



ООО PRONAR

17-210 НАРЕВ, ПОДЛЯСКОЕ ВОЕВОДСТВО, УЛ. МИЦКЕВИЧА 101 А

тел.:	+48 085 681 63 29	+48 085 681 64 29
	+48 085 681 63 81	+48 085 681 63 82
факс:	+48 085 681 63 83	+48 085 682 71 10

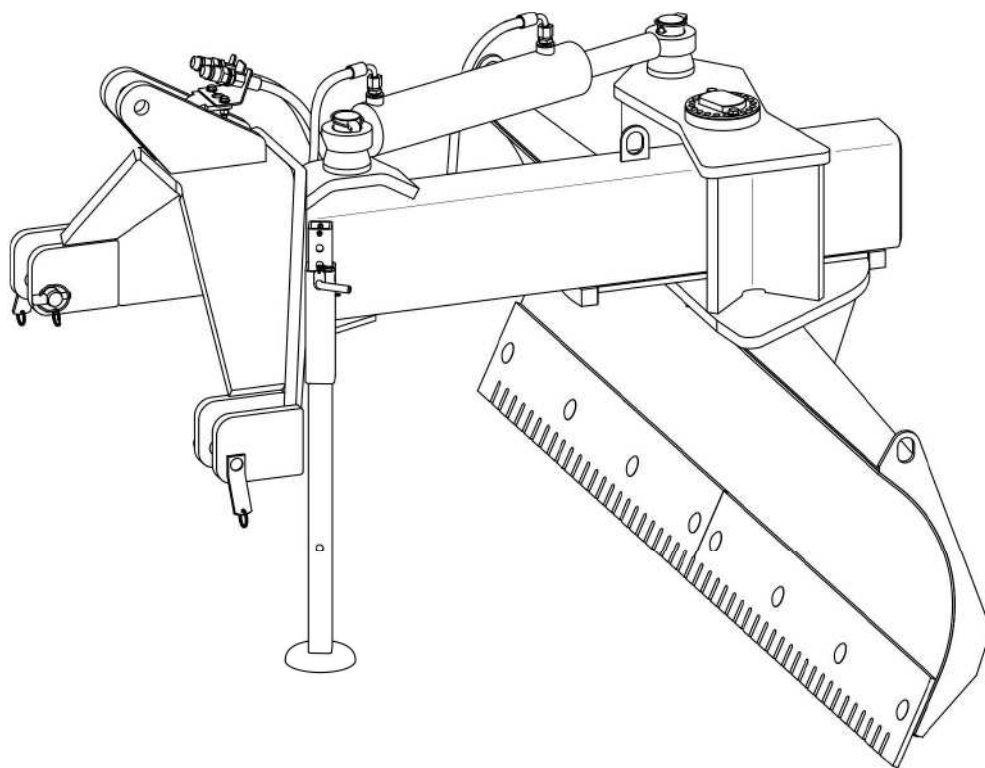
www.pronar.pl

РУКОВОДСТВО ПО ЭКСПЛУАТАЦИИ

СНЕГОСОБИРАТЕЛЬ УНИВЕРСАЛЬНЫЙ

PRONAR PU-T20

ПЕРЕВОД ОРИГИНАЛЬНОГО РУКОВОДСТВА ПО ЭКСПЛУАТАЦИИ



ИЗДАНИЕ 1А-03-2011

НОМЕР ПУБЛИКАЦИИ 237N-00000000-UM



WSTEP

Изложенная в публикации информация актуальна на день публикации. В связи с постоянным совершенствованием и модернизацией изделий технические параметры выпускаемых машин могут незначительно отличаться от приведенных в настоящем руководстве. Производитель оставляет за собой право вводить изменения в конструкцию выпускаемых им машин с целью облегчения обслуживания и повышения качества их работы, не отраженные в руководстве по эксплуатации.

Руководство по эксплуатации входит в стандартное оснащение машины. Перед началом эксплуатации машин внимательно прочитайте настоящее руководство по эксплуатации и строго соблюдайте все правила техники безопасности. Соблюдение правил техники безопасности обеспечивает безопасность при обслуживании машины, а также сохранность техники и безаварийную работу. Машина сконструирована в соответствии с требованиями действующих стандартов и нормативных правовых документов.

Руководство по эксплуатации содержит основные правила безопасного обслуживания и эксплуатации снегособиравателя. В случае, если у Вас появятся какие-либо вопросы по поводу информации, изложенной в руководстве по эксплуатации, просим обращаться за помощью к продавцу или производителю машины.

АДРЕС ПРОИЗВОДИТЕЛЯ:

*ООО PRONAR
ул. Мицкевича 101А
17-210 Нарев*

КОНТАКТНЫЕ ТЕЛЕФОНЫ:

<i>+48 085 681 63 29</i>	<i>+48 085 681 64 29</i>
<i>+48 085 681 63 81</i>	<i>+48 085 681 63 82</i>

СИМВОЛЫ, ИСПОЛЬЗУЕМЫЕ В ИНСТРУКЦИИ

Информация о угрозах и их описание, а также меры предосторожности, правила и рекомендации по технике безопасности обозначены в тексте руководства по эксплуатации пиктограммой:



И СЛОВОМ "ОПАСНОСТЬ" . Несоблюдение требований руководства по эксплуатации может быть опасным для Вас, посторонних лиц и окружения.

Особенно важная информация и указания, соблюдение которых является обязательным, обозначены в тексте руководства по эксплуатации пиктограммой:



И СЛОВОМ "ВНИМАНИЕ". Несоблюдение рекомендаций, содержащихся в руководстве по эксплуатации, может привести к повреждению машины в результате ненадлежащей или неправильной эксплуатации, обслуживания или регулирования.

Для того, чтобы обратить внимание пользователя на необходимость проведения периодического технического осмотра, соответствующие места в тексте руководства выделены пиктограммой:



Дополнительные рекомендации, изложенные в руководстве по эксплуатации, содержат информацию, которая может Вам пригодиться при обслуживании машины, и обозначены пиктограммой:



и словом **"УКАЗАНИЕ"**.

ОПРЕДЕЛЕНИЕ СТОРОН В РУКОВОДСТВЕ:

Левая сторона – с левой стороны от смотрящего, стоящего лицом в направлении езды машины вперед.

Правая сторона – с правой стороны от смотрящего, стоящего лицом в направлении езды машины вперед.



PRONAR Sp. z o.o.

ul. Mickiewicza 101 A

17-210 Narew, Polska

tel./fax (+48 85) 681 63 29, 681 63 81, 681 63 82,
681 63 84, 681 64 29

fax (+48 85) 681 63 83

http://www.pronar.pl

e-mail: pronar@pronar.pl

ДЕКЛАРАЦИЯ СООТВЕТСТВИЯ ЕС машины

ООО PRONAR с полной ответственностью заявляет, что машина:

Описание и идентификационные данные машины	
Общее определение и функция:	Снегосбиратель универсальный
Тип:	PU-T20
Модель:	—
Серийный №:	
Торговое наименование:	Снегосбиратель универсальный PRONAR PU-T20

к которой относится данная декларация, соответствует всем требованиям директивы **2006/42/WE** Европейского Парламента и Совета от 17 мая 2006 г., касающейся машин, изменяющая директиву 95/16/WE (Вестник ЕС L 157 от 09.06.2006, стр. 24).

Уполномоченным лицом, имеющим доступ к технической документации является Начальник Отдела Внедрений ООО PRONAR, 17-210 Нарев, ул. Мицкевича 101А, Польша.

Данная декларация относится исключительно к машине в комплектации поступившей в продажу, и не распространяется на комплектующие элементы дополнительно установленные конечным потребителем или проведенные им дальнейшие действия.

Нарев, 2010-12-16
Место и дата выставления

Z-CIA DYREKTORA
d/s technicznych
członek zarządu
Roman Omelianiuk
Имя, фамилия уполномоченного лица
должность, подпись

СОДЕРЖАНИЕ

1	ОБЩАЯ ИНФОРМАЦИЯ	1.1
1.1	ИДЕНТИФИКАЦИЯ	1.2
1.2	НАЗНАЧЕНИЕ	1.3
1.3	ОСНАЩЕНИЕ	1.4
1.4	ГАРАНТИЙНЫЕ УСЛОВИЯ	1.5
1.5	ТРАНСПОРТ	1.6
1.6	УГРОЗА ДЛЯ ОКРУЖАЮЩЕЙ СРЕДЫ	1.9
1.7	УТИЛИЗАЦИЯ	1.9
2	ПРАВИЛА ТЕХНИКИ ЭКСПЛУАТАЦИИ	2.1
2.1	ОБЩИЕ ТРЕБОВАНИЯ	2.2
2.1.1	ЭКСПЛУАТАЦИЯ МАШИНЫ	2.2
2.1.2	ПОДСОЕДИНЕНИЕ И ОТСОЕДИНЕНИЕ ОТ ТРАКТОРА	2.3
2.1.3	ГИДРАВЛИЧЕСКАЯ СИСТЕМА	2.3
2.1.4	ТРАНСПОРТИРОВКА	2.5
2.1.5	КОНСЕРВАЦИЯ	2.5
2.1.6	РАБОТА СО СНЕГОСОБИРАТЕЛЕМ	2.7
2.2	ОПИСАНИЕ ОСТАТОЧНОГО РИСКА	2.7
2.3	ИНФОРМАЦИОННЫЕ И ПРЕДУПРЕЖДАЮЩИЕ НАКЛЕЙКИ	2.9
3	УСТРОЙСТВО И ПРИНЦИП ДЕЙСТВИЯ	3.1
3.1	ТЕХНИЧЕСКАЯ ХАРАКТЕРИСТИКА	3.2
3.2	ОБЩЕЕ УСТРОЙСТВО	3.4
3.3	ГИДРАВЛИЧЕСКАЯ СИСТЕМА	3.5
4	ПРАВИЛА ЭКСПЛУАТАЦИИ	4.1
4.1	ПОДГОТОВКА К РАБОТЕ	4.2

4.2	ТЕХНИЧЕСКИЙ КОНТРОЛЬ	4.4
4.3	ПОДСОЕДИНЕНИЕ К ТРАКТОРУ	4.5
4.4	РАБОТА СО СНЕГОСОБИРАТЕЛЕМ	4.8
4.4.1	ИЗМЕНЕНИЕ РАБОЧЕГО ПОЛОЖЕНИЯ	4.8
4.4.2	ИЗМЕНЕНИЕ СПОСОБА КРЕПЛЕНИЯ СНЕГОСОБИРАТЕЛЯ	4.9
4.5	ТРАНСПОРТИРОВКА	4.10
4.6	ОТСОЕДИНЕНИЕ ОТ ТРАКТОРА	4.11
5	ТЕХНИЧЕСКОЕ ОБСЛУЖИВАНИЕ	5.1
5.1	КОНТРОЛЬ И ЗАМЕНА КРОМОК ОТВАЛОВ	5.2
5.2	ОБСЛУЖИВАНИЕ ГИДРАВЛИЧЕСКОЙ СИСТЕМЫ	5.4
5.3	СМАЗКА	5.6
5.4	ХРАНЕНИЕ	5.8
5.5	МОМЕНТЫ ЗАТЯЖКИ БОЛТОВЫХ СОЕДИНЕНИЙ	5.9
5.6	НЕПОЛАДКИ И СПОСОБЫ ИХ УСТРАНЕНИЯ	5.10

РАЗДЕЛ

1

**ОБЩАЯ
ИНФОРМАЦИЯ**

1.1 ИДЕНТИФИКАЦИЯ

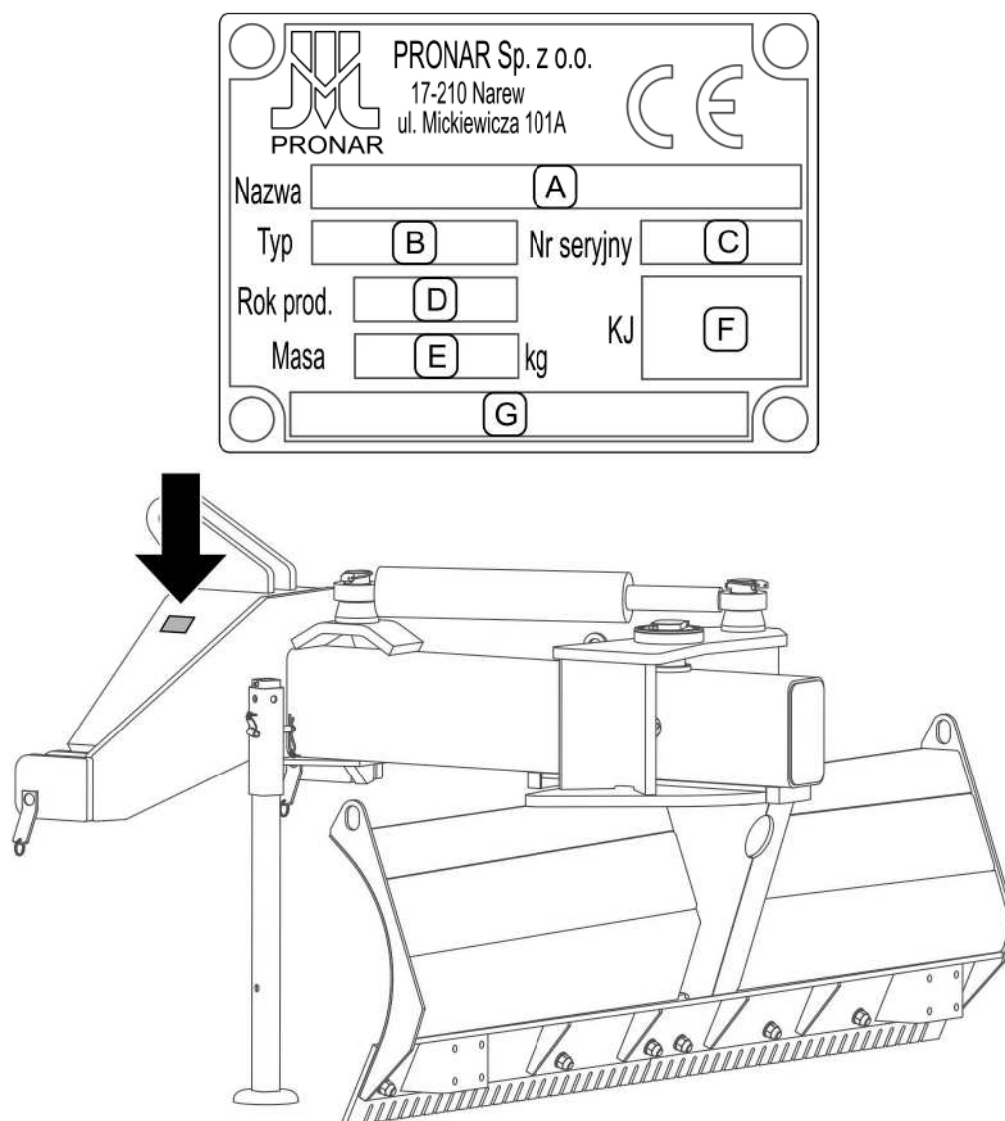


РИСУНОК 1.1 Размещение заводского щитка

Значение символов на заводском щитке (РИСУНОК 1.1):

- A – название машины
- B – тип
- C – серийный номер
- D – дата изготовления,
- E – собственный вес машины [кг],
- F – штамп Отдела контроля качества
- G – незаполненное поле

Заводской номер указывается на заводском щитке. Заводской щиток крепится на передней части рамы (РИСУНОК 1.1). При покупке необходимо проверить соответствие заводского номера, размещенного на машине, и номера, указанного в ГАРАНТИЙНОМ ТАЛОНЕ, В ДОКУМЕНТАЦИИ ПРОДАЖИ И В РУКОВОДСТВЕ ПО ЭКСПЛУАТАЦИИ.

1.2 НАЗНАЧЕНИЕ

Универсальный сгребатель предназначен для уборки снега с поверхности дорог, площадей, стоянок и для других легких земляных работ. Использование машины для других целей считается несоответствующим назначению.

Снегособиратель может крепиться как спереди, так и сзади сельскохозяйственного трактора или другого транспортного средства, отвечающего требованиям, изложенным в таблице 1.1.

Использованием по назначению считаются все операции, необходимые для правильной и безопасной эксплуатации, а также консервация. В связи с вышесказанным пользователь обязан:

- внимательно ознакомиться с настоящим РУКОВОДСТВОМ ПО ЭКСПЛУАТАЦИИ и строго соблюдать изложенные в нем указания,
- понимать принцип действия машины и правила ее правильной безопасной эксплуатации,
- соблюдать в ходе работы общие правила техники безопасности труда,
- не допускать несчастных случаев,
- соблюдать правила дорожного движения.

Машину должны обслуживать исключительно лица, которые:

- ознакомились с содержанием настоящего руководства по эксплуатации и руководством по эксплуатации транспортного средства,
- прошли обучение по обслуживанию и правилам техники безопасности,
- имеют необходимые допуски к вождению, ознакомились с правилами дорожного движения и правилами перевозки грузов.



ВНИМАНИЕ

Запрещается использовать машину не по назначению, в особенности:

- для перевозки людей, животных и других материалов

ТАБЛИЦА 1.1 Требования к сельскохозяйственному трактору (транспортному средству)

	ЕД. ИЗМ.	ТРЕБОВАНИЯ
Система подвески Трехточечная система навески орудий	-	передняя или задняя категории II (в соответствии с ISO 730-1)
Гидравлическая система Гидравлическое масло	-	HL32
Давление в системе	МПа	16 ÷ 20
Гидравлические разъемы	-	2 разъема одной секции
Прочие требования Максимальная мощность	л.с. (кВт)	до 150 (110)

1.3 ОСНАЩЕНИЕ

В состав оснащения сгребателя входит:

- руководство по обслуживанию;
- гарантийный талон;

Версии комплектации:

- резиновые кромки отвалов,
- стальные кромки отвалов,

1.4 ГАРАНТИЙНЫЕ УСЛОВИЯ

ООО PRONAR в Нарви гарантирует исправную работу машины в течение установленного гарантийного срока при условии ее эксплуатации и технического обслуживания в соответствии с требованиями *РУКОВОДСТВА ПО ЭКСПЛУАТАЦИИ*. неполадки, выявленные в гарантийный период, будут устраняться службой гарантийного сервиса. Срок выполнения ремонтов указывается в ГАРАНТИЙНОМ ТАЛОНЕ.

Гарантия не распространяется на элементы и узлы машины, которые быстро изнашиваются в нормальных эксплуатационных условиях, независимо от гарантийного срока. В частности, к таким элементам относятся следующие элементы/узлы:

- резиновые кромки отвалов,
- стальные кромки отвалов,

Гарантийному обслуживанию подлежат только такие случаи, как: механические повреждения, возникшие не по вине пользователя, заводские дефекты частей и т.п.

В случае причинения ущерба в результате:

- механических повреждений по вине пользователя,
- в результате дорожной аварии,
- ненадлежащей эксплуатации, регулирования и консервации, использования машины не по назначению,
- эксплуатации неисправной или поврежденной машины,
- несанкционированного, неправильного выполнения ремонтов,
- выполнения самовольных модификаций конструкции машины,

пользователь теряет право на гарантию.



ВНИМАНИЕ

Продавец должен правильно заполнить **ГАРАНТИЙНЫЙ ТАЛОН** и рекламационные купоны. В случае отсутствия в гарантийном талоне даты продажи или печати продавца покупателю может быть отказано в гарантийном обслуживании.

Подробная информация о гарантийных условиях содержится в ГАРАНТИЙНОМ ТАЛОНЕ, входящем в комплект каждой поставки.

Запрещается вводить какие-либо модификации в конструкцию пресс-подборщика без письменного согласия производителя. В особенности запрещается сваривать, рассверливать, вырезать и нагревать главные элементы конструкции машины, от которых непосредственно зависит безопасность работы.

1.5 ТРАНСПОРТ

Рабочие органы поставляются в полностью собранном виде и не требуют упаковки. Упаковка необходима только для технико-эксплуатационной документации. Снегособиратель поставляется автомобильным транспортом или своим ходом. Разрешается поставлять машину своим ходом, прицепленным к транспортному средству, при условии, что водитель ознакомится с руководством по обслуживанию снегособирателя, а особенно с информацией, касающейся безопасности и правил его подсоединения и транспортировки по общественным дорогам.

На время транспорта машина должна быть соответствующим образом размещена и закреплена на платформе транспортного средства при помощи специальных ремней и цепей (растяжек).

При погрузке и выгрузке снегособирателя необходимо соблюдать общие правила техники безопасности при перегрузочных работах. Лица, обслуживающие погрузочно-разгрузочное оборудование, должны иметь соответствующие квалификации и допуски для обслуживания этих приспособлений.

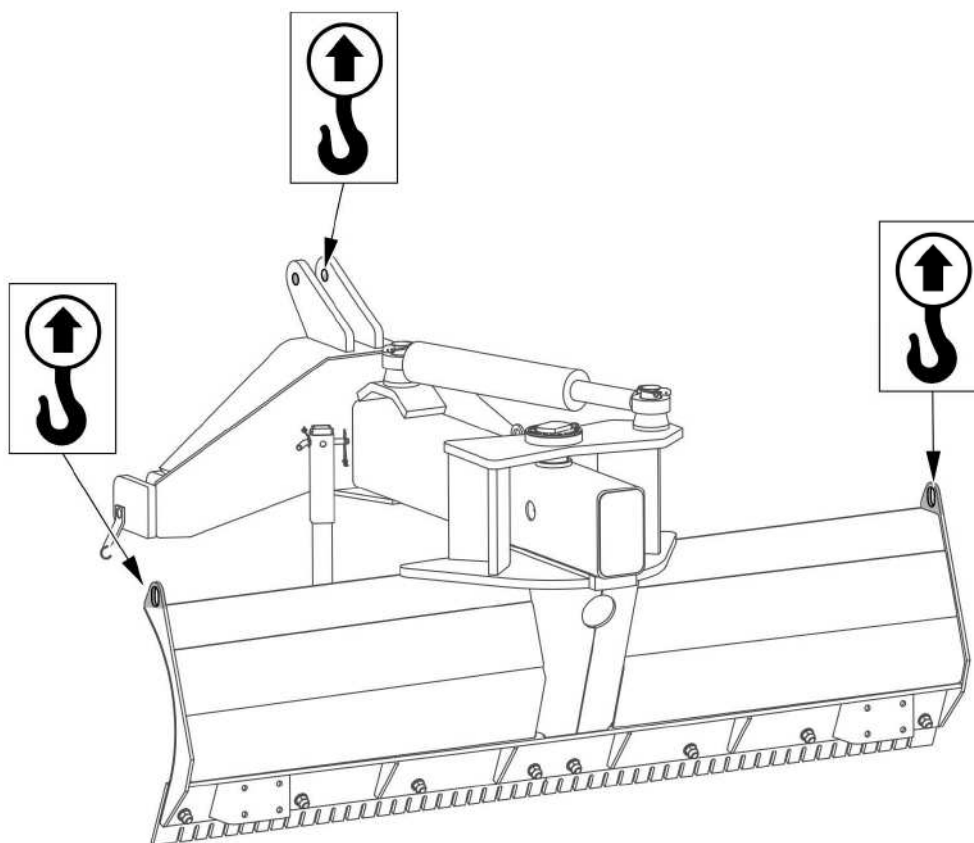


РИСУНОК 1.2 Транспортные захваты

При загрузке на транспортное средство подключение машины к подъемным устройствам осуществляется в предназначенных специально для этого местах (РИСУНОК 1.2), т.е. за отверстия на концах отвала и за крепежное отверстие центрального соединительного элемента. Места транспортных захватов обозначены соответствующими информационными наклейками. Во время подъема машины необходимо соблюдать особые меры предосторожности, не допускать до перекоса и избегать получения травм от выступающих элементов машины. С целью удержания машины в нужном положении рекомендуется использовать дополнительную оттяжку. В ходе погрузочно-разгрузочных работ необходимо следить за тем, чтобы не повредить лакокрасочное покрытие машины.

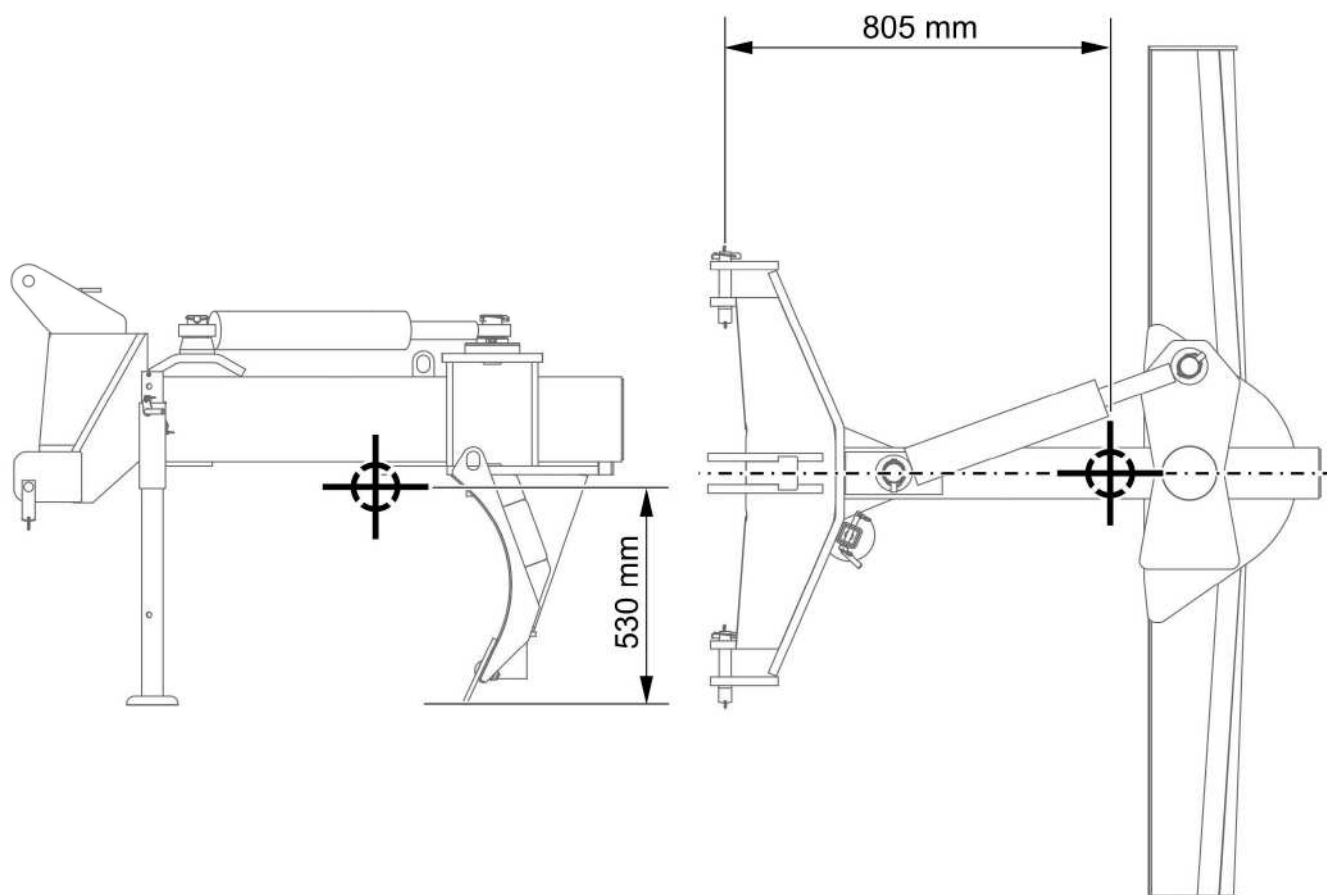


РИСУНОК 1.3 Расположение центра тяжести

**ВНИМАНИЕ**

Расположение центра тяжести в зависимости от версии комплектации изменяется в пределах ± 50 мм

**ВНИМАНИЕ**

Запрещается крепить за гидравлические цилиндры подъемные элементы и крепежные приспособления любого типа.

**ОПАСНОСТЬ**

В случае, если снегособираатель поставляется своим ходом, оператор должен внимательно ознакомиться с настоящим руководством по эксплуатации и строго соблюдать изложенные в нем указания и правила. В случае поставки автомобильным транспортом машина должна быть закреплена на платформе транспортного средства в соответствии с правилами перевозки грузов автомобильным транспортом. При перевозке машины водитель автомобиля должен соблюдать особую осторожность. Это связано с тем, что центр тяжести загруженного автомобиля смещается вверх.

1.6 УГРОЗА ДЛЯ ОКРУЖАЮЩЕЙ СРЕДЫ

Вытекание гидравлического масла представляет непосредственную угрозу для окружающей среды в связи с ограниченной способностью его компонентов к биодegradации. Все ремонтные и консервационные работы, в ходе которых может появиться течь масла, необходимо выполнять в помещениях с маслостойким полом. В случае обнаружения вытекания масла в окружающую среду, в первую очередь, необходимо перекрыть источник течи, а затем собрать розлитое масло при помощи доступных средств. Остатки масла соберите при помощи сорбентов или посыпьте место разлива опилками, песком или другим абсорбирующим материалом. Собранные таким образом масло следует хранить в плотно закрытых и обозначенных емкостях, стойких к воздействию углеводородов, а затем передать на утилизацию в специализированную фирму. Емкости необходимо хранить вдали от источников тепла, горючих материалов и пищевых продуктов.

Отработанное или непригодное к использованию вследствие потери своих свойств масло рекомендуется хранить в оригинальных упаковках. В таких же условиях, как описано выше.

1.7 УТИЛИЗАЦИЯ

ВНИМАНИЕ



В ходе демонтажа необходимо использовать соответствующие инструменты, а также средства индивидуальной защиты, т. е.: защитную одежду, обувь, перчатки, очки и т.п.

Избегайте попадания масла на кожу. Не допускайте разливания отработанного масла.

В случае если пользователь решит утилизировать машину, необходимо соблюдать установленные нормативы данной страны, касающиеся утилизации и рециклинга вышедших из эксплуатации машин.

Перед тем, как приступить к демонтажу, необходимо полностью удалить масло из гидравлической установки.

При замене частей отработанные и поврежденные элементы следует сдать в пункт приема вторсырья. Отработанное масло, а также резиновые или пластмассовые

элементы необходимо передать на специализированное предприятие, занимающееся утилизацией таких материалов.

РАЗДЕЛ

2

**ПРАВИЛА ТЕХНИКИ
ЭКСПЛУАТАЦИИ**

2.1 ОБЩИЕ ТРЕБОВАНИЯ

2.1.1 ЭКСПЛУАТАЦИЯ МАШИНЫ

- Перед началом эксплуатации машины внимательно ознакомьтесь с настоящим руководством по эксплуатации и *ГАРАНТИЙНЫМ ТАЛОНОМ*. В ходе эксплуатации соблюдайте правила техники безопасности и указания, изложенные в данных документах.
- Лица, эксплуатирующие и обслуживающие машину, должны иметь соответствующие квалификации и допуски для управления транспортным средством и пройти обучение в области обслуживания машины.
- В случае, если у Вас появятся какие-либо вопросы по поводу информации, изложенной в руководстве по эксплуатации, просим обращаться за помощью к продавцу, в авторизованный центр сервисного обслуживания или непосредственно к производителю.
- Неосторожная и ненадлежащая эксплуатация и техобслуживание машины, а также несоблюдение требований руководства по эксплуатации могут повлечь за собой опасные последствия для жизни и здоровья людей.
- Предупреждаем о существовании остаточного риска, поэтому в ходе эксплуатации машины необходимо строго соблюдать правила техники безопасности и разумно ее использовать.
- Категорически запрещается допускать к работе на машине лиц, не имеющих допуска к работе на транспортном средстве, в том числе: детей, лиц в нетрезвом состоянии или под воздействием наркотических и других одурманивающих веществ.
- Несоблюдение требований руководства по эксплуатации может быть опасным для Вас, посторонних лиц и окружения.
- Запрещается использовать машину не по назначению. Каждый, кто использует машину не по назначению, берет на себя полную ответственность за какие-либо возможные последствия, связанные с эксплуатацией машины. Использование машины для иных целей, чем предусматривает производитель, считается несоответствующим назначению и может стать причиной потери гарантии.

- Разрешается использовать машину только в том случае, когда все защитные приспособления и защитные элементы (напр., болты, шплинты) технически исправны и находятся на своих местах. Пришедшие в негодность или потерянные защитные элементы нужно заменить новыми.

2.1.2 ПОДСОЕДИНЕНИЕ И ОТСОЕДИНЕНИЕ ОТ ТРАКТОРА

- Также необходимо ознакомиться с содержанием руководства по эксплуатации трактора.
- Запрещается подсоединять машину к трактору, если система навески машины не соответствует категории системы навески трактора
- После завершения агрегирования машины необходимо проверить прочность сцепления. Также необходимо ознакомиться с содержанием руководства по эксплуатации транспортного средства.
- Для подсоединения машины к транспортному средству разрешается использовать только соединительные элементы, предусмотренные производителем.
- Транспортное средство, с которым агрегируется машина, должно быть технически исправным и отвечать требованиям, предъявляемым производителем машины.
- Во время подсоединения и отсоединения машины необходимо соблюдать особую осторожность.
- Во время подсоединения и отсоединения запрещается пребывать между машиной и трактором.
- Отсоединенная от транспортного средства машина должна опираться на нижние кромки отвала и на стояночную опору. Машину необходимо поставить на ровной, стабильной поверхности в таком месте, чтобы можно было ее снова быстро подсоединить.

2.1.3 ГИДРАВЛИЧЕСКАЯ СИСТЕМА

- При присоединении гидравлических проводов к трактору необходимо обращать внимание на то, чтобы в гидравлических системах трактора и

машины не было давления. В случае необходимости нужно уменьшить остаточное давление в системе.

- Во время работы гидравлическая система находится под высоким давлением.
- Необходимо регулярно контролировать техническое состояние гидравлических проводов и их соединений. Не допускайте подтекания масла из гидравлической системы.
- В случае аварии гидравлической системы необходимо прекратить эксплуатацию машины до момента устранения аварии.
- В случае травмирования сильной струей гидравлического масла необходимо немедленно обратиться к врачу. Гидравлическое масло может проникнуть под кожу и стать причиной опасной инфекции. В случае попадания масла в глаза необходимо промыть их большим количеством воды. Если появится раздражение – обратиться к врачу. В случае попадания масла на кожу необходимо промыть загрязненный участок кожи водой с мылом. Запрещается использовать органические растворители (бензин, керосин).
- Необходимо использовать гидравлическое масло, рекомендованное производителем. Запрещается смешивать масло двух типов.
- Отработанное или непригодное к использованию вследствие потери своих свойств масло рекомендуется хранить в плотно закрытых емкостях, стойких к воздействию углеводородов. Емкости, предназначенные для хранения, должны быть четко маркированными и храниться при определенных условиях.
- Запрещается хранить гидравлическое масло в упаковках, предназначенных для хранения пищевых продуктов.
- Резиновые гидравлические провода необходимо заменять новыми через 4 года эксплуатации машины, несмотря на их техническое состояние.
- Персонал, выполняющий ремонты и замену гидравлического оборудования, должен иметь соответствующие квалификации и допуски.

2.1.4 ТРАНСПОРТИРОВКА

- При передвижении по дорогам общественного пользования необходимо соблюдать правила дорожного движения той страны, по территории которой передвигается машина.
- Запрещается превышать допустимую проектную скорость движения. Скорость должна соответствовать дорожным условиям и учитывать конструкционные ограничения. Необходимо выбирать скорость в соответствии с правилами дорожного движения, а также дорожными и другими условиями.
- Запрещается оставлять снегособираатель во время стоянки трактора в поднятом положении. Машину необходимо поставить на надежные упоры. Во время стоянки необходимо опустить машину.
- Запрещается использовать машину для перевозки людей и каких-либо материалов.
- На время передвижения с поднятой машиной необходимо надежно зафиксировать трехточечную систему навески трактора в крайнем верхнем положении для предохранения от самопроизвольного оседания и случайного опускания.
- Превышение скорости и лихая езда могут стать причиной серьезной аварии.

2.1.5 КОНСЕРВАЦИЯ

- Какие-либо ремонты в гарантийный период могут выполнять только уполномоченные сотрудники сервисных центров производителя. Рекомендуется выполнять ремонты в специализированных ремонтных мастерских.
- В случае обнаружения каких-либо неполадок в работе или повреждений необходимо прекратить эксплуатацию машины до момента устранения аварии.
- Во время работы необходимо носить соответствующую, прилегающую защитную одежду, перчатки и использовать соответствующие инструменты. В случае работ, связанных с гидравлической системой, рекомендуется

воспользоваться специальными маслостойкими перчатками и защитными очками.

- Введение в машину каких-либо модификаций освобождает фирму ООО PRONAR в Нарви от ответственности за возникшие потери или ущерб здоровью.
- Регулярно проверяйте техническое состояние защитных приспособлений и правильность затяжки болтовых соединений.
- Регулярно выполняйте техосмотры машины в соответствии с указаниями производителя.
- Запрещается выполнять обслуживание и ремонтные работы под поднятой и незафиксированной машиной.
- В случае работ, требующих подъема снегособиравателя, необходимо использовать для этой цели соответствующие сертифицированные гидравлические или механические подъемные приспособления. Для стабильного подъема машины необходима установка дополнительных надежных упоров. Запрещается выполнять работы под машиной, поднятой только при помощи трехточечной системы навески трактора.
- Запрещается подпирать машину при помощи хрупких предметов (кирпичей, пустотелых бетонных блоков).
- Во время обслуживания и ремонтов необходимо соблюдать общие правила техники безопасности и гигиены труда. Небольшие раны и порезы необходимо немедленно промыть и дезинфицировать. В случае более серьезных травм необходимо обратиться к врачу.
- Прежде чем приступить к ремонтным работам, консервации или очистке, нужно выключить двигатель трактора и вынуть ключ из замка зажигания. Поставить трактор на стояночный тормоз. Предохраняйте трактор от доступа неуполномоченных лиц.
- Если требуется замена какого-либо элемента, используйте только оригинальные запчасти или рекомендованные производителем. Несоблюдение данных требований может привести к аварии машины или несчастному случаю, повлечь опасные последствия для жизни и здоровья

как посторонних людей, так и обслуживающего персонала, а также стать основанием для аннулирования гарантии.

- В особенности запрещается сваривать, рассверливать, вырезать и нагревать главные элементы конструкции машины, от которых непосредственно зависит безопасность работы на машине.
- Перед началом ремонтных работ, связанных с гидравлической системой, необходимо уменьшить в ней давление масла.
- После окончания смазки излишек смазочного средства или масла необходимо удалить.
- Во избежание возникновения пожара необходимо содержать машину в чистоте.

2.1.6 РАБОТА СО СНЕГОСОБИРАТЕЛЕМ

- Перед началом подъема или опускания машины, навешенной на тракторе, убедитесь, что вблизи машины не находятся посторонние лица.
- Прежде чем начать работу машиной, необходимо убедиться, что в опасной зоне не пребывают посторонние лица (особенно дети) или животные. Оператор трактора (транспортного средства) обязан обеспечить надлежащую видимость рабочей зоны и самой машины.
- Во время работы снегособирателем необходимо включать проблесковый маячок оранжевого цвета (оснащение трактора).
- Запрещается управлять машиной, не находясь на месте оператора в кабине транспортного средства. Запрещается выходить из кабины водителя во время работы машиной.
- Запрещается пребывать в зоне работы машины и между транспортным средством и машиной.
- Обслуживающий персонал машины - один человек.

2.2 ОПИСАНИЕ ОСТАТОЧНОГО РИСКА

Фирма ООО Pronar в Нарви приложила все усилия, чтобы исключить риск несчастного случая. Однако, существует некоторый остаточный риск, в результате которого может

произойти несчастный случай, связанный, прежде всего, с описанными ниже ситуациями:

- использование машины не по назначению,
- пребывание между трактором (транспортным средством) и машиной во время агрегирования машины и при работающем двигателе,
- пребывание на машине при работающем двигателе,
- работа машины со снятыми или неисправными защитными приспособлениями,
- несоблюдение безопасного расстояния от опасных зон или нахождение в этих зонах во время работы с машиной,
- обслуживание машины лицами в нетрезвом состоянии или под воздействием других одурманивающих веществ,
- очистка, консервация и техосмотр с подсоединенным и работающим транспортным средством.

Можно свести остаточный риск до минимума при условии:

- осторожного и неспешного обслуживания машины,
- разумного выполнения указаний и рекомендаций, изложенных в Руководстве по эксплуатации,
- выполнения ремонтных работ и консервации в соответствии с правилами техники безопасности обслуживания,
- выполнения ремонтных работ и консервации только квалифицированными лицами,
- ношения плотно прилегающей защитной одежды,
- предохранения машины от доступа неуполномоченных лиц, особенно детей,
- работы на безопасном расстоянии от опасных и запрещенных мест,
- не пребывания на машине во время ее работы

2.3 ИНФОРМАЦИОННЫЕ И ПРЕДУПРЕЖДАЮЩИЕ НАКЛЕЙКИ

Все предупреждающие знаки должны быть всегда читабельными и чистыми, размещаться в поле зрения обслуживающего персонала и лиц, которые могут находиться вблизи работающей машины. Поврежденные и пришедшие в негодность нужно заменить новыми. На новые, замененные во время ремонта элементы, необходимо снова наклеить соответствующие предупреждающие знаки. Наклейки с надписями и пиктограммами можно приобрести у производителя или продавца.

ТАБЛИЦА 2.1 Информационные и предупреждающие наклейки

№ П/П	СИМВОЛ	ПАРАМЕТРЫ
1		<p>Перед началом работы ознакомьтесь с содержанием руководства по эксплуатации</p>
2		<p>Во время работы машины запрещается пребывать посторонним лицам в обозначенных таким образом зонах. Если все-таки необходимо выполнить работу в таких зонах, обязательно поставьте транспортное средство на стояночный тормоз и отсоедините машину от источника питания.</p>
3		<p>Не вкладывайте руки в зону обжатия, если элементы могут начать двигаться. Опасность раздавливания ладони или пальцев</p>

№ п/п	СИМВОЛ	ПАРАМЕТРЫ
4		<p>Опасность травмирования ноги или ступни.</p> <p>Сохраняйте безопасное расстояние от работающей машины..</p>
5		<p>Опасность получения телесных повреждений от выбрасываемых из-под снегособираателя предметов. Сохраняйте безопасное расстояние от работающей машины.</p>
6		<p>Риск выброса жидкости под высоким давлением. Сохраняйте безопасное расстояние от работающей машины.</p>
7		<p>Точки крепления подъемных устройств при погрузке</p>
8		<p>Наименование производителя</p>
9		<p>Модель машины</p>

Нумерация в столбце "№ п/п" соответствует обозначению наклеек (РИСУНОК 2.1)

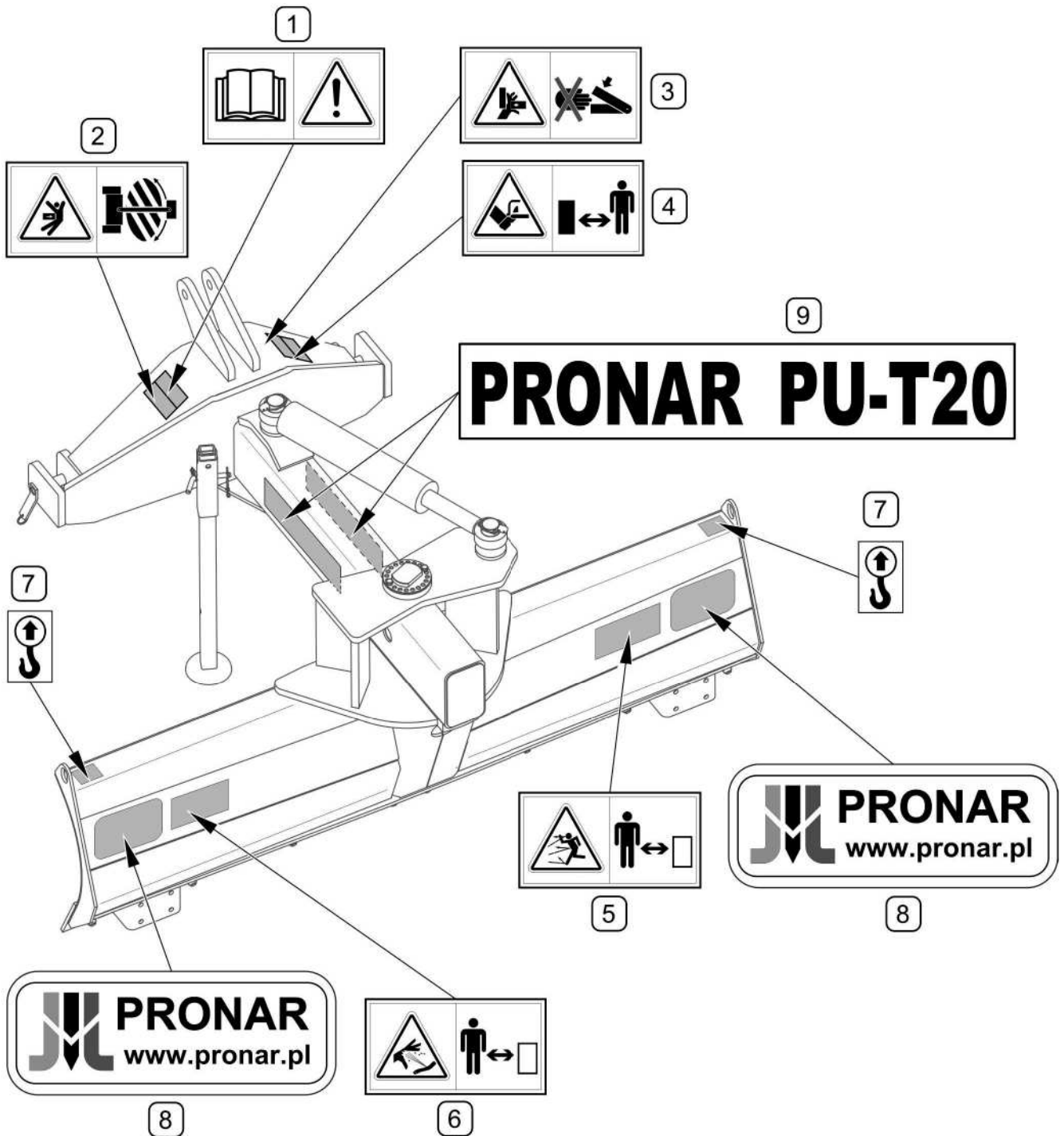


РИСУНОК 2.1 Размещение информационных и предупреждающих наклеек

Описание значений символов (ТАБЛИЦА 2.1)

РАЗДЕЛ

3

**УСТРОЙСТВО И
ПРИНЦИП
ДЕЙСТВИЯ**

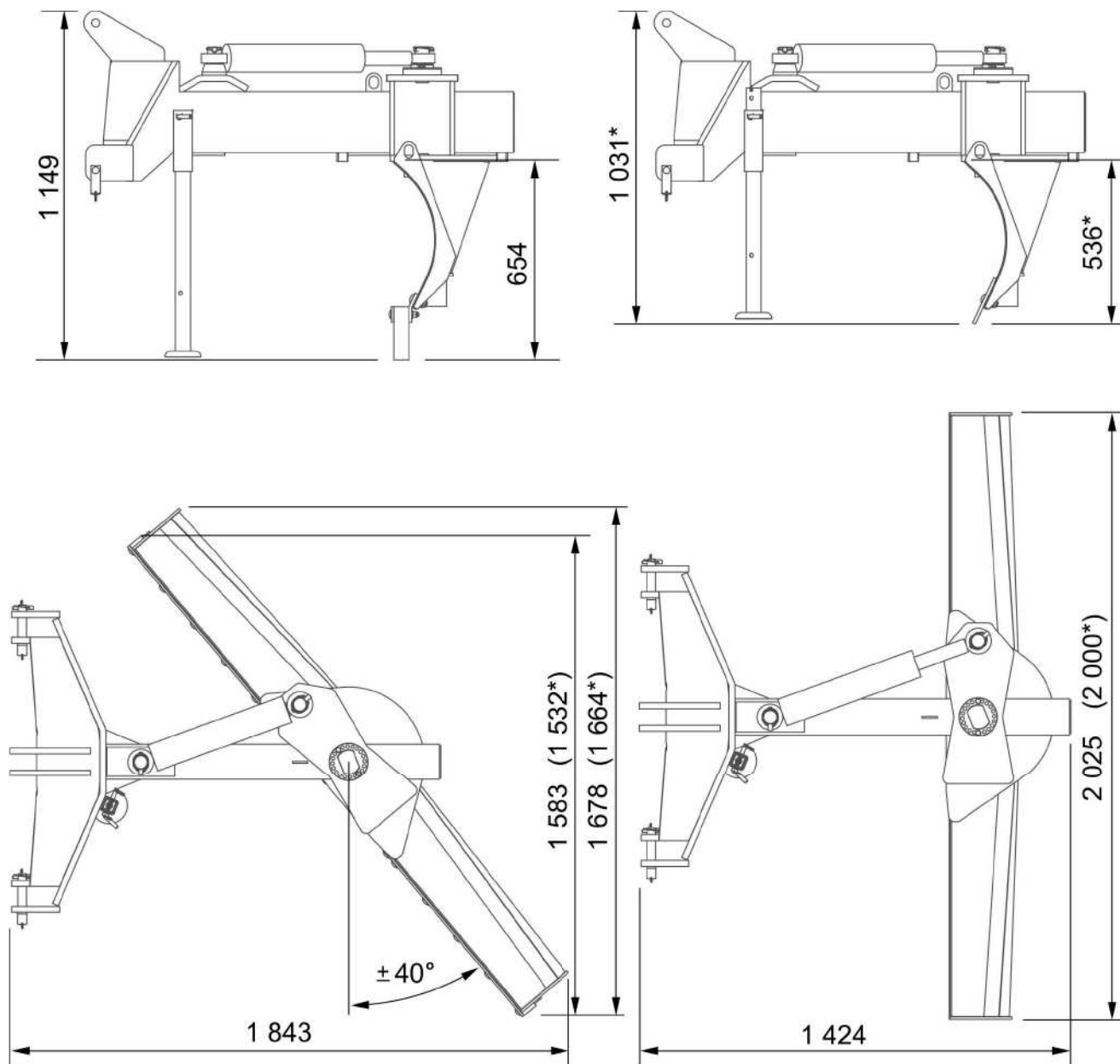
3.1 ТЕХНИЧЕСКАЯ ХАРАКТЕРИСТИКА

ТАБЛИЦА 3.1 ОСНОВНЫЕ ТЕХНИЧЕСКИЕ ПАРАМЕТРЫ

	Ед. изм.	
Модель снегособираателя	-	PU-T20
Способ крепления	-	передняя или задняя трехточечная система навески кат. II согл. ISO 730-1
Ширина захвата (РИСУНОКРИСУНОК 3.1)		
- установка прямо	мм	2 025 (2 000*)
- установка под углом 40°	мм	1 583 (1 532*)
Рабочая высота отвала	мм	654 (536*)
Типы кромок отвалов	-	— стальные гладко - гребенчатые, — резиновые
Управление	-	система наружной гидравлики трактора
Количество гидроцилиндров	шт.	1
Вес готовой к работе машины:		
- с резиновыми кромками	кг	410
- со стальными кромками	кг	390
Максимальная рабочая скорость	км/ча с	10
Прочая информация	-	Обслуживающий персонал - один человек

* - для стальных кромок

Уровень шума, который производит машина, не превышает 70 дБ(А)



* - стальные кромки

РИСУНОК 3.1 Габариты PU-T20

Размеры на рисунке указаны в миллиметрах [мм]

3.2 ОБЩЕЕ УСТРОЙСТВО

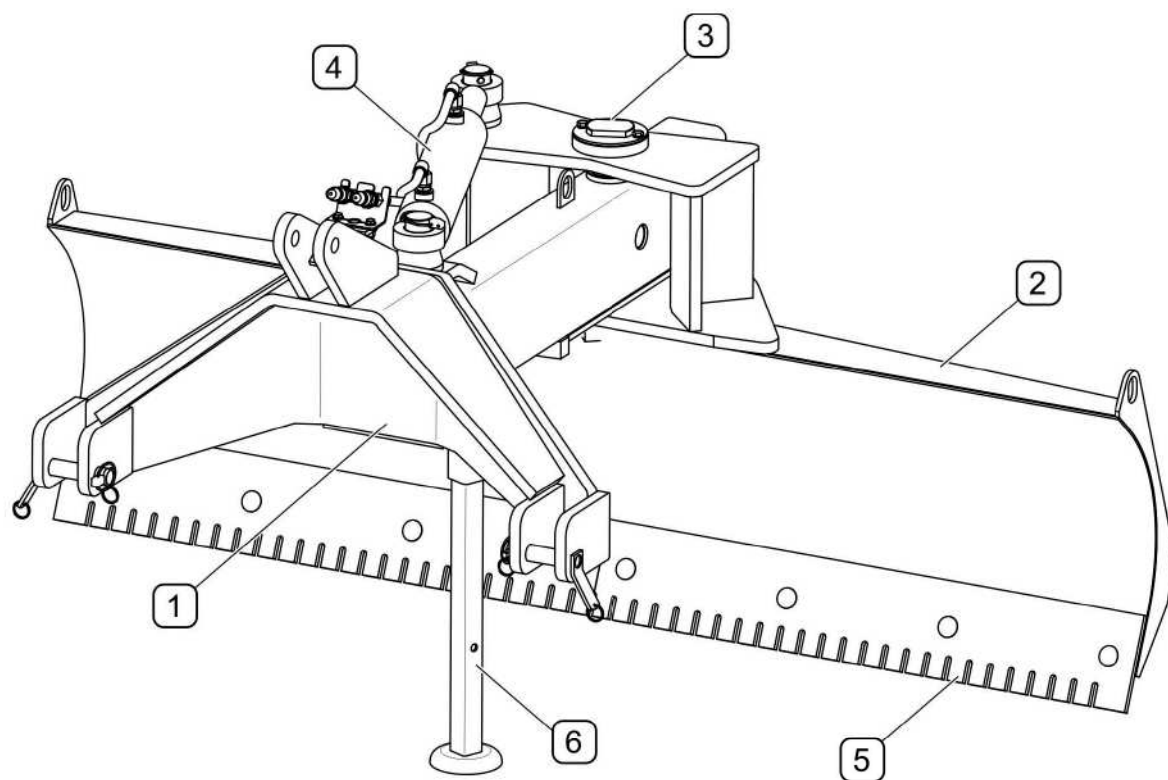


РИСУНОК 3.2 Общее устройство

(1) - рама; (2) - отвал; (3) - главная цапфа; (4) - гидроцилиндр; (5) - кромка отвала;
(6) - стояночная опора

Снегособиратель PU-T20 состоит из рамы (1) с системой навески, к которой при помощи цапфы (3) крепится отвал (2). Угол наклона отвала регулируется при помощи гидроцилиндра (4). Отвал может оснащаться стальными (5) гладко-гребенчатыми кромками или резиновыми. Стояночная опора (6) служит для подпирания машины в случае отсоединения от трактора.

Снегособиратель может поставляться в версии, приспособленной для агрегирования на передней трехточечной системе навески трактора.

3.3 ГИДРАВЛИЧЕСКАЯ СИСТЕМА

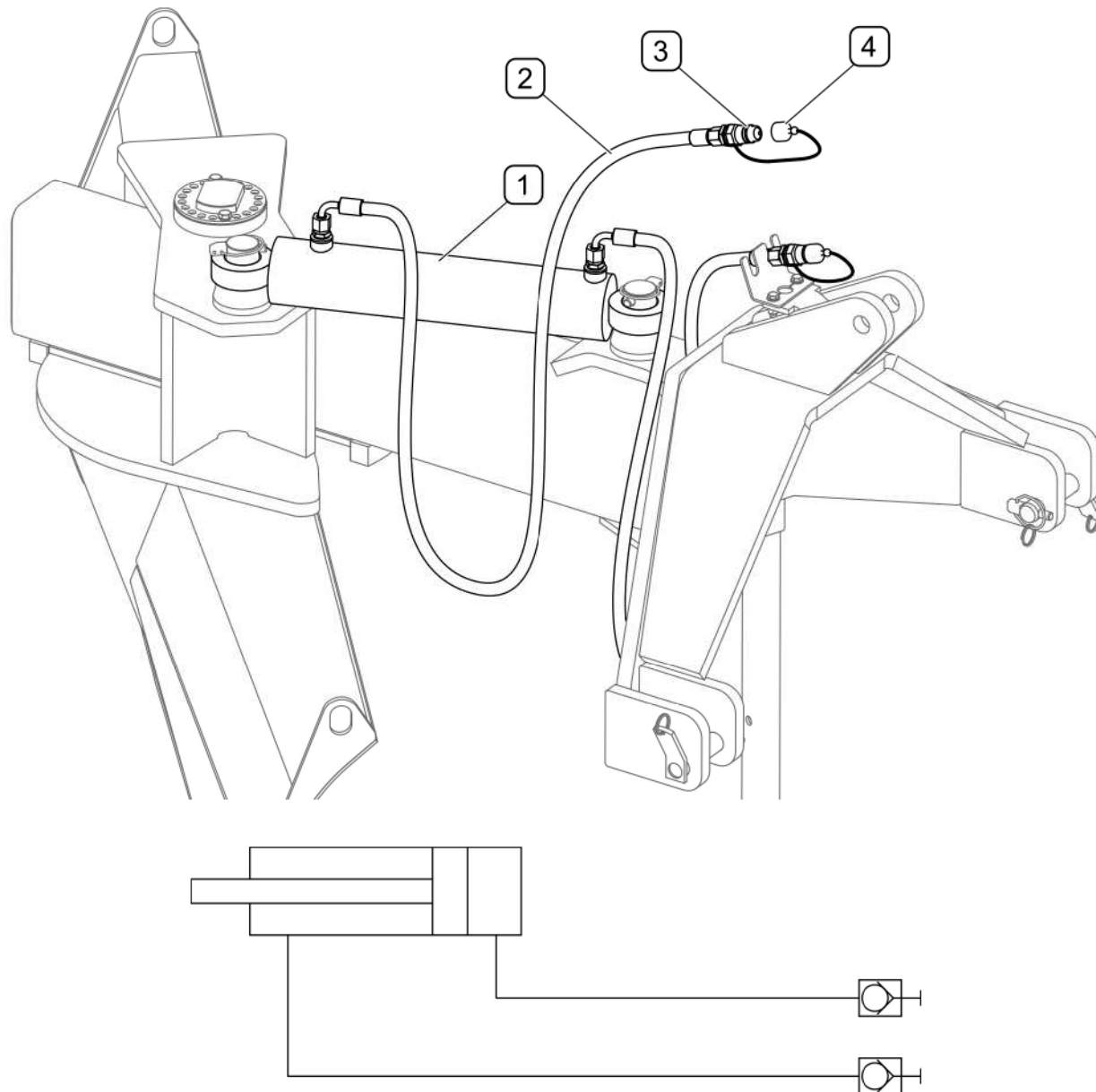


РИСУНОК 3.3 Гидравлическая система

(1) - гидроцилиндр; (2) - гидропровода; (3) - гидроразъемы; (4) - защитные колпачки

Управление отвалом осуществляется из кабины водителя трактора при помощи гидроцилиндра (1). Для подсоединения гидросистемы снегособиранителя к гидросистеме трактора служат гидропровода (2) с разъемом (3) на конце.

РАЗДЕЛ

4

**ПРАВИЛА
ЭКСПЛУАТАЦИИ**

4.1 ПОДГОТОВКА К РАБОТЕ

ОПАСНОСТЬ



Перед началом эксплуатации снегособиранателя **внимательно ознакомьтесь с настоящим руководством по эксплуатации.**

Неосторожная и ненадлежащая эксплуатация и техобслуживание машины, а также несоблюдение требований руководства по эксплуатации могут повлечь за собой опасные последствия для жизни и здоровья людей.

Категорически запрещается допускать к работе на машине лиц, не имеющих допуска к работе на транспортном средстве, в том числе детей и лиц в нетрезвом состоянии или под воздействием других одурманивающих веществ.

Несоблюдение требований руководства по эксплуатации может быть опасным для Вас, посторонних лиц и окружения.

Прежде чем начать работу с машиной, необходимо убедиться, что в рабочей зоне не пребывают посторонние лица.

Производитель заявляет, что машина полностью исправна, прошла проверку в соответствии с контрольными процедурами и допущена к эксплуатации. Однако это не освобождает пользователя от проверки машины во время приемки и перед началом эксплуатации. Машина поставляется в полностью собранном виде. Прежде чем подсоединить транспортное средство, оператор машины должен проверить ее техническое состояние. Для этого необходимо:

- внимательно ознакомиться с настоящим руководством по эксплуатации и строго соблюдать изложенные в нем указания, знать устройство и понимать принцип действия машины,
- убедиться в том, что навесная система снегособиранателя соответствует навесной системе трактора, с которым будет агрегироваться машина,
- проверить соответствие присоединительных разъемов,
- проверить состояние лакокрасочного покрытия,
- произвести осмотр отдельных элементов машины на наличие механических повреждений, возникших, в частности, вследствие неправильной транспортировки машины (вмятин, пробоев, изгибов или сломанных деталей),

- осмотреть все точки смазки снегособиранителя, в случае необходимости смазать машину в соответствии с указаниями, изложенными в разделе 5 „ТЕХНИЧЕСКОЕ ОБСЛУЖИВАНИЕ”,
- проверить техническое состояние гидравлической системы,
- проверить техническое состояние отвала, кромок отвала,
- проверить техническое состояние элементов навесной системы,

ВНИМАНИЕ



Несоблюдение указаний, изложенных в руководстве по эксплуатации, или ненадлежащее использование снегособиранителя может стать причиной повреждения машины.

Техническое состояние машины перед началом эксплуатации не может вызывать каких-либо сомнений.

В случае, если после выполнения всех вышеупомянутых операций техническое состояние машины не вызывает сомнений, можно подсоединить ее к транспортному средству, запустить и проверить работу отдельных систем. Для этого необходимо:

- подсоединить машину к трактору (см. раздел "ПОДСОЕДИНЕНИЕ К ТРАКТОРУ")
- после присоединения гидропроводов необходимо проверить правильность работы, а также проверить системы и серводвигатели с точки зрения герметичности,

В случае обнаружения неполадки нужно немедленно выключить привод машины и определить ее причину. Если неполадку невозможно устранить или ее устранение может привести к потере гарантии, просим связаться с продавцом с целью выяснения проблемы.

ВНИМАНИЕ



Перед каждым использованием машины необходимо тщательно проверить ее техническое состояние. В особенности необходимо убедиться в исправности системы навески, гидравлических проводов и их соединений.

4.2 ТЕХНИЧЕСКИЙ КОНТРОЛЬ

В рамках подготовки машины к эксплуатации необходимо произвести проверку отдельных элементов в соответствии с указаниями, приведенными в таблице 4.1.

ТАБЛИЦА 4.1 ГРАФИК ТЕХОСМОТРОВ

ПАРАМЕТРЫ	РАБОЧИЕ ОПЕРАЦИИ	СРОКИ ТЕХОСМОТРОВ
Техническое состояние отвалов и кромок отвалов	Оценить визуально и в случае необходимости заменить в соответствии с разделом 5.1 "КОНТРОЛЬ <input type="checkbox"/> И <input type="checkbox"/> ЗАМЕНА КРОМОК <input type="checkbox"/> ОТВАЛОВ"	Перед началом работы
Техническое состояние элементов навесной системы	Оценить техническое состояние, комплектацию и правильность крепления.	
Техническое состояние гидравлической системы	Оценить визуально техническое состояние, проверить герметичность и правильность работы	
Момент затягивания главных болтовых соединений	Момент затягивания должен соответствовать таблице 5.4	Раз в неделю
Смазка	Смазать элементы в соответствии с разделом 5.3 СМАЗКА.	В соответствии с таблицей 5.3



ВНИМАНИЕ

Запрещается эксплуатировать неисправную или некомплектную машину.

4.3 ПОДСОЕДИНЕНИЕ К ТРАКТОРУ

Снегособиратель PU-T20 можно подсоединять только к трактору, отвечающему требованиям, изложенным в таблице 1.1 „ТРЕБОВАНИЯ К БАЗОВОМУ ТРАНСПОРТНОМУ СРЕДСТВУ“.



ОПАСНОСТЬ

Во время подсоединения машины необходимо соблюдать особые меры предосторожности.

Запрещается подсоединять машину к трактору при работающем двигателе.



ВНИМАНИЕ

Прежде чем приступить к агрегированию машины, необходимо ознакомиться с руководством по эксплуатации трактора.

Для подмоединения машины к трактору необходимо (РИСУНОК 4.1):

- Подавая трактор задним ходом, приблизить нижние сцепные устройства трехточечной навески трактора к точкам (А) крепления в раме снегособирателя.
- Установить тяги трактора на нужной высоте.
- Остановить трактор, предохраняя от самопроизвольного передвижения.
- При помощи шкворней (1) соединить нижние точки крепления (А) с нижними тягами трактора и заблокировать шплинтами (2).
- Верхнюю тягу (В) трактора соединить с верхней точкой крепления (В) и заблокировать.
- Подсоединить быстрые разъемы (3) гидропроводов к системе внешней гидравлики трактора.
- Поднять машину при помощи трехточечной системы навески трактора.
- Поднять стояночную опору и заблокировать шплинтом и чекой (РИСУНОК 4.2).

Рекомендуется устанавливать оба тягово-сцепные устройства трехточечной системы навески трактора на одинаковой высоте и в положении, позволяющем на взаимное перемещение по вертикали.

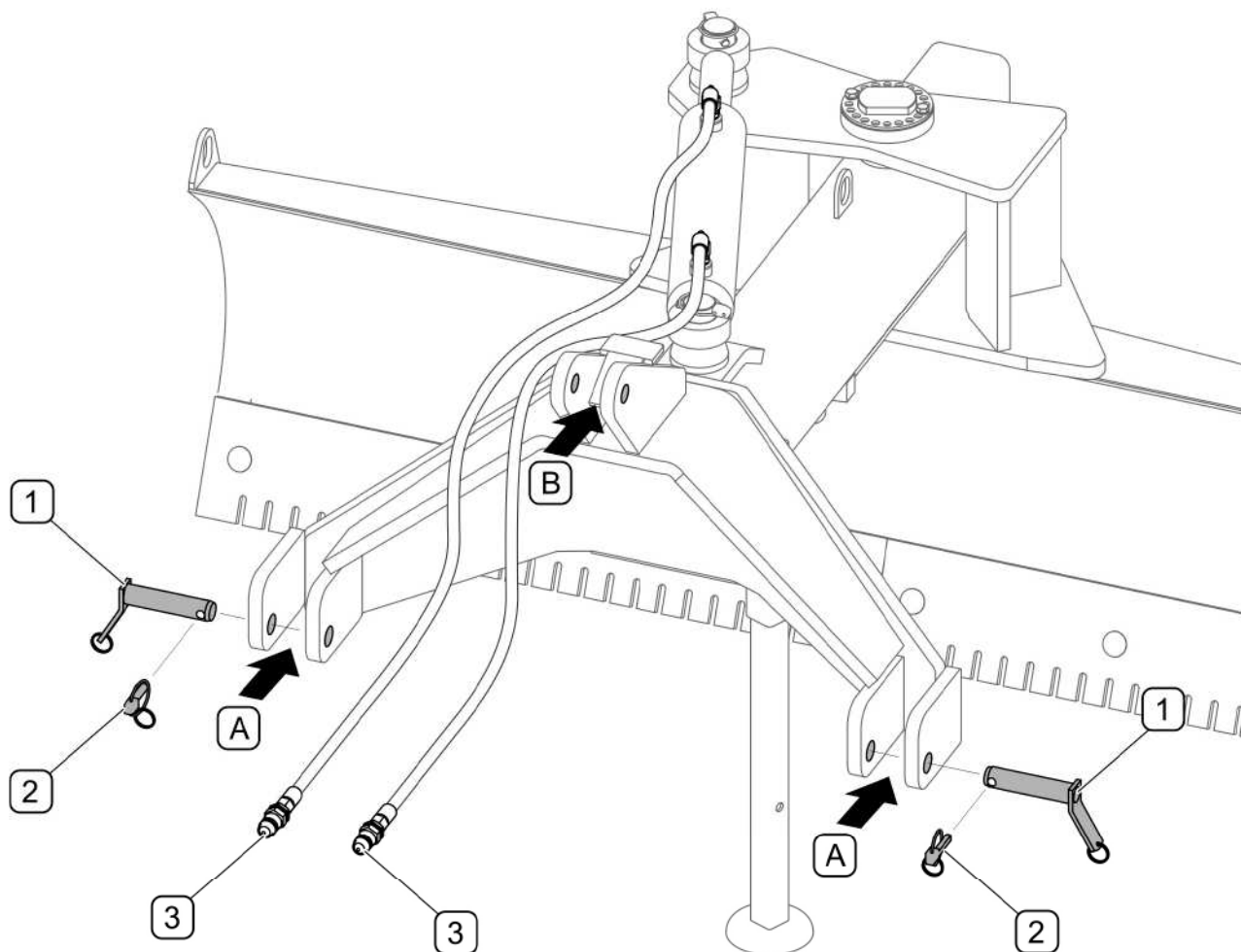


РИСУНОК 4.1 Подсоединение к трактору

(A) - места крепления нижних тяг трактора; (B) - место крепления верхней тяги(центрального соединительного элемента), (1) - шкворни нижних тяг; (2) - блокировочный шплинт; (3) - быстрые разъемы гидропроводов



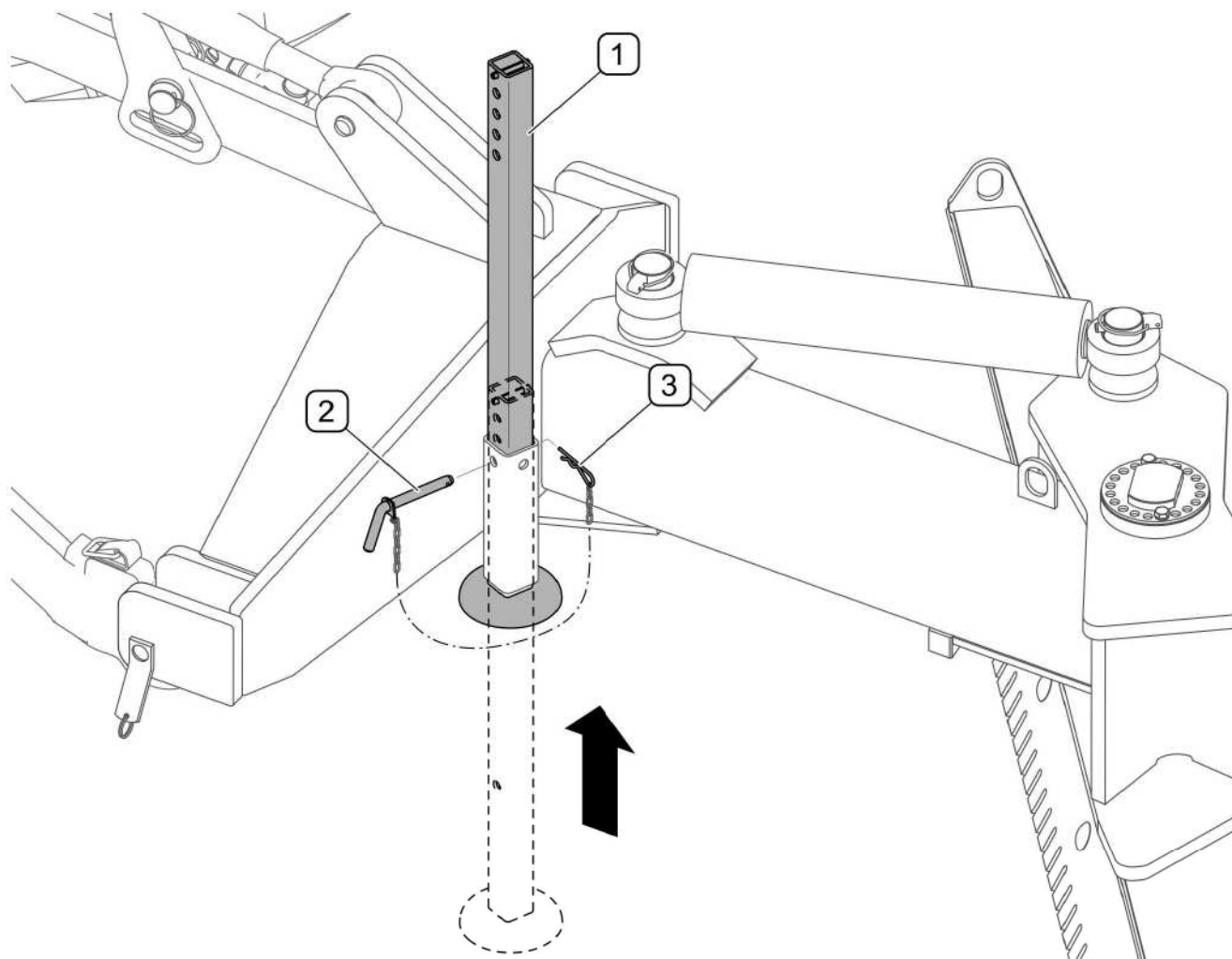
ОПАСНОСТЬ

Для подсоединения машины к транспортному средству разрешается использовать только соединительные элементы, предусмотренные производителем.



ВНИМАНИЕ

Необходимо следить за тем, чтобы присоединительные провода не попали в движущиеся элементы машины.

**РИСУНОК 4.2 Стояночная опора**

(1)- стояночная опора; (2)- шплинт; (3)- страховочная чека

Для демонтажа стояночных опор необходимо:

- поднять навешенную на трактор машину,
- вынуть чеку (3) и шплинт (2)
- поднять опору (1) и заблокировать в верхнем положении

4.4 РАБОТА СО СНЕГОСОБИРАТЕЛЕМ

4.4.1 ИЗМЕНЕНИЕ РАБОЧЕГО ПОЛОЖЕНИЯ

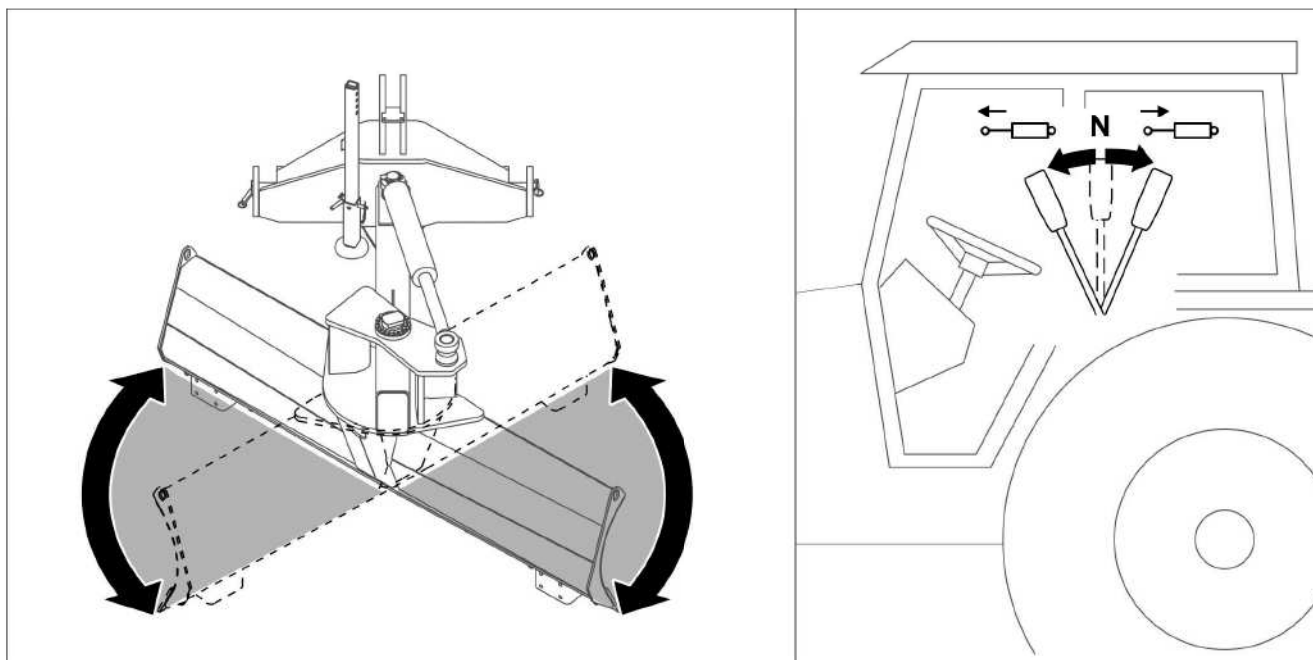


РИСУНОК 4.3 Изменение рабочего положения

Снегособиратель PU-T20 можно устанавливать как в крайних рабочих положениях, так и в промежуточных. Для изменения рабочего положения служат рычаги распределителя, управляющие соответствующей секцией внешней гидравлики трактора.



ОПАСНОСТЬ

В процессе управления снегособирателем запрещается пребывать посторонним лицам в зоне работы отвала.

4.4.2 ИЗМЕНЕНИЕ СПОСОБА КРЕПЛЕНИЯ СНЕГОСОБИРАТЕЛЯ

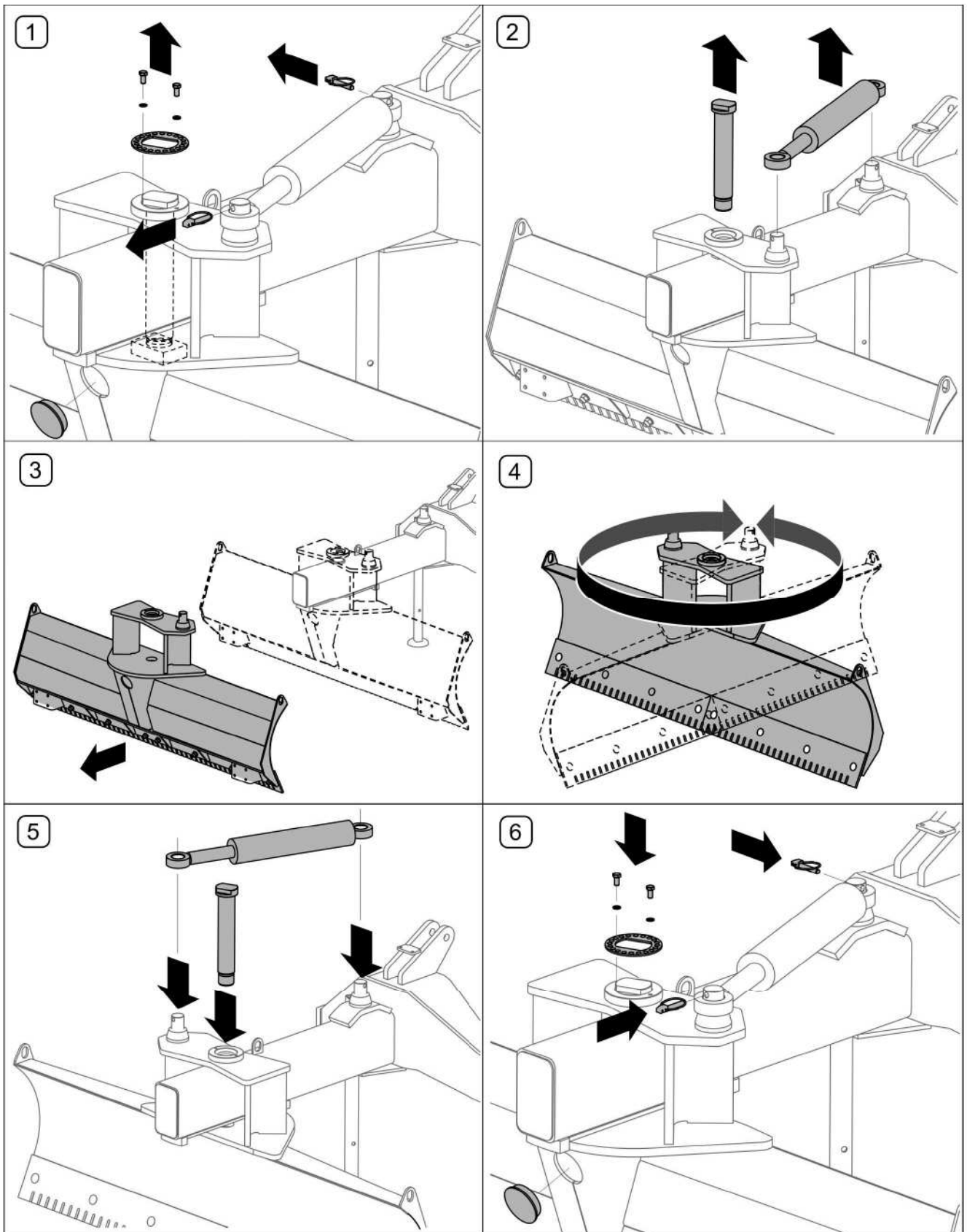


РИСУНОК 4.4 Изменение способа крепления

(1); (2)....(6) – очередные этапы

Снегособиратель PU-T20 фабрично приспособлен для монтажа на задней трехточечной системе навески трактора. При соответствующей перестановке отвала снегособиратель можно крепить спереди трактора.

Перестановку отвала рекомендуется выполнять в специализированных мастерских.

Поднятый снегособиратель необходимо предохранять от самопроизвольного оседания и случайного опускания.

Очередные этапы смены способа крепления снегособирателя (РИСУНОК 4.4):

- 1) Вынуть шплинты из цапф гидроцилиндра и отвинтить крепежные болты, блокирующие шкворень.
- 2) Снять гидроцилиндр с цапф и вывинтить шкворень, соединяющий раму с отвалом (шкворень предохраняется снизу гайкой, закрытой заглушкой)
- 3) Снять отвал с рамы снегособирателя.
- 4) Повернуть отвал на 180° и снова установить на раме.
- 5) Завинтить главный шкворень (предохранить снизу гайкой) и установить гидроцилиндр.
- 6) Заблокировать гидроцилиндр шплинтами, установить блокировку шкворня и завинтить болты.



ВНИМАНИЕ

Для защиты машины от повреждения рекомендуется выполнять уборку в плавающем положении. Вес трактора не может оказывать нагрузку на снегособиратель.

4.5 ТРАНСПОРТИРОВКА

При переездах по общественным дорогам необходимо обязательно соблюдать правила дорожного движения и руководствоваться здравым смыслом. Ниже представлены основные правила.

- Убедиться, что машина подсоединена к трактору правильно, а тягово-цепное устройство правильно заблокировано.

- Запрещается превышать допустимую проектную скорость и скорость, ограниченную правилами дорожного движения. Необходимо выбирать скорость в соответствии с состоянием дорожного покрытия и другими условиями.
- Во время передвижения по дорогам общественного пользования с поднятой машиной, необходимо установить ее таким образом, чтобы она не заслоняла обзор с позиции оператора.
- Избегайте езды в колеи, углублениях, канавах и езды по обочине. Переезд через такого типа препятствия может стать причиной резкого наклона машины и трактора. Опасной является езда по краю канавы или канала по причине риска оползания земли из-под колес транспортного средства.
- Вовремя снижайте скорость на поворотах, во время езды по неровной местности и на склонах.
- Во время езды по неровной местности с поднятой машиной необходимо соответственно снизить скорость, поскольку возникающие динамические нагрузки могут вызвать повреждение как машины, так и базового транспортного средства.
- На время передвижения с поднятой машиной необходимо надежно зафиксировать систему навески трактора для предохранения от самопроизвольного оседания и случайного опускания.

4.6 ОТСОЕДИНЕНИЕ ОТ ТРАКТОРА

ОПАСНОСТЬ



Перед отсоединением машины от трактора необходимо выключить двигатель трактора, затянуть стояночный тормоз и закрыть кабину от доступа неуполномоченных лиц.

Во время отсоединения машины от трактора необходимо соблюдать особую осторожность.

ОПАСНОСТЬ



Перед отключением гидравлической системы необходимо уменьшить давление в системе.

Для отсоединения машины от трактора необходимо:

- поднять снегособираатель и вынуть чеку (3) и шплинт (2)
- опустить опору (1) и заблокировать шплинтом (2) и чекой (3) (РИСУНОК 4.5)
- опустить снегособираатель до момента, пока он не ляжет свободно на землю,
- выключить двигатель трактора и поставить его на стояночный тормоз,
- уменьшить остаточное давление в гидравлической системе при помощи рычага управления гидравлическим контуром,
- отсоединить штекеры (1) гидроразъемов, закрыть колпачками (2) и поместить на кронштейн (3) (РИСУНОК 4.6)
- отсоединить верхнюю тягу (центральный соединительный элемент), верхние тяги трехточечной системы навески трактора и отъехать от машины.

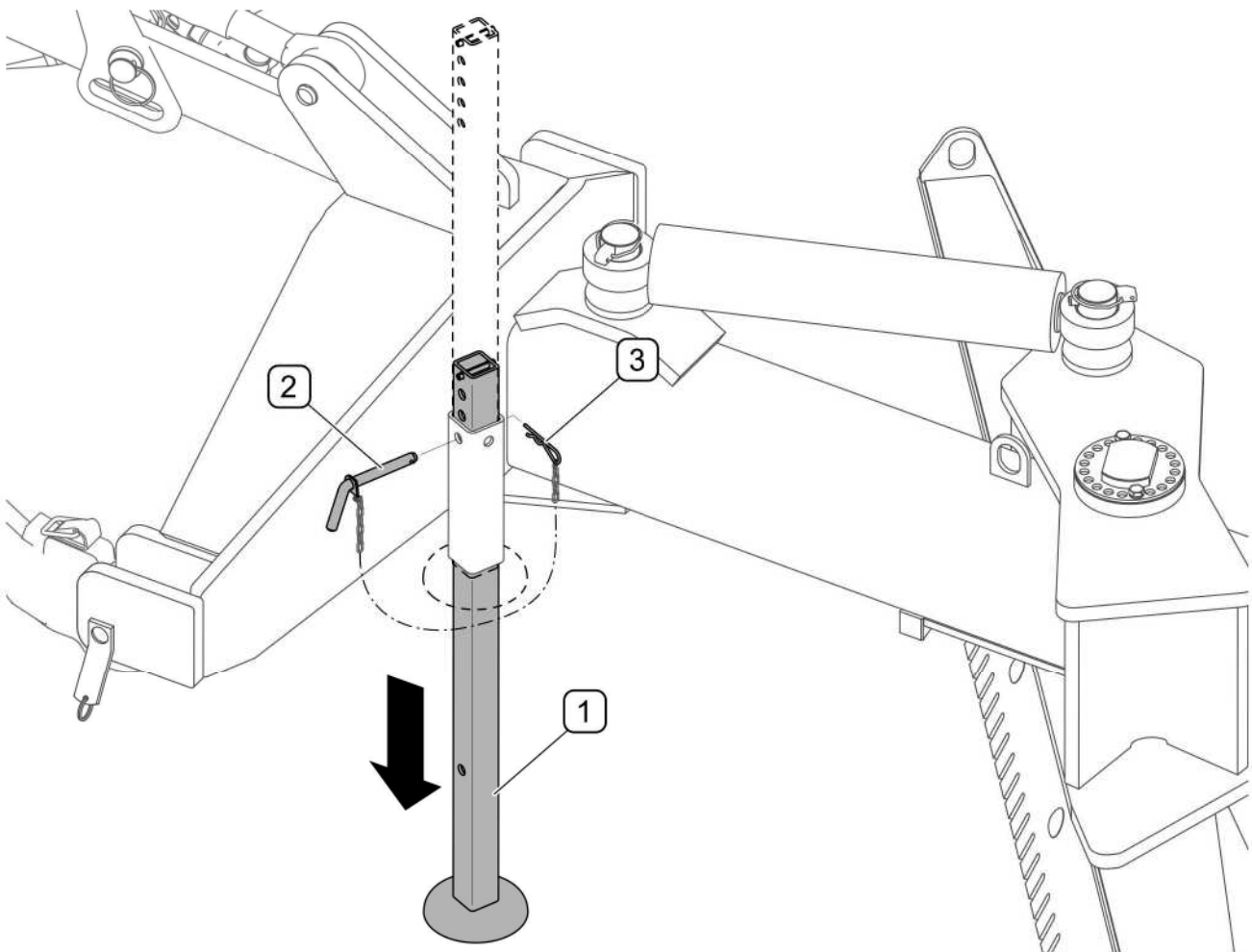


РИСУНОК 4.5 Опускание стояночной опоры

(1)- стояночная опора; (2)- шплинт; (3)- страховочная чека

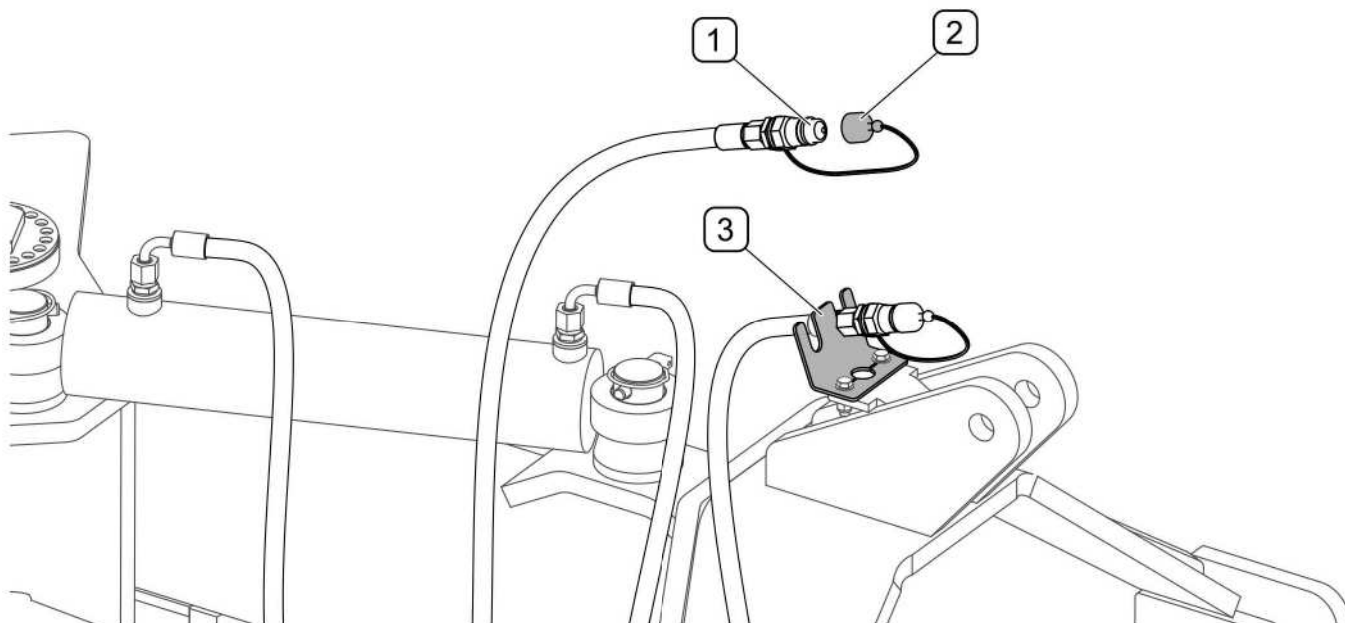


РИСУНОК 4.6 Предохранение штекеров гидроразъемов

(1) - штекер гидроразъема; (2) - колпачок; (3) - кронштейн

Отсоединенную от трактора машину необходимо поставить на ровной, стабильной поверхности в таком месте, чтобы можно было ее снова быстро подсоединить.

РАЗДЕЛ

5

**ТЕХНИЧЕСКОЕ
ОБСЛУЖИВАНИЕ**

5.1 КОНТРОЛЬ И ЗАМЕНА КРОМОК ОТВАЛОВ



ОПАСНОСТЬ

Прежде чем приступить к контролю и замене кромок отвалов, нужно **выключить** двигатель трактора и **вынуть** ключ из замка зажигания.



ОПАСНОСТЬ

Запрещается производить обслуживание и ремонтные работы под поднятой и незаблокированной машиной.

Отработанные и поврежденные кромки нужно заменить новыми. Поднять снегосбиратель и поставить на стабильные и прочные упоры. Если снегосбиратель навешен и поднят на передней трехточечной системе навески, то необходимо дополнительно предохранить его от оседания, □ выключить двигатель трактора и поставить его на стояночный тормоз. В зависимости от версии комплектации снегосбиратель может иметь стальные или резиновые кромки отвала.

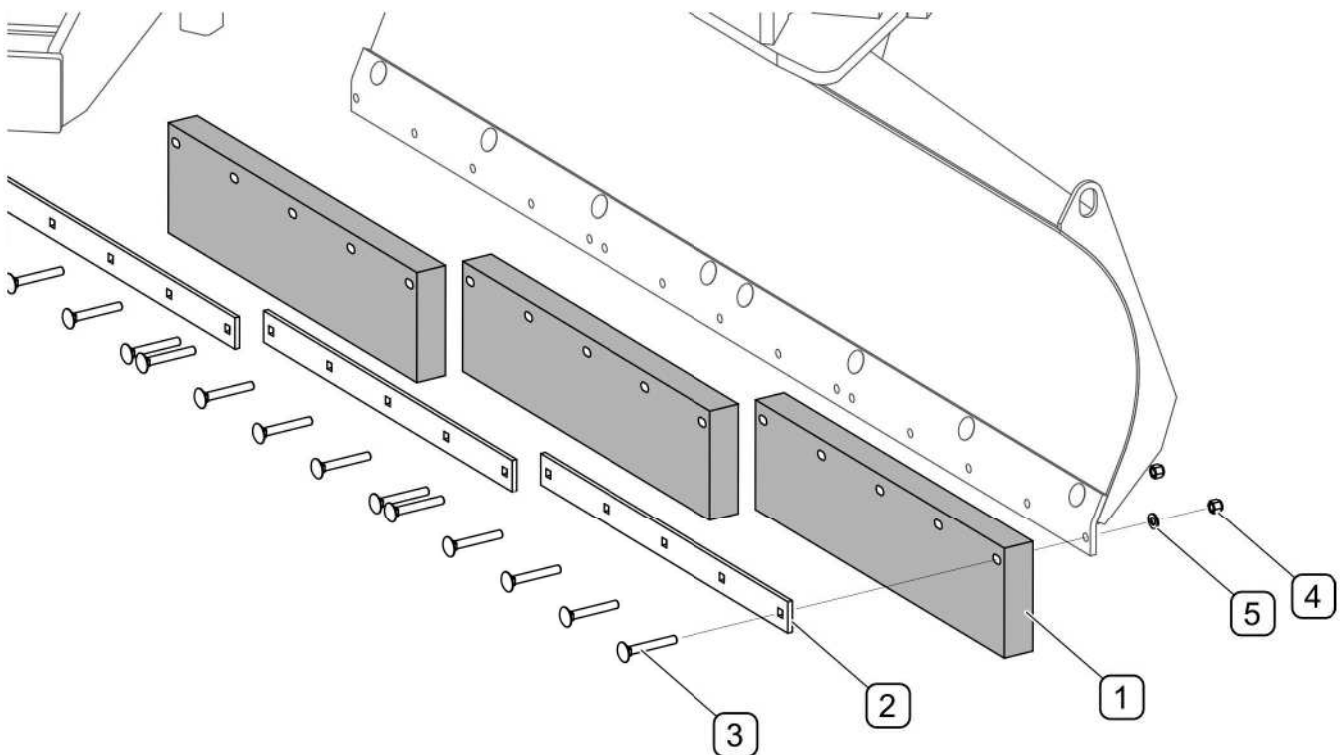


РИСУНОК 5.1 Замена резиновых кромок отвалов

(1) - резиновая кромка; (2) - прижимная планка; (3) - болт M12x90; (4) - контргайка M12; (5) - шайба 12

Для того, чтобы демонтировать сегменты резиновой кромки (РИСУНОК 5.1 , нужно отвинтить гайки (4) от соответствующего сегмента и вынуть болты (2). Закрепить новый сегмент кромки (ТАБЛИЦА 5.1).

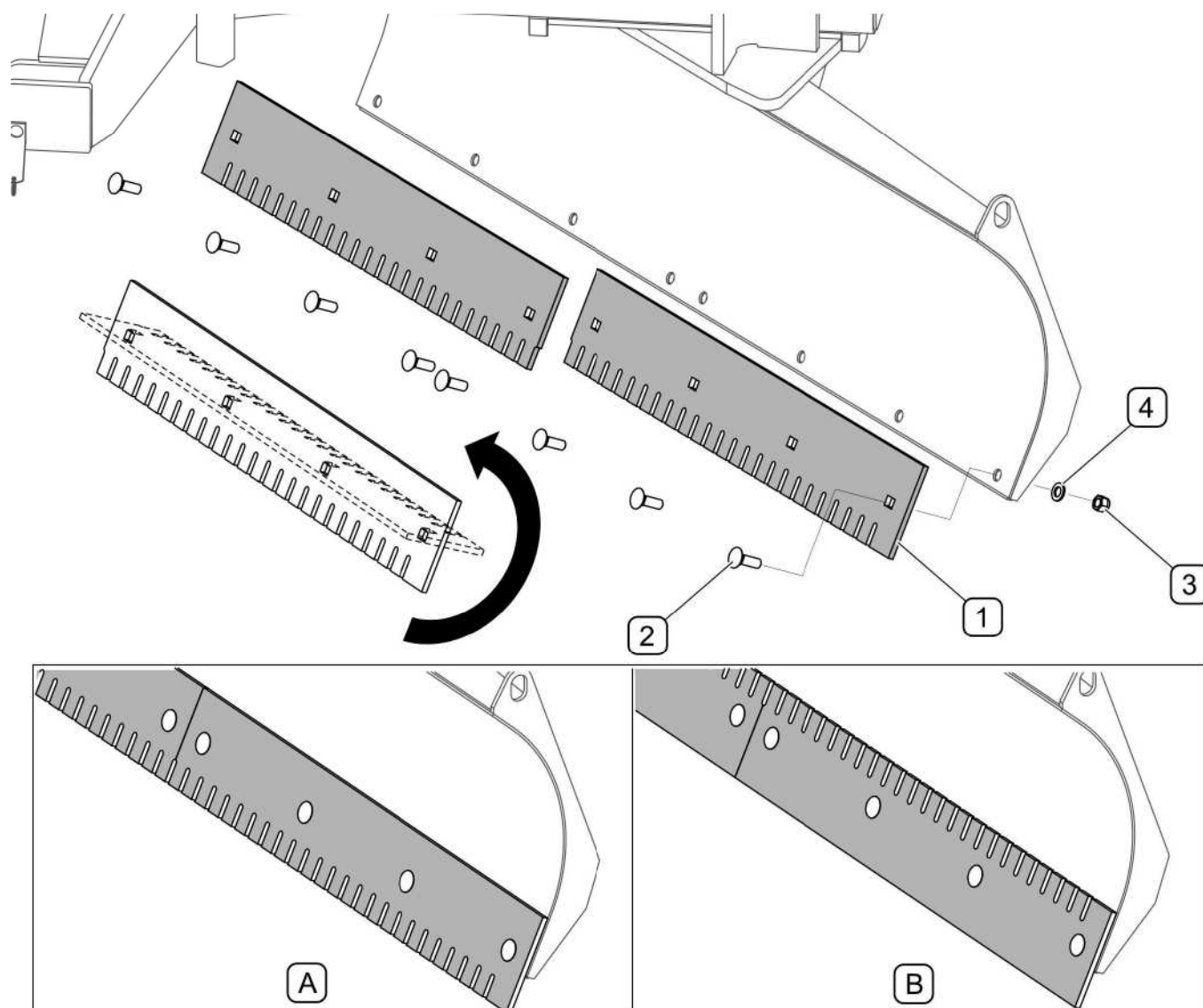


РИСУНОК 5.2 Замена стальных кромок отвалов

(1) - стальная кромка; (2) - болт M16x50; (3) - контргайка M16; (4) - шайба 16; (A) - гребенчатая кромка; (B) - гладкая кромка

Для того, чтобы демонтировать стальные нижние кромки отвалов (РИСУНОК 5.2), необходимо отвинтить гайки (3), снять шайбы (4) и вынуть болты (2). Стальные кромки двухсторонние. В случае износа их можно перевернуть гладким (B) или гребенчатым (A) краем к основанию. Отработанные с двух сторон и поврежденные нижние кромки нужно заменить новыми (ТАБЛИЦА 5.1).

ТАБЛИЦА 5.1 Типы кромок отвалов

Наименование/ Номер в каталоге	Рисунок №	Кол-во [шт.]
резиновая нижняя кромка / 220N-05000006	5.1	3
сегмент стальной нижней кромки / 237N-00000006	5.2	2

**ВНИМАНИЕ**

В случае наезда на посторонние предметы всегда необходимо проверить техническое состояние кромок на наличие возможных повреждений.

5.2 ОБСЛУЖИВАНИЕ ГИДРАВЛИЧЕСКОЙ СИСТЕМЫ

В обязанности пользователя, связанные с обслуживанием гидравлической системы, входит:

- проверка герметичности гидроцилиндров и гидравлических соединений,
- проверка технического состояния гидропроводов;

**ОПАСНОСТЬ**

Запрещается самостоятельно выполнять ремонт гидравлической системы. Ремонт гидравлической системы должен выполнять исключительно квалифицированный персонал, прошедший обучение.

**ВНИМАНИЕ**

Перед началом работы внимательно осмотрите элементы гидравлической системы.

В новой машине в систему закачено гидравлическое масло HL32. Используемое масло по своему составу не классифицируется как опасное вещество, однако длительное воздействие на кожу или глаза может вызывать раздражение. В случае попадания масла на кожу необходимо промыть загрязненный участок кожи водой с мылом. Запрещается использовать органические растворители (бензин, керосин). Загрязненную одежду необходимо снять, чтобы масло не попало на кожу. В случае попадания масла в глаза необходимо промыть их большим количеством воды. Если

появится раздражение – обратиться к врачу. В нормальных условиях гидравлическое масло не является вредным для дыхательных путей. Опасность появляется только в случае, когда масло сильно распылено (масляный туман), или в случае пожара, в ходе которого могут образоваться токсичные соединения.



ОПАСНОСТЬ

Масло следует тушить при помощи двуокиси углерода (CO₂), пеной или огнетушительным паром. Запрещается использовать для тушения пожара воду!

ТАБЛИЦА 5.2 ХАРАКТЕРИСТИКА ГИДРАВЛИЧЕСКОГО МАСЛА HL32

№ П/П	НАИМЕНОВАНИЕ	ВЕЛИЧИНА
1	Вязкостная классификация согл. ISO 3448VG	32
2	Кинематическая вязкость при 40 ⁰ C	28.8 – 35.2 мм ² /сек
3	Качественная классификация согл. ISO 6743/99	HL
4	Качественная классификация согл. DIN 51502	HL
5	Температура воспламенения ⁰ C	свыше 210
6	Максимальная рабочая температура, ⁰ C	80

Масло, вытекшее из гидравлической системы, необходимо сразу же собрать и поместить в плотно закрытую, обозначенную емкость. Утилизацию отработанного масла следует доверить специализированной фирме.

Гидравлическая система должна быть герметичной. Места уплотнений необходимо проверять при полностью раздвинутом гидроцилиндре. В случае обнаружения масла на корпусе гидроцилиндра необходимо проверить характер негерметичности. Допускается небольшое нарушение герметичности с эффектом "запотевания", в случае же утечек "капельного" типа необходимо прекратить эксплуатацию машины до устранения неисправности.



В ходе работы необходимо регулярно контролировать техническое состояние гидравлической системы.



ОПАСНОСТЬ

Перед началом ремонтных работ, связанных с гидравлической системой, необходимо уменьшить в ней остаточное давление масла.



ОПАСНОСТЬ

В ходе обслуживания гидравлической системы необходимо использовать соответствующие средства индивидуальной защиты, т.е. защитную одежду, обувь, перчатки, очки. Избегайте попадания масла на кожу.

В случае обнаружения течи масла на соединениях гидравлических проводов необходимо затянуть соединение. Если это не поможет устранить неполадку - нужно заменить провод или соединительные элементы новыми. Весь узел также следует заменить новым в случае любого механического повреждения.



ВНИМАНИЕ

Удаление воздуха из гидравлической системы осуществляется автоматически во время работы машины.

5.3 СМАЗКА

Смазку машины необходимо осуществлять при помощи ручной или ножной масленки, наполненной густой смазкой. Перед смазкой нужно по мере возможности удалить старую смазку и очистить рабочий орган от других загрязнений. Излишек масла необходимо вытереть сухой тряпочкой. Рекомендуется использовать густую смазку ŁT-43-PN/C-96134.



ОПАСНОСТЬ

Смазка должна выполняться только тогда, когда машина опущена и опирается на основание.

Перед началом смазки необходимо выключить двигатель, вынуть ключ из замка зажигания и поставить транспортное средство на стояночный тормоз.



В ходе эксплуатации машины пользователь обязан соблюдать указания, изложенные в руководстве по смазке, в соответствии с приведенным в нем графиком. Излишек смазочного средства приводит к оседанию на нем дополнительных частиц грязи в точках смазки, поэтому все элементы машины следует содержать в чистоте.

ТАБЛИЦА 5.3 ТОЧКИ СМАЗКИ И ЧАСТОТА СМАЗКИ

№ П/П	НАИМЕНОВАНИЕ	КОЛИЧЕСТВО ТОЧЕК СМАЗКИ	ТИП СМАЗОЧНОГО СРЕДСТВА	ЧАСТОТА СМАЗКИ
А	Проушина штока поршня и гидроцилиндра	2	густая смазка	50 часов
В	Плавающая втулка отвала	1		50 часов

Описание обозначений в рубрике «№ п.п.» (ТАБЛИЦА 5.3) соответствует нумерации на рисунке (РИСУНОК 5.3)

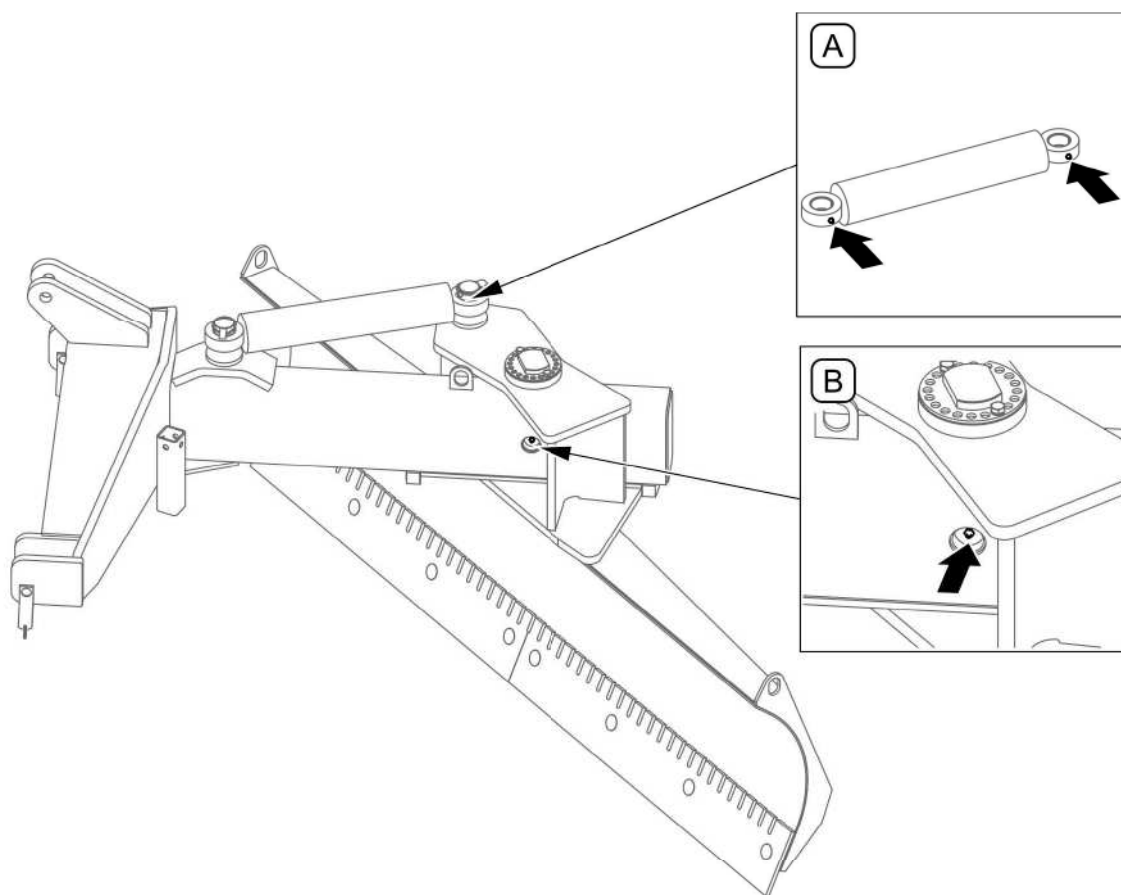


РИСУНОК 5.3 Точки смазки

Точки смазки представлены в таблице 5.3

5.4 ХРАНЕНИЕ

По окончании работы машину необходимо тщательно очистить и промыть струей воды. Во время мытья нельзя направлять сильную струю воды или пара на информационные и предостерегающие наклейки, гидравлические провода. Форсунки напорной или паровой моющей установки должны располагаться не ближе, чем в 30 см от очищаемой поверхности.

После очистки нужно осмотреть всю машину в целом и проверить техническое состояние отдельных элементов. Отработанные и поврежденные элементы нужно отремонтировать или заменить новыми.

В случае повреждения лакокрасочного покрытия поврежденные участки необходимо очистить от ржавчины и пыли, обезжирить, а затем окрасить грунтовочной краской, а после того, как она высохнет, покровной краской, стараясь, чтобы толщина защитного покрытия была равномерной и однородной по цвету. До момента окраски на поврежденные участки можно нанести тонкий слой смазки или противокоррозионного средства. Рекомендуется хранить машину в закрытых помещениях или под навесом.

В случае, если машина не будет эксплуатироваться длительное время, необходимо обязательно предохранять ее от воздействия атмосферных факторов. Смазку машины производить в соответствии с указаниями, изложенными в руководстве по эксплуатации. В случае длительного простоя нужно обязательно смазать все элементы независимо от срока последней смазки.

Если снегособираатель не будет эксплуатироваться длительное время, необходимо поставить его на стояночную опору.

5.5 МОМЕНТЫ ЗАТЯЖКИ БОЛТОВЫХ СОЕДИНЕНИЙ

В ходе консервации и ремонтных работ необходимо использовать соответствующие моменты затяжки болтовых соединений, разве что для данного соединения предусмотрены другие параметры затяжки. Рекомендуемые моменты затяжки касаются стальных, не смазываемых болтов и представлены в ТАБЛИЦА 5.4

ВНИМАНИЕ



Если требуется замена какого-либо элемента, используйте только оригинальные запчасти или рекомендованные производителем. Несоблюдение данных требований может привести к аварии машины или несчастному случаю, а также повлечь опасные последствия для жизни и здоровья как посторонних людей, так и обслуживающего персонала.

ТАБЛИЦА 5.4 МОМЕНТЫ ЗАТЯЖКИ БОЛТОВЫХ СОЕДИНЕНИЙ

ДИАМЕТР РЕЗЬБЫ [мм]	5.8	8.8	10.9
	МОМЕНТ ЗАТЯЖКИ [НМ]		
M6	8	10	15
M8	18	25	36
M10	37	49	72
M12	64	85	125
M14	100	135	200
M16	160	210	310
M20	300	425	610
M24	530	730	1 050
M27	820	1 150	1 650

5.6 НЕПОЛАДКИ И СПОСОБЫ ИХ УСТРАНЕНИЯ

ТАБЛИЦА 5.5 НЕПОЛАДКИ И СПОСОБЫ ИХ УСТРАНЕНИЯ

ТИП НЕПОЛАДКИ	ПРИЧИНА	СПОСОБ УСТРАНЕНИЯ
Невозможно изменить рабочее положение	Не присоединена гидравлическая система	Присоединить штекеры быстроразъемных соединений снегособиранителя к трактору
	Выключена или неисправная гидравлическая система трактора	Проверить гидросистему трактора
	Повреждены быстроразъемные соединения	Проверить быстроразъемные соединения, в случае надобности отремонтировать силами сервиса
	Повреждена гидравлическая система машины	Отремонтировать силами сервиса

ДЛЯ ЗАМЕТОК

A series of horizontal dotted lines for writing notes.