



ООО PRONAR

17-210 НАРЕВ, ПОДЛЯССКОЕ ВОЕВОДСТВО, УЛ. МИЦКЕВИЧА 101 А

тел.:	+48 085 681 63 29	+48 085 681 64 29
	+48 085 681 63 81	+48 085 681 63 82
факс:	+48 085 681 63 83	+48 085 682 71 10

www.pronar.pl

РУКОВОДСТВО ПО ЭКСПЛУАТАЦИИ

МУЛЬЧЕР

PRONAR ВВК120М

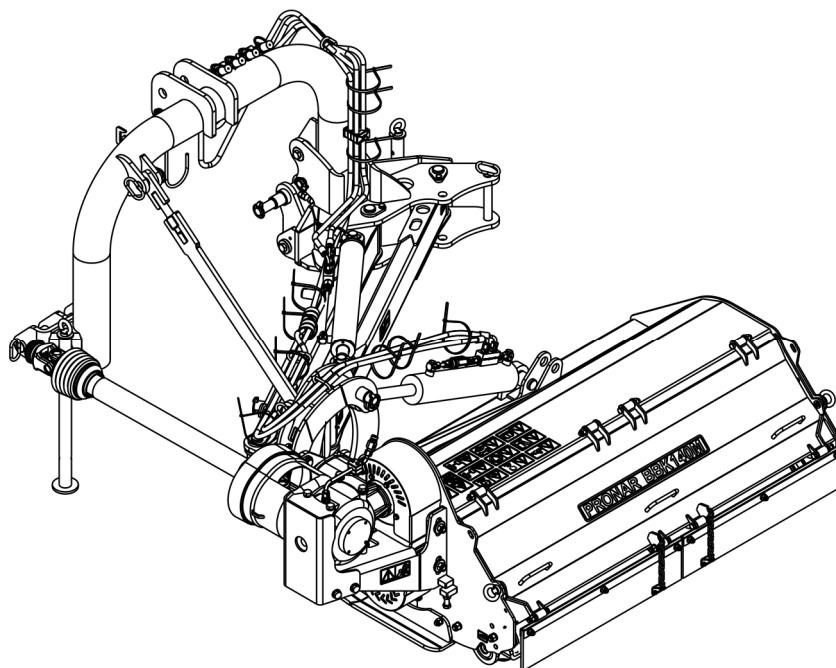
PRONAR ВВК140М

PRONAR ВВК160М

PRONAR ВВК180М

PRONAR ВВК200М

ПЕРЕВОД ОРИГИНАЛЬНОГО РУКОВОДСТВА ПО ЭКСПЛУАТАЦИИ



ИЗДАНИЕ 2С-08-2020

НОМЕР ПУБЛИКАЦИИ 427N-00000000-UM

RU

МУЛЬЧЕР

PRONAR BBK120M

PRONAR BBK140M

PRONAR BBK160M

PRONAR BBK180M

PRONAR BBK200M

ИДЕНТИФИКАЦИЯ МАШИНЫ

СИМВОЛ / ТИП:

ЗАВОДСКОЙ НОМЕР:

--	--	--	--	--	--

ВВЕДЕНИЕ

Изложенная в публикации информация актуальна на день публикации. В связи с постоянным совершенствованием и модернизацией изделий технические параметры выпускаемых машин могут незначительно отличаться от приведенных в настоящем руководстве. Производитель оставляет за собой право вводить изменения в конструкцию выпускаемых им машин с целью облегчения обслуживания и повышения качества их работы, не отраженные в руководстве по эксплуатации.

Руководство по эксплуатации входит в стандартное оснащение машины. Перед началом эксплуатации машин внимательно прочитайте настоящее руководство по эксплуатации и строго соблюдайте все правила техники безопасности. Соблюдение правил техники безопасности обеспечивает безопасность при обслуживании машины, а также сохранность техники и безаварийную работу. Машина сконструирована в соответствии с требованиями действующих стандартов и нормативных правовых документов.

Руководство по эксплуатации содержит основные правила безопасного обслуживания и эксплуатации машины. В случае, если у Вас появятся какие-либо вопросы по поводу информации, изложенной в руководстве по эксплуатации, просим обращаться за помощью к продавцу или производителю машины.

АДРЕС ПРОИЗВОДИТЕЛЯ:

*ООО PRONAR
ул. Мицкевича 101А
17-210 Нарев*

КОНТАКТНЫЕ ТЕЛЕФОНЫ:

<i>+48 085 681 63 29</i>	<i>+48 085 681 64 29</i>
<i>+48 085 681 63 81</i>	<i>+48 085 681 63 82</i>

СИМВОЛЫ, ИСПОЛЬЗУЕМЫЕ В ИНСТРУКЦИИ

Информация о угрозах и их описание, а также меры предосторожности, правила и рекомендации по технике безопасности обозначены в тексте руководства по эксплуатации пиктограммой:



и словом „**ОПАСНОСТЬ**”. Несоблюдение требований руководства по эксплуатации может быть опасным для Вас, посторонних лиц и окружения.

Особенно важная информация и указания, соблюдение которых является обязательным, обозначены в тексте руководства по эксплуатации пиктограммой:



и словом „**ВНИМАНИЕ**”. Несоблюдение рекомендаций, содержащихся в руководстве по эксплуатации, может привести к повреждению машины в результате ненадлежащей или неправильной эксплуатации, обслуживания или регулирования.

Для того, чтобы обратить внимание пользователя на необходимость проведения периодического технического осмотра, соответствующие места в тексте руководства выделены пиктограммой:



Дополнительные рекомендации, изложенные в руководстве по эксплуатации, содержат информацию, которая может Вам пригодиться при обслуживании машины, и обозначены пиктограммой:



и словом „**УКАЗАНИЕ**”.

ОПРЕДЕЛЕНИЕ СТОРОН В РУКОВОДСТВЕ:

Левая сторона – с левой стороны от смотрящего, стоящего лицом в направлении езды машины вперед.

Правая сторона – с правой стороны от смотрящего, стоящего лицом в направлении езды машины вперед.

**PRONAR Sp. z o.o.**ul. Mickiewicza 101 A
17-210 Narew, Polskatel./fax (+48 85) 681 63 29, 681 63 81, 681 63 82,
681 63 84, 681 64 29

fax (+48 85) 681 63 83

http://www.pronar.pl

e-mail: pronar@pronar.pl

ДЕКЛАРАЦИЯ СООТВЕТСТВИЯ ЕС машины

ООО PRONAR с полной ответственностью заявляет, что машина:

Описание и идентификационные данные машины					
Общее определение и функция:	Мульчер				
Тип:	BVK120M	BVK140M	BVK160M	BVK180M	BVK200M
Модель:	—	—	—	—	—
Серийный №:					
Торговое наименование:	Мульчер PRONAR BVK120M Мульчер PRONAR BVK140M Мульчер PRONAR BVK160M Мульчер PRONAR BVK180M Мульчер PRONAR BVK200M				

к которой относится данная декларация, соответствует всем требованиям директивы **2006/42/WE** Европейского Парламента и Совета от 17 мая 2006 г., касающейся машин, изменяющая директиву 95/16/WE (Вестник ЕС L 157 от 09.06.2006, стр. 24).

Уполномоченным лицом, имеющим доступ к технической документации является Начальник Отдела Внедрений ООО PRONAR, 17-210 Нарев, ул. Мицкевича 101А, Польша.

Данная декларация относится исключительно к машине в комплектации поступившей в продажу, и не распространяется на комплектующие элементы дополнительно установленные конечным потребителем или проведенные им дальнейшие действия.

PRONAR
Spółka z o.o.
17-210 Narew, ul. Mickiewicza 101A
tel (085) 681 6329, 681 6429
fax (085) 681 6383

Z-CA DYREKTORA
d/s technicznych
członek zarządu

Roman Czajaniuk

Нарев, 2017-07-11
Место и дата выставления

Имя, фамилия уполномоченного лица
должность, подпись

СОДЕРЖАНИЕ

1	ОБЩАЯ ИНФОРМАЦИЯ	1.1
1.1	ИДЕНТИФИКАЦИЯ	1.2
1.2	НАЗНАЧЕНИЕ	1.3
1.3	ОСНАЩЕНИЕ	1.5
1.4	ГАРАНТИЙНЫЕ УСЛОВИЯ	1.5
1.5	ТРАНСПОРТ	1.7
1.6	УГРОЗА ДЛЯ ОКРУЖАЮЩЕЙ СРЕДЫ	1.10
1.7	УТИЛИЗАЦИЯ	1.10
2	ПРАВИЛА ТЕХНИКИ БЕЗОПАСНОСТИ	2.1
2.1	ОБЩИЕ ПРАВИЛА БЕЗОПАСНОСТИ	2.2
2.1.1	ЭКСПЛУАТАЦИЯ МАШИНЫ	2.2
2.1.2	ПОДСОЕДИНЕНИЕ И ОТСОЕДИНЕНИЕ ОТ ТРАНСПОРТНОГО СРЕДСТВА	2.3
2.1.3	ГИДРАВЛИЧЕСКАЯ СИСТЕМА	2.4
2.1.4	ТРАНСПОРТИРОВКА	2.5
2.1.5	КОНСЕРВАЦИЯ	2.6
2.1.6	РАБОТА С КОСИЛКОЙ	2.8
2.1.7	ОБСЛУЖИВАНИЕ ТЕЛЕСКОПИЧЕСКОГО КАРДАННОГО ВАЛА	2.9
2.2	ОПИСАНИЕ ОСТАТОЧНОГО РИСКА	2.10
2.3	ИНФОРМАЦИОННЫЕ И ПРЕДУПРЕЖДАЮЩИЕ НАКЛЕЙКИ	2.11
3	УСТРОЙСТВО И ПРИНЦИП ДЕЙСТВИЯ	3.1
3.1	ТЕХНИЧЕСКАЯ ХАРАКТЕРИСТИКА	3.2
3.2	ОБЩЕЕ УСТРОЙСТВО	3.5
3.3	СИСТЕМА НАВЕСКИ	3.6
3.4	ГИДРАВЛИЧЕСКАЯ СИСТЕМА	3.7

3.5 СИСТЕМА ПЕРЕДАЧИ ПРИВОДА	3.8
3.6 РЕЖУЩИЙ АППАРАТ	3.9
4 ПРАВИЛА ЭКСПЛУАТАЦИИ	4.1
4.1 ПОДГОТОВКА К РАБОТЕ	4.2
4.2 ТЕХНИЧЕСКИЙ КОНТРОЛЬ	4.5
4.3 ПОДСОЕДИНЕНИЕ К ТРАКТОРУ	4.6
4.3.1 БАЛАНС ТРАКТОРА	4.6
4.3.2 ПОДСОЕДИНЕНИЕ К ЗАДНЕЙ ТРЕХТОЧЕЧНОЙ СИСТЕМЕ НАВЕСКИ ТРАКТОРА	4.8
4.4 ТРАНСПОРТИРОВКА	4.11
4.5 РЕГУЛИРОВКА И КОШЕНИЕ	4.13
4.5.1 УСТАНОВКА КОСИЛКИ В РАБОЧЕЕ ПОЛОЖЕНИЕ	4.13
4.5.2 РЕГУЛИРОВКА ВЫСОТЫ КОШЕНИЯ	4.14
4.5.3 ПРИСОЕДИНЕНИЕ ПРИВОДНОГО ВАЛА	4.16
4.5.4 КОШЕНИЕ	4.17
4.5.5 УСТРАНЕНИЕ ЗАСОРОВ	4.18
4.6 ОТСОЕДИНЕНИЕ ОТ ТРАКТОРА	4.19
5 ТЕХНИЧЕСКОЕ ОБСЛУЖИВАНИЕ	5.1
5.1 ПРОВЕРКА И ДЕМОНТАЖ ЗАЩИТНЫХ ПРИСПОСОБЛЕНИЙ	5.2
5.2 КОНТРОЛЬ И ЗАМЕНА НОЖЕЙ	5.5
5.3 ОБСЛУЖИВАНИЕ ПРИВОДНОЙ СИСТЕМЫ	5.7
5.4 ОБСЛУЖИВАНИЕ ГИДРАВЛИЧЕСКОЙ СИСТЕМЫ	5.11
5.5 ХРАНЕНИЕ	5.13
5.6 СМАЗКА	5.14
5.7 МОМЕНТЫ ЗАТЯЖКИ БОЛТОВЫХ СОЕДИНЕНИЙ	5.17
5.8 НЕПОЛАДКИ И СПОСОБЫ ИХ УСТРАНЕНИЯ	5.18

РАЗДЕЛ

1

**ОБЩАЯ
ИНФОРМАЦИЯ**

1.1 ИДЕНТИФИКАЦИЯ

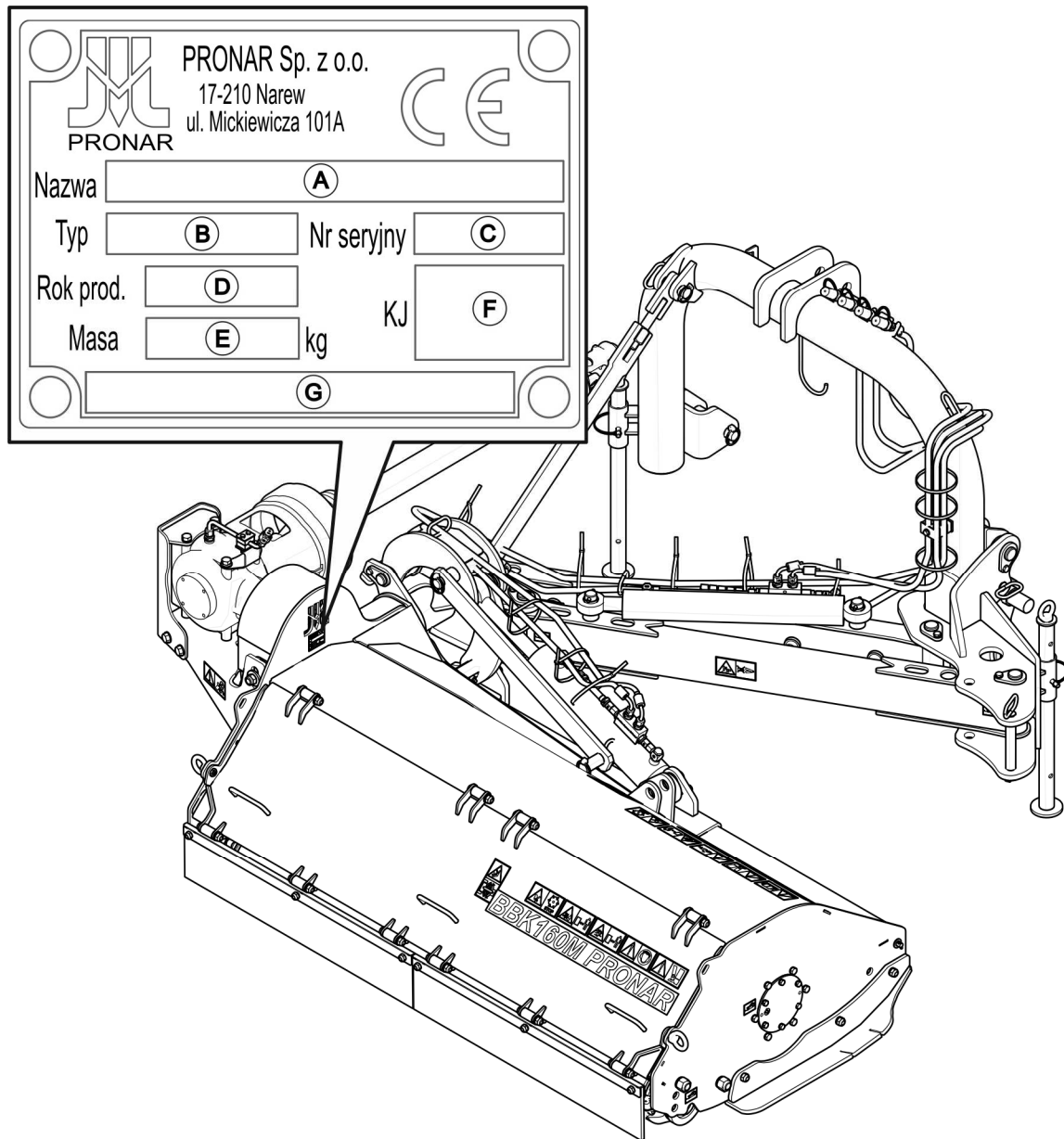


РИСУНОК 1.1 Размещение заводского щитка

Косилки маркируются при помощи заводского щитка, размещенного на корпусе режущего аппарата. При покупке необходимо проверить соответствие заводского номера, размещенного на машине, и номера, указанного в *ГАРАНТИЙНОМ ТАЛОНЕ*, в документации продажи и в *РУКОВОДСТВЕ ПО ЭКСПЛУАТАЦИИ*.

Значение символов на заводском щитке (РИСУНОК 1.1) представлено ниже:

- A - название машины, B - тип/символ машины,
C - серийный номер, D - год выпуска,
E - общий вес [кг], F - знак контроля качества,
G - название машины (продолжение).

1.2 НАЗНАЧЕНИЕ

Ударные задне-боковые косилки сконструированы в соответствии с действующими нормами безопасности и требованиями действующих стандартов для машинного оборудования.

Ударные задне-боковые косилки предназначены для работ, связанных с содержанием коммунальной инфраструктуры, городской зелени, садов, лесопосадок и в сельском хозяйстве. Машины такого типа используются для кошения и измельчения сорняков, зарослей и травы на неблагоустроенных территориях, на обочинах дорог, насыпях, в мелиорационных канавах, водных каналов, а также для измельчения срезанных веток деревьев (до диаметра 2 см). Также служат для рекультивации естественных лугов и невозделываемых полей с намерением оставить покос, а также уничтожения растительных остатков (стеблей), оставшихся на полях после уборки кукурузы или табака. Ударные косилки одновременно косят и измельчают скошенный материал, равномерно разбрасывая его по всей скошенной поверхности, создавая таким образом естественный покос. Растительные остатки, попадая в почву, в значительной степени минерализуются (перегнивают).

Запрещается использовать косилку не по назначению, то есть для перевозки людей, животных и других материалов. В ходе эксплуатации машины необходимо соблюдать правила дорожного движения и правила перевозки грузов той страны, по территории которой она передвигается. Каждое нарушение этих правил Производитель будет рассматривать как использование не по назначению.

ВНИМАНИЕ



Запрещается использовать косилку не по назначению, а в особенности:

- для перевозки людей и животных,
- для перевозки каких-либо материалов или предметов.

ТАБЛИЦА 1.1 ТРЕБОВАНИЯ К СЕЛЬСКОХОЗЯЙСТВЕННОМУ ТРАКТОРУ

ПАРАМЕТРЫ	ЕД. ИЗМ.	ТРЕБОВАНИЯ
Гидравлическая система Гидравлическое масло Номинальное давление в системе Количество гидравлических разъемов	- МПа шт.	HL 32 16 4 разъема (2 секции двухстороннего действия, в том числе одна плавающая)
Система навески орудий Задняя трехточечная система навески	-	категории II и III в соответствии с ISO 730-1
Вал отбора мощности (ВОМ) Скорость вращения Количество шлицов на валу Направление вращения	об/мин шт. -	540 6 по часовой стрелке
Прочие требования Минимальная / максимальная мощность		
- BVK120M	л.с	30 / 60
- BVK140M	л.с	30 / 60
- BVK160M	л.с	50 / 88
- BVK180M	л.с	60 / 95
- BVK200M	л.с	70 / 102

Использованием по назначению считаются все операции, необходимые для правильной и безопасной эксплуатации, а также консервация. В связи с вышесказанным пользователь обязан:

- внимательно ознакомиться с настоящим **РУКОВОДСТВОМ ПО ЭКСПЛУАТАЦИИ** и строго соблюдать изложенные в нем указания,
- понимать принцип действия машины и правила ее правильной безопасной эксплуатации,
- соблюдать составленные графики консервации и регулирования,
- соблюдать в ходе работы общие правила техники безопасности труда,

- не допускать несчастных случаев,
- соблюдать правила дорожного движения и правила перевозки грузов той страны, по территории которой передвигается машина,
- внимательно ознакомиться с руководством по эксплуатации сельскохозяйственного трактора и строго соблюдать изложенные в нем указания.

Косилку должны обслуживать исключительно лица, которые:

- ознакомились с содержанием настоящего руководства по эксплуатации и руководством по эксплуатации сельскохозяйственного трактора,
- прошли обучение по обслуживанию косилки и правилам техники безопасности,
- имеют необходимые допуски к вождению, ознакомились с правилами дорожного движения и правилами перевозки грузов.

1.3 ОСНАЩЕНИЕ

ТАБЛИЦА 1.2 ОСНАЩЕНИЕ КОСИЛКИ

ОСНАЩЕНИЕ	СТАНДАРТ				
	BVK120M	BVK140M	BVK160M	BVK180M	BVK200M
Руководство по эксплуатации	•	•	•	•	•
Гарантийный талон	•	•	•	•	•
Двухсторонний широкоугольный вал:					
- „Bondioli&Pavesi” DS6N178CEKR7K01	•	•	•	•	-
- „Bondioli&Pavesi” DH8N178CEKR7K01	-	-	-	-	•

1.4 ГАРАНТИЙНЫЕ УСЛОВИЯ

ООО PRONAR в Нарви гарантирует исправную работу машины в течение установленного гарантийного срока при условии ее эксплуатации и технического обслуживания в соответствии с требованиями *РУКОВОДСТВА ПО ЭКСПЛУАТАЦИИ*.

Неполадки, выявленные в гарантийный период, будут устраняться службой гарантийного сервиса. Срок выполнения ремонтов указывается в Гарантийном талоне.

Гарантия не распространяется на элементы и узлы машины, которые быстро изнашиваются в нормальных эксплуатационных условиях, независимо от гарантийного срока. В частности, к таким элементам относятся следующие элементы/узлы:

- ударные ножи,
- защитные резиновые планки,
- подшипники.

Гарантийному обслуживанию подлежат только такие случаи, как: механические повреждения, возникшие не по вине пользователя, заводские дефекты частей и т.п.

В случае причинения ущерба в результате:

- механических повреждений по вине пользователя или в результате дорожной аварии,
- ненадлежащей эксплуатации, регулирования и консервации, использования косилки не по назначению,
- эксплуатации неисправной машины,
- несанкционированного, неправильного выполнения ремонтов,
- выполнения самовольных модификаций конструкции машины,

пользователь теряет право на гарантию.



УКАЗАНИЕ

Продавец должен правильно заполнить ГАРАНТИЙНЫЙ ТАЛОН и рекламационные купоны. В случае отсутствия в гарантийном талоне даты продажи или печати продавца покупателю может быть отказано в гарантийном обслуживании.

Пользователь обязан немедленно уведомлять о всех замеченных повреждениях лакокрасочного покрытия и появлении следов коррозии, а также удалять неполадки независимо от того, подлежат повреждения гарантии или нет. Подробная информация о гарантийных условиях содержится в ГАРАНТИЙНОМ ТАЛОНЕ, входящем в комплект каждой поставки.

Запрещается вводить какие-либо модификации в конструкцию косилки без письменного согласия Производителя. В особенности запрещается сваривать,

рассверливать, вырезать и нагревать главные элементы конструкции машины, от которых непосредственно зависит безопасность работы с машиной.

1.5 ТРАНСПОРТ

Косилка поставляется в полностью собранном виде и не требует упаковки. Упаковка необходима только для технико-эксплуатационной документации и возможного дополнительного оснащения.

Косилка поставляется автомобильным транспортом или своим ходом. Разрешается поставлять косилку своим ходом, прицепленной к трактору, при условии, что водитель трактора ознакомится с руководством по обслуживанию косилки, а особенно с информацией, касающейся безопасности и правил подсоединения и транспортировки косилки по общественным дорогам. Запрещается передвигаться трактором с прицепленной косилкой в условиях ограниченной видимости.

ВНИМАНИЕ



В случае, если машина поставляется своим ходом, водитель тягача должен внимательно ознакомиться с настоящим руководством по эксплуатации и строго соблюдать изложенные в нем указания и правила. В случае поставки автомобильным транспортом косилка должна быть закреплена на платформе транспортного средства в соответствии с правилами перевозки грузов автомобильным транспортом. При перевозке водитель автомобиля должен соблюдать особые меры предосторожности. Это связано с тем, что центр тяжести загруженного автомобиля смещается вверх.

При погрузке и выгрузке косилки необходимо соблюдать общие правила техники безопасности при перегрузочных работах. Лица, обслуживающие погрузочно-разгрузочное оборудование, должны иметь соответствующие квалификации и допуски для обслуживания этих приспособлений.

Косилка должна быть прикреплена к крановому оборудованию в местах, специально предназначенных для этого и обозначенных наклейкой транспортной ручки (крюка).

ВНИМАНИЕ



Запрещается крепить за гидравлические цилиндры подъемные элементы и крепежные приспособления любого типа.

**УКАЗАНИЕ**

Во время погрузки при помощи подъемных устройств косилка должна находиться в нерабочем положении. Стояночная опора должна быть опущена и заблокирована чекой.

Машина должна быть закреплена на платформе транспортного средства с помощью ремней или цепей, оснащенных натяжным механизмом. Крепежные меры должны иметь действующий сертификат безопасности. Платформа, на которую загружается машина, должна быть оснащена элементами, предотвращающими самоходное скольжение во время загрузки. При подъеме машины следует соблюдать особую осторожность. Для поддержания поднятой машины в правильном направлении рекомендуется использовать дополнительную вытяжку. Во время перевалочных работ необходимо уделять особое внимание, чтобы не повредить лакокрасочное покрытие.

В соответствии с требованиями безопасности при транспортировке машина должна располагаться на транспортном средстве таким образом, чтобы не превышать допустимое давление оси транспортного средства на дорогу и допустимую его грузоподъемность. Машина не должна нарушать устойчивость транспортного средства или препятствовать его управлению, а также не должна ограничивать видимость дороги и препятствовать освещению, сигнальным устройствам, номерным знакам и другим номерным знакам или знакам, которыми оснащено транспортное средство.

Следует обратить внимание на то, чтобы центр тяжести массы транспортируемой машины находился как можно ниже, т. е. как можно ближе к полу платформы и как можно ближе к ее центру массы.

**ВНИМАНИЕ**

Запрещается пребывать в зоне маневра во время погрузки косилки на транспортное средство.

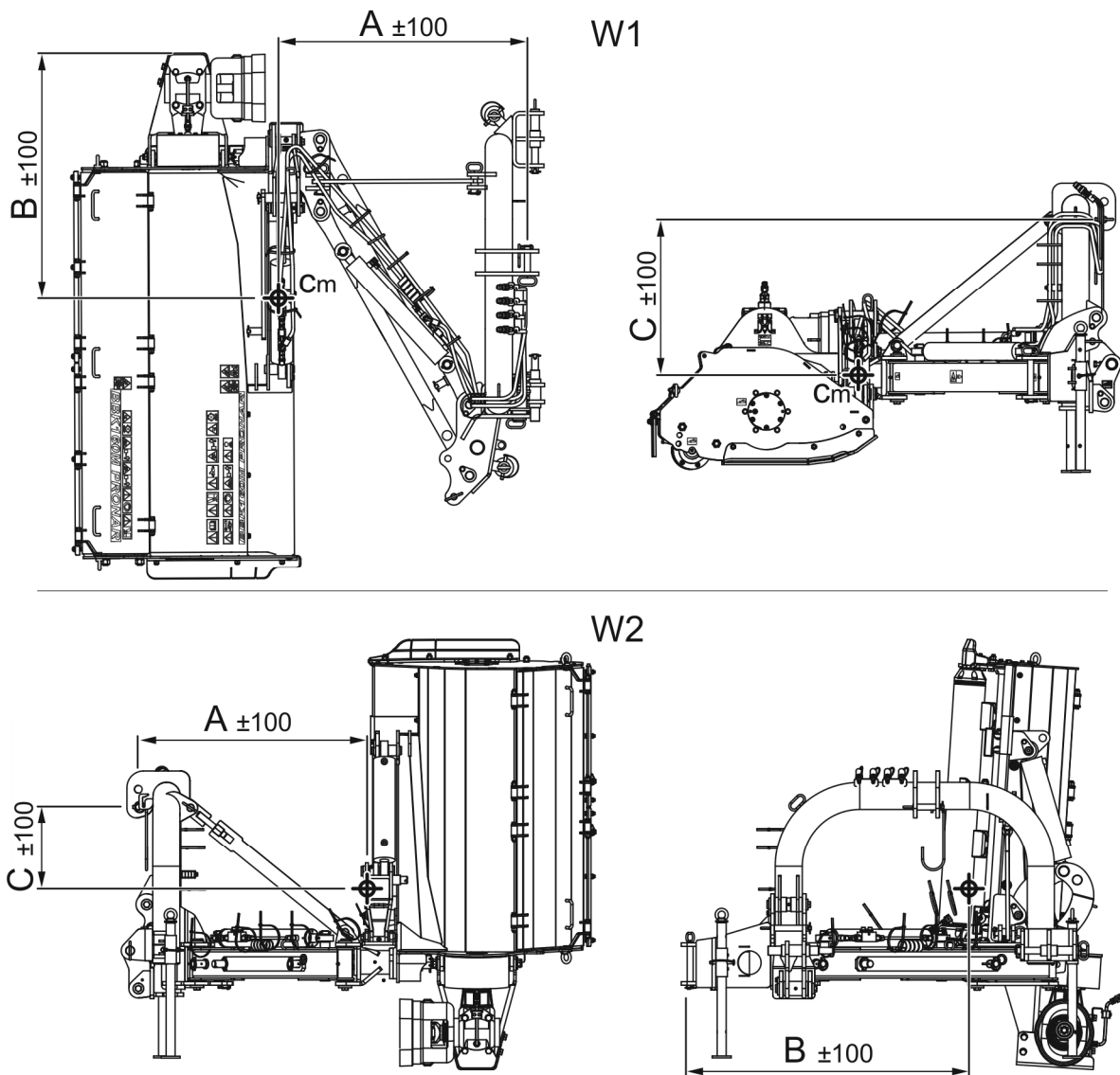


РИСУНОК 1.2 Расположение центра тяжести косилки

ТАБЛИЦА 1.3 РАСПОЛОЖЕНИЕ ЦЕНТРА ТЯЖЕСТИ (ГАЗОНОКОСИЛКА, УСТАНОВЛЕННАЯ НА ПЛАТФОРМЕ ТРАНСПОРТНОГО СРЕДСТВА)

Вид W1		Модель косилки				
Размер (РИСУНОК 1.2)	Ед. изм.	ВVK120M	ВVK140M	ВVK160M	ВVK180M	ВVK200M
A	мм	966	985	1 030	1 050	1 065
B	мм	919	963	1 040	1 090	1 150
C	мм	637	643	655	660	665

ТАБЛИЦА 1.4 ПОЛОЖЕНИЕ ЦЕНТРА ТЯЖЕСТИ (КОСИЛКА, ПОДКЛЮЧЕННАЯ К ТРАКТОРУ В ТРАНСПОРТНОМ ПОЛОЖЕНИИ)

Вид W2		Модель косилки				
Размер (РИСУНОК 1.2)	Ед. изм.	BVK120M	BVK140M	BVK160M	BVK180M	BVK200M
A	мм	960	980	1 030	1 050	1 080
B	мм	1190	1200	1 220	1 230	1 250
C	мм	350	300	200	140	60

1.6 УГРОЗА ДЛЯ ОКРУЖАЮЩЕЙ СРЕДЫ

Вытекание гидравлического масла представляет непосредственную угрозу для окружающей среды в связи с ограниченной способностью его компонентов к биодegradации. Все ремонтные и консервационные работы, в ходе которых может появиться течь масла, необходимо выполнять в помещениях с маслостойким полом. В случае обнаружения вытекания масла в окружающую среду, в первую очередь, необходимо перекрыть источник течи, а затем собрать розлитое масло при помощи доступных средств. Остатки масла соберите при помощи сорбентов или посыпьте место разлива опилками, песком или другим абсорбирующим материалом. Собранные таким образом масло следует хранить в плотно закрытых и обозначенных емкостях, стойких к воздействию углеводородов, а затем передать на утилизацию в специализированную фирму. Емкости необходимо хранить вдали от источников тепла, горючих материалов и пищевых продуктов.

Отработанное или непригодное к использованию вследствие потери своих свойств масло рекомендуется хранить в оригинальных упаковках. В таких же условиях, как описано выше.

1.7 УТИЛИЗАЦИЯ

В случае если пользователь решит утилизировать машину, необходимо соблюдать установленные нормативы данной страны, касающиеся утилизации и рециклинга вышедших из эксплуатации машин.

Перед тем, как приступить к демонтажу машины, необходимо полностью слить масло из гидравлической системы и передачи. Размещение сливных отверстий и способ слива масла описаны с РАЗДЕЛЕ 5.

При замене частей отработанные и поврежденные элементы следует сдать в пункт приема вторсырья. Отработанное масло, а также резиновые или пластмассовые элементы необходимо передать на специализированное предприятие, занимающееся утилизацией таких материалов.

ВНИМАНИЕ



В ходе демонтажа необходимо использовать соответствующие инструменты, а также средства индивидуальной защиты, т. е.: защитную одежду, обувь, перчатки, очки и т.п.

Избегайте попадания масла на кожу. Не допускайте разливания отработанного масла.

РАЗДЕЛ

2

**ПРАВИЛА ТЕХНИКИ
БЕЗОПАСНОСТИ**

2.1 ОБЩИЕ ПРАВИЛА БЕЗОПАСНОСТИ

2.1.1 ЭКСПЛУАТАЦИЯ МАШИНЫ

- Перед началом эксплуатации машины внимательно ознакомьтесь с настоящим руководством по эксплуатации и *ГАРАНТИЙНЫМ ТАЛОНОМ*. В ходе эксплуатации соблюдайте правила техники безопасности и указания, изложенные в данных документах.
- Лица, эксплуатирующие и обслуживающие косилку, должны иметь соответствующие квалификации и допуски для управления сельскохозяйственными орудиями и трактором. Для обслуживания косилким требуется один человек.
- В случае, если у Вас появятся какие-либо вопросы по поводу информации, изложенной в руководстве по эксплуатации, просим обращаться за помощью к продавцу, в авторизованный центр сервисного обслуживания или непосредственно к производителю.
- Неосторожная и ненадлежащая эксплуатация и техобслуживание машины, а также несоблюдение требований руководства по эксплуатации могут повлечь за собой опасные последствия для жизни и здоровья людей.
- Предупреждаем о существовании остаточного риска, поэтому в ходе эксплуатации машины необходимо строго соблюдать правила техники безопасности и разумно ее использовать.
- Категорически запрещается допускать к работе на машине лиц, не имеющих допуска к работе на тракторе, в том числе: детей, лиц в нетрезвом состоянии или под воздействием наркотических и других одурманивающих веществ.
- Несоблюдение требований руководства по эксплуатации может быть опасным для Вас, посторонних лиц и окружения.
- Запрещается использовать машину не по назначению. Каждый, кто использует косилку не по назначению, берет на себя полную ответственность за какие-либо возможные последствия, связанные с ее эксплуатацией. Использование машины для иных целей, чем предусматривает производитель, считается несоответствующим назначению и может стать причиной потери гарантии.

- Разрешается использовать косилку только в том случае, когда все защитные приспособления и другие защитные элементы технически исправны и находятся на своих местах. Пришедшие в негодность или потерянные защитные приспособления нужно заменить новыми.
- С целью ограничения производственного риска при работе косилкой надевайте наушники или другие средства защиты органов слуха от шума (беруши). Уровень шума в кабине оператора уменьшится, если во время работы окна и двери кабины будут закрыты.

2.1.2 ПОДСОЕДИНЕНИЕ И ОТСОЕДИНЕНИЕ ОТ ТРАНСПОРТНОГО СРЕДСТВА

- Запрещается подсоединять косилку к трактору, если в гидравлическую систему косилки и гидравлическую систему трактора залито масло различных сортов, а система навески косилки не соответствует категории системы навески трактора.
- Для подсоединения машины к трактору служит исключительно задняя трехточечная система навески. После завершения агрегирования машины необходимо проверить прочность сцепления. Также необходимо ознакомиться с содержанием руководства по эксплуатации трактора.
- Для подсоединения машины к трактору разрешается использовать только оригинальные болты и шкворни.
- Трактор, с которым агрегируется косилка, должен быть технически исправным и отвечать требованиям, предъявляемым производителем косилки.
- Во время подсоединения и отсоединения запрещается пребывать между косилкой и трактором.
- При агрегировании машины необходимо соблюдать особую осторожность.
- Запрещается отсоединять косилку от трактора с поднятым режущим аппаратом.
- Подсоединение и отсоединение может осуществляться только при выключенной машине и тракторе.

- Отсоединенную от трактора косилку нужно поставить на опоры, заблокированные чеками.
- После отсоединения косилки от трактора закрепите блокировкой привод горизонтального поворота.

2.1.3 ГИДРАВЛИЧЕСКАЯ СИСТЕМА

- Во время работы гидравлическая система находится под высоким давлением.
- Необходимо регулярно контролировать техническое состояние гидравлических проводов и их соединений. Не допускайте подтекания масла из гидравлической системы.
- В случае аварии гидравлической системы необходимо прекратить эксплуатацию машины до момента устранения аварии.
- При присоединении гидравлических проводов к трактору необходимо обращать внимание на то, чтобы в гидравлических системах трактора и косилки не было давления. В случае необходимости нужно уменьшить остаточное давление в системе.
- В случае травмирования сильной струей гидравлического масла необходимо немедленно обратиться к врачу. Гидравлическое масло может проникнуть под кожу и стать причиной опасной инфекции. В случае попадания масла в глаза необходимо промыть их большим количеством воды. Если появится раздражение – обратиться к врачу. В случае попадания масла на кожу необходимо промыть загрязненный участок кожи водой с мылом. Запрещается использовать органические растворители (бензин, керосин).
- Необходимо использовать гидравлическое масло, рекомендованное производителем. Запрещается смешивать масло двух типов.
- Оработанное гидравлическое масло после замены следует утилизировать. Оработанное или непригодное к использованию вследствие потери своих свойств масло рекомендуется хранить в плотно закрытых емкостях, стойких к воздействию углеводородов. Емкости, предназначенные для хранения, должны быть четко маркированными и храниться при определенных условиях.

- Запрещается хранить гидравлическое масло в упаковках, предназначенных для хранения пищевых продуктов.
- Резиновые гидравлические провода необходимо заменять новыми через 4 года эксплуатации машины, несмотря на их техническое состояние.
- Персонал, выполняющий ремонты и замену гидравлического оборудования, должен иметь соответствующие квалификации и допуски.

2.1.4 ТРАНСПОРТИРОВКА

- При передвижении по дорогам общественного пользования необходимо соблюдать правила дорожного движения той страны, по территории которой передвигается машина.
- Запрещается превышать допустимую проектную скорость движения. Скорость должна соответствовать дорожным условиям и конструктивными ограничениями (макс.25 км / ч).. Необходимо выбирать скорость в соответствии с правилами дорожного движения, а также дорожными и другими условиями.
- Перед началом передвижения косилку необходимо сложить в транспортное положение и поднять при помощи задней трехточечной системы навески.
- На время перевозки нужно отсоединить телескопический карданный вал от трактора.
- Запрещается оставлять косилку во время стоянки трактора в поднятом положении. Машину необходимо поставить на надежные упоры. Во время стоянки необходимо опустить машину.
- Запрещается транспортировать косилку, если режущий аппарат установлен в рабочее положение.
- Запрещается эксплуатировать и транспортировать косилку в условиях ограниченной видимости.
- Запрещается использовать машину для перевозки людей и каких-либо материалов.
- Перед каждым использованием машины необходимо тщательно проверить ее техническое состояние, особенно с точки зрения безопасности.

В особенности необходимо убедиться в исправности системы навески, режущего аппарата, гидравлических проводов и их соединений.

- Превышение скорости и лихая езда могут стать причиной серьезной аварии.

2.1.5 КОНСЕРВАЦИЯ

- Какие-либо ремонты в гарантийный период могут выполнять только уполномоченные сотрудники сервисных центров производителя. Рекомендуется выполнять ремонты в специализированных ремонтных мастерских.
- В случае обнаружения каких-либо неполадок в работе или повреждений необходимо прекратить эксплуатацию косилки до момента устранения аварии.
- Во время работы необходимо носить соответствующую, прилегающую защитную одежду, перчатки и использовать соответствующие инструменты. В случае работ, связанных с гидравлической системой, рекомендуется воспользоваться специальными маслостойкими рукавицами и защитными очками.
- Введение в косилку каких-либо модификаций освобождает фирму ООО PRONAR в Нарви от ответственности за возникшие потери или ущерб здоровью.
- Прежде чем приступить к обслуживанию или ремонтным работам, нужно выключить двигатель трактора. Запрещается прикасаться к вращающимся элементам до момента их полной остановки.
- Регулярно проверяйте техническое состояние защитных приспособлений и правильность затяжки болтовых соединений.
- Регулярно выполняйте техосмотры машины в соответствии с указаниями производителя.
- Запрещается производить обслуживание и ремонтные работы под поднятой и незаблокированной машиной.
- Перед началом ремонтных работ, связанных с гидравлической системой, необходимо уменьшить в ней давление масла.

- Во время обслуживания и ремонтов необходимо соблюдать общие правила техники безопасности и гигиены труда. Небольшие раны и порезы необходимо немедленно промыть и дезинфицировать. В случае более серьезных травм необходимо обратиться к врачу.
- Прежде чем приступить к ремонтным работам, консервации или очистке, нужно выключить двигатель трактора и вынуть ключ из замка зажигания. Поставить трактор на стояночный тормоз. Предохранить кабину трактора от доступа неуполномоченных лиц.
- Если требуется замена какого-либо элемента, используйте только оригинальные запчасти или рекомендованные производителем. Несоблюдение данных требований может привести к аварии машины или несчастному случаю, повлечь опасные последствия для жизни и здоровья как посторонних людей, так и обслуживающего персонала, а также стать основанием для аннулирования гарантии.
- Необходимо контролировать состояние защитных приспособлений, их техническое состояние и правильность крепления.
- В случае работ, требующих подъема косилки, необходимо использовать для этой цели соответствующие сертифицированные гидравлические или механические подъемные приспособления. Для стабильного подъема машины необходима установка дополнительных надежных упоров. Запрещается выполнять работы под машиной, поднятой только при помощи трехточечной системы навески.
- Запрещается подпирать машины при помощи хрупких предметов (кирпичей, пустотелых бетонных блоков и т.п.).
- После окончания смазки излишек смазочного средства или масла необходимо удалить.
- Поврежденные, потерянные или отработанные ножи всегда заменяйте попарно (одновременно с ножом с противоположной стороны оси вала), чтобы сохранить балансировку ударного вала.
- Во избежание возникновения пожара необходимо содержать машину в чистоте.

2.1.6 РАБОТА С КОСИЛКОЙ

- Перед запуском привода косилки необходимо опустить режущий аппарат в соответствующее рабочее положение.
- Прежде чем начать работу косилкой, необходимо убедиться, что в опасной зоне не пребывают посторонние лица (особенно дети) или животные. Оператор машины обязан обеспечить надлежащую видимость рабочей зоны и самой машины.
- Кошение необходимо начинать не ранее, чем будут достигнуты номинальные обороты ВОМ 540 об/мин. Запрещается перегружать вал и косилку, а также резко выжимать сцепление.
- Запрещается кошение при оборотах ВОМ свыше 540 об/мин.
- Необходимо следить за тем, чтобы во время кошения на обочинах общественных дорог, рядом с бордюрами и на каменистой местности не было риска нанесения травм людям отбрасываемыми камнями и прочими предметами.
- Запрещается выходить из кабины трактора и входить в нее при включенном приводе машины.
- Запрещается пребывать в зоне работы косилки.
- Запрещается пребывать вблизи кожухов режущего аппарата, пока не остановятся вращающиеся элементы.
- Запрещается работать косилкой во время передвижения задним ходом. При передвижении задним ходом машина должна быть поднята.
- Во время работы с поднятым режущим аппаратом необходимо следить за тем, чтобы косилка находилась на безопасном расстоянии от силовых линий.

2.1.7 ОБСЛУЖИВАНИЕ ТЕЛЕСКОПИЧЕСКОГО КАРДАННОГО ВАЛА

- Разрешается подсоединять косилку к трактору исключительно при помощи соответственно выбранного телескопического карданного вала, рекомендованного производителем.
- Перед началом работы ознакомьтесь с инструкцией по обслуживанию карданного вала и строго соблюдайте изложенные в ней указания.
- На кожухе телескопического карданного вала имеется обозначение, указывающее, какой конец вала необходимо подсоединить к трактору.
- Отрегулируйте длину телескопического вала для сопрягаемого трактора в соответствии с инструкциями производителя вала.
- После установки вала убедитесь, что он правильно и надежно подключен к трактору и косилке.
- Карданный вал должен быть закрыт кожухом. Запрещается использовать вал в случае повреждения защитных элементов или в случае их отсутствия.
- Цепочку, фиксирующую кожух вала во время работы, необходимо закрепить за стационарный элемент конструкции косилки.
- Запрещается использовать фиксирующие цепочки для поддержания вала во время стоянки или транспортировки машины.
- Перед запуском телескопического карданного вала необходимо убедиться в правильности направления вращения ВОМ.
- Во время езды задним ходом и выполнения разворотов необходимо выключить привод ВОМ.
- Запрещается использовать неисправный телескопический карданный вал, поскольку это может привести к несчастному случаю. Неисправный вал следует отремонтировать или заменить новым.
- Всегда отсоединяйте привод вала, если нет необходимости в приводе машины.
- Прежде чем начать работу машиной, необходимо убедиться, что все посторонние люди (особенно дети) находятся вне рабочей зоны. Оператор

машины обязан обеспечить надлежащую видимость рабочей зоны и самой машины.

- Запрещается носить свободную одежду со свободно свисающими поясами или другими элементами, которые могут намотаться на вращающийся вал. Во избежание получения серьезных травм не прикасайтесь к вращающемуся телескопическому карданному валу.
- Запрещается проходить над и под валом, а также вставать на него как во время работы, так и стоянки машины.
- Прежде чем отсоединить вал, необходимо выключить двигатель трактора и вынуть ключ из замка зажигания.
- При отсоединении машины установите вал на предусмотренный для этого держатель и установите защитную крышку на вал отбора мощности трактора.

2.2 ОПИСАНИЕ ОСТАТОЧНОГО РИСКА

Фирма ООО PRONAR в Нарви приложила все усилия, чтобы исключить риск несчастного случая. Однако, существует некоторый остаточный риск, в результате которого может произойти несчастный случай, связанный, прежде всего, с описанными ниже ситуациями:

- использование машины не по назначению,
- пребывание между трактором и машиной во время агрегирования машины и при работающем двигателе,
- пребывание на машине при работающем двигателе,
- работа косилки со снятыми или неисправными защитными приспособлениями,
- несоблюдение безопасного расстояния от опасных зон или нахождение в этих зонах во время работы с машиной,
- обслуживание машины лицами в нетрезвом состоянии или под воздействием других одурманивающих веществ,
- очистка, консервация и техосмотр с подсоединенным и работающим трактором.

Можно свести остаточный риск до минимума при условии:

- осторожного и неспешного обслуживания машины,
- разумного выполнения указаний и рекомендаций, изложенных в Руководстве по эксплуатации,
- выполнения ремонтных работ и консервации в соответствии с правилами техники безопасности обслуживания,
- выполнения ремонтных работ и консервации только квалифицированными лицами,
- ношения плотно прилегающей защитной одежды,
- предохранения машины от доступа неуполномоченных лиц, особенно детей,
- работы на безопасном расстоянии от опасных и запрещенных мест,
- не пребывания на машине во время ее работы.

2.3 ИНФОРМАЦИОННЫЕ И ПРЕДУПРЕЖДАЮЩИЕ НАКЛЕЙКИ

На косилку стандартно прикрепляются информационные и предупреждающие наклейки, описанные в таблице (2.1). Размещение пиктограмм представлено на рисунке (2.1). Пользователь машины обязан во время всего срока эксплуатации заботиться о сохранности надписей, предупреждающих и информационных пиктограмм, размещенных на машине. Пришедшие в негодность нужно заменить новыми. Наклейки с надписями и пиктограммами можно приобрести у Производителя или Продавца. На новые, замененные во время ремонта элементы, необходимо снова наклеить соответствующие предупреждающие знаки. При очистке косилки не используйте растворители, которые могут повредить наклейки, а также не направляйте на них сильную струю воды.

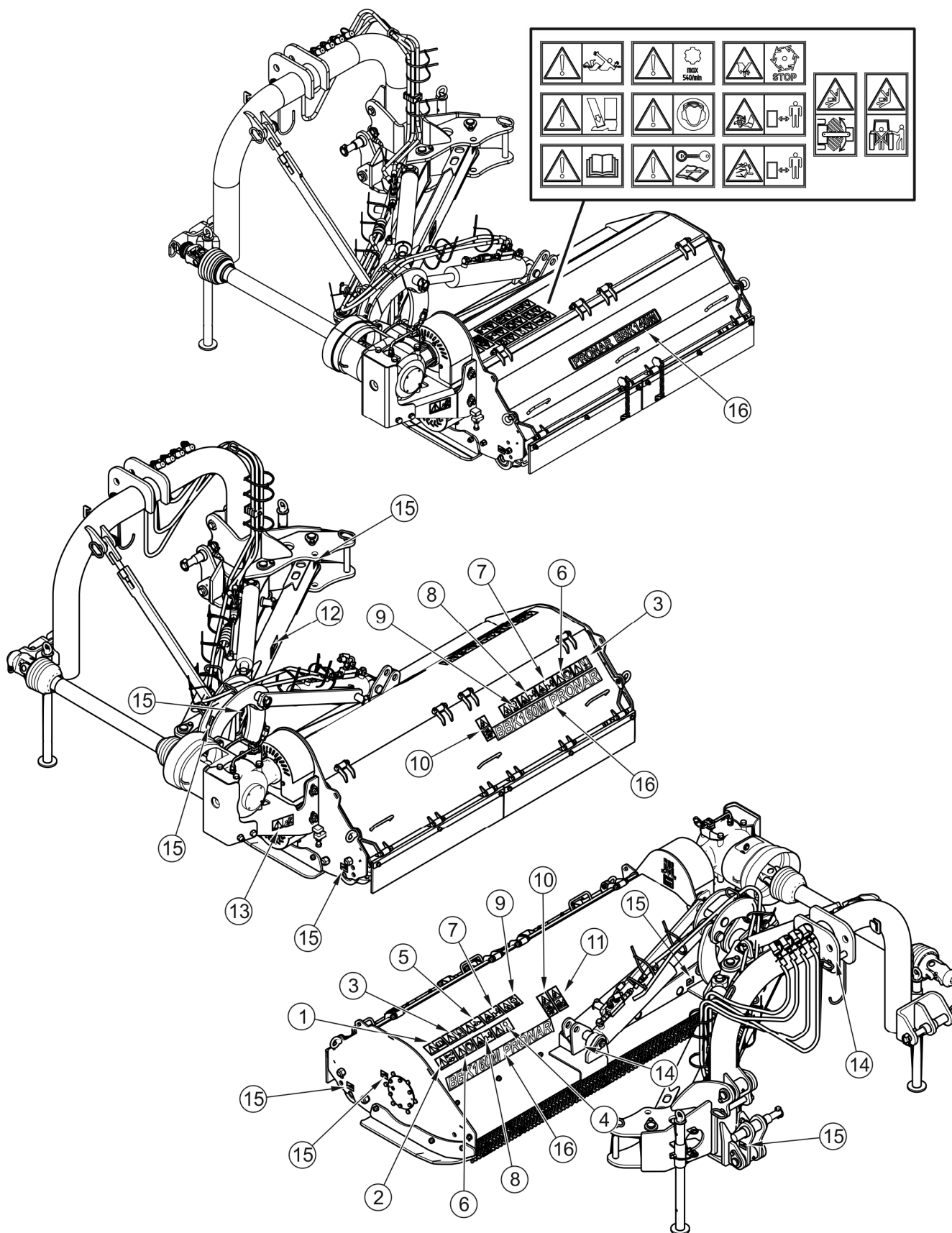


РИСУНОК 2.1 Размещение информационных и предупреждающих наклеек

Описание значений символов (ТАБЛИЦА 2.1)

ТАБЛИЦА 2.1 Информационные и предупреждающие наклейки

№ П/П	НАКЛЕЙКА	ЗНАЧЕНИЕ
1		<p>Перед началом работы ознакомьтесь с содержанием руководства по эксплуатации.</p>
2		<p>Прежде чем приступить к обслуживанию или ремонтным работам, нужно выключить двигатель и вынуть ключ из замка зажигания.</p>
3		<p>Опасность размозжения ступней или пальцев ног.</p>
4		<p>Допустимая скорость вращения ВОМ составляет 540 об/мин.</p>
5		<p>Риск, связанный с вращающимся телескопическим карданным валом.</p>
6		<p>Предупреждение о высоком уровне шума.</p>
7		<p>Опасность получения телесных повреждений от выбрасываемых из-под снегоотвала предметов. Сохраняйте безопасное расстояние от работающей машины.</p>

№ П/П	НАКЛЕЙКА	ЗНАЧЕНИЕ
8		<p>Опасность травмирования ноги или ступни. Сохраняйте безопасное расстояние от работающей машины.</p>
9		<p>Запрещается прикасаться к вращающимся элементам до момента их полной остановки.</p>
10		<p>Необходимо соблюдать особую осторожность во время перевода машины в транспортное или рабочее положение.</p>
11		<p>Запрещается находиться непосредственно за трактором во время подъема и опускания подъемного механизма.</p>
12		<p>Не вкладывайте руки в зону обжатия, если элементы могут начать двигаться. Опасность размозжения ладони или пальцев.</p>
13		<p>Внимание, ременная передача! Будьте особенно осторожны.</p>

№ п/п	НАКЛЕЙКА	ЗНАЧЕНИЕ
14		Обозначение транспортных захватов.
15		Обозначение точек смазки.
16	<p style="text-align: center;">PRONAR BBK120M</p> <p style="text-align: center;">или</p> <p style="text-align: center;">PRONAR BBK140M</p> <p style="text-align: center;">или</p> <p style="text-align: center;">BBK160M PRONAR</p> <p style="text-align: center;">или</p> <p style="text-align: center;">BBK180M PRONAR</p> <p style="text-align: center;">или</p> <p style="text-align: center;">BBK200M PRONAR</p>	Тип машины.

Нумерация в столбце "№ п/п" соответствует обозначению наклеек (0)

РАЗДЕЛ

3

**УСТРОЙСТВО И
ПРИНЦИП ДЕЙСТВИЯ**

3.1 ТЕХНИЧЕСКАЯ ХАРАКТЕРИСТИКА

ТАБЛИЦА 3.1 Основные технические параметры

		Ед. изм	BVK120M	BVK140M	BVK160M	BVK180M	BVK200M
Габариты (РИСУНОК 3.2)	A	мм	2 000	2 000	1 990	1 990	1 990
	B	мм	1 780	1 980	2 210	2 430	2 650
	C	мм	1 180	1 180	1 200	1 200	1 200
Рабочие параметры							
Ширина кошения		мм	1 200	1 400	1 600	1 800	2 000
Регулировка высоты кошения		мм	10, 30, 50		20, 40, 60		
Сдвиг косилки по горизонтали (гидравлическим способом)		мм	1 800				
Собственный вес		кг	750	770	850	895	965
Минимальный расход мощности		л.с./кВт	30/22		50/37	60/44	70/51
Максимальная мощность трактора		л.с./кВт	60/45		88/65	95/70	102/75
Максимальная скорость вращения ВОМ		об/мин	540				
Система навески: - задняя трехточечная система навески		-	кат. II и III в соответствии с ISO 730-1				
Диаметр ударного вала		мм	Ø133		Ø160		
Диаметр копирующего вала		мм	Ø133		Ø160		
Тип и количество ножей: - ударные (ударные молотки) - типа Y (опция) - типа YI (опция)		шт.	10 20 30	12 24 36	14 28 42	16 32 48	18 36 54
Тип и количество клиновых ремней: - ХРВ 1250		шт.	4	4	4	5	5
Скорость вращения ударного вала		об/мин	2 500		2 450		
Радиус захвата косилки	A	мм	1 890				
	B		390				
	C		2 620	2 830	3 040	3 260	3 480
	D		1 210	1 410	1 620	1 840	2 060
	E		1 200	1 400	1 610	1 830	2 050
Рабочий угол – вниз		α	градусы		65		
Рабочий угол – вверх		β	градусы		94		

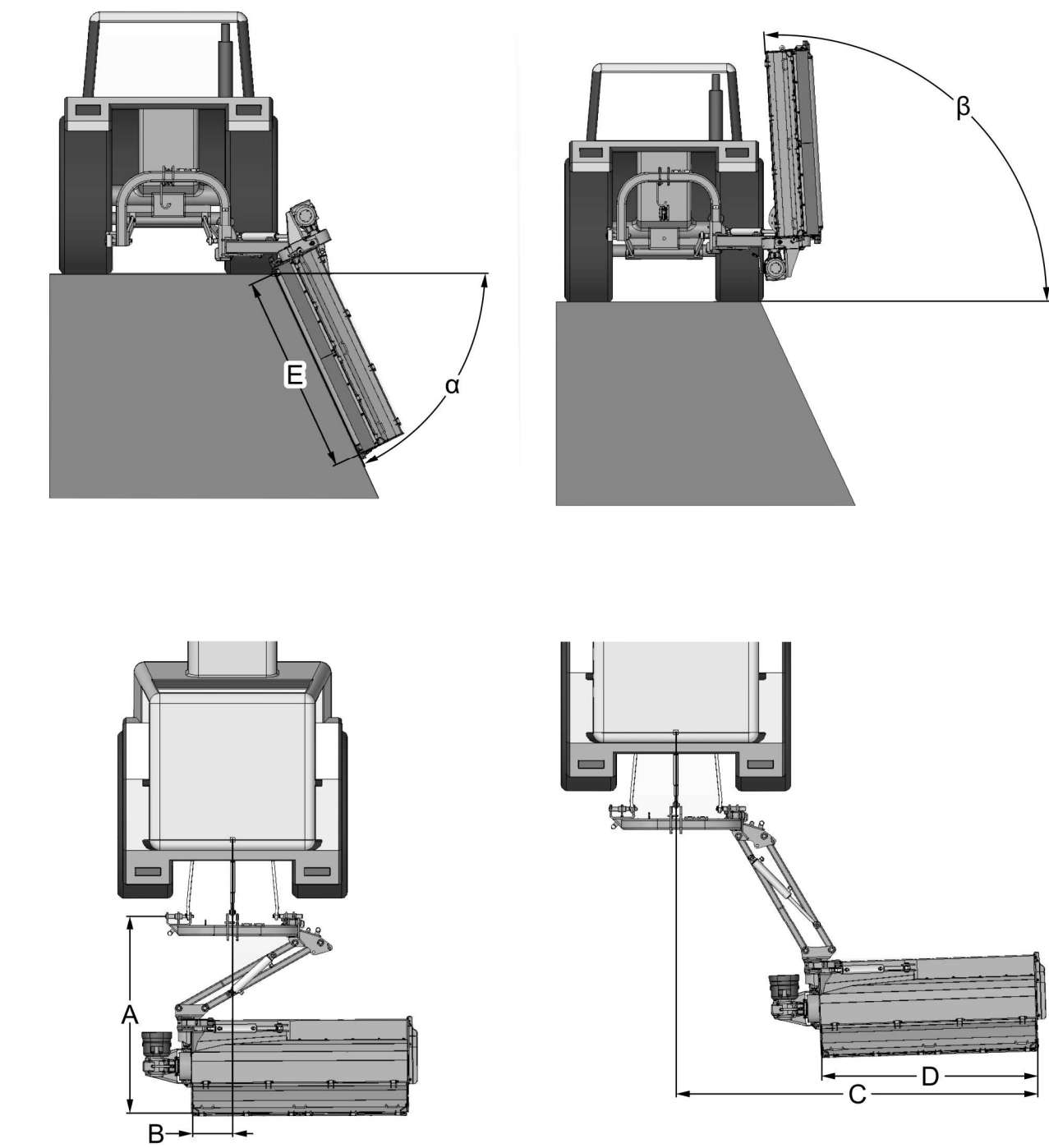


РИСУНОК 3.1 Радиус захвата и рабочий угол косилки

Описание значений символов (ТАБЛИЦА 3.1)

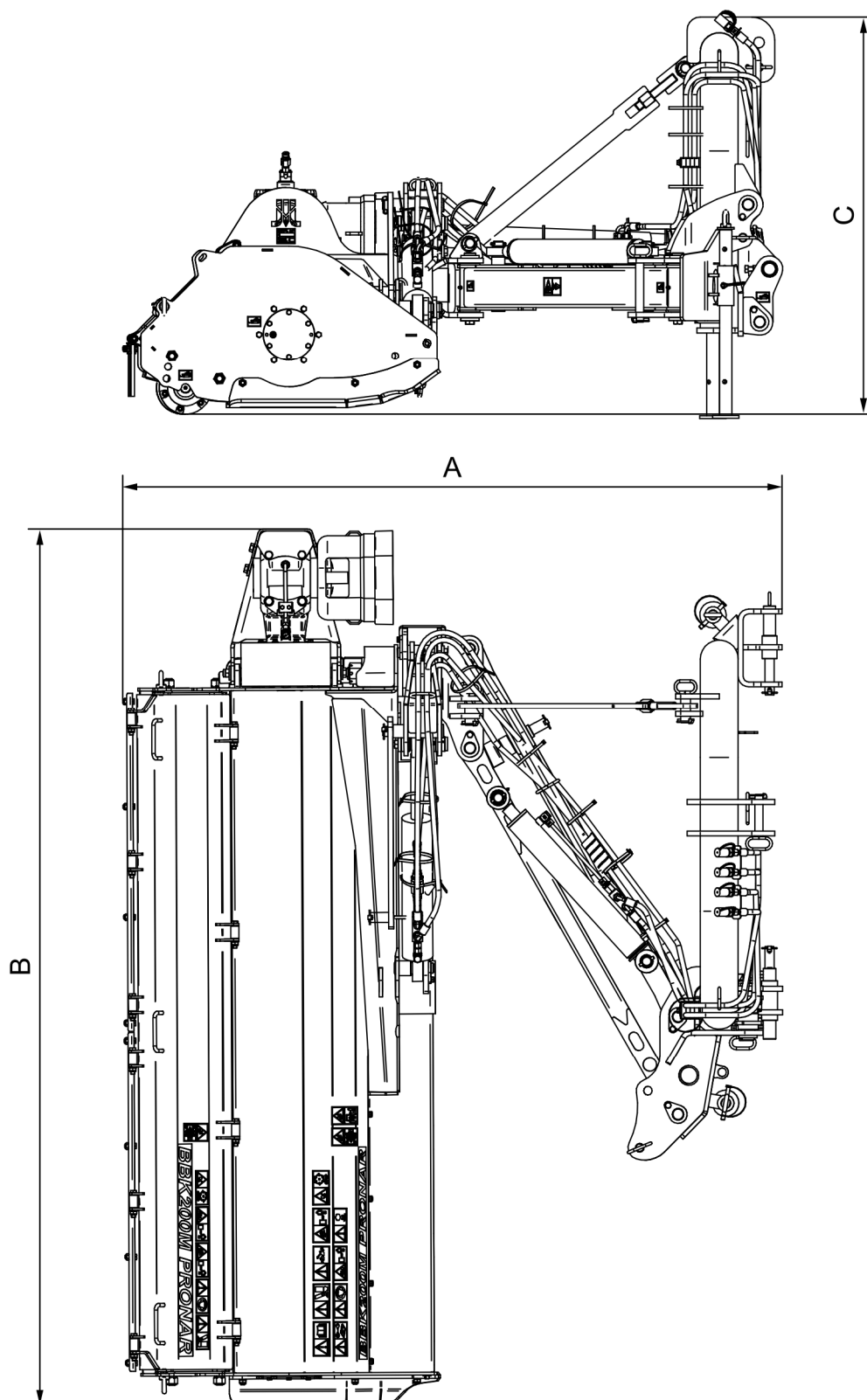


РИСУНОК 3.2 Габаритные размеры газонокосилки

Описание значений символов (ТАБЛИЦА 3.1)

3.2 ОБЩЕЕ УСТРОЙСТВО

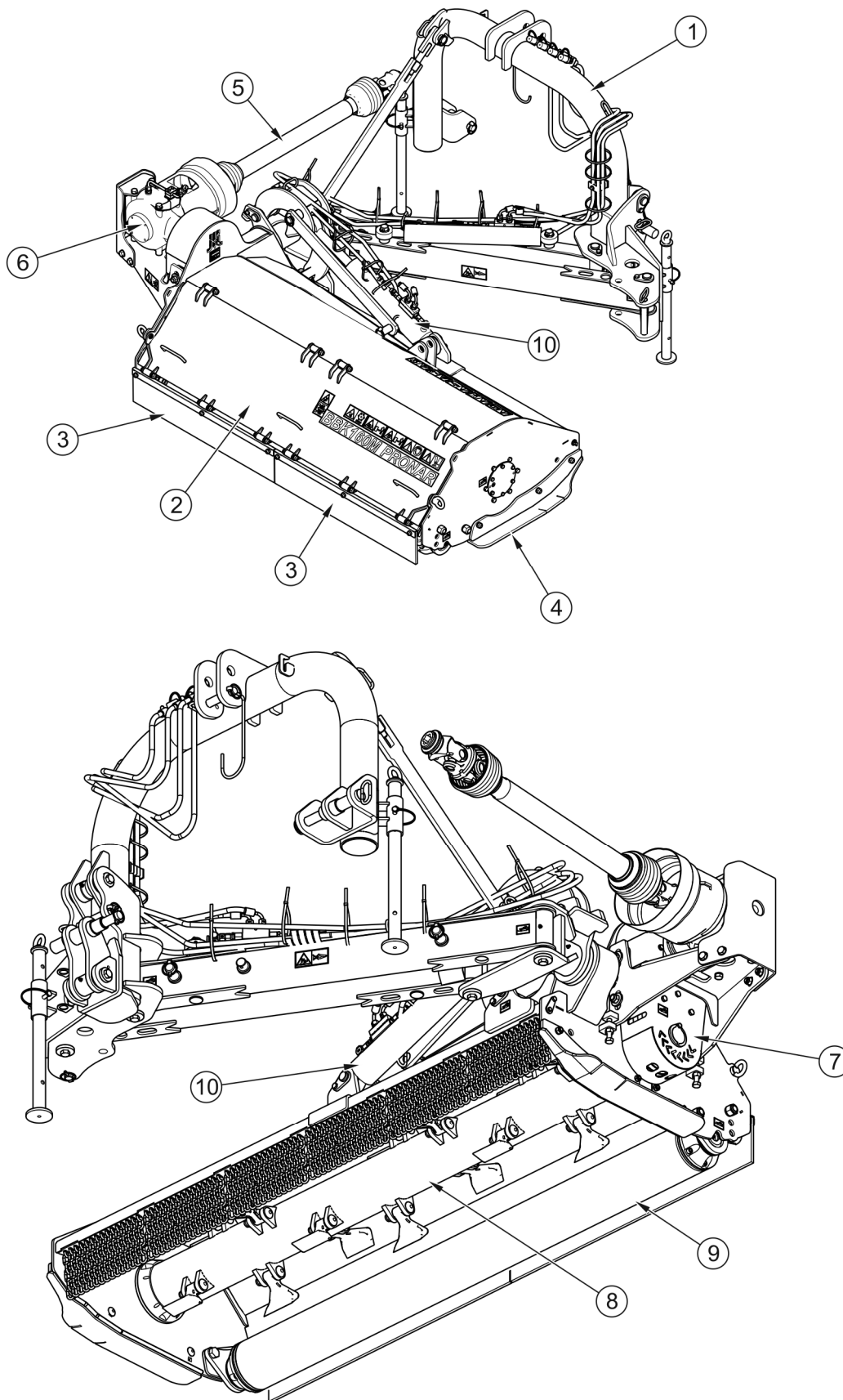


РИСУНОК 3.3 Общее устройство

(1)- система навески; (2)- корпус режущего аппарата; (3)- резиновые фартуки; (4)- скользя; (5)- телескопический карданный вал; (6) - угловая передача; (7)- ременная передача; (8)- ударный вал; (9)- копирующий вал; (10)- гидравлический механизм

3.3 СИСТЕМА НАВЕСКИ

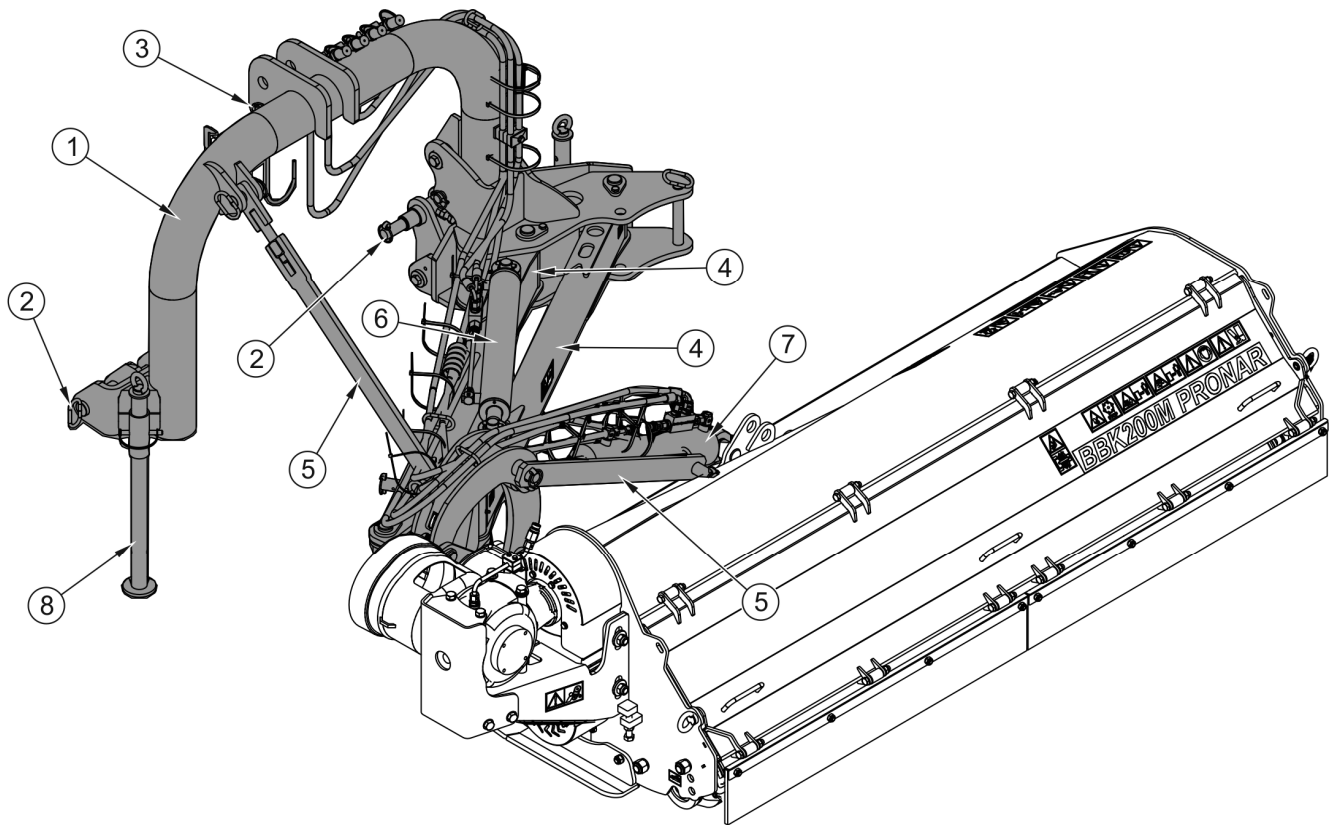


РИСУНОК 3.4 Система навески

(1)- рама трехточечной системы навески; (2)- шкворни нижних тяг; (3)- шкворень центрального сцепного устройства; (4)- подвижные тяги I и II системы навески косилки; (5)- блокады цилиндров; (6)- цилиндр сдвига; (7)- цилиндр наклона; (8)- опора

3.4 ГИДРАВЛИЧЕСКАЯ СИСТЕМА

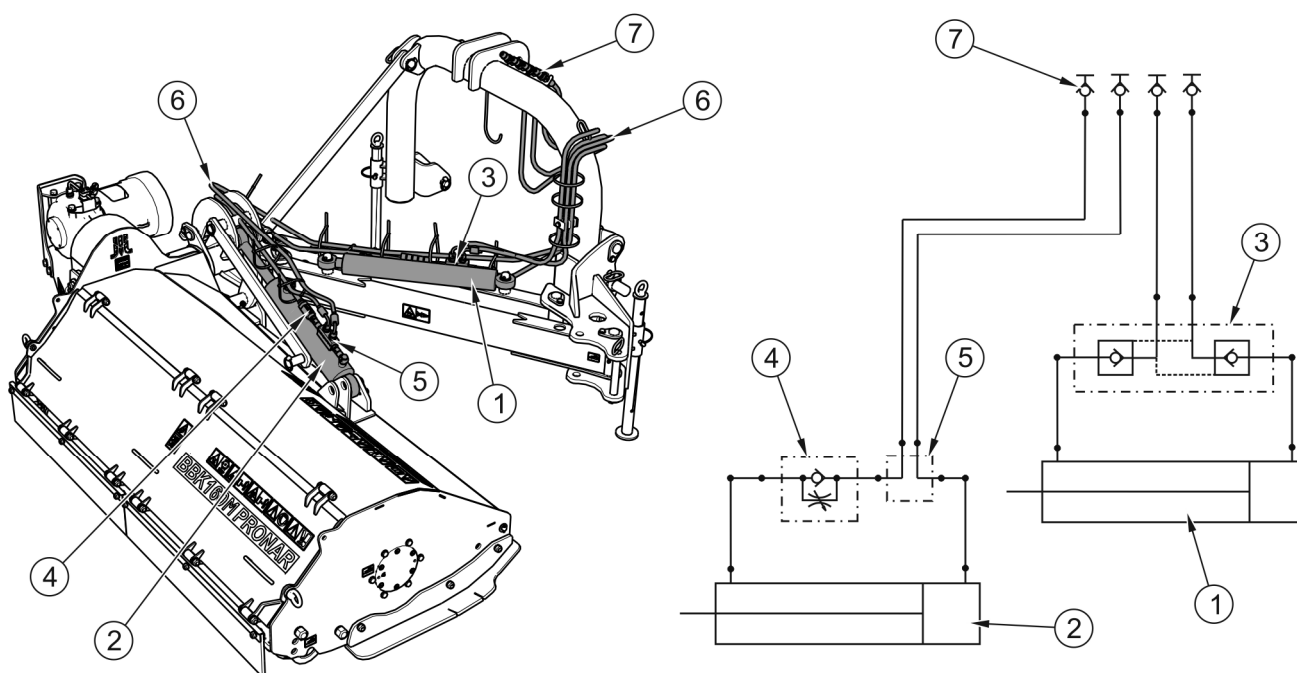


РИСУНОК 3.5 Устройство гидравлической системы

(1)- гидравлический цилиндр горизонтального сдвига; (2)- гидравлический цилиндр регулировки наклона; (3)- гидравлический замок; (4)- регулируемый дроссель; (5)- соединительный блок; (6)- гидравлические провода; (7)- быстрые гидравлические разъемы

Гидравлическая система косилок служит для изменения горизонтального сдвига и угла наклона, благодаря чему облегчает маневрирование при обкашивании придорожных обочин, откосов, насыпей, мелиорационных канав и водных каналов, не изменяя траекторию движения трактора.

Гидравлическая система косилок состоит из гидравлических цилиндров двухстороннего действия (1, 2) с питанием от внешней гидравлики трактора, соединенных при помощи гидравлических проводов (6) через быстроразъемные соединения (7). На гидроцилиндре горизонтального сдвига (1) устанавливается гидравлический замок (3), предназначенный для блокирования цилиндра в обоих направлениях после предварительной регулировки положения косилки. Дроссель (4) на гидроцилиндре регулировки наклона (2) позволяет плавно изменять положение машины.

3.5 СИСТЕМА ПЕРЕДАЧИ ПРИВОДА

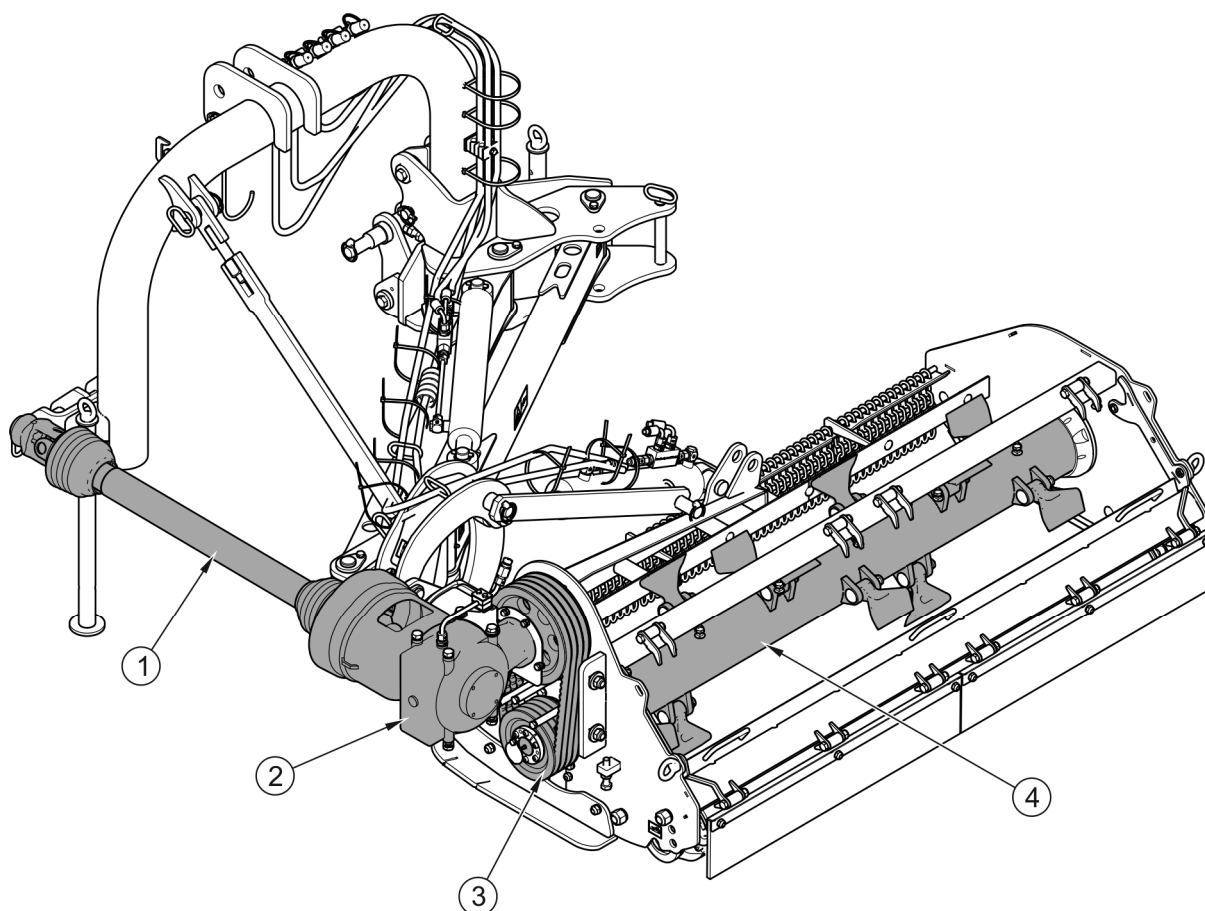


РИСУНОК 3.6 Система передачи привода

(1)- телескопический карданный вал; (2)- угловая передача; (3)- ременная передача; (4)- ударный вал

Привод передается от вала отбора мощности (ВОМ) трактора через двухсторонний широкоугольный телескопический карданный вал (1) на угловую передачу (2) с нереверсивной муфтой. Затем привод с угловой передачи (2) передается при помощи ременной передачи (3) на ударный вал (4). Кроме того, ременная передача выполняет в этом случае роль предохранительной муфты.

3.6 РЕЖУЩИЙ АППАРАТ

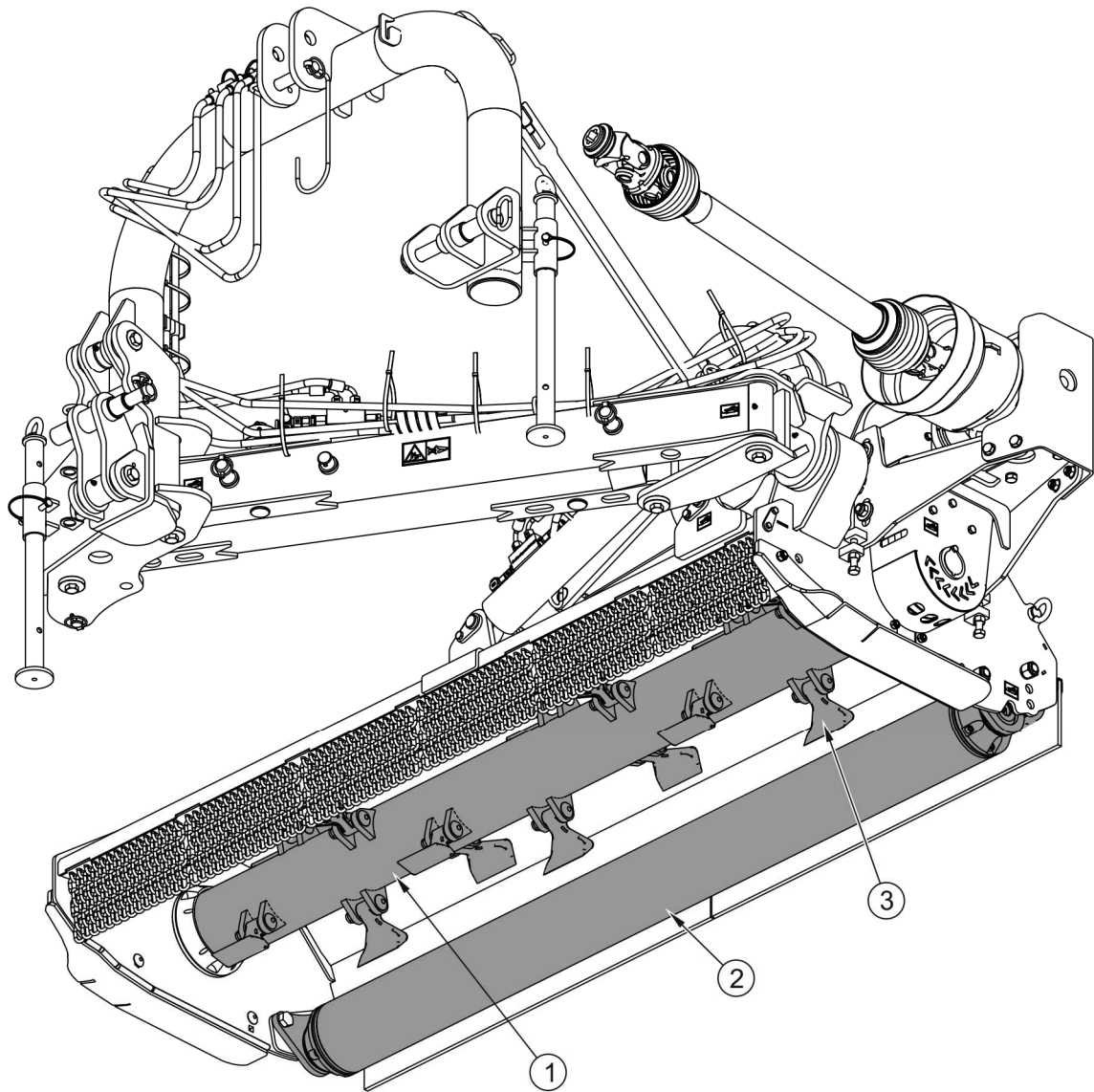


РИСУНОК 3.7 Режущий аппарат

(1)- ударный вал; (2)- копирующий вал; (3)- ударный нож

РАЗДЕЛ

4

**ПРАВИЛА
ЭКСПЛУАТАЦИИ**

4.1 ПОДГОТОВКА К РАБОТЕ

Производитель заявляет, что машина полностью исправна, прошла проверку в соответствии с контрольными процедурами и допущена к эксплуатации. Однако это не освобождает пользователя от проверки машины во время приемки и перед началом эксплуатации. Машина поставляется в полностью собранном виде.

ВНИМАНИЕ



Перед каждым использованием косилки необходимо тщательно проверить ее техническое состояние. В особенности необходимо убедиться в исправности режущего аппарата, приводной системы, а также в комплектации защитных приспособлений.

ВНИМАНИЕ



Прежде чем приступить к агрегированию косилки, необходимо отрегулировать длину шарнирно-телескопического вала в соответствии с инструкцией по обслуживанию вала.

Прежде чем подсоединить трактор, оператор машины должен проверить техническое состояние косилки и подготовить ее к пробному пуску. Для этого необходимо:

- внимательно ознакомиться с настоящим руководством по эксплуатации и строго соблюдать изложенные в нем указания, знать устройство и понимать принцип действия машины,
- проверить состояние лакокрасочного покрытия,
- произвести осмотр отдельных элементов машины на наличие механических повреждений, возникших, в частности, вследствие неправильной транспортировки машины (вмятин, пробоев, изгибов или сломанных деталей),
- осмотреть все точки смазки, смазать машину в соответствии с указаниями, изложенными в РАЗДЕЛЕ 5 "ТЕХНИЧЕСКОЕ ОБСЛУЖИВАНИЕ",

ВНИМАНИЕ



Перед началом работы необходимо смазать подшипники ударного вала и копирующего вала до момента появления смазочного средства между валом и корпусом подшипников.

- проверить техническое состояние гидравлической системы,
- проверить правильность закрепления ударных ножей, режущего бруса, системы навески, защитных кожухов,
- проверить техническое состояние шкворней системы сцепления и страховочных чек,
- проверить уровень смазочного масла в угловой передаче.

В случае, если после выполнения всех вышеупомянутых операций техническое состояние машины не вызывает сомнений, можно подсоединить ее к трактору. Запустить трактор, проверить отдельные системы и во время стоянки произвести пробный пуск машины. Для выполнения техконтроля необходимо:

- подсоединить косилку к трактору (см. раздел *"ПОДСОЕДИНЕНИЕ К ТРАКТОРУ"*),
- отрегулировать длину телескопического карданного вала относительно трактора в соответствии с инструкцией по обслуживанию вала,
- снять блокировку цилиндров, поместить на специальные шкворни и заблокировать чеками (РИСУНОК 4.5),
- изменить положение транспортного шкворня (4) и блокировочного шкворня (5) и зафиксировать чеками (6) (РИСУНОК 4.5),
- установить в рабочее положение,
- подсоединить телескопический карданный вал к трактору и косилке,
- запустить привод ВОМ.

Необходимо на 3 минуты запустить привод косилки и в это время проверить и убедиться:

- что из приводной системы не раздаются посторонние шумы и звуки, которые могут указывать на трение металлических элементов друг о друга,
- что в режущем аппарате не появились чрезмерные вибрации,
- в соответствии оборотов режущего аппарата (РИСУНОК 4.1).

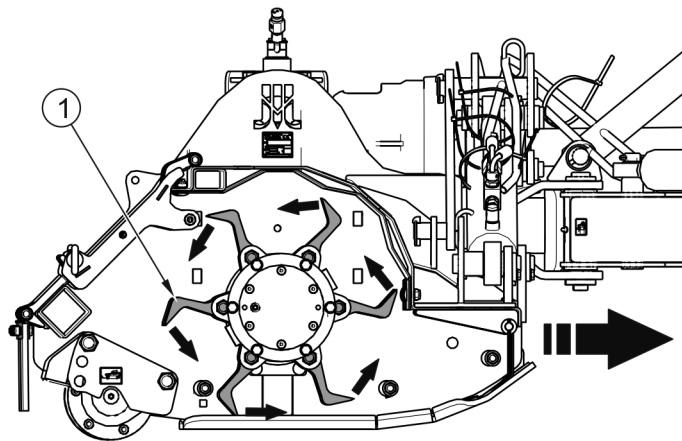


РИСУНОК 4.1 Соответствие оборотов режущего аппарата с направлением
(1)- режущий аппарат

Косилка без нагрузки должна работать плавно, не допускается вибрация системы передачи привода и режущего аппарата, а также посторонние шумы и вибрации вследствие недостаточно затянутых болтовых соединений. После остановки косилки необходимо проверить крепление ударных ножей. Убедиться в отсутствии вытекания масла из угловой передачи.

ОПАСНОСТЬ



Перед началом эксплуатации косилки внимательно ознакомьтесь с настоящим руководством по эксплуатации.

Неосторожная и ненадлежащая эксплуатация и техобслуживание косилки, а также несоблюдение требований руководства по эксплуатации могут повлечь за собой опасные последствия для жизни и здоровья людей.

Категорически запрещается допускать к работе на косилке лиц, не имеющих допуска к работе на тракторе, в том числе детей и лиц в нетрезвом состоянии.

Несоблюдение требований руководства по эксплуатации может быть опасным для Вас, посторонних лиц и окружения.

Прежде чем начать работу косилкой, необходимо убедиться, что в рабочей зоне не пребывают посторонние лица.

В случае обнаружения неполадки нужно определить ее причину. Если неполадку невозможно устранить или ее устранение может привести к потере гарантии, просим связаться с продавцом с целью выяснения проблемы.

4.2 ТЕХНИЧЕСКИЙ КОНТРОЛЬ

В рамках подготовки косилки к эксплуатации необходимо произвести проверку отдельных элементов в соответствии с указаниями, приведенными в таблице (4.1).

ТАБЛИЦА 4.1 ГРАФИК ТЕХОСМОТРОВ

ПАРАМЕТРЫ	РАБОЧИЕ ОПЕРАЦИИ	СРОКИ ТЕХОСМОТРОВ
Состояние защитных приспособлений	Оценить техническое состояние защитных приспособлений, их комплектацию и правильность крепления	Ежедневно, перед началом работы
Правильность крепления вала и системы навески	Проверить правильность крепления	
Техническое состояние ударных ножей	Оценить визуально и в случае необходимости заменить в соответствии с разделом <i>"КОНТРОЛЬ И ЗАМЕНА НОЖЕЙ"</i>	
Уровень масла в угловой передаче	Проверить в соответствии с разделом <i>"ОБСЛУЖИВАНИЕ ПРИВОДНОЙ СИСТЕМЫ"</i>	
Момент затягивания главных болтовых соединений	Момент затягивания должен соответствовать таблице <i>"МОМЕНТЫ ЗАТЯЖКИ БОЛТОВЫХ СОЕДИНЕНИЙ"</i>	Через каждые 6 месяцев
Смазка	Смазать элементы в соответствии с разделом <i>"СМАЗКА"</i>	В соответствии с таблицей (5.2)



ВНИМАНИЕ

Запрещается эксплуатировать неисправную косилку.

4.3 ПОДСОЕДИНЕНИЕ К ТРАКТОРУ

4.3.1 БАЛАНС ТРАКТОРА

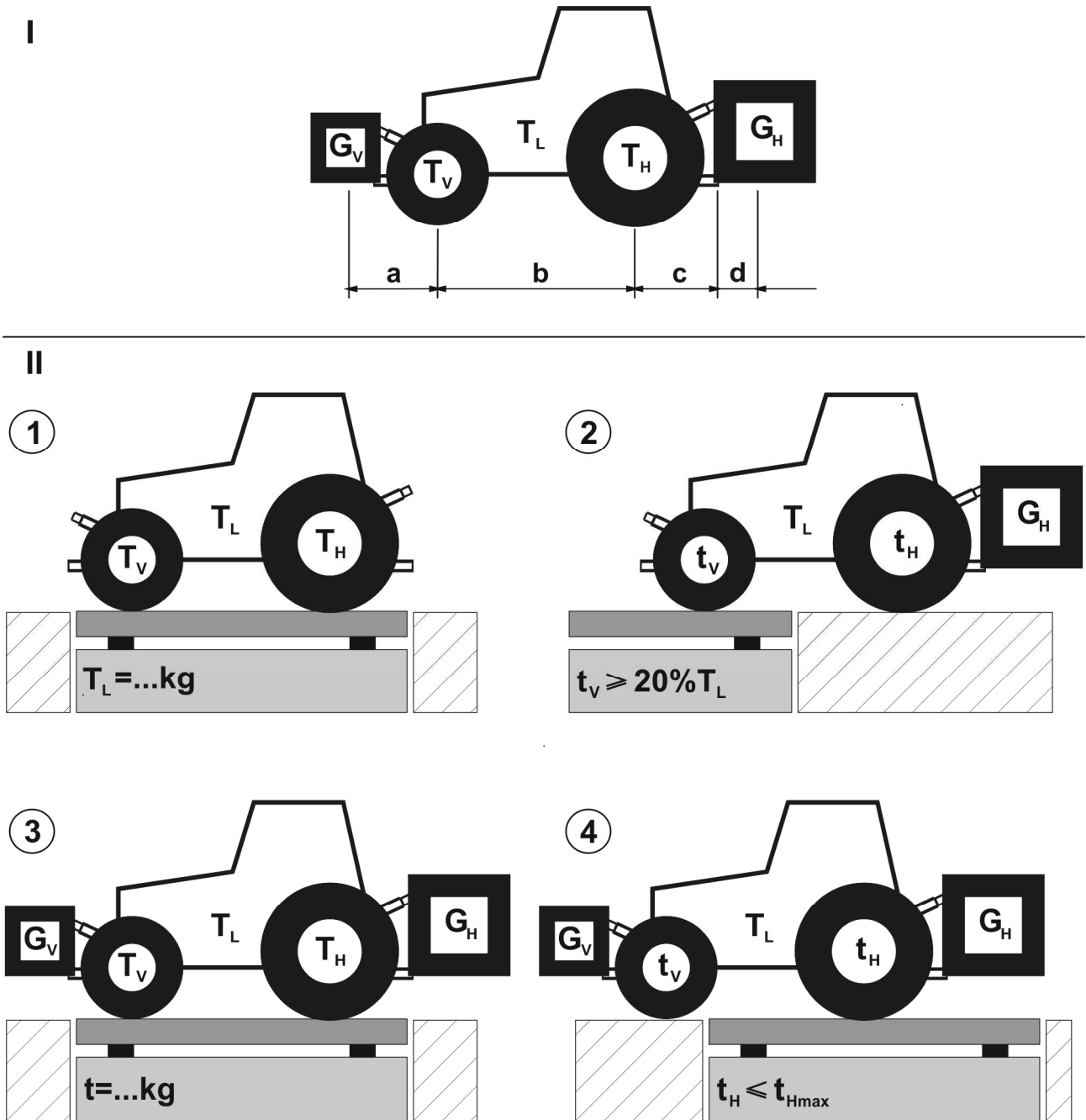


РИСУНОК 4.2 Баланс трактора



ВНИМАНИЕ

Неправильное использование трактора может привести к поломке, недостаточной устойчивости, а также к способности трактора управлять и тормозить.

Перед тем, как повесить машину на трактор, проверьте пригодность вашего трактора для этой цели. Подвеска передач в трехточечной системе подвески спереди или сзади не должна превышать допустимую общую массу, допустимую нагрузку на ось и грузоподъемность шин трактора. Передняя ось трактора всегда должна быть нагружена не менее чем на 20% снаряженной массы трактора.

Чтобы убедиться, что эти условия соблюдены, выполните следующие расчеты:

РАСЧЕТ МИНИМАЛЬНОГО ФРОНТАЛЬНОГО БАЛЛАСТА $G_{V\text{МИН}}$

$$G_{V\text{МИН}} = \frac{G_H \cdot (c+d) - T_V \cdot b + 0,2 \cdot T_L \cdot b}{a + b}$$

РАСЧЕТ МИНИМАЛЬНОГО ЗАДНЕГО БАЛЛАСТА $G_{V\text{МИН}}$

$$G_{V\text{МИН}} = \frac{G_V \cdot a - T_H \cdot b + 0,45 \cdot T_L \cdot b}{b + c + d}$$

Расчет необходимого минимального переднего и заднего балласта предполагает, что все параметры известны.

ТАБЛИЦА 4.2 БАЛАНС ТРАКТОРА

СИМВОЛ / РАЗМЕР (РИСУНОК 4.2)	е.и.	ОРИСАНИЕ
T_L	кг	Снаряженная масса трактора
T_V	кг	Нагрузка на переднюю ось трактора без машины
T_H	кг	Нагрузка на заднюю ось трактора без машины
t	кг	Нагрузка на оси трактора с машиной
t_v	кг	Нагрузка на переднюю ось трактора с машиной
t_h	кг	Нагрузка на задний мост трактора с машиной
G_H	кг	Общий вес машины, прикрепленной к задней части или заднему весу
G_V	кг	Общий вес машины или передней грузоподъемности, прикрепленной к передней части
a	м	Расстояние между центром тяжести передней подвесной машины / передней нагрузки и центром передней оси
b	м	Колесная база трактора
c	м	Расстояние от центра задней оси до центра нижних тяг трактора
d	м	Расстояние от центра нижних тяг трактора до центра тяжести машины, прикрепленной сзади, или задней грузоподъем

Если параметры неизвестны и не могут быть определены, необходимо провести измерения с помощью весов (рис. 4.2-II).

ИЗМЕРЕНИЕ ДОПУСТИМОЙ НАГРУЗКИ ОСИ С ПОМОЩЬЮ ВЕСОВ

- Измерьте собственный вес трактора (T_L).
- Подсоедините машину к трактору и измерьте нагрузку на переднюю ось (t_V). Если нагрузка меньше 20% веса самого трактора (T_L добавьте грузы, чтобы нагрузка превышала минимальное значение ($t_V \geq 20\%T_L$)).
- Измерьте общий вес (t) трактора с машиной и грузами. Проверьте в руководстве по эксплуатации трактора, что измеренное значение меньше среднего значения брутто-веса.
- Измерьте нагрузку на заднюю ось (t_H) и проверьте в руководстве по эксплуатации трактора, что измеренное значение меньше допустимого максимального значения нагрузки на заднюю ось трактора (t_{Hmax}).



ВНИМАНИЕ

Нагрузка на переднюю ось трактора должна составлять не менее 20% от его снаряженной массы.

4.3.2 ПОДСОЕДИНЕНИЕ К ЗАДНЕЙ ТРЕХТОЧЕЧНОЙ СИСТЕМЕ НАВЕСКИ ТРАКТОРА

Kosiarkę można łączyć z ciągnikiem spełniającym wymagania zawarte w tabeli „1.1 WYMAGANIA CIĄGNIKA ROLNICZEGO”.

Косилку можно подсоединять к трактору, отвечающему требованиям, изложенным в таблице "1.1 ТРЕБОВАНИЯ К СЕЛЬСКОХОЗЯЙСТВЕННОМУ ТРАКТОРУ".



ВНИМАНИЕ

Прежде чем приступить к агрегированию косилки, необходимо ознакомиться с руководством по эксплуатации трактора.



ОПАСНОСТЬ

Во время агрегирования запрещается пребывать между трактором и машиной. При агрегировании машины необходимо соблюдать особую осторожность.

Перед присоединением косилки к трёхточечной навеске трактора проверьте совместимость категории навески трактора с навеской косилки.

Чтобы присоединить косилку к трёхточечной навеске трактора, следуйте инструкциям ниже.

- * Подведите нижние рычаги навески трактора к штифтам навески косилки. Обе навески должны быть установлены на одинаковой высоте.
- * Остановите трактор и закрепите его, чтобы исключить возможность его откатывания.
- * Соедините нижние штифты навесного устройства косилки с нижними тягами трактора и закрепите шплинтами. Верхнюю тягу трактора (центральный соединитель) соедините штифтом с соответствующим отверстием в верхней точке навесного устройства косилки и закрепите.
- * В случае использования крючковых звеньев наденьте шарики на штифты подвесной системы косилки, закрепите их шплинтами, затем поднимите звенья, пока шарики не зафиксируются в крючках.
- * Устраните боковое смещение машины, отрегулировав стабилизаторы нижних тяг в соответствии с инструкцией по эксплуатации трактора. Нижние рычаги трёхточечной навески должны быть установлены на одинаковой высоте.
- * Поднимите косилку с помощью трёхточечной навески трактора, поднимите стояночные опоры и закрепите их шплинтом в верхнем положении.

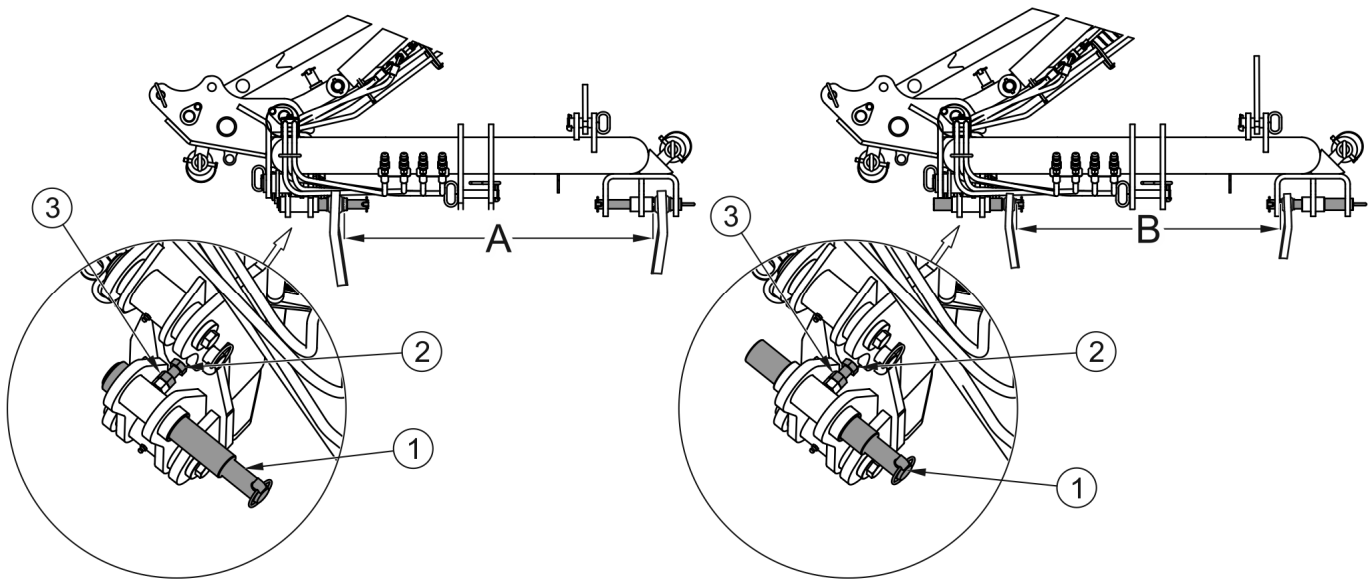


РИСУНОК 4.3 Регулировка нижних сцепных шкворней навесной системы косилки

(A)- расстояние между шкворнями для трехточечной системы навески кат. III;

(B)- расстояние между шкворнями для трехточечной системы навески кат. II;

(1)- нижний шкворень системы навески; (2)- установочный болт; (3)- контргайка

Нижний шкворень (1) системы навески косилки позволяет регулировать расстояние (РИСУНОК 4.3). Чтобы изменить расстояние между сцепными шкворнями навесной системы, необходимо:

- слегка отвинтить контргайку (3),
- отвинтить установочный болт (2),
- передвинуть шкворень (1) вправо или влево, пока не будет достигнуто нужное расстояние,
- заблокировать положение шкворня при помощи установочного болта (2) и контргайки (3).

Метод регулировки правого и левого шкворня одинаковый.

**ВНИМАНИЕ**

Необходимо соблюдать рекомендации относительно систем навески и точек крепления.

**ОПАСНОСТЬ**

Прежде чем подсоединить провода гидравлической системы, необходимо ознакомиться с руководством по эксплуатации трактора и выполнять рекомендации производителя.

При присоединении гидравлических проводов к трактору необходимо обратить внимание на то, чтобы в гидравлической системе трактора не было давления.

4.4 ТРАНСПОРТИРОВКА

При транспортировке косилки к месту работы и назад необходимо поднять ее на трехточечной системе навески трактора таким образом, чтобы нижние шкворни навесной системы находились над почвой на высоте не менее 500 мм. При помощи гидроцилиндра горизонтального сдвига установить минимальный боковой сдвиг косилки (шток поршня цилиндра максимально задвинут). При помощи гидроцилиндра наклона поднять косилку в вертикальное положение и заблокировать цилиндры при помощи блокад (1, 2), шкворней (3) и чек (4). изменить положение транспортного шкворня (5) и блокировочного шкворня (6) и зафиксировать чеками (7) (РИСУНОК 4.4).

**ОПАСНОСТЬ**

Не превышайте допустимую скорость 25 км/ч. Снижайте скорость при движении по неровным дорогам и поверхностям.

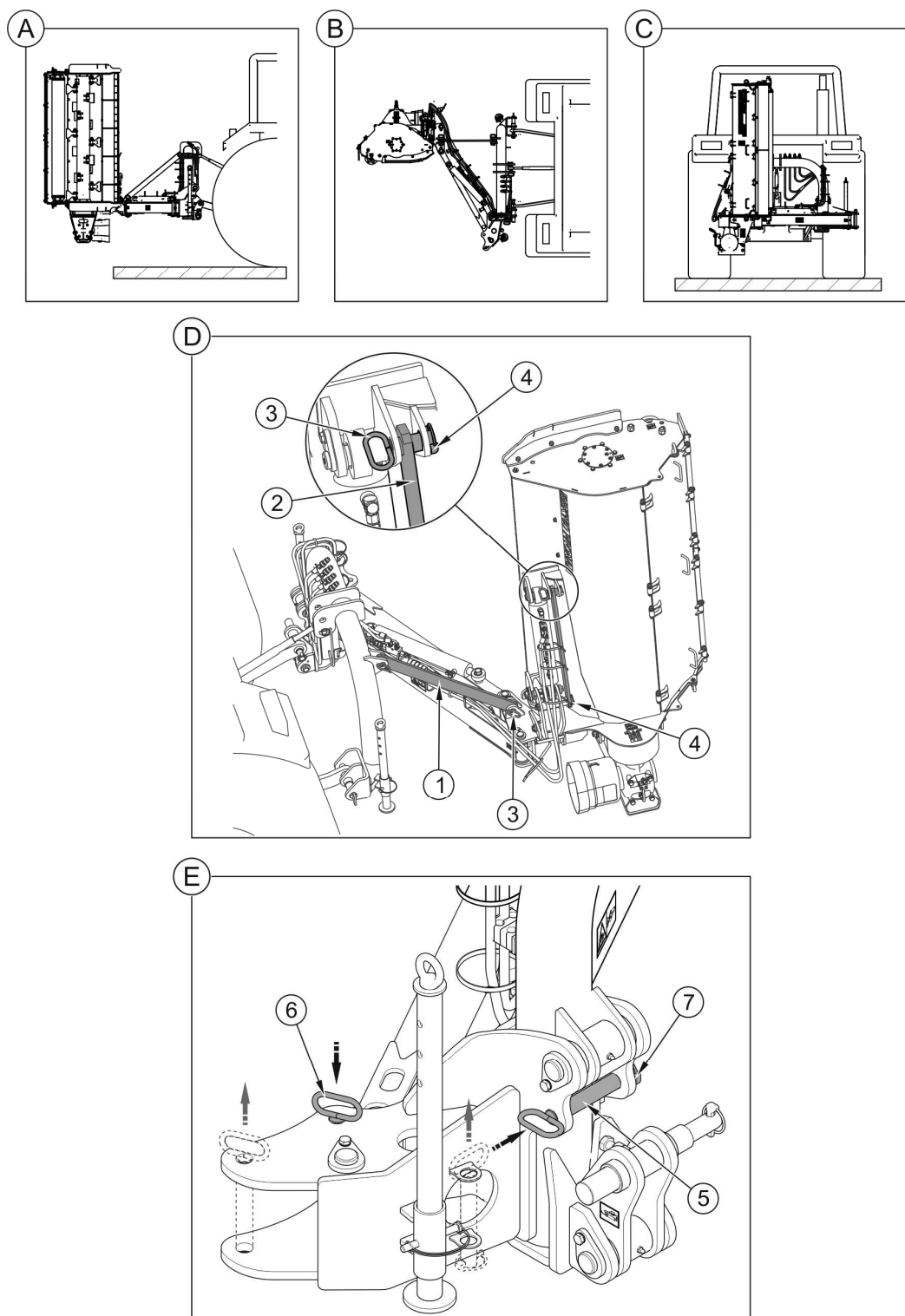


РИСУНОК 4.4 Транспортное положение

(A)- вид с правой стороны; (B)- вид сверху; (C)- вид сзади; (D)- блокирование гидроцилиндров; (E)- блокирование тяг навесной системы; (1)- блокада I; (2)- блокада II; (3)- блокировочный шкворень; (4)- чека; (5)- транспортный шкворень; (6)- блокировочный шкворень; (7)- чека

4.5 РЕГУЛИРОВКА И КОШЕНИЕ

4.5.1 УСТАНОВКА КОСИЛКИ В РАБОЧЕЕ ПОЛОЖЕНИЕ

Чтобы установить косилку в рабочее положение, необходимо:

- поднять косилку при помощи трехточечной системы навески трактора так, чтобы она не касалась поверхности почвы,
- отсоединить блокады гидроцилиндров (1, 2), закрепить, как показано на рисунке 4.5, и заблокировать чеками (3),
- изменить положение транспортного шкворня (4) и блокировочного шкворня (5) и заблокировать чеками (6), как показано на рисунке 4.5,

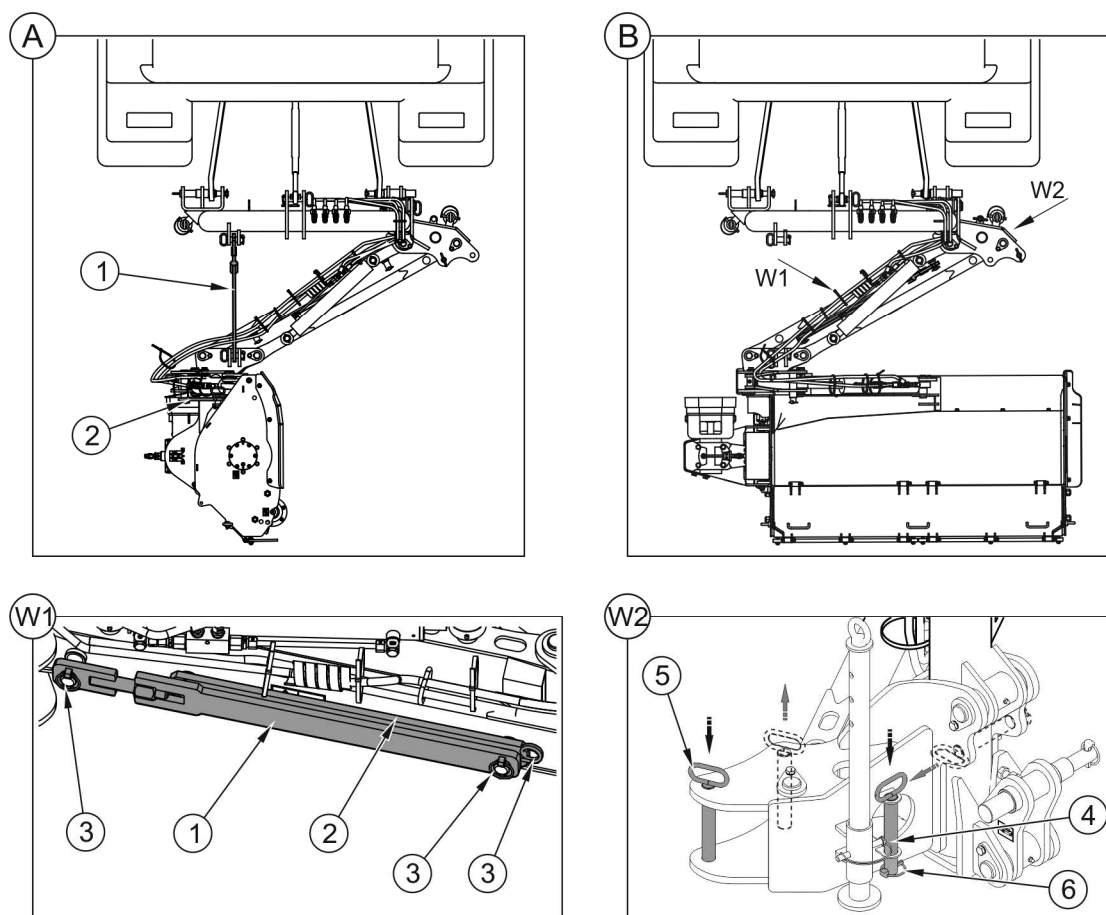


РИСУНОК 4.5 Установка косилки в рабочее положение

(А)- транспортное положение; (В)- рабочее положение; (1)- блокада гидроцилиндра I; (2)- блокада гидроцилиндра II; (3)- чека; (4)- транспортный шкворень; (5)- блокировочный шкворень; (6)- чека

- управляя соответствующими гидравлическими контурами трактора, задвинуть шток цилиндра регулировки наклона режущего аппарата на нужную длину,
- опустить косилку так, чтобы режущий аппарат свободно лег на землю, опираясь на копирующий вал. Скользун не должны касаться поверхности основания, а режущий аппарат в целом должен располагаться параллельно основанию (РИСУНОК 4.6).

4.5.2 РЕГУЛИРОВКА ВЫСОТЫ КОШЕНИЯ

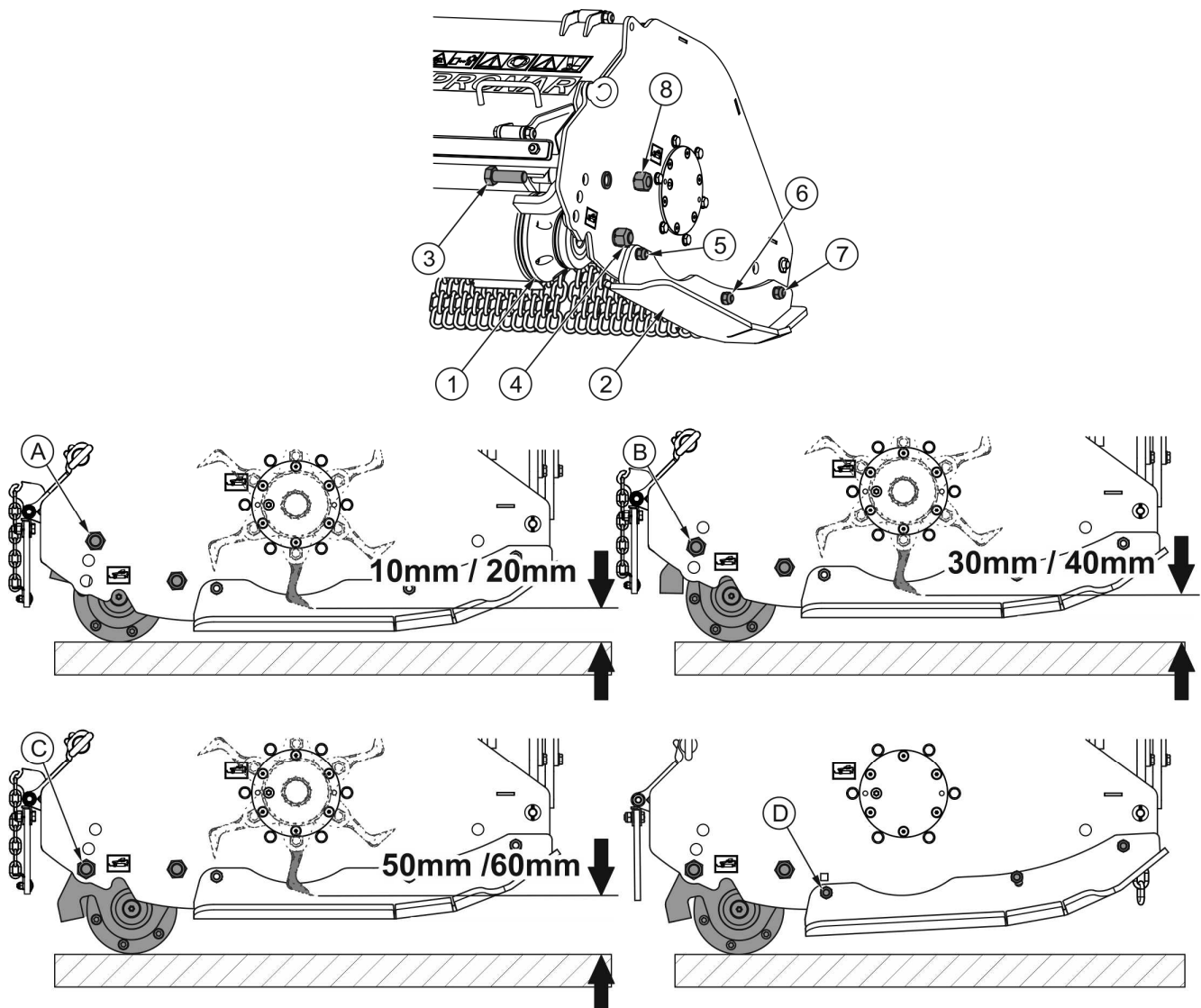


РИСУНОК 4.6 Регулировка высоты кошения

(1)- копирующий вал; (2)- скользящий; (3)- установочный болт копирующего вала; (4)- гайка; (5)- установочный болт скользун; (6)- гайка; (7)- гайка; (8)- гайка; (A)- положение болта, устанавливающего высоту кошения на 10/20 мм; (B)- положение болта, устанавливающего высоту кошения на 30/40 мм; (C)- положение

болта, устанавливающего высоту кошения на 50/60 мм; (D)- положение болта, устанавливающего наклон скользящего вала.

Отрегулировать длину верхнего сцепного устройства трехточечной системы навески таким образом, чтобы скользящие косилки находились в положении параллельном основанию. Изменение высоты кошения достигается путем изменения положения копирующего вала (1) по отношению к корпусу косилки. Для этого необходимо:

- ослабить гайки (4) на болтах с двух сторон копирующего вала (1), на которых будем вращать копирующий вал (РИСУНОК 4.6),
- отвинтить гайки (8) и вынуть установочные болты (3) с обеих сторон копирующего вала,
- повернуть копирующий вал с кронштейном так, чтобы отверстие в кронштейне совпало с отверстием сбоку корпуса косилки, в зависимости от того, какую высоту кошения хотим получить А (20 мм), В (40 мм) или С (60 мм),
- вставить установочные болты (3) в соответствующие отверстия и завинтить гайки (8),
- затянуть гайки (4) болта, на котором вращался вал, с обеих сторон.

При смене высоты кошения на 30/40 мм или 50/60 мм рекомендуется одновременно изменить наклон скользящих (2). Это позволит уменьшить угол атаки копирующего вала в случае наезда на препятствие. Для этого необходимо:

- ослабить гайки (6) и (7) на болтах крепления скользящего вала,
- отвинтить гайку и вынуть установочный болт (5) скользящего вала,
- повернуть скользящий вал таким образом, чтобы отверстие в скользящем вале совпало с нижним отверстием сбоку корпуса косилки (D) (РИСУНОК 4.6),
- вставить установочный болт (5) в совпавшие отверстия и завинтить гайку,
- затянуть гайки (6) и (7) на болтах крепления скользящего вала,
- повторить операцию по наклону для второго скользящего вала, расположенного с противоположной стороны корпуса косилки.

4.5.3 ПРИСОЕДИНЕНИЕ ПРИВОДНОГО ВАЛА

ОПАСНОСТЬ



Прежде чем подсоединить телескопический карданный вал, нужно выключить двигатель трактора и вынуть ключ из замка зажигания. Предохраняйте трактор от доступа неуполномоченных лиц.

Эксплуатация телескопического карданного вала и его техническое состояние должны отвечать инструкции по обслуживанию вала.

Прежде чем приступить к агрегированию косилки, необходимо обязательно ознакомиться с содержанием инструкции, приложенной производителем вала, и соблюдать изложенные в ней указания. Перед подсоединением к трактору необходимо проверить техническое состояние кожухов (1) вала (РИСУНОК 4.7), наличие и комплектацию предохранительных цепочек и оценить общее техническое состояние вала.

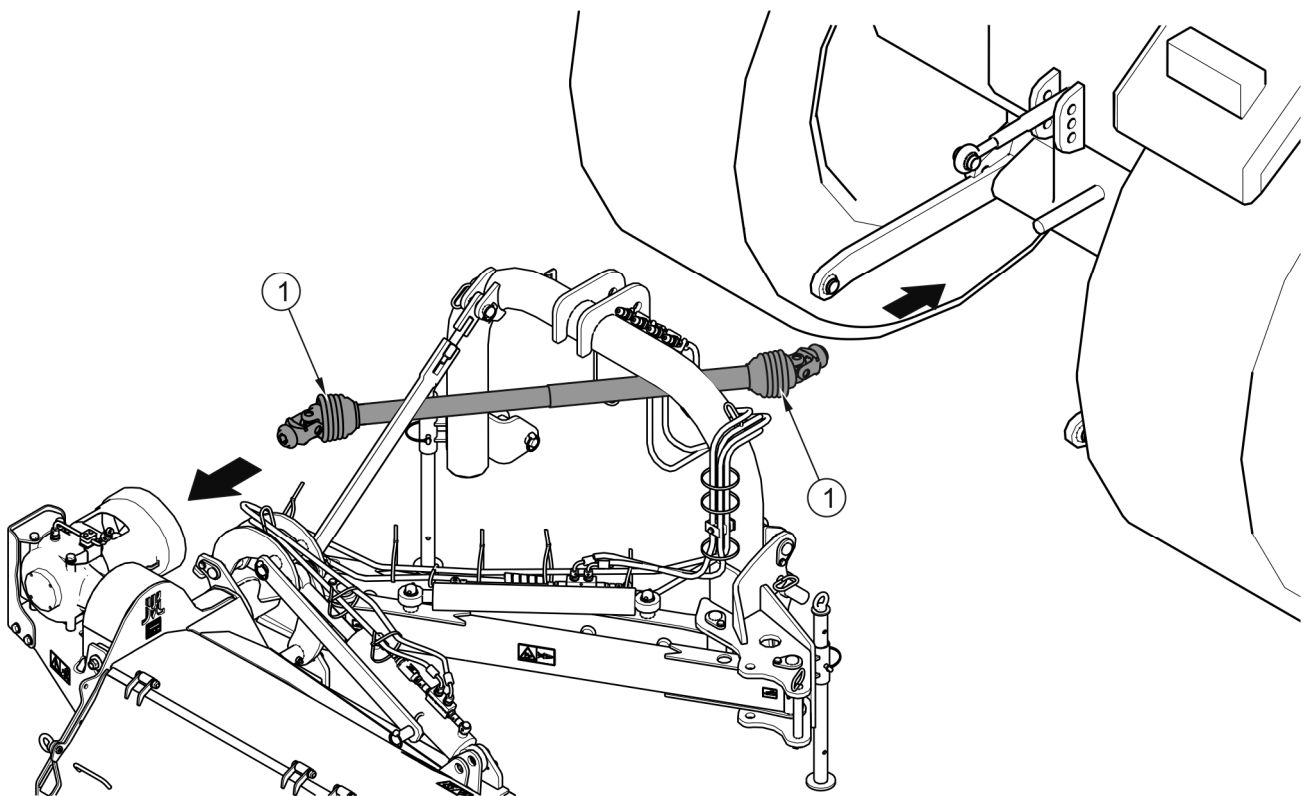


РИСУНОК 4.7 Подсоединение телескопического карданного вала

(1)- кожуха телескопического карданного вала



ВНИМАНИЕ

Прежде чем приступить к агрегированию косилки, необходимо отрегулировать длину телескопического карданного вала в соответствии с инструкцией по обслуживанию вала.

4.5.4 КОШЕНИЕ



ОПАСНОСТЬ

Разрешается запускать косилку только в том случае, когда опущены все кожухи и фартуки, а режущий аппарат установлен в рабочее положение.

Прежде чем включить привод телескопического карданного вала, необходимо убедиться, что в зоне работы косилки не пребывают посторонние лица, а особенно дети.

Во время работы посторонние лица должны находиться на безопасном расстоянии от косилки в связи с опасностью получения телесных повреждений от выбрасываемых предметов (камней, веток и т.п.).



ВНИМАНИЕ

Перед началом работы необходимо смазать подшипники ударного вала и копирующего вала до момента появления смазочного средства между валом и корпусом подшипников.

К запуску машины можно приступать только после того, как косилка будет переведена в рабочее положение и будет установлена высота кошения. Включить привод ВОМ трактора на соответственно низкой скорости вращения двигателя, а затем постепенно увеличивать до достижения скорости ВОМ 540 об/мин.



ВНИМАНИЕ

Во время кошения рычаг управления гидроцилиндром наклона должен быть установлен в "плавающее" положение, а рычаг управления гидроцилиндром сдвига в нейтральное положение.

В ходе кошения и измельчения необходимо обращать внимание на неровности и посторонние предметы, которые могут находиться в скашиваемом материале.

Скорость кошения должна отвечать типу почвы, количеству и качеству скашиваемой массы, а также рельефу местности.

Скорость кошения следует уменьшить:

- на неровных участках,
- если скашиваемый и измельчаемый материал очень высокий и плотный,
- в случае риска наезда на кучи земли, камни, палки, стальные и бетонные элементы и другие посторонние предметы.

При переезде через дорогу, тротуар или другое препятствие, а также при выполнении разворотов необходимо поднять косилку при помощи подъемного механизма трехточечной системы навески трактора и выключить привод косилки.

Будьте осторожны при работе на склонах, проезжая вдоль траншей и через борозды. Если во время кошения будет происходить проскальзывание приводных ремней в ременной передаче, то необходимо выключить привод и проверить причину перегрузки. Причиной проскальзывания ремней может быть слишком низкая скорость вращения режущего аппарата.

ПРЕДУПРЕЖДЕНИЕ О ВЫСОКОМ УРОВНЕ ШУМА



В зависимости от рабочих условий трактор с машиной могут создавать шум, уровень которого на месте оператора превышает 85 дБ. В таких условиях оператор должен пользоваться индивидуальными средствами защиты слуха (берушами).

С целью уменьшения шума во время работы окна и двери кабины оператора должны быть закрыты.

4.5.5 УСТРАНЕНИЕ ЗАСОРОВ

ОПАСНОСТЬ



В случае блокирования системы передачи привода косилки или засорения режущего аппарата необходимо выключить двигатель трактора и вынуть ключ из замка зажигания. Поставить трактор на стояночный тормоз. Предохранить кабину трактора от доступа неуполномоченных лиц, особенно детей.

В случае работ, требующих подъема косилки, поднятую машину необходимо дополнительно поставить на стабильные и надежные опоры. Запрещается выполнять работы под машиной, поднятой только при помощи трехточечной системы навески.

Запрещается подпирать машину при помощи хрупких предметов (кирпичей, пустотелых бетонных блоков).

Если во время кошения будет происходить проскальзывание ремней в ременной передаче, то необходимо выключить привод и проверить причину блокирования. Если блокада образовалась в результате скопления и наматывания скашиваемого материала на режущий аппарат или контакта с посторонними предметами (камни, ветки, кучи земли), то необходимо устранить образовавшийся засор (при помощи острого инструмента) и проверить состояние крепежных и режущих элементов.

Чтобы свести риск засорения режущих элементов до минимума, необходимо ограничить скорость кошения в следующих случаях:

- на неровных участках,
- если скашиваемый и измельчаемый материал очень высокий и плотный,
- в случае риска наезда на кучи земли, камни, палки, стальные и бетонные элементы и другие посторонние предметы.

4.6 ОТСОЕДИНЕНИЕ ОТ ТРАКТОРА

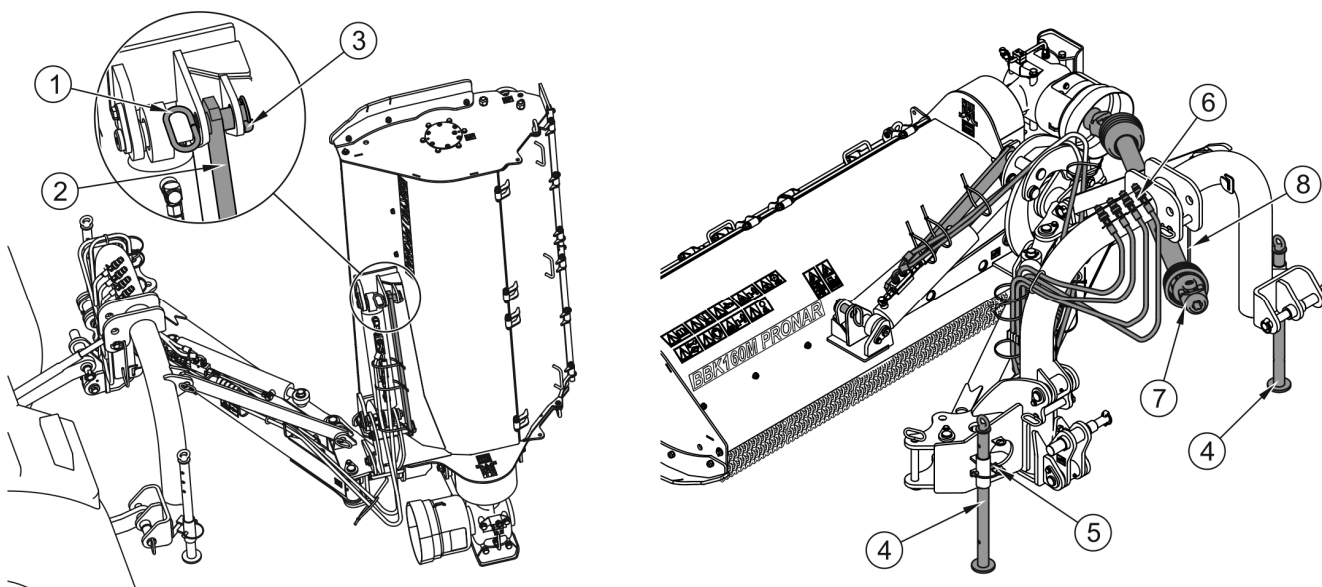


РИСУНОК 4.8 Отсоединение косилки от трактора

(1)- шкворень блокировки; (2)- блокировка гидроцилиндра; (3)- чека; (4)- опора; (5) страховочная чека; (6)- штекеры проводов; (7)- телескопический карданный вал; (8)- кронштейн телескопического карданного вала



ОПАСНОСТЬ

Перед отключением гидравлической системы необходимо уменьшить давление в системе.

Po odłączeniu od ciągnika kosiarka powinna być oparta na podporach (4) (RYSUNEK 4.8) i na wale kopiującym.

При отсоединении косилки от трактора (**Błąd! Nie można odnaleźć źródła odwołania.**) нужно соблюдать следующую очередность операций:

- вынуть шкворень (1), освободить блокаду гидроцилиндра (2), разложить косилку до горизонтального положения и установить на основании,
- опустить косилку при помощи трехточечной системы навески в стояночное положение,
- выключить двигатель трактора и вынуть ключ из замка зажигания,
- вынуть чеку (5), опустить опору (4) и снова заблокировать ее чекой (5),
- уменьшить остаточное давление в гидравлической системе при помощи рычага управления гидравлическим контуром,
- отсоединить от трактора штекеры (6) гидравлических проводов и поместить на специальные подвески на раме косилки,
- отсоединить телескопический карданный вал (7) от ВОМ трактора и поместить на кронштейне (8),
- отсоединить верхнюю тягу трехточечной системы навески,
- отсоединить нижние шкворни и отъехать трактором.

После отсоединения от трактора необходимо поставить косилку на опору (4) (РИСУНОК 4.8) и опереть на копирующий вал.

РАЗДЕЛ

5

**ТЕХНИЧЕСКОЕ
ОБСЛУЖИВАНИЕ**

5.1 ПРОВЕРКА И ДЕМОНТАЖ ЗАЩИТНЫХ ПРИСПОСОБЛЕНИЙ

Разрешается использовать косилку только в том случае, когда все защитные приспособления и другие защитные элементы технически исправны и находятся на своих местах. Приспособления должны предохранять от выбрасываемых из-под рабочего органа камней и прочих предметов. Пришедшие в негодность или потерянные защитные приспособления нужно заменить новыми.

ОПАСНОСТЬ



Прежде чем приступить к контролю и демонтажу кожухов, нужно выключить двигатель трактора, вынуть ключ из замка зажигания и снять телескопический карданный вал. Косилка должна опираться на основание. Предохраняйте машину от доступа неуполномоченных лиц, особенно детей.

Ударные задне-боковые косилки оснащаются съемным кожухом, который позволяет на легкую очистку от скопившегося скошенного материала.

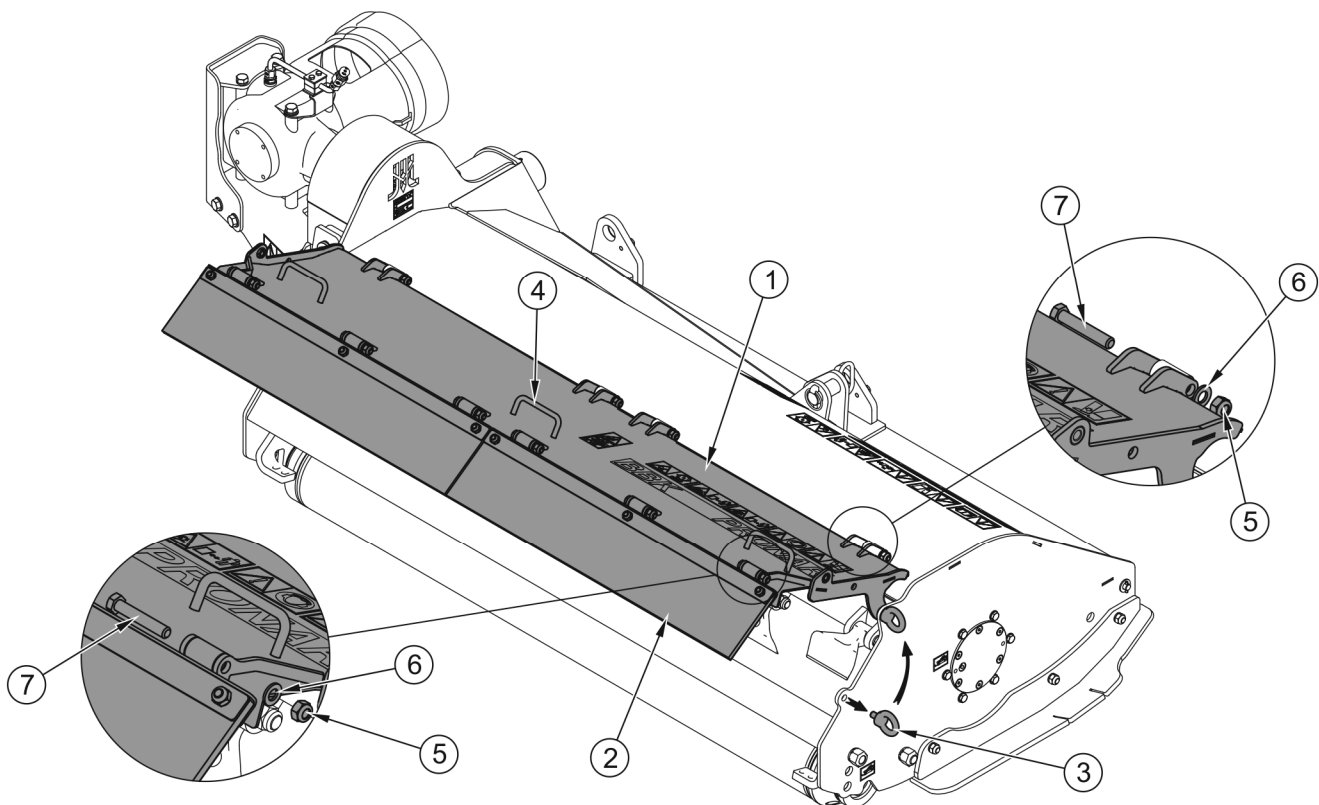


РИСУНОК 5.1 Открытие и демонтаж съемного кожуха

(1)- съемный кожух; (2)- резиновый фартук; (3)- рым-болт; (4)- ручка; (5)- гайка; (6)- шайба; (7)- болт

Разрешается открывать съемный кожух в ходе кошения вдали от застроек (напр., на полях кукурузы, лугах) с целью лучшего равномерного разброса скошенного материала, что благоприятно влияет на эффективность вспашки.

Чтобы открыть съемный кожух, необходимо:

- отвинтить рым-болты (3) с обеих сторон режущего аппарата,
- поднять кожух при помощи ручек (4),
- завинтить рым-болты (3) так, как это показано на РИСУНКЕ 5.1.

При демонтаже съемного кожуха (1) вместе с резиновыми защитными фартуками (2) необходимо отвинтить рым-болты (3) и гайки (5) и вынуть болты (7). Затем можно снять кожух и фартуки.



ВНИМАНИЕ

Запрещается запускать косилку, если защитные приспособления повреждены, неправильно закреплены или незаблокированы.

При демонтаже резиновых фартуков (1) (РИСУНОК 5.2 - W1 – BVK160M, BVK180M, BVK200M) необходимо:

- отвинтить гайки (3), крепящие прижимные планки (2),
- снять планки (2) и резиновые фартуки (1) с крепежных болтов (5).

При демонтаже резиновых фартуков (1) (РИСУНОК 5.2 – W2 – BVK120M, BVK140M) необходимо:

- Снимите цепи (11), удерживающие резиновые заглушки с проушин (12).
- Открутить гайки (3), крепящие прижимные планки (2).
- Снять планки (2) и резиновые заглушки (1) с крепежных винтов (5).

При демонтаже защитной цепей (6) необходимо:

- вынуть пружинный штифт (10) и снять шайбу (9),
- отвинтить гайку (3) и вынуть крепежный болт (8) прута (7), на который навешивается защитная шторка (6),
- выдвинуть прут (7) настолько, чтобы можно было снять поврежденный элемент и заменить новым.

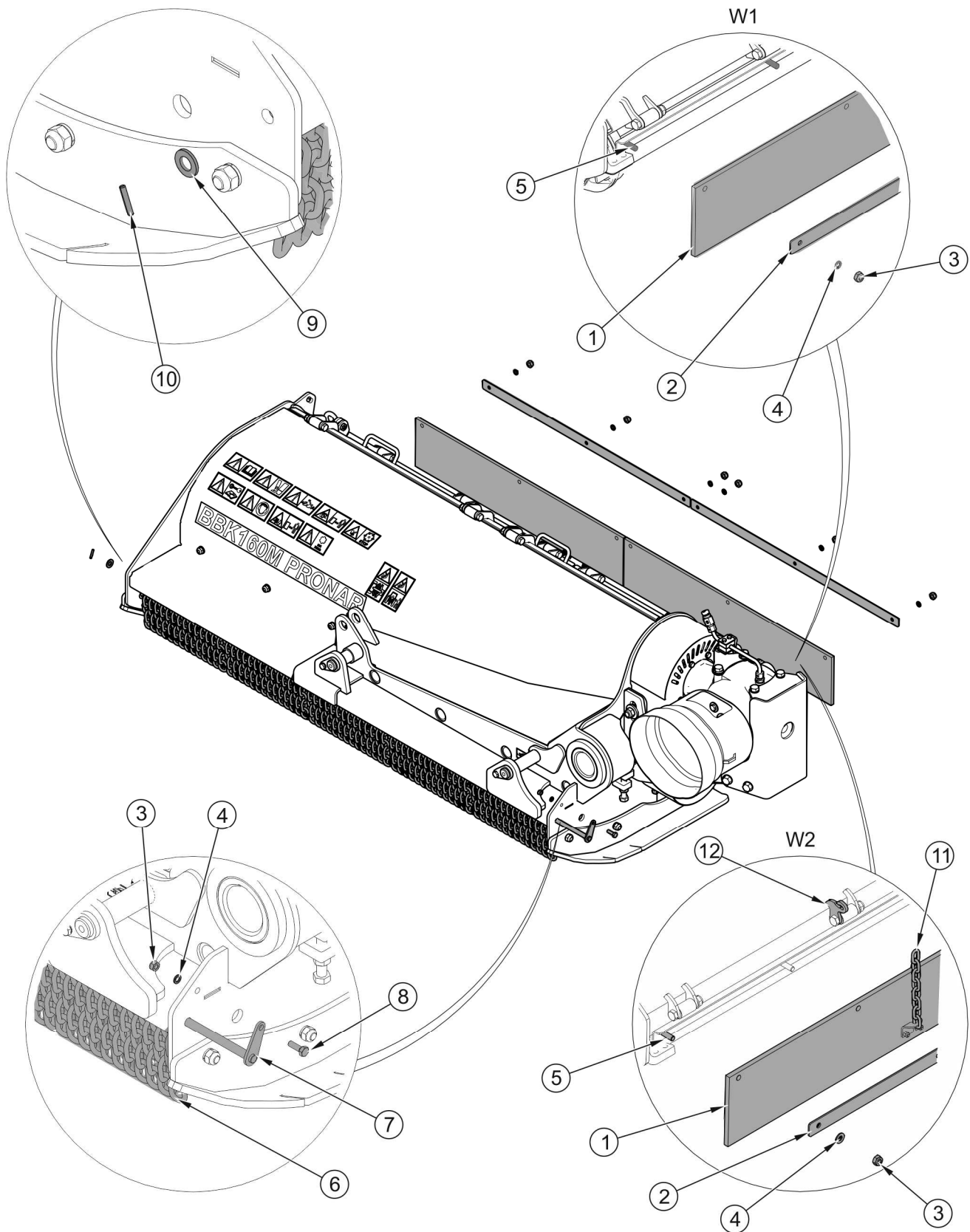


РИСУНОК 5.2 Демонтаж защитных приспособлений

(1)- резиновый защитный фартук; (2)- прижимная планка; (3)- гайка; (4)- шайба; (5)- болт крепления фартука; (6)- шторка из цепей; (7)- прут; (8)- болт; (9)- шайба; (10)- пружинный штифт; (11)- цепь; (12)- ушко для крепления цепи

В ходе монтажа необходимо внимательно следить за правильностью крепления защитных приспособлений и шторки из цепей. Болты должны быть затянуты надлежащим моментом в соответствии с таблицей "5.3. МОМЕНТЫ ЗАТЯЖКИ БОЛТОВЫХ СОЕДИНЕНИЙ"

5.2 КОНТРОЛЬ И ЗАМЕНА НОЖЕЙ



ОПАСНОСТЬ

Прежде чем приступить к контролю и замене ударных ножей, нужно выключить двигатель трактора, вынуть ключ из замка зажигания и снять телескопический карданный вал. Косилка должна опираться на основание.

Контроль необходимо осуществлять регулярно. Контроль состоит в визуальной проверке состояния ножа и его крепления. Ножи должны изнашиваться равномерно, иметь одинаковый вес и быть одинакового типа. Деформированные или поврежденные ножи нужно всегда заменять новыми, от производителя косилки. Ножи всегда заменяйте попарно (одновременно с ножом с противоположной стороны оси вала), чтобы сохранить балансировку ударного вала. Прежде чем приступить к замене ножей, необходимо тщательно очистить ударный вал от скопившейся травы.

При замене ножей (1) необходимо обращать внимание на состояние болтов (2), крепящих ножи на ударном валу. Чрезмерно изношенные и поврежденные болты следует заменить новыми, такого же класса прочности.



УКАЗАНИЕ

Поврежденные или отработанные ножи всегда заменяйте попарно (одновременно с ножом с противоположной стороны оси вала), чтобы сохранить балансировку ударного вала.




ВНИМАНИЕ

В случае отсутствия ножа или его фрагмента могут появиться чрезмерные вибрации ударного вала, что может привести к повреждению косилки.



ОПАСНОСТЬ

Используйте только оригинальные ножи от производителя косилки.



ВНИМАНИЕ

В случае наезда на камни, бетон, металл и другие посторонние предметы всегда необходимо проверить техническое состояние ножей на наличие возможных повреждений.

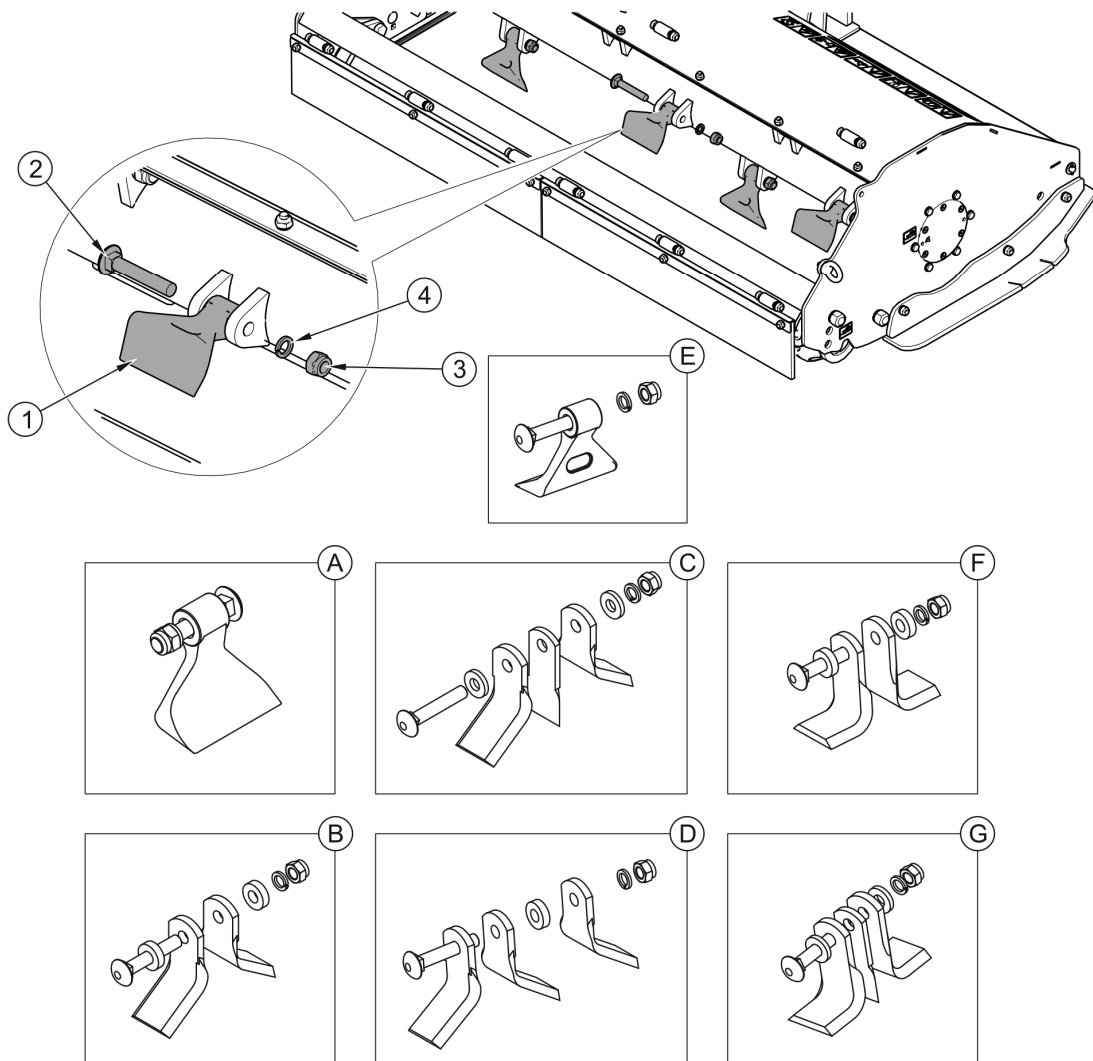


РИСУНОК 5.3 Замена ножей

Комплектация ножей: (A)- 110D; (B)- 110A; (C)- 110B; (D)- 110C; (E)- 110E; (F)- 110F; (G)- 110G; (1)- ударный нож; (2)- крепежный болт ножа; (3)- гайка; (4)- упругая шайба

5.3 ОБСЛУЖИВАНИЕ ПРИВОДНОЙ СИСТЕМЫ

Обслуживание приводной системы сводится к периодическому контролю, регулировке и в случае необходимости к замене клиновых ремней и замене масла в угловой передаче.

Контроль клиновых ремней (1) (РИСУНОК 5.4) сводится к проверке их натяжения. Прогиб клиновых ремней, измеренный между ременными шкивами передачи под воздействием силы 7,5 кГ, не должен превышать 8 мм (BVK120M, BVK140M, BVK160M) и 9 мм (BVK180M, BVK200M).

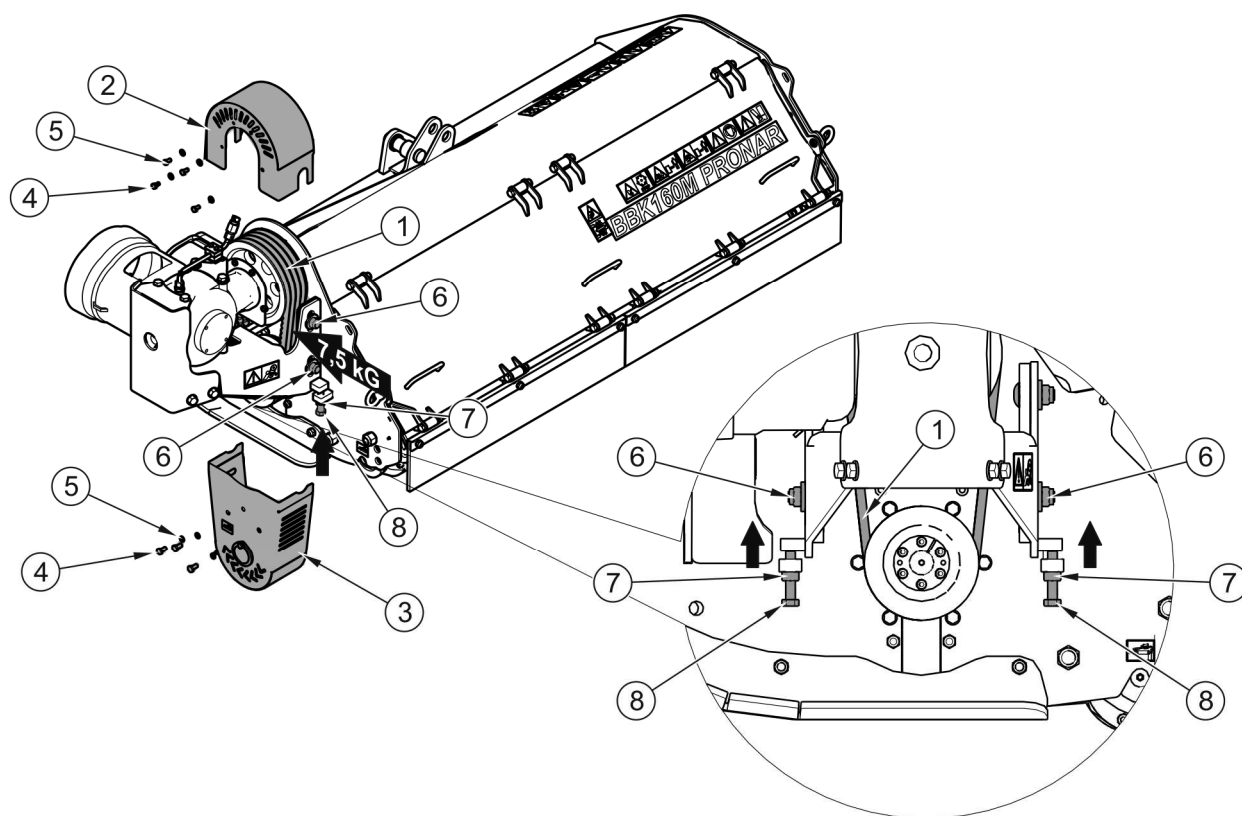


РИСУНОК 5.4 Контроль и регулирование натяжения клиновых ремней

(1)- клиновые ремни; (2)- кожух ремней I; (3)- кожух ремней II; (4)- болт; (5)- шайба; (6)- гайка; (7)- контргайка; (8)- регулировочный болт

Для выполнения техконтроля необходимо:

- снять кожуха ремней (2, 3) отвинтить болты (4),
- проверить натяжение клиновых ремней (1),

- слегка отвинтить гайки (6) и контргайки (7), если хотим изменить натяжение ремней,
- при помощи регулировочных болтов (8) установить необходимое натяжение ремней,
- затянуть контргайки (7) и гайки (6) в основании передачи,
- установить кожуха ремней (2, 3) и затянуть болты (4).

В случае повреждения одного ремня рекомендуется заменять весь комплект ремней.

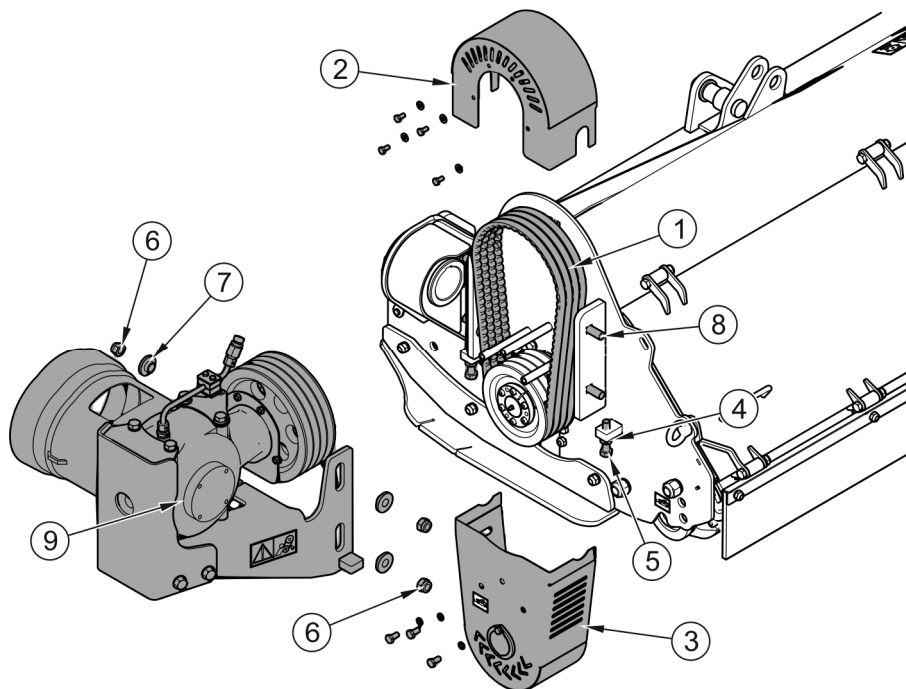


РИСУНОК 5.5 Замена клиновых ремней

(1)- клиновые ремни – XPB 1250; (2)- кожух ремней I; (3)- кожух ремней II; (4)- контргайка; (5)- регулировочный болт; (6)- гайка; (7)- установочное кольцо; (8)- болт; (9)- передача в сборке с основанием и ременным шкивом

С целью замены клиновых ремней необходимо (РИСУНОК 5.5):

- снять кожуха ремней (2, 3),
- слегка отвинтить гайки (6) и контргайки (4),
- отвинтить болты (5) так, чтобы передача в сборке (9) оказалась в самом нижнем положении,
- снять клиновые ремни и заменить их новыми,

- отрегулировать ремни,
- затянуть контргайки (4) и гайки (6) в основании передачи,
- установить кожуха ремней (2, 3) и затянуть болты.

При замене клиновых ремней (1) допускается демонтировать передачу в сборке (9), для чего необходимо отвинтить гайки (6) и вынуть болты (8).



ОПАСНОСТЬ

Запрещается осуществлять обслуживание и ремонтные работы под поднятой и незаблокированной машиной.



Необходимо ежедневно проверять уровень масла в угловой передаче.

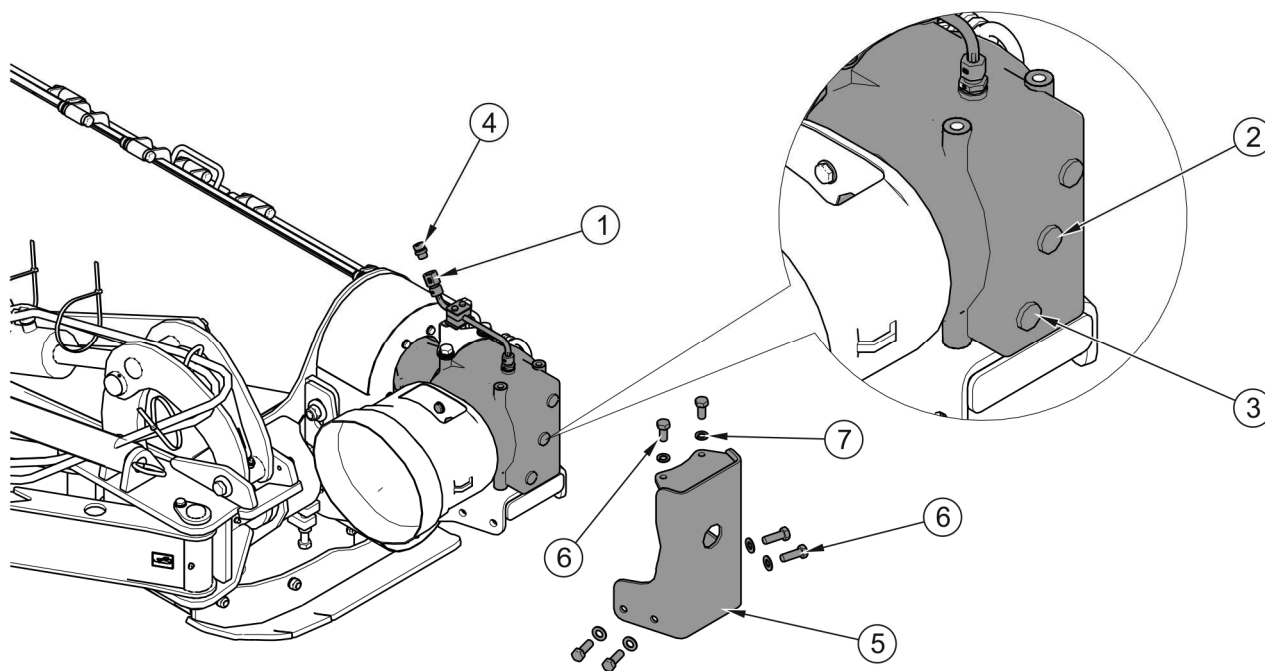


РИСУНОК 5.6 Проверка и замена масла в угловой передаче

(1)- маслозаливное отверстие; (2)- контрольная пробка; (3)- сливная пробка;
(4)- воздухоотвод угловой передачи; (5)- кожух; (6)- болт; (7)- шайба

С целью проверки уровня масла в угловой передаче необходимо (РИСУНОК 5.6):

- установить косилку в горизонтальное положение,
- отвинтить контрольную пробку (2),
- уровень масла должен достигать нижнего края отверстия контрольной пробки (2),
- в случае необходимости долейте масло до нужного уровня через заливное отверстие (1).



ОПАСНОСТЬ

В ходе контроля и замены масла необходимо использовать соответствующие средства индивидуальной защиты, т.е. защитную одежду, обувь, перчатки, очки. Избегайте попадания масла на кожу.



Масло в угловой передаче нужно заменять после первых 50 часов работы. Очередные замены масла нужно производить через каждые 500 часов работы или один раз в год, в зависимости от того, что наступит раньше.

Для замены масла в угловой передаче необходимо:

- установить косилку на твердом, плоском, ровном участке,
- отвинтить воздухоотвод передачи (4) и контрольную пробку (2),
- отвинтить сливную пробку (3) и слить отработанное масло в заранее подготовленную емкость,
- если производитель масла рекомендует промыть передачу, необходимо это сделать, соблюдая указания производителя масла (обычно такие указания размещаются на упаковке),
- завинтить сливную пробку (3),
- заливать масло до момента, пока не начнет выливаться через отверстие (2),
- завинтить воздухоотвод передачи (4) и контрольную пробку (2).

Утилизацию отработанного масла следует доверить специализированной фирме.

Для смазки угловой передачи используется трансмиссионное масло SAE 80W90 GL-5 в количестве 2,0 литра.

В случае обнаружения течи масла нужно тщательно проверить уплотнение и уровень масла. Работа передачи с низким уровнем масла может привести к серьезным повреждениям ее механизмов.

В гарантийный период для ремонта передачи ее необходимо передать в специализированную ремонтную мастерскую.

5.4 ОБСЛУЖИВАНИЕ ГИДРАВЛИЧЕСКОЙ СИСТЕМЫ



ОПАСНОСТЬ

Перед началом каких-либо работ в гидравлической системе, необходимо уменьшить давление в системе.



ОПАСНОСТЬ

В ходе обслуживания гидравлической системы необходимо использовать соответствующие средства индивидуальной защиты, т.е. защитную одежду, обувь, перчатки, очки. Избегайте попадания масла на кожу.

Необходимо обязательно следить за тем, чтобы масло в гидравлической системе косилки и гидравлической системе трактора было одного и того же сорта. Запрещается использовать масло различных сортов. В новой косилке в систему залито гидравлическое масло HL32 в количестве 2,0 л.



ВНИМАНИЕ

В ходе работы необходимо регулярно контролировать техническое состояние гидравлической системы.

Гидравлическая система должна быть герметичной. Места уплотнений необходимо проверять при полностью раздвинутом гидроцилиндре. В случае обнаружения масла на корпусе гидроцилиндра необходимо проверить характер негерметичности. Допускается небольшое нарушение герметичности с эффектом "запотевания", в случае же утечек "капельного" типа необходимо прекратить эксплуатацию машины до устранения неисправности.

В случае обнаружения утечки масла на соединениях гидравлических проводов необходимо затянуть соединение. Если это не поможет устранить неполадку - нужно заменить провод или соединительные элементы новыми. Весь узел также следует заменить новым в случае любого механического повреждения.



Гибкие гидравлические провода необходимо заменять новыми через 4 года эксплуатации машины.



УКАЗАНИЕ

Гидравлическая система косилки не требует удаления из нее воздуха.

ТАБЛИЦА 5.1 ХАРАКТЕРИСТИКА ГИДРАВЛИЧЕСКОГО МАСЛА HL32

№ П/П	НАИМЕНОВАНИЕ	ВЕЛИЧИНА
1	Вязкостная классификация согл. ISO 3448VG	32
2	Кинематическая вязкость при 40°C	28.8 ÷ 35.2 мм ² /сек
3	Качественная классификация согл. ISO 6743/99	HL
4	Качественная классификация согл. DIN 51502	HL
5	Температура воспламенения	свыше 210 °C

Используемое масло по своему составу не классифицируется как опасное вещество, однако длительное воздействие на кожу или глаза может вызывать раздражение. В случае попадания масла на кожу необходимо промыть загрязненный участок кожи водой с мылом. Запрещается использовать органические растворители (бензин, керосин). Загрязненную одежду необходимо снять, чтобы масло не попало на кожу. В случае попадания масла в глаза необходимо промыть их большим количеством воды. Если появится раздражение – обратиться к врачу. В нормальных условиях гидравлическое масло не является вредным для дыхательных путей. Опасность появляется только в случае, когда масло сильно распылено (масляный туман), или в

случае пожара, в ходе которого могут образоваться токсичные соединения. Масло следует тушить при помощи двуокиси углерода (CO₂), пеной или огнетушительным паром. Запрещается использовать для тушения пожара воду.

Масло, вытекшее из гидравлической системы, необходимо сразу же собрать и поместить в плотно закрытую, обозначенную емкость. Утилизацию отработанного масла следует доверить специализированной фирме.

5.5 ХРАНЕНИЕ

По окончании работы косилку необходимо тщательно очистить и промыть струей воды. Во время мытья нельзя направлять сильную струю воды или пара на информационные и предостерегающие наклейки, гидравлические провода и подшипники. Форсунки напорной или паровой моющей установки должны располагаться не ближе, чем в 30 см. от очищаемой поверхности.

После очистки нужно осмотреть всю машину в целом и проверить техническое состояние отдельных элементов. Отработанные и поврежденные элементы нужно отремонтировать или заменить новыми.

В случае повреждения лакокрасочного покрытия поврежденные участки необходимо очистить от ржавчины и пыли, обезжирить, а затем окрасить грунтовочной краской, а после того, как она высохнет, покровной краской, стараясь, чтобы толщина защитного покрытия была равномерной и однородной по цвету. До момента окраски на поврежденные участки можно нанести тонкий слой смазки или противокоррозионного средства. Рекомендуется хранить косилку в закрытых помещениях или под навесом.

В случае, если косилка не будет эксплуатироваться длительное время, необходимо обязательно предохранять ее от воздействия атмосферных факторов. Смазку косилки производить в соответствии с указаниями, изложенными в руководстве по эксплуатации. В случае длительного простоя нужно обязательно смазать все элементы независимо от срока последней смазки. Перед началом зимнего сезона необходимо также смазать шкворни навесной системы.

5.6 СМАЗКА

Смазку машины необходимо осуществлять при помощи ручной или ножной масленки, наполненной густой смазкой. Перед смазкой нужно по мере возможности удалить старую смазку и очистить рабочий орган от других загрязнений. Излишек масла необходимо вытереть сухой тряпочкой.



В ходе эксплуатации машины пользователь обязан соблюдать указания, изложенные в руководстве по смазке, в соответствии с приведенным в нем графиком. Излишек смазочного средства приводит к оседанию на нем дополнительных частиц грязи в точках смазки, поэтому все элементы машины следует содержать в чистоте.

Подробное описание замены масла в угловых передачах изложено в разделе "5.3 ОБСЛУЖИВАНИЕ ПРИВОДНОЙ СИСТЕМЫ". Точки смазки показаны на РИСУНКЕ 5.7 и 5.8 и описаны в таблице "5.2 ТОЧКИ СМАЗКИ И ЧАСТОТА СМАЗКИ".

ТАБЛИЦА 5.2 ТОЧКИ СМАЗКИ И ЧАСТОТА СМАЗКИ

№ П/П	НАИМЕНОВАНИЕ	КОЛИЧЕСТВО ТОЧЕК СМАЗКИ	ТИП СМАЗОЧНОГО СРЕДСТВА	ЧАСТОТА СМАЗКИ
1	Несущий вал для передачи вращательного движения	1	густая смазка	20 часов
2	Угловая передача	1	масло	500 часов
3	Палец балансира	1	густая смазка	20 часов
4	Шкворень сцепки навесной системы	4	густая смазка	20 часов
5	Шкворень навесной системы	2	густая смазка	20 часов
6	Подшипник копирующего вала	2	густая смазка	ежедневно
7	Подшипник ударного вала	2	густая смазка	ежедневно
8	Шкворень сцепки	2	густая смазка	20 часов
9	Ухо привода	2	густая смазка	20 часов
9	Телескопический карданный вал *	*	*	*

Описание обозначений в рубрике «№ п.п.» (ТАБЛИЦА 5.2) соответствует нумерации (РИСУНОК 5.7 и 5.8)

* - Подробная информация на тему обслуживания и консервации изложена в инструкции по обслуживанию вала.

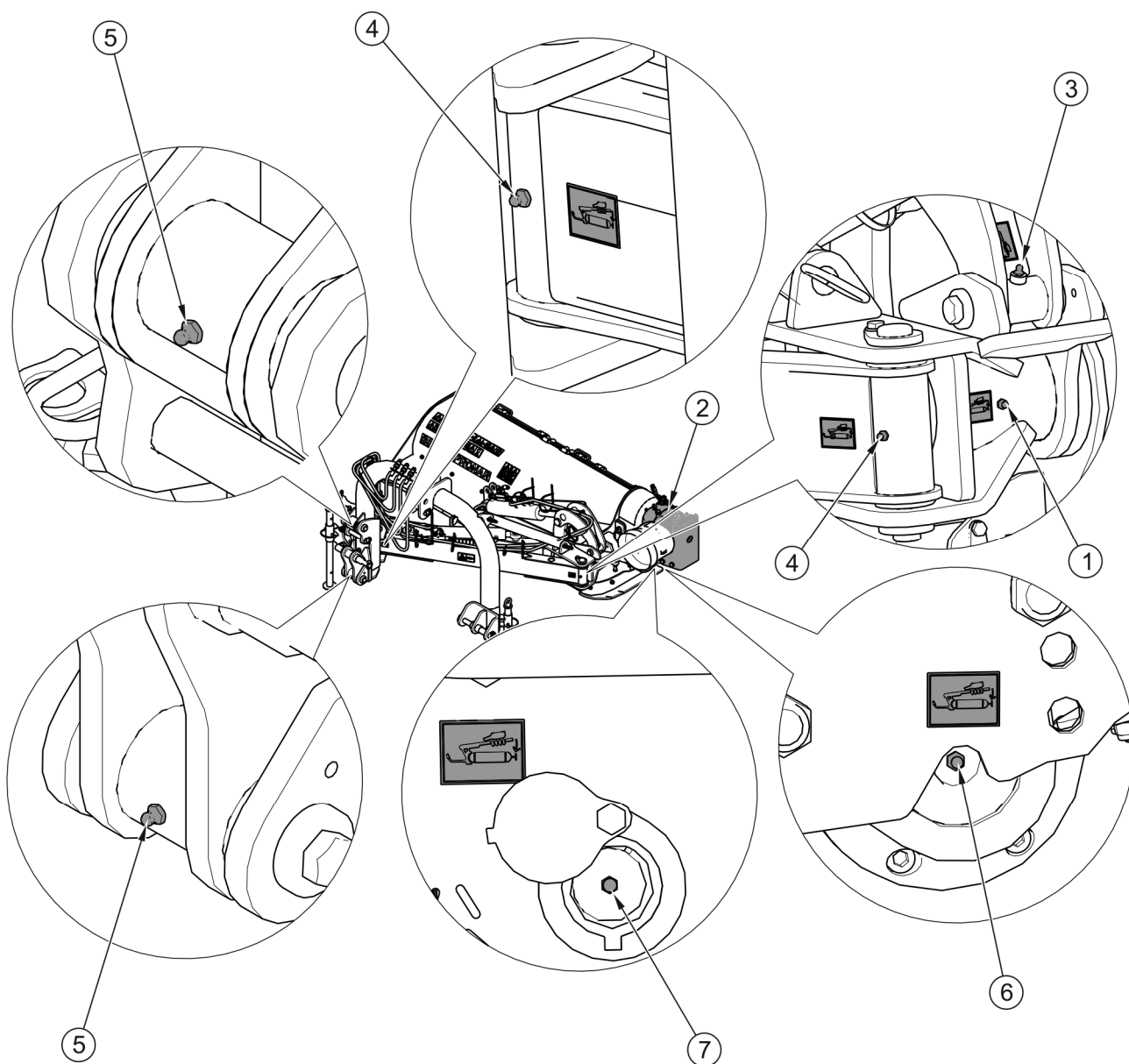


РИСУНОК 5.7 Точки смазки (вид А)

Точки смазки представлены в таблице 5.2

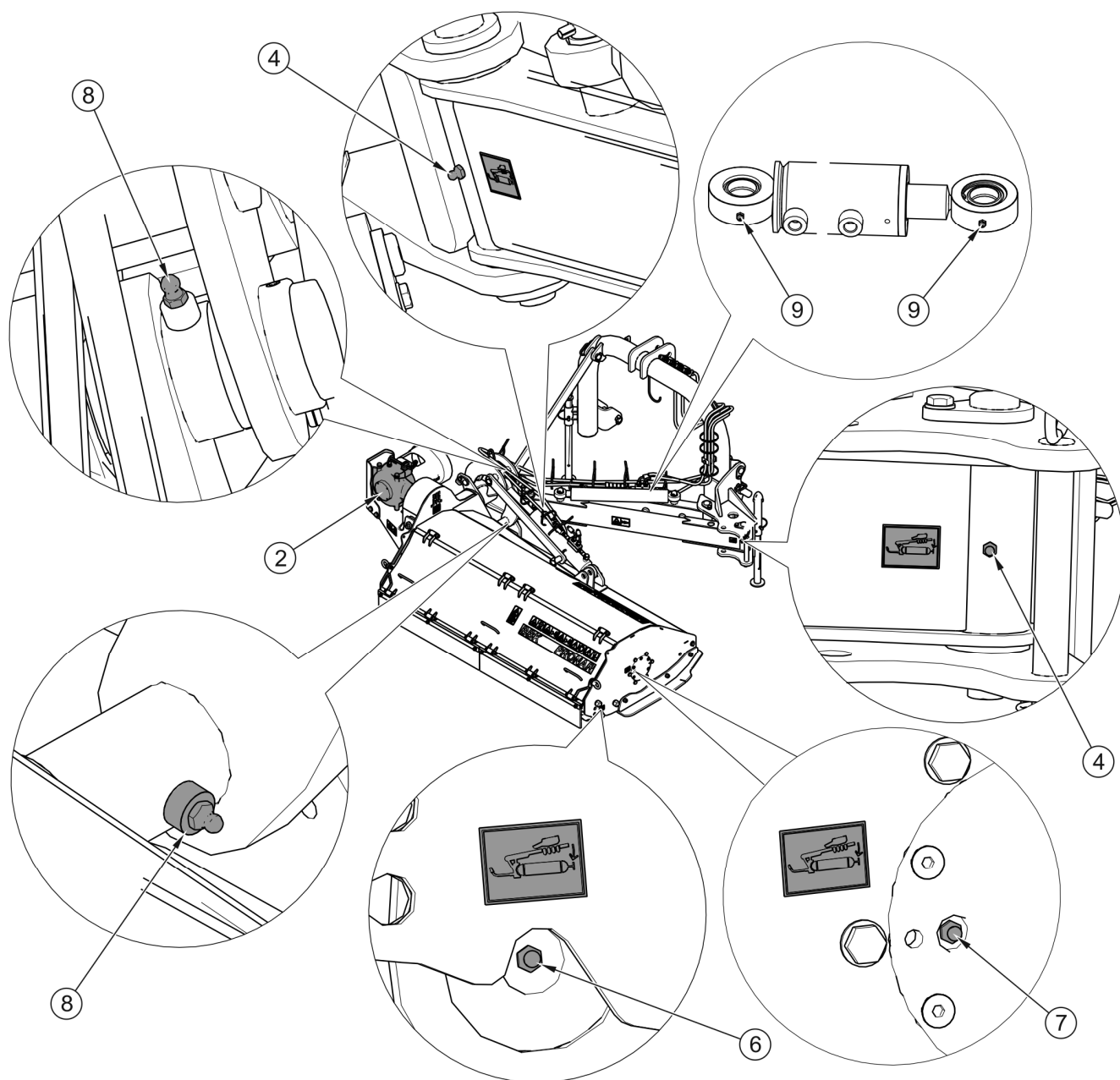


РИСУНОК 5.8 Точки смазки (вид В)

Точки смазки представлены в таблице 5.2

5.7 МОМЕНТЫ ЗАТЯЖКИ БОЛТОВЫХ СОЕДИНЕНИЙ

В ходе консервации и ремонтных работ необходимо использовать соответствующие моменты затяжки болтовых соединений, разве что предусмотрены другие параметры затяжки. Рекомендуемые моменты касаются стальных, не смазываемых болтов.

ВНИМАНИЕ



Если требуется замена какого-либо элемента, используйте только оригинальные запчасти или рекомендованные производителем. Несоблюдение данных требований может привести к аварии машины или несчастному случаю, а также повлечь опасные последствия для жизни и здоровья как посторонних людей, так и обслуживающего персонала.

ТАБЛИЦА 5.3 МОМЕНТЫ ЗАТЯЖКИ БОЛТОВЫХ СОЕДИНЕНИЙ

ДИАМЕТР РЕЗЬБЫ [мм]	5.8	8.8	10.9
	МОМЕНТ ЗАТЯЖКИ [НМ]		
M6	8	10	15
M8	18	25	36
M10	37	49	72
M12	64	85	125
M14	100	135	200
M16	160	210	310
M20	300	425	610
M24	530	730	1 050
M27	820	1 150	1 650
M30	1050	1 450	2 100
M32	1050	1 450	2 100

5.8 НЕПОЛАДКИ И СПОСОБЫ ИХ УСТРАНЕНИЯ

ТАБЛИЦА 5.4 НЕПОЛАДКИ И СПОСОБЫ ИХ УСТРАНЕНИЯ

ТИП НЕПОЛАДКИ	ПРИЧИНА	СПОСОБ УСТРАНЕНИЯ
Невозможность перевода косилки в боковое положение или наклона режущего аппарата косилки при помощи гидроцилиндров	Гидроцилиндры заблокированы	Отсоединить блокады гидроцилиндров, закрепить в соответствующем месте и заблокировать (РИСУНОК 4.5)
	Неправильно присоединенные или поврежденные быстроразъемные соединения	Проверить соединения и способ их присоединения
	Неисправная гидравлическая система трактора	Проверить состояние гидравлической системы трактора
Появление чрезмерных вибраций во время работы	Повреждение или отсутствие ножа	Проверить ножи, в случае необходимости заменить
	Повреждение телескопического карданного вала	Проверить вал, в случае необходимости заменить
	Повреждение подшипника ударного вала	Отремонтировать силами сервиса
Чрезмерный нагрев угловой передачи	Неправильный уровень масла	Проверить уровень масла
	Повреждены подшипники	Отремонтировать силами сервиса
Остановка приводов косилки в ходе кошения	Проскальзывание ремней в ременной передаче	Выключить косилку, очистить от скопившейся травы или вынуть посторонний предмет из режущего аппарата, проверить состояние и натяжение ремней
	Повреждена угловая передача	Отремонтировать силами сервиса

ЗАМЕТКИ

A series of horizontal dotted lines for writing notes.

