

ZAPYTANIE OFERTOWE Nr 24/PU/2/1.1.1/2017

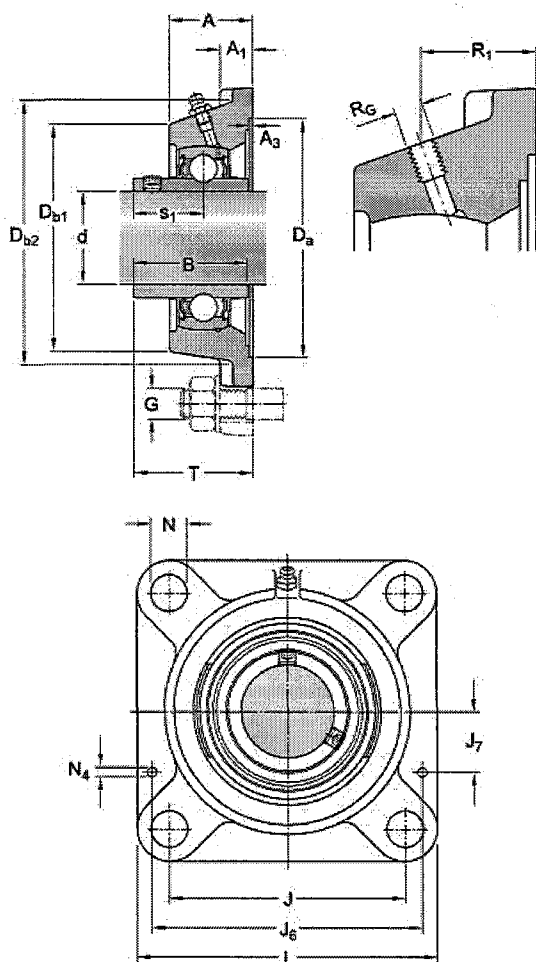
1. Nazwa i adres zamawiającego.

PRONAR sp. z o.o ul. Mickiewicza 101A, 17-210 Narew tel. centrala +48(85) 682-72-58, fax: +48 (85) 682 72 57 e-mail: zarzad@pronar.pl zaprasza do składania ofert w ramach realizacji projektu pn. „Mobilna linia przetwarzania odpadów komunalnych – rezultatem badań przemysłowych i prac rozwojowych”.

2. Określenie przedmiotu zamówienia.

Przedmiotem zamówienia jest dostarczenie detali zgodnych z poniższą specyfikacją. Oferent jest zobowiązany do podania ceny jednostkowej netto.

Łożysko (CPV 44442000-0) – szt 1, o poniższej specyfikacji:



Wymiary:

| | | |
|--------------------|----|-------|
| d | mm | 80 |
| A | mm | 54,5 |
| A ₁ | mm | 22 |
| A ₃ | mm | 3,2 |
| B | mm | 77,8 |
| D ₁ | mm | 179,4 |
| D _{b1} | mm | 162 |
| D _{b2} | mm | 171 |
| J | mm | 165 |
| L | mm | 208 |
| N | mm | 23 |
| s ₁ | mm | 47,6 |
| T | mm | 81,6 |
| R ₁ | mm | 34,5 |
| J ₆ | mm | 184 |
| J ₇ | mm | 51,5 |
| N ₄ | mm | 4 |
| Nośność dynamiczna | kN | 72,8 |
| Nośność statyczna | kN | 53 |

Centrala: 85 681 63 29, **Zarząd:** 85 682 72 54, **fax:** 85 681 63 83

PRONAR sp. z o.o. ul. Mickiewicza 101A, 17-210 Narew zarejestrowana w Sądzie Rejonowym w Białymstoku,

XII Wydział Gospodarczy, **KRS 0000139188** • kapitał zakładowy PLN 51.000,- • NIP 543-02-00-939



PRONAR Sp. z o.o.
ul. Mickiewicza 101 A
17-210 Narew

Narew, dnia 2017-05-18

<http://www.pronar.pl>
e-mail: pronar@pronar.pl

3. Kryteria wyboru najkorzystniejszej oferty i ich waga.

- Kryterium ceny - maksymalnie 70%, punktacja przyznana według wzoru: waga (70%) x (cena najniższa/cena rozpatrywana),
- Kryterium terminu dostawy - maksymalnie 30%, punktacja przyznana według wzoru: waga (30%) x (najkrótszy termin dostawy/rozpatrywany termin dostawy).

4. Termin realizacji zamówienia.

Oferent jest zobowiązany do wskazania w ofercie rzeczywistego terminu realizacji zamówienia. Oczekiwany przez zamawiającego termin dostawy to nie później niż 30.06.2017.

5. Termin składania ofert.

Oferty należy składać do dnia 26.05.2017 r. do godz. 12:00.
Oferta powinna być ważna co najmniej do 09.06.2017 r.

6. Warunki udziału w postępowaniu.

- Oferta powinna zawierać cenę jednostkową, warunki płatności, termin dostawy.
- Oferty, które wpłyną po terminie składania ofert, nie będą rozpatrywane.
- Podmioty powiązane kapitałowo lub osobowo są wykluczone z postępowania.

7. Warunki zmiany zamówienia/umowy.

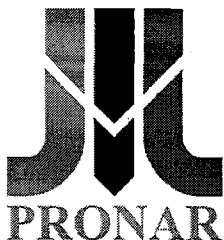
Zamawiający zastrzega sobie prawo do zmiany warunków zamówienia/umowy podpisanej z dostawcą zamówienia w wyniku przeprowadzonego postępowania, jeżeli spełniony zostanie któryś z poniższych warunków:

- a) zmiana uzasadniona będzie sytuacją, której zamawiający, działając z należytą starannością, nie mógł przewidzieć,
- b) zmiana będzie korzystna dla zamawiającego.

Zmiany mogą dotyczyć w szczególności terminów realizacji zamówienia, terminów płatności, między innymi w przypadku wystąpienia warunków uzasadniających taką zmianę, spowodowanych niekorzystnymi warunkami atmosferycznymi dla realizacji zamówienia, siłą wyższą, zmianą terminu realizacji zamówienia z powodu opóźnienia wykonawcy lub z powodu opóźnień innych wykonawców, przez których wykonanie zamówień jest warunkiem koniecznym dla realizacji niniejszego zamówienia oraz innych przyczyn, których zamawiający nie mógł przewidzieć.

8. Tryb udzielania zamówienia.

Zamówienie udzielane zgodnie z zasadą konkurencyjności.



PRONAR Sp. z o.o.
ul. Mickiewicza 101 A
17-210 Narew

Narew, dnia 2017-05-18

<http://www.pronar.pl>
e-mail: pronar@pronar.pl

Osobą upoważnioną do kontaktu z oferentami w sprawach technicznych i formalnych jest Pan Andrzej Iwaniuk e-mail: andrzej.iwaniuk@pronar.pl, tel. +48-85-6827-130.

Zapytanie ofertowe dostępne jest również w wersji elektronicznej na stronie internetowej www.pronar.pl oraz w wersji papierowej w siedzibie firmy w Narwi przy ul. Mickiewicza 101A.

Oferty należy składać w formie elektronicznej lub papierowej na adres osoby upoważnionej do kontaktu z oferentami.

Powiadomienie o wyborze najkorzystniejszej oferty ukaże się na stronie internetowej zamawiającego pod adresem: www.pronar.pl oraz zostanie przesłane do wszystkich oferentów drogą elektroniczną.