



PRONAR Sp. z o.o.

ul. Mickiewicza 101 A

17-210 Narew

Narew, dnia 2017-05-04

<http://www.pronar.pl>
e-mail: pronar@pronar.pl

ZAPYTANIE OFERTOWE Nr 14/PU/2/1.1.1/2017

1. Nazwa i adres zamawiającego.

PRONAR sp. z o.o ul. Mickiewicza 101A, 17-210 Narew tel. centrala +48(85) 682-72-58, fax: +48 (85) 682 72 57 e-mail: zarzad@pronar.pl zaprasza do składania ofert w ramach realizacji projektu pn. „Mobilna linia przetwarzania odpadów komunalnych – rezultatem badań przemysłowych i prac rozwojowych”.

2. Określenie przedmiotu zamówienia.

Przedmiotem zamówienia jest dostarczenie elementów według poniższej specyfikacji. Oferent jest zobowiązany do podania ceny jednostkowej netto.

- Wał obrotowy o następujących parametrach (CPV 42914000-6):
 - długość 3740 mm,
 - obroty wału: 0 do 220 obr/min,
 - zwijka lewa – 1,5 zwoja, zwijka prawa – 1,5 zwoja,
 - szczegółowe rysunki w załącznikach nr 1 i 2,

3. Kryteria wyboru najkorzystniejszej oferty i ich waga.

- Kryterium ceny – maksymalnie 70%, punktacja przyznana według wzoru: waga (70%) x (cena najniższa/cena rozpatrywana),
- Kryterium terminu dostawy – maksymalnie 30%, punktacja przyznana według wzoru: waga (30%) x (najkrótszy termin dostawy/rozpatrywany termin dostawy).

4. Termin realizacji zamówienia.

Oferent jest zobowiązany do wskazania w ofercie rzeczywistego terminu realizacji zamówienia. Oczekiwany przez zamawiającego termin dostawy: do 30.06.2017.

5. Termin składania ofert.

Oferty należy składać do dnia 12.05.2017 r. do godz. 12.00.

Oferta powinna być ważna co najmniej do 30.05.2017 r.

Centrala: 85 681 63 29, **Zarząd:** 85 682 72 54, **fax:** 85 681 63 83

PRONAR sp. z o.o. ul. Mickiewicza 101A, 17-210 Narew zarejestrowana w Sądzie Rejonowym w Białymstoku,

XII Wydział Gospodarczy, **KRS 0000139188** • kapitał zakładowy PLN 51.000,- • NIP 543-02-00-939



PRONAR Sp. z o.o.
ul. Mickiewicza 101 A
17-210 Narew

Narew, dnia 2017-05-04

<http://www.pronar.pl>
e-mail: pronar@pronar.pl

6. Warunki udziału w postępowaniu.

- Oferta powinna zawierać cenę jednostkową, warunki płatności, termin dostawy.
- Oferty, które wpłyną po terminie składania ofert, nie będą rozpatrywane.
- Podmioty powiązane kapitałowo lub osobowo są wykluczone z postępowania.

7. Warunki zmiany zamówienia/umowy.

Zamawiający zastrzega sobie prawo do zmiany warunków zamówienia/umowy podpisanej z dostawcą zamówienia w wyniku przeprowadzonego postępowania, jeżeli spełniony zostanie któryś z poniższych warunków:

- a) zmiana uzasadniona będzie sytuacją, której zamawiający, działając z należytą starannością, nie mógł przewidzieć,
- b) zmiana będzie korzystna dla zamawiającego.

Zmiany mogą dotyczyć w szczególności terminów realizacji zamówienia, terminów płatności, między innymi w przypadku wystąpienia warunków uzasadniających taką zmianę, spowodowanych niekorzystnymi warunkami atmosferycznymi dla realizacji zamówienia, siłą wyższą, zmianą terminu realizacji zamówienia z powodu opóźnienia wykonawcy lub z powodu opóźnień innych wykonawców, przez których wykonanie zamówień jest warunkiem koniecznym dla realizacji niniejszego zamówienia oraz innych przyczyn, których zamawiający nie mógł przewidzieć.

8. Tryb udzielania zamówienia.

Zamówienie udzielane zgodnie z zasadą konkurencyjności.

Osobą upoważnioną do kontaktu z oferentami w sprawach technicznych i formalnych jest Pan Andrzej Brodziuk e-mail: andrzej.brodziuk@pronar.pl, tel. +48-85-6827-334.

Zapytanie ofertowe dostępne jest również w wersji elektronicznej na stronie internetowej www.pronar.pl oraz w wersji papierowej w siedzibie firmy w Narwi przy ul. Mickiewicza 101A.

Oferty należy składać w formie elektronicznej lub papierowej na adres osoby upoważnionej do kontaktu z oferentami.

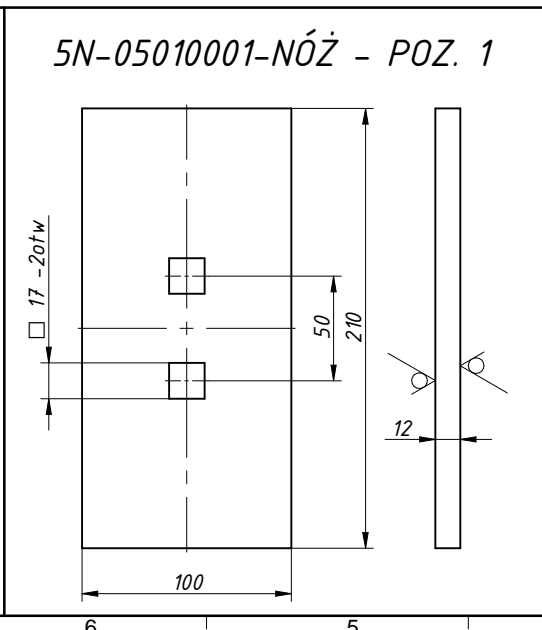
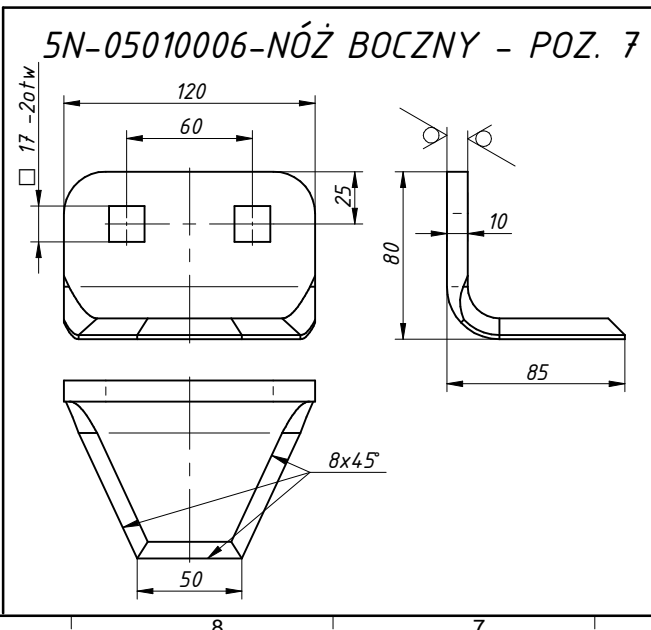
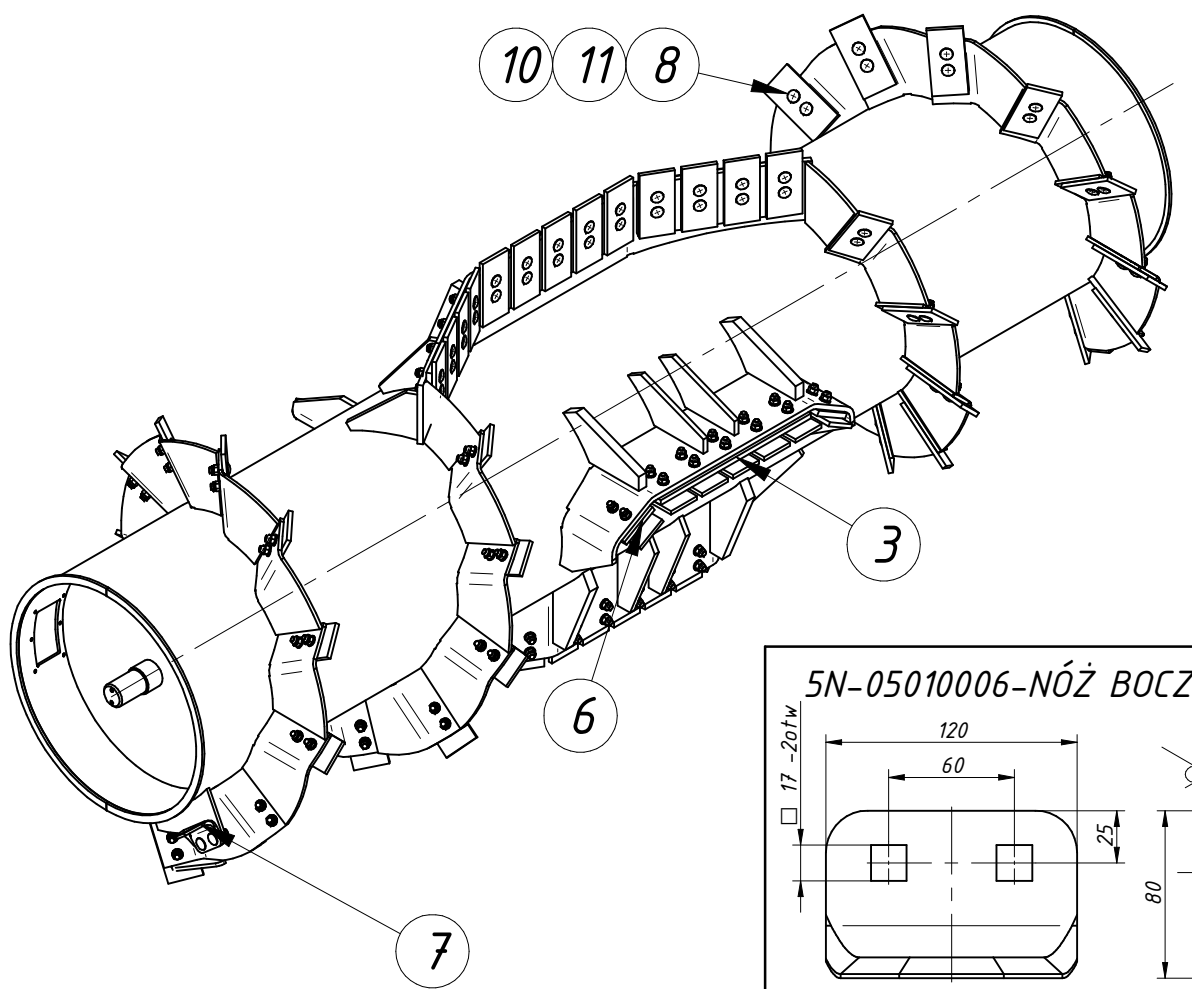
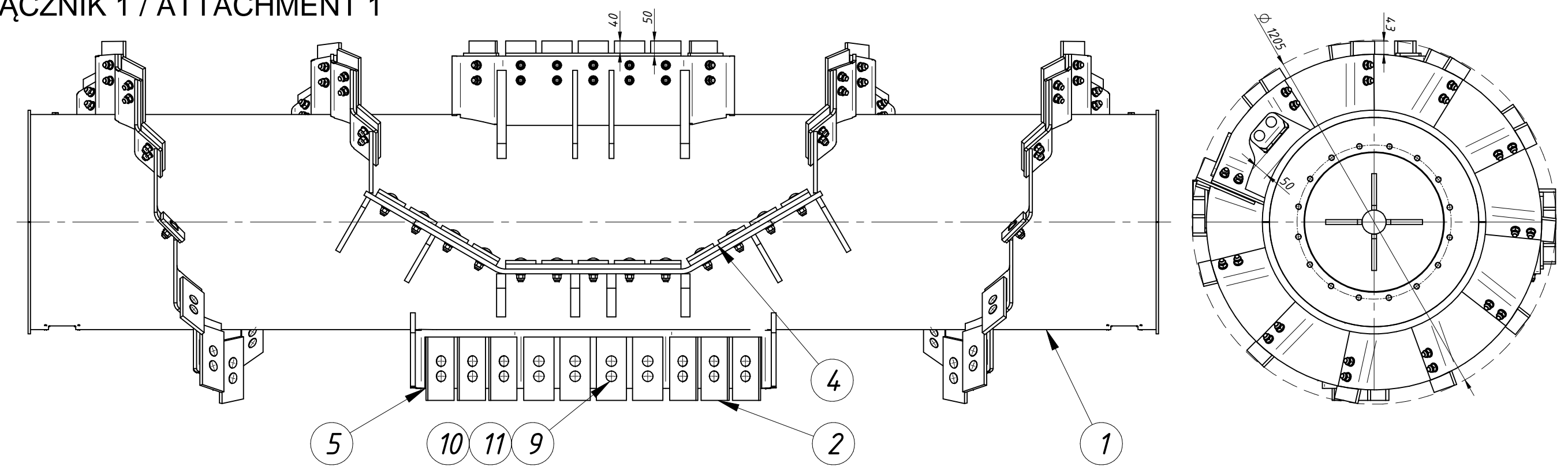
Powiadomienie o wyborze najkorzystniejszej oferty ukaże się na stronie internetowej zamawiającego pod adresem: www.pronar.pl oraz zostanie przesłane do wszystkich oferentów drogą elektroniczną.

Centrala: 85 681 63 29, **Zarząd:** 85 682 72 54, **fax:** 85 681 63 83

PRONAR sp. z o.o. ul. Mickiewicza 101A, 17-210 Narew zarejestrowana w Sądzie Rejonowym w Białymstoku,

XII Wydział Gospodarczy, **KRS 0000139188** • kapitał zakładowy PLN 51.000,- • NIP 543-02-00-939

ZAŁĄCZNIK 1 / ATTACHMENT 1



NR. POZ.	NAZWA	ILOŚĆ SZTUK	NR RYS. LUB NORMY	MATERIAŁ	UWAGI
11	NAKRĘTKA SAM. M16-8-A2J	150	PN-EN ISO 7040		
10	PODKŁ. 16-200HV-A2J	150	PN-EN ISO 7091		
9	ŚRUBA Z M16x70-8.8-A2J	82	PN-87/M-82406		
8	ŚRUBA Z M16x50-8.8-A2J	68	PN-87/M-82406		
7	NÓŻ BOCZNY	2	5N-05010006		HARDOX 450
6	NAKŁADKA	2	5N-05010005	125x170x16	HARDOX 450
5	NAKŁADKA	4	5N-05010004	330x170x16	HARDOX 450
4	NAKŁADKA	3	5N-05010003	460x170x16	HARDOX 450
3	NAKŁADKA	3	5N-05010002	580x170x16	HARDOX 450
2	NÓŻ	73	5N-05010001	210x100x12	HARDOX 450
1	WAŁ	1	5N-05010100		

NR. K.Z.	SYMBOL	ILOŚĆ	STREFA	OPIS	DATA	PODPIS
RYSOWAŁ		t. Łapiński		12.04.17r		TOLERANCJA WYMIARÓW LINIOWYCH KĄTOWYCH I TOLERANCJE GEOMETRYCZNE BEZ TOLERANCJI INDYWIDUALNYCH PN-EN 22768-1, PN-EN 22768-2 <input type="checkbox"/> -f <input type="checkbox"/> -m <input checked="" type="checkbox"/> -c <input type="checkbox"/> -v <input type="checkbox"/> -H <input type="checkbox"/> -K <input checked="" type="checkbox"/> -L
KONSTRUOWAŁ		t. Łapiński		12.04.17r		
SPRAWDZIŁ		D. Kiner				
ZATWIERDZIŁ		A. Chichtowski				
PODZIAŁKA		MATERIAŁ		MASA [kg]		ILOŚĆ SZTUK
1:10		NORMA		1554 kg		
ZASTĘPUJE RYSUNEK		NAZWA		FORMAT		NR WYDANIA
		WAŁ KPL.		A2		
PRONAR		NR RYSUNKU		ARKUSZ		1/1
		5N-05010000		0		

