



PRONAR Sp. z o.o.
ul. Mickiewicza 101 A
17-210 Narew

Narew, dnia 2017-05-05

<http://www.pronar.pl>
e-mail: pronar@pronar.pl

ZAPYTANIE OFERTOWE Nr 12/PU/2/1.1.1/2017

1. Nazwa i adres zamawiającego.

PRONAR sp. z o.o ul. Mickiewicza 101A, 17-210 Narew tel. centrala +48(85) 682-72-58, fax: +48 (85) 682 72 57 e-mail: zarzad@pronar.pl zaprasza do składania ofert w ramach realizacji projektu pn. „Mobilna linia przetwarzania odpadów komunalnych – rezultatem badań przemysłowych i prac rozwojowych”.

2. Określenie przedmiotu zamówienia.

Przedmiotem zamówienia jest dostarczenie elementów według poniższej specyfikacji. Oferent jest zobowiązany do podania ceny jednostkowej netto.

- Zestaw gaśnicowy o następujących parametrach (CPV 42914000-6):
 - całkowita długość (mierzona na zewnątrz) – 2375 mm,
 - szerokość – 300mm,
 - wysokość – 660 mm,
 - wyposażone w silnik hydrauliczny jednopiędkościowy z hamulcem przystosowany do pracy w układzie zamkniętym,
 - gaśnice wykonane ze stali i wyposażone w nakładki gumowe,
 - rama niemalowana (zabezpieczone na czas transportu),
 - szczegółowy rysunek w załączniku nr 1,

3. Kryteria wyboru najkorzystniejszej oferty i ich waga.

- Kryterium ceny – maksymalnie 70%, punktacja przyznana według wzoru:
 $waga (70\%) \times (cena\ najniższa / cena\ rozpatrywana)$,
- Kryterium terminu dostawy – maksymalnie 30%, punktacja przyznana według wzoru:
 $waga (30\%) \times (najkrótszy\ termin\ dostawy / rozpatrywany\ termin\ dostawy)$.

4. Termin realizacji zamówienia.

Oferent jest zobowiązany do wskazania w ofercie rzeczywistego terminu realizacji zamówienia. Oczekiwany przez zamawiającego termin dostawy: do 30.VI.2017



PRONAR Sp. z o.o.
ul. Mickiewicza 101 A
17-210 Narew

Narew, dnia 2017-05-05

<http://www.pronar.pl>
e-mail: pronar@pronar.pl

5. Termin składania ofert.

Oferty należy składać do dnia 15.V.2017 r. do godz. 12.00.
Oferta powinna być ważna co najmniej do 30.V.2017 r.

6. Warunki udziału w postępowaniu.

- Oferta powinna zawierać cenę jednostkową, warunki płatności, termin dostawy.
- Oferty, które wpłyną po terminie składania ofert, nie będą rozpatrywane.
- Podmioty powiązane kapitałowo lub osobowo są wykluczone z postępowania.

7. Warunki zmiany zamówienia/umowy.

Zamawiający zastrzega sobie prawo do zmiany warunków zamówienia/umowy podpisanej z dostawcą zamówienia w wyniku przeprowadzonego postępowania, jeżeli spełniony zostanie któryś z poniższych warunków:

- a) zmiana uzasadniona będzie sytuacją, której zamawiający, działając z należytą starannością, nie mógł przewidzieć,
- b) zmiana będzie korzystna dla zamawiającego.

Zmiany mogą dotyczyć w szczególności terminów realizacji zamówienia, terminów płatności, między innymi w przypadku wystąpienia warunków uzasadniających taką zmianę, spowodowanych niekorzystnymi warunkami atmosferycznymi dla realizacji zamówienia, siłą wyższą, zmianą terminu realizacji zamówienia z powodu opóźnienia wykonawcy lub z powodu opóźnień innych wykonawców, przez których wykonanie zamówień jest warunkiem koniecznym dla realizacji niniejszego zamówienia oraz innych przyczyn, których zamawiający nie mógł przewidzieć.

8. Tryb udzielania zamówienia.

Zamówienie udzielane zgodnie z zasadą konkurencyjności.

Osobą upoważnioną do kontaktu z oferentami w sprawach technicznych i formalnych jest Pan Andrzej Popczyński e-mail: andrzej.brodziuk@pronar.pl, tel. +48-85-6827-334.

Zapytanie ofertowe dostępne jest również w wersji elektronicznej na stronie internetowej www.pronar.pl oraz w wersji papierowej w siedzibie firmy w Narwi przy ul. Mickiewicza 101A.

Oferty należy składać w formie elektronicznej lub papierowej na adres osoby upoważnionej do kontaktu z oferentami.

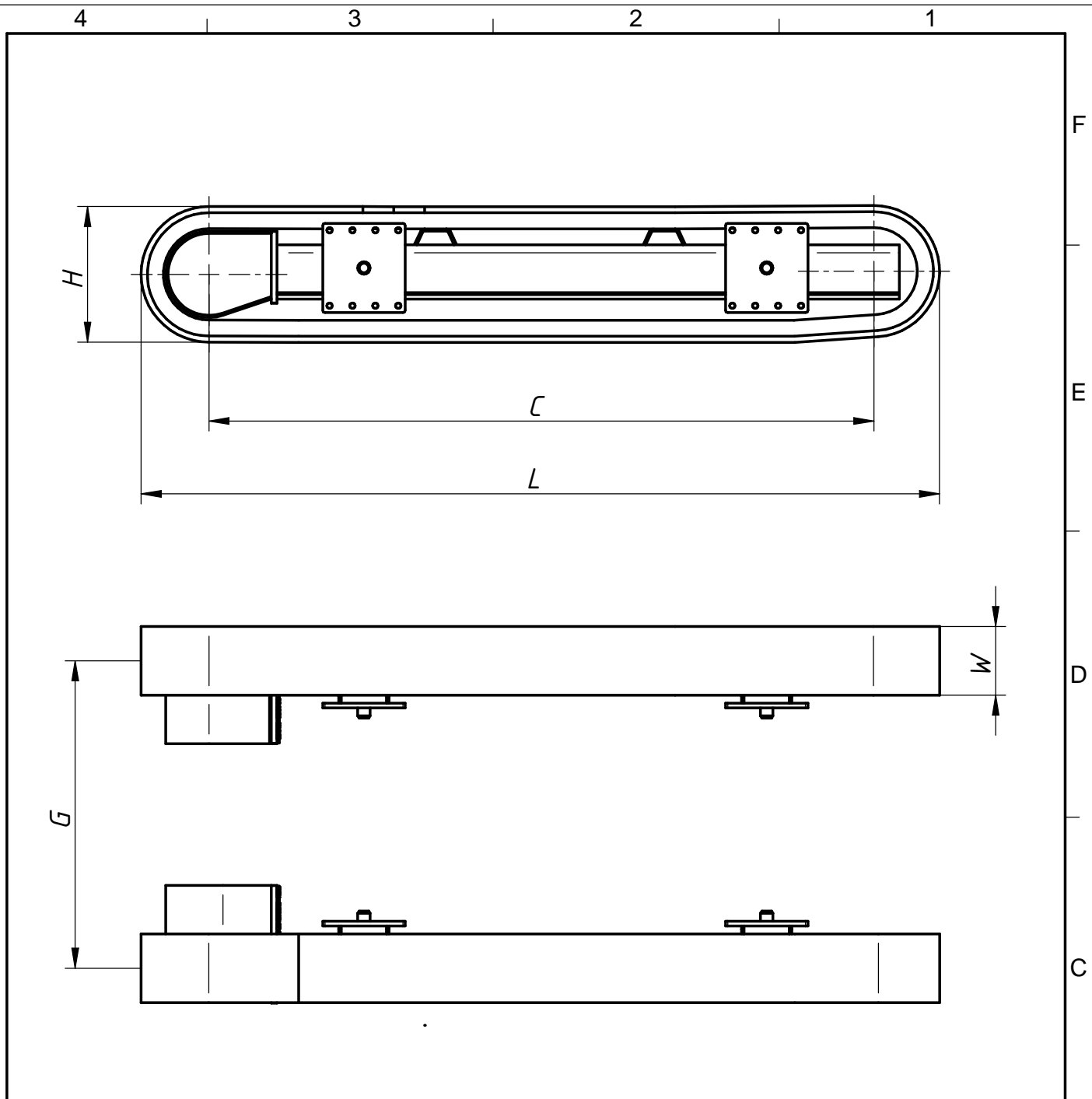
Powiadomienie o wyborze najkorzystniejszej oferty ukaże się na stronie internetowej zamawiającego pod adresem: www.pronar.pl oraz zostanie przesłane do wszystkich oferentów drogą elektroniczną.

Centrala: 85 681 63 29, **Zarząd:** 85 682 72 54, **fax:** 85 681 63 83

PRONAR sp. z o.o. ul. Mickiewicza 101A, 17-210 Narew zarejestrowana w Sądzie Rejonowym w Białymstoku,

XII Wydział Gospodarczy, **KRS 0000139188** • kapitał zakładowy PLN 51.000,- • NIP 543-02-00-939

Andrzej Brodziuk



PARAMETERS			MBA4512G	
L	[mm]		max. 2400	
H	[mm]	MEASURED WITHOUT RUBBER PAD		
C	[mm]		1800	
W	[mm]		300	
G	[mm]		4500	
PREDICTABLE TOTAL WEIGHT	[kg]		14000	
HYDRAULIC CIRCUIT			CLOSE	
TRACK SHOES			STEEL WITH RUBBER PAD	
SPEED	[km/h]		1 - 0÷4	