



PRONAR Sp. z o.o.

17-210 NAREW, UL. MICKIEWICZA 101A, WOJ. PODLASKIE, POLSKA

TEL.: +48 085 681 63 29

+48 085 681 64 29

+48 085 681 63 81

+48 085 681 63 82

FAX: +48 085 681 63 83

+48 085 682 71 10

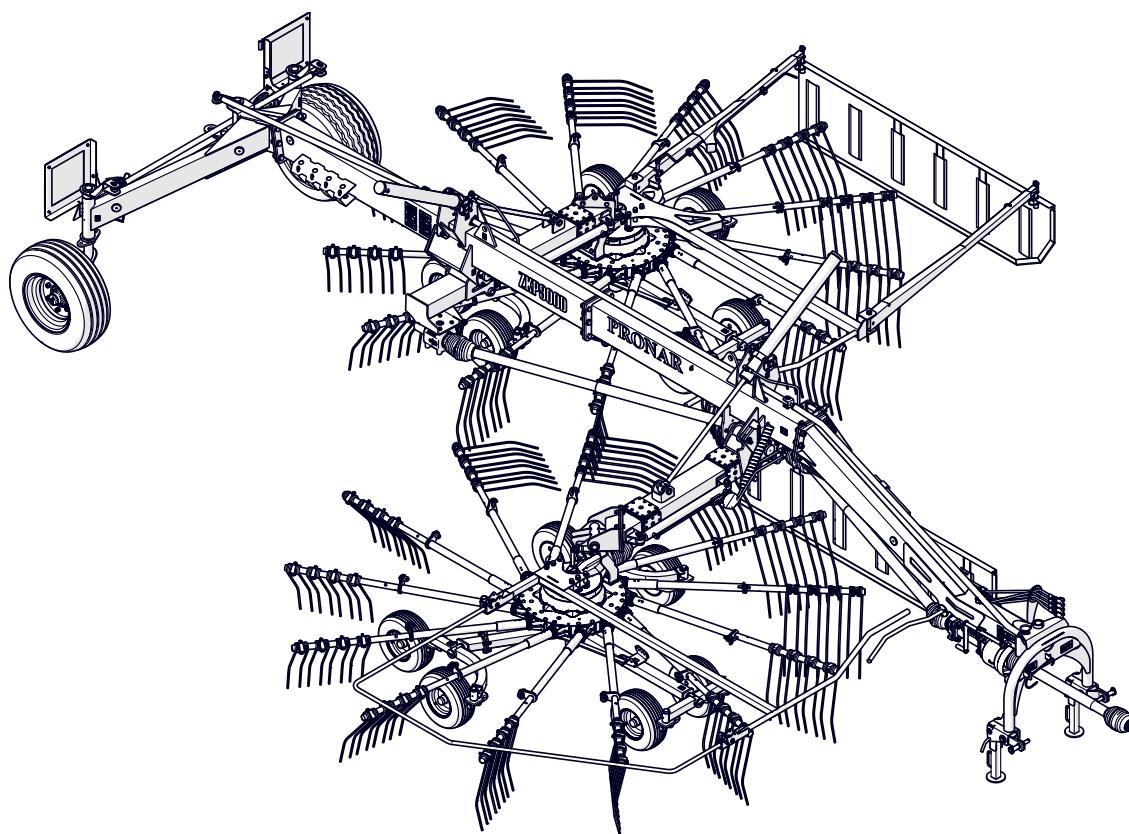
www.pronar.pl

INSTRUKCJA OBSŁUGI

ZGRABIARKA KARUZELOWA

PRONAR ZKP900D

INSTRUKCJA ORYGINALNA



ZACHOWAĆ DO WYKORZYSTANIA W PRZYSZŁOŚCI

WYDANIE: 1B

12-2021

NR PUBLIKACJI: 578.01.UM.1B.PL



WSTĘP

WSTĘP

Informacje zawarte w publikacji są aktualne na dzień opracowania. Na skutek udoskonalania niektóre wielkości, ilustracje oraz kompletacja (wyposażenie standardowe, dodatkowe i opcjonalne) zawarte w niniejszej publikacji mogą nie odpowiadać stanowi faktycznemu maszyny dostarczonej użytkownikowi.

Rysunki zawarte w niniejszej publikacji mają na celu wyjaśnienie zasady działania maszyny i mogą różnić się od stanu faktycznego. Nie może to być powodem do jakichkolwiek roszczeń z tego tytułu.

Producent zastrzega sobie prawo wprowadzania w produkowanych maszynach zmian konstrukcyjnych ułatwiających obsługę oraz poprawiających jakość ich pracy, nie dokonując bieżących zmian w niniejszej publikacji.

Instrukcja obsługi stanowi podstawowe wyposażenie maszyny. Przed przystąpieniem do eksploatacji użytkownik musi zapoznać się z treścią niniejszej instrukcji i przestrzegać wszystkich zawartych w niej zaleceń. Zagwarantuje to bezpieczną obsługę oraz zapewni bezawaryjną pracę maszyny. Maszynę skonstruowano zgodnie z obowiązującymi normami, dokumentami i aktualnymi przepisami prawnymi.

Jeżeli informacje zawarte w instrukcji obsługi okażą się nie w pełni zrozumiałe należy zwrócić się o pomoc do punktu sprzedaży w którym maszyna została zakupiona lub bezpośrednio do Producenta.

Po zakupieniu maszyny należy zapisać w poniższe pola numery seryjne maszyny i najważniejszych podzespołów.

Numer seryjny maszyny

Niniejsza instrukcja zawiera istotne wskazania dotyczące bezpieczeństwa oraz zasad obsługi maszyny. Instrukcję należy przechowywać w pobliżu maszyny, aby była dostępna dla osób uprawnionych do jej obsługi.

Niniejszą instrukcję zachowaj do wykorzystania w przyszłości. W przypadku zagubienia lub zniszczenia instrukcji skontaktuj się ze sprzedawcą lub z producentem w celu wydania duplikatu.

Instrukcja obsługi przeznaczona jest dla użytkownika końcowego. Z tego względu niektóre wymagane czynności konserwacyjne zostały wyszczególnione w tabelach przeglądów ale procedura postępowania nie została opisana w niniejszej publikacji. Do wykonania ich należy wezwać autoryzowany serwis producenta.

SYMBOLE WYKORZYSTANE W INSTRUKCJI

NIEBEZPIECZEŃSTWO

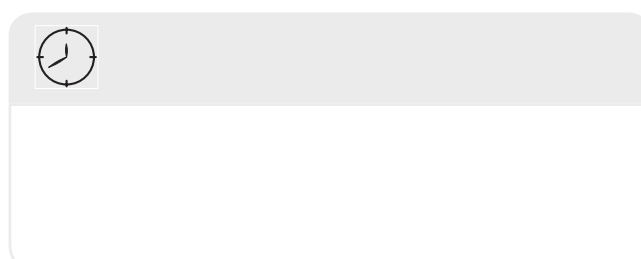
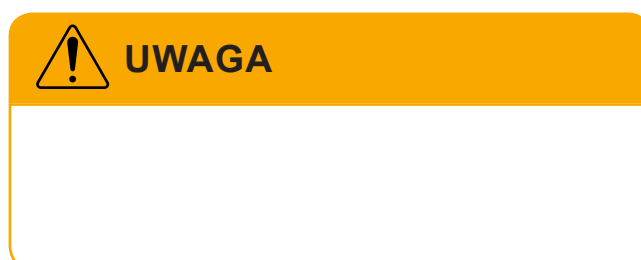
Informacje, opisy zagrożeń i środków ostrożności oraz polecenia i nakazy związane z bezpieczeństwem użytkownika w treści instrukcji są wyróżnione ramką z napisem **NIEBEZPIECZEŃSTWO**. Nieprzestrzeganie opisanych zaleceń stwarza zagrożenie dla zdrowia lub życia osób obsługujących maszynę lub postronnych. **UWAGA**

Szczególnie ważne informacje i zalecenia, których Przestrzeganie jest bezwzględnie konieczne, są wyróżnione w tekście ramką z napisem **UWAGA**. Nieprzestrzeganie opisanych zaleceń stwarza zagrożenie uszkodzenia maszyny wskutek nieprawidłowego wykonania obsługi, regulacji lub użytkowania.

WSKAZÓWKA

Dodatkowe wskazówki zawarte w instrukcji opisują przydatne informacje dotyczące obsługi maszyny i wyróżnione są ramką z napisem **WSKAZÓWKA**.

W celu zwrócenia uwagi użytkownika na konieczność wykonania okresowej obsługi technicznej, treść w instrukcji została wyróżniona znakiem zegara.



OKREŚLENIE STRON I KIERUNKÓW W INSTRUKCJI

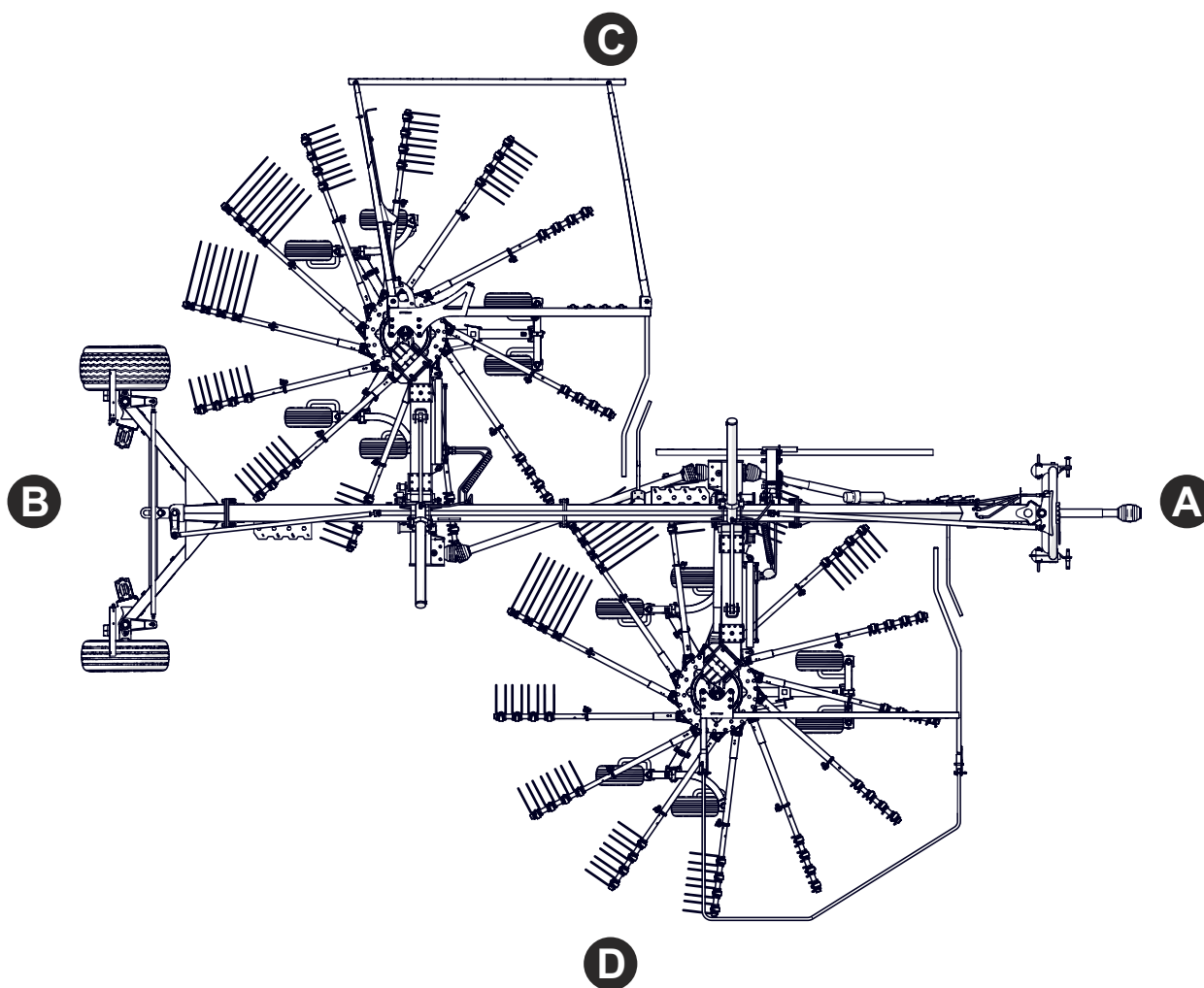
Strona lewa – strona po lewej ręce obserwatora zwróconego twarzą w kierunku jazdy maszyny do przodu.

Strona prawa – strona po prawej ręce obserwatora zwróconego twarzą w kierunku jazdy maszyny do przodu.

Obrót w prawo – obrót mechanizmu

zgodnie z kierunkiem ruchu wskazówek zegara (operator zwrócony przodem do mechanizmu).

Obrót w lewo – obrót mechanizmu przeciwnie do kierunku ruchu wskazówek zegara (operator zwrócony przodem do mechanizmu).



Rysunek 1.1 Określenie kierunków na maszynie
(A) przód, - (B) tył, - (C) strona lewa, - (D) strona prawa

KONTROLA MASZyny PO DOSTAWIE

Producent zapewnia, że maszyna jest sprawna technicznie, została sprawdzona zgodnie z procedurami kontroli i dopuszczona do użytkowania. Nie zwalnia to jednak użytkownika z obowiązku sprawdzenia maszyny po dostawie i przed pierwszym użyciem. Szczegółowe informacje dotyczące przekazania znajdują się w *KARCIE GWARANCYJNEJ*.

Do niniejszej instrukcji obsługi została dołączona *INSTRUKCJA PIERWSZEGO MONTAŻU* opisująca czynności montażowe po dostawie.

Przed podłączeniem maszyny do ciągnika sprawdzić jego przydatność do tego celu (patrz *Wymagania nośnika narzędzi*).

ZALECENIA KONTROLNE

- Sprawdzić kompletację maszyny zgodnie z zamówieniem (wyposażenie standardowe i dodatkowe).
- Skontrolować maszynę pod kątem brakujących części lub uszkodzeń wynikających z nieprawidłowego transportowania maszyny do miejsca przeznaczenia (wgniecenia, przebicie, zgięcia lub złamania detali itp.).
- Sprawdzić stan techniczny osłon, urządzeń zabezpieczających.
- Sprawdzić stan powłoki malarskiej,

WSKAZÓWKA

Przekazanie maszyny obejmuje szczegółowe oględziny i sprawdzenie jej działania, oraz pouczenie nabywcy o podstawowych zasadach użytkowania. Pierwsze uruchomienie odbywa się w obecności Sprzedawcy.

- sprawdzić czy nie pojawiły się ślady korozji.
- Sprawdzić stan opon kół jezdnych i ciśnienie powietrza w ogumieniu.
- Sprawdzić poprawność dokręcenia kół jezdnych.
- Sprawdzić stan techniczny zawieszenia nośnego i poprawność jego zamocowania.
- Sprawdzić stan techniczny przewodów hydraulicznych.
- Upewnić się, że nie ma żadnych wycieków oleju hydraulicznego.
- Sprawdzić stan układu oświetlenia i sygnalizacji zgrabiarki.
- Sprawdzić stan techniczny wałów przegubowo-teleskopowych, osłon i łańcuszków zabezpieczających.
- Sprawdzić siłowniki pod kątem wycieków oleju hydraulicznego.

W przypadku wykrytych nieprawidłowości zgłosić je bezpośrednio do sprzedawcy w celu usunięcia powstałych wad.

PIERWSZE URUCHOMIENIE MASZYNY



UWAGA

Pierwsze uruchomienie polega na sprawdzeniu maszyny w obecności sprzedawcy. Sprzedawca zobowiązany jest do przeprowadzenia szkolenia w zakresie bezpiecznej i prawidłowej obsługi maszyny. Przeszkolenie przez sprzedawcę nie zwalnia użytkownika z obowiązku zapoznania się z treścią niniejszej instrukcji oraz instrukcji obsługi wału przegubowo-teleskopowego dołączonej do maszyny i stosowania się do zaleceń w nich zawartych.

Przed uruchomieniem maszyny użytkownik zostanie zapoznany z jej budową, zasadą działania, dostępnym wyposażeniem i obsługą, a przede wszystkim z zasadami bezpieczeństwa.

ZAKRES CZYNNOŚCI

- Zapoznać się z treścią niniejszej *INSTRUKCJI OBSŁUGI* i postępować wg zaleceń w niej zawartych.
- Wykonać przegląd codzienny maszyny zgodnie z wytycznymi zawartymi w harmonogramie przeglądów.
- Sprawdzić wszystkie punkty smarne maszyny, w razie konieczności przesmarować zgodnie z zaleceniami zawartymi w harmonogramie smarowania.
- Sprawdzić poprawność dokręcenia połączeń śrubowych (w szczególności ramiona grabiące, palce

sprężyste, koła jezdne, osłony ochronne).

- Sprawdzić poziom oleju w przekładniach kątowych.
- Sprawdzić stan techniczny wałów przegubowo-teleskopowych, osłon i łańcuszków zabezpieczających.
- Sprawdzić stan techniczny sworzni układu zaczepowego i zawleczek zabezpieczających.
- Upewnić się, że przyłącza hydrauliczne oraz elektryczne w ciągniku rolniczym są zgodne z wymaganiami, w przeciwnym przypadku nie należy podłączać maszyny.
- Upewnić się że olej hydrauliczny w maszynie i w ciągniku jest tego samego rodzaju i gatunku lub jest mieszalny z olejem wypełniającym układ zgrabiarki.
- Upewnić się że dołączony wał przegubowo-teleskopowy do łączenia z ciągnikiem można podłączyć do ciągnika (wał przegubowy powinien być dostosowany do ciągnika – patrz *INSTRUKCJA OBSŁUGI WAŁU*).
Sprawdzić długość wału przegubowo-teleskopowego w najlżejszych i najcięższych warunkach pracy, sprawdzić



UWAGA

Pokrycie się profili rurowych wału musi wystąpić na minimum 1/2 długości w normalnych warunkach pracy i przynajmniej 1/3 długości we wszystkich warunkach pracy.

Przy dopasowywaniu wału przegubowo-teleskopowego przestrzegać wskazówek z wydanej przez producenta instrukcji obsługi wału przegubowo-teleskopowego.

Przy skręcaniu lub jeździe po nierównym terenie wał może ulec uszkodzeniu i / albo zniszczeniu gdy napycha się lub rozłącza ze względu na nieumiejętne dopasowanie.

WSKAZÓWKA

Dopasowanie wałka przegubowo-teleskopowego dotyczy tylko konkretnego typu ciągnika. Jeśli maszynę agreguje się z innym ciągnikiem, należy ewentualnie powtórzyć dopasowanie wału do tego ciągnika.

czy przy najszerszym kącie ustawienia jest wystarczający stopień pokrycia rur, sprawdzić czy przy najmniejszym kącie ustawienia (zakręt) nadal można go zsuwać, sprawdzić zgodność obrotów wału przegubowo-teleskopowego.

Jeżeli wszystkie powyższe czynności zostały wykonane i stan techniczny maszyny nie budzi żadnych zastrzeżeń należy podłączyć maszynę do ciągnika (patrz ŁĄCZENIE Z CIĄGNIKIEM).

Uruchomić ciągnik, dokonać kontroli poszczególnych układów i przeprowadzić rozruch próbny maszyny na postoju bez



NIEBEZPIECZEŃSTWO

Nieostrożne i niewłaściwe użytkowanie oraz obsługa maszyny, a także nieprzestrzeganie zaleceń zawartych w instrukcji obsługi, stwarza zagrożenie dla zdrowia i życia.

Zabrania się użytkowania maszyny przez osoby nieuprawnione, dzieci, osoby nietrzeźwe oraz będące pod wpływem innych substancji odurzających.

Nieprzestrzeganie zasad bezpiecznego użytkowania stwarza zagrożenie dla zdrowia osób obsługujących i postronnych.

obciążenia. Zaleca się, aby oględziny przeprowadzały dwie osoby, przy czym jedna z nich powinna stale przebywać w kabinie operatora ciągnika rolniczego. Rozruch próbny należy przeprowadzić zgodnie z kolejnością przedstawioną poniżej.

- Podłączyć maszynę do ciągnika rolniczego.
- Podłączyć wał przegubowo-teleskopowy i prawidłowo go zabezpieczyć.
- Podłączyć przewody instalacji hydraulicznej i elektrycznej.
- Sprawdzić poprawność działania układu oświetlenia.
- Założyć ramiona grabiące, podnieść zespoły grabiące maksymalnie do góry przy pomocy korby, aby palce sprężyste nie dotykały podłoża.
- Uruchomić ciągnik rolniczy.
- Sprawdzić poprawność działania następujących układów hydraulicznych: układu podnoszenia / opuszczania

zespołów grabiących, układu ustawiania szerokości zgrabiania.

Przy pomocy odpowiedniej dźwigni rozdzielacza w ciągniku uruchomić cylindry hydrauliczne. Sprawdzić prawidłowość podłączenia przewodów.

- Przy wolnych obrotach uruchomić napęd WOM w ciągniku (uruchomienie napędu przekładni zespołów grabiących) i pozostawić przez kilka minut.

Sprawdzić czy z układu napędowego, oraz z przekładni zespołów grabiących nie dochodzą stuki oraz szumy powstałe z ocierania elementów metalowych. Sprawdzić zgodność obrotów układu grabiącego. Sprawdzić prawidłowość działania mechanizmu krzywkowego przekładni zespołów grabiących (palce sprężyste powinny opuszczać i podnosić się w zależności od aktualnej pozycji ramienia).

- Wyłączyć napęd WOM, wyłączyć silnik ciągnika rolniczego, unieruchomić ciągnik hamulcem postojowym i odzepić maszynę od ciągnika.

Maszyna może być użytkowana wtedy gdy wszystkie czynności przygotowawcze



UWAGA

Przed każdym użyciem zgrabarki należy sprawdzić jej stan techniczny. W szczególności sprawdzić stan techniczny układu grabiącego, układu jezdnego, komplet osłon zabezpieczających, poprawność zamocowania palców grabiących.

wypadły pomyślnie. Jeżeli w trakcie rozruchu próbnego wystąpią niepokojące objawy typu:

- nadmierny hałas i nienaturalne odgłosy pochodzące z ocierania ruchomych elementów,
- wyciek oleju hydraulicznego,
- nieprawidłowa praca siłowników hydraulicznych,
- inne usterki,

należy natychmiast odciąć dopływ oleju, wyłączyć napęd WOM w ciągniku i zaprzestać użytkowania maszyny do czasu usunięcia awarii. Jeżeli usterki nie da się usunąć lub usunięcie jej grozi utratą gwarancji, należy skontaktować się z punktem sprzedaży w celu wyjaśnienia problemu lub zgłoszenia wykonania naprawy.



UWAGA

Sprawdzić zgodność połączeń hydraulicznych. Ewentualnie wymienić wtyczki przewodów. Niezastosowanie się do zaleceń zawartych w instrukcji lub niepoprawne uruchomienie zgrabarki może być przyczyną uszkodzeń maszyny. Stan techniczny przed uruchomieniem maszyny nie może budzić żadnych zastrzeżeń.



PRONAR Sp. z o.o.

ul. Mickiewicza 101 A
17-210 Narew, Polska

tel./fax (+48 85) 681 63 29, 681 63 81, 681 63 82,
681 63 84, 681 64 29

fax (+48 85) 681 63 83

http://www.pronar.pl

e-mail: pronar@pronar.pl

Deklaracja zgodności WE maszyny

PRONAR Sp. z o.o. deklaruje z pełną odpowiedzialnością, że maszyna:

Opis i dane identyfikacyjne maszyny	
Ogólne określenie i funkcja:	Zgrabiarka karuzelowa
Typ:	ZKP900D
Model:	—
Numer seryjny:	
Nazwa handlowa:	Zgrabiarka karuzelowa PRONAR ZKP900D

do której odnosi się ta deklaracja, spełnia wszystkie odpowiednie przepisy dyrektywy **2006/42/WE** Parlamentu Europejskiego i Rady z dnia 17 maja 2006 r. w sprawie maszyn, zmieniającej dyrektywę 95/16/WE (Dz. Urz. UE L 157 z 09.06.2006, str. 24).

Osobą upoważnioną do udostępnienia dokumentacji technicznej jest Kierownik Wydziału Wdrożeń w PRONAR Sp. z o.o., 17-210 Narew, ul. Mickiewicza 101A.

Deklaracja ta odnosi się wyłącznie do maszyny w stanie, w jakim została wprowadzona do obrotu i nie obejmuje części składowych dodanych przez użytkownika końcowego lub przeprowadzonych przez niego późniejszych działań.

Narew, dnia 2020-05-06

Miejsce i data wystawienia

Z-CA DWUBISTON A
dis...
...
...

Imię, nazwisko osoby upoważnionej
stanowisko, podpis

PRONAR Spółka z o.o.
17-210 Narew ul. Mickiewicza 101A
Tel. (85) 681 63 29, 682 72 54
Fax: (85) 681 63 83
NIP 543-02-00-939, KRS 0000139188
BDO 000014169

Spis treści

WSTĘP

WSTĘP	2
SYMBOLE WYKORZYSTANE W INSTRUKCJI	3
OKREŚLENIE STRON I KIERUNKÓW W INSTRUKCJI	4
KONTROLA MASZYNY PO DOSTAWIE	5
PIERWSZE URUCHOMIENIE MASZYNY	6

INFORMACJE PODSTAWOWE

1.1	IDENTYFIKACJA	1.2
1.2	PRZEZNACZENIE	1.3
1.3	WYPOSAŻENIE	1.5
1.4	WARUNKI GWARANCJI	1.6
1.5	TRANSPORT	1.7
1.6	ZAGROŻENIE DLA ŚRODOWISKA	1.10
1.7	KASACJA	1.11

BEZPIECZEŃSTWO UŻYTKOWANIA

2.1	ZASADY BEZPIECZEŃSTWA PODCZAS UŻYTKOWANIA MASZYNY	2.2
2.2	BEZPIECZEŃSTWO PRZY AGREGOWANIU MASZYNY	2.4
2.3	ZASADY BEZPIECZEŃSTWA PRZY OBSŁUDZE INSTALACJI HYDRAULICZNEJ	2.5
2.4	BEZPIECZEŃSTWO PODCZAS PRZEJAZDU TRANSPORTOWEGO	2.6
2.5	BEZPIECZEŃSTWO PODCZAS PRAC KONSERWACYJNYCH	2.7
2.6	BEZPIECZEŃSTWO PODCZAS PRACY MASZYNĄ	2.9
2.7	BEZPIECZNA EKSPLOATACJA WAŁU PRZEGUBOWO TELESKOPOWEGO	2.10
2.8	OPIS RYZYKA SZCZĄTKOWEGO	2.12
2.9	NAKLEJKI INFORMACYJNE I OSTRZEGAWCZE	2.13

BUDOWA I ZASADA DZIAŁANIA

3.1	CHARAKTERYSTYKA TECHNICZNA	3.2
3.2	BUDOWA OGÓLNA	3.4
3.3	UKŁAD ZAWIESZENIA I JEZDNY	3.6
3.4	ZESPÓŁ GRABIĄCY	3.7
3.5	UKŁAD PRZENIESIENIA NAPĘDU	3.9
3.6	INSTALACJA HYDRAULICZNA	3.11
3.7	INSTALACJA OŚWIETLENIOWA	3.13

ZASADY UŻYTKOWANIA

4.1	ŁĄCZENIE MASZYNY Z NOŚNIKIEM NARZĘDZI	4.2
4.2	PRZEJAZD TRANSPORTOWY	4.5
4.3	PRACA MASZYNĄ	4.10
4.4	ODŁĄCZANIE OD NOŚNIKA	4.15
4.5	ZASADY UŻYTKOWANIA OGUMIENIA	4.17
4.6	CZYSZCZENIE MASZYNY	4.18
4.7	PRZECHOWYWANIE	4.20

OBSŁUGA TECHNICZNA

5.1	PODSTAWOWE INFORMACJE	5.2
5.2	HARMONOGRAM PRZEGLĄDÓW OKRESOWYCH	5.3
5.3	OBSŁUGA PÓŁOSI JEZDNYCH	5.5
5.4	OBSŁUGA KÓŁ JEZDNYCH	5.8

5.5	KONTROLA WTYKÓW I GNIAZD PRZYŁĄCZY	5.10
5.6	KONTROLA OSŁON ZABEZPIELAJĄCYCH	5.11
5.7	OBSŁUGA PRZEKŁADNI	5.12
5.8	KONTROLA I WYMIANA PALCÓW SPRĘŻYSTYCH	5.14
5.9	OBSŁUGA INSTALACJI ELEKTRYCZNEJ I ELEMENTÓW OSTRZEGAWCZYCH	5.15
5.10	OBSŁUGA INSTALACJI HYDRAULICZNEJ	5.16
5.11	WYMIANA PRZEWODÓW HYDRAULICZNYCH	5.18
5.12	SMAROWANIE	5.19
5.13	DOKRĘCANIE POŁĄCZEŃ ŚRUBOWYCH	5.24
5.14	USTERKI I SPOSOBY ICH USUWANIA	5.25

INSTRUKCJA PIERWSZEGO MONTAŻU

PRZYGOTOWANIE	A.2
OBRÓT KÓŁ UKŁADU JEZDNEGO	A.3
MONTAŻ TABLIC OSTRZEGAWCZYCH	A.4
MONTAŻ ZESPOŁÓW GRABIĄCYCH	A.5

ROZDZIAŁ 1

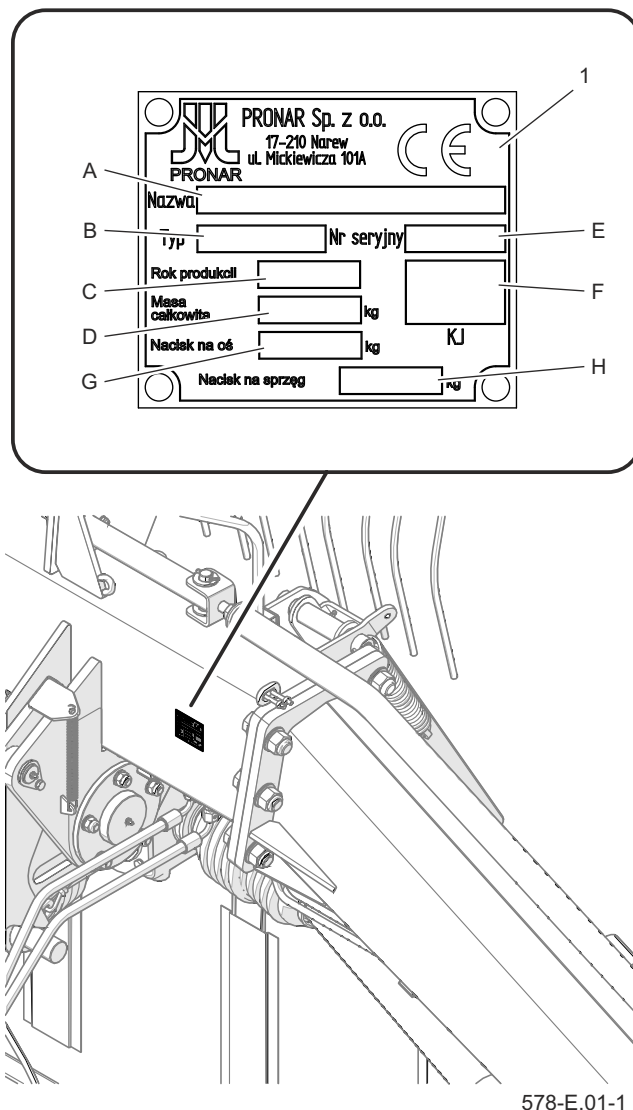
INFORMACJE PODSTAWOWE

1.1 IDENTYFIKACJA

Zgrabiarka karuzelowa oznakowana została przy pomocy tabliczki znamionowej (1), umieszczonej po prawej stronie ramy nośnej maszyny. Przy zakupie zgrabiarki należy sprawdzić zgodność numerów fabrycznych umieszczonych na maszynie z numerem wpisanym w *Karcie gwarancyjnej*, w dokumentach sprzedaży oraz w *Instrukcji obsługi*.

Znaczenie poszczególnych pól umieszczonych na tabliczce znamionowej rysunek - (1.1) przedstawia poniższe zestawienie:

- A - nazwa maszyny,
- B - typ/symbol maszyny
- C - rok produkcji,
- D - masa całkowita [kg],
- E - numer seryjny,
- F - znak Kontroli Jakości,
- G - nacisk na oś [kg],
- H - nacisk na sprzęg [kg].



Rysunek 1.1 Miejsce umieszczenia tabliczki znamionowej.

E.1.7.578.01.1.PL

1.2 PRZEZNACZENIE

Zgrabiarka karuzelowa przeznaczona jest do prac rolniczych: zgrabiania ściętego pokosu (słoma, trawa, siano) i formowania go w wałek na niezakamienionych użytkach zielonych o równej powierzchni. Wykorzystanie maszyny w inny sposób jest zabronione.

Transport ludzi, zwierząt oraz innych materiałów jest zabroniony i traktowany jako niezgodny z przeznaczeniem. W trakcie eksploatacji maszyny należy stosować się do przepisów ruchu drogowego oraz przepisów transportowych obowiązujących w danym kraju, a każde naruszenie tych przepisów jest traktowane przez Producenta jako użytkowanie niezgodnie z przeznaczeniem.

Do użytkowania zgodnie z przeznaczeniem zalicza się również wszystkie czynności związane z prawidłową i bezpieczną obsługą oraz konserwacją maszyny.

W związku z powyższym użytkownik zobowiązany jest do:

- zapoznania się z treścią niniejszej *INSTRUKCJI OBSŁUGI, KARTY GWARANCYJNEJ* oraz treścią *INSTRUKCJI OBSŁUGI WAŁU PRZEGUBOWO - TELESKOPOWEGO* i stosowania się do zaleceń zawartych w tych opracowaniach,



UWAGA

Maszyny nie wolno używać niezgodnie z przeznaczeniem, a w szczególności:
- do przewozu ludzi, zwierząt,
- do przewozu jakichkolwiek materiałów lub przedmiotów.

- zrozumienia zasady działania maszyny oraz bezpiecznej i prawidłowej eksploatacji,
- przestrzegania ustalonych planów konserwacji i regulacji,
- przestrzegania ogólnych przepisów bezpieczeństwa w czasie pracy,
- zapobiegania wypadkom,
- stosowania się do przepisów ruchu drogowego oraz przepisów transportowych obowiązujących w kraju, w którym maszyna jest eksploatowana,
- zapoznania się z treścią *INSTRUKCJI OBSŁUGI CIĄGNIKA ROLNICZEGO* i stosowania się do jej zaleceń,
- agregowania maszyny tylko z takim ciągnikiem rolniczym, który spełnia wszystkie wymagania stawiane przez Producenta maszyny.

Maszyna może być użytkowana tylko przez osoby, które:

- zapoznały się z treścią niniejszej publikacji oraz dokumentami

- dołączonymi do maszyny, a także z treścią instrukcji obsługi ciągnika rolniczego,
- zostały przeszkolone w zakresie obsługi maszyny oraz bezpieczeństwa pracy,
 - posiadają wymagane uprawnienia do kierowania pojazdem i zapoznali się z przepisami ruchu drogowego oraz przepisami transportowymi.

Tabela 1.1. Wymagania nośnika narzędzi (ciągnika).

Treść	J.M	Wymagania
TUZ tylny Kategoria	-	I i II wg ISO 730-1
Tylny wał odbioru mocy (WOM) Typ	-	typ 1 wg ISO 500 (średnica nominalna 35 mm, 6 wypustów)
Prędkość obrotowa (max)	obr/min	540
Instalacja hydrauliczna Olej hydrauliczny	-	AGROL U ⁽¹⁾
Ciśnienie nominalne instalacji	bar / MPa	160 / 16
Gniazda hydrauliczne	-	Jedna sekcja dwustronnego działania + jedna sekcja dwustronnego działania z położeniem pływającym
Instalacja elektryczna Napięcie instalacji elektrycznej	V	12
Gniazdo przyłączeniowe	-	7-biegunowe, ISO 1724
Pozostałe wymagania Minimalne zapotrzebowanie mocy nośnika	kW / KM	59 / 80

⁽¹⁾ – dopuszcza się stosowanie innego oleju, pod warunkiem że można go mieszać z olejem zalany w zgrabiarcie. Szczegółowe informacje można znaleźć w karcie informacyjnej produktu.

E.1.7.578.02.2.PL

1.3 WYPOSAŻENIE

Tabela 1.2. Wyposażenie maszyny

Wyposażenie	Standardowe	Dodatkowe	Opcjonalne
Instrukcja obsługi	•		
Karta gwarancyjna	•		
Przewód przyłączeniowy instalacji oświetleniowej	•		
Kliny do kół	•		
Wał szerokokątny do łączenia zgrabiarki z ciągnikiem	•		
Ostrzegawczy trójkąt odblaskowy		•	
Tuba na dokumenty		•	
Zabezpieczenie palców grabiących		•	
Szersze ogumienie 340/55-16			•

WSKAZÓWKA

Zalecany wał szerokokątny do łączenia zgrabiarki z ciągnikiem: 7G4R081CEWR7007A B&P

E.1.7.578.03.1.PL

1.4 WARUNKI GWARANCJI

WSKAZÓWKA

Należy żądać od sprzedawcy dokładnego wypełnienia **Karty Gwarancyjnej** i kuponów reklamacyjnych. Brak np. daty sprzedaży lub pieczętki punktu sprzedaży naraża użytkownika na nie uznanie ewentualnych reklamacji.

PRONAR Sp. z o.o. w Narwi gwarantuje sprawne działanie maszyny przy użytkowaniu jej zgodnie z warunkami techniczno-eksploatacyjnymi opisanymi w *Instrukcji Obsługi*. Usterki ujawnione w okresie gwarancyjnym będą usuwane przez Serwis Gwarancyjny. Termin wykonania naprawy określony jest w *Karcie Gwarancyjnej*.

Gwarancją nie są objęte części i podzespoły maszyny, które ulegają zużyciu w normalnych warunkach eksploatacyjnych niezależnie od okresu gwarancji.

Świadczenia gwarancyjne dotyczą tylko takich przypadków jak: uszkodzenia mechaniczne nie wynikające z winy użytkownika, wady fabryczne części itp.

W przypadku, kiedy szkody powstały w wyniku:

- uszkodzeń mechanicznych powstałych z winy użytkownika,

wypadku drogowego,

- z niewłaściwej eksploatacji, regulacji i konserwacji, użytkowania maszyny niezgodnie z przeznaczeniem,
- użytkowania uszkodzonej maszyny
- wykonywania napraw przez osoby nieuprawnione, nieprawidłowe wykonanie napraw,
- wykonania samowolnych zmian w konstrukcji maszyny,

użytkownik traci świadczenia gwarancyjne.

Użytkownik zobowiązany jest do natychmiastowego zgłoszenia wszystkich zauważonych uszkodzeń, niezależnie od tego, czy uszkodzenia są objęte gwarancją czy też nie. Szczegółowe warunki gwarancji podane są w *Karcie Gwarancyjnej* dołączonej do nowo zakupionej maszyny.

Modyfikacje maszyny bez pisemnej zgody Producenta są zabronione. W szczególności niedopuszczalne jest spawanie, rozwiercanie, wycinanie oraz podgrzewanie głównych elementów konstrukcyjnych maszyny, które bezpośrednio wpływają na bezpieczeństwo pracy z maszyną.

E.1.7.578.04.1.PL

1.5 TRANSPORT

Do wysyłki zgrabiarka ze względu na oszczędność miejsca jest częściowo zdemontowana. Przed pierwszym uruchomieniem należy ją zmontować zgodnie z załącznikiem A „*INSTRUKCJA PIERWSZEGO MONTAŻU*” przygotowując do normalnej pracy.

Dostawa do użytkownika odbywa się transportem samochodowym. Dopuszcza się transport po podłączeniu do nośnika pod warunkiem zapoznania się przez kierowcę nośnika z instrukcją obsługi maszyny, a zwłaszcza z informacjami dotyczącymi bezpieczeństwa oraz z zasadami podłączania i transportu po drogach publicznych.

Przy załadunku i rozładunku maszyny należy stosować się do ogólnych zasad BHP przy pracach przeładunkowych.



UWAGA

Przy transporcie samodzielnym, operator nośnika powinien zapoznać się z treścią niniejszej instrukcji i przestrzegać zawartych w niej zaleceń.

Przy transporcie samochodowym maszyna musi być zamocowana na platformie zgodnie z wymaganiami bezpieczeństwa podczas transportu. Kierowca samochodu, w czasie jazdy, powinien zachować szczególną ostrożność. Wynika to z faktu przesunięcia do góry środka ciężkości pojazdu z załadowaną maszyną.

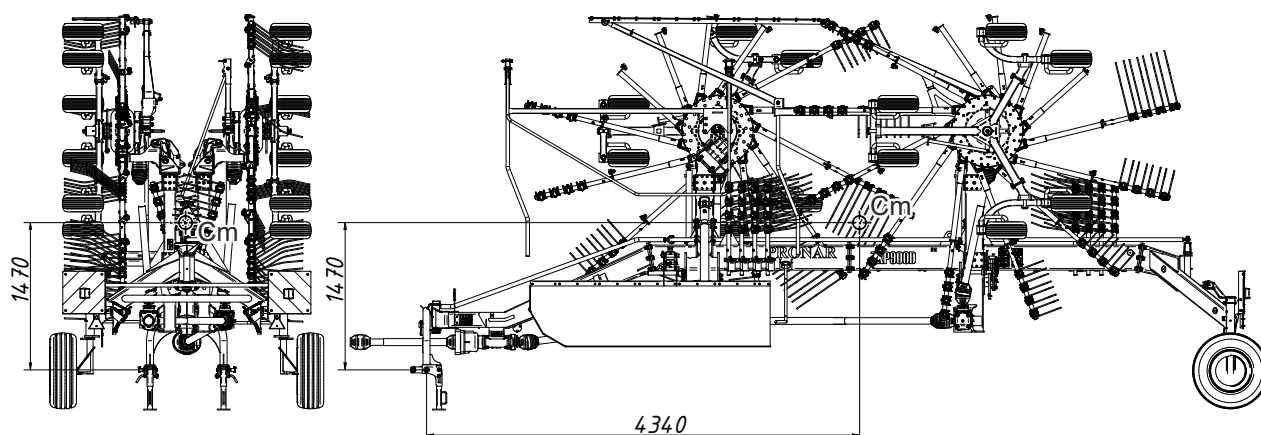


NIEBEZPIECZEŃSTWO

Niewłaściwe zastosowanie środków mocujących może być przyczyną wypadku.

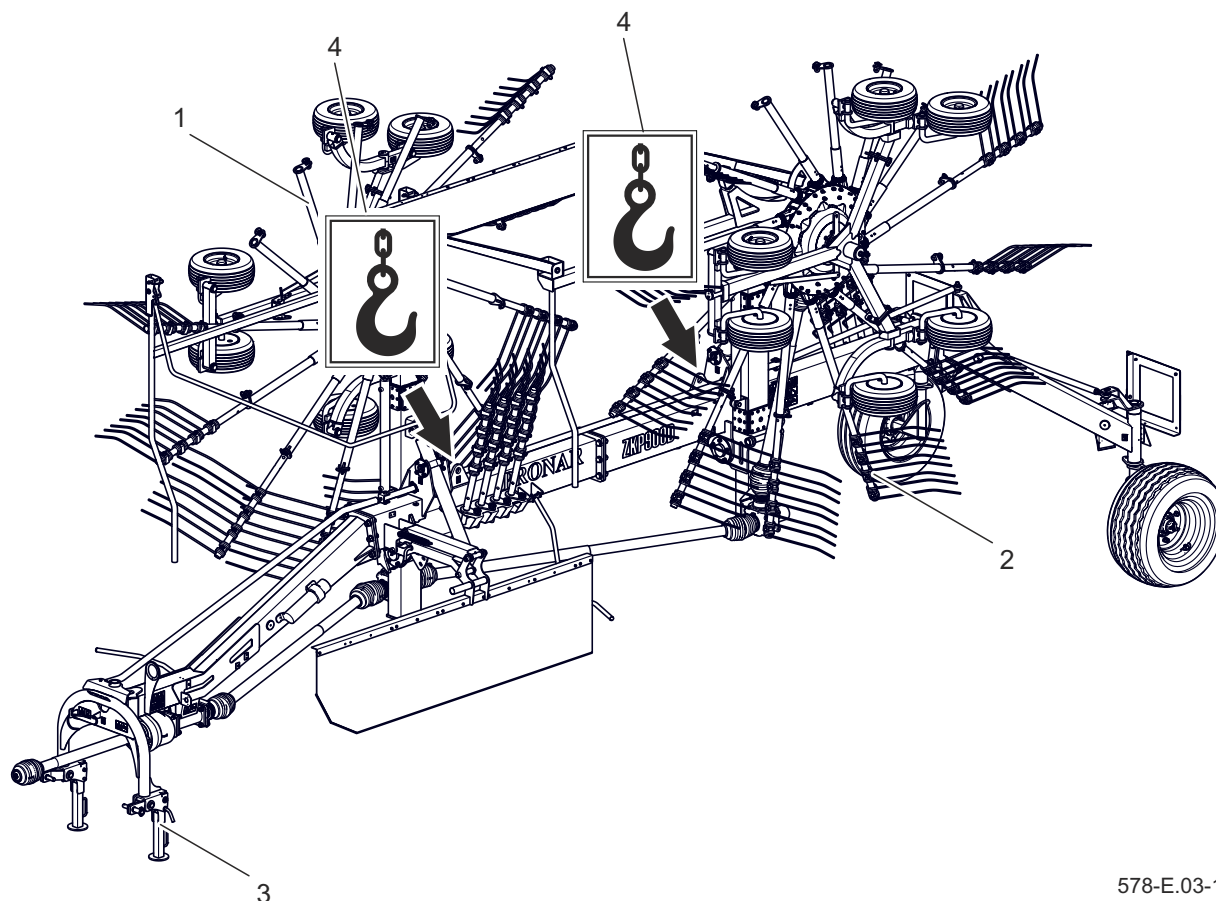
Nikt nie może przebywać w strefie manewru podczas przemieszczania zgrabiarki na inny środek transportu.

Osoby obsługujące sprzęt przeładunkowy muszą mieć wymagane uprawnienia do używania tych urządzeń. Maszyna powinna być podczepiana do urządzeń



578-E.02-1

Rysunek 1.2 Położenie środka ciężkości maszyny



578-E.03-1

Rysunek 1.3 Lokalizacja uchwytów transportowych

(1) zespół grabiący prawy (2) zespół grabiący lewy (3) podpora (4) uchwyty transportowe

dźwigowych w miejscach specjalnie do tego przeznaczonych (Rysunek 1.3). Miejsca mocowania zostały oznaczone naklejką informacyjną.

Zaleca się aby na czas przenoszenia i transportu zgrabiarka była ustawiona do pozycji transportowej tzn. zespół grabiący prawy (1) i zespół grabiący lewy (2) powinny być podniesione, a podpory (3) powinny być opuszczone do dołu - rysunek (1.3). Zaleca się aby na czas przenoszenia maszyny ramiona grabiące zostały zdemontowane. W przypadku, kiedy

liny lub pasy urządzeń przeładunkowych mogą zahaczyć o wystające elementy



UWAGA

Stosować tylko atestowane i sprawne technicznie środki mocujące. Zapoznać się z treścią Instrukcji Obsługi producenta środków mocujących. Zabrania się mocowania zawiesi i wszelkiego rodzaju elementów mocujących ładunek za elementy inne niż wskazane (np. instalacji hydraulicznej i elektrycznej).

WSKAZÓWKA

Podczas załadunku zgrabiarka powinna być złożona do pozycji transportowej.

grabi umieszczonych w pozycji transportowej, należy je również zdemontować. W trakcie podnoszenia zgrabiarki należy zachować szczególną ostrożność ze względu na możliwość przechylenia się maszyny oraz ryzyko doznania obrażeń od wystających części maszyny.

Maszyna powinna być zamocowana pewnie na platformie środka transportu przy pomocy pasów lub łańcuchów wyposażonych w mechanizm napinający. Środki mocujące muszą mieć aktualny atest bezpieczeństwa. Pod koła zgrabiarki należy podłożyć kliny lub inne elementy

bez ostrych krawędzi, zabezpieczając maszynę przed przetoczeniem. Kliny muszą być przymocowane do platformy środka transportu. W trakcie prac przeładunkowych należy zwrócić szczególną uwagę, aby nie uszkodzić elementów wyposażenia zgrabiarki oraz powłoki lakierniczej. Masa własna zgrabiarki w stanie gotowym do jazdy podana została w tabeli (3.1).

**UWAGA**

Na czas transportu wały przegubowo-teleskopowe należy zabezpieczyć przed uszkodzeniem.

E.1.7.578.05.1.PL

1.6 ZAGROŻENIE DLA ŚRODOWISKA

Wyciek oleju hydraulicznego stanowi bezpośrednie zagrożenie dla środowiska naturalnego ze względu na ograniczoną biodegradowalność. W czasie wykonywania prac konserwująco naprawczych, przy których istnieje ryzyko wycieku oleju, należy prace te wykonywać w pomieszczeniach z nawierzchnią olejoodporną. W przypadku wycieku oleju do środowiska należy w pierwszej kolejności zabezpieczyć źródło wycieku, a następnie zebrać rozlany olej przy pomocy dostępnych środków. Resztki oleju zebrać przy pomocy sorbentów lub wymieszać olej z piaskiem, trocinami lub innymi materiałami absorpcyjnymi. Zebrane zanieczyszczenia olejowe należy przechować w szczelnym i oznaczonym pojemniku, odpornym na działanie węglowodorów, a następnie przekazać do punktu zajmującego się utylizacją odpadów olejowych. Pojemnik należy przechować z dala od



NIEBEZPIECZEŃSTWO

Zużyty olej hydrauliczny lub zebrane resztki zmieszane z materiałem absorpcyjnym należy przechowywać w dokładnie oznaczonym pojemniku. Nie stosować do tego celu opakowań po produktach spożywczych.



UWAGA

Odpady olejowe mogą być oddane tylko do punktu zajmującego się utylizacją lub regeneracją olejów. Zabrania się wyrzucania lub wylewania oleju do kanalizacji lub zbiorników wodnych..

źródeł ciepła, materiałów łatwopalnych oraz żywności.

Olej zużyty lub nie nadający się do ponownego użycia ze względu na utratę swoich właściwości zaleca się przechowywać w oryginalnych opakowaniach w takich samych warunkach jak opisano powyżej. Szczegółowe informacje dotyczące olejów można znaleźć w kartach bezpieczeństwa produktu.

E.1.7.578.06.2.PL

1.7 KASACJA

W przypadku podjęcia przez użytkownika decyzji o kasacji maszyny należy zastosować się do przepisów obowiązujących w danym kraju dotyczących kasacji oraz recyklingu maszyn wycofanych z użytkowania.

Przed przystąpieniem do demontażu maszyny należy całkowicie usunąć olej z instalacji hydraulicznej i przekładni. Umieszczenie korków spustowych oraz sposób usuwania oleju opisano w Rozdziale 5.

W przypadku wymiany części, elementy zużyte lub uszkodzone należy przekazać do skupu surowców wtórnych. Zużyty olej a także elementy gumowe lub z tworzyw sztucznych należy przekazać do zakładów zajmujących się utylizacją tego typu odpadów.



NIEBEZPIECZEŃSTWO

W trakcie demontażu należy używać odpowiednich narzędzi, urządzeń (suwnice, dźwigi, podnośniki itp.), stosować środki ochrony osobistej, tj. odzież ochronną, obuwie, rękawice, okulary itp. Unikać kontaktu oleju ze skórą. Nie dopuszczać do wycieku oleju.

E.1.7.578.07.1.PL

ROZDZIAŁ 2

BEZPIECZEŃSTWO UŻYTKOWANIA

2.1 ZASADY BEZPIECZEŃSTWA PODCZAS UŻYTKOWANIA MASZYN

- Przed przystąpieniem do eksploatacji maszyny użytkownik powinien dokładnie zapoznać się z treścią niniejszej publikacji, instrukcją dołączoną do wału przegubowo-teleskopowego oraz z *Kartą Gwarancyjną*. W czasie eksploatacji należy przestrzegać wszystkich zawartych w nich zaleceń.
- Użytkowanie oraz obsługa maszyny może być wykonywana tylko przez osoby uprawnione do kierowania nośnikami narzędzi (ciągnikami) oraz przeszkolonymi w zakresie obsługi maszyny. Obsługa zgrabiarki jest jednoosobowa.
- Nieostrożne i niewłaściwe użytkowanie oraz obsługa maszyny, nieprzestrzeganie zaleceń zawartych w niniejszej instrukcji, stwarza zagrożenie dla zdrowia osobom obsługującym i postronnym.
- Ostrzega się o istnieniu ryzyka szczątkowego zagrożeń, dlatego stosowanie zasad bezpiecznego użytkowania oraz rozsądne postępowanie powinno być podstawową zasadą korzystania z maszyny.
- Zabrania się użytkowania maszyny



UWAGA

Jeżeli informacje zawarte w instrukcji są niezrozumiałe należy skontaktować się ze sprzedawcą prowadzącym w imieniu Producenta autoryzowany serwis techniczny lub bezpośrednio z Producentem

- przez osoby nieuprawnione do kierowania nośnikami narzędzi (ciągnikami), w tym przez dzieci, osoby nietrzeźwe i będące pod wpływem narkotyków lub innych substancji odurzających.
- Zabrania się użytkowania maszyny niezgodnie z jej przeznaczeniem. Każdy, kto wykorzystuje maszynę w sposób niezgodny z przeznaczeniem, bierze na siebie pełną odpowiedzialność za wszelkie konsekwencje wynikłe z jej użytkowania. Wykorzystanie maszyny do innych celów niż przewiduje Producent jest niezgodne z przeznaczeniem maszyny i może być przyczyną unieważnienia gwarancji.
- Maszyna może być użytkowana tylko wtedy, kiedy wszystkie elementy bezpieczeństwa (np. osłony, sworznie, zawlecзки, nalepki ostrzegawcze) są sprawne technicznie i umieszczone

- we właściwym miejscu. W przypadku zniszczenia lub zagubienia elementów zabezpieczających należy je zastąpić nowymi.
- Należy zwrócić uwagę na odpowiednie użytkowanie osłon, gdyż stosowane osłony brezentowe są łatwopalne.
 - Zabrania się użytkowania niesprawnej maszyny.
 - Jakiegokolwiek modyfikacje maszyny zwalniają firmę PRONAR Narew od odpowiedzialności za powstałe szkody lub uszczerbek na zdrowiu.

F.1.7.578.01.2.PL

2.2 BEZPIECZEŃSTWO PRZY AGREGOWANIU MASZINY

- Maszynę łączyć i transportować tylko z takim nośnikiem (ciągnikiem), który spełnia wymagania stawiane przez Producenta (minimalne zapotrzebowanie mocy ciągnika, wymagana kategoria TUZ itp.) – porównaj tabela *WY-
MAGANIA CIĄGNIKA ROLNICZEGO*.
- Przed przystąpieniem do podłączenia maszyny należy sprawdzić stan techniczny układu zaczepowego zgrabiarki oraz ciągnika.
- Zabrania się podłączenia maszyny do nośnika (ciągnika), jeżeli zastosowane oleje hydrauliczne w obydwu maszynach nie są mieszalne.
- Do łączenia maszyny z nośnikiem (ciągnikiem) należy używać tylko oryginalnych sworzni i zabezpieczeń.
- Nośnik (ciągnik rolniczy), do którego będzie podłączana maszyna musi być sprawny technicznie oraz musi spełniać wymagania stawiane przez Producenta maszyny.
- Podczas podłączania i odłączania maszyny należy zachować szczególną ostrożność.
- W trakcie łączenia nikt nie może przebywać pomiędzy maszyną, a nośnikiem.
- Po zakończeniu agregowania sprawdzić zabezpieczenia.
- Przed każdym użyciem zgrabiarki należy sprawdzić jej stan techniczny, zwłaszcza pod względem bezpieczeństwa. W szczególności sprawdzić stan techniczny układu zawieszenia, układu jezdnego, elementy przyłączeniowe instalacji hydraulicznej oraz prawidłowość zamocowania grabi i osłon zabezpieczających.
- Sprzęganie i rozprzęganie może odbywać się tylko przy wyłączonej maszynie i nośniku narzędzi (ciągniku).
- Maszyna odłączona od nośnika musi być ustawiona na poziomym, odpowiednio twardym podłożu w taki sposób, aby możliwe było jej ponowne podłączenie.
- Zgrabiarka odłączona od ciągnika musi być podparta przy pomocy podpór oraz zabezpieczona przed przetoczeniem przy użyciu klinów do kół lub innych elementów bez ostrych krawędzi.
- Maszyna odłączona od nośnika musi być zabezpieczona przed nieuprawnionym użyciem za pomocą urządzenia zabezpieczającego.

2.3 ZASADY BEZPIECZEŃSTWA PRZY OBSŁUDZE INSTALACJI HYDRAULICZNEJ

- Instalacja hydrauliczna w trakcie pracy znajduje się pod wysokim ciśnieniem.
 - Stosować olej hydrauliczny zalecany przez Producenta. Nigdy nie mieszać dwóch rodzajów oleju.
 - Regularnie kontrolować stan techniczny połączeń oraz przewodów hydraulicznych. Przecieki oleju są niedopuszczalne.
 - W przypadku awarii instalacji hydraulicznej, maszynę należy wyłączyć z eksploatacji do czasu usunięcia awarii.
 - W trakcie podłączania przewodów hydraulicznych do nośnika, należy zwrócić uwagę, aby instalacja hydrauliczna nie była pod ciśnieniem. W razie konieczności zredukować ciśnienie resztkowe instalacji.
 - W przypadku zranienia silnym strumieniem oleju hydraulicznego należy niezwłocznie zwrócić się do lekarza.
- Olej hydrauliczny może wnikać pod skórę i być przyczyną infekcji. Jeżeli olej dostanie się do oczu, należy przemyć je dużą ilością wody i jeżeli wystąpią podrażnienia – skontaktować się z lekarzem. W przypadku kontaktu oleju ze skórą, należy miejsce zabrudzenia przemyć wodą z mydłem. Nie stosować rozpuszczalników organicznych (benzyna, nafta).
- Zabrania się przechowywania oleju hydraulicznego w opakowaniach przeznaczonych do magazynowania żywności.
 - Przewody hydrauliczne gumowe należy koniecznie wymieniać co 4 lata bez względu na ich stan techniczny.
 - Naprawy i wymiany elementów instalacji hydraulicznej należy powierzyć odpowiednio wykwalifikowanym osobom.

F.1.7.578.03.1.PL

2.4 BEZPIECZEŃSTWO TRANSPORTOWEGO PODCZAS PRZEJAZDU

Przed rozpoczęciem jazdy należy:

1. Upewnić się, że maszyna jest prawidłowo podłączona do nośnika (ciągnika) i sprawdzić prawidłowość działania oświetlenia.
2. Złożyć zgrabiarkę do pozycji transportowej i podnieść do odpowiedniej wysokości przy pomocy tylnego układu zawieszenia.

Dla zabezpieczenia przed nieprzewidzianym uruchomieniem instalacji hydraulicznej, zawory odcinające muszą być podczas jazdy w transporcie, zamknięte.

3. Ruchome części maszyny należy zabezpieczyć, aby podczas jazdy nie stanowiły żadnego zagrożenia.
4. W tylnej części maszyny, w uchwycie tablicy należy umieścić trójkątną tablicę wyróżniającą pojazdy wolno poruszające się.

A ponad to:

- Podczas jazdy po drogach publicznych należy dostosować się do przepisów o ruchu drogowym obowiązujących w kraju, w którym maszyna jest eksploatowana.
- Nie należy przekraczać prędkości



NIEBEZPIECZEŃSTWO

Podczas przejazdu transportowego bezwzględnie odłączyć wał od ciągnika. Odłączony wał przegubowo-teleskopowy należy ułożyć w przewidzianym do tego celu uchwycie.

dopuszczalnej wynikającej z ograniczeń warunków panujących na drodze oraz ograniczeń konstrukcyjnych (max. 25km/h). Dostosować prędkość do panujących warunków drogowych, oraz ograniczeń wynikających z przepisów prawa o ruchu drogowym.

- Zabrania się przewozu osób na maszynie oraz transportowania materiałów.
- Zabrania się opuszczania stanowiska operatora ciągnika w trakcie jazdy.
- Na czas jazdy po drogach publicznych, operator ciągnika musi zadbać, aby na wyposażeniu zgrabiarki i ciągnika znajdował się atestowany lub homologowany ostrzegawczy trójkąt odblaskowy.
- Brawurowa jazda i nadmierna prędkość może być przyczyną wypadku.
- Podczas jazdy maszyną po nierównym terenie należy zachować szczególną ostrożność i zredukować prędkość jazdy ze względu na możliwość uszkodzenia i/ lub wywrócenia się nośnika z maszyną.

2.5 BEZPIECZEŃSTWO KONSERWACYJNYCH

PODCZAS PRAC

- W okresie gwarancyjnym, wszelkie naprawy mogą być wykonywane tylko przez uprawniony przez Producenta serwis gwarancyjny. Zaleca się, aby ewentualne naprawy wykonywane były przez wyspecjalizowane warsztaty.
- W przypadku stwierdzenia jakichkolwiek usterek w działaniu lub uszkodzenia, maszynę należy wyłączyć z eksploatacji do czasu naprawy.
- W trakcie prac należy używać odpowiedniej, ściśle dopasowanej odzieży ochronnej, rękawic oraz właściwych narzędzi. W przypadku prac związanych z instalacją hydrauliczną zaleca się stosowanie rękawic olejoodpornych oraz okularów ochronnych.
- Jakiegokolwiek modyfikacje maszyny zwalniają firmę PRONAR Narew od odpowiedzialności za powstałe szkody lub uszczerbek na zdrowiu.
- Zanim zostaną podjęte jakiegokolwiek prace przy maszynie należy wyłączyć silnik nośnika narzędzi (ciągnika) i odczekać, aż zatrzymają się wszystkie obracające się części.
- Regularnie kontrolować stan techniczny zabezpieczeń oraz prawidłowość dokręcania połączeń śrubowych.
- Regularnie wykonywać przeglądy maszyny zgodnie z zakresem określonym przez Producenta.
- Zabrania się wykonywania prac obsługowych lub naprawczych pod podniesioną i niezabezpieczoną maszyną.
- Przed rozpoczęciem prac naprawczych w instalacji hydraulicznej należy zredukować ciśnienie oleju.
- Czynności obsługowo-naprawcze wykonywać stosując ogólne zasady bezpieczeństwa i higieny pracy. W razie skaleczenia ranę należy natychmiast przemyć i zdezynfekować. W przypadku doznania poważniejszych obrażeń należy zasięgnąć porady lekarskiej.
- Prace naprawcze, konserwacyjne i czyszczące należy wykonywać tylko przy wyłączonym silniku nośnika narzędzi (ciągnika) i wyjętym kluczyku zapłonowym ze stacyjki. Nośnik narzędzi (ciągnik) należy zabezpieczyć

- przy pomocy hamulca postojowego. Kabinę nośnika narzędzi (ciągnika) zabezpieczyć przed dostępem osób niepowołanych.
- W przypadku konieczności wymiany poszczególnych elementów należy wykorzystać tylko elementy oryginalne. Niezastosowanie się do tych wymagań może stworzyć zagrożenie zdrowia lub życia osób postronnych lub obsługujących, przyczynić się do uszkodzenia maszyny i stanowi podstawę do cofnięcia gwarancji.
 - Przed pracami spawalniczymi lub elektrycznymi, maszynę należy odłączyć od stałego dopływu prądu.
 - Przed rozpoczęciem prac spawalniczych powłokę malarską należy oczyścić. Opary palącej się farby są trujące dla człowieka i zwierząt. Prace spawalnicze należy wykonywać w dobrze oświetlonym i wentylowanym pomieszczeniu.
 - W trakcie prac spawalniczych należy zwrócić uwagę na elementy łatwopalne lub łatwo topliwe (elementy instalacji, elektrycznej, hydraulicznej, elementy wykonane z tworzyw sztucznych). Jeżeli istnieje zagrożenie zapalenia się lub ich uszkodzenia, przed przystąpieniem do prac spawalniczych należy je zdemontować lub osłonić niepalnym materiałem. Przed przystąpieniem do pracy przygotować gaśnicę CO₂ lub gaśnicę pianową.
 - Kontrolować stan elementów ochronnych, ich stan techniczny oraz prawidłowość zamocowania.
 - W przypadku prac wymagających podniesienia maszyny, należy wykorzystać do tego celu odpowiednie atestowane podnośniki hydrauliczne lub mechaniczne. Po podniesieniu maszyny należy zastosować dodatkowo stabilne i wytrzymałe podpory.
 - Zabrania się podpierania maszyny przy pomocy elementów kruchych (cegły, pustaki, bloczki betonowe).
 - Po zakończeniu prac związanych ze smarowaniem, nadmiar smaru lub oleju usunąć.
 - Wykonywać codzienną kontrolę wzrokową i kontrolę działania, aby wykrywać uszkodzenia na wczesnych etapach lub zapobiegać wypadkom.
 - W celu zmniejszenia zagrożenia pożarowego maszynę należy utrzymywać w czystości.

Przestrzegać zasad zawartych w rozdziale „Czyszczenie maszyny”.

2.6 BEZPIECZEŃSTWO PODCZAS PRACY MASZYNĄ

- Przed uruchomieniem maszyny należy upewnić się, że w strefie zagrożenia nie znajdują się osoby postronne (zwłaszcza dzieci) lub zwierzęta.

Zatrzymać maszynę gdy osoby postronne znajdują się w strefie zagrożenia.

- Operator maszyny ma obowiązek zadbać o prawidłową widoczność maszyny oraz obszaru pracy.
- Nie wchodzić w obręb pracy i składowania maszyny.
- Przed każdorazowym uruchomieniem maszyny należy upewnić się, że wszystkie osłony są sprawne oraz prawidłowo umieszczone. Uszkodzone lub niekompletne podzespoły muszą być wymienione na nowe oryginalne.
- Zawsze przed rozpoczęciem pracy sprawdzić stan i poprawność zamocowania palców sprężystych do ramion grabiących.
- W czasie zgrabiania zastosować właściwe ustawienie pozycji roboczej.
- W czasie zgrabiania stosować zalecaną prędkość roboczą.
- Przed podniesieniem i opuszczeniem zespołów grabiących maszyny, upewnić się czy w pobliżu nie znajdują się osoby postronne.
- Przed uruchomieniem ciągnika z zagregowaną maszyną należy upewnić się czy nie jest załączony WOM - w przeciwnym razie może dojść do niekontrolowanego uruchomienia maszyny.
- W czasie pracy maszyną zabrania się zajmowania innej pozycji niż stanowisko operatora w kabinie pojazdu. Zabrania się wychodzenia z kabiny operatora w trakcie pracy maszyny.
- Zabrania się przebywania w pobliżu maszyny zanim nie zatrzymają się elementy wirujące.

F.1.7.578.06.1.PL

2.7 BEZPIECZNA EKSPLOATACJA WAŁU PRZEGUBOWO TELESKOPOWEGO

- Maszyna może być podłączona do nośnika narzędzi (ciągnika) tylko i wyłącznie przy pomocy odpowiednio dobranego wału przegubowo teleskopowego, zalecanego przez Producenta.
- Przed rozpoczęciem pracy należy zapoznać się z instrukcją obsługi wału napędowego wydanej przez producenta wału i stosować się do zaleceń w niej zawartych.
- Dopasować długość wału przegubowo teleskopowego do współpracującego nośnika narzędzi (ciągnika) zgodnie z instrukcją obsługi wału.
- Wał przegubowo teleskopowy posiada na obudowie oznaczenia, wskazujące, który koniec wału należy podłączyć do nośnika narzędzi (ciągnika).
- Nigdy nie używać uszkodzonego wału przegubowo teleskopowego, gdyż grozi to wypadkiem. Uszkodzony wał należy naprawić lub wymienić na nowy.
- Odłączać napęd wału za każdym razem, kiedy nie ma potrzeby napędzania maszyny lub kiedy nośnik narzędzi (ciągnik) i maszyna znajdują się względem siebie w niekorzystnym położeniu kątowym.
- Podczas transportu wał należy przechowywać w pozycji poziomej, tak, aby uniknąć uszkodzenia osłon i innych elementów zabezpieczających.
- Odłączony wał przegubowo-teleskopowy należy ułożyć w przewidzianym do tego celu uchwycie.
- Przed uruchomieniem WOM należy upewnić się że kierunek i wybrana liczba obrotów WOM są zgodne z dopuszczalną liczbą obrotów i kierunkiem w maszynie.
- W trakcie użytkowania wału i zgrabiarki, nie należy przekraczać dopuszczalnej prędkości obrotowej wału. Zabrania się przeciążania wału i zgrabiarki oraz gwałtownego załączania sprzęgła.
- Łańcuszek zabezpieczający osłony wału przed obracaniem się w trakcie pracy wału należy zamocować do stałego elementu konstrukcyjnego maszyny.
- Zabrania się używania łańcuszków zabezpieczających do podtrzymywania wału w trakcie postoju lub transportu maszyny.

- Wał napędowy musi być wyposażony w osłony. Zabrania się użytkowania wału z uszkodzonymi elementami zabezpieczającymi lub ich brakiem.
- Po zainstalowaniu wału należy upewnić się, czy jest on prawidłowo i bezpiecznie podłączony do nośnika narzędzi (ciągnika) oraz maszyny.
- Przed podłączeniem wału przegubowo teleskopowego należy upewnić się czy kierunek obrotu WOM jest właściwy.
- Zabrania się noszenia luźnej odzieży, luźnych pasków lub czegokolwiek, co

**NIEBEZPIECZEŃSTWO**

Przed podłączeniem, odłączeniem wału, należy:

- wyłączyć napęd WOM,
- wyłączyć silnik nośnika narzędzi (ciągnika),
- uruchomić hamulec postojowy,
- wyjąć kluczyk ze stacyjki.

mogłoby wkręcić się w obracający wał. Kontakt z obracającym wałem przegubowo teleskopowym może spowodować poważne obrażenia.

- Zabrania się przechodzenia nad i pod wałem oraz stawania na nim zarówno podczas pracy jak i w trakcie postoju maszyny.

F.1.7.578.07.1.PL

2.8 OPIS RYZYKA SZCZĄTKOWEGO

Firma Pronar Sp. z o. o. w Narwi dołożyła wszelkich starań, aby wyeliminować ryzyko nieszczęśliwego wypadku. Istnieje jednak pewne ryzyko szczątkowe, które może doprowadzić do wypadku, a związane jest przede wszystkim z czynnościami opisanymi poniżej:

- używanie maszyny niezgodnie z przeznaczeniem,
- przebywanie pomiędzy nośnikiem narzędzi (ciągnikiem), a maszyną podczas pracy silnika oraz w trakcie łączenia maszyny,
- przebywanie na maszynie podczas pracy silnika,
- praca maszyną ze zdjętymi lub niesprawnymi osłonami,
- obejście lub wyłączenie osłon z działania,
- niezachowanie bezpiecznej odległości od stref niebezpiecznych lub zajmowanie miejsca w tych strefach podczas pracy maszyny,
- obsługa maszyny przez osoby nieuprawnione i nie zdolne do obsługi maszyny, a w szczególności dzieci, osoby nietrzeźwe, osoby będące pod wpływem narkotyków lub innych środków odurzających itp.,

- czyszczenie, konserwacja i kontrola techniczna przy podłączonym i uruchomionym nośniku narzędzi (ciągniku),
- wprowadzanie zmian w maszynie bez zgody Producenta,
- użytkowanie niesprawnego wału przegubowo teleskopowego.

Ryzyko szczątkowe może zostać zmniejszone do minimum, stosując poniższe zalecenia:

- rozważna i bez pośpiechu obsługa maszyny,
- rozsądne stosowanie uwag i zaleceń zawartych w instrukcjach obsługi,
- wykonywanie prac konserwująco naprawczych zgodnie z zasadami bezpieczeństwa obsługi,
- wykonywanie prac konserwująco naprawczych przez osoby przeszkolone,
- stosowanie ściśle dopasowanej odzieży ochronnej,
- zabezpieczenie maszyny przed dostępem osób nieuprawnionych do obsługi, a zwłaszcza dzieci,
- zachowanie bezpiecznej odległości od miejsc zabronionych i niebezpiecznych,
- zakaz przebywania na maszynie w trakcie jej pracy lub transportu.

2.9 NAKLEJKI INFORMACYJNE I OSTRZEGAWCZE

Maszyna jest oznakowana naklejkami informacyjnymi i ostrzegawczymi wymienionymi w tabeli 2.1. Użytkownik maszyny zobowiązany jest dbać w całym okresie użytkowania o czytelność napisów, symboli ostrzegawczych i informacyjnych umieszczonych na maszynie. W przypadku ich zniszczenia należy wymienić

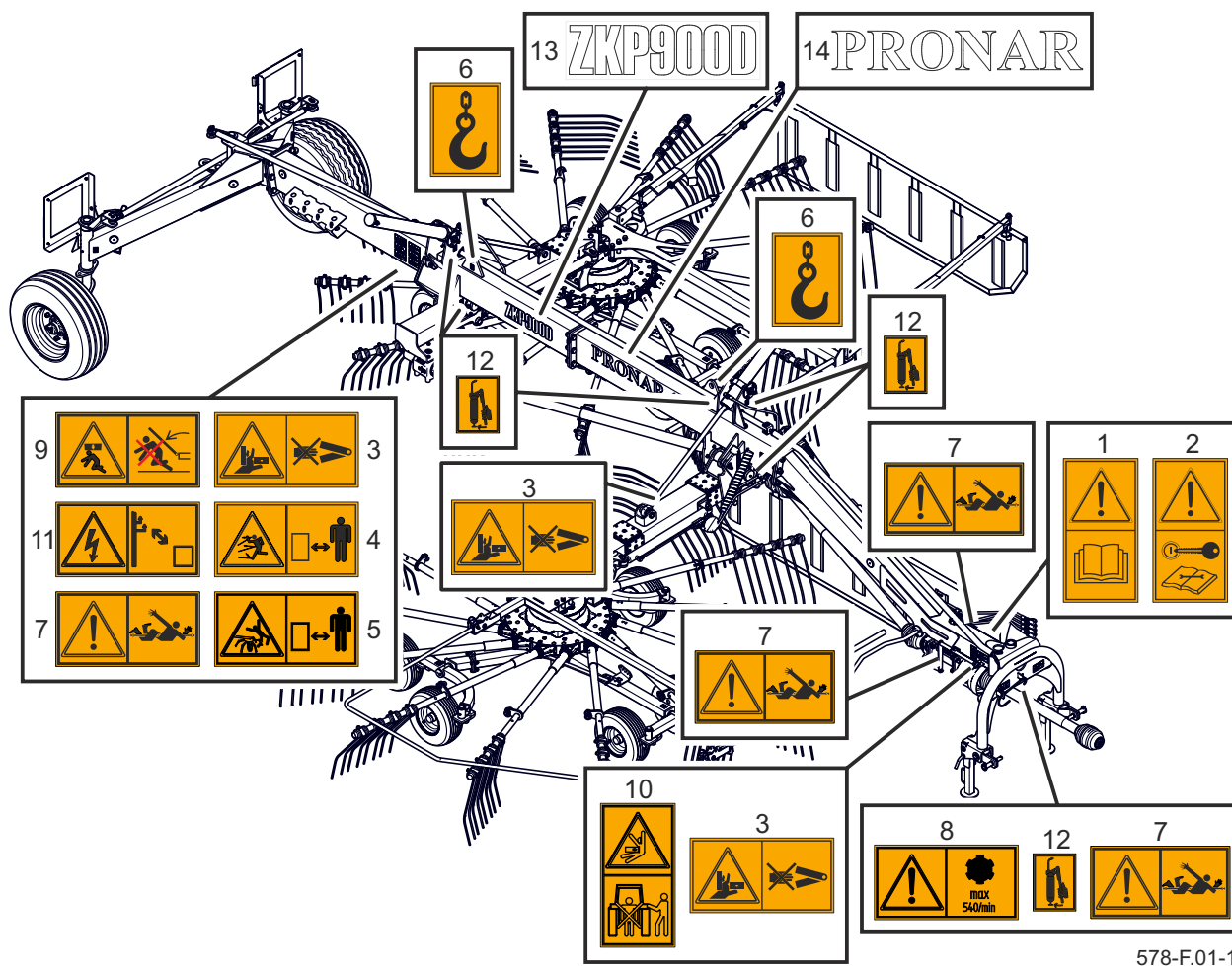
je na nowe. Nowe zespoły, wymienione podczas naprawy muszą zostać ponownie oznaczone odpowiednimi znakami bezpieczeństwa. Podczas czyszczenia maszyny nie stosować rozpuszczalników które mogą uszkodzić powłokę etykiet oraz nie kierować na nie silnego strumienia wody.

Tabela 2.1. Naklejki informacyjne i ostrzegawcze

LP.	Naklejka	Znaczenie
1		Uwaga. Przed rozpoczęciem użytkowania zapoznać się z treścią Instrukcji Obsługi. 178N-0000001
2		Niebezpieczeństwo nieoczekiwanego uruchomienia, przetoczenia maszyny. Przed rozpoczęciem czynności obsługowych lub naprawczych wyłączyć silnik ciągnika i wyjąć kluczyk ze stacyjki. 178N-0000002
3		Nie sięgać w obszar zgniatania jeżeli elementy mogą się poruszać. Istnieje niebezpieczeństwo zmiżdżenia palców lub dłoni. 178N-0000005

LP.	Naklejka	Znaczenie
4		<p>Wyrzucane lub wylatujące przedmioty, zagrożenie całego ciała. Zachować bezpieczną odległość. 178N-0000006</p>
5		<p>Niebezpieczeństwo uderzenia przez obracające się elementy maszyny. Zachować bezpieczną odległość od zespołu grabiącego. 178N-0000007</p>
6		<p>Oznaczenie uchwytów transportowych. 178N-0000009</p>
7		<p>Uwaga. Niebezpieczeństwo związane z obracającym się wałem przegubowo-teleskopowym. 185N-0000003</p>
8		<p>Uwaga. Dopuszczalna prędkość obrotowa WOM wynosi 540 obr/min. 185N-0000004</p>
9		<p>Niebezpieczeństwo uderzenia spowodowane przestawieniem zespołów maszyny w położenie transportowe lub robocze. 185N-0000007</p>
10		<p>Nie stawać bezpośrednio za ciągnikiem podczas sterowania podnośnikiem. 185N-0000008</p>

LP.	Naklejka	Znaczenie
11		<p>Zachować bezpieczną odległość od linii energetycznych. 185N-0000009</p>
12		<p>Smarować maszynę zgodnie z harmonogramem zawartym w Instrukcji Obsługi. 185N-0000011</p>
13		<p>Model maszyny ZKP900D. 578N-0000001</p>
14		<p>Producent. 578N-0000003</p>



Rysunek 2.1 Rozmieszczenie naklejek informacyjnych i ostrzegawczych.

F.1.7.578.09.1.PL

ROZDZIAŁ 3

BUDOWA I ZASADA DZIAŁANIA

3.1 CHARAKTERYSTYKA TECHNICZNA

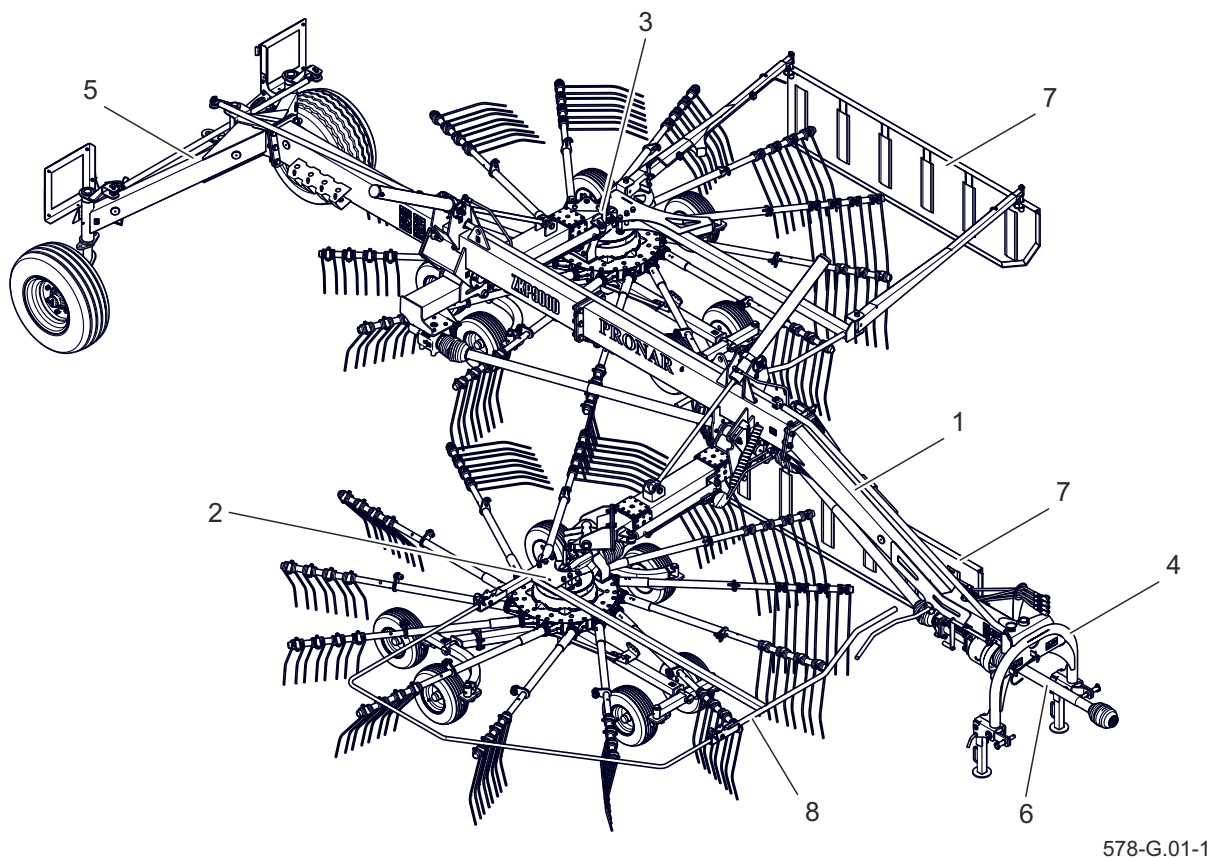
Tabela 3.1. Podstawowe dane techniczne w wyposażeniu standardowym

Treść	J.M.	ZKP900D
Wymiary w pozycji transportowej		
Długość całkowita	mm	8 600
Szerokość	mm	2 800
Wysokość		
z wyjętymi grabiami	mm	3 950
z włożonymi grabiami	mm	4 650
Wymiary w pozycji roboczej		
Długość całkowita	mm	8 600
Szerokość		
minimalna	mm	7 150
maksymalna	mm	9 050
Wysokość	mm	2350
Parametry użytkowe		
Liczba zgrabianych wałków	szt.	1 lub 2
Szerokość robocza	mm	7 100 – 9 000
Odległość pomiędzy karuzelami	mm	600 – 1 900
Liczba karuzel	szt.	2
Liczba ramion roboczych karuzeli	szt.	13
Liczba palców grabiących na ramieniu roboczym	szt.	4
Układ zawieszenia	-	kat. I i II wg ISO 730-1
Układ jezdny dyszla	-	dwa koła skrętne kierowane
Układ jezdny zespołu grabiącego	-	sześć kół skrętnych w układzie tandem
Rodzaj przekładni karuzelowych	-	suche (smarowane smarem stałym)
Zabezpieczenie przeciążeniowe WPT	-	sprzęgło jednokierunkowe oraz przeciążeniowe 900Nm
Minimalne zapotrzebowanie mocy	KM / kW	80 / 59
Maksymalna prędkość WOM	obr / min	540
Masa własna	kg	2 820
Nacisk na oś	kg	1505

Treść	J.M.	ZKP900D
Nacisk na sprzęg	kg	1315
Zalecana prędkość robocza	km / h	10
Poziom emitowanego hałasu	dB(A)	poniżej 70
Ogumienie układu jezdnego		
1. Opona	-	340/55-16
Ciśnienie powietrza w ogumieniu	kPa	320
Indeks nośności (min.)	-	133
Indeks prędkości (min.)	-	A8
2. Opona	-	10.0/75-15,3
Ciśnienie powietrza w ogumieniu	kPa	400
Indeks nośności (min.)	-	122
Indeks prędkości (min.)	-	A8
3. Opona	-	400/60-15,5
Ciśnienie powietrza w ogumieniu	kPa	490
Indeks nośności (min.)	-	145
Indeks prędkości (min.)	-	A8
Ogumienie zespołu grabiącego		
Opona	-	16 x 6.5 – 8 (6PR)
Ciśnienie powietrza w ogumieniu	kPa	160
Pozostałe informacje		
Napięcie instalacji elektrycznej	V	12
Regulacja szerokości zgrabiania	-	hydrauliczna
Podnoszenie karuzel do pozycji transportowej	-	hydrauliczne - synchronizowane

G.1.7.578.01.2.PL

3.2 BUDOWA OGÓLNA



578-G.01-1

Rysunek 3.1 Budowa zgrabiarki ZKP900D

(1) rama główna

(2) zespół grabiący prawy

(3) zespół grabiący lewy

(4) zawieszenie nośne

(5) układ jezdny

(6) układ napędowy

(7) osłona formująca

(8) osłona ochronna

Budowa zgrabiarki została przedstawiona na rysunku (3.1). Podzespołem głównym maszyny jest rama główna (1). W jej przedniej części znajduje się zawieszenie nośne (4) służące do łączenia z trzypunktowym układem zawieszenia (TUZ) ciągnika. Po obu stronach ramy głównej zamontowano belki z wysuwными ramionami na których znajdują się dwa zespoły grabiące prawy (2) z osłoną ochronną (8)

i lewy (3). Wysuwanie ramion w celu ustalenia szerokości roboczej odbywa się hydraulicznie.

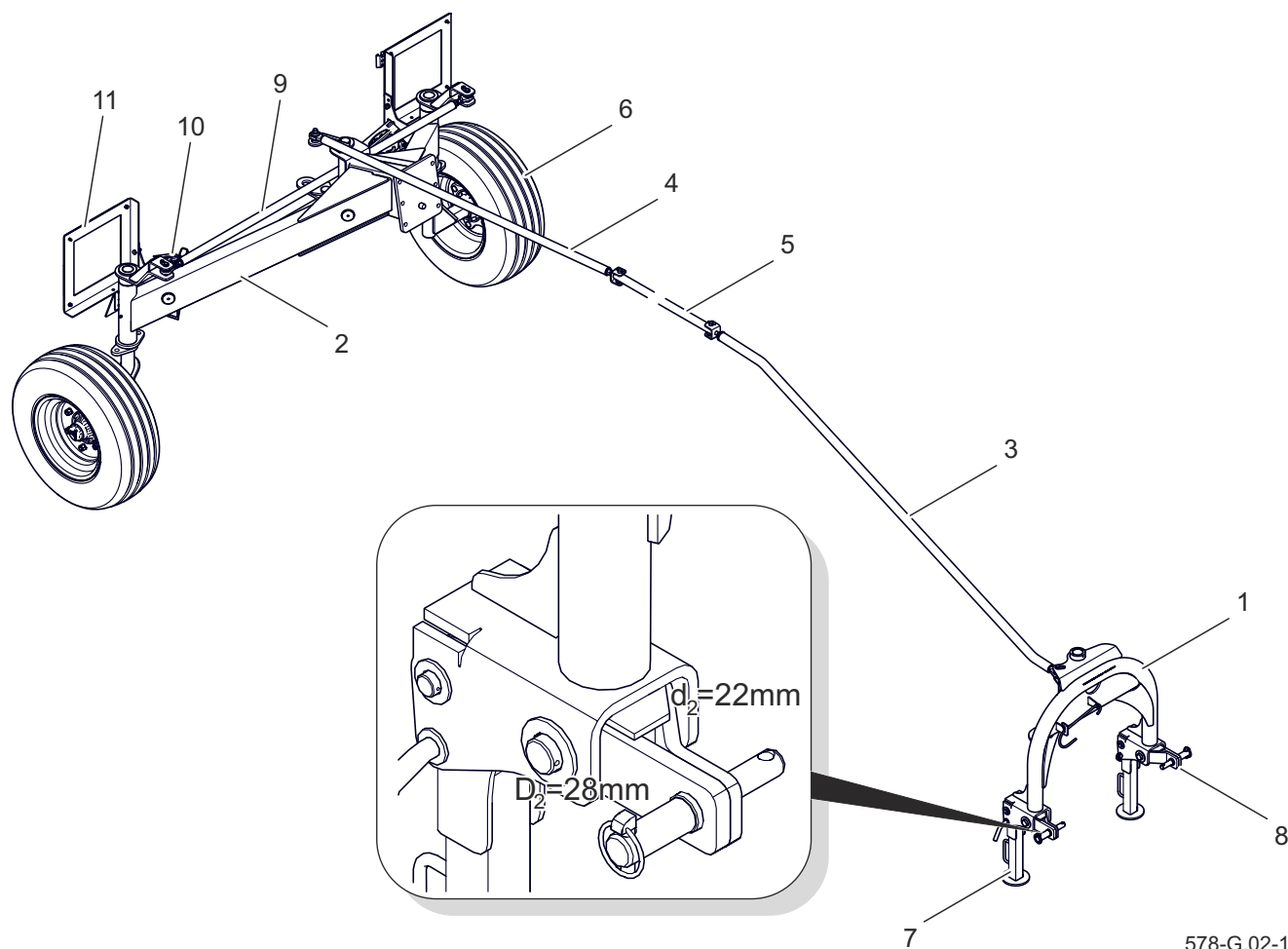
Przekładnie zespołów grabiących napędzane są przez układ napędowy (6) składający się z przekładni kątowych i wałów przegubowo-teleskopowych. W tylnej części zgrabiarki znajduje się układ jezdny (5) składający się z ramy jezdnej i półosi z kołami jezdny.

W dolnej części ramy głównej oraz w zespole grabiącym lewym przymocowane są osłony formujące (7). W trakcie pracy maszyny osłony te stanowią barierę dla

zgrabianego pokosu, dzięki czemu nie jest on rozrzucany, ale formowany w regularny wałek.

G.1.7.578.02.1.PL

3.3 UKŁAD ZAWIESZENIA I JEZDNY



Rysunek 3.2 Budowa układów jezdny i zawieszenia

(1) rama TUZ

(4) ciągnio II

(7) stopa podporowa

(10) klin do kół

(2) rama jezdna

(5) rura ciągnia

(8) wahacz zaczepu

(11) tablica oświetlenia tylnego

(3) ciągnio I

(6) koło jezdne

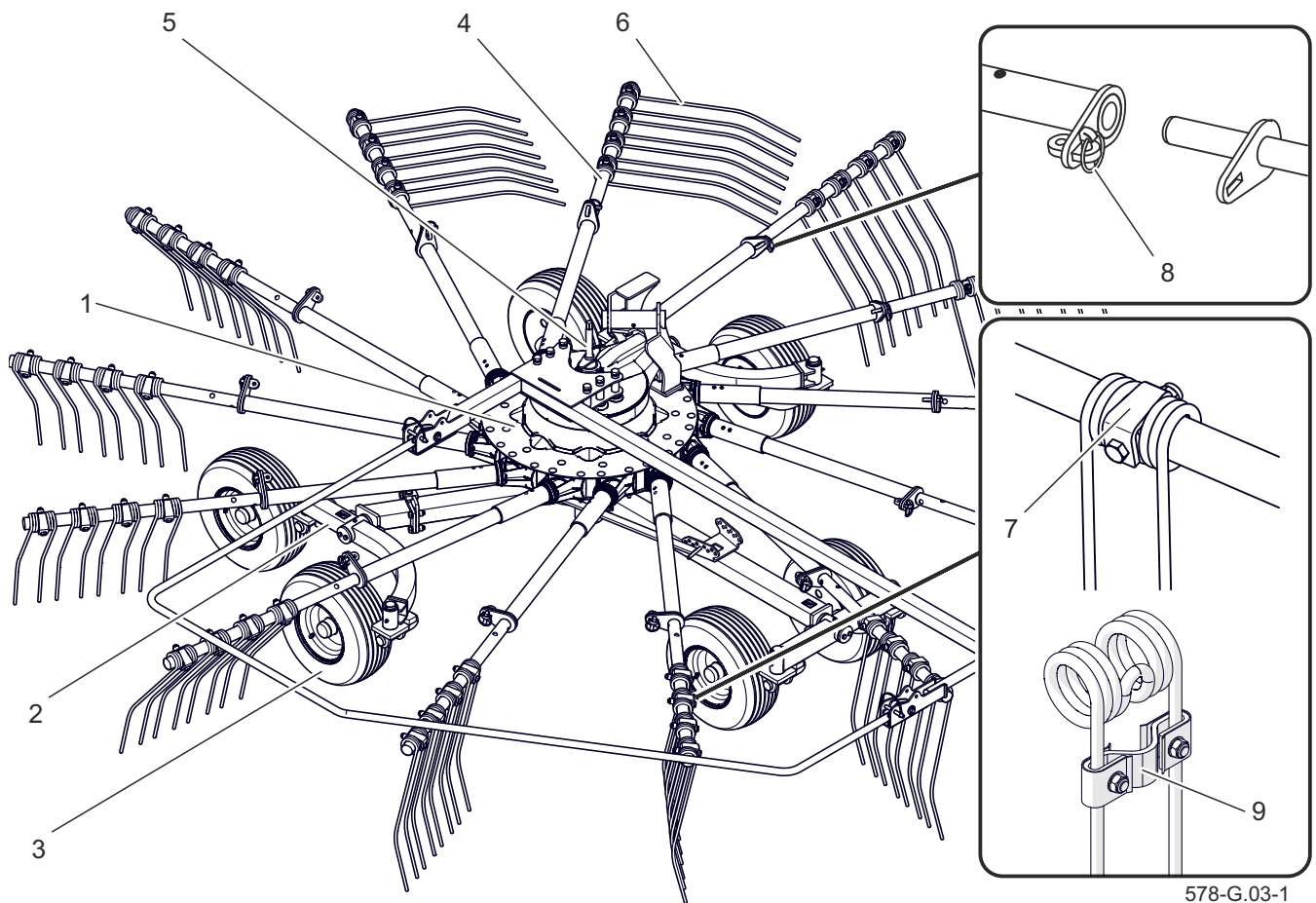
(9) ciągnio układu jezdny

Głównym elementem układu zawieszenia jest rama TUZ (1), wyposażona w wahacze zaczepu (8) ze sworzniami dolnymi które służą do łączenia z trypunktowym układem zawieszenia ciągnika. Rama TUZ jest połączona za pomocą ciągien

i rury (3), (4), (9), (5) z kołami (6) układu jezdny. Taki system sterowania pozwala zgrabiarce na dokładne podążanie torem jazdy ciągnika nawet podczas jazdy z dużą prędkością.

G.1.7.578.03.1.PL

3.4 ZESPÓŁ GRABIĄCY



578-G.03-1

Rysunek 3.3 Budowa zespołu grabiącego

(1) przekładnia

(2) wahacz

(3) koło

(4) ramię grabiące

(5) śruba regulacyjna

(6) palec sprężysty

(7) kątownik mocujący

(8) zawleczka

(9) zabezpieczenie palców

Przekładnia (1) posiada 13 wałków wyjściowych, do których mocowane są ramiona grabiące (4). Każde z ramion wyposażone jest w 4 palce sprężyste (6) służące do zgrabiania pokosu. Palce są zamontowane do wysięgnika ramienia przy pomocy kątowników mocujących (7), które zabezpieczają je przed przesuwaniem się i obrotem. W zależności od kierunku obrotu zespołu grabiącego

występują ramiona grabiące prawe i lewe. Mocowane są one do przekładni (1) i zabezpieczone przy pomocy zawleczek (8). W dolnej części zespołu grabiącego umieszczony jest układ jezdny który zapewnia dobre zgrabianie na falistym podłożu. Do ramy układu jezdnego przymocowane są wahacze (2) wraz z kołami jezdnyimi (3). Wysokość położenia ramion grabiących od podłoża regulowana jest

przy pomocy śruby regulacyjnej (5) i zabezpieczana przy pomocy blokady.

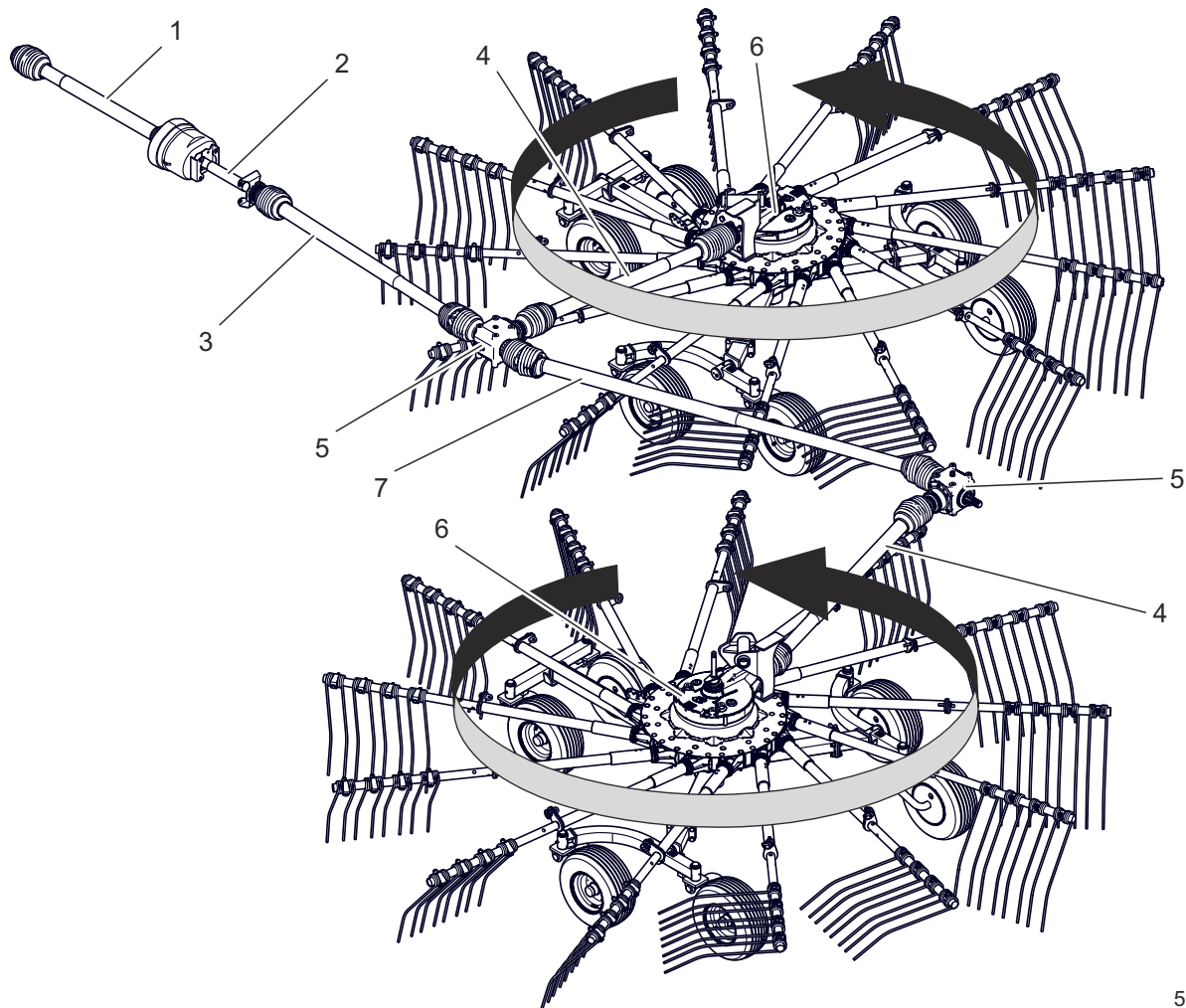
Mechanizm krzywkowy zastosowany w przekładni (1) umożliwia obrót poszczególnych ramion, dzięki czemu palce grabiące opuszczają się lub podnoszą w zależności od aktualnego położenia. W czasie grabienia palce sprężyste opuszczone są prawie pionowo. Zgarniany pokos zatrzymuje się na osłonie formującej, dzięki czemu formowany jest

równomierny wałek. W pozostałych przypadkach palce grabiące są podnoszone do położenia górnego.

W celu zapobiegania zagubieniu odłamanej części palca do każdego palca sprężystego można zamontować zabezpieczenie palców (9) - wyposażenie dodatkowe. Odłamane palce znajdujące się w pokosie mogą uszkodzić inne maszyny rolnicze pracujące na polu.

G.1.7.578.04.1.PL

3.5 UKŁAD PRZENIESIENIA NAPĘDU



578-G.04-1

Rysunek 3.4 Budowa układu przeniesienia napędu

(1) wał przegubowo-teleskopowy szerokokątny (50°) do łączenia z ciągnikiem (2) wałek napędowy
 (3) wał przegubowo-teleskopowy napędu przekładni ze sprzęgłem jednokierunkowym (4) wał przegubowo-teleskopowy ze sprzęgłem przeciążeniowym (5) przekładnia kątowa
 (6) przekładnia karuzelowa (7) wał pośredni



UWAGA

Nie należy przekraczać prędkości obrotowej WOM 540 obr / min.

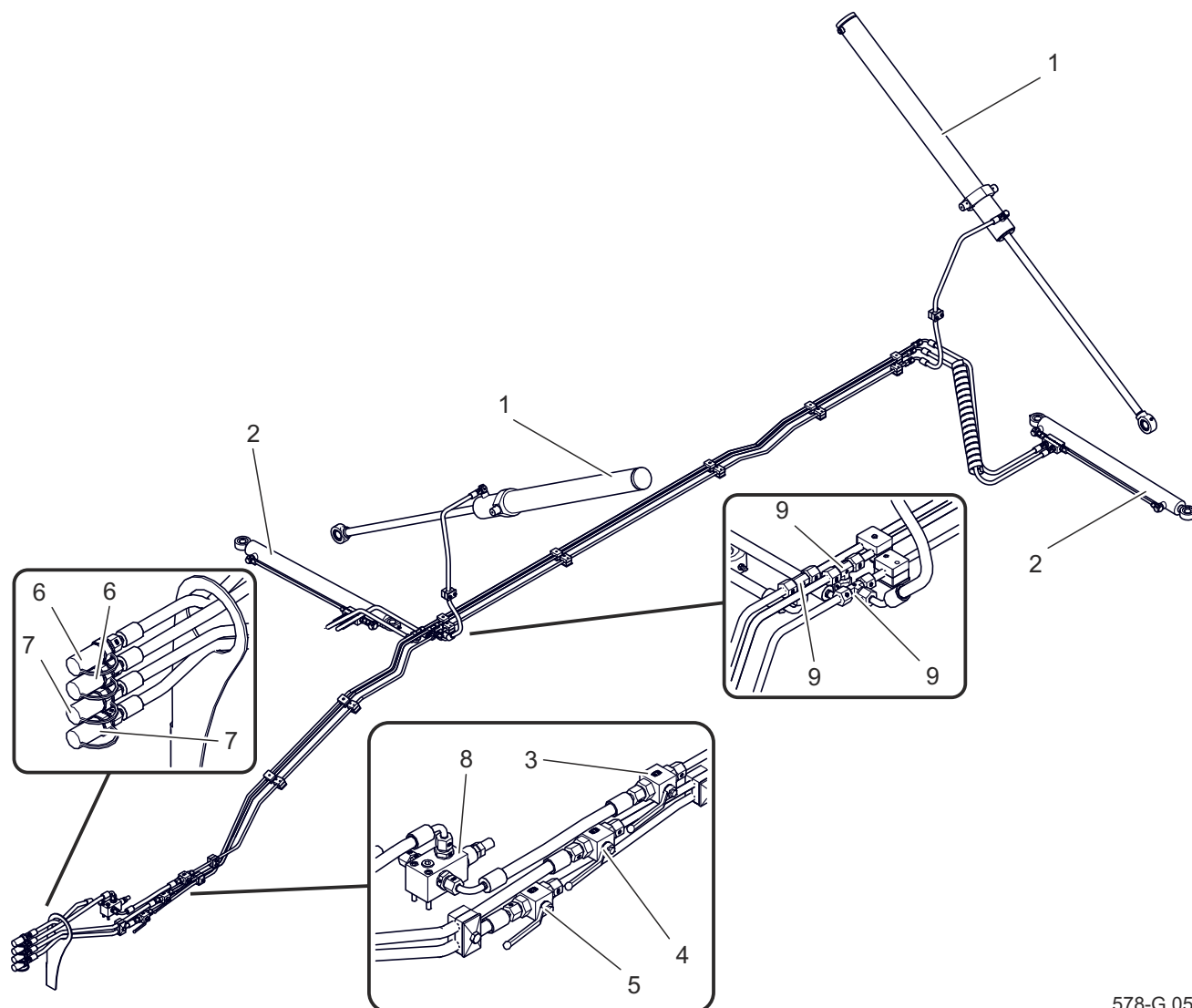
Napęd przekazywany jest z wałka odbioru mocy (WOM) ciągnika poprzez szerokokątny wał przegubowo-teleskopowy (1) na wałek napędowy (2).

Następnie napęd za pomocą wału przegubowo-teleskopowego ze sprzęgłem jednokierunkowym (3) i wału pośredniego (7) przekazywany jest do przekładni kątowych (5). Z przekładni napęd jest przekazywany na przekładnie karuzelowe (6) za pośrednictwem dwóch

wałów przegubowo-teleskopowych wprawiając je w ruch obrotowy zgodnie ze sprzęgłem przeciążeniowym (4) z kierunkiem oznaczonym na rysunku.

G.1.7.578.05.1.PL

3.6 INSTALACJA HYDRAULICZNA



578-G.05-1

Rysunek 3.5 Budowa instalacji hydraulicznej

(1) cylinder hydrauliczny podnoszenia / opuszczania

(2) cylinder hydrauliczny ustawień

(3) zawór blokowania cylindrów podnoszenia / opuszczania

(4), (5) zawór blokowania cylindra

hydraulicznego ustawień

(6) szybkozłączca hydrauliczne sterowania podnoszeniem / opuszczaniem

(7) szybkozłączca hydrauliczne sterowania cylindrami ustawień

(8) zawór przelewowy (9) trójnik

Instalacja hydrauliczna służy do sterowania ramionami zgrabiarki, oraz do ustawiania szerokości zgrabiania. Układ zasilany jest z układu hydrauliki zewnętrznej ciągnika poprzez szybkozłączca hydrauliczne. Szybkozłączca do sterowania cylindrami

podnoszenia / opuszczania (1) należy podłączyć do sekcji z położeniem pływającym wówczas tłoki obydwu cylindrów hydraulicznych służących do podnoszenia / opuszczania wykazują pełną swobodę ruchów, przez co zespoły grabiące mogą

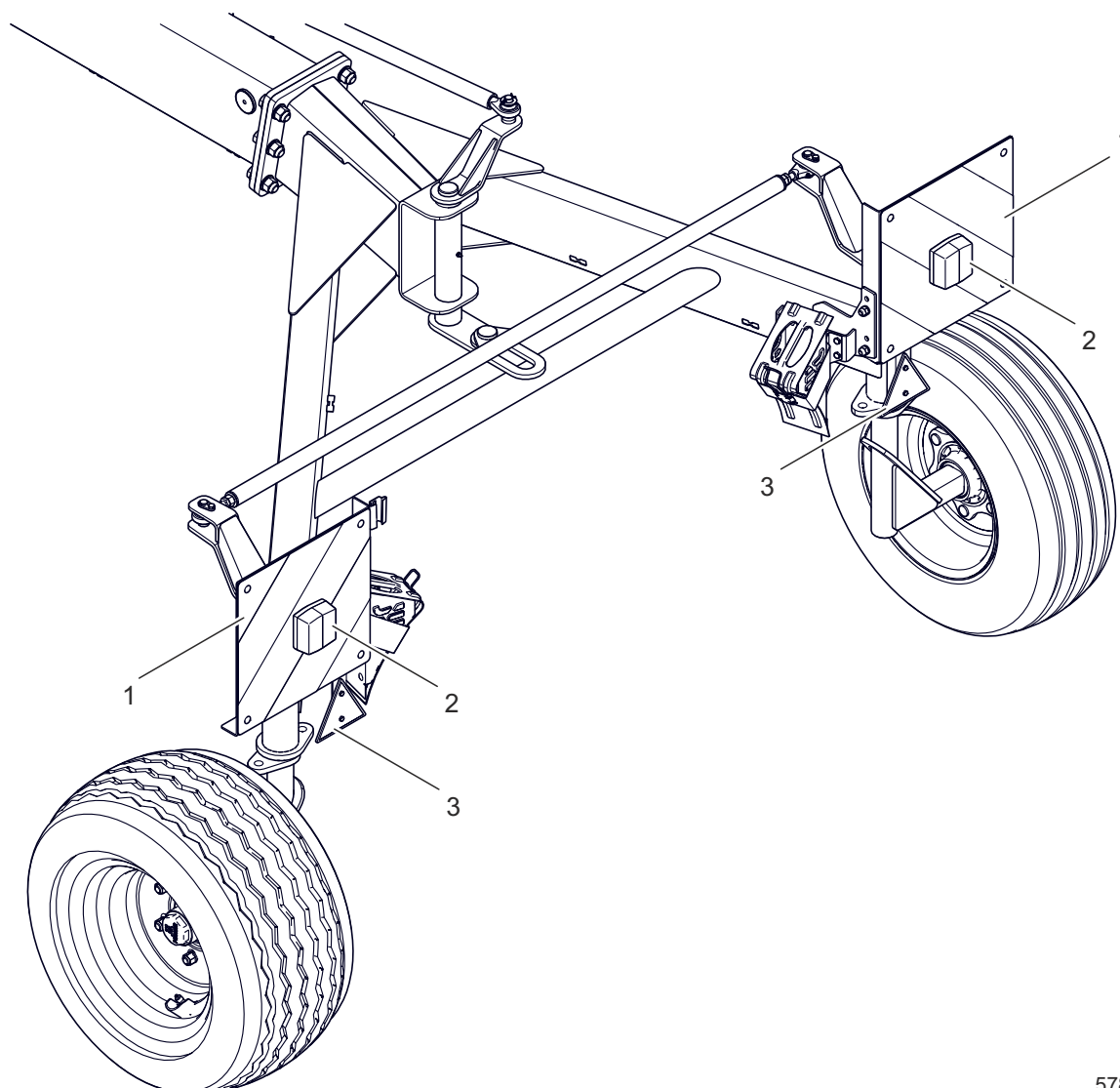
dopasować się do nierówności terenu. Zawór przelewowy (8) służy do stabilizacji oraz ograniczenia maksymalnego ciśnienia w układzie hydraulicznym. Pełni on funkcję zabezpieczającą podczas nieprzewidywalnego przeciążenia układu hydraulicznego. Regulacja zaworu odbywa się za pomocą pokrętła z możliwością

zabezpieczenia ustawień za pomocą nakrętki kontruującej.

Do sterowania szerokością roboczą zgrabiarki służą cylindry hydrauliczne (2) oraz zawory blokujące (4) i (5). Szybkozłącza (7) należy podłączyć do jednej sekcji dwustronnego działania w ciągniku

G.1.7.578.06.1.PL

3.7 INSTALACJA OŚWIETLENIOWA



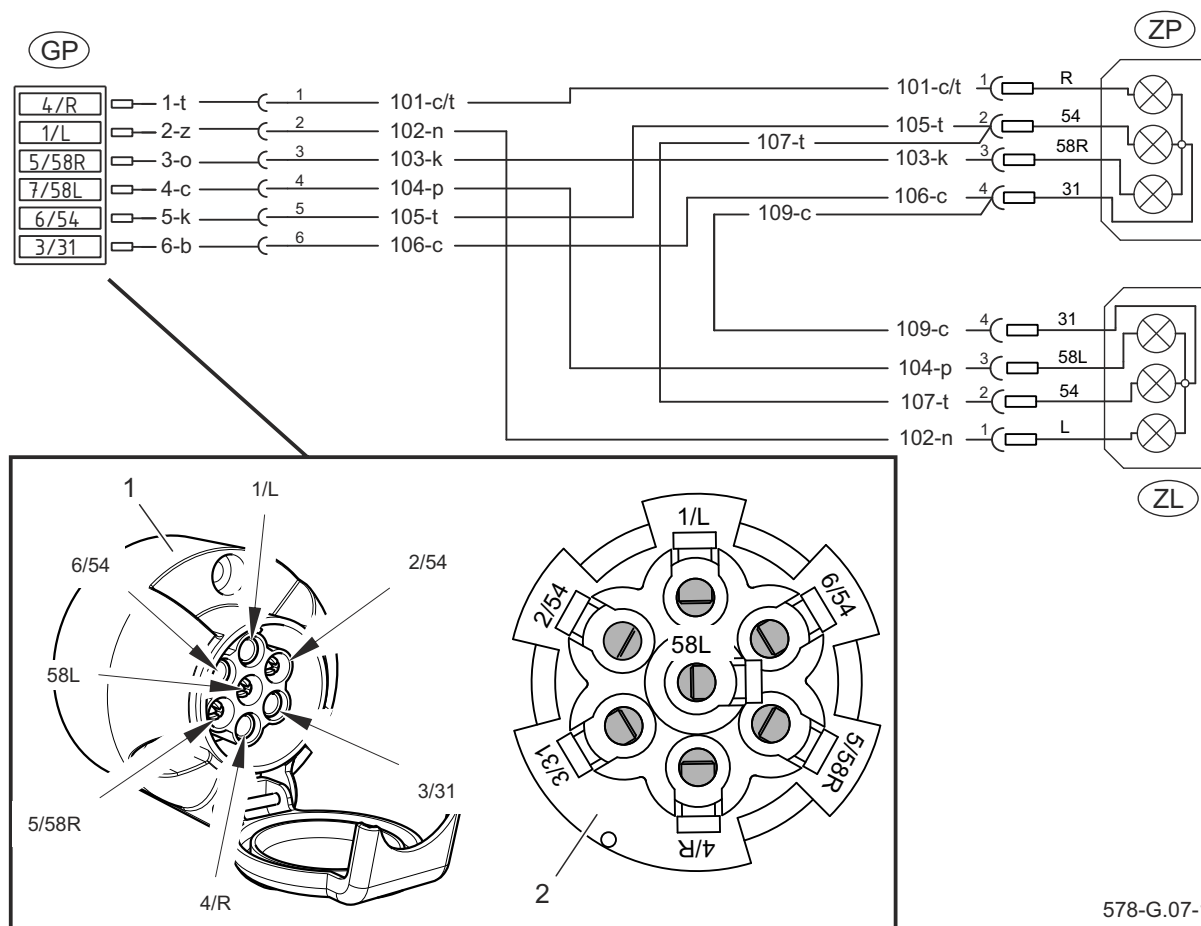
578-G.06-1

Rysunek 3.6 Rozmieszczenie elementów instalacji elektrycznej oraz elementów odblaskowych
 (1) tablica ostrzegawcza (2) lampa tylna (3) trójkąt odblaskowy

Instalacja elektryczna zgrabiarki przystosowana jest do zasilania ze źródła prądu stałego 12V. Łączenia instalacji elektrycznej z ciągnikiem należy dokonywać odpowiednim przewodem przyłączeniowym, który znajduje się na wyposażeniu maszyny.

Tabela 3.2. Oznaczenia schematu elektrycznego

Symbol	Funkcja
GP	Gniazdo 7-pin przednie
ZP	Lampa zespolona tylna prawa
ZL	Lampa zespolona tylna lewa



578-G.07-1

Rysunek 3.7 Schemat ideowy instalacji elektrycznej

Oznaczenia zgodnie z tabelą (3.2), (3.3) (1) gniazdo

(2) widok od strony wiązki

Tabela 3.3. Oznaczenia barw przewodów

Symbol	Barwa
B	Biały
C	Czarny
K	Czerwony
N	Niebieski
P	Pomarańczowy
T	Zielony
C/T	Czarno-zielony
O	Brązowy
Z	Żółty

Tabela 3.4. Oznaczenia połączeń gniazda przyłączeniowego

Oznaczenie	Funkcja (kolor przewodu)
1/L	Kierunkowskaz lewy (żółty)
2/54	nie używany
3/31	Masa (biały)
4/R	Kierunkowskaz prawy (zielony)
5/58R	Tylne światło pozycyjne prawe (brązowy)
6/54	Światło STOP (czerwony)
58L	Tylne światło pozycyjne lewe (czarny)

G.1.7.578.07.1.PL

ROZDZIAŁ 4

ZASADY UŻYTKOWANIA

4.1 ŁĄCZENIE MASZINY Z NOŚNIKIEM NARZĘDZI



UWAGA

Przed przystąpieniem do podłączenia zgrabiarki należy sprawdzić stan techniczny układu zaczepowego maszyny i ciągnika, oraz elementy przyłączeniowe instalacji hydraulicznej i elektrycznej.

Zwrócić uwagę na zgodność olejów w układzie hydraulicznym ciągnika i w układzie hydraulicznym zgrabiarki.



NIEBEZPIECZEŃSTWO

W czasie sprzęgania nie wolno przebywać osobom postronnym pomiędzy maszyną a ciągnikiem. Operator ciągnika rolniczego podłączając maszynę powinien zachować szczególną ostrożność podczas pracy i upewnić się, że w trakcie sprzęgania osoby postronne nie znajdują się w strefie niebezpiecznej.

Zgrabiarka może być podłączona do ciągnika rolniczego, jeżeli wszystkie przyłącza (elektryczne, hydrauliczne), oraz układ zawieszenia w ciągniku rolniczym są zgodne z wymaganiami Producenta maszyny. Koła maszyny muszą być unieruchomione klinami. W trakcie sprzęgania zadbać o odpowiednią widoczność.

W celu połączenia zgrabiarki z ciągnikiem należy stosować się do poniższych zaleceń:

- Zdemontować urządzenie zabezpieczające (9).
- Cofając ciągnikiem, zbliżyć cięgła dolne (C) TUZ ciągnika do sworzni (1) zgrabiarki.
- Ustawić cięgła (C) ciągnika na odpowiedniej wysokości.
- Wyłączyć silnik ciągnika i zamknąć

kabinę zabezpieczając ją przed dostępem osób niepowołanych.

- Połączyć dolne sworznie (1) z cięgłami (C) i zabezpieczyć przy pomocy zawleczek.
- Połączyć z ciągnikiem przewody instalacji hydraulicznej.

Wtyki przewodów (6) należy podłączyć do sekcji z tzw. „położeniem pływającym”. Wtyki przewodów (7) należy podłączyć do sekcji dwustronnego działania w ciągniku. Wtyki należy



NIEBEZPIECZEŃSTWO

Do łączenia maszyny z nośnikiem (ciągnikiem) należy używać tylko oryginalnych sworzni i zabezpieczeń.



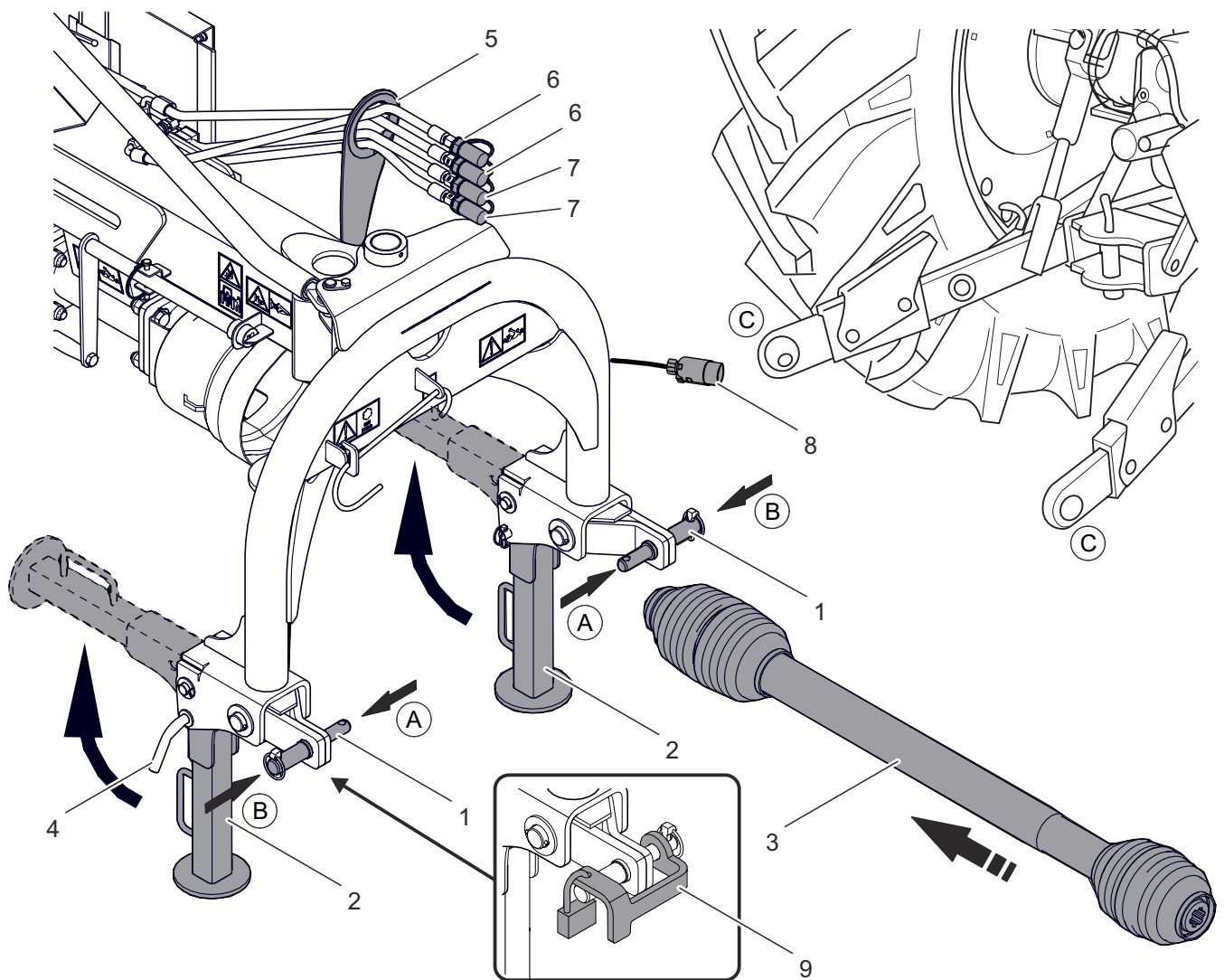
UWAGA

Przed podłączeniem przewodów instalacji hydraulicznej i elektrycznej należy zapoznać się z treścią instrukcji nośnika i stosować się do zaleceń producenta



NIEBEZPIECZEŃSTWO

Podczas podłączania przewodów hydraulicznych do ciągnika, należy zwrócić uwagę aby instalacja hydrauliczna ciągnika i zgrabiarki nie była pod ciśnieniem.



578-H.01-2

Rysunek 4.1 Łączenie z ciągnikiem

(1) dolny sworzeń układu zawieszenia (2) podpora (3) wał przegubowo teleskopowy (WPT) do łączenia z ciągnikiem, (4) sworzeń z zawleczką (5) wspornik przewodów (6)(7) wtyki przewodów instalacji hydraulicznej (8) wtyk przewodu instalacji oświetleniowej (9) urządzenie zabezpieczające (A) punkty mocowania I kategorii (B) punkty mocowania II kategorii (C) cięgła dolne TUZ ciągnika

oznakować aby wykluczyć możliwość błędnego połączenia.

- Unieść zgrabiarkę za pomocą TUZ ciągnika.
- Podnieść podpory (2) i zabezpieczyć za pomocą sworzni z zawleczkami (4).

Cięgła dolne TUZ ciągnika muszą być ustawione

na jednakowej wysokości.



NIEBEZPIECZEŃSTWO

Przed przystąpieniem do podłączenia wału przegubowo-teleskopowego należy bezwzględnie zapoznać się z treścią instrukcji dołączonej przez producenta wału i przestrzegać wszystkich zaleceń w niej zawartych.

Przed podłączeniem do nośnika należy sprawdzić stan techniczny osłon wału, kompletność i stan łańcuszków zabezpieczających.

- Podłączyć wtyk (8) przewodu zasilającego instalację elektryczną oświetleniową.
- Podłączyć wał przegubowo - teleskopowy (3) (WPT) do WOM nośnika (ciągnika) i zabezpieczyć za pomocą łańcuszków zabezpieczających.

Zwrócić uwagę, aby końcówki wału od strony ciągnika i zgrabiarki były dobrze spasowane i zaczep był prawidłowo umocowany.

WSKAZÓWKA

Współosiowość wałka WOM nośnika narzędzi (ciągnika) z wałem układu napędowego maszyny w znaczący sposób przedłuża żywotność wału napędowego.



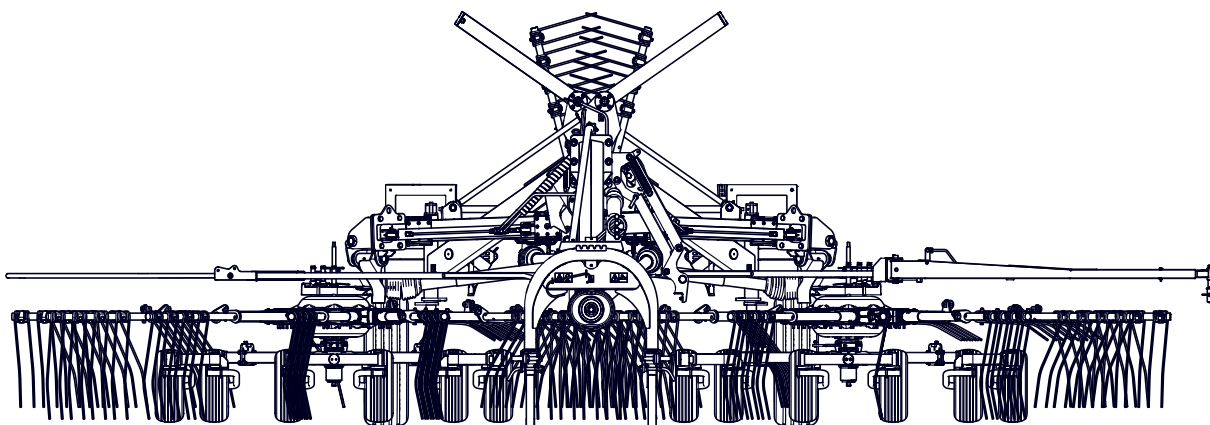
UWAGA

Przewody hydrauliczne i elektryczne powinny być tak poprowadzone, aby nie wplątywały się w ruchome elementy maszyny i nośnika i nie były narażone na załamanie lub przycięcie podczas skrętu.

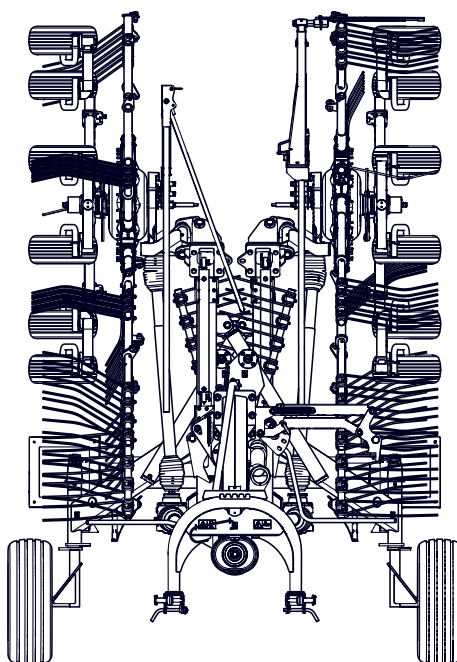
H.1.7.578.01.2.PL

4.2 PRZEJAZD TRANSPORTOWY

(A)



(B)



578-H.02-1

Rysunek 4.2 Pozycje zgrabiarki

(A) pozycja robocza

(B) pozycja transportowa

**NIEBEZPIECZEŃSTWO**

Podczas przestawiania maszyny do pozycji roboczej lub transportowej upewnić się że nikt nie znajduje się w obszarze zagrożenia.

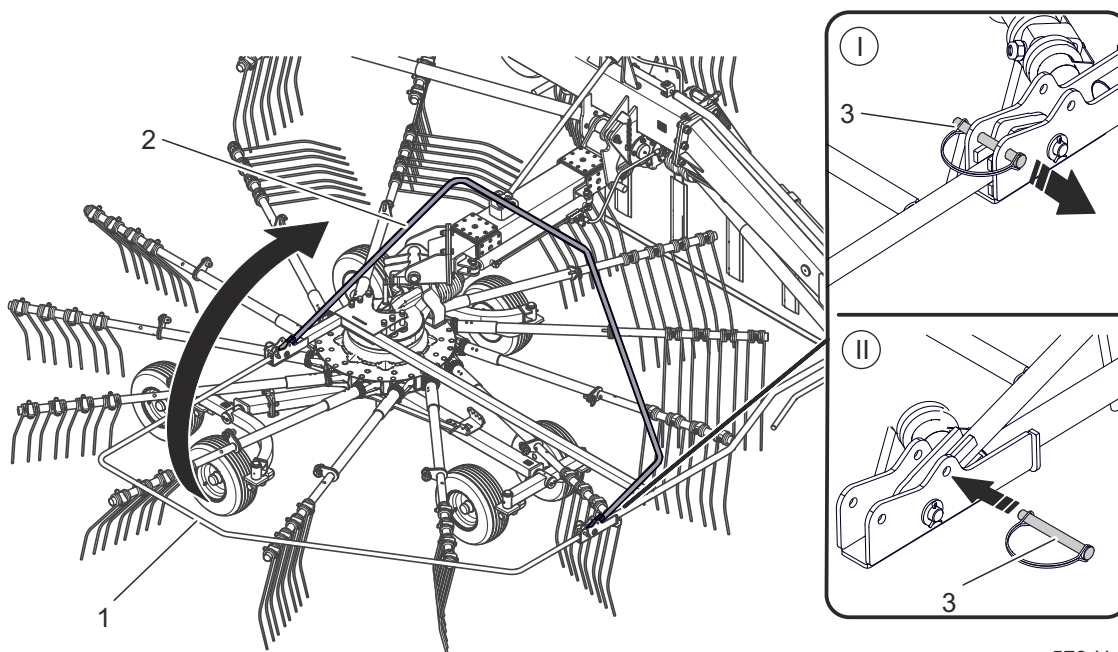
**UWAGA**

W trakcie pracy i przejazdu maszyny podpory postojowe muszą być maksymalnie podniesione do góry.

**NIEBEZPIECZEŃSTWO**

Transport maszyny możliwy jest tylko z odłączonym walem teleskopowym.

Do przejazdu transportowego na miejsce pracy i z powrotem należy przestawić zgrabiarkę do pozycji transportowej.



578-H.03-1

Rysunek 4.3 Obsługa osłon ochronnych

(1) osłona w pozycji roboczej (2) osłona w pozycji transportowej (3) zawleczka

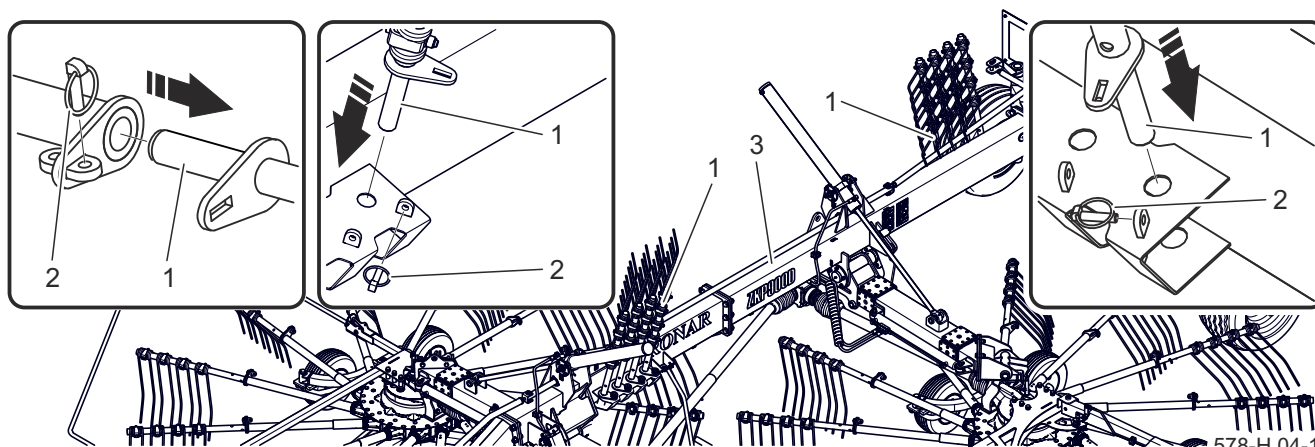
W celu przestawienia maszyny z pozycji roboczej (A) do pozycji transportowej (B) - rysunek (4.2), należy wykonać następujące czynności:

- Przestawić osłony ochronne z pozycji roboczej (1) do pozycji transportowej (2) w celu zmniejszenia całkowitej wysokości transportowej

- rysunek (4.3).

(I) Odbezpieczyć i wyciągnąć zawleczkę (3), następnie złożyć osłonę do pozycji (2). (II) Zabezpieczyć osłonę w pozycji transportowej za pomocą zawleczki (3).

- Zdemontować osiem ramion



578-H.04-1

Rysunek 4.4 Montaż ramion grabiących

(1) ramię grabiące (2) zawleczka zabezpieczająca (3) rama główna



NIEBEZPIECZEŃSTWO

Demontaż i montaż ramion grabiących należy wykonywać przy wyłączonym silniku ciągnika. Kluczyk należy wyjąć ze stacyjki, a ciągnik zabezpieczyć przed dostępem osób niepowołanych. Ciągnik należy zahamować hamulcem postojowym.



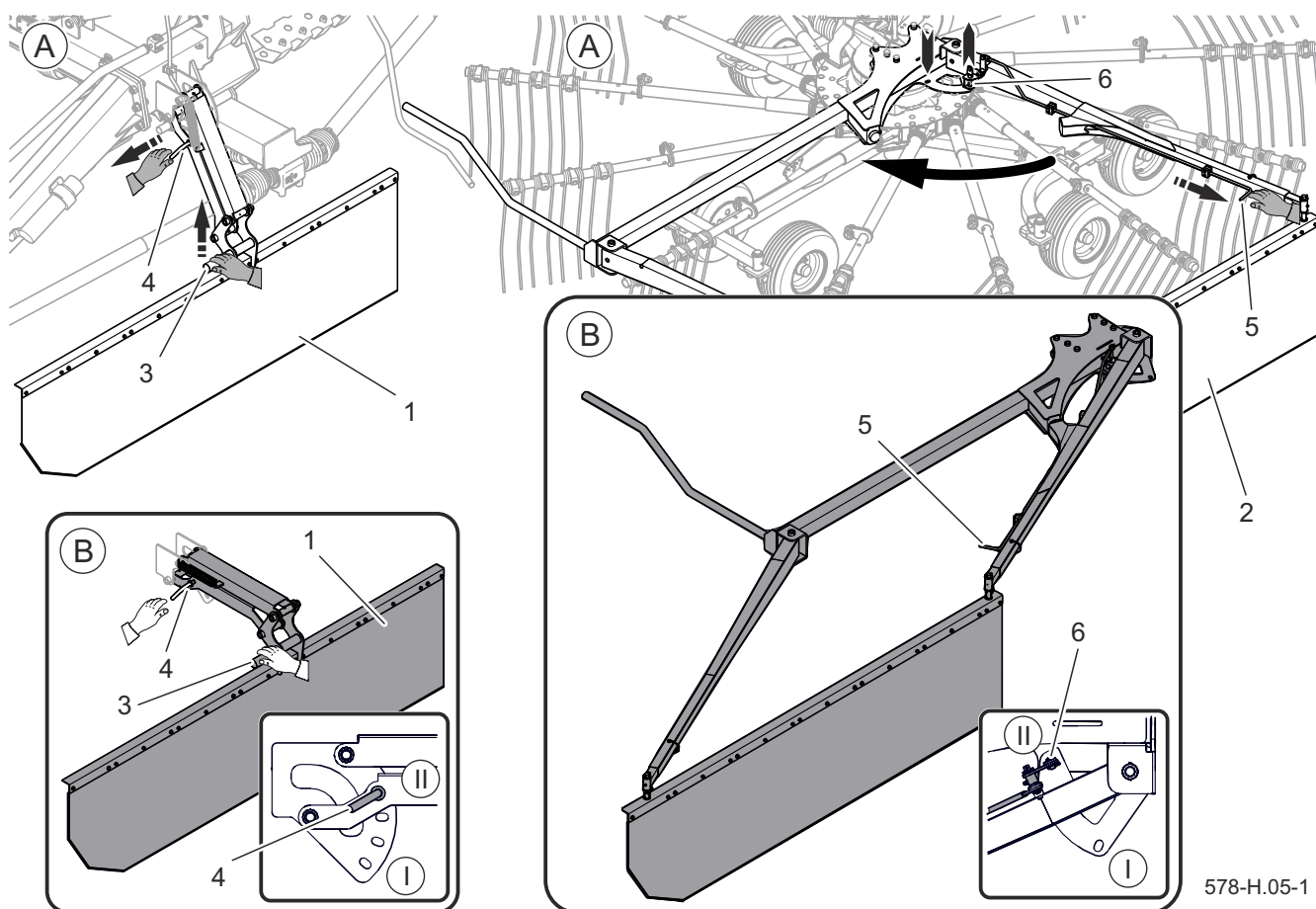
UWAGA

Ramiona zgrabiarki w pozycji transportowej zabezpieczone są tylko przy pomocy zawleczek, które są wykorzystywane do mocowania ramion grabiących w pozycji roboczej.

grabiących umieszczonych od strony zewnętrznej zespołów grabiących - rysunek (4.4).

Przy demontażu ramion grabiących (1) należy wyjąć zawleczkę zabezpieczającą (2),

a następnie wyciągnąć ramię grabiące z mocowania ramienia w przekładni zespołu grabiącego. Ramiona grabiące umieścić w gniazdach znajdujących się na ramie głównej (3) i zabezpieczyć przy pomocy



578-H.05-1

Rysunek 4.5 Obsługa osłon formujących

(A) osłona w pozycji roboczej (B) osłona w pozycji transportowej

(1)(2) osłona formująca (3) uchwyt osłony (4) sworzeń osłony (5) ramię mechanizmu blokady osłony (6) sworzeń mechanizmu blokady osłony

zawleczek (2).

- Przeszawić osłonę formującą (1) do pozycji transportowej (B) – rysunek (4.5).

Trzymając za uchwyt osłony (3) pociągnąć sworzeń (4) zgodnie z kierunkiem strzałki i przytrzymać w tej pozycji. Podnieść osłonę (1) do góry i zablokować w pozycji transportowej zwalniając sworzeń (4) - położenie sworznia II.

- Przeszawić osłonę formującą (2) do pozycji transportowej (B) – rysunek (4.5).

Chwycić ramię mechanizmu blokady (5) i pociągnąć zgodnie z kierunkiem strzałki. Przytrzymując ramię mechanizmu

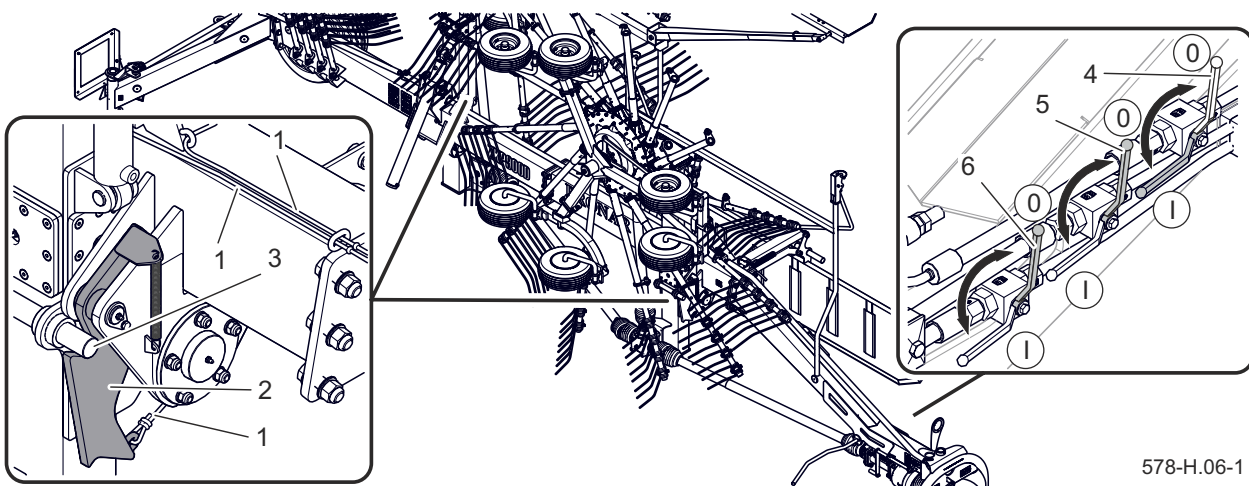


NIEBEZPIECZEŃSTWO

Przed podniesieniem zespołów grabiących maszyny wyłączyć napęd WOM. Włączenie napędu w czasie podnoszenia lub gdy zespoły grabiące są podniesione skutkuje uszkodzeniem wałów teleskopowych i przekładni.

blokady (5) przesunąć osłonę formującą (2) zgodnie z kierunkiem strzałki. Zablokować osłonę w pozycji transportowej zwalniając ramię mechanizmu blokady (5) - sworzeń (6) w położeniu II.

- Zawór (4) blokady siłowników podnoszenia/opuszczania ustawić w pozycji otwartej „I” – rysunek (4.6).
- Zawory (5) i (6) blokady siłowników do ustawiania szerokości zgrabiania ustawić w pozycji zamkniętej „0”.



578-H.06-1

Rysunek 4.6 Ustawienie do pozycji transportowej

(1) linka zapadki siłownika (2) zaczep belki (3) sworzeń zaczepu (4) zawór blokady siłowników podnoszenia / opuszczania (5),(6) zawory blokady siłowników do ustawiania szerokości roboczej

- Odchylić zaczepy belki (2) poprzez naciągnięcie linek, a następnie sterując siłownikami hydraulicznymi podnieść ramiona nośne z zespołami grabiącymi do chwili zablokowania zaczepów belek (2) w sworzniach zaczepu (3).
- Sprawdzić, czy zaczep (2) w pełni trzyma.
- Zamknąć zawór (4) przestawiając go do pozycji „0”.
- Przed rozpoczęciem jazdy sprawdzić działanie oświetlenia.

Zespoły grabiące po uzyskaniu pozycji pionowej zostaną automatycznie zaryglowane.

H.1.7.578.02.1.PL

4.3 PRACA MASZYNĄ



NIEBEZPIECZEŃSTWO

W czasie pracy maszyną zabrania się zajmowania innej pozycji niż stanowisko operatora w kabinie pojazdu. Zabrania się wychodzenia z kabiny operatora w trakcie pracy maszyny.

Zabrania się przebywania pomiędzy nośnikiem a maszyną.



NIEBEZPIECZEŃSTWO

Podczas jazdy maszyną po nierównym terenie należy zachować szczególną ostrożność i zredukować prędkość jazdy ze względu na możliwość uszkodzenia i/lub wywrócenia się nośnika z maszyną.

PRZESTAWIENIE ZGRABIARKI W POŁOŻENIE ROBOCZE

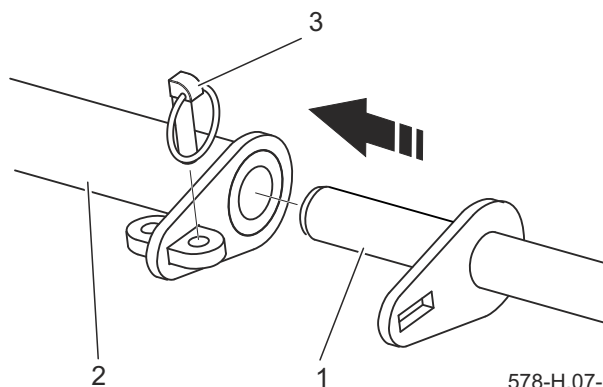
Po przetransportowaniu maszyny na miejsce pracy należy zmienić jej konfigurację z transportowej na roboczą. Przystosowanie maszyny do pracy może odbywać się tylko i wyłącznie na równym, stabilnym podłożu. Aby przestawić maszynę do pozycji roboczej należy:

- Odblokować zaczepy belki (2) poprzez naciągnięcie linki (1) (rysunek 4.6) i sterując obwodem hydraulicznym w ciągniku opuścić ramiona nośne z zespołami grabiącymi tak aby koła jezdne dotknęły podłoża, przełączyć obwód hydrauliczny ciągnika w położenie „pływające”.



NIEBEZPIECZEŃSTWO

Podczas przestawiania maszyny do pozycji roboczej lub transportowej upewnić się że nikt nie znajduje się w obszarze zagrożenia.



578-H.07-1

Rysunek 4.7 Montaż ramion grabiących

(1) ramię grabiące (2) mocowanie ramienia (3) zawleczka zabezpieczająca

- Wyłączyć silnik ciągnika i wyjąć kluczyk ze stacyjki, unieruchomić ciągnik hamulcem postojowym oraz zabezpieczyć przed dostępem osób niepowołanych.
- Jeżeli ramiona grabiące (1) były zdemontowane należy je zamontować wsuwając w mocowanie ramienia (2) i zabezpieczając zawleczką (3) – rysunek 4.7).
- Przeszawić osłonę formującą (1) do pozycji roboczej (A) – rysunek 4.5).
Trzymając za uchwyt osłony (3) pociągnąć sworzeń (4) zgodnie z kierunkiem strzałki

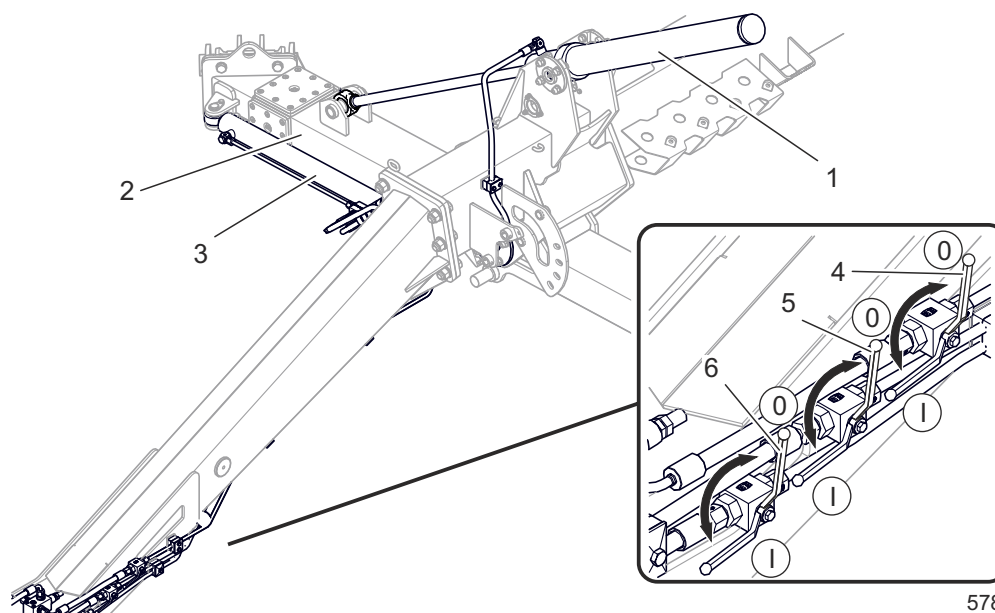
- i przytrzymać w tej pozycji. Opuścić osłonę (1) i zablokować w pozycji roboczej zwalniając sworzeń (4) - położenie sworznia I.*
- Przestawić osłonę formującą (2) do pozycji roboczej (A) – rysunek (4.5).
Chwycić ramię mechanizmu blokady (5) i pociągnąć zgodnie z kierunkiem strzałki. Przytrzymując ramię mechanizmu blokady (5) przesunąć osłonę formującą (2) do pozycji roboczej. Zablokować osłonę zwalniając ramię mechanizmu blokady (5) - sworzeń (6) w położeniu I.

- Zawór (4) blokady siłowników podnoszenia/opuszczania ustawić w pozycji otwartej „I” – rysunek (4.6).
- Przestawić osłony ochronne z pozycji transportowej (2) do pozycji roboczej (1) - rysunek (4.3).

USTAWIENIE SZEROKOŚCI ZGRABIANIA

W zależności od rodzajów paszy i dopasowania do urządzeń pracujących na polu po zgrabiарce ustawić odpowiednią szerokość roboczą. Zwiększając szerokość zgrabiania zwiększa się szerokość pokosu. W celu zmiany szerokości roboczej należy:

- Sterując siłownikami hydraulicznymi (1) podnieść ramiona nośne (2) z zespołami grabiącymi do pozycji nad pokosy.



578-H.08-1

Rysunek 4.8 Ustawienie szerokości zgrabiarki

(1) siłownik hydrauliczny podnoszenia / opuszczania (2) ramię nośne (3) siłownik hydrauliczny ustawień szerokości roboczej (4) zawór blokady siłowników podnoszenia / opuszczania (5),(6) zawory blokady siłowników ustawiania szerokości roboczej

Zawór (4) powinien być ustawiony w pozycji „I” - rysunek (4.8).

- Zawory (5) i (6) blokady siłowników ustawiania szerokości zgrabiania ustawić w pozycji otwartej „I”.
- Sterując siłownikami hydraulicznymi (3) ustawić szerokość zgrabiania na odpowiednią szerokość.
- Opuścić ramiona nośne tak aby koła jezdne zespołów grabiących dotknęły podłoża.
- Po ustawieniu odpowiedniej szerokości roboczej zablokować zawory (5) i (6) przestawiając je do pozycji „0”.

USTAWIENIE WYSOKOŚCI ZGRABIANIA

Regulację wysokości zgrabiania należy wykonać po opuszczeniu maszyny na ziemię. W celu regulacji wysokości zgrabiania należy - rysunek (4.9):

- Ustawić ciągnik i zgrabiarke



NIEBEZPIECZEŃSTWO

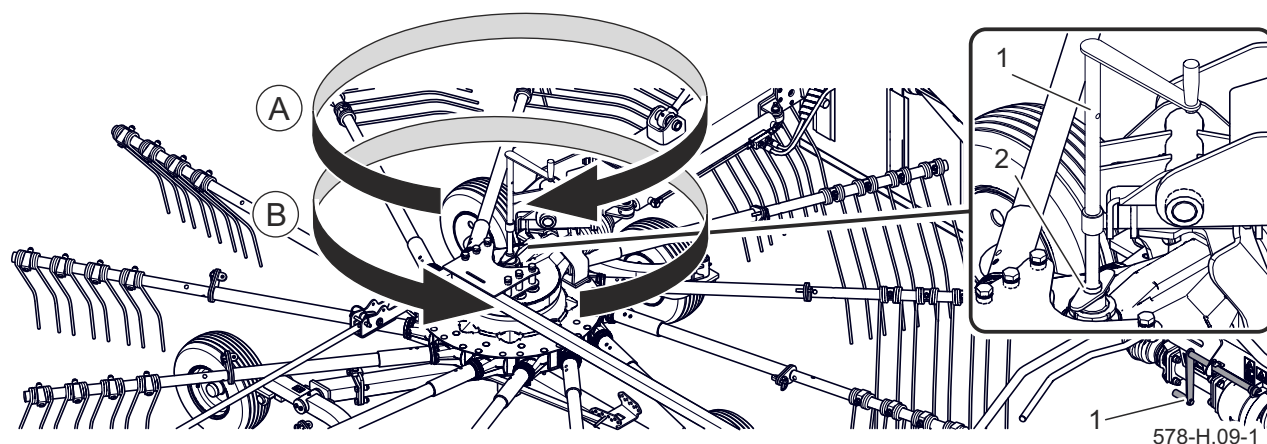
Regulacja nastawy wysokości roboczej zgrabiarke musi odbywać się przy wyłączonym silniku ciągnika. Kluczyk należy wyjąć ze stacyjki, a ciągnik zabezpieczyć przed dostępem osób niepowołanych. Ciągnik należy zahamować hamulcem postojowym.

na płaskim, poziomym terenie.

- Tryb pracy tylnego TUZ ustawić w pozycję regulacji pozycyjnej.

Wysokość dolnych widełek TUZ ciągnika ustawić tak aby zespoły grabiące były ustawione poziomo lub minimalnie nachylone w przód.

- Odkręcić przeciwnakrętkę (2) w kierunku przeciwnym do ruchu wskazówek zegara.
- Wyregulować wysokość położenia palców sprężystych w taki sposób aby delikatnie dotykały powierzchni gruntu.

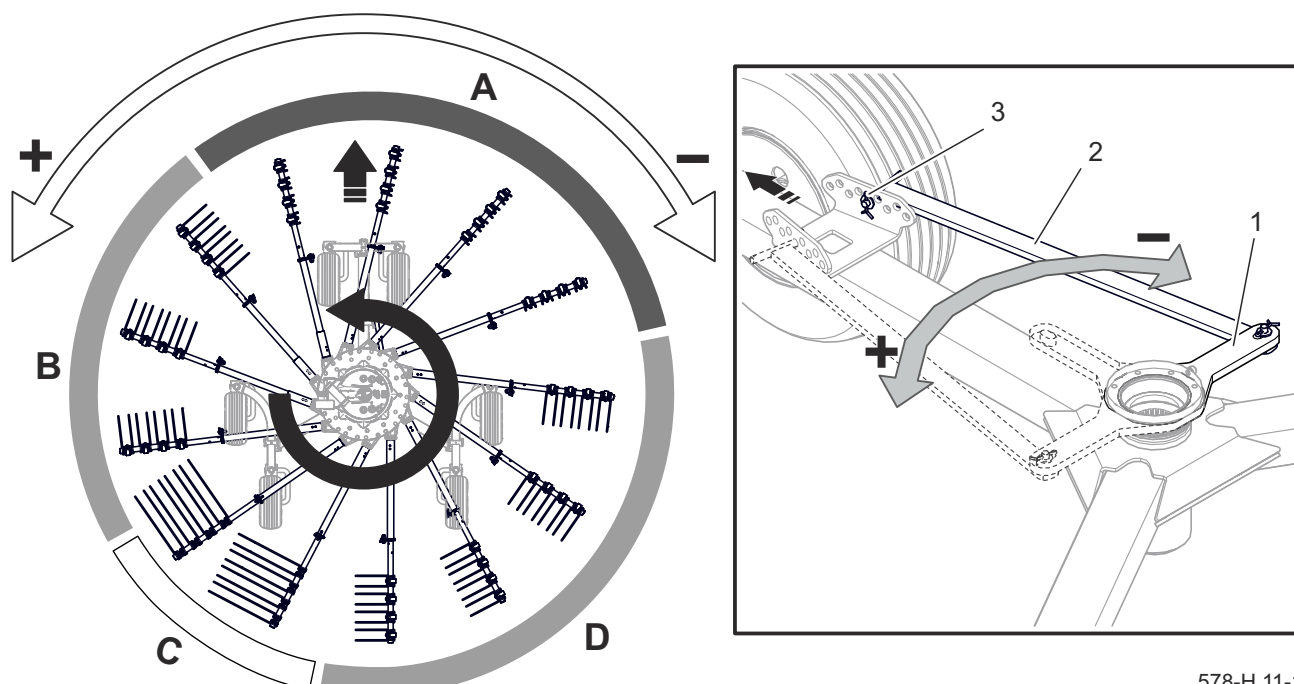


Rysunek 4.9 Ustawienie wysokości zgrabiania

(A) podnoszenie zespołu grabiącego (B) opuszczanie zespołu grabiącego

(1) korba

(2) przeciwnakrętka



578-H.11-1

Rysunek 4.10 Regulacja faz zgrabiania

(A) ramiona w pozycji roboczej (B) podnoszenie ramion (C) ramiona podniesione (D) opuszczanie ramion (1) dźwignia regulacji faz zgrabiania (2) cięgno dźwigni (3) zawleczka

Obrót korbą (1) zgodnie z ruchem wskazówek zegara (A) powoduje podnoszenie zespołu grabiącego. Obrót korbą (1) w kierunku przeciwnym do ruchu wskazówek zegara (B) powoduje opuszczanie zespołu grabiącego.

- Dokręcić przeciwnakrętkę (2).

Dobór wysokości grabienia zależy od ilości skoszonej paszy, stopnia wilgotności, zakładanej prędkości grabienia oraz podłoża po którym będzie poruszała się zgrabiarka. Przy zbyt dużej wysokości palców od ziemi istnieje ryzyko, że niecały pokos zostanie zgrabiony. Przy niskim ustawieniu pokos może zostać zanieczyszczony wyrwaną

ziemią, darnią, kamieniami itp. Ponadto zwiększa się zagrożenie uszkodzenia zgrabiarki, głównie palców grabiących i ich mocowania do ramienia. Dobór wysokości należy kontrolować na bieżąco podczas pracy zespołu grabiącego i w razie konieczności skorygować nastawę.

REGULACJA FAZ ZGRABIANIA


Regulacja faz zgrabiania poprzez zmianę położenia dźwigni (1) (rysunek *Regulacja faz zgrabiania*) gwarantuje formowanie idealnego wału przygotowanego do następnych prac. Po ustawieniu dźwigni (1) dożądanego położenia cięgno dźwigni (2) należy zabezpieczyć za pomocą zawleczki (3).

ZGRABIANIE


Jeżeli zgrabarka została prawidłowo ustawiona, jest całkowicie sprawna i jej stan techniczny nie budzi żadnych zastrzeżeń, można przystąpić do pracy na polu.

Dźwignia rozdzielacza hydrauliki zewnętrznej ciągnika służąca do sterowania pracą cylindrów hydraulicznych podnoszenia / opuszczania powinna być ustawiona w położeniu „pływającym”, przez co zespoły grabiące mogą dopasować się do nierówności terenu.

Prędkość jazdy reguluje się podczas pracy. Należy ją dostosować tak aby pasza była czysto zgrabiona i wałek był formowany prawidłowo. Dopuszczalne obroty wału przegubowo teleskopowego wynoszą 540 obr/min jednak zaleca się ustawienie takiej prędkości aby zgrabiana pasza nie była niepotrzebnie rozrzucona. Przy zgrabianiu bardziej suchego pokosu zaleca się ograniczenie prędkości obrotowej WOM. Prędkość obrotowa wałka oraz prędkość przejazdu uzależniona jest od kilku czynników, m.in. wielkości pokosu, stopnia wilgotności, długości pokosu, ukształtowania terenu, dlatego dobór odpowiednich parametrów pracy spoczywa na osobie


NIEBEZPIECZEŃSTWO

Przed uruchomieniem silnika nośnika upewnić się czy napęd WOM jest wyłączony. W przeciwnym wypadku może dojść do niekontrolowanego uruchomienia maszyny zagrażającego życiu i zdrowiu osób postronnych. Napęd maszyny można uruchomić tylko wtedy, gdy wszystkie osłony zabezpieczające są poprawnie zamocowane. Przed włączeniem napędu WOM należy upewnić się, czy w pobliżu zgrabarki nie znajdują się osoby postronne, a zwłaszcza dzieci. Zadbaj o odpowiednią widoczność maszyny w trakcie pracy. Osoby postronne powinny znajdować się w bezpiecznej odległości od zgrabarki w trakcie pracy ze względu na niebezpieczeństwo wyrzucania przedmiotów (kamienie, gałęzie) spod palców sprzęstych.


UWAGA

Zabrania się uruchamiania maszyny z prędkością obrotową WOM większą niż dopuszczalna.

WSKAZÓWKA

Podczas pracy często kontrolować wysokość ustawienia ramion grabiących.

obsługującej zgrabarkę. W trakcie pracy maszyny układ zawieszenia należy przedstawić w tryb pracy regulacji pozycyjnej. Podczas nawrotów lub cofania, napęd wału przegubowo teleskopowego należy wyłączyć i ramiona nośne zespołów grabiących podnieść nieznacznie nad ziemię.

H.1.7.578.03.2.PL

4.4 ODŁĄCZANIE OD NOŚNIKA



NIEBEZPIECZEŃSTWO

Przed odłączeniem maszyny od nośnika wyłączyć silnik, włączyć hamulec postojowy i zabezpieczyć kabinę przed dostępem osób niepowołanych. W czasie odłączania maszyny od nośnika należy zachować szczególną ostrożność.



NIEBEZPIECZEŃSTWO

Przed odłączeniem instalacji hydraulicznej należy zredukować ciśnienie w układzie.



NIEBEZPIECZEŃSTWO

Zabrania się używania łańcuszków zabezpieczających do podtrzymywania wału w trakcie postoju lub transportu maszyny.

Maszyna odłączana od nośnika musi być ustawiona na poziomym, odpowiednio twardym podłożu w taki sposób, aby możliwe było jej ponowne podłączenie.

W celu odłączenia zgrabiarki od nośnika należy wykonać następujące czynności:

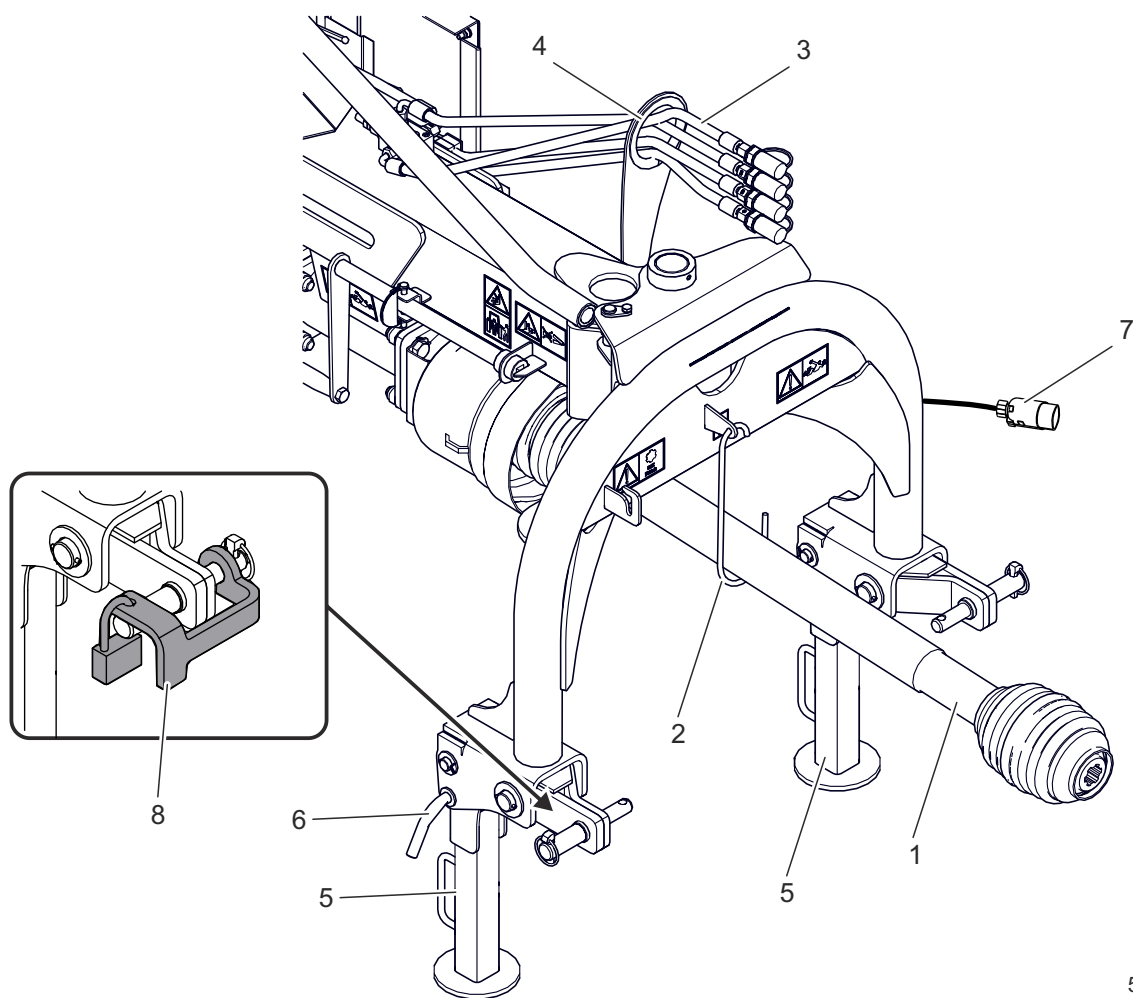
- Opuścić podpory (5) i zabezpieczyć za pomocą sworzni z zawleczkami (6).
- Ustawić zgrabiarkę przy pomocy TUZ do pozycji całkowitego oparcia się podpór (5) o podłoże.
- Pod koło zgrabiarki podłożyć kliny zabezpieczające.

Kliny do kół muszą być tak podłożone, aby jeden z nich znajdował się z przodu koła, drugi

z tyłu koła.

- Wyłączyć silnik ciągnika, wyjąć kluczyk ze stacyjki, włączyć hamulec postojowy.
- Zredukować ciśnienie resztkowe w układzie hydraulicznym przez ruchy odpowiednią dźwignią sterowania obwodem hydraulicznym w nośniku.
- Odłączyć od nośnika przewody hydrauliczne (3) oraz przewód zasilający instalację elektryczną oświetleniową (7) i umieścić je na wsporniku przewodów (4).
- Odłączyć wał przegubowo teleskopowy (1) od WOM nośnika i umieścić na wsporniku (2).
- Odłączyć dolne sworznie zgrabiarki i odjechać ciągnikiem od maszyny.
- Zabezpieczyć maszynę przed nieuprawnionym użyciem za pomocą urządzenia zabezpieczającego (8).

Odłączenie wału przegubowo teleskopowego nie jest konieczne, ale zaleca się jego zdjęcie. Pokonywanie ostrych zakrętów, zwłaszcza w warunkach polowych może być z tego powodu utrudnione. Jeżeli wał nie został zdemontowany, koniecznie należy pamiętać, aby nie uruchamiać napędu WOM w ciągniku w trakcie przejazdu transportowego.



578-H.10-2

Rysunek 4.11 Odłączanie zgrabiarki

(1) wał przegubowo teleskopowy (WPT) do łączenia z ciągnikiem (2) wspornik wału (3) przewody hydrauliczne (4) wspornik przewodów (5) podpora (6) sworzeń z zawleczką (7) przewód elektryczny (8) urządzenie zabezpieczające

H.1.7.578.04.2.PL

4.5 ZASADY UŻYTKOWANIA OGUMIENIA

- Przy pracach związanych z ogumieniem, maszynę należy zabezpieczyć przed przetoczeniem, podkładając pod koło kliny zabezpieczające.
- Prace naprawcze przy kołach lub ogumieniu powinny być wykonywane przez osoby w tym celu przeszkolone i uprawnione. Prace te powinny być wykonane przy pomocy odpowiednio dobranych narzędzi.
- Kontrola dokręcenia nakrętek powinna być przeprowadzona po pierwszym użyciu, po pierwszym dniu pracy, następnie w regularnych odstępach czasu co 50 godzin pracy. Każdorazowo czynności kontrolne należy powtórzyć, jeżeli koło maszyny było demontowane. Nakrętki kół jezdnych powinny być dokręcane zgodnie z zaleceniami zawartymi w rozdziale 5. *OBSŁUGA TECHNICZNA*.
- Regularnie kontrolować i utrzymywać odpowiednie ciśnienie w oponach zgodnie z zaleceniami instrukcji (zwłaszcza po dłuższej przerwie nie użytkowania maszyny).
- Ciśnienie opon powinno być sprawdzane również podczas całodniowej intensywnej pracy. Należy brać pod uwagę fakt, że wzrost temperatury ogumienia może podnieść ciśnienie nawet o 1 bar. Przy takim wzroście temperatury i ciśnienia należy zmniejszyć prędkość jazdy.
- Nigdy nie zmniejszać ciśnienia przez odpowietrzenie w przypadku jego wzrostu na skutek działania temperatury.
- Zawory ogumienia należy zabezpieczyć przy pomocy kapturek, aby uniknąć ich zanieczyszczenia.
- Nie przekraczać dopuszczalnej prędkości maszyny.
- Podczas całodniowego cyklu pracy kontrolować temperaturę ogumienia.
- Należy unikać dziur, nagłych i zmiennych manewrów oraz wysokiej prędkości podczas skręcania.

H.1.7.578.05.1.PL

4.6 CZYSZCZENIE MASZYNY

Maszyna powinna być czyszczona w zależności od zapotrzebowania oraz przed okresem dłuższego postoju. Wykorzystanie myjki ciśnieniowej zobowiązuje użytkownika do zapoznania się z zasadą działania oraz zaleceniami dotyczącymi bezpiecznej eksploatacji tego urządzenia.

WYTYCZNE DOTYCZĄCE CZYSZCZENIA MASZYNY

- Do mycia maszyny używać wyłącznie czystej bieżącej wody lub wody z dodatkiem detergentu czyszczącego o neutralnym odczynie pH.
- Wykorzystanie myjek ciśnieniowych zwiększa skuteczność mycia, ale należy zachować szczególną ostrożność podczas pracy. W trakcie mycia dysza agregatu czyszczącego nie może zbliżyć się na odległość mniejszą niż 50 cm od czyszczonej powierzchni.
- Temperatura wody nie powinna przekraczać 55 °C.
- Nie kierować strumienia wody bezpośrednio na elementy instalacji i wyposażenie maszyny tj. zawory, siłowniki hydrauliczne, wtyki elektryczne oraz hydrauliczne, światła, złącza elektryczne, naklejki informacyjne i ostrzegawcze, tabliczkę znamionową, złącza przewodów, punkty smarne maszyny itd. Duże ciśnienie strumienia wody może spowodować uszkodzenie mechaniczne tych elementów.
- Do czyszczenia i konserwacji powierzchni wykonanych z tworzywa sztucznego zaleca się używać czystej wody lub specjalistycznych preparatów przeznaczonych do tego celu.
- Nie stosować rozpuszczalników organicznych, preparatów nieznanego pochodzenia ani innych substancji, które mogą spowodować uszkodzenie powierzchni lakierowanej, gumowej lub wykonanej z tworzywa sztucznego. Zaleca się wykonanie próby na niewidocznej powierzchni w przypadku wątpliwości.
- Powierzchnie zaolejone lub zatłuszczone przez smar należy oczyścić przy pomocy benzyny ekstrakcyjnej lub środków przeznaczonych do odłuszczenia, a następnie umyć czystą wodą z dodatkiem detergentu. Stosować się do zaleceń producenta preparatów czyszczących.
- Detergenty przeznaczone do mycia

**NIEBEZPIECZEŃSTWO**

Zapoznać się z instrukcją stosowania detergentów myjących i preparatów konserwujących.

Podczas mycia z użyciem detergentów należy stosować odpowiednią odzież ochronną oraz okulary chroniące przed odpryskami.

Podczas czyszczenia maszyny silnik ciągnika musi być wyłączony i wał przegubowo teleskopowy musi być rozłączony.

należy przechowywać w oryginalnych pojemnikach, ewentualnie w pojemnikach zastępczych, ale bardzo dokładnie oznaczonych. Preparaty nie mogą być przechowywane w pojemnikach przeznaczonych do magazynowania żywności i napojów.

- Dbać o czystość przewodów elastycznych oraz uszczelek. Tworzywa, z których wykonane zostały te elementy mogą być podatne na substancje organiczne i niektóre detergenty. W wyniku długotrwałego

oddziaływania różnych substancji, przyspiesza się proces starzenia oraz zwiększa się ryzyko uszkodzenia. Elementy wykonane z gumy zaleca się konserwować przy pomocy specjalistycznych preparatów po uprzednim dokładnym umyciu.

- Przestrzegać zasad ochrony środowiska, maszynę myć w przeznaczonych do tego miejscach.
- Mycie oraz suszenie maszyny musi odbywać się przy temperaturze otoczenia wyższej od 0 °C.
- Po zakończeniu mycia odczekać aż maszyna wyschnie a następnie przesmarować wszystkie punkty kontrolne zgodnie z zaleceniami. Nadmiar smaru lub oleju wytrzeć suchą szmatką.

H.1.7.578.06.1.PL

4.7 PRZECHOWYWANIE

- Po oczyszczeniu należy skontrolować całą maszynę, przeprowadzić oględziny stanu technicznego poszczególnych elementów. Zużyte lub uszkodzone elementy należy naprawić lub wymienić na nowe.
- Zaleca się aby maszyna była przechowywana w pomieszczeniu zamkniętym lub zadaszonym, niedostępnym dla osób postronnych i zwierząt.
- Po odłączeniu od nośnika narzędzi (ciągnika), maszyna powinna być ustawiona na poziomym, odpowiednio twardym podłożu w taki sposób, aby możliwe było ponowne jej podłączenie.
- Należy zabezpieczyć maszynę przed nieuprawnionym użyciem za pomocą urządzenia zabezpieczającego.
- Jeżeli maszyna nie będzie użytkowana przez dłuższy okres czasu, należy koniecznie zabezpieczyć ją przed wpływem czynników atmosferycznych, zwłaszcza tych które wywołują korozję stali i przyspieszają starzenie opon. Maszynę należy bardzo starannie umyć i wysuszyć.
- Miejsca skorodowane należy oczyścić z rdzy, odtłuścić i zabezpieczyć przy pomocy farby podkładowej, a następnie pomalować farbą nawierzchniową zgodnie z kolorystyką.
- W przypadku dłuższego postoju, należy koniecznie przesmarować wszystkie elementy bez względu na okres ostatniego zabiegu.
- Felgi oraz opony powinny być starannie umyte i osuszone. W trakcie dłuższego przechowywania nieużywanej maszyny zaleca się raz na 2 – 3 tygodnie przestawić maszynę w taki sposób, aby miejsce kontaktu opony z podłożem znalazło się w innej pozycji. Ogumienie nie zdeformuje się i zachowa właściwą geometrię. Należy też co pewien czas kontrolować ciśnienie w oponach, i jeżeli jest to konieczne, dopompować koła do właściwej wartości.
- Wały przegubowo teleskopowe należy przechowywać w pozycji poziomej.

H.1.7.578.07.2.PL

ROZDZIAŁ 5

OBSŁUGA TECHNICZNA

5.1 PODSTAWOWE INFORMACJE

W trakcie użytkowania maszyny niezbędna jest stała kontrola stanu technicznego oraz wykonywanie zabiegów konserwacyjnych, które pozwolą na utrzymanie maszyny w dobrym stanie technicznym. W związku z tym użytkownik maszyny jest zobowiązany do wykonywania wszelkich czynności konserwacyjnych, kontrolnych i regulacyjnych określonych przez Producenta zgodnie z założonym harmonogramem.

Naprawy w trakcie trwania okresu gwarancyjnego mogą być wykonywane jedynie przez Autoryzowane Punkty Sprzedaży i Obsługi (APSiO).

W przypadku samowolnych napraw,



UWAGA

Zabrania się użytkowania uszkodzonej maszyny. Naprawy w trakcie trwania okresu gwarancyjnego mogą być wykonywane jedynie przez autoryzowane punkty serwisowe.

zmiany nastaw fabrycznych lub czynności, które nie zostały uwzględnione jako możliwe do wykonania przez operatora maszyny (nie zostały opisane w niniejszej instrukcji), użytkownik ten traci gwarancję. Przegląd gwarancyjny maszyny wykonywany jest wyłącznie przez uprawniony serwis.

Po upływie gwarancji zaleca się aby przeglądy wykonywane były przez wyspecjalizowane warsztaty naprawcze.

I.1.7.578.01.1.PL

5.2 HARMONOGRAM PRZEGLĄDÓW OKRESOWYCH

Tabela 5.1. Kategorie przeglądów

Kategoria	Opis	Wykonuje	Częstotliwość
A	Przeгляд codzienny	Operator	Codziennie przed pierwszym uruchomieniem lub co 10 godzin ciągłej pracy w trybie zmianowym.
B	Konserwacyjny	Operator	Przeгляд wykonywany każdorazowo co 50 godzin pracy. Przed rozpoczęciem pracy należy wykonać również wszystkie czynności związane z przeglądem codziennym.
C	Konserwacyjny	Operator	Przeгляд wykonywany każdorazowo co 250 godzin pracy lub co 6 miesięcy w zależności co nastąpi pierwsze. Przed rozpoczęciem pracy należy wykonać również wszystkie czynności związane z przeglądem co 50 godzin pracy.
D	Konserwacyjny	Operator	Przeгляд wykonywany każdorazowo co 500 godzin pracy lub co 12 miesięcy w zależności co nastąpi pierwsze. Przed rozpoczęciem pracy należy wykonać również wszystkie czynności związane z przeglądem co 250 godzin pracy.
E	Konserwacyjny	Serwis ⁽¹⁾	Przeгляд wykonywany co 4 lata użytkowania maszyny

(1) - serwis pogwarancyjny

Tabela 5.2. Harmonogram przeglądów

Opis czynności	A	B	C	D	E
Kontrola podłączenia zgrabiarki do układu zawieszenia ciągnika	•				
Kontrola ciśnienia powietrza oraz ocena stanu technicznego kół	•				
Kontrola wtyków i gniazd przyłączy	•				
Kontrola osłon zabezpieczających	•				
Kontrola stanu technicznego wału przegubowo teleskopowego ⁽¹⁾	•				
Kontrola i uzupełnianie oleju przekładniowego	•				
Kontrola zamocowania palców sprężystych do ramion grabiących	•				
Kontrola układu oświetlenia i sygnalizacji zgrabiarki	•				
Kontrola szczelności instalacji hydraulicznej	•				
Kontrola dokręcenia kół jezdnych		•			
Kontrola luzu łożysk półosi jezdnych			• ⁽²⁾		
Wymiana oleju przekładniowego		• ⁽³⁾		•	
Wymiana przewodów hydraulicznych					•
Smarowanie	Patrz tabela: <i>Harmonogram smarowania</i>				
Kontrola połączeń śrubowych	Patrz rozdział: <i>Kontrola połączeń śrubowych</i>				
<p>(1) zgodnie z instrukcją obsługi producenta wału przegubowo teleskopowego</p> <p>(2) po pierwszym miesiącu użytkowania, każdorazowo co 6 miesięcy użytkowania</p> <p>(3) pierwsza wymiana</p>					

5.3 OBSŁUGA PÓŁOSI JEZDNYCH

Prace związane z naprawą, wymianą lub regeneracją elementów półosi jezdnych należy powierzyć wyspecjalizowanym warsztatom, które posiadają odpowiednie technologie i kwalifikacje do wykonywania tego typu prac.

Do obowiązków użytkownika zalicza się jedynie kontrola i regulacja luzu łożysk półosi jezdnych.

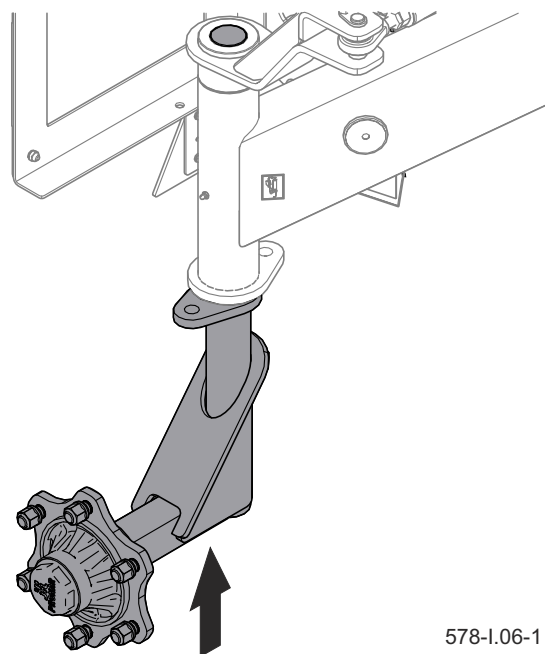
Czynności związane z wymianą smaru w łożyskach półosi oraz wymianą łożysk, uszczelnień piasty, mogą być wykonywane przez specjalistyczne warsztaty.

CZYNNOŚCI PRZYGOTOWAWCZE DO KONTROLI I REGULACJI LUZU ŁOŻYSK PÓŁOSI JEZDNYCH

- Połączyć maszynę z ciągnikiem, ciągnik unieruchomić hamulcem postojowym.
- Ustawić ciągnik i maszynę na twardym i poziomym podłożu.

Ciągnik ustawić do jazdy
na wprost.

- Pod koło zgrabiarki przeciwległe do koła podnoszonego należy podłożyć kliny blokujące. Upewnić się, czy maszyna nie przetoczy się podczas kontroli.
- Podnieść koło (znajdujące się



578-I.06-1

Rysunek 5.1 Punkt podparcia podnośnika



UWAGA

Przed rozpoczęciem pracy należy zapoznać się z treścią instrukcji podnośnika i stosować się do zaleceń producenta.



NIEBEZPIECZEŃSTWO

Podnośnik musi stać stabilnie oparty o podłoże oraz półoś jezdną. Upewnić się czy maszyna nie przetoczy się podczas kontroli i regulacji luzu łożysk półosi jezdnej.

po przeciwnej stronie ułożonych klinów).

Podnośnik należy podstawić w miejscu wskazanym przez strzałkę na rysunku (5.1). Podnośnik musi być dopasowany do masy własnej maszyny.

KONTROLA LUZU ŁOŻYSK PÓŁOSI JEZDNYCH



Kontrola luzu łożysk półosi jezdnych:
 – po pierwszym miesiącu użytkowania,
 – każdorazowo co 6 miesięcy użytkowania.

- Obracając powoli kołem w dwóch kierunkach sprawdzić, czy ruch jest płynny, a koło obraca się bez nadmiernego oporu i zacięć.
- Rozkręcić koło aby obracało się bardzo szybko, sprawdzić czy z łożyska nie wydobywają się nienaturalne dźwięki.
- Poruszając kołem spróbować wyczuć luz.

Można posłużyć się dźwignią podłożoną pod koło, opierając drugi koniec o podłoże.

- Powtórzyć czynności dla kolejnego koła pamiętając, że podnośnik musi znajdować się po przeciwnej stronie klinów.

Jeżeli luz jest wyczuwalny należy przeprowadzić regulację łożysk. Nienaturalne dźwięki wydobywające się z łożyska mogą być objawami jego nadmiernego zużycia, zanieczyszczenia lub uszkodzenia. W takim przypadku łożysko, razem z pierścieniami uszczelniającymi należy

WSKAZÓWKA

Uszkodzona pokrywa piasty lub jej brak spowoduje przenikanie zanieczyszczeń oraz wilgoci do piasty, co w efekcie spowoduje znacznie szybsze zużycie się łożysk oraz uszczelnień piasty.

Żywotność łożysk zależy od warunków pracy maszyny, obciążenia, prędkości jazdy, oraz warunków smarowania.

wymienić na nowe, lub oczyścić i ponownie przesmarować. Podczas kontroli łożysk należy upewnić się, że ewentualny wyczuwalny luz pochodzi z łożysk, a nie z układu jezdnego.

Sprawdzić stan techniczny pokrywy piasty, w razie konieczności wymienić na nową. Kontrolę luzu łożysk można przeprowadzić tylko i wyłącznie, kiedy maszyna jest podłączona do ciągnika.

REGULACJA LUZU ŁOŻYSK PÓŁOSI JEZDNYCH

- Zdemontować pokrywę piasty (1).
- Wyjąć zawleczkę (3) zabezpieczającą nakrętkę koronową (2).
- Dokręcić nakrętkę koronową w celu usunięcia luzu.

Koło powinno obracać się z nieznanym oporem.

- Odkręcić nakrętkę (nie mniej niż 1/3 obrotu) do pokrycia najbliższego rowka nakrętki z otworem w czopie półosi jezdnej.

Koło powinno obracać się bez

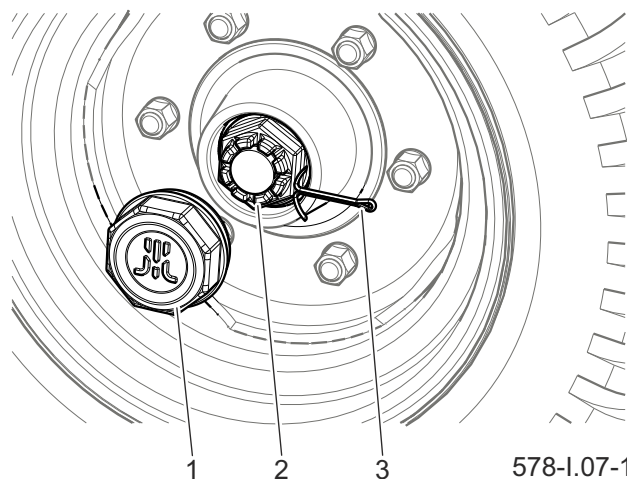
nadmiernego oporu. Nakrętka nie może być zbyt mocno dokręcona. Nie zaleca się stosowania zbyt silnego docisku z uwagi na pogorszenie się warunków pracy łożysk.

- Zabezpieczyć nakrętkę koronową zawleczką sprężystą i zamontować pokrywę piasty.
- Ostukać delikatnie piastę gumowym lub drewnianym młotkiem.

Koło powinno obracać się płynnie, bez zacięć i wyczuwalnych oporów. Regulację luzu łożysk można przeprowadzić tylko i wyłącznie, kiedy maszyna jest podłączona do ciągnika.

WSKAZÓWKA

Luz łożyska jest łatwiej skontrolować i wyregulować, jeżeli koło będzie zdemontowane.



Rysunek 5.2 Regulacja luzu łożysk osi jezdnej

- (1) pokrywa piasty (2) nakrętka koronowa
(3) zawleczka zabezpieczająca

I.1.7.578.03.1.PL

5.4 OBSŁUGA KÓŁ JEZDNYCH

KONTROLA CIŚNIENIA POWIETRZA ORAZ OCENA STANU TECHNICZNEGO KÓŁ

Kontrola powinna być przeprowadzona przed rozpoczęciem jazdy, kiedy opony nie są rozgrzane, lub po dłuższym postoju maszyny.

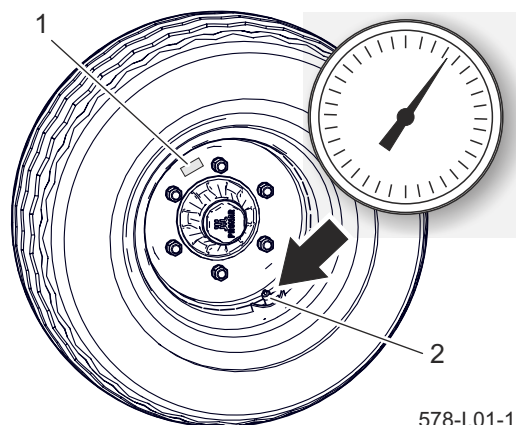
- Ocenąć wzrokowo stopień napompowania kół jezdnych.
- W razie konieczności sprawdzić ciśnienie powietrza przy pomocy manometru i dopompować koło do wymaganego ciśnienia.

Wymagane ciśnienie powietrza opisane jest na nalepce (1) umieszczonej na obręczy koła.

- W trakcie kontroli ciśnienia należy również zwrócić uwagę na stan techniczny opon oraz felg.

Należy szczególnie przyjrzeć się powierzchniom bocznym opon, sprawdzić stan bieżnika. Felgi należy kontrolować pod względem deformacji, pęknięć materiału, pęknięć spawów, korozji, zwłaszcza w okolicach spawów oraz kontaktu z oponą.

- W przypadku uszkodzeń



578-I.01-1

Rysunek 5.3 Koło

(1) nalepka

(2) zawór



NIEBEZPIECZEŃSTWO

Uszkodzone ogumienie lub felgi mogą być przyczyną poważnego wypadku.



UWAGA

Nieprawidłowe ciśnienie w oponie jest przyczyną szybszego zużycia eksploatacyjnego opony i może również doprowadzić do jej trwałego uszkodzenia.

mechanicznych należy skonsultować się z najbliższym serwisem ogumienia i upewnić się czy defekt opony lub felgi kwalifikuje ją do wymiany.

DEMONTAŻ KOŁA

- Pod koło, które nie będzie demontowane podłożyć kliny.
- Upewnić się czy maszyna jest prawidłowo zabezpieczona i nie przetoczy się podczas demontażu koła.

- Poluzować nakrętki koła zgodnie z kolejnością podaną na rysunku - *Kolejność dokręcania nakrętek.*
- Podłożyć podnośnik i podnieść maszynę.
- Zdemontować koło.

MONTAŻ KOŁA

- Oczyszczyć szpilki półosi jezdnej oraz nakrętki z zanieczyszczeń.

Nie smarować gwintu nakrętki i szpilki.

- Sprawdzić stan techniczny szpilek i nakrętek, w razie konieczności wymienić.
- Założyć koło na piastę, dokręcić nakrętki w taki sposób, aby felga dokładnie przylegała do piasty.
- Opuścić maszynę, dokręcić nakrętki zgodnie z zalecanym momentem oraz podaną kolejnością.

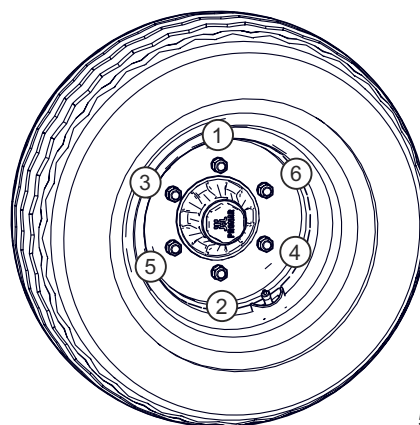


UWAGA

Nakrętki kół jezdnych nie mogą być dokręcane kluczami udarowymi, ze względu na niebezpieczeństwo przekroczenia dopuszczalnego momentu dokręcania, skutkiem czego może być zerwanie gwintu połączenia lub urwanie szpilki piasty.

WSKAZÓWKA

Nakrętki kół powinny być dokręcane momentem 270 Nm – nakrętki M18x1.5.



578-I.05-1

Rysunek 5.4 Kolejność dokręcania nakrętek

DOKRĘCANIE NAKRĘTEK

Nakrętki należy dokręcać stopniowo po przekątnej (w kilku etapach, do uzyskania wymaganego momentu dokręcenia), przy użyciu klucza dynamometrycznego.

Kontrola dokręcenia kół półosi jezdnej:

- po pierwszym użyciu maszyny,
- po pierwszym dniu pracy,
- w regularnych odstępach czasu (50h).

Czynności kontrolne należy powtórzyć jeżeli koło było demontowane.

Największą dokładność dokręcenia uzyskuje się przy pomocy klucza dynamometrycznego. Przed rozpoczęciem pracy należy upewnić się, czy ustawiona została właściwa wartość momentu dokręcenia.

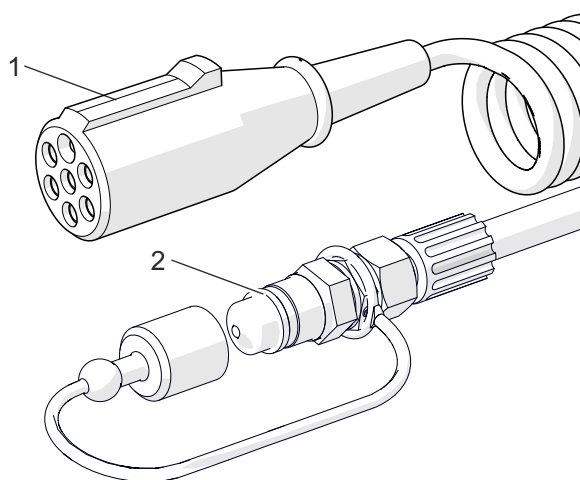
I.1.7.578.04.1.PL

5.5 KONTROLA WTYKÓW I GNIAZD PRZYŁĄCZY

Uszkodzony korpus złącza lub gniazda kwalifikuje je do wymiany. W przypadku uszkodzenia przykrywki lub uszczelki, należy wymienić te elementy na nowe, sprawne.

Jeżeli maszyna jest odłączona od ciągnika, przyłącza należy zabezpieczyć przykrywkami lub umieścić je w przeznaczonych do tego celu gniazdach. Przed okresem zimowym zaleca się zakonserwować uszczelkę przy pomocy preparatów przeznaczonych do tego celu (np. smary silikonowe do elementów wykonanych z gumy).

Każdorazowo przed podłączeniem maszyny należy skontrolować stan techniczny



578-I.02-1

Rysunek 5.5 Przyłącza maszyny
(1) wtyk elektryczny (2) wtyk hydrauliczny

i stopień czystości przyłączy a także gniazd w ciągniku rolniczym. W razie konieczności oczyścić lub naprawić gniazda ciągnika.

I.1.7.578.05.1.PL

5.6 KONTROLA OSŁON ZABEZPIECZAJĄCYCH

Oslony stanowią zabezpieczenie użytkownika maszyny przed utratą zdrowia lub życia lub stanowią element ochronny podzespołów maszyny. Z tego względu ich stan techniczny przed rozpoczęciem pracy musi być sprawdzony. Uszkodzone lub zagubione elementy należy naprawić lub zastąpić nowymi.

ZAKRES CZYNNOŚCI

- Skontrolować kompletność osłon zabezpieczających i prawidłowość ich zamocowania.



NIEBEZPIECZEŃSTWO

Zabrania się użytkowania maszyny z uszkodzonymi lub niekompletnymi osłonami.

- Ocenić wzrokowo stan techniczny i kompletność wałów przegubowo teleskopowych oraz osłon wałów.
- W razie konieczności dokręcić połączenia śrubowe mocowania osłon.

I.1.7.578.06.1.PL

5.7 OBSŁUGA PRZEKŁADNI



NIEBEZPIECZEŃSTWO

W przypadku maszyny podłączonej do nośnika, przed przystąpieniem do kontroli, należy wyłączyć WOM i silnik, wyjąć kluczyk ze stacyjki i unieruchomić pojazd hamulcem postojowym.

Zabrania się wykonywania prac obsługowo-naprawczych pod podniesioną i niezabezpieczoną maszyną.



NIEBEZPIECZEŃSTWO

Nie dotykać przekładni po zatrzymaniu maszyny! Z powodu wysokiej temperatury oleju powierzchnie przekładni mogą osiągać wysokie i niebezpieczne temperatury.

Podczas prac związanych z kontrolą i uzupełnianiem oleju należy stosować odpowiednie środki ochrony osobistej tj. odzież ochronną, obuwie, rękawice, okulary. Unikać kontaktu oleju ze skórą.



UWAGA

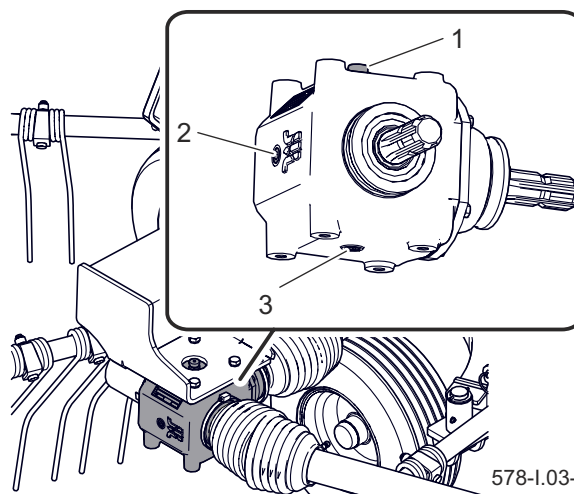
Naprawa przekładni w okresie gwarancyjnym może być wykonywana jedynie przez wyspecjalizowane warsztaty mechaniczne.

OBSŁUGA PRZEKŁADNI KĄTOWYCH

Obsługa przekładni kątowych sprowadza się do ogólnej kontroli, wymiany lub dolewania ubytków oleju przekładniowego. W przypadku uszkodzenia przekładni należy skontaktować się z autoryzowanym punktem serwisowym w celu dokonania naprawy.

KONTROLA POZIOMU OLEJU

- Ustawić maszynę na twardym, poziomym podłożu.



Rysunek 5.6 Kontrola i wymiana oleju w przekładniach kątowych

- (1) korek wlewowy (2) korek kontrolny
(3) korek spustowy



UWAGA

Poziom oleju w przekładniach należy sprawdzać przed każdorazowym uruchomieniem maszyny. Podczas kontroli przekładnia musi być wyłączona, a olej ostudzony.

Należy unikać wlewania nadmiernej ilości oleju. Zbyt duża ilość oleju może spowodować nadmierny wzrost temperatury przekładni.

W przypadku zauważenia wycieku, należy dokładnie skontrolować uszczelnienie i sprawdzić poziom oleju. Praca przekładni z niskim poziomem lub brakiem oleju może doprowadzić do trwałego uszkodzenia jej mechanizmów.

- Odkręcić korek kontrolny (2).

Poziom oleju powinien sięgać dolnej krawędzi otworu korka kontrolnego (2).

- W razie konieczności odkręcić korek (1) i uzupełnić olej do wymaganego poziomu. Dokręcić korek.

WYMIANA OLEJU

- Ustawić maszynę na twardym, poziomym podłożu.
- Odkręcić korek wlewowy (1) i korek kontrolny (2).
- Odkręcić korek spustowy (3) i spuścić olej do wcześniej przygotowanego naczynia.
- Jeżeli producent oleju zaleca przepłukanie przekładni, należy wykonać tę czynność stosując się do uwag producenta oleju.

Uwagi takie mogą być wyszczególnione na opakowaniu oleju.

- Dokręcić korek spustowy (3).
- Napełnić przekładnię olejem do wymaganej poziomu.

Poziom oleju powinien sięgać dolnej krawędzi otworu korka kontrolnego (2).



Pierwszej wymiany oleju w przekładni należy dokonać po pierwszych 50 godzinach pracy. Kolejne wymiany oleju należy przeprowadzać co 500 godzin lub raz w roku (w zależności co nastąpi wcześniej).

WSKAZÓWKA

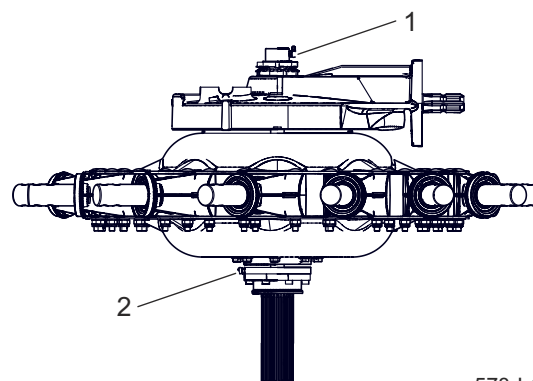
Do smarowania przekładni kątowych zgrabiarki stosuje się olej przekładniowy SAE 90 EP (API GL-5 SAE 80W/90) w ilości 1.1 litra na każdą sztukę.

- Dokręcić korek wlewowy (1) i kontrolny (2).

Zużyty olej należy przekazać do punktu zajmującego się utylizacją lub regeneracją olejów.

OBSŁUGA PRZEKŁADNI KARUZELOWYCH

Przekadnie karuzelowe zespołów grabiących są wypełnione smarem i po pierwszym napełnieniu nie wymagają konserwacji. Obsługa przekładni karuzelowych sprowadza się do ogólnej kontroli wzrokowej oraz przeprowadzenia smarowania zgodnie z rozdziałem *Smarowanie*. W przypadku uszkodzenia przekładni należy skontaktować się z autoryzowanym punktem serwisowym w celu dokonania naprawy.



578-I.10-1

Rysunek 5.7 Przekładnia karuzelowa
(1) smarowniczka śruby regulacyjnej
(2) smarowniczka dźwigni zmiany fazy pracy

5.8 KONTROLA I WYMIANA PALCÓW SPRĘŻYSTYCH



NIEBEZPIECZEŃSTWO

Przed rozpoczęciem pracy należy wyłączyć silnik ciągnika, wyjąć kluczyk ze stacyjki i zahamować ciągnik hamulcem postojowym. Ciągnik zabezpieczyć przed dostępem osób niepowołanych.

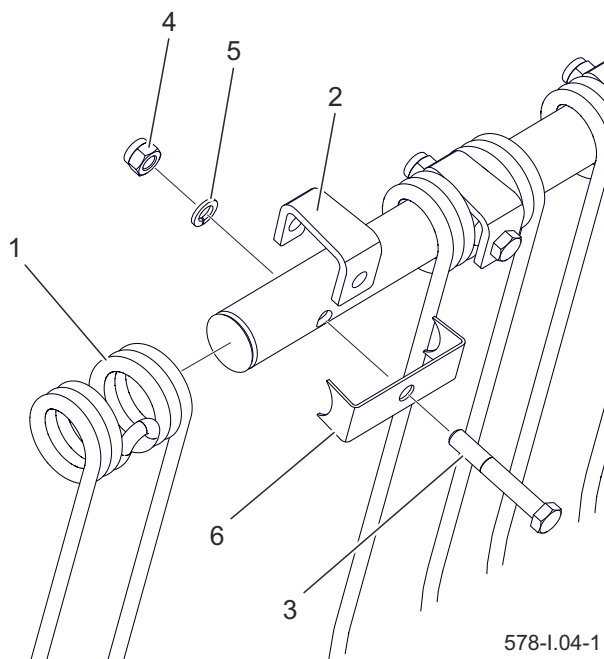
Palce sprężyste oraz ich mocowanie należy kontrolować na bieżąco w trakcie eksploatacji zgrabiarki. Uszkodzone elementy należy wymienić na nowe. Palców sprężystych nie można naprawiać.

WYMIANA PALCÓW SPRĘŻYSTYCH

- Odkręcić nakrętkę (4).
- Zdemontować kątownik mocujący (2), zabezpieczenie palca grabiącego (6) oraz śrubę (3).

Zabezpieczenie palca grabiącego występuje jako wyposażenie dodatkowe maszyny.

- Zdjąć uszkodzony palec sprężysty (1) z ramienia i założyć nowy.
- Założyć śrubę, zabezpieczenie palca i kątownik. Nakrętkę dokręcić odpowiednim momentem zgodnym



Rysunek 5.8 Wymiana palców sprężystych
(1) palec sprężysty (2) kątownik mocujący
(3) śruba (4) nakrętka samozabezpieczająca
(5) podkładka (6) zabezpieczenie palca grabiącego



Przed rozpoczęciem pracy należy skontrolować stan połączeń palców sprężystych do ramienia oraz zawleczek zabezpieczających ramię grabiące przed wysunięciem z mocowania.

z tabelą *Momenty dokręcania połączeń śrubowych*.

Tabela 5.3. Palec sprężysty

Nazwa	Numer katalogowy	Ilość
Palec sprężysty	178N-02010300	104

I.1.7.578.08.1.PL

5.9 OBSŁUGA INSTALACJI ELEKTRYCZNEJ I ELEMENTÓW OSTRZEGAWCZYCH

Do obowiązków użytkownika zalicza się kontrola techniczna instalacji elektrycznej i elementów ostrzegawczych oraz wymiana żarówek.

ZAKRES CZYNNOŚCI

- Podłączyć zgrabiarkę do ciągnika odpowiednim przewodem przyłączeniowym.

Upewnić się, czy przewód przyłączeniowy jest sprawny.

Sprawdzić gniazda przyłączeniowe w ciągniku oraz w zgrabiarce.

- Sprawdzić kompletność, stan techniczny i poprawność działania oświetlenia.
- Skontrolować kompletność wszystkich świateł odblaskowych.
- Przed wyjazdem na drogę publiczną



UWAGA

Jazda z niesprawną instalacją oświetleniową jest zabroniona. Uszkodzone klosze, oraz przepalone żarówki należy natychmiast wymienić na nowe przed rozpoczęciem jazdy. Zagubione lub zniszczone światła odblaskowe należy zastąpić nowymi.

WSKAZÓWKA

Przed wyjazdem upewnić się, że wszystkie lampy oraz światła odblaskowe są czyste.



NIEBEZPIECZEŃSTWO

Zabrania się samodzielnego wykonywania napraw instalacji elektrycznej za wyjątkiem czynności opisanych w tym rozdziale. Naprawy instalacji elektrycznej mogą być wykonywane jedynie przez odpowiednio wykwalifikowane osoby.

upewnić się, czy na wyposażeniu ciągnika znajduje się ostrzegawczy trójkąt odblaskowy.

I.1.7.578.09.1.PL

5.10 OBSŁUGA INSTALACJI HYDRAULICZNEJ



UWAGA

Przed rozpoczęciem pracy należy dokonać kontroli wzrokowej elementów instalacji hydraulicznej.

Do obowiązków użytkownika, związanych z obsługą instalacji hydraulicznej zalicza się kontrola stanu technicznego oraz szczelności siłowników, przewodów hydraulicznych i złącz hydraulicznych.

W nowej maszynie instalacja hydrauliczna jest fabrycznie napełniona olejem hydraulicznym AGROL U. Stosowany olej ze względu na swój skład nie klasyfikuje się jako substancja niebezpieczna, jednakże długotrwałe oddziaływanie na skórę lub oczy może wywołać podrażnienia.

W przypadku kontaktu oleju ze skórą należy miejsce kontaktu przemyć wodą z mydłem. Nie należy stosować rozpuszczalników organicznych (benzyna, nafta). Zabrudzone ubranie należy zdjąć, aby zapobiec przedostaniu się oleju na skórę. Jeżeli olej dostanie się do oczu, należy przemyć je bardzo dużą ilością wody, a w przypadku wystąpienia podrażnienia skontaktować się z lekarzem. Olej hydrauliczny w normalnych warunkach nie działa szkodliwie na drogi oddechowe. Zagrożenie występuje tylko wtedy, kiedy olej jest silnie rozpylony (mgła olejowa),



NIEBEZPIECZEŃSTWO

Użytkowanie maszyny z nieszczelnym układem hydraulicznym jest zabronione.



NIEBEZPIECZEŃSTWO

Podczas prac przy instalacji hydraulicznej należy stosować odpowiednie środki ochrony osobistej tj. odzież ochronną, obuwie, rękawice, okulary. Unikać kontaktu oleju ze skórą.



NIEBEZPIECZEŃSTWO

W przypadku pożaru olej należy gasić przy pomocy dwutlenku węgla (CO₂), pianą lub parą gaśniczą. Do gaszenia nie używać wody!



Stan techniczny instalacji hydraulicznej powinien być kontrolowany na bieżąco podczas użytkowania maszyny.

WSKAZÓWKA

Instalacja hydrauliczna maszyny wypełniona jest olejem AGROL U (8 litrów).

lub w przypadku pożaru, w trakcie którego mogą uwolnić się trujące związki.

Instalacja hydrauliczna powinna być całkowicie szczelna. Przy całkowitym rozsunięciu cylindrów hydraulicznych należy skontrolować miejsca uszczelnień. W przypadku stwierdzenia zaolejenia na korpusie siłownika hydraulicznego należy sprawdzić charakter nieszczelności. Dopuszczalne

są niewielkie nieszczelności z objawami „pocenia się”, natomiast w przypadku zauważenia wycieków typu „kropelkowego” należy zaprzestać eksploatacji maszyny do czasu usunięcia usterki.

W przypadku stwierdzenia wycieku oleju na połączeniach przewodów hydraulicznych należy złącze dokręcić, jeśli nie spowoduje to usunięcia usterki należy wymienić przewód lub elementy złącza na nowe. Wymiany podzespołu na nowy wymaga również każde uszkodzenie go o charakterze mechanicznym.

W przypadku konieczności wymiany oleju

hydraulicznego na inny, należy zapoznać się bardzo dokładnie z zaleceniami producenta oleju. Jeżeli zaleca on przepłukanie instalacji odpowiednim preparatem, należy dostosować się do tych zaleceń. Należy przy tym zwrócić uwagę, aby środki chemiczne służące do tego celu nie działały agresywnie na materiały układu hydraulicznego.

Rozlany olej należy natychmiast zebrać i umieścić w oznakowanym, szczelnym pojemniku. Zużyty olej należy przekazać do punktu zajmującego się utylizacją lub regeneracją olejów.

Tabela 5.4. Charakterystyka oleju hydraulicznego AGROL U

Lp	Nazwa	Wartość
1	Lepkość kinematyczna w temp. 100°C	10,0 – 11,5 mm ² /s
2	Wskaźnik lepkości, min	>95
3	Temperatura płynięcia, max [°C]	<-24
4	Liczba zasadowa mgKOH/g	9,9
5	Temperatura zapłonu, [°C]	>230

Tabela 5.5. Momenty dokręcania elementów hydraulicznych

Gwint nakrętki	Średnica przewodu DN (cal)	Moment dokręcania [Nm]
M10x1 M12x1,5 M14x1,5	6 (1/4")	30÷50
M16x1,5 M18x1,5	8 (5/16")	30÷50
M18x1,5 M20x1,5 M22x1,5	10 (3/8")	50÷70
M22x1,5 M24x1,5 M26x1,5	13 (1/2")	50÷70
M26x1,5 M27x1,5 M27x2	16 (5/8")	70÷100
M30x1,5 M30x2 M33x1,5	20 (3/4")	70÷100
M38x1,5 M36x2	25 (1")	100÷150
M45x1,5	32 (1.1/4")	150÷200

5.11 WYMIANA PRZEWODÓW HYDRAULICZNYCH

Przewody hydrauliczne gumowe należy wymieniać co 4 lata, bez względu na ich stan techniczny. Czynność tę należy powierzyć wyspecjalizowanym warsztatom.



UWAGA

Elastyczne przewody hydrauliczne ze względu na charakter pracy i materiał (starzenie, wysokie ciśnienie, zmienność obciążeń) muszą być wymieniane co 4 lata.

I.1.7.578.11.1.PL

5.12 SMAROWANIE

Smarowanie maszyny należy wykonywać zgodnie z określonym harmonogramem lub każdorazowo po myciu maszyny bez względu na czas ostatniego zabiegu smarowania. Punkty smarne należy utrzymywać w czystości, ponieważ nadmiar środka smarnego przyczynia się do osiadania zanieczyszczeń. Smarowanie maszyny należy wykonywać przy pomocy ogólnodostępnych narzędzi takich jak smarownice ręczne, nożne, z napędem pneumatycznym itp., które wypełnione są zalecanym środkiem smarnym.

Przed przystąpieniem do smarowania należy oczyścić punkty smarne. Skontrolować smarowniczkę i w razie konieczności uzupełnić brakujące elementy. Po zakończeniu pracy, nadmiar smaru należy wytrzeć.

Dodatkowo smarowaniu podlegają wały napędowe zgodnie z instrukcją obsługi wału dołączoną przez producenta wału napędowego.

Wymianę smaru w łożyskach piast półosi jezdnych należy powierzyć wyspecjalizowanym punktom serwisowym, wyposażonym w odpowiednie narzędzia. Zgodnie z zaleceniami producenta półosi jezdnych, należy zdemontować całą piastę, wyjąć łożyska oraz poszczególne pierścienie



NIEBEZPIECZEŃSTWO

Przed rozpoczęciem pracy należy wyłączyć silnik ciągnika, wyjąć kluczyk ze stacyjki i zahamować ciągnik hamulcem postojowym. Ciągnik zabezpieczyć przed dostępem osób niepowołanych.



UWAGA

Puste opakowania po smarze lub oleju należy utylizować zgodnie z zaleceniami producenta środka smarnego.

WSKAZÓWKA

W trakcie użytkowania maszyny, użytkownik jest zobowiązany do przestrzegania instrukcji smarowania zgodnie z wytyczonym harmonogramem. Nadmiar środka smarnego spowoduje osadzanie się dodatkowych zanieczyszczeń na miejscach wymagających smarowania, dlatego niezbędne jest utrzymanie w czystości poszczególnych elementów maszyny..

uszczelniające. Po dokładnym umyciu oraz przeprowadzeniu oględzin zamontować nasmarowane elementy. W razie konieczności łożyska oraz uszczelnienia należy wymienić na nowe. Smarowanie łożysk półosi jezdnych powinno zostać przeprowadzone nie rzadziej niż raz na 2 lata lub po przejechaniu 50 000 km. W przypadku intensywnej eksploatacji czynności te należy wykonywać częściej.

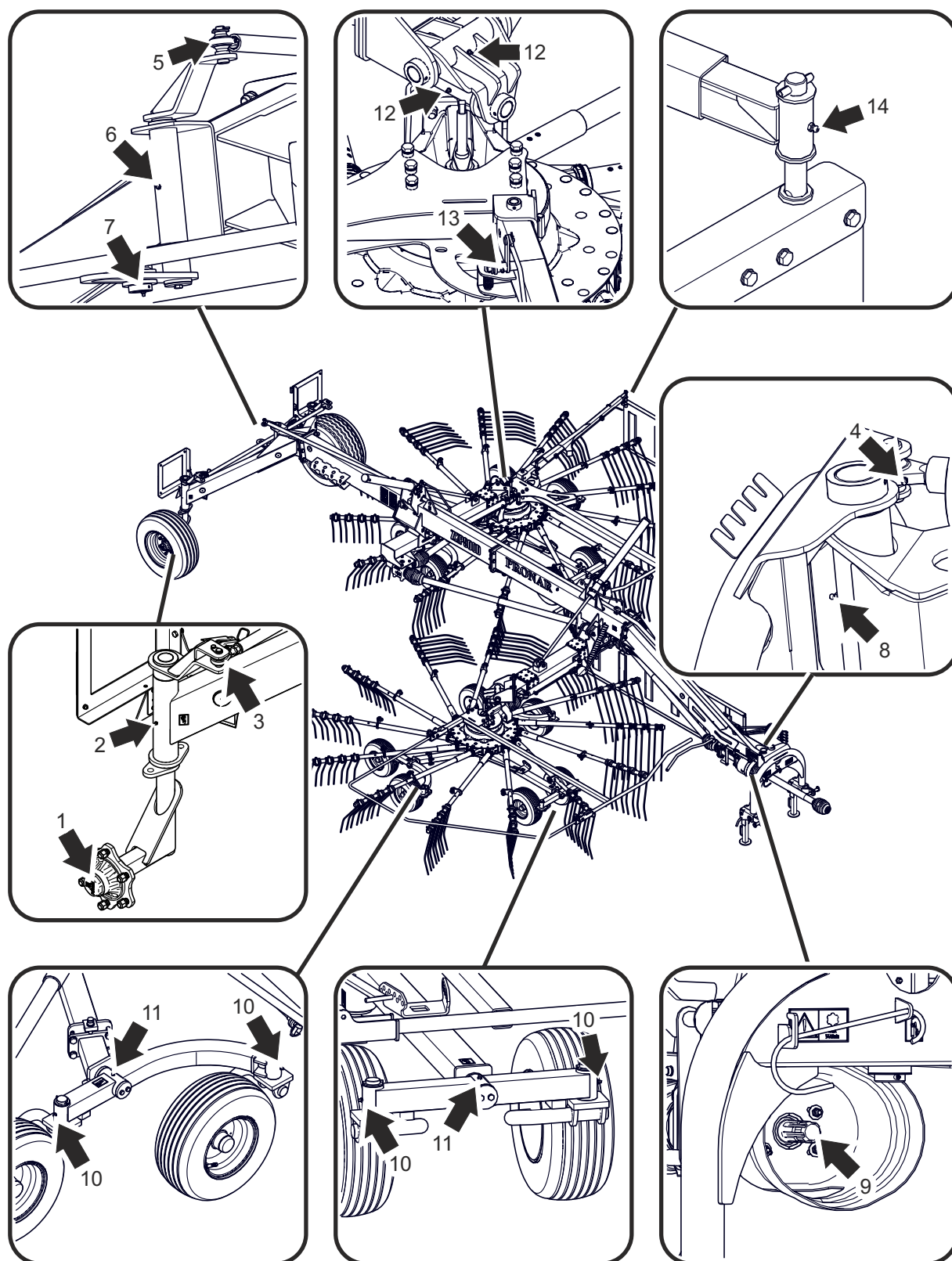
Tabela 5.6. Harmonogram smarowania

LP.	Punkt smarny	Ilość punktów smarnych	Rodzaj smaru (tabela 9.2)	Częstotliwość
1	Łożyska piasty	2	A	24M
2	Półoś koła jezdnego	2	A	60H
3	Przegub ciągną układu jezdnego	2	A	60H
4	Przegub ciągną I	1	A	60H
5	Przegub ciągną II	1	A	60H
6	Sworzeń zwrotnicy	1	A	60H
7	Sworzeń ciągną	1	A	60H
8	Sworzeń zawieszenia ramy TUZ	1	A	8H
9	Wielowypust wałka napędowego	2	A	20H
10	Sworzeń wahacza układu jezdnego	12	A	60H
11	Oś wahacza układu jezdnego	6	A	60H
12	Sworzeń zawieszenia zespołu grabiącego	4	A	60H
13	Sworzeń ramienia osłony formującej	1	A	60H
14	Sworzeń regulacji osłony formującej	2	A	60H
15	Sworzeń zawiasu osłony formującej	1	A	60H
16	Sworzeń ramienia	4	A	60H
17	Płaszczyzna poślizgu ramion wysuwnych	16	A	60H
18	Sworzeń siłownika rozsuwu	4	A	120H
19	Sworzeń siłownika nośnego	6	A	60H
20	Sworzeń łącznika i ramienia osłony formującej	4	A	60H
21	Śruba regulacyjna (gwint)	2	A	60H
22	Tuleja prowadząca układu jezdnego	2	A	60H
23	Śruba regulacyjna (dźwignia zmiany fazy pracy)	2	A	60H
24	Sworzeń zaczepu	2	A	60H
25	Zespół łożysk	2	A	20H
26	Wały przegubowo teleskopowe *	*	*	*

27	Przekładnia kątowa **	2	E	500H
28	Przekładnia karuzelowa ***	***	***	***
H - godzina D - dzień M - miesiąc PU - każdorazowo przed użyciem				
* Szczegółowe informacje na temat obsługi i konserwacji znajdują się w instrukcji obsługi producenta wału				
** Pierwsza wymiana po 50 godzinach pracy				
*** Przekładnia jest fabrycznie napełniona smarem GADUS S2 V220AD 2, po pierwszym napełnieniu przekładnia nie wymaga konserwacji				

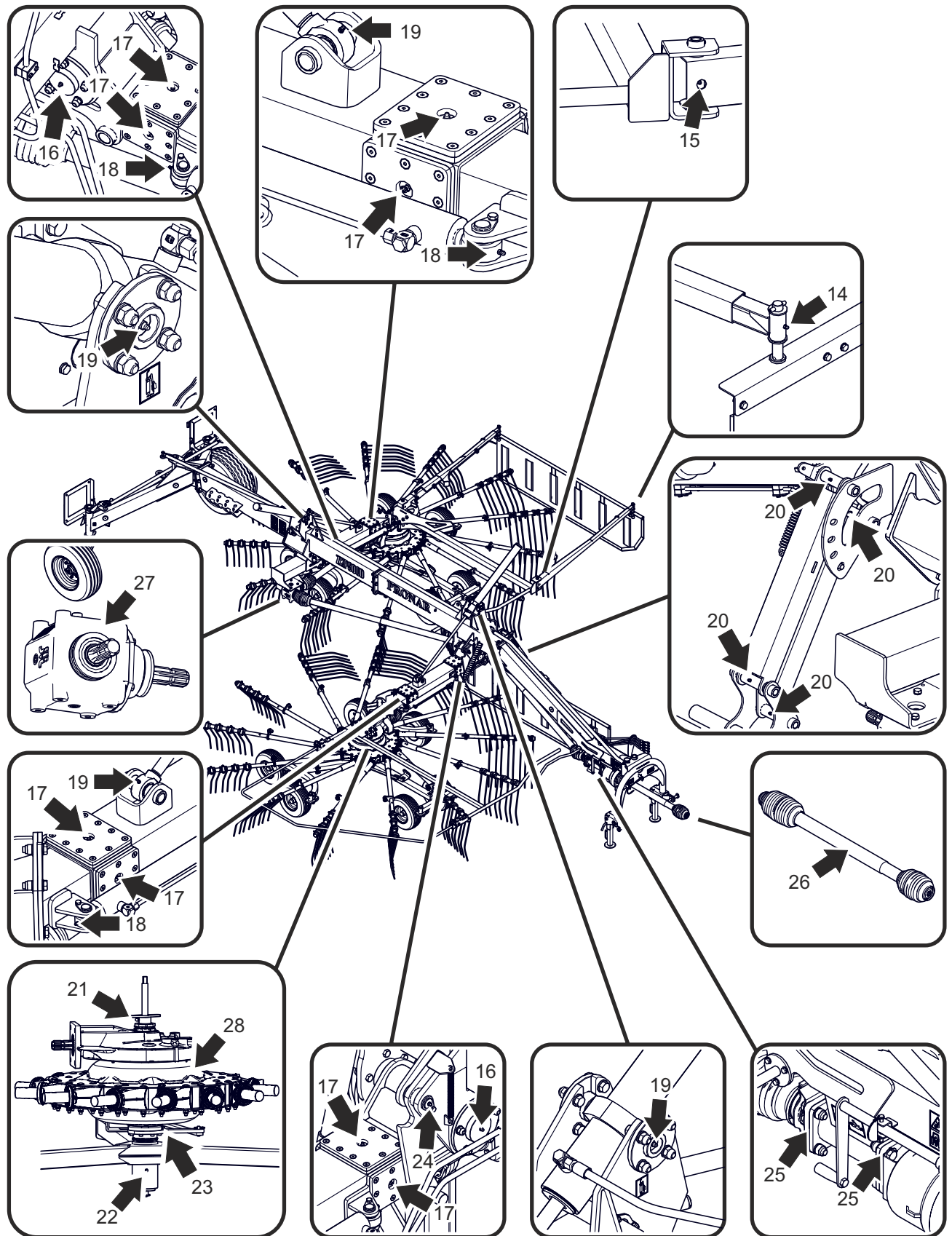
Tabela 5.7. Środki smarne

LP.	Symbol	Opis
1	A	smar stały maszynowy ogólnego przeznaczenia (litowy, wapniowy),
2	B	smar stały do elementów mocno obciążonych z dodatkiem MoS ₂ lub grafitu
3	C	preparat antykorozyjny w aerozolu
4	D	olej maszynowy zwykły, smar silikonowy w aerozolu
5	E	olej przekładniowy SAE 90EP (80W90 GL-5)



578-I.08-1

Rysunek 5.9 Punkty smarne zgrabiarki

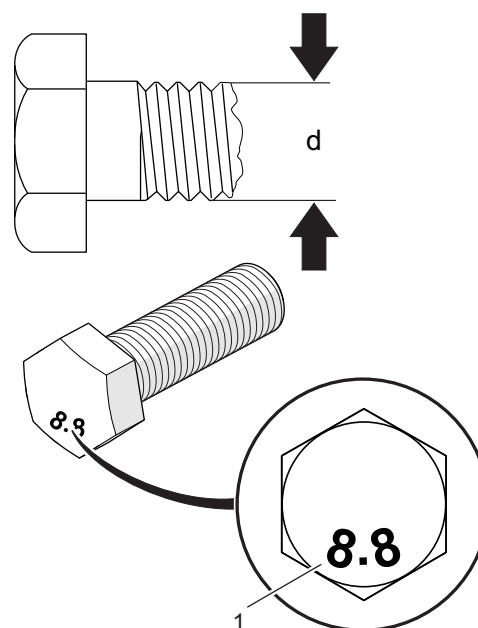


578-I.09-1

Rysunek 5.10 Punkty smarne zgrabiarki

5.13 DOKRĘCANIE POŁĄCZEŃ ŚRUBOWYCH

Każdorazowo przed rozpoczęciem użytkowania maszyny oraz podczas prac konserwacyjno naprawczych należy sprawdzić stan dokręcenia wszystkich połączeń śrubowych. W przypadku wystąpienia jakichkolwiek luzów w połączeniach skręcanych należy dokręcić połączenie śrubowe odpowiednim momentem (tabela *Momenty dokręcania połączeń śrubowych*), chyba że podano inne parametry dokręcania. Zalecane momenty dotyczą śrub stalowych nie smarowanych.



569-I.09-1

Rysunek 5.11 Śruba z gwintem metrycznym
(1) klasa wytrzymałości (d) średnica gwintu

Tabela 5.8. Momenty dokręcania połączeń śrubowych

OZNACZENIE GWINTU [mm]	8.8	10.9
	MOMENT DOKRĘCENIA [Nm]	
M6	10	15
M8	25	36
M10	49	72
M12	85	125
M14	135	200
M16	210	310
M20	425	610
M24	730	1 050
M27	1 150	1 650
M30	1 450	2 100
M32	1 450	2 100

5.14 USTERKI I SPOSOBY ICH USUWANIA

Tabela 5.9. Usterki i sposoby ich usuwania

Usterka	Możliwa przyczyna	Rozwiązanie
Nadmierne wibracje w czasie pracy	Uszkodzony wał przegubowo-teleskopowy	Sprawdzić wały, w razie konieczności wymienić
	Uszkodzona przekładnia zespołu grabiącego	Wykonać naprawę przez serwis
Nadmierne nagrzewanie się przekładni	Nieprawidłowy poziom oleju.	Sprawdzić poziom oleju i uzupełnić ubytki.
	Nieprawidłowy typ oleju.	Wymienić olej na zalecany przez producenta.
	Uszkodzone łożyska.	Wykonać naprawę przez serwis
Wyciek z przekładni	Rozszczelnienie układu	Sprawdzić uszczelnienia, skontrolować dokręcenie śrub oraz poziom środka smarnego.
Zatrzymanie się napędów maszyny w trakcie zgrabiania	Uszkodzona przekładnia zespołu grabiącego	Wykonać naprawę przez serwis
	Uszkodzona przekładnia kątowna	Wymienić, lub wykonać naprawę przez serwis
Ramię zgrabiarki nie podnosi się lub nie opuszcza	Nieprawidłowo podłączone lub uszkodzone szybkozłącza	Sprawdzić szybkozłącza i sposób podłączenia
	Zablokowana zapadka siłownika	Odblokować zapadkę pociągając za linkę
	Niesprawny układ hydrauliczny ciągnika	Sprawdzić stan układu hydraulicznego w ciągniku
Pozostawienie części paszy (zgrabiarka niedokładnie grabi)	Za niska prędkość obrotowa WOM ciągnika	Utrzymywać prawidłową, stałą prędkość WOM
	Nieprawidłowe pochylenie zespołu grabiącego	Ustawić zespoły grabiące w poziomie, lub minimalnie nachylone w przód
	Zużyte palce sprężyste lub ich brak	Założyć lub wymienić nowe palce sprężyste
	Nieprawidłowa wysokość grabienia	Ustawić zgodnie z rozdziałem <i>Ustawienie wysokości zgrabiania</i>
Uszkodzenia palców sprężystych	Zbyt niskie ustawienie ramion zespołów grabiących	Ustawić zgodnie z rozdziałem <i>Ustawienie wysokości zgrabiania</i>

I.1.7.578.13.1.PL

ZAŁĄCZNIK A

INSTRUKCJA PIERWSZEGO
MONTAŻU

PRZYGOTOWANIE

Do przesyłki i transportu samochodem ciężarowym zgrabiarka Pronar ZKP900D ze względu na duże rozmiary gabarytowe została częściowo zdemontowana. Przed pierwszym uruchomieniem należy ją zmontować przygotowując do normalnej pracy. Przed rozpoczęciem montażu bezwzględnie zapoznać się z niniejszą instrukcją. Osoby montujące zgrabiarkę powinny mieć wystarczającą wiedzę fachową oraz posiadać odpowiednie technologie i kwalifikacje do wykonywania tego typu prac.

Do transportu zdemontowane są poniższe części:

- zespoły grabiące włącznie z podwoziami jako całość - 2 szt.,
- ramiona grabiące - sztuk 26 szt.,
- wały przegubowo-teleskopowe - 3 szt.

Tablice ostrzegawcze z oświetleniem



UWAGA

Zabrania się wykonywania prac montażowych pod podniesioną i niezabezpieczoną maszyną. Zachować szczególną ostrożność podczas montażu maszyny. Upewnić się, że spełnione są wszystkie warunki bezpieczeństwa. Podczas czynności montażowych ciągnik i zgrabiarka muszą być zabezpieczone przed przetoczeniem.

zostały obrócone o 180° i przykręcone do wspornika układu jezdnego. Potrzebne do montażu pojedyncze detale i części łączące zostały dostarczone w specjalnych torbach.

Po montażu wstępnym maszyna musi być poddana próbie działania. Po 50 godzinach pracy należy posprawdzić i dociągnąć wszystkie zamocowania połączeń śrubowych.

Z1.1.7.578.01.1.PL

OBRÓT KÓŁ UKŁADU JEZDNEGO

Do przesyłki i transportu samochodem ciężarowym koła jezdne są obrócone do wewnątrz i zabezpieczone w tej pozycji. W celu przestawienia do normalnej pracy należy:

- rozłączyć blokady osi (2) demontując sworznie (3) - **(A)**,
- obrócić zwrotnice osi (1) o 180° na zewnątrz - **(B)**,
- zamontować cięgno (6) do zwrotnic

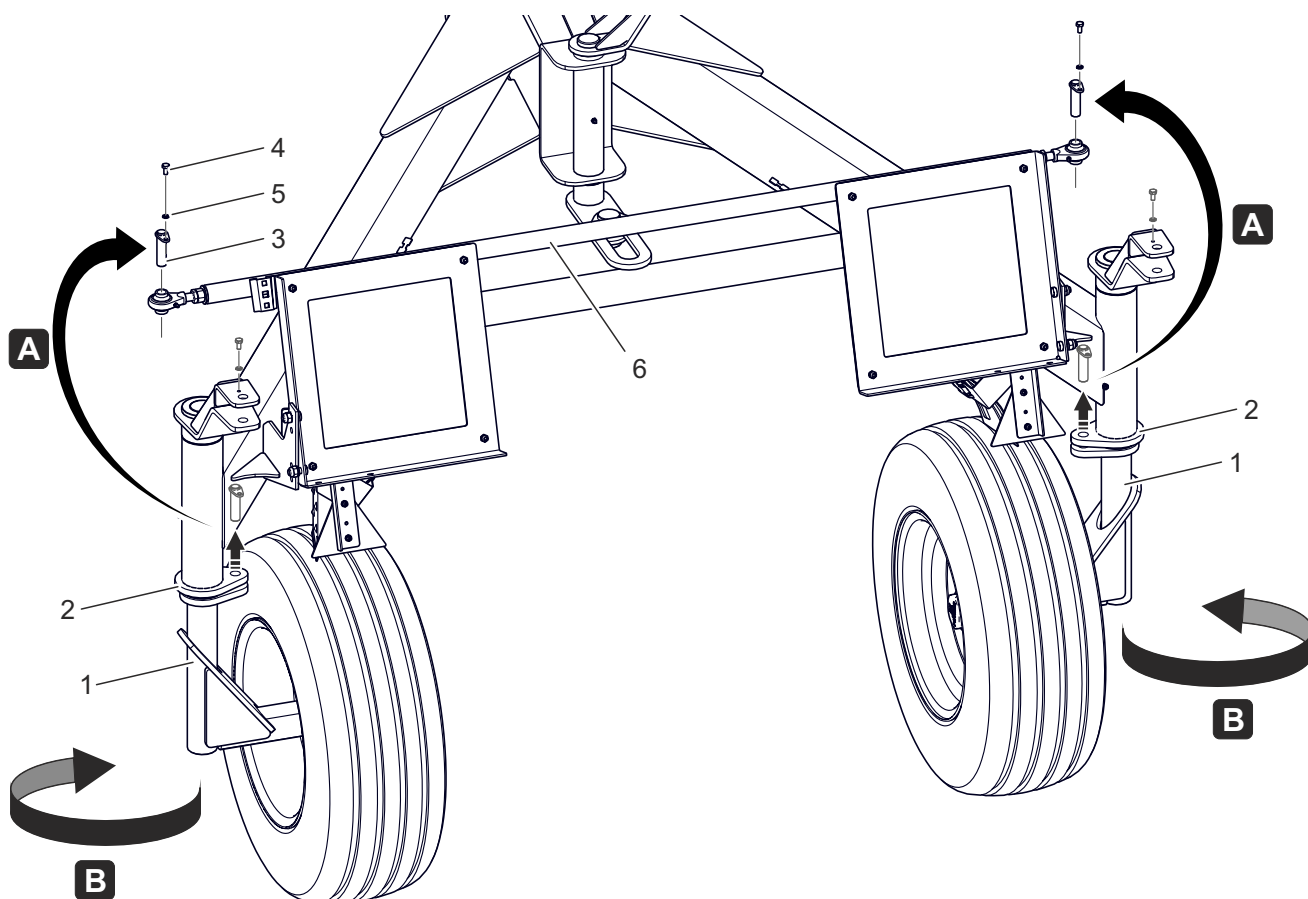


UWAGA

Zabrania się używania i jazdy po drogach publicznych zgrabiarki w pozycji przeznaczonej do przesyłki maszyny gdyż istnieje niebezpieczeństwo jej przewrócenia.

osi jezdnych.

Włożyć sworznie (3) i zabezpieczyć za pomocą śruby (4) i podkładki (5).



578-Z1.01-1

Rysunek A.1 Obrót kół

(1) zwrotnica osi jezdnej

(2) blokada osi

(3) sworznię cięgna

(4) śruba

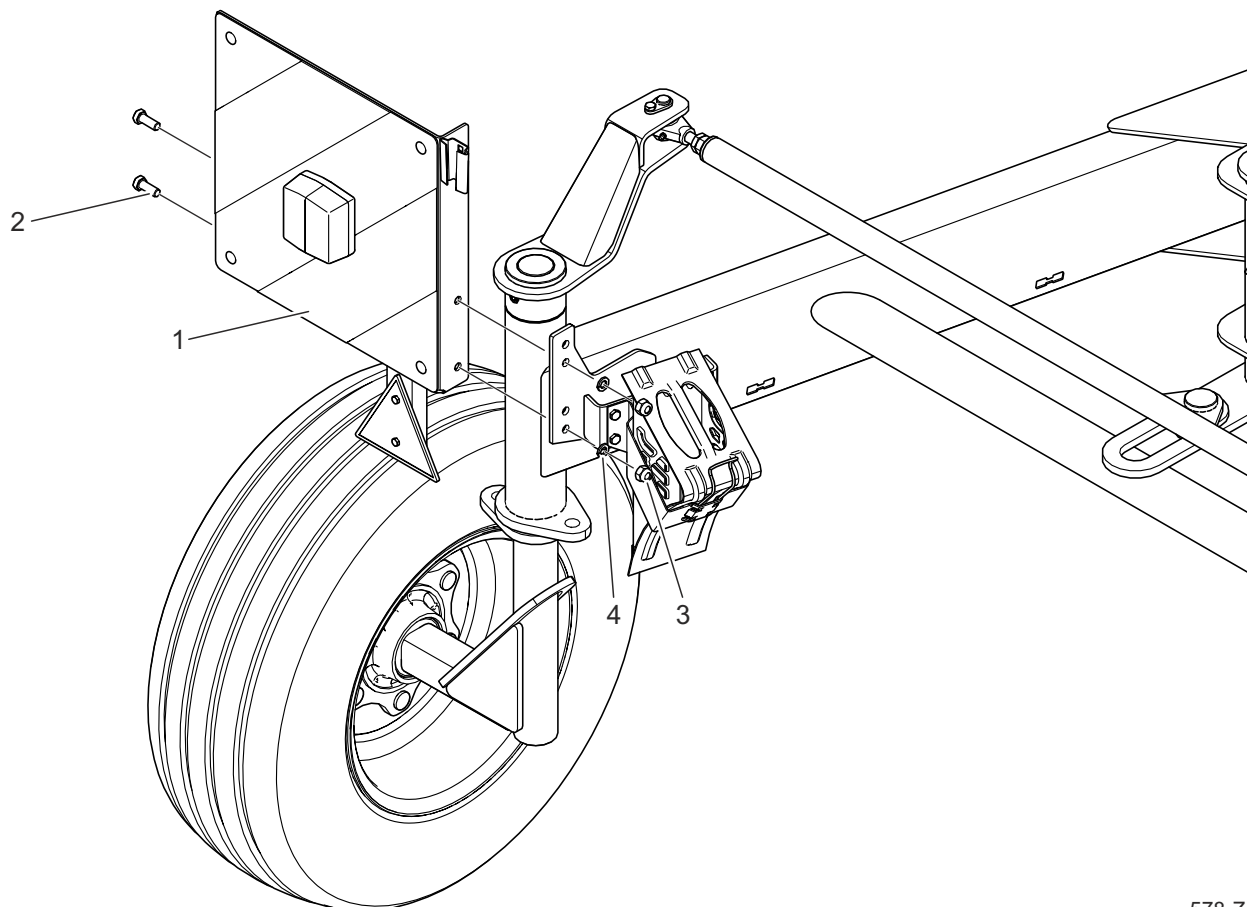
(5) podkładka sprężysta

(6) cięgno

Z1.1.7.578.02.1.PL

MONTAŻ TABLIC OSTRZEGAWCZYCH

Do przesyłki i transportu samochodem ciężarowym tablice ostrzegawcze są obrócone i przykręcone śrubą do wspornika ramy jezdnej. Tablice należy zdemontować a następnie obrócić na zewnątrz o 180° i zamocować zgodnie z rysunkiem (A.2).



578-Z1.02-1

Rysunek A.2 Montaż tablic ostrzegawczych

(1) tablica ostrzegawcza (2) śruba (3) nakrętka samozabezpieczająca (4) podkładka sprężysta

Z1.1.7.578.03.1.PL

MONTAŻ ZESPOŁÓW GRABIĄCYCH

Zespół grabiący należy zamontować do ramienia zgrabiarki przykręcając go za pomocą czterech śrub (1) – rysunek (A.3).

Po zamontowaniu pierwszego zespołu grabiącego do wałka przekładni (6) należy przyłączyć wał przegubowo-teleskopowy (5) tak aby sprzęgło przeciążeniowe (8) było umieszczone od strony zespołu grabiącego.

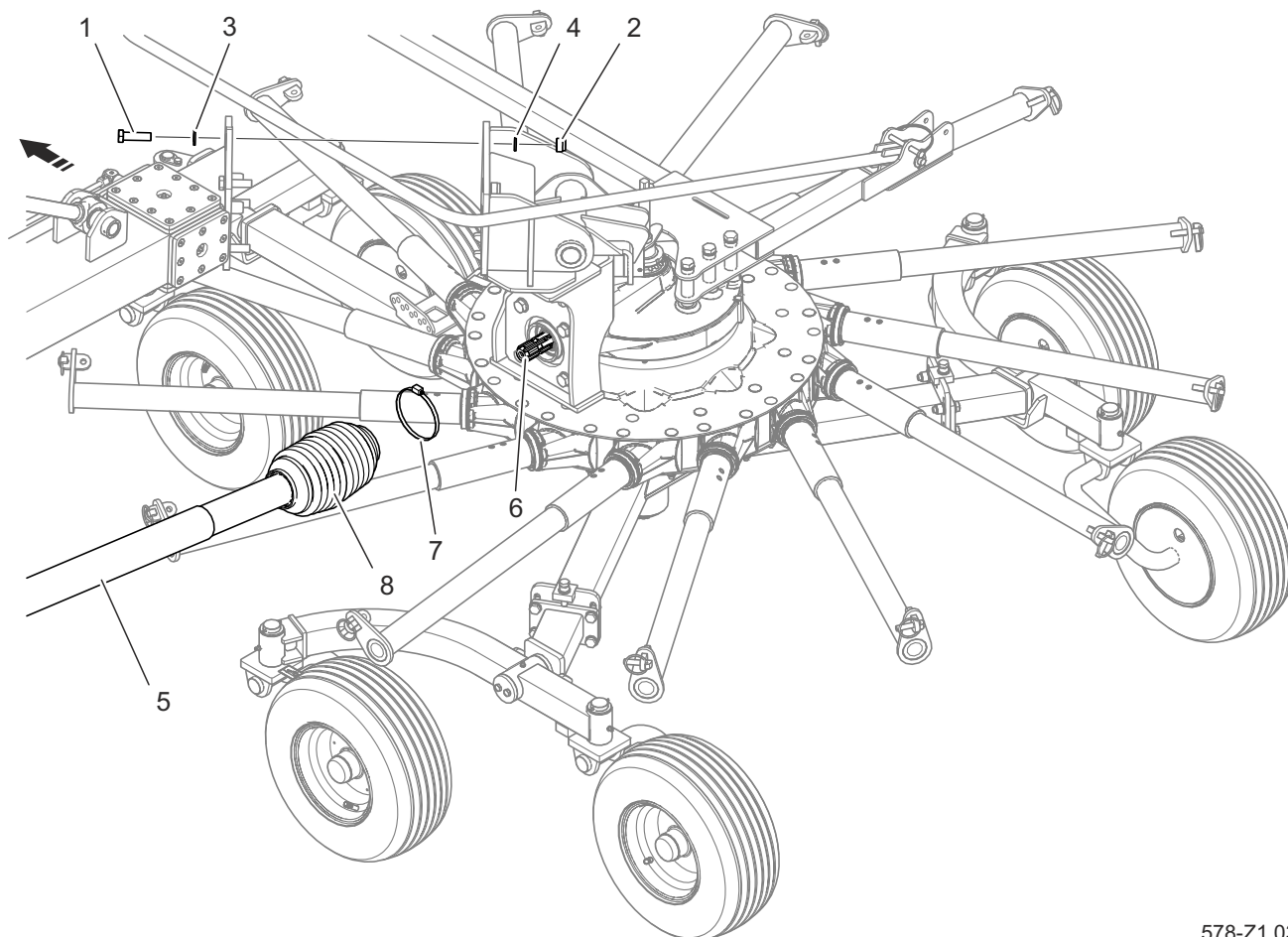


UWAGA

Sprzęgło przeciążeniowe wału przegubowo-teleskopowego musi znajdować się od strony przekładni zespołu grabiącego.

Podczas zakładania wałów zwróć uwagę, aby końcówki zaczepu wału przegubowo-teleskopowego były dobrze zatrzaśnięte.

Po założeniu wału osłonę gumową od strony sprzęgła przeciążeniowego należy zabezpieczyć za pomocą opaski



578-Z1.03-1

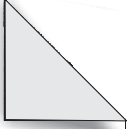
Rysunek A.3 Montaż zespołu grabiącego

- | | | |
|-------------------------|--------------------------------------|---|
| (1) śruba | (2) nakrętka samozabezpieczająca | (3) podkładka |
| (4) podkładka sprężysta | (5) wał ze sprzęgłem przeciążeniowym | (6) wałek przekładni zespołu grabiącego |
| (7) opaska ślimakowa | (8) sprzęgło przeciążeniowe | |

ślimakowej (7).

Czynności powtórzyć dla drugiego zespołu grabiącego.

Z1.1.7.578.04.1.PL



A series of horizontal lines for writing, spanning the width of the page.

