



**ООО PRONAR**

17-210 НАРЕВ, ПОДЛЯССКОЕ ВОЕВОДСТВО, УЛ. МИЦКЕВИЧА 101 А

тел.:

+48 085 681 63 81

+48 085 681 63 82

факс:

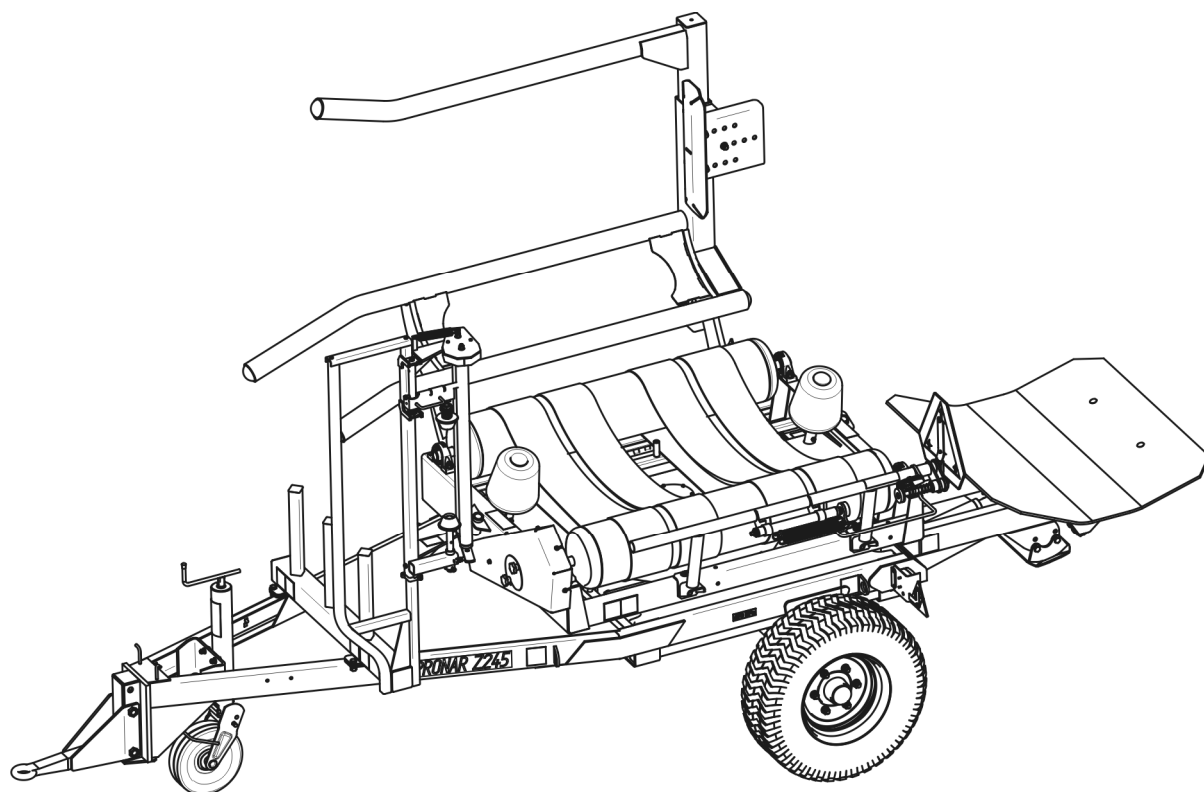
[www.pronar.pl](http://www.pronar.pl)

# РУКОВОДСТВО ПО ЭКСПЛУАТАЦИИ

## ОБМОТЧИК РУЛОНОВ ПРИЦЕПНОЙ

### PRONAR Z245

ПЕРЕВОД ОРИГИНАЛЬНОГО РУКОВОДСТВА ПО ЭКСПЛУАТАЦИИ





# ВВЕДЕНИЕ

Изложенная в публикации информация актуальна на день публикации. В связи с постоянным совершенствованием и модернизацией изделий технические параметры выпускаемых машин могут незначительно отличаться от приведенных в настоящем руководстве. Производитель оставляет за собой право вводить изменения в конструкцию выпускаемых им машин с целью облегчения обслуживания и повышения качества их работы, не отраженные в руководстве по эксплуатации.

Руководство по эксплуатации входит в стандартное оснащение машины. Перед началом эксплуатации машин внимательно прочитайте настоящее руководство по эксплуатации и строго соблюдайте все правила техники безопасности. Соблюдение правил техники безопасности обеспечивает безопасность при обслуживании машины, а также сохранность техники и безаварийную работу. Машина сконструирована в соответствии с требованиями действующих стандартов и нормативных правовых документов.

Инструкция описывает основные принципы безопасной эксплуатации и обслуживания прицепного обмотчика рулонов Pronar Z245.

Если информация, изложенная в руководстве по эксплуатации, вызовет какие-либо вопросы, обращайтесь за помощью к продавцу или производителю машины.

## АДРЕС ПРОИЗВОДИТЕЛЯ:

ООО PRONAR  
ул. Мицкевича 101А  
17-210 Нарев

## КОНТАКТНЫЕ ТЕЛЕФОНЫ:

+48 085 681 63 29

+48 085 681 64 29

+48 085 681 63 81

+48 085 681 63 82

## СИМВОЛЫ, ИСПОЛЬЗУЕМЫЕ В ИНСТРУКЦИИ

Информация о угрозах и их описание, а также меры предосторожности, правила и рекомендации по технике безопасности обозначены в тексте руководства по эксплуатации пиктограммой:



**И СЛОВОМ "ОПАСНОСТЬ"** . Несоблюдение требований руководства по эксплуатации может быть опасным для Вас, посторонних лиц и окружения.

Особенно важная информация и указания, соблюдение которых является обязательным, обозначены в тексте руководства по эксплуатации пиктограммой:



**И СЛОВОМ "ВНИМАНИЕ"**. Несоблюдение рекомендаций, содержащихся в руководстве по эксплуатации, может привести к повреждению машины в результате ненадлежащей или неправильной эксплуатации, обслуживания или регулирования.

Для того, чтобы обратить внимание пользователя на необходимость проведения периодического технического осмотра, соответствующие места в тексте руководства выделены пиктограммой:



Дополнительные рекомендации, изложенные в руководстве по эксплуатации, содержат информацию, которая может Вам пригодиться при обслуживании машины, и обозначены пиктограммой:



**И СЛОВОМ "УКАЗАНИЕ"**.



## **ОПРЕДЕЛЕНИЕ СТОРОН В РУКОВОДСТВЕ:**

Левая сторона – с левой стороны от смотрящего, стоящего лицом в направлении езды машины вперед.

Правая сторона – с правой стороны от смотрящего, стоящего лицом в направлении езды машины вперед.

## **ОБЪЕМ РАБОТ ПО ТЕХНИЧЕСКОМУ ОБСЛУЖИВАНИЮ**

Работы по техническому обслуживанию обозначаются в руководстве по эксплуатации знаком: ➡

Результаты регулирования и выполнения работ по техническому обслуживанию, а также замечания, касающиеся выполненных работ, обозначаются знаком: ⇔





Изготовитель: **PRONAR Sp. z o.o.**  
ul. Mickiewicza 101 A  
17-210 Narew, Polska  
tel./fax (+48 85) 681 63 29, 681 63 81,  
681 63 82, 681 63 84, 681 64 29  
fax (+48 85) 681 63 83  
http://www.pronar.pl  
e-mail: pronar@pronar.pl

## ДЕКЛАРАЦИЯ СООТВЕТСТВИЯ ЕС машины

ООО PRONAR с полной ответственностью заявляет, что машина:

Описание и идентификационные данные машины	
Общее определение и функция:	Обмотчик рулонов навесной
Тип:	Z245
Модель:	-----
Серийный №:	
Торговое наименование:	Обмотчик рулонов навесной PRONAR Z245

к которой относится данная декларация, соответствует всем требованиям директивы **2006/42/WE** Европейского Парламента и Совета от 17 мая 2006 г., касающейся машин, изменяющая директиву 95/16/WE (Вестник ЕС L 157 от 09.06.2006, стр. 24)

Уполномоченным лицом, имеющим доступ к технической документации является Начальник Отдела Внедрений ООО PRONAR, 17-210 Нарев, ул. Мицкевича 101А, Польша.

Данная декларация относится исключительно к машине в комплектации поступившей в продажу, и не распространяется на комплектующие элементы дополнительно установленные конечным потребителем или проведенные им дальнейшие действия.

Нарев, 29.12.2009  
Место и дата выставления

Z-CA DYREKTORA  
d/s technicznych  
członek zarządu  
Roman Omelianjuk  
Имя, фамилия уполномоченного лица  
должность, подпись



# СОДЕРЖАНИЕ

<b>СОДЕРЖАНИЕ</b>	<b>1</b>
<b>1        <b>ОСНОВНАЯ ИНФОРМАЦИЯ</b></b>	<b>1.1</b>
1.1    ИДЕНТИФИКАЦИЯ	1.2
1.1.1  ИДЕНТИФИКАЦИЯ ОБМОТЧИКА	1.2
1.1.2  ИДЕНТИФИКАЦИЯ ХОДОВОЙ ОСИ	1.5
1.1.3  СПИСОК СЕРИЙНЫХ НОМЕРОВ	1.5
1.2    НАЗНАЧЕНИЕ	1.6
1.3    ОБОРУДОВАНИЕ	1.8
1.4    УСЛОВИЯ ГАРАНТИИ	1.9
1.5    ТРАНСПОРТ	1.10
1.5.1  АВТОМОБИЛЬНЫЙ ТРАНСПОРТ	1.11
1.5.2  САМОСТОЯТЕЛЬНЫЙ ТРАНСПОРТ ПОЛЬЗОВАТЕЛЯ	1.14
1.6    ОПАСНОСТЬ ДЛЯ ОКРУЖАЮЩЕЙ СРЕДЫ	1.14
1.7    КАССАЦИЯ	1.15
<b>2        <b>БЕЗОПАСНОСТЬ ИСПОЛЬЗОВАНИЯ</b></b>	<b>2.1</b>
2.1    ОБЩИЕ ПРАВИЛА БЕЗОПАСНОСТИ	2.2
2.1.1  ОБЩИЕ ПРАВИЛА БЕЗОПАСНОСТИ	2.2
2.1.2  ПОДКЛЮЧЕНИЕ К /ОТКЛЮЧЕНИЕ ОТ /ТЯГАЧА	2.3
2.1.3  ГИДРАВЛИЧЕСКАЯ СИСТЕМА	2.5
2.1.4  КОНСЕРВАЦИЯ	2.5
2.1.5  ПРОЕЗД ПО ДОРОГАМ ОБЩЕГО ПОЛЬЗОВАНИЯ	2.8
2.1.6  ПОКРЫШКИ	2.10
2.1.7  ЗАГРУЗКА, РАЗГРУЗКА, ОБМОТКА	2.11
2.1.8  2.7. ОПИСАНИЕ ОСТАТОЧНОГО РИСКА	2.12

2.2	ИНФОРМАЦИОННЫЕ И ПРЕДУПРЕЖДАЮЩИЕ НАКЛЕЙКИ	2.13
<b>3</b>	<b>КОНСТРУКЦИЯ И ПРИНЦИП РАБОТЫ</b>	<b>3.1</b>
3.1	ТЕХНИЧЕСКИЕ ХАРАКТЕРИСТИКИ	3.2
3.2	КОНСТРУКЦИЯ ОБМОТЧИКА	3.3
3.2.1	ПИТАТЕЛЬ ПЛЕНКИ	3.4
3.2.2	ПОВОРОТНЫЙ СТОЛ	3.5
3.2.3	РАЗГРУЗОЧНЫЙ МЕХАНИЗМ	3.7
3.2.4	РЕЖУЩИЙ БЛОК	3.10
3.2.5	ЭЛЕКТРОМОНТАЖ, ПРЕДУПРЕЖДАЮЩИЕ ЭЛЕМЕНТЫ	3.11
3.2.6	ГИДРАВЛИЧЕСКАЯ СИСТЕМА	3.13
<b>4</b>	<b>4.1</b>	
	<b>ПРАВИЛА ИСПОЛЬЗОВАНИЯ</b>	<b>4.1</b>
4.1	ПОДГОТОВКА К РАБОТЕ ПЕРЕД ПЕРВЫМ ИСПОЛЬЗОВАНИЕМ	4.2
4.1.1	ПРОВЕРКА ОБМОТЧИКА ПОСЛЕ ПОСТАВКИ	4.2
4.1.2	ВВОД В ЭКСПЛУАТАЦИЮ ОБМОТЧИКА ПОСЛЕ ПОСТАВКИ	4.3
4.2	ПОДКЛЮЧЕНИЕ К /ОТКЛЮЧЕНИЕ ОТ /ТЯГАЧА	4.5
4.3	МОНТАЖ ПЛЕНКИ	4.10
4.4	ЗАГРУЗКА	4.13
4.5	ОБМОТКА	4.15
4.6	ДВИЖЕНИЕ ПО ДОРОГАМ ОБЩЕГО ПОЛЬЗОВАНИЯ	4.21
4.7	ПРАВИЛА ИСПОЛЬЗОВАНИЯ ШИН	4.24
4.8	СЧЕТЧИК ОБМОТКИ (L01, L02)	4.25
4.8.1	КОНСТРУКЦИЯ И ПРИНЦИП РАБОТЫ СЧЕТЧИКА ОБМОТКИ	4.25
4.8.2	ЭКСПЛУАТАЦИЯ СЧЕТЧИКА	4.26
4.9	ЭКСПЛУАТАЦИЯ СЧЕТЧИКА L01	4.27

4.9.1	ВКЛЮЧЕНИЕ, ВЫКЛЮЧЕНИЕ И ПРОГРАММИРОВАНИЕ СЧЕТЧИКА	4.27
4.9.2	РАБОТА СО СЧЕТЧИКОМ В РЕЖИМЕ ПОДСЧЕТА	4.28
4.10	ЭКСПЛУАТАЦИЯ СЧЕТЧИКА L02	4.29
4.10.1	КОНСТРУКЦИЯ И ПРИНЦИП РАБОТЫ СЧЕТЧИКА L02	4.29
4.10.2	ПОДКЛЮЧЕНИЕ И ВКЛЮЧЕНИЕ	4.30
4.10.3	ПРОГРАММИРОВАНИЕ КОЛИЧЕСТВА ОБМОТОК	4.32
4.10.4	ОБМОТКА ТЮКОВ	4.33
4.10.5	ВЫБОР ИНДИКАЦИИ	4.34
4.10.6	СБРОС СЧЕТЧИКА	4.35

## **5 5.1**

### **ТЕХНИЧЕСКОЕ ОБСЛУЖИВАНИЕ 5.1**

5.1	ВВОДНАЯ ИНФОРМАЦИЯ	5.2
5.2	ОБСЛУЖИВАНИЕ ХОДОВОЙ ОСИ	5.2
5.2.1	ВВОДНАЯ ИНФОРМАЦИЯ	5.2
5.2.2	ПРОВЕРКА ЛЮФТА ПОДШИПНИКОВ ХОДОВОЙ ОСИ	5.3
5.2.3	РЕГУЛИРОВКА ЛЮФТА ПОДШИПНИКОВ ХОДОВОЙ ОСИ	5.5
5.2.4	СБОРКА И РАЗБОРКА КОЛЕСА, ПРОВЕРКА ЗАТЯЖКИ ГАЕК	5.6
5.2.5	ПРОВЕРКА ДАВЛЕНИЯ ВОЗДУХА, ОЦЕНКА ТЕХНИЧЕСКОГО СОСТОЯНИЯ ШИН И СТАЛЬНЫХ ДИСКОВ	5.9
5.3	РАБОТА ГИДРАВЛИЧЕСКОЙ СИСТЕМЫ	5.10
5.3.1	ВВОДНАЯ ИНФОРМАЦИЯ	5.10
5.3.2	ПРОВЕРКА ГЕРМЕТИЧНОСТИ ГИДРАВЛИЧЕСКОЙ СИСТЕМЫ	5.10
5.3.3	ПРОВЕРКА ТЕХНИЧЕСКОГО СОСТОЯНИЯ ГИДРАВЛИЧЕСКИХ СОЕДИНЕНИЙ	5.11
5.3.4	ЗАМЕНА ГИДРАВЛИЧЕСКИХ ШЛАНГОВ	5.12
5.4	ОБСЛУЖИВАНИЕ ЭЛЕКТРОУСТАНОВОК И ЭЛЕМЕНТОВ СИГНАЛИЗАЦИИ	5.12
5.4.1	ВВОДНАЯ ИНФОРМАЦИЯ	5.12

5.4.2	ЗАМЕНА ЛАМПОЧКИ.	5.13
5.5	РЕГУЛИРОВКА НАТЯЖЕНИЯ ПРИВОДНОЙ ЦЕПИ ОБОРОТНОГО СТОЛА	5.14
5.6	РЕГУЛИРОВКА НАТЯЖЕНИЯ ПРИВОДНОЙ ЦЕПИ РОЛИКОВ	5.18
5.7	АДАПТАЦИЯ ОБМОТЧИКА К ПЛЕНКЕ 500	5.20
5.7.1	ИЗМЕНЕНИЕ ПЕРЕДАТОЧНОГО ОТНОШЕНИЯ ТРАНСМИССИИ	5.20
5.7.2	АДАПТАЦИЯ ПИТАТЕЛЯ К ПЛЕНКЕ С ШИРИНОЙ 500	5.24
5.8	АДАПТАЦИЯ ОБМОТЧИКА К ОБМОТКЕ ТЮКОВ ШИРИНОЙ 1500 ММ	5.25
5.9	РЕГУЛИРОВКА ЗАГРУЗОЧНОГО ПЛЕЧА	5.26
5.10	ИЗМЕНИТЬ СПОСОБ ВЫГРУЗКИ ТЮКА	5.27
5.11	РЕГУЛИРОВКА ПОЛОЖЕНИЯ ДАТЧИКА ОБОРОТОВ	5.28
5.12	НАСТРОЙКА СКОРОСТИ ОПУСКАНИЯ РАМЫ МЕХАНИЗМА РАЗГРУЗКИ.	5.30
5.13	РЕГУЛИРОВКА НАТЯЖЕНИЯ РЕМНЕЙ	5.32
5.14	СМАЗКА ОБМОТЧИКА	5.33
5.15	РАСХОДНЫЕ МАТЕРИАЛЫ	5.37
5.15.1	ГИДРАВЛИЧЕСКОЕ МАСЛО	5.37
5.15.2	СМАЗОЧНЫЕ МАТЕРИАЛЫ	5.38
5.16	ОЧИСТКА ОБМОТЧИКА	5.39
5.17	ХРАНЕНИЕ	5.41
5.18	МОМЕНТЫ ЗАТЯЖКИ РЕЗЬБОВЫХ СОЕДИНЕНИЙ	5.42
5.19	РЕГУЛИРОВКА ПОЛОЖЕНИЯ ДЫШЛА	5.43
5.20	РЕГУЛИРОВКА НАТЯЖЕНИЯ ПЛЕНКИ	5.44
5.21	ЗАМЕНА И РЕГУЛИРОВКА РЕЖУЩИХ НОЖЕЙ	5.48
5.22	ХРАНЕНИЕ, КОНСЕРВАЦИЯ И РЕМОНТ СЧЕТЧИКА НАМОТКИ	5.49



5.22.1 ХРАНЕНИЕ И ОЧИСТКА СЧЕТЧИКА	5.49
5.22.2 ЗАМЕНА БАТАРЕИ– СЧЕТЧИК L01	5.50
5.23 РЕШЕНИЕ ПРОБЛЕМ	5.50



*РАЗДЕЛ*

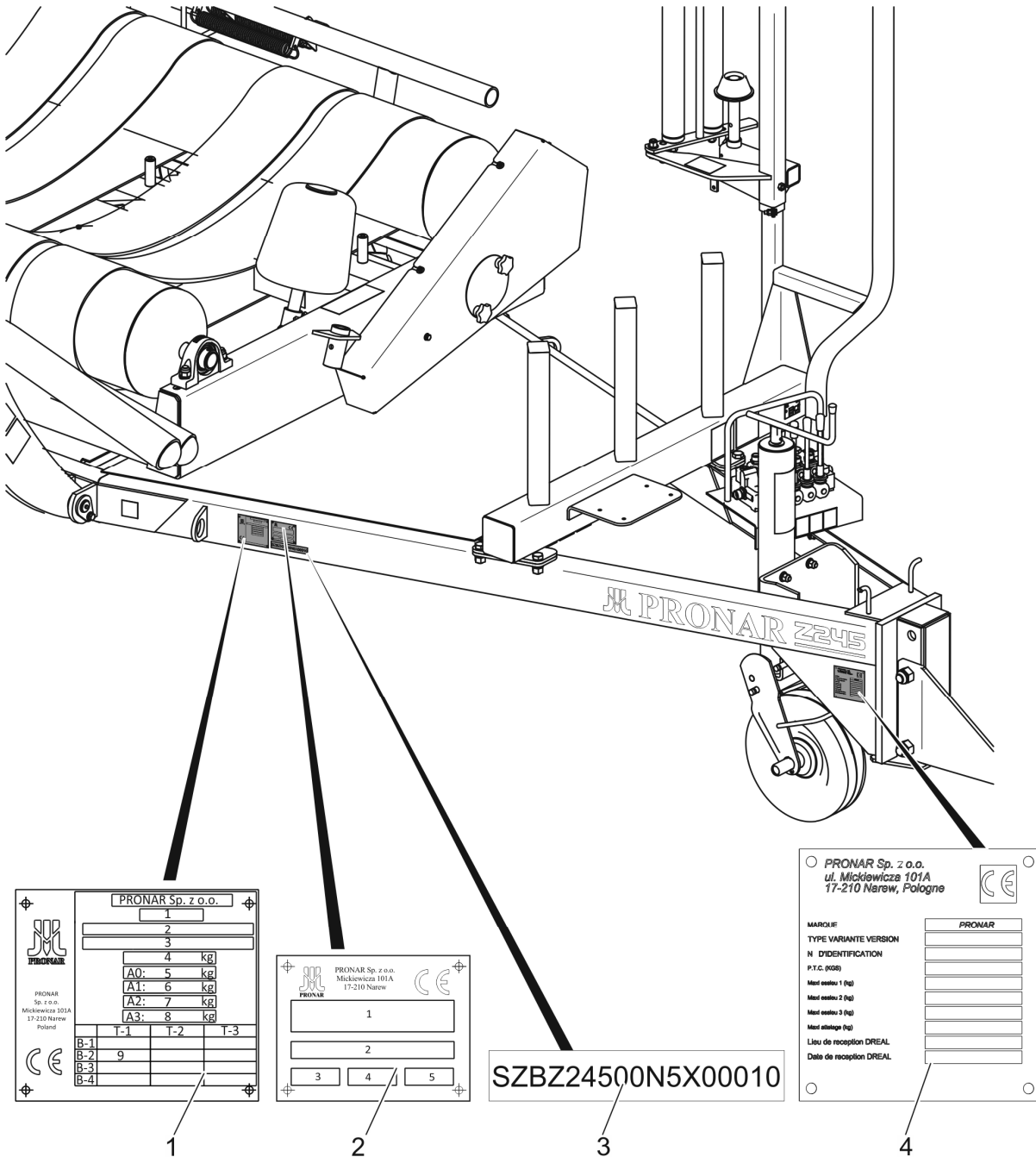
**1**

---

**ОСНОВНАЯ  
ИНФОРМАЦИЯ**

# 1.1 ИДЕНТИФИКАЦИЯ

## 1.1.1 ИДЕНТИФИКАЦИЯ ОБМОТЧИКА



**РИСУНОК 1.1** Расположение заводских информационных табличек и штамповка номера VIN

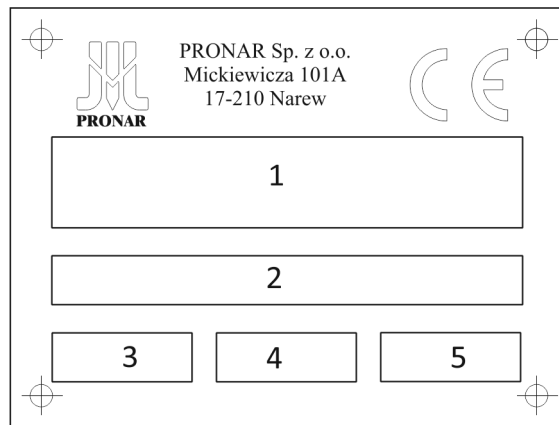
(1) заводская информационная табличка, (2) заводская информационная табличка CE, (3) локализация номер VIN, (4) заводская информационная табличка Франция

Обмотчик Pronar Z245 маркируется табличками с техническими данными (1,2,4) и номером VIN (3), размещенными на прямоугольном поле, окрашенном в золотой цвет. Серийный номер и паспортные таблички расположены на правом профиле рамы-рисунок (1.1). При покупке машины проверьте, совпадает ли заводской номер на машине с номером, записанным в *ГАРАНТИЙНОМ ТАЛОНЕ*, в документах по продаже. Значение отдельных полей на паспортной табличке представлено в таблице ниже.

PRONAR Sp. z o.o.			
1			
2			
3			
4 kg			
A0: 5 kg			
A1: 6 kg			
A2: 7 kg			
A3: 8 kg			
	T-1	T-2	T-3
B-1			
B-2	9		
B-3			
B-4			

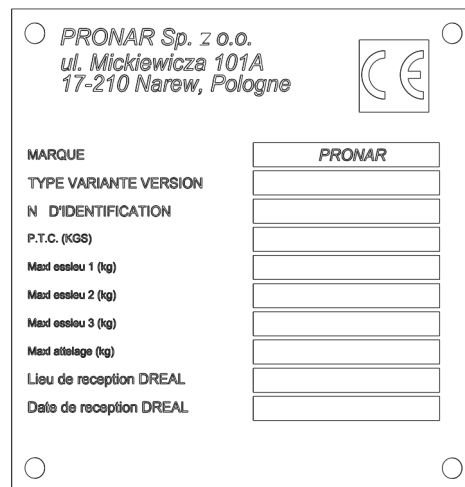
### РИСУНОК 1.2 Заводская информационная табличка - омологация ЕС

(1) Категория, подкатегория и показатель скорости транспортного средства; (2) Номер сертификата о омологации ЕС; (3) Номер VIN изделия; (4) Допустимая общая масса; (5) Нагрузка на проушину дышла; (6) Максимально допустимая масса на оси 1; (7) Максимально допустимая масса на оси 2; (8) Максимально допустимая масса на оси 3; (9) Технически допустимые сцепные массы.



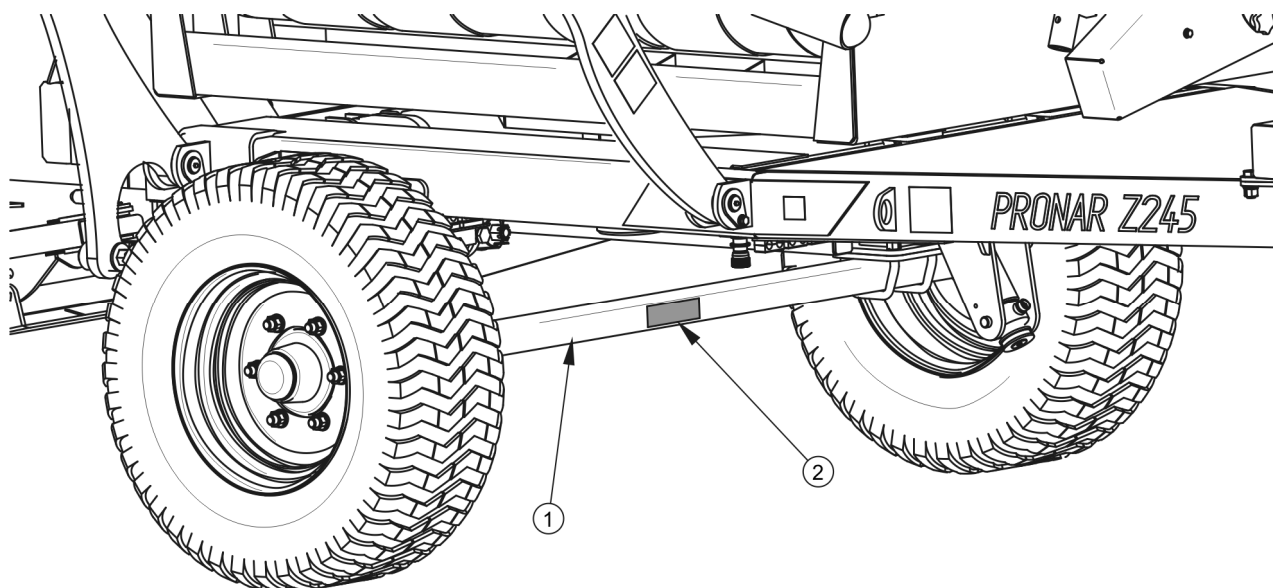
**РИСУНОК 1.3** Заводская информационная табличка **СЕ**

(1) Торговое наименование изделия или общее определение и функция; (2) Номер VIN изделия; (3) Тип изделия (присвоенный в процессе омологации ЕС); (4) Год производства изделия; (5) Модель изделия.



**РИСУНОК 1.4** Заводская информационная табличка **Франция**

### 1.1.2 ИДЕНТИФИКАЦИЯ ХОДОВОЙ ОСИ



**РИСУНОК 1.5** Расположение заводской информационной таблички на ходовой оси

(1) ходовая ось, (2) ) заводская информационная табличка

Серийный номер оси и ее тип выбиты на заводской табличке (2), прикрепленной к балке ходовой оси (1) - чертеж (1.2).

### 1.1.3 СПИСОК СЕРИЙНЫХ НОМЕРОВ



#### ПОДСКАЗКА

В случае заказа запчастей или в случае возникновения проблем очень часто необходимо указать серийные номера деталей или серийный номер обмотчика, поэтому рекомендуется вписывать эти номера в поля ниже.

#### НОМЕР VIN ОБМОТЧИКА

--	--	--	--	--	--	--	--	--	--	--	--	--	--	--	--	--	--	--	--

#### СЕРИЙНЫЙ НОМЕР ОСИ

--	--	--	--	--	--	--	--	--	--	--	--	--	--	--	--	--	--	--	--

## 1.2 НАЗНАЧЕНИЕ

Обмотчик предназначен для обмотки круглых кормовых тюков стрейч-пленкой шириной 500 или 750 мм. Тюки с растительным материалом, сформированные в цилиндр с помощью рулонных прессов, не должны иметь ширину более 1500 мм, а диаметр тюка не может превышать 1800 мм. Допустимый общий вес тюка 1100 кг.

Обмотчик в базовом исполнении (сборка опорных роликов, сборка режущего узла) приспособлен для оборачивания тюков шириной до 1200 мм. Обмотка тюков с максимальной шириной до 1500 мм требует адаптации обмотчика в соответствии с указаниями, содержащимися в разделе 5.

Обмотчик оснащен системой гидравлического привода, питаемой от внешней гидросистемы трактора. Машина адаптирована для работы с сельскохозяйственными тракторами, оснащенными внешней гидросистемой со свободным сливом гидравлического масла в бак без давления потока.

### ВНИМАНИЕ



Запрещается использовать обмотчик не по назначению.

Гидромотор оснащен системой защиты привода обмотчика от перегрузок. Запрещается изменять заводские настройки двигателя.

Обмотчик был сконструирован в соответствии с применимыми требованиями безопасности и машинными стандартами. Допустимая скорость обмотчика на дорогах общего пользования 30 км/ч. При эксплуатации (обмотке) максимальная скорость комплекта не может быть выше 5 км/ч при условии, что поездка происходит по ровной, выровненной площадке.

Использование по назначению также включает все действия, связанные с правильной и безопасной эксплуатацией и техническим обслуживанием машины. Поэтому от пользователя требуется:

- ознакомиться с содержанием "*РУКОВОДСТВА ПО ЭКСПЛУАТАЦИИ*" обмотчика и "*ГАРАНТИЙНОГО ТАЛОНА*" и соблюдать содержащиеся в них рекомендации,



- понимать принцип работы машины и способы ее безопасной и правильной эксплуатации,
- соблюдение установленных планов консервации и наладки,
- соблюдение общих правил безопасности на рабочем месте,
- предотвращение несчастных случаев,
- соответствует правилам дорожного движения и транспорта, действующим в стране, где используется,
- прочтите руководство по эксплуатации трактора и следуйте его рекомендациям,
- агрегатировать машину только с сельскохозяйственным тягачом, отвечающим всем требованиям, предъявляемым производителем обмотчика.

Машину могут использовать только лица которые:

- ознакомились с содержанием публикаций и документов, прилагаемых к машине, а также с содержанием руководства по сельскохозяйственному тягачу,
- прошли обучение по эксплуатации и охране труда,
- имеют необходимые права на управление транспортным средством.

**ТАБЛИЦА 1.1 ТРЕБОВАНИЯ К СЕЛЬСКОХОЗЯЙСТВЕННЫМ ТЯГАЧАМ**

СОДЕРЖАНИЕ	ЕД.ИЗМ.	ТРЕБОВАНИЯ
<b>Гидравлическая система</b>		
Гидравлическое масло	-	L HL 32 Lotos <sup>(1)</sup>
Максимальное давление в системе	бар/МПа	160 / 16
Требование к маслу	l	5
Гидравлические разъемы	-	согласно ISO 7421-1 возвратный разъем со свободным расходом масла ( т.наз. «Свободный слив» )

СОДЕРЖАНИЕ	ЕД.ИЗМ.	ТРЕБОВАНИЯ
<b>Электрическая установка</b> Напряжение электрической системы Соединительный разъем	В -	12 7 полюсов согласно ISO 1724
<b>Требуется сцепка тягача</b> Тип	- -	Сцепка для одноосных прицепов Верхняя транспортная сцепка
<b>Другие требования</b> Минимальная мощность	кВт/км	35,3 / 48

(1) – допускается использование другого масла при условии, что его можно смешивать с маслом, залитым в машину. Подробную информацию можно найти в информационном листе продукта в приложении.

## 1.3 ОБОРУДОВАНИЕ



### ПОДСКАЗКА

С завода обмотчик адаптирован для работы с пленкой шириной 500 мм - оснащен зубчатым колесом Z45 и цепью с 94 звеньями и соединительным звеном.

ТАБЛИЦА 1.2 Оборудование обмотчика

ОБОРУДОВАНИЕ	СТАНДАРТНОЕ	ОПЦИОНАЛЬНЫЕ	ДОПОЛНИТЕЛЬНЫЕ
ИНСТРУКЦИЯ ПО ЭКСПЛУАТАЦИИ	•		
ГАРАНТИЙНАЯ КАРТА	•		
Электронный счетчик обмотки L01 + инструкция к счетчику	•		
Электронный счетчик обмотки L02 + инструкция к счетчику		•	

ОБОРУДОВАНИЕ	СТАНДАРТНОЕ	ОПЦИОНАЛЬНЫЕ	ДОПОЛНИТЕЛЬНЫЕ
Постоянная тяга Ø40	•		
Поворотная тяга Ø50		•	
Постоянная тяга Ø50		•	
Знак для медленно движущихся транспортных средств			•
Колесо цепи Z28	•		
Цепь роликовая (12Б-1/9-WZ) с соединительным звеном - 85 звеньев	•		
Удлинитель роликовой цепи с соединительным звеном - 9 звеньев	•		
Колесо цепи Z45			•
Страховочная цепь кмп.			•

Информация о шинах приведена в конце публикации в *ПРИЛОЖЕНИИ А*.

## 1.4 УСЛОВИЯ ГАРАНТИИ

Компания PRONAR Sp. z o.o. в г. Нарев гарантирует эффективную работу машины при соблюдении технических и эксплуатационных условий, описанных в *РУКОВОДСТВЕ ПО ЭКСПЛУАТАЦИИ* Срок ремонта указан в *ГАРАНТИЙНОМ ТАЛОНЕ*..

Гарантия не распространяется на детали и узлы машины, подверженные износу при нормальных условиях эксплуатации, независимо от срока гарантии. К группе этих элементов

Гарантийное обслуживание распространяется только на такие случаи, как механические повреждения не по вине пользователя, производственные дефекты деталей и т.д.

Если ущерб причинен в результате следующих ситуаций:

- механические повреждения по вине пользователя, дорожно-транспортные происшествия,
- при неправильной эксплуатации, регулировке и обслуживании, использования обмотчика не по назначению,
- использование неисправной машины,
- ремонт, проведенный неуполномоченными лицами, выполненный неправильно,
- внесение произвольных изменений в конструкцию машины,

пользователь теряет гарантийные преимущества.



### ПОДСКАЗКА

Вам следует запросить у продавца точное заполнение гарантийного талона и купонов для рекламации. Отсутствие, например, даты продажи или штампа торговой точки подвергает пользователя риску непризнания возможных претензий.

Пользователь обязан немедленно сообщить обо всех замеченных дефектах лакокрасочного покрытия или следах коррозии и устранить дефекты, независимо от того, покрываются ли повреждения гарантией или нет. Подробные условия гарантии указаны в *ГАРАНТИЙНОМ ТАЛОНЕ*, прилагаемом к вновь приобретенной машине.

Внесение изменений в машину без письменного согласия Производителя запрещено. В частности, не допускается сварка, рассверливание, резка и нагрев основных структурных компонентов, которые непосредственно влияют на безопасность во время использования машины.

## 1.5 ТРАНСПОРТ

Доп. оборудование готово к продаже полностью собранным и не требует упаковки. Упаковывается только техническая и эксплуатационная документация машины и, возможно, элементы дополнительного и стандартного оборудования. Доставка потребителю осуществляется автомобилем или самостоятельным транспортом (буксировка обмотчика при помощи сельскохозяйственного тягача).

### 1.5.1 АВТОМОБИЛЬНЫЙ ТРАНСПОРТ

Загружайте и выгружайте машину из автомобиля с помощью погрузочной ramпы с помощью сельскохозяйственного тягача, крана или подъемного крана. Во время работы должны соблюдаться общие правила охраны труда и техники безопасности при погрузочно-разгрузочных работах. Лица, обслуживающие погрузочно-разгрузочное оборудование, должны иметь необходимое разрешение на его использование.

Машина должна быть надежно прикреплена к платформе транспортного средства с помощью ремней, цепей, защелок или других удерживающих средств, оснащенных механизмом натяжения. Крепежные элементы должны крепиться к транспортировочным ручкам (1) - рисунок (1.3), отмеченным наклейками (2) или к постоянным конструктивным элементам обмотчика (продольным балкам, поперечинам и т.п.). Транспортные ручки свариваются с продольными балками рамы, по одной паре с каждой стороны машины.

#### ВНИМАНИЕ



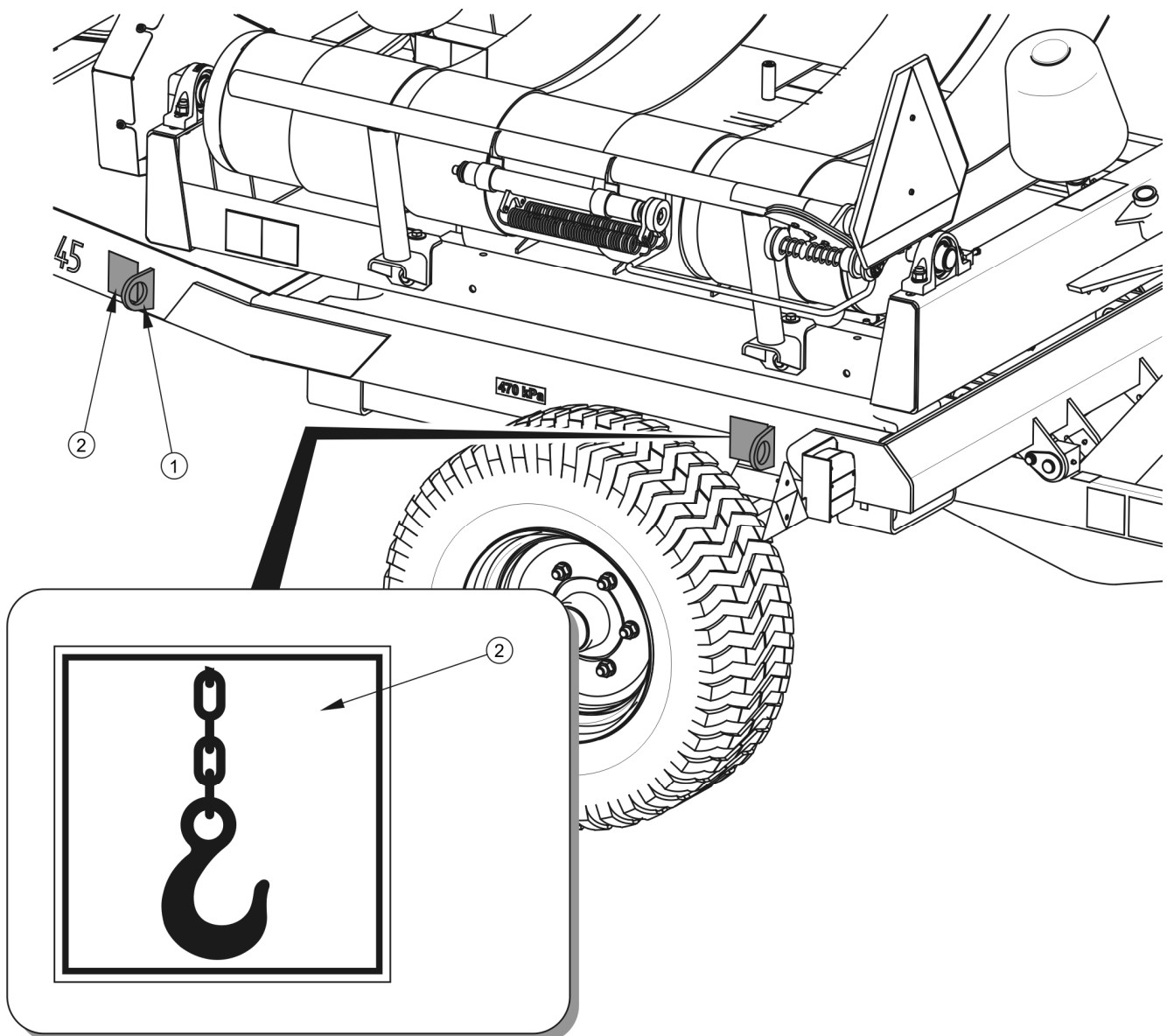
При транспортировке по дорогам машина должна быть прикреплена к платформе транспортного средства в соответствии с требованиями и правилами техники безопасности.

Водителю автомобиля следует проявлять особую осторожность во время вождения. Это связано с тем, что центр тяжести автомобиля с загруженной машиной смещен вверх.

Используйте сертифицированные и технически эффективные средства крепления. Прочтите инструкцию по эксплуатации производителя для крепежа.

Необходимо использовать одобренные и технически безопасные средства для крепления. Истирание ремней, потрескавшиеся ручки элементы крепления, погнутые или ржавые крючки или другие повреждения могут привести к непригодности продукта для использования. Обратитесь к инструкциям производителя по используемому крепежному элементу. Подложите под колеса машины клинья или другие предметы без острых краев, чтобы машина не покатила. Блокирующие устройства должны быть прибиты к доскам грузовой платформы транспортного средства или закреплены иным способом, чтобы их нельзя было сместить. Количество крепежных элементов (тросов, ремней, цепей, креплений и т.д.) и усилие, необходимое для их затягивания, зависит, в частности, от собственного веса машины, конструкции транспортного средства,

перевозящего машину, скорости движения и других соображений. По этой причине невозможно детально определить план крепления. Правильно закрепленная машина не изменит своего положения по отношению к перевозящему транспортному средству. Средства крепления должны выбираться в соответствии с указаниями производителя этих компонентов. В случае сомнений используйте дополнительные точки крепления и защиту машины. При необходимости защитите острые края машины, тем самым предохранив крепежные средства от повреждения при транспортировке.



**РИСУНОК 1.6** Размещение транспортных ручек

(1) транспортная ручка (2) информационная наклейка

При обращении с машиной соблюдайте особую осторожность, чтобы не повредить элементы машины и лакокрасочное покрытие. Собственный вес обмотчика указан в таблице (3.1).

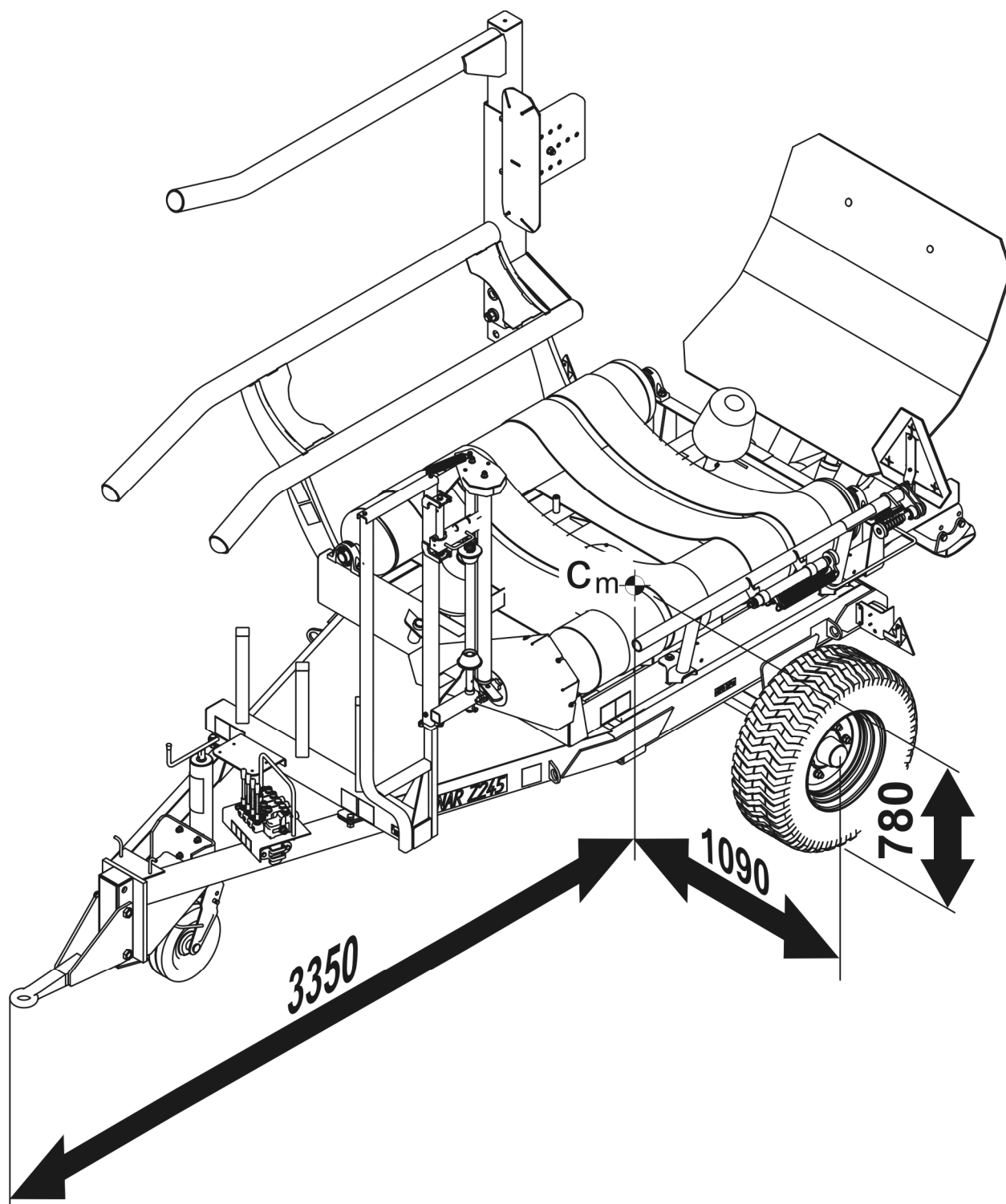


РИСУНОК 1.7 Расположение центра тяжести обмотчика, подготовленного к транспортировке



## ОПАСНОСТЬ

Неправильное использование крепежных средств может привести к несчастному случаю.

### 1.5.2 САМОСТОЯТЕЛЬНЫЙ ТРАНСПОРТ ПОЛЬЗОВАТЕЛЯ

Если вы решите самостоятельно транспортировать машину после покупки, прочтите *РУКОВОДСТВО ПО ЭКСПЛУАТАЦИИ МАШИНЫ* и следуйте ему. Самостоятельная транспортировка заключается в буксировке машины собственным сельскохозяйственным трактором до места назначения. Во время движения регулируйте скорость движения в соответствии с преобладающими дорожными условиями, но она не может быть выше допустимой расчетной скорости.



## ВНИМАНИЕ

Перед началом эксплуатации оператор тягача должен прочитать данное руководство и соблюдать все содержащиеся в нем рекомендации.

### 1.6 ОПАСНОСТЬ ДЛЯ ОКРУЖАЮЩЕЙ СРЕДЫ

Утечка гидравлического масла представляет прямую угрозу окружающей среде из-за ограниченной биоразлагаемости вещества. Незначительная растворимость гидравлического масла в воде не вызывает острой токсичности организмов, обитающих в водной среде. Нефтяной слой на воде может оказывать прямое физическое воздействие на организмы, может вызывать изменение содержания кислорода в воде из-за отсутствия прямого контакта воздуха и воды. Однако утечка нефти в водоемы может привести к снижению содержания кислорода.

При проведении работ по техническому обслуживанию и ремонту, где существует опасность протечек, эти работы производить в помещениях с маслостойким покрытием. В случае утечки вещества в окружающую среду сначала обезопасить источник утечки, а затем собрать разлитое вещество доступными средствами. Соберите остатки масла сорбентами или смешайте их с песком, опилками или другими абсорбирующими материалами. Собранные масляные загрязнения следует хранить в



герметичной и маркированной таре, стойкой к углеводородам. Держите контейнер вдали от источников тепла, легковоспламеняющихся материалов и продуктов питания.



### ОПАСНОСТЬ

Храните отработанное гидравлическое масло или собранный мусор, смешанный с абсорбирующим материалом, в тщательно промаркированном контейнере. Не используйте для этой цели пищевую упаковку.

Использованные или непригодные для повторного использования из-за потери своих свойств, отработанные масла храните в оригинальной упаковке в условиях, описанных выше. Отходы масла можно сдавать только в пункт утилизации или регенерации масел. Код отходов: 13 01 10. Подробную информацию можно найти в информационном листе продукта в приложении.



### ПОДСКАЗКА

Гидравлическая система обмотчика заправлена маслом L-HL 32 Lotos.



### ВНИМАНИЕ

Отходы масла можно сдавать только в пункт утилизации или регенерации масел. Запрещается выливать или выливать масло в канализацию или водоемы.

## 1.7 КАССАЦИЯ

Если пользователь решает изъять оборудование из эксплуатации, соблюдайте действующие в данной стране нормы относительно изъятия и утилизации машин, выведенных из эксплуатации. Прежде чем приступить к разборке, необходимо полностью удалить масло из гидросистемы.

**ОПАСНОСТЬ**

Во время демонтажа используйте соответствующие инструменты, оборудование (краны, подъемники и т.д.), используйте средства индивидуальной защиты, т.е. защитную одежду, обувь, перчатки, очки и т.д.

Избегайте контакта кожи с маслом. Не допускайте утечки гидравлического масла.

Изнюшенные или поврежденные элементы, которые невозможно регенерировать или отремонтировать, должны быть отправлены в пункт приема вторичного сырья. Гидравлическое масло должно быть передано в соответствующий пункт утилизации отходов данного типа.

**ТАБЛИЦА 1.3 Коды отходов, образующихся при разборке**

№	КОД	ОБОЗНАЧЕНИЕ
1	07 02 13	Пластиковые отходы
2	13 01 10	Другие гидравлические масла
3	13 02 04*	Минеральные моторные масла, трансмиссионные и смазочные масла содержащие хлороорганические соединения
4	13 02 06*	Синтетические моторные, трансмиссионные и смазочные масла
5	13 02 08*	Другие моторные, трансмиссионные и смазочные масла
6	13 05 02*	Шламы от обезвоживания нефти в сепараторах
7	13 05 08*	Смесь отходов из пескоотделителей и обезвоживания масла в сепараторах
8	15 01 10*	Упаковка, содержащая остатки опасных веществ или загрязненная ими
9	15 02 02*	Сорбенты, фильтрующие материалы и защитная одежда, загрязненные опасными веществами
10	16 01 03	Бывшие в употреблении шины
11	16 01 18	Чёрные металлы
12	16 01 22	Другие не перечисленные предметы

*РАЗДЕЛ*

**2**

---

**БЕЗОПАСНОСТЬ  
ИСПОЛЬЗОВАНИЯ**

## 2.1 ОБЩИЕ ПРАВИЛА БЕЗОПАСНОСТИ

### 2.1.1 ОБЩИЕ ПРАВИЛА БЕЗОПАСНОСТИ

- Перед использованием обмотчика пользователь должен внимательно прочитать данное руководство и руководство, прилагаемое к электронному счетчику оборотов. Во время эксплуатации необходимо соблюдать все содержащиеся в нем инструкции. Запрещается запускать обмотчик, не зная его функций.
- Ознакомьтесь с конструкцией, функциями и безопасной эксплуатацией машины.
- Перед запуском обмотчика проверьте, правильно ли он подготовлен к работе, особенно с точки зрения безопасности.
- Если вам непонятна информация, содержащаяся в данном руководстве, обратитесь к дилеру, предоставляющему авторизованное техническое обслуживание от имени производителя, или свяжитесь с производителем напрямую.
- Подъем на обмотчик возможен только при абсолютно неподвижной машине, выключенном двигателе трактора и вынутом из замка зажигания ключе.
- Небрежное и неправильное использование и эксплуатация обмотчика, а также несоблюдение указаний, содержащихся в настоящем руководстве по эксплуатации, представляет опасность для здоровья и жизни посторонних лиц и/или операторов машины.
- Обмотчик можно вводить в эксплуатацию только в том случае, если все ограждения и другие защитные элементы находятся в рабочем состоянии и на своих местах.
- Мы предупреждаем о наличии остаточного риска опасностей, поэтому основным принципом использования оборудования должно быть применение правил безопасного использования и разумного поведения.

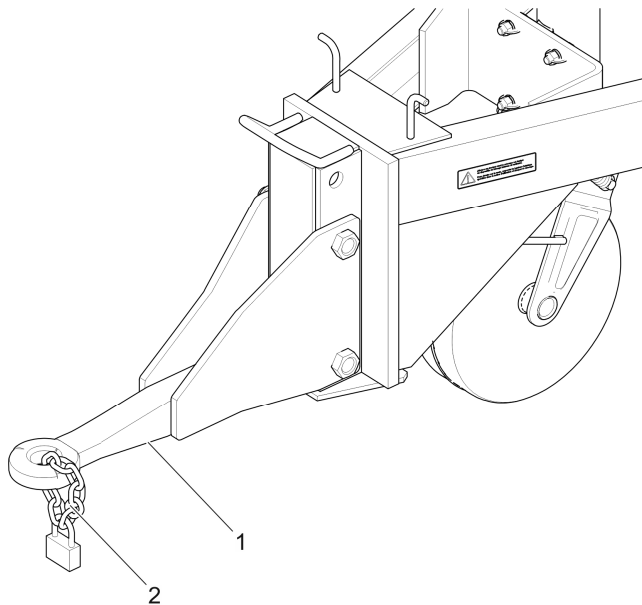
- Запрещается использовать машину лицам, не имеющим права на управление сельскохозяйственными тракторами, в том числе детям и лицам, находящимся в состоянии алкогольного опьянения.
- Запрещается использовать машину не по назначению. Если вы используете машину и доп. оборудование не по назначению, вы тем самым принимаете на себя полную ответственность за любые последствия, возникшие в результате ее использования. Использование машины в целях, отличных от предусмотренных производителем, несовместимо с использованием машины по назначению и может привести к аннулированию гарантии.
- Любые модификации машины освобождают PRONAR Нарев от любой ответственности за любой ущерб или травмы.
- Перед каждым использованием машины проверяйте ее техническое состояние, в частности: техническое состояние дышла, гидросистемы, защитных кожухов и давление воздуха в шинах.
- Запрещается превышать допустимую грузоподъемность обмотчика.
- Запрещается превышать максимальные обороты поворотного стола.
- Запрещается перевозить тюки и любой груз на обмотчике во время транспортировки.
- Во время транспортного проезда регулируйте скорость движения в соответствии с окружающими условиями. По возможности избегайте движения по пересеченной местности и неожиданных поворотов.
- Запрещается превышать допустимую транспортную скорость агрегата.

### **2.1.2 ПОДКЛЮЧЕНИЕ К /ОТКЛЮЧЕНИЕ ОТ /ТЯГАЧА**

- Соблюдайте особую осторожность при соединении.
- Перед присоединением машины снимите предохранительное устройство с тяги дышла.
- При подсоединении обмотчика используйте соответствующую сцепку трактора. После завершения агрегации проверьте защитные элементы

сцепки. Прочитать руководство пользователя. Если трактор оснащен автоматической сцепкой, убедитесь, что операция сцепки завершена.

- Во время соединения никто не должен находиться между тягачом и обмотчиком.
- Запрещается подсоединять обмотчик к трактору, если он не соответствует требованиям, установленным производителем (минимальная потребляемая мощность трактора, несоответствующие соединения и т.д.) - сравните таблицу (1.2) **ТРЕБОВАНИЯ К СЕЛЬСКОХОЗЯЙСТВЕННЫМ ТЯГАЧАМ**. Перед подключением обмотчика убедитесь, что масло внешней гидравлической системы трактора можно смешать с гидравлическим маслом машины.



**РИСУНОК 2.1 Защита дышла от несанкционированного использования машины**

*(1) тяга дышла , (2) защита от несанкционированного использования*

- При подсоединении гидравлических проводов к трактору убедитесь, что гидравлическая система трактора и обмотчик не находятся под давлением. При необходимости уменьшите остаточное давление в системе.
- Перед подключением обмотчика убедитесь, что обе машины технически исправны.

- Отсоединенная от трактора машина должна стоять на ровной поверхности и опираться на опору. Концы гидравлических и электрических проводов должны быть защищены от загрязнения.
- После того, как вы закончили отключение машины, защитите ее от несанкционированного использования.
- При перемещении отсоединенного обмотчика существует риск складывания колеса опоры. Соблюдайте особую осторожность.

### 2.1.3 ГИДРАВЛИЧЕСКАЯ СИСТЕМА

- Гидравлическая система во время работы находится под высоким давлением.
- Регулярно проверяйте техническое состояние соединений и гидропроводов. Утечка гидравлического масла недопустима.
- В случае отказа гидравлической системы машину следует вывести из эксплуатации до устранения неисправности.
- Перед началом работ по техническому обслуживанию и ремонту убедитесь, что гидравлическая система не находится под давлением.
- Резиновые гидропровода следует заменять каждые 4 года независимо от их технического состояния.
- Используйте гидравлическое масло, рекомендованное производителем.
- После замены гидравлического масла отработанное масло необходимо утилизировать. Отработанное масло или масло, потерявшее свои свойства, следует хранить в оригинальной таре или в сменной упаковке, устойчивой к углеводородам. Контейнеры для замены должны быть точно описаны и правильно храниться.
- Запрещается хранить гидравлическое масло в упаковке, предназначенной для хранения пищевых продуктов.

### 2.1.4 КОНСЕРВАЦИЯ

- Запрещается проводить техническое обслуживание или ремонтные работы при работающем гидравлическом двигателе . Перед началом работы

выключите двигатель трактора и выньте ключ из замка зажигания. При необходимости защитите обмотчик от скатывания, подложив под колеса клинья.

- Регулярно проверяйте состояние резьбовых соединений.
- В течение гарантийного срока любой ремонт может производиться только авторизованной Производителем гарантийной службой. После окончания гарантийного срока любой ремонт обертки рекомендуется производить в специализированных мастерских.
- Используйте подходящую, плотно прилегающую защитную одежду, перчатки, сапоги, защитные очки и соответствующие инструменты во время работ по техническому обслуживанию.
- При обнаружении каких-либо неисправностей или повреждений выведите машину из эксплуатации до устранения неисправности.
- Выполнять работы по техническому обслуживанию и ремонту, используя общие принципы охраны труда и техники безопасности. В случае пореза немедленно промойте и продезинфицируйте рану. Обратитесь за медицинской помощью, если вы получили серьезную травму.
- Проводите тех.осмотры машины в соответствии с периодичностью, указанной в данном руководстве.
- Поворотный стол необходимо разгрузить перед началом работ, требующих подъема поворотного стола. Стол должен быть защищен от падения с помощью складной опоры. В это время обмотчик должен быть подсоединен к трактору и закреплен клиньями.
- Перед сварочными или электромонтажными работами необходимо отключить машину от сети. Лакокрасочное покрытие необходимо очистить. Пары горячей краски ядовиты для людей и животных. Выполняйте сварочные работы в хорошо освещенном и проветриваемом помещении.
- Во время сварочных работ обращайте внимание на легковоспламеняющиеся или горючие детали (электрические и гидравлические компоненты, пластмассовые и резиновые детали). Если существует риск воспламенения или повреждения, перед сваркой их



необходимо демонтировать или накрыть невоспламеняющимся материалом. Перед началом работы подготовьте огнетушитель CO<sub>2</sub> или пенный огнетушитель.

- Если для выполнения работ требуется поднять машину, используйте для этого соответствующие одобренные гидравлические или механические подъемники. При подъеме машины необходимо использовать дополнительные устойчивые и прочные опоры. Запрещается работать под машиной, поднятой только с помощью подъемника.
- Запрещается опирать оборудование на хрупкие элементы (кирпичи, пустотелые блоки, бетонные блоки).
- После завершения работ по смазке следует удалить излишки смазки или масла. Содержите обмотчик в чистоте.
- Соблюдайте предельную осторожность, взбираясь на обмотчик. Машина должна быть защищена от откатывания клиньями.
- Запрещается производить самостоятельный ремонт гидравлических клапанов, распределителя и цилиндров. Если эти компоненты повреждены, их следует отремонтировать у авторизованного специалиста по ремонту или заменить новыми.
- Запрещается ремонт дышла (рихтовка, наплавка, сварка). Поврежденное дышло должно быть заменено на новое.
- Не устанавливайте дополнительные устройства или принадлежности, не соответствующие спецификациям, установленным производителем.
- Буксировать обмотчик разрешается только при исправном состоянии ходовой части и системы освещения.
- Постоянно проверяйте состояние защитных элементов, их техническое состояние и правильность крепления.
- При необходимости замены отдельных элементов следует использовать только оригинальные элементы или элементы, указанные Производителем. Несоблюдение этих требований может создать опасность для здоровья

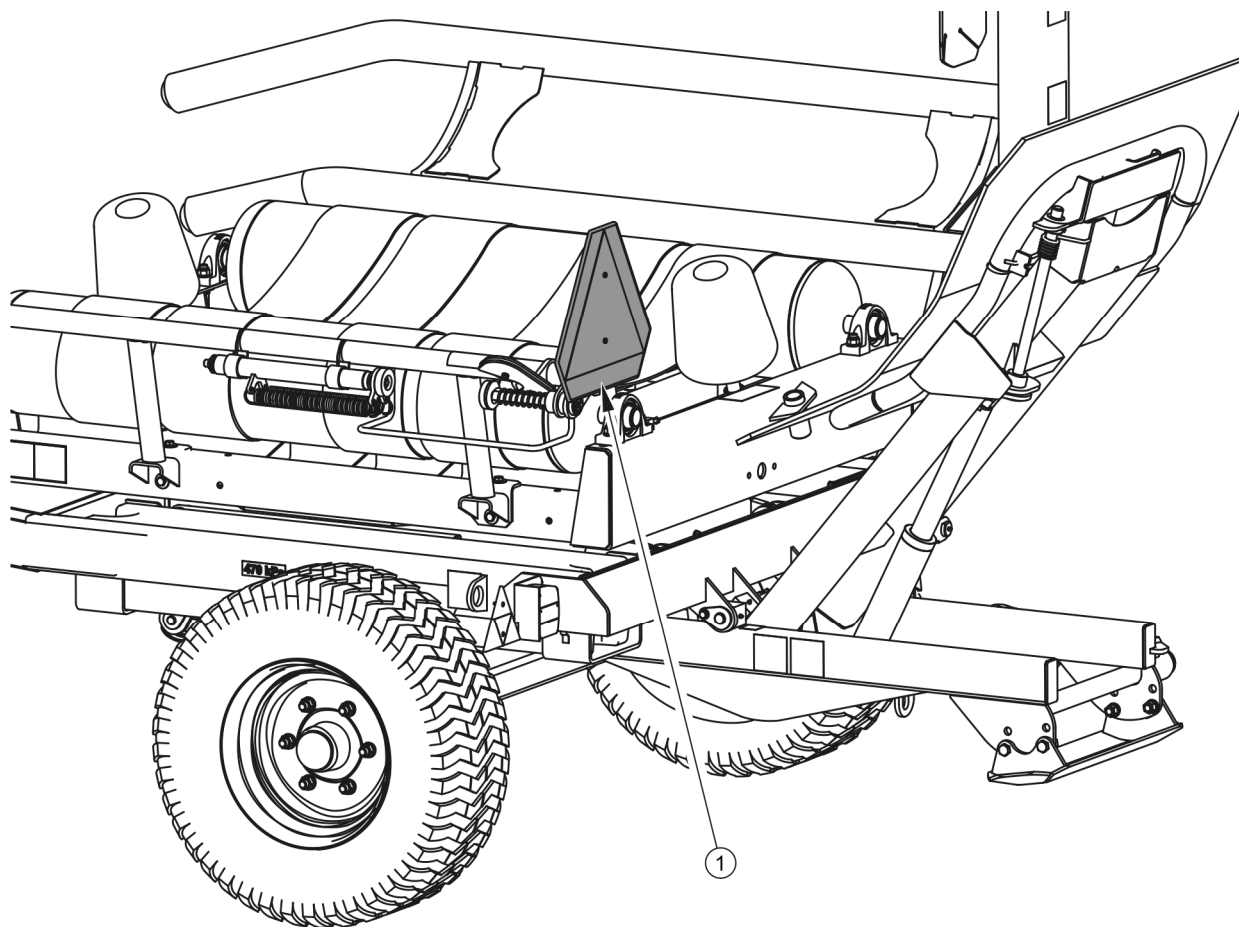
посторонних лиц или тех, кто работает с обмотчиком, а также может привести к повреждению машины.

- Немедленно обратитесь за медицинской помощью в случае получения травмы от мощной струи гидравлического масла. Гидравлическое масло может проникнуть под кожу и вызвать инфекцию. Если масло попало в глаза, промойте их большим количеством воды и при появлении раздражения обратитесь к врачу. При попадании на кожу промойте место контакта водой с мылом. Не используйте органические растворители (бензин, керосин).

### **2.1.5 ПРОЕЗД ПО ДОРОГАМ ОБЩЕГО ПОЛЬЗОВАНИЯ**

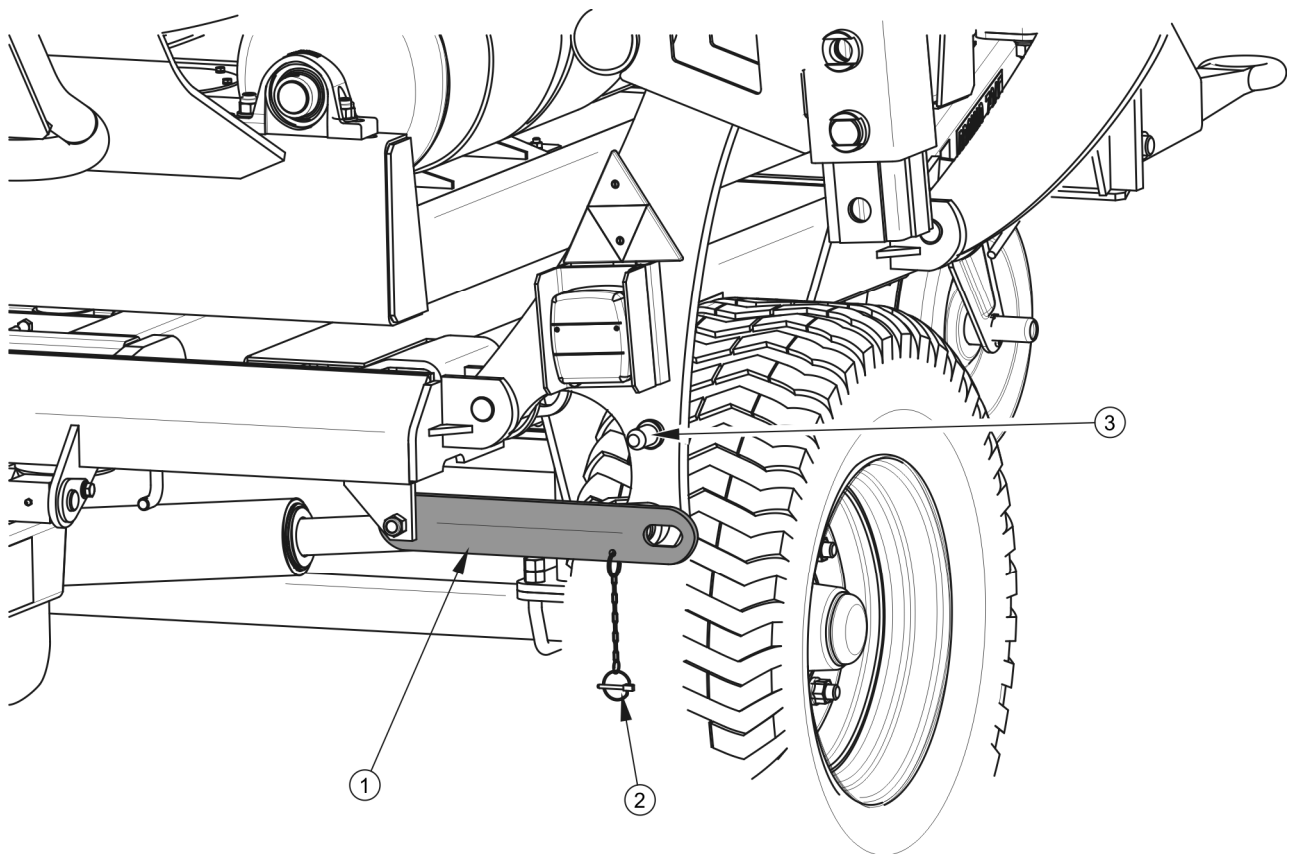
- При движении по дорогам общего пользования соблюдайте правила дорожного движения где используется машина.
- Не превышайте ограничение скорости, обусловленное дорожными условиями и конструктивными ограничениями .
- В период недостаточной видимости на самом заднем краю обмотчика должны быть установлены красный фонарь и красный светоотражатель.
- После подготовки обмотчика к поездке на раме режущего узла должен быть размещен треугольный знак тихоходного транспорта - рисунок (2.1).
- Безрассудное вождение и превышение скорости могут привести к аварии.
- Перед началом движения убедитесь, что обмотчик правильно подсоединен к трактору (в частности, проверьте фиксацию штифта сцепки).
- Вертикальная нагрузка, которую несет тяга обмотчика, влияет на управляемость сельскохозяйственного трактора.
- Запрещается заходить на обмотчик во время движения.
- Запрещается парковать обмотчик на склоне.
- При движении по дорогам общего пользования зафиксируйте погрузочное плечо блокировкой и шплинтом – рис. (2.2).

- Запрещается оставлять машину незакрепленной. Обмотчик, отсоединенный от трактора, должен быть предохранен от скатывания клиньями или другими элементами без острых краев, подложенными под колеса транспортного средства. Зафиксируйте загрузочный рычаг замком и шплинтом - рисунок (2.2).



**РИСУНОК 2.2 Место установки таблички, отличающей тихоходные транспортные средства**

*(1) табличка, (2) держатель таблички*



**РИСУНОК 2.3** Блокировка загрузочного плеча

(1) планка блокировки, (2) стопорный шплинт, (3) штифт

### 2.1.6 ПОКРЫШКИ

- При работе с шинами необходимо предохранить обмотчик от скатывания, подложив под колеса клинья. Разборку колеса можно производить только при незагруженном обмотчике.
- Ремонтные работы на колесах или шинах должны выполняться лицами, обученными и уполномоченными для этой цели. Эти работы должны выполняться с использованием соответственно подобранных инструментов.
- Затяжку гаек следует проверять после первого использования обмотчика, после первой поездки с грузом, а затем каждые 6 месяцев использования или каждые 25 000 км. В случае интенсивной эксплуатации техосмотр необходимо проводить не реже, чем 100 км. Все шаги необходимо повторить, если колесо обмотчика было снято.

- Избегайте поврежденных поверхностей, резких и чередующихся маневров и высоких скоростей при поворотах.
- Регулярно проверяйте давление в шинах. Также проверяйте давление в шинах во время интенсивной работы в течение всего рабочего дня. Примите во внимание тот факт, что повышение температуры шины может увеличить давление до 1 бара. При таком повышении температуры и давления уменьшите нагрузку или скорость. Никогда не снижайте давление путем выпуска воздуха, если оно увеличилось из-за температуры.
- Клапаны шин должны быть защищены соответствующими колпаками, чтобы предотвратить проникновение загрязняющих веществ.

### **2.1.7 ЗАГРУЗКА, РАЗГРУЗКА, ОБМОТКА**

- Перед загрузкой убедитесь, что замок загрузочного рычага снят.
- Запрещается превышать допустимую грузоподъемность обмотчика.
- Запрещается оборачивать тюки с размерами, отличными от указанных в данном руководстве.
- Перед началом работы убедитесь, что обертка и опасная зона хорошо видны.
- Перед началом обмотки тюка убедитесь, что вблизи зоны вращения стола нет посторонних лиц или препятствий, которые могут помешать правильной работе машины. Опустите загрузочный рычаг.
- Во время работы обмотчик должен устойчиво стоять на ровной поверхности. Недопустимо эксплуатировать машину на склонах.
- Тюк можно загрузить на поворотный стол только при остановленном обмотчике.
- Оборачивать тюк во время движения разрешается только при движении по ровной и плоской местности. Не превышайте допустимую скорость движения во время работы.

- Отрегулируйте скорость вращения поворотного стола в соответствии с размерами и весом обернутых тюков. Не превышайте допустимую скорость вращения стола.
- При разгрузке обратите особое внимание на то, чтобы катящийся тук не задавил посторонних.
- Разгрузку и загрузку обмотчика можно производить только тогда, когда машина стоит на горизонтальной и твердой поверхности и подсоединена к трактору. Тягач и обмотчик должны двигаться прямо.
- При загрузке и разгрузке обмотчика, а также при обвязывании тюков тягач дышла и сцепка трактора подвергаются высокой вертикальной нагрузке.
- Движение с поднятым поворотным столом запрещено.

### **2.1.8 2.7. ОПИСАНИЕ ОСТАТОЧНОГО РИСКА**

Фирма Pronar Sp. z o.o. в г. Нарев сделала все возможное, чтобы исключить риск несчастного случая. Однако существуют некоторые остаточные риски, которые могут привести к аварии и которые в основном связаны с деятельностью, описанной ниже:

- использование изделия в целях, отличных от описанных в руководстве
- оставаться между трактором и обмотчиком при работающем двигателе и при подсоединении машины,
- нахождение на машине во время работы двигателя,
- работа обмотчика со снятыми или дефектными крышками,
- несоблюдение безопасного расстояния во время работы обмотчика,
- несоблюдение безопасного расстояния при погрузочно-разгрузочных работах
- эксплуатация обмотчика посторонними лицами или лицами в состоянии алкогольного опьянения
- чистка, консервация и технический осмотр машины,
- эксплуатация машины на неустойчивом и наклонном грунте
- внесение конструктивных изменений без согласия производителя,

- наличие людей, животных или препятствий в зонах, которые не видны с места оператора.

Остаточные риски можно свести к минимуму, следуя приведенным ниже рекомендациям:



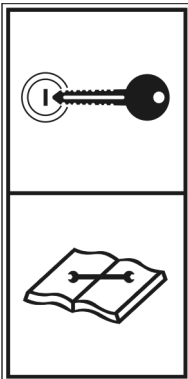
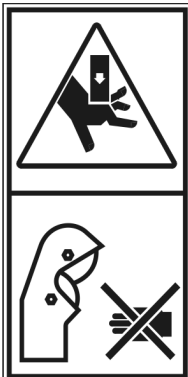
- бережная и неторопливая эксплуатация машины
- соблюдение безопасного расстояния от запрещенных или опасных мест при разгрузке, погрузке, обмотке и соединении обмотчика,
- разумное использование замечаний и рекомендаций, содержащихся в Руководстве пользователя,
- выполнение работ по техническому обслуживанию и ремонту в соответствии с правилами техники безопасности при эксплуатации, выполнение работ по техническому обслуживанию и ремонту обученным персоналом,
- использование плотно прилегающей защитной одежды и соответствующих инструментов,
- защита машины от доступа посторонних лиц, особенно детей,
- держаться на безопасном расстоянии от запрещенных или опасных мест
- запрещается находиться на машине во время движения, погрузки, разгрузки, упаковки.

## 2.2 ИНФОРМАЦИОННЫЕ И ПРЕДУПРЕЖДАЮЩИЕ НАКЛЕЙКИ

Машина снабжена информационными и предупредительными табличками, перечисленными в таблице (2.1). Расположение символов показано на рисунках (2.3) и (2.4). Как пользователь, вы обязаны следить за тем, чтобы надписи, предупреждающие и информационные символы на машине были читаемы в течение всего периода эксплуатации. Если они повреждены, замените их новыми. Наклейки с надписями и символами можно получить у Производителя или по месту приобретения машины. Новые узлы, замененные во время ремонта, должны быть заново промаркированы соответствующими знаками безопасности. При очистке обмотчика не используйте

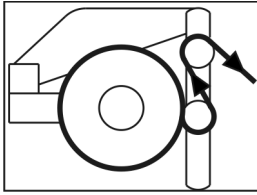

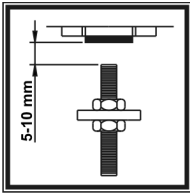



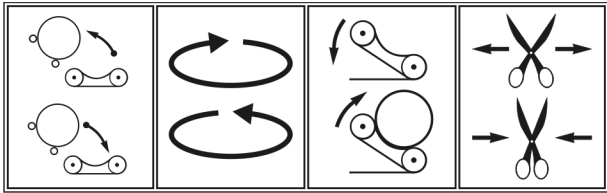
растворители, которые могут повредить покрытие этикетки, и не направляйте сильную струю воды.


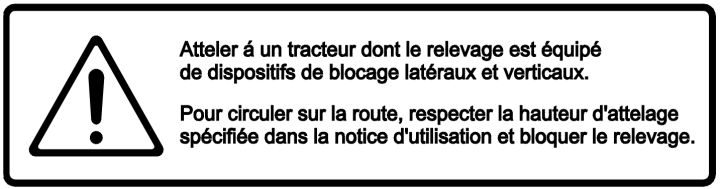

**ТАБЕЛА 2.1 ИНФОРМАЦИОННЫЕ И ПРЕДУПРЕЖДАЮЩИЕ НАКЛЕЙКИ**

№	НАКЛЕЙКА	ОБОЗНАЧЕНИЕ
1		Тип обмотчика.
2		<p>Внимание.</p> <p>Перед началом работы прочтите Руководство пользователя.</p>
3		<p>Перед началом работ по техническому обслуживанию или ремонту выключите двигатель тягача и выньте ключи из замка зажигания. Закройте кабину тягача, защитив ее от несанкционированного доступа.</p>
4		<p>Опасность обрезания конечностей.</p> <p>Не дотрагивайтесь до режущих ножей.</p>



№	НАКЛЕЙКА	ОБОЗНАЧЕНИЕ
5		<p>Внимание. Держитесь на расстоянии не менее 1 метра от обмотчика, когда стол вращается.</p>
6		<p>Опасность защемления.</p>
7		<p>Не стойте рядом с поднятой погрузочной стрелой или поднятой разгрузочной рамой.</p>
8		<p>Регулярно проверяйте степень затяжки колесных гаек и других резьбовых соединений.</p>
9		<p>Смазывать машину необходимо по графику, включенному в РУКОВОДСТВО ПО ЭКСПЛУАТАЦИИ.</p>
10		<p>Обозначение точек смазки.</p>
11		<p>Давление воздуха в шинах.</p>

№	НАКЛЕЙКА	ОБОЗНАЧЕНИЕ
12		<p>Способ крепления оберточной пленки.</p>
13		<p>Отличительная наклейка. Контурная маркировка.</p>
14		<p>Информация о настройке датчика.</p>
15		<p>Обозначение транспортных ручек.</p>
16		<p>Направление вращения стола.</p>
17		<p>Направление потока гидравлического масла в соединительной линии.</p>
18		<p>Наклейка с информацией о функциях гидрораспределителя.</p>

№	НАКЛЕЙКА	ОБОЗНАЧЕНИЕ
19		Контроль скорости опускания разгрузочного механизма.
20		Внимание Информация о присоединении машины к тягачу (касается французской омологации)
21		Наклейка с информацией о максимальной скорости 25 км/ч (касается французской омологации)

Наклейки - позиция (9) и (10) - наклеиваются на гидропровода.

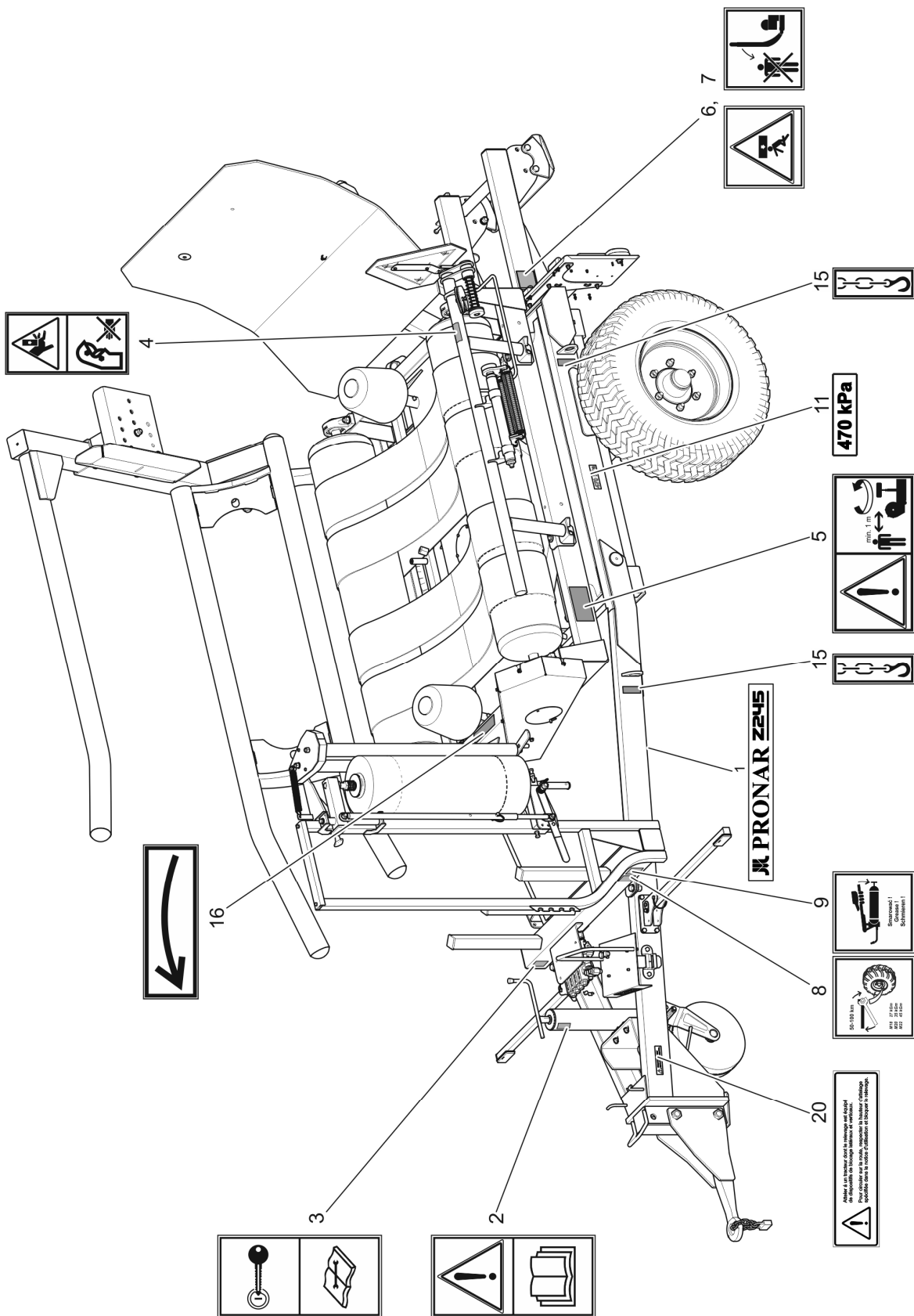


РИСУНОК 2.4 Расположение информационных и предупреждающих наклеек

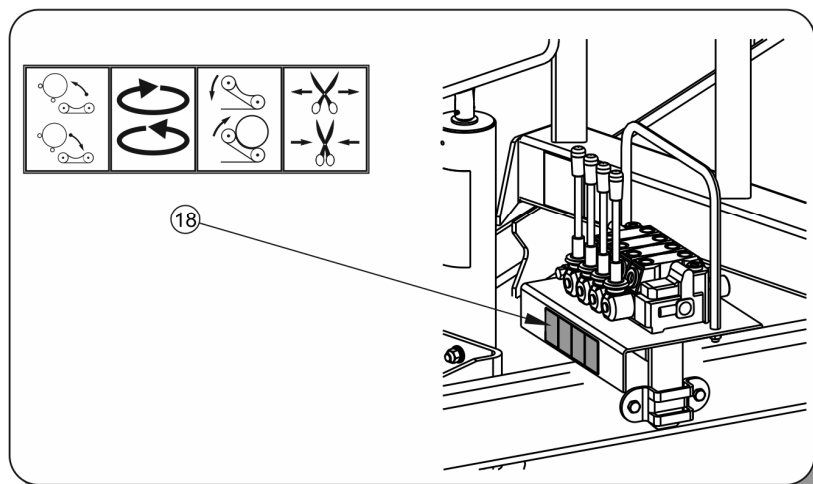
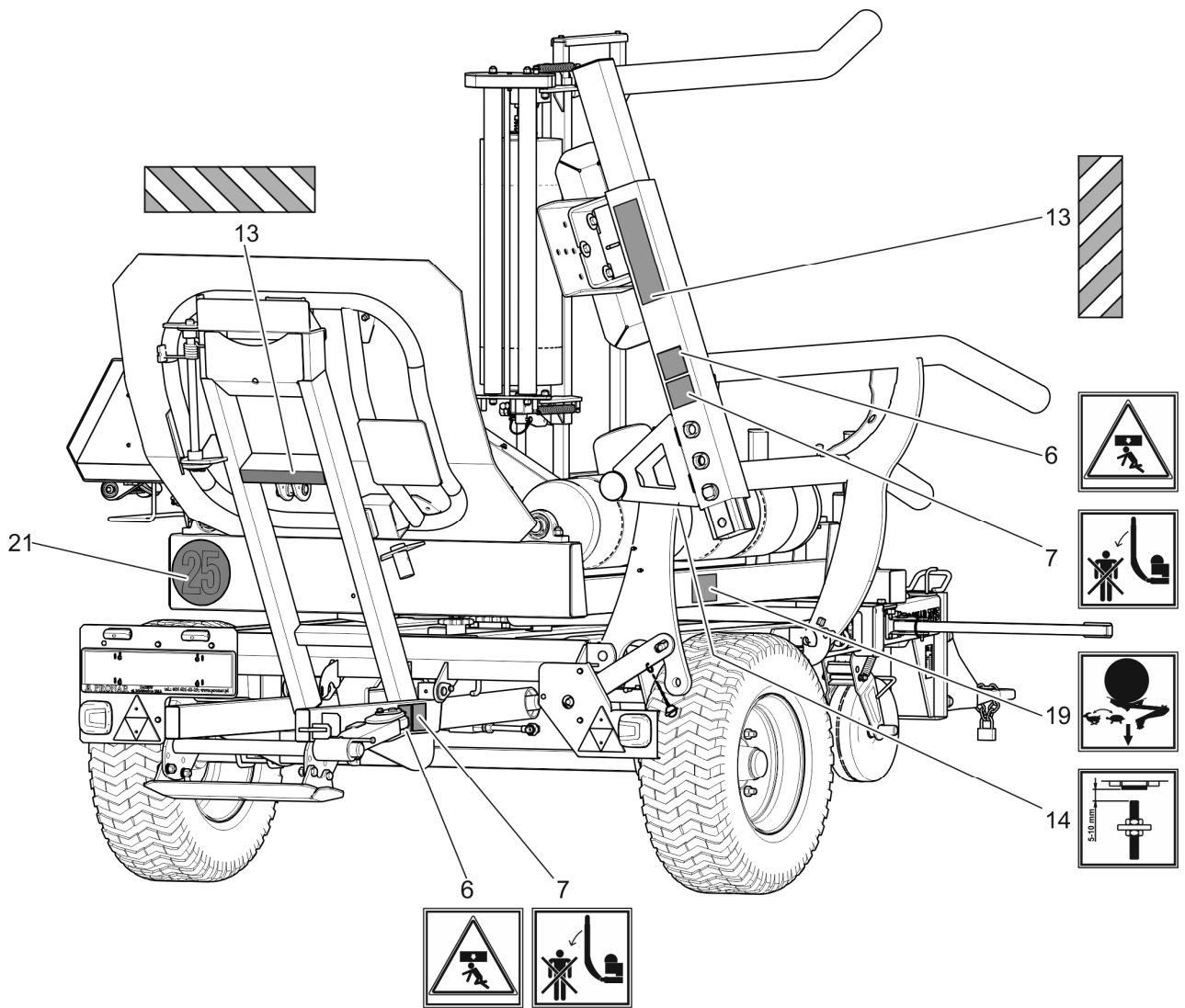


РИСУНОК 2.5 Расположение информационных и предупреждающих наклеек, вид сзади



*РАЗДЕЛ*

**3**

---

**КОНСТРУКЦИЯ И  
ПРИНЦИП  
РАБОТЫ**

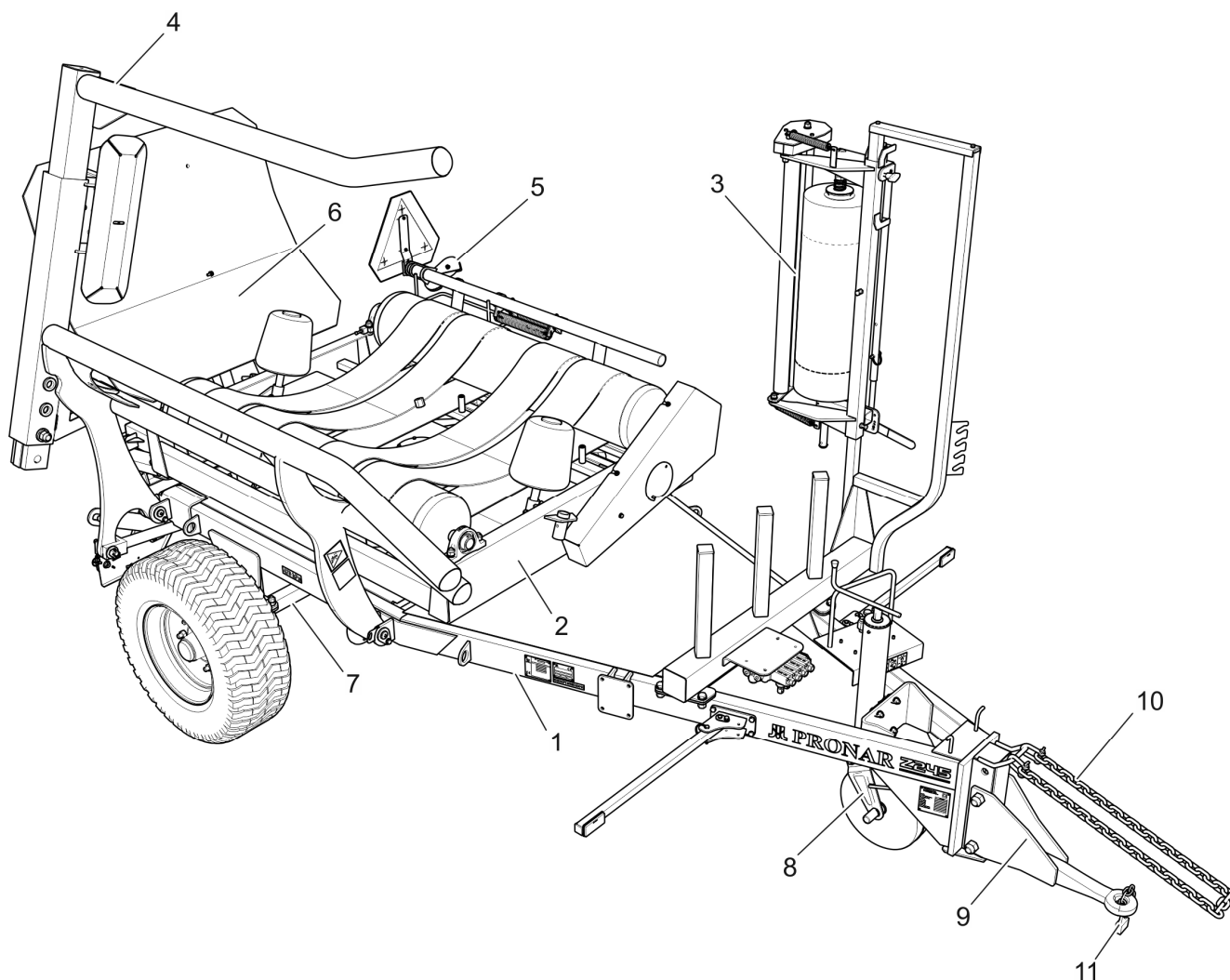
## 3.1 ТЕХНИЧЕСКИЕ ХАРАКТЕРИСТИКИ

ТАБЛИЦА 3.1 Основные технические данные

СОДЕРЖАНИЕ	ЕД.ИЗМ.	Z245
<b>Размеры обмотчика</b>		
Максимальная длина	мм	5560
Транспортная длина	мм	4876
Максимальная ширина	мм	3790
Транспортная ширина	мм	2494
Максимальная высота	мм	2665
<b>Вес и грузоподъемность</b>		
Собственная масса	кг	2070
Разрешенная грузоподъемность	кг	1100
<b>Параметры тюков</b>		
Диаметр тюка (минимальный)	мм	1000
Диаметр тюка (максимальный)	мм	1800
Ширина тюка (минимальная)	мм	1200
Ширина тюка (максимальная)	мм	1500
Допустимый вес тюка	кг	1100
<b>Приводная система</b>		
Допустимая скорость поворотного стола	обр. <sup>-1</sup>	25
Поток гидравлического масла мотора	л/мин.	Около 30
<b>Другие сведения</b>		
Ширина пленки	мм	500 / 750
Уровень излучаемого шума	дБ	ниже 70



## 3.2 КОНСТРУКЦИЯ ОБМОТЧИКА



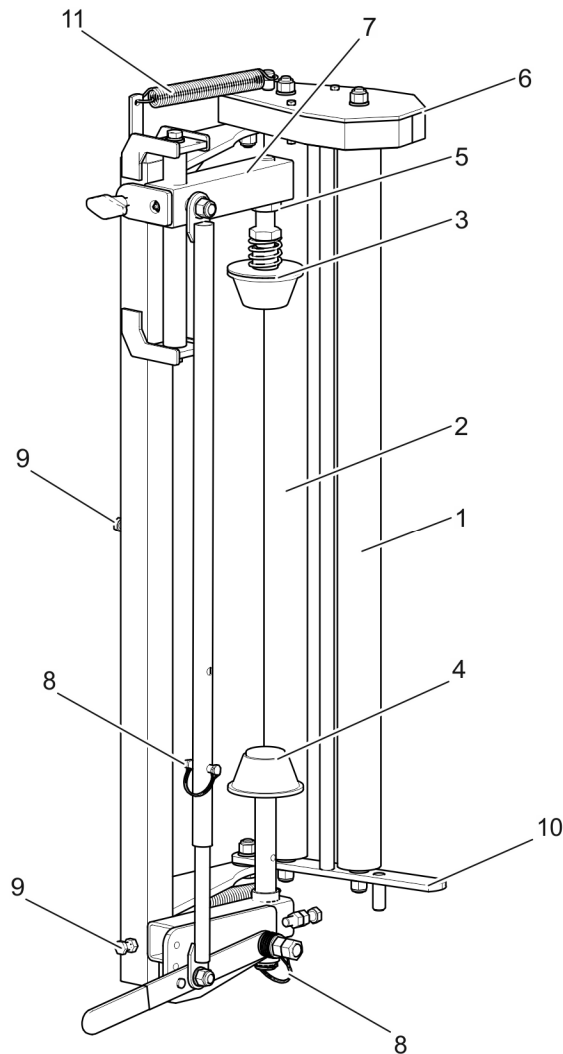
**РИСУНОК 3.1** Конструкция обмотчика PRONAR Z245

1 – нижняя рама, 2 – поворотный стол, 3 – устройство подачи пленки, 4 – загрузочный рычаг, 5 – режущий блок, 6 – разгрузочный механизм, 7 – ходовая ось, 8 – опора, 9 – дышло, (10) предохранительная цепь, (11) устройство предотвращения несанкционированного использования.

Нижняя рама (1) обмотчика представляет собой сварную конструкцию из стальных профилей. В задней части рамы находится ходовая ось (7), нетормозящая, соединенная при помощи U-образных болтов. Поворотный стол (2) крепится к нижней раме с помощью опрокидывающихся штифтов. На боковой стенке поворотного стола расположен режущий узел, позволяющий автоматически резать пленку, не выходя из

кабины тягача. В передней части обмотчика имеется устройство подачи пленки (3), приспособленное для размотки пленки 500 и 750 мм. С правой стороны машины находится рычаг механизма загрузки (4), управляемый гидравлически распределителем. Разгрузочный механизм (6) установлен в задней части рамы.

### 3.2.1 ПИТАТЕЛЬ ПЛЕНКИ



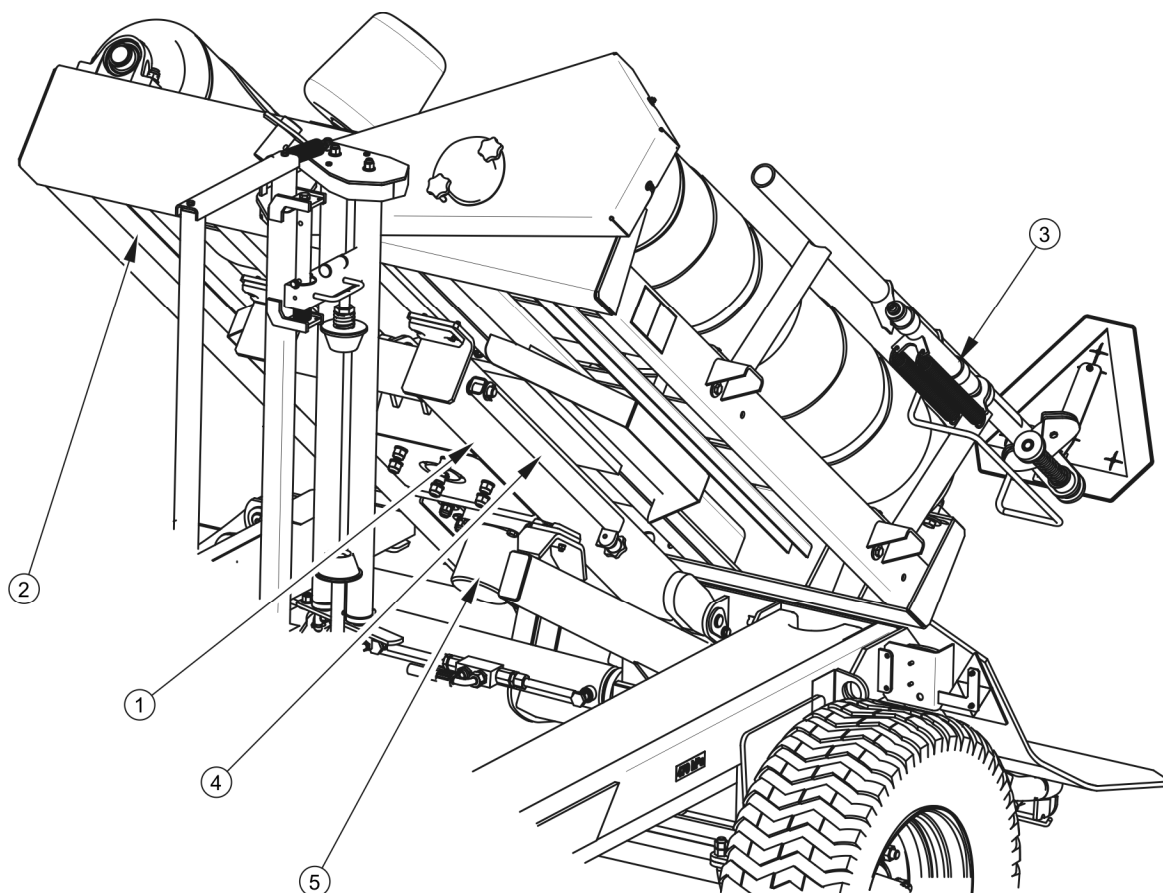
**РИСУНОК 3.2** Конструкция питателя пленки

(1) ролик I, (2) ролик II, (3) верхний поддерживающий ролик, (4) нижний поддерживающий ролик, (5) гайка, (6) корпус трансмиссии, (7) прижим, (8) переходник, (9) винт, (10) рычаг рамы, (11) пружина.

Питатель пленки установлен на мачте питателя обмотчика. Механизм разработан и приспособлен для разматывания пленки с рулона высотой 500 или 750 мм. Пленка

закрепляется между коническими опорными роликами (3) и (4). Полоска пленки продевается через вертикальные натяжные ролики (1) и (2). В верхней части питателя находится передача, которая изменяет скорость вращения ролика (1), в результате чего лента, наматываемая на тук пленки, правильно натягивается. Натяжение пленки также можно регулировать положением верхнего опорного ролика (3). Винты (9) служат для фиксации положения питателя относительно стеллажа.

### 3.2.2 ПОВОРОТНЫЙ СТОЛ

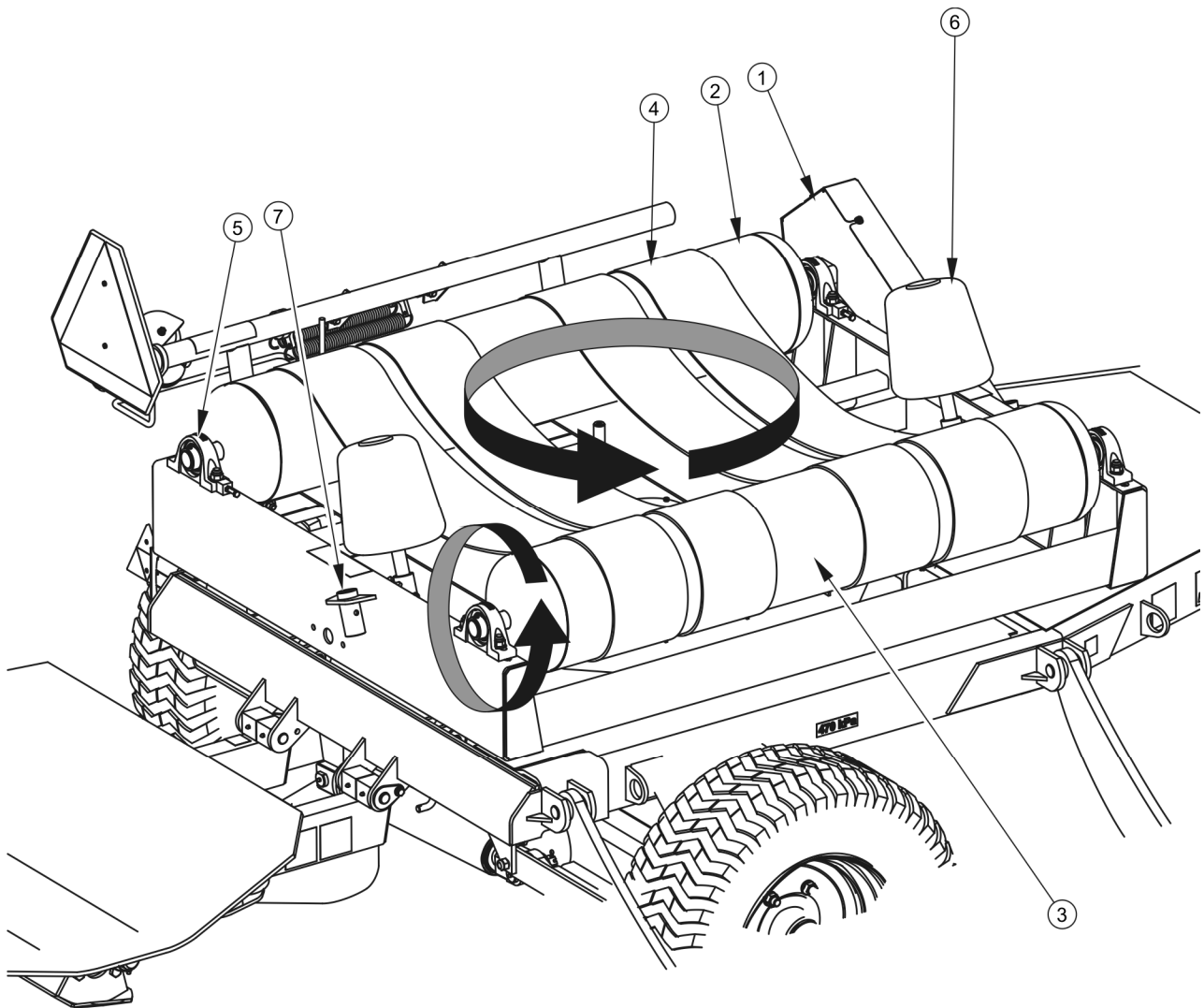


**РИСУНОК 3.3** Конструкция поворотного стола, вид снизу

(1) рама поворотного стола, (2) поворотная рама стола, (3) режущий механизм, (4) опора, (5) гидравлический двигатель.

Конструкция поворотного стола показана на рисунках (3.3) и (3.4). Рама наклона стола (1) – рисунок (3.3), крепится к балке задней рамы обмотчика болтами. Рама наклоняется с помощью телескопического цилиндра, чтобы выгрузить обернутый тук.

В нижней части наклонной рамы болтами закреплен гидромотор (5), который через две цепные передачи и зубчатую угловую передачу передает привод на активный ролик стола. На левой продольной балке наклонной рамы установлена опора (4), предназначенная для обеспечения поддержки поворотного стола во время обслуживания или ремонта.



**РИСУНОК 3.4** Конструкция поворотного стола, вид сверху

(1) щит привода, (2) активный ролик, (3) пассивный ролик, (4) лента (ремень), (5) подшипниковый блок, (6) поддерживающий ролик, (7) держатель

Обмотанный тюк лежит на усиленных полосах (4) – рисунок (3.4), и защищен от выпадания со стола с помощью опорных роликов (6). На рисунке показана установка роликов для обмотки тюков шириной до 1200 мм.

В случае бóльших тюков -сравните с таблицей (3.1), опорные ролики должны быть перемещены в держатели (7), расположенные с внешней стороны. В этой конфигурации максимальная ширина обмотанного тюка составляет 1500 мм.

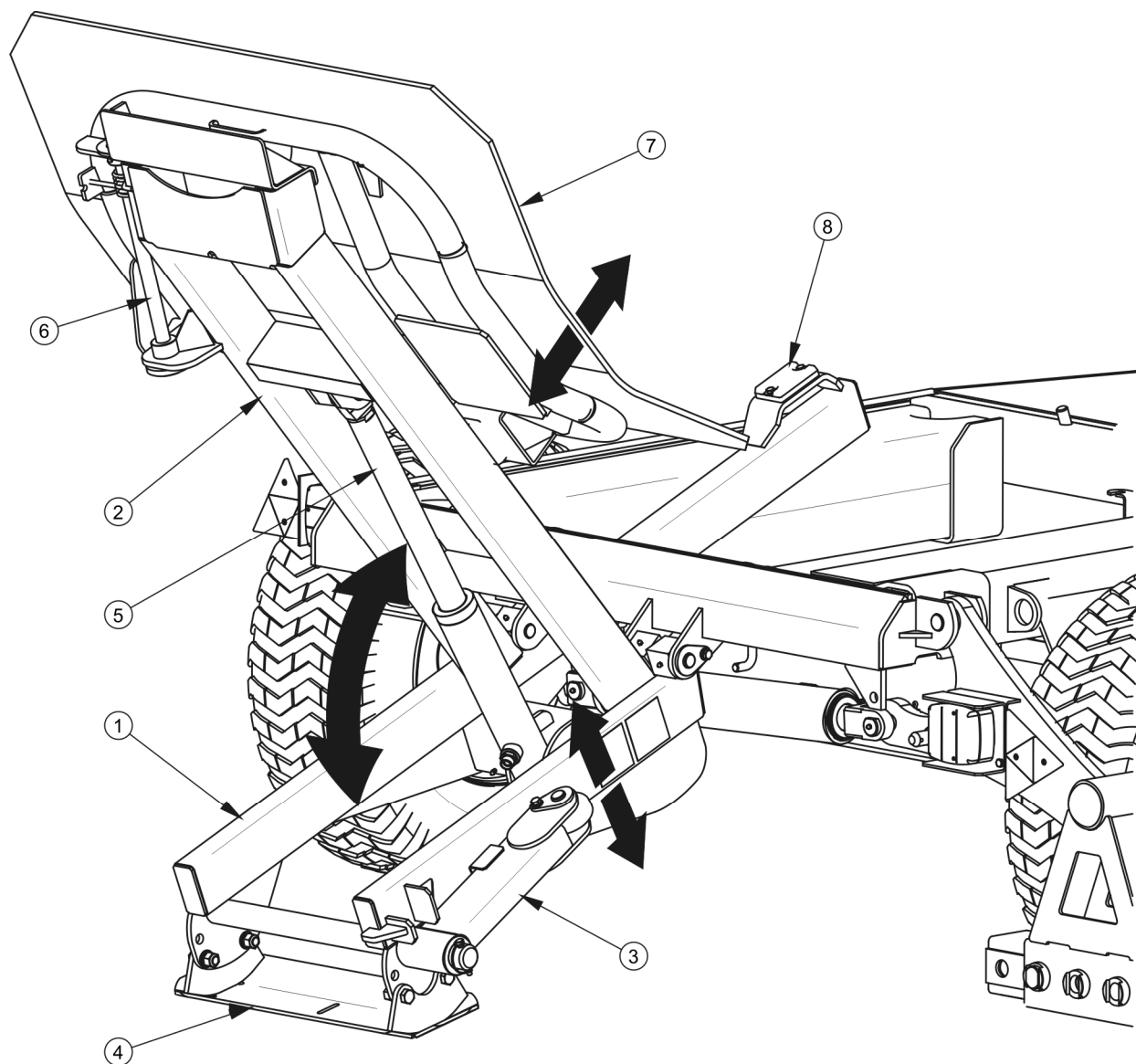
При запуске гидромотора поворотный стол начинает вращаться вместе с тюком вокруг вертикальной оси. При этом тюк, приводимый в движение активным роликом (2), вращается вокруг горизонтальной оси.

### 3.2.3 РАЗГРУЗОЧНЫЙ МЕХАНИЗМ

Разгрузочный механизм предназначен для выгрузки тюка и установки его в одно из двух возможных положений. Структура системы показана на рисунке (3.5).

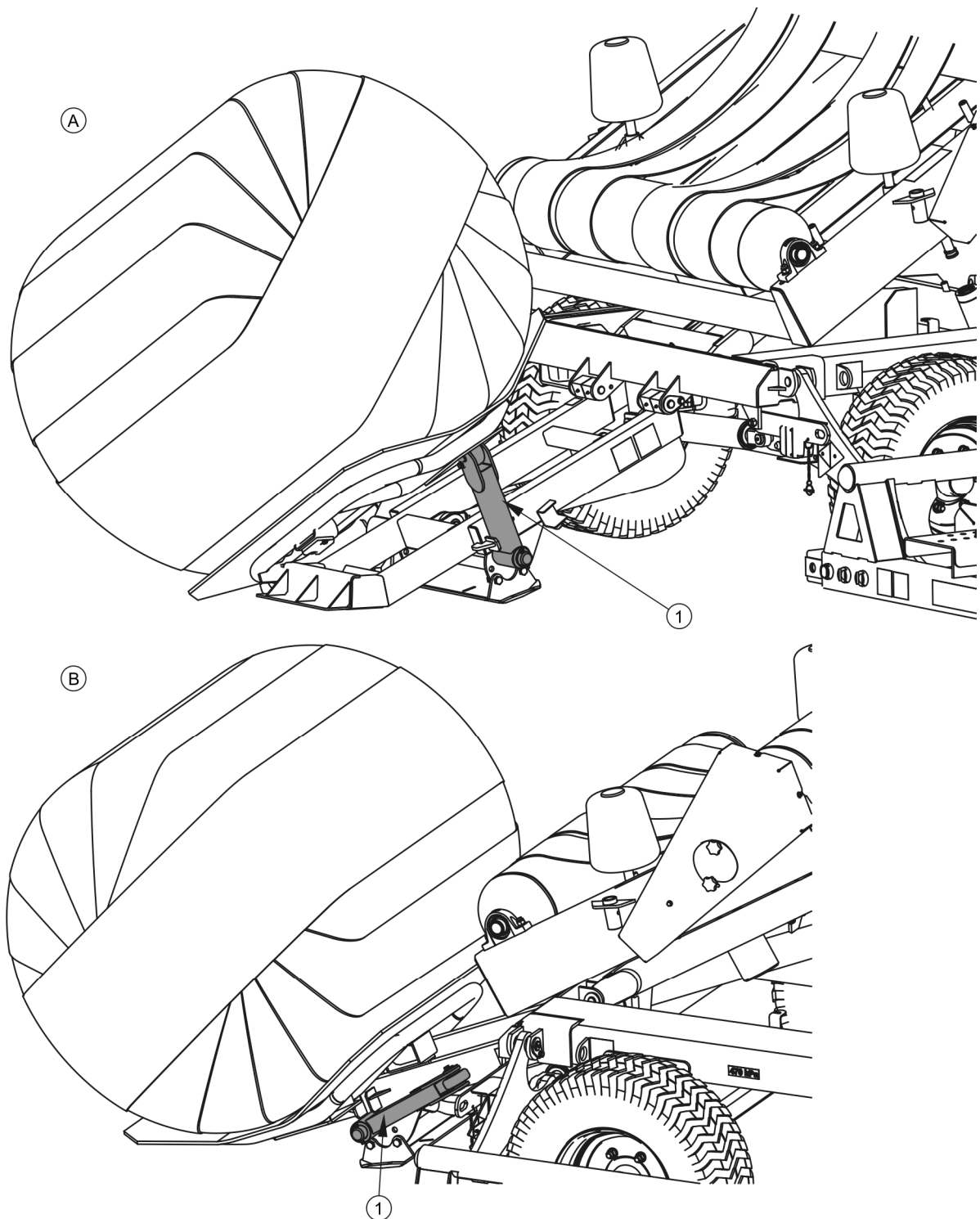
Рама наклонного механизма (1), вместе с рамой каркаса стола (2), закреплена на задней балке рамы обмотчика с помощью штифтов. Рама каркаса механизма столика (2) вместе со столиком для разгрузки перемещается при помощи гидравлического цилиндра (5). Опускание и подъем наклонной рамы (1) происходит автоматически во время движения наклонной рамы поворотного стола (сравните с рисунком (3.3)). В процессе поднятия поворотного стола, отбойник (8) перемещается вниз по нижней части продольной рамы стола, одновременно опуская наклонную раму механизма выгрузки до того момента, когда полозья (4) прикасаются к поверхности.

Упор бокового выброса (1) рисунок (3.6), расположен с правой стороны механизма выгрузки и может находиться в двух положениях. В случае установки, показанной на рисунке (3.6) – положение (А), после разгрузки тюк будет перекачиваться со стола механизма за обмотчик. В случае, когда опора (1) будет поднята - положение (В), при опускании рычага, стол механизма будет опираться на ролик опоры и поворачиваться вокруг оси штифта. Тюк будет размещен с левой стороны обмотчика.



**РИСУНОК 3.5 Разгрузочный механизм**

(1) наклонная рама , (2) рама механизма каркаса столика, (3) опора бокового опрокидывания , (4) полость, (5) цилиндр механизма, (6) штифт поворота столика, (7) столик выгрузки , (8) отбойник.

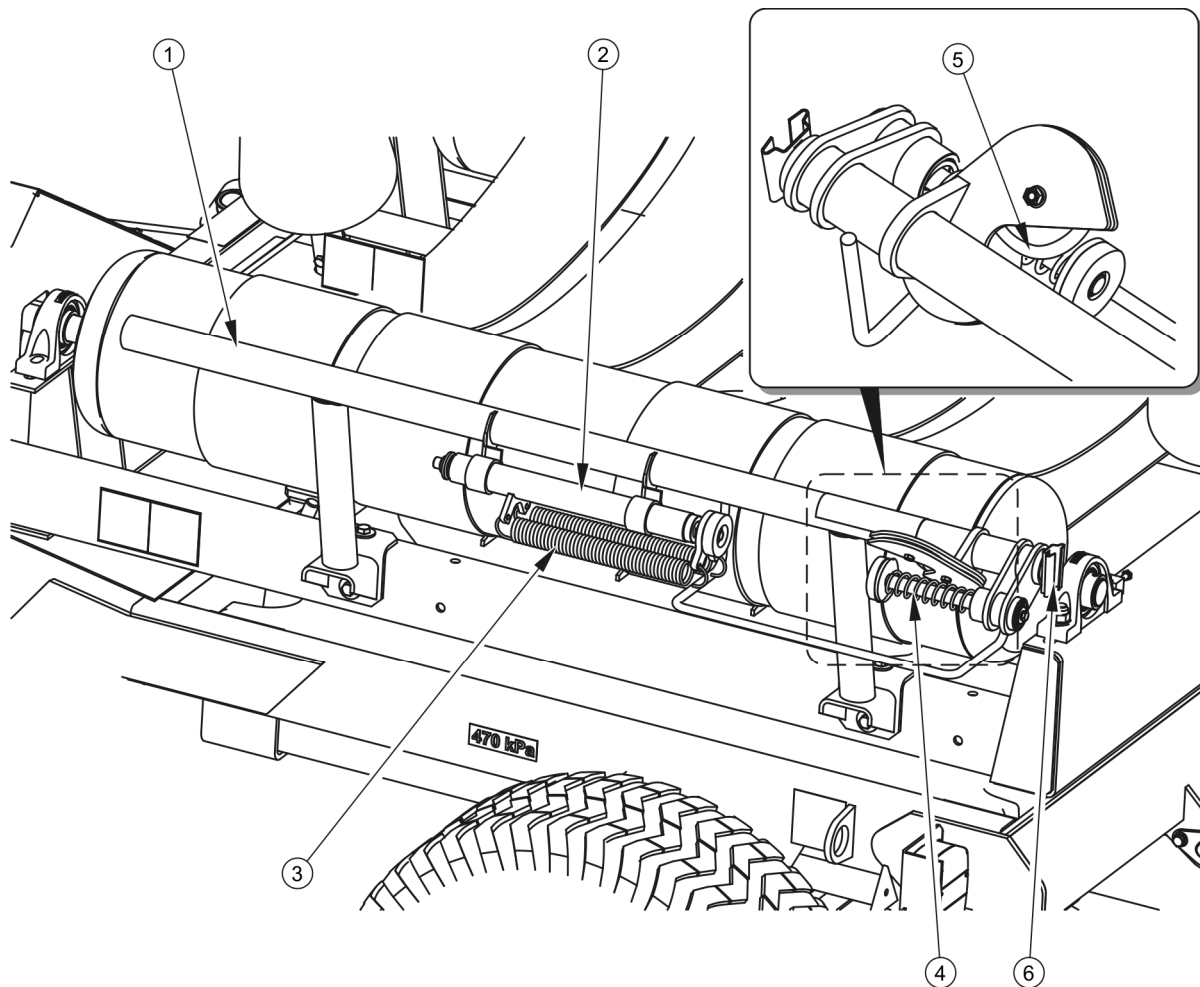


**РИСУНОК 3.6** Разгрузка тюка

(1) Опора бокового опрокидывания, (A) выгрузка вбок, (B) выгрузка назад.

### 3.2.4 РЕЖУЩИЙ БЛОК

Режущий блок размещен на продольной раме поворотного стола. Задача блока — разрезать и удерживать пленку, пока не будет завернут следующий тюк. Отрезание пленки осуществляется из рабочего места тракториста путем выдвигания и удержания гидравлического цилиндра (2), управляемого распределителем. Режущий блок, в зависимости от размера тюка, можно установить в одно из двух выбранных положений. Стандартно он адаптирован для тюков шириной до 1200 мм.

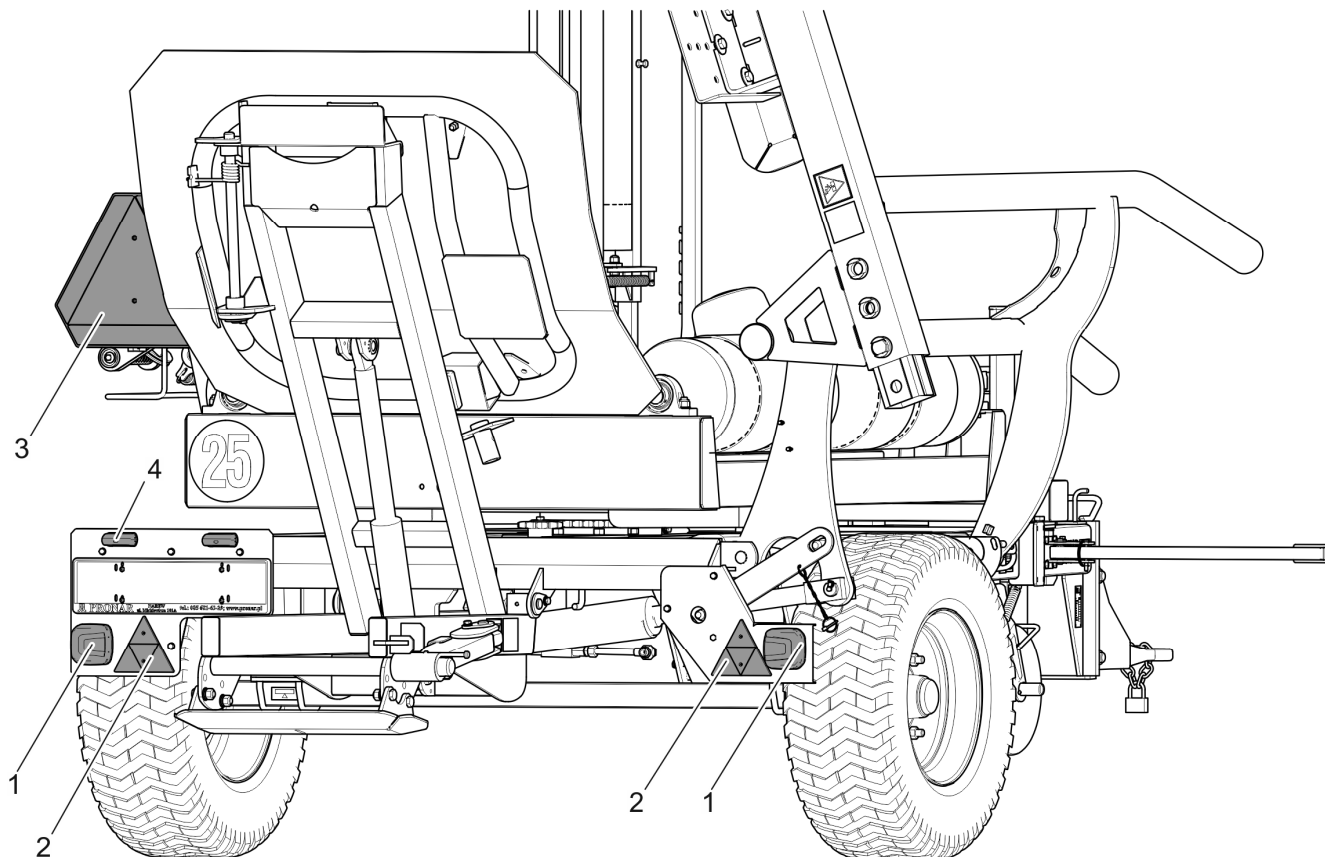


**РИСУНОК 3.7** Режущий механизм

(1) рама устройства, (2) гидравлический цилиндр, (3) натяжные пружины, (4) прижимная плита для пленки, (5) режущие ножи, (6) крепление выделяющей таблички



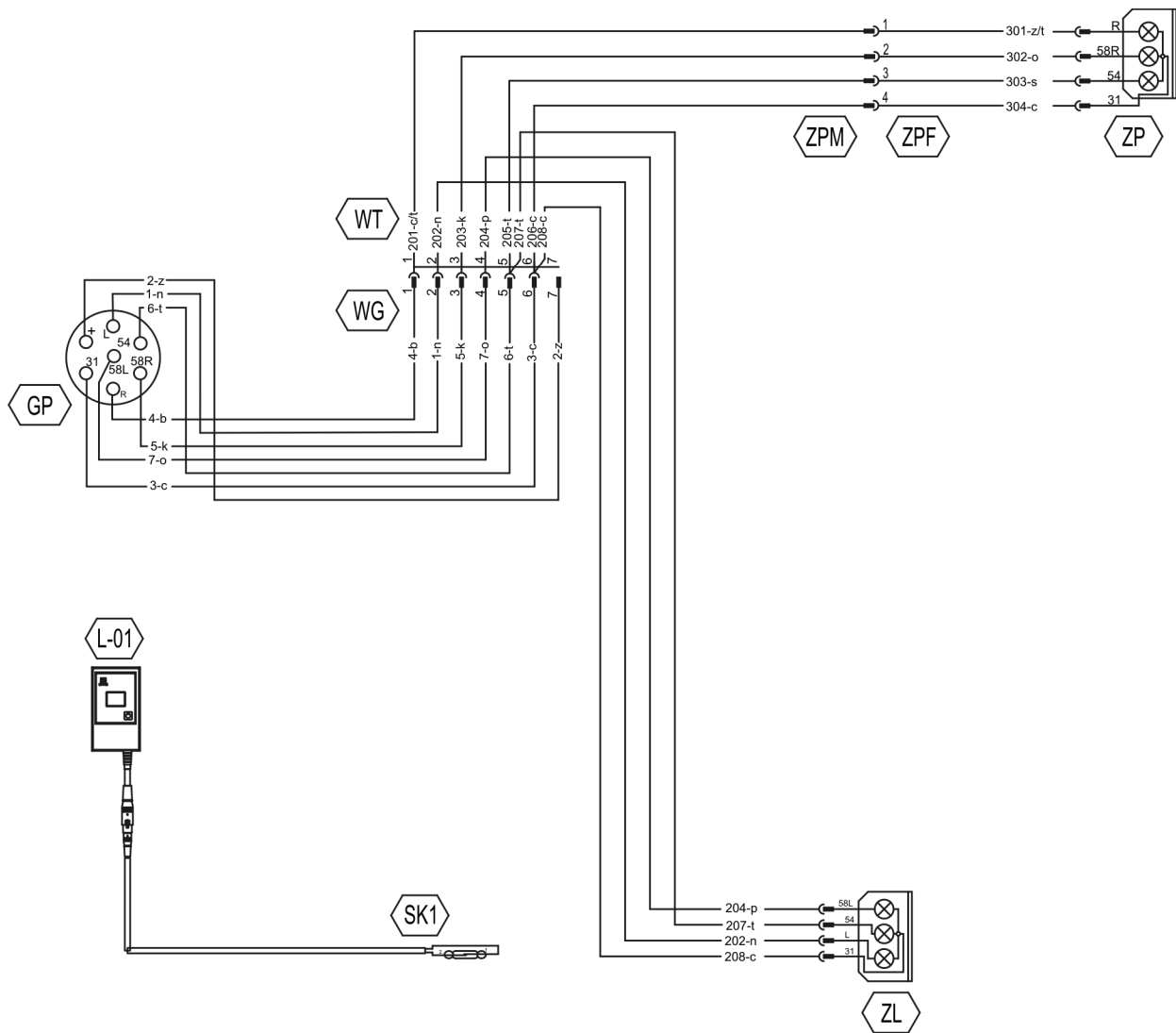
### 3.2.5 ЭЛЕКТРОМОНТАЖ, ПРЕДУПРЕЖДАЮЩИЕ ЭЛЕМЕНТЫ



**РИСУНОК 3.8** Расположение элементов электроосвещения и рефлекторов

(1) задний фонарь в сборе, (2) отражающий треугольник, (3) выделяющаяся табличка,, (4) подсветка номерного знака

Электрическая установка обмотчика предназначена для питания от источника постоянного напряжения 12 В. Соединения электрической установки обмотчика с трактором следует выполнять с использованием соответствующего подключающего провода к семиконтактному разъему. Электрическая установка счетчика оборотов представляет собой отдельную независимую цепь, обеспечиваемую собственным питанием от батарей. Схема подключения обмотчика показана на рисунке ( 3.9).



**РИСУНОК 3.9** Схема электроустановки

(ZL) задний сборный фонарь левый, (ZP) задний сборный фонарь правый,, (GP) 7-контактный соединительный разъем, (L01), счетчик обмотки, (SK1) датчик оборотов

**ТАБЛИЦА 3.2** Обозначение соединений разъема

ОБОЗНАЧЕНИЕ	ФУНКЦИЯ
31	Масса
+	Питание +12В (не используется)
L	Индикатор левого поворота
54	Свет СТОП

ОБОЗНАЧЕНИЕ	ФУНКЦИЯ
58L	Левый задний габаритный фонарь
58R	Правый задний габаритный фонарь
R	Индикатор правого поворота

Счетчик представляет собой электронное устройство, предназначенное для подсчета обмоток тьюков. Комплект прибора состоит из программируемого счетчика, размещенного в пластиковом корпусе, и датчика вращения, соединенных с помощью кабеля и многоконтактного разъема. Датчик, установленный на неподвижной части конструкции обмотчика, работает с постоянным магнитом, размещенным на поворотном столе, и передает электрические сигналы в систему счетчика. Каждый полный оборот обернутого тьюка подсчитывается и отображается на дисплее счетчика. После подсчета количества обмоток, запрограммированного ранее пользователем, счетчик сигнализирует об окончании обмотки миганием. Счетчик можно запрограммировать на 16 или 24 оборота, в зависимости от используемой пленки (относится к счетчику L01, входящему в стандартную комплектацию), или от 10 до 49 (в случае счетчика L02 в дополнительном оборудовании).

### 3.2.6 ГИДРАВЛИЧЕСКАЯ СИСТЕМА

Гидравлическая система обмотчика предназначена для управления работой отдельных систем с помощью гидрораспределителя. Конструкция установки показана на рисунке (3.10) и (3.11).

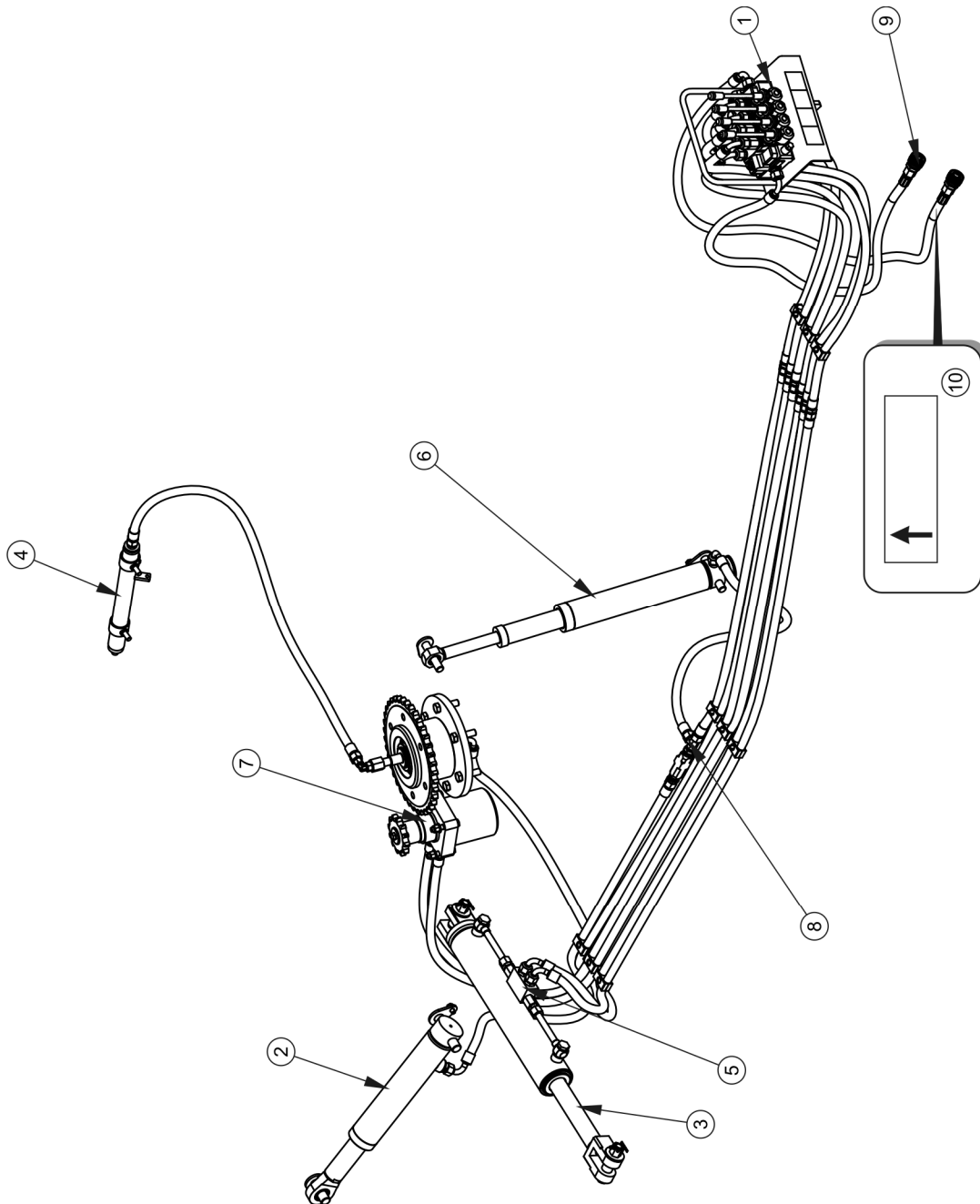


#### ПОДСКАЗКА

В гидравлическую систему обмотчика было залито гидравлическое масло L-HL32 Lotos.

В стандартной комплектации обмотчик оснащен гидрораспределителем, управляемым тягами - рисунок (3.11). В версии с электрическим управлением, распределитель оснащен катушками, которые управляют работой отдельных гидравлических секций. Значение отдельных секций распределителя (или узла управляющих рычагов) иллюстрируется информационной наклейкой (4), прикрепленной к держателю.

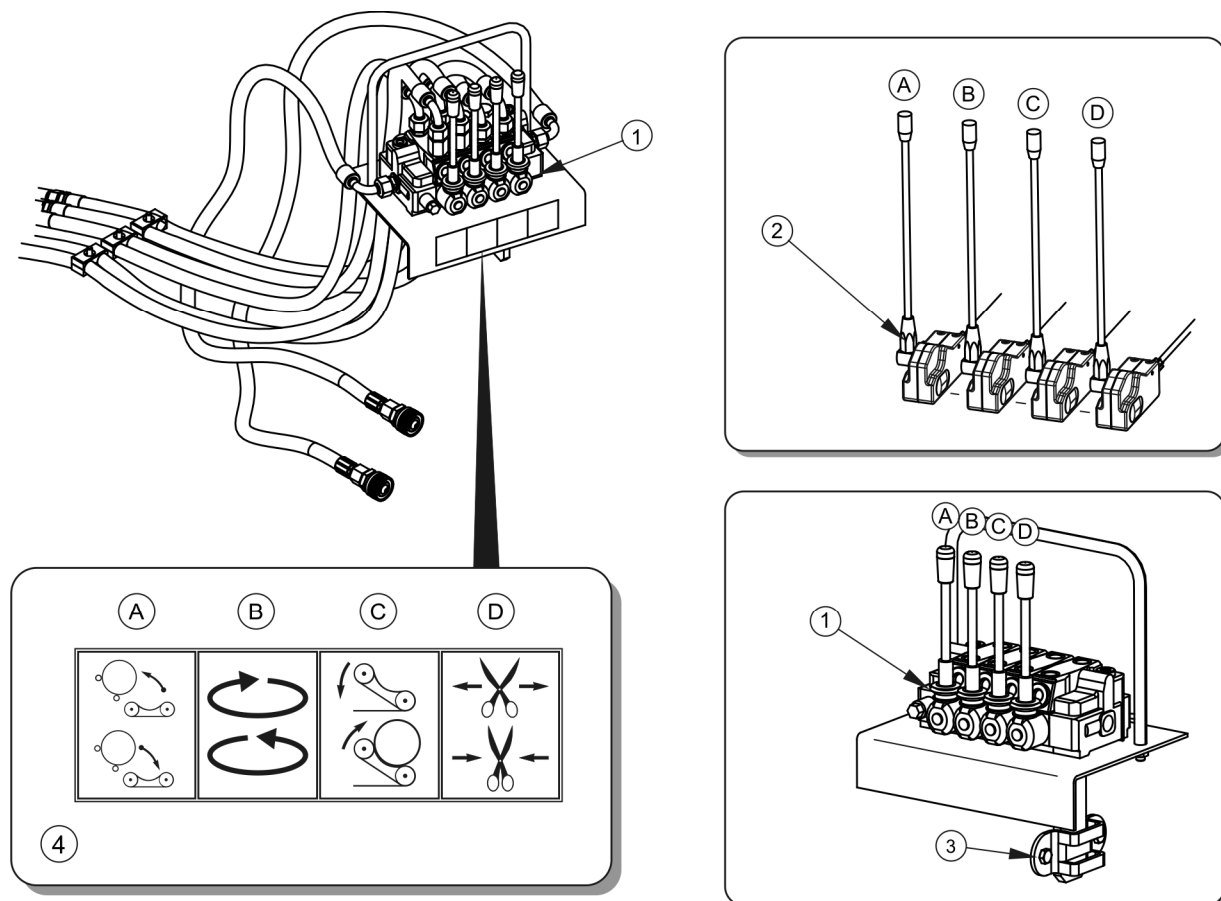
Информационные наклейки (10) - рисунок(3.10), соединительные провода также маркируются. Этикетки указывают направление потока гидравлического масла.



**РИСУНОК 3.10** Схема гидравлической системы

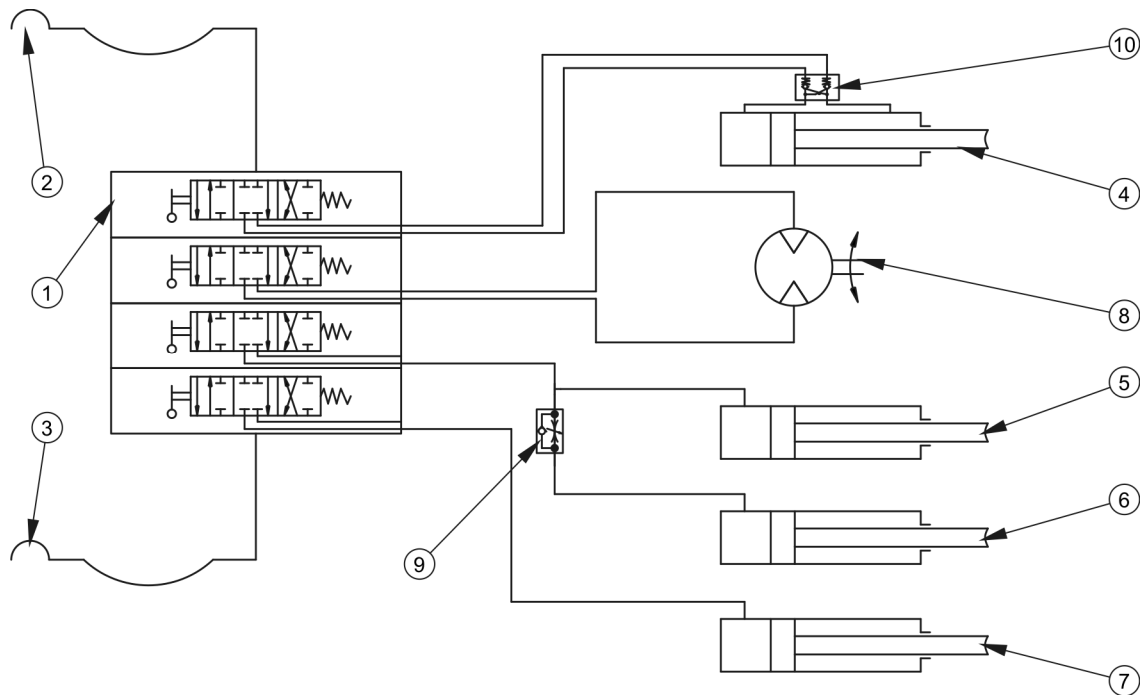
(1) распределитель, (2) цилиндр стола, (3) цилиндр погрузочного рычага, (4) цилиндр системы резки, (5) гидравлический замок, (6) цилиндр опрокидывания стола, (7) гидравлический двигатель, (8) регулятор потока, (9) гидравлическое быстросъемное соединение, (10) информационная наклейка.

Держатель (3) – рисунок (3.11), устанавливается на правой продольной раме обмоточной машины. Кроме того, идентичный держатель входит в стандартную комплектацию машины и предназначен для установки в кабине оператора сельскохозяйственного тягача.



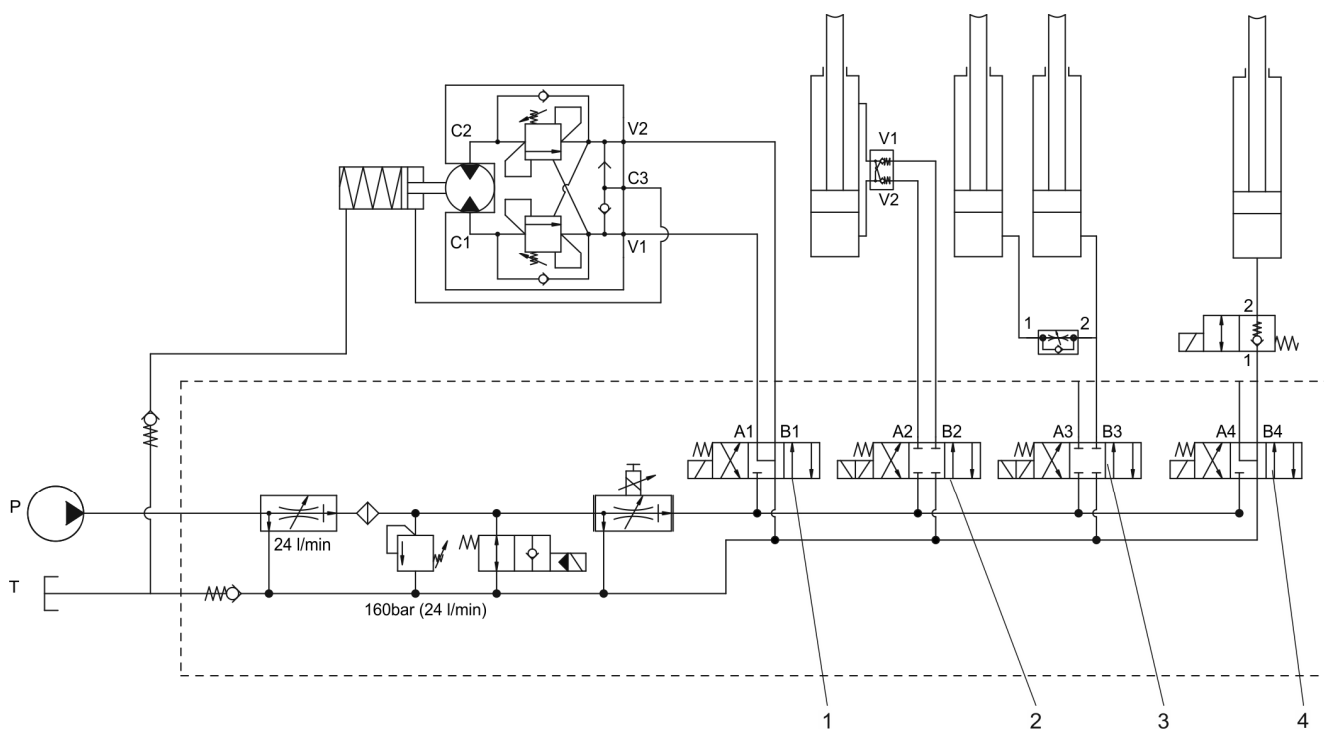
**РИСУНОК 3.11 Элементы управления**

(1)распределитель (2) управляющие рычаги, (3) крепежный держатель (4) информационная наклейка, (A) управление плечом для захвата груза, (B) управление мотором поворотного стола, (C) управление цилиндром опрокидывания стола, (D) управление цилиндром режущего устройства.



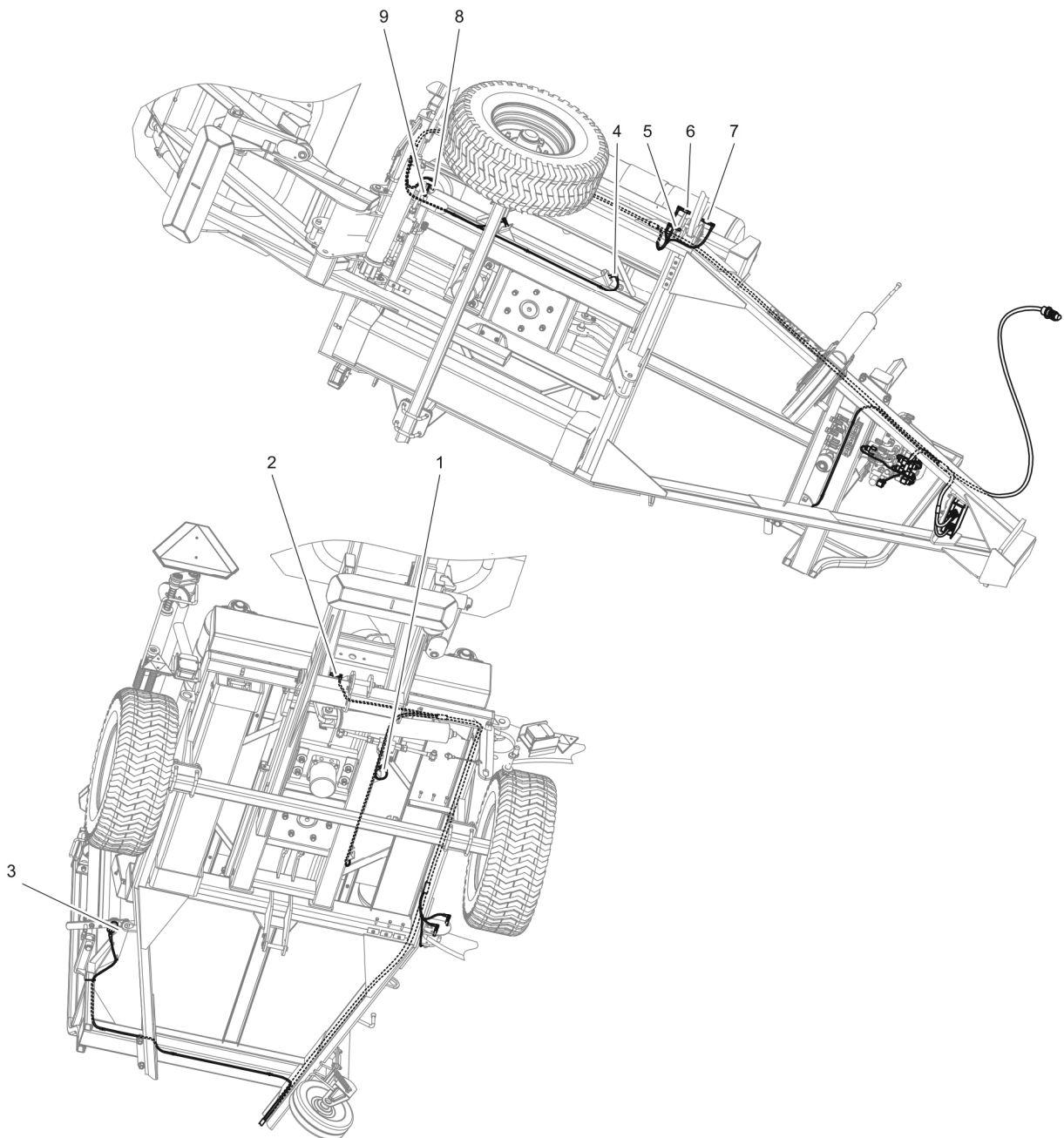
**РИСУНОК 3.12** Схема гидросистемы с механическим управлением

(1) гидравлический распределитель, (2) быстросъемное соединение - питание, (3) быстросъемное соединение - обратный поток, (4) цилиндр плеча для захвата груза, (5) цилиндр опрокидывания поворотного стола, (6) гидравлический цилиндр стола, (7) цилиндр режущего узла, (8) гидравлический двигатель, (9) регулятор потока, (10) гидравлический замок.



**РИСУНОК 3.13** Схема гидросистемы с электрическим управлением

*(1) секция распределителя привода поворотного стола, (2) секция распределителя цилиндра загрузки тюков, (3) секция распределителя цилиндра выгрузки тюков, (4) секция распределителя цилиндра захвата пленки*



**РИСУНОК 3.14** Расположение датчиков в системе управления

(1) датчик положения стола, (2) датчик контроля столкновения позиции разгрузочного рычага - стол, (3) датчик оборачивания пленкой, (4) датчик положения стола, (5) датчик нижнего положения загрузочного рычага, (6) датчик верхнего положения загрузочного рычага, (7) датчик контроля положения столкновения загрузочного рычага - стол, (8) датчик верхнего положения стола, (9) датчик нижнего положения стола



*РАЗДЕЛ*

**4**

---

**ПРАВИЛА  
ИСПОЛЬЗОВАНИЯ**

## 4.1 ПОДГОТОВКА К РАБОТЕ ПЕРЕД ПЕРВЫМ ИСПОЛЬЗОВАНИЕМ

### 4.1.1 ПРОВЕРКА ОБМОТЧИКА ПОСЛЕ ПОСТАВКИ

Изготовитель гарантирует, что машина полностью работоспособна, проверена в соответствии с процедурами проверки и допущена к использованию. Однако это не освобождает пользователя от обязанности проверять машину после доставки и перед первым использованием. Обмотчик доставляется потребителю в полностью собранном виде. Счетчик обмотчика с кабелем, держатель для крепления кронштейна распределителя, соединительный кабель для электросистемы, зубчатое колесо Z45 и цепь (9 звеньев) упакованы отдельно.

Перед началом работы оператор обмотчика обязан проверить техническое состояние машины и подготовить ее к первому пуску. Прочтите данное руководство и руководство к счетчику обмоток и следуйте содержащимся в нем рекомендациям, ознакомьтесь с конструкцией и поймите принцип работы машины.



#### **ВНИМАНИЕ**

Перед подключением и запуском машины прочтите это руководство и руководство по счетчику обмотки и следуйте содержащимся в них рекомендациям.

#### **Внешний осмотр**

- ➔ Проверьте комплектность машины.
- ➔ проверить состояние лакокрасочного покрытия.
- ➔ осмотрите отдельные элементы обмотчика на наличие механических повреждений, возникших в результате воздействия мин. из-за неправильной транспортировки станка (вмятины, проколы, изгибы или поломка деталей),
- ➔ Проверьте состояние шин на ходовых колесах и давление воздуха в шинах.
- ➔ Проверить техническое состояние гибких гидрошлангов.

- ➔ Убедитесь в отсутствии утечек гидравлического масла.
- ➔ Проверьте лампы электрического освещения.
- ➔ Проверьте цилиндры на наличие утечек гидравлического масла.
- ➔ Проверьте тех.состояние защитных кожухов.

## 4.1.2 ВВОД В ЭКСПЛУАТАЦИЮ ОБМОТЧИКА ПОСЛЕ ПОСТАВКИ

### Подготовка

- ➔ Проверьте точки смазки, при необходимости смажьте машину.
- ➔ Проверьте правильность затяжки гаек крепления ходовых колес и дышла.
- ➔ Снимите защиту режущих ножей, очистите ножи от остатков консервирующей смазки.
- ➔ Отрегулируйте привод роликов поворотного стола, положение режущей системы, дышла и устройства подачи пленки.
- ➔ Убедитесь, что гидравлические и электрические соединения сельскохозяйственного тягача соответствуют требованиям, в противном случае не подключайте обмотчик.
- ➔ Установите аккумулятор в счетчик обмоток, запрограммируйте счетчик.
- ➔ Установите монтажный кронштейн в кабине тягача.
  - ⇒ Держатель входит в стандартную комплектацию обмотчика и предназначен для установки распределителя или рычагов управления в кабине тягача.

### Первый запуск обмотчика

Если все вышеперечисленные действия выполнены и обмотчик находится в исправном техническом состоянии, подсоедините машину к тягачу. Запустите тягач, проверьте отдельные системы, выполните пробный запуск обмотчика и пробную поездку без нагрузки. Рекомендуется проводить осмотр двумя лицами, одно из которых должно постоянно находиться в кабине тягача. Пробный запуск должен выполняться в порядке, указанном ниже.

- ➔ Подсоедините обмотчик к соответствующему сцепному устройству сельскохозяйственного тягача.
- ➔ Подсоедините электрические и гидравлические линии.
- ➔ Включите отдельные фары, проверьте правильность работы электросистемы.
- ➔ Управляя распределителем обмотчика, запустите привод поворотного стола на 1 минуту (без загруженного тюка), проверьте правильность показаний счетчика обмотки.
- ➔ Остановите обмотчик, переместите стол в положение разгрузки тюка. Проверьте правильность работы разгрузочного механизма, воздействуя на рычаг распределителя.
- ➔ Проверьте другие контуры гидравлической системы (погрузочный рукав и цилиндр системы резки).
- ➔ Сделайте пробный проезд.
- ➔ Выключить двигатель тягача, поставить тягач на стояночный тормоз, проверить герметичность гидросистемы.



### ПОДСКАЗКА

Действия: подсоединение/отсоединение от тягача, регулировка положения дышла и т. д. подробно описаны далее в руководстве в разделах 4 и 5.

Поворотный стол и ролики должны вращаться плавно, без заеданий и лишнего шума. Правильное направление вращения стола указано информационными табличками (16) - таблица(2.1). Электронный счетчик должен увеличивать значение показания на 1 в случае полного оборота стола, а после совершения запрограммированного количества оборотов индикатор счетчика должен мигать (информация о показаниях счетчика L02 - дополнительное оборудование - описана далее в этом разделе). В случае неисправности определите местонахождение неисправности. Если ее невозможно удалить или удаление может привести к аннулированию гарантии, обратитесь к продавцу за разъяснениями.

После завершения пробной поездки проверьте затяжку гаек ходовых колес и дышла.

## ОПАСНОСТЬ



Небрежное и неправильное использование и эксплуатация обмотчика и несоблюдение рекомендаций, содержащихся в данной инструкции, представляют угрозу для здоровья.

Запрещается использовать машину лицам, не имеющим права на управление сельскохозяйственными тракторами, в том числе детям и лицам, находящимся в состоянии алкогольного опьянения.

Несоблюдение правил безопасного использования создает угрозу для здоровья операторов и окружающих.

## 4.2 ПОДКЛЮЧЕНИЕ К /ОТКЛЮЧЕНИЕ ОТ /ТЯГАЧА

Обмотчик можно прицеплять к сельскохозяйственному тягачу, если все соединения (электрические, гидравлические) и сцепка на сельскохозяйственном тягаче соответствуют требованиям производителя машины. Чтобы подсоединить обмотчик к тягачу, выполните следующие действия в правильном порядке.

### Подключение

- ➔ Расположите сельскохозяйственный тягач прямо перед тягой дышла обмотчика.
- ➔ Используя опору, установите тягу дышла на такой высоте, чтобы можно было соединить машины.
- ➔ Снимите защиту дышла.
- ➔ Дайте тягачу задний ход, подсоедините обмотчик к сцепке в тягаче, проверьте защиту муфты, предохраняющую машину от случайного отсоединения.
  - ⇒ Если на сельскохозяйственном тягаче используется сцепка, убедитесь, что операция агрегатирования завершена и тяга дышла закреплена.
- ➔ Выключите двигатель тягача. Закройте кабину тягача, защитив ее от несанкционированного доступа.

- ➔ Подсоедините предохранительную цепь к прочному и устойчивому элементу трактора (например, полевому сцепному устройству), который не будет поврежден рывком цепи в аварийной ситуации.
- ➔ Подсоедините предохранительную цепь к прочному и устойчивому элементу трактора (например, полевому сцепному устройству), который не будет поврежден рывком цепи в аварийной ситуации.
  - ⇒ Проложите аварийную страховочную цепь так, чтобы она не натягивалась при прохождении поворотов и неровностях местности.
- ➔ Подсоедините шланги гидравлической системы.
  - ⇒ Подающая (1) и обратная (2) линии - рисунок (4.2), маркируются информационными наклейками. Обратную линию следует подключить к разъему «свободный слив» (разъем со свободным сливом масла в бак).
- ➔ Подсоедините основной кабель питания к электрической системе освещения.
- ➔ Поворачивая кривошип (2) - рисунок (4.1) , поднимите колесо опоры.
- ➔ Нажмите на опорную педаль (4) и, придерживая рукой руль (3), сложите его в положение для движения.
- ➔ Разместите счетчик обмоток в кабине тягача на видном месте. Кабель, соединяющий счетчик обмоток с датчиком вращения, следует подключать только перед началом работы.

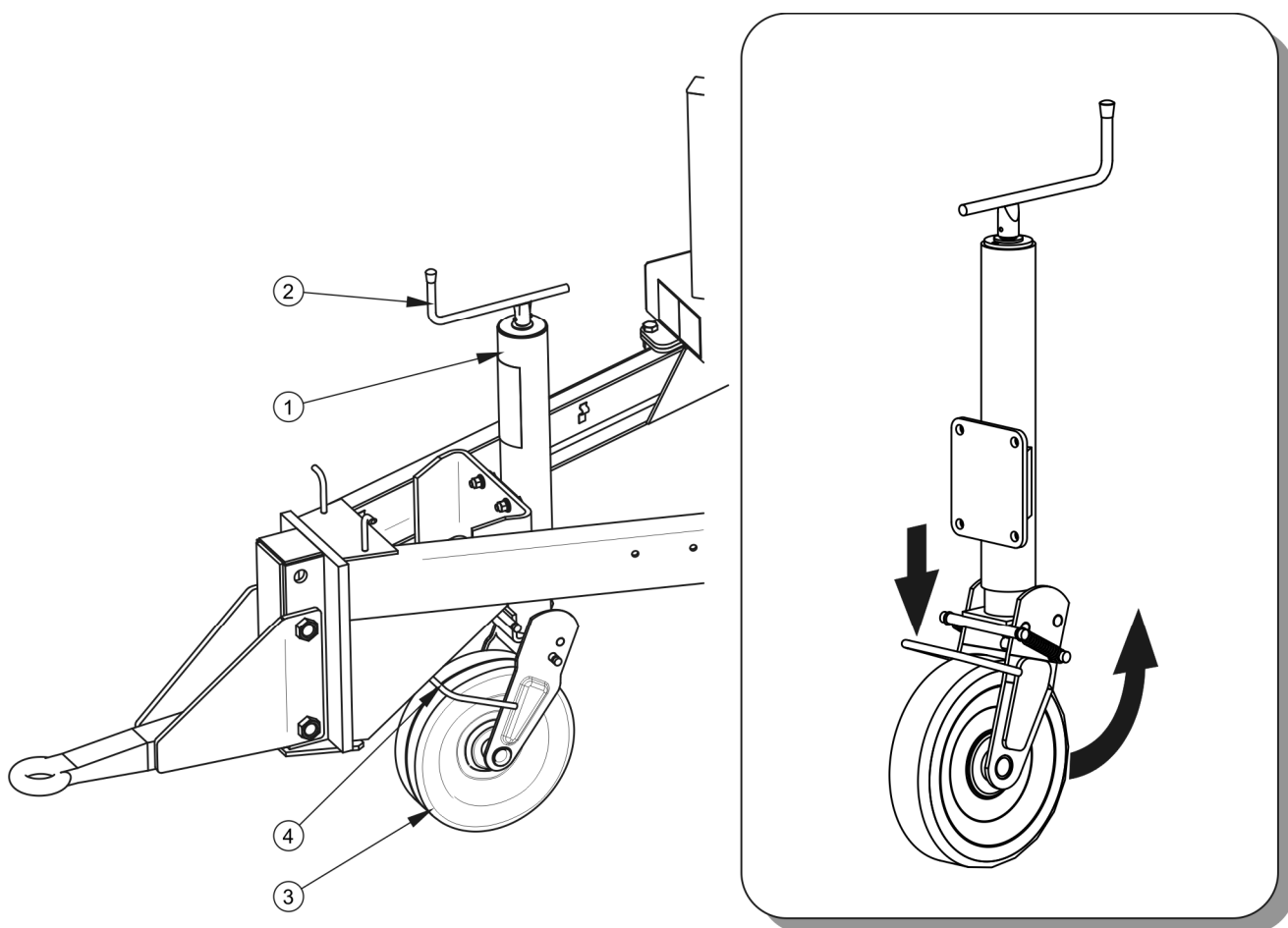


РИСУНОК 4.1 Опора обмотчика

(1) опора, (2) кривошип, (3) колесо, (4) педаль

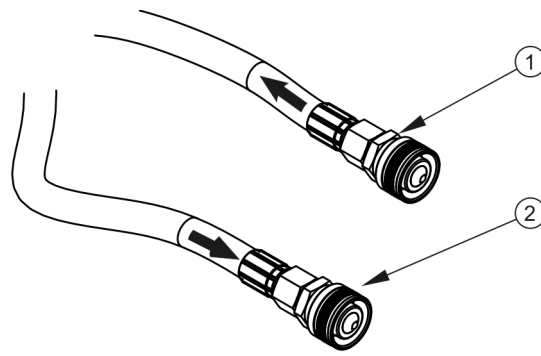
## ВНИМАНИЕ



Обмотчик разрешается подсоединять только к сельскохозяйственному трактору, имеющему подходящую сцепку и необходимые разъемы для подключения гидравлической и электрической систем.

Обратите внимание на совместимость масел в гидросистеме тягача и гидросистеме опрокидывания прицепа.

После завершения сцепки закрепите провода гидравлической и электрической системы таким образом, чтобы они не запутались в движущихся частях сельскохозяйственного трактора во время движения и не перегнулись или не порезались при повороте.



**РИСУНОК 4.2 Идентификация гидравлических шлангов**

(1) кабель питания (2) возвратный шланг

### ОПАСНОСТЬ



Во время сцепки не допускается присутствие посторонних лиц между обмотчиком и тягачом. При сцепке машины оператор сельскохозяйственного тягача должен соблюдать особую осторожность во время работы и следить за тем, чтобы во время сцепки машины в опасной зоне не находились посторонние лица.

При подсоединении гидравлических проводов к трактору убедитесь, что гидравлическая система трактора и обмотчик не находятся под давлением.

Обеспечьте достаточную видимость при сцепке.

Будьте особенно осторожны при складывании опоры – опасность порезов конечностей.

После завершения соединения проверьте фиксацию сцепки штифта.

Перед началом работы со счетчиком необходимо прикрепить к нему датчик вращения. Датчик подключается к счетчику с помощью комплекта вилок и розеток, установленных на заводе-изготовителе на кабелях счетчика и датчика. При подведении кабеля к счетчику следите за тем, чтобы он не подвергался случайным механическим повреждениям. Распространенным случаем является наезд колеса тягача на провод, в результате чего он вырывается из корпуса датчика и необратимо повреждается. Также убедитесь, что трос, натянутый колесом тягача (или любым другим способом), не приведет к падению счетчика из тягача на землю.





## ВНИМАНИЕ

Падение счетчика даже с небольшой высоты может привести к его необратимому повреждению.

### Отсоединение обмотчика

Чтобы отсоединить обмотчик от тягача, выполните следующие действия в правильном порядке.

- ➔ При необходимости опустить поворотную платформу и разгрузочный механизм, зафиксировать загрузочный рычаг замком (если рычаг поднят).
- ➔ Поставьте тягач на стояночный тормоз, заглушите двигатель тягач.
- ➔ Отсоедините кабель датчика вращения от счетчика оборотов.
- ➔ Закройте кабину тягача, защитив ее от несанкционированного доступа.
- ➔ Поверните колесо опоры в парковочное положение.
- ➔ Поверните кривошип и установите тягу дышла на такой высоте, чтобы можно было разблокировать тягу и отсоединить обмотчик.
- ➔ Отсоедините линии гидравлической системы от тягача.
  - ⇒ Защитите концы проводов крышками. Вставьте вилки проводов в соответствующие разъемы.
- ➔ Отсоедините электрический кабель.
- ➔ Разблокируйте сцепку тягача, отсоедините сцепку обмотчика от сцепки тягача.



## ОПАСНОСТЬ

Будьте предельно осторожны при отсоединении обмотчика от тягача. Обеспечьте хорошую видимость. Если в этом нет необходимости, не стойте между обмотчиком и тягачом.

Перед отсоединением линий и дышла кабину трактора необходимо закрыть, защитив ее от доступа посторонних лиц. Выключите двигатель трактора.

**ВНИМАНИЕ**

Перед отсоединением обмотчика необходимо опустить поворотный стол и разгрузочный механизм. Загрузочный рычаг должен быть зафиксирован блокировкой.

## 4.3 МОНТАЖ ПЛЕНКИ

Конструкция питателя позволяет установку двух видов полиэтиленовой пленки шириной 500 мм и 750 мм.

На рисунке (4.3), показано, как установить пленку шириной 500 мм. Для установки ролика следуйте приведенным ниже инструкциям, соблюдая порядок сборки.

- ➔ Очистите направляющие ролики от остатков клея и других загрязнений.
  - ⇒ Для очистки клея рекомендуется использовать экстракционный бензин.
- ➔ Поверните наклонную раму (1) против часовой стрелки в крайнее положение.
- ➔ Разблокируйте и извлеките защитный шплинт (3).
- ➔ Переместите зажим (2) вверх.
- ➔ Поместите пленку шириной 500 мм на нижний прижимной ролик (5).
  - ⇒ Рулон должен быть установлен таким образом, чтобы клейкий слой был внутри, т.е. он должен прилегать к обернутому тюку.
- ➔ Переместите зажим (2) вниз и зафиксируйте его шплинтом (3),
- ➔ Разблокируйте конец пленки (или снимите упаковку рулона), размотайте кусок пленки.
- ➔ Поверните наклонную раму в исходное положение.
- ➔ Пропустите вытянутый кусок пленки через ролики подачи в соответствии со схемой на наклейке питателя.



### ПОДСКАЗКА

Установка пленки шириной 750 мм требует подгонки питателя пленки к данному типу рулонов. Использование более широкой пленки приводит к необходимости изменения передаточного числа редуктора поворотного стола. Подробную информацию об этом можно найти в разделе 5.

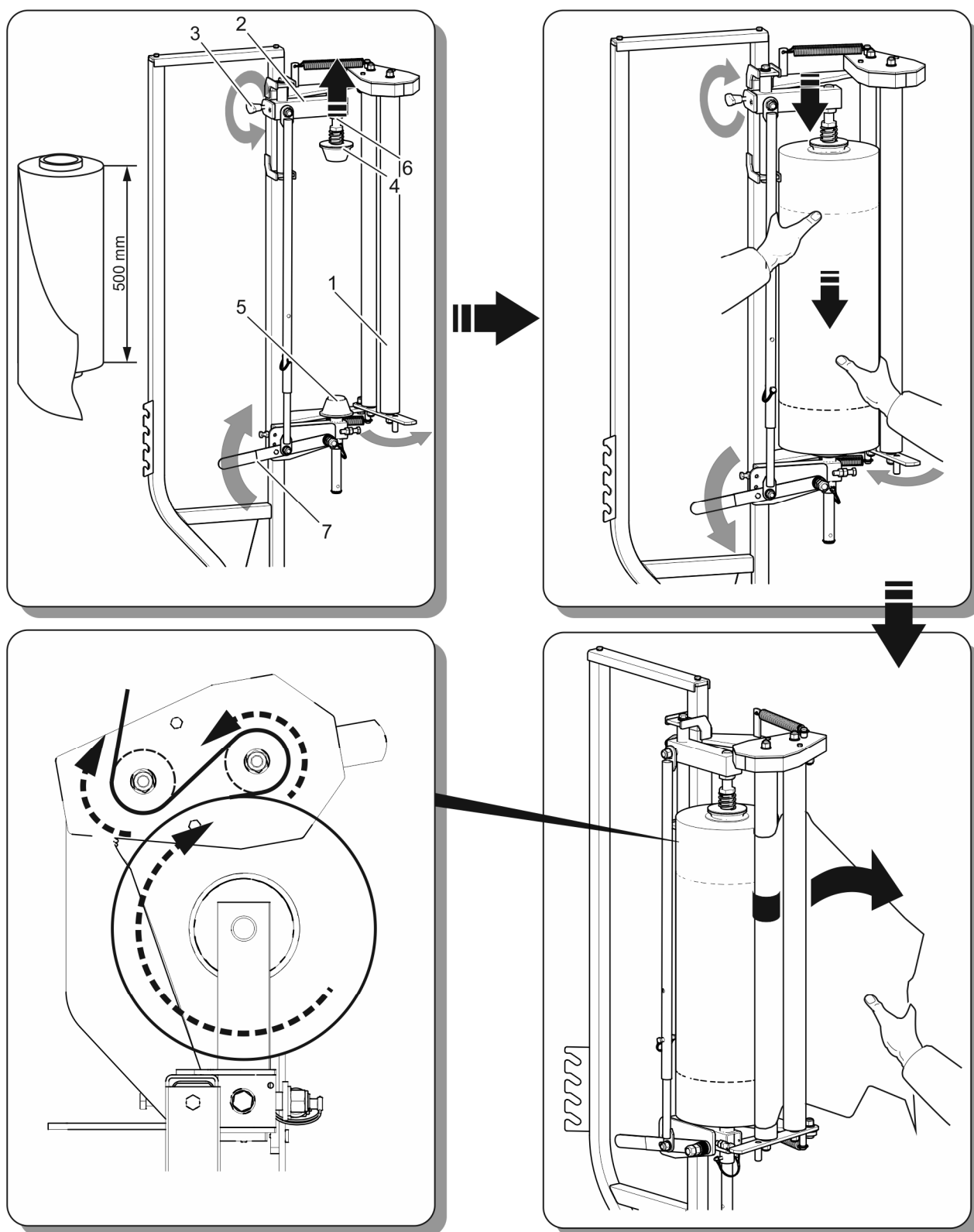
Из-за возможности использования пленки разной ширины и обмотки рулонов разного диаметра необходимо установить устройство подачи пленки (питатель) на соответствующей высоте. Оптимальное положение питателя таково, что центр рулона пленки должен находиться на той же высоте, что и центр обернутого тюка. Чтобы настроить питатель на текущие условия работы, ослабьте винты (1) - рисунок(4.4), переместите питатель в оптимальное положение и затяните винты (1). Наконец, переместите и затяните зажим (4) к нижнему краю питателя. Регулировку высоты питателя следует выполнять после загрузки первого тюка.



### ОПАСНОСТЬ

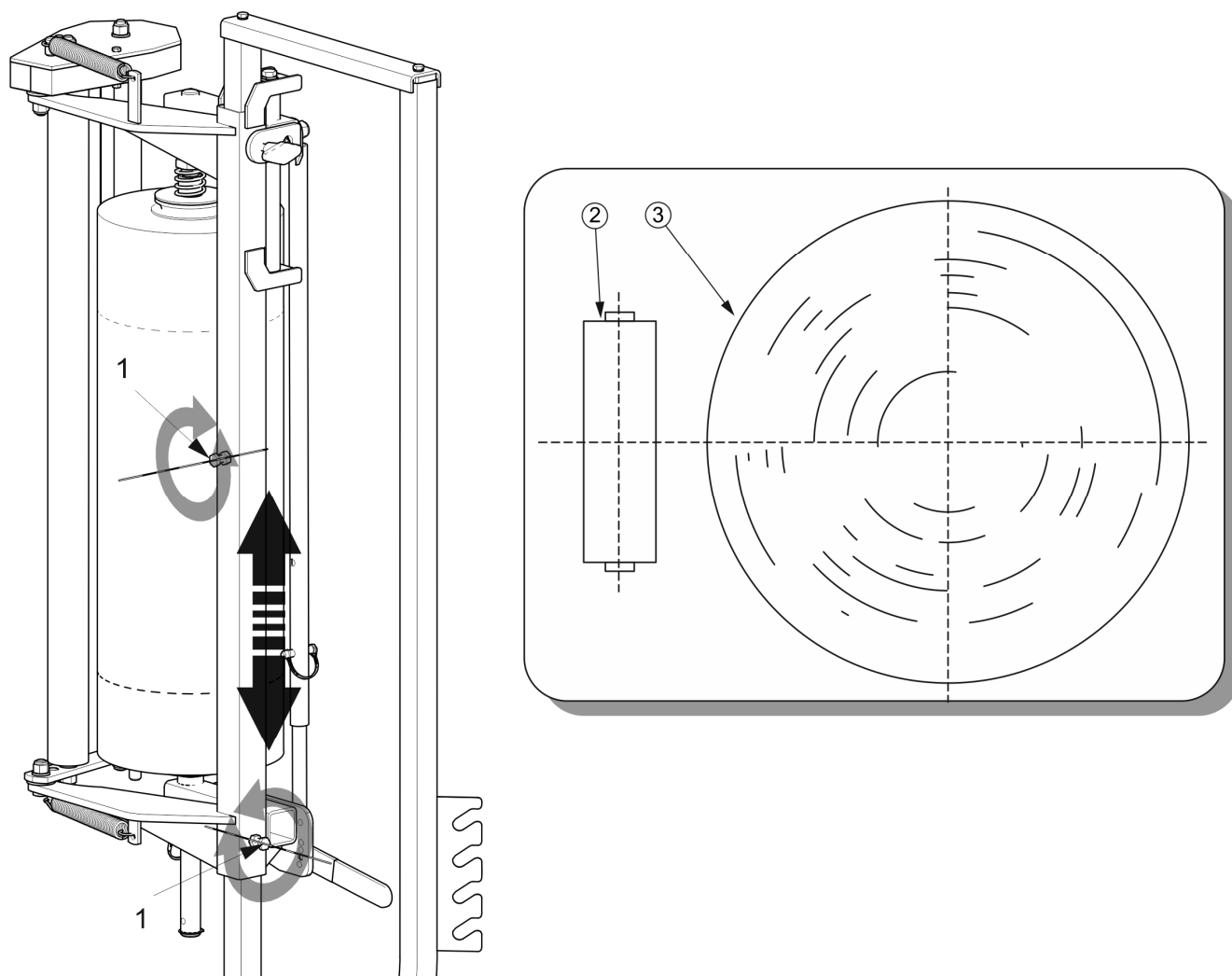
Перед установкой пленки выключите двигатель трактора и выньте ключ из замка зажигания.

После установки пленки внимательно проверьте, как закреплен рулон, затянуты ли резьбовые соединения и правильно ли установлены фиксирующие шплинты.



**РИСУНОК 4.3** Монтаж пленки шириной 500 мм.

(1) наклонная рама, (2) зажим, (3) шплинт, (4) верхний прижимной ролик, (5) нижний прижимной ролик, (6) гайка

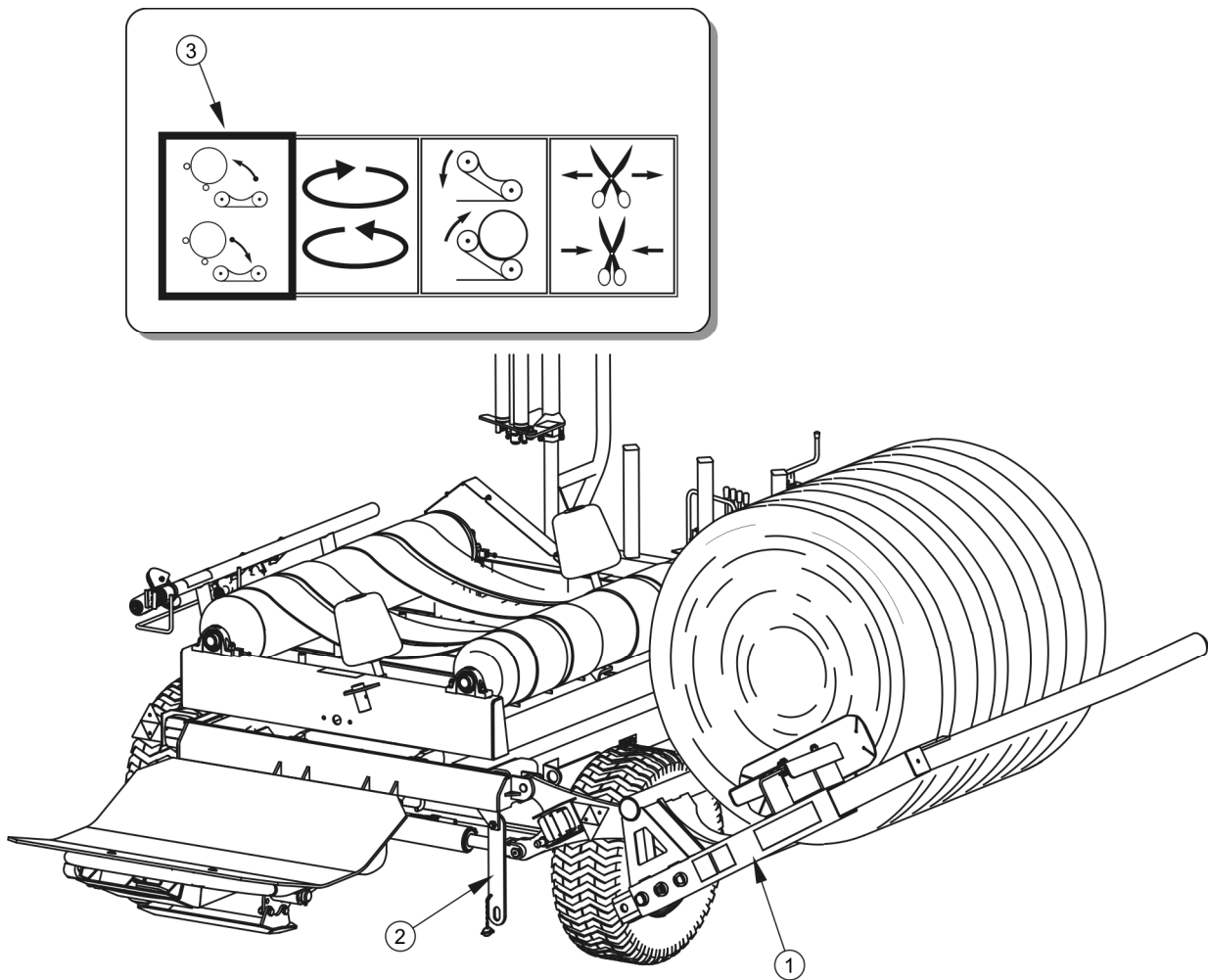


**РИСУНОК 4.4** Регулировка высоты питателя пленки.

(1) блокирующие винты, (2) пленка, (3) тюк, (4) зажим

## 4.4 ЗАГРУЗКА

Перед загрузкой тюка убедитесь, что обмотчик правильно подсоединен к трактору и что замок загрузочного рычага разблокирован.



**РИСУНОК 4.5 Загрузка тюка**

(1) загрузочный рычаг, (2) замок рычага, (3) информационная наклейка

Загрузите тюк в порядке, описанном ниже:

- ➔ Снимите треугольную предупреждающую табличку.
- ➔ Опустите погрузочную стрелу на землю.
  - ⇒ Плечо управляется с помощью рычага, отмеченного информационной наклейкой (3).
- ➔ Подведите трактор к тюку таким образом, чтобы его можно было натянуть на трубы плеча (рычага).
- ➔ Загрузите тюк, убедитесь, что расстояние между рычагами и стопорное расстояние установлены правильно

⇒ если тюки идентичны, то операции регулировки и проверки выполняются только один раз.

- ➔ Установите поворотный стол обмотчика таким образом, чтобы режущий блок находился с левой стороны обмотчика - рисунок (4.5).
- ➔ Загрузите тюк на поворотный стол обмотчика.



### **ОПАСНОСТЬ**

Во время загрузки тюков запрещается присутствие посторонних лиц в зоне действия обмотчика, в частности вблизи рабочего диапазона загрузочного рычага и поворотного стола.



### **ВНИМАНИЕ**

Тюк можно загрузить на поворотный стол только при остановленном обмотчике.

## **4.5 ОБМОТКА**

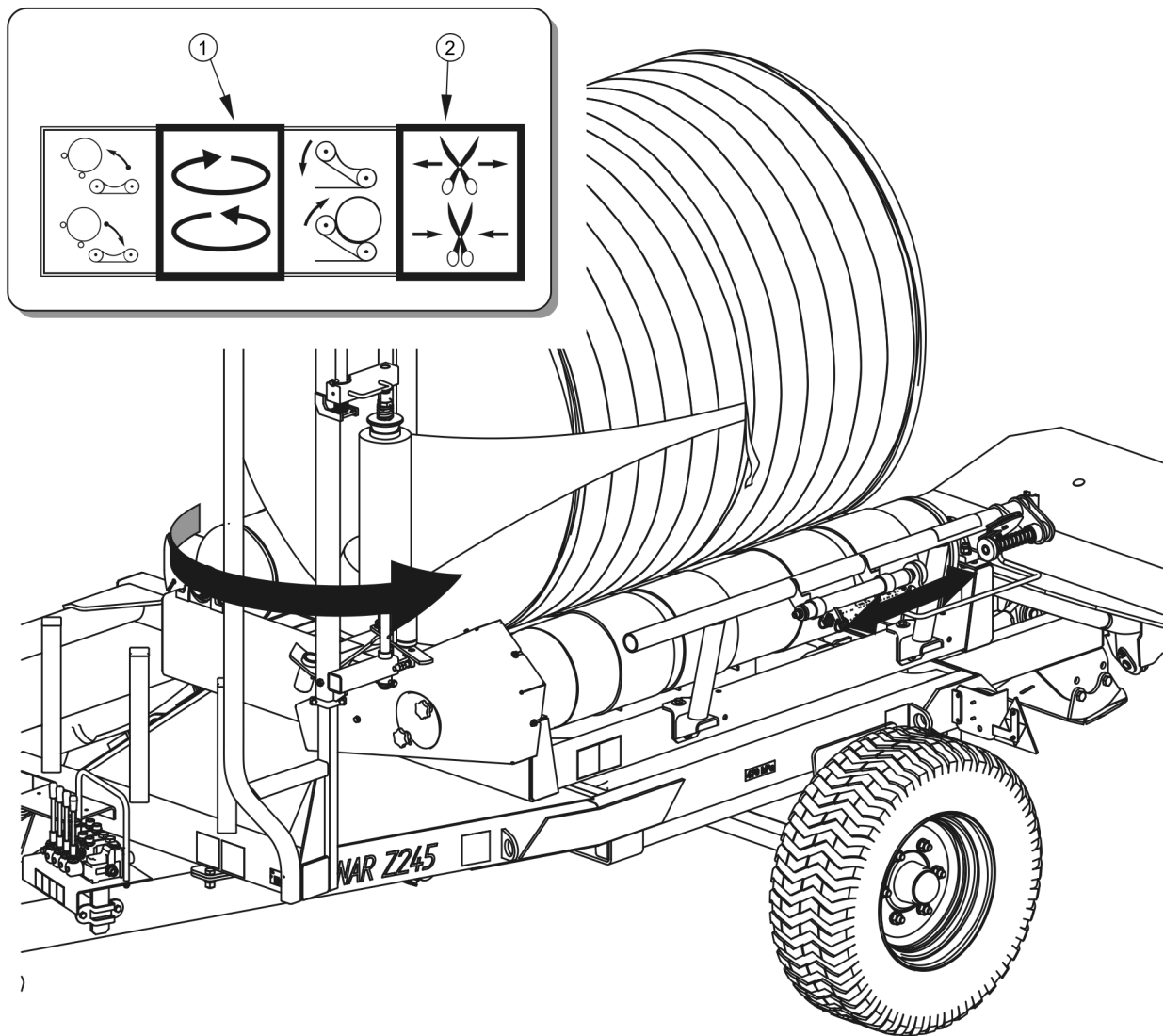
Оберточная пленка подается автоматически из питателя и нет необходимости покидать кабину трактора для подготовки к обертыванию. Исключение составляет начало работы или случай разрыва пленки. В этом случае вручную размотайте пленку с питателя и проденьте ее конец через шнур спрессованного тюка.

При обвязывании тюка старайтесь поддерживать постоянную скорость вращения стола. Количество обмоток зависит от назначения тюка и технологии производства корма. Рекомендуется оборачивать тюк не менее чем в 4 слоя, но в зависимости от оборачиваемого материала может потребоваться большее количество слоев. Количество оборотов стола зависит от размера тюка.



### **ОПАСНОСТЬ**

Перед началом обмотки тюка убедитесь, что вблизи зоны вращения стола нет посторонних лиц или препятствий, которые могут помешать правильной работе машины.



**РИСУНОК 4.6** Загрузка тюка

(1) информационная наклейка - управление вращением стола, (2) информационная наклейка - управление цилиндром режущей системы

#### Обмотка тюков

- ➔ Опустите загрузочный рычаг.
- ➔ Проденьте пленку через шнур тюка (при обматывании первого тюка).
- ➔ Запустите привод стола в направлении вращения, указанном стрелкой.
  - ⇒ Движение стола управляется с помощью рычага, отмеченного наклейкой (1) - рисунок(4.6).



- ➔ Когда оборачивается другой тюк, удерживайте цилиндр режущей системы, пока тюк не будет один раз обернут пленкой.
  - ⇒ Прижимной цилиндр режущей системы управляется с помощью рычага, отмеченного информационной наклейкой (2).
- ➔ Оберните тюк необходимое количество раз.
  - ⇒ Количество витков показывает счетчик оборотов подробное описание работы приведено в следующей части этого раздела.
- ➔ Во время обмотки контролируйте натяжение пленки, при необходимости регулируйте питатель.

### **ВНИМАНИЕ**



Запрещается оборачивать тюки с размерами, отличными от указанных в данном руководстве.

Запрещается превышать допустимую грузоподъемность обмотчика.

Недопустимо эксплуатировать машину на склонах.

Отрегулируйте скорость вращения поворотного стола в соответствии с размерами и весом обернутых тюков.

Запрещается использовать упаковочную пленку, не приспособленную для работы с машиной.

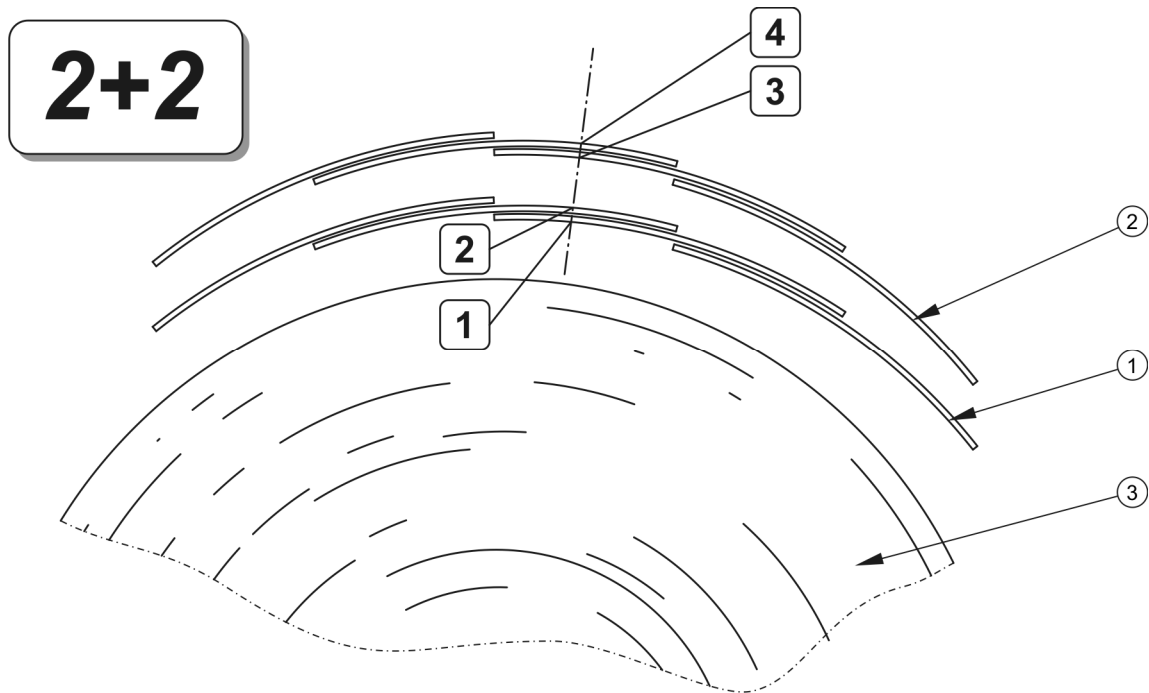
### **ВНИМАНИЕ**



Во время обмотки загрузочный рычаг должен быть опущен на землю.

Запрещается превышать допустимую скорость вращения поворотного стола (25 об/мин).

Оборачивать тюк во время движения разрешается только при движении по ровной и плоской местности. Не превышайте допустимую скорость движения во время работы.

**Расчеты необходимого количества витков****РИСУНОК 4.7 Описание системы 2+2**

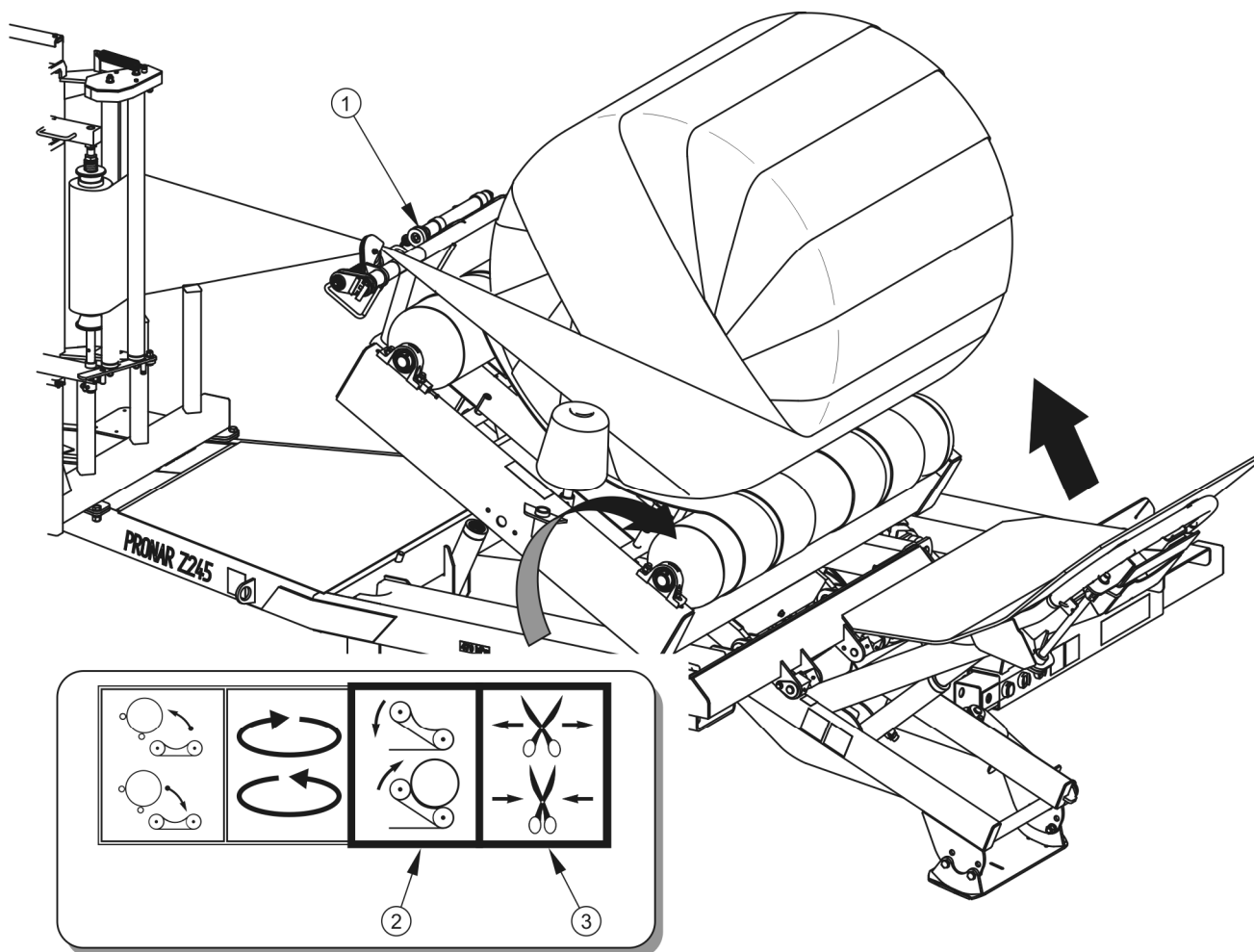
*(1) слой пленки после первой полной обмотки, (2) слой пленки после второй полной обмотки, (3) тюк*

Правильное определение количества обмоток тюков оказывает существенное влияние на качество силоса. Производители пленки рекомендуют при намотке использовать систему 2+2 (последующие слои должны перекрывать не менее половины ширины предыдущей полосы - 50% перекрытия пленки). Использование этого способа обмотки является наиболее оптимальным и приводит к тому, что тюк будет оборачиваться 4 раза в каждом месте. Покрытие тюка будет плотным и прочным. В зависимости от материала, который необходимо обернуть, количество слоев пленки может быть увеличено, чтобы обеспечить достаточную прочность и герметичность покрытия и получить удовлетворительные эффекты силосования.

**ПОДСКАЗКА**

Обертывание во время дождя не рекомендуется из-за ухудшения качества клея, нанесенного на пленку, что снижает прочность и герметичность покрытия.

При обмотке тюков другого размера пересчитайте минимальное количество оборотов, необходимых для обмотки тюка.



**РИСУНОК 4.8** Разгрузка тюка

(1) режущая система, (2) информационная наклейка - опрокидывание поворотного стола, (3) информационная наклейка - управление цилиндром режущей системы

Обматывая первый тюк, подсчитайте количество оборотов стола, необходимое для полного обматывания тюка. Количество витков нужно умножить на 2 (для 4 слоев) и результат увеличить на 1. Конечным результатом является необходимое количество оборотов стола для обмотки тюка в 4 слоя (система 2+2).

Количество слоев следует увеличить в случае:

- плохо сформированные или недостаточно уплотненные тюки,
- материал тюка слишком сухой,
- материал тюка содержит большое количество жестких волокон.

### Разгрузка тюка

- ➔ Установите разгрузочный механизм (лапа бокового опрокидывателя) на выбранный режим разгрузки - сравните чертеж(3.6).
- ➔ Установить регулятор скорости опускания рычага разгрузочного механизма.
- ➔ Убедитесь, что в зоне разгрузки нет посторонних.
- ➔ Установите поворотный стол так, чтобы режущая система находилась впереди обмотчика, а ролики стола были перпендикулярны продольным элементам рамы обмотчика.
  - ⇒ Правильная установка обмотчика показана на рисунке (4.8).
- ➔ Начать опрокидывание стола.
  - ⇒ Опрокидывание управляется рычагом, отмеченным наклейкой (2).
  - ⇒ Сначала будет поднят разгрузочный стол разгрузочного механизма, только на втором этапе будет поднят поворотный стол. Пленка растянется и войдет между прижимными элементами режущей системы..
- ➔ После того, как поворотный стол полностью поднимется, активируйте прижимной цилиндр и удерживайте пленку до тех пор, пока не будет завернут следующий тюк. Во время разгрузки пленка будет разрезана.
  - ⇒ Тюк автоматически катится на разгрузочный стол, когда поворотный стол поднимается.
- ➔ Опустите поворотный стол.
  - ⇒ Рычаг разгрузочного механизма опустится раньше, чем поворотный стол.

⇒ Скорость опускания разгрузочного механизма зависит от установки регулятора.

- ➔ Установите поворотный стол в положение для загрузки тюка.
- ➔ После начала обмотки следующего тюка (сделав несколько оборотов) отпустите цилиндр режущей системы, удерживающий пленку.

## ОПАСНОСТЬ



Разгрузку обернутого тюка можно производить только тогда, когда рядом с обмотчиком нет посторонних. Катящийся тюк может стать причиной несчастного случая.

Будьте особенно осторожны при разгрузке, обеспечьте достаточную видимость рабочей зоны.

Работа ночью или в условиях плохой видимости увеличивает риск несчастного случая.

При выгрузке тюка проушина дышла и сцепка трактора подвергаются высокой вертикальной нагрузке.

## ВНИМАНИЕ



Тюк можно выгрузить только при остановленном обмотчике.

По окончании работы не забудьте отключить питание гидравлической системы обмотчика на тракторе.

Обороты двигателя трактора следует отрегулировать таким образом, чтобы на выходах гидросистемы получить подачу 30 л/мин. Работа на повышенных оборотах только увеличит расход топлива и шум в тракторе, ускорить обмотку таким способом не удастся.

## 4.6 ДВИЖЕНИЕ ПО ДОРОГАМ ОБЩЕГО ПОЛЬЗОВАНИЯ

Для подготовки обмотчика к проезду по дорогам общего пользования:

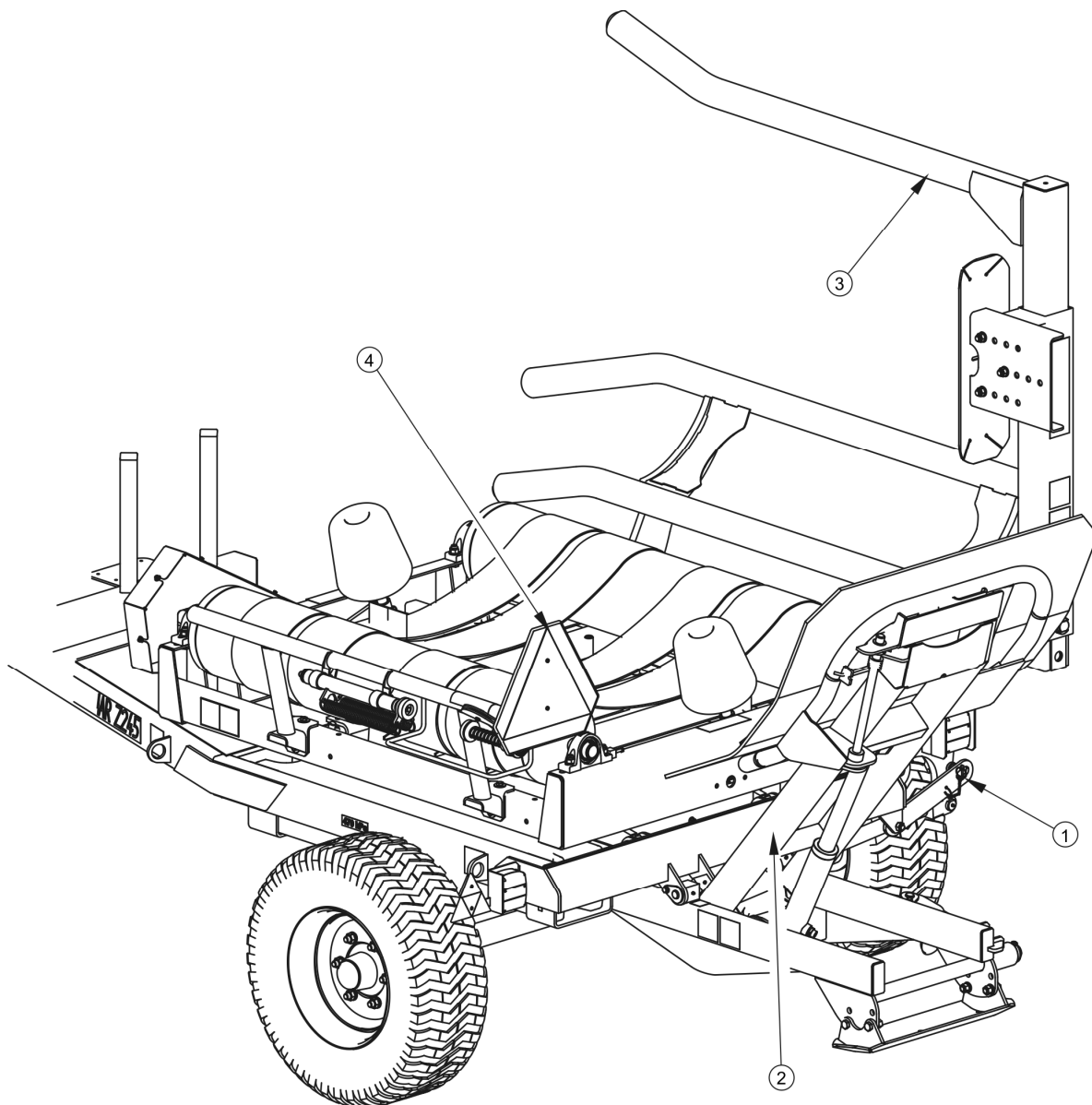
- ➔ Сложите загрузочный рычаг (3) - рисунок (4.9).
- ➔ Установите замок рычага (1), зафиксируйте блокировку шплинтом.
- ➔ Поднимите раму разгрузочного механизма (2).

- ➔ Установите треугольный знак медленно движущихся транспортных средств (4).
- ➔ Поднимите опору обмотчика.
- ➔ Проверьте правильность соединения тяги и соединительного провода электрической системы.
- ➔ Отсоедините и закрепите обмоточный кабель счетчика обмоток.

Во время вождения необходимо соблюдать правила дорожного движения, быть предусмотрительным и осторожным. Наиболее важные советы по управлению трактором с подсоединенным обмотчиком.

- Перед началом движения убедитесь, что рядом с обмотчиком и трактором нет посторонних лиц, особенно детей. Обеспечьте достаточную видимость.
- Вертикальная нагрузка, которую несет тяга обмотчика, влияет на управляемость сельскохозяйственного трактора.
- При движении по дорогам общего пользования запрещается перевозить на обмотчике любой груз, в том числе людей и тюки. Обмотчик не приспособлен для транспортировки.
- Перед выездом на дорогу общего пользования обертку необходимо очистить от загрязнений мин. от работы устройства, например, обрывки пленки, сена, соломы и т. д., которые могут вызвать загрязнение дороги.
- Нельзя превышать допустимую расчетную скорость (30 км/ч) и скорость, вытекающую из правил дорожного движения. Скорость движения должна соответствовать преобладающим дорожным условиям и другим условиям.
- В случае выхода из строя машины или трактора остановиться на обочине, не создавая угрозы для других участников дорожного движения, и обозначить место стоянки в соответствии с правилами дорожного движения.
- При движении по дорогам общего пользования обмотчик должен быть помечен предупредительным знаком медленно движущегося транспортного средства, расположенным в держателе режущего блока.
- Водитель трактора обязан иметь засвидетельствованный или одобренный или принятой омологацией светоотражающий знак аварийной остановки.

- Во время движения необходимо соблюдать правила дорожного движения, сигнализировать с помощью указателей поворота об изменении



**РИСУНОК 4.9 Подготовка обмотчика к проезду по дорогам общего пользования**

*(1) блокировка загрузочного рычага, (2) рычаг разгрузочного механизма, (3) загрузочный рычаг, (4) треугольная маркировочная пластина*

направления движения, содержать в чистоте систему освещения и сигнализации и следить за техническим состоянием. Поврежденные или

утерянные элементы освещения и сигнализации подлежат немедленному ремонту или замене.

- Избегайте рытвин, впадин, канав и движения по склонам. Переезд через такие препятствия может привести к сильному наклону обмотчика и тягача. Проезд вблизи края канав или каналов опасен из-за риска оползней под колесами транспортных средств.
- Скорость следует снижать заблаговременно перед поворотом, при проезде неровностей или уклонов.
- При движении избегайте резких поворотов, особенно на наклонной местности.
- Помните, что тормозной путь комплекта значительно увеличивается с ростом скорости.
- Контролируйте поведение обмотчика при движении по неровной местности и регулируйте скорость в зависимости от рельефа местности и дорожных условий.
- Во время проезда не забудьте отключить питание гидравлической системы обмотчика в тракторе. Рычаг должен находиться в нейтральном положении. В противном случае температура гидравлического масла может значительно возрасти и даже повредить распределитель.

## 4.7 ПРАВИЛА ИСПОЛЬЗОВАНИЯ ШИН

- При работе с шинами необходимо предохранить обмотчик от скатывания, подложив под колеса клинья или другие предметы без острых краев. Разборку колеса можно производить только при незагруженном обмотчике.
- Ремонтные работы на колесах или шинах должны выполняться лицами, обученными и уполномоченными для этой цели. Эти работы должны выполняться с использованием соответственно подобранных инструментов.
- Затяжку гаек следует проверять после первого использования обмотчика, после первой поездки с грузом, а затем каждые 6 месяцев использования или каждые 25 000 км. В случае интенсивной эксплуатации техосмотр



необходимо проводить не реже, чем 100 км. Каждый раз следует повторять контрольные мероприятия, если колесо машины было разобрано..

- Регулярно проверяйте и поддерживайте надлежащее давление в шинах в соответствии с рекомендациями руководства (особенно после длительного перерыва в использовании ).
- Также проверяйте давление в шинах во время интенсивной работы в течение всего рабочего дня. Примите во внимание тот факт, что повышение температуры шины может увеличить давление до 1 бара.
- Никогда не снижайте давление путем выпуска воздуха, если оно увеличилось из-за температуры.
- Клапаны шин должны быть защищены колпачками для предотвращения загрязнения.
- Не превышайте ограничение скорости машины.
- В течение дневного рабочего цикла делайте перерыв не менее одного часа в полдень.
- Соблюдайте 30-минутный перерыв для охлаждения шин после пробега 75 км или после 150 минут непрерывной езды, в зависимости от того, что наступит раньше.
- Следует избегать поврежденного дорожного покрытия, резких и чередующихся маневров и высоких скоростей при повороте.

## 4.8 СЧЕТЧИК ОБМОТКИ (L01, L02)

### 4.8.1 КОНСТРУКЦИЯ И ПРИНЦИП РАБОТЫ СЧЕТЧИКА ОБМОТКИ

Счетчик представляет собой электронное устройство, предназначенное для подсчета обмоток тьюков. Комплект прибора состоит из программируемого счетчика, размещенного в пластиковом корпусе, и датчика вращения, соединенных с помощью кабеля и многоконтактного разъема. Датчик, установленный на неподвижной части конструкции обмотчика, взаимодействует с постоянным магнитом, размещенным на вращающемся столе, и передает электрические сигналы в систему счетчика. Каждый полный оборот обернутого тьюка подсчитывается и отображается на дисплее счетчика.

После подсчета запрограммированного ранее пользователем количества обмоток счетчик сигнализирует об окончании обмотки миганием и звуковым сигналом (только в случае счетчика L02).

В стандартную комплектацию обмотчика входит счетчик L01, который можно запрограммировать на 16 или 24 оборота. Счетчик L02 (дополнительное оборудование, взаимозаменяемое со счетчиком L01) можно запрограммировать в диапазоне от 10 до 49 оборотов.

Счетчик L01 питается от подключения батареи 9В. Счетчик L02 получает питание 12В через прилагаемый кабель, подключенный к разъему прикуривателя.

#### 4.8.2 ЭКСПЛУАТАЦИЯ СЧЕТЧИКА

Счетчик может быть установлен в тракторе в любом положении, чтобы обеспечить хорошую видимость дисплея. Место работы счетчика должно гарантировать его безопасное использование, прежде всего, оно должно защищать от чрезмерных толчков, ударов о конструкцию трактора и, в частности, от падения счетчика на твердую поверхность, что может привести к его необратимому повреждению. Обратите внимание, что корпус счетчика не является водонепроницаемым.



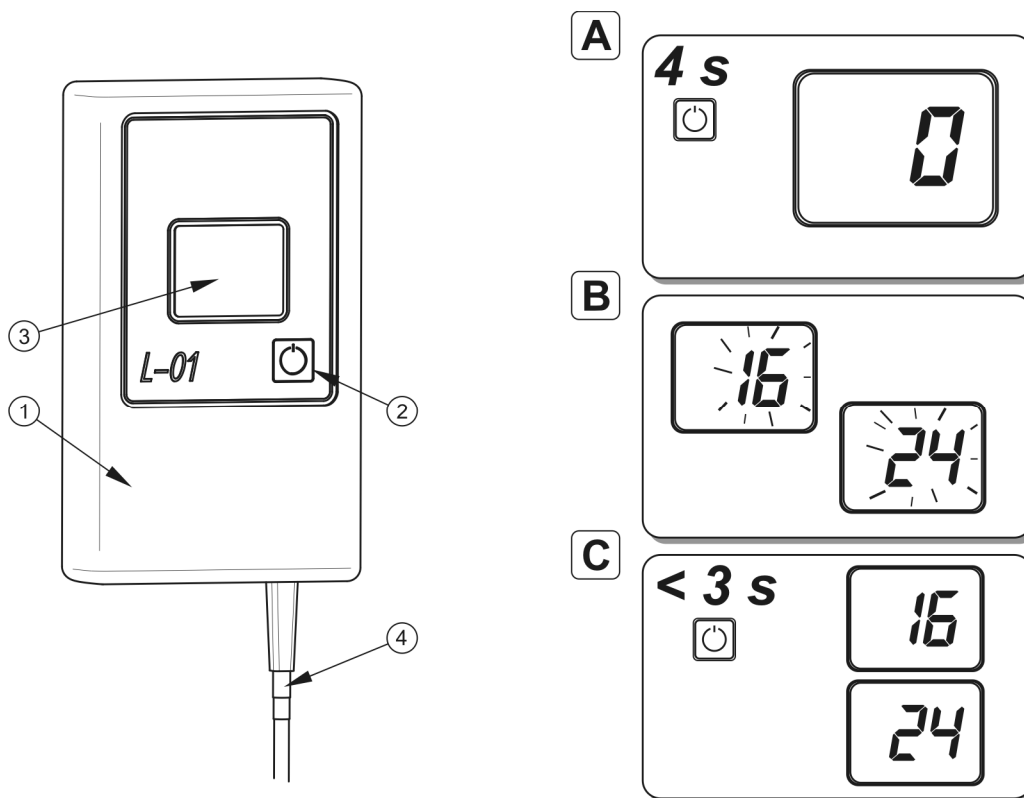
#### **ВНИМАНИЕ**

Счетчик должен быть защищен от влаги, химикатов, прямых осадков, мороза, высокой температуры и яркого солнечного света.

Нажимайте кнопку только кончиком пальца. Не нажимайте на кнопку ногтем или какими-либо твердыми предметами, так как они могут повредить гибкую мембрану.

## 4.9 ЭКСПЛУАТАЦИЯ СЧЕТЧИКА L01

### 4.9.1 ВКЛЮЧЕНИЕ, ВЫКЛЮЧЕНИЕ И ПРОГРАММИРОВАНИЕ СЧЕТЧИКА



**РИСУНОК 4.10** Программирование счетчика обмотки

(1) счетчик L01, (2) кнопка, (3) дисплей, (4) соединительный кабель, (A), (B), (C) последовательность работы счетчика

- ➔ Кратковременно нажмите кнопку (1) - рисунок (4.10).
  - ⇒ Примерно через 4 секунды на дисплее появится цифра **0** – последовательность (A).
- ➔ Нажмите кнопку еще раз и удерживайте ее, пока на дисплее не появится цифра **16** или **24** - последняя запрограммированная настройка счетчика - последовательность (B).
- ➔ Отпустите кнопку, дисплей перестанет мигать.
- ➔ Нажимайте кнопку еще раз, пока не будет достигнута выбранная настройка счетчика.

- ⇒ Каждое последующее нажатие кнопки поочередно изменяет настройку. Доступны только 2 позиции работы: 16 и 24 оборота (обмотки). Время между последовательными нажатиями не должно превышать 3 секунд.
- ➔ Чтобы запомнить выбранное количество витков, установите нужное значение и подождите, пока на дисплее не появится цифра **0**. Счетчик готов к работе.

Запрограммированное количество витков сохраняется счетчиком до тех пор, пока счетчик не будет запрограммирован снова или пока из счетчика не будет удалена батарея. Выключение счетчика не меняет запрограммированное количество обмоток. Счетчик автоматически выключается примерно через 6 минут его неиспользования, т.е. когда нет импульсов от датчика и не нажата кнопка.

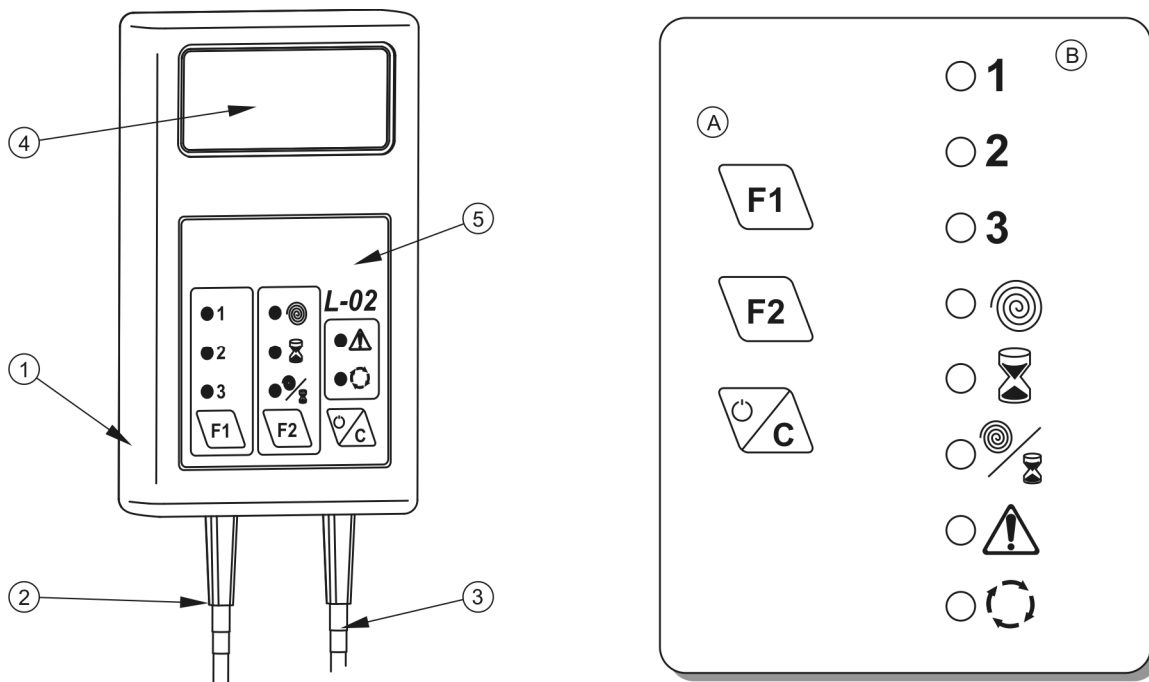
#### **4.9.2 РАБОТА СО СЧЕТЧИКОМ В РЕЖИМЕ ПОДСЧЕТА**

Счетчик в режиме подсчета показывает на дисплее текущее подсчитанное количество витков. Вы можете сбросить счетчик в любое время, нажав на кнопку. Каждый раз, когда тюк вращается один раз, счетчик увеличивается на единицу. После подсчета запрограммированного количества обмоток дисплей счетчика начинает мигать, что также является сигналом завершения обвязки тюка. Счетчик должен быть сброшен перед обвязкой следующего тюка. Для этого нажимайте кнопку до тех пор, пока на дисплее не появится **0**, а затем отпустите кнопку. Удерживание кнопки приведет к переходу счетчика в режим программирования.

Счетчик запоминает количество витков до тех пор, пока не будет сброшен, даже после автоматического отключения счетчика. После повторного включения на дисплее отображается последнее значение количества обмоток тюков.

## 4.10 ЭКСПЛУАТАЦИЯ СЧЕТЧИКА L02

### 4.10.1 КОНСТРУКЦИЯ И ПРИНЦИП РАБОТЫ СЧЕТЧИКА L02







**РИСУНОК 4.11** Конструкция счетчика L02

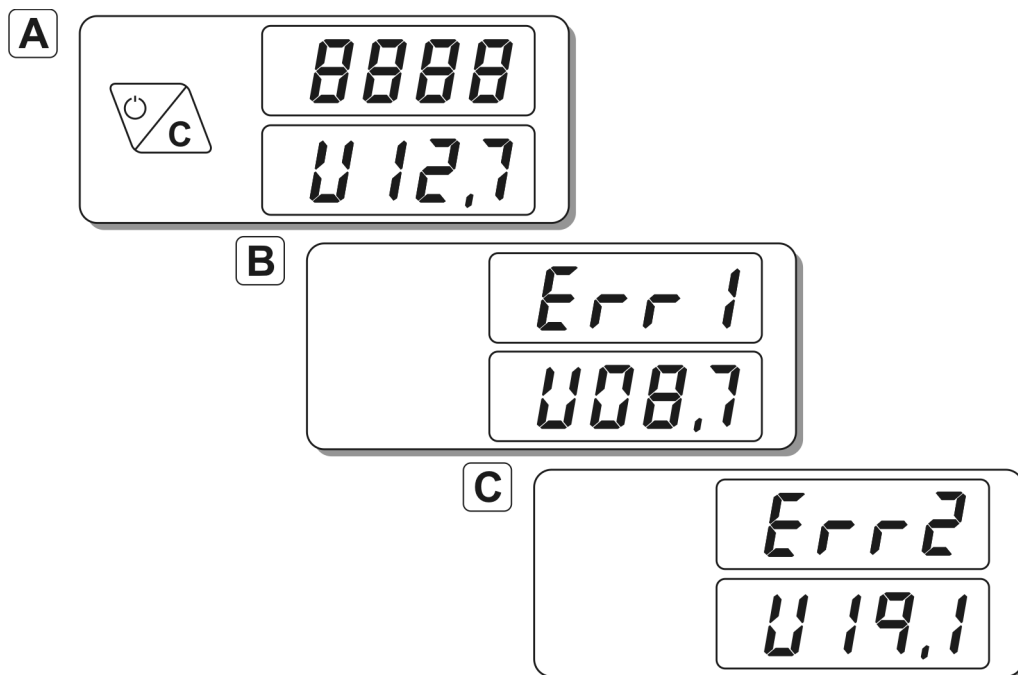
(1) счетчик L02, (2) кабель питания, (3) кабель датчика вращения, (4) дисплей, (A) функциональные кнопки, (B) сигнальные светодиоды

**ТАБЛИЦА 4.1** Значение пиктограмм счетчика L02

ПИКТОГРАММА	НАЗВАНИЕ	ОПИСАНИЕ
	Функциональная клавиша F1	Выбор поля (луга).
	Функциональная клавиша F2	Выбор показаний счетчика.
	Функциональная клавиша CLEAR	Включение/выключение счетчика. Утверждение программирования.
<b>1 2 3</b>	ПОЛЕ	Информация о выбранном поле (луге)
	ТЮК	Информация о количестве обмотанных тюков.

ПИКТОГРАММА	НАЗВАНИЕ	ОПИСАНИЕ
	ВРЕМЯ	Информация об общем времени обертывания.
	ПРОИЗВОДИТЕЛЬНОСТЬ	Информация о производительности обмотки (количество обмотанных тюков в час)
	ВНИМАНИЕ	Предупреждения и сигналы тревоги
	ОБМОТКА	Информация о запрограммированном и текущем количестве обертываний.

#### 4.10.2 ПОДКЛЮЧЕНИЕ И ВКЛЮЧЕНИЕ



#### РИСУНОК 4.12 Индикация дисплея в режиме подключения

(A) счетчик исправен, готов к работе, (B) ошибка, слишком низкое напряжение питания, (C) ошибка, слишком высокое напряжение питания

#### Подключение счетчика

➔ Вставьте вилку питания в разъем прикуривателя.

⇒ О правильном подключении свидетельствует мигание красного диода на дисплее счетчика.

- ➔ Подсоедините кабель датчика оборотов.
- ➔ Включите счетчик, удерживая кнопку CLEAR – рисунок (4.11).
- ➔ Проверьте показания дисплея
  - ⇒ При каждом включении счетчик выполняет тест дисплея и проверяет напряжение питания, на дисплее счетчика отображается 8888 и загораются все десятичные знаки и светодиоды, включается звуковой сигнал. Затем отобразится напряжение питания счетчика, например U12.7 (означает напряжение 12,7 В) Любой другой статус означает, что счетчик поврежден.

Слишком низкое напряжение питания сигнализируется отображением Err1 попеременно со значением напряжения, например, U08.7 (напряжение 8,7 В), а также прерывистым звуковым сигналом и миганием красного светодиода (внимание).

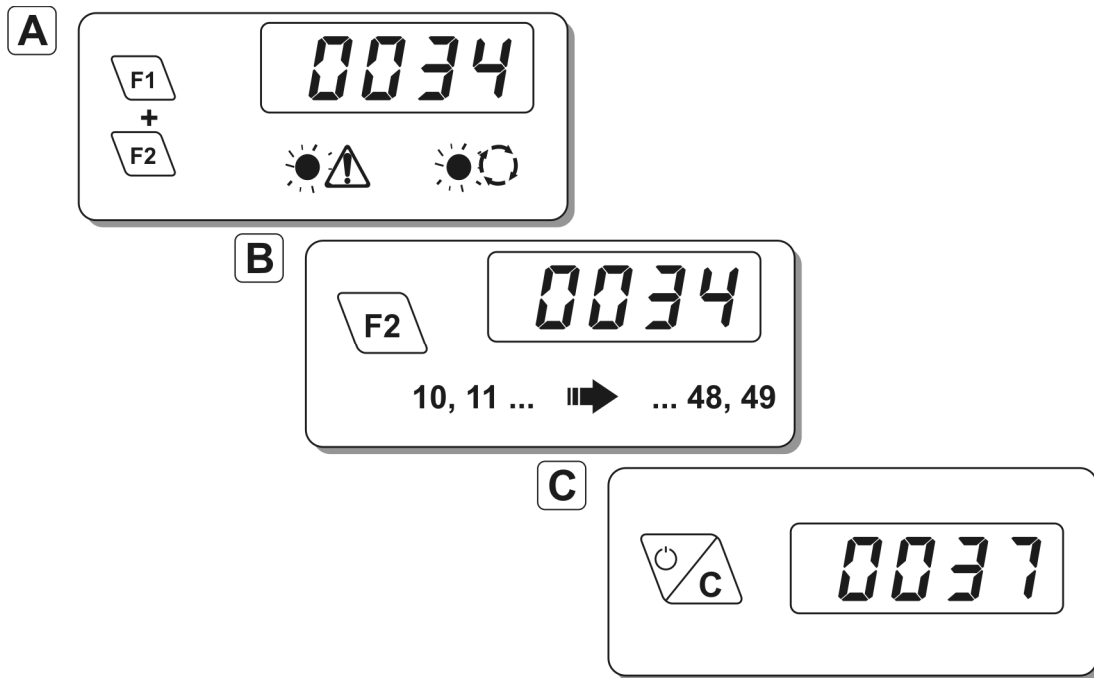
Слишком высокое напряжение питания сигнализируется индикацией Err2 попеременно со значением напряжения, например, U19.1 (напряжение 19,1 В), а также прерывистым звуковым сигналом и миганием красного светодиода (внимание).

После положительного теста счетчик готов к работе и его настройки такие же, как и при предыдущем отключении.

#### **Включение счетчика**

- ➔ Нажмите кнопку CLEAR примерно на 3 секунды.
  - ⇒ На дисплее появится мигающая красная точка.
- ➔ Отсоедините кабель питания.
- ➔ Отсоедините кабель датчика.

### 4.10.3 ПРОГРАММИРОВАНИЕ КОЛИЧЕСТВА ОБМОТОК



**РИСУНОК 4.13** Последовательности программирования счетчика

(A) начать программирование счетчика, (B) установить новое количество витков, (C) сохранить новое количество витков

#### Программирование

- ➔ Нажать одновременно кнопки F1 и F2 - поз. (A), рисунок (4.13).
  - ⇒ На дисплее появится последняя установка, режим изменения количества обмоток сигнализируется одновременным загоранием красного светодиода ВНИМАНИЕ и зеленого светодиода ОБМОТКА.
- ➔ Используйте кнопку F2, чтобы изменить количество витков (диапазон 10–49) — позиция (B).
- ➔ Подтвердите новую настройку, нажав кнопку CLEAR, положение (C).
  - ⇒ Счетчик переходит в рабочий режим с новой настройкой.



## 4.10.4 ОБМОТКА ТЮКОВ

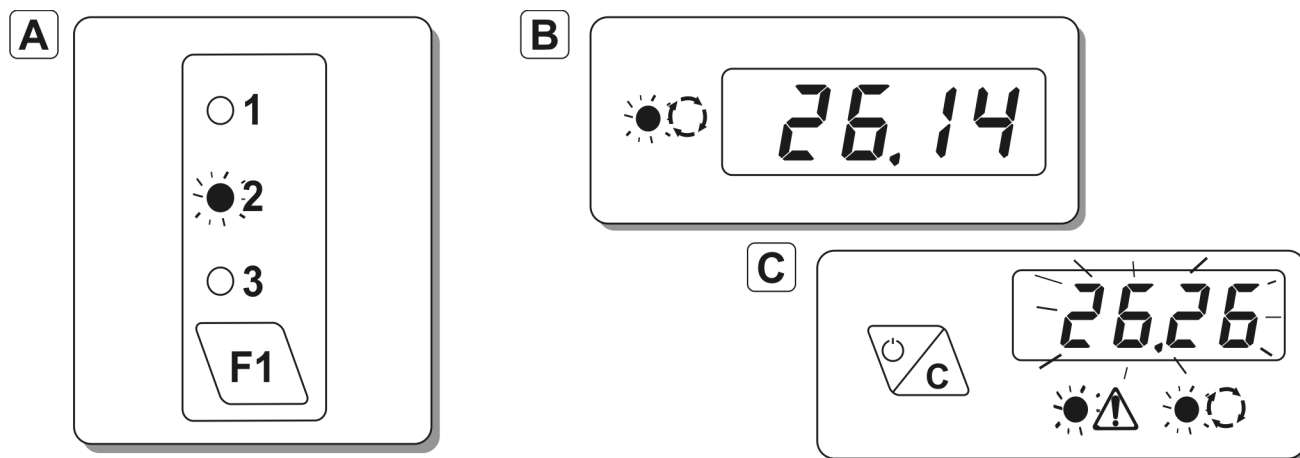


РИСУНОК 4.14 Обмотка тюков

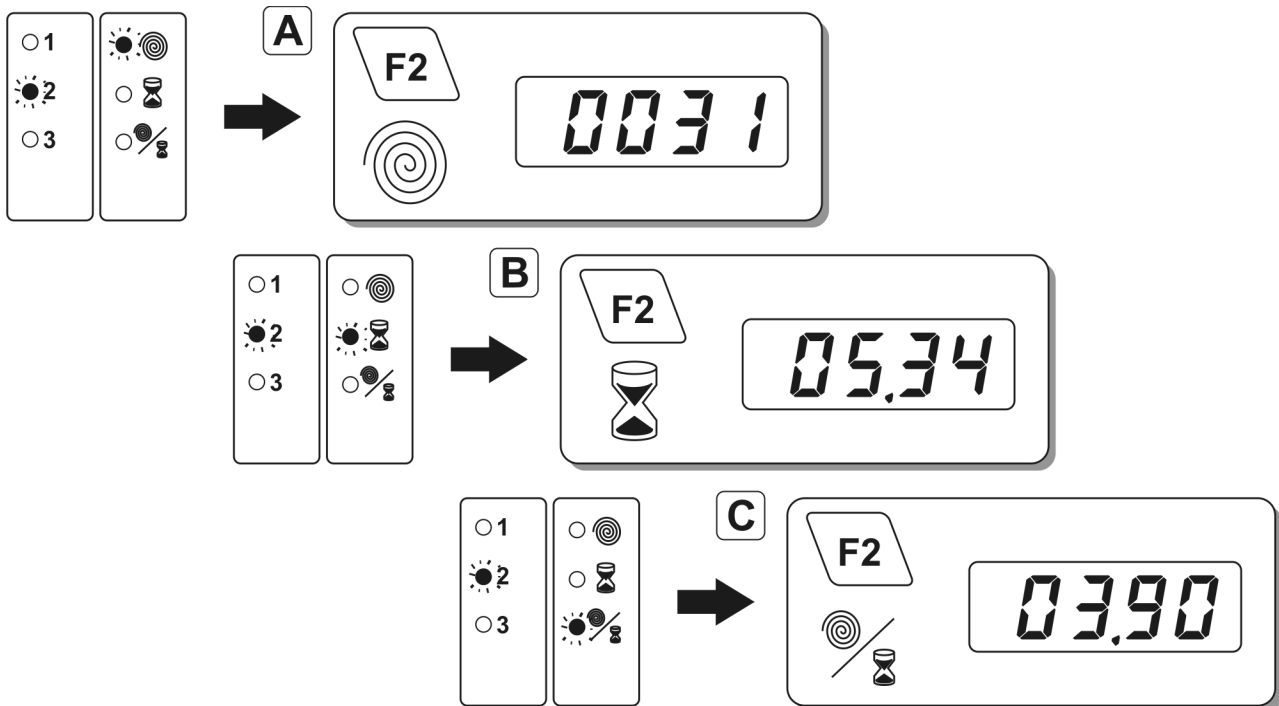
(А) выбор поля, (В) индикация счетчика во время обмотки, (С) окончание обмотки.

## Описание действия

- ➔ Выберите поле/луг (1, 2 или 3), где будет происходить обмотка тюков. Выбор поля производится кнопкой F1 - позиция (А), рисунок (4.14).
- ➔ Запрограммируйте количество витков (при необходимости).
- ➔ Начинайте оборачивать тюк.
  - ⇒ Счетчик автоматически переключится на индикацию оборачивания после получения импульса от датчика обмотчика. Пример показаний счетчика показан на рисунке (Б). Первая часть означает, что запрограммировано 26 обмоток, вторая часть означает, что на данный момент тюк был обмотан 14 раз.
- ➔ После обвязки тюка (превышение установленного количества обмоток) дисплей счетчика начинает мигать попеременно с диодом ВНИМАНИЕ, обмотка также сигнализируется прерывистым звуковым сигналом - положение (С).
- ➔ После выгрузки тюка сбросьте счетчик для подготовки к обмотке следующего тюка. Для этого нажмите кнопку CLEAR и удерживайте ее до тех пор, пока на дисплее не появится количество тюков – загорится светодиод ТЮК, светодиод ВНИМАНИЕ погаснет.

⇒ С этого момента счетчик готов к подсчету витков следующего тюка.

#### 4.10.5 ВЫБОР ИНДИКАЦИИ



#### РИСУНОК 4.15 Считывание параметров

(A) считывание количества обернутых тюков, (B) считывание среднего рабочего времени, (C) считывание производительности

#### Считывание параметров

- Кнопкой F1 выберите поле (луг), для которого вы хотите прочитать параметры обертки.
- Кнопкой F2 выберите индикацию счетчика.
  - ⇒ Чтение количества тюков - позиция (A) - рисунок (4.15), сообщает, что на поле 2 был обернут 31 тюк.
  - ⇒ Отсчет рабочего времени - позиция (B), сообщает, что на поле 2 обертывание длилось 5 часов 34 минуты.
  - ⇒ Показание производительности - позиция (C), указывает, что поле 2 в среднем производило 3,9 тюка в час.

#### 4.10.6 СБРОС СЧЕТЧИКА

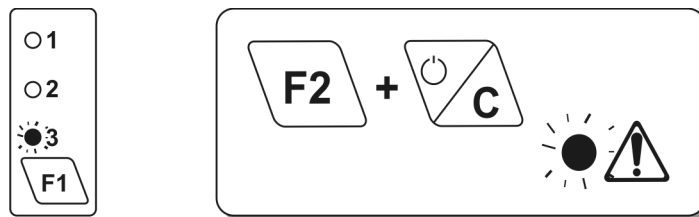


РИСУНОК 4.16 Последовательность сброса счетчика

##### Сброс счетчика

- ➔ Кнопкой F1 выберите поле, для которого вы хотите сбросить параметры (записанные показания).
- ➔ Одновременно нажмите и удерживайте кнопки F2 и CLEAR.
  - ⇒ Об удалении сигнализирует загорание светодиода ВНИМАНИЕ и непрерывный звуковой сигнал.
- ➔ Отпустите обе кнопки, когда звуковой сигнал прекратится.



*РАЗДЕЛ*

**5**

---

**ТЕХНИЧЕСКОЕ  
ОБСЛУЖИВАНИЕ**

## 5.1 ВВОДНАЯ ИНФОРМАЦИЯ

Во время использования обмотчика необходимо постоянно проверять ее техническое состояние и выполнять процедуры технического обслуживания, которые будут поддерживать машину в исправном техническом состоянии. Таким образом, пользователь обмотчика обязан выполнять все действия по техническому обслуживанию и регулировке, указанные Производителем.

Ремонт в течение гарантийного срока может производиться только в авторизованных сервисных центрах.

В этой главе подробно описаны процедуры и действия, которые пользователь может выполнять самостоятельно. В случае произвольного ремонта, изменения заводских настроек или действий, которые не были сочтены возможными для выполнения оператором обмотчика, пользователь теряет гарантию.

## 5.2 ОБСЛУЖИВАНИЕ ХОДОВОЙ ОСИ

### 5.2.1 ВВОДНАЯ ИНФОРМАЦИЯ

Работы, связанные с ремонтом, заменой или восстановлением элементов ходовой оси, следует поручать специализированным мастерским, имеющим соответствующие технологии и квалификацию для выполнения данного вида работ.

В обязанности пользователя входит:

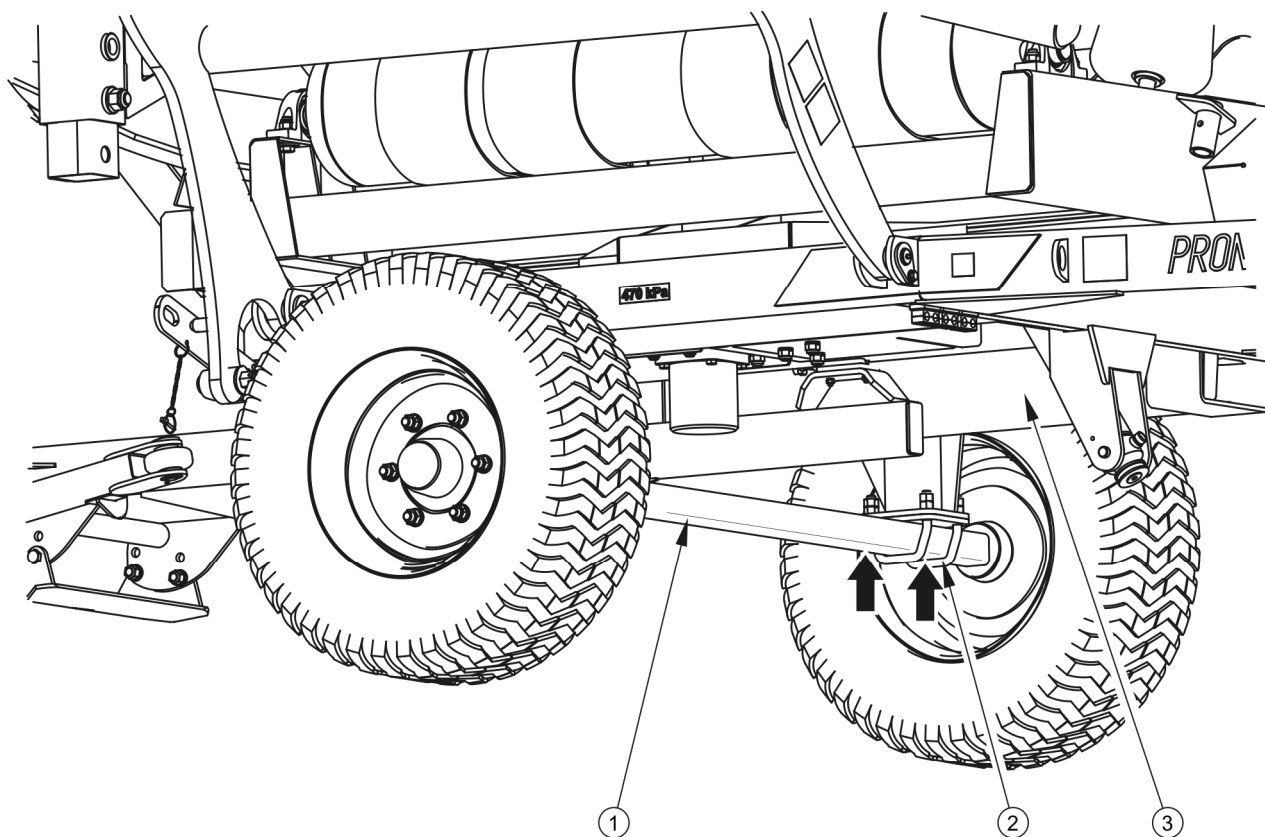
- контроль и регулировка люфта подшипников ходовой оси,
- сборка и разборка колеса, проверка герметичности колес,
- проверка давления воздуха, оценка технического состояния колес и шин.

Действия, связанные с:

- заменой смазки в подшипниках ходовой оси,
- замена подшипников, уплотнений ступиц,

могут быть выполнены специализированными мастерскими.

## 5.2.2 ПРОВЕРКА ЛЮФТА ПОДШИПНИКОВ ХОДОВОЙ ОСИ



**РИСУНОК 5.1 Точка опоры домкрата**

(1) ходовая ось, (2) U-образный болт, (3) нижняя рама

### Подготовительные мероприятия

- ➔ Подсоедините обмотчик к тягачу, заблокируйте тягач стояночным тормозом.
  - ➔ Установите тягач и обмотчик на твердую и ровную поверхность.
    - ⇒ Настройте тягач на движение прямо.
  - ➔ Поместите клинья под колесо обмотчика. Убедитесь, что машина не катится во время осмотра.
  - ➔ Поднимите колесо (находится с противоположной стороны от клиньев).
    - ⇒ Домкрат следует установить между U-образными болтами (2) - рисунок(5.1) , крепящими ось (1) к нижней раме.(3.)
- Рекомендуемые опорные точки отмечены стрелками. Домкрат

должен быть отрегулирован в соответствии с собственной массой обмотчика.

### Контроль люфта подшипников ходовой оси

- ➔ Медленно поверните колесо в обоих направлениях, чтобы убедиться, что движение плавное и колесо вращается без чрезмерного сопротивления или заедания.
- ➔ Прокрутите колесо, чтобы оно вращалось очень быстро, проверьте подшипник на наличие посторонних шумов.
- ➔ Удерживая колесо сверху и снизу, постарайтесь почувствовать люфт.
  - ⇒ Вы можете использовать рычаг, расположенный под колесом, упираясь другим концом в землю.
- ➔ Повторите проверки для другого колеса.

### ПОДСКАЗКА



Повреждение крышки ступицы или ее отсутствие приведет к проникновению внутрь ступицы грязи и влаги, что приведет к значительно более быстрому износу подшипников и уплотнений ступицы.

Срок службы подшипников зависит от условий эксплуатации обмотчика, нагрузки, скорости транспортного средства и условий смазки.

Если замечен люфт, отрегулируйте подшипники. Неестественные шумы подшипника могут быть признаками чрезмерного износа, загрязнения или повреждения. В этом случае подшипник вместе с уплотнительными кольцами следует заменить новыми или очистить и смазать.

Проверьте техническое состояние крышки ступицы, при необходимости замените ее новой. Люфт подшипников можно проверять только тогда, когда обмотчик подсоединен к тягачу. Машина не может быть загружена.



**Проверка люфта подшипников ходовой оси:**

- после проезда первых 1000 км
- перед интенсивным использованием обмотчика,
- каждые 6 месяцев эксплуатации или каждые 25 000 км пробега

**ОПАСНОСТЬ**

Перед началом работы прочтите руководство по эксплуатации подъемника и следуйте инструкциям производителя.

Домкрат должен стоять устойчиво относительно земли и ходовой оси.

Убедитесь, что обмотчик не скатывается, проверяя люфт подшипников ходовой оси.

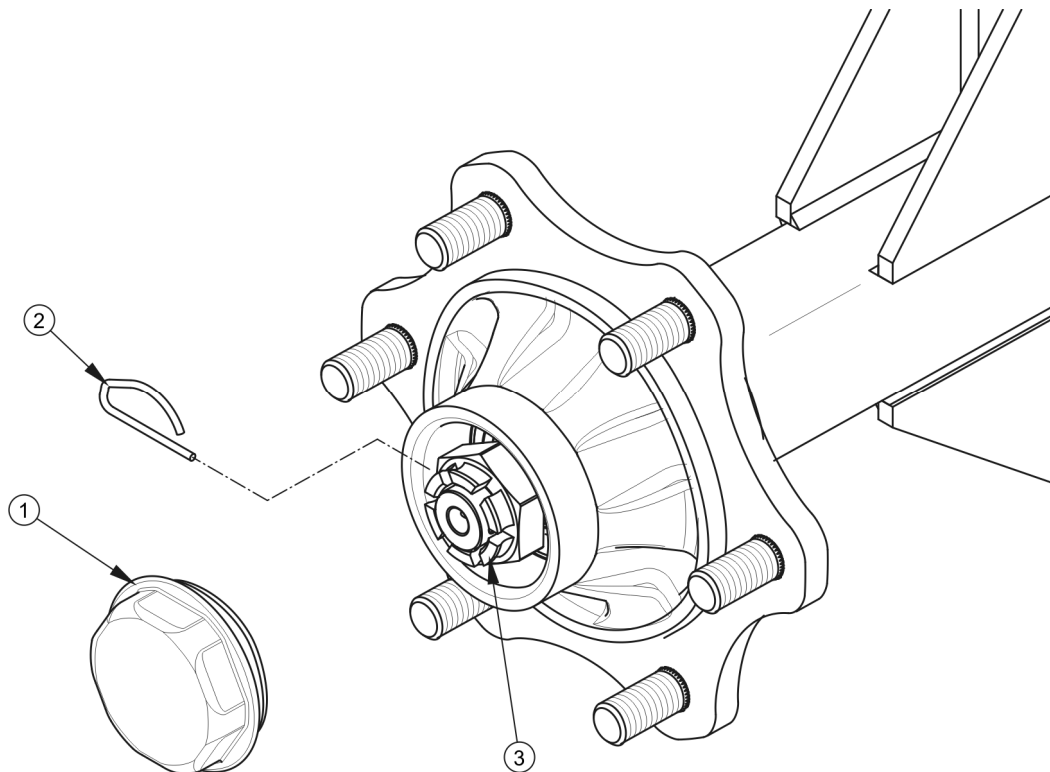
**5.2.3 РЕГУЛИРОВКА ЛЮФТА ПОДШИПНИКОВ ХОДОВОЙ ОСИ****Подготовительные мероприятия**

- ➔ Подготовьте тягач и обмотчик к регулировке, как описано в разделе 5.2.2.

**Регламент люфта подшипников ходовой оси**

- ➔ Снимите крышку ступицы (1) - рисунок (5.2).
- ➔ Снимите шплинт (3), фиксирующий корончатую гайку (2).
- ➔ Затяните корончатую гайку, чтобы убрать люфт.
  - ⇒ Колесо должно вращаться с небольшим сопротивлением.
- ➔ Отвернуть гайку (не менее чем на 1/3 оборота) так, чтобы ближайший паз гайки совпал с отверстием в цапфе ходовой оси. Колесо должно вращаться с небольшим сопротивлением
  - ⇒ Гайку нельзя затягивать слишком сильно. Не рекомендуется применять слишком сильное давление из-за ухудшения условий работы подшипников.
- ➔ Зафиксируйте корончатую гайку пружинным шплинтом и установите крышку ступицы.

- ➔ Аккуратно постучите по ступице резиновым или деревянным молотком.



### РИСУНОК 5.2 Регулировка подшипников ходовой оси

(1) крышка ступицы, (2) корончатая гайка, (3) шплинт

Колесо должно вращаться плавно, без заеданий и заметного сопротивления. Регулировку люфта подшипников можно проверять только тогда, когда обмотчик подсоединен к тягачу и обмотчик не нагружен.



#### ПОДСКАЗКА

Если колесо разобрано, люфт в подшипниках легче проверить и отрегулировать.

## 5.2.4 СБОРКА И РАЗБОРКА КОЛЕСА, ПРОВЕРКА ЗАТЯЖКИ ГАЕК

### Разборка колеса

- ➔ Поместите клинья под колесо, которое не будет сниматься.

- ➔ Убедитесь, что обмотчик надежно закреплен и не скатывается при снятии колеса.
- ➔ Ослабьте колесные гайки в порядке, показанном на рисунке (5.3).
- ➔ Установите домкрат и поднимите обмотчик.
- ➔ Снимите колесо.

### Сборка колеса

- ➔ Очистите штифты и гайки оси колеса от грязи.
  - ⇒ Не смазывайте резьбу гаек и шпилек.
- ➔ Проверить техническое состояние шпилек и гаек, при необходимости заменить.
- ➔ Установите колесо на ступицу, затяните гайки так, чтобы обод точно прилегал к ступице.
- ➔ Опустите обмотчик, затяните гайки рекомендуемым моментом и в заданной последовательности.

### Затяжка гаек

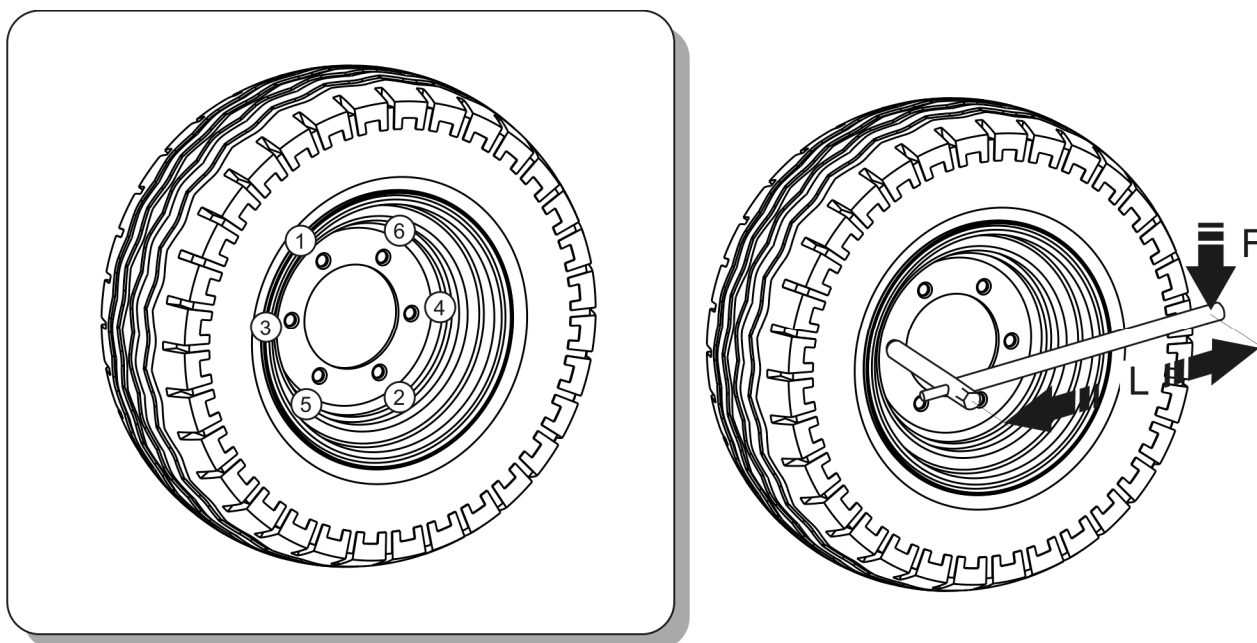


РИСУНОК 5.3 Последовательность затягивания гаек

(1) - (6) порядок затяжки гаек, (L) длина ключа, (F) вес пользователя



## ПОДСКАЗКА

Колесные гайки следует затягивать с моментом 270 Нм – гайки M18x1,5.

Гайки следует затягивать постепенно по диагонали (в несколько приемов, пока не будет получен требуемый момент затяжки), используя динамометрический ключ. Если у вас нет динамометрического ключа, вы можете использовать обычный ключ. Рычаг ключа (L), рисунок(5.3), следует выбирать с учетом веса человека (F), затягивающего гайку. Обратите внимание, что этот метод затяжки не такой точный, как использование динамометрического ключа.



### Контроль затяжки колес ходовой оси:

- после первого использования,
- после первого запуска с нагрузкой,
- после проезда первых 1000 км
- каждые 6 месяцев эксплуатации или каждые 25 000 км пробега

В случае интенсивной эксплуатации техосмотр необходимо проводить не реже, чем каждые 100 км. Все шаги необходимо повторить, если колесо было снято.



## ВНИМАНИЕ

Колесные гайки нельзя затягивать ударными гайковертами из-за риска превышения допустимого момента затяжки, что может привести к срыву соединительной резьбы или поломке шпильки ступицы.

Наибольшая точность затяжки получается динамометрическим ключом. Перед началом работы убедитесь, что установлено правильное значение крутящего момента.

ТАБЛИЦА 5.1 Выбор длины рукоятки ключа

МОМЕНТ ЗАТЯЖКИ КОЛЕСА	ВЕС ТЕЛА (F)	ДЛИНА РУКОЯТКИ (L)
[Нм]	[кг]	[м]
270	90	0,30
	77	0,35
	67	0,40
	60	0,45

### 5.2.5 ПРОВЕРКА ДАВЛЕНИЯ ВОЗДУХА, ОЦЕНКА ТЕХНИЧЕСКОГО СОСТОЯНИЯ ШИН И СТАЛЬНЫХ ДИСКОВ

Давление в шинах следует проверять при каждой замене колеса и не реже одного раза в месяц. Если машина используется интенсивно, мы рекомендуем более частые проверки давления. В это время обмотчик должна быть разгружена. Проверку следует проводить перед началом движения, когда шины не прогреты, или после того, как машина долгое время стояла на стоянке.



#### ПОДСКАЗКА

Величина давления в шинах указана на информационной наклейке, размещенной на ободе или на раме, над колесом обмотчика.



#### ОПАСНОСТЬ

Поврежденные шины или диски могут стать причиной серьезной аварии.

При проверке давления обращайте внимание на техническое состояние дисков и шин. Детально осмотрите боковины шин, проверьте состояние протектора.

В случае механических повреждений обратитесь в ближайший шиномонтаж и убедитесь, что дефект шины подлежит замене шины.

Колесные диски следует осмотреть на наличие деформации, трещин в материале, трещин в сварных швах, коррозии, особенно вокруг сварных швов и в зоне контакта с шиной.

Техническое состояние и правильный уход за колесами значительно продлевает срок службы этих элементов и обеспечивает надлежащий уровень безопасности пользователей обмотчика.



#### Контроль давления и осмотр стальных дисков:

- каждый 1 месяц использования,
- еженедельно при интенсивном использовании,
- при необходимости.

## 5.3 РАБОТА ГИДРАВЛИЧЕСКОЙ СИСТЕМЫ

### 5.3.1 ВВОДНАЯ ИНФОРМАЦИЯ

Работы, связанные с ремонтом, заменой или восстановлением элементов гидравлической системы, следует поручать специализированным мастерским, имеющим соответствующие технологии и квалификацию для выполнения данного вида работ.

В обязанности пользователя, связанные с эксплуатацией гидравлической системы, входит только:

- проверка герметичности установки и визуальный осмотр установки,
- проверка технического состояния гидравлических соединений.



#### **ОПАСНОСТЬ**

Запрещается использовать машину с негерметичной гидравлической системой.

### 5.3.2 ПРОВЕРКА ГЕРМЕТИЧНОСТИ ГИДРАВЛИЧЕСКОЙ СИСТЕМЫ

Объем работ по техническому обслуживанию

- ➔ Подсоедините обмотчик к тягачу.
- ➔ Подсоедините все трубопроводы гидравлической системы в соответствии с «Руководством по эксплуатации».
- ➔ Очистите фитинги и гидравлические цилиндры.
- ➔ Последовательно активируйте все гидравлические системы.
- ➔ Осмотрите цилиндры и гидравлические шланги на наличие утечек.

При обнаружении масла на корпусе гидроцилиндра проверьте характер утечки. Когда цилиндр полностью выдвинут, проверьте точки уплотнения. Незначительные протечки с симптомами «запотевания» допустимы, однако в случае обнаружения «капельных» протечек применение обертки следует прекратить до устранения дефекта. Если утечка произошла на стыках, попробуйте подтянуть соединение.

**Проверка герметичности:**

- после первой недели использования,
- каждый 12 месяцев использования.

### 5.3.3 ПРОВЕРКА ТЕХНИЧЕСКОГО СОСТОЯНИЯ ГИДРАВЛИЧЕСКИХ СОЕДИНЕНИЙ

Гидравлические соединения технически исправны и содержатся в чистоте. Каждый раз перед подключением убедитесь, что разъемы в тягаче содержатся в надлежащем состоянии. Гидравлические системы тягача и обмотчика чувствительны к наличию твердых примесей, что может привести к повреждению точных элементов системы (заклинивание гидроклапанов, царапины на поверхности цилиндров и т.п.).

**Проверка вилок и розеток гидравлических соединений:**

- каждый раз перед подсоединением обмотчика к тягачу.

### 5.3.4 ЗАМЕНА ГИДРАВЛИЧЕСКИХ ШЛАНГОВ

Резиновые гидропровода следует заменять каждые 4 года независимо от их технического состояния. Эту операцию следует доверить специализированным мастерским.



**Замена гидравлических шлангов:**

- каждые 4 года.

## 5.4 ОБСЛУЖИВАНИЕ ЭЛЕКТРОУСТАНОВОК И ЭЛЕМЕНТОВ СИГНАЛИЗАЦИИ

### 5.4.1 ВВОДНАЯ ИНФОРМАЦИЯ

Работы, связанные с ремонтом, заменой или восстановлением элементов электрической системы, следует поручать специализированным мастерским, имеющим соответствующие технологии и квалификацию для выполнения данного вида работ.

В обязанности пользователя входит:

- технический осмотр электроустановки и света отражателей,
- замена лампочки.



### **ВНИМАНИЕ**

Запрещается движение с неисправной системой освещения. Поврежденные лампы необходимо заменить непосредственно перед началом движения. Утерянные или поврежденные отражатели необходимо заменить новыми.

### Объем работ по техническому обслуживанию

- ➔ Подсоедините машину к тягачу с помощью подходящего соединительного кабеля.



⇒ Убедитесь, что соединительный кабель исправен. Проверьте соединительные разъемы на тягаче и на машине.

- ➔ Проверьте комплектность, техническое состояние и исправность освещения машины.
- ➔ Проверьте комплектность ламп и всех отражателей.
- ➔ Проверьте правильность установки треугольной таблички для тихоходных автомобилей и ее держателя.
- ➔ Перед выездом на дорогу общего пользования убедитесь, что тягач оборудован предупреждающим светоотражающим треугольником.



**Проверка электроустановки:**

- каждый раз при подключении обмотчика.



### ПОДСКАЗКА

Перед выездом убедитесь, что все лампы и отражатели чистые.

#### 5.4.2 ЗАМЕНА ЛАМПОЧКИ.

Перечень лампочек приведен в таблице (5.2). Все плафоны крепятся винтами, и нет необходимости демонтировать всю лампу или компоненты обмотчика.

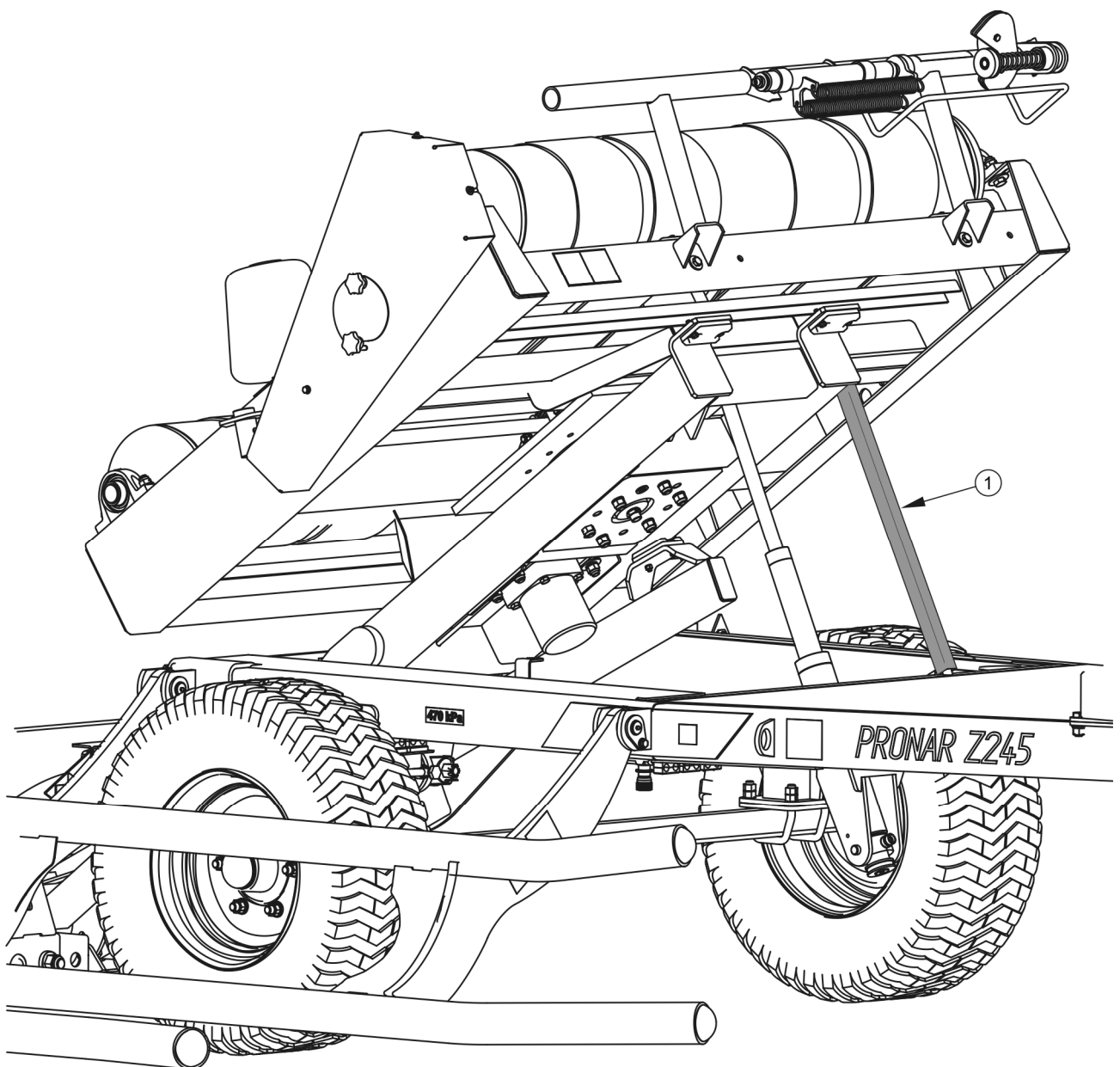
**ТАБЛИЦА 5.2** Список лампочек

ЛАМПА	ТИП ЛАМПЫ	ЛАМПОЧКА / КОЛИЧЕСТВО В 1 ЛАМПЕ	КОЛИЧЕСТВО ЛАМП
Задний фонарь сборный левый	W 18U	R10W / 1 шт. P21W / 2 шт.	1
Задний фонарь сборный правый	W 18 U	R10W / 1 шт. P21W / 2 шт.	1

## 5.5 РЕГУЛИРОВКА НАТЯЖЕНИЯ ПРИВОДНОЙ ЦЕПИ ОБОРОТНОГО СТОЛА

### Подготовка обмотчика

- ➔ Подсоедините обмотчик к тягачу.
- ➔ Подсоедините шланги гидравлической системы.
- ➔ Опустите загрузочный рычаг.
- ➔ Поверните поворотный стол в положение разгрузки– Рисунок (5.4).
- ➔ Поднимите поворотный стол и поддержите его опорой.
- ➔ Заглушить двигатель тягача, поставить тягач на стояночный тормоз.
- ➔ Закройте кабину тягача, защитив ее от несанкционированного доступа.

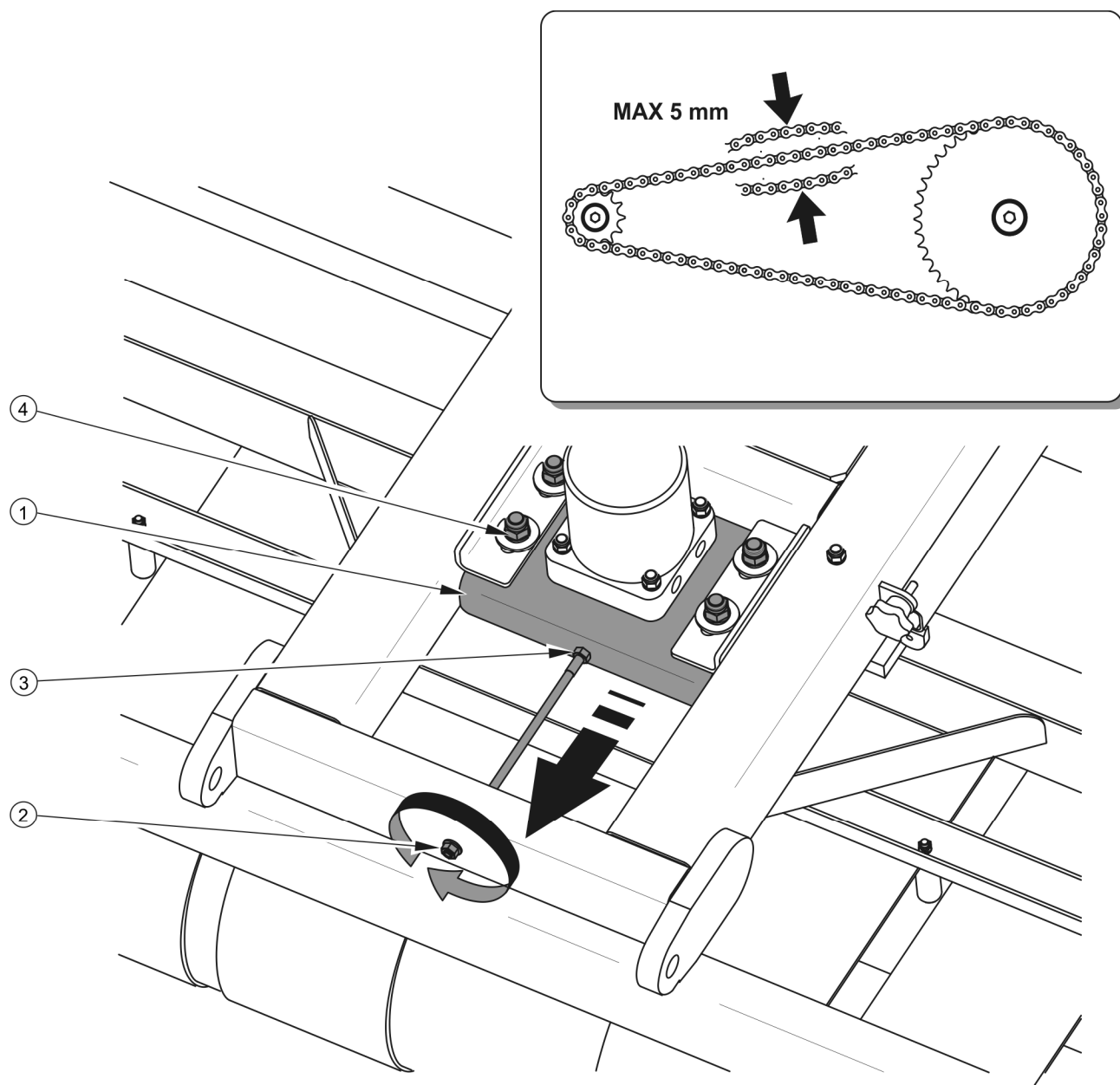


**РИСУНОК 5.4 Подготовка обмотчика к регулировке приводной цепи стола**

*(1) опора поворотного стола*

#### **Регулировка и контроль натяжения цепи**

- ➔ Ослабьте 4 гайки (4) крепления профиля двигателя (1) - рисунок (5.5).
  - ⇒ Доступ снизу рамы поворотного стола.
- ➔ Ослабьте и снимите контргайку (3).



**РИСУНОК 5.5** Регулировка цепи привода поворотного стола.

(1) профиль двигателя,

(2) натяжной болт,

(3) контргайка,

(4) гайка для крепления профиля двигателя.

➔ Отрегулируйте натяжение цепи с помощью натяжного винта (2).

- ⇒ Вращение винта в направлении движения стрелки часовой стрелки приводит к увеличению натяжения на приводной цепи, профиль двигателя (1) переместится в направлении, указанном стрелкой.
- ➔ Проверьте прогиб цепи.
  - ⇒ Провисание цепи, измеренное посередине ее длины, должно быть около 5 мм.
- ➔ Закрутите гайками (4) профиль двигателя и затяните контргайку (3).
- ➔ Сложите опору, опустите поворотный стол.
- ➔ Выполните пробный запуск, запустив привод стола.

Поворотный стол должен двигаться плавно, без заеданий и сильного неестественного шума трансмиссии. Если появились описанные выше симптомы, следует проверить правильность натяжения цепи и осуществить контроль крепления профиля гидравлического двигателя.



**В только что купленном обмотчике регулировку следует производить после обмотки первых 15-20 тьюков, а затем регулировать каждые 150 обмотанных тьюков. Контроль и/или регулировка натяжения цепи должны выполняться каждый раз, когда цепная передача шумит.**

Шумная работа передачи привода может вызвать повышенный износ (растяжение) приводной цепи, что является нормальным для данного типа привода. В этом случае дальнейшая регулировка не приносит желаемого результата, цепь необходимо заменить на новую.



### **ВНИМАНИЕ**

**Проверку правильности регулировки необходимо проводить без нагрузки, т.е. когда поворотный стол не нагружен.**

## 5.6 РЕГУЛИРОВКА НАТЯЖЕНИЯ ПРИВОДНОЙ ЦЕПИ РОЛИКОВ

### Регулировка и контроль натяжения цепи

- ➔ Подсоедините обмотчик к тягачу, подсоедините провода гидросистемы.
- ➔ Поверните стол таким образом, чтобы обеспечить легкий доступ к подшипникам активного ролика- рисунок (5.6).
- ➔ Заглушить двигатель тягача, поставить тягач на стояночный тормоз. Защитите тягач от несанкционированного доступа.
- ➔ Снимите крышку цепи (6).
- ➔ Проверьте натяжение цепи в середине ее длины.
  - ⇒ Если прогиб цепи более 10 мм, необходимо произвести регулировку.

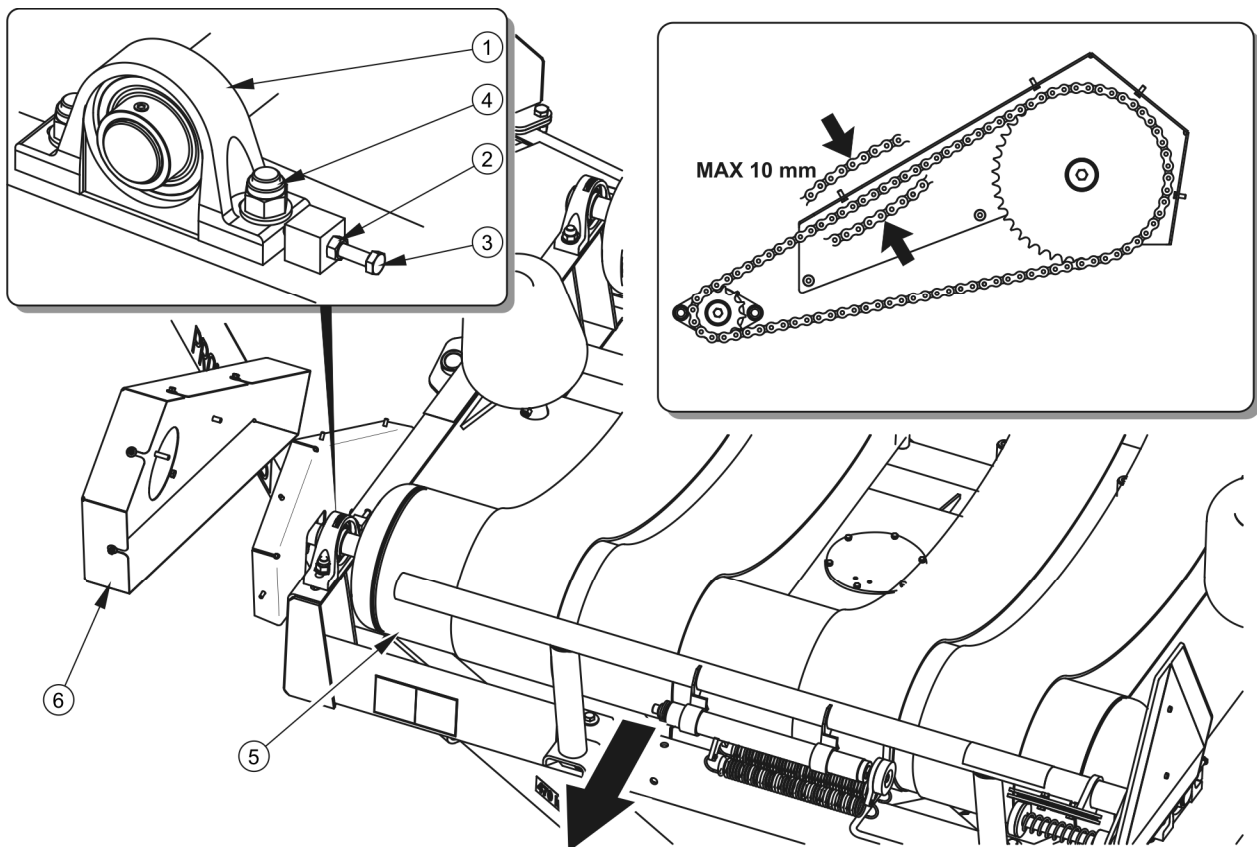


РИСУНОК 5.6 Регулировка и контроль натяжения цепи привода роликов

(1) узел подшипника,

(2) контргайка,

(3) регулировочный винт,

(4) гайка для крепления узла подшипника,

(5) активный ролик стола,

(6) кожух передачи.

- ➔ Ослабьте 4 гайки (4), крепящие 2 подшипниковых узла (1) ведущего ролика.
- ➔ Ослабьте 2 контргайки (2) регулировочных винтов (3).
- ➔ Ввинчивая винт (3), раздвигайте подшипниковые узлы до тех пор, пока не будет достигнуто требуемое натяжение цепи.
  - ⇒ Каждый из винтов (3) следует провернуть одинаковое количество раз для обеспечения необходимой симметричности и параллельности роликов.
- ➔ Достигнув правильного натяжения цепи, затяните узел подшипника, расположенный со стороны звездочки, еще раз проверьте положение ролика и прикрутите задний узел подшипников.
- ➔ Затяните контргайки и установите защитную крышку цепи.
- ➔ Проверить натяжение резиновых ремней, при необходимости отрегулировать.



Натяжение приводной цепи ролика поворотного стола следует проверять одновременно с проверкой натяжения приводной цепи, а также при каждой замене подшипников ролика или замене зубчатого колеса активного ролика.

## 5.7 АДАПТАЦИЯ ОБМОТЧИКА К ПЛЕНКЕ 500

### 5.7.1 ИЗМЕНЕНИЕ ПЕРЕДАТОЧНОГО ОТНОШЕНИЯ ТРАНСМИССИИ

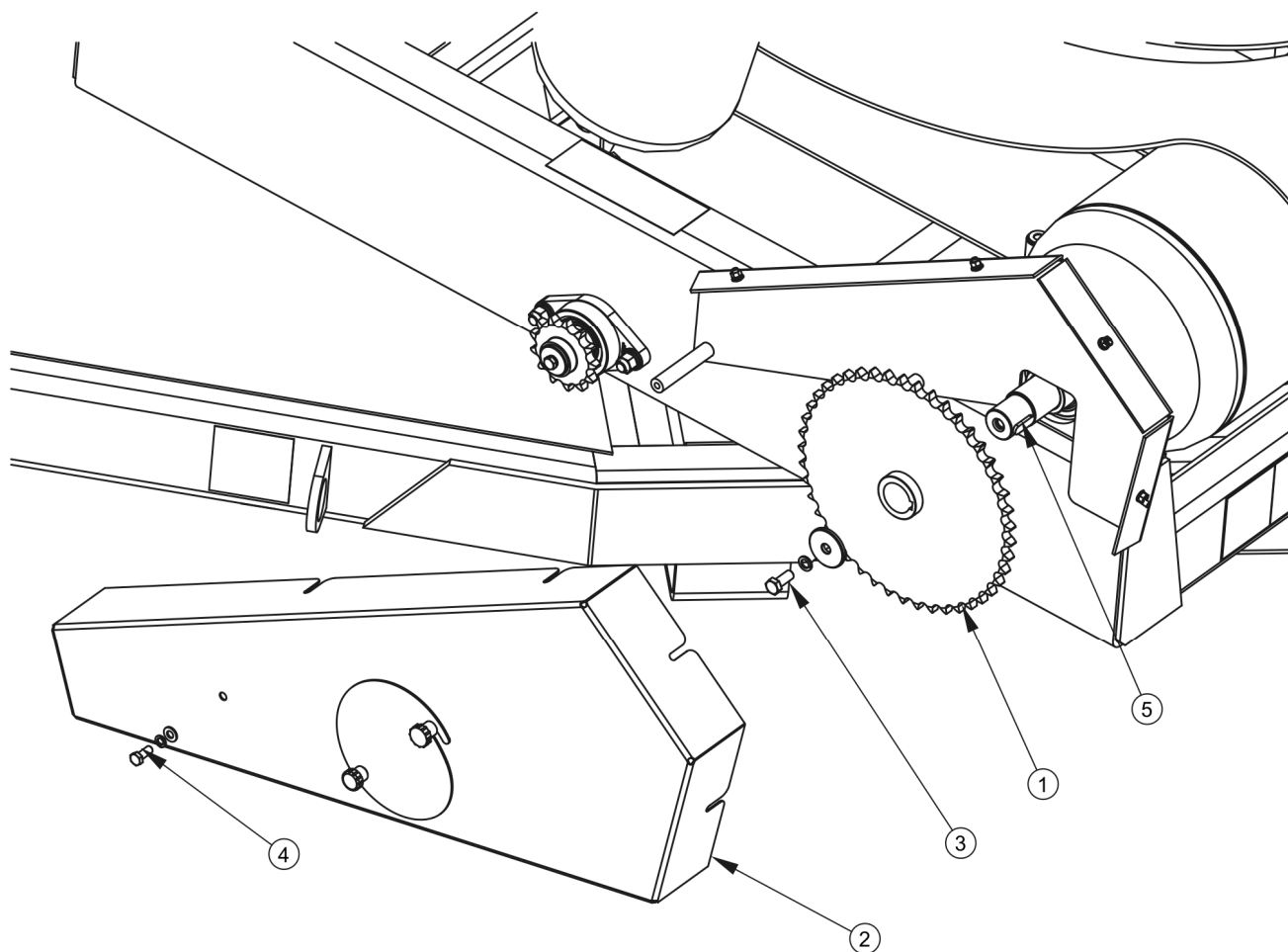
Применение фольги шириной 500 мм требует замены колеса (1) - рисунок (5.7) с числом зубьев 28 на колесо с числом зубьев 45.

**ТАБЛИЦА 5.3 Подбор зубчатых колес и приводных цепей в зависимости от ширины пленки**

ШИРИНА ПЛЕНКИ [мм]	КОЛИЧЕСТВО ЗВЕНЬЕВ ЦЕПИ [-]	КОЛИЧЕСТВО ЗУБОВ КОЛЕСА [-]
500	85+9	45
750	85	28

Из-за разной ширины пленки требуется разная скорость вращения роликов поворотного стола. При замене звездочки с 28 зубьями требуется приводная цепь с 85 звеньями. При использовании звездочки с 45 зубьями необходимо использовать более длинную цепь с 94 звеньями (85+9). К цепи из 85 звеньев следует добавить удлинительные звенья, установленные стандартно на фольгу 750, они идут в комплекте с машиной.





**РИСУНОК 5.7 Снимите ведущее колесо ролика**

(1) зубчатое колесо,

(2) кожух передачи,

(3) элементы крепления зубчатого колеса,

(4) элементы крепления кожуха,

(5) призматический шпоночный паз.

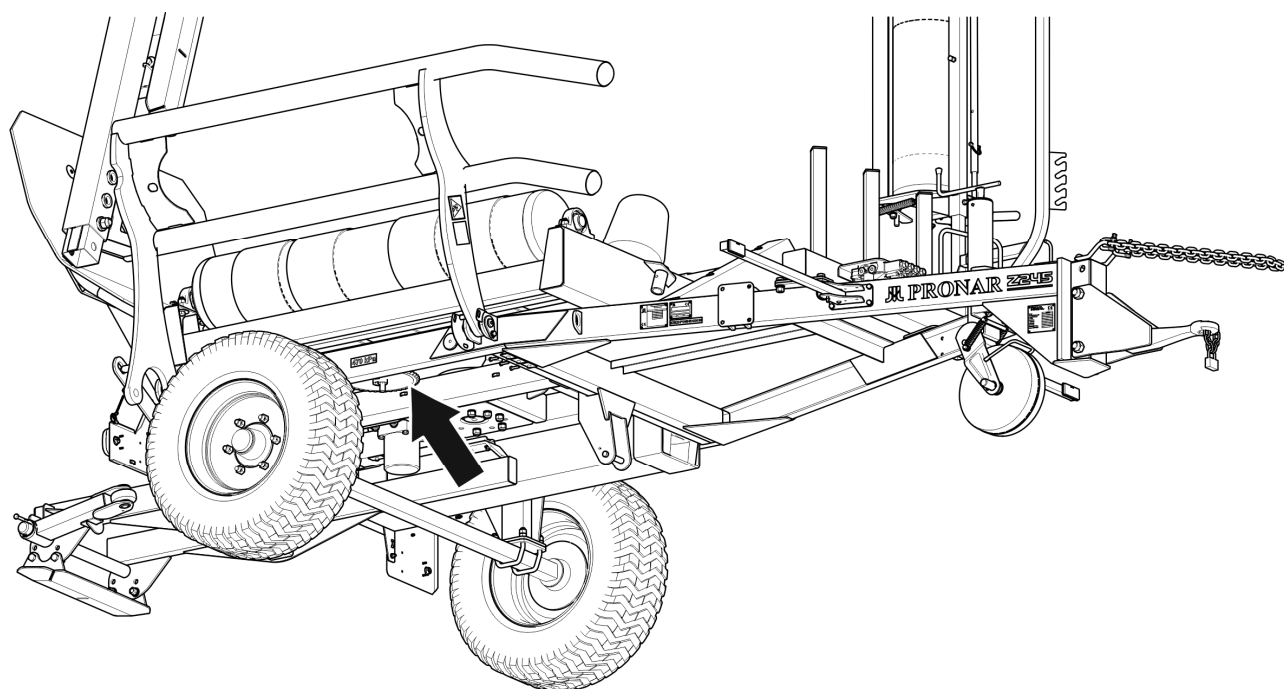
#### **Адаптация трансмиссии к пленке 750 мм**

- ➔ Подсоедините обмотчик к тягачу, подсоедините провода гидросистемы.
- ➔ Поверните стол таким образом, чтобы обеспечить легкий доступ к цепной передаче привода ролика – рисунок(5.7).

- ➔ Заглушить двигатель тягача, поставить тягач на стояночный тормоз. Защитите тягач от несанкционированного доступа.
- ➔ Снимите крышку цепи (2).
- ➔ Снимите приводную цепь.
  - ⇒ Цепь оснащена соединительным звеном.
- ➔ Разжать гайки для крепления подшипников ролика, контргайки и регулировочные винты подшипников - сравните с рисунком (5.6).
- ➔ Отверните фиксирующий винт (3). Снимите звездчатое колесо (45 зубьев).
  - ⇒ Для снятия колеса используйте съемник подшипников соответствующего размера. Не ударяйте по звездчатому колесу молотком или другими инструментами.
- ➔ Установите звездчатое колесо с 28 зубьями, затяните,
- ➔ Установите приводную цепь (85 звеньев).
- ➔ Отрегулируйте натяжение цепи.
- ➔ Установите крышку трансмиссии.

### Регулировка питателя

- ➔ Заблокируйте тягач стояночным тормозом. Закройте кабину, защитив ее от несанкционированного доступа.
- ➔ Снимите шплинт (4) – рисунок (4.8).
- ➔ Поднимите нижний опорный ролик и зафиксируйте его шплинтом (4).
- ➔ Извлеките шплинт (3).
- ➔ Сдвиньте зажим пленки вверх и зафиксируйте его шплинтом (3).



**РИСУНОК 5.8** Расположение дополнительного зубчатого колеса

## 5.7.2 АДАПТАЦИЯ ПИТАТЕЛЯ К ПЛЕНКЕ С ШИРИНОЙ 500

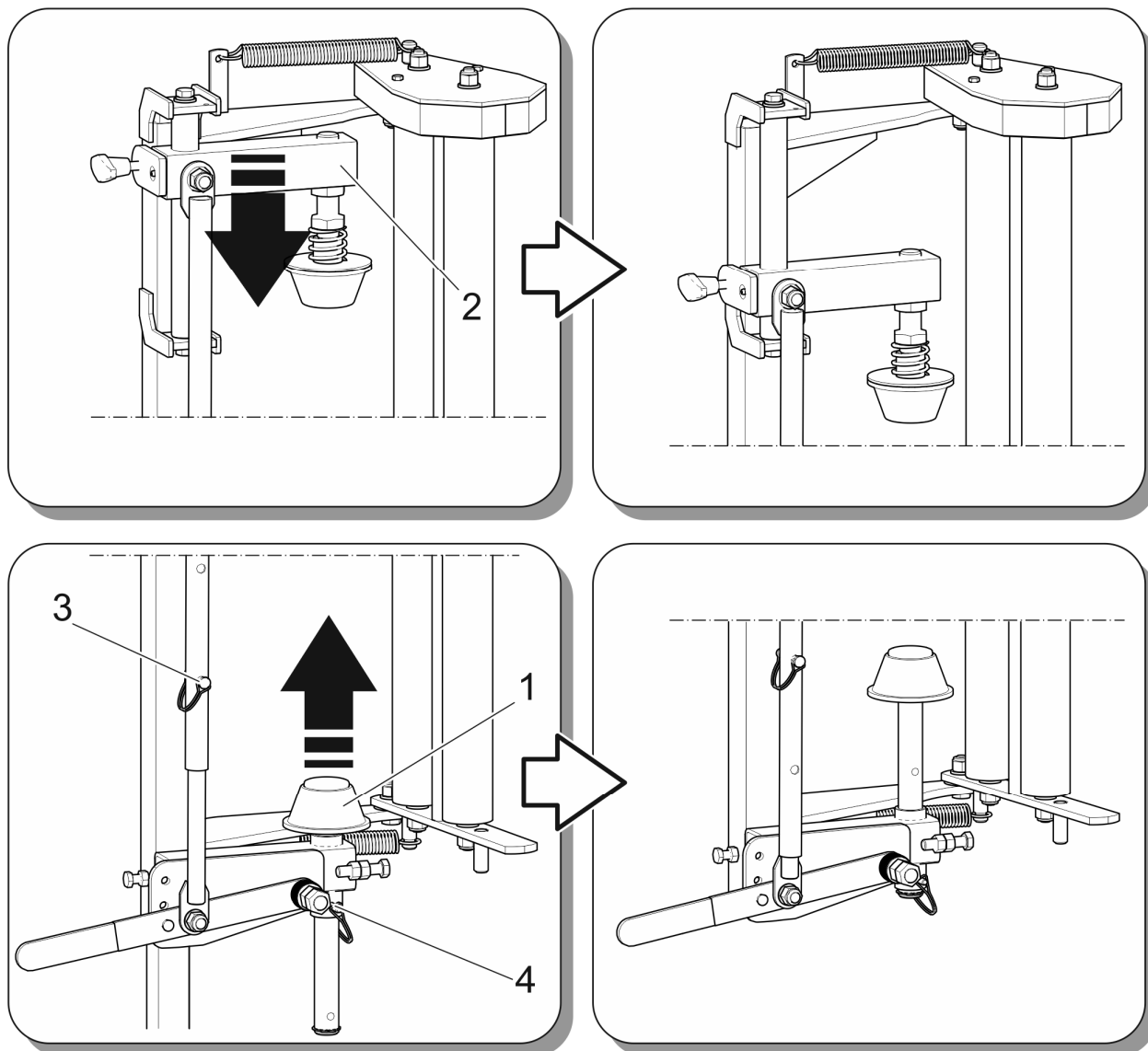


РИСУНОК 5.9 Питатель пленки

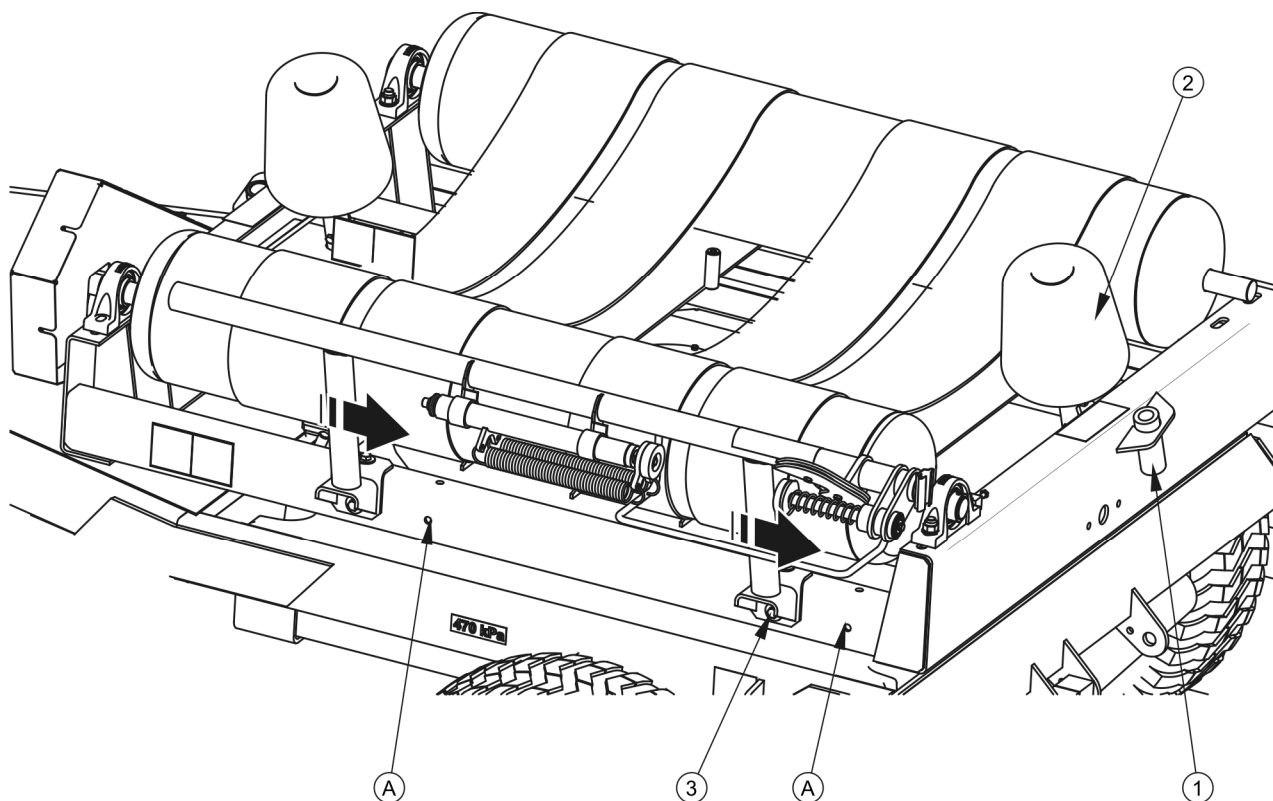
(1) нижний поддерживающий ролик,

(2) нажимной упор для пленки,

(3) зажим для нажимного упора,

(4) шплинт нижнего ролика.

## 5.8 АДАПТАЦИЯ ОБМОТЧИКА К ОБМОТКЕ ТЮКОВ ШИРИНОЙ 1500 ММ



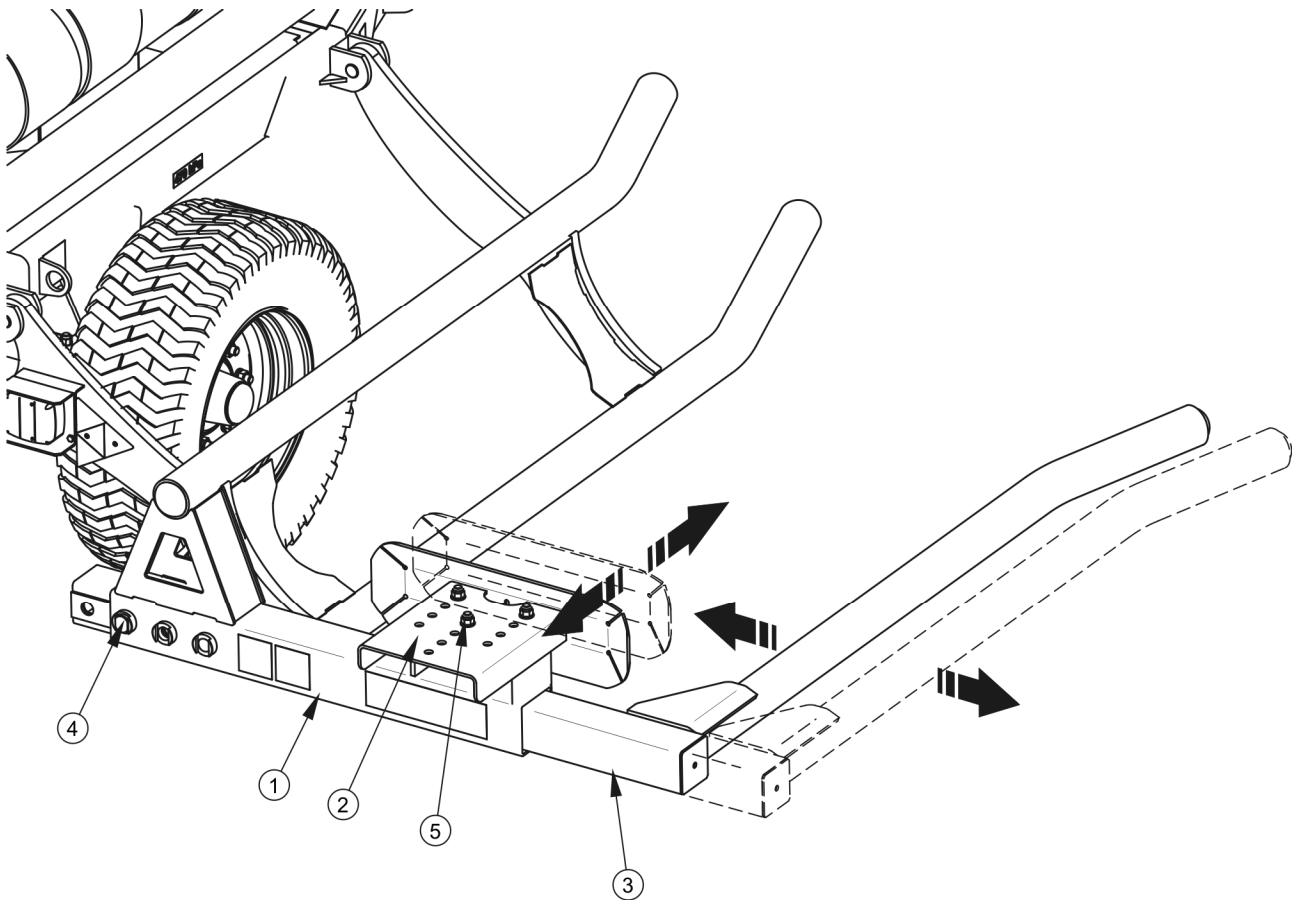
**РИСУНОК 5.10** Регулировка элементов поворотного стола

(1) внешний разъем, (2) упорный ролик, (3) крепление режущей системы, (A) отверстия для крепления режущей системы

### Подготовка поворотного стола

- ➔ Вставьте два опорных ролика (2) - рисунок (5.9) во внешние разъемы.
- ➔ Закрепите ролики винтами.
- ➔ Снимите режущий блок, отвинтив винты (3), расположенные в опоре узла.
- ➔ Переместите режущий блок в положение отверстий (A) и затяните крепежные винты.

## 5.9 РЕГУЛИРОВКА ЗАГРУЗОЧНОГО ПЛЕЧА



**РИСУНОК 5.11** Регулировка загрузочного плеча

(1) рама, (2) бампер тюков, (3) регулируемый рычаг, (4) стопорный штифт, (5) элементы крепления бампера

Стрела загрузочного механизма должна быть адаптирована к размерам спрессованных тюков. Соответствующее положение регулируемого рычага (3) позволит правильно загрузить тюк на поворотный стол. В зависимости от длины прессуемого тюка положение упора тюка (2) следует выбирать таким образом, чтобы после загрузки тюка на поворотный стол он находился примерно посередине длины стола. Положение регулируемого рычага (3) зависит от диаметра тюка. Для небольших тюков расстояние между рычагами должно быть минимальным. Регулируемый рычаг (3) должен быть зафиксирован от выскальзывания с помощью штифта (4).

### Регулировка загрузочного плеча

- ➔ Подсоедините обмотчик к тягачу, подсоедините провода гидросистемы.
- ➔ Опустите загрузочный рычаг в положение, показанное на рисунке.(5.10).
- ➔ Заглушить двигатель тягача, заблокировать кабину от несанкционированного доступа.
- ➔ Отверните гайку штифта и снимите штифт (4).
- ➔ Переместите регулируемый рычаг в нужное положение.
- ➔ Установите штифт и затяните гайку.
- ➔ Затяните 3 гайки (5).
- ➔ Переместите бампер тюков (2) в нужное положение.
- ➔ Установите винты и затяните гайки.

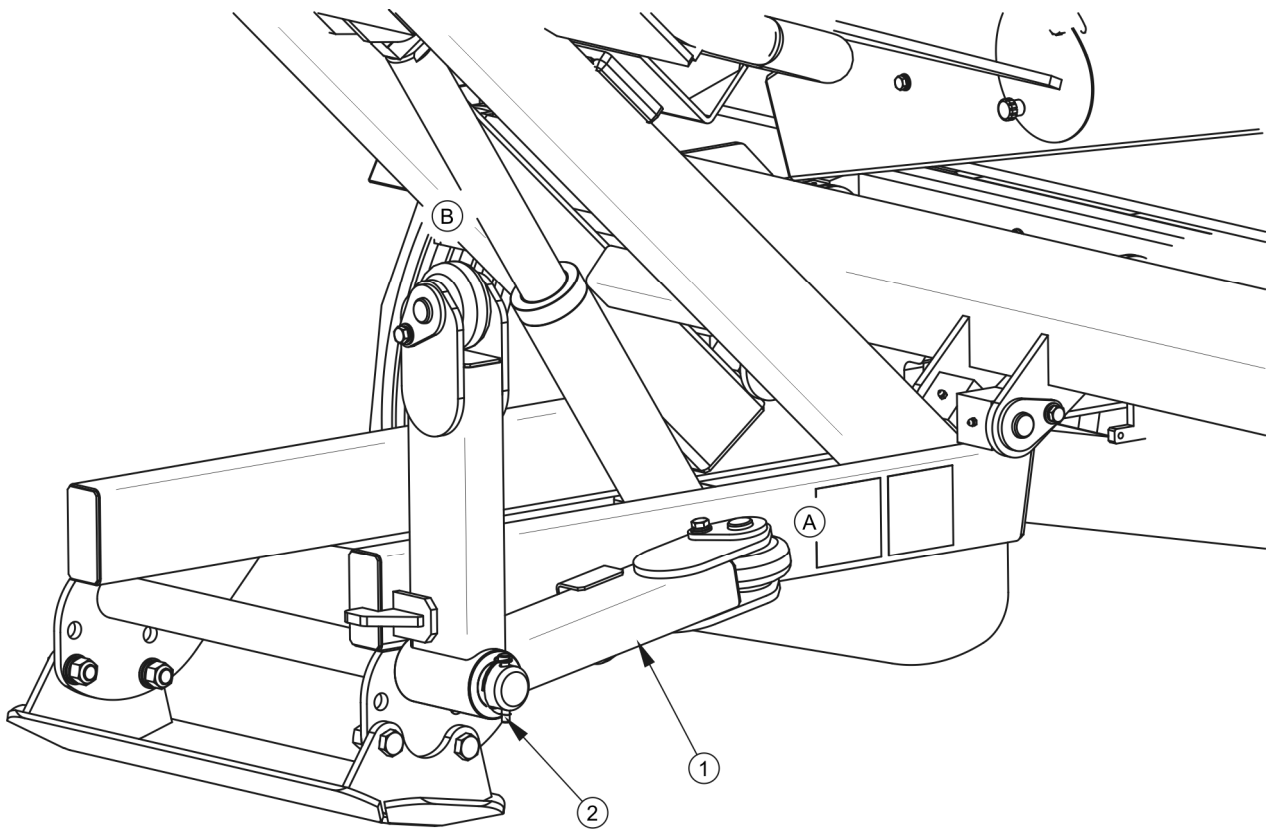
## 5.10 ИЗМЕНИТЬ СПОСОБ ВЫГРУЗКИ ТЮКА

Обмотчик имеет возможность разгрузки тюка двумя способами:

- закатывание тюка за обмотчик,
- поворот тюка боком, к левую сторону обмотчика.

Способ выгрузки тюка зависит от положения лапы бокового опрокидывающего рычага. В случае положения (а), рисунок (25), ненагруженный тюк будет катиться за обмотчик, если рычаг установлен в положение (b), тюк перевернется в сторону. Стол разгрузочного механизма при падении упрется в ролик опрокидывающего рычага (1), благодаря чему повернется в левую сторону обмотчика, выгружая тюк.

Чтобы изменить эту настройку, поднимите раму разгрузочного стола с помощью гидравлического цилиндра. Затем, сняв фиксирующий шплинт (2), переместите рычаг (1) в положение (b). Установите шплинт и опустите раму стола.



**РИСУНОК 5.12**Изменение положения лапы бокового опрокидывания

(1) лапа бокового опрокидывания, (2) защитный шплинт, (A) положение лапы для выгрузки назад, (B) Положение лапы для боковой выгрузки.

## 5.11 РЕГУЛИРОВКА ПОЛОЖЕНИЯ ДАТЧИКА ОБОРОТОВ

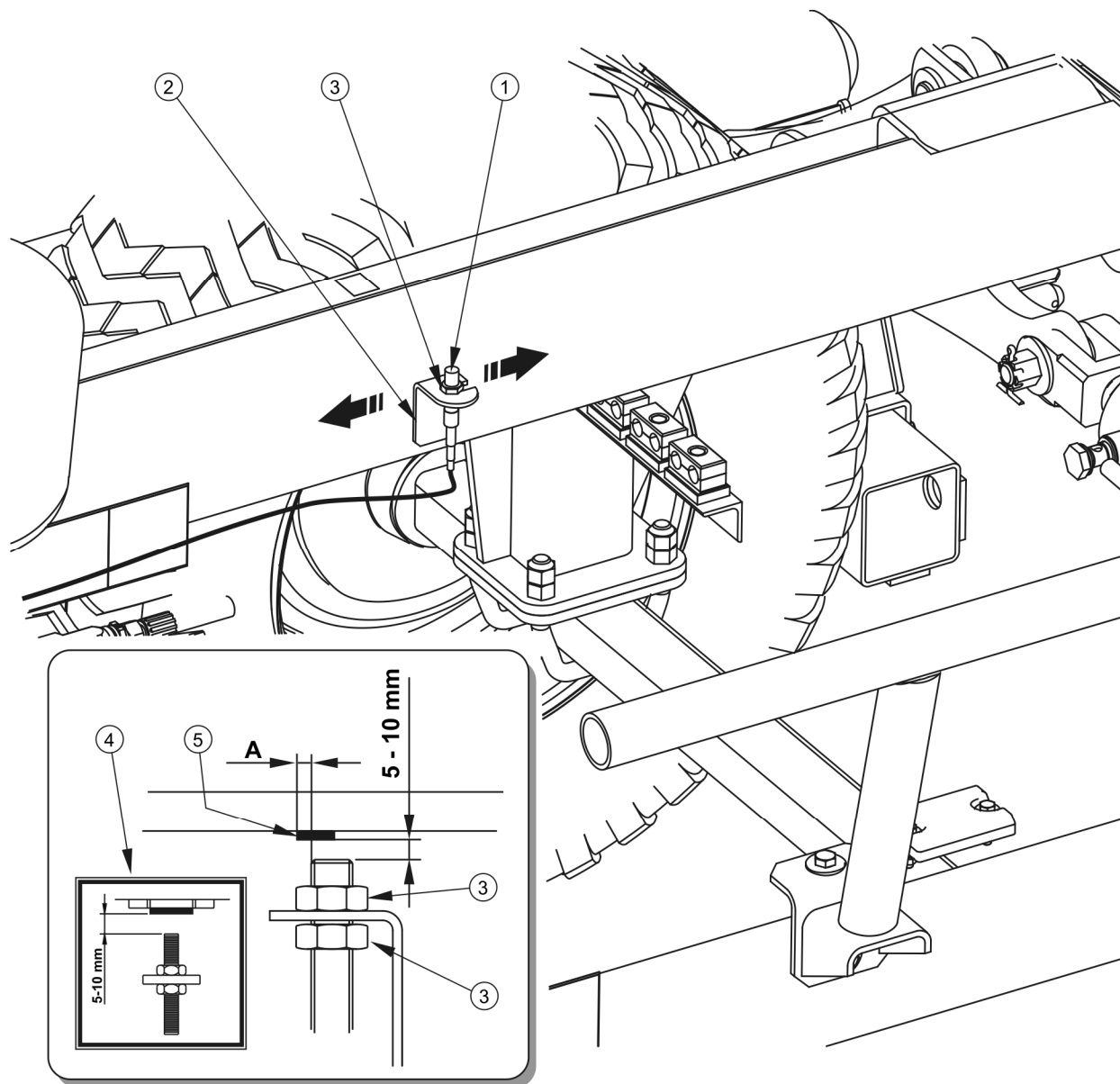
Датчик оборотов (1) счетчика расположен на кронштейне (2) правой продольной балки рамы, - рисунок(5.12). Регулировку положения следует проводить, когда показания числа оборотов на счетчике не соответствуют реальным значениям. Одной из причин отсутствия показаний может быть неправильное положение датчика относительно магнита, закрепленного на раме поворотного стола.



### ПОДСКАЗКА

Более легкий доступ к датчику оборотов после поднятия поворотной платформы. Перед регулировкой подпереть поворотную платформу и заглушить двигатель тягача.





### РИСУНОК 5.13 Принцип настройки датчика оборотов

(1) датчик оборотов, (2) кронштейн, (3) гайка, (4) информационная наклейка, (5) постоянный магнит, (A) длина измерения

### РЕГУЛИРОВКА ПОЛОЖЕНИЯ ДАТЧИКА ОБОРОТОВ

- ➔ Подсоедините обмотчик к тягачу, подсоедините провода гидросистемы.
- ➔ Заблокируйте сельскохозяйственный тягач стояночным тормозом.

- ➔ Расположите поворотный стол так, чтобы магнит, прикрепленный к раме стола, находился как можно ближе к датчику. Заглушите двигатель тягача, заблокируйте кабину от несанкционированного доступа.
- ➔ Измерьте вертикальное расстояние между магнитом и датчиком.
- ➔ Измерьте расстояние вдоль линии надреза на кронштейне (размер А).
- ➔ Ослабьте гайки (3), установите правильную высоту датчика, отрегулировав положение верхней гайки.
  - ⇒ Расстояние должно составлять от 5 до 10 мм, как указано на наклейке (4).
- ➔ Сдвиньте датчик вдоль выемки, чтобы центрировать датчик по отношению к магниту.
- ➔ Затяните нижнюю гайку (3).
- ➔ Подсоедините кабель датчика вращения к счетчику, проверьте правильность показаний счетчика. При необходимости отрегулируйте положение датчика.

## 5.12 НАСТРОЙКА СКОРОСТИ ОПУСКАНИЯ РАМЫ МЕХАНИЗМА РАЗГРУЗКИ.

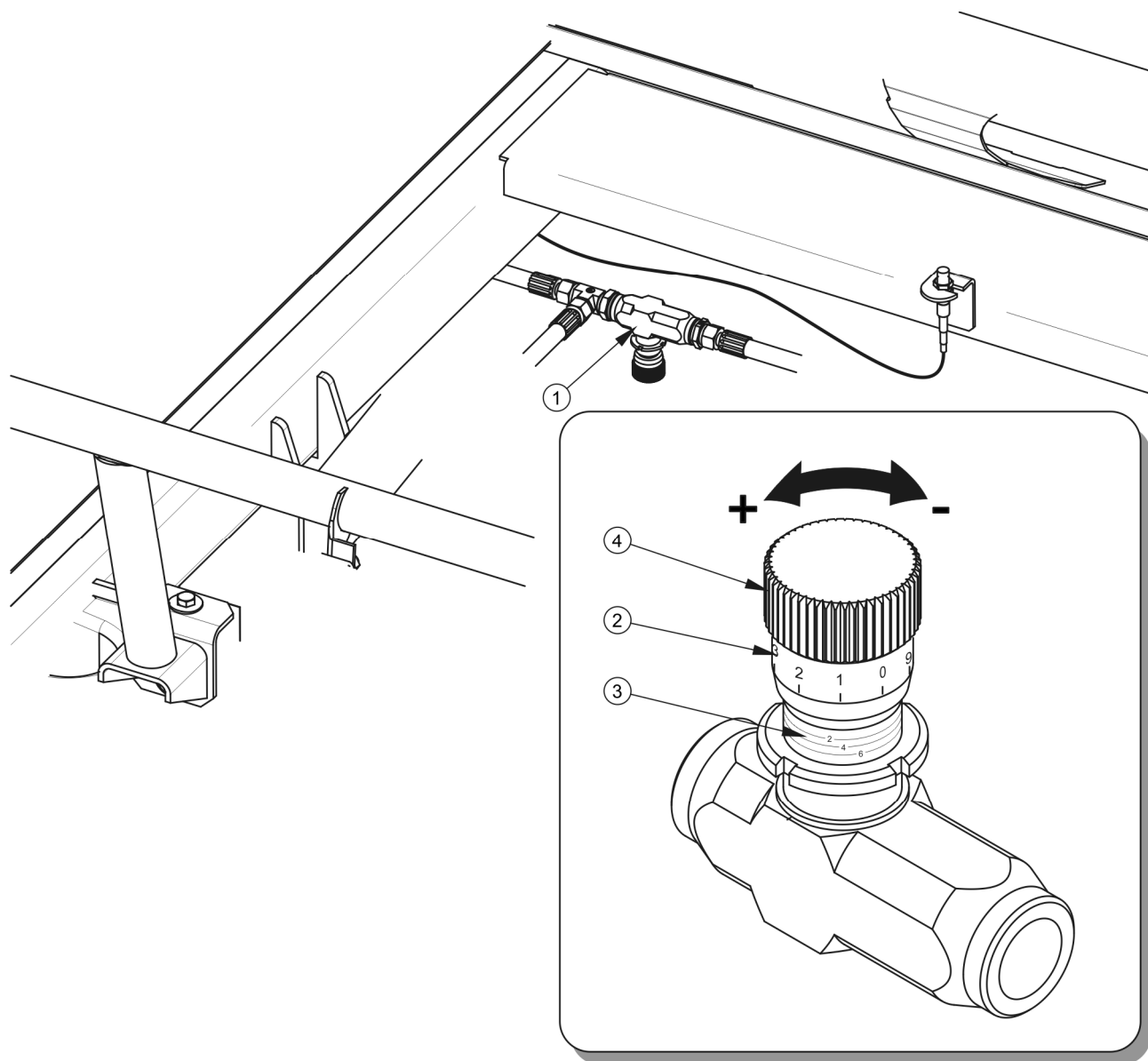
Скорость движения рамы стола следует выбирать такой, чтобы стол не упал внезапно при выгрузке тюка. Скорость необходимо устанавливать каждый раз, когда выгружается первый тюк. В случае сильного удара некоторые элементы обертки могут быть повреждены. Для уменьшения скорости опускания рамы разгрузочного стола отрегулируйте настройку регулятора расхода в гидросистеме - рисунок(5.13).



### ПОДСКАЗКА

Скорость спуска следует выбирать в зависимости от размера и веса тюка.

Неправильно выбранная скорость может привести к неправильному положению тюка после разгрузки.

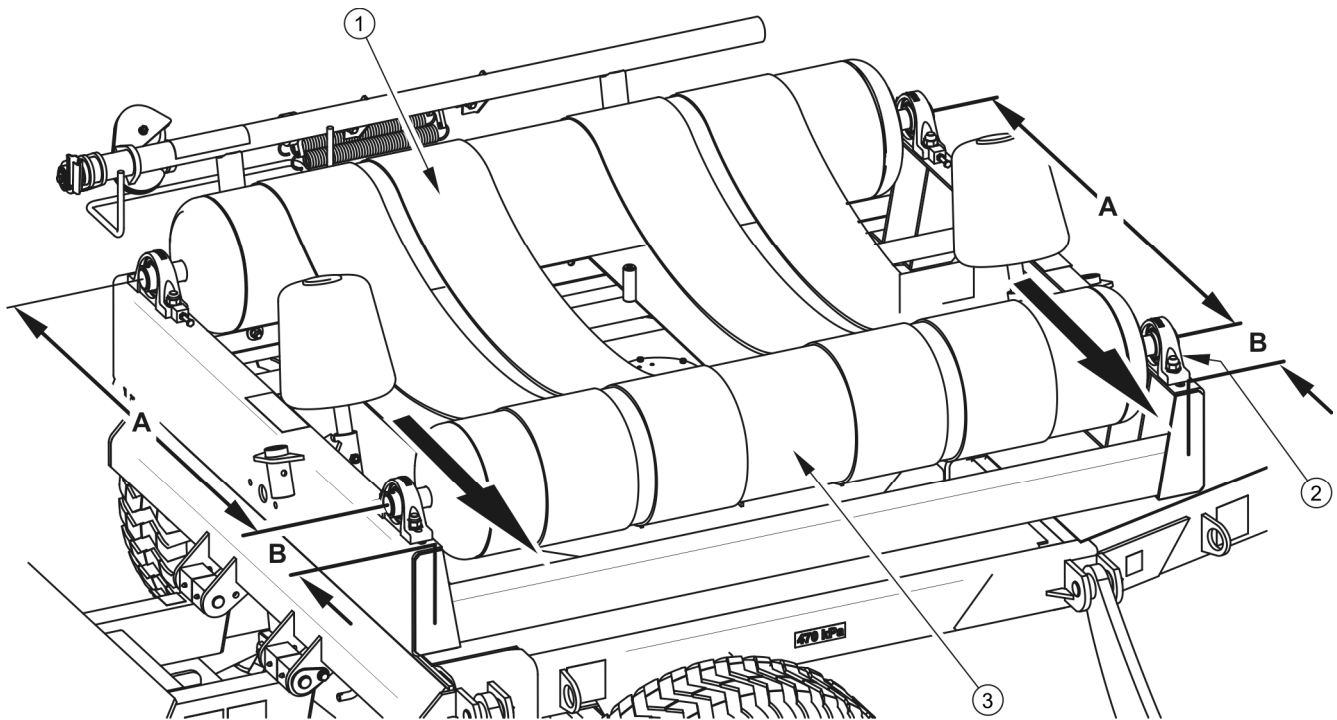


**РИСУНОК 5.14** Регулятор расхода

*1 – регулятор расхода, 2 – шкала I, 3 – шкала II, 4 – ручка регулятора*

Поворот ручки регулятора вправо (-) уменьшает расход масла, в результате чего уменьшается скорость опускания разгрузочного стола. Поворот ручки влево (+) увеличивает скорость опускания стола. Разгрузочный стол поднимается с постоянной скоростью и не зависит от настройки регулятора.

## 5.13 РЕГУЛИРОВКА НАТЯЖЕНИЯ РЕМНЕЙ



**РИСУНОК 5.15 РЕГУЛИРОВКА НАТЯЖЕНИЯ РЕМНЕЙ**

(1) ремень, (2) подшипниковый узел, (3) пассивный ролик, (A) расстояние между осями роликов, (B) расстояние пассивного ролика от края боковой направляющей оборотного стола.

При работе обмотчика натягиваются ремни (1) – рисунок(5.14), Если они начинают тереться о конструкцию стола, следует отрегулировать натяжение.

### Натяжение ремней

- ➔ Подсоедините обмотчик к тягачу, заблокируйте тягач стояночным тормозом.
- ➔ Заглушите двигатель тягача, заблокируйте кабину от несанкционированного доступа.
- ➔ Снимите крышку цепной передачи.
- ➔ Ослабьте гайки подшипниковых узлов (2) пассивной оси (3), (не приводимой).

- ➔ Раздвиньте подшипниковые узлы в направлении, указанном стрелками.
- ➔ Затяните гайки подшипниковых узлов.
- ➔ Проверьте расстояние между осью пассивного ролика и осью активного ролика(А). Проверьте расстояние между осью пассивного ролика и продольной балкой рамы поворотного стола(В).
  - ⇒ Если измерения показывают одинаковые результаты, это означает, что ролики установлены параллельно продольной балке стола и друг другу. В противном случае сначала исправьте положение активного ролика, а затем пассивного ролика.

Если ремни растянулись настолько, что их невозможно отрегулировать, замените их новыми.

## 5.14 СМАЗКА ОБМОТЧИКА

Смажьте машину с помощью ручного или ножного шприца для смазки, наполненного рекомендуемой смазкой. Удалите старую смазку и другие загрязнения, насколько это возможно, перед началом работы. По окончании вытрите излишки смазочных материалов. Перед смазкой цепей очистите их керосином или препаратами, предназначенными для очистки цепей. Начинайте смазывать цепи после того, как чистящее средство полностью высохнет.

Детали, подлежащие смазке машинным маслом, следует протереть сухой чистой тканью, а затем нанести на смазанные поверхности небольшое количество масла (масленкой или кистью). Вытрите излишки масла.

Для замены смазки в подшипниках ступиц колес обращайтесь в специализированные сервисные центры, оснащенные соответствующими инструментами. В соответствии с рекомендациями производителя оси демонтируйте ступицу целиком, снимите подшипники и отдельные уплотнительные кольца. После тщательной очистки и визуального осмотра соберите смазанные компоненты. При необходимости замените подшипники и уплотнения на новые. Подшипники полуосей следует смазывать не реже одного раза в 2 года или после 50 000 км пробега. В случае интенсивного использования эти действия следует выполнять чаще.

Утилизируйте пустые контейнеры из-под смазки или масла в соответствии с инструкциями производителя смазочного материала.

**ТАБЛИЦА 5.4 График смазки обмотчика**

№	ТОЧКА СМАЗКИ	КОЛИЧЕСТВО ТОЧЕК СМАЗКИ	ТИП СМАЗКИ	ЧАСТОТА
1	Подшипники ступиц	2	А	24М
2	Опорный винт	1	А	6М
3	Тяга дышла	1	В	1М
4	Оборотное дышло <sup>(1)</sup>	1	В	1М
5	Штифты загрузочного плеча	2	А	1М
6	Штифт лапы	1	А	6М
7	Штифт пальца лапы	1	А	6М
8	Приводные цепи	2	В	5D
9	Штифты поворота стола	2	А	1М
10	Штифт разгрузочного механизма	4	А	1М
11	Подшипники цилиндров	6	А	1М
12	Зубчатая передача питателя пленки.	1	А	1М

№	ТОЧКА СМАЗКИ	КОЛИЧЕСТВО ТОЧЕК СМАЗКИ	ТИП СМАЗКИ	ЧАСТОТА
13	Коническая передача поворотного стола.	2	A	6M
14	Направляющая упора	2	A	1M
15	Штифт опрокидывания поворотного стола	2	A	1M
16	Режущий нож	2	C	1D
17	Направляющие заднего нажимного упора.	1	A	1M
18	Распределитель с управлением по тросам (опция).	4	A	12M

<sup>(1)</sup> - если он входит в комплектацию машины,  
интервалы смазки - М месяц, Д - рабочий день

**ТАБЛИЦА 5.5 Рекомендуемые смазочные материалы**

ОБОЗНАЧЕНИЕ С ТАБ. (5,4)	ОПИСАНИЕ
A	машинная смазка общего назначения (литиевая, кальциевая),
B	твердая смазка для тяжелонагруженных элементов с добавлением MoS <sub>2</sub> или графита
C	обычное машинное масло, силиконовая смазка в аэрозоле

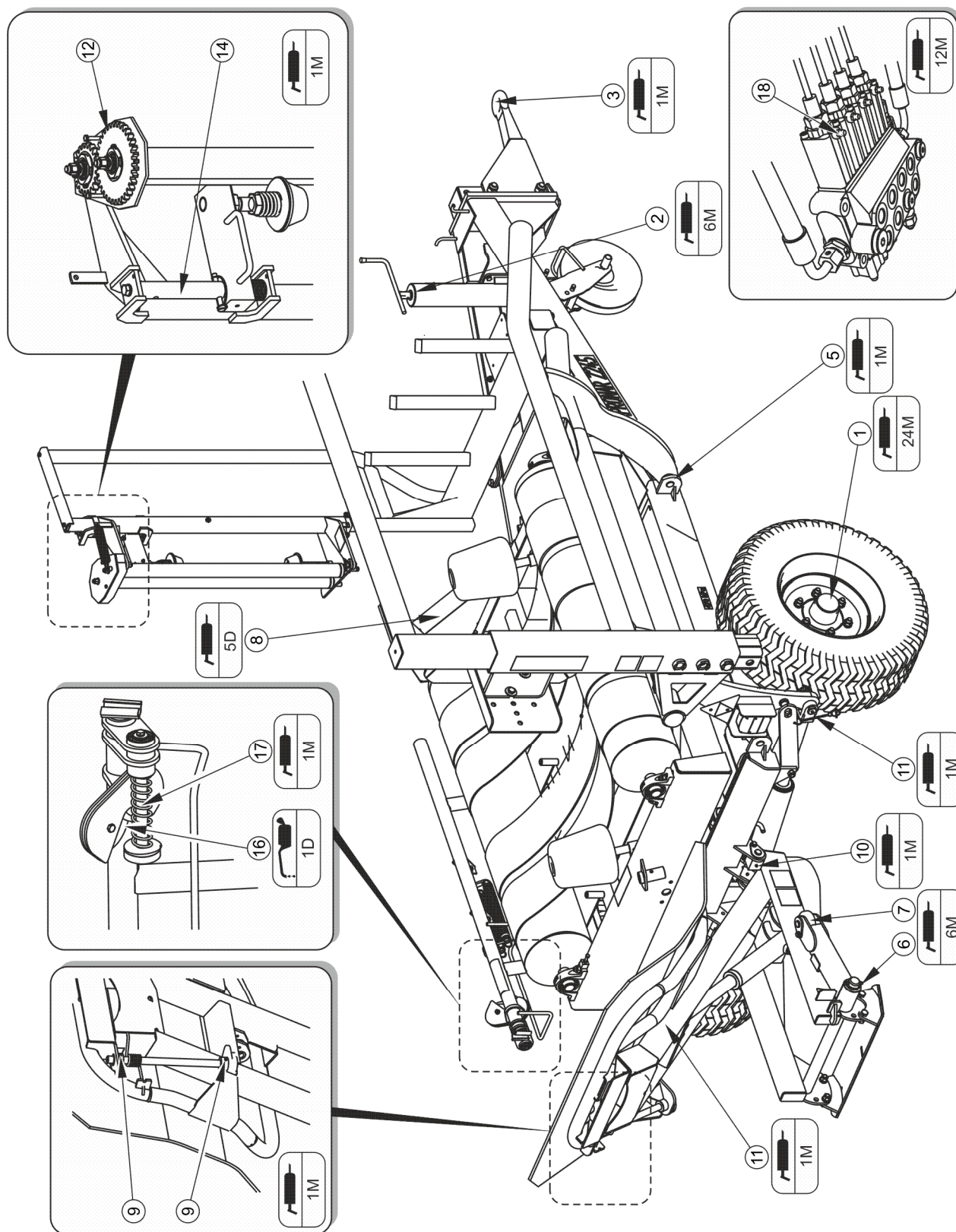


РИСУНОК 5.16 Точки смазки обмотчика, часть 1



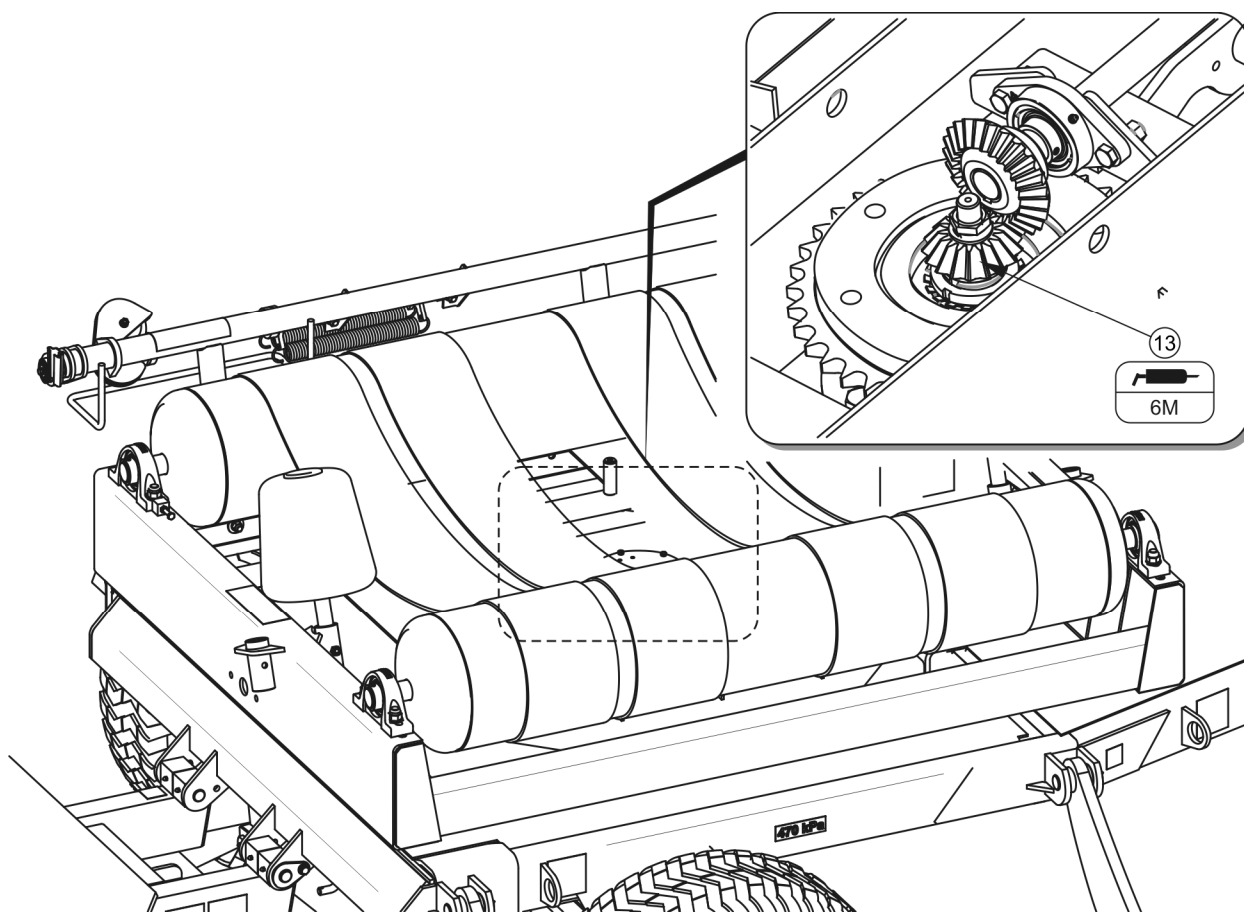


РИСУНОК 5.17 Точки смазки обмотчика, часть 2



При использовании обмотчика пользователь обязан следовать инструкциям по смазке в соответствии с графиком смазки.

## 5.15 РАСХОДНЫЕ МАТЕРИАЛЫ

### 5.15.1 ГИДРАВЛИЧЕСКОЕ МАСЛО

Всегда соблюдайте правило, чтобы масло в гидросистеме обмотчика и в гидросистеме тягача было одного типа. Если используются разные типы масла, убедитесь, что две гидравлические жидкости совместимы друг с другом. Использование различных типов масла может привести к повреждению машины или сельскохозяйственного тягача. В новой машине в установку залито гидравлическое масло I HL32 Lotos.

**ТАБЛИЦА 5.6 Характеристики гидравлического масла L-HL 32 Lotos**

№	НАЗВАНИЕ	ЕД.ИЗМ.	ЗНАЧЕНИЕ
1	Классификация вязкости в соответствии с ISO 3448VG	-	32
2	Кинематическая вязкость при 40 0 С	мм <sup>2</sup> /с	28.8 – 35.2
3	Классификация качества в соответствии с ISO 6743/99	-	HL
4	Классификация качества в соответствии с DIN 51502	-	HL
5	Точка возгорания	С	230

Если необходимо заменить гидравлическое масло на другое, внимательно ознакомьтесь с рекомендациями производителя масла. Если он рекомендует промыть установку подходящим препаратом, следуйте этим рекомендациям. Убедитесь, что химические вещества, используемые для этой цели, не оказывают агрессивного воздействия на материалы гидравлической системы. При нормальной эксплуатации машины замена гидравлического масла не требуется, однако при необходимости эту операцию следует доверить специализированным сервисным центрам.

Благодаря своему составу используемое масло не классифицируется как опасное вещество, однако длительное воздействие на кожу или глаза может вызвать раздражение. При попадании на кожу промойте место контакта водой с мылом. Не используйте органические растворители (бензин, керосин). Снимите грязную одежду, чтобы масло не попало на кожу. Если масло попало в глаза, промойте их большим количеством воды и при появлении раздражения обратитесь к врачу. В нормальных условиях гидравлическое масло не вредно для дыхательной системы. Опасность возникает только при сильном распылении масла (масляный туман) или в случае пожара, при котором могут выделяться ядовитые соединения. В случае воспламенения масла потушить его углекислым газом, пеной или огнегасящим паром.. Не используйте воду для тушения горящего масла.

### 5.15.2 СМАЗОЧНЫЕ МАТЕРИАЛЫ

Для высоконагруженных деталей рекомендуется использовать литиевые смазки с добавлением дисульфида молибдена (MOS<sub>2</sub>) или графита. В случае менее

нагруженных узлов рекомендуется использовать универсальные машинные смазки, содержащие антикоррозионные присадки и в значительной степени устойчивые к вымыванию водой. Аналогичными свойствами должны обладать аэрозольные препараты (смазки силиконовые, антикоррозионные смазки).

Перед использованием смазочных материалов прочтите информационный буклет для выбранного продукта. В частности, важны правила техники безопасности и способ обращения с данной смазкой, а также способ утилизации отходов (использованная тара, загрязненная ветошь и т. д.). Храните информационный буклет (паспорт продукта) вместе со смазкой.

## 5.16 ОЧИСТКА ОБМОТЧИКА

Обмотчик следует очищать в зависимости от необходимости и перед длительным простоем (например, перед зимним периодом). Если вы используете мойку высокого давления, ознакомьтесь с принципом работы и рекомендациями по безопасной эксплуатации этого устройства.

### Инструкции по очистке машины

- Перед стиркой обмотчика тщательно очистите машину от остатков травы и фольги.
- Для мытья используйте только чистую проточную воду или воду с добавлением моющего средства с нейтральным рН.
- Использование моек высокого давления повышает эффективность мойки, но при работе следует соблюдать особую осторожность. Во время мытья сопло чистящего агрегата не должно приближаться к очищаемой поверхности ближе, чем на 50 см.
- Температура воды не должна превышать 55<sup>0</sup>С.
- Не направляйте струю воды непосредственно на элементы установки и оборудования обмотчика, т.е. гидроцилиндры, гидравлические заглушки, осветительные приборы, электрические разъемы, информационные и предупредительные наклейки, заводскую табличку, соединители шлангов, точки смазки обмотчика и т. д. Высокое давление потока воды может

привести к механическому повреждению этих элементов или попаданию воды.

- Для очистки и ухода за поверхностями из пластика используйте чистую воду или специализированные средства.
- Не используйте органические растворители, препараты неизвестного происхождения или другие вещества, которые могут привести к повреждению окрашенных, резиновых или пластиковых поверхностей. В случае сомнений рекомендуется провести тест на невидимой поверхности.
- Очистите маслянистые или жирные поверхности с помощью экстракционного бензина или обезжиривающих средств, затем промойте чистой водой с моющим средством. Следуйте рекомендациям производителя чистящего средства.

## **ОПАСНОСТЬ**



**Ознакомьтесь с инструкциями по использованию чистящих моющих средств и средств для тех. консервации.**

**При мытье с использованием моющих средств надевайте подходящую защитную одежду и очки, чтобы разбрызгивание не навредило вам.**

- Храните моющие средства для стирки в оригинальной таре или в заменяющей таре, но с очень тщательной маркировкой. Препараты нельзя хранить в емкостях, предназначенных для хранения пищевых продуктов и напитков.
- Содержите шланги и уплотнения в чистоте. Пластмассы, из которых изготавливаются эти компоненты, могут быть восприимчивы к органическим веществам и некоторым моющим средствам. В результате длительного воздействия различных веществ ускоряется процесс старения и повышается риск повреждений. Резиновые детали после тщательной мойки следует обработать специализированными средствами.
- Соблюдайте правила охраны окружающей среды, мойте обмотчик в специально отведенных местах.

- Мытье и сушка машины должны происходить при температуре окружающей среды выше  $^{\circ}\text{C}$ .
- После мойки и сушки машины смажьте все контрольные точки, независимо от срока последней обработки. Удалите излишки смазки или масла сухой тканью.
- Отмыть ролики питателя пленки от остатков клея с использованием экстракционного бензина.

## 5.17 ХРАНЕНИЕ

- Машину рекомендуется хранить в закрытом помещении или под крышей.
- Если машина не будет использоваться в течение длительного периода времени, необходимо защитить ее от погодных условий, особенно тех, которые вызывают коррозию стали и ускоряют старение шин. Машину следует вымыть и высушить очень старательно.
- Корродированные участки следует очистить от ржавчины, обезжирить и защитить грунтовкой, а затем окрасить верхним слоем в соответствии с цветовой схемой.
- В случае длительного простоя смажьте все компоненты, независимо от периода последней обработки.
- При длительной стоянке обмотчика рекомендуется демонтировать приводные цепи, промыть их керосином и защитить консервантом или универсальной смазкой.
- Диски и шины необходимо тщательно вымыть и высушить. При длительном хранении неиспользованного обмотчика рекомендуется раз в 2-3 недели передвигать машину, чтобы место контакта шины с землей находилось в другом положении. Шины не деформируются и сохраняют правильную геометрию. Также следует время от времени проверять давление в шинах и, при необходимости, накачивать шины до нужного значения.

- Электронный счетчик следует хранить дома. Если машина не будет использоваться в течение длительного периода времени, извлеките аккумулятор из счетчика.

## 5.18 МОМЕНТЫ ЗАТЯЖКИ РЕЗЬБОВЫХ СОЕДИНЕНИЙ

ТАБЛИЦА 5.7 Моменты затяжки резьбовых соединений

РЕЗЬБА МЕТРИЧЕСКАЯ	5.8 <sup>(1)</sup>	8.8 <sup>(1)</sup>	10.9 <sup>(1)</sup>
	МД [Нм].		
M10	37	49	72
M12	64	85	125
M14	100	135	200
M16	160	210	310
M20	300	425	610
M24	530	730	1050
M27	820	1150	1650
M30	1050	1450	2100

<sup>(1)</sup> - класс прочности по DIN ISO 898

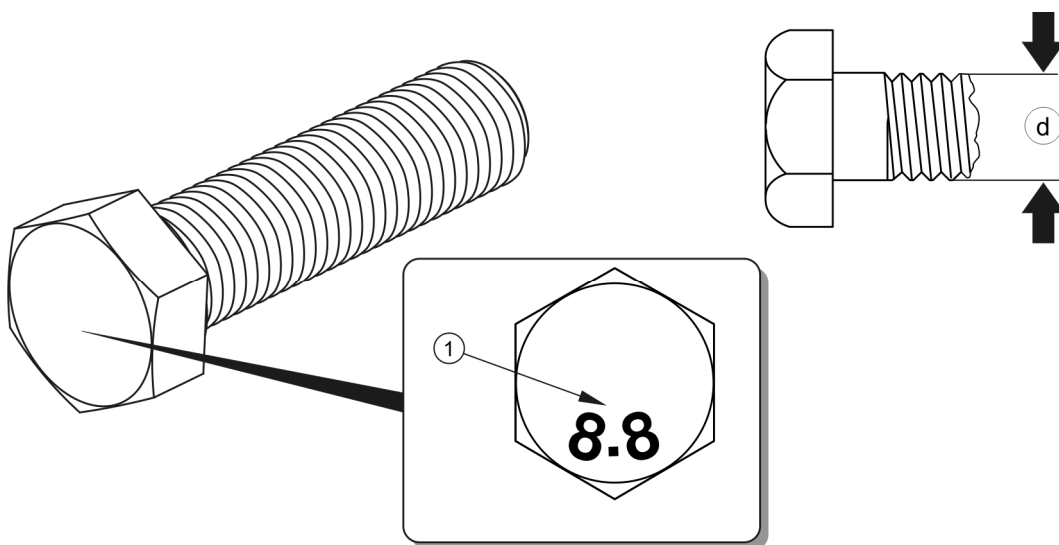


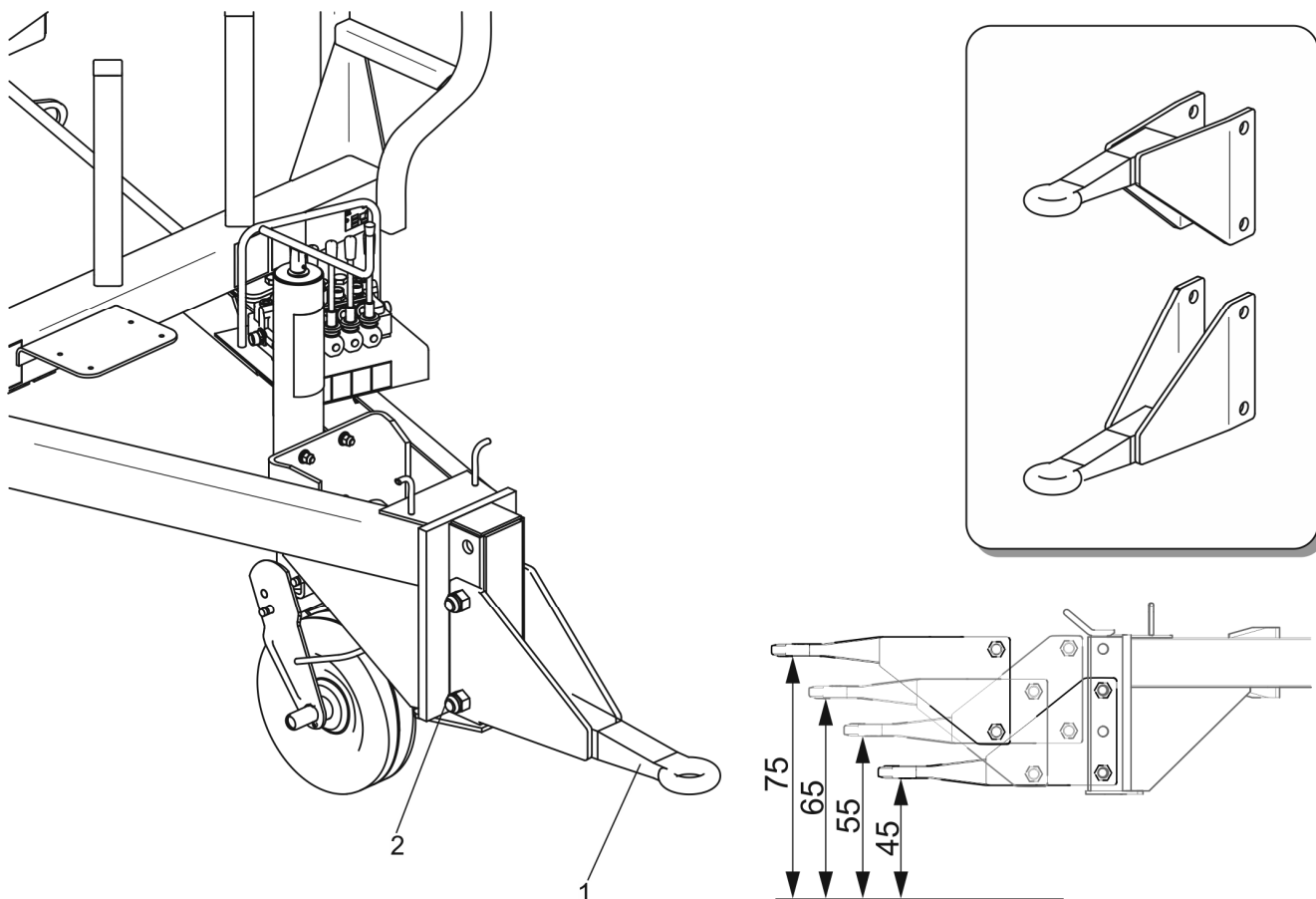
РИСУНОК 5.18 Винт с метрической резьбой

*(1) Класс прочности (d) диаметр резьбы*

При проведении технического обслуживания и ремонта используйте правильные моменты затяжки резьбовых соединений, если не указаны другие параметры затяжки. Рекомендуемые моменты затяжки для наиболее распространенных резьбовых соединений приведены в таблице (5.7). Указанные значения относятся к стальным винтам без смазки.

**ПОДСКАЗКА**

Гидролинии следует затягивать с моментом 50 - 70 Нм.

**5.19 РЕГУЛИРОВКА ПОЛОЖЕНИЯ ДЫШЛА**

**РИСУНОК 5.19** Регулировка положения дышла

(1) дышло с фиксированным дышлом, (2) резьбовое соединение

### Сфера деятельности

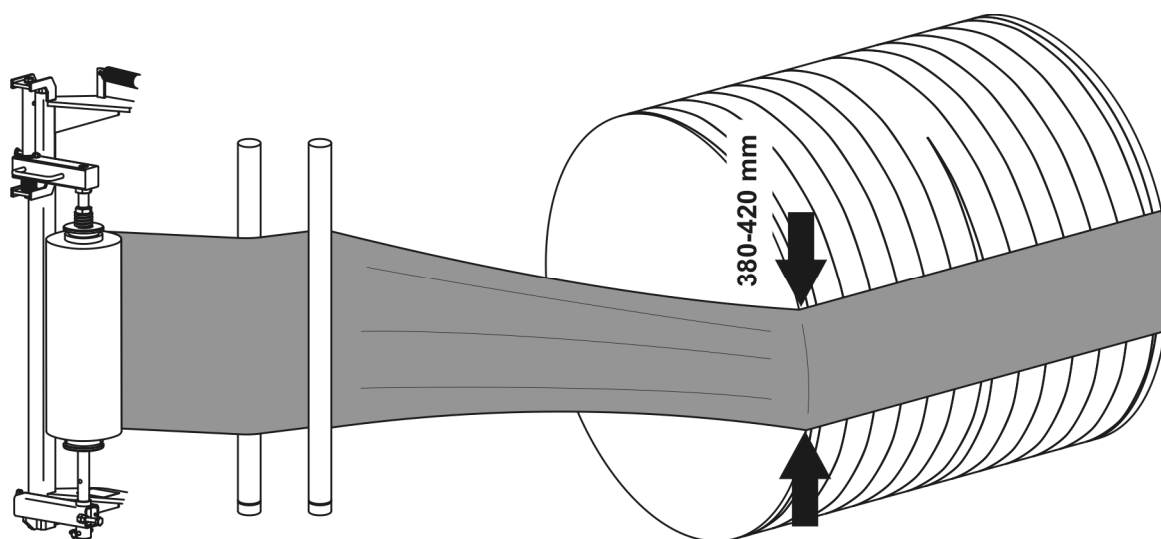
- ➔ Поместите клинья или предметы без острых краев под колеса обмотчика.
- ➔ Отвинтите дышло от рамы.
- ➔ Установите дышло в новое положение и затяните его с соответствующим крутящим моментом.
  - ⇒ Структура рамы допускает 4 комбинации настроек дышла, см. рисунок (5.18).
- ➔ Проверьте степень затяжки дышла после первой поездки с грузом.

## 5.20 РЕГУЛИРОВКА НАТЯЖЕНИЯ ПЛЕНКИ

Степень натяжения пленки оказывает решающее влияние на качество силоса. Благодаря плотному сцеплению отдельных слоев пленки создаются оптимальные условия для создания корма. Слишком сильное натяжение приведет к тому, что следующий слой будет закрыт (при обертывании пленка должна перекрывать не менее половины своей ширины).

### Контроль натяжения пленки - способ 1





**РИСУНОК 5.20**Способ 1 контроля натяжения пленки

Определение степени натяжения фольги по способу 1 заключается в измерении ширины слоя фольги на краю обмотанного тьюка - см. рисунок (5.19). Измеренное значение пленки, показанное на схеме, относится к рулонам 500 мм.

**ТАБЛИЦА 5.8** Размеры пленки при предварительном натяжении 55–70 %

РАЗМЕР РОЛИКА [мм]	ШИРИНА СЛОЯ ПЛЕНКИ [мм]	
	55%	70%
500	380	420
750	580	620

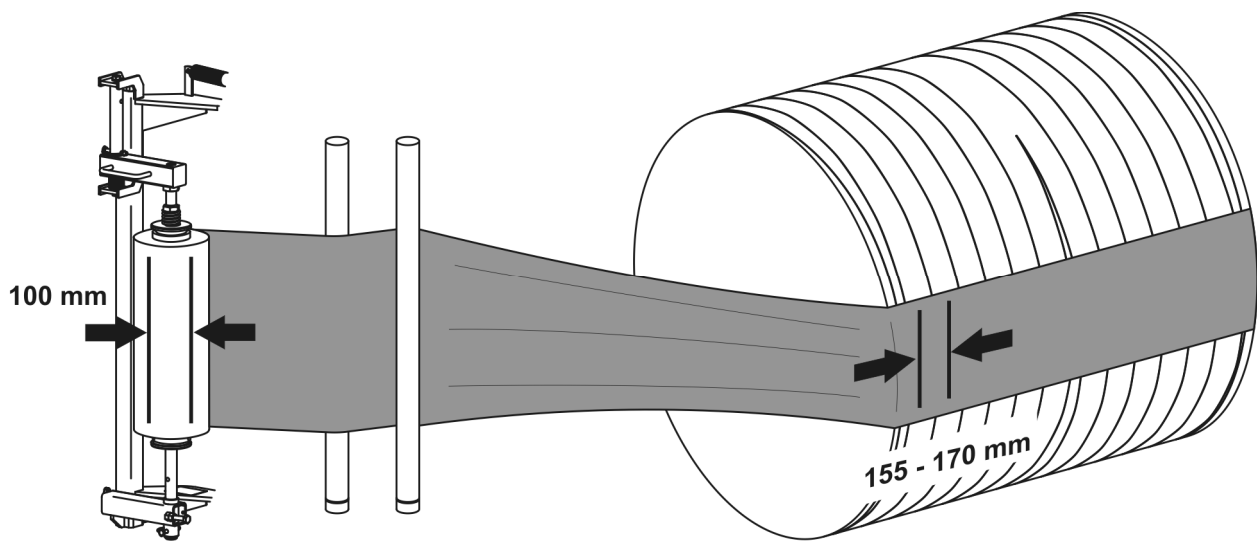
Ширина пленки, измеренная по краю тьюка, должна иметь значения, указанные в таблице(5.8).

### ПОДСКАЗКА



Приведенные размеры пленки являются ориентировочными и разработаны на основе пленки со степенью растяжения 70%. Перед началом работы с обмотчиком внимательно прочтите инструкцию производителя пленки и рекомендации по установке начального натяжения.

Контроль натяжения пленки - способ 2



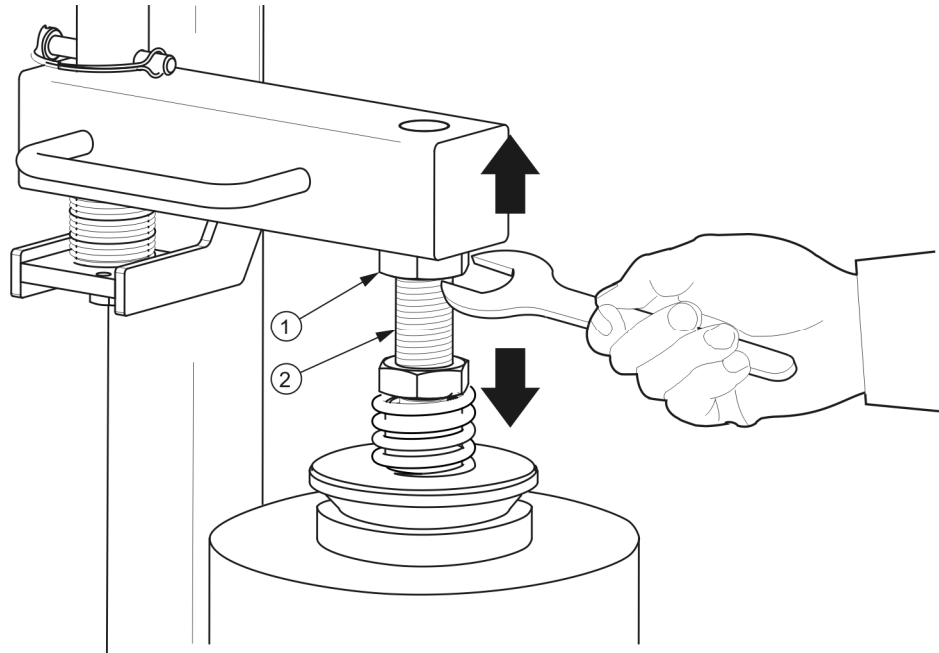
### РИСУНОК 5.21 Способ 2 контроля натяжения пленки

Определение степени натяжения пленки по способу 2 заключается в проведении 2-х параллельных линий на рулоне, помещенном в питатель. Расстояние между линиями должно быть 100 мм. В результате растяжения слоя фольги расстояние между нарисованными линиями будет увеличиваться. Правильное расстояние между линиями при натяжении фольги 55–70 % должно составлять от 155 до 170 мм.

### РЕГУЛИРОВКА НАТЯЖЕНИЯ ПЛЕНКИ

- ➔ Определить текущую степень натяжения фольги одним из выбранных способов.
- ➔ Заглушить двигатель тягача, заблокировать кабину от несанкционированного доступа. Заблокируйте тягач стояночным тормозом.
- ➔ Ослабьте контргайки (1).
- ➔ Установите новое положение верхнего штифта.
  - ⇒ Если пленка растянулась слишком сильно, следует вкрутить штифт (верхний поддерживающий ролик сдвинется вверх).
  - ⇒ Если пленка растянулась слишком слабо, следует открутить штифт (верхний поддерживающий ролик сдвинется вниз).
- ➔ Затяните контргайку.

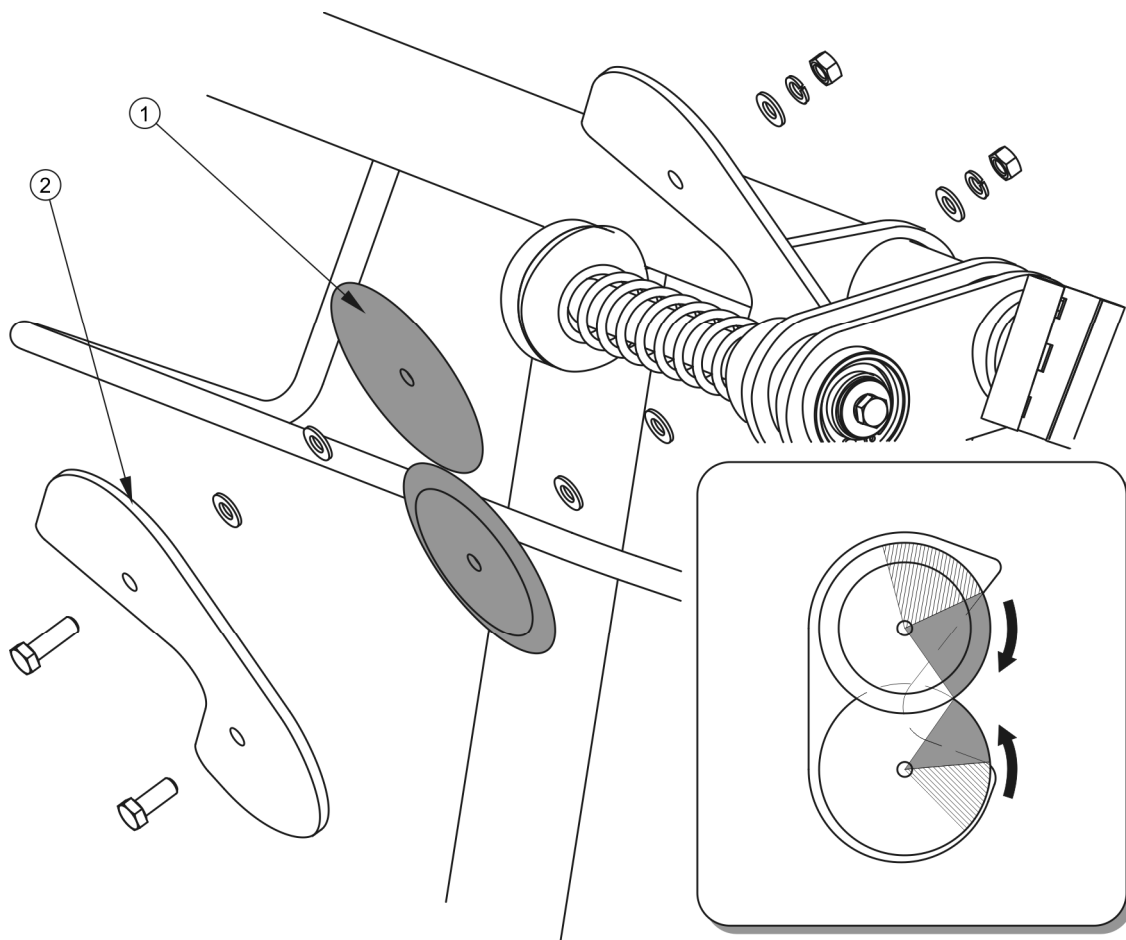
- ➔ Проверьте правильность натяжения пленки, при необходимости повторите операцию.



**РИСУНОК 5.22** Регулировка натяжения

(1) контргайка (2) главный штифт

## 5.21 ЗАМЕНА И РЕГУЛИРОВКА РЕЖУЩИХ НОЖЕЙ



**РИСУНОК 5.23** Замена режущих ножей.

(1) режущий нож, (2) защитная крышка ножа

В процессе работы обмотчика режущие ножи подвержены износу, что является нормальным признаком, в результате чего пленка может не разрезаться должным образом. В этом случае вы можете повернуть ножи в положение, при котором кромка все еще остается острой. Если ножи полностью повреждены, замените их новыми.



### ОПАСНОСТЬ

Во время работы будьте особенно осторожны из-за риска получения травм.

**Замена ножей.**

- ➔ Подсоедините обмотчик к тягачу, подсоедините провода гидросистемы.
- ➔ Расположите поворотный стол так, чтобы у вас был легкий доступ к режущему блоку.
- ➔ Откручиваем гайки, снимаем болты крепления ножей.
- ➔ Снимите защитную крышку ножей (2) и ножи (1).
- ➔ Установите новый комплект ножей.
  - ⇒ Ножи должны быть прижаты друг к другу плоской поверхностью – см. рисунок (5.22).
  - ⇒ При сборке не забудьте правильно поставить распорки.
- ➔ Затяните гайки с правильным крутящим моментом.

**ПОДСКАЗКА**

Если ножи не заменять, а только поворачивать в новое положение, снимать кожу не нужно. В этом случае достаточно ослабить гайки крепления.

## 5.22 ХРАНЕНИЕ, КОНСЕРВАЦИЯ И РЕМОНТ СЧЕТЧИКА НАМОТКИ

### 5.22.1 ХРАНЕНИЕ И ОЧИСТКА СЧЕТЧИКА

Когда счетчик не используется, его следует хранить в комнатных условиях, предохраняя от влаги, химикатов, прямых осадков, мороза и сильного солнечного света. Отсоединив кабель датчика, сверните его и защитите контакты штекера датчика от грязи и влаги, что может вызвать их коррозию и потерю электрического контакта и, как следствие, некорректную работу счетчика. Счетчик не требует периодического обслуживания, за исключением замены использованной батареи на новую (касается только счетчика L01). При длительном неиспользовании и особенно после окончания сезона полевых работ аккумулятор следует вынимать из корпуса, чтобы избежать утечки электролита аккумулятора, что может привести к необратимому повреждению

электронных цепей счетчика. Если корпус счетчика загрязнен, его можно очистить слегка влажной тканью и моющими средствами. Не используйте никакие другие органические растворители (ацетон, бензин, нитроразбавитель и т. д.), поскольку они могут растворить корпус счетчика. В случае повреждения счетчика его следует вернуть в сервисный центр производителя для ремонта. Попытка отремонтировать счетчик самостоятельно приведет к аннулированию гарантии.

### 5.22.2 ЗАМЕНА БАТАРЕИ– СЧЕТЧИК L01

Аккумулятор следует заменять новым всегда перед началом нового сезона полевых работ и по мере его разрядки. Разряд батареи проявляется в необычной работе счетчика: случайном гашении дисплея, низкой контрастности отображаемых цифр и т. д. После окончания сезона полевых работ счетчик следует хранить в сухом и теплом помещении со снятой батареей. .

Чтобы заменить батарею, снимите крышку батарейного отсека. Извлеките аккумулятор из контейнера и отсоедините шнур питания. Вставьте новую батарею, соблюдая полярность питания (защелка батареи подходит только в одну сторону), вставьте батарею в контейнер и закройте крышку. Проверьте работу счетчика, включив его. Для питания используйте батарейки напряжением 9В стандартного типа 6F22 или щелочные типа 6LR61 (рекомендуется). Щелочные батареи имеют более длительный срок службы без необходимости замены.

## 5.23 РЕШЕНИЕ ПРОБЛЕМ

**ТАБЛИЦА 5.9** Неисправности и способы их устранения

НЕИСПРАВНОСТЬ	ПРИЧИНА	СПОСОБ УСТРАНЕНИЯ
Шум в ступице ходовой оси	Чрезмерный люфт в подшипниках	Проверить люфт и при необходимости отрегулировать
	Поврежденные подшипники	Замените подшипники
	Поврежденные компоненты ступицы	Заменить

НЕИСПРАВНОСТЬ	ПРИЧИНА	СПОСОБ УСТРАНЕНИЯ
Неисправность работы гидравлической системы	Неправильная вязкость гидравлического масла	Проверьте качество масла, убедитесь, что масла в обеих машинах одного типа. При необходимости заменить масло в тягаче и/или обмотчике
	КПД гидравлического насоса трактора слишком низкий, гидронасос тягача поврежден.	Проверьте гидравлический насос тягача.
	Поврежденный или загрязненный цилиндр	Проверьте шток цилиндра (изгиб, коррозия), проверьте цилиндр на герметичность (герметичность штока), при необходимости отремонтируйте или замените цилиндр.
	Поврежденные гидравлические линии	Проверьте и убедитесь, что гидравлические линии натянуты, не перекручены и правильно затянуты. При необходимости замените или подтяните.
Неверные показания счетчика оборотов	Поврежден кабель датчика или датчик	Замените кабель или датчик оборотов.
	Неправильно отрегулировано положение датчика	Проверьте и отрегулируйте.
	К поворотному столу не прикреплен магнит.	Приклейте новый магнит к разъему поворотного стола.
Низкая контрастность отображаемых цифр, неисправность дисплея	Разрядилась батарейка.	Замените батарею.
	Сломанный дисплей	Починить.
	Неверное напряжение питания (L02)	Проверить напряжение в разъеме прикуривателя (12В). Восстановите цепь питания.
Отображается сообщение об ошибке Err1 или Err2	Неверное напряжение питания (L02)	Проверить напряжение в разъеме прикуривателя (12В). Восстановите цепь питания.

НЕИСПРАВНОСТЬ	ПРИЧИНА	СПОСОБ УСТРАНЕНИЯ
Счетчик L02 не запускается	Перегорел предохранитель.	Проверьте предохранитель (8А) в сетевой вилке.
Слишком быстрое падение разгрузочного стола	Неправильная вязкость гидравлического масла	Проверить вязкость, заменить масло в тягаче.
	Неправильная настройка регулятора расхода	Проверьте и отрегулируйте.
	Неисправный регулятор расхода	Заменить
Шум от цепных передач	Свободная цепь	Отрегулируйте натяжение цепи.
		Слишком сильное растяжение приводной цепи. Заменить цепь вместе с зубчатыми колесами.
	Поврежденные или грязные подшипники	Проверьте подшипники, очистите и смажьте их или замените, если они чрезмерно изношены.
Слабое натяжение пленки	Неправильно отрегулирована высота верхнего поддерживающего (опорного) ролика	Отрегулируйте давление пленки.
	Пленка проскальзывает по роликам питателя пленки	Очистите зубчатые поверхности с помощью керосина и медной щетки.
Обрыв пленки	Слишком сильное давление на ролик с пленкой	Уменьшите давление пленки, отрегулировав высоту верхнего поддерживающего ролика.
	Поврежденная пленка	Проверьте пленку, при необходимости замените.
	Заклинили или погнулись натяжные ролики питателя	Заменить ролики
	Поврежден механизм подачи	Отремонтировать



НЕИСПРАВНОСТЬ	ПРИЧИНА	СПОСОБ УСТРАНЕНИЯ
	Нестандартная форма рулона	Снижайте скорость оборотов при обмотке Обеспечьте правильное формирование рулона.
	Слишком высокая скорость оборотов стола.	Снижайте скорость оборотов при обмотке
Несимметричная обмотка рулонов	Неправильная высота питателя	Отрегулируйте высоту устройства подачи пленки в соответствии с размером рулона (тюка)
	Неправильный выбор передаточного числа привода ролика по отношению к имеющейся у вас пленке	Отрегулируйте обмотчик до доступной ширины пленки
Рулон падает со стола	Нестандартная форма рулона	Снижайте скорость оборотов при обмотке Обеспечьте правильное формирование рулона.
	Слишком высокая скорость оборотов стола.	Снижайте скорость оборотов при обмотке
Пленка не режется	Поврежденные или тупые ножи	Замените или смените положение ножей.



# ЗАМЕТКИ

A series of horizontal dotted lines for writing notes.



# ПРИЛОЖЕНИЕ А

ШИНЫ	КОЛЕСНЫЙ ДИСК
350/50-16 12PR	11.00x16"

