



**PRONAR Sp. z o.o.**

17-210 NAREW, UL. MICKIEWICZA 101A, WOJ. PODLASKIE

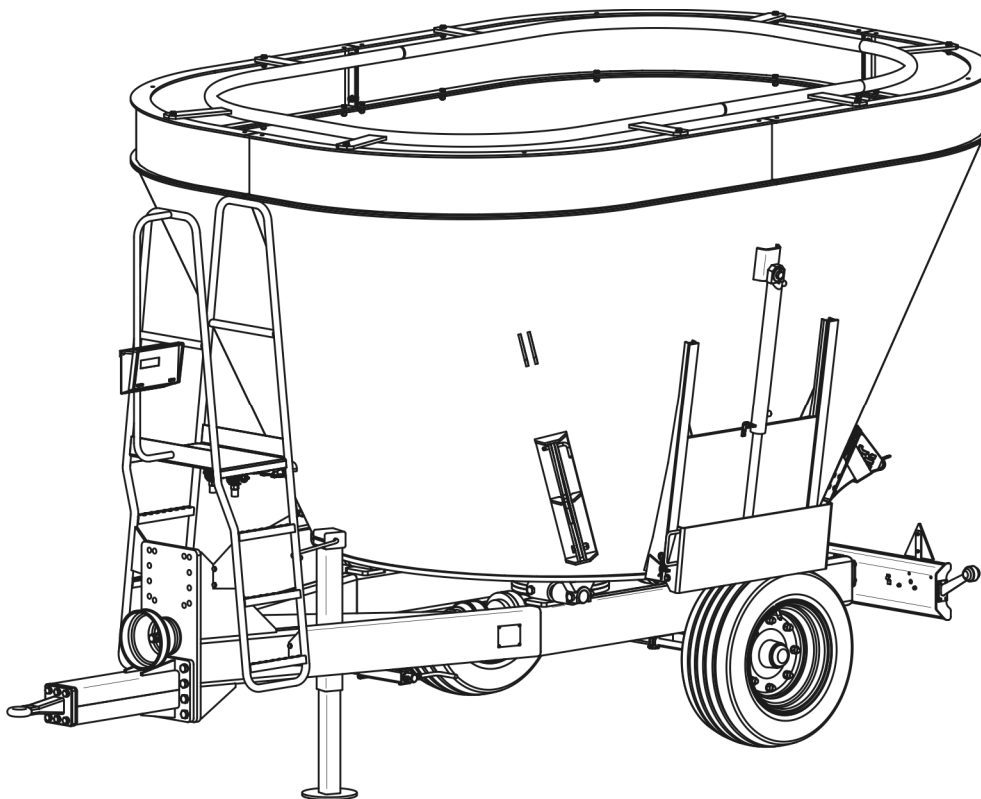
тел:	+48 085 681 63 29	+48 085 681 64 29
	+48 085 681 63 81	+48 085 681 63 82
факс:	+48 085 681 63 83	+48 085 682 71 10

*www.pronar.pl*

# ИНСТРУКЦИЯ ПО ОБСЛУЖИВАНИЮ И ЭКСПЛУАТАЦИИ

## МОБИЛЬНЫЙ РАЗДАТЧИК КОРМОВ VMP-10

### T015



ИЗДАНИЕ 2С-09-2020

№ ПУБЛИКАЦИИ 129N-00000000-UM