

ВВЕДЕНИЕ

Изложенная в публикации информация актуальна на день публикации. В связи с постоянным совершенствованием и модернизацией изделий технические параметры выпускаемых машин могут незначительно отличаться от приведенных в настоящем руководстве. Производитель оставляет за собой право вводить изменения в конструкцию выпускаемых им машин с целью облегчения обслуживания и повышения качества их работы, не отраженные в руководстве по эксплуатации.

Руководство по эксплуатации входит в стандартное оснащение машины. Перед началом эксплуатации машин внимательно прочитайте настоящее руководство по эксплуатации и строго соблюдайте все правила техники безопасности. Соблюдение правил техники безопасности обеспечивает безопасность при обслуживании машины, а также сохранность техники и безаварийную работу. Машина сконструирована в соответствии с требованиями действующих стандартов и нормативных правовых документов.

Инструкция описывает основные принципы безопасной эксплуатации и обслуживания перегрузочного бункера-накопителя PRONAR T740. Если информация, изложенная в руководстве по эксплуатации, вызовет какие-либо вопросы, обращайтесь за помощью к продавцу или производителю машины.

АДРЕС ПРОИЗВОДИТЕЛЯ:

*ООО PRONAR
ул. Мицкевича 101А
17-210 Нарев*

КОНТАКТНЫЕ ТЕЛЕФОНЫ:

<i>+48 085 681 63 29</i>	<i>+48 085 681 64 29</i>
<i>+48 085 681 63 81</i>	<i>+48 085 681 63 82</i>

СИМВОЛЫ, ИСПОЛЬЗУЕМЫЕ В ИНСТРУКЦИИ

Информация о угрозах и их описание, а также меры предосторожности, правила и рекомендации по технике безопасности обозначены в тексте руководства по эксплуатации пиктограммой:



И СЛОВОМ "ОПАСНОСТЬ" . Несоблюдение требований руководства по эксплуатации может быть опасным для Вас, посторонних лиц и окружения.

Особенно важная информация и указания, соблюдение которых является обязательным, обозначены в тексте руководства по эксплуатации пиктограммой:



И СЛОВОМ "ВНИМАНИЕ". Несоблюдение рекомендаций, содержащихся в руководстве по эксплуатации, может привести к повреждению машины в результате ненадлежащей или неправильной эксплуатации, обслуживания или регулирования.

Для того, чтобы обратить внимание пользователя на необходимость проведения периодического технического осмотра, соответствующие места в тексте руководства выделены пиктограммой:



Дополнительные рекомендации, изложенные в руководстве по эксплуатации, содержат информацию, которая может Вам пригодиться при обслуживании машины, и обозначены пиктограммой:



И СЛОВОМ "УКАЗАНИЕ".

ОПРЕДЕЛЕНИЕ СТОРОН В РУКОВОДСТВЕ:

Левая сторона – с левой стороны от смотрящего, стоящего лицом в направлении езды машины вперед.

Правая сторона – с правой стороны от смотрящего, стоящего лицом в направлении езды машины вперед.



Изготовитель: **PRONAR Sp. z o.o.**
ul. Mickiewicza 101 A
17-210 Narew, Polska
tel./fax (+48 85) 681 63 29, 681 63 81,
681 63 82, 681 63 84, 681 64 29
fax (+48 85) 681 63 83
http://www.pronar.pl
e-mail: pronar@pronar.pl

ДЕКЛАРАЦИЯ СООТВЕТСТВИЯ ЕС машины

ООО PRONAR с полной ответственностью заявляет, что машина:

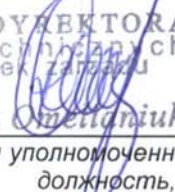
Описание и идентификационные данные машины	
Общее определение и функция:	СЕЛЬСКОХОЗЯЙСТВЕННЫЙ ПРИЦЕП
Тип:	T740
Модель:	-----
Серийный №:	
Торговое наименование:	Прицеп PRONAR T740

к которой относится данная декларация, соответствует всем требованиям директивы **2006/42/WE** Европейского Парламента и Совета от 17 мая 2006 г., касающейся машин, изменяющая директиву 95/16/WE (Вестник ЕС L 157 от 09.06.2006, стр. 24)

Уполномоченным лицом, имеющим доступ к технической документации является Начальник Отдела Внедрений ООО PRONAR, 17-210 Нарев, ул. Мицкевича 101А, Польша.

Данная декларация относится исключительно к машине в комплектации поступившей в продажу, и не распространяется на комплектующие элементы дополнительно установленные конечным потребителем или проведенные им дальнейшие действия.

Нарев, 29.12.2009
Место и дата выставления

Z-CIA DYREKTORA
d/s technicznych
członek zarządu

Roman Ometaniuk
Имя, фамилия уполномоченного лица
должность, подпись

СОДЕРЖАНИЕ

1	ОБЩАЯ ИНФОРМАЦИЯ	1.1
1.1	ИДЕНТИФИКАЦИЯ	1.2
1.1.1	ИДЕНТИФИКАЦИЯ ПЕРЕГРУЗОЧНОГО БУНКЕРА-НАКОПИТЕЛЯ	1.2
1.1.1	ИДЕНТИФИКАЦИЯ ХОДОВЫХ ОСЕЙ	1.3
1.1.2	ПЕРЕЧЕНЬ НОМЕРОВ ЗАВОДСКИХ УЗЛОВ	1.3
1.2	НАЗНАЧЕНИЕ	1.4
1.3	ОСНАЩЕНИЕ	1.6
1.4	ГАРАНТИЙНЫЕ УСЛОВИЯ	1.7
1.5	ТРАНСПОРТ	1.9
1.5.1	ПЕРЕВОЗКА АВТОМОБИЛЬНЫМ ТРАНСПОРТНОМ.	1.9
1.5.2	ПОСТАВКА СВОИМ ХОДОМ.	1.11
1.6	УГРОЗА ДЛЯ ОКРУЖАЮЩЕЙ СРЕДЫ	1.11
1.7	УТИЛИЗАЦИЯ	1.12
2	ПРАВИЛА ТЕХНИКИ БЕЗОПАСНОСТИ	2.1
2.1	ОБЩАЯ ИНФОРМАЦИЯ, КАСАЮЩАЯСЯ БЕЗОПАСНОЙ ЭКСПЛУАТАЦИИ МАШИНЫ	2.2
2.2	ПРАВИЛА ТЕХНИКИ БЕЗОПАСНОСТИ ПРИ ВЫПОЛНЕНИИ РЕМОНТОВ И КОНСЕРВАЦИИ	2.3
2.3	УГРОЗЫ, ВОЗНИКАЮЩИЕ В ХОДЕ ПЕРЕГРУЗОЧНЫХ РАБОТ	2.6
2.4	СЦЕПЛЕНИЕ, РАСЦЕПЛЕНИЕ	2.6
2.5	ПРАВИЛА ТЕХНИКИ БЕЗОПАСНОСТИ ПРИ ЗАМЕНЕ ШИН ИЛИ ДРУГИХ ПОДОБНЫХ РАБОТАХ	2.7
2.6	УГРОЗЫ ВО ВРЕМЯ ПЕРЕДВИЖЕНИЯ	2.8
2.7	ОБСЛУЖИВАНИЕ ТЕЛЕСКОПИЧЕСКОГО КАРДАННОГО ВАЛА	2.10

2.8	ПРАВИЛА ТЕХНИКИ БЕЗОПАСНОСТИ ПРИ ОБСЛУЖИВАНИИ ГИДРАВЛИЧЕСКОЙ МУФТЫ	2.12
2.9	ОПИСАНИЕ ОСТАТОЧНОГО РИСКА	2.13
2.10	ИНФОРМАЦИОННЫЕ И ПРЕДУПРЕЖДАЮЩИЕ НАКЛЕЙКИ	2.14
3	УСТРОЙСТВО И ПРИНЦИП ДЕЙСТВИЯ	3.1
3.1	ТЕХНИЧЕСКАЯ ХАРАКТЕРИСТИКА	3.2
3.2	ШАССИ	3.3
3.2.1	ТЯГА ДЫШЛА	3.5
3.2.2	ОПОРА ПЕРЕГРУЗОЧНОГО БУНКЕРА-НАКОПИТЕЛЯ	3.5
3.3	ГРУЗОВАЯ ПЛАТФОРМА	3.7
3.4	ПЕРЕДНИЙ КОНВЕЙЕР	3.9
3.5	ПЕРЕДНЯЯ ЦЕПНАЯ ПЕРЕДАЧА	3.11
3.6	ПЕРЕДНЯЯ ЗУБЧАТАЯ ПЕРЕДАЧА	3.13
3.7	ЗАДНЯЯ ЦЕПНАЯ ПЕРЕДАЧА	3.14
3.8	ОСНОВНОЙ ТОРМОЗ	3.15
3.9	СТОЯНОЧНЫЙ ТОРМОЗ	3.20
3.10	ГИДРАВЛИЧЕСКАЯ СИСТЕМА БЛОКАДЫ ПОВОРОТА	3.21
3.11	ГИДРАВЛИЧЕСКАЯ СИСТЕМА ЗАЛОНКИ И КОНВЕЙЕРА	3.23
3.12	ГИДРАВЛИЧЕСКАЯ СИСТЕМА МУФТЫ	3.25
3.13	ЭЛЕКТРИЧЕСКОЕ ОБОРУДОВАНИЕ, СВЕТОВАЯ СИГНАЛИЗАЦИЯ	3.28
3.14	ЭЛЕКТРИЧЕСКАЯ СИСТЕМА ВЕСОВОЙ СИСТЕМЫ	3.30
4	ПРАВИЛА ЭКСПЛУАТАЦИИ	4.1
4.1	ПОДГОТОВКА К РАБОТЕ ПЕРЕД НАЧАЛОМ ЭКСПЛУАТАЦИИ	4.2
4.2	ПОДСОЕДИНЕНИЕ К ТРАКТОРУ	4.5
4.3	ОБСЛУЖИВАНИЕ ОПОРЫ ПЕРЕГРУЗОЧНОГО БУНКЕРА- НАКОПИТЕЛЯ	4.8

4.4	ЗАГРУЗКА	4.10
4.5	ПРЕДОХРАНЕНИЕ ГРУЗА	4.11
4.6	ТРАНСПОРТИРОВКА	4.12
4.7	РАЗГРУЗКА	4.14
4.8	ОТСОЕДИНЕНИЕ ОТ ТРАКТОРА	4.17
4.9	ПРАВИЛА ЭКСПЛУАТАЦИИ ШИН	4.18
4.10	ОБСЛУЖИВАНИЕ ВЕСОВ	4.19
4.10.1	МОНТАЖ СЧЕТЧИКА	4.19
4.10.2	СТАНДАРТНАЯ РАБОТА	4.20
5	ТЕХНИЧЕСКОЕ ОБСЛУЖИВАНИЕ	5.1
5.1	ОБЩАЯ ИНФОРМАЦИЯ	5.2
5.2	ТЕХНИЧЕСКИЕ ОСМОТРЫ ПЕРЕГРУЗОЧНОГО БУНКЕРА- НАКОПИТЕЛЯ	5.2
5.2.1	ОПЕРАЦИЯ № 1 - КОНТРОЛЬ ПОДШИПНИКОВ ХОДОВЫХ ОСЕЙ	5.5
5.2.2	ОПЕРАЦИЯ № 2 - РЕГУЛИРОВАНИЕ ОСНОВНОГО ТОРМОЗА	5.7
5.2.3	ОПЕРАЦИЯ № 3 - РЕГУЛИРОВАНИЕ СТОЯНОЧНОГО ТОРМОЗА	5.8
5.2.4	ОПЕРАЦИЯ № 4 - ОТВОД КОНДЕНСАТА ИЗ ЕМКОСТИ ДЛЯ СЖАТОГО ВОЗДУХА	5.9
5.2.5	ОПЕРАЦИЯ № 5 - ОЧИСТКА КОНДЕНСАТООТВОДЯЩЕГО КЛАПАНА	5.11
5.2.6	ОПЕРАЦИЯ № 6 - ПРОВЕРКА СОЕДИНЕНИЙ	5.11
5.2.7	ОПЕРАЦИЯ № 7 – ПРОВЕРКА РАБОТЫ ТОРМОЗНОЙ СИСТЕМЫ	5.12
5.2.8	ОПЕРАЦИЯ № 8 – ПРОВЕРКА РАБОТЫ ТОРМОЗНОЙ СИСТЕМЫ	5.13
5.2.9	ОЧИСТКА ВОЗДУШНЫХ ФИЛЬТРОВ	5.14
5.2.10	ОПЕРАЦИЯ № 10 – ПРОВЕРКА ГЕРМЕТИЧНОСТИ ГИДРАВЛИЧЕСКОЙ СИСТЕМЫ	5.15
5.2.11	ОПЕРАЦИЯ № 11 - ПРОВЕРКА СИСТЕМЫ ОСВЕЩЕНИЯ И СВЕТОВОЙ СИГНАЛИЗАЦИИ	5.16
5.2.12	ОПЕРАЦИЯ № 12 - ПРОВЕРКА ЗАТЯЖКИ ГАЕК В КОЛЕСАХ И ТЯГЕ ДЫШЛА	5.17
5.2.13	ОПЕРАЦИЯ № 9 - ПРОВЕРКА ТОЧЕК СМАЗКИ	5.18

5.2.14	ОПЕРАЦИЯ № 14 - ПРОВЕРКА ТЕХНИЧЕСКОГО СОСТОЯНИЯ КОЛЕС	5.27
5.2.15	ОПЕРАЦИЯ № 15 - РЕГУЛИРОВАНИЕ РАБОЧЕГО ДАВЛЕНИЯ В МУФТЕ	5.27
5.2.16	ОПЕРАЦИЯ № 16 – ПРОВЕРКА НАТЯЖЕНИЯ ЦЕПИ ПЕРЕДНЕЙ ЦЕПНОЙ ПЕРЕДАЧИ (СТУПЕНЬ I)	5.30
5.2.17	ОПЕРАЦИЯ № 17 – ПРОВЕРКА НАТЯЖЕНИЯ ЦЕПИ ПЕРЕДНЕЙ ЦЕПНОЙ ПЕРЕДАЧИ (СТУПЕНЬ II)	5.31
5.2.18	ОПЕРАЦИЯ № 18 – ПРОВЕРКА НАТЯЖЕНИЯ ЦЕПИ ЗАДНЕЙ ЦЕПНОЙ ПЕРЕДАЧИ	5.33
5.2.19	ОПЕРАЦИЯ № 19 – ЗАМЕНА МАСЛА В ПЕРЕДНЕЙ ЗУБЧАТОЙ ПЕРЕДАЧЕ	5.34
5.2.20	ОПЕРАЦИЯ № 20 – ЗАМЕНА МАСЛА В УГЛОВОЙ ПЕРЕДАЧЕ КОНВЕЙЕРА	5.35
5.3	РЕГУЛИРОВАНИЕ СКОРОСТИ РАЗГРУЗКИ	5.36
5.3.1	РЕГУЛИРОВКА ВЫСОТЫ КОЗЫРЬКА	5.37
5.3.2	РЕГУЛИРОВКА ЛОТОЧНЫХ ЗАСЛОНОК В БУНКЕРЕ	5.38
5.4	ЭКСПЛУАТАЦИОННЫЕ МАТЕРИАЛЫ	5.40
5.4.1	ГИДРАВЛИЧЕСКОЕ МАСЛО	5.40
5.4.2	СМАЗКИ	5.41
5.5	ОБСЛУЖИВАНИЕ ГИДРАВЛИЧЕСКОЙ МУФТЫ	5.41
5.5.1	ПРАВИЛА ТЕХНИКИ БЕЗОПАСНОСТИ ПРИ ОЧИСТКЕ И ОБСЛУЖИВАНИИ МУФТЫ	5.41
5.5.2	УКАЗАНИЯ ПО МОНТАЖУ, КОНСЕРВАЦИИ И ОБСЛУЖИВАНИЮ	5.42
5.5.3	МОМЕНТЫ ЗАТЯЖКИ БОЛТОВЫХ СОЕДИНЕНИЙ МУФТЫ	5.42
5.5.4	ПЕРИОДЫ ТЕХОСМОТРОВ	5.43
5.6	ТЩАТЕЛЬНАЯ ОЧИСТКА БУНКЕРА	5.43
5.7	ОЧИСТКА ПЕРЕГРУЗОЧНОГО БУНКЕРА-НАКОПИТЕЛЯ	5.44
5.8	ХРАНЕНИЕ	5.46
5.9	МОМЕНТЫ ЗАТЯЖКИ БОЛТОВЫХ СОЕДИНЕНИЙ	5.46
5.10	ПЕРЕЧЕНЬ ЛАМПОЧЕК	5.48
5.11	НЕПОЛАДКИ И СПОСОБЫ ИХ УСТРАНЕНИЯ	5.48

РАЗДЕЛ

1

ОБЩАЯ ИНФОРМАЦИЯ

ИДЕНТИФИКАЦИЯ

НАЗНАЧЕНИЕ

ОСНАЩЕНИЕ

ГАРАНТИЙНЫЕ УСЛОВИЯ

ТРАНСПОРТ

УГРОЗА ДЛЯ ОКРУЖАЮЩЕЙ СРЕДЫ

УТИЛИЗАЦИЯ

1.1 ИДЕНТИФИКАЦИЯ

1.1.1 ИДЕНТИФИКАЦИЯ ПЕРЕГРУЗОЧНОГО БУНКЕРА-НАКОПИТЕЛЯ

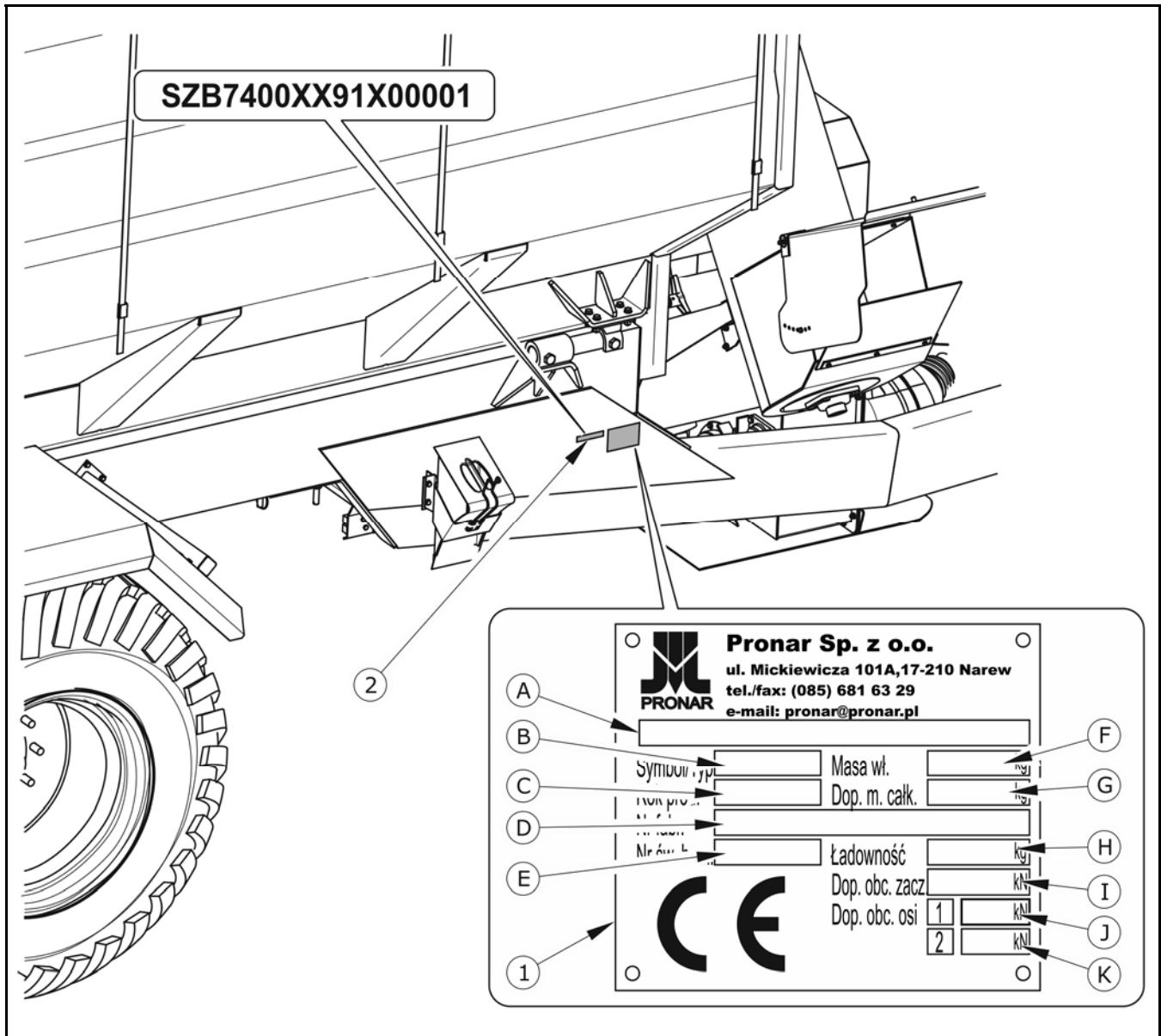


РИСУНОК 1 Размещение заводского щитка и заводского номера

(1) заводской щиток, (2) заводской номер

Заводской щиток (1) бункера-накопителя крепится на правом усилении рамы, а заводской номер (2) выбивается в прямоугольном поле, окрашенном в золотистый цвет. При покупке бункера-накопителя необходимо проверить соответствие заводских номеров, размещенных на машине, и номера, указанного *В ГАРАНТИЙНОМ ТАЛОНЕ*, в документации продажи и в *РУКОВОДСТВЕ ПО ЭКСПЛУАТАЦИИ*.

Значение символов на заводском щитке представлено ниже в таблице:

ТАБЛИЦА 1.1 Значение символов на заводском щитке

№ П/П	ОБОЗНАЧЕНИЕ
A	Общее наименование и функция
B	Символ /Тип прицепа
C	Дата изготовления прицепа
D	Семнадцатизначный заводской номер (VIN)
E	Номер сертификата гомологации
F	Собственный вес прицепа
G	Допустимый общий вес
H	Грузоподъемность
I	Допустимая нагрузка на тягово-сцепное устройство (не касается)
J	Допустимая нагрузка на переднюю ось
K	Допустимая нагрузка на заднюю ось

1.1.1 ИДЕНТИФИКАЦИЯ ХОДОВЫХ ОСЕЙ

Заводской номер и тип оси указываются на заводском щитке, закрепленном на балке ходовой оси. При заказе запасных частей необходимо указать заводской номер бункера-накопителя и тип оси.

1.1.2 ПЕРЕЧЕНЬ НОМЕРОВ ЗАВОДСКИХ УЗЛОВ



УКАЗАНИЕ

В случае, если возникнет необходимость в приобретении запасных частей или появятся какие-либо проблемы, часто требуется указать заводские номера частей или номер VIN машины, поэтому рекомендуем занести эти номера в поля ниже.

НОМЕР VIN:

S	Z	B	7	4	0	0	X	X			X					
---	---	---	---	---	---	---	---	---	--	--	---	--	--	--	--	--

ЗАВОДСКОЙ НОМЕР ПЕРЕДНЕЙ ОСИ

--

ЗАВОДСКОЙ НОМЕР ЗАДНЕЙ ОСИ

--

1.2 НАЗНАЧЕНИЕ

Перегрузочный бункер-накопитель Т740 сконструирован в соответствии с действующими нормами безопасности и требованиями действующих стандартов для машинного оборудования. Тормозная система и электрическая система перегрузочного бункера-накопителя (световая сигнализация) отвечают требованиям правил дорожного движения.

Машина предназначена для перевозки и перегрузки зерна, кукурузы, семенного зерна с комбайна на транспортное средство. Запрещается использовать бункер-накопитель не по назначению, то есть для перевозки людей, животных и сыпучих материалов. В ходе эксплуатации машины необходимо соблюдать правила дорожного движения и правила перевозки грузов той страны, по территории которой она передвигается. Каждое нарушение этих правил Производитель будет рассматривать как использование бункера-накопителя не по назначению.

Использованием по назначению считаются все операции, необходимые для правильной и безопасной эксплуатации, а также консервация машины. В связи с вышесказанным пользователь обязан:

- ознакомиться с настоящим руководством по эксплуатации перегрузочного бункера-накопителя Т740 и ГАРАНТИЙНЫМ ТАЛОНОМ и строго соблюдать изложенные в них указания,
- понимать принцип действия машины и правила ее правильной безопасной эксплуатации,
- соблюдать составленные графики консервации и регулирования,
- соблюдать в ходе работы общие правила техники безопасности труда,

- не допускать несчастных случаев,
- соблюдать правила дорожного движения и правила перевозки грузов той страны, по территории которой передвигается бункер-накопитель,
- внимательно ознакомиться с руководством по эксплуатации трактора, инструкцией по обслуживанию телескопического карданного вала и весов (если входит в оснащение бункера-накопителя) и строго соблюдать изложенные в них указания.

ТАБЛИЦА 1.1 ТРЕБОВАНИЯ К СЕЛЬСКОХОЗЯЙСТВЕННОМУ ТРАКТОРУ

ПАРАМЕТРЫ	ЕД. ИЗМ.	ТРЕБОВАНИЯ
Тормозная система		
Пневматическая система однопроводная	-	разъемы согл. А DIN 74 294
Пневматическая система двухпроводная	-	разъемы согл. ISO 1728:2007
Номинальное давление в однопроводной системе	bar	5.8 – 6.5
Номинальное давление в двухпроводной системе	bar	5.8
Гидравлическая система		
Гидравлическое масло	-	HL 32
Номинальное давление в системе	МПа	16
Расход масла	л	15
Электрическая система		
Напряжение питания	В	12
Разъем	-	7-пиновый согл. ISO 1724
Тягово-сцепные устройства трактора		
Минимальная вертикальная нагрузка на тягово-сцепное устройство	кг	3 000
Прочие требования		
Минимальный расход мощности трактора	кВт / л.с.	121.3 / 165
Зажигалка	В	12

Бункер-накопитель должны обслуживать исключительно лица, которые:

- ознакомились с содержанием настоящего руководства по эксплуатации и руководством по эксплуатации сельскохозяйственного трактора,
- прошли обучение по обслуживанию бункера-накопителя и правилам техники безопасности,
- имеют необходимые допуски к вождению, ознакомились с правилами дорожного движения и правилами перевозки грузов.

ВНИМАНИЕ



Запрещается использовать бункер-накопитель не по назначению, а в особенности:

- для перевозки людей и животных,
- использования машины для перевозки и перегрузки каких-либо материалов, не предусмотренных руководством по эксплуатации.

1.3 ОСНАЩЕНИЕ

ТАБЛИЦА 1.2 ОСНАЩЕНИЕ ПЕРЕГРУЗОЧНОГО БУНКЕРА-НАКОПИТЕЛЯ T740

ОСНАЩЕНИЕ	СТАНДАРТ	ОПЦИЯ
<i>РУКОВОДСТВО ПО ЭКСПЛУАТАЦИИ</i>	•	
<i>ГАРАНТИЙНЫЙ ТАЛОН</i>	•	
<i>ИНСТРУКЦИЯ ПО ОБСЛУЖИВАНИЮ ВЕСОВ EZ 400</i>		•
Комплект надставок	•	
Электрическая система без весов	•	

ОСНАЩЕНИЕ	СТАНДАРТ	ОПЦИЯ
Электрическая система с весами		•
Пневматическая система однопроводная		•
Пневматическая система двухпроводная	•	
Двухпроводная пневматическая система с регулятором ALB		•
Тент	•	
Комплект крыльев	•	
Торсионная сцепка Ø50 мм	•	
Шаровая сцепка Ø80 мм		•
Упорные клинья	•	
Знак медленно движущегося транспортного средства		•
Светоотражающий сигнальный треугольник		•
Телескопический карданный вал	•	

1.4 ГАРАНТИЙНЫЕ УСЛОВИЯ

ООО PRONAR в Нарви гарантирует исправную работу машины в течение установленного гарантийного срока при условии ее эксплуатации и технического обслуживания в соответствии с требованиями *РУКОВОДСТВА ПО ЭКСПЛУАТАЦИИ*.

Срок выполнения ремонтов указывается в *ГАРАНТИЙНОМ ТАЛОНЕ*.

Гарантия не распространяется на элементы и узлы машины, которые быстро изнашиваются в нормальных эксплуатационных условиях, независимо от гарантийного срока. В частности, к таким элементам относятся следующие элементы/узлы:

- тяга дышла,
- фильтры в местах подсоединения пневматической системы,
- шины,
- цепи,
- тормозные колодки,
- лампочки и светодиоды,
- уплотнения,
- подшипники.

Гарантийному обслуживанию подлежат только такие случаи, как: механические повреждения, возникшие не по вине пользователя, заводские дефекты частей и т.п.

В случае причинения ущерба в результате:

- механических повреждений по вине пользователя или в результате дорожной аварии,
- ненадлежащей эксплуатации, регулирования и консервации, использования прицепа не по назначению,
- эксплуатации неисправной машины,
- несанкционированного, неправильного выполнения ремонтов,
- выполнения самовольных модификаций конструкции машины,

пользователь теряет право на гарантию.



УКАЗАНИЕ

Продавец должен правильно заполнить Гарантийный талон и рекламационные купоны. В случае отсутствия в гарантийном талоне даты продажи или печати продавца покупателю может быть отказано в гарантийном обслуживании.

Пользователь обязан немедленно уведомлять о всех замеченных повреждениях лакокрасочного покрытия и появлении следов коррозии, а также удалять неполадки независимо от того, подлежат повреждения гарантии или нет. Подробная информация

о гарантийных условиях содержится в *ГАРАНТИЙНОМ ТАЛОНЕ*, входящем в комплект каждой поставки.

Запрещается вводить какие-либо модификации в конструкцию прицепа без письменного согласия Производителя. В особенности запрещается сваривать, рассверливать, вырезать и нагревать главные элементы конструкции машины, от которых непосредственно зависит безопасность работы на машине.

1.5 ТРАНСПОРТ

Прицеп поставляется в полностью собранном виде и не требует упаковки. Упаковка необходима только для технико-эксплуатационной документации и возможного дополнительного оснащения. Прицепы поставляются автомобильным транспортом или своим ходом, прицепленными к трактору.

1.5.1 ПЕРЕВОЗКА АВТОМОБИЛЬНЫМ ТРАНСПОРТОМ.

Погрузка на автомобиль и выгрузка прицепа должна осуществляться с использованием ramпы при помощи сельскохозяйственного трактора. При погрузке и выгрузке прицепа необходимо соблюдать общие правила техники безопасности при перегрузочных работах. Лица, обслуживающие погрузочно-разгрузочное оборудование, должны иметь соответствующие квалификации и допуски для обслуживания этих приспособлений. Прицеп необходимо правильно подсоединить к трактору в соответствии с требованиями, изложенными в настоящем руководстве по эксплуатации. Перед тем как съехать или въехать на ramпу, необходимо проверить правильность срабатывания тормозной системы прицепа.

На время транспорта прицеп должен быть соответствующим образом размещен и закреплен на платформе транспортного средства при помощи специальных ремней и цепей (растяжек). При погрузке на транспортное средство подсоединение прицепа к подъемным устройствам осуществляется за несущие элементы конструкции прицепа (лонжероны, поперечные балки и т.п.). Крепежные приспособления должны быть технически исправными и иметь актуальный сертификат безопасности. Протертые ремни, трещины в транспортных захватах, отогнутые или заржавевшие крюки и другие повреждения могут дисквалифицировать данное приспособление. Необходимо ознакомиться с информацией, изложенной в инструкции производителя по обслуживанию используемого крепежного приспособления. Для предотвращения

перемещения прицепа по платформе транспортного средства необходимо подложить под колеса клинья, деревянные бруски или какие-либо другие неострые предметы, которые необходимо прибить к полу грузовой платформы или закрепить каким-либо другим способом, предотвращающим их перемещение. Количество крепежных элементов (тросы, ремни, цепи, растяжки и т.п.) и сила, необходимая для их натяжения, зависит, в частности, от веса самого прицепа, конструкции автомобиля, на котором перевозится прицеп, скорости передвижения и других условий. Поэтому мы не можем представить однозначную схему крепления. Правильно закрепленный прицеп не должен изменять свое положение относительно транспортного средства. Выбирайте крепежные приспособления всегда в соответствии с указаниями их производителя. Если у Вас возникнут сомнения в их надежности, необходимо использовать дополнительные средства защиты и больше точек крепления. В случае необходимости, чтобы не повредить крепежные приспособления во время транспорта, предохраняйте острые края прицепа прокладками.

ВНИМАНИЕ



В случае поставки автомобильным транспортом прицеп должен быть закреплен на платформе транспортного средства в соответствии с правилами перевозки грузов автомобильным транспортом.

При перевозке водитель автомобиля должен соблюдать особые меры предосторожности. Это связано с тем, что центр тяжести загруженного автомобиля смещается вверх.

Крепежные приспособления должны быть технически исправными и иметь актуальный сертификат безопасности. Ознакомьтесь с содержанием инструкции по обслуживанию крепежных приспособлений.

В ходе погрузочно-разгрузочных работ необходимо следить за тем, чтобы не повредить лакокрасочное покрытие машины и элементы ее оснащения. Собственный вес готового к перевозке прицепа указан в таблице (3.1).

ОПАСНОСТЬ



Неправильное использование крепежных приспособлений может стать причиной серьезной аварии.

1.5.2 ПОСТАВКА СВОИМ ХОДОМ.

В случае поставки своим ходом пользователь должен ознакомиться с руководством по эксплуатации прицепа и выполнять рекомендации производителя. Поставка своим ходом состоит в буксировании прицепа к месту назначения трактором покупателя. Скорость передвижения должна соответствовать дорожным условиям, при чем не может превышать максимально допустимую проектную скорость.



ВНИМАНИЕ

В случае, если машина поставляется своим ходом, водитель трактора должен внимательно ознакомиться с настоящим руководством по эксплуатации и строго соблюдать изложенные в нем указания и правила.

1.6 УГРОЗА ДЛЯ ОКРУЖАЮЩЕЙ СРЕДЫ

Вытекание гидравлического масла представляет непосредственную угрозу для окружающей среды в связи с ограниченной способностью его компонентов к биодegradации. В связи с низкой растворимостью в воде масло не является высокотоксичным для живых организмов. Однако попадание масла в водоемы может довести до снижения кислорода в воде. Все ремонтные и консервационные работы, в ходе которых может появиться течь масла, необходимо выполнять в помещениях с маслостойким полом. В случае обнаружения вытекания масла в окружающую среду, в первую очередь, необходимо перекрыть источник течи, а затем собрать розлитое масло при помощи доступных средств. Остатки масла соберите при помощи сорбентов или посыпьте место разлива опилками, песком или другим абсорбирующим материалом. Собранные таким образом масло следует хранить в плотно закрытых и обозначенных емкостях, стойких к воздействию углеводородов. Емкости необходимо хранить вдали от источников тепла, горючих материалов и пищевых продуктов.



ОПАСНОСТЬ

Отработанное гидравлическое масло или собранные при помощи сорбентов остатки следует хранить в плотно закрытых и четко маркированных емкостях. Запрещается использовать для этой цели упаковки, предназначенные для пищевых продуктов.

Отработанное или непригодное к использованию вследствие потери своих свойств масло рекомендуется хранить в оригинальных упаковках. В таких же условиях, как

описано выше. Утилизацию маслоотходов следует доверить специализированной фирме. Код маслоотходов: 13 01 10. Более подробную информацию на тему гидравлического масла Вы найдете в карте безопасности продукта



УКАЗАНИЕ

В гидравлическую систему прицепа закачено масло L-HL 32 Lotos.



ВНИМАНИЕ

Утилизацию маслоотходов следует доверить специализированной фирме. Запрещается сбрасывать и сливать масло в канализацию и водоемы.

1.7 УТИЛИЗАЦИЯ

В случае если пользователь решит утилизировать прицеп, необходимо соблюдать установленные нормативы данной страны, касающиеся утилизации и рециклинга вышедших из эксплуатации машин. Прежде чем приступить к демонтажу необходимо полностью слить масло из гидравлической системы и полностью сбросить давление воздуха в пневматических тормозных системах (напр. при помощи конденсатоотводящего клапана в емкости для сжатого воздуха).

При замене частей отработанные и поврежденные элементы, не подлежащие регенерации и ремонту, следует сдать в пункт приема вторсырья. Утилизацию гидравлического масла следует доверить специализированной фирме.



ОПАСНОСТЬ

В ходе демонтажа необходимо использовать соответствующие инструменты, а также средства индивидуальной защиты, т. е.: защитную одежду, обувь, перчатки, очки и т.п.

Избегайте попадания масла на кожу. Не допускайте разливания отработанного масла.

РАЗДЕЛ

2

ПРАВИЛА ТЕХНИКИ БЕЗОПАСНОСТИ

ОБЩАЯ ИНФОРМАЦИЯ, КАСАЮЩАЯСЯ БЕЗОПАСНОЙ ЭКСПЛУАТАЦИИ МАШИНЫ
ПРАВИЛА ТЕХНИКИ БЕЗОПАСНОСТИ ПРИ ВЫПОЛНЕНИИ РЕМОНТОВ И
КОНСЕРВАЦИИ

УГРОЗЫ, ВОЗНИКАЮЩИЕ ВХОДЕ ПЕРЕГРУЗОЧНЫХ РАБОТ

СЦЕПЛЕНИЕ, РАСЦЕПЛЕНИЕ

ПРАВИЛА ТЕХНИКИ БЕЗОПАСНОСТИ ПРИ ЗАМЕНЕ ШИН ИЛИ ДРУГИХ ПОДОБНЫХ
РАБОТАХ

УГРОЗЫ ВО ВРЕМЯ ПЕРЕДВИЖЕНИЯ

ОБСЛУЖИВАНИЕ ТЕЛЕСКОПИЧЕСКОГО КАРДАННОГО ВАЛА

ПРАВИЛА ТЕХНИКИ БЕЗОПАСНОСТИ ПРИ ОБСЛУЖИВАНИИ
ГИДРАВЛИЧЕСКОЙ МУФТЫ

ОПИСАНИЕ ОСТАТОЧНОГО РИСКА

ИНФОРМАЦИОННЫЕ И ПРЕДУПРЕЖДАЮЩИЕ НАКЛЕЙКИ

2.1 ОБЩАЯ ИНФОРМАЦИЯ, КАСАЮЩАЯСЯ БЕЗОПАСНОЙ ЭКСПЛУАТАЦИИ МАШИНЫ

- Перед началом эксплуатации перегрузочного бункера-накопителя внимательно ознакомьтесь с настоящим руководством по эксплуатации и инструкцией по обслуживанию телескопического карданного вала. В ходе эксплуатации соблюдайте правила техники безопасности, изложенные в данных документах.
- Лица, эксплуатирующие и обслуживающие бункер-накопитель, должны иметь соответствующие квалификации для управления сельскохозяйственными тракторами с прицепом и пройти обучение в области обслуживания машины.
- В случае, если у Вас появятся какие-либо вопросы по поводу информации, изложенной в руководстве по эксплуатации, просим обращаться за помощью к продавцу, в авторизованный центр сервисного обслуживания или непосредственно к Производителю.
- Неосторожная и ненадлежащая эксплуатация и техобслуживание бункера-накопителя, а также несоблюдение требований руководства по эксплуатации могут повлечь за собой опасные последствия для жизни и здоровья людей.
- Предупреждаем о существовании остаточного риска, поэтому в ходе эксплуатации машины необходимо строго соблюдать правила техники безопасности и разумно ее использовать.
- Категорически запрещается допускать к работе на бункере-накопителе лиц, не имеющих соответствующего допуска, в том числе детей и лиц в нетрезвом состоянии или под воздействием других одурманивающих веществ.
- Несоблюдение правил техники безопасности может быть опасным для Вас, посторонних лиц и окружения.
- Запрещается использовать перегрузочный бункер-накопитель не по назначению. Каждый, кто использует машину не по назначению, берет на

себя полную ответственность за какие-либо возможные последствия, связанные с эксплуатацией машины. Использование не по назначению считается использование машины способом, отличающимся от описанного в руководстве по эксплуатации.

- Перед каждым использованием машины необходимо тщательно проверить ее техническое состояние, особенно с точки зрения безопасности. В особенности проверить тягу дышла и само дышло, ходовую систему, световую сигнализацию, защитные приспособления, правильность крепления конвейера и элементы присоединения гидравлической и тормозной систем.
- Разрешается использовать бункер-накопитель только в том случае, когда все защитные приспособления и другие элементы технически исправны и находятся на своих местах. Пришедшие в негодность или потерянные защитные приспособления нужно заменить новыми.
- Во время обслуживания машины необходимо носить защитные перчатки и использовать соответствующие инструменты.
- прекратить эксплуатацию машины до момента устранения аварии. Запрещается использовать неисправный перегрузочный бункер-накопитель.
- Запрещается входить на перегрузочный бункер-накопитель и внутрь бункера, используя для этой цели крылья, колеса и т.п. Для вхождения предназначены лестницы и площадки. На это время необходимо поставить перегрузочный бункер-накопитель и сельскохозяйственный трактор на стояночный тормоз, отсоединить телескопический карданный вал, закрыть кабину трактора и позаботиться о предохранении от доступа неуполномоченных лиц. Дополнительно нужно подложить под колеса бункера-накопителя клинья.

2.2 ПРАВИЛА ТЕХНИКИ БЕЗОПАСНОСТИ ПРИ ВЫПОЛНЕНИИ РЕМОНТОВ И КОНСЕРВАЦИИ

- Введение в машину каких-либо модификаций освобождает фирму ООО «PRONAR» в Нарви от ответственности за возникшие потери или ущерб здоровью.

- Рекомендуется выполнять ремонт бункера-накопителя в специализированных ремонтных мастерских. Какие-либо ремонты в гарантийный период могут выполнять только уполномоченные сотрудники сервисных центров производителя.
- В случае аварии гидравлической или пневматической системы необходимо прекратить эксплуатацию бункера-накопителя до момента устранения аварии. Не допускайте подтекания масла из гидравлической системы.
- Прежде чем приступить к ремонтным работам, консервации или очистке машины, нужно выключить двигатель трактора и вынуть ключ из замка зажигания. Предохраняйте кабину трактора от доступа неуполномоченных лиц.
- Запрещается самостоятельно регулировать сходжение колес задней оси. Неправильное регулирование может привести к преждевременному износу шин и затруднить управление составом.
- Запрещается изменять установку болтов в корпусе оси, ограничивающих угол поворота оси (болты блокады поворота установлены на заводе). Изменение установки болтов может привести к повреждению элементов тормозной системы и шин.
- Регулярно контролировать состояние болтовых соединений, в особенности соединение тягово-цепного устройства с дышлом, и крепежных гаек ходовых колес.
- При необходимости проведения ремонта с применением электрогазосварки отсоедините бункер-накопитель от источника питания. Необходимо отсоединить провода световой сигнализации и весов от гнезд питания на тракторе. Во избежание повреждения необходимо демонтировать нагрузочные элементы (в случае электросварки). Необходимо очистить лакокрасочное покрытие. Испарения горячей краски токсичны и могут стать причиной отравления людей и животных. Сварочные работы должны проводиться в хорошо освещенном и хорошо вентилируемом помещении.
- В ходе сварочных работ необходимо обращать внимание на легковоспламеняющиеся и легкоплавкие элементы (элементы

гидравлической, пневматической и электрической систем, пластиковые детали). В случае, если существует риск возгорания или повреждения этих элементов, их необходимо демонтировать перед началом сварочных работ.

- Если требуется замена какого-либо элемента, используйте только оригинальные запчасти или рекомендованные производителем. Несоблюдение требований руководства может привести к аварии машины или несчастному случаю, а также повлечь опасные последствия для жизни и здоровья как посторонних людей, так и обслуживающего персонала.
- После окончания смазки излишек смазочного средства или масла необходимо удалить.
- Во время обслуживания и ремонтов необходимо соблюдать общие правила техники безопасности и гигиены труда. Небольшие раны и порезы необходимо немедленно промыть и дезинфицировать. В случае более серьезных травм необходимо обратиться к врачу.
- В случае работ, требующих подъема бункера-накопителя, необходимо использовать для этой цели соответствующие сертифицированные гидравлические или механические подъемные приспособления. Для стабильного подъема машины необходима установка дополнительных надежных упоров. Запрещается выполнять работы под машиной, поднятой только при помощи подъемного механизма.
- Запрещается подпирать бункер-накопитель при помощи хрупких предметов (кирпичей, пустотелых бетонных блоков).
- Запрещается выполнять ремонты тяги дышла (выпрямлять, наваривать, сваривать). Поврежденную тягу нужно заменить новой.
- Регулярно проверяйте техническое состояние гидравлических и пневматических соединений и проводов.
- В случае травмирования сильной струей гидравлического масла необходимо немедленно обратиться к врачу. Гидравлическое масло может проникнуть под кожу и стать причиной опасной инфекции.
- Оработанное гидравлическое масло после замены следует утилизировать.

2.3 УГРОЗЫ, ВОЗНИКАЮЩИЕ В ХОДЕ ПЕРЕГРУЗОЧНЫХ РАБОТ

- Перегрузочный бункер-накопитель не предназначен для перевозки людей и животных.
- Запрещается превышать допустимую грузоподъемность бункера-накопителя. Превышение грузоподъемности свыше допустимой может привести к повреждению машины, потери стабильности во время движения и рассыпанию груза, а также к аварии во время езды и в ходе работы. Тормозная система машины соответствует общему весу, превышение которого приведет к значительному ослаблению эффективности действия основного тормоза.
- Неправильное размещение груза может привести к перегрузке ходовой системы и тягово-сцепного устройства бункера-накопителя и трактора.
- Запрещается трогаться и передвигаться с разложенным передним конвейером.
- Неправильно загруженный бункер-накопитель может стать причиной ухудшения работы тормозов и управления машиной.
- Запрещается пребывать на грузовой платформе в ходе загрузки и разгрузки.
- Запрещается пребывать в опасных зонах, т.е. вблизи работающего шнекового конвейера, вблизи движущихся элементов привода перегрузочной системы, а также между трактором и перегрузочным бункером-накопителем.

2.4 СЦЕПЛЕНИЕ, РАСЦЕПЛЕНИЕ

- При агрегировании машины необходимо соблюдать особую осторожность. Обеспечить хорошую видимость и убедиться, что посторонние лица, помогающие при агрегировании машины, находятся на безопасном расстоянии от опасных зон.

- Убедитесь, что между трактором и агрегированным бункером-накопителем нет людей.
- Необходимо следить за тем, чтобы масло в гидравлической системе бункера-накопителя и гидравлической системе трактора было одного и того же сорта. Запрещается использовать масло различных сортов.
- При подсоединении необходимо использовать соответствующее тягово-сцепное устройство трактора. Соединительная тяга перегрузочного бункера-накопителя должна располагаться оптимально на высоте тягово-сцепного устройства. После завершения агрегирования необходимо проверить прочность сцепления.
- гидравлических системах трактора и бункера-накопителя не было давления.
- После завершения агрегирования бункера-накопителя башмак опоры должен быть поднят в максимальное верхнее положение, а рукоятка механизма подъема/опускания должна находиться в нейтральном положении.
- Во избежание травмирования пальцев или рук в ходе опускания опоры необходимо соблюдать особую осторожность.
- Трактор, с которым агрегируется бункер-накопитель, должен отвечать требованиям, предъявляемым Производителем перегрузочного бункера-накопителя.
- Отсоединенный от трактора бункер-накопитель должен быть поставлен на ручной тормоз (стояночный). Дополнительно нужно подложить под колеса клинья.

2.5 ПРАВИЛА ТЕХНИКИ БЕЗОПАСНОСТИ ПРИ ЗАМЕНЕ ШИН ИЛИ ДРУГИХ ПОДОБНЫХ РАБОТАХ

- Регулярно проверяйте давление в шинах.
- При замене шин или других подобных работах необходимо предохранять бункер-накопитель от перемещения - поставить на стояночный тормоз и подложить под колеса клинья. Снимать колеса разрешается только в том случае, если в бункере нет груза.

- Замену шин или другие подобные работы должны выполнять лица, имеющие соответствующие квалификации и допуски. Эти работы должны выполняться при помощи соответствующих инструментов и приспособлений.
- Необходимо регулярно проверять степень затяжки гаек, крепящих колеса к ходовой оси, в соответствии с указаниями производителя ходовой оси.
- После каждой замены колес необходимо проверять степень затяжки гаек - в первый раз после проезда 50 км, а затем через каждые 100 км.
- Давление в шинах необходимо проверять также в случае длительной интенсивной работы. Необходимо учесть тот факт, что повышение температуры шин может вызвать повышение давления даже на 1 бар. При таком повышении температуры и давления необходимо уменьшить нагрузку или скорость. Никогда не уменьшайте давление путем выпуска воздуха, если давление повышается в результате повышения температуры.
- Запрещается превышать максимальную скорость перегрузочного бункера-накопителя.

2.6 УГРОЗЫ ВО ВРЕМЯ ПЕРЕДВИЖЕНИЯ

- Убедитесь, что регулятор силы торможения установлен в нужное положение.
- Необходимо выбирать скорость в соответствии с правилами дорожного движения, загруженностью бункера-накопителя, дорожными и другими условиями.

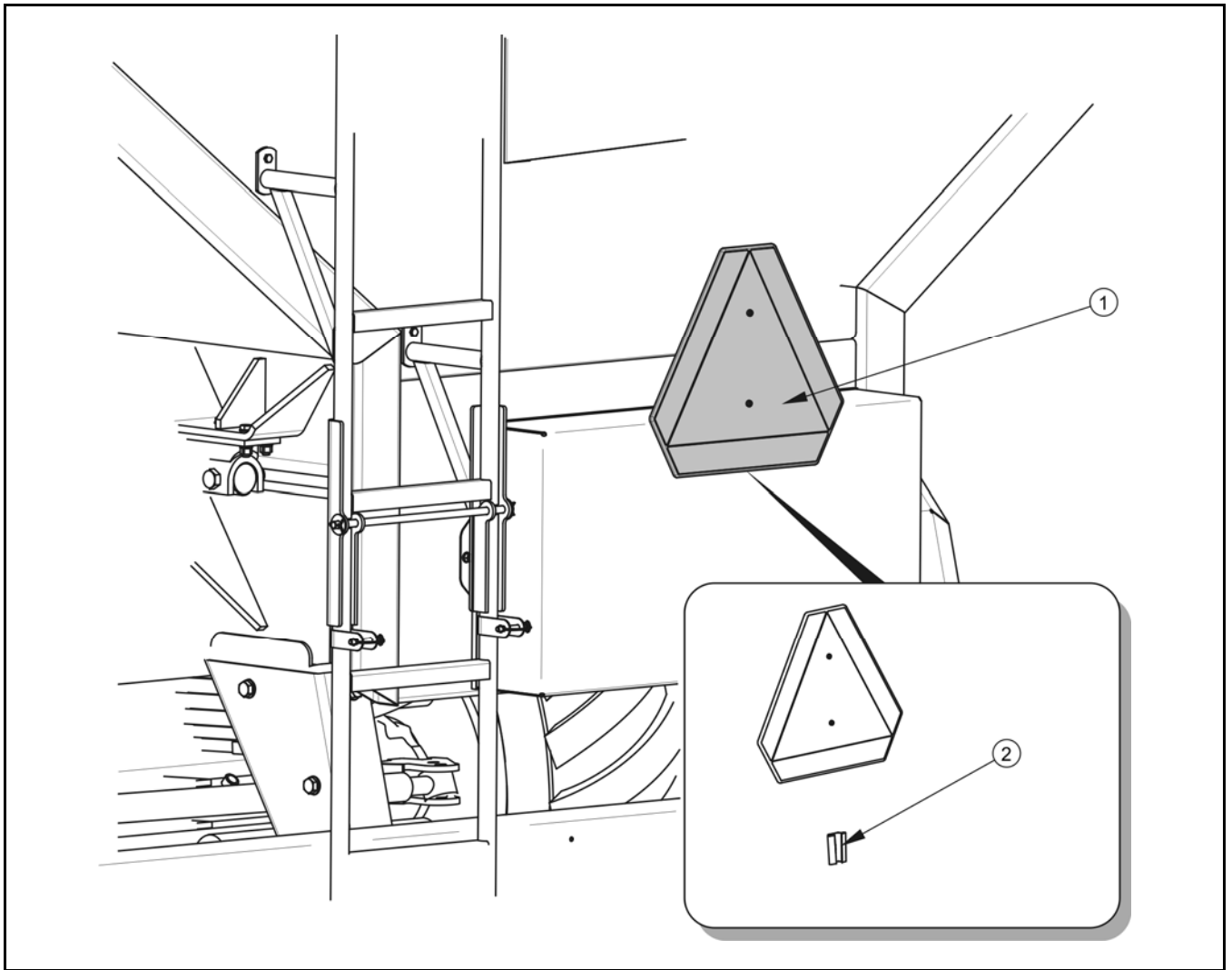


РИСУНОК 2.1 Размещение предупреждающего знака

(1) предупреждающий знак, (2) держатель

- Во время переездов по общественным дорогам водитель трактора должен позаботиться о том, чтобы и трактор, и бункер-накопитель имели в наличии сертифицированный светоотражающий сигнальный треугольник.
- При передвижении по дорогам общественного пользования необходимо соблюдать правила дорожного движения;
- Превышение грузоподъемности свыше допустимой угрожает безопасности дорожного движения и может привести к аварии бункера-накопителя или ухудшению работы тормозов.

- При езде задним ходом необходима помощь второго человека. При выполнении маневров помощник должен отойти на безопасное расстояние от опасной зоны и все время находиться в зоне видимости водителя.
- При проездах по общественным дорогам на перегрузочном бункере-накопителе должен быть прикреплен знак медленно движущегося транспортного средства. Знак должен крепиться в предназначенном для этой цели держателе(2) – рисунок (2.1).
- Отсоединенный от трактора бункер-накопитель необходимо предохранять от перемещения, подкладывая под колеса клинья.
- Запрещается передвигаться с опущенной опорой.

2.7 ОБСЛУЖИВАНИЕ ТЕЛЕСКОПИЧЕСКОГО КАРДАННОГО ВАЛА

- Во время езды задним ходом и выполнения разворотов необходимо выключить привод бункера-накопителя.
- Запрещается выходить из кабины трактора и входить в нее при включенном приводе машины.
- На кожухе телескопического карданного вала имеется обозначение, указывающее, какой конец вала необходимо подсоединить к трактору.
- Запрещается использовать неисправный телескопический карданный вал, поскольку это может привести к несчастному случаю. Неисправный вал следует отремонтировать или заменить новым.
- Всегда отсоединяйте привод вала, если нет необходимости в приводе машины или если трактор и бункер-накопитель находятся в неблагоприятном положении относительно друг друга.
- Цепочку, фиксирующую кожух вала во время работы, необходимо закрепить за стационарный элемент конструкции бункера-накопителя.
- Запрещается использовать фиксирующие цепочки для поддержания вала во время стоянки или транспортировки машины.

- Перед началом работы ознакомьтесь с инструкцией по обслуживанию телескопического карданного вала и строго соблюдайте изложенные в ней указания.
- Разрешается подсоединять бункер-накопитель к трактору исключительно при помощи соответственно подобранного телескопического карданного вала, рекомендованного производителем.
- Приводной вал должен быть закрыт кожухом. Запрещается использовать вал в случае повреждения защитных элементов или в случае их отсутствия.
- Необходимо убедиться в правильном и безопасном подсоединении установленного вала к трактору и бункеру-накопителю.
- Прежде чем начать работу машиной, необходимо убедиться, что все посторонние люди (особенно дети) находятся вне рабочей зоны. Оператор машины обязан обеспечить надлежащую видимость рабочей зоны и самой машины.
- Запрещается работа вала и бункера-накопителя при оборотах ВОМ свыше 1 000 об/мин. Запрещается перегружать вал и машину, а также резко выжимать сцепление. Перед запуском телескопического карданного вала необходимо убедиться в правильности направления вращения ВОМ.
- Прежде чем отсоединить вал, необходимо выключить двигатель трактора и вынуть ключ из замка зажигания.
- Запрещается носить свободную одежду со свободно свисающими поясами или другими элементами, которые могут намотаться на вращающийся вал. Во избежание получения серьезных травм не прикасайтесь к вращающемуся телескопическому карданному валу.
- Запрещается проходить над и под валом, а также вставать на него как во время работы, так и стоянки машины.

2.8 ПРАВИЛА ТЕХНИКИ БЕЗОПАСНОСТИ ПРИ ОБСЛУЖИВАНИИ ГИДРАВЛИЧЕСКОЙ МУФТЫ

- Пользователь должен позаботиться о том, чтобы в ходе эксплуатации, а также выполнения консервации и ремонтов работали исключительно лица, имеющие соответствующие квалификации, которые ознакомились с инструкцией по монтажу и консервации, поняли ее и соблюдают все изложенные в ней указания, чтобы:
 - ⇒ избежать травм и риска для здоровья посторонних лиц или обслуживающего персонала,
 - ⇒ обеспечить безопасность эксплуатации привода,
 - ⇒ исключить возникновение угрозы для окружающей среды вследствие ненадлежащей эксплуатации машины.
- Фрикционную муфту Сопах могут обслуживать только квалифицированные, обученные и проинструктированные сотрудники обслуживающего персонала.
- Какие-либо работы с муфтой Сопах разрешается выполнять только при выключенном приводном двигателе. Необходимо обеспечить защиту двигателя от повторного случайного включения.
- Если в ходе эксплуатации в муфте возникнут посторонние шумы или вибрация, необходимо немедленно остановить машину.
- Запрещается превышать допустимую нагрузку и максимальное число оборотов.
- Не следует превышать или занижать рекомендуемое давление включения. При слишком низком давлении муфта проскальзывает, а слишком высокое давление может привести к повреждению муфты. Также запрещаются кратковременные повышения давления (удары), напр., с целью удаления блокады.

- Следите за тем, чтобы масло или смазочное средство ни в коем случае не попало на фрикционные накладки, в противном случае муфта не достигнет требуемого максимального момента вращения.
- Запрещается чистить фрикционные накладки при помощи растворителей, напр., бензина, ацетона или нефти. В случае загрязнения фрикционных накладок маслом их нужно заменить новыми.
- Не допускайте до попадания в муфту чистящих средств.
- Запрещается мыть муфту под струей воды, напр., при помощи шланга или форсунки с горячим паром.
- Внимание: при консервации и ремонтах возникает риск ожога о нагревающуюся во время работы муфту.
- Необходимо обращать внимание на герметичность подающих маслопроводов и присоединений в управляющей части.

2.9 ОПИСАНИЕ ОСТАТОЧНОГО РИСКА

Фирма ООО «Pronar» в Нарви приложила все усилия, чтобы исключить риск несчастного случая. Однако, существует некоторый остаточный риск, в результате которого может произойти несчастный случай, связанный, прежде всего, с описанными ниже ситуациями:

- использование перегрузочного бункера-накопителя не по назначению,
- пребывание между трактором и бункером-накопителем во время агрегирования машины и при работающем двигателе,
- пребывание на машине при работающем двигателе,
- работа бункера-накопителя со снятыми или неисправными защитными приспособлениями,
- несоблюдение безопасного расстояния во время загрузки и разгрузки бункера-накопителя,
- обслуживание машины неуполномоченными лицами или лицами в нетрезвом состоянии,

- очистка, консервация и технический осмотр бункера-накопителя.

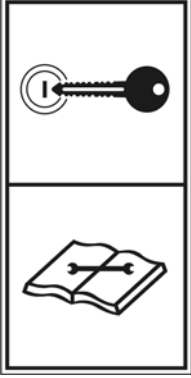

Можно свести остаточный риск до минимума при условии:

- осторожного и неспешного обслуживания машины,
- разумного выполнения указаний и рекомендаций, изложенных в Руководстве по эксплуатации,
- работы в ходе разгрузки и загрузки, а также агрегирования машины на безопасном расстоянии от опасных и запрещенных мест,
- выполнения ремонтных работ и консервации в соответствии с правилами техники безопасности обслуживания,
- выполнения ремонтных работ и консервации только квалифицированными лицами,
- ношения плотно прилегающей защитной одежды,
- предохранения машины от доступа неуполномоченных лиц, особенно детей,
- содержания машины в надлежащем техническом состоянии.


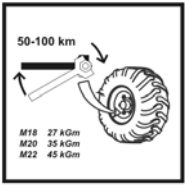


2.10 ИНФОРМАЦИОННЫЕ И ПРЕДУПРЕЖДАЮЩИЕ НАКЛЕЙКИ

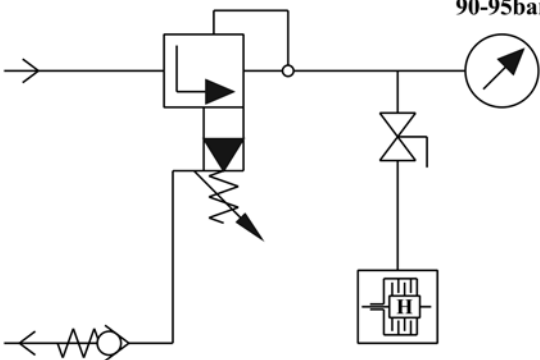
На бункер-накопитель стандартно прикрепляются информационные и предупреждающие наклейки, описанные в таблице (2.1). Размещение пиктограмм представлено на рисунке (2.2). Пользователь машины обязан во время всего срока эксплуатации заботиться о сохранности надписей, предупреждающих и информационных пиктограмм, размещенных на бункере-накопителе. Пришедшие в негодность нужно заменить новыми. Наклейки с надписями и пиктограммами можно приобрести у Производителя или Продавца. На новые, замененные во время ремонта элементы, необходимо снова наклеить соответствующие предупреждающие знаки.

ТАБЛИЦА 2.1 ИНФОРМАЦИОННЫЕ И ПРЕДУПРЕЖДАЮЩИЕ НАКЛЕЙКИ

№ П/П	НАКЛЕЙКА	ОПИСАНИЕ
1		<p>Внимание: Перед началом работы ознакомьтесь с содержанием РУКОВОДСТВА ПО ЭКСПЛУАТАЦИИ.</p>
2		<p>Прежде чем приступить к консервации или ремонтным работам, нужно ознакомиться с содержанием руководства по эксплуатации, выключить двигатель и вынуть ключ из замка зажигания.</p>
3		<p>Опасность получения травм от вращающихся подающих шнеков. Запрещается приближаться и прикасаться руками к вращающимся механизмам.</p>

№ П/П	НАКЛЕЙКА	ОПИСАНИЕ
4		<p>Опасность раздавливания. Во избежание раздавливания не приближайте конечности к опасному месту.</p>
5		<p>Внимание: Запрещается вставать на шнековые конвейеры.</p>
6		<p>Опасность получения травм от вращающихся механизмов перегрузочного бункера-накопителя.</p>
7		<p>Опасность раздавливания конечностей. Будьте особенно осторожны вблизи вращающихся элементов машины.</p>

№ П/П	НАКЛЕЙКА	ОПИСАНИЕ
8		<p>Прежде чем войти на грузовую платформу или на площадку, нужно выключить двигатель и вынуть ключ из замка зажигания.</p>
9		<p>Максимальная скорость вращения вала отбора мощности.</p>
10		<p>Контролировать правильность болтовых соединений ходовых осей.</p>
11		<p>Смазку производить в соответствии с указаниями, изложенными в руководстве по эксплуатации.</p>
12		<p>Габаритная наклейка.</p>
13		<p>Габаритная наклейка.</p>
14	<p>T740 PRONAR</p>	<p>Тип машины.</p>

№ П/П	НАКЛЕЙКА	ОПИСАНИЕ
15	<div data-bbox="284 315 906 719" style="border: 1px solid black; padding: 5px;">  </div> <div data-bbox="284 734 906 972" style="border: 1px solid black; padding: 5px;"> <p>Ciśnienie robocze oleju w sprzęgle hydraulicznym nie może przekraczać zakresu 90-95bar. Ciśnienie resztkowe przy wyłączonym sprzęgle max. 2 bar. Przewód powrotny sprzęgła hydraulicznego łączyć tylko pod gniazdo wolnego sypływu hydrauliki zewnętrznej ciągnika. Po zagregowaniu przyczepy z innym typem ciągnika sprawdzać ciśnienie robocze sprzęgła 90-95 bar i w razie potrzeby wyregulować.</p> </div> <div data-bbox="284 987 906 1205" style="border: 1px solid black; padding: 5px;"> <p>Working pressure of hydraulic clutch should not exceed 90-95bar. Restpressure of turned-off hydraulic clutch max. 2 bar. Return hose of hydraulic clutch connect only with return-flow socket. After attaching the trailer to another tractor check and set working pressure of hydraulic clutch on 90-95 bar.</p> </div> <div data-bbox="284 1220 906 1438" style="border: 1px solid black; padding: 5px;"> <p>Arbeitsdruck der Hydraulikkupplung kann nicht 90-95 bar überschreiten. Restdruck bei ausgeschalteter Hydraulikkupplung max. 2 bar. Rücklaufleitung der Hydraulikkupplung nur mit Rücklaufeingang der Schlepperhydraulik verbinden. Nach Ankoppelung des Anhängers mit anderem Schlepper der Arbeitsdruck der Hydraulikkupplung überprüfen und auf 90-95 bar einstellen.</p> </div>	<p>Информационная наклейка, касающаяся обслуживания гидравлической муфты.</p>

№ П/П	НАКЛЕЙКА	ОПИСАНИЕ
16		<p>Информационная наклейка, на которой показаны функции гидравлических соединений и назначение гидроклапанов.</p>
17		<p>Положение рычага гидроклапана.</p>
18		<p>Допустимая вертикальная нагрузка на тягу дышла.</p>
19		<p>Давление воздуха в шинах.</p>

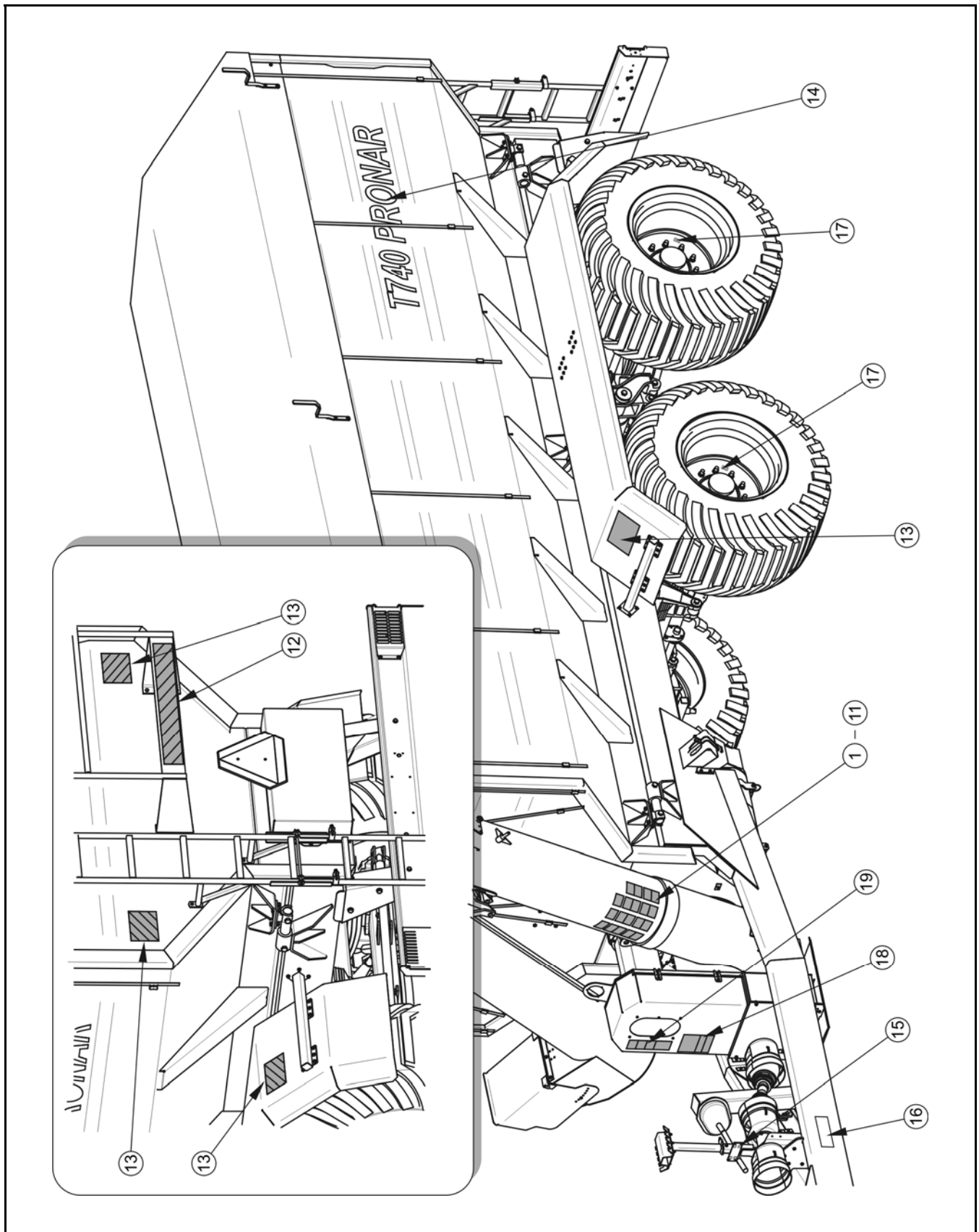


РИСУНОК 2.2 Размещение информационных и предупреждающих наклеек

Обозначения в соответствии с таблицей (2.1).

РАЗДЕЛ

3

УСТРОЙСТВО И ПРИНЦИП ДЕЙСТВИЯ

ТЕХНИЧЕСКАЯ ХАРАКТЕРИСТИКА

ШАССИ

ГРУЗОВАЯ ПЛАТФОРМА

ПЕРЕДНИЙ КОНВЕЙЕР

ПЕРЕДНЯЯ ЦЕПНАЯ ПЕРЕДАЧА

ПЕРЕДНЯЯ ЗУБЧАТАЯ ПЕРЕДАЧА

ЗАДНЯЯ ЦЕПНАЯ ПЕРЕДАЧА

ОСНОВНОЙ ТОРМОЗ

СТОЯНОЧНЫЙ ТОРМОЗ

ГИДРАВЛИЧЕСКАЯ СИСТЕМА БЛОКАДЫ ПОВОРОТА

ГИДРАВЛИЧЕСКАЯ СИСТЕМА ЗАЛОНКИ И КОНВЕЙЕРА

ГИДРАВЛИЧЕСКАЯ СИСТЕМА МУФТЫ

ЭЛЕКТРИЧЕСКОЕ ОБОРУДОВАНИЕ, СВЕТОВАЯ СИГНАЛИЗАЦИЯ

ЭЛЕКТРИЧЕСКАЯ СИСТЕМА ВЕСОВОЙ СИСТЕМЫ

3.1 ТЕХНИЧЕСКАЯ ХАРАКТЕРИСТИКА

ТАБЛИЦА 3.1 ТЕХНИЧЕСКАЯ ХАРАКТЕРИСТИКА ДЛЯ СТАНДАРТНОГО ОСНАЩЕНИЯ

ПАРАМЕТРЫ	ЕД. ИЗМ.	T740
Габариты		
Общая длина	мм	9 142
Ширина	мм	2 900
Высота	мм	3 645
Размеры грузовой платформы		
Длина	мм	6 038
Ширина	мм	2 530
Максимальная высота	мм	2 570
Рабочие параметры		
Грузовместимость платформы	м ³	28
Допустимая проектная грузоподъемность	кг	15 300
Допустимая общая масса	кг	23 000
Вес платформы	кг	7 700
Допустимая проектная скорость	км/час	40
Межосевое расстояние	мм	1 810
Шины		
Шина	-	700/50-26.5 16PR
Индекс нагрузки	-	174 A8
Давление воздуха в шинах	кПа	240
Прочая информация		
Напряжение бортовой электросети	В	12
Колесная колея	мм	2 200
Допустимая нагрузка на тягово-сцепное устройство	кг	3 000
Высота проушины дышла	мм	407 – 480 – 553
Зазор	мм	330
Загрузочная высота	мм	3 400

ПАРАМЕТРЫ	ЕД. ИЗМ.	T740
Расход гидравлического масла	л	15
Минимальный расход мощности	л.с.	165
Максимальная скорость вращения ВОМ	об ⁻¹	1 000
Минимальное рабочее давление муфты	бар	15
Максимальное рабочее давление муфты	бар	16

3.2 ШАССИ

Шасси перегрузочного бункера-накопителя состоит из элементов, показанных на рисунке (3.1). Рама (1) представляет собой сварную конструкцию из стальных профилей. Главным несущим элементом являются два лонжерона, соединенные между собой поперечинами. К раме приварены лонжероны дышла, к которым на конце крепится пластина тяги и тяга дышла (5). С левой стороны дышла крепится опора с двухступенчатой механической передачей.

В задней части рамы крепится подвеска (2) типа "тандем" с параболическими рессорами. Задняя ось (4) выполнена как торсионная ось с гидравлической системой блокирования при передвижении задним ходом.

В зависимости от электрического оснащения в 6 разъемах в верхней части рамы крепятся симуляторы нагрузки (10) или нагрузочные элементы. На них осаживается грузовая платформа перегрузочного бункера-накопителя.

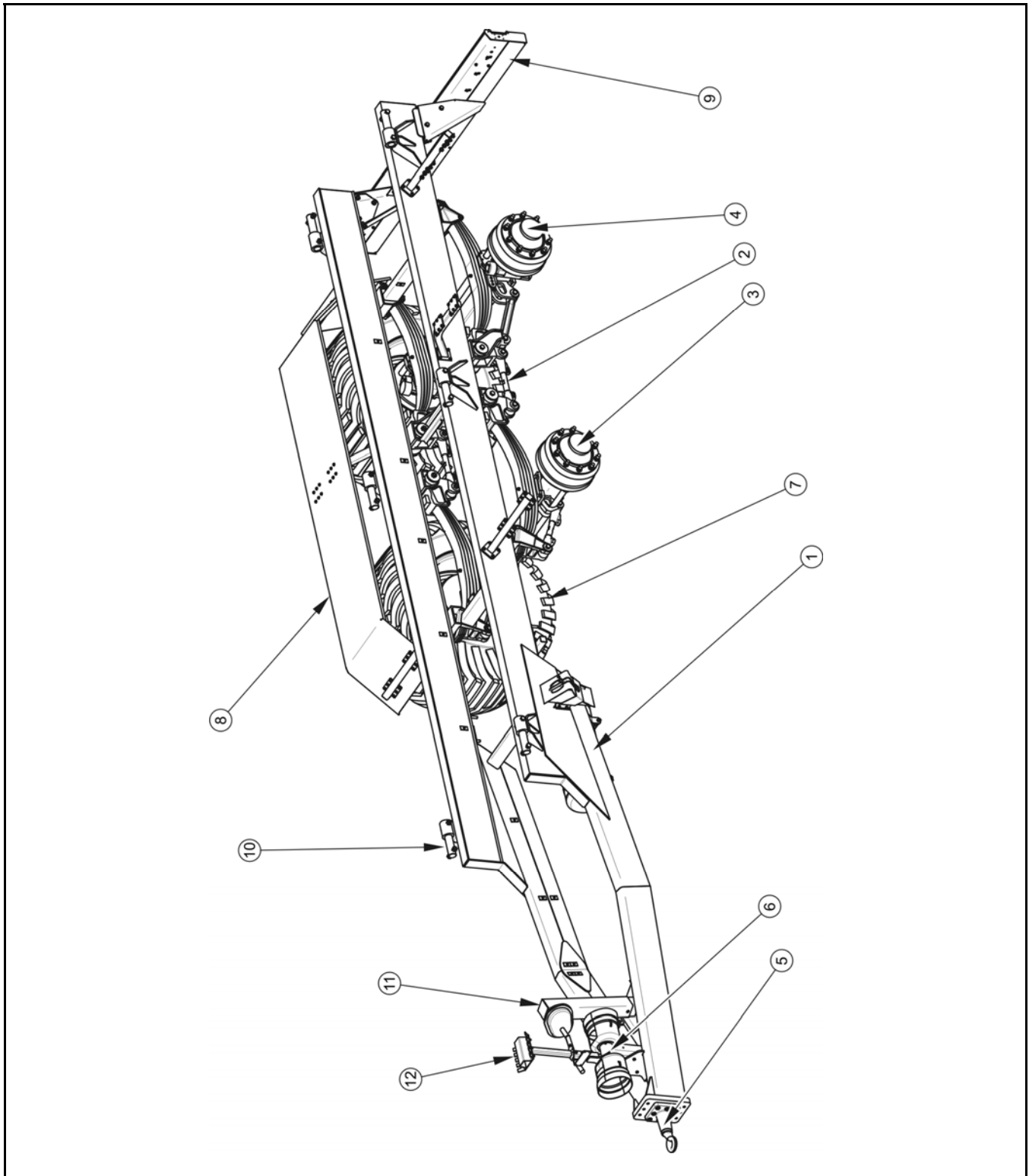


РИСУНОК 3.1 Шасси перегрузочного бункера-накопителя

(1) нижняя рама, (2) подвеска, (3) передняя ось, (4) задняя ось, (5) тяга дышла, (6) подключение ВОМ, (7) колесо, (8) крыло, (9) задняя балка с элементами световой сигнализации, (10) симулятор нагрузки / нагрузочный элемент, (11) опора, (12) подвеска для проводов

3.2.1 ТЯГА ДЫШЛА

Стандартно перегрузочный бункер-накопитель Т740 оснащается торсионной сцепкой с проушиной внутренним диаметром $\varnothing 50$ мм. По желанию клиента машина может быть оснащена шаровой сцепкой диаметром $\varnothing 80$ мм. Оба типа тяг крепятся к торцевой пластине (3) дышла при помощи 6 болтов. Высота дышла и его положение подбирается индивидуально, в зависимости от имеющегося на тракторе буксирного устройства.

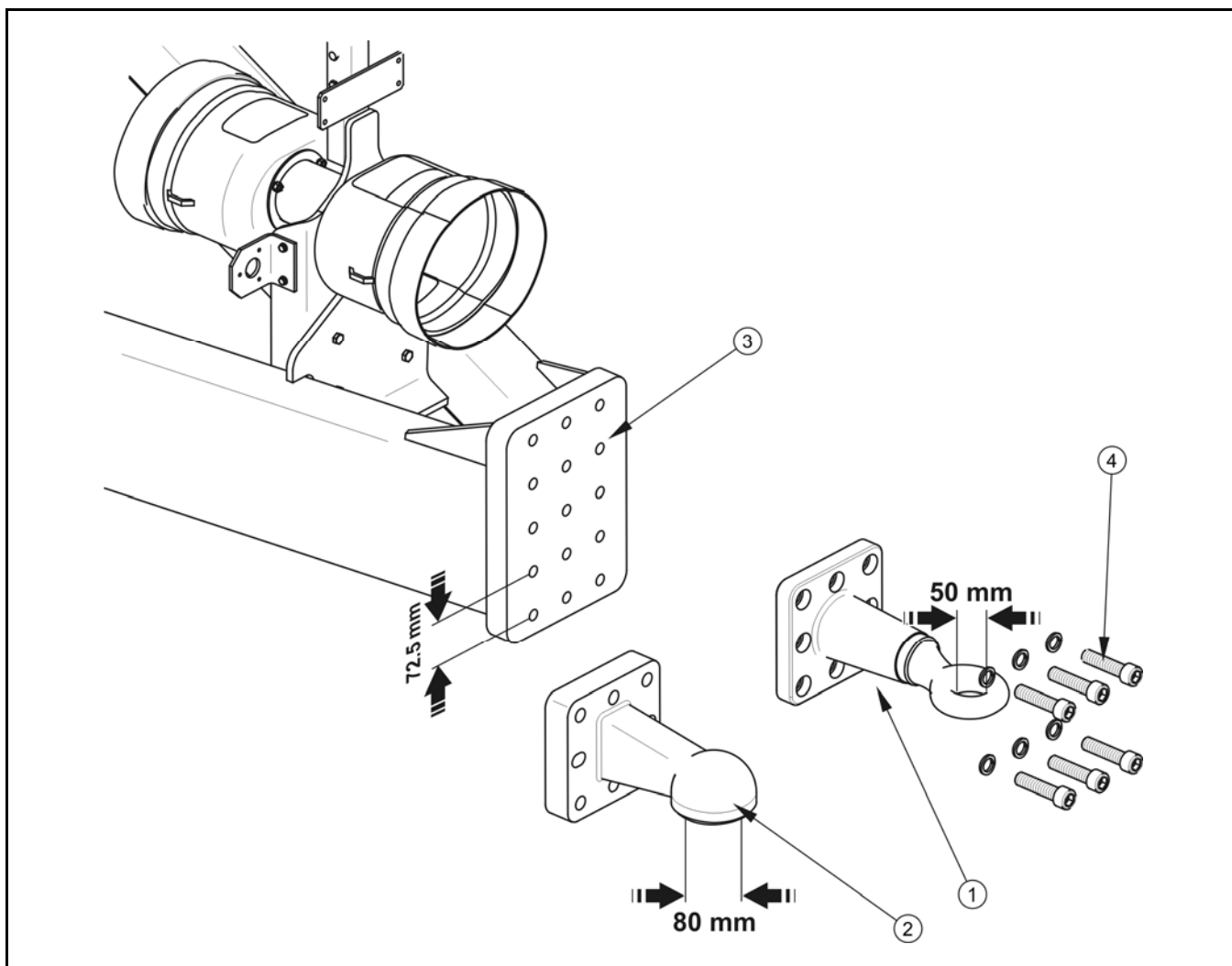


РИСУНОК 3.2 Тяга дышла

(1) торсионная сцепка $\varnothing 50$ мм, (2) шаровая сцепка $\varnothing 80$ мм, (3) торцевая пластина дышла, (4) крепежные болты

3.2.2 ОПОРА ПЕРЕГРУЗОЧНОГО БУНКЕРА-НАКОПИТЕЛЯ

Опора (1) перегрузочного бункера-накопителя крепится с левой стороны бункера-накопителя к лонжерону дышла. Предназначается для поддержания машины и

регулировки высоты тяги дышла во время агрегирования с трактором. Во время передвижения опора должна быть сложена в транспортное положение – башмак опоры должен быть поднят в максимальное верхнее положение и заблокирован при помощи шкворня (5), а рукоятка (3) должна находиться в нейтральном положении (А). Опора оснащена двухступенчатой механической передачей. Изменение положения осуществляется путем перевода рукоятки в положение (С) или нажатием на нее до положения (В).

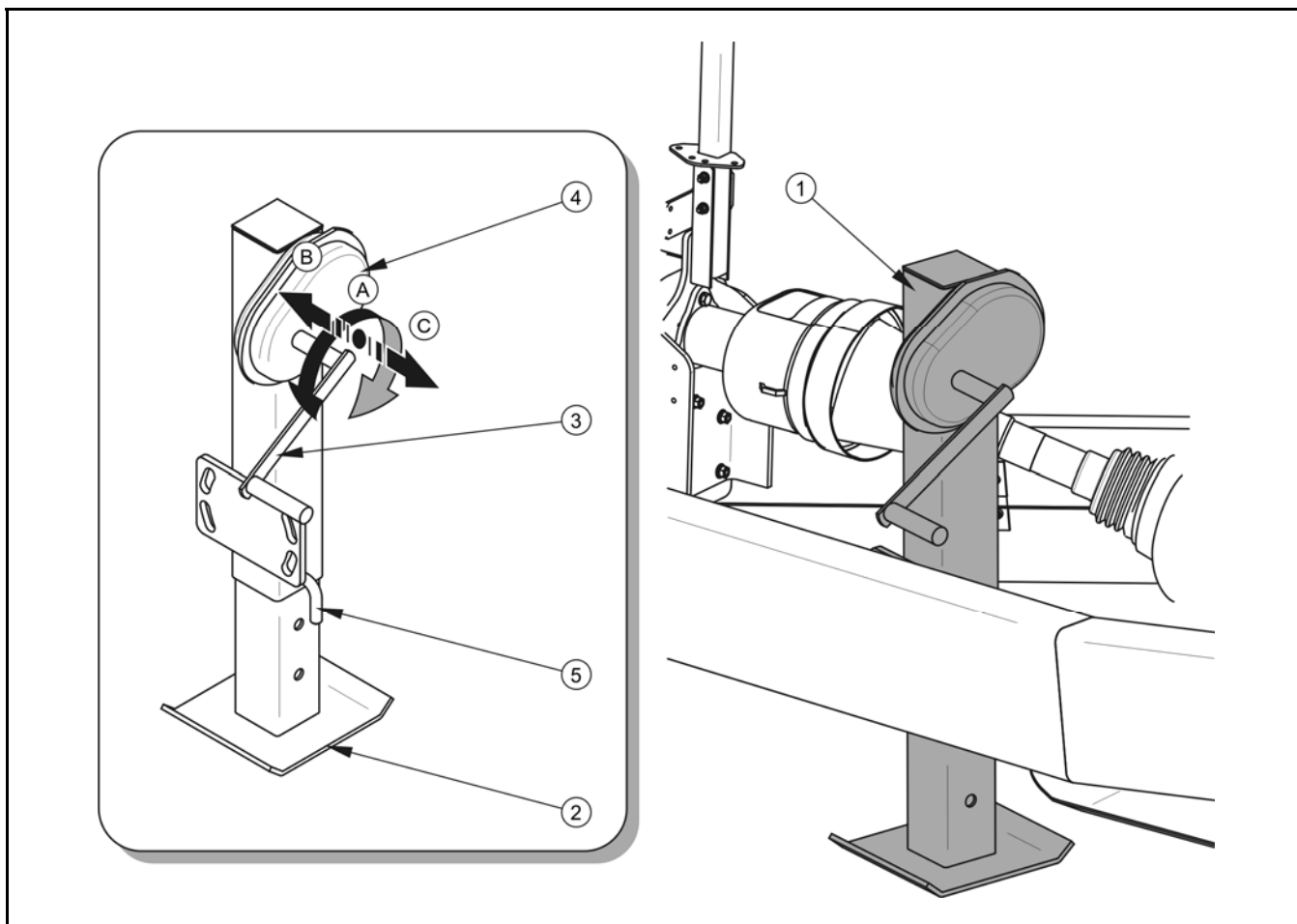


РИСУНОК 3.3 Опора перегрузочного бункера-накопителя

(1) опора (2) башмак опоры, (3) рукоятка, (4) передача, (5) блокировочный шплинт, (А) нейтральное положение, (В) положение I скорость, (С) положение II скорость



УКАЗАНИЕ

Допустимая вертикальная нагрузка на опору KRA 750 составляет 7,500 кг.

ВНИМАНИЕ



Перед началом передвижения необходимо убедиться в том, что опора находится в максимальном верхнем положении, а рукоятка переведена в нейтральное положение (А). Башмак опоры необходимо дополнительно заблокировать при помощи чеки.

3.3 ГРУЗОВАЯ ПЛАТФОРМА

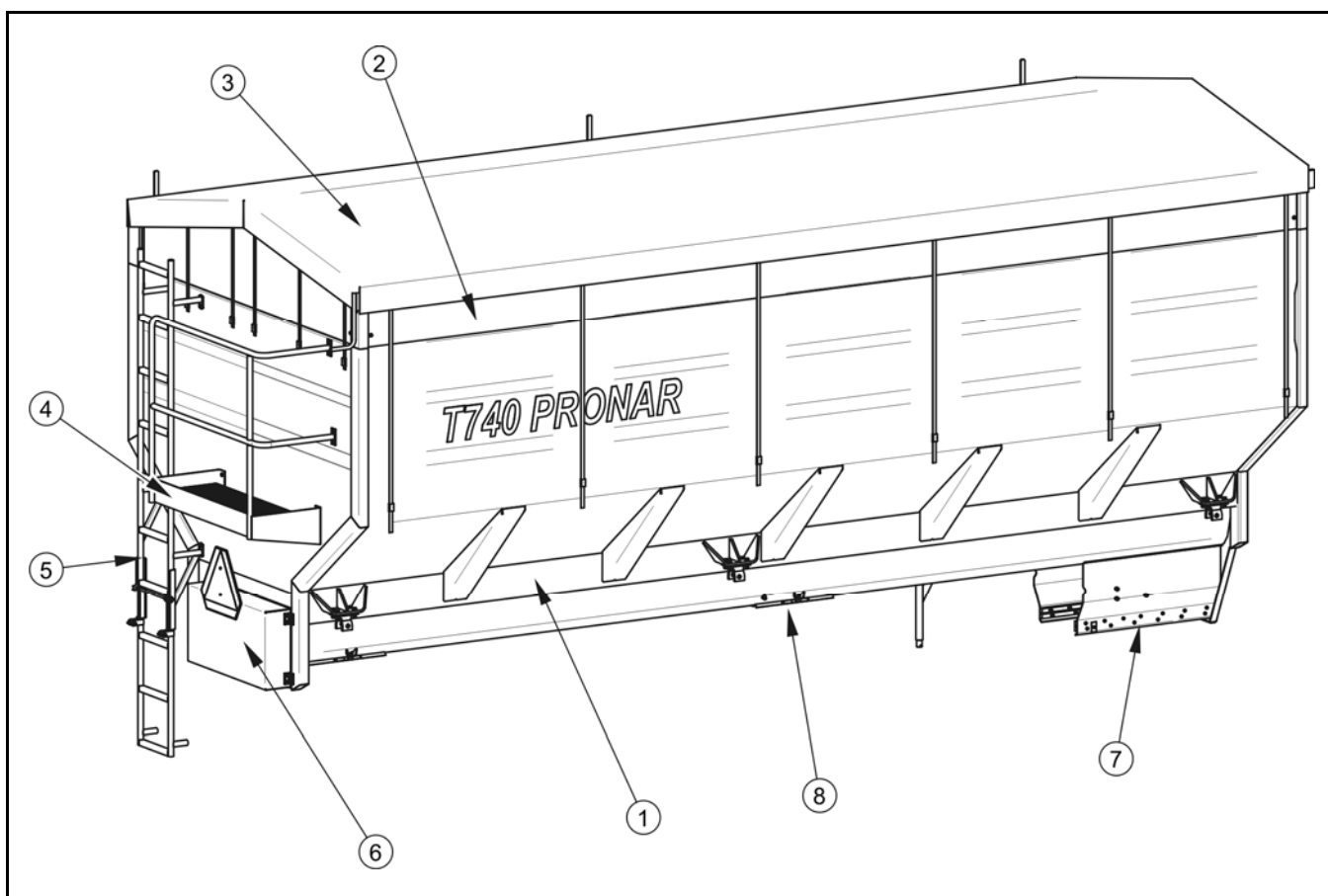


РИСУНОК 3.4 Устройство грузовой платформы

(1) грузовая платформа (бункер), (2) комплект надставок, (3) тент, (4) задняя площадка, (5) лестница, (6) задняя цепная передача, (7) заслонка шибера, (8) контрольная заслонка

Грузовая платформа представляет собой сварную конструкцию, осаженную на нижней раме при помощи симуляторов нагрузки или весовых элементов. К верхней части платформы крепятся надставки (2) с тентом (3). На заднем борту имеется площадка (4) и складная лестница (5). Снизу заднего борта находится цепная передача (6).

В лотках, размещенных в днище грузовой платформы, имеются отверстия с контрольными заслонками (8) – рисунок (3.4). В передней части имеется шибер с заслонкой (7), которая управляется при помощи гидроцилиндра. Контрольные заслонки и заслонка шибера предназначены для тщательной очистки бункера от остатков груза.

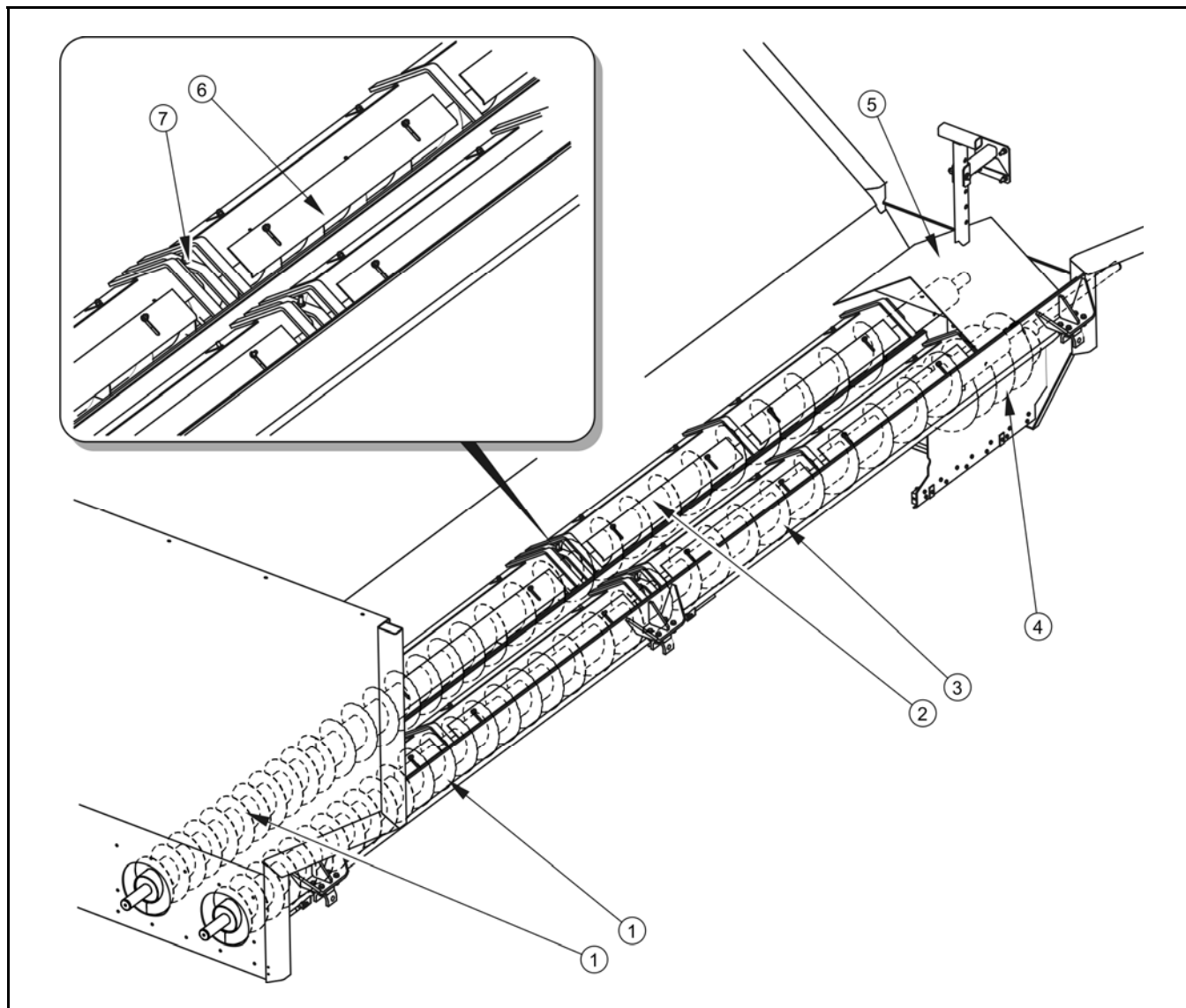


РИСУНОК 3.5 Устройство грузовой платформы

(1) подающий шнек IX (задний), (2) подающий шнек X (передний левый), (3) подающий шнек XI (передний правый), (4) подающий шнек VIII (сгребающий), (5) дозировочный козырек, (6) лоточная заслонка, (7) соединение на подшипниках

На переднем борту грузовой платформы (внутри бункера) крепится дозировочный козырек (5) – рисунок (3.5). Изменяя высоту козырька, можно регулировать скорость подачи зерна на подающий шнек (4), который находится на самом дне бункера (под козырьком). Остальные 4 подающие шнеки размещаются в двух параллельно

расположенных лотках грузовой платформы. Задние подающие шнеки (1) устанавливаются на подшипниках в задней цепной передаче и в соединениях (7) в центре грузовой платформы. Подающий шнек (3), принимающий момент вращения от цилиндрической передачи (размещенной на переднем борту грузовой платформы), соединяется с подающим шнеком (1) с правой стороны перегрузочного бункера-накопителя.

Скорость подачи зерна в лоток бункера регулируется положением лоточных заслонок (6), установленных над шнеками.

Подающие шнеки, перемещающие зерно в лотках бункера, имеют сменный ход, который препятствует скоплению груза во время разгрузки и позволяет равномерно подавать зерно с задней части грузовой платформы на сгребающий шнек. Скорость вращения шнеков (1), (2) и (3) зависит от положения рычага зубчатой передачи, размещенной на переднем борту грузовой платформы.

3.4 ПЕРЕДНИЙ КОНВЕЙЕР

Передний конвейер состоит из двух основных элементов: элеватора (1) – рисунок (3.6) и отвального конвейера (2). Труба скребка (7) присоединяется непосредственно к переднему борту бункера. Внутри трубы находится сгребающий шнек, который перемещает груз из бункера на передний конвейер. Затем зерно подается по конвейерам (1) и (2) к регулируемому разгрузочному люку (4).

Привод подающих шнеков, размещенных в конвейерах, осуществляется при помощи передней цепной передачи, а затем - при помощи угловой зубчатой передачи, размещенной в нижней части элеватора. Оба подающие шнеки начинают вращаться в момент включения привода ВОМ трактора. Сгребающий шнек и подающие шнеки, размещенные на грузовой платформе, начинают вращаться только после включения гидравлической муфты.

Верхний конвейер (отвальный) поднимается и опускается при помощи гидроцилиндра (2) – рисунок (3.7). При полном разложении отвального конвейера собачка (6) блокируется на втулке пуансона и прижимается пружиной (5). В момент включения гидроцилиндра (1), пуансон (4) перемещает собачку, снимается блокада отвального конвейера, благодаря чему можно сложить верхний узел в транспортное положение.

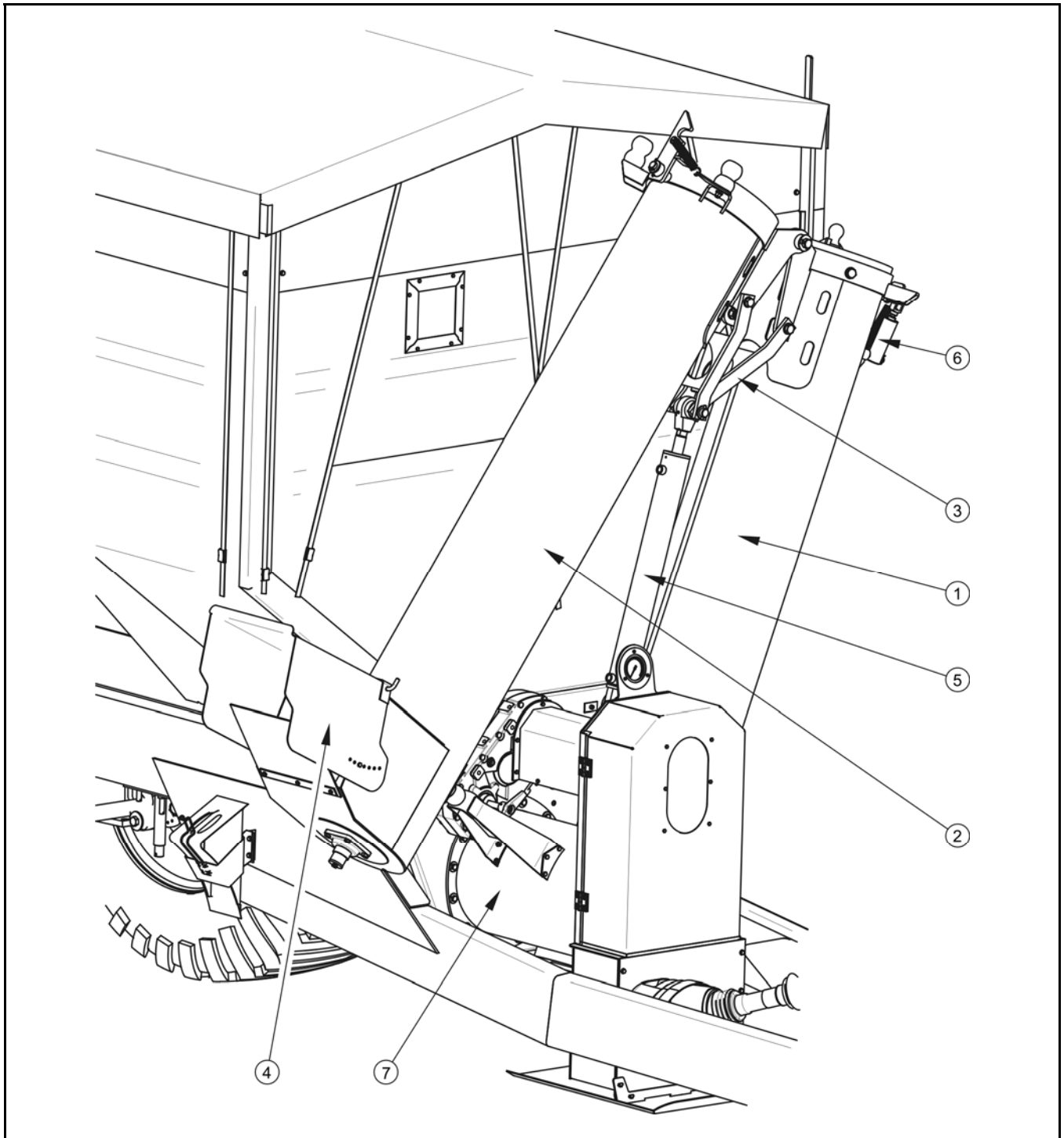


РИСУНОК 3.6 **Передний конвейер**

(1) элеватор, (2) отвальный конвейер, (3) шарнир конвейера, (4) разгрузочный люк, (5) гидроцилиндр для сложения / разложения конвейера, (6) гидроцилиндр для деблокирования отвального конвейера, (7) труба скребка

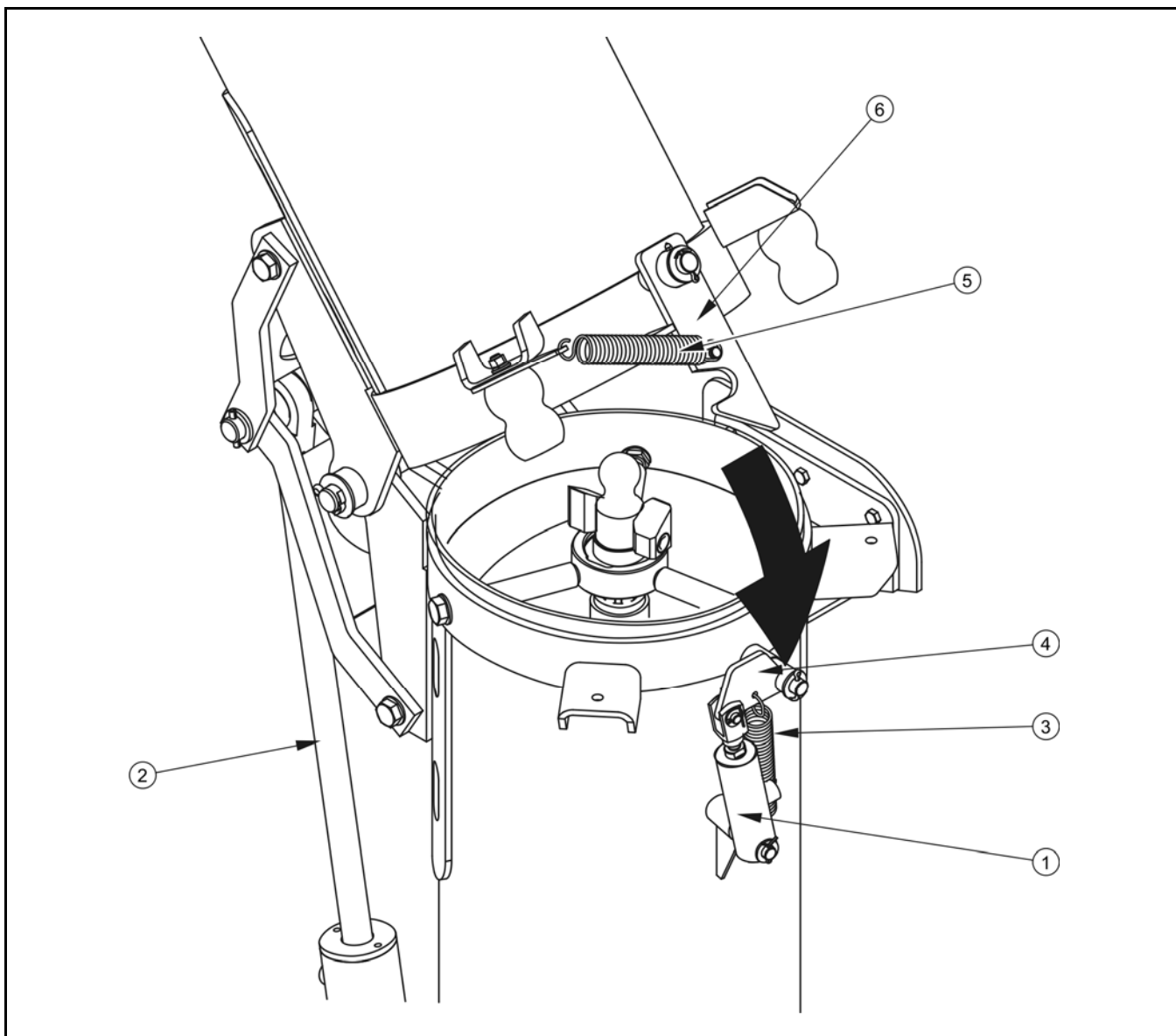


РИСУНОК 3.7 Способ блокирования

(1) гидроцилиндр для деблокирования отвального конвейера, (2) гидроцилиндр для сложения / разложения конвейера, (3) пружина, (4) пуансон, (5) пружина, (6) собачка

3.5 ПЕРЕДНЯЯ ЦЕПНАЯ ПЕРЕДАЧА

Передняя цепная передача распределяет вращающий момент между подающими шнеками, размещенными в бункере, и подающими шнеками переднего конвейера. Устройство передачи представлено на рисунке (3.8).

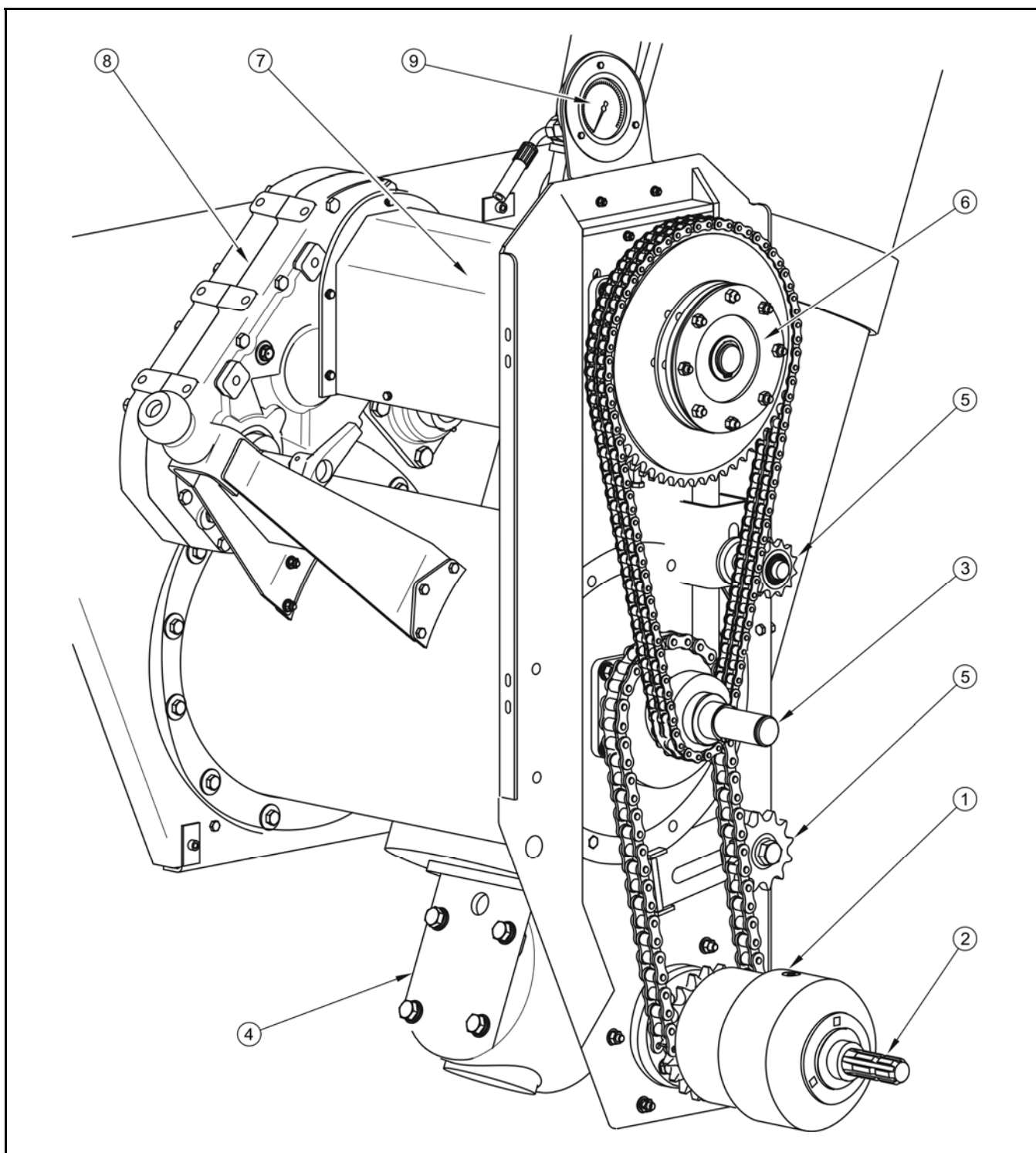


РИСУНОК 3.8 Передняя цепная передача

(1) гидравлическая муфта, (2) ведущий вал, (3) вал сгребающего шнека, (4) угловая передача, (5) зубчатое колесо натяжителя, (6) фрикционная муфта, (7) корпус ведомого вала, (8) зубчатая передача (двухступенчатая), (9) манометр

Ведущий вал (2) соединяется при посредничестве телескопического карданного вала и карданного вала с валом ВОМ трактора. Гидравлическая муфта находится на ведущем вале. После выключения ВОМа и запуске гидравлической муфты (1) работают два уровня передачи. Посредством зубчатого колеса вращающий момент передается на угловую передачу (4), которая приводит в действие два питательных шнека, установленные в переднем конвейере. Далее вращающийся момент действует на следующие отбойники – конвейер. Следовательно вращающий момент передается на следующие приемники – питательный сгребающий шнек (3) и два шнека (делимые), которые помещены в емкости. В верхней части передачи на задней стене корпуса находится манометр, показывающий актуальное давление гидравлического масла, подводимое к гидравлическому сцеплению.



ВНИМАНИЕ

Давление масла в гидравлической муфте не может быть более 95 бар и менее 90 бар. Слишком низкое давление питания вызывает проскальзывание муфты, в результате чего быстрее изнашиваются фрикционные накладки и повышается давление, что, в свою очередь, может привести к повреждению корпуса муфты.

3.6 ПЕРЕДНЯЯ ЗУБЧАТАЯ ПЕРЕДАЧА

Передняя зубчатая передача (1) размещается на переднем борту грузовой платформы. Привод передается на ведущий вал (2) от передней цепной передачи. Вращающий момент передается непосредственно на правый передний подающий шнек, размещенный на грузовой платформе.

Изменение положения зубчатой передачи осуществляется при помощи рычага. В положении рычага (В) устанавливаются высокие обороты шнеков, размещенных в бункере, а в положении (С) уменьшаются обороты механизма. Положение (А) - это нейтральное положение и может использоваться для удаления блокад и тщательной очистки лотков.

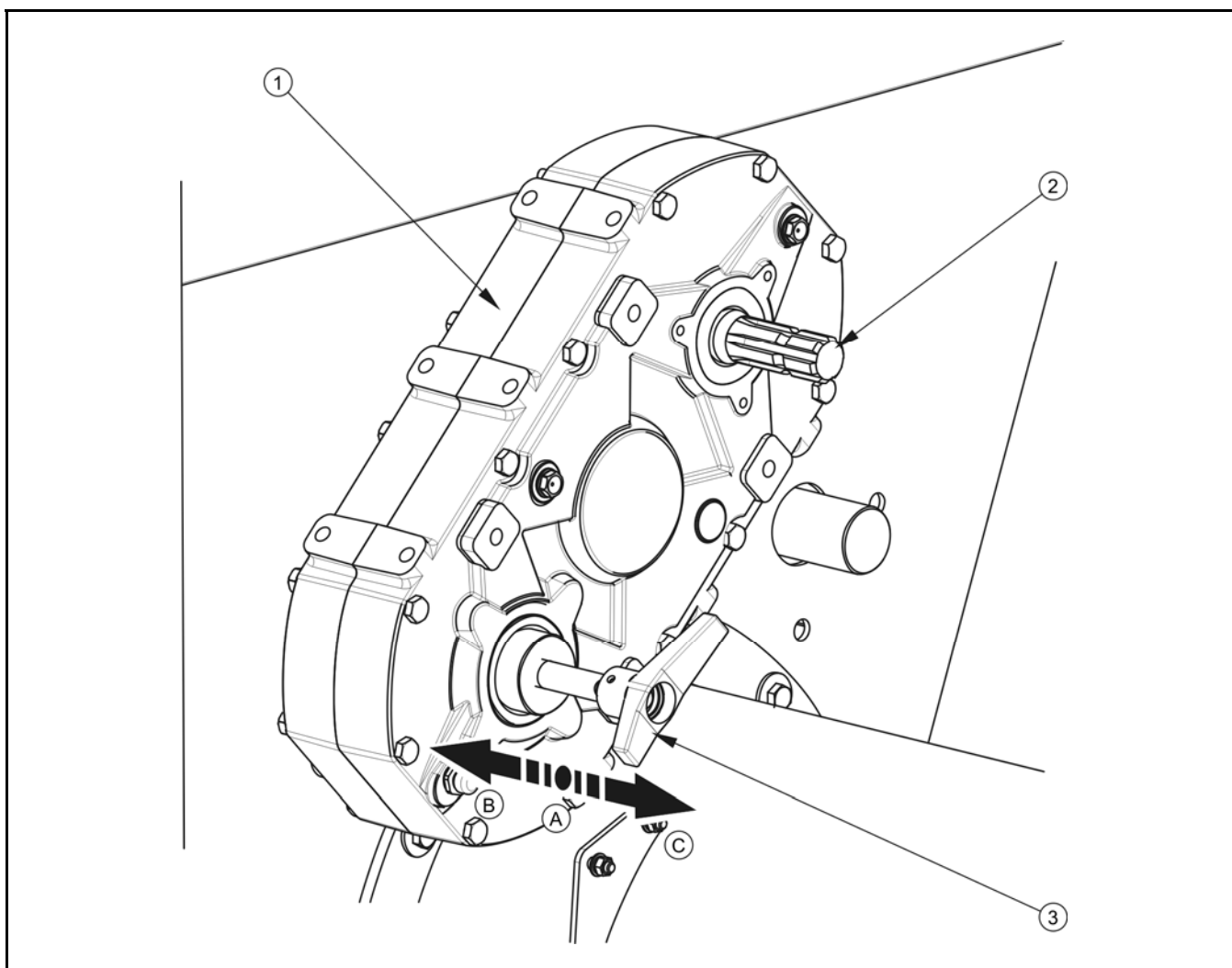


РИСУНОК 3.9 Передняя зубчатая передача

(1) зубчатая передача, (2) ведущий вал, (3) рычаг изменения передаточного отношения, (A) нейтральное положение, (B) положение **ВЫСОКИЕ** \square **ОБОРОТЫ**, (C) положение **НИЗКИЕ** \square **ОБОРОТЫ**

3.7 ЗАДНЯЯ ЦЕПНАЯ ПЕРЕДАЧА

Задняя цепная передача устанавливается на борту бункера. Передает вращающий момент от подающих шнеков, размещенных в лотках с правой стороны бункера, на два шнека, размещенных с левой стороны бункера. Устройство передачи представлено на рисунке (3.8).

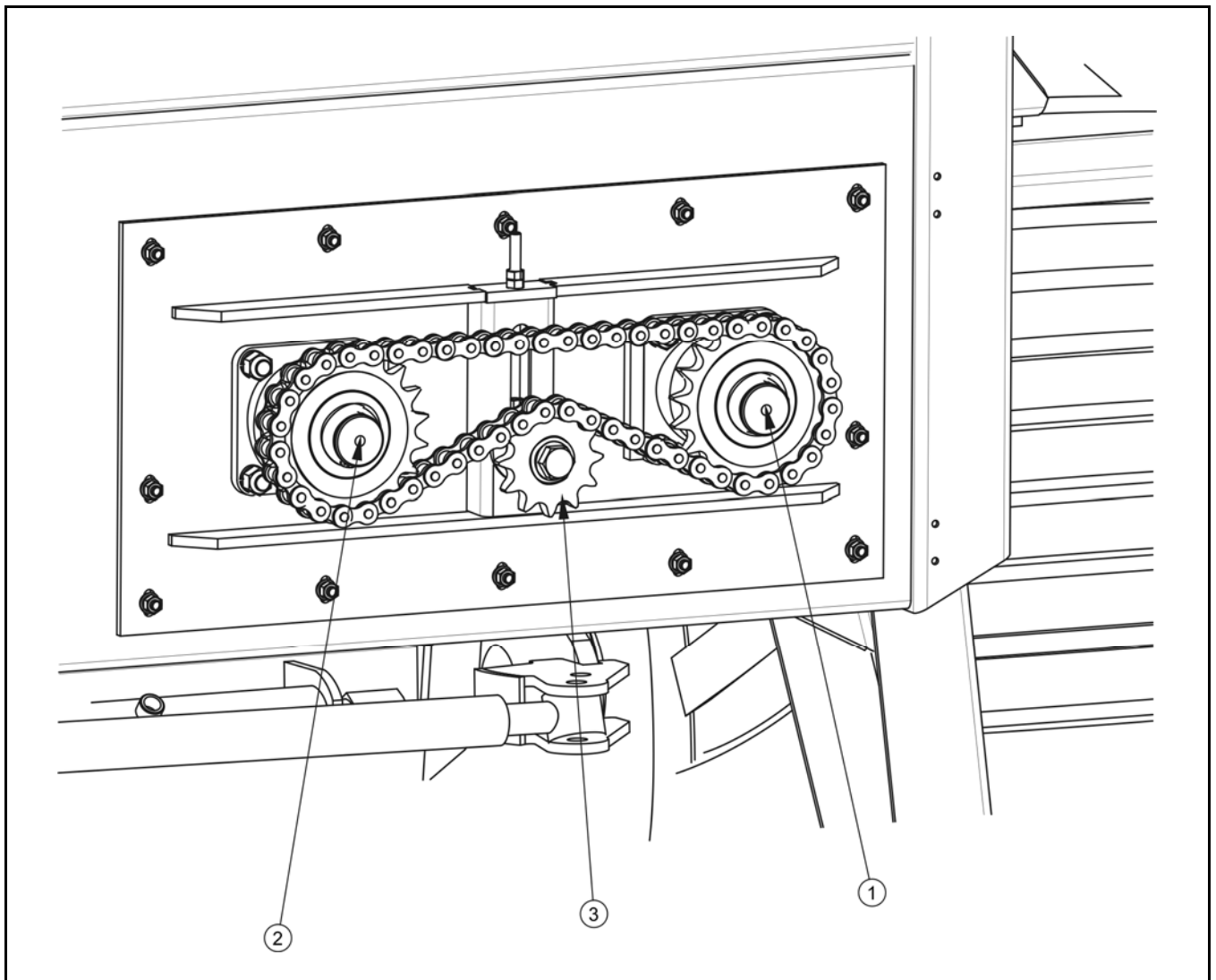


РИСУНОК 3.10 Задняя цепная передача

(1) вал подающего шнека (заднего правого), (2) вал подающего шнека (заднего левого), (3) колесо натяжителя

3.8 ОСНОВНОЙ ТОРМОЗ

Перегрузочный бункер-накопитель оснащается одним из трех типов основной тормозной системы (пневматические тормоза):

- пневматической двухпроводной тормозной системой с трехпозиционным регулятором силы торможения - рисунок (3.11) - стандарт,
- пневматической однопроводной тормозной системой с трехпозиционным регулятором силы торможения - рисунок (3.12),

- пневматической двухпроводной тормозной системой с автоматическим регулятором силы торможения - рисунок (3.13),

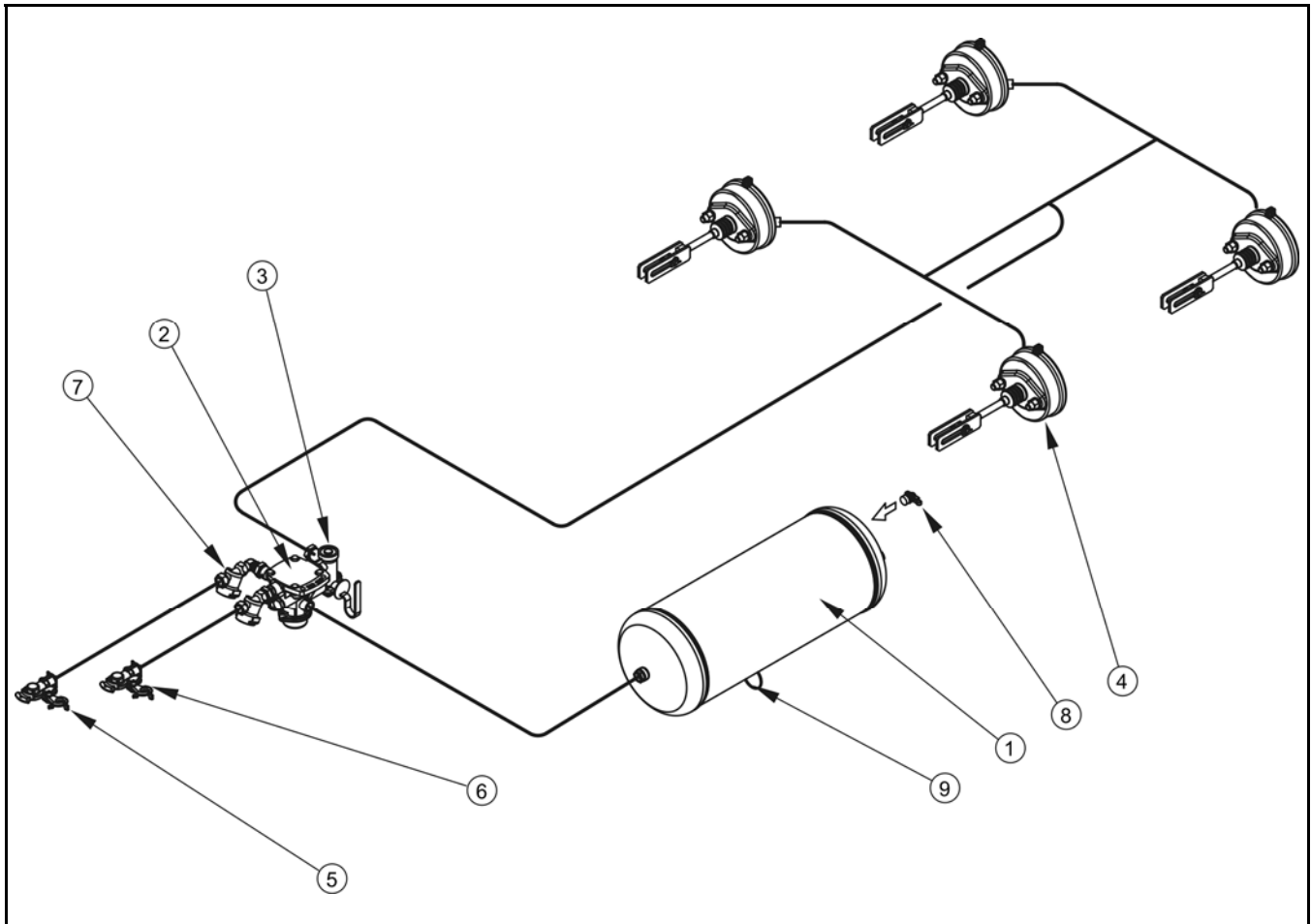


РИСУНОК 3.11 Схема пневматической двухпроводной системы с трехпозиционным регулятором

(1) емкость для сжатого воздуха, (2) управляющий клапан, (3) регулятор силы торможения, (4) пневмодвигатель, (5), (6) подсоединение проводов, (7) воздушный фильтр, (8) контрольное соединение емкости для сжатого воздуха, (9) конденсатоотводящий клапан

Основной тормоз запускается с места тракториста путем нажатия на тормозную педаль трактора. Задачей управляющего клапана (2), применяемого в пневматических системах, является одновременное срабатывание тормозов трактора и бункера-накопителя. Кроме того, в случае непредвиденного разъединения провода между бункером-накопителем и трактором управляющий клапан автоматически включает тормоз машины. В примененном клапане имеется система растормаживания, которая используется в случае, когда бункер-накопитель отсоединен от трактора. При

подсоединении к трактору воздухопровода растормаживающий механизм автоматически переводится в положение, позволяющее на нормальную работу тормозов.

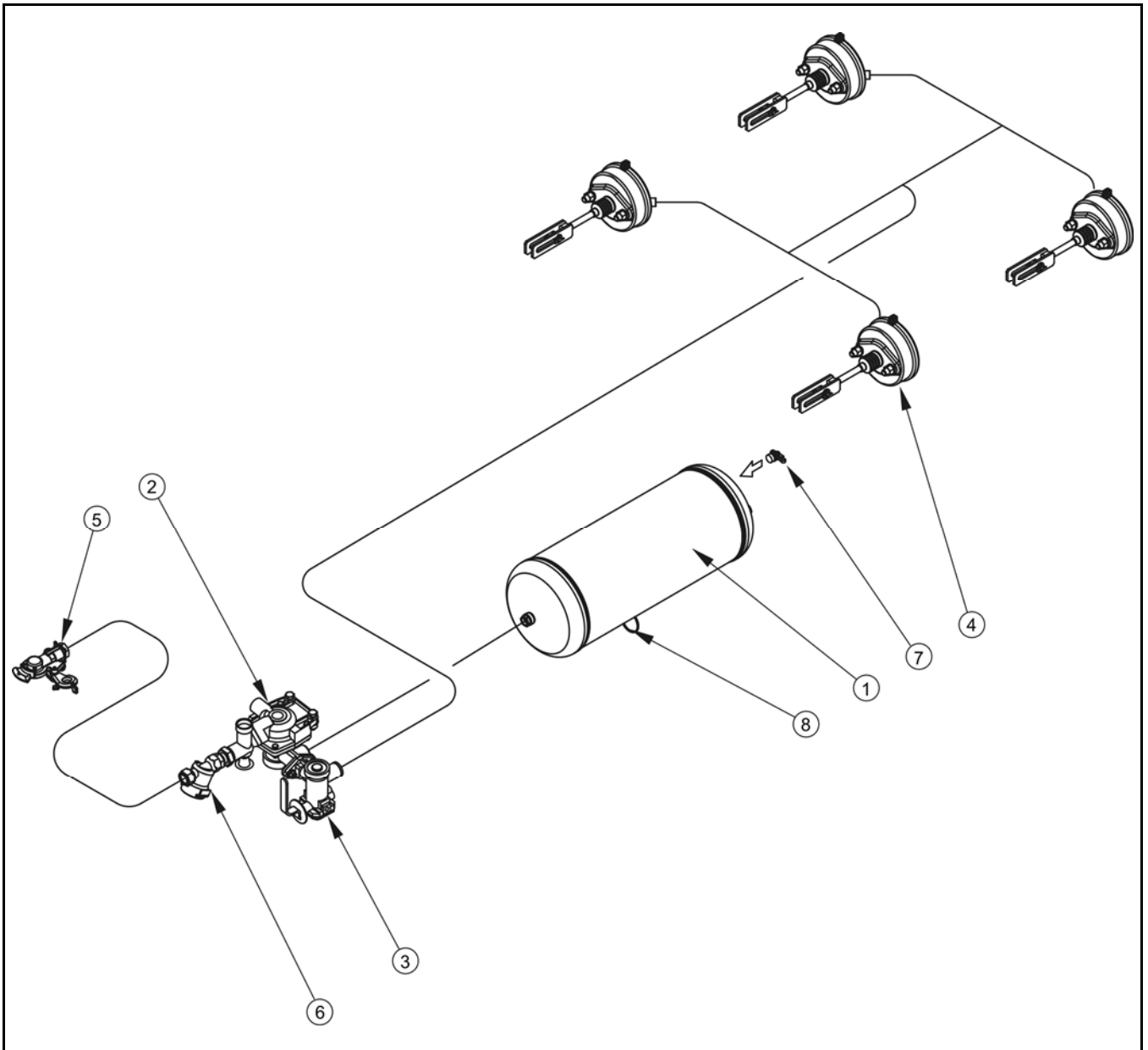


РИСУНОК 3.12 Схема пневматической однопроводной системы с трехпозиционным регулятором

(1) емкость для сжатого воздуха, (2) управляющий клапан, (3) регулятор силы торможения, (4) пневмодвигатель, (5) подсоединение проводов, (6) воздушный фильтр, (7) контрольное соединение емкости для сжатого воздуха, (8) конденсатоотводящий клапан

Тормозные цилиндры крепятся на специальных, приспособленных для этой цели кронштейнах, приваренных к ходовым осям. Это мембранные пневмодвигатели. Воздух, который подается в пневмодвигатель, нажимает на мембрану, которая, в свою очередь, передвигает шток поршня пневмодвигателя и поворачивает рычаг разжимного кулака ходовой оси. Возврат пневмодвигателя в нейтральное положение осуществляется при помощи оттяжных пружин.

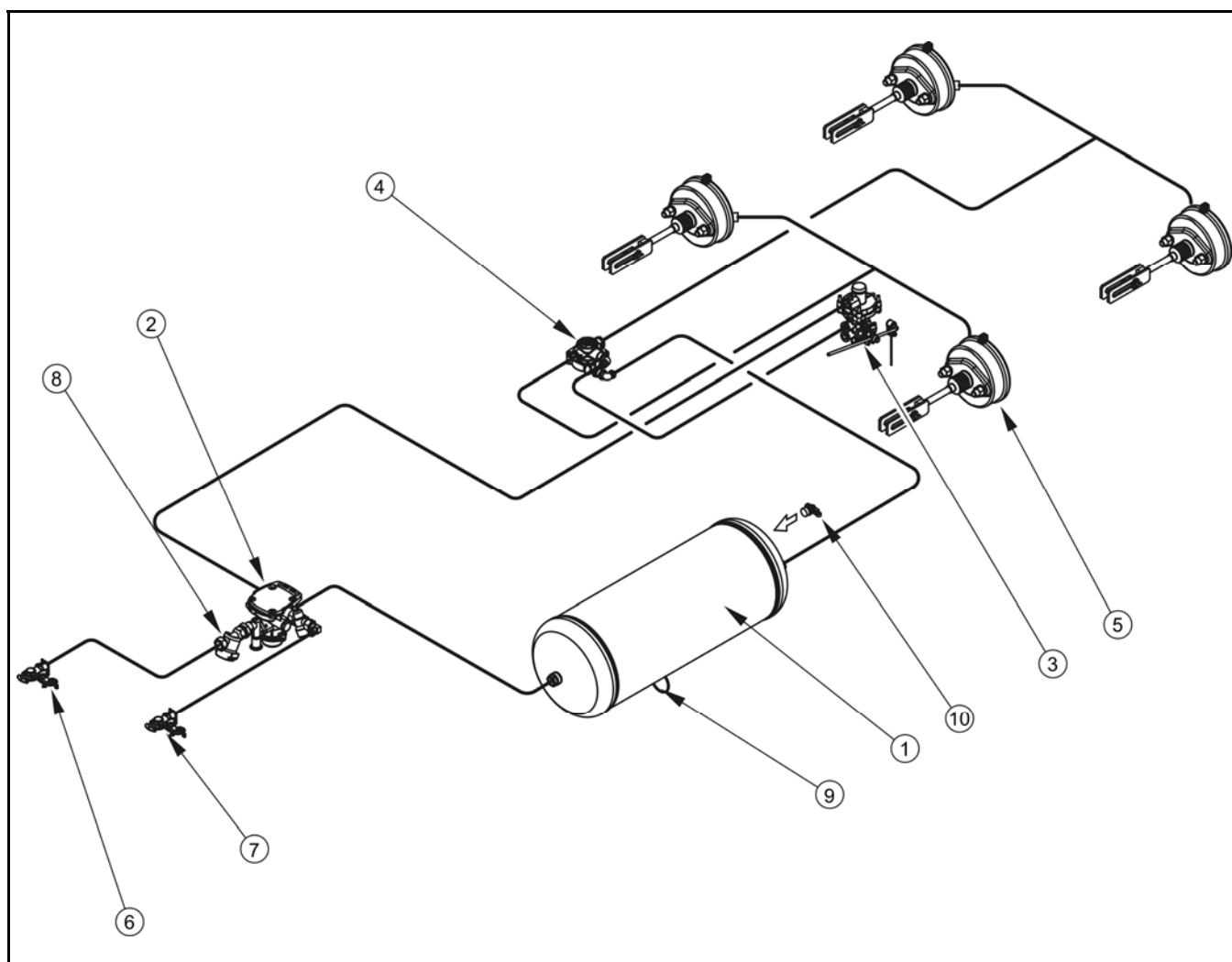


РИСУНОК 3.13 Схема пневматической двухпроводной системы с автоматическим регулятором

(1) емкость для сжатого воздуха, (2) управляющий клапан, (3) автоматический регулятор силы торможения, (4) ускорительный клапан, (5) пневмодвигатель, (6), (7) подсоединение проводов, (8) воздушный фильтр, (9) конденсатоотводящий клапан, (10) контрольное соединение емкости для сжатого воздуха

В двухпроводной тормозной системе с автоматическим регулятором силы торможения дополнительно устанавливается ускорительный клапан (4), действие которого значительно повышает скорость подачи воздуха в пневмодвигатели в ходе процесса торможения.

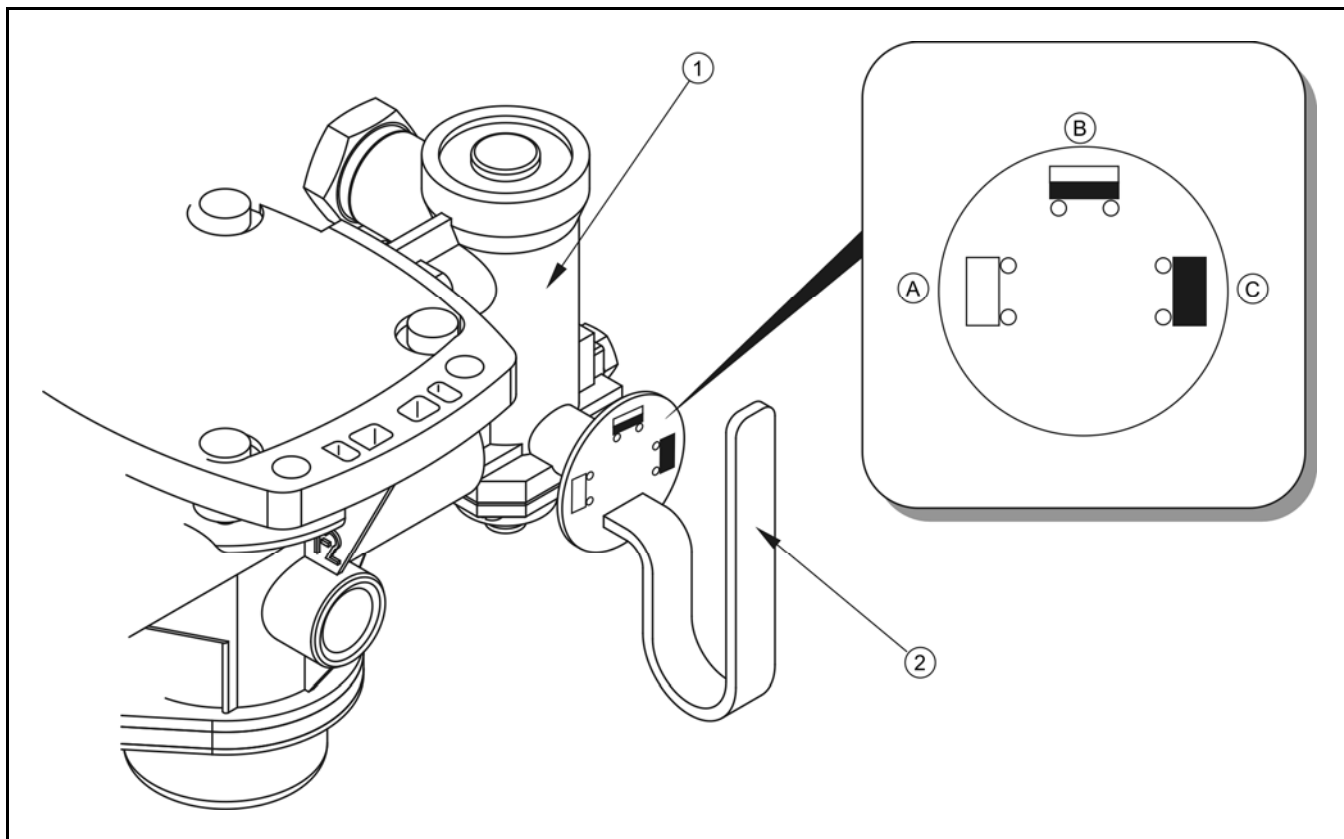


РИСУНОК 3.14 Ручной трехпозиционный регулятор

(1) трехпозиционный регулятор силы торможения, (2) рычаг управления параметрами регулятора, (A), (B), (C) рабочие положения регулятора

Трехпозиционный регулятор силы торможения - рисунок (3.14), применяемый в пневматических системах, выбирает силу торможения в зависимости от параметров. Оператор машины вручную, при помощи рычага (2) переключает соответствующий режим работы. Доступны три рабочих положения: А – «Без груза», В – «Загрузка наполовину» и С – «Полная загрузка».

Автоматический регулятор силы торможения выбирает силу торможения в зависимости от степени загруженности перегрузочного бункера-накопителя. В ходе обычной работы не требует обслуживания.

В зависимости от версии тормозной системы, применяемой в бункере-накопителе, система оснащается одним или двумя пневматическими присоединениями. Соединения защищаются колпачками из цветного пластика, которые позволяют идентифицировать отдельные присоединения:

- черный цвет – однопроводная пневматическая система,
- красный цвет – двухпроводная пневматическая система, питающее соединение,
- желтый цвет - двухпроводная пневматическая система, управляющее соединение.

Дополнительно каждое пневматическое соединение оснащается запорным клапаном, который автоматически отсекает вытекание воздуха из пневмопровода в случае отсоединения от разъема на тракторе.

3.9 СТОЯНОЧНЫЙ ТОРМОЗ

Стояночный тормоз предназначен для удержания бункера-накопителя на месте во время стоянки. Кривошипный механизм тормоза (1) крепится на левом лонжероне нижней рамы. Стальной тросик (4) соединяется с рычагами разжимного кулака (3) передней ходовой оси с кривошипным механизмом. Натяжение тросика вызывает отклонение рычага разжимного кулака, который раздвигает тормозные колодки и останавливает перегрузочный бункер-накопитель.

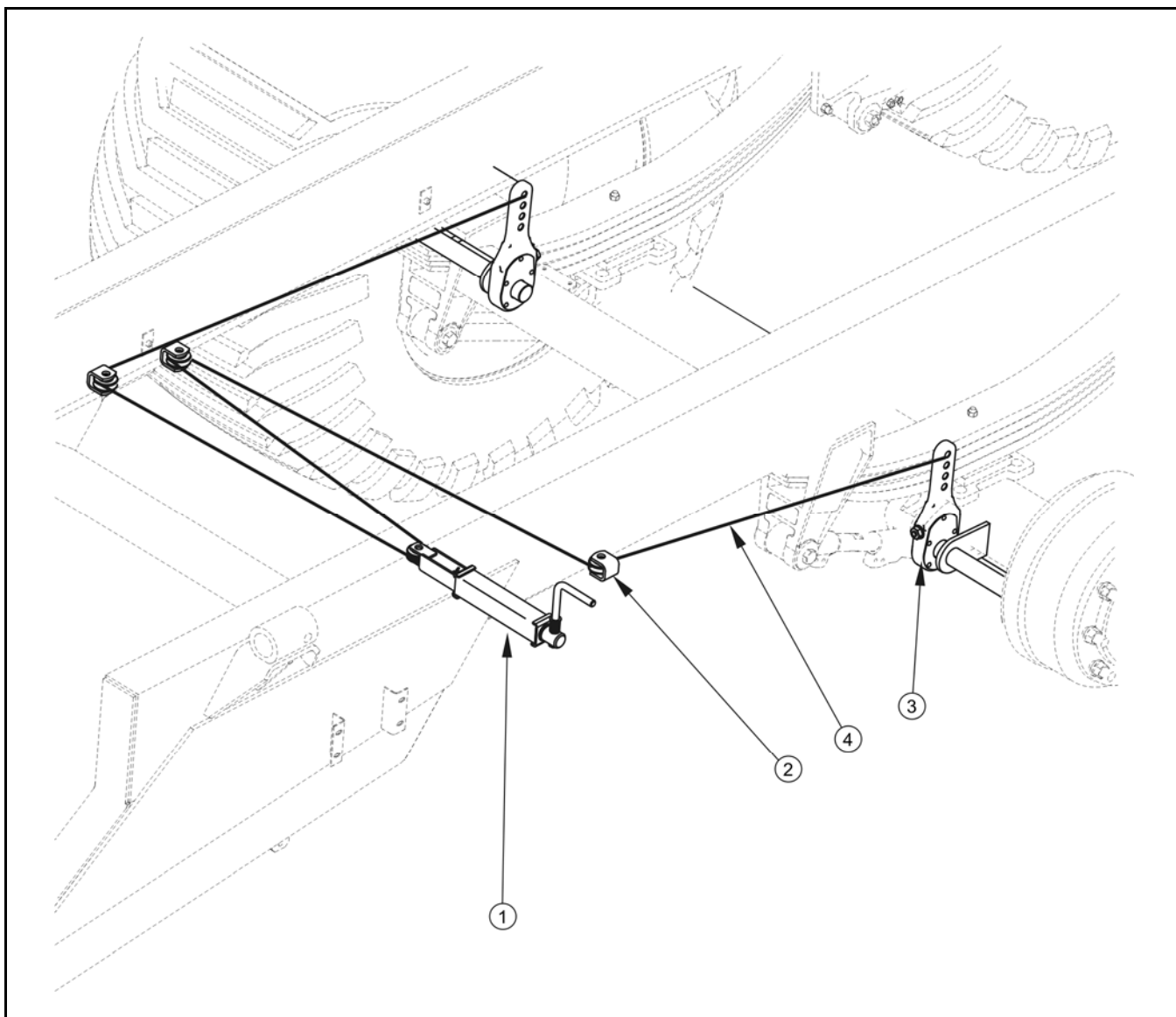


РИСУНОК 3.15 Стояночный тормоз

(1) кривошипный механизм стояночного тормоза, (2) ушко с роликом, (3) рычаг разжимного кулака ходовой оси, (4) стальной тросик

3.10 ГИДРАВЛИЧЕСКАЯ СИСТЕМА БЛОКАДЫ ПОВОРОТА

Перегрузочный бункер-накопитель в стандарте имеет заднюю торсионную ось с пассивным управлением. Конструкция оси позволяет более плавно выполнять маневры поворота и легче передвигаться по подмокнувшей местности, благодаря чему уменьшается износ колесных шин. Во время передвижения задним ходом ступицы осей должны быть заблокированы, в противном случае во время заднего хода перегрузочный бункер-накопитель будет заносить на левую или правую сторону.

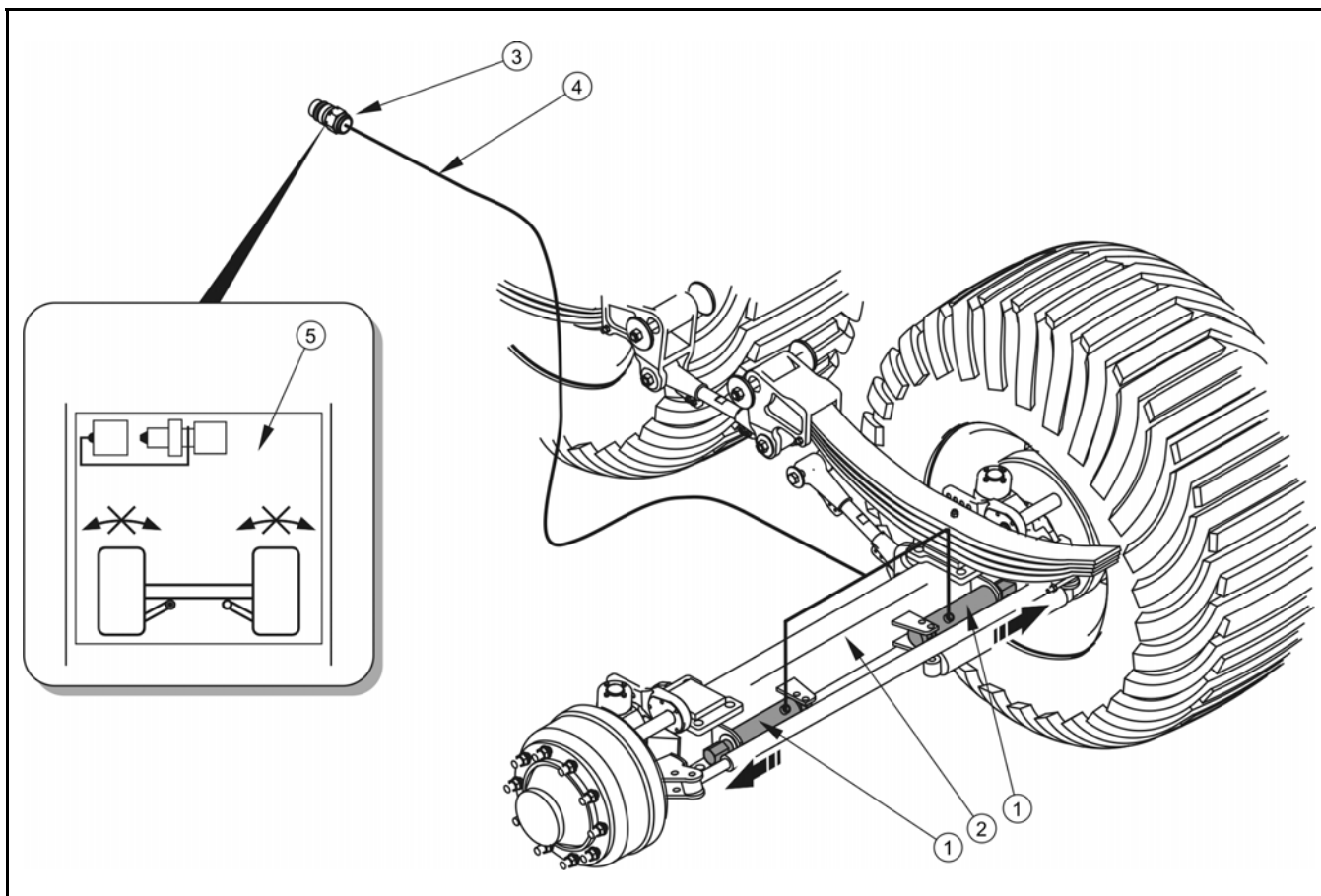


РИСУНОК 3.16 Гидравлическая система блокирования задней оси

(1) гидроцилиндр блокады поворота, (2) задняя торсионная ось, (3) гидравлические бусторазъемные соединения, (4) гидропровод, (5) информационная наклейка

Блокирование оси осуществляется при помощи однопроводной гидравлической системы, представленной на рисунке (3.16). Прежде чем начать езду задним ходом, необходимо раздвинуть гидроцилиндры блокады поворота (1) при помощи рычага распределителя трактора.

Гидравлическое соединение системы блокады поворота обозначено заглушками синего цвета, о чем информирует наклейка (5).

3.11 ГИДРАВЛИЧЕСКАЯ СИСТЕМА ЗАЛОНКИ И КОНВЕЙЕРА

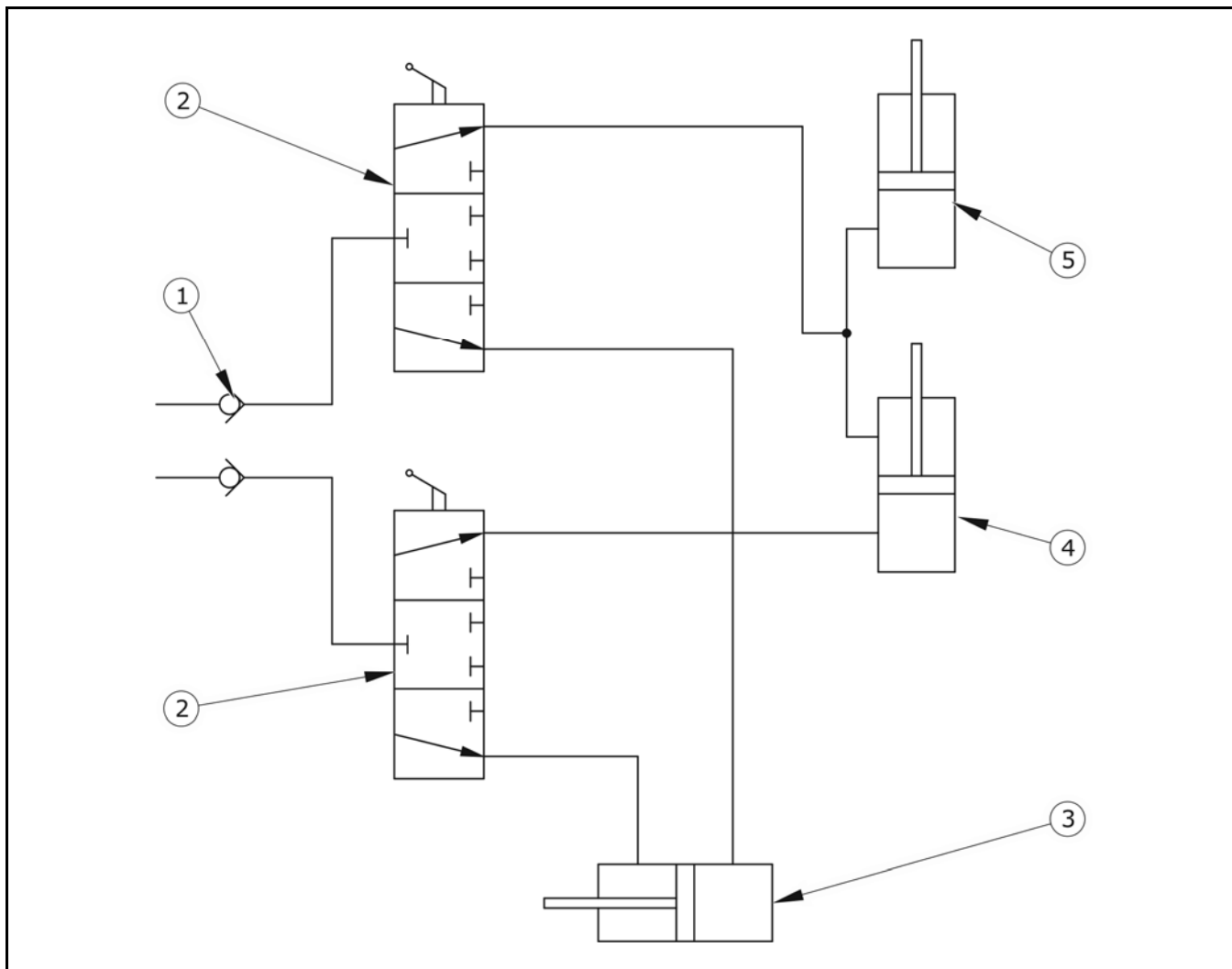


РИСУНОК 3.17 Принципиальная схема гидравлической системы заслонки и конвейера

(1) быстросъемные соединения, (2) гидроклапан, (3) гидроцилиндр заслонки, (4) гидроцилиндр для подъема отвального конвейера, (5) гидроцилиндр для блокирования отвального конвейера

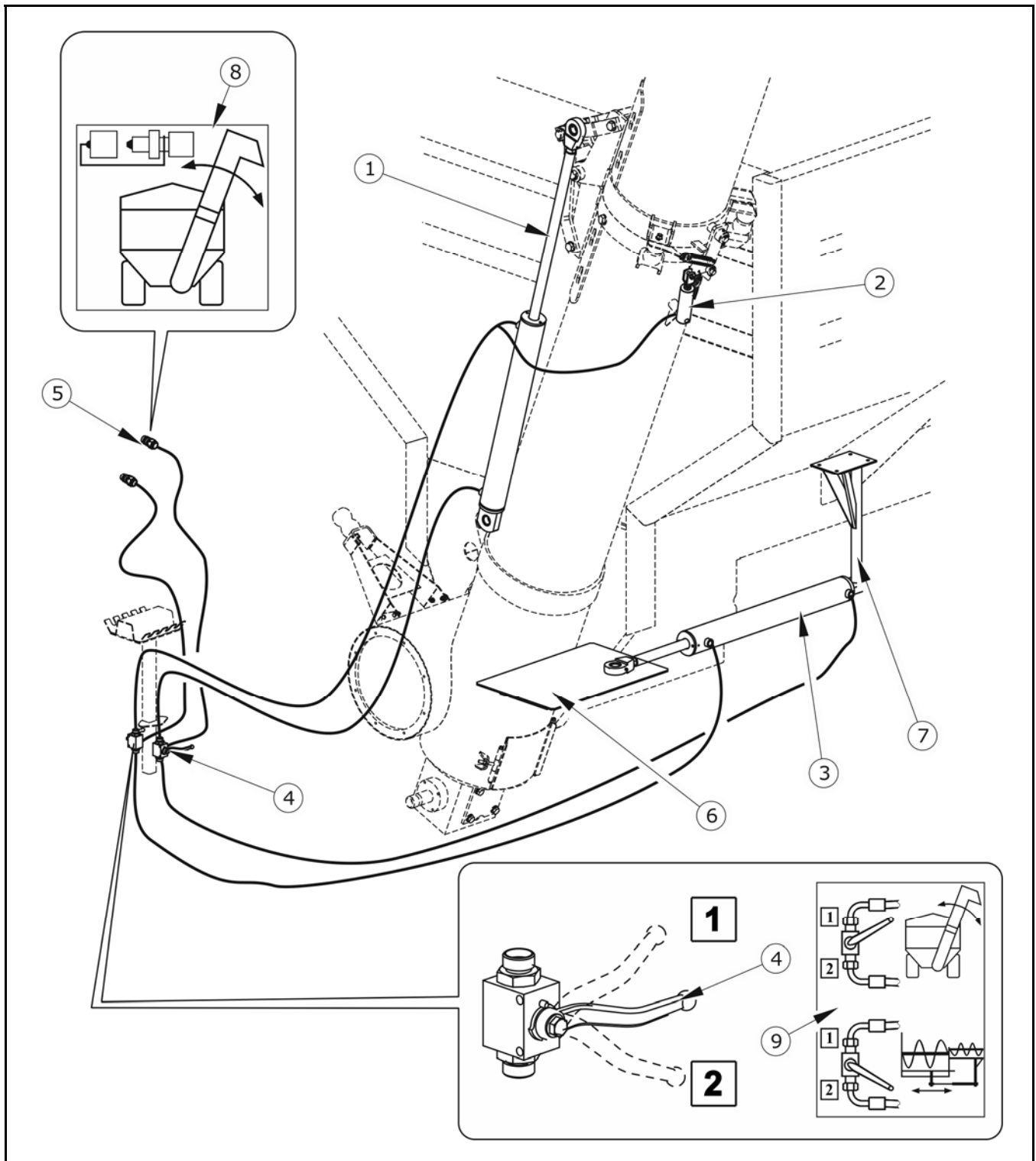


РИСУНОК 3.18 Размещение элементов гидравлической системы заслонки и конвейера

(1) гидроцилиндр для подъема отвального конвейера, (2) гидроцилиндр для блокирования отвального конвейера, (3) гидроцилиндр заслонки, (4) гидроклапан, (5) быстросъемное соединение, (6) заслонка, (7) кронштейн гидроцилиндра, (8), (9) информационная наклейка

Устройство системы и принципиальная схема представлены на рисунках (3.17) и (3.18). Гидравлическая система заслонки и конвейера выполняет в перегрузочном бункере-накопителе следующие функции:

- подъем / опускание отвального ковейера,
- блокирование / деблокирование отвального конвейера,
- открытие / закрытие лоточной заслонки бункера.

Оператор машины вручную переключает отдельные рабочие контуры при помощи гидроклапанов (4) – рисунок (3.18), размещенных на кронштейне. Клапаны, установленные в положении 1, направляют струю гидравлического масла в гидроцилиндры (1) и (2). При переводе клапанов в положение 2 масло будет подаваться в контур управления гидроцилиндром заслонки. W pozycji środkowej następuje odcięcie dopływu oleju hydraulicznego do instalacji.



ВНИМАНИЕ

В ходе работы нужно помнить о том, чтобы переводить одновременно оба клапана.

Лоточная заслонка может использоваться для разгрузки зерна через люки, размещенные в днище бункера, или для тщательной очистки лотков бункера от остатков груза.

Быстроразъемные гидравлические соединения обозначаются при помощи заглушек красного цвета, о чем информирует информационная наклейка (8). Рабочие положения клапанов указаны на информационной наклейке (9).

3.12 ГИДРАВЛИЧЕСКАЯ СИСТЕМА МУФТЫ

Гидравлическая система муфты предназначена для дистанционного запуска привода подающих шнеков в бункере перегрузчика. Размещение элементов системы показано на рисунке (3.19).

В связи с существенными различиями в устройстве сельскохозяйственных тракторов (давление питания в гидравлическом распределителе), необходимо после

подсоединения к трактору отрегулировать редуцирующий клапан. В противном случае можно повредить гидравлическую муфту.

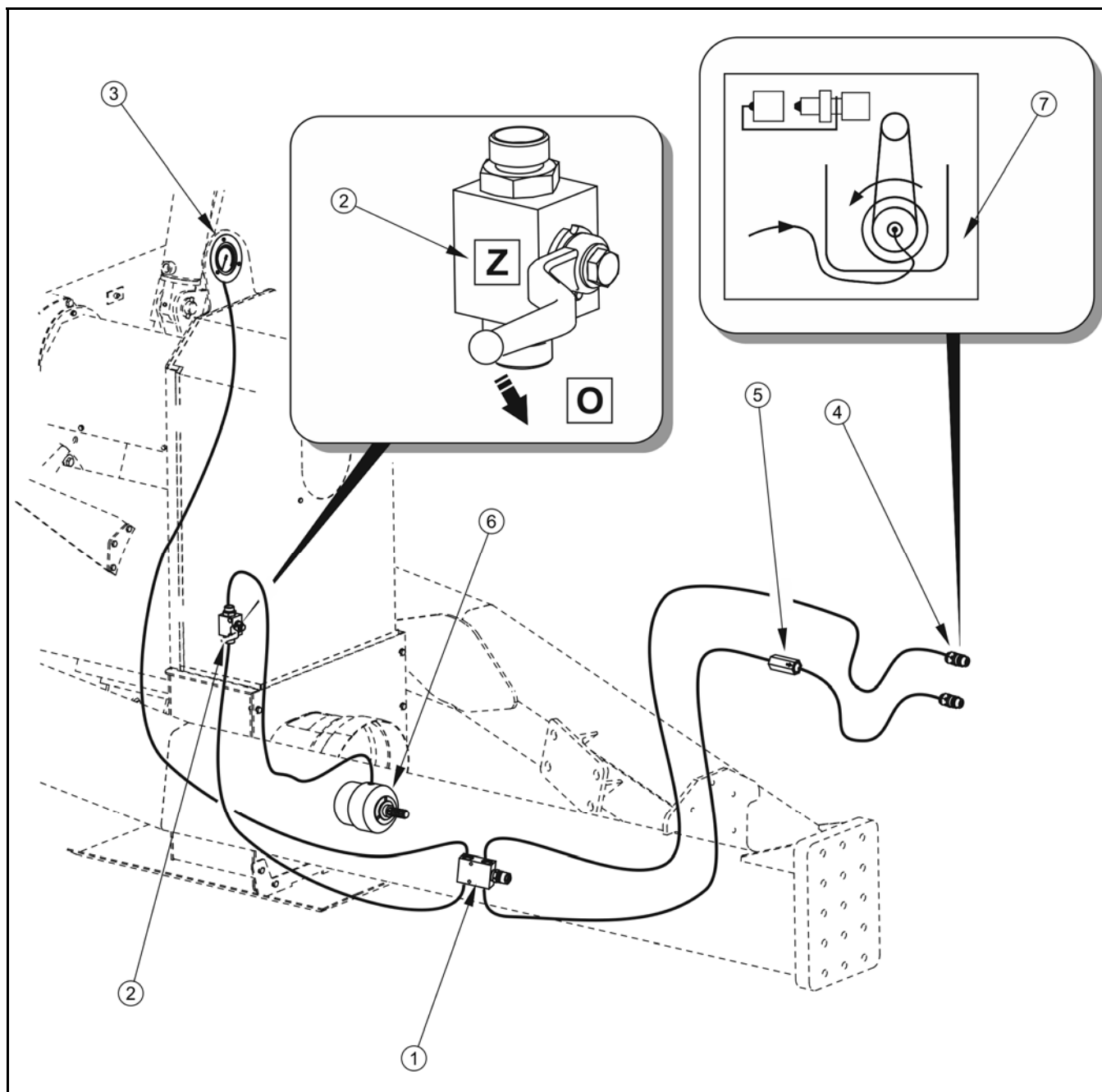


РИСУНОК 3.19 Размещение элементов гидравлической системы муфты

(1) соединительный элемент с редуцирующим клапаном, (2) гидроклапан, (3) манометр, (4) быстроразъемное соединение, (5) возвратный клапан, (6) подвижное соединение, (7) информационная наклейка



ВНИМАНИЕ

После подсоединения бункера-накопителя к трактору необходимо отрегулировать редуцирующий клапан (1) – рисунок (3.19).



УКАЗАНИЕ

Диапазон давления гидравлического масла для запуска муфты составляет 90-95 бар.

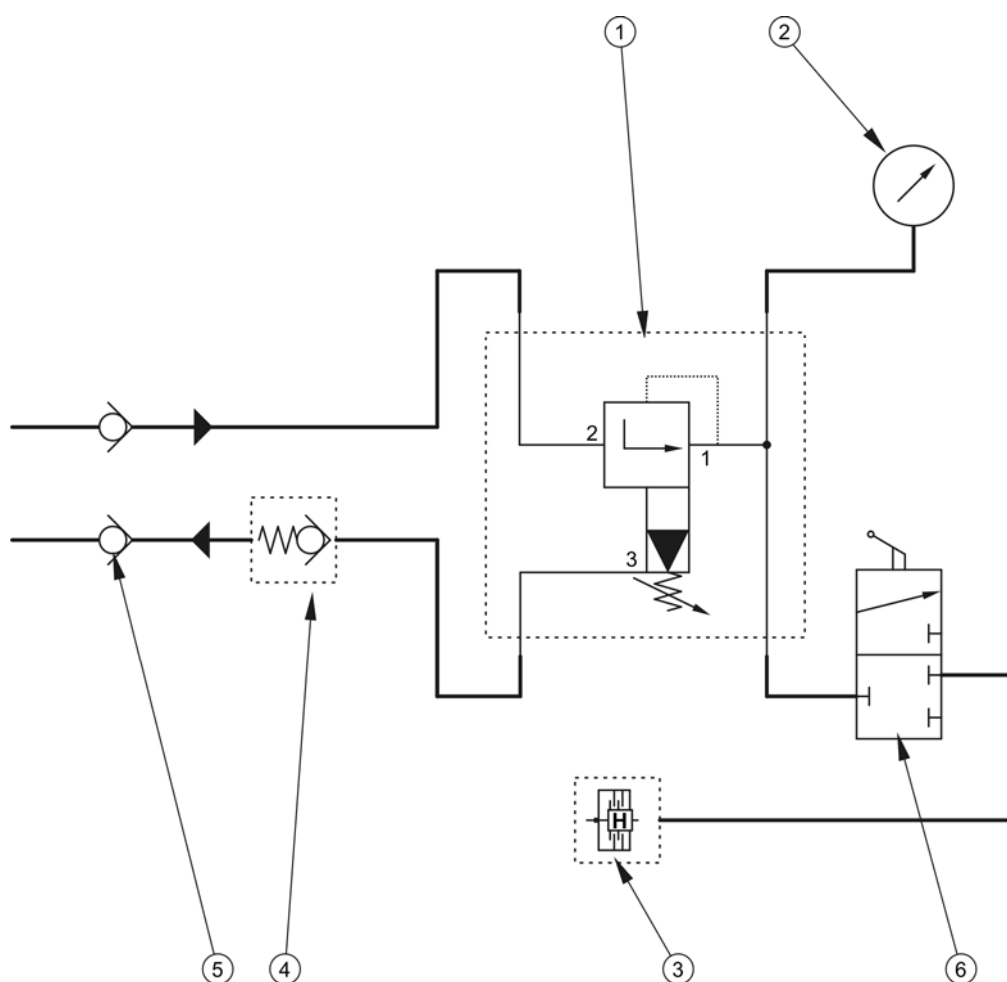


РИСУНОК 3.20 Принципиальная схема гидравлической системы муфты

соединительный элемент с редуцирующим клапаном, (2) манометр, (3) гидравлическая муфта, (4) возвратный клапан, (5) быстроразъемное соединение, (6) гидроклапан

Запорный клапан (2) предназначается для отсекаания подачи гидравлического масла в муфту в ходе регулировки рабочего давления системы, при обычной эксплуатации должен находиться в положении "открыто".

Концы быстроразъемных соединений обозначаются при помощи заглушек черного цвета, о чем информирует информационная наклейка (7). Положения запорного клапана (2) обозначены при помощи наклеек "О", "З" (Открыто/Закрыто).

3.13 ЭЛЕКТРИЧЕСКОЕ ОБОРУДОВАНИЕ, СВЕТОВАЯ СИГНАЛИЗАЦИЯ

ТАБЛИЦА 3.2 ПЕРЕЧЕНЬ ОБОЗНАЧЕНИЙ НА РИСУНКЕ (3.21)

СИМВОЛ	ФУНКЦИЯ
ZP	Задний фонарь правый
ZL	Задний фонарь левый
GP	7-пиновый разъем передний
G3	3-пиновый штекер
WZ	Гнездо для зажигалки
TOP	Габаритный фонарь задний правый
TOL	Габаритный фонарь задний левый
OTP	Лампа освещения номерного знака правая
OTL	Лампа освещения номерного знака левая
LR	Полевой прожектор

Электрическая система перегрузочного бункера-накопителя приспособлена для питания от источника постоянного напряжения 12 В. Присоединение электрической системы бункера-накопителя к трактору необходимо выполнять соответствующим подсоединительным проводом, входящим в стандартный комплект поставки.

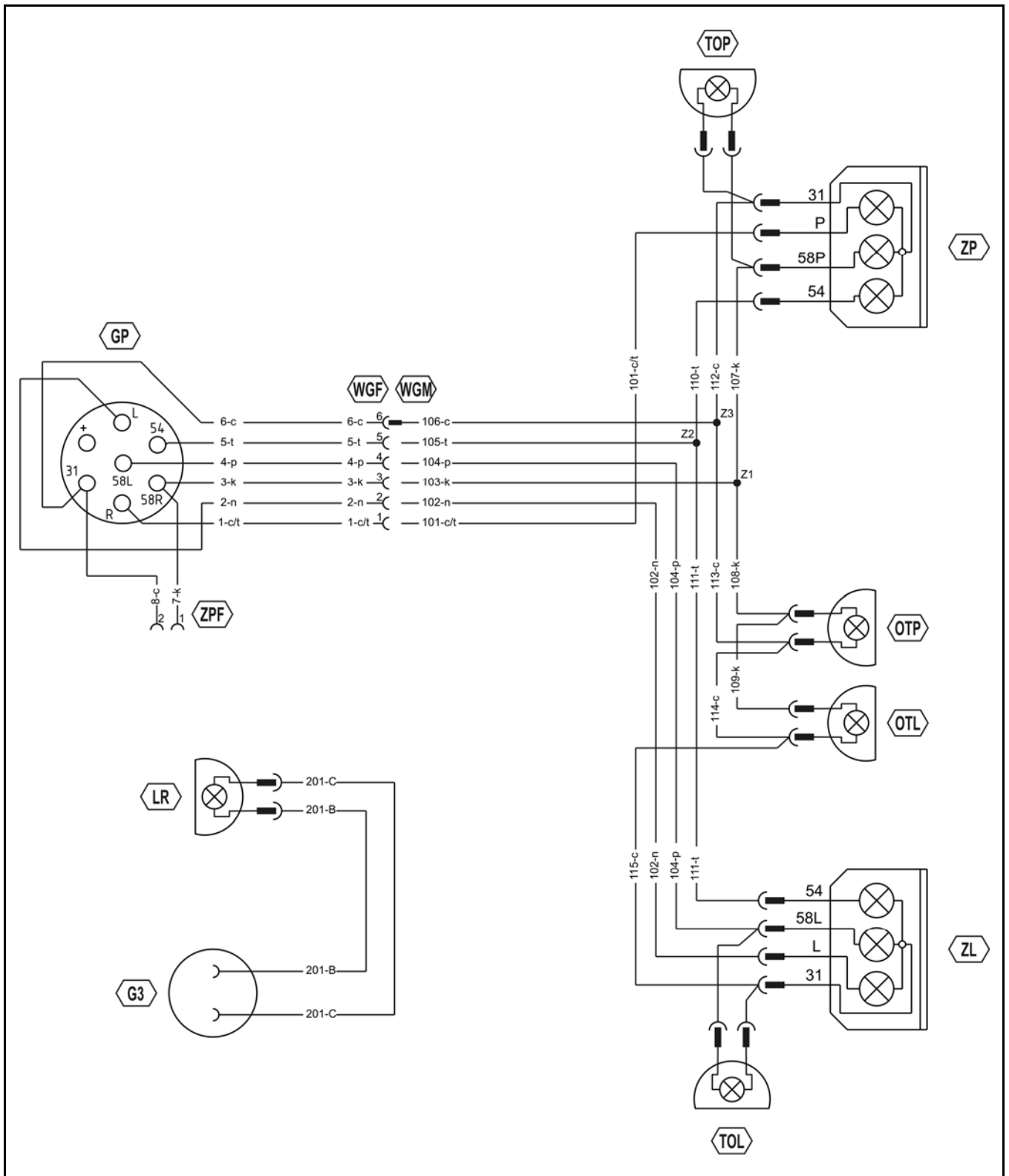


РИСУНОК 3.21 Схема электрической системы световой сигнализации

Описание обозначений в таблице (3.2)

ТАБЛИЦА 3.3 ОБОЗНАЧЕНИЕ СОЕДИНЕНИЙ

ОБОЗНАЧЕНИЕ	ФУНКЦИЯ
31	Вес
+	Питание +12В (не используется)
л	Указатель поворота левый
54	Сигнал торможения "STOP"
58L	Задний габаритный фонарь левый
58R	Задний габаритный фонарь правый
R	Указатель поворота правый

ТАБЛИЦА 3.4 ЦВЕТОВОЕ ОБОЗНАЧЕНИЕ ПРОВОДОВ:

ОБОЗНАЧЕНИЕ	ЦВЕТ ПРОВОДА	ОБОЗНАЧЕНИЕ	ЦВЕТ ПРОВОДА
B	Белый	O	Коричневый
C	Черный	P	Оранжевый
F	Фиолетовый	R	Розовый
K	Красный	S	Серый
L	Лазурный	T	Зеленый
N	Синий	Z	Желтый

Полевой прожектор, установленный на вертикальном кронштейне, питается от гнезда 12В DC сзади трактора.

3.14 ЭЛЕКТРИЧЕСКАЯ СИСТЕМА ВЕСОВОЙ СИСТЕМЫ

Перегрузочный бункер-накопитель может оснащаться весовой системой для взвешивания перевозимого груза. Такая система состоит из шести нагрузочных элементов, размещенных в захватах на нижней раме. На этих элементах устанавливается бункер перегрузчика. В случае, если машина не имеет весовой системы, нагрузочные элементы заменяются симуляторами нагрузки.

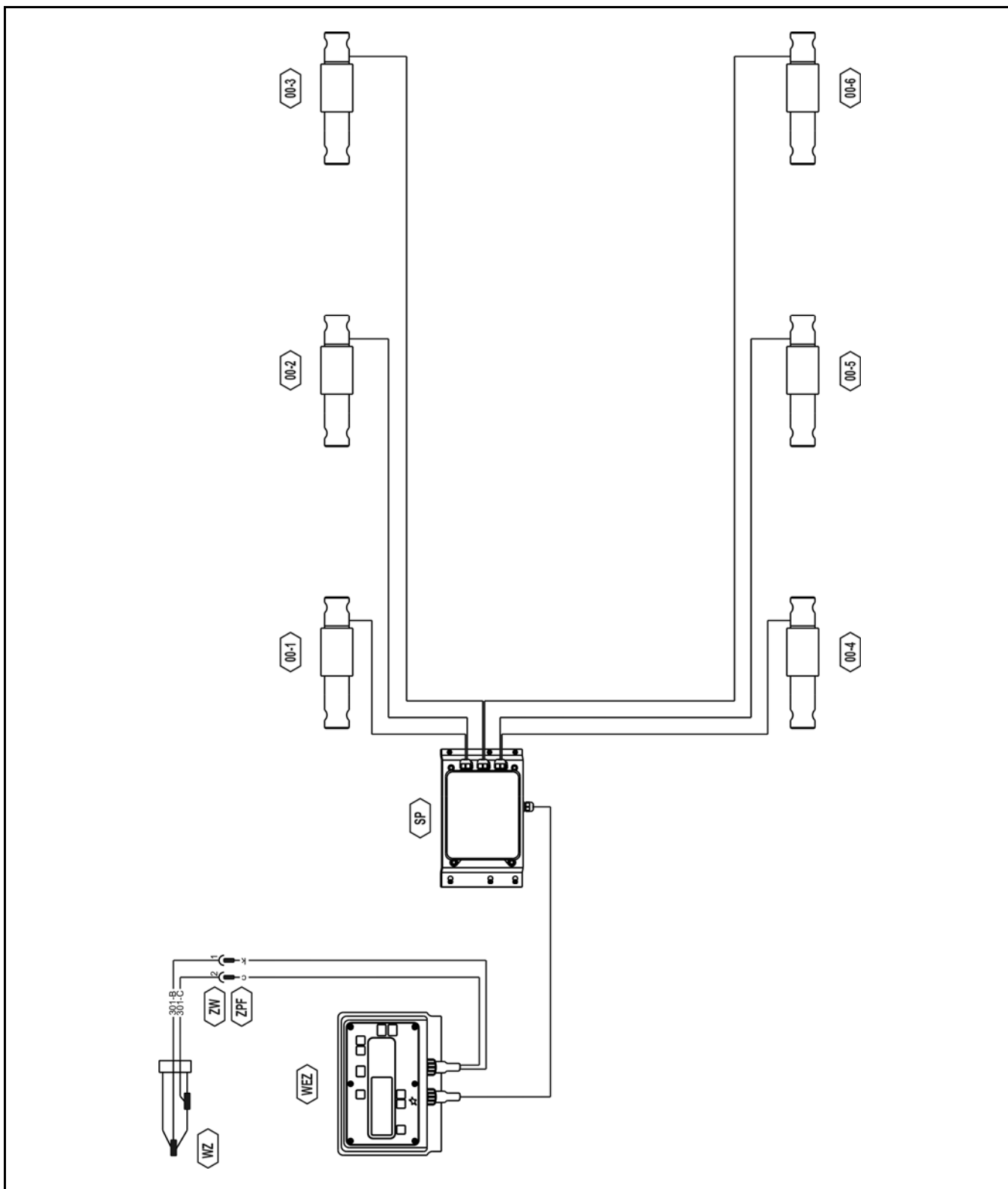


РИСУНОК 3.22 Панель дисплея

Описание обозначений в таблице (3.2)

Элементы соединяются при помощи присоединительной коробки с электронным дисплеем, который анализирует электрические сигналы, поступающие с нагрузочных элементов, и рассчитывает вес груза.



ВНИМАНИЕ

Электрическая сварка элементов перегрузочного бункера-накопителя может повредить нагрузочные элементы, поэтому при такого типа работах необходимо обязательно демонтировать нагрузочные элементы.

Принципиальная схема весовой системы представлена на рисунке (3.22).

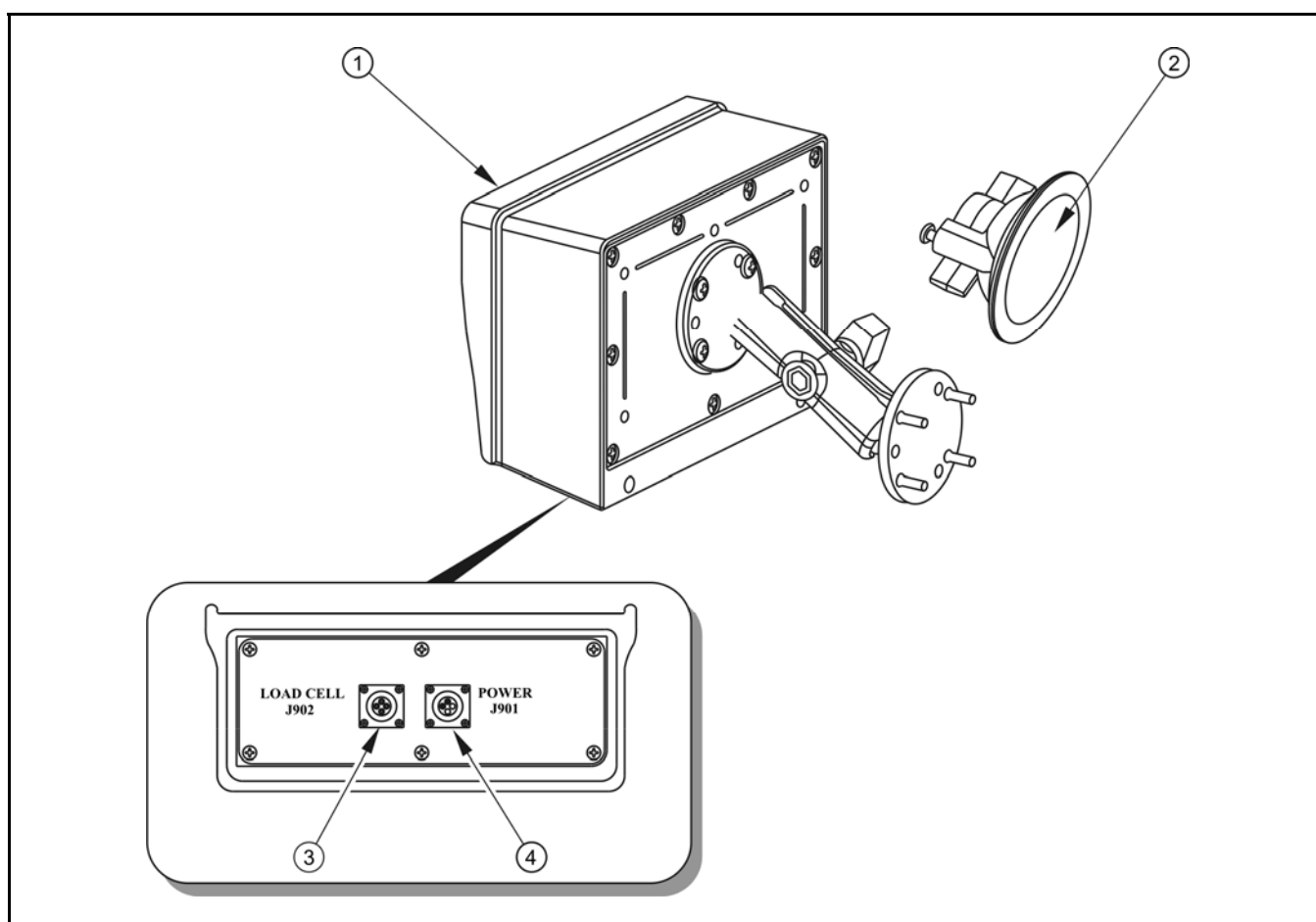


РИСУНОК 3.23 **Схема весовой системы**

(1) счетчик, (2) резиновая присоска, (3) гнездо для подсоединения нагрузочных элементов, (4) гнездо питания

Счетчик (1) устанавливается в кабине трактора на кронштейне с резиновой присоской. Питание счетчика и всей весовой системы подается при помощи подсоединительного провода от гнезда зажигалки в кабине трактора.

ТАБЛИЦА 3.5 ПЕРЕЧЕНЬ ОБОЗНАЧЕНИЙ НА РИСУНКЕ (3.22)

СИМВОЛ	ФУНКЦИЯ
WZ	Гнездо для зажигалки
WEZ	Дисплей EZ 400
SP	Присоединительная коробка
OO-1 ...OO-6	Нагрузочные элементы

РАЗДЕЛ

4

ПРАВИЛА ЭКСПЛУАТАЦИИ

ПОДГОТОВКА К РАБОТЕ ПЕРЕД НАЧАЛОМ ЭКСПЛУАТАЦИИ
ПОДСОЕДИНЕНИЕ К ТРАКТОРУ
ОБСЛУЖИВАНИЕ ОПОРЫ ПЕРЕГРУЗОЧНОГО БУНКЕРА-НАКОПИТЕЛЯ
ЗАГРУЗКА
ПРЕДОХРАНЕНИЕ ГРУЗА
ТРАНСПОРТИРОВКА
РАЗГРУЗКА
ОТСОЕДИНЕНИЕ ОТ ТРАКТОРА
ПРАВИЛА ЭКСПЛУАТАЦИИ ШИН
ОБСЛУЖИВАНИЕ ВЕСОВ

4.1 ПОДГОТОВКА К РАБОТЕ ПЕРЕД НАЧАЛОМ ЭКСПЛУАТАЦИИ

Производитель заявляет, что перегрузочный бункер-накопитель полностью исправный, прошел проверку в соответствии с контрольными процедурами и допущен к эксплуатации. Однако это не освобождает пользователя от проверки машины во время приемки и перед началом эксплуатации. Машина поставляется в полностью собранном виде.

Перед началом работы оператор машины должен проверить техническое состояние бункера-накопителя и подготовить его к пробному пуску. Перед началом эксплуатации необходимо внимательно ознакомиться с настоящим руководством по эксплуатации и другими публикациями, приложенными к машине, и строго соблюдать изложенные в них указания, знать устройство и понимать принцип действия машины.



ВНИМАНИЕ

Перед началом эксплуатации перегрузочного бункера-накопителя и его подсоединением внимательно ознакомьтесь с настоящим руководством по эксплуатации и другими инструкциями по обслуживанию, приложенными к машине, и соблюдайте изложенные в них указания.

Наружный осмотр

- Проверить комплектацию машины (стандартное и опциональное оснащение).
- Проверить состояние лакокрасочного покрытия.
- Проверить техническое состояние и комплектацию защитных приспособлений.
- Произвести осмотр отдельных элементов перегрузочного бункера-накопителя на наличие механических повреждений, возникших, в частности, вследствие неправильной транспортировки машины (вмятин, пробоев, изгибов или сломанных деталей).
- Проверить состояние шин ходовых колес и давление воздуха в шинах.

- Проверить техническое состояние гидравлических проводов и их соединений.
- Проверить техническое состояние пневматических проводов.
- Убедиться в отсутствии какого-либо вытекания гидравлического масла.

Подготовить бункер-накопитель к первому пуску.

- Осмотреть все точки смазки бункера-накопителя, в случае необходимости смазать машину в соответствии с указаниями, изложенными в разделе 5.
- Проверить правильность затяжки крепежных гаек ходовых колес, тяги дышла, переднего конвейера.
- Удалить конденсат из емкости для сжатого воздуха в тормозной системе.
- Убедиться, что пневматические, гидравлические и электрические соединения на тракторе отвечают требованиям, в противном случае не следует подсоединять бункер-накопитель.
- Убедиться, что приложенный телескопический карданный вал можно подсоединить к трактору, проверить направление вращения ВОМ трактора.

Пробный пуск

В случае, если после выполнения всех вышеупомянутых операций техническое состояние машины не вызывает сомнений, можно подсоединить бункер-накопитель к трактору. Запустить трактор, проверить отдельные системы и выполнить пробный пуск перегрузочного бункера-накопителя без груза (с пустым бункером). Рекомендуется, чтобы осмотр проводили два человека, причем один из них должен все время пребывать в кабине водителя трактора. При пробном пуске нужно соблюдать следующую очередность операций.

- Подсоединить перегрузочный бункер-накопитель к соответствующему тягово-сцепному устройству трактора.
- Поднять опору и заблокировать башмак.
- Присоединить провода тормозной, электрической и гидравлической систем.

- Поместить электронный счетчик в кабине водителя трактора и подсоединить к питанию.
- Запустить трактор.
- Отрегулировать давление питания гидравлической муфты.
- Проверить исправность световой сигнализации.
- Трогаясь с места, проверить работу основного тормоза.
- Поднять отвальный конвейер, убедиться, что он надежно блокируется в верхнем положении.
- Включить привод ВОМ трактора (включить привод элеватора).
- Подождать, пока элеватор поработает три минуты, и включить гидравлическую муфту (включение привода подающих шнеков в бункере).
- Открыть и закрыть лоточную заслонку бункера.
- Выключить привод ВОМ, выключить двигатель трактора, отсоединить бункер-накопитель от трактора.



УКАЗАНИЕ

Рабочие операции: подсоединение/отсоединение от трактора, регулирование давления питания муфты и т.п. подробно описаны далее в инструкции.

Перегрузочный бункер-накопитель можно подсоединять только в том случае, если все подготовительные работы, осмотр и проверка технического состояния дадут положительный результат. Если в ходе пробного пуска появятся вызывающие опасение признаки типа:

- шум и посторонние звуки, происходящие от трения подвижных элементов о конструкцию бункера-накопителя,
- вытекание гидравлического масла,
- падение давления в тормозной системе,
- неправильная работа гидроцилиндров,
- блокирование пневматических двигателей,

- другие подозрительные неполадки

необходимо немедленно закрыть подачу масла в гидравлическую муфту и выключить привод ВОМ трактора. Если неполадку невозможно устранить или ее устранение может привести к потере гарантии, просим связаться с продавцом с целью выяснения проблемы или выполнения ремонта.

ОПАСНОСТЬ



Неосторожная и ненадлежащая эксплуатация и техобслуживание бункера-накопителя, а также несоблюдение требований руководства по эксплуатации могут повлечь за собой опасные последствия для жизни и здоровья людей.

Категорически запрещается допускать к работе на бункере-накопителе лиц, не имеющих допуска к работе на тракторе, в том числе детей и лиц в нетрезвом состоянии.

Несоблюдение требований руководства по эксплуатации может быть опасным для Вас, посторонних лиц и окружения.

4.2 ПОДСОЕДИНЕНИЕ К ТРАКТОРУ

Машину можно подсоединять к трактору в том случае, если все соединения (электрические, пневматические и гидравлические), а также тягово-сцепное устройство трактора отвечают требованиям Производителя перегрузочного бункера-накопителя.

При подсоединении бункера-накопителя к трактору нужно соблюдать следующую очередность операций. Машина должна быть поставлена на стояночный тормоз.

Подсоединение

- Установить трактор прямо напротив тяги дышла.
- Отрегулировать при помощи опоры высоту дышла бункера-накопителя на высоту буксирного устройства трактора.
- Подать трактор назад, сцепить бункер-накопитель, проверить блокаду сцепки, предохраняющую машину от случайного отсоединения от трактора.
- Выключить зажигание трактора.

- Поднять опору в верхнее положение и заблокировать при помощи шплинта, рукоятку перевести в центральное положение (нейтральное).
- Присоединить провода пневматической системы (касается двухпроводных систем):
 - ⇒ Присоединить желтый пневматический провод к желтому разъему на тракторе.
 - ⇒ Присоединить красный пневматический провод к красному разъему на тракторе.
- Присоединить провода пневматической системы (касается однопроводной системы):
 - ⇒ Присоединить черный пневматический провод к красному разъему на тракторе.
- Присоединить главный провод, питающий систему электроосвещения и световой сигнализации, и питающий провод лампы вспомогательного освещения элеватора.
- Разместить счетчик в кабине водителя трактора и подсоединить к питающему гнезду зажигалки.
- Присоединить гидравлический провод системы блокады поворота (синий цвет).
- Присоединить два провода системы заслонки и конвейера (красный цвет).
- Присоединить два провода гидравлический системы муфты (черный цвет). Провод с установленным возвратным клапаном необходимо присоединить к так называемому "свободному сливу" в обход гидравлического распределителя.

ОПАСНОСТЬ



Во время агрегирования запрещается пребывать посторонним лицам между трактором и бункером-накопителем. Агрегируя бункер-накопитель, оператор трактора должен соблюдать особые меры предосторожности во время работы и убедиться, что при подсоединении вблизи трактора и в зоне его движения нет людей и посторонних предметов.

При агрегировании машины необходимо соблюдать особую осторожность.

При присоединении гидравлических проводов к трактору необходимо обращать внимание на то, чтобы в гидравлических системах трактора и бункера-накопителя не было давления.

При присоединении проводов тормозной системы очень важной является правильная очередность присоединения проводов. В первую очередь, присоединить штекер, обозначенный желтым цветом, к желтому разъему трактора, а только затем штекер, обозначенный красным цветом, присоединить к красному разъему трактора. После присоединения второго провода система растормаживания тормоза переключится на нормальный режим работы (отсоединение или обрыв воздухопроводов приводит к тому, что управляющий клапан перегрузочного бункера-накопителя автоматически переключается в положение, включающее тормоза машины).

ТАБЕЛА 4.1 ЦВЕТОВОЕ ОБОЗНАЧЕНИЕ ПРОВОДОВ

ПРОВОД / СИСТЕМА	ЦВЕТ
Двухпроводная пневматическая система ⁽¹⁾: <ul style="list-style-type: none">- питающий провод- управляющий провод	КРАСНЫЙ ЖЕЛТЫЙ
Однопроводная пневматическая система: <ul style="list-style-type: none">- питающий провод	ЧЕРНЫЙ
Гидравлическая система <ul style="list-style-type: none">- блокады поворота- заслонки и конвейера- муфты	СИНИЙ КРАСНЫЙ ЧЕРНЫЙ

⁽¹⁾ - касается двухпроводной пневматической системы как с автоматическим, так и с трехпозиционным регулятором силы торможения

ВНИМАНИЕ



Перегрузочный бункер-накопитель можно агрегировать только с таким трактором, который имеет соответствующие разъемы для присоединения тормозной, электрической и пневматической систем. Масло в гидравлической системе обеих машин должно быть одного и того же сорта, а сцепка трактора должна быть способна переносить вертикальную нагрузку дышла загруженного бункера-накопителя.

После завершения агрегирования необходимо предохранить провода гидравлической, тормозной и электрической систем таким образом, чтобы во время передвижения они не намотались на вращающиеся элементы трактора, не сломались и не разорвались во время маневра поворота.

4.3 ОБСЛУЖИВАНИЕ ОПОРЫ ПЕРЕГРУЗОЧНОГО БУНКЕРА-НАКОПИТЕЛЯ

Определение правильной высоты тяги дышла по отношению к тягово-сцепному устройству трактора возможно при помощи опоры с механической передачей – рисунок (4.1).

Для уменьшения силы, требующейся для подъема дышла перегрузочного бункера-накопителя необходимо перевести рукоятку опоры (3) в положение (B). В этом положении установлено высокое передаточное число механической передачи, медленнее выдвигается башмак опоры (2), но не нет необходимости прикладывать большую силу для подъема переда машины.

Подъем опоры

- Вынуть блокировочный шплинт (5).
- Перевести рукоятку опоры из нейтрального положения (A) в положение (B).
- Вращая рукоятку в направлении против часовой стрелки, поднять башмак опоры в максимальное верхнее положение.
- Вставить блокировочный шплинт.
- Перевести рукоятку в нейтральное положение (A).

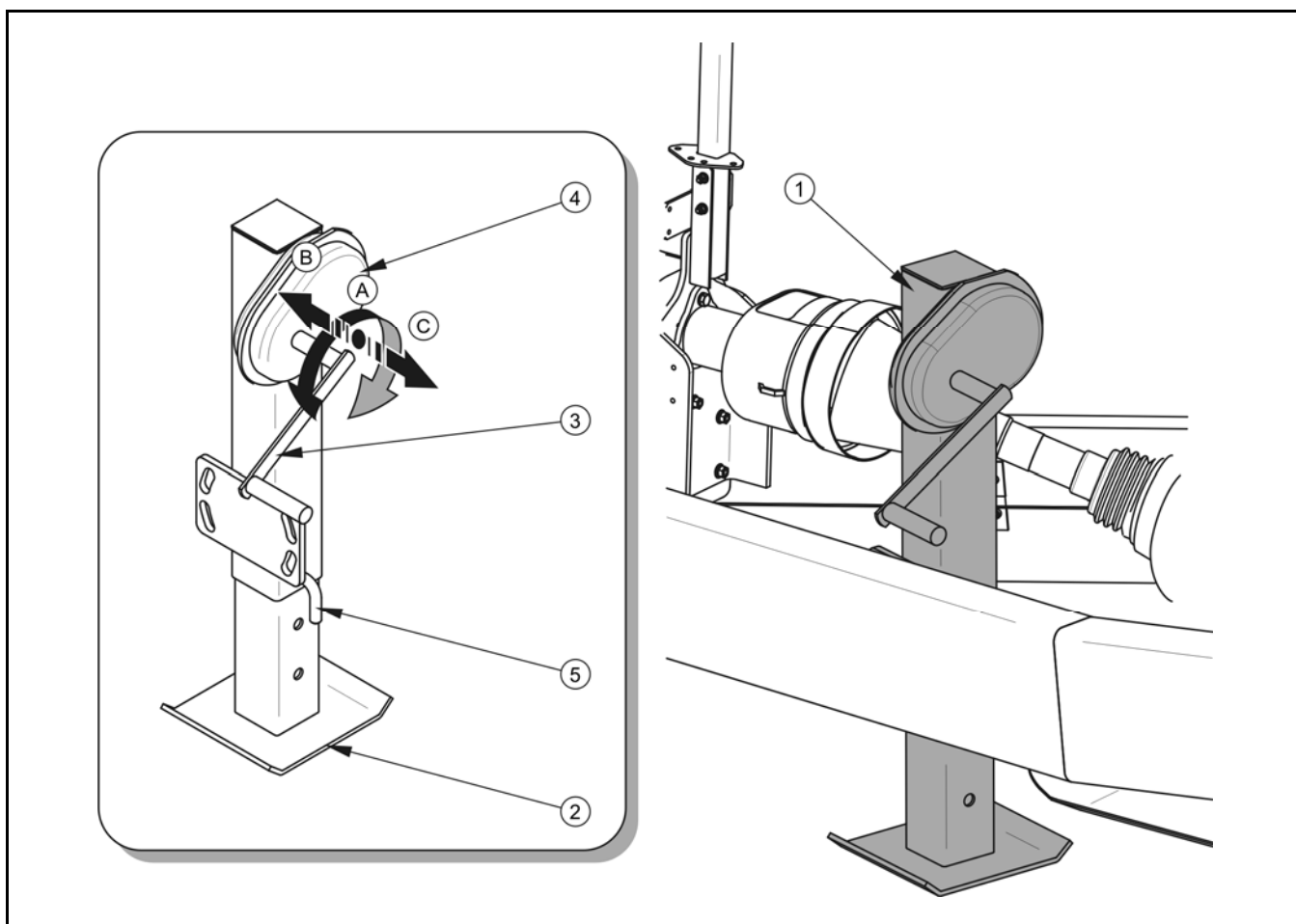


РИСУНОК 4.1 Складывание опоры

(1) опора, (2) башмак опоры, (3) рукоятка, (4) передача, (5) блокировочный шплинт, (A) нейтральное положение, (B) положение - I скорость, (C) положение - II скорость

Опускание опоры

- Вынуть блокировочный шплинт.
- Перевести рукоятку в положение (B) или (C).
- Вращая рукоятку в направлении по часовой стрелке, опустить опору на землю или отрегулировать высоту тяги по отношению к тягово-сцепному устройству (если перегрузочный бункер-накопитель будет агрегироваться с трактором).
- Вставить блокировочный шплинт, а рукоятку перевести в нейтральное положение (A).



ВНИМАНИЕ

Запрещается трогаться и передвигаться с опущенной опорой.

4.4 ЗАГРУЗКА

Разрешается загружать бункер-накопитель только на горизонтальной поверхности и только в том случае, если бункер-накопитель подсоединен к трактору. Груз на платформе необходимо распределять равномерно. Это позволит обеспечить достаточную устойчивость машины во время передвижения, правильную нагрузку на оси и тягу дышла.



ОПАСНОСТЬ

Запрещается превышать допустимую грузоподъемность бункера-накопителя.

Перегрузочный бункер-накопитель не предназначен для перевозки людей и животных.

Перед загрузкой необходимо убедиться, что заслонка шибера и контрольные заслонки бункера закрыты. Необходимо вынуть тент из креплений и скатать на левую сторону бункера-накопителя. Рекомендуется скатывать тент, стоя на площадке на заднем борту. Скатанный тент необходимо уложить на кронштейны на левой надставке.



ОПАСНОСТЬ

Во время скатывания тента необходимо соблюдать особую осторожность. Во время работы необходимо использовать соответствующие лестницы, площадки или рампы.

Загрузка бункера-накопителя может осуществляться во время движения комбайна. Операторы обеих машин должны выровнять скорость передвижения и соблюдать во время работы особую осторожность. Конвейер бункера-накопителя должен быть в это время сложен. Груз в бункере необходимо распределять равномерно.

ОПАСНОСТЬ



Лица, обслуживающие погрузочно-разгрузочное оборудование, должны иметь соответствующие квалификации и допуски для обслуживания этих приспособлений.

При передвижении в ходе загрузки необходимо удерживать постоянную дистанцию между машинами и постоянную скорость обеих машин.

Если перегрузочный бункер-накопитель оснащен весовой системой, можно определить степень загруженности бункера в данный момент.

В связи с различной плотностью материалов использование платформы на полную грузоподъемность может привести к превышению допустимой грузоподъемности бункера-накопителя.

ВНИМАНИЕ



Превышение грузоподъемности бункера-накопителя свыше допустимой может привести к аварии машины и угрожает безопасности дорожного движения.

4.5 ПРЕДОХРАНЕНИЕ ГРУЗА

Несмотря на вид перевозимого груза, пользователь обязан закрепить его таким образом, чтобы груз не мог перемещаться и не загрязнял дорогу и окружающую среду. Перед загрузкой необходимо убедиться, что контрольные заслонки и заслонка шибера закрыты, а груз не будет высыпаться.

Для предохранения груза используется тент, который необходимо устанавливать каждый раз при передвижении бункера-накопителя по общественным дорогам.

Защита груза при помощи тента

- Стоя на задней площадке, раскатайте тент при помощи рукоятки.
- Проденьте все натяжные ремни через натяжные механизмы, которые имеются на бункере.
- Натяните тент с правой стороны.

- Натяните тент на передний борт, а затем на задний борт грузовой платформы.

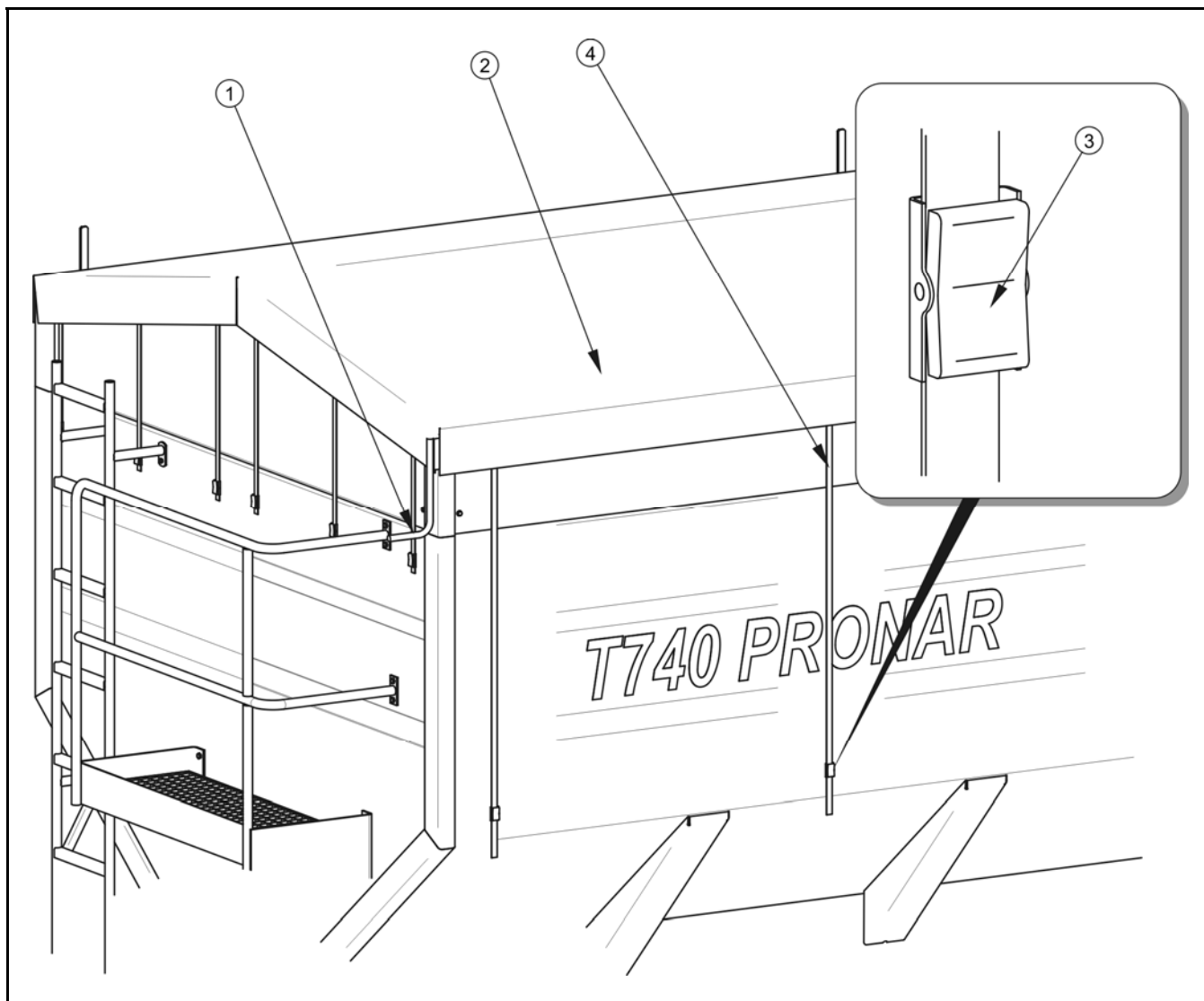


РИСУНОК 4.2 Тент

(1) рукоятка, (2) тент, (3) натяжной механизм ремня, (4) натяжной ремень

4.6 ТРАНСПОРТИРОВКА

При переездах по общественным дорогам необходимо обязательно соблюдать правила дорожного движения и руководствоваться здравым смыслом. Ниже представлены основные правила, касающиеся управления трактором с подсоединенным бункером-накопителем.

- Прежде чем тронуться с места, необходимо убедиться, что вблизи трактора и в зоне его движения нет людей и посторонних предметов, особенно детей. Следует обеспечить хорошую видимость.
- Установить регулятор силы торможения в соответствии со степенью загруженности платформы (не касается бункера-накопителя, оснащенного тормозной системой с автоматическим регулятором).
- Поднять опору бункера-накопителя и заблокировать в транспортном положении.
- Убедиться, что бункер-накопитель подсоединен к трактору правильно, а тягово-сцепное устройство трактора правильно заблокировано.
- При передвижении задним ходом нужно заблокировать заднюю торсионную ось при помощи гидроцилиндров блокады поворота.
- Не следует перегружать бункер-накопитель. Груз на платформе необходимо распределять равномерно так, чтобы не допустить до перегрузки осей ходовой части и тягово-сцепного устройства дышла. Запрещается превышать грузоподъемность бункера-накопителя, поскольку это может привести к повреждению машины и создавать опасную ситуацию на дороге, а также угрозу для жизни и здоровья водителя и других участников дорожного движения.
- Запрещается превышать допустимую проектную скорость и скорость, ограниченную правилами дорожного движения. Необходимо выбирать скорость в соответствии с дорожными условиями, загруженностью бункера-накопителя, состоянием дорожного покрытия и другими условиями.
- В случае аварии постарайтесь съехать на обочину и не создавать угрозу для других участников дорожного движения, включите аварийную сигнализацию и выставьте знак аварийной остановки в соответствии с обязывающими правилами дорожного движения.
- Водитель трактора обязан оснастить бункер-накопитель сертифицированным светоотражающим сигнальным треугольником. Во время езды необходимо соблюдать правила дорожного движения,

подавать сигнал световыми указателями поворота соответствующего направления, следить за чистотой и техническим состоянием электроосвещения и световой сигнализации. Поврежденные или утерянные элементы освещения и сигнализации необходимо немедленно отремонтировать или заменить новыми.

- Избегайте езды в колее, углублениях, канавах и езды по обочине. Переезд через такого типа препятствия может стать причиной резкого наклона машины и трактора. Это особенно важно, поскольку перемещение центра тяжести загруженного бункера-накопителя угрожает безопасности движения. Опасной является езда по краю канавы или канала по причине риска оползания земли из-под колес бункера-накопителя или трактора.
- Избегайте крутых поворотов, особенно на наклонной местности.
- Не забывайте о том, что тормозной путь состава трактор+бункер-накопитель значительно увеличивается соответственно увеличению веса перевозимого груза и увеличению скорости.
- Вовремя снижайте скорость на поворотах, во время езды по неровной местности и на склонах.
- При езде задним ходом необходима помощь второго человека, который должен находиться на безопасном расстоянии от опасных зон и давать указания.

4.7 РАЗГРУЗКА

Разгрузка при помощи элеватора

- Трактор и бункер-накопитель должны быть установлены на горизонтальной поверхности, как для езды по прямой.
- Трактор и бункер-накопитель должны быть поставлены на стояночный тормоз.
- Рычаг изменения передаточного отношения (1) рисунок (4.3) нужно перевести в положение (B) или (C).
- Разложить элеватор при помощи рычага распределителя трактора.

- Включить ВОМ трактора со скоростью около 500 об⁻¹ (начнет вращаться подающий шнек конвейера).
- При помощи рычага распределителя трактора включить гидравлическую муфту (включится привод подающих шнеков в бункере). Постепенно повышать обороты ВОМ, пока не будет достигнута скорость 1 000 об⁻¹.
- В ходе разгрузки контролировать рабочее давление гидравлической муфты.

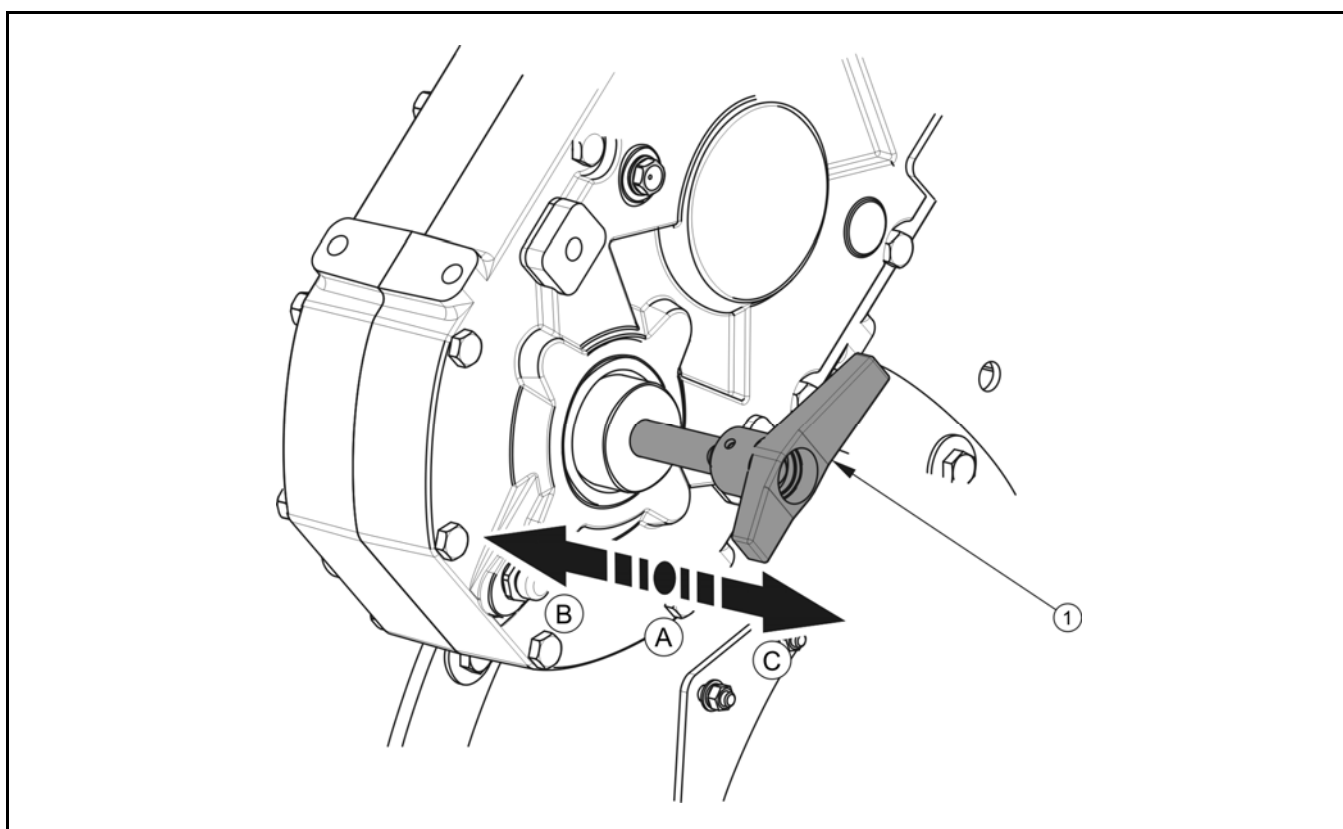


РИСУНОК 4.3 Передняя зубчатая передача

(1) рычаг изменения передаточного отношения, (A) нейтральное положение, (B) положение ВЫСОКИЕ ОБОРОТЫ, (C) положение НИЗКИЕ ОБОРОТЫ



УКАЗАНИЕ

Продолжительность разгрузки грузовой платформы зависит от положения козырька и заслонок, имеющих на грузовой платформе, а также от скорости вращения подающих шнеков бункера.

В ходе разгрузки необходимо контролировать работу элеватора и блока привода. В случае перегрузки, резкого повышения давления в муфте или неисправности привода необходимо выключить гидравлическую муфту, а затем привод ВОМ трактора.



УКАЗАНИЕ

В конечной фазе раскладывания элеватора необходимо значительно уменьшить скорость передвижения гидроцилиндра. Если скорость не будет уменьшена, может произойти удар и раскачивание бункера-накопителя.

Разгрузка при помощи лоточного шибера

- Остановить перегрузочный бункер-накопитель таким образом, чтобы лоточная заслонка оказалась непосредственно над разгрузочной решеткой.
- Трактор и бункер-накопитель должны быть поставлены на стояночный тормоз.
- Рычаг изменения передаточного отношения (1) рисунок (4.3) нужно перевести в положение (B) или (C).
- При помощи рычага распределителя трактора открыть заслонку шибера.
- Включить ВОМ трактора с как можно меньшей скоростью вращения (начнет вращаться подающий шнек конвейера).
- Подождать, пока зерно перестанет высыпаться из шибера.
- При помощи рычага распределителя трактора включить на несколько секунд гидравлическую муфту (включится привод подающих шнеков в бункере).
- Выключить муфту. Подающие шнеки должны работать настолько короткий отрезок времени, чтобы зерно со сгребающего шнека не попало в элеватор.
- В ходе разгрузки необходимо контролировать рабочее давление гидравлической муфты.

В ходе разгрузки при помощи лоточного шибера нет необходимости раскладывать элеватор. Груз высыпается из бункера непосредственно на решетку. В случае перегрузки, резкого повышения давления в муфте или неисправности привода необходимо выключить гидравлическую муфту, а затем привод ВОМ трактора.

Для разгрузки при помощи лоточного шибера необходима помощь второго человека, который должен стоять на безопасном расстоянии и наблюдать, вся ли порция зерна высыпалась из шибера. Муфту необходимо включать на несколько секунд, поскольку при более длительной работе шнеков конвейера зерно может попасть в элеватор.

ВНИМАНИЕ



Каждый раз после смены трактора, к которому подсоединяется бункер-накопитель, или после длительного перерыва необходимо обязательно отрегулировать рабочее давление в гидравлической муфте. Не включайте муфту без предварительного регулирования.

ОПАСНОСТЬ



Необходимо следить за тем, чтобы во время разгрузки никто не находился вблизи опасных зон. Соблюдать безопасное расстояние от движущихся элементов перегрузочного бункера-накопителя.

Не находиться непосредственно над элеватором.

4.8 ОТСОЕДИНЕНИЕ ОТ ТРАКТОРА

Отсоединение перегрузочного бункера-накопителя

- Остановить трактор, поставить бункер-накопитель на стояночный тормоз и, если нужно, подложить под колеса клинья.
- Вынуть блокировочный шплинт опоры, опустить опору.
- Отсоединить от трактора электропровода, провода гидравлической и тормозной систем.
- Отсоединить тягу бункера-накопителя от сцепного устройства трактора и отъехать трактором.

Клинья под колесами должны располагаться таким образом, чтобы один из клиньев находился спереди колеса, а второй - сзади.

Пневмопровода необходимо уложить в предназначенные для этой цели гнезда на кронштейне дышла. Штекеры гидропроводов необходимо предохранять при помощи приложенных заглушек и повесить их в гнезда на этом же кронштейне.

4.9 ПРАВИЛА ЭКСПЛУАТАЦИИ ШИН

- При замене шин или других подобных работах необходимо предохранять бункер-накопитель от перемещения, подкладывая под колеса клинья или какие-либо другие неострые предметы. Снимать колеса разрешается только в том случае, если в бункере нет груза.
- Замену шин или другие подобные работы должны выполнять лица, имеющие соответствующие квалификации и допуски. Эти работы должны выполняться при помощи соответствующих инструментов и приспособлений.
- После каждой замены колес необходимо проверить степень затяжки гаек. Проверку необходимо производить после первого пользования, а затем после проезда каждых 50 -100 км.
- Регулярно проверяйте и поддерживайте необходимое давление в колесах в соответствии с указаниями, изложенными в руководстве по эксплуатации (особенно после длительного перерыва в работе бункера-накопителя).
- Давление в шинах необходимо проверять также в случае длительной интенсивной работы. Необходимо учесть тот факт, что повышение температуры шин может вызвать повышение давления даже на 1 бар. При таком повышении температуры и давления необходимо уменьшить нагрузку или скорость.
- Никогда не уменьшайте давление путем выпуска воздуха, если давление повышается в результате повышения температуры.
- Необходимо предохранять клапаны от загрязнения с помощью специальных гаек.

- Запрещается превышать максимальную скорость перегрузочного бункера-накопителя.
- Необходимо избегать неровностей дороги, резких маневров и высокой скорости на поворотах.

4.10 ОБСЛУЖИВАНИЕ ВЕСОВ

4.10.1 МОНТАЖ СЧЕТЧИКА

Поместить счетчик в кабине водителя трактора. Приклеить к стеклу при помощи присоски. Рекомендуется выбрать такое место, в котором счетчик будет хорошо видно, а его обслуживание не вызовет затруднений в управлении трактором. После установки счетчика нужно подсоединить питание при помощи провода, приложенного к весовой системе. Провод нужно подсоединить к гнезду на счетчике – POWER, питающий штекер вложить в гнездо зажигалки. Второй провод - сигнальный, нужно подсоединить к гнезду на счетчике - LOAD CELL (второй конец провода стационарно присоединен к раздаточной коробке).



ВНИМАНИЕ

Во время зарядки аккумулятора нужно отсоединить питающий провод.

ТАБЕЛА 4.2 ОБОЗНАЧЕНИЕ СВЯЗКИ ПИТАЮЩИХ ПРОВОДОВ

№ П/П	ЦВЕТ	НАЗНАЧЕНИЕ
1	КРАСНЫЙ	Питание +12В DC
2	ЧЕРНЫЙ	Вес
3	ОРАНЖЕВЫЙ	Не используется
4	СИНИЙ	Не используется

ТАБЕЛА 4.3 ОБОЗНАЧЕНИЕ СВЯЗКИ СИГНАЛЬНЫХ ПРОВОДОВ

№ П/П	ЦВЕТ	НАЗНАЧЕНИЕ
1	БЕЛЫЙ	Сигнал (+)
2	ЗЕЛЕНЫЙ	Сигнал (-)
3	КРАСНЫЙ	Возбуждение (+)
4	ЧЕРНЫЙ	Возбуждение (-)



УКАЗАНИЕ

Штекеры питающего и сигнального проводов запроектированы таким образом, что их невозможно неправильно подсоединить к счетчику.

4.10.2 СТАНДАРТНАЯ РАБОТА

Включение весов

- Нажать на кнопку ON/OFF. На несколько секунд появится сообщение HELLO. Весы переходят в режим взвешивания GROSS (брутто). Режим GROSS показывает изменение веса с момента последнего обнуления весов.
- Нажать на кнопку GROSS/NET, а затем в течение трех секунд нажать на кнопку ZERO. На дисплее счетчика появится "0", подтверждающий обнуление весов, весы переходят в режим взвешивания GROSS (брутто).

Режим GROSS и NET

Режим GROSS показывает изменение веса с момента последнего обнуления весов. Весы находятся в режиме GROSS, если пульсирующая стрелка указывает на надпись GROSS (с правой стороны окошка дисплея).

Режим NET показывает изменение после выполнения операции TARE (тарирование). TARE это кратковременное обнуление. Весы находятся в режиме NET, если пульсирующая стрелка указывает на надпись NET (с правой стороны окошка дисплея).

Переключение между режимами NET и GROSS

Кнопка GROSS/NET - это кнопка альтернативных функций. Если весы находятся в режиме GROSS, то при нажатии на кнопку GOSS/NET весы переключатся в режим NET. Если весы находятся в режиме взвешивания NET, то при нажатии на кнопку GOSS/NET весы переключатся в режим GROSS.

Выключение весов

Нажать и придержать кнопку ON/OFF, пока на дисплее не появится надпись BYE.

РАЗДЕЛ

5

ТЕХНИЧЕСКОЕ ОБСЛУЖИВАНИЕ

ОБЩАЯ ИНФОРМАЦИЯ

ТЕХОСМОТРЫ ПЕРЕГРУЗОЧНОГО БУНКЕРА-НАКОПИТЕЛЯ

РЕГУЛИРОВАНИЕ СКОРОСТИ РАЗГРУЗКИ

ЭКСПЛУАТАЦИОННЫЕ МАТЕРИАЛЫ

ОБСЛУЖИВАНИЕ ГИДРАВЛИЧЕСКОЙ МУФТЫ

ТЩАТЕЛЬНАЯ ОЧИСТКА БУНКЕРА

ОЧИСТКА ПЕРЕГРУЗОЧНОГО БУНКЕРА-НАКОПИТЕЛЯ

ХРАНЕНИЕ

МОМЕНТЫ ЗАТЯЖКИ БОЛТОВЫХ СОЕДИНЕНИЙ

ПЕРЕЧЕНЬ ЛАМПОЧЕК

НЕПОЛАДКИ И СПОСОБЫ ИХ УСТРАНЕНИЯ

5.1 ОБЩАЯ ИНФОРМАЦИЯ

В ходе эксплуатации бункера-накопителя необходимо постоянно контролировать его техническое состояние и выполнять консервацию, которая позволяет поддерживать машину в хорошем техническом состоянии. В связи с этим пользователь бункера-накопителя обязан выполнять все консервационные и регулировочные работы, предусмотренные производителем.

Какие-либо ремонты в гарантийный период могут выполнять только авторизованные сервисные центры производителя.

В настоящем разделе подробно описаны процедуры и объем работ, которые пользователь может выполнить своими силами. В случае выполнения оператором бункера-накопителя самовольных ремонтов, изменения заводских параметров и других действий, не предусмотренных производителем для самостоятельного выполнения, пользователь может потерять право на гарантию.

5.2 ТЕХНИЧЕСКИЕ ОСМОТРЫ ПЕРЕГРУЗОЧНОГО БУНКЕРА-НАКОПИТЕЛЯ

ТАБЛИЦА 5.1 ГРАФИК ТЕХНИЧЕСКОГО ОБСЛУЖИВАНИЯ И КОНСЕРВАЦИИ

НОМЕР ОПЕРАЦИИ	ОПИСАНИЕ	ЧАСТОТА						
		A	B	C	D	E	F	G
1	Контроль подшипников ходовых осей		•				•	
2	Контроль и регулирование основного тормоза							•
3	Контроль и регулирование стояночного тормоза							•
4	Отвод конденсата из емкости для сжатого воздуха			•				
5	Очистка конденсатоотводящего клапана							•
6	Проверка соединений				•			

7	Проверка работы тормозной системы				•			
8	Проверка герметичности тормозной системы			•				•
9	Очистка воздушных фильтров					•		
10	Проверка герметичности гидравлической системы			•				•
11	Проверка системы освещения и световой сигнализации				•			•
12	Проверка затяжки гаек в колесах и тяге дышла	См. 5.2.12						
13	Проверка точек смазки	В соответствии с графиком						
14	Проверка технического состояния колес					•		
15	Регулирование рабочего давления в муфте	См. 5.2.15						
16	Проверка натяжения цепи передней цепной передачи (ступень I)	См. 5.2.16						
17	Проверка натяжения цепи передней цепной передачи (ступень I)	См. 5.2.17						
18	Проверка натяжения цепи задней цепной передачи	См. 5.2.18						
19	Замена масла в передней зубчатой передаче	После первых 50 часов работы, а затем через каждые 500 часов						
20	Замена масла в угловой передаче конвейера	После первых 50 часов работы, а затем через каждые 500 часов						

ТАБЛИЦА 5.2 ЧАСТОТА ВЫПОЛНЕНИЯ ТЕХОСМОТРОВ

ЧАСТОТА	ТЕХОСМОТР	ОПИСАНИЕ
A	После первого использования	Произвести техосмотр после первого проезда бункера-накопителя (без груза) – одноразовый техосмотр.
B	После первого проезда с грузом	Произвести техосмотр после первого проезда бункера-накопителя (с грузом) – одноразовый техосмотр.
C	После недели эксплуатации	Произвести техосмотр после первой недели нормальной эксплуатации бункера-накопителя – одноразовый техосмотр (не касается отвода воды из емкости для сжатого воздуха).
D	Ежедневный	Общая проверка технического состояния отдельных элементов бункера-накопителя.
E	3 месяца	Произвести техосмотр после 3 месяцев нормальной эксплуатации бункера-накопителя – повторять техосмотр через каждые 3 месяца эксплуатации.
F	6 месяцев	Произвести техосмотр после 6 месяцев нормальной эксплуатации бункера-накопителя – повторять техосмотр через каждые 6 месяца эксплуатации.
G	12 месяцев	Произвести техосмотр после 12 месяцев нормальной эксплуатации бункера-накопителя – повторять техосмотр через каждые 12 месяца эксплуатации. Рекомендуется также произвести техосмотр перед началом рабочего сезона машины.

5.2.1 ОПЕРАЦИЯ № 1 - КОНТРОЛЬ ПОДШИПНИКОВ ХОДОВЫХ ОСЕЙ

В новом купленном перегрузочном бункере-накопителе после первой недели эксплуатации или проезда 100 км, а затем в ходе дальнейшей эксплуатации через 6 месяцев необходимо проверить и в случае необходимости отрегулировать зазор подшипников в ходовых колесах. Отработанные и поврежденные подшипники нужно заменить.

Объем работ по техническому обслуживанию

- Подсоединить бункер-накопитель к трактору, поставить трактор на стояночный тормоз. Подложить под колеса бункера-накопителя клинья или какие-либо другие неострые предметы и по очереди приподнимать колеса при помощи соответствующего домкрата. Домкрат устанавливается между дугообразными болтами крепления оси к рессоре. Необходимо убедиться, что во время проверки состояния подшипников бункер-накопитель не сдвинется с места.
- Осторожно вращая колесом в двух направлениях убедитесь, что колесо вращается свободно и без заеданий.

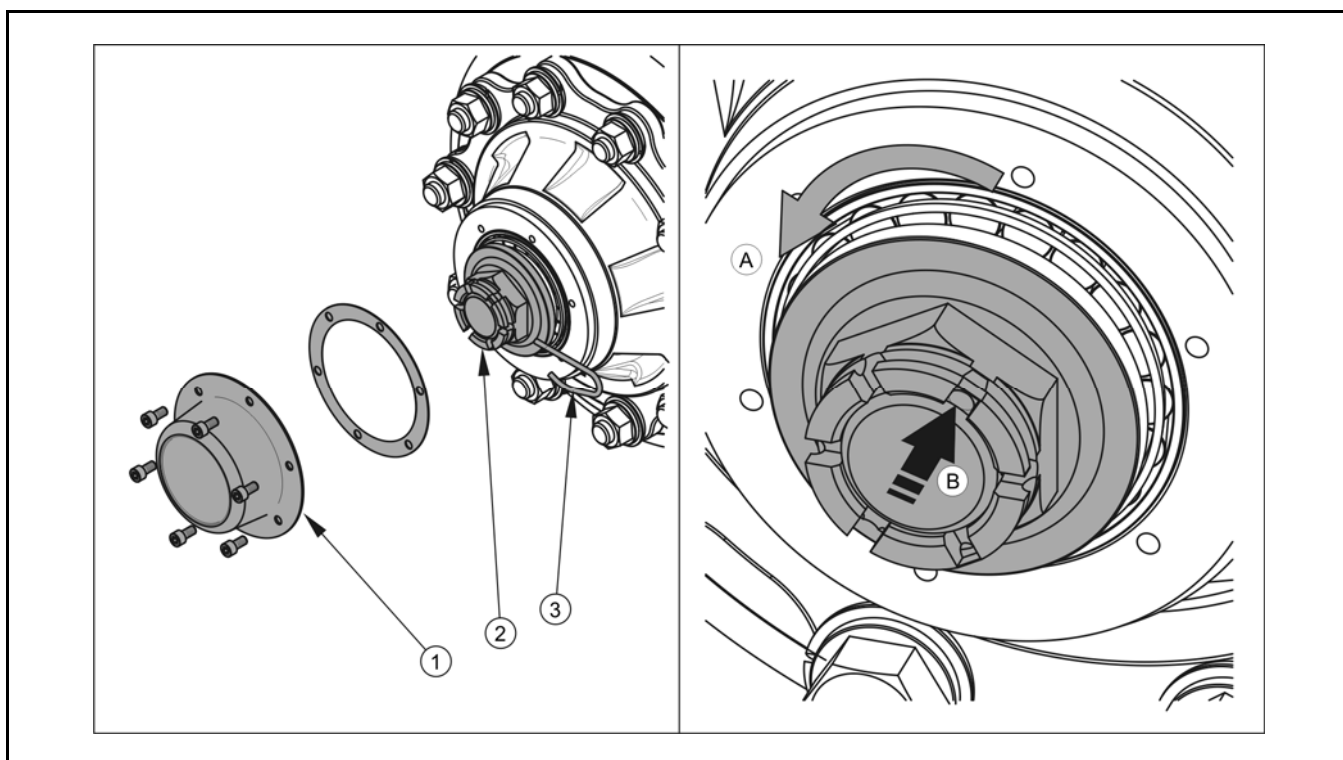


РИСУНОК 5.1 Регулирование подшипников ходовой оси

(1) колпак ступицы, (2) корончатая гайка, (3) страховочный шплинт

- Быстро вращая колесами убедитесь, что колеса вращаются без посторонних звуков.
- Придерживая колесо сверху и снизу попробуйте почувствовать зазор, это можно также проверить, подкладывая под колесо рычаг и опирая его о поверхность.

Если зазор чувствуется, нужно отрегулировать подшипники. Посторонние звуки, которые слышатся в подшипниках, могут указывать на его износ, загрязнение или повреждение. В таком случае подшипник и уплотнительные кольца необходимо заменить новыми.

Регулирование подшипников следует производить в соответствии со следующими указаниями - рисунок (5.1):

- снять колпак ступицы (1),
- вынуть шплинт (3), страхующий корончатую гайку (2),
- вращая колесо, одновременно затянуть корончатую гайку до полного затормаживания колеса,
- отвинтить гайку (не менее, чем на 1/3 оборота), пока первый из пазов на гайке не совпадет с отверстием в цапфе ходовой оси,
- заблокировать корончатую гайку пружинным шплинтом и установить колпак ступицы.

Колесо должно вращаться свободно, без заеданий и чрезмерного усилия, не происходящих от трения тормозных колодок об барабан.

Проверку и регулировку подшипников можно осуществлять только в том случае, если бункер-накопитель подсоединен к трактору. Грузовая платформа должна быть пустая.

Замену подшипников, их смазку и ремонты, связанные с тормозной и ходовой системой оси, необходимо доверить специализированным сервисным центрам. Из технического обслуживания оси пользователь может самостоятельно только контролировать техническое состояние ходовой системы, проверять и регулировать зазоры в подшипниках.



Контроль и/или регулирование подшипников ходовых осей:

- после первой недели эксплуатации,
- через каждые 6 месяцев эксплуатации.

5.2.2 ОПЕРАЦИЯ № 2 - РЕГУЛИРОВАНИЕ ОСНОВНОГО ТОРМОЗА

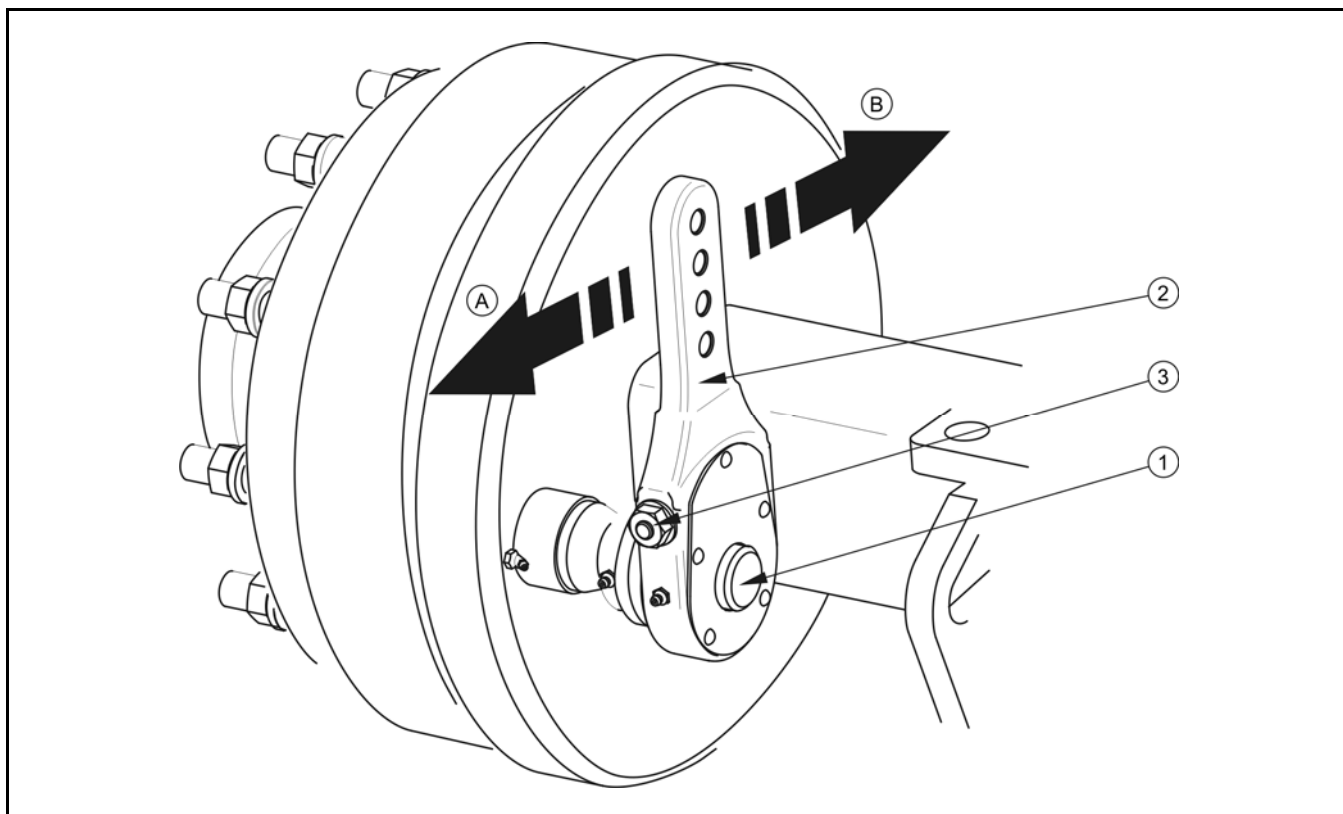


РИСУНОК 5.2 Регулирование основного тормоза

(1) вал разжимного кулака, (2) плечо разжимного кулака, (3) регулировочный болт

Регулирование тормозов необходимо производить в следующих случаях, если:

- в результате износа накладок тормозных колодок между накладкой и барабаном образуется чрезмерный зазор и уменьшается сила торможения,
- тормоза колес тормозят неравномерно и неодновременно,
- произведен ремонт тормозной системы.

При правильно отрегулированных тормозах торможение ходовых колес перегрузочного бункера-накопителя должно происходить одновременно. Регулирование тормозов состоит в изменении положения плеча разжимного кулака (2) по отношению к валу

разжимного кулака (1). Для этого нужно отрегулировать положение плеча (2) при помощи регулировочного болта (3) в нужном направлении:

- в направлении А, если торможение происходит преждевременно,
- в направлении В, если тормоз затормаживает слишком поздно.

Регулирование должно производиться отдельно для каждого колеса. При правильном регулировании тормозов, в случае полного затормаживания плечи разжимного кулака должны образовать угол около 90° со штоком пневмодвигателя. Плечи разжимных кулаков должны иметь одинаковый ход, а процесс торможения должен проходить одновременно в обоих колесах. После растормаживания тормоза плечи разжимных кулаков не могут соприкасаться с какими-либо элементами конструкции, поскольку слишком маленький возврат штока может привести к задеванию тормозной колодки об барабан и в результате к перегреву тормозов бункера-накопителя.

Ремонт тормоза, замену тормозных накладок и т.п. можно выполнять исключительно в авторизованных сервисных центрах. В случае самовольных ремонтов и модификаций пользователь может потерять право на гарантию. В обязанности пользователя, связанные с техническим обслуживанием, входит исключительно регулирование тормоза путем изменения положения плечей разжимных кулаков.



Контроль и/или регулирование основного тормоза:

- каждые 12 месяцев,
- в случае необходимости.



ВНИМАНИЕ

Сила торможения основного тормоза равняется сумме сил торможения всех колес бункера-накопителя.

5.2.3 ОПЕРАЦИЯ № 3 - РЕГУЛИРОВАНИЕ СТОЯНОЧНОГО ТОРМОЗА

Регулирование стояночного тормоза производится в случае:

- растяжения тормозного троса,
- ослабления зажимов троса стояночного тормоза,

- по окончании регулирования основного тормоза
- по окончании ремонта тормозной системы стояночного тормоза.

Перед началом регулирования необходимо убедиться в правильном функционировании основного тормоза. При регулировании тормоза нужно соблюдать следующую очередность операций:

- установить бункер-накопитель на плоском, ровном участке,
- подложить под колеса клинья или какие-либо другие неострые предметы,
- максимально отвинтить болт тормозного механизма (в направлении против часовой стрелки),
- ослабить зажимы тормозного троса,
- натянуть трос и затянуть зажимы.

Длина тормозного троса стояночного тормоза должна быть подобрана таким образом, чтобы при полном растормаживании рабочего и стояночного тормоза трос был слабо натянут и провисал на 1-2 см.



Контроль и/или регулирование стояночного тормоза:

- каждые 12 месяцев,
- в случае необходимости.



ВНИМАНИЕ

Сила торможения стояночного тормоза равняется сумме сил торможения двух передних колес бункера-накопителя.

5.2.4 ОПЕРАЦИЯ № 4 - ОТВОД КОНДЕНСАТА ИЗ ЕМКОСТИ ДЛЯ СЖАТОГО ВОЗДУХА

Объем работ по техническому обслуживанию

- Отклонить стержень конденсатоотводящего клапана (2) в нижней части емкости для сжатого воздуха.

- Находящийся в емкости воздух вытолкнет воду наружу. После того, как стержень вернется на место, клапан автоматически закроется и прервет выход воздуха из емкости.

В случае, если стержень клапана не возвращается на свое место, необходимо вывинтить весь конденсатоотводящий клапан и прочистить или заменить новым (в случае повреждения).

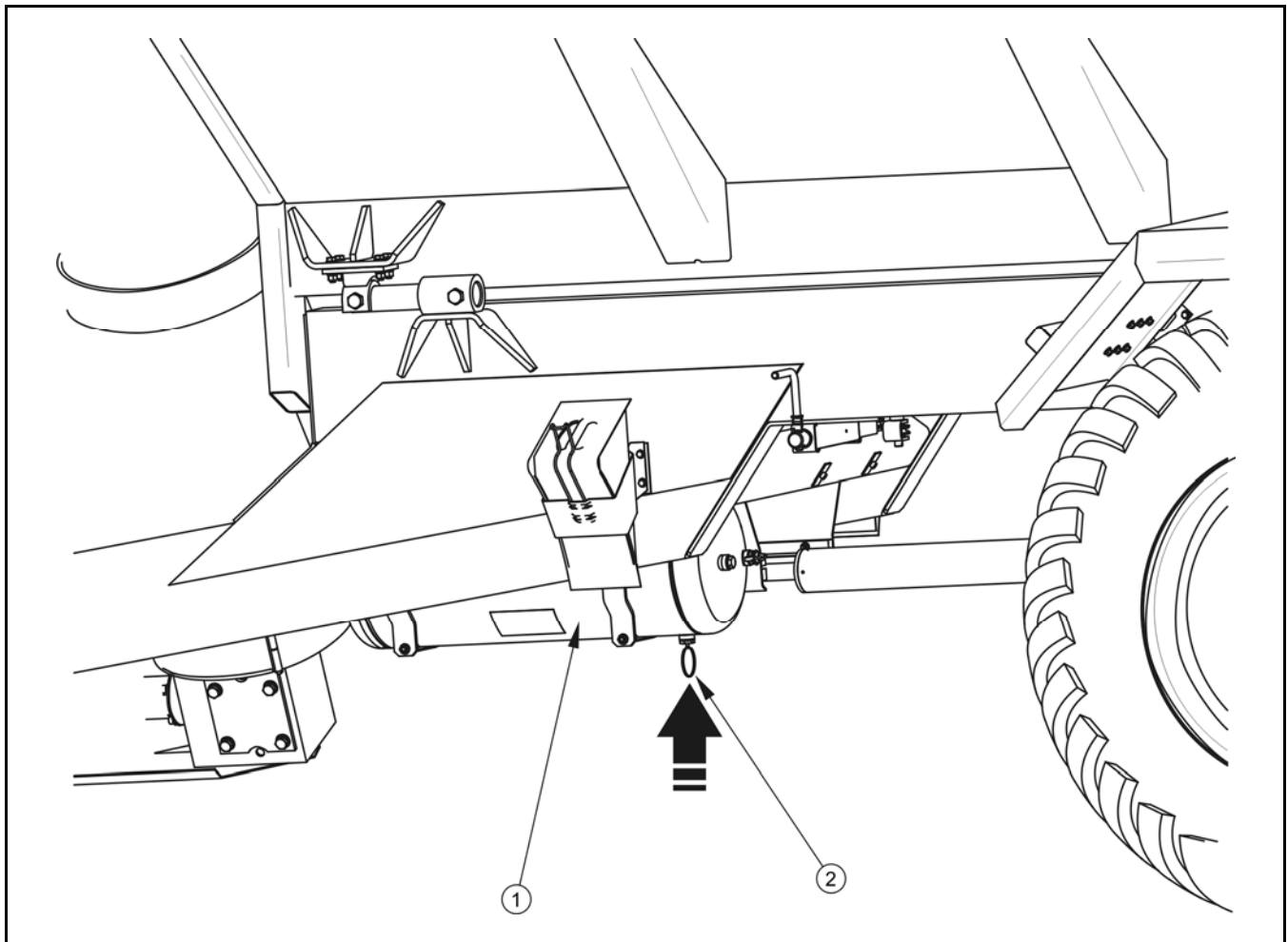


РИСУНОК 5.3 Отвод конденсата из емкости для сжатого воздуха

(1) емкость для сжатого воздуха, (2) конденсатоотводящий клапан



Отвод конденсата из емкости для сжатого воздуха:

- еженедельно в ходе использования.

5.2.5 ОПЕРАЦИЯ № 5 - ОЧИСТКА КОНДЕНСАТООТВОДЯЩЕГО КЛАПАНА

Объем работ по техническому обслуживанию

- Обезвоздушить емкость для сжатого воздуха.
- Вывинтить клапан.
- Прочистить клапан, продуть сжатым воздухом.
- Заменить медную прокладку.
- Ввинтить клапан, наполнить емкость воздухом и проверить ее герметичность.



Очистка клапана:

- каждые 12 месяцев (перед зимним сезоном).



ОПАСНОСТЬ

Прежде чем демонтировать конденсатоотводящий клапан, необходимо обезвоздушить емкость для сжатого воздуха.

5.2.6 ОПЕРАЦИЯ № 6 - ПРОВЕРКА СОЕДИНЕНИЙ

Объем работ по техническому обслуживанию

- Проверить техническое состояние корпусов пневматических, гидравлических и электрических соединений.
- Проверить электрические контакты.
- Проверить состояние уплотнительной прокладки пневмосоединения, проверить состояние предохранительного колпачка.

В случае повреждений типа: трещины в корпусе, обгоревшие или обломанные электрические контакты, поврежденная резьба - необходимо заменить контакт новым. В случае повреждения колпачка или уплотнительной прокладки пневмосоединения необходимо заменить эти элементы новыми, исправными. Контакт уплотнительных прокладок пневмопроводов с маслами, смазкой, бензином и т.п. может привести к их повреждению и ускорить процесс старения.

На время, пока перегрузочный бункер-накопитель будет отсоединен от трактора, необходимо защищать соединения колпачками или поместить в предназначенных для этой цели гнезда.

Перед каждым подсоединением машины к трактору необходимо произвести проверку технического состояния присоединений и гнезд на тракторе.



Проверка присоединений перегрузочного бункера-накопителя:

- ежедневно.



ОПАСНОСТЬ

Неисправные или загрязненные присоединения бункера-накопителя могут стать причиной появления неполадки или неправильного функционирования тормозной, электрической или гидравлической системы.

5.2.7 ОПЕРАЦИЯ № 7 – ПРОВЕРКА РАБОТЫ ТОРМОЗНОЙ СИСТЕМЫ

После того, как бункер-накопитель будет правильно подсоединен к трактору и будет запущен двигатель и компрессор, в тормозную систему подается воздух под давлением. При слишком низком давлении тормоза бункера-накопителя будут заблокированы. В этом случае следует подождать до момента, пока его значение достигнет, по крайней мере, 5.8 бар.

После трогания необходимо проверить эффективность торможения путем нажатия на тормозную педаль трактора. Если на твердой и ровной площадке колеса бункера-накопителя тормозят одновременно, машину не сносит в сторону, наблюдается незначительное снижение давления в тормозной системе, то считается, что система исправна.

Металлический стук при торможении, быстрый нагрев тормозных барабанов, неконтролируемый занос в сторону, дергание бункера-накопителя, слишком низкое давление воздуха, резкое снижение давления и другие подобные признаки, которые появляются в ходе торможения, могут стать причиной износа накладок тормозных колодок, повреждения соединений или проводов, неисправности управляющего клапана или другой серьезной аварии системы. В таких случаях необходимо немедленно остановиться и проверить состояние соединений и герметичность

системы. Если неполадку невозможно локализовать и устранить без потери гарантии, просим связаться с сервисным центром для диагностики тормозной системы и выполнения ремонта.



ОПАСНОСТЬ

Запрещается использовать перегрузочный бункер-накопитель с неисправной пневматической системой.



Проверка работы тормозной системы:

- ежедневно.

5.2.8 ОПЕРАЦИЯ № 8 – ПРОВЕРКА РАБОТЫ ТОРМОЗНОЙ СИСТЕМЫ

В рамках обслуживания бункера-накопителя необходимо произвести проверку герметичности пневматической системы, обращая особое внимание на все места соединений. Герметичность проверяется при номинальном давлении 5.8 – 6.5 бар в однопроводных системах и около 5.8 бар в двухпроводных системах. С целью проверки герметичности системы необходимо подсоединить бункер-накопитель к трактору и, в случае необходимости, запустить трактор для восполнения воздуха в емкости тормозной системы до требуемого давления. Проверку герметичности необходимо выполнить как с отжатой педалью тормоза, так и с нажатой педалью тормоза трактора (требуется помощь второго человека).

В случае повреждения проводов, уплотнений или других элементов системы сжатый воздух выходит в местах соединений с характерным шипением. Негерметичность системы можно обнаружить нанесением на места соединений немного жидкости для мытья посуды или какого-либо другого пенящегося препарата, которые не будут агрессивно действовать на элементы системы. Поврежденные негерметичные уплотнения или провода нужно заменить новыми. Если причиной негерметичности системы является утечка воздуха из пневмодвигателя, корпуса управляющего клапана или регулятора силы торможения, необходимо передать их в авторизованную ремонтную мастерскую или заменить новыми.

Контакт пневмопроводов с маслами, смазкой, бензином и т.п. может привести к их повреждению и ускорить процесс старения. Изогнутые, необратимо деформированные, надрезанные или протертые провода квалифицируются только для замены.



Проверка герметичности:

- после первой недели эксплуатации,
- через каждые 12 месяцев эксплуатации.

5.2.9 ОЧИСТКА ВОЗДУШНЫХ ФИЛЬТРОВ

В зависимости от условий работы бункера-накопителя, но не реже одного раза в три месяца, необходимо вынуть и очистить вкладыши воздушного фильтра, которые установлены на подсоединительных проводах пневматической системы. Вкладыши многократного пользования не нужно заменять, разве что они будут повреждены механическим образом. Для очистки вкладыша нужно, в первую очередь, уменьшить давление в питающем проводе. Затем вынуть защитную заслонку (1) – рисунок (5.4), придерживая второй рукой крышку фильтра (2). После того, как будет вынута заслонка, пружина, находящаяся в корпусе фильтра, вытолкнет крышку. Вкладыш и корпус фильтра необходимо тщательно промыть и продуть сжатым воздухом. Монтаж производится в обратной очередности.



ОПАСНОСТЬ

Прежде чем приступить к демонтажу фильтра, необходимо уменьшить давление в питающем проводе. Во время демонтажа заслонки фильтра нужно придерживать второй рукой крышку фильтра. Крышку фильтра направлять от себя.



Очистка воздушного фильтра (фильтров):

- через каждые 3 месяцев эксплуатации.

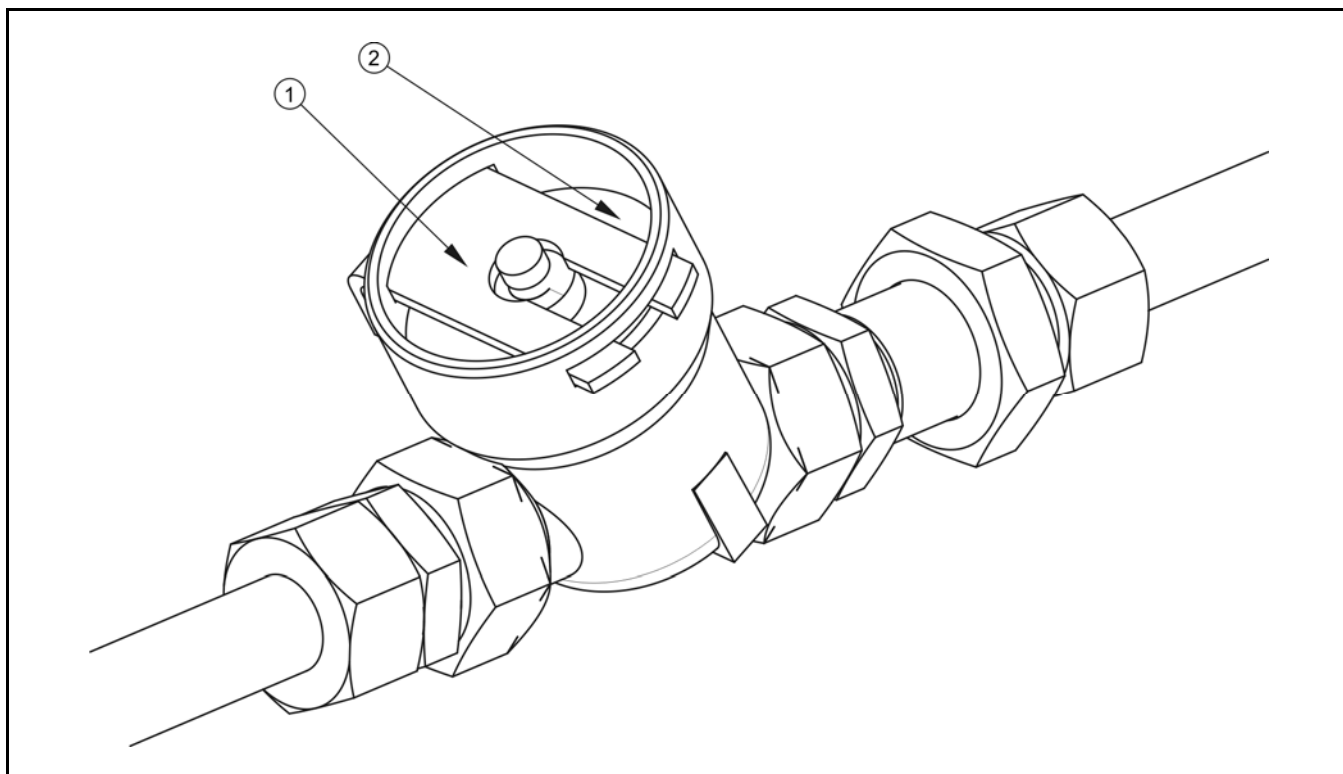


РИСУНОК 5.4 Воздушный фильтр

(1) защитная заслонка, (2) крышка фильтра

5.2.10 ОПЕРАЦИЯ № 10 – ПРОВЕРКА ГЕРМЕТИЧНОСТИ ГИДРАВЛИЧЕСКОЙ СИСТЕМЫ

Объем работ по техническому обслуживанию

- Подсоединить перегрузочный бункер-накопитель к трактору.
- Присоединить все провода гидравлической системы в соответствии с указаниями, изложенными в руководстве по эксплуатации.
- Очистить все соединительные детали и гидроцилиндры.
- Запускать поочередно все системы без включения привода ВОМ (систему подъема и блокирования элеватора, систему муфты, систему заслонки шибера, систему блокады поворота).
- Проверить гидроцилиндр и гидравлические провода с точки зрения герметичности.

В случае обнаружения масла на корпусе гидроцилиндра необходимо проверить характер негерметичности. При полной раздвижке гидроцилиндра необходимо проконтролировать места для уплотнителей. Допускается небольшое нарушение

герметичности с эффектом "запотевания", в случае же утечек "капельного" типа необходимо прекратить эксплуатацию бункера-накопителя до устранения неисправности.

ВНИМАНИЕ



Запрещается подсоединять бункер-накопитель, если применяются гидравлические масла различных сортов.

Запрещается использовать перегрузочный бункер-накопитель с неисправной гидравлической системой.



Проверка герметичности:

- после первой недели эксплуатации,
- через каждые 12 месяцев эксплуатации.

5.2.11 ОПЕРАЦИЯ № 11 - ПРОВЕРКА СИСТЕМЫ ОСВЕЩЕНИЯ И СВЕТОВОЙ СИГНАЛИЗАЦИИ

Объем работ по техническому обслуживанию

- Подсоединить перегрузочный бункер-накопитель к трактору.
- Включить поочередно все фары и огни.
- Проверить техническое состояние и комплектацию фар и огней.
- Проверить наличие всех катафотов.
- Проверить правильность крепления трехугольного знака медленно движущегося транспортного средства.
- Проверить подсоединительный провод и штекеры.
- Проверить состояние связок проводов и контактов наконечников проводов.

ВНИМАНИЕ



Запрещается передвижение с неисправным освещением и световой сигнализацией. Поврежденные фонари и перегоревшие лампочки необходимо заменить новыми перед началом езды.



Проверка системы освещения и световой сигнализации:

- ежедневно.
- через каждые 12 месяцев эксплуатации.

Ежегодный техосмотр системы не освобождает пользователя от ежедневной проверки технического состояния системы освещения и световой сигнализации.

5.2.12 ОПЕРАЦИЯ № 12 - ПРОВЕРКА ЗАТЯЖКИ ГАЕК В КОЛЕСАХ И ТЯГЕ ДЫШЛА

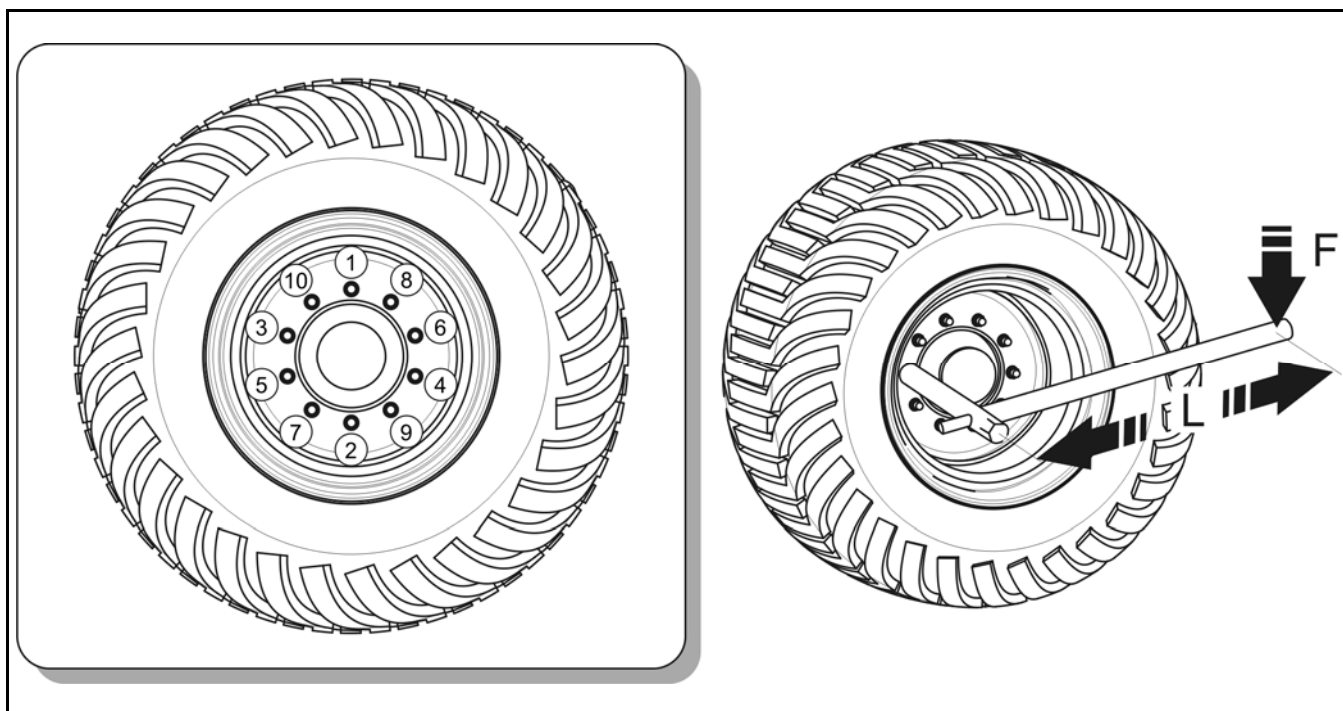


РИСУНОК 5.5 Затяжка колесных гаек

(1) - (10) очередность затяжки гаек, (L) длина ключа, (F) вес пользователя

Колесные гайки должны быть затянуты моментом 450 Нм. Проверку затяжки гаек необходимо производить после первого пользования, а затем после проезда каждые 50 -100 км. Гайки нужно затягивать постепенно, по диагонали, при помощи динамометрического ключа. В случае отсутствия динамометрического ключа можно воспользоваться обычным гаечным ключом. Плечо ключа должно быть подобрано соответственно весу лица, затягивающего гайки. Необходимо помнить о том, что такой способ затяжки менее точный, чем при использовании динамометрического ключа.



Проверка затяжки гаек в колесах ходовой оси и тяге дышла:

- после первого использования (без груза),
- через каждые 50 – 100 километров.

ТАБЛИЦА 5.3 ВЫБОР ПЛЕЧА КЛЮЧА

МОМЕНТ ЗАТЯЖКИ КОЛЕСНЫХ ГАЕК [[Нм]	ВЕС ТЕЛА (F) [кг]	ДЛИНА ПЛЕЧА (L) [м]
450	60	0.75
	70	0.65
	80	0.55
	90	0.50

Проверка затяжки гаек в тяге дышла производится одновременно с проверкой колесных гаек. Момент затяжки должен составлять 240 Нм. Гайки нужно затягивать постепенно, по диагонали при помощи динамометрического ключа.

Болты и гайки должны быть в хорошем техническом состоянии. Элементы с поврежденной резьбой и заржавевшие нужно заменить новыми, неповрежденными.

5.2.13 ОПЕРАЦИЯ № 9 - ПРОВЕРКА ТОЧЕК СМАЗКИ

ТАБЛИЦА 5.4 ГРАФИК СМАЗКИ ПЕРЕГРУЗОЧНОГО БУНКЕРА-НАКОПИТЕЛЯ

№ П/П	ТОЧКА СМАЗКИ	КОЛИЧЕСТВО ТОЧЕК СМАЗКИ	ТИП СМАЗОЧНОГО СРЕДСТВА	ЧАСТОТА
1	Подшипники в ступицах	4	A	24М

№ П/П	ТОЧКА СМАЗКИ	КОЛИЧЕСТВО ТОЧЕК СМАЗКИ	ТИП СМАЗОЧНОГО СРЕДСТВА	ЧАСТОТА
2	Проушина тяги дышла	1	B	14D
3	Шкворни соединителя торсионной оси	2	A	3M
4	Поворотные кулаки торсионной оси	4	A	1M
5	Рычаг	4	A	3M
6	Втулка кронштейна вала разжимного кулака	4	A	3M
7	Втулка вала разжимного кулака в ступице барабана	4	A	3M
8	Передача опоры	3	A	6M
9	Пластинчатые рессоры	4	C	6M
10	Шлицевой конец телескопического карданного вала	1	B	14D
11	Втулка торсионной сцепки	1	B	14D
12	Поверхность скольжения рессор	4	A	3M
13	Втулка пуансона	1	A	3M
14	Подшипники скольжения гидроцилиндра конвейера	2	A	3M
15	Втулка собачки	1	A	3M
16	Шкворни крепления блокировочного гидроцилиндра	2	D	3M

№ П/П	ТОЧКА СМАЗКИ	КОЛИЧЕСТВО ТОЧЕК СМАЗКИ	ТИП СМАЗОЧНОГО СРЕДСТВА	ЧАСТОТА
17	Центрирующий подшипник	1	А	1М
18	Двухходовая коническая передача ⁽¹⁾	1	Е	500Н
19	Верхний подшипниковый блок конвейера	1	А	10Н
20	Болты и шкворень гидроцилиндра	5	D	3М
21	Палец петли	4	А	3М
22	Механизм стояночного тормоза	1	А	6М
23	Шкворни направляющих роликов стояночного тормоза	3	А	6М
24	Цепь	3	F	10Н
25	Подшипниковый блок	7	А	10Н
26	Передняя зубчатая передача	1	Е	500Н
27	Шарниры валов ⁽²⁾	6		

⁽¹⁾ первую замену масла выполнить после 50 часов работы, ⁽²⁾ соблюдать указания производителя валов, периодичность смазки – М месяц, D – день, Н часы

А - универсальная густая машинная смазка,

В - густая смазка для сильно нагруженных элементов с добавкой MOS_2 или графита

С – противокоррозионное средство в аэрозоле

D – обычная машинная смазка

Е – трансмиссионное масло SAE 90 EP

F – смазка для цепей

Смазку перегрузочного бункера-накопителя необходимо осуществлять при помощи ручной или ножной масленки, наполненной любой доступной густой смазкой на базе литиево-кальциевой системы. Перед смазкой нужно по мере возможности удалить старую смазку и очистить бункер-накопитель от других загрязнений. По окончании правильной смазки необходимо вытереть излишек смазочного средства.

Зубчатые передачи нужно заливать трансмиссионным маслом в соответствии с классификацией SAE90 EP. Замена масла описана далее в настоящем разделе.

Перед началом смазки цепей передачи необходимо, в первую очередь, тщательно вымыть их при помощи общедоступных средств, предназначенных для этой цели. Тщательно просушить и смазать при помощи кисточки. По окончании смазки не рекомендуется запускать бункер-накопитель в течение, по крайней мере, 1 часа.

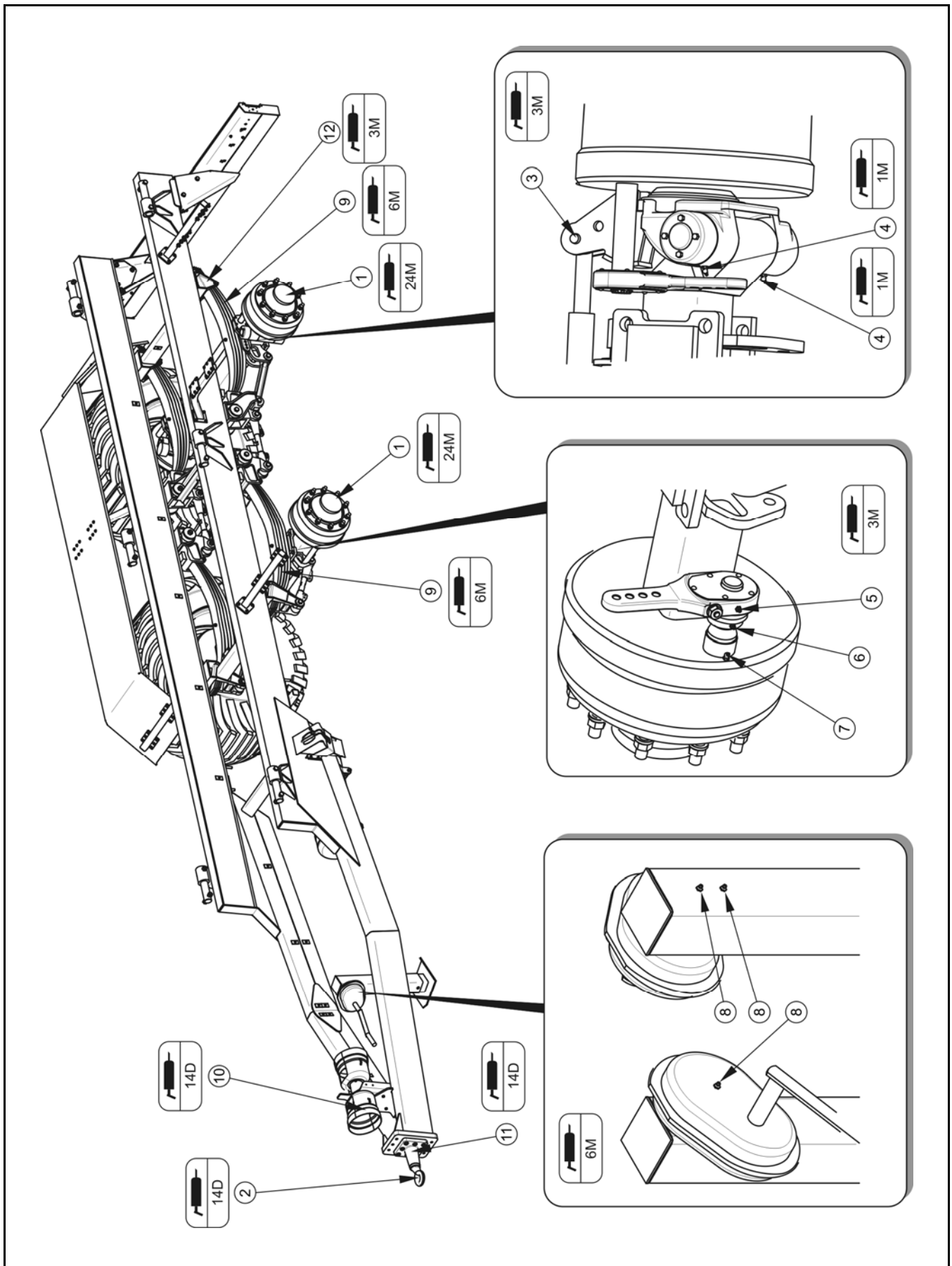


РИСУНОК 5.6 Точки смазки бункера-накопителя - шасси

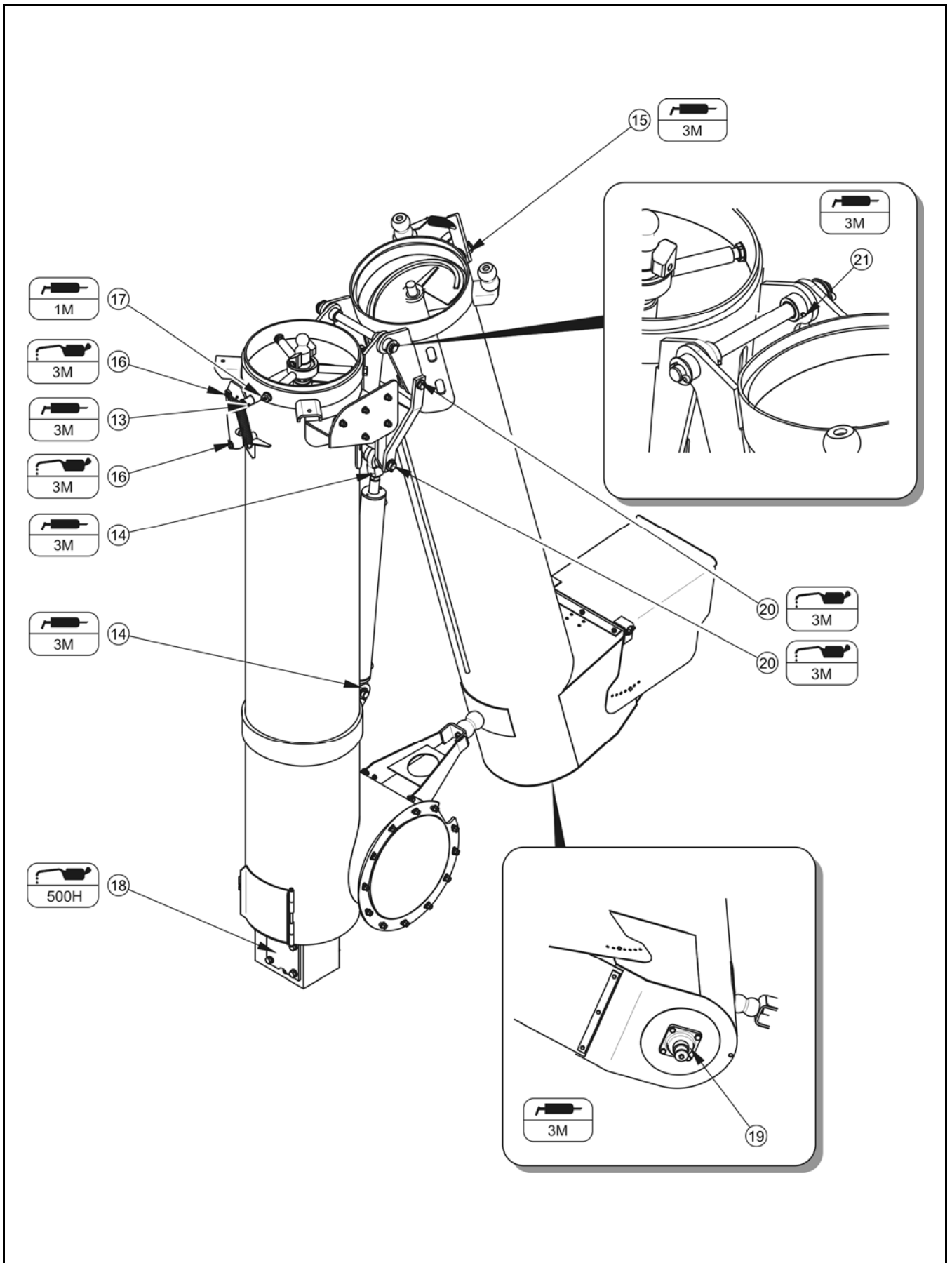


РИСУНОК 5.7 Точки смазки бункера-накопителя – элеватор

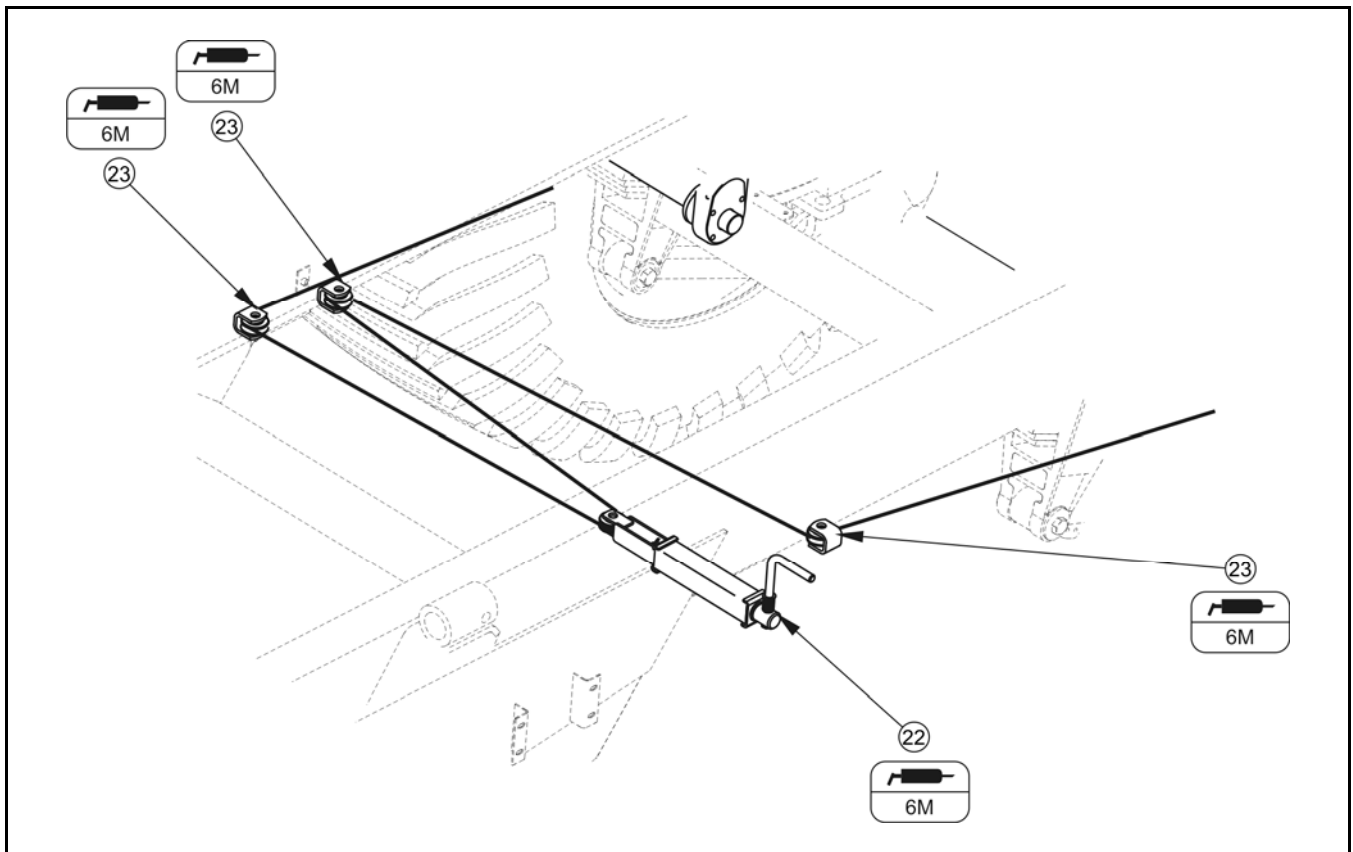


РИСУНОК 5.8 Точки смазки бункера-накопителя – стояночный тормоз

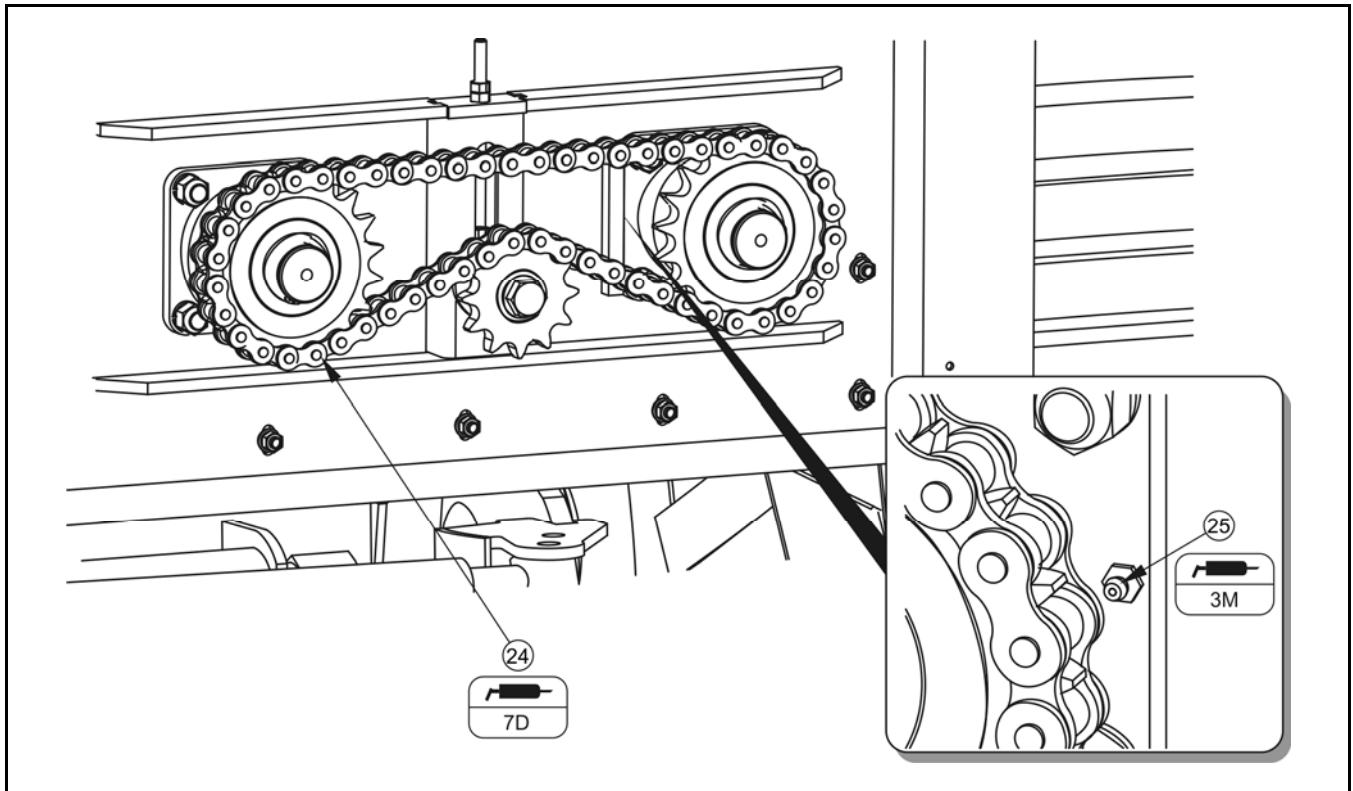


РИСУНОК 5.9 Точки смазки бункера-накопителя – задняя цепная передача

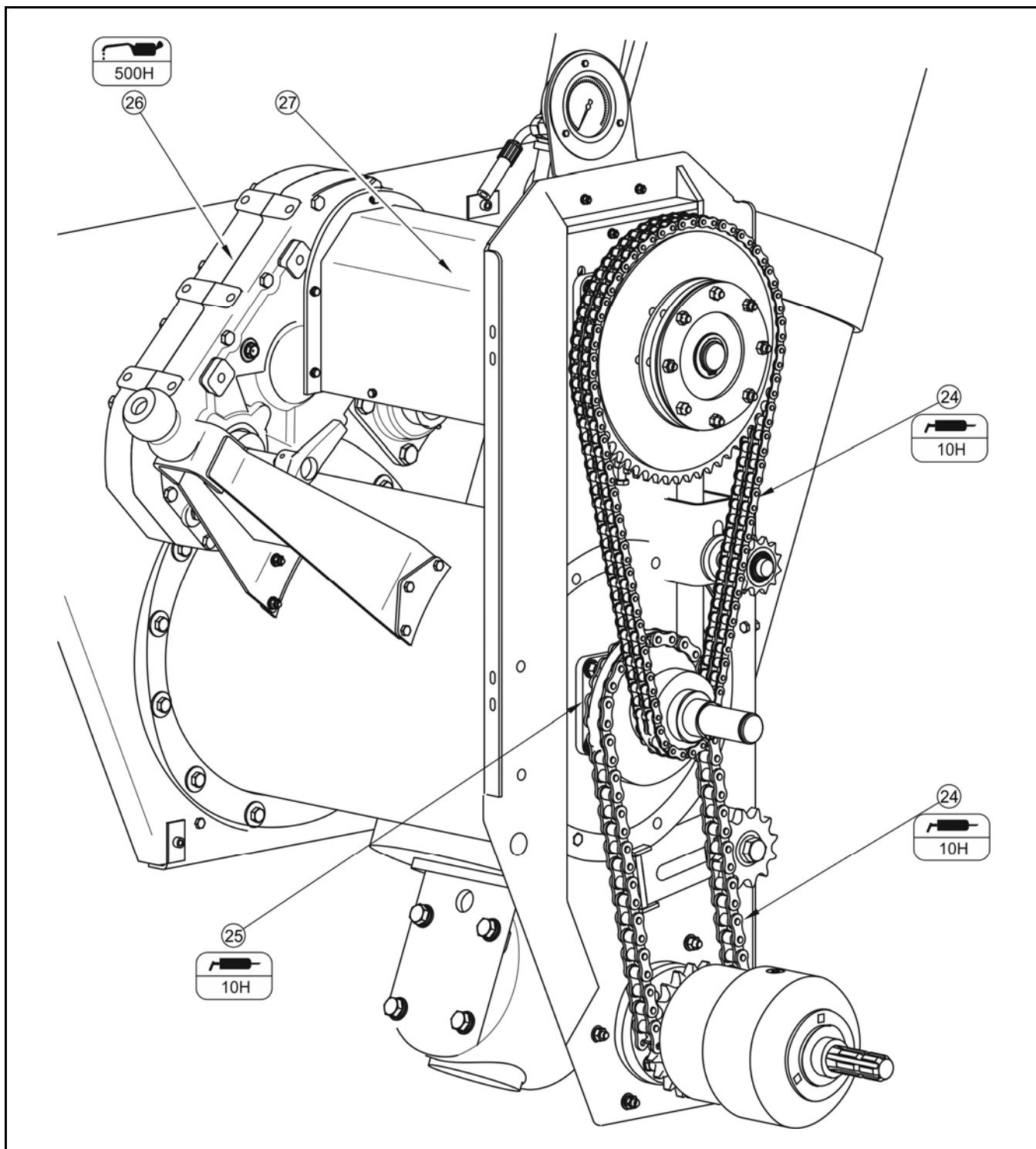


РИСУНОК 5.10 Точки смазки бункера-накопителя – передняя цепная передача

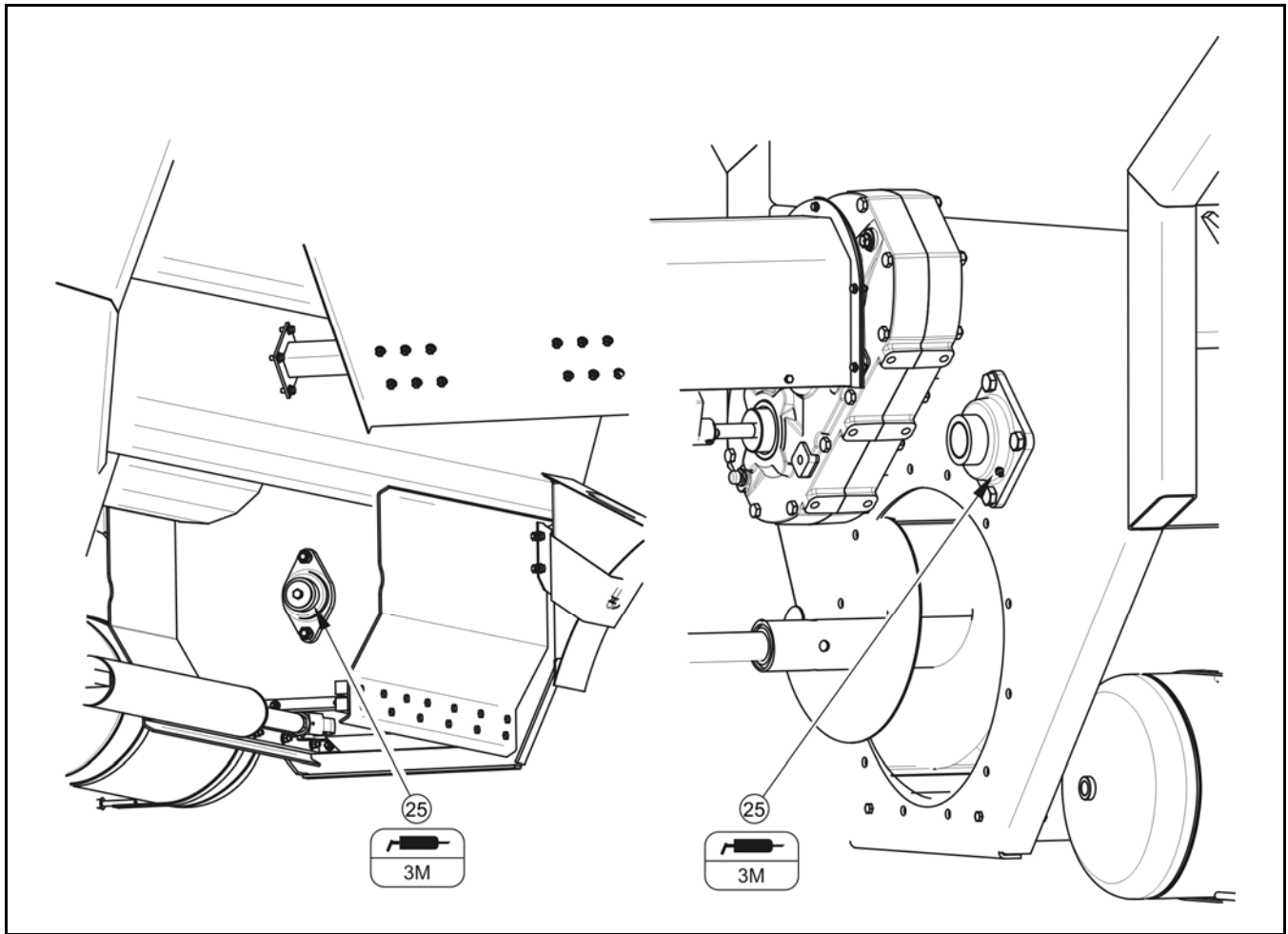


РИСУНОК 5.11 Точки смазки бункера-накопителя – подшипниковый блок вала сгребающего шнека и шнекового вала бункера.

Элементы, предназначенные для смазки универсальной машинной смазкой, нужно протереть чистой сухой тряпочкой, а затем наносить на смазываемую поверхность небольшое количество масла (масленкой или кисточкой). После окончания смазки излишек масла необходимо удалить.

С параболлических рессор нужно тщательно смыть скопившийся на них осадок, а затем, после того как высохнут, смазать внутренние поверхности рессорных пластин противокоррозионным и смазочным средством.



В ходе эксплуатации бункера-накопителя пользователь обязан соблюдать указания, изложенные в руководстве по смазке в соответствии с приведенным в нем графиком.

5.2.14 ОПЕРАЦИЯ № 14 - ПРОВЕРКА ТЕХНИЧЕСКОГО СОСТОЯНИЯ КОЛЕС

Необходимо проверять давление в шинах после каждой замены запасного колеса, а также не реже одного раза в 3 месяца. В случае интенсивной эксплуатации рекомендуется чаще контролировать давление воздуха. На это время бункер-накопитель должен быть разгружен. Проверку нужно производить перед началом езды, пока шины еще не нагрелись, или после длительной остановки бункера-накопителя.

В ходе проверки давления нужно также обратить внимание на техническое состояние колесных дисков и шин. Внимательно осмотреть боковые поверхности шин, проверить состояние протектора. В случае обнаружения механических повреждений нужно связаться с ближайшей шиномонтажной мастерской и убедиться, что дефект шины квалифицирует ее к замене.

Колесные диски необходимо проверять на наличие деформаций, трещин в материале и на сварных швах, коррозии - особенно в местах сварки и соприкосновения с шиной.

Техническое состояние и надлежащая консервация продлевают срок службы этих элементов и гарантируют пользователю бункера-накопителя высокий уровень безопасности.



ОПАСНОСТЬ

Поврежденные шины или колесные диски могут быть причиной серьезной аварии.



Проверка давления и осмотр стальных колесных дисков:

- через каждые 3 месяцев эксплуатации.
- в случае необходимости.

5.2.15 ОПЕРАЦИЯ № 15 - РЕГУЛИРОВАНИЕ РАБОЧЕГО ДАВЛЕНИЯ В МУФТЕ

Каждый раз после смены трактора или после длительного перерыва в работе необходимо отрегулировать рабочее давление в гидравлической муфте бункера-накопителя. Запуск муфты без регулирования может привести к ее повреждению.

Объем работ по техническому обслуживанию

- Подсоединить перегрузочный бункер-накопитель к трактору.
- Поставить трактор и бункер-накопитель на стояночный тормоз.
- Запорный клапан (2) перевести в положение (Z) – закрытый.
- Запустить трактор и при помощи гидравлического распределителя подать питание в гидравлическую систему муфты.
- При помощи редукционного клапана (1), установленного на подсоединительной пластине (3), отрегулировать давление в системе муфты. Номинальное рабочее давление должно составлять 90 – 95 бар. Давление контролируется на манометре (4), установленном на корпусе передачи.
- Перекрыть подачу масла в гидравлическую систему муфты бункера-накопителя, выключить двигатель трактора.
- Открыть запорный клапан (2).



УКАЗАНИЕ

При выключенной муфте остаточное давление в системе не должно составлять более 1.5 бар.

Схема регулировки рабочего давления в муфте показана на информационной наклейке (5).

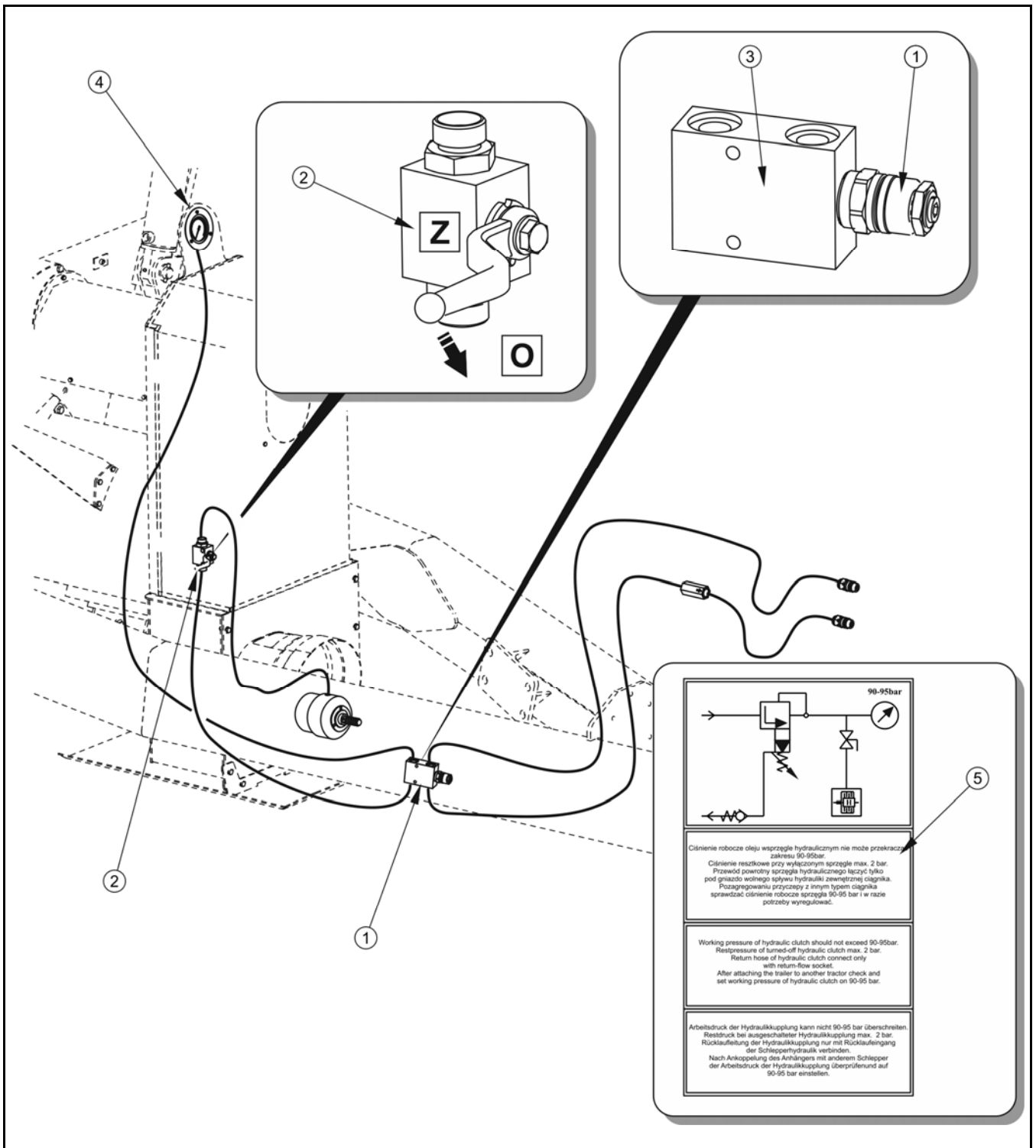


РИСУНОК 5.12 Регулирование рабочего давления в муфте

(1) редуцирующий клапан, (2) запорный клапан, (3) присоединительная пластина, (4) манометр, (5) информационная наклейка



Регулирование рабочего давления в муфте

- через каждые 12 месяцев эксплуатации.
- после каждой смены трактора.

5.2.16 ОПЕРАЦИЯ № 16 – ПРОВЕРКА НАТЯЖЕНИЯ ЦЕПИ ПЕРЕДНЕЙ ЦЕПНОЙ ПЕРЕДАЧИ (СТУПЕНИ)

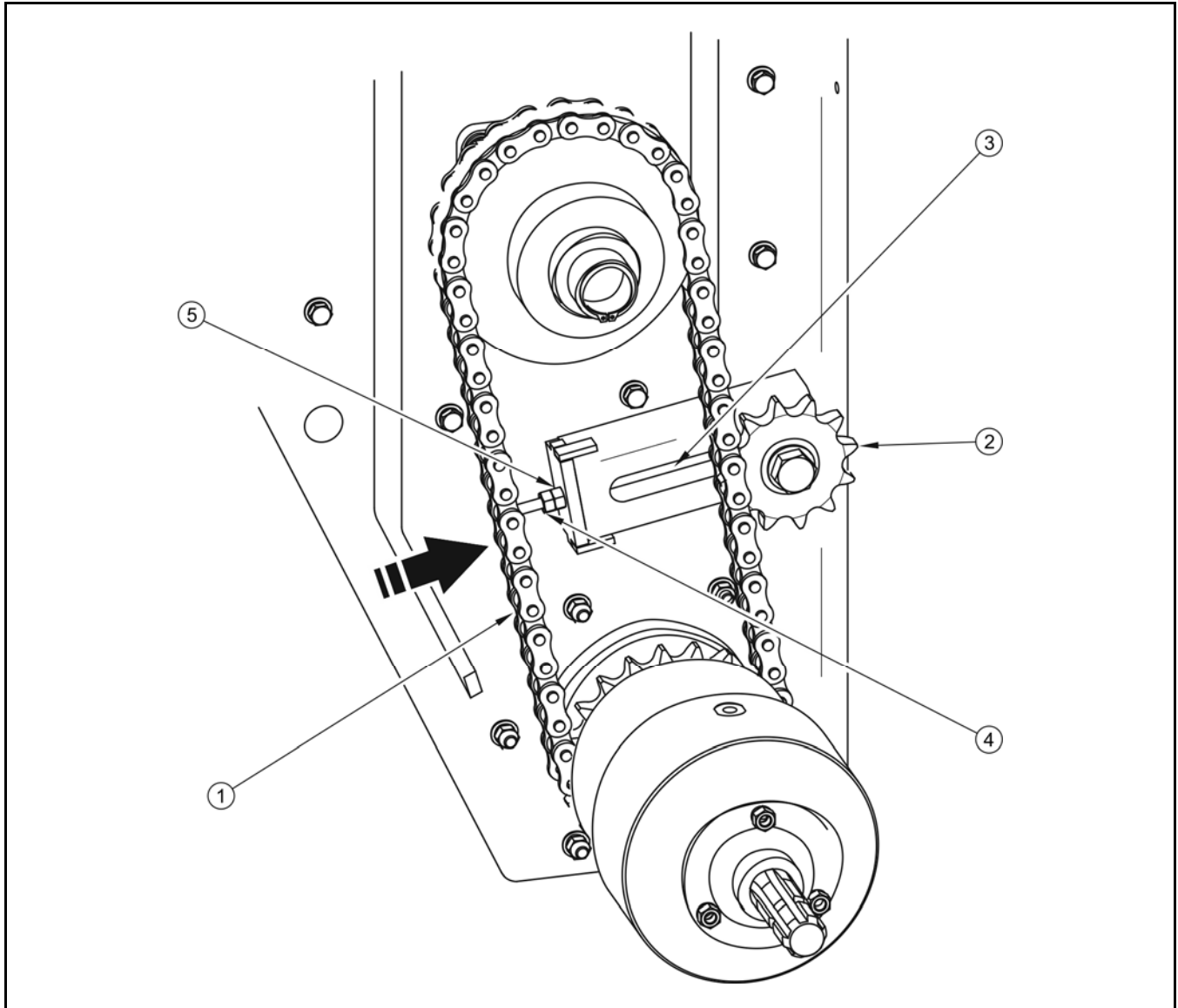


РИСУНОК 5.13 I ступень передней цепной передачи

(1) цепь, (2) зубчатое колесо натяжителя, (3) болт натяжителя, (4) контргайка, (5) натяжная гайка

Объем работ по техническому обслуживанию

- Поставить бункер-накопитель на стояночный тормоз.
- Для предохранения машины от перемещения подложить под колеса два клина.
- Открыть переднюю крышку передачи.
- Проверить натяжение цепи. При нажатии пальцем в середине длины (место обозначено стрелкой), цепь должна провисать на 7 - 15 мм.
- Если цепь чрезмерно провисает, необходимо ослабить контргайку (4) и натянуть цепь (1) при помощи гайки (5).
- После достижения требуемого натяжения затянуть контргайку (4).



Проверка натяжения приводной цепи I ступени передачи:

- через каждые 10 часов работы - перед смазкой цепи.

5.2.17 ОПЕРАЦИЯ № 17 – ПРОВЕРКА НАТЯЖЕНИЯ ЦЕПИ ПЕРЕДНЕЙ ЦЕПНОЙ ПЕРЕДАЧИ (СТУПЕНЬ II)

Объем работ по техническому обслуживанию

- Поставить бункер-накопитель на стояночный тормоз.
- Для предохранения машины от перемещения подложить под колеса два клина.
- Открыть переднюю крышку передачи.
- Проверить натяжение цепи. При нажатии пальцем в середине длины (место обозначено стрелкой), цепь должна провисать на 7 - 15 мм.
- Если зазор большой, надо травить натяжной винт (6), поднимая колесо натягивать цепь (1). Брусок натяжителя, соединен с зубчатым колесом натяжителя (5) перемещается в верх.
- По получении требуемого натяжения прикрутить натяжной винт (6).
- Если в передаче дальше получается слишком большой зазор, надо травить 4 гайки (4) при помощи регулировочного винта (3) натягивать цепь (1) – корпус соединителя (2) перемещается в верх.

- После достижения требуемого натяжения затянуть контргайки (4).



Проверка натяжения приводной цепи III ступени передачи:

- через каждые 10 часов работы - перед смазкой цепи.

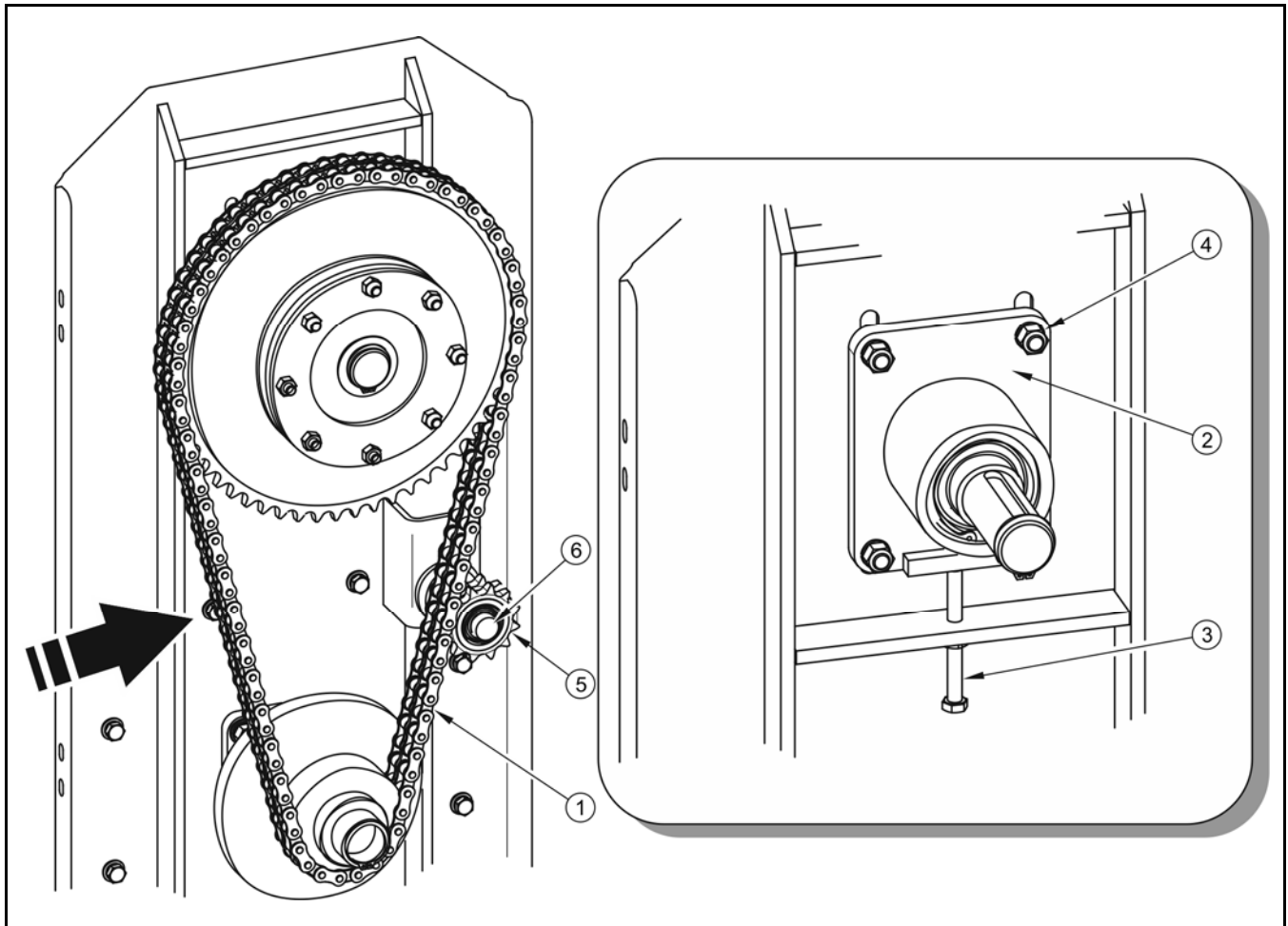


РИСУНОК 5.14 II ступень передней цепной передачи

(1) цепь, (2) корпус соединителя, (3) болт натяжителя, (4) болтовое соединение, (5) зубчатое колесо натяжителя, (6) винт натяжителя

5.2.18 ОПЕРАЦИЯ № 18 – ПРОВЕРКА НАТЯЖЕНИЯ ЦЕПИ ЗАДНЕЙ ЦЕПНОЙ ПЕРЕДАЧИ

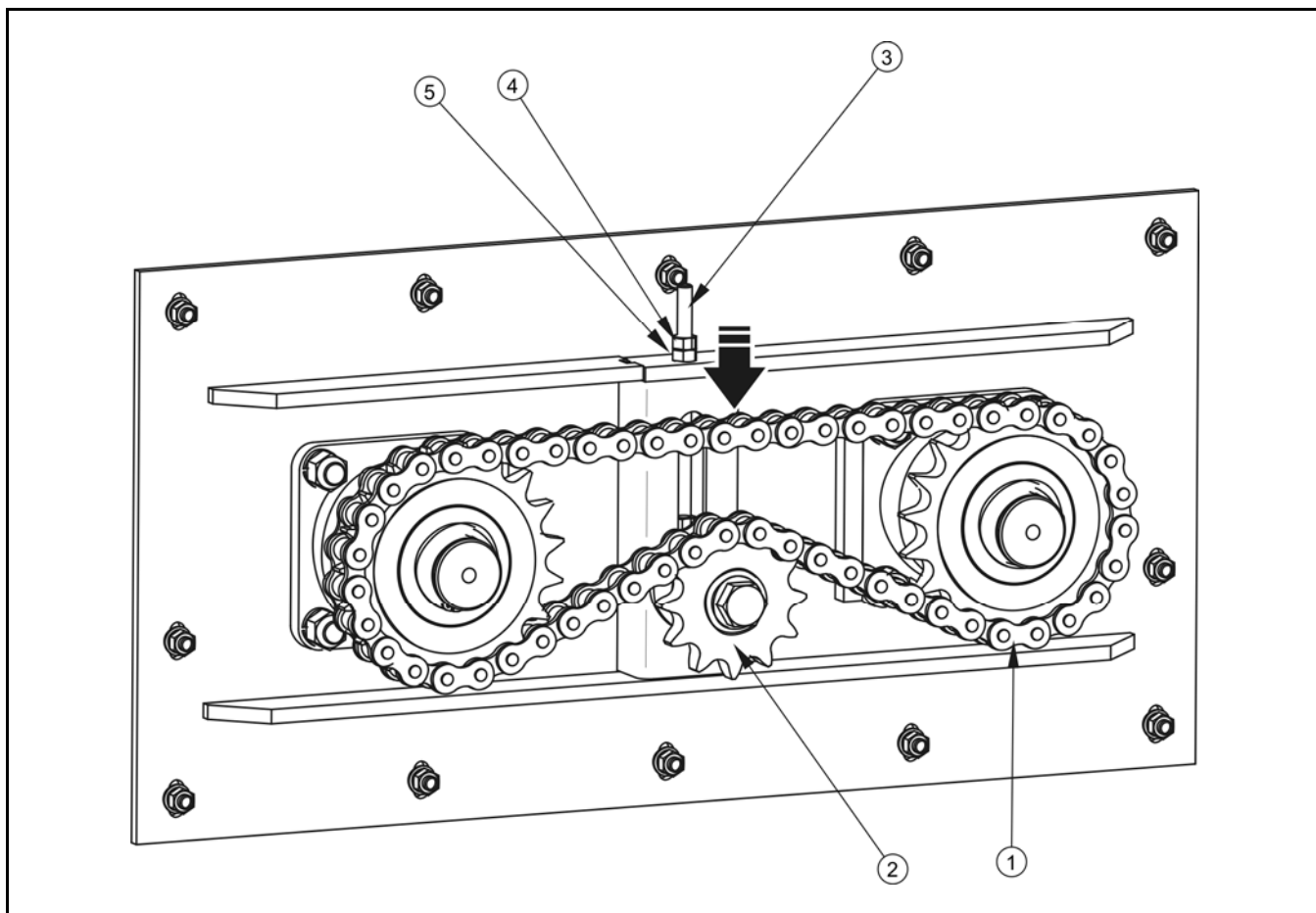


РИСУНОК 5.15 Задняя цепная передача

(1) цепь, (2) зубчатое колесо натяжителя, (3) болт натяжителя, (4) контргайка, (5) натяжная гайка

Объем работ по техническому обслуживанию

- Поставить бункер-накопитель на стояночный тормоз.
- Для предохранения машины от перемещения подложить под колеса два клина.
- Открыть крышку передачи.
- Проверить натяжение цепи. При нажатии пальцем в середине длины (место обозначено стрелкой), цепь должна провисать на 7 - 15 мм.
- Если цепь чрезмерно провисает, необходимо ослабить контргайку (4) и натянуть цепь (1) при помощи гайки (5). Блок натяжителя, соединенный с зубчатым колесом натяжителя (2), переместится вверх.

- После достижения требуемого натяжения затянуть контргайку (4).



Проверка натяжения приводной цепи задней передачи

- через каждые 10 часов работы - перед смазкой цепи.

5.2.19 ОПЕРАЦИЯ № 19 – ЗАМЕНА МАСЛА В ПЕРЕДНЕЙ ЗУБЧАТОЙ ПЕРЕДАЧЕ

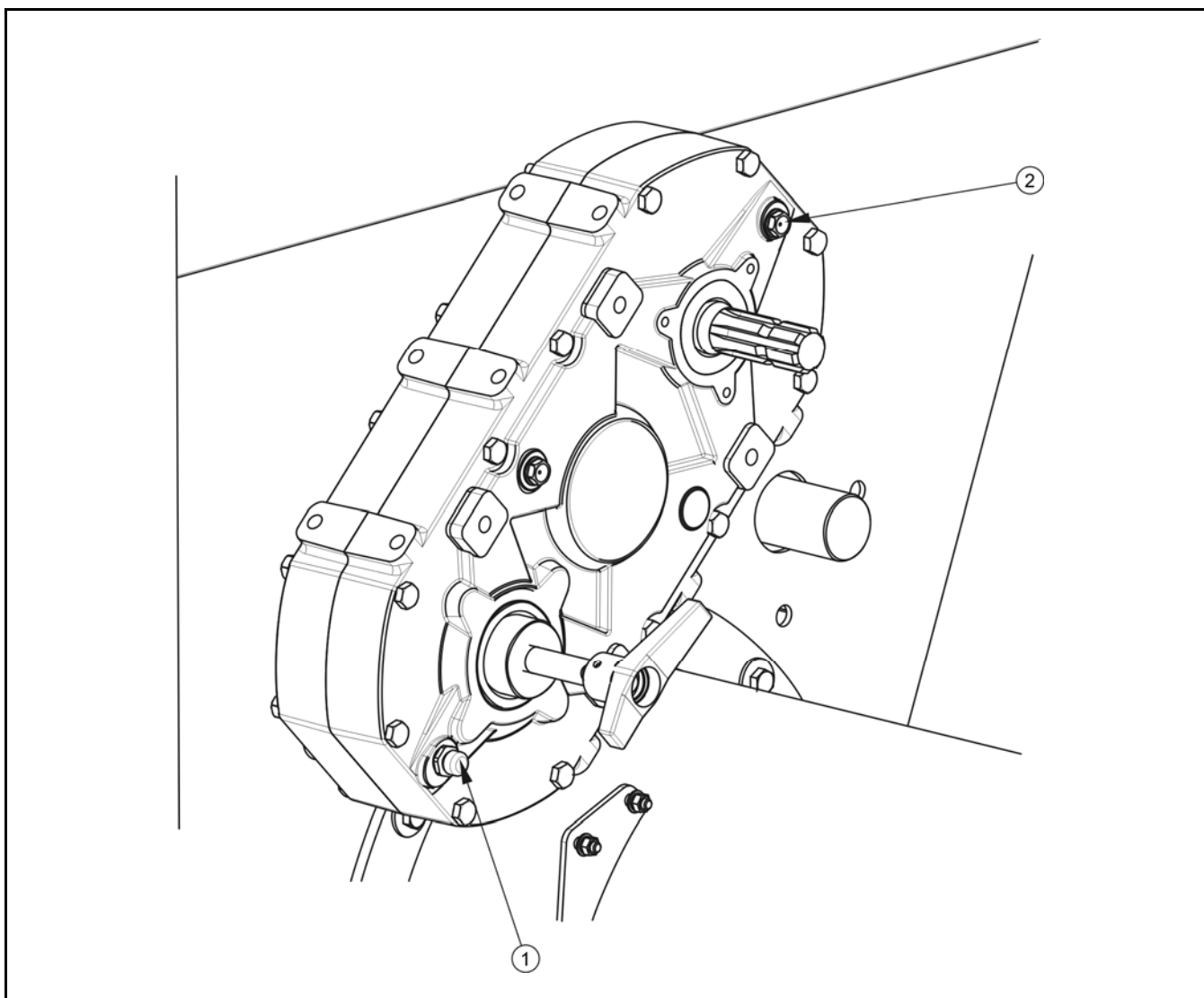


РИСУНОК 5.16 Передняя зубчатая передача

(1) пробка для слива масла, (2) пробка для залива масла

Объем работ по техническому обслуживанию

- Поставить бункер-накопитель на стояночный тормоз.
- Для предохранения машины от перемещения подложить под колеса два клина.
- Отвинтить заливную пробку (2).
- Отвинтить сливную пробку (1).
- Слить отработанное трансмиссионное масло в какую-либо емкость.
- Откачать оставшееся масло.
- Завинтить сливную пробку.
- Залить новое масло (3.5 л.).
- Завинтить заливную пробку.



Первая замена масла производится после первых 50 часов работы, а очередные замены - через 500 часов работы.

Ежемесячно проверяйте техническое состояние передачи на наличие вытекания масла и механических повреждений.

5.2.20 ОПЕРАЦИЯ № 20 – ЗАМЕНА МАСЛА В УГЛОВОЙ ПЕРЕДАЧЕ КОНВЕЙЕРА

Объем работ по техническому обслуживанию

- Поставить бункер-накопитель на стояночный тормоз.
- Для предохранения машины от перемещения подложить под колеса два клина.
- Отвинтить заливную пробку (2) - заливная пробка находится с противоположной стороны сливной пробки (1).
- Отвинтить сливную пробку (1).
- Слить отработанное трансмиссионное масло в какую-либо емкость.
- Завинтить сливную пробку.
- Залить новое масло (2.3 л.).
- Завинтить заливную пробку.



Первая замена масла производится после первых 50 часов работы, а очередные замены - через 500 часов работы.

Ежемесячно проверяй техническое состояние передачи на наличие вытекания масла и механических повреждений.

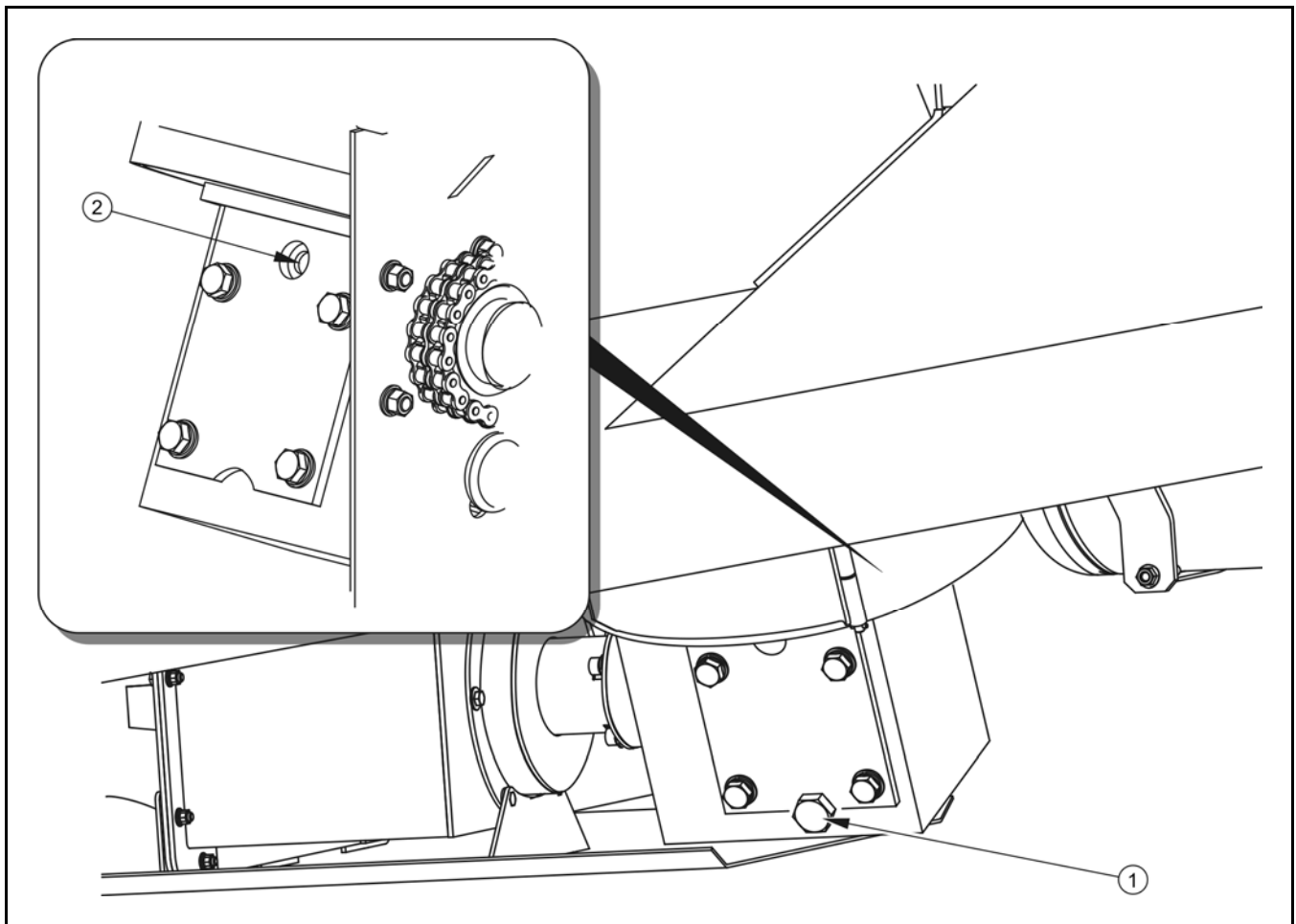


РИСУНОК 5.17 Угловая передача конвейера

(1) пробка для слива масла, (2) пробка для залива масла

5.3 РЕГУЛИРОВАНИЕ СКОРОСТИ РАЗГРУЗКИ

Время выгрузки зерна (принимая, что скорость ВОМ постоянная), зависит от нескольких факторов:

- настройки передней зубчатой передачи,
- положения козырька,

- положения лоточных заслонок в бункере.

Рекомендуемые настройки представлены ниже в таблице.

ТАБЛИЦА 5.5 ПОЛОЖЕНИЕ КОЗЫРЬКА И ЛОТОЧНЫХ ЗАСЛОНОК

ТИП КОЗЫРЬКА	КОЗЫРЕК	ЛОТОЧНАЯ ЗАСЛОНКА
Сухое зерно ⁽¹⁾	75% - 100%	75% - 100%
Влажное зерно ⁽¹⁾	25% - 50%	25% - 50%
Все виды ⁽²⁾	0% - 25%	0% - 25%

(1) – настройка передней зубчатой передачи (B) – ВЫСОКИЕ ОБОРОТЫ

(2) - настройка передней зубчатой передачи (C) – НИЗКИЕ ОБОРОТЫ – предусматривается длительная разгрузка

5.3.1 РЕГУЛИРОВКА ВЫСОТЫ КОЗЫРЬКА

Козырек в бункере разгрузочной платформы замедляет подачу зерна непосредственно в бокс сгребающего подающего шнека. В самом низком положении козырька (0%) груз засыпается наиболее медленно.

Объем работ по техническому обслуживанию

- Поставить бункер-накопитель на стояночный тормоз.
- Демонтировать телескопический карданный вал, соединяющий трактор с машиной (если бункер-накопитель подсоединен к трактору).
- Отвинтить гайку (2) и вынуть болт.
- Передвигая козырек вверх или вниз, выбрать требуемое положение.
- Вставить болт и завинтить гайку.

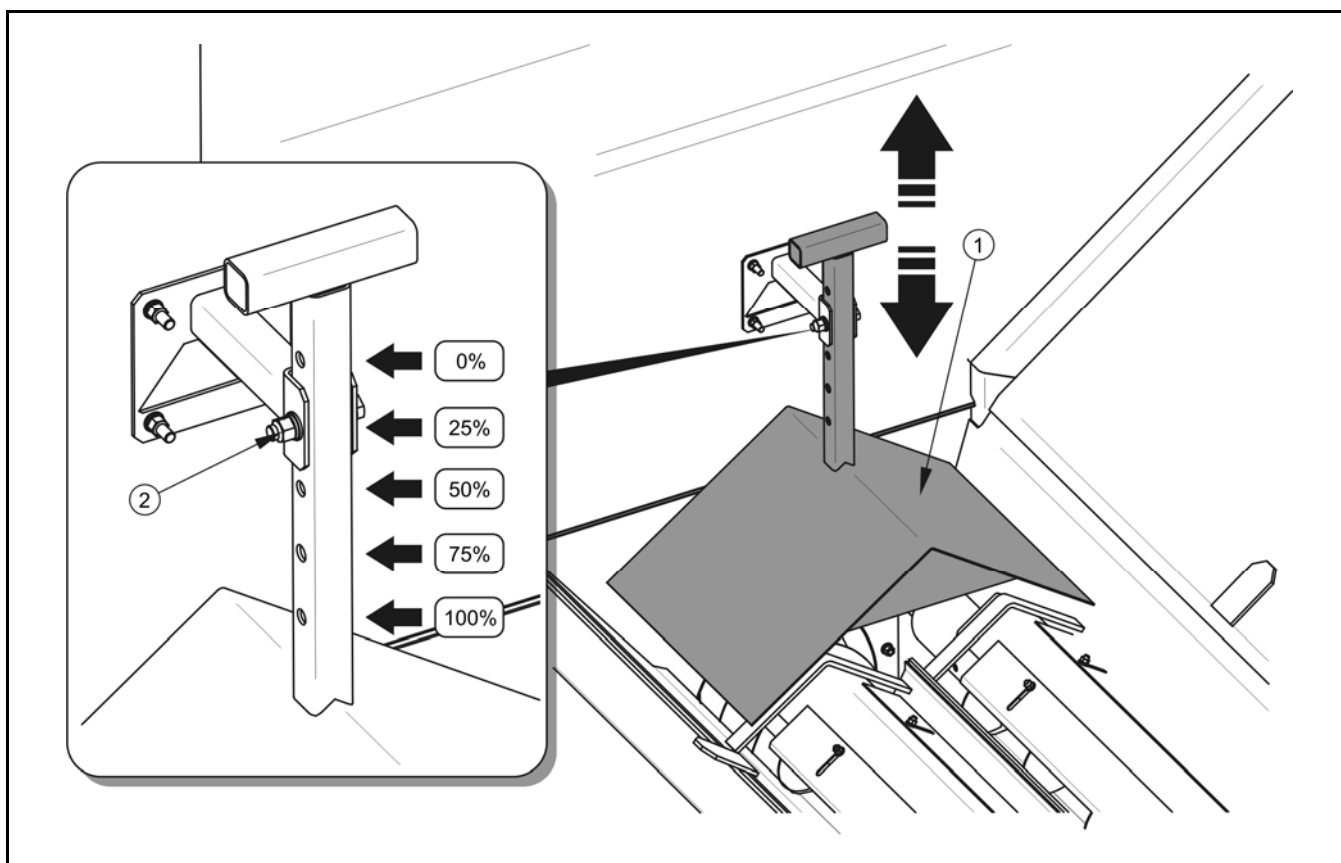


РИСУНОК 5.18 Регулировка козырька

(1) козырек, (2) болтовое соединение



УКАЗАНИЕ

Разрешается регулировать положение козырька только при пустом бункере.



ОПАСНОСТЬ

Перед тем, как войти в бункер, нужно выключить двигатель трактора, отсоединить телескопический карданный вал, поставить бункер-накопитель на стояночный тормоз и предохранить трактор от доступа посторонних лиц.

5.3.2 РЕГУЛИРОВКА ЛОТОЧНЫХ ЗАСЛОНОК В БУНКЕРЕ

Объем работ по техническому обслуживанию

- Поставить бункер-накопитель на стояночный тормоз.

- Демонтировать телескопический карданный вал, соединяющий трактор с машиной (если бункер-накопитель подсоединен к трактору).
- Слегка отвинтить две гайки (2).
- Передвигая лоточную заслонку, выбрать требуемое положение.
- Затянуть обе гайки.
- Повторить операцию для остальных лоточных заслонок, удерживая постоянный интервал всех элементов между заслонкой и стенкой бункера.

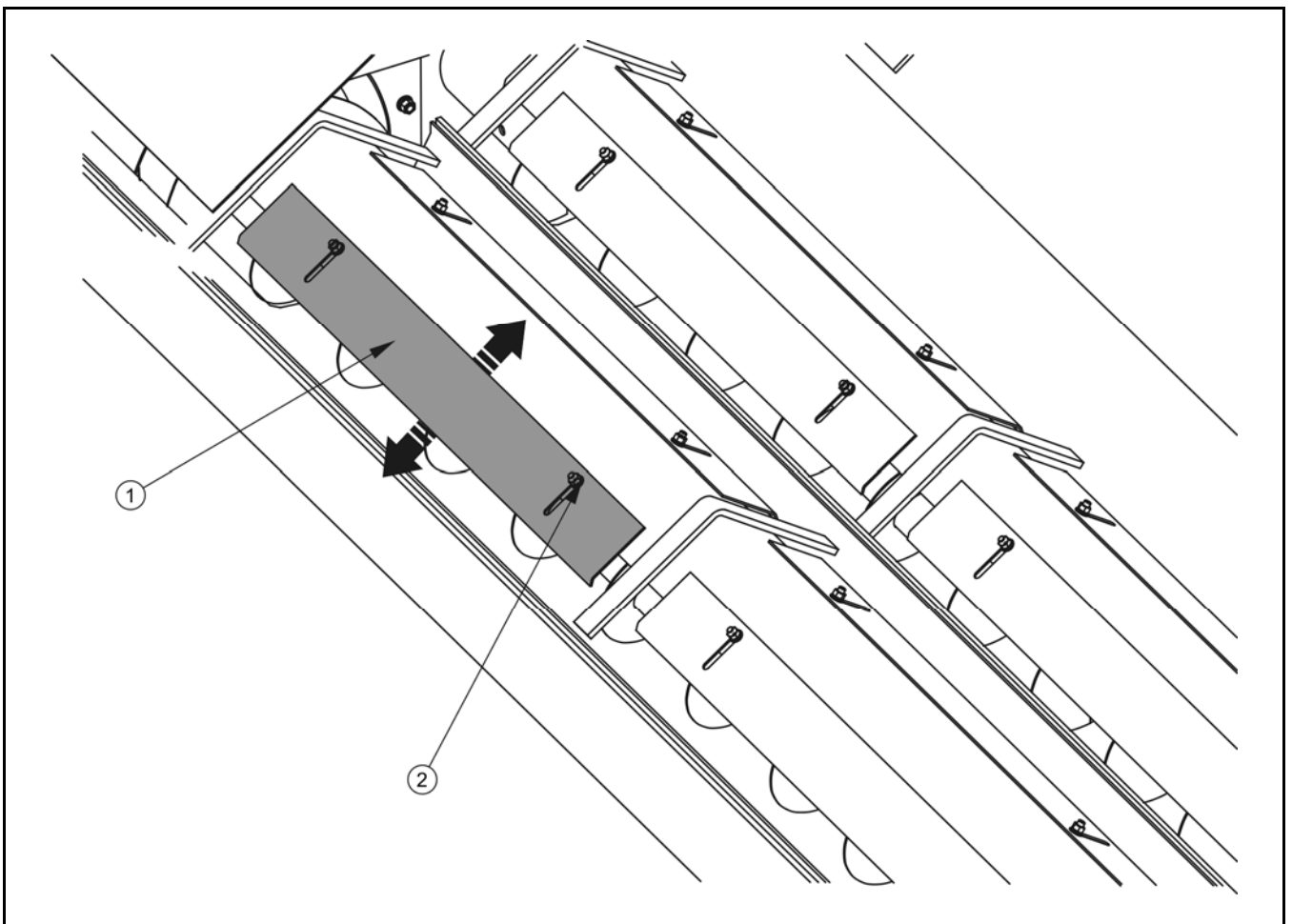


РИСУНОК 5.19 Регулировка лоточных заслонок

(1) лоточная заслонка, (2) гайка



УКАЗАНИЕ

Разрешается регулировать положение лоточных заслонок только при пустом бункере.



ОПАСНОСТЬ

Перед тем, как войти в бункер, нужно выключить двигатель трактора, отсоединить телескопический карданный вал, поставить бункер-накопитель на стояночный тормоз и предохранить трактор от доступа посторонних лиц.

5.4 ЭКСПЛУАТАЦИОННЫЕ МАТЕРИАЛЫ

5.4.1 ГИДРАВЛИЧЕСКОЕ МАСЛО

Необходимо обязательно следить за тем, чтобы масло в гидравлической системе бункера-накопителя и гидравлической системе трактора было одного и того же сорта. Запрещается использовать масло различных сортов. В новой машине в систему закачено гидравлическое масло HL32.

В случае необходимости в замене гидравлического масла другим необходимо внимательно ознакомиться с рекомендациями производителя масла. Если производитель рекомендует промывку системы соответствующим препаратом, необходимо выполнить эту рекомендацию. При этом необходимо обращать внимание на то, чтобы химические вещества, используемые для этой цели, не влияли агрессивно на материал, из которого изготовлена гидравлическая система.

ТАБЛИЦА 5.6 ХАРАКТЕРИСТИКА ГИДРАВЛИЧЕСКОГО МАСЛА HL32

№ П/П	НАИМЕНОВАНИЕ	ВЕЛИЧИНА
1	Вязкостная классификация согл. ISO 3448VG	32
2	Кинематическая вязкость при 40 ⁰ C	28.8 – 35.2 мм ² /сек
3	Качественная классификация согл. ISO 6743/99	HL
4	Качественная классификация согл. DIN 51502	HL

№ П/П	НАИМЕНОВАНИЕ	ВЕЛИЧИНА
5	Температура воспламенения	230 °С

Используемое масло по своему составу не классифицируется как опасное вещество, однако длительное воздействие на кожу или глаза может вызывать раздражение. В случае попадания масла на кожу необходимо промыть загрязненный участок кожи водой с мылом. Запрещается использовать органические растворители (бензин, керосин). Загрязненную одежду необходимо стирать, чтобы масло не попало на кожу. В случае попадания масла в глаза необходимо промыть их большим количеством воды. Если появится раздражение – обратиться к врачу. В нормальных условиях гидравлическое масло не является вредным для дыхательных путей. Опасность появляется только в случае, когда масло сильно распылено (масляный туман), или в случае пожара, в ходе которого могут образоваться токсичные соединения. Масло следует тушить при помощи двуокиси углерода, пеной или огнетушительным паром. Запрещается использовать для тушения пожара воду.

5.4.2 СМАЗКИ

Для смазки высоконагруженных элементов рекомендуются литиевые смазки с добавлением дисульфид молибдена (MoS_2) или графита. Для менее нагруженных узлов рекомендуются универсальные машинные смазки с содержанием противокоррозионных присадок и в большой степени стойкие к вымыванию водой.

Перед началом использования смазки необходимо ознакомиться в информационном листком, приложенным к выбранному продукту. Особенно важными являются правила техники безопасности и способ применения данного смазочного средства. Информационный листок (паспорт продукта) должен храниться вместе со смазкой.

5.5 ОБСЛУЖИВАНИЕ ГИДРАВЛИЧЕСКОЙ МУФТЫ

5.5.1 ПРАВИЛА ТЕХНИКИ БЕЗОПАСНОСТИ ПРИ ОЧИСТКЕ И ОБСЛУЖИВАНИИ МУФТЫ

- Следите за тем, чтобы масло или смазочное средство ни в коем случае не попало на фрикционные накладки, в противном случае муфта не достигнет требуемого максимального момента вращения.

- Запрещается чистить фрикционные накладки при помощи растворителей, напр., бензином, ацетоном или нефтью. В случае загрязнения фрикционных накладок маслом их нужно заменить новыми.
- Не допускайте до попадания в муфту чистящих средств.
- Запрещается мыть муфту под струей воды, напр., при помощи шланга или форсунки с горячим паром.

5.5.2 УКАЗАНИЯ ПО МОНТАЖУ, КОНСЕРВАЦИИ И ОБСЛУЖИВАНИЮ

- Внимание: при консервации и ремонтах возникает риск ожога о нагревающуюся во время работы муфту.
- Запрещается превышать допустимые значения настроечных параметров.
- Необходимо обращать внимание на герметичность подающих маслопроводов и присоединений в управляющей части.
- Неправильный демонтаж муфты может привести к травмированию тела. Обращайте внимание на натяжение пружины муфты.
- При ослаблении болтов может произойти авария муфты. Соблюдайте надлежащие моменты затяжки.
- Перед пуском уберите все используемые инструменты и установите на место корпус.

5.5.3 МОМЕНТЫ ЗАТЯЖКИ БОЛТОВЫХ СОЕДИНЕНИЙ МУФТЫ

ТАБЛИЦА 5.7 МОМЕНТ ЗАТЯЖКИ БОЛТОВЫХ СОЕДИНЕНИЙ МУФТЫ ⁽¹⁾

КЛАСС ПРОЧНОСТИ	M6	M8	M10	M12	(M14)	M16	(M18)	M20	(M22)	M24
	8.8	11.3	27.3	54	93	148	230	329	464	634
10.9	16.5	40.1	79	137	218	338	415	661	904	1 136

⁽¹⁾ – требование производителя муфты

5.5.4 ПЕРИОДЫ ТЕХОСМОТРОВ

Периоды техосмотров связаны с условиями применения муфты. Пользователь должен контролировать нормальный режим работы и проверять муфту в случае появления во время работы подозрительных звуков. Проверять тихоходность подшипников качения. Поврежденные подшипники нужно заменить новыми. В ходе техосмотров необходимо обращать особое внимание на вытекание гидравлического масла. В случае обнаружения неисправности необходимо обратиться в центр сервисного обслуживания для выполнения ремонта.

Какие-либо ремонты муфты в гарантийный период могут выполнять только уполномоченные сотрудники авторизованных сервисных центров Производителя.

5.6 ТЩАТЕЛЬНАЯ ОЧИСТКА БУНКЕРА

При смене вида зерна требуется тщательно очистить бункер перегрузчика от остатков старого груза. Для этой цели используется заслонка шибера, контрольные заслонки и заслонку конвейера, которые нужно открыть перед началом работ. Для тщательной очистки бункера рекомендуется использовать сжатый воздух. В случае, если нет возможности очистить бункер таким способом, можно использовать струю воды. Перед началом загрузки необходимо просушить бункер-накопитель, в противном случае может произойти закупорка лотков и конвейера.

ОПАСНОСТЬ



Перед тем, как войти в бункер, нужно выключить двигатель трактора, отсоединить телескопический карданный вал, поставить бункер-накопитель на стояночный тормоз и предохранить трактор от доступа посторонних лиц.

Запрещается включать привод шнекового конвейера, если открыты контрольные заслонки бункера и элеватора.

5.7 ОЧИСТКА ПЕРЕГРУЗОЧНОГО БУНКЕРА-НАКОПИТЕЛЯ

Перегрузочный бункер-накопитель необходимо чистить по мере надобности. В случае использования для очистки напорных моющих установок пользователь обязан ознакомиться с принципом действия и рекомендациями, касающимися безопасной эксплуатации данного устройства.

Указания по очистке перегрузочного бункера-накопителя

- Прежде чем приступить к мытью бункера-накопителя, необходимо тщательно очистить бункер и конвейер от остатков зерна. Под воздействием влаги зерно набухает и позднее его труднее будет удалить. Открыть заслонку шибера, контрольные заслонки и корпус конвейера.
- Для очистки машины используйте только чистую проточную воду или воду с добавлением моющего детергента с нейтральным pH.
- Использование напорных моющих установок повышает эффективность мытья, но во время работы следует соблюдать особую осторожность. Форсунки напорной моющей установки должны располагаться не ближе, чем в 50 см от очищаемой поверхности.
- Температура воды не должна превышать 55⁰ С.
- Во время мытья нельзя направлять сильную струю воды непосредственно на элементы системы и перегрузочного бункера-накопителя, т.е. на управляющий клапан, регулятор силы торможения, тормозные цилиндры, гидроцилиндры, пневматические, электрические и гидравлические соединения, элементы освещения, электрические разъемы, информационные и предупреждающие наклейки, заводские щитки, гибкие провода, гидравлическую муфту, цепные передачи и т.п. Сильная струя воды может привести к повреждению данных элементов.
- Не направляйте струю воды на точки смазки бункера-накопителя.
- Для очистки и консервации поверхностей из искусственных материалов рекомендуется использовать чистую воду или специальные, предназначенные для этой цели препараты.
- Запрещается использовать органические растворители, препараты неизвестного происхождения или другие вещества, которые могут вызвать повреждение окрашенных, резиновых и пластиковых поверхностей. В случае каких-либо сомнений рекомендуется попробовать препарат в незаметном месте.
- Загрязненные маслом или смазкой поверхности необходимо очистить при помощи экстракционного бензина, а затем вымыть чистой водой с добавлением детергента.

ОПАСНОСТЬ



Ознакомьтесь с инструкцией по применению моющих детергентов и консервирующих препаратов.

Во время мытья необходимо носить соответствующую защитную одежду и очки, предохраняющие от осколков.

Предназначенные для мытья детергенты необходимо хранить в оригинальных или в других тщательно обозначенных емкостях. Запрещается хранить вредные для здоровья препараты в емкостях, предназначенных для хранения продуктов питания и напитков.

Внутренние поверхности бункера можно мыть только чистой, проточной водой.

- Необходимо следить за чистотой гибких проводов и уплотнений. Материалы, из которых изготовлены данные элементы, могут вступать в реакцию с некоторыми органическими веществами и детергентами. Длительное воздействие различных веществ ускоряет процесс старения и повышает риск повреждения. Элементы, изготовленные из резины, рекомендуется консервировать при помощи специальных препаратов, предварительно тщательно их промывая.
- По окончании мытья нужно подождать, пока бункер-накопитель просохнет, а затем смазать все точки смазки в соответствии с указаниями. Излишек смазочного средства или масла необходимо вытереть сухой тряпочкой.
- Соблюдайте правила по охране окружающей среды, мойте бункер-накопитель в предназначенных для этой цели местах.

5.8 ХРАНЕНИЕ

Рекомендуется хранить бункер-накопитель в закрытых помещениях или под навесом.

В случае, если бункер-накопитель не будет эксплуатироваться длительное время, необходимо обязательно предохранять его от воздействия атмосферных факторов, особенно таких, которые вызывают коррозию стали и ускоряют старение шин. На это время бункер-накопитель должен быть разгружен. Бункер-накопитель нужно очень тщательно вымыть и просушить. В случае появления коррозии поврежденные участки следует окрасить сначала подкладочной краской, а затем покровной краской, однородной по цвету.

В случае длительного простоя нужно обязательно смазать все элементы независимо от срока последней смазки - не касается замены масла в передачах. Нужно демонтировать цепи, тщательно вымыть и, если они пригодны для дальнейшего использования, установить снова и обильно смазать смазкой.

Колесные диски и шины необходимо тщательно промыть и просушить. Во время хранения бункера-накопителя рекомендуется раз в 2-3 недели переставить бункер-накопитель таким образом, чтобы изменить место контакта шин с поверхностью. Шины не деформируются и сохраняют надлежащую форму. Также необходимо время от времени контролировать давление в шинах и в случае необходимости накачать до требуемого давления.

Панель счетчика весов и питающий провод нужно хранить в сухом помещении.

5.9 МОМЕНТЫ ЗАТЯЖКИ БОЛТОВЫХ СОЕДИНЕНИЙ

В ходе консервации и ремонтных работ необходимо использовать соответствующие моменты затяжки болтовых соединений, разве что предусмотрены другие параметры затяжки. Рекомендуемые моменты затяжки наиболее часто применяемых болтовых соединений представлены в ниже таблице. Указанные величины касаются стальных, не смазываемых болтов.

ТАБЛИЦА 5.8 МОМЕНТ ЗАТЯЖКИ БОЛТОВЫХ СОЕДИНЕНИЙ

МЕТРИЧЕСКАЯ РЕЗЬБА	5.8 ⁽¹⁾	8.8 ⁽¹⁾	10.9 ⁽¹⁾
	M _D [Нм]		
M10	37	49	72
M12	64	85	125
M14	100	135	200
M16	160	210	310
M20	300	425	610
M24	530	730	1 050
M27	820	1 150	1 650
M30	1 050	1 450	2 100

⁽¹⁾ – класс прочности согл. норме DIN ISO 898

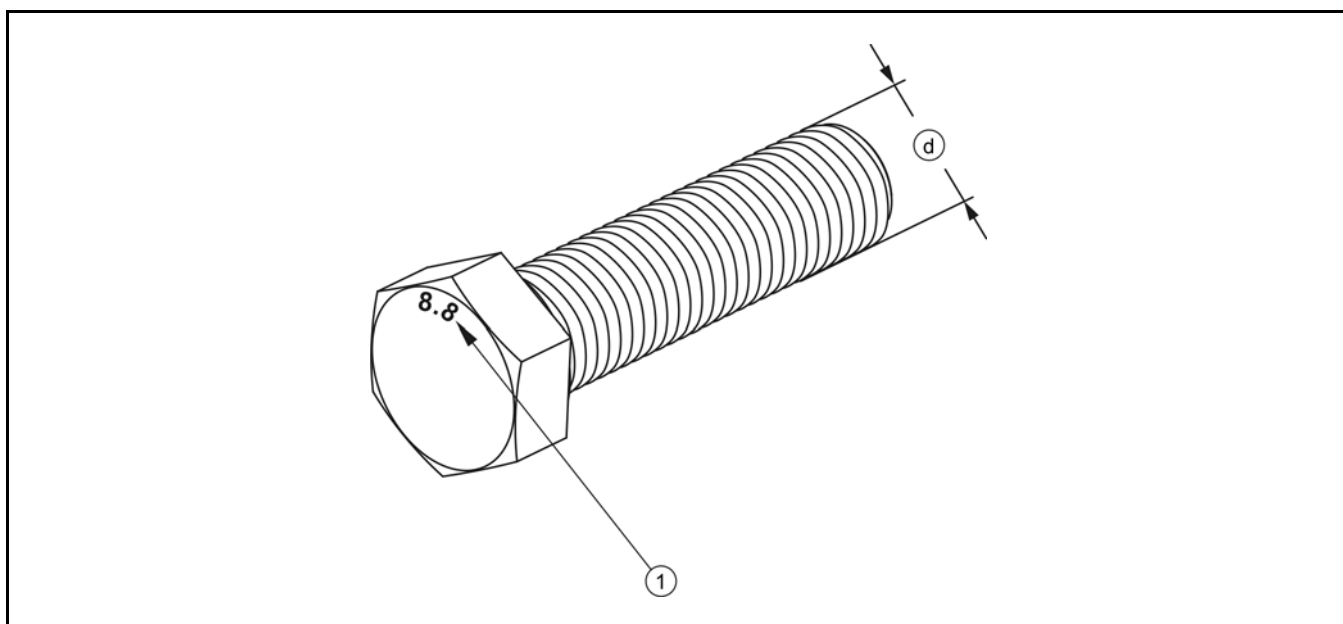


РИСУНОК 5.20 Болт с метрической резьбой

(1) класс прочности, (d) диаметр резьбы

5.10 ПЕРЕЧЕНЬ ЛАМПОЧЕК

ТАБЛИЦА 5.9 ПЕРЕЧЕНЬ ЛАМПОЧЕК

ФАРА	ЛАМПОЧКА
Задний фонарь ⁽¹⁾	R10W – 4 шт. P21W – 4 шт. PY21W – 1 шт. T4W – 1 шт.
Лампа освещения номерного знака ⁽¹⁾	C5W – 1 шт.

⁽¹⁾ – количество лампочек относится к одной лампе

5.11 НЕПОЛАДКИ И СПОСОБЫ ИХ УСТРАНЕНИЯ

ТАБЛИЦА 5.10 НЕПОЛАДКИ И СПОСОБЫ ИХ УСТРАНЕНИЯ

НЕПОЛАДКА	ПРИЧИНА	СПОСОБ УСТРАНЕНИЯ	
Проблемы с троганием	Не подсоединены провода тормозной системы	Подсоединить тормозные провода	
	Заторможен стояночный тормоз	Растормозить стояночный тормоз	
	Слишком низкое давление в тормозной системе	Проверить давление на манометре на тракторе и подождать, пока компрессор наполнит емкость до требуемого давления	Поврежден воздушный компрессор трактора Отремонтировать или заменить
		Поврежден тормозной клапан трактора	Отремонтировать или заменить
		Негерметичность системы	Проверить герметичность системы
	Повреждены подсоединительные провода пневматической системы	Заменить	
	Негерметичность соединений	Затянуть, заменить шайбы или комплекты уплотнений, заменить провода	
Поврежден управляющий клапан или регулятор силы торможения	Проверить клапан, отремонтировать или заменить		
Шум в ступице ходового колеса	Чрезмерный зазор в подшипниках	Проверить зазор и отрегулировать в случае надобности	
	Повреждены подшипники	Заменить подшипники	
Чрезмерный перегрев ступицы ходового колеса	Неправильно отрегулированный основной или стояночный тормоз	Отрегулировать положение плеч разжимных кулаков	

НЕПОЛАДКА	ПРИЧИНА	СПОСОБ УСТРАНЕНИЯ
	Износ тормозных накладок	Заменить тормозные колодки
Неправильная работа гидравлической системы	Неадекватная вязкость гидравлического масла	Проверить качество масла, убедиться, что в обе машины залито масло одного и того же сорта В случае надобности заменить масло в тракторе и/или перегрузочном бункере-накопителе
	Недостаточная производительность гидронасоса трактора, повреждение гидронасоса трактора	Проверить гидронасос трактора
	Повреждение или загрязнение гидроцилиндра	Проверить шток поршня гидроцилиндра (деформация, коррозия), проверить герметичность гидроцилиндра (уплотнение штока поршня), в случае необходимости отремонтировать или заменить гидроцилиндр
	Слишком высокая нагрузка гидроцилиндра	Проверить механизмы, которыми управляет гидроцилиндр, на наличие механических повреждений
	Повреждение гидравлических проводов	Проверить и убедиться, что гидропровода герметичны, не сломаны и правильно подсоединены В случае необходимости заменить или привинтить
Дергание или неравномерное торможение бункера-накопителя	Поврежден или не подсоединен провод, питающий тормозную систему	Проверить провод и подсоединительный разъем Отремонтировать, заменить или подсоединить провод
Гидравлическая муфта не переносит	Износ фрикционного кольца	Установить новое фрикционное кольцо

НЕПОЛАДКА	ПРИЧИНА	СПОСОБ УСТРАНЕНИЯ
требуемый вращающий момент	Наличие смазки на поверхностях трения	Загрязненные смазкой стальные или чугунные поверхности промыть бензином или ацетоном Заменить фрикционное кольцо
	Слишком низкое рабочее давление	Проверить давление и установить требуемое значение
Муфта нагревается до более 120°C во включенном состоянии	Муфта проскальзывает, слишком низкое давление масла	Проверить давление и восстановить до требуемого значения
	Износ фрикционного кольца	Установить новое фрикционное кольцо
Муфта нагревается в выключенном состоянии	Коническая поверхность диска касается шкворня	Восстановить легкое движение конического диска на шкворнях
	Конический диск не замедляет в следствие слишком высокого давления в цилиндре	Обеспечить правильный воздухоотвод из цилиндра
	Конический диск не замедляет вследствие осаднения нажимных пружин	Установить новые нажимные пружины

ДЛЯ ЗАМЕТОК

A series of horizontal dotted lines for taking notes.

