



PRONAR Sp. z o.o.

17-210 NAREW, UL. MICKIEWICZA 101A, WOJ. PODLASKIE

tel.:	+48 085 681 63 29	+48 085 681 64 29
	+48 085 681 63 81	+48 085 681 63 82
fax:	+48 085 681 63 83	+48 085 682 71 10

www.pronar.pl

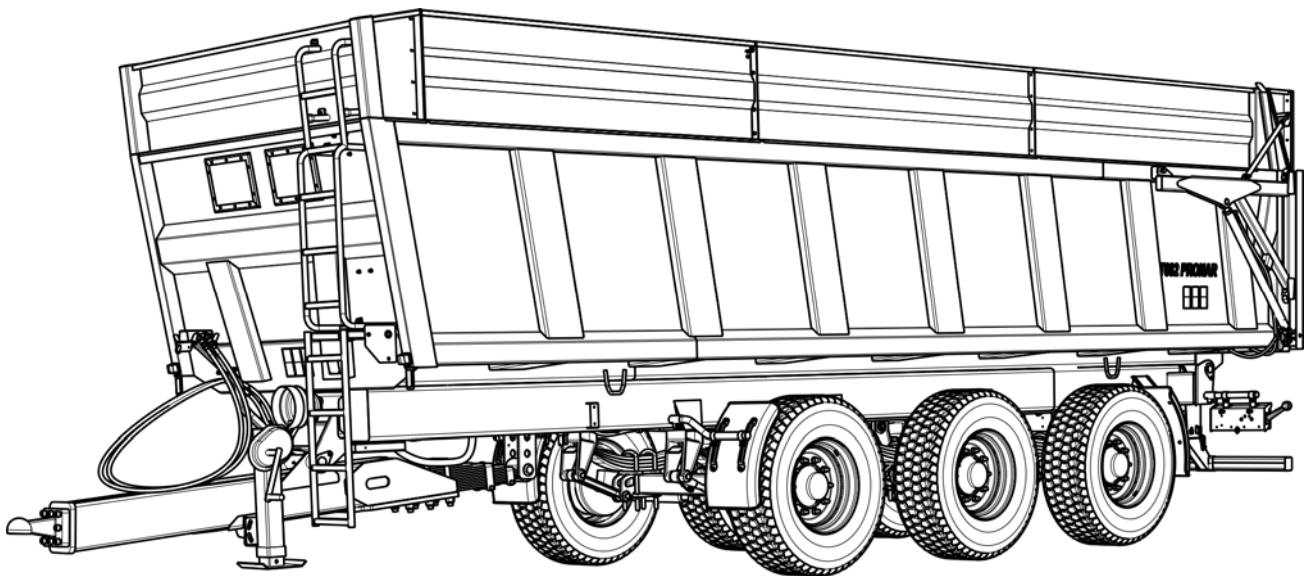
INSTRUKCJA OBSŁUGI

PRZYCZEPA ROLNICZA

PRONAR T682

PRONAR T682/1

INSTRUKCJA ORYGINALNA



WYDANIE 2A-08-2012

NR PUBLIKACJI 75N-00000000-UM



Dziękujemy za zakup naszej przyczepy. W trosce o twoje bezpieczeństwo oraz dbałość o niezawodność i trwałość maszyny prosimy abyś zapoznał się z treścią niniejszej instrukcji obsługi.

Zapamiętaj!!!

Przed pierwszym użyciem przyczepy skontroluj poprawność dokręcenia kół jezdnych!!! Regularnie kontroluj stan techniczny maszyny zgodnie z załączonym harmonogramem.

WSTĘP

Informacje zawarte w publikacji są aktualne na dzień opracowania. Na skutek udoskonalania niektóre wielkości oraz ilustracje zawarte w niniejszej publikacji mogą nie odpowiadać stanowi faktycznemu maszyny dostarczonej użytkownikowi. Producent zastrzega sobie prawo wprowadzania w produkowanych maszynach zmian konstrukcyjnych ułatwiających obsługę oraz poprawiających jakość ich pracy, nie dokonując bieżących zmian w niniejszej publikacji.

Instrukcja obsługi stanowi podstawowe wyposażenie maszyny. Przed przystąpieniem do eksploatacji użytkownik musi zapoznać się z treścią niniejszej instrukcji i przestrzegać wszystkich zawartych w niej zaleceń. Zagwarantuje to bezpieczną obsługę oraz zapewni bezawaryjną pracę maszyny. Maszynę skonstruowano zgodnie z obowiązującymi normami, dokumentami i aktualnymi przepisami prawnymi.

Instrukcja opisuje podstawowe zasady bezpiecznego użytkowania i obsługi przyczep rolniczych Pronar T682 oraz Pronar T682/1

Jeżeli informacje zawarte w instrukcji obsługi okażą się nie w pełni zrozumiałe należy zwrócić się o pomoc do punktu sprzedaży w którym maszyna została zakupiona lub bezpośrednio do Producenta.

ADRES PRODUCENTA

*PRONAR Sp. z o.o.
ul. Mickiewicza 101A
17-210 Narew*

TELEFONY KONTAKTOWE

+48 085 681 63 29	+48 085 681 64 29
+48 085 681 63 81	+48 085 681 63 82

SYMBOLE WYKORZYSTANE W INSTRUKCJI

Informacje, opisy zagrożeń i środków ostrożności oraz polecenia i nakazy związane z bezpieczeństwem użytkownika w treści instrukcji są wyróżnione znakiem:



oraz poprzedzone słowem „**NIEBEZPIECZEŃSTWO**”. Nieprzestrzeganie opisanych zaleceń stwarza zagrożenie dla zdrowia lub życia osób obsługujących maszynę lub osób postronnych.

Szczególnie ważne informacje i zalecenia, których przestrzeganie jest bezwzględnie konieczne, są wyróżnione w tekście znakiem:



oraz poprzedzone słowem „**UWAGA**”. Nieprzestrzeganie opisanych zaleceń zagraża uszkodzeniu maszyny wskutek nieprawidłowego wykonania obsługi, regulacji lub użytkowania.

W celu zwrócenia uwagi użytkownika na konieczność wykonania okresowej obsługi technicznej treść w instrukcji została wyróżniona znakiem:



Dodatkowe wskazówki zawarte w instrukcji opisują przydatne informacje dotyczące obsługi maszyny i wyróżnione są znakiem:



oraz poprzedzone słowem „**WSKAZÓWKA**”.

OKREŚLENIE KIERUNKÓW W INSTRUKCJI

Strona lewa – strona po lewej ręce obserwatora zwróconego twarzą w kierunku jazdy maszyny do przodu.

Strona prawa – strona po prawej ręce obserwatora zwróconego twarzą w kierunku jazdy maszyny do przodu.

ZAKRES CZYNNOŚCI OBSŁUGOWYCH

Czynności obsługowe opisywane w instrukcji oznaczone są znakiem: ➔

Rezultat wykonania czynności obsługowej / regulacyjnej lub uwagi dotyczące wykonanych czynności oznaczony jest znakiem: ⇨

**PRONAR Sp. z o.o.**ul. Mickiewicza 101 A
17-210 Narew, Polskatel./fax (+48 85) 681 63 29, 681 63 81, 681 63 82,
681 63 84, 681 64 29

fax (+48 85) 681 63 83

http://www.pronar.pl

e-mail: pronar@pronar.pl

Deklaracja zgodności WE maszyny

PRONAR Sp. z o.o. deklaruje z pełną odpowiedzialnością, że maszyna:

Opis i dane identyfikacyjne maszyny	
Ogólne określenie i funkcja:	PRZYCZEPA ROLNICZA
Typ:	T682
Model:	-----
Numer seryjny:	
Nazwa handlowa:	PRZYCZEPA PRONAR T682

do której odnosi się ta deklaracja, spełnia wszystkie odpowiednie przepisy dyrektywy **2006/42/WE** Parlamentu Europejskiego i Rady z dnia 17 maja 2006 r. w sprawie maszyn, zmieniającej dyrektywę 95/16/WE (Dz. Urz. UE L 157 z 09.06.2006, str. 24)

Osobą upoważnioną do udostępnienia dokumentacji technicznej jest Kierownik Wydziału Wdrożeń w PRONAR Sp. z o.o., 17-210 Narew, ul. Mickiewicza 101A.

Deklaracja ta odnosi się wyłącznie do maszyny w stanie, w jakim została wprowadzona do obrotu i nie obejmuje części składowych dodanych przez użytkownika końcowego lub przeprowadzonych przez niego późniejszych działań.

Narew, dnia 03.06.2014r.

Miejsce i data wystawienia

Z-CA DYREKTORA
d/s technicznych
członek zarządu

Roman Cheloniuk

Imię, nazwisko osoby upoważnionej
stanowisko, podpis

**PRONAR Sp. z o.o.**

ul. Mickiewicza 101 A

17-210 Narew, Polska

tel./fax (+48 85) 681 63 29, 681 63 81, 681 63 82,
681 63 84, 681 64 29

fax (+48 85) 681 63 83

http://www.pronar.pl

e-mail: pronar@pronar.pl

Deklaracja zgodności WE maszyny

PRONAR Sp. z o.o. deklaruje z pełną odpowiedzialnością, że maszyna:

Opis i dane identyfikacyjne maszyny	
Ogólne określenie i funkcja:	PRZYCZEPA ROLNICZA
Typ:	T682/1
Model:	-----
Numer seryjny:	
Nazwa handlowa:	PRZYCZEPA PRONAR T682/1

do której odnosi się ta deklaracja, spełnia wszystkie odpowiednie przepisy dyrektywy **2006/42/WE** Parlamentu Europejskiego i Rady z dnia 17 maja 2006 r. w sprawie maszyn, zmieniającej dyrektywę 95/16/WE (Dz. Urz. UE L 157 z 09.06.2006, str. 24)

Osobą upoważnioną do udostępnienia dokumentacji technicznej jest Kierownik Wydziału Wdrożeń w PRONAR Sp. z o.o., 17-210 Narew, ul. Mickiewicza 101A.

Deklaracja ta odnosi się wyłącznie do maszyny w stanie, w jakim została wprowadzona do obrotu i nie obejmuje części składowych dodanych przez użytkownika końcowego lub przeprowadzonych przez niego późniejszych działań.

Narew, dnia 03.06.2014r.

Miejsce i data wystawienia

Z-CA DYREKTORA
d/s technicznych
członek zarządu
[Podpis]

Imię, nazwisko osoby upoważnionej
stanowisko, podpis

SPIS TREŚCI

1	INFORMACJE PODSTAWOWE	1.1
1.1	IDENTYFIKACJA	1.2
1.1.1	IDENTYFIKACJA PRZYCZEPY	1.2
1.1.2	IDENTYFIKACJA OSI JEZDNEJ	1.3
1.1.3	WYKAZ NUMERÓW SERYJNYCH	1.4
1.2	PRZEZNACZENIE	1.5
1.3	WYPOSAŻENIE	1.8
1.4	WARUNKI GWARANCJI	1.9
1.5	TRANSPORT	1.11
1.5.1	TRANSPORT SAMOCHODOWY	1.11
1.5.2	TRANSPORT SAMODZIELNY UŻYTKOWNIKA	1.13
1.6	ZAGROŻENIE DLA ŚRODOWISKA	1.14
1.7	KASACJA	1.15
2	BEZPIECZEŃSTWO UŻYTKOWANIA	2.1
2.1	INFORMACJE DOTYCZĄCE BEZPIECZEŃSTWA	2.2
2.1.1	PODSTAWOWE ZASADY BEZPIECZEŃSTWA	2.2
2.1.2	PODŁĄCZANIE I ODŁĄCZANIE OD CIĄGNIKA	2.3
2.1.3	INSTALACJA HYDRAULICZNA I PNEUMATYCZNA	2.4
2.1.4	ZAŁADUNEK I ROZŁADUNEK	2.4
2.1.5	CZYSZCZENIE, KONSERWACJA I REGULACJA	2.6
2.1.6	ZASADY BEZPIECZNEJ JAZDY	2.9
2.1.7	OGUMIENIE	2.11
2.1.8	PRACA Z WAŁEM PRZEGUBOWO TELESKOPOWYM	2.12
2.1.9	OPIS RYZYKA SZCZĄTKOWEGO	2.13
2.2	NAKLEJKI INFORMACYJNE I OSTRZEGAWCZE	2.14

3	BUDOWA I ZASADA DZIAŁANIA	3.1
3.1	CHARAKTERYSTYKA TECHNICZNA	3.2
3.2	BUDOWA PRZYCZEPY	3.3
3.2.1	PODWOZIE	3.3
3.2.2	SKRZYNIA ŁADUNKOWA	3.5
3.2.3	INSTALACJA ELEKTRYCZNA	3.7
3.2.4	HAMULEC ZASADNICZY	3.10
3.2.5	HAMULEC POSTOJOWY	3.15
3.2.6	INSTALACJA HYDRAULICZNA WYWROTU	3.15
3.2.7	INSTALACJA HYDRAULICZNA PODNOSZENIA KLAPY	3.17
3.2.8	INSTALACJA HYDRAULICZNA BLOKADY KÓŁ	3.18
4	ZASADY UŻYTKOWANIA	4.1
4.1	PRZYGOTOWANIE PRZYCZEPY DO PRACY	4.2
4.1.1	INFORMACJE WSTĘPNE	4.2
4.1.2	PRZEKAZANIE I KONTROLA MASZYNY PO DOSTAWIE	4.2
4.1.3	PRZYGOTOWANIE DO PIERWSZEGO URUCHOMIENIA, ROZRUCH PRÓBNY PRZYCZEPY	4.3
4.1.4	PRZYGOTOWANIE PRZYCZEPY DO CODZIENNEJ PRACY	4.5
4.2	ŁĄCZENIE I ODŁĄCZANIE PRZYCZEPY	4.5
4.3	ZAŁADUNEK I ZABEZPIECZENIE ŁADUNKU	4.9
4.3.1	OGÓLNE INFORMACJE DOTYCZĄCE ZAŁADUNKU	4.9
4.4	TRANSPORT ŁADUNKU	4.16
4.5	ROZŁADUNEK	4.18
4.6	ZASADY UŻYTKOWANIA OGUMIENIA	4.21
5	OBSŁUGA TECHNICZNA	5.1
5.1	INFORMACJE WSTĘPNE	5.2
5.2	OBSŁUGA OSI JEZDNEJ	5.2
5.2.1	INFORMACJE WSTĘPNE	5.2

5.2.2	KONTROLA LUZU ŁOŻYSK OSI JEZDNYCH	5.3
5.2.3	REGULACJA LUZU ŁOŻYSK OSI JEZDNYCH	5.6
5.2.4	MONTAŻ I DEMONTAŻ KOŁA, KONTROLA DOKRĘCENIA NAKRĘTEK	5.7
5.2.5	KONTROLA CIŚNIENIA POWIETRZA, OCENA STANU TECHNICZNEGO OGUMIENIA I FELG STALOWYCH	5.9
5.2.6	KONTROLA GRUBOŚCI OKŁADZIN HAMULCOWYCH	5.10
5.2.7	REGULACJA HAMULCÓW MECHANICZNYCH	5.11
5.2.8	WYMIANA I REGULACJA NAPIĘCIA LINKI HAMULCA POSTOJOWEGO	5.16
5.3	OBSŁUGA INSTALACJI PNEUMATYCZNEJ	5.18
5.3.1	INFORMACJE WSTĘPNE	5.18
5.3.2	KONTROLA SZCZELNOŚCI	5.18
5.3.3	PRZEGLĄD INSTALACJI	5.20
5.4	CZYSZCZENIE FILTRÓW POWIETRZA	5.20
5.4.1	ODWADNIANIE ZBIORNIKÓW POWIETRZA	5.21
5.4.2	CZYSZCZENIE ZAWORÓW ODWADNIAJĄCYCH	5.22
5.4.3	CZYSZCZENIE I KONSERWACJA ZŁĄCZ PRZEWODÓW I GNIAZD PNEUMATYCZNYCH	5.23
5.5	OBSŁUGA INSTALACJI HYDRAULICZNEJ	5.24
5.5.1	INFORMACJE WSTĘPNE	5.24
5.5.2	KONTROLA SZCZELNOŚCI INSTALACJI HYDRAULICZNEJ	5.24
5.5.3	KONTROLA STANU TECHNICZNEGO WTYKÓW I GNIAZD HYDRAULICZNYCH	5.25
5.5.4	WYMIANA PRZEWODÓW HYDRAULICZNYCH	5.26
5.6	SMAROWANIE	5.26
5.6.1	MATERIAŁY EKSPLOATACYJNE	5.30
5.7	CZYSZCZENIE PRZYCZEPY	5.32
5.8	PRZECHOWYWANIE	5.34
5.9	KONTROLA DOKRĘCENIA POŁĄCZEŃ ŚRUBOWYCH	5.34
5.9.1	OSIE JEZDNE	5.34

5.9.2	DYSZEL	5.35
5.9.3	ZAWIESZENIE	5.36
5.9.4	MOMENTY DOKRĘCANIA POŁĄCZEŃ ŚRUBOWYCH	5.38
5.10	REGULACJA POŁOŻENIA DYSZLA	5.39
5.11	OBSŁUGA ZAWIESZENIA	5.41
5.12	ROZWIĄZYWANIE PROBLEMÓW	5.42
5.12.1	USTERKI I SPOSOBY ICH USUWANIA	5.42

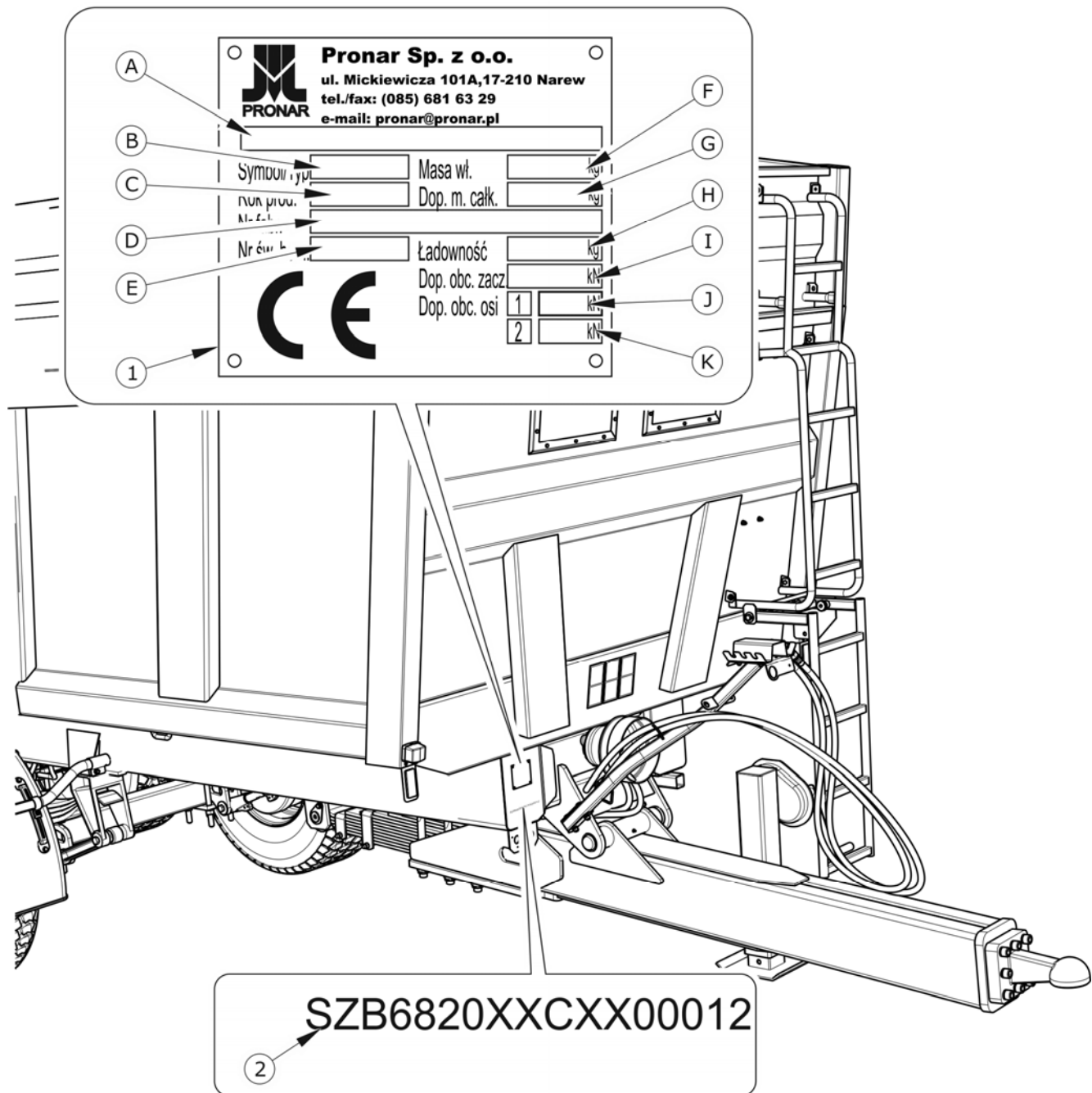
ROZDZIAŁ

1

**INFORMACJE
PODSTAWOWE**

1.1 IDENTYFIKACJA

1.1.1 IDENTYFIKACJA PRZYCZEPY



RYSUNEK 1.1 Miejsce umieszczenia tabliczki znamionowej i wybicia numeru VIN

(1) tabliczka znamionowa, (2) przykładowy numer identyfikacyjny

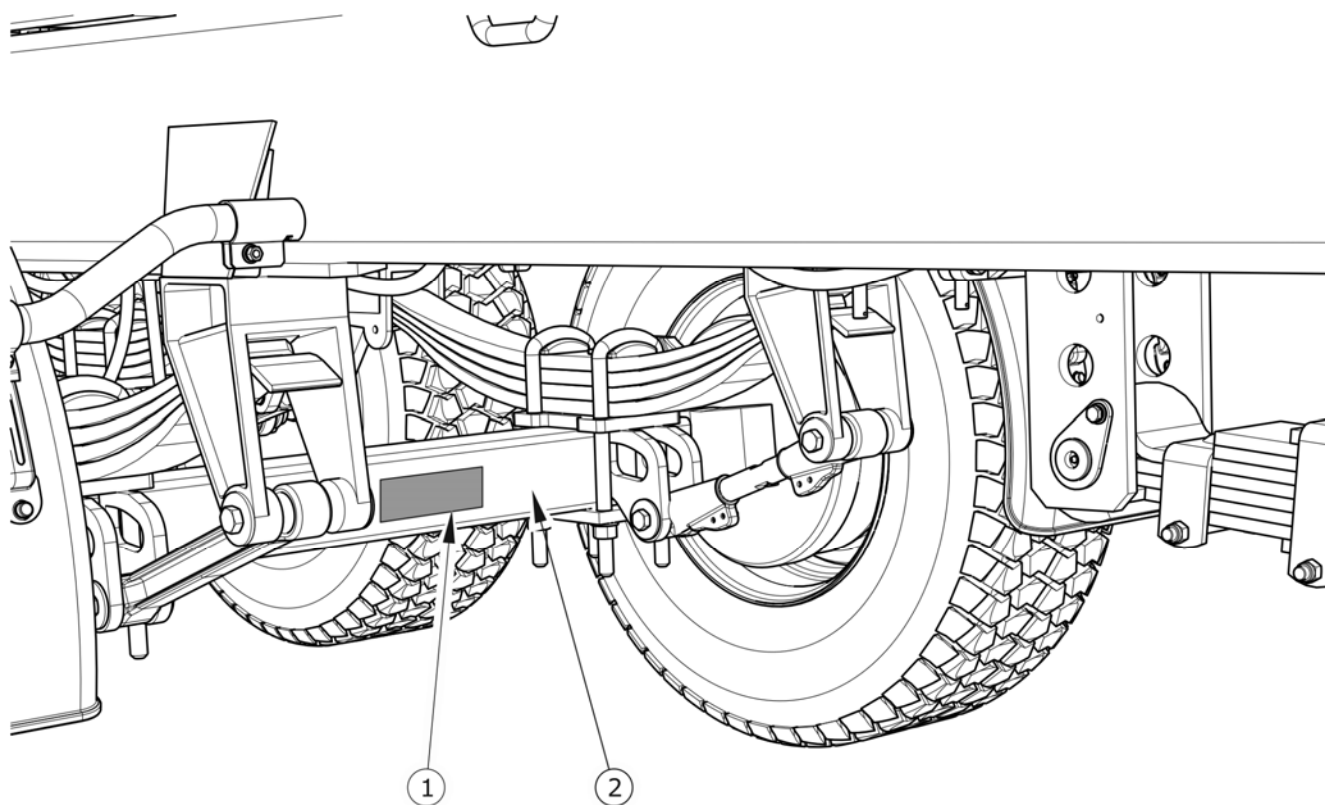
Przyczepa oznakowana została przy pomocy tabliczki znamionowej (1), oraz numeru identyfikacyjnego VIN (2). Numer identyfikacyjny oraz tabliczka znamionowa umieszczone są na zaślepcie prawej podłużnicy ramy dolnej – rysunek (1.1). Przy zakupie maszyny należy sprawdzić zgodność numerów umieszczonych na maszynie z numerem wpisanym w *KARCIE GWARANCYJNEJ*, oraz w dokumentach sprzedaży. Znaczenie pól umieszczonych na tabliczce znamionowej przedstawia poniższa tabela.

TABELA 1.1 *Oznaczenia tabliczki znamionowej*

LP.	OZNACZENIE
A	Ogólne określenie i funkcja
B	Symbol / typ maszyny
C	Rok produkcji maszyny
D	Siedemnastoznakowy numer identyfikacyjny (VIN)
E	Numer świadectwa homologacji
F	Masa własna maszyny
G	Dopuszczalna masa całkowita
H	Ładowność
I	Dopuszczalne obciążenie na urządzenie sprzęgające
J	Dopuszczalne obciążenie osi
K	Dopuszczalne obciążenie osi

1.1.2 IDENTYFIKACJA OSI JEZDNEJ

Numer seryjny osi jezdnej oraz jej typ wybity jest na tabliczce znamionowej (1), przymocowanej do belki osi jezdnej (2) – rysunek (1.2).



RYSUNEK 1.2 *Miejsce umieszczenia tabliczki znamionowej osi jezdnej*

(1) tabliczka znamionowa, (2) oś jezdna

1.1.3 WYKAZ NUMERÓW SERYJNYCH

TABELA 1.2 *Wykaz numerów seryjnych*

NUMER VIN													
S	Z	B	6	8	2		X	X			X		
NUMER SERYJNY OSI JEZDNEJ PRZEDNIEJ													
NUMER SERYJNY OSI JEZDNEJ ŚRODKOWEJ													
NUMER SERYJNY OSI JEZDNEJ TYLNEJ													



WSKAZÓWKA

W przypadku konieczności zamawiania części zamiennych lub w przypadku pojawienia się problemów bardzo często istnieje konieczność podania numeru identyfikacyjnego przyczepy lub numeru seryjnego osi jezdnej, dlatego zaleca się aby numery te wpisać w tabeli (1.2).

1.2 PRZEZNACZENIE

Przyczepa jest przeznaczona do transportu płodów i produktów rolnych (sypkich, objętościowych, dłużycowych itp.), w obrębie gospodarstwa oraz po drogach publicznych. Dopuszcza się transport materiałów budowlanych, nawozów mineralnych oraz innych ładunków pod warunkiem spełnienia wymagań określonych w rozdziale 4. Niestosowanie się do zaleceń przewozu i załadunku towarów określonych przez Producenta oraz przepisów o transporcie drogowym obowiązujących w kraju w którym przyczepa jest użytkowana, spowoduje unieważnienie gwarancji i jest traktowane jako użytkowanie maszyny niezgodnie z przeznaczeniem.

Przyczepa nie jest dostosowana i przeznaczona do transportu ludzi, zwierząt oraz towarów zakwalifikowanych jako materiały niebezpieczne.

Maszyna może być agregowana wyłącznie z ciągnikami rolniczymi.

Przyczepa została skonstruowana zgodnie z obowiązującymi wymogami bezpieczeństwa i normami maszynowymi. Układ hamulcowy, oraz układ oświetlenia i sygnalizacji spełniają wymagania wynikające z przepisów o ruchu drogowym. Dopuszczalna prędkość przyczepy poruszającej się po drogach publicznych W Polsce wynosi 30 km/h (zgodnie z ustawą z dn. 20 czerwca 1997 roku, „Prawo o ruchu drogowym”, art. 20). W krajach w których przyczepa jest eksploatowana należy przestrzegać ograniczeń związanych z obowiązującym w danym państwie prawem o ruchu drogowym. Prędkość przyczepy nie może być jednak większa niż dopuszczalna prędkość konstrukcyjna 40 km/h.

UWAGA

Przyczepy nie wolno używać niezgodnie z jej przeznaczeniem. W szczególności zabrania się:



- *przewożenia ludzi, zwierząt, materiałów niebezpiecznych, ładunków oddziaływujących agresywnie w wyniku reakcji chemicznych na elementy konstrukcyjne przyczepy (wywołujących korozję stali, niszczących pokrycia malarskie, rozpuszczających elementy z tworzyw sztucznych, niszczących elementy gumowe itp.),*
- *przewożenia nieprawidłowo zabezpieczonego ładunku, który w trakcie jazdy mógłby spowodować zanieczyszczenie drogi i środowiska naturalnego,*
- *przewożenia nieprawidłowo zamocowanego ładunku, który w trakcie jazdy mógłby zmienić swoje położenie w skrzyni lub wypaść ze skrzyni ładunkowej,*
- *przewożenia ładunku, którego umiejscowienie środka ciężkości wpływa ujemnie na stateczność przyczepy,*
- *przewożenia ładunku, który wpływa na nierównomierne obciążenie oraz/lub przeciążenie osi jezdnych i elementów zawieszenia.*

Do użytkowania zgodnie z przeznaczeniem zalicza się również wszystkie czynności związane z prawidłową i bezpieczną obsługą oraz konserwacją maszyny. W związku z tym użytkownik zobowiązany jest do:

- zapoznania się z treścią *INSTRUKCJI OBSŁUGI* przyczepy oraz z *KARTĄ GWARANCYJNĄ* i stosowania się do zaleceń zawartych w tych opracowaniach,
- zrozumienia zasady działania maszyny oraz bezpiecznej i prawidłowej eksploatacji przyczepy,
- przestrzegania ustalonych planów konserwacji i regulacji,
- przestrzegania ogólnych przepisów bezpieczeństwa w czasie pracy,
- zapobiegania wypadkom,
- stosowania się do przepisów ruchu drogowego oraz przepisów transportowych obowiązujących w kraju, w którym przyczepa jest eksploatowana,

- zapoznania się z treścią instrukcji obsługi ciągnika rolniczego i stosowania się do jej zaleceń,
- agregowania pojazdu tylko z takim ciągnikiem rolniczym, który spełnia wszystkie wymagania stawiane przez Producenta przyczepy.

Przyczepa może być użytkowana tylko przez osoby które:

- zapoznały się treścią publikacji i dokumentów dołączonych do przyczepy oraz z treścią instrukcji obsługi ciągnika rolniczego,
- zostały przeszkolone w zakresie obsługi przyczepy oraz bezpieczeństwa pracy,
- posiadają wymagane uprawnienia do kierowania i zapoznały się z przepisami ruchu drogowego oraz przepisami transportowymi.



WSKAZÓWKA

Wymagania ciągnika rolniczego uzależnione są od kompletacji przyczepy.

TABELA 1.3 Wymagania ciągnika rolniczego

TREŚĆ	JM	WYMAGANIA
Ciśnienie nominalne instalacji		
Pneumatyczna 1 przewodowa	bar	5,8 – 6,5
Pneumatyczna 2 przewodowa	bar	6,5 - 7
Hydrauliczna	bar	150
Instalacja elektryczna		
Napięcie instalacji elektrycznej	V	12
Gniazdo przyłączeniowe	-	7 biegunowe
Gniazdo zasilania elektrozaworów	-	3 biegunowe
Zaczepty ciągnika		
Rodzaj zaczepu	-	zaczepy transportowe (położenie dolne lub górne)
Minimalna statyczna nośność pionowa	kg	3 000

TREŚĆ	JM	WYMAGANIA
Pozostałe wymagania		
Minimalna moc ciągnika (T682)	KM / kW	182 / 133,8
Minimalna moc ciągnika (T682/1)	KM / kW	182 / 133,8
Instalacja hydrauliczna blokady skrętu		
Olej hydrauliczny	-	L HL 32 Lotos
Ciśnienie nominalne instalacji	MPa	16
Zapotrzebowanie oleju	l	5
WOM		
Prędkość obrotowa WOM	obr/min	540

1.3 WYPOSAŻENIE

TABELA 1.4 Wyposażenie

WYPOSAŻENIE	STANDARD	DODATKOWE	OPCJA
INSTRUKCJA OBSŁUGI, KARTA GWARANCYJNA	•		
Cięgno obrotowe Ø50	•		
Cięgno sztywne Ø50			•
Cięgno sztywne Ø40			•
Cięgno sztywne kulowe Ø80			•
Koło zapasowe		•	
Wał przegubowo teleskopowy			•
Instalacja hydrauliczna blokady skrętu	•		
Instalacja pneumatyczna hamulcowa 2 - przewodowa	•		
Instalacja pneumatyczna hamulcowa 2 - przewodowa z reg. ALB			•

WYPOSAŻENIE	STANDARD	DODATKOWE	OPCJA
Instalacja pneumatyczna hamulcowa 1 -przewodowa			•
Instalacja hamulcowa hydrauliczna			•
Błotniki plastikowe (przednia i tylna oś)	•		
Kliny do kół	•		
Tylny zaczep automatyczny		•	
Koło zapasowe		•	
Szyber zsypany	•		
Rynna zsypana		•	
Nadstawy 580 mm		•	
Nadstawy 700 mm		•	



WSKAZÓWKA

Informacje dotyczące ogumienia zostały umieszczone na końcu instrukcji w ZAŁĄCZNIKU A.

1.4 WARUNKI GWARANCJI

PRONAR Sp. z o.o. w Narwi gwarantuje sprawne działanie maszyny przy użytkowaniu jej zgodnie z warunkami techniczno eksploatacyjnymi opisanymi w *INSTRUKCJI OBSŁUGI*. Termin wykonania naprawy określony jest w *KARCIE GWARANCYJNEJ*.

Gwarancją nie są objęte części i podzespoły maszyny, które ulegają zużyciu w normalnych warunkach eksploatacyjnych niezależnie od okresu gwarancji.

Do grupy tych elementów zalicza się min. następujące części/podzespoły:

- ciągnio dyszla,
- filtry na złączach układu pneumatycznego,
- żarówki i lampy diodowe,
- ogumienie,
- uszczelki,
- łożyska.

Świadczenia gwarancyjne dotyczą tylko takich przypadków jak: uszkodzenia mechaniczne nie wynikające z winy użytkownika, wady fabryczne części itp.

WSKAZÓWKA



Należy żądać od sprzedawcy dokładnego wypełnienia KARTY GWARANCYJNEJ i kuponów reklamacyjnych. Brak np. daty sprzedaży lub pieczętki punktu sprzedaży naraża użytkownika na nie uznanie ewentualnych reklamacji.

W przypadku, kiedy szkody powstały w wyniku:

- uszkodzeń mechanicznych powstałych z winy użytkownika, wypadku drogowego,
- z niewłaściwej eksploatacji, regulacji i konserwacji, stosowania maszyny niezgodnie z przeznaczeniem,
- użytkowania uszkodzonej maszyny,
- wykonywania napraw przez osoby nieuprawnione, nieprawidłowe wykonanie napraw,
- wykonania samowolnych zmian w konstrukcji maszyny,

użytkownik traci gwarancję.

Użytkownik zobowiązany jest do natychmiastowego zgłoszenia wszystkich zauważonych ubytków powłok malarskich lub śladów korozji, oraz zlecenia usunięcia usterek niezależnie od tego, czy uszkodzenia są objęte gwarancją czy też nie. Szczegółowe warunki gwarancji podane są w *KARCIE GWARANCYJNEJ* dołączonej do nowo zakupionej maszyny.

Modyfikacje maszyny bez pisemnej zgody Producenta są zabronione. W szczególności niedopuszczalne jest spawanie, rozwiercanie, wycinanie oraz podgrzewanie głównych elementów konstrukcyjnych maszyny, które bezpośrednio wpływają na bezpieczeństwo podczas użytkowania.

1.5 TRANSPORT

Maszyna jest przygotowana do sprzedaży w stanie kompletnie zmontowanym i nie wymaga pakowania. Pakowaniu podlega jedynie dokumentacja techniczno - ruchowa maszyny, i ewentualnie elementy wyposażenia dodatkowego. Dostawa do użytkownika odbywa się transportem samochodowym lub transportem samodzielnym (holowanie przyczepy przy pomocy ciągnika rolniczego).

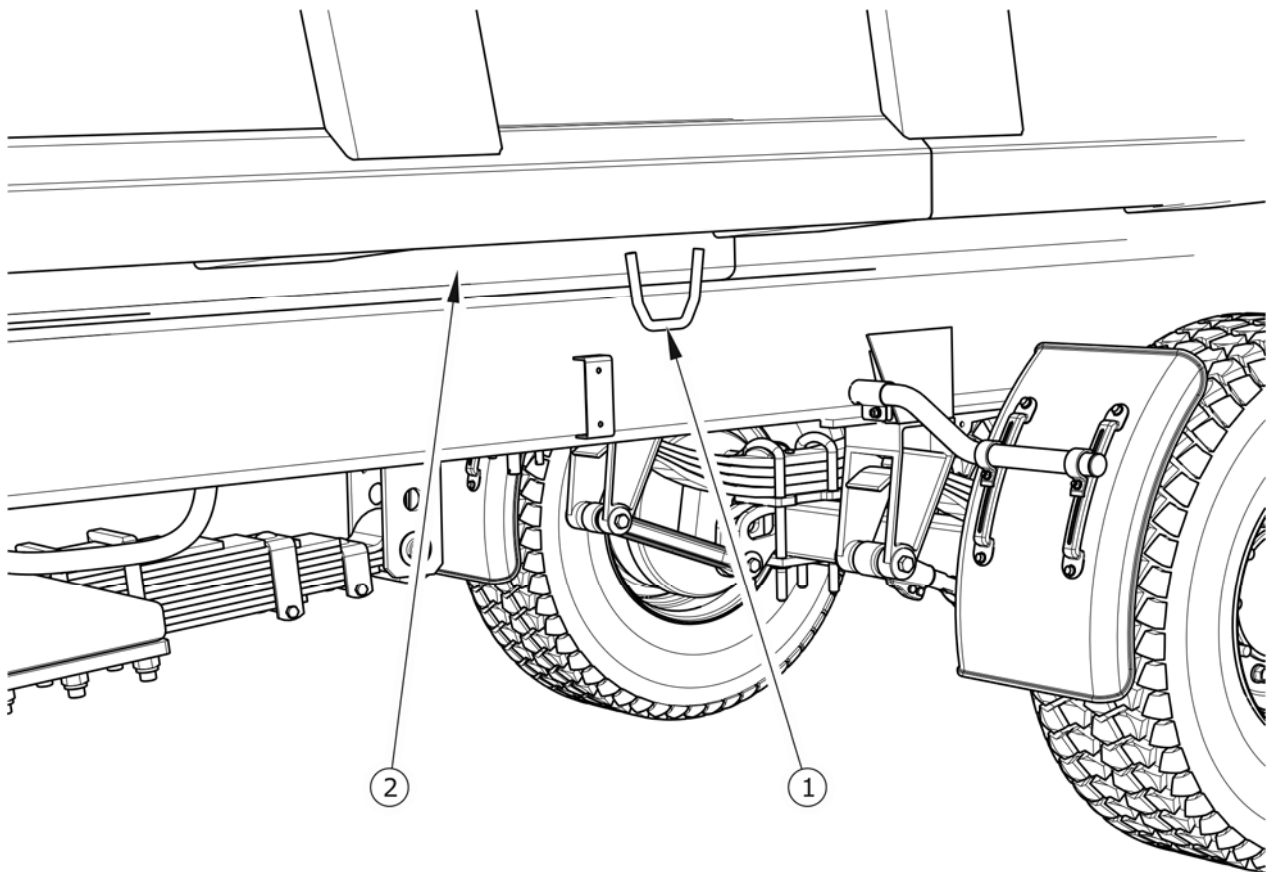
1.5.1 TRANSPORT SAMOCHODOWY

Załadunek oraz rozładunek przyczepy z samochodu należy przeprowadzić korzystając z rampy przeładunkowej przy pomocy ciągnika rolniczego, suwnicy lub dźwigu. Podczas pracy należy stosować się do ogólnych zasad BHP przy pracach przeładunkowych. Osoby obsługujące sprzęt przeładunkowy muszą mieć wymagane uprawnienia do używania tych urządzeń.

Przenoszenie maszyny przy pomocy urządzeń dźwigowych może odbywać się wyłącznie przy wykorzystaniu stałych elementów konstrukcyjnych maszyny. Zalicza się do nich przede wszystkim ramę, dyszel oraz oś jezdną.

Przyczepa powinna być zamocowana pewnie na platformie środka transportu przy pomocy pasów, łańcuchów, odciągów lub innych środków mocujących, wyposażonych w mechanizm napinający. W celu poprawnego zamocowania maszyny zaleca się wykorzystać uchwyty transportowe (1) – rysunek (1.3), opasać osie jezdne, podłużnice ramy oraz ewentualnie dyszel.

Dodatkowo, pod dyszel należy podłożyć drewnianą podporę o takiej wysokości, aby rama przyczepy była ustawiona równolegle względem platformy ładunkowej. Pod koła maszyny należy podłożyć kliny, belki drewniane lub inne elementy bez ostrych krawędzi, zabezpieczając maszynę przed przetoczeniem. Blokady kół muszą być przybite do desek platformy ładunkowej samochodu lub zamocowane w inny sposób uniemożliwiający ich przesuwanie się.



RYSUNEK 1.3 Uchwyty transportowe

(1) uchwyt transportowy, (2) podłużnica ramy górnej



UWAGA

Do mocowania przyczepy nie wolno wykorzystywać ciągną dyszla, resorów oraz innych elementów konstrukcyjnych które nie są wystarczająco wytrzymałe do przeprowadzenia tego typu operacji.

Należy stosować atestowane i sprawne technicznie środki mocujące. Przetarcie pasów, popękane uchwyty mocujące, rozgięte lub skorodowane haki lub inne uszkodzenia mogą dyskwalifikować dany środek do użycia. Należy zapoznać się z informacjami zawartymi w instrukcji obsługi producenta stosowanego środka mocującego. Ilość elementów mocujących (liny, pasy, łańcuchy, odciąg itp.) oraz siła potrzebna do ich napięcia zależna jest między innymi od masy własnej maszyny, konstrukcji samochodu, prędkości przejazdu oraz innych uwarunkowań. Z tego względu nie jest możliwe szczegółowe określenie planu mocowania.

Poprawnie zamocowana maszyna nie zmieni swojego położenia względem pojazdu przewożącego. Środki mocujące muszą być dobrane zgodnie z wytycznymi producenta tych elementów. W przypadku wątpliwości należy zastosować większą ilość punktów mocowania i zabezpieczenia maszyny. Jeżeli jest to konieczne, należy ochronić ostre krawędzie przyczepy zabezpieczając tym samym środki mocujące przed zniszczeniem podczas transportu.



NIEBEZPIECZEŃSTWO

Niewłaściwe zastosowanie środków mocujących może być przyczyną wypadku.

W trakcie prac przeładunkowych należy zwrócić szczególną uwagę, aby nie uszkodzić elementów wyposażenia maszyny oraz powłoki lakierniczej. Masa własna maszyny podana została w tabeli (3.1).



UWAGA

Podczas transportu drogowego przyczepa musi być zamocowana na platformie środka transportu zgodnie z wymaganiami bezpieczeństwa oraz przepisami.

W czasie jazdy kierowca samochodu powinien zachować szczególną ostrożność. Wynika to z faktu przesunięcia do góry środka ciężkości pojazdu z załadowaną maszyną.

Stosuj tylko atestowane i sprawne technicznie środki mocujące. Zapoznaj się z treścią instrukcji obsługi producenta środków mocujących.

1.5.2 TRANSPORT SAMODZIELNY UŻYTKOWNIKA

W przypadku transportu samodzielnego przez użytkownika, należy zapoznać się z treścią *INSTRUKCJI OBSŁUGI* i stosować się do jej zaleceń. Transport samodzielnny polega na holowaniu maszyny własnym ciągnikiem rolniczym do miejsca przeznaczenia. W trakcie jazdy należy dostosować prędkość jazdy do panujących warunków drogowych, przy czym nie może być ona większa niż dopuszczalna prędkość konstrukcyjna.

**UWAGA**

Przy transporcie samodzielnym, operator ciągnika powinien zapoznać się z treścią niniejszej instrukcji i przestrzegać zawartych w niej zaleceń.

1.6 ZAGROŻENIE DLA ŚRODOWISKA

Wyciek oleju hydraulicznego stanowi bezpośrednie zagrożenie dla środowiska naturalnego ze względu na ograniczoną biodegradowalność substancji. Znikoma rozpuszczalność w wodzie oleju hydraulicznego nie wywołuje ostrej toksyczności organizmów żyjących w środowisku wodnym. Wytworzona warstwa oleju na wodzie może być powodem bezpośredniego fizycznego działania na organizmy, może powodować zmiany zawartości tlenu w wodzie ze względu na brak bezpośredniego kontaktu powietrza z wodą. Wyciek oleju do zbiorników wodnych może jednak doprowadzić do zmniejszenia zawartości tlenu.

W czasie wykonywania prac konserwująco naprawczych, przy których istnieje ryzyko wycieku, prace te należy wykonywać w pomieszczeniach z nawierzchnią olejoodporną. W przypadku wycieku oleju do środowiska należy w pierwszej kolejności zabezpieczyć źródło wycieku, a następnie zebrać rozlany olej przy pomocy dostępnych środków. Resztki oleju zebrać przy pomocy sorbentów lub wymieszać olej z piaskiem, trocinami lub innymi materiałami absorpcyjnymi. Zebrane zanieczyszczenia olejowe należy przechować w szczelnym i oznaczonym pojemniku, odpornym na działanie węglowodorów. Pojemnik należy przechować z dala od źródeł ciepła, materiałów łatwopalnych oraz żywności.

**NIEBEZPIECZEŃSTWO**

Zużyty olej hydrauliczny lub zebrane resztki zmieszane z materiałem absorpcyjnym należy przechowywać w dokładnie oznaczonym pojemniku. Nie stosować do tego celu opakowań po produktach spożywczych.

Olej zużyty lub nie nadający się do ponownego użycia ze względu na utratę swoich właściwości zaleca się przechowywać w oryginalnych opakowaniach w takich samych warunkach jak opisano poprzednio. Odpady olejowe należy przekazać do punktu zajmującego się utylizacją lub regeneracją olejów. Kod odpadów (olej hydrauliczny L-HL 32

Lotos): 13 01 10. Szczegółowe informacje dotyczące oleju można znaleźć w karcie bezpieczeństwa produktu.



WSKAZÓWKA

Instalacja hydrauliczna przyczepy wypełniona jest olejem L-HL 32 Lotos.



UWAGA

Odpady olejowe mogą być oddane tylko do punktu zajmującego się utylizacją lub regeneracją olejów. Zabrania się wyrzucania lub wylewania oleju do kanalizacji lub zbiorników wodnych.

1.7 KASACJA

W przypadku podjęcia przez użytkownika decyzji o kasacji przyczepy, należy zastosować się do przepisów obowiązujących w danych kraju dotyczących kasacji oraz recyklingu maszyn wycofanych z użytkowania. Przed przystąpieniem do demontażu należy usunąć całkowicie olej z instalacji hydraulicznej.

Elementy zużyte lub uszkodzone nie nadające się do regeneracji lub naprawy należy przekazać do skupu surowców wtórnych. Olej hydrauliczny należy przekazać do odpowiedniego zakładu zajmującego się utylizacją tego typu odpadów.



NIEBEZPIECZEŃSTWO

W trakcie demontażu należy używać odpowiednich narzędzi, urządzeń (sawnice, dźwigi, podnośniki itp.), stosować środki ochrony osobistej, tj. odzież ochronną, obuwie, rękawice, okulary itp.

Unikać kontaktu oleju ze skórą. Nie dopuszczać do wycieku oleju.

ROZDZIAŁ

2

**BEZPIECZEŃSTWO
UŻYTKOWANIA**

2.1 INFORMACJE DOTYCZĄCE BEZPIECZEŃSTWA

2.1.1 PODSTAWOWE ZASADY BEZPIECZEŃSTWA

- Przed przystąpieniem do eksploatacji maszyny, użytkownik powinien dokładnie zapoznać się z treścią niniejszej instrukcji oraz instrukcją obsługi wału przegubowo teleskopowego. W czasie eksploatacji należy przestrzegać wszystkich zaleceń zawartych w tych opracowaniach. Zabrania się uruchamiania przyczepy bez znajomości funkcji maszyny.
- Użytkownik zobowiązany jest do zapoznania się z budową, działaniem i zasadami bezpiecznej eksploatacji maszyny.
- Przed każdym uruchomieniem maszyny należy sprawdzić, czy jest przygotowana odpowiednio do pracy, zwłaszcza pod względem bezpieczeństwa.
- Jeżeli informacje zawarte w instrukcji są niezrozumiałe należy skontaktować się ze sprzedawcą, prowadzącym w imieniu Producenta autoryzowany serwis techniczny lub bezpośrednio z Producentem.
- Nieostrożne i niewłaściwe użytkowanie i obsługa przyczepy, oraz nieprzestrzeganie zaleceń zawartych w niniejszej instrukcji obsługi, stwarza zagrożenie dla zdrowia i życia osób postronnych i/lub obsługujących maszynę.
- Ostrzega się o istnieniu ryzyka szczątkowego zagrożeń, dlatego stosowanie zasad bezpiecznego użytkowania powinno być podstawową zasadą korzystania z maszyny.
- Zabrania się użytkowania maszyny przez osoby nieuprawnione do kierowania ciągnikami rolniczymi oraz nie przeszkolonymi w zakresie bezpieczeństwa i obsługi maszyny, w tym przez dzieci i osoby nietrzeźwe.
- Zabrania się użytkowania przyczepy niezgodnie z jej przeznaczeniem. Każdy kto wykorzystuje maszynę w sposób niezgodny z przeznaczeniem, bierze w ten sposób na siebie pełną odpowiedzialność za wszelkie konsekwencje wynikłe z jej użytkowania. Wykorzystanie maszyny do innych celów niż przewiduje Producent jest traktowane jako użycie niezgodne z przeznaczeniem maszyny i jest podstawą unieważnienia gwarancji.

- Stosować ściśle dopasowaną odzież ochronną.
- Jakiegokolwiek modyfikacje przyczepy są zabronione i zwalniają firmę PRONAR Narew od odpowiedzialności za powstałe szkody lub uszczerbek na zdrowiu.
- Przed każdym użyciem maszyny należy sprawdzić jej stan techniczny, a w szczególności: stan techniczny dyszla, instalacji, osłon zabezpieczających oraz ciśnienia powietrza w ogumieniu.
- Sprzęganie i rozprzęganie przyczepy może odbywać się tylko wtedy, kiedy maszyna unieruchomiona jest przy pomocy hamulca postojowego i nie jest załadowana.
- Przed każdorazowym użyciem przyczepy należy upewnić się, że wszystkie osłony są sprawne oraz prawidłowo umieszczone. Uszkodzone lub niekompletne podzespoły muszą być wymienione na nowe oryginalne.
- Użytkownik zobowiązany jest do zapoznania się z zasadami bezpiecznej obsługi maszyny, sposobami regulacji i punktami kontrolnymi oraz z zagrożeniami wynikającymi z obsługą maszyny i konserwacji.
- Zabrania się przewożenia ludzi, oraz jakichkolwiek przedmiotów.
- Przyczepa może być obsługiwana wyłącznie przez jedną osobę.

2.1.2 PODŁĄCZANIE I ODŁĄCZANIE OD CIĄGNIKA

- Podczas łączenia i odłączania maszyny zachować szczególną ostrożność.
- W trakcie łączenia przyczepy należy korzystać z odpowiedniego zaczepu ciągnika. Po zakończeniu sprzęgania maszyn sprawdzić zabezpieczenie zaczepu. Zapoznać się z treścią instrukcji obsługi ciągnika. Jeżeli ciągnik wyposażony jest w zaczep automatyczny, należy upewnić się czy operacja sprzęgania została zakończona.
- W trakcie łączenia nikt nie może przebywać pomiędzy ciągnikiem a przyczepą.
- Zabrania się podłączenia przyczepy, jeżeli ciągnik rolniczy nie spełnia podstawowych wymagań Producenta. Przed podłączeniem maszyny należy upewnić się czy olej w zewnętrznej instalacji hydraulicznej ciągnika może być mieszany z olejem hydraulicznym maszyny.

- W trakcie podłączania przewodów hydraulicznych do ciągnika, należy zwrócić uwagę, aby instalacja hydrauliczna ciągnika oraz przyczepy nie była pod ciśnieniem. W razie konieczności zredukować ciśnienie resztkowe instalacji.
- Przed podłączeniem maszyny należy upewnić się czy obydwie maszyny są sprawne technicznie.
- Maszyna odłączona od ciągnika musi być unieruchomiona hamulcem postojowym. Jeżeli maszyna stoi na spadku należy dodatkowo zabezpieczyć ją przy pomocy klinów. Końcówki przewodów hydraulicznych, elektrycznych oraz pneumatycznych powinny być zabezpieczone przed zanieczyszczeniem.

2.1.3 INSTALACJA HYDRAULICZNA I PNEUMATYCZNA

- Instalacja hydrauliczna i pneumatyczna w trakcie pracy znajduje się pod wysokim ciśnieniem.
- Regularnie kontrolować stan połączeń oraz przewodów hydraulicznych. Niedopuszczalne są przecieki oleju hydraulicznego.
- Przed przystąpieniem do prac konserwacyjno naprawczych należy upewnić się, czy instalacja hydrauliczna nie jest pod ciśnieniem.
- Przewody hydrauliczne gumowe należy koniecznie wymieniać co 4 lata bez względu na ich stan techniczny.
- Stosować olej hydrauliczny zalecany przez Producenta.
- Po wymianie oleju hydraulicznego zużyty olej należy utylizować. Olej zużyty lub taki, który utracił swoje właściwości należy przechowywać w oryginalnych pojemnikach lub w opakowaniach zastępczych odpornych na działanie węglowodorów. Pojemniki zastępcze muszą być dokładnie opisane i odpowiednio przechowywane.
- Zabrania się przechowywania oleju hydraulicznego w opakowaniach przeznaczonych do magazynowania żywności.

2.1.4 ZAŁADUNEK I ROZŁADUNEK

- Prace załadunkowo – rozładunkowe powinna prowadzić osoba posiadająca doświadczenie w tego typu pracach.

- Przyczepa nie jest przeznaczona do transportu ludzi, zwierząt oraz materiałów niebezpiecznych.
- Ładunek musi być tak rozmieszczony, aby nie zagrażał stateczności przyczepy oraz nie utrudniał prowadzenia zestawu.
- Rozmieszczenie ładunku nie może spowodować przeciążenia układu jezdnego oraz ciągną przyczepy.
- Niewłaściwie dobrany rozkład obciążenia oraz przeciążenie maszyny może być przyczyną przewrócenia się przyczepy lub uszkodzenia jej elementów.
- Nie wolno przebywać na skrzyni ładunkowej podczas załadunku.
- Rozładunek i załadunek przyczepy może być realizowany tylko wtedy kiedy maszyna ustawiona jest poziomym i twardym podłożu i podłączona do ciągnika. Ciągnik oraz przyczepa muszą być ustawione do jazdy na wprost.
- Należy przestrzegać aby w strefie wyładunku / załadunku lub podnoszonej skrzyni ładunkowej nie znajdowały się osoby postronne. Przed wywrotem skrzyni zadbać o odpowiednią widoczność i upewnić się, że w pobliżu nie znajdują się osoby postronne.
- W trakcie załadunku i rozładunku przyczepy ciągnio dyszla i zaczep ciągnika poddawane są dużym obciążeniem pionowym.
- W czasie podnoszenia skrzyni zachować bezpieczną odległość od napowietrznych linii energetycznych.
- Podczas otwierania ściany tylnej należy upewnić się, czy za przyczepą nie znajdują się osoby postronne.
- W trakcie silnych podmuchów wiatrów wywrót skrzyni ładunkowej jest zabroniony.
- Jeżeli z uniesionej skrzyni ładunkowej ładunek nie zsypuje się należy natychmiast przerwać rozładunek. Ponowny wywrót możliwy jest dopiero po usunięciu przyczyny nie zsuwającego się ładunku.
- W okresie zimowym należy zwrócić szczególną uwagę na ładunki, które mogą zamarznąć w trakcie transportu. W momencie wywrotu skrzyni ładunkowej zamarznięty ładunek może doprowadzić do utraty stateczności przyczepy i spowodować jej wywrócenie.

- Nie wolno podnosić skrzyni ładunkowej, jeśli istnieje jakiegokolwiek zagrożenie wywrócenia się skrzyni.
- Zabrania się podnoszenia skrzyni z ładunkiem przy zamkniętej klapie tylnej.
- Zabrania się szarpania przyczepy do przodu w przypadku gdy ładunek objętościowy lub trudno zsypujący się nie został rozładowany.
- Po zakończeniu rozładunku upewnić się czy skrzynia ładunkowa jest pusta.
- Jazda z uniesioną skrzynią ładunkową jest zabroniona.
- Podczas zamykania lub otwierania zasuw szybra zsypowego należy zachować szczególną ostrożność aby uniknąć zmiżdżenia palców.
- Zabrania się wchodzenia lub wkładania rąk pomiędzy otwartą klapę a skrzynię ładunkową.

2.1.5 CZYSZCZENIE, KONSERWACJA I REGULACJA

- W okresie gwarancyjnym, wszelkie naprawy mogą być wykonywane tylko przez uprawniony przez Producenta Serwis Gwarancyjny. Po zakończeniu okresu gwarancyjnego zaleca się, aby ewentualne naprawy przyczepy wykonywane były przez wyspecjalizowane warsztaty.
- W przypadku stwierdzenia jakichkolwiek usterek w działaniu lub uszkodzenia, przyczepę należy wyłączyć z eksploatacji do czasu naprawy.
- W trakcie prac obsługowych należy używać odpowiedniej, ściśle dopasowanej odzieży ochronnej, rękawic, butów, okularów oraz właściwych narzędzi.
- Jakiegokolwiek modyfikacje przyczepy zwalniają firmę PRONAR Narew od odpowiedzialności za powstałe szkody lub uszczerbek na zdrowiu.
- Wchodzenie na przyczepę jest możliwe tylko przy absolutnym bezruchu przyczepy i wyłączonym silniku ciągnika. Ciągnik oraz przyczepę należy zabezpieczyć przy pomocy hamulca postojowego oraz dodatkowo pod koła przyczepy należy podłożyć kliny. Kabinę ciągnika zabezpieczyć przed dostępem osób niepowołanych.
- Regularnie kontrolować stan techniczny zabezpieczeń oraz prawidłowość dokręcania połączeń śrubowych (w szczególności dyszla oraz kół).

- Przeglądy przyczepy wykonywać zgodnie z częstotliwością określoną w niniejszej instrukcji.
- Przed przystąpieniem do usuwania awarii opuścić skrzynię ładunkową. Jeżeli konieczne jest podniesienie skrzyni należy ją wywrócić do tyłu i zabezpieczyć przed opadnięciem przy pomocy podpory skrzyni ładunkowej. Skrzynia ładunkowa nie może być załadowana. Przyczepa musi być podłączona do ciągnika i zabezpieczona przy pomocy klinów oraz unieruchomiona hamulcem postojowym.
- Przed rozpoczęciem prac naprawczych w instalacji hydraulicznej lub pneumatycznej należy całkowicie zredukować ciśnienie resztkowe oleju lub powietrza.
- Czynności obsługowo-naprawcze wykonywać stosując ogólne zasady bezpieczeństwa i higieny pracy. W razie skaleczenia ranę należy natychmiast przemyć i zdezynfekować. W przypadku doznania poważniejszych obrażeń należy zasięgnąć porady lekarskiej.
- Prace naprawcze, konserwacyjne i czyszczące należy wykonywać tylko przy wyłączonym silniku ciągnika i wyjętym kluczyku zapłonowym ze stacyjki. Ciągnik oraz przyczepę należy zabezpieczyć przy pomocy hamulca postojowego oraz dodatkowo pod koła przyczepy należy podłożyć kliny. Kabinę ciągnika zabezpieczyć przed dostępem osób niepowołanych.
- Podczas prac konserwacyjnych lub naprawczych przyczepa może być odłączona ciągnika, ale zabezpieczona przy pomocy klinów i hamulca postojowego. W tym czasie skrzynia ładunkowa nie może być podniesiona.
- W przypadku konieczności wymiany poszczególnych elementów należy wykorzystać tylko części zalecane przez Producenta. Niezastosowanie się do tych wymagań może stworzyć zagrożenie zdrowia lub życia osób postronnych lub obsługujących przyczepę, przyczynić się do uszkodzenia maszyny i stanowi podstawę do utraty gwarancji.
- Przed pracami spawalniczymi lub elektrycznymi, przyczepę należy odłączyć od stałego dopływu prądu. Powłokę malarską należy oczyścić. Opary palącej się

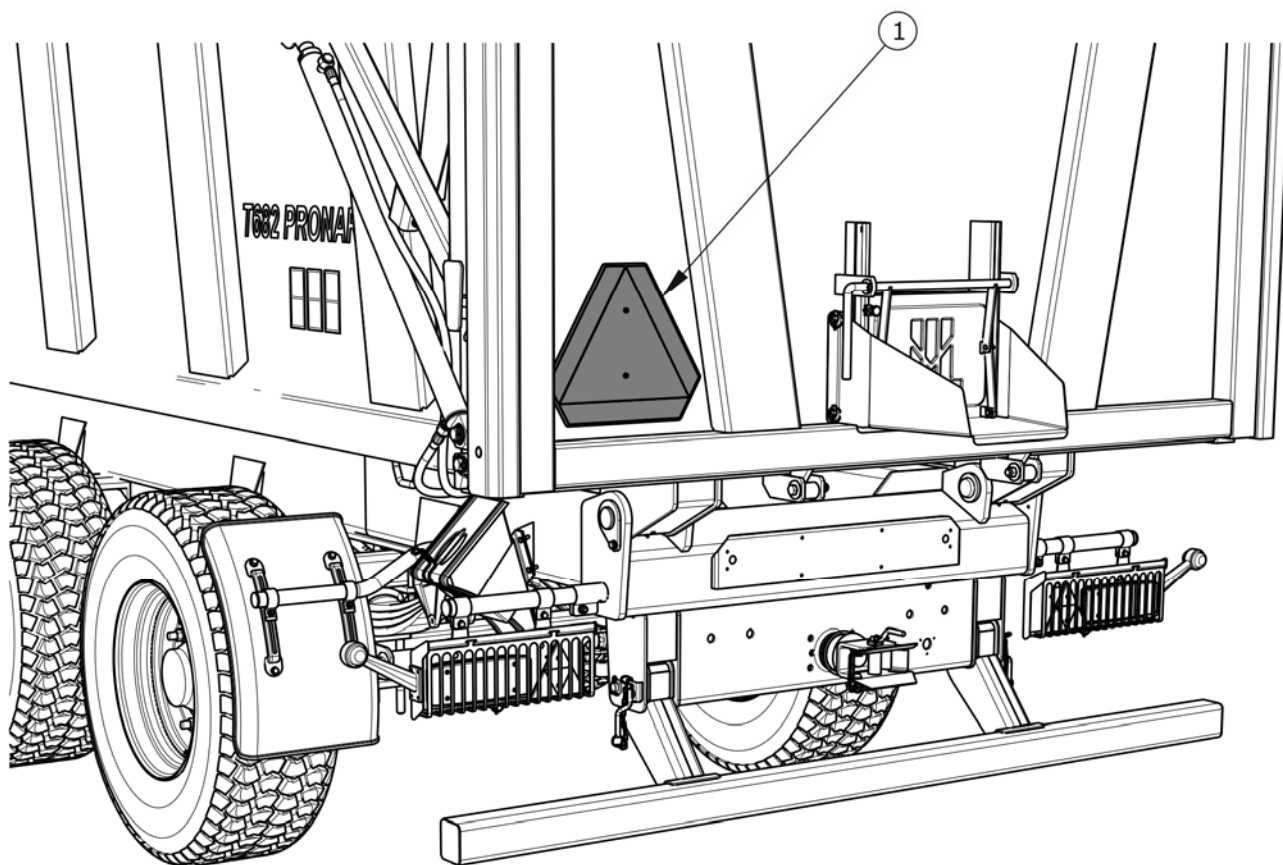
farby są trujące dla człowieka i zwierząt. Prace spawalnicze należy wykonywać w dobrze oświetlonym i wentylowanym pomieszczeniu.

- W trakcie prac spawalniczych należy zwrócić uwagę na elementy łatwopalne lub łatwotopliwe (elementy instalacji pneumatycznej, elektrycznej, hydraulicznej, elementy wykonane z tworzyw sztucznych). Jeżeli istnieje zagrożenie zapalenia się lub ich uszkodzenia, przed przystąpieniem do spawania należy je zdemontować lub osłonić niepalnym materiałem. Przed przystąpieniem do pracy zaleca się przygotowanie gaśnicy CO₂ lub gaśnicy pianowej.
- W przypadku prac wymagających podniesienie przyczepy, należy wykorzystać do tego celu odpowiednie atestowane podnośniki hydrauliczne lub mechaniczne. Po podniesieniu maszyny należy zastosować dodatkowo stabilne i wytrzymałe podpory. Zabrania się wykonywania prac pod przyczepą podniesioną tylko za pomocą podnośnika.
- Zabrania się podpierania przyczepy przy pomocy elementów kruchych (cegły, pustaki, bloczki betonowe).
- Po zakończeniu prac związanych ze smarowaniem, nadmiar smaru lub oleju należy usunąć. Przyczepę należy utrzymywać w czystości.
- Podczas wchodzenia do skrzyni ładunkowej należy zachować szczególną ostrożność. Wchodzenie jest możliwe przy wykorzystaniu drabinek umieszczonych na ścianie przedniej, nadstawie a także składanych stopni znajdujących się wewnątrz skrzyni ładunkowej. Nie można wykorzystywać do tego celu elementów przyczepy nie przeznaczonych do wchodzenia. Przed wejściem do skrzyni ładunkowej przyczepę zabezpieczyć przez unieruchomienie jej hamulcem postojowym oraz przy pomocy klinów.
- Zabrania się wykonywania samodzielnych napraw zaworu sterującego, siłowników hamulcowych, siłowników wywrotu oraz regulatora siły hamowania. W przypadku uszkodzenia tych elementów naprawę należy powierzyć autoryzowanym punktom naprawy lub wymienić elementy na nowe.
- Zabrania się wykonywania naprawy dyszla (prostowanie, napawanie, spawanie). Uszkodzony dyszel należy wymienić na nowy.

- Zabrania się montażu dodatkowych urządzeń lub osprzętu niezgodnego ze specyfikacją określoną przez Producenta.
- Dopuszcza się holowanie przyczepy tylko w przypadku, kiedy układ jezdny oraz instalacja oświetleniowa oraz hamulcowa są sprawne.

2.1.6 ZASADY BEZPIECZNEJ JAZDY

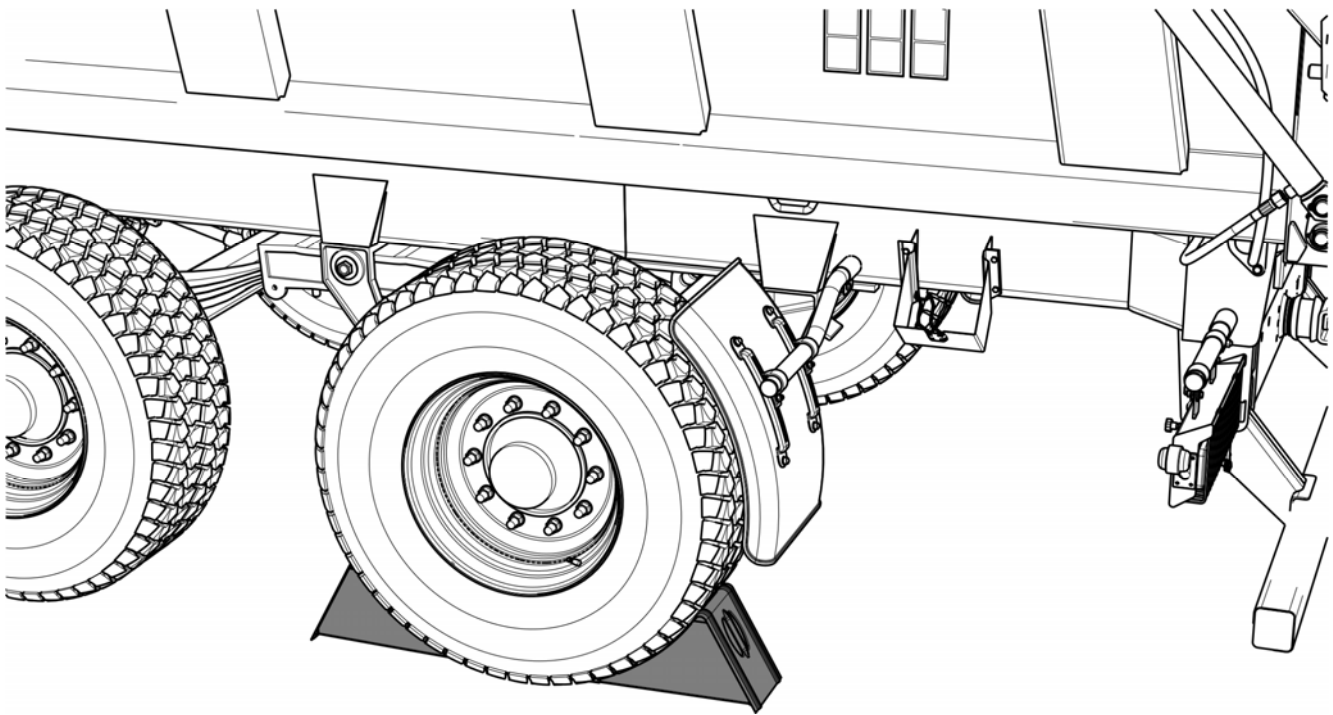
- Podczas jazdy po drogach publicznych należy dostosować się do przepisów o ruchu drogowym.
- Podczas jazdy należy dostosować prędkość jazdy do panujących warunków. Jeżeli to możliwe, unikać przejazdów po nierównym terenie oraz niespodziewanych zakrętów.



RYСУNEK 2.1 *Miejsce montażu tablicy*

(1) tablica wyróżniająca pojazdy wolno poruszające się

- Na klapie tylnej należy umieścić trójkątną tablicę wyróżniającą pojazdy wolno poruszające się, jeżeli przyczepa jest ostatnim pojazdem zestawu.
- Przed rozpoczęciem jazdy upewnić się że maszyna jest prawidłowo podłączona do ciągnika (w szczególności sprawdzić zabezpieczenie sworznia zaczepu).
- Obciążenie pionowe przenoszone przez ciągnio przyczepy wpływa na sterowność ciągnika rolniczego.
- Zabrania się przekraczania dopuszczalnej prędkości transportowej. Nadmierna szybkość może spowodować utratę kontroli zestawu, uszkodzenie przyczepy i/lub ciągnika oraz ograniczenie skuteczności hamowania zestawu.



RYSUNEK 2.2 Sposób ustawiania klinów

- Zabrania się wchodzenia na przyczepę podczas jazdy.
- Zabrania się postoju przyczepy na spadku.
- Przed rozpoczęciem jazdy sprawdzić, czy zwolniony jest hamulec postojowy, a regulator siły hamowania ustawiony we właściwej pozycji (dotyczy instalacji pneumatycznych z regulatorem ręcznym, trójpozycyjnym).
- W trakcie cofania zaleca się korzystać z pomocy drugiej osoby. W trakcie wykonywania manewrów osoba pomagająca musi zachować bezpieczną

odległość od stref niebezpiecznych i być widoczna cały czas dla operatora ciągnika.

- Na czas jazdy po drogach publicznych, operator ciągnika musi zadbać aby na wyposażeniu przyczepy i ciągnika znajdował się atestowany lub homologowany ostrzegawczy trójkąt odblaskowy.
- Zabrania się pozostawiania nie zabezpieczonej maszyny. Przyczepa odłączona od ciągnika musi być zabezpieczona przed przetoczeniem przy pomocy hamulca postojowego oraz klinów podłożonych pod koło pojazdu - rysunek (2.2). Kliny należy podkładać z przodu i z tyłu jednego koła.
- Okresowo odwadniać zbiorniki powietrza w instalacji pneumatycznej. W czasie przymrozków zamarzająca woda może być przyczyną uszkodzenia elementów instalacji pneumatycznej.
- Brawurowa jazda i nadmierna prędkość może być przyczyną wypadku.

2.1.7 OGUMIENIE

- Przy pracach związanych z ogumieniem, przyczepę należy unieruchomić hamulcem postojowym i zabezpieczyć ją przed przetoczeniem podkładając pod koła kliny. Demontaż koła można przeprowadzić tylko w przypadku, kiedy przyczepa nie jest załadowana.
- Prace naprawcze przy kołach lub ogumieniu powinny być wykonywane przez osoby w tym celu przeszkolone i uprawnione. Prace te powinny być wykonane przy pomocy odpowiednio dobranych narzędzi.
- Kontrola dokręcenia nakrętek kół jezdnych powinna być przeprowadzona po pierwszym użyciu przyczepy, co 2 - 3 godziny jazdy w trakcie pierwszego miesiąca użytkowania maszyny a następnie co 30 godzin jazdy. Każdorazowo należy powtórzyć wszystkie czynności jeżeli koło było demontowane. Nakrętki kół jezdnych powinny być dokręcane zgodnie z zaleceniami zawartymi w rozdziale *5 OBSŁUGA TECHNICZNA*.
- Należy unikać uszkodzonej nawierzchni drogi, nagłych i zmiennych manewrów oraz wysokiej prędkości podczas skręcania.

- Regularnie kontrolować ciśnienie ogumienia. Ciśnienie opon powinno być sprawdzane również podczas całoniedzielnej intensywnej pracy. Należy brać pod uwagę fakt, że wzrost temperatury ogumienia może podnieść ciśnienie nawet o 1 bar. Przy takim wzroście temperatury i ciśnienia należy zmniejszyć obciążenie lub prędkość. Nigdy nie zmniejszać ciśnienia przez odpowietrzenie w przypadku jego wzrostu na skutek działania temperatury.
- Zawory ogumienia należy zabezpieczyć przy pomocy odpowiednich kapturków, aby uniknąć przenikania zanieczyszczeń.

2.1.8 PRACA Z WAŁEM PRZEGUBOWO TELESKOPOWYM

- Zapoznać się z instrukcją obsługi wału napędowego dostarczonej przez producenta wału i stosować się do zaleceń w niej zawartych.
- Maszyna może być podłączona do ciągnika tylko i wyłącznie przy pomocy odpowiednio dobranego wału przegubowo teleskopowego. Stosować wał przegubowo teleskopowy zalecany przez Producenta przyczepy.
- Wałek napędowy musi być wyposażony w osłony. Zabrania się użytkowania wału z uszkodzonymi elementami zabezpieczającymi lub ich brakiem. Przed każdorazowym uruchomieniem maszyny należy upewnić się, że wszystkie osłony są sprawne oraz prawidłowo umieszczone. Uszkodzone lub niekompletne podzespoły muszą być wymienione na nowe oryginalne.
- Po zainstalowaniu wału należy upewnić się, czy jest on prawidłowo i bezpiecznie podłączony do ciągnika oraz do maszyny.
- Zabrania się używania łańcuszków zabezpieczających do podtrzymywania wału w trakcie postoju lub podczas transportu.
- Zabrania się noszenia luźnej odzieży, luźnych pasków lub czegokolwiek, co mogłoby wkręcić się w obracający wał. Kontakt z obracającym się wałem przegubowo teleskopowym może spowodować poważne obrażenia.
- Przed odłączeniem lub podłączeniem wału, należy wyłączyć silnik ciągnika oraz wyjąć kluczyk ze stacyjki. Ciągnik unieruchomić przed przetoczeniem przy pomocy hamulca postojowego.

- W trakcie pracy w warunkach ograniczonej widoczności, wał oraz jego otoczenie należy oświetlić przy pomocy reflektorów roboczych ciągnika.
- Podczas transportu wał należy przechowywać w pozycji poziomej, aby uniknąć uszkodzenia osłon i innych elementów zabezpieczających.
- Rury teleskopowe w trakcie pracy wału muszą zachodzić na siebie co najmniej w 1/3 ich długości.
- W trakcie użytkowania wału i przyczepy, nie wolno używać wyższej prędkości obrotowej WOM niż 540 obr/min. Zabrania się przeciążania wału i maszyny oraz gwałtownego załączania sprzęgła. Przed uruchomieniem wałka należy upewnić się czy kierunek obrotów WOM jest właściwy.
- Łańcuszek zabezpieczający osłony wału przed obracaniem się w trakcie pracy wału, należy zamocować do stałego elementu konstrukcyjnego maszyny.
- Zabrania się przechodzenia nad i pod wałem oraz stawania na nim zarówno podczas pracy jak i w trakcie postoju maszyny.
- Wał przegubowo teleskopowy posiada na obudowie oznaczenie które wskazuje który koniec należy podłączyć do ciągnika.
- Nigdy nie używać uszkodzonego wału przegubowo teleskopowego, gdyż grozi to wypadkiem. Uszkodzony wał należy naprawić lub wymienić na nowy.
- Napęd wału należy wyłączać za każdym razem, kiedy nie ma potrzeby napędzania maszyny, lub kiedy ciągnik i przyczepa znajdują się względem siebie w niekorzystnym położeniu kątowym.

2.1.9 OPIS RYZYKA SZCZĄTKOWEGO

Firma Pronar Sp. z o. o. w Narwi dołożyła wszelkich starań, aby wyeliminować ryzyko nieszczęśliwego wypadku. Istnieje jednak pewne ryzyko szczątkowe, które może doprowadzić do wypadku, a związane jest przede wszystkim z czynnościami opisanymi poniżej:

- użytkowanie maszyny niezgodnie z przeznaczeniem,
- przebywanie pomiędzy ciągnikiem a maszyną podczas pracy silnika oraz w trakcie łączenia,

- praca maszyny ze zdjętymi lub niesprawnymi osłonami,
- niezachowanie bezpiecznej odległości podczas pracy,
- obsługa przyczepy przez osoby nie uprawnione lub będące pod wpływem alkoholu,
- czyszczenie, konserwacja i kontrola techniczna,
- praca maszyny na niestabilnym i pochyłym podłożu.

Ryzyko szczątkowe może zostać zmniejszone do minimum, stosując poniższe zalecenia:


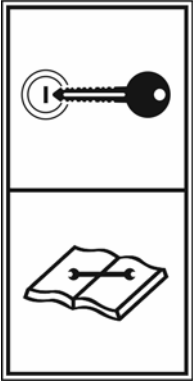


- rozważna i bez pośpiechu obsługa maszyny,
- stosowanie uwag i zaleceń zawartych w instrukcji obsługi,
- zachowanie bezpiecznej odległości od stref niebezpiecznych,
- zakaz przebywania na maszynie w trakcie jej pracy, z wyjątkiem miejsc do tego przeznaczonych,
- wykonywanie prac konserwująco naprawczych zgodnie z zasadami bezpieczeństwa obsługi,
- stosowanie odpowiednio dopasowanej odzieży ochronnej,
- zabezpieczenie maszyny przed dostępem osób nieuprawnionych do obsługi, a zwłaszcza dzieci.




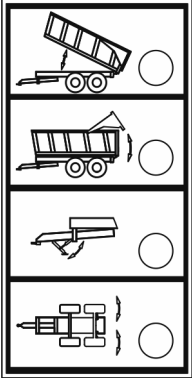
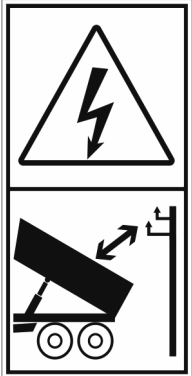
2.2 NAKLEJKI INFORMACYJNE I OSTRZEGAWCZE





Przyczepa jest oznakowana nalepkami informacyjnymi i ostrzegawczymi wymienionymi w tabeli (2.1). Rozmieszczenie piktogramów na maszynie przedstawiono na rysunku (2.3). Użytkownik maszyny zobowiązany jest dbać w całym okresie użytkowania o czytelność napisów, symboli ostrzegawczych i informacyjnych umieszczonych na przyczepie. W przypadku ich zniszczenia należy wymienić je na nowe. Nalepki informacyjne i ostrzegawcze można nabyć bezpośrednio u Producenta lub w miejscu w którym maszyna została zakupiona. Numery katalogowe naklejek informacyjnych znajdują się pod opisem piktogramu w tabeli (2.1) oraz w *KATALOGU CZĘŚCI ZAMIENNYCH*. Nowe zespoły, wymienione podczas naprawy muszą zostać ponownie oznaczone odpowiednimi znakami

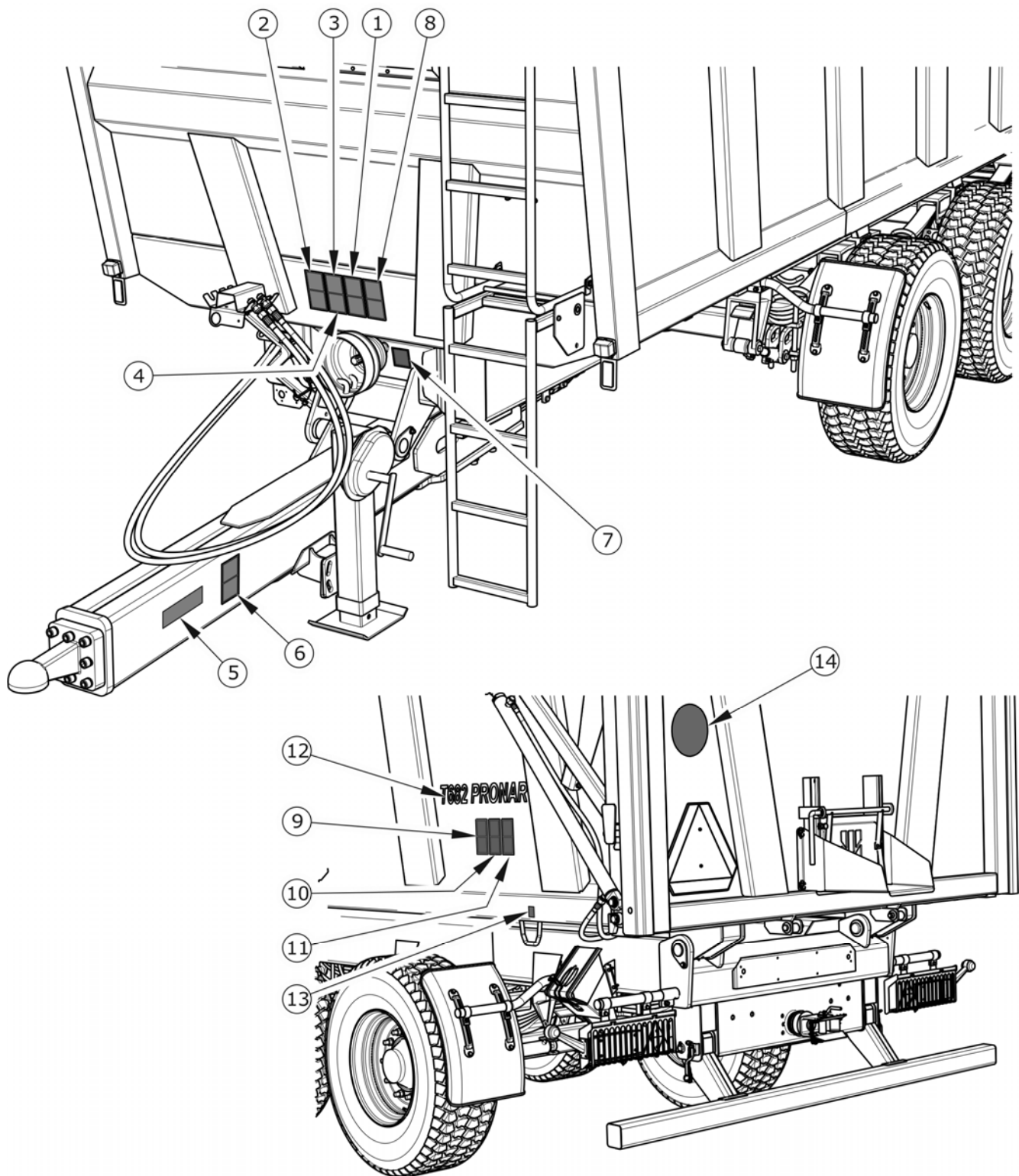
bezpieczeństwa. Podczas czyszczenia przyczepy nie należy stosować rozpuszczalników które mogą uszkodzić powłokę etykiety oraz nie wolno kierować silnego strumienia wody.

TABELA 2.1 Naklejki informacyjne i ostrzegawcze

LP.	SYMBOL BEZPIECZEŃSTWA	OPIS
1		<p>Uwaga.</p> <p>Przed rozpoczęciem pracy zapoznaj się z się z treścią <i>INSTRUKCJI OBSŁUGI</i>.</p> <p>70N-00000004</p>
2		<p>Przed rozpoczęciem czynności obsługowych lub naprawczych wyłącz silnik i wyjmij kluczyk ze stacyjki.</p> <p>70N-00000005</p>
3		<p>Regularnie kontrolować stopień dokręcenia nakrętek kół jezdnych oraz pozostałych połączeń śrubowych.</p> <p>104N-00000006</p>
4		<p>Smarować zgodnie z wytyczonym harmonogramem zawartym w <i>INSTRUKCJI OBSŁUGI</i>.</p> <p>104N-00000004</p>

LP.	SYMBOL BEZPIECZEŃSTWA	OPIS
5		<p>Dopuszczalne statyczne obciążenie dyszla</p> <p>103RPN-00.00.00.02</p>
6		<p>UWAGA!</p> <p>Niebezpieczeństwo wkręcenia całego ciała przez obracający się wał napędowy.</p> <p>78RPN-00000005</p>
7		<p>Maksymalna prędkość obrotowa WOM.</p> <p>75N-00000004</p>
8		<p>Funkcje przewodów</p> <p>58RPN-0000041</p>
9		<p>Uwaga. Niebezpieczeństwo porażenia prądem.</p> <p>Podczas wyładunku przyczepy zachować bezpieczną odległość od napowietrznych linii energetycznych.</p> <p>58RPN-00.00.020</p>

LP.	SYMBOL BEZPIECZEŃSTWA	OPIS
10		<p>Niebezpieczeństwo przygniecenia całego ciała.</p> <p>Zachować bezpieczną odległość od klapy tylnej skrzyni ładunkowej.</p> <p>58RPN-00.00.013</p>
11		<p>Niebezpieczeństwo przygniecenia całego ciała.</p> <p>Zabrania się wykonywania prac naprawczych lub konserwacyjnych pod załadowaną i/lub nie podpartą skrzynią ładunkową.</p> <p>58RPN-00.00.012</p>
12	<p>PRONAR T682 PRONAR T682/1</p>	<p>Typ maszyny.</p> <p>75RPN-00000002 (T682) 75RPN-00000005 (T682/1)</p>
13		<p>Oznaczenie punktów mocowania przyczepy podczas transportu.</p> <p>58RPN-00.00.019</p>
14		<p>Dopuszczalna prędkość konstrukcyjna.</p> <p>204N-00000008</p>



RYSUNEK 2.3 Rozmieszczenie naklejek informacyjnych i ostrzegawczych

ROZDZIAŁ

3

**BUDOWA I ZASADA
DZIAŁANIA**

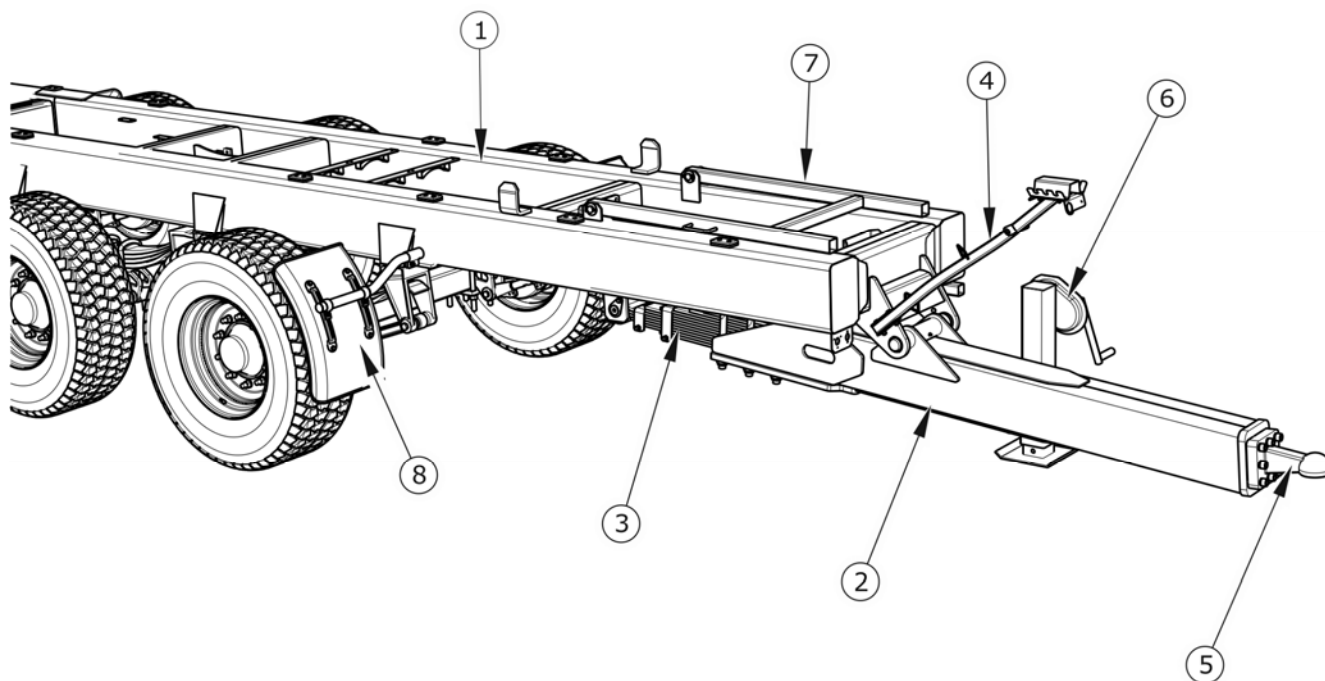
3.1 CHARAKTERYSTYKA TECHNICZNA

TABELA 3.1 Podstawowe dane techniczne w wyposażeniu standardowym

TREŚĆ	J.M.	T682	T682/1
Wymiary gabarytowe			
Długość	mm	9 900	
Szerokość	mm	2 550	
Wysokość	mm	3 330	
Parametry skrzyni ładunkowej			
Długość wewnętrzna	mm	8 000	
Szerokość wewnętrzna: przód / tył	mm / mm	2 200 / 2250	
Wysokość ścian	mm	1 200	
Powierzchnia ładunkowa	m ²	17,8	
Pojemność ładunkowa (bez nadstaw)	m ³	22	
Masa i ładowność			
Dopuszczalna masa całkowita	kg	30 000	33 000
Ładowność	kg	21 000	24 000
Masa własna	kg	9 000	
Pozostałe informacje			
Rozstaw kół	mm	2 100	
Wysokość platformy od podłoża	mm	1 495	
Dopuszczalne statyczne obciążenie oka dyszla	kg	3 000	
Napięcie znamionowe instalacji elektrycznej	V	12	
Dopuszczalna prędkość konstrukcyjna	km/h	40	
Maksymalne obroty WOM	obr/min	540	
Minimalne zapotrzebowanie mocy ciągnika	KM / kW	182/133,8	

3.2 BUDOWA PRZYCZEPY

3.2.1 PODWOZIE



RYСУNEK 3.1 Podwozie, widok z przodu

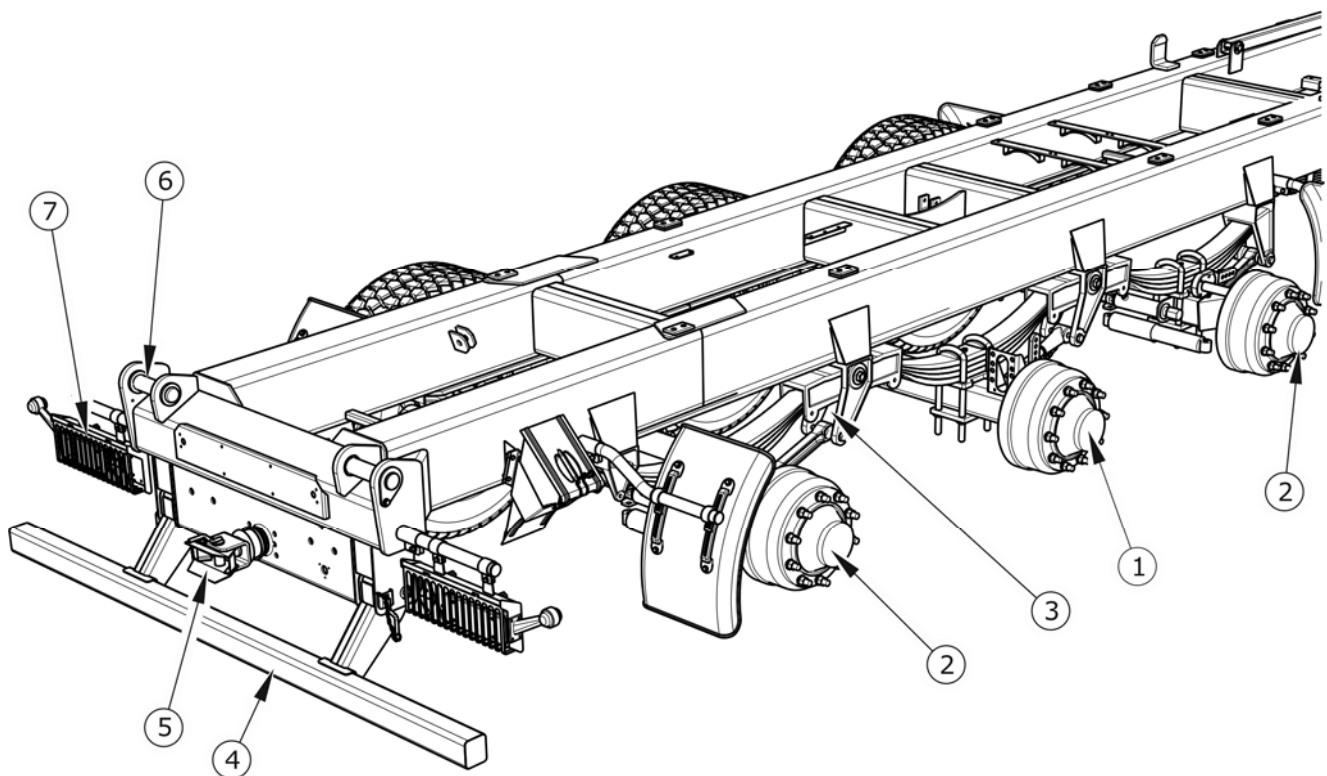
(1) rama dolna, (2) dyszel, (3) resor dyszla, (4) wspornik przewodów, (5) ciągnio dyszla, (6) podpora postojowa, (7) podpora skrzyni ładunkowej, (8) błotnik

Podwozie przyczepy tworzą zespoły wyszczególnione na rysunku (3.1) oraz (3.2). Rama dolna (1) jest konstrukcją spawaną z kształtowników stalowych. Podstawowym elementem nośnym są dwie podłużnice połączone ze sobą poprzeczkami. W przedniej części podwozia zamocowany jest resorowany dyszel (2) do którego z kolei przykręcane są ciągnio dyszla (5) oraz podpora postojowa przyczepy (6). W zależności od kompletacji, przyczepa może być wyposażona w następujące ciągnia:

- ciągnio obrotowe $\varnothing 50$ mm – do łączenia z górnym zaczepem,
- ciągnio sztywne $\varnothing 40$ mm – do łączenia z górnym zaczepem,
- ciągnio sztywne $\varnothing 50$ mm – do łączenia z dolnym zaczepem,
- ciągnio sztywne kulowe $\varnothing 80$ mm - do łączenia z dolnym zaczepem.

W tylnej części ramy znajduje się zabezpieczenie tylne (4) – rysunek (3.2), zespół oświetlenia przyczepy mocowany do belki oświetleniowej (7), oraz zaczep tylny (5).

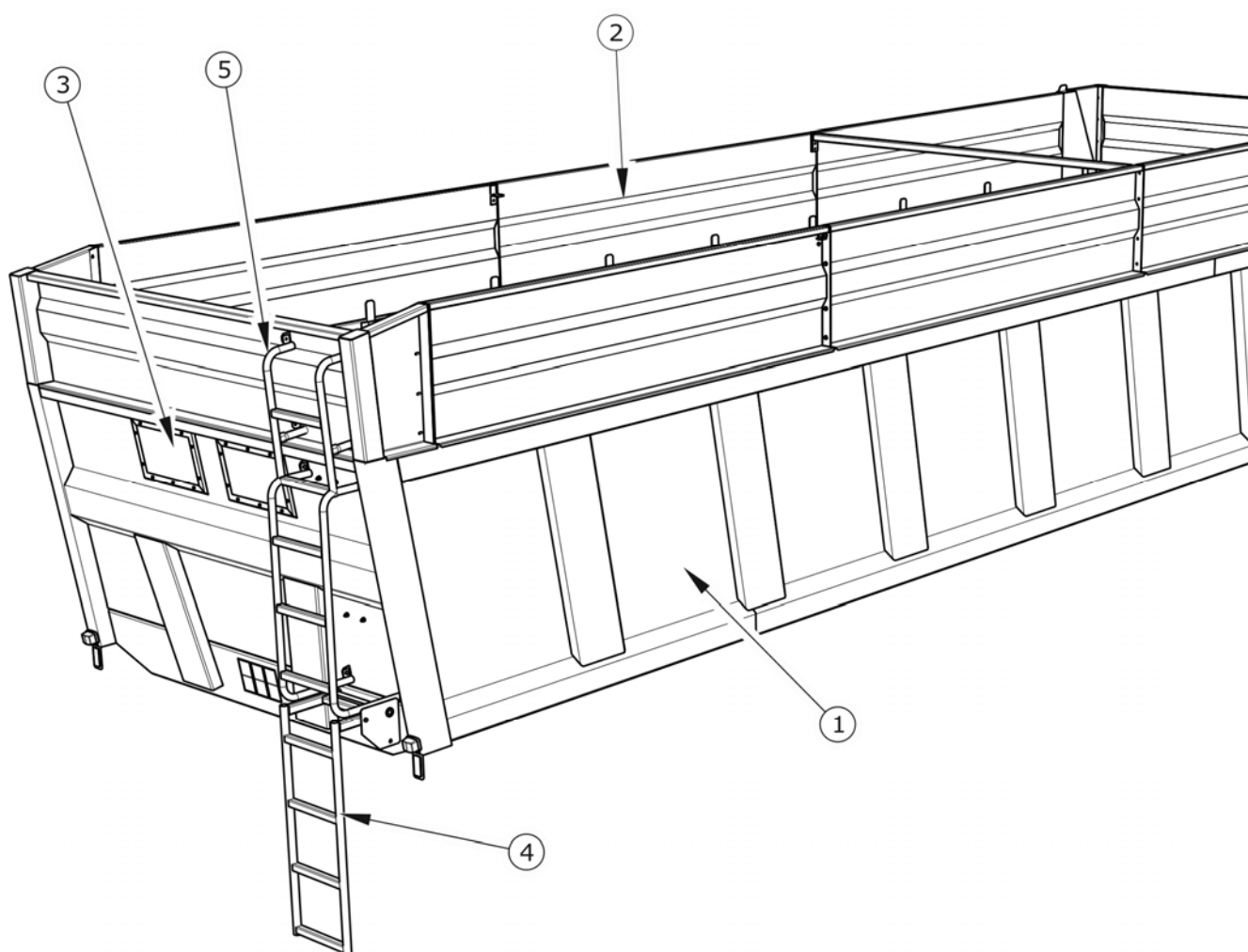
Zawieszenie przyczepy tworzą dwie osie jezdne skrętne (2) oraz jedna oś sztywna (1), które przymocowane są do resorów parabolicznych przy pomocy śrub kabłąkowych. Resory połączone są wahaczami. Osie wykonane są z pręta kwadratowego zakończonych czopami, na których na łożyskach stożkowych są osadzone piasty kół jezdnych. Są to koła pojedyncze wyposażone w hamulce szczękowe uruchamiane mechanicznymi rozpierczami krzywkowymi.



RYСУNEK 3.2 Podwozie, widok z tyłu

(1) oś sztywna, (2) oś skrętna, (3) zawieszenie resorowe, (4) zabezpieczenie tylne, (5) zaczep, (6) sworzeń wywrotu, (7) belka oświetleniowa

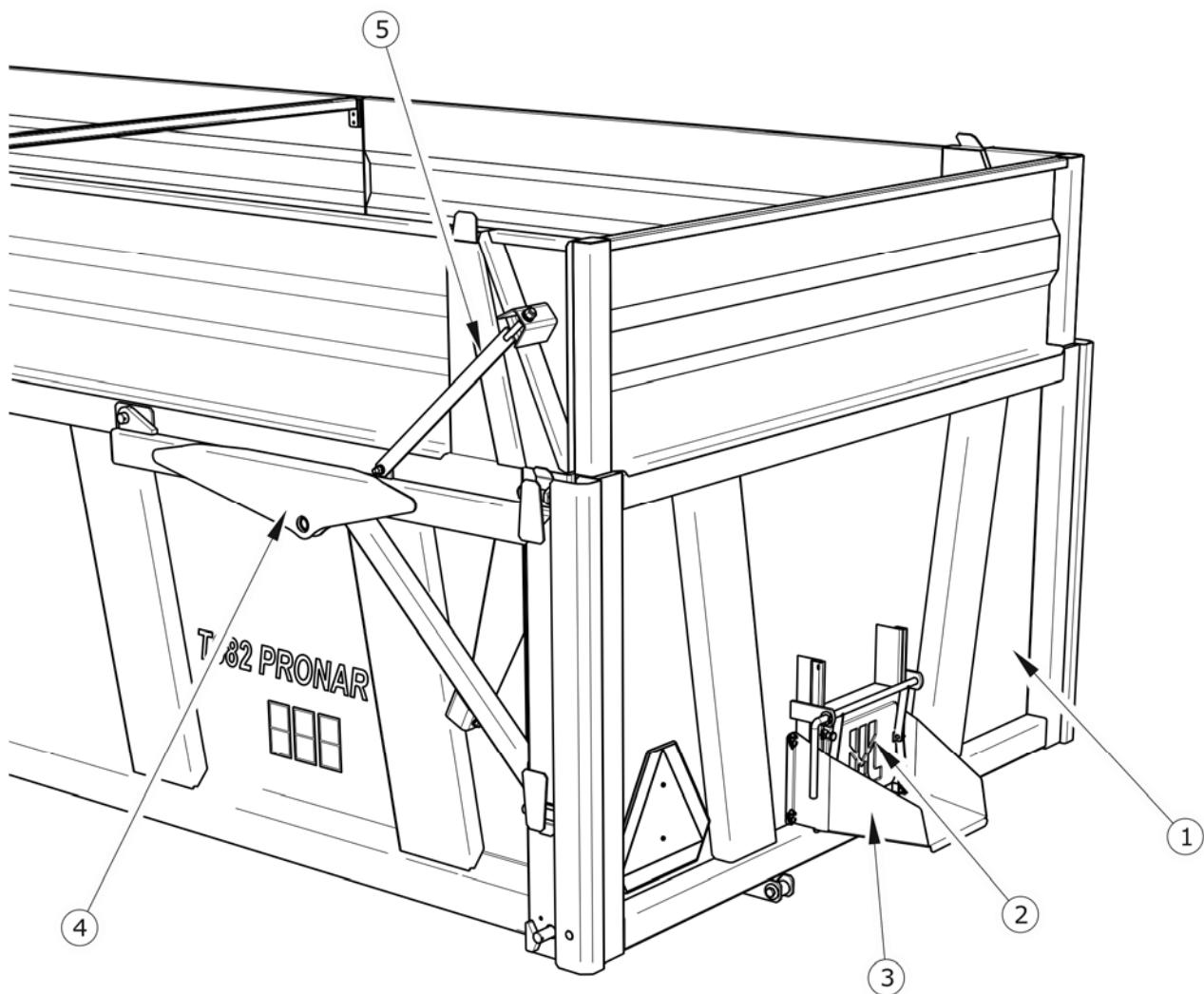
3.2.2 SKRZY尼亚 ŁADUNKOWA



RYСУNEK 3.3 Skrzynia ładunkowa – widok z przodu

(1) skrzynia ładunkowa, (2) komplet nadstaw, (3) okno, (4) drabinka skrzyni, (5) drabinka nadstawy

Skrzynia ładunkowa przyczepy (1) jest konstrukcją spawaną z blach oraz kształtowników stalowych – rysunek (3.3). Układ trapezowy skrzyni umożliwia łatwiejszy rozładunek przewożonych materiałów. Skrzynia ładunkowa osadzona jest na ramie dolnej przy pomocy sworzni wywrotu. W przedniej części (w ścianie przedniej), umieszczono dwa okienka kontrolne (3), oraz przykręcono drabinkę (4). Skrzynia może być wyposażona w nadstawy (2) (wyposażenie dodatkowe), o wysokości 580 mm lub 700 mm, wówczas do nadstawy przedniej montowana jest dodatkowa drabinka (5). Drabinka oraz składane stopnie burtowe (nie pokazane na rysunku), umieszczone od strony wewnętrznej skrzyni ładunkowej umożliwiają wejście do przestrzeni ładunkowej.



RYСУNEK 3.4 Skrzynia ładunkowa – widok z tyłu

(1) kłapa tylna, (2) szyber, (3) rynna zsykowa, (4) skrzydło kłapy, (5) ciągnio

W tylnej części skrzyni znajduje się kłapa tylna (1) otwierana i zamykana przy pomocy instalacji hydraulicznej kłapy tylnej. W celu umożliwienia bardziej precyzyjnego rozładunku materiałów sypkich, w kłapie tylnej umieszczono szyber (2) oraz rynnę zsykową (3) - (wyposażenie dodatkowe).

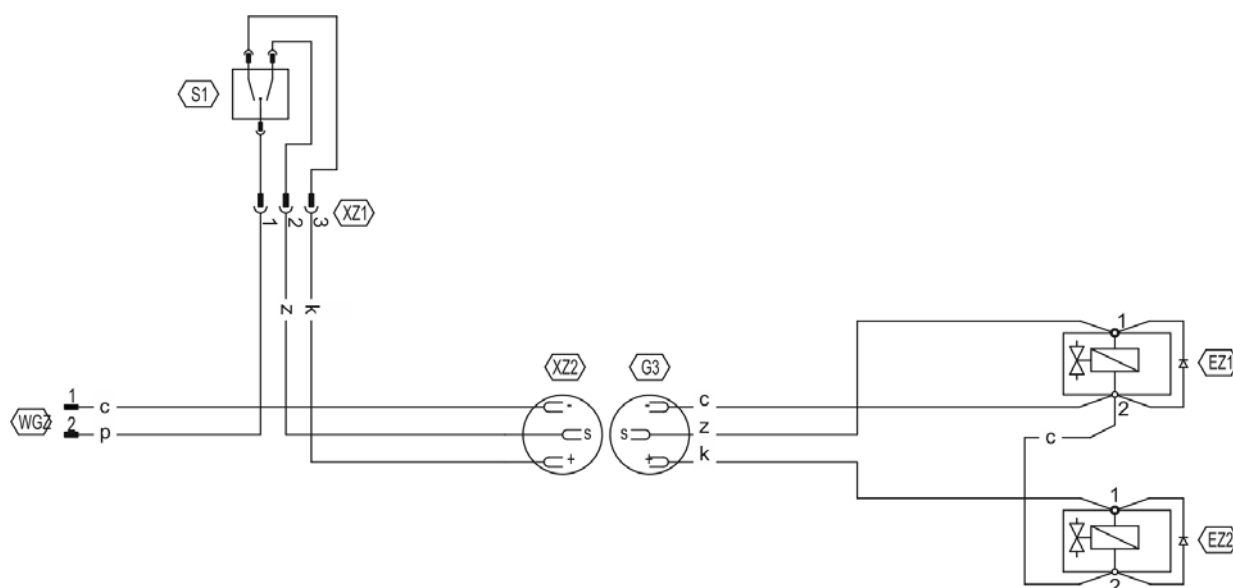
W wyposażeniu opcjonalnym przyczepy istnieje możliwość zamontowania nadstaw silo 1 000 mm lub nadstaw 580 mm z siatką z przodu.

3.2.3 INSTALACJA ELEKTRYCZNA

Instalacja elektryczna przyczepty przystosowana jest do zasilania ze źródła prądu stałego 12 V. Układ elektryczny składa się z dwóch niezależnie pracujących instalacji:

- instalacja elektryczna oświetlenia,
- instalacja elektryczna zasilania i sterowania pracą elektrozaworów.

Schematy obydwu instalacji przedstawiono na rysunkach (3.5) oraz (3.6). Łączenie przyczepty z ciągnikiem odbywa się przy pomocy dwóch przewodów: główny przewód przyłączeniowy 7 – pinowy (spiralny), oraz przewód 3 – pinowy do zasilania instalacji elektrozaworów instalacji hydraulicznej wywrotu. Obydwa przewody znajdują się w wyposażeniu standardowym maszyny.



RYSUNEK 3.5 Schemat ideowy instalacji elektrycznej elektrozaworów

TABELA 3.2 Oznaczenie barw przewodów

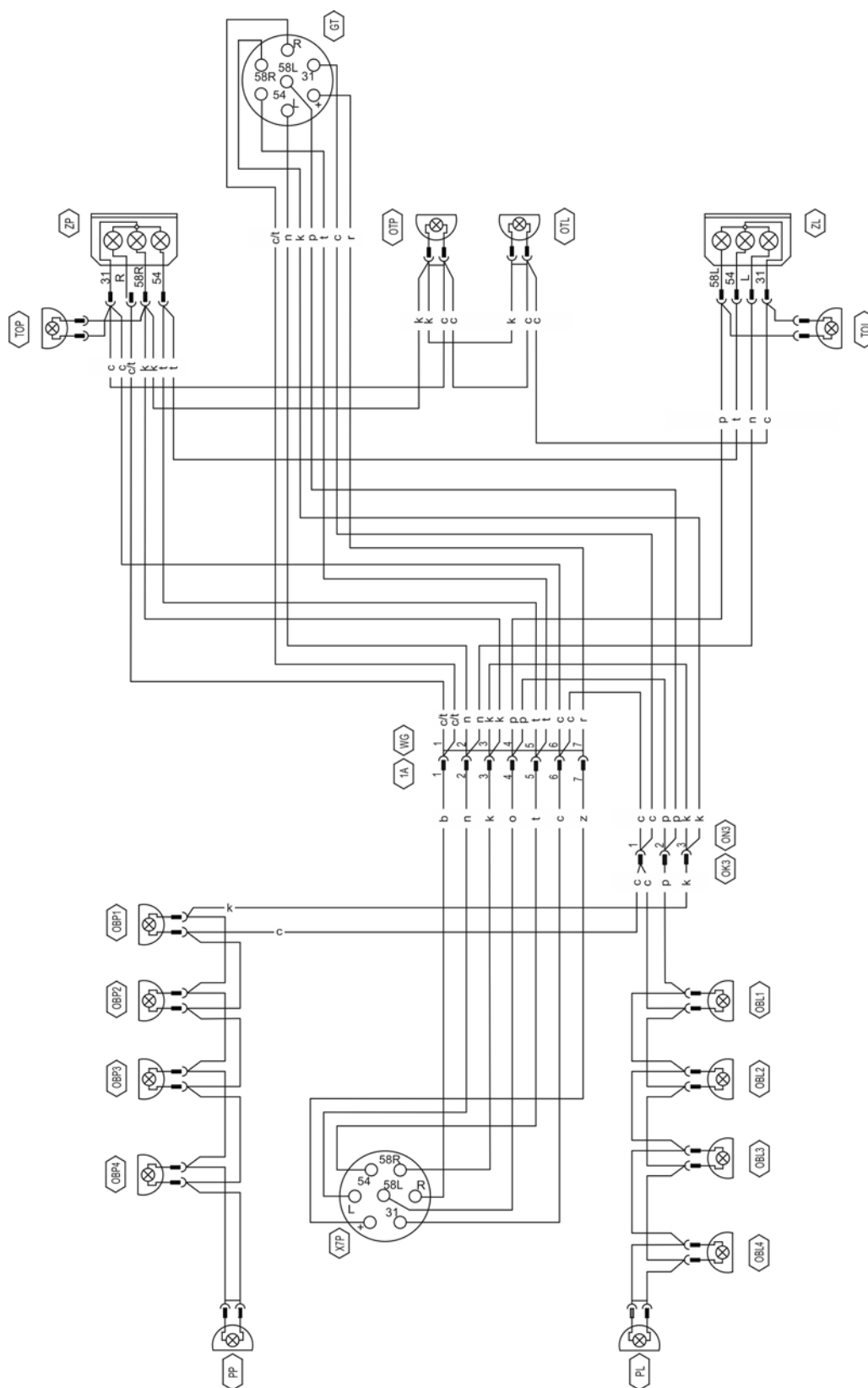
OZNACZENIE	BARWA PRZEWODU	OZNACZENIE	BARWA PRZEWODU
B	Biały	C/T	Czarno-zielony
C	Czarny	T	Zielony
K	Czerwony	P	Pomarańczowy
N	Niebieski		

TABELA 3.3 Wykaz oznaczeń elementów elektrycznych

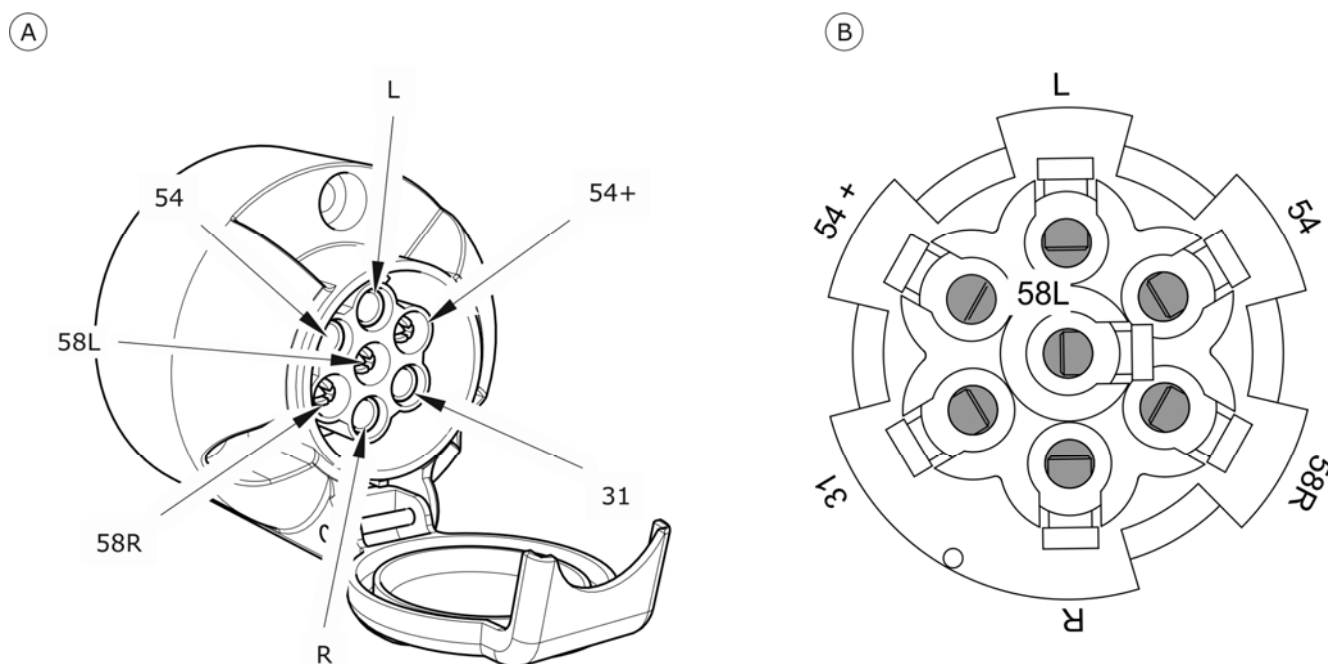
SYMBOL	NAZWA ELEMENTU
ZP / ZL	Lampa zespolona tylna prawa / lewa
X7P	Gniazdo siedmiostykowe przednie
GT	Gniazdo siedmiostykowe tylne
TOP / TOL	Tylna lampa obrysowa prawa / lewa
OTP / OTL	Lampa oświetlenia tablicy rejestracyjnej prawa / lewa
PP / PL	Lampa pozycyjna przednia prawa / lewa
OBP / OBL	Lampa obrysowa boczna prawa / lewa
WGZ	Wtyczka 3-pinowa
S1	Przełącznik elektrozaworów
EZ1, EZ2	Elektrozawory

TABELA 3.4 Oznaczenie połączeń gniazda (GT i X7P)

OZNACZENIE	FUNKCJA
31	Masa
+	Zasilanie +12V
L	Kierunkowskaz lewy
54	Światło STOP
58L	Lampa pozycyjna, przednia lewa
58R	Lampa pozycyjna, przednia prawa
R	Kierunkowskaz prawy



RYSUNEK 3.6 Schemat ideowy instalacji elektrycznej oświetleniowej



RYСУNEK 3.7 Gniazdo przyłączeniowe X7P

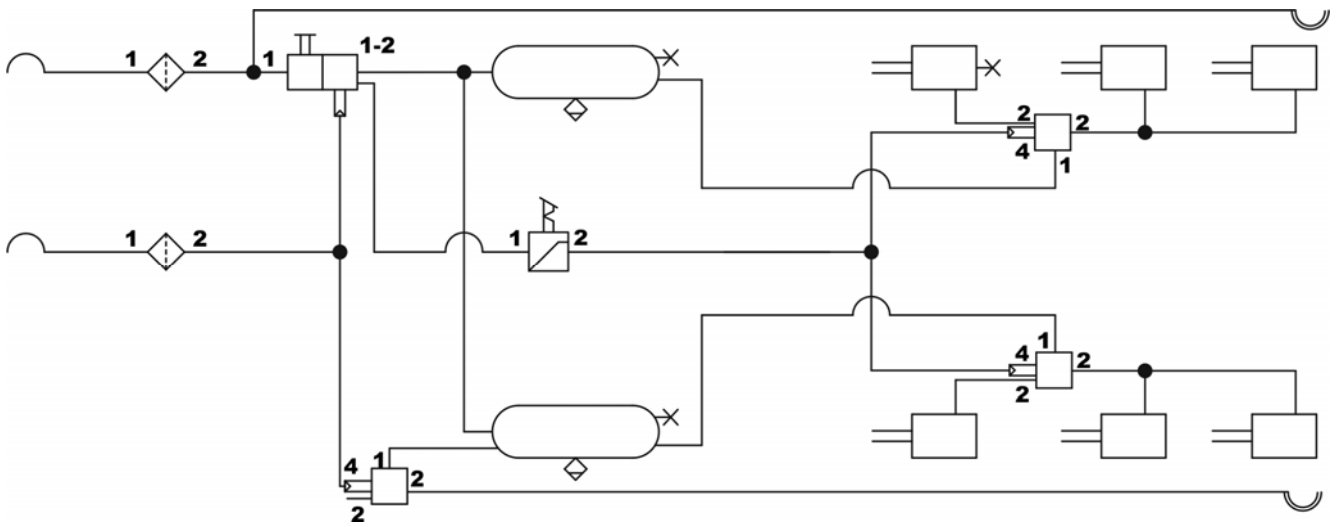
3.2.4 HAMULEC ZASADNICZY

Przyczepa wyposażona jest w jeden z trzech typów hamulca zasadniczego:

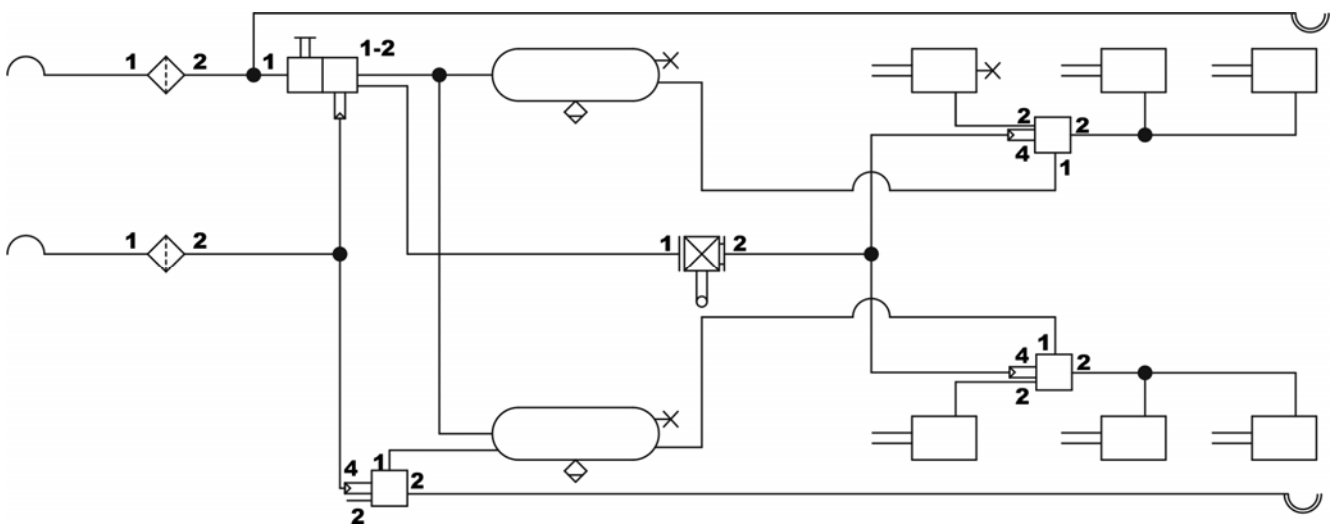
- instalacja pneumatyczna dwuprzewodowa z regulatorem trójpozycyjnym, rysunek (3.8) – wyposażenie standardowe,
- instalacja pneumatyczna dwuprzewodowa z regulatorem automatycznym, rysunek (3.9) – wyposażenie opcjonalne,
- instalacja hydrauliczna hamulcowa, rysunek (3.10) – wyposażenie opcjonalne.

Na rysunkach (3.8) – (3.10) przedstawiono schematy instalacji hamulcowych z wyjściem na tył do podłączenia drugiej przyczepy. Jest to wyposażenie opcjonalne każdego z wariantów instalacji.

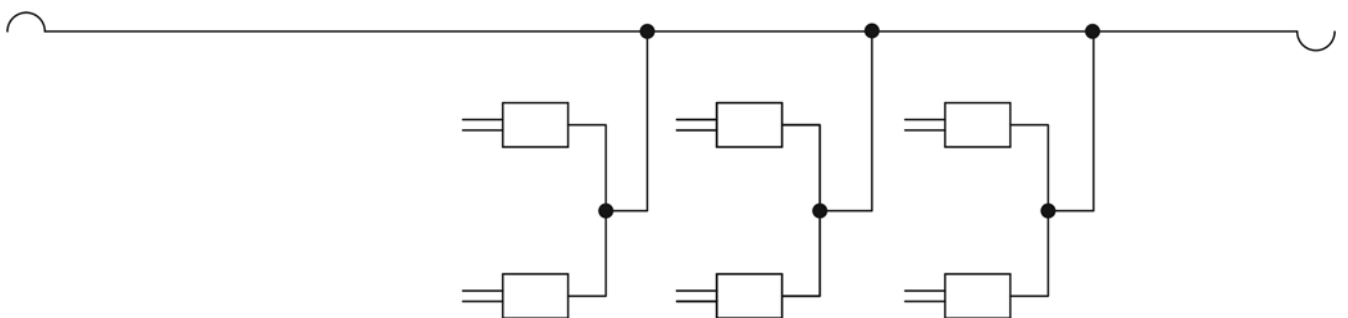
Hamulec zasadniczy (pneumatyczny lub hydrauliczny), uruchamiany jest z kabiny operatora poprzez naciśnięcie pedału hamulca ciągnika. Zadaniem zaworu sterującego, jest uruchomienie hamulców przyczepy równocześnie z włączeniem hamulca ciągnika. Ponadto, w przypadku nieprzewidzianego rozłączenia przewodu, znajdującego się pomiędzy przyczepą a ciągnikiem, zawór sterujący automatycznie uruchamia hamulec maszyny – dotyczy wyłącznie instalacji pneumatycznych.



RYSUNEK 3.8 Schemat instalacji pneumatycznej dwuprzewodowej z regulatorem ręcznym





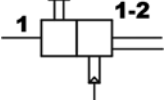
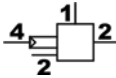
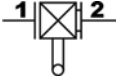
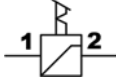

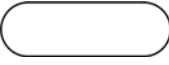




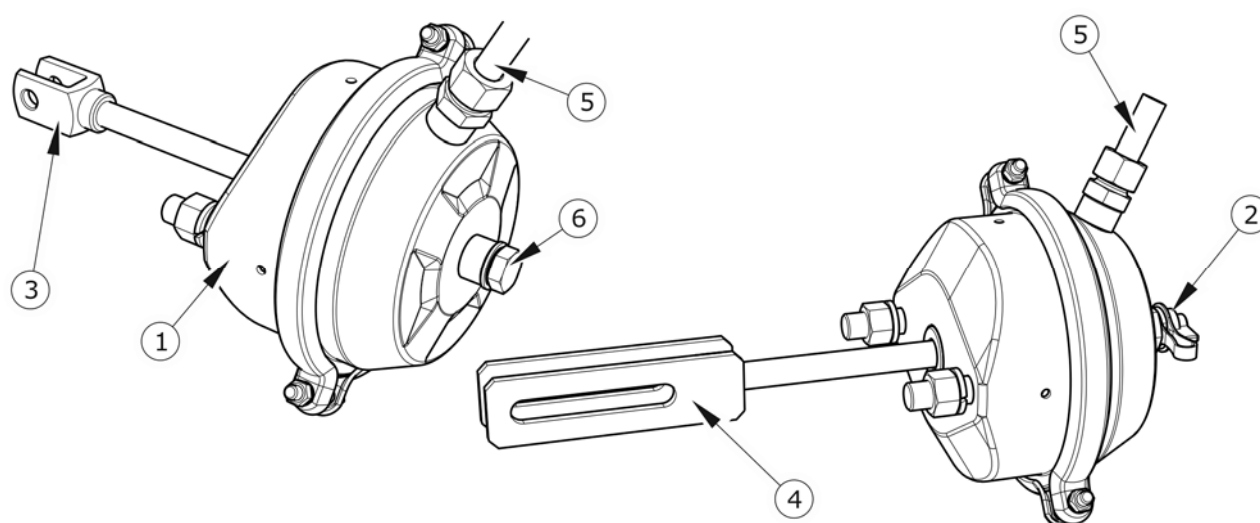
RYSUNEK 3.9 Schemat instalacji pneumatycznej dwuprzewodowej z regulatorem automatycznym



RYSUNEK 3.10 Schemat instalacji hydraulicznej

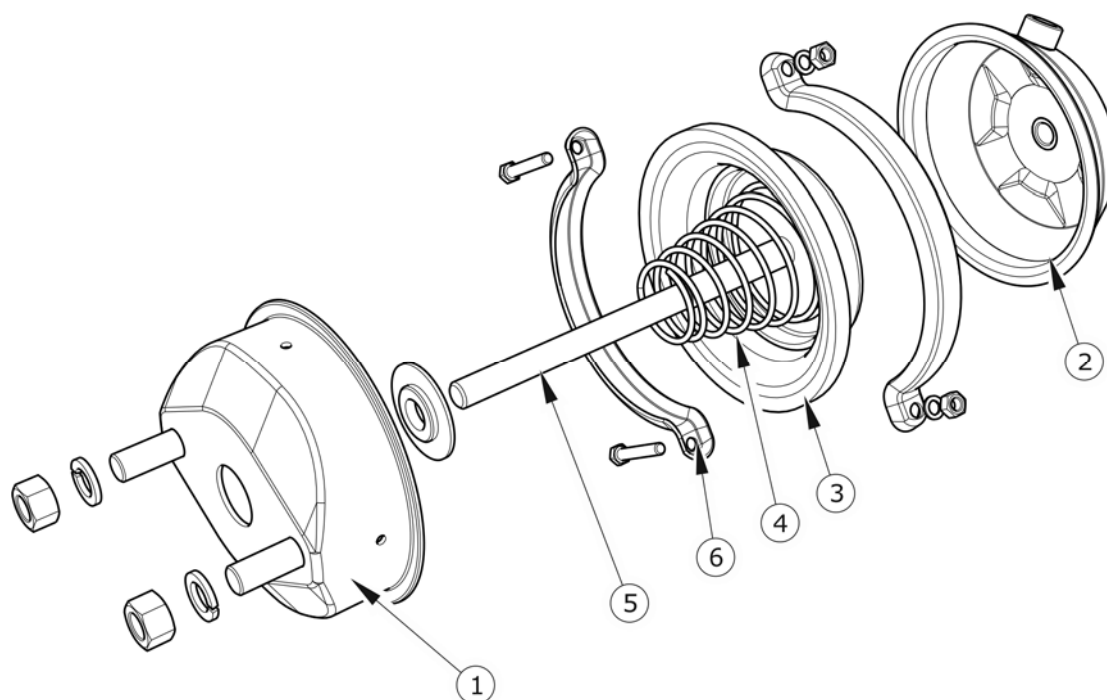
TABELA 3.5 Wykaz symboli stosowanych w schematach

SYMBOL	ZNACZENIE
	Przyłącze pneumatyczne (wtyk)
	Przyłącze pneumatyczne z zaworem odcinającym (gniazdo)
	Filtr powietrza
	Zawór odwadniający
	Główny zawór sterujący
	Zawór przebieżnikowy
	Automatyczny regulator siły hamowania
	Ręczny trójpozycyjny regulator siły hamowania
	Połączenie przewodów (złączka)
	Zbiornik powietrza
	Siłownik pneumatyczny
	Zawór (złącze) kontrolne



RYСУNEK 3.11 Siłowniki pneumatyczne hamulcowe

(1) siłownik membranowy, (2) złącze kontrolne, (3) widełki krótkie, (4) widełki długie, (5) przewód pneumatyczny, (6) korek



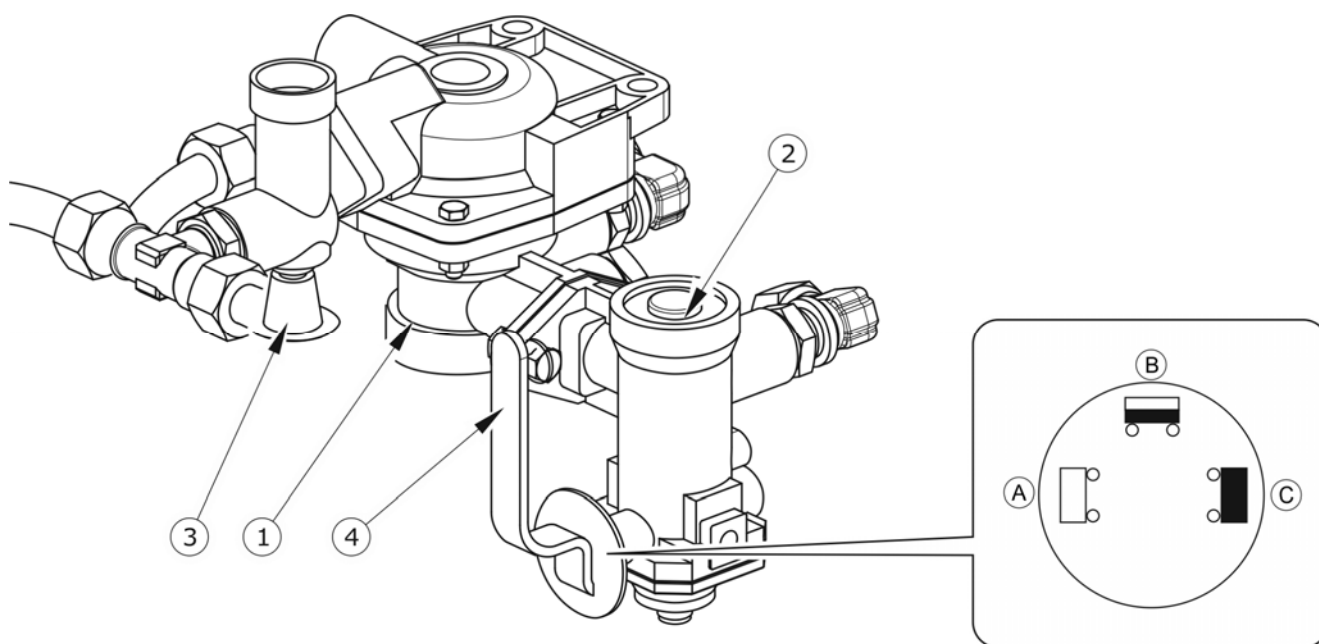
RYСУNEK 3.12 Budowa siłownika hamulcowego

(1) pokrywa przednia, (2) pokrywa tylna, (3) membrana, (4) sprężyna, (5) tłoczyisko, (6) obejma

Zastosowany zawór posiada układ zwalniający hamulec, wykorzystywany w przypadku, kiedy przyczepa odłączona jest od ciągnika - rysunek (3.13). Po podłączeniu przewodu powietrza

do ciągnika, urządzenie zwalniające samoczynnie przestawia się do położenia umożliwiające normalną pracę hamulców.

Trójzakresowy regulator siły hamowania (2) – rysunek (3.13), dostosowuje siłę hamowania w zależności od nastawy. Przełączenie do odpowiedniego trybu pracy odbywa się ręcznie przez operatora maszyny przed rozpoczęciem jazdy przy pomocy dźwigni (4). Dostępne są trzy pozycje pracy: A - „Bez ładunku”, B - „Pół ładunku” oraz C - „Pełny ładunek”.

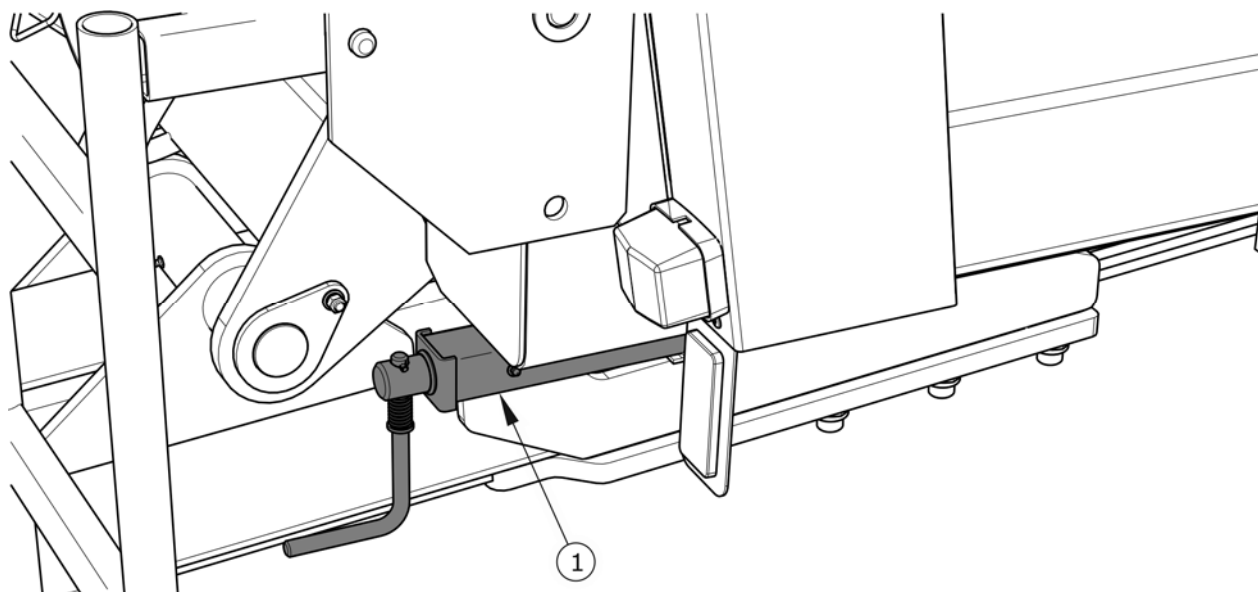


RYСУNEK 3.13 Zawór sterujący i regulator siły hamowania

(1) zawór sterujący, (2) regulator siły hamowania, (3) przycisk zwalniający hamulec przyczepy na postoju, (4) dźwignia wyboru pracy regulatora, (A) pozycja „BEZ ŁADUNKU”, (B) pozycja „PÓŁ ŁADUNKU”, (C) pozycja „PEŁNY ŁADUNEK”

W instalacjach dwuprzewodowych z regulatorem automatycznym siła hamowania dostosowuje się samoczynnie w zależności od stopnia załadunku przyczepy. Regulator automatyczny nie wymaga obsługi w trakcie normalnego użytkowania przyczepy.

3.2.5 HAMULEC POSTOJOWY



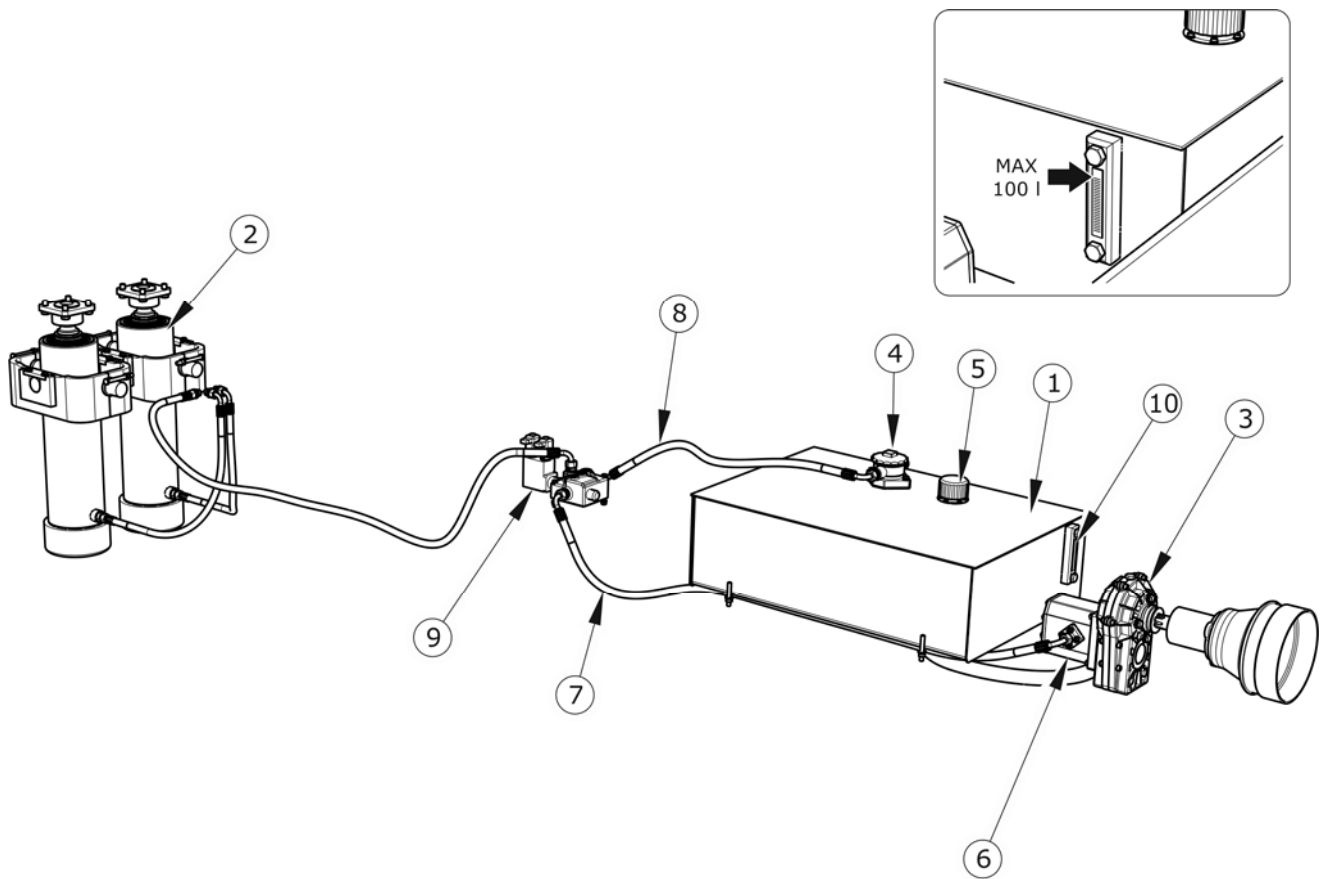
RYСУNEK 3.14 *Hamulec postojowy*

(1) *mechanizm korbowy hamulca*

Hamulec postojowy służy do unieruchomienia przyczepy w trakcie postoju. Mechanizm korbowy hamulca (1) przyspawany jest do lewej podłużnicy ramy dolnej, i połączony jest poprzez linki stalowe oraz dźwignię napinającą z dźwigniami wałków rozpieraczy. Napinanie linki powoduje obrót obu dźwigni, które rozchylając szczęki hamulcowe unieruchamiają przyczepę.

3.2.6 INSTALACJA HYDRAULICZNA WYWROTU

Hydrauliczna instalacja wywrotu służy do samoczynnego rozładunku przyczepy poprzez przechylenie skrzyni ładunkowej do tyłu. Przyczepa wyposażona jest w niezależny układ hydrauliczny, którego budowę przedstawia rysunek (3.15). Pompa układu napędzana jest poprzez przekładnię i wał przegubowo teleskopowy podłączony bezpośrednio do ciągnika rolniczego. Sterowanie układem odbywa się przy pomocy przełącznika elektrozaworów.



RYСУNEK 3.15 Budowa instalacji hydraulicznej wywrotu

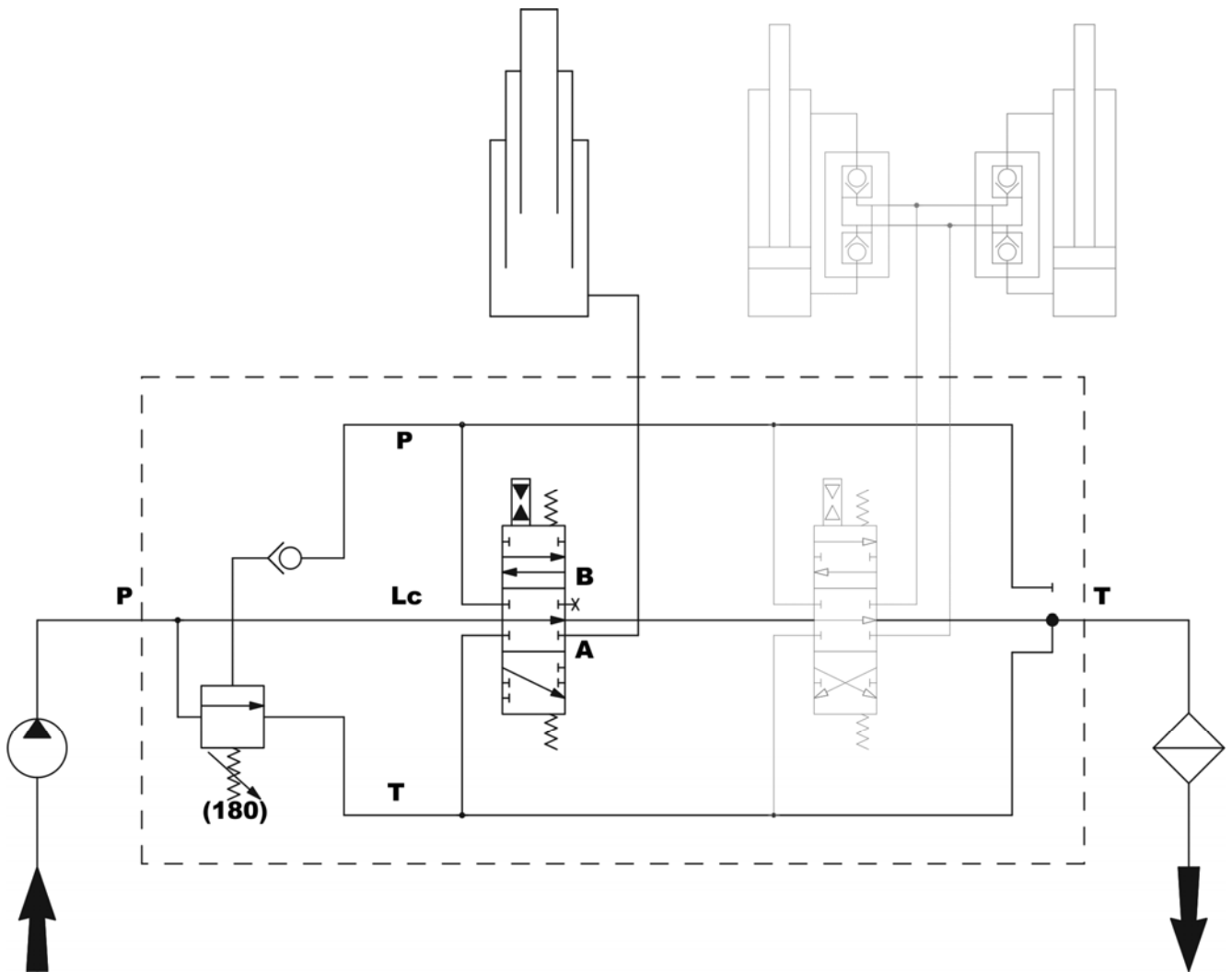
(1) zbiornik oleju, (2) siłownik wywrotu, (3) przekładnia, (4) filtr oleju, (5) korek wlewu, (6) pompa oleju, (7) przewód zasilający, (8) przewód powrotny, (9) blok elektrozaworów, (10) wskaźnik poziomu oleju

Zbiornik oleju o pojemności 100 litrów umieszczony jest pomiędzy podłużnicami ramy dolnej. W górnej części zbiornika znajduje się korek wlewu oleju (5) oraz filtr (4) umieszczony na powrocie oleju z bloku elektrozaworów.



UWAGA

Maksymalny kąt wychylenia skrzyni ładunkowej przy przechylaniu jej do tyłu jest ograniczony przez liny stalowe. Długość linek jest ustawiona przez Producenta i nie można jej zmieniać w trakcie użytkowania przyczepy.



RYSUNEK 3.16 Schemat instalacji hydraulicznej wywrotu

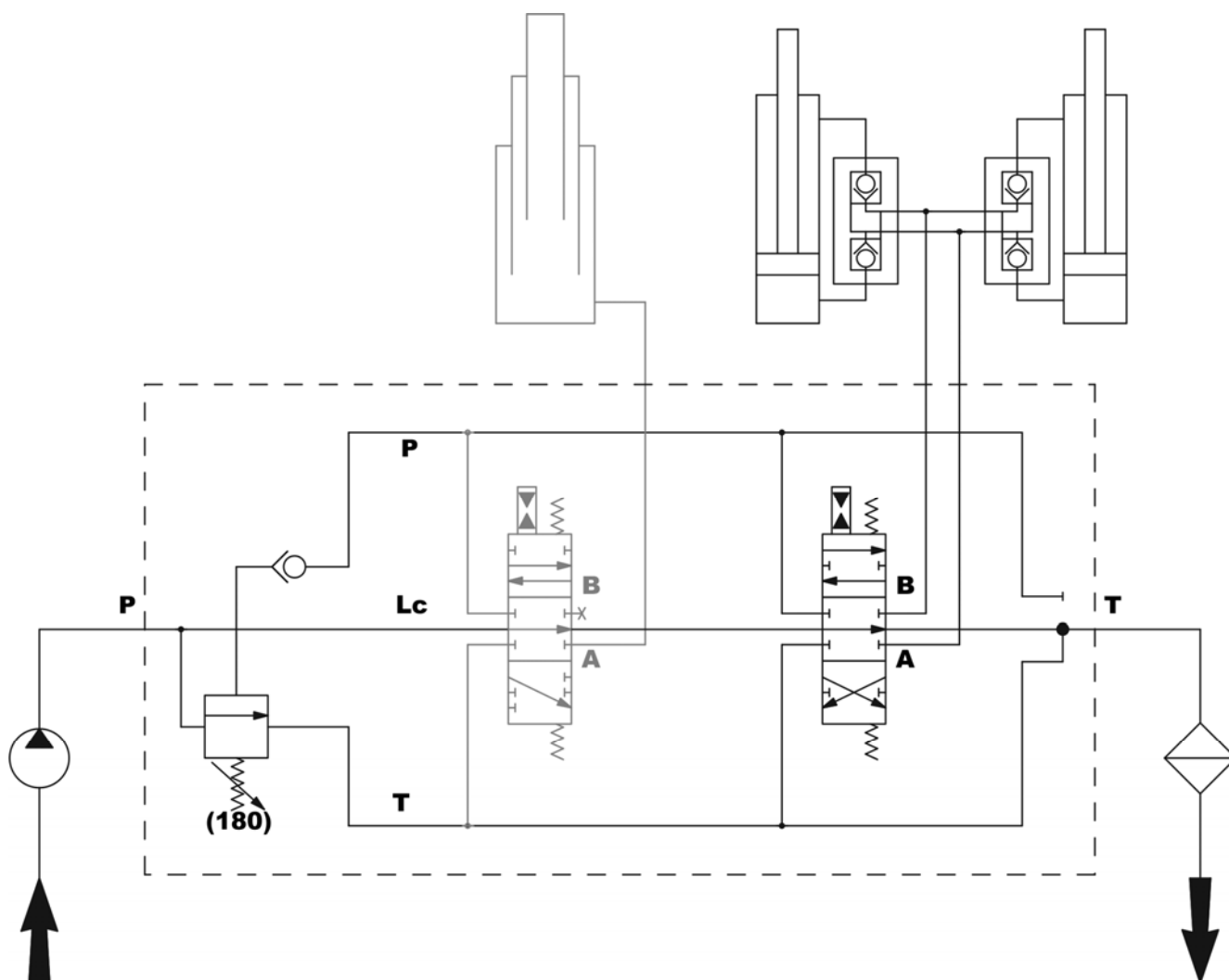


WSKAZÓWKA

Instalacja hydrauliczna przyczepy została napełniona olejem hydraulicznym L - HL32 Lotos.

3.2.7 INSTALACJA HYDRAULICZNA PODNOSZENIA KLAPY

Instalacja hydrauliczna przeznaczona jest do zdalnego sterowania pracą klapy tylnej z pozycji operatora ciągnika rolniczego. Układ zasilany jest ze zbiornika oleju hydraulicznego przyczepy, a sterowanie odbywa się zdalnie przez blok elektrozaworów.

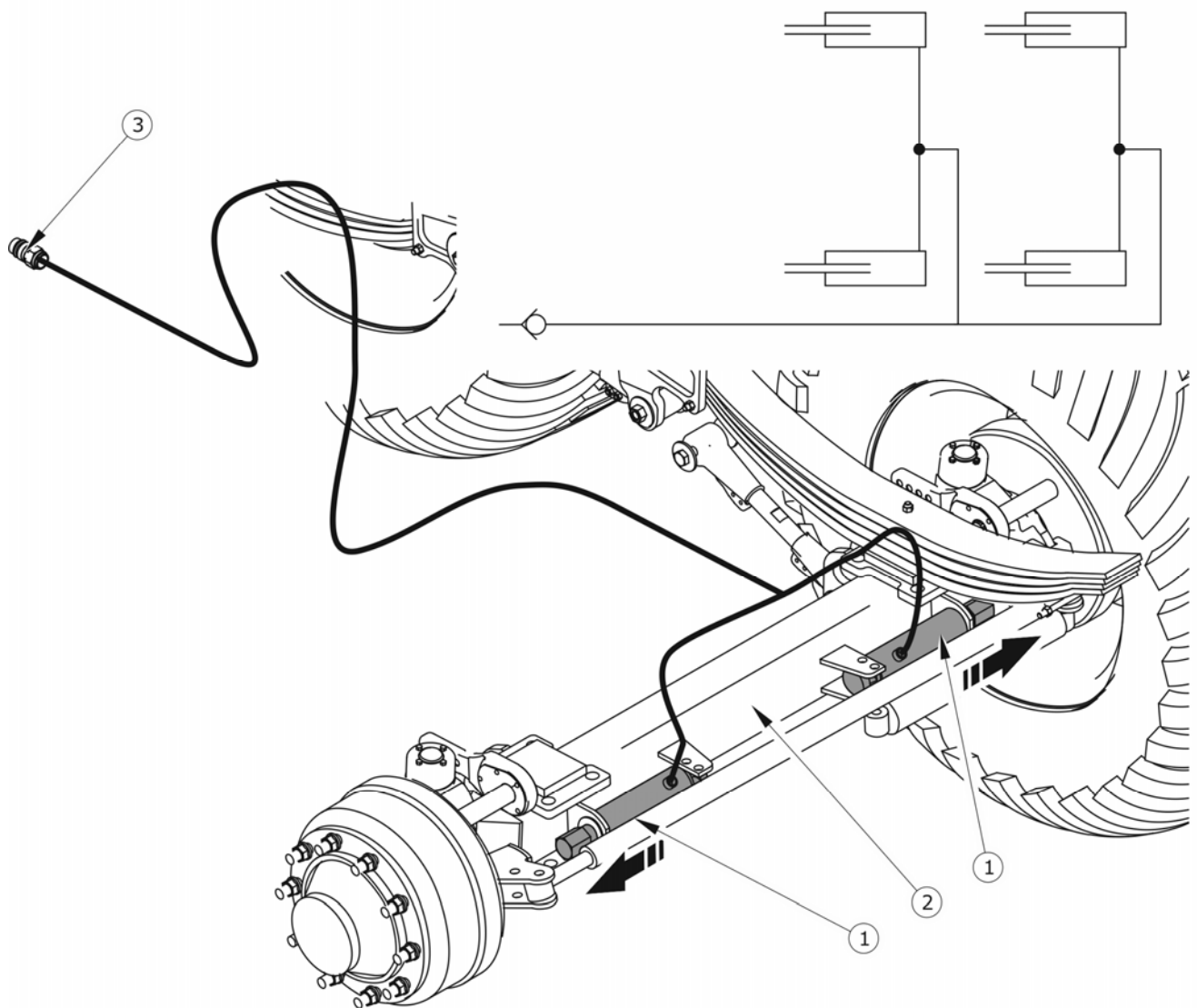


RYСУNEK 3.17 Schemat instalacji hydraulicznej kłapy

3.2.8 INSTALACJA HYDRAULICZNA BLOKADY KÓŁ

Przyczepa została standardowo wyposażona w dwie osie skrętne, kierowane biernie. Konstrukcja osi umożliwia łagodniejsze pokonywanie zakrętów oraz manewrowanie na grząskim terenie, dzięki czemu zmniejsza się zużycie ogumienia maszyny. W trakcie jazdy wstecz, piasty osi muszą zostać zablokowane, w przeciwnym przypadku przyczepa podczas cofania będzie miał tendencję do niekontrolowanego skrętu na lewą lub prawą stronę.

Blokowanie osi umożliwia jednoprzewodowy układ hydrauliczny przedstawiony na rysunku (3.19). Przed ruszeniem do tyłu należy wysunąć siłowniki hydraulicznej blokady skrętu (1) przy pomocy dźwigni rozdzielacza ciągnika.



RYSUNEK 3.18 Budowa i schemat instalacji hydraulicznej blokady skrętu

(1) siłownik blokady, (2) oś jezdna skrętna, (3) szybkozłącze hydrauliczne



WSKAZÓWKA

Instancja hydrauliczna blokady skrętu została napełniona olejem L-HL32 Lotos.

ROZDZIAŁ

4

**ZASADY
UŻYTKOWANIA**

4.1 PRZYGOTOWANIE PRZYCZEPY DO PRACY

4.1.1 INFORMACJE WSTĘPNE

Pryczepa dostarczona do użytkownika jest w stanie kompletnie zmontowanym i nie wymaga dodatkowych operacji montażu podzespołów maszyny. Producent zapewnia, że maszyna jest całkowicie sprawna, została sprawdzona zgodnie z procedurami kontroli i dopuszczona do użytkowania. Nie zwalnia to jednak użytkownika z obowiązku sprawdzenia maszyny podczas zakupu i przed pierwszym uruchomieniem.

4.1.2 PRZEKAZANIE I KONTROLA MASZINY PO DOSTAWIE

Po dostarczeniu maszyny do odbiorcy użytkownik zobowiązany jest sprawdzić stan techniczny przyczepy -(kontrola jednorazowa). W trakcie zakupu użytkownik musi być poinformowany przez sprzedawcę o sposobie użytkowania maszyny, zagrożeniach wynikających z użytkowania niezgodnie z przeznaczeniem, sposobie podłączania maszyny oraz z zasadą działania i budową. Szczegółowe informacje dotyczące przekazania znajdują się w *KARCIE GWARANCYJNEJ*.

Kontrola przyczepy po dostawie

- Sprawdzić kompletację maszyny zgodnie z zamówieniem.
- Sprawdzić stan powłoki malarskiej, sprawdzić czy nie pojawiły ślady korozji.
- Skontrolować maszynę pod względem uszkodzeń wynikających z nieprawidłowego transportowania maszyny do miejsca przeznaczenia (wgniecenia, przebicie, zgięcia lub złamania detali itp.).
- Sprawdzić ciśnienie powietrza w ogumieniu oraz poprawność dokręcenia nakrętek kół jezdnych.
- Sprawdzić stan techniczny ciągną dyszla i poprawność jego zamocowania.
- Sprawdzić poziom oleju w zbiorniku.

W przypadku wykrytych nieprawidłowości nie należy agregować i uruchamiać przyczepy. Ujawnione usterki należy zgłosić bezpośrednio do sprzedawcy w celu usunięcia powstałych wad.

UWAGA

Sprzedawca zobowiązany jest do pierwszego uruchomienia przyczepy w obecności użytkownika.

Przeszkolenie przez sprzedawcę nie zwalnia użytkownika z obowiązku zapoznania się z treścią niniejszej instrukcji oraz instrukcją wału przegubowo teleskopowego.

4.1.3 PRZYGOTOWANIE DO PIERWSZEGO URUCHOMIENIA, ROZRUCH PRÓBNY PRZYCZEPY

**WSKAZÓWKA**

Wszystkie czynności obsługowe dotyczące przyczepy, opisane są szczegółowo w dalszej części instrukcji.

Przygotowanie do rozruchu próbnego

- Zapoznać się z treścią niniejszej *INSTRUKCJI OBSŁUGI* oraz instrukcją wału przegubowo teleskopowego i postępować wg zaleceń w nich zawartych.
- Przeprowadzić oględziny maszyny zgodnie z wytycznymi zawartymi w rozdziale *PRZYGOTOWANIE PRZYCZEPY DO CODZIENNEJ PRACY*.
- Podłączyć maszynę do ciągnika.
- Ustawić przyczepę na równym, twardym i poziomym placu.
- Unieruchomić ciągnik hamulcem postojowym.

Rozruch próbny

- Sprawdzić wszystkie punkty smarne przyczepy, wału przegubowo teleskopowego oraz poziom oleju w zbiorniku, w razie konieczności przesmarować maszynę zgodnie z zaleceniami zawartymi w rozdziale 5 i ewentualnie uzupełnić braki oleju.
- Odwodnić zbiornik powietrza w instalacji hamulcowej.

- Upewnić się, że przyłącza hydrauliczne, pneumatyczne oraz elektryczne w ciągniku rolniczym są zgodne z wymaganiami, w przeciwnym przypadku nie należy podłączać przyczepy. Podłączyć przyczepę do ciągnika.
- Uruchamiając poszczególne światła, sprawdzić poprawność działania instalacji elektrycznej.
- Zwolnić hamulec postojowy ciągnika. Wykonać przejazd próbny. Podczas jazdy sprawdzić funkcjonowanie hamulca przyczepy.
- Zatrzymać ciągnik (nie wyłączać silnika), unieruchomić ciągnik hamulcem postojowym.
- Uruchomić WOM z prędkością nie większą niż 540 obr/min.
- Przy pomocy sterownika otworzyć klapę tylną skrzyni ładunkowej.
- Przy pomocy sterownika spowodować wywrót skrzyni ładunkowej. Opuścić skrzynię ładunkową i zamknąć klapę.
- Wyłączyć napęd WOM.
- Przy pomocy rozdzielacza w ciągniku spowodować wysunięcie siłowników hydraulicznych blokady skrętu.

Jeżeli w trakcie rozruchu próbnego wystąpią niepokojące objawy typu:

- nadmierny hałas i nienaturalne odgłosy pochodzące z ocierania ruchomych elementów,
- nieszczelna instalacja hamulcowa, wycieki oleju hydraulicznego,
- nieprawidłowa praca siłowników hamulcowych,
- inne usterki,

należy zaprzestać użytkowania przyczepy do czasu usunięcia awarii. Jeżeli usterki nie da się usunąć lub usunięcie jej grozi utratą gwarancji, należy skontaktować się z punktem sprzedaży w celu wyjaśnienia problemu lub zgłoszenia wykonania naprawy.

4.1.4 PRZYGOTOWANIE PRZYCZEPY DO CODZIENNEJ PRACY

Zakres czynności kontrolnych

- Ocenić wzrokowo stan napompowania kół jezdnych. W przypadku wątpliwości skontrolować dokładnie ciśnienie powietrza.
- Ocenić stan techniczny ciągną dyszla.
- Sprawdzić prawidłowość działania instalacji elektrycznej.
- Zamontować trójkątną tablicę wyróżniającą pojazdy wolno poruszające się - jeżeli przyczepa będzie poruszała się po drogach publicznych.
- Sprawdzić i ewentualnie uzupełnić poziom oleju w zbiorniku.

NIEBEZPIECZEŃSTWO



Nieostrożne i niewłaściwe użytkowanie i obsługa przyczepy, oraz nieprzestrzeganie zaleceń zawartych w niniejszej instrukcji, stwarza zagrożenie dla zdrowia.

Zabrania się użytkowania maszyny przez osoby nieuprawnione do kierowania ciągnikami rolniczymi, w tym przez dzieci i osoby nietrzeźwe.

Nieprzestrzeganie zasad bezpiecznego użytkowania, stwarza zagrożenie dla zdrowia osób obsługujących i postronnych.

4.2 ŁĄCZENIE I ODŁĄCZANIE PRZYCZEPY

Maszyna może być podłączona do ciągnika rolniczego, jeżeli wszystkie przyłącza (elektryczne, hydrauliczne i pneumatyczne), oraz zaczep w ciągniku rolniczym są zgodne z wymaganiami Producenta maszyny. W celu połączenia przyczepy z ciągnikiem należy wykonać poniższe czynności zachowując ich kolejność.

Podłączanie

- ➔ Ustawić ciągnik rolniczy na wprost przed ciągnem przyczepy.
- ➔ Ustawić ciągną dyszla na właściwej wysokości.
 - ⇒ Obracając korbą w kierunku zgodnym z ruchem wskazówek zegara ciągną dyszla unosi się (stopa podpory jest wysuwana).

⇒ Obracając korba w kierunku przeciwnym do ruchu wskazówek zegara ciągnio dyszla opuszcza się (stopa podpory jest wsuwana).

➔ Cofnąć ciągnik, podłączyć przyczepę do odpowiedniego zaczepu ciągnika, sprawdzić zabezpieczenie sprzęgu chroniące maszynę przed przypadkowym rozłączeniem.

➔ Jeżeli w ciągniku rolniczym zastosowany jest sprzęg automatyczny, należy upewnić się, że operacja agregowania została zakończona i ciągnio dyszla jest zabezpieczone.

➔ Wyłączyć silnik ciągnika. Zamknąć kabinę ciągnika zabezpieczając ją przed dostępem osób niepowołanych.

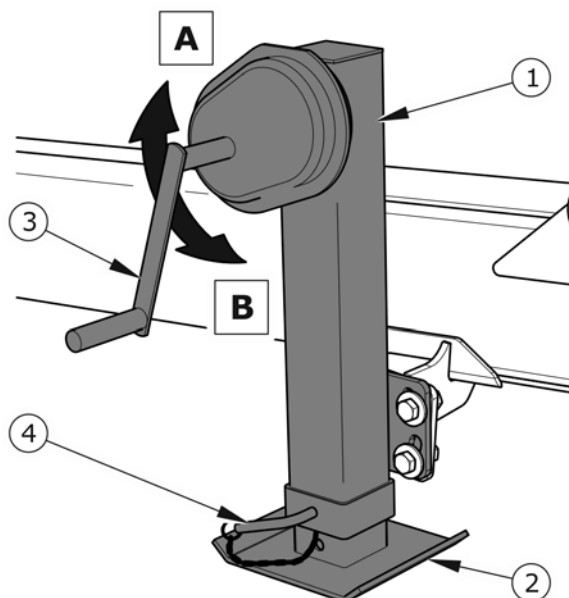
➔ Podłączyć przewody instalacji hamulcowej.

⇒ W przypadku, kiedy przyczepa jest wyposażona w instalację pneumatyczną dwuprzewodową należy w pierwszej kolejności podłączyć przewód pneumatyczny oznaczony kolorem żółtym z gniazdem żółtym w ciągniku a następnie przewód pneumatyczny oznaczony kolorem czerwonym z gniazdem czerwony w ciągniku.

⇒ W przypadku kiedy przyczepa jest wyposażona w instalację hydrauliczną hamulcową należy podłączyć przewód układu hamulcowego z odpowiednim gniazdem hydraulicznym w ciągniku.

➔ Podłączyć dwa przewody instalacji elektrycznej (oświetleniowy 7 pinowy i sterowania elektrozaworami instalacji wyrotu i kłapy 3 pinowy).

➔ Podłączyć przewód instalacji hydraulicznej blokady skrętu.



RYSUNEK 4.1 Podpora

(1) podpora, (2) stopa podpory, (3) korba, (4) zawlecзка, (A) opuszczanie stopy, (B) podnoszenie stopy

- ➔ Odbezpieczyć i wyjąć sworzeń (4) – rysunek (4.1), podnieść podporę do skrajnego górnego położenia i zabezpieczyć sworzniem.
- ➔ Podłączyć wał przegubowo teleskopowy do przyczepy i ciągnika.
- ➔ Sprawdzić i w razie konieczności zabezpieczyć przewody przed otarciem lub innym uszkodzeniem mechanicznym.
- ➔ Bezpośrednio przed rozpoczęciem jazdy wyjąć kliny umieszczone pod kołami przyczepy i zwolnić hamulec postojowy.



UWAGA

Zabrania się użytkowania niesprawnej przyczepy.

Podczas skręcania przewody przyłączeniowe muszą wisieć luźno i nie wplątywać się w ruchome elementy maszyny i ciągnika.



NIEBEZPIECZEŃSTWO

W czasie sprzęgania nie wolno przebywać osobom postronnym pomiędzy przyczepą a ciągnikiem. Operator ciągnika rolniczego podłączając maszynę powinien zachować szczególną ostrożność podczas pracy i upewnić się że w trakcie sprzęgania osoby postronne nie znajdują się w strefie niebezpiecznej.

W trakcie podłączania przewodów hydraulicznych lub pneumatycznych do ciągnika, należy zwrócić uwagę, aby instalacje ciągnika oraz przyczepy nie były pod ciśnieniem.

W trakcie sprzęgania zadbać o odpowiednią widoczność.

Zachować szczególną ostrożność podczas pracy z podporą, niebezpieczeństwo przygniecenia kończyn.

Po zakończeniu sprzęgania sprawdzić zabezpieczenie zaczepu sworznia.

Odłączanie

W celu odłączenia przyczepy od ciągnika należy wykonać poniższe czynności zachowując ich kolejność.

- ➔ Unieruchomić ciągnik hamulcem postojowym, wyłączyć silnik ciągnika.

- ➔ Zamknąć kabinę ciągnika zabezpieczając ją przed dostępem osób niepowołanych.
- ➔ Pod koło przyczepy podłożyć kliny, zabezpieczając maszynę przed przetoczeniem.
- ➔ Wyjąć sworzeń podpory, opuścić stopę podpory do takiej wysokości aby możliwe było odbezpieczenie i odłączenie ciągnika przyczepy.
- ➔ Odłączyć wał przegubowo teleskopowy od ciągnika i przyczepy.
- ➔ Odłączyć przewody elektryczne.
- ➔ Odłączyć przewody instalacji hamulcowej.
 - ⇒ W przypadku instalacji pneumatycznej odłączyć w pierwszej kolejności przewód oznaczony kolorem czerwonym a następnie przewód oznaczony kolorem żółtym.
 - ⇒ W przypadku instalacji hydraulicznej hamulcowej odłączyć odpowiedni przewód od gniazda ciągnika.
- ➔ Odłączyć przewody instalacji hydraulicznej blokady skrętu.
- ➔ Zabezpieczyć końcówki przewodów za pomocą osłon.
- ➔ Odbezpieczyć zaczep ciągnika, odjechać ciągnikiem.

NIEBEZPIECZEŃSTWO



W trakcie odłączania przyczepy od ciągnika należy zachować szczególną ostrożność. Zapewnić sobie dobrą widoczność. Jeżeli nie jest to konieczne, nie przebywać pomiędzy maszyną a ciągnikiem.

Przed odłączeniem przewodów i ciągnika, kabinę ciągnika należy zamknąć zabezpieczając ją przed dostępem osób niepowołanych. Silnik ciągnika należy wyłączyć.

Zabrania się odłączania przyczepy, jeżeli maszyna jest załadowana.

4.3 ZAŁADUNEK I ZABEZPIECZENIE ŁADUNKU

4.3.1 OGÓLNE INFORMACJE DOTYCZĄCE ZAŁADUNKU

Przed rozpoczęciem załadunku należy upewnić się, czy kłapa tylna oraz zasuwane okna zsypanego są prawidłowo zamknięte i zabezpieczone. Przyczepa musi być ustawiona do jazdy na wprost i połączona z ciągnikiem. Załadunek powinien odbywać się tylko wtedy, kiedy przyczepa jest ustawiona na poziomym podłożu.

Bez względu na rodzaj przewożonego ładunku, użytkownik ma obowiązek zabezpieczenia go w taki sposób, aby ładunek nie mógł swobodnie przemieszczać się i powodować zanieczyszczenie drogi. Jeżeli nie jest to możliwe, zabrania się transportu tego rodzaju ładunków.

Materiały których kontakt z powierzchnią malowaną lub stalą może przyczynić się do powstania uszkodzenia, należy przewozić w szczelnych opakowaniach a po przetransportowaniu skrzynię ładunkową dokładnie umyć silnym strumieniem wody.

Jeżeli transportowane będą materiały, które wywierają punktowy nacisk na podłogę skrzyni ładunkowej, należy zabezpieczyć ją przed uszkodzeniem podkładając pod ładunek grube deski, sklejki lub inne materiały o podobnych właściwościach.



UWAGA

*Należy dążyć do równomiernego rozłożenia ładunku w skrzyni ładunkowej.
Zabrania się przekraczania dopuszczalnej ładowności przyczepy.*

Ze względu na różnorodną gęstość materiałów, wykorzystanie całkowitej pojemności skrzyni ładunkowej może spowodować przekroczeniem dopuszczalnej ładowności przyczepy. Orientacyjny ciężar właściwy wybranych materiałów przedstawiono w tabeli (4.1). Należy więc zwrócić szczególną uwagę aby nie przeciążyć przyczepy.

TABELA 4.1 Orientacyjne ciężary objętościowe wybranych ładunków

RODZAJ MATERIAŁU	CIĘŻAR OBJĘTOŚCIOWY kg/m ³
Okopowe: ziemniaki surowe ziemniaki parowane gniecione ziemniaki suszone buraki cukrowe - korzenie buraki pastewne - korzenie	700 - 820 850 - 950 130 - 150 560 - 720 500 - 700
Nawozy organiczne: obornik stary obornik uleżały obornik świeży kompost torf suchy	700 - 800 800 - 900 700 - 750 950 - 1 100 500 - 600
Nawozy mineralne: siarczan amonu sól potasowa superfosfat tomasyna siarczan potasowy wapno mielone nawozowe	800 - 850 1 100 - 1 200 850 - 1 440 2 000 - 2 300 1 200 - 1 300 1 250 - 1 300
Materiały budowlane: cement piasek suchy piasek mokry cegły pełne cegły pustaki kamień drewno miękkie tarcica twarda tarcica impregnowana konstrukcje stalowe	1 200 - 1 300 1 350 - 1 650 1 700 - 2 050 1 500 - 2 100 1 000 - 1 200 1 500 - 2 200 300 - 450 500 - 600 600 - 800 700 - 7 000

RODZAJ MATERIAŁU	CIĘŻAR OBJĘTOŚCIOWY kg/m ³
wapno palone mielone	700 - 800
żużel	650 - 750
żwir	1 600 – 1 800
Ścioły i pasze objętościowe:	
siano łąkowe suche na pokosie	10 - 18
siano zwiędnięte na pokosie	15 - 25
siano w przyczepie zbierającej (suche zwiędnięte)	50 - 80
siano zwiędnięte pocięte	60 - 70
siano suche prasowane	120 - 150
siano zwiędnięte prasowane	200 - 290
siano suche zmagazynowane	50 - 90
siano pocięte zmagazynowane	90 - 150
koniczyna (lucerna) zwiędnięta na pokosie	20 - 25
koniczyna (lucerna) zwiędnięta pocięta na przyczepie	110 - 160
koniczyna (lucerna) zwiędnięta na przyczepie zbierającej	60 - 100
koniczyna sucha zmagazynowana	40 - 60
koniczyna sucha zmagazynowana pocięta	80 - 140
słoma sucha w wałkach	8 - 15
słoma wilgotna w wałkach	15 - 20
słoma wilgotna pocięta na przyczepie objętościowej	50 - 80
słoma sucha pocięta na przyczepie objętościowej	20 - 40
słoma sucha na przyczepie zbierającej	50 - 90
słoma sucha pocięta w stogu	40 - 100
słoma prasowana (niski stopień zgniotu)	80 - 90
słoma prasowana (wysoki stopień zgniotu)	110 - 150
masa zbożowa w wałkach	20 - 25
masa zbożowa pocięta na przyczepie objętościowej	35 - 75
masa zbożowa na przyczepie zbierającej	60 - 100
zielonka na pokosie	28 - 35
zielonka pocięta na przyczepie objętościowej	150 - 400
zielonka na przyczepie zbierającej	120 - 270
liście buraczane świeże	140 - 160

RODZAJ MATERIAŁU	CIĘŻAR OBJĘTOŚCIOWY kg/m ³
liście buraczane świeże pocięte	350 - 400
liście buraczane na przyczepie zbierającej	180 - 250
Pasze treściwe i mieszanki paszowe:	
plewy zmagazynowane	200 - 225
makuchy	880 - 1 000
suszu mielony	170 - 185
mieszanki paszowe	450 - 650
mieszanki mineralne	1 100 - 1 300
śruta owsiana	380 - 410
wytloki buraczane mokre	830 - 1 000
wytloki buraczane wyciskane	750 - 800
wytloki buraczane suche	350 - 400
otręby	320 - 600
mączka kostna	700 - 1 000
sól pastewna	1 100 - 1 200
melasa	1 350 - 1 450
kiszonka (silos dołowy)	650 - 1 050
siano kiszonka (silos wieżowy)	550 - 750
Nasiona:	
bób	750 - 850
gorczyca	600 - 700
groch	650 - 750
soczewica	750 - 860
fasola	780 - 870
jęczmień	600 - 750
koniczyna	700 - 800
trawy	360 - 500
kukurydza	700 - 850
pszenica	720 - 830
rzepak	600 - 750
len	640 - 750
łubin	700 - 800

RODZAJ MATERIAŁU	CIĘŻAR OBJĘTOŚCIOWY kg/m ³
owies	400 - 530
lucerna	760 - 800
żyto	640 - 760
Inne: gleba sucha gleba mokra torf świeży ziemia ogrodnicza	1 300 – 1 400 1 900 – 2 100 700 - 850 250 - 350

Źródło: „Technologia prac maszynowych w rolnictwie”, PWN, Warszawa 1985

Załadunek powinna wykonywać osoba doświadczona w tego typu pracach i posiadające odpowiednie uprawnienia do obsługi sprzętu (jeżeli są one wymagane).

NIEBEZPIECZEŃSTWO



Przyczepa przeznaczona jest do transportu płodów i produktów rolnych (objętościowych lub sypkich). Dopuszcza się transport innych ładunków (drewno, materiały budowlane, ładunki opakowane), pod warunkiem zabezpieczenia skrzyni ładunkowej przed zniszczeniem (ścieranie powłoki malarskiej, korozja itp.).

Ładunek na przyczepie musi być zabezpieczony przed przesuwaniem się i zanieczyszczeniem drogi podczas przejazdu. Jeżeli nie jest możliwe poprawne zabezpieczenie ładunku, zabrania się transportu tego rodzaju materiałów.

Ładunki sypkie

Załadunek materiałów sypkich odbywa się z reguły przy pomocy ładowaczy lub przenośników, ewentualnie przez naładunek ręczny. Materiały sypkie nie mogą wystawać poza obrys ścian lub nadstaw. Po zakończeniu ładowania warstwę ładunku należy równomiernie rozłożyć na całej powierzchni skrzyni ładunkowej.

Rzepak, nasiona innych roślin o bardzo małych ziarnach lub materiały sproszkowane można transportować pod warunkiem dokładnego uszczelnienia skrzyni ładunkowej, w miejscach, gdzie szczelina połączenia jest mniejsza od średnicy ziarna. Do uszczelnienia zaleca się używać profilowanych uszczelek gumowych, uszczelniaczy silikonowych, folii, sznura lub materiałów tekstylnych stosowanych na plandeki.

Dodatkowo, konieczne jest zabezpieczenie ładunku przy pomocy plandeki. Zabezpieczy ona ładunek przed rozsypanywaniem się podczas przejazdu, rozwiewaniem przez wiatr oraz dodatkowo uchroni ładunek przed wilgocią. Jest to szczególnie niebezpieczne w przypadku materiałów sypkich. Mogą one w znaczny sposób chłonać wodę, przez co podczas jazdy może wzrosnąć masa ładunku. W skrajnych przypadkach całkowita masa przyczepy może przekroczyć dopuszczalną masę całkowitą pojazdu.

Niektóre ładunki sypkie (np. materiały budowlane, takie jak żwir, żużel) mogą spowodować szybsze uszkodzenia powłoki malarskiej.

Ładunki kawałkowe lub bryłowe

Ładunki kawałkowe lub mogą powodować wgniecenia podłogi lub ścian oraz ścieranie powłoki malarskiej. Z tego względu konieczne jest wyłożenie podłogi oraz ewentualnie ścian i nadstaw grubą sklejką, twardą płytą wirową, grubymi deskami lub innymi materiałami o podobnych właściwościach. Użytkownik postępując niezgodnie z wymienionymi zaleceniami naraża się na utratę gwarancji. Załadunek materiałów kawałkowych lub bryłowych musi odbywać się z małej wysokości. Ładunek nie może spadać z dużą siłą na podłogę skrzyni ładunkowej, pomimo jej zabezpieczenia.

Ładunki niebezpieczne

NIEBEZPIECZEŃSTWO



W przypadku konieczności przewozu dozwolonych materiałów niebezpiecznych należy szczegółowo zapoznać się z przepisami dotyczącymi transportu materiałów niebezpiecznych obowiązujących w danym kraju oraz umowy ADR.

Bezwzględnie konieczne należy zapoznać się z treścią ulotek informacyjnych producenta ładunku, stosować się do zaleceń transportowych oraz obchodzenia się z ładunkiem. Upewnić się, czy podczas prac ładunkowych jest konieczne stosowanie dodatkowych środków ochrony osobistej (maseczki, rękawice gumowe itp.)

Zgodnie z europejską umową ADR dotyczącą międzynarodowego przewozu drogowego materiałów niebezpiecznych przewóz tego rodzaju ładunku (szczegółowo określonych przez tę umowę) jest zabroniony używając do tego celu przyczep rolniczych. Wyjątek stanowią jedynie środki ochrony roślin oraz nawozy sztuczne które mogą być przewożone przyczepą rolniczą pod warunkiem że są transportowane w odpowiednich opakowaniach oraz w ilościach które przewiduje umowa ADR.

Ładunki objętościowe

Ładunki objętościowe (lekkie o dużej objętości), takie jak siano, prasowane kostki lub bele, słoma, zielonka itp. zaleca się ładować przy pomocy odpowiedniego osprzętu: chwytaki do bel, widły itd. Ładunek może być ładowany nawet powyżej nadstaw skrzyni ładunkowej ze zwróceniem szczególnej uwagi na stateczność przyczepy oraz właściwe zamocowanie i zabezpieczenie ładunku. Należy pamiętać, że wysoko umieszczony ładunek wpływa niekorzystnie na stabilność przyczepy.

Ładunki w opakowaniach

Ładunki transportowane w opakowaniach (worki), należy układać ściśle obok siebie rozpoczynając od ściany przedniej. Jeżeli istnieje konieczność ułożenia kilku warstw, poszczególne partie należy nakładać naprzemiennie (w systemie blokowym). Ładunek musi być ułożony ściśle i na całej powierzchni podłogi przyczepy. W przeciwnym razie, w trakcie przejazdu nastąpi przesunięcie się ładunku. Ze względu na konstrukcję przyczepy (dostosowanie skrzyni ładunkowej do przewozu płodów i produktów rolnych, brak punktów mocowań ładunku), materiały opakowane można ustawiać jedynie poniżej obrysu ścian lub nadstaw skrzyni ładunkowej. Ze względu na charakterystyczny kształt skrzyni ładunkowej przyczepa nie jest dostosowana i nie nadaje się do przewozu palet, skrzyń oraz beczek. Z tego względu przewóz takich ładunków jest zabroniony.

NIEBEZPIECZEŃSTWO



Jeżeli istnieje niebezpieczeństwo przesuwania się ładunku w opakowaniach zabrania się przewożenia tego rodzaju materiałów. Przesuwający się ładunek stanowi poważne zagrożenie podczas jazdy dla operatora ciągnika oraz innych użytkowników dróg.

Materiały które mogą powodować korozję stali, uszkodzenia chemiczne lub reagować w inny sposób oddziałując niekorzystnie na materiały konstrukcyjne przyczepy można przewozić jedynie pod warunkiem odpowiedniego przygotowania ładunku. Materiały muszą być szczelnie opakowane (np. w workach foliowych, papierowych itp.). Podczas transportu zawartość opakowań nie może przedostać się do skrzyni ładunkowej, dlatego należy zadbać odpowiednia szczelność opakowań.

Ze względu na różnorodność materiałów, narzędzi, sposobów mocowania i zabezpieczania ładunku nie możliwe jest opisanie wszystkich sposobów załadunku. Podczas pracy należy

kierować się rozsądkiem i własnym doświadczeniem. Użytkownik przyczepy zobowiązany jest do zapoznania się z przepisami dotyczącymi transportu drogowego i stosować się do ich zaleceń.

NIEBEZPIECZEŃSTWO



Przeciążenie przyczepy, nieumiejętne załadowanie oraz zabezpieczenie ładunku jest najczęstszą przyczyną wypadków podczas transportu.

Ładunek musi być tak rozmieszczony, aby nie zagrażał stateczności przyczepy oraz nie utrudniał prowadzenia zestawu.

Należy przestrzegać aby w strefie wyładunku / załadunku lub podnoszonej skrzyni ładunkowej nie znajdowały się osoby postronne. Przed wywrotem skrzyni zadbać o odpowiednią widoczność i upewnić się, że w pobliżu nie znajdują się osoby postronne.

Rozmieszczenie ładunku nie może spowodować przeciążenia układu jezdnego przyczepy.

4.4 TRANSPORT ŁADUNKU

W trakcie jazdy po drogach (publicznych i niepublicznych) należy dostosować się do przepisów o ruchu drogowym, kierować się rozwagą i rozsądnym postępowaniem. Poniżej zostały przedstawione najistotniejsze wskazówki kierowania ciągnikiem z podłączoną przyczepą.

- Przed ruszeniem należy upewnić się, że w pobliżu przyczepy i ciągnika nie znajdują się osoby postronne, zwłaszcza dzieci. Zadbać o odpowiednią widoczność.
- Upewnić się że przyczepa jest prawidłowo podłączona do ciągnika, a zaczep ciągnika jest prawidłowo zabezpieczony.
- Przyczepa nie może być przeciążona, ładunek musi być rozłożony równomiernie w taki sposób aby nie przekraczał dopuszczalnych nacisków na układ jezdny przyczepy. Przekroczenie dopuszczalnej ładowności pojazdu jest zabronione i może być przyczyną uszkodzenia maszyny, a także może stanowić zagrożenie w trakcie przejazdu po drogach dla operatora ciągnika i przyczepy lub innych użytkowników drogi.

- Nie wolno przekraczać dopuszczalnej prędkości konstrukcyjnej i prędkości wynikającej z ograniczeń prawa ruchu drogowego. Prędkość przejazdu należy dostosować do panujących warunków drogowych, stanu obciążenia przyczepy, rodzaju przewożonego ładunku i innych uwarunkowań.
- Rozładunek należy wykonywać jedynie na poziomym podłożu.
- Przyczepa odłączona od ciągnika musi być zabezpieczona przez unieruchomienie jej hamulcem postojowym i podłożenie pod koło klinów. Pozostawienie niezabezpieczonej przyczepy jest zabronione. W przypadku awarii maszyny należy zatrzymać się na poboczu, nie stwarzając zagrożenia dla innych uczestników ruchu i oznakować miejsce postoju zgodnie z przepisami ruchu drogowego.
- W trakcie przejazdu po drogach publicznych przyczepa musi być oznakowana przy pomocy tablicy wyróżniającej pojazdy wolno poruszające się, umieszczonej na tylnej ścianie skrzyni ładunkowej, jeżeli przyczepa jest ostatnim pojazdem w zespole.
- Operator ciągnika ma obowiązek wyposażyć przyczepę w atestowany lub homologowany ostrzegawczy trójkąt odblaskowy.
- W trakcie jazdy należy stosować się do przepisów ruchu drogowego, sygnalizować przy pomocy kierunkowskazów zmianę kierunku jazdy, utrzymywać w czystości i dbać o stan techniczny instalacji oświetleniowej i sygnalizacyjnej. Uszkodzone lub zagubione elementy oświetlenia i sygnalizacji natychmiast należy naprawić lub zastąpić nowymi.
- Należy unikać kolein, zagłębień, rowów lub jazdy przy zboczach drogi. Przejazd przez tego typu przeszkody może być przyczyną gwałtownego przechylenia się przyczepy i ciągnika. Jest to szczególnie istotne, ponieważ środek ciężkości przyczepy z ładunkiem (a zwłaszcza z ładunkiem objętościowym), niekorzystnie wpływa na bezpieczeństwo jazdy. Przejazd w pobliżu krawędzi rowów lub kanałów jest niebezpieczny ze względu na ryzyko osunięcia się ziemi pod kołami przyczepy lub ciągnika.
- Prędkość jazdy należy zmniejszyć odpowiednio wcześniej przed dojazdem do zakrętów, w trakcie jazdy po nierównościach lub pochyłościach terenu.

- W trakcie jazdy unikać ostrych zakrętów, zwłaszcza na pochyłościach terenu.



UWAGA

Przejazd z ładunkiem objętościowym przez koleiny, rowy, zbocza itp. stanowi duże zagrożenie wywrócenia przyczepy. Zachować szczególną ostrożność.

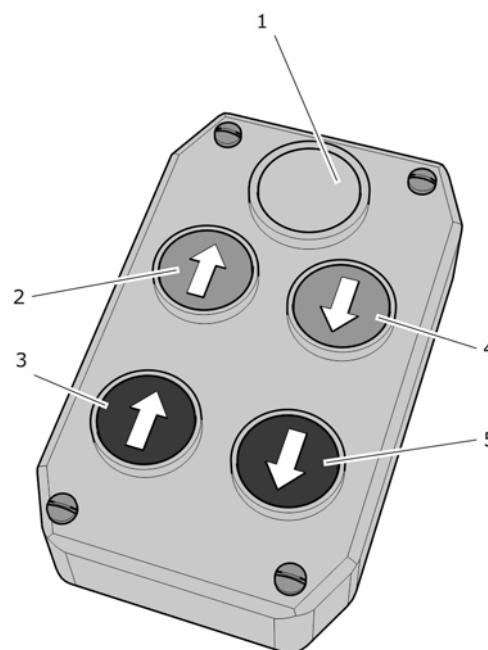
- Należy pamiętać o tym, że droga hamowania zestawu znacznie się zwiększa wraz ze wzrostem masy przewożonego ładunku oraz wzrostem prędkości.
- Kontrolować zachowanie przyczepy podczas jazdy po nierównym terenie i dostosować prędkość do warunków terenowych i drogowych.
- Długotrwałe poruszenie się po pochyłym terenie stwarza zagrożenie utraty skuteczności hamowania.

4.5 ROZŁADUNEK

Rozładunek przyczepy wykonuje się w następującej kolejności:

- ➔ ciągnik oraz przyczepę należy ustawić do jazdy na wprost na płaskim oraz twardym terenie,
- ➔ unieruchomić ciągnik oraz przyczepę hamulcem postojowym,
- ➔ uruchomić napęd WOM w ciągniku z prędkością nie większą niż 540 obr/min,
- ➔ włączyć zasilanie układu sterowania naciskając przycisk ON/OFF (1) w sterowniku,
 - ⇒ przycisk zostanie podświetlony,
- ➔ otworzyć zasuwę szybra lub,
- ➔ nacisnąć i przytrzymać biały przycisk (3) sterownika w celu podniesienia klapy tylnej,
- ➔ nacisnąć i przytrzymać niebieski przycisk (4) sterownika w celu podniesienia skrzyni ładunkowej,

- ➔ po wyładunku opuścić skrzynię ładunkową poprzez naciśnięcie przycisku (4),
- ➔ oczyścić krawędzie podłogi oraz ścian,
- ➔ zamknąć klapę tylną naciskając przycisk (5) lub zamknąć zasuwę szybra,
- ➔ wyłączyć zasilanie układu przyciskiem (1), kontrolka zasilania zgaśnie.



RYSUNEK 4.2 Sterownik

- (1) przycisk ON/OFF zasilania,
 (2) / (4) podnoszenie / opuszczanie skrzyni,
 (3) / (4) podnoszenie / opuszczanie klapy

Ściana tylna skrzyni ładunkowej wyposażona jest w zasuwę zsypu (1) – rysunek (4.3) oraz zsyp (2) (wyposażenie dodatkowe) i służy do rozładunku materiałów sypkich. Konstrukcja zsypu umożliwia dokładne dozowanie ładunku do opakowań (worki, skrzynie itp.). Wielkość otwarcia szczeliny należy ustalić samodzielnie przy pomocy dźwigni (3). W tym celu należy poluzować śrubę blokującą zasuwę (4), otworzyć zasuwę na wybranej wysokości i zabezpieczyć ją ponownie śrubą. W trakcie rozładunku przy wykorzystaniu zsypu podnoszenie skrzyni ładunkowej musi odbywać się w sposób powolny i płynny. Szybkie podniesienie skrzyni ładunkowej spowoduje bardzo duże naciski na klapę w wyniku przesuwania się ładunku i może zagrazić stateczności maszyny.

NIEBEZPIECZEŃSTWO



Przechylanie skrzyni ładunkowej może być wykonywane tylko na twardym i poziomym podłożu.

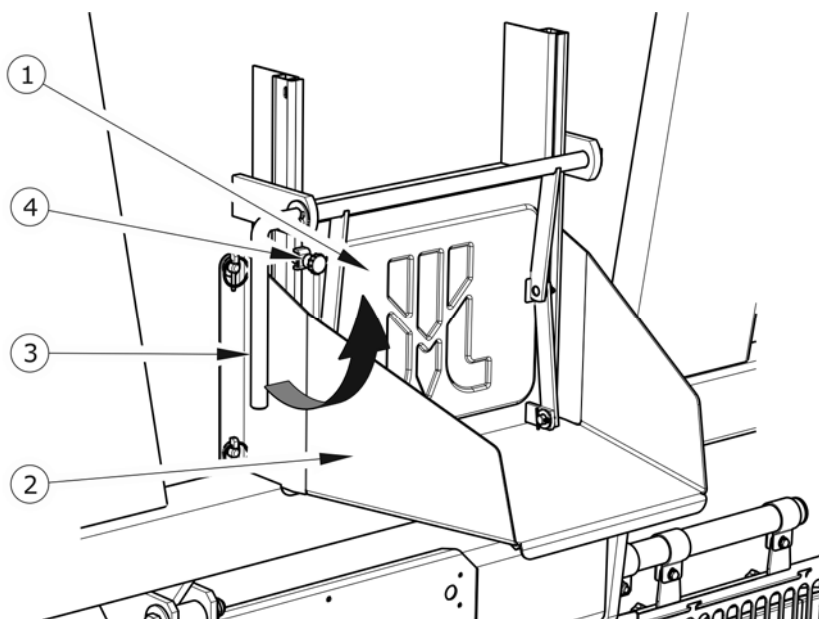
Przy otwieraniu klapy tylnej zachować szczególną ostrożność, ze względu na napieranie ładunku.

Zabrania się zajmowania miejsca za przyczepą podczas otwierania klapy. Zachować bezpieczną odległość.

NIEBEZPIECZEŃSTWO

Zachować szczególną ostrożność podczas rozładunku w pobliżu napowietrznych linii energetycznych.

Przy zamykaniu klapy oraz zasuw szybra zachować szczególną ostrożność. Niebezpieczeństwo zmiążdżenia kończyn.



RYSUNEK 4.3 Zsyp

(1) zasuw szybra, (2) rynna zsykowa, (3) dźwignia, (4) śruba blokująca

Podczas rozładunku materiałów objętościowych należy zachować szczególną ostrożność. Zabrania się wywrotu skrzyni ładunkowej na nierównym i podmokłym terenie oraz ruszania i szarpania przyczepą w trakcie wyładunku. Materiały objętościowe są z reguły ładunkami trudno rozładowującymi się, dlatego w trakcie pracy należy postępować rozważnie i spokojnie. Nieostrożna obsługa przyczepy może stanowić zagrożenie dla osób obsługujących oraz postronnych, a także przyczynić się do uszkodzenia maszyny.

NIEBEZPIECZEŃSTWO



Zabrania się szarpania przyczepą do przodu w przypadku gdy ładunek objętościowy lub trudno zsypujący się nie został rozładowany.

Należy przestrzegać, aby podczas rozładunku nikt nie przebywał w pobliżu przechylonej skrzyni i zsypującego się ładunku.

Przechylanie skrzyni ładunkowej może być wykonywane tylko, gdy przyczepa jest połączona z ciągnikiem.

Zabrania się przechylania skrzyni ładunkowej podczas silnych podmuchów wiatru.

Zabrania się ruszania i jazdy z podniesioną skrzynią ładunkową.

4.6 ZASADY UŻYTKOWANIA OGUMIENIA

Przy pracach związanych z ogumieniem, przyczepę należy zabezpieczyć przed przetoczeniem, podkładając pod koła kliny. Demontaż koła można przeprowadzić tylko w przypadku, kiedy przyczepa nie jest załadowana.

- Prace naprawcze przy kołach lub ogumieniu powinny być wykonywane przez osoby w tym celu przeszkolone i uprawnione. Prace te powinny być wykonane przy pomocy odpowiednio dobranych narzędzi.
- Kontrola dokręcenia nakrętek kół jezdnych powinna być przeprowadzona po pierwszym użyciu przyczepy, co 2 - 3 godziny jazdy w trakcie pierwszego miesiąca użytkowania maszyny a następnie co 30 godzin jazdy. Każdorazowo należy powtórzyć wszystkie czynności jeżeli koło było demontowane. Nakrętki kół jezdnych powinny być dokręcane zgodnie z zaleceniami zawartymi w rozdziale 5 *OBSŁUGA TECHNICZNA*.
- Regularnie kontrolować i utrzymywać odpowiednie ciśnienie w oponach zgodnie z zaleceniami instrukcji (zwłaszcza po dłuższej przerwie nie użytkowania przyczepy).
- Ciśnienie opon powinno być sprawdzane również podczas całodniowej intensywnej pracy. Należy brać pod uwagę fakt, że wzrost temperatury ogumienia może podnieść ciśnienie nawet o 1 bar. Przy takim wzroście temperatury i ciśnienia należy zmniejszyć obciążenie lub prędkość.

- Nigdy nie zmniejszać ciśnienia przez odpowietrzenie w przypadku jego wzrostu na skutek działania temperatury.
- Zawory ogumienia należy zabezpieczyć przy pomocy odpowiednich kapturków, aby uniknąć ich zanieczyszczenia.
- Nie przekraczać dopuszczalnej prędkości przyczepy.
- Podczas całonocnego cyklu pracy zrobić minimum godzinną przerwę w południe.
- Przestrzegać 30 minutowych przerw dla chłodzenia opon po przejechaniu 75 km lub po 150 minutach ciągłej jazdy w zależności od tego co nastąpi pierwsze.
- Należy unikać uszkodzonej nawierzchni, nagłych i zmiennych manewrów oraz wysokiej prędkości podczas skręcania.

ROZDZIAŁ

5

**OBSŁUGA
TECHNICZNA**

5.1 INFORMACJE WSTĘPNE

W trakcie użytkowania przyczepy niezbędna jest stała kontrola stanu technicznego oraz wykonywanie zabiegów konserwacyjnych, które pozwolą na utrzymanie maszyny w dobrym stanie technicznym. W związku z tym użytkownik przyczepy ma obowiązek wykonywania wszelkich czynności konserwacyjnych i regulacyjnych określonych przez Producenta.



UWAGA

Naprawy w trakcie trwania okresu gwarancyjnego mogą być wykonywane jedynie przez autoryzowane punkty serwisowe.

W niniejszym rozdziale opisano szczegółowo procedury i zakres czynności, które użytkownik może wykonać we własnym zakresie. W przypadku samowolnych napraw, zmiany nastaw fabrycznych lub czynności, które nie zostały uwzględnione jako możliwe do wykonania przez operatora przyczepy, użytkownik ten traci gwarancję.

5.2 OBSŁUGA OSI JEZDNEJ

5.2.1 INFORMACJE WSTĘPNE

Prace związane z naprawą, wymianą lub regeneracją elementów osi jezdnej należy powierzyć wyspecjalizowanym warsztatom, które posiadają odpowiednie technologie i kwalifikacje do wykonywania tego typu prac.

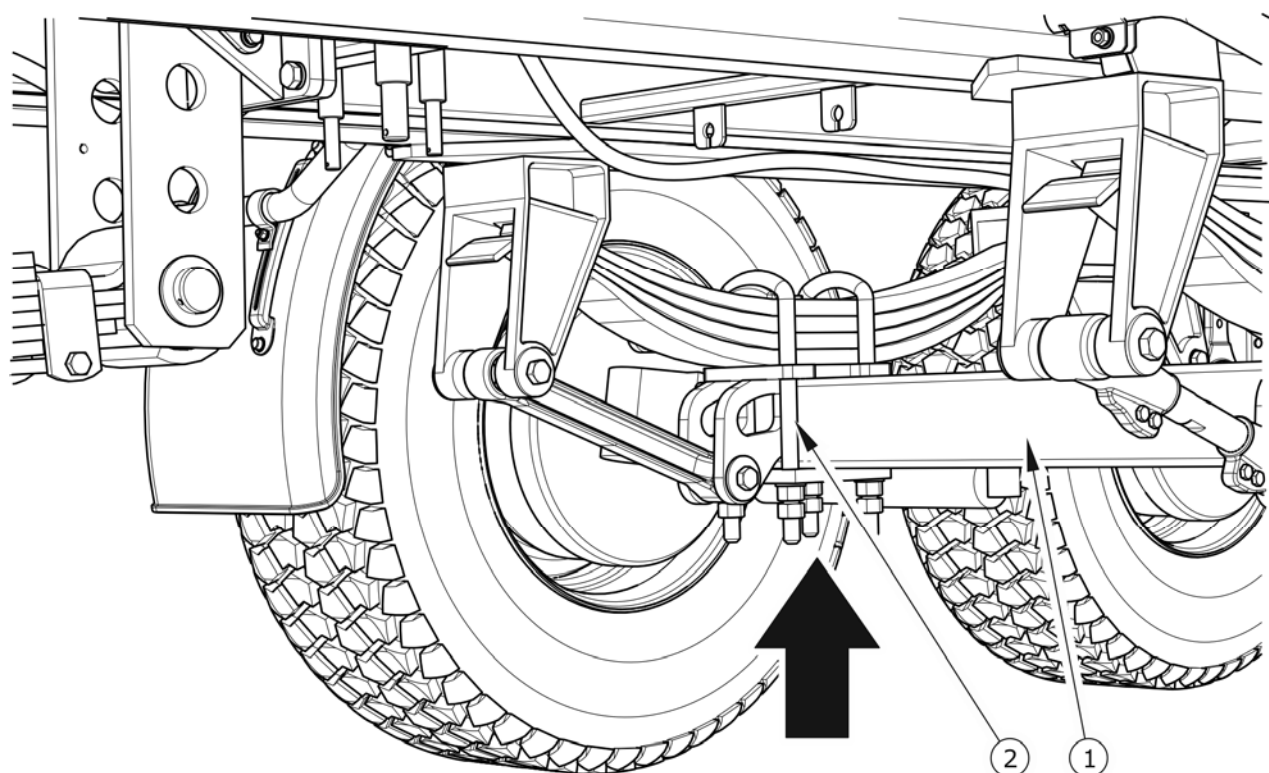
Do obowiązków użytkownika zalicza się jedynie:

- kontrola i regulacja luzu łożysk osi jezdnych,
- montaż i demontaż koła, kontrola dokręcenia kół,
- kontrola ciśnienia powietrza, ocena stanu technicznego kół oraz ogumienia.
- regulacja hamulców mechanicznych,
- wymiana linki hamulca postojowego i regulacja napięcia linki,
- kontrola dokręcania połączeń śrubowych.

Czynności związane z:

- wymianą smaru w łożyskach osi,
- wymianą łożysk, uszczelnień piasty,
- naprawa osi jezdnej,
- mogą być wykonywane przez specjalistyczne warsztaty.

5.2.2 KONTROLA LUZU ŁOŻYSK OSI JEZDNYCH



RYSUNEK 5.1 Punkt podparcia podnośnika

(1) oś jezdna, (2) śruba kabłąkowa

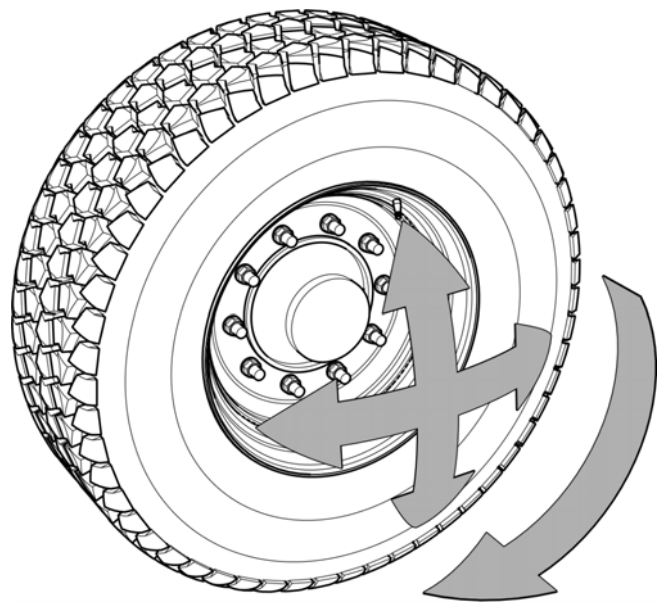
Czynności przygotowawcze

- ➔ Połączyć przyczepę z ciągnikiem, ciągnik unieruchomić hamulcem postojowym.
- ➔ Ustawić przyczepę na twardym i poziomym podłożu.
 - ⇒ Ciągnik ustawić do jazdy na wprost.

- ➔ Pod koło przyczepy, które nie będzie podnoszone podłożyć kliny blokujące. Upewnić się, czy maszyna nie przetoczy się podczas kontroli.
- ➔ Podnieść koło (znajdujące się po przeciwnej stronie ułożonych klinów).
 - ⇒ Podnośnik należy podstawić w miejscu wskazanym przez strzałkę na rysunku (5.1). Podnośnik musi być dopasowany do masy własnej maszyny.

Kontrola luzu łożysk osi jezdnej

- ➔ Obracając powoli kołem w dwóch kierunkach sprawdzić, czy ruch jest płynny a koło obraca się bez nadmiernego oporu i zacięć.
- ➔ Rozkręcić koło aby obracało się bardzo szybko, sprawdzić czy z łożyska nie wydobywają się nienaturalne dźwięki.
- ➔ Przytrzymując koło u góry i u dołu, spróbować wyczuć luz.
 - ⇒ Można posłużyć się dźwignią podłożoną pod koło, opierając drugi koniec o podłoże.
- ➔ Opuścić podnośnik, przełożyć kliny i powtórzyć czynności kontrolne dla pozostałych kół.



RYСУNEK 5.2 Kontrola luzu łożysk

WSKAZÓWKA



Uszkodzona pokrywa piasty lub jej brak spowoduje przenikanie zanieczyszczeń oraz wilgoci do piasty, co w efekcie spowoduje znacznie szybsze zużycie się łożysk oraz uszczelnień piasty.

Żywotność łożysk zależy od warunków pracy przyczepy, obciążenia, prędkości pojazdu oraz warunków smarowania.

Jeżeli luz jest wyczuwalny należy przeprowadzić regulację łożysk. Nienaturalne dźwięki wydobywające się z łożyska mogą być objawami jego nadmiernego zużycia, zanieczyszczenia lub uszkodzenia. W takim przypadku łożysko, razem z pierścieniami uszczelniającymi należy wymienić na nowe (jeżeli nie nadają się do dalszej eksploatacji), lub oczyścić i ponownie przesmarować.



PRZEGLĄD

- *Po przejechaniu pierwszego 1 000 km.*
- *Każdorazowo co 6 miesięcy użytkowania lub przejechaniu 25 000km.*

Sprawdzić stan techniczny pokrywy piasty, w razie konieczności wymienić na nową. Kontrolę luzu łożysk można przeprowadzić tylko i wyłącznie, kiedy przyczepa jest podłączona do ciągnika. Maszyna nie może być załadowana.



NIEBEZPIECZEŃSTWO

Przed rozpoczęciem pracy należy zapoznać się z treścią instrukcji podnośnika i stosować się do zaleceń producenta.

Podnośnik musi stać stabilnie oparty o podłoże oraz oś jezdną.

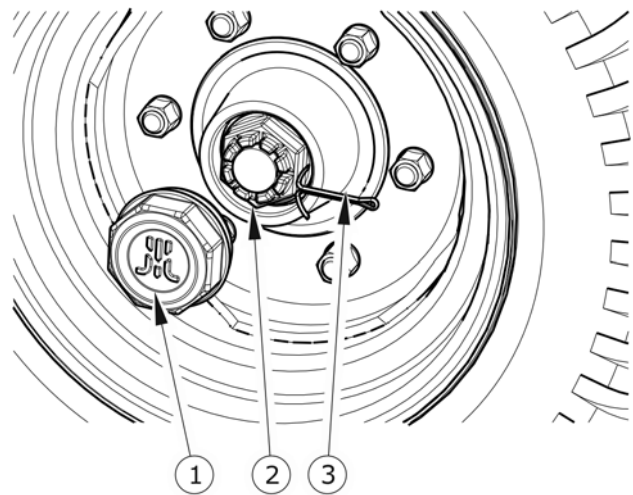
Upewnić się czy przyczepa nie przetoczy się podczas kontroli luzu łożysk osi jezdnej.

5.2.3 REGULACJA LUZU ŁOŻYSK OSI JEZDNYCH

Koło powinno obracać się płynnie, bez zacięć i wyczuwalnych oporów. Regulację luzu łożysk można przeprowadzić tylko i wyłącznie, kiedy przyczepa nie jest załadowana i jest podłączona do ciągnika.

Upewnić się czy przyczepa jest prawidłowo zabezpieczona i nie przetoczy się podczas demontażu

- ➔ Zdemontować pokrywę piasty (1), rysunek (5.3).
- ➔ Wyjąć zawleczkę (3) zabezpieczającą nakrętkę koronową (2).
- ➔ Dokręcić nakrętkę koronową w celu usunięcia luzu.
- ➔ Koło powinno obracać się z nieznacznym oporem.
- ➔ Odkręcić nakrętkę (nie mniej niż 1/3 obrotu) do pokrycia najbliższego rowka nakrętki z otworem w czopie osi jezdnej. Koło powinno obracać się bez nadmiernego oporu.
- ➔ Nakrętka nie może być zbyt mocno dokręcona. Nie zaleca się stosowania zbyt silnego docisku z uwagi na pogorszenie się warunków pracy łożysk.
- ➔ Zabezpieczyć nakrętkę koronową zawleczką sprężystą i zamontować pokrywę piasty.
- ➔ Ostukać delikatnie piastę gumowym lub drewnianym młotkiem.



RYСУNEK 5.3 Regulacja luzu

(1) pokrywa, (2) nakrętka, (3) zawleczka

5.2.4 MONTAŻ I DEMONTAŻ KOŁA, KONTROLA DOKRĘCENIA NAKRĘTEK

Demontaż koła

- ➔ Pod koło, które nie będzie demontowane podłożyć kliny.
- ➔ Upewnić się czy przyczepa jest prawidłowo zabezpieczona i nie przetoczy się podczas demontażu koła.
- ➔ Poluzować nakrętki koła zgodnie z kolejnością podaną na rysunku (5.4).
- ➔ Podłożyć podnośnik i podnieść przyczepę.
 - ⇒ Stosowany podnośnik powinien mieć odpowiednią nośność i być sprawny technicznie.
 - ⇒ Podnośnik musi być postawiony na równym, twardym podłożu, które uniemożliwi zagłębienie czy ześlizgnięcie się go podczas pracy.
 - ⇒ W razie potrzeby stosować odpowiednio dobrane podkłady zmniejszające nacisk podstawy podnośnika na podłoże w celu zapobieżenia zagłębieniu się w grunt.

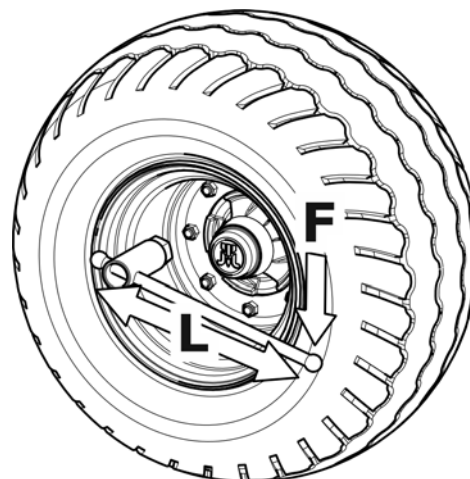
- ➔ Zdemontować koło.

Montaż koła

- ➔ Oczyszczyć szpilki osi jezdnej oraz nakrętki z zanieczyszczeń.
- ➔ Nie smarować gwintu nakrętki i szpilki.



RYSUNEK 5.4 Kolejność odkręcania i dokręcania nakrętek



M22x1.5 - 510 Nm

RYSUNEK 5.5 Sposób dokręcania

(F) – waga osoby dokręcającej koło,
(L) - długość ramienia klucza

- ➔ Sprawdzić stan techniczny szpilek i nakrętek, w razie konieczności wymienić.
- ➔ Założyć koło na piastę, dokręcić nakrętki w taki sposób, aby felga dokładnie przylegała do piasty.
- ➔ Opuścić przyczepę, dokręcić nakrętki zgodnie z zalecanym momentem oraz podaną kolejnością.

Dokręcanie nakrętek

Nakrętki należy dokręcać stopniowo po przekątnej (w kilku etapach, do uzyskania wymaganego momentu dokręcenia), przy użyciu klucza dynamometrycznego. W przypadku braku klucza dynamometrycznego można posłużyć się kluczem zwykłym. Ramię klucza (L), rysunek (5.5), powinno być dobrane do masy osoby (F) dokręcającej nakrętki. Należy przy tym pamiętać że ten sposób dokręcania nie jest tak dokładny jak przy użyciu klucza dynamometrycznego. Kontrolę nakrętek należy przeprowadzić w okresach podanych w poniższej tabeli. Czynności należy powtórzyć każdorazowo jeżeli koło przyczepy było demontowane.

PRZEGLĄD



- *Po pierwszym użyciu przyczepy.*
- *Co 2-3 godziny jazdy w trakcie pierwszego miesiąca użytkowania przyczepy.*
- *Co 30 godzin jazdy.*



WSKAZÓWKA

Nakrętki kół powinny być dokręcone momentem 510 Nm – nakrętki M22x1.5.

TABELA 5.1 Dobór długości ramienia klucza

MOMENT DOKRĘCANIA KOŁA	CIĘŻAR CIAŁA (F)	DŁUGOŚĆ RAMIENIA (L)
[Nm]	[kg]	[m]
510	90	0,58
	85	0,61
	80	0,65
	75	0,7
	70	0,74

UWAGA

Nakrętki kół jezdnych nie mogą być dokręcane kluczami udarowymi, ze względu na niebezpieczeństwo przekroczenia dopuszczalnego momentu dokręcania, skutkiem czego może być zerwanie gwintu połączenia lub urwanie szpilki piasty.

Największą dokładność dokręcenia uzyskuje się przy pomocy klucza dynamometrycznego. Przed rozpoczęciem pracy należy upewnić się, czy ustawiona została właściwa wartość momentu dokręcenia.

5.2.5 KONTROLA CIŚNIENIA POWIETRZA, OCENA STANU TECHNICZNEGO OGUMIENIA I FELG STALOWYCH

**WSKAZÓWKA**

Wartość ciśnienia ogumienia określona jest na naklejce informacyjnej, umieszczonej na feldze lub na ramie, nad kołem maszyny.

Kontrolę ciśnienia ogumienia należy przeprowadzić każdorazowo po zmianie koła oraz nie rzadziej niż raz na miesiąc. W przypadku intensywnej eksploatacji zaleca się częstsze kontrolowanie ciśnienia powietrza. Przyczepa w tym czasie musi być rozładowana. Sprawdzenie powinno być przeprowadzone przed rozpoczęciem jazdy, kiedy opony nie są rozgrzane, lub po dłuższym postoju maszyny.



NIEBEZPIECZEŃSTWO

Uszkodzone ogumienie lub felgi mogą być przyczyną poważnego wypadku.

W trakcie kontroli ciśnienia należy również zwrócić uwagę na stan techniczny felg oraz opon. Należy szczegółowo przyjrzeć się powierzchniom bocznym opon, sprawdzić stan bieżnika. W przypadku uszkodzeń mechanicznych należy skonsultować się z najbliższym serwisem ogumienia i upewnić się czy defekt opony kwalifikuje ją do wymiany. Felgi należy kontrolować pod względem deformacji, pęknięć materiału, pęknięć spawów, korozji, zwłaszcza w okolicach spawów oraz kontaktu z oponą.



PRZEGLĄD

- *Co 1 miesiąc użytkowania.*
- *Co 1 tydzień w przypadku intensywnej eksploatacji.*

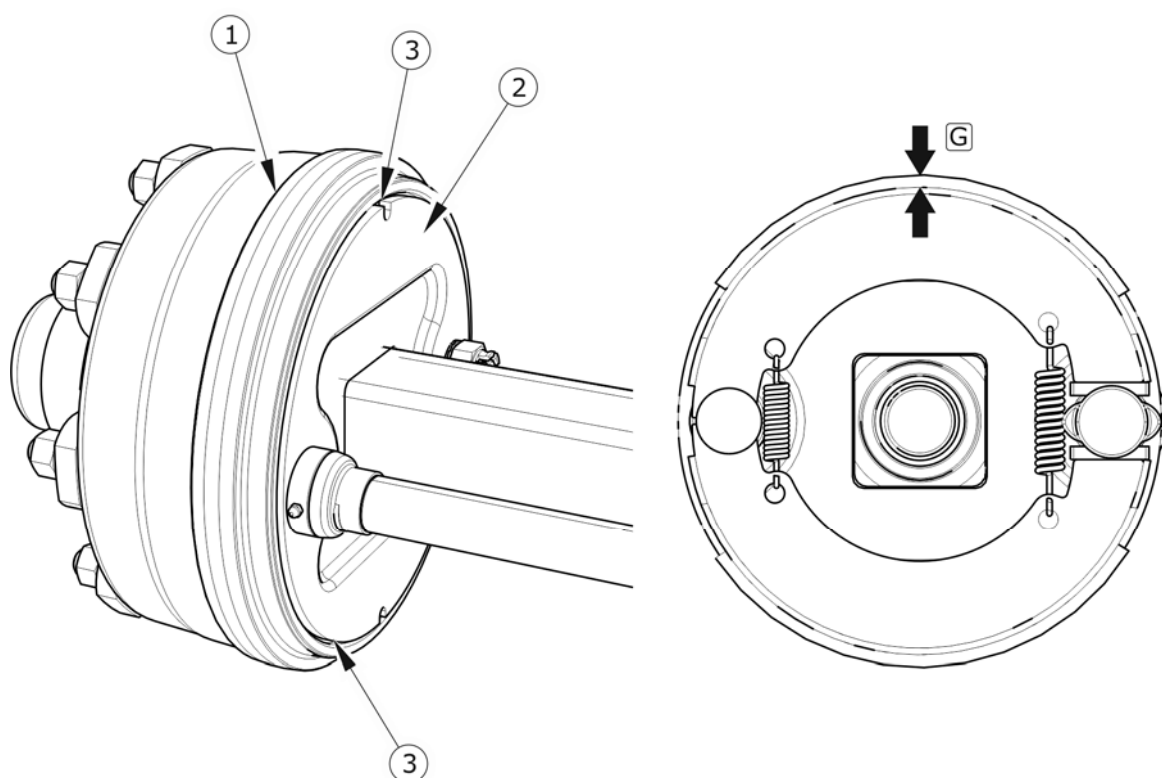
5.2.6 KONTROLA GRUBOŚCI OKŁADZIN HAMULCOWYCH

W czasie użytkowania przyczepy okładziny cierne hamulców bębnowych ulegają zużyciu. W takim przypadku kompletne szczęki hamulcowe należy wymienić na nowe. Nadmierne zużycie szczęk hamulcowych to stan w którym grubość okładzin hamulcowych przyklejonych lub przynitowanych do stalowych konstrukcji szczęk przekracza wartość minimalną i objawia się wydłużeniem skoku tłoczyska siłownika. Ocenę stanu technicznego okładzin hamulcowych należy przeprowadzić przez otwory kontrolne (3) – rysunek (5.6).



WSKAZÓWKA

Minimalna grubość okładzin hamulców wynosi 2 mm.



RYSUNEK 5.6 Kontrola okładzin hamulcowych

(1) bęben hamulcowy, (2) tarcza, (3) otwory kontrolne, (G) grubość okładziny



PRZEGLĄD

Kontrolę grubości okładzin należy wykonywać co 6 miesięcy.

5.2.7 REGULACJA HAMULCÓW MECHANICZNYCH

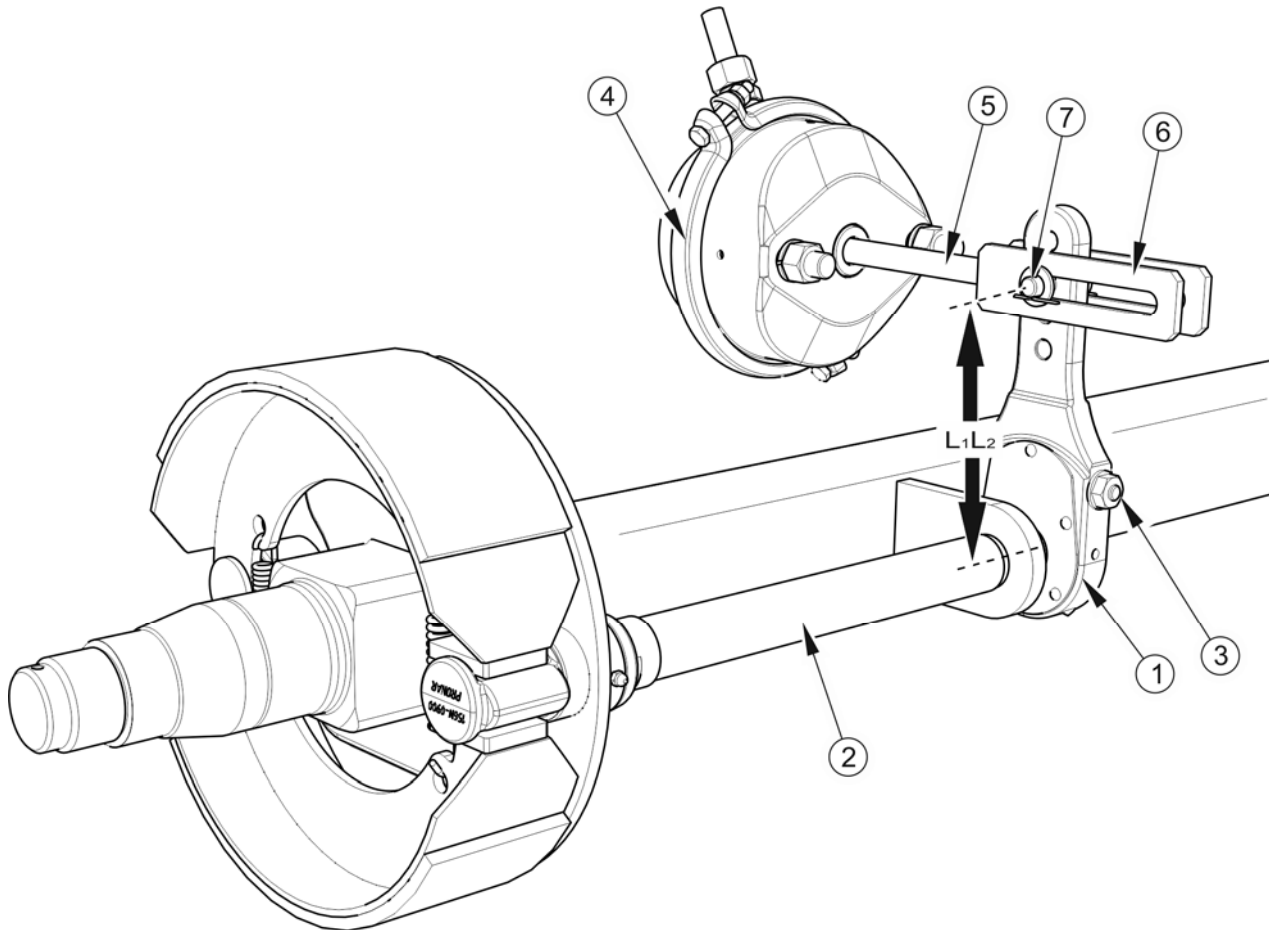
Znaczące zużycie okładzin powoduje zwiększenie skoku tłoczyska siłownika hamulcowego oraz pogorszenie skuteczności hamowania.



WSKAZÓWKA

Prawidłowy skok tłoczyska powinien mieścić się w zakresie 25 – 45 mm.

Podczas hamowania skok tłoczyska powinien mieścić się w podanym zakresie pracy, a kąt zawarty pomiędzy tłoczyskiem (1) a ramieniem rozpieraka (3) powinien wynosić w przybliżeniu 90° – porównaj rysunek (5.8). Koła przyczepy muszą hamować równocześnie.



RYСУNEK 5.7 Regulacja hamulców mechanicznych osi jezdnych

(1) ramię rozpieracza, (2) wałek rozpieracza, (3) śruba regulacyjna, (4) siłownik pneumatyczny, (5) tłoczysko siłownika, (6) widełki siłownika, (7) sworzeń siłownika

Siła hamowania maleje również przy nie odpowiednim kącie działania tłoczyska cylindra hamulcowego (5) – rysunek (5.7) względem ramienia rozpieraka (1). Aby uzyskać optymalny mechaniczny kąt działania widełki tłoczyska (6) muszą być tak zamontowane na ramieniu rozpieraka (1), aby przy pełnym hamowaniu kąt działania wynosił ok. 90° .

Kontrola polega na pomiarze długości wysunięcia każdego tłoczyska podczas hamowania na postoju. W przypadku kiedy skok tłoczyska przekracza wartość maksymalną (45 mm), należy przeprowadzić regulację układu.

Podczas demontażu widełek siłownika (6) należy zapamiętać lub zaznaczyć oryginalne ustawienie sworznia widełek siłownika (7) (odległość L1 - oś przednia, odległość L2 – oś tylna). Pozycja mocowania zależy od rodzaju układu hamulcowego i rozmiaru zastosowanego ogumienia przyczepy, jest dobrana przez Producenta i nie można jej zmieniać – patrz tabela (5.2).



NIEBEZPIECZEŃSTWO

Nieprawidłowo wyregulowany hamulec może powodować ocieranie się szczęk o bęben co w efekcie może być przyczyną szybszego zużycia okładzin hamulcowych i/lub przegrzewania się hamulca.



PRZEGLĄD

Kontrola stanu technicznego hamulca:

- *przed okresem intensywnej eksploatacji,*
- *co 6 miesięcy,*
- *po przeprowadzeniu naprawy układu hamulcowego,*
- *w przypadku nierównomiernego hamowania kół przyczepy.*



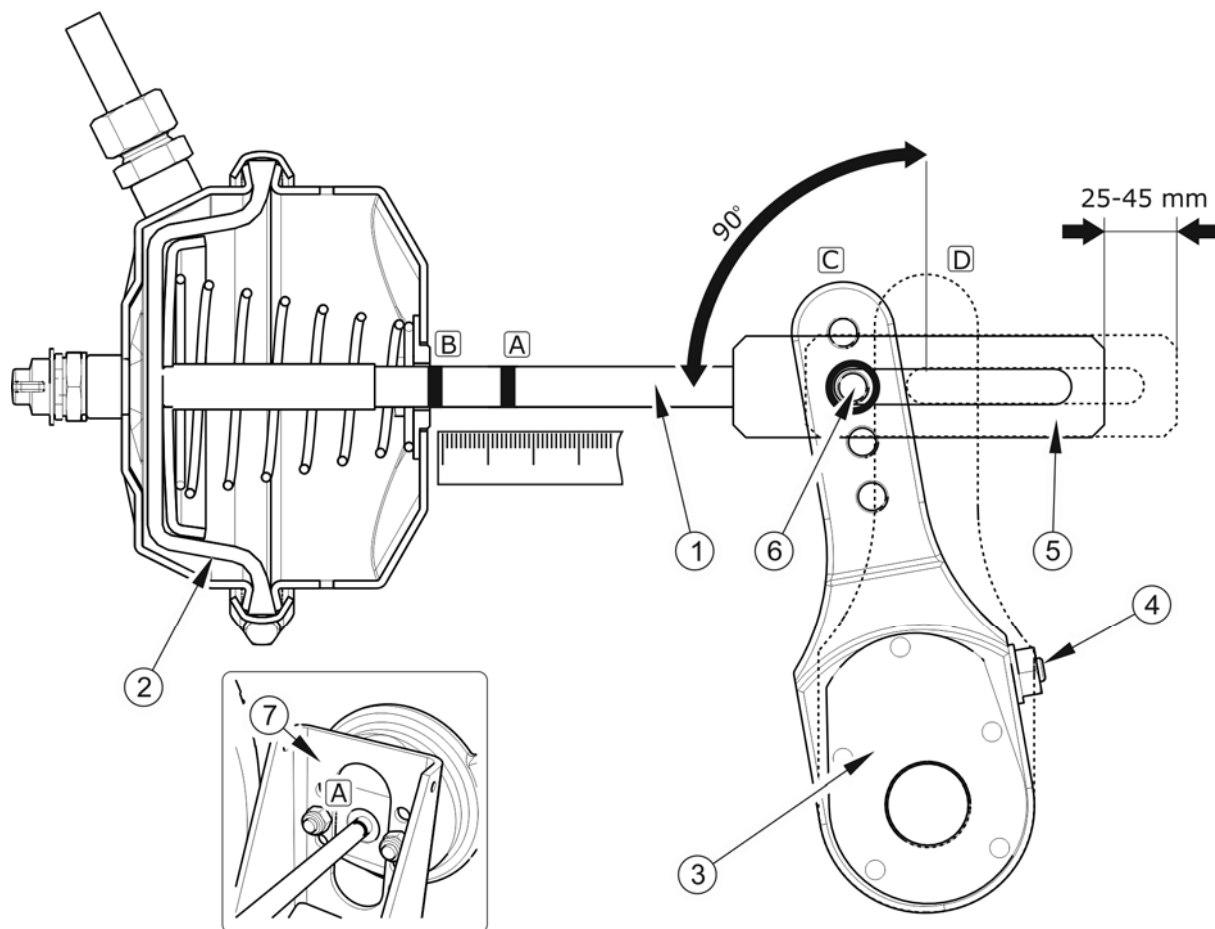
UWAGA

Pozycje mocowania siłownika hamulcowego w otworach wspornika oraz sworznia siłownika w ramieniu rozpieraka są ustalone przez Producenta i nie można ich zmieniać.

Każdorazowo podczas demontażu sworznia lub siłownika zaleca się oznakowanie miejsca oryginalnego mocowania.

Zakres czynności obsługowych

- ➔ Podłączyć przyczepę do ciągnika.
- ➔ Wyłączyć silnik ciągnika i wyjąć kluczyki ze stacyjki.
- ➔ Unieruchomić ciągnik hamulcem postojowym.
- ➔ Upewnić się czy przyczepa nie jest zahamowana.
- ➔ Zabezpieczyć przyczepę przed przetoczeniem za pomocą klinów do kół.



RYСУNEK 5.8 Zasada regulacji hamulca

(1) tłoczek siłownika, (2) membrana siłownika, (3) ramię rozpieraka, (4) śruba regulacyjna, (5) widełki siłownika, (6) sworznie widełek, (7) wspornik siłownika, (A) znacznik na tłoczysku w pozycji odhamowania, (B) znacznik na tłoczysku w pozycji pełnego zahamowania, (C) położenie ramienia w pozycji odhamowania, (D) położenie ramienia w pozycji pełnego zahamowania

- ➔ Na tłoczysku (1) siłownika zaznaczyć kreską (A) pozycję maksymalnego cofnięcia tłoczyska przy wyłączonym hamulcu przyczepy.
- ➔ Nacisnąć pedał hamulca w ciągniku, oznaczyć kreską (B) pozycję maksymalnego wysunięcia tłoczyska.
- ➔ Zmierzyć odległość pomiędzy kreskami (A) oraz (B). Jeżeli skok tłoczyska nie mieści się w prawidłowym zakresie pracy (25 – 45 mm) należy przeprowadzić regulację ramienia rozpieraka.
- ➔ Zapamiętać lub oznaczyć oryginalną pozycję sworznia (6) – rysunek (5.8), widełek siłownika (5) w otworze ramienia rozpieraka (3).

- ➔ Zdemontować sworzeń widełek siłownika (6).
- ➔ Sprawdzić czy tłoczyko siłownika porusza się swobodnie i w pełnym nominalnym zakresie.
- ➔ Sprawdzić czy otwory wentylacyjne siłownika nie są zatkane zanieczyszczeniami i czy wewnątrz nie znajduje się woda lub lód. Sprawdzić poprawność zamocowania siłownika.



UWAGA

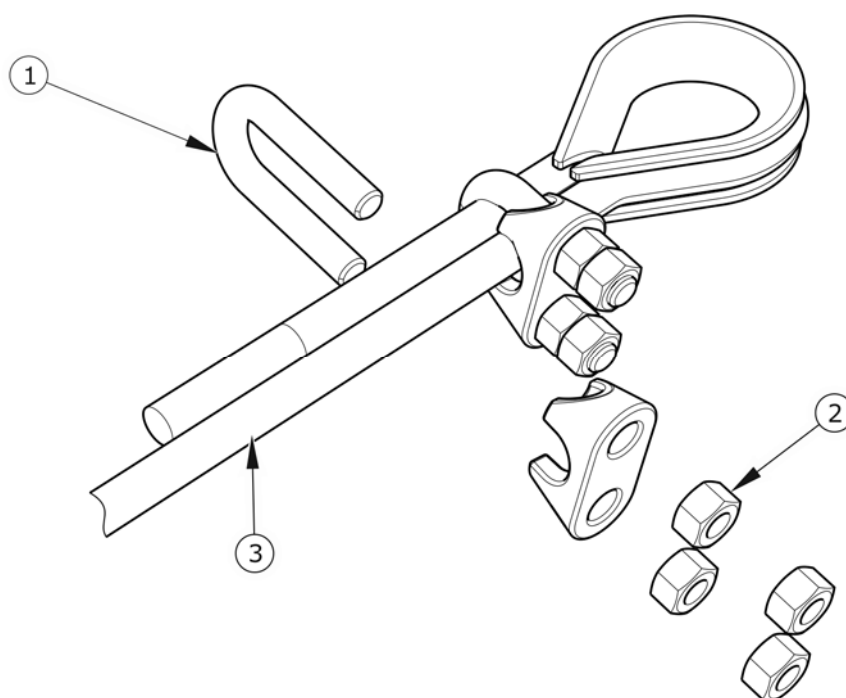
Nie należy rozkręcać siłownika membranowego. Membrana jest wklejona i może stracić szczelność.

- ➔ Oczyszczyć siłownik, w razie konieczności rozmrozić i usunąć wodę przez udrożnione otwory wentylacyjne. W razie stwierdzenia uszkodzeń wymienić siłownik na nowy. Podczas montażu siłownika zachować jego oryginalne położenie względem wspornika (7).
- ➔ Obracać śrubą regulacyjną (4) tak, aby zaznaczony otwór ramienia rozpieraka pokrył się z otworem widełek siłownika
 - ⇒ Podczas regulacji membrana (2) musi opierać się o tylną ściankę siłownika – porównaj rysunek (5.8).
- ➔ Zamontować sworzeń widełek tłoczyka, podkładki i zabezpieczyć sworzeń zawleczkami.
- ➔ Obracać śrubą regulacyjną (4) w prawo by nastąpiło jedno lub dwa kliknięcia w mechanizmie regulacyjnym ramienia rozpieraka.
- ➔ Powtórzyć czynności regulacyjne na drugim cylindrze na tej samej osi.
- ➔ Uruchomić hamulec.
- ➔ Wytrzeć poprzednie oznaczenia, i ponownie zmierzyć skok tłoczyka.
- ➔ Jeżeli skok tłoczyka nie znajduje się w poprawnym zakresie pracy ponowić regulację.

5.2.8 WYMIANA I REGULACJA NAPIĘCIA LINKI HAMULCA POSTOJOWEGO

Prawidłowe działanie hamulca postojowego jest uzależnione od skuteczności działania hamulców osi jezdnej oraz poprawności napięcia linki hamulca.

Wymiana linki hamulca postojowego



RYСУNEK 5.9 Montaż linki hamulca postojowego

(1) zacisk kabłąkowy, (2) nakrętki zacisków, (3) linka hamulca ręcznego

- ➔ Podłączyć przyciepę do ciągnika. Maszynę oraz ciągnik ustawić na poziomym podłożu.
- ➔ Zabezpieczyć przyciepę przed przetoczeniem podkładając pod koło kliny. Ciągnik unieruchomić hamulcem postojowym.
- ➔ Poluzować nakrętki (2) zacisków linki i zdemontować linkę.
- ➔ Przesmarować mechanizm śrubowy hamulca postojowego oraz sworznie kółek prowadzących linkę – patrz rozdział *SMAROWANIE*
- ➔ Założyć nową linkę, wyregulować napięcie linki.

Regulacja napięcia linki hamulca postojowego

- ➔ Podłączyć przyczepę do ciągnika. Maszynę oraz ciągnik ustawić na poziomym podłożu.
- ➔ Zabezpieczyć przyczepę przed przetoczeniem podkładając pod koło kliny. Ciągnik unieruchomić hamulcem postojowym.
- ➔ Wykręcić maksymalnie śrubę mechanizmu hamulca ręcznego.
- ➔ Poluzować wszystkie nakrętki (2) – rysunek (5.9), zacisków linki hamulca ręcznego od strony mechanizmu hamulca.
- ➔ Naciągnąć linkę i dokręcić zaciski.

Długość linki hamulca postojowego powinna być tak dobrana aby przy całkowitym zwolnieniu hamulca roboczego i postojowego linka była luźna i zwisła 1 - 2 cm.

UWAGA



Zaciski linki hamulca postojowego muszą być założone w taki sposób jak przedstawia rysunek (5.9), tzn. obejma zacisku (2) musi być założona od strony krótszego odcinka linki hamulcowej. Nakrętki dokręcać momentem podanym w tabeli MOMENTY DOKRĘCANIA POŁĄCZEŃ ŚRUBOWYCH

Regulację napięcia linki hamulca postojowego należy przeprowadzić w przypadku:

- rozciągnięcia linki,
- poluzowania zacisków linki hamulca postojowego,
- po wykonaniu regulacji hamulca osi jezdnej,
- po wykonaniu napraw w układzie hamulca osi jezdnej,
- po wykonaniu napraw w układzie hamulca postojowego.

Przed rozpoczęciem regulacji należy upewnić się, że hamulec osi jezdnej jest poprawnie wyregulowany i funkcjonuje prawidłowo.



PRZEGLĄD

- *Co 12 miesięcy.*

5.3 OBSŁUGA INSTALACJI PNEUMATYCZNEJ

5.3.1 INFORMACJE WSTĘPNE

Prace związane z naprawą, wymianą lub regeneracją elementów instalacji (siłowniki hamulcowe, przewody, zawór sterujący, regulator siły hamowania itp.) należy powierzyć wyspecjalizowanym warsztatom, które posiadają odpowiednie technologie i kwalifikacje do wykonywania tego typu prac.

Do obowiązków użytkownika, związanych z obsługą instalacji pneumatycznej zalicza się jedynie:

- kontrola szczelności instalacji oraz oględziny wzrokowe instalacji,
- czyszczenie filtra (filtrów) powietrza,
- odwadnianie zbiornika powietrza,
- czyszczenie zaworu odwadniającego,
- czyszczenie i konserwacja złącz przewodów pneumatycznych.



NIEBEZPIECZEŃSTWO

Zabrania się użytkowania przyczepy z niesprawną instalacją hamulcową.

5.3.2 KONTROLA SZCZELNOŚCI

Kontrola szczelności instalacji pneumatycznych

- ➔ Podłączyć przyczepę do ciągnika. Maszynę oraz ciągnik ustawić na poziomym podłożu.

- ➔ Zabezpieczyć przyczepę przed przetoczeniem podkładając pod koło kliny. Ciągnik oraz przyczepę unieruchomić hamulcem postojowym.
- ➔ Uruchomić ciągnik w celu uzupełnienia powietrza w zbiorniku instalacji hamulcowej.
 - ⇒ W układach jednoprzewodowych ciśnienie powietrza powinno wynosić około 5.8 do 6.5 bar.
 - ⇒ W układach dwuprzewodowych ciśnienie powietrza powinno wynosić około 6.5 bar.
- ➔ Wyłączyć silnik ciągnika.
- ➔ Skontrolować elementy układu przy zwolnionym pedale hamulca w ciągniku.
 - ⇒ Zwrócić szczególną uwagę na miejsca połączeń przewodów oraz siłowniki hamulcowe.
- ➔ Powtórzyć kontrolę układu przy wciśniętym pedale hamulca w ciągniku.
 - ⇒ Wymagana jest pomoc drugiej osoby.

W przypadku pojawienia się nieszczelności, sprężone powietrze będzie przedostawać się w miejscach uszkodzeń na zewnątrz z charakterystycznym syczeniem. Nieszczelność układu można wykryć również powlekając sprawdzane elementy płynem do mycia lub innym preparatem pieniącym się, który nie będzie oddziaływał agresywnie na elementy instalacji. Zaleca się stosowanie preparatów dostępnych w handlu przeznaczonych do wykrywania nieszczelności. Elementy uszkodzone należy wymienić na nowe lub przekazać do naprawy. Jeżeli nieszczelność pojawiła się w okolicach połączeń, użytkownik może we własnym zakresie dokręcić złącze. Jeżeli powietrze nadal wypływa należy wymienić elementy złącza lub uszczelnienia na nowe.

PRZEGLĄD



- *Po przejechaniu pierwszego 1 000 km.*
- *Każdorazowo po wykonaniu naprawy lub wymianie elementów instalacji.*
- *Co 12 miesięcy.*

5.3.3 PRZEGLĄD INSTALACJI

Podczas kontroli szczelności należy dodatkowo zwrócić uwagę na stan techniczny oraz stopień czystości elementów układu. Kontakt przewodów pneumatycznych, uszczelnień itp. z olejem, smarem, benzyną itp. może przyczynić się do ich uszkodzenia lub przyspieszyć proces starzenia. Przewody zagięte, trwale zdeformowane, nacięte lub przetarte kwalifikują się tylko do wymiany.

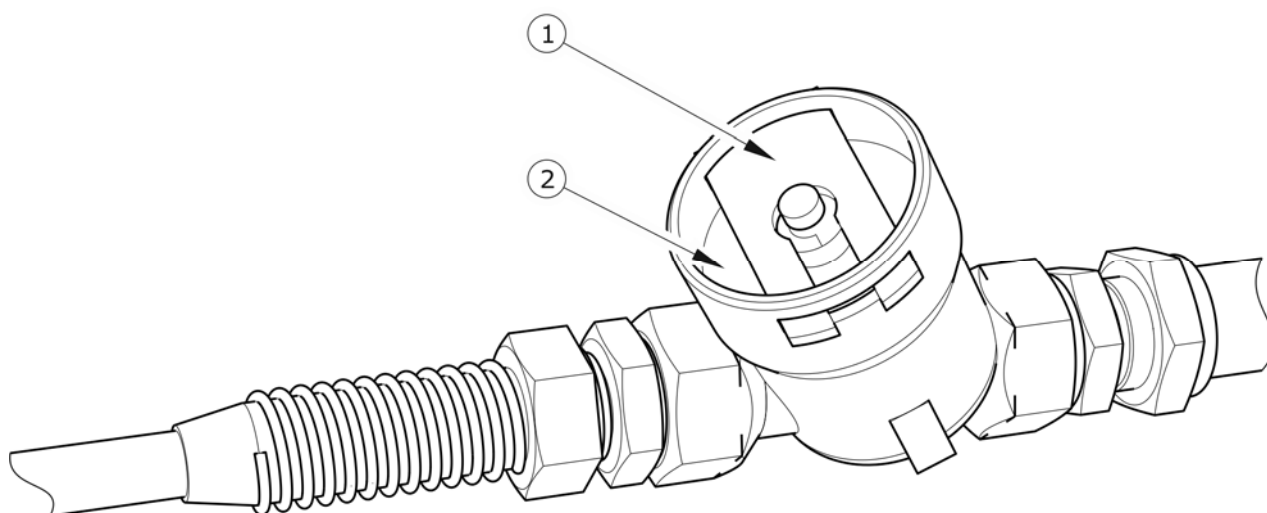


PRZEGLĄD

- *Każdorazowo podczas kontroli szczelności.*

5.4 CZYSZCZENIE FILTRÓW POWIETRZA

W zależności od warunków pracy przyczepy, ale nie rzadziej niż raz na trzy miesiące należy wyjąć i oczyścić wkłady filtrów powietrza, które są umieszczone na przewodach przyłączeniowych instalacji pneumatycznej. Wkłady są wielokrotnego użytku i nie podlegają wymianie, chyba że zostaną uszkodzone w sposób mechaniczny.



RYSUNEK 5.10 *Filtr powietrza*

(1) *zasuwa zabezpieczająca, (2) pokrywa filtra*



NIEBEZPIECZEŃSTWO

Przed przystąpieniem do demontażu filtra, zredukować ciśnienie w przewodzie zasilającym. W trakcie demontażu zasuwę filtra, pokrywę przytrzymywać drugą ręką. Pokrywę filtra skierować od siebie.

Zakres czynności obsługowych

- ➔ Zredukować ciśnienie w przewodzie zasilającym.
 - ⇒ Redukcję ciśnienia w przewodzie można wykonać przez wciśnięcie do oporu grzybka przyłącza pneumatycznego.
- ➔ Wysunąć zasuwę zabezpieczającą (1).
- ➔ Pokrywę filtra (2) należy przytrzymywać drugą ręką. Po wyjęciu zasuwę, pokrywa zostanie wypchnięta przez sprężynę, znajdującą się w obudowie filtra.
- ➔ Wkład oraz korpus filtra należy dokładnie wyczyścić i przedmuchać sprężonym powietrzem. Montaż należy przeprowadzić w kolejności odwrotnej.



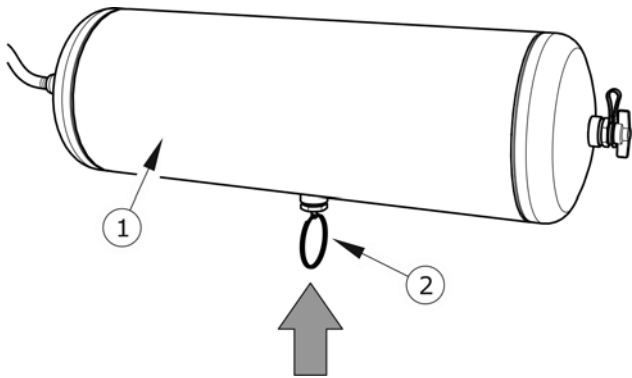
PRZEGLĄD

- Co 3 miesiące.

5.4.1 ODWADNIANIE ZBIORNIKÓW POWIETRZA

Zakres czynności obsługowych

- ➔ Wychylić trzpień zaworu odwadniającego (2) umieszczonego w dolnej części zbiornika (1).
- ➔ Znajdujące się w zbiorniku sprężone powietrze spowoduje usunięcie wody na zewnątrz.



RYСУNEK 5.11 Odwadnianie zbiornika

(1) zbiornik powietrza, (2) zawór odwadniający

- ➔ Po zwolnieniu trzpienia zawór powinien samoczynnie zamknąć się i przerwać wypływ powietrza ze zbiornika.
- ➔ Odwodnić zbiornik znajdujący się z drugiej strony przyczepy.
- ➔ W przypadku, kiedy trzpień zaworu nie chce powrócić do swojego położenia, należy cały zawór odwadniający wykręcić i przeczyszczyć, lub wymienić na nowy (jeżeli jest uszkodzony) – patrz rozdział CZYSZCZENIA ZAWORU ODWADNIAJĄCEGO.

5.4.2 CZYSZCZENIE ZAWORÓW ODWADNIAJĄCYCH



NIEBEZPIECZEŃSTWO

Przed demontażem zaworu odwadniającego odpowietrzyć zbiornik powietrza.

Zakres czynności obsługowych

- ➔ Zredukować całkowicie ciśnienie w zbiornikach powietrza.
 - ⇒ Redukcję ciśnienia w zbiornikach można wykonać przez wychylenie trzpienia zaworu odwadniającego.
- ➔ Wykręcić oba zawory.
- ➔ Przeczyszczyć i przedmuchać sprężonym powietrzem.
- ➔ Wymienić uszczelki miedziane.
- ➔ Wkręcić zawory, napełnić zbiorniki powietrzem, sprawdzić szczelność.



PRZEGLĄD

- *Co 12 miesięcy (przed okresem zimowym).*

5.4.3 CZYSZCZENIE I KONSERWACJA ZŁĄCZ PRZEWODÓW I GNIAZD PNEUMATYCZNYCH



NIEBEZPIECZEŃSTWO

Niesprawne i zanieczyszczone przyłącza przyczepy mogą być przyczyną niewłaściwego funkcjonowania układu hamulcowego.

Uszkodzony korpus złącza kwalifikuje je do wymiany. W przypadku uszkodzenia przykrywki lub uszczelki, należy wymienić te elementy na nowe, sprawne. Kontakt uszczelki przyłączy pneumatycznych z olejami, smarem, benzyną itp. może przyczynić się do ich uszkodzenia i przyspieszyć proces starzenia.

Jeżeli przyczepa jest odłączona od ciągnika, przyłącza należy zabezpieczać przykrywkami lub umieszczać je w przeznaczonych do tego celu gniazdach. Przed okresem zimowym zaleca się zakonserwować uszczelkę przy pomocy preparatów przeznaczonych do tego celu (np. smary silikonowe do elementów wykonanych z gumy).

Każdorazowo przed podłączeniem maszyny należy skontrolować stan techniczny i stopień czystości przyłączy a także gniazd w ciągniku rolniczym. W razie konieczności oczyścić lub naprawić gniazda ciągnika.



PRZEGLĄD

- *Każdorazowo przed połączeniem do ciągnika.*

5.5 OBSŁUGA INSTALACJI HYDRAULICZNEJ

5.5.1 INFORMACJE WSTĘPNE

Prace związane z naprawą, wymianą lub regeneracją elementów instalacji hydraulicznych, należy powierzyć wyspecjalizowanym warsztatom, które posiadają odpowiednie technologie i kwalifikacje do wykonywania tego typu prac.



WSKAZÓWKA

Instalacja hydrauliczna nie wymaga odpowietrzania podczas normalnej eksploatacji przyczepy.

Do obowiązków użytkownika, związanych z obsługą układów hydraulicznych zalicza się jedynie:

- kontrola szczelności instalacji oraz oględziny wzrokowe instalacji,
- kontrola stanu technicznego wtyków hydraulicznych.

5.5.2 KONTROLA SZCZELNOŚCI INSTALACJI HYDRAULICZNEJ

Zakres czynności obsługowych

- ➔ Podłączyć przyczepę do ciągnika.
- ➔ Podłączyć przewody instalacji hydraulicznej zgodnie z zaleceniami instrukcji obsługi.
- ➔ Oczyszczyć złączki i siłowniki hydrauliczne.
- ➔ Uruchomić ciągnik i kilkakrotnie uruchomić siłowniki hydrauliczne (klapy tylnej oraz blokady skrętu). Pozostawić siłowniki w pozycji maksymalnie wysuniętej.
- ➔ Wyłączyć silnik ciągnika i skontrolować cylindry hydrauliczne.
- ➔ Ponownie włączyć silnik ciągnika i uruchomić napęd WOM, spowodować wywrót skrzyni ładunkowej. Pozostawić skrzynię ładunkową podniesioną. Zabezpieczyć skrzynię ładunkową przy pomocy podpory skrzyni.
- ➔ Skontrolować oba cylindry wywrotu skrzyni ładunkowej.

- ➔ Złożyć podporę, opuścić skrzynię ładunkową.
- ➔ Zatrzymać napęd WOM, wyłączyć silnik ciągnika.



NIEBEZPIECZEŃSTWO

Zachować szczególną ostrożność. Nie zajmować miejsca w pobliżu podniesionej klapy. Stosować podporę skrzyni ładunkowej.

W przypadku stwierdzenia zaolejenia na korpusie siłownika hydraulicznego należy sprawdzić charakter nieszczelności. Przy całkowitym wysunięciu cylindra należy skontrolować miejsca uszczelnień. Dopuszczalne są niewielkie nieszczelności z objawami "pocenia się", natomiast w przypadku zauważenia wycieków typu "kropelkowego" należy zaprzestać eksploatacji przyczepy. Jeżeli nieszczelność pojawiła się na złączach należy dokręcić złącze. Jeżeli nieszczelność na złączach nie została zlikwidowana, należy wymienić przewód, złączkę i uszczelnienia (w zależności od miejsca wycieku).



PRZEGLĄD

- *Po pierwszym tygodniu użytkowania.*
- *Co 12 miesięcy.*

5.5.3 KONTROLA STANU TECHNICZNEGO WTYKÓW I GNIAZD HYDRAULICZNYCH

Złącza hydrauliczne muszą być sprawne technicznie oraz utrzymane w należytej czystości. Każdorazowo przed podłączeniem należy upewnić się czy gniazda w ciągniku są utrzymane w wymaganym stanie. Układy hydrauliczne ciągnika oraz przyczepy są wrażliwe na obecność zanieczyszczeń stałych, które mogą być przyczyną uszkodzenia precyzyjnych elementów instalacji.



PRZEGLĄD

- *Każdorazowo przed podłączeniem przyczepy do ciągnika.*

5.5.4 WYMIANA PRZEWODÓW HYDRAULICZNYCH



PRZEGLĄD

- Co 4 lata.

Przewody hydrauliczne gumowe należy wymieniać co 4 lata, bez względu na ich stan techniczny. Czynność tę należy powierzyć wyspecjalizowanym warsztatom.

5.6 SMAROWANIE

TABELA 5.2 *Harmonogram smarowania*

LP.	PUNKT SMARNY	ILOŚĆ PUNKTÓW SMARNYCH	RODZAJ SMARU	CZĘSTOTLIWOŚĆ
1	Łożyska piast	12	A	24M
2	Oko ciągnia dyszla	1	B	14D
3	Mechanizm hamulca ręcznego	1	A	6M
4	Oś kółka prowadzącego linkę hamulca ręcznego	2	A	6M
5	Wałek napędowy	1	B	1M
6	Łożyska siłowników hydraulicznych	4	A	3M
7	Tuleja ślizgowa wałka rozpieraka	6	A	3M
8	Sworzeń haka ryglowania klapy	4	A	3M
9	Sworzeń wywrotu skrzyni ładunkowej	2	B	3M
10	Sworzeń skrzydła klapy	2	B	3M
11	Resor dyszla	1	C	3M

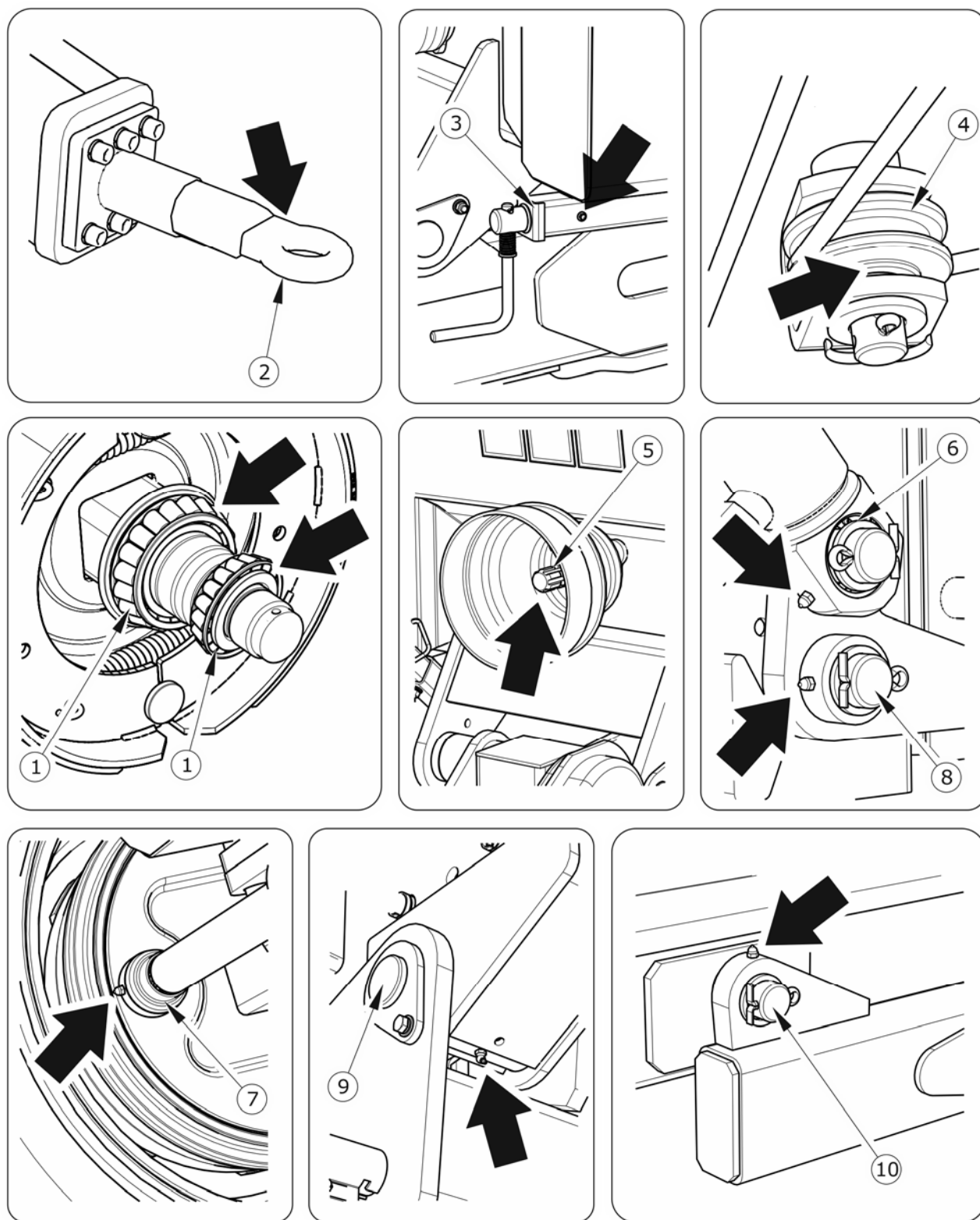
LP.	PUNKT SMARNY	ILOŚĆ PUNKTÓW SMARNYCH	RODZAJ SMARU	CZĘSTOTLIWOŚĆ
12	Sworzeń wahacza dyszla	2	B	3M
13	Sworzeń dyszla	1	B	3M
14	Prowadnice zasuwu szybra	1	A	1M
15	Resory zawieszenia	6	C	3M
16	Powierzchnie ślizgowe resorów	12	B	1M
17	Dźwignia rozpieraka ⁽¹⁾	6	A	3M
18	Zwrotnica osi skrętnej ⁽¹⁾	8	A	3M
19	Sworznie drążka kierowniczego osi skrętnej ⁽¹⁾	4	A	3M
20	Łożysko siłownika wywrotu	2	B	1M
21	Gniazda i sworznie zawiesia cylindra wywrotu	8	B	1M

okresy smarowania – M miesiąc, D – dzień

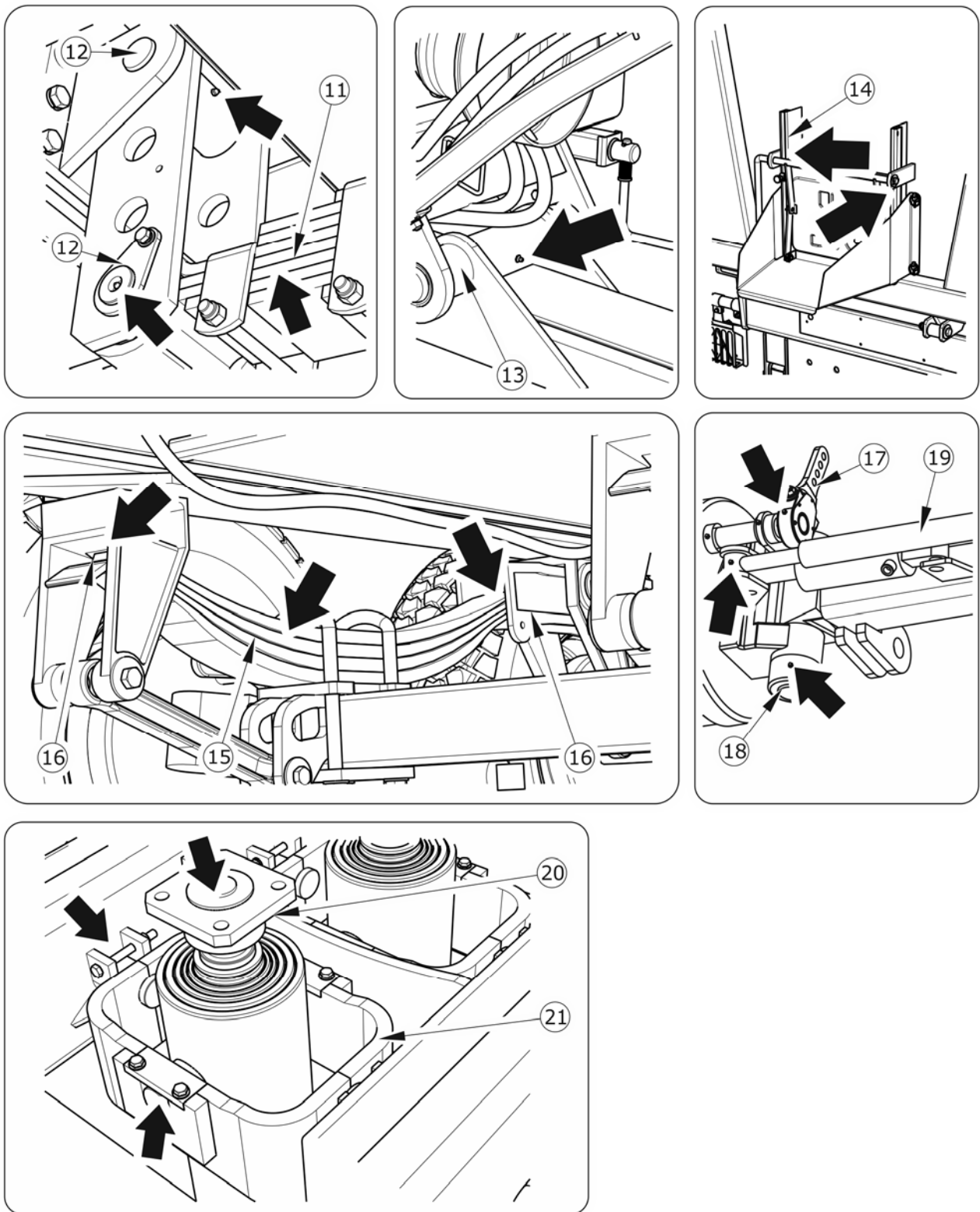
⁽¹⁾ – smarować raz na 3 miesiące lub każdorazowo przed intensywną eksploatacją

Smarowanie przyczepy należy wykonywać przy pomocy smarownicy ręcznej lub nożnej, wypełnionej zalecanym środkiem smarnym. Przed rozpoczęciem pracy należy w miarę możliwości usunąć stary smar oraz inne zanieczyszczenia. Po zakończeniu pracy, nadmiar smaru należy wytrzeć.

Wymianę smaru w łożyskach piast osi jezdnych należy powierzyć wyspecjalizowanym punktom serwisowym, wyposażonym w odpowiednie narzędzia. Zgodnie z zaleceniami producenta osi jezdnych, należy zdemontować całą piastę, wyjąć łożyska oraz poszczególne pierścienie uszczelniające. Po dokładnym umyciu oraz przeprowadzeniu oględzin zamontować nasmarowane elementy. W razie konieczności łożyska oraz uszczelnienia należy wymienić na nowe. Smarowanie łożysk osi jezdnych powinno zostać przeprowadzone nie rzadziej niż raz na 2 lata.



RYSUNEK 5.12 Punkty smarne przyczepy



RYСУNEK 5.13 Punkty smarne przyczepy

TABELA 5.3 Zalecane środki smarne

OZNACZENIE Z TAB. (5.2)	OPIS
A	Smar stały maszynowy ogólnego przeznaczenia (litowy, wapniowy).
B	Smar stały do elementów mocno obciążonych z dodatkiem MOS_2 lub grafitu.
C	Preparat antykorozyjno penetrujący w aerozolu.

Puste opakowania po smarze lub oleju należy utylizować zgodnie z zaleceniami producenta środka smarnego.

WSKAZÓWKA



Ilość punktów smarnych oraz podzespoły wymagające smarowania wymienione w tabeli (5.2) HARMONOGRAM SMAROWANIA, zależą od komplectacji przyczepy.

Na rysunkach (5.12) oraz (5.13) czarnymi strzałkami przedstawiono rozmieszczenie smarowniczek lub obszarów wymagających smarowania.

5.6.1 MATERIAŁY EKSPLOATACYJNE

Olej hydrauliczny

Należy bezwzględnie przestrzegać zasady, aby olej w układzie hydraulicznym przyczepy oraz w instalacji hydraulicznej ciągnika był jednakowego gatunku. W przypadku stosowania różnych rodzajów oleju należy upewnić się czy obydwa środki hydrauliczne można mieszać ze sobą. Stosowanie różnych gatunków oleju może być przyczyną uszkodzenia przyczepy lub ciągnika rolniczego. W nowej maszynie instalacja napełniona jest olejem hydraulicznym L HL32 Lotos.

W przypadku konieczności wymiany oleju hydraulicznego na inny, należy zapoznać się bardzo dokładnie z zaleceniami producenta oleju. Jeżeli zaleca on przepłukanie instalacji odpowiednim preparatem, należy dostosować się do tych zaleceń. Należy przy tym zwrócić uwagę, aby środki chemiczne służące do tego celu nie działały agresywnie na materiały układu hydraulicznego. Podczas normalnej eksploatacji przyczepy wymiana oleju hydraulicznego nie jest konieczna, jednak w przypadku takiej sytuacji, czynność tę należy powierzyć specjalistycznym punktom serwisowym.

TABELA 5.4 Charakterystyka oleju hydraulicznego L-HL 32 Lotos

LP.	NAZWA	JM.	WARTOŚĆ
1	Klasyfikacja lepkościowa wg ISO 3448VG	-	32
2	Lepkość kinematyczna w 400C	mm ² /s	28.8 – 35.2
3	Klasyfikacja jakościowa wg ISO 6743/99	-	HL
4	Klasyfikacja jakościowa wg DIN 51502	-	HL
5	Temperatura zapłonu	C	230

Stosowany olej ze względu na swój skład nie klasyfikuje się jako substancja niebezpieczna, jednakże długotrwałe oddziaływanie na skórę lub oczy może wywołać podrażnienia. W przypadku kontaktu oleju ze skórą należy miejsce kontaktu przemyć wodą z mydłem. Nie należy stosować rozpuszczalników organicznych (benzyna, nafta). Zabrudzone ubranie należy zdjąć aby zapobiec przedostaniu się oleju na skórę. Jeżeli olej dostanie się do oczu, należy przemyć je bardzo dużą ilością wody a w przypadku wystąpienia podrażnienia skontaktować się z lekarzem. Olej hydrauliczny w normalnych warunkach nie działa szkodliwie na drogi oddechowe. Zagrożenie występuje tylko wtedy, kiedy olej jest silnie rozpylony (mgła olejowa), lub w przypadku pożaru, w trakcie którego mogą uwolnić się trujące związki.



NIEBEZPIECZEŃSTWO

Olej należy gasić przy pomocy dwutlenku węgla, pianą lub parą gaśniczą. Do gaszenia pożaru nie można używać wody.

Środki smarne

Do części wysoko obciążonych zaleca się stosowanie smarów litowych z dodatkiem dwusiarczku molibdenu (MOS₂) lub grafitu. W przypadku podzespołów mniej obciążonych zaleca się stosowanie smarów maszynowych ogólnego przeznaczenia, które zawierają dodatki przeciwkorozyjne i są w dużym stopniu odporne na wymywanie wodą. Podobne właściwości powinny cechować preparaty w aerozolu (smary silikonowe, środki antykorozyjno smarujące).

Przed rozpoczęciem korzystania ze smarów należy zapoznać się treścią ulotki informacyjnej dotyczącej wybranego produktu. W szczególności istotne są zasady bezpieczeństwa oraz sposób obchodzenia się z danym środkiem smarnym oraz sposobem utylizacji odpadów (zużyte pojemniki, zanieczyszczone szmaty itp.). Ulotka informacyjna (karta produktu) powinna być przechowywana razem ze smarem.

5.7 CZYSZCZENIE PRZYCZEPY

- Przyczepę należy czyścić w zależności od zapotrzebowania. Wykorzystanie myjki ciśnieniowej zobowiązuje użytkownika do zapoznania się z zasadą działania oraz zaleceniami dotyczącymi bezpiecznej eksploatacji tego urządzenia.
- Do mycia należy używać wyłącznie czystej bieżącej wody. Możliwe jest stosowanie detergentów czyszczących o neutralnym odczynie pH, który nie działa agresywnie na elementy konstrukcyjne przyczepy.
- Wykorzystanie myjek ciśnieniowych zwiększa skuteczność mycia, ale należy zachować szczególną ostrożność podczas pracy. W trakcie mycia dysza agregatu czyszczącego nie może zbliżyć się na odległość mniejszą niż 50 cm od czyszczonej powierzchni.
- Temperatura wody nie powinna przekraczać 55 °C.
- Nie kierować strumienia wody bezpośrednio na elementy instalacji i wyposażenie przyczepy tj. zaworu sterującego, regulatora siły hamowania, siłowniki hamulcowe, siłowniki hydrauliczne, wtyki pneumatyczne, elektryczne oraz hydrauliczne, światła, złącza elektryczne, naklejki informacyjne i ostrzegawcze, tabliczkę znamionową, złącza przewodów, punkty smarne, resory zawieszenia i resor dyszla itp. Duże ciśnienie strumienia wody może spowodować przeniknięcie wody i w efekcie uszkodzenie mechaniczne lub korozję .
- Do czyszczenia i konserwacji powierzchni wykonanych z tworzywa sztucznego zaleca się używać czystej wody lub specjalistycznych preparatów przeznaczonych do tego celu.
- Nie stosować rozpuszczalników organicznych, preparatów nieznanego pochodzenia ani innych substancji, które mogą spowodować uszkodzenie powierzchni lakierowanej, gumowej lub wykonanej z tworzywa sztucznego.

Zaleca się wykonanie próby na niewidocznej powierzchni w przypadku wątpliwości.

- Powierzchnie zaolejone lub zatłuszczone przez smar należy oczyścić przy pomocy benzyny ekstrakcyjnej lub środków przeznaczonych do odtłuszczenia, a następnie umyć czystą wodą z dodatkiem detergentu. Stosować się do zaleceń producenta preparatów czyszczących.
- Detergenty przeznaczone do mycia należy przechowywać w oryginalnych pojemnikach, ewentualnie w pojemnikach zastępczych, ale bardzo dokładnie oznaczonych. Preparaty nie mogą być przechowywane w pojemnikach przeznaczonych do magazynowania żywności i napojów.

NIEBEZPIECZEŃSTWO



Zapoznać się z instrukcją stosowania detergentów myjących i preparatów konserwujących.

Podczas mycia z użyciem detergentów należy stosować odpowiednią odzież ochronną oraz okulary chroniące przed odpryskami.

- Dbać o czystość przewodów elastycznych oraz uszczeltek. Tworzywa z których wykonane zostały te elementy mogą być podatne na substancje organiczne i niektóre detergenty. W wyniku długotrwałego oddziaływania różnych substancji, przyspiesza się proces starzenia oraz zwiększa się ryzyko uszkodzenia. Elementy wykonane z gumy zaleca się konserwować przy pomocy specjalistycznych preparatów po uprzednim dokładnym umyciu.
- Przestrzegać zasad ochrony środowiska, przyczepę myć w przeznaczonych do tego miejscach.
- Mycie oraz suszenie przyczepy musi odbywać się przy temperaturze otoczenia powyżej 0°C.
- Resory należy oczyścić przy pomocy twardej szczotki. Przestrzeń pomiędzy piórami zaleca się przedmuchać sprężonym powietrzem.

5.8 PRZECHOWYWANIE

- Zaleca się aby przyczepa przechowywana była w pomieszczeniu zamkniętym lub zadaszonym.
- Jeżeli maszyna nie będzie użytkowana przez dłuższy okres czasu, należy koniecznie zabezpieczyć ją przed wpływem czynników atmosferycznych, zwłaszcza tych które wywołują korozję stali, działają agresywnie na powłokę antykorozyjną zbiornika i przyspieszają starzenie opon. W tym czasie maszyna musi być rozładowana. Przyczepę należy bardzo starannie umyć i wysuszyć.
- Miejsca skorodowane należy oczyścić z rdzy, odtłuścić i zabezpieczyć przy pomocy farby podkładowej, a następnie pomalować farbą nawierzchniową zgodnie z kolorystyką.
- W przypadku dłuższego postoju, należy koniecznie przesmarować wszystkie elementy bez względu na okres ostatniego zabiegu.
- Felgi oraz opony powinny być starannie umyte i osuszone. W trakcie dłuższego przechowywania nieużywanej przyczepy zaleca się raz na 2 – 3 tygodnie przestawić maszynę w taki sposób, aby miejsce kontaktu opony z podłożem znalazło się w innej pozycji. Ogumienie nie zdeformuje się i zachowa właściwą geometrię. Należy też co pewien czas kontrolować ciśnienie w oponach, i jeżeli jest to konieczne, dopompować koła do właściwego ciśnienia.

5.9 KONTROLA DOKRĘCENIA POŁĄCZEŃ ŚRUBOWYCH

5.9.1 OSIE JEZDNE



PRZEGLĄD

- *Co 3 miesiące*
- *Każdorazowo przed okresem intensywnej eksploatacji*

Punkty kontrolne połączeń śrubowych osi jezdnych (sztywnej i skrętnej)

- Mocowanie siłowników hamulcowych.
- Mocowanie cylindrów blokady osi skrętnej.
- Mocowanie amortyzatora osi skrętnej.
- Połączenie drążka kierowniczego.
- Nakrętki kołpakowe i przeciwnakrętki na cylindrach blokady skrętu.
- Przeciwnakrętki na końcach drążka kierowniczego.

5.9.2 DYSZEL

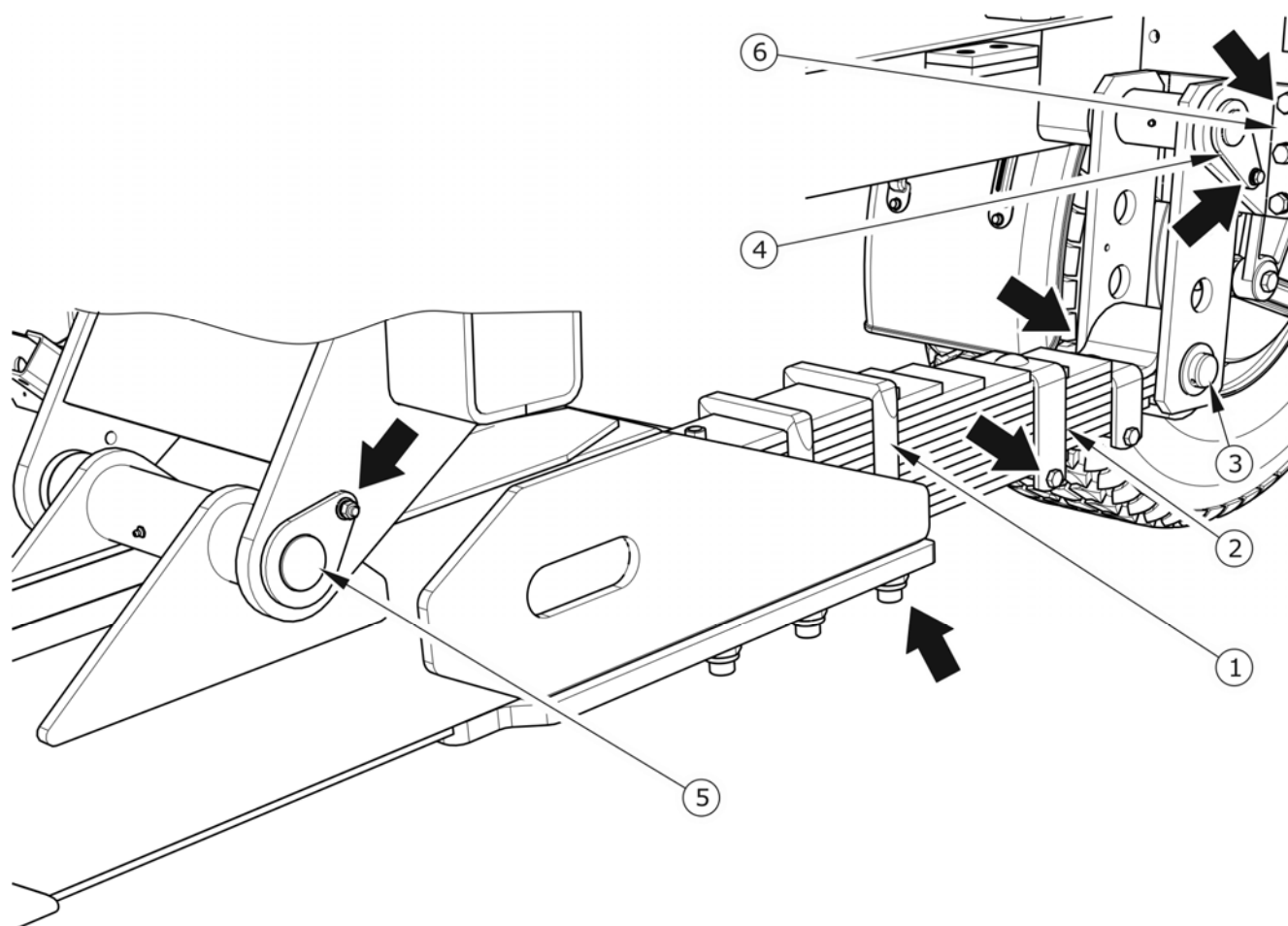
Punkty kontrolne połączeń śrubowych dyszla

- Połączenie nakrętek i śrub kabłąkowych (1).
- Obejmy (2).
- Mocowanie sworznia resoru (3).
- Mocowanie sworznia wahacza (4).
- Mocowanie sworznia dyszla (5).
- Mocowanie wspornika wahacza (6).



PRZEGLĄD

- *Po pierwszym przejeździe z obciążeniem.*
- *Co 6 miesięcy.*
- *Każdorazowo przed okresem intensywnej eksploatacji.*



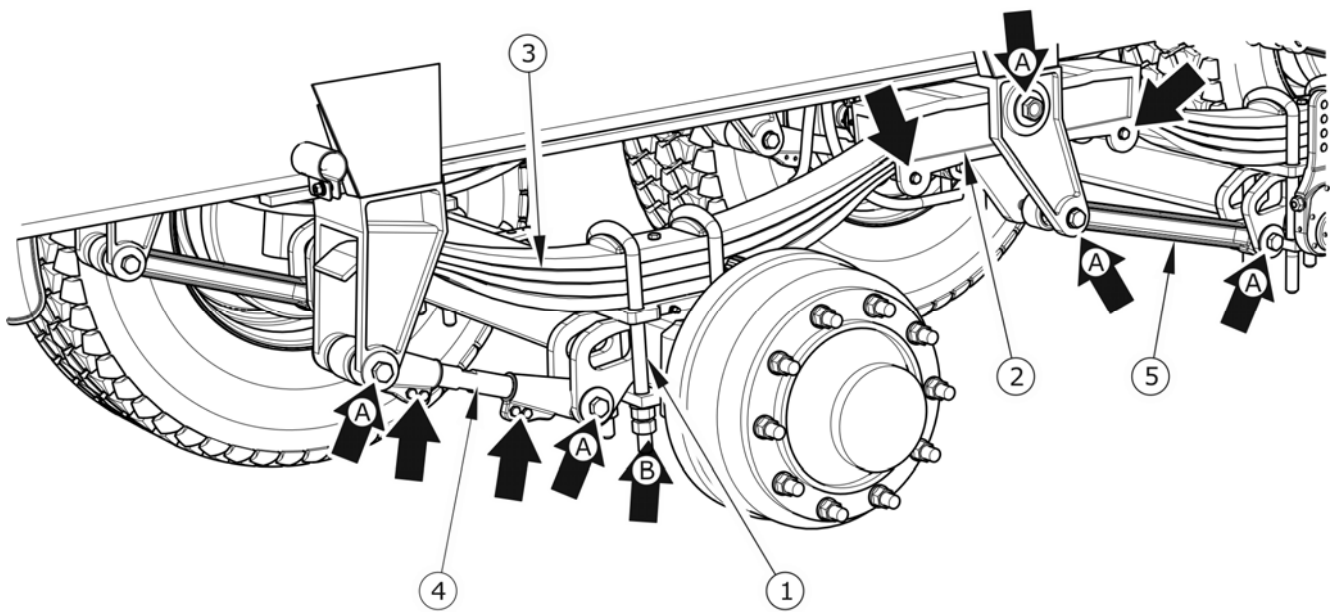
RYСУNEK 5.14 *Dyszel*

(1) *śruba kabłąkowa*, (2) *obejma*, (3) *sworzeń resoru*, (4) *sworzeń wahacza*, (5) *sworzeń dyszla*, (6) *wspornik wahacza*

5.9.3 ZAWIESZENIE

Punkty kontrolne połączeń śrubowych zawieszenia

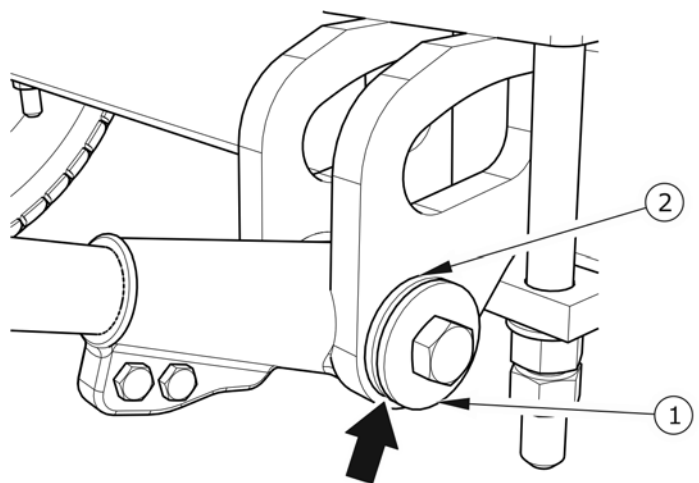
- ➔ Połączenie nakrętek i śrub kabłąkowych (1) mocujących resor do osi.
- ➔ Mocowanie wahacza (2) i śrub blokujących w wahaczu.
- ➔ Połączenia drążków reakcyjnych sztywnych (5) i regulowanych (4).



RYСУNEK 5.15 Zawieszenie resorowe

(1) śruba kabłąkowa „U”, (2) wahacz, (3) resor, (4) drążek reakcyjny regulowany, (5) drążek reakcyjny sztywny

Po dokręceniu śrub mocujących drążki reakcyjne, podkładka (1) – rysunek (5.16), nie może stykać się z kołnierzem wspornika (2). W przeciwnym przypadku należy zdemonstować drążek reakcyjny i wymienić wszystkie tuleje stożkowe (gumowe). Przed montażem nowych tulei, należy przesmarować je wazeliną lub smarem stosowanym podczas montażu opon.



RYСУNEK 5.16 Poprawność dokręcenia drążków reakcyjnych

(1) podkładka, (2) wspornik

WSKAZÓWKA

Momenty dokręcania połączeń – rysunek (5.15)

A: 550 – 560 Nm

B: M24x2 550 – 560 Nm

M24x2.5 450 – 500 Nm

Pozostałe połączenia śrubowe dokręcać momentem zgodnym z tabelą (5.5)

PRZEGLĄD

- Po pierwszym przejeździe z obciążeniem.
- Co 6 miesięcy.
- Każdorazowo przed okresem intensywnej eksploatacji.

5.9.4 MOMENTY DOKRĘCANIA POŁĄCZEŃ ŚRUBOWYCH

Podczas prac konserwacyjno naprawczych należy stosować odpowiednie momenty dokręcania połączeń śrubowych, chyba że podano inne parametry dokręcania. Zalecane momenty dokręcania najczęściej stosowanych połączeń śrubowych przedstawia tabela (5.5). Podane wartości dotyczą śrub stalowych nie smarowanych.

TABELA 5.5 Momenty dokręcania połączeń śrubowych

GWINT METRYCZNY	5.8 ⁽¹⁾	8.8 ⁽¹⁾	10.9 ⁽¹⁾
	Md [Nm]		
M10	37	49	72
M12	64	85	125
M14	100	135	200
M16	160	210	310
M20	300	425	610
M24	530	730	1 050
M27	820	1 150	1 650

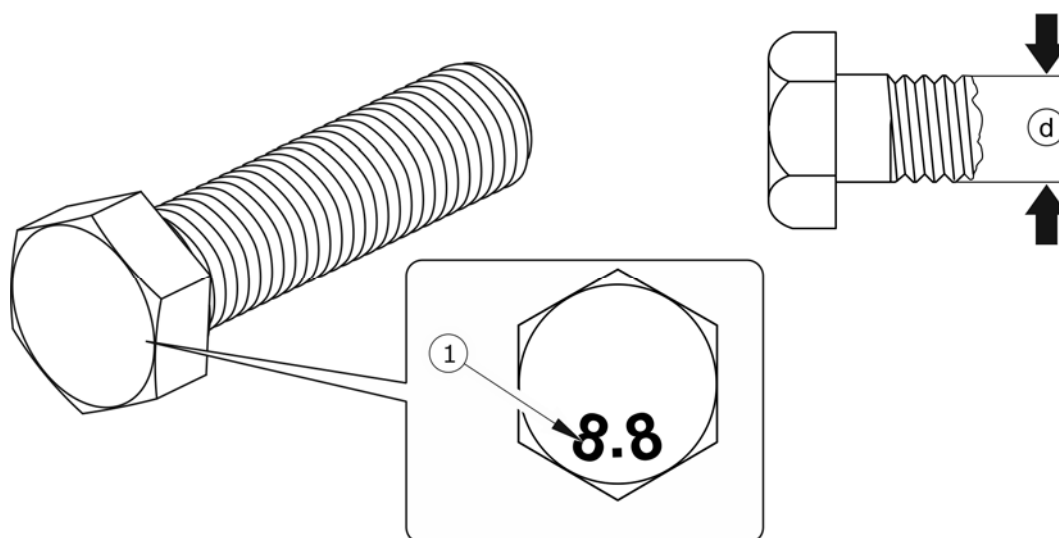
GWINT METRYCZNY	5.8 ⁽¹⁾	8.8 ⁽¹⁾	10.9 ⁽¹⁾
	Md [Nm]		
M30	1 050	1 450	2 100

⁽¹⁾ – klasa wytrzymałości wg normy DIN ISO 898



WSKAZÓWKA

Przewody hydrauliczne należy dokręcać momentem 50 – 70 Nm.



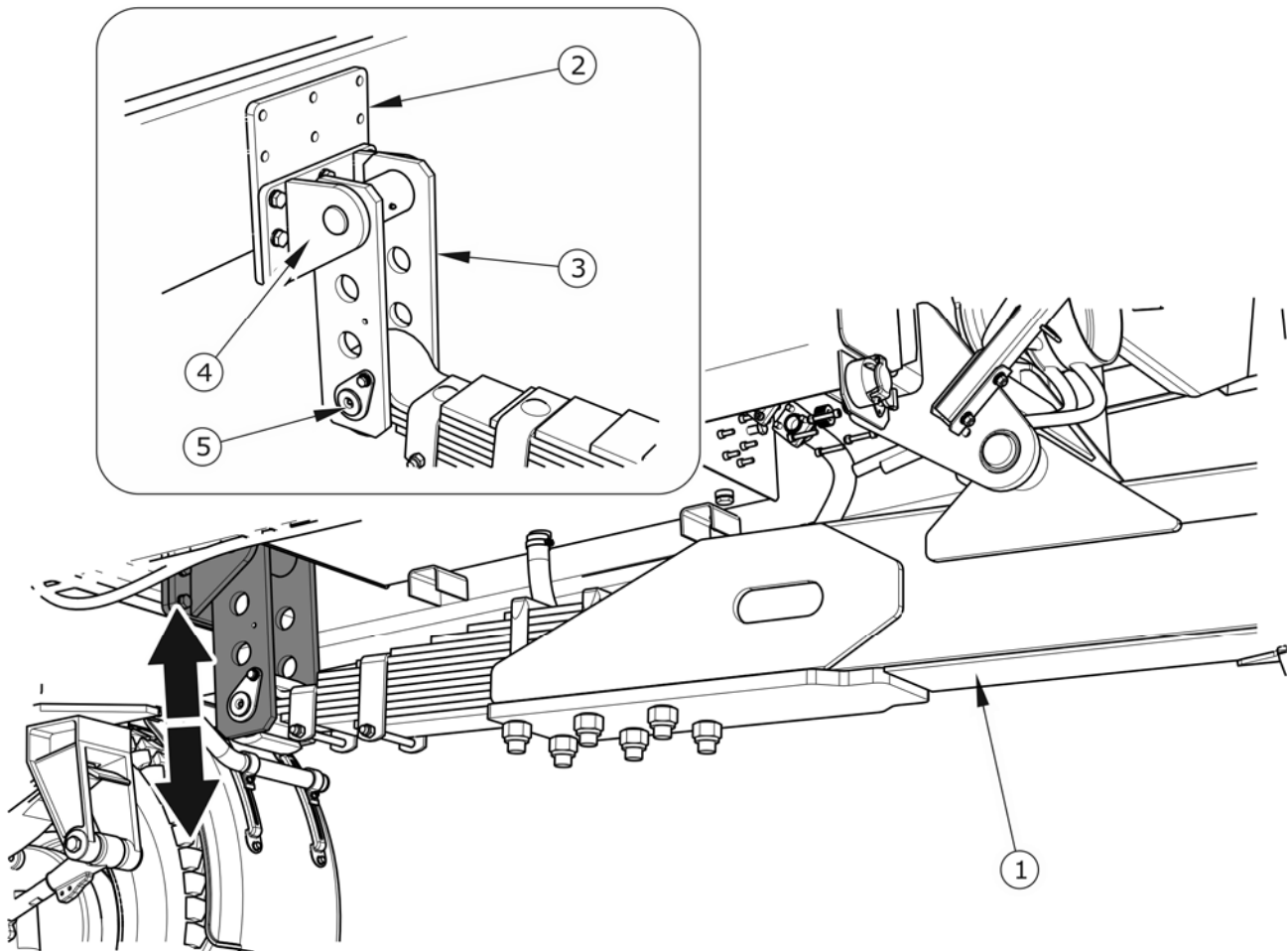
RYSUNEK 5.17 Śruba z gwintem metrycznym

(1) klasa wytrzymałości, (d) średnica gwintu

5.10 REGULACJA POŁOŻENIA DYSZLA

Położenie dyszla należy dobrać indywidualnie w zależności od wysokości posiadanego zaczepu w ciągniku z którym ma być agregowana przyczepa. Jeżeli jest to możliwe, zaleca się regulację zaczepu ciągnika w taki sposób, aby ciężno pociągowe przyczepy było położone płasko podczas jazdy na prostym terenie.

Zakres czynności regulacyjnych



RYСУNEK 5.18 Regulacja dyszla

(1) dyszel, (2) płyta mocowania dyszla, (3) wahacz resoru, (4) wspornik wahacza, (5) sworzeń wahacza

- ➔ Unieruchomić przyczepę hamulcem postojowym.
- ➔ Zabezpieczyć przyczepę przed przetoczeniem podkładając pod koło kliny.
- ➔ Podeprzeć przyczepę z obu stron dyszla.
 - ⇒ Podpory muszą być odpowiednio wytrzymałe a ich długość dobrana w taki sposób aby umożliwiała ustawienie przyczepy na takiej wysokości aby możliwe było przeprowadzenie regulacji.
 - ⇒ Podpory podeprzeć pod belkę czołową ramy dolnej lub pod lewą i prawą podłużnicą.

- ➔ Podeprzeć dyszel za pomocą podnośnika od dołu w taki sposób, aby nie mógł się przechylić po zdemontowaniu wspornika.
- ➔ Zdemontować wspornik wahacza (4)
- ➔ Regulując wysokość podnośnika ustawić wspornik wahacza do wymaganej pozycji.
- ➔ Dokręcić wspornik wahacza do płyty (2).



WSKAZÓWKA

Regulację położenia dyszla można również wykonać przekładając sworzeń wahacza (5) w odpowiedni otwór wahacza (3) uzyskując różne wysokości ustawienia.

5.11 OBSŁUGA ZAWIESZENIA

PRZEGLĄD



Kontrolę geometrii zawieszenia przeprowadzić:

- *po pierwszym przejeździe z obciążeniem,*
- *każdorazowo co 6 miesięcy.*
- *każdorazowo przed okresem intensywnej eksploatacji.*

Kontrolę resorów przeprowadzić raz w roku.

- ➔ Przeprowadzić kontrolę dokręcenia połączeń zawieszenia zgodnie z wytycznymi zawartymi w rozdziale 5.9.3.
- ➔ W przypadku, kiedy śruby drążków reakcyjnych były poluzowane należy sprawdzić czy odległość pomiędzy osiami z lewej i prawej strony przyczepy jest jednakowa. Ponadto należy skontrolować czy koła ustawione są równoległe do kierunku jazdy.
- ➔ Skontrolować stan techniczny resorów, dokładnie oczyścić i wyszczotkować powierzchnie boczne aby sprawdzić czy nie występują pęknięcia piór.

5.12 ROZWIĄZYWANIE PROBLEMÓW

5.12.1 USTERKI I SPOSOBY ICH USUWANIA

USTERKA	PRZYCZYNA	SPOSÓB USUNIĘCIA
Problem z ruszaniem	Nie podłączone przewody instalacji hamulcowej	Podłączyć przewody hamulcowe (dotyczy instalacji pneumatycznych)
	Uruchomiony hamulec postojowy	Zwolnić hamulec postojowy.
	Uszkodzone przewody przyłączeniowe instalacji pneumatycznej	Wymienić.
	Nieszczelność połączeń	Dokręcić, wymienić podkładki lub komplety uszczelniające, wymienić przewody.
	Uszkodzony zawór sterujący lub regulator siły hamowania	Sprawdzić zawór, naprawić lub wymienić.
Hałas w piaście osi jezdnej	Nadmierny luz na łożyskach	Sprawdzić luz i w razie potrzeby wyregulować
	Uszkodzone łożyska	Wymienić łożyska
	Uszkodzone elementy piasty	Wymienić
Niska sprawność układu hamulcowego	Za niskie ciśnienie w instalacji	<p>Sprawdzić ciśnienie na manometrze w ciągniku, odczekać aż sprężarka napełni zbiornik do wymaganego ciśnienia.</p> <p>Uszkodzona sprężarka powietrza w ciągniku. Naprawić lub wymienić.</p> <p>Uszkodzony zawór hamowania w ciągniku. Naprawić lub wymienić.</p> <p>Nieszczelność instalacji. Sprawdzić instalacje pod względem szczelności.</p>

USTERKA	PRZYCZYNA	SPOSÓB USUNIĘCIA
Nadmierne nagrzewanie się piasty osi jezdnej	Nieprawidłowo wyregulowany hamulec zasadniczy lub postojowy	Wyregulować położenia ramion rozpiereków
	Zużyte okładziny hamulcowe	Wymienić szczęki hamulcowe
Nieprawidłowa praca instalacji hydraulicznej	Niewłaściwa lepkość oleju hydraulicznego	Sprawdź jakość oleju, upewnić się że oleje w obydwu maszynach są jednakowego gatunku. W razie potrzeby wymienić olej w ciągniku i/lub w przyczepie.
	Za mała wydajność pompy hydraulicznej ciągnika, uszkodzona pompa hydrauliczna ciągnika.	Sprawdzić pompę hydrauliczną w ciągniku.
	Uszkodzony lub zanieczyszczony siłownik	Sprawdzić tłoczysko siłownika (zgięcie, korozja), skontrolować siłownik pod względem szczelności (uszczelnienie tłoczyska), w razie konieczności naprawić lub wymienić siłownik.
	Za duże obciążenie siłownika	Sprawdzić i w razie konieczności zmniejszyć obciążenie siłownika.
	Uszkodzone przewody hydrauliczne	Sprawdzić i upewnić się, że przewody hydrauliczne są szczelne, nie załamane i prawidłowo dokręcone. W razie konieczności wymienić lub dokręcić.

USTERKA	PRZYCZYNA	SPOSÓB USUNIĘCIA
Nadmierne obustronne zużycie lewego i prawego barku opony.	<p>Za niskie ciśnienie powietrza.</p> <p>Za duża prędkość przejazdu na zakrętach z załadowaną przyczepą.</p> <p>Zbyt szybkie ubywanie powietrza wskutek uszkodzonej felgi, zaworu, przebicia itp.</p>	<p>Sprawdzić ciśnienie powietrza. Regularnie kontrolować poprawność napompowania kół jezdnych.</p> <p>Za duże obciążenie przyczepy. Nie przekraczać dopuszczalnej masy całkowitej maszyny.</p> <p>Zmniejszyć prędkość przejazdu podczas pokonywania zakrętów na utwardzonej powierzchni.</p> <p>Sprawdzić felgę i zawór. Wymienić uszkodzone elementy.</p>
Nadmierne zużycie opony w części środkowej.	Za wysokie ciśnienie powietrza.	Sprawdzić ciśnienie powietrza. Regularnie kontrolować poprawność napompowania kół jezdnych.
Nadmierne jednostronne zużycie opony lewego lub prawego barku	<p>Nieprawidłowa zbieżność.</p> <p>Nieprawidłowo ustawione osie jezdne.</p>	<p>Skontrolować i wyregulować zbieżność osi skrętnych.</p> <p>Skontrolować i wyregulować pozycję osi przez wydłużenie lub skrócenie długości drążków reakcyjnych (regulacyjnych)</p>
Przetarcie bieżnika.	<p>Uszkodzony układ zawieszenia, pęknięty resor.</p> <p>Uszkodzony układ hamulcowy, blokowanie hamulców, nieprawidłowo wyregulowany układ hamulcowy. Zbyt częste i gwałtowne hamowanie.</p>	<p>Skontrolować luzy w układzie zawieszenia, sprawdzić resory. Wymienić uszkodzone lub zużyte elementy.</p> <p>Sprawdzić układ hamulcowy pod kątem niesprawności. Wyregulować dźwignie rozpieracza.</p>
Pęknięcie boczne.	<p>Długotrwała jazda na oponie z niskim ciśnieniem powietrza.</p> <p>Za duże obciążenie przyczepy.</p>	<p>Regularnie kontrolować ciśnienie powietrza.</p> <p>Kontrolować masę ładunku podczas ładowania.</p>
Przetarcia na bocznej zewnętrznej krawędzi opony.	Zbyt częste najeżdżanie na ostre, wysokie przeszkody (np. krawężniki).	Kontrolować technikę jazdy.

USTERKA	PRZYCZYNA	SPOSÓB USUNIĘCIA
Uszkodzenie obręczy (twardnienie i pękanie w okolicach obręczy), kruszenie się opony.	Nieprawidłowa technika hamowania. Zbyt częste gwałtowne hamowanie. Uszkodzony układ hamulcowy.	Sprawdzić układ hamulcowy. Kontrolować technikę hamowania. Uszkodzenie powstaje wskutek nadmiernego nagrzewania się piasty i w efekcie felgi koła jezdneho.
Wyczuwalne drgania przyczepy podczas jazdy.	Nieprawidłowa zbieżność.	Skontrolować zbieżność kół osi skrętnej
	Nieprawidłowa geometria osi jezdnych.	Sprawdzić i wyregulować długości drążków reakcyjnych.
	Nadmierne luzy w układzie zawieszenia.	Sprawdzić poprawność dokręcenia połączeń śrubowych, sprawdzić luzy w układzie zawieszenia. Wymienić uszkodzone lub wypracowane tuleje gumowe zawieszenia.
	Uszkodzony amortyzator osi skrętnej.	Sprawdzić amortyzator. Naprawić lub wymienić.
Nie można wywrócić skrzyni ładunkowej.	Nie podłączony lub uszkodzony wał przegubowo teleskopowy.	Sprawdzić wał. Uszkodzony wał wymienić lub naprawić.
	Za niski poziom oleju w zbiorniku. Brak oleju w zbiorniku.	Uzupełnić zbiornik oleju. Sprawdzić przyczynę wycieku.
	Uszkodzona pompa hydrauliczna.	Sprawdzić pracę pompy. Naprawić lub wymienić.
	Uszkodzone elektrozawory w układzie hydraulicznym wywrotu.	Sprawdzić cewkę i poprawność działania elektrozaworów. Naprawić lub wymienić.
	Uszkodzony przełącznik elektrozaworów. Przetarte przewody instalacji elektrycznej sterującej.	Sprawdzić przełącznik Sprawdzić przewody przełącznika.
	Nie podłączony przewód sterownika. Uszkodzone gniazdo lub wtyk 3 polowy.	Podłączyć przewód. Sprawdzić gniazdo i wtyczkę układu.



ZAŁĄCZNIK A

OPONA	KOŁO TARCZOWE
385/65R22.5 160F TL (regenerowana)	11.75x22.5 ET=-30
385/65 R22.5 TL	11.75x22.5 ET=-30
425/65 R22.5 18PR (regenerowana)	13.00x22.5"
425/65 R22.5 TL	13.00x22.5"
445/65R22.5 169F TL (regenerowana)	14.00x22.5 ET=0
550/60-22,5 171 A8	16.00x22.5 ET=0
600/55-22.5 16PR 169 A8	20.00x22.5H2 ET=-40
620/50R22.5 172 A8	20.00x22.5H2 ET=-40