
Благодарим Вас за покупку прицепа нашего производства. В интересах собственной безопасности и обеспечения надежности и долговечности техники просим Вас внимательно ознакомиться с настоящим руководством по эксплуатации.

Помни!

Перед первым использованием прицепа проверьте затяжку болтов колес. Регулярно проверяйте техническое состояние техники в соответствии с прилагаемым графиком.

ВВЕДЕНИЕ

Изложенная в публикации информация актуальна на день публикации. В связи с постоянным совершенствованием и модернизацией изделий технические параметры выпускаемых машин могут незначительно отличаться от приведенных в настоящем руководстве. Производитель оставляет за собой право вводить изменения в конструкцию выпускаемых им машин с целью облегчения обслуживания и повышения качества их работы, не отраженные в руководстве по эксплуатации.

Руководство по эксплуатации входит в стандартное оснащение машины. Перед началом эксплуатации машин внимательно прочитайте настоящее руководство по эксплуатации и строго соблюдайте все правила техники безопасности. Соблюдение правил техники безопасности обеспечивает безопасность при обслуживании машины, а также сохранность техники и безаварийную работу. Машина сконструирована в соответствии с требованиями действующих стандартов и нормативных правовых документов.

Инструкция описывает основные принципы безопасной эксплуатации и обслуживания сельскохозяйственного прицепа PRONAR T672/2.

Если информация, изложенная в руководстве по эксплуатации, вызовет какие-либо вопросы, обращайтесь за помощью к продавцу или производителю машины.

АДРЕС ПРОИЗВОДИТЕЛЯ:

ООО PRONAR
ул. Мицкевича 101А
17-210 Нарев

КОНТАКТНЫЕ ТЕЛЕФОНЫ:

+48 085 681 63 29

+48 085 681 64 29

+48 085 681 63 81

+48 085 681 63 82

СИМВОЛЫ, ИСПОЛЬЗУЕМЫЕ В ИНСТРУКЦИИ

Информация о угрозах и их описание, а также меры предосторожности, правила и рекомендации по технике безопасности обозначены в тексте руководства по эксплуатации пиктограммой:



и словом "**ОПАСНОСТЬ**". Несоблюдение требований руководства по эксплуатации может быть опасным для Вас, посторонних лиц и окружения.

Особенно важная информация и указания, соблюдение которых является обязательным, обозначены в тексте руководства по эксплуатации пиктограммой:



и словом "**ВНИМАНИЕ**". Несоблюдение рекомендаций, содержащихся в руководстве по эксплуатации, может привести к повреждению машины в результате ненадлежащей или неправильной эксплуатации, обслуживания или регулирования.

Для того, чтобы обратить внимание пользователя на необходимость проведения периодического технического осмотра, соответствующие места в тексте руководства выделены пиктограммой:



Дополнительные рекомендации, изложенные в руководстве по эксплуатации, содержат информацию, которая может Вам пригодиться при обслуживании машины, и обозначены пиктограммой:



и словом "**УКАЗАНИЕ**".

ОПРЕДЕЛЕНИЕ СТОРОН В РУКОВОДСТВЕ:

Левая сторона – с левой стороны от смотрящего, стоящего лицом в направлении езды машины вперед.

Правая сторона – с правой стороны от смотрящего, стоящего лицом в направлении езды машины вперед.

ОБЪЕМ РАБОТ ПО ТЕХНИЧЕСКОМУ ОБСЛУЖИВАНИЮ

Работы по техническому обслуживанию обозначаются в руководстве по эксплуатации знаком: ➡

Результаты регулирования и выполнения работ по техническому обслуживанию, а также замечания, касающиеся выполненных работ, обозначаются знаком: ⇔



Изготовитель: **PRONAR Sp. z o.o.**
ul. Mickiewicza 101 A
17-210 Narew, Polska
tel./fax (+48 85) 681 63 29, 681 63 81,
681 63 82, 681 63 84, 681 64 29
fax (+48 85) 681 63 83
http://www.pronar.pl
e-mail: pronar@pronar.pl

ДЕКЛАРАЦИЯ СООТВЕТСТВИЯ ЕС машины

ООО PRONAR с полной ответственностью заявляет, что машина:

Описание и идентификационные данные машины	
Общее определение и функция:	СЕЛЬСКОХОЗЯЙСТВЕННЫЙ ПРИЦЕП
Тип:	T672/2
Модель:	-----
Серийный №:	
Торговое наименование:	Прицеп PRONAR T672/2

к которой относится данная декларация, соответствует всем требованиям директивы **2006/42/WE** Европейского Парламента и Совета от 17 мая 2006 г., касающейся машин, изменяющая директиву 95/16/WE (Вестник ЕС L 157 от 09.06.2006, стр. 24)

Уполномоченным лицом, имеющим доступ к технической документации является Начальник Отдела Внедрений ООО PRONAR, 17-210 Нарев, ул. Мицкевича 101А, Польша.

Данная декларация относится исключительно к машине в комплектации поступившей в продажу, и не распространяется на комплектующие элементы дополнительно установленные конечным потребителем или проведенные им дальнейшие действия.

Нарев, 29.12.2009
Место и дата выставления

Z-CA DYREKTORA
d/s technicznych
członek zarządu
Roman Omelaniuk
Имя, фамилия уполномоченного лица
должность, подпись

СОДЕРЖАНИЕ

1 ОБЩАЯ ИНФОРМАЦИЯ	1.1
1.1 ИДЕНТИФИКАЦИЯ	1.2
1.1.1 ИДЕНТИФИКАЦИЯ ПРИЦЕПА	1.2
1.1.2 ИДЕНТИФИКАЦИЯ ХОДОВОЙ ОСИ	1.4
1.2 НАЗНАЧЕНИЕ	1.4
1.3 ОСНАЩЕНИЕ	1.8
1.4 ГАРАНТИЙНЫЕ УСЛОВИЯ	1.10
1.5 ТРАНСПОРТ	1.11
1.5.1 ПЕРЕВОЗКА АВТОМОБИЛЬНЫМ ТРАНСПОРТОМ	1.11
1.5.2 ПОСТАВКА СВОИМ ХОДОМ	1.13
1.6 УГРОЗА ДЛЯ ОКРУЖАЮЩЕЙ СРЕДЫ	1.14
1.7 УТИЛИЗАЦИЯ	1.15
2 ПРАВИЛА ТЕХНИКИ БЕЗОПАСНОСТИ	2.1
2.1 ИНФОРМАЦИЯ НА ТЕМУ БЕЗОПАСНОСТИ	2.2
2.1.1 ЭКСПЛУАТАЦИЯ ПРИЦЕПА	2.2
2.1.2 ПОДСОЕДИНЕНИЕ И ОТСОЕДИНЕНИЕ ОТ ТРАКТОРА	2.3
2.1.3 ПОДСОЕДИНЕНИЕ И ОТСОЕДИНЕНИЕ ВТОРОГО ПРИЦЕПА	2.4
2.1.4 ГИДРАВЛИЧЕСКАЯ И ПНЕВМАТИЧЕСКАЯ СИСТЕМЫ	2.4
2.1.5 ЗАГРУЗКА И РАЗГРУЗКА ПРИЦЕПА	2.6
2.1.6 ТРАНСПОРТИРОВКА	2.8
2.1.7 ШИНЫ	2.11
2.1.8 ТЕХНИЧЕСКОЕ ОБСЛУЖИВАНИЕ ТРАКТОРА	2.12
2.1.9 ОПИСАНИЕ ОСТАТОЧНОГО РИСКА	2.15
2.2 ИНФОРМАЦИОННЫЕ И ПРЕДУПРЕЖДАЮЩИЕ НАКЛЕЙКИ	2.16

3	УСТРОЙСТВО И ПРИНЦИП ДЕЙСТВИЯ	3.1
3.1	ТЕХНИЧЕСКАЯ ХАРАКТЕРИСТИКА	3.2
3.2	УСТРОЙСТВО ПРИЦЕПА	3.3
3.2.1	ШАССИ	3.3
3.2.2	ГРУЗОВАЯ ПЛАТФОРМА	3.5
3.2.3	ОСНОВНОЙ ТОРМОЗ	3.7
3.2.4	СТОЯНОЧНЫЙ ТОРМОЗ	3.12
3.2.5	ЭЛЕКТРИЧЕСКОЕ ОБОРУДОВАНИЕ, СВЕТОВАЯ СИГНАЛИЗАЦИЯ	3.12
3.2.6	ГИДРАВЛИЧЕСКАЯ СИСТЕМА ОПРОКИДЫВАНИЯ	3.15
4	ПРАВИЛА ЭКСПЛУАТАЦИИ	4.1
4.1	ПОДГОТОВКА К РАБОТЕ ПЕРЕД НАЧАЛОМ ЭКСПЛУАТАЦИИ	4.2
4.1.1	ТЕХНИЧЕСКИЙ КОНТРОЛЬ ПРИЦЕПА	4.2
4.1.2	ПОДГОТОВКА ПРИЦЕПА К ПЕРВОМУ ПОДСОЕДИНЕНИЮ	4.3
4.2	ПОДСОЕДИНЕНИЕ И ОТСОЕДИНЕНИЕ ПРИЦЕПА ОТ ТРАКТОРА	4.5
4.3	ПОДСОЕДИНЕНИЕ И ОТСОЕДИНЕНИЕ ВТОРОГО ПРИЦЕПА	4.9
4.4	ЗАГРУЗКА И ПРЕДОХРАНЕНИЕ ГРУЗА	4.12
4.4.1	ОБЩАЯ ИНФОРМАЦИЯ, КАСАЮЩАЯСЯ ЗАГРУЗКИ	4.12
4.5	ПЕРЕВОЗКА ГРУЗА	4.20
4.6	РАЗГРУЗКА	4.22
4.7	ОБСЛУЖИВАНИЕ МЕХАНИЗМА ОТТЯГИВАНИЯ БОРТОВ	4.27
4.8	ПРАВИЛА ЭКСПЛУАТАЦИИ ШИН	4.28
5	ТЕХНИЧЕСКОЕ ОБСЛУЖИВАНИЕ	5.1
5.1	ОБЩАЯ ИНФОРМАЦИЯ	5.2

5.2	ОБСЛУЖИВАНИЕ ХОДОВОЙ ОСИ	5.2
5.2.1	ОБЩАЯ ИНФОРМАЦИЯ	5.2
5.2.2	ПРОВЕРКА ЗАЗОРА ПОДШИПНИКОВ В ХОДОВЫХ КОЛЕСАХ	5.3
5.2.3	РЕГУЛИРОВАНИЕ ЗАЗОРА ПОДШИПНИКОВ В ХОДОВЫХ КОЛЕСАХ	5.5
5.2.4	МОНТАЖ И ДЕМОНТАЖ КОЛЕСА, ПРОВЕРКА ЗАТЯЖКИ ГАЕК	5.6
5.2.5	ПРОВЕРКА ДАВЛЕНИЯ ВОЗДУХА, ТЕХНИЧЕСКОГО СОСТОЯНИЯ ШИН И СТАЛЬНЫХ КОЛЕСНЫХ ДИСКОВ	5.8
5.2.6	ПРОВЕРКА ТОЛЩИНЫ ТОРМОЗНЫХ НАКЛАДОК	5.9
5.2.7	РЕГУЛИРОВАНИЕ МЕХАНИЧЕСКИХ ТОРМОЗОВ	5.10
5.2.8	ЗАМЕНА И РЕГУЛИРОВАНИЕ НАТЯЖЕНИЯ ТРОСА СТОЯНОЧНОГО ТОРМОЗА	5.15
5.3	ОБСЛУЖИВАНИЕ ПНЕВМАТИЧЕСКОЙ СИСТЕМЫ	5.17
5.3.1	ОБЩАЯ ИНФОРМАЦИЯ	5.17
5.3.2	ПРОВЕРКА ГЕРМЕТИЧНОСТИ	5.17
5.3.3	ОСМОТР СИСТЕМЫ	5.19
5.4	ОЧИСТКА ВОЗДУШНЫХ ФИЛЬТРОВ	5.19
5.4.1	ОТВОД КОНДЕНСАТА ИЗ ЕМКОСТИ ДЛЯ СЖАТОГО ВОЗДУХА	5.20
5.4.2	ОЧИСТКА КОНДЕНСАТООТВОДЯЩИХ КЛАПАНОВ	5.21
5.4.3	ОЧИСТКА И КОНСЕРВАЦИЯ СОЕДИНЕНИЙ ПНЕВМОПРОВОДОВ И РАЗЪЕМОВ	5.22
5.5	ОБСЛУЖИВАНИЕ ГИДРАВЛИЧЕСКОЙ СИСТЕМЫ	5.23
5.5.1	ОБЩАЯ ИНФОРМАЦИЯ	5.23
5.5.2	ПРОВЕРКА ГЕРМЕТИЧНОСТИ ГИДРАВЛИЧЕСКОЙ СИСТЕМЫ	5.23
5.5.3	ПРОВЕРКА ТЕХНИЧЕСКОГО СОСТОЯНИЯ ГИДРАВЛИЧЕСКИХ ГНЕЗД И РАЗЪЕМОВ	5.24
5.5.4	ЗАМЕНА ГИДРАВЛИЧЕСКИХ ПРОВОДОВ	5.24
5.6	СМАЗКА	5.25
5.6.1	ЭКСПЛУАТАЦИОННЫЕ МАТЕРИАЛЫ	5.30
5.7	ОЧИСТКА ПРИЦЕПА	5.31

5.8	ХРАНЕНИЕ	5.33
5.9	ПРОВЕРКА ЗАТЯЖКИ БОЛТОВЫХ СОЕДИНЕНИЙ	5.34
5.9.1	МОМЕНТЫ ЗАТЯЖКИ БОЛТОВЫХ СОЕДИНЕНИЙ	5.34
5.10	РЕГУЛИРОВАНИЕ ПОЛОЖЕНИЯ ДЫШЛА	5.35
5.11	НЕПОЛАДКИ И СПОСОБЫ ИХ УСТРАНЕНИЯ	5.37
5.11.1	НЕПОЛАДКИ И СПОСОБЫ ИХ УСТРАНЕНИЯ	5.37

РАЗДЕЛ

1

ОБЩАЯ ИНФОРМАЦИЯ

1.1 ИДЕНТИФИКАЦИЯ

1.1.1 ИДЕНТИФИКАЦИЯ ПРИЦЕПА

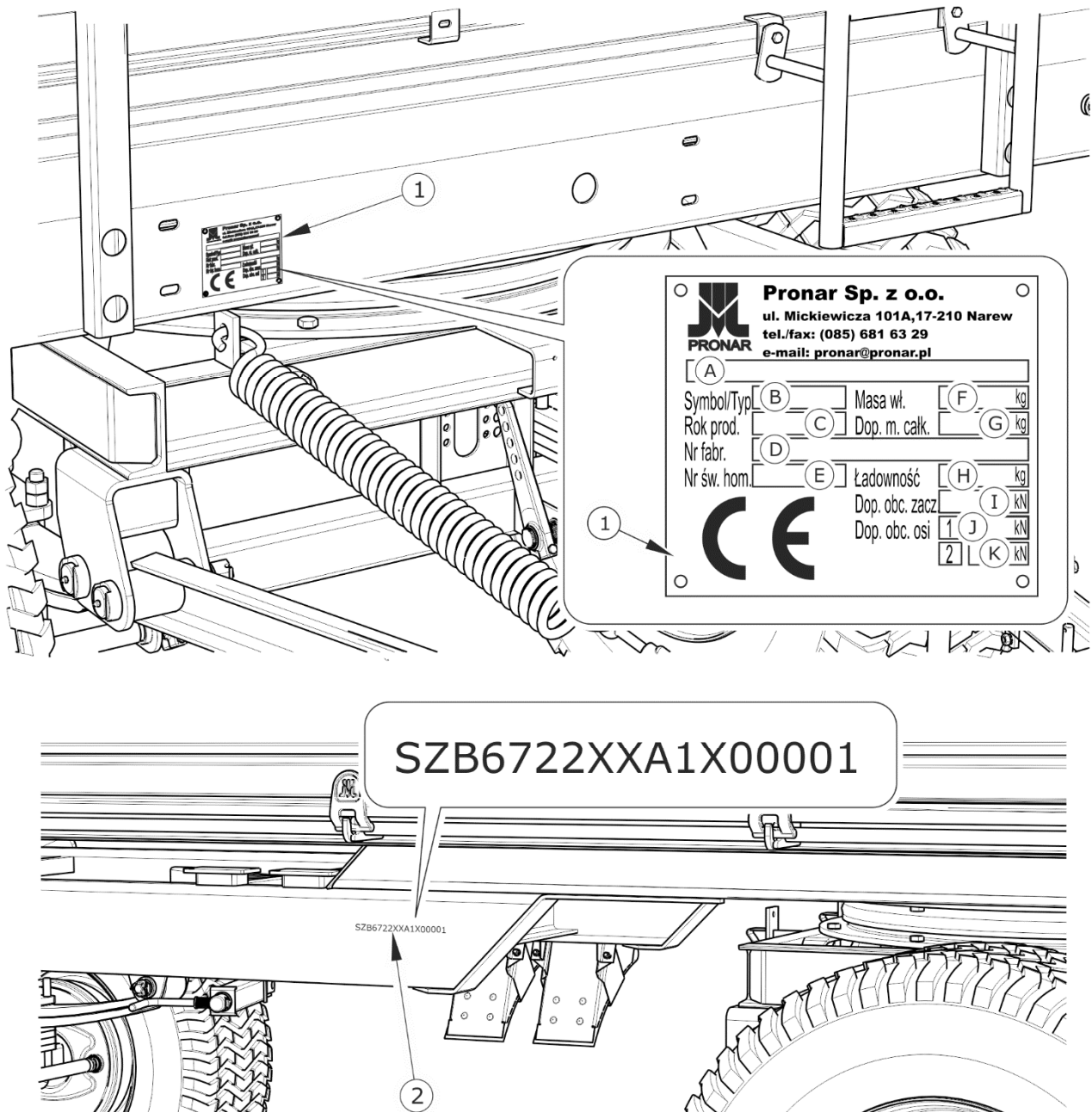


РИСУНОК 1.1 Размещение заводского щитка и заводского номера VIN

(1) заводской щиток, (2) идентификационный номер VIN (пример)

На прицепе Pronar T672/2 устанавливается заводской щиток (1) и выбивается идентификационный номер VIN (2). Серийный номер (2) выбивается на правом

лонжероне нижней рамы, а заводской щиток размещается на лобовом бруске верхней рамы – рисунок (1.1). При покупке прицепа необходимо проверить соответствие серийных номеров, размещенных на машине, и номера, указанного в ГАРАНТИЙНОМ ТАЛОНЕ и в документации продажи. Значение символов на заводском щитке представлено ниже в таблице:

ТАБЛИЦА 1.1 Значение символов на заводском щитке

№ П/П	ОБОЗНАЧЕНИЕ
A	Общее наименование и функция
B	Тип/символ машины
C	Дата изготовления машины
D	Семнадцатизначный идентификационный номер (VIN)
E	Номер сертификата гомологации
F	Собственный вес машины
G	Допустимый общий вес
H	Грузоподъемность
I	Допустимая нагрузка на тягово-сцепное устройство (не касается)
J	Допустимая нагрузка на переднюю ось
K	Допустимая нагрузка на заднюю ось



УКАЗАНИЕ

После покупки прицепа рекомендуем занести серийный номер (VIN) машины в поля ниже.

Серийный номер прицепа

S	Z	B	6	7	2	2	X	X			X					
----------	----------	----------	----------	----------	----------	----------	----------	----------	--	--	----------	--	--	--	--	--

материалы, минеральные удобрения и другие грузы при условии соблюдения требований, изложенных в Разделе 4. Несоблюдение правил загрузки и перевозки товаров, определенных производителем, а также правил дорожного движения той страны, по территории которой передвигается прицеп, приведет к потере прав на гарантийное обслуживание и будет рассматриваться как использование машины не по назначению.

Прицеп не приспособлен и не предназначен для перевозки людей, животных и товаров, квалифицированных как опасные материалы.

ОПАСНОСТЬ

Запрещается использовать прицеп не по назначению, В особенности:

- *для перевозки людей, животных, опасных материалов и агрессивных грузов, которые могут вступить в химические реакции с элементами конструкции прицепа и вызывать коррозию стали, разрушать лакокрасочное покрытие и резиновые элементы, растворять пластиковые элементы и т.п.,*
- *для перевозки неправильно закрепленных грузов, если во время перевозки это может повлечь за собой загрязнение проезжей части дороги и обочины, а также окружающей среды,*
- *для перевозки незакрепленных грузов, которые могут во время перевозки изменить свое положение на платформе прицепа,*
- *для перевозки машин и оборудования, если расположение их центра тяжести снижает устойчивость прицепа,*
- *для перевозки грузов, которые влияют на неравномерное распределение нагрузки и/или перегрузку осей ходовой части и элементов системы навески.*



Прицеп сконструирован в соответствии с действующими нормами безопасности и требованиями действующих стандартов для машинного оборудования. Тормозная система и электрическая система прицепа (световая сигнализация) отвечают требованиям правил дорожного движения. Допустимая скорость передвижения прицепов по дорогам общественного пользования составляет в Польше 30 км/час (в

соответствии с законом от 20 июня 1997 года «Закон о дорожном движении», ст. 20). Необходимо соблюдать правила дорожного движения той страны, по территории которой передвигается прицеп. Однако, скорость прицепа не должна превышать максимально допустимую проектную скорость 40 км/час.

Использованием по назначению считаются все операции, необходимые для правильной и безопасной эксплуатации, а также консервация. В связи с вышесказанным пользователь обязан:

- внимательно ознакомиться с настоящим *РУКОВОДСТВОМ ПО ЭКСПЛУАТАЦИИ* прицепа и *ГАРАНТИЙНЫМ ТАЛОНОМ* и строго соблюдать изложенные в них указания,
- понимать принцип действия машины и правила ее правильной безопасной эксплуатации,
- соблюдать составленные графики консервации и регулирования,
- соблюдать в ходе работы общие правила техники безопасности труда,
- не допускать несчастных случаев,
- соблюдать правила дорожного движения и правила перевозки грузов той страны, по территории которой передвигается машина,
- внимательно ознакомиться с руководством по эксплуатации сельскохозяйственного трактора и строго соблюдать изложенные в нем указания,
- агрегировать прицеп только с таким трактором, который отвечает всем требованиям, предъявляемым производителем прицепа.

Прицеп должны обслуживать исключительно лица, которые:

- ознакомились с содержанием настоящего руководства по эксплуатации и документами, приложенными к прицепу, а также с руководством по эксплуатации сельскохозяйственного трактора,
- прошли обучение по обслуживанию прицепа и правилам техники безопасности,
- имеют необходимые допуски к вождению, ознакомились с правилами дорожного движения и правилами перевозки грузов.

ТАБЛИЦА 1.2 Требования к сельскохозяйственному трактору

ПАРАМЕТРЫ	ЕД. ИЗМ.	ТРЕБОВАНИЯ
Разъемы для подсоединения тормозной системы		
Пневматическая система однопроводная	-	согл. А DIN 74 294 в соответствии с ISO 1728 согл. ISO 7421-1
Пневматическая система двухпроводная	-	
Гидравлическая	-	
Номинальное давление в системе		
Пневматическая система однопроводная	бар	5.8 – 6.5
Пневматическая система двухпроводная	бар	6.5
Гидравлическая	бар	150
Электрическая система		
Напряжение питания	В	12
Разъем	-	7-пиновый согл. ISO 1724
Гидравлическая система опрокидывания		
Гидравлическое масло	-	L HL 32 Lotos ⁽¹⁾ 180 / 18 13
Номинальное давление в системе	бар / МПа	
Расход масла	л	
Тягово-сцепные устройства трактора		
Тип сцепки	-	верхнее буксирное устройство
Прочие требования		
Минимальная мощность трактора	л.с. / кВт	78 / 57.3

В случае присоединения к трактору двух прицепов, второй прицеп должен отвечать требованиям, приведенным в таблице (1.3).



УКАЗАНИЕ

Тяговые показатели трактора зависят от комплектации прицепа.

ТАБЛИЦА 1.3 Требования ко второму прицепу

ПАРАМЕТРЫ	ЕД. ИЗМ.	ТРЕБОВАНИЯ
Допустимый общий вес - двухосного прицепа	кг	14 000
Тормозная система – разъемы Пневматическая система однопроводная Пневматическая система двухпроводная Гидравлическая	- - - бар	согл. ISO 1728 согл. ISO 1728 согл. ISO 7421-1
Номинальное давление в системе Пневматическая система однопроводная Пневматическая система двухпроводная Гидравлическая	бар бар бар	5.8 – 6.5 6.5 150
Гидравлическая система опрокидывания Гидравлическое масло	-	L HL 32 Lotos (2)
Электрическая система Напряжение питания Разъем	В -	12 7-пиновый согл. ISO 1724
Дышло прицепа Диаметр тяги дышла	мм	40

1.3 ОСНАЩЕНИЕ

ТАБЛИЦА 1.4 Оснащение

ОСНАЩЕНИЕ	СТАНДАРТ	ДОПОЛНИТЕЛЬНОЕ	ОПЦИЯ
РУКОВОДСТВО ПО ЭКСПЛУАТАЦИИ, ГАРАНТИЙНЫЙ ТАЛОН	•		

ОСНАЩЕНИЕ	СТАНДАРТ	ДОПОЛНИТЕЛЬНОЕ	ОПЦИЯ
Дышло с тягой Ø40	•		
Дышло с тягой Ø50			•
Разгрузочный люк		•	
Каркас с тентом		•	
Площадка		•	
Стяжка	•		
Комплект надставок 600 мм		•	
Комплект центральных надставок 600мм		•	
Упорные клинья	•		
Заднее тяговое устройство прицепа	•		
Механизм открытия бортов		•	
Крылья на задние колеса	•		
Задняя автоматическая сцепка			•
Знак медленно движущегося транспортного средства		•	
Светоотражающий сигнальный треугольник		•	
Пневматическая тормозная система двухпроводная	•		
Пневматическая тормозная система однопроводная			•
Пневматическая тормозная система двухпроводная с регулятором ALB			•
Гидравлическая тормозная система			•
Подсоединительный электрический провод	•		

**УКАЗАНИЕ**

Информация на тему шин изложена в конце руководства по эксплуатации в ПРИЛОЖЕНИИ А.

1.4 ГАРАНТИЙНЫЕ УСЛОВИЯ

ООО PRONAR в Нарви гарантирует исправную работу машины в течение установленного гарантийного срока при условии ее эксплуатации и технического обслуживания в соответствии с требованиями *РУКОВОДСТВА ПО ЭКСПЛУАТАЦИИ*. Срок выполнения ремонтов указывается в *ГАРАНТИЙНОМ ТАЛОНЕ*.

**УКАЗАНИЕ**

Продавец должен правильно заполнить ГАРАНТИЙНЫЙ ТАЛОН и рекламационные купоны. В случае отсутствия в гарантийном талоне даты продажи или печати продавца покупателю может быть отказано в гарантийном обслуживании.

Гарантия не распространяется на элементы и узлы машины, которые быстро изнашиваются в нормальных эксплуатационных условиях, независимо от гарантийного срока. В частности, к таким элементам относятся следующие элементы/узлы:

- тяга дышла,
- фильтры в местах подсоединения пневматической системы,
- шины,
- уплотнения,
- подшипники,
- лампочки и светодиоды,
- тормозные колодки.

Гарантийному обслуживанию подлежат только такие случаи, как: механические повреждения, возникшие не по вине пользователя, заводские дефекты частей и т.п.

В случае причинения ущерба в результате:

- механических повреждений по вине пользователя или в результате дорожной аварии,
- ненадлежащей эксплуатации, регулирования и консервации, использования машины не по назначению,
- эксплуатации неисправной машины,
- несанкционированного, неправильного выполнения ремонтов,
- выполнения самовольных модификаций конструкции машины,

пользователь теряет право на гарантию.

Пользователь обязан немедленно уведомлять о всех замеченных повреждениях лакокрасочного покрытия и появлении следов коррозии, а также удалять неполадки независимо от того, подлежат повреждения гарантии или нет. Подробная информация о гарантийных условиях содержится в *ГАРАНТИЙНОМ ТАЛОНЕ*, входящем в комплект каждой поставки.

Запрещается вводить какие-либо модификации в конструкцию машины без письменного согласия производителя. В особенности запрещается сваривать, рассверливать, вырезать и нагревать главные элементы конструкции машины, от которых непосредственно зависит безопасность работы на машине.

1.5 ТРАНСПОРТ

Машина поставляется в полностью собранном виде и не требует упаковки. Упаковка необходима только для технико-эксплуатационной документации и возможного дополнительного оснащения. Прицепы поставляются автомобильным транспортом или своим ходом, прицепленными к трактору.

1.5.1 ПЕРЕВОЗКА АВТОМОБИЛЬНЫМ ТРАНСПОРТОМ

Погрузка на автомобиль и выгрузка прицепа должна осуществляться с использованием перегрузочной платформы при помощи сельскохозяйственного трактора, подъемного или седельного крана. При погрузке и выгрузке прицепа необходимо соблюдать общие правила техники безопасности при перегрузочных работах. Лица, обслуживающие

погрузочно-разгрузочное оборудование, должны иметь соответствующие квалификации и допуски для обслуживания этих приспособлений.

Подъем и перемещение машины при помощи погрузочно-разгрузочного оборудования разрешается исключительно за стационарные элементы конструкции машины, То есть, прежде всего, за нижнюю раму, транспортные захваты и ходовую ось.



ВНИМАНИЕ

Запрещается использовать для крепления и присоединения прицепа тягу дышла, ограждения, кронштейны крыльев и другие недостаточно прочные элементы конструкции, непригодные для этой цели.

На время транспорта прицеп должен быть соответствующим образом размещен и закреплен на платформе транспортного средства при помощи специальных ремней и цепей (растяжек). Для надлежащего закрепления машины рекомендуется использовать транспортные захваты, опоясать ходовые оси, лонжероны рамы и, по возможности, элементы конструкции поворотного круга.

Для предотвращения перемещения прицепа по платформе транспортного средства необходимо подложить под колеса клинья, деревянные бруски или какие-либо другие неострые предметы, которые необходимо прибить к полу грузовой платформы или закрепить каким-либо другим способом, предотвращающим их перемещение.

Крепежные приспособления должны быть технически исправными и иметь актуальный сертификат безопасности. Протертые ремни, трещины в транспортных захватах, отогнутые или заржавевшие крюки и другие повреждения могут дисквалифицировать данное приспособление. Необходимо ознакомиться с информацией, изложенной в инструкции производителя по обслуживанию используемого крепежного приспособления. Количество крепежных элементов (тросы, ремни, цепи, растяжки и т.п.) и сила, необходимая для их натяжения, зависит, в частности, от веса самой машины, конструкции автомобиля, скорости передвижения и других условий. Поэтому мы не можем представить однозначную схему крепления.

Правильно закрепленная машина не должна изменять свое положение относительно транспортного средства. Выбирайте крепежные приспособления всегда в соответствии с указаниями их производителя. Если у Вас возникнут сомнения в их надежности, необходимо использовать дополнительные средства защиты и больше точек

крепления. В случае необходимости, чтобы не повредить крепежные приспособления во время транспорта, предохраняйте острые края прицепа прокладками.



ОПАСНОСТЬ

Неправильное использование крепежных приспособлений может стать причиной серьезной аварии.



ВНИМАНИЕ

В случае поставки автомобильным транспортом прицеп должен быть закреплен на платформе транспортного средства в соответствии с правилами перевозки грузов автомобильным транспортом.

При перевозке водитель автомобиля должен соблюдать особые меры предосторожности. Центр тяжести автомобиля, на котором перевозится машина, смещается вверх, что угрожает устойчивости транспортного комплекса.

Крепежные приспособления должны быть технически исправными и иметь актуальный сертификат безопасности. Ознакомьтесь с содержанием инструкции по обслуживанию крепежных приспособлений.

В ходе погрузочно-разгрузочных работ необходимо следить за тем, чтобы не повредить лакокрасочное покрытие машины и элементы ее оснащения. Собственный вес прицепа указан в таблице (3.1).

1.5.2 ПОСТАВКА СВОИМ ХОДОМ



ВНИМАНИЕ

В случае, если машина поставляется своим ходом, водитель тягача должен внимательно ознакомиться с настоящим руководством по эксплуатации и строго соблюдать изложенные в нем указания и правила.

В случае поставки своим ходом пользователь должен ознакомиться с **РУКОВОДСТВОМ ПО ЭКСПЛУАТАЦИИ** прицепа и выполнять рекомендации производителя. Поставка своим ходом состоит в буксировании машины к месту назначения трактором покупателя. Скорость передвижения должна соответствовать

дорожным условиям и правилами дорожного движения, причем не может превышать максимально допустимую проектную скорость.

1.6 УГРОЗА ДЛЯ ОКРУЖАЮЩЕЙ СРЕДЫ

Вытекание гидравлического масла представляет непосредственную угрозу для окружающей среды в связи с ограниченной способностью его компонентов к биodeградации. В связи с совсем незначительной растворимостью в воде гидравлическое масло не является остро токсичным для организмов, живущих в водной среде. Образующаяся на поверхности воды маслянистая пленка может стать причиной непосредственного физического воздействия на организмы и уменьшения насыщения воды кислородом вследствие отсутствия контакта воздуха с водой. Попадание масла в водоемы может довести до снижения кислорода в воде.

ОПАСНОСТЬ



Отработанное гидравлическое масло или собранные при помощи сорбентов остатки следует хранить в плотно закрытых и четко маркированных емкостях. Запрещается использовать для этой цели упаковки, предназначенные для пищевых продуктов.

Все ремонтные и консервационные работы, в ходе которых может появиться течь масла, необходимо выполнять в помещениях с маслостойким полом. В случае обнаружения вытекания масла в окружающую среду, в первую очередь, необходимо перекрыть источник течи, а затем собрать розлитое масло при помощи доступных средств. Остатки масла соберите при помощи сорбентов или посыпьте место разлива опилками, песком или другим абсорбирующим материалом. Собранные таким образом масло следует хранить в плотно закрытых и обозначенных емкостях, стойких к воздействию углеводородов. Емкости необходимо хранить вдали от источников тепла, горючих материалов и пищевых продуктов.



УКАЗАНИЕ

В гидравлическую систему прицепа закачено масло L-HL 32 Lotos.



ВНИМАНИЕ

Утилизацию маслоотходов следует доверить специализированной фирме. Запрещается сбрасывать и сливать масло в канализацию и водоемы.

Отработанное или непригодное к использованию вследствие потери своих свойств масло рекомендуется хранить в оригинальных упаковках. В таких же условиях, как описано выше. Утилизацию маслоотходов следует доверить специализированной фирме. Код маслоотходов (гидравлическое масло L-HL 32 Lotos): 13 01 10. Более подробную информацию на тему масла Вы найдете в карте безопасности продукта

1.7 УТИЛИЗАЦИЯ

В случае если пользователь решит утилизировать машину, необходимо соблюдать установленные нормативы данной страны, касающиеся утилизации и рециклинга вышедших из эксплуатации машин. Перед тем, как приступить к демонтажу, необходимо полностью удалить масло из гидравлической системы.

Отработанные и поврежденные элементы, не подлежащие регенерации и ремонту, следует сдать в пункт приема вторсырья. Утилизацию гидравлического масла следует доверить специализированной фирме.



ОПАСНОСТЬ

В ходе демонтажа необходимо использовать соответствующие инструменты (подъемные и козловые краны, лебедки, домкраты и т.п.), а также средства индивидуальной защиты, т. е. защитную одежду, обувь, перчатки, очки и т.п.

Избегайте попадания масла на кожу. Не допускайте разливания масла.

РАЗДЕЛ

2

**ПРАВИЛА ТЕХНИКИ
БЕЗОПАСНОСТИ**

2.1 ИНФОРМАЦИЯ НА ТЕМУ БЕЗОПАСНОСТИ

2.1.1 ЭКСПЛУАТАЦИЯ ПРИЦЕПА

- Перед началом эксплуатации прицепа внимательно ознакомьтесь с настоящим руководством по эксплуатации и ГАРАНТИЙНЫМ ТАЛОНОМ. В ходе эксплуатации соблюдайте правила техники безопасности и указания, изложенные в данных документах.
- Лица, эксплуатирующие и обслуживающие прицеп, должны иметь соответствующие квалификации и допуски для управления сельскохозяйственными тракторами с прицепом.
- Пользователь обязан ознакомиться с устройством, принципом действия машины и правилами ее безопасной эксплуатации.
- В случае, если у Вас появятся какие-либо вопросы по поводу информации, изложенной в руководстве по эксплуатации, просим обращаться за помощью к продавцу, в авторизованный центр сервисного обслуживания или непосредственно к производителю.
- Неосторожная и ненадлежащая эксплуатация и техобслуживание прицепа, а также несоблюдение требований руководства по эксплуатации могут повлечь за собой опасные последствия для жизни и здоровья людей.
- Предупреждаем о существовании остаточного риска, поэтому в ходе эксплуатации прицепа необходимо строго соблюдать правила техники безопасности и разумно его использовать.
- Категорически запрещается допускать к работе на машине лиц, не имеющих допуска к работе на тракторе, в том числе: детей, лиц в нетрезвом состоянии или под воздействием наркотических и других одурманивающих веществ.
- Несоблюдение требований руководства по эксплуатации может быть опасным для Вас, посторонних лиц и окружения.
- Запрещается использовать прицеп не по назначению. Каждый, кто использует прицеп не по назначению, берет на себя полную

ответственность за какие-либо возможные последствия, связанные с его эксплуатацией. Использование машины для иных целей, чем предусматривает производитель, считается несоответствующим назначению и может стать причиной потери гарантии.

- Для монтажа и демонтажа бортовых надставок, каркаса и тента необходимо использовать соответствующие лестницы, площадки или рампы. Состояние этих приспособлений должно предохранять работающего от падения. Данные работы должны выполнять, по крайней мере, два человека.
- В конечной фазе сматывания тента нужно обязательно придерживать одной рукой за верх передней рамы каркаса или другие несущие элементы конструкции прицепа. В противном случае Вы можете упасть.

2.1.2 ПОДСОЕДИНЕНИЕ И ОТСОЕДИНЕНИЕ ОТ ТРАКТОРА

- Запрещается подсоединять прицеп к трактору, который не отвечает требованиям, предъявляемым производителем (минимальное потребление мощности трактором, отсутствие надлежащего тягово-сцепного устройства и т.п.) - См. таблицу (1.2) *ТРЕБОВАНИЯ К СЕЛЬСКОХОЗЯЙСТВЕННОМУ ТРАКТОРУ*. Прежде чем подсоединить прицеп убедитесь, что масло, залитое во внешнюю гидравлику трактора, можно смешивать с гидравлическим маслом в гидросистеме прицепа.
- Перед подсоединением прицепа необходимо убедиться, что трактор и прицеп технически исправны.
- Для подсоединения прицепа к трактору необходимо использовать исключительно верхнее буксирное устройство. После завершения агрегирования машин необходимо проверить прочность сцепления. Также необходимо ознакомиться с содержанием руководства по эксплуатации трактора. Если трактор оснащен автоматической сцепкой, всегда убеждайтесь, что агрегирование уже закончено.
- При агрегировании машины необходимо соблюдать особую осторожность.
- Убедитесь, что между трактором и агрегированным прицепом нет людей.

- Запрещается отсоединять прицеп от трактора, если платформа прицепа поднята.
- При подсоединении и отсоединении прицепа прицеп должны быть поставлен на стояночный тормоз.

2.1.3 ПОДСОЕДИНЕНИЕ И ОТСОЕДИНЕНИЕ ВТОРОГО ПРИЦЕПА

- Запрещается подсоединять второй прицеп, который не отвечает требованиям, предъявляемым производителем (отсутствие требуемой тяги дышла, превышение допустимого общего веса и т.п.) - см. таблицу (1.3) *ТРЕБОВАНИЯ КО ВТОРОМУ ПРИЦЕПУ* Прежде чем подсоединить прицеп убедитесь, что масло, залитое в оба прицепа, можно смешивать.
- К прицепу разрешается подсоединять исключительно двухосные прицепы, допустимый общий вес которых соответствует таблице (1.3).
- Перед подсоединением прицепа необходимо убедиться, что трактор и прицеп технически исправны.
- При агрегировании машины необходимо соблюдать особую осторожность.
- Во время подсоединения запрещается пребывать между прицепами. Лицо, помогающее агрегировать машину, должно находиться за пределами опасной зоны в таком месте, чтобы водитель трактора его все время видел.
- Запрещается отсоединять второй прицеп, если его платформа поднята.
- После завершения агрегирования необходимо проверить прочность сцепления.

2.1.4 ГИДРАВЛИЧЕСКАЯ И ПНЕВМАТИЧЕСКАЯ СИСТЕМЫ

- Во время работы гидравлическая и пневматическая системы находятся под высоким давлением.
- Регулярно проверяйте техническое состояние гидравлических и пневматических соединений и проводов. Не допускайте подтекания масла из гидравлической системы и утечку воздуха.

- Запорный клапан опрокидывающего механизма ограничивает угол опрокидывания грузовой платформы на стороны и вперед. Длину тросика управления этим клапаном устанавливает производитель и нельзя ее регулировать в ходе эксплуатации прицепа.
- В случае аварии гидравлической или пневматической системы необходимо прекратить эксплуатацию прицепа до момента устранения аварии.
- При присоединении гидравлических проводов к трактору необходимо обращать внимание на то, чтобы в гидравлических системах трактора и прицепа не было давления. В случае необходимости нужно уменьшить остаточное давление в системе.
- В случае травмирования сильной струей гидравлического масла необходимо немедленно обратиться к врачу. Гидравлическое масло может проникнуть под кожу и стать причиной опасной инфекции. В случае попадания масла в глаза необходимо промыть их большим количеством воды. Если появится раздражение – обратиться к врачу. В случае попадания масла на кожу необходимо промыть загрязненный участок кожи водой с мылом. Запрещается использовать органические растворители (бензин, керосин).
- Необходимо использовать гидравлическое масло, рекомендованное производителем.
- Оработанное гидравлическое масло после замены следует утилизировать. Отработанное или непригодное к использованию вследствие потери своих свойств масло рекомендуется хранить в плотно закрытых емкостях, стойких к воздействию углеводородов. Емкости, предназначенные для хранения, должны быть четко маркированными и храниться при определенных условиях.
- Запрещается хранить гидравлическое масло в упаковках, предназначенных для хранения пищевых продуктов.
- Резиновые гидравлические провода необходимо заменять новыми через 4 года эксплуатации машины, несмотря на их техническое состояние.

2.1.5 ЗАГРУЗКА И РАЗГРУЗКА ПРИЦЕПА

- Лица, обслуживающие погрузочно-разгрузочное оборудование, должны иметь соответствующие квалификации и допуски для обслуживания этих приспособлений.
- Перед загрузкой убедитесь, что стяжки находятся на своих местах. Правильно отрегулируйте натяжной механизм и залокируйте его чекой. В случае загрузки материалов, которые не вызывают нагрузки на боковые борта, разрешается демонтировать стяжку бортов. В противном случае напираний на борта груз может привести к повреждению бортов.
- Используйте только оригинальные болты с рукоятками. Использование неоригинальных болтов может привести к повреждению прицепа.
- Прицеп не предназначен для перевозки людей, животных и опасных материалов.
- Груз должен быть размещен таким образом, чтобы не нарушал устойчивости прицепа и не затруднял управление автопоездом.
- Неправильное размещение груза может привести к перегрузке ходовой системы и тягово-сцепного устройства прицепа.
- Неправильное распределение груза на платформе прицепа и превышение предела нагрузки может стать причиной повреждения элементов прицепа или прицеп может перевернуться.
- Запрещается пребывать на грузовой платформе в ходе загрузки и разгрузки.
- Разрешается загружать и разгружать прицеп только на твердой и ровной поверхности и только в том случае, если прицеп подсоединен к трактору. Трактор и прицеп должны быть установлены, как для езды по прямой.
- Необходимо следить за тем, чтобы в зоне загрузки/разгрузки и подъема и опускания платформы не находились посторонние лица. Прежде чем начать опрокидывание платформы, необходимо обеспечить обзорность места работы и убедиться, что вблизи нет людей и посторонних предметов.
- Перед опрокидыванием грузовой платформы прицепа необходимо убедиться, что болты опрокидывающего механизма находятся с

надлежащей стороны разгрузки. Проверить правильность положения болтов.

- При подъеме платформы необходимо следить за тем, чтобы прицеп находился на безопасном расстоянии от силовых линий.
- При открывании бортовых замков и петель будьте особо осторожны, убедитесь в безопасном расположении груза.
- Запрещается опрокидывать грузовую платформу при сильных порывах ветра.
- Разгрузка объемных материалов, загруженных на высоту более 1 метра, может осуществляться только путем опрокидывания прицепа назад.
- Если при опрокидывании платформы груз не высыпается, немедленно прекратите разгрузку. Необходимо устранить причину блокирования груза на платформе и продолжить разгрузку.
- В зимний период необходимо обращать особое внимание на грузы, которые могут замерзнуть во время перевозки. При опрокидывании платформы замерзший груз может дестабилизировать прицеп и прицеп может перевернуться.
- Запрещается опрокидывать платформу, если существует какой-либо риск переворота прицепа.
- Запрещается поднимать загруженную платформу с закрытыми бортами.
- Запрещается резко трогать прицеп вперед, если трудноразгружаемый или объемный груз еще не полностью разгружен.
- По окончании разгрузки убедитесь, что грузовая платформа пустая.
- Запрещается передвижение с поднятой грузовой платформой.
- Во избежание травмирования пальцев будьте осторожны при открытии и закрытии бортов прицепа и разгрузочного люка.
- Во избежание травмирования запрещается входить или вкладывать руки между открытыми бортами и платформой прицепа.

- Прежде чем приступить к устранению аварии, нужно опустить платформу. В случае, если необходимо поднять платформу, ее нужно опрокинуть на бок и зафиксировать от опускания при помощи опоры платформы. Грузовая платформа должна быть пустая. Прицеп должен быть подсоединен к трактору и поставлен на стояночный тормоз. Кроме того, подложите клинья под колеса прицепа.

2.1.6 ТРАНСПОРТИРОВКА

- Перед началом езды необходимо убедиться в том, что болты опрокидывающего механизма, соединяющие грузовую платформу с нижней рамой, и пальцы бортовых петель защищены от выпадания. Проверить надежность крепления заслонки в заднем борту. Убедиться в правильности закрытия всех бортов и надставок. Проверить правильность крепления стяжек и блокирование натяжного механизма.

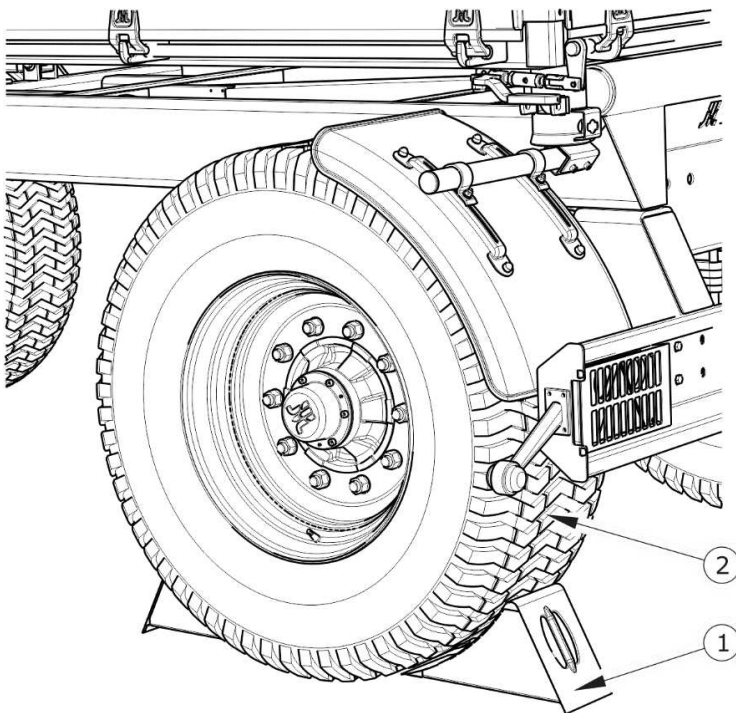


РИСУНОК 2.1 Способ установки клиньев

(1) клин, (2) заднее колесо

- Перед началом передвижения убедитесь в том, что стояночный тормоз расторможен, а регулятор силы торможения находится в требуемом положении (касается пневматических систем с ручным трехпозиционным регулятором).
- При передвижении по дорогам общественного пользования необходимо соблюдать

правила дорожного движения и правила перевозки грузов той страны, по территории которой передвигается машина.

- Клинья (1) необходимо подкладывать только под одно колесо (один спереди колеса - второй сзади - см. рис. (2.1). Не подкладывайте клинья под передние колеса.
- Не оставляйте отцепленную машину на дорогах общественного пользования. Отсоединенный от трактора прицеп должен быть поставлен на ручной тормоз (стояночный). Дополнительно нужно подложить под колеса клинья или какие-либо другие неострые предметы.
- Перед началом передвижения убедитесь, что прицеп правильно подсоединен к трактору (особенно следует проверить прочность установки болта сцепного устройства).
- Запрещается передвигаться с поднятой грузовой платформой.
- Перед каждым использованием прицепа необходимо тщательно проверить его техническое состояние, особенно с точки зрения безопасности. В особенности, техническое состояние тягово-сцепных устройств, ходовой и тормозной системы, световой сигнализации и подсоединений гидравлической, пневматической и электрической систем.
- Прицеп рассчитан для работы на уклонах до 5° . При передвижении по местности с большим уклоном прицеп может потерять устойчивость и перевернуться. Длительная езда по наклонной местности может привести к снижению эффективности торможения.
- Во время переездов по общественным дорогам водитель трактора должен позаботиться о том, чтобы и трактор, и прицеп имели в наличии сертифицированный светоотражающий сигнальный треугольник.
- Периодически удалять конденсат из емкости для сжатого воздуха в пневматической системе. В случае заморозков замерзшая вода может повредить элементы пневматической системы.
- Превышение скорости и лихая езда могут стать причиной серьезной аварии.
- Груз, выступающий за габариты прицепа, должен быть обозначен соответствующим опознавательным знаком. Запрещается перевозить грузы, неразрешенные производителем.

- Запрещается превышать допустимую грузоподъемность прицепа. Превышение грузоподъемности свыше допустимой может привести к повреждению машины, потери стабильности во время движения и рассыпанию груза, а также к аварии во время езды и в ходе работы. Тормозная система машины соответствует общему весу прицепа, превышение которого приведет к значительному ослаблению эффективности действия основного тормоза.

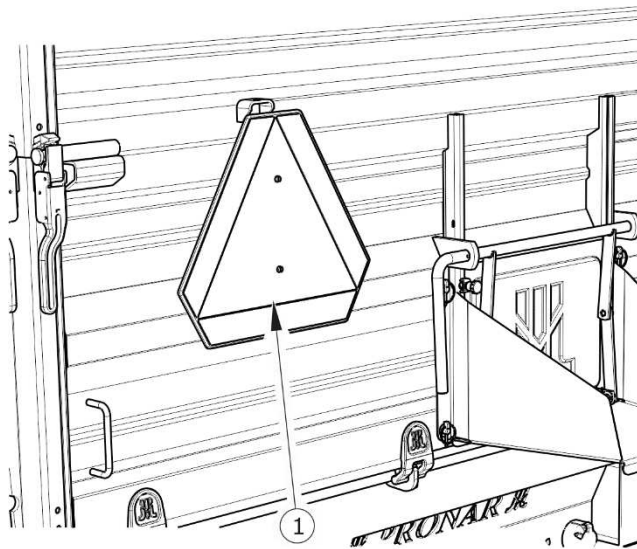


РИСУНОК 2.2 Размещение трехугольного знака медленно движущегося транспортного средства.

(1) предупреждающий знак

возможности контролирования передвижения по неровной местности, угрозы, связанные с перегрузкой.

- При езде задним ходом необходима помощь второго человека. При выполнении маневров помощник должен отойти на безопасное расстояние от опасной зоны и все время находиться в зоне видимости водителя.
- Запрещается входить на прицеп и сходить с него во время передвижения.
- Запрещается оставлять прицеп на склонах.
- Если прицеп движется последним в составе трактор+прицеп, знак медленно движущегося транспортного средства нужно прикрепить на его заднему

- В случае эксплуатации прицепа с центральными надставками повышается риск появления следующих опасностей: снижение устойчивости прицепа, возможность переворота, снижение прочности элементов прицепа, недостаточная видимость пути движения и элементов платформы, снижение

борту - рисунок (2.2). Знак (1) должен крепиться в предназначенном для этой цели держателе (2) на заднем борту грузовой платформы.

- Необходимо загружать прицеп равномерно так, чтобы он не мешал передвижению состава трактор+прицеп. Необходимо закрепить груз таким образом, чтобы он не перемещался по платформе и не перевернулся.

2.1.7 ШИНЫ

- При замене шин или других подобных работах необходимо предохранять прицеп от перемещения - поставить на стояночный тормоз и подложить под колеса клинья. Разрешается снимать колеса только в том случае, если на прицепе нет груза.
- Замену шин или другие подобные работы должны выполнять лица, имеющие соответствующие квалификации и допуски. Эти работы должны выполняться при помощи соответствующих инструментов и приспособлений.
- Проверку правильности затяжки гаек в ходовых колесах необходимо производить после первого использования прицепа, через каждые 2-3 часа езды в первый месяц эксплуатации машины, а затем через каждые 30 часов езды. Вышеупомянутые операции нужно повторять при каждом демонтаже колеса прицепа. Гайки в ходовых колесах необходимо затягивать в соответствии с указаниями, изложенными в разделе 5 ТЕХНИЧЕСКОЕ ОБСЛУЖИВАНИЕ.
- Необходимо избегать неровностей дороги, резких маневров и высокой скорости на поворотах.
- Регулярно проверяйте давление в шинах. Давление в шинах необходимо проверять также в случае длительной интенсивной работы. Необходимо учесть тот факт, что повышение температуры шин может вызвать повышение давления даже на 1 бар. При таком повышении температуры и давления необходимо уменьшить нагрузку или скорость. Никогда не уменьшайте давление путем выпуска воздуха, если давление повышается в результате повышения температуры.

- Необходимо предохранять клапаны в шинах от загрязнения с помощью специальных колпачков.

2.1.8 ТЕХНИЧЕСКОЕ ОБСЛУЖИВАНИЕ ТРАКТОРА

- Какие-либо ремонты в гарантийный период могут выполнять только уполномоченные сотрудники сервисных центров производителя. По окончании гарантийного срока рекомендуется выполнять ремонты прицепа в специализированных ремонтных мастерских.
- В случае обнаружения каких-либо неполадок в работе или повреждений необходимо прекратить эксплуатацию прицепа до момента устранения аварии.
- Во время обслуживания необходимо носить соответствующую, прилегающую защитную одежду, перчатки, обувь, очки и использовать соответствующие инструменты.
- Введение в прицеп каких-либо модификаций освобождает фирму ООО PRONAR в Нарви от ответственности за возникшие потери или ущерб здоровью.
- Разрешается входить на прицеп и сходить с него только при неработающем двигателе трактора и если прицеп будет удерживаться в неподвижном состоянии. Трактор и прицеп нужно поставить на стояночный тормоз и дополнительно подложить под колеса прицепа клинья. Предохранить кабину трактора от доступа неуполномоченных лиц.
- Регулярно проверяйте техническое состояние защитных приспособлений и правильность затяжки болтовых соединений (в особенности дышла и колес).
- Техосмотры прицепа необходимо выполнять в сроки, предусмотренные настоящим руководством.
- Прежде чем приступить к работам, требующим опрокидывания платформы, нужно разгрузить платформу до полного опорожнения. Платформу нужно опрокинуть на бок и зафиксировать от опускания при помощи опоры платформы. Прицеп должен быть подсоединен к трактору и поставлен на стояночный тормоз. Кроме того, подложите клинья под колеса прицепа.

- Перед началом ремонтных работ необходимо полностью слить масло из гидравлической системы и полностью сбросить давление воздуха в пневматических системах.
- Во время обслуживания и ремонтов необходимо соблюдать общие правила техники безопасности и гигиены труда. Небольшие раны и порезы необходимо немедленно промыть и дезинфицировать. В случае более серьезных травм необходимо обратиться к врачу.
- Прежде чем приступить к ремонтным работам, консервации или очистке, нужно выключить двигатель трактора и вынуть ключ из замка зажигания. Трактор и прицеп нужно поставить на стояночный тормоз и дополнительно подложить под колеса прицепа клинья. Предохранить кабину трактора от доступа неуполномоченных лиц.
- На время выполнения ремонтных работ и консервации можно отсоединить прицеп от трактора, но следует затянуть стояночный тормоз и подложить клинья под колеса.
- Если требуется замена какого-либо элемента, используйте только оригинальные запчасти или рекомендованные производителем. Несоблюдение данных требований может привести к аварии прицепа или несчастному случаю, повлечь опасные последствия для жизни и здоровья как посторонних людей, так и обслуживающего персонала, а также стать основанием для аннулирования гарантии.
- При необходимости проведения ремонта с применением электрогазосварки отсоедините прицеп от источника питания. Необходимо очистить лакокрасочное покрытие. Испарения горячей краски токсичны и могут стать причиной отравления людей и животных. Сварочные работы должны проводиться в хорошо освещенном и хорошо вентилируемом помещении.
- В ходе сварочных работ необходимо обращать внимание на легковоспламеняющиеся и легкоплавкие элементы (элементы гидравлической, пневматической и электрической систем, пластиковые детали). В случае, если существует риск возгорания или повреждения этих элементов, их необходимо демонтировать перед началом сварочных работ или закрыть негорючим материалом. Кроме того, перед началом сварки

рекомендуется приготовить огнетушитель CO₂ или пенные средства тушения.

- В случае работ, требующих подъема прицепа, необходимо использовать для этой цели соответствующие сертифицированные гидравлические или механические подъемные приспособления. Для стабильного подъема машины необходима установка дополнительных надежных упоров. Запрещается выполнять работы под прицепом, поднятом только при помощи подъемного механизма.
- Запрещается подпирать прицеп при помощи хрупких предметов (кирпичей, пустотелых бетонных блоков).
- После окончания смазки излишек смазочного средства или масла необходимо удалить. Необходимо содержать прицеп в чистоте.
- При вхождении на платформу необходимо соблюдать особую осторожность. На платформу прицепа можно войти по лестнице на переднем борту, надставке и дышле, а также по складному трапу, который находится внутри грузовой платформы. Запрещается использовать для вхождения элементы прицепа, не предназначенные для этой цели. Прежде чем войти на платформу прицепа, затяните стояночный тормоз и подложите клинья под колеса.
- Запрещается самостоятельно ремонтировать управляющий клапан, тормозные цилиндры, гидродвигатели опрокидывания и регулятор силы торможения. В случае повреждения этих элементов необходимо заменить их новыми или передать для ремонта в авторизованную ремонтную мастерскую.
- Запрещается выполнять ремонты дышла (выпрямлять, наваривать, сваривать). Неисправное дышло следует заменить новым.
- Запрещается устанавливать на прицепе дополнительное оборудование или приспособления, не указанные в спецификации производителя.
- Разрешается буксировать прицеп только в том случае, если исправна ходовая система, тормозная система и электрическая система прицепа (световая сигнализация).

2.1.9 ОПИСАНИЕ ОСТАТОЧНОГО РИСКА

Фирма ООО PRONAR в Нарви приложила все усилия, чтобы исключить риск несчастного случая. Однако, существует некоторый остаточный риск, в результате которого может произойти несчастный случай, связанный, прежде всего, с описанными ниже ситуациями:

- использование прицепа не по назначению,
- пребывание между трактором и прицепом при работающем двигателе, во время агрегирования машины и подсоединения второго прицепа,
- пребывание на машине во время работы,
- несоблюдение безопасного расстояния во время загрузки и разгрузки прицепа,
- обслуживание прицепа неуполномоченными лицами или лицами в нетрезвом состоянии,
- введение в каких-либо модификаций без согласия производителя,
- очистка, консервация и технический осмотр прицепа,
- присутствие лиц или животных в зонах, невидимых с места оператора.

Можно свести остаточный риск до минимума при условии:


- осторожного и неспешного обслуживания машины,
- разумного выполнения указаний и рекомендаций, изложенных в Руководстве по эксплуатации,
- работы в ходе разгрузки и загрузки, а также агрегирования прицепа на безопасном расстоянии от опасных и запрещенных мест,
- выполнения ремонтных работ и консервации в соответствии с правилами техники безопасности обслуживания,
- выполнения ремонтных работ и консервации только квалифицированными лицами,
- ношения плотно прилегающей защитной одежды и использования соответствующих инструментов,

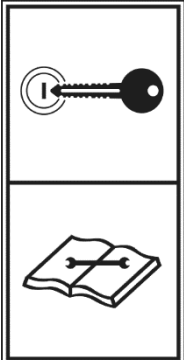
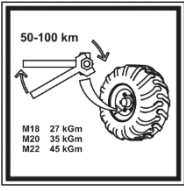

- предохранения машины от доступа неуполномоченных лиц, особенно детей.
- работы на безопасном расстоянии от опасных и запрещенных мест,
- не пребывания на машине во время ее работы, загрузки и разгрузки.


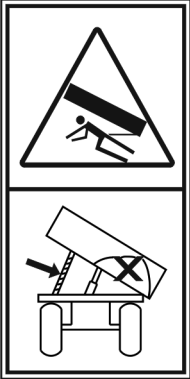

2.2 ИНФОРМАЦИОННЫЕ И ПРЕДУПРЕЖДАЮЩИЕ НАКЛЕЙКИ

На прицеп стандартно прикрепляются информационные и предупреждающие наклейки, описанные в таблице (2.1). Размещение пиктограмм на машине представлено на рисунке (2.2). Пользователь машины обязан во время всего срока эксплуатации заботиться о сохранности надписей, предупреждающих и информационных пиктограмм, размещенных на прицепе. Пришедшие в негодность нужно заменить новыми. Информационные и предупреждающие наклейки можно приобрести непосредственно у производителя или в месте покупки машины. Каталожные номера информационных наклеек указаны под описанием пиктограммы в таблице (2.1) и в *КАТАЛОГЕ ЗАПАСНЫХ ЧАСТЕЙ*. На новые, замененные во время ремонта элементы, необходимо снова наклеить соответствующие предупреждающие знаки. При очистке прицепа не используйте растворители, которые могут повредить наклейки, а также не направляйте на них сильную струю воды.

ТАБЛИЦА 2.1 Информационные и предупреждающие наклейки

№ П/П	СИМВОЛ	ЗНАЧЕНИЕ
1		<p>Внимание:</p> <p>Перед началом работы ознакомьтесь с содержанием <i>РУКОВОДСТВА ПО ЭКСПЛУАТАЦИИ</i>.</p> <p>29N-000022</p>

№ П/П	СИМВОЛ	ЗНАЧЕНИЕ
2		<p>Прежде чем приступить к обслуживанию или ремонтным работам, нужно выключить двигатель и вынуть ключ из замка зажигания.</p> <p>70N-00000005</p>
3		<p>Регулярно проверяйте правильность затяжки крепежных гаек ходовых колес и прочих болтовых соединений.</p> <p>104N-00000006</p>
4		<p>Смазку производить в соответствии с указаниями, изложенными в РУКОВОДСТВЕ ПО ЭКСПЛУАТАЦИИ.</p> <p>104N-00000004</p>
5		<p>Прежде чем войти на прицеп, нужно выключить двигатель трактора и вынуть ключ из замка зажигания.</p> <p>29RPN-00.00.030</p>
6	<p>Łączenie tylko z górnym zaczepem transportowym</p>	<p>Информационная наклейка ПОДСОЕДИНЯТЬ ТОЛЬКО К ВЕРХНЕМУ БУКСИРНОМУ УСТРОЙСТВУ</p> <p>70N-00000004</p>

№ П/П	СИМВОЛ	ЗНАЧЕНИЕ
7	T672/2 PRONAR	Тип машины. 87N-0000002
8		<p>Внимание: Риск поражения током.</p> <p>При разгрузке прицепа необходимо следить за тем, чтобы прицеп находился на безопасном расстоянии от воздушных силовых линий.</p> <p>58RPN-00.00.020</p>
9		<p>Опасность защемления.</p> <p>Запрещается производить ремонтные и консервационные работы под загруженной платформой без установки дополнительных надежных упоров.</p> <p>29RPN-00.00.029</p>
10		<p>Положение запорного клапана гидравлического опрокидывающего механизма (1 или 2 прицепа).</p> <p>29N-0000023</p>

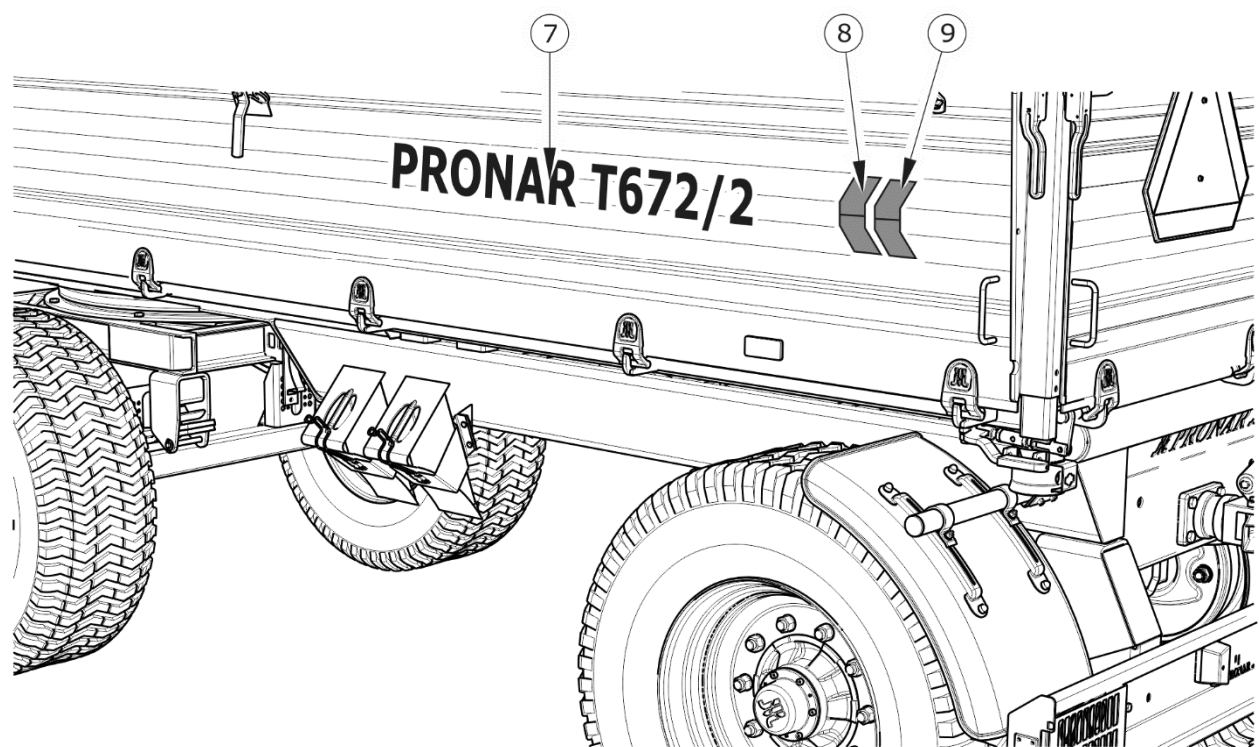
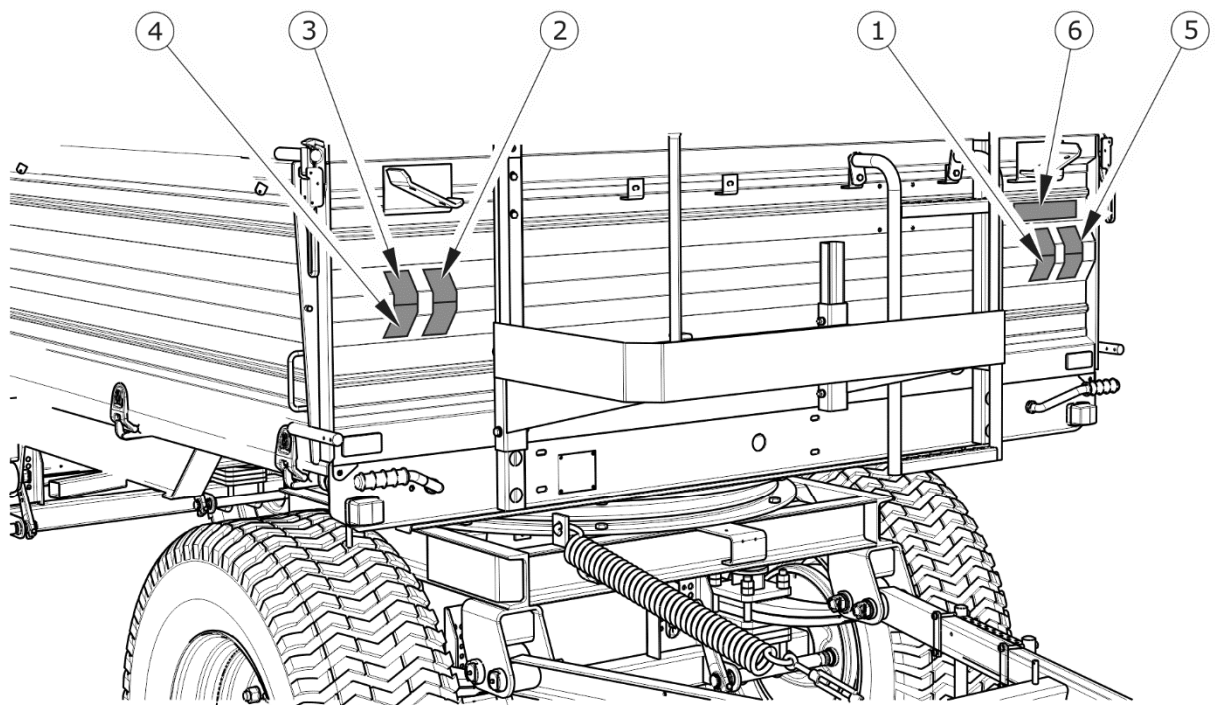


РИСУНОК 2.3 *Размещение информационных и предупреждающих наклеек*

РАЗДЕЛ

3

**УСТРОЙСТВО И
ПРИНЦИП ДЕЙСТВИЯ**

3.1 ТЕХНИЧЕСКАЯ ХАРАКТЕРИСТИКА

ТАБЛИЦА 3.1 Основные технические параметры (с надставками высотой 600 мм)

ПАРАМЕТРЫ	ЕД. ИЗМ.	T672/2
Габариты		
Длина	мм	6 455
Ширина	мм	2 390
Высота	мм	2 580
Внутренние размеры грузовой платформы:		
Длина	мм	4 440
Ширина (спереди)	мм	2 190
Ширина (сзади)	мм	2 240
Высота бортов + высота надставок	мм	600+600
Вес и грузоподъемность		
Вес прицепа	кг	3 600
Допустимый общий вес	кг	14 000
Допустимая грузоподъемность	кг	10 400
Прочая информация		
Колесная колея	мм	1 700
Межосевое расстояние	мм	3 029
Грузовместимость	м ³	11,8
Площадь загрузки	м ²	9,8
Загрузочная высота платформы	мм	1 345
Угол опрокидывания грузовой платформы		
- на стороны	deg	46
- назад	deg	50
Номинальное напряжение бортовой сети	В	12
Допустимая проектная скорость	км/час	40
Уровень шума	дБ	менее 70
Минимальный расход мощности трактора	л.с. / кВт	78 / 57,3

3.2 УСТРОЙСТВО ПРИЦЕПА

3.2.1 ШАССИ

Шасси прицепа состоит из элементов, показанных на рисунке 3.1. Нижняя рама (1) представляет собой сварную конструкцию из стальных профилей. Главным несущим элементом являются два лонжерона, соединенные между собой поперечинами. В центре рамы имеются разъемы (2) для подсоединения гидродвигателя опрокидывания. Перед разъемами гидродвигателя опрокидывания крепится опора грузовой платформы (14). Задняя балка (8), законченная шаровыми цапфами и лобовой брус (9) предназначены для осаживания верхней рамы с грузовой платформой. Прицеп рассчитан для опрокидывания назад и на стороны.

В задней части рамы шасси находится поперечина для установки световой сигнализации (3), к которой, прежде всего, крепятся элементы электрической системы, а также разъемы для подсоединения гидравлической и пневматической систем второго прицепа. Сзади прицепа над поперечиной для световой сигнализации крепится буксирное устройство (10), предназначенное для агрегирования второго прицепа (двухосного). Шкворень диаметром $\varnothing 33$ мм рассчитан для соединения с тягой $\varnothing 40$ мм.

Подвеска прицепа состоит из ходовых осей (4) и пластинчатых рессор (11), которые крепятся к раме поворотного круга (5) и нижней раме (1) при помощи рессорных болтов (12). Оси крепятся к рессорной подвеске при помощи рессорной пластины и дугообразных болтов. Оси изготавливаются из профиля прямоугольного сечения с цапфами на концах, на которые на конических подшипниках насажены ступицы ходовых колес. Это одинарные колеса с установленными на них колодочными тормозами, которые приводятся в действие с помощью разжимных кулаков.

К раме поворотного круга (5) крепится дышло (6) с тягово-сцепным устройством $\varnothing 40$ мм. Положение дышла можно регулировать при помощи подвижного прицепа пружины (7), подсоединенного к пружине дышла (13). Опционально доступно дышло с проушиной диаметром $\varnothing 50$ мм, предназначенное для подсоединения к верхнему сцепному устройству.

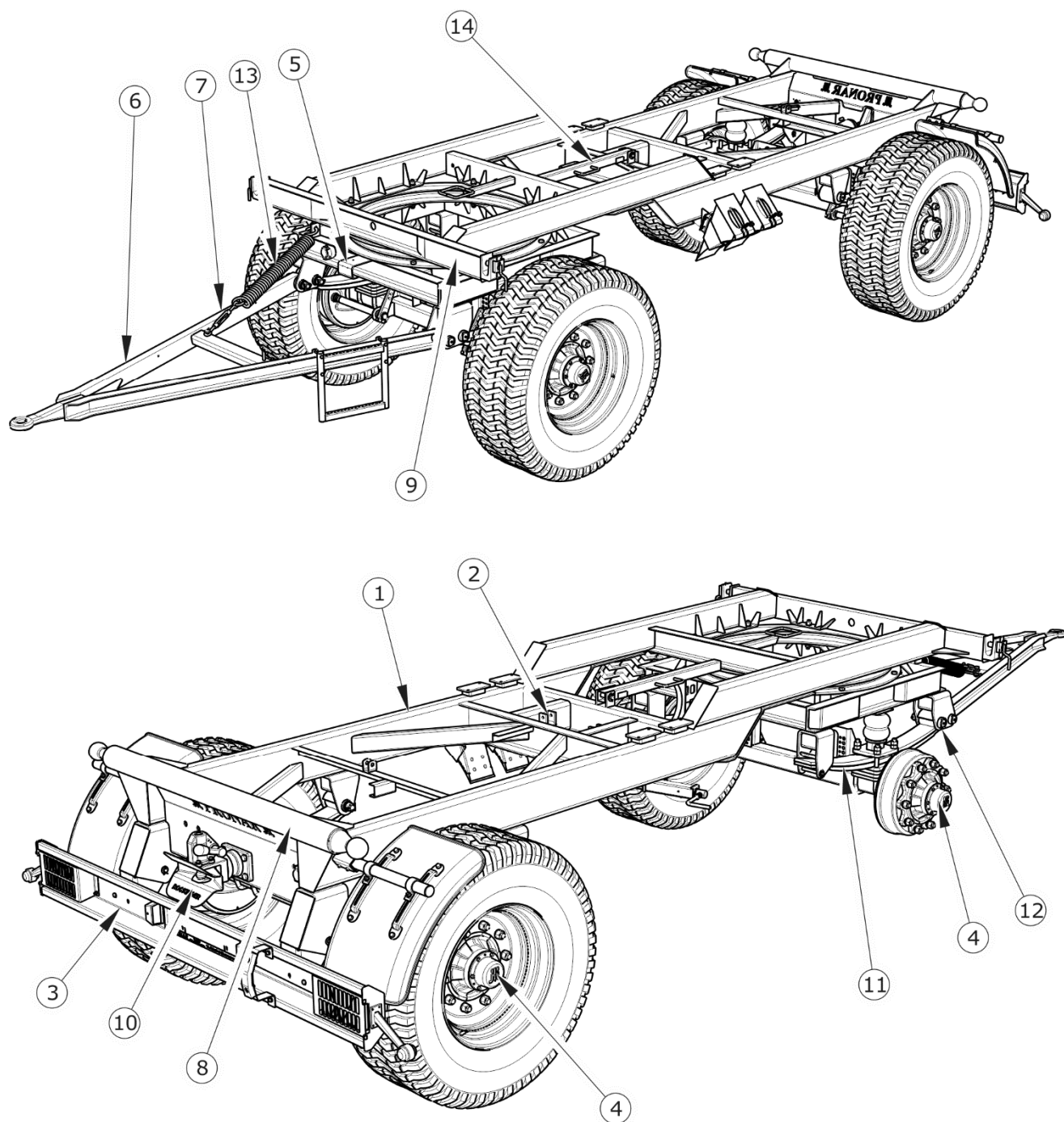


РИСУНОК 3.1 Шасси прицепа

(1) нижняя рама, (2) разъем для гидроцилиндра опрокидывания, (3) поперечина для установки световой сигнализации, (4) ходовая ось, (5) рама поворотного круга, (6) дышло, (7) натяжитель пружины, (8) задняя балка, (9) лобовой брус, (10) буксирное устройство, (11) рессора, (12) рессорный болт, (13) пружина, (14) опора платформы

Нижняя рама и верхняя рама соединены между собой. Форма отверстий спроектирована таким образом, чтобы болты, соединяющие верхнюю и нижнюю раму, попали в соответствующие гнезда.

3.2.2 ГРУЗОВАЯ ПЛАТФОРМА

Грузовая платформа прицепа состоит из: верхней рамы (1) – рисунок (3.2) с приваренным к ней стальным настилом, боковых бортов (2), переднего борта (3) и заднего борта (4). В опциональной комплектации прицеп оснащается надставками (3) из профилированной жести высотой 600 мм.

Грузовая платформа осажена в шарнирных гнездах на задней поперечине и лобовом бруске нижней рамы – см. рисунок (3.1). Сторону опрокидывания выбирает оператор прицепа, вставляя шкворни системы опрокидывания в соответствующие профилированные отверстия в гнездах, конструкция которых не позволяет на их неправильное размещение.

Задний борт и боковые борты крепятся к стойкам при помощи шкворней в замках на переднем борту и в замках, приваренных к задним бортовым стойкам (5). В нижней части борта блокируются при помощи запорных крюков, закрепленных на левом и правом лонжероне и на задней поперечине верхней рамы. Закрытие и открытие бортов осуществляется при помощи двух рычагов (6) на лобовом бруске, а в случае заднего борта – рычага (7), который находится с левой стороны грузовой платформы.

Надставки крепятся также, как борты платформы. Верхние шкворни надставок блокируются в замках на надставках переднего борта и в петлях на задних стойках (8). В нижней части надставки крепятся при помощи петель (9), привинченных к краю платформы. Все петли оснащены болтами с чеками, предохраняющими их от выпадания. Боковые борты и надставки соединяются между собой при помощи двух стяжек (10), закрепленных в натяжных механизмах (11). В механизмах имеются пружинные шплинты, которые блокируют рычаг в требуемом положении и предохраняют механизм от несанкционированного отстегивания.

На переднем борту и бортовой надставке крепятся лестницы (12). С внутренней стороны надставки переднего борта дополнительно крепится складная ступенька для облегчения входа на платформу прицепа. Опционально прицеп может быть укомплектован площадкой, тентом и механизмами оттягивания бортов.

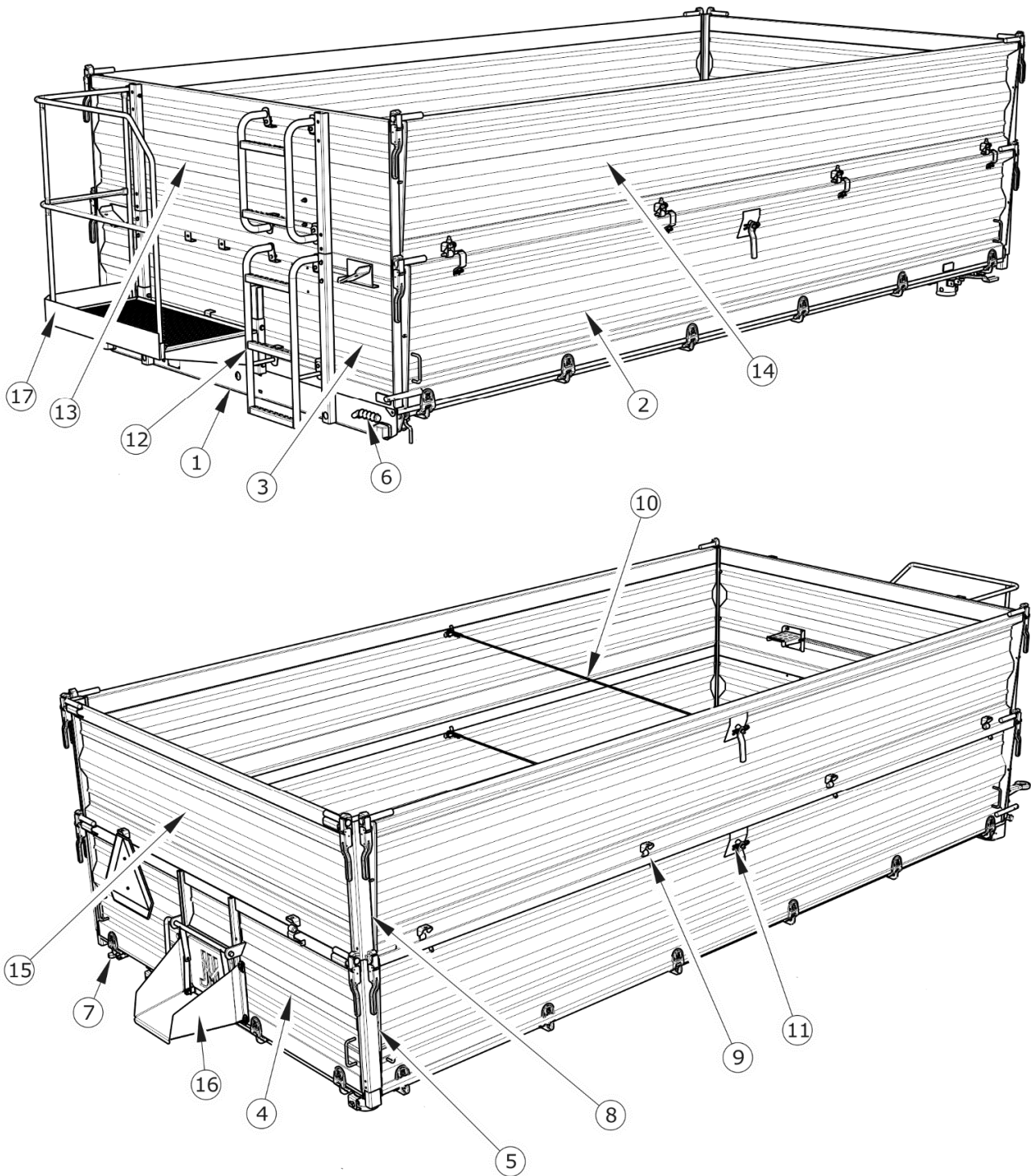


РИСУНОК 3.2 Грузовая платформа

(1) верхняя рама, (2) боковой борт, (3) передний борт, (4) задний борт, (5) задняя бортовая стойка, (6) рычаг закрытия боковых бортов, (7) рычаг, (8) задняя стойка надставок, (9) проушина, (10) стяжка, (11) натяжной механизм, (12) лестница, (13) надставка переднего борта, (14) надставка бокового борта, (15) надставка заднего борта, (16) разгрузочный желоб, (17) площадка

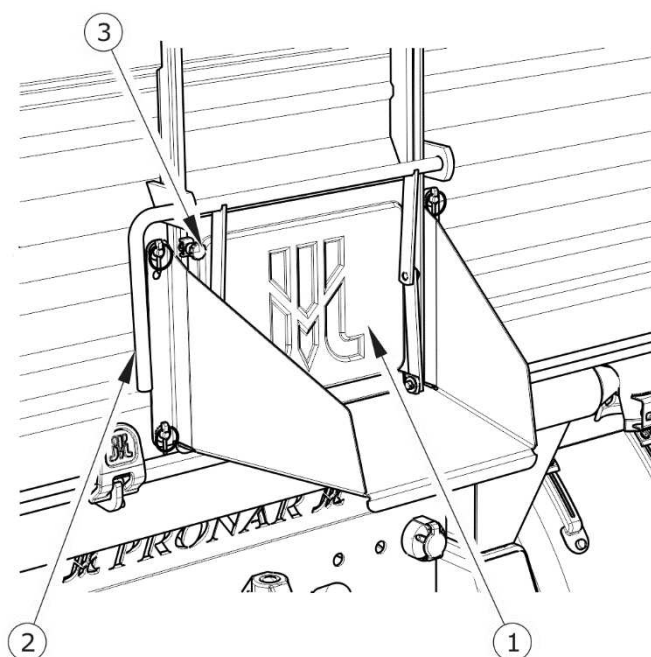


РИСУНОК 3.3 Разгрузочный люк в заднем борту

(1) заслонка, (2) рычаг, (3) запорный болт

В заднем борту платформы имеется разгрузочный люк (1), степень открытия которого можно регулировать. Это позволяет точно дозировать разгрузку с прицепа сыпучих материалов – рис. (3.3). Для открытия разгрузочного люка нужно поднять вверх заслонку при помощи рычага (2). Чтобы заблокировать заслонку в крайнем верхнем положении и на время езды, нужно затянуть запорный болт (3). Опционально прицеп может быть укомплектован желобом, который крепится под нижним краем заслонки разгрузочного люка.

3.2.3 ОСНОВНОЙ ТОРМОЗ

В зависимости от версии исполнения прицеп оснащается одним из четырех типов основного тормоза:

- двухпроводной пневматической системой с трехпозиционным регулятором силы торможения, рисунок (3.4) – стандартное оснащение,
- однопроводной пневматической системой с трехпозиционным регулятором силы торможения, рисунок (3.5) – опциональное оснащение,
- двухпроводной пневматической системой с автоматическим регулятором силы торможения, рисунок (3.6) – опциональное оснащение,
- гидравлической тормозной системой, рисунок (3.7) – опциональное оснащение.

Основной тормоз (пневматический или гидравлический) запускается из кабины водителя путем нажатия на тормозную педаль трактора. Задачей управляющего клапана является одновременное срабатывание тормозов трактора и прицепа. Кроме

того, в случае непредвиденного разъединения провода между прицепом и трактором управляющий клапан автоматически включает тормоз машины - касается только пневматических систем.

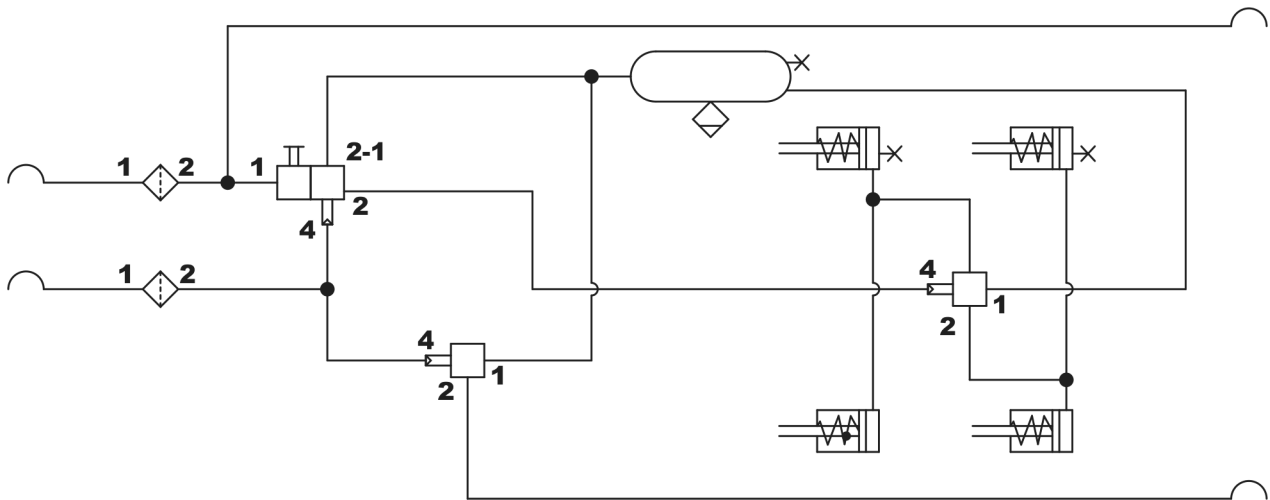


РИСУНОК 3.4 Схема пневматической двухпроводной системы с ручным регулятором

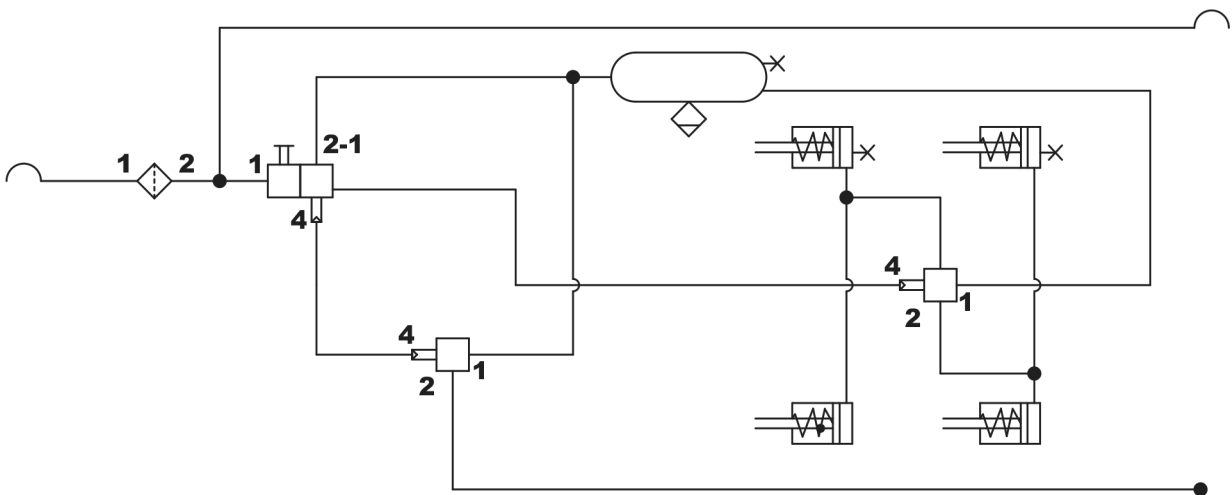


РИСУНОК 3.5 Схема пневматической однопроводной системы с ручным регулятором

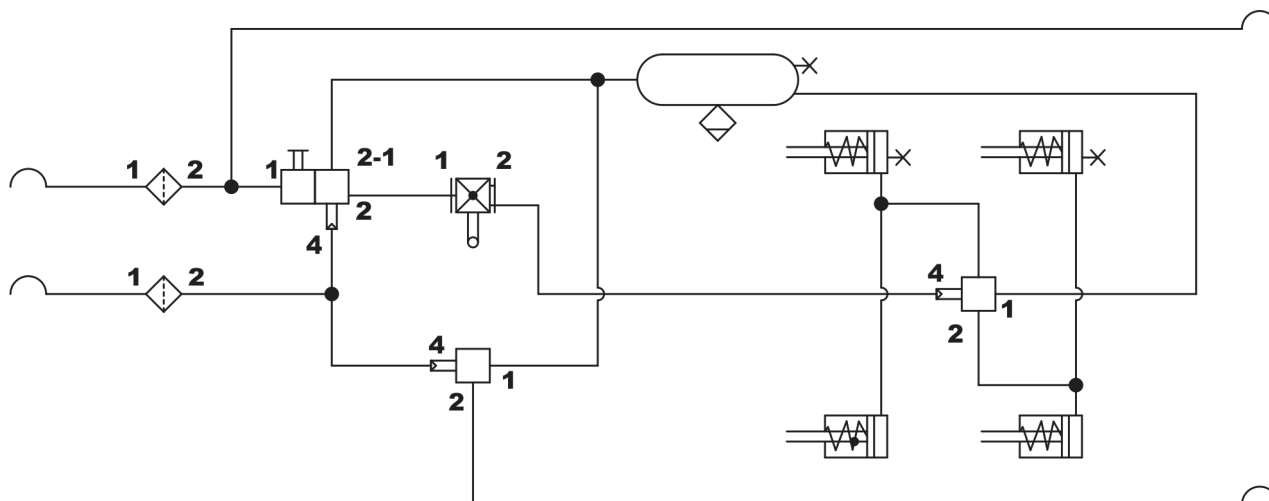


РИСУНОК 3.6 Схема пневматической двухпроводной системы с автоматическим регулятором

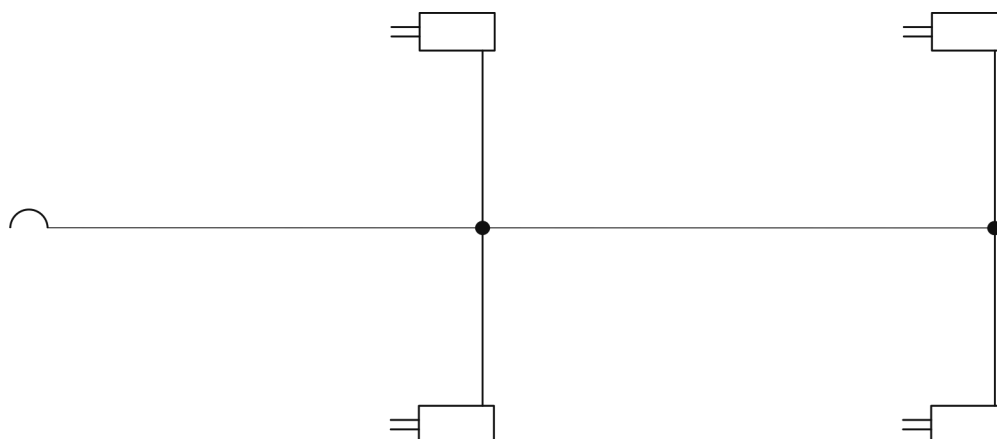

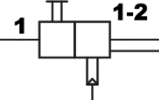
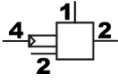
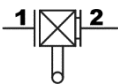
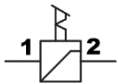


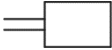



РИСУНОК 3.7 Схема гидравлической системы

ТАБЛИЦА 3.2 Перечень символов, используемых в схемах

СИМВОЛ	ЗНАЧЕНИЕ
	Пневматическое присоединение (штекер)
	Пневматическое присоединение с запорным клапаном (разъем)
	Воздушный фильтр

СИМВОЛ	ЗНАЧЕНИЕ
	Конденсатоотводящий клапан
	Главный управляющий клапан
	Передаточный клапан
	Автоматический регулятор силы торможения
	Ручной трехпозиционный регулятор силы торможения
	Соединение проводов (муфта)
	Емкость для сжатого воздуха
	Гидроцилиндр
	Контрольный клапан (соединение)

В примененном клапане имеется система растормаживания, которая используется в случае, когда прицеп отсоединен от трактора - рисунок (3.10). При подсоединении к трактору воздухопровода растормаживающий механизм автоматически переводится в положение, позволяющее на нормальную работу тормозов.

Трехпозиционный регулятор силы торможения (2) - рисунок (3.10) выбирает силу торможения в зависимости от параметров. Оператор машины вручную, при помощи рычага (4) переключает соответствующий режим работы. Доступны три рабочих положения: А – «Без груза», В – «Загрузка наполовину» и С – «Полная загрузка».

В двухпроводных системах с автоматическим регулятором сила торможения выбирается автоматически в зависимости от степени загруженности прицепа. В ходе

нормальной эксплуатации прицепа автоматический регулятор не требует обслуживания.

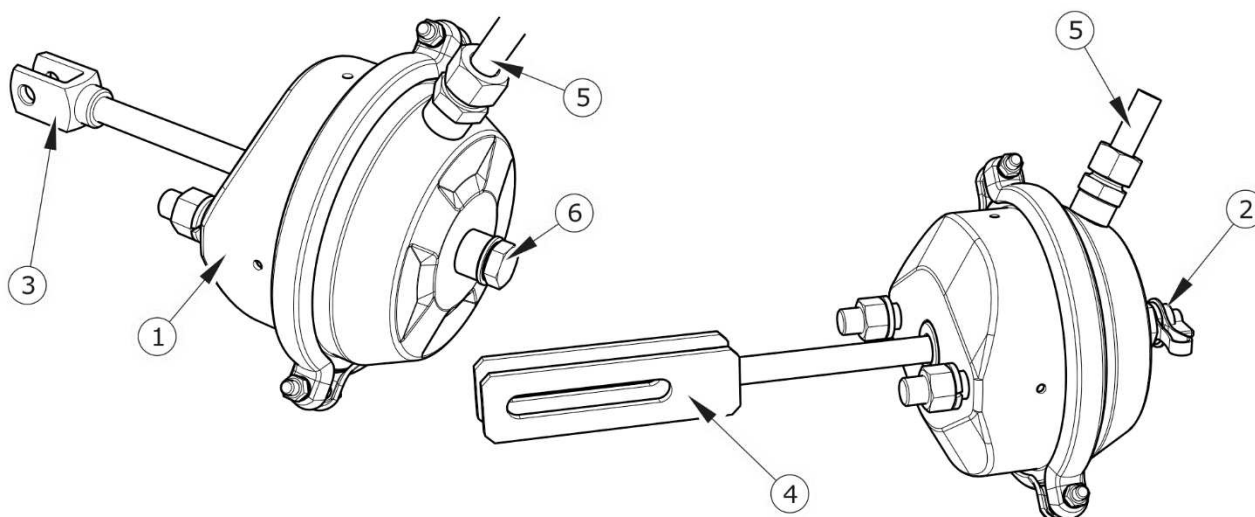


РИСУНОК 3.8 Пневматические тормозные цилиндры

(1) мембранный цилиндр, (2) контрольное соединение, (3) короткая вилка, (4) длинная вилка, (5) пневмопровод, (6) пробка

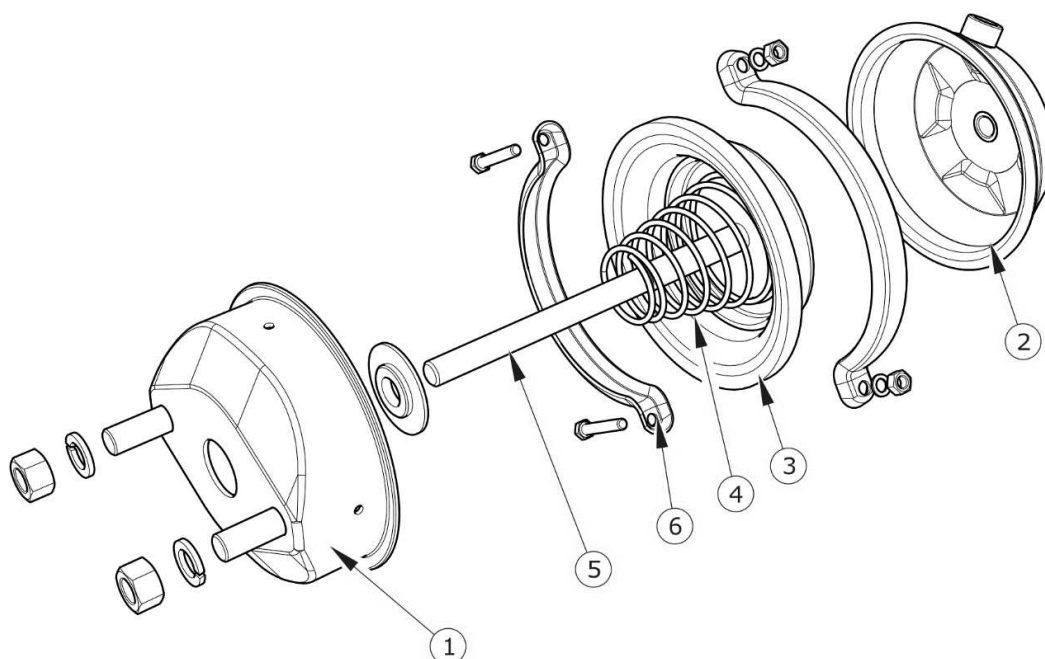


РИСУНОК 3.9 Устройство мембранного цилиндра

(1) передняя крышка, (2) задняя крышка, (3) мембрана, (4) пружина, (5) поршневой шток, (6) хомут

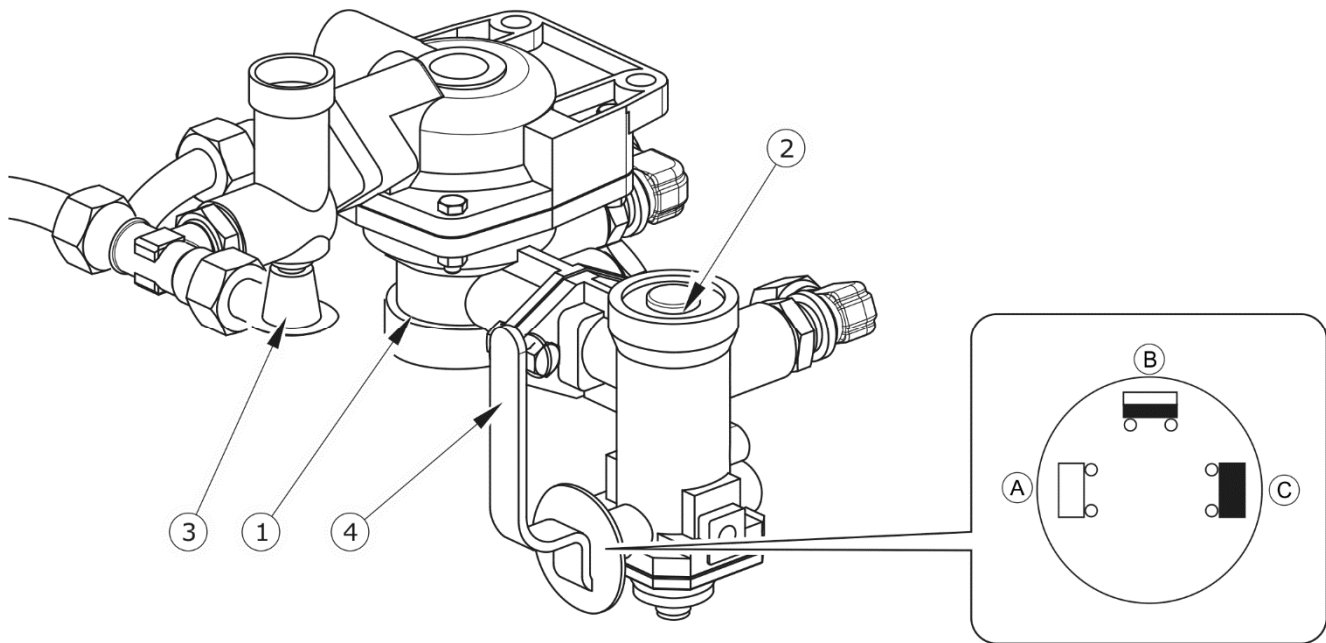


РИСУНОК 3.10 Управляющий клапан и регулятор силы торможения

(1) управляющий клапан, (2) регулятор силы торможения, (3) кнопка растормаживания тормоза прицепа во время стоянки, (4) рычаг переключения режима работы регулятора, (А) положение "БЕЗ ГРУЗА", (В) положение "ЗАГРУЗКА НА ПОЛОВИНУ", (С) положение "ПОЛНАЯ ЗАГРУЗКА"

3.2.4 СТОЯНОЧНЫЙ ТОРМОЗ

Стояночный тормоз предназначен для удержания прицепа на месте во время стоянки. Кривошипный механизм тормоза, находящийся с правой стороны рамы, соединяется стальным тросиком с рычагами разжимных кулаков ходовой оси. Вращая рукояткой кривошипного механизма, натягиваем стальной тросик. Плечи разжимных кулаков нажимают на тормозные колодки и вызывают остановку оси. Перед началом езды нужно отпустить стояночный тормоз - стальной тросик должен свободно провисать.

3.2.5 ЭЛЕКТРИЧЕСКОЕ ОБОРУДОВАНИЕ, СВЕТОВАЯ СИГНАЛИЗАЦИЯ

Электрическая система прицепа приспособлена для питания от источника постоянного напряжения 12 V. Для подсоединения машины к трактору необходимо использовать соответствующий подсоединительный провод, входящий в стандартный комплект

поставки. Размещение элементов световой сигнализации и схема соединений присоединительного разъема представлены на рисунке (3.11) и (3.12)

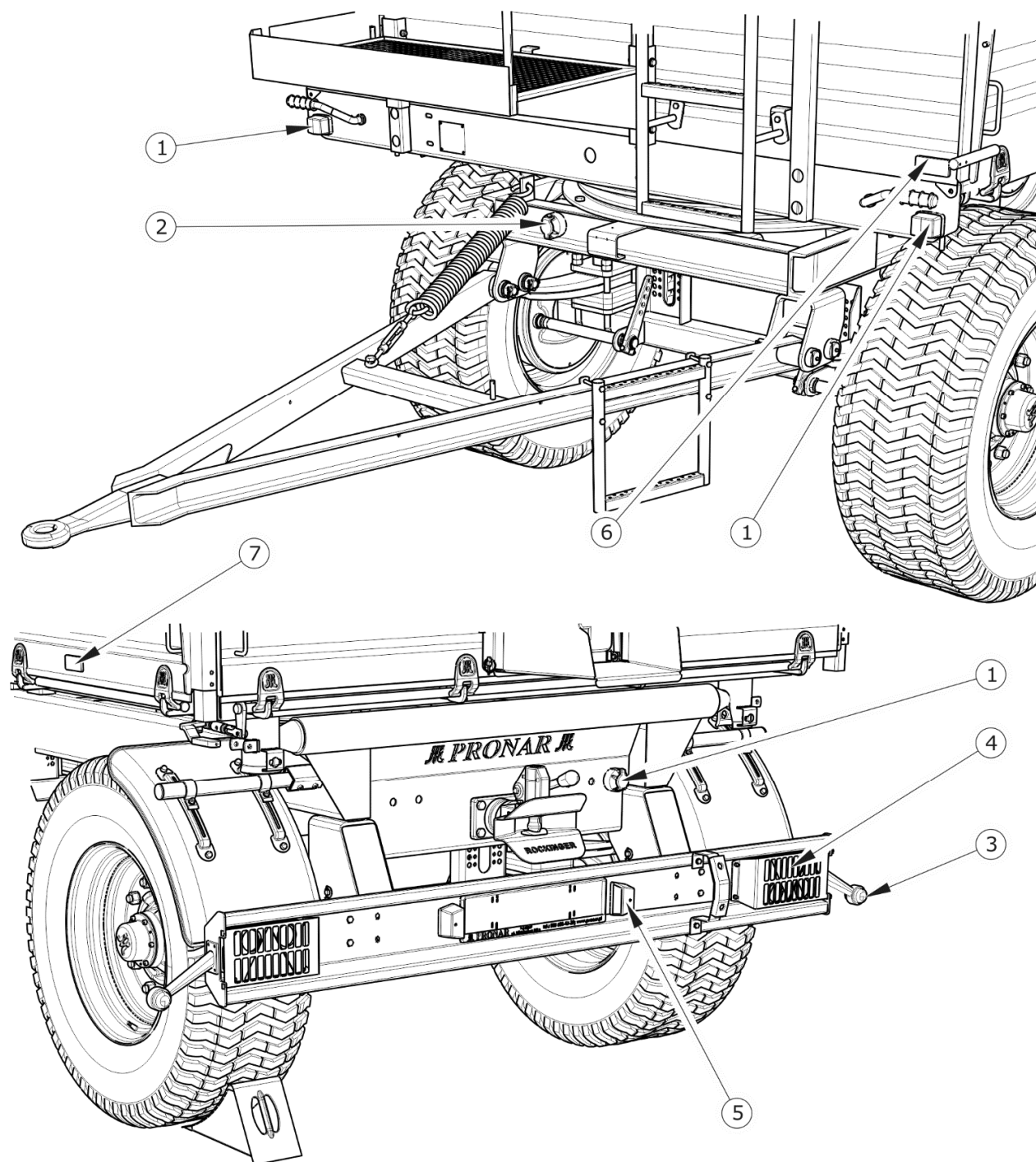
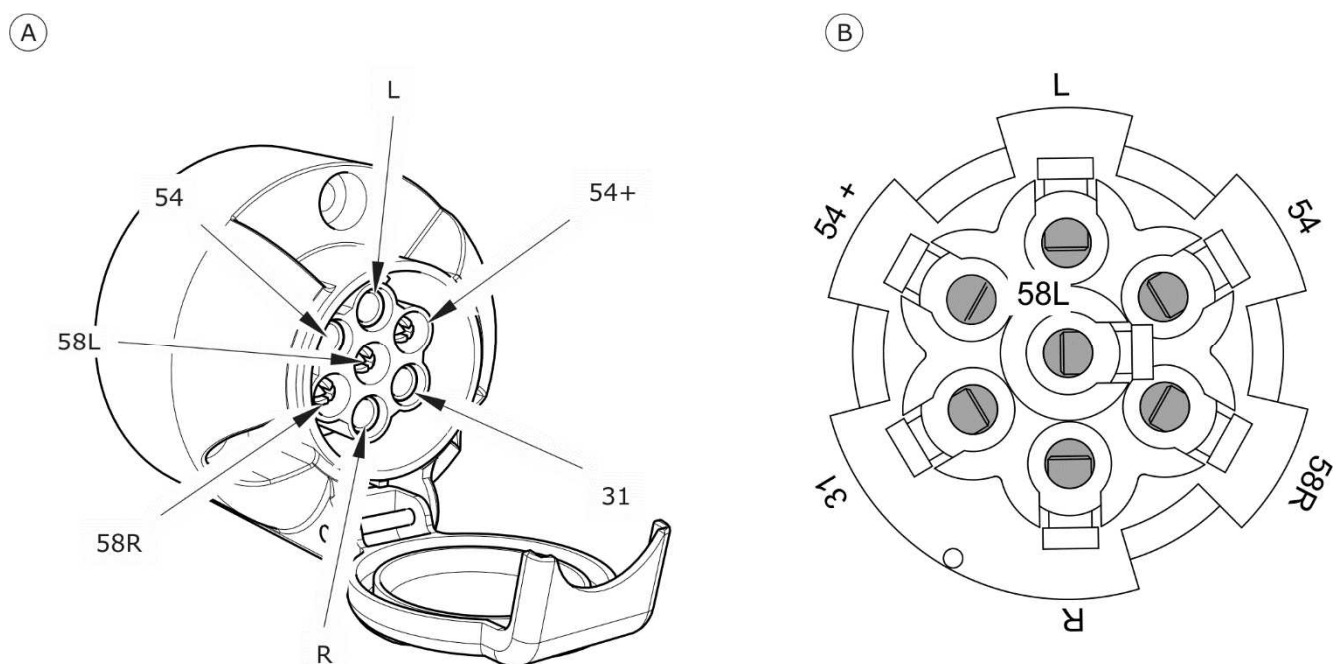


РИСУНОК 3.11 Размещение элементов световой сигнализации

(1) габаритный фонарь передний белый, (2) 7-пиновый присоединительный разъем, (3) габаритный фонарь боковой задний, (4) задний фонарь, (5) освещение номерного знака, (6) катафот белый, (7) катафот оранжевый

**РИСУНОК 3.12** Разъем

(A) внешний вид разъема, (B) вид гнезда со стороны крепления проводов пучка

ТАБЛИЦА 3.3 Обозначение присоединений в разъеме

ОБОЗНАЧЕНИЕ	ФУНКЦИЯ
31	Масса
54+	Питание +12В
L	Указатель поворота левый
54	Сигнал торможения "STOP"
58L	Задний габаритный фонарь левый
58R	Задний габаритный фонарь правый
R	Указатель поворота правый

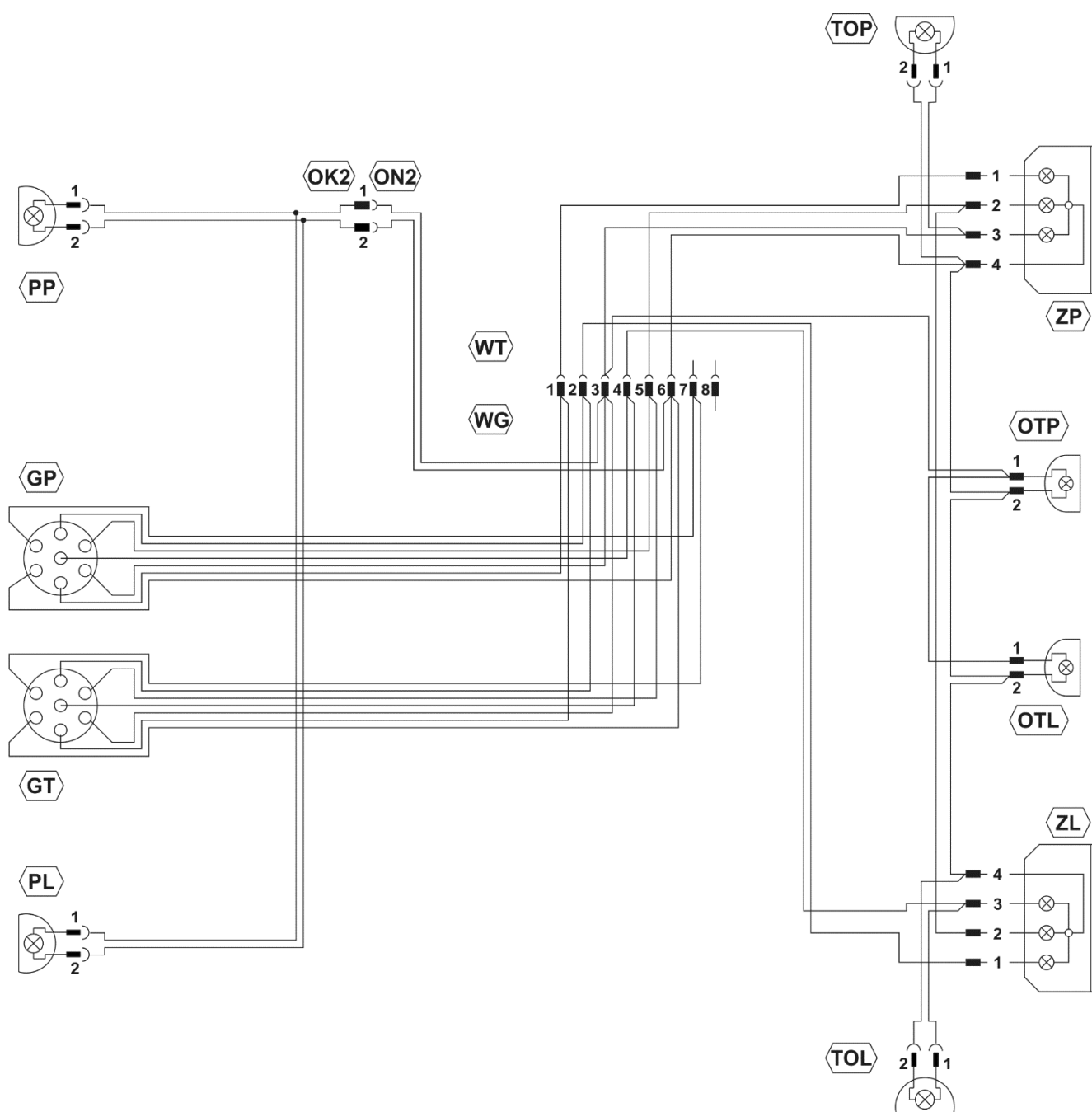


РИСУНОК 3.13 Схема электрической системы

3.2.6 ГИДРАВЛИЧЕСКАЯ СИСТЕМА ОПРОКИДЫВАНИЯ

Гидравлическая система опрокидывания предназначена для автоматической разгрузки прицепа путем опрокидывания грузовой платформы назад или на стороны. Гидравлическая система опрокидывающего механизма питается маслом из гидравлической системы трактора. Для управления подъемом грузовой платформы служит маслораспределитель наружной гидравлики трактора.

Система прицепа состоит из двух независимых контуров :

- контур (А) – для питания гидроцилиндра прицепа,
- контур (В) – для питания гидроцилиндра второго прицепа (в случае присоединения к трактору двух прицепов).

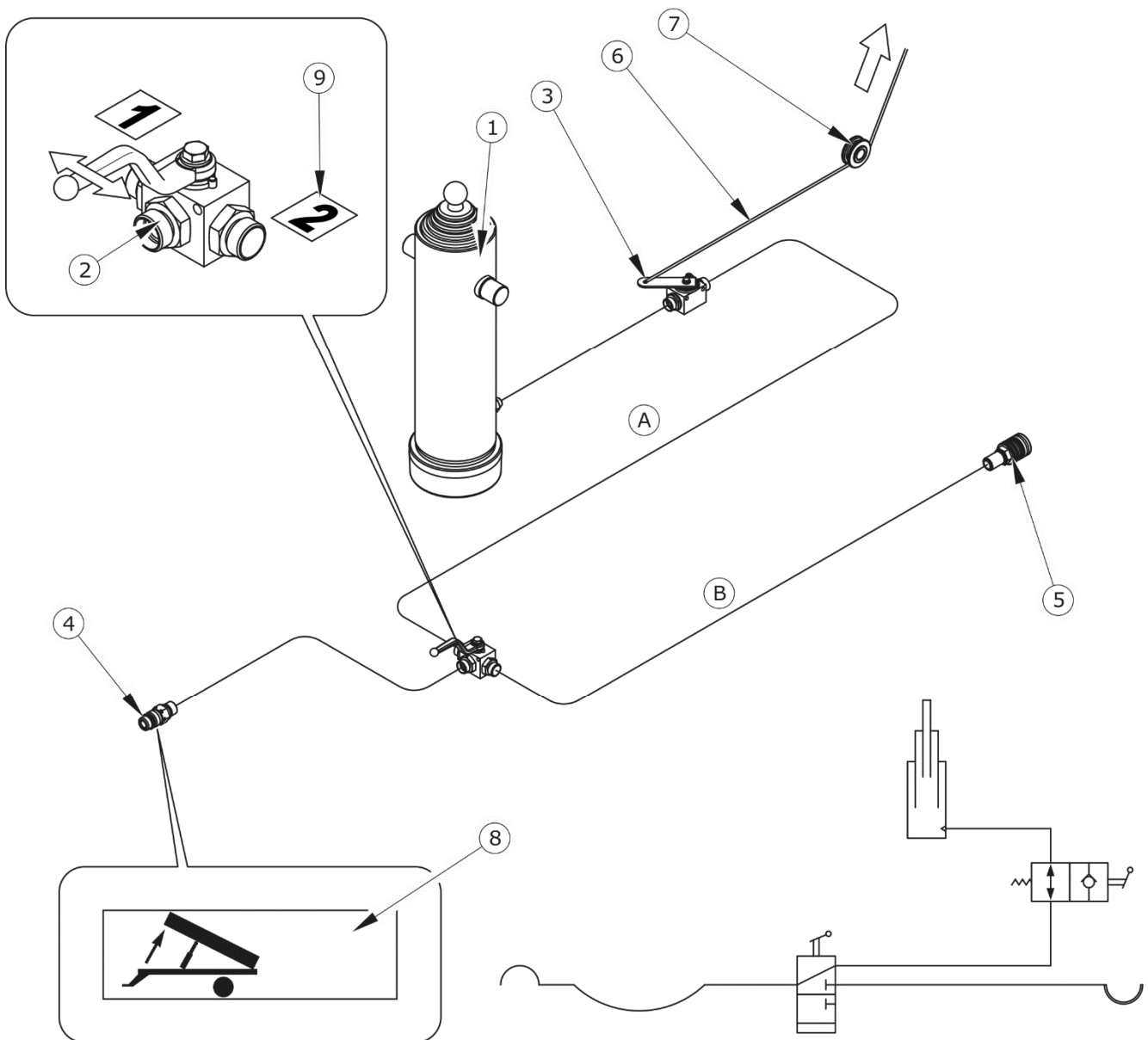


РИСУНОК 3.14 Устройство и схема гидравлической системы опрокидывания

(1) телескопический гидроцилиндр, (2) трехходовой клапан, (3) запорный клапан, (4) быстросъемное соединение, (5) разъем, (6) управляющий тросик, (7) направляющий ролик, (8), (9) информационные наклейки

Для включения данных контуров предназначен трехходовой клапан (2) – рисунок (3.10). Рычаг этого клапана имеет два положения:

- 1 - открытый контур опрокидывания прицепа - контур (А),
- 2 - открытый контур опрокидывания второго прицепа - контур (В).

На подсоединительном проводе, вблизи штекера (4) наклеивается наклейка (8) для идентификации питающего провода опрокидывающей гидросистемы.

ВНИМАНИЕ



Запорный клапан (3) – рисунок (3.10), ограничивает угол опрокидывания платформы при разгрузке на стороны и назад. Длину тросика (6), управляющего этим клапаном, устанавливает производитель и нельзя ее регулировать в ходе эксплуатации прицепа.



УКАЗАНИЕ

В гидравлическую систему прицепа закачено гидравлическое масло L-HL32 Lotos.

РАЗДЕЛ

4

**ПРАВИЛА
ЭКСПЛУАТАЦИИ**

4.1 ПОДГОТОВКА К РАБОТЕ ПЕРЕД НАЧАЛОМ ЭКСПЛУАТАЦИИ

4.1.1 ТЕХНИЧЕСКИЙ КОНТРОЛЬ ПРИЦЕПА

Производитель заявляет, что прицеп полностью исправен, прошел проверку в соответствии с контрольными процедурами и допущен к эксплуатации. Однако это не освобождает пользователя от проверки прицепа во время приемки и перед началом эксплуатации. Машина поставляется в полностью собранном виде.

Перед началом работы оператор прицепа должен проверить техническое состояние прицепа и подготовить его к пробному пуску. Внимательно ознакомиться с настоящим руководством по эксплуатации прицепа и строго соблюдать изложенные в нем указания, знать устройство и понимать принцип действия машины.



ВНИМАНИЕ

Перед началом эксплуатации прицепа и его подсоединением внимательно ознакомьтесь с настоящим руководством по эксплуатации и соблюдайте изложенные в нем указания.

Наружный осмотр

- ➔ Проверить комплектацию машины (стандартное и опциональное оснащение).
- ➔ Проверить состояние лакокрасочного покрытия.
- ➔ Произвести осмотр отдельных элементов прицепа на наличие механических повреждений, возникших, в частности, вследствие неправильной транспортировки машины (вмятин, пробоев, изгибов или сломанных деталей).
- ➔ Проверить состояние шин ходовых колес и давление воздуха в шинах.
- ➔ Проверить техническое состояние гидравлических проводов и их соединений.
- ➔ Проверить техническое состояние пневматических проводов.

- ➔ Убедиться в отсутствии какого-либо вытекания гидравлического масла.
- ➔ Проверить элементы электроосвещения и световой сигнализации.
- ➔ Проверить гидроцилиндр опрокидывания на наличие вытекания гидравлического масла.

4.1.2 ПОДГОТОВКА ПРИЦЕПА К ПЕРВОМУ ПОДСОЕДИНЕНИЮ

Подготовка

- ➔ Осмотреть все точки смазки прицепа, в случае необходимости смазать машину в соответствии с указаниями, изложенными в разделе 5.
- ➔ Проверить правильность затяжки крепежных гаек ходовых колес.
- ➔ Удалить конденсат из емкости для сжатого воздуха в тормозной системе.
- ➔ Убедиться, что пневматические, гидравлические и электрические соединения на тракторе отвечают требованиям, в противном случае не следует подсоединять прицеп.
- ➔ Отрегулировать высоту дышла прицепа или положение верхнего буксирного устройства.
- ➔ подробное описание изложено в разделе 5.

Пробная обкатка

В случае, если после выполнения всех вышеупомянутых операций техническое состояние прицепа не вызывает сомнений, можно подсоединить его к трактору. Запустить трактор, проверить отдельные системы и произвести пробный пуск прицепа и пробную обкатку без груза (с пустой грузовой платформой). Рекомендуется, чтобы осмотр проводили два человека, причем один из них должен все время пребывать в кабине водителя трактора. При пробном пуске нужно соблюдать следующую очередность операций.

- ➔ Подсоединить прицеп к соответствующему тягово-сцепному устройству трактора.
- ➔ Присоединить провода тормозной, электрической и гидравлической систем.

- ➔ Поочередно включая все световые приборы, проверить исправность электроосвещения и световой сигнализации обмотчика.
- ➔ Перевести клапан гидравлической системы опрокидывания в положение 1. Несколько раз попробовать опрокинуть платформу прицепа назад и на стороны.
- ➔ Трогаясь с места, проверить работу основного тормоза.
- ➔ Выполнить пробную обкатку.



УКАЗАНИЕ

Рабочие операции: подсоединение/отсоединение от трактора, регулирование высоты дышла, опрокидывание грузовой платформы и т.п. подробно описаны далее в инструкции в разделах 4 и 5.

Если в ходе пробной обкатки появятся вызывающие опасение признаки типа:

шум и посторонние звуки, происходящие от трения подвижных элементов о конструкцию прицепа,

- вытекание гидравлического масла,
- падение давления в тормозной системе,
- неправильная работа гидроцилиндров и/или пневмодвигателей,

а также другие неполадки, необходимо определить причину проблемы. Если неполадку невозможно устранить или ее устранение может привести к потере гарантии, просим связаться с продавцом с целью выяснения проблемы или выполнения ремонта.



ОПАСНОСТЬ

Неосторожная и ненадлежащая эксплуатация и техобслуживание прицепа, а также несоблюдение требований руководства по эксплуатации могут повлечь за собой опасные последствия для жизни и здоровья людей.

Категорически запрещается допускать к работе на прицепе лиц, не имеющих допуска к работе на тракторе, в том числе детей и лиц в нетрезвом состоянии.

**ОПАСНОСТЬ**

Несоблюдение требований руководства по эксплуатации может быть опасным для Вашего здоровья и здоровья посторонних лиц.

После пробной обкатки необходимо проверить степень затяжки гаек в ходовых колесах.

4.2 ПОДСОЕДИНЕНИЕ И ОТСОЕДИНЕНИЕ ПРИЦЕПА ОТ ТРАКТОРА

Прицеп можно подсоединять к трактору в том случае, если все соединения (электрические, пневматические и гидравлические), а также тягово-сцепное устройство трактора отвечают требованиям производителя прицепа.

При подсоединении прицепа к трактору нужно соблюдать следующую очередность операций. Машина должна быть поставлена на стояночный тормоз.

**ОПАСНОСТЬ**

Во время агрегирования запрещается пребывать посторонним лицам между трактором и прицепом. При агрегировании машины водитель трактора должен соблюдать особые меры предосторожности во время работы и убедиться, что при подсоединении вблизи трактора и в зоне его движения нет людей и посторонних предметов.

При присоединении гидравлических проводов к трактору необходимо обращать внимание на то, чтобы в гидравлических системах трактора и прицепа не было давления.

Следует обеспечить хорошую видимость.

После завершения агрегирования необходимо проверить прочность сцепления.

Подсоединение

- ➔ Поставить прицеп на стояночный тормоз.
 - ⇒ Повернуть тормозной механизм до упора в направлении (А) – рисунок (4.1).

- ➔ Установить трактор прямо напротив тяги дышла.
- ➔ Установить тягу дышла или верхнее буксирное устройство на такой высоте, чтобы можно было подсоединить машину.
 - ⇒ Ознакомьтесь с разделом 5.
- ➔ Подать трактор назад, подсоединить прицеп к тягово-сцепному устройству, проверить блокаду сцепки, предохраняющую машину от случайного отсоединения от трактора.
- ➔ Если для подсоединения прицепа используется автоматическая сцепка, необходимо убедиться, что операция агрегирования закончена, а тяга дышла заблокирована.
- ➔ Выключить двигатель трактора. Закрыть кабину трактора и предохранить от доступа неуполномоченных лиц.
- ➔ Присоединить провода пневматической системы (касается двухпроводной системы):
 - ⇒ Присоединить желтый пневматический провод к желтому разъему на тракторе.
 - ⇒ Присоединить красный пневматический провод к красному разъему на тракторе.
- ➔ Присоединить провода пневматической системы (касается однопроводной системы):

⇒ Присоединить черный пневматический провод к черному разъему на тракторе.

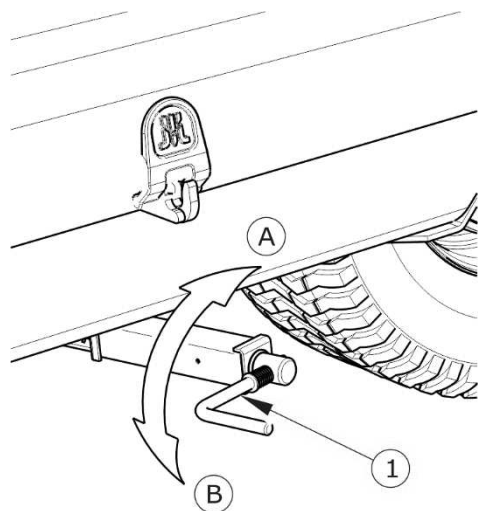


РИСУНОК 4.1 *Механизм стояночного тормоза*

(1) механизм стояночного тормоза, (A), (B) направление переключения рукоятки

наклейка (10) – таблица (2.1).

- ➔ Присоединить главный провод, питающий систему электроосвещения и световой сигнализации.

При присоединении проводов двухпроводной пневматической тормозной системы очень важной является правильная очередность присоединения проводов. В первую очередь необходимо присоединить провод, обозначенный желтым цветом, к желтому разъему трактора, а только затем провод, обозначенный красным цветом, присоединить к красному разъему трактора. После присоединения второго провода система растормаживания тормоза переключится на нормальный режим работы (отсоединение или обрыв воздухопроводов приводит к тому, что управляющий клапан прицепа автоматически переключается в положение, включающее тормоза машины). Для облегчения идентификации проводов защитные колпачки наконечников проводов различаются по цвету.

- ➔ Присоединить гидропровода тормозной системы (касается версии прицепов с гидравлической тормозной системой).
- ➔ На гидропровод тормозной системы наклеена информационная наклейка (9) – таблица (2.1).
- ➔ Присоединить провода гидравлической системы опрокидывания.

⇒ На гидропровод системы опрокидывания наклеена информационная

ВНИМАНИЕ



Прицеп можно агрегировать с трактором только в том случае, если трактор имеет соответствующее сцепное устройство и соответствующие разъемы для присоединения тормозной, электрической и гидравлической систем, а масло в гидравлической системе обеих машин можно смешивать.

После завершения агрегирования необходимо предохранить провода гидравлической, тормозной и электрической систем таким образом, чтобы во время передвижения они не намотались на вращающиеся элементы трактора, не сломались и не разорвались во время маневра поворота.

Обращайте внимание на соответствие масла в гидросистеме трактора и в гидросистеме опрокидывания прицепа.

Отсоединение прицепа

При отсоединении прицепа от трактора нужно соблюдать следующую очередность операций.

- Поставить трактор и прицеп на стояночный тормоз,
- Выключить двигатель трактора. Закрыть кабину трактора и предохранить от доступа неуполномоченных лиц.
- Отсоединить от трактора гидропровода системы опрокидывания.
- Отсоединить электропровод.
- Отсоединить провода пневматической системы (касается двухпроводной системы).
 - ⇒ Отсоединить красный пневмопровод.
 - ⇒ Отсоединить желтый пневмопровод.
- Отсоединить провода пневматической системы (касается однопроводной системы).
 - ⇒ Отсоединить черный пневмопровод.
- Отсоединить гидропровода тормозной системы (касается версии прицепов с гидравлической тормозной системой).

- ➔ Надеть на концы проводов защитные колпачки. Поместить штекеры проводов в специальные гнезда.
- ➔ Отблокировать буксирную сцепку, отсоединить тягу дышла прицепа от сцепного устройства трактора и отъехать трактором.
- ➔ Подложить под колесо прицепа упорные клинья.
 - ⇒ Клинья должны располагаться таким образом, чтобы один из клиньев находился спереди колеса, а второй - сзади заднего колеса, см. раздел 2.

ОПАСНОСТЬ



Во время отсоединения прицепа от трактора необходимо соблюдать особую осторожность. Обеспечить хорошую видимость. Запрещается пребывать между прицепом и трактором без крайней необходимости.

Прежде чем приступить к отсоединению проводов и тяги, нужно закрыть кабину трактора и позаботиться о предохранении ее от доступа посторонних лиц. Выключить двигатель трактора.

4.3 ПОДСОЕДИНЕНИЕ И ОТСОЕДИНЕНИЕ ВТОРОГО ПРИЦЕПА

Второй прицеп можно подсоединять только в том случае, если это прицеп на двухосном шасси и если он отвечает всем требованиям, изложенным в разделе 1. Агрегирование второго прицепа требует большого опыта вождения сельскохозяйственного трактора с прицепом. Во время агрегирования рекомендуется пользоваться помощью второго человека, который будет информировать водителя трактора о ходе операции.

ОПАСНОСТЬ



Во время подсоединения запрещается пребывать между прицепами. Лицо, помогающее агрегировать машину, должно находиться за пределами опасной зоны в таком месте, чтобы водитель трактора его все время видел.

Подсоединение второго прицепа

- ➔ Поставить трактор с подсоединенным первым прицепом напротив дышла второго прицепа.
- ➔ Поставить второй прицеп на стояночный тормоз.
- ➔ Вынуть шкворень из сцепного устройства первого прицепа.
- ➔ Отрегулировать положение дышла второго прицепа по высоте таким образом, чтобы прицеп можно было подсоединить.
- ➔ Отъезжая назад, наехать задним сцепным устройством первого прицепа на дышло второго прицепа.
- ➔ Во время подсоединения запрещается пребывать между прицепами.
- ➔ Вставить шкворень и заблокировать страховочной чекой.
- ➔ Присоединить электропровода, пневмопровода и гидравлические провода в соответствии с указаниями, изложенными в разделе (4.2).

Отсоединение второго прицепа

- ➔ Поставить трактор и прицепы на стояночный тормоз.
- ➔ Выключить двигатель трактора. Закрыть кабину трактора и предохранить от доступа неуполномоченных лиц.
- ➔ Отсоединить электропровода, пневмопровода и гидравлические провода в соответствии с указаниями, изложенными в разделе (4.2)
- ➔ Отблокировать шкворень сцепного устройства первого прицепа. Вынуть шкворень и отъехать трактором.

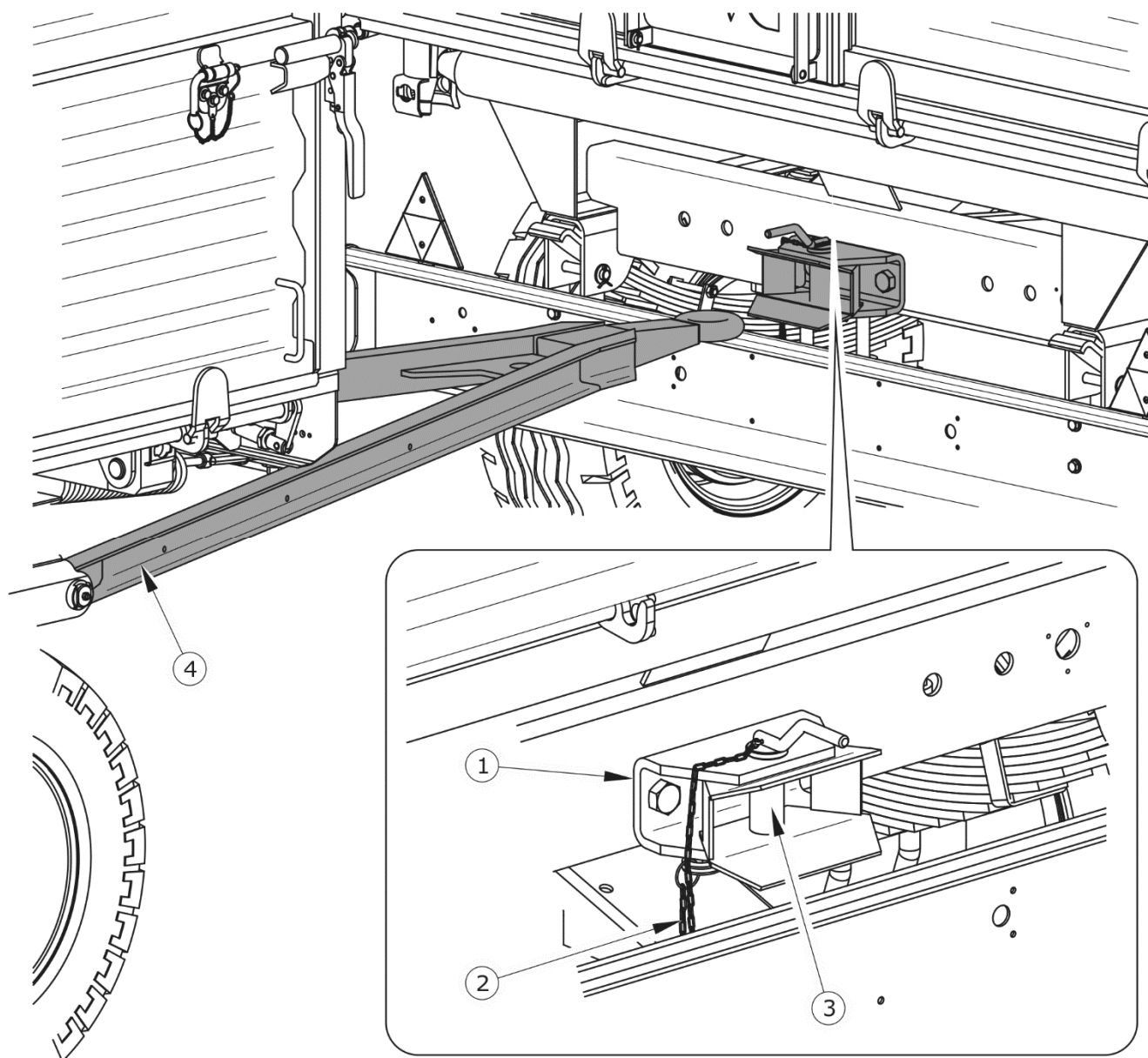


РИСУНОК 4.2 Агрегирование второго прицепа

(1) заднее сцепное устройство прицепа, (2) цепочка со страховочной чекой, (3) шкворень сцепки 40 мм, (4) дышло второго прицепа



ВНИМАНИЕ

К прицепу разрешается подсоединять исключительно двухосные прицепы.

4.4 ЗАГРУЗКА И ПРЕДОХРАНЕНИЕ ГРУЗА

4.4.1 ОБЩАЯ ИНФОРМАЦИЯ, КАСАЮЩАЯСЯ ЗАГРУЗКИ

Перед загрузкой необходимо убедиться, что борта, надставки и заслонка разгрузочного люка правильно и прочно закрыты и закреплены. В ходе загрузки прицеп должен быть подсоединен к трактору и установлен как для езды по прямой. Разрешается загружать прицеп только на горизонтальной поверхности. Если прицеп прикрыт тентом, то его нужно смотать. Если груз не напирает на борта и боковые надставки, нет необходимости использовать стяжной трос, в противном случае он должен быть затянут и заблокирован в механизме отстегивания на боковых бортах и надставках. Отсутствие троса может привести к повреждению грузовой платформы.

Несмотря на вид перевозимого груза, пользователь обязан закрепить его таким образом, чтобы груз не мог перемещаться и не загрязнял дорогу и окружающую среду. Если это невозможно, запрещается перевозить такого рода грузы.

Материалы, которые при попадании на окрашенные или стальные поверхности могут вызвать их повреждение, необходимо перевозить в плотно закрытых упаковках (мешках, ящиках, бочках и т.п.). По окончании перевозок необходимо тщательно промыть грузовую платформу сильной струей воды.

При перевозке тяжелого неделимого груза, следует учесть способность платформы выдерживать точечную нагрузку и подкладывать под груз толстые доски, фанеру или другие подобные материалы.



ВНИМАНИЕ

Груз на платформе необходимо распределять равномерно.

Запрещается превышать допустимую грузоподъемность прицепа.

В связи с различной плотностью материалов использование платформы на полную грузоподъемность может привести к превышению допустимой грузоподъемности прицепа. Ориентировочный удельный вес избранных материалов представлен в таблице (4.1). Поэтому обращайтесь особое внимание на то, чтобы не перегружать прицеп.

ТАБЛИЦА 4.1 Ориентировочный объемный вес избранных материалов

ТИП ГРУЗА	ОБЪЕМНЫЙ ВЕС КГ/М ³
Корнеплоды: сырой картофель пропаренный, толченый картофель сушеный картофель сахарная свекла - корни кормовая свекла - корни	 700 - 820 850 - 950 130 - 150 560 - 720 500 - 700
Органические удобрения: старый навоз слежалый навоз свежий навоз компост сухой торф	 700 - 800 800 - 900 700 - 750 950 – 1,100 500 - 600
Минеральные удобрения: сульфат аммония калийная соль суперфосфат томасшлак сульфат калия известковое удобрение	 800 - 850 1 100 – 1 200 850 – 1 440 2 000 – 2 300 1 200 – 1 300 1 250 - 1 300
Стройматериалы: цемент сухой песок мокрый песок полнотельный кирпич пустотельный кирпич камень мягкая древесина твердые пиломатериалы пропитанные пиломатериалы стальные конструкции	 1 200 – 1 300 1 350 – 1 650 1 700 – 2 050 1 500 – 2 100 1 000 – 1 200 1 500 – 2 200 300 - 450 500 - 600 600 - 800 700 – 7 000

ТИП ГРУЗА	ОБЪЕМНЫЙ ВЕС КГ/М ³
молотая негашеная известь шлак гравий	700 - 800 650 - 750 1 600 – 1 800
Подстилки и грубые корма: сено луговое, высушенное в прокосе сено луговое, провяленное в прокосе сено в подборщике (сухое, провяленное) сено провяленное резаное сено сухое прессованное сено провяленное прессованное сено сухое складированное сено резаное складированное клевер (люцерна) провяленный в прокосе клевер (люцерна) провяленный резаный на прицепе клевер (люцерна) провяленный резаный на прицепе клевер сухой складированный клевер сухой складированный резаный солома сухая в валках солома влажная в валках солома влажная резаная на объемном прицепе солома сухая резаная на объемном прицепе солома сухая на подборщике солома сухая резаная в стоге солома прессованная (низкая степень прессования) солома прессованная (высокая степень прессования) зерновая масса в валках зерновая масса резаная на объемном прицепе зерновая масса на подборщике зеленая масса в прокосе зеленая масса на объемном прицепе зеленая масса на подборщике свекольная ботва свежая	10 - 18 15 - 25 50 - 80 60 - 70 120 - 150 200 - 290 50 - 90 90 - 150 20 - 25 110 - 160 60 - 100 40 - 60 80 - 140 8 - 15 15 - 20 50 - 80 20 - 40 50 - 90 40 - 100 80 - 90 110 - 150 20 - 25 35 - 75 60 - 100 28 - 35 150 - 400 120 - 270 140 - 160

ТИП ГРУЗА	ОБЪЕМНЫЙ ВЕС КГ/М ³
свекольная ботва свежая резаная	350 - 400
свекольная ботва на подборщике	180 - 250
Концентрированные корма и кормовые смеси:	
семенная пленка складированная	200 - 225
жмыхи	880 – 1 000
сухие смеси измельченные	170 - 185
кормовые смеси	450 - 650
минеральные кормовые смеси	1 100 – 1 300
дерть овсяная	380 - 410
свекловичный жом сырой	830-1 000
свекловичный жом отжатый	750 - 800
свекловичный жом сухой	350 - 400
отруби	320 - 600
костяная мука	700 – 1 000
кормовая соль	1 100 – 1 200
патока	1 350 – 1 450
силосованный корм (силосная яма)	650 – 1 050
сеносилос (силосная башня)	550 - 750
Семена:	
бобы	750 - 850
горчица	600 - 700
горох	650 - 750
чечевица	750 - 860
фасоль	780 - 870
ячмень	600 - 750
клевер	700 - 800
трава	360 - 500
кукуруза	700 - 850
пшеница	720 - 830
рапс	600 - 750
лен	640 - 750
лупин	700 - 800

ТИП ГРУЗА	ОБЪЕМНЫЙ ВЕС КГ/М ³
овес	400 - 530
люцерна	760 - 800
рожь	640 - 760
Прочее:	
сухая земля	1 300 – 1 400
мокрая земля	1 900 – 2 100
мокрый торф	700 - 850
садовая земля	250 - 350

Источник: «Технология механизированной обработки в сельском хозяйстве», ПВН, Варшава 1985

Загрузку должен выполнять сотрудник, имеющий опыт такого рода работы и соответствующие допуски для обслуживания оборудования (если они требуются).

ОПАСНОСТЬ



Прицеп предназначен для перевозки сельскохозяйственных плодов и продуктов (объемных или сыпучих). Разрешается перевозить другие грузы (древесину, стройматериалы, упакованные грузы) при условии предохранения грузовой платформы прицепа от повреждения (стирание краски, коррозия и т.п.).

Необходимо закрепить груз на платформе прицепа таким образом, чтобы во время перевозки груз не мог перемещаться и не загрязнял дорогу и окружающую среду. Если это невозможно, запрещается перевозить такого рода грузы.

Сыпучие грузы

Обычно загрузка сыпучих материалов осуществляется при помощи погрузчиков или транспортеров и в некоторых случаях - вручную. Сыпучие материалы не могут выступать за края бортов и надставок. По окончании загрузки необходимо распределить груз равномерно по всей площади пола платформы прицепа. В ходе загрузки сыпучих материалов борта и надставки необходимо закрепить стяжкой и заблокировать натяжной механизм при помощи чеки.

Рапс и другие растения с мелкими семенами, а также порошковые материалы можно перевозить при условии, что перевозчик плотно заделает щели и соединения бортов и полов в местах, где щель меньше диаметра зерна. Для уплотнения платформы рекомендуется использовать профилированные резиновые уплотнения, силиконовые уплотнители, пленку, шнур или текстильные материалы, из которых изготавливаются тенты.

Дополнительно необходимо предохранять груз при помощи тента. В ходе перевозки тент предохраняет груз от дождя, снега и ветра, а также предотвращает его рассыпание, что особенно опасно при перевозке сыпучих грузов. Сыпучие грузы легко впитывают воду, поэтому во время перевозки вес груза может значительно увеличиться. В крайних случаях общий вес прицепа с грузом может превысить его максимальную допустимую грузоподъемность.

Некоторые сыпучие грузы (напр. такие стройматериалы, как гравий и щебень) могут ускорить стирание краски с окрашенных поверхностей.

Кусковые и комковатые грузы

Обычно кусковые и комковатые грузы - это твердые материалы значительно превышающие размером сыпучие грузы (камни, уголь, кирпич, гравий, щебень). Такие материалы можно перевозить на прицепе при условии соответственной подготовки грузовой платформы, поскольку они могут продавить пол или борта платформы, а также стереть краску с окрашенных поверхностей. Поэтому нужно обязательно положить на пол и обложить борта прицепа и бортовые надставки листом толстой фанеры, твердой древесностружечной плитой, толстыми досками или другими подобными материалами. Невыполнение упомянутых указаний повлечет за собой потерю гарантии. Загрузка кусковых и комковатых грузов должна осуществляться с небольшой высоты. Несмотря на предохранение пола, запрещается бросать груз на пол платформы с большой силой.

Опасные грузы

В соответствии с правилами Европейского соглашения о международных перевозках опасных грузов автомобильным транспортом ADR запрещается перевозить опасные грузы тракторами. Единственным исключением являются средства защиты растений и минеральные удобрения, которые разрешается перевозить на с/х прицепах при

условии их перевозки в соответствующих упаковках и в количестве, предусмотренном соглашением ADR.

ОПАСНОСТЬ



В случае, если появится необходимость в перевозке разрешенных опасных грузов, необходимо внимательно ознакомиться с национальными нормативами, касающимися перевозки опасных материалов в данной стране, и условиями соглашения ADR.

Необходимо обязательно ознакомиться с содержанием информационных листовок-вкладышей, прилагаемых производителем к продукту, соблюдать правила перевозки и обращения с грузом. Проверьте, нужно ли при погрузочно-разгрузочных работах с опасными грузами использовать средства индивидуальной защиты (маски, резиновые перчатки и т.п.).

Объемные грузы

Такие объемные грузы (легкие, но крупногабаритные), как сено, спрессованные тюки или рулоны, солома, зеленые корма и т.п. рекомендуется грузить при помощи соответствующих сельхозорудий: захватов рулонов, вилок и т.п. Объемные материалы можно загружать даже на высоту выше боковых надставок бортов грузовой платформы, обращая внимание на устойчивость прицепа, правильное предохранение груза. Необходимо помнить о том, что при высоком размещении груза значительно снижается устойчивость прицепа и может вызвать загрязнение дороги.

Тарные грузы

Тарно-штучные грузы, которые перевозятся в упаковках (ящиках, мешках), следует плотно укладывать и размещать, начиная с переднего борта. Если необходимо уложить груз в несколько вертикальных рядов, нужно укладывать отдельные партии попеременно (блочным способом). Необходимо укладывать груз плотно и равномерно по всей площади пола прицепа. В противном случае во время перевозки груз может смещаться. В связи с конструкцией прицепа (приспособление платформы для перевозки сельскохозяйственных плодов и продуктов, отсутствие приспособлений для крепления груза), упакованные материалы можно загружать только до высоты ниже краев бортов или бортовых надставок. Если прицеп оснащается сетчатыми надставками, то высота размещения груза не может превышать 500 мм, то есть

поверхность груза не должна выступать за верхние края бортов . Если высота загрузки будет выше, то во время перевозки груз может сместиться и серьезно повредить сетчатые надставки или выпасть на дорогу.

ОПАСНОСТЬ



Запрещается перевозить материалы, которые могут перемещаться внутри упаковки во время перевозки. Перемещение груза внутри упаковки во время перевозки серьезно угрожает жизни и здоровью водителя трактора и других участников дорожного движения.

Чаще всего причиной аварии в процессе перевозки является перегрузка прицепа, неправильная загрузка и крепление груза на платформе прицепа.

Груз должен быть размещен таким образом, чтобы не нарушал устойчивости прицепа и не затруднял управление автопоездом.

Необходимо следить за тем, чтобы в зоне загрузки/разгрузки и подъема и опускания платформы не находились посторонние лица. Прежде чем начать опрокидывание платформы, необходимо обеспечить обзорность места работы и убедиться, что вблизи нет людей и посторонних предметов.

Неправильное размещение груза может привести к перегрузке ходовой системы прицепа.

Материалы, которые могут стать причиной коррозии стали, вступать в химические реакции или каким-либо другим образом отрицательно воздействовать на материалы конструкции прицепа, допускаются к перевозке исключительно при условии соответствующей подготовки груза. Материалы должны находиться в герметично закрытых упаковках (в пленочных мешках, пластиковых коробках и т.п.). Во время перевозки необходимо следить за герметичностью упаковки и не допускать до попадания содержимого упаковок на платформу прицепа.

В связи с разнообразием материалов и инструментов, способов крепления и предохранения груза невозможно описать все способы загрузки. В ходе работ необходимо руководствоваться здравым смыслом и собственным опытом. Пользователь, обслуживающий прицеп, обязан ознакомиться с правилами дорожного движения и соблюдать изложенные в них требования.

4.5 ПЕРЕВОЗКА ГРУЗА

При переездах по дорогам (как общественным, так и частным) необходимо обязательно соблюдать правила дорожного движения и руководствоваться здравым смыслом. Ниже представлены основные правила, касающиеся управления трактором с подсоединенным прицепом.

- Прежде чем тронуться с места, необходимо убедиться, что вблизи трактора и прицепа нет людей и посторонних предметов, особенно детей. Следует обеспечить хорошую видимость.
- Убедиться, что прицеп подсоединен к трактору правильно, а тягово-сцепное устройство трактора правильно заблокировано.
- Не следует перегружать прицеп. Груз на платформе необходимо распределять равномерно так, чтобы не допустить до перегрузки ходовой части. Запрещается превышать грузоподъемность прицепа, поскольку это может привести к повреждению прицепа и создавать опасную ситуацию на дороге, а также угрозу для жизни и здоровья водителя трактора и других участников дорожного движения.
- Запрещается превышать допустимую проектную скорость и скорость, ограниченную правилами дорожного движения. Необходимо выбирать скорость в соответствии с дорожными условиями, загруженностью прицепа, видом перевозимого груза и других условий.
- Прицеп рассчитан для работы на уклонах до 5°. Разрешается разгружать прицеп только на горизонтальной поверхности.
- Отсоединенный от трактора прицеп должен быть поставлен на ручной тормоз (стояночный). В случае надобности дополнительно нужно подложить под колесо клинья или какие-либо другие неострые предметы. Запрещается оставлять прицеп без предохранения. В случае аварии постарайтесь съехать на обочину и не создавать угрозу для других участников дорожного движения, включите аварийную сигнализацию и выставьте знак аварийной остановки в соответствии с обязывающими правилами дорожного движения.

- Если прицеп движется последним в составе трактор+прицеп, знак медленно движущегося транспортного средства должен крепиться на задний борт грузовой платформы.
- Водитель трактора обязан оснастить прицеп сертифицированным светоотражающим сигнальным треугольником.
- Во время езды необходимо соблюдать правила дорожного движения, подавать сигнал световыми указателями поворота соответствующего направления, следить за чистотой и техническим состоянием электроосвещения и световой сигнализации. Поврежденные или утерянные элементы освещения и сигнализации необходимо немедленно отремонтировать или заменить новыми.
- Избегайте езды в колее, углублениях, канавах и езды по обочине. Переезд через такого типа препятствия может стать причиной резкого наклона прицепа и трактора. Это особенно важно, поскольку перемещение центра тяжести загруженного прицепа (особенно с объемным грузом) угрожает безопасности движения. Опасной является езда по краю канавы или канала по причине риска оползания земли из-под колес прицепа или трактора.
- Вовремя снижайте скорость на поворотах, во время езды по неровной местности и на склонах.
- Избегайте крутых поворотов, особенно на наклонной местности.
- Не забывайте о том, что тормозной путь трактора с прицепом значительно увеличивается соответственно увеличению веса перевозимого груза и увеличению скорости.
- Контролировать поведение прицепа при передвижении по неровной местности, скорость передвижения должна соответствовать дорожным условиям и рельефу местности.
- Длительная езда по наклонной местности может привести к снижению эффективности торможения.

ОПАСНОСТЬ



В случае эксплуатации прицепа с третьими надставками повышается риск появления следующих опасностей: снижение устойчивости прицепа, возможность переворота, снижение прочности элементов прицепа, недостаточная видимость пути движения и элементов платформы, снижение возможности контролирования передвижения по неровной местности, угрозы, связанные с перегрузкой. Запрещается передвигаться по дорогам общественного пользования с установленными третьими надставками.

ВНИМАНИЕ



Перед началом езды необходимо убедиться, что:

- *болты, соединяющие грузовую платформу с нижней рамой, защищены от выпадания,*
- *пальцы бортовых петель защищены от выпадания.*

Избегайте езды с объемным грузом в колее, углублениях, канавах и езды по обочине, т.к. прицеп может перевернуться. Будьте особенно осторожны.

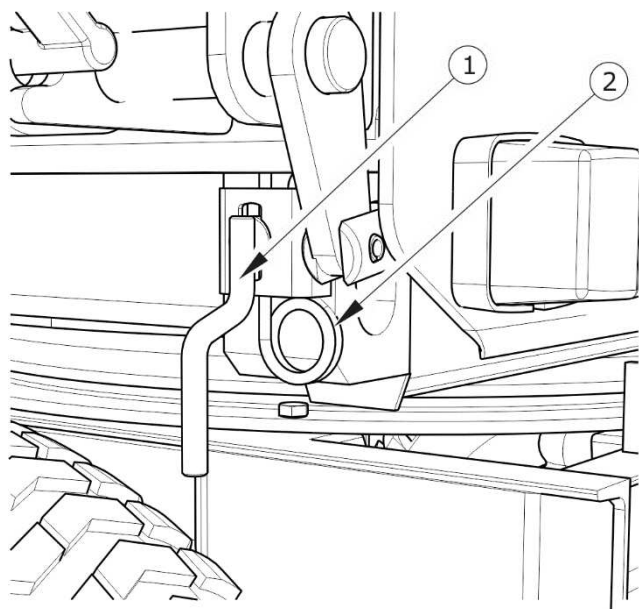
4.6 РАЗГРУЗКА

Прицеп оснащен гидравлической опрокидывающей системой. Соответствующая конструкция рамы и грузовой платформы позволяет на опрокидывание назад и на стороны. Для управления подъемом грузовой платформы служит маслораспределитель внешней гидравлики трактора.

При разгрузке прицепа нужно соблюдать следующую очередность операций:

- ➔ установить прицеп на ровной горизонтальной поверхности, как для езды по прямой,
- ➔ поставить трактор и прицеп на стояночный тормоз,

- ➔ убедиться, что болты опрокидывающего механизма (содинающие платформу с нижней рамой) находятся с той стороны, на которую будет разгружаться прицеп, и правильно их заблокировать,
 - ⇒ болты и отдельные разъемы спроектированы таким образом, чтобы невозможно было их переставить по диагонали платформы, что могло бы стать причиной аварии прицепа,
 - ⇒ рукоятка (1) правильно заблокированного болта должна быть направлена вертикально вниз и заблокирована при помощи шплинтов – рисунок (4.3),
- ➔ открыть соответствующие замки на бортах и бортовых надставках или



открыть заслонку разгрузочного люка на заднем борту (в зависимости от разгружаемого груза и способа разгрузки);

- ⇒ при открывании бортов будьте особо осторожны, убедитесь в безопасном расположении груза,

РИСУНОК 4.3 Блокировка болтов опрокидывающего механизма

(1) рычаг опрокидывающего механизма, (2) шплинт

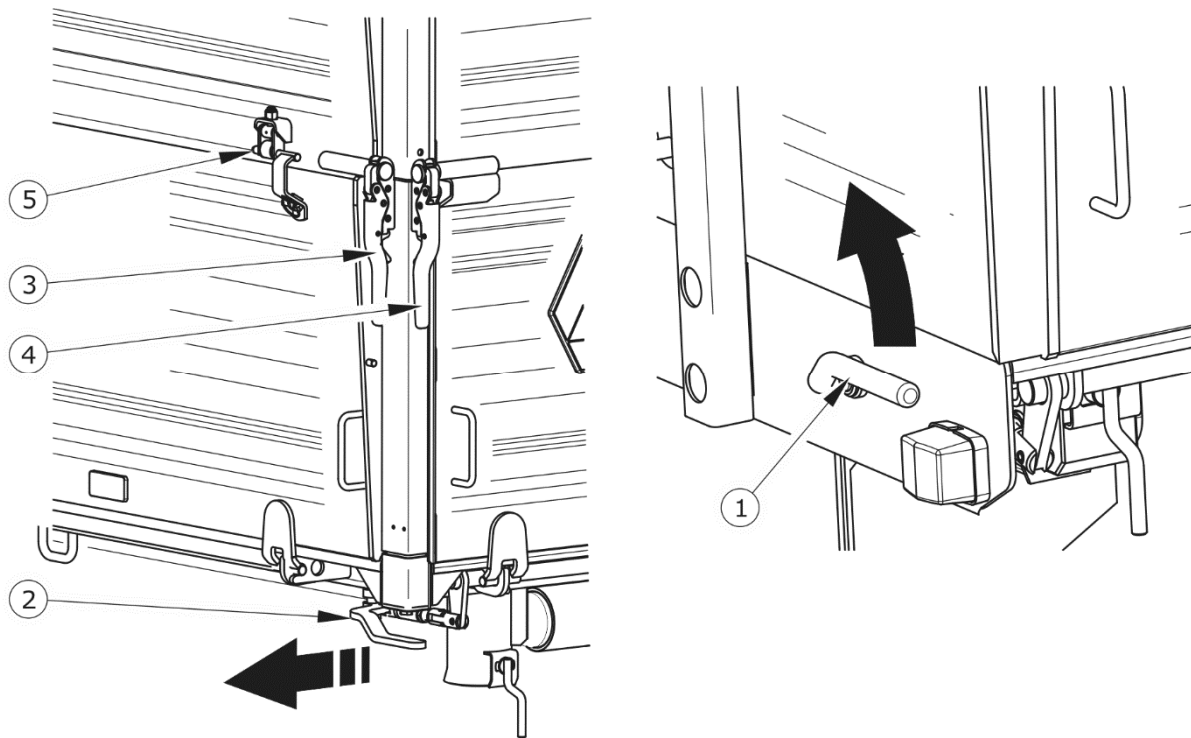


РИСУНОК 4.4 Замки бортов и бортовых надставок

(1) рычаг закрытия левого борта, (2) рычаг закрытия заднего борта, (3) замок бокового борта (левый задний), (4) замок заднего борта (левый), (5) боковой замок

- ➔ перевести рычаг управления контурами гидравлической системы опрокидывания в положение 1 – опрокидывание первого прицепа,
- ➔ при помощи рычага распределителя в кабине водителя опрокинуть грузовую платформу,
- ➔ после разгрузки опустить платформу, очистить края платформы, бортов и надставок,
- ➔ закрыть и заблокировать борта и надставки или заслонку разгрузочного люка,
- ➔ перед началом езды убедиться, что болты механизма опрокидывания установлены правильно и прочно (рукоятка болта должна быть направлена вниз) и заблокированы шплинтом.

В случае, если к трактору подсоединены два прицепа, второй прицеп можно разгружать только после того, как платформа первого прицепа будет опущена, а

управляющий клапан гидравлической системы опрокидывания будет установлен в положение 2 – опрокидывание второго прицепа.

ОПАСНОСТЬ



Разрешается опрокидывать прицеп только на твердой и горизонтальной поверхности.

Необходимо использовать только оригинальные болты с рукоятками. Использование неоригинальных болтов может привести к повреждению прицепа. Болты должны быть правильно заблокированы.

Будьте особо осторожны при открытии бортовых замков и петель, убедитесь в безопасном расположении груза.

Во избежание травмирования пальцев будьте осторожны при закрытии бортов прицепа и разгрузочного люка.

В заднем борту платформы имеется разгрузочный люк (2) с заслонкой (1) – рисунок (4.5) (опциональное оснащение), предназначенный для разгрузки сыпучих материалов. Конструкция люка позволяет точно дозировать материал в упаковки (мешки, ящики и т.п.). Степень открытия люка регулируется самим водителем при помощи рукоятки (3). Для этого нужно слегка отвинтить запорный болт (4), открыть заслонку до требуемой высоты и заблокировать снова при помощи болта.

ОПАСНОСТЬ



Разгрузка объемных материалов, загруженных на высоту более 1 метра, может осуществляться только опрокидыванием прицепа назад

Запрещается резко трогать прицеп вперед, если трудноразгружаемый или объемный груз еще не полностью разгружен.

Необходимо следить за тем, чтобы во время разгрузки вблизи поднятой платформы и разгружаемого груза не было людей.

Опрокидывание платформы прицепа возможно только в том случае, если прицеп подсоединен к трактору.

Запрещается опрокидывать платформу при сильных порывах ветра.

Запрещается трогаться и передвигаться с поднятой грузовой платформой.

В случае разгрузки прицепа с третьими надставками необходимо помнить о том, что опрокидывание платформы возможно только назад.

В ходе разгрузки через люк запрещается открывать замки бортов и надставок, а поднимать грузовую платформу нужно медленно и плавно. Резкий подъем платформы вызовет слишком большую нагрузку на заднюю часть платформы в результате перемещения груза, что может уменьшить устойчивость прицепа.

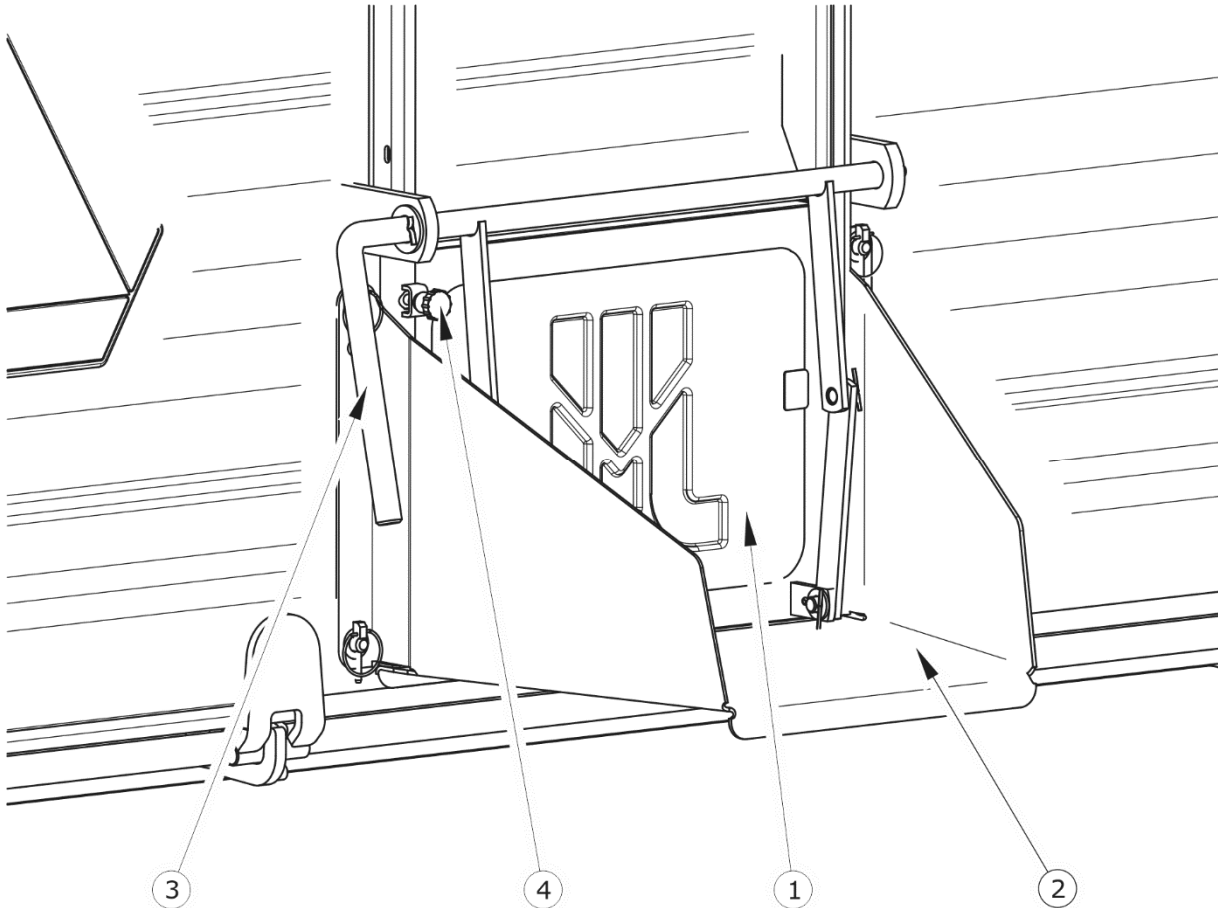


РИСУНОК 4.5 Разгрузочный люк

(1) заслонка люка, (2) разгрузочный люк, (3) рукоятка, (4) запорный болт

При разгрузке объемных материалов необходимо соблюдать особую осторожность. Запрещается опрокидывать платформу прицепа на неровной и подмокшей местности, а также резко трогать прицеп с места в ходе разгрузки. Как правило, объемные материалы являются трудными для разгрузки, поэтому во время работы следует быть внимательным и спокойным. Неосторожное обслуживание прицепа может создать угрозу для посторонних лиц и обслуживающего персонала, а также привести к повреждению прицепа.

4.7 ОБСЛУЖИВАНИЕ МЕХАНИЗМА ОТТЯГИВАНИЯ БОРТОВ

Механизм оттягивания бортов входит в опциональное оснащение прицепа. Элементы механизма крепятся к переднему борту и боковым бортам. Механизм оттягивания облегчает открытие и закрытие боковых бортов.

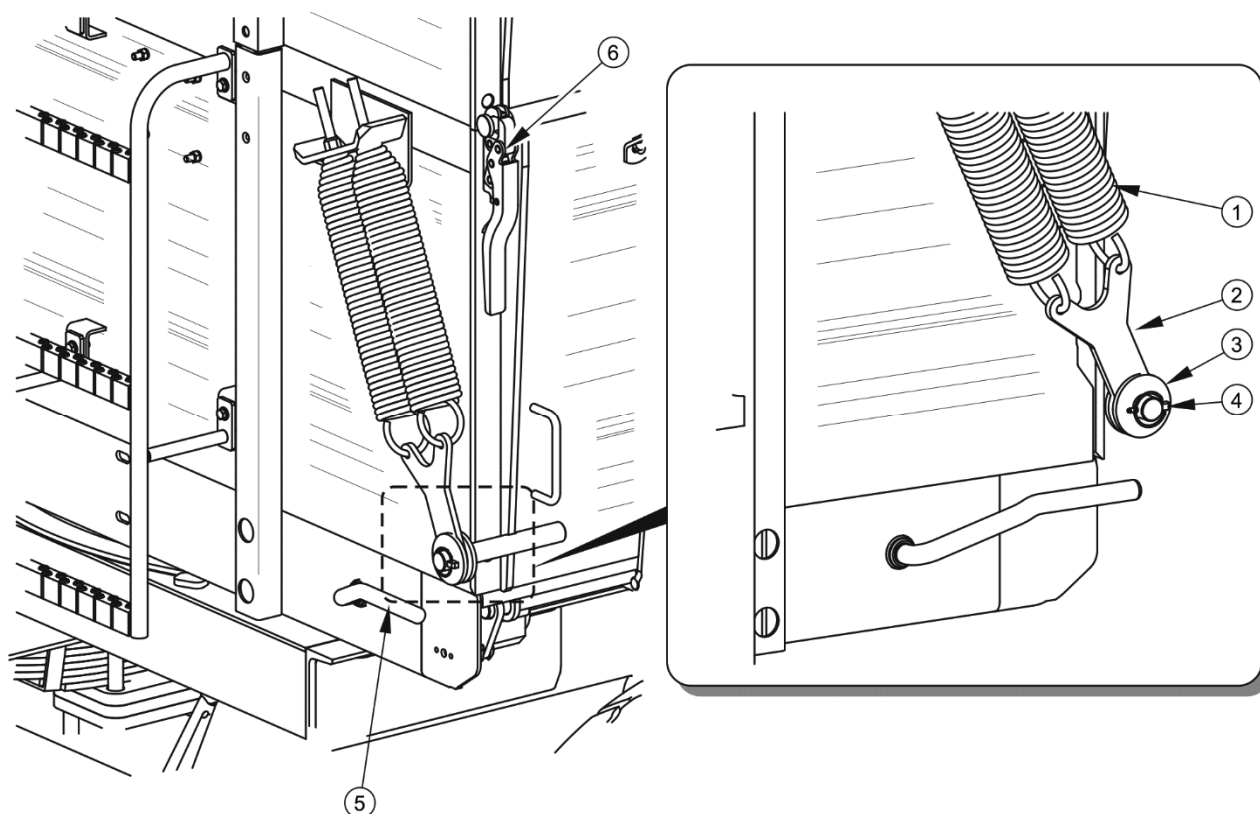


РИСУНОК 4.6 Механизм оттягивания бортов

(1) пружина, (2) проушина, (3) шайба, (4) страховочная чека, (5) нижний рычаг закрытия борта, (6) рычаг верхнего замка

Открытие боковых бортов (вниз)

- ➔ Убедитесь, что нижние петли борта правильно закрыты и заблокированы.
- ➔ Откройте верхние замки (6) и снимите страховочные чеки с проушин, крепящих бортовые надставки к боковым бортам.
- ➔ Откройте боковой борт. Будьте особенно осторожны.

Открытие боковых бортов (вверх)

- ➔ Убедитесь, что верхние замки (6) и соответствующие проушины, крепящие надставки к бортам, закрыты и заблокированы.
- ➔ Выньте чеку (4), снимите шайбы (3).
- ➔ Снимите проушину (2) механизма оттягивания со шкворня на борту.

Вложите шайбы и чеку на свое место на шкворень.

4.8 ПРАВИЛА ЭКСПЛУАТАЦИИ ШИН

При замене шин или других подобных работах необходимо предохранять прицеп от перемещения, подкладывая под колеса клинья. Разрешается снимать колеса только в том случае, если на прицепе нет груза.

- Замену шин или другие подобные работы должны выполнять лица, имеющие соответствующие квалификации и допуски. Эти работы должны выполняться при помощи соответствующих инструментов и приспособлений.
- Проверку правильности затяжки гаек необходимо производить после первого пользования, после первого переезда с грузом, а затем через каждые 6 месяцев эксплуатации прицепа или через каждые 25 000 км в зависимости от того, что будет первым. В случае интенсивной эксплуатации проверка моментов затяжки осуществляется не реже одного раза на 10 000 км. Вышеупомянутые операции нужно повторять при каждом демонтаже колеса прицепа.
- Регулярно проверяйте и поддерживайте необходимое давление в колесах в соответствии с указаниями, изложенными в руководстве по эксплуатации (особенно после длительного перерыва в работе прицепа).
- Давление в шинах необходимо проверять также в случае длительной интенсивной работы. Необходимо учесть тот факт, что повышение температуры шин может вызвать повышение давления даже на 1 бар. При таком повышении температуры и давления необходимо уменьшить нагрузку или скорость.

- Никогда не уменьшайте давление путем выпуска воздуха, если давление повышается в результате повышения температуры.
- Необходимо предохранять клапаны в шинах от загрязнения с помощью специальных колпачков.
- Запрещается превышать максимальную допустимую скорость прицепа.
- Если обмотчик работает целый день, необходимо сделать как минимум часовой перерыв в середине дня.
- Делайте 30 минутные перерывы для охлаждения шин через каждые 75 км или через 150 минут непрерывной работы в зависимости от того, что будет первым.
- Необходимо избегать неровностей дороги, резких маневров и высокой скорости на поворотах.

РАЗДЕЛ

5

**ТЕХНИЧЕСКОЕ
ОБСЛУЖИВАНИЕ**

5.1 ОБЩАЯ ИНФОРМАЦИЯ

В ходе эксплуатации прицепа необходимо постоянно контролировать его техническое состояние и выполнять консервацию, которая позволяет поддерживать машину в хорошем техническом состоянии. В связи с этим пользователь прицепа обязан выполнять все консервационные и регулировочные работы, предусмотренные производителем.



ВНИМАНИЕ

Какие-либо ремонты в гарантийный период могут выполнять только авторизованные сервисные центры производителя.

В настоящем разделе подробно описаны процедуры и объем работ, которые пользователь может выполнить своими силами. В случае выполнения оператором прицепа самовольных ремонтов, изменения заводских параметров и других действий, не предусмотренных производителем для самостоятельного выполнения, пользователь может потерять право на гарантию.

5.2 ОБСЛУЖИВАНИЕ ХОДОВОЙ ОСИ

5.2.1 ОБЩАЯ ИНФОРМАЦИЯ

Все работы, связанные с ремонтом, заменой или регенерированием элементов ходовой оси следует доверить специализированной фирме, имеющей квалификации и технологии для выполнения такого рода работ.

В обязанности пользователя входит только:

- контроль и регулирование зазора в подшипниках ходовых осей,
- монтаж и демонтаж колеса, проверка затяжки гаек в колесах,
- проверка давления воздуха и технического состояния колес и шин,
- проверка толщины тормозных накладок
- регулирование механических тормозов,

Операции, связанные с:

- заменой смазки в подшипниках оси,
- заменой подшипников и уплотнений в ступице,
- заменой тормозных колодок,
- прочими ремонтами ходовой оси,

могут выполнять только специализированные станции техобслуживания.

5.2.2 ПРОВЕРКА ЗАЗОРА ПОДШИПНИКОВ В ХОДОВЫХ КОЛЕСАХ

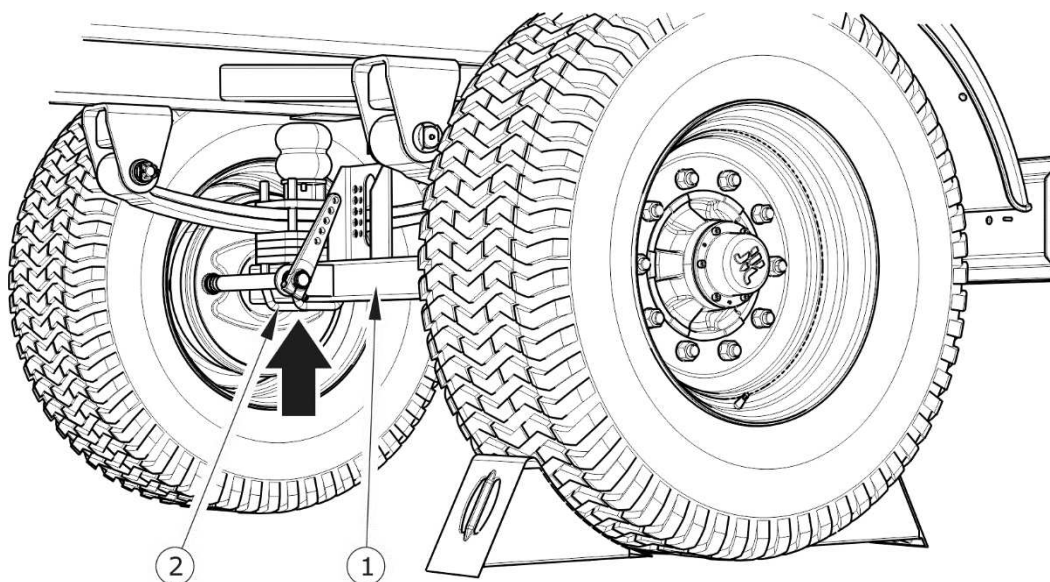


РИСУНОК 5.1 Точка поддомкрачивания

(1) ходовая ось, (2) дугообразный болт

Подготовительные операции

- ➔ Подсоединить прицеп к трактору, поставить трактор на стояночный тормоз.
- ➔ Установить прицеп на плоском, ровном участке.
 - ⇒ Установить трактор как для езды по прямой.
- ➔ Подложить упорные клинья под колесо прицепа, которое не будет подниматься. Убедитесь, что во время проверки машина не сдвинется с места.

- ➔ Поднять колесо (находящееся с противоположной стороны установленных клиньев).
- ⇒ Домкрат устанавливается в месте, на которое указывает стрелка на рисунке (5.1). Необходимо, чтобы подъемная сила домкрата соответствовала нагрузке на ось.

Проверка зазора подшипников в ходовых колесах

- ➔ Осторожно вращая колесом в двух направлениях убедитесь, что колесо вращается свободно и без заеданий.
- ➔ Быстро вращая колесом убедитесь, что колесо вращается без посторонних звуков в подшипниках.
- ➔ Придерживая колесо сверху и снизу попробуйте почувствовать зазор.
 - ⇒ Это можно также проверить, подкладывая под колесо рычаг и опирая его о поверхность.
- ➔ Опустить домкрат, переложить клинья и повторить контрольные операции на остальных колесах.

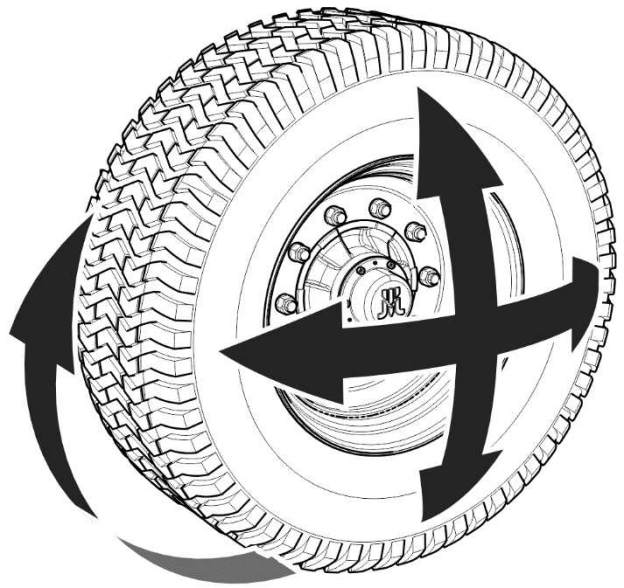


РИСУНОК 5.2 Проверка зазора в подшипниках

УКАЗАНИЕ



В случае повреждения или отсутствия колпака ступицы внутрь ступицы попадает влага и грязь, что в результате приводит к более быстрому износу подшипников и уплотнений в ступице.

Срок службы подшипников зависит от условий, в которых работает прицеп, загруженности и скорости передвижения прицепа, а также от условий смазки.

Если зазор чувствуется, нужно отрегулировать подшипники. Посторонние звуки, которые слышатся в подшипниках, могут указывать на его износ, загрязнение или

повреждение. В таком случае подшипник и уплотнительные кольца необходимо заменить новыми (если они непригодны для дальнейшей эксплуатации) или очистить и заново смазать.



ТЕХОСМОТР

- После проезда первых 1 000 км.
- Через каждые 6 месяцев эксплуатации или после проезда 25 000 км.

Проверить состояние колпака ступицы, в случае необходимости заменить новым. Проверку зазора в подшипниках можно осуществлять исключительно в том случае, если прицеп подсоединен к трактору. Машина не должна быть загруженной.



ОПАСНОСТЬ

Перед началом работы необходимо ознакомиться с руководством по эксплуатации домкрата и выполнять рекомендации производителя.

Домкрат должен стабильно опираться на основание и ходовую ось.

Необходимо убедиться, что во время проверки зазора подшипников в ходовых колесах прицеп не сдвинется с места.

5.2.3 РЕГУЛИРОВАНИЕ ЗАЗОРА ПОДШИПНИКОВ В ХОДОВЫХ КОЛЕСАХ

Колесо должно вращаться плавно, без заеданий и чрезмерного усилия. Регулирование зазора в подшипниках можно осуществлять только и исключительно в том случае, если прицеп подсоединен к трактору. Грузовая платформа должна быть пустая.

Убедиться, что прицеп стоит устойчиво и не сдвинется с места во время демонтажа

- ➔ Снять колпак ступицы (1), рисунок (5.3).
- ➔ Вынуть шплинт (3), страхующий корончатую гайку (2).

- ➔ Затянуть корончатую гайку до устранения зазора.
- ➔ Колесо должно проворачиваться с некоторым усилием.
- ➔ Отвинтить гайку (не менее, чем на 1/3 оборота), пока первый из пазов на гайке не совпадет с отверстием в цапфе ходовой оси. Колесо должно вращаться без чрезмерного усилия.
- ➔ Не затягивайте гайку слишком сильно. Не рекомендуется прилагать слишком большие моменты затяжки, поскольку это повлечет ухудшение условий работы подшипников.
- ➔ Заблокировать корончатую гайку пружинным шплинтом и установить колпак ступицы.
- ➔ Осторожно постучать резиновым или деревянным молотком по ступице.

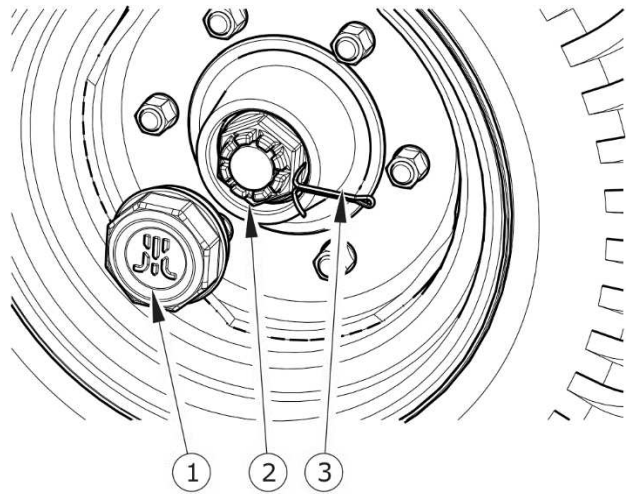


РИСУНОК 5.3 Регулирование зазора

(1) колпак ступицы, (2) корончатая гайка, (3) страховочный шплинт

5.2.4 МОНТАЖ И ДЕМОНТАЖ КОЛЕСА, ПРОВЕРКА ЗАТЯЖКИ ГАЕК

Демонтаж колеса

- ➔ Подложить упорные клинья под колесо, которое не будет демонтироваться.
- ➔ Убедиться, что прицеп стоит устойчиво и не сдвинется с места во время демонтажа колеса.
- ➔ Слегка отвинтить гайки в колесе в очередности, указанной на рисунке (5.4).

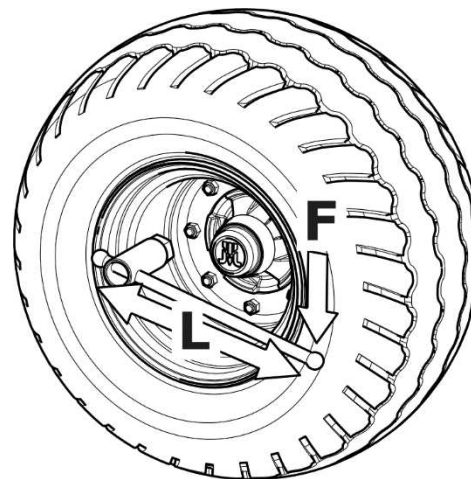


РИСУНОК 5.4 Очередность
отвинчивания и завинчивания гаек

- ➔ Подставить домкрат и поднять прицеп.
- ➔ Демонтировать колесо.

Монтаж колеса

- ➔ Очистить шпильки ходовой оси и гайки от грязи.
 - ⇒ Нет необходимости смазывать резьбу гайки и шпильки.
- ➔ Проверить состояние шпилек и гаек, в случае необходимости заменить новыми.
- ➔ Установить колесо на ступицу, затянуть гайки так, чтобы колесный диск плотно прилегал к ступице.
- ➔ Опустить прицеп, затянуть гайки



M22x1.5 - 510 Nm

РИСУНОК 5.5 Способ затяжки

- указанной очередности. (F) – вес лица, затягивающего колесные гайки, (L) - длина плеча ключа

Затяжка колесных гаек

ТЕХОСМОТР



- После первого использования прицепа.
- Через каждые 2-3 часа работы в течение первого месяца эксплуатации прицепа.
- Через каждые 30 часов работы.

Гайки нужно затягивать постепенно, по диагонали (попеременно до достижения требуемого момента), при помощи динамометрического ключа. В случае отсутствия динамометрического ключа можно воспользоваться обычным гаечным ключом. Плечо ключа (L), рисунок (5.5), должно быть подобрано соответственно весу лица (F), затягивающего гайки. Необходимо помнить о том, что такой способ затяжки менее точный, чем при использовании динамометрического ключа. Проверка затяжки гаек

должна осуществляться в сроки, указанные ниже в таблице. Операции необходимо повторять каждый раз в случае демонтажа колеса прицепа.



УКАЗАНИЕ

Колесные гайки должны быть затянуты моментом 510 Нм - гайки M22x1.5.

ТАБЛИЦА 5.1 Выбор длины плеча ключа

МОМЕНТ ЗАТЯЖКИ КОЛЕСНЫХ ГАЕК	ВЕС ТЕЛА (F)	ДЛИНА ПЛЕЧА (L)
[Нм]	[кг]	[м]
510	90	0,58
	85	0,61
	80	0,65
	75	0,7
	70	0,74

ВНИМАНИЕ



Запрещается затягивать колесные гайки ударными гайковертами, так как можно превысить допустимый момент затяжки и в результате сорвать соединительную резьбу или шпильку ступицы.

Наибольшая точность затяжки достигается при использовании динамометрического ключа. Перед началом работы необходимо убедиться в правильности выбора момента затяжки.

5.2.5 ПРОВЕРКА ДАВЛЕНИЯ ВОЗДУХА, ТЕХНИЧЕСКОГО СОСТОЯНИЯ ШИН И СТАЛЬНЫХ КОЛЕСНЫХ ДИСКОВ

Необходимо проверять давление в шинах после каждой замены колеса, а также не реже одного раза в месяц. В случае интенсивной эксплуатации рекомендуется чаще контролировать давление воздуха. На время хранения прицеп должен быть разгружен.

Проверку нужно производить перед началом езды, пока шины еще не нагрелись, или после длительной остановки машины.



УКАЗАНИЕ

Величина давления в шинах указывается на информационной наклейке на колесном диске или на раме над колесом машины.



ОПАСНОСТЬ

Поврежденные шины или колесные диски могут быть причиной серьезной аварии.

В ходе проверки давления нужно также обратить внимание на техническое состояние колесных дисков и шин. Внимательно осмотреть боковые поверхности шин, проверить состояние протектора. В случае обнаружения механических повреждений нужно связаться с ближайшей шиноремонтной мастерской и убедиться, что дефект шины квалифицирует ее к замене. Колесные диски необходимо проверять на наличие деформаций, трещин в материале и на сварных швах, коррозии - особенно в местах сварки и соприкосновения с шиной.



ТЕХОСМОТР

- *Через каждый месяц эксплуатации,*
- *В случае интенсивной эксплуатации - еженедельно.*

5.2.6 ПРОВЕРКА ТОЛЩИНЫ ТОРМОЗНЫХ НАКЛАДОК



УКАЗАНИЕ

Минимальная толщина накладок тормозных колодок составляет 2 мм.

В ходе эксплуатации прицепа фрикционные накладки барабанных тормозов изнашиваются. В таком случае тормозные колодки необходимо заменить новыми.

Чрезмерный износ тормозных колодок это такое состояние, при котором толщина тормозных накладок, приклеенных или приклепанных к стальной конструкции колодок, меньше минимального допустимого значения, на что указывает удлиненный шаг поршневого штока цилиндра. Техническое состояние тормозных накладок необходимо оценивать через контрольные отверстия (3) – рисунок (5.6).

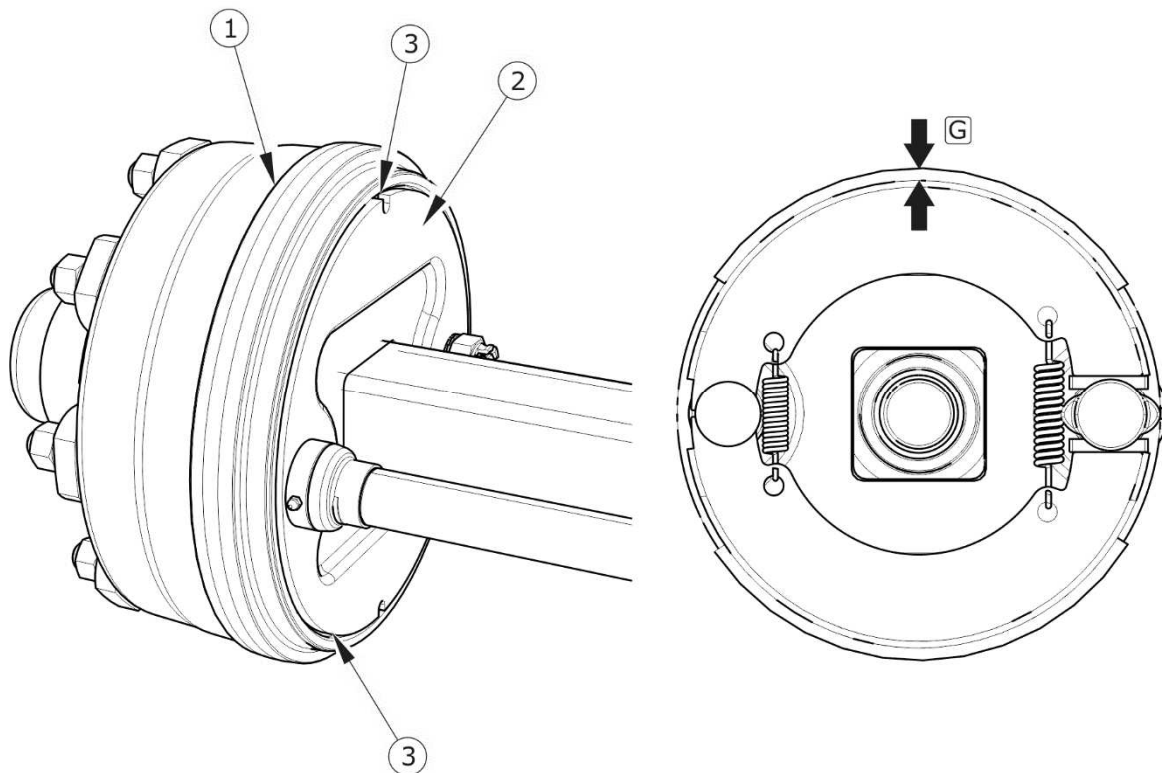


РИСУНОК 5.6 Проверка тормозных накладок

(1) тормозной барабан, (2) диск, (3) контрольные отверстия, (G) толщина накладки



ТЕХОСМОТР

Толщину накладок необходимо проверять через каждые 6 месяцев.

5.2.7 РЕГУЛИРОВАНИЕ МЕХАНИЧЕСКИХ ТОРМОЗОВ

Общая информация

Значительный износ накладок приводит к увеличению шага поршневого штока тормозного цилиндра и снижению эффективности торможения. При торможении шаг штока поршня не должен выходить за пределы рабочего диапазона, а угол между штоком и рычагом разжимного кулака должен составлять приблизительно 90° – рисунок (5.8).



УКАЗАНИЕ

Правильный шаг поршневого штока должен составлять 25 – 45 мм.

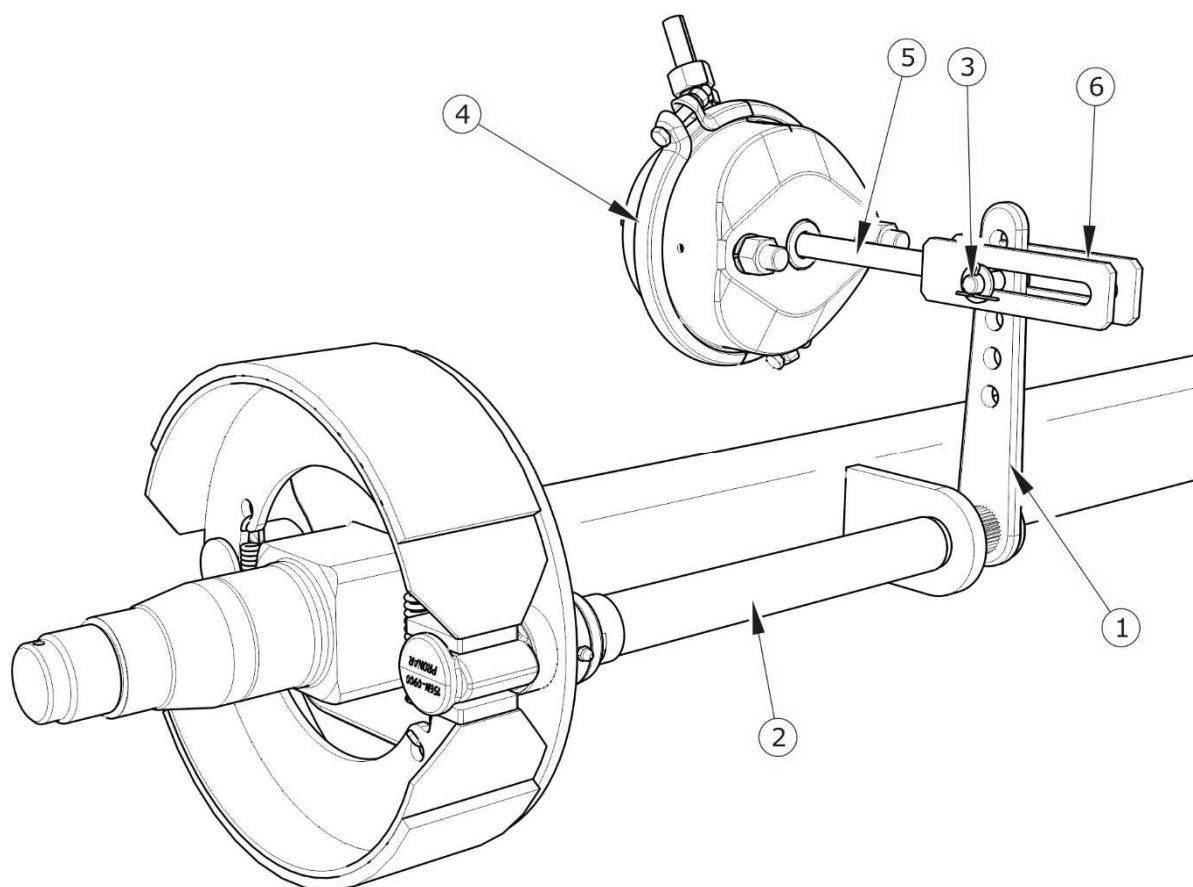


РИСУНОК 5.7 Устройство тормоза ходовой оси

(1) рычаг разжимного кулака, (2) вал разжимного кулака, (3) шкворень вилки, (4) тормозной цилиндр, (5) поршневой шток цилиндра, (6) вилка цилиндра

Сила торможения также уменьшается в случае неправильного рабочего угла поршневого штока цилиндра (5) – рисунок (5.7) по отношению к рычагу разжимного кулака (1). Чтобы получить оптимальный механический рабочий угол, вилка

поршневого штока (6) должна монтироваться на рычаге разжимного кулака (1) так, чтобы при полном торможении рабочий угол составил ок. 90°.



ВНИМАНИЕ

Неправильно отрегулированный тормоз может вызывать трение между колодками и барабаном, что в результате может привести к более быстрому износу тормозных накладок и/или перегреву тормоза.



ТЕХОСМОТР

- *Через каждые 6 месяцев необходимо выполнять проверку технического состояния тормоза.*

Проверка сводится к измерению длины выдвижения каждого поршневого штока при торможении на стоянке. В случае, если шаг поршневого штока превышает максимальную величину (45 мм), необходимо отрегулировать систему.

Объем работ по техническому обслуживанию

- ➔ Подсоединить прицеп к трактору.
- ➔ Выключить двигатель трактора и вынуть ключ из замка зажигания.
- ➔ Поставить трактор на стояночный тормоз.
- ➔ Убедиться, что прицеп не заторможен.
- ➔ Подставить под колеса прицепа клинья.
- ➔ На поршневом штоке (1) цилиндра обозначить черточкой (А) положение максимального выдвижения штока – рисунок (5.8).
- ➔ Нажать на педаль тормоза трактора, обозначить черточкой (В) положение максимального выдвижения штока.
- ➔ Измерить расстояние между черточками (А) и (В). Если шаг поршневого штока не уместается в рабочем диапазоне, то необходимо отрегулировать рычаг разжимного кулака.
- ➔ Демонтировать шкворень вилки цилиндра.

- ➔ Запомнить или обозначить оригинальное положение (5) вилки цилиндра (4) в отверстии рычага разжимного кулака (3).

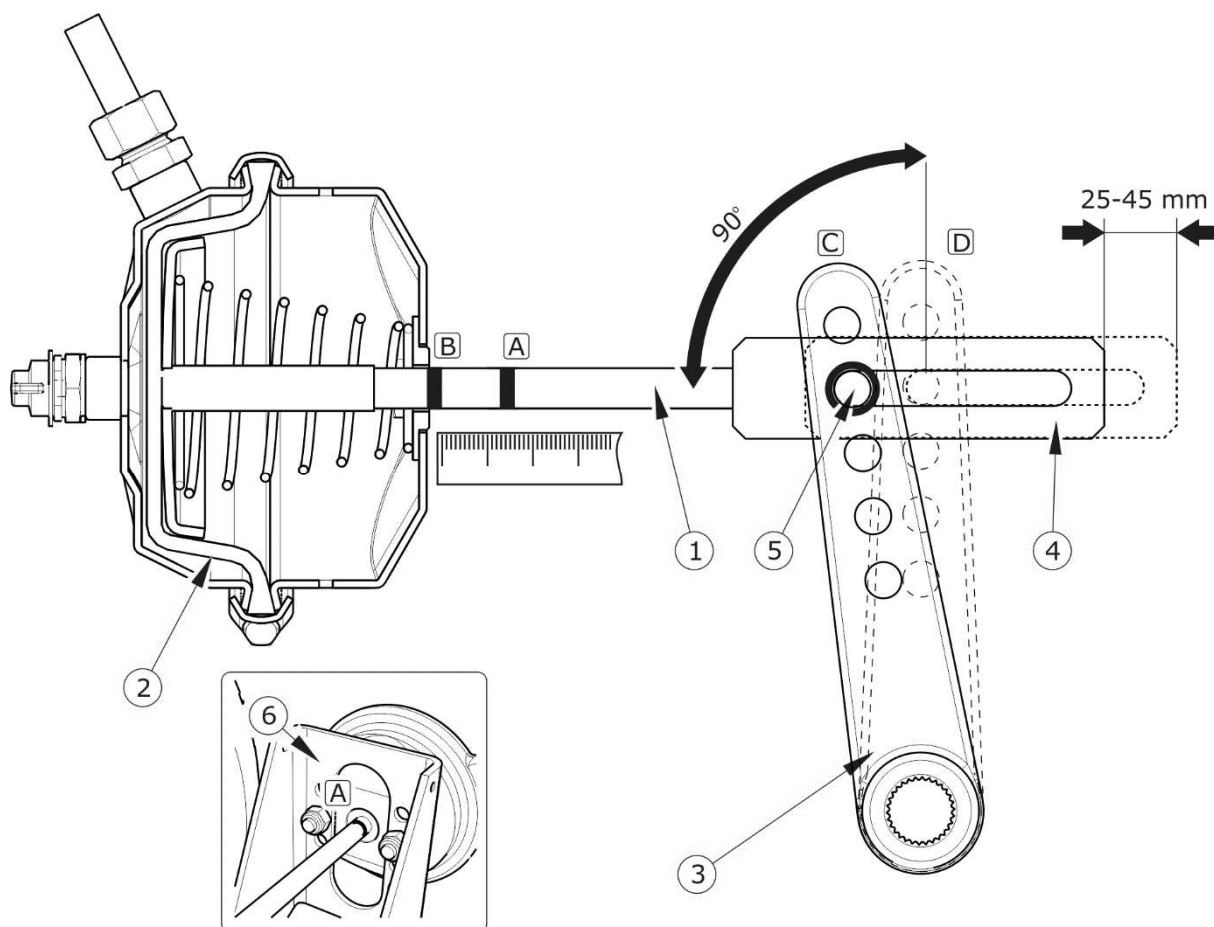


РИСУНОК 5.8 Принцип регулировки тормоза

(1) шток поршня, (2) мембрана цилиндра, (3) рычаг разжимного кулака, (4) вилка цилиндра, (5) положение шкворня вилки, (6) держатель цилиндра, (A) черточка на штоке в положении расторможения, (B) черточка на штоке в положении полного заторможения, (C) рычаг в положении расторможения, (D) рычаг в положении полного заторможения

- ➔ Убедиться, что шток поршня цилиндра свободно перемещается в полном номинальном диапазоне.
- ➔ Убедиться, что вентиляционные отверстия в цилиндре не загрязнены и что внутри нет воды или льда. Проверить правильность крепления цилиндра.
- ➔ Очистить цилиндр, в случае необходимости разморозить и слить воду через очищенные вентиляционные отверстия. В случае обнаружения

повреждений заменить цилиндр новым. В ходе монтажа цилиндра следить за тем, чтобы не изменилось его оригинальное положение по отношению к держателю (6).

- ➔ Демонтировать разжимное кольцо, предохраняющее рычаг разжимного кулака.
- ➔ Установить рычаг разжимного кулака так, чтобы обозначенное отверстие в рычаге кулака совпало с отверстием в вилке цилиндра
 - ⇒ При регулировке мембрана (2) должна упираться в заднюю стенку цилиндра – рисунок (5.8).
- ➔ Установить шкворень вилки штока, шайбы и зафиксировать шкворень чеками.
- ➔ Повторить регулировочные операции для второго цилиндра на этой же оси.
- ➔ Затормозить тормоз.
- ➔ Стереть прежние обозначения и снова измерить шаг поршневого штока.
- ➔ Если шаг штока выйдет за пределы рабочего диапазона, повторить регулировку.



ТЕХОСМОТР

- *Через каждые 6 месяцев*
- *После ремонта тормозной системы.*
- *В случае неравномерного торможения колес прицепа.*



ВНИМАНИЕ

Положение крепления тормозного цилиндра в отверстиях держателя и шкворня цилиндра в рычаге разжимного кулака устанавливает производитель. Не разрешается изменять их самостоятельно.

Во время каждого демонтажа шкворня или цилиндра рекомендуется обозначить место оригинального крепления.

5.2.8 ЗАМЕНА И РЕГУЛИРОВАНИЕ НАТЯЖЕНИЯ ТРОСА СТОЯНОЧНОГО ТОРМОЗА

Правильная работа стояночного тормоза зависит от эффективности срабатывания тормозов ходовой оси и правильности натяжения тормозного троса.

Замена троса стояночного тормоза

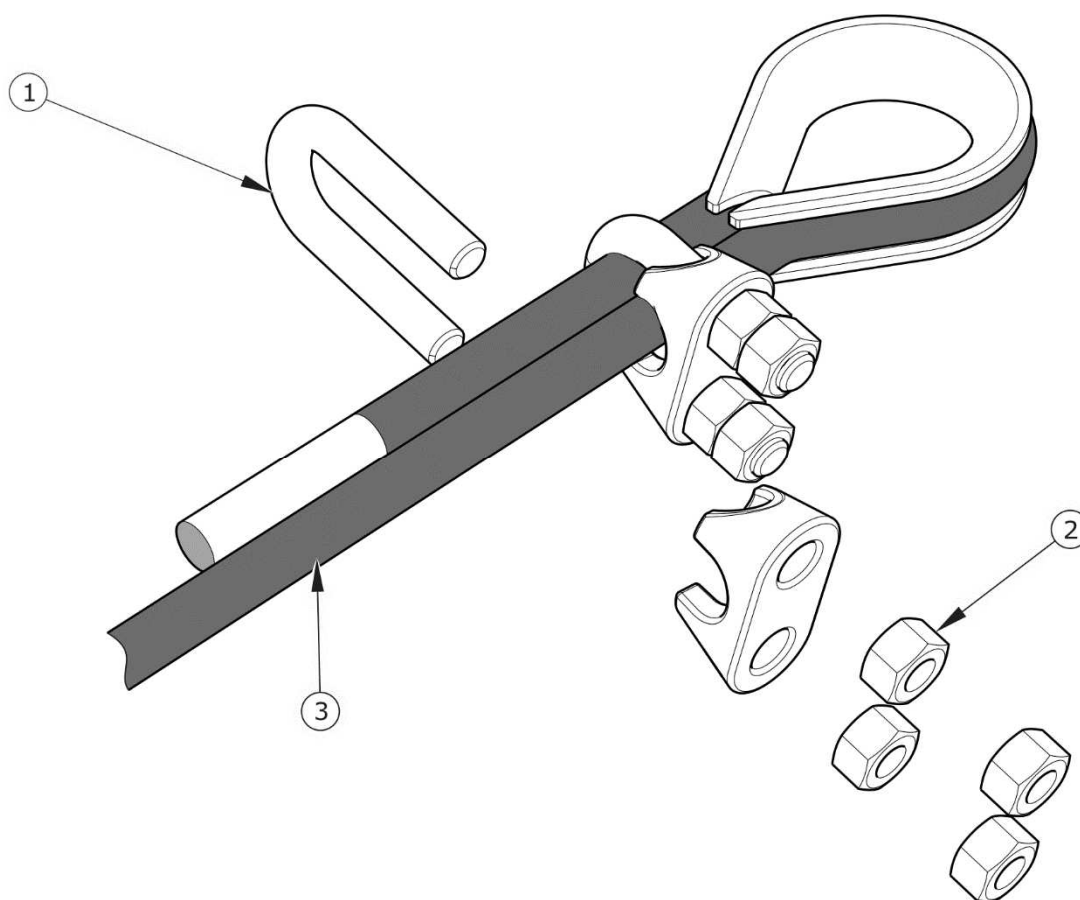


РИСУНОК 5.9 Монтаж тормозного троса стояночного тормоза

(1) кабельный зажим, (2) гайки зажимов, (3) трос ручного тормоза

- ➔ Подсоединить прицеп к трактору. Установить трактор и машину на плоском, ровном участке.
- ➔ Дополнительно подложить под колесо прицепа клинья. Поставить трактор на стояночный тормоз.
- ➔ Ослабить гайки (2) в зажимах троса и демонтировать трос.

- ➔ Смазать винтовой механизм стояночного тормоза и втулки направляющих роликов – см. раздел СМАЗКА.
- ➔ Установить новый трос и отрегулировать его натяжение.

Регулирование натяжения троса стояночного тормоза

- ➔ Подсоединить прицеп к трактору. Установить трактор и машину на плоском, ровном участке.
- ➔ Дополнительно подложить под колесо прицепа клинья. Поставить трактор на стояночный тормоз.
- ➔ Максимально отвинтить болт механизма стояночного тормоза.
- ➔ Слегка отвинтить все гайки (2) - рисунок (5.9) в зажимах троса ручного тормоза со стороны тормозного механизма.
- ➔ Натянуть трос и затянуть зажимы.

Длина тормозного троса стояночного тормоза должна быть подобрана таким образом, чтобы при полном растормаживании рабочего и стояночного тормоза трос был слабо натянут и провисал на 1 - 2 см.

ВНИМАНИЕ



Зажимы троса стояночного тормоза должны быть установлены таким образом, как это показано на рисунке (5.9), т.е. обойма зажима (2) должна располагаться со стороны более короткого конца тормозного троса. Гайки нужно затягивать моментом, в соответствии с таблицей МОМЕНТЫ ЗАТЯЖКИ БОЛТОВЫХ СОЕДИНЕНИЙ

Регулирование натяжения троса стояночного тормоза производится в случае:

- растяжения тормозного троса,
- ослабления зажимов троса стояночного тормоза,
- по окончании регулирования основного тормоза,
- по окончании ремонта тормозной системы основного тормоза,
- по окончании ремонта тормозной системы стояночного тормоза.

Перед началом регулирования необходимо убедиться в правильной регулировке и правильном функционировании основного тормоза.



ТЕХОСМОТР

- *Через каждые 12 месяцев*

5.3 ОБСЛУЖИВАНИЕ ПНЕВМАТИЧЕСКОЙ СИСТЕМЫ

5.3.1 ОБЩАЯ ИНФОРМАЦИЯ

Все работы, связанные с ремонтом, заменой или регенерированием элементов системы (тормозных цилиндров, проводов, регулятора силы торможения, управляющего клапана и т.п.) следует доверить специализированной фирме, имеющей квалификации и технологии для выполнения такого рода работ.

В обязанности пользователя, связанные с обслуживанием пневматической системы, входит:

- визуальный осмотр и проверка герметичности системы,
- очистка воздушного фильтра (фильтров),
- отвод конденсата из емкости для сжатого воздуха,
- очистка конденсатоотводящего клапана,
- очистка и консервация соединений пневмопроводов.



ОПАСНОСТЬ

Запрещается использовать прицеп с неисправной тормозной системой.

5.3.2 ПРОВЕРКА ГЕРМЕТИЧНОСТИ

Проверка герметичности пневматических систем

- ➔ Подсоединить прицеп к трактору. Установить трактор и машину на плоском, ровном участке.
- ➔ Дополнительно подложить под колесо прицепа клинья. Поставить трактор и прицеп на стояночный тормоз.
- ➔ Запустить двигатель трактора с целью подачи воздуха в емкость тормозной системы.
 - ⇒ В однопроводных системах давление воздуха должно составлять ок. 5.8 бар до 6.5 бар.
 - ⇒ В двухпроводных системах давление воздуха должно составлять ок. 5.8 бар.
- ➔ Выключить двигатель трактора.
- ➔ Проверить элементы системы при отпущенной педали тормоза трактора.
 - ⇒ Особое внимание необходимо обращать на места соединений проводов и тормозные цилиндры.
- ➔ Еще раз проверить систему при нажатой педали тормоза трактора.
 - ⇒ Требуется помощь второго человека.



ТЕХОСМОТР

- *После проезда первых 1 000 км.*
- *После каждого ремонта или замены элементов системы,*
- *Через каждые 12 месяцев*

В случае появления негерметичности сжатый воздух выходит в местах повреждений с характерным шипением. Негерметичность системы можно обнаружить нанесением на проверяемые элементы немного жидкости для мытья посуды или какого-либо другого пенящегося препарата, которые не будут агрессивно действовать на элементы системы. Рекомендуется использовать средства, доступные в розничной торговле, предназначенные для обнаружения негерметичностей. Поврежденные элементы нужно заменить новыми или отдать в ремонт. Если негерметичность появится в местах соединений, пользователь может самостоятельно затянуть соединение. Если утечка

воздуха не прекратится, необходимо заменить соединительные элементы или уплотнения новыми.

5.3.3 ОСМОТР СИСТЕМЫ

В ходе проверки герметичности необходимо также обратить внимание на техническое состояние и степень загрязнения элементов системы. Контакт пневмопроводов, уплотнений и т.п. с маслами, смазкой, бензином и т.п. может привести к их повреждению или ускорить процесс старения. Изогнутые, необратимо деформированные, надрезанные или протертые провода квалифицируются только для замены.



ТЕХОСМОТР

- Во время каждой проверки герметичности.

5.4 ОЧИСТКА ВОЗДУШНЫХ ФИЛЬТРОВ

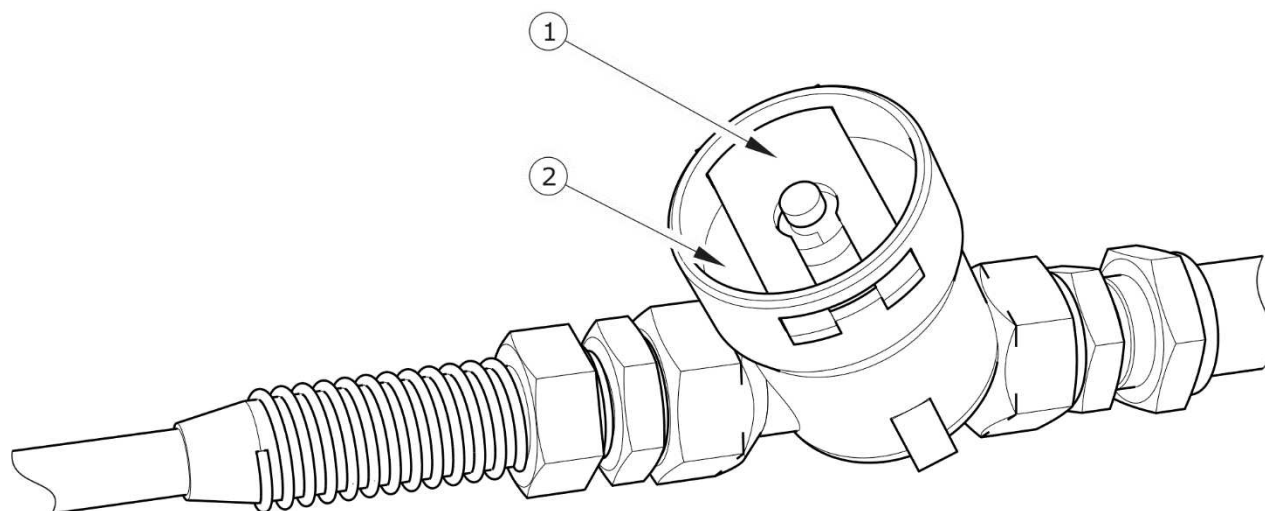


РИСУНОК 5.10 Воздушный фильтр

(1) защитная заслонка, (2) крышка фильтра

В зависимости от условий работы прицепа, но не реже одного раза в три месяца, необходимо вынуть и очистить вкладыши воздушного фильтра, которые установлены

на подсоединительных проводах пневматической системы. Вкладыши многократного пользования не нужно заменять, разве что они будут повреждены механическим образом.

ОПАСНОСТЬ



Прежде чем приступить к демонтажу фильтра, необходимо уменьшить давление в питающем проводе. Во время демонтажа заслонки фильтра нужно придерживать второй рукой крышку фильтра. Крышку фильтра направлять от себя.

Объем работ по техническому обслуживанию

- ➔ Уменьшить давление в питающем проводе.
 - ⇒ Давление в питающем проводе можно уменьшить, нажимая до упора на грибок пневмосоединения.
- ➔ Вынуть защитную заслонку (1).
- ➔ Второй рукой необходимо придерживать крышку фильтра (2). После того, как будет вынута заслонка, пружина, находящаяся в корпусе фильтра, вытолкнет крышку.
- ➔ Вкладыш и корпус фильтра необходимо тщательно промыть и продуть сжатым воздухом. Монтаж производится в обратной очередности.



ТЕХОСМОТР

- *Через каждые 3 месяца.*

5.4.1 ОТВОД КОНДЕНСАТА ИЗ ЕМКОСТИ ДЛЯ СЖАТОГО ВОЗДУХА

Объем работ по техническому обслуживанию

- ➔ Отклонить стержень конденсатоотводящего клапана (2) в нижней части емкости для сжатого воздуха (1).
- ➔ Находящийся в емкости сжатый воздух вытолкнет воду наружу.
- ➔ После того, как стержень вернется на место, клапан автоматически закроется и прервет выход воздуха из емкости.
- ➔ В случае, если стержень клапана не возвращается на свое место, необходимо вывинтить весь конденсатоотводящий клапан и прочистить или заменить новым (в случае повреждения) - см. раздел **ОЧИСТКА КОНДЕНСАТООТВОДЯЩЕГО КЛАПАНА**.

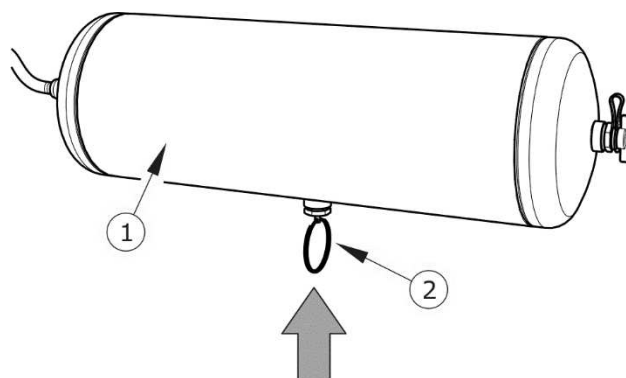


РИСУНОК 5.11 Отвод конденсата

(1) емкость для сжатого воздуха, (2) конденсатоотводящий клапан

5.4.2 ОЧИСТКА КОНДЕНСАТООТВОДЯЩИХ КЛАПАНОВ



ОПАСНОСТЬ

Прежде чем демонтировать конденсатоотводящий клапан, необходимо обезвоздушить емкость для сжатого воздуха.

Объем работ по техническому обслуживанию

- ➔ Полностью выпустить воздух из емкости для сжатого воздуха.
 - ⇒ Давление в емкости можно уменьшить, отклоняя стержень конденсатоотводящего клапана.
- ➔ Вывинтить оба клапана.
- ➔ Прочистить, продуть сжатым воздухом.
- ➔ Заменить медные прокладки.
- ➔ Ввинтить клапаны, наполнить емкости воздухом и проверить их герметичность.



ТЕХОСМОТР

- *Через каждые 12 месяцев (перед зимним сезоном).*

5.4.3 ОЧИСТКА И КОНСЕРВАЦИЯ СОЕДИНЕНИЙ ПНЕВМОПРОВОДОВ И РАЗЪЕМОВ



ОПАСНОСТЬ

Неисправные или загрязненные присоединения прицепа могут стать причиной неправильного функционирования тормозной системы.

Поврежденный корпус соединения квалифицируется для замены. В случае повреждения колпачка или уплотнительной прокладки пневмосоединения необходимо заменить эти элементы новыми, исправными. Контакт уплотнительных прокладок пневмопроводов с маслами, смазкой, бензином и т.п. может привести к их повреждению и ускорить процесс старения.

На время, пока прицеп будет отсоединен от трактора, необходимо защищать соединения колпачками или поместить в предназначенных для этой цели гнезда. Перед зимним периодом рекомендуется выполнять консервацию уплотнений при помощи силиконовых и других препаратов, предназначенных для резиновых элементов.

Перед каждым подсоединением машины к трактору необходимо произвести проверку технического состояния и степень загрязнения присоединений и гнезд на тракторе. В случае необходимости очистить или отремонтировать гнезда.



ТЕХОСМОТР

- *Перед каждым подсоединением к трактору.*

5.5 ОБСЛУЖИВАНИЕ ГИДРАВЛИЧЕСКОЙ СИСТЕМЫ

5.5.1 ОБЩАЯ ИНФОРМАЦИЯ

Все работы, связанные с ремонтом, заменой или регенерированием элементов гидравлической системы следует доверить специализированной фирме, имеющей квалификации и технологии для выполнения такого рода работ.



УКАЗАНИЕ

В ходе нормальной эксплуатации прицепа гидравлическая система не требует обезвоздушивания.

В обязанности пользователя, связанные с обслуживанием гидравлических систем, входит:

- визуальный осмотр и проверка герметичности системы,
- проверка технического состояния гидравлических разъемов.

5.5.2 ПРОВЕРКА ГЕРМЕТИЧНОСТИ ГИДРАВЛИЧЕСКОЙ СИСТЕМЫ

Объем работ по техническому обслуживанию

- ➔ Подсоединить прицеп к трактору.
- ➔ Присоединить провода гидравлической тормозной системы в соответствии с указаниями, изложенными в руководстве по эксплуатации.
- ➔ Очистить все соединительные детали и приводы.
- ➔ Запустить трактор и несколько раз нажать на педаль тормоза. Оставить цилиндры в положении максимального выдвижения.
- ➔ Выключить двигатель трактора и проверить гидравлические цилиндры.

В случае обнаружения масла на корпусе гидроцилиндра необходимо проверить характер негерметичности. Места уплотнений необходимо контролировать при максимальном выдвижении гидроцилиндра. Допускается небольшое нарушение герметичности с эффектом "запотевания", в случае же утечек "капельного" типа необходимо прекратить эксплуатацию прицепа. Если негерметичность появится в местах соединений, необходимо затянуть соединение. Если негерметичность в местах соединений не будет ликвидирована, необходимо заменить провод, муфту и уплотнения (в зависимости от места течи).



ТЕХОСМОТР

- После первой недели эксплуатации,
- Через каждые 12 месяцев

5.5.3 ПРОВЕРКА ТЕХНИЧЕСКОГО СОСТОЯНИЯ ГИДРАВЛИЧЕСКИХ ГНЕЗД И РАЗЪЕМОВ

Гидросоединения должны быть чистыми и технически исправными. Перед каждым подсоединением необходимо убедиться в том, что разъемы на тракторе находятся в надлежащем состоянии. Гидросистемы трактора и прицепа чувствительны к загрязнению твердыми частицами, которые могут стать причиной повреждения точных элементов системы (привести к заеданию гидравлических клапанов, оцарапать поверхность цилиндров и т.п.).



ТЕХОСМОТР

- Перед каждым подсоединением прицепа к трактору.

5.5.4 ЗАМЕНА ГИДРАВЛИЧЕСКИХ ПРОВОДОВ

Резиновые гидравлические провода необходимо заменять новыми через 4 года эксплуатации машины, несмотря на их техническое состояние. Замену необходимо доверить специализированным мастерским.



ТЕХОСМОТР

- Раз в 4 года.

5.6 СМАЗКА

Смазку прицепа необходимо осуществлять при помощи ручной или ножной масленки, наполненной рекомендуемой густой смазкой. Перед началом работы нужно по мере возможности удалить старую смазку и очистить прицеп от других загрязнений. После окончания смазки излишек смазочного средства необходимо вытереть.

Замену смазки в подшипниках ступиц ходовых осей необходимо доверить сервисным службам, располагающим соответствующими инструментами. В соответствии с рекомендацией производителя ходовых осей необходимо демонтировать всю ступицу, снять подшипники и все уплотнительные кольца. Тщательно промыть, осмотреть, смазать и установить на место. В случае необходимости замените подшипники и уплотнение новыми. Смазка подшипников ходовых осей должна производиться не реже одного раза в 2 года.

ТАБЛИЦА 5.2 График смазки

№ П/П	ТОЧКА СМАЗКИ	КОЛИЧЕСТВО ТОЧЕК СМАЗКИ	ТИП СМАЗОЧНОГО СРЕДСТВА	ЧАСТОТА
1	Подшипники в ступицах	12	A	24M
2	Проушина тяги дышла	1	B	14D
3	Механизм ручного тормоза	1	A	6M
4	Ось направляющего ролика троса ручного тормоза	2	A	6M
5	Скользящая втулка вала разжимного кулака	6	A	3M

№ П/П	ТОЧКА СМАЗКИ	КОЛИЧЕСТВО ТОЧЕК СМАЗКИ	ТИП СМАЗОЧНОГО СРЕДСТВА	ЧАСТОТА
6	Шкворень дышла	2	В	3М
7	Рессоры	4	С	3М
8	Поверхность скольжения рессор	4	В	1М
9	Болт рессоры	4	В	1М
10	Палец балансира	6	В	1М
11	Поворотный круг	2	В	3М
12	шаровые шарниры задней балки	2	В	3М
13	Гнездо крепления платформы	2	В	3М
14	Шкворень и механизм заднего автоматического тягово-сцепного устройства	1	В	3М
15	Разъем для подсоединения гидродвигателя	2	В	3М
16	Направляющие разгрузочного люка	2	D	1М
17	Болты оттягивающего механизма люка	6	D	1М
18	Шкворни и замки бортов и надставок	8	A	1М
19	Верхние петли	10	A	1М
20	Рычаг закрытия боковых бортов	2	A	1М
21	Шаровой подшипник гидроусилителя опрокидывания	1	В	3М

сроки смазки – М месяц, D – день

(1) – смазывать один раз в 3 месяца или перед каждой интенсивной эксплуатацией

ТАБЛИЦА 5.3 Рекомендованные смазочные средства

ОБОЗНАЧЕНИЕ В СООТВ. С ТАБЛИЦЕЙ (5.2)	ОПИСАНИЕ
А	Универсальная густая машинная смазка (литиевая, кальциевая).
В	Густая смазка для сильно нагруженных элементов с добавкой MOS_2 или графита.
С	Противокоррозионное проникающее средство в аэрозоле.
D	Универсальная машинная смазка, смазка в аэрозоле.

Пустые упаковки от смазки или масла необходимо утилизировать в соответствии с указаниями производителя смазочного средства.

УКАЗАНИЕ



Количество точек смазки и требующих смазки элементов, перечисленных в таблице (5.2) ГРАФИК СМАЗКИ, зависит от комплектации прицепа.

На рисунках (5.12) и (5.13) черными стрелками обозначено размещение масленок или мест, требующих смазки.

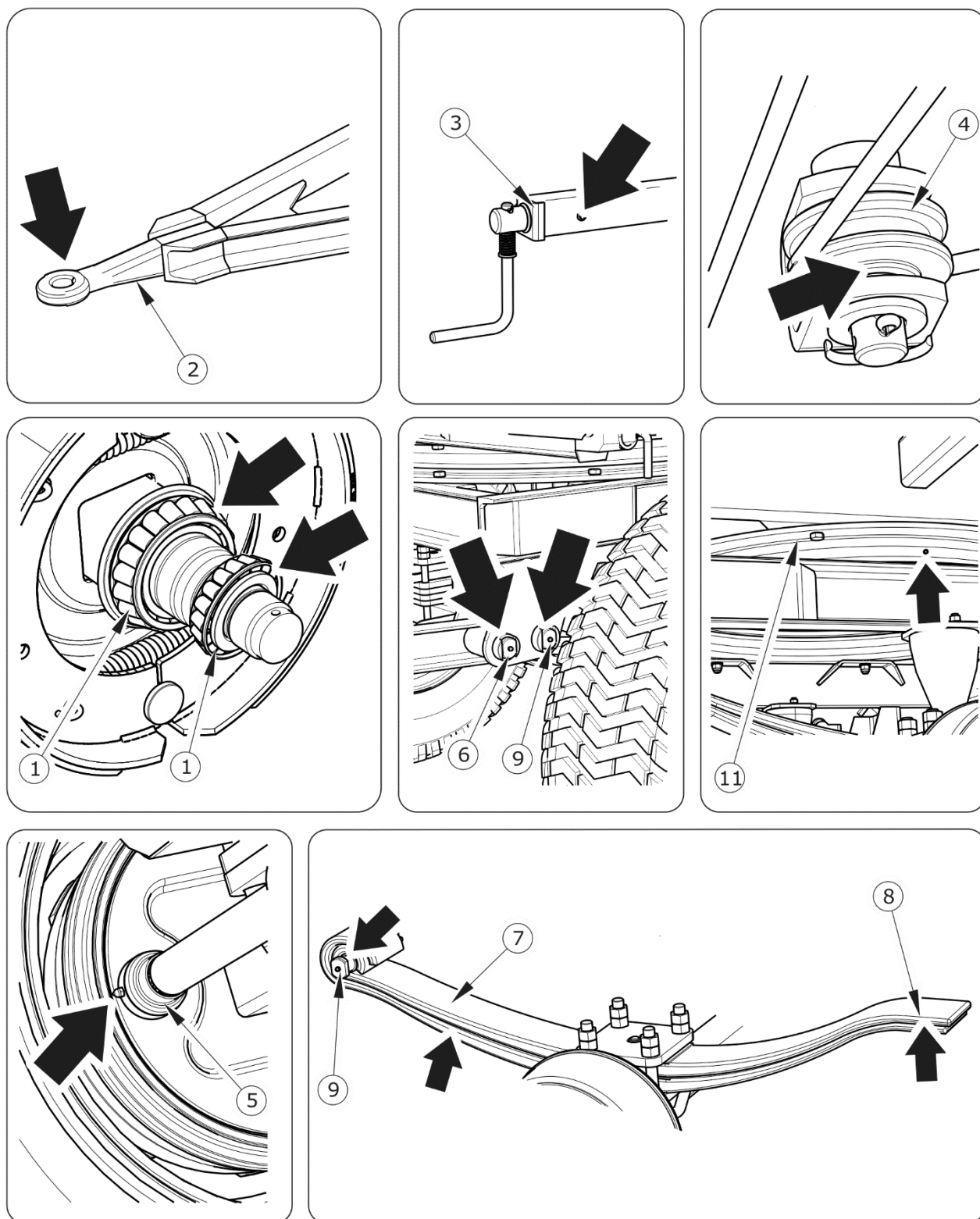


РИСУНОК 5.12 Точки смазки прицепа

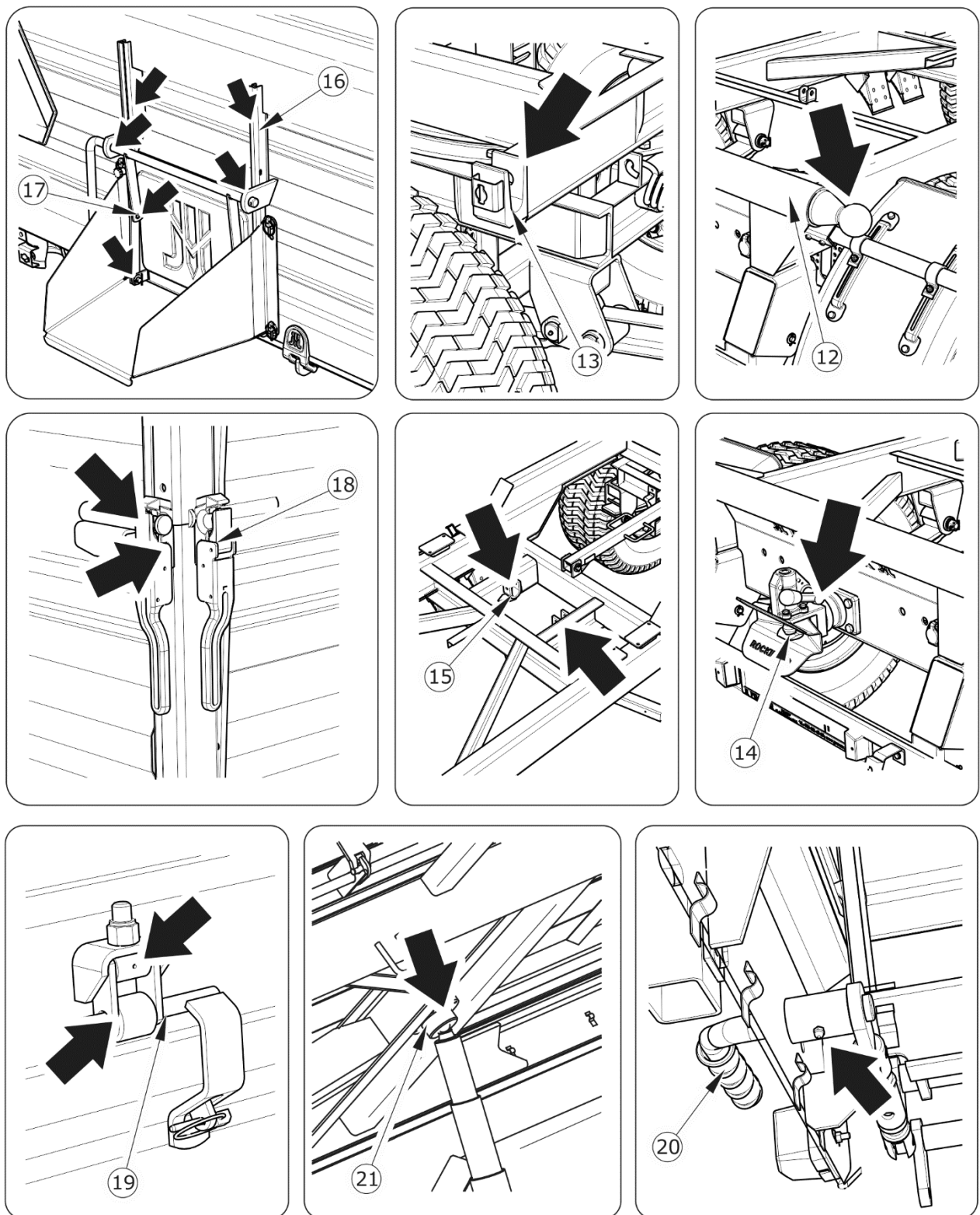


РИСУНОК 5.13 Точки смазки прицепа (прод.)

5.6.1 ЭКСПЛУАТАЦИОННЫЕ МАТЕРИАЛЫ

Гидравлическое масло

Необходимо обязательно следить за тем, чтобы масло в гидравлической системе прицепа и гидравлической системе трактора было одного и того же сорта. В случае использования масел различных сортов необходимо убедиться в том, что оба гидравлических масла можно смешивать. Использование масел различных сортов может привести к повреждению прицепа или трактора. В новой машине в систему закачено гидравлическое масло L HL32 Lotos.

В случае необходимости в замене гидравлического масла другим необходимо внимательно ознакомиться с рекомендациями производителя масла. Если производитель рекомендует промывку системы соответствующим препаратом, необходимо выполнить эту рекомендацию. При этом необходимо обращать внимание на то, чтобы химические вещества, используемые для этой цели, не влияли агрессивно на материал, из которого изготовлена гидравлическая система. При нормальной эксплуатации прицепа нет необходимости в замене гидравлического масла, однако в случае, если появится такая необходимость, замена возможна только в специализированном сервисном центре.

ТАБЛИЦА 5.4 Характеристика гидравлического масла L-HL 32 Lotos

№ П/П	НАИМЕНОВАНИЕ	ЕД. ИЗМ.	ВЕЛИЧИНА
1	Вязкостная классификация согл. ISO 3448VG	-	32
2	Кинематическая вязкость при 400С	мм ² /сек	28.8 – 35.2
3	Качественная классификация согл. ISO 6743/99	-	HL
4	Качественная классификация согл. DIN 51502	-	HL
5	Температура воспламенения	С	230

Используемое масло по своему составу не классифицируется как опасное вещество, однако длительное воздействие на кожу или глаза может вызывать раздражение. В случае попадания масла на кожу необходимо промыть загрязненный участок кожи водой с мылом. Запрещается использовать органические растворители (бензин, керосин). Загрязненную одежду необходимо снять, чтобы масло не попало на кожу. В

случае попадания масла в глаза необходимо промыть их большим количеством воды. Если появится раздражение – обратиться к врачу. В нормальных условиях гидравлическое масло не является вредным для дыхательных путей. Опасность появляется только в случае, когда масло сильно распылено (масляный туман), или в случае пожара, в ходе которого могут образоваться токсичные соединения.



ОПАСНОСТЬ

Масло следует тушить при помощи двуокиси углерода, пеной или огнетушительным паром. Запрещается использовать для тушения пожара воду.

Смазочные средства

Для смазки высоконагруженных элементов рекомендуются литиевые смазки с добавлением дисульфидного молибдена (MOS₂) или графита. Для менее нагруженных узлов рекомендуются универсальные машинные смазки с содержанием противокоррозионных присадок и в большой степени стойкие к вымыванию водой. Такими же свойствами должны обладать аэрозольные препараты (силиконовые смазки, противокоррозионные смазочные средства).

Перед началом использования смазки необходимо ознакомиться в информационном листком, приложенным к выбранному продукту. Особенно важными являются правила техники безопасности и способ применения данного смазочного средства, а также утилизация его отходов (пустых упаковок, загрязненной ветоши и т.п.). Информационный листок (паспорт продукта) должен храниться вместе со смазкой.

5.7 ОЧИСТКА ПРИЦЕПА

- Прицеп следует очищать по мере необходимости. В случае использования для очистки напорных моющих установок пользователь обязан ознакомиться с принципом действия и рекомендациями, касающимися безопасной эксплуатации данного устройства.
- Для очистки прицепа используйте только чистую проточную воду. Можно использовать воду с добавлением моющих средств с нейтральным

pH, которые не оказывают агрессивного воздействия на элементы конструкции прицепа.

- Использование напорных моющих установок повышает эффективность мытья, но во время работы следует соблюдать особую осторожность. Форсунки напорной моющей установки должны располагаться не ближе, чем в 50 см от очищаемой поверхности.
- Температура воды не должна превышать 55⁰С.
- Во время мытья нельзя направлять сильную струю воды непосредственно на элементы систем и оснащения прицепа, т.е. на управляющий клапан, регулятор силы торможения, тормозные цилиндры, гидроцилиндры, пневматические, электрические и гидравлические соединения, элементы освещения, электрические разъемы, информационные и предупреждающие наклейки, заводской щиток, соединения гидро- и пневмопроводов, точки смазки, рессоры подвески, рессору дышла и т.п. Сильная струя воды может привести к механическому повреждению данных элементов.
- Для очистки и консервации поверхностей из искусственных материалов рекомендуется использовать чистую воду или специальные, предназначенные для этой цели препараты.
- Запрещается использовать органические растворители, препараты неизвестного происхождения или другие вещества, которые могут вызвать повреждение окрашенных, резиновых и пластиковых поверхностей. В случае каких-либо сомнений рекомендуется попробовать препарат в незаметном месте.
- Загрязненные маслом или смазкой поверхности необходимо очистить при помощи экстракционного бензина или какого-либо другого обезжиривающего средства, а затем вымыть чистой водой с добавлением детергента. Выполнять рекомендации производителя чистящего средства.
- Предназначенные для мытья детергенты необходимо хранить в оригинальных или в других тщательно обозначенных емкостях. Запрещается хранить препараты в емкостях, предназначенных для хранения продуктов питания и напитков.

- Необходимо следить за чистотой гибких проводов и уплотнений. Материалы, из которых изготовлены данные элементы, могут вступать в реакцию с некоторыми органическими веществами и детергентами. Длительное воздействие различных веществ ускоряет процесс старения и повышает риск повреждения. Элементы, изготовленные из резины, рекомендуется консервировать при помощи специальных препаратов, предварительно тщательно их промывая.

ОПАСНОСТЬ



Ознакомьтесь с инструкцией по применению моющих средств и консервирующих препаратов.

Во время мытья с использованием детергентов необходимо носить соответствующую защитную одежду и очки, предохраняющие от брызг.

- Соблюдайте правила охраны окружающей среды, мойте прицеп в предназначенных для этой цели местах.
- Разрешается мыть и сушить прицеп при температуре окружающего воздуха выше 0 °С.
- Рессоры следует очищать при помощи жесткой щетки. Пространство между рессорными пластинами рекомендуется продувать сжатым воздухом.

5.8 ХРАНЕНИЕ

- Рекомендуется хранить прицеп в закрытых помещениях или под навесом.
- В случае, если машина не будет эксплуатироваться длительное время, необходимо обязательно предохранять ее от воздействия атмосферных факторов, особенно таких, которые вызывают коррозию стали, агрессивно воздействуют на противокоррозионное покрытие и ускоряют старение шин. На это время машина должна быть разгружена. Прицеп нужно очень тщательно вымыть и просушить.
- В случае появления коррозии поврежденные участки следует очистить от ржавчины, обезжирить и окрасить сначала подкладочной краской, а затем покровной краской, однородной по цвету.

- В случае длительного простоя нужно обязательно смазать все элементы независимо от срока последней смазки.
- Колесные диски и шины необходимо тщательно промыть и просушить. В случае длительного хранения неэксплуатируемого прицепа рекомендуется раз в 2-3 недели переставить прицеп таким образом, чтобы изменить место контакта шин с поверхностью. Шины не деформируются и сохраняют надлежащую форму. Также необходимо время от времени контролировать давление в шинах и в случае необходимости накачать до требуемого давления.

5.9 ПРОВЕРКА ЗАТЯЖКИ БОЛТОВЫХ СОЕДИНЕНИЙ

5.9.1 МОМЕНТЫ ЗАТЯЖКИ БОЛТОВЫХ СОЕДИНЕНИЙ

ТАБЛИЦА 5.5 Моменты затяжки болтовых соединений

МЕТРИЧЕСКАЯ РЕЗЬБА	5.8 ⁽¹⁾	8.8 ⁽¹⁾	10.9 ⁽¹⁾
	Md [Нм]		
M10	37	49	72
M12	64	85	125
M14	100	135	200
M16	160	210	310
M20	300	425	610
M24	530	730	1 050
M27	820	1 150	1 650
M30	1 050	1 450	2 100

(1) – класс прочности согл. норме DIN ISO 898

В ходе консервации и ремонтных работ необходимо использовать соответствующие моменты затяжки болтовых соединений, разве что предусмотрены другие параметры

затяжки. Рекомендуемые моменты затяжки наиболее часто применяемых болтовых соединений представлены в таблице (5.6). Указанные величины касаются стальных, не смазываемых болтов.



УКАЗАНИЕ

Соединения гидروпроводов следует затягивать моментом 50 – 70 Нм.

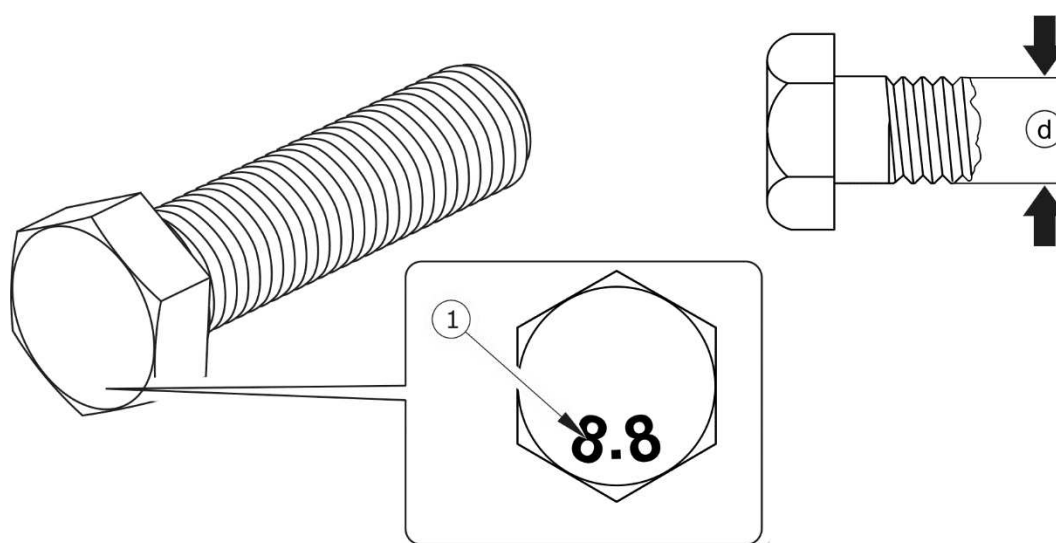


РИСУНОК 5.14 Болт с метрической резьбой

(1) класс прочности, (d) диаметр резьбы



ТЕХОСМОТР

- *Один раз после покупки прицепа перед первым пуском.*
- *Через каждые 12 месяцев*
- *Через каждые 3 месяца в случае интенсивной эксплуатации.*

5.10 РЕГУЛИРОВАНИЕ ПОЛОЖЕНИЯ ДЫШЛА

Положение дышла выбирается индивидуально в зависимости от высоты положения сцепного устройства, которым оснащен трактор. По мере возможности рекомендуется

регулировать сцепку трактора таким образом, чтобы дышло прицепа находилось в горизонтальном положении.

Регулировочные операции

- ➔ Поставить прицеп на стояночный тормоз.
- ➔ Дополнительно подложить под колесо прицепа клинья.
- ➔ Подъехать трактором к тяге дышла прицепа.
- ➔ Вращая гайку натяжителя (1) в нужном направлении установить дышло на требуемой высоте.

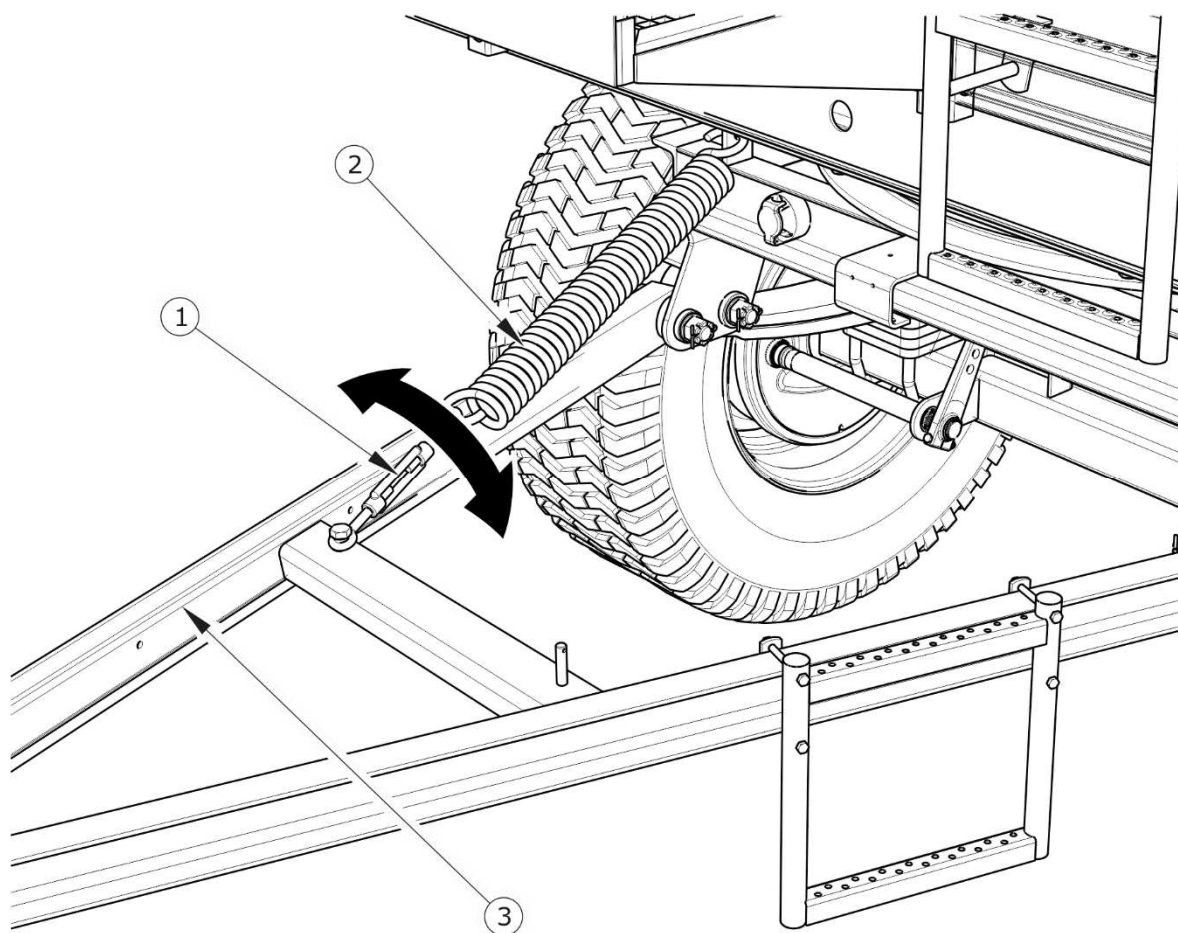


РИСУНОК 5.15 Регулирование положения дышла

(1) регулировочный зажим, (2) пружина, (3) дышло

5.11 НЕПОЛАДКИ И СПОСОБЫ ИХ УСТРАНЕНИЯ

5.11.1 НЕПОЛАДКИ И СПОСОБЫ ИХ УСТРАНЕНИЯ

НЕПОЛАДКА	ПРИЧИНА	СПОСОБ УСТРАНЕНИЯ
Проблемы с троганием	Не подсоединены провода тормозной системы	Подсоединить тормозные провода (касается пневматических систем)
	Заторможен стояночный тормоз	Растормозить стояночный тормоз
	Повреждены подсоединительные провода пневматической системы	Заменить.
	Негерметичность соединений	Затянуть, заменить шайбы или комплекты уплотнений, заменить провода.
	Поврежден управляющий клапан или регулятор силы торможения	Проверить клапан, отремонтировать или заменить.
Шум в ступице ходового колеса	Чрезмерный зазор в подшипниках	Проверить зазор и отрегулировать в случае необходимости
	Повреждены подшипники	Заменить подшипники
	Повреждены элементы ступицы	Заменить

НЕПОЛАДКА	ПРИЧИНА	СПОСОБ УСТРАНЕНИЯ
Низкая эффективность торможения	Слишком низкое давление в тормозной системе	<p>Проверить давление на манометре на тракторе и подождать, пока компрессор наполнит емкость до требуемого давления.</p> <p>Поврежден воздушный компрессор трактора. Отремонтировать или заменить.</p> <p>Поврежден тормозной клапан трактора. Отремонтировать или заменить.</p> <p>Негерметичность системы. Проверить герметичность системы.</p>
Чрезмерный перегрев ступицы ходового колеса	Неправильно отрегулированный основной или стояночный тормоз	Отрегулировать положение плеч разжимных кулаков
	Износ тормозных накладок	Заменить тормозные колодки
Неправильная работа гидравлической системы	Неадекватная вязкость гидравлического масла	Проверить качество масла, убедиться, что в обе машины залито масло одного и того же сорта. В случае надобности заменить масло в тракторе и/или прицепе.
	Недостаточная производительность гидронасоса трактора, повреждение гидронасоса трактора.	Проверить гидронасос трактора
	Повреждение или загрязнение гидроцилиндра	Проверить шток поршня гидроцилиндра (деформация, коррозия), проверить герметичность гидроцилиндра (уплотнение штока поршня), в случае необходимости отремонтировать или заменить гидроцилиндр.

НЕПОЛАДКА	ПРИЧИНА	СПОСОБ УСТРАНЕНИЯ
	Слишком высокая нагрузка гидроцилиндра	Проверить и в случае надобности уменьшить нагрузку на цилиндр.
	Повреждение гидравлических проводов	Проверить и убедиться, что гидропровода герметичны, не согнуты и правильно подсоединены. В случае необходимости заменить или привинтить.
Чрезмерный двухсторонний износ края протектора с левой и правой стороны покрышки.	Слишком низкое давление воздуха. Слишком высокая скорость езды на поворотах с загруженным прицепом. Слишком быстрое убывание воздуха в результате повреждения колесного диска, ниппеля, пробоя и т.п.	Проверить давление воздуха. Регулярно проверять правильность накачки ходовых колес. Слишком высокая загруженность прицепа. Не превышать допустимого общего веса машины. Уменьшить скорость езды на поворотах на дорогах с твердым покрытием. Проверить колесный диск и ниппель. Заменить поврежденные элементы.
Чрезмерный износ шины в центральной части.	Слишком высокое давление воздуха.	Проверить давление воздуха. Регулярно проверять правильность накачки ходовых колес.
Чрезмерный односторонний износ края протектора с левой и правой стороны покрышки	Неправильный сход. Неправильная регулировка ходовых осей.	Повреждена пластина рессоры с одной стороны подвески. Заменить рессоры.

НЕПОЛАДКА	ПРИЧИНА	СПОСОБ УСТРАНЕНИЯ
Протертый протектор.	<p>Повреждение системы подвески, трещина в рессоре.</p> <p>Повреждение тормозной системы, блокировка тормозов, неправильно отрегулированная тормозная система.</p> <p>Слишком частое и резкое торможение.</p>	<p>Проверить люфты в системе подвески и рессоры. Заменить поврежденные или отработанные элементы.</p> <p>Проверить тормозную систему на наличие неисправностей.</p> <p>Отрегулировать рычаги разжимного кулака.</p>
Трещина сбоку.	<p>Длительная езда с покрышкой с низким давлением воздуха.</p> <p>Слишком высокая загруженность прицепа.</p>	<p>Регулярно контролировать давление воздуха.</p> <p>Контролировать вес груза в ходе загрузки.</p>
Протертый боковой наружный край покрышки.	Слишком частые наезды на острые высокие препятствия (напр., бордюры).	Контролировать технику езды.
Повреждение обода колеса (отвердевание и трещины в зоне обода), крошение шины.	<p>Неправильная техника торможения.</p> <p>Слишком частое и резкое торможение.</p> <p>Повреждение тормозной системы.</p>	<p>Проверить тормозную систему.</p> <p>Контролировать технику торможения.</p> <p>Повреждение появляется в результате чрезмерного нагрева ступицы и в результате колесного диска ходового колеса.</p>

ДЛЯ ЗАМЕТОК

A series of horizontal dotted lines for writing notes.



ПРИЛОЖЕНИЕ А

ШИНА	КОЛЕСНЫЙ ДИСК
400/60 - 15.5 145A8	13.00x15.5 ET=-15
360/65-16 148A8	11x16" ET=-20