



PRONAR Sp. z o.o.

17-210 NAREW, UL. MICKIEWICZA 101A, PODLASKIE PROVINCE

tālrunis:	+48 085 681 63 29	+48 085 681 64 29
	+48 085 681 63 81	+48 085 681 63 82
fakss:	+48 085 681 63 83	+48 085 682 71 10

www.pronar.pl

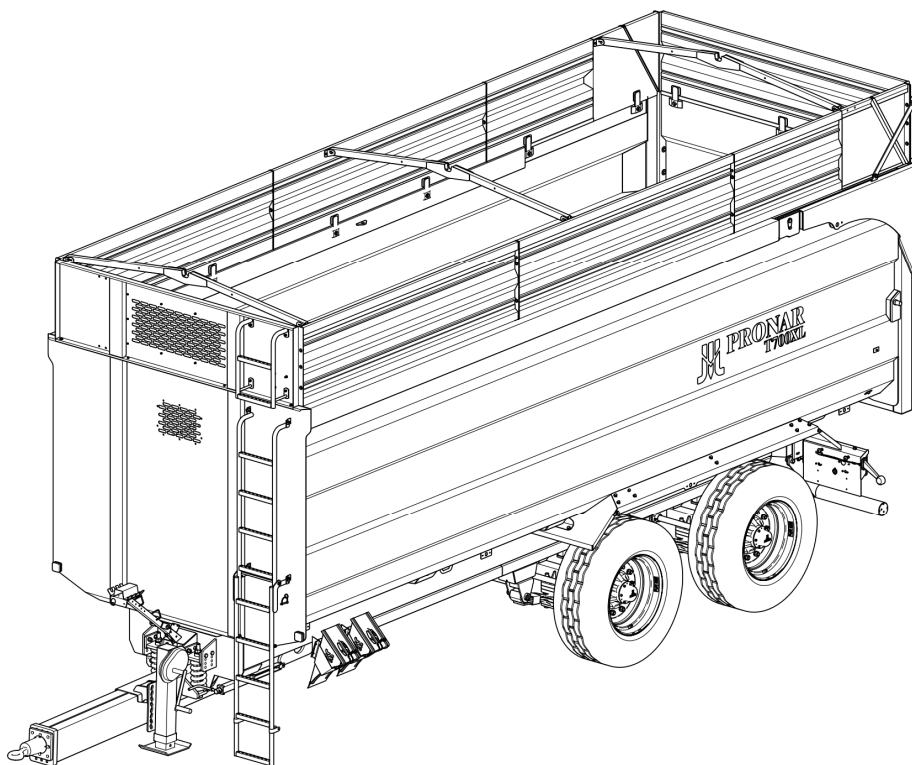
OPERATORA ROKASGRĀMATA

LAUKSAIMNIECĪBAS PIEKABE

PRONAR T669XL

PRONAR T700XL

ORIĢINĀLĀS ROKASGRĀMATAS TULKOJUMS



VERSIJA 2C-01-2018

IZDEVUMA NR. 538N-00000000-UM



IEVADS

Šajā dokumentā iekļautā informācija ir spēkā izdevuma publicēšanas datumā. Veikto uzlabojumu rezultātā dažas šajā izdevumā norādītās skaitliskās vērtības un attēli var nesakrist ar piegādātās mašīnas faktiskajām vērtībām un izskatu. Ražotājs patur tiesības bez operatora rokasgrāmatas grozījumiem ieviest mašīnu konstrukciju izmaiņas, kas uzlabo mašīnu darbību un darba kvalitāti.

Šī operatora rokasgrāmata ir piekabes dokumentācijas neatņemama sastāvdaļa. Pirms piekabes lietošanas lietotājam rūpīgi jāizlasa šī operatora rokasgrāmata un jāievēro visas norādes. Šādi tiks garantēta droša piekabes darbība un darbība bez traucējumiem. Piekabe ir izstrādāta tā, lai atbilstu spēkā esošajiem obligātajiem standartiem, dokumentiem un likumdošanas prasībām.

Šajā rokasgrāmatā ir aprakstīti lauksaimniecības piekabes Pronar T669XL, Pronar T700XL pamata drošības noteikumi un darbība. Ja operatora rokasgrāmatā sniegtajai informācijai nepieciešams skaidrojums, lietotājam pēc palīdzības jāvērsas tirdzniecības punktā, kurā viņš iegādājās mašīnu, vai pie ražotāja.

RAŽOTĀJA ADRESE:

*PRONAR Sp. z o.o.
ul. Mickiewicza 101A
17-210 Narew*

KONTAKTTĀLRUŅI

+48 085 681 63 29

+48 085 681 64 29

+48 085 681 63 81

+48 085 681 63 82

ŠAJĀ OPERATORA ROKASGRĀMATA SASTOPAMIE SIMBOLI

Bīstamības informācija, apraksti, piesardzības pasākumi, rekomendācijas un aizliegumi, kas saistīti ar lietotāja drošību, ir apzīmēti šādi:



un pirms tiem ir norādīts vārds „**BĪSTAMI**”. Norāžu neievērošana var apdraudēt mašīnas operatora vai citu personu veselību vai dzīvību.

Īpaši svarīga informācija un norādes, kuru ievērošana ir būtiska, tekstā ir apzīmētas ar šādu simbolu:



un pirms tām ir norādīts vārds „**SVARĪGI**”. Neievērojot norādes, nepareizas darbības, regulēšanas vai lietošanas rezultātā var rasties piekabes bojājumi.

Lai vērstu Lietotāja uzmanību uz nepieciešamību veikt apkopi, operatora rokasgrāmatā attiecīgā nodaļā ir atzīmēta ar šādu piktogrammu:



Papildu padomi un ieteikumi par mašīnas lietošanu ir atzīmēti šādi:



un pirms tiem ir norādīts vārds „**PADOMS**”.

VIRZIENU APZĪMĒJUMI ŠAJĀ OPERATORA ROKASGRĀMATĀ

Kreisā puse – puse, kas atrodas pa kreisi, ja operators skatās piekabes kustības virzienā.

Labā puse – puse, kas atrodas pa labi, ja operators skatās piekabes kustības virzienā

NEPIECIEŠAMĀS SERVISA DARBĪBAS

Rokasgrāmatā aprakstītās servisa darbības ir atzīmētas šādi: ➡

Servisa/regulēšanas darbību rezultāts vai komentāri par darbību izpildi ir atzīmēti šādi: ⇨



PRONAR Sp. z o.o.

ul. Mickiewicza 101 A

17-210 Narew, Polska

tel./fax (+48 85) 681 63 29, 681 63 81, 681 63 82,
681 63 84, 681 64 29

fax (+48 85) 681 63 83

<http://www.pronar.pl>

e-mail: pronar@pronar.pl

EC DECLARATION OF CONFORMITY OF THE MACHINERY

PRONAR Sp. z o.o. declares with full responsibility, that the machine:

Description and identification of the machinery	
Generic denomination and function:	AGRICULTURAL TRAILER
Type:	T669XL T700XL
Model:	-----
Serial number:	
Commercial name:	TRAILER PRONAR T669XL TRAILER PRONAR T700XL

to which this declaration relates, fulfills all the relevant provisions of the Directive **2006/42/EC** of The European Parliament and of The Council of 17 May 2006 on machinery, and amending Directive 95/16/EC (Official Journal of the EU, L 157/24 of 09.06.2006).

The person authorized to compile the technical file is the Head of Research and Development Department at PRONAR Sp. z o.o., 17-210 Narew, ul. Mickiewicza 101A, Poland.

This declaration relates exclusively to the machinery in the state in which it was placed on the market, and excludes components which are added and/or operations carried out subsequently by the final user.

Narew, the 2018-03-27

Place and date

Z-CIA DYREKTORA
d/s technicznych
członek zarządu

Roman Omelaniuk

*Full name of the empowered person
position, signature*

SATURS

SATURS	1
1 PAMATINFORMĀCIJA	1.1
1.1 IDENTIFIKĀCIJA	1.2
1.1.1 PIEKABES IDENTIFIKĀCIJA	1.2
1.1.2 ASS IDENTIFICĒŠANA	1.3
1.1.3 RŪPNĪCAS NUMURU SARAKSTS	1.4
1.2 PAREDZĒTAIS PIELIETOJUMS	1.5
1.3 APRĪKOJUMS	1.8
1.4 GARANTIJAS NOTEIKUMI UN NOSACĪJUMI	1.9
1.5 TRANSPORTĒŠANA	1.10
1.5.1 TRANSPORTĒŠANA TRANSPORTLĪDZEKLĪ	1.10
1.5.2 PATSTĀVĪGI VEIKTA TRANSPORTĒŠANA	1.12
1.6 APKĀRTĒJĀS VIDES APDRAUDĒJUMS	1.13
1.7 LIETOŠANAS PĀRTRAUKŠANA	1.14
2 DROŠĪBAS NORĀDES	2.1
2.1 DROŠĪBAS PAMATNOTEIKUMI	2.2
2.1.1 PIEKABES LIETOŠANA	2.2
2.1.2 PIEKABINĀŠANA UN ATVIENOŠANA NO TRAKTORA	2.3
2.1.3 HIDRAULISKĀ UN PNEIMATISKĀ SISTĒMA	2.3
2.1.4 IEKRAUŠANA UN IZKRAUŠANA	2.4
2.1.5 IEKĀRTAS TRANSPORTĒŠANA	2.6
2.1.6 RIEPAS	2.8
2.1.7 APKOPE	2.9
2.2 PALIEKOŠĀ RISKA APRAKSTS	2.12
2.3 BRĪDINĀJUMU INFORMĀCIJA UN UZLĪMES	2.13

3 KONSTRUKCIJA UN DARBĪBA	3.1
3.1 TEHNISKIE PARAMETRI	3.2
3.2 PIEKABES KONSTRUKCIJA	3.3
3.2.1 ŠASIJA	3.3
3.2.2 KRAVAS KASTE	3.5
3.2.3 GALVENĀ BREMZE	3.6
3.2.4 AVĀRIJAS BREMZE	3.10
3.2.5 STĀVBREMZE	3.11
3.2.6 HIDRAULISKĀ IZKRAUŠANAS SISTĒMA	3.12
3.2.7 BALSTA HIDRAULISKĀ SISTĒMA (PAPILDAPRĪKOJUMS)	3.14
3.2.8 AIZMUGURES BORTA HIDRAULISKĀ SISTĒMA	3.15
3.2.9 APGAISMOJUMA SISTĒMA	3.17
4 LIETOŠANA PAREIZA	4.1
4.1 PIEKABES SAGATAVOŠANA DARBAM	4.2
4.1.1 SĀKOTNĒJĀ INFORMĀCIJA	4.2
4.1.2 NODOŠANA UN PĀRBAUDE PĒC PIEKABES PIEGĀDES	4.2
4.1.3 PIEKABES SAGATAVOŠANA PIRMAJAI LIETOŠANAI, PIEKABES TESTA BRAUCIENS	4.3
4.1.4 PIEKABES SAGATAVOŠANA NORMĀLAI LIETOŠANAI	4.5
4.2 PIEKABES PIEKABINĀŠANA PIE TRAKTORA UN ATKABINĀŠANA NO TRAKTORA	4.5
4.2.1 TELESKOPISKĀ BALSTA DARBĪBA	4.10
4.3 KRAVAS IEKRAUŠANA UN NOFIKSĒŠANA	4.11
4.3.1 VISPĀRĪGA INFORMĀCIJA PAR IEKRAUŠANU	4.11
4.4 TRANSPORTĒJAMĀS KRAVAS	4.18
4.5 IZKRAUŠANA	4.20
4.6 PAREIZA RIEPU LIETOŠANA UN APKOPE	4.22

5	APKOPE	5.1
5.1	SĀKOTNĒJĀ INFORMĀCIJA	5.2
5.2	BREMŽU UN ASU APKOPE	5.2
5.2.1	SĀKOTNĒJĀ INFORMĀCIJA	5.2
5.2.2	SĀKOTNĒJĀ ASU BREMŽU PĀRBAUDE	5.3
5.2.3	BREMŽU UZLIKU NODILUMA PĀRBAUDE	5.3
5.2.4	RITEŅA ASS GULTŅU SPĒLES PĀRBAUDE	5.4
5.2.5	RITEŅA ASS GULTŅU SPĒLES REGULĒŠANA	5.7
5.2.6	RITEŅA MONTĀŽA UN DEMONTĀŽA, RITEŅA UZGRIEŽŅU PIEVILKŠANAS PĀRBAUDE	5.8
5.2.7	GAISA SPIEDIENA RIEPĀS PĀRBAUDE, RIEPU UN TĒRAUDA RITEŅU TEHNISKĀ STĀVOKĻA NOVĒRTĒŠANA	5.10
5.2.8	MEHĀNISKO BREMŽU REGULĒŠANA	5.11
5.2.9	STĀVBREMZES TROSES NOMAIŅA UN TROSES SPRIEGOJUMA REGULĒŠANA	5.16
5.3	PNEIMATISKĀS SISTĒMAS APKOPE	5.19
5.3.1	SĀKOTNĒJĀ INFORMĀCIJA	5.19
5.3.2	PNEIMATISKĀS SISTĒMAS HERMĒTISKUMA PĀRBAUDE UN VIZUĀLĀ APSKATE	5.20
5.3.3	GAISA FILTRU TĪRĪŠANA	5.21
5.3.4	ŪDENS NOLIEŠANA NO GAISA TVERTNES	5.22
5.3.5	DRENĀŽAS VĀRSTA TĪRĪŠANA	5.23
5.3.6	PNEIMATISKĀ GAISVADA SAVIENOJUMU UN PNEIMATISKO LIGZDU TĪRĪŠANA UN APKOPE	5.24
5.3.7	PNEIMATISKĀ KANĀLA NOMAIŅA	5.25
5.4	HIDRAULISKĀS SISTĒMAS APKOPE	5.26
5.4.1	SĀKOTNĒJĀ INFORMĀCIJA	5.26
5.4.2	HIDRAULISKĀS SISTĒMAS HERMĒTISKUMA PĀRBAUDE	5.27
5.4.3	HIDRAULISKO SAVIENOJUMU UN LIGZDU TEHNISKĀ STĀVOKĻA PĀRBAUDE	5.28
5.4.4	HIDRAULISKĀS SISTĒMAS ŠĻŪTEŅU NOMAIŅA	5.28

5.5	ELEKTRISKĀS SISTĒMAS UN BRĪDINĀJUMU ELEMENTU APKOPE	5.28
5.5.1	SĀKOTNĒJĀ INFORMĀCIJA	5.28
5.5.2	SPULDŽU NOMAIŅA	5.29
5.6	PIEKABES EĻĻOŠANA	5.30
5.7	PIEKARES SISTĒMAS APKOPE	5.34
5.8	PATĒRIŅA MATERIĀLI	5.36
5.8.1	HIDRAULISKĀ EĻĻA	5.36
5.8.2	SMĒRVIELAS	5.37
5.9	PIEKABES TĪRĪŠANA	5.37
5.10	UZGLABĀŠANA	5.39
5.11	UZGRIEŽŅU UN BULTSKRŪVJU SAVIENOJUMU PIEVILKŠANAS MOMENTI	5.40
5.12	JŪGSTIEŅA STĀVOKĻA REGULĒŠANA	5.41
5.13	PROBLĒMU RISINĀŠANA	5.43

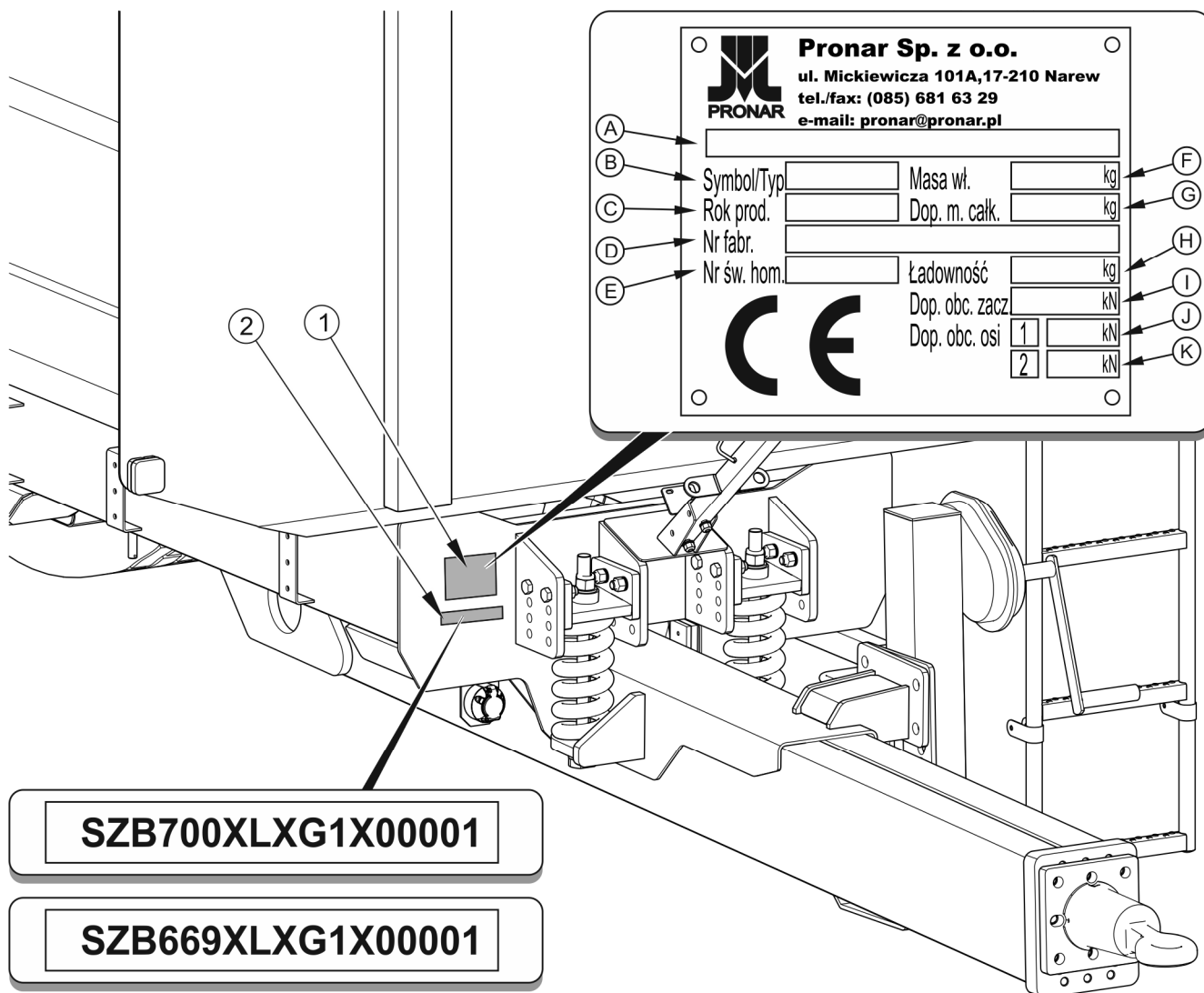
NODAĻA

1

PAMATINFORMĀCIJA

1.1 IDENTIFIKĀCIJA

1.1.1 PIEKABES IDENTIFIKĀCIJA



1.1 ATTĒLS Datu plāksnītes un sērijas numura atrašanās vieta

(1) datu plāksnīte, (2) sērijas numurs

Piekabe ir marķēta ar datu plāksnīti (1) un sērijas numuru (2), kas ir izvietots zelta krāsas taisnstūrī. Sērijas numurs un datu plāksnīte ir izvietota uz piekabes šasijas apakšdaļas rāmja priekšējās sijas (1.1).

Piekabes iegādes laikā pārbaudiet, vai piekabes sērijas numuri sakrīt ar GARANTIJAS GRĀMATĀ, pārdošanas dokumentos un OPERATORA.ROKASGRĀMATĀ norādītajiem

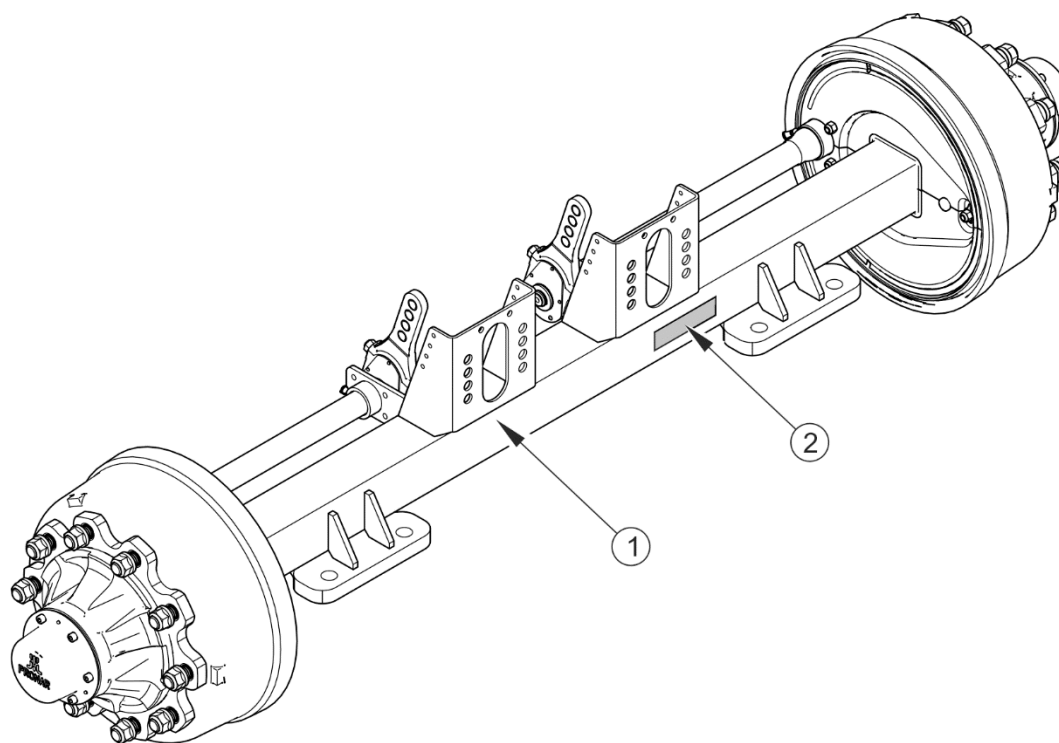
numuriem. Zemāk tabulā ir norādīts datu plāksnītes informācijas atsevišķu lauku apzīmējumu atšifrējums:

1.1 TABULA APZĪMĒJUMI DATU PLĀKSNĪTĒ

ELEMENTS	APZĪMĒJUMS
A	Vispārīgs apraksts un mērķis
B	Piekabes simbols / tips
C	Ražošanas gads
D	Transportlīdzekļa septiņpadsmit ciparu identifikācijas numurs (VIN)
E	Oficiālā sertifikāta numurs
F	Taras svars
G	Maksimālais bruto svars
H	Kravnesība
I	Pieļaujamā sakabes sistēmas noslodze
J	Pieļaujamā priekšējās ass slodze
K	Pieļaujamā aizmugures ass slodze

1.1.2 ASS IDENTIFICĒŠANA

Ass rūpnīcas numurs un tips ir norādīts datu plāksnītē (2), kas piestiprināta pie ass sijas (1) – 1.2. attēls.



1.2 ATTĒLS Ass datu plāksnītes novietojums

(1) ass, (2) datu plāksnīte

1.1.3 RŪPNĪCAS NUMURU SARAKSTS

VIN

S	Z	B	6	6	9	X	L	X			X					
---	---	---	---	---	---	---	---	---	--	--	---	--	--	--	--	--

VIN

S	Z	B	7	0	0	X	L	X			X					
---	---	---	---	---	---	---	---	---	--	--	---	--	--	--	--	--

PRIEKŠĒJĀS ASS NUMURS UN TIPS

--

AIZMUGURĒJĀS ASS NUMURS UN TIPS

--

**PADOMS**

Nereti veicot rezerves daļas pasūtīšanu vai saskaroties ar problēmsituācijām, ir svarīgi norādīt piekabes detaļu rūpnīcas numurus vai piekabes VIN numuru, tādēļ šos numurus ieteicams ierakstīt zemāk paredzētajās vietās.

1.2 PAREDZĒTAIS PIELIETOJUMS

Piekabe ir paredzēta labības un lauksaimniecības produktu transportēšanai, kā arī nekompaktu, birstošu un gara izmēra kravu transportēšanai pa lauku un koplietošanas ceļiem. Ja iekraušanas apstākļi atbilst 4. nodaļā norādītajiem apstākļiem, drīkst transportēt būvmateriālus, minerālmēslus un citas kravas. Neievērojot ražotāja norādītos kravu pārvadāšanas un iekraušanas norādījumus un valstī spēkā esošos noteikumus attiecībā uz piekabes lietošanu, šāda lietošana tiks uzskatīta par neatbilstošu, tādēļ garantija tiks anulēta.

Piekabe nav paredzēta cilvēku, dzīvnieku vai preču, kas tiek klasificētas kā bīstami materiāli, transportēšanai.

UZMANĪBU!

Piekabi nav atļauts izmantot neparedzētiem mērķiem. Lietotājam NAV ATĻAUTS:



- *transportēt cilvēkus, dzīvniekus, bīstamus materiālus, ķīmiski agresīvas kravas, kas rada piekabes konstruktīvo elementu koroziju (izraisa tērauda koroziju, bojā krāsas pārklājumu, šķīdina plastmasas elementus, sagrauj gumijas detaļas utt.);*
- *transportēt nepareizi nostiprinātu kravu, kas brauciena laikā uz ceļa vai apkārtējā vidē var radīt piesārņojumu;*
- *transportēt nepareizi nostiprinātu kravu, kas brauciena laikā kravas nodalījumā var mainīt savu pozīciju;*
- *transportēt kravas, kuru smaguma centrs var destabilizēt piekabi;*
- *transportēt kravas ar nevienmērīgi sadalītu slodzi un/vai tādas kravas, kas rada asu un piekares elementu pārslodzi.*

Piekabei ir konstruēta atbilstoši spēkā esošajām drošības prasībām un inženiertehniskajiem standartiem. Bremžu sistēma, apgaismojums un indikācijas sistēma atbilst ceļu satiksmes noteikumu prasībām. Maksimālais Polijā atļautais piekabes vilkšanas ātrums uz koplietošanas ceļiem ir 30 km/h (saskaņā ar Polijas ceļu satiksmes likumu no 1997. gada 20. jūnija). Valstīs, kurās tiek lietota piekabe, jāievēro šajā valstīs spēkā esošā ceļu satiksmes likumdošana. Piekabes vilkšanas ātrums nedrīkst pārsniegt maksimālo projektēto ātrumu.

Lietošana tai paredzētā nolūkā ietver arī visas aktivitātes, kas ir saistītas ar drošu un pareizu piekabes lietošanu, kā arī ar piekabes apkopi. Tādēļ lietotājam jāievēro šādi nosacījumi:

- rūpīgi izlasīt piekabes *OPERATORA ROKASGRĀMATU* un *GARANTIJAS GRĀMATU* un ievērot šajos dokumentos norādītās rekomendācijas;
- izprast piekabes darbības principu un drošu un pareizu tās lietošanu;
- ievērot noteiktos apkopes un regulēšanas plānus;
- darba laikā ievērot vispārējos drošības noteikumus;
- nepieļaut negadījumus;
- ievērot valstī spēkā esošos ceļu satiksmes noteikumus un transporta likumdošanu;
- rūpīgi izlasīt operatora rokasgrāmatu un ievērot visas tajā sniegtās norādes;
- piekabi piekabināt tikai pie lauksaimniecības traktora, kas atbilst visām piekabes ražotāja izvirzītajām prasībām.

Piekabi drīkst lietot tikai personas, kas:

- ir iepazinušās ar šī izdevuma saturu un ar lauksaimniecības traktora operatora rokasgrāmatu;
- ir izgājušas apmācību par piekabes darbību un drošu darbību;
- ir ieguvušas vadītāja apliecību un ir iepazinušās ar ceļu satiksmes noteikumiem un transporta noteikumiem.

1.2 TABULA Prasības lauksaimniecības traktoram

SATURS	MĒRVIENTĪBA	T669XL	T700XL
Bremžu sistēma - ligzdas			
Viena kanāla pneimatiskā sistēma	-	saskaņā ar A DIN 74 294	
Divu kanāla pneimatiskā sistēma	-	saskaņā ar ISO 1728	
Hidrauliskā sistēma	-	saskaņā ar ISO 7421-1	
Nominālais sistēmas spiediens			
Viena kanāla pneimatiskā sistēma	bar	5.8 – 6.5	
Divu kanāla pneimatiskā sistēma	bar	6.5	
Hidrauliskā sistēma	bar / MPa	150 / 15	
Hidrauliskā izkraušanas sistēma			
Hidraulikas eļļa	-	L HL 32 Lotos ⁽¹⁾	
Maksimālais sistēmas spiediens	bar / MPa	200 / 20	
Eļļas tilpums	l	29	40
Elektriskā sistēma			
Elektriskās sistēmas spriegums	V	12	
Savienošanas ligzda	-	ISO 1724 saderīga 7-polu ligzda	
Nepieciešamā traktora sakabe			
Tips	-	Transportēšanas sakabe (augšējais vai apakšējais stāvoklis)	
Minimālā statiskā vertikālā slodzes nestspēja (S)	kg	3,000	4,000
Citas prasības			
Minimālā traktora jauda	kW / ZS	76.4 / 104	100.5 / 136.7

⁽¹⁾ – atļauts lietot citu eļļu ar nosacījumu, ka tā var sajaukties ar piekabes eļļu. Detalizēta informācija ir norādīta produkta informācijas kartē.

1.3 APRĪKOJUMS

1.3 TABULA Piekabes aprīkojums

APRĪKOJUMS	STANDARTS	PAPILDU	IESPĒJA
Operatora rokasgrāmata	•		
Garantijas grāmata	•		
Elektriskās sistēmas pieslēguma vads	•		
Riteņu bloķētāji	•		
Pilns bortu paaugstinājumu komplekts (600)		•	
Mehāniskais atbalsts ar transmisiju	•		
Taisns hidrauliskais balsts			•
Salokāms hidrauliskais balsts			•
Pagriežama jūgstieņa cilpa Ø50	•		
Lodveida jūgstieņa cilpa K80.			•
Fiksēta jūgstieņa cilpa Ø40			•
Aizmugures lūka		•	
Lēnas kustības transportlīdzekļa brīdinājuma zīme		•	
Atstarojošs brīdinājuma trīsstūris		•	

Daži standarta aprīkojuma elementi, kas ir norādīti 1.3. tabulā, piegādātajā piekabē var nebūt uzstādīti. Šādi tiek nodrošināta iespēja pasūtīt jaunu piekabi ar atšķirīgu papildu aprīkojuma komplektu, kas aizstāj standarta aprīkojumu.

Informācija par riepām ir sniegta šī izdevuma beigās, A. *PIELIKUMĀ*.

1.4 GARANTIJAS NOTEIKUMI UN NOSACĪJUMI

PRONAR Sp. z o.o. Narew garantē uzticamu piekabes darbību, ja to lieto tās paredzētajam mērķim tādā veidā, kā tas aprakstīts *OPERATORA ROKASGRĀMATĀ*. Remonta periodiskums ir norādīts *GARANTIJAS GRĀMATĀ*.

Garantija neattiecas uz piekabes detaļām un mezgliem, kas normālos lietošanas apstākļos neatkarīgi no garantijas perioda ir pakļauti normālam nolietojumam. Patēriņa sastāvdaļas ir šādas detaļas/apakšmezgli:

- jūgstieņa sakabes cilpa;
- pneimatiskās sistēmas savienotāju filtri;
- riepas,
- bremžu uzlikas,
- spuldzes un LED lampas,
- blīves,
- gultņi.

Garantijas serviss ir spēkā šādos gadījumos: mehāniskie bojājumi, kas nav radušies lietotāja vainas dēļ, detaļu rūpnīcas defekti utt.

Ja bojājums ir radies šādu iemeslu dēļ:

- lietotāja vainas dēļ radušies mehāniskie bojājumi, satiksmes negadījumi;
- neatbilstoša lietošana, regulēšana vai apkope, piekabes lietošana neparedzētiem mērķiem;
- bojātas piekabes lietošana;
- remontu, ko veikušas neautorizētas personas, nepareizi veikti remontu;
- neautorizētu piekabes konstrukcijas izmaiņu veikšana,

lietotājs zaudē tiesības saņemt garantijas servisu.



TIP

Pieprasiet, lai pārdevējs rūpīgi un precīzi aizpilda Garantijas grāmatu un garantijas remonta talonus. Bez pārdošanas datuma vai tirdzniecības punkta zīmoga lietotājs nevarēs saņemt garantijas remontu vai kompensāciju.

Lai noteiktu, vai uz defektiem attiecas vai neattiecas garantija, lietotāja pienākums ir nekavējoties ziņot par jebkādu krāsas pārklājuma nodilumu vai korozijas pazīmēm. Detalizēti garantijas noteikumi un nosacījumi ir norādīti *GARANTIJAS GRĀMATĀ*, kas iekļauta katras piekabes komplektācijā.

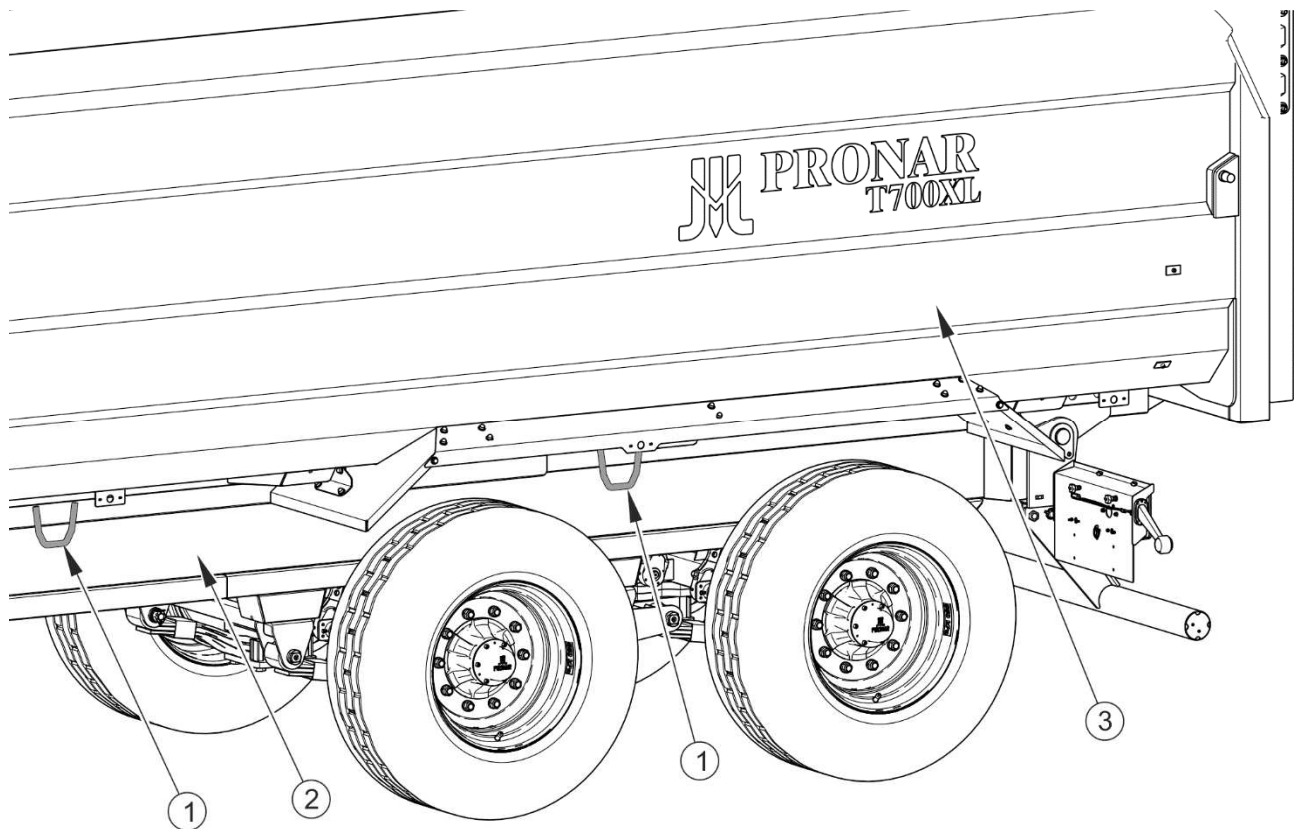
Piekabes modificēšana bez ražotāja rakstiskas atļaujas ir aizliegta. Par modificēšanu uzskata metināšanu, atveru izurbšanu, galveno konstruktīvo elementu griešanu vai karsēšanu, tieši ietekmējot piekabes ekspluatācijas drošību.

1.5 TRANSPORTĒŠANA

Piekabe, kas ir gatava pārdošanai, ir pilnībā salikta, un tai nav nepieciešams iepakojums. Iepakojums ir nepieciešams tikai piekabes tehniskajai dokumentācijai un jebkuriem papildu elementiem. Piekabe lietotājam tiek piegādāta transportlīdzeklī vai neatkarīgi piekabīnātā pie traktora (traktors velk piekabi).

1.5.1 TRANSPORTĒŠANA TRANSPORTLĪDZEKLĪ

Piekabes iekraušana transportlīdzeklī un izkraušana jāveic ar iekraušanas rampu un lauksaimniecības traktora palīdzību. Darba laikā jāievēro vispārīgie veselības aizsardzības un darba drošības principi, kas attiecas uz pārkraušanas darbiem. Personām, kas darbina kraušanas aprīkojumu, jābūt ar kvalifikāciju, kas ļauj lietot šādu aprīkojumu. Piekabe pie traktora jāpiekabina atbilstoši šajā operatora rokasgrāmatā norādītajām prasībām. Piekabes bremžu sistēma jāiedarbina un jāpārbauda pirms nobraukšanas vai uzbraukšanas uz rampas.



1.3 ATTĒLS Transportēšanas cilpu izvietojums

(1) transportēšanas cilpa, (2) apakšējais garenvirziena rāmis, (3) kravas kaste

Piekabe pie transportlīdzekļa platformas cieši jāpiestiprina ar siksnām vai ķēdēm, kas aprīkotas ar pievilkšanas mehānismu. Stiprināšanas elementi jāpiestiprina pie attiecīgiem stiprināšanas elementiem transportlīdzeklī, kas paredzēti šādam mērķim (1) – skat. 1.3. attēlu, stabiliem piekabes konstrukcijas elementiem (garenvirziena un šķērsvirziena rāmja sekcijas utt.). Transportēšanas cilpas ir pieminās pie kravas kastes (3) elementiem (divas cilas katrā piekabes pusē), un ir marķētas ar uzlīmēm (8) - skatīt 2.1. tabulu. Lietojiet sertificētus un tehniski uzticamus stiprināšanas līdzekļus. Nodilušas siksnas, ieklīsuši stiprināšanas satvērēji, izliekti vai sarūsējuši āķi, kā arī citādi bojāti elementi var būt lietošanai nepiemēroti. Papildu drošībai izlasiet operatora rokasgrāmatā norādīto informāciju. Lai nepieļautu piekabes ripošanu, zem riteņiem jānovieto atdures, koka bloki vai citi priekšmeti. Piekabes riteņu atdurēm jābūt pienaglotām pie transportlīdzekļa platformas apakšējiem dēļiem vai citādi nostiprinātiem tā, lai nepieļautu to pārvietošanos. Stiprināšanas elementu (trošes, siksnas, ķēdes, enkuri utt.) skaits un spriegošanai nepieciešamais spēks ir atkarīgs no vairākiem faktoriem, kas ietver piekabes svaru, piekabes pārvietošanas transportlīdzekļa konstrukciju, kustības ātrumu un citus apstākļus. Tādēļ stiprināšanas plānu nav iespējams

precīzi definēt. Pareizi nostiprināta piekabe nemaina savu stāvokli attiecībā pret transportlīdzekli. Stiprināšanas elementi jāizvēlas saskaņā ar šo elementu ražotāja norādēm. Šaubu gadījumā, lai nepieļautu piekabes pārvietošanos, lietojiet lielāku stiprināšanas siksnu skaitu. Ja nepieciešams, vienlaikus jāaizsargā piekabes asīs šķautnes, kā arī siksnas jāaizsargā pret pārraušanu.

UZMANĪBU!



Veicot transportēšanu pa koplietošanas ceļiem ar motorizētu transportlīdzekli, piekabe uz transportlīdzekļa platformas jāuzstāda saskaņā ar ceļu satiksmes drošības prasībām un noteikumiem.

Brauciena laikā transportlīdzeklis jāvada īpaši uzmanīgi, jo transportlīdzekļa, uz kura novietota piekabe, smaguma centrs ir pārvietots uz augšu.

Lietojiet tikai sertificētus un tehniski uzticamus stiprināšanas līdzekļus. Papildu drošībai izlasiet operatora rokasgrāmatā norādīto informāciju par stiprināšanas pasākumiem.

Pārkraušanas darbu laikā jāpievērš īpaša vērība tam, lai nesabojātu piekabes stiprināšanas elementu detaļas vai krāsoto pārklājumu. Piekabes taras svars transportēšanai gatavā stāvoklī ir norādīts 3.1. tabulā.



BĪSTAMI!

Nepareiza stiprināšanas līdzekļu lietošana var izraisīt negadījumu.

1.5.2 PATSTĀVĪGI VEIKTA TRANSPORTĒŠANA

Ja lietotājs pēc piekabes iegādes transportēšanu veic saviem spēkiem, lietotājam jāizlasa operatora rokasgrāmata un jāievēro šeit sniegtās norādes. Patstāvīga transportēšana ir piekabes vilkšana ar lietotāja lauksaimniecības traktoru. Transportēšanas laikā jābrauc ar ātrumu, kas atbilst ceļa stāvoklim, taču nepārsniedzot maksimālo projektēto ātrumu.



UZMANĪBU!

Pirms patstāvīgas transportēšanas traktora vadītājam rūpīgi jāizlasa šī operatora rokasgrāmata un jāievēro visas norādes.

1.6 APKĀRTĒJĀS VIDES APDRAUDĒJUMS

Hidraulikas eļļas noplūde tās ierobežoto biodegradēšanās īpašību dēļ ir tiešs dabiskās vides apdraudējums. Hidraulikas eļļas niecīgā šķīdība ūdenī nerada augstu toksiskumu ūdens vidē mītošajiem organismiem. Eļļas plēvītes veidošanās uz ūdens virsmas var tieši ietekmēt organismu fizisko aktivitāti, jo, gaisam nepietiekami saskaroties ar ūdeni, pastāv iespēja, ka mainās skābekļa līmenis ūdenī. Jebkura eļļas ieplūde ūdenstilpnēs var radīt skābekļa satura samazināšanos.

Apkopes vai remontdarbi, kuros pastāv eļļas noplūdes risks, jāveic vietā ar eļļas noturīgu grīdu vai virsmu. Gadījumā, ja notikusi eļļas noplūde vidē, vispirms noskaidrojiet noplūdes avotu, un pēc tam ar pieejamiem līdzekļiem savāciet izplūdušo eļļu. Atlikusī eļļa jāsavāc ar sorbentiem, vai arī eļļa jā sajauc ar smiltīm, zāģskaidām vai citiem absorbējošiem līdzekļiem. Eļļas piesārņojums pēc savākšanas jāglabā hermētiskā, marķētā, pret oglekļa dioksīdu noturīgā tvertnē. Tvertne jāglabā pietiekamā attālumā no karstuma avotiem, degošiem materiāliem un pārtikas.



BĪSTAMI!

Izlietota hidrauliskā eļļa vai savāktās atliekas, kas sajauktas ar absorbējošu materiālu, jāglabā skaidri marķētā tvertnē. Šim nolūkam nelietojiet pārtikas iepakojumu.

Izlietota eļļa vai turpmākai lietošanai nederīga eļļa, kas zaudējusi savas īpašības, jāglabā oriģinālajā iepakojumā iepriekš aprakstītajos apstākļos. Nolietota eļļa jānogādā attiecīgā uzņēmumā, kas veic šī tipa atkritumu pārstrādi. Atkritumu kods: 13 01 10. Detalizēta informācija par hidraulikas eļļu ir norādīta produkta materiāla drošības datu lapā.



PADOMS

Piekabes hidrauliskā sistēma ir piepildīta ar L-HL32 Lotos hidraulikas eļļu.



UZMANĪBU!

Nolietota eļļa jānogādā attiecīgā uzņēmumā, kas veic šī tipa atkritumu pārstrādi. NEIZMETIET vai NEIZLEJIET eļļu kanalizācijā vai ūdens tvertnēs.

1.7 LIETOŠANAS PĀRTRAUKŠANA

Ja lietotājs nolemj pārtraukt piekabes lietošanu, jāievēro konkrētajā valstī spēkā esošie noteikumi par mašīnu ekspluatācijas pārtraukšanu un otrreizējo pārstrādi. Pirms uzsākt izjaukšanu, pilnībā izlejiet eļļu no hidrauliskās sistēmas un pilnībā izlaidiet gaisa spiedienu (piemēram, ar gaisa tvertnes iztukšošanas vārstu) no pneimatiskās bremžu sistēmas).

Ja tiek veikta rezerves daļu nomainīšana, nolietotās vai bojātās detaļas, uz kurām neattiecas garantija, jānogādā pārstrādājamo izejvielu pieņemšanas punktā. Hidraulikas eļļa jānogādā attiecīgā uzņēmumā, kas veic šī tipa atkritumu pārstrādi.

BĪSTAMI!



Izjaukšanas laikā lietojiet piemērotus instrumentus, aprīkojumu (kustīgo griestu celtni, celtni vai telferi utt.), individuālās aizsardzības līdzekļus, t.i., aizsargapģērbu, apavus, cimdus, acu aizsardzību utt.

Izvairieties no eļļas saskares ar ādu. Nepieļaujiet lietotas hidraulikas eļļas izlīšanu.

NODAĻA

2

DROŠĪBAS NORĀDES

2.1 DROŠĪBAS PAMATNOTEIKUMI

2.1.1 PIEKABES LIETOŠANA

- Pirms piekabes lietošanas lietotājam rūpīgi jāizlasa šī operatora rokasgrāmata un *GARANTIJAS GRĀMATA*. Lietojot piekabi, operatoram jāņem vērā visas operatora rokasgrāmatā sniegtās rekomendācijas.
- Piekabi drīkst lietot tikai personas, kurām ir kvalifikācija, kas ļauj vadīt lauksaimniecības traktoros un lauksaimniecības mašīnas, un kuras ir apmācītas piekabes lietošanā.
- Ja operatora rokasgrāmatā norādītā informācija ir grūti saprotama, sazinieties ar pārdevēju, kurš ražotāja vārdā nodrošina autorizētu tehnisko servisu, vai tieši sazinieties ar ražotāju.
- Pavirša un neatbilstoša piekabes lietošana, operatora rokasgrāmatā sniegto rekomendāciju neievērošana ir bīstama jūsu veselībai.
- Apzinieties paliekošā riska esamību, tādēļ, lietojot piekabi, obligāti jāievēro drošības noteikumi un jārīkojas īpaši piesardzīgi.
- Piekabi nedrīkst lietot personas, kurām nav lauksaimniecības traktoru vadīšanas tiesību, tai skaitā bērni, cilvēki alkohola, narkotisko un citu apreibinošo vielu ietekmē.
- Šīs operatora rokasgrāmatas noteikumu neievērošana var būt bīstama operatora un citu personu veselībai un dzīvībai.
- Piekabi nav atļauts izmantot neparedzētiem mērķiem. Jebkura persona, kas piekabi lieto neparedzētiem mērķiem, uzņemas pilnu atbildību par jebkurām iespējamām neatbilstošas lietošanas sekām. Gadījumā, ja piekabe tiek lietota tai neparedzētiem mērķiem, ražotājs var anulēt garantiju.
- Papildu bortu, rāmja un brezenta pārsega uzstādīšanu un noņemšanu drīkst veikt tikai, izmantojot piemērotas platformas, kāpnes vai rampu. Šiem palīgīdzekļiem jābūt labā stāvoklī, un uz tiem strādājošām personām jābūt pilnībā aizsargātām pret nokrišanu. Iepriekš minēto procedūru veic vismaz divi cilvēki.

- Brezenta pārsega salocīšanas noslēguma fāzē ar vienu roku nepārtraukti jāturas pie priekšējā rāmja vai cita stabila konstruktīvā elementa. Neievērojot šo nosacījumu, lietotājs var tikt pakļauts nokrišanas riskam.

2.1.2 PIEKABINĀŠANA UN ATVIENOŠANA NO TRAKTORA

- Piekabi nepiekabiniet pie traktora, ja traktors neatbilst ražotāja norādītajām prasībām (minimālā traktora jauda, cita veida sakabe utt.) lūdzu, skatīt 1.2. tabulu *PRASĪBAS LAUKSAIMNIECĪBAS TRAKTORAM*. Pirms piekaves piekabināšanas pārliedzieties, ka traktora ārējās hidrauliskās sistēmas eļļu drīkst sajaukt ar piekaves hidrauliskās sistēmas eļļu.
- Pirms piekaves piekabināšanas pie traktora, traktoram un piekabei jābūt labā tehniskajā stāvoklī.
- Lai piekabi piekabinātu pie traktora, lietojiet tikai traktora sakabi, kas paredzēta vienas ass piekabēm. Pēc mašīnu sakabināšanas pārbaudiet sakaves drošību. Uzmanīgi izlasiet traktora operatora rokasgrāmatu. Ja traktors ir aprīkots ar automātisko sakabi, pārliedzieties, ka sakabināšanas operācija ir pabeigta.
- Veicot piekaves piekabināšanu, ievērojiet īpašu piesardzību.
- Piekabināšanas laikā neviena persona nedrīkst atrasties starp piekabi un traktoru.
- Piekaves atkabināšanu no traktora NEDRĪKST veikt, ja kravas kaste ir pacelta.
- Piekaves piekabināšanu un atkabināšanu drīkst veikt tikai tad, ja piekaves kustība ir bloķēta ar stāvbremzi.

2.1.3 HIDRAULISKĀ UN PNEIMATISKĀ SISTĒMA

- Darbības laikā hidrauliskajā un pneimatiskajā sistēmā ir augsts spiediens.
- Regulāri pārbaudiet hidraulisko un pneimatisko kanālu tehnisko stāvokli un savienojumus. Tajos nedrīkst būt eļļas vai gaisa noplūdes.
- Hidrauliskās sasvēršanas sistēmas slēgvārsts sasvēršanas uz aizmuguri laikā ierobežo kravas kastes sasvēršanas leņķi. Šī vārsta vadības troses garumu ražotājs ir iestatījis rūpnīcā. Lietošanas laikā troses garumu mainīt nav atļauts.
- Hidrauliskās vai pneimatiskās sistēmas nepareizas darbības gadījumā nelietojiet piekabi līdz traucējumu novēršanai.

- Veicot hidraulikas šļūteņu pievienošanu pie traktora, pārliedzieties, ka traktora hidrauliskajā sistēmā un piekabes hidrauliskajā sistēmā nav spiediena. Ja nepieciešams, samaziniet sistēmā palikušo spiedienu.
- Zem spiediena esošas hidrauliskās eļļas radītu ievainojumu gadījumā nekavējoties sazinieties ar ārstu. Hidraulikas eļļa var iesūkties ādā un radīt infekcijas. Gadījumā, ja tā nokļūst acīs, tās jāskalo ar lielu daudzumu ūdens. Kairinājuma gadījumā sazināties ar ārstu. Saskaņā ar ādu gadījumā to rūpīgi nomazgājiet ar ūdeni un ziepēm. **NELIETOJIET** organiskos šķīdinātājus (benzīnu, petroleja).
- Lietojiet ražotāja ieteikto hidraulikas eļļu.
- Pēc hidraulikas eļļas nomaiņas jāveic nolietotās eļļas utilizācija. Nolietoto eļļu vai eļļu, kas zaudējusi savas īpašības, jāuzglabā oriģinālajās tvertnēs vai nomaiņas tvertnēs, kas ir noturīgas pret ogļūdeņražu ietekmi. Nomainās konteineri skaidri jāmarķē un atbilstoši jāuzglabā.
- Neglabājiet hidraulikas eļļu pārtikai vai pārtikas produktiem paredzētā iepakojumā.
- Hidraulikas gumijas šļūtenes, neatkarīgi no to tehniskā stāvokļa, ir jānomaina ik pēc 4 gadiem.

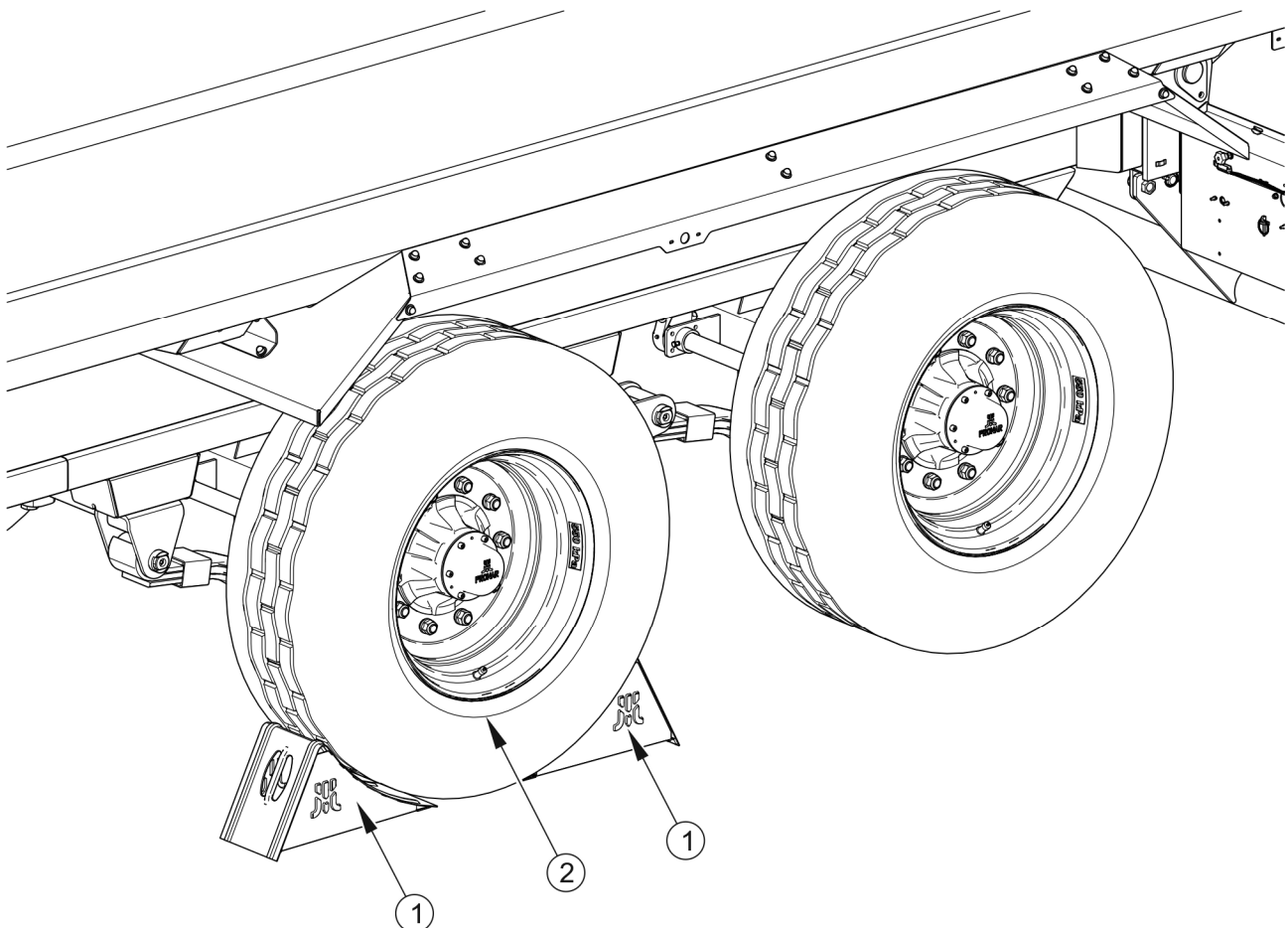
2.1.4 IEKRAUŠANA UN IZKRAUŠANA

- Piekabes izkraušanu drīkst veikt, tikai sasverot kravas kasti uz aizmuguri.
- Piekabes izkraušanu un piekraušanu drīkst veikt tikai vietā, kur piekabe ir novietota uz līdzenas un cietas virsmas, kā arī ir piekabināta pie traktora. Piekabei un traktoram jābūt novietotiem kustībai uz priekšu.
- Iekraušanas un izkraušanas darbus drīkst veikt personas ar atbilstošu pieredzi.
- Krava ir jāizvieto tādā veidā, lai tā neapdraudētu piekabes stabilitāti un netraucētu braukšanu.
- **NEBRAUCIET** ar paceltu kravas kasti.

- Pārliecinieties, ka kravas kastes izkrašanas / iekraušanas vai pacelšanas laikā neviens cilvēks neatrodas piekabes tuvumā. Pirms kravas kastes sasvēršanas, pārliecinieties, ka ir laba redzamība, tuvumā neatrodas cilvēki.
- Piekabe nav paredzēta cilvēku, dzīvnieku vai bīstamu materiālu transportēšanai.
- Izkraujot kravu ar paceltu kravas kasti, turieties drošā attālumā no elektriskajām gaisvadu līnijām.
- Kravas izvietojums nedrīkst radīt piekabes ass pārslodzi.
- NEPACELIET piekabi spēcīga vēja laikā.
- Lai nenaspiestu pirkstus, aizverot un atverot aizmugures graudu lūku, ievērojiet īpašu piesardzību.
- Nepareizs slodzes sadalījums un piekabes pārslodze var radīt piekabes apgāšanos vai sabojāt tās sastāvdaļas.
- NEEJIET gar atvērtu piekabes aizmugures bortu un neturiet rokas tā tuvumā.
- Ja krava no paceltas kravas kastes uzreiz neizbirst, nekavējoties pārtrauciet izkrašanu. Piekabi atkārtoti drīkst pacelt tikai pēc problēmas atrisināšanas (pielipšana, iestrēgšana), kas traucē kravas izbiršanu.
- Ziemas laikā paaugstināta uzmanība jāpievērš kravām, kas transportēšanas laikā var sasalt. Ceļot kravas kasti ar sasalušu kravu, piekabe var kļūt nestabila un apgāzties.
- NEPACELIET kravas kasti, ja pastāv kaut neliela piekabes apgāšanās iespēja.
- Ja krava ir masīva vai slikti birstoša un to neizdodas izkraut, NEVEICIET piekabes raustīšanu uz priekšu.
- Iekraušanas un izkrašanas laikā NEKĀPIET uz kravas kastes.
- Pirms problēmas atrisināšanas nolaidiet kravas kasti. Ja nepieciešama kravas kastes pacelšana, nostipriniet to pret nokrišanu ar kravas kastes balstu. Kravas kasti nedrīkst piekraut, piekabei jābūt pievienotai pie traktora un nofiksētai ar bloķētājiem, kā arī jābūt aktivizētai stāvbremzei.
- Pēc izkrašanas pārliecinieties, ka kravas kaste ir tukša.

2.1.5 IEKĀRTAS TRANSPORTĒŠANA

- Braucot pa koplietošanas ceļiem, ievērojiet attiecīgajā valstī spēkā esošos ceļu satiksmes noteikumus un transporta likumdošanu.
- Nepārsniedziet maksimālo ātrumu, kas atkarīgs no ceļa apstākļiem un projektētajiem ierobežojumiem. Kustības ātrumu pielāgojiet aktuālajiem ceļa apstākļiem, piekabes slodzei un ceļu satiksmes noteikumu ierobežojumiem.
- Piekabi NEDRĪKST atstāt bez uzraudzības. No traktora atvienotai piekabei jāaktivizē stāvbremze, un piekabe ar atdurēm jāaizsargā pret ripošanu.
- Pirms kustības uzsākšanas pārlicinieties, ka piekabe ir pareizi pievienota pie traktora.

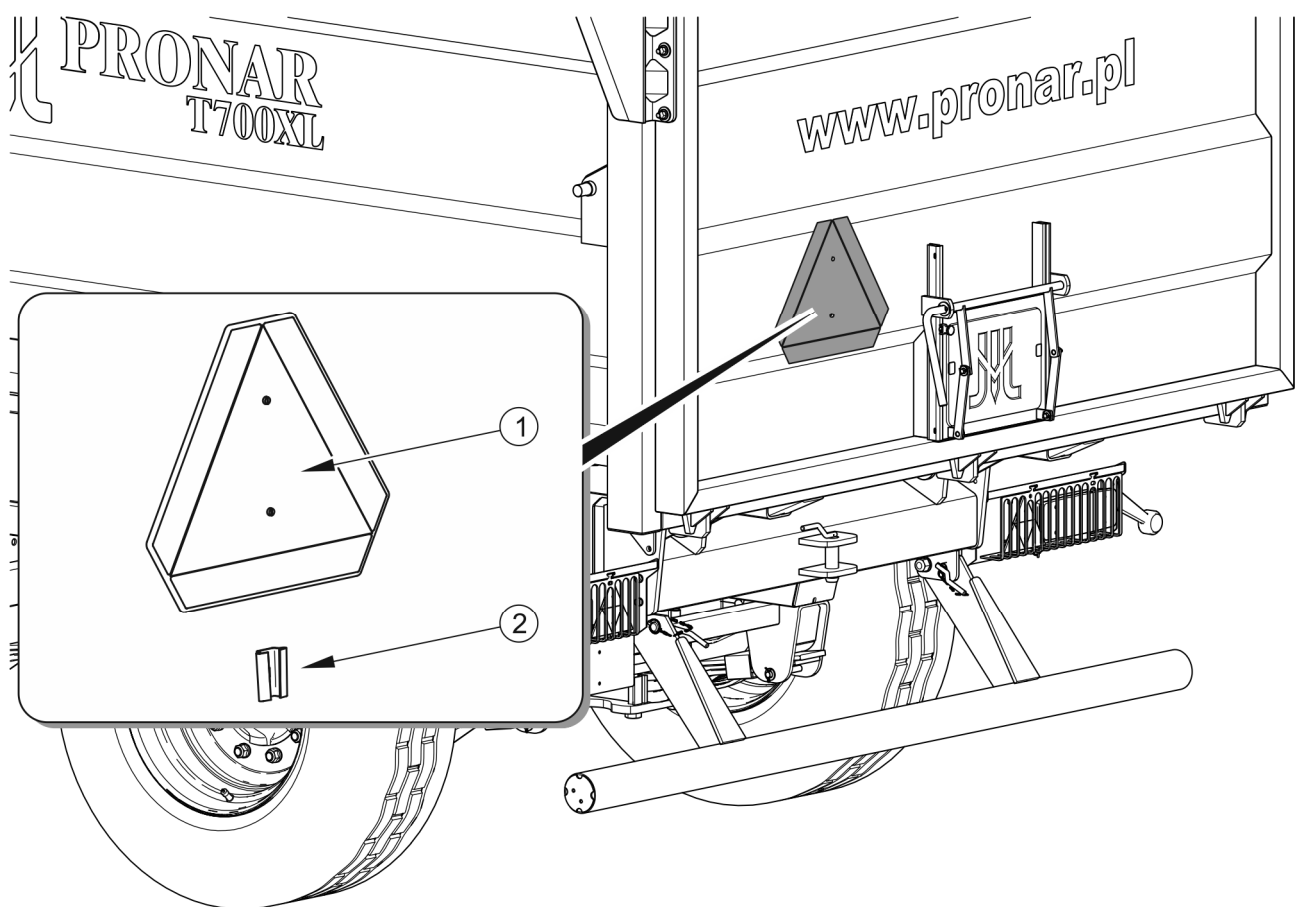


2.1 ATTĒLS Pareiza atduru novietošana

(1) riteņa atdure, (2) ass ritenis

- Atdures (1) jānovieto tikai zem viena riteņa (viena atdure riteņa priekšpusē, otra atdure – aiz riteņa (2.1. attēls)).
- NEUZSĀCIET kustību, ja kravas kaste ir pacelta.
- Pirms kustības uzsākšanas pārliecinieties, ka aizmugures slīdošais borts ir nofiksēts. Pārliecinieties, ka aizmugures borts ir cieši aizvērts.
- Pirms piekabes lietošanas vienmēr pārliecinieties par tās tehnisko stāvokli, pievēršot īpašu uzmanību drošībai. Pārbaudiet sakabes sistēmas tehnisko stāvokli, asu sistēmu, bremžu sistēmu, indikācijas gaismas un hidrauliskās, pneimatiskās un elektriskās sistēmas savienošanas elementus.
- Pirms kustības uzsākšanas pārbaudiet, vai stāvbremze ir atlaista, var bremzēšanas spēka regulators ir novietots pareizā stāvoklī (attiecas uz pneimatiskajām sistēmām ar trīs pozīciju regulatoru).
- Piekabe ir paredzēta lietošanai līdz 8° slīpumam. Ja piekabe tiks lietota vēl stāvākā slīpumā, piekabe, zaudējot stabilitāti, var apgāzties.
- Braucot par koplietošanas ceļiem, piekabei jābūt aprīkotai ar sertificētu vai autorizētu atstarojošo brīdinājuma trīsstūri.
- Regulāri izlejiet ūdeni no pneimatiskās sistēmas. Sala laikā sasalušais ūdens var sabojāt pneimatiskās sistēmas sastāvdaļas.
- Neuzmanīga braukšana un pārāk liels ātrums var izraisīt negadījumus.
- Garš izvirzījums ārpus piekabes gabarītiem jāmarķē atbilstoši ceļu satiksmes noteikumiem. NEPĀRVADĀJIET kravas, ko aizliedzis ražotājs.
- NEPĀRSNIEDZIET maksimālo piekabes kravnesību. Pārsniedzot maksimālo kravnesību, var rasties piekabes bojājumi, braukšanas laikā tiks zaudēta stabilitāte, izbirs krava, un braukšana būs bīstama. Bremžu sistēma ir pielāgota piekabes bruto masai. Pārsniedzot pieļaujamo masu, bremzēšanas spēks ievērojami samazināsies.
- Ja piekabe ir pēdējais transportlīdzeklis grupā, uz tās kravas kastes aizmugures borta jānostiprina brīdinājuma zīme - skatīt 2.2. attēlu. Brīdinājuma zīme (1) jāuzstāda speciālā turētājā (2), kas ir piekniedēts pie kravas kastes aizmugures borta.

- Kravai jābūt vienmērīgi izklaidētai, tā nedrīkst traucēt redzamību vai apgrūtināt braukšanu. Krava jānostiprina tā, lai tā nevarētu pārvietoties vai apgāzties.
- Braucot atpakaļgaitā, jāizmanto citas personas palīdzība. Manevrēšanas laikā personai, kas palīdz, jāstāv drošā attālumā no bīstamās zonas un visu laiku jābūt redzamai traktora vadītājam.
- Brauciena laikā NEMĒĢINIET iekļūt piekabē.
- Piekabi stāvēšanai NENOVIETOJIET uz slīpas virsmas.



2.2 ATTĒLS Lēnas kustības transportlīdzekļa brīdinājuma zīmes uzstādīšanas vieta

(1) lēnas kustības transportlīdzekļa brīdinājuma zīme (2) piestiprināšanas punkts

2.1.6 RIEPAS

- Veicot darbības ar riepām, jāaktivizē piekabes stāvbremze, un ripošanas novēršanai zem riteņa jānovieto atdures. Riteņus drīkst noņemt tikai no nepiekrautas piekabes.

- Riteņu vai riepu remontu drīkst veikt apmācītas personas ar tiesībām veikt šādu darbu. Šādi darbi jāveic ar piemērotiem instrumentiem.
- Riteņu uzgriežņu pievilkšanas stingrība jāpārbauda pēc pirmās piekabes lietošanas reizes, pirmajā lietošanas mēnesī ik pēc 2-3 darba stundām, bet vēlāk - ik pēc 30 lietošanas (braukšanas) stundām. Ja ir veikta riteņa noņemšana no ass, jāveic atsevišķa atkārtota pārbaude. Riteņu uzgriežņi jāpievelk saskaņā ar 5. nodaļā "APKOPE" sniegtajām norādēm.
- Pagriezīenu laikā izvairieties no bedrēm, straujiem manevriem vai liela ātruma.
- Regulāri pārbaudiet riepu spiedienu. Spiediens un riepas jāpārbauda intensīvas darba dienas laikā. Lūdzu, ņemiet vērā, ka augstāka temperatūra var paaugstināt riepas spiedienu par 1 bar. Augstas temperatūras un augsta spiediena gadījumā samaziniet kravas apjomu vai spiedienu. Lai regulētu spiedienu, neizlaidiet gaisu no siltām riepām, jo, temperatūrai atgriežoties normālā līmenī, riepās būs pārāk mazs spiediens.
- Aizsargājiet riepu ventīļus pret netīrumiem, izmantojot piemērotus vāciņus.

2.1.7 APKOPE

- Garantijas perioda laikā jebkurus remontus drīkst veikt tikai ražotāja apstiprinātā garantijas servisā. Pēc garantijas perioda beigām iespējamus remontus veic specializētās remontdarbnīcās.
- Kļūmes vai bojājuma gadījumā nelietojiet piekabi līdz problēmas novēršanai.
- Darba laikā lietojiet piemērotu, pieguļošu aizsargapģērbu, cimdus, aizsargbrilles un piemērotus instrumentus.
- Jebkuros piekabes modificēšanas gadījumos ražotājs neuzņemas nekādu atbildību par jebkādiem iespējamiem bojājumiem vai veselības apdraudējumu.
- Piekabi stāvēšanai drīkst novietot tikai tad, kad tās kustība ir pilnībā apturēta, un traktora dzinējs ir izslēgts. Traktoram un piekabei jāaktivizē stāvbremzes, zem piekabes riteņiem jānovieto atdures. Pārliecinieties, ka nepiederošas personas nevar iekļūt traktora kabīnē.
- Regulāri pārbaudiet uzgriežņu un bultskrūvju savienojumus, tai skaitā arī jūgstieņa cilpas savienojumus un riteņu uzgriežņus.

- Regulārās apkopes jāveic saskaņā ar ražotāja noteikto apkopes grafiku.
- Pirms darbu uzsākšanas, kuros paredzēts veikt kravas kastes pacelšanu, tā jāiztukšo un jānostiprina ar balstiem, lai novērstu nejaušu apgāšanos. Šādu darbu laikā piekabei jābūt piekabinātai pie traktora un nofiksētai ar atduri un stāvbremzi.
- Pirms jebkuru hidrauliskās vai pneimatiskās sistēmas remontdarbu uzsākšanas, pilnībā izlaidiet eļļas vai gaisa spiedienu.
- Servisa darbi un remontdarbi jāveic saskaņā ar darbu veikšanas vietas vispārīgajiem darba drošības noteikumiem. Ievainojuma gūšanas gadījumā ievainojums nekavējoties jāiztīra un jādezinficē. Vairāku smagu ievainojumu gadījumā vērsieties pie ārsta.
- Remonta, apkopes un tīrīšanas darbus drīkst veikt tad, ja traktora dzinējs ir izslēgts un aizdedzes atslēga ir izņemta. Traktoram un piekabei jāaktivizē stāvbremzes, zem piekabes riteņiem jānovieto atdures. Pārliecinieties, ka nepiederošas personas nevar iekļūt traktora kabīnē.
- Apkopes vai remonta darbu laikā piekabi drīkst atkabināt no traktora, ja tā ir nodrošināta ar atdurēm, un tai ir aktivizēta stāvbremze. Šo darbu laikā nedrīkst pacelt kravas kasti.
- Ja ir jāmaina atsevišķas detaļas, lietojiet tikai ražotāja norādītās detaļas. Šo prasību neievērošanas gadījumā tiks apdraudēta lietotāja un citu cilvēku veselība un dzīvība, kā arī var rasties piekabes bojājumi, un var tikt anulēta garantija.
- Pirms metināšanas vai elektrisko darbu veikšanas piekabe jāatvieno no barošanas avota. Jānoņem krāsas pārklājums. Degošas krāsas izgarojumi ir indīgi cilvēkiem un dzīvniekiem. Metināšanas darbi jāveic labi apgaismotā un labi vēdināmā vietā.
- Metināšanas darbu laikā uzmanība jāpievērš uzliesmojošiem un kūstošiem elementiem (pneimatiskās, elektriskās un hidrauliskās sistēmas sastāvdaļas, plastmasas detaļas). Ja pastāv risks, ka šie elementi var aizdegties vai tiem var rasties bojājumi, tie ir jāaizvāc vai pirms metināšanas darbu uzsākšanas jāpārklāj ar nedegošu materiālu. Pirms darba uzsākšanas, sagatavojiet CO₂ vai putu ugunsdzēsšanas aparātu.

- Ja darbu gaitā piekabe ir jāpaceļ, lietojiet atbilstoši sertificētus un tehniskā kārtībā esošus hidrauliskos vai mehāniskos pacelājus ar atbilstošu celtspēju. Pēc piekabes pacelšanas, jālieto stabili un izturīgi balsti. Zem piekabes, kas pacelta tikai ar pacelāju vai domkratu, darbus veikt nav atļauts.
- Pacelšanas domkratam jābūt ar pietiekamu celtspēju, un tam ir jābūt tehniski drošam. Pacelšanas domkrats jānovieto uz līdzenas un cietas virsmas tā, lai pacelšanas laikā nepieļautu domkrata iegrimšanu zemē vai pārvietošanos. Ja nepieciešams, lai samazinātu domkrata pamatnes spiedienu un nepieļautu iegrimšanu zemē, lietojiet piemērotas atbalsta plāksnes.
- Piekabi nedrīkst atbalstīt ar trausliem priekšmetiem (ķieģeļiem vai betona blokiem).
- Pabeidzot darbu, kas ietver eļļošanu, aizvāciet eļļas vai smērvielas paliekas. Piekabe jāuztur tīrā un kārtīgā stāvoklī.
- Uz kāpjot uz kravas kastes augšdaļas, jāievēro īpaša piesardzība. Uz kravas augšdaļas var uzkāpt pa kāpnēm, kas uzstādītas uz priekšējā borta un borta paaugstinājuma, kā arī pa kāpnēm, kas izvietotas kravas kastes iekšpusē. Sastāvdaļas, kas paredzētas piekļuvei, šādiem nolūkiem lietot nedrīkst. Pirms iekļūšanas kravas kastē, ar stāvbremzi un atdurēm bloķējiet piekabes pārvietošanos.
- Saviem spēkiem NEVEICIET kontrolvārsta, bremžu cilindru, izkraušanas cilindra un bremzēšanas spēka regulatora regulēšanu. Lai nepieļautu šo elementu bojājumus, to remontus drīkst veikt tikai autorizētā servisa punktā, vai arī šie elementi jānomaina pret jauniem elementiem.
- NEVEICIET jūgstieņa remontus (taisnošana, metināšana vai metināšana uzkausējot). Bojāts jūgstienis ir jānomaina.
- NEUZSTĀDIET papildu ierīces vai stiprinājumus, kas neatbilst ražotāja noteiktajai specifikācijai.
- Piekabi drīkst vilkt tikai tad, ja asis, riteņi, apgaismojuma sistēma un bremzes ir labā darba kārtībā.

2.2 PALIEKOŠĀ RISKA APRAKSTS


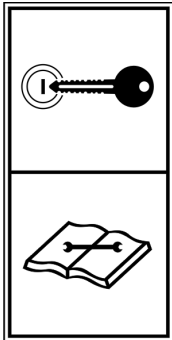

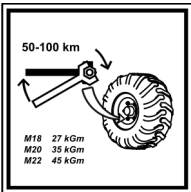
Pronar Sp. z o. o., Narew, Polija veic visus iespējamus pasākumus, lai samazinātu negadījumu risku. Tomēr pastāv zināms paliekošais risks, kas var radīt negadījumu. Šis risks galvenokārt ir saistīts ar šādām aktivitātēm:

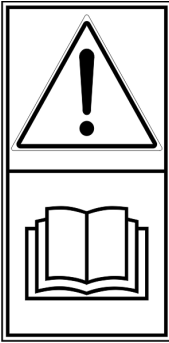
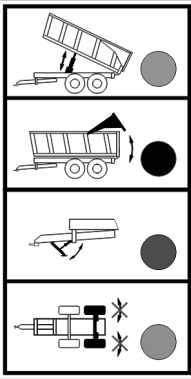
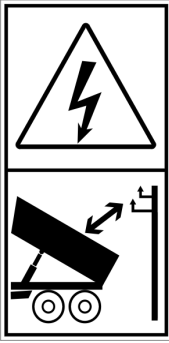
- piekabes izmantošana neparedzētiem mērķiem;
- atrašanās starp traktoru un piekabi dzinēja darbības laikā un piekabes piekabināšanas laikā;
- atrašanās piekabē tās darbības laikā;
- droša attāluma neievērošana piekabes piekraušanas un izkraušanas laikā;
- piekabi lieto personas alkohola reibumā;
- piekabes modificēšana bez ražotāja piekrišanas;
- piekabes tīrīšana, apkope un tehniskās pārbaudes;
- cilvēku vai dzīvnieku klātbūtne zonās, kas nav redzamas no vadītāja pozīcijas. Ievērojot šādas rekomendācijas, paliekošo risku var samazināt līdz minimumam:
- piekabes lietošana piesardzīgā un mierīgā veidā;
- rūpīga operatora rokasgrāmatā sniegto piezīmju un rekomendāciju ievērošana;
- atrašanās drošā attālumā no aizliegtām vai bīstamām vietām piekabes iekraušanas, izkraušanas un piekabināšanas laikā;
- remonta un apkopes darbu veikšana saskaņā ar ekspluatācijas drošības noteikumiem;
- remonta un apkopes darbi jāveic apmācītām personām;
- jānēsā cieši pieguļošs apģērbs un jālieto piemēroti instrumenti;
- jānodrošina, ka nepiederošas personas, it īpaši bērni, nevar piekļūt piekabeij;
- jāuztur drošs attālums no aizliegtām vai bīstamām vietām;
- aizliegts atrasties piekabē kustības, iekraušanas un izkraušanas laikā.

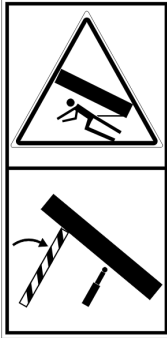

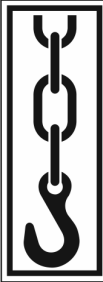

2.3 BRĪDINĀJUMU INFORMĀCIJA UN UZLĪMES

Piekabe ir marķēta ar 2.1. tabulā norādītajām informācijas un brīdinājuma uzlīmēm. Šo simbolu izvietojums ir parādīts 2.3. attēlā. Laika gaitā piekabes lietotājam jā rūpējas, lai paziņojumu un brīdinājumu simboli, kas izvietoti uz piekabes, būtu skaidri redzami un salasāmi. Uzlīmju bojājumu gadījumā tās jānomaina pret jaunām uzlīmēm. Drošības uzlīmes ir pieejamas pie jūsu PRONAR izplatītāja vai PRONAR klientu servisā. Jauni mezgli, kas ir nomainīti remonta laikā, ir jāmarķē ar attiecīgām drošības zīmēm. Piekabes tīrīšanas laikā nedrīkst lietot šķīdinātājus un spēcīgas ūdens strūkļas, jo šādi var sabojāt informācijas uzlīmes.

1.1 TABULA Informācijas brīdinājumu uzlīmes

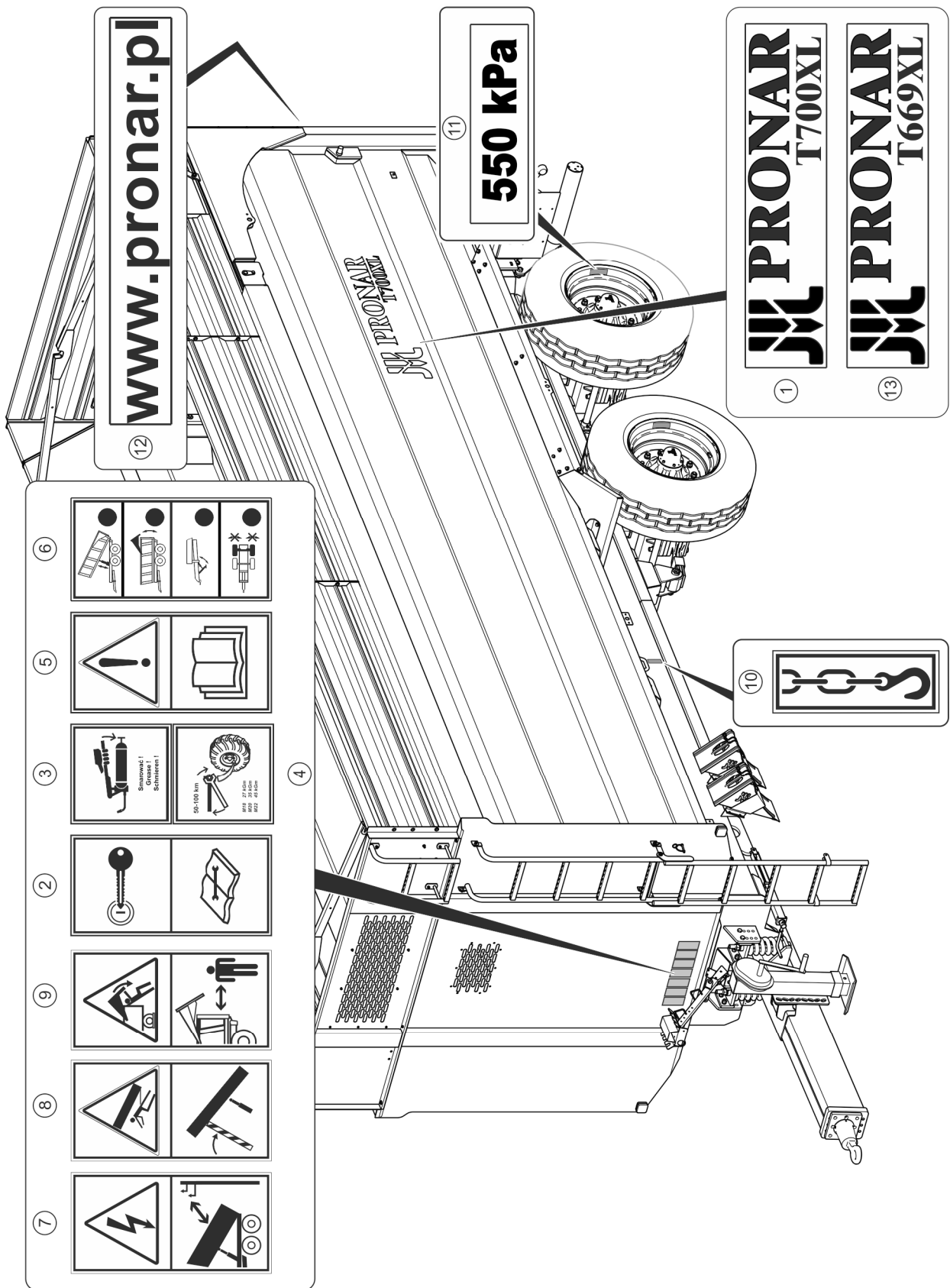
NR.	UZLĪME	APRAKSTS
1		Piekabes versija. 538N-00000001
2		Pirms apkopes vai remonta darbiem izslēgt traktora dzinēju un izņemt aizdedzes atslēgu. Pārliecināties, ka nepiederošas personas nevar iekļūt traktora kabīnē. 70RPN-00.00.00.05
3	 Smarować ! Grease ! Schmieren !	Piekabes eļļošanu veikt saskaņā ar operatora rokasgrāmatas norādēm. 104RPN-00.00.00.04
4	 50-100 km M18 27 kGm M20 35 kGm M22 45 kGm	Regulāri pārliecināties, ka riteņu stiprināšanas uzgriežņi, bultskrūves un citas sastāvdaļas ir cieši pievilktas.

NR.	UZLĪME	APRAKSTS
		104RPN-00.00.00.06
5		<p>Uzmanību!</p> <p>Pirms darba uzsākšanas uzmanīgi izlasīt operatora rokasgrāmatu.</p> <p>70RPN-00.00.00.04</p>
6		<p>Šļūteņu funkcijas.</p> <p>Kravas kastes pacelšana Spraudņa vāciņš – zils</p> <p>Aizmugures borta pacelšana/nolaišana Spraudņa vāciņš – melns</p> <p>Hidrauliskais balsts Spraudņa vāciņš – sarkans</p> <p>Aizmugures ass bloķēšana Spraudņa vāciņš – zaļš</p> <p>58RPN-00.00.041</p>
7		<p>Uzmanību! Elektriskā trieciena bīstamība.</p> <p>Veicot izkraušanu, ievērot drošu attālumu elektriskajām gaisvadu līnijām.</p> <p>58RPN-00.00.020</p>

NR.	UZLĪME	APRAKSTS
8		<p>Iespēšanas bīstamība Neveikt apkopi vai remontus kravas kastē, kas ir piekrauta, pacelta vai nav atbalstīta.</p> <p>58RPN-00.00.012</p>
9		<p>Iespēšanas bīstamība Atverot un aizverot aizmugures bortu, turēties drošā attālumā.</p> <p>58RPN-00.00.013</p>
10		<p>Transportēšanas uzlīme Transportēšanas stiprināšanas punkti.</p> <p>58RPN-00.00.019</p>
11	<p>550 kPa</p>	<p>Gaisa spiediens riepās. ⁽¹⁾</p>
12	<p>www.pronar.pl</p>	<p>Ražotāja tīmekļa vietne 62RPN-00.00.014</p>
13		<p>Piekabes versija.</p> <p>538N-00000001</p>

⁽¹⁾ – riepu spiediens jāpielāgo konkrētām riepām

Kārtas numuri atbilst 2.3. attēlā parādītajām uzlīmēm.



2.3 ATTĒLS un brīdinājumu uzlīmju atrašanās vietas

NODAĻA

3

KONSTRUKCIJA UN

DARBĪBA

3.1 TEHNISKIE PARAMETRI

1.1 TABULA Pamata tehniskā specifikācija

SATURS	MĒRVIENĪBA.	T700XL	T669XL
Piekabes izmēri			
Kopējais garums	mm	8 750	7 760
Kopējais platums	mm	2 550	2 550
Kopējais augstums	mm	3 040	2 930
Kravas kastes iekšējie izmēri			
Garums	mm	6 700	5 700
Platums (priekšpusē/aizmugurē)	mm	2 240 / 2 300	2 240 / 2 300
Augstums	mm	1 750 + 600	1 750 + 600
Svars un kravnesība			
Taras svars	kg	6 300	5 200
Maksimālais bruto svars	kg	24 000	21 000
Maksimālā kravnesība	kg	17 700	15 800
Cita informācija			
Riteņu šķērsbāze	mm	1 960	1 960
Maksimālā jūgstieņa slodze	kg	4 000	3 000
Kravas tilpums (ar 600 bortu paaugstinājumiem)	m ³	35,7	30,3
Kravas tilpums (bez bortu paaugstinājumiem)	m ³	26,6	22,6
Iekraušanas laukums	m ²	13,7	12,9
Iekraušanas laukuma augstums	mm	1 290	1 180
Kravas kastes sasveres leņķis - uz aizmuguri	(°)	55	50
Elektriskās sistēmas spriegums	V	12	12
Nepieciešamais hidraulikas eļļas tilpums	l	40	29
Nepieciešamā traktora jauda	kW / KM	136,7 / 100,5	104 / 76,4
Maksimālais projektētais ātrums	km/h	40	40
Trokšņu emisijas līmenis	dB	ponizej 70	ponizej 70

Informācija par riepām ir sniegta šī izdevuma beigās, A. **PIELIKUMĀ**

3.2 PIEKABES KONSTRUKCIJA

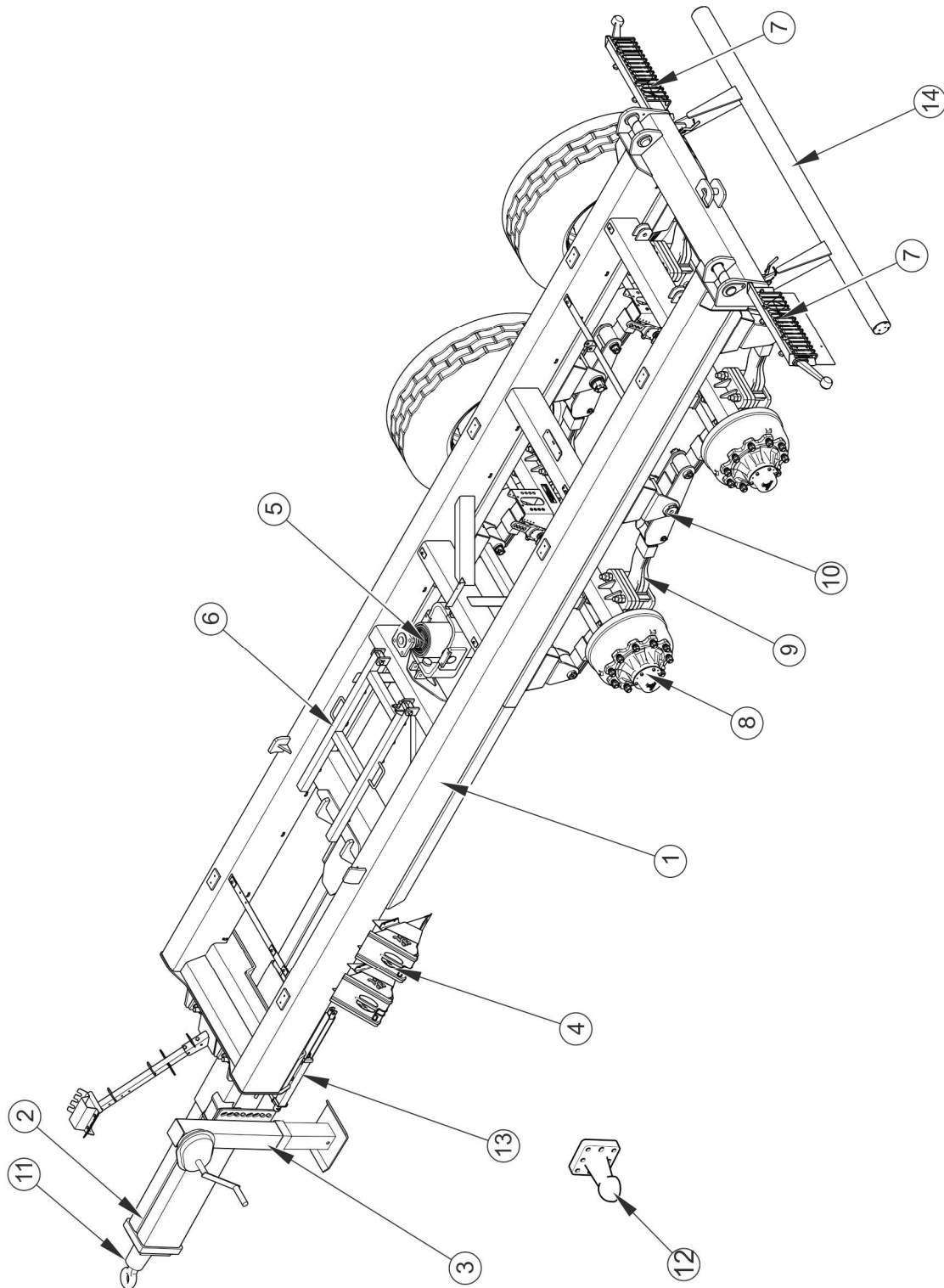
3.2.1 ŠASIJA

Piekabes šasija sastāv no 3.1. attēlā parādītajiem apakšmezgliem. Apakšējais rāmis (1) ir konstrukcija, kas sametināta no tērauda sekcijām. Rāmis sastāv no diviem garenvirziena elementiem, kas savienoti ar šķērssijām. Stāvbremzes kloķa mehānisms (13) rāmja priekšpusē ir izvietots uz kreisā garenvirziena elementa.

Vidējā sekcijā ir izvietotas sasvēršanas cilindra (5) montāžas ligzdas. Kravas kastes balsts (6) ir uzstādīts sasvēršanas cilindra priekšpusē. Rāmja aizmugurē atrodas sija ar cilpām, kas, sasverot kravas kasti uz aizmuguri, kalpo kā šarnīra punkti. Apakšdaļā ir izvietots atdurstienis (14). Rāmja aizmugures daļas abās pusēs ir uzstādītas apgaismojuma atbalsta sijas (7).

Piekabes piekare sastāv no divām secīgi izvietotām riteņu asīm (8), kas novietotas uz slokšņu atsperēm (9), kas savienotas ar kustīgu sviru (10). Asis ir piestiprinātas pie piekares atsperēm ar absorbējošām plātnēm un bultskrūvēm. Asis ir izgatavotas no stieņa, kura galos ir tapas, kurām uz koniskiem gultņiem ir uzstādītas riteņu rumbas. Piekabe ir aprīkota ar atsevišķiem riteņiem un bremžu klučiem, ko aktivizē mehāniski izciļņu ekspanderi.

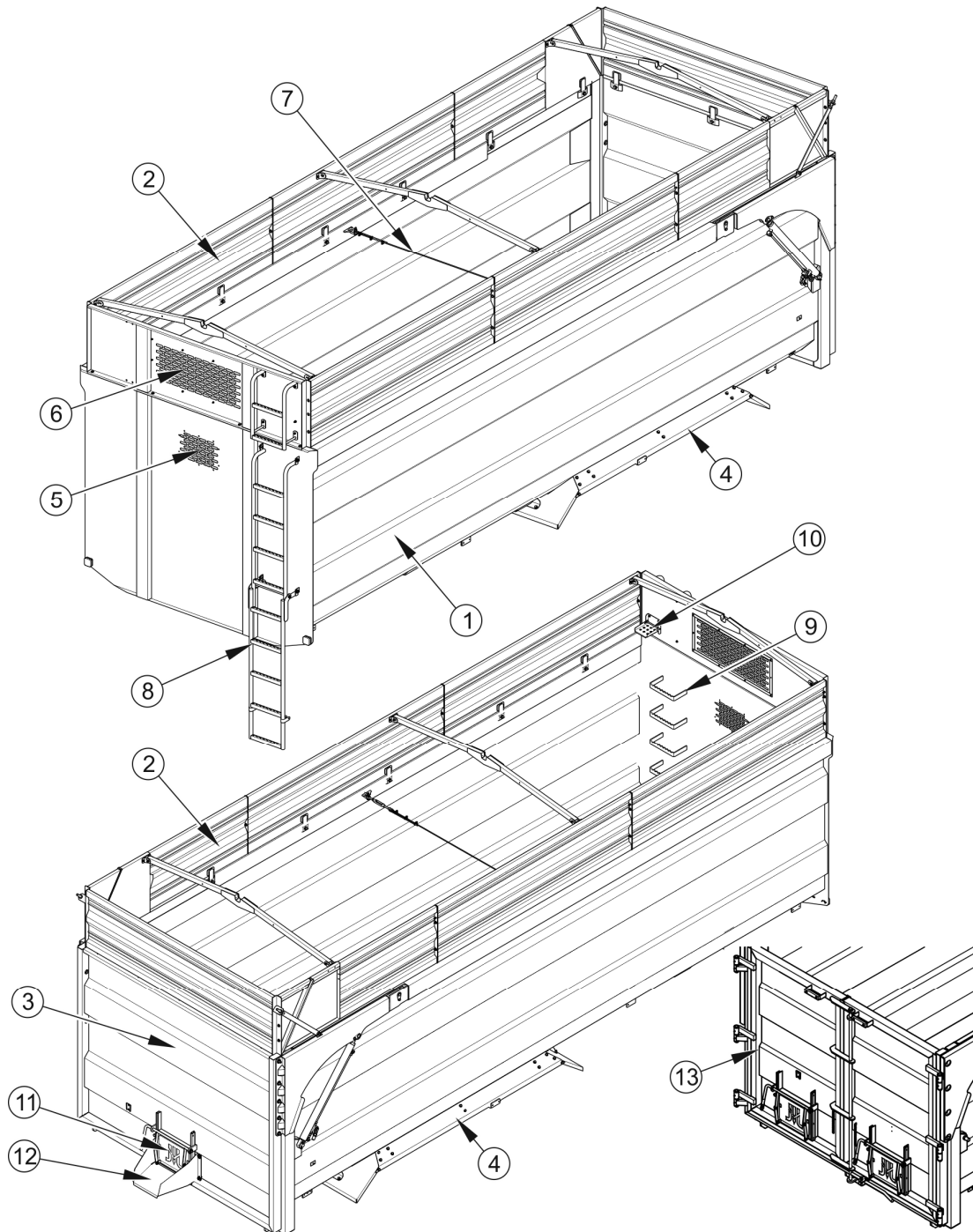
Rāmja priekšpusē ir izvietots jūgstienis ar triecienu slāpētāju (2), uz kura ir uzstādīta jūgstieņa cilpa (rotējoša jūgstieņa cilpa Ø50 (11) vai lodveida jūgstieņa cilpa K80 (12)). Stāvēšanas atbalsts ar divu pakāpju domkratu (3) ir piestiprināts jūgstieņa sānos. Atbalstu lieto no traktora atkabinātas piekabes atbalstīšanai. Pēc klienta pieprasījuma piekabi var aprīkot ar taisnu hidraulisko balstu vai saliekamu hidraulisko balstu.



3.1 ATTĒLS Piekabes šasija

(1) apakšējais rāmis, (2) jūgstienis, (3) stāvēšanas atbalsts, (4) riteņu atdures, (5) sasvēršanas cilindrs, (6) kravas kastes balsts, (7) apgaismojuma atbalsta sija, (8) riteņa ass, (9) piekares atspere; (10) secīgas piekares atsperes kustīgā svira (11) - (12), jūgstieņa cilpa, (13) stāvbremzes mehānisms, (14) aizmugures atdurstienis

3.2.2 KRAVAS KASTE



3.2 ATTĒLS Kravas kaste

(1) kravas kaste, (2) bortu paaugstinājumi, (3) aizmugures borts, (4) dubļusargu pārsegi, (5) priekšējā borta logs, (6) priekšējā borta paaugstinājuma logs, (7) savienošanas trose, (8) kāpnes, (9) kravas kastes pakāpieni, (10) borta paaugstinājuma pakāpiens, (11) bīdāma lūka, (12) tekne, (13) nolaižams borts

Kravas kaste ir izveidota kā nesošā virsbūve. Tā ir izgatavota no tērauda plāksnēm un profiliem. Kravas kastes centrālajā daļā ir izvietota savienošanas trose. (7) Priekšējā bortā ir izvietots skatlogs, kas ir aizsargāts ar tērauda sietu (5). – 3.2. attēls.

Kravas kaste ir uzstādīta uz apakšējā rāmja - 3.1. attēls. Paceltas kravas kastes rotācijas asis veido sasvēršanas tapas, kas izvietotas apakšējā rāmja aizmugurē. Piekabi papildus var aprīkot ar 600 mm augstiem bortu paaugstinājumiem (2). Priekšējā borta paaugstinājumā ir izvietots skatlogs, kas ir aizsargāts ar tērauda sietu (6). Saliekamās kāpnes (8), borta paaugstinājuma pakāpieni (10) un kravas kastes borta kāpnes (11) atvieglo iekļūšanu kravas kastē.

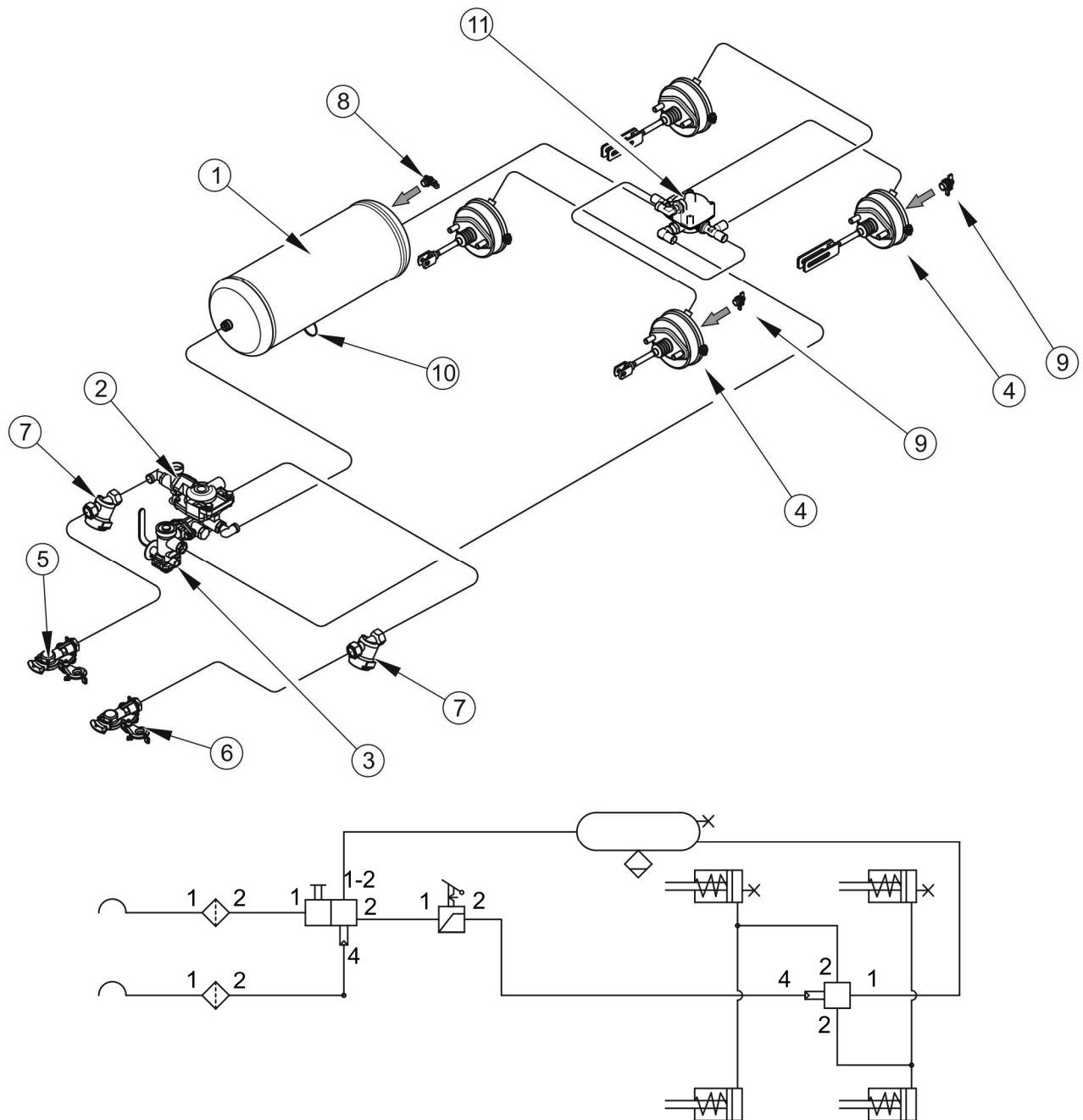
Kravas kastes aizmugures daļā ir izvietots aizmugures borts (3), ko atver un aizver hidrauliskie cilindri. Opcionāli piekabes modelis T669XL var tikt aprīkots ar nolaižamiem bortiem (13). Lai nodrošinātu daudz precīzāku birstošu materiālu izkraušanu, aizmugures bortā ir uzstādīta bīdāma lūka (11). Zem bīdāmās lūkas apakšējās malas ir uzstādīta tekne (12), kas tiek piegādātā kā piekabes papildaprīkojums.

3.2.3 GALVENĀ BREMZE

Piekabe ir aprīkota ar kādu no četriem galvenās bremzes veidiem:

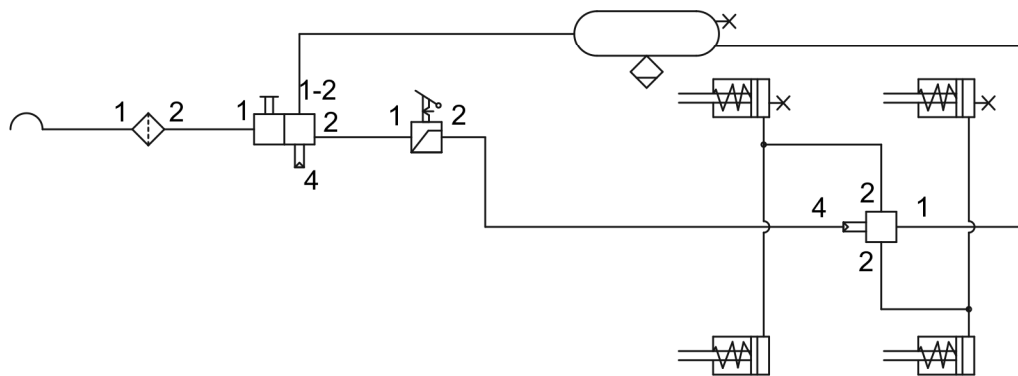
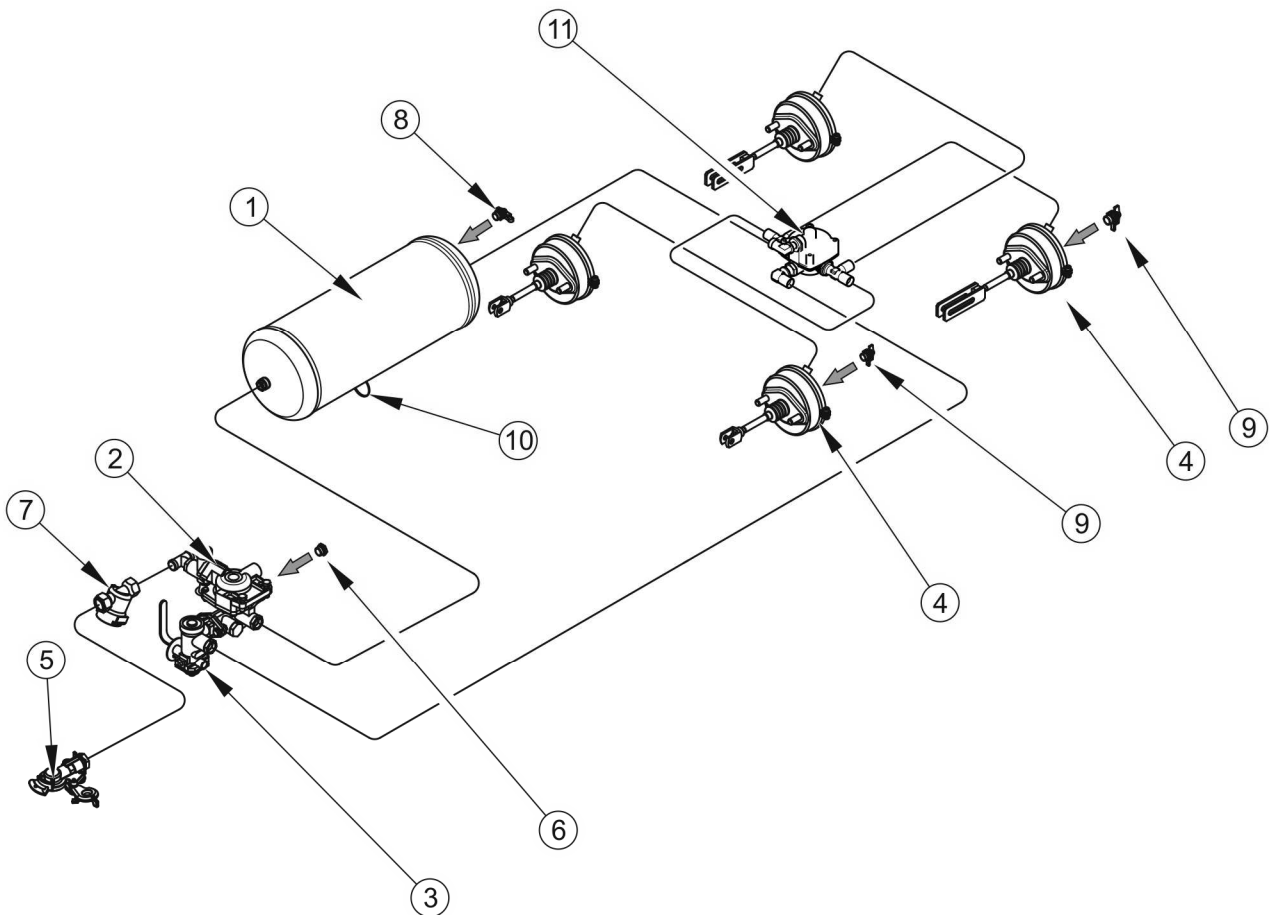
- dubulta kanāla pneimatiskā sistēma, (3.3). attēls;
- viena kanāla pneimatiskā sistēma – (3.4). attēls;
- hidrauliskā bremžu sistēma – (3.5). attēls.

Galveno bremzi (pneimatiskā vai hidrauliskā bremze) no traktora kabīnes aktivizē, nospiežot bremžu pedāli. Kontrolvārsta (2) (3.3), (3.4). attēls) uzdevums ir piekabes bremžu vienlaicīga aktivizēšana kopā ar traktora bremzēm. Turklāt, ja notiek neparedzēta kanāla atvienošanās starp piekabi un traktoru, kontrolvārsts automātiski aktivizēs piekabes bremzes. Vārsts ir aprīkots ar bremžu aktivizēšanas pogu, ko lieto, ja piekabe ir atvienota no traktora (skatīt 3.6). attēlu). Ja saspīstā gaisa kanāls ir pievienots pie traktora, iedarbinot bremzes, tas automātiski mainīs savu pozīciju un atļaus normālu bremžu darbību.



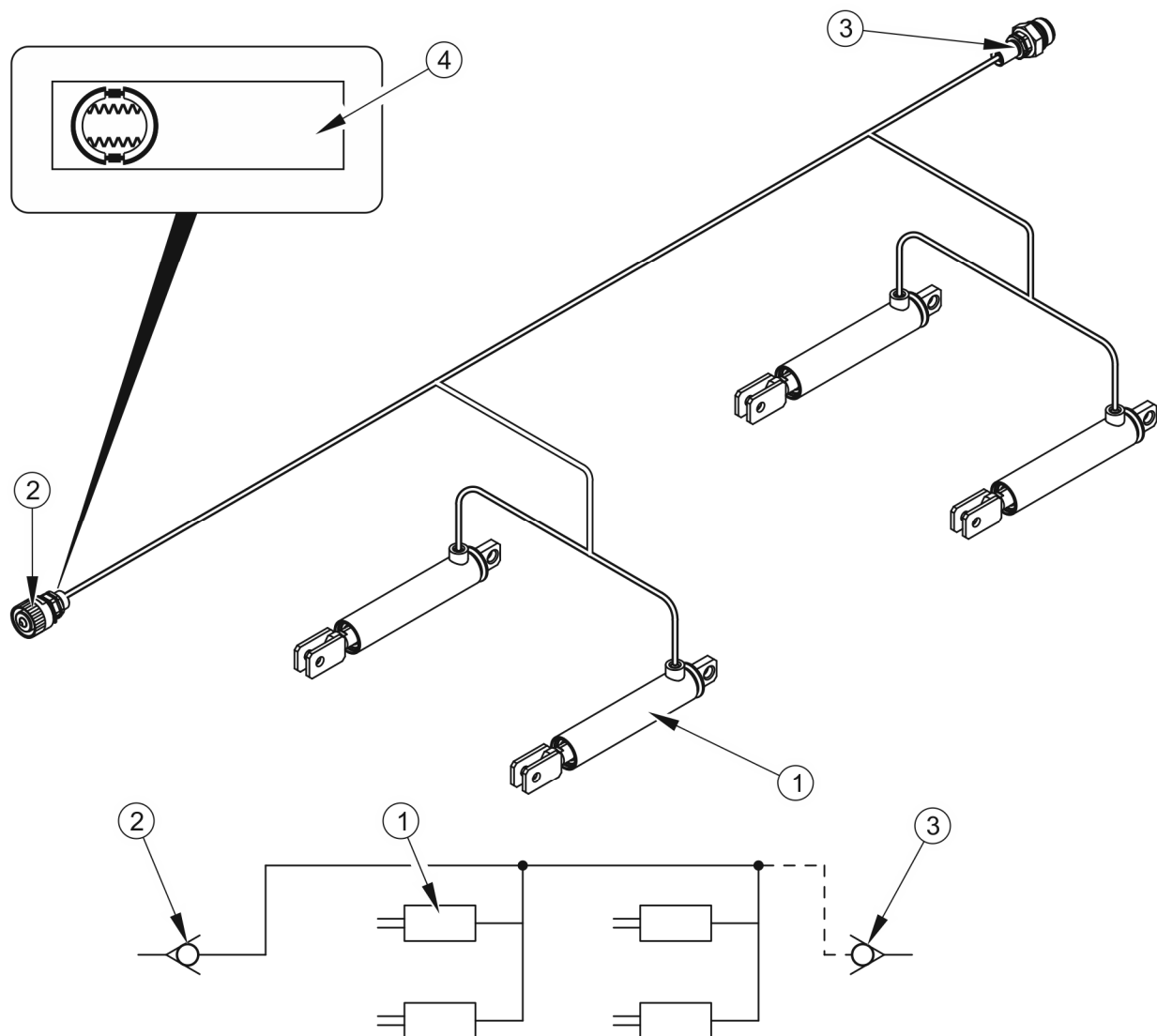
3.3 ATTĒLS Dubultā kanāla pneimatisko bremžu sistēmas uzbūve un shēma

(1) gaisa tvertne, (2) kontrolvārsts, (3) manuāls bremzēšanas spēka regulators, (4) pneimatiskais cilindrs, (5) kanāla savienotājs (sarkans), (6) kanāla savienotājs (dzeltens), (7) gaisa filtrs, (8) gaisa tvertnes vadības savienotājs, (9) pneimatiskā cilindra vadības savienotājs, (10) drenāžas vārsts, (11) releja vārsts



3.4 ATTĒLS Viena kanāla pneimatisko bremžu sistēmas uzbūve un shēma

(1) gaisa tvertne, (2) kontrolvārsts, (3) manuāls bremzēšanas spēka regulators, (4) pneimatiskais cilindrs, (5) kanāla savienotājs (melns), (6) spraudnis, (7) gaisa filtrs, (8) gaisa tvertnes vadības savienotājs, (9) pneimatiskā cilindra vadības savienotājs, (10) drenāžas vārsts, (11) releja vārsts

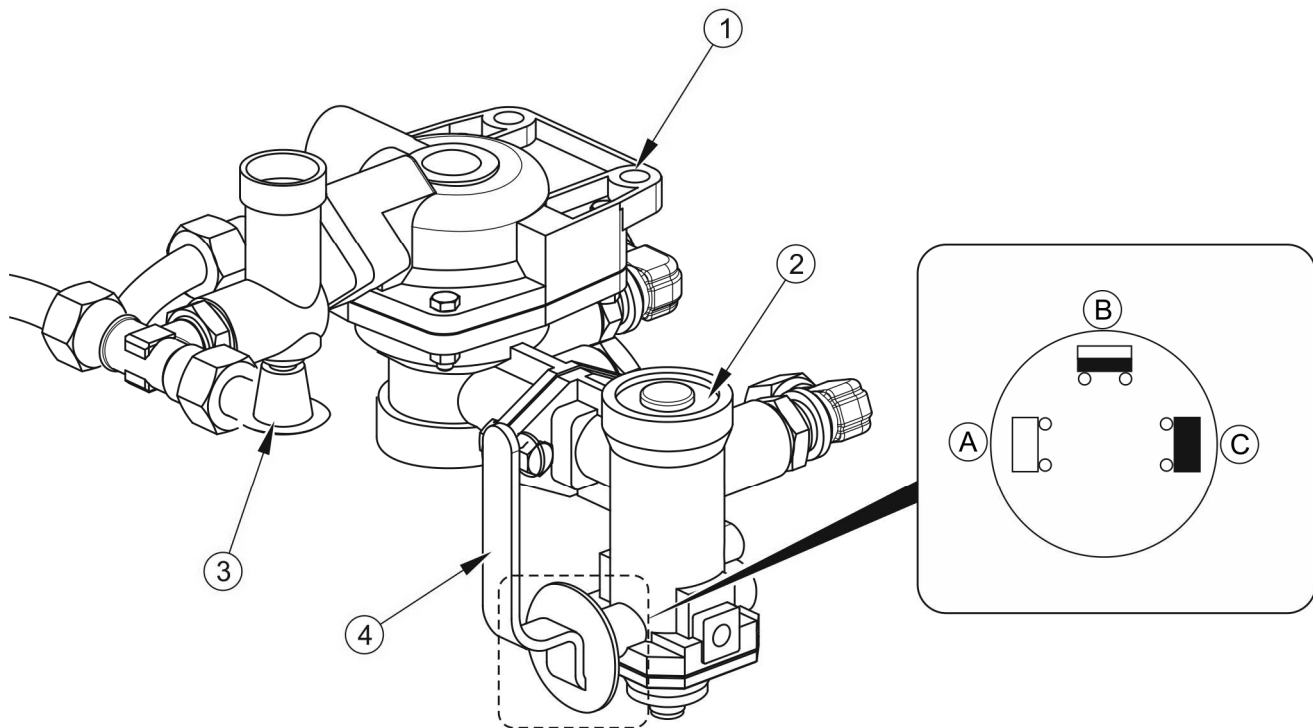


3.5 ATTĒLS Hidrauliskās bremžu sistēmas uzbūve un shēma

(1) hidrauliskais cilindrs, (2) ātrais hidrauliskais savienotājs (ligzda), (3) ātrais savienotājs - spraudnis, (4) informācijas uzlīme

Trīs soļu bremzēšanas spēka regulators (2) (3.6. attēls) atkarībā no iestatījuma regulē bremzēšanas spēku. Pārslēgšanos uz piemērotu darba režīmu pirms kustības uzsākšanas manuāli veic piekabes operators ar sviru. Ir pieejami trīs darba stāvokļi: A – „kravas nav”; B – „puse kravas”; C – „pilna krava”.

Sistēmām ar automātisku regulatoru bremzēšanas spēks ir atkarīgs no piekabes noslodzes.



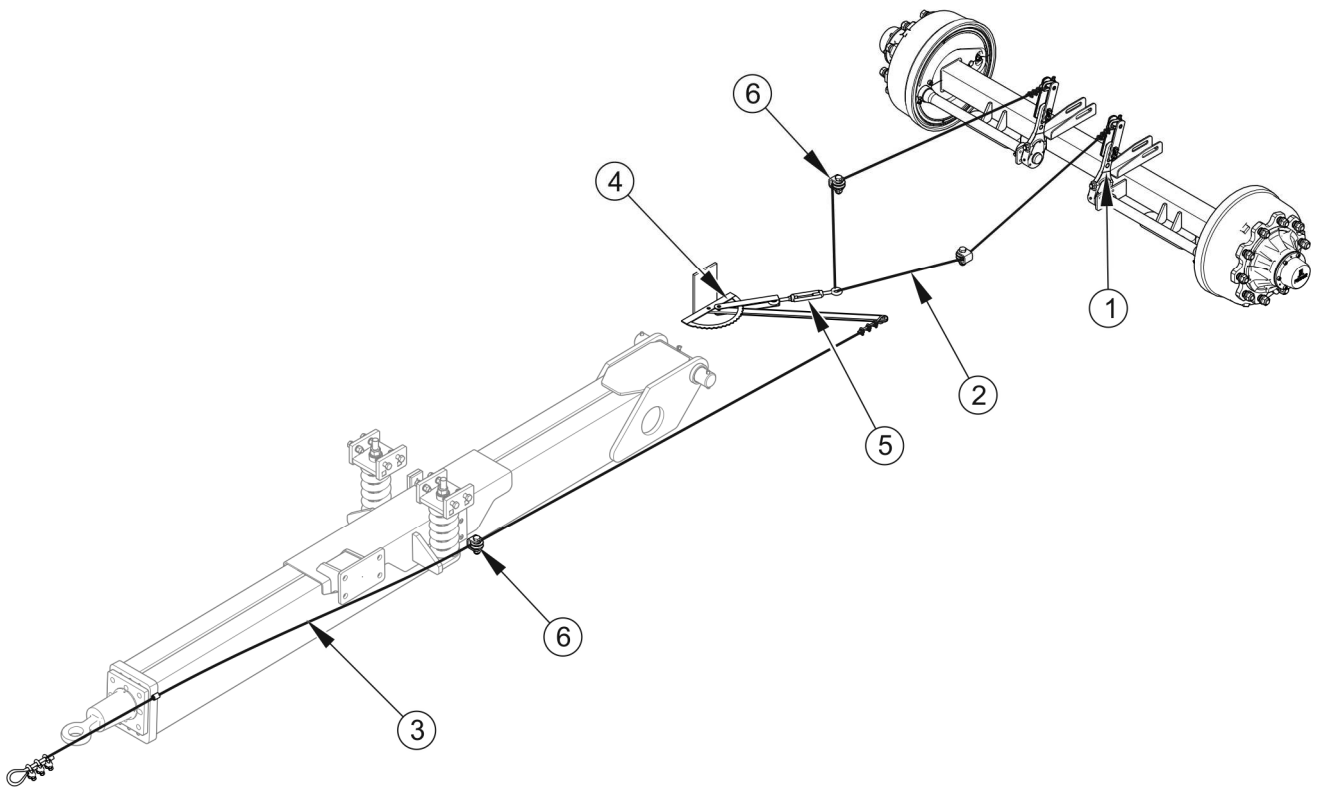
3.6 ATTĒLS Kontrolvārsts un bremzēšanas spēka regulators

(1) kontrolvārsts, (2) bremzēšanas spēka regulators, (3) spiedpoga piekabes bremžu aktivizēšanai, esot nekustīgā stāvoklī, (4) regulatora darba stāvokļa izvēles svira, (A) - stāvoklis "KRAVAS NAV", (B) - stāvoklis "PUSE KRAVAS", (C) - stāvoklis "PILNA KRAVA"

3.2.4 AVĀRIJAS BREMZE

T700XL piekabi var aprīkot ar avārijas bremzi (3.7. attēls), ko aktivizēt ar trosēm, kas izvietotas uz vadošajiem rullīšiem (6). Ja piekabe atkabināsies no traktora, avārijas bremze nekavējoties apturēs piekabi.

Troses I (2) gali ir pievienoti riteņu ass ekspandera svirām (1). Trose I (2) caur bremžu sviru (4) un ar attiecīgām svirām un troses spriegotāju (5) ir savienota ar trosi II (3). Troses II gals ir piestiprināts pie fiksēta traktora elementa.



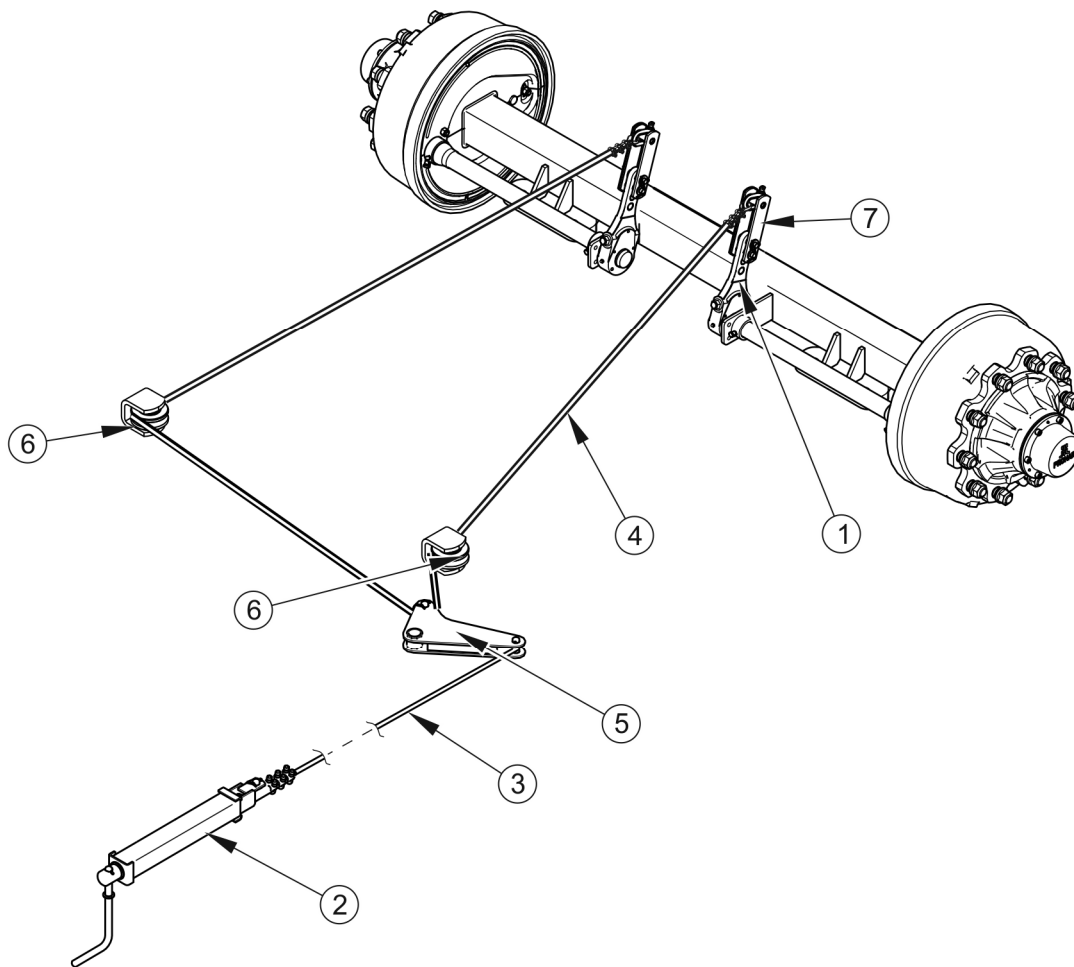
3.7 ATTĒLS Avārijas bremzes uzbūve

(1) ekspandera svira, (2) trosē I, (3) trosē II, (4) bremzes svira, (5) troses spriegotājs, (6) vadošs rullītis

3.2.5 STĀVBREMZE

Stāvbremze ir paredzēta piekabes noturēšanai nekustīgā stāvoklī, kad tā netiek pārvietota. Sistēmas uzbūve ir parādīta 3.8. attēlā. Bremzes kloķa mehānisms (2) piekabes priekšpusē ir piemetināts pie apakšējā rāmja garenvirziena elementa. Riteņu ass ekspandera sviras (1) caur sviru (7) ar trosi II (4), kas izvietota vadošajos rullīšos (6), ir savienotas ar sviru (5). Svira (5) ar bremzes kloķa mehānismu (2) ir savienota ar tērauda trosi I (3).

Troses I (3) nosprīgošana (kloķa mehānisma pagriešana pulksteņa rādītāju virzienā) rada sviras (5) izliekšanos un troses II (4) nosprīgošanu, radot bremžu ekspandera sviru (1) izliekšanos, kas nepieļauj piekabes izkustēšanos, aktivizējot bremžu klučus.



3.8 ATTĒLS Stāvbremzes uzbūve

(1) ekspandera svira, (2) bremzes kloķa mehānisms, (3) tērauda trosē I, (4) tērauda trosē II, (5) svira, (6) vadošais rullītis, (7) svira

3.2.6 HIDRAULISKĀ IZKRAUŠANAS SISTĒMA

Hidrauliskā izkraušanas sistēma ir paredzēta automātiskai piekabes izkraušanai, kravas kasti sasverot virzienā uz aizmuguri. Hidrauliskā izkraušanas sistēma eļļu saņem no traktora hidrauliskās sistēmas. Traktora ārējās hidrauliskās sistēmas selektīvo hidrauliskās eļļas vadības vārstu lieto kravas kastes pacelšanas mehānisma vadībai.

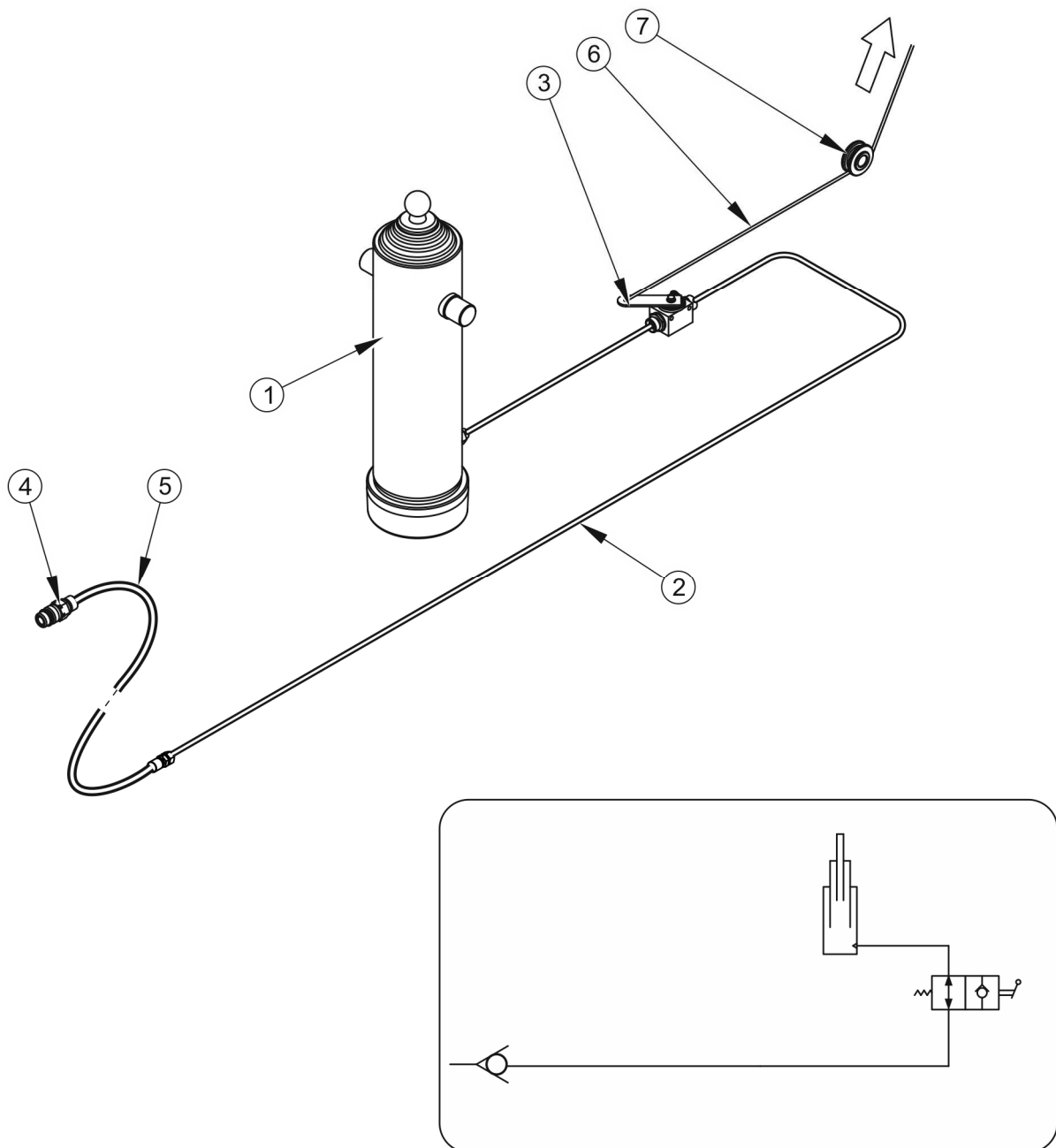


UZMANĪBU!

Slēgvārsts (3) (3.9. attēls) kravas kastes izkraušanas laikā ierobežo sasvēršanas leņķi. Vadības troses (6), kas vada šo vārstu, garuma iestatīšanu ir veicis ražotājs, un lietošanas laikā to nedrīkst mainīt.

**PADOMS**

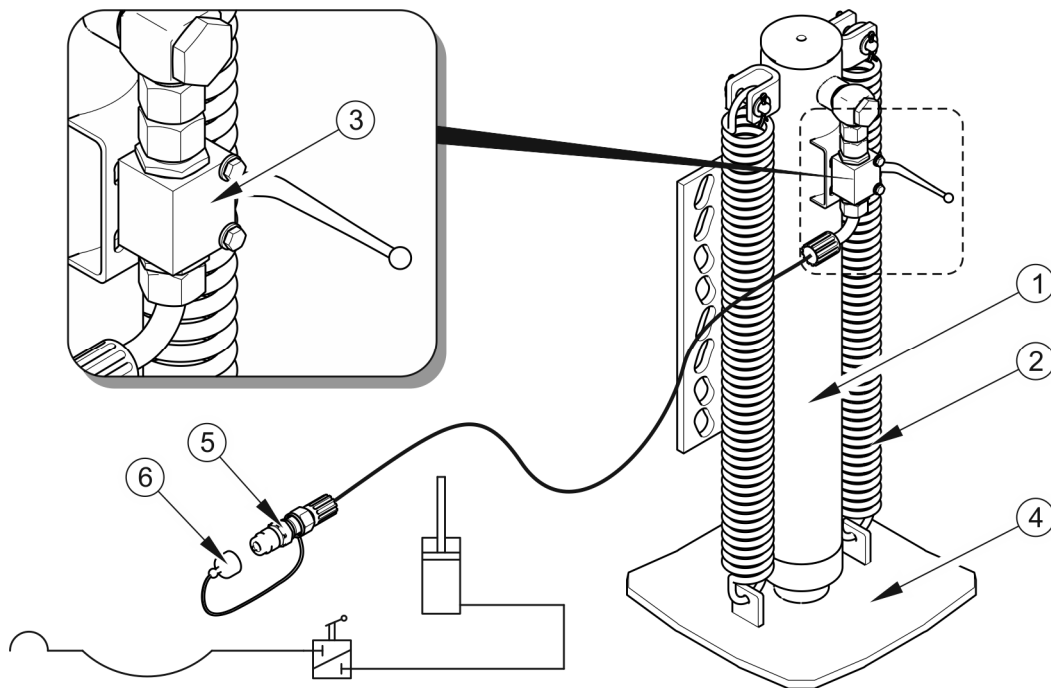
Piekabes hidrauliskā sistēma ir piepildīta ar L-HL32 Lotos hidraulikas eļļu

**3.9 ATTĒLS Hidrauliskās secīgās savēršanas sistēmas uzbūve un shēma**

(1) teleskopiskais cilindrs, (2) hidrauliskā caurule, (3) slēgvārsts, (4) ātrais savienotājs, (5) hidrauliskā šūtene, (6) vadības trose, (7) vadošais rullītis.

3.2.7 BALSTA HIDRAULISKĀ SISTĒMA (PAPILDAPRĪKOJUMS)

Stāvēšanas statnes hidrauliskā sistēma pagarina statni, lai atvieglotu piekabes atvienošanu no traktora, vai pēc lietošanas piekabi novietojot garāžā. Lietojot stāvēšanas statnes hidraulisko sistēmu, veicot piekabes piekabināšanu un atkabināšanu, var mainīt jūgstieņa augstumu. Stāvēšanas statne eļļu saņem no traktora hidrauliskās sistēmas. Stāvēšanas statni pagarina vai saīsina, palielinoties vai samazinoties hidrauliskā cilindra garumam.



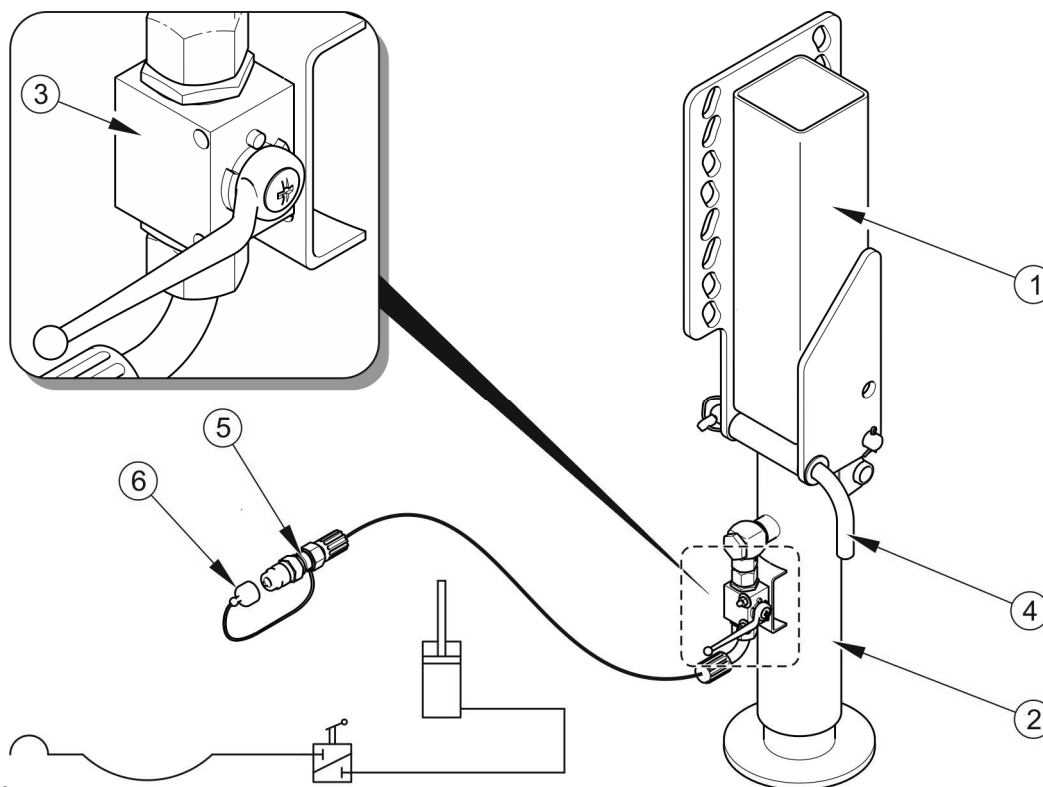
3.10 ATTĒLS Taisna atbalsta hidrauliskās sistēmas uzbūve un shēma

(1) hidrauliskais cilindrs, (2) atspere, (3) vārsts, (4) atbalsta pēda, (5) ātrais savienotājs - spraudnis, (6) spraudņa vāciņš (sarkans)

Piekabi var aprīkot ar taisnu hidraulisko balstu (3.10. attēls) vai ar saliekamu hidraulisko balstu (3.11. attēls).

Traktora ārējās hidrauliskās sistēmas hidrauliskās eļļas kolektoru lieto hidrauliskā cilindra vadībai. Ja rokturis ir novirzīts perpendikulāri vārstam (3), balsts atrodas fiksētā stāvoklī. Balstu nolaiž, pagriežot vārsta rokturi līdz atvērtam stāvoklim, t.i., paralēli vārstam. No traktora hidrauliskā kolektora padotā hidrauliskā eļļa cilindra kātu izbīda līdz vēlamajam augstumam. Pēc hidrauliskā kanāla spiediena samazināšanās taisno balstu transportēšanas pozīcijā atgriež atsperes (3.10. attēls). Balstu vadošās hidrauliskās šļūtenes galā izvietots ātrais savienotājs - spraudnis (5), kuru aizsargā vāciņš (6).

Saliekama balsta gadījumā balsta atgriešanās atspere ir izvietota cilindra uznavas iekšpusē (2) – 3.11. attēls. Balstu fiksē transportēšanas pozīcijā vai stāvēšanas pozīcijā, izmantojot bloķēšanas tapu (4).



3.11 ATTĒLS Saliekama balsta hidrauliskās sistēmas uzbūve un shēma

(1) korpuss, (2) hidrauliskais cilindrs, (3) vārsts, (4) bloķēšanas tapa, (5) ātrais savienotājs - spraudnis, (6) spraudņa vāciņš (sarkans)

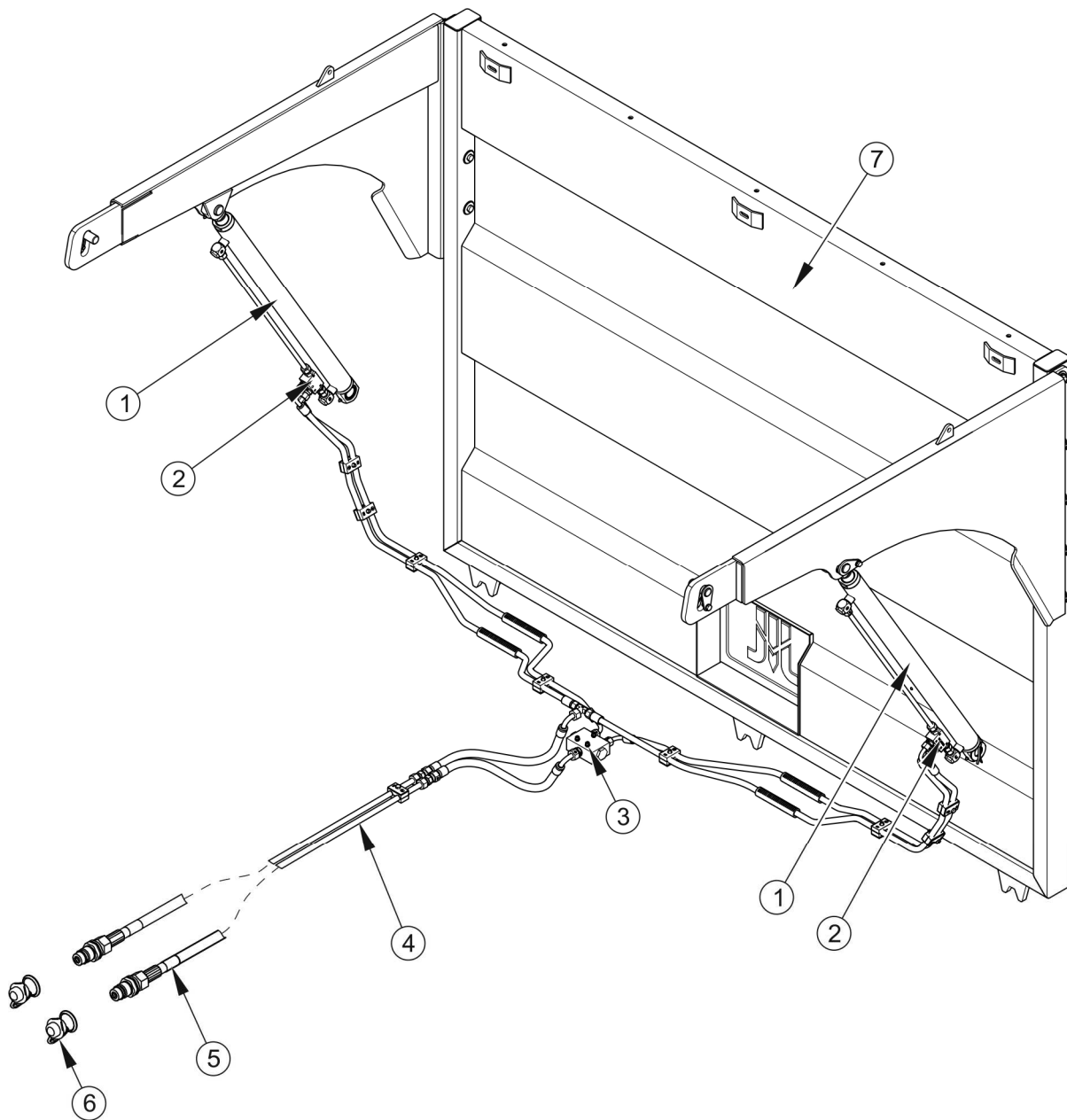


PADOMS

Balsta hidrauliskā sistēma ir piepildīta ar L-HL32 Lotos hidraulisko.

3.2.8 AIZMUGURES BORTA HIDRAULISKĀ SISTĒMA

Aizmugures borta hidrauliskā sistēma vada aizmugures borta pacelšanu un nolaišanu. Hidrauliskā izkraušanas sistēma eļļu saņem no traktora ārējās hidrauliskās sistēmas. Eļļa zem spiediena uz hidrauliskajiem cilindriem (1) tiek padota pa hidrauliskajām šļūtenēm (2) un (3), kuru galos uzstādīti ātrie savienotāji (8).



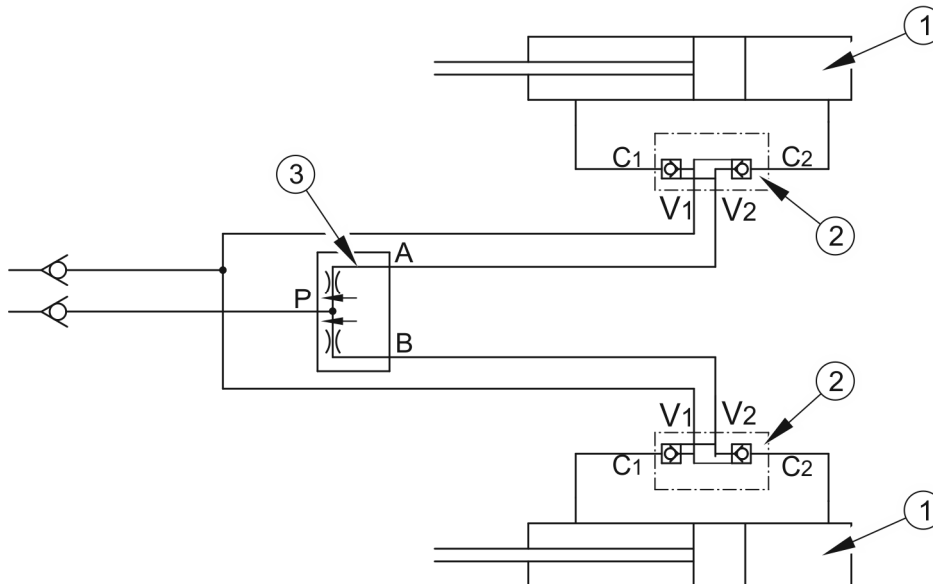
3.12 ATTĒLS Aizmugures borta hidrauliskās sistēmas uzbūve un shēma

(1) hidrauliskais cilindrs, (2) hidrauliskais bloķētājs, (3) plūsmdaļis, (4) hidrauliskā šļūtene, (5) ātrais savienotājs - spraudnis, (6) spraudņa vāciņš (melns), (7) aizmugures borts

Aizmugures borta atvēršanai un aizvēršanai lieto hidraulisko sistēmu (3.12. attēls). Hidrauliskā sistēma eļļu saņem no traktora ārējās hidrauliskās sistēmas. Eļļa zem spiediena tiek padota no plūsmdaļa (3) caur hidrauliskajām šļūtenēm (4), kas pie traktora ir pievienotas ar ātrajiem savienotājiem (5). Plūsmdaļis eļļas plūsmu sadala proporcionāli uz diviem hidrauliskajiem cilindriem (1), kas aizmugures borta atvēršanai vai aizvēršanai tiek izbīdīti vai ievilkti. Ātrie savienotāji (5) šļūteņu galos ir noslēgti ar melniem vāciņiem (6).

Sākuma stāvoklī aizmugures borts tiek nedaudz pacelts, no āķiem tiek atbrīvoti fiksatori (grīdas rāmī) un dakšas (aizmugures bortā), bet pēc tam borts tiek pacelts uz augšu.

Sākuma stāvoklī aizmugures borts tiek nedaudz pacelts, no āķiem tiek atbrīvoti fiksatori (grīdas rāmī) un dakšas (aizmugures bortā), bet pēc tam borts tiek pacelts uz augšu.

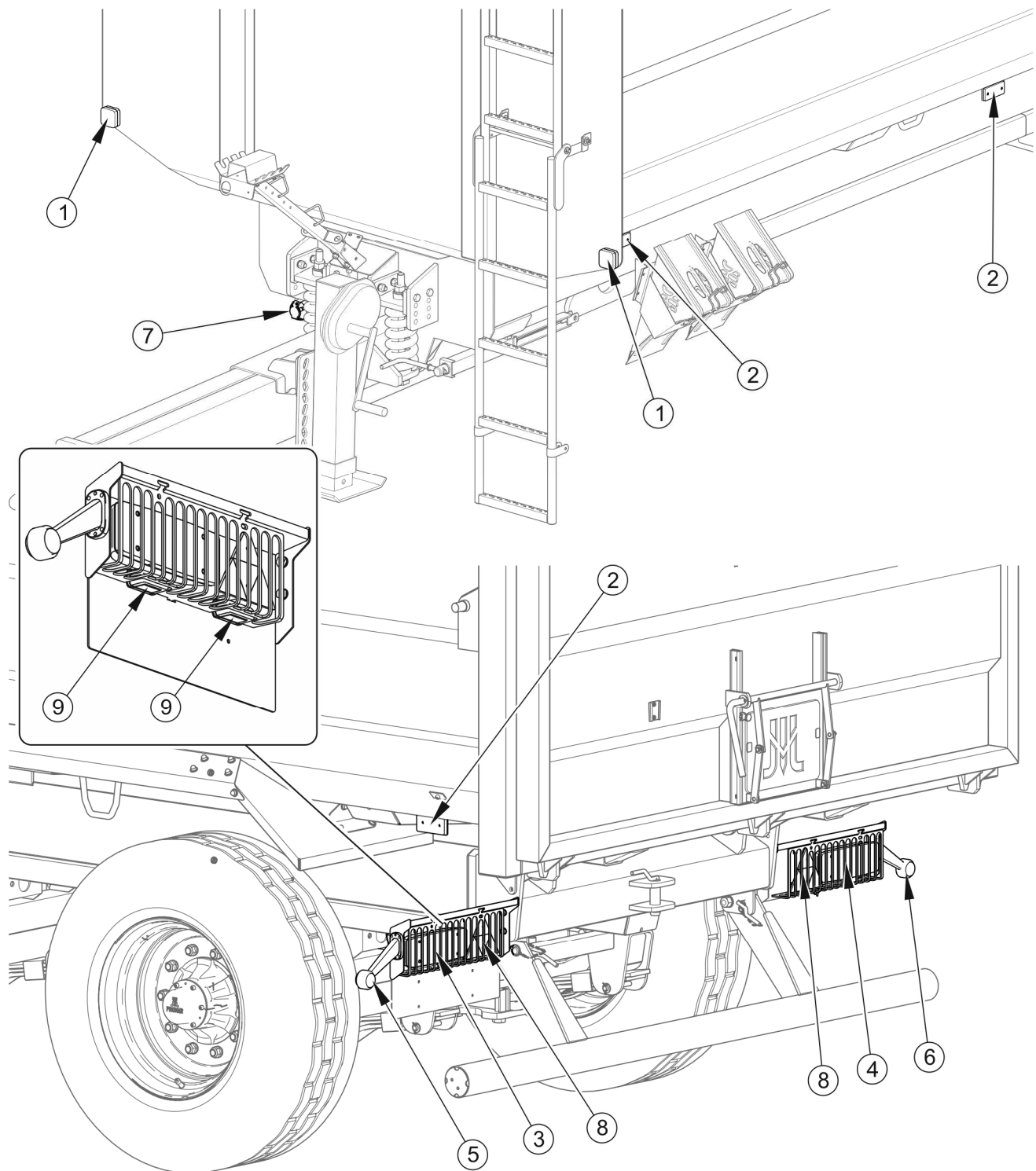


3.13 ATTĒLS Aizmugures borta hidrauliskās sistēmas shēma

(1) hidrauliskais cilindrs, (2) divpusējais hidrauliskais fiksators, (3) plūsmddalis

3.2.9 APGAISMOJUMA SISTĒMA

Piekabes elektriskā sistēma ir paredzēta barošanai no 12 V līdzstrāvas avota. Pieslēgšana pie traktora elektriskās sistēmas jāveic ar piemērotu savienošanas vadu.



3.14 ATTĒLS Elektrisko sastāvdaļu un atstarotāju izvietojums

(1) priekšējais stāvgaismas lukturis, (2) sānu stāvgaismas lukturis, (3) kreisais aizmugures lampu bloks, (4) labais aizmugures lampu bloks, (5) kreisais aizmugures gabarītlukturis, (6) labais aizmugures gabarītlukturis, (7) 7-kontaktu ligzda, (8) atstarojošs bīdinājuma trīsstūris, (9) reģistrācijas numura apgaismojums

1.2 TABULA Elektrisko sastāvdaļu marķējuma saraksts

APZĪMĒJUMS	NOSAUKUMS
ZP	Labais aizmugures lampu bloks
ZL	Kreisais aizmugures lampu bloks
GP	Priekšējā septiņu kontaktu ligzda
OTP	Reģistrācijas numura labās puses apgaismojums
OTL	Reģistrācijas numura kreisās puses apgaismojums
PP	Priekšējais labais stāvgaismas lukturis
PL	Priekšējais kreisais stāvgaismas lukturis
OP	Aizmugures labās puses gabarītu lukturis
OL	Aizmugures kreisās puses gabarītu lukturis
OBL1, OBL2	Kreisās puses gabarītu lukturis
OBP1, OBP2	Labās puses gabarītu lukturis

1.3 TABULA GP ligzdas savienojumu marķējums

MARĶĒJUMS	FUNKCIJA
31	Zemējums
+	+12 V barošana (nelieto)
L	Kreisās puses virzienrādītājs
54	Bremžu signāls
58L	Aizmugures kreisās puses stāvgaismas lukturis
58R	Aizmugures kreisās puses stāvgaismas lukturis
R	Labās puses virzienrādītājs

1.4 TABULA Vadu krāsu marķējums

MARĶĒJUMA	KRĀSA
B	Balta
C	Melna
K	Sarkana
N	Zila
P	Oranža
T	Zaļa
C/T	Melna un zaļa
R	Rozā
O	Brūna
Z	Dzeltena

NODAĻA

4

LIETOŠANA PAREIZA

4.1 PIEKABES SAGATAVOŠANA DARBAM

4.1.1 SĀKOTNĒJĀ INFORMĀCIJA

Piekabe tiek piegādāta lietotājam pilnībā saliktā veidā, un tai nav jāveic piekabes apakšmezglu papildu montāža. Ražotājs garantē, ka piekabe ir pilnā darba kārtībā un ka tā ir pārbaudīta saskaņā ar kvalitātes kontroles procedūrām, un tā ir gatava lietošanai. Tas lietotāju neatbrīvo no pienākuma pēc piegādes un pirms pirmās lietošanas veikt piekabes stāvokļa pārbaudi.

4.1.2 NODOŠANA UN PĀRBAUDE PĒC PIEKABES PIEGĀDES

Pēc piekabes piegādes pircējam lietotāja pienākums ir pārbaudīt piekabes tehnisko stāvokli. Piekabes iegādes laikā pārdevējs informē lietotāju par piekabes lietošanas metodi, neatbilstoša pielietojuma riskiem, piekabes piekabināšanas metodi un piekabes konstrukcijas un dizaina principiem. Detalizēta informācija par piekabes nodošanu ir iekļauta *GARANTIJAS GRĀMATĀ*.



UZMANĪBU!

Pārdevēja pienākums ir pirmo piekabes iedarbināšanu veikt lietotāja klātbūtnē. Pārdevēja apmācīts lietotājs nav atbrīvots no pienākuma rūpīgi izlasīt šo operatora rokasgrāmatu un ievērot tajā sniegtās rekomendācijas.

Piekabes pārbaude pēc piegādes

- Pārbaudiet piekabes komplektācijas atbilstību pasūtījumam (standarta un papildu aprīkojums).
- Pārbaudiet aizsargu un aizsardzības ierīču stāvokli.
- Pārbaudiet krāsas pārklājuma stāvokli, pārbaudiet, vai nav redzamas korozijas pēdas.
- Pārbaudiet, vai piekabes atsevišķajām sastāvdaļām nav mehānisku bojājumu, kas varētu būt radušies arī nepareizas transportēšanas rezultātā (iespiedumi, caurumi, saliekta vai salauzta sastāvdaļa).
- Pārbaudiet riepu tehnisko stāvokli un spiedienu.

- Pārbaudiet, vai riteņu stiprināšanas uzgriežņi un bultskrūves ir cieši pievilktas.
- Pārbaudiet jūgstieņa cilpas tehnisko stāvokli un uzstādīšanas pareizību.
- Pārbaudiet pneimatisko šļūteņu stāvokli.
- Pārbaudiet elastīgo hidraulisko šļūteņu stāvokli.
- Pārliedzinieties, vai nav hidraulikas eļļas noplūdes.
- Pārbaudiet, vai sasvēršanas cilindram, aizmugures borta cilindriem un balsta cilindriem nav eļļas noplūdes.
- Pārbaudiet elektriskās lampas.

Ja tiks konstatētas neatbilstības, neveiciet piekabes piekabināšanu un lietošanas uzsākšanu. Lai novērstu konstatētos defektus, nepastarpināti informējiet pārdevēju.

4.1.3 PIEKABES SAGATAVOŠANA PIRMAJAI LIETOŠANAI, PIEKABES TESTA BRAUCIENS

Sagatavošanās testa braucienam

- Lietotājam jāizlasa šī OPERATORA ROKASGRĀMATA un pilnībā jāievēro visas tajā sniegtās rekomendācijas.
- Jūgstieņa cilpas augstumu pielāgojiet traktora sakabes augstumam.
- Pārbaudiet visus piekabes eļļošanas punktus. Ja nepieciešams, veiciet piekabes eļļošanu atbilstoši 5.7. punkta norādēm.
- Pārbaudiet, vai riteņu stiprināšanas uzgriežņi un bultskrūves ir cieši pievilktas.
- Veiciet vizuālu piekabes apskati saskaņā ar vadlīnijām, kas norādītas nodaļā
- PIEKABES SAGATAVOŠANA NORMĀLAI LIETOŠANAI.
- Izlejiet ūdeni no bremžu sistēmas gaisa tvertnes - skatīt 5.3.4. punktu.

Kamēr piekabe nav piekabināta pie lauksaimniecības traktora, pārliedzinieties, ka traktora pneimatiskie, hidrauliskie un elektriskie savienojumi ir izveidoti saskaņā ar prasībām.

Testa iedarbināšana

Ja ir veiktas iepriekš minētās pārbaudes un nav šaubu par labu piekabes tehnisko stāvokli, to var pievienot pie traktora. Iedarbiniet traktoru, pārbaudiet visas sistēmas un veiciet piekabes

testa braucienu bez kravas (ar tukšu kravas kasti). Pārbaudi ieteicams veikt diviem cilvēkiem, no kuriem viens cilvēks visu laiku atrodas traktora kabīnē. Testa iedarbināšana jāveic šādā secībā:

- ➔ Pievienojiet piekabi pie atbilstošas lauksaimniecības traktora sakabes.
- ➔ Pievienojiet bremžu, elektrisko un hidraulisko sistēmu savienotājus.
- ➔ Ieslēdziet gaismas, pārbaudiet pareizu elektriskās sistēmas darbību.
- ➔ Izmēģiniet kravas kastes pacelšanu.
- ➔ Iedarbiniet aizmugures borta vadības sistēmu un pārbaudiet pareizu tās darbību.
- ➔ Uzsākot braukšanu, pārbaudiet, vai galvenās bremzes darbojas pareizi.
- ➔ Veiciet testa braucienu.



PADOMS

Ekspluatācijas aktivitātes – piekabināšana/atkabināšana no traktora, jūgstieņa stāvokļa regulēšana, kravas kastes pacelšana utt. detalizēti ir aprakstītas nākamajās operatora rokasgrāmatas nodaļās (4. un 5. nodaļa).

Ja testa brauciena laikā konstatēsiet tādus simptomus, kā:

- troksnis un neparastas skaņas, kas rodas kustīgiem elementiem beržoties pret piekabes konstrukciju,
- noplūde no bremžu sistēmas,
- hidrauliskās eļļas noplūde,
- nepareiza hidraulisko un/vai pneimatisko cilindru darbība

vai citas kļūmes, noskaidrojiet problēmas cēloni. Ja kļūmi novērst neizdodas vai remonts var anulēt garantiju, lūdzu, papildu skaidrojumu saņemšanai vai remonta veikšanai sazinieties ar izplatītāju.

Pēc testa brauciena pabeigšanas pārbaudiet riteņu uzgriežņu pievilkšanas stingrību.

4.1.4 PIEKABES SAGATAVOŠANA NORMĀLAI LIETOŠANAI

BĪSTAMI!



Pavirša un neatbilstoša piekabes lietošana, operatora rokasgrāmatā sniegto rekomendāciju neievērošana ir bīstama jūsu veselībai.

Piekabi nedrīkst lietot personas, kurām nav lauksaimniecības traktoru vadīšanas tiesību, tai skaitā bērni, cilvēki alkohola, narkotisko un citu apreibinošo vielu ietekmē.

Šīs operatora rokasgrāmatas noteikumu neievērošana var būt bīstama operatora un citu personu veselībai un dzīvībai.

Pārbaudes aktivitāšu tvērums

- Vizuāli pārbaudiet, vai riepās ir pietiekams spiediens. Šaubu gadījumā rūpīgi pārbaudiet riepu spiedienu.
- Pārbaudiet jūgstieņa cilpas tehnisko stāvokli.
- Pārbaudiet elektriskās sistēmas darbības pareizību.
- Pārbaudiet aizsargu un aizsardzības ierīču tehnisko stāvokli un komplektāciju.
- Uzstādiet lēnas kustības transportlīdzekļa brīdinājuma zīmi - ja piekabe tiks lietota uz koplietošanas ceļiem.

4.2 PIEKABES PIEKABINĀŠANA PIE TRAKTORA UN ATKABINĀŠANA NO TRAKTORA

Piekabi drīkst piekabināt tikai pie tehniskā kārtībā esoša traktora ar elektriskajiem, pneimatiskajiem un hidrauliskajiem savienotājiem un traktora sakabes, kas atbilst piekabes ražotāja prasībām.

Lai piekabi piekabinātu pie traktora, veiciet zemāk aprakstītās darbības norādītajā secībā.

Piekabināšana pie traktora

- ➔ Vizuāli pārbaudiet piekabes tehnisko stāvokli.
- ➔ Ar stāvbremzi neitralizējiet iespējamo pārvietošanos.
- ➔ Lauksaimniecības traktoru novietojiet tieši pretī jūgstieņa cilpai.

- ➔ Ar traktoru brauciet atpakaļgaitā un, ja tiek lietots hidrauliskais balsts (taisns hidrauliskais balsts vai saliekams hidrauliskais balsts), atbilstoši uzlīmei (6) (2.1. tabula) pievienojiet balsta šļūteni.
- ➔ Ar atbalstu iestatiet tādu jūgstieņa augstumu, kas ļauj savienot abas mašīnas.
 - ⇒ Ja izmantojat hidraulisko balstu, piekabes jūgstieņa pacelšanai vai nolaišanai līdz nepieciešamajam augstumam izmantojiet traktora kolektoru.
 - ⇒ Ja tiek izmantots teleskopiskais atbalsts, jūgstieņa augstumu ieregulējiet, pagriežot kloķi pareizā virzienā – skatīt 4.2.1. punktu.
- ➔ Ar traktoru brauciet atpakaļgaitā, piekabiniet piekabi. Lai nepieļautu nejaušu atkabināšanos, pārbaudiet savienojuma bloķēšanas aizsardzību.
 - ⇒ Ja lauksaimniecības traktors ir aprīkots ar automātisko savienotāju, pārliedzieties, ka sakabināšanas operācija ir pabeigta un ka jūgstieņa cilpa ir nostiprināta.
- ➔ Salokiet un stingri nofiksējiet balstu.
 - ⇒ Ja tiek izmantots teleskopiskais balsts, balstu paceliet tā, kā ir aprakstīts 4.2.1. punktā un nofiksējiet to ar tapu (5) (4.1. attēls).
 - ⇒ Pēc hidraulikas balsta salocīšanas aizveriet balsta vārstu (3) (3.10. un 3.11. attēls) un traktora kolektora sviru iestatiet „neitrālajā” stāvoklī.
 - ⇒ Kad piekabe būs piekabināta, hidrauliskajam balstam jābūt piekabinātam un nofiksētam ar bloķēšanas tapu (4) (3.11. attēls).
- ➔ Izslēdziet traktora dzinēju. Pārliedzieties, ka nepiederošas personas nevar iekļūt traktora kabīnē.
- ➔ Piekabe, kas ir piekabināta pie traktora, jābūt nolīmeņotai. Tukša piekabe var būt nedaudz sasvērta uz priekšu (aptuveni 50 mm).
 - ⇒ Ja piekabe nav nolīmeņota, piekabes līmeni noregulējiet ar piekabes sakabes cilpu vai traktora sakabi.
- ➔ Pievienojiet pneimatiskās sistēmas šļūtenes (attiecas uz dubultā kanāla pneimatisko sistēmu):

- ⇒ Ar dzeltenu krāsu marķēto pneimatisko šļūteni pievienojiet pie traktora dzeltenās ligzdas.
- ⇒ Ar sarkanu krāsu marķēto pneimatisko šļūteni pievienojiet pie traktora sarkanās ligzdas.
- ➔ Pievienojiet pneimatiskās sistēmas šļūtenes (attiecas uz viena kanāla pneimatisko sistēmu).
 - ⇒ Ar melnu krāsu marķēto pneimatisko šļūteni pievienojiet pie traktora melnās ligzdas.
- ➔ Pievienojiet hidrauliskās bremžu sistēmas šļūteni (attiecas uz piekabes versiju ar hidraulisko bremžu sistēmu).
 - ⇒ Savienošanas ligzda atšķiras no citu sistēmu ligzdām (ligzda).
- ➔ Pievienojiet hidrauliskās kravas kastes pacelšanas šļūteni.
 - ⇒ Hidrauliskās sistēmas šļūtene ir marķēta ar attiecīgu informācijas uzlīmi (skat 2.1. tabulu).
- ➔ Pievienojiet aizmugures borta hidrauliskās sistēmas šļūtenes.
 - ⇒ Šļūtenes pievienojiet pie tādas pašas traktora hidrauliskā kolektora sekcijas.
 - ⇒ Aizmugures borta hidrauliskās sistēmas šļūtenes ir marķētas atbilstoši informatīvajai uzlīmei (6) (skat. 2.1. tabulu).

Pievienojiet galveno elektriskās sistēmas barošanas vadu.

BĪSTAMI!



Piekabināšanas laikā neviena persona nedrīkst atrasties starp piekabi un traktoru. Piekabes piekabināšanas laikā traktora vadītājam jāievēro īpaša piesardzība un jāpārliedz, kas neviens neatrodas bīstamajā zonā.

Veicot hidraulikas šļūteņu pievienošanu pie traktora, pārliecinieties, ka traktora hidrauliskajā sistēmā un piekabes hidrauliskajā sistēmā nav spiediena.

Piekabināšanas laikā nodrošiniet pietiekamu redzamību

Bremzēšanas sistēmas gaisvadu (divu kanālu pneimatiskais gaisvads) pievienošanas laikā ir svarīgi ievērot pareizu pieslēgšanas secību. Vispirms pievienojiet dzeltenu savienotāju pie traktora dzeltenā savienotāja, tikai pēc tam pievienojiet sarkano savienotāju pie traktora

dzeltenā savienotāja. Pēc otrās gaisvada pievienošanas bremžu aktivizēšanas sistēma pārslēgsies normālajā režīmā. (Tiklīdz piekabes gaisa tvertnes spiediens sasniedz pietiekamu līmeni, piekabes kontrolvārsts automātiski pārslēdzas uz pozīciju, kurā aktivizējas piekabes bremzes).

UZMANĪBU!



Piekabi drīkst piekabināt tikai pie tehniski droša traktora ar atbilstošu sakabi, nepieciešamajiem bremzēšanas, hidraulisko un elektrisko sistēmu savienotājiem. Abās mašīnās jābūt vienāda tipa eļļām, kuras drīkst sajaukt.

Pēc piekabināšanas procedūras beigām elektriskos vadus, hidrauliskās un bremzēšanas sistēmas šļūtenes nostipriniet tā, lai traktora kustīgās daļas tās nevarētu aizskart, kā arī nepastāvētu pārraušanas risks bremzēšanas vai pagriešanās laikā.

Pārliecinieties par traktora hidrauliskās sistēmas un piekabes hidrauliskās sistēmas eļļu saderību.



PADOMS

Hidrauliskās un pneimatiskās šļūtenes ir marķētas ar krāsainiem aizsargvāciņiem, kas identificē attiecīgo sistēmas šļūteni

Piekabes atkabināšana

Lai piekabi atkabinātu no traktora, veiciet šādus soļus:

- ➔ Ar stāvbremzi neitralizējiet iespējamo traktora un piekabes pārvietošanos.

BĪSTAMI!



NEATKABINIET piekabi, ja kravas kaste ir pacelta.

Atkabinot piekabi no traktora, ievērojiet īpašu piesardzību. Nodrošiniet labu redzamību. Bez nepieciešamības neuzturieties starp traktoru un piekabi.

Pirms šļūteņu un jūgstieņa cilpas atvienošanas, aizveriet traktora kabīni un nodrošiniet pret neautorizētu personu piekļuvi. Izslēdziet traktora dzinēju.

- ➔ Zem piekabes riteņiem novietojiet atdures.
 - ⇒ Riteņu atdures jāizvieto tā, lai viena atdure atrastos aizmugures ass riteņa priekšpusē, bet otra – aiz riteņa (skatīt 2. nodaļu).
- ➔ Balstu nolaidiet uz zemes.
 - ⇒ Ja tiek lietots salokāmais hidrauliskais balsts, atlokiet balstu un ar bloķēšanas tapu (4) nofiksējiet to stāvēšanas pozīcijā (3.11. attēls).

- ⇒ Ja tiek lietots taisns vai salokāms hidrauliskais balsts, atveriet balsta vārstu - (3.10. vai 3.11. attēls).
- ⇒ Traktora kolektoru darbiniet virzienā, kas atbilst balsta cilindra virzuļa izbīdīšanas virzienam (hidrauliskais balsts).
- ⇒ Pēc balsta nolaišanas kolektora sviru novietojiet „neitrālajā” stāvoklī.
- ⇒ Lai balsts atrastos fiksētajā pozīcijā, aizveriet vārstu, kas atrodas blakus balstam.
- ⇒ Ja piekabe ir aprīkota ar teleskopisko balstu, balstu paceliet tā, kā ir aprakstīts 4.2.1. punktā un nofiksējiet to ar tapu (5) (4.1. attēls).
- ➔ Izslēdziet traktora dzinēju. Pārliecinieties, ka nepiederošas personas nevar iekļūt traktora kabīnē.
- ➔ No traktora atvienojiet aizmugures borta, balsta un sasvēršanas sistēmas hidrauliskās šļūtenes.
 - ⇒ Šļūteņu galus noslēdziet ar vāciņiem un novietojiet tās uz turētāja.
- ➔ Atvienojiet elektrisko vadu.
- ➔ Atvienojiet pneimatiskās sistēmas šļūtenes un novietojiet piemērotā vietā piekabē (attiecas uz divu kanālu pneimatisko sistēmu).
 - ⇒ Atvienojiet šļūteni ar sarkanu marķējumu.
 - ⇒ Atvienojiet šļūteni ar dzeltenu marķējumu.
- ➔ Atvienojiet pneimatiskās sistēmas šļūtenes un novietojiet piemērotā vietā piekabē (attiecas uz viena kanāla pneimatisko sistēmu).
 - ⇒ Atvienojiet šļūteni ar melnu marķējumu.
- ➔ Atvienojiet hidrauliskās bremžu sistēmas šļūteni (attiecas uz piekabes versiju ar hidraulisko bremžu sistēmu) un novietojiet uz turētāja.



UZMANĪBU!

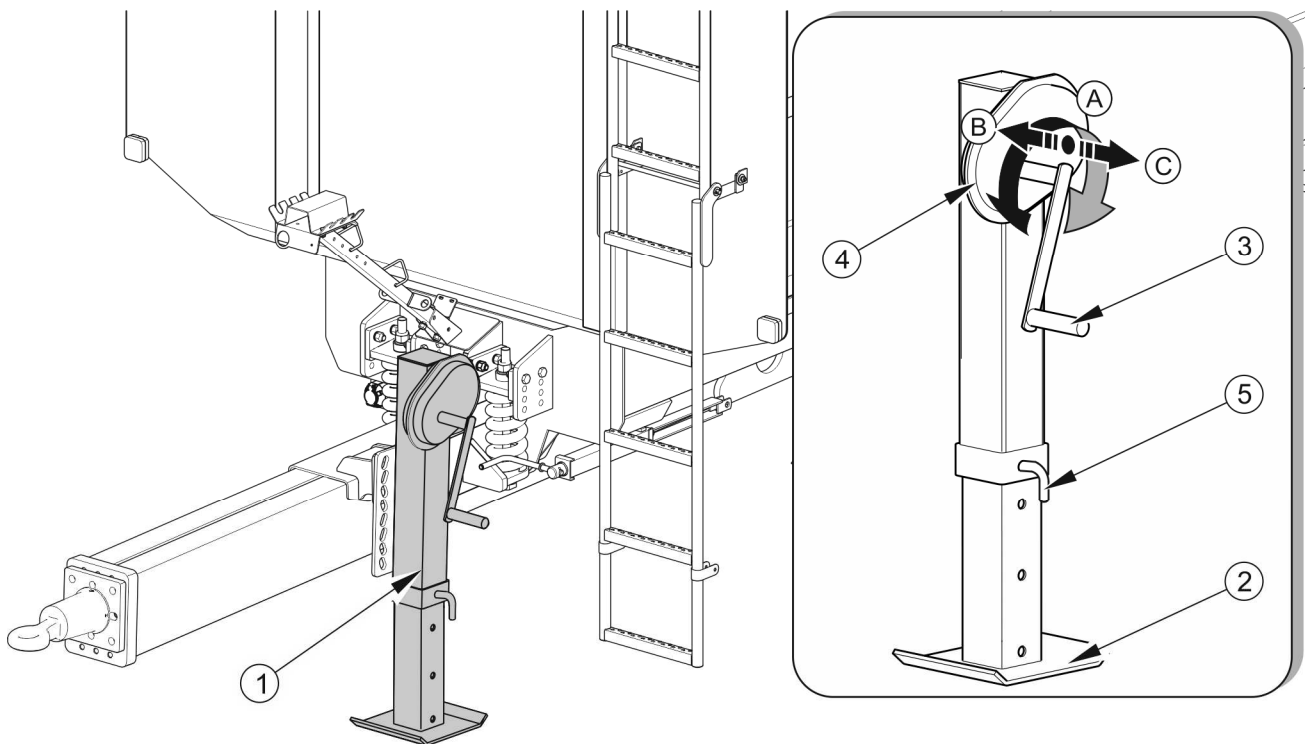
Ja tiek lietota lodveida sakabe, vispirms atbloķējiet traktora sakabi un pēc tam ar balstu paceliet jūgstieni, un traktoru aizbrauciet prom no piekabes.

- ➔ Atbloķējiet traktora sakabi un no traktora atvienojiet piekabes jūgstieni, aizbrauciet traktoru.

4.2.1 TELESKOPISKĀ BALSTA DARBĪBA

Atbilstošu jūgstieņa cilpas augstumu attiecībā pret traktora sakabi var iestatīt, izmantojot teleskopisko balstu ar mehānisko pārnesumu (4.1. attēls).

Pozīciju (C) lieto ātrai atbalsta pēdas pacelšanai un nolaišanai – lai samazinātu attālumu starp balsta pēdu un zemi. Pozīciju (B) lieto nepiekrautas piekabes jūgstieņa nolaišanai un pacelšanai. Pozīcijā (B) balsta pēda (2) pārvietojas lēni un piekabes jūgstieņa pacelšanai nav jāpieliek liels spēks.



4.1 ATTĒLS Jūgstieņa augstuma regulēšana

(1) teleskopiskais balsts, (2) atbalsta pēda, (3) kloķis, (4) pārnesums, (5) bloķēšanas tapu, (A) neitrālā pozīcija, (B) pozīcija - I pārnesums (ātri ar slodzi), (C) pozīcija – II pārnesums (liels ātrums)

Balsta pacelšana

- ➔ Izņemiet bloķēšanas tapu (5).
- ➔ Balsta kloķi (3) pārvietojiet no neitrālās pozīcijas (A) uz pozīciju (B).
- ➔ Lai balsta pēdu (2) maksimāli paceltu uz augšu, kloķi pagrieziet pareizā virzienā.

- ➔ Uzstādiet bloķēšanas tapu.
- ➔ Kloķi novietojiet neitrālajā stāvoklī (A).

Balsta nolaišana

- ➔ Izņemiet drošības tapu.
- ➔ Kloķi (3) pārvietojiet (B) vai (C) pozīcijā.
- ➔ Lai nolaistu balstu uz zemes vai regulētu jūgstieņa cilpas augstumu attiecībā pret sakabi, pagrieziet kloķi pareizā virzienā (ja piekabe jāpiekabina pie traktora).

4.3 KRAVAS IEKRAUŠANA UN NOFIKSĒŠANA

4.3.1 VISPĀRĪGA INFORMĀCIJA PAR IEKRAUŠANU

UZMANĪBU!



Piekabe ir paredzēta, lai transportētu arī novāktu labību un lauksaimniecības produktus (telpiskus vai beramus). Atļauts pārvadāt citu tipu kravas (kokmateriālu un iepakotu būvmateriālu kravas) tādā stāvoklī, kas nevar radīt kravas kastes bojājumus (krāsas pārklājuma noberzumi, korozija utt.).

BĪSTAMI!



Cilvēkus vai dzīvniekus ar piekabi pārvadāt nedrīkst.

Darba laikā ievērojiet drošu attālumu no elektriskām gaisvadu līnijām.

Pārliecinieties, ka kravas kastes izkraušanas / iekraušanas vai pacelšanas laikā neviens cilvēks neatrodas piekabe tuvumā. Pirms kravas kastes sasvēršanas pārliecinieties, ka ir laba redzamība un ka tuvumā neatrodas cilvēki.

Krava piekabē jānodrošina pret slīdēšanu un ceļa piesārņošanu brauciena laikā. Ja kravu nav iespējams pienācīgi nostiprināt, neveiciet tās pārvešanu

Pirms iekraušanas uzsākšanas pārliecinieties, ka aizmugures borts un teknes bīdāmā lūka ir kārtīgi aizvērti. Piekabei jābūt nolīmeņotai, izvietotai kustībai uz priekšu virzienā un piekabīnātai pie traktora. Iekraušanu drīkst veikt tikai tad, ja piekabe ir novietota uz līdzenas virsmas un ir piekabīnāta pie traktora. Ja piekabe ir aprīkota ar brezenta pārsegu, tas ir jāsarullē.

Neatkarīgi no pārvadājamās kravas lietotāja pienākums ir to nostiprināt tādā veidā, lai krava nevarētu izbirt un piesārņot ceļu. Ja tas nav iespējams, NETRANSPORTĒJIET šāda tipa kravu.

Materiāli, kas saskarē ar krāsotajām vai tērauda virsmām var radīt bojājumus, jātransportē slēgtā iepakojumā (maisi, kastes, mucas utt.). Pēc izkraušanas piekabe jāiztīra ar spēcīgu ūdens strūklu.

Ja transportējamie materiāli rada spēcīgu lokālu spiedienu uz kravas kastes platformu, tā pret bojājumiem jāaizsargā ar bieziem dēļiem, saplāksni vai citiem materiāliem ar līdzīgām īpašībām.

UZMANĪBU!



Vienmēr centieties vienmērīgi izlīdzināt kravu kravas kastē.

NEPĀRSNIEDZIET maksimālo piekabe kravnesību, kas norādīta datu plāksnītē.

Daudzos gadījumos pilnu kravas telpu izmantot nav atļauts, jo tiek pārsniegta piekabe nominālā kravnesība.

Piekabe piekraušanas laikā jūgstieņa cilpa un traktora sakabe tiek pakļauta lielai vertikālajai slodzei.

Dažādu materiālu blīvumu dēļ, lietojot kopējo kravas kastes kravnesību, var pārsniegt maksimālo piekabe kravnesību. Dažādu materiālu īpatnējā svara vadlīnijas ir parādītas 4.1. tabulā. Ievērojiet īpašu piesardzību un nepārsniedziet maksimālo piekabe kravnesību, kas norādīta datu plāksnītē.

4.1 TABULA Dažādu kravu tilpummasas vadlīnijas

MATERIĀLA TIPS	TILPUMMASA kg/m ³
Dārzeni:	
neapstrādāti kartupeļi	700 - 820
tvaicēti, smalcināti kartupeļi	850 - 950
kaltēti kartupeļi	130 - 150
cukurbietes - saknes	560 - 720
lopbarības bietes – saknes	500 - 700

MATERIĀLA TIPS	TILPUMMASA kg/m ³
Organiskais mēslojums: veci kūtsmēsli nostāvējušies kūtsmēsli svaigi kūtsmēsli komposts sausā kūdra	700 - 800 800 - 900 700 - 750 950 – 1 100 500 - 600
Minerālmēsli: amonija sulfāts kālija sāls superfosfāts tomasmiltu fosfāts kālijafosfāts sasmalcināta kaļķa mēslojums	800 - 850 1 100 – 1 200 850 – 1 440 2 000 – 2 300 1 200 – 1 300 1 250 - 1 300
Būvmateriāli: cements sausas smiltis mitras smiltis pilnie ķieģeļi dobie ķieģeļi akmeņi skujkoku kokmateriāli lapu koku zāģmateriāli impregnēti kokmateriāli tērauda konstrukcijas malti dedzinātie kaļķi pelni grants	1 200 – 1 300 1 350 – 1 650 1 700 – 2 050 1 500 – 2 100 1 000 – 1 200 1 500 – 2 200 300 - 450 500 - 600 600 - 800 700 – 7 000 700 - 800 650 - 750 1 600 – 1 800
Salmu pakaiši un berama lopbarība vālos kaltēts pļavas siens vālos apvītis siens siens savākšanas piekabē (sauss)	10 - 18 15 - 25 50 - 80

MATERIĀLA TIPS	TILPUMMASA kg/m ³
saus, sasmalcināts siens	60 - 70
saus, presēts siens	120 - 150
apvītis, presēts siens	200 - 290
uzglabāts saus siens	50 - 90
uzglabāts sasmalcināts siens	90 - 150
vālā apvītis āboliņš (lucerna)	20 - 25
apvītis, sasmalcināts āboliņš (lucerna) piekabē	110 - 160
apvītis āboliņš (lucerna) savākšanas piekabē	60 - 100
saus uzglabāts āboliņš	40 - 60
sasmalcināts, saus uzglabāts āboliņš	80 - 140
saus salmi apaļos ruļļos	8 - 15
mitri salmi apaļos ruļļos	15 - 20
nopļauti, mitri salmi piekabē	50 - 80
sasmalcināti, saus salmi piekabē	20 - 40
sasmalcināti, saus salmi savākšanas piekabē	50 - 90
sasmalcināti, saus salmi kaudzē	40 - 100
presēti salmi (nedaudz sasmalcināti)	80 - 90
presēti salmi (stipri sasmalcināti)	110 - 150
graudaugu masa apaļos ruļļos	20 - 25
sasmalcināta graudaugu masa piekabē	35 - 75
sasmalcināta graudaugu masa savākšanas piekabē	60 - 100
zaļā lopbarība vālā	28 - 35
sasmalcināta zaļā lopbarība piekabē	150 - 400
zaļā lopbarība savākšanas piekabē	120 - 270
svaigas biešu lapas	140 - 160
sasmalcinātas biešu lapas	350 - 400
biešu lapas savākšanas piekabē	180 - 250
Koncentrēta un jaukta lopbarība	
uzglabātas pelavas	200 - 225
presēti rauši	880 – 1 000
samalta sausā barība	170 - 185
jaukta barība	450 - 650

MATERIĀLA TIPS	TILPUMMASA kg/m ³
minerālu maisījumi	1 100 – 1 300
samaltas auzas	380 - 410
mitrs cukurbiešu mīkstums	830 - 1 000
presēts cukurbiešu mīkstums	750 - 800
Sauss cukurbiešu mīkstums	350 - 400
klijas	320 - 600
kaulu milti	700 – 1 000
ganību sāls	1 100 – 1 200
melase	1 350 – 1 450
skābbarība (skābbarības bedre)	650 – 1 050
skābsiens	550 - 750
Sēklas un graudi	
pupas	750 - 850
sinepes	600 - 700
zirņi	650 - 750
lēcas	750 - 860
turku pupas	780 - 870
mieži	600 - 750
āboliņš	700 - 800
zāle	360 - 500
kukurūza	700 - 850
kvieši	720 - 830
rapsis	600 - 750
linsēklas	640 - 750
lupīna	700 - 800
auzas	400 - 530
lucerna	760 - 800
rudzi	640 - 760
Citi:	
sausā augsne	1 300 – 1 400
mitrā augsne	1 900 – 2 100
svaigā kūdra	700 - 850

MATERIĀLA TIPS	TILPUMMASA kg/m ³
dārza augsne	250 - 350

Avots "Technology of machine work in agriculture", PWN, Warszawa 1985

Iekraušanu drīkst veikt persona, kurai ir pieredze šādu darbu veikšanā un kura saņēmusi attiecīgu atļauju aprīkojuma lietošanai (ja nepieciešama).

Berami materiāli

Beramu materiālu iekraušanu parasti veic ar iekrāvējiem vai konveijeriem, kā arī pastāv iespēja iekraušanu veikt manuāli. Neiekraujiet beramus materiālus augstāk par sānu bortiem vai bortu paaugstinājumiem. Pēc iekraušanas beigām krava vienmērīgi jāizklienē pa visu kravas kastes virsmu.

Eļļas rapša vai citu augu sēklas ar ļoti sīku izmēru vai pulverveida materiālus drīkst transportēt kravas kastē, ja tā ir atbilstoši noblīvēta vietās, kur spraugas ir lielākas par atsevišķas sēklas vai cita materiāla daļiņas diametru. Kravas kastes blīvēšanai ieteicams izmantot gumijas blīves, silikona blīvējumus, aptīšanu ar plēvi, auklas vai tekstila materiālus.

Papildus kravu ieteicams aizsargāt ar brezenta pārsegu. Tas brauciena laikā aizsargās kravu pret izbiršanu, aizpūšanu ar vēju, kā arī aizsargās pret mitrumu. Tas var būt bīstami beramkravu gadījumā. Krava var absorbēt ievērojamu ūdens daudzumu, kas brauciena laikā var palielināt kravas masu. Retos izņēmuma gadījumos piekabes bruto svars var pārsniegt pieļaujamo transportlīdzekļa bruto svaru.

Dažas beramkravas (piemēram, būvmateriāli, grants vai izdedži) var daudz ātrāk radīt krāsojuma bojājumus.

Gabalu vai cietu kluču kravas

Gabalu vai cietu kluču kravas parasti ir cieti materiāli, kam salīdzinājumā ar beramkravām ir daudz lielāks atsevišķo daļiņu izmērs (akmeņi, ogles, ķieģeļi, balasts). Bez iepriekšējas sagatavošanās šie materiāli uz grīdas vai bortos var radīt iespaidumus un noskrāpēt krāsojumu. Lai nodrošinātu nepieciešamo aizsardzību, uz kravas kastes platformas, un, ja iespējams, uz bortiem un bortu paaugstinājumiem izvietojiet biezu saplāksni, cieto daļiņu plātnes, biezus dēļus vai citus materiālus ar līdzīgām īpašībām. Sniegto norāžu neievērošanas gadījumā tiks anulēta garantija.

Gabalu materiāla vai cietu kluču iekraušana jāveic no neliela augstuma. Krava uz kravas kastes grīdas nedrīkst krist ar lielu spēku (arī tad, ja grīda ir aizsargāta).

Bīstamas kravas

Saskaņā ar Eiropas ADR nolīgumu par starptautiskajiem bīstamo kravu autopārvadājumiem šāda tipa kravu (detalizēti norādītas šajā līguma) transportēšana ar lauksaimniecības piekabēm ir aizliegta. Vienīgais izņēmums ir augu aizsardzības līdzekļi un mākslīgais mēslojums, ko ar lauksaimniecības piekabēm drīkst transportēt piemērotā iepakojumā un daudzumā, kas norādīts ADR nolīgumā.

BĪSTAMI!



Ja jāveic atļautu bīstamo materiālu transportēšana, ievērojiet attiecīgā valstī spēkā esošos bīstamo materiālu pārvadāšanas noteikumus, kā arī ADR nolīguma nosacījumus.

Uzmanīgi izlasiet kravas ražotāja sniegtos informācijas bukletus un ievērojiet transportēšanas un pārvietošanas norādes. Pārliedzinieties, vai darba laikā ir jālieto papildu individuālās aizsardzības līdzekļi (maskas, gumijas cimdi utt.).

Liela tilpuma kravas

Liela tilpuma kravas, piemēram, sienu, apaļas vai taisnstūra ķīpas, salmus, zaļo lopbarību utt. ieteicams iekraut ar atbilstošu aprīkojumu: apaļu ķīpu satvērēji, taisnstūra ķīpu satvērēji utt. Kravas augstumam jābūt zemākam par kravas bortu paaugstinājumu malām. Pretējā gadījumā piekabes augstums pārsniegs koplietošanas ceļiem atļauto 4 m augstumu.

Iepakotas kravas

Transportējot iepakotu kravu (kastes, maisi), atsevišķās vienības jāizvieto cieši viena otrai blakus, sākot no piekabes priekšdaļas. Ļoti svarīgi ir izveidot vairākus slāņus, kuros atsevišķas grupas ir izvietotas pamīšus (bloku sistēma). Kravu novieto cieši kopā pa visu piekabes grīdu. Pretējā gadījumā krava brauciena laikā pārvietosies. Piekabes konstrukcijas īpatnību dēļ (kravas kaste ir paredzēta lauksaimniecības kultūru un produktu transportēšanai, tajā nav fiksēšanas punktu), materiālu iepakojumus nedrīkst izvietot uz kravas kastes bortiem vai bortu paaugstinājumiem.

BĪSTAMI!



Piekabes pārkraušana, nepareiza iekraušana un nepareiza kravas nostiprināšana ir biežākais transportēšanas negadījumu cēlonis.

*Ja pastāv iepakojuma pārvietošanās bīstamība, **NETRANSPORTĒJIET** šāda tipa materiālu. Kustīga krava brauciena laikā traktora vadītājam un citiem ceļa lietotājiem rada smagu bīstamību.*

Krava ir jāizvieto tādā veidā, lai tā neapdraudētu piekabes stabilitāti un netraucētu braukšanu.

Kravas izvietojums nedrīkst radīt piekabes ass vai sakabes sistēmas pārslodzi.

Materiālus, kas var radīt tērauda koroziju, ķīmiskus bojājumus, reakcijas, vai jebkādā citā veidā negatīvi ietekmēt piekabes konstrukciju, drīkst transportēt tikai atbilstoši sagatavotā stāvoklī. Materiāliem jābūt cieši iesaiņotiem (plastmasas plēves maisos, plastmasas konteineros utt.). Transportēšanas laikā iepakojuma saturs nedrīkst nonākt tiešā saskarē ar kravas kasti. Tādēļ jānodrošina atbilstošs konteineru hermētiskums.

Lielās materiālu, kravas stiprināšanas rīku un līdzekļu dažādības dēļ visas kravas iekraušanas un nostiprināšanas metodes aprakstīt nav iespējams. Piekabes lietotājam uzmanīgi jāizlasa un jāievēro ceļu satiksmes noteikumi.

4.4 TRANSPORTĒJAMĀS KRAVAS

Braucot ar traktoru par koplietošanas ceļiem, ievērojiet ceļu satiksmes noteikumus. Zemāk ir sniegtas galvenās traktora un piekabes vadīšanas vadlīnijas.

- Pirms braukšanas uzsākšanas pārliecinieties, ka piekabes vai traktora tuvumā neatrodas cilvēki. Pārliecinieties, ka vadītājam ir pietiekami laba redzamība.
- Pārliecinieties, ka piekabe ir pareizi piekabināta pie traktora, un traktora sakabe ir pareizi nofiksēta.
- Piekabes jūgstieņa radītā vertikālā slodze ietekmē lauksaimniecības traktora stūrēšanu.
- Piekabi nedrīkst pārkraut, kravām jābūt vienmērīgi izklaidētām tā, lai netiktu pārsniegtas maksimāli pieļaujamās ass slodzes. Maksimālā piekabes kravnesību nedrīkst pārsniegt, jo šādi var sabojāt piekabi un apdraudēt operatoru un citus ceļu satiksmes dalībniekus.

- Aizliegts pārsniegt pieļaujamo projektēto ātrumu un ceļu satiksmes noteikumos paredzēto maksimālo ātrumu. Kustības ātrumam jābūt atbilstošam ceļa apstākļiem, piekaves kravai, transportējamās kravas veidam un citiem apstākļiem, kas ir saistīti ar piekaves transportēšanu.
- Ja piekabe nav piekabināta pie traktora, tās pārvietošanās jāneitralizē ar stāvbremzi un, ja iespējams, ar riteņu atdurēm, kas novietotas zem priekšējiem un aizmugures riteņiem. Neatstājiet nenodrošinātu piekabi. Nepareizas piekaves darbības gadījumā dariet visu iespējamo, lai neapdraudētu citus ceļu satiksmes dalībniekus, un saskaņā ar ceļu satiksmes noteikumiem izvietojiet avārijas trīsstūri.
- Braucot pa koplietošanas ceļiem, ja piekabe grupā ir pēdējais transportlīdzeklis, piekabei jābūt aprīkotai ar lēnas kustības transportlīdzekļa brīdinājuma zīmi, kas piestiprināta uz kravas kastes aizmugures borta.
- Braucot pa koplietošanas ceļiem, piekabei jābūt aprīkotai ar sertificētu vai autorizētu atstarojošo brīdinājuma trīsstūri.
- Vienmēr ievērojiet visus ceļu satiksmes noteikumus, visiem apgaismojuma elementiem un virzienrādītājiem visu laiku jābūt tīriem un labā stāvoklī. Jebkuras bojātas vai nozaudētas lampas nekavējoties jāremontē vai jānomaina.
- Izvairieties no braukšanas pa grambām, padziļinājumiem, grāvjiem vai ceļmalas nogāzēm. Braucot pa šādiem šķēršļiem, piekabe vai traktors var pēkšņi apgāzties. Jāņem vērā, ka piekrautas piekaves smaguma centrs ir augstāks (īpaši liela tilpuma kravai), kas samazina drošību. Braukšana blakus grāvjiem vai kanāliem ir bīstama, jo riteņi var noslīdēt pa nogāzi un pastāv nogāzes sabrukšanas risks.



UZMANĪBU!

Braucot ar liela tilpuma kravu pāri grambām, grāvjiem, ceļa slīpumiem utt., pastāv liels piekaves apgāšanās risks. Ievērojiet īpašu piesardzību.

- Pirms pagriezieniem, nelīdzeniem ceļa posmiem vai nogāzēm attiecīgi jāsamazina ātrums.
- Braukšanas laikā izvairieties no straujiem pagriezieniem (it sevišķi slīpumā).

- Lūdzu, ievērojiet to, ka traktora un piekabes bremzēšanas ceļš pie lielāka ātruma un ar lielāku kravu būtiski palielinās.
- Braucot pa nelīdzenu apvidu, uzraugiet piekabi, kustības ātrumu pielāgojiet ceļa apstākļiem un pirms pagriešanās savlaicīgi samaziniet ātrumu.
- Ja braukšana ar piekabi tiek veikta pa stāvām nogāzēm, piekabe, zaudējot stabilitāti, var apgāzties. Ilgstoša braukšana pa slīpu virsmu var samazināt bremzēšanas efektivitāti.

4.5 IZKRAUŠANA

Piekabe ir aprīkota ar hidraulisko izkraušanas sistēmu un piemērotu karkasa konstrukciju, un kravas kasti, ko iespējams izkraut uz aizmuguri. Kravas kastes pacelšanu no vadītāja kabīnes kontrolē ar traktora ārējās hidrauliskās sistēmas selektīvo kontrolvārstu.

UZMANĪBU!



Kravas kastes pacelšanu drīkst veikt tikai tad, kad piekabe ir piekabināta pie traktora. Kravas kastes pacelšana jāveic uz cietas un līdzenas zemes.

NEPACELIET kravas kasti spēcīgā, brāzmainā vējā. NEUZSĀCIET kustību, ja kravas kaste ir pacelta.

Pirms piekabes izkraušanas pārbaudiet, vai kravas kasti un apakšējo rāmi savienojošās tapas ir atbilstoši nofiksētas.

Ja krava ir masīva vai slikti birstoša, un to neizdodas izkraut, NEVEICIET piekabes raustīšanu uz priekšu.

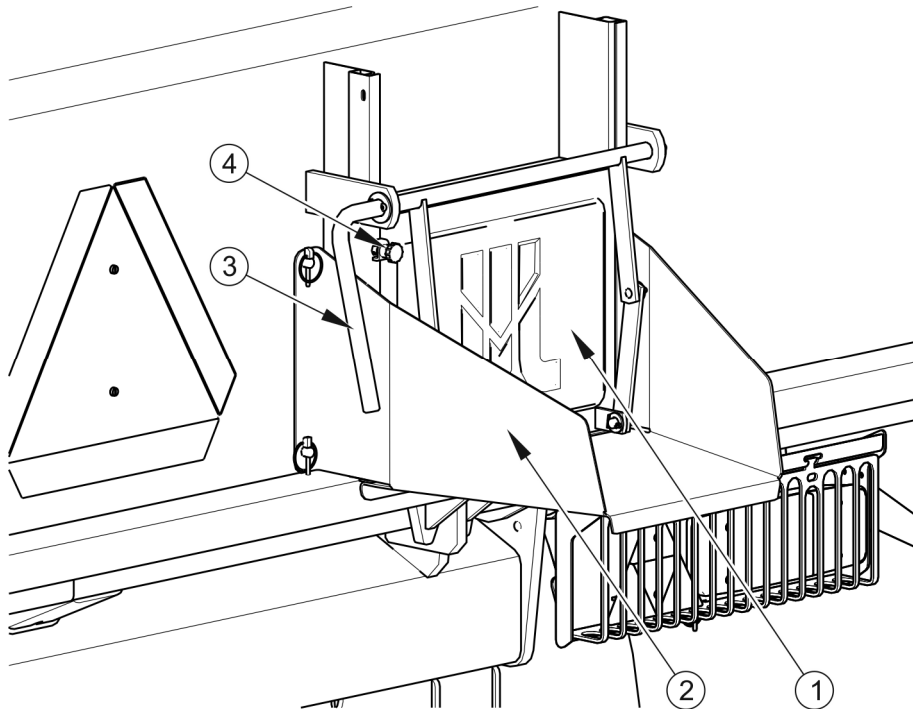
Piekabes izkraušanu veic šādā secībā:

- ➔ traktors ar piekabi jānovieto uz cietas grunts kustībai uz priekšu;
- ➔ aktivizējiet traktora stāvbremzi;
- ➔ darbinot traktora hidrauliskā kolektora sviru, ar hidrauliskajiem cilindriem atveriet piekabes aizmugures bortu.
- ➔ kravas kasti paceliet ar traktora kabīnē izvietoto kolektora sviru;
- ➔ pēc izkraušanas nolaidiet kravas kasti un iztīriet grīdas malas;
- ➔ no traktora darbinot attiecīgu hidraulisko ķēdi, aizveriet aizmugures bortu;

⇒ aizmugures borts jāizver tik daudz, lai aizmugures borta dakšas nofiksētos kravas kastes āķos;

- ➔ pirms kustības uzsākšanas pārliecinieties, ka aizmugures borts ir pareizi aizvērts;
- ➔ no piekabes aizvāciet jebkādas kravas paliekas.

Birstošu materiālu izkraušanas laikā ievērojiet īpašu piesardzību. NEPACELIET kravas kasti uz nelīdzenas vai mitras zemes un nekratiet piekabi izkraušanas laikā. Parasti birstošu materiālu izkraušana ir sarežģīta. Tādēļ jāīkkojas uzmanīgi un pacietīgi. Neuzmanīga piekabes ekspluatācija var apdraudēt operatorus un tuvumā esošus cilvēkus, kā arī radīt piekabes bojājumus.



4.2 ATTĒLS Tekne

(1) bīdāmā teknes lūka, (2) tekne, (3) svira, (4) fiksācijas bultskrūve

Aizmugures borts ir aprīkots ar bīdāmu teknes lūku (1) (4.2. attēls) un tekni (2) (papildaprīkojums), ko lieto irdenu materiālu izkraušanai. Lūkas konstrukcija ļauj veikt ļoti precīzu materiāla dozēšanu (maisi, kastes utt.). Atvērumu var kontrolēt ar sviru (3). Lai to izdarītu, atslābiniet bīdāmās lūkas fiksācijas bultskrūvi (4), pēc nepieciešamības atveriet lūku un atkal nofiksējiet bultskrūvi. Veicot izkraušanu caur tekni, kravas kaste jāpaceļ lēni un

vienmērīgi. Strauji paceļot kravas kasti, materiāls pārvietosies un kravas kastes aizmugures daļā tiks izraisīts liels spiediens, kas var apdraudēt piekabes stabilitāti.

BĪSTAMI!



Pārliecinieties, ka izkrašanas laikā blakus paceltajai kravas kastei vai izbirstošajam kravas materiālam neatrodas cilvēki.

Lai nesaspiestu pirkstus, aizverot un atverot aizmugures graudu teknes lūku, ievērojiet īpašu piesardzību.

4.6 PAREIZA RIEPU LIETOŠANA UN APKOPE

- Lai darba laikā nepieļautu piekabes ripošanu, zem riteņiem jānovieto atdures, koka bloki vai citi priekšmeti. Riteņus no piekabes drīkst noņemt tikai nepiekrautai piekabei.
- Riteņu vai riepu remontu drīkst veikt apmācītas personas ar tiesībām veikt šādu darbu. Šādi darbi jāveic ar piemērotiem instrumentiem.
- Riteņu uzgriežņu pievilkšanas stingrība jāpārbauda pēc pirmās piekabes lietošanas, pirmajā lietošanas mēnesī ik pēc 2-3 darba stundām, bet vēlāk - ik pēc 30 lietošanas (braukšanas) stundām. Ja ir veikta riteņa noņemšana no ass, jāveic atsevišķa atkārtota pārbaude. Riteņu uzgriežņi jāpievelk saskaņā ar 5. nodaļā "APKOPE" sniegtajām norādēm.
- Saskaņā ar operatora rokasgrāmatu regulāri pārbaudiet un uzturiet pareizu riepu spiedienu (it īpaši tad, ja piekabe ilgāku laiku nav lietota).
- Spiediens un riepas jāpārbauda arī intensīvas darba dienas laikā. Lūdzu, ņemiet vērā, ka augstāka temperatūra riepas spiedienu var paaugstināt par 1 bar. Augstas temperatūras un augsta spiediena gadījumā samaziniet kravas apjomu vai spiedienu.
- Lai regulētu spiedienu, neizlaidiet gaisu no siltām riepām, jo, temperatūrai atgriežoties normālā līmenī, riepās būs pārāk mazs spiediens.
- Lai nepieļautu aizsērēšanu, riepu ventīļi jāaizsargā ar vāciņiem.
- Nepārsniedziet maksimālo piekabes projektēto ātrumu.

- Ja piekabe tiek lietota visu dienu, vismaz pusdienlaikā uz vienu stundu pārtrauciet darbu.
- Pēc 75 km nepārtraukta brauciena vai pēc 150 minūtēm (atkarībā no tā, kas iestājas ātrāk) veiciet 30 minūšu pārtraukumu, kas nepieciešams riepu atdzišanai.
- Pagriezienu laikā izvairieties no bedrēm, straujiem manevriem vai liela ātruma.

NODAŁA

5

APKOPE

5.1 SĀKOTNĒJĀ INFORMĀCIJA

Piekabes lietošanas laikā ļoti svarīgi ir veikt tās tehniskā stāvokļa un apkopes procedūru izpildes novērtēšanu, kas palīdzēs mašīnu uzturēt labā tehniskajā stāvoklī. Tādēļ piekabes lietotāja pienākums ir veikt visas ražotāja noteiktās apkopes un regulēšanas procedūras.



UZMANĪBU!

Remontus garantijas periodā drīkst veikt tikai autorizētos servisa punktos.

Šajā nodaļā ir norādīts detalizēts procedūru un aktivitāšu izklāsts, ko drīkst veikt lietotājs. Gadījumā, ja tiks veikts neautorizēts remonts, rūpnīcas iestatījumu izmaiņas un citas darbības, kuras piekabes operatoram nav jāveic, lietotājam tiks anulēta garantija.

5.2 BREMŽU UN ASU APKOPE

5.2.1 SĀKOTNĒJĀ INFORMĀCIJA

Darbi, kas saistīti ar asu un bremžu elementu remontu, nomaiņu vai atjaunošanu, jāveic speciālistiem, kas izmanto atbilstošu tehnoloģiju un kuriem ir šim darbam atbilstoša kvalifikācija.

Lietotāja atbildības ierobežojums ir šāds:

- sākotnējā asu bremžu pārbaude;
- asu gultņu spēles pārbaude;
- riteņa montāža un demontāža, riteņu pievilkšanas stingrības pārbaude;
- gaisa spiediena pārbaude, riteņu un riepu tehniskā stāvokļa pārbaude;
- mehānisko bremžu regulēšana.

Procedūras, kas ir saistītas ar

- asu gultņu smērvielas maiņu,
- gultņu, rumbu blīvju nomaiņu,
- bremžu kluču nomaiņu un bremžu remontu,

jāveic specializētās darbnīcās.



BĪSTAMI!

NELIETOJIET piekabi ar nedrošu bremžu sistēmu.

5.2.2 SĀKOTNĒJĀ ASU BREMŽU PĀRBAUDE



Sākotnējā asu bremžu pārbaude jāveic:

- *pēc pirmās lietošanas;*
- *pēc pirmā brauciena ar kravu*

Pēc piekaves iegādes lietotājs ir atbildīgs par vispārīgo piekaves asu bremžu sistēmas pārbaudi.

Pārbaudes procedūras

- ➔ Piekabi piekabiniēt pie traktora un zem piekaves riteņa novietojiet atdures.
- ➔ Pārbaudiet cilindra un atgriešanas atsperu stiprinājumu.
- ➔ Secīgi aktivizējiet un atlaidiet galveno bremzi un piekaves stāvbremzi.
 - ⇒ Galvenā bremze un stāvbremze jāaktivizē un jāatlaiž bez spēka pielikšanas.
- ➔ Pārbaudiet cilindra kustību un pareizu virzuļa atgriešanos sākuma stāvoklī.
 - ⇒ Nepieciešama otra cilvēka palīdzība, kam jāaktivizē piekaves bremze.
- ➔ Pārbaudiet, vai ass elementi atrodas savās vietās (vainaguzgriežņu šķelttapas, izplešanās gredzeni utt.).


Pārbaudiet hidraulisko cilindru vai pneimatisko cilindru hermētiskumu – skatīt 5.3.2 un 5.4.2. punktu.

5.2.3 BREMŽU UZLIKU NODILUMA PĀRBAUDE

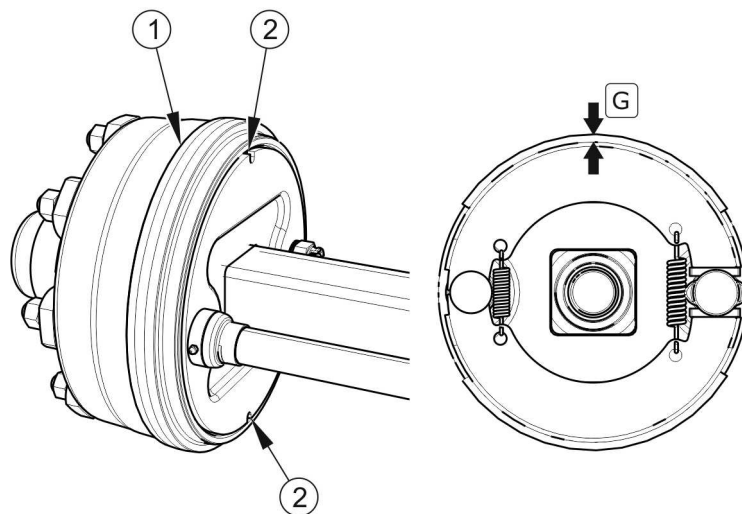
Piekaves lietošanas laikā bremžu trumuļu uzlikas nodils. Šādā gadījumā bremžu uzlikas pilnībā jānomaina. Pārmērīgs bremžu uzliku nodilums ir stāvoklis, kad pie tērauda

konstrukcijām pielīmēto vai piekniedēto uzliku biezums ir mazāks par minimālo vērtību. Bremžu uzliku nodilumu pārbaudiet caur pārbaudes atveri (2) (skatīt 5.1. attēlu).

Bremžu uzliku nodilums jāpārbauda:




- *ik pēc 6 mēnešiem;*
- *ja bremzes ir pārkarsušas;*
- *ja bremžu cilindra virzuļa gājiens ir daudz garāks;*
- *ja trumulis vai riteņu ass rada neparastus trokšņus.*



5.1 ATTĒLS Bremžu uzliku pārbaude

(1) riteņa ass trumulis, (2) bremžu uzliku nodiluma pārbaudes atvere, (G) bremžu uzliku biezums.



UZMANĪBU!

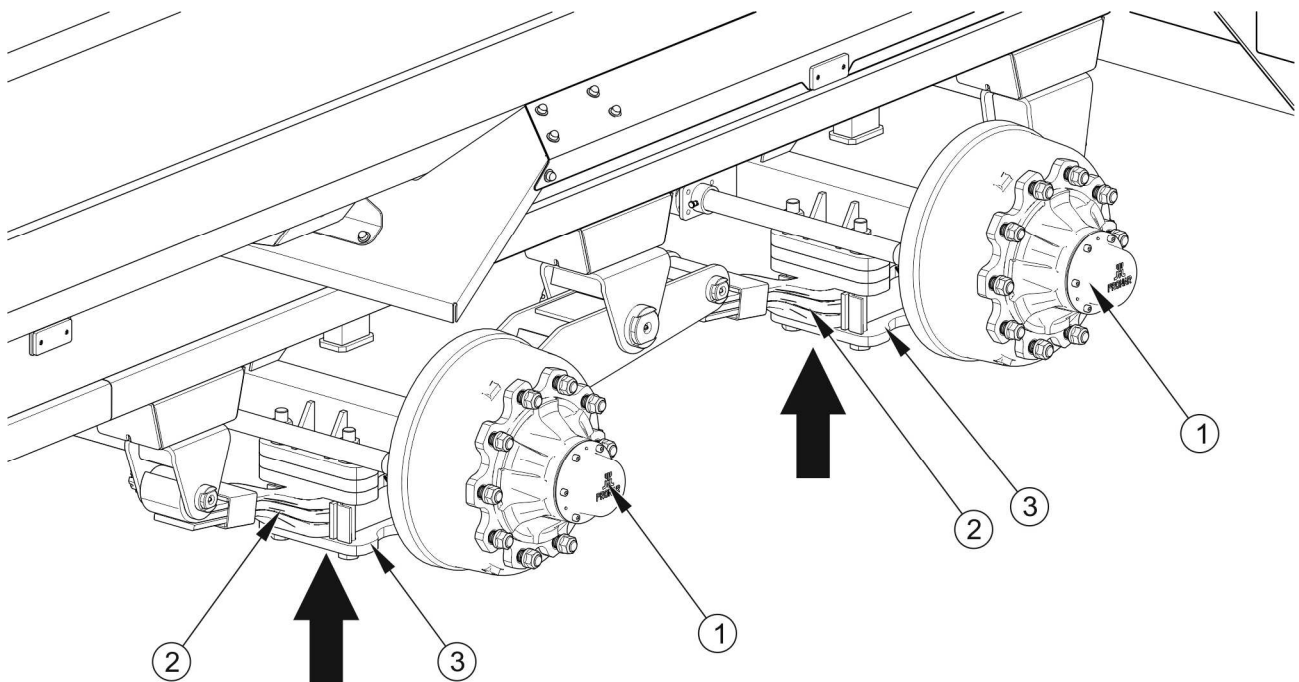
Minimālais piekabes bremžu uzliku biezums ir 5 mm.

5.2.4 RITEŅA ASS GULTŅU SPĒLES PĀRBAUDE

Sagatavošanās procedūras

- ➔ Piekabi piekabiet pie traktora, aktivizējiet traktora stāvbremzi.
- ➔ Traktoru un piekabi novietojiet uz cietas, līdzenas virsmas.
 - ⇒ Traktoram jābūt novietotam kustībai uz priekšu.

- ➔ Zem riteņa, kas atrodas pretī paceltajam ritenim, novietojiet riteņu atdures. Pārliecinieties, ka piekabe pārbaudes laikā nevar izkustēties.
- ➔ Paceliet riteni (ar atdurēm bloķētajam ritenim pretējā pusē).
 - ⇒ Domkrats jānovieto zem absorbētāja plāksnes (3), kas savieno asi (1) ar piekares atsperi (2) (5.2. attēls). Ieteicams atbalsta punkts ir norādīts ar bultiņu. Domkratam jābūt ar piekabes svaram atbilstošu celbspēju.



5.2 ATTĒLS Domkrata atbalsta punkts

(1) ass, (2) piekares atslēga (3) absorbētāja plātne



BĪSTAMI!

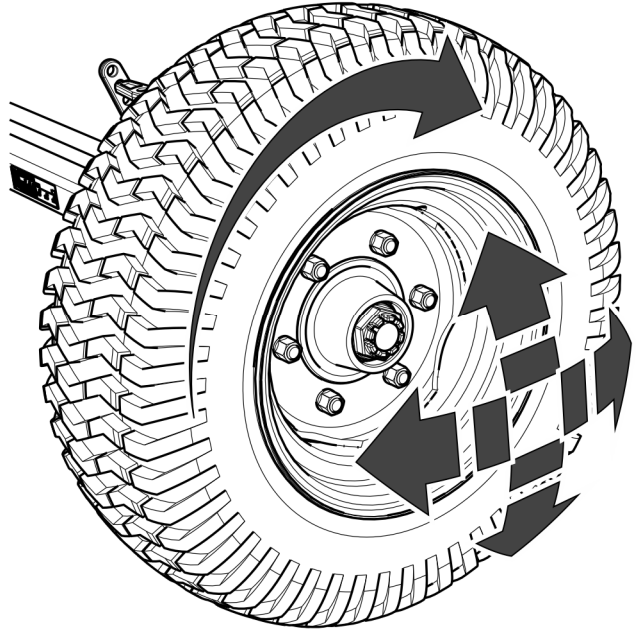
Pirms darbu veikšanas lietotājam jāizlasa domkrata lietošanas instrukcija un jāievēro ražotāja norādes.

Domkrats stabili jānovieto uz zemes un absorbētāja plātnes.

Pārliecinieties, ka piekabe nevar izkustēties ass gultņa spēles pārbaudes laikā.

Riteņa ass gultņu spēles pārbaude

- ➔ Riteni lēni pagrieziet abos virzienos un pārbaudiet, vai kustība ir vienmērīga, un ritenis rotē bez pārmērīgas pretestības.
- ➔ Pagrieziet riteni tā, lai tas rotētu ļoti ātri, un pārbaudiet, vai gultnis nerada neparastas skaņas.
- ➔ Pārvietojiet riteni, lai mēģinātu noteikt spēli.
 - ⇒ Jūs varat izmantot sviru, kas novietota zem riteņa, bet otru tās galu atbalstīt uz grīdas.
- ➔ Šo procedūru atkārtojiet atsevišķi katram ritenim, paturot prātā to, ka domkratu drīkst uzstādīt bloķētajam ritenim pretējā pusē.



5.3 ATTĒLS Gultņu spēles pārbaude

Ja konstatēsiet spēli, regulējiet gultņus. Neparastas skaņas, kas atskan no gultņa, var būt pārmērīga nodiluma, netīrumu vai bojājumu pazīmes. Šādā gadījumā jāuzstāda jauns gultnis un blīvgredzens, vai arī vecais gultnis jāiztīra un atkal jāieeļļo. Gultņu pārbaudes laikā pārliecinieties, ka konstatētās iespējamās spēles cēlonis ir gultnis, nevis piekares sistēma (piemēram, slokšņu atsperu tapu spēle utt.).

PADOMS



Ja rumbas pārsegs ir bojāts vai pazudis, netīrumi un mitrums iekļūs rumbā, ievērojami paātrinot gultņa un rumbas blīvju nolietošanos.

Gultņu kalpošanas laiks ir atkarīgs no piekaves darba apstākļiem, noslodzes, kustības ātruma un eļļošanas apstākļiem.

Pārbaudiet rumbas pārsega stāvokli. Ja nepieciešams, uzstādiet jaunu pārsegu. Gultņu spēles pārbaudi drīkst veikt tikai tad, ja piekabe ir piekabināta pie traktora un kravas kaste ir tukša un nav pacelta.



Riteņa ass gultņu spēle jāpārbauda:

- *pēc pirmajiem nobrauktajiem 1000 km;*
- *pēc intensīvas piekabes lietošanas;*
- *ik pēc sešiem lietošanas mēnešiem vai ik pēc 25 000 km.*

5.2.5 RITEŅA ASS GULTŅU SPĒLES REGULĒŠANA

Ritenim ir jāgriežas vienmērīgi, bez redzamas pretestības, ko var radīt bremžu uzliku berze pret trumuļiem. Gultņu spēles iestatīšanu drīkst veikt tikai tad, ja piekabe ir piekabināta pie traktora un kravas kaste ir tukša.

Sagatavošanās procedūras

- ➔ Sagatavojiet traktoru un piekabi regulēšanas procedūru veikšanai saskaņā ar 5.2.4. punktā sniegto aprakstu.

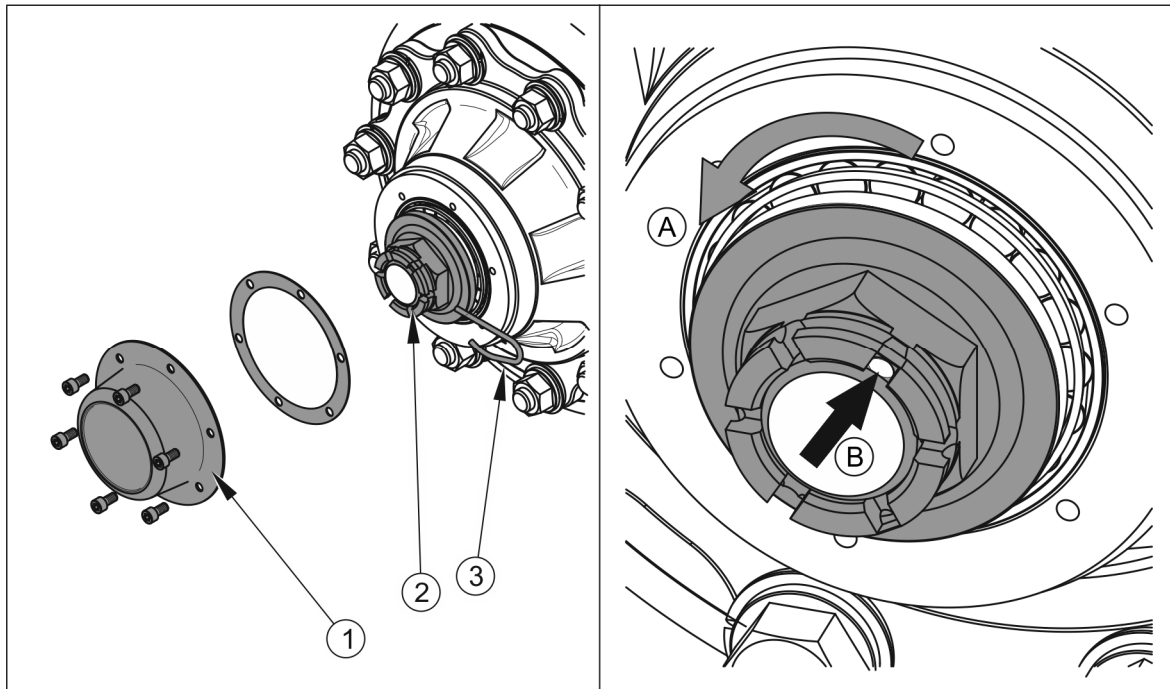
Riteņa ass gultņa spēles regulēšana

- ➔ Noņemiet rumbas pārsegu (1) (5.3. attēls).
- ➔ Izņemiet šķelttapu (3), kas nofiksē vainaguzgriezni (2).
- ➔ Lai novērstu spēli, pievelciet vainaguzgriezni.
 - ⇒ Ritenim jārotē ar nenožīmīgu pretestību.
- ➔ Lai tuvāko vītnes rievu salāgotu ar riteņa ass tapas atveri, atskrūvējiet uzgriezni (ne mazāk kā par 1/3 no apgrieziena). Ritenim jārotē bez pārmērīgas pretestības.
 - ⇒ Uzgriezni nedrīkst pievilkt pārāk cieši. Nepielieciet pārmērīgu spiedienu, jo var pasliktināties gultņu darba apstākļi.
- ➔ Vainaguzgriezni nofiksējiet ar šķelttapu un uzstādiet rumbas pārsegu.
- ➔ Uzmanīgi uzstiet pa rumbas pārsegu ar gumijas vai koka āmuru.



PADOMS

Ja ritenis ir noņemts, gultņa spēli var vienkārši pārbaudīt.



5.4 ATTĒLS Ass gultņu spēles regulēšana

(1) rumbas pārsegs, (2) vainaguzgrieznis, (3) šķelttapa

5.2.6 RITEŅA MONTĀŽA UN DEMONTĀŽA, RITEŅA UZGRIEŽŅU PIEVILKŠANAS PĀRBAUDE

Riteņa demontāža

- ➔ Ar stāvbremzi neitralizējiet iespējamo pārvietošanos.
- ➔ Novietojiet riteņu atdures zem riteņa, kas atrodas iepretī demontējamam ritenim.
- ➔ Pārliecinieties, ka riteņa demontāžas laikā piekabe nevar izkustēties.
- ➔ Riteņa uzgriežņus atslābiniet saskaņā ar 5.5. attēlā parādīto secību.
- ➔ Novietojiet domkratu, un piekabi paceliet pietiekamā augstumā tā, lai maināmais ritenis nepieskartos zemei.
 - ⇒ Domkratam jābūt ar pietiekamu celjspēju, un tam ir jābūt tehniski drošam.
 - ⇒ Domkrats jānovieto uz līdzenas un cietas virsmas tā, lai pacelšanas laikā nepieļautu domkrata iegrimšanu zemē vai pārvietošanos.

⇒ Ja nepieciešams, lietojiet piemērotas atbalsta plāksnes, lai samazinātu domkrata pamatnes spiedienu un nepieļautu iegrimšanu zemē.

➔ Noņemiet riteni.



PADOMS

Riteņu uzgriežņi jāpievelk ar momentu 450 Nm - M22x1.5 uzgriežņi.

Riteņa montāža

➔ No ass tapām un uzgriežņiem notīriet netīrumus.

⇒ Neveiciet uzgriežņu un tapu vītnes eļļošanu.

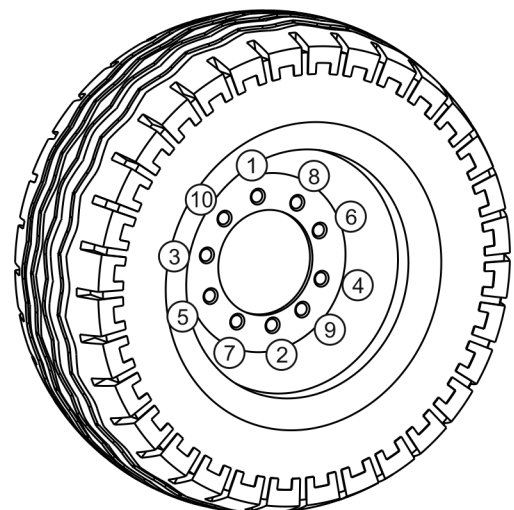
➔ Pārbaudiet tapu un uzgriežņu stāvokli. Nepieciešamības gadījumā nomainiet.

➔ Uz rumbas novietojiet riteni, uzgriežņus pievelciet tā, lai riteņa aploce cieši piekļautos rumbai.

➔ Nolaidiet piekabi un pievelciet uzgriežņus norādītajā secībā un ar norādīto momentu.

Uzgriežņu pievilkšana

Uzgriežņus ar dinamometrisko atslēgu pievelk pakāpeniski pa diagonāli (vairākos piegājienos līdz tiks sasniegts nepieciešamais pievilkšanas moments). Uzgriežņu pievilkšanas stingrība jāpārbauda ar biežumu, kā zemāk norādīts tabulā.



5.5 ATTĒLS Uzgriežņu pievilkšanas unatskrūvēšanas secība

UZMANĪBU!

Riteņu uzgriežņus nedrīkst pievilkt ar triecienuzgriežņu atslēgu, jo pastāv pieļaujamā pievilkšanas momenta pārsniegšanas iespēja, kas var sagraut vītnes savienojumu vai tapu nolauzt no rumbas.

Visaugstāko precizitāti var panākt ar dinamometrisko atslēgu. Pirms darba uzsākšanas pārliedzieties, ka ir iestatīts pareizs pievilkšanas moments.

Riteņu pievilkšanas stingrības pārbaude:



- *Pēc piekabes pirmās lietošanas (vienreizēja pārbaude).*
- *Ik pēc 2-3 piekabes kustības stundām (piekabes pirmā lietošanas mēneša laikā).*
- *Ik pēc 30 piekabes kustības stundām.*
- *Ja ir veikta riteņa noņemšana no ass, iepriekš minētās darbības*

5.2.7 GAISA SPIEDIENA RIEPĀS PĀRBAUDE, RIEPU UN TĒRAUDA RITEŅU TEHNISKĀ STĀVOKĻA NOVĒRTĒŠANA

Gaisa spiediens riepās jāpārbauda katru reizi pēc rezerves riteņa nomaiņas un vismaz vienu reizi mēnesī. Intensīvas lietošanas apstākļos gaisa spiediens riepās jāpārbauda vēl biežāk. Pārbaudes laikā piekabei jābūt tukšai. Pirms kustības uzsākšanas vai pēc ilgstošas stāvēšanas jāpārbauda, vai riepas nav uzsīlušas.

**PADOMS**

Riepu spiediena vērtības ir norādītas informācijas uzlīmē, kas izvietota uz riteņa vai uz augšējā rāmja virs piekabes riteņa.

Spiediena pārbaudes laikā pievērsiet uzmanību riteņu un riepu tehniskajam stāvoklim. Uzmanīgi aplūkojiet riepu sānu virsmas un pārbaudiet protektora stāvokli. Mehānisku bojājumu gadījumā sazinieties ar tuvāko riepu servisu un pārbaudiet, vai nav nepieciešama riepas nomaiņa.

**BĪSTAMI!**

Bojātas riepas vai riteņi var izraisīt nopietnu negadījumu.

Pārbaudiet riteņu deformācijas, materiāla plīsumus, metinājumu plīsumus, koroziju (it īpaši zonā, kur metinājumi saskaras ar riepu).

Atbilstošs riteņu tehniskais stāvoklis un apkope ievērojami pagarina šo sastāvdaļu kalpošanas mūžu un piekabes lietotājiem nodrošina atbilstošu drošības līmeni.



Gaisa spiediena riepās pārbaude un tērauda riteņu vizuālā apskate:

- *vienu reizi mēnesī;*
- *intensīva darba periodā - vienu reizi nedēļā.*

5.2.8 MEHĀNISKO BREMŽU REGULĒŠANA

Ievērojams bremžu uzliku nodilums rada pagarinātu bremžu cilindra virzuļa gājienu un zemāku bremzēšanas efektivitāti.



PADOMS

Pareizam bremžu cilindra virzuļa gājienam jābūt 24 – 45 mm robežās.

Bremzēšanas laikā bremžu cilindra gājienam jābūt noteiktā darba diapazonā, bet leņķim starp bremžu cilindra virzuli (1) un ekspandera sviru (3) jābūt 90° (skatīt 5.8. un 5.9 attēlu). Piekabes riteņiem jābremzē vienlaikus.

Arī tad, kad bremzes cilindra kāta (5) (5.6. un 5.7. attēls) darbības leņķis attiecībā pret ekspandera sviru (1) nav pareizs, bremzēšanas spēks samazināsies. Lai iegūtu optimālu mehāniskās darbības leņķi, cilindra virzuļa dakšai (6) uz ekspandera sviras (1) jābūt uzstādītai tā, lai pilnā bremzēšanā nodrošinātu darba leņķi aptuveni 90°.

Pārbaude ietver katra bremžu cilindra kāta izvirzīšanās garumu stāvēšanas laikā. Ja bremžu cilindra virzulis izvirzās līdz maksimālai vērtībai (45 mm), jāveic bremžu sistēmas regulēšana.

Veicot cilindra dakšas (6) izjaukšanu, atzīmējiet sākotnējo dakšas tapas (7) pozīciju (5.6. un 5.7. attēls). Montāžas pozīcija ir atkarīga no bremžu sistēmas tipa un piekabes riepu izmēra. Izmēru izvēlas ražotājs, un to nav paredzēts mainīt.



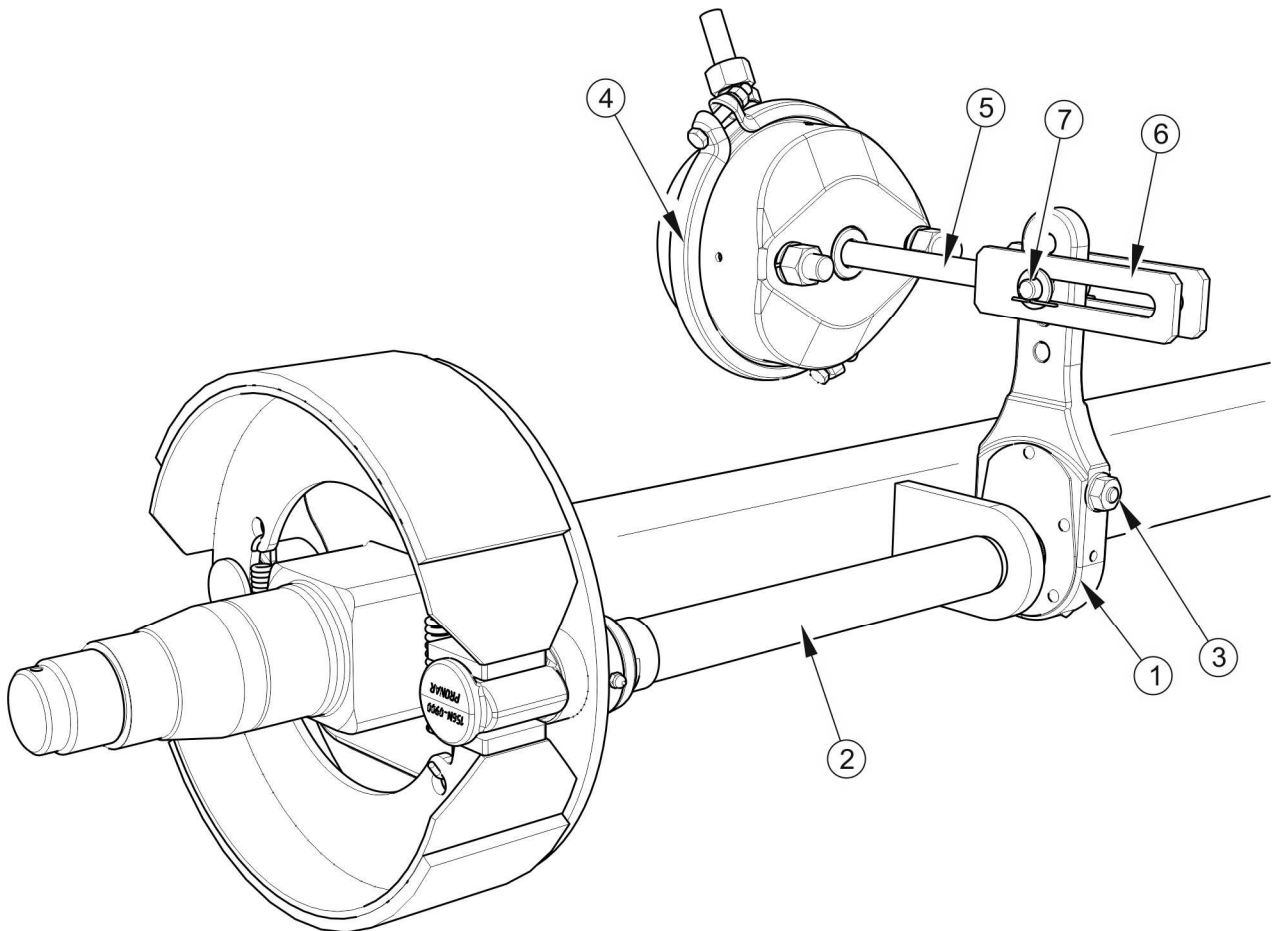
UZMANĪBU!

Nepareizi noregulēta bremze var izraisīt bremžu uzliku beršanos pret bremžu trumuļiem, kas var radīt ātrāku bremžu uzliku nodilšanu un/vai bremžu pārkaršanu.

Pārbaudiet bremžu tehnisko stāvokli:



- Pirms intensīvas lietošanas perioda.
- Ik pēc 6 mēnešiem.
- Pēc bremžu sistēmas remonta.
- Nevienmērīgas piekabes riteņu bremzēšanas gadījumā.



5.6 ATTĒLS Pneimatiskā riteņu ass bremze

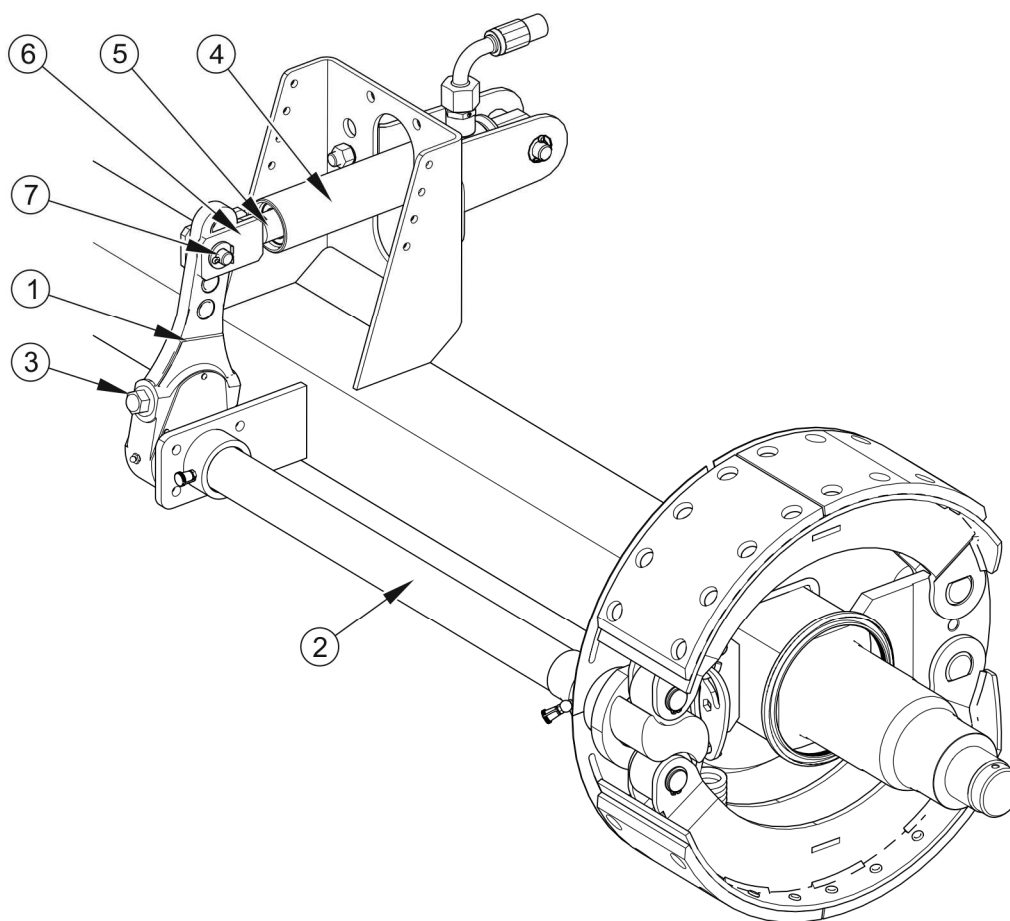
(1) ekspandera svira, (2) ekspandera vārpsta, (3) regulēšanas bultskrūve, (4) pneimatiskais cilindrs, (5) cilindra virzuļa kāts, (6) cilindra dakša, (7) cilindra tapa

UZMANĪBU!



Bremžu cilindra nostiprināšanas pozīciju kronšteina atverēs un bremžu cilindra tapas nostiprināšanas pozīciju ekspandera svirā nosaka ražotājs, un tās nav paredzēts mainīt.

Katru reizi, kad tiek veikta tapas vai bremžu cilindra izjaukšana, jāatzīmē sākotnējā nostiprināšanas pozīcija.



5.7 ATTĒLS Hidrauliskās riteņa ass bremzes uzbūve

(1) ekspandera svira, (2) ekspandera vārpsta, (3) regulēšanas bultskrūve, (4) hidrauliskais cilindrs, (5) cilindra virzuļa kāts, (6) cilindra dakša, (7) cilindra tapa

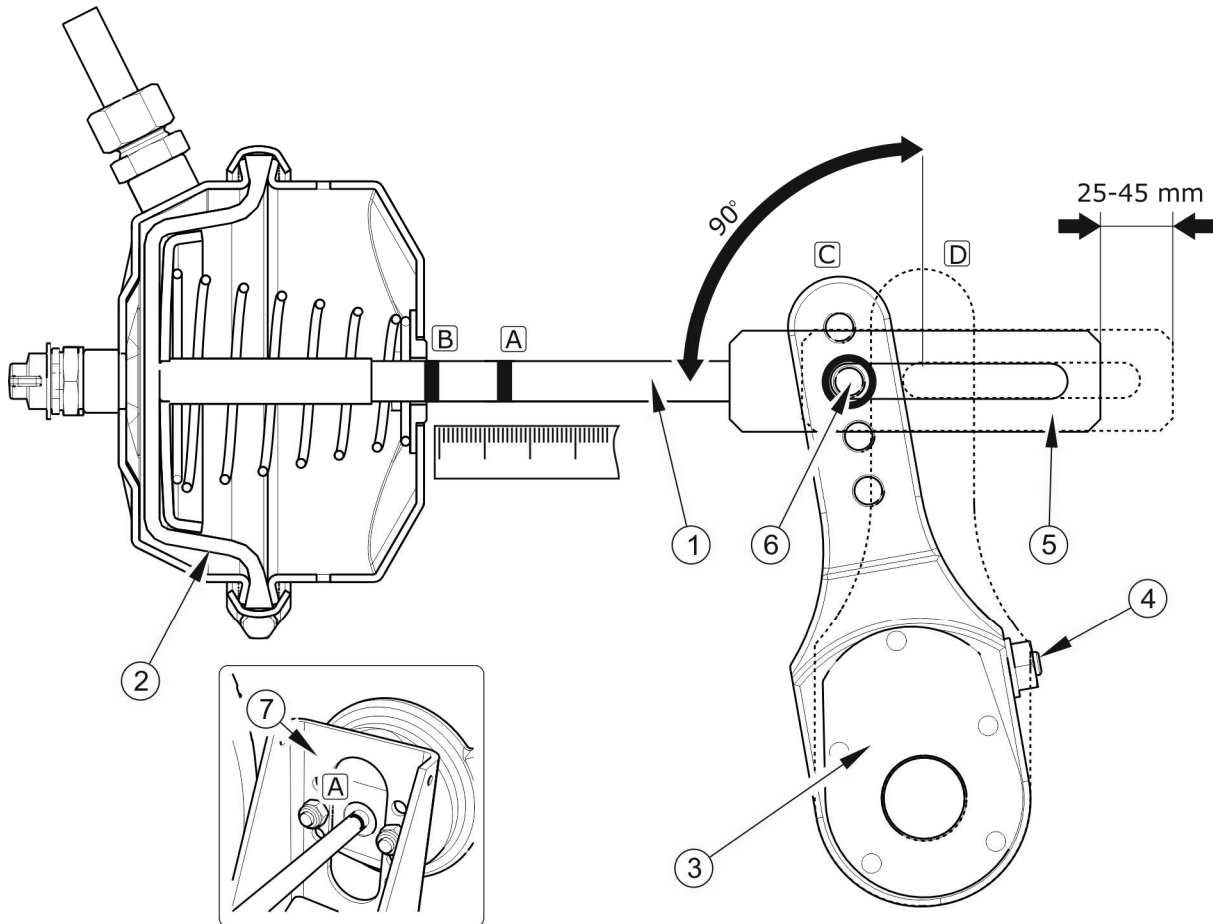
5.1 TABULA Cilindru darba parametri

CILINDRA TIPS	NOMINĀLAIS GĀJIENS L [MM]	MINIMĀLAIS GĀJIENS L _{min} [MM]	MAKSIMĀLAIS GĀJIENS L _{max} [MM]
Pneimatisks	75	25	45
Hidraulisks	140	25	45

Nepieciešamās apkopes aktivitātes

- ➔ Piekabi piekabiniet pie traktora.
- ➔ Izslēdziet traktora dzinēju, izņemiet aizdedzes atslēgu.
- ➔ Aktivizējiet traktora stāvbremzi.

- ➔ Pārlicinieties, ka piekabes bremzes nav aktivizētas.
- ➔ Lai nepieļautu piekabes izkustēšanos, uzstādiet riteņu atdures.

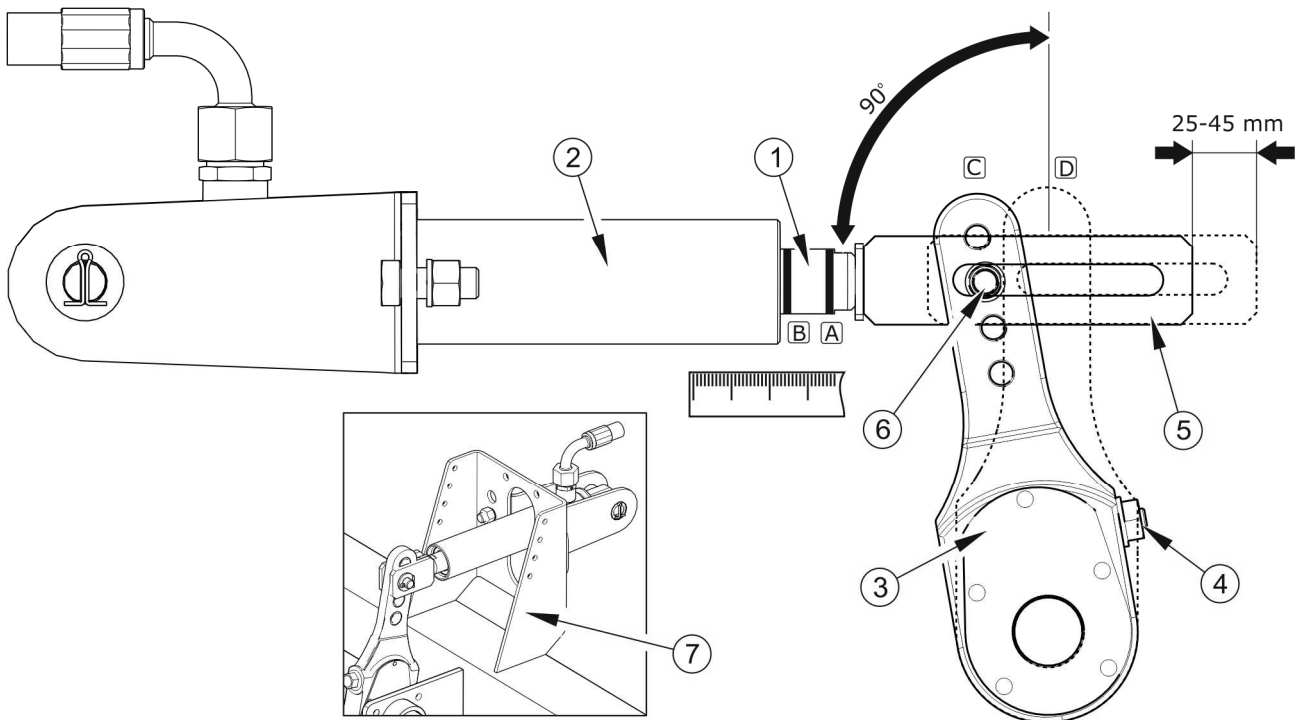


5.8 ATTĒLS Pneimatiskās bremzes regulēšanas princips

(1) cilindra virzuļa kāts, (2) bremzes cilindra membrāna, (3) ekspandera svira, (4) regulēšanas bultskrūve, (5) cilindra dakša, (6) dakšas tapa, (7) bremžu cilindra kronšteins, (A) atzīme uz cilindra virzuļa kāta atlaistas bremzes stāvoklī, (B) atzīme uz cilindra virzuļa kāta pilnībā aktivizētā bremzēšanas stāvoklī, (C) sviras stāvoklis atlaistu bremžu stāvoklī, (D) sviras stāvoklis pilnībā aktivizētā bremzēšanas stāvoklī

- ➔ Uz bremzes cilindra virzuļa (1) atzīmējiet līniju (A), kas norādīs maksimālu bremzes cilindra virzuļa kāta izbīdīšanās pozīciju tad, kad piekabes bremzes ir atlaistas.
- ➔ Nospiediet traktora bremžu pedāli un maksimālo bremzes cilindra virzuļa kāta izvirsījumu atzīmējiet ar līniju (B).

- ➔ Nomēriet attālumu starp līnijām (A) un (B). Ja bremzes cilindra virzuļa kāta gājiens ir ārpus pareizā darbības diapazona (25 – 45 mm), regulējiet ekspandera sviru.



5.9 ATTĒLS Zasada regulāciju hamulca hydraulicznego

(1) cilindra virzuļa kāts, (2) bremzes cilindra, (3) ekspandera svira, (4) regulēšanas bultskrūve, (5) cilindra dakša, (6) dakšas tapa, (7) bremžu cilindra kronšteins, (A) atzīme uz cilindra virzuļa kāta atlaistas bremzes stāvoklī, (B) atzīme uz cilindra virzuļa kāta pilnībā aktivizētā bremzēšanas stāvoklī, (C) sviras stāvoklis atlaistu bremžu stāvoklī, (D) sviras stāvoklis pilnībā aktivizētā bremzēšanas stāvoklī

- ➔ Izjauciet bremzes cilindra dakšas tapu (6) (5.8. un 5.9. attēls).
- ➔ Iegaumējiet vai atzīmējiet tapas (6) sākotnējo stāvokli ekspandera sviras atverē (3) (5.8. attēls).
- ➔ Pārbaudiet, vai bremzes cilindra virzuļa kāts nominālajā diapazonā pārvietojas brīvi.
- ➔ Pārbaudiet, vai bremzes cilindra atgaisošanas atvere nav aizsērējusi ar netīrumiem, kā arī bremzes cilindra (pneimatiskais cilindrs) iekšpusē nav uzkrājies ūdens vai ledus. Pārbaudiet, vai bremzes cilindrs ir pareizi uzstādīts.

- ➔ Notīriet bremzes cilindru. Ja nepieciešams, atkausējiet cilindru un no nebloķētajām atgaisošanas atverēm izlejiet ūdeni (pneimatiskais cilindrs). Bojāta bremzes cilindra vietā uzstādiat jaunu cilindru. Veicot bremzes cilindra uzstādīšanu, saglabājiat tā sākotnējo pozīciju attiecībā pret kronšteinu (7).



UZMANĪBU!

Neizjauciet membrānas cilindru. Membrāna ir ielīmēta un var zaudēt hermētiskumu.

- ➔ Pagrieziet regulēšanas bultskrūvi (4), lai ekspandera sviras atveri salāgotu ar bremzes cilindra dakšas atveri.
 - ⇒ Regulēšanas laikā membrānai (2) jāatrodas uz bremzes cilindra aizmugures sienas (skatīt 5.8. attēlu) (pneimatiskais cilindrs).
- ➔ Uzstādiat bremzes cilindra dakšas tapu un paplāksnes, nofiksējiat ar šķelttapām.
- ➔ Regulēšanas bultskrūvi (4) pagrieziet pa labi tik daudz, kamēr ekspandera sviras regulēšanas mehānismā atskanēs divi klikšķi.
- ➔ Atkārtojiat regulēšanas darbības tās pašas ass otram bremzes cilindram.
- ➔ Aktivizējiat bremzi.
- ➔ Noņemiet veiktās atzīmes un vēlreiz nomēriat cilindra virzuļa kāta gājienu.
- ➔ Ja bremzes cilindra virzuļa kāta gājiens ir ārpus pareizā darbības diapazona, atkārtojiat regulēšanu.

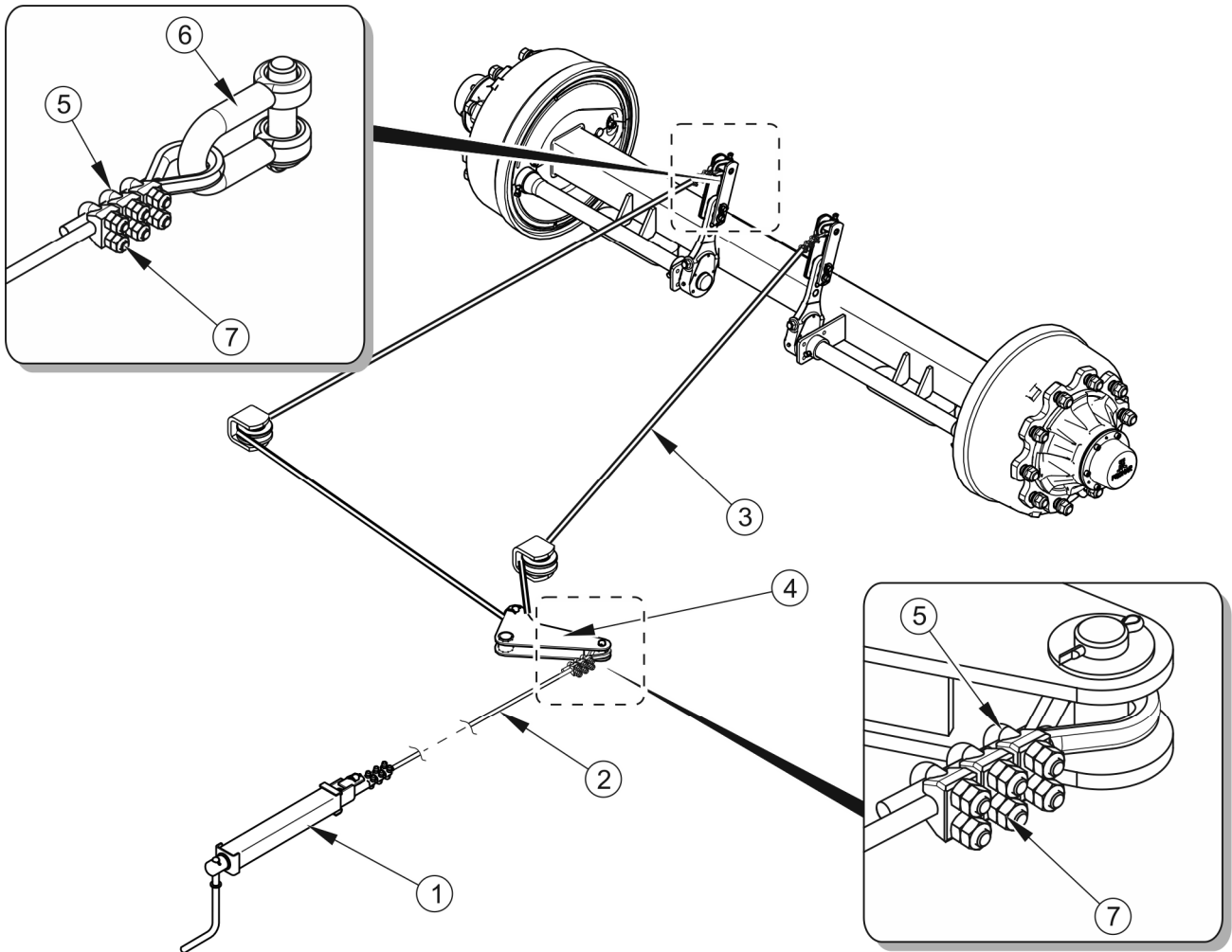
5.2.9 STĀVBREMZES TROSES NOMAIŅA UN TROSES SPRIEĢOJUMA REGULĒŠANA

Pareiza stāvbremzes darbība ir atkarīga no priekšējas ass bremzes darbības efektivitātes un pareiza bremzes troses spriegojuma.

Stāvbremzes troses nomaiņa

- ➔ Piekabi piekabiniet pie traktora. Piekabi un traktoru novietojiat uz līdzenas virsmas.
- ➔ Zem piekabes riteņiem novietojiat bloķējošas atdures.

- ➔ No bremzes kloķa mehānisma (1) pilnībā atskrūvējiet bultskrūvi.
- ➔ Atslābiniet U-veida skavu (5) uzgriežņus (7).
- ➔ Noņemiet sviras (4) tapas un kloķa mehānismu (1), noņemiet šeikeli (6).
- ➔ Demontējiet stāvbremzes troses (2) un (3).



5.10 ATTĒLS Stāvbremzes troses sprieguma regulēšana

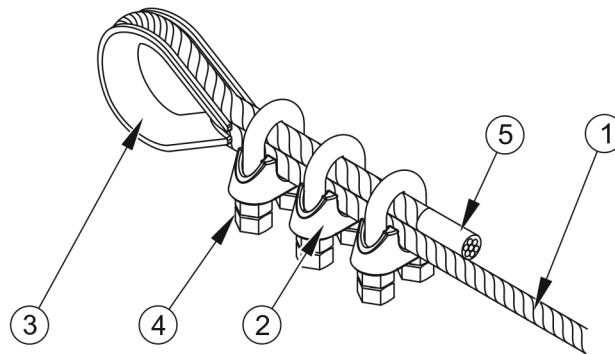
(1) bremzes kloķa mehānisms, (2) bremzes trosē I, (3) bremzes trosē II, (4) bremzes svira, (5) U-veida skava, (6) šeikelis, (7) iespiļēšanas uzgriežņi

- ➔ Notīriet stāvbremzes sastāvdaļas, ieeļļojiet stāvbremzes kloķa mehānismu un troses vadības rullīšu tapas.
- ➔ Uzstādiet jaunas troses (2) un (3).
- ➔ Uzstādiet bultskrūves un jaunas fiksācijas šķelttapas.

- ➔ Pēc pirmās troses slogošanas vēlreiz pārbaudiet troses gala stāvokli un, ja nepieciešams, veiciet korekcijas.

Tērauda troses uzstādīšana

- ➔ Troses galus nofiksējiet ar termosarukuma cauruli (5).
- ➔ Uz troses (1) uzstādiet cilpu (3).
- ➔ Uzstādiet žņaugus (2) un ar atbilstošu pievilkšanas momentu pievelciet uzgriežņus (4).
- ➔ Žņaugi jānovieto uz troses slogošanas pusē – skatīt 5.11. attēlu.
- ➔ Pirmais žņaugis jānovieto tieši uz cilpas.
- ➔ Pirmais žņaugis jānovieto tieši uz cilpas.



5.11 ATTĒLS Stāvbremzes troses uzstādīšana

(1) tērauda trose, (2) žņaugis, (3) cilpa, (4) uzgrieznis, (5) termosarukuma caurule

Stāvbremzes troses spriegojuma regulēšana

- ➔ Piekabi piekabiniet pie traktora. Piekabi un traktoru novietojiet uz līdzenas virsmas.
- ➔ Zem piekabes riteņiem novietojiet atdures.
- ➔ Maksimāli atskrūvējiet bremzes mehānisma bultskrūvi (1) (5.10. attēls) (pretēji pulksteņa rādītāju virzienam).
- ➔ Atslābiniet stāvbremzes troses (2) žņaugu (5) uzgriežņus (7).
- ➔ Pievelciet trosi un pievelciet žņaugus.

⇒ Stāvbremzes trošu garums jāizvēlas tā, lai pie darba bremzes un stāvbremzes atslābināšanas troses būtu vajīgas un salīdzinājumā ar pilnībā nospriegotām trosēm ieliektos par 1 - 2 cm.

Stāvbremzes troses spriegojuma regulēšana jāveic šādos gadījumos:

- troses izstiepšana;
- stāvbremzes troses atslābināšana;
- pēc ass bremžu pārbaudes;
- pēc ass bremžu sistēmas remonta,
- pēc stāvbremzes bremžu sistēmas remonta.

Pirms regulēšanas uzsākšanas pārliecinieties, ka galvenā bremze ir pareizi noregulēta un darbojas pareizi.



Stāvbremzes pārbaude un/vai regulēšana:

- *ik pēc 12 mēnešiem;*
- *pēc nepieciešamības.*

5.3 PNEIMATISKĀS SISTĒMAS APKOPE

5.3.1 SĀKOTNĒJĀ INFORMĀCIJA

Darbi, kas saistīti ar sistēmas sastāvdaļu (bremžu cilindri, šļūtenes, kontrolvārsts, bremzēšanas spēka regulators) remontu, nomaiņu vai atjaunošanu, jāveic speciālistiem, kas izmanto atbilstošu tehnoloģiju un kuriem ir šim darbam atbilstoša kvalifikācija.

Par pneimatiskās sistēmas apkopi atbildīgā operatora pienākumi ietver:

- pārbaudīt sistēmas hermētiskumu un veikt vizuālu apskati;
- gaisa filtra (filtru) tīrīšana,
- ūdens noliešana no gaisa tvertnes;
- drenāžas vārsta tīrīšana;
- pneimatisko šļūteņu savienojumu tīrīšana un apkope;
- pneimatiskās šļūtenes nomaiņa.

**BĪSTAMI!**

NELIETOJIET piekabi ar nedrošu bremžu sistēmu.

5.3.2 PNEIMATISKĀS SISTĒMAS HERMĒTISKUMA PĀRBAUDE UN VIZUĀLĀ APSKATE



Pārbaudiet sistēmas hermētiskumu

- *pēc pirmajiem nobrauktajiem 1000 km;*
- *katru reiz pēc remonta veikšanas vai sistēmas sastāvdaļu nomaiņas;*
- *vienu reizi gadā.*

Pneimatisko sistēmu hermētiskuma pārbaude

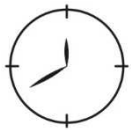
- ➔ **Piekabi piekabiniet pie traktora.**
- ➔ **Ar stāvbremzi neitralizējiet iespējamo traktora un piekabes pārvietošanos.**
Zem piekabes aizmugures riteņiem novietojiet atdures.
- ➔ **Lai bremžu sistēmas tvertne piepildītos ar gaisu, iedarbiniet traktoru.**
 - ⇒ Vienas gaisvada sistēmas gaisa spiedienam jābūt 5,8 - 6,5 bar.
 - ⇒ Divu gaisvadu sistēmas gaisa spiedienam jābūt aptuveni 6,5 bar.
- ➔ **Izslēdziet traktora dzinēju.**
- ➔ **Atlaižot traktora bremžu pedāli, pārbaudiet sistēmas sastāvdaļas.**
 - ⇒ Īpašu uzmanību pievēršiet gaisvadu savienojumiem un bremžu cilindriem.
- ➔ **Atkārtojiet sistēmas pārbaudi ar nospiestu bremžu pedāli.**
 - ⇒ Nepieciešama otra cilvēka palīdzība.

Noplūžu gadījumā saspieštais gaiss izplūdis pa bojājumu vietām ar tam raksturīgu šņācošu skaņu. Sistēmas hermētiskumu var pārbaudīt, pārbaudāmos elementus pārklājot ar ziepju šķīdumu vai jebkuru citu putojošu vielu, kas nereaģē agresīvi ar sistēmas sastāvdaļām.

Bojātās sastāvdaļas jānomaina vai jāremontē. Ja savienojumos parādās noplūdes, tie jāpievelk. Ja gaiss turpina izplūst, nomainiet savienojumu sastāvdaļas vai blīves.

Vizuāla sistēmas apskate

Hermētiskuma pārbaudes laikā papildu uzmanība jāpievērš sistēmas sastāvdaļu tehniskajam stāvoklim un tīrības pakāpei. Pneimatisko gaisvadu blīvējumu saskare, piemēram, ar eļļu, smērvielām, benzīnu utt. var radīt bojājumus un paātrināt novecošanas procesu. Ieliektus gaisvadus, gaisvadus ar paliekošām deformācijām, sagrieztas vai nodilušas šļūtenes nomaina.



Vizuāla sistēmas apskate

- *Sistēmas pārbaudi veiciet kopā ar hermētiskuma pārbaudi.*



UZMANĪBU!

Pneimatiskās sistēmas sastāvdaļu remontu, nomaiņu vai atjaunošanu drīkst veikt tikai specializētā darbnīcā.

5.3.3 GAISA FILTRU TĪRĪŠANA



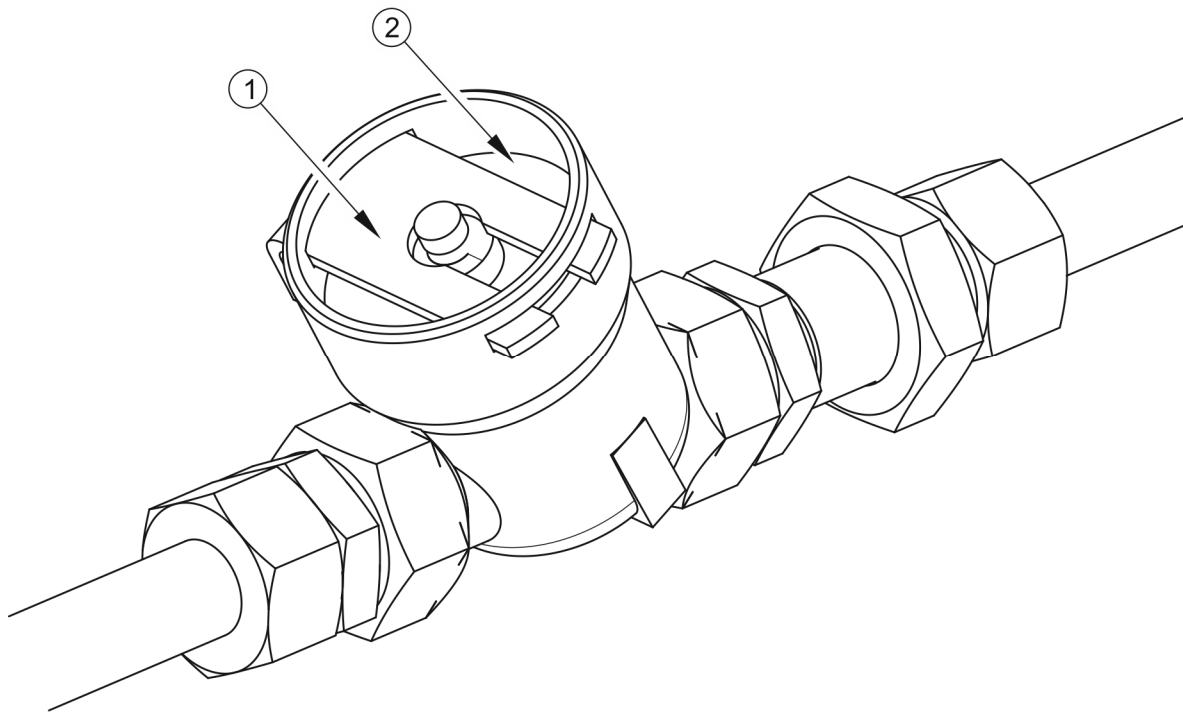
BĪSTAMI!

Pirms filtra izjaukšanas samaziniet spiedienu padeves kanālā. Veicot filtra fiksējošā aizbīdņa deaktivizēšanu, pieturiet vāku ar otru roku. Turieties drošā attālumā no filtra vāka vertikālā virziena.

Atkarībā no piekabes darba apstākļiem, taču ne retāk kā vienu reizi trīs mēnešos, izņemiet un iztīriet gaisa filtra elementus, kas ir izvietoti pneimatiskās sistēmas gaisvados. Filtra elementi ir izmantojami atkārtoti, un, ja tiem nav mehānisku bojājumu, tie nav jānomaina.

Nepieciešamās apkopes aktivitātes

- ➔ Samaziniet spiedienu padeves gaisvadā.
 - ⇒ Spiediena samazināšanu gaisvadā veic, piespiežot pneimatiskā savienojuma galvu līdz jūtamai pretestībai.
- ➔ Izbīdiet fiksējošo aizbīdņi (1) (5.12. attēls).



5.12 ATTĒLS Gaisa filtrs

(1) fiksējošs aizbīdnis, (2) gaisa filtra vāks

⇒ Ar otru roku turiet filtra vāku (2). Pēc aizbīdņa noņemšanas vāku piespiedīs filtra korpusā izvietotā atspere.

- ➔ Filtra elements un filtra korpusu rūpīgi jāizmazgā un jāizpūš ar saspiestu gaisu. Salikšanu veic apgrieztā secībā.



Gaisa filtra (filtru) tīrīšana:

- ik pēc trīs lietošanas mēnešiem.

5.3.4 ŪDENS NOLIEŠANA NO GAISA TVERTNES

Nepieciešamās apkopes aktivitātes

- ➔ Sasveriet vārsta kātu (1), kas izvietots tvertnes (2) apakšdaļā.

⇒ Tvertnē esošais saspietais gaiss ūdeni izspiedīs uz ārpusi.

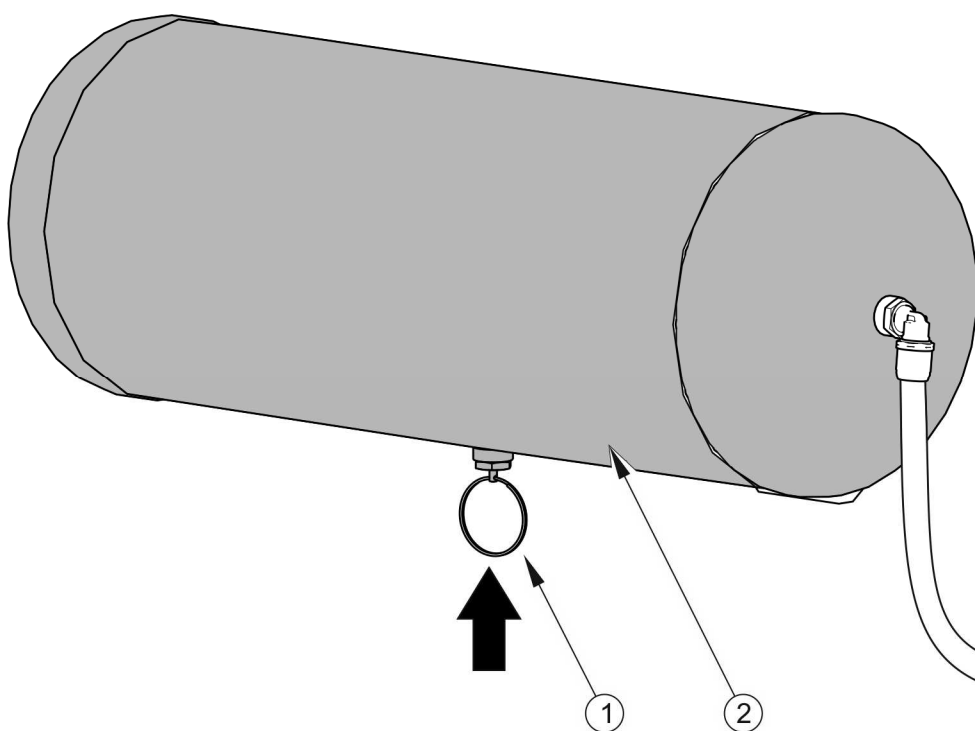
- ➔ Atlaistais vārsta kāts automātiski aizvērsies un apturēs gaisa pieplūdi no tvertnes.



Ūdens noliešana no gaisa tvertnes:

- *ik pēc katras lietošanas nedēļas.*

Ja vārsta kāts izrāda pretestību un neatgriežas savā vietā, viss drenāžas vārsts jāizskrūvē, jāiztīra vai jānomaina (ja tas ir bojāts) (skatīt 5.3.5. punktu).



5.13 ATTĒLS Ūdens noliešana no gaisa tvertnes

(1) drenāžas vārsts, (2) gaisa tvertne

5.3.5 DRENĀŽAS VĀRSTA TĪRĪŠANA



BĪSTAMI!

Pirms drenāžas vārsta demontāžas izlaidiet gaisu no gaisa tvertnes.

Nepieciešamās apkopes aktivitātes

- ➔ Pilnībā izlaidiet spiedienu no gaisa tvertnes.
 - ⇒ Spiediena izlaišanu no tvertnes panāk, sasverot drenāžas vārsta kātu.
- ➔ Izskrūvējiet vārstu.
- ➔ Iztīriet vārstu, izpūtiet ar saspiestu gaisu.
- ➔ Nomainiet vara blīvi.
- ➔ Ieskrūvējiet vārstu, tvertni piepildiet ar gaisu un pārbaudiet hermētiskumu.



Vārsta tīrīšana:

- ik pēc 12 mēnešiem (pirms ziemas perioda).

5.3.6 PNEIMATISKĀ GAISVADA SAVIENOJUMU UN PNEIMATISKO LIGZDU TĪRĪŠANA UN APKOPE



BĪSTAMI!

Nedroši un neīri piekabes savienojumi var radīt nedrošu un nepilnīgu bremžu sistēmas darbību.

Ja savienošanas korpuss vai otras piekabes pievienošanas ligzda ir bojāti, tie ir jānomaina. Vāka vai blīves bojājuma gadījumā šie elementi jānomaina ar jauniem, drošiem elementiem. Pneimatisko savienojumu blīvējumu saskare, piemēram, ar eļļu, smērvielām, benzīnu utt. var radīt bojājumus un paātrināt novecošanas procesu.



Piekabes savienojumu pārbaude:

- *piekabes savienojumi jāpārbauda pirms katras piekabes vai otrās piekabes piekabināšanas reizes.*

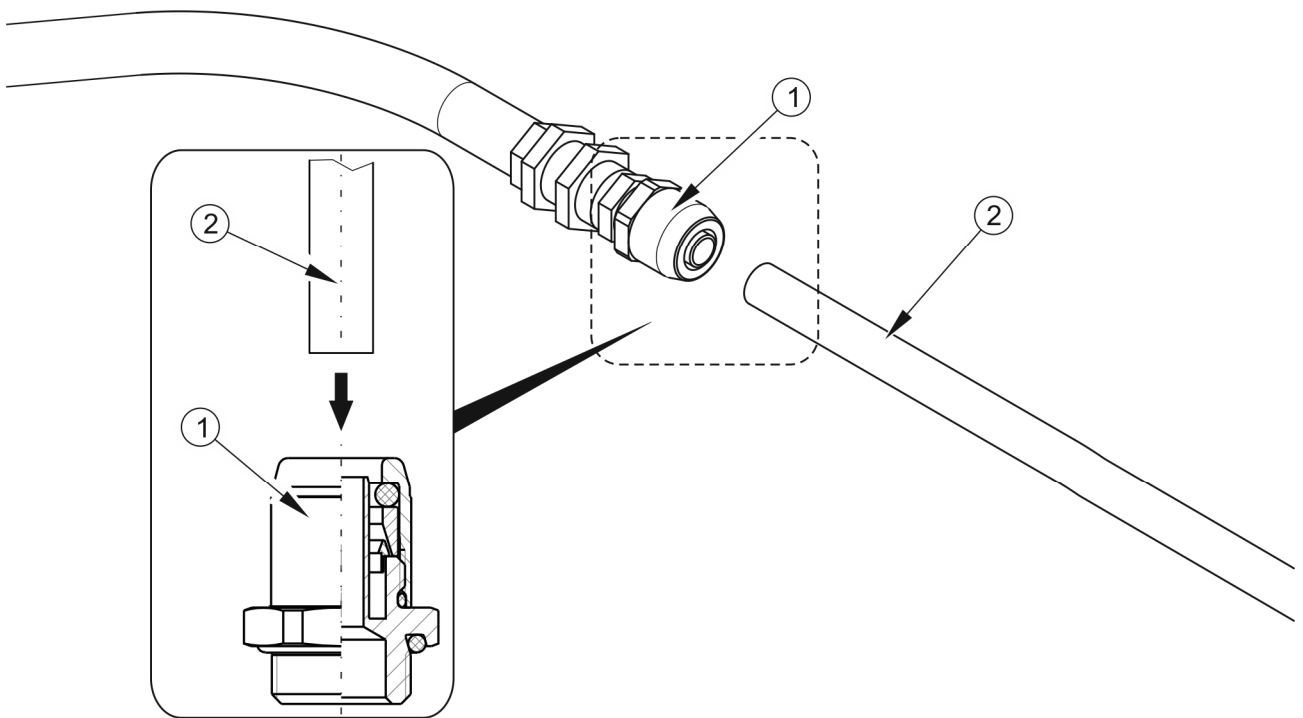
Ja piekabe ir atkabināta no traktora, savienojumi jāaizsargā ar vākiem vai jāizvieto tiem paredzētajās ligzdās. Pirms ziemas perioda sākuma blīvi ieteicams aizsargāt ar speciāliem līdzekļiem (piemēram, gumijas elementu silikona smērvielu).

Pirms katras piekabes piekabināšanas reizes pārbaudiet savienotāju un traktora ligzdu tehnisko stāvokli un tīrību. Ja nepieciešams, notīriet vai saremontējiet traktora ligzdas.

5.3.7 PNEIMATISKĀ KANĀLA NOMAĪŅA

Pneimatiskie gaisvadi jānomaina, ja tiem ir paliekošas deformācijas, plīsumi, vai arī tie ir izdiluši.

Gaisvadu savienošanai ar pneimatiskās sistēmas sastāvdaļām lieto iespiežamos savienotājus. Šie savienotāji ļauj veikt vienkāršu, ātru un hermētisku savienošānu, iespiežot gaisvadus. Ja savienojumos parādās noplūdes, lietotājs saviem spēkiem ar 5.2. tabulā norādīto pievilšanas momentu var veikt savienotāja pievilkšanu. Ja gaiss turpina izplūst, nomainiet savienojumus ar jauniem savienojumiem.



5.14 ATTĒLS Pneimatiskā kanāla uzstādīšana

(1) pneimatiskais kanāls, (2) savienošanas uzgrieznis, (3) piespiedējgredzens, (4) stiprības uzdeva

5.2 TABULA Pneimatiskās sistēmas savienotāju pievilkšanas momenti

DETAĻAS NOSAUKUMS	VĪTNE	PIEVILKŠANAS MOMENTS (NM)
Pneimatiskās sistēmas savienotāji	M12x1.5	24
	M14x1.5	30
	M16x1.5	35
	M18x1.5	36
	M22x1.5	40

5.4 HIDRAULISKĀS SISTĒMAS APKOPE**5.4.1 SĀKOTNĒJĀ INFORMĀCIJA**

Darbi, kas saistīti ar hidrauliskās sistēmas sastāvdaļu (hidrauliskie cilindri, vārsti utt.) remontu, nomaiņu vai atjaunošanu, jāveic speciālistiem, kas izmanto atbilstošu tehnoloģiju un kuriem ir šim darbam atbilstoša kvalifikācija.

**PADOMS**

Normālas piekabes darbības laikā hidrauliskās sistēmas atgaisošana nav jāveic.

Operatora, kas atbildīgs par hidrauliskās sistēmas apkopi, pienākumi ietver:

- pārbaudīt sistēmas hermētiskumu un veikt vizuālu apskati;
- pārbaudīt hidraulisko savienojumu tehnisko stāvokli.

**BĪSTAMI!**

NEVEICIET kravas kastes pacelšanu ar nedrošu hidraulisko sistēmu.

NELIETOJIET piekabi, ja tās balsta sistēma ir nedroša.

NELIETOJIET piekabi ar nedrošu hidraulisko bremžu sistēmu.

NELIETOJIET piekabi ar nedrošu hidraulisko aizmugures borta sistēmu.

5.4.2 HIDRAULISKĀS SISTĒMAS HERMĒTISKUMA PĀRBAUDE

Nepieciešamās apkopes aktivitātes

- ➔ Piekabi piekabiniet pie traktora.
- ➔ Saskaņā ar apkopes norādēm pievienojiet visas hidrauliskās sistēmas šļūtenes.
- ➔ Notīriet savienojumus un cilindrus (savēršanas cilindrs, aizmugures borta cilindri, un, ja iespējams, balsta un hidraulisko bremžu cilindri).
- ➔ Izmēģiniet kravas kastes pacelšanu. Pārbaudiet noslēgvārsta darbību. Piekabi atstājiet maksimāli paceltā stāvoklī, pārbaudiet cilindra hermētiskumu.
 - ⇒ Maksimāli paceltā stāvoklī noslēgvārstam jābūt aizvērtam.
 - ⇒ Troses, kas ierobežo sasvēršanu, nedrīkst būt nospriegotas.
- ➔ Vairākas reizes paceliet un nolaidiet hidraulisko balstu (papildaprīkojums).
- ➔ Vairākas reizes atveriet un aizveriet aizmugures bortu.
- ➔ Vairākas reizes nospiediet bremžu pedāli.
 - ⇒ (Ja piekabe ir aprīkota ar hidraulisko bremžu sistēmu).
- ➔ Pārbaudiet cilindra un hidraulisko šļūteņu hermētiskumu.

Ja uz hidrauliskā cilindra korpusa konstatēsiet eļļu, noskaidrojiet noplūdes izcelsmi. Kad hidrauliskais cilindrs ir pilnībā izbīdīts, pārbaudiet blīves. Ir pieļaujamas minimālas noplūdes ar „izsvīdumu” pazīmēm. Ja noplūde ir „pilienu” veidā, līdz kļūmju novēršanai apturiet piekaves lietošanu. Ja bremžu cilindri ir acīmredzami nedroši, līdz kļūmju novēršanai **NELIETOJIET** piekabi ar bojātu sistēmu.



Hermētiskuma pārbaude:

- *pēc pirmās lietošanas nedēļas;*
- *ik pēc 12 lietošanas mēnešiem.*

5.4.3 HIDRAULISKO SAVIENOJUMU UN LIGZDU TEHNISKĀ STĀVOKĻA PĀRBAUDE

Hidrauliskiem savienojumiem, lai savienotu traktoru un ligzdas, kas ir paredzētas otras piekabes pievienošanai, jābūt labā darba stāvoklī un tīriem. Pirms pieslēgšanas vienmēr pārliedcinieties, ka traktora otrās piekabes ligzdas un savienojumi ir labā darba stāvoklī. Traktora un piekabes hidrauliskās sistēmas ir jutīgas uz paliekošu piesārņojumu, kas var sabojāt precīzās sistēmas sastāvdaļas (hidraulisko vārstu iestrēgšana, cilindru virsmu saskrāpēšana utt.).



Hidraulisko savienojumu un ligzdu pārbaude:

- *katru reizi pirms piekabes piekabināšanas pie traktora vai pirms otrās piekabes piekabināšanas.*

5.4.4 HIDRAULISKĀS SISTĒMAS ŠĻŪTEŅU NOMAIŅA

Hidrauliskās gumijas šļūtenes neatkarīgi no tehniskā stāvokļa ir jānomaina ik pēc 4 gadiem. Nomaina jāveic specializētās darbnīcās.



Hidrauliskās sistēmas šļūteņu nomaiņa:

- *ik pēc 4 gadiem.*

5.5 ELEKTRISKĀS SISTĒMAS UN BRĪDINĀJUMU ELEMENTU APKOPE

5.5.1 SĀKOTNĒJĀ INFORMĀCIJA

Darbi, kas saistīti ar elektriskās sistēmas sastāvdaļu remontu, nomaiņu vai atjaunošanu, jāveic speciālistiem, kas izmanto atbilstošu tehnoloģiju un kuriem ir šim darbam atbilstoša kvalifikācija.

Lietotāja atbildības ierobežojums ir šāds:

- elektriskās sistēmas un reflektoru tehniskā pārbaude;
- spuldžu nomaiņa (ja lampas ir aprīkotas ar spuldzēm).



UZMANĪBU!

NEBRAUCIET ar nestrādājošu apgaismojuma sistēmu. Bojātas lampu lēcas, izdegušas spuldzes nekavējoties jānomaina pirms brauciena. Nozaudēti vai bojāti atstarotāji jānomaina.

Nepieciešamās apkopes aktivitātes

- ➔ Piekabi pie traktora pievienojiet ar atbilstošu savienošanas vadu.
 - ⇒ Pārbaudiet, vai savienošanas vads ir drošā darba stāvoklī. Pārbaudiet traktora un piekabes savienošanas ligzdas.
- ➔ Pārbaudiet piekabes apgaismojuma komplektāciju un tehnisko stāvokli.
- ➔ Pārbaudiet visu atstarotāju komplektāciju.
- ➔ Pārbaudiet, vai lēnas kustības transportlīdzekļa brīdinājuma zīmes turētājs ir pareizi uzstādīts.
- ➔ Pirms izbraukšanas uz koplietošanas ceļa pārbaudiet, vai traktors ir aprīkots ar atstarojošu brīdinājuma trīsstūri.



Elektriskās sistēmas tehniskā stāvokļa pārbaude:

- *katru reizi, kad tiek veikta piekabes piekabināšana.*



PADOMS

Pirms braukšanas uzsākšanas pārliedzinieties, ka visas lampas un atstarotāji ir tīri.

5.5.2 SPULDŽU NOMAĪŅA

5.3 TABULA Spuldžu saraksts

LAMPA	LAMPAS TIPS	SPULDZE / SKAITS 1 LAMPĀ	SPULDŽU SKAITS
Kreisais aizmugures lampu bloks	WE 549L	R10W / 1 szt. P21W / 2 szt.	1
Labais aizmugures lampu bloks	WE 549P	R10W / 1 szt. P21W / 2 szt.	1

Elektriskās sistēmas apkope ietver periodisku apgaismojuma sistēmas darbības pārbaudi.

LED gaismām apkope nav jāveic. Ja piekabe ir aprīkota ar aizmugures lampām ar spuldzēm, var būt nepieciešama spuldžu nomaiņa. Saderīgās spuldzes ir norādītas 5.3. tabulā.

5.6 PIEKABES EĻĻOŠANA

Piekabes eļļošana jāveic ar manuālu vai ar kāju darbināmu smērvielu pistoli, kas piepildīta ar norādīto smērvielu. Pirms darba uzsākšanas pēc iespējas jāaizvāc vecā smērvielu un cits piesārņojums. Aizvāciet un noslaukiet lieko eļļu vai smērvielu.

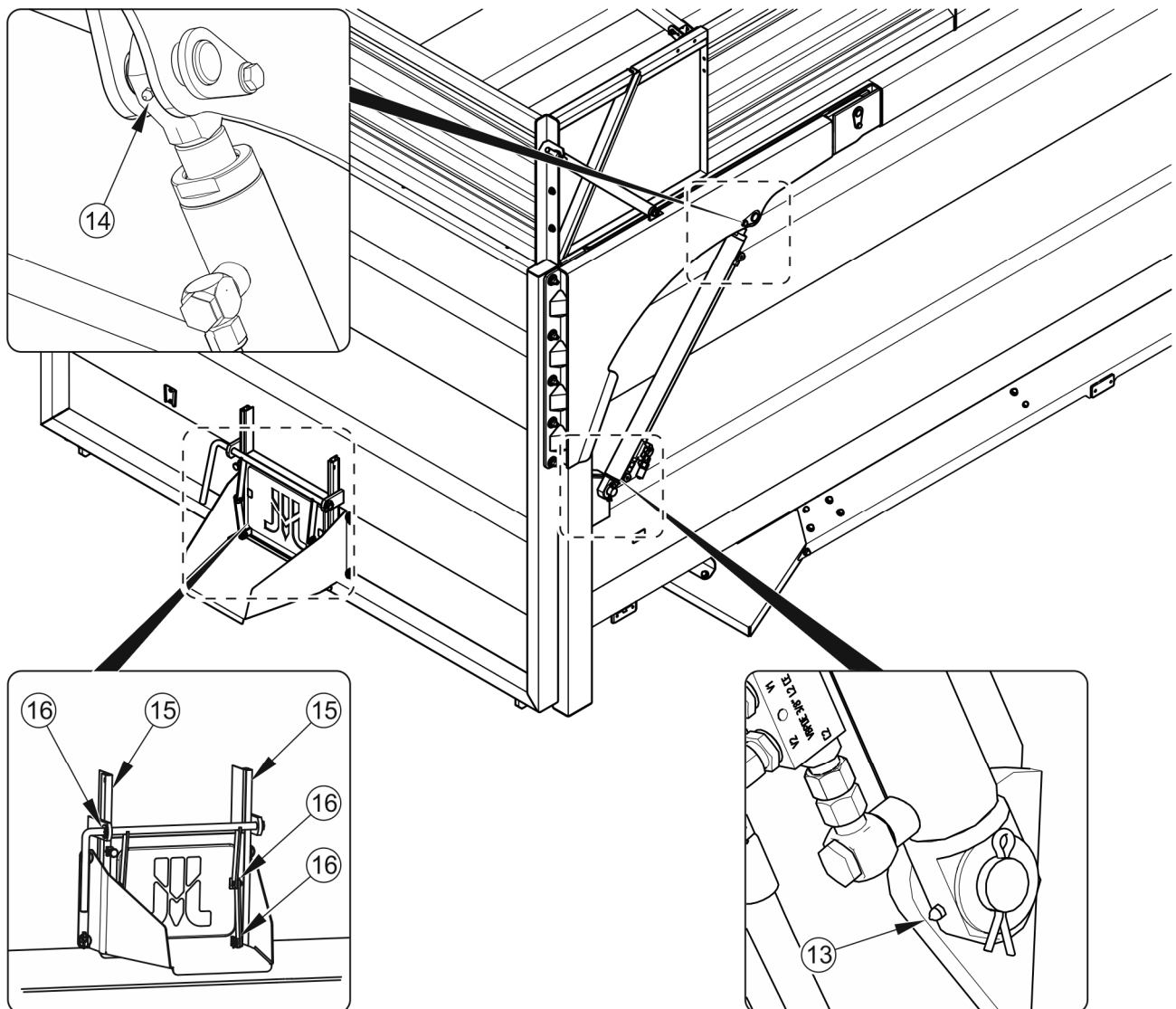
5.4 TABULA Piekabes eļļošanas grafiks

LP.	EĻĻOŠANAS PUNKTS	EĻĻOŠANAS PUNKTU SKAITS	SMĒRVIELAS TIPS	BIEŽUMS
1	Riteņa rumbas gultnis	4	A	24M
2	Jūgstieņa cilpa (rotējoša, lodveida)	1	B	14D
3	Ekspandera vārpstas uzmava	6	A	3M
4	Paraboliskās slokšņu atsperes	4	C	6M
5	Sasvēršanas stieņa un cilindra piekares uzstādīšanas ligzda	4	B	1M
6	Sasvēršanas cilindra lodīšu gultnis	1	B	3M
7	Stāvbremzes mehānisms	1	A	6M
8	Slokšņu atsperes slīdes virsma	8	B	1M
9	Jūgstieņa tapa	1	A	3M

LP.	EĻĻOŠANAS PUNKTS	EĻĻOŠANAS PUNKTU SKAITS	SMĒRVIELAS TIPS	BIEŽUMS
10	Sasvēršanas tapa	2	B	3M
11	Bremžu ekspandera svira	4	A	3M
12	Teleskopiskais balsts	2	A	3M
13	Aizmugures borta cilindra apakšējais gultnis	4	A	3M
14	Aizmugures borta cilindra augšējais gultnis	4	A	3M
15	Aizbīdņa vadotne	2	D	1M
16	Lūkas stienis	6	D	1M
17	Slokšņu atsperes tapas	4	A	3M
18	Kulises tapa	1	A	3M
19	Aizmugurējā borta eņģes	12	A	3M
20	Aizmugurējo durvju rīģeļi	2	A	3M

Eļļošanas periodi: M – mēnesis, D – diena

Pirms slokšņu atsperu eļļošanas no tām jānoņem netīrumi, tās jānomazgā ar siltu ūdeni, un tām jāļauj nožūt. Nelietojiet augstspiediena mazgātājus, jo tie var radīt mitruma iespiešanos starp atsevišķām slokšņu atsperu plātnēm. Absorbētāju plātnes jāeļļo ar līdzekli, kam ir pretkorozijas un eļļojošas īpašības. Slokšņu atsperu ārējās virsmas ieteicams pārklāt ar plānu litija vai kalcija-sārmu smērvielu. Šim nolūkam var lietot arī silikona aerosolu (vadotņu, fiksatoru eļļošana - skatīt tabulu). Slokšņu atsperes un slokšņu atsperes tapas slīdošā virsma jāeļļo saskaņā ar 5.4. tabulā sniegtajām norādēm.



5.16 ATTĒLS Piekabes eļļošanas punkti

Ieteicamās smērvielas

MARĶĒJUMS SASKAŅĀ AR 5.4. TABULU	APRAKSTS
A	vispārīga pielietojuma smērviela (litija smērviela, kalcija smērviela)
B	pastāvīgā smērviela smagi slogotiem elementiem ar MOS2 vai grafiņa piedevu
C	pretkorozijas līdzeklis aerosol
D	parasta mašīneļļa, silikona smērviela aerosolā

Rumbu gultņu smērvielas maiņa jāveic specializētos servisa punktos, kas aprīkoti ar atbilstošiem instrumentiem. Saskaņā ar ass ražotāja norādēm izjauciet visu rumbu, noņemiet gultni un atsevišķos blīvgredzenus. Pēc rūpīgas mazgāšanas un pārbaudes, uzstādiet ieeļļotos elementus. Ja nepieciešams, jāuzstāda jauns gultnis un blīves. Ass gultņu eļļošana jāveic vismaz vienu reizi 2 gados vai ik pēc 50 000 km. Intensīvas lietošanas apstākļos eļļošana jāveic daudz biežāk.

Tukši smērvielas vai eļļas iepakojuma jāutilizē saskaņā ar smērvielas ražotāja norādēm.

UZMANĪBU!



Pēc pirmā piekabes lietošanas mēneša ieeļļojiet visus eļļošanas punktus.

Pēc mazgāšanas ļaujiet piekabei nožūt. Pēc tam, atbilstoši norādījumiem, ieeļļojiet visus kontrolpunktus. Noslaukiet lieko smērvielas vai eļļas daudzumu ar sausu drānu..



Piekabes lietošanas laikā lietotāja pienākums ir ievērot pievienotā eļļošanas grafika norādes.

5.7 PIEKARES SISTĒMAS APKOPE

Piekares sistēmas apkope ietver pārbaudes tādiem elementiem kā piekares atsperes, stieņi, kulišu stieņi, U-veida bultskrūves un citu piekares konstrukcijas elementi. Piekares sistēmas apkope ietver arī periodisku atsevišķo eļļošanas punktu eļļošanu saskaņā ar 5.6. punktu, kā arī bultskrūvju savienojumu pārbaudi un pievilkšanu.

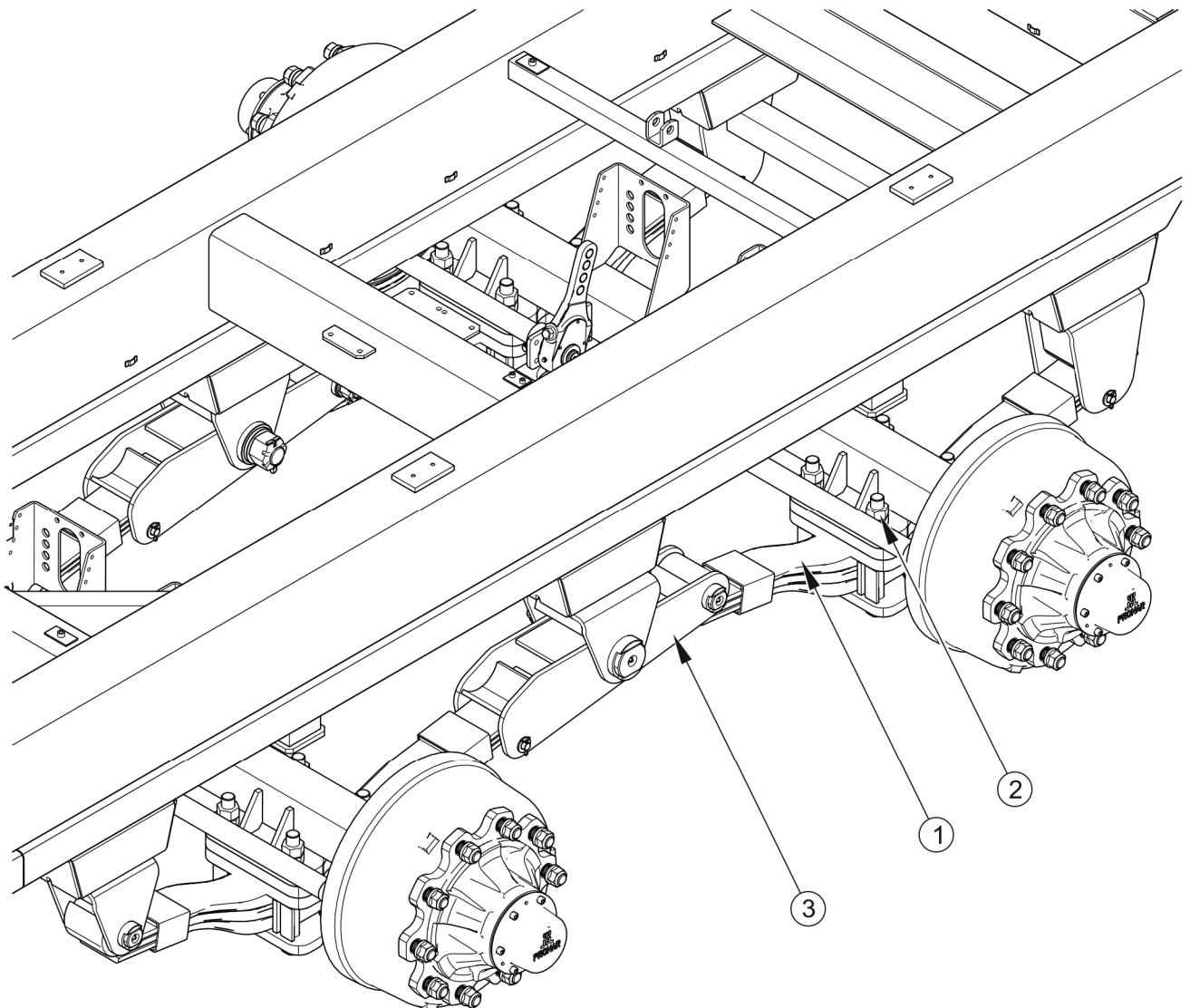


Ja piekabe tiek lietota smagos apstākļos vai ļoti intensīvi, apkopes aktivitātes jāveic daudz biežāk.



UZMANĪBU!

Piekabes piekares bultskrūvju un uzgriežņu savienojumi jāpievelk zem slodzes.



5.17 ATTĒLS Divu asu piekare

(1) paraboliskā slokšņu atspere, (2) slokšņu atsperes bultskrūves stiprinājums (M24x2x190),
(3) divplecu svira

5.5 TABULA Mehāniskās piekares sistēmas apkopes grafiks

BIEŽUMS	APKOPES AKTIVĪTĀTES
Pēc pirmā brauciena ar kravu.	Visus uzgriežņus un ass fiksēšanas bultskrūves (2. poz.) pievelciet ar 5.8. tabulā norādītajiem pievilšanas momentiem. Uzgriežņi jāpievelk pa diagonāli.
Pirms intensīva darba vai ik pēc 6 mēnešiem.	Pievelciet visus piekares sistēmas bultskrūvju un uzgriežņu savienojumus (piekares atspere skavas, divplecu sviru tapas, piekares atspere tapas).

BIEŽUMS	APKOPES AKTIVITĀTES
Vienu reizi gadā	Pārbaudiet piekares atsperu (1 poz.) stāvokli: rūpīgi notīriet piekares atsperu sānus un pārļiecinieties, ka tajās nav plaisu.
	Ja starp piekares atsperēm un asi ir brīvgājiens, pārbaudiet visu stiprināšanas sistēmu: bultskrūves (2. poz.), piekares atsperu bultskrūvju vadošās un piespiešanas plātnes.

Veicot piekares sistēmas tehniskā stāvokļa pārbaudi, pievērsiet uzmanību atsevišķo detaļu nolietojuma pakāpei un sastāvdaļu vaļīgumam un pārļiecinieties par to, ka visas sastāvdaļas ir pareizā komplektācijā un ka tām nav plaisu vai deformāciju. Ja kāda no piekares sistēmas sastāvdaļām ir bojāta vai pārmērīgi nolietota, nekavējoties pārtrauciet piekabes lietošanu un veiciet bojātā elementa nomaiņu vai remontu.

5.8 PATĒRIŅA MATERIĀLI

5.8.1 HIDRAULISKĀ EĻĻA

Vienmēr ievērojiet principu, ka piekabes hidrauliskās eļļas tipam jāsakrīt ar traktora hidrauliskās eļļas tipu. Ja tiem izmantotas dažādu tipu eļļas, pārļiecinieties, ka abas hidrauliskās vielas drīkst sajaukt. Dažādu tipu eļļu lietošanas gadījumā var rasties piekabes vai traktora bojājumi. Jaunas piekabes hidrauliskā sistēma ir papildīta ar LHL32 Lotos hidraulisko eļļu.

5.6 TABULA L-HL 32 Lotos hidrauliskās eļļas parametri

ELEMENTS	NOSAUKUMS	MĒRVIENĪBA	VĒRTĪBA
1	ISO 3448VG viskozitātes klasifikācija	-	32
2	Kinemātiskā viskozitāte pie 40 °C	mm ² /s	28.8 – 35.2
3	ISO 6743/99 kvalitātes klasifikācija	-	HL
4	DIN 51502 kvalitātes klasifikācija	-	HL
5	Uzliesmošanas temperatūra	C	230

Ja jāveic hidrauliskās eļļas nomaiņa ar citu eļļu, ļoti uzmanīgi pārbaudiet ražotāja norādes. Sistēmu ieteicams skalot ar piemērotu līdzekli un pēc tam ievērot šīs rekomendācijas. Jāpievērš uzmanība, lai šim nolūkam lietotās ķīmiskās vielas nesabojātu hidrauliskās

sistēmas materiālus. Piekabes normālas lietošanas laikā hidrauliskā eļļa nav jānomaina, taču, ja nomaiņa ir nepieciešama, šī operācija jāuztic specializētam servisa punktam.

Izmantotās eļļas sastāva dēļ tā netiek klasificēta kā bīstama viela, tomēr, ilgtermiņā ietekmējot ādu vai acis, var rasties kairinājums. Saskaņā ar ādu gadījumā to rūpīgi nomazgājiet ar ūdeni un ziepēm. NELIETOJIET organiskos šķīdinātājus (benzīns, petroleja). Lai nepieļautu saskari ar ādu, piesārņotais apģērbs jānomaina. Eļļai nokļūstot acīs, tās jāskalo ar lielu daudzumu ūdens. Kairinājuma gadījumā sazināties ar ārstu. Hidrauliskā eļļa normālos apstākļos nav bīstama elpceļiem. Bīstamība parādās tad, ja eļļu spēcīgi izsmidzina (eļļas tvaiks), vai arī ugunsgrēka gadījumā, kad izdalās toksiskas vielas. Eļļas degšana jāapdzēš ar oglekļa dioksīda, putu vai tvaika ugunsdzēsšanas aparātiem. Eļļas liesmu dzēšanai nelietojiet ūdeni.

5.8.2 SMĒRVIELAS

Uz slogotām detaļām ieteicams uzklāt litija smērvielu ar molibdēna disulfīda (MOS₂) vai grafīta piedevām. Mazāk slogotām detaļām ieteicams lietot vispārīga pielietojuma mašīneļļu, kas satur pretkorozijas piedevas un kam ir ievērojama noturība pret izskalošanu ar ūdeni. Aerosola formas līdzekļiem (silikona smērvielas un pretkorozijas-eļļojošas vielas) ir līdzīgas īpašības.

Pirms smērvielas izmantošanas izlasiet tās informācijas brošūru. Īpaši svarīgi ir ievērot konkrētās smērvielas drošības un lietošanas, kā arī atkritumu utilizācijas procedūras (lietotas tvertnes, piesārņotas lupatas utt.). Informācijas brošūra (materiāla drošības datu lapa) jāglabā kopā ar smērvielu.

5.9 PIEKABES TĪRĪŠANA

Piekabe jātīra pēc nepieciešamības un pirms ilgstošiem dīkstāves periodiem (piemēram, pirms ziemas perioda). Pirms augstspiediena mazgātāja lietošanas lietotāja pienākums ir iepazīties ar šāda aprīkojuma darbības principiem un rekomendācijām.

Piekabes tīrīšanas vadlīnijas

- Pirms piekabes tīrīšanas atveriet aizmugures bortu. No kravas kastes rūpīgi iztīriet kravas paliekas (izslaukiet vai izpūtiet ar saspīestu gaisu), īpaši vietu, kur saskaras aizmugures borts un borta paaugstinājums.

- Piekabes tīrīšanai lietojiet tikai tekošu ūdeni vai ūdeni ar tīrīšanas līdzekļa piedevu ar neitrālu pH līmeni.
- Augstspiediena mazgātāja lietošana paaugstina mazgāšanas efektivitāti, tomēr darba laikā jāievēro īpaša piesardzība. Mazgāšanas laikā ūdens sprausla nedrīkst būt tuvāk par 50 cm no tīrāmās virsmas.
- Ūdens temperatūra nedrīkst pārsniegt 55 °C.
- Ūdens strūklu nevērsiet tieši pret piekabes sistēmām un aprīkojuma elementiem, piemēram, kontrolvārstu, bremzēšanas spēka regulatoru, bremžu cilindriem, hidrauliskajiem cilindriem, pneimatiskajiem, elektriskajiem un hidrauliskajiem spraudņiem, apgaismojumu, elektriskajiem savienojumiem, informācijas un brīdinājuma uzlīmēm, identifikācijas plāksnītēm, šļūteņu savienojumiem, atsperu plāksnēm, eļļošanas punktiem utt. Liels ūdens spiediens šiem elementiem var radīt mehāniskus bojājumus.
- Ar plastmasu pārklātu virsmu tīrīšanai un apkopei ieteicams lietot tīru ūdeni vai speciālus šim nolūkam paredzētus līdzekļus.
- Neuzklājiet organiskos šķīdinātājus, nezināmas izcelsmes līdzekļus vai citas vielas, kas var radīt lakotas, gumijas vai plastmasas virsmas bojājumus. Šaubu gadījumā ieteicams veikt testu neredzamā vietā.
- Ar eļļu vai smērvielām nosmērētas virsmas tīra ar benzolu vai citiem attaukošanas līdzekļiem, bet pēc tam mazgā ar tīru ūdeni, kam pievienots tīrīšanas līdzeklis. Ievērojot tīrīšanas līdzekļu ražotāju norādes.



BĪSTAMI!

Rūpīgi izlasiet tīrīšanas līdzekļu un apkopes līdzekļu lietošanas norādes

Veicot mazgāšanu ar tīrīšanas līdzekļiem, aizsardzībai pret šļakstiem lietojiet piemērotu aizsargapģērbu un aizsargbrilles.

- Mazgāšanas līdzeklis jāglabā oriģinālajā iepakojumā vai apmaiņas tvertnēs ar ļoti skaidru marķējumu. Mazgāšanas līdzekļus nedrīkst uzglabāt pārtikas un dzērienu iepakojumos.
- Nodrošiniet elastīgo šļūteņu un blīvju tīrību. Plastmasa, no kuras ir izgatavoti šie elementi, ir uzņēmīga pret organiskām vielām un dažiem šķīdinātājiem. Šādu

vielu ilgtermiņa ietekmes rezultātā paātrinās novecošanas process un pieaug bojājumu risks. Gumijas elementi pēc iepriekš veiktas mazgāšanas jāapstrādā ar speciāliem līdzekļiem.

- Pēc mazgāšanas beigām nogaidiet līdz brīdim, kad piekabe būs nožuvusi, un tad saskaņā ar norādēm ieeļļojiet visus pārbaudes punktus. Lieko eļļu vai smērvielu aizvāciet ar sausu drānu.
- Ievērojiet vides aizsardzības principus un piekabi mazgājiet šim nolūkam paredzētā vietā.
- Piekabes mazgāšana un žāvēšana jāveic temperatūrā, kas ir augstāka par 0°C.
- Pēc mazgāšanas un žāvēšanas neatkarīgi no iepriekšējā eļļošanas datuma jāveic visu kontroles punktu eļļošana.

5.10 UZGLABĀŠANA

Piekabe jāglabā slēgtā ēkā vai zem nojumes. Ja piekabe ilgstoši netiks lietota, ļoti svarīgi ir to aizsargāt no nelabvēlīgiem laika apstākļiem (saules gaisma un lietus), kas var radīt koroziju un paātrināt riepu novecošanu. Aizsardzība jānodrošina, vadoties pēc zemāk sniegtajām norādēm.

- Piekabei jābūt izkrautai, novietotai uz stingras pamatnes, riteņi pret ripošanu jāaizsargā ar riteņu atdurēm.
- Rūpīgi aizvāciet visus augu izcelsmes materiālus (graudi, siens, salmi, zaļbarība utt.), jo šie materiāli absorbē mitrumu un veicina koroziju.
- Piekabe rūpīgi jānomazgā un jānožāvē.
- Vietas ar koroziju jāattīra no rūsas, jāattauko, jāpārklāj ar gruntskrāsu un atbilstoši krāsu shēmai jānokrāso ar krāsu.
- Ilgstoša darbu pārtraukuma periodā neatkarīgi no pēdējās eļļošanas datuma ir ļoti svarīgi veikt visu elementu eļļošanu.
- Riteņi un riepas rūpīgi jānomazgā un jānožāvē.
- Ja riepas var tikt pakļautas saules starojumam, tās ir jāaizsedz.

- Ilgstošas uzglabāšanas laikā, kad piekabe netiek lietota, ik pēc 2 - 3 nedēļām ieteicams piekabi nedaudz pārvietot, lai mainītos riepu saskares punkti ar zemi. Šādi riepas nedeformēsies, un tiks saglabāta pareiza riepu ģeometrija. Ik pēc kāda laika jāpārbauda gaisa spiediens riepās, un, ja nepieciešams, spiediens jāpalielina līdz atbilstošai vērtībai.
- Ja piekabe ir aprīkota ar brezenta pārsegu, tas ir jāizmazgā un jāizžāvē. Ja iespējams, tīrs brezenta pārsegs jāglabā izklātā veidā. Ja tas nav iespējams, tas uzmanīgi jāsarullē, nesalokot un nesalaužot materiālu.

5.11 UZGRIEŽŅU UN BULTSKRŪVJU SAVIENOJUMU PIEVILKŠANAS MOMENTI

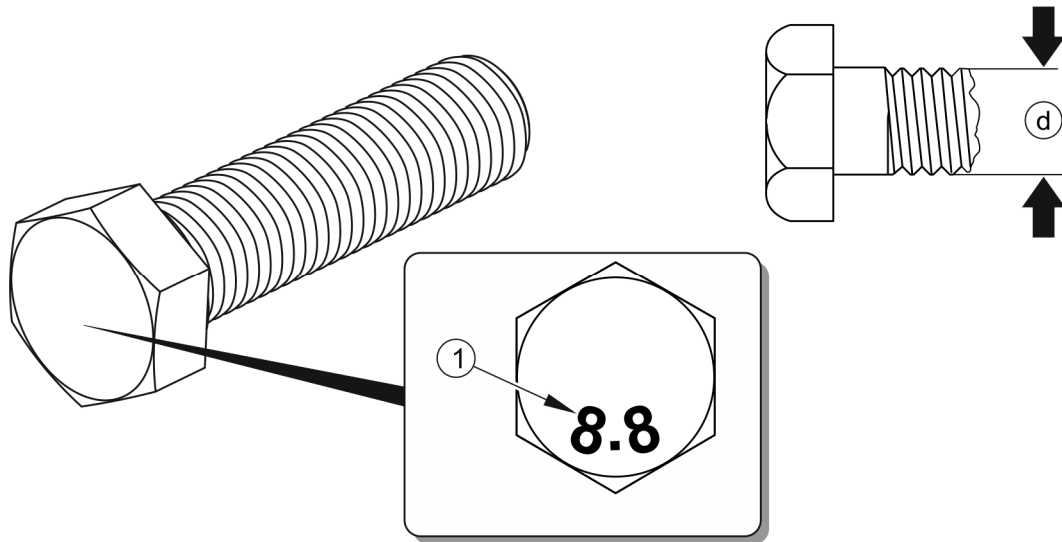
Neatkarīgi no citiem norādītajiem pievilšanas parametriem, apkopes-remonta darbu laikā uzgriežņu un bultskrūvju savienojumu pievilšanā jāpieliek atbilstošs pievilšanas moments. Biežāk lietoto uzgriežņu un bultskrūvju savienojumu ieteicamie pievilšanas momenti ir parādīti zemāk tabulā. Norādītās vērtības attiecas un neelļojamām tērauda bultskrūvēm.

5.7 TABULA Uzgriežņu un bultskrūvju savienojumu pievilšanas momenti

METRISKĀ VĪTNE	5.8 ⁽¹⁾	8.8 ⁽¹⁾	10.9 ⁽¹⁾
	Md [Nm]		
M10	37	49	72
M12	64	85	125
M14	100	135	200
M16	160	210	310
M20	300	425	610
M24	530	730	1 050
M27	820	1 150	1 650
M30	1 050	1 450	2 100

⁽¹⁾ – stiprības klases saskaņā ar DIN ISO 898 standartu

Hidrauliskās šļūtenes jāpievelk ar momentu 50 – 70 Nm.



5.18 ATTĒLS Bultskrūve ar metrisko vītņi

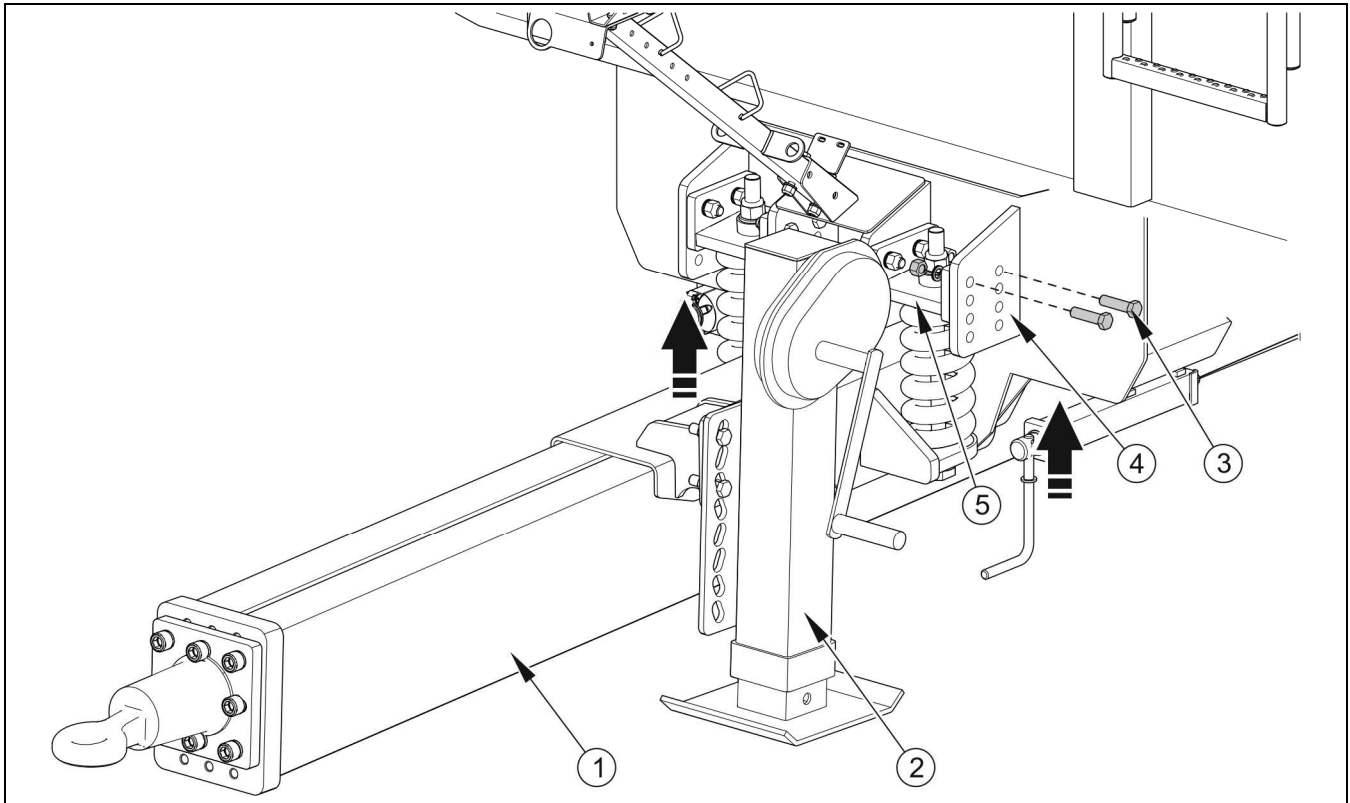
(1) stiprības klase, (d) vītņes diametrs

5.12 JŪGSTIĒŅA STĀVOKĻA REGULĒŠANA

Jūgstieņa stāvoklis jāizvēlas individuāli atkarībā no piekabes riepu augstuma un traktora sakabes augstuma. Augstums jāiestata tādā veidā, lai nodrošinātu, ka piekabe, kas tiks piekabināta pie traktora, būtu nolīmeņota. Tukša piekabe var būt nedaudz sasvērta uz priekšu (aptuveni 50 mm).

Lai ieregulētu jūgstieņa stāvokli, veiciet šādas darbības:

- ➔ aktivizējiet piekabes stāvbremzi;
- ➔ lai novērstu iespējamo ripošanu, zem piekabes riteņiem novietojiet atdures;
- ➔ piekabi abās jūgstieņa pusēs zem apakšējā rāmja priekšējās sijas atbalstiet ar balstiem, kam ir atbilstošs augstums un celjspēja;
 - ⇒ jūgstienis jāatbalsta ar teleskopisko balstu (2) vai hidraulisko balstu;
- ➔ demontējiet bultskrūvju un uzgriežņu savienojumus (3), ar kuriem jūgstienis piestiprināts pie apakšējā rāmja;
- ➔ jūgstieni attiecībā pret apakšējo rāmi novietojiet ar kloķa vai teleskopiskā balsta palīdzību, vai ar attiecīgu traktora kolektora sviru, ja izmanto hidraulisko balstu.



5.19 ATTĒLS Jūgstieņa augstuma regulēšana

(1) jūgstienis, (2) balsts, (3) bultskrūves savienojums, (4) atsperes vadotne, (5) atsperes stiprināšanas plātne

- Jūgstieņa augstumu iestatiet tādā veidā, lai apakšējā rāmī atsperu vadotnes (4) atveres salāgotu ar atsperes stiprināšanas plātnes atverēm (5).
- Piekabes konstrukcija ļauj iestatīt 4 dažādus jūgstieņa augstumus.
 - ⇒ Pēc jūgstieņa augstuma iestatīšanas uzstādi bultskrūvju un uzgriežņu savienojumus (3) un pievelciet ar 5.8. tabulā norādīto pievilkšanas momentu.



UZMANĪBU!

Jūgstieņa atsperu spriegojumu izvēlas un iestata ražotājs, tādēļ tas nav jāmaina.

5.13 PROBLĒMU RISINĀŠANA

5.8 TABULA Problēmu risināšana

KĻŪME	CĒLONIS	RISINĀJUMS
Problēmas ar braukšanas uzsākšanu	Nav pievienoti bremžu sistēmas pneimatiskie gaisvadi	Pievienot bremžu gaisvadus (attiecas uz pneimatiskajām sistēmām).
	Aktivizēta stāvbremze	Atlaist stāvbremzi.
	Bojāti pneimatiskās sistēmas pieslēguma gaisvadi	Nomainīt.
	Noplūdes no savienojumiem	Pievilkt, nomainīt paplāksnes vai blīvju komplektus, nomainīt gaisvadus.
	Bojāts kontrolvārsts vai bremzēšanas spēka regulators	Pārbaudīt vārstu, remontēt vai nomainīt.
Troksnis asu rumbās	Pārmērīga gultņu spēle.	Pārbaudīt spēli. Ja nepieciešams, noregulēt..
	Bojāts gultnis.	Nomainīt gultņus.
	Bojātas rumbu sastāvdaļas	Nomainīt.
Edroša bremžu sistēma.	I Nepietiekams spiediens sistēmā.	Pārbaudīt spiedienu ar traktora manometru, nogaidīt, kamēr kompresors tvertni piepilda līdz nepieciešamajam spiedienam. Bojāts traktora gaisa kompresors. Remontēt vai nomainīt. Bojāts traktora bremžu vārsts. Remontēt vai nomainīt. Noplūdes no sistēmas kanāliem vai savienojumiem. Pārbaudīt sistēmas hermētiskumu.
Pārmērīga asu rumbu silšana.	Nepareizi noregulēta galvenā bremze vai stāvbremze.	Regulēt ekspandera sviru iestatījumu.
	Nodilušas bremžu uzlikas.	Nomainīt bremžu uzlikas.

KĻŪME	CĒLONIS	RISINĀJUMS
Nepareiza hidrauliskās sistēmas darbība.	Nepareiza hidrauliskās eļļas viskozitāte.	Pārbaudīt eļļas kvalitāti, pārļiecināties, ka abās mašīnās ir vienāda tipa eļļa. Ja nepieciešams, mainīt traktora vai piekabes eļļu.
	Nepietiekama traktora hidrauliskā sūkņa jauda, bojāts traktora hidrauliskais sūknis.	Pārbaudīt traktora hidraulisko sūkni.
	Bojāts vai piesārņots cilindrs.	Pārbaudīt cilindra virzuļa kātu (izliekums, korozija), pārbaudīt cilindra hermētiskumu (cilindra kāta blīve). Ja nepieciešams, cilindru remontēt vai nomainīt.
	Pārmērīga cilindra noslodze.	Pārbaudīt, vai cilindra dzenamajā mehānismā nav mehānisko bojājumu.
Nepareiza hidrauliskās sistēmas darbība.	Bojātas hidrauliskās šļūtenes.	Pārbaudīt un pārļiecināties, ka hidrauliskās šļūtenes ir hermētiskas, nav sadalījušas un ir pareizi pievilktas. Ja nepieciešams, nomainīt vai pievilkt.

A PIELIKUMS

Piekabes Pronar T669XL, Pronar T700XL riepu izmēri

RIEPU IZMĒRI	RITEŅA DISKA IZMĒRS
Riepa 385/ 65- 22,5 18PR	Riteņa disks 11.75x22.5; ET=-30
Riepa 445 / 65 R22,5 170F	Riteņa disks 14.00x22.5; ET=-30
Riepa 550 / 60- 22,5 171A8	Riteņa disks 16.00x22.5; ET=-30
Riepa 560 / 60- 22,5 16PR 161D	Riteņa disks 16.00x22.5; ET=-30
Riepa 600/55R22,5 16PR 169A8	Riteņa disks 20.00x22.5; ET=-40
Riepa 600/50R22,5 170A8	Riteņa disks 20.00x22.5; ET=-40
Riepa 620/50R22,5 172A8	Riteņa disks 20.00x22.5; ET=-40
Riepa 650/50R22,5 175A8	Riteņa disks 20.00x22.5; ET=-40