



PRONAR SARL

17-210 NAREW, RUE MICKIEWICZA 101A, VOÏVODIE PODLACHIE

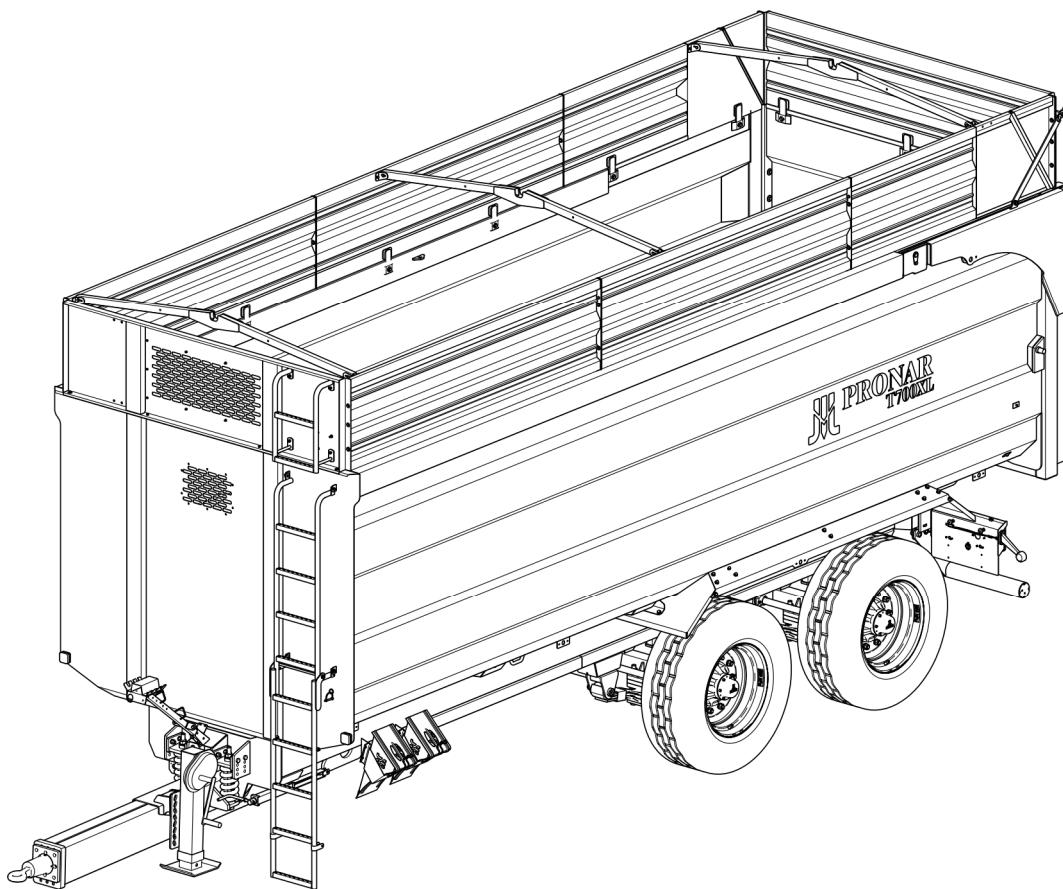
tél.:	+48 085 681 63 29	+48 085 681 64 29
	+48 085 681 63 81	+48 085 681 63 82
fax:	+48 085 681 63 83	+48 085 682 71 10

www.pronar.pl

MODE D'EMPLOI ET D'UTILISATION

REMORQUE AGRICOLE PRONAR T700XL

TRODUCTION DU MODE D'EMPLOI D'ORIGINE



EDITION 1A-09-2016

N° DE PUBLICATION 538N-00000000-UM



Je tiens à vous remercier pour votre confiance en nous et le choix de notre remorque pour répondre à vos besoins. Dans l'intérêt de votre sécurité ainsi que de la fiabilité et de la durabilité de cette machine agricole, veuillez consulter le manuel de son utilisation.

Rappelez vous !

Avant d'utiliser la remorque pour la première fois, vérifier si les roues sont correctement serrées!!! Vérifier régulièrement l'état technique de la machine conformément au manuel d'instructions inclus.

INTRODUCTION

Les informations contenues dans cette publication sont valables à la date de leur publication. Pour des raisons visant à l'amélioration de nos produits, certaines dimensions et illustrations contenues dans cette publication peuvent ne pas correspondre à la machine livrée à l'utilisateur. Le fabricant se réserve le droit d'apporter aux machines produites des modifications visant à faciliter leur utilisation et à améliorer la qualité de leur travail, sans apporter de modifications immédiates dans le mode d'emploi.

Le mode d'emploi fait partie de l'équipement de base de la machine. Avant d'utiliser la machine, l'utilisateur doit se familiariser avec le contenu du présent mode d'emploi et suivre toutes les recommandations y figurant. Cela permet d'utiliser la machine en toute sécurité et d'assurer son bon fonctionnement. La machine est conçue selon les normes, les documents et les règlements en vigueur.

Le mode d'emploi présente les consignes de sécurité de base concernant l'utilisation et le fonctionnement de la remorque agricole Pronar T700XL.

S'il s'avérait que les informations contenues dans ce mode d'emploi ne sont pas entièrement compréhensibles, veuillez vous adresser au point de vente où la machine a été achetée ou au fabricant.

ADRESSE DU FABRICANT

*PRONAR SARL
rue Mickiewicza 101A
17-210 Narew*

TELEPHONES

<i>+48 085 681 63 29</i>	<i>+48 085 681 64 29</i>
<i>+48 085 681 63 81</i>	<i>+48 085 681 63 82</i>

SYMBOLES UTILISES DANS CE MODE D'EMPLOI

Dans ce mode d'emploi, les informations, la description des risques et des précautions à prendre ainsi que les recommandations et les obligations liées à la sécurité sont indiquées par le signe:



et précédés par le mot „**DANGER**”. Le non-respect des recommandations constitue une menace pour la santé ou la vie des personnes utilisant la machine ou des tiers.

Les informations et les recommandations particulièrement importantes, devant être impérativement respectées, sont signalées dans le texte par le signe:



et précédés par le mot „**ATTENTION**". Le non-respect des recommandations peut conduire à un endommagement de la machine ayant pour cause une fausse manœuvre, un mauvais réglage ou une utilisation impropre.

Afin d'attirer l'attention de l'utilisateur sur la nécessité d'effectuer les opérations d'entretien périodiques, le texte concerné dans le mode d'emploi est signalé par le signe:



Les indications supplémentaires figurant dans le mode d'emploi sont des informations utiles sur le fonctionnement de la machine, qui sont signalées par le signe:



et précédées par le mot „**REMARQUE**”.

INDICATION DES DIRECTIONS DANS LE MODE D'EMPLOI

Côté gauche - le côté de la main gauche de l'observateur regardant vers l'avant, dans la direction de marche de la machine.

Côté droit - le côté de la main droite de l'observateur regardant vers l'avant, dans la direction de marche de la machine.

OPERATIONS D'ENTRETIEN

Les opérations d'entretien décrites dans le mode d'emploi sont indiquées par le signe : ➡

Le résultat d'une opération d'entretien ou de réglage ou les remarques concernant les opérations effectuées sont indiqués par le signe : ⇨



PRONAR Sp. z o.o.

ul. Mickiewicza 101 A
17-210 Narew, Polska

tel./fax (+48 85) 681 63 29, 681 63 81, 681 63 82,
681 63 84, 681 64 29

fax (+48 85) 681 63 83

<http://www.pronar.pl>

e-mail: pronar@pronar.pl

EC DECLARATION OF CONFORMITY OF THE MACHINERY

PRONAR Sp. z o.o. declares with full responsibility, that the machine:

Description and identification of the machinery	
Generic denomination and function:	AGRICULTURAL TRAILER
Type:	T700XL
Model:	-----
Serial number:	
Commercial name:	AGRICULTURAL TRAILER T700XL

to which this declaration relates, fulfills all the relevant provisions of the Directive **2006/42/EC** of The European Parliament and of The Council of 17 May 2006 on machinery, and amending Directive 95/16/EC (Official Journal of the EU, L 157/24 of 09.06.2006).

The person authorized to compile the technical file is the Head of Research and Development Department at PRONAR Sp. z o.o., 17-210 Narew, ul. Mickiewicza 101A, Poland.

This declaration relates exclusively to the machinery in the state in which it was placed on the market, and excludes components which are added and/or operations carried out subsequently by the final user.

Narew, the _____

Place and date

Z-C.A. DYREKTORA
d/s technicznych
członk zarządu

Roman Omelianiuk

*Full name of the empowered person
position, signature*

TABLES DES MATIÈRES

1	INFORMATIONS GÉNÉRALES	1.1
1.1	IDENTIFICATION	1.2
1.1.1	IDENTIFICATION DE LA REMORQUE	1.2
1.1.2	IDENTIFICATION DES ESSIEUX	1.3
1.1.3	LISTE DES NUMÉROS D'USINE	1.4
1.2	USAGE PRÉVU	1.5
1.3	ÉQUIPEMENT	1.8
1.4	CONDITIONS DE GARANTIE	1.9
1.5	TRANSPORT	1.10
1.5.1	TRANSPORT ROUTIER	1.10
1.5.2	TRANSPORT INDÉPENDANT EFFECTUÉ PAR L'UTILISATEUR.	1.12
1.6	RISQUES POUR L'ENVIRONNEMENT	1.13
1.7	DÉMOLITION	1.14
2	SÉCURITÉ D'UTILISATION	2.1
2.1	PRINCIPES GÉNÉRAUX DE SÉCURITÉ	2.2
2.1.1	UTILISATION DE LA REMORQUE	2.2
2.1.2	ATTELAGE ET DÉTELAGE DE LA REMORQUE	2.3
2.1.3	INSTALLATIONS HYDRAULIQUE ET D'AIR COMPRIMÉ	2.3
2.1.4	CHARGEMENT ET DÉCHARGEMENT DE LA REMORQUE	2.4
2.1.5	TRANSPORT	2.6
2.1.6	PNEUMATIQUES	2.9
2.1.7	ENTRETIEN	2.10
2.2	RISQUES RÉSIDUELS	2.13
2.3	ÉTIQUETTES ADHÉSIVES D'INFORMATION ET DE MISE EN GARDE	2.14

3	CONSTRUCTION ET PRINCIPE DE FONCTIONNEMENT	3.1
3.1	CARACTÉRISTIQUES TECHNIQUES	3.2
3.2	CONSTRUCTION DE LA REMORQUE	3.3
3.2.1	CHÂSSIS	3.3
3.2.2	BENNE	3.5
3.2.3	FREIN DE SERVICE	3.6
3.2.4	FREIN DE SECOURS	3.10
3.2.5	FREIN DE STATIONNEMENT	3.11
3.2.6	CIRCUIT HYDRAULIQUE DU DISPOSITIF DE BASCULEMENT	3.12
3.2.7	CIRCUIT HYDRAULIQUE DE LA BÉQUILLE (OPTION)	3.14
3.2.8	INSTALLATION HYDRAULIQUE DU HAYON	3.16
3.2.9	INSTALLATION D'ÉCLAIRAGE	3.17
4	RÈGLES D'UTILISATION	4.1
4.1	PRÉPARATION DE LA REMORQUE AU TRAVAIL	4.2
4.1.1	INFORMATIONS PRÉLIMINAIRES	4.2
4.1.2	TRANSFERT ET CONTRÔLE DE LA REMORQUE APRÈS LIVRAISON	4.2
4.1.3	PRÉPARATION À LA PREMIÈRE MISE EN MARCHÉ, DÉMARRAGE D'ESSAI DE LA REMORQUE	4.3
4.1.4	PRÉPARATION DE LA REMORQUE AU TRAVAIL QUOTIDIEN	4.5
4.2	ATTELAGE ET DÉTELAGE DE LA REMORQUE AU/DU TRACTEUR	4.6
4.2.1	UTILISATION DE LA BÉQUILLE HYDRAULIQUE	4.11
4.3	CHARGEMENT ET PROTECTION DE LA CHARGE	4.12
4.3.1	INFORMATIONS GÉNÉRALES CONCERNANT LA CHARGE	4.12
4.4	TRANSPORT DE LA CHARGE	4.20
4.5	DÉCHARGEMENT	4.22
4.6	PRINCIPES D'UTILISATION DES PNEUS	4.24

5	ENTRETIEN ET RÉPARATION	5.1
5.1	INFORMATIONS GÉNÉRALES	5.2
5.2	ENTRETIEN DES FREINS ET DE L'ESSIEU MOTEUR	5.2
5.2.1	INFORMATIONS GÉNÉRALES	5.2
5.2.2	CONTRÔLE PRÉLIMINAIRE DES FREINS DE L'ESSIEU MOTEUR	5.3
5.2.3	CONTRÔLE D'USURE DES GARNITURES DE FREINS	5.4
5.2.4	CONTRÔLE DU JEU DES ROULEMENTS DE ROUE	5.5
5.2.5	RÉGLAGE DU JEU DES ROULEMENTS DES ESSIEUX	5.7
5.2.6	POSE ET DÉPOSE DE LA ROUE, CONTRÔLE DU SERRAGE DES ÉCROUS	5.9
5.2.7	CONTRÔLE DE LA PRESSION D'AIR, ÉVALUATION DE L'ÉTAT TECHNIQUE DES PNEUS ET DES JANTES EN ACIER	5.11
5.2.8	RÉGLAGE DES FREINS MÉCANIQUES	5.12
5.2.9	REMPLACEMENT ET RÉGLAGE DE LA TENSION DU CÂBLE DU FREIN DE STATIONNEMENT	5.17
5.3	ENTRETIEN DE L'INSTALLATION D'AIR COMPRIMÉ	5.20
5.3.1	INFORMATIONS GÉNÉRALES	5.20
5.3.2	CONTRÔLE DE L'ÉTANCHÉITÉ ET INSPECTION VISUELLE DE L'INSTALLATION	5.21
5.3.3	NETTOYAGE DES FILTRES À AIR	5.23
5.3.4	PURGE DU RÉSERVOIR D'AIR	5.24
5.3.5	NETTOYAGE DE LA VANNE DE PURGE	5.25
5.3.6	NETTOYAGE ET ENTRETIEN DES COUPLEURS ET DES MAINS D'ACCOUPLMENT PNEUMATIQUES	5.26
5.3.7	REMPLACEMENT DU TUYAU PNEUMATIQUE	5.26
5.4	ENTRETIEN DE L'INSTALLATION HYDRAULIQUE	5.28
5.4.1	INFORMATIONS GÉNÉRALES	5.28
5.4.2	CONTRÔLE DE L'ÉTANCHÉITÉ DU SYSTÈME HYDRAULIQUE	5.28
5.4.3	CONTRÔLE DE L'ÉTAT DES RACCORDS HYDRAULIQUES	5.29
5.4.4	REMPLACEMENT DES TUYAUX HYDRAULIQUES	5.30

5.5	ENTRETIEN DE L'INSTALLATION ÉLECTRIQUE ET DES DISPOSITIFS DE MISE EN GARDE	5.30
5.5.1	INFORMATIONS GÉNÉRALES	5.30
5.5.2	REPLACEMENT DES AMPOULES	5.31
5.6	LUBRIFICATION DE LA REMORQUE	5.32
5.7	ENTRETIEN DE LA SUSPENSION	5.36
5.8	CONSOMMABLES	5.38
5.8.1	HUILE HYDRAULIQUE	5.38
5.8.2	PRODUITS LUBRIFIANTS	5.39
5.9	NETTOYAGE DE LA REMORQUE	5.39
5.10	STOCKAGE	5.41
5.11	COUPLES DE SERRAGE DES RACCORDS VISSÉS	5.42
5.12	RÉGLAGE DE LA POSITION DU TIMON	5.43
5.13	DÉPANNAGE	5.45

CHAPITRE

1

**INFORMATIONS
GENERALES**

1.1 IDENTIFICATION

1.1.1 IDENTIFICATION DE LA REMORQUE

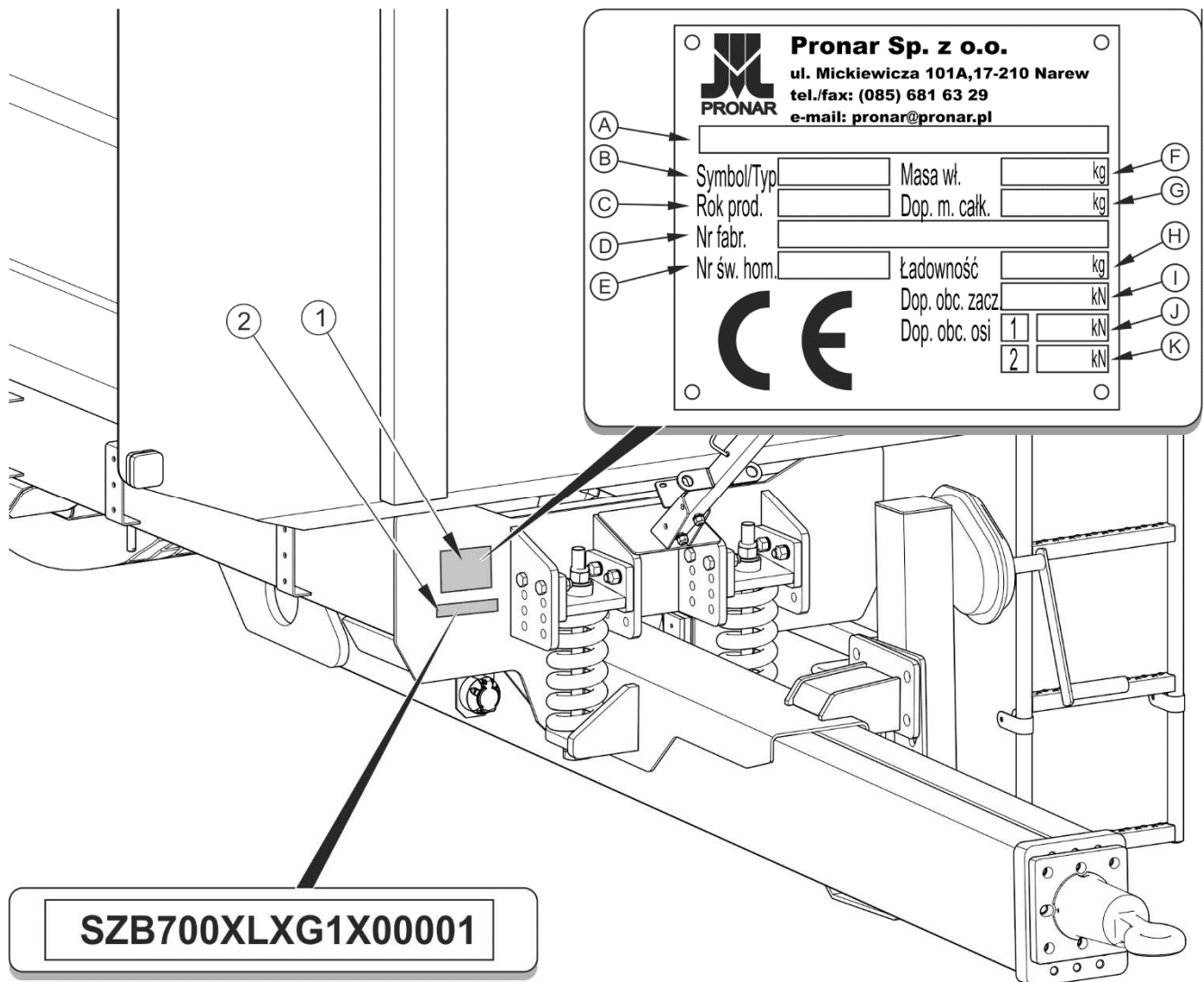


FIGURE 1.1 Emplacement de la plaque signalétique et emplacement de frappe du numéro d'usine

(1) plaque signalétique, (2) numéro de série

La remorque a été marquée avec une plaque signalétique (1) et un numéro de série (2) situé sur le champ rectangulaire peint en couleur dorée. Le numéro de série et la plaque signalétique se trouvent sur la barre frontale du châssis inférieur – figure (1.1).

Lors de l'achat de la remorque, vérifier la conformité des numéros sur la machine avec le numéro inscrit sur LA CARTE DE GARANTIE, dans les documents de vente et dans LE

MODE D'EMPLOI. La signification des rubriques sur la plaque signalétique est présentée dans le tableau ci-dessous.

TABLEAU 1.1 Désignations sur la plaque signalétique

N° D'ORDRE	SIGNIFICATION
A	Description générale et fonction
B	Symbole/ type de la remorque
C	Année de fabrication de la remorque
D	Numéro d'usine composé de 17 caractères (code VIN)
E	Numéro du certificat d'homologation
F	Poids à vide de la remorque
G	Poids total autorisé
H	Charge
I	Charge admissible sur le système d'attelage
J	Charge admissible sur l'essieu avant
K	Charge admissible sur l'essieu arrière

1.1.2 IDENTIFICATION DES ESSIEUX

Le numéro de série de l'essieu moteur et son type sont frappés sur la plaque signalétique (2) fixée à la barre de l'essieu moteur (1) – figure (1.2).

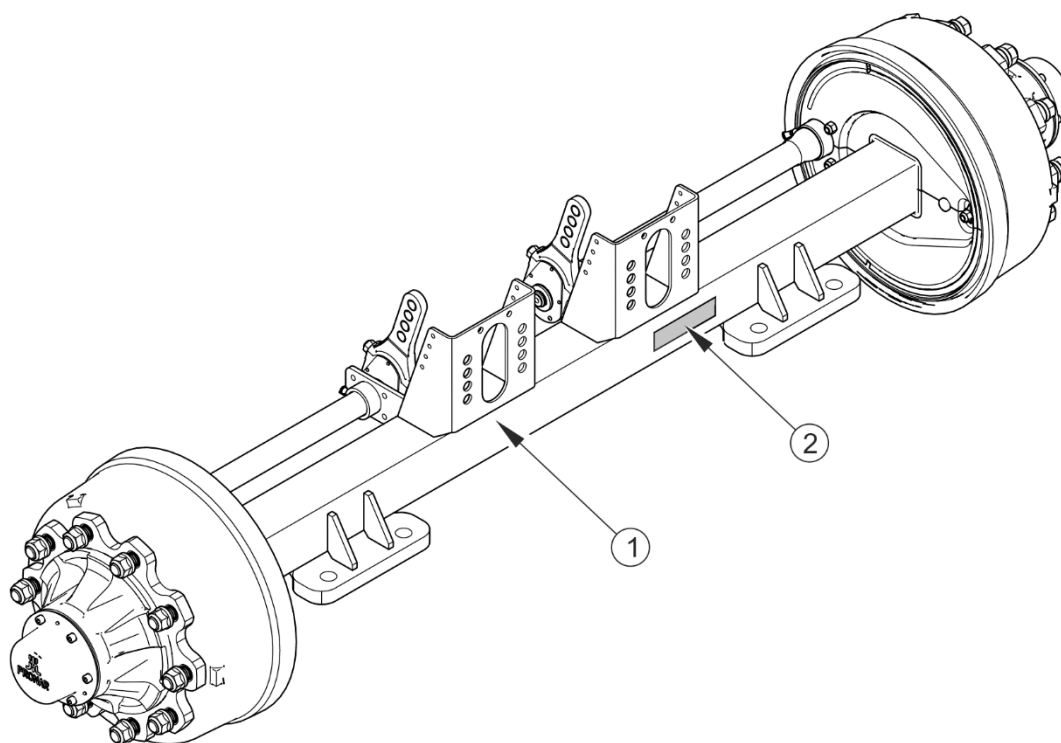


FIGURE 1.2 Emplacement de la plaque signalétique de l’essieu moteur

(1) essieu moteur (2) plaque signalétique

1.1.3 LISTE DES NUMÉROS D'USINE

REMARQUE



En cas de nécessité de commander des pièces de rechange ou en cas de problème, il est souvent nécessaire de fournir les numéros d'usine des pièces ou le numéro NIV de la remorque ; il est donc recommandé d'écrire ces numéros dans les rubriques ci-dessous.

Numéro NIV

S	Z	B	7	0	0	X	L	X			X			
---	---	---	---	---	---	---	---	---	--	--	---	--	--	--

NUMERO D'USINE ET TYPE DE L'ESSIEU AVANT

NUMERO D'USINE ET TYPE DE L'ESSIEU ARRIERE

1.2 USAGE PRÉVU

La remorque est conçue pour le transport des cultures et produits agricoles (en vrac, volumineux, des grumes, etc.), à la ferme et sur les routes publiques. Le transport des matériaux de construction, d'engrais minéraux et d'autres charges est admis sous la condition de satisfaire aux exigences spécifiées dans le chapitre 4. Le non-respect des recommandations concernant le transport et le chargement des marchandises spécifiées par le Fabricant, ainsi que de la réglementation du transport routier en vigueur dans le pays où la remorque est utilisée, annulera le service de garantie et est considéré comme l'utilisation inconforme de la machine.

La remorque n'est pas adaptée et conçue pour le transport des personnes, des animaux et des marchandises classées comme matières dangereuses.

ATTENTION

La remorque ne doit pas être utilisée d'une manière non conforme à l'usage prévu. En particulier, il est interdit de :



- *transporter les personnes, les animaux, les matières dangereuses, les charges agissant de manière agressive, à la suite de réactions chimiques, sur les éléments de structure de la remorque (provoquant la corrosion de l'acier, détruisant les revêtements de peinture, dissolvant les éléments en matières plastiques, endommageant les composants en caoutchouc, etc.),*
- *transporter une charge mal fixée, qui au cours de circulation pourrait causer une contamination de la route et de l'environnement naturel,*
- *transporter une charge mal fixée, qui au cours de circulation pourrait changer sa position dans la benne,*
- *transporter une charge dont le centre de gravité affecte la stabilité de la remorque,*
- *transporter une charge qui affecte la répartition de la masse et / ou provoque la surcharge des essieux et des éléments de suspension.*

La remorque a été construite conformément aux exigences de sécurité en vigueur et aux normes applicables aux machines. Les systèmes de freins, d'éclairage et de signalisation

répondent aux exigences du code de la route. En Pologne, la vitesse maximale autorisée pour remorque circulant sur la voie publique est de 30 km/h (conformément à la loi du 20 juin 1997, „Code de la route”, art. 20). Il est obligatoire de respecter les limitations figurant dans le code de la route en vigueur dans le pays dans lequel la remorque est utilisée. La vitesse de la remorque ne peut cependant pas être supérieure à la vitesse de référence admissible.

Le terme « utilisation conforme à l'usage prévu » sous-entend également que la machine est utilisée et entretenue d'une manière sûre et appropriée. Par conséquent, l'utilisateur est obligé de :

- prendre connaissance du contenu du *MODE D'EMPLOI* de la remorque ainsi que de la *CARTE DE GARANTIE* et se conformer aux recommandations figurant dans ces documents.
- comprendre les principes de fonctionnement de la machine ainsi que les principes d'une utilisation correcte et sûre de la remorque,
- respecter les consignes d'entretien et de réglage,
- respecter les règles générales de la sécurité au travail,
- prévenir les accidents,
- se conformer aux règles du code de la route ainsi qu'aux règles concernant le transport en vigueur dans le pays où la remorque est exploitée,
- lire les instructions d'utilisation du tracteur et de suivre ses recommandations,
- atteler le véhicule uniquement à un tracteur agricole répondant à toutes les exigences du fabricant de la remorque.

La remorque ne peut être utilisée que par des personnes qui :

- ont pris connaissance du contenu des publications et des documents joints à la remorque et du contenu du mode d'emploi du tracteur agricole,
- ont suivi une formation concernant l'utilisation de la remorque et la sécurité au travail,
- possèdent les qualifications requises pour conduire et connaissent le code de la route et les règles en matière de transport.

TABLEAU 1.2 Exigences concernant le tracteur agricole

CONTENU	U.M	EXIGENCES
Installation de freinage – prises		
Pneumatique circuit simple	-	conforme à la norme A DIN 74 294
Pneumatique double circuit	-	conforme à la norme ISO 1728
Hydraulique	-	conforme à la norme ISO 7421-1
Pression nominale du circuit		
Pneumatique circuit simple	bar	5.8 – 6.5
Pneumatique double circuit	bar	6.5
Hydraulique	bar / MPa	150 / 15
Circuit hydraulique du dispositif de basculement		
Huile hydraulique	-	L HL 32 Lotos ⁽¹⁾
Pression maximale de l'installation	bar / MPa	200 / 20
quantité d'huile	l	40
Installation électrique		
Tension du circuit électrique	V	12
Prise de raccordement	-	7 broches conforme à la norme ISO 1724
Attelage du tracteur requis		
Type	-	Attelage de transport (position supérieure ou inférieure)
Capacité de charge verticale statique minimale (S)	kg	4 000
Autres exigences		
Puissance min. du tracteur	kW / CH	100.5 / 136.7

⁽¹⁾ – il est admis d'utiliser une huile différente, à condition qu'elle puisse être mélangée avec de l'huile versée dans la remorque. Des informations détaillées se trouvent dans la fiche d'information du produit.

1.3 ÉQUIPEMENT

Certains éléments de l'équipement standard, détaillés dans le tableau (1.4), peuvent ne pas faire partie de la remorque livrée. Cela vient de la possibilité de commander une machine disposant d'un autre équipement, l'équipement optionnel remplaçant alors l'équipement standard.

Les informations concernant les pneumatiques ont été publiées à la fin de la publication dans L'ANNEXE A.

TABLEAU 1.3 Équipement de la remorque

ÉQUIPEMENT	STANDARD	SUPPLÉMENTAIRE	OPTIONNEL
Mode d'emploi	•		
Carte de garantie	•		
Câble d'alimentation de l'installation électrique	•		
Cales de roues	•		
Ensemble des rehausses (600)		•	
Support mécanique avec l'engrenage	•		
Béquille hydraulique droite			•
Béquille hydraulique pliable			•
Anneau d'attelage tournant Ø50	•		
Attelage à calotte K80			•
Tringle Ø40			•
Goulotte arrière		•	
Panneau de signalisation des véhicules lents		•	

ÉQUIPEMENT	STANDARD	SUPPLEMENTAIRE	OPTIONNEL
Triangle de signalisation réfléchissant		•	

1.4 CONDITIONS DE GARANTIE

PRONAR SARL à Narew garantit le bon fonctionnement de la machine lorsqu'elle est utilisée conformément aux spécifications techniques d'utilisation décrites au *MODE D'EMPLOI*. La date limite pour effectuer les réparations est indiquée sur la *CARTE DE GARANTIE*.

La garantie ne couvre pas les pièces et les éléments de la machine soumis à l'usure dans des conditions normales d'utilisation, quelle que soit la durée de la période de garantie. L'ensemble de ces éléments comprend, entre autres, les pièces et les sous-ensembles suivants :

- l'anneau d'attelage,
- les filtres sur les coupleurs du circuit d'air comprimé,
- les pneus,
- les mâchoires de frein,
- les ampoules et les LED,
- les joints,
- les roulements.

Les prestations de garantie ne s'appliquent qu'aux cas tels que : dommages mécaniques ne résultant pas de la faute de l'utilisateur, vices des pièces d'origine etc.

Dans le cas où les dommages résultent de :

- dommages mécaniques causés par la faute de l'utilisateur, accident de la route,
- utilisation, réglage et entretien impropres, utilisation de la remorque non conforme à l'usage prévu,

- utilisation d'une machine endommagée,
- les réparations effectuées par des personnes non habilitées, les réparations effectuées de manière inappropriée,
- réalisation de modifications dans la construction de la machine,

l'utilisateur perd le droit aux prestations de garantie.



REMARQUE

Le vendeur doit remplir soigneusement la Carte de garantie et les formulaires de réclamation. Les éventuelles réclamations de l'utilisateur peuvent ne pas être prises en compte en cas, par exemple, d'absence de la date de vente ou du cachet du point de vente.

L'utilisateur est tenu de signaler immédiatement tout défaut observé au niveau de la peinture ou toute trace de corrosion, et de les faire éliminer, que ces dommages soient couverts ou non par la garantie. Les conditions détaillées de la garantie figurent sur *LA CARTE DE GARANTIE* jointe à la machine achetée.

Toute modification de la remorque sans l'autorisation écrite du fabricant est interdite. Il est en particulier interdit de souder, de percer, de couper ou de chauffer les éléments principaux de la construction de la machine, qui ont une incidence directe sur la sécurité lors de l'utilisation.

1.5 TRANSPORT

La remorque est prête à la vente entièrement assemblée et ne nécessite pas d'emballage. Seule la notice de service et d'entretien de la machine et les éléments d'équipement supplémentaire éventuels sont emballés. La livraison à l'utilisateur est faite soit par transport routier, soit par transport indépendant (remorque tractée par un tracteur agricole)

1.5.1 TRANSPORT ROUTIER

Le chargement et le déchargement de la remorque doivent être effectués en utilisant une rampe de chargement et en s'aidant d'un tracteur agricole. Lors de l'opération, observer les règles de sécurité générales s'appliquant aux opérations de déchargement. Les personnes utilisant l'équipement de déchargement doivent posséder les qualifications nécessaires pour utiliser ce type d'appareils. La remorque doit être correctement attelée au tracteur, conformément aux exigences figurant dans le présent mode d'emploi. Le système de

freinage de la remorque doit être actionné et contrôlé avant de descendre de la rampe ou d'y monter.

La remorque doit être correctement arrimée à la plate-forme du véhicule à l'aide de sangles, de chaînes ou autres moyens de fixation, équipés de mécanismes de serrage. Les éléments de fixation doivent engager dans les anneaux de transport désignés (1) – figure (1.3), ou les éléments structurels permanents de la remorque (longerons, traverses, etc.). Les supports de transport sont soudés aux éléments de la benne (3), une paire de chaque côté de la remorque et marqués avec des autocollants (8) – voir le tableau (2.1). N'utiliser que des éléments de fixation certifiés et en bon état. Des sangles usées, des anneaux de fixation détériorés, des crochets tordus ou rouillés ou autres détériorations peuvent rendre ces équipements inutilisables. Se conformer au mode d'emploi et aux informations fournies par le fabricant de l'élément de fixation concerné. Placer des cales, des poutres en bois ou d'autres éléments dépourvus d'arêtes vives sous les roues de la remorque en vue de la protéger contre un déplacement accidentel. Les blocages de roues de la remorque doivent être cloués aux planches de la plate-forme de chargement du véhicule ou fixés autrement de façon à éviter leur déplacement. La quantité d'éléments de fixation (câbles, sangles, chaînes, etc.) ainsi que la force de tension nécessaire dépendent, entre autres, du poids à vide de la remorque, de la construction du véhicule servant à son transport, de la vitesse, et d'autres facteurs. Il est, pour cette raison, impossible de définir précisément un plan de fixation. Une remorque correctement fixée ne change pas de position par rapport au véhicule qui la transporte. Les éléments de fixations doivent être choisis en se référant aux indications fournies par leurs fabricants. En cas de doute, il est préférable de multiplier les points de fixation et de sécurisation de la remorque. En cas de nécessité, protéger les arêtes vives du bord de la remorque afin d'éviter une détérioration des éléments de fixation pendant le transport.

ATTENTION



Pendant le transport, la remorque doit être fixée sur la plate-forme du véhicule de transport conformément aux exigences de sécurité et aux règlements.

Pendant le transport, le chauffeur du véhicule doit observer la plus grande prudence. Cela est dû au déplacement vers le haut du centre de gravité du véhicule lorsque la machine est chargée.

N'utiliser que des éléments de fixation certifiés et en bon état. Prendre connaissance des instructions fournies par le fabricant des éléments de fixation.

Lors des opérations de chargement et de déchargement, veiller à ne pas endommager les éléments de l'équipement de la machine ainsi que la couche de peinture. Le poids à vide de la remorque prête à être utilisée est indiqué dans le tableau (3.1).

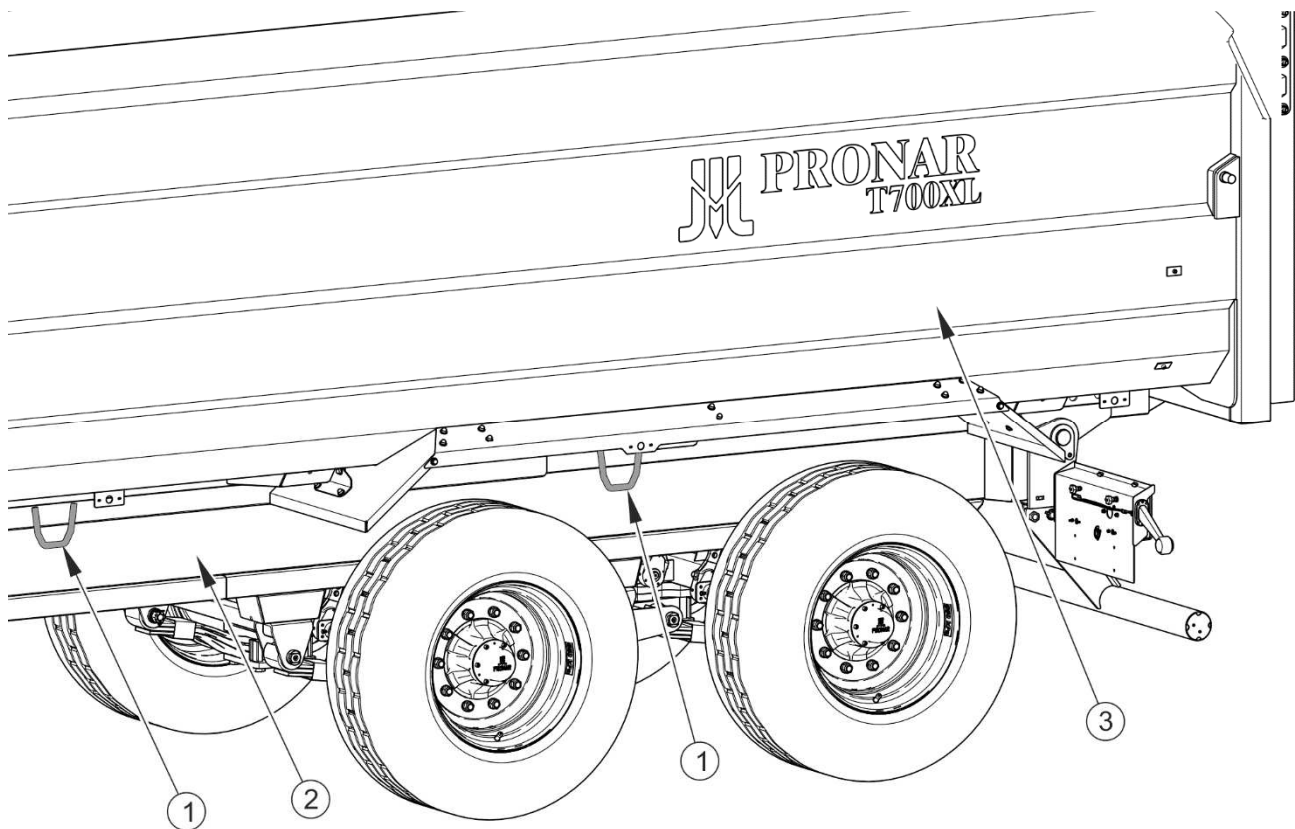


FIGURE 1.3 Emplacement des anneaux de transport

(1) anneau de transport, (2) montant du timon du châssis inférieur, (3) benne



DANGER

Une utilisation impropre des éléments de fixation peut être à l'origine d'un accident.

1.5.2 TRANSPORT INDEPENDANT EFFECTUE PAR L'UTILISATEUR.

En cas de transport effectué par l'utilisateur après l'achat de la remorque, il faut lire le Mode d'emploi et suivre les recommandations y figurant. Le transport indépendant consiste à tracter la remorque avec son propre tracteur agricole jusqu'au lieu d'utilisation. Pendant le trajet, adapter sa vitesse aux conditions et à l'état de la route, la vitesse ne doit être en aucun cas supérieure à la vitesse autorisée par le fabricant.

**ATTENTION**

Lors du transport indépendant, le conducteur du tracteur doit avoir pris connaissance du contenu du présent mode d'emploi et suivre les recommandations y figurant.

1.6 RISQUES POUR L'ENVIRONNEMENT

Une fuite d'huile hydraulique constitue une menace directe pour l'environnement en raison de la biodégradabilité limitée de la substance. L'huile hydraulique étant très peu soluble dans l'eau, elle ne provoque pas de grave toxicité pour les organismes vivants en milieu aquatique. La couche d'huile sur qui se forme sur l'eau peut provoquer une action physique directe sur les organismes, elle peut causer des changements de la teneur en oxygène de l'eau en raison de l'absence de contact direct de l'air avec de l'eau. Une fuite d'huile dans les réservoirs d'eau peut toutefois conduire à une réduction de la teneur en oxygène.

Les opérations d'entretien et de réparation qui présentent un risque de fuite d'huile doivent être effectuées dans des pièces ayant un revêtement de sol résistant à l'huile. En cas de fuite d'huile dans l'environnement, commencer par sécuriser l'endroit à l'origine de la fuite, puis recueillir l'huile écoulee à l'aide des moyens disponibles. Recueillir les restes d'huile à l'aide d'un absorbant ou mélanger l'huile à du sable, de la sciure ou autres matériaux absorbants. L'huile usagée recueillie doit être stockée dans un récipient étanche et étiqueté, résistant aux hydrocarbures. Le récipient doit être stocké à distance de toute source de chaleur, de matériaux inflammables et des aliments.

**DANGER**

L'huile hydraulique usagée ou les restes mélangés avec un matériau absorbant doivent être stockés dans un récipient soigneusement étiqueté. Ne pas utiliser à cette fin des emballages de produits alimentaires.

L'huile usagée ou ne pouvant pas être réutilisée en raison de la perte de ses propriétés doit être stockée dans son emballage d'origine, dans les mêmes conditions que celles décrites précédemment. Les huiles usagées doivent être confiées à un point de recyclage ou de régénération des huiles. Code des déchets : 13 01 10. Des informations détaillées sur l'huile hydraulique sont indiquées dans la fiche de sécurité du produit.

**REMARQUE**

Le circuit hydraulique de la remorque est rempli d'huile L-HL 32 Lotos.

**ATTENTION**

L'huile usagée ne peut être confiée qu'à un point de recyclage ou de régénération des huiles. Il est interdit de jeter l'huile ou de la vider dans les canalisations ou les plans d'eau.

1.7 DÉMOLITION

Si l'utilisateur décide de mettre la remorque au rebut, il doit suivre les règles en vigueur dans le pays concerné en ce qui concerne l'élimination et le recyclage des machines hors d'usage. Avant le démontage, retirer toute l'huile du circuit hydraulique et réduire complètement la pression d'air dans les systèmes de freinage pneumatique (par exemple à l'aide de la vanne de purge du réservoir d'air).

Les éléments usés ou endommagés ne se prêtant pas à la régénération ou à la réparation doivent être confiés à un point d'achat des matières recyclables. L'huile hydraulique doit être confié à un établissement approprié pour le recyclage de ce type de déchets.

**DANGER**

Lors du démontage, utiliser des outils et équipements appropriés (ponts roulants, grues, crics, etc.), porter les EPI nécessaires, c'est à dire les vêtements de protection, chaussures, gants, lunettes, etc.

Éviter le contact de l'huile avec la peau. Ne pas laisser l'huile hydraulique s'écouler.

CHAPITRE

2

**SECURITE
D'UTILISATION**

2.1 PRINCIPES GENERAUX DE SECURITE

2.1.1 UTILISATION DE LA REMORQUE

- Avant de commencer à utiliser la remorque, l'utilisateur doit lire attentivement le présent mode d'emploi ainsi que *LA CARTE DE GARANTIE*. Pendant l'exploitation, toutes les recommandations y figurant doivent être appliquées.
- L'utilisation et la maintenance de la machine ne peuvent être effectuées que par des personnes autorisées à conduire les tracteurs agricoles et machines agricoles, et formées à l'utilisation de la machine.
- S'il s'avérait que les informations contenues dans ce mode d'emploi ne sont pas entièrement compréhensibles, veuillez-vous adresser au revendeur autorisé par le fabricant à effectuer les opérations d'entretien et les réparations, soit directement au fabricant.
- L'utilisation et l'entretien imprudents et impropres de la remorque, ainsi que le non-respect des recommandations figurant dans le présent mode d'emploi constituent une menace pour la santé.
- Vous êtes avertis de l'existence du risque de dangers résiduels, et donc le respect des règles de sécurité et de bon sens devrait être le principe de base de l'utilisation de la remorque.
- L'utilisation de la machine est interdite aux personnes non habilitées à la conduite des tracteurs agricoles, en particulier aux enfants, aux personnes sous l'emprise de l'alcool ou d'autres substances psychoactives.
- Le non-respect des consignes de sécurité constitue une menace pour la santé des utilisateurs et des tiers.
- Il est interdit d'utiliser la remorque d'une manière non conforme à l'usage prévu. Toute personne utilisant la machine de façon non conforme à l'usage prévu endosse l'entière responsabilité de toutes les conséquences qui pourraient en découler. L'utilisation de la remorque à d'autres fins que celles prévues par le fabricant est non conforme à l'usage prévu et peut conduire à une perte de la garantie.

- Le montage et le démontage des rehausses et de l'armature / la bâche doit être effectuée avec l'utilisation de plates-formes / échelles appropriées ou d'une rampe. L'état de ces équipements doit protéger les travailleurs contre la chute. Ces travaux doivent être effectués par au moins deux personnes.
- Dans la phase finale de pliage de la bâche, il est essentiel de tenir d'une main le sommet de l'armature avant ou d'autres composants structurels fixes de la remorque. Le non-respect de cette règle provoque le risque de chute.

2.1.2 ATTELAGE ET DETELAGE DE LA REMORQUE

- Il est interdit d'atteler la remorque au tracteur si celui-ci ne répond pas aux exigences du Fabricant (puissance minimale du tracteur, système d'attelage) voir le tableau (1.2) *EXIGENCES RELATIVES AU TRACTEUR AGRICOLE*. Avant d'atteler la remorque, s'assurer que l'huile du circuit hydraulique externe du tracteur peut être mélangée avec l'huile hydraulique de la remorque.
- Avant l'attelage de la remorque, s'assurer que la remorque et le tracteur sont en bon état technique.
- En attelant la remorque, il faut utiliser uniquement le crochet d'attelage du tracteur pour les remorques à essieu simple. Une fois l'attelage effectué, vérifier que celui-ci est sécurisé. Prendre connaissance du contenu du mode d'emploi du tracteur. Si le tracteur est équipé d'un crochet d'attelage automatique, s'assurer que l'opération d'attelage ait été effectuée entièrement.
- Faire preuve d'une grande prudence lors des opérations d'attelage.
- Lors des opérations d'attelage, personne ne doit se trouver entre la remorque et le tracteur.
- Il est interdit de dételer la remorque lorsque la benne est soulevée.
- L'attelage et le dételage de la remorque ne sont possible que lorsque celle-ci est immobilisée à l'aide du frein de stationnement.

2.1.3 INSTALLATIONS HYDRAULIQUE ET D'AIR COMPRIME

- Les installations hydraulique et d'air comprimé sont sous pression lors du fonctionnement de la remorque.

- Contrôler régulièrement l'état des raccords ainsi que celui des tuyaux hydrauliques et d'air comprimé. Les fuites d'huile ou d'air ne sont pas autorisées.
- La vanne d'arrêt dans l'installation hydraulique limite l'angle de basculement de la benne lorsqu'elle est inclinée vers l'arrière. La longueur du câble qui commande cette vanne est réglée par le Fabricant et son réglage lors de l'utilisation de la remorque est interdit.
- En cas de panne du système hydraulique ou d'air comprimé, la remorque doit être retirée du service jusqu'à ce que la panne soit réparée.
- Lors du raccordement des tuyaux hydrauliques au tracteur, prendre garde à ce que les installations hydrauliques du tracteur et de la remorque ne soient pas sous pression. En cas de nécessité, réduire la pression résiduelle du circuit.
- En cas de contact avec un jet d'huile hydraulique puissant, contacter immédiatement un médecin. L'huile hydraulique peut traverser la peau et provoquer une infection. En cas de contact de l'huile avec les yeux, rincer abondamment à l'eau, contacter un médecin en cas d'irritation. En cas de contact avec la peau, laver avec de l'eau et du savon. Ne pas utiliser de solvants organiques (essence, pétrole).
- Utiliser l'huile hydraulique préconisée par le fabricant.
- Après le changement de l'huile hydraulique, l'huile usagée doit être recyclée. L'huile usagée ou ayant perdu ses propriétés doit être stockée dans son emballage d'origine ou dans un contenant résistant aux hydrocarbures. Le contenant doit être étiqueté avec précision et stocké de manière adaptée.
- Il est interdit de stocker de l'huile hydraulique dans un contenant destiné à conserver des aliments.
- Les tuyaux hydrauliques en caoutchouc doivent être changés tous les 4 ans, quel que soit leur état.

2.1.4 CHARGEMENT ET DECHARGEMENT DE LA REMORQUE

- Le déchargement de la remorque est effectué uniquement en inclinant la benne vers l'arrière.

- Le déchargement et le chargement de la remorque ne peuvent être effectués que lorsque la machine est placée sur une surface plane et dure et attelée au tracteur. Le tracteur et la remorque doivent être placés en position de marche.
- Les opérations de chargement et de déchargement doivent être dirigées par une personne expérimentée dans ce type d'opérations.
- La charge dans la benne doit être répartie de façon à ne pas compromettre l'équilibre de la remorque et ne pas empêcher une bonne conduite de l'ensemble.
- La conduite avec la benne soulevée est interdite.
- Il faut faire attention à ce qu'aucunes personnes tierces ne se trouvent dans la zone de déchargement / de chargement ou de la benne soulevée. Avant le basculement de la benne, assurer une visibilité appropriée et s'assurer qu'aucunes personnes tierces ne se trouvent à proximité.
- La remorque n'est pas conçue pour transporter des personnes, des animaux ou des matières dangereuses.
- En basculant la benne, maintenir une distance sécuritaire des lignes électriques aériennes.
- La répartition de la charge dans la benne ne doit pas surcharger le train roulant de la remorque.
- Pendant les vents puissants, le basculement de la benne est interdit.
- Lors de la fermeture ou de l'ouverture du verrou de la fenêtre trémie, il faut garder une prudence particulière pour éviter d'écraser les doigts.
- Une mauvaise répartition de la charge et la surcharge de la machine peuvent entraîner le renversement de la remorque ou endommager ses composants.
- Il est interdit d'entrer ou de placer les mains entre la trappe ouverte et la benne.
- Si, lors de l'opération de déchargement, la charge ne s'écoule pas, interrompre immédiatement l'opération. Le basculement suivant n'est possible qu'après avoir trouvé la cause du problème (le coincement, l'adhérence).

- En hiver, accorder une attention particulière aux charges qui peuvent geler pendant le transport. Lors du basculement de la benne, la charge gelée peut conduire à la perte de stabilité de la remorque et provoquer son renversement.
- Ne pas soulever la benne, s'il y a un risque de son renversement.
- Il est interdit de faire des à-coups à la remorque dans le but de décharger une charge volumineuse ou qui ne s'écoule pas bien.
- Ne pas se tenir sur la benne pendant le chargement.
- Avant le dépannage, abaisser la benne. S'il est nécessaire de soulever la benne, il faut la protéger contre l'abaissement au moyen d'une béquille. La benne ne peut pas être chargée, la remorque doit être attelée au tracteur, fixée avec des cales et immobilisée par le frein de stationnement.
- Une fois le déchargement terminé, s'assurer que la benne est vide.

2.1.5 TRANSPORT

- Sur la voie publique, respecter le code de la route et les règlements concernant le transport en vigueur dans le pays où la remorque est utilisée.
- Ne pas dépasser la vitesse maximum autorisée sur la route, en tenant compte des conditions et de l'état de la route ainsi que de la vitesse autorisée par le constructeur. Adapter sa vitesse aux conditions et à l'état de la route, au niveau de charge de la benne, ainsi qu'aux limitations prévues par le code de la route.
- Il est interdit de quitter la machine sans l'avoir sécurisée. La remorque dételée du tracteur doit être immobilisée avec le frein de stationnement et protégée contre le roulement avec des cales.
- Avant tout déplacement, s'assurer que la remorque est correctement attelée au tracteur.
- Les cales (1) doivent être placées sous une seule roue (une à l'avant de la roue, l'autre derrière - figure (2.1)).

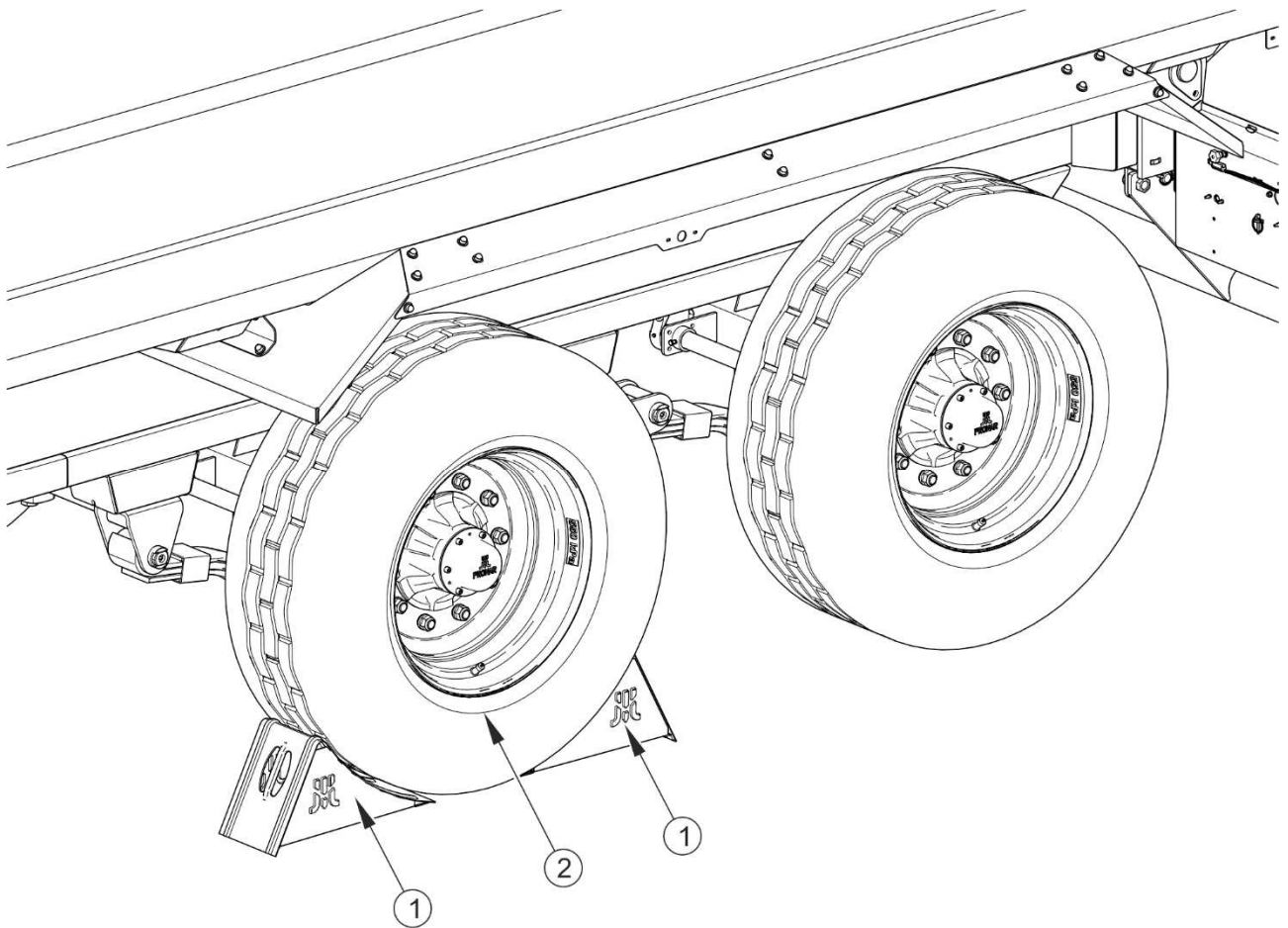


FIGURE 2.1 Méthode de placer les cales

(1) cale de protection, (2) roue de l'essieu moteur

- Il est interdit de rouler avec la benne soulevée.
- Avant de conduire, il faut vérifier la protection du verrou de la paroi arrière. S'assurer que le hayon est bien fermé.
- L'état de la remorque doit être vérifié avant chaque utilisation, surtout du point de vue de la sécurité. Vérifier en particulier l'état du système d'attelage, du train roulant, du système de freinage et de la signalisation lumineuse ainsi que les éléments de raccord des systèmes hydraulique, électrique et pneumatique.
- Avant le départ, vérifier que le frein de stationnement soit desserré, que le dispositif de réglage de la force de freinage soit réglé sur la bonne position (cela concerne le système à air comprimé avec régulateur manuel trois positions).

- La remorque est conçue pour pouvoir rouler sur des dévers jusqu'à 8°. Un déplacement sur un terrain plus pentu peut provoquer un retournement de la remorque dû à une perte d'équilibre.
- Lors de la conduite sur la voie publique, l'opérateur tracteur doit veiller à ce que la remorque et le tracteur soient équipés d'un triangle réfléchissant.
- Purger régulièrement le réservoir d'air du circuit d'air comprimé. En cas de gel, l'eau gelée peut provoquer un endommagement des éléments de l'installation d'air comprimé.
- Une conduite brusque ou une vitesse excessive peuvent être une cause d'accident.

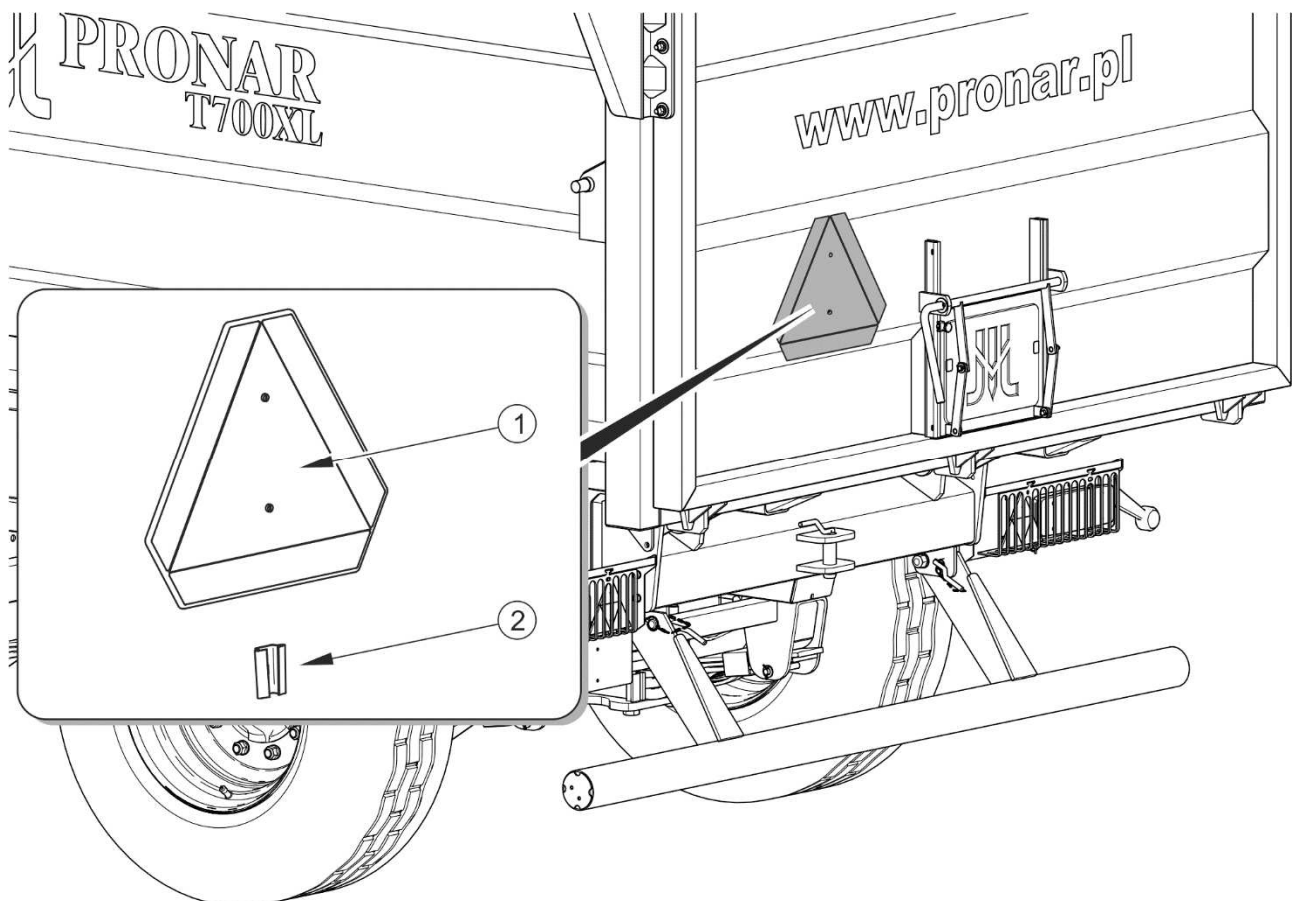


FIGURE 2.2 Lieu de montage de la plaque distinctive véhicules lents

(1) plaque distinctive, (2) porte-plaque

- Sur la paroi arrière, il faut placer un triangle distinctif véhicules lents, si la remorque est le dernier véhicule dans l'ensemble - figure (2.2). La plaque

triangulaire (1) doit être placée dans un porte-plaque spécial (2), riveté à la paroi arrière de la benne.

- Une charge dépassant de la remorque doit être signalisée conformément au code de la route. Il est interdit de transporter des charges non autorisées par le fabricant.
- Il est interdit de dépasser la charge maximale admissible. Une charge excessive peut provoquer un endommagement de la machine, une perte d'équilibre pendant la conduite, la dispersion de la charge, et peut constituer un risque pendant le transport. Le système de freinage a été adapté au PTAC de la remorque ; un dépassement de celui-ci provoque une réduction très significative de l'efficacité du frein de service.
- La charge sur la remorque doit être répartie de façon à ne pas rendre difficile la conduite de l'ensemble. La charge doit être protégée pour l'empêcher de se déplacer ou renverser.
- En marche arrière, il est conseillé de se faire aider par une autre personne. Lors de manœuvres, cette personne doit se maintenir à une distance suffisante de la zone dangereuse et doit, à tout moment, être visible par le conducteur du tracteur.
- Il est interdit de monter sur la remorque pendant le transport.
- Il est interdit de stationner la remorque sur une surface pentue.

2.1.6 PNEUMATIQUES

- Lors d'opérations effectuées sur les pneus, immobiliser la remorque à l'aide du frein de stationnement et la protéger d'un déplacement involontaire en plaçant les cales sous les roues. La dépose des roues ne peut être effectuée que lorsque la remorque n'est pas chargée.
- Les réparations sur les roues ou sur les pneus ne doivent être effectuées que par les personnes possédant les qualifications nécessaires. Ces opérations doivent être effectuées à l'aide des outils appropriés.
- Le contrôle de serrage des écrous de roues porteuses doit être effectué après la première utilisation de la remorque, tous les 2 – 3 heures au cours du premier

mois d'utilisation de la machine, puis toutes les 30 heures de conduite. Chaque fois, il faut répéter toutes les étapes, si la roue a été démontée. Les écrous de roues porteuses doivent être serrés conformément aux recommandations formulées dans le chapitre 5 *SERVICE TECHNIQUE*.

- Éviter les trous, les manœuvres et les changements de direction brusques ainsi que les virages effectués à trop grande vitesse.
- Contrôler régulièrement la pression des pneus. En cas d'utilisation intensive, la pression des pneus doit être vérifiée également au cours de la journée. Tenir compte du fait que la pression des pneus peut augmenter jusqu'à 1 bar lorsque ceux-ci sont chauds. Lors d'une telle augmentation de température et de pression, réduire la charge ou la vitesse. Dans le cas d'une augmentation de la pression due à la température, ne jamais réduire celle-ci en laissant s'échapper l'air.
- Les valves doivent être protégées avec les écrous correspondants afin d'empêcher que celles-ci ne se salissent.

2.1.7 ENTRETIEN

- Pendant la période de garantie, toutes les réparations doivent être effectuées par un atelier agréé par le fabricant. À l'expiration de la garantie, il est préconisé que des réparations éventuelles de la remorque soient exécutées par des ateliers spécialisés.
- Si l'on constate un dysfonctionnement ou un endommagement de la remorque, celle-ci doit être retirée du service jusqu'à sa réparation.
- Lors des opérations d'entretien, utiliser des vêtements de protection adaptés, à la bonne taille, des gants, des chaussures, des lunettes, ainsi qu'un outillage approprié.
- La société PRONAR Narew décline toute responsabilité en cas de dommage aux personnes ayant pour cause des modifications effectuées sur la remorque.
- Il n'est possible de monter sur la remorque que lorsque celle-ci est complètement arrêtée et que le moteur du tracteur est éteint. Le tracteur et la remorque doivent être immobilisés et sécurisés à l'aide du frein de stationnement ainsi que des

cales placées sous les roues. La cabine du tracteur doit être sécurisée afin d'en empêcher l'accès aux personnes non autorisées à y pénétrer.

- Contrôler régulièrement l'état des dispositifs de sécurisation ainsi que le serrage des écrous (en particulier ceux du timon et des roues).
- Il faut inspecter régulièrement la machine dans le cadre déterminé par le Fabricant.
- Avant de commencer les travaux nécessitant le levage de la benne, celle-ci doit être déchargée et fixée au moyen de la béquille contre une descente accidentelle. La remorque doit être alors attelée au tracteur, fixée avec des cales et immobilisée par le frein de stationnement.
- Avant d'entreprendre toute réparation sur le circuit hydraulique ou le circuit d'air comprimé, il faut réduire au maximum la pression résiduelle de l'huile ou de l'air.
- Les opérations d'entretien et les réparations doivent être effectuées en appliquant les consignes d'hygiène et de sécurité au travail. En cas de blessure, la plaie doit être immédiatement lavée et désinfectée. En cas de constatation d'une blessure plus sérieuse, consulter un médecin.
- Les opérations d'entretien, de nettoyage et les réparations ne peuvent être effectuées que lorsque le moteur du tracteur est éteint et que les clefs ont été retirées du contacteur. Le tracteur et la remorque doivent être immobilisés et sécurisés à l'aide du frein de stationnement ainsi que des cales placées sous les roues. La cabine du tracteur doit être sécurisée afin d'en empêcher l'accès aux personnes non autorisées à y pénétrer.
- Lors d'opérations d'entretien ou de réparations, la remorque peut être dételée du tracteur, mais doit être sécurisée à l'aide des cales et du frein de stationnement. La benne peut être soulevée.
- En cas de nécessité de changer une pièce, n'utiliser que des pièces recommandées par le fabricant. Un non-respect de ces conditions peut être à l'origine d'un danger pour la santé ou la vie des personnes utilisant la remorque ou des tiers, peut provoquer un endommagement de la machine et engendrer la perte de la garantie.

- Avant d'entreprendre toute opération de soudage ou toute opération sur le circuit électrique, s'assurer que la remorque n'est reliée à aucune source d'énergie. Ôter la couche de peinture. Les vapeurs se dégageant de la peinture brûlée sont toxiques pour l'homme et l'animal. Les opérations de soudage doivent être effectuées dans une pièce bien éclairée et ventilée.
- Lors des opérations de soudage, faire attention aux éléments inflammables ou aux éléments risquant de fondre (éléments des installations électrique, hydraulique et pneumatique, éléments en matière synthétique). S'il existe un risque d'inflammation ou d'endommagement d'un élément, le démonter ou le protéger avec une matière non inflammable avant de commencer l'opération de soudage. Avant de commencer l'opération, il est conseillé de se munir d'un extincteur CO₂ ou d'un extincteur à poudre.
- Lors d'opérations nécessitant de soulever la remorque, n'utiliser que des crics hydrauliques ou mécaniques appropriés et certifiés. Une fois la machine soulevée, utiliser, en plus, des chandelles stables et solides. Il est interdit d'entreprendre des travaux sous une remorque soulevée uniquement à l'aide d'un cric.
- Le cric utilisé doit avoir une capacité de charge suffisante et être en état de marche. Le cric doit être placé sur une surface plane et dure qui permettra d'éviter son enfoncement ou glissement pendant le travail. Au besoin, utiliser des traverses bien choisies réduisant la pression unitaire de la base du cric sur le sol afin de prévenir l'enfoncement dans le sol.
- Il est interdit de soutenir la remorque à l'aide de matériaux friables (briques, parpaings, blocs de béton).
- Après toute opération de lubrification, le surplus de graisse ou d'huile doit être essuyé. La remorque doit être maintenue dans un bon état de propreté.
- Tout en entrant dans la benne, il faut garder une précaution extrême. Il est possible d'y accéder en utilisant des échelles placées sur la paroi avant et la rehausse, ainsi que des marches à l'intérieur de la benne. Il est interdit d'utiliser les autres éléments de la remorque qui ne sont pas conçus à cette fin. Avant d'entrer à la benne, il faut sécuriser la remorque en l'immobilisant avec le frein de stationnement et des cales.

- Il est interdit d'effectuer soi-même les réparations de la vanne de commande, des vérins hydrauliques, du vérin de basculement et du régulateur de la force de freinage. En cas d'endommagement de ces éléments, la réparation doit être confiée à un atelier agréé ou l'élément doit être remplacé par un neuf.
- Il est interdit d'effectuer des réparations du timon (redressage, rechargement par soudage, soudage). Un timon endommagé doit être remplacé.
- Le montage d'accessoires supplémentaires ou d'équipements non conformes aux spécifications du fabricant est interdit.
- Il n'est possible de tracter la remorque que lorsque le train roulant et les systèmes d'éclairage et de freinage fonctionnent correctement.

2.2 RISQUES RESIDUELS

La société Pronar S.A.R.L. fait tout ce qui est en son pouvoir pour éliminer les risques d'accident. Il existe cependant des risques résiduels pouvant conduire à des accidents, ceux-ci sont liés en particulier aux cas suivants :

- utilisation de la remorque de manière non-conforme à l'usage prévu,
- présence de personnes entre le tracteur et la remorque lorsque le moteur du tracteur est en marche ou pendant l'attelage de la remorque,
- Présence de personnes sur la machine pendant son fonctionnement,
- non-respect d'une distance de sécurité pendant le chargement ou le déchargement de la remorque,
- entretien de la remorque par des personnes non autorisées ou sous l'emprise de l'alcool,
- réalisation de modifications dans la construction de la remorque sans l'autorisation du Fabricant,
- nettoyage, entretien et contrôle technique de la remorque,
- présence de personnes ou d'animaux dans les zones non visibles par l'utilisateur,

Les risques résiduels peuvent être minimisés en appliquant les recommandations suivantes :


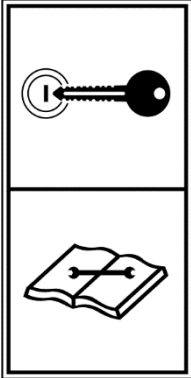

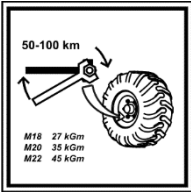

- utilisation raisonnable et sans hâte de la machine,

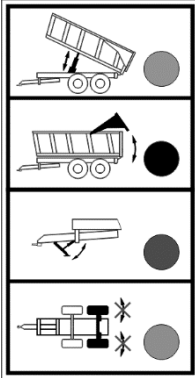
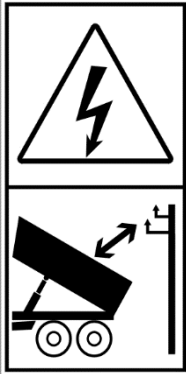

- application raisonnable des remarques et des recommandations figurant dans le présent mode d'emploi,
- le respect d'une distance de sécurité par rapport aux lieux interdits ou dangereux au cours du déchargement, chargement et attelage de la remorque,
- réalisation des opérations d'entretien et des réparations en suivant les consignes de sécurité,
- réalisation des opérations d'entretien et des réparations par des personnes possédant les qualifications requises,
- Utilisation de vêtements protecteurs à la bonne taille et d'un outillage adapté,
- sécurisation de la machine pour en empêcher l'accès aux personnes non habilitées, en particulier aux enfants.
- respect des distances de sécurité dans les zones interdites ou dangereuses,
- interdiction de rester sur la machine pendant le parcours, le chargement et le déchargement.


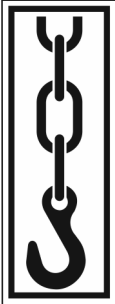


2.3 ÉTIQUETTES ADHÉSIVES D'INFORMATION ET DE MISE EN GARDE

La remorque possède des étiquettes adhésives d'information et de mise en garde qui sont détaillées dans le tableau (2.1). L'emplacement des symboles est représenté sur la figure (2.3). L'utilisateur de la machine est obligé de prendre soin de la lisibilité des inscriptions, des symboles d'information et d'avertissement placés sur le crible pendant toute son utilisation. S'ils sont abîmés, ils doivent être remplacés par des neufs. Les étiquettes adhésives contenant des messages ou des symboles peuvent être acquises auprès du fabricant ou de l'établissement dans lequel la machine a été achetée. Les pièces neuves, ayant été remplacées lors d'une réparation, doivent être pourvues des symboles de sécurité correspondants. Lors du nettoyage de la remorque, ne pas utiliser de solvants qui pourraient endommager les étiquettes, ne pas diriger de jet d'eau puissant sur les étiquettes.

TABLEAU 2.1 Étiquettes adhésives d'information et de mise en garde

N°.	AUTOCOLLANT	SIGNIFICATION
1		<p>Variante de la remorque.</p> <p>538N-00000001</p>
2		<p>Avant d'entreprendre toute opération d'entretien ou toute réparation, éteindre le moteur du tracteur et retirer les clés du contacteur. Sécuriser la cabine pour en empêcher l'accès à toute personne non autorisée à y pénétrer.</p> <p>70RPN-00.00.00.05</p>
3		<p>Lubrifier la remorque en respectant les intervalles préconisés par le présent mode d'emploi.</p> <p>104RPN-00.00.00.04</p>
4		<p>Contrôler régulièrement le serrage des écrous de roues ainsi que des autres raccords vissés.</p> <p>104RPN-00.00.00.06</p>
5		<p>Attention.</p> <p>Avant de commencer le travail, prendre connaissance du contenu du présent mode d'emploi.</p> <p>70RPN-00.00.00.04</p>

N°.	AUTOCOLLANT	SIGNIFICATION
6		<p>Fonctions des tuyaux.</p> <p>Basculement de la benne Bouchon du connecteur mâle – bleu</p> <p>Levage / abaissement du hayon Bouchon du connecteur mâle – noir</p> <p>Béquille hydraulique Bouchon du connecteur mâle – rouge</p> <p>Verrouillage de l'essieu arrière Bouchon du connecteur mâle – vert</p> <p>58RPN-00.00.041</p>
7		<p>Attention. Danger de choc électrique.</p> <p>Pendant le déchargement de la remorque, garder une distance sécuritaire des lignes électriques aériennes.</p> <p>58RPN-00.00.020</p>
8		<p>Risque d'écrasement.</p> <p>Il est interdit d'effectuer les travaux de réparation ou de maintenance sous la benne chargée et/ou non supportée.</p> <p>58RPN-00.00.012</p>

N°.	AUTOCOLLANT	SIGNIFICATION
9		<p>Risque d'écrasement. Garder une distance de sécurité lors de l'ouverture et la fermeture du hayon.</p> <p>58RPN-00.00.013</p>
10		<p>Autocollant de transport. Points de fixation pour le transport</p> <p>58RPN-00.00.019</p>
11		<p>Pression d'air dans les pneumatiques ⁽¹⁾</p>
12		<p>Adresse du site Internet du Fabricant.</p> <p>62RPN-00.00.014</p>

⁽¹⁾ – valeur de la pression selon les pneus utilisés

La numérotation de la colonne « LP » est conforme aux marquages sur la figure (2.3)

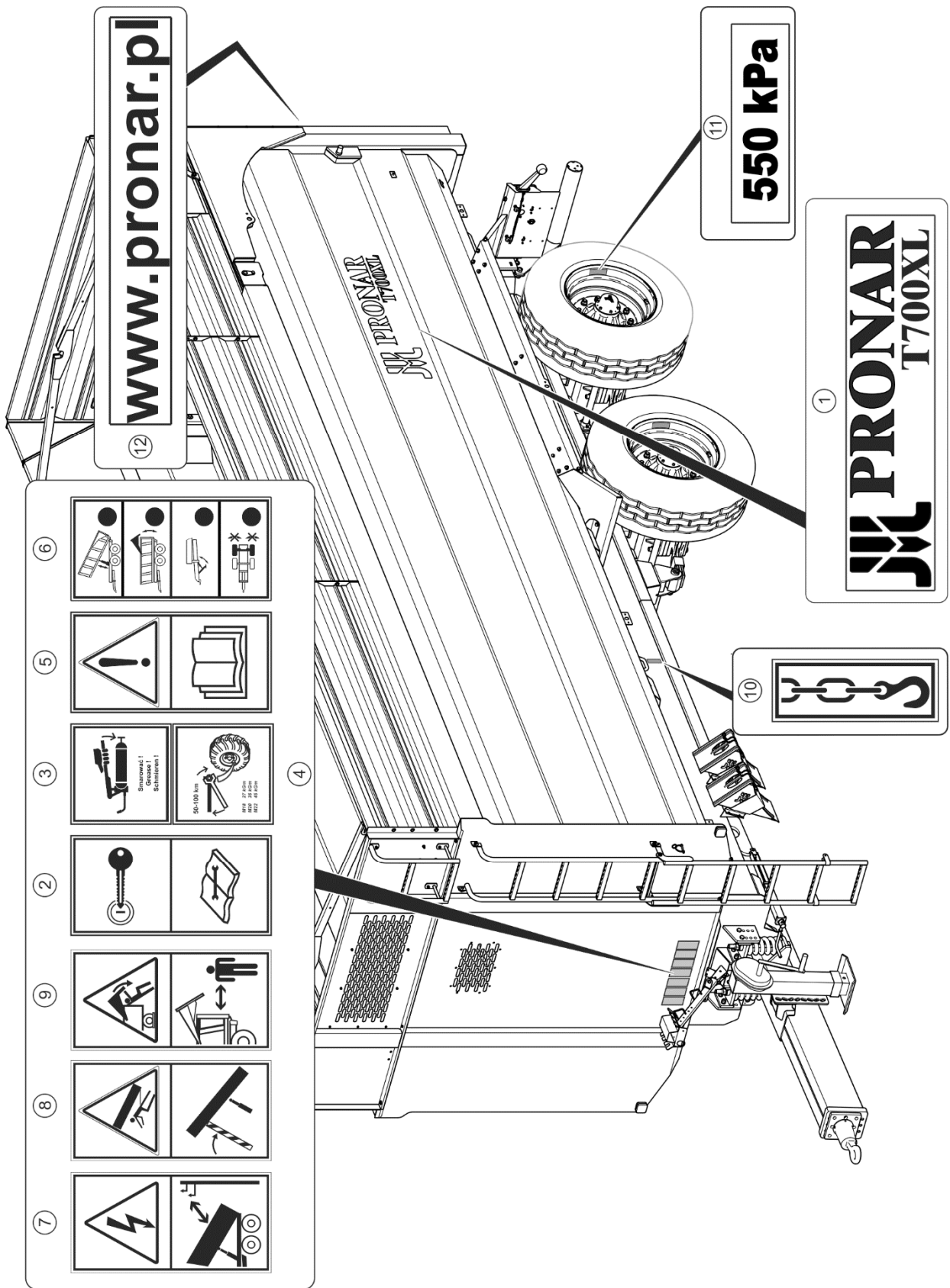


FIGURE 2.3 Emplacement des étiquettes d'information et de mise en garde

CHAPITRE

3

**CONSTRUCTION ET
PRINCIPE
DE FONCTIONNEMENT**

3.1 CARACTERISTIQUES TECHNIQUES

TABLEAU 3.1 Spécifications techniques de base

CONTENU	U. M.	T700XL
Dimensions de la remorque		
Longueur totale	mm	8 520
Largeur totale	mm	2 550
Hauteur totale	mm	3 040
Dimensions intérieures de la benne		
Longueur	mm	6 700
Largeur (avant / arrière)	mm	2 240 / 2 300
Hauteur	mm	1 750 + 600
Masse et capacité de charge		
Masse à vide du véhicule	kg	6 000
Poids total en charge autorisé	kg	24 000
Capacité de charge admise	kg	18 000
Autres informations		
Voie des roues	mm	1 960
Charge autorisée sur l'anneau d'attelage	kg	4 000
Capacité de chargement (avec rehausses 600 mm)	m ³	35,7
Capacité de chargement (sans rehausses)	m ³	26,6
Superficie de charge	m ²	13,7
Levée de la surface de chargement	mm	1 290
Angle de débattement de la benne		
- vers l'arrière	(°)	55
Tension du circuit électrique	V	12
Besoin d'huile hydraulique	l	40
Besoin en puissance du tracteur	kW / CH	136,7 / 100,5
Vitesse autorisée par le constructeur	km/h	40
Émissions acoustiques dans l'air	dB	au-dessous de 70

Les informations concernant les pneumatiques ont été publiées à la fin de la publication dans *L'ANNEXE A*.

3.2 CONSTRUCTION DE LA REMORQUE

3.2.1 CHASSIS

Le châssis de la remorque forment les ensembles énumérés à la figure (3.1). Le châssis inférieur (1) est une structure soudée en profilés d'acier. Les éléments porteurs de base du châssis constituent deux longerons assemblés au moyen de traverses. À partir du front de châssis, sur le longeron gauche se trouve le mécanisme à manivelle du frein de stationnement (13).

Dans la partie centrale il y a des logements qui reçoivent le cylindre de basculement (5). Devant le cylindre de basculement est fixé un support de la benne (6). Dans la partie arrière du châssis il y a une poutre à oreilles qui sont des points de pivotement lors du basculement de la benne vers l'arrière. Plus bas il y a un pare-chocs (14) et sur les deux côtés dans la partie arrière du châssis sont installées des barres de feux (7).

La suspension de la remorque se compose de deux essieux porteurs (8) dans le système de type tandem à ressorts paraboliques (9) reliés au moyen d'un balancier (10). Les essieux sont fixés aux ressorts au moyen d'une plaque à ressorts et des vis. Les essieux sont fabriqués à partir de la barre avec des pivots sur lesquels sur les roulements à rouleaux coniques sont montés des moyeux de roues porteuses (5). Ce sont des roues simples équipées de freins à mâchoires actionnés par des cames mécaniques en s.

En avant du châssis il y a un timon à ressort (2) auquel est montée un œillet (au choix : l'attelage rotatif Ø50 (11), ou l'attelage à calotte K80 (12)). À la partie latérale du timon est fixée une béquille de stationnement avec une transmission à deux niveaux (3) servant à soutenir la remorque dételée du tracteur. Sur demande, la remorque peut être équipée en option d'une béquille hydraulique droite ou d'une béquille hydraulique pliable.

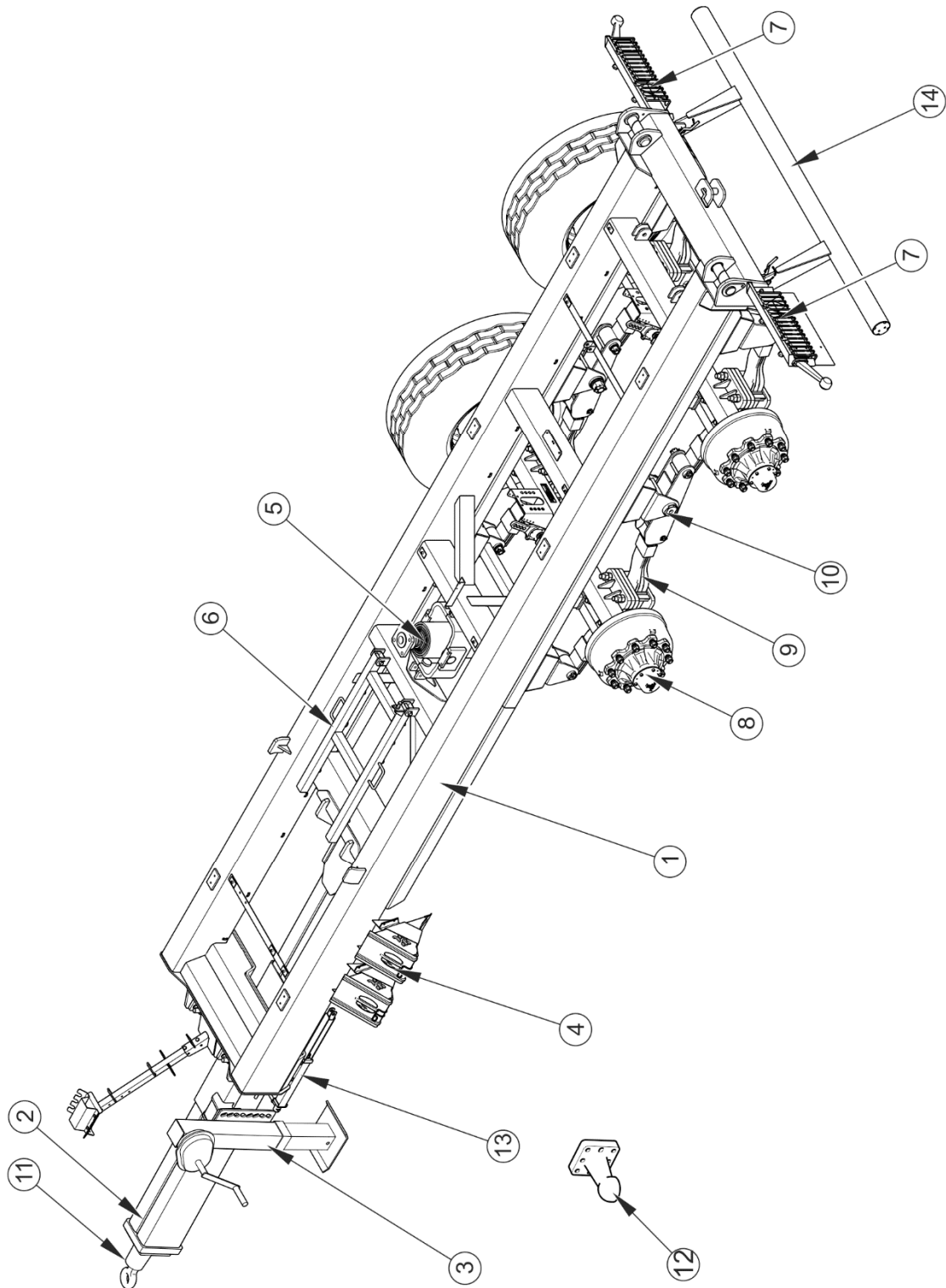


FIGURE 3.1 Châssis de la remorque

(1) châssis inférieur, (2) timon, (3) béquille de stationnement, (4) cales des roues, (5) cylindre de basculement, (6) support de la benne, (7) barre de feux, (8) essieu porteur, (9) ressort, (10) balancier du ressort de la suspension tandem, (11) - (12) œillet de timon, (13) mécanisme du frein de stationnement, (14) pare-chocs arrière

3.2.2 BENNE

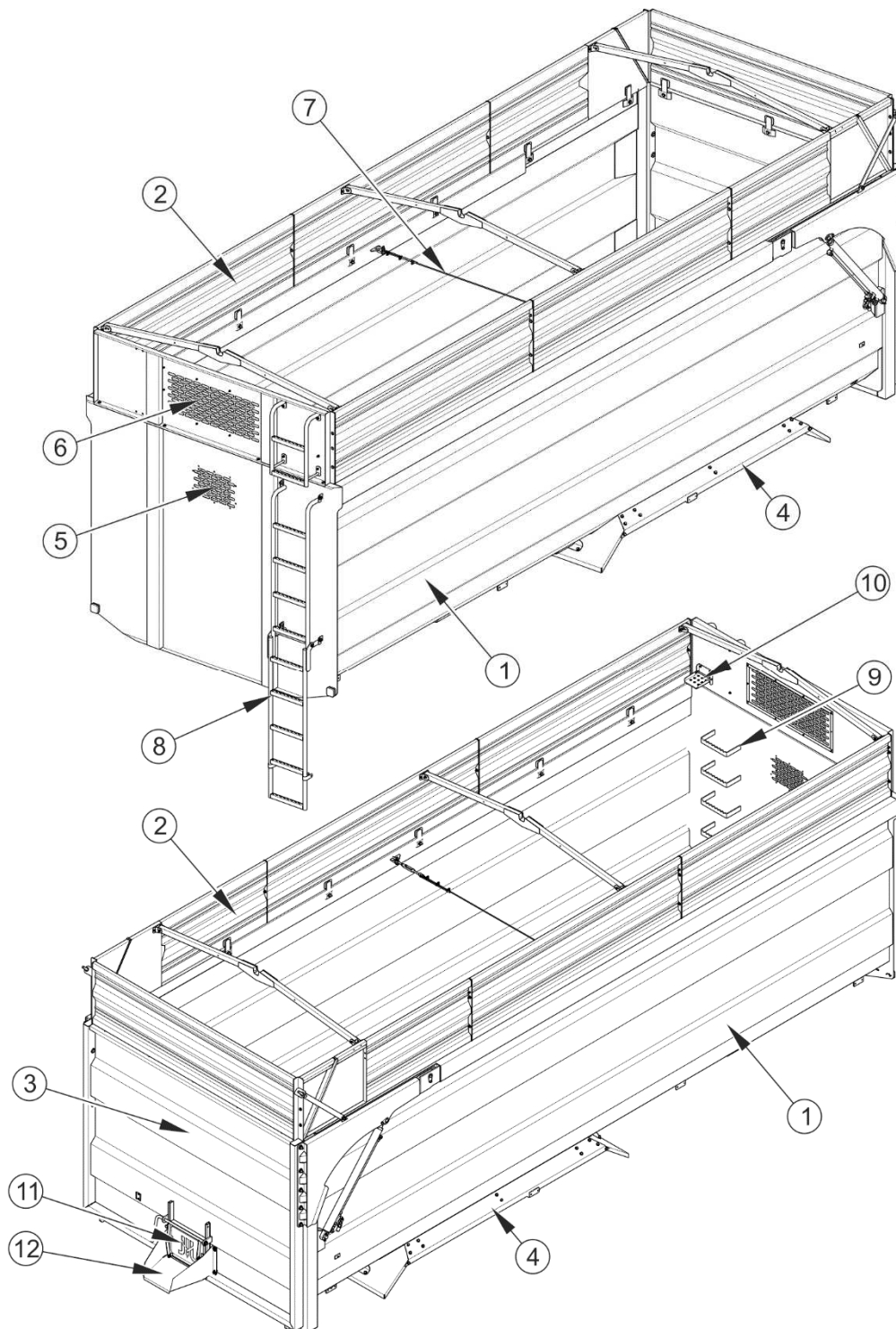


FIGURE 3.2 Benne

(1) benne, (2) rehausse, (3) hayon, (4) ailes des pare-chocs, (5) fenêtre de la paroi avant
 (6), fenêtre de la rehausse avant, (7) câble de serrage, (8) échelle, (9) marches de la benne,
 (10) marche de la rehausse, (11) verrou, (12) goulotte

La benne de la remorque (1) a une structure à coque. Elle est fabriquée à partir de tôles et des profilés en acier, et dans sa partie centrale est fixée au moyen d'un câble de serrage. (7) Dans la paroi avant se trouve une fenêtre de visée couverte d'un filet d'acier (5). – figure (3.2)

La benne est encastrée sur le châssis inférieur – figure (3.1). L'axe de rotation pendant le basculement de la benne vers l'arrière est constituée par les boulons de basculement positionnés à l'arrière du châssis inférieur. La remorque peut être équipée d'un ensemble de rehausses (2) ayant une hauteur de 600 mm. La rehausse avant est munie d'une fenêtre de visée couverte d'un filet d'acier (6). Une échelle pliante (8), une marche de la rehausse (10), et les marches de la paroi (11) facilitent l'accès à la benne.

Dans la partie arrière de la benne il y a un hayon (3) qui est ouvert et fermé au moyen de vérins hydrauliques. Afin de permettre un déchargement plus précis de la matière en vrac, dans le hayon est placé un verrou (11). Comme équipement supplémentaire, à la remorque peut être fournie une goulotte (12) montée sous le bord inférieur du verrou de la fenêtre de trémie.

3.2.3 FREIN DE SERVICE

La remorque est équipée d'un des quatre types de système de freinage de service :

- système à air comprimé à double circuit – figure (3.3),
- système à air comprimé à circuit unique – figure (3.4),
- système de freinage hydraulique, figure (3.5),

Le frein de service (pneumatique ou hydraulique) est actionné depuis la cabine du tracteur en appuyant sur la pédale de frein du tracteur. Le rôle de la vanne de commande (2) – figures (3.3), (3.4) est d'actionner simultanément les freins de la remorque et les freins du tracteur. De plus, en cas de déconnexion accidentelle du tuyau, la vanne de commande, située entre la remorque et le tracteur, actionne automatiquement le frein de la machine. La vanne utilisée possède un bouton d'actionnement du frein dans le cas où la remorque est dételée du tracteur (comparer la figure (3.6)). Après le raccord du tuyau au tracteur, le dispositif d'actionnement se met automatiquement en mode permettant une utilisation normale des freins.

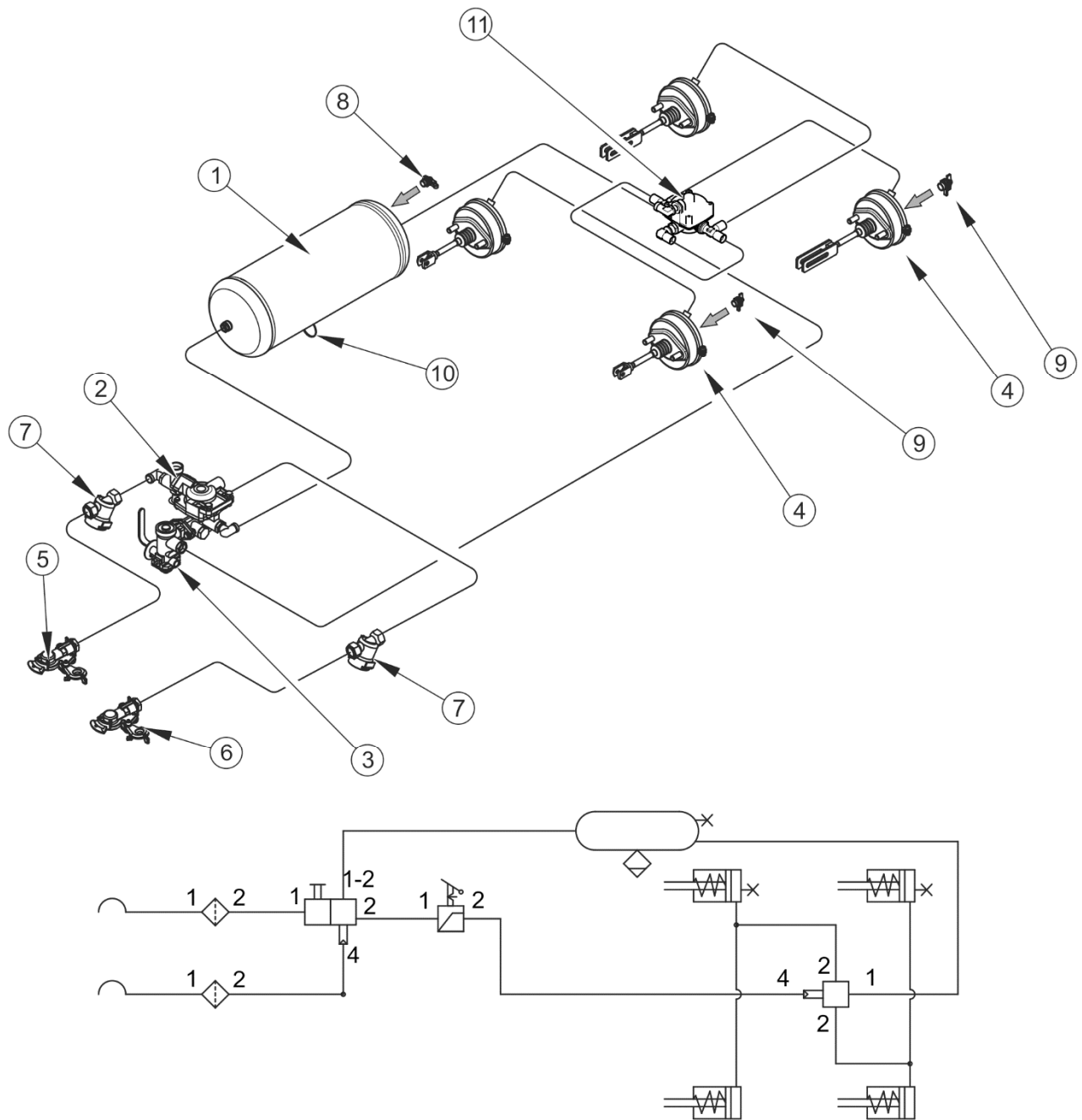


FIGURE 3.3 Construction et schéma du système de freinage pneumatique à *double circuit*

(1) réservoir d'air, (2) vanne de commande, (3) régulateur de force de freinage, (4) cylindre pneumatique, (5) main d'accouplement (rouge), (6) main d'accouplement (jaune), (7) filtre à air, (8) raccord de contrôle du réservoir d'air, (9) raccord de contrôle du cylindre pneumatique, (10) vanne de vidange, (11) vanne relais

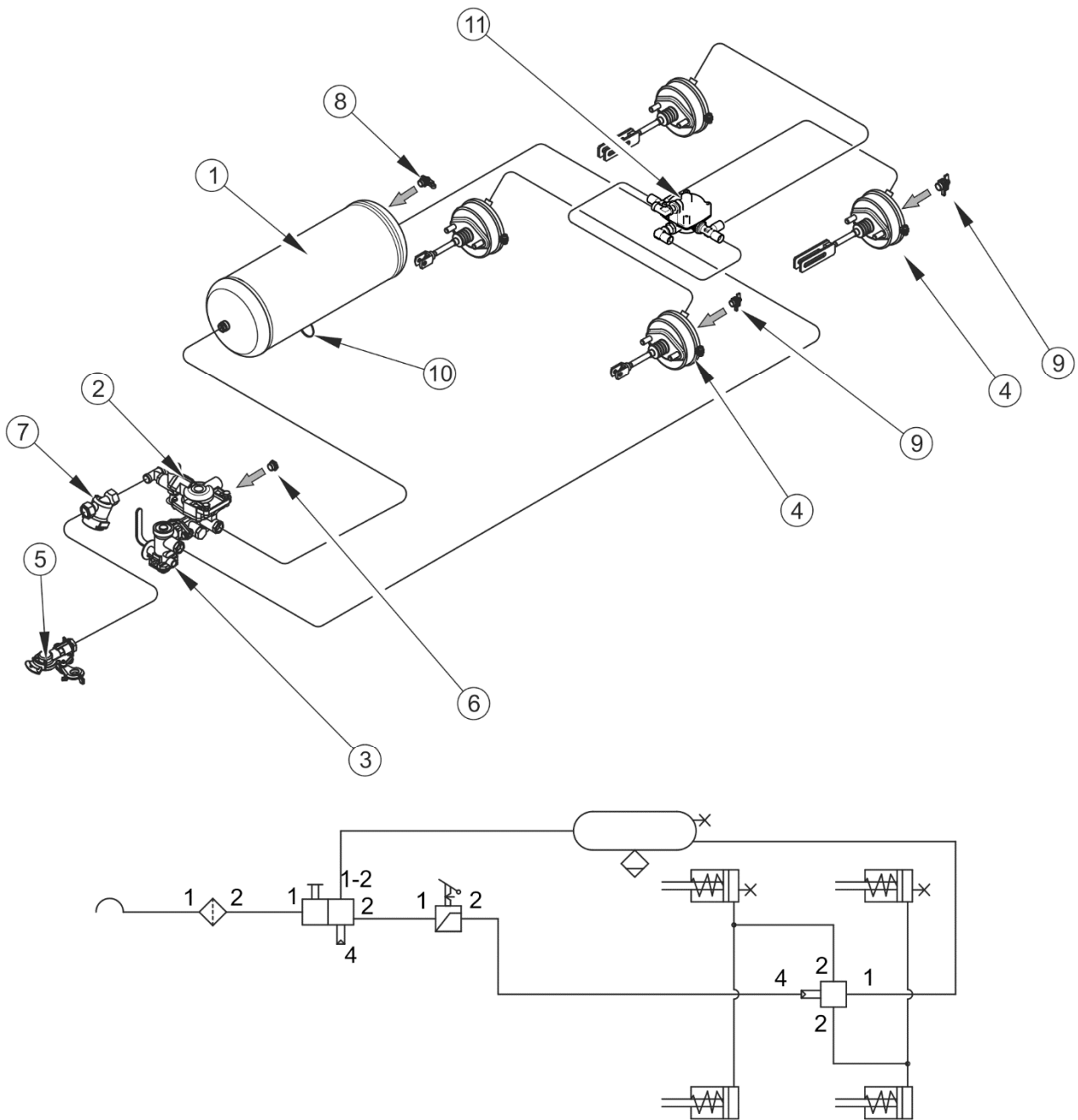


FIGURE 3.4 Construction et schéma du système de freinage hydraulique à *circuit simple*

(1) réservoir d'air, (2) vanne de commande, (3) régulateur de force de freinage, (4) cylindre pneumatique, (5) main d'accouplement (noir), (6) bouchon, (7) filtre à air, (8) raccord de contrôle du réservoir d'air, (9) raccord de contrôle du cylindre pneumatique, (10) vanne de vidange, (11) vanne relais

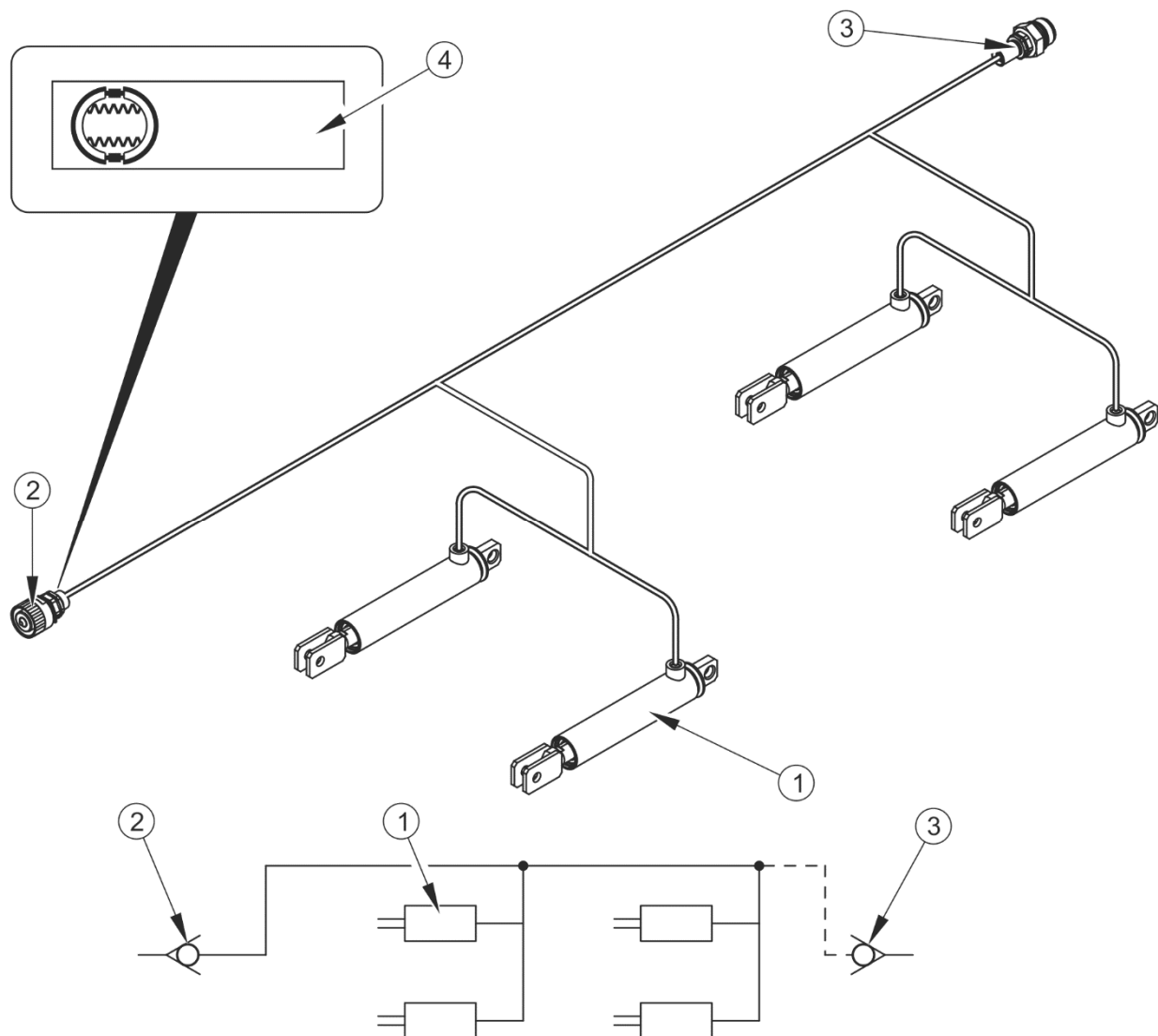


FIGURE 3.5 Construction et schéma du système de freinage hydraulique

(1) vérin hydraulique, (2) raccord rapide hydraulique (prise), (3) raccord rapide – connecteur mâle, (4) autocollant d'information

Régulateur manuel de force de freinage trois positions. (2) - figure (3.6), adapte la force de freinage suivant son réglage. Le réglage de la position voulue est effectué manuellement, à l'aide de la manette (4), par l'utilisateur de la machine avant le départ. Le dispositif possède trois positions de travail : A - « À vide », B - « Demi-charge » et C - « Charge complète ».

Pour les systèmes avec le régulateur automatique, la force de freinage est fonction du niveau de charge de la remorque.

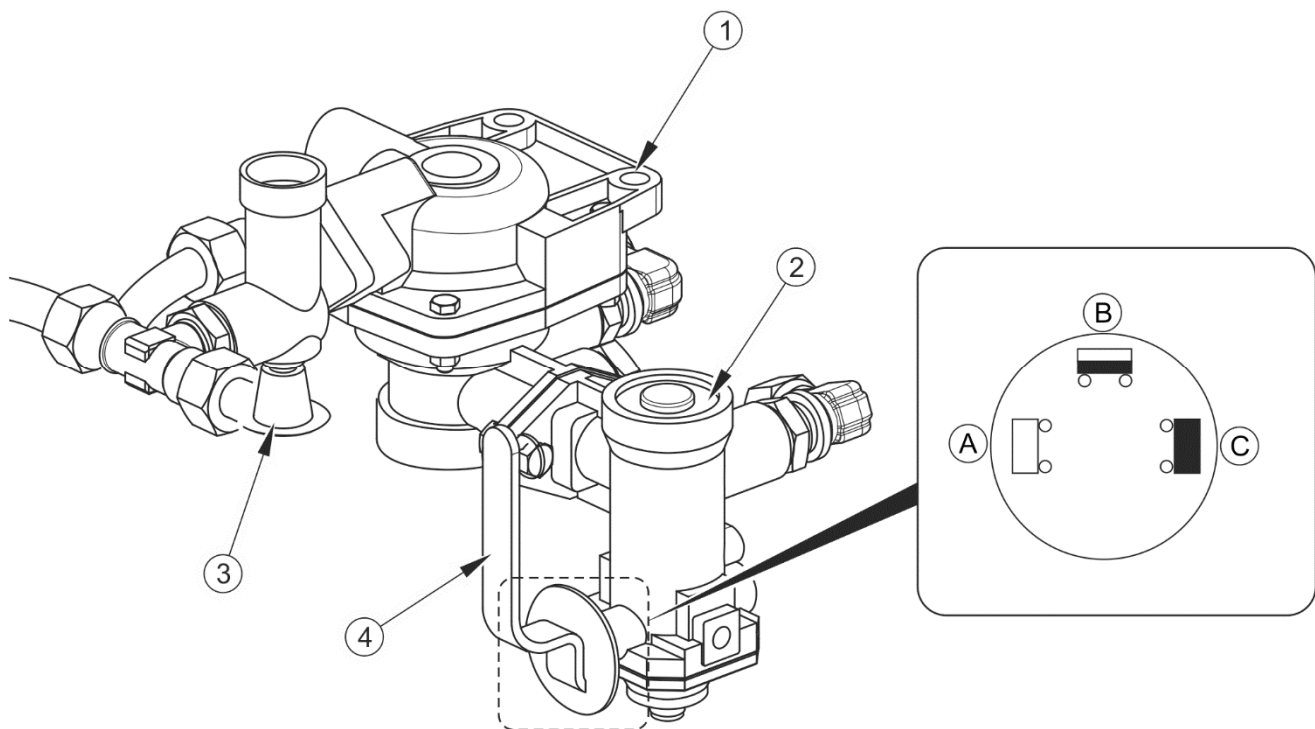


FIGURE 3.6 Vanne de commande et régulateur de la force de freinage

(1) vanne de commande, (2) régulateur de la force de freinage, (3) bouton actionnant le frein de la remorque stationnée, (4) levier de sélection du régulateur, (A) position « À VIDE », (B) position « DEMI-CHARGE », (C) position « PLEINE CHARGE »

3.2.4 FREIN DE SECOURS

La remorque T700XL peut être équipée d'un frein de secours – figure (3.7) activé au moyen de câbles guidés en rouleaux (6). Le frein provoque l'arrêt immédiat de la remorque lorsqu'elle est détachée du tracteur.

Les extrémités du câble I (2) sont fixées au levier des écarteurs (1) de l'essieu porteur. Au moyen du levier de frein (4) avec un rapport approprié et une vis romaine (5) le câble I (2) est relié au câble II (3) dont l'extrémité est fixée à un élément fixe du tracteur.

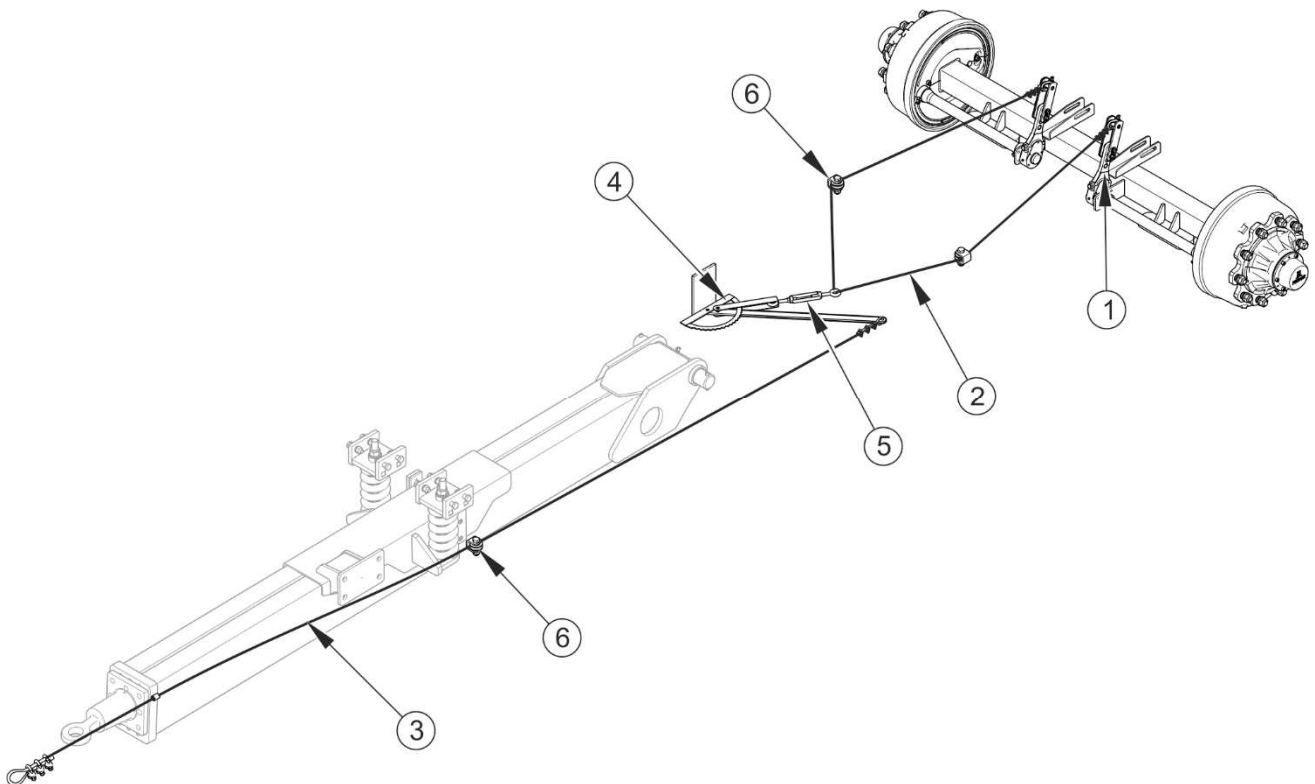


FIGURE 3.7 Construction du frein de secours

(1) bras de l'écarteur, (2) câble I, (3) câble II, (4) levier du frein, (5) vis romaine, (6) rouleau de guidage

3.2.5 FREIN DE STATIONNEMENT

Le frein de stationnement est destiné à immobiliser la remorque pendant le stationnement. La conception du système est présentée à la figure (3.8). Le mécanisme de frein à manivelle (2) est soudé sur le support situé sur le longeron gauche du châssis inférieur depuis le front de la remorque. Les leviers des écarteurs (1) de l'essieu moteur par l'intermédiaire du bras (7) sont reliés au levier (5) au moyen d'un câble II (4) guidé dans les rouleaux (6). Le levier (5) est relié au mécanisme de frein à manivelle (2) par un câble d'acier I (3).

La tension du câble I (3) (la rotation du mécanisme à manivelle dans le sens horaire) provoque le basculement du levier (5) et la tension du câble II (4) provoquant le basculement du levier des écarteurs (1) qui, en écartant les mâchoires de freins, immobilisent la remorque.

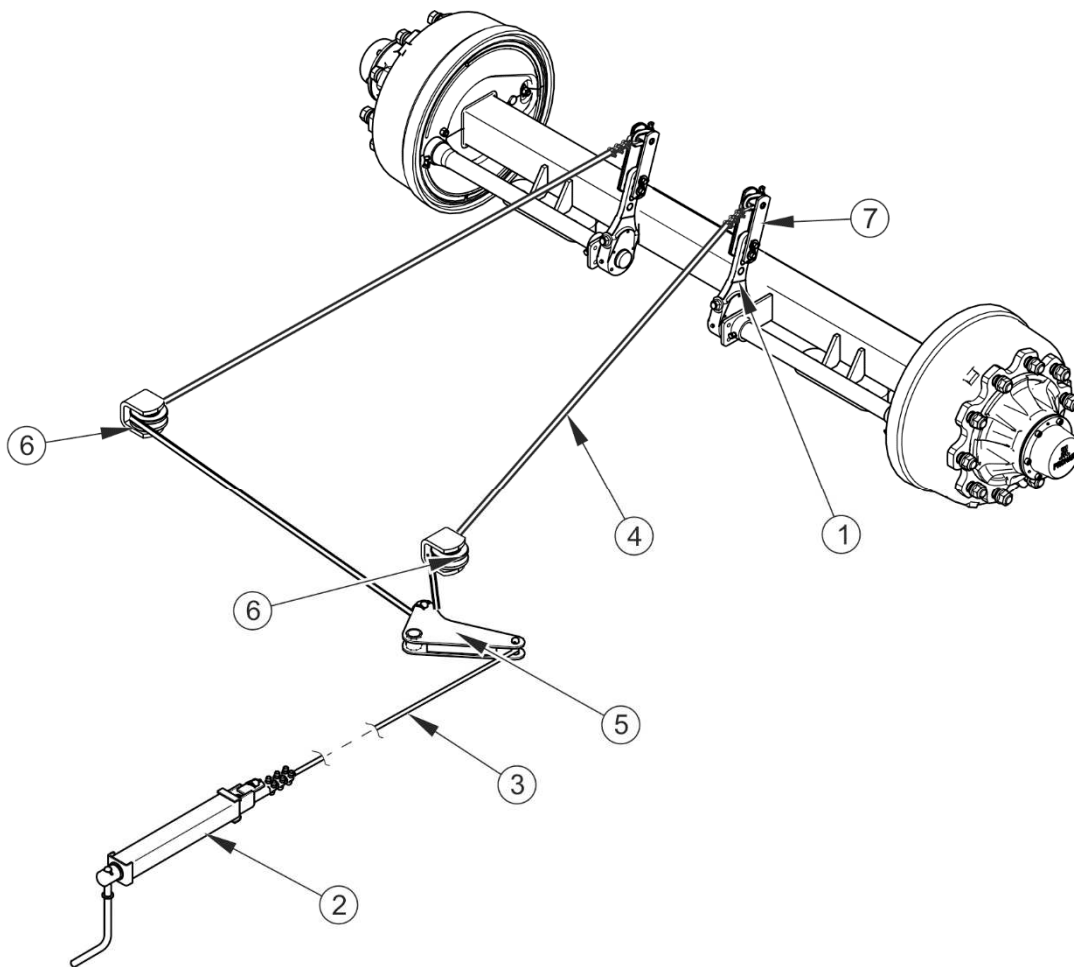


FIGURE 3.8 Construction du frein de stationnement

(1) le levier de l'écarteur, (2) le mécanisme de frein à manivelle, (3) câble en acier I, (4) câble d'acier II (5) levier (6) rouleau de guidage (7) bras

3.2.6 CIRCUIT HYDRAULIQUE DU DISPOSITIF DE BASCULEMENT

L'installation hydraulique de basculement est conçue pour le déchargement automatique de la remorque par l'inclinaison de la benne vers l'arrière. L'installation hydraulique de basculement est alimentée en huile à partir du système hydraulique du tracteur. Pour commander le levage de la benne, on utilise le distributeur d'huile de l'hydraulique externe du tracteur.

ATTENTION



La vanne d'arrêt (3) – figure (3.9) limite l'angle de basculement de la benne lorsqu'elle est inclinée vers l'arrière. La longueur du câble (6) qui commande cette vanne est réglée par le Fabricant et son réglage lors de l'utilisation de la remorque est interdit.



REMARQUE

Le circuit hydraulique de la remorque contient de l'huile hydraulique L-HL32 Lotos.

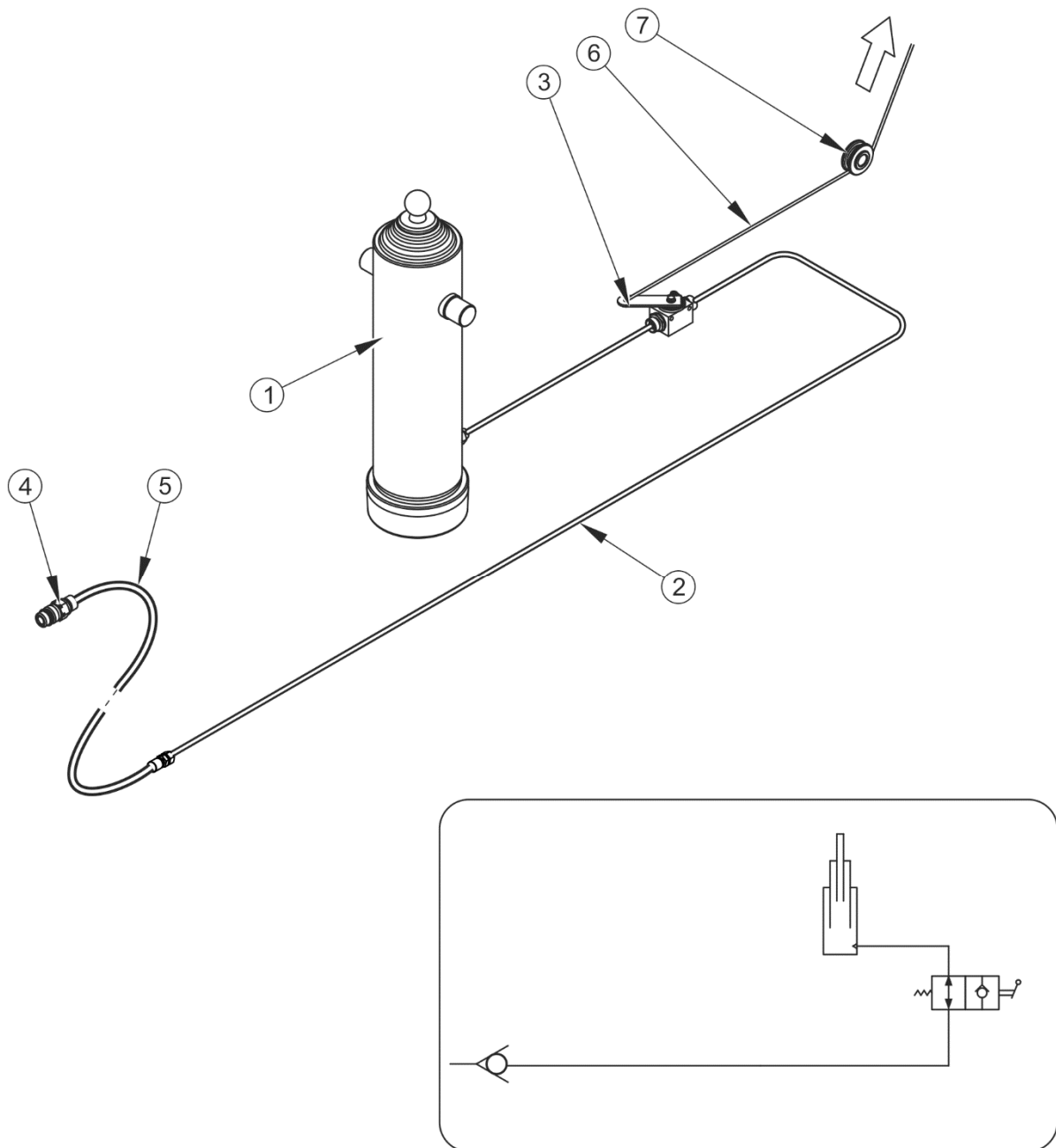


FIGURE 3.9 Construction et schéma de l'installation hydraulique du dispositif de basculement tandem

(1) vérin télescopique, (2) tube hydraulique, (3) vanne d'arrêt, (4) raccord rapide, (5) tuyau hydraulique, (6) câble de commande, (7) rouleau de guidage

3.2.7 CIRCUIT HYDRAULIQUE DE LA BEQUILLE (OPTION)

Le circuit hydraulique de la béquille sert au déploiement automatique de la béquille qui permet le maintien de la remorque quand celle-ci est dételée du tracteur, ou qui permet de la garer. Le circuit hydraulique de la béquille permet de placer le timon à la hauteur nécessaire lors de l'attelage et du dételage de la remorque. La béquille est alimentée par le circuit hydraulique du tracteur. Un déploiement ou une rétraction manuelle de la béquille s'effectuent en poussant ou en tirant la tige du vérin hydraulique.

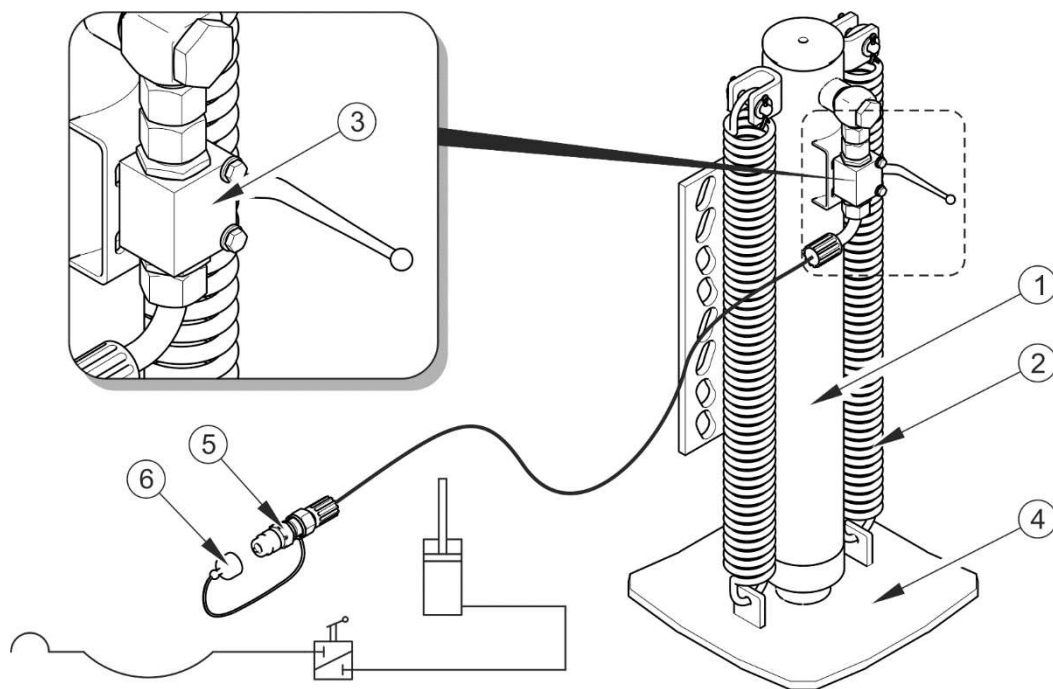


FIGURE 3.10 Construction et schéma de l'installation hydraulique de la béquille droite

(1) cylindre hydraulique (2), ressort (3), vanne (4) pied de la béquille (5) raccord rapide – connecteur mâle (6), bouchon du connecteur (rouge)

La remorque peut être équipée d'une béquille hydraulique droite – figure (3.10), ou d'une béquille hydraulique pliable – figure (3.11).

La commande du vérin hydraulique de la béquille est effectuée par le distributeur d'huile du circuit hydraulique externe du tracteur. Le déplacement de la poignée perpendiculairement à la vanne (3) provoque le verrouillage de la béquille dans une position fixe inchangée. La descente de la béquille est réalisée en déplaçant la manette de la vanne à la position ouverte, à savoir le long de la vanne. L'huile hydraulique fournie par le distributeur hydraulique du tracteur fait sortir la tige du vérin jusqu'à la hauteur voulue. Le retour de la

béquille droite à la position de transport se fait après la réduction de la pression dans le tuyau hydraulique et est forcé par les ressorts (2) – figure (3.10). La conduite hydraulique pour commander la béquille est terminée avec un raccord rapide – le connecteur mâle (5) et protégée par un bouchon (6).

Dans le cas de la béquille pliable, le ressort qui force le retour est situé à l'intérieur du manchon de cylindre (2) – figure (3.11). Pour verrouiller la béquille dans la position de transport ou la position de stationnement on se sert de l'axe du dispositif de blocage (4).

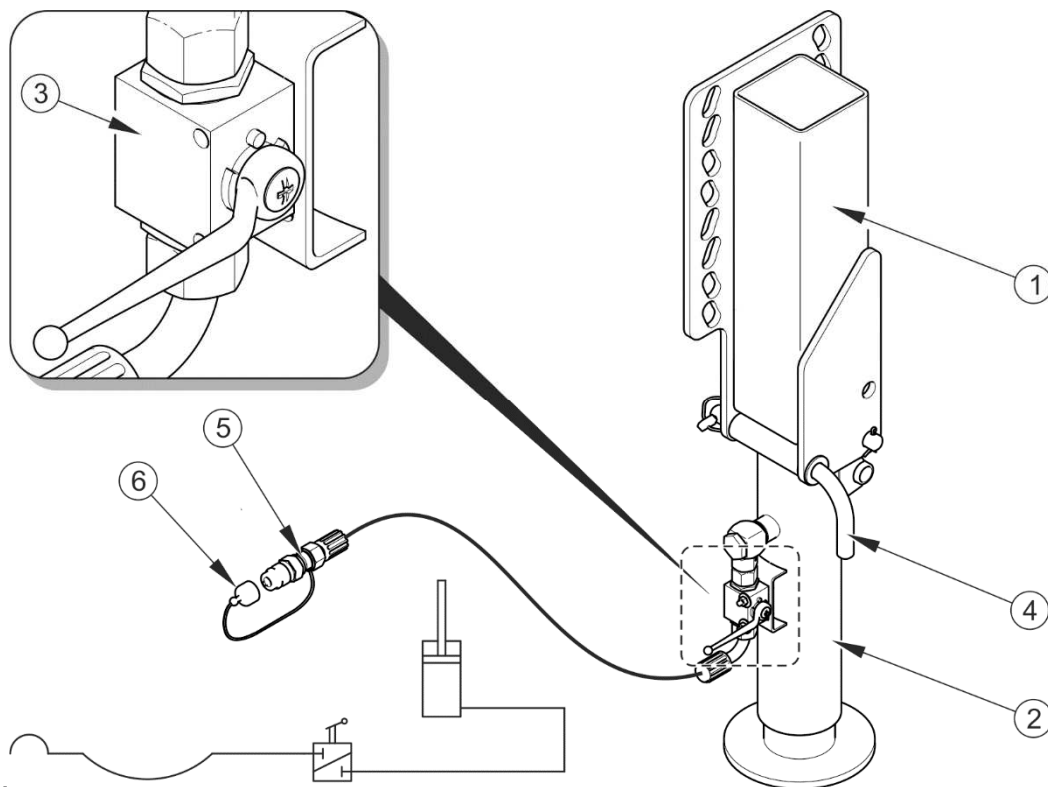


FIGURE 3.11 Construction et schéma de l'installation hydraulique de la béquille pliable

(1) corps, (2) cylindre hydraulique, (3) vanne, (4) boulon du dispositif de blocage, (5) raccord rapide – connecteur mâle (6), bouchon du connecteur (rouge)



REMARQUE

Le circuit hydraulique de la béquille contient de l'huile hydraulique L-HL32 Lotos.

3.2.8 INSTALLATION HYDRAULIQUE DU HAYON

L'installation hydraulique du hayon sert à soulever et abaisser le hayon. Le circuit est alimenté par l'huile de l'installation hydraulique externe du tracteur. L'huile sous pression, à travers les tuyauteries hydrauliques (2) et (3) équipées à leurs extrémités de raccords rapides (8) passe aux cylindres hydrauliques (1) qui provoquent l'ouverture ou la fermeture du hayon.

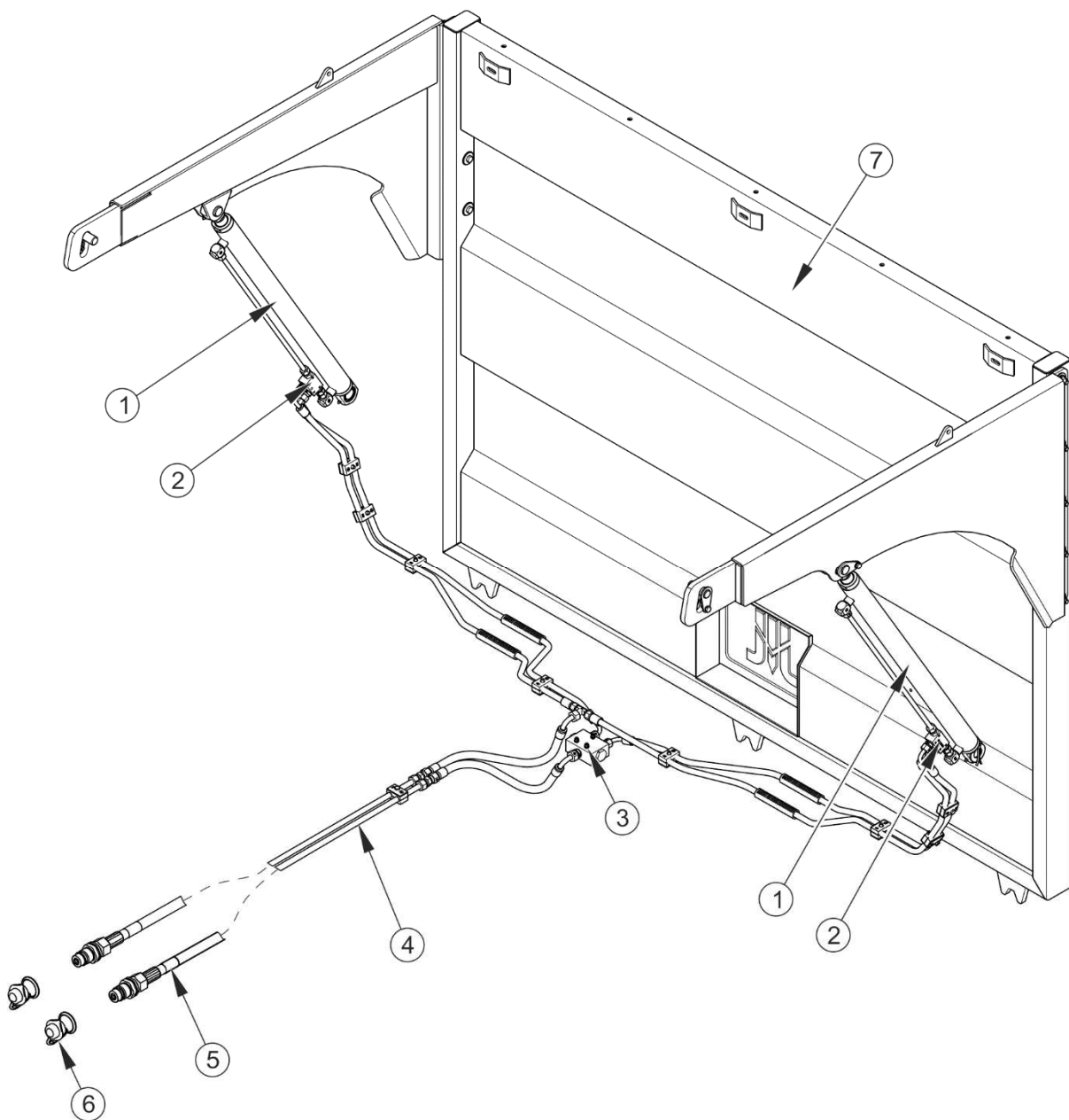


FIGURE 3.12 Construction du circuit hydraulique du hayon

(1) cylindre hydraulique, (2) serrure hydraulique, (3) diviseur du flux, (4) tuyau hydraulique, (5) raccord rapide – connecteur mâle, (6) bouchon du connecteur mâle (noir), (7) hayon

L'installation hydraulique – figure (3.12) est utilisée pour l'ouverture et la fermeture du hayon (7). L'installation est alimentée avec de l'huile depuis l'hydraulique externe du tracteur externe. L'huile sous pression, à travers la tuyauterie hydraulique (4) reliée au tracteur par l'intermédiaire de raccords rapides (5) passe au diviseur du flux (3). Le diviseur distribue proportionnellement le flux d'huile sur les deux vérins hydrauliques (1), qui, en faisant sortir ou rentrer la tige de piston provoquent la fermeture ou l'ouverture du hayon. Les raccords rapides (5) aux extrémités des fils ont été protégés avec des bouchons noirs (6).

Dans la phase initiale d'ouverture le hayon se soulève légèrement en déverrouillant des boulons en forme de crochets (dans le châssis du plancher) et des fourchettes (dans le hayon), puis bascule vers le haut.

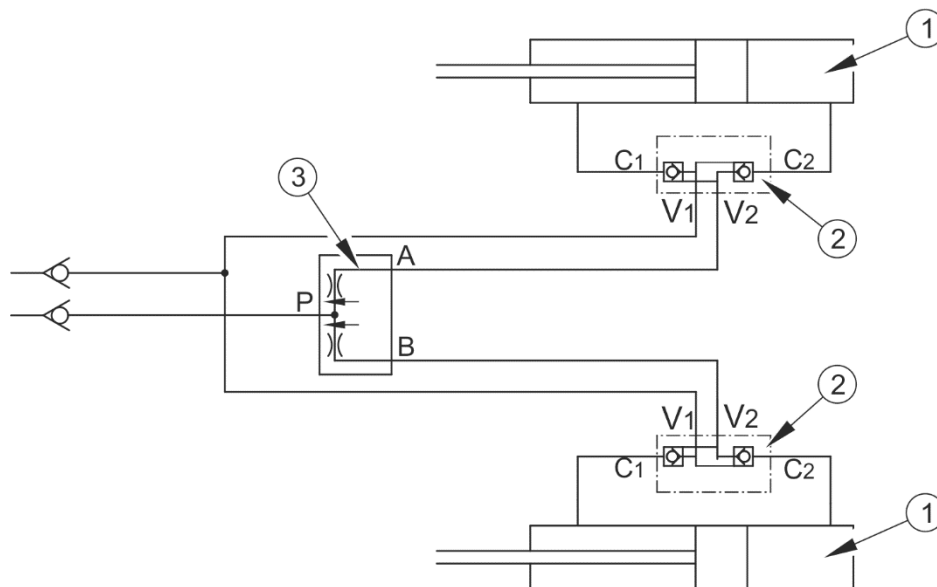


FIGURE 3.13 Schéma de l'installation hydraulique du hayon

(1) cylindre hydraulique, (2) serrure hydraulique double face, (3) diviseur du flux

3.2.9 INSTALLATION D'ECLAIRAGE

L'installation électrique de la remorque est conçue pour être alimentée par du courant continu 12 V. Relier l'installation électrique de la remorque au tracteur à l'aide du câble de raccordement approprié.

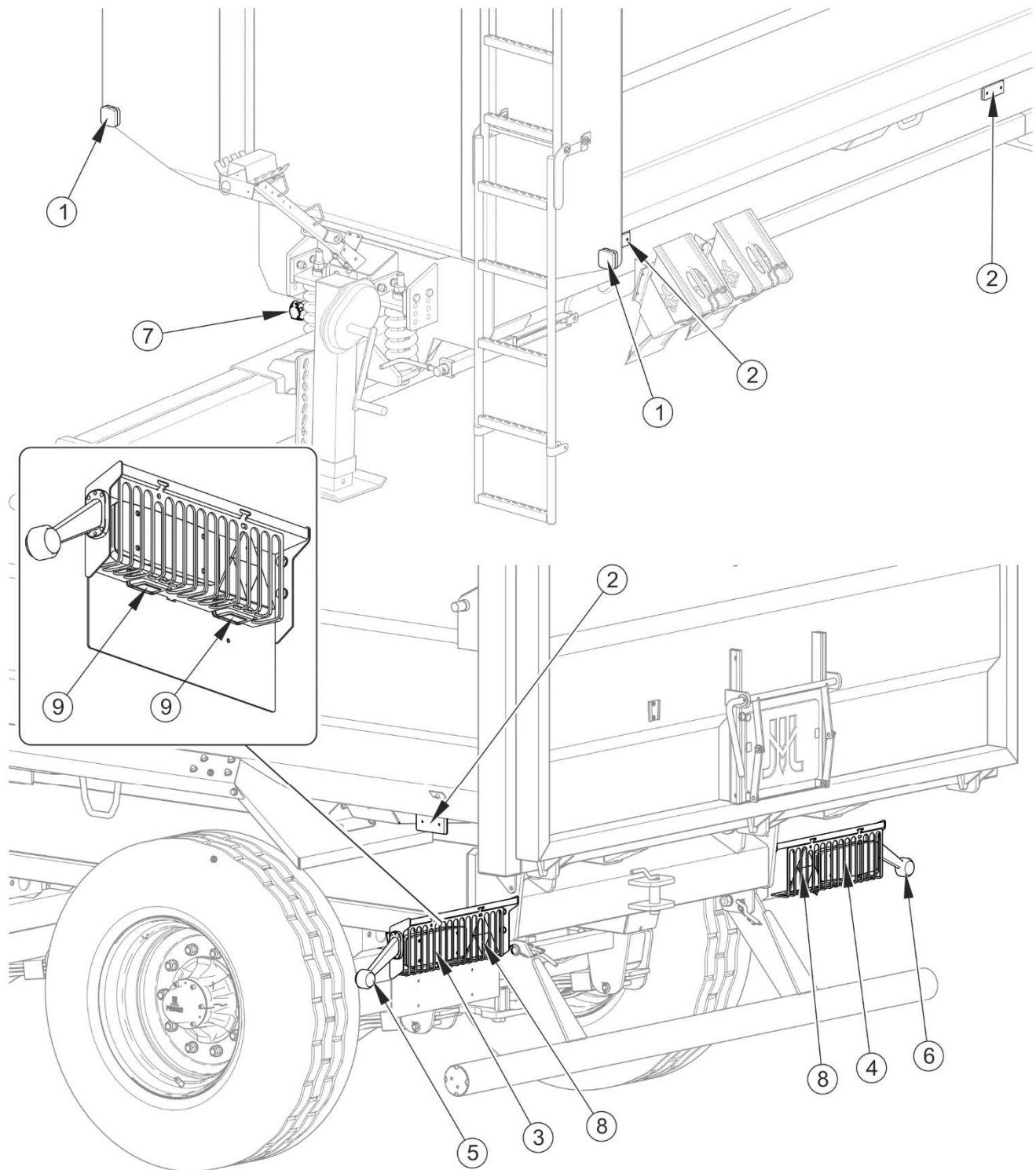


FIGURE 3.14 Emplacement des éléments électriques et réfléchissants

(1) feu de position avant, (2) feu de position latéral, (3) ensemble de feux arrière gauche, (4) ensemble de feux arrière droit, (5) feu d'encombrement arrière gauche, (6) feu d'encombrement arrière droit, (7) prise à 7 broches, (8) triangle réfléchissant, (9) feu d'éclairage de la plaque d'immatriculation

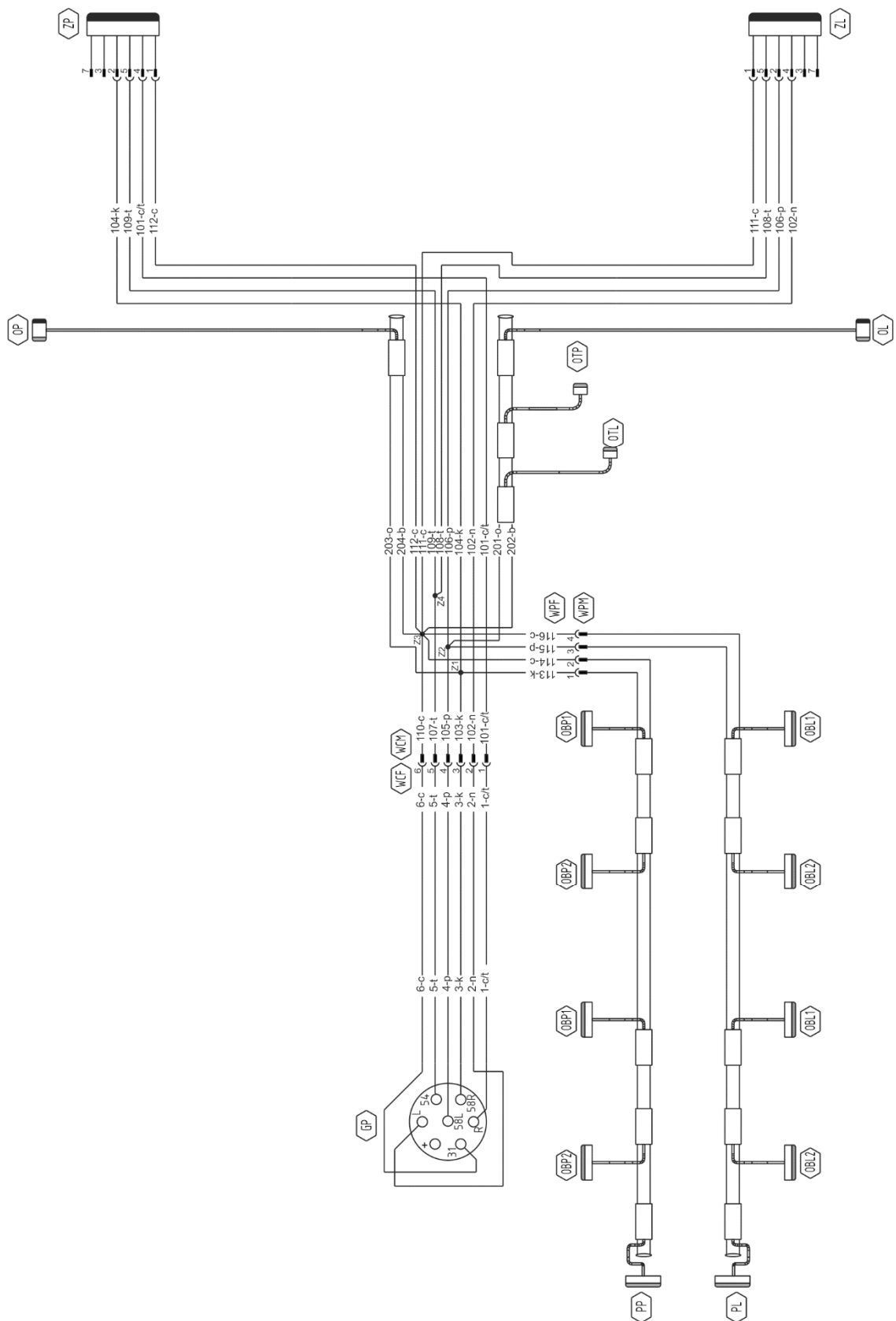


FIGURE 3.15 Schéma de principe de l'installation électrique

Désignations selon les tableaux (3.2), (3.3) i (3.4)

TABLEAU 3.2 Liste des désignations des éléments électriques

SYMBOLE	NOM
ZP	ensemble de feux arrière droit
ZL	ensemble de feux arrière gauche
GP	Prise sept broches avant
OTP	Éclairage de la plaque d'immatriculation droit
OTL	Éclairage de la plaque d'immatriculation gauche
PP	Feu de position avant droit
FR	Feu de position avant gauche
OP	Feu d'encombrement arrière droit
OL	Feu d'encombrement arrière gauche
OBL1, OBL2	Feu d'encombrement latéral gauche
OBP1, OBP2	Feu d'encombrement latéral droit

TABLEAU 3.3 Désignation des connexions de prise GP

SIGNIFICATION	FONCTION
31	Masse
+	Alimentation +12V (non utilisée)
L	Clignotant gauche
54	Feu de STOP
58L	Feu de position arrière gauche
58R	Feu de position arrière droit
R	Clignotant droit

TABLEAU 3.4 Signification des couleurs des fils

SIGNIFICATION	COULEUR
B	Blanc
C	Noir
K	Rouge
N	Bleu
P	Orange
T	Vert
C/T	Noir-vert
R	Rose
O	marron
Z	Jaune

CHAPITRE

4

**REGLES
D'UTILISATION**

4.1 PRÉPARATION DE LA REMORQUE AU TRAVAIL

4.1.1 INFORMATIONS PRELIMINAIRES

La remorque est livrée à l'utilisateur entièrement assemblée et ne nécessite aucune opération supplémentaire d'assemblage. Le fabricant garantit que la remorque fonctionne, qu'elle a été contrôlée selon les procédures et que son utilisation a été autorisée. Cela ne dispense toutefois pas l'utilisateur de l'obligation de vérifier le véhicule après la livraison et avant la première utilisation.

4.1.2 TRANSFERT ET CONTROLE DE LA REMORQUE APRES LIVRAISON

Après la livraison de la machine au destinataire, l'utilisateur est tenu de vérifier l'état technique de la remorque. Lors de l'achat, l'utilisateur doit être informé par le vendeur sur la façon d'utiliser la machine, les risques découlant d'une utilisation non conforme, le mode d'attelage de la machine selon le principe de fonctionnement et la construction. Les informations détaillées concernant le transfert se trouvent dans la *CARTE DE GARANTIE*.

ATTENTION



Le vendeur est tenu de procéder à la première mise en marche de la remorque en présence de l'utilisateur.

La formation assurée par le vendeur ne dispense pas l'utilisateur de l'obligation de lire ce manuel et de suivre les instructions qui y sont contenues.

Contrôle de la remorque après la livraison

- Vérifier l'achèvement de la machine conformément à la commande (équipements standard et en option).
- Vérifier l'état technique des capots, équipements de protection.
- Vérifier l'état de revêtement de peinture, s'assurer de l'absence de traces de corrosion.
- Effectuer une inspection visuelle des différents équipements de la remorque, rechercher d'éventuels dommages mécaniques résultant, entre autres, d'un transport incorrect de la machine (éléments enfoncés, percés, tordus ou cassés).

- Vérifier l'état des pneus et la pression.
- Vérifier le serrage correct des roues porteuses.
- Vérifier l'état technique de l'anneau d'attelage et la fixation correcte de ces éléments.
- Vérifier l'état des tuyaux d'air comprimé.
- Vérifier l'état des tuyaux hydrauliques.
- S'assurer qu'il n'y a pas de fuite d'huile hydraulique.
- Vérifier le vérin de basculement, les vérins du hayon et le vérin de la béquille pour les fuites d'huile hydraulique.
- Vérifier les ampoules des feux.

Dans le cas d'irrégularités constatées ne pas agréger / ne pas mettre en marche la remorque. Les défauts apparents doivent être signalés directement au vendeur afin d'éliminer ces défauts.

4.1.3 PREPARATION A LA PREMIERE MISE EN MARCHE, DEMARRAGE D'ESSAI DE LA REMORQUE

Préparation au démarrage d'essai

- Se familiariser avec le contenu *DU MODE D'EMPLOI* et suivre les instructions y contenues.
- Ajuster la hauteur de la tige de timon à l'attelage du tracteur.
- Vérifier tous les points de graissage de la remorque, si nécessaire, lubrifier la machine en suivant les recommandations figurant au chapitre 5.7.
- Vérifier le serrage correct des écrous de fixation des roues motrices.
- Inspecter la machine conformément aux prescriptions contenues dans le chapitre *PRÉPARATION DE LA REMORQUE AU TRAVAIL QUOTIDIEN*.
- Déshydrater le réservoir d'air dans l'installation de freinage – voir le chapitre 5.3.4.

- S'assurer que les raccordements pneumatiques, hydrauliques et électriques du tracteur agricole sont conformes aux exigences, dans le cas contraire, ne pas raccorder la remorque.

Démarrage d'essai

Si toutes les étapes ci-dessus ont été effectuées et si l'état de la remorque ne suscite aucune objection, atteler la machine au tracteur. Démarrer le tracteur, contrôler les différents équipements, effectuer un déplacement test de la remorque et faire un essai sur route à vide (sans benne). Il est recommandé d'effectuer l'inspection visuelle à deux, une personne restant dans la cabine du tracteur agricole pendant toute la durée de l'opération. Le test de déplacement doit être effectué dans l'ordre indiqué ci-dessous.

- ➔ Atteler la remorque en utilisant le dispositif d'attelage du tracteur agricole qui convient.
- ➔ Connecter les tuyaux des circuits hydraulique et de freinage ainsi que les câbles électriques.
- ➔ Vérifier le fonctionnement de l'installation électrique en allumant les différents feux.
- ➔ Effectuer un basculement d'essai de la benne.
- ➔ Exécuter et vérifier le fonctionnement correct du système de commande du hayon.
- ➔ Avancer et vérifier le fonctionnement du frein de service.
- ➔ Effectuer un essai sur la route.



REMARQUE

Les opérations suivantes : l'attelage / le dételage au/du tracteur, la régulation de la position du timon, le basculement de la benne, etc. sont décrites en détail dans le mode d'emploi, dans les chapitres 4 et 5.

Si ,au cours de l'essai sur la route, on constate des symptômes inquiétants tels que:

- des bruits inhabituels provenant du frottement de pièces mobiles sur le châssis de la remorque,

- manque d'étanchéité du système de freinage,
- des fuites d'huile hydraulique,
- un mauvais fonctionnement des vérins hydrauliques et / ou pneumatiques,

ou d'autres défauts, il faut établir un diagnostic du problème. Si le défaut ne peut être éliminé ou que son élimination risque de provoquer l'annulation de la garantie, contacter le point de vente afin d'élucider le problème ou pour effectuer la réparation.

Après l'essai sur route, vérifier le serrage des écrous de roues motrices.

4.1.4 PREPARATION DE LA REMORQUE AU TRAVAIL QUOTIDIEN

DANGER



Une utilisation et un entretien imprudents ou non conformes ainsi que le non-respect des recommandations figurant dans le présent mode d'emploi représentent une menace pour la santé.

L'utilisation de la remorque par des personnes non habilitées à conduire les tracteurs agricoles, y compris les enfants et les personnes sous l'emprise de l'alcool, est interdit.

Le non-respect des règles de sécurité constitue une menace pour la santé du personnel et des tiers.

Portée des activités de contrôle

- Inspecter visuellement l'état de gonflage des roues motrices. En cas de doute, vérifier la pression d'air avec précision.
- Évaluer l'état technique de l'anneau d'attelage.
- Vérifier le bon fonctionnement de l'installation électrique.
- Évaluer l'état technique et l'exhaustivité des capots, équipements de protection.
- Installer une plaque triangulaire pour véhicules lents – si la remorque va se déplacer sur les routes publiques.

4.2 ATTELAGE ET DETELAGE DE LA REMORQUE AU/DU TRACTEUR

La remorque ne peut être attelée au tracteur agricole que si tous les raccordements (électriques, pneumatiques, hydrauliques) et le système d'attelage du tracteur agricole sont conformes aux exigences du Fabricant de la remorque.

Pour atteler la remorque au tracteur, suivre les étapes ci-dessous dans l'ordre.

Attelage

- ➔ Inspecter visuellement l'état technique de la remorque.
- ➔ Immobiliser la remorque à l'aide du frein de stationnement.
- ➔ Placer le tracteur agricole en face de l'anneau d'attelage.
- ➔ Reculer le tracteur et la béquille hydraulique (si présente), connecter le câble conformément à l'autocollant (6) – tableau (2.1) (la béquille hydraulique droite ou béquille hydraulique pliable).
- ➔ Régler la hauteur du timon au moyen de la béquille à une hauteur permettant l'attelage des machines.
 - ⇒ Dans le cas de la béquille hydraulique, actionner le distributeur dans le tracteur pour soulever ou abaisser le timon de la remorque, jusqu'à obtenir la bonne hauteur.
 - ⇒ En cas de la béquille télescopique, régler la hauteur du timon en tournant la manivelle dans un sens appropriée – voir le chapitre 4.2.1.
- ➔ Reculer le tracteur, atteler la remorque au dispositif d'attelage du tracteur, vérifier le dispositif de sécurité protégeant la machine contre tout dételage accidentel.
 - ⇒ Si le tracteur agricole dispose d'un attelage automatique, s'assurer que l'opération a été achevée et que l'anneau d'attelage est sécurisé.
- ➔ Replier la béquille et la protéger.

- ⇒ Si la remorque est équipée d'une béquille télescopique, il faut la soulever conformément au chapitre 4.2.1 et la fixer avec la goupille de sécurité (5) – figure (4.1).
- ⇒ Une fois la béquille hydraulique repliée, il faut fermer la vanne de la béquille (3) – figure (3.10) ou (3.11) et mettre le levier du distributeur dans le tracteur en la position « neutre ».
- ⇒ Lorsque la remorque est attelée, la béquille hydraulique pliable doit être repliée et fixée avec la goupille de verrouillage (4) figure (3.11).
- ➔ Arrêter le moteur du tracteur. Fermer la cabine du tracteur pour empêcher tout accès à des personnes non autorisées.
- ➔ Une fois la remorque attelée au tracteur, il faut la mettre à niveau. La remorque vide peut être légèrement inclinée vers l'avant par rapport au niveau (env. 50 mm).
 - ⇒ Si la remorque n'est pas mise à niveau, il faut régler la position de l'œillet de timon de la remorque ou de l'attelage du tracteur.
- ➔ Raccorder les tuyaux d'air comprimé (concerne l'installation pneumatique à double circuit).
 - ⇒ Raccorder le tuyau d'air comprimé portant une marque jaune à la main d'accouplement jaune du tracteur.
 - ⇒ Raccorder le tuyau d'air comprimé portant une marque rouge à la main d'accouplement rouge du tracteur.
- ➔ Raccorder les tuyaux d'air comprimé (concerne l'installation pneumatique à circuit simple) :
 - ⇒ Raccorder le tuyau d'air comprimé portant une marque noire à la main d'accouplement noire du tracteur.
- ➔ Raccorder le flexible du circuit de freinage hydraulique (concerne le modèle équipé d'un système de freinage hydraulique).
 - ⇒ La prise de raccordement est autre que dans les autres installations (femelle).
- ➔ Raccorder le flexible du circuit hydraulique du dispositif de basculement.

- ⇒ Le flexible du circuit de freinage hydraulique du dispositif de basculement est marqué avec un autocollant d'information (6) – tableau (2.1).
- ➔ Raccorder les flexibles du circuit hydraulique du hayon.
 - ⇒ Raccorder les tuyaux à la même section dans le distributeur du tracteur.
 - ⇒ Les flexibles du circuit hydraulique du hayon est marqué avec un autocollant d'information (6) – tableau (2.1).
- ➔ Raccorder le câble d'alimentation principal de l'installation électrique de l'éclairage.

DANGER



Lors de l'attelage, la présence de personnes tierces entre la remorque et le tracteur est interdite. En attelant la machine, l'opérateur doit observer la plus grande prudence et s'assurer qu'aucune personne étrangère ne se trouve dans la zone dangereuse.

Lors du raccordement des tuyaux hydrauliques au tracteur, prendre garde à ce que les installations hydrauliques du tracteur et de la remorque ne soient pas sous pression.

Veiller à une bonne visibilité lors de l'opération d'attelage.

ATTENTION



La remorque ne peut être attelée qu'à un tracteur agricole équipé d'un système d'attelage approprié. Les raccords du circuit hydraulique, du circuit de freinage et les prises électriques doivent correspondre aux exigences du fabricant. Les huiles hydrauliques dans les deux machines doivent pouvoir être mélangées.

Une fois la remorque attelée au tracteur, sécuriser les tuyaux du circuit hydraulique et du circuit de freinage ainsi que les câbles électriques de manière à ce qu'ils ne se prennent pas dans les éléments mobiles du tracteur agricole lors du déplacement et qu'ils ne risquent pas de se casser ou de s'arracher dans les virages.

Prendre garde à la compatibilité des huiles du circuit hydraulique du tracteur et de ceux de la remorque.

Lors du raccordement des tuyaux du système de freinage à air comprimé à double circuit, l'ordre du raccordement des tuyaux est important. Raccorder tout d'abord le tuyau jaune à la main d'accouplement jaune sur le tracteur, puis ensuite le tuyau rouge à la main

d'accouplement rouge sur le tracteur. Après le raccordement du deuxième tuyau, le système de commande du freinage passe en mode de fonctionnement normal (quand la pression dans le réservoir d'air de la remorque atteint un niveau approprié, la vanne de commande de la remorque se met automatiquement en position d'actionnement des freins de la machine).



REMARQUE

Les tuyaux hydrauliques et pneumatiques sont différenciés par des bouchons de protection colorés qui permettent de les identifier.

Dételage de la remorque

Pour dételer la remorque du tracteur, suivre les étapes suivantes dans l'ordre.

- ➔ Immobiliser le tracteur et la remorque avec le frein de stationnement.



DANGER

Il est interdit de dételer la remorque avec la benne soulevée.

Lors du dételage de la remorque, observer la plus grande prudence. Veiller à une bonne visibilité. Ne pas se placer entre la remorque et le tracteur, si cela n'est pas nécessaire.

Avant le dételage et la déconnexion des câbles et tuyaux, fermer la cabine du tracteur pour en empêcher l'accès à toute personne non autorisée. Le moteur du tracteur doit être coupé.

- ➔ Mettre les cales de blocage sous les roues de la remorque.
 - ⇒ Les cales de roues doivent être placées de manière à ce que l'une se trouve devant la roue et l'autre derrière la roue de l'essieu – voir le chapitre 2.
- ➔ Abaisser la béquille au sol.
 - ⇒ Dans le cas de la béquille hydraulique pliable, elle doit être étendue et verrouillée à l'aide de la goupille de verrouillage (4) dans la position de stationnement – figure (3.11).
 - ⇒ Dans la béquille hydraulique droite ou pliable, il faut ouvrir la vanne de la béquille – (figure (3.10) ou (3.11)).

- ⇒ Actionner le distributeur du tracteur dans le sens correspondant à l'allongement de la tige du piston du vérin de la béquille (béquille hydraulique).
- ⇒ Lorsque la béquille est abaissée, mettre le levier du distributeur dans le tracteur en position « neutre ».
- ⇒ Fermer la vanne près de la béquille en la bloquant dans une position fixe.
- ⇒ Si la remorque est équipée d'une béquille télescopique, il faut l'abaisser conformément chapitre 4.2.1 et la fixer avec la goupille de sécurité (5) – figure (4.1).
- Arrêter le moteur du tracteur. Fermer la cabine du tracteur pour empêcher tout accès à des personnes non autorisées.
- Débrancher du tracteur les tuyaux de l'installation hydraulique du hayon, de la béquille et du dispositif de basculement.
 - ⇒ Protéger les extrémités des câbles avec des capuchons et les faire suspendre.
- Débrancher le câble électrique.
- Débrancher les tuyaux du système pneumatique et les installer au bon endroit sur la remorque (concerne concerne l'installation pneumatique à double circuit).
 - ⇒ Débrancher la conduite pneumatique marquée en rouge.
 - ⇒ Débrancher la conduite pneumatique marquée en jaune.
- Débrancher les tuyaux du système pneumatique et les installer au bon endroit sur la remorque (concerne concerne l'installation pneumatique à circuit unique).
 - ⇒ Débrancher la conduite pneumatique marquée en noir.
- Débrancher les flexibles du circuit de freinage hydraulique et les faire suspendre (concerne le modèle équipé d'un système de freinage hydraulique).
- Déverrouiller l'attelage du tracteur, dételer l'œillet de la remorque du système d'attelage du tracteur ; déplacer le tracteur.



ATTENTION

Dans le cas de l'attelage à calotte, il faut d'abord déverrouiller l'attelage du tracteur, puis soulever le timon au moyen de la béquille et faire reculer le tracteur.

4.2.1 UTILISATION DE LA BEQUILLE HYDRAULIQUE

La détermination de la hauteur correcte de l'anneau d'attelage par rapport au crochet du tracteur se fait au moyen de la béquille télescopique avec transmission mécanique – figure (4.1).

La position (C) est utilisée pour abaisser rapidement et lever la béquille de support pour combler l'écart entre le pied d'appui et le sol. La position (B) est utilisée pour abaisser et soulever le timon de la remorque qui n'est pas chargée. En position (B), le pied de la béquille (2) est sorti plus lentement et il n'y a pas besoin d'appliquer beaucoup de force pour soulever le timon de la machine.

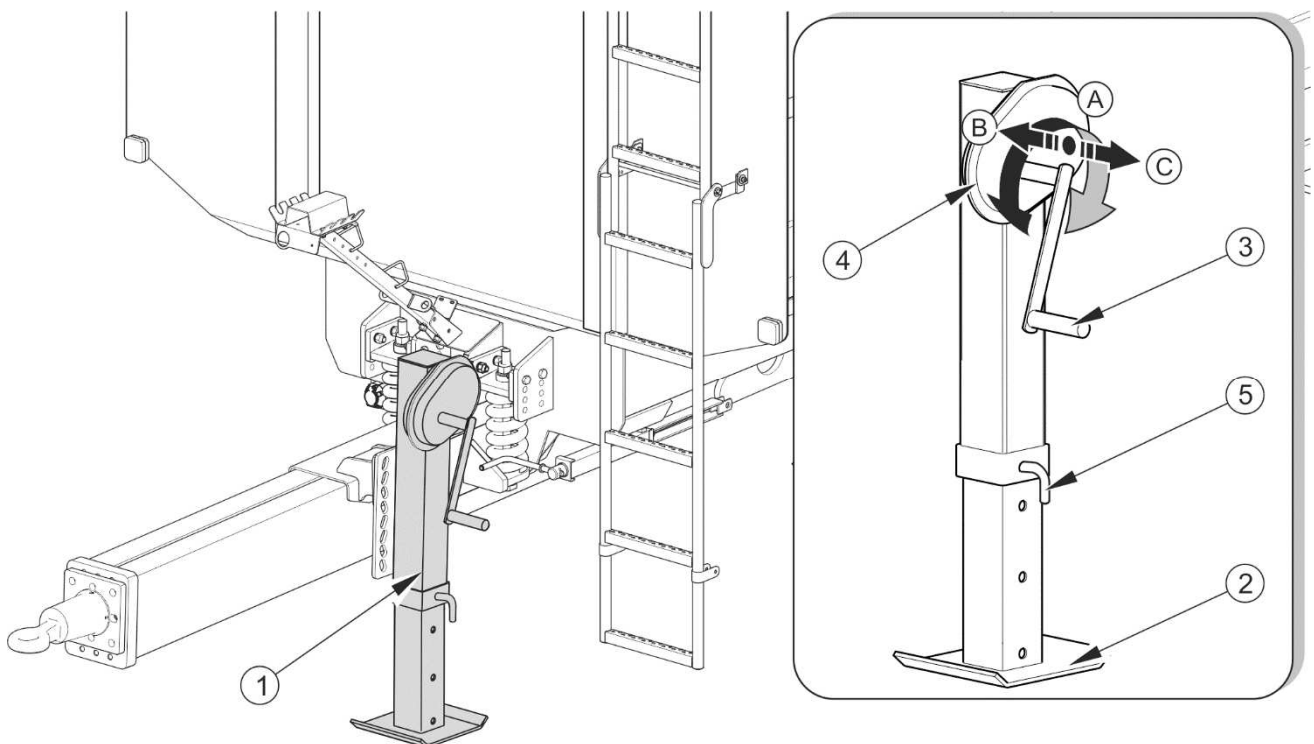


FIGURE 4.1 Réglage de la hauteur du timon

(1) béquille télescopique, (2) pied de la béquille, (3) manivelle, (4) transmission, (5) goupille de sécurité, (A) position neutre, (B) position – I vitesse (vitesse sous charge), (C) position – II vitesse (vitesse élevée)

Soulèvement de la béquille

- ➔ Retirer la goupille de protection (5).
- ➔ Tourner la manivelle (3) de la béquille à partir de la position neutre (A) à la position (B).
- ➔ En tournant la manivelle dans la direction souhaitée, soulever le pied de la béquille (2) maximale vers le haut.
- ➔ Remettre la goupille de protection.
- ➔ Déplacer la manivelle à la position neutre (A).

Abaissement de la béquille

- ➔ Retirer la goupille de protection (5).
- ➔ Déplacer la manivelle (3) à la position (B) ou (C).
- ➔ En tournant la manivelle vers le sens approprié, abaisser la béquille sur le sol et régler la hauteur de l'œillet par rapport au crochet (si la remorque doit être attelée au tracteur).

4.3 CHARGEMENT ET PROTECTION DE LA CHARGE

4.3.1 INFORMATIONS GENERALES CONCERNANT LA CHARGE

ATTENTION



La remorque est conçue pour le transport des cultures et produits agricoles (en volume ou en vrac). Il est admis de transporter d'autres charges (bois, matériaux de construction, charges enveloppées), à condition de protéger la benne contre les dommages (abrasion du revêtement de peinture, corrosion, etc.).

DANGER

Tout le transport des personnes et animaux est interdit.

En travaillant, maintenir une distance sécuritaire des lignes électriques aériennes.

Il faut faire attention à ce qu'aucunes personnes tierces ne se trouvent dans la zone de déchargement / de chargement ou de la benne soulevée. Avant le basculement de la benne, assurer une visibilité appropriée et s'assurer qu'aucunes personnes tierces ne se trouvent à proximité.

La charge sur la remorque doit être protégée contre le déplacement et la pollution de la route pendant la circulation. Si vous ne pouvez pas fixer correctement la charge, il est interdit de transporter les matières de ce type.

Avant de procéder au chargement, s'assurer que le hayon et le verrou de la fenêtre trémie sont correctement fixés et verrouillés. La remorque doit être mise à niveau, placée dans le sens de la marche et attelée au tracteur. Le chargement ne doit être effectué que lorsque la remorque est placée sur un terrain plat. En cas où la remorque est équipée d'une bâche, celle-là doit être roulée.

Quel que soit le type de charge transportée, l'utilisateur est obligé de la sécuriser de manière à ce que celle-ci ne puisse pas se déplacer librement ni salir la route. Si cela est impossible, il est interdit de transporter les charges de ce type.

Les matériaux dont le contact avec la surface peinte ou en acier peut contribuer à l'endommagement, doivent être transportés dans des conteneurs scellés (sacs, caisses, tonneaux, etc.), et après le transport, il faut laver soigneusement la benne avec un jet d'eau puissant.

En cas de transporter les matériaux qui exercent une pression ponctuelle sur le plancher de la benne, il faut le protéger contre les dommages en plaçant sous la charge des planches épaisses, un contreplaqué ou d'autres matériaux ayant des propriétés similaires.

ATTENTION

Prendre garde à une répartition uniforme de la charge dans la benne.

Il est interdit de dépasser la charge admissible de la remorque spécifiée sur la plaque signalétique.

Dans de nombreux cas, l'utilisation de toute la surface de chargement est inacceptable car elle conduit au dépassement de la capacité de charge.

Lors du chargement, le timon et l'attelage du tracteur sont soumis à des charges verticales élevées.

En raison de la densité variable des matériaux, l'utilisation du volume de charge total de la benne peut conduire à un dépassement de la charge maximale admissible de la remorque. Le poids spécifique approximatif des matériaux sélectionnés est présenté dans le tableau (4.1). Donc, il faut accorder une attention particulière à ne pas dépasser la capacité de charge maximale spécifiée sur la plaque signalétique.

TABLEAU 4.1 Masse volumique approximative de certains types de charge

TYPE DE MATERIAU	MASSE VOLUMIQUE kg/m ³
Racines: Pommes de terre crues Pommes de terre cuites écrasées Pommes de terre séchées Betteraves à sucre - racines Betteraves fourragères - racines	700 - 820 850 - 950 130 - 150 560 - 720 500 - 700
Engrais organiques: Fumier mûr Fumier stocké Fumier frais compost Tourbe sèche	700 - 800 800 - 900 700 - 750 950 – 1 100 500 - 600
Engrais minéraux: sulfate d'ammonium chlorure de potassium superphosphate scories Thomas sulfate de potassium chaux	800 - 850 1 100 – 1 200 850 – 1 440 2 000 – 2 300 1 200 – 1 300 1 250 - 1 300
Matériaux de construction: ciment sable sec sable humide brique pleine	1 200 – 1 300 1 350 – 1 650 1 700 – 2 050 1 500 – 2 100

TYPE DE MATERIAU	MASSE VOLUMIQUE kg/m ³
brique creuse	1 000 – 1 200
pierre	1 500 – 2 200
bois tendre	300 - 450
Bois de charpente dur	500 - 600
Bois de charpente imprégné	600 - 800
constructions en acier	700 – 7 000
chaux vive en poudre	700 - 800
scories	650 - 750
gravier	1 600 – 1 800
Litières et aliments de lest	
Foin sec au sol	10 - 18
Foin fané au sol	15 - 25
Foin dans remorque auto-chargeuse (sec fané)	50 - 80
Foin fané coupé	60 - 70
Foin sec pressé	120 - 150
Foin fané pressé	200 - 290
Foin sec stocké	50 - 90
Foin coupé stocké	90 - 150
trèfle (luzerne) fané au sol	20 - 25
trèfle (luzerne) fané coupé sur remorque	110 - 160
trèfle (luzerne) fané sur remorque auto-chargeuse	60 - 100
trèfle sec stocké	40 - 60
trèfle sec stocké, coupé	80 - 140
paille sèche en andains	8 - 15
paille humide en andains	15 - 20
paille humide coupée sur remorque ensilage	50 - 80
paille sèche coupée sur remorque ensilage	20 - 40
paille sèche en remorque auto-chargeuse	50 - 90
paille sèche coupée en tas	40 - 100
paille pressée (faible densité de pressage)	80 - 90
paille pressée (forte densité de pressage)	110 - 150
céréales en andains	20 - 25

TYPE DE MATERIAU	MASSE VOLUMIQUE kg/m ³
céréales coupées sur remorque ensilage	35 - 75
céréales sur remorque auto-chargeuse	60 - 100
fourrage vert en andain	28 - 35
fourrage vert coupé sur remorque ensilage	150 - 400
fourrage vert sur remorque auto-chargeuse	120 - 270
feuilles de betterave fraîches	140 - 160
feuilles de betterave fraîches coupées	350 - 400
feuilles de betterave sur remorque auto-chargeuse	180 - 250
Fourrages énergétiques et mélanges fourragers:	
balle stockée	200 - 225
tourteaux	880 - 1 000
Fourrages secs en poudre	170 - 185
mélanges fourragers	450 - 650
mélanges de minéraux	1 100 - 1 300
avoine broyée	380 - 410
marc de betterave frais	830 - 1 000
marc de betterave pressé	750 - 800
marc de betterave sec	350 - 400
son	320 - 600
farine d'os	700 - 1 000
sel fourrager	1 100 - 1 200
mélasse	1 350 - 1 450
ensilage (silo fosse)	650 - 1 050
Foin ensilage (silo tour)	550 - 750
Graines:	
fève	750 - 850
moutarde	600 - 700
pois	650 - 750
lentille	750 - 860
haricot	780 - 870
orge	600 - 750
trèfle	700 - 800

TYPE DE MATERIAU	MASSE VOLUMIQUE kg/m ³
herbe	360 - 500
maïs	700 - 850
blé	720 - 830
colza	600 - 750
lin	640 - 750
lupin	700 - 800
avoine	400 - 530
luzerne	760 - 800
seigle	640 - 760
Autres:	
terre sèche	1 300 – 1 400
terre humide	1 900 – 2 100
tourbe fraîche	700 - 850
terreau	250 - 350

Source : « Technologie du travail avec machines dans l'agriculture », PWN, Varsovie 1985

Le chargement doit être effectué par une personne expérimentée et possédant les qualifications nécessaires pour utiliser ce type de machine (si celles-ci sont exigées).

Matières en vrac

Le chargement des produits en vrac se déroule généralement avec l'aide des chargeurs ou des convoyeurs, éventuellement par le chargement manuel. Les matières en vrac ne doivent pas dépasser le contour des parois ou rehausses. Une fois le chargement terminé, une couche de la charge doit être uniformément répartie sur toute la surface de la benne.

Le colza, de petits grains d'autres plantes ou les matériaux en poudre peuvent être transportés, à condition d'assurer une bonne étanchéité de la benne dans les lieux où la fente d'assemblage est plus petite que le diamètre du grain. Pour étancher, il est recommandé d'utiliser des joints profilés en caoutchouc, des produits d'étanchéité de silicone, une feuille, une corde ou matières textiles utilisées pour les bâches.

En outre, il est nécessaire de protéger la charge avec une bâche. Elle permettra de protéger la charge contre le déversement pendant le transport, le vent et, en outre la protéger contre l'humidité. Ceci est particulièrement dangereux dans le cas des matériaux en vrac. Ils

peuvent absorber beaucoup d'eau, de sorte que pendant la conduite peut augmenter la charge de poids. Dans les cas extrêmes, le poids total en charge de la remorque peut dépasser le poids total autorisé du véhicule.

Certaines charges en vrac (par ex. les matériaux de construction tels que le gravier, les scories) peuvent causer des dommages plus rapides au revêtement de peinture.

Charges en morceaux ou solides

Les charges en morceaux ou solides sont généralement des matériaux durs beaucoup plus grands que les charges en vrac (des pierres, du charbon, des briques, des agrégats). Ces matériaux, sans préparation préalable de la benne, peuvent causer des bosses dans le plancher ou les parois, ainsi que l'abrasion du revêtement de peinture. Pour cette raison, il est nécessaire de couvrir le plancher, et éventuellement les parois et rehausses avec un contreplaqué épais, des planches épaisses ou d'autres matériaux ayant des propriétés similaires. L'utilisateur qui ne respecte pas ces recommandations s'expose à la perte de la garantie. Le chargement des matières en morceaux ou solides doit être effectué à une faible hauteur. La charge ne doit pas tomber avec une grande force sur le plancher de la benne, en dépit de sa protection.

Marchandises dangereuses

Selon l'accord européen sur le transport international routier de matières dangereuses (ADR) le transport de ces marchandises (spécifiquement définies par l'accord) est interdit au moyen des remorques agricoles. La seule exception concerne les produits phytosanitaires et les engrais chimiques qui peuvent être transportés avec une remorque agricole à condition qu'ils soient transportés dans l'emballage approprié et en quantité prévue par l'accord ADR.

DANGER



En cas de nécessité de transporter les matières dangereuses autorisées, il faut se familiariser bien avec les règles relatives au transport des matières dangereuses en vigueur dans le pays, et l'ADR.

Il faut lire le contenu de dépliants d'information du fabricant de la charge, respecter les recommandations concernant le transport et la manutention. Il faut s'assurer que pendant les travaux de chargement, il est nécessaire d'utiliser des équipements de protection individuelle (masques, gants en caoutchouc, etc.).

Charges volumineuses

Pour les charges volumineuses telles que du foin, des cubes ou des balles pressés, de la paille, du fourrage vert, etc., il est recommandé de les charger avec des accessoires appropriés : des pinces à cubes / balles, etc. La charge ne peut pas être chargée au-dessus de rehausses de la benne, car la remorque va dépasser la hauteur maximale de 4 m autorisant la circulation du véhicule sur les routes publiques.

Charges emballées

Les charges transportées en emballages (boîtes, sacs), doivent être placées étroitement l'une à côté de l'autre à partir de la paroi avant. S'il est nécessaire d'empiler plusieurs couches, les différentes parties doivent être mises en place en alternance (en bloc). La charge doit être posée fermement et sur toute la surface du plancher de la remorque. Sinon, la charge se déplacera pendant le transport. En raison de la conception de la remorque (l'adaptation de la benne pour le transport des produits agricoles, pas de points de fixation de la charge), les matériaux emballés ne peuvent être placés qu'au-dessous du contour des parois ou rehausses de la benne.

DANGER

La surcharge de la remorque, le mauvais chargement et mauvaise sécurisation de la charge constituent les causes les plus fréquentes d'accidents pendant le transport.



S'il y a un risque de déplacement de la charge dans des emballages, il est interdit de transporter les matériaux de ce type. Une charge en déplacement constitue un danger grave pendant la conduite pour l'opérateur du tracteur et les autres usagers de la route.

La charge dans la benne doit être répartie de façon à ne pas compromettre l'équilibre de la remorque et ne pas empêcher une bonne conduite de l'ensemble.

La répartition de la charge ne peut pas causer une surcharge du train moteur et du système d'attelage de la remorque.

Les matériaux qui peuvent provoquer une corrosion de l'acier, des dommages chimiques ou réagir d'une autre manière sur les matériaux de construction de la remorque peuvent être transportés uniquement si la charge est préparée d'une manière appropriée. Les matériaux doivent être bien emballés (dans des sacs en plastique, des récipients en plastique, etc.). Pendant le transport, le contenu d'emballage ne peut pas pénétrer dans la benne, de sorte que vous devez prendre soin de l'étanchéité appropriée des conteneurs.

En raison de la variété des matériaux, des outils, des moyens de fixation et de sécurisation de la charge, il n'est pas possible de décrire tous les moyens de chargement. L'utilisateur de la remorque est obligé de se familiariser avec les lois sur le transport routier et de suivre leurs recommandations.

4.4 TRANSPORT DE LA CHARGE

Lors de la conduite sur la voie publique, respecter les dispositions du code de la route. Vous trouverez ci-dessous les recommandations les plus importantes en ce qui concerne la conduite du tracteur avec la remorque attelée.

- Avant de partir, s'assurer qu'aucune personne étrangère ne se trouve à proximité de la remorque et du tracteur, en particulier des enfants. S'assurer une bonne visibilité.
- S'assurer que la remorque est correctement attelée au tracteur et que le dispositif d'attelage du tracteur est correctement sécurisé.
- La charge verticale venant du crochet d'attelage de la remorque influence la contrôlabilité du tracteur.
- La remorque ne doit pas être surchargée, la charge doit être uniformément répartie, de manière à ne pas dépasser les charges maximales autorisées sur le train roulant de la remorque. Le dépassement de la charge maximale autorisée de la remorque est interdit et peut endommager la machine. Lors de déplacements sur route, cela peut également être source de risques pour l'opérateur ou pour les autres utilisateurs de la route.
- Il est interdit de dépasser les limitations de vitesse indiquées par le constructeur ainsi que la vitesse autorisée par le code de la route. La vitesse doit être adaptée aux conditions de circulation, à la charge de la remorque, au type de matériau transporté ainsi qu'aux autres conditions affectant le comportement de la remorque pendant la circulation.
- La remorque dételée du tracteur doit être protégée de tout déplacement accidentel en l'immobilisant à l'aide du frein de stationnement et en plaçant les cales ou d'autres objet sans arêtes vives sous les roues. Il est interdit de quitter la remorque sans l'avoir sécurisée. En cas de panne de la machine, s'arrêter sans

mettre en danger les autres utilisateurs de la route et signaler l'endroit de stationnement selon les règles du code de la route.

- Pendant la circulation sur les routes publiques la remorque doit être identifiée avec une plaque distinctive des véhicules lents, fixée à la paroi arrière de la benne, si la remorque est le dernier véhicule dans l'ensemble.
- Le conducteur du tracteur est tenu d'équiper la remorque d'un triangle réfléchissant homologué.
- Lors du parcours, respecter les règles du code de la route, signaler les changements de direction à l'aide des clignotants, maintenir en propreté et prendre soin de l'état technique des systèmes d'éclairage et de signalisation. Les éléments d'éclairage et de signalisation endommagés ou perdus doivent être immédiatement réparés ou remplacés.
- Éviter les ornières, les trous, les fossés ainsi que la conduite à proximité des bords de la route. Le passage à travers ce type d'obstacles peut provoquer un basculement soudain de la remorque et du tracteur. Ceci est particulièrement important, parce que le centre de gravité de la remorque chargée (et particulièrement avec une charge volumineuse) affecte la sécurité. Le passage à proximité des bords des fossés ou des canaux est dangereux en raison du risque de glissement du terrain sous les roues de la remorque ou du tracteur.
- La vitesse doit être réduite suffisamment tôt avant l'arrivée au niveau d'un virage, lors d'un déplacement sur un terrain irrégulier ou en pente.
- Éviter les virages serrés, en particulier sur terrains pentus.



ATTENTION

La circulation avec une charge volumineuse par des ornières, des fossés, des pentes, etc. constitue un risque élevé de renversement de la remorque. Garder une prudence extrême.

- Ne pas oublier que la distance de freinage de l'ensemble augmente de manière significative avec l'augmentation du poids de la charge transportée ainsi qu'avec l'augmentation de la vitesse.

- Contrôler le comportement de la remorque lors du parcours sur un terrain irrégulier et adapter la vitesse aux conditions de terrain et de la route.
- Un déplacement sur un terrain plus pentu peut provoquer un retournement de la remorque dû à une perte d'équilibre. Un long déplacement sur une surface pentue peut provoquer une perte d'efficacité du système de freinage.

4.5 DECHARGEMENT

La remorque est équipée d'un système hydraulique de basculement, et d'un châssis ayant une structure appropriée, ainsi qu'une benne permettant le basculement vers l'arrière. Le basculement de la benne est commandé au moyen d'un distributeur de l'installation hydraulique externe du tracteur.

Le déchargement de la remorque doit être effectué dans l'ordre suivant:

- ➔ Placer le tracteur et la remorque dans le sens de la marche, sur un terrain plat et dur.
- ➔ Immobiliser le tracteur à l'aide du frein de stationnement.
- ➔ ouvrir le hayon de la remorque au moyen de vérins hydrauliques en déplaçant le levier dans le distributeur hydraulique, du tracteur,
- ➔ au moyen du levier de distributeur dans la cabine de l'opérateur, soulever la benne,
- ➔ après le déchargement, abaisser la benne et nettoyer les bords du plancher,
- ➔ fermer le hayon en commandant le circuit hydraulique approprié depuis le tracteur,
 - ⇒ La fermeture du hayon devrait être mis en œuvre jusqu'au verrouillage des fourches du hayon dans les crochets de la benne,
- ➔ avant de démarrer, s'assurer que le hayon est bien verrouillé,
- ➔ nettoyer la remorque de résidus de la charge.

ATTENTION

L'inclinaison de la benne peut être effectuée seulement quand la remorque est attelée au tracteur.

Le basculement de la benne ne peut être effectué que sur un terrain dur et plat.

Il est interdit de faire basculer la benne lors de fortes rafales de vent.

Il est interdit de se déplacer ou de conduire lorsque la benne est relevée.

Avant de commencer le déchargement de la remorque, vérifier que les broches reliant la benne avec le châssis inférieur sont correctement fixées.

Il est interdit de faire des à-coups à la remorque dans le but de décharger une charge volumineuse ou qui ne s'écoule pas bien.

Pendant le déchargement des matériaux volumineux, prendre des précautions particulières. Il est interdit de faire basculer la benne sur un terrain accidenté et marécageux, ainsi que de démarrer et secouer la remorque pendant le déchargement. Les matériaux volumineux sont généralement difficiles à décharger, alors pendant le travail il faut agir d'une manière raisonnable et calme. Une mauvaise manipulation de la remorque peut présenter un risque pour les opérateurs et les personnes tierces, ainsi que contribuer à la détérioration de la machine.

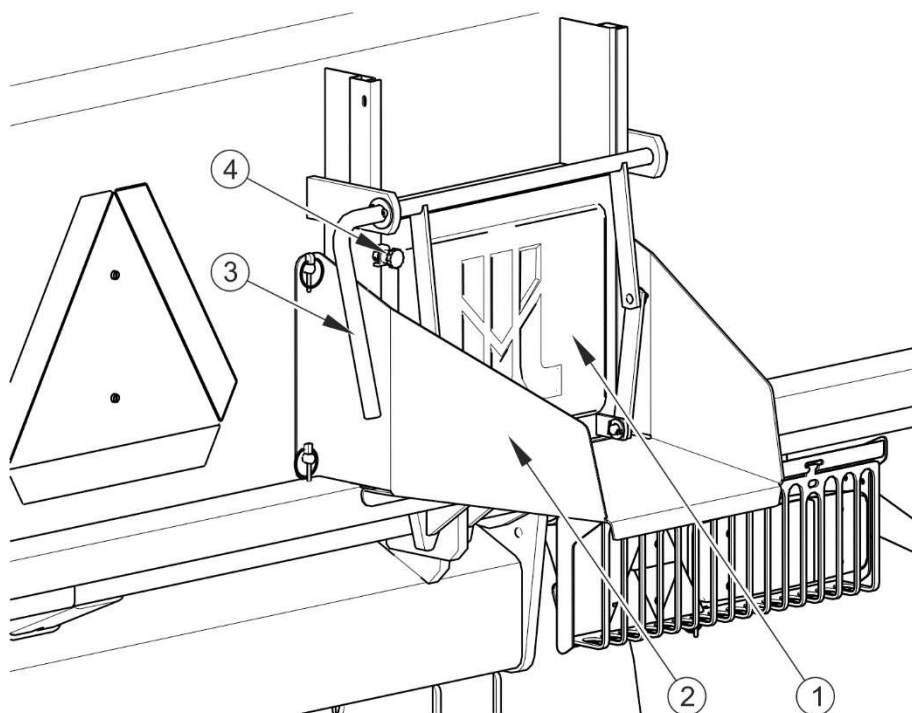


FIGURE 4.2 Trémie

(1) verrou de la trémie, (2) gouttière de la trémie, (3) levier, (4) vis de blocage

DANGER

Prendre garde à ce que personne ne se trouve à proximité de la benne en basculement et du matériau déversé pendant le déchargement.

Lors de la fermeture du verrou de la fenêtre trémie, soyez prudent afin d'éviter un écrasement des doigts.

La paroi arrière de la benne est équipée du verrou de la trémie (1) – la figure (4.2) et la gouttière de la trémie (2) (équipement supplémentaire) qui sert au déchargement des matériaux en vrac. La construction de la trémie permet un dosage précis de la charge aux emballages (sacs, boîtes, etc.). La grandeur d'ouverture de la fente doit être réglée au moyen du levier (3). Pour ce faire, desserrer le boulon de verrouillage du verrou (4), ouvrir le verrou à la hauteur désirée et le fixer à nouveau avec la vis. Pendant le déchargement, en utilisant la trémie, le levage de la benne doit être fait d'une manière lente et régulière. Le levage rapide de la benne provoquera une très grande pression sur la partie arrière de la benne à la suite de déplacement de la charge et peut menacer la stabilité de la machine.

4.6 PRINCIPES D'UTILISATION DES PNEUS

- Lors d'opérations effectuées sur les pneus, la remorque doit être protégée d'un déplacement involontaire en plaçant les cales ou d'autres objets sans arêtes vives sous les roues. La dépose des roues ne peut être effectuée que lorsque la remorque n'est pas chargée.
- Les réparations sur les roues ou sur les pneus ne doivent être effectuées que par les personnes possédant les qualifications nécessaires. Ces opérations doivent être effectuées à l'aide des outils appropriés.
- Le contrôle de serrage des écrous de roues porteuses doit être effectué après la première utilisation de la remorque, tous les 2 – 3 heures au cours du premier mois d'utilisation de la machine, puis toutes les 30 heures de conduite. Chaque fois, il faut répéter toutes les étapes, si la roue a été démontée. Les écrous de roues porteuses doivent être serrés conformément aux recommandations formulées dans le chapitre 5 *SERVICE TECHNIQUE*.

- Vérifier régulièrement la pression des pneus et la maintenir à une valeur correspondant aux recommandations figurant dans le mode d'emploi (en particulier après une longue période de non utilisation de la remorque).
- En cas d'utilisation intensive, la pression des pneus doit être vérifiée également au cours de la journée. Tenir compte du fait que la pression des pneus peut augmenter jusqu'à 1 bar lorsque ceux-ci sont chauds. Lors d'une telle augmentation de température et de pression, réduire la charge ou la vitesse.
- Dans le cas d'une augmentation de la pression due à la température, ne jamais réduire celle-ci en laissant s'échapper l'air.
- Protéger les valves de pneus à l'aide des capuchons appropriés afin d'éviter leur contamination.
- Ne pas dépasser la vitesse maximale autorisée de la remorque.
- Pendant la journée de travail, respecter une pause d'une heure minimum à midi.
- Respecter une pause de 30 minutes pour le refroidissement des pneus après avoir effectué 75 km ou après 150 minutes de conduite continue, suivant le cas rencontré le premier.
- Veiller à éviter les surfaces de route abîmées, les manœuvres et les changements de direction brusques ainsi que les vitesses excessives dans les virages.

CHAPITRE

5

**ENTRETIEN
ET REPARATION**

5.1 INFORMATIONS GENERALES

Il est indispensable, pendant toute la durée de son exploitation, d'effectuer en continu le contrôle de l'état de la remorque ainsi que les opérations d'entretien permettant de maintenir le véhicule en bon état. C'est pour cette raison que l'utilisateur de la remorque est tenu d'effectuer toutes les opérations d'entretien et de réglage indiquées par le Fabricant.



ATTENTION

Pendant la période de garantie, les réparations ne peuvent être effectuées que par des ateliers agréés.

Les opérations pouvant être effectuées par l'utilisateur lui-même ont été détaillées dans le présent chapitre. L'utilisateur de la remorque perd la garantie s'il effectue lui-même des réparations, des modifications de réglages d'usine ou des opérations qui n'ont pas été indiquées comme pouvant être effectuées par lui.

5.2 ENTRETIEN DES FREINS ET DE L'ESSIEU MOTEUR

5.2.1 INFORMATIONS GENERALES

Les opérations liées à la réparation, au changement ou à la régénération des éléments de l'essieu moteur doivent être effectuées par un atelier spécialisé disposant de l'outillage et des qualifications nécessaires pour effectuer ce genre de travail.

Les devoirs de l'utilisateur se limitent aux tâches suivantes:

- contrôle préliminaire des freins de l'essieu moteur,
- contrôle et réglage du jeu des roulements d'essieux,
- montage et démontage des roues, contrôle du serrage des roues,
- contrôle de la pression, estimation de l'état des roues et des pneus,
- réglage des freins mécaniques,

opérations liées aux tâches suivantes:

- changement de la graisse dans les roulements de l'essieu moteur,

- remplacement des roulements, étanchéité du moyeu,
- remplacement des garnitures de frein, réparations du frein

peuvent être effectuées par des ateliers spécialisés.



DANGER

Il est interdit d'utiliser une remorque ayant un circuit de freinage défectueux.

5.2.2 CONTROLE PRELIMINAIRE DES FREINS DE L'ESSIEU MOTEUR



Le contrôle préliminaire des freins de l'essieu moteur doit être effectué :

- *après la première utilisation de la remorque*
- *après le premier déplacement effectué avec une charge.*

Après l'achat d'une remorque, l'utilisateur est tenu de vérifier le système de freinage général de l'essieu moteur de la remorque.


Opérations de contrôle

- ➔ Atteler la remorque au tracteur, placer des cales sous la roue de la remorque.
- ➔ Vérifier la manière de fixation du cylindre et des ressorts de retour.
- ➔ Actionner et relâcher le frein de service et ensuite le frein de stationnement de la remorque.
 - ⇒ Le frein de service et le frein de stationnement doivent être actionnés et relâchés sans trop de résistance et grincement.
- ➔ Vérifier la course du cylindre et le retour correct de la tige de piston à la position de départ.
 - ⇒ Il est nécessaire de s'assurer de l'aide d'une autre personne qui actionnera le frein de la remorque.
- ➔ Vérifier si les composants de l'essieu moteur sont complets (goupilles dans les écrous à créneaux, anneaux d'expansion, etc.).
- ➔ Vérifier les vérins hydrauliques ou les vérins pneumatiques pour l'étanchéité – comparer les chapitres 5.3.2 et 5.4.2.

5.2.3 CONTROLE D'USURE DES GARNITURES DE FREINS

Lors de l'utilisation de la remorque, les garnitures des freins à tambour s'usent. En cas d'usure, les mâchoires de frein complètes doivent être remplacées. L'usure excessive des mâchoires de freins a lieu quand l'épaisseur des garnitures de frein collées ou rivetées aux structures en acier des mâchoires dépasse la valeur minimale. Le contrôle d'usure des garnitures se fait dans la fenêtre (2) – voir la figure (5.1).

Contrôle d'usure des garnitures de frein :



- *tous les 6 mois,*
- *en cas de surchauffe des freins,*
- *en cas où la course du piston du cylindre de frein est considérablement prolongée,*
- *en cas où il y a des bruits anormaux provenant du voisinage du tambour de l'essieu moteur.*

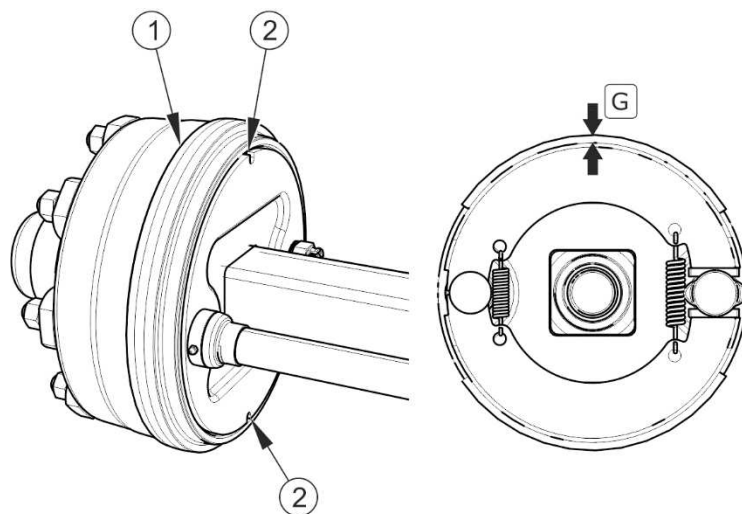


FIGURE 5.1 *Contrôle des garnitures de freins*

(1) tambour de l'essieu moteur, (2) fenêtre de contrôle des garnitures, (G) épaisseur de la garniture



ATTENTION

L'épaisseur minimale des garnitures de freins dans cette remorque est de 5 mm.

5.2.4 CONTROLE DU JEU DES ROULEMENTS DE ROUE

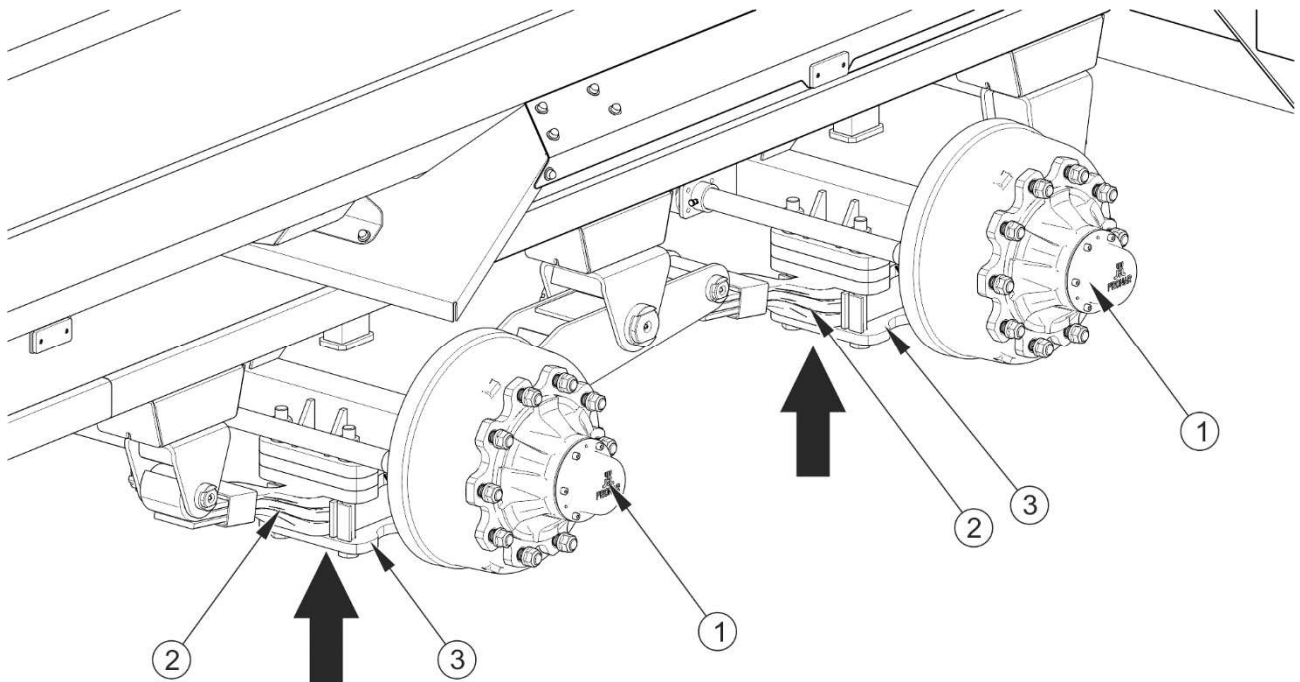


FIGURE 5.2 Point d'appui du support

(1) essieu porteur, (2) ressort, (3) plaque à ressort

DANGER



Avant de commencer les opérations, lire le mode d'emploi du cric et respecter les recommandations du fabricant.

Le cric doit être positionné de manière stable au niveau du sol et de la plaque à ressorts.

S'assurer que la remorque ne risque pas de se déplacer lors du contrôle du jeu des roulements de roue.

Opérations de préparation

- ➔ Atteler la remorque au tracteur, immobiliser le tracteur à l'aide du frein de stationnement.
- ➔ Placer le tracteur et la remorque sur un sol dur et plan.
 - ⇒ Placer le tracteur dans le sens de rouler en avant.

- ➔ Il faut placer des cales sous la roue de la remorque opposée à la roue soulevée. S'assurer que la remorque ne risque pas de se déplacer lors du contrôle.
- ➔ Soulever la roue (se trouvant à l'opposé de la roue protégée par les cales).
 - ⇒ Le cric doit être placé sous la plaque à ressort (3) fixant l'essieu porteur (1) au ressort (2) – figure (5.2). Le point d'appui recommandé est marqué par une flèche. Le cric doit être adapté au poids à vide de la remorque.

Contrôle du jeu des roulements de roue

- ➔ En tournant lentement la roue dans les deux sens, vérifier si le mouvement est fluide et si la roue tourne sans résistance importante et sans coincements.
- ➔ Faire tourner la roue très rapidement, vérifier d'éventuels bruits inhabituels en provenance des roulements.
- ➔ En faisant tourner la roue, essayer de sentir le jeu.
 - ⇒ Il est possible d'utiliser un levier placé sous la roue, en appuyant l'autre extrémité contre le sol.
- ➔ Répéter les opérations pour les autres roues sans oublier que le cric doit se trouver sur le côté opposé aux cales.

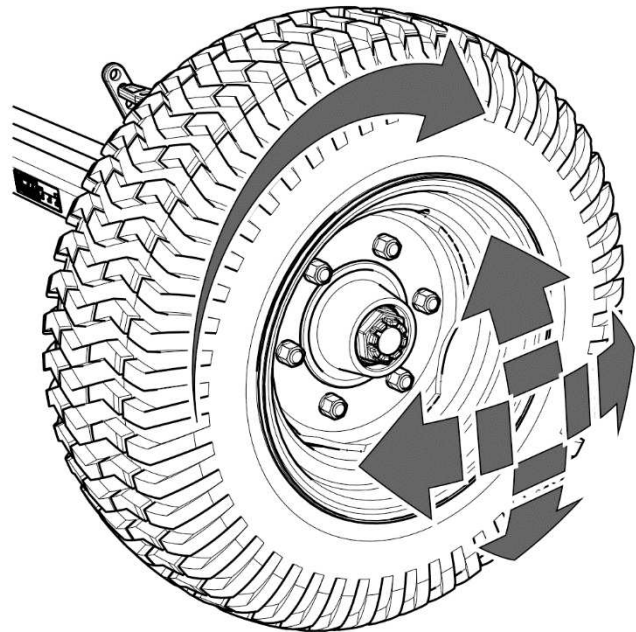


FIGURE 5.3 *Contrôle du jeu des roulements*

Si le jeu est perceptible, régler les roulements. Des bruits inhabituels provenant du roulement peuvent indiquer son usure excessive, sa contamination ou endommagement. Dans ce cas, le roulement ainsi que les bagues d'étanchéité doivent être changés ou nettoyés et lubrifiés.

Lors du contrôle des roulements, s'assurer que le jeu éventuel provient des roulements et non pas des suspensions (par ex. jeu au niveau des boulons du ressort, etc.).

REMARQUE



Si le couvercle du moyeu est endommagé ou absent, des impuretés et de l'humidité peuvent pénétrer dans le moyeu et provoquer une usure précoce des roulements et des joints d'étanchéité.

La durée de vie des roulements dépend des conditions d'utilisation de la remorque, de la charge, de la vitesse du véhicule ainsi que des conditions de lubrification.

Vérifier l'état technique du couvercle de moyeu et remplacer, si nécessaire. Le contrôle du jeu des roulements ne doit être réalisé que lorsque la remorque est attelée au tracteur, et la benne est vide et non soulevée.



Contrôle du jeu des roulements de roue:

- *après les 1 000 premiers km,*
- *avant une utilisation intensive de la remorque,*
- *tous les 6 mois d'utilisation ou après 25 000 km.*

5.2.5 REGLAGE DU JEU DES ROULEMENTS DES ESSIEUX

La roue doit tourner librement sans arrêts ni résistance autre que celle résultant du frottement des mâchoires sur les tambours de frein. Le réglage du jeu des roulements peut être effectué uniquement lorsque la remorque est attelée au tracteur, et la benne est vide.

Opérations de préparation

- ➔ Préparer le tracteur et la remorque pour les opérations de réglage comme indiqué dans le chapitre 5.2.4.

Réglage du jeu des roulements de l'essieu

- ➔ Déposer le couvercle du moyeu (1) – figure (5.3).
- ➔ Enlever la goupille (3) protégeant l'écrou à créneaux (2).
- ➔ Resserrer l'écrou crénelé pour supprimer le jeu.

⇒ La roue doit tourner en opposant une petite résistance.

- ➔ Dévisser l'écrou (d'au moins 1/3 de tour) jusqu'à ce que la fente la plus proche de l'écrou coïncide avec une ouverture sur la fusée de l'essieu. La roue doit tourner sans opposer une trop grande résistance.
 - ⇒ L'écrou ne doit pas être trop serré. Il est déconseillé d'utiliser un serrage trop important pour ne pas nuire aux conditions de fonctionnement des roulements.
- ➔ sécuriser l'écrou crénelé avec la goupille et placer le couvercle du moyeu.
- ➔ Taper délicatement sur le moyeu avec un maillet en caoutchouc ou en bois.

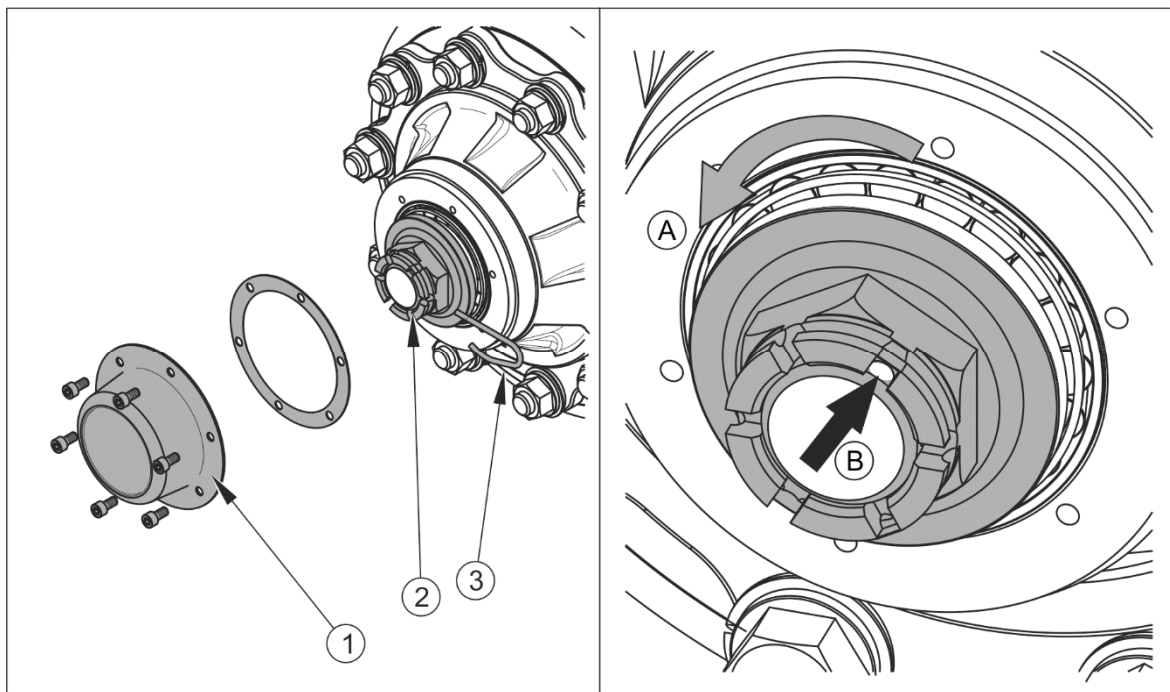


FIGURE 5.4 Réglage du jeu des roulements de l'essieu

(1) couvercle du moyeu, (2) écrou crénelé, (3) goupille



REMARQUE

Lorsque la roue est déposée, il est plus simple de contrôler et de régler le jeu du roulement.

5.2.6 POSE ET DEPOSE DE LA ROUE, CONTROLE DU SERRAGE DES ECROUS

Dépose de la roue

- ➔ Immobiliser la remorque à l'aide du frein de stationnement.
- ➔ Il faut placer des cales sous la roue de la remorque opposée à la roue démontée.
- ➔ S'assurer que la remorque est correctement sécurisée et ne pourra pas se déplacer lors de la dépose de la roue.
- ➔ Dévisser les écrous de la roue dans l'ordre indiqué sur la figure (5.5).
- ➔ Mettre en place le cric et soulever la remorque à une hauteur telle que la roue ne repose pas sur le sol.
 - ⇒ Le cric utilisé doit avoir une capacité de charge suffisante et être en état de marche.
 - ⇒ Le cric doit être placé sur une surface plane et dure qui permettra d'éviter son enfoncement ou glissement pendant le travail.
 - ⇒ Au besoin, utiliser des traverses bien choisies réduisant la pression unitaire de la base du cric sur le sol afin de prévenir l'enfoncement dans le sol.
- ➔ Déposer la roue.

Pose de la roue



REMARQUE

Les écrous de roues doivent être serrés au couple 450 Nm – écrous M18x1.5.

- ➔ Nettoyer les goujons et les écrous.
 - ⇒ Ne pas lubrifier les filetages des écrous et des goujons.
- ➔ Vérifier l'état des goujons et des écrous, les changer si nécessaire.
- ➔ Poser la roue sur le moyeu, serrer les écrous de façon à ce que la jante soit bien plaquée sur le moyeu.

- ➔ Abaisser la remorque, serrer les écrous en respectant le couple et l'ordre recommandés.

Serrage des écrous

Les écrous doivent être serrés progressivement en diagonale (en plusieurs étapes, jusqu'à l'obtention du couple de serrage exigé) à l'aide d'une clé dynamométrique. Le contrôle des écrous doit être effectué dans les périodes indiquées dans le tableau ci-dessous.

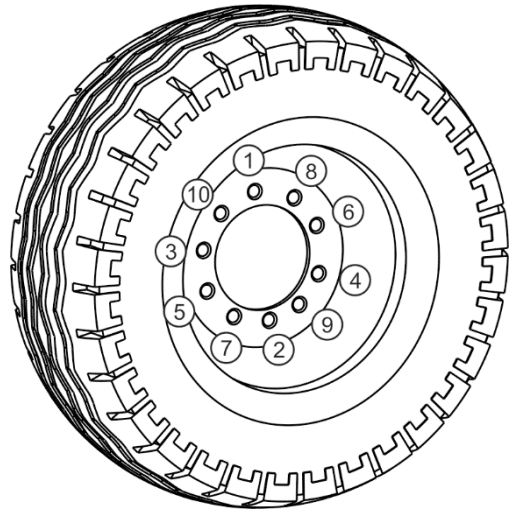


FIGURE 5.5 *Ordre de serrage et de desserrage des écrous*

Contrôle du serrage des roues:



- *Après la première utilisation de la remorque (un contrôle).*
- *Toutes les 2 – 3 heures de marche (pendant le premier mois d'utilisation de la remorque).*
- *Toutes les 30 heures de marche de la remorque.*
- *Toutes les opérations doivent être répétées si la roue a été déposée.*

ATTENTION



Les écrous de roues porteuses ne doivent pas être serrés avec une clé à choc à cause du risque de dépassement du couple de serrage admissible ce qui peut provoquer une rupture du filetage du raccordement ou un arrachement du goujon de moyeu.

Le serrage le plus précis est obtenu avec une clé dynamométrique. Avant de commencer le travail, s'assurer que la valeur du couple de serrage réglée est correcte.

5.2.7 CONTROLE DE LA PRESSION D'AIR, EVALUATION DE L'ETAT TECHNIQUE DES PNEUS ET DES JANTES EN ACIER

Le contrôle de la pression des pneus doit être effectué après chaque changement de la roue de secours et au moins une fois par mois. En cas d'exploitation intensive, il est recommandé de contrôler la pression plus fréquemment. A ce moment-là, la remorque doit être déchargée. Le contrôle doit être effectué avant la conduite, lorsque les pneus ne sont pas chauds ou après un arrêt prolongé de la machine.



REMARQUE

La valeur de la pression des pneus est indiquée sur l'étiquette adhésive d'information, située sur la jante ou sur le châssis supérieur, au-dessus de la roue de la remorque.

Pendant le contrôle de la pression, vérifier également l'état des jantes et des pneus. Vérifier en particulier les surfaces latérales des pneus et l'état de la bande de roulement. En cas d'endommagements mécaniques, contacter l'atelier spécialisé le plus proche afin de déterminer si le défaut du pneu nécessite son remplacement.



DANGER

Des pneus ou des jantes endommagés peuvent être la cause d'un accident grave.

Lors du contrôle des jantes, vérifier d'éventuelles déformations, fissures dans le matériau et les soudures, corrosion, en particulier autour des points de soudure et de l'endroit de contact avec le pneu.

Un bon état et un bon entretien des roues augmentent significativement la durée de vie de ces éléments et assurent un haut niveau de sécurité aux utilisateurs de la remorque.



Contrôle de la pression et inspection des jantes en acier:

- *tous les mois d'utilisation,*
- *chaque semaine en cas d'exploitation intensive.*

5.2.8 REGLAGE DES FREINS MECANIQUES

L'usure significative des garnitures augmente la course du piston du cylindre de frein et la dégradation de l'efficacité de freinage.



REMARQUE

Une course de la tige de poussée correcte doit être comprise entre 25 et 45 mm.

Lors du freinage, la course de la tige de poussée doit être comprise entre les valeurs indiquées, et l'angle entre la tige (1) et le levier (3) doit être d'environ 90° – comparer la figure (5.8), (5.9). Les roues de la remorque doivent freiner simultanément.

La force de freinage diminue également lorsque l'angle d'action de la tige de poussée du cylindre récepteur (5) – figure (5.6), (5.7) est incorrecte par rapport au levier de l'arbre à came (1). Pour obtenir l'angle mécanique optimal, la chape de la tige de poussée (6) doit être installée sur le levier(1) de manière à ce que, lors du freinage complet, l'angle d'action soit d'environ 90°.

Le contrôle consiste à mesurer la longueur d'extension de chaque tige de poussée lors du freinage, à l'arrêt. Dans le cas où la course de la tige dépasse la valeur maximale (45 mm), effectuer le réglage du système.

Lors du démontage des fourches de l'actionneur (6) il faut se rappeler ou marquer le réglage initial du boulon des fourches de l'actionneur (7) – figures (5.6), (5.7). La position de fixation dépend du type de système de freinage et de la taille des pneus utilisés dans la remorque, elle est choisie par le Fabricant et ne peut pas être modifiée.



ATTENTION

Des freins mal réglés peuvent être à l'origine d'un frottement des mâchoires sur le tambour, ce qui peut entraîner une usure prématurée des garnitures de frein et / ou la surchauffe du frein.



Contrôle de l'état technique du frein :

- *Avant la période d'exploitation intense.*
- *Tous les 6 mois.*
- *Après une réparation effectuée sur le circuit de freinage.*
- *En cas de freinage non uniforme des roues de la remorque.*

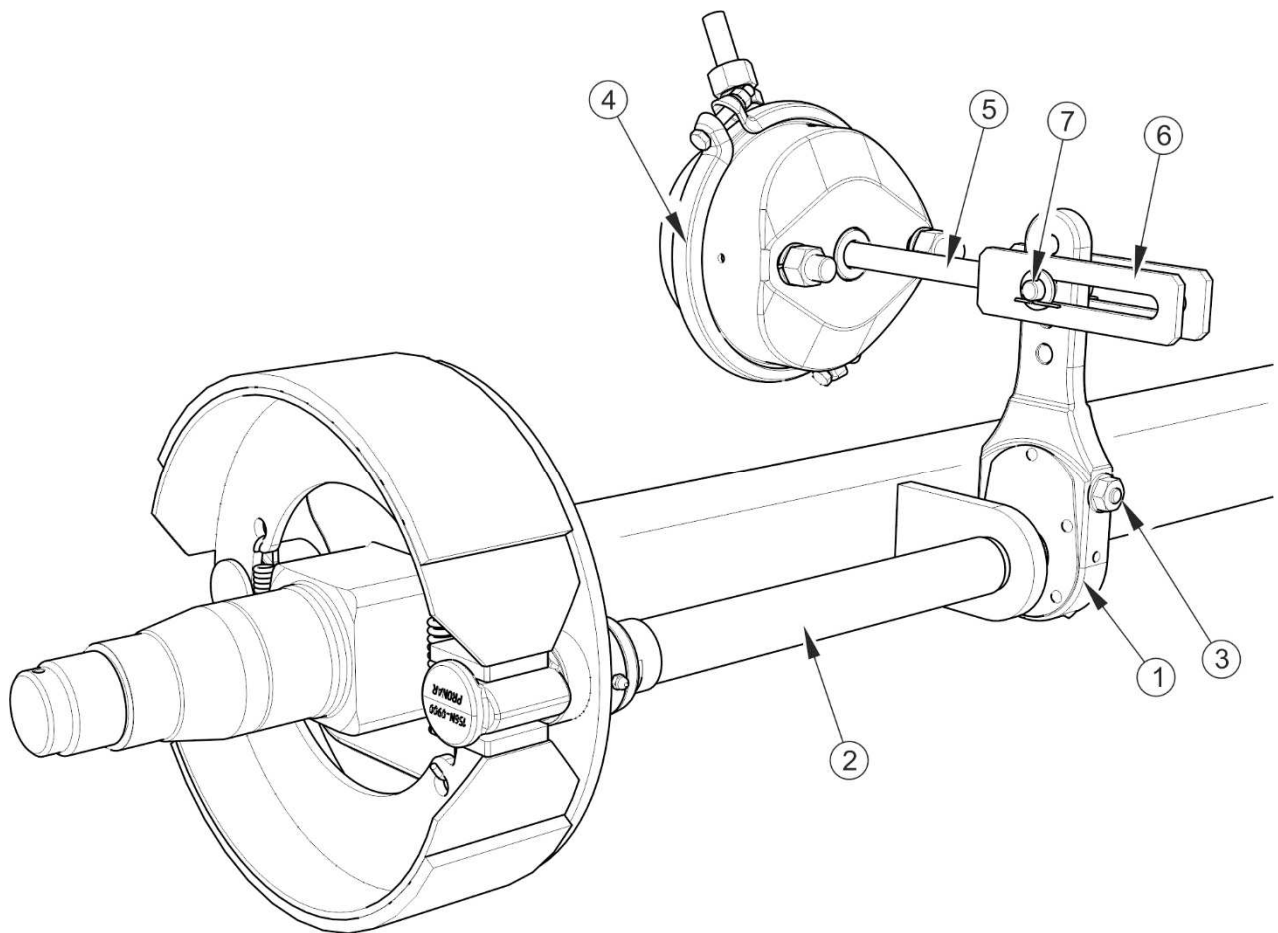


FIGURE 5.6 Construction du frein de l'essieu

(1) levier de l'arbre à came, (2) arbre à came, (3) vis de réglage, (4) cylindre pneumatique, (5) tige de poussée, (6) chape du cylindre récepteur (7) axe de fixation du vérin.

ATTENTION



La position de fixation de l'actionneur de frein dans les ouvertures du support ainsi que celle de l'axe de l'actionneur dans le levier de l'écarteur sont définies par le Fabricant et ne peuvent pas être modifiées.

Lors de chaque dépose de l'axe ou d'un cylindre récepteur, il est recommandé de marquer l'endroit de fixation d'origine.

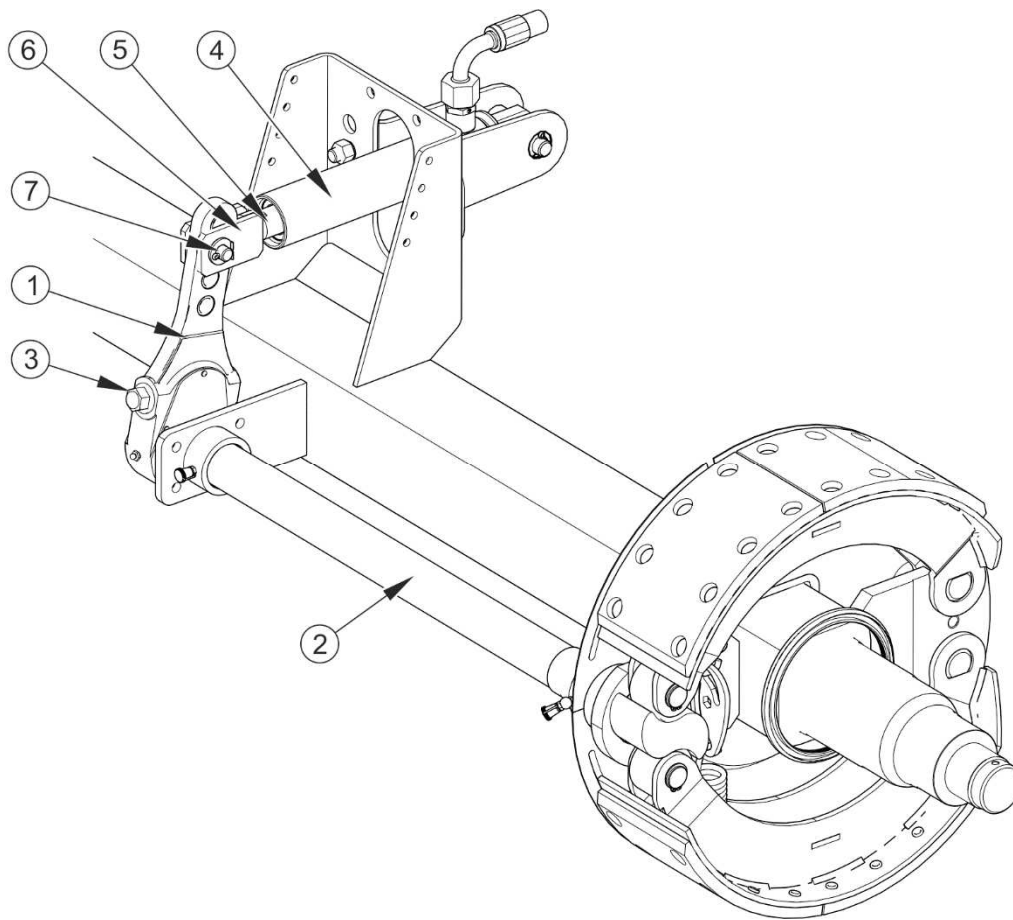


FIGURE 5.7 Construction du frein hydraulique de l'essieu

(1) levier de l'arbre à came, (2) arbre à came, (3) vis de réglage, (4) cylindre hydraulique, (5) tige de poussée, (6) chape du cylindre récepteur (7) axe de fixation de la chape.

TABLEAU 5.1 Caractéristiques d'exploitation des vérins

TYPE D'ACTIONNEUR	COURSE NOMINALE L [MM]	COURSE MINIMALE L _{min} [MM]	COURSE MAXIMALE L _{max} [MM]
Pneumatique	75	25	45
Hydraulique	140	25	45

Opérations d'entretien

- Atteler la remorque au tracteur.
- Arrêter le moteur du tracteur et retirer la clé du contacteur.
- Immobiliser le tracteur à l'aide du frein de stationnement.

- ➔ S'assurer que la remorque n'est pas freinée.
- ➔ Protéger la remorque contre le roulement avec des cales pour les roues.

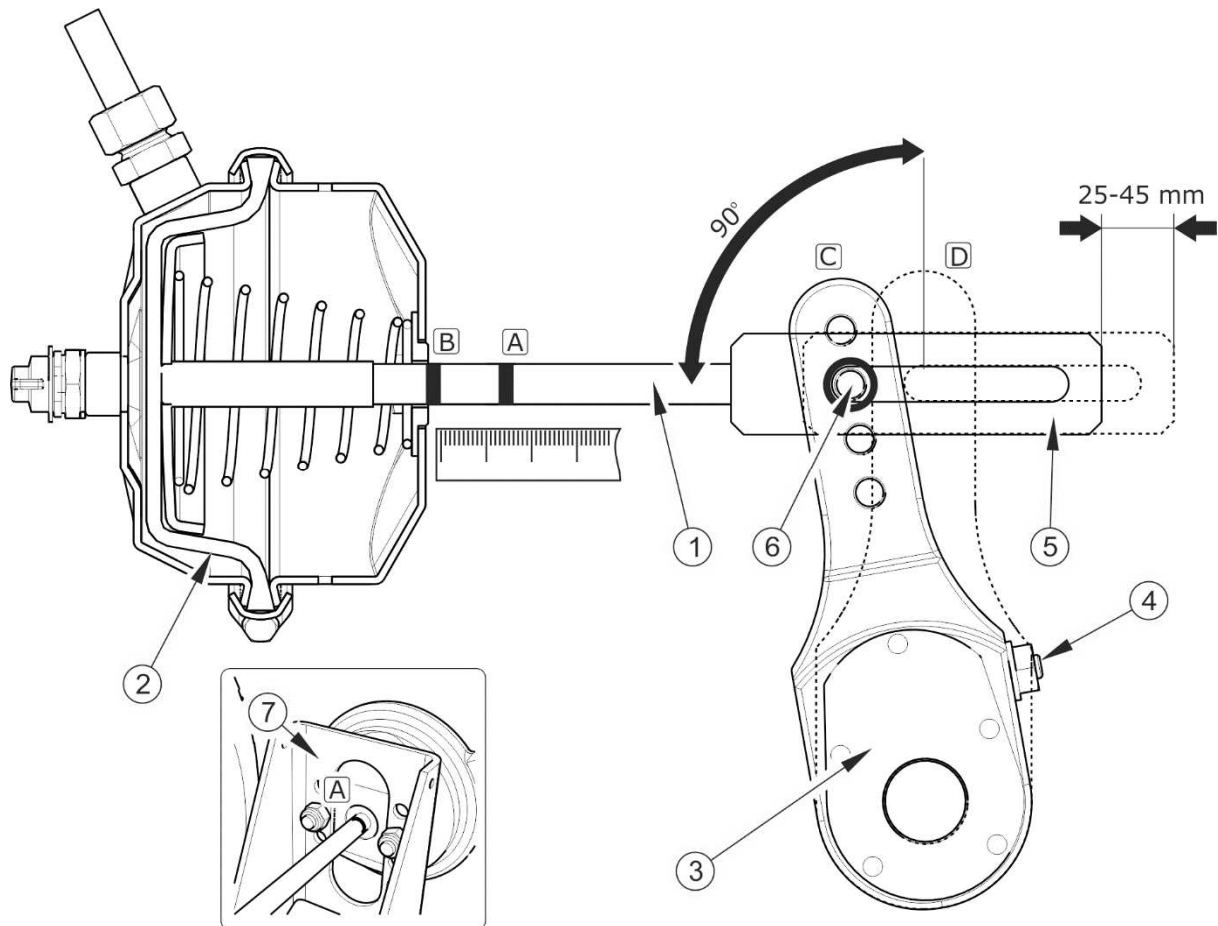


FIGURE 5.8 Principe de réglage du frein pneumatique

(1) tige de poussée du cylindre récepteur, (2) membrane du cylindre récepteur, (3) levier de l'arbre à came, (4) vis de réglage, (5) chape du cylindre récepteur, (6) axe de la chape, (7) support du cylindre récepteur, (A) repère sur la tige de poussée en position de relâchement du frein, (B) repère sur la tige de poussée en position de freinage complet, (C) position du levier lors du relâchement des freins, (D) position du levier lors du freinage complet

- ➔ Sur la tige de piston (1) de l'actionneur, faire un trait (A) pour marquer sa position de rentrée maximale lorsque le frein de la remorque n'est pas actionné.
- ➔ Appuyer sur la pédale de frein du tracteur, faire un trait (B) pour marquer la position de déploiement maximum de la tige de poussée.

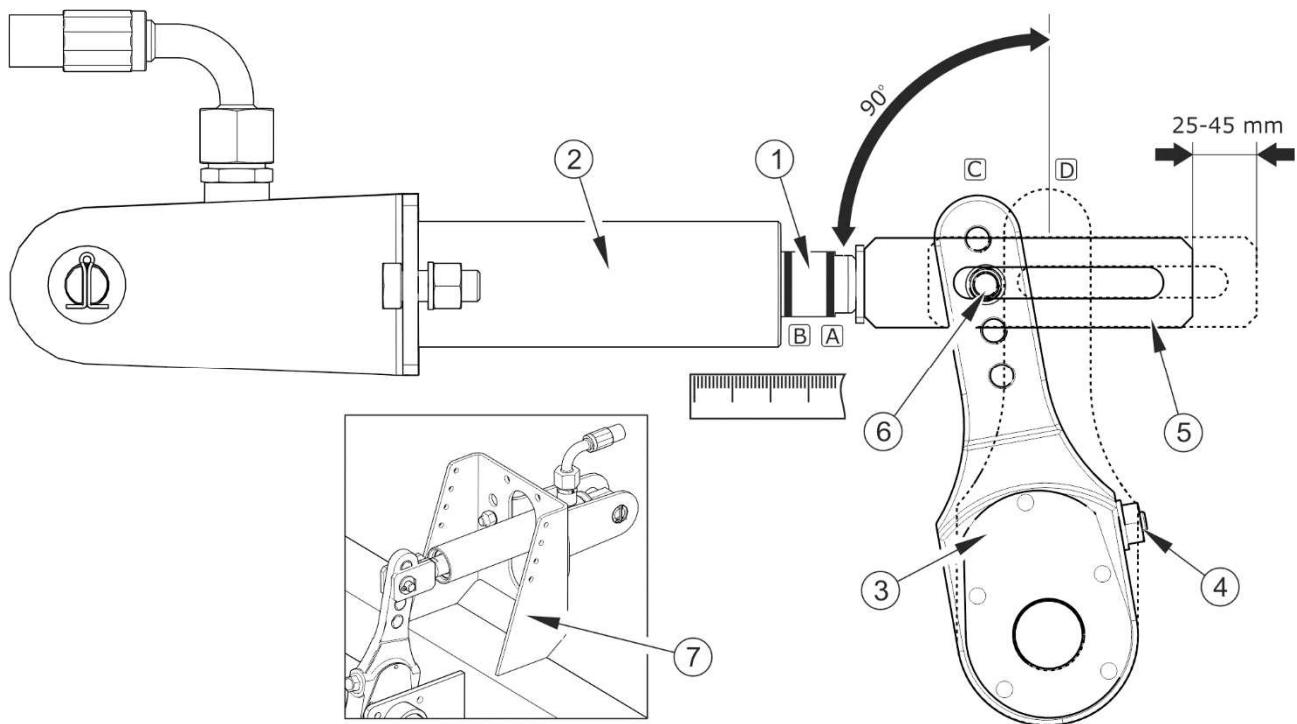


FIGURE 5.9 Principe de réglage du frein hydraulique

(1) tige de poussée du cylindre récepteur, (2) boîtier du cylindre récepteur, (3) levier de l'arbre à came, (4) vis de réglage, (5) chape du cylindre récepteur, (6) position de l'axe de la chape, (7) support du cylindre récepteur, (A) repère sur la tige de poussée en position de relâchement du frein, (B) repère sur la tige de poussée en position de freinage complet, (C) position du levier lors du relâchement des freins, (D) position du levier lors du freinage complet

- ➔ Mesurer la distance entre les deux traits (A) et (B). Si la course de la tige n'est pas comprise entre les valeurs indiquées (25 – 45 mm), régler le levier de l'arbre à came.
- ➔ Démontez le boulon des fourches de l'actionneur (6) – figure (5.8), (5.9).
- ➔ Retenir ou marquer la position d'origine de l'axe (6) dans l'ouverture du levier de l'écarteur (3) – figure (5.8), (5.9).
- ➔ Vérifier que la tige de poussée du cylindre récepteur se déplace librement et sur toute la longueur de sa course nominale.
- ➔ Vérifier que les ouvertures de ventilation du cylindre récepteur ne sont pas obstruées avec des impuretés et qu'il n'y a pas d'eau ou de la glace à

l'intérieur (vérin pneumatique). Vérifier que le cylindre récepteur est monté correctement.



ATTENTION

Ne pas déposer l'actionneur à membrane. La membrane est collée et peut perdre l'étanchéité.

- ➔ Nettoyer le cylindre récepteur si nécessaire, dégeler et évacuer l'eau des ouvertures de ventilation obstruées. (actionneur pneumatique). En cas d'endommagement, remplacer le cylindre récepteur. Lors de la pose du récepteur, maintenir sa position d'origine par rapport au support (7).
- ➔ Tourner la vis de réglage (4), de façon à ce que l'ouverture du levier de l'arbre à came marquée coïncide avec celle de la chape du cylindre récepteur.
 - ⇒ Lors du réglage, la membrane (2) doit s'appuyer contre la paroi arrière de l'actionneur – comparer figure (5.8) – (vérin pneumatique).
- ➔ Poser l'axe de la chape de la tige de poussée, les rondelles, et sécuriser l'axe avec la goupille.
- ➔ Tourner la vis de réglage (4) vers la droite afin d'obtenir un ou deux clics dans le mécanisme de réglage du levier d'arbre à came.
- ➔ Répéter les opérations de réglage sur le deuxième cylindre récepteur, sur le même essieu.
- ➔ Actionner le frein.
- ➔ Essuyer les marques précédentes, puis mesurer de nouveau la course de la tige de poussée.
- ➔ Si la course de la tige de poussée n'est pas comprise entre les valeurs indiquées, refaire le réglage.

5.2.9 REMPLACEMENT ET REGLAGE DE LA TENSION DU CABLE DU FREIN DE STATIONNEMENT

Le bon fonctionnement du frein de stationnement dépend de l'efficacité des freins de l'essieu moteur avant ainsi que de la tension du câble de frein.

Remplacement du câble du frein de stationnement

- Atteler la remorque au tracteur. Placer la remorque et le tracteur sur un terrain plan.
- Placer les cales sous une roue de la remorque.
- Dévisser la vis du mécanisme de frein à manivelle au maximum (1).
- Desserrer les écrous (7) des boulons étriers en U (5).
- Retirer les goupilles du levier (4) et du mécanisme à manivelle (1), démonter l'étrier (6).
- Démontez les câbles de frein à main (2) et (3).

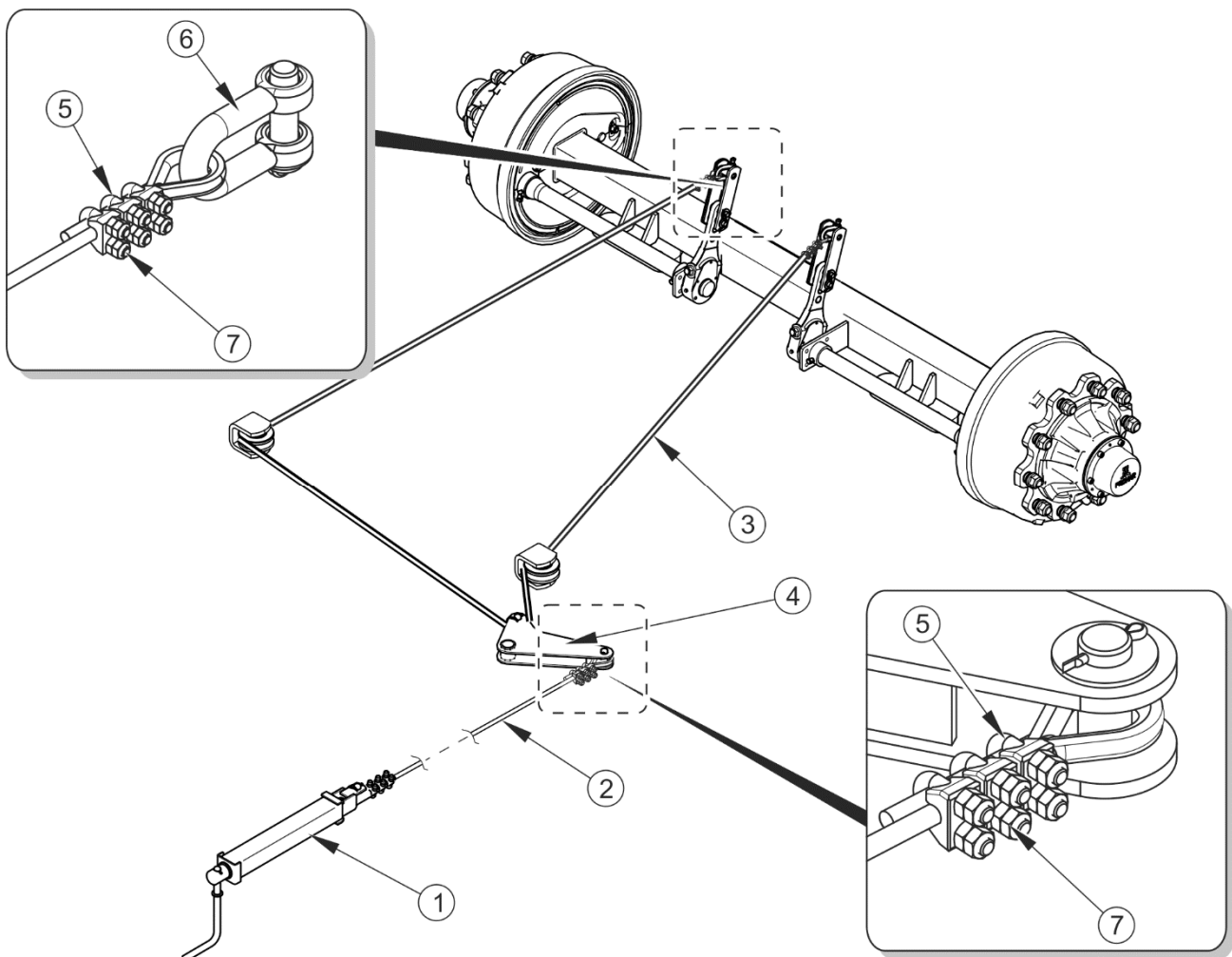


FIGURE 5.10 Réglage de la tension de câble du frein de stationnement

(1) mécanisme à manivelle du frein, (2) câble de frein I, (3) câble de frein II, (4) levier, (5) étrier en U, (6) manille du tendeur, (7) écrous de l'étrier

- ➔ Nettoyer les éléments du frein de stationnement, graisser le mécanisme à manivelle du frein de stationnement ainsi que les axes des poulies de guidage du câble.
- ➔ Mettre en place les nouveaux câbles (2) et (3).
- ➔ Poser les axes ainsi que des goupilles de sécurité neuves.
- ➔ Après le premier chargement du câble, vérifier de nouveau l'état des extrémités des câbles, et le cas échéant procéder à un ajustement.

Montage du câble d'acier

- ➔ Protéger les extrémités du câble à l'aide d'un tube thermorétractable (5).
- ➔ Mettre une cosse (3) sur le câble (1).
- ➔ Installer les mâchoires du serre-câble (2) et serrer les écrous (4) au couple approprié.
- ➔ Les mâchoires des serre-câbles doivent être placées sur le côté du câble qui porte la charge – voir figure (5.11).
- ➔ Le premier serre-câble doit être placé directement à côté de la cosse.
- ➔ Le premier serre-câble doit être placé directement à côté de la cosse.

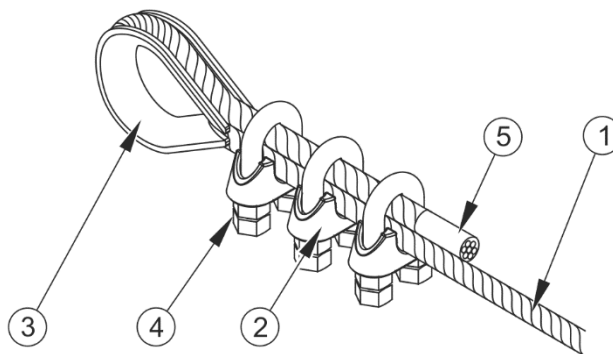


FIGURE 5.11 Montage du câble de frein

(1) câble d'acier, (2) mâchoire du serre-câble, (3) cosse, (4) écrou, (5) tube thermorétractable

Réglage de la tension de câble du frein de stationnement

- ➔ Atteler la remorque au tracteur. Placer la remorque et le tracteur sur un terrain plan.

- ➔ Placer les cales sous une roue de la remorque.
- ➔ Dévisser à fond la vis du mécanisme de frein (1) – figure (5.10), (dans le sens inverse des aiguilles d'une montre).
- ➔ Desserrer les écrous (7) des serre-câbles 5) sur le câble du frein manuel (2).
- ➔ Tendre le câble et resserrer les serre-câbles.
 - ⇒ La longueur des câbles (2) du frein de stationnement doit être déterminée de manière à ce que, lors du relâchement complet des freins de service et de stationnement, les câbles soient détendus et pendent de 1 - 2 cm par rapport à la tension complète.

Le réglage de la tension du câble de frein de stationnement doit être effectué dans les cas suivants:

- si le câble est détendu,
- si les serre-câble du frein de stationnement sont desserrés,
- après avoir effectué le réglage du frein de l'essieu,
- après avoir effectué des réparations sur le circuit de freinage de l'essieu,
- après avoir effectué des réparations sur le frein de stationnement.

Avant de commencer le réglage, s'assurer que le frein de l'essieu est bien réglé et qu'il fonctionne correctement.



Contrôle et/ou réglage du frein de stationnement:

- *tous les 12 mois,*
- *si nécessaire.*

5.3 ENTRETIEN DE L'INSTALLATION D'AIR COMPRIME

5.3.1 INFORMATIONS GENERALES

Les opérations liées à la réparation, au remplacement ou à la régénération des éléments de l'installation (cylindres de frein, tuyaux, vanne de commande, régulateur de force de freinage, etc.) doivent être confiées à un atelier spécialisé disposant de l'outillage et des qualifications nécessaires pour effectuer ce type de travail.

Les devoirs de l'utilisateur quant à l'entretien de l'installation d'air comprimé se limitent aux tâches suivantes:

- contrôle des fuites et inspection visuelle de l'installation,
- nettoyage du filtre (des filtres) à l'air,
- purge du réservoir d'air comprimé,
- nettoyage de la vanne de purge,
- nettoyage et entretien des coupleurs des tuyaux d'air comprimé,
- remplacement du tuyau pneumatique.



DANGER

Il est interdit d'utiliser une remorque ayant un circuit de freinage défectueux.

5.3.2 CONTRÔLE DE L'ÉTANCHÉITÉ ET INSPECTION VISUELLE DE L'INSTALLATION



Contrôle de l'étanchéité du circuit :

- *après les 1 000 premiers km,*
- *après chaque réparation ou chaque remplacement d'éléments de l'installation,*
- *une fois par an.*

Contrôle de l'étanchéité du circuit d'air comprimé

- ➔ Atteler la remorque au tracteur.
- ➔ Le tracteur et la remorque doivent être immobilisés à l'aide du frein de stationnement. Placer également les cales sous la roue arrière de la remorque.
- ➔ Démarrer le tracteur afin de compléter l'air dans le réservoir du circuit de freinage de la remorque.
 - ⇒ Dans les systèmes à circuit simple, la pression d'air doit être de 5,8 – 6,5 bars.

- ⇒ Dans les systèmes à double circuit, la pression d'air doit être d'environ 6,5 bar.
- ➔ Arrêter le moteur du tracteur.
- ➔ Contrôler les éléments de l'installation avec la pédale de frein du tracteur est relâchée.
 - ⇒ Porter une attention particulière aux endroits de raccordement des tuyaux ainsi qu'aux cylindres de frein.
- ➔ Répéter le contrôle de l'installation avec la pédale de frein du tracteur enfoncée.
 - ⇒ L'aide d'une deuxième personne est nécessaire.

En cas de fuite, l'air comprimé s'échappe par les endroits endommagés en émettant un sifflement caractéristique. Les défauts d'étanchéité du circuit peuvent être également détectés en mettant sur les éléments inspectés du liquide de lavage ou tout autre produit moussant qui n'aura pas d'effet agressif sur les éléments de l'installation. Les éléments endommagés doivent être remplacés ou réparés. Si une fuite se produit aux environs de connexions, l'utilisateur peut resserrer la connexion par ses propres soins. Si l'air continue de s'échapper, remplacer les éléments de connexion ou le joint d'étanchéité.

Inspection visuelle de l'installation

Lors du contrôle de l'étanchéité, porter une attention particulière à l'état et à la propreté des éléments de l'installation. Le contact des tuyaux d'air comprimé, des joints d'étanchéité, etc. avec de l'huile, de la graisse, de l'essence etc. peut contribuer à leur endommagement ou accélérer le processus de leur vieillissement. Les tuyaux courbés, bien déformés, coupés ou usés de frottement doivent être remplacés.



Inspection visuelle de l'installation

- *inspecter l'installation en effectuant le contrôle de l'étanchéité.*



ATTENTION

La réparation, le remplacement ou la régénération des éléments de l'installation d'air comprimé ne peuvent être effectués que par un atelier spécialisé.

5.3.3 NETTOYAGE DES FILTRES À AIR

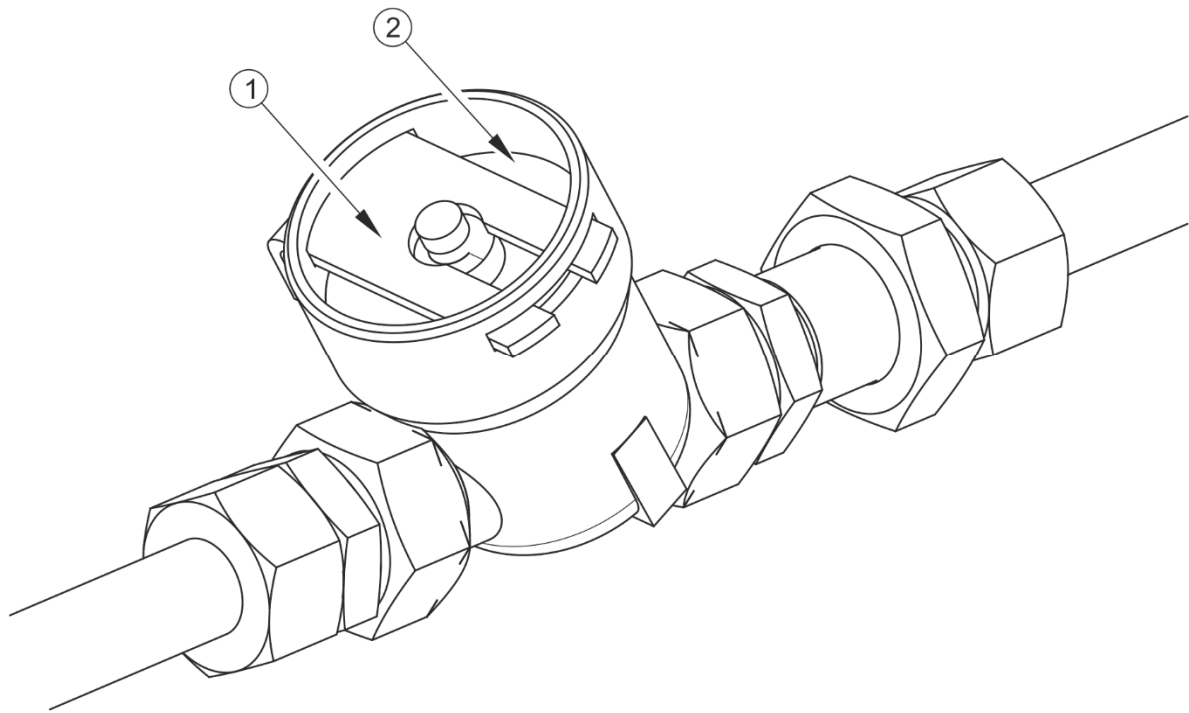


FIGURE 5.12 *Filtre à air*

(1) verrou de sécurité, (2) couvercle du filtre



DANGER

Avant de déposer le filtre, réduire la pression dans le tuyau d'alimentation. Lors de la dépose du verrou du filtre, maintenir le couvercle avec l'autre main. Diriger le couvercle du filtre vers soi.

Enlever et nettoyer les cartouches des filtres à air situés sur les tuyaux de connexion du circuit d'air comprimé au minimum tous les trois mois, voire plus souvent selon les conditions d'utilisation de la remorque. Les cartouches sont réutilisables et ne doivent pas être changées, sauf si elles ont subi un endommagement mécanique.

Opérations d'entretien

- ➔ Réduire la pression dans le tuyau d'alimentation.
 - ⇒ La réduction de la pression dans le tuyau peut être effectuée en appuyant à fond sur le bouton du coupleur pneumatique.
- ➔ Retirer le verrou de sécurité (1) – figure (5.12).

- ⇒ Tenir le couvercle du filtre (2) avec l'autre main. Après avoir enlevé le verrou, le couvercle est poussé par le ressort situé dans le boîtier du filtre.
- ➔ La cartouche et le corps du filtre doivent être soigneusement lavés et soufflés avec de l'air comprimé. La repose doit être effectuée dans l'ordre inverse.



Nettoyage du filtre (des filtres) à air:

- *tous les 3 mois d'utilisation.*

5.3.4 PURGE DU RÉSERVOIR D'AIR

Opérations d'entretien

- ➔ Enfoncer la tige de la vanne de purge (1) installée dans la partie inférieure du réservoir (2).
- ⇒ L'air comprimé contenu dans le réservoir provoque l'élimination de l'eau vers l'extérieur.
- ➔ Une fois la tige relâchée, la vanne doit se fermer automatiquement et arrêter l'évacuation de l'air comprimé du réservoir.



Purge du réservoir d'air

- *après chaque semaine d'utilisation,*

Si la tige de la vanne ne revenait pas à sa position initiale, dévisser et nettoyer toute la vanne de purge ou la remplacer par une neuve (si elle est endommagée) – voir le chapitre 5.3.5.

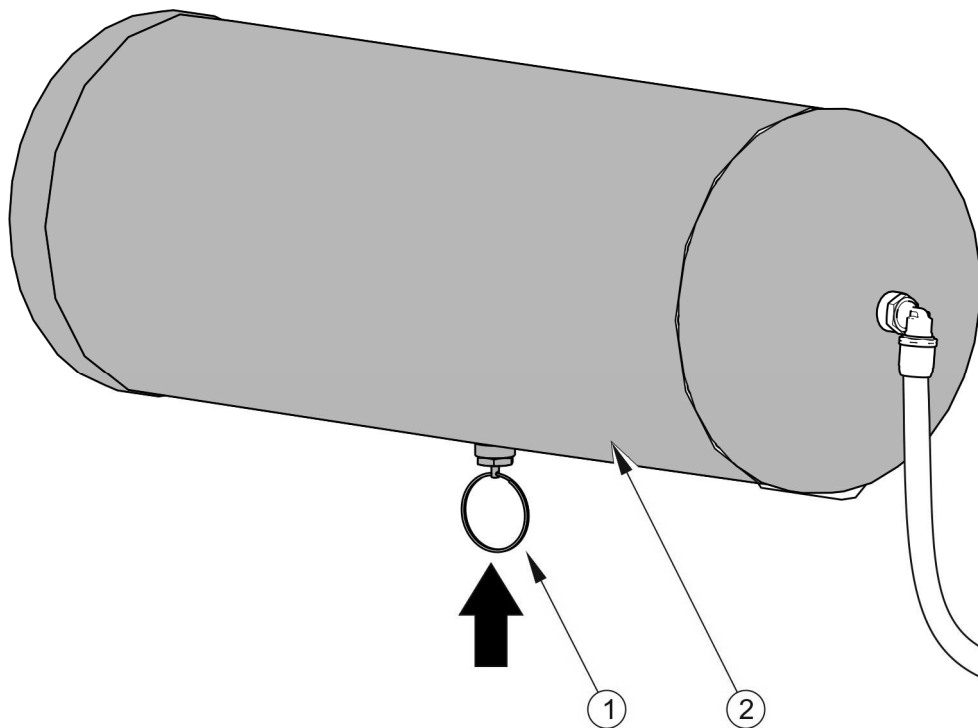


FIGURE 5.13 *Purge du réservoir d'air*

(1) vanne de purge, (2) réservoir d'air

5.3.5 NETTOYAGE DE LA VANNE DE PURGE



DANGER

Avant de déposer la vanne de purge, purger le réservoir d'air.

Opérations d'entretien

- ➔ Réduire complètement la pression dans le réservoir d'air.
 - ⇒ La réduction de la pression dans le réservoir peut être réalisée par inclinaison de la tige de la vanne de purge.
- ➔ Dévisser la vanne.
- ➔ Nettoyer la vanne, la souffler avec de l'air comprimé.
- ➔ Remplacer le joint en cuivre.
- ➔ Revisser la vanne, remplir le réservoir avec de l'air comprimé, vérifier l'étanchéité du réservoir.



Nettoyage de la vanne:

- *tous les 12 mois (avant l'hiver).*

5.3.6 NETTOYAGE ET ENTRETIEN DES COUPLEURS ET DES MAINS D'ACCOUPLLEMENT PNEUMATIQUES



DANGER

Si les coupleurs de la remorque ne fonctionnent pas correctement ou sont sales, cela peut provoquer un mauvais fonctionnement du système de freinage.

Si le coupleur ou la main d'accouplement pour l'attelage d'une deuxième remorque sont endommagés, ils doivent être remplacés. En cas d'endommagement du couvercle ou du joint d'étanchéité, remplacer ces éléments par les éléments neufs. Le contact des joints des coupleurs pneumatiques avec des huiles, de la graisse, de l'essence, etc. peut contribuer à leur endommagement et accélérer leur processus de vieillissement.

Si la remorque est dételée du tracteur, les coupleurs doivent être protégés avec leurs clapets ou placés dans les prises prévues à cet effet. Avant l'hiver, il est recommandé d'entretenir le joint à l'aide d'un produit prévu à cet effet (par exemple les lubrifiants à base de silicone pour éléments en caoutchouc).

Avant chaque attelage de la machine, vérifier l'état et le niveau de propreté des coupleurs ainsi que des mains d'accouplement sur le tracteur agricole. Nettoyer ou réparer les prises dans le tracteur si nécessaire.



Contrôle des coupleurs de la remorque:

- *Avant chaque attelage de la remorque au tracteur ou avant d'atteler une deuxième remorque.*

5.3.7 REMPLACEMENT DU TUYAU PNEUMATIQUE

Les tuyaux pneumatiques sont à remplacer uniquement quand ils sont déformés de façon permanente, coupés ou effilochés.

Pour connecter des câbles avec des éléments des systèmes pneumatiques on utilise des connecteurs qui permettent la connexion simple, rapide et serrée par insertion des câbles. Si une fuite se produit aux environs de connexions, l'utilisateur peut resserrer par ses propres soins le connecteur au couple selon le tableau (5.2). Si l'air continue de s'échapper, remplacer les éléments de connexion.

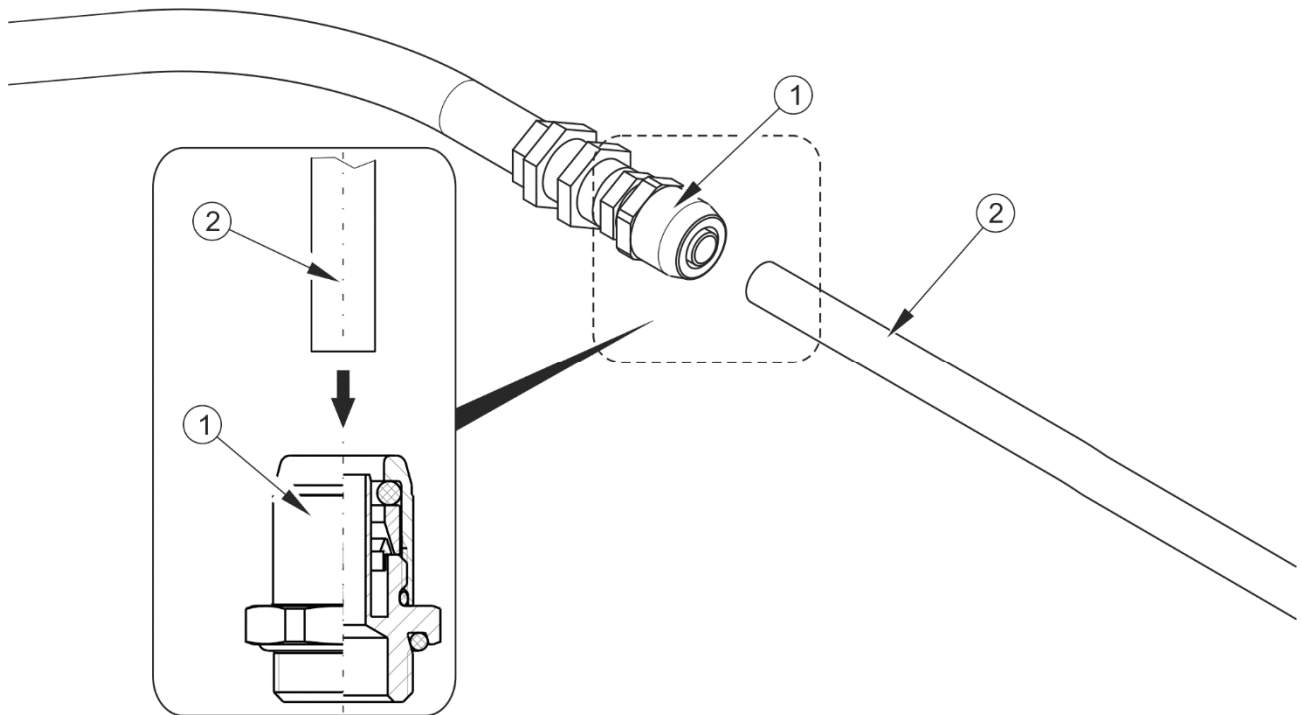


FIGURE 5.14 Montage du tuyau pneumatique

(1) tuyau pneumatique, (2) écrou, (3) bague de serrage, (4) douille de renforcement

TABLEAU 5.2 Couples de serrage des connecteurs de l'installation pneumatique

NOM DE LA PIECE	FILETAGE	COUPLE DE SERRAGE (Nm)
Connecteurs du système pneumatique	M12x1.5	24
	M14x1.5	30
	M16x1.5	35
	M18x1.5	36
	M22x1.5	40

5.4 ENTRETIEN DE L'INSTALLATION HYDRAULIQUE

5.4.1 INFORMATIONS GENERALES

Les opérations liées à la réparation, au remplacement ou à la régénération des éléments de l'installation hydraulique (vérins de levage, vannes, etc.) doivent être confiées à un atelier spécialisé qui dispose des technologies et des qualifications nécessaires pour effectuer ce type de travail.



REMARQUE

Le système hydraulique ne nécessite pas de purge lors du fonctionnement normal de la remorque.

Les devoirs de l'utilisateur quant à l'entretien de l'installation hydraulique se limitent aux tâches suivantes:

- contrôle des fuites et inspection visuelle de l'installation,
- contrôle de l'état des raccords hydrauliques



DANGER

Il est interdit d'utiliser une remorque ayant une installation hydraulique de basculement défectueuse.

Il est interdit d'utiliser une remorque ayant installation hydraulique de freinage défectueuse.

Il est interdit d'utiliser une remorque ayant installation hydraulique de freinage défectueuse.

Il est interdit d'utiliser une remorque ayant une installation du hayon défectueuse.

5.4.2 CONTRÔLE DE L'ÉTANCHÉITÉ DU SYSTÈME HYDRAULIQUE

Opérations d'entretien

- ➔ Atteler la remorque au tracteur.
- ➔ raccorder tous les tuyaux de l'installation hydraulique conformément au mode d'emploi.

- ➔ Nettoyer les raccords et les vérins (le vérin de basculement, les vérins du hayon et éventuellement les béquilles et vérins hydrauliques du frein).
- ➔ Faire basculer quelques fois la benne en arrière. Vérifier le fonctionnement de la vanne d'arrêt. Laisser la remorque dans une position relevée au maximum, vérifier l'étanchéité du vérin.
 - ⇒ Dans la position relevée au maximum, la vanne d'arrêt devrait être fermée.
 - ⇒ Les câbles limitant le basculement ne doivent pas être tendus.
- ➔ Soulever et abaisser quelques fois la béquille hydraulique (option).
- ➔ Ouvrir et fermer quelques fois le hayon.
- ➔ Appuyer à plusieurs reprises sur la pédale de frein dans le tracteur.
 - ⇒ Seulement en cas où la remorque est équipée de l'installation de freinage hydraulique.
- ➔ Vérifier les vérins et les tuyaux hydrauliques en recherchant d'éventuelles fuites.

En cas de traces d'huile sur le corps du vérin hydraulique, vérifier la nature du défaut d'étanchéité. Lorsque le vérin est entièrement déployé, vérifier les joints. De petites fuites, avec des symptômes de «transpiration», sont autorisées, mais dans le cas d'une fuite de type "goutte à goutte" le fonctionnement de la remorque doit être stoppé jusqu'à l'élimination du défaut. Si la panne se produit sur les cylindres de freins, il est interdit de se déplacer avec la remorque ayant une installation défectueuse jusqu'à la réparation de la panne.



Contrôle de l'étanchéité:

- *après la première semaine d'utilisation,*
- *tous les 12 mois d'utilisation.*

5.4.3 CONTROLE DE L'ETAT DES RACCORDS HYDRAULIQUES

Les raccords hydrauliques destinés à l'agrégation avec le tracteur, ainsi que les prises pour l'attelage de la seconde remorque doivent être propres et en bon état. Avant tout raccordement, s'assurer que les raccords du tracteur et ceux de la deuxième remorque sont en bon état. Les systèmes hydrauliques du tracteur et de la remorque sont sensibles à la

présence d'impuretés, qui peuvent causer des dommages aux éléments de l'installation (un blocage des vannes hydrauliques, des rayures à la surface des vérins, etc.)



Contrôle des fiches et prises hydrauliques :

- *Avant tout raccordement de la remorque au tracteur, ou tout raccordement d'une deuxième remorque.*

5.4.4 REMPLACEMENT DES TUYAUX HYDRAULIQUES

Les tuyaux hydrauliques en caoutchouc doivent être remplacés tous les quatre ans, quel que soit leur état. Ce remplacement doit être confié à un atelier spécialisé.



Remplacement des tuyaux hydrauliques:

- *tous les 4 ans.*

5.5 ENTRETIEN DE L'INSTALLATION ELECTRIQUE ET DES DISPOSITIFS DE MISE EN GARDE

5.5.1 INFORMATIONS GENERALES

Les opérations liées à la réparation, au remplacement ou à la régénération des éléments de l'installation électrique doivent être confiés à un atelier spécialisé qui dispose de l'outillage et des qualifications nécessaires pour effectuer ce type de travail.

Les devoirs de l'utilisateur se limitent aux tâches suivantes:

- contrôle technique des installations électriques et des réflecteurs,
- remplacement d'ampoules (si la source de lumière de lampes est basée sur les ampoules).



ATTENTION

La conduite avec une installation d'éclairage défectueuse est interdite. Les cabochons de feux endommagés et les ampoules défectueuses doivent être immédiatement remplacés avant d'entreprendre tout déplacement. Les réflecteurs perdus ou endommagés doivent être remplacés.

Opérations d'entretien

- ➔ Raccorder la remorque au tracteur avec un câble de raccordement approprié.
 - ⇒ S'assurer que le câble de raccordement est en bon état. Vérifier les prises sur le tracteur et sur la remorque.
- ➔ Vérifier le système d'éclairage de la remorque. Il doit être complet, en bon état, et doit fonctionner correctement.
- ➔ Vérifier la présence de tous les réflecteurs.
- ➔ S'assurer que l'anneau de fixation du triangle de signalisation pour les véhicules lents est correctement fixé.
- ➔ Avant de se déplacer sur une voie publique, s'assurer que le tracteur est équipé d'un triangle réfléchissant.



Contrôle de l'installation électrique:

- *Lors de chaque raccordement à la remorque.*



REMARQUE

Avant de partir, s'assurer que tous les feux et les réflecteurs sont propres.

5.5.2 REMPLACEMENT DES AMPOULES

L'entretien de l'installation électrique se limite au contrôle périodique du système d'éclairage.

Les lampes faites en technologie de diodes LED ne nécessitent aucun entretien. Si la remorque est munie de feux arrière avec une source lumineuse basée sur des ampoules, il y aura peut-être besoin de les remplacer. La liste des ampoules figure dans le tableau (5.3).

TABLEAU 5.3 Liste des ampoules

FEU	TYPE DE FEU	AMPOULE / NOMBRE DANS 1 FEU	NOMBRE DE FEUX
Feu arrière gauche :	WE 549L	R10W / 1 pc P21W / 2 pièces	1
Feu arrière droit :	WE 549P	R10W / 1 pc P21W / 2 pièces	1

5.6 LUBRIFICATION DE LA REMORQUE

La lubrification de la remorque doit être effectuée à l'aide d'un pistolet à graisse manuel ou à pied, rempli avec la graisse recommandée. Avant de commencer le travail, enlever, si possible, l'ancienne graisse ainsi que d'autres impuretés. Après le travail, essuyer l'excès de graisse.

TABLEAU 5.4 Calendrier de lubrification

N° D'ORDRE	POINT DE GRAISSAGE	QUANTITÉ DES POINTS DE LUBRIFICATION	TYPE DE LUBRIFIANT	PERIODICITE
1	Roulement du moyeu de roue	4	A	24M
2	Œillet d'anneau d'attelage (pivotant, à calotte)	1	B	14D
3	Manchon de l'arbre à came	6	A	3M
4	Lames des ressorts paraboliques	4	C	6M
5	Logement du vérin de basculement et élingue du cylindre	4	B	1M
6	Roulement à bille du vérin de basculement	1	B	3M
7	Mécanisme du frein de stationnement	1	A	6M
8	Surface de glissement des lames de suspension	8	A	3M
9	Boulon du timon	1	A	3M
10	Cylindre de basculement	2	B	3M
11	Lever de l'écarteur du frein	4	A	3M

N° D'ORDRE	POINT DE GRAISSAGE	QUANTITÉ DES POINTS DE LUBRIFICATION	TYPE DE LUBRIFIANT	PERIODICITE
12	Béquille télescopique	2	A	3M
13	Roulement inférieur du vérin de hayon	4	A	3M
14	Roulement supérieur du vérin de hayon	4	A	3M
15	Guide de la trémie	2	D	1M
16	Boulon des brins de la trémie	6	D	1M
17	Tige du ressort	4	A	3M
18	Tige du balancier	1	A	3M

périodes de lubrification – M mois, D – jour

Avant de commencer la lubrification des ressorts, il faut les nettoyer de la saleté, laver à l'eau et laisser sécher. Pour le lavage ne pas utiliser les nettoyeurs à haute pression, dont l'utilisation peut provoquer la pénétration de l'humidité entre les différentes lames du ressort. Pour lubrifier l'espace entre les lames, utiliser des formulations d'aérosols disponibles sur le marché qui ont des propriétés lubrifiantes et anti-corrosion, il est recommandé d'étaler une couche très mince de la graisse à lithium ou calcium à la surface extérieure. A cet effet, vous pouvez également utiliser une préparation à silicone en aérosol (également adaptée pour la lubrification des guides, serrures, etc. – voir tableau). Lubrifier la surface de glissement et la tige du ressort suivant les recommandations contenues dans le tableau (5.4).

Essuyer avec un chiffon propre et sec les pièces qui doivent être lubrifiées avec de l'huile glissières, appliquer ensuite une petite quantité d'huile sur les surfaces (avec une burette ou un pinceau). Essuyer l'excès d'huile.

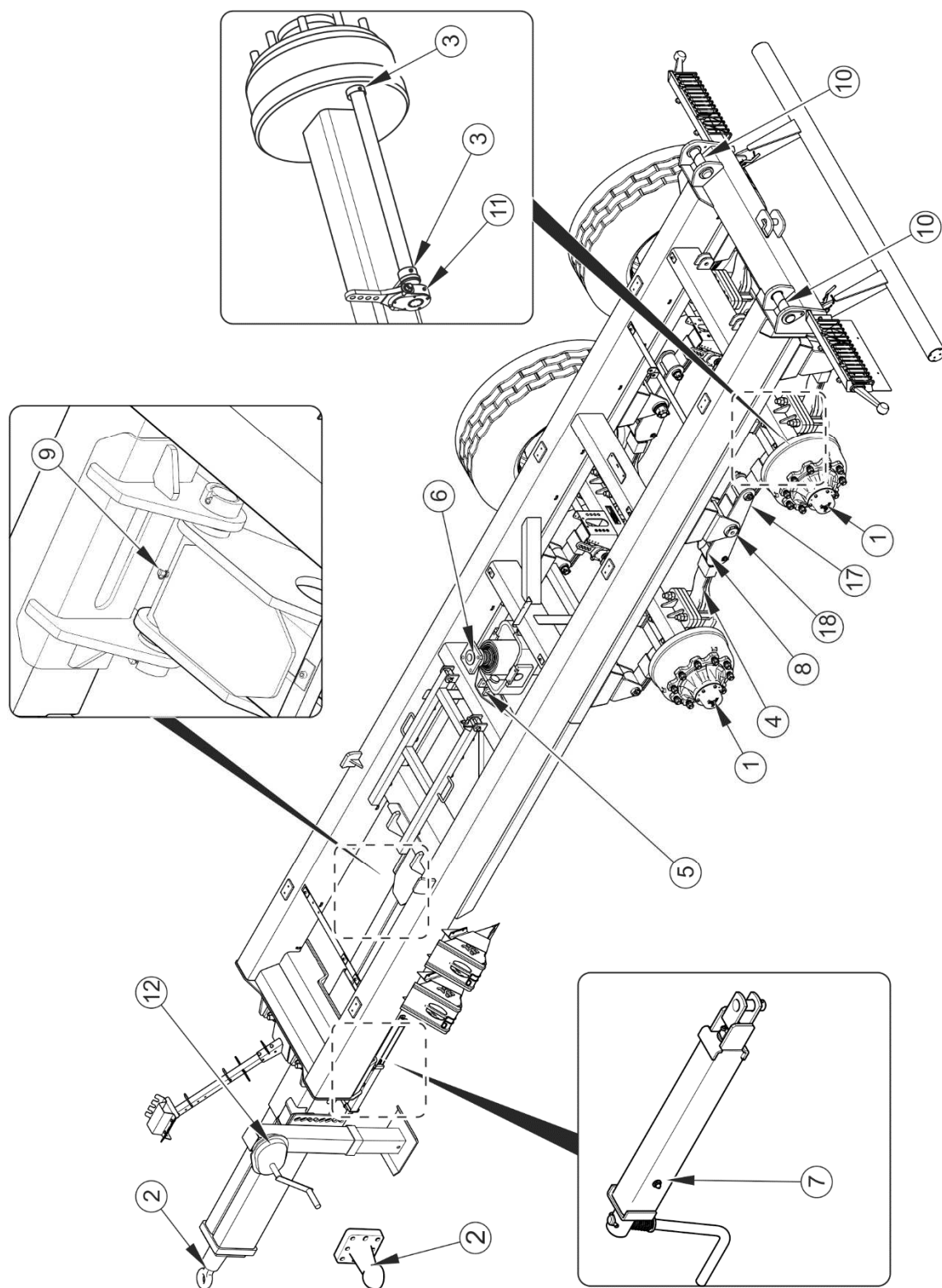


FIGURE 5.15 *Points de lubrification de la remorque*

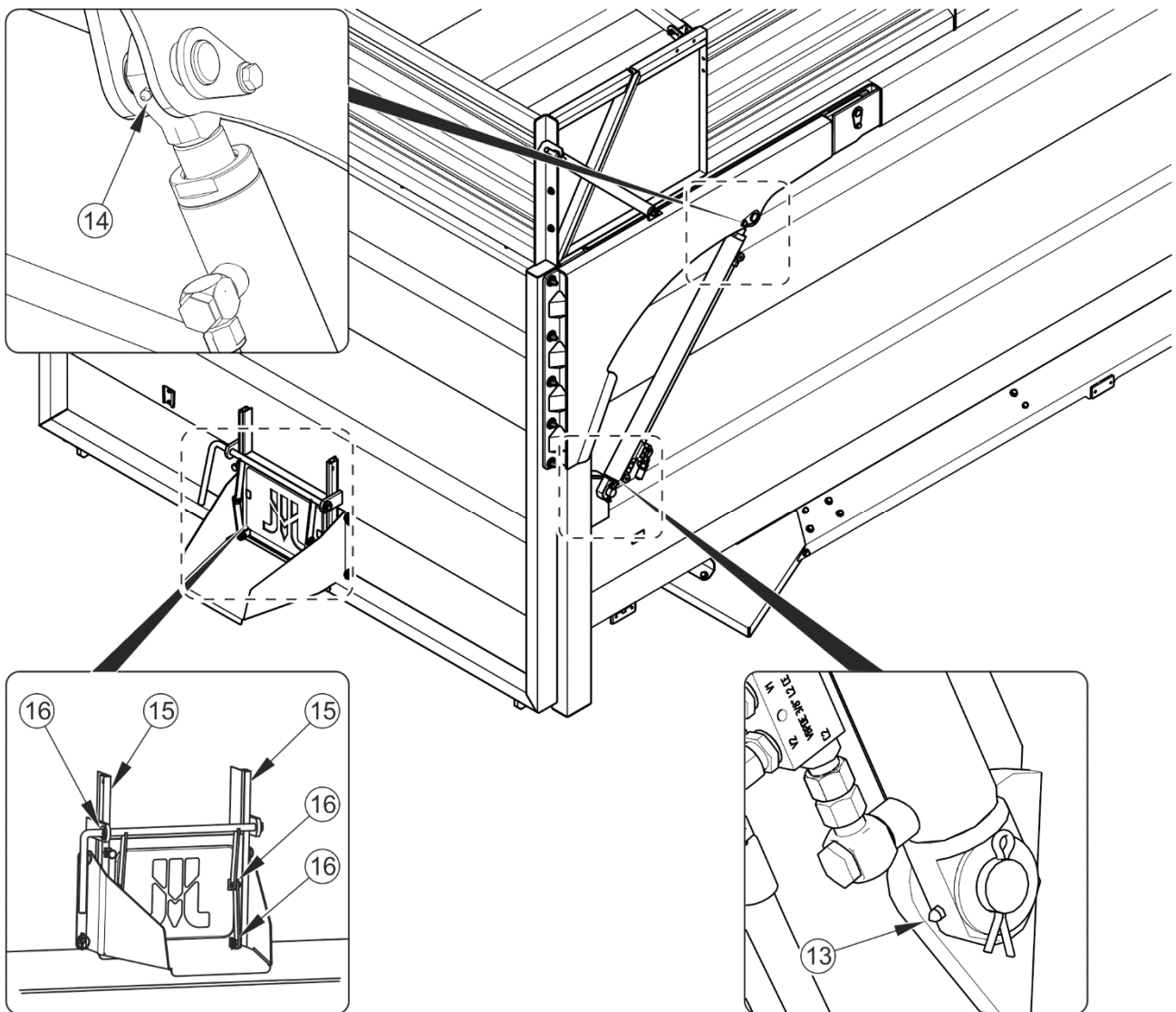


FIGURE 5.16 Points de lubrification de la remorque

TABLEAU 5.5 Produits lubrifiants recommandés

DESIGNATION DU TABLEAU (5.4)	DESCRIPTION
A	graisse solide universelle pour machines (lithium, calcium),
B	graisse consistante pour les éléments fortement chargés avec l'ajout de MOS_2 ou de graphite
C	produit anti-corrosion en aérosol
D	huile glissières ordinaire, lubrifiant à silicone en aérosol

Le remplacement de la graisse des roulements des moyeux de roue doit être confié à un atelier spécialisé équipé de l'outillage approprié. Il faut, conformément aux recommandations du fabricant des essieux, déposer tout le moyeu et retirer les roulements ainsi que les différentes bagues d'étanchéité. Après le nettoyage soigneux et l'inspection, reposer les éléments lubrifiés. Si nécessaire, remplacer les roulements ainsi que les bagues d'étanchéité. La lubrification des roulements d'essieux doit être effectuée au moins une fois tous les deux ans ou après avoir parcouru 50 000 km. Dans le cas d'une exploitation intensive, ces opérations doivent être effectuées plus souvent.

Les emballages vides de graisse ou d'huile doivent être éliminés conformément aux recommandations du fabricant du produit lubrifiant.



Lors de l'utilisation de la remorque, l'utilisateur est tenu de respecter les instructions et les intervalles en matière de lubrification.

5.7 ENTRETIEN DE LA SUSPENSION

L'entretien de la suspension comprend le contrôle de l'état technique des éléments tels que des ressorts, des barres, des bras de commande, des boulons étriers en U et d'autres éléments de raccordement des pièces de la suspension. En plus, l'entretien de la suspension englobe la lubrification périodique des points individuels conformément au chapitre 5.6, et l'inspection et le serrage des raccords vissés.



En cas de conditions d'utilisation difficiles ou une exploitation intense, les opérations d'entretien doivent être effectuées plus fréquemment.



ATTENTION

Les raccords vissés de la suspension de la remorque doivent être serrés sous charge.

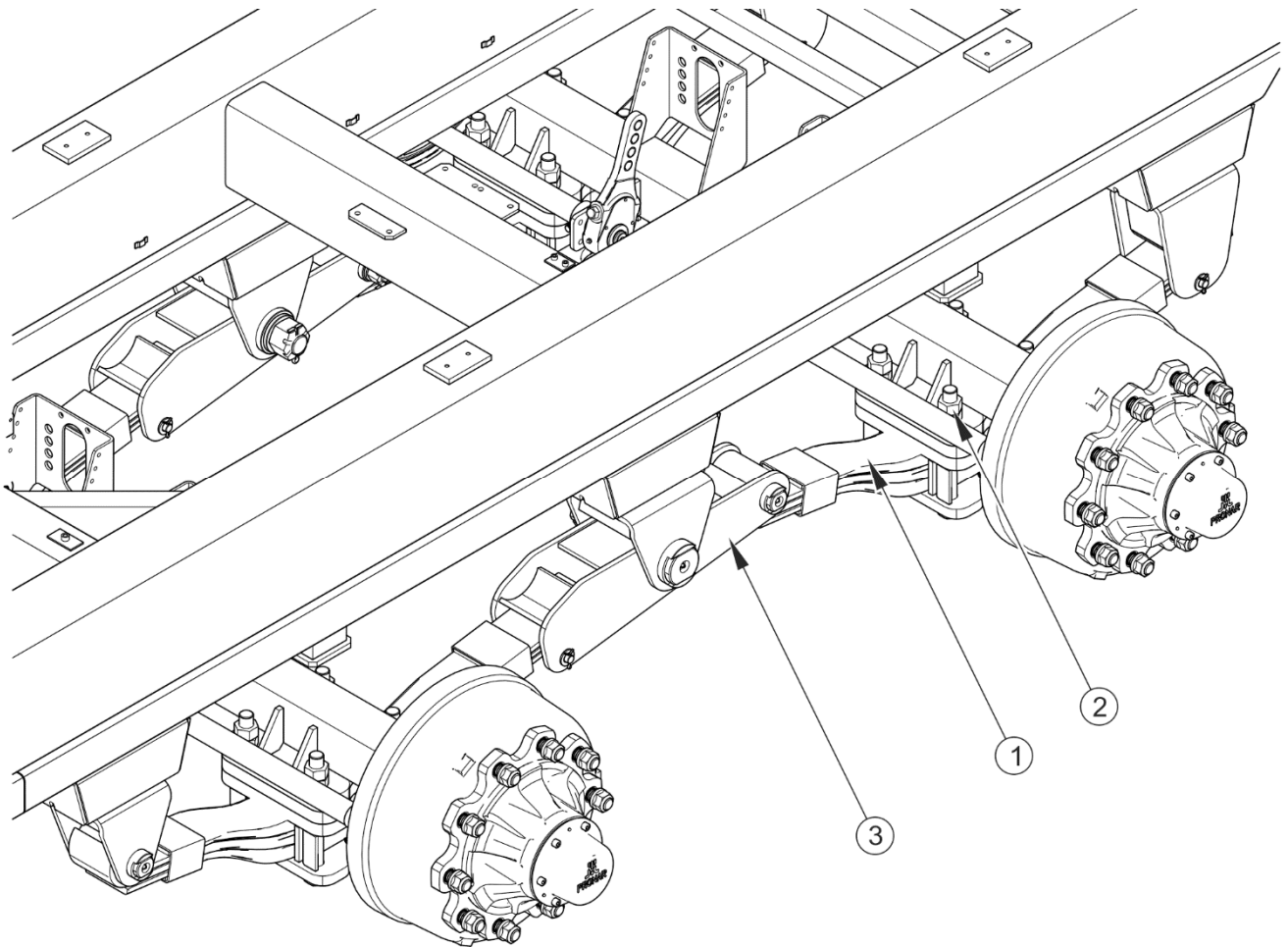


FIGURE 5.17 Suspension tandem

(1) ressort parabolique, (2) vis de fixation de l'essieu au ressort (M24x2x190), (3) balancier

TABLEAU 5.6 Planning d'entretien de la suspension mécanique

INTERVALLE	OPERATIONS D'ENTRETIEN
Après la première marche sous charge. Avant l'exploitation intense ou une fois par 6 mois.	Serrer tous les écrous de boulons (pos. 2) fixant l'essieu porteur jusqu'à la valeur de couple recommandée selon le tableau (5.8). Les écrous doivent être serrés en diagonale.
	Serrer tous les assemblages boulonnés de la suspension (étriers des ressorts, boulons du balancier, boulons du ressort).
Une fois par an	Vérifier l'état des ressorts (pos. 1) : nettoyer soigneusement et brosser les côtés des ressorts pour vérifier éventuelles fissures.
	S'il y a du jeu entre les ressorts (1) et l'essieu, vérifier tout le système de fixation : les boulons (pos. 2), ainsi que les plaques de guidage et de serrage des boulons du ressort.

Lors de l'inspection de la suspension, il faut prêter attention à l'usure des pièces, aux jeux dans le système et vérifier que toutes les pièces sont complètes et ne montrent aucun signe de fissures ou de déformation. Dans le cas où l'un des éléments de la suspension est endommagé ou présente une usure excessive, il faut arrêter immédiatement l'exploitation de la remorque et réparer ou remplacer le composant endommagé.

5.8 CONSOMMABLES

5.8.1 HUILE HYDRAULIQUE

L'huile dans le circuit hydraulique de la remorque et celle dans le circuit hydraulique du tracteur doivent impérativement être de même type. Dans le cas d'utilisation de différents types d'huile, s'assurer que les deux produits peuvent être mélangés. L'utilisation de différents types d'huile peut provoquer des dommages à la remorque ou au tracteur. Dans la remorque neuve, le circuit est rempli avec de l'huile hydraulique HL32.

En cas de nécessité de changer d'huile hydraulique, lire attentivement les recommandations du fabricant de l'huile. S'il recommande de rincer le circuit avec un produit approprié, respecter ces recommandations. Veiller à ce que les produits utilisés à cet effet n'agissent pas de manière agressive sur les matériaux de l'installation hydraulique. Lors du fonctionnement normal de la remorque, le remplacement de l'huile hydraulique n'est pas nécessaire, toutefois, en cas de nécessité, cette tâche doit être confiée à un atelier spécialisé.

TABLEAU 5.7 Caractéristiques de l'huile hydraulique L-HL 32 Lotos

POS.	DESCRIPTION	U.M	VALEUR
1	Classification de viscosité selon la norme ISO 3448VG	-	32
2	Viscosité cinématique à 40°C	mm ² /s	28.8 – 35.2
3	Qualité selon la norme ISO 6743/99	-	HL
4	Qualité selon la norme DIN 51502	-	HL
5	Point d'éclair	C	230

Par sa composition, l'huile utilisée n'est pas considérée comme une substance dangereuse. Un contact prolongé avec la peau et les yeux peut néanmoins provoquer des irritations. En

cas de contact de l'huile avec la peau, rincer l'endroit concerné avec de l'eau et du savon. Ne pas utiliser de solvants organiques (essence, pétrole). Les vêtements salis doivent être enlevés pour éviter que l'huile n'entre en contact avec la peau. Si l'huile pénètre dans les yeux, les rincer abondamment à l'eau et consulter un médecin en cas d'irritation. Dans des conditions normales, l'huile hydraulique n'est pas dangereuse pour les voies respiratoires. Elle présente un danger uniquement lorsqu'elle est pulvérisée (brouillard d'huile), ou en cas d'incendie, au cours duquel des composés toxiques peuvent se libérer. L'huile doit être éteinte avec du dioxyde de carbone, mousse ou brouillard d'extinction. Pour éteindre un incendie, ne pas utiliser d'eau.

5.8.2 PRODUITS LUBRIFIANTS

Pour les pièces fortement sollicitées, il est recommandé d'utiliser de la graisse au lithium et au sulfure de molybdène (MoS_2) ou au graphite. Pour les éléments moins sollicités, il est recommandé d'utiliser de la graisse machines universelle, qui contient des additifs anti-corrosion et est très résistante à l'eau. Les produits en aérosol (lubrifiants au silicone, produits lubrifiants anti-corrosion) doivent avoir des propriétés similaires.

Avant d'utiliser un lubrifiant, lire la notice d'information du produit choisi. Les règles de sécurité, la manière d'utiliser le produit lubrifiant et la méthode d'élimination des déchets (emballages vides, chiffons souillés, etc.) sont des informations particulièrement importantes. La notice d'information (fiche du produit) doit être conservée avec le lubrifiant.

5.9 NETTOYAGE DE LA REMORQUE

La remorque doit être nettoyée en fonction des besoins et avant une longue période de non utilisation (par exemple avant la saison hivernale) L'utilisation d'un nettoyeur haute pression oblige l'utilisateur de se familiariser avec le principe de son fonctionnement et avec les recommandations visant son emploi en toute sécurité.

Indications concernant le nettoyage de la remorque

- Avant de laver la remorque, ouvrir le hayon. Nettoyer soigneusement la benne des résidus de cargaison (balayer ou souffler à l'air comprimé), notamment dans la zone d'adhérence au hayon et aux rehausses.

- Pour nettoyer la remorque, utiliser uniquement de l'eau courante propre ou de l'eau additionnée d'un produit de nettoyage à pH neutre.
- L'utilisation de nettoyeurs haute pression augmente l'efficacité du lavage mais il faut prendre des précautions particulières lors de leur utilisation. Pendant le lavage, la buse de l'unité de nettoyage doit se trouver à une distance minimum de 50 cm de la surface à nettoyer.
- La température de l'eau ne doit pas dépasser 55 °C.
- Ne pas diriger le jet d'eau directement sur les éléments de l'installation et de l'équipement de la remorque, c'est-à-dire: la vanne de commande, le régulateur de force de freinage, les cylindres de freins, les vérins hydrauliques, les raccords pneumatiques, hydrauliques et les prises électriques, les feux, les raccordements électriques, les étiquettes adhésives d'information et de mise en garde, la plaque d'identification, les raccords de tuyaux, les lames de ressorts, les points de lubrification de la remorque etc. Une pression élevée du jet d'eau peut entraîner un endommagement mécanique de ces éléments.
- Pour le nettoyage et l'entretien des surfaces en matière plastique, il est recommandé d'utiliser de l'eau propre ou des produits spéciaux destinés à cet usage.
- Ne pas utiliser de solvants organiques, de produits d'origine inconnue ou d'autres substances qui peuvent endommager les surfaces laquées, en caoutchouc ou en matière plastique. En cas de doute, il est recommandé de faire un essai sur une surface peu visible.
- Les surfaces présentant des traces d'huile ou de graisse doivent être nettoyées avec de l'essence F ou des produits destinés au dégraissage, puis lavées à l'eau additionné d'un produit nettoyant. Suivre les recommandations du fabricant du produit de nettoyage.



DANGER

Lire la notice d'utilisation des produits de nettoyage et des produits d'entretien.

Lors du lavage avec utilisation de produits nettoyants, porter des vêtements et des lunettes de protection appropriés, protégeant contre les éclaboussures.

- Les produits de nettoyage utilisés pour le lavage doivent être conservés dans leurs emballages d'origine, éventuellement dans d'autres récipients à condition que ceux-ci soient très soigneusement étiquetés. Les produits ne doivent pas être stockés dans des récipients destinés à contenir des aliments ou des boissons.
- Veiller à la propreté des tuyaux et des joints d'étanchéité. Les matériaux de fabrication de ces éléments peuvent être sensibles aux substances organiques et à certains produits de nettoyage. À la suite d'une exposition prolongée à des substances diverses, le processus de vieillissement peut accélérer et le risque d'endommagement augmenter. Il est recommandé d'entretenir les éléments en caoutchouc en utilisant des produits spéciaux, après les avoir soigneusement nettoyés.
- Après le lavage, attendre que la remorque sèche, lubrifier ensuite tous les points de contrôle selon les recommandations. Essuyer avec un chiffon sec l'excès de graisse ou d'huile.
- Respecter les principes de protection de l'environnement, laver la remorque dans des endroits destinés à cet effet.
- Le lavage et le séchage de la remorque doivent être effectués à une température ambiante supérieure à 0 °C.
- Après le lavage et le séchage de la remorque, il faut graisser tous les points de contrôle, quelle que soit la période du dernier traitement.

5.10 STOCKAGE

Il est recommandé de remiser la remorque dans une pièce fermée ou couverte. Si la machine n'est pas utilisée pendant une longue période, la protéger des conditions atmosphériques défavorables, en particulier celles qui provoquent la corrosion de l'acier et accélèrent le vieillissement des pneus. Réaliser la protection conformément aux instructions ci-dessous.

- La machine doit être déchargée, placée sur une surface dure, sur ses propres roues et fixée avec des cales.

- La remorque doit être complètement nettoyée de tous les restes de plantes (céréales, foin, paille, fourrage vert etc.) parce que tels matériaux absorbent l'humidité, ce qui favorise la formation de corrosion.
- La remorque doit être soigneusement lavée et séchée.
- Les endroits corrodés doivent être débarrassés de la rouille, dégraissés et protégés avec une sous-couche, puis peints avec la peinture de finition en respectant les couleurs.
- Dans le cas d'un arrêt prolongé, lubrifier impérativement tous les composants, quel que soit la date du dernier entretien.
- Les jantes et les pneus doivent être soigneusement lavés et séchés.
- Couvrir les pneus quand ils peuvent être exposés à la lumière du soleil.
- Pendant le remisage à long terme de la remorque non utilisée, il est recommandé de déplacer la machine, toutes les 2 à 3 semaines, de manière à ce que l'endroit de contact des pneus avec le sol ne soit pas toujours le même. Les pneus ne se déformeront pas et leur géométrie sera maintenue. Il convient également de surveiller régulièrement la pression des pneus et de les gonfler, si nécessaire, jusqu'à l'obtention de la valeur appropriée.
- Si la remorque est équipée d'une bâche, elle doit être soigneusement lavée et séchée. Si possible, la bâche propre doit être conservé par pendaison, sinon elle doit être soigneusement roulée sans causer de plis et replis du matériau.

5.11 COUPLES DE SERRAGE DES RACCORDS VISSÉS

Lors de travaux de maintenance et de réparation, respecter les couples de serrage des raccords vissés, sauf les indications contraires. Les couples de serrage recommandés des raccords vissés les plus couramment utilisés sont présentés dans le tableau ci-dessous. Les valeurs données concernent les vis en acier non lubrifiées.

TABLEAU 5.8 Couples de serrage des assemblages vissés

FILETAGE METRIQUE	5.8 ⁽¹⁾	8.8 ⁽¹⁾	10.9 ⁽¹⁾
	Md [Nm]		
M10	37	49	72
M12	64	85	125
M14	100	135	200
M16	160	210	310
M20	300	425	610
M24	530	730	1 050
M27	820	1 150	1 650
M30	1 050	1 450	2 100

⁽¹⁾ – classe de résistance selon la norme DIN ISO 898

Les tuyaux hydrauliques doivent être serrés à un couple de 50 – 70 Nm.

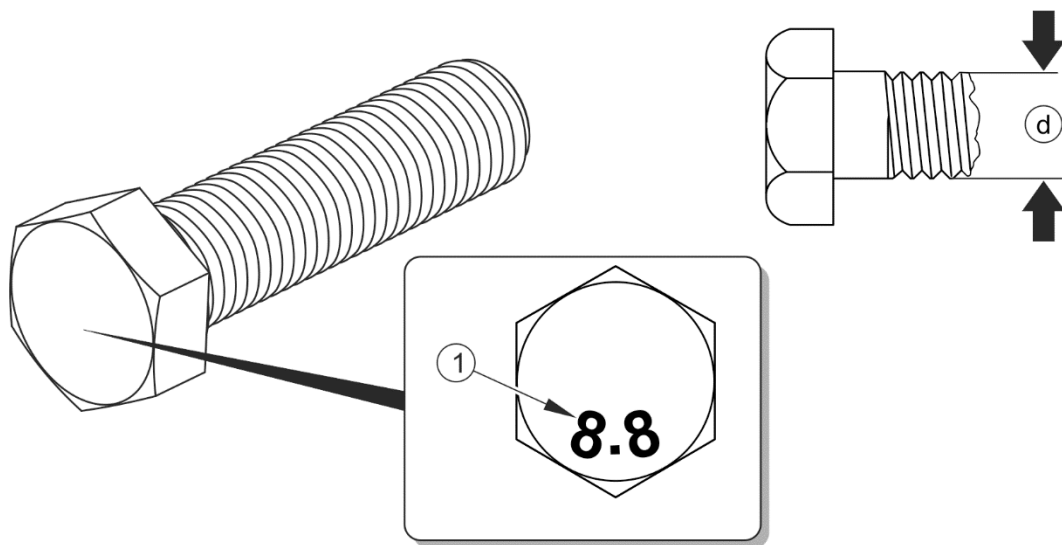


FIGURE 5.18 Vis avec filetage métrique

(1) classe de résistance (d) diamètre

5.12 RÉGLAGE DE LA POSITION DU TIMON

La position du timon doit être choisie individuellement en fonction de la taille des pneus de la remorque, et en fonction de la hauteur de l'attelage du tracteur avec lequel doit être agrégée la remorque. La hauteur doit être réglée de telle sorte que la remorque attelée au tracteur

soit mise à niveau. La remorque vide peut être légèrement inclinée vers l'avant par rapport au niveau (env. 50 mm).

En cas où il est nécessaire d'ajuster la position du timon, effectuer les tâches suivantes :

- ➔ immobiliser la remorque à l'aide du frein de stationnement,
- ➔ Protéger la remorque contre un déplacement accidentel en plaçant des cales sous les roues,

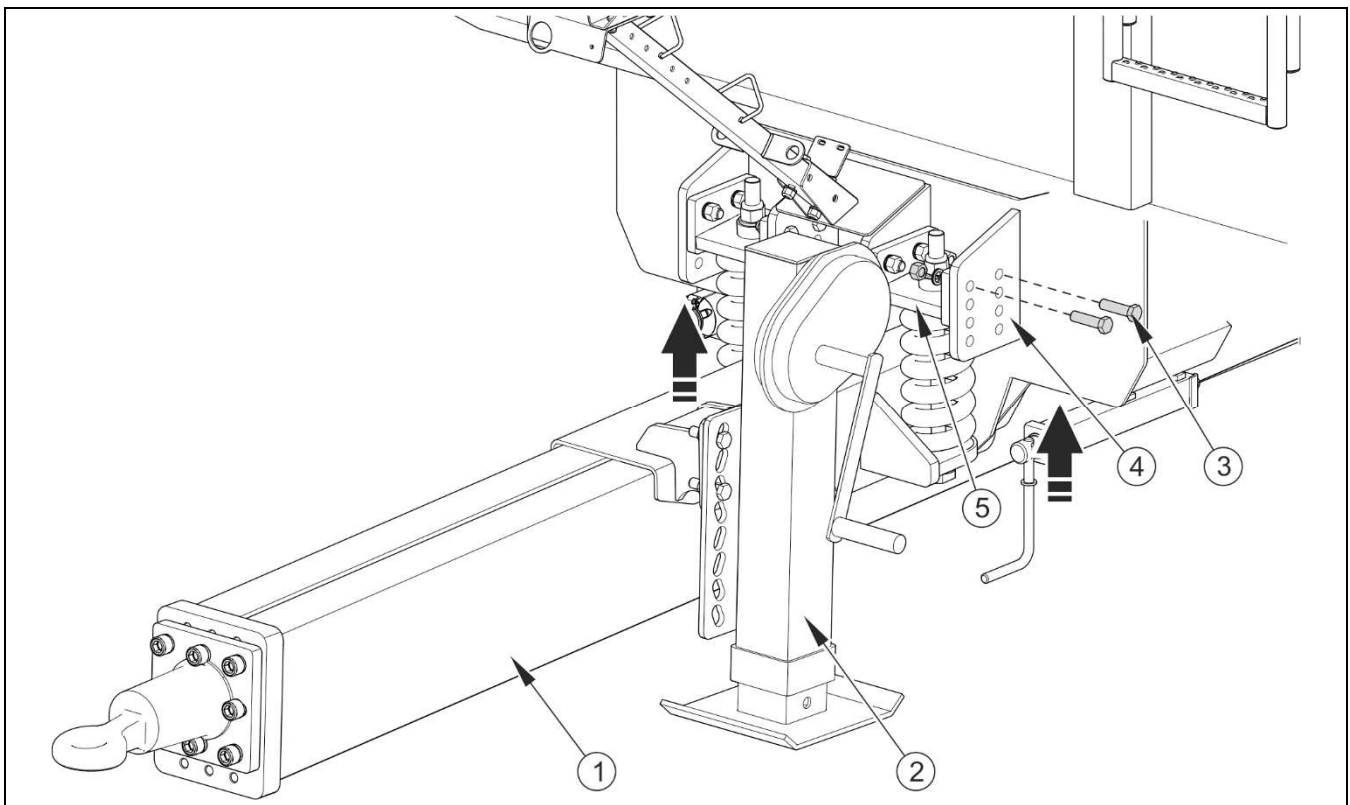


FIGURE 5.19 Réglage de la hauteur du timon

(1) timon, (2) béquille, (3) assemblage boulonné (4), guide de ressort, (5) plaque de fixation des ressorts

- ➔ faire supporter la remorque sur les deux côtés du timon sous la poutre du châssis inférieur (endroits indiqués par flèche) au moyen de supports ayant une hauteur et résistance appropriées.
 - ⇒ le timon devrait s'appuyer sur une béquille télescopique (2), ou alternativement une béquille hydraulique,
- ➔ démonter les assemblages boulonnés (3) fixant le timon au châssis inférieur,

- ➔ ajuster la position du timon par rapport au châssis inférieur par une manivelle de la béquille télescopique ou, dans le cas d'une béquille hydraulique, au moyen du levier du distributeur dans le tracteur.
 - ⇒ Ajuster la hauteur du timon d'attelage de telle sorte que les trous dans le guide des ressorts (4) dans le châssis inférieur s'alignent avec les trous dans la plaque de fixation des ressorts (5).
 - ⇒ La structure de la remorque permet d'obtenir 4 différentes hauteurs du timon.
- ➔ Une fois la hauteur du timon d'attelage ajustée, installer les assemblages boulonnés (3) et serrer au couple conformément au tableau (5.8).



ATTENTION

La tension des ressorts du timon est choisie par le Fabricant et ne peut pas être changée.

5.13 DEPANNAGE

TABLEAU 5.9 Dysfonctionnements et solutions pour y remédier

DYSFONCTIONNEMENT	CAUSE	SOLUTIONS POUR Y REMEDIER
Problème avec le démarrage	Tuyaux de l'installation de freinage non raccordés	Raccorder les tuyaux de freins (pour les systèmes pneumatiques)
	Frein de stationnement actionné	Desserrer le frein de stationnement.
	tuyaux de raccordement de l'installation d'air comprimé endommagés	Remplacer.
	Défaut d'étanchéité des coupleurs	Resserrer, remplacer les rondelles ou les kits d'étanchéité, remplacer les tuyaux.
	Vanne de commande ou régulateur de force de freinage défectueux	Vérifier la soupape, réparer ou remplacer.

DYSFONCTIONNEMENT	CAUSE	SOLUTIONS POUR Y REMEDIER
Bruit dans le moyeu de roue	Jeu trop important dans les roulements	Contrôler le jeu et régler si nécessaire.
	Roulements endommagés	Remplacer les roulements.
	Éléments du moyeu endommagés	Remplacer.
Manque d'efficacité du système de freinage	Pression trop faible dans le circuit	<p>Vérifier la pression sur le manomètre du tracteur, attendre jusqu'à ce que le compresseur remplisse le réservoir à la pression requise.</p> <p>Compresseur d'air défectueux dans le tracteur. Réparer ou remplacer.</p> <p>Soupape de freinage défectueuse sur le tracteur. Réparer ou remplacer.</p> <p>Fuites de l'installation. Vérifier l'installation au niveau d'éventuelles fuites.</p>
Surchauffe des moyeux de roue	Frein de service ou de stationnement mal réglés.	Régler la position des leviers d'arbre à came
	Garnitures de frein usées	Remplacer les mâchoires de frein.
Mauvais fonctionnement du système hydraulique	Viscosité impropre de l'huile hydraulique	Vérifier la qualité de l'huile, s'assurer que les huiles dans les deux machines sont du même type. Si nécessaire, changer d'huile dans le tracteur et / ou dans la remorque
	Capacité insuffisante de la pompe hydraulique du tracteur, pompe hydraulique du tracteur endommagée.	Vérifier la pompe hydraulique sur le tracteur.

DYSFONCTIONNEMENT	CAUSE	SOLUTIONS POUR Y REMEDIER
	Vérin sale ou défectueux	Vérifier la tige de piston de l'actionneur (courbure, corrosion), contrôler l'actionneur au niveau des fuites (joint d'étanchéité de la tige de piston), si nécessaire, réparer ou remplacer l'actionneur.
	Vérin trop sollicité.	Rechercher d'éventuels dommages mécaniques au niveau des mécanismes commandés par le vérin.
Mauvais fonctionnement du système hydraulique	Conduites hydrauliques endommagées	Vérifier et s'assurer que les conduites hydrauliques sont étanches, non craquelées et correctement serrées. Remplacer ou resserrer, si nécessaire.

NOTES

A series of horizontal dotted lines for writing notes.



ANNEXE A

Taille des roues de la remorque Pronar T700XL

TAILLE DES PNEUS	TAILLE DE LA ROUE À DISQUE
Roue 385/ 65- 22,5 18PR	Roue à disque 11.75x22.5; ET=-30
Roue 445 / 65 R22,5 170F	Roue à disque 14.00x22.5; ET=-30
Roue 550 / 60- 22,5 171A8	Roue à disque 16.00x22.5; ET=-30
Roue 560 / 60- 22,5 16PR 161D	Roue à disque 16.00x22.5; ET=-30
Roue 600/55R22,5 16PR 169A8	Roue à disque 20.00x22.5; ET=-40
Roue 600/50R22,5 170A8	Roue à disque 20.00x22.5; ET=-40
Roue 620/50R22,5 172A8	Roue à disque 20.00x22.5; ET=-40
Roue 650/50R22,5 175A8	Roue à disque 20.00x22.5; ET=-40