



PRONAR Sp. z o.o.

17-210 NAREW, UL. MICKIEWICZA 101A, WOJ. PODLASKIE

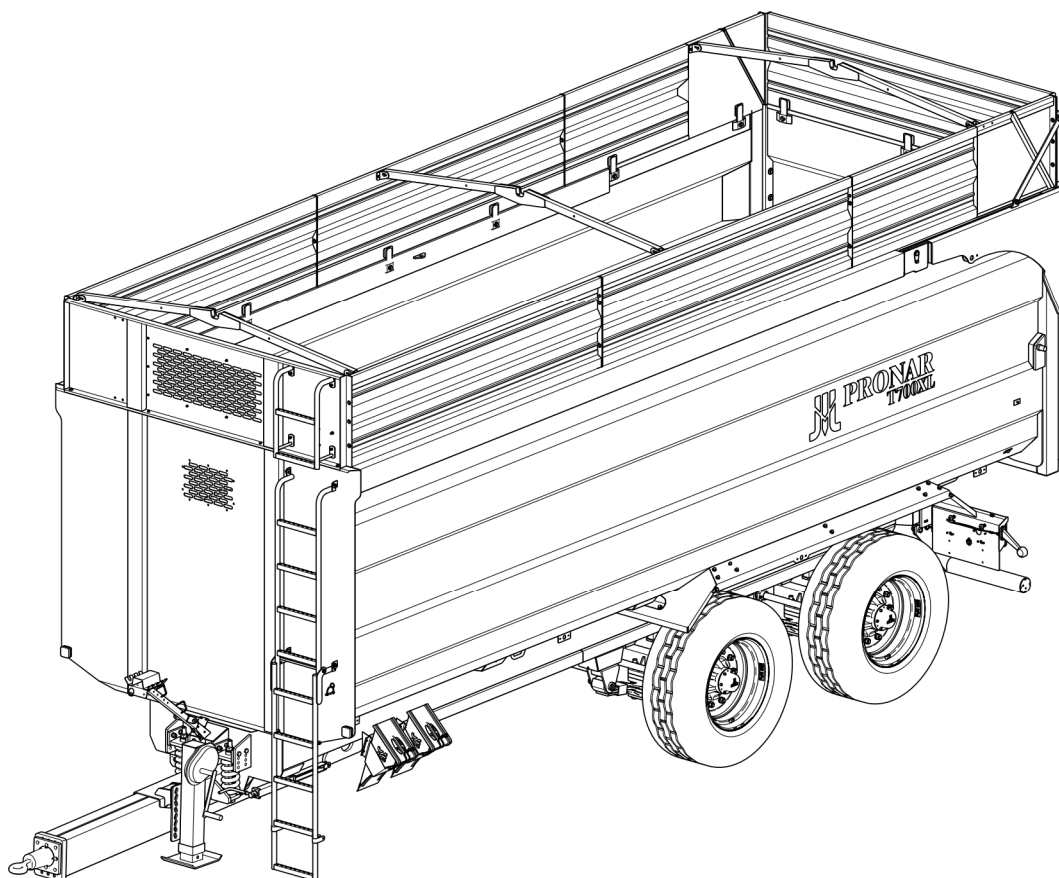
tel.:	+48 085 681 63 29	+48 085 681 64 29
	+48 085 681 63 81	+48 085 681 63 82
fax:	+48 085 681 63 83	+48 085 682 71 10

www.pronar.pl

NÁVOD K OBSLUZE

ZEMĚDĚLSKÝ PŘÍVĚS PRONAR T700XL

PŘEKLAD Z ORIGINÁLNÍHO NÁVODU K OBSLUZE



VYDÁNÍ: 1A-09-2015

Č. PUBLIKACE 538N-00000000-UM



Děkuji vám za důvěru, kterou jste nám projevili tím, že jste koupili náš přívěs. V zájmu vaší bezpečnosti a péče o spolehlivost a životnost stroje si prosím přečtěte tento návod k obsluze.

Pozor!

Před prvním použitím přívěsu zkontrolujte správné utažení silničních kol!!! Pravidelně kontrolujte technický stav stroje podle přiloženého harmonogramu.

ÚVOD

Informace obsažené v publikaci jsou platné ke dni zpracování. V důsledku zdokonalování nemusejí některé velikosti a ilustrace obsažené v této publikaci odpovídat skutečnému stavu stroje dodaného uživateli. Výrobce si vyhrazuje právo provádět na vyráběných strojích konstrukční změny usnadňující obsluhu a zlepšující kvalitu jejich funkce a přitom průběžně neupravovat tuto publikaci.

Návod k obsluze je součástí základního vybavení stroje. Před zahájením provozování se uživatel musí seznámit s obsahem tohoto návodu a dodržovat všechna doporučení v něm obsažena. Toto zaručí bezpečnou obsluhu a zajistí bezporuchový provoz stroje. Stroj byl zkonstruován v souladu s platnými normami, dokumenty a platnými právními předpisy.

Návod popisuje základní zásady bezpečného používání a obsluhy zemědělského přívěsu Pronar T700XL.

Pokud informace obsažené v návodu k obsluze nebudou zcela pochopitelné, je nutné obrátit se o pomoc na prodejní místo, ve kterém byl stroj koupen, nebo přímo na výrobce.

ADRESA VÝROBCE

*PRONAR Sp. z o.o.
ul. Mickiewicza 101A
17-210 Narew*

KONTAKTNÍ TELEFONY

+48 085 681 63 29

+48 085 681 64 29

+48 085 681 63 81

+48 085 681 63 82

SYMBOLY POUŽITÉ V NÁVODU

Informace, popisy nebezpečí a bezpečnostních opatření, a také pokyny a příkazy spojené s bezpečným používáním jsou v obsahu návodu označeny značkou:



které předchází slovo „**NEBEZPEČÍ**“. Nedodržování popsaných doporučení vytváří ohrožení zdraví nebo života jak osob obsluhujících stroj, tak i osob přihlížejících.

Zvláště důležité informace a doporučení, jejichž dodržování je bezpodmínečně nutné, jsou v textu označeny značkou:



které předchází slovo „**VÝSTRAHA**“. Nedodržování popsaných doporučení hrozí poškozením stroje v důsledku nesprávného provádění obsluhy, seřízení nebo používání.

Za účelem upozornění uživatele na nutnost provedení pravidelného technického servisu byl obsah v návodu zvýrazněn značkou:



Další pokyny obsažené v návodu popisují užitečné informace týkající se obsluhy stroje a jsou označeny značkou:



které předchází slovo „**POKYN**“.

URČENÍ SMĚRŮ V NÁVODU

Levá strana – strana po levé ruce pozorovatele otočeného obličejem ve směru jízdy stroje dopředu.

Pravá strana – strana po pravé ruce pozorovatele otočeného obličejem ve směru jízdy stroje dopředu.

ROZSAH SERVISNÍCH ČINNOSTÍ

Servisní činnosti popisované v návodu jsou označeny značkou: ➡

Výsledek provedení servisní / seřizovací činnosti nebo poznámky k provedeným činnostem jsou označeny značkou: ⇨



PRONAR Sp. z o.o.

ul. Mickiewicza 101 A
17-210 Narew, Polska

tel./fax (+48 85) 681 63 29, 681 63 81, 681 63 82,
681 63 84, 681 64 29

fax (+48 85) 681 63 83

http://www.pronar.pl

e-mail: pronar@pronar.pl

EC DECLARATION OF CONFORMITY OF THE MACHINERY

PRONAR Sp. z o.o. declares with full responsibility, that the machine:

Description and identification of the machinery	
Generic denomination and function:	AGRICULTURAL TRAILER
Type:	T700XL
Model:	-----
Serial number:	
Commercial name:	AGRICULTURAL TRAILER T700XL

to which this declaration relates, fulfills all the relevant provisions of the Directive **2006/42/EC** of The European Parliament and of The Council of 17 May 2006 on machinery, and amending Directive 95/16/EC (Official Journal of the EU, L 157/24 of 09.06.2006).

The person authorized to compile the technical file is the Head of Research and Development Department at PRONAR Sp. z o.o., 17-210 Narew, ul. Mickiewicza 101A, Poland.

This declaration relates exclusively to the machinery in the state in which it was placed on the market, and excludes components which are added and/or operations carried out subsequently by the final user.

Narew, the _____

Place and date

Z-CIA DYREKTORA
d/s technicznych
członk zarządu

Roman Dzielaniuk

*Full name of the empowered person
position, signature*

OBSAH

1 ZÁKLADNÍ INFORMACE	1.1
1.1 IDENTIFIKACE	1.2
1.1.1 IDENTIFIKACE PŘÍVĚSU	1.2
1.1.2 IDENTIFIKACE NÁPRAV	1.3
1.1.3 VÝKAZ VÝROBNÍCH ČÍSEL	1.4
1.2 URČENÍ	1.5
1.3 VYBAVENÍ	1.8
1.4 ZÁRUČNÍ PODMÍNKY	1.9
1.5 PŘEPRAVA	1.10
1.5.1 AUTOMOBILOVÁ DOPRAVA	1.10
1.5.2 SAMOSTATNÁ DOPRAVA UŽIVATELE	1.12
1.6 NEBEZPEČÍ PRO ŽIVOTNÍ PROSTŘEDÍ	1.13
1.7 LIKVIDACE	1.14
2 BEZPEČNÉ POUŽÍVÁNÍ	2.1
2.1 OBECNÉ ZÁSADY BEZPEČNOSTI	2.2
2.1.1 POUŽÍVÁNÍ PŘÍVĚSU	2.2
2.1.2 PŘIPOJOVÁNÍ A ODPOJOVÁNÍ PŘÍVĚSU OD TRAKTORU	2.3
2.1.3 HYDRAULICKÁ A PNEUMATICKÁ INSTALACE	2.3
2.1.4 NAKLÁDKA A VYKLÁDKA PŘÍVĚSU	2.4
2.1.5 PŘEPRAVNÍ JÍZDA	2.6
2.1.6 PNEUMATIKY	2.9
2.1.7 ÚDRŽBA	2.9
2.2 POPIS ZBYTKOVÉHO RIZIKA	2.12
2.3 INFORMAČNÍ A VÝSTRAŽNÉ NÁLEPKY	2.13

3 KONSTRUKCE A PRINCIP FUNGOVÁNÍ	3.1
3.1 TECHNICKÁ CHARAKTERISTIKA	3.2
3.2 KONSTRUKCE PŘÍVĚSU	3.3
3.2.1 PODVOZEK	3.3
3.2.2 KORBA	3.5
3.2.3 ZÁKLADNÍ BRZDA	3.6
3.2.4 NOUZOVÁ BRZDA	3.10
3.2.5 PARKOVACÍ BRZDA	3.11
3.2.6 HYDRAULICKÁ INSTALACE SKLÁPĚNÍ	3.12
3.2.7 HYDRAULICKÁ INSTALACE NŮŽKOVÉ PODPĚRY (VARIANTA)	3.14
3.2.8 HYDRAULICKÁ INSTALACE ZADNÍHO POKLOPU	3.15
3.2.9 OSVĚTLOVACÍ INSTALACE	3.17
4 ZÁSADY POUŽÍVÁNÍ	4.1
4.1 PŘÍPRAVA PŘÍVĚSU K PROVOZU	4.2
4.1.1 ÚVODNÍ INFORMACE	4.2
4.1.2 PŘEDÁNÍ A KONTROLA PŘÍVĚSU PO DODÁVCE	4.2
4.1.3 PŘÍPRAVA K PRVNÍMU ZPROVOZNĚNÍ, ZKUŠEBNÍ ZPROVOZNĚNÍ PŘÍVĚSU	4.3
4.1.4 PŘÍPRAVA PŘÍVĚSU KE KAŽDODENNÍMU PROVOZU	4.5
4.2 PŘIPOJOVÁNÍ A ODPOJOVÁNÍ PŘÍVĚSU OD TRAKTORU	4.5
4.2.1 OBSLUHA TELESKOPICKÉ PODPĚRY	4.10
4.3 NÁKLAD A JEHO ZAJIŠTĚNÍ	4.12
4.3.1 VŠEOBECNÉ INFORMACE OHLEDNĚ NÁKLADU	4.12
4.4 PŘEPRAVA NÁKLADU	4.19
4.5 VYKLÁDKA	4.21
4.6 ZÁSADY POUŽÍVÁNÍ PNEUMATIK	4.23
5 TECHNICKÁ OBSLUHA	5.1
5.1 ÚVODNÍ INFORMACE	5.2

5.2	OBSLUHA BRZD A POJEZDOVÉ NÁPRAVY	5.2
5.2.1	ÚVODNÍ INFORMACE	5.2
5.2.2	VSTUPNÍ KONTROLA BRZD POJEZDOVÉ NÁPRAVY	5.3
5.2.3	KONTROLA OPOTŘEBENÍ BRZDOVÝCH OBLOŽENÍ	5.4
5.2.4	KONTROLA VŮLE LOŽISEK POJEZDOVÝCH NÁPRAV	5.5
5.2.5	SEŘÍZENÍ VŮLE LOŽISEK POJEZDOVÝCH NÁPRAV	5.7
5.2.6	MONTÁŽ A DEMONTÁŽ KOLA, KONTROLA DOTAŽENÍ MATIC	5.8
5.2.7	KONTROLA TLAKU VZDUCHU, HODNOCENÍ TECHNICKÉHO STAVU PNEUMATIK A OCELOVÝCH DISKŮ	5.11
5.2.8	SEŘÍZENÍ MECHANICKÝCH BRZD	5.12
5.2.9	VÝMĚNA A SEŘÍZENÍ NAPNUTÍ LANKA PARKOVACÍ BRZDY	5.17
5.3	OBSLUHA VZDUCHOVÉ INSTALACE	5.20
5.3.1	ÚVODNÍ INFORMACE	5.20
5.3.2	KONTROLA TĚSNOSTI A VIZUÁLNÍ PROHLÍDKA INSTALACE	5.21
5.3.3	ČIŠTĚNÍ VZDUCHOVÝCH FILTRŮ	5.22
5.3.4	ODVODŇOVÁNÍ VZDUŠNÍKU	5.23
5.3.5	ČIŠTĚNÍ ODVODŇOVACÍHO VENTILU	5.24
5.3.6	ČIŠTĚNÍ A ÚDRŽBA SPOJŮ HADIC A VZDUCHOVÝCH ZDÍŘEK	5.25
5.3.7	VÝMĚNA VZDUCHOVÉ HADICE	5.26
5.4	OBSLUHA HYDRAULICKÉ INSTALACE	5.27
5.4.1	ÚVODNÍ INFORMACE	5.27
5.4.2	KONTROLA TĚSNOSTI HYDRAULICKÉ INSTALACE	5.27
5.4.3	KONTROLA TECHNICKÉHO STAVU HYDRAULICKÝCH ZÁSTRČEK A ZDÍŘEK	5.28
5.4.4	VÝMĚNA HYDRAULICKÝCH HADIC	5.29
5.5	OBSLUHA ELEKTROINSTALACE A VÝSTRAŽNÝCH PRVKŮ	5.29
5.5.1	ÚVODNÍ INFORMACE	5.29
5.5.2	VÝMĚNA ŽÁROVEK	5.30
5.6	MAZÁNÍ PŘÍVĚSU	5.31
5.7	OBSLUHA ZAVĚŠENÍ	5.35

5.8	PROVOZNÍ MATERIÁLY	5.37
5.8.1	HYDRAULICKÝ OLEJ	5.37
5.8.2	MAZACÍ PROSTŘEDKY	5.38
5.9	ČIŠTĚNÍ PŘÍVĚSU	5.39
5.10	SKLADOVÁNÍ	5.40
5.11	MOMENTY DOTAHOVÁNÍ ŠROUBOVÝCH SPOJŮ	5.42
5.12	SEŘÍZENÍ POLOHY OJE	5.43
5.13	ŘEŠENÍ PROBLÉMŮ	5.44

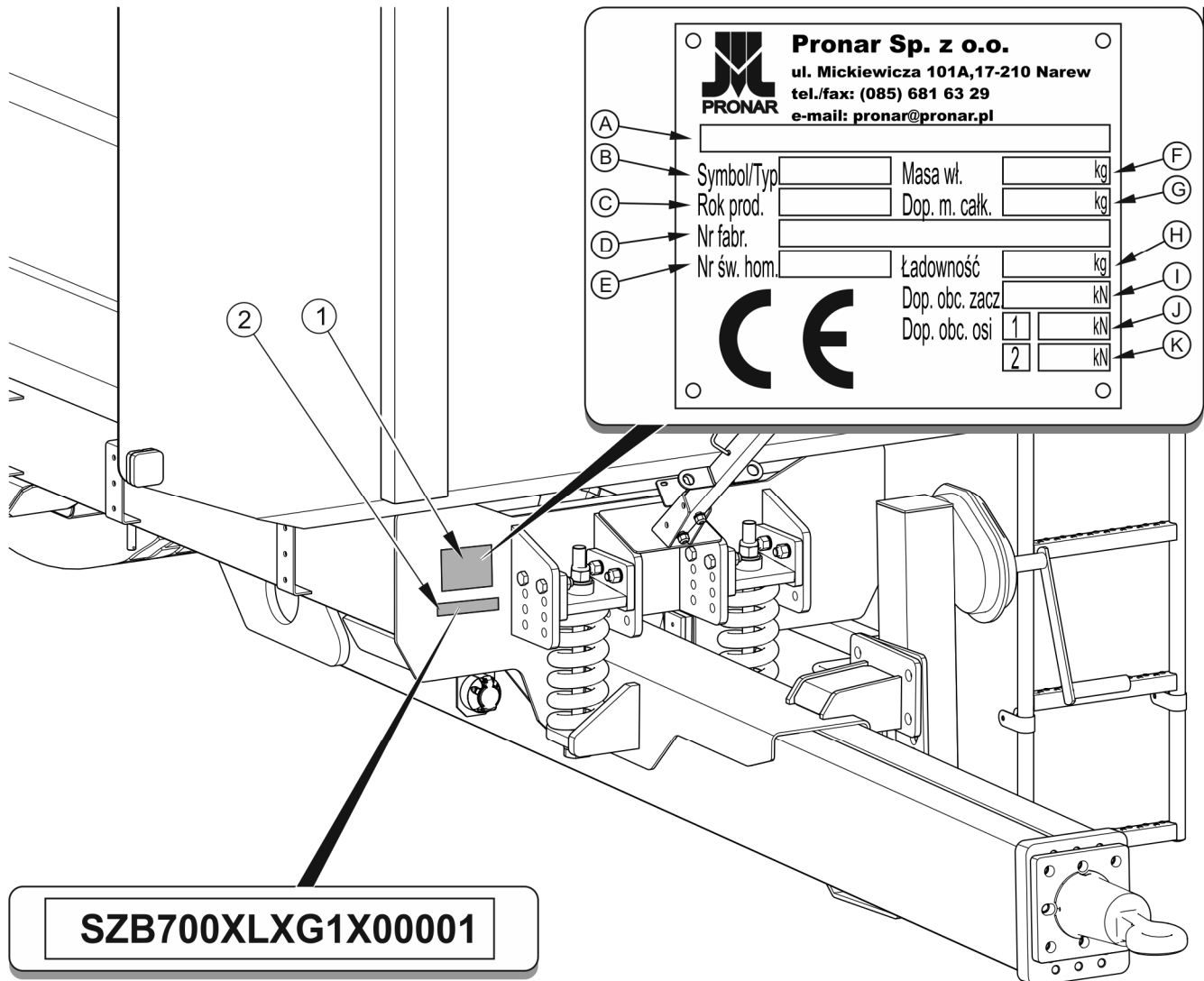
KAPITOLA

1

**ZÁKLADNÍ
INFORMACE**

1.1 IDENTIFIKACE

1.1.1 IDENTIFIKACE PŘÍVĚSU



Obrázek 1.1 Místa umístění údajového štítku a vyražení sériového čísla

(1) údajový štítek, (2) sériové číslo

Přívěs je označen pomocí údajového štítku (1) a výrobního čísla (2) umístěného na obdélníkovém poli natřeném zlatou barvou. Výrobní číslo a výrobní štítek se nacházejí na čelním nosníku podélníku spodního rámu – obrázek (1.1).

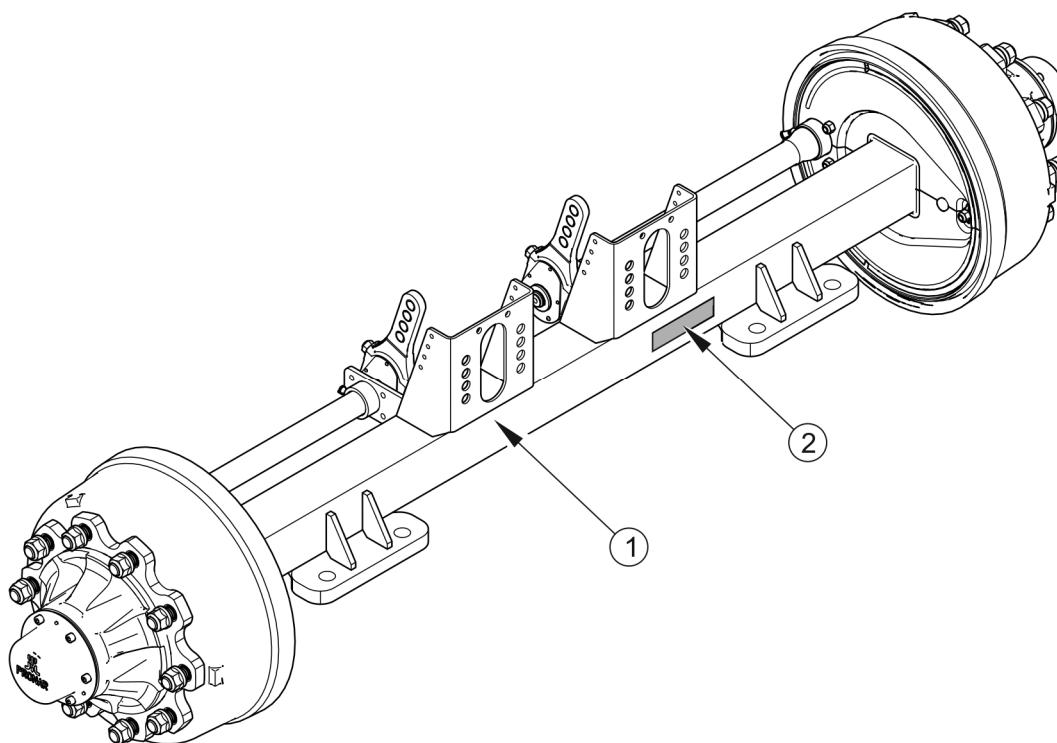
Při nákupu přívěsu je nutno zkontrolovat shodu čísel umístěných na stroji s číslem uvedeným v **ZÁRUČNÍM LISTU**, v dokladech o prodeji a v **NÁVODU K OBSLUZE**. Význam jednotlivých polí uvedených na údajovém štítku ukazuje následující tabulka.

Tabulka 1.1 Označení na údajovém štítku

POŘ. Č.	OZNAČENÍ
A	Obecné určení a funkce
B	Symbol / typ přívěsu
C	Rok výroby přívěsu
D	Sedmnáctimístné výrobní číslo (VIN)
E	Číslo homologačního osvědčení
F	Vlastní hmotnost přívěsu
G	Povolená celková hmotnost
H	Nosnost
I	Povolené zatížení na spojovací zařízení
J	Povolené zatížení přední nápravy
K	Povolené zatížení zadní nápravy

1.1.2 IDENTIFIKACE NÁPRAV

Výrobní číslo nápravy a její typ je vyražen na údajovém štítku (2) připevněném k nosníku nápravy (1) – obrázek (1.2).



Obrázek 1.2 Místo umístění údajového štítku nápravy

(1) náprava, (2) údajový štítek

1.1.3 VÝKAZ VÝROBNÍCH ČÍSEL



POKYN

V případě nutnosti objednání náhradních dílů nebo v případě vzniku problémů existuje velmi často nutnost uvést výrobní čísla dílů nebo číslo VIN přívěsu, proto doporučujeme zapsat tato čísla do níže uvedených políček.

Číslo VIN

S	Z	B	7	0	0	X	L	X			X				
---	---	---	---	---	---	---	---	---	--	--	---	--	--	--	--

VÝROBNÍ ČÍSLO A TYP PŘEDNÍ NÁPRAVY

VÝROBNÍ ČÍSLO A TYP ZADNÍ NÁPRAVY

1.2 URČENÍ

Přívěs je určen k přepravě zemědělských plodin a výrobků (sypkých, objemných a dlouhého nákladu) v okruhu hospodářství a po veřejných komunikacích. Pripouští se přeprava stavebních materiálů, minerálních hnojiv a jiných nákladů pod podmínkou splnění požadavků stanovených v kapitole 4. Nedodržování doporučení pro přepravy a nakládky zboží stanovených výrobcem a předpisů o silničním provozu platných v zemi, ve které je přívěs používán, bude mít za následek zrušení záručních plnění a je považováno za používání stroje v rozporu s určením.

Přívěs není přizpůsoben pro přepravu lidí, zvířat a zboží, které je zařazeno jako nebezpečný materiál.

POZNÁMKA

Přívěs je zakázáno používat v rozporu s jeho určením. Zejména je zakázáno:

- *převážet lidí, zvířata, nebezpečné materiály, náklady působící agresivně v důsledku chemických reakcí na konstrukční prvky přívěsu (vyvolávající korozi oceli, ničící nátěry, rozpouštějící prvky z umělých hmot, ničící gumové součásti apod.),*
- *převážet nesprávně zajištěný náklad, který by během jízdy mohl způsobit znečištění komunikace a životního prostředí,*
- *převážet nesprávně zajištěný náklad, který by během jízdy mohl změnit svoji polohu v korbě,*
- *převážet náklad, jehož umístění těžiště negativně ovlivňuje stabilitu přívěsu,*
- *převážet náklad, který ovlivňuje nerovnoměrné zatížení a/nebo přetížení náprav a součástí zavěšení.*



Přívěs byl zkonstruován v souladu s platnými požadavky bezpečnosti a strojními normami. Pripouští se přeprava stavebních materiálů, minerálních hnojiv a jiných nákladů pod podmínkou splnění požadavků stanovených v kapitole 4. Povolená rychlost přívěsu pohybujícího se po veřejných komunikacích činí v Polsku 30 km/h (podle zákona ze dne 20. června 1997 roku, „Zákon o silničním provozu“, čl. 20). V zemích, ve kterých je přívěs

provozován, je nutno dodržovat omezení spojená s platným v daném státě zákonem o silničním provozu. Rychlost přívěsu nemůže však být větší než povolená konstrukční rychlost.

K používání v souladu s určením patří rovněž všechny úkony spojené se správnou a bezpečnou obsluhou a údržbou stroje. V souvislosti s tím je uživatel povinen:

- seznámit se s obsahem *NÁVODU K OBSLUZE* přívěsu a se *ZÁRUČNÍM LISTEM* a dodržovat pokyny obsažené v těchto dokumentech,
- pochopit princip fungování stroje a bezpečného a správného provozování přívěsu,
- dodržovat stanovené plány údržby a seřizování,
- dodržovat všeobecné bezpečnostní předpisy během provozu,
- předcházet úrazům,
- dodržovat předpisy silničního provozu a dopravní předpisy platné v zemi, ve které je přívěs provozován,
- seznámit se s návodem k obsluze zemědělského traktoru a dodržovat v něm obsažené pokyny,
- agregovat vozidlo pouze s takovým zemědělským traktorem, který splňuje všechny požadavky výrobce přívěsu.

Přívěs může být užíván pouze osobami, které:

- se seznámily s obsahem příručky a dokumentů přiložených k přívěsu a s obsahem návodu k obsluze zemědělského traktoru,
- byly proškolené v oblasti obsluhy přívěsu a bezpečnosti práce,
- vlastní požadovaná oprávnění pro řízení a seznámily se s předpisy silničního provozu a dopravními předpisy.

Tabulka 1.2 Požadavky na zemědělský traktor

OBSAH	MJ	POŽADAVKY
Brzdová instalace – zdířky		
Vzduchová 1hadicová	-	odpovídá A DIN 74 294
Vzduchová 2hadicová	-	odpovídá ISO 1728
Hydraulická	-	odpovídá ISO 7421-1
Jmenovitý tlak instalace		
Vzduchová 1 hadicová	bar	5.8 – 6.5
Vzduchová 2 hadicová	bar	6.5
Hydraulická	bar / MPa	150 / 15
Hydraulická instalace sklápění		
Hydraulický olej	-	L HL 32 Lotos ⁽¹⁾
Maximální tlak instalace	bar / MPa	200 / 20
Potřeba oleje	l	40
Elektroinstalace		
Napětí elektroinstalace	V	12
Připojovací zásuvka	-	7kolíkové dle ISO 1724
Požadovaný závěs traktoru		
Druh	-	Transportní závěs (horní a spodní poloha)
Minimální statická vertikální únosnost (S)	kg	4 000
Ostatní požadavky		
Min. výkon traktoru	kW / KM	100.5 / 136.7

⁽¹⁾ – přípouští se použití jiného oleje pod podmínkou, že jej lze míchat s olejem v náplni přívěsu.

Podrobné informace najdete v informačním listu výrobku.

1.3 VYBAVENÍ

Některé součástí standardního vybavení, které jsou uvedené v tabulce (1.4), nemusejí být na dodaném přívěsu. Vyplývá to z možnosti objednávky nového stroje s jinou kompletací – variantní vybavení nahrazuje vybavení standardní.

Informace týkající se pneumatik jsou zařazeny na konci publikace v PŘÍLOZE A.

Tabulka 1.3 Vybavení přívěsu

VYBAVENÍ	STANDARDNÍ	PŘÍDAVNÉ	VARIANTNÍ
návod k obsluze	•		
Záruční list	•		
Připojovací kabel elektroinstalace	•		
Klíny pod kola	•		
Sada nástavků (600)		•	
Mechanická podpěra s převodem	•		
Hydraulická jednoduchá podpěra			•
Hydraulická lomená podpěra			•
Otočné táhlo Ø50	•		
Kulové táhlo K80			•
Pevné táhlo Ø40			•
Zadní skluz		•	
Tabulka označující pomalá vozidla		•	
Výstražný trojúhelník		•	

1.4 ZÁRUČNÍ PODMÍNKY

PRONAR Sp. z o.o. v Narwi garantuje řádné fungování stroje při jeho používání v souladu s technicko-provozními podmínkami popsány v *NÁVODU K OBSLUZE*. Lhůta pro provedení opravy je stanovena v *ZÁRUČNÍM LISTU*.

Záruka se nevztahuje na díly a soubory stroje, které se opotřebovávají v normálních provozních podmínkách bez ohledu na záruční dobu. Do skupiny těchto součástí patří mj. tyto díly/soubory:

- táhlo oje,
- filtry na spojkách vzduchové soustavy,
- pneumatiky,
- brzdové čelisti,
- žárovky a led světla,
- těsnění,
- ložiska.

Záruční plnění se týká jen takových případů jako: mechanická poškození nezaviněná uživatelem, výrobní vady součástí apod.

Pokud škody vznikly v důsledku:

- mechanických poškození zaviněných uživatelem, dopravní nehody,
- nesprávného provozování, seřízení a údržby, používání přívěsu v rozporu s určením,
- používání poškozeného stroje,
- provedení oprav neoprávněnými osobami, nesprávné provedení oprav,
- provedení svévolných úprav konstrukce stroje,

uživatel ztrácí nárok na záruční plnění.



POKYN

Je nutno požadovat od prodejce přesné vyplnění záručního listu a reklamačních kupónů. Chybějící např. datum prodeje nebo razítko prodejního místa vystavuje uživatele neuznání případných reklamací.

Uživatel je povinen okamžitě ohlásit všechny zjištěné vady nátěrů nebo stopy koroze a uložit odstranění vad bez ohledu na to, zda se na poškození vztahuje záruka nebo ne. Podrobné záruční podmínky jsou uvedeny v **ZÁRUČNÍM LISTU** přiloženém k nově nakoupenému stroji.

Úpravy přívěsu bez písemného souhlasu výrobce nejsou povoleny. Zejména nepřípustné je svařování, rozvrtávání, vyřezávání a zahřívání hlavních konstrukčních prvků stroje, které přímo ovlivňují bezpečnost během používání.

1.5 PŘEPRAVA

Přívěs je připraven k prodeji v kompletně smontovaném stavu a nevyžaduje balení. Balení se vztahuje pouze na technicko-provozní dokumentaci stroje a případně na součásti přídavného vybavení. Dodávku k uživateli se uskutečňuje automobilovou dopravou nebo po vlastní ose (vlečení přívěsu za zemědělským traktorem).

1.5.1 AUTOMOBILOVÁ DOPRAVA

Nakládka a vykládka přívěsu z automobilu se provádí s využitím překládkové rampy pomocí zemědělského traktoru. Během práce je nutno dodržovat všeobecné zásady BOZP při překládkových pracích. Osoby obsluhující překládkové zařízení musejí vlastnit požadovaná oprávnění pro práci na těchto zařízeních. Přívěs musí být správně spojen s traktorem v souladu s požadavky obsaženými v tomto návodu k obsluze. Brzdová soustava přívěsu musí být zprovozněna a zkontrolována před sjetím nebo vjetím na rampu.

Přívěs musí být pevně uchycen na ložné ploše dopravního prostředku pomocí popruhů, řetězů, napínacích lan nebo jiných stabilizačních prostředků vybavených napínacím mechanismem. Připevňovací prvky uchyťte v určených pro tento účel přepravních držácích (1) – obrázek (1.3), nebo pevných konstrukčních prvcích přívěsu (podélníky, příčníky apod.). Přepavní držáky jsou přivařeny k prvkům korby (3), po jednom páru z každé strany přívěsu, a označené pomocí nálepek (8) – viz tabulka (2.1). Je nutno používat atestované a technicky způsobilé stabilizační prostředky. Prodřené popruhy, popraskané připevňovací úchytky,

roztážené nebo zkorodované háky nebo jiná poškození mohou vyřadit daný prostředek z použití. Seznamte se, prosím, s informacemi obsaženými v návodu k obsluze výrobce použitého přípevňovacího prostředku. Pod kola přívěsu je třeba podložit klíny, dřevěné hranoly nebo jiné prvky bez ostrých hran, které zajistí stroj proti přemístění. Blokády kol přívěsu musejí být přitlučeny k prknům ložní plochy automobilu nebo připevněny jiným způsobem znemožňujícím jejich přemístění. Počet přípevňovacích prvků (lana, popruhy, řetězy, napínací lana apod.) a síla potřebná pro jejich napnutí je závislá mezi jinými na vlastní hmotnosti přívěsu, konstrukci automobilu převážejícího přívěs, rychlosti jízdy a jiných okolnostech. Z tohoto důvodu není možné podrobné stanovení plánu připevnění. Správně připevněný přívěs nezmění svou polohu vůči převážejícímu vozidlu. Stabilizační prostředky musejí být zvoleny v souladu s pokyny výrobce těchto prvků. V případě pochybnosti je třeba zřídit větší počet přípevňovacích bodů a zajištění přívěsu. Pokud je to nutné, je třeba ochránit ostré hrany přívěsu a zabezpečit tímto stabilizační prostředky proti zničení během přepravy.

POZNÁMKA

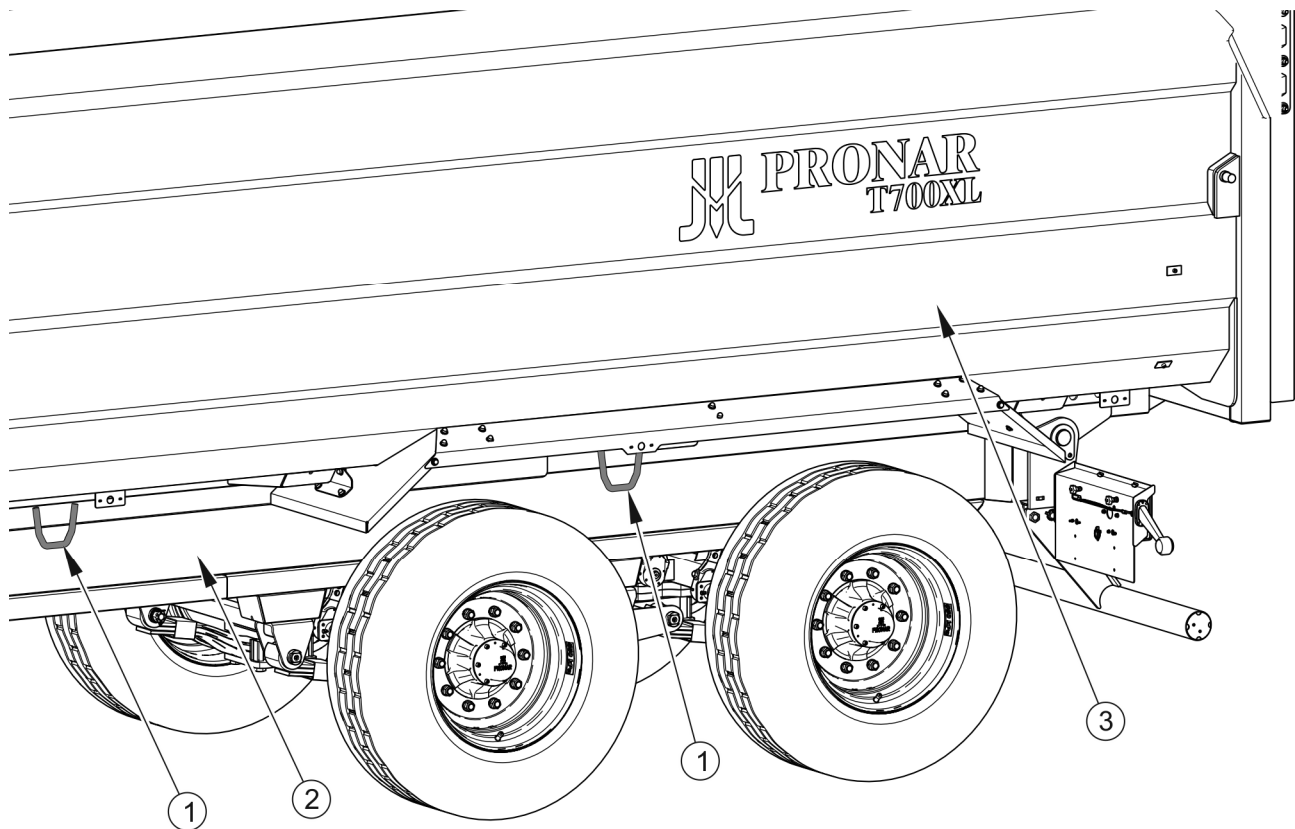


Během silniční přepravy musí být přívěs připevněn na ložní ploše dopravního prostředku v souladu s požadavky bezpečnosti a předpisy.

Během jízdy řidič automobilu musí zachovávat zvláštní opatrnost. Vyplyvá to ze skutečnosti posunutí nahoru těžiště vozidla s naloženým strojem.

Používejte jen atestované a technicky funkční přípevňovací prostředky. Seznamte se s návodem k obsluze výrobce přípevňovacích prostředků.

Během překládkových prací je nutno věnovat zvláštní pozornost tomu, aby nebyly poškozeny prvky vybavení stroje a nátěry. Vlastní hmotnost přívěsu ve stavu pohotovosti k jízdě je uvedena v tabulce (3.1).



Obrázek 1.3 Rozmístění přepravních držáků

(1) přepravní držák, (2) podélník spodního rámu, (3) korba



NEBEZPEČÍ

Nesprávné použití přípeňovacích prostředků může být příčinou nehody.

1.5.2 SAMOSTATNÁ DOPRAVA UŽIVATELE

V případě samostatné dopravy uživatelem po nákupu přívěsu, je nutno se seznámit s obsahem Návodu k obsluze přívěsu a dodržovat jeho pokyny. Samostatná doprava spočívá ve vlečení přívěsu vlastním zemědělským traktorem na místo určení. Během jízdy je nutno přizpůsobovat rychlost jízdy podmínkám na silnici, přičemž nemůže být vyšší než povolená konstrukční rychlost.



POZNÁMKA

Při samostatné dopravě se řidič traktoru musí seznámit s obsahem tohoto návodu a dodržovat v něm obsažené pokyny.

1.6 NEBEZPEČÍ PRO ŽIVOTNÍ PROSTŘEDÍ

Únik hydraulického oleje je bezprostředním ohrožením pro životní prostředí z důvodu omezené biologickou odbouratelnost látky. Mizivá rozpustnost hydraulického oleje ve vodě nevyvolává akutní toxicitu organismů žijících ve vodním prostředí. Vytvořená vrstva oleje na vodě může být příčinou přímého fyzického působení na organizmy, může působit změny obsahu kyslíku ve vodě z důvodu zamezení přímému kontaktu vzduchu s vodou. Únik oleje do vodních nádrží může však způsobit snížení obsahu kyslíku.

Údržbářské a opravárenské práce, při kterých existuje riziko úniku, je nutno provádět v prostorách s povrchem odolným proti oleji. V případě úniku oleje do životního prostředí je nutno v první řadě zabezpečit zdroj úniku, a pak sebrat rozlitý olej pomocí dostupných prostředků. Zbytky oleje sebrat pomocí sorbentů nebo olej smíchat s pískem, pilinami nebo jinými absorpčními materiály. Sebrané olejové nečistoty se skladují v těsné a označené nádobě, odolné proti působení uhlovodíků. Nádobu se skladuje v dostatečné vzdálenosti od zdrojů tepla, hořlavých materiálů a potravin.



NEBEZPEČÍ

Použitý hydraulický olej nebo sebrané zbytky smíchané s absorpčním materiálem musejí být skladovány v přesně označené nádobě. Pro tento účel nepoužívejte obaly od potravin.

Použitý olej nebo nehodící se pro opětovné použití pro ztrátu jeho vlastností se doporučuje skladovat v originálních obalech ve stejných podmínkách, jaké byly popsány výše. Olejové odpady se odevzdávají organizaci zabývající se likvidací nebo regenerací olejů. Kód odpadů: 13 01 10. Podrobné informace týkající se hydraulického oleje najdete v bezpečnostním listu výrobku.



POKYN

Hydraulická instalace přívěsu je naplněna olejem L-HL 32 Lotos.



POZNÁMKA

Olejové odpady je možno odevzdat pouze organizaci zabývající se likvidací nebo regenerací olejů. Zakazuje se vyhazovat nebo vylévat olej do kanalizace nebo vodních nádrží.

1.7 LIKVIDACE

V případě, že uživatel se rozhodne provést likvidaci přívěsu, musí dodržet předpisy platné v dané zemi týkající se likvidace a recyklace strojů stažených z provozu. Před zahájením demontáže úplně odstraňte olej z hydraulické instalace a úplně uvolněte tlak vzduchu ve vzduchových brzdových soustavách (např. pomocí odvodňovacího ventilu vzdušníku).

V případě výměny dílů opotřebované nebo poškozené součásti, které nejsou vhodné pro regeneraci nebo opravu, předejte do výkupu druhotných surovin. Hydraulický olej se předá příslušnému závodu zabývajícímu se zneškodňováním takových odpadů.



NEBEZPEČÍ

Při demontáži používejte vhodné nářadí, zařízení (jeřáby, zvedáky apod.), osobní ochranné pomůcky, tj. ochranný oděv, obuv, rukavice, brýle apod.

Vyhýbat se kontaktu oleje s kůží. Zabraňte úniku hydraulického oleje.

KAPITOLA

2

**BEZPEČNÉ
POUŽÍVÁNÍ**

2.1 OBECNÉ ZÁSADY BEZPEČNOSTI

2.1.1 POUŽÍVÁNÍ PŘÍVĚSU

- Před zahájením provozování přívěsu uživatel je povinen se důkladně seznámit s obsahem této publikace a se **ZÁRUČNÍM LISTEM**. Během provozování je nutno dodržovat všechny v nich obsažené pokyny.
- Používání a obsluha přívěsu může být prováděna pouze osobami oprávněnými řídit zemědělské traktory a zemědělské stroje a proškolenými v oblasti obsluhy stroje.
- Pokud informace obsažené v návodu jsou nepochopitelné, kontaktujte prodejce, který vede jménem výrobce autorizovaný technický servis, nebo přímo s výrobcem.
- Neopatrné a nesprávné používání a obsluha přívěsu a nedodržování pokynů obsažených v tomto návodu vytváří nebezpečí pro zdraví.
- Výrobce varuje o existenci zbytkového rizika, proto uplatňování zásad bezpečného používání a rozumné postupy musí být základní zásadou provozování přívěsu.
- Je zakázáno používání stroje osobami neoprávněnými řídit zemědělské traktory, v tom dětmi, osobami podnapilými a pod vlivem drog nebo jiných omamných látek.
- Nedodržování zásad bezpečného používání vytváří nebezpečí pro zdraví osob obsluhujících i nezúčastněných.
- Je zakázáno používání přívěsu v rozporu s jeho určením. Každý, kdo využívá přívěs způsobem, který je v rozporu s určením, bere tímto na sebe úplnou odpovědnost za veškeré důsledky vyplývající z takového používání. Použití stroje pro jiné účely než stanoví výrobce použitím odporujícím určení stroje a může být příčinou zrušení záruky.
- Montáž a demontáž nástavků a podpěrné konstrukce a plachty provádějte s použitím plošin s příslušnou výškou, žebříku nebo rampy. Stav těchto zařízení

musí jistit pracující osoby proti pádu. Tyto práce musejí provádět alespoň dva lidé.

- V závěrečné fázi smotávání plachty je nutné se bezpodmínečně držet jednou rukou štítu přední podpěrné konstrukce nebo jiných pevných konstrukčních součástí přívěsu. Nedodržení této zásady hrozí pádem.

2.1.2 PŘIPOJOVÁNÍ A ODPOJOVÁNÍ PŘÍVĚSU OD TRAKTORU

- Je zakázáno připojovat přívěs k traktoru, pokud nesplňuje požadavky stanovené výrobcem (minimální potřeba výkonu traktoru, nevhodné připojovací zařízení apod.) – srovnej tabulku (1.2) *POŽADAVKY NA ZEMĚDĚLSKÝ TRAKTOR*. Před připojením přívěsu se ujistěte, zda se olej z externí hydraulické instalace traktoru může míchat s hydraulickým olejem přívěsu.
- Před připojením přívěsu se ujistěte, zda přívěs a traktor jsou technicky způsobilé.
- Při spojování přívěsu použijte výhradně závěs traktoru pro jednoosé přívěsy. Po ukončení připojování stroje zkontrolujte zajištění závěsu. Seznamte se s obsahem návodu k obsluze traktoru. Je-li traktor vybaven automatickým závěsem, ujistěte se, zda byla operace připojení dokončena.
- Při připojování stroje zachovejte zvláštní opatrnost.
- Během připojování nesmí nikdo pobývat mezi přívěsem a traktorem.
- Odpojování přívěsu od traktoru je zakázáno, pokud je korba zvednutá.
- Připojování a odpojování přívěsu se může uskutečňovat pouze tehdy, když stroj je znehybněn pomocí parkovací brzdy.

2.1.3 HYDRAULICKÁ A PNEUMATICKÁ INSTALACE

- Hydraulická a pneumatická instalace se během provozu nachází pod vysokým tlakem.
- Pravidelně kontrolujte technický stav spojů a hydraulických a pneumatických hadic. Úniky oleje a vzduchu jsou nepřípustné.
- Uzavírací ventil v hydraulické instalaci omezuje úhel vyklopení korby při jejím sklápění dozadu. Délka lanka, které ovládá tento ventil, je nastavena výrobcem a je zakázáno ji seřizovat během používání přívěsu.

- V případě poruchy hydraulické nebo pneumatické instalace přívěs je nutno vyřadit z provozu do doby odstranění poruchy.
- Při připojování hydraulických hadic k traktoru věnujte pozornost tomu, aby hydraulická instalace traktoru a přívěsu nebyla pod tlakem. V případě nutnosti snižte zbytkový tlak v instalaci.
- V případě poranění silným proudem hydraulického oleje ihned vyhledejte lékaře. Hydraulický olej může proniknout pod kůži a způsobit infekci. Pokud se olej dostane do očí, vypláchněte je větším množstvím vody a pokud se projeví podráždění, vyhledejte lékaře. V případě kontaktu oleje s kůží omyjte potřísněné místo vodou s mýdlem. Nepoužívejte organická rozpouštědla (benzin, petrolej).
- Používejte hydraulický olej doporučený výrobcem.
- Po výměně hydraulického oleje použitý olej zneškodněte. Použitý olej nebo takový, který ztratil svoje vlastnosti, skladujte v originálních nádobách nebo v náhradních obalech odolných proti působení uhlovodíků. Náhradní nádoby musejí být přesně popsány a vhodně skladovány.
- Je zakázáno skladovat hydraulického oleje v obalech určených pro skladování potravin.
- Hydraulické gumové hadice je nutno bezpodmínečně vyměňovat co 4 roky bez ohledu na jejich technický stav.

2.1.4 NAKLÁDKA A VYKLÁDKA PŘÍVĚSU

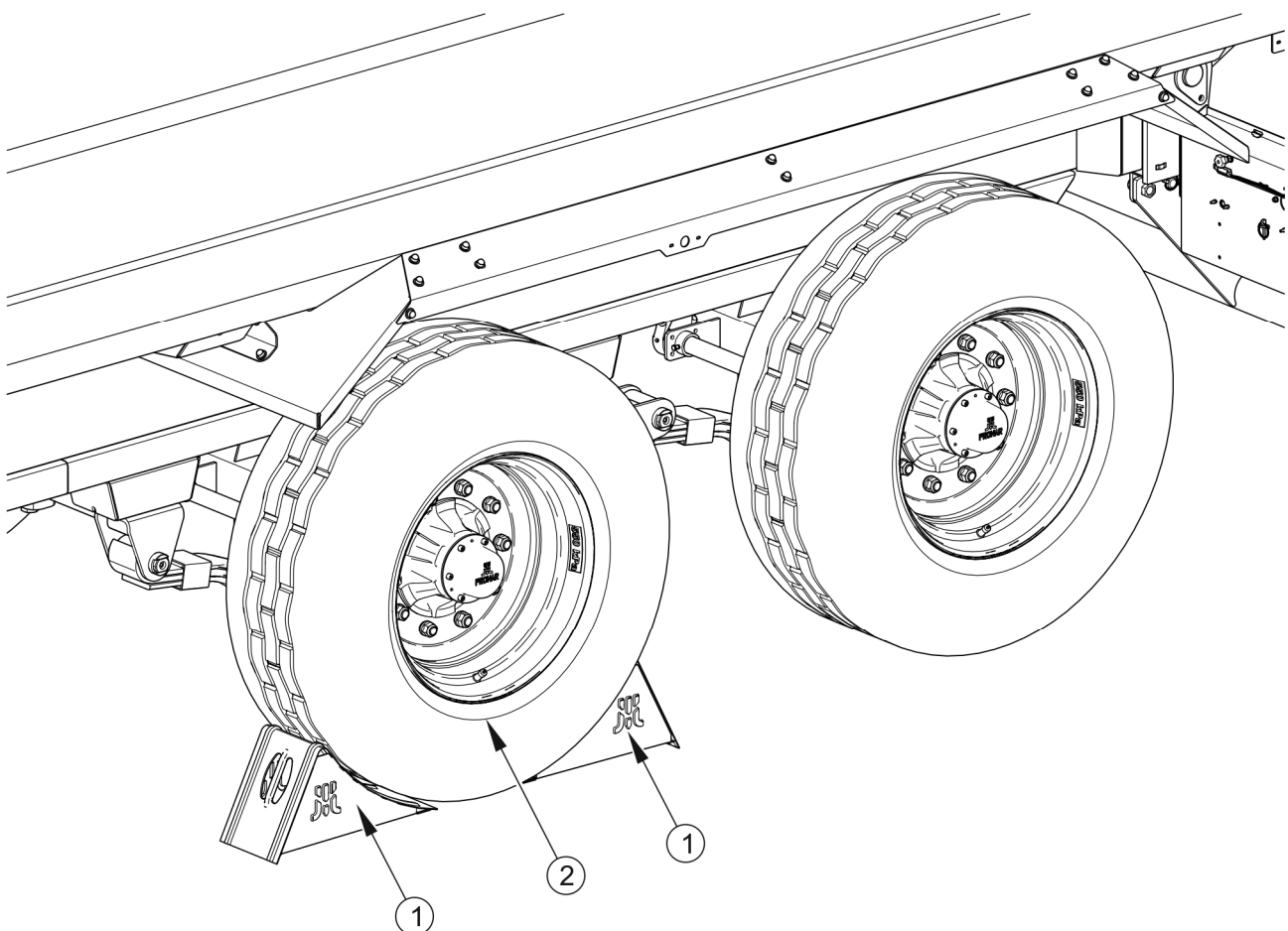
- Vykládka přívěsu se uskutečňuje pouze sklopením korby dozadu.
- Nakládka a vykládka přívěsu může být prováděna pouze tehdy, když je stroj postaven na vodorovném a tvrdém podloží a připojen k traktoru. Traktor a přívěs musejí být nastaveny pro jízdu v přímém směru.
- Práce při nakládce a vykládce musí řídit člověk, který má zkušenosti z tohoto druhu pracemi.
- Náklad musí být rozmístěn takovým způsobem, aby neohrožoval stabilitu přívěsu a neztěžoval řízení celku.
- Jízda se zvednutou korbou je zakázána.

- Je důležité dbát na to, aby se v zóně vykládky/nakládky nebo zvedající se korby nenacházely žádné přihlížející osoby. Před sklápěním korby se postarejte o adekvátní viditelnost a ujistěte se, že se poblíž nevyskytují žádné přihlížející osoby.
- Přívěs není určen pro přepravu lidí, zvířat a nebezpečných materiálů.
- V průběhu zvedání korby udržujte bezpečnou vzdálenost od nadzemních elektrických vedení.
- Rozmístění nákladu nemůže způsobit přetížení pojezdové soustavy a táhla přívěsu.
- Při silných poryvech větru je sklápění korby zakázáno.
- Při zavírání nebo otevírání dvířek výsypaného okna je nutno zachovat zvláštní pozornost, aby nedošlo k pohmoždění prstů.
- Nesprávně zvolené rozložení zatížení a přetížení stroje může být příčinou převrácení přívěsu nebo poškození jeho součástí.
- Je zakázáno vstupovat nebo vkládat ruce mezi otevřený poklop a korbu.
- Pokud se ze zvednuté korby náklad nesesypává, je třeba ihned přerušit vykládku. Opětovné sklopení je možné teprve po odstranění příčiny problému (zaklínění, přilnutí).
- V zimním období je nutno zvláštní pozornost věnovat nákladům, které mohou zamrznout během přepravy. V okamžiku sklápění korby může zamrzlý náklad vyvolat ztrátu stability přívěsu a způsobit jeho převrácení.
- Je zakázáno zvedat korbu, pokud existuje jakékoliv nebezpečí převrácení korby.
- Je zakázáno trhat přívěsem dopředu v případě, že nebyl objemný nebo těžko se sesypávající náklad vyložen.
- Je zakázáno zdržovat se na korbě během nakládky.
- Před zahájením odstraňování poruchy spusťte korbu. Pokud je nutné zvednutí korby, je nutno ji zajistit proti spuštění pomocí podpěry korby. Korba nemůže být naložena, přívěs musí být připojen k traktoru a zajištěn pomocí klínů a znehybněn parkovací brzdou.

- Po ukončení vykládky se ujistěte, zda korba je prázdná.

2.1.5 PŘEPRAVNÍ JÍZDA

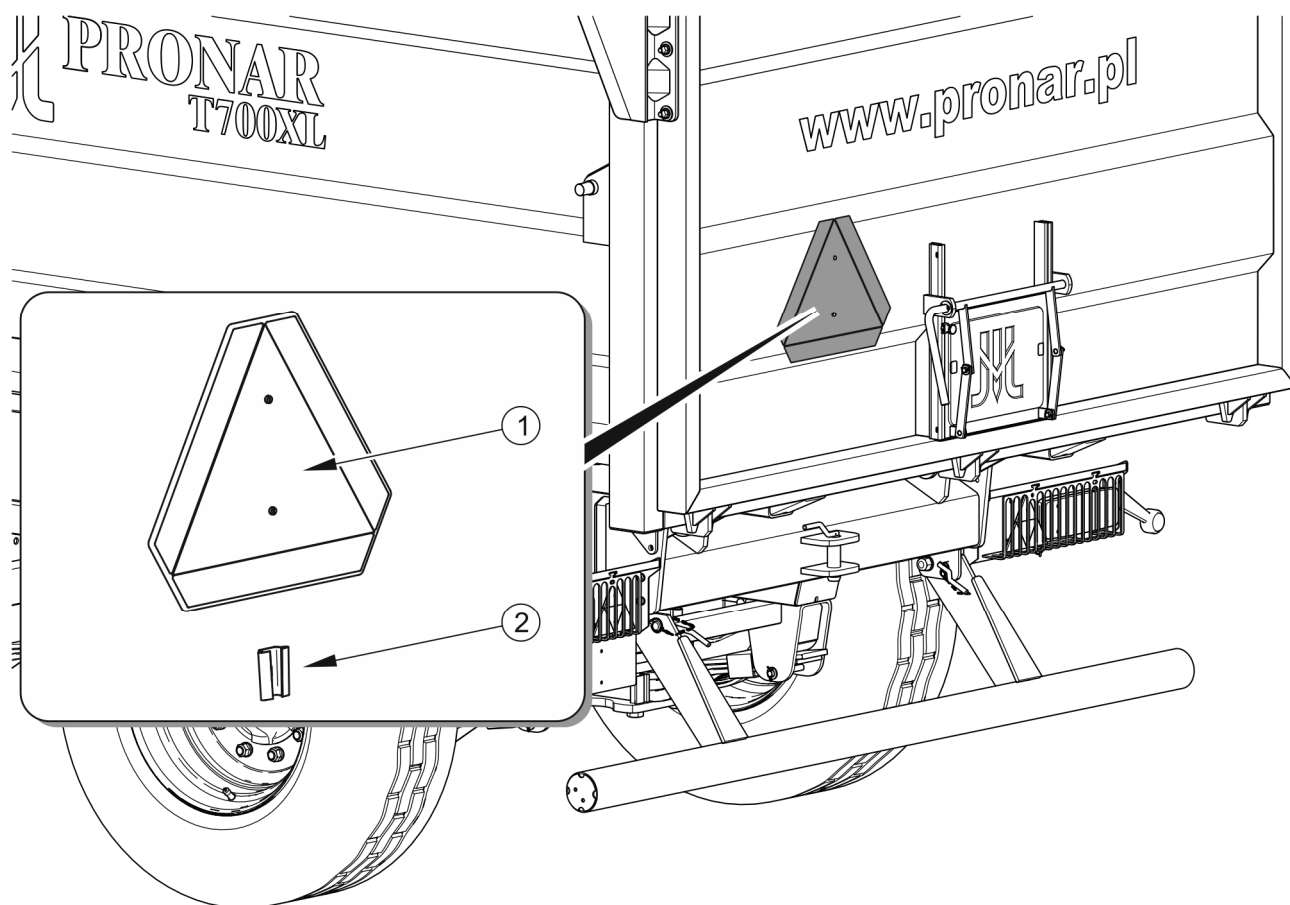
- Během jízdy po veřejných komunikacích se přizpůsobte předpisům o silničním provozu a dopravním předpisům platným v zemi, ve které je přívěs provozován.
- Nepřekračujte povolenou rychlost vyplývající z omezení podmínek na silnici a konstrukčních omezení. Přizpůsobte rychlost podmínkám na silnici, stupni naložení přívěsu a omezením vyplývajícím z předpisů zákona o silničním provozu.
- Je zakázáno ponechávat nezabezpečený stroj. Přívěs odpojený od traktoru musí být znehybněn parkovací brzdou a zajištěn proti ujetí pomocí klínů.
- Před zahájením jízdy se ujistěte, zda je přívěs správně připojen k traktoru.



Obrázek 2.1 Způsob podložení klínů

(1) bezpečnostní klín, (2) kolo nápravy

- Klíny (1) se podkládají jen pod jedno kolo (jeden zepředu, druhý zezadu, - obrázek (2.1)).
- Zakázána je jízda se zvednutou korbou.
- Před zahájením jízdy zkontrolujte zajištění dvířek zadní bočnice. Ujistěte se, zda je zadní poklop správně uzavřen.
- Před každým použitím přívěsu zkontrolujte jeho technický stav, zejména z pohledu bezpečnosti. Zejména zkontrolujte technický stav soustavy závěsu, pojezdové soustavy, brzdové instalace a světelné signalizace a připojovací prvky hydraulické, pneumatické a elektrické instalace.
- Před zahájením jízdy zkontrolujte, zda je uvolněna parkovací brzda a regulátor síly brzdění je nastaven ve správné poloze (týká se pneumatických instalací s ručním třípolohovým regulátorem).
- Přívěs je přizpůsoben pro jízdu po úklonech nejvýše do 8° . Pohyb přívěsu po povrchu s větším náklonem může způsobit ztrátu jeho stability a tím jeho převrácení.
- Po dobu jízdy po veřejných komunikacích řidič traktoru musí zajistit, aby se ve vybavení přívěsu a traktoru nacházel atestovaný nebo homologovaný výstražný odrazový trojúhelník.
- Pravidelně odvodňujte vzdušníky ve vzduchové instalaci. V případě mrazíků může být zamrzající voda příčinou poškození prvků vzduchové instalace.
- Neopatrná jízda a nadměrná rychlost může být příčinou nehody.
- Náklad vyčnívající mimo obrys přívěsu je nutno označit v souladu s předpisy o silničním provozu. Je zakázáno převážet náklady nepovolené výrobcem.
- Je zakázáno překračovat povolenou nosnost přívěsu. Překročení nosnosti může být příčinou poškození stroje, ztráty stability během jízdy, vysypání nákladu a způsobit ohrožení během jízdy. Brzdová soustava stroje byla přizpůsobena celkové hmotnosti přívěsu, jejíž překročení způsobí drastické snížení funkce základní brzdy.



Obrázek 2.2 Místo montáže tabulky označující pomalá vozidla

(1) tabulka pomalého vozidla, (2) držák tabulky

- Na zadní bočnici se umístí trojúhelníková tabulka označující pomalá vozidla, pokud je přívěs posledním vozidlem v soupravě, -obrázek (2.2). Tabulku pomalého vozidla (1) umístěte ve zvláště pro tento účel připraveném držáku (2), který je přinýtovaný k zadní bočnici korby.
- Náklad na přívěsu musí být rozmístěn rovnoměrně a nemůže ztěžovat řízení soupravy. Náklad musí být zajištěn tak, aby neměl možnost se přemísťovat nebo převrátit.
- Při couvání se doporučuje využít pomoc druhé osoby. Během poježdění pomáhající osoba musí zachovat bezpečnou vzdálenost od nebezpečných zón a být viditelná po celou dobu řídiči traktoru.
- Je zakázáno vstupovat na přívěs během jízdy.
- Je zakázáno parkovat přívěs na spádu.

2.1.6 PNEUMATIKY

- Při pracích spojených s pneumatikami znehybněte přívěs parkovací brzdou a zabezpečte proti ujetí pomocí klínů podložených pod kola stroje. Demontáž kola se dá provést pouze v případě, že přívěs není zablokován.
- Opravárenské práce při kolech nebo pneumatikách musejí být provedeny osobami za tímto účelem proškolené a oprávněné. Tyto práce je nutno provádět pomocí vhodně zvoleného náradí.
- Kontrola dotažení matic jízdních kol by měla být provedena po prvním použití přívěsu, každé 2 – 3 hodiny během prvního měsíce používání a následně každých 30 hodin jízdy. Pokud bylo kolo demontováno, musí být pokaždé zopakovány všechny činnosti. Matice kol by měly být dotahovány v souladu s doporučeními obsaženými v kapitole 5: *TECHNICKÁ OBSLUHA*.
- Vyhněte se děrám, prudkým a proměnným pohybům a vysoké rychlosti při zatáčení.
- Pravidelně kontrolujte tlak v pneumatikách. Tlak v pneumatikách musí být kontrolován také během celodenní intenzivní práce. Je nutno zohlednit skutečnost, že zvýšení teploty pneumatik může zvýšit tlak až o 1 bar. Při takovém nárůstu teploty a tlaku je nutno snížit zatížení nebo rychlost. Nikdy nesnižujte tlak odpouštěním vzduchu v případě jeho zvýšení v důsledku působení teploty.
- Ventily zabezpečte pomocí vhodných čepiček, aby se zamezilo pronikání nečistot.

2.1.7 ÚDRŽBA

- V záruční době veškeré opravy mohou být prováděné pouze výrobcem pověřeným záručním servisem. Po ukončení záruční doby se doporučuje, aby případné opravy přívěsu byly prováděny specializovanými dílnami.
- V případě zjištění jakýchkoliv závad ve fungování nebo poškození, přívěs vyřadte z provozu do doby opravy.
- Při práci používejte vhodný, těsně obepnutá ochranný oděv, rukavice, boty, brýle a vhodné náradí.
- Jakékoliv úpravy přívěsu osvobozují firmu PRONAR Narew od odpovědnosti za vzniklé škody nebo poškození zdraví.

- Vstupovat na přívěs je možno pouze při absolutním klidu přívěsu a vypnutém motoru traktoru. Traktor a přívěs zabezpečte pomocí parkovací brzdy a navíc pod kola přívěsu podložte klíny. Kabinu traktoru zajistěte proti přístupu nepovolaných osob.
- Pravidelně kontrolujte technický stav zabezpečovacích prvků a správnost dotažení šroubových spojů (zejména oje a kol).
- Pravidelně provádějte prohlídky stroje v souladu s harmonogramem stanovených výrobcem.
- Před zahájením prací, které vyžadují zvednutí korby, tato musí být vyložená a zajištěná pomocí podpěry proti náhodnému spuštění. Přívěs v této době musí být připojen k traktoru a zajištěna pomocí klínů a znehybněn parkovací brzdou.
- Před zahájením opravárenských prací na hydraulické nebo pneumatické instalaci úplně uvolněte zbytkový tlak oleje nebo vzduchu.
- Obslužné a opravárenské činnosti provádějte při uplatnění obecných zásad bezpečnosti a hygieny práce. V případě poranění ránu okamžitě promyjte a dezinfikujte. V případě vážnějšího úrazu vyhledejte lékařskou pomoc.
- Opravy, údržbu a čištění provádějte pouze při vypnutém motoru traktoru a vytaženém startovacím klíčku ze zapalování. Traktor a přívěs zabezpečte pomocí parkovací brzdy a navíc pod kola přívěsu podložte klíny. Kabinu traktoru zajistěte proti přístupu nepovolaných osob.
- Během údržby a oprav přívěs může být odpojen od traktoru, ale zajištěn pomocí klínů a parkovací brzdy. V té době korba nemůže být zvednutá.
- V případě nutnosti výměny jednotlivých součástí použijte jen doporučené výrobcem. Nedodržení těchto požadavků může vytvořit nebezpečí pro zdraví nebo život osob nezúčastněných nebo obsluhujících přívěs, způsobit poškození stroje a je důvodem pro ztrátu záruky.
- Před svářečskými nebo elektrickými pracemi přívěs odpojte od zdroje stejnosměrného proudu. Odstraňte nátěr. Výpary ze spalované barvy jsou toxické pro člověka i zvířata. Svářečské práce provádějte v dobře osvětleném a větraném prostoru.

- Během svařečských prací věnujte pozornost hořlavé a snadno tavitelné prvky (součásti pneumatické, elektrické, hydraulické instalace, prvky zhotovené z gumy a umělých hmot). Pokud existuje nebezpečí jejich zahoření nebo poškození, před zahájením svařování je demontujte nebo zakryjte nehořlavým materiálem. Před zahájením práce se doporučuje připravit hasicí přístroj CO₂ nebo pěnový hasicí přístroj.
- V případě prací vyžadujících zvednutí přívěsu použijte pro tento účel vhodné atestované, technicky způsobilé, s odpovídající nosností hydraulické nebo mechanické zvedáky. Po zvednutí stroje použijte navíc stabilní a pevné podpěry. Je zakázáno provádět práce pod přívěsem zvednutým jen pomocí zvedáku.
- Použitý zvedák musí mít odpovídající nosnost, musí být technicky způsobilý. Zvedák musí být postaven na rovném, tvrdém podloží, které znemožní jeho ponoření nebo sklouznutí během práce. V případě potřeby použijte vhodně zvolené podklady, které zmírní jednotkový tlak patky zvedáku na podloží za účelem zamezení jeho ponoření do zeminy.
- Je zakázáno podepírat přívěs pomocí křehkých předmětů (cihly, duté tvárnice, betonové bloky).
- Po ukončení prací spojených s mazáním přebytek maziva nebo oleje odstraňte. Přívěs musí být udržován v čistotě.
- Při vstupování do korby je nutno zachovat zvláštní opatrnost. Vstupovat je možno při použití žebříků umístěných na přední bočnici a nástavku, a také stupínků nacházejících se uvnitř korby. Nelze pro tento účel použít prvky přívěsu, které nejsou určeny pro vstup. Před vstupem do korby přívěs zabezpečte jeho znehybněním parkovací brzdou a pomocí klínů.
- Je zakázáno provádět samostatné opravy ovládacího ventilu, brzdových válců, válce sklápění a regulátoru brzdové síly. V případě poškození těchto dílů svěřte opravu autorizované opravně nebo vyměňte díly za nové.
- Je zakázáno provádět opravy oje (rovnání, navařování, svařování). Poškozené oj musí být vyměněno za nové.
- Je zakázáno montovat přídatná zařízení nebo příslušenství, které není shodné se specifikací stanovenou výrobcem.

- Pripouští se vlečení přívěsu pouze v případě, kdy je pojezdová, osvětlovací a brzdová soustava funkční.

2.2 POPIS ZBYTKOVÉHO RIZIKA

Firma Pronar Sp. z o. o. v Narwi vynaložila veškeré úsilí, aby odstranila riziko nehody. Existuje však určité zbytkové riziko, které může způsobit nehodu, a je spojeno především s činnostmi popsány dále:

- používání přívěsu v rozporu s určením,
- zdržování se mezi traktorem a přívěsem během běhu motoru a během připojování stroje,
- zdržování se na stroji během provozu,
- nezachování bezpečné vzdálenosti během nakládky nebo vykládky přívěsu,
- obsluha stroje neoprávněnými osobami nebo nacházejícími se pod vlivem alkoholu,
- provádění konstrukčních změn bez souhlasu výrobce,
- čištění, údržba a technická kontrola přívěsu,
- přítomnost lidí nebo zvířat v zónách neviditelných z pozice operátora.

Zbytkové riziko lze snížit na minimum použitím těchto opatření:


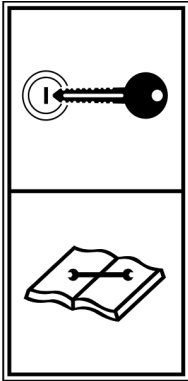
- rozvážná a prováděná beze spěchu obsluha stroje,
- rozumné uplatňování připomínek a doporučení obsažených v návodech k obsluze,
- zachování bezpečné vzdálenosti od zakázaných nebo nebezpečných míst během vykládky, nakládky a připojování přívěsu,
- provádění údržbářských a opravárenských prací v souladu se zásadami bezpečné obsluhy,
- provádění údržby a oprav proškolenými osobami,
- používání těsně přiléhajícího ochranného oděvu a vhodného náradí,
- zajištění stroje proti přístupu k obsluze neoprávněných osob, a zejména dětí,


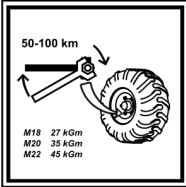

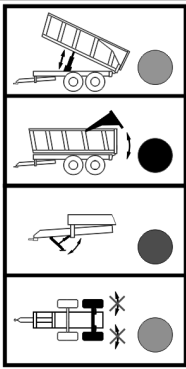
- zachování bezpečné vzdálenosti od zakázaných nebo nebezpečných míst,
- zákaz zdržování se na stroji během jízdy, nakládky nebo vykládky.

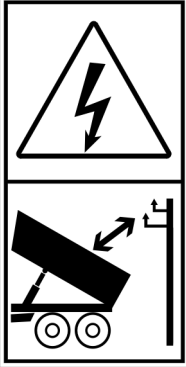
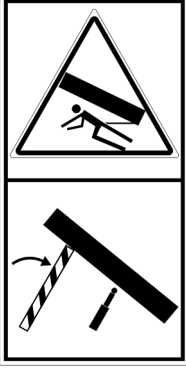

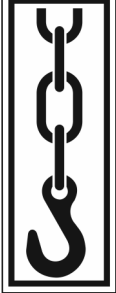
2.3 INFORMAČNÍ A VÝSTRAŽNÉ NÁLEPKY



Přívěs je označen informačními a výstražnými nálepkami uvedenými v tabulce (2.1). Rozmístění symbolů je znázorněno na obrázku (2.3). Uživatel stroje je povinen dbát po celou dobu používání na čitelnost nápisů, výstražných a informačních symbolů umístěných na přívěsu. Uživatel stroje je povinen dbát po celou dobu používání na čitelnost nápisů, výstražných a informačních symbolů umístěných na přívěsu. Nálepky s nápisy a symboly je možno pořídit přímo u výrobce nebo v místě, ve kterém stroj byl nakoupen. Nové celky vyměněné při opravě musejí být opět označeny příslušnými bezpečnostními značkami. Při čištění přívěsu nepoužívejte rozpouštědla, která mohou poškodit povlak nálepek a nesměřujte na ně silný proud vody.

Tabulka 2.1 Informační a výstražné nálepky

POŘ. Č.	NÁLEPKA	VÝZNAM
1		Varianta přívěsu. 538N-00000001
2		Před zahájením obslužných nebo opravárenských činností vypněte motor a vyjměte klíček ze zapalování. Kabinu traktoru zajistěte proti přístupu nepovolaných osob. 70RPN-00.00.00.05

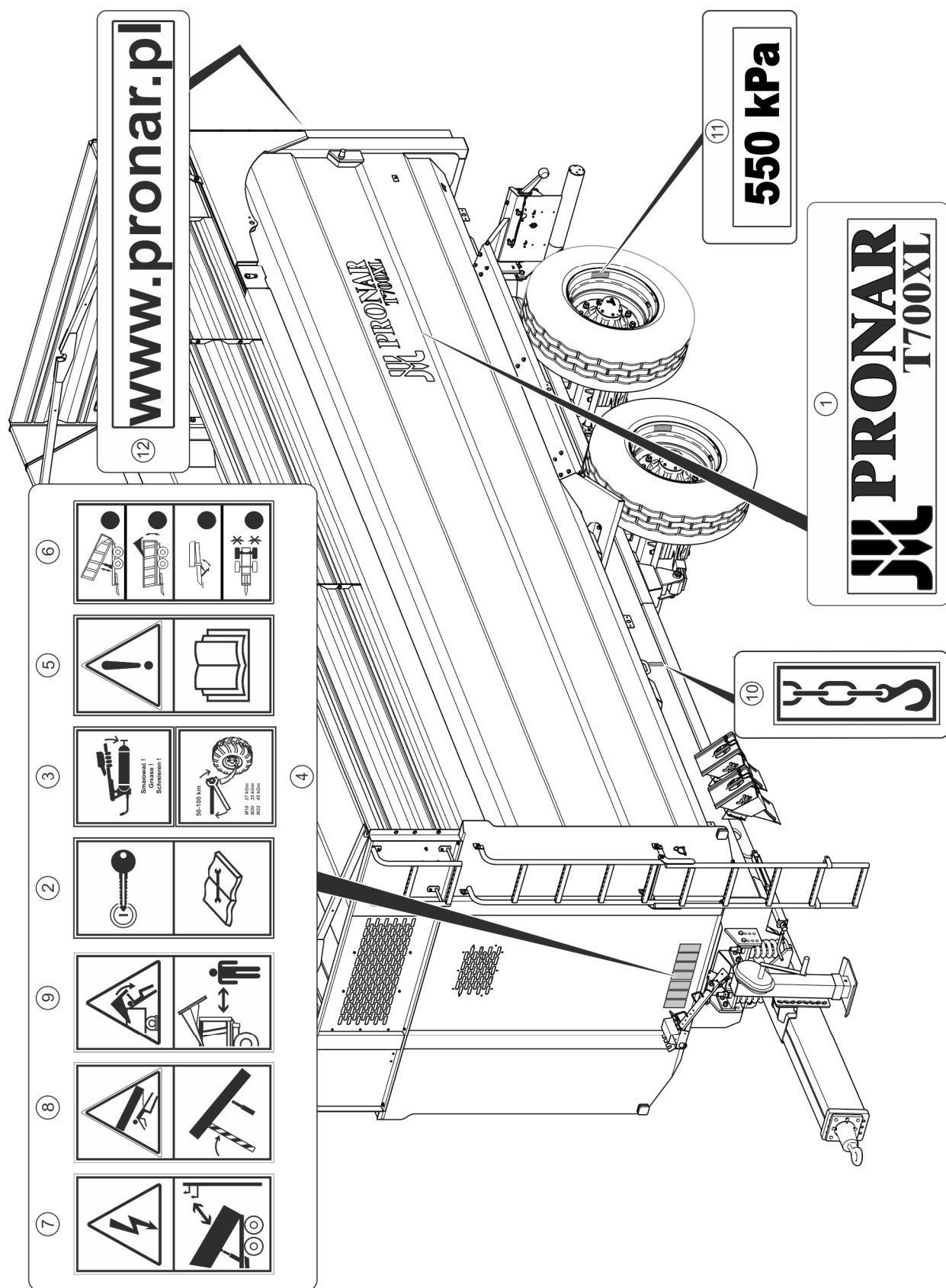
POŘ. Č.	NÁLEPKA	VÝZNAM
3		<p>Přívěs mažte podle stanoveného harmonogramu obsaženého v Návodu k obsluze.</p> <p>104RPN-00.00.00.04</p>
4		<p>Pravidelně kontrolovat stupeň dotažení matic pojezdových kol a ostatních šroubových spojů.</p> <p>104RPN-00.00.00.06</p>
5		<p>Poznámka</p> <p>Před zahájením provozu se seznamte s obsahem Návodu k obsluze.</p> <p>70RPN-00.00.00.04</p>
6		<p>Funkce hadic</p> <p>Sklápění korby Zátka zástrčky – modrá</p> <p>Zvedání/spouštění zadního poklopu Zátka zástrčky – černá</p> <p>Hydraulická podpěra Zátka zástrčky – červená</p> <p>Blokáda zadní nápravy Zátka zástrčky – zelená</p> <p>58RPN-00.00.041</p>

POŘ. Č.	NÁLEPKA	VÝZNAM
7		<p>Poznámka Nebezpečí úrazu elektrickým proudem.</p> <p>Při vykládce přívěsu udržujte bezpečnou vzdálenost od venkovního elektrického vedení.</p> <p>58RPN-00.00.020</p>
8		<p>Nebezpečí přimáčknutí.</p> <p>Je zakázáno provádět opravy a údržbu pod naloženou a/nebo nepodepřenou korbou.</p> <p>58RPN-00.00.012</p>
9		<p>Nebezpečí přimáčknutí.</p> <p>Zachovejte bezpečnou vzdálenost během zavírání a otevírání zadního poklopu.</p> <p>58RPN-00.00.013</p>
10		<p>Přepravní nálepka. Místa připevnění pro přepravu.</p> <p>58RPN-00.00.019</p>

POŘ. Č.	NÁLEPKA	VÝZNAM
11		Tlak vzduchu v pneumatikách. ⁽¹⁾
12		Adresa webové stránky výrobce. 62RPN-00.00.014

⁽¹⁾ – hodnota tlaku je závislá na použitých pneumatikách

Číslování sloupců LP je shodné se značením na obrázku (2.3)



Obrázek 2.3 Rozmístění informačních a výstražných nálepek

KAPITOLA

3

**KONSTRUKCE A
PRINCIP
FUNGOVÁNÍ**

3.1 TECHNICKÁ CHARAKTERISTIKA

Tabulka 3.1 Základní technické údaje

OBSAH	M. J.	T700XL
Rozměry přívěsu		
Celková délka	mm	8 520
Celková šířka	mm	2 550
Celková výška	mm	3 040
Vnitřní rozměry korby		
Délka	mm	6 700
Šířka (přední/zadní)	mm	2 240 / 2 300
Výška	mm	1 750 + 600
Hmotnost a nosnost		
Vlastní hmotnost vozidla	kg	6 000
Povolená celková hmotnost	kg	24 000
Povolená užitečná hmotnost	kg	18 000
Ostatní informace		
Rozchod	mm	1 960
Povolené zatížení táhla	kg	4 000
Nakládací objem (s nástavky 600 mm)	m ³	35,7
Nakládací objem (bez nástavků)	m ³	26,6
Ložná plocha	m ²	13,7
Stoupání ložné plochy	mm	1 290
Úhel sklonu korby		
- dozadu	(°)	55
Napětí v elektroinstalaci	V	12
Potřeba hydraulického oleje	l	40
Potřeba výkonu motoru	kW / KM	136,7 / 100,5
Povolená konstrukční rychlost	km/h	40
Hladina emitovaného hluku	dB	pod 70

Informace týkající se pneumatik jsou zařazeny na konci publikace v **PŘÍLOZE A**.

3.2 KONSTRUKCE PŘÍVĚSU

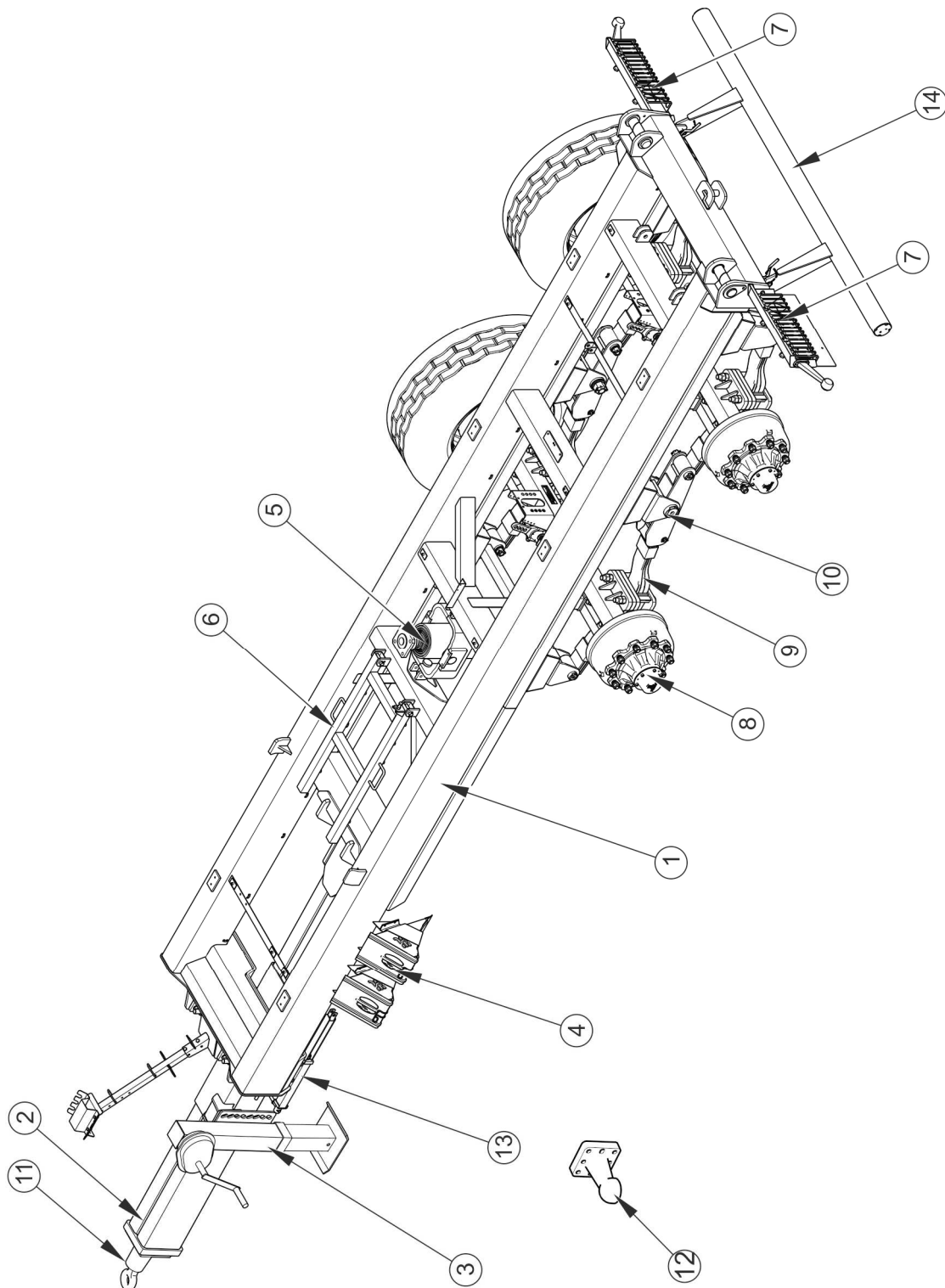
3.2.1 PODVOZEK

Podvozek přívěsu tvoří soubory znázorněné na obrázku (3.1). Spodní rám (1) je konstrukce svařená z ocelových profilů. Základním nosným prvkem rámu jsou dva podélníky spojené mezi sebou pomocí příčníků. Z čelní strany rámu na levém podélníku se nachází klikový mechanismus parkovací brzdy (13).

Ve střední části se nacházejí sedla, která slouží pro usazení hydraulického válce sklápění (5). Před válcem sklápění je připevněna podpěra korby (6). V zadní části rámu se nachází nosník s oky, která tvoří otočné body během sklápění korby dozadu. Níže se nachází nárazník (14) a na obou stranách v zadní části rámu jsou namontovány osvětlovací nosníky (7).

Zavěšení přívěsu tvoří dvě nápravy (8) v uspořádání typu tandem na parabolických perech (9) spojených vahadlem (10). Nápravy jsou připevněny k perům pomocí pérové desky a šroubů. Jsou provedené z tyče ukončené čepy, na kterých na kuželových ložiscích jsou osazené náboje kol. Jsou to kola jednoduchá, vybavená čelistovými brzdami spouštěnými mechanickými vačkovými brzdovými klíči.

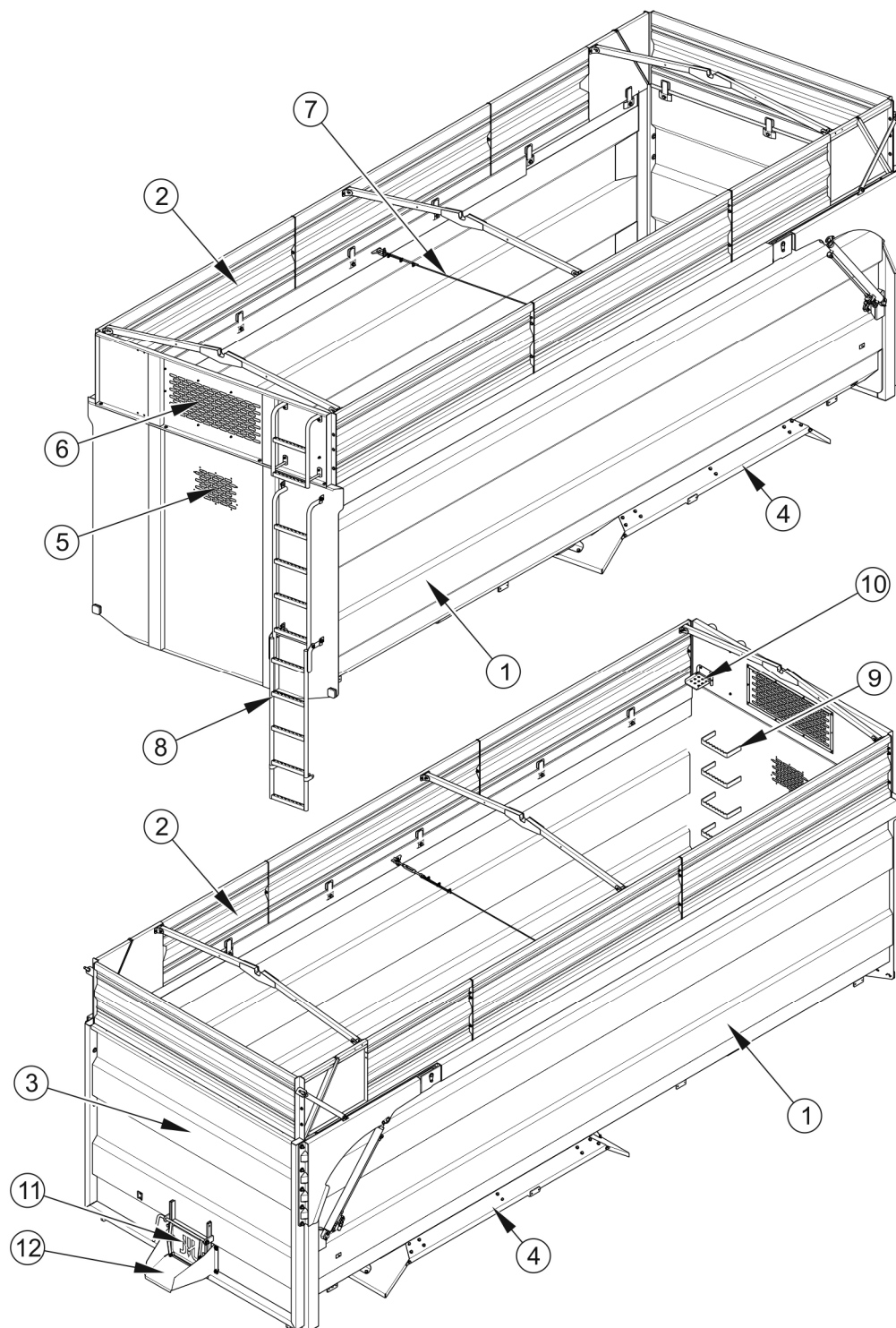
V přední části rámu podvozku se nachází odpružená oj (2) ke které montuje se táhlo (na výběr: otočné táhlo Ø50 (11), kulové táhlo K80 (12)). Ke straně oje je namontována parkovací podpěra s dvoustupňovým převodem (3) pro zajištění odpojeného přívěsu od traktoru. Na přání klienta je variantně možno přívěs vybavit hydraulickou jednoduchou podpěrou nebo hydraulickou lomenou podpěrou.



Obrázek 3.1 Podvozek přívěsu

(1) spodní rám, (2) oj, (3) parkovací podpěra, (4) klíny pod kola, (5) válec sklápění, (6) podpěra korby, (7) osvětlovací nosník, (8) náprava, (9) pero, (10) vahadlo pera zavěšení tandem, (11) – (12) táhlo oje, (13) mechanismus parkovací brzdy, (14) zadní nárazník

3.2.2 KORBA



Obrázek 3.2 Korba

(1) korba, (2) nástavky, (3) zadní poklop, (4) zástěrky blatníků, (5) okno přední bočnice, (6) okno předního nástavku, (7) spínací lanko, (8) žebřík, (9) palubní stupně korby, (10) palubní stupeň nástavku, (11) šoupátko, (12) výsypka

Korba přívěsu (1) má skořepinovou konstrukci. Zhotovena je z ocelových plechů a profilů, ve střenění části je sepnutá pomocí lanka. (7) V přední bočnici je zhotoven průzorový otvor překrytý ocelovým pletivem (5). – obrázek (3.2)

Korba je osazena na spodním rámu – obrázek (3.1). Osu otáčení při vyklápění korby dozadu tvoří čepy sklápění umístěné v zadní části spodního rámu. Dodatečně je možné přívěs vybavit sadou nástavků (2) s výškou 600 mm. Přední nástavek je vybaven průzorovým oknem s ocelovou sítí (6). Skládací žebřík (8), palubní stupeň nástavku (10) a palubní stupně bočnic (11) usnadňují přístup ke korbě.

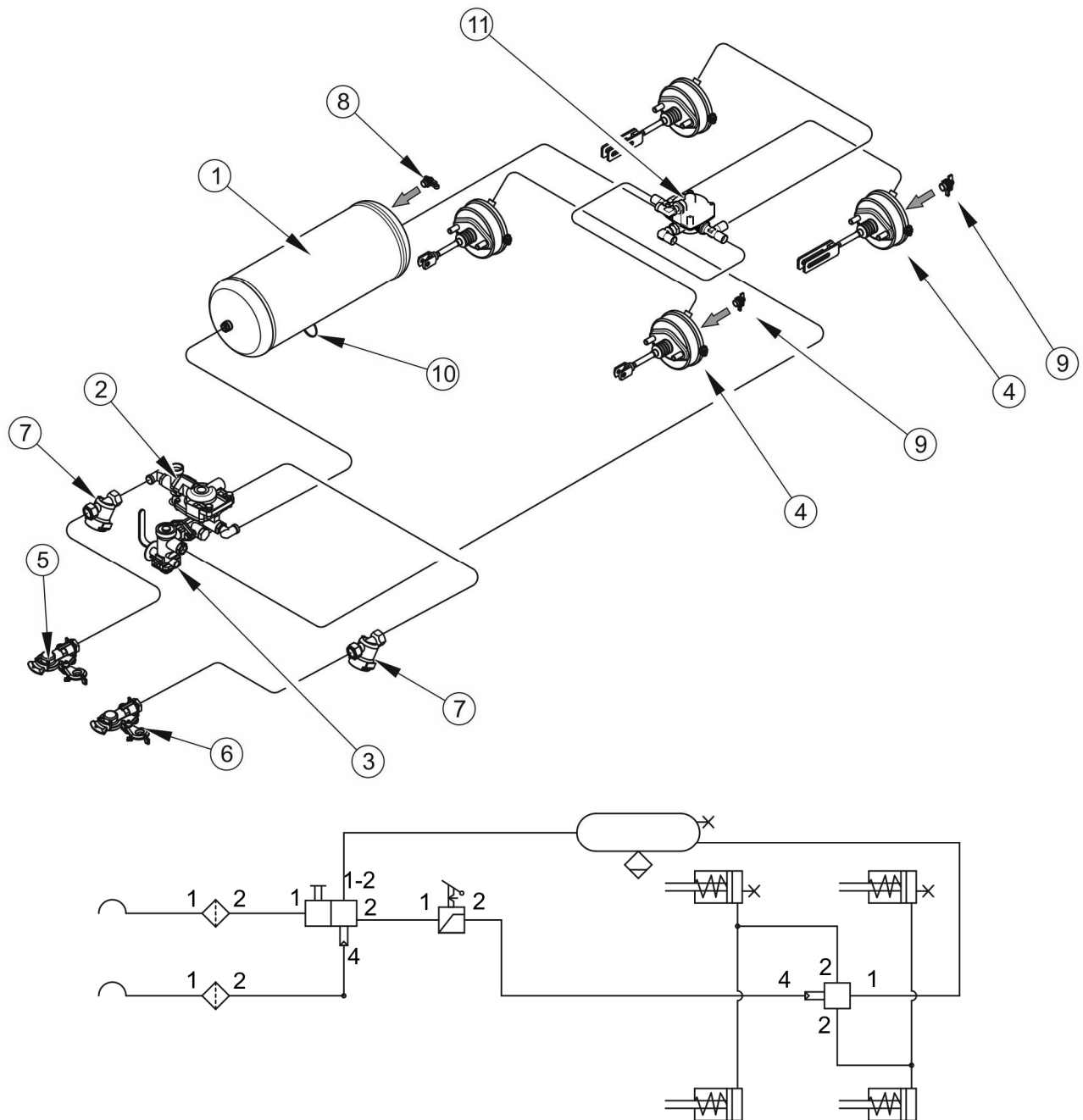
V zadní části korby se nachází zadní poklop (3), který se otevírá a zavírá pomocí hydraulických válců. Pro umožnění přesnější vykládky materiálu v sykové formě jsou v zadním poklopu umístěny posuvná dvířka (11). Jako dodatečné vybavení k přívěsu může být dodána výsypka (12), která se připevňuje pod spodní hranou výsypných dvířek.

3.2.3 ZÁKLADNÍ BRZDA

Přívěs je vybaven jedním ze čtyř typů základní brzdy:

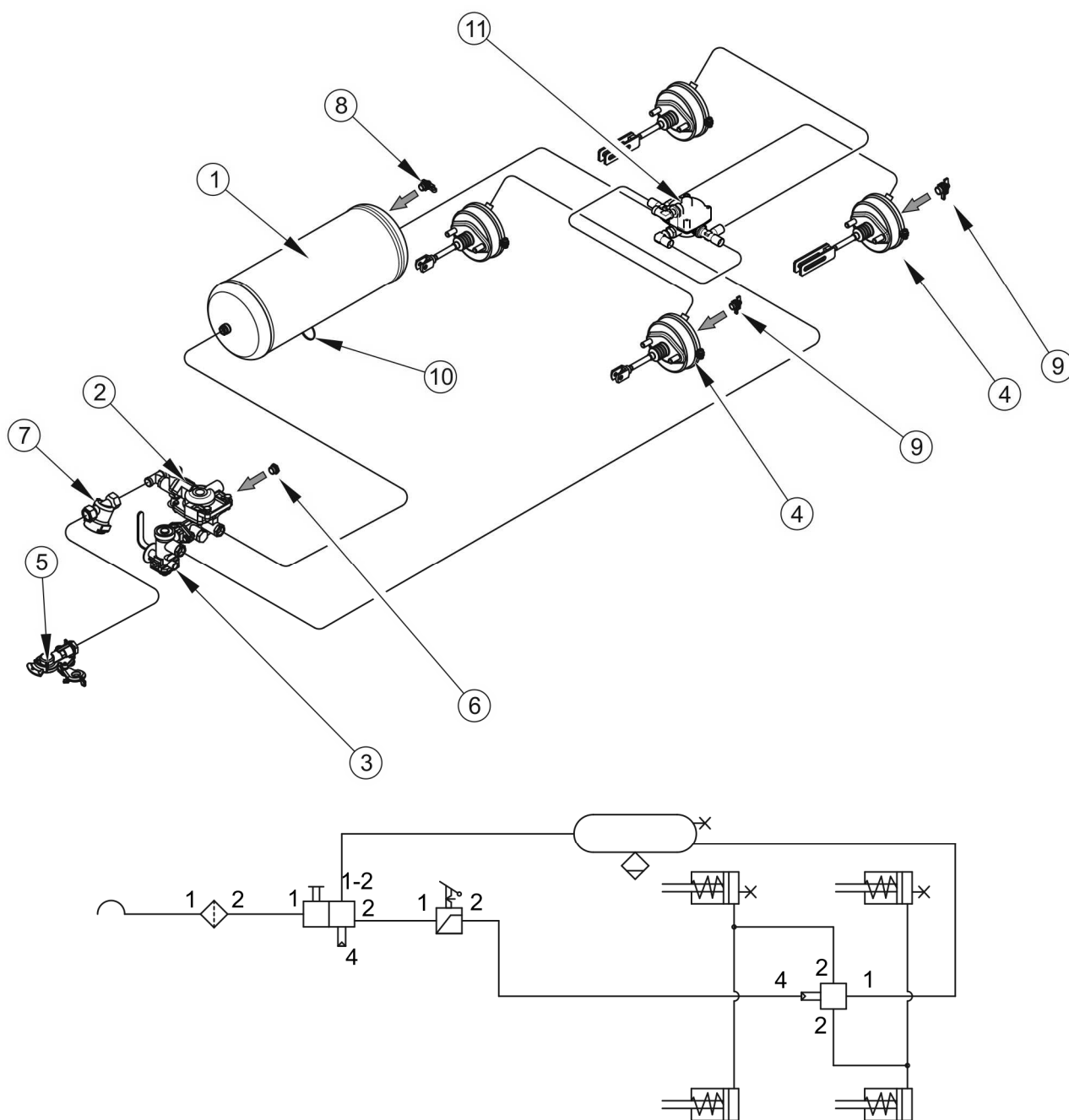
- pneumatická dvouhadicová instalace, obrázek (3.3),
- pneumatická jednohadicová instalace, obrázek (3.4),
- hydraulická brzdová instalace, obrázek (3.5).

Hlavní brzda (vzduchová nebo hydraulická) se spouští z kabiny řidiče sešlápnutím brzdového pedálu traktoru. Úkolem ovládacího ventilu (2) – obrázek (3.3), (3.4) je spuštění brzd přívěsu současně se zapnutím brzdy traktoru. Dále v případě nenadálého rozpojení hadice nacházející se mezi přívěsem a traktorem ovládací ventil automaticky spustí brzdu stroje. Použitý ventil má tlačítko uvolňující brzdu, která se použije v případě, když je přívěs odpojen od traktoru (srovnejte obrázek (3.6)). Po odpojení vzduchové hadice od traktoru uvolňovací zařízení se automaticky přepne do polohy umožňující normální fungování brzd.



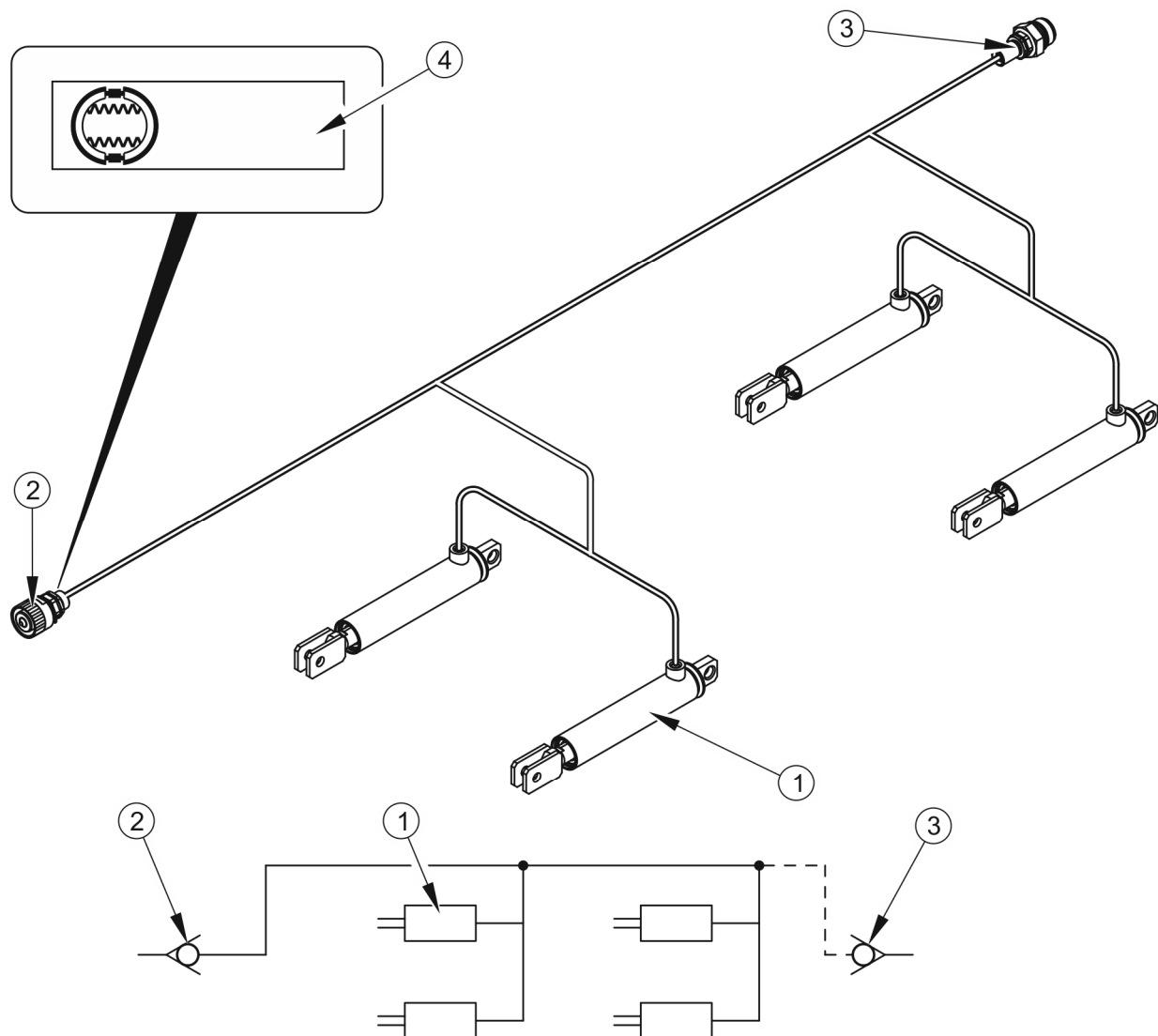
Obrázek 3.3 Konstrukce a schéma vzduchové brzdové *dvouhadicové* instalace

(1) vzdušník, (2) ovládací ventil, (3) ruční regulátor brzdné síly, (4) pneumatický válec, (5) hadicová spojka (červená), (6) spojka hadic (žlutá) (7) vzduchový filtr, (8) kontrolní spojka vzdušníku, (9) kontrolní spojka vzduchového válce, (10) odvodňovací ventil, (11) reléový ventil



Obrázek 3.4 Konstrukce a schéma vzduchové *jednohadicové* brzdové instalace

(1) vzdušník, (2) ovládací ventil, (3) ruční regulátor brzdné síly, (4) pneumatický válec, (5) hadicová spojka (černá), (6) zátka (7) vzduchový filtr, (8) kontrolní spojka vzdušníku, (9) kontrolní spojka vzduchového válce, (10) odvodňovací ventil, (11) reléový ventil

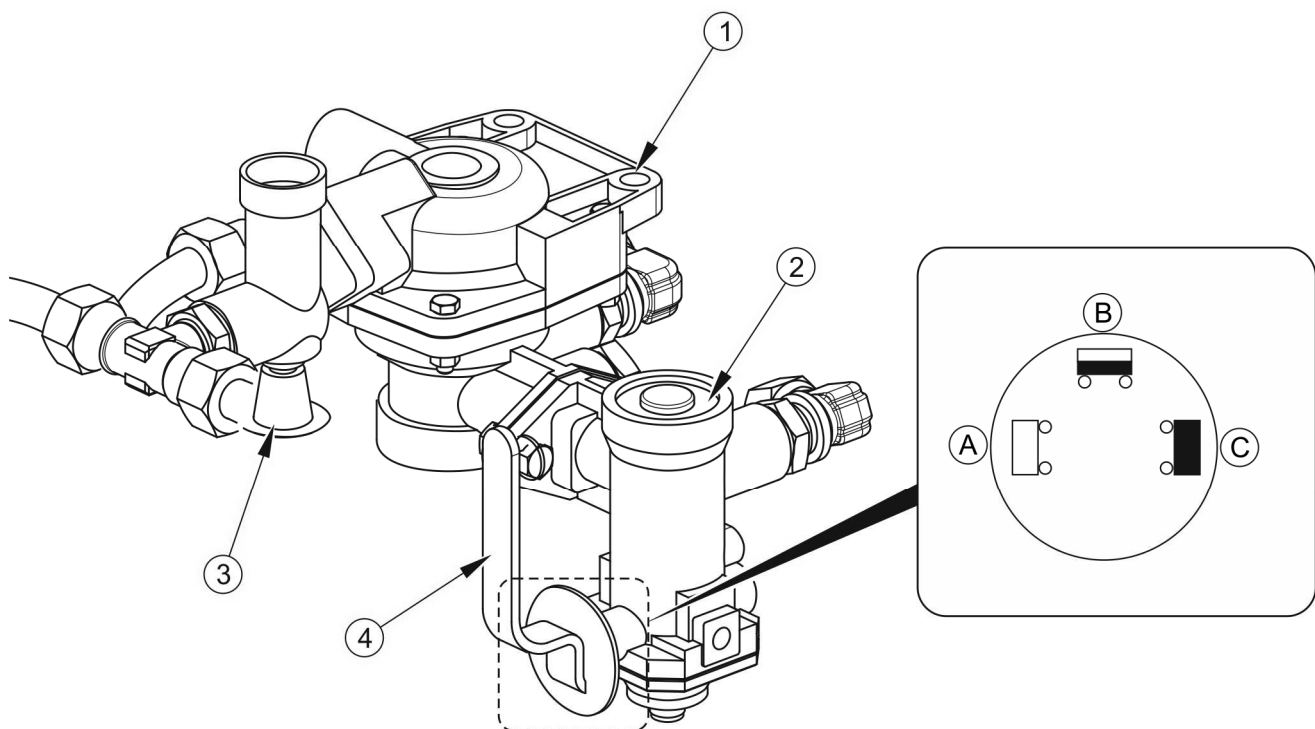


Obrázek 3.5 Konstrukce a schéma hydraulické brzdové instalace

(1) hydraulický válec, (2) hydraulická rychlospojka (zdířka), (3) rychlospojka – zastrčka, (4) informační nálepka

Třírozsahový regulátor brzdné síly (2) – obrázek (3.6), přizpůsobuje brzdou sílu podle nastavení. Přepnutí na příslušný režim provozu provádí ručně řidič stroje před zahájením jízdy pomocí páky (4). Možné jsou tři polohy provozu: A – „Bez nákladu“, B – „Polovina nákladu“ a C – „Plný náklad“.

V případě instalace s automatickým regulátorem je brzdná síla závislá na míře zatížení přívěsu.



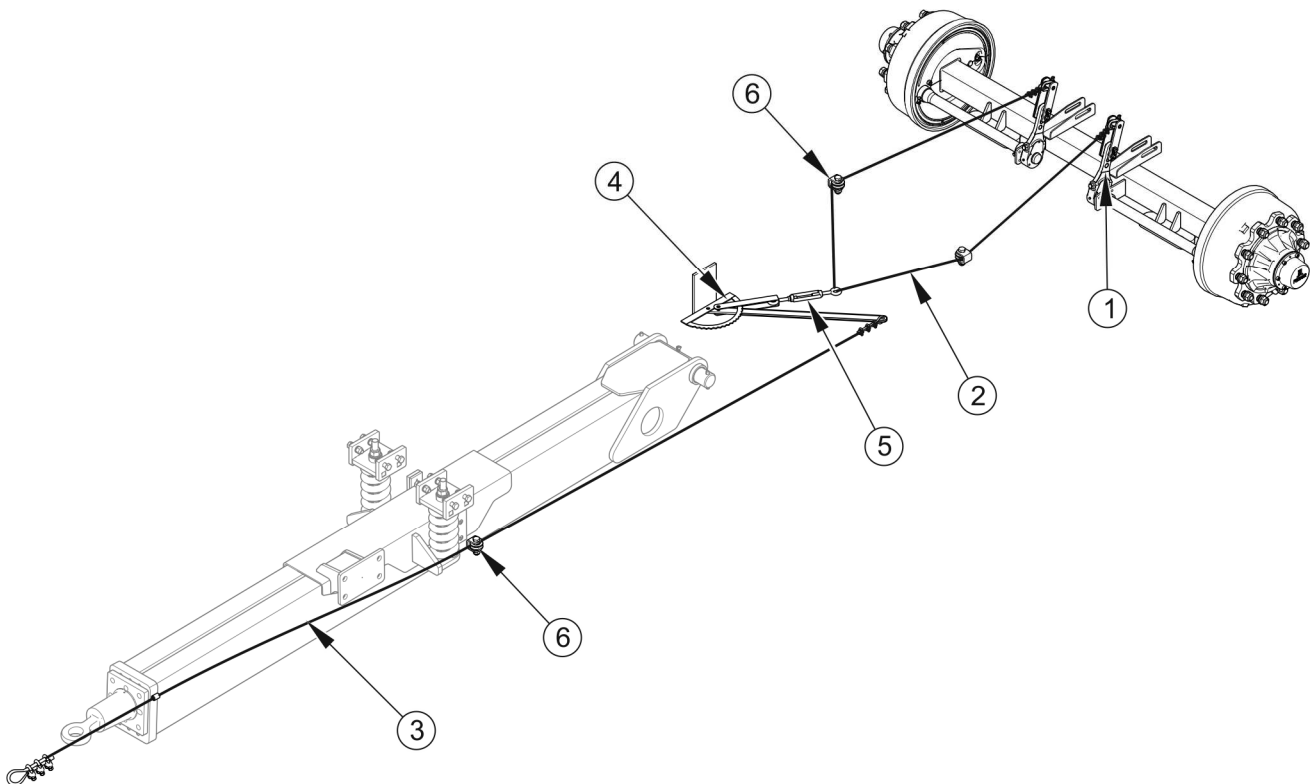
Obrázek 3.6 Ovládací ventil a regulátor brzdné síly

(1) ovládací ventil, (2) regulátor brzdné síly, (3) tlačítko uvolňující brzdu přívěsu při parkování, (4) páka volby režimu regulátoru, (A) poloha „BEZ NÁKLADU“, (B) poloha „POLOVINA NÁKLADU“, (C) poloha „PLNÝ NÁKLAD“

3.2.4 NOUZOVÁ BRZDA

Přívěs T700XL může být vybaven nouzovou brzdou - obrázek (3.7) uvolněné pomocí lanek vedených v kladkách. Brzdy poskytuje okamžité zastavení přívěsu v případě odtržení přívěsu od traktoru.

Konce lanka I (2) jsou namontovány k pákám klíčů (1) nápravy. Prostřednictvím páky brzdy (4) s určenou polohou a napínáku (5) je lanko I (2) spojené s lankem II (3), kterého konec se montuje k pevnému prvku traktoru.



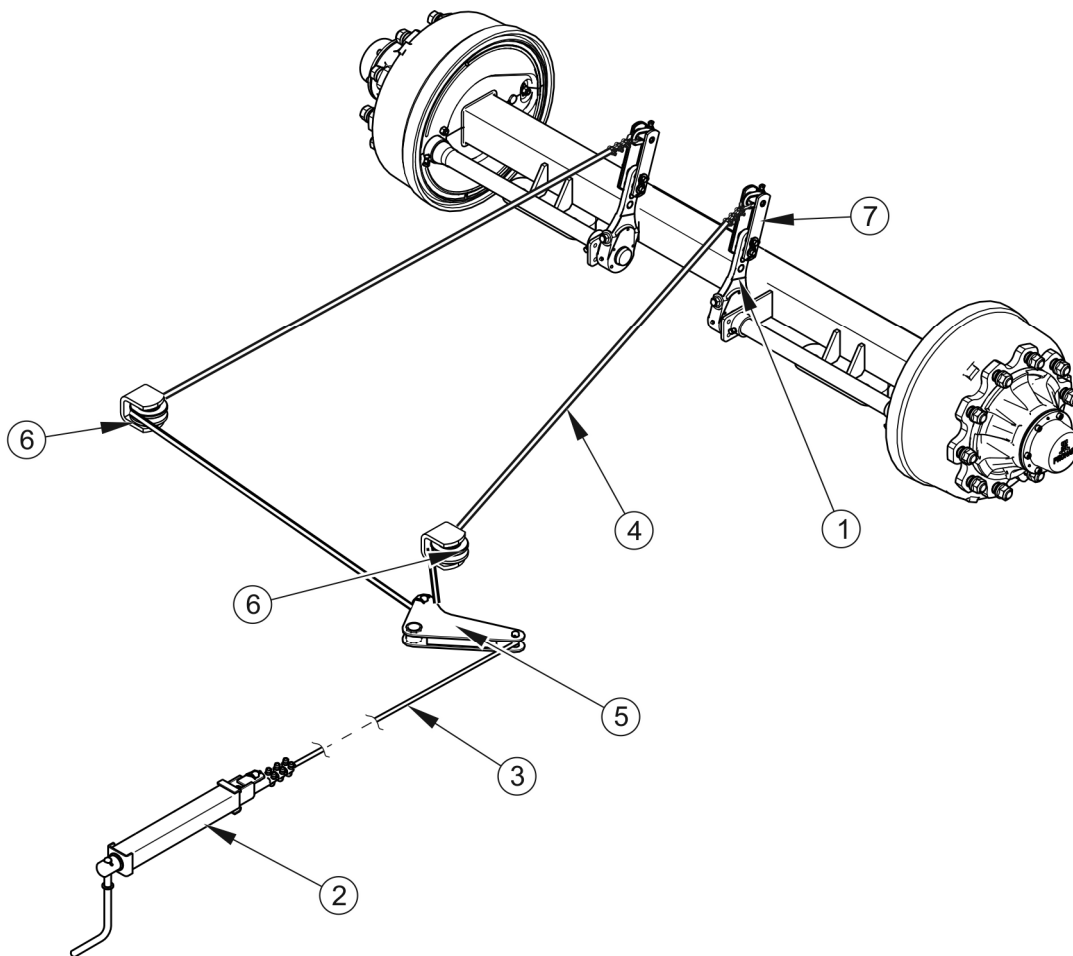
Obrázek 3.7 Konstrukce nouzové brzdy

(1) rameno klíče, (2) lanko I, (3) linka II, (4) páka brzdy, (5) napínák, (6) vodící kladka

3.2.5 PARKOVACÍ BRZDA

Parkovací brzda slouží k znehybnění přívěsu během parkování. Konstrukce soustavy je znázorněna na obrázku (3.8). Klikový mechanismus brzdy (2) je přivařený k levému podélníku spodního rámu u čela přívěsu. Páky brzdových klíčů (1) nápravy jsou přes rameno (7) spojené s pákou (5) pomocí lanka II (4) vedeného v kladkách (6). Páka (5) je propojena s klikovým mechanismem brzdy (2) pomocí ocelového lanka I (3).

Napínání lanka I (3) (otáčení kliky mechanismu ve směru hodinových ručiček) má za následek vychýlení páky (5) a napnutí lanka II (4), což způsobí vychýlení páky brzdových klíčů (1), které rozevírají brzdové čelisti a znehybňují přívěs.



Obrázek 3.8 Konstrukce parkovací brzdy

(1) páka brzdového klíče, (2) klikový mechanismus brzdy, (3) ocelové lanko I, (4) ocelové lanko II, (5) páka, (6) vodící kladka (7) rameno

3.2.6 HYDRAULICKÁ INSTALACE SKLÁPĚNÍ

Hydraulická instalace sklápění slouží pro samočinnou vykládku přívěsu vyklopením korby dozadu. Hydraulická instalace vykládacího mechanismu je napájena olejem z hydraulické soustavy traktoru. Pro ovládání zvedání korby slouží rozdělovač oleje vnější hydrauliky traktoru.



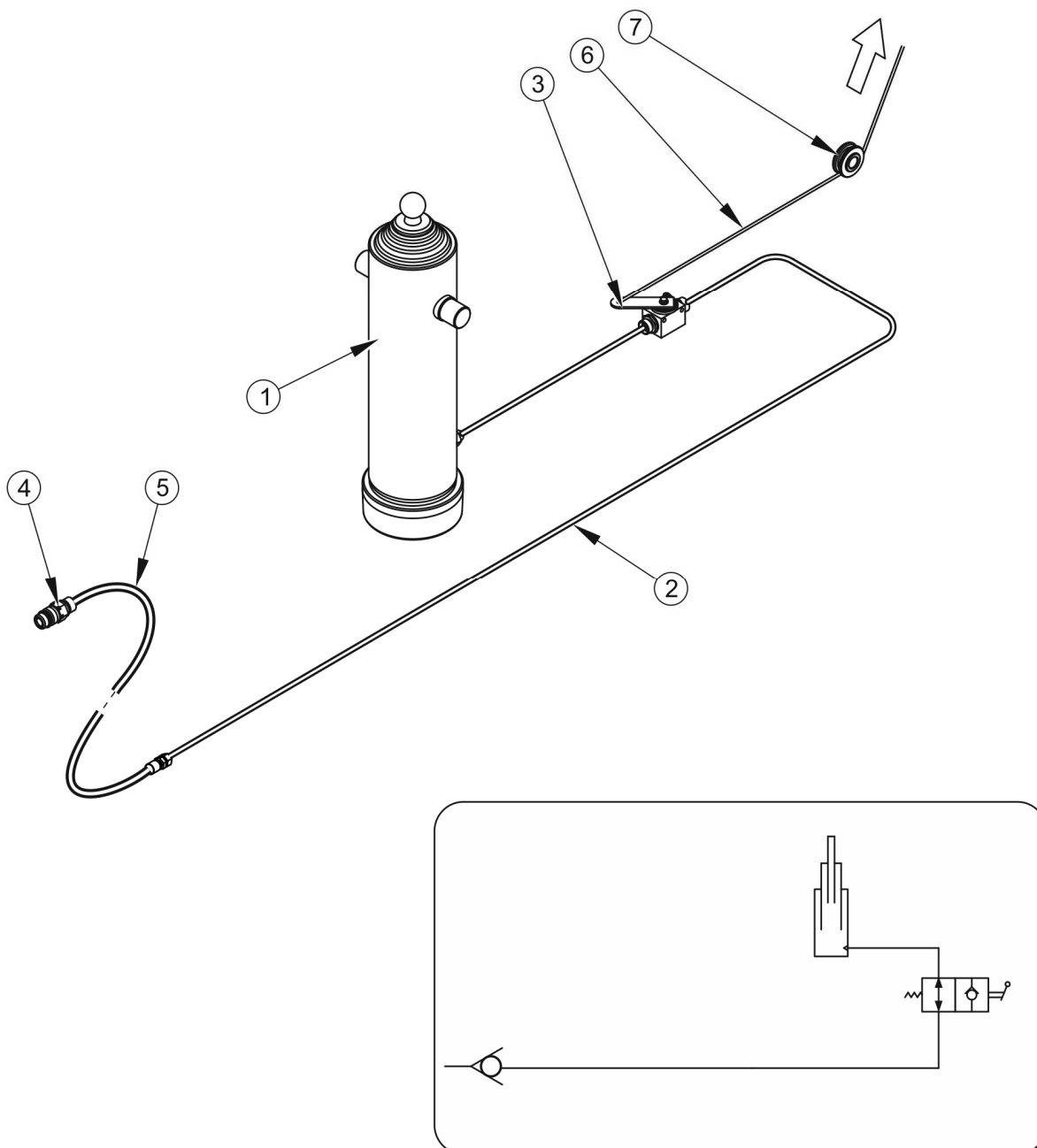
POZNÁMKA

Uzavírací ventil (3) – obrázek (3.9), omezuje úhel vyklopení korby při jejím sklápění dozadu. Délka lanka (6), které ovládá tento ventil, je nastavena výrobcem a nelze ji seřizovat během používání přívěsu.



POKYN

Hydraulická instalace přívěsu byla naplněna hydraulickým olejem L-HL32 Lotos.

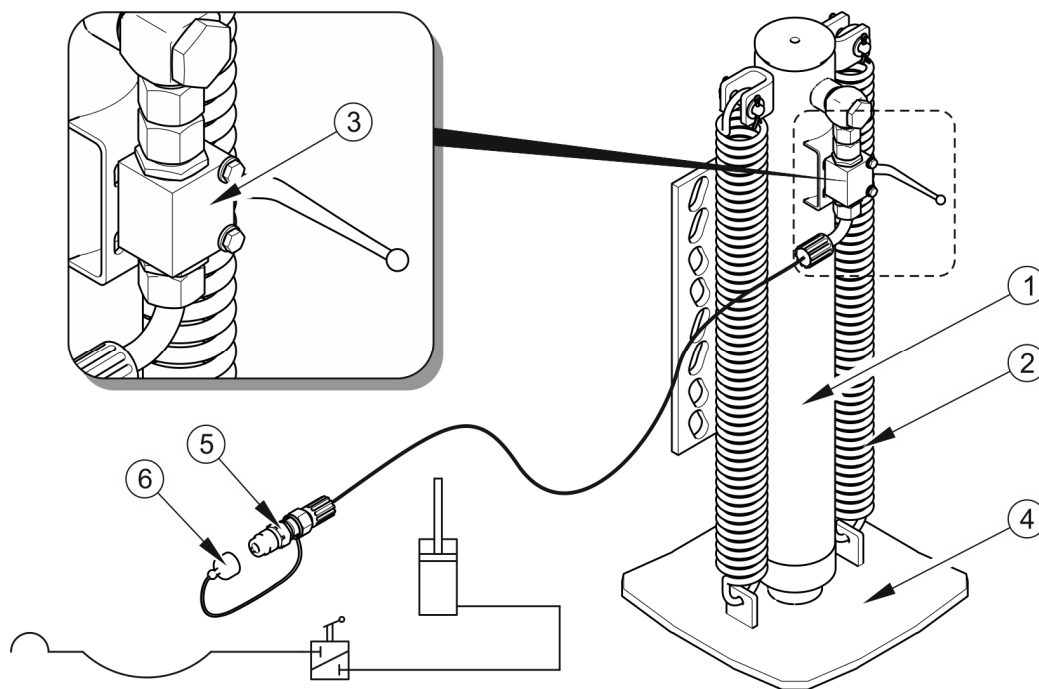


Obrázek 3.9 Konstrukce a schéma hydraulické instalace sklápění tandem

(1) teleskopický válec, (2) hydraulická trubka, (3) uzavírací ventil, (4) rychlospojka, (5) hydraulická hadice, (6) ovládací lanko, (7) vodicí kladka

3.2.7 HYDRAULICKÁ INSTALACE NŮŽKOVÉ PODPĚRY (VARIANTA)

Hydraulická instalace podpěry slouží k samočinnému nastavení podpěry za účelem podpírání přívěsu odpojeného od traktoru nebo během garážování přívěsu po ukončení používání. Pomocí hydraulické instalace podpěry je možno docílit vhodnou výšku oje během připojování a odpojování přívěsu. Podpěra je napájena z hydraulické soustavy traktoru. Samočinné rozložení nebo složení podpěry se uskutečňuje vysunutím nebo zasunutím pístnice hydraulického válce.



Obrázek 3.10 Konstrukce a schéma hydraulické instalace jednoduché podpěry

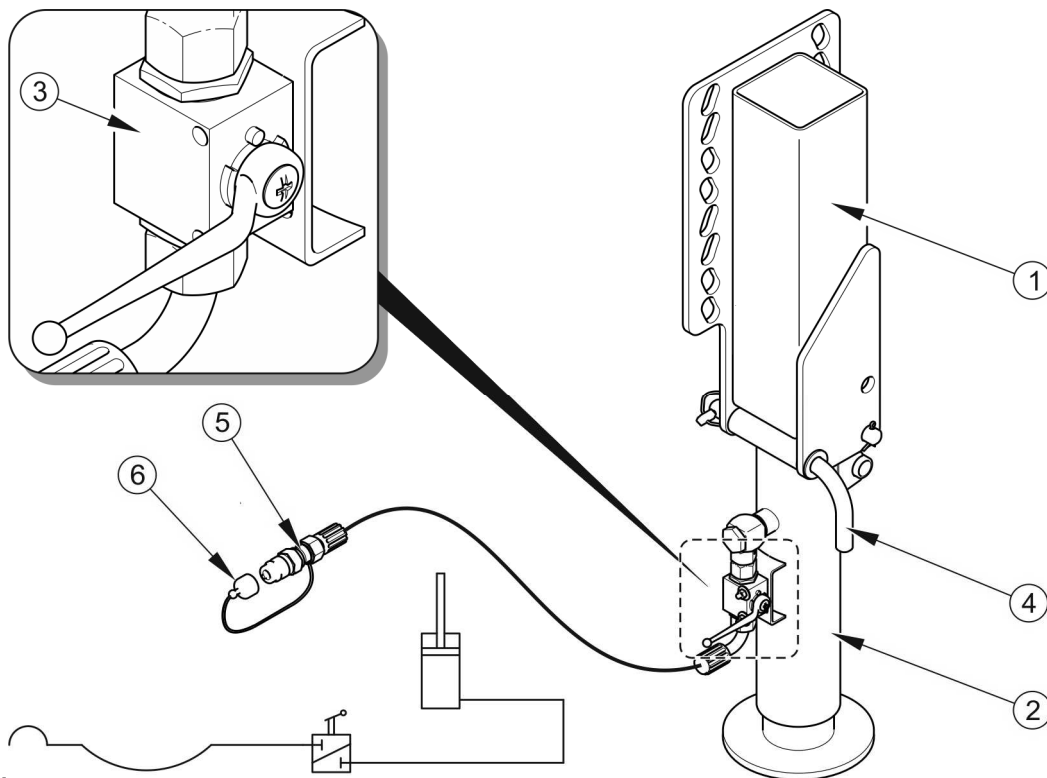
(1) hydraulický válec, (2), pružina (3), ventil (4) patka podpěry, (5) rychlospojka – zástrčka, (6) zátka zástrčky (červená)

Na přívěsu je možno použít hydraulickou jednoduchou podpěru – obrázek (3.10), nebo hydraulickou lomenou podpěru – obrázek (3.11).

K ovládání provozu hydraulického válce podpěry slouží rozdělovač oleje vnější hydrauliky traktoru. Přepnutí páčky kolmo k ventilu (3) způsobuje zablokování podpěry ve stálé neměnné poloze. Spuštění podpěry se provádí přepnutím páčky ventilu do otevřené polohy, tedy podél ventilu. Hydraulický olej přiváděný z hydraulického rozdělovače traktoru vysune pístnici válce na požadovanou výšku. Návrat jednoduché podpěry do přepravní polohy nastává po snížení tlaku v hydraulickém vedení a je vynucen pomocí pružin (2) – obrázek

(3.10). Hydraulická hadice pro ovládání podpěry je ukončena pomocí rychlospojky – zástrčky (5) a zabezpečena pomocí zátky (6).

V případě lomené podpěry se pružina vynucující návrat nachází uvnitř pouzdra válce (2) – obrázek (3.11). Pro blokování podpěry v přepravní poloze nebo v parkovací poloze slouží čep blokády (4).



Obrázek 3.11 Konstrukce a schéma hydraulické instalace lomené podpěry

(1) těleso, (2) hydraulický válec, (3) ventil, (4) čep blokády, (5) rychlospojka – zástrčka, (6) zátka zástrčky (červená)



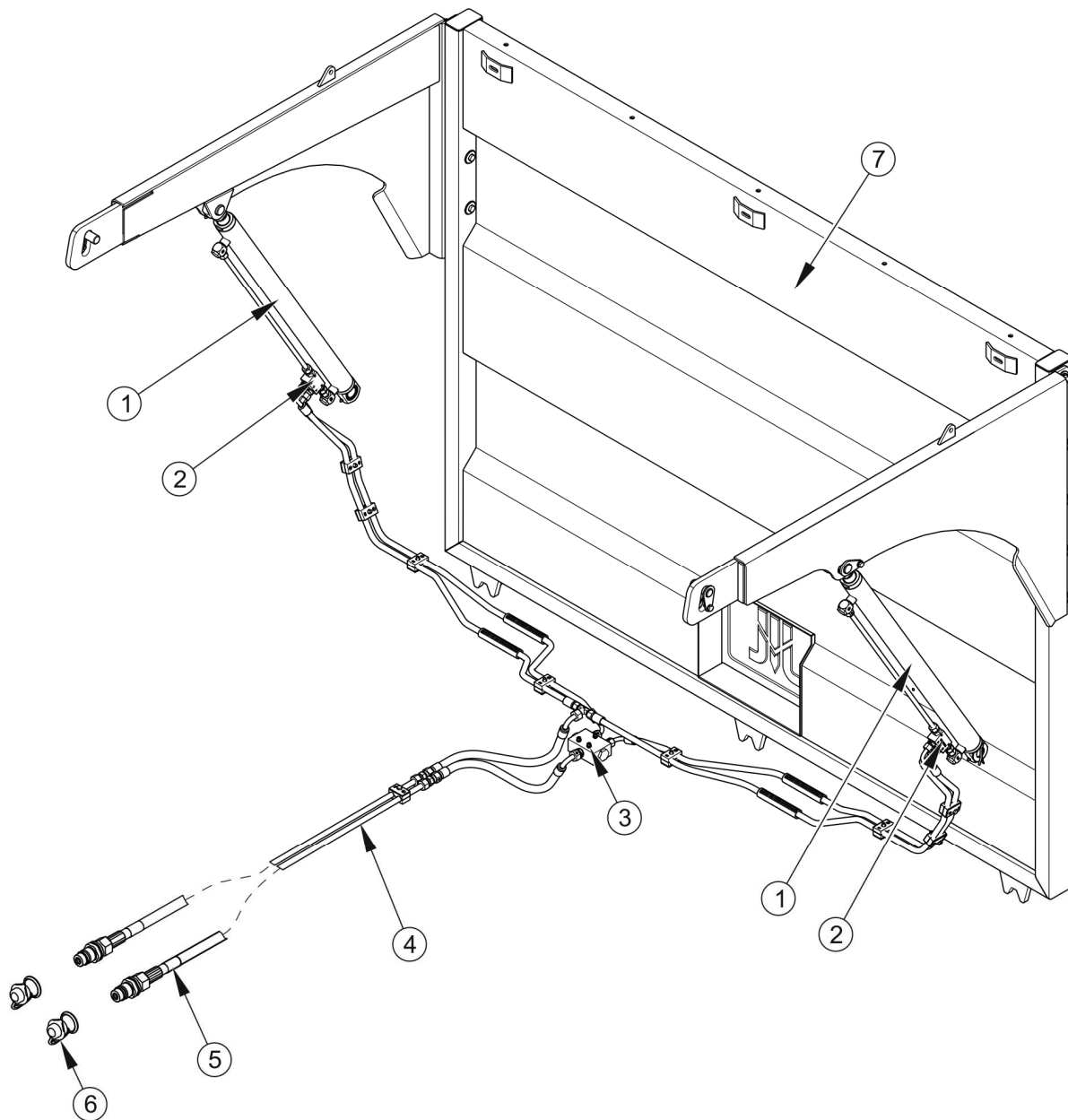
POKYN

Hydraulická instalace podpěry byla naplněna hydraulickým olejem L-HL32 Lotos.

3.2.8 HYDRAULICKÁ INSTALACE ZADNÍHO POKLOPU

Hydraulická instalace zadního poklopu slouží pro zvedání a spouštění zadního poklopu. Instalace je napájena olejem z vnější hydrauliky traktoru. Olej pod tlakem se hydraulickými

hadicemi (2) a (3) vybavených na konci rychlospojkami (8) dostává do hydraulických válců (1), které způsobují otevření nebo zavírání poklopu.



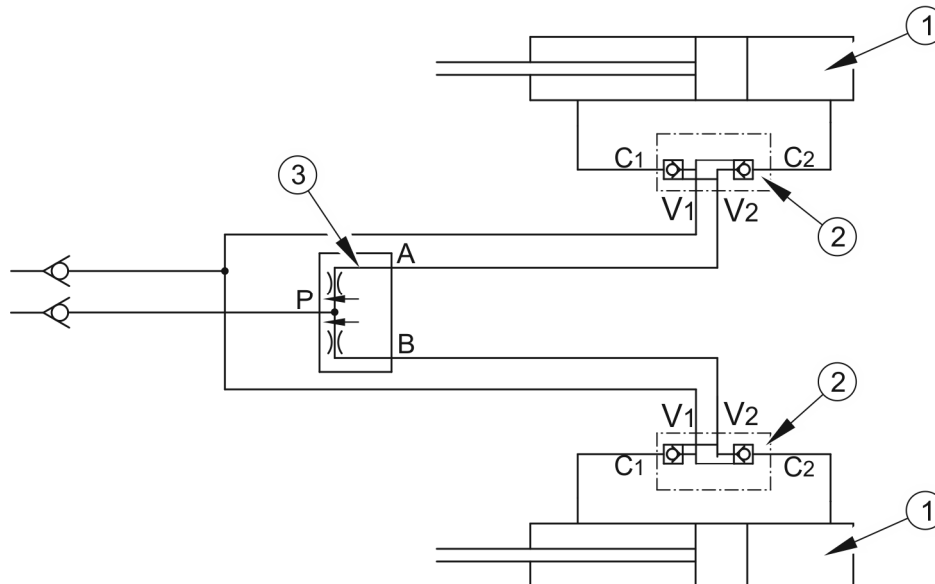
Obrázek 3.12 Konstrukce a schéma hydraulické instalace zadního poklopu

(1) hydraulický válec, (2) hydraulický zámek, (3) dělič proudu, (4) hydraulická hadice, (5) rychlospojka – zástrčka, (6) zátka zástrčky (černá), (7) zadní poklop

Hydraulická instalace – obrázek (3.12) slouží k zavírání a otevírání zadního poklopu. (7) Instalace je napájena olejem z vnější hydrauliky traktoru. Tlakový olej se hydraulickými hadicemi (4) propojenými s traktorem pomocí rychlospojek (5) dostává do děliče proudu (3). Dělič úměrně rozděluje proud oleje do dvou hydraulických válců (1), které vysunutím nebo

zasunutím pístnice způsobují zavírání nebo otevírání poklopu. Rychlospojky (5) na koncích hadic jsou chráněny pomocí černých zátek (6).

Zadní poklop v počáteční fázi otevírání se mírně zvedne a tím odblokuje zajištění v podobě háků (v rámu podlahy) a vidlic (v zadním poklopu), pak se vyklápí nahoru.

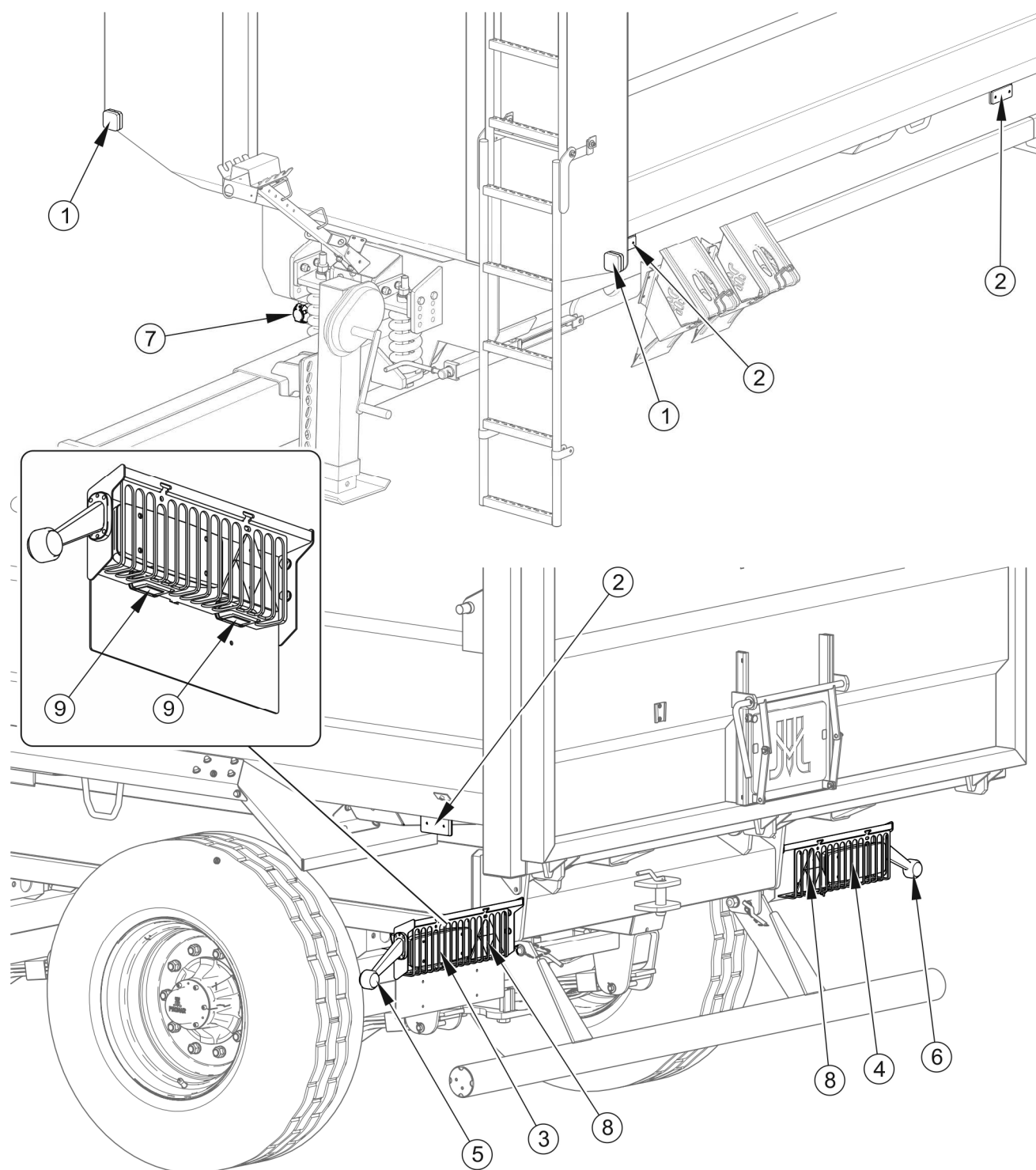


Obrázek 3.13 Schéma hydraulické instalace zadního poklopu

(1) hydraulický válec, (2) hydraulický dvoustranný zámek, (3) dělič proudu

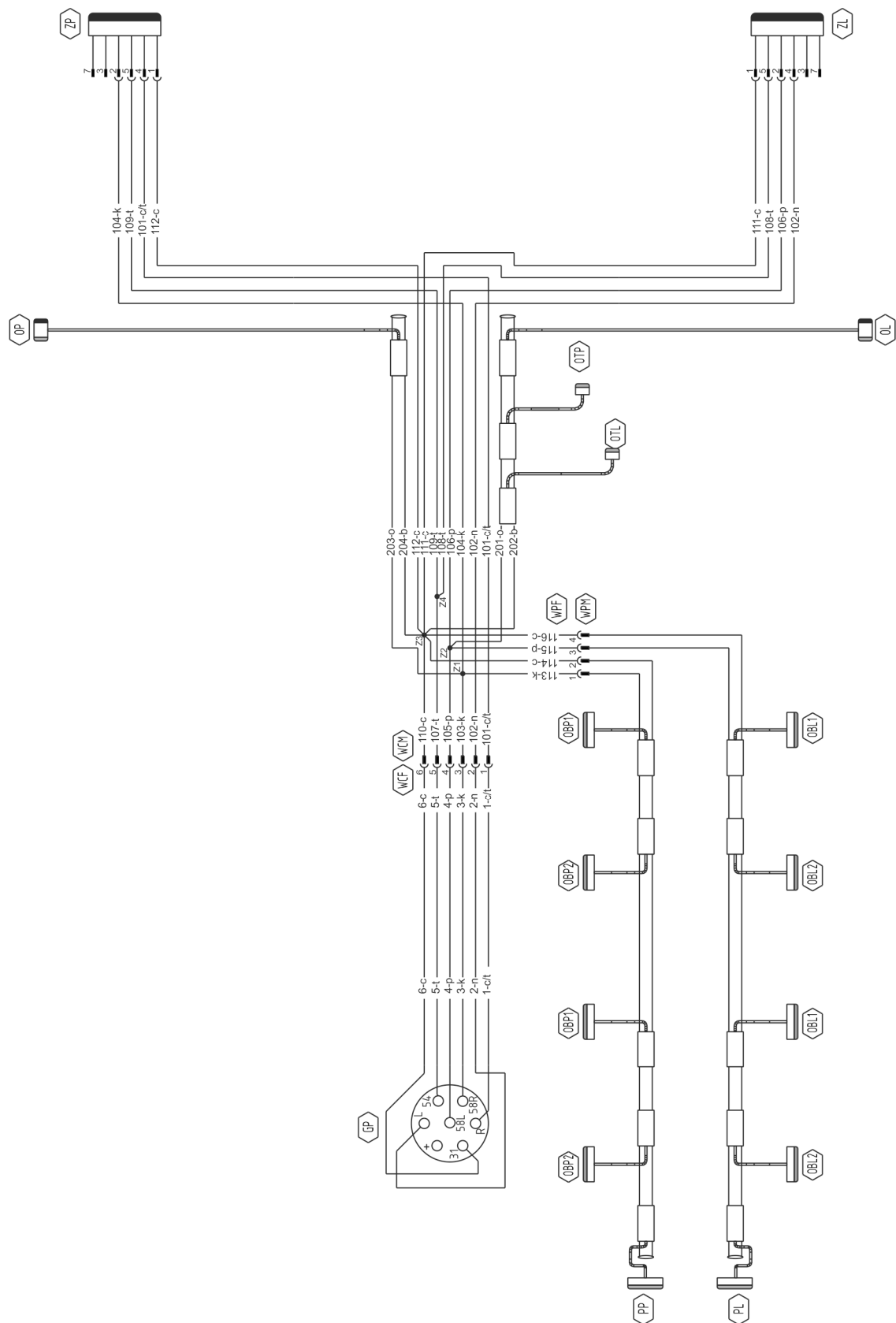
3.2.9 OSVĚTLOVACÍ INSTALACE

Elektroinstalace přívěsu je přizpůsobena pro napájení ze zdroje stejnosměrného proudu 12 V. Spojení elektroinstalace přívěsu s traktorem se provádí vhodným spojovacím kabelem.



Obrázek 3.14 Rozmístění elektrických a odrazových prvků

(1) přední obrysově světlo, (2) boční poziční světlo, (3) sdružené zadní levé světlo, (4) sdružené zadní pravé světlo, (5) zadní levé obrysově světlo, (6) zadní pravé obrysově světlo, (7) 7kolíková zásuvka, (8) odrazový trojúhelník (9) osvětlení registrační tabulky



Obrázek 3.15 Ideové schéma elektroinstalace

Označení podle tabulek (3.2), (3.3) a (3.4)

Tabulka 3.2 Výkaz označení elektrických prvků

SYMBOL	NÁZEV
ZP	Sdružené světlo zadní pravé
ZL	Sdružené světlo zadní levé
GP	Zásuvka sedmipólová přední
OTP	Světlo osvětlení registrační tabulky pravé
OTL	Světlo osvětlení registrační tabulky levé
PP	Poziční světlo přední pravé
PL	Poziční světlo přední levé
OP	Zadní pravé obrysové světlo
OL	Zadní levé obrysové světlo
OBL1, OBL2	Boční levé obrysové světlo
OBP1, OBP2	Boční pravé obrysové světlo

Tabulka 3.3 Označení zapojení zásuvky GP

OZNAČENÍ	FUNKCE
31	Kostra
+	Napájení +12V (nepoužívaný)
L	Ukazatel směru levý
54	Světlo STOP
58L	Zadní poziční světlo levé
58R	Zadní poziční světlo pravé
R	Ukazatel směru pravý

Tabulka 3.4 Označení barev vodičů

OZNAČENÍ	BARVA
B	Bílý
C	Černý
K	Červený
N	Modrý
P	Oranžový
T	Zelený
C/T	Černo-zelený
R	Růžový
O	hnědý
Z	Žlutý

KAPITOLA

4

**ZÁSADY
POUŽÍVÁNÍ**

4.1 PŘÍPRAVA PŘÍVĚSU K PROVOZU

4.1.1 ÚVODNÍ INFORMACE

Přívěs je dodáván uživateli ve stavu kompletně smontovaném a nevyžaduje dodatečné montážní činnosti na stroji. Výrobce ujišťuje, že přívěs je plně funkční, byl zkontrolován v souladu s kontrolními postupy a schválen k používání. Toto však neosvobozuje uživatele od povinnosti zkontrolovat vozidlo po dodání a před prvním zprovozněním.

4.1.2 PŘEDÁNÍ A KONTROLA PŘÍVĚSU PO DODÁVCE

Po dodání stroje odběrateli je uživatel povinen zkontrolovat technický stav přívěsu. Při nákupu musí být uživatel prodejcem informován o způsobu používání, nebezpečích vyplývajících z nesprávného zacházení, způsobem připojení stroje a s principem fungování a konstrukcí stroje. Podrobné informace týkající se předání se nacházejí v Záručním listu.



POZNÁMKA

Prodejce je povinen poprvé zprovoznit přívěs za přítomnosti uživatele.

Přeškolení prodejcem neospravedlňuje uživatele před povinností seznámit se s obsahem tohoto návodu a používání instrukcí v něm obsažených.

Zkontrolujte přívěs po doručení

- Zkontrolujte sestavení stroje dle objednávky (standardní a dodateková výbava).
- Zkontrolujte technický stav bezpečnostních krytů a zařízení.
- Zkontrolujte stav nátěrů, ověřte, zda se neobjevily stopy koroze.
- Proveďte prohlídku jednotlivých prvků přívěsu se zaměřením na mechanická poškození, které vycházejí mj. z nesprávného transportu stroje (promáčkliny, proražení, ohnutí a zlomení).
- Zkontrolujte tlak vzduchu v pneumatikách a také jejich stav.
- Zkontrolujte správné dotažení jízdních kol.
- Zkontrolujte technický stav táhla oje a správnost jeho připevnění.
- Zkontrolujte technický stav pneumatických hadic.

- Zkontrolujte technický stav elastických hydraulických hadic.
- Ujistěte se, že nedochází k úniku hydraulického oleje.
- Zkontrolujte sklápěcí ventil, ventil zadního poklopu a vzduchový válec podpěry se zaměřením na vytékání hydraulického oleje.
- Zkontrolujte elektrické lampy osvětlení.

V případě zjištěných anomálií neagregujte a nezprovozňujte přívěs. Zjištěné závady ohlaste přímo prodejci za účelem odstranění vzniklých vad.

4.1.3 PŘÍPRAVA K PRVNÍMU ZPROVOZNĚNÍ, ZKUŠEBNÍ ZPROVOZNĚNÍ PŘÍVĚSU

Příprava ke zkušebnímu zprovoznění

- Seznamte se s obsahem tohoto NÁVODU K OBSLUZE a postupujte podle doporučení v něm obsažených.
- Upravte výšku umístění táhla oje závěsu přívěsu
- Zkontrolujte všechny mazací body přívěsu, v případě nutnosti promažte stroj podle pokynů obsažených v kapitole 5.7.
- Zkontrolujte správné dotažení matic jízdních kol.
- Provedte prohlídku přívěsu v souladu se směrnicemi obsaženými v kapitole PŘÍPRAVA PŘÍVĚSU KE KAŽDODENNÍMU UŽITKU.
- Odvodněte vzduchovou nádrž brzdového obložení - viz kapitola 5.3.4.
- Ujistěte se, zda vzduchové, hydraulické a elektrické přípojky na zemědělském traktoru jsou shodné s požadavky, v opačném případě přívěs nesmíte připojovat.

Zkušební zprovoznění

Pokud byly všechny výše zmíněné činnosti vykonány a technický stav přívěsu nevzbuzuje žádná podezření, připojte stroj k traktoru. Spusťte traktor, vykonejte kontrolu jednotlivých systémů, provedte zkušební zprovoznění přívěsu a uskutečňte testovací jízdu bez zatížení (bez naložené nákladní plošiny). Doporučuje se, aby prohlídku prováděly dvě osoby, přičemž jedna by měla stále přebývat v kabině řidiče zemědělského traktoru. Zkušební zprovoznění je nutné provádět v následujícím pořadí.

- ➔ Připojte přívěs k příslušnému závěsu zemědělského traktoru.
- ➔ Připojte hadice elektrické a hydraulické brzdové soustavy.
- ➔ Zapínejte jednotlivá světla a kontrolujte správnost funkce elektroinstalace.
- ➔ Proved'te zkušební převrácení korby.
- ➔ Spusťte a zkontrolujte správné fungování systému ovládání zadního poklopu.
- ➔ Při rozjíždění zkontrolujte fungování provozní brzdy.
- ➔ Proved'te zkušební jízdu.

**POKYN**

Údržba: připojení/odpojení od traktoru, regulace pozice oje, převrácení nákladní plošiny atd. je dále popsána v další části návodu, kapitolách 4 a 5.

Pokud se během zkušební jízdy vyskytnou zneklidňující příznaky jako např.:

- hluk a nepřírozené zvuky pocházející z tření pohyblivých prvků o konstrukci přívěsu,
- unikající brzdová instalace,
- úniky hydraulického oleje,
- nesprávná práce hydraulických a/nebo pneumatických válců,

nebo jiné poruchy, je nutné problém diagnostikovat. Pokud se závada nedá odstranit nebo její odstranění hrozí ztrátou záruky, kontaktujte prodejní místo za účelem objasnění problému nebo provedení opravy.

Po ukončení testovací jízdy je nutné zkontrolovat stupeň dotažení matic jízdních kol.

4.1.4 PŘÍPRAVA PŘÍVĚSU KE KAŽDODENNÍMU PROVOZU



NEBEZPEČÍ

Neopatrné a nesprávné používání a obsluha přívěsu a nedodržování pokynů obsažených v tomto návodu vytváří nebezpečí pro zdraví.

Zakazuje se používat přívěs osobám neoprávněným k řízení do zemědělských traktorů, v tom dětem a podnapilým osobám.

Nedodržování zásad bezpečného používání vytváří nebezpečí pro zdraví osob obsluhujících i nezúčastněných.

Rozsah kontrolních činností

- Vizualně vyhodnoťte stav nahuštění pojezdových kol. V případě pochybnosti zkontrolujte přesně tlak vzduchu.
- Vyhodnoťte technický stav táhla oje.
- Zkontrolujte správnost funkce elektroinstalace.
- Vyhodnoťte technický stav a kompletnost bezpečnostních krytů a strohů.
- Namontujte trojúhelníkovou tabulku označující pomalá vozidla pokud se přívěs bude pohybovat po veřejných komunikacích.

4.2 PŘIPOJOVÁNÍ A ODPOJOVÁNÍ PŘÍVĚSU OD TRAKTORU

Přívěs může být připojen výhradně k technicky způsobilému zemědělskému traktoru, pokud jsou všechny terminály (elektrické, pneumatické, hydraulické) a závěs v traktoru v souladu s nároky výrobce přívěsu.

Za účelem propojení přívěsu s traktorem proveďte níže uvedené činnosti se zachováním jejich posloupnost.

Připojení

- ➔ Proveďte vizuální hodnocení technického stavu přívěsu.
- ➔ Znehybnit přívěs parkovací brzdou.
- ➔ Postavte zemědělský traktor naproti táhla oje.

- Couvejte traktorem a pokud je vybaven hydraulickou podpěrou, připojte k němu hadici podle nálepky (6) - tabulka (2.1) (jednoduchá nebo lomená hydraulická podpěra).
- Nastavte výšku oje pomocí podpěry, aby bylo možné připojení stroje.
 - ⇒ V případě podpěry spusťte rozdělovač traktoru, abyste mohli zvednout nebo spustit oje přívěsu, až do získání příslušné výšky.
 - ⇒ V případě teleskopické podpěry regulujte výšku oje tím, že budete obracet korbu v příslušném směru - viz kapitola 4.2.1.
- Couvněte traktorem, připojte přívěs k závěsu, zkontrolujte zabezpečení spřáhla, které chrání stroj proti náhodnému rozpojení.
 - ⇒ Pokud je na zemědělské traktoru použit automatický závěs, ujistěte se, zda činnost agregování byla dokončena a táhlo oje je zajištěné.
- Složte podpěru a patřičně ji zabezpečte.
 - ⇒ V případě teleskopické podpěry je důležité ji zvednout v souladu s kapitolou 4.2.1 a zajistit pomocí jisticího čepu (5) nákres (4.1).
 - ⇒ V případě hydraulické podpěry je nutné po sestavení uzavřít ventil podpěry (3) - nákres (3.10) nebo (3.11) a nastavit páku rozdělovače v traktoru do "přirozené" pozice.
 - ⇒ Když jsou přívěsy spojeny, lomená hydraulická podpěra musí být složena a zajištěna pomocí čepu blokády (4) nákres (3.11).
- Vypněte motor traktoru. Uzavřete kabinu traktoru a zajistěte ji proti přístupu nepovolaných osob.
- Po připojení k traktoru musí být traktor vyrovnán. Prázdný přívěs může být nakloněn z roviny lehce dopředu (cca 50 mm).
 - ⇒ Pokud přívěs není vyrovnán, je nutné srovnat polohu oje táhla přívěsu nebo závěs traktoru.
- Připojte kabely pneumatického zařízení (týká se dvouhadicové vzduchové instalace):
 - ⇒ Spojte žlutě označený pneumatický kabel se žlutou zásuvkou v přívěsu.

- ⇒ Spojte červeně označenou vzduchovou hadici s červenou zásuvkou v přívěsu.
- ➔ Připojte hadice pneumatické instalace (týká se jednohadicové vzduchové instalace):
 - ⇒ Spojte černě označený pneumatický kabel s černou zásuvkou v přívěsu.
- ➔ Připojte hadici hydraulické brzdové instalace (týká se přívěsů s hydraulickou brzdovou instalací).
 - ⇒ Přípojná zásuvka hadice je jiná než ve zbývajících zařízeních (ženské).
- ➔ Připojte hadici hydraulického zařízení sklápěčky.
 - ⇒ Hadice hydraulického zařízení sklápěčky je označena v souladu s nálepkou (6) - tabulka (2.1).
- ➔ Připojte hadice hydraulického zařízení zadní klapky.
 - ⇒ Hadice připojte do stejné sekce, jako v rozvaděči traktoru.
 - ⇒ Hadice hydraulického zařízení klapky jsou označeny v souladu s nálepkou (6) - tabulka (2.1).
- ➔ Připojte hlavní kabel, které napájí elektrické osvětlení.

NEBEZPEČÍ



Při propojování se nesmějí nacházet nezúčastněné osoby mezi přívěsem a traktorem. Řidič zemědělského traktoru je povinen při připojování stroje zachovat během práce zvláštní pozornost a ujistit se, zda se během spojování nezúčastněné osoby nenacházejí v nebezpečné zóně.

Při připojování hydraulických hadic k traktoru věnujte pozornost tomu, aby hydraulická instalace traktoru a přívěsu nebyla pod tlakem.

Během připojování dbejte na dostatečnou viditelnost.

POZNÁMKA

Přívěs je možné zapojit výhradně za technicky způsobilý zemědělský traktor, které je vybaven příslušným přívěsem, přípojnými zásuvkami brzdové, hydraulické a elektrické soustavy a hydraulickým olejem v obou strojích. Hydraulický olej je možné v obou strojích vzájemně míchat.

Po ukončení připojování zabezpečte hadice hydraulického a brzdového systému spolu s kabely elektrického systému tak, aby se během jízdy nezamotaly do pohyblivých částí zemědělského traktoru a nebyly vystaveny zlomení nebo naříznutí během odbočování.

Berte v úvahu shodu olejů v hydraulické soustavě traktoru a v hydraulických soustavách přívěsu.

Během připojování hadic brzdové soustavy (pneumatické dvouhadicové) je důležité pořadí připojení hadic. Jako první je nutné připojit zástrčku označenou žlutou barvou do žluté zásuvky v traktoru a teprve poté zástrčku označenou červenou barvou do zásuvky červené barvy v traktoru. Po připojení druhé hadice se soustava uvolňující brzdu přestaví do normálního způsobu práce (pokud dosáhne tlak ve vzdušníku traktoru příslušnou úroveň, hlavní ventil se automaticky přestaví do pozice, která spouští brzdy stroje).

**POKYN**

Hydraulické a pneumatické hadice jsou označené pomocí barevných jisticích víček, které určují příslušný kabel zařízení.

Odpojení přívěsu

Za účelem odpojení přívěsu od traktoru proveďte níže uvedené činnosti se zachováním jejich posloupnosti.

- ➔ Znehybněte traktor a přívěs parkovací brzdou.

NEBEZPEČÍ

Je zakázáno odpojovat přívěs se zvednutou korbou.

Při odpojování přívěsu od traktoru zachovejte zvláštní opatrnost. Zajistěte si dobrou viditelnost. Pokud to není nutné, nezdržujte se mezi přívěsem a traktorem.

Před odpojením hadic a táhla uzamkněte kabinu traktoru a tím ji zajistěte proti dostupu nepovolaných osob. Motor traktoru vypněte.

- ➔ Pod kola přívěsu podložte zajišťovací klíny.
 - ⇒ Klíny pod kola musí být podloženy tak, aby se jeden z nich vždy nacházel z přední strany kola a druhý ze zadní strany nápravy - viz kapitola 2.
- ➔ Spusťte podpěru k zemi.
 - ⇒ V případě lomené hydraulické podpěry je nutné ji rozložit a zablokovat pomocí čepu blokády (4) do parkovací pozice - viz nákres (3.11.).
 - ⇒ U jednoduché nebo lomené hydraulické podpěry otevřete její ventil - (nákres (3.10) nebo (3.11)).
 - ⇒ Spusťte rozdělovač v traktoru ve směru, který odpovídá prodloužení pístnice válce podpěry (hydraulická podpěra).
 - ⇒ Pokud je podpěra spuštěna, měla by se páka rozdělovače v traktoru do "neutrální" pozice.
 - ⇒ Uzavřete ventil, který je umístěný u podpěry tím, že ji zablokujete v stálé pozici.
 - ⇒ Pokud je přívěs vybaven teleskopickou podpěrrou, měla by se spustit v souladu s kapitolou 4.2.1 a zabezpečit za pomoci jistícího čepu (5) nákres (4.1.).
- ➔ Vypněte motor traktoru. Uzavřete kabinu traktoru a zajistěte ji proti přístupu nepovolaných osob.
- ➔ Odpojte od traktoru hadice hydraulické instalace zadní sklopné bočnice, podpěry a sklápění.
 - ⇒ Zabezpečte koncovky hadic pomocí krytů a zavěste na věšáku.
- ➔ Odpojte elektrický kabel.
- ➔ Odpojte hadice pneumatické instalace a přimontujte je na správném místě přívěsu (týká se pneumatické dvouhadicové instalace).
 - ⇒ Odpojte vzduchovou hadici označenou červenou barvou.
 - ⇒ Odpojte vzduchovou hadici označenou žlutou barvou.

- ➔ Odpojte hadice pneumatické instalace a přimontujte je na správném místě přívěsu (týká se pneumatické jednohadicové instalace).
 - ⇒ Odpojte vzduchovou hadici označenou černou barvou.
- ➔ Odpojte hadici hydraulické brzdové instalace a pověste na věšák (týká se přívěsů s hydraulickou brzdovou instalací).
- ➔ Odjistěte závěs a odpojte táhlo přívěsu od závěsu traktoru a odjet traktorem.



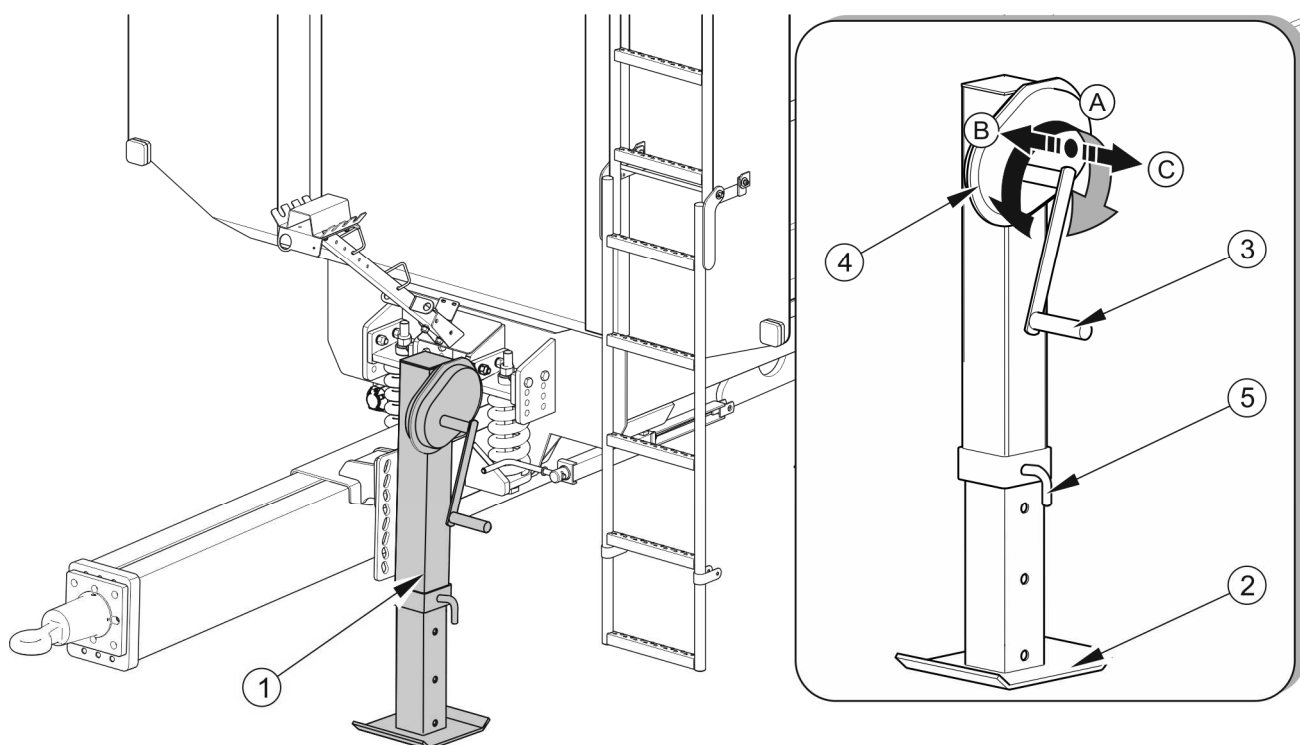
POZNÁMKA

V případě spojovací koule je v první řadě nutné odjistit závěs traktoru a následně zvednout oj pomocí podpěry a s traktorem odjet.

4.2.1 OBSLUHA TELESKOPICKÉ PODPĚRY

Nastavení správné výšky táhla oje závěsu traktoru se dá získat pomocí teleskopické podpěry s mechanickou převodovkou - nákres (4.1).

Poloha (C) slouží k rychlému spuštění a zvedání patky podpěry za účelem vyrovnání světlé výšky mezi patkou podpěry a zemí. Poloha (B) slouží k spouštění a zvedání oje nenaloženého přívěsu. V poloze (B) patka podpěry (2) se vysouvá pomaleji a není nutné vynakládat velkou sílu k pozvednutí táhla stroje.



Obrázek 4.1 Nastavení výšky oje

(1) teleskopická podpěra, (2) patka podpěry, (3) klika, (4) převod, (5) zajišťovací čep,
 (A) neutrální polohy, (B) poloha - I stupeň (rychlost pod zatížením), (C) poloha - II stupeň
 (vysoká rychlost)

Nadnášení podpěry

- ➔ Vyměte zajišťovací čep (5).
- ➔ Přesuňte kliku (3) podpěry z neutrální polohy (A) do polohy (B).
- ➔ Obracením kliky v příslušném směru vyzvednete patku podpěry (2) do maximální výšky.
- ➔ Nasadíte zajišťovací čep.
- ➔ Přestavte kliku do neutrální polohy (A).

Spouštění podpěry

- ➔ Vyměte zajišťovací čep.
- ➔ Přestavte kliku (3) do polohy (B) nebo (C).

- ➔ Otáčením klikou v příslušném směru snižte podpěru na zemi, upravte relativně výšku táhla v poměru k závěsu (pokud má být přívěs připojen k traktoru).

4.3 NÁKLAD A JEHO ZAJIŠTĚNÍ

4.3.1 VŠEOBECNÉ INFORMACE OHLEDNĚ NÁKLADU

POZNÁMKA



Přívěs je určen k přepravě zemědělských plodů a výrobků (objemových nebo sypkých). Dostupná je přeprava jiného nákladu (dřevo, stavebniny, zabalená břemena) za podmínky, že bude nákladová plocha zajištěna proti zničení (stírání nátěru, koroze atd.).

NEBEZPEČÍ



Je zakázáno převážet lidi a zvířata.

V průběhu práce udržujte bezpečnou vzdálenost od nadzemního elektrického vedení.

Je důležité dbát o to, aby se v zóně vykládky/nakládky nebo zdvihající se korby nenacházely žádné přihlížející osoby. Před sklápěním korby se postarejte o adekvátní viditelnost a ujistěte se, že se poblíž nevyskytují žádné přihlížející osoby.

Náklad na přívěsu musí být zajištěn proti pohybu a znečištění během přepravy. Pokud není správné zajištění nákladu možné, nesmí se přepravovat tento typ materiálu.

Před začátkem nakládání je třeba se ujistit, zda zadní poklop a hrana výsypných dvířek jsou správně uzavřeny a zajištěny. Přívěs musí být vyrovnán a připraven na jízdu vpřed a spojen s traktorem. Nakládka by se měla uskutečnit pouze v případě, že je přívěs umístěn na vodorovném povrchu. V případě, že se na vybavení přívěsu nachází plachta, je nutné ji svinout.

Bez ohledu na druh převáženého nákladu je uživatel zavázán zabezpečit ho takovým způsobem, aby se nemohl volně pohybovat a způsobovat tím znečištění cesty. Pokud to není možné, zakazuje se převážet náklad tohoto druhu.

Materiály, jejichž kontakt s lakovaným povrchem nebo kovem může způsobit vznik škody, je nutné převážet v utěsněných baleních (pytle, krabice, sudy atd.). Po dopravení by se měla korba důkladně umýt silným proudem vody.

Pokud budou přepravovány materiály, které vyvíjí bodový tlak na podlahu korby, je nutné ji zabezpečit proti poškození tím, že pod náklad podložíme silné desky, překližky nebo jiné materiály s podobnými vlastnostmi.

POZNÁMKA



Patří se usilovat o rovnoměrné rozložení nákladu korby.

Zakazuje se překročení přípustné únosnosti přívěsu, které jsou umístěny na údajovém štítku.

V mnohých případech je využití celkové ložné plochy nepřípustné, jelikož vede k překročení únosnosti.

Během nakládání přívěsu jsou táhlo oje a závěs traktoru vystaveny velkému svislému zatížení.

Vzhledem k různé hustotě materiálů může způsobit využití celkové plochy korby překročení přípustné únosnosti přívěsu. Orientační správná hmotnost vybraných materiálů je představena v tabulce (4.1). Je tedy nutné věnovat zvláštní pozornost tomu, aby nebyla překročena přípustná únosnost na údajovém štítku.

Tabulka 4.1 Orientační objemné zatížení vybraného nákladu

TYP MATERIÁLU	OBJEMNÝ NÁKLAD kg/m ³
Okopaniny:	
syrové brambory	700 - 820
mačkané pařené brambory	850 - 950
sušené brambory	130 - 150
cukrová řepa - kořeny	560 - 720
krmná řepa - kořeny	500 - 700
Organická hnojiva:	
starý hnůj	700 - 800
uleželý hnůj	800 - 900
čerstvý hnůj	700 - 750
kompost	950 – 1 100
suchá rašelina	500 - 600
Minerální hnojiva:	
síran amonný	800 - 850

TYP MATERIÁLU	OBJEMNÝ NÁKLAD kg/m ³
drcená sůl	1 100 – 1 200
superfosfát	850 – 1 440
Thomasova moučka	2 000 – 2 300
síran draselný	1 200 – 1 300
mleté vápno na hnojení	1 250 - 1 300
Stavební materiály:	
cement	1 200 – 1 300
suchý písek	1 350 – 1 650
mokrý písek	1 700 – 2 050
plné cihly	1 500 – 2 100
duté cihly	1 000 – 1 200
kámen	1 500 – 2 200
měkké dřevo	300 - 450
tvrdé řezivo	500 - 600
impregnované řezivo	600 - 800
ocelové konstrukce	700 – 7 000
vápno nehašené mleté	700 - 800
štěrk	650 - 750
štěrk	1 600 – 1 800
Podestýlky a objemová krmiva:	
luční seno seschlé po kosení	10 - 18
seno zvadlé po kosení	15 - 25
seno v sběrném voze (suché zvadlé)	50 - 80
posekané zvadlé seno	60 - 70
lisované suché seno	120 - 150
lisované zvadlé seno	200 - 290
uskladněné suché seno	50 - 90
uskladněné sekané seno	90 - 150
jetel (vojtěška) zvadlá po kosení	20 - 25
jetel (vojtěška) zvadlá a posekaná na přívěsu	110 - 160
jetel (vojtěška) zvadlá ve sběrném voze	60 - 100
uskladněný suchý jetel	40 - 60

TYP MATERIÁLU	OBJEMNÝ NÁKLAD kg/m ³
posekaný uskladněný suchý jetel	80 - 140
sušená sláma ve válkách	8 - 15
vlhká sláma ve válkách	15 - 20
vlhká sláma posekaná ve objemovém přívěsu	50 - 80
suchá sláma posekaná v objemovém přívěsu	20 - 40
suchá sláma ve sběrném voze	50 - 90
suchá sláma posekaná v stozích	40 - 100
lisovaná sláma (nízká úroveň rozdrčení)	80 - 90
lisovaná sláma (vysoký stupeň rozdrčení)	110 - 150
obilná hmota ve válkách	20 - 25
obilná hmota posekaná ve objemovém přívěsu	35 - 75
obilná hmota na sběrném voze	60 - 100
sečení rostlin	28 - 35
pícnina posekaná na objemovém voze	150 - 400
pícnina ve sběrném voze	120 - 270
čerstvé řepné listy	140 - 160
čerstvě nasekané řepné listy	350 - 400
řepné listy ve sběrném voze	180 - 250
Krmné koncentráty a směsi:	
uskladněné osiny	200 - 225
extrahované šroty	880 – 1 000
mletá sušina	170 - 185
krmné směsi	450 - 650
minerální směsi	1 100 – 1 300
ovesné krupičné otruby	380 - 410
mokrú řepná dužina	830 - 1 000
vymačkávaná řepná dužina	750 - 800
suchá řepná dužina	350 - 400
otruby	320 - 600
kostní moučka	700 – 1 000
krmná sůl	1 100 – 1 200
melasa	1 350 – 1 450

TYP MATERIÁLU	OBJEMNÝ NÁKLAD kg/m ³
siláž (silážní jámy)	650 – 1 050
senáž (věžová sila)	550 - 750
Semena:	
bob	750 - 850
hořčice	600 - 700
hrách	650 - 750
čočka	750 - 860
fazole	780 - 870
ječmen	600 - 750
jetel	700 - 800
tráva	360 - 500
kukuřice	700 - 850
pšenice	720 - 830
řepka	600 - 750
len	640 - 750
vlčí	700 - 800
oves	400 - 530
vojtěška	760 - 800
žito	640 - 760
Jiné:	
suchá půda	1 300 – 1 400
vlhká půda	1 900 – 2 100
čerstvá rašelina	700 - 850
zemina	250 - 350

Zdroj" *Technologia prac maszynowych w rolnictwie*" PWN, Varšava 1985

Nakládání by měla provést osoba, která má s tímto druhem činností zkušenosti a která má příslušné povolení k obsluze zařízení (pokud jsou požadována).

Sypký náklad

Nakládání sypkého materiálu se odehrává zpravidla za pomoci nakladačů nebo dopravníku, případně také ručně. Sypké materiály nemohou přečnívat za obrys bočnic nebo nástavek. Po

skončení nakládání je nutné rovnoměrně rozložit vrstvu nákladu po celém nákladovém prostoru.

Řepka, semena jiných rostlin s velmi malými semeny nebo prašné materiály se dají přepravovat za podmínky, že bude nákladový prostor důkladně utěsněn v místech, kde je mezera mezery menší, než průměr zrna. Za účelem utěsnění se doporučuje použít profilované gumové těsnění, silikonový tmel, fólii, provázky nebo textilní materiály užívané na plachta.

Dodatečně se doporučuje také použití plachty k zajištění nákladu. Zajistí náklad proti rozsypaní během přepravy, rozfoukání větrem a dodatečně jej uchrání před vlhkostí. Hrozí to nejčastěji v případě sypkých materiálů. Právě ty totiž mohou značně nasát vodu, čímž může během přepravy vzrůst hmotnost nákladu. V extrémních případech může celková hmotnost přívěsu překročit maximální přípustnou hmotnost vozidla.

Některý sypký náklad (např. stavební materiály jako šterk a škvára) mohou způsobovat rychlejší poškození nátěru.

Náklad ve formě kusů a bloků

Náklady ve formě kusů a bloků jsou zpravidla tvrdé materiály se značně většími rozměry než sypké materiály (kamení, uhlí, cihly, agregáty). Tyto materiály mohou bez předchozí přípravy korby mohou způsobit promáčknutí podlahy a bočnice nebo stírání nátěru. Z toho důvodu je nutné vyložit podlahu a eventuálně bočnice a nástavky silnou překližkou, tvrdou dřevotřískou, hrubými deskami nebo jinými materiály s podobnými vlastnostmi. Spotřebitel, který nepostupuje v souladu s instrukcemi, se vystavuje ztrátě záruky. Nakládání materiálů v kusech nebo blocích se musí odehrávat z malé výšky. Ačkoli je korba zabezpečena, náklad na ni nemůže dopadat s velkou silou.

Nebezpečný náklad

V souladu s evropskou dohodou ADR, která se týká mezinárodní silniční přepravy nebezpečného materiálu, je doprava tohoto druhu nákladu (zvláště pak upřesněného touto dohodou) zakázána, pokud jsou za tímto účelem používány zemědělské přívěsy. Výjimku tvoří výhradně prostředky k ochraně rostlin a umělá hnojiva, která mohou být převážena zemědělským přívěsem za podmínky, že jsou přepravována v příslušných baleních a množství, které je zmíněno ve smlouvě ADR.

NEBEZPEČÍ



V případě nutnosti přepravě povolených nebezpečných materiálů je třeba se podrobně seznámit s pravidly pro transport nebezpečného materiálu, který platí na území daného státu a smlouvu ADR.

Seznamte se s obsahem informačních letáků výrobce nákladu a dodržujte pokyny týkající se transportu a zacházení s nákladem. Ujistěte se, že je během nákladních činností nutné používat dodatečné prostředky osobní ochrany (masky, gumové rukavice atd.)

Objemné náklady

Objemné náklady, jako např. seno, lisované krychle, sláma, jetel atd. se doporučuje nakládat pomocí adekvátních přístrojů: úchyty balíků, krychlí atd. Náklad nemůže být naložen výše nástavky korby, protože by přívěs překročil maximální výšku 4m, což vozu umožňuje pohyb po veřejných komunikacích.

Náklad v balení

Náklad přepravovaný v baleních (krabice, pytle), je nutné skládat těsně vedle sebe začínajíc od přední bočnice. Pokud existuje nutnost položení několika vrstev, musí být jednotlivé části naloženy střídavě (blokovým systémem). Náklad musí být naložen těsně a na celém povrchu podlahy přívěsu. V opačném případě se objevuje během transportu přesun nákladu. Vzhledem ke konstrukci přívěsu (přizpůsobení korby k přepravě zemědělských plodů a výrobků, chybějící body připevnění nákladu) mohou být zabalené materiály umístěny pouze pod obrysem bočnic nebo nástavek korby.

NEBEZPEČÍ



Přetížení přívěsu, nezručné naložení a zabezpečení nákladu je nejčastější příčinou nehod během dopravy.

Pokud existuje nebezpečí pohybu nákladu v baleních, zakazuje se přeprava tohoto druhu materiálu. Náklad, který se pohybuje, vytváří vážné nebezpečí během jízdy jak pro řidiče traktoru, tak pro jiné účastníky provozu.

Náklad musí být rozmístěn takovým způsobem, aby neohrožoval stabilitu přívěsu a neztěžoval řízení celku.

Rozmístění nákladu nemůže způsobit přetížení jízdní nápravy a závěsného systému přívěsu.

Materiály, které mohou způsobit korozi kovu, chemická poškození nebo jiným způsobem reagovat a působit nepříznivě na konstrukční materiály přívěsu, mohou být převáženy jedine pod podmínkou, že bude náklad adekvátně připraven. Materiály musí být těsně zabaleny (v foliových pytlích, umělých nádobách atd.). Během přepravy se nesmí obsah balení dostat na korbu, proto je nutné postarat se o důkladné utěsnění nádob.

Vzhledem k různorodosti materiálů, náradí, způsobů připevnění a zabezpečení nákladu není možné popsat všechny způsoby nakládání. Uživatel přívěsu je zavázán k seznámení se s pravidly silničního provozu a k jejich dodržování.

4.4 PŘEPRAVA NÁKLADU

V průběhu jízdy zemědělským traktorem s přívěsem je nutné dodržovat dopravní předpisy. Dále jsou uvedeny nejpodstatnější pokyny k řízení traktoru s připojeným přívěsem.

- Před výjezdem se ujistěte, zda se v blízkosti přívěsu a traktoru nezdržují nezúčastněné osoby, zejména děti. Zajistěte dobrou viditelnost.
- Ujistěte se, zda je přívěs správně připojen k traktoru a zavěs traktoru je správně zajištěn.
- Svislé zatížení přenášené táhlem přívěsu ovlivňuje ovladatelnost zemědělského traktoru.
- Přívěs nesmí být přetížen, náklad musí být rozložen rovnoměrně takovým způsobem, aby nepřekračoval přípustné zatížení systému řízení přívěsu. Překročení povolené nosnosti přívěsu je zakázáno a může být příčinou poškození přívěsu. Může také během jízdy po komunikacích vytvářet pro řidiče traktoru, přívěs nebo jiné účastníky provozu ohrožení.
- Nepřekračujte povolenou konstrukční rychlost a rychlost vyplývající z omezení zákona o silničním provozu. Rychlost jízdy přizpůsobte podmínkám na silnici, stavu zatížení přívěsu, druhu převáženého nákladu a jiným podmínkám, které mohou mít vliv na chování přívěsu během jízdy.
- Přívěs odpojený od traktoru musí být zabezpečen jeho znehybněním parkovací brzdou a podložení kola klíny nebo i jinými prvky bez ostrých hran. Ponechání nezabezpečené přívěsu je zakázáno. V případě poruchy přívěsu zastavte aniž

byste vytvořili ohrožení pro jiné účastníky provozu a označte místo stání v souladu s pravidly silničního provozu.

- Pokud je přívěs posledním vozidlem v soupravě, musí být v průběhu dopravy po veřejných komunikacích označen tabulkou pro pomalu se pohybující vozidla, umístěnou na zadní stěně ložné plochy.
- Řidič traktoru je povinen vybavit přívěs atestovaným nebo homologovaným výstražným odrazovým trojúhelníkem.
- Během jízdy dodržujte předpisy o silničním provozu, udržujte v čistotě a pečujte o technický stav osvětlovací a signalizační instalace. Poškozené nebo ztracení součástí osvětlení a signalizace okamžitě opravte nebo nahraďte novými.
- Vyhněte se vyjetým kolejím, dírám, příkopům nebo jízdě u svahů silnice. Jízda přes takového překážky může být příčinou prudkého naklonění přívěsu a traktoru. Je to zvláště důležité, protože těžiště přívěsu s nákladem (zejména s objemným nákladem) má nepříznivý vliv na bezpečnost jízdy. Jízda v blízkosti okrajů příkopů nebo kanálů je nebezpečná s ohledem na riziko sesuvu zeminy pod koly přívěsu nebo traktoru.
- Rychlost jízdy snižte s předstihem před dojezdem k zatáčkám, během jízdy po nerovnostech nebo sklonech terénu.
- Během jízdy se vyhněte ostrým zatáčkám, zejména na sklonech terénu.



POZNÁMKA

Jízda s velkoobjemovým nákladem přes koleje, brázdy, úbočí apod. hrozí překlopením přívěsu. Buďte obzvláště opatrní.

- Pamatujte na to, že brzdná dráha soupravy se významně zvětšuje spolu s nárůstem hmotnosti přepravovaného nákladu a zvýšením rychlosti.
- Kontrolujte chování přívěsu během jízdy po nerovném terénu a přizpůsobte rychlost terénním a silničním podmínkám.
- Pohyb přívěsu po povrchu s velkým náklonem může způsobit ztrátu jeho stability a tím jeho vyvrácení. Dlouhotrvající pohyb po nakloněné rovině představuje hrozbu ztráty efektivity brzdění.

4.5 VYKLÁDKA

Přívěs je vybaven hydraulickou instalací sklápění a odpovídající konstrukcí rámu s korbou, která umožňuje sklápění. Sklápění korby je ovládáno pomocí rozdělovače vnější hydraulické instalace traktoru.

Vykládání přívěsu se provádí v následujícím pořadí:

- ➔ traktor s připojeným přívěsem je nutné nasměrovat k jízdě vpřed na plochem a tvrdém terénu,
- ➔ znehybněte traktor parkovací brzdou,
- ➔ otevřete zadní poklop přívěsu pomocí hydraulických válců prostřednictvím přestavení páky rozdělovače hydrauliky v traktoru,
- ➔ pomocí páky rozdělovače v operátora zvedněte korbu,
- ➔ no vykládce spusťte korbu a očistěte hrany podlahy,
- ➔ zavřete zadní poklop, tím že budete ovládat příslušný hydraulický obvod,
 - ⇒ Uzavírání zadního poklopu by mělo být realizováno až do připevnění vidlic poklopu na háčích korby,
- ➔ před rozjetím se ujistěte, že zadní poklop byl správně zablokován,
- ➔ očistěte přívěs od pozůstatků nákladu.

POZNÁMKA



Naklonění korby může být vykonáno pouze tehdy, pokud je přívěs připojen k traktoru.

Překlápění korby může být prováděno pouze na tvrdém a rovném povrchu.

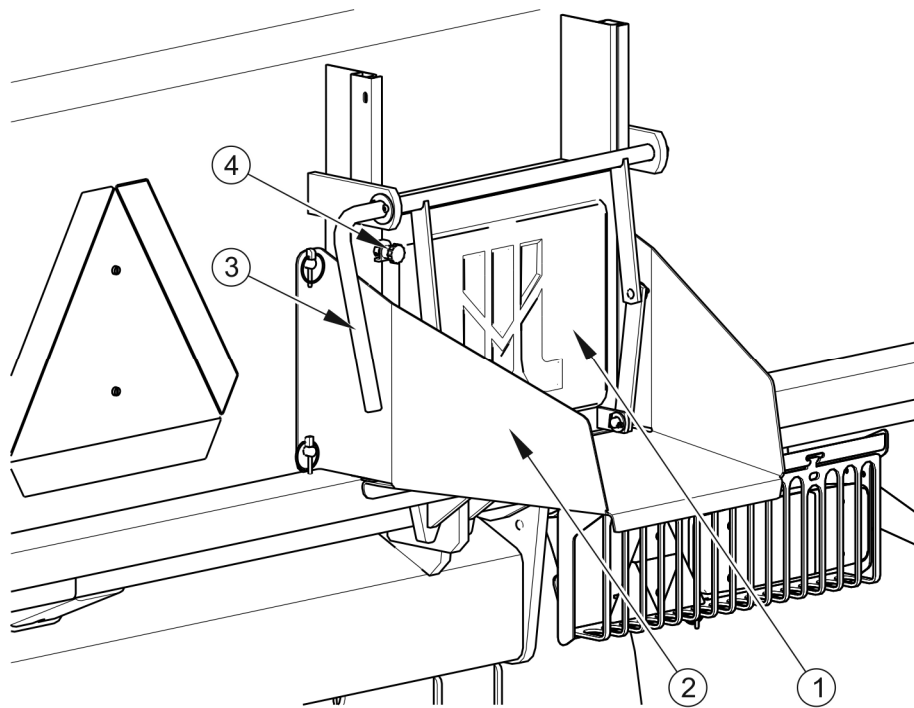
Zakazuje se také překlápění korby během silných nárazů větru.

Je zakázáno pohybu a jízdy se zvednutou korbou.

Před začátkem vykládky přívěsu je nutné zkontrolovat, jestli jsou ventily spojující korbu s dolním rámem správně zajištěny.

Je zakázáno trhat přívěsem dopředu v případě, že nebyl objemný nebo těžko se sesypávající náklad vyložen.

Během vykládky objemných materiálů je třeba zachovat zvláštní pozornost. Zakazuje se sklápět korbu na nerovném a podmočeném terénu a pohybování přívěsem v průběhu vykládky. Objemné materiály jsou zpravidla těžko vykladatelné. Protože vhodné zachovat průběhu práce rozum a klid. Neopatrná obsluha přívěsu může být velkým nebezpečím pro osoby pracující nebo přihlížející a také se může zasloužit o poškození stroje.



Obrázek 4.2 Skluz

(1) dvířka skluzu, (2) okap výsypky, (3) páka, (4) blokovací šroub

NEBEZPEČÍ



Během vykládky se musí dodržovat, aby nikdo nebyl v blízkosti převrácené korby a sypajícího se nákladu.

Při zamykání zástrčky okna skluzu zachovejte zvláštní pozornost úniku rozdrcení prstů.

Zadní bočnice korby je vybavena dvířky skluzu (1) - nákres (4.2) a okap skluzu (2) (dodatkové vybavení), který slouží k vykládání sypkých materiálů. Konstrukce skluzu umožňuje přesné dávkování nákladu do balení (pytle, krabice atd.). Velikost otevření mezery je nutné nastavit samostatně pomocí páky (3). K dosažení tohoto cíle by se měl uvolnit šroub blokující zástrčku (4), otevřít ji ve vybrané výšce a zajistit znovu šroubem. Při využití skluzu k

vykládání musí zvedání korby probíhat pomalu a plynně. Rychle zvedání korby způsobuje velký tlak na její zadní část, který vyniká z pohybu nákladu a může hrozit stabilitě přístroje.

4.6 ZÁSADY POUŽÍVÁNÍ PNEUMATIK

- Při pracích spojených s pneumatikami zabezpečte přívěs proti ujetí pomocí klínů nebo jiných elementů bez ostrých hran, podložených pod kolo stroje. Demontáž kola se doporučuje provést v případě, že stroj není naložen.
- Opravářenské práce při kolech nebo pneumatikách musejí být provedeny osobami za tímto účelem proškolené a oprávněné. Tyto práce je nutno provádět pomocí vhodně zvoleného náradí.
- Kontrola dotažení matic jízdních kol by měla být provedena po prvním použití přívěsu, každé 2 – 3 hodiny během prvního měsíce používání a následně každých 30 hodin jízdy. Pokud bylo kolo demontováno, musí být pokaždé zopakovány všechny činnosti. Matice kol by měly být dotahovány v souladu s doporučeními obsaženými v kapitole 5: *TECHNICKÁ OBSLUHA*.
- Pravidelně kontrolujte a udržujte správný tlak v pneumatikách v souladu s doporučením v návodu (zvláště pak po delší přestávce v používání přívěsu).
- Tlak v pneumatikách musí být kontrolován také během celodenní intenzivní práce. Je nutno zohlednit skutečnost, že zvýšení teploty pneumatik může navýšit tlak až o 1 bar. Při takovém nárůstu teploty a tlaku je nutno snížit zatížení nebo rychlost.
- Nikdy nesnižujte tlak odpouštěním vzduchu v případě jeho zvýšení v důsledku působení teploty.
- Ventily pneumatik zabezpečte pomocí čepiček, aby se zabránilo pronikání nečistot.
- Nepřekračujte povolenou konstrukční rychlost přívěsu.
- Během celodenního pracovního cyklu si udělejte alespoň jednu hodinovou pauzu v poledne.
- Dodržujte 30 minutové pauzy k ochlazení pneumatik po ujetí 75 km nebo po 150 minutách stálé jízdy v závislosti na tom, co se stane jako první.

- Vyhýbejte se poškozenému povrchu cesty, prudkým a měnícím se pohybům a nadměrné rychlosti při zatáčení.

KAPITOLA

5

**TECHNICKÁ
OBSLUHA**

5.1 ÚVODNÍ INFORMACE

V průběhu používání přívěsu je nezbytná trvalá kontrola technického stavu a provádění údržbářských zákroků, které umožní udržení pojezdu v dobrém technickém stavu. V souvislosti s tím je uživatel přívěsu povinen provádět veškeré údržbářské a seřizovací úkony určené výrobcem.



POZNÁMKA

Opravy během trvání záruční doby mohou být prováděny pouze autorizovanými servisními místy.

V této kapitole jsou podrobně popsány postupy a rozsah činností, které uživatel může provést ve vlastní režii. V případě svévolných oprav, změny výrobních nastavení nebo činností, které nebyly uvedeny jako možné pro provedení operátorem přívěsu, tento uživatel ztrácí záruku.

5.2 OBSLUHA BRZD A POJEZDOVÉ NÁPRAVY

5.2.1 ÚVODNÍ INFORMACE

Práce spojené s opravou, výměnou nebo regenerací součástí hnací nápravy a mechanických brzd je nutné svěřit specializovaným dílnám, které vlastní příslušné technologie a kvalifikace k provedení takových prací.

K povinnostem uživatele patří pouze:

- předběžná kontrola brzd hnací nápravy,
- kontrola a seřízení vůle ložisek pojezdových náprav,
- montáž a demontáž kola, kontrola dotažení kol,
- kontrola tlaku vzduchu, vyhodnocení technického stavu kol a pneumatik,
- seřízení mechanických brzd,

Činností spojené s:

- výměnou maziva v ložiscích hnací nápravy,

- výměnou ložisek, těsnění náboje,
- výměna obložení brzd, opravy brzd,

mohou být provedeny specializovanými dílnami.



NEBEZPEČÍ

Je zakázáno používání přívěsu s nefunkční brzdovou soustavou.

5.2.2 VSTUPNÍ KONTROLA BRZD POJEZDOVÉ NÁPRAVY



Vstupní kontrola brzd pojezdové nápravy musí být provedena:

- *po prvním použití přívěsu,*
- *po první jízdě se zatížením.*

Po nákupu přívěsu je uživatel povinen celkově zkontrolovat brzdový systém pojezdové nápravy přívěsu.

Kontrolní operace

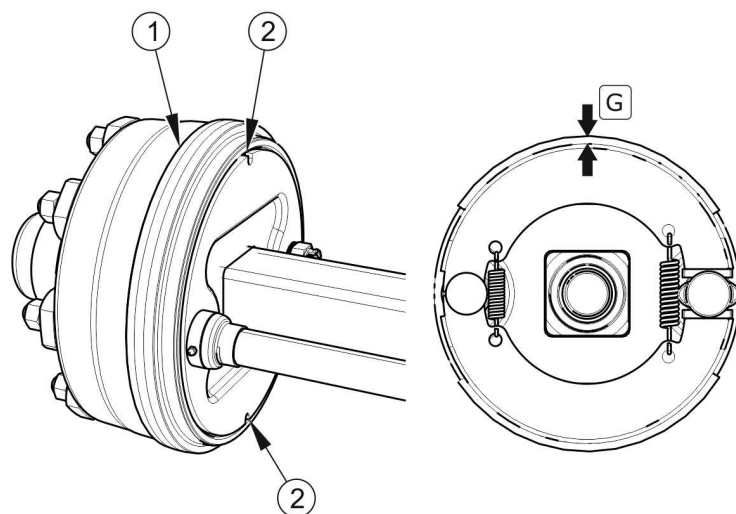
- ➔ Připojte přívěs k traktoru, pod kolo přívěsu podložte klíny.
- ➔ Zkontrolujte způsob připevnění servomotoru a vratných pružin.
- ➔ Střídavě stlačujte a uvolňujte provozní brzdu a následně parkovací brzdu přívěsu.
 - ⇒ Provozní a parkovací brzda by se měly spouštět a vracet bez většího odporu a zasekávání.
- ➔ Zkontrolujte zdvih pístnice brzdového válce a správnost návratu pístnice do původní polohy.
 - ⇒ Požadována je pomoc druhé osoby, která zprovozní brzdu přívěsu.
- ➔ Zkontrolujte úplnost prvků hnací nápravy, (závlačky korunkových matic, rozpěrné kroužky atd.).
- ➔ Zkontrolujte hydraulické nebo pneumatické válce z hlediska jejich těsnosti – porovnání bod 5.3.2 a 5.4.2.

5.2.3 KONTROLA OPOTŘEBENÍ BRZDOVÝCH OBLOŽENÍ

Během provozu přívěsu se třecí obložení bubnových brzd opotřebovává. V tomto případě by měly být kompletní brzdové čelisti nahrazeny novými. Nadměrné opotřebení brzd je stav, kdy tloušťka brzdových destiček přilepených nebo nýtovaných k ocelové čelistní konstrukci převyšuje minimální hodnotu. Kontrolu opotřebení lze provést v okně (2) – viz obrázek (5.1).

Kontrola opotřebení brzdových obložení:

- *co 6 měsíců,*
- *v případě přehřívání brzd,*
- *v případě, kdy se výrazně zvýší zdvih pístnice brzdového válce,*
- *v případě, že zaznamenáte neobvyklé zvuky přicházející z okolí bubnu pojezdové nápravy.*



Obrázek 5.1 Kontrola brzdového obložení

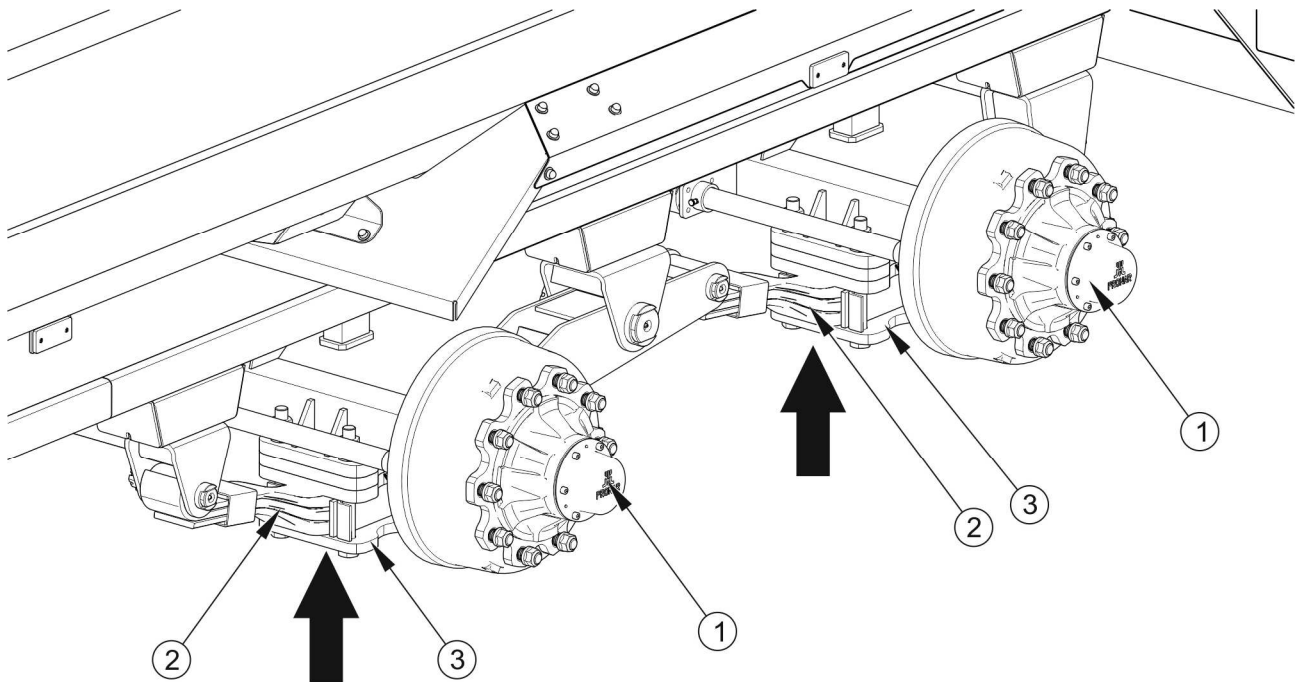
(1) buben pojezdové nápravy, (2) okno pro kontrolu obložení, (G) tloušťka obložení



POZNÁMKA

Minimální tloušťka brzdového obložení v tomto přívěsu je 5 mm.

5.2.4 KONTROLA VŮLE LOŽISEK POJEZDOVÝCH NÁPRAV



Obrázek 5.2 Podpěrný bod zvedáku

(1) pojezdová náprava, (2) pero, (3) perová deska

NEBEZPEČÍ



Před zahájením práce se seznamte s obsahem návodu zvedáku a dodržujte doporučení výrobce.

Zvedák musí stát stabilně opřený o podloží a perovou desku.

Ujistěte se, zda přívěs neujede během kontroly vůle ložisek pojezdových náprav.

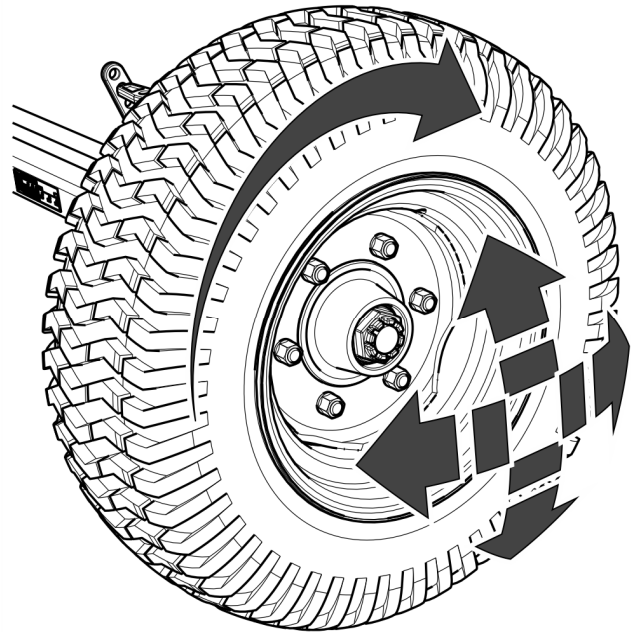
Přípravné činnosti

- ➔ Spojte přívěs s traktorem, traktor znehybněte parkovací brzdou.
- ➔ Postavte traktor i přívěs na tvrdém a vodorovném podloží.
 - ⇒ Traktor nařídte pro přímou jízdu.
- ➔ Kolo přívěsu, které je protilehlé zvedanému kolu, musí být podloženo blokujícími klíny. Ujistěte se, zda přívěs neujede během kontroly.
- ➔ Zvedněte kolo (na opačně straně než podložené klíny).

- ⇒ Zvedák podložte pod perovou desku (3) připevňující pojezdovou nápravu (1) k peru (2) – obrázek (5.2). Doporučený podpěrný bod je označen šipkou. Zvedák musí být vhodný pro vlastní hmotnost přívěsu.

Kontrola vůle ložisek pojezdové nápravy

- ➔ Pomalým otáčením kolem v obou směrech zkontrolujte, zda je pohyb plynulý a kolo se otáčí bez nadměrného odporu a zasekávání.
- ➔ Roztočte kolo aby se otáčelo velmi rychle, zkontrolujte, zda se z ložiska neozývají nepřírozené zvuky.
- ➔ Při pohybu kolem zkuste cítit vůli.
 - ⇒ Můžete použít páku podloženou pod kolo a druhý konec opřete o podloží.
- ➔ Zopakujte činnosti pro každé kolo zvlášť. Pamatujte, že zvedák musí být umístěn na opačné straně než podložené klíny.



Obrázek 5.3 Kontrola vůle ložisek

Pokud vůle je citelná, proveďte seřízení ložisek. Nepřírozené zvuky vycházející z ložiska mohou být příznaky jeho nadměrného opotřebení, znečištění nebo poškození. V takovém případě ložisko, spolu s těsnicími kroužky, vyměňte za nové nebo očistit a znovu promazat. Během kontroly ložisek se ujistěte, že případná postřehnutelná vůle pochází z ložisek a ne ze systémů zavěšení (např. vůle na šroubech pružiny atd.).

POKYN



Poškozené víko náboje nebo chybějící víko způsobí pronikání nečistot a vlhkosti do náboje, což v důsledku způsobí mnohem rychlejší opotřebení ložisek a těsnění náboje.

Životnost ložisek závislá na provozních podmínkách přívěsu, zatížení, rychlosti jízdy a podmínek mazání.

Zkontrolujte technický stav víka náboje, v případě nutnosti ho vyměňte za nové. Kontrolu vůle ložisek lze provést jen a výhradně, když je přívěs připojen k traktoru a korba je prázdná a nezvednutá.



Kontrola vůle ložisek pojezdových náprav:

- *po ujetí prvních 1000 km,*
- *před intenzivním provozováním přívěsu,*
- *vždy po 6 měsících používání nebo ujetí 25 000 km.*

5.2.5 SEŘÍZENÍ VŮLE LOŽISEK POJEZDOVÝCH NÁPRAV

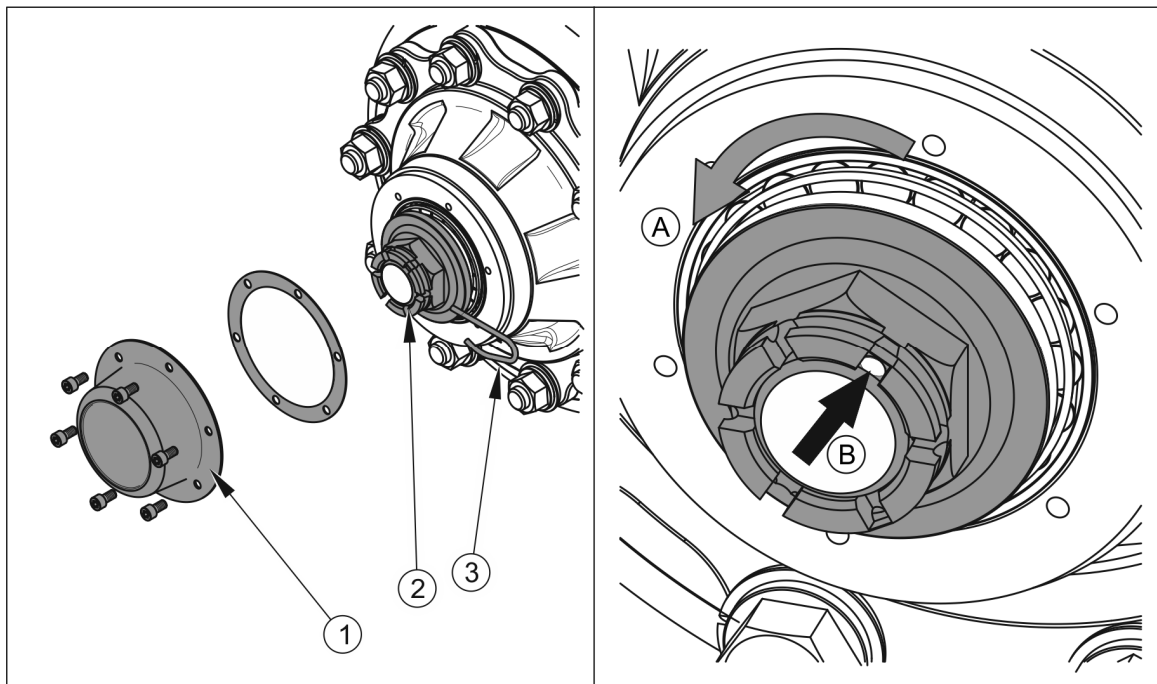
Kolo se musí otáčet plynule, bez zasekávání a postřehnutelných odporů, které nepocházejí z otírání se brzdových čelistí o brzdový buben. Nastavení vůle ložisek lze provést jen a výhradně, když je přívěs připojen k traktoru a korba je prázdná.

Přípravné činnosti

- ➔ Připravte traktor a přívěs k regulačním činnostem, jak je popsáno v kapitole 5.2.4.

Seřízení vůle ložiska pojezdové nápravy

- ➔ Demontujte víko náboje (1) – obrázek (5.3).
- ➔ Vyměňte závlačku (3) zajišťující korunkovou matici (2).
- ➔ Dotáhněte korunkovou matici za účelem odstranění vůle.
 - ⇒ Kolo se musí otáčet s nepatrným odporem.
- ➔ Povolit matici (nejméně o 1/3 otáčky) do překrytí nejbližšího zářezu matice s otvorem v čepu pojezdové nápravy. Kolo se musí otáčet bez nadměrného odporu
 - ⇒ Matice nesmí být příliš silně dotažena. Nedoporučuje se vyvolávat příliš silný přítlak z důvodu zhoršení podmínek práce ložisek.
- ➔ Zabezpečte korunkovou matici pružnou závlačkou a namontujte víko náboje.
- ➔ Jemně oklepat náboj gumovým nebo dřevěným kladívkem.



Obrázek 5.4 Seřízení vůle ložisek pojezdové nápravy

(1) víko náboje, (2) korunková matice, (3) závlačka



POKYN

Bude-li kolo demontováno, vůle ložiska se dá snadněji zkontrolovat a upravit.

5.2.6 MONTÁŽ A DEMONTÁŽ KOLA, KONTROLA DOTAŽENÍ MATIC

Demontáž kola

- ➔ Znehybnit přívěs parkovací brzdou.
- ➔ Kolo přívěsu, které je protilehlé demontovanému kolu, musí být podloženo blokujícími klíny.
- ➔ Ujistěte se, zda je přívěs správně zajištěn a neujede během demontáže kola.
- ➔ Povolit matice kola podle pořadí uvedeného na obrázku (5.5).
- ➔ Podložte zvedák a zvedněte přívěs do takové výšky, aby se měněné kolo neopíralo o zem.
 - ⇒ Použitý zvedák musí mít odpovídající nosnost, musí být technicky způsobilý.

- ⇒ Zvedák musí být postaven na rovném, tvrdém podloží, které znemožní jeho ponoření nebo sklouznutí během práce.
- ⇒ V případě potřeby použijte vhodně zvolené podklady, které zmírní jednotkový tlak patky zvedáku na podloží za účelem zamezení jeho ponoření do zeminy.

➔ Demontujte kolo.

Montáž kola



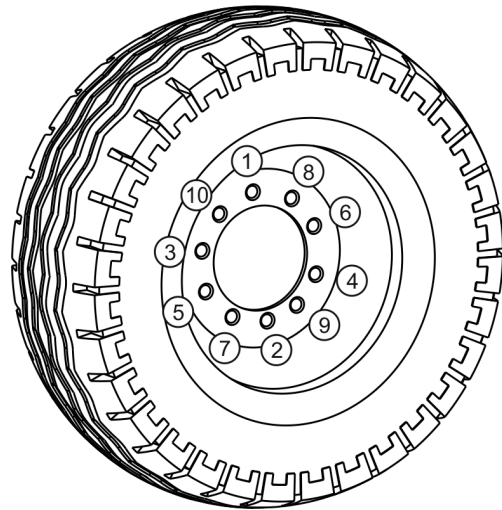
POKYN

Matice kol musejí být dotaženy momentem 450 Nm – matice M22x1.5.

- ➔ Očistěte šrouby pojezdové nápravy a matice od nečistot.
 - ⇒ Nemažte závit matice a šroubu.
- ➔ Zkontrolujte technický stav šroubů a matic, v případě nutnosti vyměňte.
- ➔ Nasadte kolo na náboj, dotáhněte matice takovým způsobem, aby disk přesně přiléhal k náboji.
- ➔ Spusťte přívěs, dotáhněte matice doporučeným momentem a v uvedeném pořadí.

Dotahování matic

Matice dotahujte postupně úhlopříčně (v několika etapách, do docílení požadovaného momentu dotažení), při použití momentového klíče. Kontrolu matic proveďte v intervalech uvedených v následující tabulce.



Obrázek 5.5 Pořadí utahování a povolování matic

Kontrola dotažení kol pojezdové nápravy:



- Po prvním použití přívěsu (jednorázová kontrola).
- Každé 2 – 3 hodiny jízdy (během prvního měsíce používání přívěsu).
- Každých 30 hodin jízdy přívěsu.
- Všechny činnosti opakujte, pokud kolo bylo demontováno.

POZNÁMKA



Matice pojezdových kol nemohou být dotahovány rázovými klíči s ohledem na nebezpečí překročení povoleného momentu dotahování, čehož důsledkem může být ztržení závitu spoje nebo utržení šroubu náboje.

Největší přesnost dotahování je možno docílit pomocí momentového klíče. Před zahájením práce se ujistěte, zda byla nastavena správná hodnota momentu dotahování.

5.2.7 KONTROLA TLAKU VZDUCHU, HODNOCENÍ TECHNICKÉHO STAVU PNEUMATIK A OCELOVÝCH DISKŮ

Kontrolu tlaku vzduchu v pneumatikách proveďte vždy po výměně náhradního kola, avšak nejméně jednou za měsíc. V případě intenzivního provozu se doporučuje četnější kontrolování tlaku vzduchu. Přívěs v této době musí být vyložený. Kontrola se provádí před zahájením jízdy, když pneumatiky nejsou zahřáté, nebo po delším stání stroje.



POKYN

Hodnota tlaku v pneumatikách je uvedena na informační nálepce umístěné na ráfku nebo na horním rámu nad kolem přívěsu.

Při kontrole tlaku obraťte také pozornost na technický stav ráfků a pneumatik. Podrobně si prohlédněte boční povrchy pneumatik, zkontrolujte stav protektoru. V případě mechanických poškození se obraťte na nejbližší pneuservis a ujistěte se, zda poškození pneumatiky vyžaduje její výměnu.



NEBEZPEČÍ

Poškozené pneumatiky nebo ráfky mohou být příčinou vážné nehody.

Ráfky kontrolujte z pohledu deformací, prasklin materiálu, prasklin svárů, koroze, zejména poblíž svárů a styku s pneumatikou.

Technický stav a správná údržba kol značně prodlužuje životnost těchto součástí a zajišťuje odpovídající úroveň bezpečnosti uživatelům přívěsu.



Kontrola tlaku a prohlídky ocelových disků:

- *co 1 měsíc používání,*
- *co 1 týden v případě intenzivního provozu.*

5.2.8 SEŘÍZENÍ MECHANICKÝCH BRZD

Výrazné opotřebenění obložení zvyšuje zdvih pístnice brzdového válce a zhoršení kvality brzdění.



POKYN

Správný zdvih pístnice by měl být v rozmezí 25 – 45 mm.

Při brzdění by se měl zdvih pístnice pohybovat v uvedeném pracovním rozmezí a úhel mezi pístnicí (1) a ramenem klíče (3) by měl být cca 90° – srovnej obrázek (5.8), (5.9). Kola přívěsu musejí brzdit současně.

Síla brzdění se snižuje také při nesprávném úhlu fungování pístnice brzdového válce (5) – obrázek (5.6), (5.7) vůči rameni klíče (1). Pro optimální mechanický úhel funkce musí být vidlice pístnice (6) namontovaná na rameni klíče (1) takovým způsobem, aby se při úplném brzdění pracovní úhel rovnal cca 90°.

Kontrola spočívá ve změření délky vysunutí každé pístnice při brzdění na místě. V případě, že zdvih válce překračuje maximální hodnotu (45 mm), je nutné provést seřízení soustavy.

Při demontáži vidlice válce (6) musíte pamatovat nebo označit původní nastavení čepu vidlice válce (7) – obrázek (5.6) (5.7). Poloha připevnění závisí na druhu brzdové soustavy a rozměru použitých pneumatik přívěsu. Je totiž zvolena výrobcem a nedá se měnit.



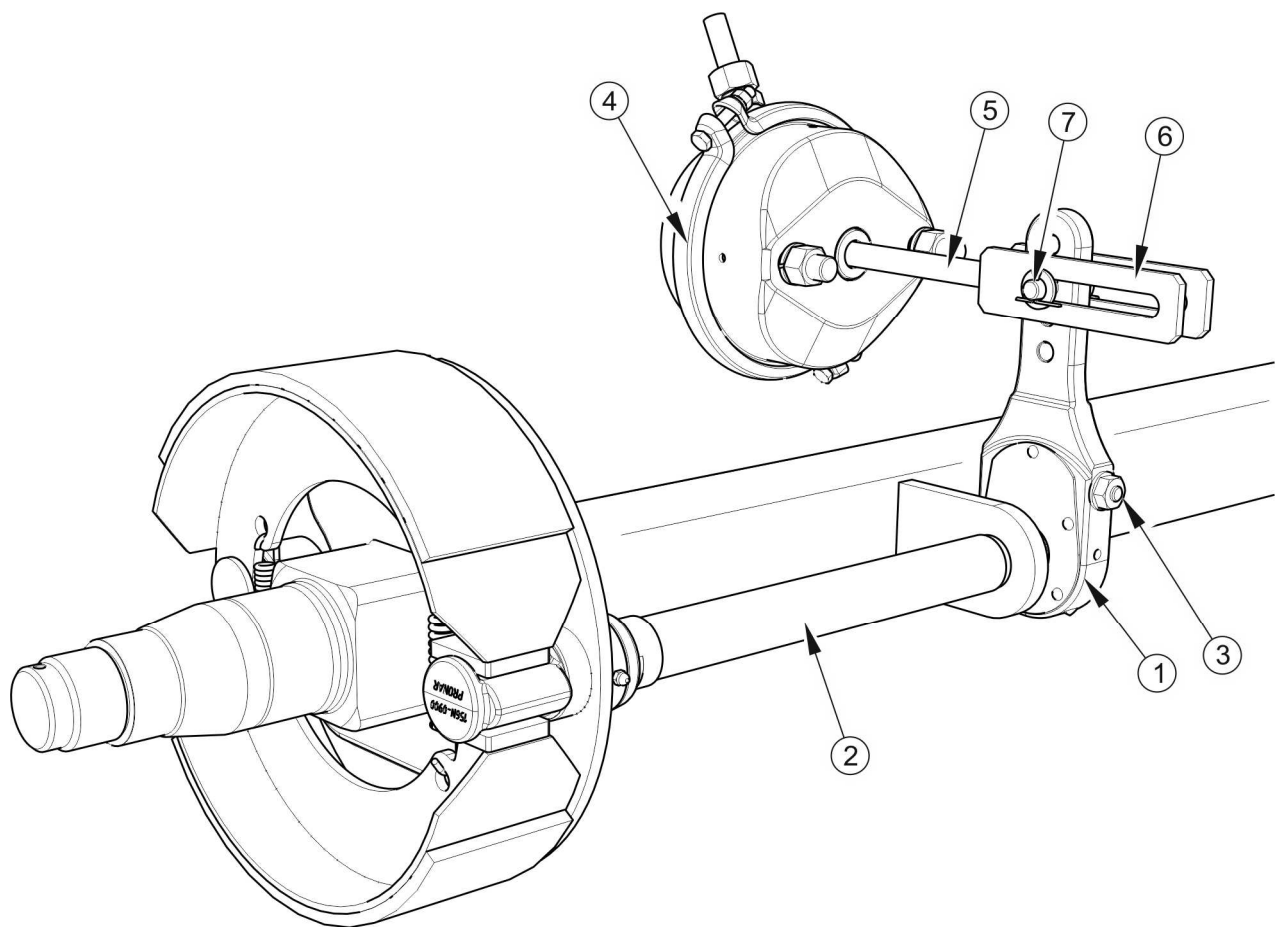
POZNÁMKA

Nesprávně seřízené brzdy mohou způsobit tření čelistí o buben a v důsledku rychlé opotřebenění brzdového obložení a/nebo přehřívání brzd.



Kontrola technického stavu brzdy

- *Před obdobím intenzivního provozování.*
- *Co 6 měsíců,*
- *Po provedení opravy brzdové soustavy.*
- *V případě nerovnoměrného brzdění kol přívěsu.*



Obrázek 5.6 Konstrukce pneumatické brzdy pojezdové nápravy

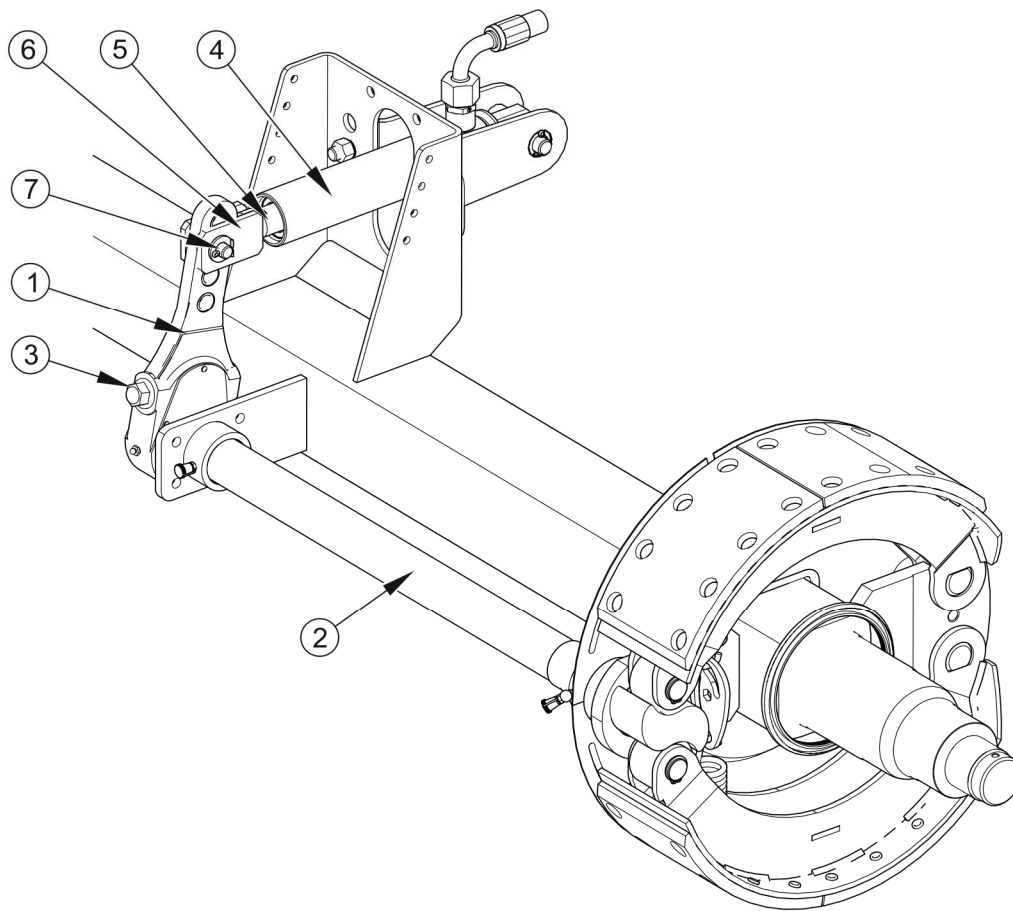
(1) rameno klíče, (2) hřídel klíče, (3) regulační šroub, (4) vzduchový válec, (5) pístnice válce, (6) vidlice válce, (7) čep válce

POZNÁMKA



Polohy připevnění brzdového válce v otvorech konzoly a čepu válce v rameni klíče jsou určeny výrobcem a není možné je měnit.

Vždy při demontáži čepu nebo válce je doporučeno označit místo původního připevnění.



Obrázek 5.7 Konstrukce hydraulické brzdy pojezdové nápravy

(1) rameno klíče, (2) hřídel klíče, (3) regulační šroub, (4) hydraulický válec, (5) pístnice válce, (6) vidlice válce, (7) čep válce

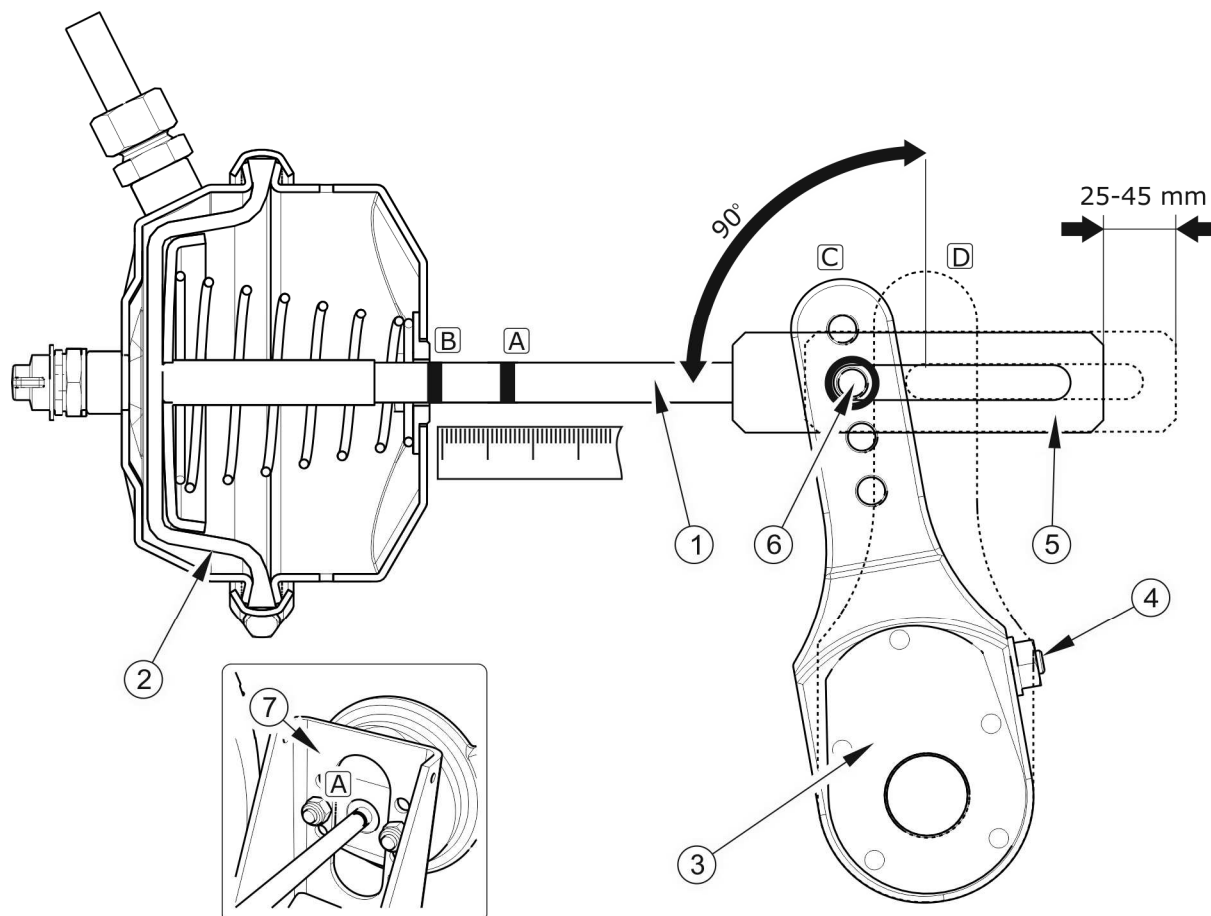
Tabulka 5.1 Provozní údaje válců

DRUH VÁLCE	JMENOVITÝ ZDVIH L [MM]	MINIMÁLNÍ ZDVIH L _{min} [MM]	MAXIMÁLNÍ ZDVIH L _{max} [MM]
Pneumatický	75	25	45
Hydraulický	140	25	45

Rozsah servisních činností

- ➔ Připojte přívěs k traktoru.
- ➔ Vypněte motor traktoru a vyjměte klíč ze zapalování.
- ➔ Znehybněte traktor parkovací brzdou.

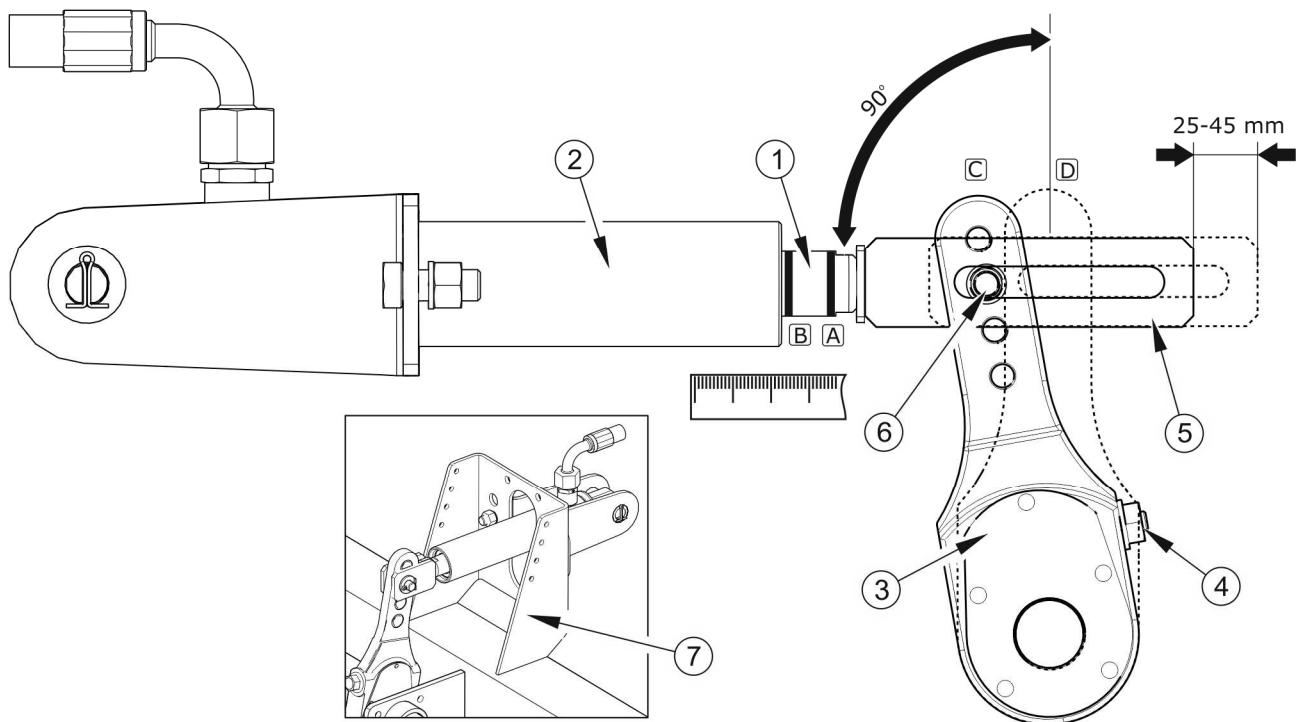
- ➔ Ujistěte se, že přívěs není zabrzděn.
- ➔ Zajistěte přívěs proti ujetí pomocí klínů pod kola.



Obrázek 5.8 Zásada seřízení pneumatické brzdy

(1) pístnice válce (2), membrána válce (3) rameno klíče, (4) regulační šroub, (5) vidlice válce, (6) čep vidlice, (7), konzole válce, (A) označení na pístnici v pozici odbrzdění, (B) označení na pístnici v pozici úplného zabrzdění, (C) poloha ramene v pozici odbrzdění, (D) poloha ramene v pozici úplného zabrzdění

- ➔ Na pístnici (1) válce označte čarou (A) polohu maximálního vrácení pístnice při vypnuté brzdě přívěsu.
- ➔ Stiskněte brzdový pedál traktoru, označte čarou (B) polohu maximálního vysunutí pístnice.



Obrázek 5.9 Zásada seřízení hydraulické brzdy

(1) pístnice válce (2), plášť válce (3) rameno klíče, (4) regulační šroub, (5) vidlice válce, (6) čep vidlice, (7), konzole válce, (A) označení na pístnici v pozici odbrzdění, (B) označení na pístnici v pozici úplného zabrzdění, (C) poloha ramene v pozici odbrzdění, (D) poloha ramene v pozici úplného zabrzdění

- ➔ Změřte vzdálenost mezi čarami (A) a (B). Pokud se zdvih pístnice neveleze do správného pracovního rozpětí (25 – 45 mm), je nutné provést seřízení ramene klíče.
- ➔ Demontovat čep vidlice válce (6) – obrázek (5.8), (5.9).
- ➔ Zapamatujte si nebo označte původní polohu čepu (6) v otvoru ramene klíče (3) – obrázek (5.8), (5.9).
- ➔ Zkontrolujte, zda se pístnice válce pohybuje volně a v plném jmenovitém rozsahu.
- ➔ Zkontrolujte, zda nejsou větrací otvory válce ucpány nečistotami a zda se uvnitř nenachází voda či led (pneumatický válec). Zkontrolujte správnou funkci válce.

**POZNÁMKA**

Není vhodné rozebírat membránový válec. Membrána je vlepená a může ztratit těsnost.

- ➔ Očistěte válec, v případě nutnosti rozmrazte a odstraňte vodu zprůchodněnými větracími otvory. (pneumatický válec). V případě zjištění poškození vyměňte válec za nový. Během montáže válce zachovejte jeho původní polohu vůči konzole (7).
- ➔ Otáčejte regulačním šroubem (4) tak, aby se označený otvor ramene klíče pokrýval s otvorem vidlice válce
 - ⇒ Během regulace se membrána (2) musí opírat o zdaní stěnu válce – srovnej obrázek (5.8) – (pneumatický válec).
- ➔ Namontujte čep vidlice pístnice, podložky a zajistěte čep závlačkami.
- ➔ Otáčejte regulačním šroubem (4) doprava až uslyšíte jedno nebo dva kliknutí v regulačním mechanismu ramene klíče.
- ➔ Zopakujte údržbu na druhém válci stejné nápravy.
- ➔ Aktivujte brzdu.
- ➔ Utřete předchozí označení a znovu změřte zdvih pístnice.
- ➔ Pokud se zdvih pístnice nenachází ve správném pracovním rozpětí, opakujte seřízení.

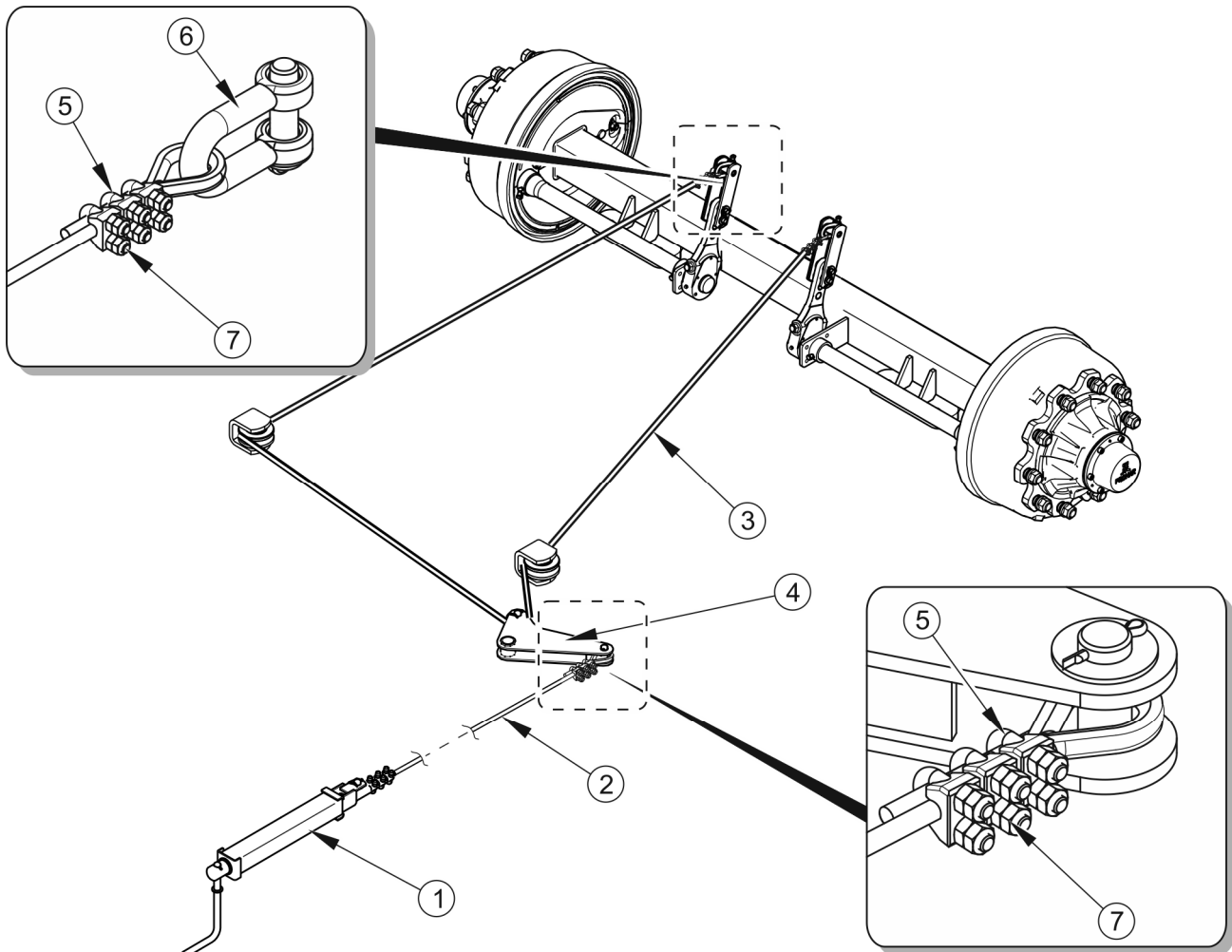
5.2.9 VÝMĚNA A SEŘÍZENÍ NAPNUTÍ LANKA PARKOVACÍ BRZDY

Správná funkce parkovací brzdy je závislá na účinnosti funkce brzd přední pojezdové nápravy a správnosti napnutí lanka brzdy.

Výměna lanka parkovací brzdy

- ➔ Připojte přívěs k traktoru. Přívěs a traktor postavte na rovném podloží.
- ➔ Pod jedno kolo přívěsu podložte klíny.
- ➔ Maximálně vyšroubujte šroub klikového mechanismu brzdy (1).
- ➔ Uvolněte matice (7) třmenových svorek (5).

- ➔ Vyjměte čepy z páky (4) a klikového mechanismu (1), demontujte třmen (6).
- ➔ Demontujte lanka ruční brzd (2) a (3).



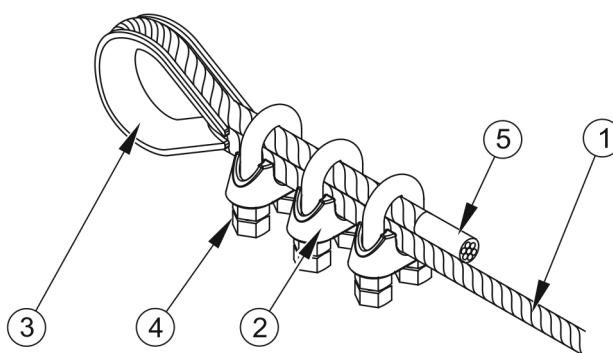
Obrázek 5.10 Seřízení napnutí lanka parkovací brzd

(1) klikový mechanismus brzd, (2) brzdové lanko I, (3) brzdové lanko II, (4) brzdová páka, (5) třmenová svorka, (6) třmen, (7) matice svorky

- ➔ Očistěte součásti parkovací brzd, namažte klikový mechanismus parkovací brzd a čepy koleček, které vedou lanko.
- ➔ Nasadte nová lanka (2) a (3).
- ➔ Nasadte čepy a nové zajišťující závlačky.
- ➔ Po prvním zatížení lanka je nutné opět zkontrolovat stav zakončení lanek a pokud je to nezbytné, provést úpravu.

Montáž ocelového lanka

- ➔ Zajistěte koncovky lanka pomocí smršťovací trubičky (5).
- ➔ Nasadte očnici (3) na lanko (1).
- ➔ Namontujte čelisti svorky (2) a dotáhněte matice (4) příslušným momentem.
- ➔ Čelisti svorek musejí být umístěné na straně lanka, které přenáší zatížení – viz obrázek (5.11).
- ➔ První svorku je nutné umístit přímo při lanové očnici.



Obrázek 5.11 Montáž lanka brzdy

(1) ocelové lanko, (2) čelist svorky, (3) očnice, (4) matice, (5) smršťovací trubka

Seřízení napnutí lanka parkovací brzdy

- ➔ Připojte přívěs k traktoru. Přívěs a traktor postavte na rovném podloží.
- ➔ Pod jedno kolo přívěsu podložte klíny.
- ➔ Maximálně vyšroubujte šroub brzdového mechanismu (1) – obrázek (5.10), (proti směru hodinových ručiček).
- ➔ Uvolněte matice (7) svorek (5) lanka ruční brzdy (2).
- ➔ Natáhněte lanko a dotáhněte svorky.
 - ⇒ Délka lanek parkovací brzdy (2) musí být zvolena tak, aby při úplném uvolnění provozní a parkovací brzdy byla brzdová lanka volná a prověšená cca 1 – 2 cm oproti úplnému napnutí lanek.

Seřízení napnutí lanka parkovací brzdy provedte v případě:

- roztažení lanka,

- uvolnění svorek lanka parkovací brzdy,
- po provedení seřízení brzdy pojezdové nápravy,
- po provedení oprav v soustavě brzdy pojezdové nápravy,
- po provedení oprav v soustavě parkovací brzdy.

Před zahájením seřizování se ujistěte, zda je brzda pojezdové nápravy správně seřízená a funguje správně.



Kontrola a/nebo seřízení parkovací brzdy:

- *co 12 měsíců,*
- *v případě nutnosti.*

5.3 OBSLUHA VZDUCHOVÉ INSTALACE

5.3.1 ÚVODNÍ INFORMACE

Práce spojené s opravou, výměnou nebo regenerací součástí instalace (brzdové válce, hadice, ovládací ventil, regulátor síly brzdění apod.) svěťte specializovaným dílnám, které vlastní příslušné technologie a kvalifikace pro provádění takových prací.

K povinnostem uživatele spojeným s obsluhou vzduchové instalace patří pouze:

- kontrola těsnosti instalace a vizuální prohlídka instalace,
- čištění vzduchového filtru (filtrů),
- odvodňování vzdušníku,
- čištění odvodňovacího ventilu,
- čištění a údržba spojů vzduchových hadic,
- výměna vzduchové hadice.



NEBEZPEČÍ

Je zakázáno používání přívěsu s nefunkční brzdovou soustavou.

5.3.2 KONTROLA TĚSNOSTI A VIZUÁLNÍ PROHLÍDKA INSTALACE



Kontrolu těsnosti instalace provádějte:

- *po ujetí prvních 1000 km,*
- *vždy po provedení opravy nebo výměně součástí instalace,*
- *jednou za rok.*

Kontrola těsnosti vzduchový instalací

- ➔ Připojte přívěs k traktoru.
- ➔ Traktor a přívěs znehybněte parkovací brzdou. Navíc pod zadní kolo přívěsu podložte klíny.
- ➔ Nastartujte traktor za účelem doplnění vzduchu v nádrží brzdové instalace přívěsu.
 - ⇒ V jednohadicových soustavách tlak vzduchu musí činit 5,8 – 6,5 bar.
 - ⇒ Ve dvouhadicových soustavách tlak vzduchu musí činit cca 6.5 bar.
- ➔ Vypněte motor traktoru.
- ➔ Zkontrolujte součástí soustavy při uvolněném brzdovém pedálu v traktoru.
 - ⇒ Zvláštní pozornost obraťte na místa spojů hadic a brzdové válce.
- ➔ Opakujte kontrolu soustavy při zmáčknutém brzdovém pedálu v traktoru.
 - ⇒ Potřebná je pomoc druhé osoby.

V případě výskytu netěsností stlačený vzduch bude unikat v poškozených místech ven s charakteristickým sykotem. Netěsnost soustavy je možno rovněž zjistit natřením kontrolovaných prvků mycím prostředkem nebo jiným pěnivým přípravkem, který nebude agresivně působit na součástí instalace. Poškozené prvky vyměňte za nové nebo předejte do opravy. Pokud se netěsnost objevila v okolí spojů, uživatel může ve vlastní režii dotáhnout spoj. Pokud vzduch nadále uniká, vyměňte součástí spoje nebo těsnění za nová.

Vizuální hodnocení instalace

Při kontrole těsnosti navíc obraťte pozornost na technický stav a stupeň čistoty součástí soustavy. Kontakt vzduchových hadic, těsnění apod. s olejem, mazivem, benzinem apod. se

může přičinit k jejich poškození nebo urychlit proces stárnutí. Hadice ohnuté, trvalé deformované, naříznuté nebo prodřené je nutno vyměnit.



Vizuální hodnocení instalace

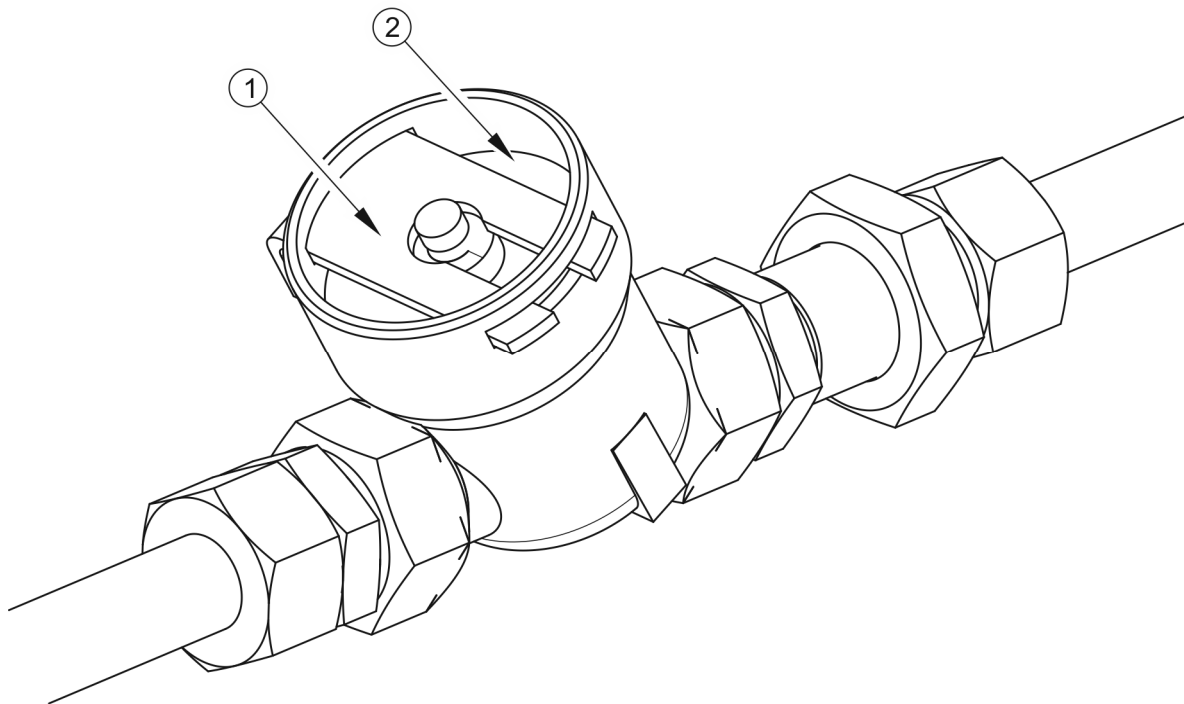
- proveďte prohlídku systému souběžně s kontrolou těsnosti.



POZNÁMKA

Oprava, výměna nebo regenerace součástí vzduchové soustavy může být provedena pouze ve specializované dílně.

5.3.3 ČIŠTĚNÍ VZDUCHOVÝCH FILTRŮ



Obrázek 5.12 Vzduchový filtr

(1) zabezpečovací šoupátko, (2) víko filtru



NEBEZPEČÍ

Před zahájením demontáže filtru snižte tlak v napájecí hadici. Při demontáži šoupátka filtru přidržujte víko druhou rukou. Víko filtru pobraťte od sebe.

V závislosti na podmínkách provozu přívěsu, ale nejméně jednou za tři měsíce vyjměte a očistěte vložky vzduchových filtrů, které jsou umístěné na připojovacích hadicích vzduchové instalace. Vložky se používají opakovaně a nepodléhají výměně, jen když budou poškozeny mechanickým způsobem.

Rozsah servisních činností

- ➔ Snižte tlak v napájecí hadici.
 - ⇒ Snížení tlaku v hadici lze provést zatlačením na doraz hříbku vzduchové spojky.
- ➔ Vysuňte zabezpečovací šoupátko (1) – obrázek (5.12).
 - ⇒ Víko filtru (2) přidržujte druhou rukou. Po vyjmutí zástrčky víko bude vytlačeno pružinou nacházející se v pouzdře filtru.
- ➔ Vložku a těleso filtru pečlivě vymyjte a profoukněte stlačeným vzduchem. Montáž se provádí v opačném pořadí.



Čištění vzduchového filtru (filtrů):

- *co 3 měsíce používání*

5.3.4 ODVODŇOVÁNÍ VZDUŠNÍKU

Rozsah servisních činností

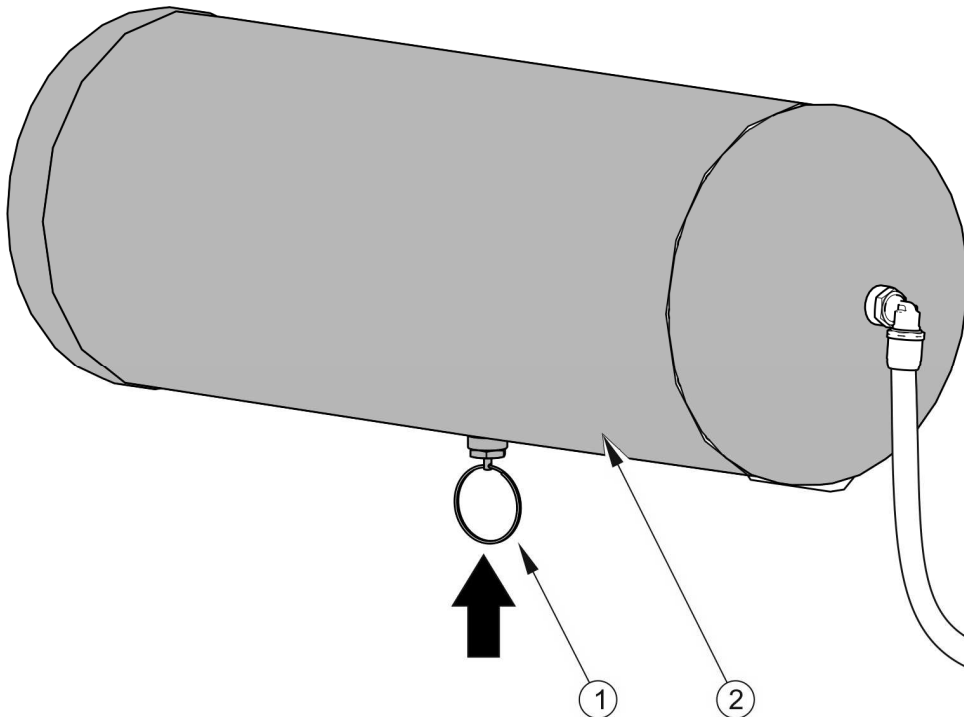
- ➔ Vyklopte trn odvodňovacího ventilu (1) umístěného ve spodní části nádrže (2).
 - ⇒ Nacházející se v nádrži stlačený vzduch způsobí odstranění vody ven.
- ➔ Po uvolnění trnu se ventil musí samočinně uzavřít a přerušit únik vzduchu z nádrže.



Odvodňování vzdušníku:

- po každém týdnu používání,

Pokud se trn ventilu nechce vrátit do své polohy, celý odvodňovací ventil vyšroubujte a přečistěte nebo vyměňte za nový (pokud je poškozený) – viz kapitola 5.3.5.



Obrázek 5.13 Odvodňování vzdušníku

(1) odvodňovací ventil, (2) vzdušník

5.3.5 ČIŠTĚNÍ ODVODŇOVACÍHO VENTILU



NEBEZPEČÍ

Před demontáží odvodňovacího ventilu odvzdušnit vzdušník.

Rozsah servisních činností

- ➔ Snižte celkový tlak ve vzdušníku.

⇒ Snížení tlaku ve vzdušníku je možno provést vykloněním trnu odvodňovacího ventilu.

- ➔ Vyšroubovat ventil.
- ➔ Pročistit ventil, profouknout stlačeným vzduchem.
- ➔ Vyměnit měděné těsnění.
- ➔ Zašroubujte ventil, naplňte nádrž vzduchem, zkontrolujte těsnost nádrže.



Čištění ventilu:

- *co 12 měsíců (před zimním obdobím).*

5.3.6 ČIŠTĚNÍ A ÚDRŽBA SPOJŮ HADIC A VZDUCHOVÝCH ZDÍŘEK



NEBEZPEČÍ

Nefunkční a znečištěné přípojky přívěsu mohou být příčinou nesprávného fungování brzdové soustavy.

Poškozené těleso spojky nebo zásuvky k připojování druhého přívěsu je důvodem k výměně. V případě poškození víčka nebo těsnění vyměňte tyto prvky za nové, funkční. Kontakt těsnění vzduchových přípojek s oleji, mazivem, benzinem apod. se může přičinit k jejich poškození a urychlit proces stárnutí.

Pokud je přívěs odpojen od traktoru, přípojky je nutno zabezpečit víčky nebo je umísťovat v určených pro tento účel sedlech. Před zimním obdobím se doporučuje nakonzervovat těsnění pomocí přípravků určených pro tento účel (např. silikonová maziva na díly zhotovené z pryže).

Pokaždé před připojením stroje zkontrolujte technický stav a stupeň čistoty přípojek a také zdířek v zemědělském traktoru. V případě nutnosti očistěte nebo opravte zdířky traktoru.



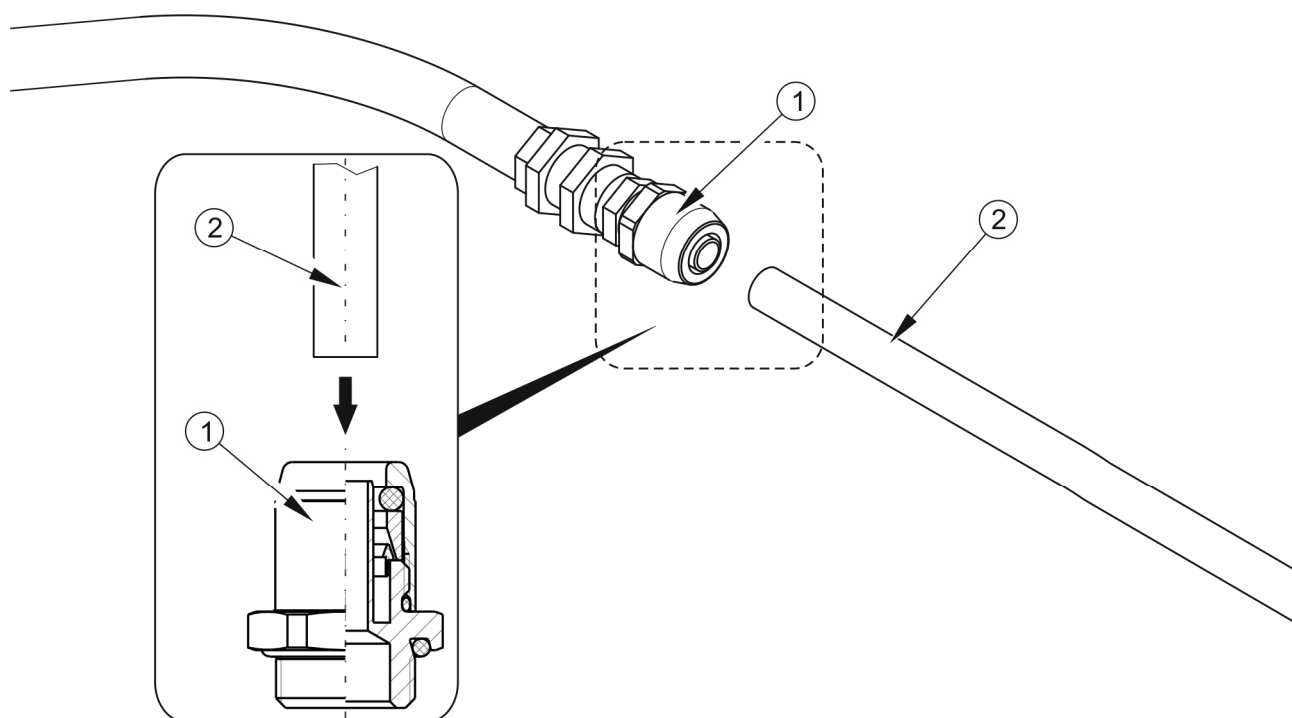
Kontrola připojení přívěsu:

- *pokaždé před připojením přívěsu k traktoru nebo k druhému přívěsu.*

5.3.7 VÝMĚNA VZDUCHOVÉ HADICE

Pneumatické vedení je nutné vyměnit výhradně, pokud je trvale deformované, naříznuté nebo roztřepené.

Ke spojení hadic s prvky vzduchových systémů byly použity zástrčkové spoje, které umožňují jednoduché, rychlé a utěsněné spojení vmáčknutím hadic. Pokud se netěsnost objevila v okolí spojů, uživatel může ve vlastní režii dotáhnout spojku momentem v souladu s tabulkou (5.2). Pokud vzduch dále uniká, je třeba vyměnit spojky na nové.



Obrázek 5.14 Montáž vzduchové hadice

(1) vzduchová hadice, (2), spojovací matice, (3) zářezný kroužek, (4) zpevňující pouzdro

Tabulka 5.2 Moment dotažení spojek vzduchové instalace

NÁZEV DÍLU	ZÁVIT	MOMENT DOTAŽENÍ (Nm)
Spojky vzduchové instalace	M12x1.5	24
	M14x1.5	30
	M16x1.5	35
	M18x1.5	36

NÁZEV DÍLU	ZÁVIT	MOMENT DOTAŽENÍ (Nm)
	M22x1.5	40

5.4 OBSLUHA HYDRAULICKÉ INSTALACE

5.4.1 ÚVODNÍ INFORMACE

Práce spojené s opravou, výměnou nebo regenerací součástí hydraulické instalace (hydraulické válce, ventily atd.) pověřte specializovaným dílnám, které vlastní příslušné technologie a kvalifikace pro provedení těchto prací.



POKYN

Hydraulická instalace nevyžaduje odvzdušňování během normálního provozu přívěsu.

K povinnostem uživatele spojeným s obsluhou hydraulické instalace patří pouze:

- kontrola těsnosti instalace a vizuální prohlídka instalace,
- kontrola technického stavu hydraulických zástrček.



NEBEZPEČÍ

Je zakázáno sklápění přívěsu s nefunkčním hydraulickou instalací sklápění.

Je zakázáno používání přívěsu s nefunkční hydraulickou instalací podpěry.

Je zakázáno používání přívěsu s nefunkční brzdovou hydraulickou soustavou.

Je zakázáno používání přívěsu s nefunkčním zadním poklopem.

5.4.2 KONTROLA TĚSNOSTI HYDRAULICKÉ INSTALACE

Rozsah servisních činností

- ➔ Připojte přívěs k traktoru.

- ➔ Připojte všechny hadice hydraulické instalace podle doporučení návodu k obsluze.
- ➔ Očistěte spojky a válce (válec sklápění, válec zadního poklopu, případně válec podpěry a brzdové hydraulické válce).
- ➔ Několikrát překlopte korbu přívěsu dozadu. Zkontrolujte funkci uzavíracího ventilu. Ponechat přívěs v poloze maximálně zvednuté, ověřit těsnost válce.
 - ⇒ V poloze maximálně zvednuté uzavírací ventil musí být zavřený.
 - ⇒ Lanka omezující sklopení nemohou být napnutá.
- ➔ Několikrát zvedněte a spusťte hydraulickou podpěru (varianta).
- ➔ Několikrát otevřete a zavřete zadní poklop.
- ➔ Několikrát zmáčkněte brzdový pedál v traktoru
 - ⇒ Pokud je přívěs vybaven hydraulickou brzdovou instalací.
- ➔ Zkontrolujte hydraulické válce a hadice z pohledu těsnosti.

V případě zjištění oleje na tělese hydraulického válce zjistěte charakter netěsnosti. Při úplném vysunutí válce zkontrolujte místa těsnění. Přípustné jsou nepatrné netěsnosti s příznaky „pocení“, avšak v případě zjištění úniků „kapkového“ typu je nutno přerušit provoz přívěsu do doby odstranění závady. Pokud se nefunkčnost objevila v brzdových válcích, zakazuje se jezdit s přívěsem, který má poškozeným systémem, dokud nebudou závady odstraněny.



Kontrola těsnosti:

- *po prvním týdnu používání,*
- *co 12 měsíců používání.*

5.4.3 KONTROLA TECHNICKÉHO STAVU HYDRAULICKÝCH ZÁSTRČEK A ZDÍŘEK

Hydraulické spojky ke spojení s traktorem a zásuvky určené k připojení druhého přívěsu musejí být technicky funkční a udržované v čistotě. Pokaždé před připojením se ujistěte, zda zdířky v traktoru nebo zástrčky v druhém přívěsu jsou udržované v náležitém stavu. Hydraulické soustavy traktoru a přívěsu jsou citlivé na přítomnost pevných nečistot, které

mohou být příčinou poškození přesných součástí instalace (zaseknutí hydraulických ventilů, poškrábání povrchu válců atp.)



Kontrola hydraulických zástrček a zdířek:

- *pokaždé před připojením přívěsu k traktoru nebo k druhému přívěsu.*

5.4.4 VÝMĚNA HYDRAULICKÝCH HADIC

Hydraulické gumové hadice vyměňujte co 4 roky bez ohledu na jejich technický stav. Tuto činnost svěťte specializovaným dílnám.



Výměna hydraulických hadic:

- *co 4 roky.*

5.5 OBSLUHA ELEKTROINSTALACE A VÝSTRAŽNÝCH PRVKŮ

5.5.1 ÚVODNÍ INFORMACE

Práce spojené s opravou, výměnou nebo regenerací součástí elektrického vedení je nutno svěřit specializovaným dílnám, které vlastní příslušné technologie a kvalifikace pro provedení takových prací.

K povinnostem uživatele patří pouze:

- technická kontrola elektroinstalace a odrazových světel,
- výměna žárovek (pokud je zdroj světla založen na žárovkách).



POZNÁMKA

Jízda s nefunkčním systémem osvětlení je zakázána. Poškozená stínítka nebo spálené žárovky je před jízdou nutné okamžitě vyměnit za nové. Ztracená a zničená odrazová světla je nutné nahradit novými.

Rozsah servisních činností

- ➔ Připojte přívěs k traktoru vhodným připojovacím kabelem.
 - ⇒ Ujistěte se, zda je vybrán správný připojovací kabel. Zkontrolujte přípojně zásuvky traktoru a přívěsu.

- ➔ Zkontrolujte neporušenost, technický stav a správné fungování osvětlení přívěsu.
- ➔ Zkontrolujte neporušenost všech odrazových světel.
- ➔ Zkontrolujte správné namontování držáku trojúhelníkové značky pomalého vozidla.
- ➔ Před výjezdem na veřejnou komunikaci se ujistěte, zda se ve výbavě traktoru nachází výstražný odrazový trojúhelník.



Kontrola elektroinstalace:

- *pokaždé během připojování přívěsu.*



POKYN

Před výjezdem se ujistěte, zda jsou všechna světla a odrazová světla čistá.

5.5.2 VÝMĚNA ŽÁROVEK

Obsluha elektroinstalace se omezuje na pravidelnou kontrolu funkčnosti osvětlovací instalace.

Světla zhotovené v technologii svítivých LED diod nevyžadují obsluhu. Pokud se v přívěsu nacházejí zadní světla se zdrojem světla založeným na žárovkách, může vzniknout potřeba jejich výměny. Přehled žárovek obsahuje tabulka (5.3).

Tabulka 5.3 Seznam žárovek

SVĚTLO	TYP SVĚTLA	ŽÁROVKA / POČET V 1 SVĚTLE	POČET SVĚTEL
Zadní kombinované světlo levé	WE 549L	R10W / 1 ks. P21W / 2 ks.	1
Zadní kombinované světlo pravé	WE 549P	R10W / 1 ks. P21W / 2 ks.	1

5.6 MAZÁNÍ PŘÍVĚSU

Mazání přívěsu provádějte pomocí ruční nebo nožní maznice naplněné doporučeným mazacím prostředkem. Před zahájením práce pokud možno odstraňte staré mazivo a jiné nečistoty. Po ukončení práce přebytek maziva utřete.

Tabulka 5.4 Harmonogram mazání přívěsu

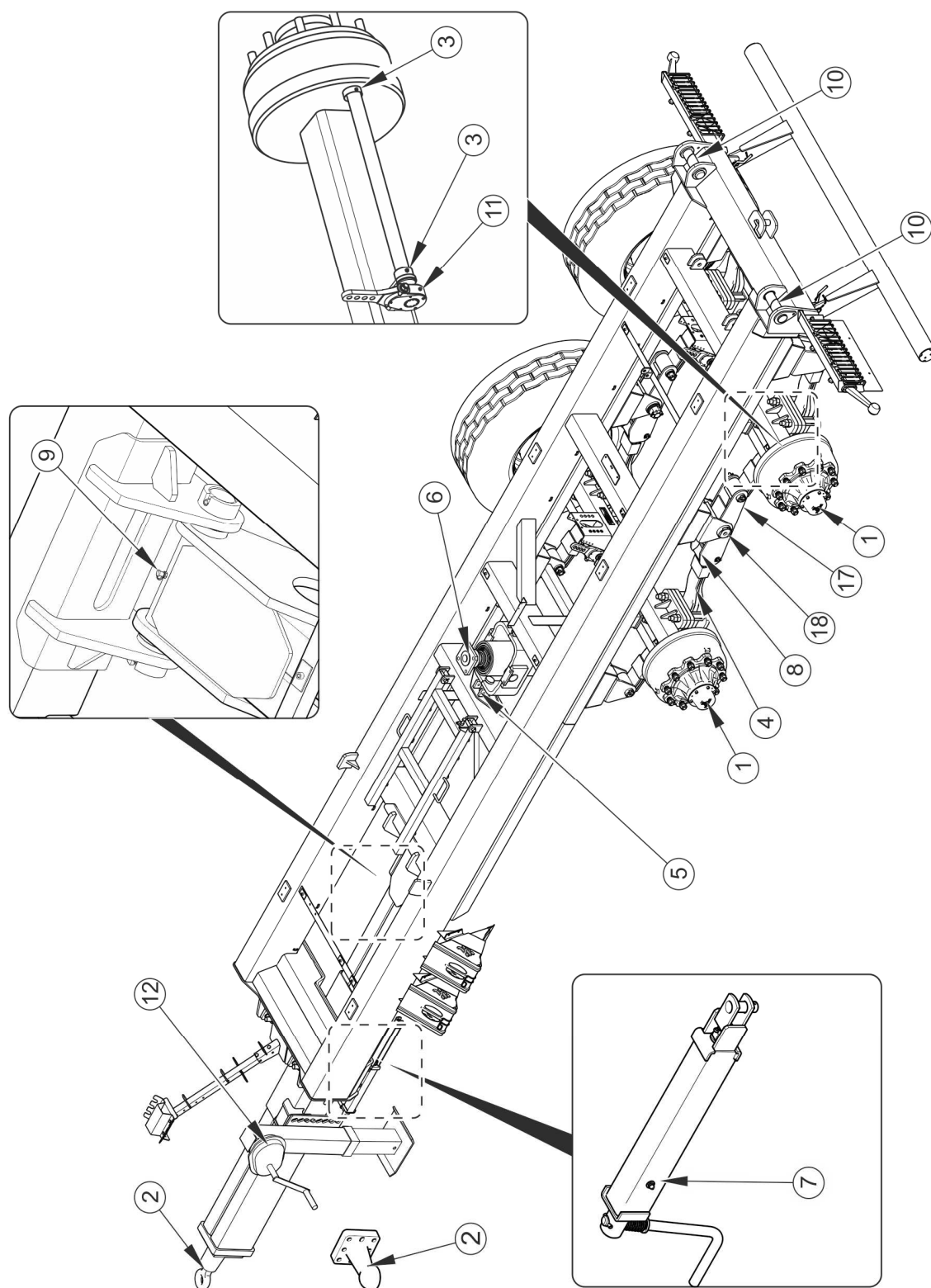
POŘ. Č.	MAZACÍ MÍSTO	POČET MAZACÍCH MÍST	DRUH MAZIVA	ČETNOST
1	Ložisko náboje kol	4	A	24M
2	Oko táhla oje (otočné, kulové)	1	B	14D
3	Pouzdro hřídele klíče	6	A	3M
4	Pera parabolických pružin	4	C	6M
5	Sedlo válce sklápění a zavěs válce	4	B	1M
6	Kuličkové ložisko válce sklápění	1	B	3M
7	Mechanismus parkovací brzdy	1	A	6M
8	Kluzný povrch per	8	A	3M
9	Čep oje	1	A	3M
10	Čep sklápění	2	B	3M
11	Rameno klíče brzdy	4	A	3M
12	Teleskopická podpěra	2	A	3M

POŘ. Č.	MAZACÍ MÍSTO	POČET MAZACÍCH MÍST	DRUH MAZIVA	ČETNOST
13	Spodní ložisko válce zadního poklopu	4	A	3M
14	Horní ložisko válce zadního poklopu	4	A	3M
15	Vedení skluzu	2	D	1M
16	Čep táhel skluzu	6	D	1M
17	Čep pera	4	A	3M
18	Čep vahadla	1	A	3M

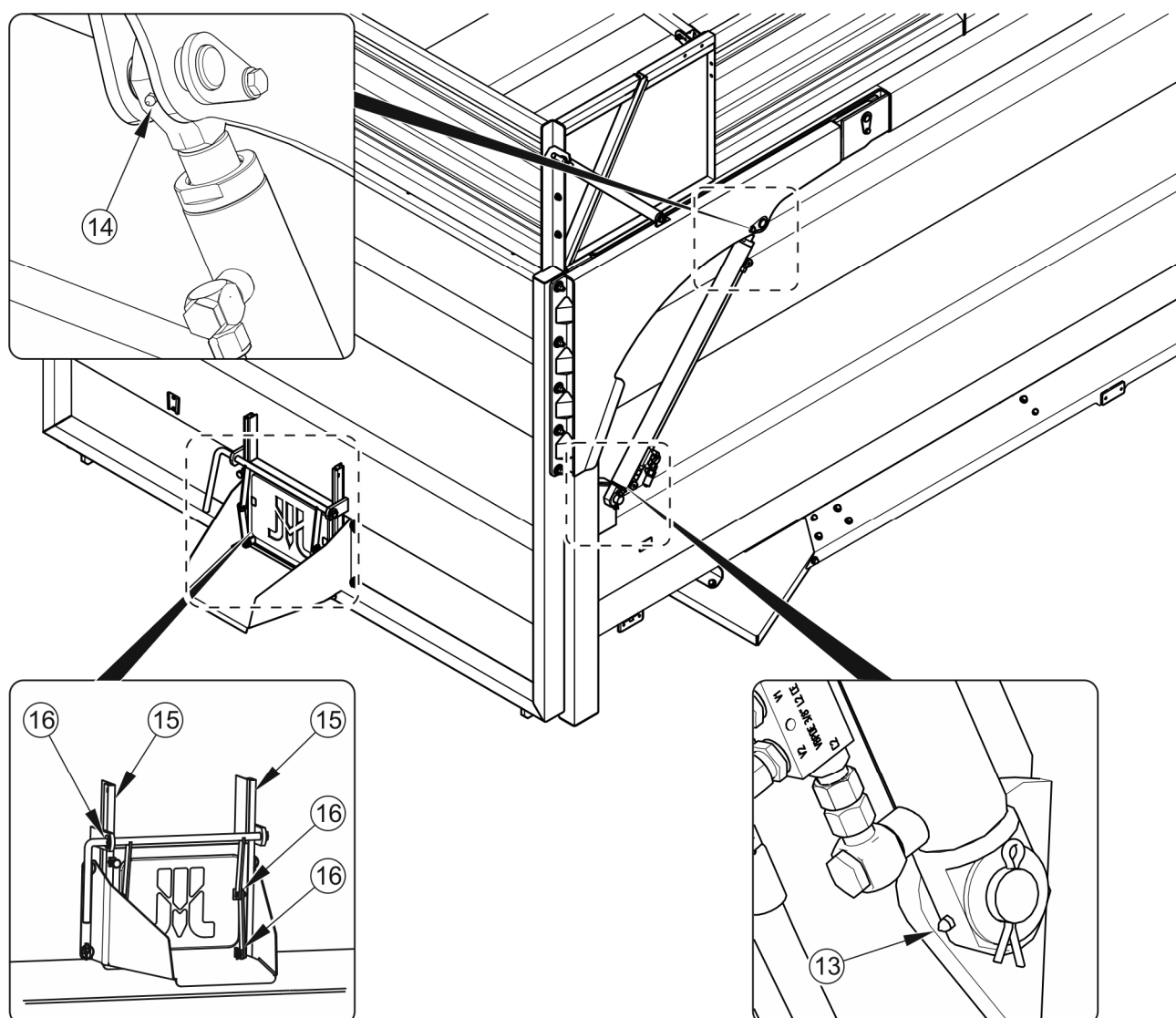
četnost mazání – M – měsíc, D – den

Před zahájením mazání per je očistěte od nečistot, umyjte vodou a ponechte uschnout. K mytí se nesmějí používat tlakové myčky, které mohou způsobit proniknutí vlhkosti mezi jednotlivé listy pera. K mazání plochy mezi pery použijte běžné přípravky v aerosolu, které mají mazací a antikorozi vlastnosti. Vnější plochu se doporučuje mazat velmi tenkou vrstvou lithiového nebo vápenatého maziva. K tomuto se dá využít také silikonový přípravek v aerosolu (určený rovněž k mazání vodicích lišt, zámků atd. – viz tabulka). Kluzný povrch pera a čep pera mažte v souladu s doporučeními uvedenými v tabulce (5.4).

Části, které by měly být mazány při užití strojního oleje, je třeba přetřít suchým, čistým hadříkem. Následně nanést na mazaný povrch malé množství oleje (olejničkou nebo štětečkem). Otřete přebytečný olej.



Obrázek 5.15 Mazací místa přívěsu



Obrázek 5.16 Mazací místa přívěsu

Tabulka 5.5 Doporučené mazací prostředky

OZNAČENÍ Z TAB. (5.4)	POPIS
A	pevné strojní mazivo všeobecného určení (lithiové, vápenaté),
B	pevné mazivo na silně zatěžované díly s přísadou MOS_2 nebo grafitu
C	antikoroziční přípravek v aerosolu
D	obyčejný strojní olej, silikonový tuk ve spreji

Výměnu maziva v ložiscích nábojů pojezdových náprav svěřte specializovaným servisním místům vybaveným příslušným náradím. V souladu s doporučeními výrobce pojezdových

náprav demontujte celý náboj, vyjměte ložiska a jednotlivé těsnicí kroužky. Po pečlivém umytí a provedení prohlídky namontujte namazané díly. V případě nutnosti ložiska a těsnění vyměňte za nová. Mazání ložisek pojezdových náprav musí být prováděné nejméně jednou za 2 roky nebo po ujetí 50 000 km. V případě intenzivního provozování je nutno provést tyto činnosti častěji.

Prázdné obaly od maziva nebo oleje zneškodněte podle doporučení výrobce mazacího prostředku.



Během používání přívěsu je uživatel povinen dodržovat návod mazání v souladu s harmonogramem mazání.

5.7 OBSLUHA ZAVĚŠENÍ

Obsluha zavěšení zahrnuje kontrolu technického stavu součástí, jako jsou pera, tyče, vahadla, třmenové šrouby a jiné spojovací prvky součástí zavěšení. Kromě toho k obsluze zavěšení patří pravidelné mazání jednotlivých míst podle kapitoly 5.6 a kontrola a dotahování šroubových spojů.

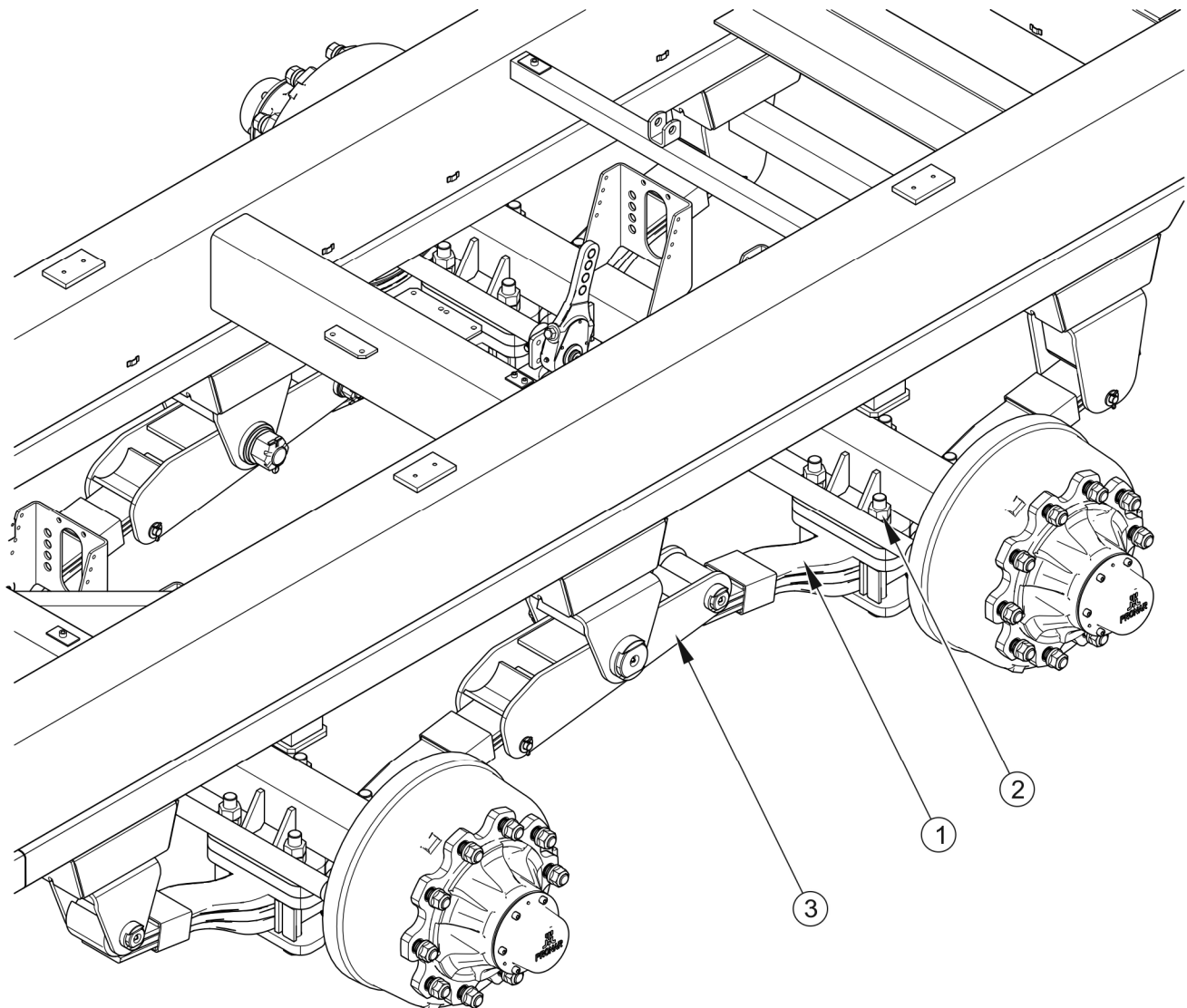


V případě nepříznivých podmínek použití nebo intenzivního provozování je nutné všechny obslužné činnosti provádět častěji.



POZNÁMKA

Šroubová spojení v zavěšení přívěsu je nutné dotáhnout při zatížení.



Obrázek 5.17 Tandemové zavěšení

(1) parabolické pero, (2) šroub připevňující pojezdovou nápravu k peru (M24x2x190),
(3) vahadlo

Tabulka 5.6 Harmonogram obsluhy mechanického zavěšení

INTERVAL PROHLÍDKY	OBSLUŽNÉ ČINNOSTI
<p>Po první jízdě se zatížením.</p> <p>Před intenzivním provozováním nebo jednou za 6 měsíců.</p>	<p>Dotáhněte všechny matice šroubů (pol. 2) připevňující pojezdovou nápravu na doporučenou hodnotu momentu dotažení podle tabulky (5.8). Matice dotahujte po diagonále.</p> <p>Dotáhněte všechna šroubová spojení v zavěšení (třmeny per, čepy vahadel, čepy pera)</p>

INTERVAL PROHLÍDKY	OBSLUŽNÉ ČINNOSTI
Jednou za rok	Zkontrolujte stav per (pol. 1): pečlivě vyčistěte a vykartáčujte boční strany per za účelem ověření, zda se neobjevily trhliny.
	Pokud existuje vůle mezi pery a nápravou, ověřte celou soustavu připevnění: šrouby (poz. 2) a také vodící desky a svorkové desky šroubů per.

Během kontroly stavu zavěšení obraťte pozornost na stupeň opotřebení jednotlivých dílů, vůli v soustavě a zkontrolujte, zda jsou všechny prvky celé a nevykazují stopy trhlin nebo deformací. V případě zjištění, že některý z prvků zavěšení je poškozen nebo vykazuje nadměrné opotřebení, je nutno provoz přívěsu okamžitě přerušit a poškozený prvek vyměnit nebo opravit.

5.8 PROVOZNÍ MATERIÁLY

5.8.1 HYDRAULICKÝ OLEJ

Bezpodmínečně dodržujte zásadu, aby olej v hydraulické soustavě přívěsu a v hydraulické instalaci traktoru byl stejného druhu. V případě použití různých druhů oleje se ujistěte, zda oba hydraulické prostředky lze míchat dohromady. Použití různých druhů oleje může být příčinou poškození přívěsu nebo zemědělského traktoru. V novém stroji je instalace naplněna hydraulickým olejem L HL32 Lotos.

V případě nutnosti výměny hydraulického oleje na jiný se velmi pečlivě seznamte s pokyny výrobce oleje. Pokud doporučuje propláchnutí instalace vhodným přípravkem, zařídte se podle těchto doporučení. Obraťte přitom pozornost na to, aby chemické prostředky, které slouží pro tento účel, nepůsobily agresivně na materiály hydraulické soustavy. Během běžného provozu přívěsu není výměna hydraulického oleje nutná, avšak v případě nutnosti tuto činnost svěřte specializovaným servisním místům.

Tabulka 5.7 Charakteristika hydraulického oleje L-HL 32 Lotos

POŘ. Č.	NÁZEV	MJ	HODNOTA
1	Viskozitní zařazení dle ISO 3448VG	-	32
2	Kinematická viskozita při 40 ⁰ C	mm ² /s	28.8 – 35.2
3	Kvalitativní zařazení dle ISO 6743/99	-	HL
4	Kvalitativní zařazení dle DIN 51502	-	HL
5	Teplota vzplanutí	C	230

Použitý olej s ohledem na svoje složení není zařazen jako nebezpečná látka, avšak dlouhodobé působení na kůži nebo oči může vyvolat podráždění. V případě kontaktu oleje s kůží místo kontaktu promyjte vodou s mýdlem. Nepoužívejte organická rozpouštědla (benzin, petrolej). Znečištěný oděv svlékněte, aby se zamezilo proniknutí oleje na kůži. Pokud se olej dostane do oči, promyjte je velkým množstvím vody a v případě vzniku podráždění kontaktujte lékaře. Hydraulický olej v normálních podmínkách nepůsobí škodlivě na dýchací cesty. Ohrožení může nastat jen tehdy, když je olej silně rozprášený (olejová mlha) nebo v případě požáru, během něhož se mohou uvolnit toxické sloučeniny. Olej se hasí pomocí kyslíčnicku uhličitého, pěnou nebo hasicí parou. K hašení požáru nepoužívejte vodu.

5.8.2 MAZACÍ PROSTŘEDKY

Na součásti vysoce zatěžované se doporučuje použití lithiových maziv s přísadou disulfidu molybdenu (MOS₂) nebo grafitu. V případě méně zatěžovaných souborů se doporučuje používání strojních maziv všeobecného určení, která obsahují antikoroziční přísady a jsou ve velké míře odolné proti vymývání vodou. Podobnými vlastnostmi se musejí vyznačovat přípravky v aerosolu (silikonová maziva, antikorozivní mazací prostředky).

Před zahájením používání maziv se seznamte s obsahem informačního letáku týkajícího se zvoleného výrobku. Zejména podstatné jsou zásady bezpečnosti a způsob nakládání s daným mazacím prostředkem a způsob zneškodnění odpadů (použité nádoby, znečištěné hadry apod.). Informační leták (list výrobku) musí být uložen spolu s mazivem.

5.9 ČIŠTĚNÍ PŘÍVĚSU

Přívěs by měl být čištěn dle potřeby a před dlouhodobým stáním (např. před zimním obdobím). Použití tlakové myčky zavazuje uživatele seznámit se s principem fungování a doporučeními týkajícími se bezpečného provozu tohoto zařízení.

Pokyny týkající se čištění přívěsu

- Před přistoupením k mytí přívěsu otevřete zadní poklop. Důkladně očistěte korbu od zbytků nečistot (vymeťte nebo vyfoukejte stlačeným vzduchem), zvláště v blízkosti přiléhání zadního poklopu a nástavků.
- K mytí přívěsu používejte výhradně čistou tekoucí vodu nebo vodu s přídavkem čisticího saponátu s neutrálním pH.
- Využití vysokotlakých myček zvyšuje účinnost mytí, je však nutno zachovat zvláštní opatrnost během práce. Během mytí se tryska čisticího agregátu nesmí přiblížit na vzdálenost menší než 50 cm od čištěného povrchu.
- Teplota vody nemůže přesahovat 55 °C.
- Nenevádějte proud vody přímo na součásti instalace a vybavení přívěsu, tj. ovládací ventil, regulátor síly brzdění, brzdové válce, hydraulické válce, pneumatické, elektrické a hydraulické zástrčky, světla, elektrické spoje, informační a výstražné nálepky, údajový štítek, spoje hadic, pera pružin, mazací místa přívěsu atd. Velký tlak proudu vody může způsobit mechanické poškození těchto součástí.
- Pro čištění a údržbu ploch zhotovených z umělé hmoty se doporučuje používat čistou vodu nebo speciální přípravky určené pro tento účel.
- Nepoužívejte organická rozpouštědla, přípravky neznámého původu ani jiné látky, které mohou způsobit poškození lakovaného nebo gumového povrchu zhotoveného z umělé hmoty. Doporučuje se provést zkoušku na neviditelné ploše v případě pochybnosti.
- Povrchy od oleje nebo zamaštěné tukem očistěte pomocí technického benzínu nebo prostředků určených pro odmašťování, a pak umyjte čistou vodou s přísadou saponátu. Dodržujte doporučení výrobce čisticích přípravků.



NEBEZPEČÍ

Seznamte se s návodem k použití mycích saponátů a konzervačních přípravků. Během mytí s použitím saponátů používejte vhodný ochranný oděv a brýle ochraňující proti stříkancům.

- Saponáty určené k mytí skladujte v originálních nádobách, případně v náhradních nádobách, ale velmi přesně označených. Přípravky nemohou být skladovány v nádobách určených pro skladování potravin a nápojů.
- Dbejte na čistotu pružných hadic a těsnění. Umělé hmoty, ze kterých byly zhotovené tyto součásti, mohou být citlivé na organické látky a některé saponáty. V důsledku dlouhodobého působení různých látek se urychluje proces stárnutí a zvyšuje se riziko poškození. Součástí provedené z gumy se doporučuje konzervovat pomocí speciálních přípravků po předchozím pečlivém umytí.
- Po mytí počkejte na vyschnutí a následně namažte všechny kontrolní body v souladu s doporučeními. Přebytečný tuk nebo olej setřete suchým hadrem.
- Dodržujte zásady ochrany životního prostředí, přívěs myjte v místech k tomu určených.
- Mytí a sušení přívěsu se musí uskutečňovat při teplotě okolí vyšší než 0 °C.
- Po umytí a usušení přívěsu je nutné namazat všechny kontrolní body bez ohledu na období posledního zákroku.

5.10 SKLADOVÁNÍ

Doporučuje se, aby přívěs byl skladován v uzavřené nebo zastřešené místnosti. Pokud stroj nebude používán po delší dobu, zabezpečte ho proti povětrnostním vlivům (před působením slunce a deště), které vyvolávají korozi a urychlují stárnutí pneumatik. Zajištění proveďte podle níže uvedených pokynů.

- Stroj musí být vyložený, postavený na vlastních kolech na pevné ploše a zajištěný pomocí klínů.

- Přívěs musí být důkladně očištěný od rostlinných zbytků (obilovin, sena, slámy, zelené píče atd.), protože tento materiál absorbuje vlhkost, která podporuje tvorbu koroze.
- Přívěs velmi pečlivě umyjte a vysušte.
- Zkorodovaná místa očistěte od rzi, odmaštěte a zabezpečte pomocí základní barvy a pak natřete vrchní barvou stejného odstínu jako původní.
- V případě delší odstávky bezpodmínečně promažte všechny součásti bez ohledu na dobu posledního zákroku.
- Ráfky a pneumatiky musejí být pečlivě umyté a osušené.
- Zakryjte pneumatiky, pokud mohou být vystaveny slunečnímu záření.
- Během delšího skladování a nepoužívání přívěsu se doporučuje jednou za 2 – 3 týdny přestavit stroj takový způsobem, aby místo kontaktu pneumatiky s podložím bylo v jiné poloze. Pneumatiky se nezdeformují a zachovají správnou geometrii. Jednou za čas kontrolujte tlak v pneumatikách a pokud je to nutné, dofoukejte kola na správnou hodnotu.
- Pokud je přívěs vybaven plachtou, je vhodné ji důkladně umýt a vysušit. Pokud je to možné, doporučuje se čistou plachtu skladovat v rozloženém stavu, v opačném případě je vhodné ji pečlivě svinout a nezpůsobit žádné pomačkání a lomení materiálu.

5.11 MOMENTY DOTAHOVÁNÍ ŠROUBOVÝCH SPOJŮ

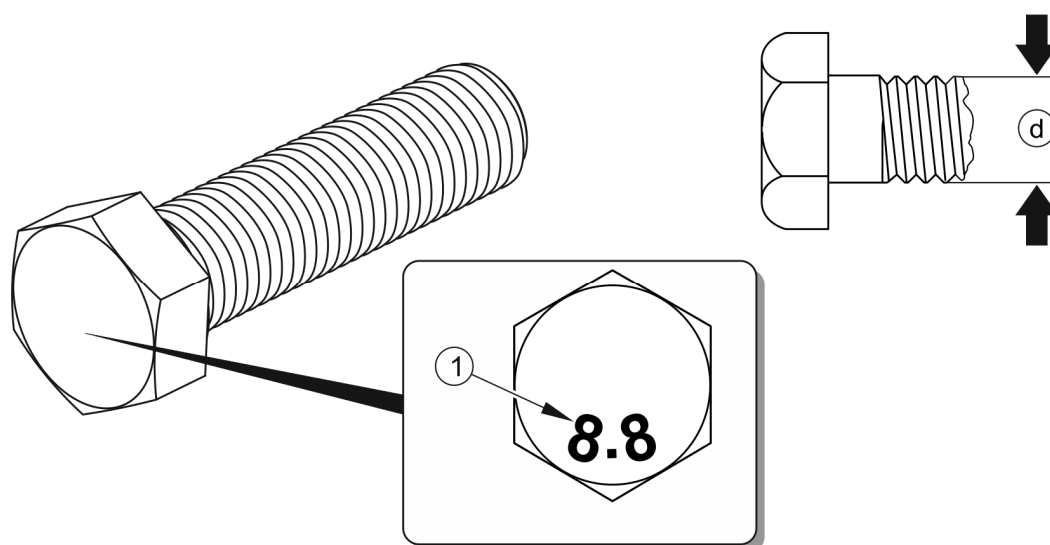
Během údržbářských a opravárenských prací používejte odpovídající momenty dotahování šroubových spojů, pokud však nebyly uvedeny jiné parametry dotahování. Doporučené momenty dotahování nejčastěji používaných šroubových spojů obsahuje níže uvedená tabulka. Uvedené hodnoty se týkají ocelových šroubů nemazaných.

Tabulka 5.8 Momenty dotahování šroubových spojů

ZÁVIT METRICKÝ	5.8 ⁽¹⁾	8.8 ⁽¹⁾	10.9 ⁽¹⁾
	Md [Nm]		
M10	37	49	72
M12	64	85	125
M14	100	135	200
M16	160	210	310
M20	300	425	610
M24	530	730	1 050
M27	820	1 150	1 650
M30	1 050	1 450	2 100

⁽¹⁾ – třída pevnosti dle normy DIN ISO 898

Hydraulické hadice dotahujte momentem 50 – 70 Nm.



Obrázek 5.18 Šroub s metrickým závitem

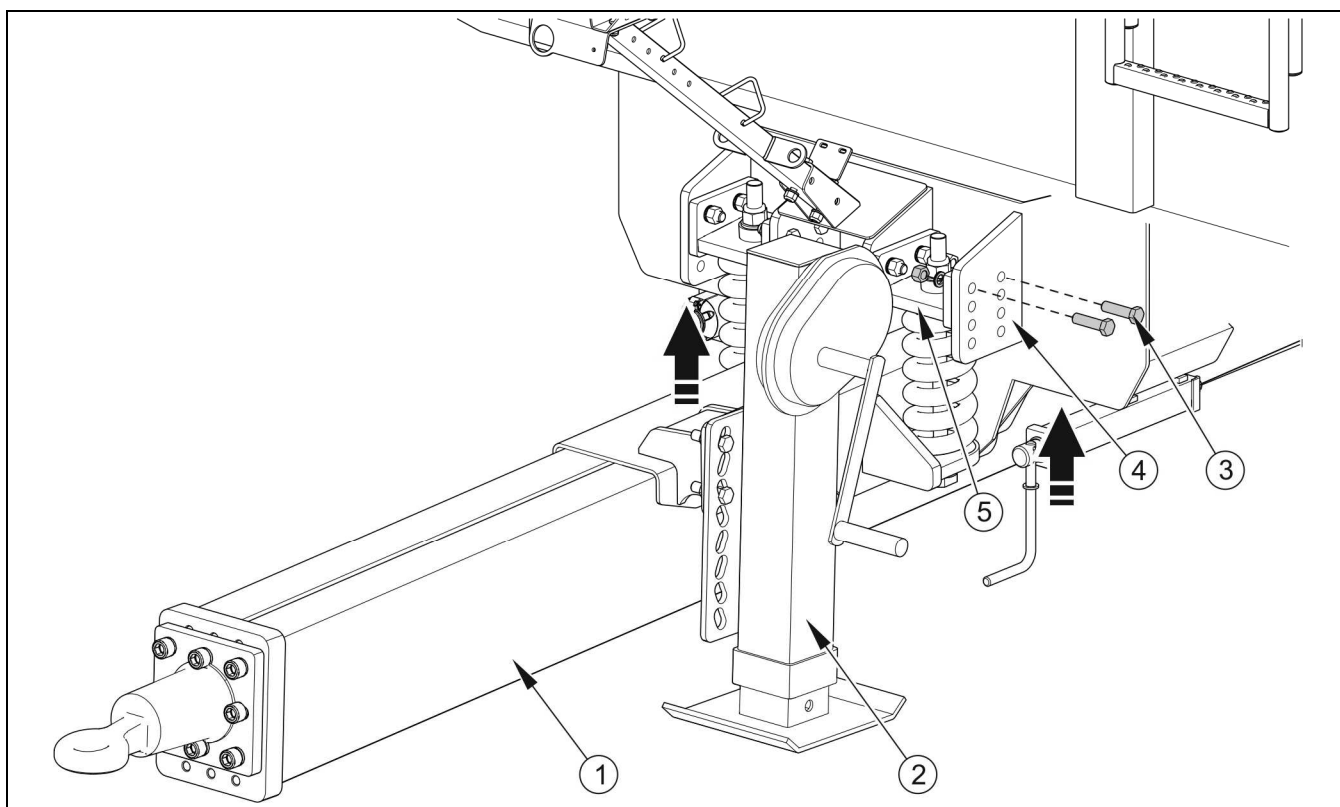
(1) třída pevnosti, (d) průměr závitu

5.12 SEŘÍZENÍ POLOHY OJE

Polohu oje je nutné jednotlivě nastavit podle velikosti pneumatik na přívěsu a podle výšky závěsu traktoru, se kterým má být přívěs agregován. Výška musí být nastavena tak, aby při připojování k traktoru přívěs byl s ním v rovině. Prázdný přívěs může být nakloněn z roviny lehce dopředu (cca 50 mm).

V případě nutnosti seřízení polohy oje je nutné provést tyto činnosti:

- ➔ znehybnit přívěs parkovací brzdou.
- ➔ zajistěte přívěs proti ujetí podložení pod kola klínů.



Obrázek 5.19 Nastavení výšky oje

(1) oje, (2) podpěra, (3) šroubový spoj, (4) vedení pružiny, (5) deska pro připevnění pružin

- ➔ podepřete přívěs na obou stranách oje pod předním nosníkem spodního rámu (místa označená šipkou) pomocí konzol s příslušnou výškou a odolností.
 - ⇒ oj musí být podepřena pomocí teleskopické podpěry (2) lub případně hydraulické podpěry,
- ➔ demontujte šroubové spoje (3) připevňující oj ke spodnímu rámu,

- ➔ nastavte polohu oje vůči spodnímu rámu pomocí kliky teleskopické podpěry nebo v případě hydraulické podpěry pomocí páky rozdělovače v traktoru.
 - ⇒ Nastavte výšku oje tak, aby otvory ve vedení pružin (4) ve spodním rámu se kryly s otvory v desce pro připevnění pružin (5).
 - ⇒ Konstrukce přívěsu umožňuje docílení 4 různých výšek polohy oje.
- ➔ Po nastavení výšky oje namontujte šroubová spojení (3) a dotáhněte momentem podle tabulky (5.8).



POZNÁMKA

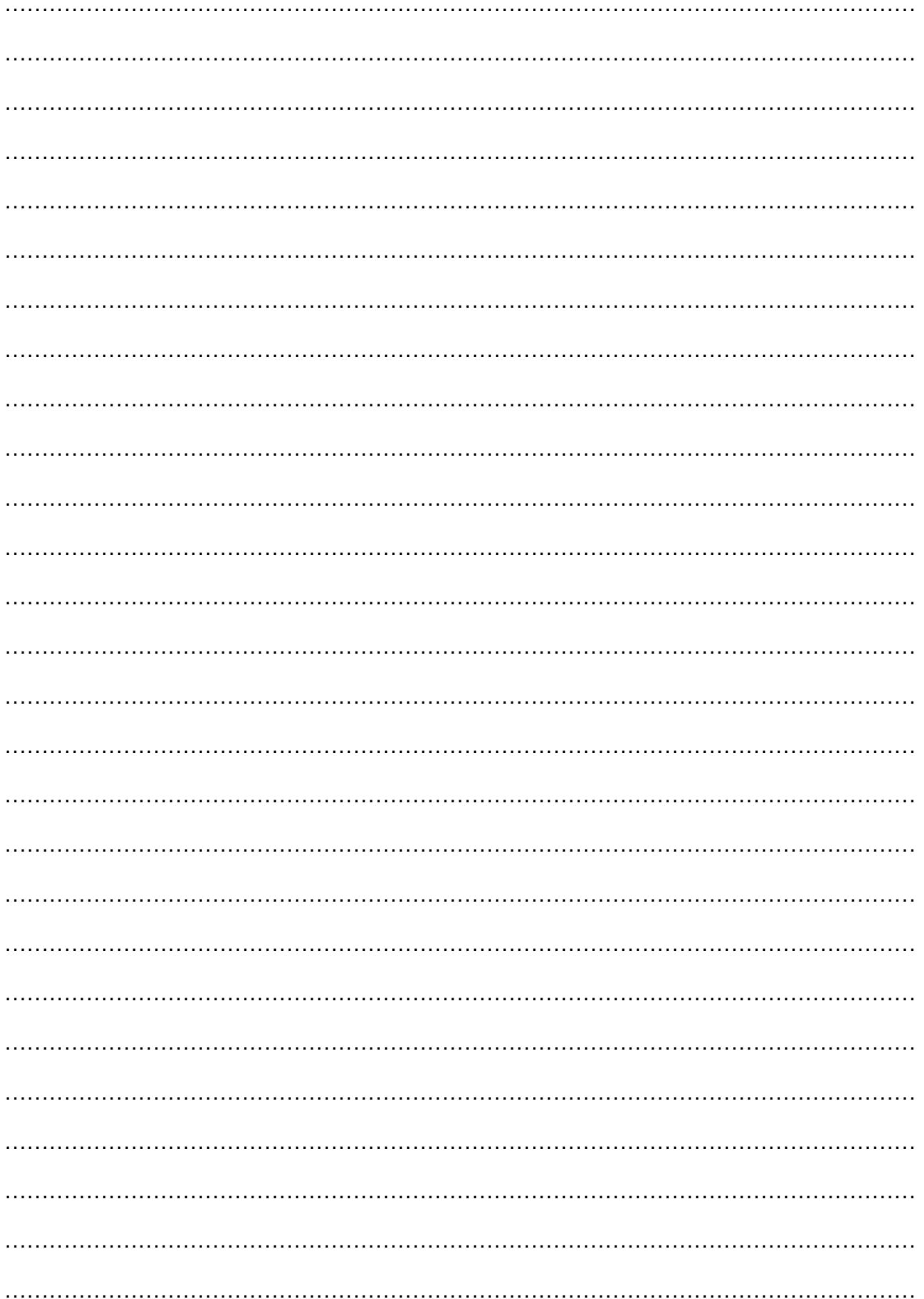
Napnutí pružin oje je zvolené a nastavené výrobcem a nelze je měnit.

5.13 ŘEŠENÍ PROBLÉMŮ

Tabulka 5.9 Závady a způsoby jejich odstraňování

ZÁVADA	PŘÍČINA	ZPŮSOB ODSTRANĚNÍ
Problém s rozjezdem	Nepřipojené hadice brzdové instalace	Připojit brzdové hadice (týká se pneumatických instalací).
	Zapnutá parkovací brzda	Uvolnit parkovací brzdu.
	Poškozené připojovací hadice pneumatické instalace	Vyměnit.
	Netěsnost spojů	Dotáhnout, vyměnit podložky nebo těsnicí prvky, vyměnit hadice.
	Poškozený ovládací ventil nebo regulátor síly brzdění	Zkontrolovat ventil, opravit nebo vyměnit.
Hluk v náboji pojezdové nápravy	Příliš velká vůle v ložiscích	Zkontrolovat vůli a v případě potřeby seřídte.
	Poškozená ložiska	Vyměnit ložiska.
	Poškozené součásti náboje	Vyměnit.

ZÁVADA	PŘÍČINA	ZPŮSOB ODSTRANĚNÍ
Nízká účinnost brzdové soustavy	Příliš nízký tlak v instalaci	Zkontrolovat tlak na manometru v traktoru, počkat až kompresor naplní nádrž na požadovaný tlak. Poškozený kompresor v traktoru. Opravit nebo vyměnit. Poškozený ventil brzdění v traktoru. Opravit nebo vyměnit. Netěsnost instalace. Zkontrolovat instalace z pohledu těsnosti.
Nadměrné zahřívání náboje pojezdové nápravy	Nesprávně seřízená provozní nebo parkovací brzda	Seřídít polohy ramen klíčů.
	Opotřebené brzdové obložení	Vyměnit brzdové čelisti.
Nesprávná práce hydraulické instalace	Nesprávná viskozita hydraulického oleje	Zkontrolovat kvalitu oleje, ujistit se, že oleje v obou strojích jsou stejného druhu. V případě potřeby vyměňte olej v traktoru a/nebo v přívěsu.
	Příliš malý výkon hydraulického čerpadla traktoru, poškozené hydraulické čerpadlo traktoru	Zkontrolovat hydraulické čerpadlo v traktoru.
	Poškozený nebo znečištěný válec	Zkontrolovat pístnici válce (ohnutí, koroze), zkontrolovat válec z pohledu těsnosti (utěsnění pístnice), v případě nutnosti opravit nebo vyměnit válec.
	Příliš velké zatížení válce	Zkontrolujte mechanismy ovládané válcem se zaměřením na mechanická poškození.
Nesprávná práce hydraulické instalace	Poškozené hydraulické hadice	Zkontrolovat a ujistit se, zda hydraulické hadice jsou těsné, nezalomené a správně dotažené. V případě nutnosti vyměnit nebo dotáhnout.



PŘÍLOHA A

Velikosti kol přívěsu Pronar T700XL

ROZMĚRY PNEUMATIK	ROZMĚRY DISKOVÉHO KOLA
Kolo 385/ 65- 22,5 18PR	Diskové kolo 11.75x22.5; ET=-30
Kolo 445 / 65 R22,5 170F	Diskové koloe 14.00x22.5; ET=-30
Kolo 550 / 60- 22,5 171A8	Diskové kolo 16.00x22.5; ET=-30
Kolo 560 / 60- 22,5 16PR 161D	Diskové kolo 16.00x22.5; ET=-30
Kolo 600/55R22,5 16PR 169A8	Diskové kolo 20.00x22.5; ET=-40
Kolo 600/50R22,5 170A8	Diskové kolo 20.00x22.5; ET=-40
Kolo 620/50R22,5 172A8	Diskové kolo 20.00x22.5; ET=-40
Kolo 650/50R22,5 175A8	Diskové kolo 20.00x22.5; ET=-40