



PRONAR Sp. z o.o.

17-210 NAREW, UL. MICKIEWICZA 101A, WOJ. PODLASKIE

tel.:	+48 085 681 63 29	+48 085 681 64 29
	+48 085 681 63 81	+48 085 681 63 82
fax:	+48 085 681 63 83	+48 085 682 71 10

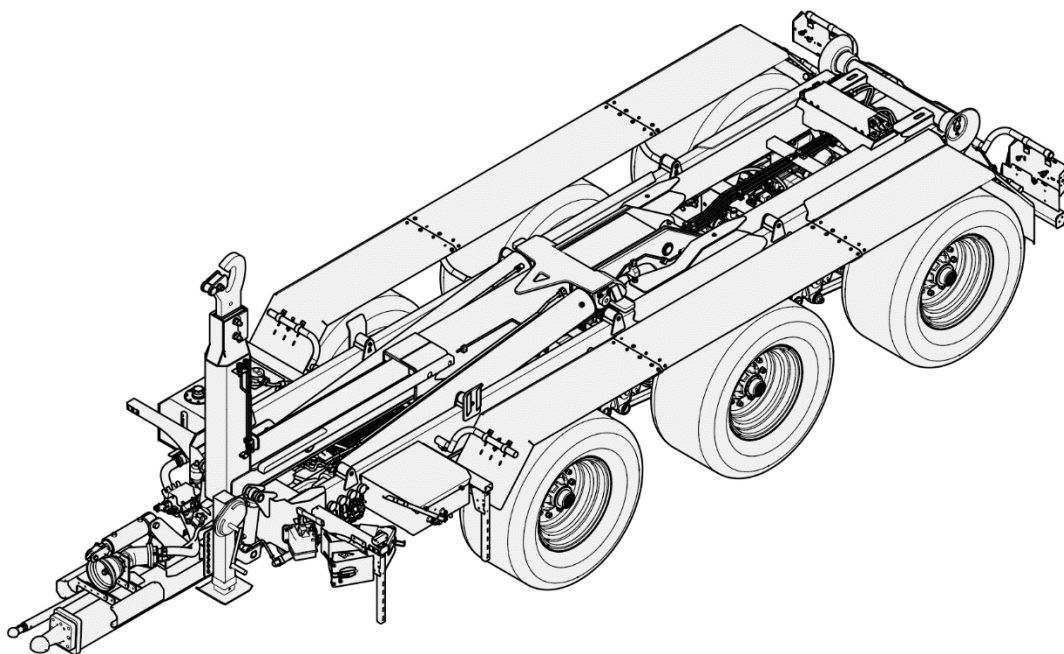
www.pronar.pl

GEBRUIKERSHANDLEIDING

LANDBOUWTRAILER

PRONAR T386

VERTALING VAN DE ORIGINELE POOLSE GEBRUIKERSHANDLEIDING



UITGAVE 1B-09-2016

PUBLICATIENR. 402N-00000000-UM



INLEIDING

De informatie in dit document is geldig op de dag waarop ze is opgesteld. Als gevolg van verbetering kunnen sommige waarden en afbeeldingen in dit document afwijken van de werkelijke staat van de aan de gebruiker geleverde machine. De fabrikant behoudt zich het recht voor om wijzigingen aan de constructie van de machines aan te brengen die de bediening vergemakkelijken en de kwaliteit van hun werk verbeteren zonder lopende wijzigingen in deze publicatie te maken.

De gebruikershandleiding behoort tot de basisuitrusting van de machine. Alvorens met het gebruik te beginnen, moet de gebruiker deze gebruikershandleiding goed doorlezen en alle daarin opgenomen aanbevelingen navolgen. Dit garandeert een veilige bediening en waarborgt een storingsvrije werking van de machine. De machine is ontworpen volgens de vigerende normen en de huidige regel- en wetgeving.

De gebruikershandleiding bevat de belangrijkste veiligheidsvoorschriften voor het gebruik en de bediening van de landbouwtrailer Pronar T386.

Mochten de informatie in deze gebruikershandleiding niet volledig begrijpelijk blijken, dient u contact op te nemen met het verkooppunt van uw machine of rechtstreeks met de Fabrikant.

ADRES VAN DE FABRIKANT

PRONAR Sp. z o.o.

ul. Mickiewicza 101A

17-210 Narew

TELEFOONNUMMERS VOOR CONTACT

+48 085 681 63 29

+48 085 681 64 29

+48 085 681 63 81

+48 085 681 63 82

SYMBOLLEN IN DEZE GEBRUIKERSHANDLEIDING

Informaties, beschrijvingen van gevaren en veiligheidsmaatregelen evenals voorschriften en geboden met betrekking tot veilig gebruik in de gebruikershandleiding worden aangeduid met het teken:



en voorafgegaan door het woord "**GEVAAR**". Door het niet-naleven van de beschreven aanbevelingen ontstaat een gevaar voor de gezondheid of het leven van personen die de machine bedienen of de omstanders.

Bijzonder belangrijke informatie en aanbevelingen waarvan de naleving absoluut noodzakelijk is worden in de tekst aangeduid met het teken:



en voorafgegaan door het woord "**LET OP**". Het niet-naleven van de beschreven aanbevelingen kan leiden tot schade aan de machine door onjuiste bediening, afstelling of onjuist gebruik.

Om de aandacht van de gebruiker te vestigen op de noodzaak tot uitvoering van periodiek onderhoud wordt het volgende symbool gebruikt:



Bijkomende aanwijzingen in deze handleiding bevatten nuttige informatie over de bediening van de machine en worden aangeduid met het symbool:



en voorafgegaan door het woord "**AANWIJZING**".

RICHTINGAANDUIDING IN DE HANDLEIDING

Linkerzijde – de zijde aan de linkerhand van een waarnemer die in de vooruit rijrichting van de machine kijkt.

Rechterzijde – de zijde aan de rechterhand van een waarnemer die in de vooruit rijrichting van de machine kijkt.

VEREISTE ONDERHOUDSWERKZAAMHEDEN

Bedieningswerkzaamheden in de handleiding worden aangeduid met het teken: ➔

Het resultaat van de verrichte bedienings-/onderhoudswerkzaamheid of opmerkingen over verrichte werkzaamheden wordt aangeduid met het teken: ⇔



PRONAR Sp. z o.o.

ul. Mickiewicza 101 A
17-210 Narew, Polska

tel./fax (+48 85) 681 63 29, 681 63 81, 681 63 82,
681 63 84, 681 64 29

fax (+48 85) 681 63 83

http://www.pronar.pl

e-mail: pronar@pronar.pl

EG-verklaring van overeenstemming voor machines

PRONAR Sp. z o.o. garandeert met de volledige verantwoordelijkheid dat de machine

Beschrijving en identificatie van de machine:	
Algemene benaming en functie:	Landbouwtrailer
Type:	T386
Model:	—
Serienummer:	
Handelsbenaming:	Landbouwtrailer PRONAR T386

waarop deze verklaring betrekking heeft, voldoet aan alle toepasselijke bepalingen van de Richtlijn 2006/42/EG van het Europees Parlement en de Raad van 17 mei 2006 betreffende machines en tot wijziging van Richtlijn 95/16/EG (Pb EU L 157 van 09.06.2006, pagina 24)

De persoon die gemachtigd is om de technische documentatie te verstrekken is de Kierownik Wydziału Wdrożeń [Hoofd Implementatieafdeling] in PRONAR Sp. z o.o., 17-210 Narew, ul. Mickiewicza 101A.

Deze verklaring betreft uitsluitend de machine in de toestand waarin zij in de handel is gebracht, met uitsluiting van de later door de eindgebruiker toegevoegde componenten en/of verrichte bewerkingen.

Narew, d.d. 2017-10-09

Plaats en datum van opstelling

„PRONAR”
Spółka z o.o.
17-210 Narew, ul. Mickiewicza 101 A
tel. (085) 681 6329, 681 6429
fax. (085) 681 6383

Z-C.A. DYREKTORA
d/s technicznych
członek zarządu

Roman Kuchaniuk

*Voor- en achternaam van de bevoegde
persoon functie, handtekening*

INHOUDSOPGAVE

1	BASISINFORMATIE	1.1
1.1	IDENTIFICATIE	1.2
1.1.1	IDENTIFICATIE VAN DE TRAILER	1.2
1.1.2	IDENTIFICATIE WIELASSEN	1.3
1.1.3	OVERZICHT VAN FABRIEKSNUMMERS	1.3
1.2	GEBRUIKSDOEL	1.4
1.3	UITRUSTING	1.7
1.4	GARANTIEVOORWAARDEN	1.8
1.5	VERVOER	1.10
1.5.1	TRANSPORT MET VRACHTWAGEN	1.10
1.5.2	TRANSPORT DOOR DE KOPER ZELF.	1.12
1.6	MILIEUGEVAAR	1.12
1.7	SLOPEN	1.13
2	GEBRUIKSVEILIGHEID	2.1
2.1	ALGEMENE VEILIGHEIDSVOORSCHRIFTEN	2.2
2.1.1	GEBRUIK VAN DE TRAILER	2.2
2.1.2	AAN- EN AFKOPPELEN VAN DE TRAILER AAN EEN TREKKER	2.3
2.1.3	OPTREKKEN EN AFZETTEN VAN EEN CONTAINER	2.4
2.1.4	HYDRAULISCHE EN PNEUMATISCHE SYSTEMEN	2.4
2.1.5	EEN CONTAINER BELADEN EN LOSSEN	2.5
2.1.6	TRANSPORTTRIT	2.7
2.1.7	BANDEN	2.9
2.1.8	TECHNISCH ONDERHOUD	2.10
2.1.9	GEBRUIK VAN DE AFTAKTUSSENAS	2.12
2.2	BESCHRIJVING VAN HET RESTRISICO	2.14

2.3 WAARSCHUWINGS- EN INFORMATIESTICKERS	2.15
3 OPBOUW EN WERKINGSPRINCIPE	3.1
3.1 TECHNISCHE KENMERKEN	3.2
3.2 CONSTRUCTIE VAN DE TRAILER	3.3
3.2.1 ONDERSTEL	3.3
3.2.2 KIPFRAME	3.5
3.2.3 BEDRIJFSREM	3.7
3.2.4 PARKEERREM	3.11
3.2.5 HYDRAULISCH SYSTEEM VAN DE STEUNPOOT (OPTIE)	3.12
3.2.6 HYDRAULISCH SYSTEEM VAN DE DISSEL	3.14
3.2.7 HYDRAULISCH STUURSYSTEEM	3.16
3.2.8 CENTRAAL HYDRAULISCH SYSTEEM	3.17
3.2.9 ELEKTRISCHE INSTALLATIE VAN DE BESTURING VAN HET HYDRAULISCH SYSTEEM	3.19
3.2.10 ELEKTRISCHE VERLICHTINGSINSTALLATIE	3.22
4 GEBRUIKSREGELS	4.1
4.1 VOORBEREIDING VOOR DE EERSTE INBEDRIJFSTELLING	4.2
4.1.1 CONTROLE VAN DE TRAILER NA LEVERING	4.2
4.1.2 DE TRAILER VOORBEREIDEN VOOR DE EERSTE AANKOPPELING	4.3
4.2 HAAKPOSITIE AFSTELLEN	4.5
4.3 AAN- EN AFKOPPELEN VAN DE TRAILER AAN/VAN EEN TREKKER	4.6
4.3.1 DE STEUNPOOT MET MECHANISCHE OVERBRENGING BEDIENEN	4.12
4.3.2 DE UITKLAPBARE HYDRAULISCHE STEUNPOOT (OPTIE) BEDIENEN	4.13
4.3.3 GEBRUIK VAN HET HYDRAULISCH STUURSYSTEEM	4.14
4.4 EEN TWEEDE TRAILER AAN- EN AFKOPPELEN	4.16
4.5 WERKEN MET DE TRAILER	4.18
4.5.1 BEDIENING VAN HET BEDIENINGSPANEEL	4.18

4.5.2	EEN CONTAINER OPTREKKEN	4.20
4.5.3	CONTAINER AFZETTEN	4.25
4.6	EEN CONTAINER BELADEN	4.27
4.7	TRANSPORT VAN DE LADING	4.32
4.8	LOSSEN	4.34
4.9	BEDIENING VAN DE PNEUMATISCHE PARKEERREM	4.40
4.10	GEbruiksREGELS VOOR DE BANDEN	4.40
4.11	BEDIENING VAN DE ONDERRIJBEVEILIGING	4.41

5 TECHNISCH ONDERHOUD 5.1

5.1	ALGEMEEN	5.2
5.2	ONDERHOUD VAN DE REMMEN EN DE WIELAS	5.2
5.2.1	ALGEMEEN	5.2
5.2.2	INITIËLE INSPECTIE VAN DE REMMEN VAN DE WIELAS	5.3
5.2.3	CONTROLE VAN DE REMSCHOENVOERINGEN OP SLIJTAGE	5.4
5.2.4	CONTROLE VAN SPELING VAN DE WIELASLAGERS	5.4
5.2.5	AFSTELLING VAN SPELING VAN DE WIELASLAGERS	5.6
5.2.6	MONTAGE EN DEMONTAGE VAN HET WIEL, CONTROLE VAN DE AANDRAAIING VAN DE MOEREN	5.8
5.2.7	CONTROLE VAN DE BANDENSPANNING, BEOORDELING VAN DE TECHNISCHE STAAT VAN DE BANDEN EN STAALVELGEN	5.10
5.2.8	CONTROLE EN AFSTELLING VAN DE MECHANISCHE REMMEN	5.11
5.2.9	VERVANGING EN AFSTELLING VAN DE SPANNING VAN DE PARKEERREMKABEL	5.16
5.3	ONDERHOUD VAN HET PNEUMATISCH SYSTEEM	5.19
5.3.1	ALGEMEEN	5.19
5.3.2	CONTROLE VAN DE DICHTHEID EN VISUELE CONTROLE VAN HET SYSTEEM	5.20
5.3.3	LUCHTFILTERS SCHOONMAKEN	5.21
5.3.4	WATER AFTAPPEN UIT DE LUCHTTANK	5.22

5.3.5	WATERAFTAPKLEP SCHOONMAKEN	5.24
5.3.6	KOPPELINGEN EN AANSLUITINGEN VAN PNEUMATISCHE LEIDINGEN SCHOONMAKEN EN ONDERHOUDEN	5.24
5.3.7	EEN PNEUMATISCHE LEIDING VERVANGEN	5.25
5.4	ONDERHOUD VAN HET HYDRAULISCH SYSTEEM	5.26
5.4.1	ALGEMEEN	5.26
5.4.2	CONTROLE VAN DE DICHTHEID VAN HET HYDRAULISCH SYSTEEM	5.27
5.4.3	CONTROLE VAN DE TECHNISCHE STAAT VAN HYDRAULISCHE KOPPELINGEN EN AANSLUITINGEN	5.28
5.4.4	VERVANGING VAN HYDRAULISCHE LEIDINGEN	5.28
5.5	ONDERHOUD VAN HET ELEKTRISCH SYSTEEM	5.28
5.6	ONDERHOUD VAN DE OPHANGING	5.30
5.7	DE TRAILER SMEREN	5.32
5.8	VERBRUIKSMATERIALEN	5.37
5.8.1	HYDRAULISCHE OLIE	5.37
5.8.2	SMEERMIDDELEN	5.38
5.9	DE TRAILER SCHOONMAKEN	5.39
5.10	OPSLAG	5.40
5.11	AANHAALMOMENTEN VOOR SCHROEF- EN BOUTVERBINDINGEN	5.41
5.12	FOUTOPSPORING EN PROBLEEMOPLOSSING	5.43

BIJLAGE A

BIJLAGE B

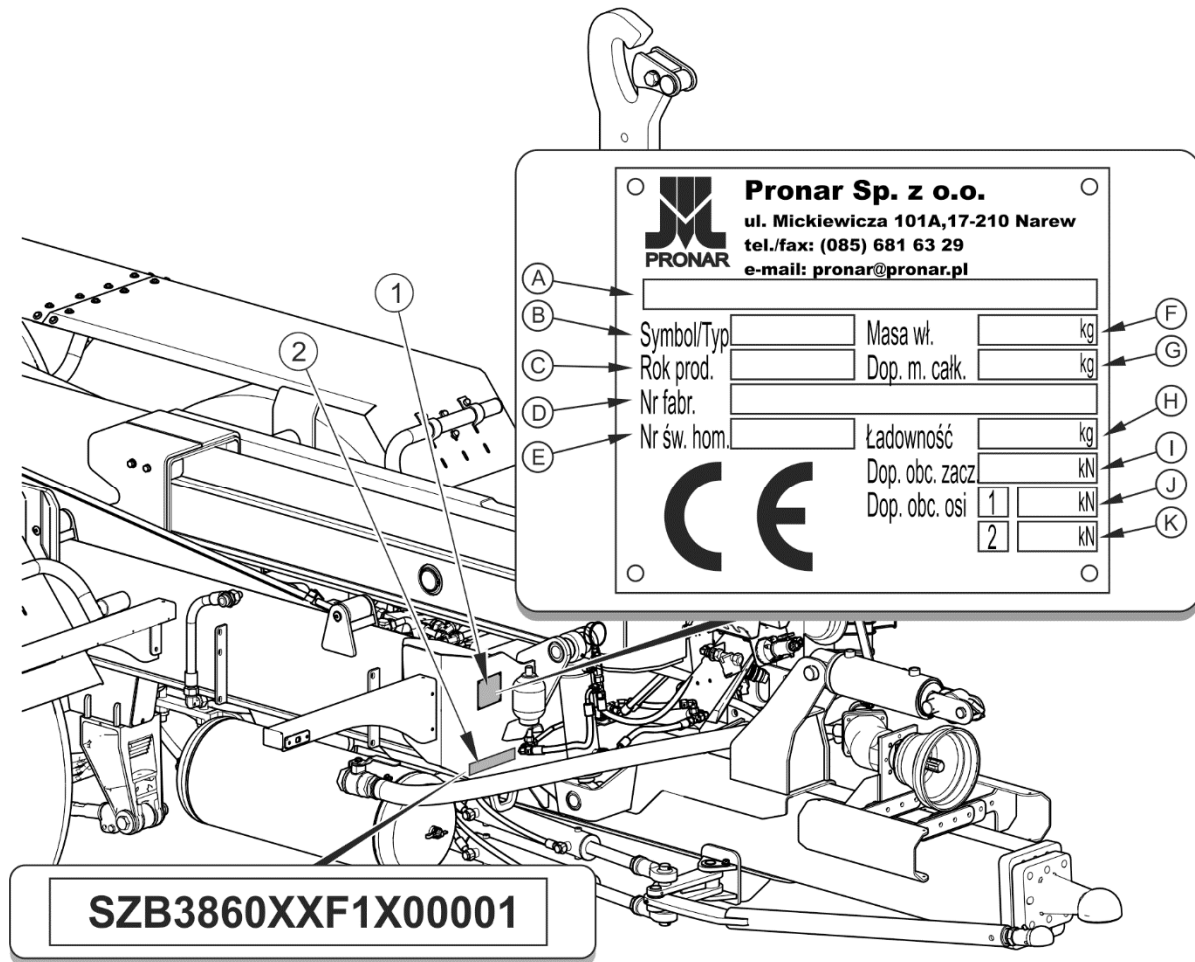
HOOFDSTUK

1

BASISINFORMATIE

1.1 IDENTIFICATIE

1.1.1 IDENTIFICATIE VAN DE TRAILER



AFBEELDING 1.1 Plaats van het typeplaatje en het ingeslagen fabrieksnummer

(1) typeplaatje, (2) fabrieksnummer

De landbouwtrailer PRONAR T386 is gemarkeerd met het typeplaatje (1) dat zich op de voorplaat bevindt, en het fabrieksnummer (2). Het fabrieksnummer is ingeslagen zowel op het typeplaatje als op de voorplaat - afb. (1.1). Controleer bij de aanschaf van de trailer of de fabrieksnummers op de machine overeenkomen met het nummer in de *GARANTIEKAART*, de verkoopdocumenten en de *GEbruikersHANDLEIDING*. De onderstaande tabel geeft de betekenis van de velden op het typeplaatje.

TABEL 1.1 Gegevens van het typeplaatje

POS.	AANDUIDING
A	Algemene naam en functie
B	Symbool / type trailer
C	Bouwjaar trailer
D	17-cijferig fabrieksnummer (VIN)
E	Nummer typegoedkeuring
F	Eigen gewicht trailer
G	Toegestane maximum massa
H	Laadvermogen
I	Toegestane belasting op koppelinrichting
J	Toegestane belasting as 1
K	Toegestane belasting as 2

1.1.2 IDENTIFICATIE WIELASSEN

Het fabrieksnummer van de wielassen en hun type zijn ingeslagen het typeplaatje dat aan het profiel van de wielas is bevestigd.

1.1.3 OVERZICHT VAN FABRIEKSNUMMERS**Fabrieksnummer VIN**

S	Z	B	3	8	6						X					
----------	----------	----------	----------	----------	----------	--	--	--	--	--	----------	--	--	--	--	--

FABRIEKSNUMMER VOORSTE STUURAS

FABRIEKSNUMMER STARRE MIDDENAS

FABRIEKSNUMMER ACHTERSTE STUURAS



AANWIJZING

Bij het bestellen van reserveonderdelen of het ontstaan van problemen is het zeer vaak noodzakelijk om fabrieksnummers van onderdelen of het VIN-nummer van de trailer op te geven. Het is daarom aan te raden om deze nummers in de bovenstaande velden in te vullen.

1.2 GEBRUIKSDOEL

De haakarmtrailer is bedoeld voor het gebruik met verschillende typen containers (landbouw-, bouw-, stedelijke afval-, speciale, transportplatforms, etc.) die voldoen aan de in tabel (1.2) beschreven eisen. De constructie van de trailer maakt het mogelijk om containers op en af te zetten en te lossen door ze naar achteren te kiepen. De soort vervoerde lading hangt af van het gebruiksdoel van een container. Het is niet toegestaan om de trailer op een andere dan hierboven beschreven manier te gebruiken.

GEVAAR

De trailer mag niet voor andere dan de beoogde doeleinden worden gebruikt, met name niet voor:

- het vervoeren van mensen en dieren,
- het vervoeren in bulk van onbeveiligde toxische materialen als er een risico bestaat om milieuvervuiling te veroorzaken,
- het vervoeren van machines en apparaten waarvan het zwaartepunt zodanig zit dat het de stabiliteit van de trailer negatief beïnvloedt,
- het vervoeren van ladingen die bijdragen tot ongelijke belasting en overbelasting van de wielassen,
- het vervoeren van niet-beveiligde ladingen die tijdens het rijden hun ligging in de container kunnen veranderen,
- het aankoppelen van containers die niet voldoen aan de eisen van de Fabrikant.



De trailer is gebouwd volgens de vigerende veiligheidseisen en machinenormen. Het remsysteem en het verlichtings- en signaleringsysteem voldoen aan de eisen die voortvloeien uit de verkeersregels. De toegestane snelheid van de trailer bij het rijden op openbare wegen in Polen bedraagt 30 km/h (volgens de wet van 20 juni 1997,

"Wegenverkeerswet", artikel 20). Bij het gebruik van de trailer in andere landen moeten de plaatselijke beperkingen uit de in het betreffende land geldende verkeerswetgeving in acht worden genomen. De snelheid van de trailer mag echter niet groter zijn dan de toegestane constructiesnelheid van 40 km/h.

De trailer is niet geschikt en bedoeld voor het vervoer van mensen en dieren.

Tot het beoogd gebruik behoren ook alle activiteiten die verband houden met de juiste en veilige bediening en onderhoud van de machine. De gebruiker is dan ook verplicht om:

- de *GEBRUIKERSHANDLEIDING* en de *GARANTIEKAART* van de trailer door te lezen en zich te houden aan de daarin opgenomen aanbevelingen,
- het werkingsprincipe van de machine en de regels voor veilig en correct gebruik van de trailer te begrijpen,
- de voorgeschreven onderhouds- en afstelschema's in acht te nemen,
- de algemene veiligheidsvoorschriften tijdens het werk in acht te nemen,
- ongevallen te voorkomen,
- zich te houden aan de verkeersregels en vervoersvoorschriften die in het land gelden waar de trailer wordt gebruikt,
- de gebruiksaanwijzing van de landbouwtrekker door te lezen en in acht te nemen,
- het voertuig alleen met een zodanige trekker te combineren die voldoet aan alle eisen van de Fabrikant van de trailer.

De trailer mag alleen worden gebruikt door personen die:

- zowel deze publicatie en de bij de trailer toegevoegde documenten als de gebruiksaanwijzing van de landbouwtrekker hebben gelezen,
- geschoold zijn in de bediening van de trailer en de werkveiligheid,
- beschikken over de vereiste besturingsbevoegdheid en bekend zijn met de verkeersregels en vervoersvoorschriften.

TABEL 1.2 Eisen voor containers

GEGEVENS	EENH.	WAARDE
Minimale / maximale binnenlengte	[mm]	5.000 / 7.500
Maximale buitenbreedte	[mm]	2.550
Maximale (binnen)hoogte	[mm]	2.500
Toegestane maximum massa	[kg]	33.000
Haakhoogte volgens de norm DIN 30722-1	[mm]	1.570
Haakhoogte volgens de norm SS 3021	[mm]	1.450

De haakarmtrailer kan worden gebruikt met containers die gemaakt zijn volgens de norm DIN 30722-1 en containers volgens de norm SS 3021, waarvan de afmetingen niet groter mogen zijn dan de in tabel (1.2) aangegeven waarden.

Eisen voor het gebruik van de trailer in combinatie met een landbouwtrekker zijn in de onderstaande tabel aangegeven.

TABEL 1.3 Eisen voor landbouwtrekker

ONDERDEEL	EH	EISEN
Remsysteem – stekkerdozen		
Pneumatisch, 2-leidings	-	volgens ISO 1728
Hydraulisch	-	volgens ISO 7241-1
Nominale druk van het systeem		
Pneumatisch, 2-leidings	bar / kPa	6.5 / 650
Hydraulisch	bar / MPa	150 / 15
Elektrische installatie		
Spanning elektrische installatie	V	12
Stekkerdoos	-	7-polig volgens ISO 1724
Stekkerdoos	-	3-polig
Aanhangerkoppelingen van de trekker		
Type	-	Onderste transportkoppeling
Minimale steunbelasting	kN / kg	29.43 / 3.000

ONDERDEEL	EH	EISEN
Aftakas Toerental Draairichting	omw/min -	540 rechtsom
Overige eisen Minimaal motorvermogen	kW / KM	133,8 / 182

1.3 UITRUSTING

TABEL 1.4 Uitrusting van de haakarmtrailer

UITRUSTING	STANDAARD	BIJKOMEND	OPTIONEEL
Gebruikershandleiding	•		
Garantiekkaart	•		
Aansluitkabel van de elektrische installatie	•		
2-leidings pneumatisch systeem met ALB	•		
2-leidings pneumatisch systeem met een handmatige regelaar of hydraulisch remsysteem			•
Hydraulisch systeem van zwenkblokkering	•		
Dissel met hydraulische vering	•		
Mechanisch bediende steunpoot met tweetraps overbrenging	•		
Rechte hydraulische steunpoot of uitklapbare hydraulische steunpoot			•
Kogelkoppeling K80 mm	•		
Stijf trekoog Ø50 mm of draaibaar trekoog Ø50 mm			•
Groothoek-aftakas (71R6091CEWR7007)	•		
Wielblokken	•		

UITRUSTING	STANDAARD	BIJKOMEND	OPTIONEEL
Achterste automatische trailerkoppeling of achterste handmatige trailerkoppeling		•	
Markeringsbord voor langzaam rijdend verkeer		•	
Reflecterende waarschuwingsdriehoek		•	
Gereedschapsbak		•	

Sommige onderdelen van de standaarduitrusting die in de tabel (1.4) zijn opgenomen kunnen in de geleverde trailer ontbreken. Dit komt door de mogelijkheid tot bestelling van een nieuwe machine in een andere uitvoering (met een andere specificatie) - optionele uitrusting die de standaarduitrusting vervangt.

Informatie over de banden is te vinden aan het einde van deze publicatie, in *BIJLAGE A*.

1.4 GARANTIEVOORWAARDEN

PRONAR Sp. z o.o. van Narew garandeert de juiste werking van de machine indien deze volgens de in de *GEBRUIKERSHANDLEIDING* beschreven technische en gebruiksvoorwaarden wordt gebruikt. De reparatietermijn is in de *GARANTIEKAART* vastgelegd.

Buiten de garantie vallen onderdelen en subeenheden van de machine die onafhankelijk van de garantieperiode in normale gebruiksomstandigheden aan slijtage onderhevig. Tot deze componentengroep behoren onder andere de volgende onderdelen/subeenheden:

- disselkoppeling (disseltrekoog),
- filters aan de aansluitingen van het luchtdruksysteem,
- rubberbanden,
- remschoenen,
- gloeilampen en led-lampen,

- dichtingen,
- lagers.

Garantieaanspraken gelden alleen voor gevallen zoals: mechanische schade die niet door schuld van de gebruiker zijn ontstaan, fabricagefouten van onderdelen, e.d.

Garantieaanspraken vervallen, indien de schade is ontstaan als gevolg van:

- mechanische beschadigingen door schuld van de gebruiker, verkeersongeval,
- onjuist gebruik, onderhoud en onjuiste afstelling, het gebruiken van de trailer anders dan beoogd,
- het gebruik van een beschadigde machine,
- het uitvoeren van reparaties door onbevoegde personen of verkeerde reparaties,
- eigenmachtig doorgevoerde veranderingen m.b.t. de constructie van de machine,

vervallen garantieaanspraken.

De gebruiker is verplicht om alle vastgestelde beschadigingen van de verflaag of corrosiesporen onmiddellijk te melden en defecten te laten herstellen ongeacht of de reparatie wel of niet onder de garantie valt. Gedetailleerde garantievoorwaarden zijn in de *GARANTIEKAART* opgenomen die bij de nieuw aangeschafte machine is toegevoegd.

Aanpassingen van de trailer zonder schriftelijke toestemming van de Fabrikant zijn verboden. In het bijzonder is het niet toegestaan om de hoofdconstructiedelen van de machine die de veiligheid tijdens gebruik direct beïnvloeden te lassen, boren, snijden en verwarmen.



AANWIJZING

De koper dient de verkoper te verzoeken de **Garantiekaart** en **reclamatiebonnen** goed in te vullen. Indien er bijv. de **verkoopdatum** of de **stempel** van het verkooppunt ontbreekt, kunnen eventuele **garantieaanspraken** mogelijk niet aanvaard worden.

1.5 VERVOER

De haakarmtrailer bevindt zich bij verkoop in compleet gemonteerde toestand en hoeft niet te worden verpakt. Het enige wat moet worden verpakt zijn het technische dossier van de machine en eventuele onderdelen van de optionele uitrusting. De levering aan de koper/gebruiker gebeurt met behulp van een vrachtwagen of met eigen transport van de koper/gebruiker (slepen van de trailer met een landbouwtrekker).

1.5.1 TRANSPORT MET VRACHTWAGEN

Het laden en lossen van de trailer op/van een vrachtwagen dient te geschieden met behulp van een laadperron en een landbouwtrekker. Bij het werken met de lading moeten de algemene gezondheids- en veiligheidsvoorschriften in acht worden genomen. Personen die de laad- en losapparatuur bedienen moeten beschikken over de daarvoor vereiste bevoegdheden. De trailer moet correct, volgens de in deze gebruikershandleiding opgenomen eisen, aan de landbouwtrekker worden aangekoppeld. Het remsysteem van de trailer moet voor het op- of afrijden van het laadperron in gebruik zijn genomen en getest.

De haakarmtrailer dient goed op de vloer van het vervoermiddel te worden bevestigd met behulp van spanbanden, -touwen, kettingen of andere bevestigingsmiddelen die voorzien zijn van een spanmechanisme. De bevestigingselementen moeten in de daarvoor voorziene transportbevestigingspunten (1) worden vastgemaakt – afb. (1.2).

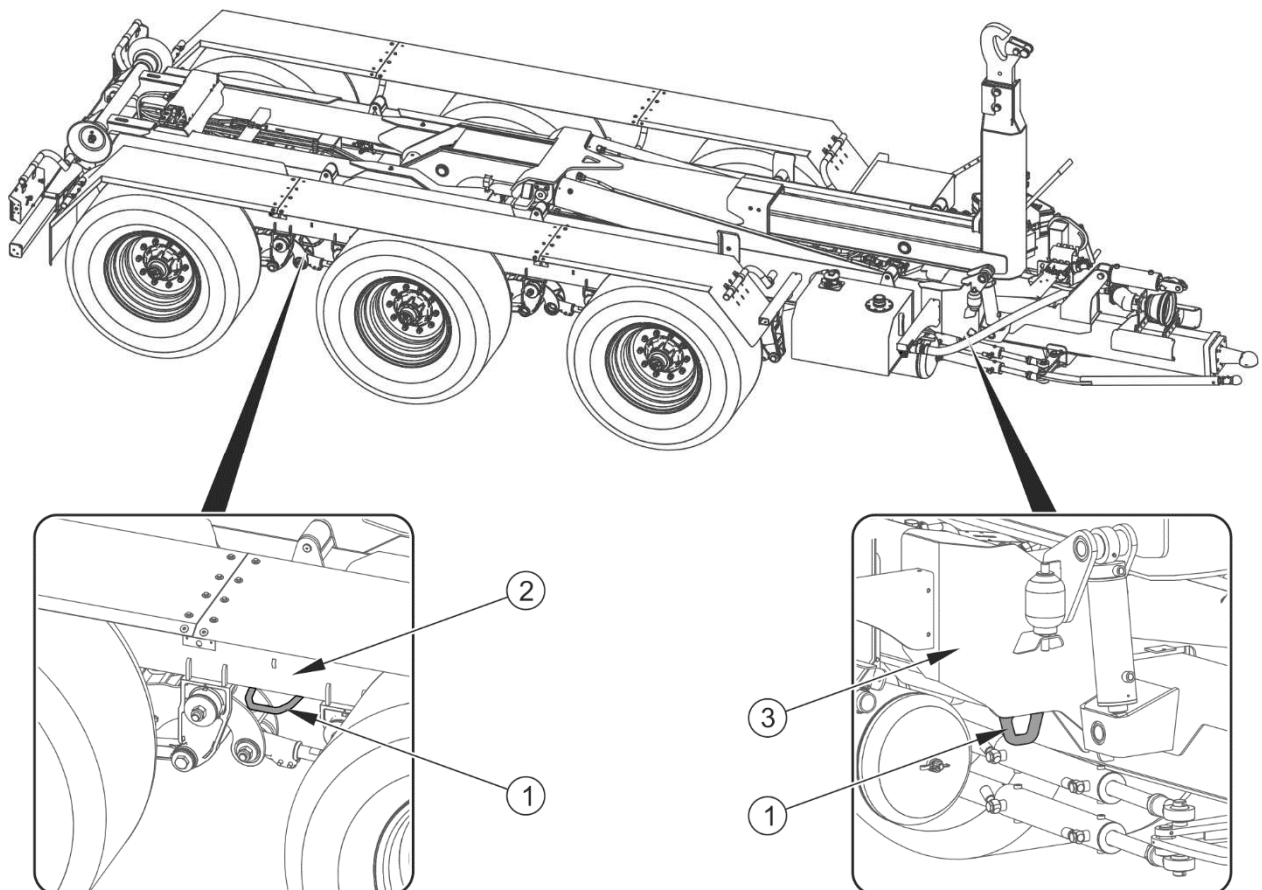


LET OP

Het is verboden om de trailer aan de transportbevestigingspunten te hijsen. Deze punten zijn alleen bedoeld voor het bevestigen tijdens transport.

De transportbevestigingspunten zijn vastgelast aan de langsliggers (2) en aan de kopbalk (3) van het onderframe. Gebruik gekeurde en technisch goed werkende bevestigingsmiddelen. Versleten banden, gescheurde bevestigingshouders, verbogen of gecorrodeerde haken of andere beschadigingen zijn niet toegestaan. Lees de informatie in de gebruiksaanwijzing van de fabrikant van een gebruikt bevestigingsmiddel. Leg wielblokken of andere elementen zonder scherpe randen onder de wielen van de trailer om het wegrollen te voorkomen. Zorg ervoor dat de vergrendelingen van de trailerwielen zodanig aan de laadvloer van de vrachtwagen zijn bevestigd dat ze niet kunnen verschuiven. Het aantal

bevestigingselementen (touwen, banden, kettingen etc.) en de kracht die nodig is om ze te spannen is onder andere afhankelijk van het eigen gewicht van de trailer, de constructie van de vrachtwagen, de transportsnelheid en andere omstandigheden. Om de trailer optimaal op de laadvloer van de vrachtwagen te bevestigen, ondersteun de dissel door er een steun in de vorm van houten blokken onder te leggen. Om die reden is het niet mogelijk een gedetailleerd bevestigingsschema te geven. Bij een correcte bevestiging zal de trailer zijn positie ten opzichte van het transportvoertuig niet veranderen. De bevestigingsmiddelen moeten volgens de aanwijzingen van de fabrikant van deze middelen worden gekozen. Gebruik bij twijfel een groter aantal bevestigings- bevestigingspunten voor het transport van de trailer. Bescherm, indien nodig, de scherpe randen van de trailer om zodanig beschadiging van de bevestigingsmiddelen tijdens transport te voorkomen.



AFBEELDING 1.2 Plaats van de transportbevestigingspunten

(1) transportbevestigingspunt, (2) langsligger van het onderframe, (3) kopbalk van het onderframe

**GEVAAR**

Een onjuist gebruik van de bevestigingsmiddelen kan een ongeval veroorzaken.

**LET OP**

De trailer moet tijdens het transport over de weg op de laadvloer van het transportvoertuig volgens de veiligheidseisen en voorschriften worden bevestigd.

De bestuurder van het transportvoertuig moet tijdens het rijden bijzonder voorzichtig blijven. Het zwaartepunt van het voertuig is namelijk door de zware lading naar boven verschoven.

Gebruik alleen gekeurde en technisch goed werkende bevestigingsmiddelen. Lees de gebruiksaanwijzing van de fabrikant van de bevestigingsmiddelen.

Zorg er tijdens het overladen voor dat de verflaag en onderdelen van de uitrusting van de machine niet beschadigd worden. Het eigen gewicht van de trailer in een rijvaardige toestand staat op het typeplaatje aangegeven.

1.5.2 TRANSPORT DOOR DE KOPER ZELF.

Indien de koper de trailer na aanschaf zelf transporteert, moet de daarmee belaste persoon de Gebruikershandleiding van de trailer doorlezen en in acht nemen. Het transport door de koper zelf betekent dat hij ervoor zorgt dat de trailer met eigen landbouwtrekker naar de eindbestemming wordt gesleept. De transportsnelheid moet aan de heersende wegomstandigheden worden aangepast en mag niet hoger zijn dan de door de constructie bepaalde maximumsnelheid.

**LET OP**

Bij transport door de koper zelf moet de trekkerbestuurder deze gebruikershandleiding goed doorlezen en alle daarin opgenomen aanbevelingen navolgen.

1.6 MILIEUGEVAAR

Een lekkage van de hydraulische olie vormt een direct gevaar voor het milieu vanwege de beperkte biologische afbreekbaarheid. Onderhouds- en reparatiewerkzaamheden waarbij een risico op olie lekkage bestaat moeten in ruimtes met een oliebestendige vloer worden

uitgevoerd. Beveilig bij olie lekkage naar het milieu eerst de lekkagebron en verzamel vervolgens de uitgelopen olie met behulp van beschikbare middelen. Verzamel de olieresten met behulp van sorbenten of meng de olie met zand, zaagsel of andere absorptiematerialen en verzamel het mengsel. Sla de verzamelde olie vervuiling op in een afgesloten en gemarkeerde container die bestand is tegen de inwerking van koolwaterstoffen en lever die vervolgens in bij een olieafvalinzamelpunt. Houd de container verwijderd van warmtebronnen, ontbrandbare stoffen en voedsel.



GEVAAR

Bewaar afgewerkte hydraulische olie of verzamelde met absorptiemateriaal gemengde olieresten in een duidelijk gemarkeerde container. Gebruik hiervoor geen levensmiddelenverpakkingen.

Het wordt aanbevolen om afgewerkte olie of olie die door het verlies van zijn eigenschappen ongeschikt is voor hergebruik in originele verpakkingen in dezelfde omstandigheden zoals hiervoor beschreven te bewaren. Olieafval moet worden ingeleverd bij een punt voor olie verwijdering of olieregeneratie. Code afvalstof: 13 01 10. Zie voor gedetailleerde informatie over de hydraulische olie het veiligheidsinformatieblad.



AANWIJZING

Het hydraulisch systeem van de trailer is gevuld met de olie L-HL 32 Lotos.



LET OP

Olieafval kan alleen worden ingeleverd bij een punt voor olie verwijdering of olieregeneratie. Het is verboden om olie in het riool of oppervlaktewater te verwijderen of te gieten.

1.7 SLOPEN

Indien de gebruiker besluit om de trailer te slopen, moeten de in het land geldende bepalingen met betrekking tot het slopen en recyclen van afgedankte machines in acht worden genomen. Alvorens met de demontage te beginnen, verwijder eerst de olie volledig

uit het hydraulisch systeem en maak de luchtdrukremssystemen volledig drukloos (bijv. m.b.v. de wateraftapklep van de luchttank).

Lever versleten of beschadigde onderdelen die niet geschikt zijn voor revisie of reparatie in bij een inzamelpunt voor recycleerbare materialen. Lever hydraulische olie in bij een punt dat gespecialiseerd is in het verwerken van dit soort afval.

Gebruik bij demontage geschikte gereedschappen en persoonlijke beschermingsmiddelen, d.w.z. beschermende kleding, schoenen, handschoenen, brillen, etc.

**GEVAAR**

Aanraking van de olie met de huid vermijden. Olielekkage voorkomen.

HOOFDSTUK

2

GEBRUIKSVEILIGHEID

2.1 ALGEMENE VEILIGHEIDSVORSCHRIFTEN

2.1.1 GEBRUIK VAN DE TRAILER

- Lees vóór het gebruik van de trailer eerst deze publicatie en de *GARANTIEKAART* goed door. Neem tijdens het gebruik alle daarin opgenomen aanwijzingen in acht.
- De trailer mag alleen worden gebruikt en bediend door personen die bevoegd zijn om landbouwtrekkers met een trailer te besturen.
- Indien de handleiding informatie bevat die niet begrijpelijk is, neem contact op met de verkoper die namens de Fabrikant een erkende technische servicedienst aanbiedt of direct met de Fabrikant.
- Bij onvoorzichtig of onjuist gebruik van de haakarmtrailer en niet-naleving van de in deze handleiding opgenomen aanbevelingen ontstaat een gevaar voor de gezondheid.
- De gebruiker van de trailer is verplicht om zich vertrouwd te maken met de constructie, het werkingsprincipe en de regels voor veilig gebruik van de trailer.
- Er wordt gewaarschuwd voor restrisico's, daarom dient de naleving van de veiligheidsregels en verstandig gedrag het basisprincipe te zijn bij het gebruik van de haakarmtrailer.
- Het is verboden om de machine te gebruiken door personen die niet bevoegd zijn om landbouwtrekkers te besturen, waaronder kinderen, personen onder invloed van alcohol, drugs of andere verdovende middelen.
- De niet-naleving van de regels voor veilig gebruik leidt tot gevaar voor de gezondheid van het bedieningspersoneel en derden.
- Een gebruik van de trailer dat afwijkt van het beoogde gebruik is niet toegestaan. Iedereen die de trailer anders gebruikt dan beoogd neemt op zich de volledige verantwoordelijkheid voor alle gevolgen vandien. Het gebruik van de machine voor andere doeleinden dan bedoeld door de Fabrikant is niet beoogd en kan de garantie doen vervallen.

2.1.2 AAN- EN AFKOPPELEN VAN DE TRAILER AAN EEN TREKKER

- Het is niet toegestaan om de trailer aan een trekker aan te koppelen als de trekker niet voldoet aan de door de Fabrikant gestelde eisen (minimaal motorvermogen van de trekker, onjuiste aansluitingen, etc.) – zie tabel (1.3) *EISEN VOOR LANDBOUWTREKKER*. Controleer vóór het aankoppelen van de trailer of olie in de externe hydraulische installatie van de trekker gemengd kan worden met de hydraulische olie van de trailer.
- Controleer vóór het aankoppelen van de trailer of beide machines in goede technische staat verkeren.
- Maak voor het aankoppelen van de trailer gebruik van de juiste koppeling van de trekker. Controleer na het aankoppelen de beveiliging van de koppeling. Lees de gebruiksaanwijzing van de trekker. Als de trekker uitgerust is met een automatische trailerkoppeling, controleer of het aankoppelen voltooid is.
- Wees bij het aankoppelen van de machine bijzonder voorzichtig.
- Tijdens het aankoppelen mag zich niemand tussen de trailer en de trekker bevinden.
- Het afkoppelen van de trailer van de trekker bij opgetild kipframe is verboden.
- Het aan- en afkoppelen van de trailer kan alleen gebeuren als de machine m.b.v. een parkeerrem stil staat. Als de trailer op een helling of heuvel staat, moet hij bijkomend tegen weggrollen worden beveiligd door de tot de uitrusting behorende wielblokken of andere elementen zonder scherpe randen onder de wielen te leggen.
- De trailer mag niet worden verplaatst wanneer de steunpoot uitgeschoven is of op de grond rust. Als de trailer beweegt, bestaat er een kans op beschadiging van de steunpoot.
- Koppel de trailer nooit af van de trekker als het kipframe of het middenframe niet samengeklapt is en als de cilinders van de ophangingsblokkering uitgeschoven zijn.

2.1.3 OPTREKKEN EN AFZETTEN VAN EEN CONTAINER

- Voor het optrekken van een container moet het markeringsbord voor langzaam rijdend verkeer worden verwijderd.
- De keuze van de bedrijfsmodus van de trailer is alleen mogelijk als het kipframe in de ruststand ligt, de hydraulische containervergrendeling is ingeklapt en de stootbalk maximaal ingeschoven.
- De overschakeling van de trailer in de "haaklift" of "kipper" modus moet met het betreffende controlelampje worden aangegeven – zie paragraaf 4.5. "WERKEN MET DE TRAILER".
- Bij het aankoppelen van een container moeten de lengteassen van de trailer en de container op één lijn liggen. Anders kunnen de langsliggers van de container mogelijk niet op de containerrollen passen. Kijk tijdens het optrekken van een container of zijn langsliggers goed op de oplooprollen van de trailer steunen. Rangeer, indien nodig, met de trailer om de container opnieuw aan te koppelen.
- Zet na het optrekken de container op de trailer vast met behulp van de hydraulische containervergrendeling. Als de container goed vastgezet is, licht het betreffende controlelampje op – zie paragraaf 4.5 "WERKEN MET DE TRAILER".
- Er mogen zich geen omstanders in de nabijheid van de trailer en vooral achter de container tijdens het opnemen en afzetten bevinden.
- Wees bijzonder voorzichtig bij het werken in de buurt van hoogspanningslijnen.

2.1.4 HYDRAULISCHE EN PNEUMATISCHE SYSTEMEN

- De hydraulische en pneumatische systemen staan tijdens het bedrijf onder hoge druk.
- Controleer regelmatig de technische staat van de aansluitingen, en hydraulische en pneumatische leidingen. Olie- en luchtlekken zijn onaanvaardbaar.
- Ontwater regelmatig de luchttank in het pneumatisch systeem. Bij vorst kunnen onderdelen van het pneumatisch systeem door het bevroren water beschadigd raken.

- Bij een storing van het hydraulisch of pneumatisch systeem moet de trailer buiten gebruik worden gesteld tot de storing verholpen is.
- Zorg bij het aansluiten van de hydraulische leidingen op de trekker dat de hydraulische installatie van de trekker en de trailer drukloos zijn. Laat de restdruk in het systeem af.
- Vul de PTO-aangedreven pomp met olie uit de tank alvorens het hydraulisch systeem van de trailer in te schakelen – niet "droog" inschakelen.
- Raadpleeg bij wonden door sterke oliestraal direct een arts. Hydraulische olie kan de huid binnendringen en een infectie veroorzaken. Als de olie in uw ogen komt, spoel ze met overvloedig water af en, bij het ontstaan van irritatie, raadpleeg een arts. Bij contact van de olie met de huid, was de verontreinigde plek met water en zeep. Gebruik geen organische oplosmiddelen (benzine, aardolie).
- Gebruik door de Fabrikant aanbevolen hydraulische olie.
- Verwijder na het verversen de afgewerkte olie op de juiste manier. Bewaar afgewerkte olie of olie die zijn eigenschappen heeft verloren in originele verpakkingen of in vervangende verpakkingen die bestand zijn tegen de inwerking van koolwaterstoffen. Vervangende verpakkingen moeten precies worden beschreven en op de juiste manier opgeslagen.
- Het is verboden om hydraulische olie in verpakkingen te bewaren die bedoeld zijn voor de opslag van voedsel.
- Vernieuw hydraulische rubberen leidingen om de 4 jaar, ongeacht hun technische staat.

2.1.5 EEN CONTAINER BELADEN EN LOSSEN

- De laad- en loswerkzaamheden moeten worden uitgevoerd door een persoon met ervaring met dit soort werk.
- Het is verboden om het toelaatbare laadvermogen van de trailer te overschrijden omdat dit gevaar oplevert voor de verkeersveiligheid en schade aan de machine kan veroorzaken.

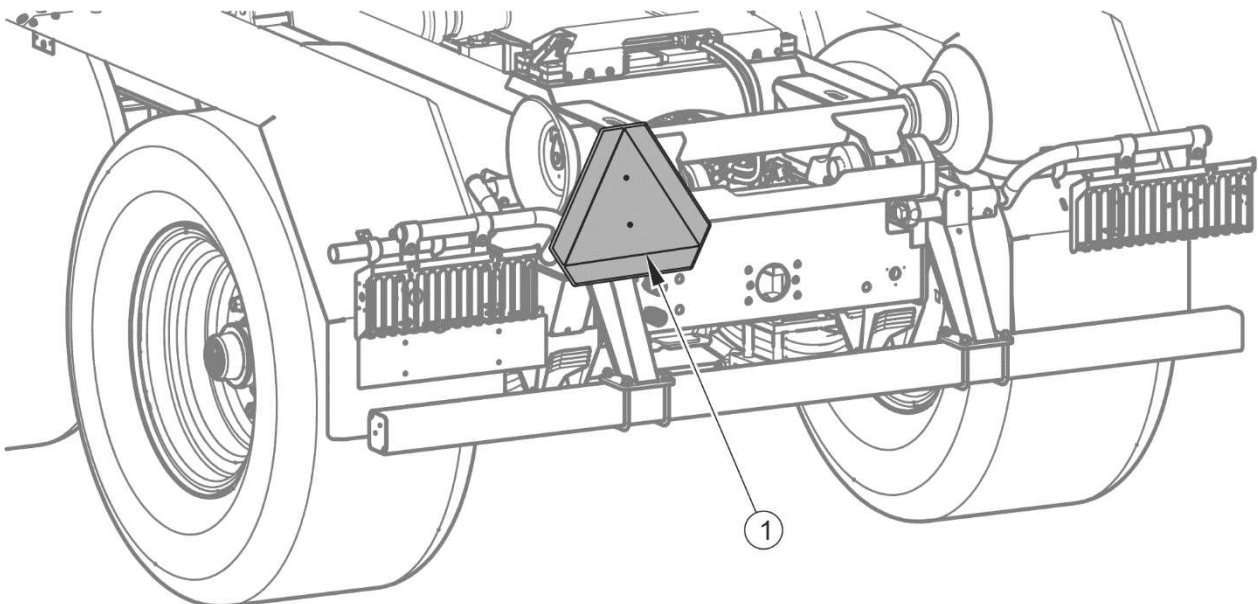
- Het is verboden om mensen en dieren zowel op het traileronderstel als in containers te vervoeren. De trailer is niet bedoeld voor het vervoer van mensen en dieren.
- Afhankelijk van het type zijn containers geschikt voor het vervoeren van verschillende groepen materialen, daarom moet de gebruiker de gebruiksaanwijzing van de betreffende container lezen en de daarin opgenomen aanbevelingen in acht nemen.
- Een lading in de container moet zo verdeeld zijn dat de stabiliteit van de trailer niet in het gedrang komt en het besturen van de combinatie niet belemmerd wordt.
- Ladingverdeling in de container moet geen overbelasting van het rijwerk en de koppeling van de trailer veroorzaken.
- Laad- en loswerkzaamheden kunnen alleen worden uitgevoerd als de trailer op een vlakke en harde ondergrond is opgesteld. De trekker en trailer moeten in de positie voor rechttuit rijden staan.
- Het is verboden om tijdens het lossen van de container de vergrendeling van het middenframe bij een opgetild frame te bedienen.
- Zorg ervoor dat er zich in de laad-/loszone van de container geen omstanders bevinden. Zorg vóór het kippen voor een goed zicht en vergewis u ervan dat er zich geen omstanders in de buurt bevinden.
- Het beginnen te rijden en rijden met een opgetilde container is verboden.
- Wees bijzonder voorzichtig bij het werken in de buurt van hoogspanningslijnen.
- Wees bijzonder voorzichtig bij het openen van de containersluitingen vanwege de druk die de lading op de wanden uitoefent.
- Weest bijzonder voorzichtig bij het sluiten van de containerwand om het gevaar voor beknelling van vingers te vermijden.
- Het kippen van een container bij sterke windvlagen is niet toegestaan.
- Als de lading niet afschuift, moet het lossen onmiddellijk worden onderbroken. Het kippen kan pas hervat worden als de oorzaak van het probleem is opgelost (vastklemmen, vastplakken).

- Het is verboden om aan de trailer naar voren te rukken als een bulkloading of een lading die niet wil afschuiven niet gelost is.
- Het is verboden om een container te kiepen als er enig gevaar voor omkantelen van de trailer bestaat.
- Controleer na het lossen of de container leeg is.
- Het rijden met een opgetilde container is verboden.

2.1.6 TRANSPORTRIT

- Tijdens het rijden op openbare wegen moet de bestuurder zich houden aan de verkeersregels en vervoersvoorschriften die in het land gelden waar de trailer wordt gebruikt.
- De toegestane snelheid die voortvloeit uit de wegomstandigheden en de constructiebependingen moet niet worden overschreden. Pas de snelheid aan aan de heersende verkeersomstandigheden, belading van de container, en bependingen die voortvloeien uit de verkeersregels.
- Wielblokken alleen onder één wiel leggen (één voor en één achter).
- Het onbeveiligd achterlaten van de machine is verboden. Na het loskoppelen van de trekker moet de trailer met de parkeerrem worden vastgezet en beveiligd tegen weggrollen met behulp van wielblokken of andere elementen zonder scherpe randen die onder de wielen worden gelegd.
- Controleer vóór het rijden of de trailer goed aan de trekker is gekoppeld, vooral of de pennen van de koppelingen zijn geborgd.
- De verticale belasting die door de koppeling van de trailer wordt overgedragen, heeft invloed op de bestuurbaarheid van de landbouwtrekker.
- Bij rijden met een container moet de trailer in de bedrijfsstand "kipper" gezet worden.
- Bij rijden met een container moet de hydraulische containervergrendeling vergrendeld zijn om het schuiven en springen van de container tijdens het transport te vermijden.
- Het rijden met een opgetilde container is verboden.

- Controleer voor elk gebruik of de trailer in goede technische staat verkeert, met name uit het oogpunt van veiligheid. Controleer in het bijzonder de technische staat van het aankoppelingssysteem, rijwerk, remsysteem en de verkeerslichten, alsook de aansluitingselementen van het hydraulisch, pneumatisch en elektrisch systeem.
- Bij rijden zonder container moet een langzaam rijdend verkeer-bord worden aangebracht op de achterbalk van de trailer, als die het laatste voertuig in de combinatie is. Bij rijden met een container moet een langzaam rijdend verkeer-bord worden aangebracht op de achterwand van de container.



AFBEELDING 2.1 Plaats van het markeringsbord

(1) markeringsbord voor langzaam rijdend verkeer

- Controleer voor het rijden of de parkeerrem los is, en de remkrachtregelaar in de juiste positie is gezet (betreft pneumatische systemen met een handmatige, drie-standen regelaar).
- De trailer is geschikt voor het rijden op hellingen tot 5°. Op een terrein met een grotere helling kan de trailer zijn stabiliteit verliezen en omkantelen.
- Bij het rijden op de openbare weg moet de trekkerbestuurder de trailer en trekker voorzien van een gecertificeerde of goedgekeurde reflecterende waarschuwingsdriehoek.

- Onvoorzichtig rijden en te hoge snelheid kunnen een ongeluk veroorzaken.
- Een lading die buiten de omtrek van de trailer uitsteekt moet volgens verkeersregels worden gemarkeerd. Het vervoeren van ladingen die door de Fabrikant niet toegestaan zijn is verboden.
- Het overschrijden van het toelaatbare laadvermogen van de trailer is verboden. Bij overschrijding van het laadvermogen ontstaat er een kans op beschadiging van de machine, stabiliteitsverlies en gevaar voor de verkeersveiligheid. Het remsysteem van de machine is aangepast aan het totale gewicht van de trailer, waarvan de overschrijding de werking van de bedrijfsrem drastisch vermindert.
- Bij langdurig rijden op hellend terrein ontstaat er een gevaar voor verlies van de remwerking.
- Bij het achteruitrijden wordt aanbevolen om de hulp van een andere persoon te gebruiken. Tijdens het rangeren moet de persoon die helpt op een veilige afstand afblijven van de gevarenczones en de hele tijd voor de trekkerbestuurder zichtbaar blijven.
- Het is verboden om op de trailer tijdens het rijden te klimmen.
- Voor het rijden moeten de beschermroosters van de gecombineerde achterlampen worden verwijderd van de verlichtingsbalkprofielen en bevestigd aan hun andere zijde met behulp van stermoeren (zie afb. 3.1, pos. 13).
- Tijdens het rijden met een beladen container op openbare weg mag de afstand van de stootbalk (onderrijbeveiliging) tot het verste punt naar achteren (container) niet meer dan 400 mm bedragen.
- Het parkeren van de trailer op een helling is verboden.

2.1.7 BANDEN

- Bij werkzaamheden aan de banden moet de trailer op de parkeerrem worden gezet en beveiligd tegen weggrollen door wielblokken onder de wielen te leggen. Wieldomontage bij voorkeur uitvoeren wanneer de trailer zonder container is.
- Reparatiewerkzaamheden aan de wielen of banden dienen door daarvoor opgeleide en bevoegde personen te worden uitgevoerd. Gebruik voor deze werkzaamheden de juiste gereedschappen.

- Controleer na het eerste gebruik van de trailer, om de 2-3 uur gedurende de eerste maand van het gebruik, en vervolgens na elke 30 uur rijden of de wielmoeren goed zijn aangedraaid. Herhaal telkens alle handelingen na demontage van het wiel. Haal de wielmoeren aan volgens de instructies in hoofdstuk 5 *TECHNISCH ONDERHOUD*.
- Vermijd wegbeschadigingen, plotselinge bewegingen en rijrichtingsveranderingen, en hoge snelheid bij afslaan.
- Controleer regelmatig de bandenspanning. Controleer de bandenspanning ook bij een daglang intensief werk. Houd er rekening mee dat de bandenspanning bij temperatuurstijging van de banden zelfs 1 bar kan oplopen. Bij een dergelijke temperatuur- en drukstijging moet de belasting of snelheid worden verlaagd. Verlaag de druk nooit door het afdrukken van de lucht als de drukstijging door temperatuurstijging is veroorzaakt.
- Beveilig de bandventielen met geschikte ventieldoppen om het binnendringen van vuil te voorkomen.

2.1.8 TECHNISCH ONDERHOUD

- Tijdens de garantieperiode mogen alle reparaties uitsluitend door een door de Fabrikant erkend garantieservicepunt. Na afloop van de garantieperiode wordt aanbevolen om eventuele reparaties van de haakarmtrailer door gespecialiseerde garages te laten uitvoeren.
- Als er een storing of beschadiging wordt ontdekt, moet de trailer buiten gebruik worden gesteld totdat het probleem opgelost is.
- Gebruik bij onderhoudswerkzaamheden geschikte, goed passende werkkleding, -handschoenen, -schoenen, veiligheidsbril en geschikt gereedschap.
- Bij aanpassingen kan de firma PRONAR Narew niet aansprakelijk worden gesteld voor de ontstane schade of letsel aan personen.
- Het klimmen op de trailer is alleen toegestaan als de trailer absoluut stil staat en de motor van de trekker is afgezet. Zet de trekker en trailer vast met de parkeerrem en leg bijkomend wielblokken onder de wielen van de trailer. Sluit de trekkercabine om toegang door onbevoegden te voorkomen.

- Controleer regelmatig of de beveiligingsvoorzieningen technisch in orde zijn en de boutverbindingen goed vast aangedraaid zijn (met name die van de trailerkoppeling en de wielen).
- Onderhoudsinspecties van de trailer dienen volgens de in deze handleiding opgegeven intervallen worden uitgevoerd.
- Vóór de aanvang van reparatiewerkzaamheden aan het hydraulisch of pneumatisch systeem moeten deze systemen volledig drukloos worden gemaakt.
- Neem bij het uitvoeren van de onderhouds- en reparatiewerkzaamheden de hygiëne- en veiligheidsregels in acht. Bij verwonding de wond direct uitspoelen en desinfecteren. Bij ernstig letsel een arts raadplegen.
- Reparatie-, onderhouds- en reinigingswerkzaamheden mogen alleen worden uitgevoerd nadat de trekkermotor is afgezet en de contactsleutel uit het contact is gehaald. Zet de trekker en trailer vast met de parkeerrem en leg bijkomend wielblokken onder de wielen van de trailer. Sluit de trekkercabine om toegang door onbevoegden te voorkomen.
- Tijdens onderhouds- en reparatiewerkzaamheden kan de trailer van de trekker losgekoppeld zijn, maar wel beveiligd met wielblokken en de parkeerrem.
- Gebruik bij vervanging van onderdelen alleen de door de Fabrikant aanbevolen onderdelen. Het niet in acht nemen van deze eisen kan gevaar opleveren voor de gezondheid of het leven van derden of het bedieningspersoneel, schade aan de machine veroorzaken en is de reden voor garantieverlies.
- Koppel voor las- of elektrische werkzaamheden de trailer los van het stroomnet. Reinig de verflaag. Dampen van brandende verf zijn giftig voor mensen en dieren. Voer laswerkzaamheden uit in een goed verlichte en geventileerde ruimte.
- Let bij laswerkzaamheden altijd op ontvlambare of bij lage temperatuur smeltende onderdelen (zoals onderdelen van het pneumatisch, elektrisch of hydraulisch systeem, onderdelen die van kunststof zijn gemaakt). Demonteer voor het lassen deze onderdelen of bescherm ze met niet-brandbaar materiaal, als er een kans bestaat dat ze kunnen ontbranden of beschadigd raken. Zet voor de aanvang van de werkzaamheden een CO₂ blusser of schuimblusser klaar.

- Bij werkzaamheden waarbij de trailer moet worden opgetild moeten hiervoor geschikte goedgekeurde hydraulische of mechanische krikken worden gebruikt. Gebruik na het optillen van de trailer bijkomend stabiele en sterke schoren. Het werken onder de trailer als die alleen met een krik is opgetild is verboden.
- Het ondersteunen van de trailer met behulp van broze voorwerpen (bakstenen, holle betonblokken, etc.) is verboden.
- Verwijder na de smerwerkzaamheden overtollig smeermiddel of olie. Houd de trailer schoon.
- Het is verboden om zelf reparaties van onderdelen van het hydraulisch of pneumatisch systeem zoals regelkleppen, cilinders of regelaars uit te voeren. Laat bij beschadiging van deze onderdelen de reparatie door een erkende reparateur uitvoeren of vervang de onderdelen.
- Montage van bijkomende apparaten of apparatuur die niet voldoet aan de specificatie van de Fabrikant is verboden.
- Het slepen van de trailer is alleen toegestaan als het rijwerk, verlichtings- en remsysteem goed functioneren.

2.1.9 GEBRUIK VAN DE AFTAKTUSSENAS

- Lees vóór het gebruik de gebruiksaanwijzing van de aftaktussenas, geleverd door de fabrikant, en neem de daarin opgenomen voorschriften in acht.
- De trailer kan aan een trekker uitsluitend met behulp van een geschikte, door de Fabrikant aanbevolen aftaktussenas worden gekoppeld.
- Op de aftaktussenasbescherming zijn markeringen aangebracht die aangeven welk uiteinde op een trekker moet worden aangesloten.
- Gebruik nooit een beschadigde aftaktussenas vanwege het risico van ongeval. Een beschadigde aftaktussenas moet worden gerepareerd of vervangen.
- Koppel de aftaktussenas steeds los als het niet nodig is om de pomp van het hydraulisch systeem van de trailer aan te drijven of als de trekker en de trailer in een ongunstige hoekpositie ten opzichte van elkaar staan.

- Bevestig de veiligheidssketting die voorkomt dat de afscherming met de as mee gaat draaien aan een vast constructiedeel van de trailer.
- Gebruik de veiligheidsskettingen nooit om de as tijdens stilstand of transport van de trailer te ondersteunen.
- De aandrijf-as moet voorzien zijn van afschermingen. Het is verboden om een as met beschadigde, of zonder, veiligheidsvoorzieningen te gebruiken.
- Controleer na het installeren van de as of deze correct en veilig aangesloten is op de trekker en de trailer.
- Controleer voor het inschakelen van de PTO-aandrijving of er zich geen omstanders (met name kinderen) in de gevarenzone bevinden. De operator van de machine is verplicht te zorgen voor een goed zicht op het werkgebied.
- Pas voor het inschakelen van de aftaktussen-as zijn lengte aan volgens de gebruiksaanwijzing van de fabrikant van de as.
- Controleer voor het inschakelen van de aftaktussen-as of de draairichting van de PTO juist is.
- Zorg er tijdens het gebruik van de aftaktussen-as en de trailer voor dat het maximaal toelaatbare toerental niet overschreden wordt. Het is verboden om de as en de machine te overbelasten.
- Zet de motor van de landbouwtrekker af en haal de sleutel uit het contactslot alvorens de as los te koppelen.
- Bewaar de as bij transport horizontaal om schade aan de afschermingen en andere veiligheidselementen te voorkomen.
- Draag geen losse kleding, losse riemen of iets dat in de roterende as verwikkeld kan raken. Contact met een roterende aftaktussen-as kan ernstig letsel veroorzaken.
- Het is verboden om over en onder de as te lopen en erop te gaan staan zowel tijdens bedrijf als tijdens stilstand van de machine.

2.2 BESCHRIJVING VAN HET RESTRISICO

De firma Pronar Sp. z o. o. in Narew heeft alles in het werk gezet om het risico van een ongeval te elimineren. Er blijft echter een zeker restrisico over dat kan leiden tot een ongeluk en houdt vooral verband met de hieronder beschreven handelingen:

- een gebruik van de trailer dat afwijkt van het beoogde gebruik,
- tussen trekker en trailer verblijven bij een lopende motor en tijdens het aankoppelen van de trailer of een tweede trailer,
- tijdens het gebruik op de trailer verblijven,
- geen veilige afstand houden tijdens het laden, loskoppelen, aankoppelen en lossen van een container,
- de trailer bedienen door onbevoegde of onder invloed van alcohol of andere verdovingsmiddelen zijnde personen,
- wijzigingen aanbrengen in de constructie zonder toestemming van de Fabrikant,
- aanwezigheid van mensen of dieren in gebieden die voor de bediener onzichtbaar zijn.


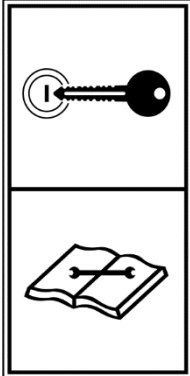
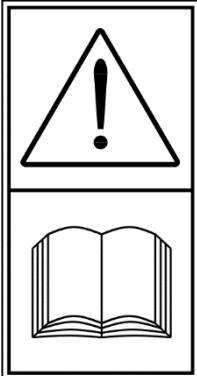
Het restrisico kan tot een minimum worden beperkt door de onderstaande aanbevelingen te volgen:


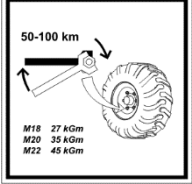

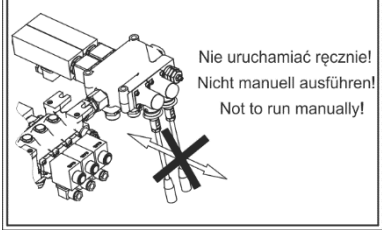

- gebruik de machine verstandig en zonder haast,
- neem de opmerkingen en instructies in de gebruiksaanwijzingen in acht,
- houd een veilige afstand tot verboden of gevaarlijke plaatsen,
- voer onderhoud- en reparatiewerkzaamheden volgens de daarbij geldende veiligheidsregels uit,
- onderhoud- en reparatiewerkzaamheden moeten door geschoold personeel worden uitgevoerd,
- gebruik goed passende werkkleding en juiste gereedschappen,
- beveilig de machine tegen de toegang door onbevoegden, met name kinderen,
- verbod op verblijf op de machine tijdens het bedrijf.






2.3 WAARSCHUWINGS- EN INFORMATIESTICKERS

Op de haakarmtrailer zijn waarschuwings- en informatiestickers aangebracht. Deze zijn in tabel (2.1) opgegeven. De plaatsing van de symbolen is weergegeven in afb. (2.2). De gebruiker van de haakarmtrailer is gedurende de hele gebruiksduur verplicht te zorgen voor de leesbaarheid van de aangebrachte opschriften, waarschuwingen en aanwijzingen. Bij beschadiging moeten ze worden vervangen. Stickers met opschriften en symbolen zijn verkrijgbaar bij de Fabrikant of de leverancier. Nieuwe eenheden die bij reparatie zijn vervangen moeten opnieuw met relevante veiligheidssymbolen worden gemarkeerd. Gebruik bij reiniging van de trailer geen oplosmiddelen die de toplaag van de sticker kunnen beschadigen en richt geen sterke waterstraal op de sticker.

TABEL 2.1 Waarschuwings- en informatiestickers

NR.	STICKER	BETEKENIS
1		Machinetype.
2		Zet de motor van de trekker af en verwijder de contactsleutel voordat u met onderhoud of reparatie begint. Beveilig de trekkercabine tegen toegang door onbevoegden.
3		Let op: Lees de Gebruikershandleiding voordat u werkzaamheden uitvoert.

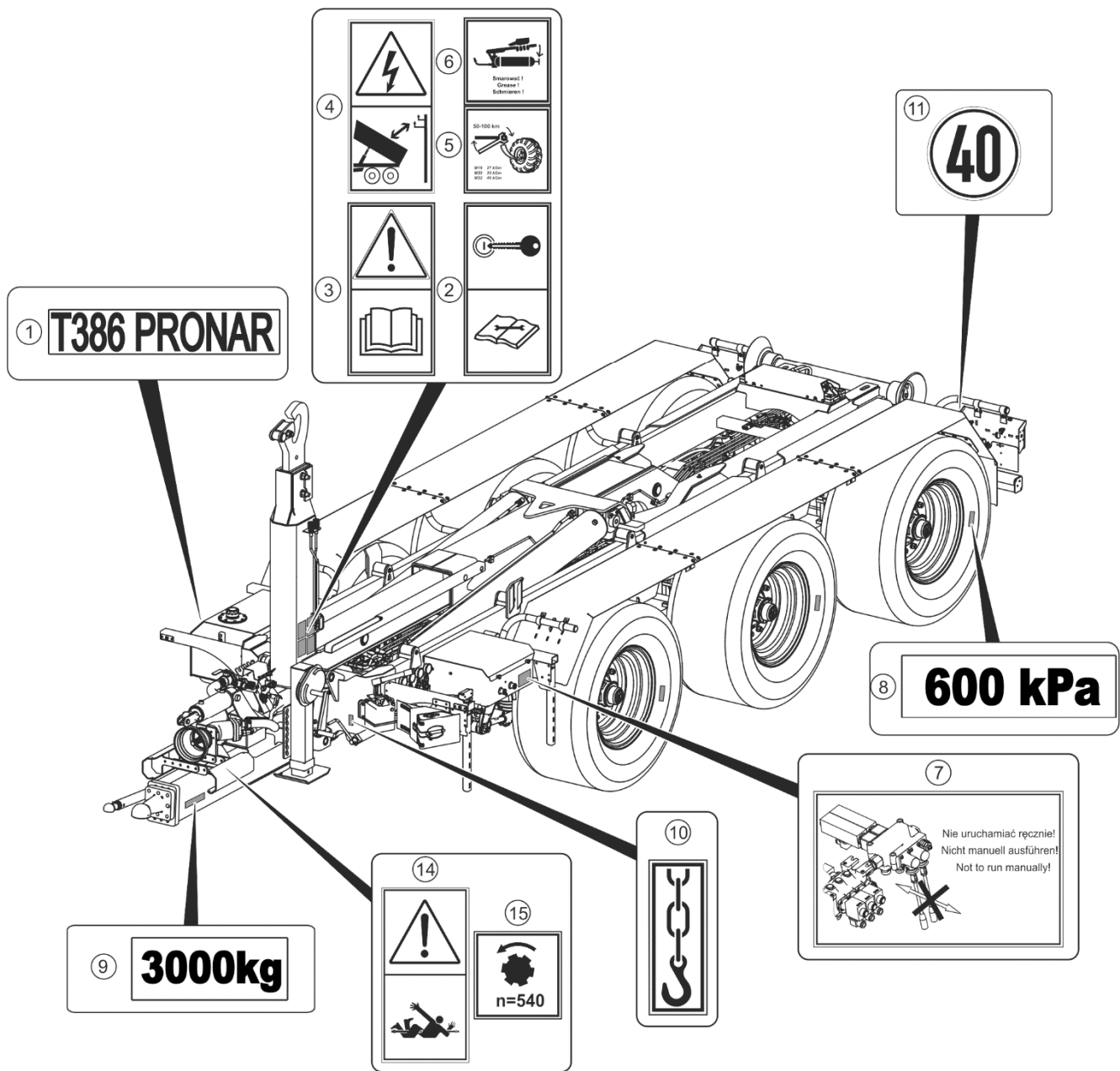
NR.	STICKER	BETEKENIS
4		<p>Let op: Gevaar voor een elektrische schok.</p> <p>Houd een veilige afstand van hoogspanningslijnen tijdens het kippen of aan- en loskoppelen van een container.</p>
5		<p>Controleer regelmatig of de wielmoeren en andere boutverbindingen goed aangedraaid zijn.</p>
6		<p>Smeer de trailer volgens het onderhoudsschema in de Gebruikershandleiding.</p>
7		<p>Niet handmatig bedienen.</p>
8	<div style="border: 1px solid black; padding: 5px; text-align: center;">600 kPa</div>	<p>Bandendruk*</p>
9	<div style="border: 1px solid black; padding: 5px; text-align: center;">3000 kg</div>	<p>Toegestane verticale belasting van de disselkoppeling.</p>
10		<p>Transportsticker. Bevestigingspunt voor transport.</p>

NR.	STICKER	BETEKENIS
11		Toegestane constructiesnelheid.
12		Positie van het regelventiel dat de werking van het hydraulisch systeem van de steunpoot aanstuurt.**
13		Uit-/inschuiven van de hydraulische steunpoot.***
14		Gevaar door draaiende aftaktussenas.
15		Maximaal toelaatbare toerental van de PTO.

* – de luchtdrukwaarde is afhankelijk van de gebruikte banden

** – de sticker onder (12) – bevindt zich in de buurt van de hydraulische klep van de steunpoot (optie).

*** – de sticker onder (13) – bevindt zich op de hydraulische leiding van de steunpoot (optie).



AFBEELDING 2.2 Plaatsing van waarschuwings- en informatiestickers

De aanduidingen in de tekening zijn dezelfde als in tabel (2.1).

HOOFDSTUK

3

**OPBOUW EN
WERKINGSPRINCIPE**

3.1 TECHNISCHE KENMERKEN

TABEL 3.1 Technische gegevens van de haakarmtrailer in de standaarduitvoering

INHOUD	EENH.	T386
Afmetingen		
Totale lengte zonder container	mm	8.590
Totale breedte *	mm	2.550
Hoogte (zonder container)	mm	3.030
Hoogte haakmontage (2 standen) **	mm/mm	1.450 / 1.570
H.o.h. afstand langsliggers	mm	1070
Gebruiksparameters		
Nuttig laadvermogen	kg	25.000
Eigen gewicht haakarmtrailer	kg	8.000
Toegestane maximum massa	kg	33.000
Toegestane afmetingen container		
Inwendige lengte (min / max)	mm/mm	5.000 / 7.500
Maximale totale breedte	mm	tot 2.550
Maximale inwendige hoogte	mm	tot 2.500
Overige gegevens		
Max. kiphoeck container	(°)	52
Spoorbreedte	mm	2.100
Toegestane constructiesnelheid	km/h	40
Toegestane belasting trekoog	kg	3.000
Nominale druk hydraulisch systeem	Mpa	18 / 25 ****
Minimaal motorvermogen trekker	kW / KM	133,8 / 182

Informatie over de banden is te vinden aan het einde van deze publicatie, in *BIJLAGE A*.

De afmetingen van de haakarmtrailer t.w.: breedte, hoogte en spoorbreedte, kunnen verschillen afhankelijk van de gebruikte banden (optie).

* - bij bandentypen 600/55-22.5, 600/50R22.5, 620/50R22.5 overschrijdt de breedte van de trailer 2.550 mm,

** - afstand van containerbodem tot haakas,

*** - laadvermogen inclusief containergewicht,

**** - inschakeldruk van de ontlastklep:

- op de voedingssectie van de hoofdcilinders – 25 MPa,
- op de voedingssecties van de andere cilinders – 18 MPa.

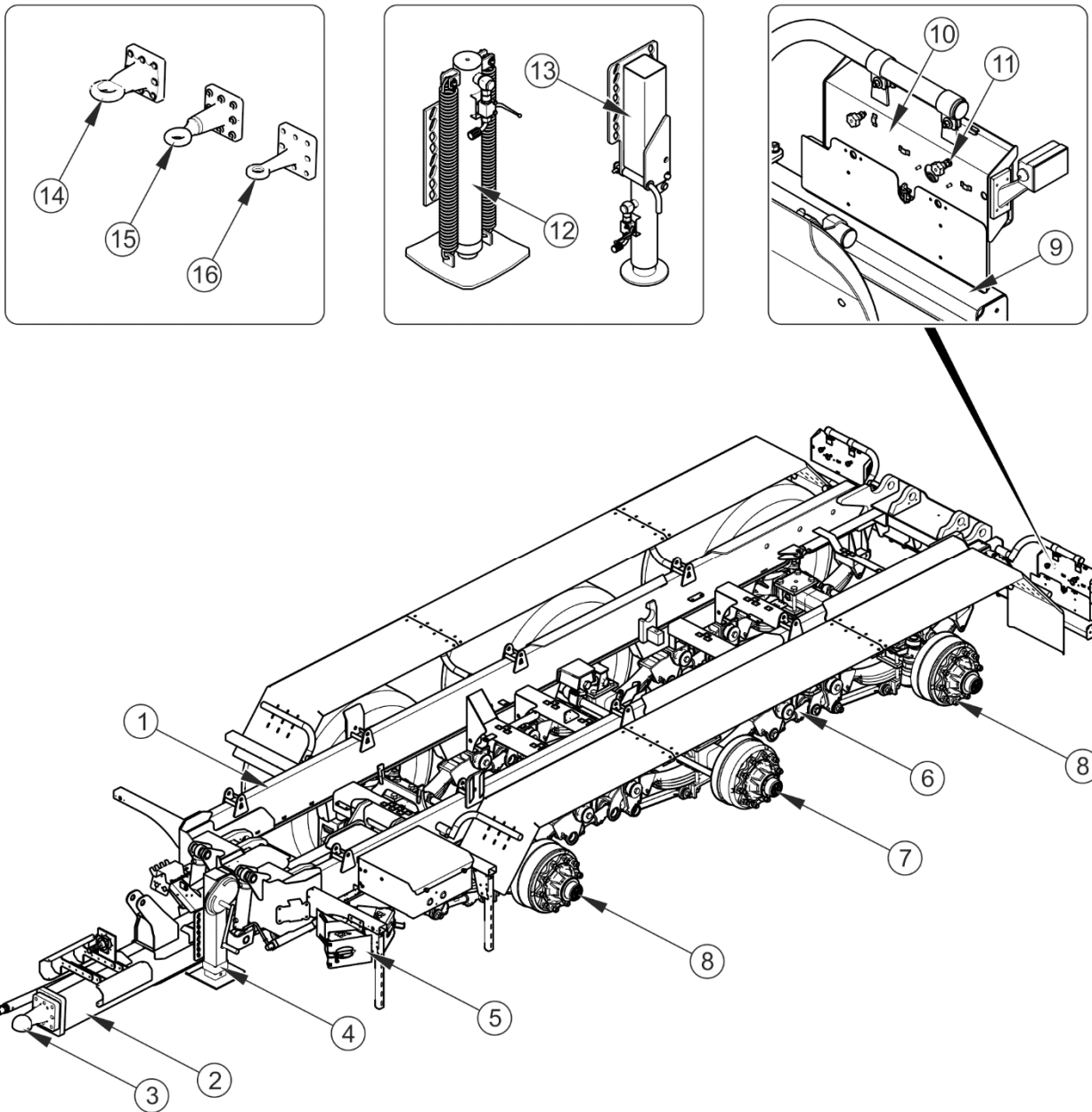
3.2 CONSTRUCTIE VAN DE TRAILER

3.2.1 ONDERSTEL

Het belangrijkste dragende onderdeel van de haakarmtrailer is het onderframe (1) (afb. 3.1), dat een gelaste constructie is opgebouwd uit stalen kokerprofielen. Aan de voorkant van het frame bevindt zich de dissel (2), hydraulisch geveerd met traploze hoogteverstelling, waaraan de trekkoppeling (kogelkoppeling/trekoog) (3) is bevestigd. Afhankelijk van de specificatie kan de trailer worden voorzien van een van de afgebeelde trekogen (3,14,15,16). Aan de linkerkant van de dissel kan een steunpoot met een tweetraps mechanische overbrenging (4) of als optie een rechte hydraulische steunpoot (12) of een uitklapbare hydraulische steunpoot (13) worden gemonteerd.

Het rijwerk van de trailer bestaat uit een mechanische ophanging van het type tridem (6) met parabolische veren, een starre as (7) en twee stuurassen (8) met een hydraulische draaiblokkering. De assen van de trailer zijn uitgerust met trommelremmen. De remmen worden bediend met behulp van pneumatische of hydraulische cilinders, afhankelijk van het geïnstalleerde remsysteem.

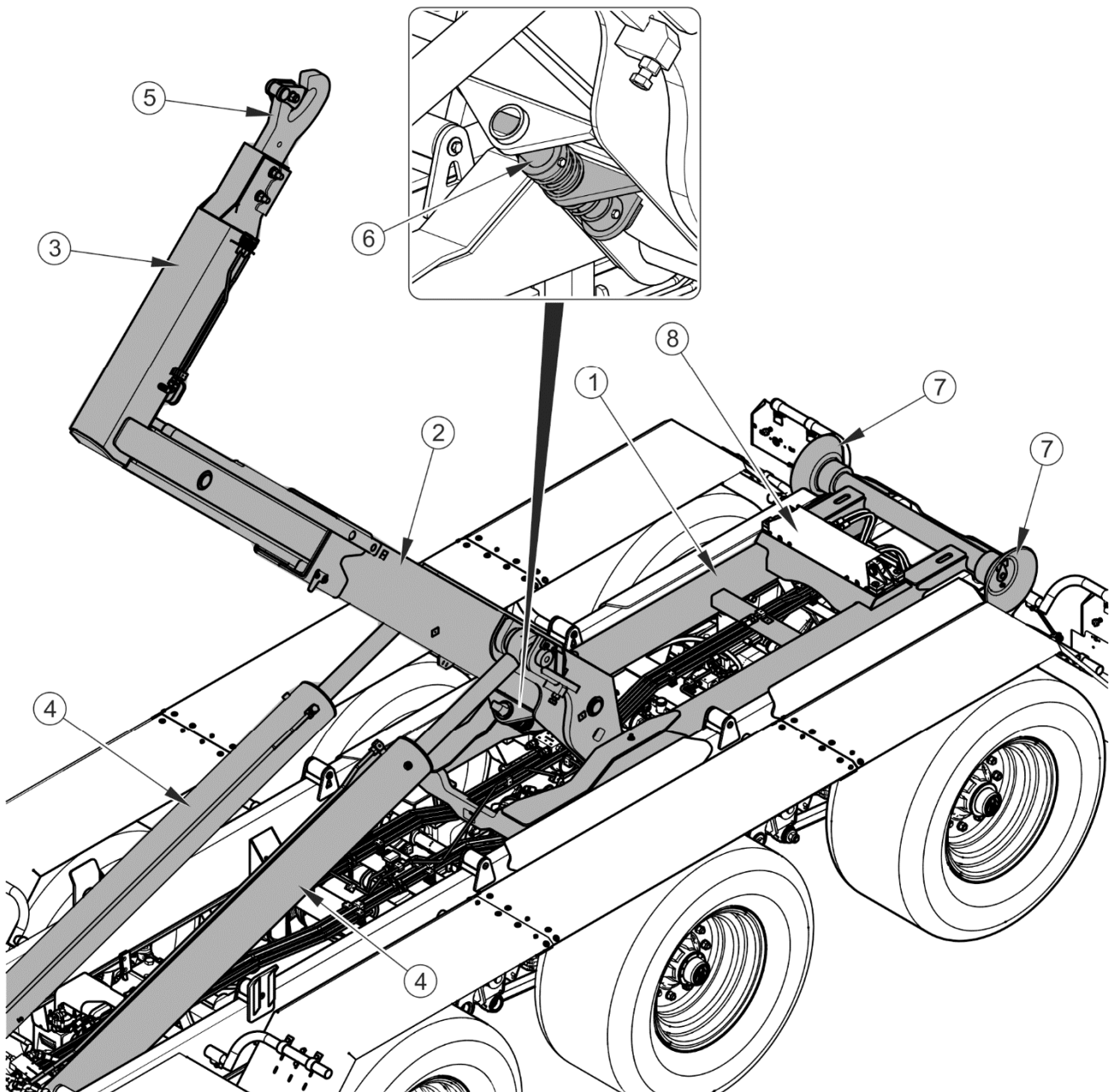
Aan de achterzijde is de trailer voorzien van een hydraulisch uitschuifbare stootbalk (9) (achterste onderrijbeveiliging). Aan beide zijden zijn complete verlichtingsbalken (10) gemonteerd. De gecombineerde lampen en reflecterende driehoeken die deel uitmaken van de verlichtingsset zijn ter bescherming tegen beschadiging voorzien van roosters. Bij rijden met de trailer op openbare wegen moeten deze beschermroosters worden verwijderd en bevestigd aan de andere zijde van de verlichtingsbalkprofielen met behulp van stermoeren (11).



AFBEELDING 3.1 Onderstel van de trailer

(1) onderframe, (2) dissel, (3) kogelkoppeling, (4) rechte steunpoot met mechanische overbrenging, (5) wielblokken, (6) mechanische ophanging - tridem, (7) starre as, (8) stuuras, (9) stootbalk, (10) verlichtingsbalk, (11) stermoer, (12) rechte hydraulische steunpoot, (13) uitklapbare hydraulische steunpoot, (14-16) disseltrekoog

3.2.2 KIPFRAME



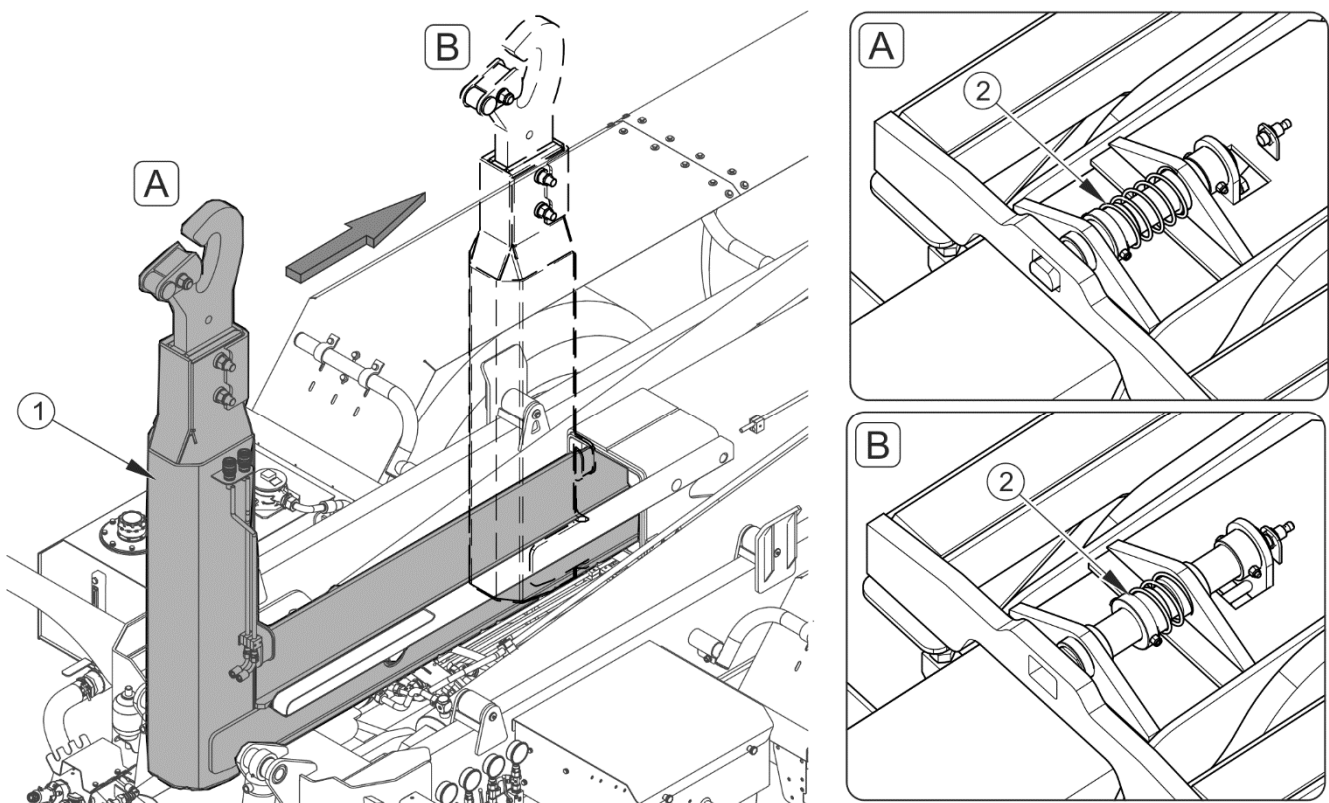
AFBEELDING 3.2 Kipframe

(1) achterframe, (2) middenframe, (3) haakframe, (4) kipcilinder, (5) haak met pal, (6) kipframevergrendeling, (7) geleidingsrol, (8) hydraulische containervergrendeling

Het complete kipframe bestaat uit drie met elkaar samenwerkende frames opgebouwd uit stalen kokerprofielen: achterframe (1), middenframe (2), en telescopisch uitschuifbare haakframe (3) - afb. (3.2). Het (complete) kipframe is in de achterzijde verbonden met het onderframe van de trailer d.m.v. pennen die als draaiingsas tijdens het kippen van een

container fungeren. Het onderframe is in de voorzijde verbonden met het middenframe (2) d.m.v. twee hydraulische cilinders (4). De haak (5) (geschikt voor containers die volgens DIN 30722-1 en SS 3021 zijn gebouwd) is uitgerust met een met zwaartekracht werkende veiligheidspal die het uitschieten van het containeroog zowel tijdens de werkgang als tijdens het vervoeren voorkomt.

Het achterframe (1) is uitgerust met twee geleidingsrollen (7) die als functie hebben de container tijdens het optrekken en afzetten goed te laten plaatsnemen. Het achterframe (1) en het middenframe (2) zijn met elkaar d.m.v. pennen verbonden (die als draaiingsas tijdens het optrekken en afzetten van een container fungeren) en mechanisch gesloten d.m.v. de vergrendelpen (6).



AFBEELDING 3.3 De trailer naar de "haaklift" bedrijfsstand overschakelen

(1) haakframe, (2) framevergrendeling, (A) beginstand, (B) haakframe in de "haaklift" stand

De omschakeling tussen de bedrijfsstanden "**kipper**" en "**haaklift**" geschiedt automatisch met behulp van het telescopisch uitschuifbare haakframe (1), dat ervoor zorgt dat het vergrendelpenmechanisme (2, afb. 3.3) wordt versteld. Door het frame in stand B te verschuiven wordt de vergrendeling los gemaakt.

LET OP

Het verstellen van het vergrendelpenmechanisme door het verschuiven van het haakframe is alleen mogelijk wanneer het kipframe zich in de beginstand bevindt, de stootbalk verborgen is, en de schuifstukken van de containervergrendeling in de ingeschoven stand staan.

Het overschakelen naar de bedrijfsstand "haaklift" gebeurt op het moment dat het haakframe in de stand B is verplaatst. In het volledige bereik (van de plaatsing) zal de trailer als "kipper" werken.

3.2.3 BEDRIJFSREM

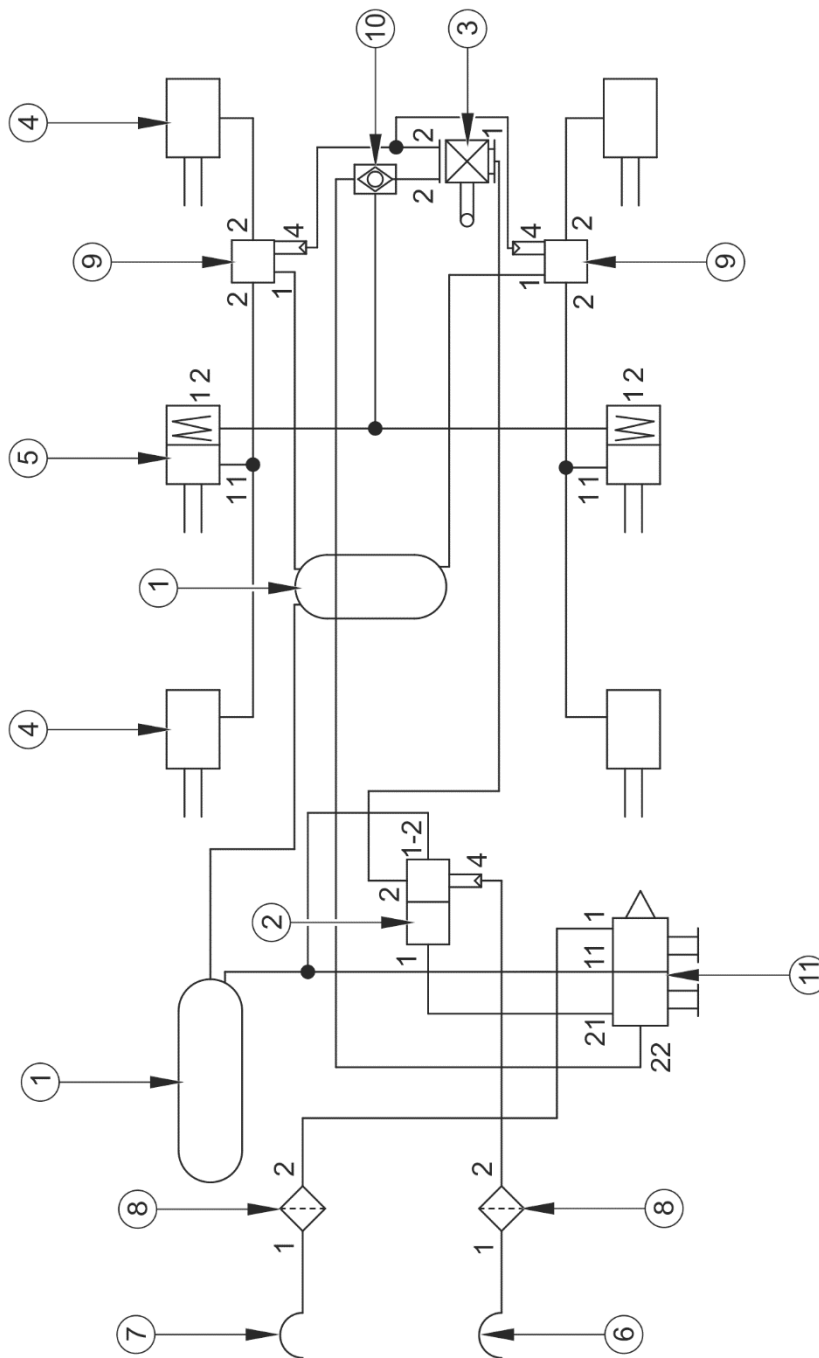
De haakarmtrailer is uitgerust met een van de drie types bedrijfsremmen:

- 2-leidings luchtremstelsysteem met automatische lastafhankelijke remkrachtregelaar (ALR) (afb. 3.4) – standaarduitrusting,
- 2-leidings luchtremstelsysteem met handmatige lastafhankelijke remkrachtregelaar (ALR) (afb. 3.5) – optionele uitrusting
- hydraulisch remsysteem (afb. 3.6) – optionele uitrusting

In de standaarduitvoering is de trailer uitgerust met een 2-leidings luchtremstelsysteem met een automatische remkrachtregelaar.

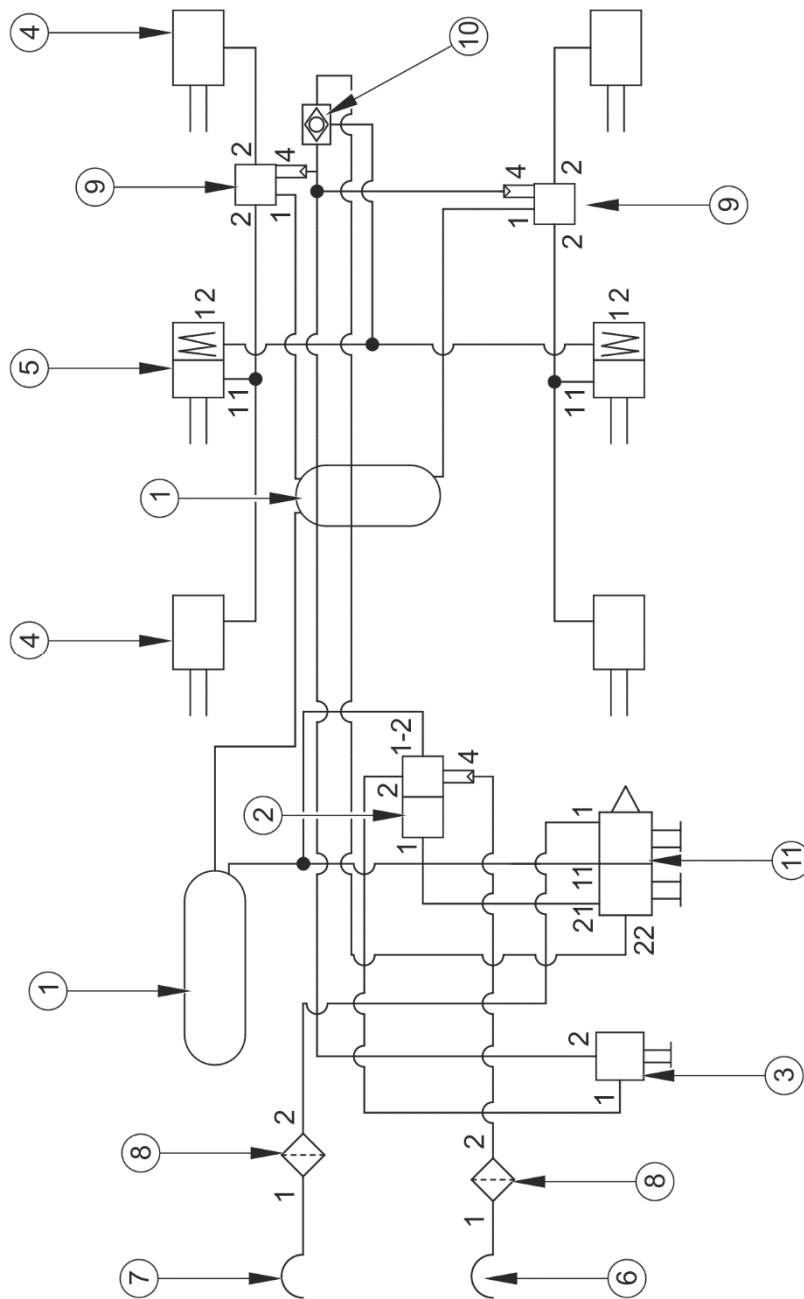
De pneumatische bedrijfsrem wordt vanuit de bestuurderscabine bediend door het intrappen van het rempedaal van de trekker. Het regelventiel (2, afb. 3.4 en 3.5) activeert de remmen van de trailer tegelijkertijd met de inschakeling van de rem van de trekker. Bovendien, bij onbedoeld loskoppelen van de leiding tussen de trailer en de trekker zal het regelventiel automatisch de rem van de trailer activeren. Het toegepaste ventiel heeft een inrichting die de rem vrijzet welke wordt gebruikt als de trailer losgekoppeld is van de trekker. Na het aansluiten van de drukluchtleiding op de trekker gaat de vrijzetinrichting automatisch in de stand waarin de normale werking van de remmen weer mogelijk is.

De hydraulische bedrijfsrem (verkrijgbaar als optie) wordt vanuit de bestuurderscabine bediend door het intrappen van het rempedaal van de trekker. Voor de bediening van het hydraulische remsysteem is een landbouwtrekker nodig met een aansluiting voor een hydraulisch remsysteem.



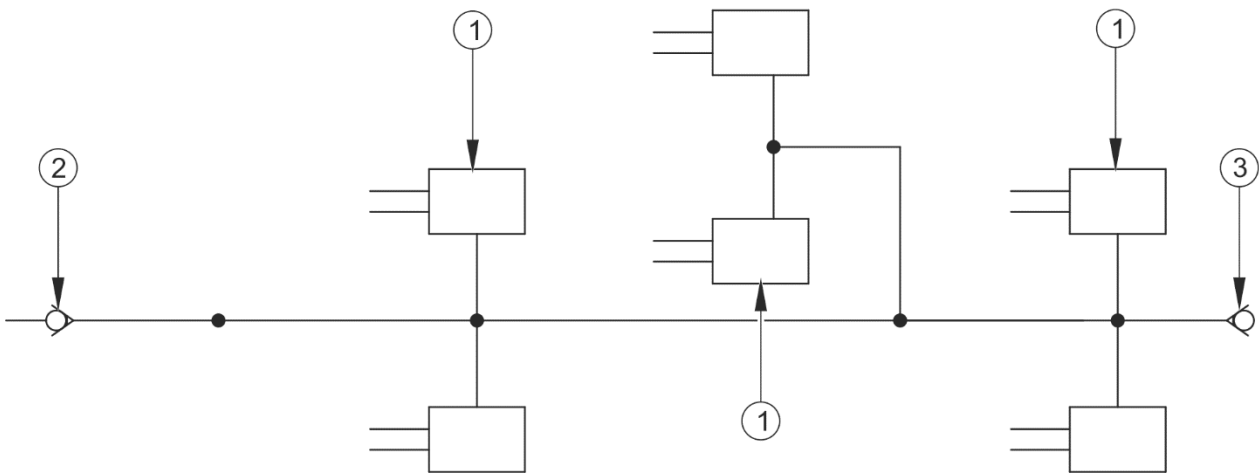
AFBEELDING 3.4 Schema van het 2-leidings pneumatisch remsysteem met een automatische lastafhankelijke remkrachtregelaar ALR

- (1) luchttank, (2) regelventiel, (3) remkrachtregelaar, (4) membraancilinder, (5) membraanveercilinder, (6) leidingverbinding - geel, (7) leidingverbinding - rood, (8) luchtfilter, (9) relaisklep, (10) twee/driewegklep, (11) parkeer- en losklep



AFBEELDING 3.5 Schema van het 2-leidings pneumatisch remsysteem met een handmatige remkrachtregelaar

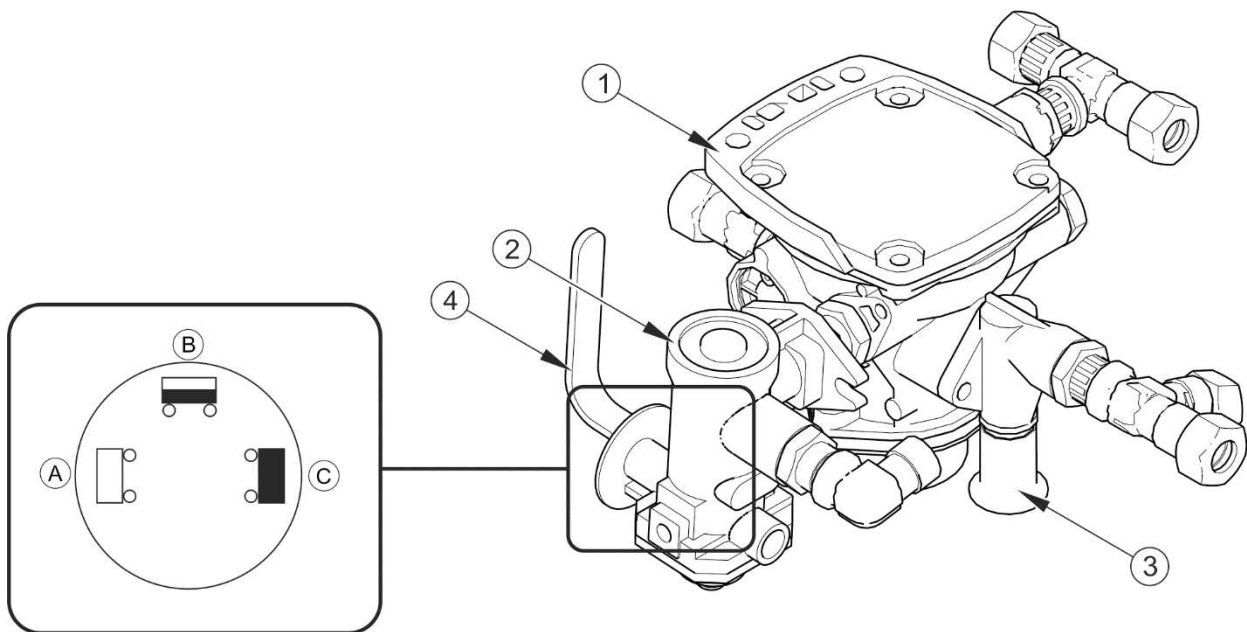
(1) luchttank, (2) regelventiel, (3) remkrachtregelaar, (4) membraancilinder, (5) membraanveercilinder, (6) leidingverbinding - geel, (7) leidingverbinding - rood, (8) luchtfilter, (9) relaisklep, (10) twee/driewegklep, (11) parkeer- en losklep



AFBEELDING 3.6 Schema van het hydraulisch remsysteem

(1) hydraulische cilinder, (2) hydraulische snelkoppeling, (3) hydraulische aansluiting

De 3-traps remkrachtregelaar (2, afb. 3.7) past, afhankelijk van de instelling, de remkracht aan. De overschakeling naar de gewenste bedrijfsstand gebeurt handmatig vóór het rijden door de machinebediener met behulp van de hendel (4). Er zijn drie bedrijfsstanden beschikbaar: A - "Geen lading", B - "Halve lading", en C - "Volle lading".



AFBEELDING 3.7 Regelventiel en remkrachtregelaar

(1) regelventiel, (2) remkrachtregelaar, (3) knop voor het vrijzetten van de trailerrem bij stilstand, (4) keuzehendel bedrijfsstand regelaar, (A) stand "GEEN LADING", (B) stand "HALVE LADING", (C) stand "VOLLE LADING"

Bij een systeem met automatische regeling is de remkracht afhankelijk van de belasting van de trailer. De automatische remkrachtregelaar heeft tijdens normaal gebruik van de trailer geen bediening.

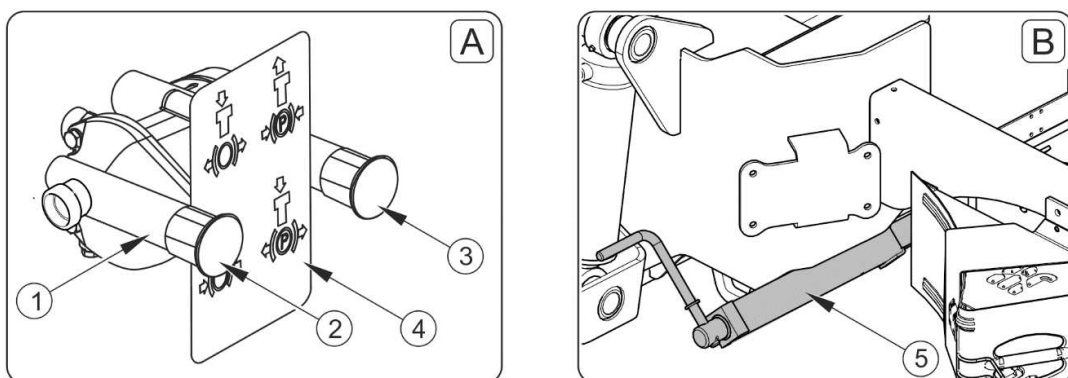
3.2.4 PARKEERREM

De parkeerrem wordt gebruikt om de haakarmtrailer bij stilstand stil te houden. De parkeerrem kan, afhankelijk van de uitrusting, op twee manieren worden ingeschakeld – afb. (3.8):

- pneumatisch (A) – standaarduitrusting,
- mechanisch (B) – optionele uitrusting.

De pneumatische parkeerrem wordt door de parkeer- en losklep (1) geactiveerd. De twee knoppen die in deze klep zijn geplaatst maken het mogelijk om de trailer in de gewenste bedrijfsstand te zetten. De zwarte knop (2) bedient de vrijzetklep die gebruikt wordt voor het loslaten of inschakelen van de rem als de trailer van de trekker is losgekoppeld. Het is niet mogelijk om deze knop in te drukken als de pneumatische aansluitingen zijn aangesloten op een trekker.

De rode knop bedient de werking van de parkeerrem. Bij een trailer die op de juiste manier op een trekker m.b.v. de aansluitingen (rood en geel) is aangesloten moet de zwarte knop van de losklep uitgetrokken zijn en worden de wielen van de trailer afgeremd door het uittrekken van de rode knop (3). De positie van de knoppen is beschreven op het informatieplaatje (4).



AFBEELDING 3.8 Parkeerrem

(1) parkeer- en losklep, (2) zwarte knop, (3) rode knop, (4) informatieplaat,
(5) remkrukmechanisme

Het remkrukmechanisme (5) is vastgelast aan de kopbalk van het onderframe en via staalkabels en een spanhefboom verbonden met de remsleutelhefbomen. Het spannen van de staalkabel (door de kruk rechtsom te draaien) zorgt ervoor dat de beide hefbomen omdraaien en dus de remschoenen naar buiten duwen zodat de trailer wordt vastgezet.

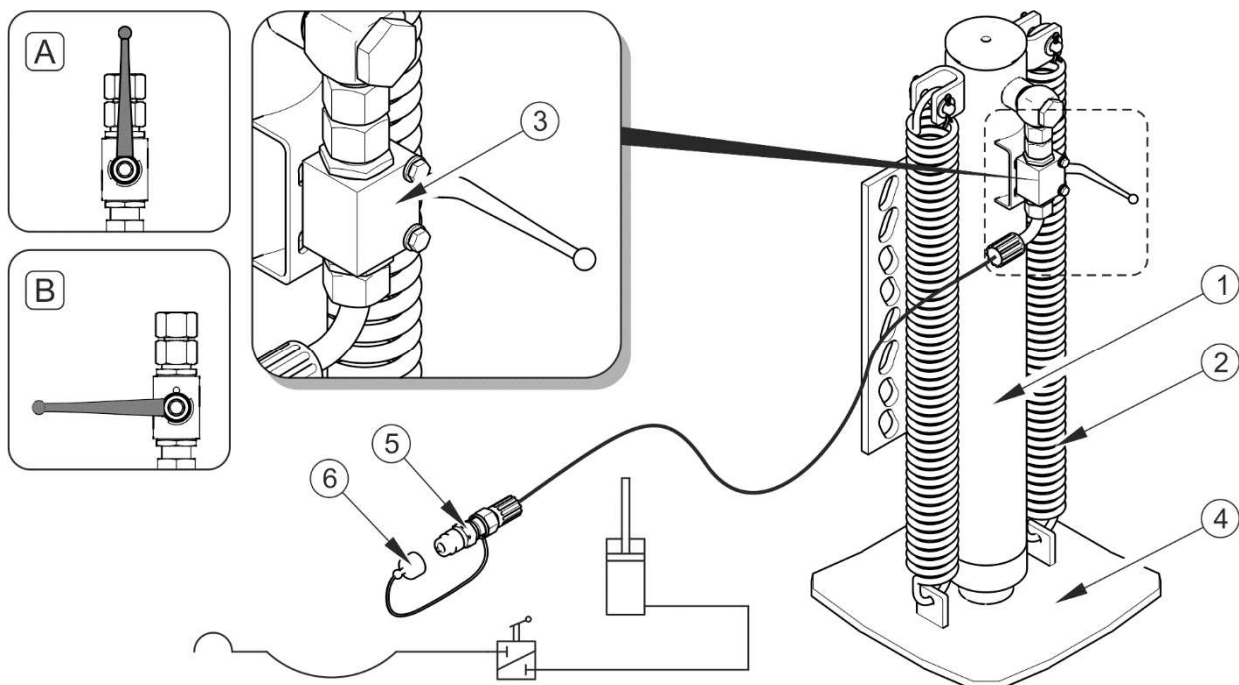
3.2.5 HYDRAULISCH SYSTEEM VAN DE STEUNPOOT (OPTIE)



AANWIJZING

Het hydraulisch systeem van de steunpoot is gevuld met hydraulische olie L-HL32 Lotos.

Het hydraulisch systeem van de steunpoot wordt gebruikt om de steunpoot te plaatsen om de van de trekker losgekoppelde trailer te ondersteunen, of om de trailer na gebruik te parkeren. Met de hydraulische steunpoot kan de gewenste disselhoogte bij het aan- en loskoppelen van de trailer worden ingesteld. Het steunpootsysteem wordt gevoed door het externe trekkerhydraulieksysteem en wordt bediend m.b.v. de hendel van het stuurventiel in de trekker.



AFBEELDING 3.9 Opbouw en schema van het hydraulisch systeem van de rechte steunpoot

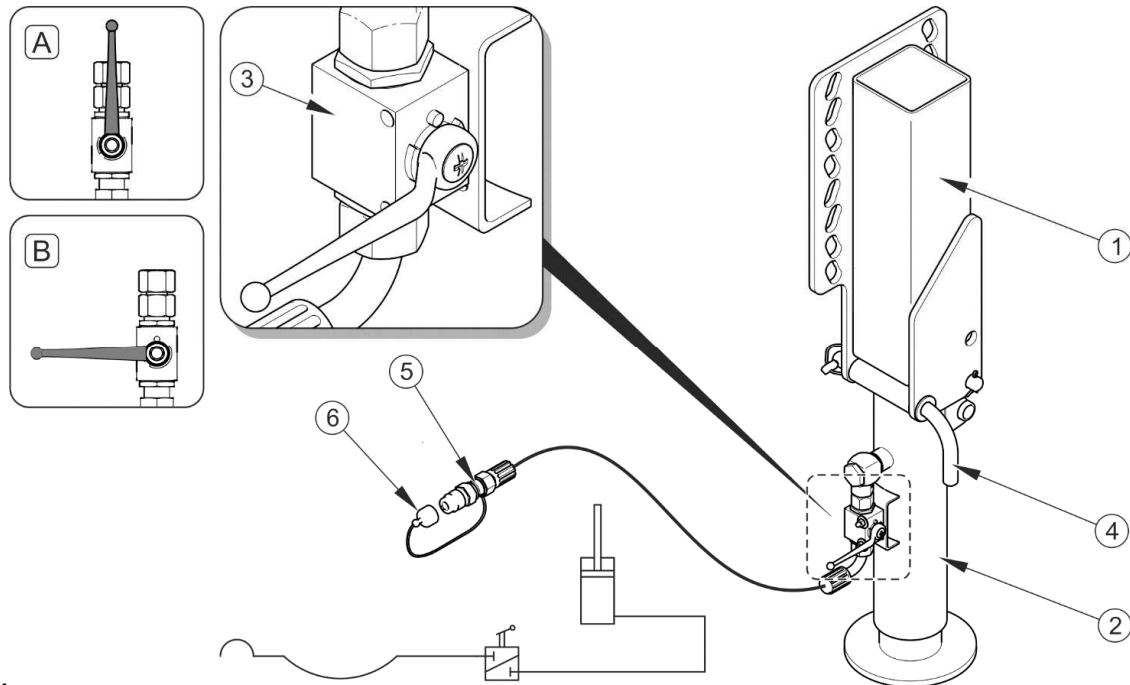
(1) hydraulische cilinder, (2) veer, (3) klep, (4) steunpootvoet, (5) snelkoppeling - stekker, (6) afdekkap stekker (rood), (A) klep in de open stand, (B) klep in de gesloten stand

De trailer kan worden uitgevoerd met een rechte hydraulische steunpoot (afb. 3.9) of een uitklapbare steunpoot (afb. 3.10).

Het uit- of inklappen van de steunpoot gebeurt door het uit- of inschuiven van de zuigerstang van de hydraulische cilinder. Door de klephendel (3) in de stand (B) te zetten wordt de steunpoot in een vaste stand vergrendeld. Het neerlaten van de steunpoot gebeurt door het zetten van de klephendel in de open stand (A), dus langs de klep.

De hydraulische olie die uit het hydraulisch stuurventiel van de trekker komt zorgt ervoor dat de zuigerstang van de cilinder op de gewenste hoogte wordt uitgeschoven. De terugkeer van de rechte steunpoot in de transportstand gebeurt door de stuurventielsectie in de trekker te zetten in de zwevende stand en wordt m.b.v. veren (2, afb. 3.9) afgedwongen. De hydraulische leiding waarmee de steunpoot wordt bediend is aan het einde voorzien van een snelkoppelingsstekker (5) en beveiligd met een afdekkap (6).

In het geval van de uitklapbare steunpoot zit de veer die de teruggang van de steunpoot mogelijk maakt in de cilindervoering (2) (afb. 3.10). De vergrendelpen (4) wordt gebruikt om de steunpoot in de transportstand (ingeklapt) of de parkeerstand (uitgeklapt) te vergrendelen.



AFBEELDING 3.10 Opbouw en schema van het hydraulisch systeem van de uitklapbare steunpoot

(1) huis, (2) hydraulische cilinder, (3) klep, (4) vergrendelpen, (5) snelkoppeling - stekker, (6) afdekkap stekker (rood), (A) klep in de open stand, (B) klep in de gesloten stand

**LET OP**

Voor het loskoppelen van de voedingsleiding vanuit de trekker moet de klep in de gesloten stand staan. Anders zal het onmogelijk zijn om de leidingen opnieuw aan te sluiten.

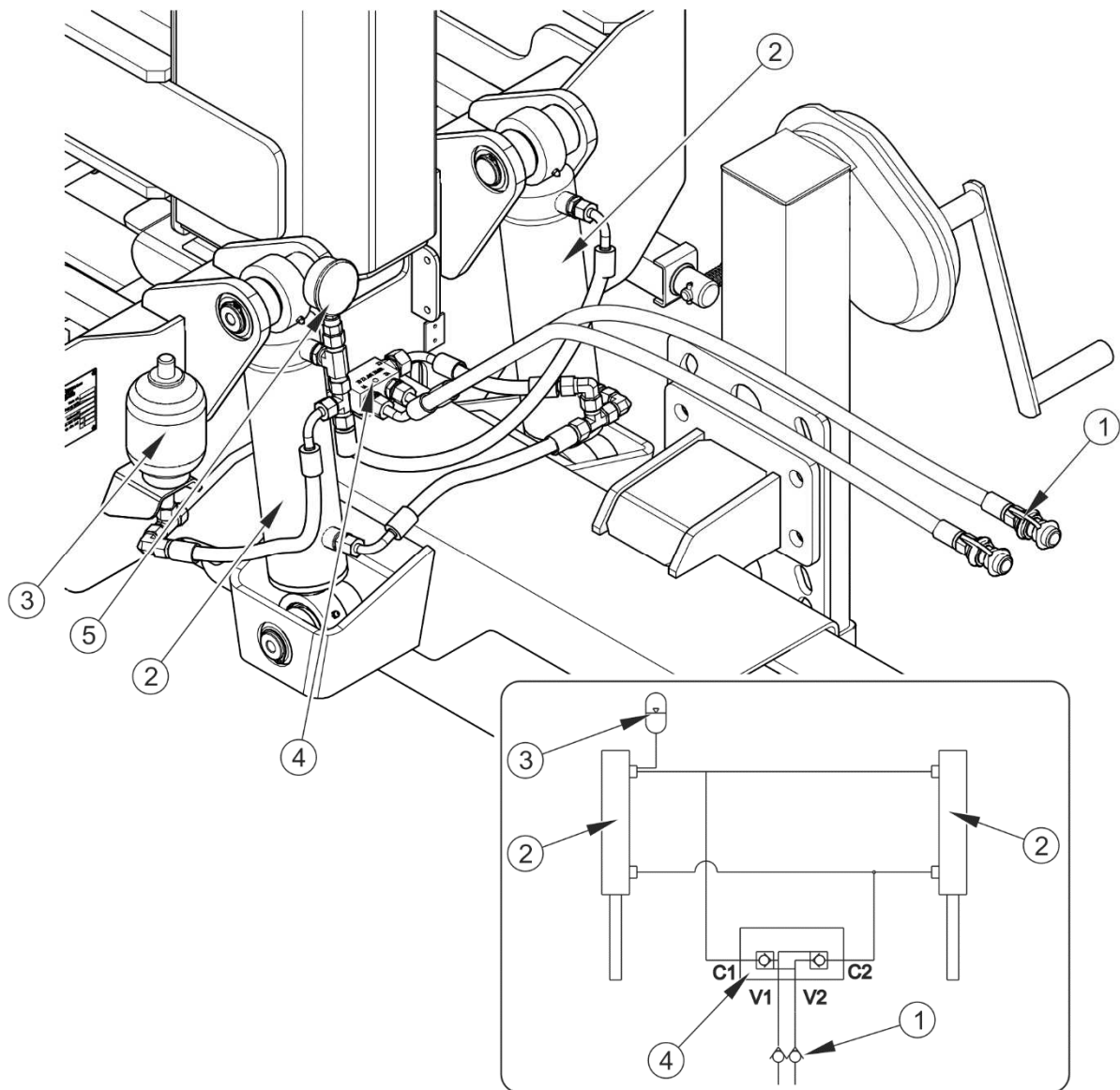
3.2.6 HYDRAULISCH SYSTEEM VAN DE DISSEL

De trailer is voorzien van een hydraulisch geveerde dissel met een vloeiende hoogtevastelling voor het koppelen met tractortrekhaken (hitch, piton fix, transporttrekhaak, kogeltrekhaak).

**AANWIJZING**

Het hydraulisch systeem van de dissel is gevuld met hydraulische olie L-HL32 Lotos.

Het disselsysteem is door de externe hydrauliek van de trekker gevoed via hydraulische leidingen die d.m.v. snelkoppelingen (1) aangesloten zijn op aansluitingen van één sectie van de trekker. Het heffen of neerlaten van de dissel maakt het mogelijk om de trailer waterpas te stellen en dit gebeurt door de zuigerstangen van de hydraulische cilinders (2) uit of in te schuiven. Het systeem maakt gebruik van een hydraulische accumulator (3), ingesteld op een druk van 50 bar, die als functie heeft trillingen die naar de trekker worden overgedragen te dempen.



AFBEELDING 3.11 Opbouw en schema van het hydraulisch systeem van de dissel

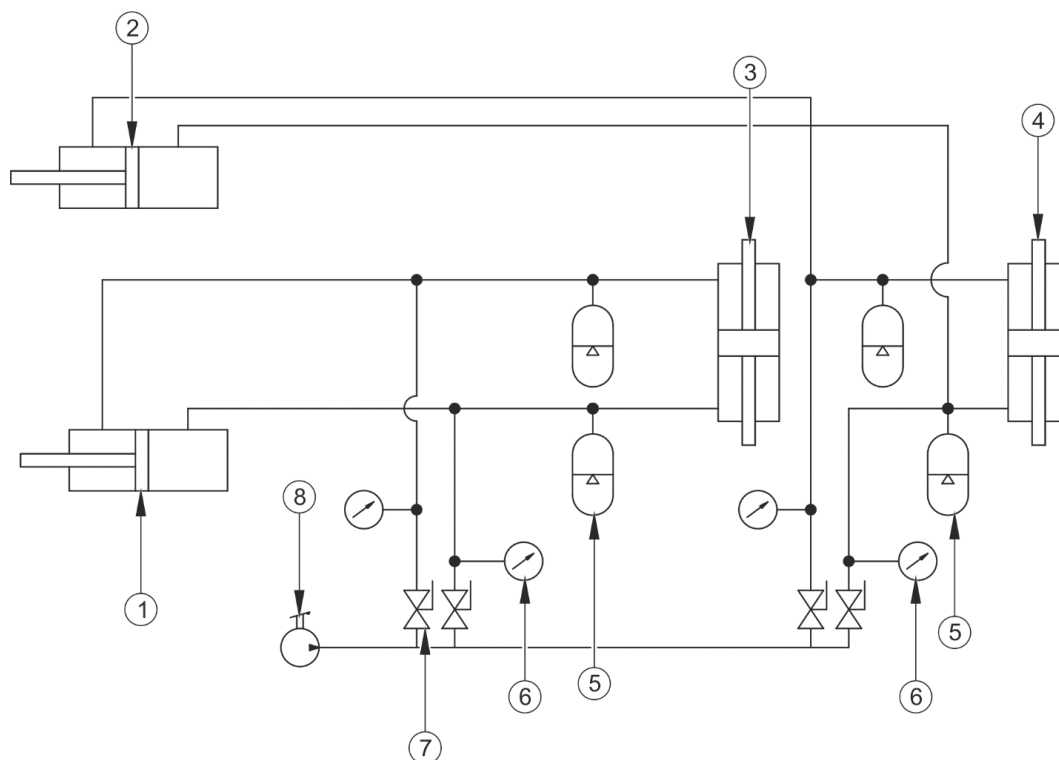
(1) snelkoppeling - stekker, (2) hydraulische cilinder, (3) hydraulische accumulator, (4) hydraulisch slot, (5) drukmeter

Het systeem is beveiligd door middel van een hydraulisch slot. Bij beschadiging van de systeemleidingen (doorscheuren, lekkage) vergrendelt het slot de cilinder in een vaste onveranderlijke positie. De toepassing van een hydraulisch slot maakt het mogelijk om voedingsleidingen aan te sluiten zonder een afsluitklep te gebruiken.

3.2.7 HYDRAULISCH STUURSYSTEEM

De haakarmtrailer is standaard uitgevoerd met een hydraulisch stuurmechanisme voor het sturen van de wielen van de voorste en achterste wielas. Deze oplossing draagt bij aan de verbetering van het bestuurbaarheid van de combinatie door de belasting van de constructiedelen van de trailer te verminderen, beperkt terreinschade en bandenslijtage evenals verbetert het rijcomfort met de trekker-trailer combinatie.

Twee externe gestuurde assen zijn voorzien van ascilinders (3 en 4, afb. 3.12), die door middel van hydraulische leidingen en pijpen verbonden zijn met dubbelwerkende cilinders (1 en 2) aan de rechterzijde van de dissel en zodoende een gesloten systeem vormen. De disselcilinders zijn met de trekkoppeling door middel van een hefboom verbonden. De trekkoppeling (kogelkoppeling) heeft een bolvormig uiteinde waarmee deze met de aankoppeling (trekkogel) van de trekker is verbonden. De aankoppeling voldoet aan de norm ISO 26402.



AFBEELDING 3.12 Schema van het hydraulisch stuursysteem

(1) *bedieningscilinder van de vooras*, (2) *bedieningscilinder van de achteras*,
 (3) *voorascilinder*, (4) *achterascilinder*, (5) *hydraulische accumulator*, (6) *manometer*,
 (7) *hydraulische klep*, (8) *handpomp*

Het systeem is met ca. 7 liter olie gevuld. De referentielijst van oliën is te vinden aan het einde van de publicatie, in *BIJLAGE B*. Door de beweging van de zuigerstang van de bedieningscilinders (1) en (2) vloeit de olie naar de stuurcilinders (3) en (4), die aan de buitenassen zitten, en zorgt ervoor dat de trailer draait (stuurt). De beweging van de zuigerstangen van de cilinders (1) en (2) gebeurt door verandering van de hoek van de disselpositie ten opzichte van de trekkeraankoppeling tijdens het manoeuvreren. Om minimale oscillaties van de stuurcilinders te vermijden en de belasting van het hydraulisch systeem tijdens het manoeuvreren te verminderen zijn hydraulische accumulatoren (5) toegepast. Aan de linkerzijde van de trailer bevindt zich een hydraulische handpomp (8) voor het vullen en instellen van de systeemdruk – zie hoofdstuk (4.3.3) "*GEBRUIK VAN HET HYDRAULISCH STUURSYSTEEM*".

3.2.8 CENTRAAL HYDRAULISCH SYSTEEM



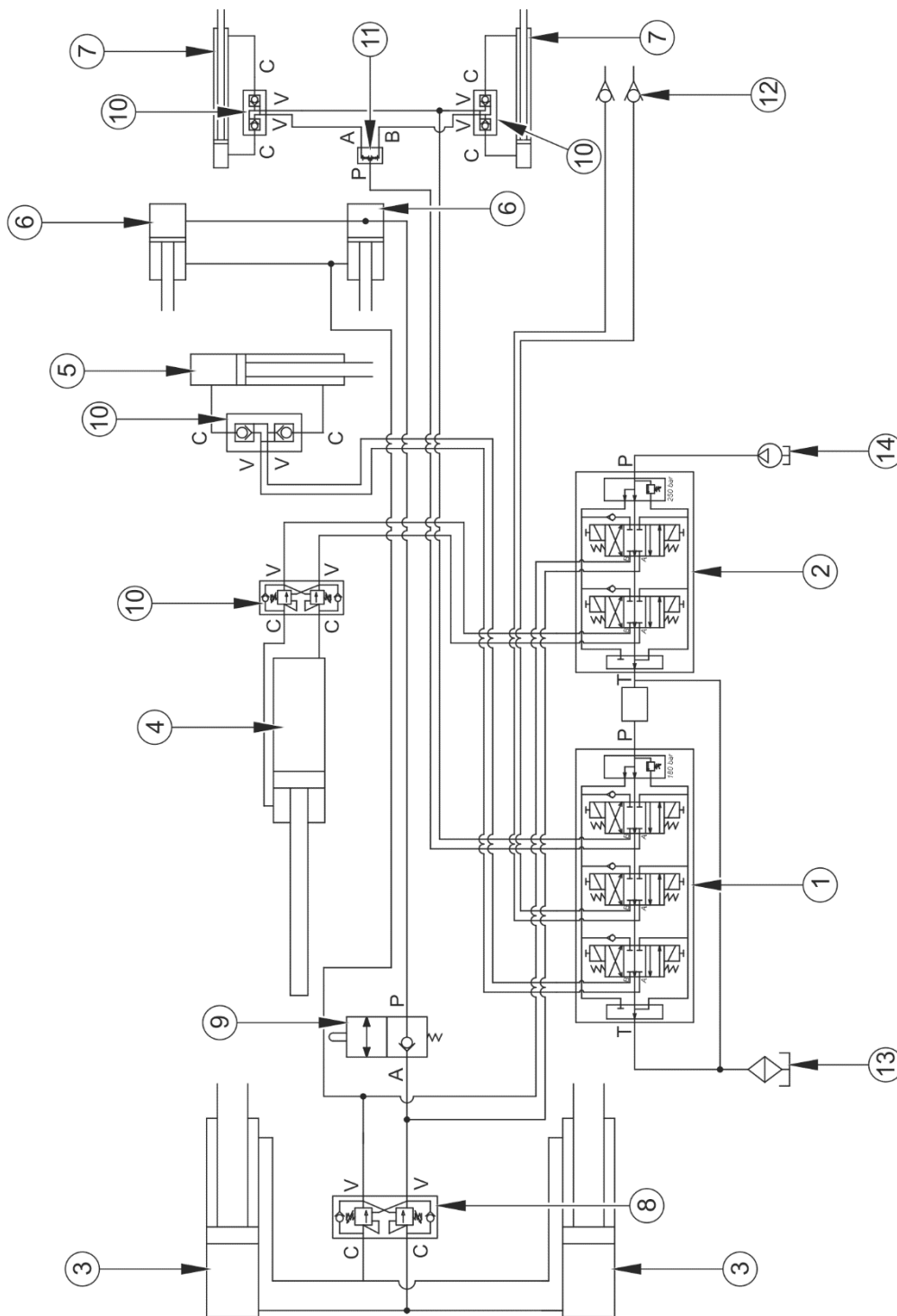
AANWIJZING

Het hydraulisch systeem van de trailer is gevuld met hydraulische olie L-HL32 Lotos.

De haakarmtrailer is voorzien van een onafhankelijk centraal hydraulisch systeem met een systeem van elektrohydraulische veiligheidsvoorzieningen waarvan het schema is weergegeven in afb. (3.13). De pomp (14) van het systeem wordt aangedreven door een aftaktussenas die direct op een landbouwtrekker wordt aangekoppeld. De olietank (13), met een inhoud van 100 liter, is op de rechter langsligger van het onderframe geplaatst. Voor de besturing van het systeem in de trailer worden stuurventielen (1) en (2) gebruikt die via het bedieningspaneel in de trekkercabine worden bediend. De functies van het bedieningspaneel zijn in hoofdstuk 4.5.1. beschreven.

Het centraal hydraulisch systeem stuurt de volgende functies aan:

- in- en uitschuiven van de stootbalk (achterste onderrijbeveiliging),
- ophangingsvergrendeling,
- heffen en neerlaten van het kipframe met behulp van twee cilinders,
- in- en uitschuiven van het telescopische haakframe,
- containervergrendeling,
- aansluitingen van de achterzijde, bijv. het aansluiten van een containerdeksel.



AFBEELDING 3.13 Schema van het hydraulisch systeem

(1) 3-voudig stuurventiel, (2) 2-voudig stuurventiel, (3) hefcilinder, (4) cilinder voor verschuiven haakframe, (5) cilinder containervergrendeling, (6) cilinder ophangingsvergrendeling, (7) cilinder stootbalk, (8) antischokventiel, (9) eindventiel, (10) tweezijdig slot, (11) stromingsverdeler, (12) aansluiting snelkoppeling, (13) oliebak, (14) zuigerpomp

De trailer is voorzien van een stootbalk die met behulp van twee cilinders (7) in- en uitgeschoven wordt. Afhankelijk van de lengte van de vervoerde container kan de stootbalk op de juiste afstand worden ingesteld. Onder druk gepompte olie komt in het stuurventiel (1). Vanuit het stuurventiel komt de olie in de stromingsverdeler (11) die de oliestroom naar de cilinders (7) evenredig verdeelt.

De hydraulische ophangingsvergrendeling dient om de achteras van de trailer bij het optrekken en afzetten van containers en bij het kippen te ondersteunen. De cilinders van de ophangingsvergrendeling (6) worden altijd uitgeschoven als de hefcilinders (3) worden bediend en ingeschoven als het kipframe zich in de ruststand bevindt.

Tijdens het uitschuiven van de hefcilinders (3) wordt het eindventiel (9) ingeschakeld dat het ontgrendelen van de ophanging van de achterassteun onmogelijk maakt. De ophanging wordt weer ontgrendeld wanneer de hefcilinders volledig ingeschoven zijn (ruststand van het kipframe). Het antischokventiel (8) heeft als functie het systeem bij plotselinge drukstoten te ontlasten waardoor de cilinders vloeiender kunnen werken.

De hydraulische cilinder (5) bedient de vergrendeling die ervoor zorgt dat de container zowel tijdens transport als afzetten vastgezet blijft aan het onderstel van de trailer. Als de containervergrendeling in de vergrendelde stand staat, is het niet mogelijk om de cilinder voor verschuiven haakframe (4) te bedienen. De bediening van het haakframe gebeurt alleen als de stootbalk verborgen is, de cilinder voor containervergrendeling (5) ontgrendeld is en het kipframe zich in de beginstand bevindt.

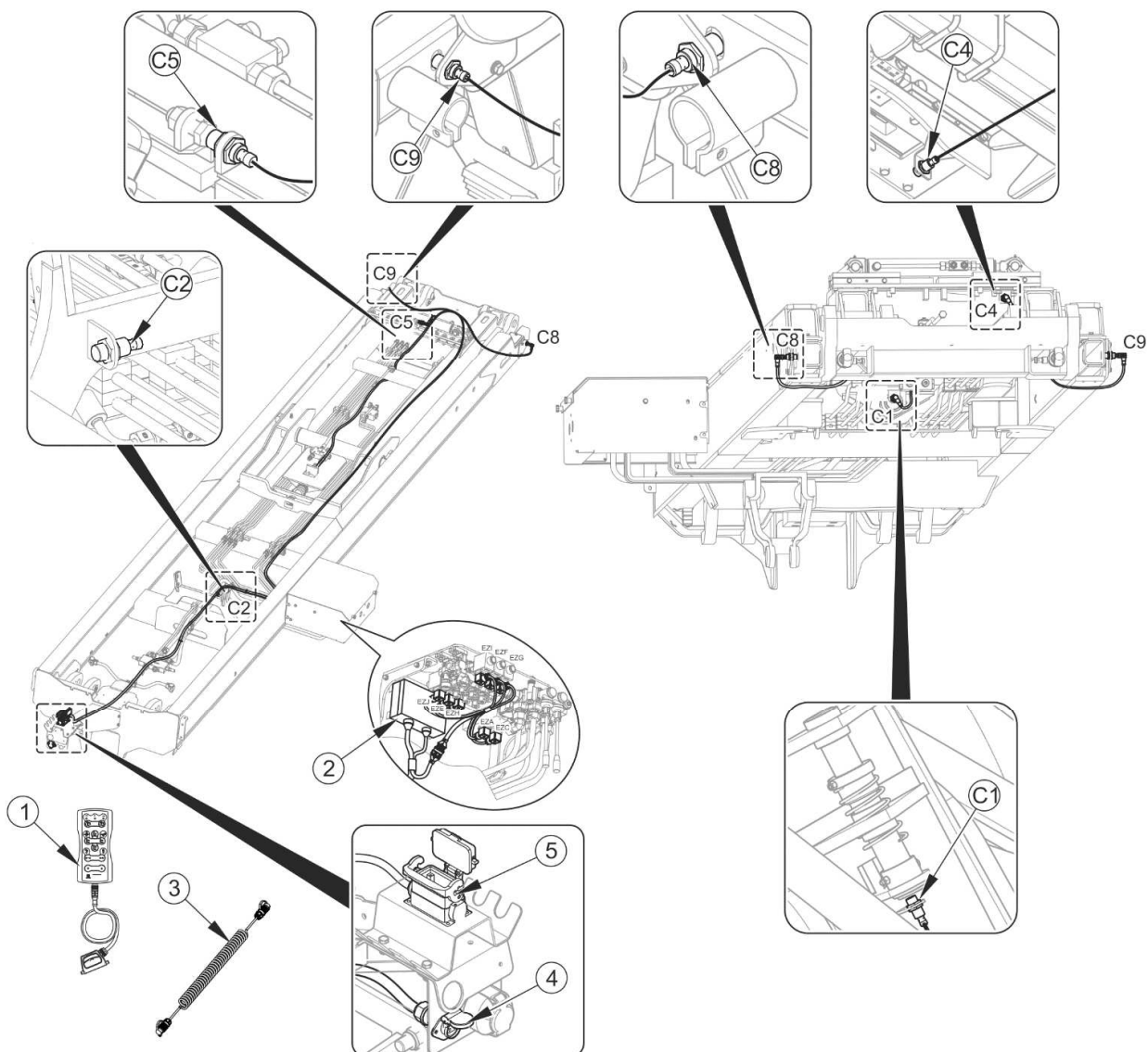
Het hydraulisch systeem is voorzien van hydraulische sloten (10), gemonteerd op de cilinders (4, 5, 7). Het gebruik van een hydraulisch slot verhoogt de veiligheid bij het gebruik van de trailer. Bij beschadiging van de systeemleidingen (doorscheuren, lekkage) vergrendelt het hydraulische slot de cilinder in een vaste onveranderlijke positie.

Op de achterbalk van de trailer zijn hydraulische aansluitingen geplaatst, voorzien van vrouwelijke snelkoppelingen (12) die bijv. voor de voeding van een hydraulisch containerdeksel gebruikt kunnen worden.

3.2.9 ELEKTRISCHE INSTALLATIE VAN DE BESTURING VAN HET HYDRAULISCH SYSTEEM

De elektrische installatie van de besturing van het hydraulisch systeem van de trailer moet worden gevoed met een 12 V gelijkstroombron. Voor de voeding van het systeem wordt een

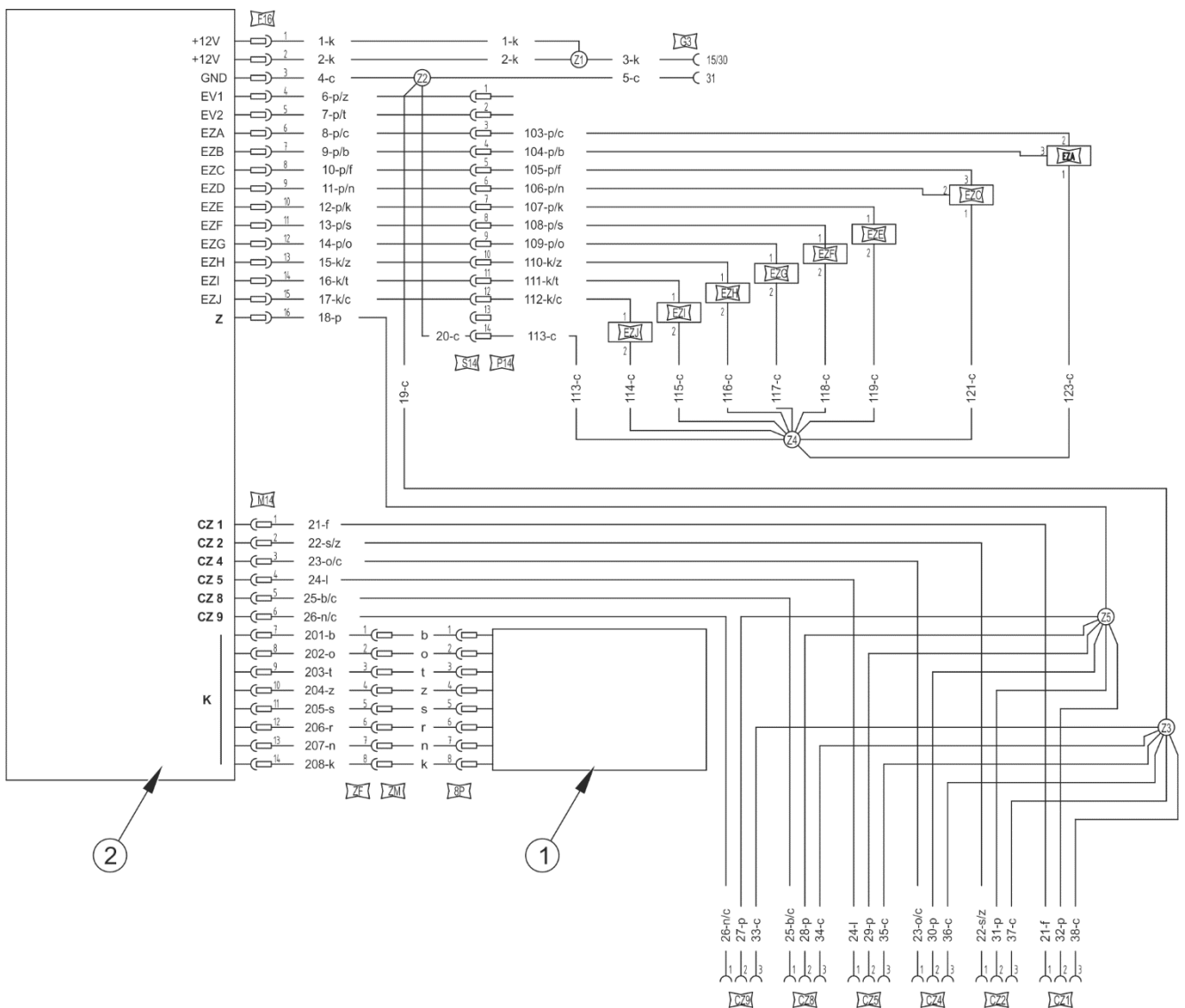
aansluitkabel gebruikt dat aan beide einden voorzien is van een 3-polige stekker (3). De kabel wordt gebruikt om de 3-polige stekkerdoos (4) van de trailer te verbinden met de 3-polige stekkerdoos in de trekker – zie paragraaf 4.3 (AAN- EN AFKOPPELEN VAN DE TRAILER AAN/VAN EEN TREKKER). Als er een dergelijke stekkerdoos bij de trekker ontbreekt of als de stekkerdozen van een ander type zijn, moet de montage door een gekwalificeerd persoon volgens de voorschriften van de fabrikant van de trekker worden uitgevoerd. Tot de basisuitrusting van de trailer behoort een 3-polige stekkerdoos die voor de aanpassing van de trekkerinstallatie kan worden gebruikt.



AFBEELDING 3.14 Plaatsing van elektrische besturingselementen

(1) bedieningspaneel met kabelboom, (2) uitvoermodule, (3) 3-polige aansluitkabel, (4) 3-polige stekkerdoos, (5) communicatieaansluiting, (C1) - (C9) inductieve sensoren

De besturing van de trailerfuncties gebeurt met behulp van het bedieningspaneel (1) (afb. 3.14). Het bedieningspaneel wordt met de stekkerdoos (5) verbonden via een communicatiekabel. Het hydraulisch stuurventiel wordt via de uitvoermodule (2) aangestuurd. Signalen voor de besturing worden genomen van inductieve sensoren (C1) - (C9), die over de trailer zijn verdeeld (afb. 3.14).



AFBEELDING 3.15 Schema elektrische installatie van het hydraulisch systeem

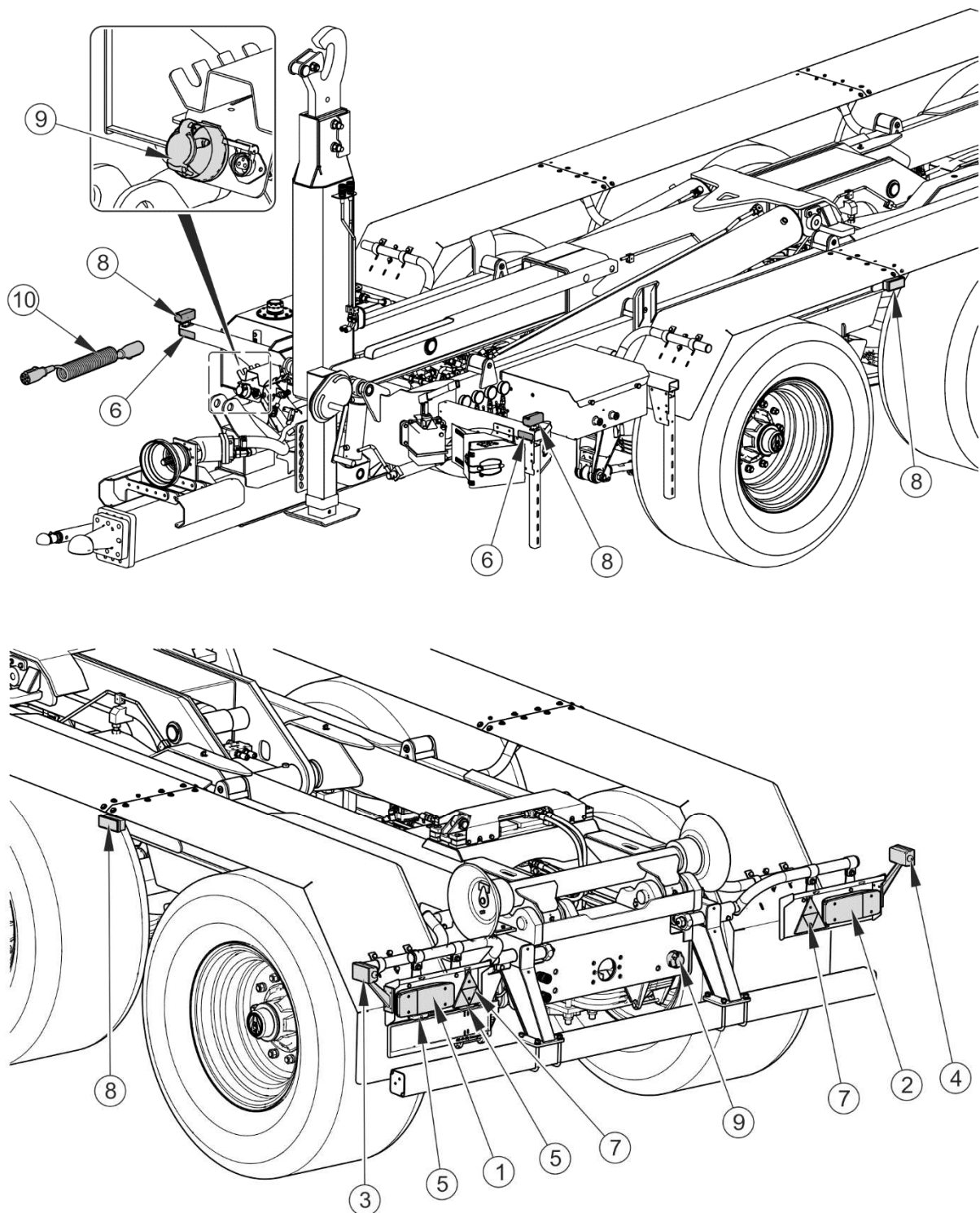
(1) bedieningspaneel, (2) uitvoermodule (Z) voeding van sensoren, (K) communicatie, (CZ 1) sensor 1, (CZ 2) sensor 2, (CZ 4) sensor 4, (CZ 5) sensor 5, (CZ 8) sensor 8, (CZ 9) sensor 9

3.2.10 ELEKTRISCHE VERLICHTINGSINSTALLATIE

De elektrische verlichtingsinstallatie van de trailer moet worden gevoed met een 12 V gelijkstroombron. Voor de correcte werking met de trailer moet de trekker voorzien zijn van een 7-polige stekkerdoos. De elektrische installatie van de trailerverlichting moet met de trekker worden verbonden met behulp van een geschikte aansluitkabel (10) die aan beide uiteinden voorzien is van een 7-polige stekker (afb. 3.16).

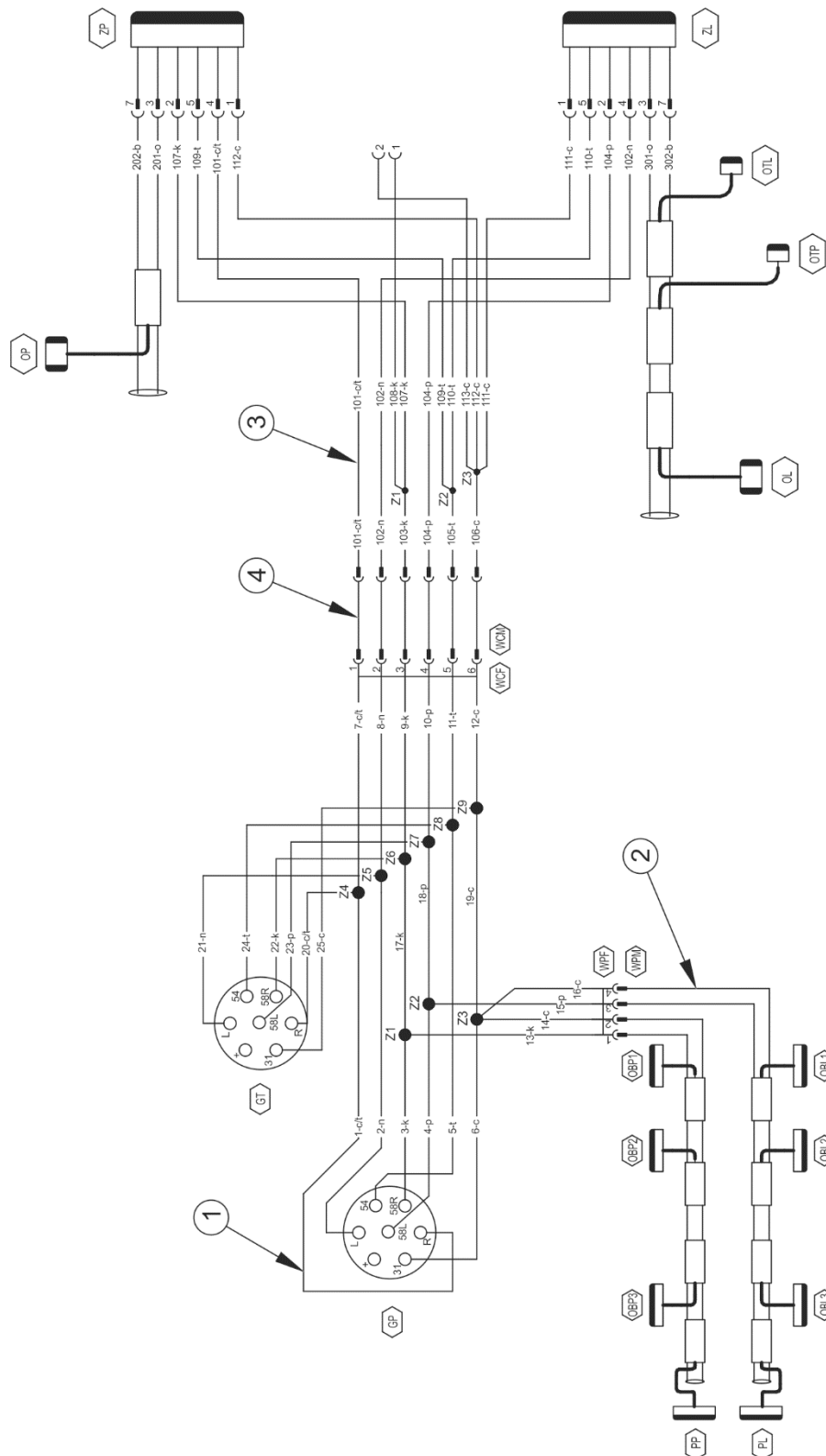
TABEL 3.2 Overzicht aanduidingen van elektrische elementen

SYMBOOL	FUNCTIE
GP	Stekkerdoos voorkant
GT	Stekkerdoos achterkant
OBP1, OBP2, OBP3	Contourlichten zijkant rechts (LED)
OBL1, OBL2, OBL3	Contourlichten zijkant links (LED)
PP	Standlicht voorkant rechts (LED)
PL	Standlicht voorkant links (LED)
ZP	Gecombineerde lamp achterkant rechts (LED)
ZL	Gecombineerde lamp achterkant links (LED)
OTP	Kentekenlamp rechts (LED)
OTL	Kentekenlamp links (LED)
OP	Contourlicht achterkant rechts (LED)
OL	Contourlicht achterkant links (LED)



AFBEELDING 3.16 Plaatsing van elementen van de elektrische verlichtingsinstallatie

(1), (2) gecombineerde lamp achterkant links/rechts, (3), (4) contourlicht zijkant links/rechts, (5) kentekenlamp, (6) contourlicht voorkant, (7) reflecterende driehoek, (8) standlicht zijkant, (9) 7-polige stekkerdoos, (10) aansluitkabel



AFBEELDING 3.17 Principeschema van de elektrische verlichtingsinstallatie

(1) centrale boom, (2) voorste boom, (3) achterste boom, (4) verbindingsboom

Aanduidingen volgens de tabellen (3.2), (3.3) en (3.4)

TABEL 3.3 Pinbezetting van de GP- en GT-stekkerdozen

AANDUIDING	FUNCTIE
31	Massa
+	Voeding +12V (niet gebruikt)
L	Richtingaanwijzer links
54	Remlichten
58L	Achterlicht links
58R	Achterlicht rechts
R	Richtingaanwijzer rechts

TABEL 3.4 Kleurcodering van de draden

AANDUIDING	KLEUR
B	Wit
C	Zwart
F	Paars
K	Rood
N	Blauw
O	Bruin
P	Oranje
T	Groen
C/T	Zwart-groen

HOOFDSTUK

4

GEBRUIKSREGELS

4.1 VOORBEREIDING VOOR DE EERSTE INBEDRIJFSTELLING

4.1.1 CONTROLE VAN DE TRAILER NA LEVERING

De Fabrikant garandeert dat de trailer goed werkt, volgens de controleprocedures is gecontroleerd en tot het gebruik is toegelaten. Dit ontslaat de gebruiker echter niet van de verplichting om het voertuig na de levering en voor het eerste gebruik te controleren. De machine is aan de gebruiker in volledig gemonteerde toestand geleverd.

Alvorens met de trailer te kunnen werken, moet de gebruiker eerst de technische staat van de trailer controleren en de trailer voor de eerste inbedrijfstelling klaarmaken. Het bedieningspersoneel moet de onderhouds- en de trailer behorende gebruikershandleiding lezen, de daarin opgenomen aanwijzingen in acht nemen, de constructie van de trailer bestuderen en zijn werkingsprincipe begrijpen.



LET OP

Lees vóór het aankoppelen en in bedrijf stellen van de trailer eerst deze handleiding en die van de aftaktussen en volg de daarin opgenomen aanwijzingen op.

Visuele inspectie

- ➔ Controleer of alle delen van de machine (standaard- en optionele uitrusting) aanwezig zijn.
- ➔ Controleer de staat van de verflaag.
- ➔ Controleer visueel verschillende elementen van de trailer op mechanische schade ten gevolge van bijv. onjuist transport (deuken, gaten, verbogen of gebroken delen).
- ➔ Controleer de staat van de banden en de bandenspanning.
- ➔ Controleer de technische staat van flexibele hydraulische leidingen.
- ➔ Controleer de technische staat van pneumatische leidingen.
- ➔ Controleer het peil van hydraulische olie in de oliebak en controleer of er geen lekken zijn.
- ➔ Controleer de verlichtingslampen.

- ➔ Controleer de elektrische besturingselementen (paneel, kabelboom).
- ➔ Controleer de cilinders op lekkage van hydraulische olie.

4.1.2 DE TRAILER VOORBEREIDEN VOOR DE EERSTE AANKOPPELING

GEVAAR



Bij onvoorzichtig of onjuist gebruik van de trailer en niet-naleving van de in deze handleiding opgenomen aanbevelingen ontstaat een gevaar voor de gezondheid.

Het is verboden om de trailer te gebruiken door personen die niet bevoegd zijn om landbouwtrekkers te besturen, waaronder kinderen en personen onder invloed van alcohol.

De niet-naleving van de regels voor veilig gebruik leidt tot gevaar voor de gezondheid van het bedieningspersoneel en derden.

Vorbereiding

- ➔ Controleer alle smeerpunten van de trailer, aftaktussenas en het oliepeil in de bak; indien nodig, smeer de machine volgens de aanwijzingen in paragraaf 5.
- ➔ Controleer of alle boutverbindingen goed aangehaald zijn, met name: wielbouts, bouten waarmee het disseltrekoog is vastgezet, en boutverbindingen van de trailerophanging. Indien nodig aanhalen.
- ➔ Ontwater de luchttank in het pneumatisch remsysteem – zie paragraaf 5.3.4.
- ➔ Controleer of de pneumatische, hydraulische en elektrische aansluitingen in de landbouwtrekker voldoen aan de eisen in de tabel (1.4), anders moet de trailer niet worden aangesloten.
- ➔ Controleer of de hydraulische olie in de trailer en de trekker van dezelfde soort en kwaliteit is.
- ➔ Controleer de hoogte waarop de haak staat en, indien nodig, pas de hoogte aan de eisen van te gebruiken containers volgens paragraaf 4.2 aan.
- ➔ Stel de hoogte van het disseltrekoog zo af dat het op de hoogte van de koppeling van de trekker staat. In het geval van de hydraulische steunpoot moet eerst de hydraulische aansluiting worden gemaakt.

Als alle bovenstaande handelingen zijn uitgevoerd en er geen bezwaren tegen de technische staat van de trailer in orde is, kan een proefinbedrijfstelling volgens de onderstaande volgorde worden uitgevoerd.

- ➔ Koppel de trailer aan de juiste koppeling van de landbouwtrekker.
- ➔ Zet de trekker vast met de parkeerrem.
- ➔ Sluit de leidingen van het pneumatisch, elektrisch en hydraulisch systeem aan.
- ➔ Sluit het bedieningspaneel aan.
- ➔ Til de steunpoot op in de transportstand.
- ➔ Schakel de verschillende lichten van de verlichtingsinstallatie in en controleer ze op juiste werking.
- ➔ Koppel de aftaktussenas aan en schakel de PTO-aandrijving in zonder overschrijding van het toelaatbare toerental.
- ➔ Schakel in en controleer de volgende hydraulische systemen op juiste werking: hydraulische steunpoot (indien aanwezig), zwenkblokkering van de wielen van de voor- en achteras, stootbalk, ophangingsvergrendeling, containervergrendeling, verschuiven van het haakframe, heffen en neerlaten van het kipframe.
- ➔ Schakel de PTO in.
- ➔ Zet de parkeerrem van de trekker vrij. Voer een proefrit zonder belasting uit en controleer de werking van de bedrijfsrem.



AANWIJZING

De bedieningshandelingen: aan- en afkoppelen op/van de trekker, op- en afzetten van een container etc. zijn gedetailleerd verder in de handleiding in hoofdstukken 4 en 5 beschreven.

De trailer kan alleen worden gebruikt als bij alle voorbereidingshandelingen en controles van de technische staat geen problemen zijn tegengekomen. Als er zich tijdens de proefrit alarmerende tekens voordoen zoals:

- lawaai en abnormale geluiden door het schuren van bewegende delen tegen de constructie van de trailer,

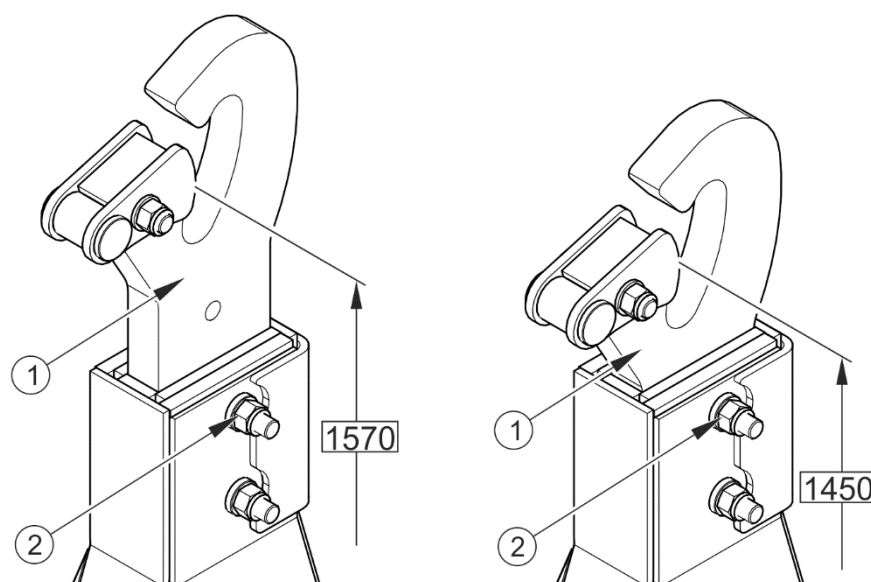
- lekkage van hydraulische olie,
- drukval in het remsysteem,
- onjuiste werking van de hydraulische en/of pneumatische cilinders,

of andere storingen, dan moet het probleem worden aangepakt. Als de storing niet kan worden opgeheven of als de oplossing tot garantieverlies kan leiden, moet u contact opnemen met het verkooppunt om het probleem te bespreken of reparatie uit te voeren.

Controleer na de proefrit of de moeren van de wielen en het disseltrekoog goed aangedraaid zijn.

4.2 HAAKPOSITIE AFSTELLEN

De haakarmtrailer is bedoeld om containers op te trekken waarvan het trekoog zich op de hoogte van 1.570 mm (volgens DIN 30722-1) of 1.450 mm (volgens SS 3021) bevindt. De aanpassing van de haakhoogte moet door twee mensen worden uitgevoerd. De zelfborgmoeren M20-8 van de boutverbinding moeten worden vernieuwd en met het juiste moment aangehaald (volgens tabel 5.9 *AANHAALMOMENTEN VOOR BOUTVERBINDINGEN*).



AFBEELDING 4.1 Haakpositie afstellen

(1) haak, (2) boutverbinding

4.3 AAN- EN AFKOPPELEN VAN DE TRAILER AAN/VAN EEN TREKKER

LET OP



De trailer kan uitsluitend met een landbouwtrekker worden gekoppeld die voorzien is van een geschikte trailerkoppeling en de vereiste aansluitingen van het rem-, hydraulisch en elektrisch systeem. Controleer daarbij of de hydraulische olie in beide machines van dezelfde soort en kwaliteit is.

Het is niet toegestaan om met een trailer te rijden waarvan het rem-, verlichtings- en/of signaleringssysteem niet correct functioneert.

GEVAAR



Bij het koppelen mogen er zich geen omstanders tussen de trailer en de trekker bevinden. De trekkerbestuurder moet bij het koppelen van de machine bijzonder voorzichtig blijven en zich ervan vergewissen dat er geen omstanders in de gevarezone aanwezig zijn.

Zorg bij het aansluiten van de hydraulische leidingen op de trekker dat de hydraulische installatie van de trekker en de trailer drukloos zijn.

Zorg bij het koppelen voor voldoende zicht.

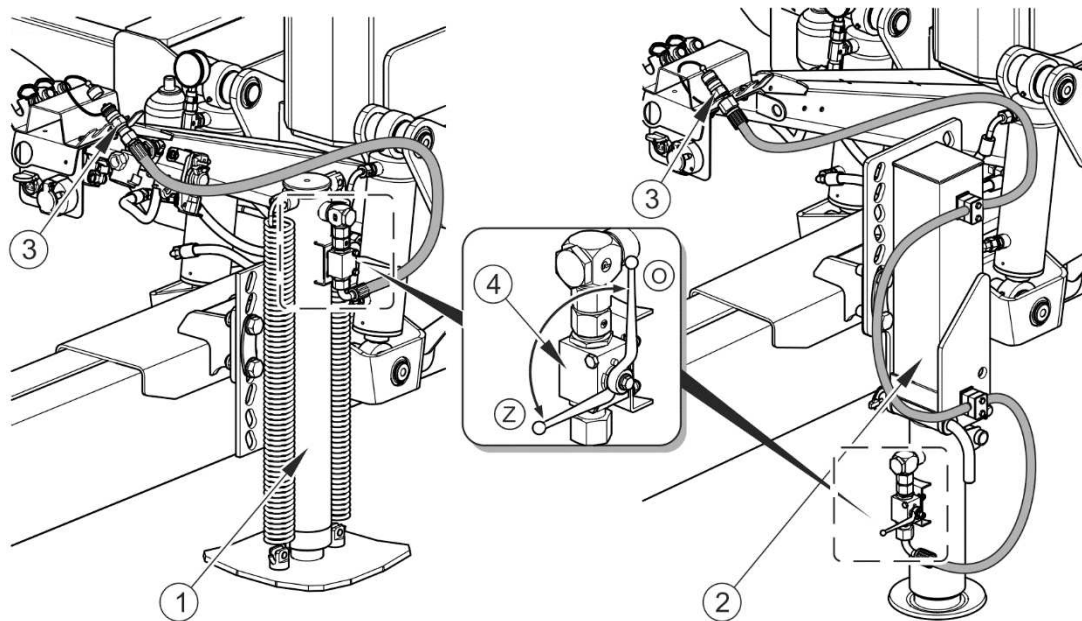
Wees bijzonder voorzichtig bij het inklappen van de steunpoot – gevaar voor beknelling van ledematen.

De trailer kan aan een landbouwtrekker worden gekoppeld als alle (elektrische, pneumatische, hydraulische) aansluitingen in de trekker voldoen aan de eisen van de Fabrikant van de trailer zoals opgegeven in tabel (1.4).

Om de trailer aan een trekker te koppelen, moeten de onderstaande handelingen in de opgegeven volgorde worden uitgevoerd. De machine moet met de parkeerrem vastgezet zijn.

Aankoppelen

- ➔ Controleer visueel de technische staat van de trailer.
- ➔ Rij met de trekker recht voor het disseltrekoog.
- ➔ Rij met de trekker achteruit en, als de hydraulische steunpoot aanwezig is, sluit er de slang met de stekker (3) erop aan – de rechte hydraulische steunpoot, of de uitklapbare hydraulische steunpoot – (afb. 4.2).

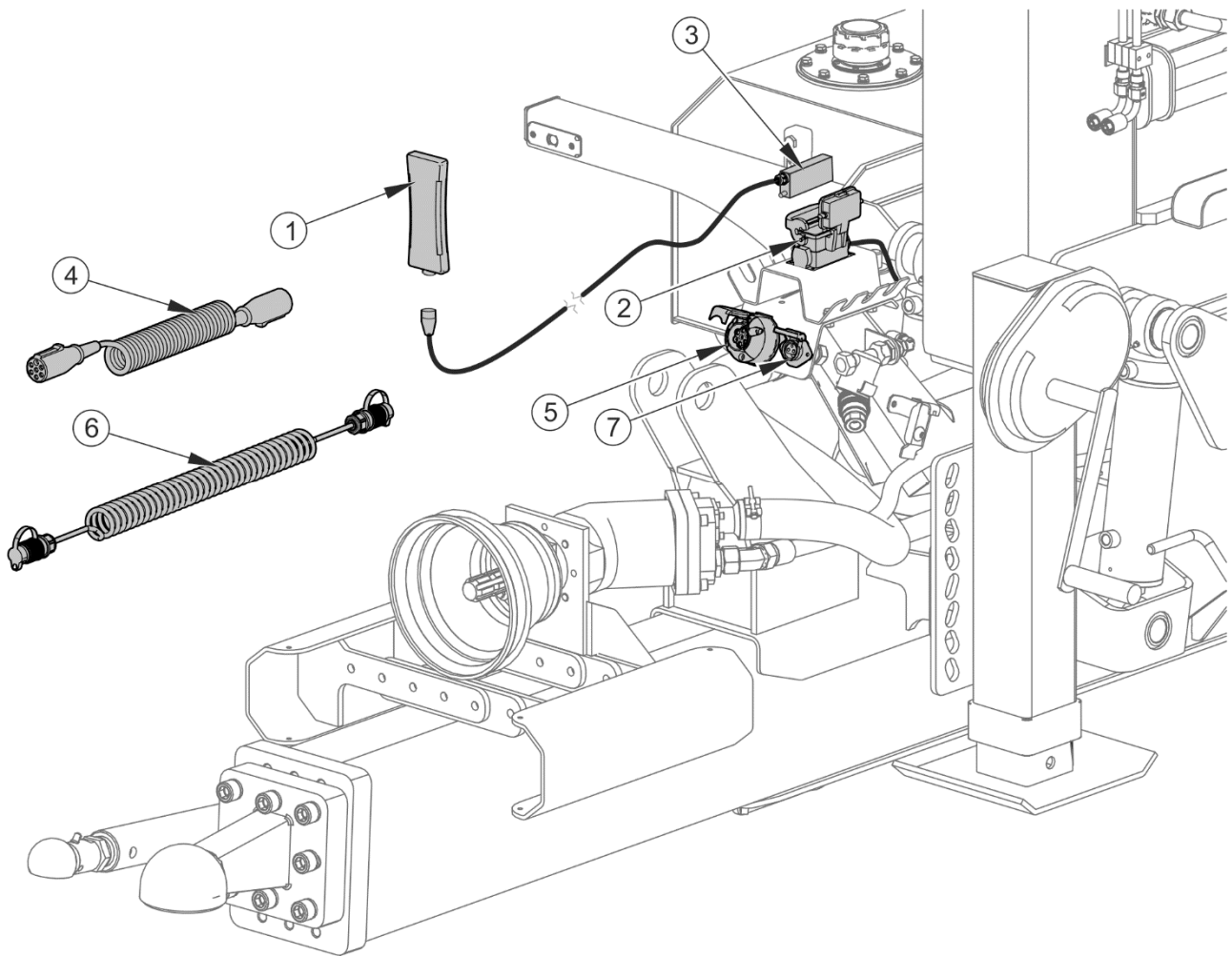


AFBEELDING 4.2 De hydraulische steunpoot aansluiten

(1) rechte hydraulische steunpoot, (2) uitklapbare hydraulische steunpoot, (3) stekker snelkoppeling, (4) kogelklep, (O) afsluiterstand "OPEN", (Z) afsluiterstand "GESLOTEN"

- ➔ Zet het disseltrekoog met behulp van de steunpoot op een zodanige hoogte dat de machine kan worden aangekoppeld.
 - ⇒ In het geval de mechanische steunpoot, stel de hoogte van het trekoog in door met de slinger in de juiste richting te draaien - zie paragraaf 4.3.1.
 - ⇒ In het geval de (rechte of uitklapbare) hydraulische steunpoot, zet de kogelafsluiter (4) in de open stand (O) (afb. 4.2) en schakel de betreffende stuurventielsectie in de trekker in om het disseltrekoog op te tillen of te laten zinken tot de juiste hoogte is bereikt.
- ➔ Rij met de trekker achteruit, koppel de trailer aan, controleer de borging van de koppeling die de machine tegen onbedoeld loskoppelen beveiligd.
 - ⇒ Als de landbouwtrekker voorzien is van een automatische koppeling, controleer of het aankoppelen voltooid is en het disseltrekoog geborgd.
- ➔ Til de steunpoot op en beveilig die op de juiste manier.

- ⇒ In het geval van de telescopische steunpoot met overbrenging, volg de procedure in paragraaf 4.3.1.
- ⇒ In het geval de uitklapbare of rechte hydraulische steunpoot, schakel de betreffende stuurventielsectie in de trekker in om de steunpoot maximaal op te tillen.
- ⇒ Klap bij de uitklapbare hydraulische steunpoot de cilinder in en beveilig volgens paragraaf 4.3.2.
- Zet de kogelafsluiter (4) in de hydraulische steunpoot in de gelosten stand (Z) (afb. 4.2) en zet de hefboom van het stuurventiel in trekker in de "neutrale" stand.
- Zet de motor van de trekker af. Sluit de cabine van de trekker om toegang door onbevoegden te voorkomen.
- Sluit de hydraulische installatie van de dissel aan (op de aansluitingen van één sectie van de trekker).
- Sluit de leidingen van het pneumatisch systeem aan.
 - ⇒ Let bij het aansluiten op de juiste aansluitvolgorde van de draden. Sluit eerst de gele stekker aan op de gele stekkerdoos in de trekker, en pas daarna de rode stekker op de rode stekkerdoos in de trekker. Na het aansluiten van de tweede leiding gaat de remvrijzetinrichting over in de normale bedrijfsstand (bij het losmaken of onderbreken van de luchtleidingen gaat het regelventiel van de trailer automatisch over in de stand die de remmen van de trailer activeert).
 - ⇒ Als de remmen na het aansluiten van pneumatische leidingen niet reageren, kan dit duiden op lage druk in de tank. Het systeem moet met de juiste druk worden gevuld om te kunnen werken.
- Sluit de leidingen van het hydraulisch remsysteem (betreft de uitvoering met het hydraulisch remsysteem).
 - ⇒ De aansluiting is anders dan in andere systemen (vrouwelijk).
- Sluit de leidingen van het hydraulisch systeem voor zwenkblokkering aan (op de aansluitingen van één sectie van de trekker).



AFBEELDING 4.3 De elektrische installatie aansluiten

(1) *bedieningspaneel*, (2) *besturingsstekkerdoos*, (3) *communicatiekabel*, (4) *7-polige aansluitkabel*, (5) *7-polige stekkerdoos*, (6) *3-polige voedingskabel*, (7) *3-polige stekkerdoos*

- ➔ Sluit de hoofdaansluitkabel (4) van de verlichtingsinstallatie aan op de 7-polige stekkerdoos (5) in de trailer en op de 7-polige stekkerdoos in de trekker (afb. 4.3).
- ➔ Sluit de voedingskabel (6) aan op de 3-polige stekkerdoos (7) in de trailer - afb. (4.3) en op de 3-polige stekkerdoos in de trekker.
 - ⇒ Als er een dergelijke stekkerdoos bij de trekker ontbreekt, moet de montage door een gekwalificeerd persoon volgens de voorschriften van de fabrikant van de trekker worden uitgevoerd.
- ➔ Sluit de communicatiekabel (3) aan op het bedieningspaneel (1). Plaats het bedieningspaneel in de bestuurderscabine op een toegankelijke plaats.

- ➔ Sluit de stekker van de communicatiekabel (3) aan op de besturingsstekkerdoos (2) die zich op het kabelrek van de trailer bevindt.
- ➔ Koppel de aftaktussenas aan op de trailer en de trekker.
- ➔ Zet de parkeerrem vrij.



LET OP

Beveilig na aankoppeling de leidingen van de hydraulische, rem-, en elektrische installatie zodanig dat ze bij het rijden niet verstrikt raken in de bewegende onderdelen van de landbouwtrekker en bij het draaien niet gebroken of geknikt kunnen worden.

De trailer afkoppelen

Om de trailer van een trekker af te koppelen, moeten de onderstaande handelingen in de opgegeven volgorde worden uitgevoerd.

- ➔ Zet de trekker en trailer met de parkeerrem vast en leg wielblokken onder de wielen van de trailer.
 - ⇒ Leg één wielblok aan de voorkant van het wiel en de andere aan de achterkant.



GEVAAR

Wees bijzonder voorzichtig bij het afkoppelen van de trailer van de trekker. Zorg voor een goed zicht. Als het niet nodig is, moet zich niemand tussen trailer en trekker bevinden.

Sluit voor het loskoppelen van de leidingen en het disseltrekoog de trekkercabine om toegang door onbevoegden te voorkomen. Zet de motor van de trekker af.

- ➔ Plaats de steunpoot in een dergelijke positie dat de trailer ontgrendeld en afgekoppeld kan worden.
 - ⇒ Als de trailer voorzien is van de telescopische steunpoot met overbrenging, volg de procedure in paragraaf 4.3.1.
 - ⇒ Draai de uitklapbare hydraulische steunpoot om en blokkeer volgens paragraaf 4.3.2.
 - ⇒ In het geval de rechte of uitklapbare hydraulische steunpoot, zet de kogelklep (4) in de open stand "O" (afb. 4.2), en laat de steunpoot zakken door het stuurventiel in de trekker te bedienen.

- ⇒ Als de hydraulische steunpoot omlaag is, zet de hefboom van het stuurventiel in de "neutrale" stand en de kogelklep (4) in de gesloten stand "Z" (afb. 4.2).
- ➔ Zet de hydraulische sectie in de trekker, waarop de steunpoot is aangesloten, in de "zwevende" stand om de druk in de hydraulische slangen te verminderen.
 - ⇒ Na het sluiten van de kogelklep van de steunpoot zal de aansluiting onder hoge druk staan en de leiding, nadat hij uitgetrokken is, kan niet weer worden aangesloten.

**LET OP**

Koppel de trailer nooit af van de trekker als het kipframe of het middenframe niet samengeklapt is en als de cilinders van de ophangingsblokkering uitgeschoven zijn.

- ➔ Koppel de aansluitkabel van het bedieningspaneel los en verwijder het paneel van de bestuurderscabine.
- ➔ Zet de motor van de trekker af. Sluit de cabine van de trekker om toegang door onbevoegden te voorkomen.
- ➔ Koppel de leidingen van het hydraulisch systeem voor zwenkblokkering, hydraulisch systeem van de dissel en de hydraulische steunpoot (optie) los van de trekker.
- ➔ Koppel de leidingen van het pneumatisch en elektrisch systeem los van de trekker.
- ➔ Beveilig de uiteinden van de leidingen met afsluitdoppen en hang ze op de rek.
- ➔ Verwijder de borging van de koppeling van de trekker, koppel de trekkoppeling van de trailer los van de koppeling van de trekker, rij met de trekker weg.

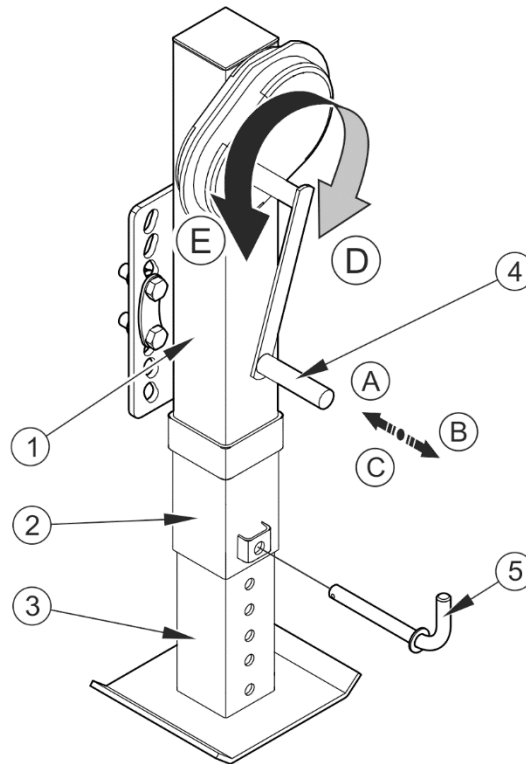
**LET OP**

Het is niet toegestaan om een beladen en van de trekker afgekoppelde trailer op de steunpoot te parkeren.

Controleer voordat u gaat rijden of de steunpoot maximaal geheven en beveiligd tegen vallen is.

4.3.1 DE STEUNPOOT MET MECHANISCHE OVERBRENGING BEDIENEN

De juiste hoogte van het disseltrekoog ten opzichte van de aankoppeling van de trekker wordt ingesteld met behulp van de steunpoot met mechanische overbrenging (afb. 4.4).



AFBEELDING 4.4 Steunpoot met overbrenging

(1) huis van de steunpoot, (2) binnenbuis (3), voetplaat, (4) slinger van de overbrenging, (5) borgpen, (A) stand – versnelling I (snelheid bij belasting), (B) stand – versnelling II (hoge snelheid), (C) neutrale stand, (D) neerlaten van de steunpoot, (E) optillen van de steunpoot

De steunpoot optillen

- ➔ Zet de zijslinger (4) in stand (B) of (A).
 - ⇒ De stand (A) wordt gebruikt voor het optillen of laten zaken van de steunpoot onder belasting.
 - ⇒ De stand (B) wordt gebruikt voor het snel optillen of laten zaken van de steunpoot om de ruimte tussen de voetplaat en de grond te elimineren.
- ➔ Til de steunpoot op zodat de voetplaat (3) de grond niet raakt door de slinger in de richting (E) te draaien.

- ➔ Zet de slinger in de neutrale stand (A).
- ➔ Verwijder de borgpen (5).
- ➔ Til de voetplaat (3) op en zet deze stand vast door de borgpen (5) in het juiste gat te steken.

De steunpoot neerlaten

- ➔ Verwijder de borgpen (5) door de voetplaat (3) met de hand vast te houden en laat de voetplaat op de gewenste hoogte zakken.
- ➔ Beveilig de stand van de voetplaat (3) door de borgpen (5) in het juiste gat te steken.
- ➔ Zet de zijslinger (4) in stand (A) of (B).
- ➔ Laat de voetplaat op de grond zakken door met de zijslinger in richting (D) te draaien en regel de hoogte van het trekoog ten opzichte van de koppeling bij (als de trailer aan een trekker wordt gekoppeld).



LET OP

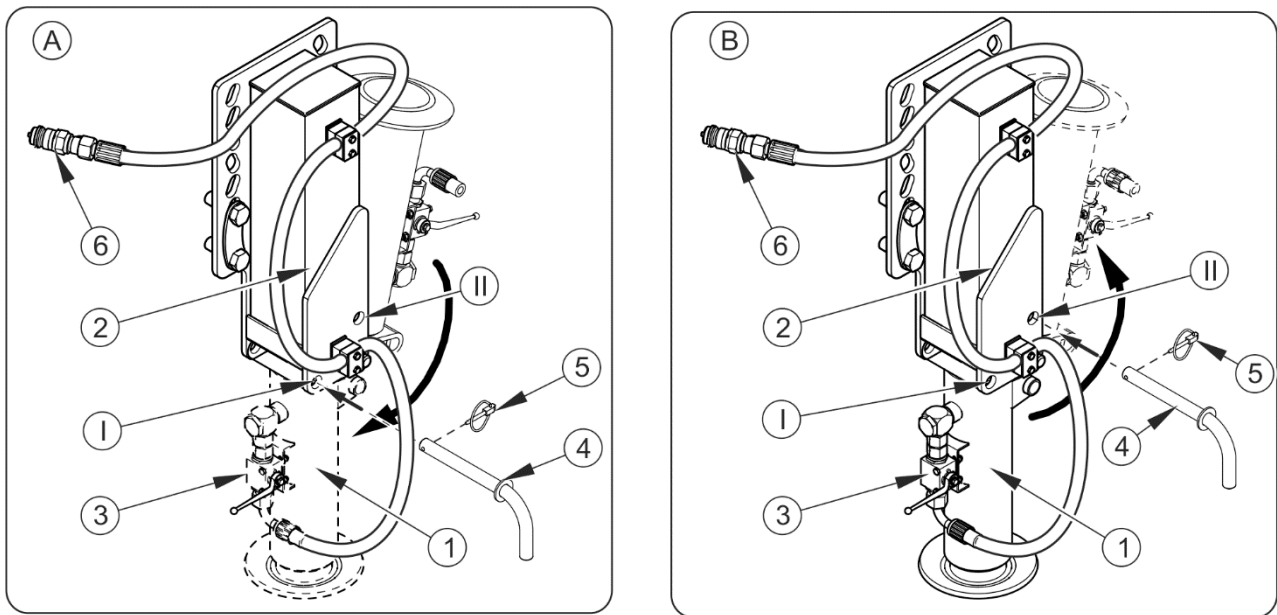
Controleer voordat u gaat rijden of de steunpoot maximaal geheven is en de slinger in de neutrale stand (C) gezet is.

4.3.2 DE UITKLAPBARE HYDRAULISCHE STEUNPOOT (OPTIE) BEDIENEN

Om de steunpoot te bedienen, sluit eerst de hydraulische leiding voorzien van snelkoppeling (6) aan op de hydrauliekverdeler in de trekker en klap daarna de cilinder (1) uit.

De steunpoot uitklappen

- ➔ Verwijder borgveer (5) en trek borgpen (4) uit gat (II).
- ➔ Draai voet (1) naar beneden (afb. 4.5, pos. (A)).
- ➔ Steek borgpen (4) in gat (I) en beveilig met borgveer (5).



AFBEELDING 4.5 De uitklapbare hydraulische steunpoot bedienen

(1) cilinder van de steunpoot, (2) huis, (3) klep, (4) borgpen, (5) borgveer, (6) snelkoppeling, (A) steunpoot uitklappen, (B) steunpoot inklappen, (I) gat I, (II) gat II

De steunpoot inklappen

- ➔ Verwijder borgveer (5) en trek borgpen (4) uit gat (I).
- ➔ Draai voet (1) naar boven (afb. 4.5, pos. (B)).
- ➔ Steek borgpen (4) in gat (II) en beveilig met borgveer (5).

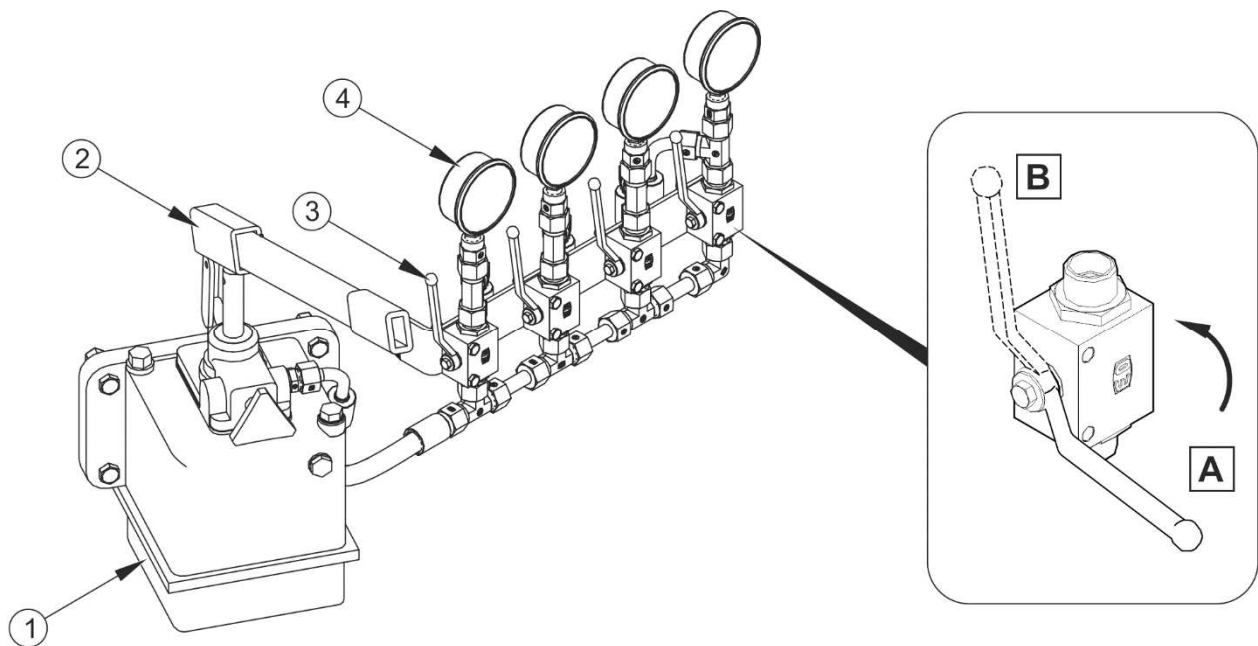
Om de steunpoot te besturen, gaat u als volgt te werk:

- ➔ zet de klep in de open stand "O" (AFB. 4.2).
- ➔ breng de steunpoot omlaag of omhoog door het stuurventiel in de trekker te bedienen.
- ➔ zet de hefboom van het stuurventiel in de "neutrale" stand en de klep van de steunpoot in de gesloten stand "Z" (afb. 4.2).

4.3.3 GEBRUIK VAN HET HYDRAULISCH STUURSYSTEEM

Voordat u de trailer voor de eerste keer aan een trekker koppelt, moet de werking van het stuurmechanisme worden gecontroleerd. Als het stuurmechanisme niet goed functioneert, ga als volgt te werk:

- verbind de trekker met de trailer m.b.v. de kogelkoppeling en de stuurkogelkoppeling, borg vervolgens de koppelingen,
- open de vier kleppen (3) die zich bij de handpomp bevinden - afb. (4.6),
- rij met de aankoppelde trailer zo ver als het nodig is om de wielen van de trailer in de positie voor rechtuit rijden te brengen,
- vul het systeem m.b.v. de handpomp door gebruikmaking van de handhefboom (2) totdat de druk op elke manometer (4) 80 bar bereikt,
- vul geen olie bij nadat het systeem op druk is gebracht,
- sluit alle kleppen (3) en leg de hefboom (2) opzij,
- rij met de aangekoppelde trailer en controleer of het stuurmechanisme goed werkt.



AFBEELDING 4.6 Hydraulisch handpompje

(1) oliebak, (2) handhefboom van de pomp, (3) hydraulische klep, (4) manometer, (A) gesloten stand, (B) open stand



LET OP

Het is niet toegestaan om met een niet goed afgesteld stuurmechanisme te rijden.

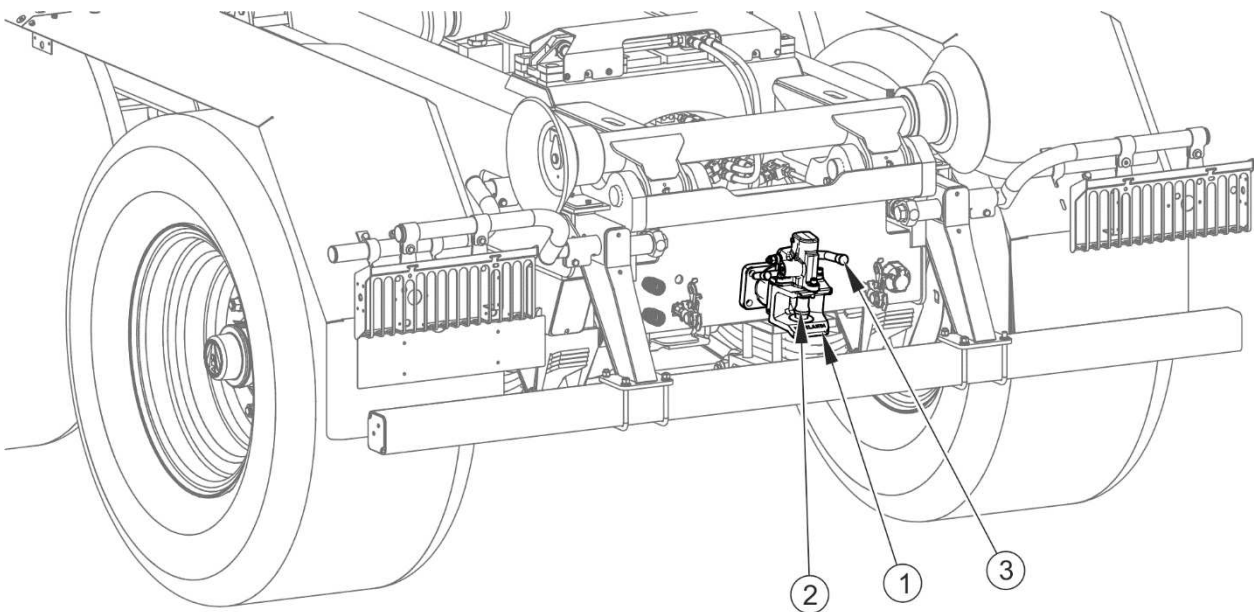
4.4 EEN TWEDE TRAILER AAN- EN AFKOPPELEN

Een tweede trailer kan alleen worden aangekoppeld als het een twee-assige trailer is die aan alle eisen zoals bepaald hoofdstuk 1 voldoet.

Voor het combineren van de opstelling met een tweede trailer is ervaring met het besturen van een landbouwtrekker met een trailer vereist. Het wordt aanbevolen om bij het aankoppelen van een tweede trailer hulp te vragen van een tweede persoon die de trekkerbestuurder zal informeren hoe het proces verloopt.

De tweede trailer aankoppelen

- ➔ Plaats de trekker met de aangekoppelde eerste trailer recht voor de dissel van de tweede trailer.
- ➔ Zet de tweede trailer op de parkeerrem.



AFBEELDING 4.7 Achterste trailerkoppeling

(1) huis van de koppeling, (2) koppelingspen, (3) greep voor optillen van de koppeling

- ➔ Til de koppelingspen (2) van de eerste trailer met behulp van de greep (3) (afb. 4.7).
- ➔ Stel de hoogte van de dissel in de tweede trailer zo af om de trailers met elkaar te kunnen koppelen.

- ➔ Rij met de trekker achteruit zodat de achterste koppeling van de eerste trailer op de dissel van de tweede trailer komt.
 - ⇒ Controleer of het aankoppelen voltooid is en het disseltrekoog van de tweede trailer geborgd is.
- ➔ Sluit de pneumatische, hydraulische en elektrische leidingen volgens de aanwijzingen in paragraaf (4.3).

De tweede trailer afkoppelen

- ➔ Zet de trekker en de trailers vast met de parkeerrem.
- ➔ Zet de motor van de trekker af. Sluit de cabine van de trekker om toegang door onbevoegden te voorkomen.
- ➔ Sluit de pneumatische, hydraulische en elektrische leidingen volgens de aanwijzingen in paragraaf (4.3).
- ➔ Verwijder de borging van de achterste trailerkoppeling in de eerste trailer. Verwijder de pen en rij met de trekker weg.



GEVAAR

Tijdens het aan-/afkoppelen mag zich niemand tussen de trailers bevinden. De persoon die bij het aankoppelen van de trailers helpt moet buiten de gevarezone gaan staan en de hele tijd zichtbaar voor de trekkerbestuurder blijven.

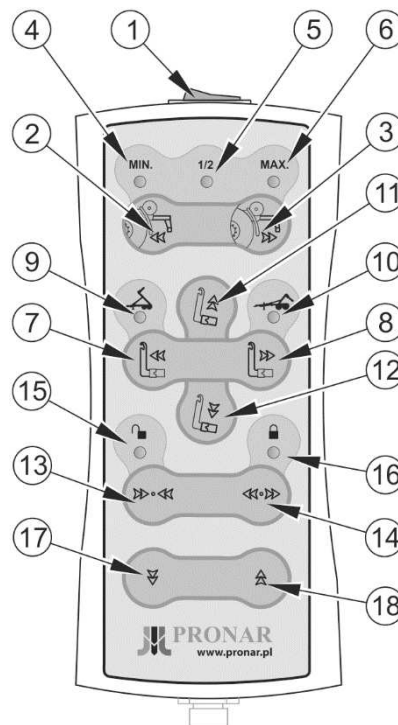


LET OP

Het is verboden om de tweede trailer aan te koppelen die op een ander dan een twee-assig chassis is gebouwd.

4.5 WERKEN MET DE TRAILER

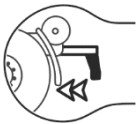
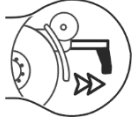
4.5.1 BEDIENING VAN HET BEDIENINGSPANEEL







AFBEELDING 4.8 Beschrijving van het bedieningspaneel

Het bedieningspaneel wordt in tabel 4.1 beschreven.

TABEL 4.1 Beschrijving van het bedieningspaneel (afb. 4.8)

AANDUIDINGEN VAN AFB. 4.7	SYMBOOL VAN DE FUNCTIE	BESCHRIJVING
1	-	De voeding van het bedieningspaneel in-/uitschakelen.
2		Toets voor inschuiven van de stootbalk.
3		Toets voor uitschuiven van de stootbalk.

AANDUIDINGEN VAN AFB. 4.7	SYMBOOL VAN DE FUNCTIE	BESCHRIJVING
4		Controlelampje voor ingeschoven stootbalk (ontgrendeling van de kipframebesturing).
5		Controlelampje voor half uitgeschoven stootbalk.
6		Controlelampje voor maximaal uitgeschoven stootbalk.
7		Toets voor uitschuiven van het telescopische haakframe.
8		Toets voor inschuiven van het telescopische haakframe.
9		Controlelampje voor de bedrijfsstand "kipper".
10		Controlelampje voor de bedrijfsstand "haaklift".
11		Toets voor optillen van het kipframe.
12		Toets voor neerlaten van het kipframe.
13		Toets voor inschuiven van de containervergrendeling.
14		Toets voor uitschuiven van de containervergrendeling.

AANDUIDINGEN VAN AFB. 4.7	SYMBOOL VAN DE FUNCTIE	BESCHRIJVING
15		Controlelampje voor ontgrendelde containervergrendeling.
16		Controlelampje voor vergrendelde containervergrendeling.
17		Toets voor extra aansluiting (bij. neerlaten van het containerdeksel).
18		Toets voor extra aansluiting (bij. optillen van het containerdeksel).

4.5.2 EEN CONTAINER OPTREKKEN

LET OP



Voor het opnemen van een container moet het markeringsbord voor langzaam rijdend verkeer worden verwijderd.

Als de trailer of container bij het optrekken van een container opzij kantelt, of de container zich niet in de symmetrieas van de trailer bevindt, moet het opnemen worden onderbroken en de container afgezet.

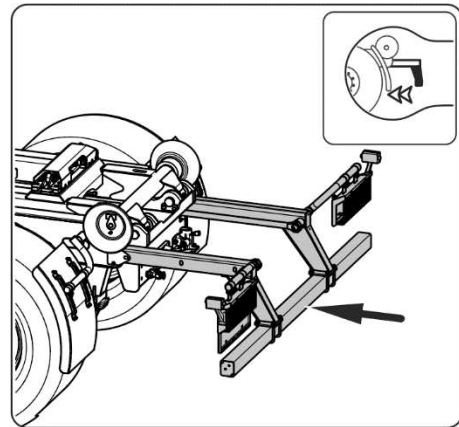
Om de trailer op de trailer op te trekken, moeten de onderstaande handelingen in de opgegeven volgorde worden uitgevoerd.

- ➔ Demonteer het markeringsbord voor langzaam rijdend verkeer van de trailer.
- ➔ Stel, indien nodig, de positie van de haak af door de juiste hoogte in te stellen – zie paragraaf 4.2.
- ➔ Schakel met toets (1) de voeding van het bedieningspaneel in – afb. (4.8).

- ➔ Schuif de stootbalk in.

Houd de toets voor inschuiven van de stootbalk ingedrukt. Na het inschuiven van de stootbalk moet het controlelampje (4) op het bedieningspaneel oplichten (afb. 4.8).

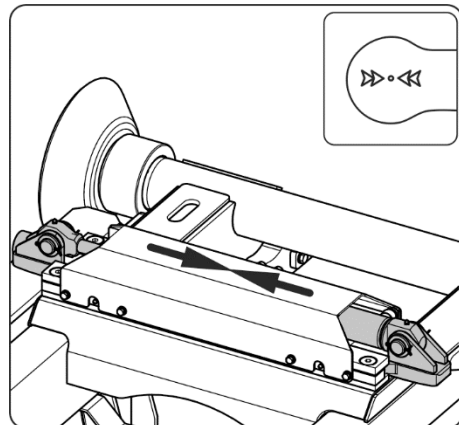
Als de stootbalk niet helemaal ingeschoven is, kan er niet worden gekipt.



- ➔ Plaats de trekker en de trailer op één lijn recht voor de container, op een afstand van ongeveer 1 meter vanaf het containeroog.

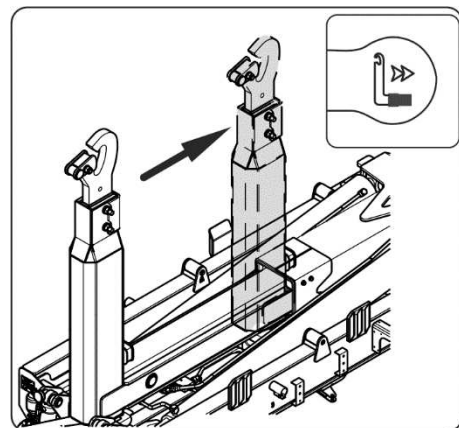
- ➔ Schuif de containervergrendeling in (indien uitgeschoven).

Houd de toets voor inschuiven van de containervergrendeling ingedrukt. Het controlelampje (15, afb. 4.8) moet oplichten.



- ➔ Schakel de trailer over in de bedrijfsstand "haaklift".

Door de toets voor inschuiven van het haakframe in te drukken, schuif het frame zover mogelijk naar achteren. De overschakeling in de bedrijfsstand "haaklift" wordt met het controlelampje (10, afb. 4.8) aangegeven.



LET OP

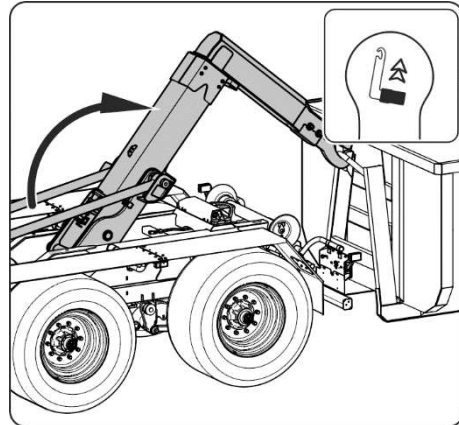
De keuze van de bedrijfsstand van de trailer is alleen mogelijk als het kipframe in de ruststand ligt.

Als het haakframe niet volledig niet volledig verschoven is, zal de trailer als kipper werken.

- ➔ Zwenk het middenframe.

Houd de toets voor optillen van het kipframe ingedrukt tot de haak op de hoogte van het containerroog komt te liggen.

De cilinders van de ophangingsvergrendeling worden automatisch uitgeschoven.



- ➔ Plaats de trailer zo ver naar achteren dat de container ingehaakt kan worden. Corrigeer, indien nodig, de instelling van de haak volgens paragraaf 4.2.

LET OP

In de bedrijfsstand "haaklift", na het optillen van het middenframe, verschuift het haakframe niet.

Het optrekken van een container moet op een vlakke horizontale ondergrond gebeuren. Bij het aankoppelen van een container moeten de lengteassen van de trailer en de container op één lijn liggen. Anders kunnen de langsliggers van de container mogelijk niet op de containerrollen passen. Kijk tijdens het optrekken van een container of zijn langsliggers goed op de oplooprollen van de trailer steunen. Onderbreek desnoods het optrekken, zet de container opzij, en zet de trailer opnieuw goed voor het optrekken.

GEVAAR

Tijdens het optrekken van een container mogen er zich geen omstanders in de buurt van de trailer bevinden.

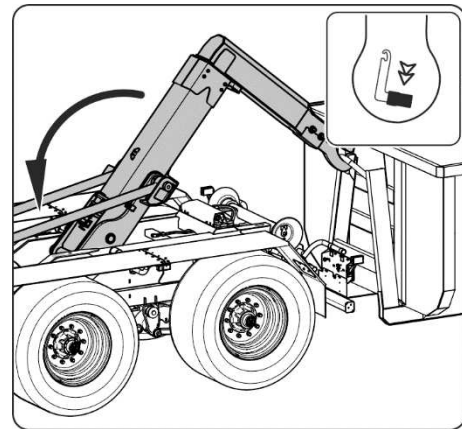
Wees bijzonder voorzichtig bij het werken in de buurt van hoogspanningslijnen.

Het disseltrekoog en de trekkerkoppeling worden bij het afzetten van de container onderworpen aan hoge verticale belastingen.

- ➔ Trek de container op door het middenframe in te klappen.

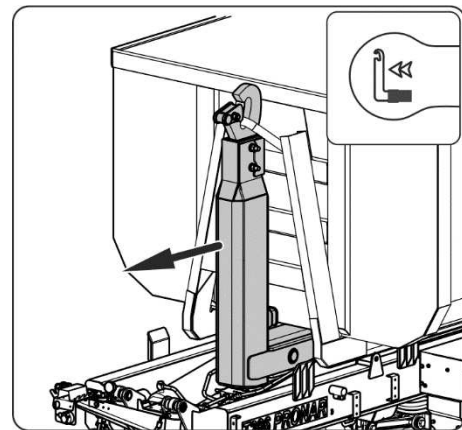
Houd de toets voor neerlaten van het kipframe ingedrukt. Let er bij het optrekken op of de langsliggers van de container niet tegen de buitenranden van de trailerrollen drukken.

Houd de toets na het inklappen van het frame nog 2-3 seconden ingedrukt om de cilinders van de ophangingsvergrendeling te laten intrekken.



- ➔ Verplaats de container naar voren.

Houd de toets voor uitschuiven van het haakframe ingedrukt tot de gewenste positie van de container is bereikt.



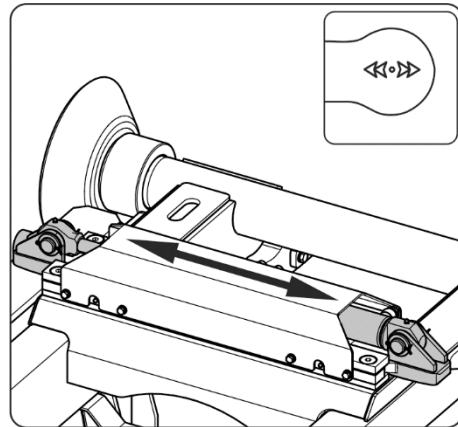
LET OP

Let er bij het verschuiven van een korte container op dat de containerrollen niet voor de trailerrollen komen te liggen (de spatborden kunnen worden beschadigd).

- ➔ Schuif de containervergrendeling uit.

Houd de toets voor uitschuiven van de containervergrendeling ingedrukt.

Houd na het oplichten van het controlelampje (16, afb. 4.8) de toets nog 2-3 seconden ingedrukt.

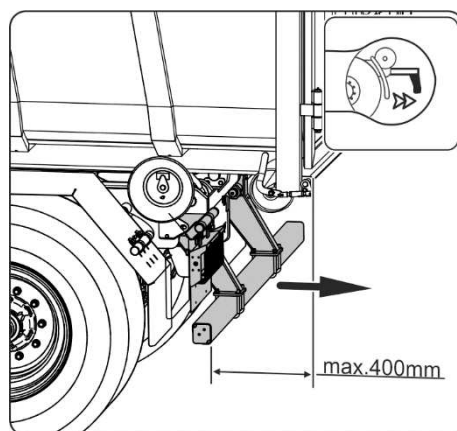


- ➔ Schuif de stootbalk uit (als de container meer dan 400 mm uitsteekt).

Houd de toets voor uitschuiven van de stootbalk ingedrukt tot de gewenste positie van de stootbalk is bereikt.

De afstand van de stootbalk tot het verste punt naar achteren (de container) mag niet meer dan 400 mm bedragen.

De positie van de stootbalk wordt op het bedieningspaneel aangegeven door controlelampjes (4), (5), (6) – afb. (4.8).



- ➔ Plaats het markeringsbord voor langzaam rijdend verkeer op de achterwand van de container.

LET OP



Zorg ervoor dat de elektrische leidingen tijdens het werk niet door bewegende delen van de trailer en trekker beschadigd zullen worden. Bescherm ze, indien nodig, op een passende manier.

Het besturen van het middenframe in de bedrijfsstand "haaklift" kan alleen gebeuren als de stootbalk volledig ingeschoven is en de containervergrendeling ontgrendeld – de controlelampjes 4, 10 en 15 (afb. 4.8) moeten oplichten.

Bij het optrekken van een container die niet op harde grond staat mag de trailer, na het optillen van de container op een hoogte waarop het optrekken mogelijk wordt, achteruit

worden gereden. Op zachte grond kunnen de containerrollen niet vloeiend draaien, waardoor het optrekken aanzienlijk moeilijker wordt. Het achteruit rijden en optrekken van een container moeten gelijktijdig met de nodige voorzichtigheid gebeuren.

4.5.3 CONTAINER AFZETTEN

GEVAAR



Het disseltrekoog en de trekkerkoppeling worden bij het afzetten van de container onderworpen aan hoge verticale belastingen.

Tijdens het afzetten van een container mogen er zich geen omstanders in de buurt van de trailer en vooral achter de container bevinden.

Rij nooit met de trailer als het kipframe niet volledig ingeklapt is.

Wees bijzonder voorzichtig bij het werken in de buurt van hoogspanningslijnen.

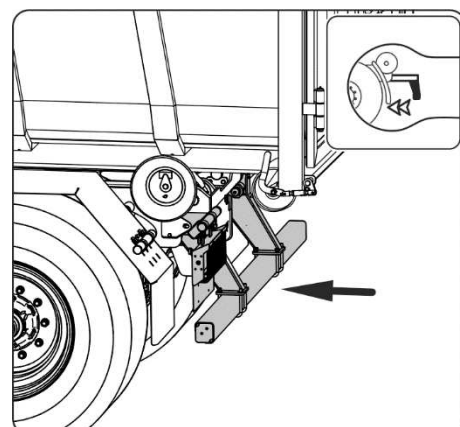
Het afzetten van een container moet op een harde, vlakke en horizontale grond gebeuren. Anders kunnen de containerwielen in de grond wegzakken en het afkoppelen van de trailer bemoeilijken. Het is verboden op een helling op te stellen.

Om een container van de trailer te ontkoppelen, moeten de onderstaande handelingen in de opgegeven volgorde worden uitgevoerd.

- ➔ Zet de trekker en trailer op een harde en vlakke ondergrond; de trekker en trailer moeten in de positie voor rechtuit rijden staan.
- ➔ Schuif de stootbalk in.

Houd de toets voor inschuiven van de stootbalk ingedrukt. Als de stootbalk volledig ingeschoven is, zal het controlelampje (4) op het bedieningspaneel oplichten (afb. 4.8).

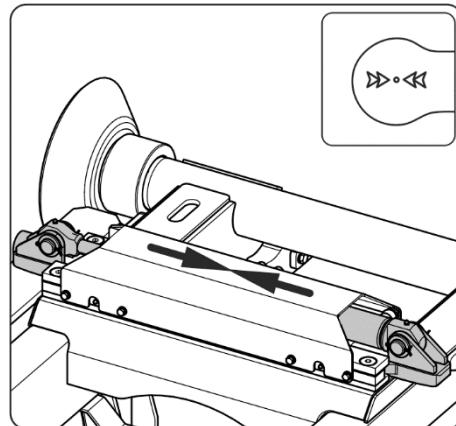
Als de stootbalk niet helemaal ingeschoven is, kan er niet worden gekipt.



- ➔ Schuif de containervergrendeling in.

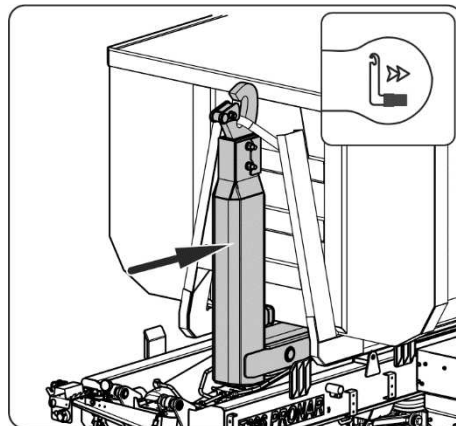
Houd de toets voor inschuiven van de containervergrendeling ingedrukt. Het controlelampje (15, afb. 4.8) moet oplichten. Houd de toets na het oplichten van het lampje 1-2 seconden ingedrukt.

Als de containervergrendeling niet volledig verborgen is, werkt het verschuiven van het haakframe niet.



- ➔ Verschuif de container zo ver mogelijk naar achter.

Druk op de toets voor inschuiven van het haakframe en verschuif het haakframe zo ver mogelijk naar achter tot het controlelampje (10) (afb. 4.8) oplicht.



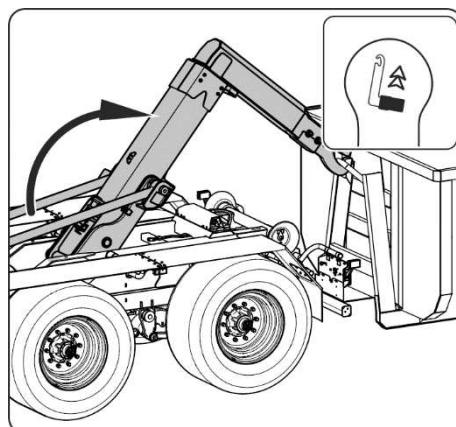
- ➔ Zwenk het middenframe.

Houd de toets voor optillen van het kipframe ingedrukt tot de container op de grond komt te staan.

De cilinders van de ophangingsvergrendeling worden automatisch uitgeschoven.

Let er bij het afzetten op of de langsliggers van de container niet tegen de trailerrollen drukken.

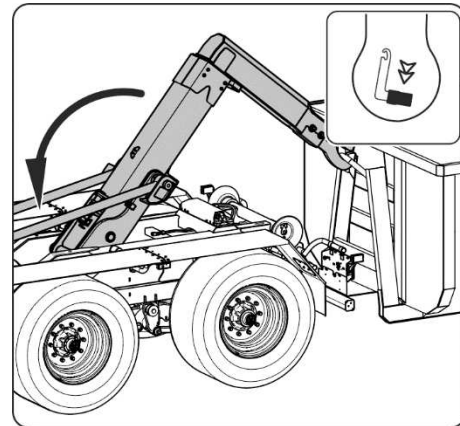
De haak van de trailer moet zich in een dergelijke positie bevinden dat de container los kan komen.



- ➔ Rij met de trailer weg van de container om hem los te maken.
- ➔ Klap het middenframe van de trailer in.

Houd de toets voor neerlaten van het kipframe ingedrukt tot het middenframe op het onderste frame van de trailer komt te liggen.

Houd de toets na het inklappen van het frame nog 2-3 seconden ingedrukt om de cilinders van de ophangingsvergrendeling te laten intrekken.



- ➔ Plaats het markeringsbord voor langzaam rijdend verkeer.



LET OP

Let er bij het losmaken van de container in het bijzonder op dat de container, voordat hij op de grond is gezet, niet tegen de constructiedelen van de trailer stoot.

4.6 EEN CONTAINER BELADEN

Controleer voor het beladen of de containerwanden correct gesloten en geborgd zijn. Zet de trailer in de positie voor rechthoek rijden en koppel die aan de trekker. Het beladen dient alleen te geschieden als de trailer op een vlakke ondergrond is gezet.

Plaats de lading in de container gelijkmatig met behulp van geschikt materieel (kraan, lader, transportband etc.), afhankelijk van de soort lading. Het beladen moet worden uitgevoerd door een persoon die ervaring heeft met dit soort werkzaamheden en de bevoegdheid voor het bedienen van de apparatuur (indien vereist). De soort vervoerde lading hangt af van het gebruiksdoel van een container.

Vanwege verschillende dichtheid van materialen kan bij het gebruik van de totale containervolume het toelaatbare laadvermogen van de haakarmtrailer worden overschreden. Houd er rekening mee dat het gewicht van de lege container plus de massa van de lading

niet groter kunnen zijn dan het toelaatbare laadvermogen van de trailer. Indicatieve volumieke massa's van geselecteerde materialen worden in de tabel (4.1) aangegeven. Let er dus in het bijzonder op om de trailer niet te overbelasten.

TABEL 4.2 **Indicatieve volumieke massa's van geselecteerde ladingen**

SOORT LADING	VOLUMIEKE MASSA kg/m ³
Hakvruchten:	
aardappelen, rauw	700 - 820
aardappelen, gestoomd gestampt	850 - 950
aardappelen, gedroogd	130 - 150
suikerbieten - wortels	560 - 720
voederbieten - wortels	500 - 700
Organische meststoffen:	
mest, oud	700 - 800
mest, belegen	800 - 900
mest, vers	700 - 750
compost	950 - 1.100
veen, droog	500 - 600
Kunstmeststoffen:	
ammoniumsulfaat	800 - 850
kalizout	1.100 - 1.200
superfosfaat	850 - 1.440
thomasmeel	2.000 - 2.300
kaliumsulfaat	1.200 - 1.300
kainiet	1.050 - 1.440
gemalen mestkalk	1.250 - 1.300
Bouwmaterialen:	
cement	1.200 - 1.300
zand, droog	1.350 - 1.650
zand, nat	1.700 - 2.050
volle bakstenen	1.500 - 2.100
holle betonblokken	1.000 - 1.200

SOORT LADING	VOLUMIEKE MASSA kg/m ³
steen	1.500 - 2.200
zachthout	300 - 450
gezaagd hout, hard	500 - 600
gezaagd hout, geïmpregneerd	600 - 800
staalconstructies	700 - 7.000
ongebluste kalk, gemalen	700 - 800
slak	650 - 750
grind	1.600 - 1.800
Strooistro en bulkvoerders:	
weidehooi, droog gemaaid	10 - 18
hooi, verwelkt gemaaid	15 - 25
hooi in opraapwagen (droog verwelkt)	50 - 80
hooi versnipperd, verwelkt gesneden	60 - 70
hooi, droog geperst	120 - 150
hooi, verwelkt geperst	200 - 290
hooi, droog opgeslagen	50 - 90
hooi, gesneden opgeslagen	90 - 150
klaver (luzerne), verwelkt gemaaid	20 - 25
klaver (luzerne), verwelkt gesneden op wagen	110 - 160
klaver (luzerne), verwelkt op opraapwagen	60 - 100
klaver, droog opgeslagen	40 - 60
klaver, droog opgeslagen gesneden	80 - 140
stro, droog op rollen	8 - 15
stro, nat op rollen	15 - 20
stro, nat gesneden op bulkwagen	50 - 80
stro, droog gesneden op bulkwagen	20 - 40
stro, droog op opraapwagen	50 - 90
stro, droog gesneden in stroberg	40 - 100
stro, licht geperst	80 - 90
stro, sterk geperst	110 - 150
graanmassa, gesneden op bulkwagen	35 - 75
graanmassa op opraapwagen	60 - 100

SOORT LADING	VOLUMIEKE MASSA kg/m ³
groenvoeder, gemaaid	28 - 35
groenvoeder, gesneden op bulkwagen	150 - 400
groenvoeder op opraapwagen	120 - 270
bietenloof, vers	140 - 160
bietenloof, vers gesneden	350 - 400
bietenloof op opraapwagen	180 - 250
Krachtvoerders en voermengsels:	
kaf, opgeslagen	200 - 225
perskoeken	880 - 1.000
gedroogde voeder, gemalen	170 - 185
voermengsels	450 - 650
minerale mengsels	1.100 - 1.300
haverschroot	380 - 410
bietenpulp, nat	830-1.000
bietenpulp, uitgeperst	750 - 800
bietenpulp, droog	350 - 400
zemelen	320 - 600
beendermeel	700 - 1.000
voederzout	1.100 - 1.200
melasse	1.350 - 1.450
kuilvoer (kuilsilo)	650 - 1.050
kuilgras (torensilo)	550 - 750
Zaad:	
tuinbonen	750 - 850
mosterdzaad	600 - 700
erwten	650 - 750
linzen	750 - 860
bonen	780 - 870
gerst	600 - 750
klaver	700 - 800
grassen	360 - 500
maïs	700 - 850

SOORT LADING	VOLUMIEKE MASSA kg/m ³
tarwe	720 - 830
koolzaad	600 - 750
vlas	640 - 750
lupine	700 - 800
haver	400 - 530
luzerne	760 - 800
rogge	640 - 760
Overig:	
droge grond	1.300 - 1.400
natte grond	1.900 - 2.100
vers veen	700 - 850
tuinaarde	250 - 350

Bron: „Technologia prac maszynowych w rolnictwie”, PWN, Warszawa 1985

LET OP



Zorg voor een gelijkmatige verdeling van de lading in de container.

Het is verboden om het toelaatbare laadvermogen van de trailer te overschrijden omdat dit gevaar oplevert voor de verkeersveiligheid en schade aan de machine kan veroorzaken.

Afhankelijk van het type zijn containers geschikt voor het vervoeren van verschillende groepen materialen, daarom moet de gebruiker de gebruiksaanwijzing van de betreffende container lezen en de daarin opgenomen aanbevelingen in acht nemen.

Ongeacht het type vervoerde lading moet de gebruiker de lading zodanig beveiligen dat die zich niet vrij kan bewegen en de weg vervuilen.

Voor het vervoer van kunstmest en andere materialen die bij contact aantasting van geschilderde oppervlakken of staal kunnen veroorzaken wordt aanbevolen dichte verpakkingen (zakken, kisten, tonnen, etc.) te gebruiken.

4.7 TRANSPORT VAN DE LADING

Houd u tijdens het rijden op (openbare en niet-openbare) wegen aan de verkeersregels, wees voorzichtig en verstandig. Neem deze handleiding in acht, en besteed bijzonder aandacht aan de onderstaande aanwijzingen voor het besturen van de trekker met aangekoppelde trailer.


- Controleer voor het wegrijden of er zich geen omstanders, in het bijzonder kinderen, in de buurt van de trailer en trekker bevinden. Zorg voor voldoende zicht.
- Zorg ervoor dat de trailer goed aan de trekker gekoppeld is, en de aankoppeling van de trekker goed geborgd.
- De verticale belasting die door de koppeling van de trailer wordt overgedragen, heeft invloed op de bestuurbaarheid van de landbouwtrekker.
- Door het verschuiven van het telescopische haakframe kan het zwaartepunt van de getransporteerde container worden veranderd waardoor de achterwielen van de trekker meer of minder belast worden.
- Tijdens het rijden met de trailer moet de stootbalk niet ingeschoven zijn (controlelampje (4) (afb. 4.8) mag niet branden).
- Tijdens het rijden met een beladen container op openbare weg mag de afstand van de stootbalk (onderrijbeveiliging) tot het verste punt naar achteren (container) niet meer dan 400 mm bedragen.
- Tijdens het vervoeren van een container moet de trailer in de bedrijfsstand "kipper" gezet worden (controlelampje (9) (afb. 4.8) brandt).
- Tijdens het vervoeren van een container moet de hydraulische containervergrendeling vergrendeld zijn (controlelampje (16) (afb. 4.8) brandt), zodat de container tijdens het transport niet kan schuiven en springen.
- De trailer mag niet overbelast worden, de lading moet gelijkmatig worden verdeeld zodat de toegestane belastingen op het rij- en trekwerk van de trailer niet overschreden worden. Het overschrijden van het toegestane laadvermogen van de trailer is verboden en kan leiden tot beschadiging van de machine, en ook gevaarlijk zijn voor de trekkerbestuurder en/of andere weggebruikers.

- Het is niet toegestaan om de toegestane constructiesnelheid en de snelheid welke voortvloeit uit verkeersregels te overschrijden. De snelheid van het voertuig moet worden aangepast aan de heersende wegomstandigheden, leveringstoestand van de trailer, soort vervoerde lading en andere omstandigheden.
- De trailer kan op hellingen tot 5° worden gesleept, het lossen moet alleen op een vlakke ondergrond geschieden.
- Na het loskoppelen moet de trailer worden beveiligd door op de parkeerrem vast te zetten en er wielblokken onder te leggen. Het is het verboden om een onbeveiligd trailer achter te laten. Bij een storing van de trailer moet de bestuurder aan wegkant stoppen zonder gevaar voor andere weggebruikers te veroorzaken, en de stopplaats volgens de verkeersregels te markeren.
- Bij rijden op de openbare weg moet de trailer met het markeringsbord voor langzaam rijdend verkeer worden gemarkeerd, dat op de achterbalk van het chassis (bij rijden zonder container) of op de achterwand van de container bevestigd wordt.
- De trekkerbestuurder is verplicht de trekker te voorzien van een gecertificeerde of goedgekeurde reflecterende waarschuwingsdriehoek.
- Tijdens het rijden moet de bestuurder zich aan de verkeersregels houden, richtingverandering met richtingaanwijzers aangeven, de verlichtings- en signaleringsinstallatie schoon en in goede technische staat houden. Beschadigde of verloren verlichtings- of signaleringselementen moeten direct repareren of vervangen.
- Spoorvormingen, verzakkingen, greppels of rijden naast bermhellingen moeten worden vermeden. Bij het rijden over dit soort hindernissen kan de trailer en trekker plotseling kantelen. Dit is bijzonder belangrijk omdat het zwaartepunt van de trailer met lading de rijveiligheid ongunstig beïnvloedt. Het rijden in de nabijheid van randen van sloten of kanalen is gevaarlijk vanwege het risico op grondverschuiving onder de wielen van de trailer of trekker.
- De rijsnelheid vroeg genoeg voor bochten, tijdens het rijden op oneffenheden of hellingen verminderen.

- Scherpe bochten, met name op hellingen, vermijden.
- Het gedrag van de trailer tijdens het rijden op oneffen terrein controleren en de snelheid aanpassen aan de terrein- en wegomstandigheden.
- Bij rijden met de trailer (met of zonder container) moeten de cilinders van de ophangingsvergrendeling volledig opgetild zijn.
- Er moet rekening mee worden gehouden dat de remweg van de combinatie aanzienlijk langer wordt naarmate de massa van de lading en de rijsnelheid stijgen. Pas voordat u gaat rijden de remkracht van de trailer aan door de remkrachtregelaar af te stellen (betreft het pneumatisch remsysteem).
- Bij rijden met de trailer op de (openbare en niet-openbare) weg moeten de beschermroosters van de gecombineerde achterlampen worden verwijderd en bevestigd aan de andere zijde van de verlichtingsbalkprofielen met behulp van stermoeren.

4.8 LOSSEN

Het lossen van materialen in de container gebeurt door het kippen van de container naar achteren met behulp van twee hydraulische cilinders. De besturing gebeurt vanuit de bestuurderscabine via het bedieningspaneel van het stuurventiel van de externe hydraulische trekkerinstallatie.

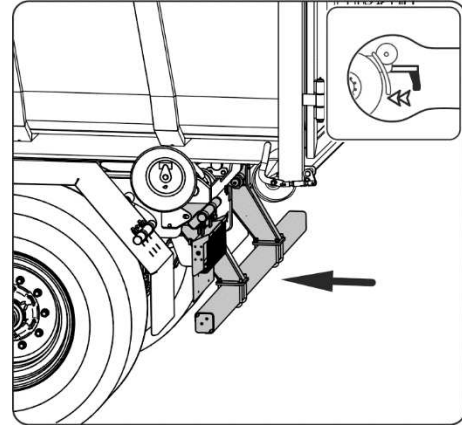
	GEVAAR
	<p>Het kippen kan alleen worden uitgevoerd als de trailer aan de trekker is gekoppeld.</p> <p>Het is verboden om bij sterke windvlagen een container te kippen.</p> <p>Het beginnen te rijden en rijden met een opgetilde container is verboden.</p> <p>Wees bijzonder voorzichtig bij het werken in de buurt van hoogspanningslijnen.</p> <p>Wees bijzonder voorzichtig bij het openen van de containersluitingen vanwege de druk die de lading op de wanden uitoefent.</p> <p>Weest bijzonder voorzichtig bij het sluiten van de containerwand om het gevaar voor beknelling van vingers te vermijden.</p> <p>Zorg ervoor dat er zich niemand tijdens het lossen in de buurt van de gekipte container en afschuivende lading bevindt.</p>

Om een container te lossen, moeten de onderstaande handelingen in de opgegeven volgorde worden uitgevoerd.

- ➔ Zet de trekker en trailer in de positie voor rechtuit rijden op een vlakke, horizontale en harde ondergrond.
- ➔ Schuif de stootbalk in.

Houd de toets voor inschuiven van de stootbalk ingedrukt. Als de stootbalk volledig ingeschoven is, zal het controlelampje (4) op het bedieningspaneel oplichten (afb. 4.8).

Als de stootbalk niet helemaal ingeschoven is, kan er niet worden gekipt.



- ➔ Open de achterwand van de container en beveilig de wand tegen sluiten. Wees bijzonder voorzichtig bij het openen omdat de lading een grote druk op de geopende wand kan uitoefenen. Gebruik het bedieningspaneel als de container voorzien is van een hydraulische achterwand.
 - ⇒ Houd de knop (17) of (18) (afb. 4.8) ingedrukt tot de containerwand volledig open staat.

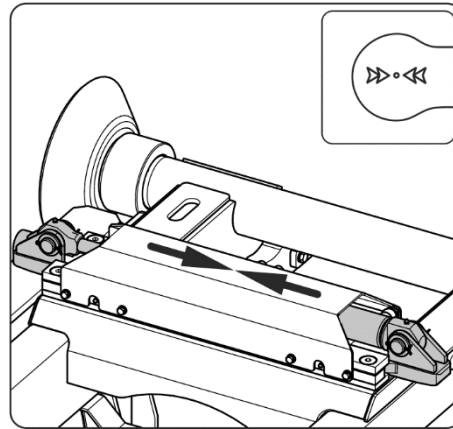


LET OP

De pijlsymbolen (17), (18) (afb. (4.8)) op het bedieningspaneel geven niet de richting van optillen of neerlaten aan (deze hangt af van de wijze waarop de container is aangekoppeld).

- ➔ Ontgrendel, indien nodig, de container (als de positie van de container moet worden veranderd).

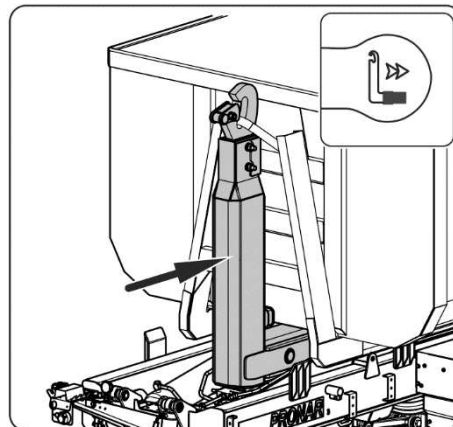
Houd de toets voor inschuiven van de containervergrendeling ingedrukt. Het controlelampje (15, afb. 4.8) moet oplichten. Houd de toets na het oplichten van het lampje 1-2 seconden ingedrukt.



- ➔ Stel de positie van de container op het containerframe in, afhankelijk van zijn lengte.

Door de toets voor inschuiven van het haakframe in te drukken, schuif het frame naar achteren.

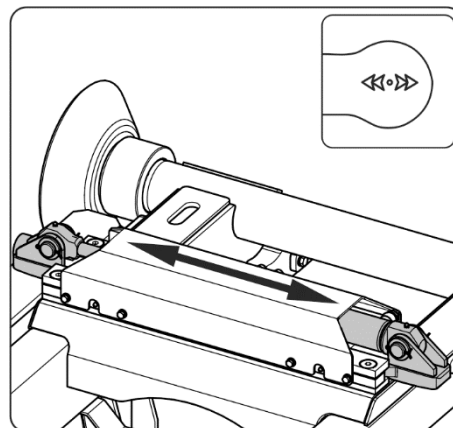
De trailer moet in de bedrijfsstand "kipper" staan – het controlelampje (9) (afb. 4.8) brandt.



- ➔ Vergrendel de container.

Houd de toets voor uitschuiven van de containervergrendeling ingedrukt.

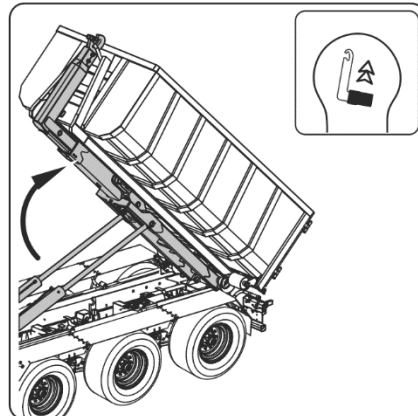
Houd na het oplichten van het controlelampje (16, afb. 4.8) de toets nog 2-3 seconden ingedrukt.



- ➔ Til het kipframe samen met de container op.

Houd de toets voor optillen van het kipframe ingedrukt tot de container volledig gelost is.

De cilinders van de ophangingsvergrendeling worden automatisch uitgeschoven.



LET OP



Als de trailer in de bedrijfsstand "kipper" staat (controlelampje (9) (afb. 4.8) brandt) en de containervergrendeling ingeschoven is (controlelampje (15) (afb. 4.8) brandt), functioneren de toetsen voor heffen en neerlaten van het kipframe niet.

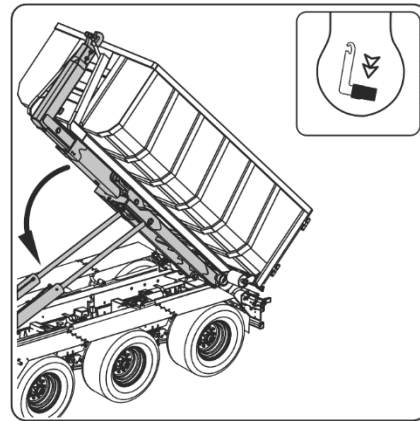
Als het kipframe in de beginfase niet in staat is de container op te tillen, laat het kipframe helemaal zakken, schuif de containervergrendeling in en verplaats d.m.v. het haakframe de container naar achteren, schuif vervolgens de containervergrendeling weer uit en til het kipframe samen met de container opnieuw op.

- ➔ Verwijder de ladingsresten van de containerranden en trailerdelen.
- ➔ Sluit de achterwand van de container. Gebruik het bedieningspaneel als de container voorzien is van een hydraulische achterwand.
 - ⇒ Houd de knop (17) of (18) (afb. 4.8) ingedrukt tot de containerwand volledig open staat.

- ➔ Laat het kipframe zakken.

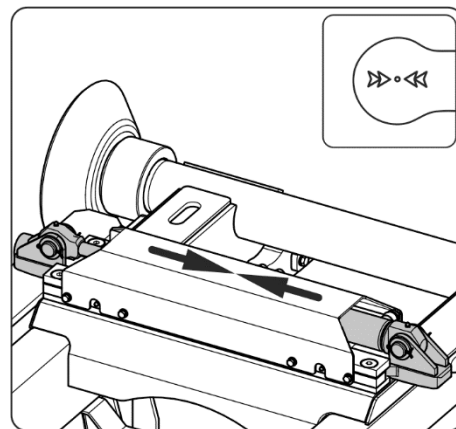
Houd de toets voor neerlaten van het kipframe ingedrukt tot het kipframe in de ruststand ligt.

Houd de toets na het inklappen van het frame nog 2-3 seconden ingedrukt om de cilinders van de ophangingsvergrendeling te laten intrekken.



- ➔ Ontgrendel, indien nodig, de container (als de positie van de container moet worden veranderd).

Houd de toets voor inschuiven van de containervergrendeling ingedrukt. Het controlelampje (15, afb. 4.8) moet oplichten. Houd de toets na het oplichten van het lampje 1-2 seconden ingedrukt.



LET OP

Let er bij het verschuiven van een korte container op dat de containerrollen niet voor de trailerrollen komen te liggen (de spatborden kunnen worden beschadigd).



GEVAAR

Het kippen van een container mag alleen op een harde, vlakke en horizontale ondergrond gebeuren.

Het is verboden om aan de trailer naar voren te rukken als een bulkclading of een lading die niet wil afschuiven niet gelost is.

- ➔ Stel de positie van de container op het containerframe in, afhankelijk van zijn lengte.

Houd de toets voor uitschuiven van het haakframe ingedrukt tot de gewenste positie van de container is bereikt.

De trailer moet in de bedrijfsstand "kipper" staan – het controlelampje (9) (afb. 4.8) brandt.

- ➔ Vergrendel de container.

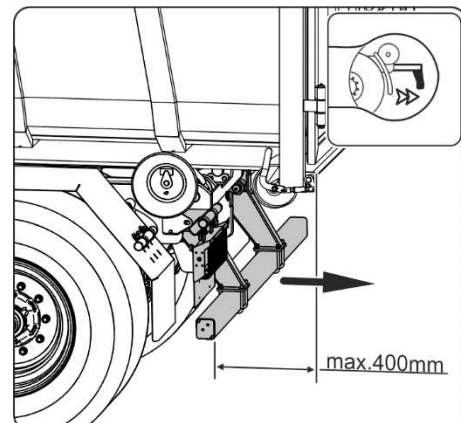
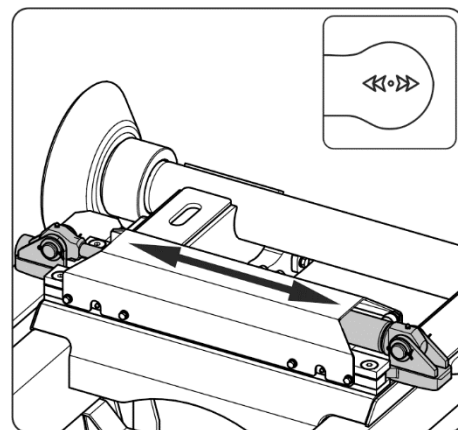
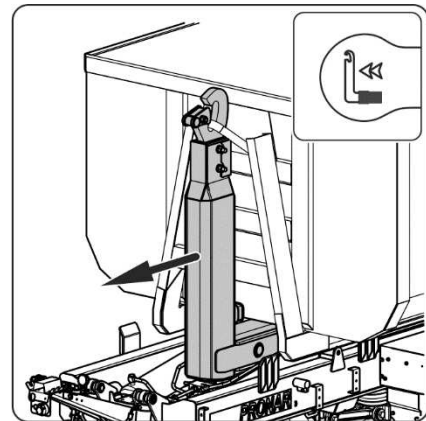
Houd de toets voor uitschuiven van de containervergrendeling ingedrukt.

Houd na het oplichten van het controlelampje (16, afb. 4.8) de toets nog 2-3 seconden ingedrukt.

- ➔ Stel de positie van de stootbalk in (als de container meer dan 400 mm uitsteekt).

Houd de toets voor uitschuiven van de stootbalk ingedrukt tot de gewenste positie van de stootbalk is bereikt.

De afstand van de stootbalk tot het verste punt naar achteren (de container) mag niet meer dan 400 mm bedragen.



4.9 BEDIENING VAN DE PNEUMATISCHE PARKEERREM

TABEL 4.3 Bediening van de parkeerrem van de trailer

NR.	LOSKLEP (ZWARTE KNOP)	PARKEERKLEP (RODE KNOP)	TRAILER VERBONDEN MET TREKKER MET PNEUMATISCHE LEIDINGEN	BEDRIJF- SOMSTANDIG- HEDEN	PARKEERREM
1	uitgetrokken	ingedrukt	ja	rijden	los
2	uitgetrokken	uitgetrokken	ja	parkeerplaats (trekker aangekoppeld)	in bedrijf
3	ingedrukt	ingedrukt	nee	vrij zetten	los
4	ingedrukt	uitgetrokken	nee	parkeerplaats (trailer losgekoppeld)	in bedrijf

Bij een trailer die op de juiste manier op een trekker is aangesloten (regels 1 en 2) moet de zwarte knop uitgetrokken zijn, de wielen van de trailer worden afgeremd door het uittrekken van de rode knop - afb. (3.8).

4.10 GEBRUIKSREGELS VOOR DE BANDEN

- Beveilig bij werkzaamheden aan de banden de trailer tegen weggrollen door wielblokken of andere elementen zonder scherpe randen onder de wielen te leggen. Het wordt aanbevolen om demontage van het wiel bij een niet geladen trailer uit te voeren.
- Reparatiewerkzaamheden aan de wielen of banden dienen door daarvoor opgeleide en bevoegde personen te worden uitgevoerd. Gebruik voor deze werkzaamheden de juiste gereedschappen.
- Controleer na het eerste gebruik van de trailer, om de 2-3 uur gedurende de eerste maand van het gebruik, en vervolgens na elke 30 uur rijden of de wielmoeren goed zijn aangedraaid. Herhaal telkens alle handelingen na

demontage van het wiel. Haal de wielmoeren aan volgens de instructies in hoofdstuk 5 *TECHNISCH ONDERHOUD*.

- Controleer regelmatig de bandenspanning en houd deze op de juiste waarden volgens de gebruiksaanwijzing (met name na een langere stilstand).
- Controleer de bandenspanning ook bij een daglang intensief werk. Houd er rekening mee dat de bandenspanning bij temperatuurstijging van de banden zelfs 1 bar kan oplopen. Bij een dergelijke temperatuur- en drukstijging moet de belasting of snelheid worden verlaagd.
- Verlaag de druk nooit door het aflaten van de lucht als de drukstijging door temperatuurstijging is veroorzaakt.
- Beveilig de bandventielen met geschikte ventieldoppen om vervuiling te voorkomen.
- Overschrijd de toegestane maximumsnelheid van de trailer niet.
- Las bij een daglange werkcyclus minimaal één uur pauze 's middags in.
- Neem 30 minuten tussenpauzes om de banden te laten afkoelen na 75 verreden kilometers of 150 minuten ononderbroken rijden, afhankelijk van wat eerst komt.
- Vermijd wegdekbeschadigingen, plotselinge bewegingen en rijrichtingsveranderingen, en hoge snelheid bij afslaan.

4.11 BEDIENING VAN DE ONDERRIJBEVEILIGING

De trailer kan optioneel als onderrijbeveiliging worden uitgevoerd met zijafschermingen. De zijafschermingen spelen een belangrijke rol in de veiligheid van alle weggebruikers en hun technische toestand en volledigheid zijn dus ook belangrijk.

De zijafschermingen worden aan daarvoor geschikte steunen (2) van het onderframe met bouten en moeren bevestigd. Door hun constructie kunnen ze in de transportpositie en opgetilde positie worden vergrendeld.



GEVAAR

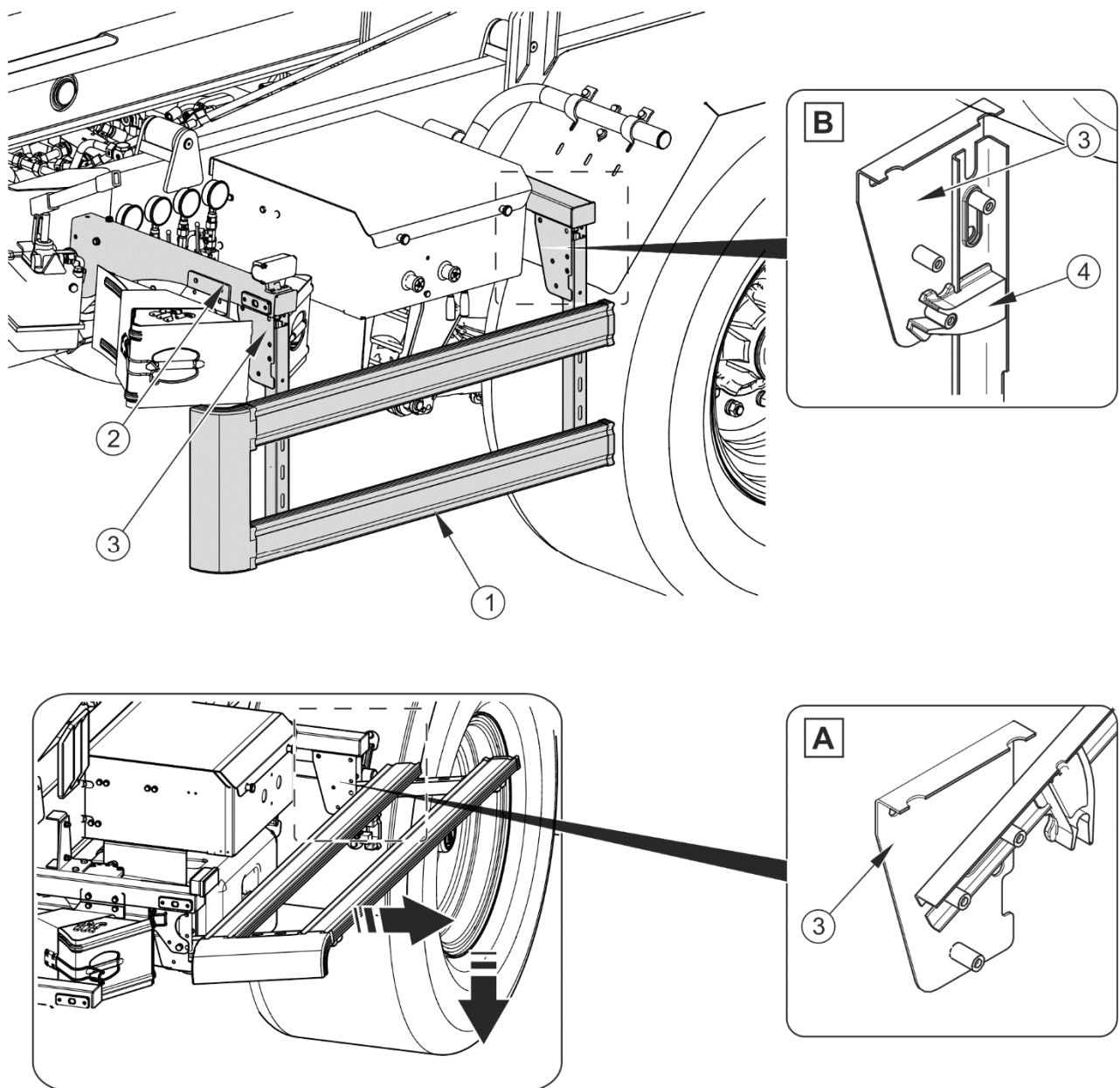
De zijafschermingen kunnen niet worden gebruikt als hulp bij het klimmen op de trailer. Het is verboden om met een opgetilde zijafscherming te rijden. Controleer voor het vertrekken of de zijafschermingen neergelaten en in de onderste positie vergrendeld zijn. Laat de zijafschermingen niet in de opgetilde positie achter als het niet nodig is.

Optillen

- ➔ Houd de onderrijbalk (1) vast en trek de zijafscherming naar u toe.
- ➔ Til de afscherming op de juiste hoogte.
- ➔ Schuif de afscherming van u af.
 - ⇒ Door de inkepingen en langwerpige gaten in de steun kan de afscherming worden geblokkeerd in de opgetilde positie – positie (A) (afb. 4.9).

Neerlaten

- ➔ Trek de onderrijbeveiliging naar u toe.
- ➔ Laat de afscherming neer en druk die aan tot de pen van de bevestigingsbeugel in de snelsluiting (4) wordt vergrendeld – positie (B) (afb. 4.9).



AFBEELDING 4.9 Zijafscherming links

(1) onderrijbalk, (2) steun, (3) bevestigingsbeugel, (4) snelsluiting van de vergrendeling,
 (A) zijafscherming in de opgetilde positie, (B) zijafscherming in de transportpositie

HOOFDSTUK

5

**TECHNISCH
ONDERHOUD**

5.1 ALGEMEEN

Gedurende het gebruik van de trailer is het noodzakelijk om zijn technische staat te controleren en onderhoud te plegen om de trailer in goede technische staat te houden. Het is daarom de verantwoordelijkheid van de gebruiker om alle door de Fabrikant voorgeschreven onderhouds- en afstelwerkzaamheden te verrichten.

Reparaties tijdens de garantieperiode kunnen alleen door erkende servicepunten worden uitgevoerd.

Dit hoofdstuk beschrijft in detail procedures en handelingen die de gebruiker in eigen beheer kan uitvoeren. Bij eigenmachtige reparaties, wijziging van de fabrieksinstellingen en andere handelingen die niet zijn aangewezen als handelingen die door de gebruiker van de trailer kunnen worden uitgevoerd, vervalt de garantie.

5.2 ONDERHOUD VAN DE REMMEN EN DE WIELAS

5.2.1 ALGEMEEN

Werkzaamheden met betrekking tot reparatie, vervanging of revisie van de onderdelen van de wielas en mechanische remmen dienen te worden uitgevoerd door gespecialiseerde garages die over de juiste technologie en kwalificaties voor dit soort werkzaamheden beschikken.

Werkzaamheden die de gebruiker moet uitvoeren zijn:

- initiële inspectie van de remmen van de as,
- controle en afstelling van de speling van de wielaslagers,
- montage en demontage van het wiel, controle van de aandrijving van de wielen,
- controle van de bandenspanning, beoordeling van de technische staat van de wielen en banden,
- afstelling van de mechanische remmen,
- vervanging van de parkeerremkabel en afstelling van zijn spanning.

Werkzaamheden met betrekking tot:

- vervanging van het smeermiddel in de lagers van de wielas,

- vervanging van de lagers en naafafdichtingen,
- vervanging van de remvoeringen, reparatie van de rem,

kunnen door gespecialiseerde garages worden uitgevoerd.



GEVAAR

Gebruik de trailer niet als het remsysteem niet goed werkt.

5.2.2 INITIËLE INSPECTIE VAN DE REMMEN VAN DE WIELAS

Na de aanschaf van de trailer is de gebruiker verplicht het remsystemen van de wielas in het algemeen te controleren.

Controlehandelingen

- ➔ Koppel de trailer aan de trekker, leg wielblokken onder het wiel.
- ➔ Controleer de bevestiging van de cilinder en terugspringveren.
- ➔ Activeer en zet vrij eerst de bedrijfsrem en daarna de parkeerrem van de trailer.
 - ⇒ De bedrijfsrem en parkeerrem moeten zonder grotere weerstand en haperingen functioneren.
- ➔ Controleer de cilinderslag en of de cilinderstang goed naar de beginpositie terugkomt.
 - ⇒ Voor het bedienen van de trailerrem is de hulp van een andere persoon nodig.
- ➔ Controleer of alle onderdelen van de wielas aanwezig zijn (zoals borgveren in kroonmoeren, expansieringen, etc.).
- ➔ Controleer de hydraulische cilinders of pneumatische cilinders op lekdichtheid – vergelijk paragrafen 5.3.2 en 5.4.2.



De initiële inspectie van de remmen van de wielas moet worden uitgevoerd:

- na het eerste gebruik,
- na de eerste rit met belasting.

5.2.3 CONTROLE VAN DE REMSCHOENVOERINGEN OP SLIJTAGE

Vervang de remschoenen in de trailer als de dikte van de remvoeringen de door de fabrikant opgegeven minimale waarde overschrijdt.



LET OP

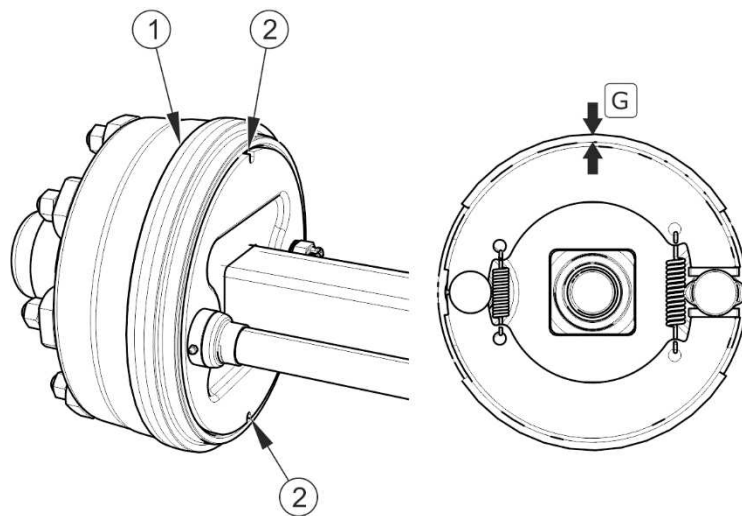
De minimale dikte van de remvoeringen in deze trailer bedraagt 5 mm.

De controle van de remvoeringen op slijtage gebeurt via het kijkglas (2) - zie afb. (5.1).



Controle van de remvoeringen op slijtage:

- na elke 3 maanden,
- bij oververhitting van de remmen,
- als de slag van de remcilinderstang aanzienlijk langer wordt,
- als er abnormale geluiden uit de buurt van de trommel van de wielas komen.



AFBEELDING 5.1 Controle van de remvoeringen

(1) remtrommel van de wielas, (2) kijkglas voor controle van de remvoeringen

5.2.4 CONTROLE VAN SPELING VAN DE WIELASLAGERS

Vorbereiding

- ➔ Koppel de trailer aan de trekker, zet de trekker op de parkeerrem.

- ➔ Stel de trekker en trailer op een harde en vlakke ondergrond op.
 - ⇒ Zet de trekker in de positie voor rechthoekig rijden.
- ➔ Leg wielblokken onder het tegenoverliggende wiel. Zorg ervoor dat de trailer tijdens de inspectie niet wegglijdt.

GEVAAR



Lees voor de aanvang van de werkzaamheden de gebruiksaanwijzing van de krik en neem de aanbevelingen van de fabrikant in acht.

Plaats de krik stabiel zowel op de grond als tegen de wielas.

Zorg ervoor dat de trailer tijdens de controle van speling van de wielaslagers niet wegglijdt.

- ➔ Til het wiel op (het wiel dat tegenover het wiel met wielblokken staat).
 - ⇒ Plaats de krik bij voorkeur tussen de beugelbouten waarmee de as aan de bladveer is bevestigd. De hefinrichting (krik) moet geschikt zijn voor het eigen gewicht van de trailer.
- ➔ Zet de parkeerrem vrij.

Controle van speling van de wielaslagers

- ➔ Draai het wiel langzaam in beide richtingen om te controleren of de beweging vloeiend is en het wiel zonder te veel weerstand en haperingen draait.
- ➔ Laat het wiel zeer snel draaien en controleer of er geen abnormale geluiden uit het lager komen.
- ➔ Probeer door het wiel te draaien eventuele speling te voelen.
 - ⇒ Gebruik eventueel een hefboom die u onder het wiel plaatst en het andere uiteinde op de grond steunt.
- ➔ Herhaal de handelingen voor elk wiel afzonderlijk. Let er daarbij op dat het tegenoverliggende wiel met wielblokken moet worden vastgezet.

Als er een speling voelbaar is, moeten de lagers afgesteld worden. Abnormale geluiden uit het lager kunnen tekenen zijn van overmatige slijtage, vervuiling of beschadiging. Vervang in dit geval het lager samen met de afdichtringen, of maak het schoon en smeer opnieuw. Vergewis u bij controle van de lagers ervan dat de eventueel voelbare speling afkomstig is van de lagers en niet van de ophanging (bijv. speling op de bladveerpennen, etc.).

AANWIJZING



Door een beschadigde of ontbrekende naafkap kunnen vervuilingen en vocht de naaf binnendringen, wat veel snellere slijtage van de lagers en naafafdichtingen tot gevolg zal hebben.

De levensduur van de lagers hangt af van bedrijfsomstandigheden van de trailer, belasting, snelheid van het voertuig en smeringscondities.

Controleer de technische staat van de naafkap, vervang indien nodig. Controle van de lagerspeling kan alleen gebeuren wanneer de trailer aan de trekker is gekoppeld en de laadbak leeg en niet opgetild is.



Controle van speling van de wielaslagers:

- na de eerste 1 000 km,
- voordat de trailer intensief wordt gebruikt,
- halfjaarlijks of na de 25.000 km.

5.2.5 AFSTELLING VAN SPELING VAN DE WIELASLAGERS

Het wiel moet soepel, zonder haperingen en voelbare weerstanden kunnen draaien. De afstelling van de lagerspeling kan alleen gebeuren wanneer de trailer aan de trekker is gekoppeld en de laadbak leeg is.

Controleer of de trailer goed beveiligd is, of die tijdens de demontage niet zal weggrollen.

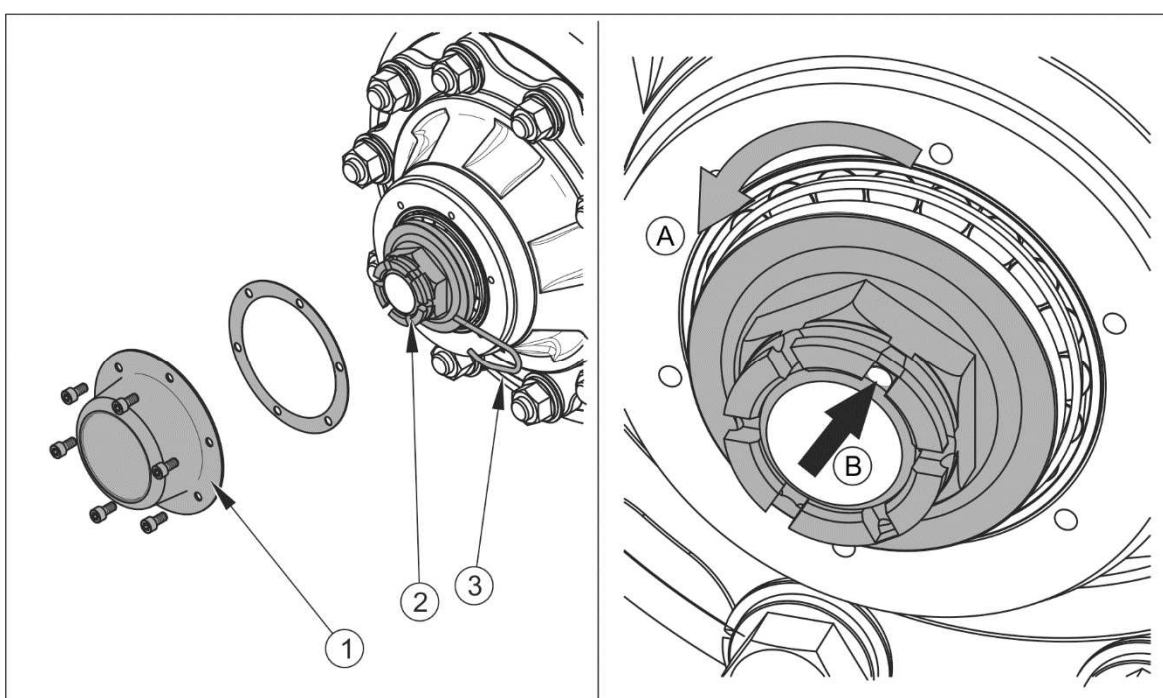
Vorbereiding

- ➔ Voorbereid de trekker en trailer voor de afstellingswerkzaamheden zoals beschreven in paragraaf 5.2.4.

Afstelling van lagerspeling van de wielas

- ➔ Demonteer de naafkap (1) (afb. 5.2).
- ➔ Verwijder de borgveer (3) waarmee de kroonmoer (2) is geborgd.
- ➔ Haal de kroonmoer aan om de speling te verwijderen.
 - ⇒ Het wiel moet met een geringe weerstand draaien.

- ➔ Draai de moer los (ten minste 1/3 slag) tot de dichtstbijzijnde moergroef overlapt met het gat in de astap. Het wiel moet zonder al te veel weerstand kunnen draaien.
 - ⇒ De moer moet niet te strak aangehaald worden. Een te grote aandrukkraft wordt afgeraden omdat dit de bedrijfsomstandigheden van de lagers kan verslechteren.
- ➔ Borg de kroonmoer met een borgveer en plaats de naafkap terug.
- ➔ Sla de naaf een paar keer lichtjes met een rubberen of houten hamer.



AFBEELDING 5.2 Afstelling van de wielaslagers

(1) naafkap, (2) kroonmoer, (3) borgveer



AANWIJZING

Als het wiel gedemonteerd is, is het gemakkelijker om de lagerspeling te controleren en af te stellen.

5.2.6 MONTAGE EN DEMONTAGE VAN HET WIEL, CONTROLE VAN DE AANDRAAIING VAN DE MOEREN

Demontage van het wiel

- ➔ Zet de trailer vast met de parkeerrem.
- ➔ Leg wielblokken onder het wiel dat tegenover het te demonteren wiel ligt.
- ➔ Controleer of de trailer goed beveiligd is en tijdens de demontage niet zal weggrollen.
- ➔ Draai de wielmoeren los volgens de volgorde op afb. (5.4).
- ➔ Plaats een krik onder het krikpunt en til de trailer op een zodanige hoogte dat het te vervangen wiel niet op de grond rust.
 - ⇒ De gebruikte krik moet een voldoende draagvermogen hebben en technisch in orde zijn.
 - ⇒ De krik moet op een vlakke en harde ondergrond worden opgesteld zodat hij tijdens het werk niet in de grond wegzakt of wegschuift.
 - ⇒ Gebruik, indien nodig, geschikte onderleggers die de druk van de krikvoet op de grond verminderen om het wegzakken in de grond te voorkomen.
- ➔ Demonteer het wiel.

Montage van het wiel

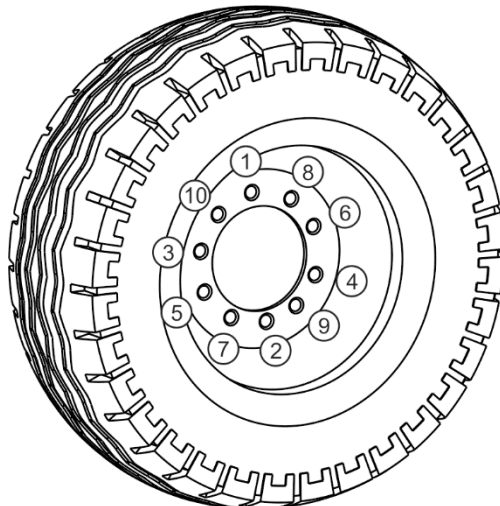
- ➔ Maak de wielbouten en moeren schoon.
 - ⇒ De schroefdraad van de moer en bout niet smeren.
- ➔ Controleer de bouten en moeren op afwijkingen en vervang indien nodig.
- ➔ Plaats het wiel op de naaf, haal de moeren aan zodat de velg goed tegen de naaf aanligt.
- ➔ Laat de trailer zakken, haal de moeren aan met het voorgeschreven aanhaalmoment en volgens de opgegeven volgorde.

**AANWIJZING**

De wielmoeren dienen te worden aangehaald met een moment van 450 Nm – moeren M22x1.5.

Moeren aanhalen

Haal de moeren geleidelijk aan, kruisgewijs (in meerdere stappen om het vereiste aanhaalmoment te verkrijgen) met een momentsleutel. Als er geen momentsleutel beschikbaar is, kan een gewone sleutel worden gebruikt. De sleutelarm (L) (afb. 5.3) moet worden aangepast aan het gewicht van de persoon (F) die de moeren aanhaalt. Houd er rekening mee dat deze aanhaalmethode niet zo nauwkeurig is als met een momentsleutel.



AFBEELDING 5.3 Aanhaalvolgorde van de moeren, assen met 10 bouten M22x1.5

(1) - (10) Aanhaalvolgorde van de moeren

LET OP

De wielmoeren mogen niet met slagmoersleutels worden aangehaald vanwege de kans op overschrijding van het toegestane aanhaalmoment, waardoor de schroefdraad van de verbinding kan worden beschadigd of de wielbout gebroken.

De grootste nauwkeurigheid wordt met een momentsleutel verkregen. Controleer voor het aanhalen of het correcte aanhaalmoment is ingesteld.

**Controle van de aandrijving van de wielen:**

- Na het eerste gebruik van de trailer (eenmalige controle).
- Na elke 2-3 uur rijden (gedurende de eerste maand).
- Na elke 30 uur rijden.

Herhaal alle werkzaamheden na demontage van het wiel.

5.2.7 CONTROLE VAN DE BANDENSPANNING, BEOORDELING VAN DE TECHNISCHE STAAT VAN DE BANDEN EN STAALVELGEN

Controle van de bandenspanning moet worden uitgevoerd telkens wanneer het reservewiel wordt verwisseld en niet minder dan een keer per maand. Bij een intensief gebruik wordt aanbevolen de bandenspanning vaker te controleren. De trailer moet dan zonder lading zijn. Voer de controle uit voordat u gaat rijden, wanneer de banden niet warm zijn, of na een langere stilstand van de machine.

**AANWIJZING**

De bandendruk staat aangegeven op de informatiesticker die op de velg of op het frame boven het wiel is aangebracht.

Controleer bij de controle van de bandenspanning ook de technische staat van de velgen en banden. Controleer goed de zijvlakken van de banden en de staat van het profiel.

Raadpleeg bij mechanische schade de dichtstbijzijnde bandenspecialist en ga na of de band door het defect voor vervanging in aanmerking komt.

Controleer de velgen op vervormingen, barsten, scheuren in lasnaden, corrosie, met name in de buurt van lasnaden en contact met de band.

**GEVAAR**

Beschadigde banden of velgen kunnen een ernstig ongeluk tot gevolg hebben.

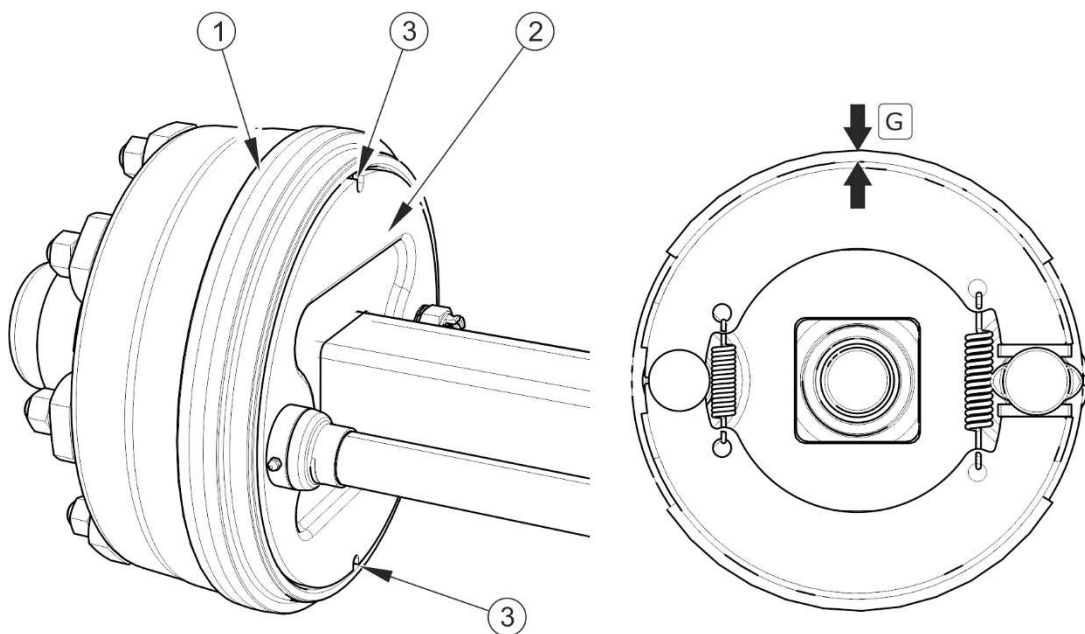
Een goede technische staat en correct onderhoud van de wielen verlengen aanzienlijk de levensduur van deze componenten en zorgen voor het juiste veiligheidsniveau voor de gebruikers van de trailer.


Controle van de bandenspanning en inspectie van de staalvelgen:

- maandelijks,
- indien nodig.

5.2.8 CONTROLE EN AFSTELLING VAN DE MECHANISCHE REMMEN

De voeringen van de trommelremmen slijten tijdens het gebruik van de trailer. Na een tijd moeten de complete remschoenen worden vervangen. Een overmatige slijtage van de remschoenen is een toestand waarin de dikte van de aan de stalen constructie van de schoenen vastgelijmde of geniete remvoeringen onder de minimale waarde komt en aan een verlengde slag van de zuigerstang te merken is. De beoordeling van de technische toestand van de remvoeringen gebeurt via de inspectiegaten (3, afb. 5.4).


AFBEELDING 5.4 Controle van de remvoeringen

(1) remtrommel, (2) schijf, (3) inspectiegaten, (G) dikte van de remvoeringen


AANWIJZING

De minimale dikte van de remvoeringen bedraagt 5 mm.



- De dikte van de remvoeringen moet elke 6 maanden worden uitgevoerd.

Tijdens het remmen moet de slag van de stang in het opgegeven werkbereik liggen. De remkracht wordt minder bij een verkeerde actiehoek van de remcilinderstang (5) ten opzichte van de remsleutelarm (1) – afb. (5.5). Om een optimale mechanische actiehoek te verkrijgen, moet de cilindervork (5) op de remsleutelarm (3) zo gemonteerd zijn dat de actiehoek bij vol remmen ca. 90° bedraagt – afb. (5.6).




AANWIJZING

De correcte slag van de cilinderstang moet in het bereik van 25 – 45 mm liggen.



LET OP

Bij een onjuiste afstelling van de rem kunnen de schoenen tegen de trommel schuren, met als gevolg een snellere slijtage van de remvoeringen en/of oververhitting van de rem.

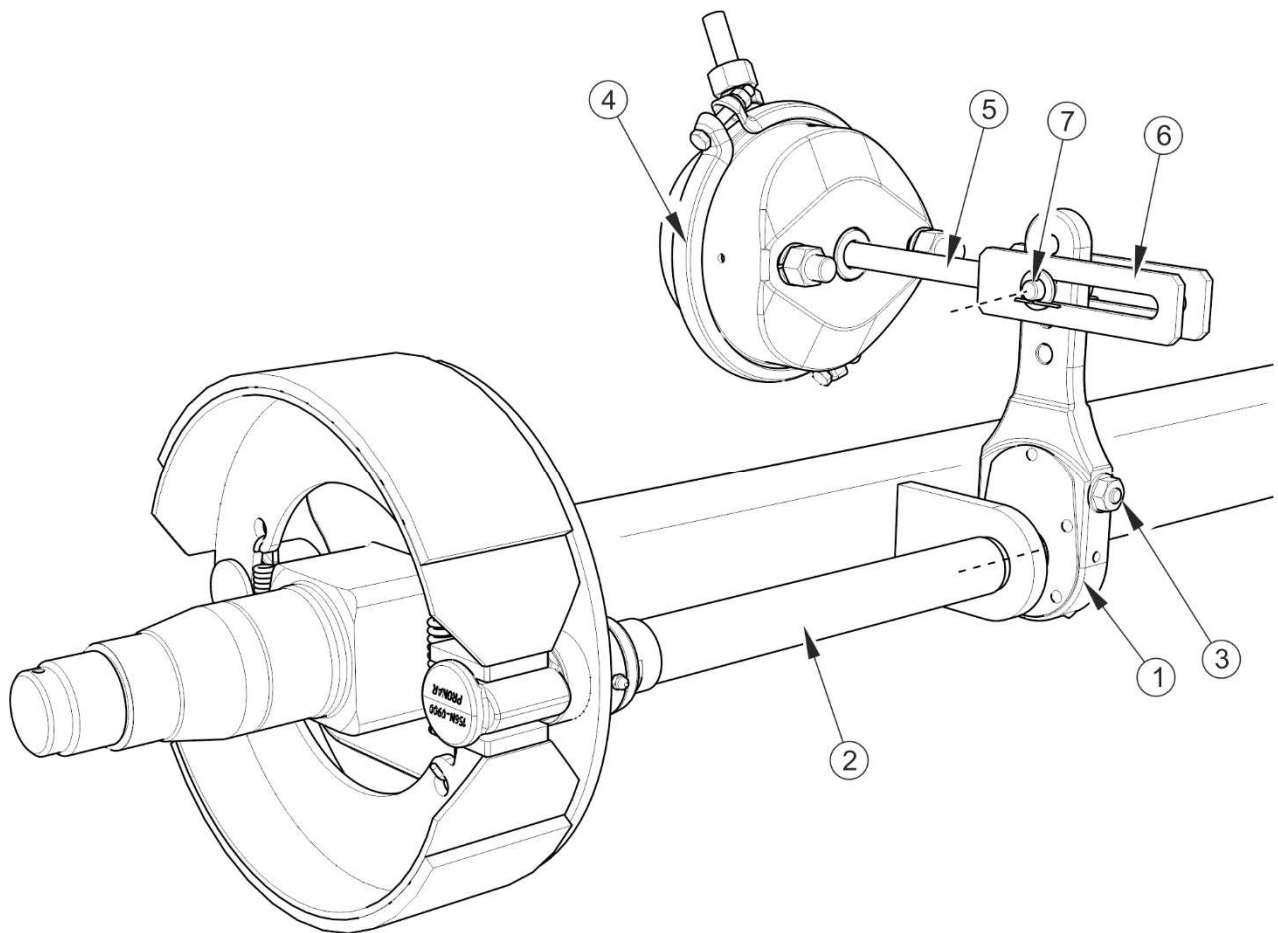


Controle van de technische staat van de rem:

- Voor een periode van intensief gebruik.
- Om de 6 maanden.
- Na reparatie van het remsysteem.
- Bij ongelijk remmen van de wielen van de trailer.

TABEL 5.1 Gebruiksgegevens van de pneumatische cilinder

NOMINALE CILINDERSLAG L [mm]	MINIMALE CILINDERSLAG L _{MIN} [mm]	MAXIMALE CILINDERSLAG L _{MAX} [mm]
75	25	45



AFBEELDING 5.5 Constructie van de rem van de wielas

(1) remsleutelarm, (2) remsleutelas, (3) stelschroef, (4) remcilinder, (5) cilinderstang, (6) cilindervork, (7) vorkpen

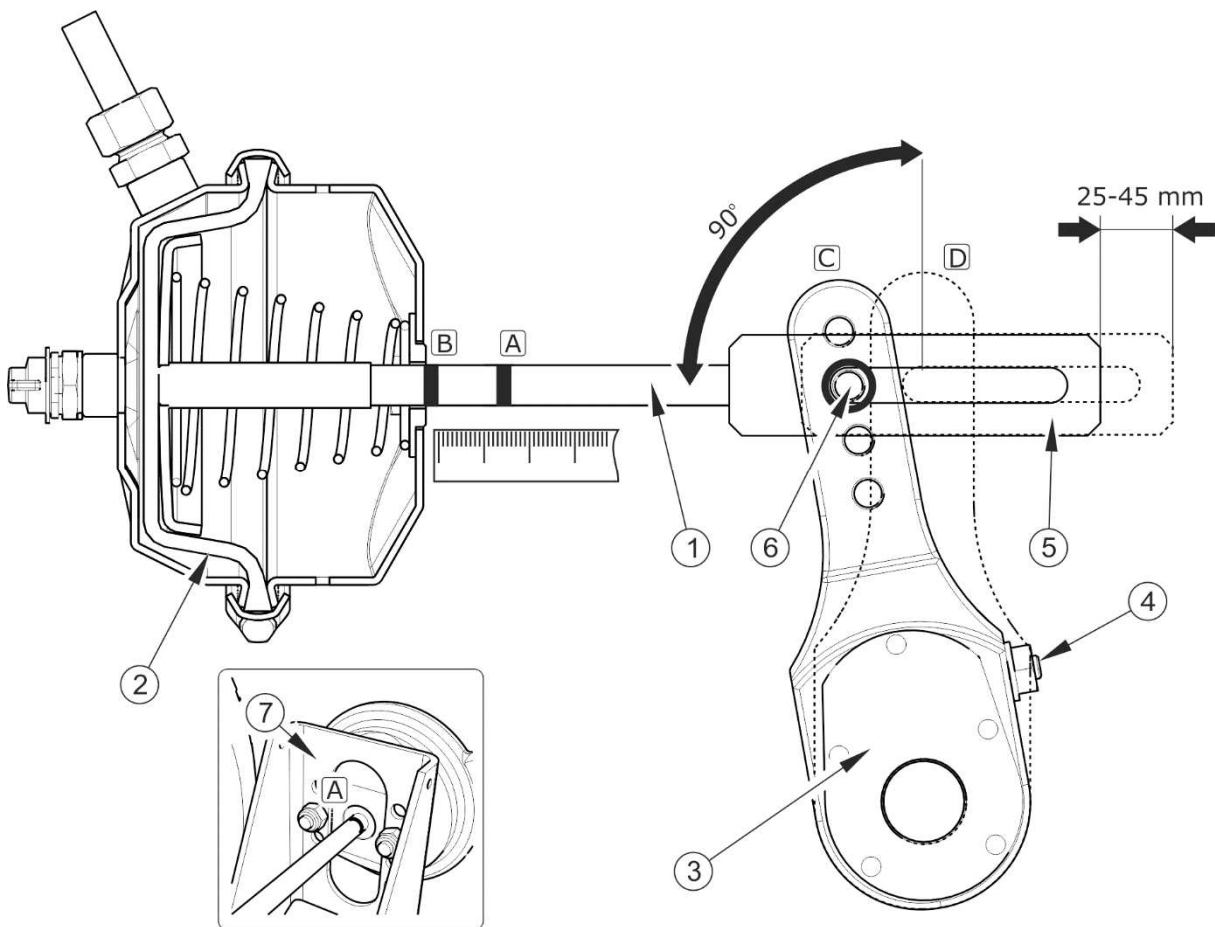
LET OP



De montageposities van de remcilinder in de uitsparingen van de steun en die van de cilinderpen in de remsleutelarm zijn door de Fabrikant bepaald en mogen niet worden veranderd.

Bij demontage van de pen of cilinder wordt aanbevolen om de originele montagepositie altijd te markeren.

Controle van de remwerking bestaat in de meting van de uitgeschoven lengte van elke cilinderstang tijdens het remmen in stilstand. Als de slag van de zuigerstang de maximale waarde (45 mm) overschrijdt, moet het systeem afgesteld worden.



AFBEELDING 5.6 Afstelling van de rem

(1) cilinderzuiger, (2) cilindermembraan, (3) remsleutelarm, (4) stelschroef, (5) cilindervork, (6) positie van de vorkpen, (7) cilindersteun, (A) markering op de stang bij lossen, (B) markering op de stang bij vol remmen, (C) positie van de arm bij lossen, (D) positie van de arm bij vol remmen

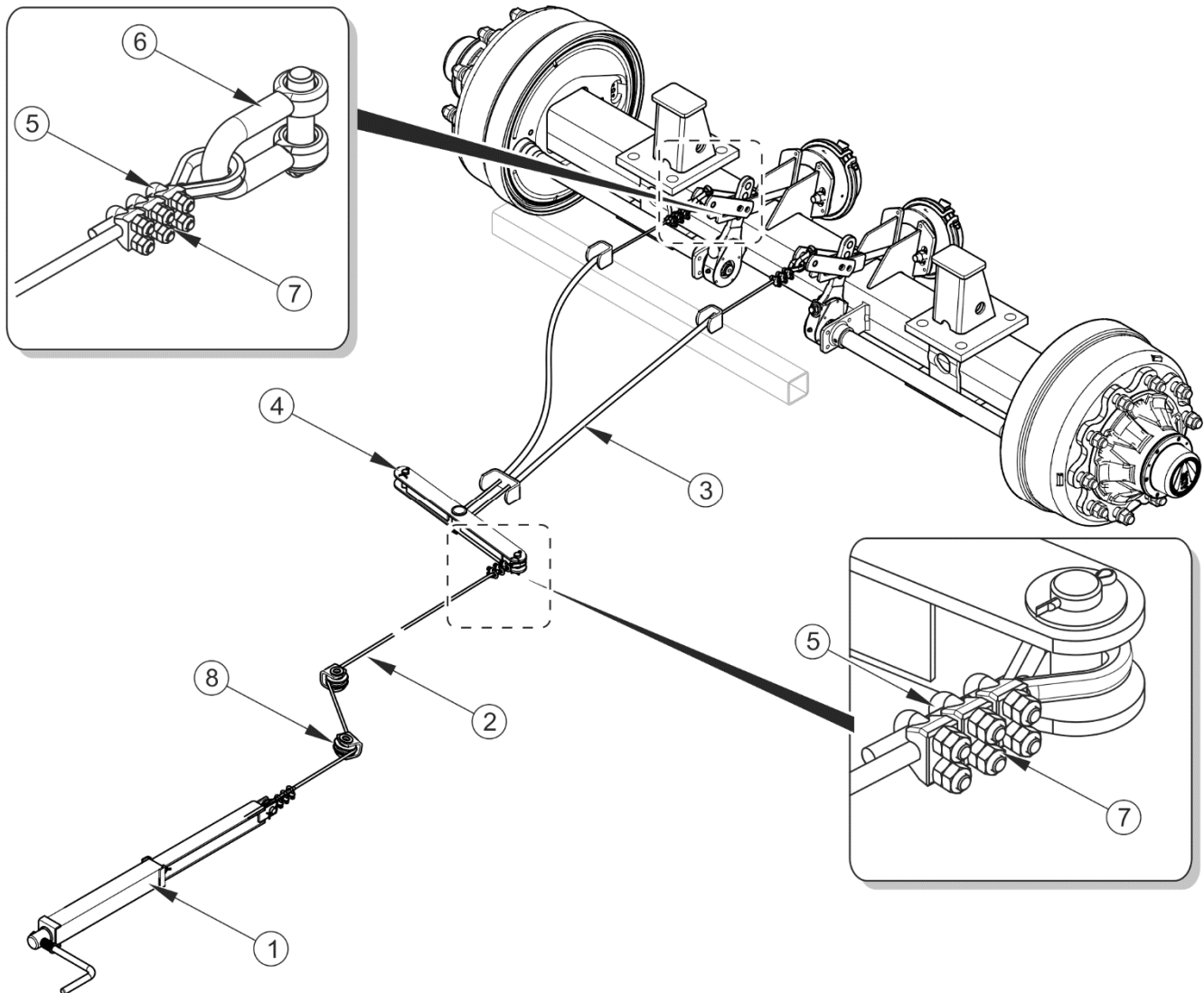
Vereiste werkzaamheden

- ➔ Koppel de trailer aan de trekker.
- ➔ Zet de motor van de trekker af en verwijder de contactsleutel.
- ➔ Zet de trekker vast met de parkeerrem.
- ➔ Controleer of de trailer niet wordt geremd.
- ➔ Beveilig de trailer met wielblokken.
- ➔ Markeer op de cilinderstang (1) met een streep (A) de positie van maximaal ingeschoven stang bij uitgeschakelde rem van de trailer.

- ➔ Trap de rem in de trekker in, markeer met een streep (B) de positie van maximaal uitgeschoven stang.
- ➔ Meet de afstand tussen strepen (A) en (B). Als de slag niet binnen het correcte werkbereik ligt, moet de remsleutelarm worden afgesteld.
- ➔ Demonteer de pen van de cilindervork.
- ➔ Onthoud of markeer de oorspronkelijke positie van de pen (6) van de cilindervork (5) in de uitsparing van de remsleutelarm (3, afb. 5.6).
- ➔ Controleer of de stang vlot en in het volledige nominale bereik beweegt.
- ➔ Controleer of de ventilatieopeningen van de cilinder niet door vuil verstopt zijn en of er geen water of ijs aan de binnenkant is. Controleer of de cilinder goed bevestigd is.
- ➔ Maak de cilinder schoon, ontdooi, indien nodig, het water en verwijder het via de ventilatieopeningen. Vervang de cilinder als beschadigingen zijn ontdekt. Behoud bij montage van de cilinder zijn oorspronkelijke positie tegenover de steun (7).
- ➔ Draai de stelschroef (4) zo dat de gemarkeerde uitsparing van de remsleutelarm overlapt met de uitsparing van de cilindervork.
 - ⇒ Bij afstelling moet het membraan (2) rusten tegen de achterwand van de cilinder – vergelijk afbeelding (5.6).
- ➔ Plaats de pen van de stangvork en de ringen en borg de pen met borgveren.
- ➔ Draai de stelschroef (4) rechtsom tot u één of twee klikgeluiden in het afstellingsmechanisme van de remsleutelarm hoort.
- ➔ Herhaal de afstelling voor de andere cilinder op dezelfde as.
- ➔ Activeer de rem.
- ➔ Verwijder de eerdere markeringen en meet de slag opnieuw.
- ➔ Herhaal de afstelling als de gemeten slag niet binnen het correcte werkbereik ligt.

5.2.9 VERVANGING EN AFSTELLING VAN DE SPANNING VAN DE PARKEERREMKABEL

De juiste werking van de parkeerrem is afhankelijk van de doeltreffende werking van de remmen van de eerste wielas en de correcte spanning van de remkabel.



AFBEELDING 5.7 Afstelling van de spanning van de parkeerremkabel

(1) remkrukmechanisme, (2) remkabel I, (3) remkabel II, (4) hefboom, (5) beugelklem, (6) D-sluiting, (7) moeren van de beugelklem, (8) kabelrol

De spanning van de parkeerremkabel moet worden afgesteld als:

- de kabel is uitgerekt,
- de klemmen van de parkeerremkabel zijn los geworden,

- een afstelling van de rem van de wielas is uitgevoerd,
- een reparatie in het remsysteem van de wielas is uitgevoerd,
- een reparatie in het systeem van de parkeerrem is uitgevoerd.

Afstelling van de spanning van de parkeerremkabel



Controle en/of afstelling van de parkeerrem:

- om de 12 maanden,
- indien nodig.

Controleer voor de afstelling of de bedrijfsrem van de wielas correct afgesteld is en goed werkt.

- ➔ Koppel de trailer aan de trekker. Stel de trekker en trailer op een vlakke ondergrond op.
- ➔ Leg wielblokken onder een van de wielen van de trailer.
- ➔ Draai de schroef van het remkrukmechanisme (1) (afb. 5.7) zover mogelijk eruit (linksom).
- ➔ Draai de moeren (7) los waarmee de beugelklemmen (5) van de kabel I (2) van de parkeerrem zijn vastgezet.
- ➔ Span de remkabel en haal de klemmen aan.
 - ⇒ De lengte van de parkeerremkabel (2) moet zo afgesteld worden dat bij volledig lossen van de bedrijfsrem en de parkeerrem de kabel losvast is en ongeveer 1-2 cm ten opzichte van de volledige gespannen kabel hangt.

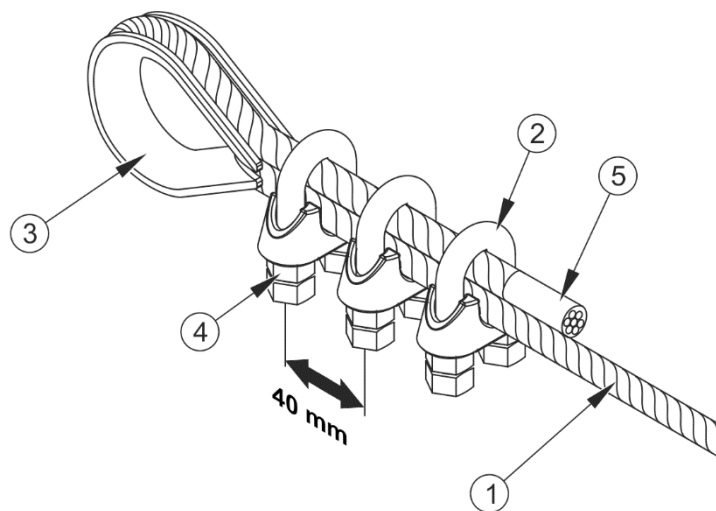
Vervanging van de parkeerremkabel

- ➔ Koppel de trailer aan de trekker. Stel de trekker en trailer op een vlakke ondergrond op.
- ➔ Leg wielblokken onder een van de wielen van de trailer.
- ➔ Draai de schroef van het remkrukmechanisme (1) zover mogelijk uit.
- ➔ Demonteer de D-sluiting (6) aan de uiteinden van de remkabel II (3) (als de remkabel II (3) wordt vervangen).

- ➔ Draai de moeren (7) van de beugelklemmen (5) op de te vervangen kabels los.
- ➔ Demonteer, indien nodig, de geleiderollen (8).
- ➔ Verwijder de pennen van de hefboom (4) en van het krukmechanisme (1).
- ➔ Demonteer de kabel die u wilt vervangen.
- ➔ Maak de onderdelen van de parkeerrem schoon, smeer het krukmechanisme van de parkeerrem (1) en de assen van de kabelgeleiderollen (9).
- ➔ Plaats een nieuwe kabel c.q. kabels.
- ➔ Plaats de assen en borg ze met nieuwe borgveren.
- ➔ Controleer na de eerste belasting van de remkabel opnieuw de staat van de kabeluiteinden en, indien nodig, voer de nodige correcties uit.

Montage van de staalkabel

- ➔ Bescherm de kabeluiteinden met een krimpslang (5).
- ➔ Plaats de kabelkous (3) op de kabel (1).



AFBEELDING 5.8 Montage van de klemmen van de staalkabel

(1) staalkabel, (2) klembek, (3) kabelkous, (4) moer, (5) krimpslang

- ➔ Monteer de klembekken (2) en haal de moeren (4) met het juiste moment aan.
- ➔ De onderlinge afstand tussen de klemmen moet 40 mm bedragen.

- ➔ De bekken van de klemmen moeten zich aan de zijde van de kabel die de belasting overdraagt bevinden – zie afb. (5.8).
- ➔ De eerste klem moet direct bij de kabelkous worden geplaatst.

**LET OP**

De bekken van de klemmen moeten zich aan de zijde van de kabel die de belasting overdraagt bevinden – zie afb. (5.8).

5.3 ONDERHOUD VAN HET PNEUMATISCH SYSTEEM

5.3.1 ALGEMEEN

Werkzaamheden met betrekking tot reparatie, vervanging of revisie van de onderdelen het systeem (remcilinders, slangen, regelventiel, remkrachtregelaar, etc.) dienen te worden uitgevoerd door gespecialiseerde garages die over de juiste technologie en kwalificaties voor dit soort werkzaamheden beschikken.

Werkzaamheden met betrekking tot het onderhoud van het pneumatisch systeem die door de gebruiker moeten worden uitgevoerd zijn als volgt:

- controle van de dichtheid van het systeem en visuele controle van het systeem,
- luchtfilters schoonmaken,
- water aftappen uit de luchttank,
- wateraftapklep schoonmaken,
- aansluitingen van pneumatische leidingen schoonmaken en onderhouden,
- vervanging van pneumatische leidingen.

**GEVAAR**

Gebruik de trailer niet als het remsysteem niet goed werkt.

5.3.2 CONTROLE VAN DE DICHTHEID EN VISUELE CONTROLE VAN HET SYSTEEM

Controle van de dichtheid van pneumatische systemen

- ➔ Koppel de trailer aan de trekker.
- ➔ Zet de trekker en trailer met de parkeerrem vast. Leg tevens wielblokken onder het achterste wiel van de trailer.
- ➔ Sluit de pneumatische leidingen aan.
- ➔ Start de trekker om lucht in de luchttank van het remsysteem van de trailer bij te vullen.
 - ⇒ In 2-leidings systemen moet de luchtdruk ca. 6.5 bar bedragen.
- ➔ Zet de motor van de trekker af.
- ➔ Controleer de componenten van het systeem bij een losgelaten rempedaal in de trekker.
 - ⇒ Besteed speciale aandacht aan verbindingen van de leidingen en de remcilinders.
- ➔ Herhaal de controle van het systeem bij een ingetrapt rempedaal in de trekker.
 - ⇒ Bij deze controle is hulp van een andere persoon nodig.

Als er een lek ontstaat, zal de perslucht op dit punt met typisch gesis uitkomen. Lekken in het systeem kunnen ook worden gevonden door de gecontroleerde onderdelen te bestrijken met afwasmiddel of een ander schuimend preparaat dat niet agressief is voor de systeemonderdelen. Beschadigde onderdelen moeten door nieuwe worden vervangen of ter revisie aangeboden. Als de lek zich in de buurt van een verbinding bevindt, kan de gebruiker zelf de aansluiting (koppeling) aanhalen. Als de lucht blijft weglekken, moeten de onderdelen van de aansluiting of de afdichtingen worden vervangen.



Controle van de dichtheid het systeem:

- na de eerste 1 000 km,
- telkens na reparatie of vervanging van onderdelen van het systeem,
- jaarlijks.

Visuele inspectie van het systeem

Besteed bij de controle op dichtheid ook aandacht aan de technische staat en vervuiling van de systeemonderdelen. Als de pneumatische leidingen, afdichtingen, etc. in aanraking komen met olie, smeermiddel, benzine etc. kunnen ze beschadigd raken of sneller slijten. Geknikte, vervormde, ingesneden of ingesleten leidingen (slangen) moeten worden vervangen.



Visuele inspectie van het systeem

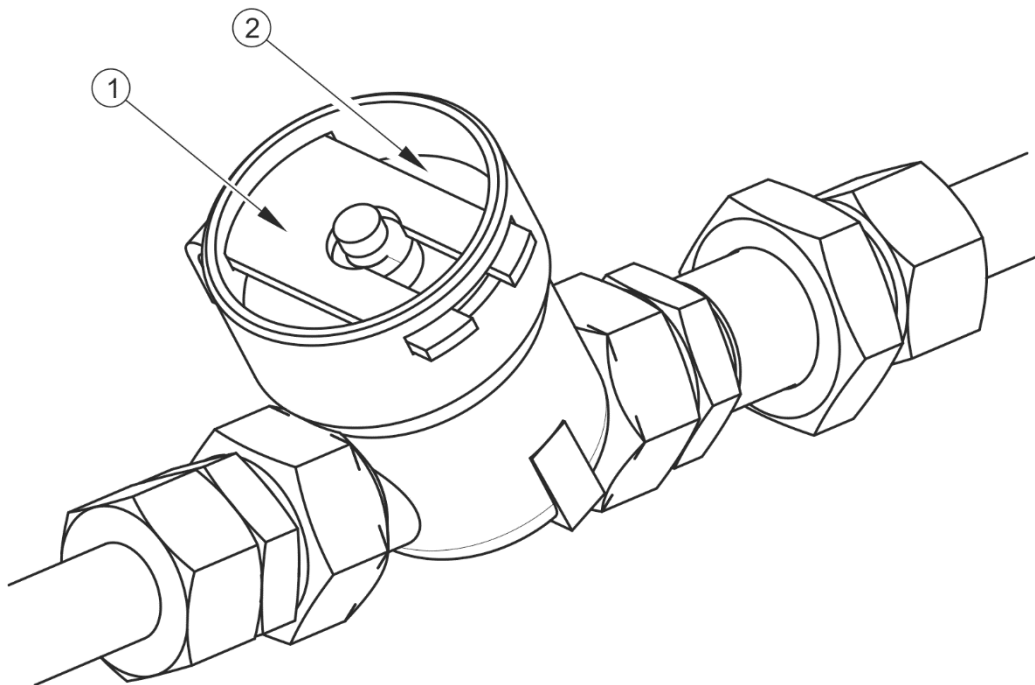
- voer een visuele inspectie van het systeem uit op hetzelfde moment dat u het systeem op dichtheid controleert.



LET OP

Reparatie, vervanging of revisie van onderdelen van het pneumatisch systeem kan alleen in een gespecialiseerde garage worden uitgevoerd.

5.3.3 LUCHTFILTERS SCHOONMAKEN



AFBEELDING 5.9 Luchtfilter

(1) borgplaat, (2) filterkap

De luchtfilters die zich op de aansluitleidingen van het pneumatisch systeem bevinden hebben filterelementen. Haal deze elementen eruit en maak ze schoon. Doe dit afhankelijk van de bedrijfsomstandigheden van de trailer, maar niet minder vaak dan om de 3 maanden. De filterelementen zijn geschikt voor herhaald gebruik en worden niet vervangen, tenzij ze mechanisch beschadigd raken.



GEVAAR

Maak voor de demontage van de filter eerst de toevoerleiding drukloos. Houd tijdens het verwijderen van de borgplaat de filterkap met de andere hand. Richt de filterkap van u af.

Vereiste werkzaamheden

- ➔ Maak de toevoerleiding drukloos.
 - ⇒ Hiervoor kunt u de paddestoelknop van de pneumatische aansluiting tot de aanslag indrukken.
- ➔ Verwijder de borgplaat (1) – afb. (5.9).
 - ⇒ Houd daarbij de filterkap (2) vast met de andere hand. Na het verwijderen van de borgplaat wordt de filterkap door de veer in het filterhuis omhoog geduwd.
- ➔ Spoel het filterelement en -huis grondig uit en blaas met perslucht uit. Montage gebeurt in omgekeerde volgorde.



Luchtfilters schoonmaken:

- na elke 3 maanden gebruik.

5.3.4 WATER AFTAPPEN UIT DE LUCHTTANK

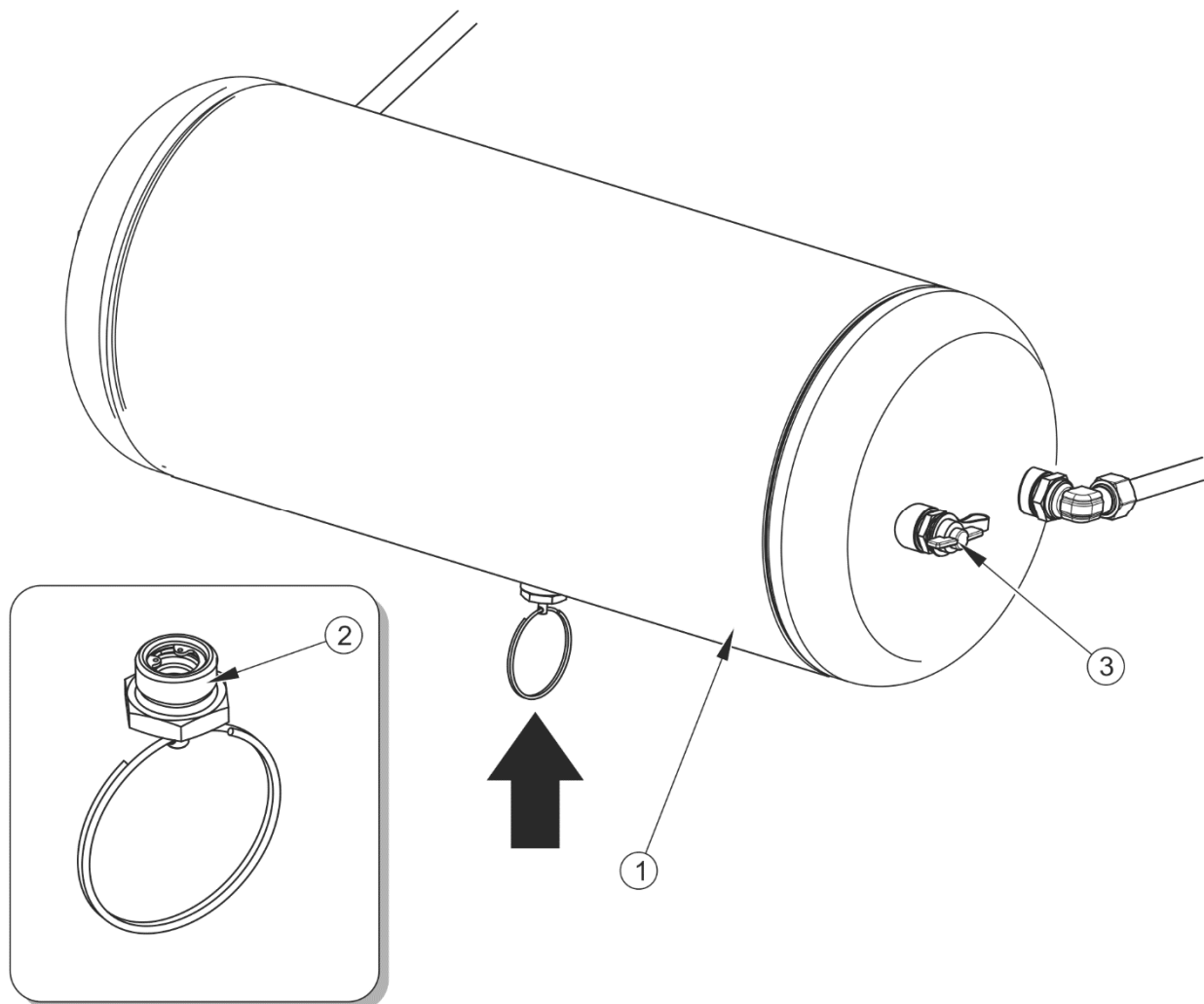


Water aftappen uit de luchttank:

- na elke 7 dagen gebruik.

Vereiste werkzaamheden

- ➔ Duw de steel van de wateraftapklep (2) die zich onderaan de luchttank (1) bevindt opzij.
 - ⇒ De lucht die zich in de tank bevindt zorgt ervoor dat het water uitkomt.
- ➔ Na het loslaten van de steel moet de klep vanzelf dichtgaan en het uitkomen van de lucht van de tank onderbreken.
 - ⇒ Als de kleppen niet in zijn beginstand wil terugkeren, draai de hele wateraftapklep en maak schoon of vervang (indien beschadigd) – zie paragraaf 5.3.5.

**AFBEELDING 5.10** Water aftappen uit de luchttank:

(1) luchttank, (2) wateraftapklep, (3) controleaansluiting

5.3.5 WATERAFTAPKLEP SCHOONMAKEN



GEVAAR

Ontlucht de luchttank voordat u de wateraftapklep demonteert.

Vereiste werkzaamheden

- ➔ Maak de luchttank volledig drukloos.
 - ⇒ Om de luchttank drukloos te maken kunt u de steel van de wateraftapklep opzij duwen.
- ➔ Draai de klep eruit.
- ➔ Maak de klep schoon, blaas met perslucht uit.
- ➔ Vervang de koperen pakking.
- ➔ Draai de klep erin, vul de tank met lucht, controleer de dichtheid van de tank.



De klep schoonmaken:

- na elke 12 maanden (voor de winter).

5.3.6 KOPPELINGEN EN AANSLUITINGEN VAN PNEUMATISCHE LEIDINGEN SCHOONMAKEN EN ONDERHOUDEN



GEVAAR

Defecte en vervuilde aansluitingen van de trailer kunnen leiden tot storingen van het remsysteem.



Controle van de aansluitingen van de trailer:

- telkens voor het aankoppelen van de trailer op een trekker of het aankoppelen van een tweede trailer.

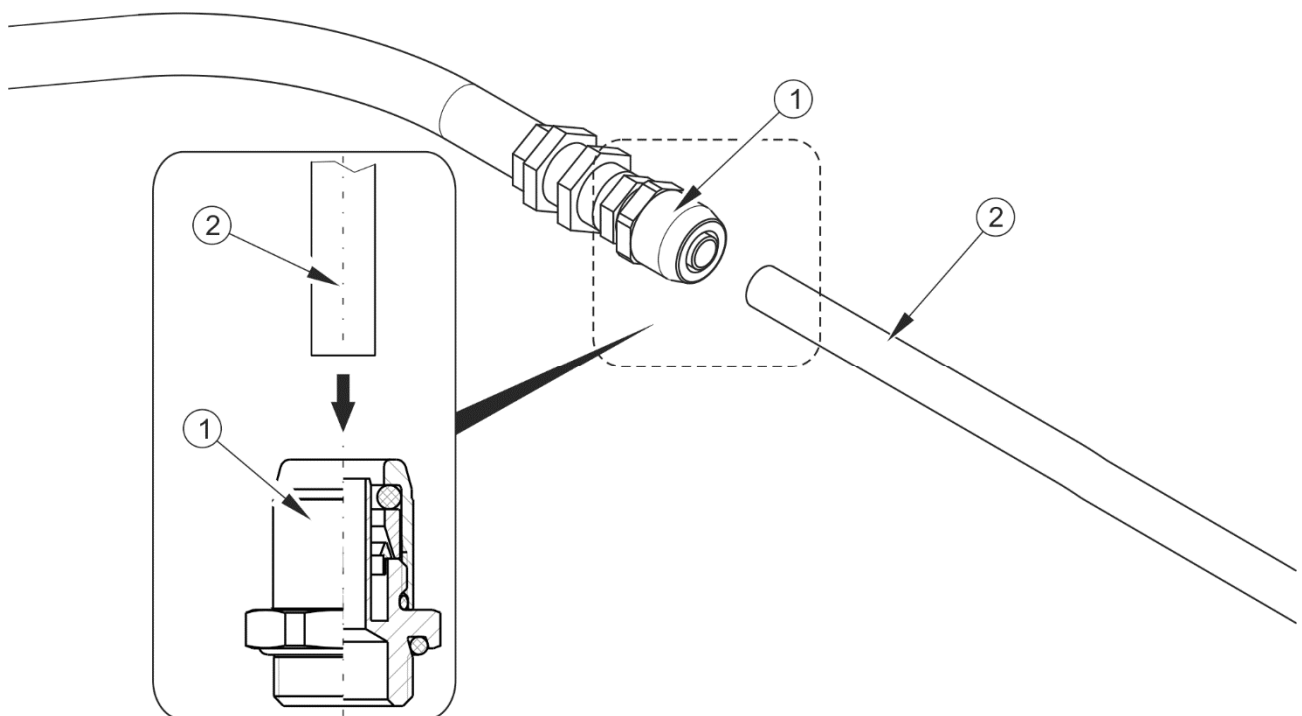
Als het huis van de koppeling of aansluiting voor het aansluiten van een tweede trailer beschadigd is, moet deze worden vervangen. Bij beschadiging van de beschermkap of afdichting moeten deze onderdelen worden vervangen. Bij contact van de afdichtingen van pneumatische aansluitingen met olie, smeermiddel, benzine etc. kunnen ze beschadigd raken of sneller slijten.

Als de trailer van de trekker is losgekoppeld, moeten de aansluitingen met beschermkappen worden beschermd of in de daarvoor voorziene punten worden geplaatst. Voor de winterperiode wordt aanbevolen om de afdichting met daarvoor bestemde preparaten te behandelen (bijv. silicone smeermiddelen voor rubberen elementen).

Controleer telkens voor het aankoppelen van de trailer zowel de aansluitingen als aansluitpunten in de trekker op hun technische staat en vervuiling. Indien nodig, maak schoon of repareer de aansluitingen van de trekker.

5.3.7 EEN PNEUMATISCHE LEIDING VERVERGEN

Pneumatische leidingen komen alleen in aanmerking voor vervanging als ze permanent vervormd, ingesneden of ingesleten zijn.



AFBEELDING 5.11 Montage van een pneumatische leiding

(1) insteekkoppeling, (2) pneumatische leiding

Voor het verbinden van de leidingen met elementen van de pneumatisch systemen worden insteekkoppelingen gebruikt. Hierdoor is de verbinding eenvoudig, snel en dicht en gebeurt door het insteken van de leidingen. Als de lek zich in de buurt van verbindingen bevindt, kan de gebruiker zelf de koppeling aanhalen met een moment zoals opgegeven in tabel (5.2). Als de lucht blijft weglekken, moeten de koppelingen worden vervangen.

TABEL 5.2 Aanhaalmomenten voor koppelingen van het pneumatisch systeem

NAAM ONDERDEEL	SCHROEFDRAAD	AANHAALMOMENT [Nm]
Koppelingen van het pneumatisch systeem	M12x1.5	24
	M14x1.5	30
	M16x1.5	35
	M18x1.5	36
	M22x1.5	40

5.4 ONDERHOUD VAN HET HYDRAULISCH SYSTEEM

5.4.1 ALGEMEEN

Werkzaamheden met betrekking tot reparatie, vervanging of revisie van de onderdelen van het hydraulisch systeem (hydraulische cilinders, kleppen, etc.) dienen te worden uitgevoerd door gespecialiseerde garages die over de juiste technologie en kwalificaties voor dit soort werkzaamheden beschikken.

Werkzaamheden met betrekking tot het onderhoud van het hydraulisch systeem die door de gebruiker moeten worden uitgevoerd zijn als volgt:

- controle van de dichtheid van het systeem en visuele controle van het systeem,
- controle van de technische staat van hydraulische koppelingen.

GEVAAR



Gebruik de trailer niet als het centraal hydraulisch systeem niet goed werkt.

Rij met de trailer niet als het hydraulisch systeem van de steunpoot niet goed werkt.

Gebruik de trailer niet als het hydraulisch remsysteem niet goed werkt.

5.4.2 CONTROLE VAN DE DICHTHEID VAN HET HYDRAULISCH SYSTEEM

Vereiste werkzaamheden

- ➔ Koppel de trailer aan de trekker volgens paragraaf 4.3.
- ➔ Maak de koppelingen en cilinders (van de hydraulische steunpoot, stootbalk, kipcilinder, dissilvering, ophangingsvergrendeling).
- ➔ Breng de hydraulische steunpoot meermalen omhoog en omlaag (indien aanwezig).
- ➔ Bedien de zwenkblokkering van de achteras meermalen.
- ➔ Schuif de stootbalk enkele keren uit en in.
- ➔ Breng het kipframe enkele keren omhoog en omlaag, controleer de cilinders van de ophangingsvergrendeling op juiste werking.
- ➔ Trap de rem in de trekker meermalen in, als de trailer uitgerust is met een hydraulisch remsysteem.
- ➔ Controleer de cilinders en hydraulische leidingen op lekken.
- ➔ Draai zo nodig de aansluitingen vaster aan, als er vochtigheid te zien is.

Als er olievlekken op het cilinderhuis worden ontdekt, controleer de aard van het lek. Controleer bij volledig uitgeschoven cilinder de afdichtingspunten. Kleine ondichtheden met symptomen van "zweten" zijn wel toegestaan. Echter als er lekken in de vorm van "druppels" worden ontdekt, mag de trailer niet worden gebruikt tot de storing is verholpen. Als er zo'n defect op de remcilinders voorkomt, is het rijden met de trailer verboden tot de storing is verholpen.



Controle op dichtheid:

- na de eerste week van het gebruik,
- na elke 12 maanden van het gebruik.

5.4.3 CONTROLE VAN DE TECHNISCHE STAAT VAN HYDRAULISCHE KOPPELINGEN EN AANSLUITINGEN

De hydraulische koppelingen en aansluitpunten die dienen voor de aansluiting van een tweede trailer moeten technisch in orde zijn en schoon worden gehouden. Controleer telkens voor het aansluiten of de aansluitingen in de trekker of de koppelingen van de tweede trailer in een goede staat verkeren. De hydraulische systemen van de trekker en trailer zijn gevoelig voor de aanwezigheid van vaste vervuilingen, die kunnen leiden tot beschadiging van de precieze systeemonderdelen (vastlopen van hydraulische kleppen, krassen op het oppervlak van de cilinders, etc.).



Controle van hydraulische koppelingen en aansluitingen:

- telkens voor het aankoppelen van de trailer op een trekker of het aankoppelen van een tweede trailer.

5.4.4 VERVANGING VAN HYDRAULISCHE LEIDINGEN

Vernieuw de hydraulische rubberen leidingen om de 4 jaar, ongeacht hun technische staat. Laat dit door een gespecialiseerde garage doen.



Vervanging van hydraulische leidingen:

- Om de 4 jaar.

5.5 ONDERHOUD VAN HET ELEKTRISCH SYSTEEM

Het onderhoud het elektrisch systeem is beperkt tot een periodieke controle van de werking van het besturingssysteem, en van het verlichtingssysteem.

Alle lampen van de trailer zijn gemaakt volgens de LED-technologie en behoeven geen onderhoud.



Controle van het elektrisch systeem:

- telkens bij het aankoppelen van de trailer.

Werkzaamheden met betrekking tot reparatie, vervanging of revisie van de onderdelen van het elektrisch systeem dienen te worden uitgevoerd door gespecialiseerde garages die over de juiste technologie en kwalificaties voor dit soort werkzaamheden beschikken.



LET OP

**Controleer voordat u wegrijdt of alle lichten en retroreflectoren schoon zijn.
Het rijden met defecte verlichting is verboden.**

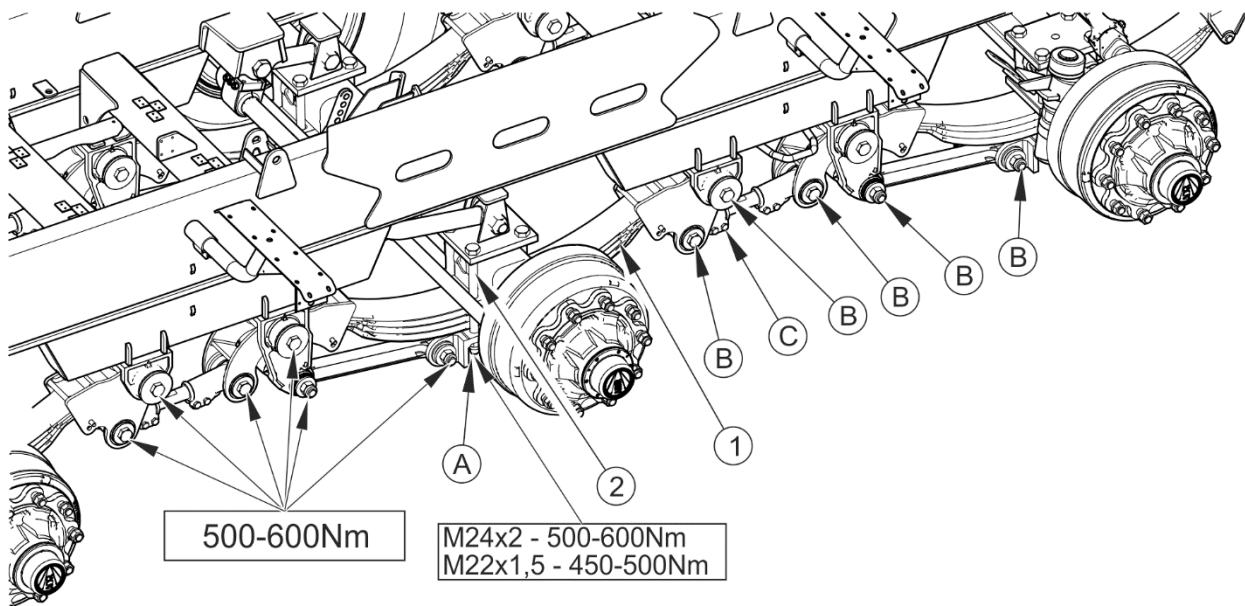
Vereiste werkzaamheden

- ➔ Sluit na het koppelen van de trailer met de trekker de voedingskabels van de verlichtingsinstallatie en de elektrische installatie voor de besturing van het hydraulisch systeem aan.
 - ⇒ Controleer of de aansluitkabels in orde zijn. Controleer de stekkerdozen in de trekker en de trailer. Verwijder zo nodig alle vervuilingen en stof.
- ➔ Controleer de volledigheid, technische staat en juiste werking van de verlichting van de trailer.
 - ⇒ Controleer de kabelbomen op beschadigingen (versleten isolatie, gebroken draden, etc.).
 - ⇒ Controleer of alle lichten en retroreflectoren aanwezig zijn.
- ➔ Sluit de hydraulische leidingen van de besturingsinstallatie aan en schakel de verschillende functies van de trailer in.
- ➔ Controleer de inductieve sensoren op werking.
 - ⇒ Bij een correct werkende sensor zullen de diodes oplichten wanneer de sensor na aansluiting van de voeding een stuk metaal nadert. De inductieve sensoren van de trailer hebben een detectiebereik van maximaal 8 mm, d.w.z. ze werken niet als de afstand groter is.
- ➔ Controleer of de draagbeugel van het driehoekige langzaam rijdend verkeerbord goed is bevestigd.
- ➔ Alvorens op de openbare weg te gaan rijden, controleer of de trekker uitgerust is met een reflecterende waarschuwingsdriehoek.

5.6 ONDERHOUD VAN DE OPHANGING

Het onderhoud van de ophanging omvat een controle van de technische staat van onderdelen zoals veren, stangen, draagarmen, beugelbouten en andere verbindingselementen van de ophangingsdelen. Tot het onderhoud behoort ook periodieke smering van verschillende punten volgens paragraaf 5.7 en controle en aanhalen van boutverbindingen.

Aandachtspunten bij de controle van de ophanging zijn slijtage van de onderdelen, spelingen in het systeem, beschadigingen, scheuren of vervormingen. Bij ontdekking dat een onderdeel van de ophanging defect of te veel versleten is, moet het gebruik van de trailer onmiddellijk worden gestopt en het defecte onderdeel vervangen of gerepareerd.



AFBEELDING 5.12 Boutverbindingen van de mechanische ophanging aanhalen

(1) bladveer, (2) bevestigingsbout van de bladveer, (A) moeren, (B) boutverbindingen van de ophanging, (C) bevestiging van de reactiestangen



LET OP

De boutverbindingen van de ophanging moeten onder belasting worden aangehaald.

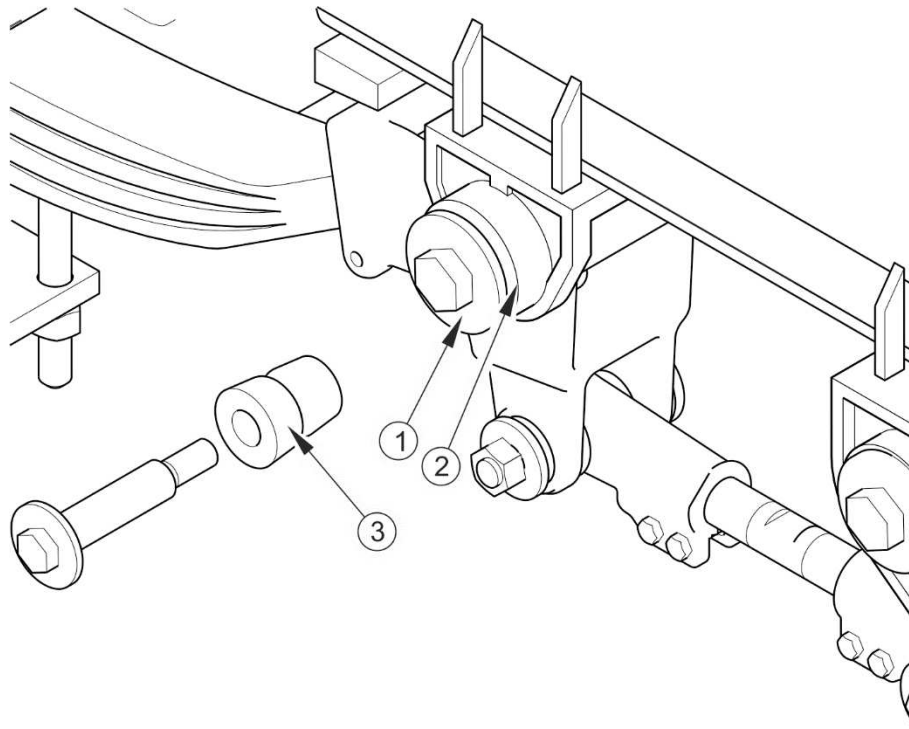
Controle van de aandraaiing van de boutverbindingen moet een momentsleutel worden uitgevoerd. De aanhaalmomenten zijn aangegeven in afb. (5.12), en tabel (5.8).

TABEL 5.3 Onderhoudsschema van de mechanische ophanging

FREQUENTIE	WERKZAAMHEDEN
<p>Na de eerste rit met belasting. Voor een intensief gebruik of halfjaarlijks.</p>	<p>Haal alle moeren van de bladveer bevestigingsbouten op de as aan tot het voorgeschreven aanhaalmoment – afb. (5.12), pos. A. De moeren diagonaal aanhalen.</p>
	<p>Haal alle boutverbindingen van de ophanging aan volgens afb. (5.12) (veerbeugels, beugels, vaste en verstelbare reactiestangen, draagarmen).</p>
	<p>Haal de bevestiging van de verstelbare reactiestangen aan – afb. (5.12) pos. C. Als de bouten los zaten, kan de lengte van de stangen mogelijk verkeerd zijn. Controleer of de afstand tussen de assen links en rechts gelijk is. Controleer of de wielen parallel in de rijrichting staan.</p>
	<p>Haal de bevestiging van de rubberbussen op de vaste en verstelbare reactiestangen. De drukringen (pos. 1) moeten de houder (pos. 2) niet aanraken. Als ze wel aanraken, vervang de rubberbussen (pos. 3) – afb. (5.13). Smeer voor montage de bussen met een glijmiddel in.</p>
<p>Jaarlijks</p>	<p>Controleer de toestand van de veren. Maak ze goed schoon en borstel de zijkanten van de veren af om te controleren of er geen scheuren zijn.</p>
	<p>Als er een speling tussen de veren (1) en de as zit, controleer de hele ophanging: bladveer bevestigingsbouten (2) en geleidings- en klemplaten – afb. (5.12).</p>



- **Bij zware bedrijfsomstandigheden of intensief gebruik moeten de onderhoudswerkzaamheden vaker worden uitgevoerd.**



AFBEELDING 5.13 Onderhoud van rubberbussen

(1) drukring, (2) houder, (3) rubberbus

5.7 DE TRAILER SMEREN

Het smeren van de trailer gebeurt m.b.v. een vetspuit met hand- of voetbediening, gevuld met het aanbevolen smeermiddel. Verwijder voor het smeren zo veel mogelijk het oude smeermiddel en andere vervuilingen. Veeg na het smeren het overtollige smeermiddel af.



Gedurende het gebruik van de trailer is de gebruiker verplicht de smeerinstrucies volgens het smeerschema in acht te nemen.

Het vervangen van het smeermiddel in de naaflagers van de wielassen moet door gespecialiseerde servicepunten met het juiste gereedschap worden uitgevoerd. Volgens de voorschriften van de fabrikant van de wielassen moet de gehele naaf worden gedemonteerd en de lagers en afdichtingsringen eruit gehaald. Na een grondige reiniging en inspectie worden de gesmeerde onderdelen opnieuw geplaatst. Indien nodig moeten de lagers en afdichtingen worden vervangen. Het smeren van de lagers van de wielassen dient niet

minder vaak dan om de 2 jaar of na 50.000 km te gebeuren. Bij een intensief gebruik moeten deze werkzaamheden vaker worden uitgevoerd.

Voordat u de bladveren gaat smeren, maak ze eerst schoon, spoel met water af en laat drogen. Gebruik geen hogedrukreinigers omdat dit kan leiden tot het binnendringen van vocht tussen veerbladen. Gebruik voor het smeren van de ruimte tussen veerbladen algemeen verkrijgbare smeermiddelen in spuitbus die smerende en roestwerende eigenschappen hebben. Smeer het buitenoppervlak met een zeer dun laagje smeermiddel op basis van lithium of calcium. Hiervoor kunt u ook een siliconenpreparaat in spuitbus gebruiken (ook geschikt voor de smering van geleiderails, sloten, etc. – zie de tabel). Smeer het glijvlak van de veer en de veerbout volgens instructies in tabel (5.6).

Om de geleidevlakken van het haakframe te smeren, verwijder eerst het oude smeermiddel en opgehoopt vuil en breng vervolgens het smeermiddel met een kwast aan. Veeg het overtollige smeermiddel af.

Onderdelen die met machine-olie moeten worden gesmeerd, moeten met een droge schone doek worden afgeveegd en vervolgens moet een kleine hoeveelheid olie (met een oliekan of kwast) op de vlakken worden aangebracht. Veeg de overtollige olie af.

TABEL 5.4 Aanbevolen smeermiddelen

AANDUIDINGEN VLG. TABEL (5.6)	BESCHRIJVING
A	vast machine-smeermiddel voor algemeen gebruik (op basis van lithium, calcium),
B	vast smeermiddel voor sterk belaste onderdelen met toevoeging van MOS_2 of grafiet
C	anti-corrosie preparaat in spuitbus
D	gewone machine-olie, siliconen smeermiddel in spuitbus

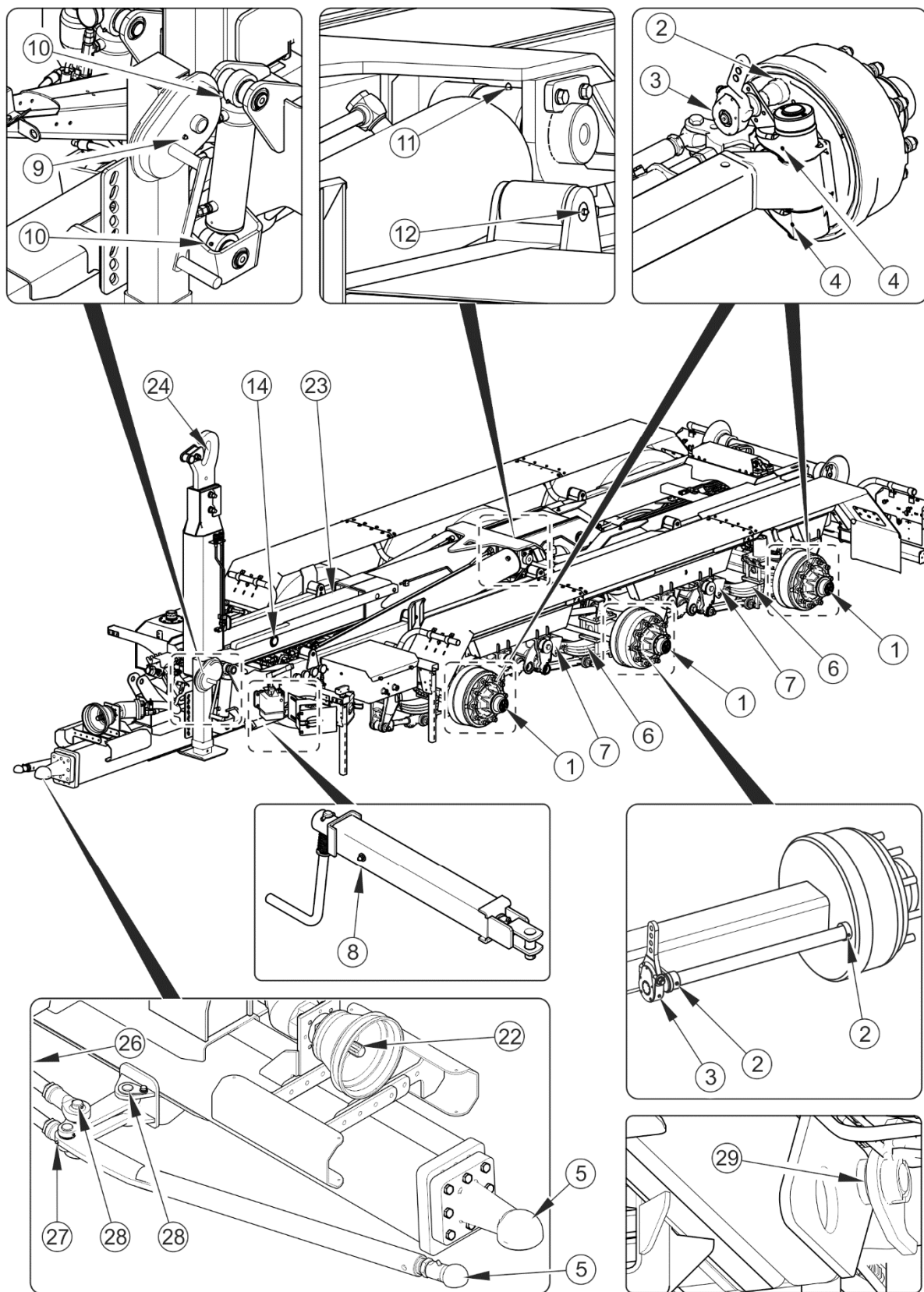
Lege verpakkingen van smeermiddel of olie moeten worden afgevoerd volgens de voorschriften van de fabrikant.

TABEL 5.5 Smeerschema van de trailer

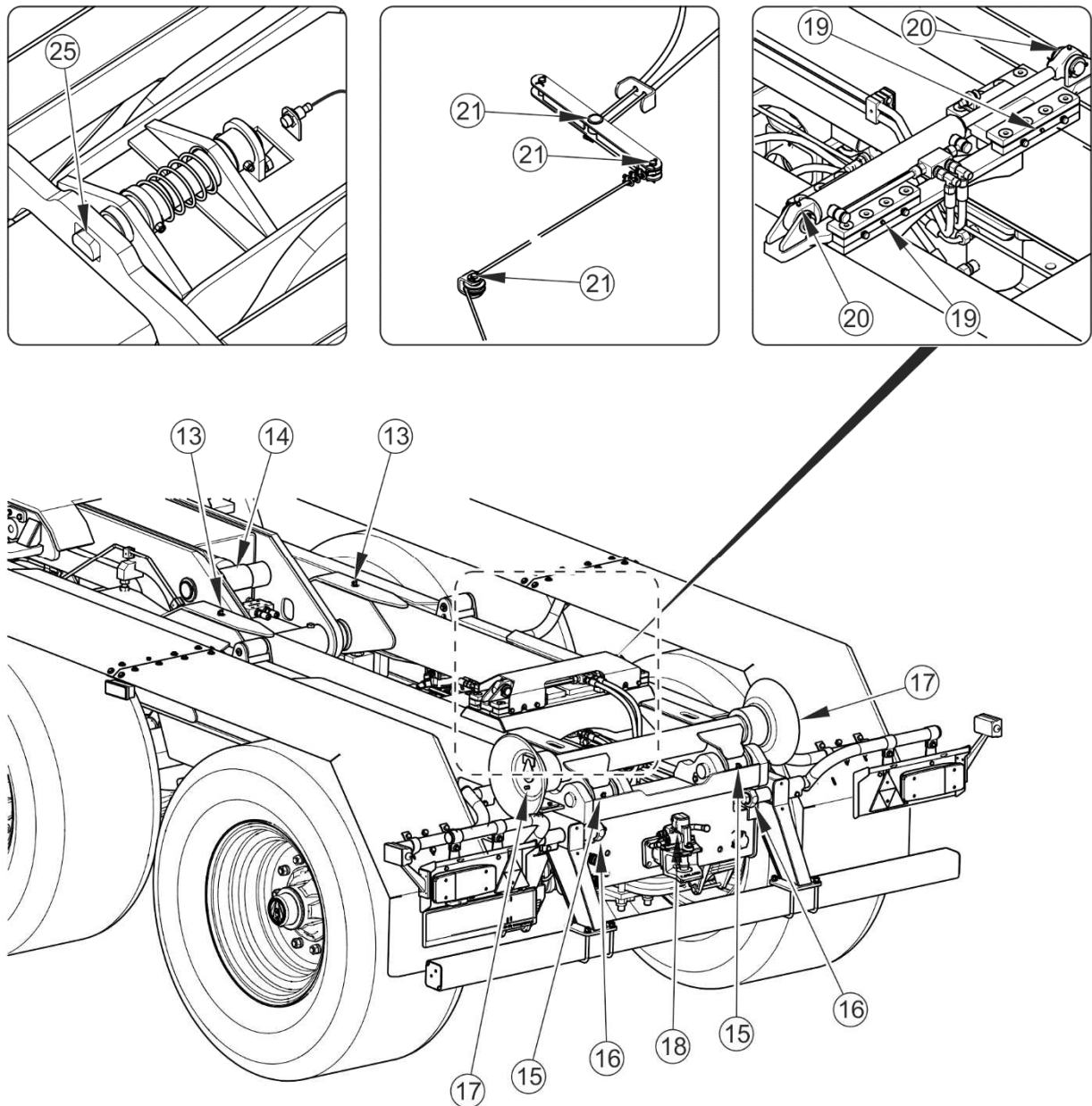
POS.	SMEERPUNT	AANTAL SMEERPUNTEN	SMEERMIDDEL	FREQUENTIE
1	Naaflager	4	A	24M
2	Bus van de remsleutelas	6	A	3M
3	Remsleutelarm	4	A	3M
4	Pen van de asfusee	4	A	3M
5	Disselkoppeling (vast, draaibaar, kogelkoppeling) en trekkoppeling van de hefboom van het	2	B	14D
6	Veerbladen van de paraboolveren	4	C	6M
7	Glijvlak van de veren	8	A	3M
8	Parkeerremmechanisme	1	A	6M
9	Telescopische steunpoot met overbrenging	3	A	3M
10	Glijlager van de cilinder van de geveerde dissel	4	A	3M
11	Glijlager van de kipcilinder	4	A	3M
12	Rolpen	6	A	3M
13	Draaipun van het middenframe	2	B	3M
14	Glijlager van de telescopische cilinder van het haakframe	1	A	3M

POS.	SMEERPUNT	AANTAL SMEERPUNTEN	SMEERMIDDEL	FREQUENTIE
15	Draaipen van het kipframe	2	B	3M
16	Glijlager van de cilinder van de stootbalk	4	A	3M
17	Bus van de geleiderol	2	A	3M
18	Mechanisme van de achterste trailerkoppeling	1	A	3M
19	Zijlijvlak	4	A	3M
20	Lager van de cilinder van de containervergrendeling	1	A	3M
21	Pennen van de parkeerremhendel en - geleiderollen	4	A	6M
22	Aandrijfas	1	B	1M
23	Glijvlakken van het haakframe	4	B	50C
24	Werkvlak van het opnameoog	1	B	14D
25	Pen van de kipframevergrendeling	1	A	2M
26	Pen van de cilinders van het stuurmechanisme	1	A	3M
27	Pen van de trekkoppeling van het stuurmechanisme	1	A	3M
28	Pen van de hefboom van het stuurmechanisme	3	A	3M
29	Pen van de dissel	1	B	3M

smeerintervallen: M - maand, D - dag, C - cyclus



AFBEELDING 5.14 Smeerpunten van de trailer, deel 1



AFBEELDING 5.15 Smeerpunten van de trailer, deel 2

5.8 VERBRUIKSMATERIALEN

5.8.1 HYDRAULISCHE OLIE

Neem beslist het principe in acht dat de olie in het hydraulisch systeem van de trailer en in het hydraulisch systeem van de trekker van hetzelfde type moet zijn. Als er verschillende typen olie worden gebruikt, ga na of beide hydraulische middelen met elkaar gemengd kunnen worden. Het gebruik van verschillende typen olie kan schade aan de trailer of de

trekker veroorzaken. In de nieuwe machine is het systeem gevuld met de hydraulische olie L HL32 Lotos.

Als de hydraulische olie moet worden ververst, lees de voorschriften van de oliefabrikant goed door. Als de fabrikant adviseert om het systeem met een geschikt preparaat door te spoelen, volg dit voorschrift dan op. Controleer daarbij of de hiervoor gebruikte chemicaliën niet agressief zijn voor de materialen van het hydraulisch systeem. Tijdens het normale gebruik van de trailer hoeft de hydraulische olie niet te worden ververst, maar als dit wel nodig is, laat dit door een gespecialiseerd servicepunt doen.

TABEL 5.6 Kenmerken van de hydraulische olie L-HL 32 Lotos

NR.	KENMERK	EH	WAARDE
1	Viscositeitsklasse vlg. ISO 3448VG	-	32
2	Kinematische viscositeit bij 40°C	mm ² /s	28.8 - 35.2
3	Kwaliteitsklasse vlg. ISO 6743/99	-	HL
4	Kwaliteitsklasse vlg. DIN 51502	-	HL
5	Vlampunt	C	230

De gebruikte olie wordt op basis zijn samenstelling niet ingedeeld als een gevaarlijke stof. Echter, een langdurige inwerking op de huid of de ogen kan irritatie veroorzaken. Bij contact van de olie met de huid, was de verontreinigde plek met water en zeep. Gebruik geen organische oplosmiddelen (benzine, petroleum). Verwijder vervuilde kleding om het doordringen van de olie op de huid te vermijden. Als de olie in uw ogen komt, spoel ze met overvloedig water af en, bij het ontstaan van irritatie, raadpleeg een arts. Onder normale omstandigheden is de hydraulische olie niet schadelijk voor de luchtwegen. Een gevaar bestaat alleen als de olie wordt verneveld (olienevel), of in het geval van een brand waarbij giftige verbindingen kunnen vrijkomen. De hydraulische olie wordt met kooldioxide, schuim of blusstoom geblust. Gebruik geen water om brand te blussen.

5.8.2 SMEERMIDDELEN

Voor hoogbelaste onderdelen wordt aanbevolen smeermiddelen op basis van lithium met toevoeging van molybdeendisulfide (MPS₂) of grafiet te gebruiken. In het geval van minder belaste onderdelen wordt aanbevolen om machine-smeermiddelen voor algemeen gebruik te gebruiken die anti-corrosie toevoegingen bevatten en waterbestendig zijn. Preparaten in

s spuitbus (siliconen smeermiddelen, anti-corrosie smeermiddelen) moeten vergelijkbare eigenschappen hebben.

Lees het productinformatieblad van het gekozen smeermiddel voordat u het gebruikt. Belangrijk zijn met name veiligheidsvoorschriften en de aanwijzingen voor het omgaan met het smeermiddel en de afvalverwijdering (gebruikte verpakkingen, vervuilde doeken, etc.). Het productinformatieblad dient samen met het smeermiddel te worden bewaard.

5.9 DE TRAILER SCHOONMAKEN

De trailer moet afhankelijk van de behoefte en voor een langere stilstandperiode (bijv. voor de winterperiode) worden schoongemaakt. Bij het gebruik van een hogedrukreiniger is de gebruiker verplicht het werkingsprincipe van en de veiligheidsvoorschriften voor het betreffende apparaat te lezen.

Aanwijzingen voor het schoonmaken van de trailer

- Om de trailer te wassen, gebruik uitsluitend schoon leidingwater of water met toevoeging van een schoonmaakmiddel met een neutrale pH-waarde.
- De toepassing van hogedrukreinigers verhoogt de reinigingseffectiviteit, maar het is noodzakelijk om daarbij bijzonder voorzichtig te blijven. Houd de spuitkop op een afstand van ten minste 50 cm van het gereinigde oppervlak.
- De watertemperatuur moet onder 55°C zijn.
- Richt de waterstraal nooit direct op de installatiecomponenten en de traileruitrusting, namelijk regelventiel, remkrachtregelaar, remcilinders, hydraulische cilinders, pneumatische, elektrische en hydraulische koppelingen, lichten, elektrische aansluitingen, waarschuwings- en informatiestickers, naamplaat, kabelaan sluitingen, smeerpunten van de trailer, etc. Door de hoge druk van de waterstraal kunnen deze onderdelen mechanisch beschadigd worden.
- Voor de reiniging en het onderhoud van kunststofoppervlakken wordt aanbevolen schoon water of speciale daarvoor geschikte preparaten.
- Gebruik geen organische oplosmiddelen, preparaten van onbekende herkomst, of andere stoffen die het gelakte, rubberen of kunststofoppervlak kunnen

beschadigen. Het wordt aanbevolen om bij twijfel een test op een onzichtbare plek uit te voeren.

- Reinig met olie of smeermiddel vervuilde oppervlakken met wasbenzine of ontvettingsmiddelen, en was ze vervolgens met schoon water en wasmiddel. Volg de voorschriften van de fabrikant van schoonmaakmiddelen op.



GEVAAR

Lees de gebruiksaanwijzing van reinigings- en conserveringsmiddelen.

Draag bij het gebruik van reinigingsmiddelen geschikte werkkleding en veiligheidsbril die beschermt tegen spatten.

- Bewaar de reinigingsmiddelen in hun originele verpakking, eventueel in een vervangende verpakking die wel goed beschreven moet zijn. Bewaar deze preparaten nooit in verpakkingen die bestemd zijn voor het bewaren van voedsel en dranken.
- Zorg ervoor dat de flexibele leidingen en afdichtingen schoon blijven. Materialen waarvan deze componenten zijn gemaakt kunnen gevoelig zijn voor organische stoffen en sommige reinigingsmiddelen. Door een langdurige blootstelling aan verschillende stoffen wordt het verouderingsproces versneld en risico op schade verhoogd. Voor het onderhoud van rubberen onderdelen wordt aanbevolen speciale preparaten te gebruiken nadat de onderdelen eerst goed gereinigd zijn.
- Neem de milieuvoorschriften in acht, reinig de trailer op de daarvoor geschikte plaatsen.
- Bij het reinigen en drogen van de trailer moet de omgevingstemperatuur hoger zijn dan 0°C.
- Wacht na het reinigen af tot de trailer droog is en smeer dan alle controlepunten volgens de aanwijzingen. Veeg overtollig smeermiddel of olie af met een droge doek.

5.10 OPSLAG

- Het wordt aanbevolen de trailer in een gesloten of overdekte ruimte op te slaan.

- Als de trailer een langere tijd niet wordt gebruikt, moet hij beschermd worden tegen weersinvloeden, met name deze die staalcorrosie veroorzaken en waardoor banden sneller verouderen. De trailer moet dan zonder lading zijn. Reinig de trailer grondig en laat hem drogen.
- Maak verroeste plekken schoon van roest, ontvet en behandel met primer, en breng vervolgens een afwerkverf op kleur aan.
- Smeer bij een langere stilstand alle onderdelen in, ongeacht wanneer de smering voor het laatst is gedaan.
- Reinig de velgen en banden zorgvuldig en laat ze drogen. Bij een langere opslag van de trailer wordt aanbevolen om om de 2-3 weken de trailer zo te verzetten dat het contactpunt van de band met de vloer verandert. De banden zullen dan niet vervormd raken en de correcte geometrie behouden. Controleer ook af en toe de bandenspanning en breng, indien nodig, de banden op de juiste spanning.

5.11 AANHAALMOMENTEN VOOR SCHROEF- EN BOUTVERBINDINGEN

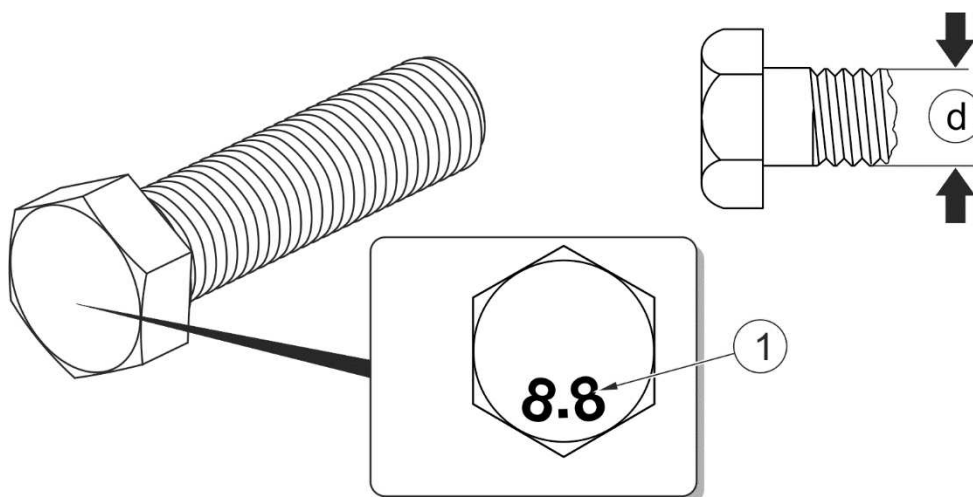
Gebruik bij onderhouds- en reparatiewerkzaamheden de juiste aanhaalmomenten voor schroef- en boutverbindingen, tenzij er andere aanhaalparameters zijn opgegeven. De aanbevolen aanhaalmomenten voor de meest gebruikte schroef- en boutverbindingen worden weergegeven in tabel (5.8). De aangegeven waarden gelden voor niet-gesmeerde stalen bouten.

TABEL 5.7 Aanhaalmomenten voor schroef- en boutverbindingen

METRISCH SCHROEFDRAAD	5.8 ⁽¹⁾	8.8 ⁽¹⁾	10.9 ⁽¹⁾
	Md [Nm]		
M8	18	25	36
M10	37	49	72
M12	64	85	125
M14	100	135	200

METRISCH SCHROEFDRAAD	5.8 ⁽¹⁾	8.8 ⁽¹⁾	10.9 ⁽¹⁾
	Md [Nm]		
M16	160	210	310
M20	300	425	610
M24	530	730	1.050
M27	820	1.150	1.650
M30	1.050	1.450	2.100

⁽¹⁾ - sterkteklasse volgens DIN ISO 898



AFBEELDING 5.16 Bout met metrische draad

(1) sterkteklasse, (d) schroefdraaddiameter



AANWIJZING

Voor de hydraulische leidingen wordt een aanhaalmoment van 50-70 Nm gebruikt.

5.12 FOUTOPSPORING EN PROBLEEMOPLOSSING

TABEL 5.8 Storingen en oplossingen

STORING	OORZAAK	OPLOSSING
Probleem bij het wegrijden.	Leidingen van het remsysteem zijn niet aangesloten.	Remleidingen aansluiten (betreft pneumatische systemen).
	Parkeerrem aangetrokken.	Parkeerrem vrijzetten.
	Defecte parkeer- en losklep	Ventiel controleren, repareren of vervangen.
	Beschadigde aansluitleidingen van het pneumatisch systeem.	Vervangen.
	Ondichte verbindingen.	Aanhalen, ringen of afdichtingssets vervangen, leidingen vervangen.
	Lage druk in het pneumatisch systeem	Breng het systeem op de juiste druk.
	Regelventiel en remkrachtregelaar stuk.	Ventiel controleren, repareren of vervangen.
Lawaai in de wielnaafas.	Te grote lagerspeling.	Speling controleren en indien nodig afstellen.
	Beschadigde lagers.	Lagers vervangen.
	Beschadigde naafonderdelen.	Vervangen.
Zwakke remwerking.	Te lage druk in het systeem.	<p>Druk op manometer in de trekker controleren, afwachten tot compressor de tank op de vereiste druk brengt.</p> <p>Defecte luchtcompressor in de trekker. Repareren of vervangen.</p> <p>Defect remventiel in de trekker. Repareren of vervangen.</p> <p>Lek in het systeem. Systeem controleren op lekken.</p>

STORING	OORZAAK	OPLOSSING
Wielasnaaf wordt te heet.	Onjuiste afstelling van de bedrijfs- of parkeerrem.	Posities van remsleutelarmen of spanning van parkeerremkabel afstellen.
	Versleten remvoeringen.	Remschoenen vervangen.
Hydraulisch systeem werkt niet goed.	Onjuiste viscositeit van de hydraulische olie.	Oliekwaliteit controleren, controleren of de olie in beide machines van hetzelfde type is. Indien nodig olie in de trekker en/of de trailer vervangen.
	Te klein debiet van de hydrauliekpomp, defecte hydrauliekpomp	Hydrauliekpomp controleren.
	Defecte of vervuilde cilinder.	Cilinderstang controleren (op verbuiging, corrosie), cilinder op dichtheid controleren (afdichting van de stang), indien nodig cilinder repareren of vervangen.
	Te grote belasting van de cilinder.	Door de cilinder bediende mechanismen controleren op mechanische beschadiging.
	Beschadigde hydraulische slangen.	Controleren of en zorgen dat de hydraulische slangen dicht, niet geknikt en goed vastgedraaid zijn. Indien nodig vervangen of aanhalen.
Kippen/optrekken/afzetten van container onmogelijk.	Leidingen van het hydraulisch systeem zijn niet of verkeerd aangesloten.	Aansluiting controleren en de leidingen volgens gebruiksaanwijzing aansluiten.
	Elektrische besturingsinstallatie van de trailer is niet aangesloten.	Aansluiting controleren en de leidingen volgens gebruiksaanwijzing aansluiten.
	Bedieningspaneel uitgeschakeld.	Bedieningspaneel inschakelen.
	Bedieningspaneel is defect.	Reparatie door servicepunt laten uitvoeren.

STORING	OORZAAK	OPLOSSING
	Beschadigde snelkoppelingen.	Vervangen.
	Te weinig hydraulische olie in het hydraulisch systeem van de trekker.	Een trekker gebruiken waarvan de capaciteit van hydraulische olie voldoet aan het oliegebruik van de trailer.
	Defecte inductieve sensor.	Volgens paragraaf 5.4 controleren, indien nodig vervangen.
	Defecte uitvoermodule.	Reparatie door servicepunt laten uitvoeren.
Rukken, ongelijk remmen van de trailer.	Beschadigde of niet aangesloten voedingsleiding van het remsysteem	De leiding controleren, de aansluiting controleren. De leiding repareren, vervangen of aansluiten.
Onjuiste werking van het hydraulisch stuurmechanisme	Te lage bedrijfsdruk.	De druk op manometers controleren en op de vereiste waarde instellen.
Geen verlichting.	Elektrische installatie is niet aangesloten.	Installatie aansluiten.
	Beschadiging in elektrische installatie van de trailer (bijv. gebroken kabelboom).	Vervangen of reparatie door servicepunt laten uitvoeren.

NOTITIES

A series of 20 horizontal dotted lines for writing notes.

BIJLAGE A

Wielmaten van de trailer Pronar T386

BANDENMAAT	MAAT SCHIJFWIEL
Wiel 445 / 65 R22,5	Schijfwiel 14.00x22.5; ET=0
Wiel 500/ 60 R22,5 166A8	Schijfwiel 16.00x22.5H2; ET=0
Wiel 550 / 60- 22,5 171A8	Schijfwiel 16.00x22.5; ET=0
Wiel 560 / 60 R22,5 161D	Schijfwiel 16.00x22.5; ET=+10
Wiel 600/55R22,5 16PR 169A8	Schijfwiel 20.00x22.5H2; ET=-40
Wiel 600/50R22,5 16PR 170A8	Schijfwiel 20.00x22.5; ET=-40
Wiel 620/50R22,5 16PR 172A8	Schijfwiel 20.00x22.5H2; ET=-40

BIJLAGE B

Referentielijst van oliën voor het vullen van het hydraulisch stuursysteem.

TOTAL Equivis ZS 22
ELF Hydrelf 22
SHELL Tellus T22
TEXACO Rando HDZ 22
BP Energol SHF 22
ESSO Univis N22
AGIP Arnica 22

