



**ООО PRONAR**

17-210 НАРЕВ, ПОДЛЯСКОЕ ВОЕВОДСТВО, УЛ. МИЦКЕВИЧА 101 А

tel.:	+48 085 681 63 29	+48 085 681 64 29
	+48 085 681 63 81	+48 085 681 63 82
fax:	+48 085 681 63 83	+48 085 682 71 10

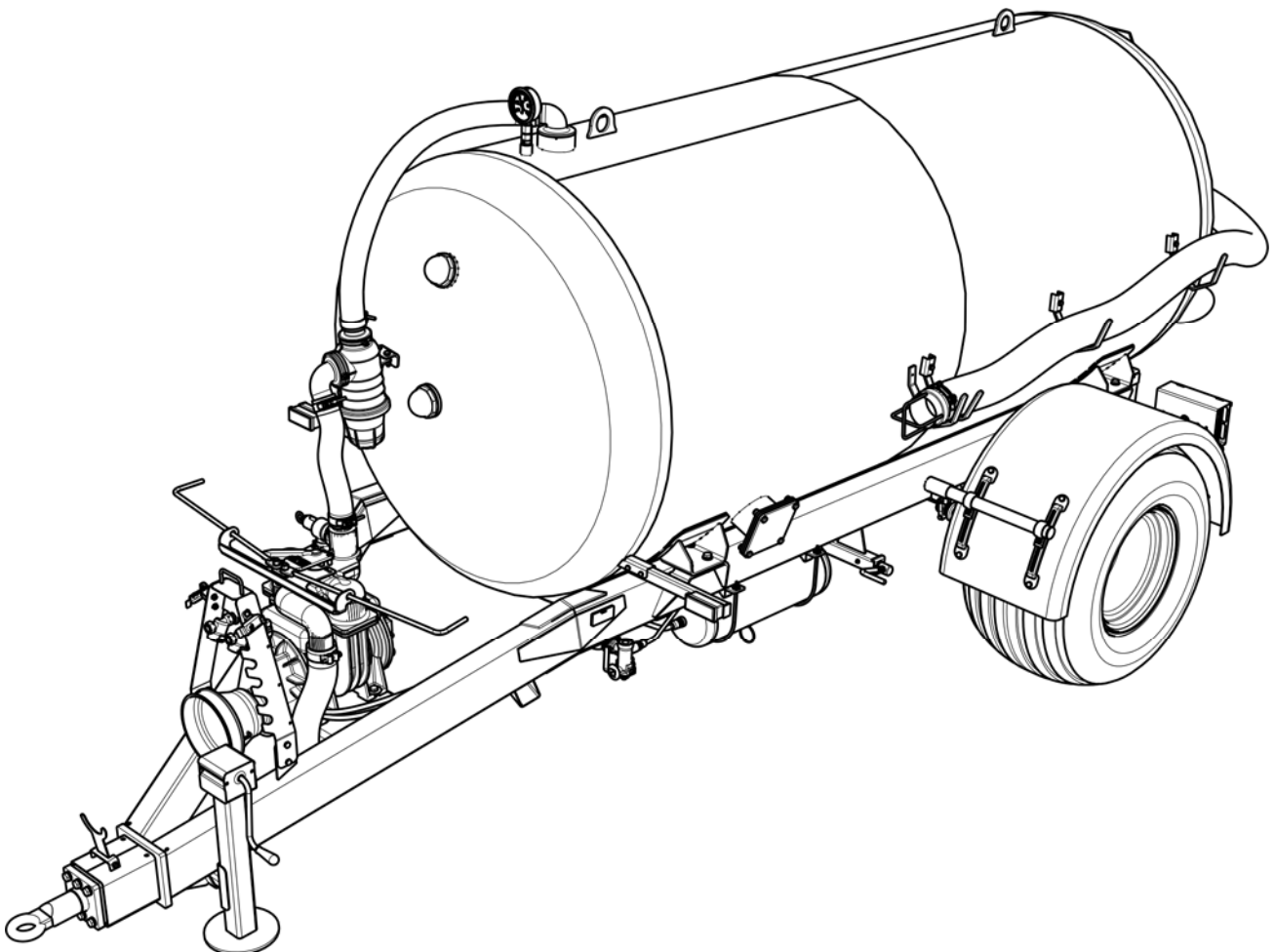
[www.pronar.pl](http://www.pronar.pl)

# РУКОВОДСТВО ПО ЭКСПЛУАТАЦИИ

## ПРИЦЕП-ЦИСТЕРНА

### PRONAR T314 / PRONAR T315 / PRONAR T316

ПЕРЕВОД ОРИГИНАЛЬНОГО РУКОВОДСТВА ПО ЭКСПЛУАТАЦИИ



ИЗДАНИЕ 2А-01-2013

НОМЕР ПУБЛИКАЦИИ 219N-00000000-UM





# ВВЕДЕНИЕ

Изложенная в публикации информация актуальна на день публикации. В связи с постоянным совершенствованием и модернизацией изделий технические параметры выпускаемых машин могут незначительно отличаться от приведенных в настоящем руководстве. Производитель оставляет за собой право вводить изменения в конструкцию выпускаемых им машин с целью облегчения обслуживания и повышения качества их работы, не отраженные в руководстве по эксплуатации.

Руководство по эксплуатации входит в стандартное оснащение машины. Перед началом эксплуатации машин внимательно прочитайте настоящее руководство по эксплуатации и строго соблюдайте все правила техники безопасности. Соблюдение правил техники безопасности обеспечивает безопасность при обслуживании машины, а также сохранность техники и безаварийную работу. Машина сконструирована в соответствии с требованиями действующих стандартов и нормативных правовых документов.

Инструкция описывает основные принципы безопасной эксплуатации и обслуживания прицеп-цистерны Pronar T314, Pronar T315, Pronar T316.

Если информация, изложенная в руководстве по эксплуатации, вызовет какие-либо вопросы, обращайтесь за помощью к продавцу или производителю машины.

## АДРЕС ПРОИЗВОДИТЕЛЯ:

ООО PRONAR  
ул. Мицкевича 101А  
17-210 Нарев

## КОНТАКТНЫЕ ТЕЛЕФОНЫ:

+48 085 681 63 29

+48 085 681 64 29

+48 085 681 63 81

+48 085 681 63 82

## СИМВОЛЫ, ИСПОЛЬЗУЕМЫЕ В ИНСТРУКЦИИ

Информация о угрозах и их описание, а также меры предосторожности, правила и рекомендации по технике безопасности обозначены в тексте руководства по эксплуатации пиктограммой:



**И СЛОВОМ "ОПАСНОСТЬ"** . Несоблюдение требований руководства по эксплуатации может быть опасным для Вас, посторонних лиц и окружения.

Особенно важная информация и указания, соблюдение которых является обязательным, обозначены в тексте руководства по эксплуатации пиктограммой:



**И СЛОВОМ "ВНИМАНИЕ"**. Несоблюдение рекомендаций, содержащихся в руководстве по эксплуатации, может привести к повреждению машины в результате ненадлежащей или неправильной эксплуатации, обслуживания или регулирования.

Для того, чтобы обратить внимание пользователя на необходимость проведения периодического технического осмотра, соответствующие места в тексте руководства выделены пиктограммой:



Дополнительные рекомендации, изложенные в руководстве по эксплуатации, содержат информацию, которая может Вам пригодиться при обслуживании машины, и обозначены пиктограммой:



**И СЛОВОМ "УКАЗАНИЕ"**.

## **ОПРЕДЕЛЕНИЕ СТОРОН В РУКОВОДСТВЕ:**

Левая сторона – с левой стороны от смотрящего, стоящего лицом в направлении езды машины вперед.

Правая сторона – с правой стороны от смотрящего, стоящего лицом в направлении езды машины вперед.

## **ОБЪЕМ РАБОТ ПО ТЕХНИЧЕСКОМУ ОБСЛУЖИВАНИЮ**

Работы по техническому обслуживанию обозначаются в руководстве по эксплуатации знаком: ➡

Результаты регулирования и выполнения работ по техническому обслуживанию, а также замечания, касающиеся выполненных работ, обозначаются знаком: ⇨



**PRONAR Sp. z o.o.**

ul. Mickiewicza 101 A

17-210 Narew, Polska

tel./fax (+48 85) 681 63 29, 681 63 81, 681 63 82,  
681 63 84, 681 64 29

fax (+48 85) 681 63 83

http://www.pronar.pl

e-mail: pronar@pronar.pl

## ДЕКЛАРАЦИЯ СООТВЕТСТВИЯ ЕС машины

ООО PRONAR с полной ответственностью заявляет, что машина:

Описание и идентификационные данные машины			
Общее определение и функция:	Прицеп-цистерна		
Тип:	T314	T315	T316
Модель:	—	—	—
Серийный №:			
Торговое наименование:	Прицеп-цистерна PRONAR T314 Прицеп-цистерна PRONAR T315 Прицеп-цистерна PRONAR T316		

к которой относится данная декларация, соответствует всем требованиям директивы **2006/42/WE** Европейского Парламента и Совета от 17 мая 2006 г., касающейся машин, изменяющая директиву 95/16/WE (Вестник ЕС L 157 от 09.06.2006, стр. 24).

Уполномоченным лицом, имеющим доступ к технической документации является Начальник Отдела Внедрений ООО PRONAR, 17-210 Нарев, ул. Мицкевича 101А, Польша.

Данная декларация относится исключительно к машине в комплектации поступившей в продажу, и не распространяется на комплектующие элементы дополнительно установленные конечным потребителем или проведенные им дальнейшие действия.

21 CZE. 2012

Нарев, \_\_\_\_\_  
Место и дата выставления

Z-CA DYREKTORA  
d/s technicznych  
członek zarządu  
*Roman Omelianiuk*

\_\_\_\_\_  
Имя, фамилия уполномоченного лица  
должность, подпись

# СОДЕРЖАНИЕ

<b>1 ОБЩАЯ ИНФОРМАЦИЯ</b>	<b>1.1</b>
1.1 ИДЕНТИФИКАЦИЯ	1.2
1.1.1 ИДЕНТИФИКАЦИЯ АССЕНИЗАЦИОННОГО ПРИЦЕПА-ЦИСТЕРНЫ	1.2
1.1.2 ИДЕНТИФИКАЦИЯ ХОДОВОЙ ОСИ	1.3
1.1.3 ПЕРЕЧЕНЬ СЕРИЙНЫХ НОМЕРОВ ЗАВОДСКИХ УЗЛОВ	1.4
1.2 НАЗНАЧЕНИЕ	1.5
1.3 ОСНАЩЕНИЕ	1.8
1.4 ГАРАНТИЙНЫЕ УСЛОВИЯ	1.9
1.5 ТРАНСПОРТ	1.10
1.5.1 ПЕРЕВОЗКА АВТОМОБИЛЬНЫМ ТРАНСПОРТОМ	1.10
1.5.2 ПОСТАВКА СВОИМ ХОДОМ	1.13
1.6 УГРОЗА ДЛЯ ОКРУЖАЮЩЕЙ СРЕДЫ	1.13
1.7 УТИЛИЗАЦИЯ	1.15
<b>2 ПРАВИЛА ТЕХНИКИ БЕЗОПАСНОСТИ</b>	<b>2.1</b>
2.1 ИНФОРМАЦИЯ НА ТЕМУ БЕЗОПАСНОСТИ	2.2
2.1.1 ОБЩИЕ ТРЕБОВАНИЯ	2.2
2.1.2 ПОДСОЕДИНЕНИЕ И ОТСОЕДИНЕНИЕ ОТ ТРАКТОРА	2.4
2.1.3 ГИДРАВЛИЧЕСКАЯ И ПНЕВМАТИЧЕСКАЯ СИСТЕМЫ	2.5
2.1.4 ЗАГРУЗКА И ВЫГРУЗКА	2.5
2.1.5 ОЧИСТКА, КОНСЕРВАЦИЯ И РЕГУЛИРОВАНИЕ	2.6
2.1.6 ПРАВИЛА БЕЗОПАСНОСТИ ДВИЖЕНИЯ	2.9
2.1.7 ШИНЫ	2.12
2.1.8 ЭКСПЛУАТАЦИЯ ТЕЛЕСКОПИЧЕСКОГО КАРДАННОГО ВАЛА	2.12
2.1.9 ОПИСАНИЕ ОСТАТОЧНОГО РИСКА	2.15

2.2	ИНФОРМАЦИОННЫЕ И ПРЕДУПРЕЖДАЮЩИЕ НАКЛЕЙКИ	2.16
<b>3</b>	<b>УСТРОЙСТВО И ПРИНЦИП ДЕЙСТВИЯ</b>	<b>3.1</b>
3.1	ТЕХНИЧЕСКАЯ ХАРАКТЕРИСТИКА	3.2
3.2	УСТРОЙСТВО АССЕНИЗАЦИОННОГО ПРИЦЕПА- ЦИСТЕРНЫ	3.3
3.2.1	ШАССИ	3.3
3.2.2	ЦИСТЕРНА С ОСНАСТКОЙ	3.4
3.2.3	ОСНОВНОЙ ТОРМОЗ	3.6
3.2.4	СТОЯНОЧНЫЙ ТОРМОЗ	3.9
3.2.5	ЭЛЕКТРИЧЕСКОЕ ОБОРУДОВАНИЕ, СВЕТОВАЯ СИГНАЛИЗАЦИЯ	3.10
<b>4</b>	<b>ПРАВИЛА ЭКСПЛУАТАЦИИ</b>	<b>4.1</b>
4.1	ПОДГОТОВКА ПРИЦЕПА К РАБОТЕ	4.2
4.1.1	ОБЩАЯ ИНФОРМАЦИЯ	4.2
4.1.2	ПРИЕМКА И ПРОВЕРКА МАШИНЫ ПОСЛЕ ДОСТАВКИ	4.2
4.1.3	ПОДГОТОВКА К ПЕРВОМУ ПУСКУ И ПРОБНЫЙ ПУСК ПРИЦЕПА-ЦИСТЕРНЫ	4.3
4.1.4	ЕЖЕДНЕВНАЯ ПОДГОТОВКА АССЕНИЗАЦИОННОГО ПРИЦЕПА-ЦИСТЕРНЫ К РАБОТЕ	4.6
4.2	ПОДСОЕДИНЕНИЕ И ОТСОЕДИНЕНИЕ АССЕНИЗАЦИОННОГО ПРИЦЕПА-ЦИСТЕРНЫ ОТ ТРАКТОРА	4.7
4.3	НАПОЛНЕНИЕ ЦИСТЕРНЫ	4.11
4.4	РАЗГРУЗКА	4.15
4.5	ТРАНСПОРТИРОВКА	4.16
4.6	ПРАВИЛА ЭКСПЛУАТАЦИИ ШИН	4.18



<b>5</b>	<b>ТЕХНИЧЕСКОЕ ОБСЛУЖИВАНИЕ</b>	<b>5.1</b>
5.1	ОБЩАЯ ИНФОРМАЦИЯ	5.2
5.2	ОБСЛУЖИВАНИЕ ХОДОВОЙ ОСИ	5.2
5.2.1	ОБЩАЯ ИНФОРМАЦИЯ	5.2
5.2.2	ПРОВЕРКА ЗАЗОРА ПОДШИПНИКОВ В ХОДОВЫХ КОЛЕСАХ	5.3
5.2.3	РЕГУЛИРОВАНИЕ ЗАЗОРА ПОДШИПНИКОВ В ХОДОВЫХ КОЛЕСАХ	5.6
5.2.4	МОНТАЖ И ДЕМОНТАЖ КОЛЕСА, ПРОВЕРКА ЗАТЯЖКИ ГАЕК	5.7
5.2.5	ПРОВЕРКА ДАВЛЕНИЯ ВОЗДУХА, ТЕХНИЧЕСКОГО СОСТОЯНИЯ ШИН И СТАЛЬНЫХ КОЛЕСНЫХ ДИСКОВ	5.10
5.2.6	РЕГУЛИРОВАНИЕ МЕХАНИЧЕСКИХ ТОРМОЗОВ	5.11
5.2.7	ЗАМЕНА И РЕГУЛИРОВАНИЕ НАТЯЖЕНИЯ ТРОСА СТОЯНОЧНОГО ТОРМОЗА	5.13
5.3	ОБСЛУЖИВАНИЕ ПНЕВМАТИЧЕСКОЙ СИСТЕМЫ	5.15
5.3.1	ОБЩАЯ ИНФОРМАЦИЯ	5.15
5.3.2	ВИЗУАЛЬНЫЙ ОСМОТРИ ПРОВЕРКА ГЕРМЕТИЧНОСТИ СИСТЕМЫ	5.16
5.3.3	ВИЗУАЛЬНЫЙ ОСМОТР СИСТЕМЫ	5.17
5.4	ОЧИСТКА ВОЗДУШНЫХ ФИЛЬТРОВ	5.18
5.4.1	ОТВОД КОНДЕНСАТА ИЗ ЕМКОСТИ ДЛЯ СЖАТОГО ВОЗДУХА	5.19
5.4.2	ОЧИСТКА КОНДЕНСАТООТВОДЯЩЕГО КЛАПАНА	5.20
5.4.3	ОЧИСТКА И КОНСЕРВАЦИЯ СОЕДИНЕНИЙ ПНЕВМОПРОВОДОВ И РАЗЪЕМОВ	5.21
5.5	ОБСЛУЖИВАНИЕ ГИДРАВЛИЧЕСКОЙ СИСТЕМЫ	5.22
5.5.1	ОБЩАЯ ИНФОРМАЦИЯ	5.22
5.5.2	ПРОВЕРКА ГЕРМЕТИЧНОСТИ ГИДРАВЛИЧЕСКОЙ СИСТЕМЫ	5.23
5.5.3	ПРОВЕРКА ТЕХНИЧЕСКОГО СОСТОЯНИЯ ГИДРАВЛИЧЕСКИХ ГНЕЗД И РАЗЪЕМОВ	5.23
5.5.4	ЗАМЕНА ГИДРАВЛИЧЕСКИХ ПРОВОДОВ	5.24

5.6	СМАЗКА АССЕНИЗАЦИОННОГО ПРИЦЕПА-ЦИСТЕРНЫ	5.24
5.6.1	ЭКСПЛУАТАЦИОННЫЕ МАТЕРИАЛЫ	5.28
5.7	ОЧИСТКА АССЕНИЗАЦИОННОГО ПРИЦЕПА-ЦИСТЕРНЫ	5.30
5.8	ХРАНЕНИЕ	5.32
5.9	МОМЕНТЫ ЗАТЯЖКИ БОЛТОВЫХ СОЕДИНЕНИЙ	5.33
5.10	ПОДГОТОВКА ЦИСТЕРНЫ ДЛЯ ВХОДА ВНУТРЬ	5.34
5.11	ОЧИСТКА ВНУТРЕННЕЙ ПОВЕРХНОСТИ ЦИСТЕРНЫ	5.36
5.12	ТЕХНИЧЕСКИЙ КОНТРОЛЬ ЦИСТЕРНЫ	5.37
5.13	НЕПОЛАДКИ И СПОСОБЫ ИХ УСТРАНЕНИЯ	5.39
5.13.1	НЕПОЛАДКИ И СПОСОБЫ ИХ УСТРАНЕНИЯ	5.39

*РАЗДЕЛ*

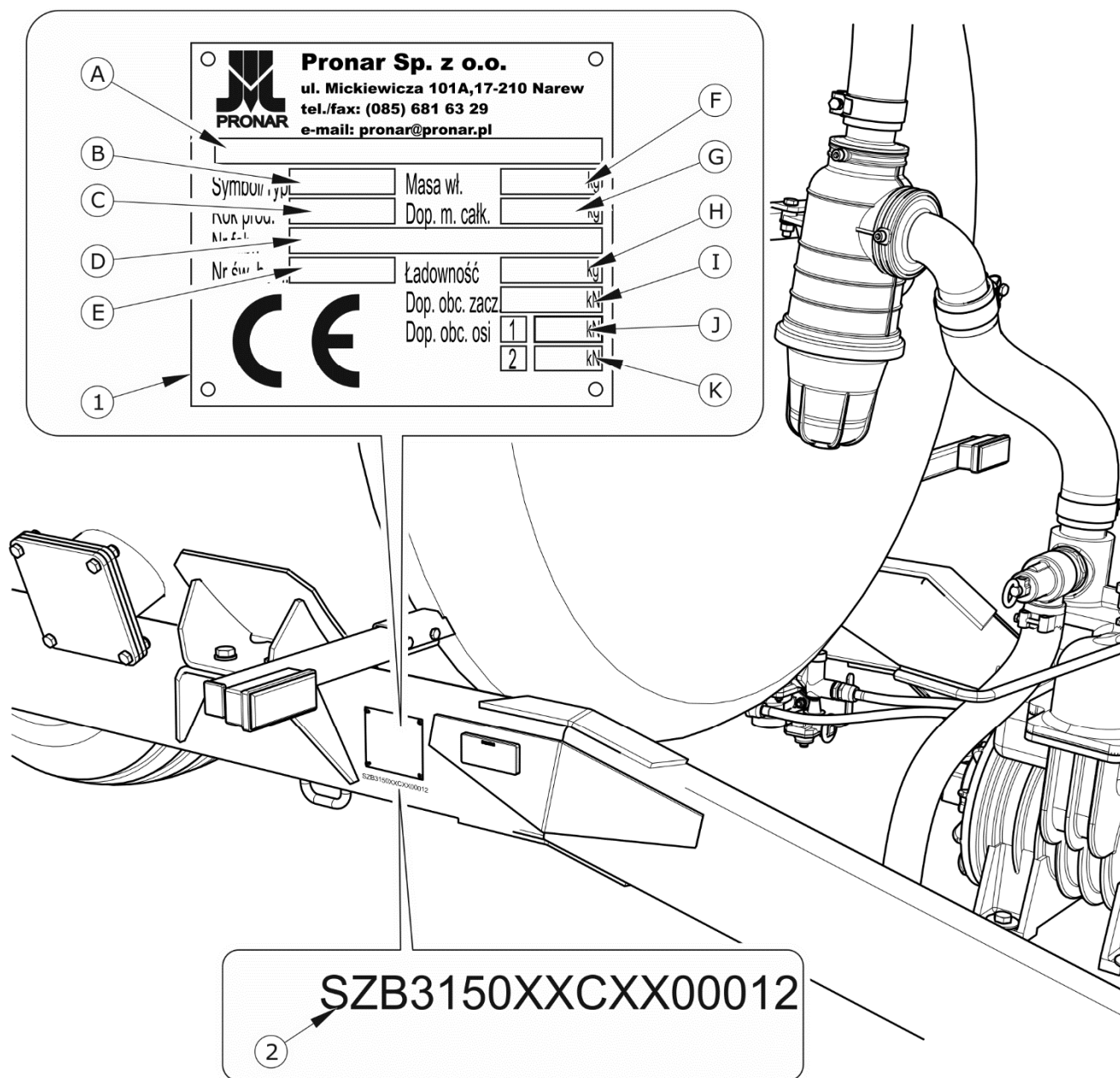
**1**

---

**ОБЩАЯ ИНФОРМАЦИЯ**

## 1.1 ИДЕНТИФИКАЦИЯ

### 1.1.1 ИДЕНТИФИКАЦИЯ АССЕНИЗАЦИОННОГО ПРИЦЕПА-ЦИСТЕРНЫ



**РИСУНОК 1.1** Размещение заводского щитка и заводского номера VIN

(1) заводской щиток, (2) идентификационный номер VIN (пример)

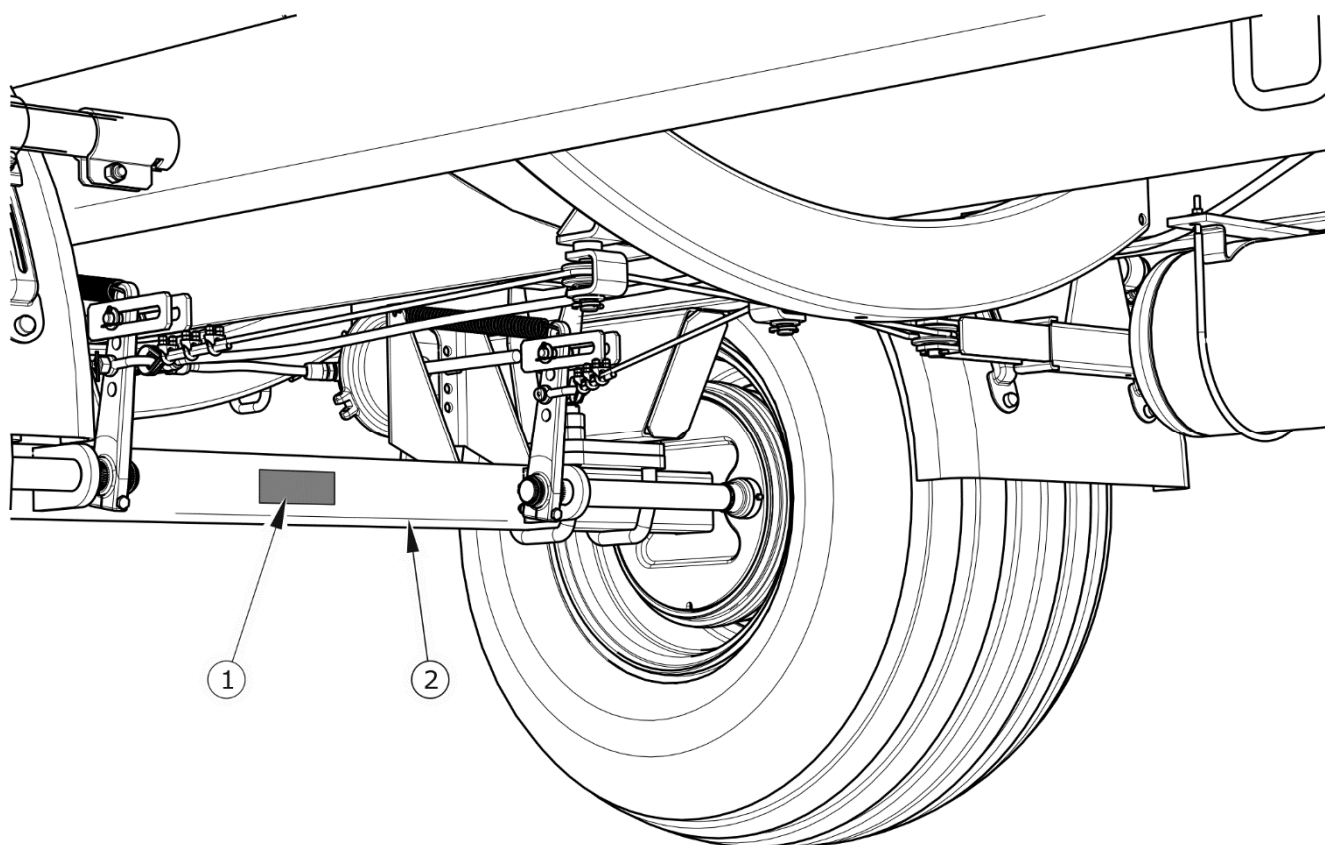
Ассенизационные прицепы-цистерны маркируются при помощи заводского щитка (1) и идентификационного номера VIN (2). Заводской щиток и серийный номер размещаются с правой стороны рамы на лобовом бруске рисунок (1.1). При покупке машины необходимо проверить соответствие серийных номеров, размещенных на машине, и номера, указанного в *ГАРАНТИЙНОМ ТАЛОНЕ* и в документации продажи. Значение символов на заводском щитке представлено ниже в таблице:

**ТАБЛИЦА 1.1** Значение символов на заводском щитке

№ П/П	ОБОЗНАЧЕНИЕ
А	Общее наименование и функция
В	Тип/символ машины
С	Дата изготовления машины
D	Семнадцатизначный идентификационный номер (VIN)
Е	Номер сертификата гомологации
F	Собственный вес машины
G	Допустимый общий вес
H	Грузоподъемность
I	Допустимая нагрузка на тягово-сцепное устройство
J	Допустимая нагрузка на переднюю ось
K	Допустимая нагрузка на заднюю ось

### 1.1.2 ИДЕНТИФИКАЦИЯ ХОДОВОЙ ОСИ

Серийный номер и тип оси указываются на заводском щитке (1), закрепленном на балке ходовой оси (2) - рисунок (1.2).



**РИСУНОК 1.2** *Размещение заводского щитка ходовой оси*

*(1) заводской щиток, (2) ходовая ось,*

### 1.1.3 ПЕРЕЧЕНЬ СЕРИЙНЫХ НОМЕРОВ ЗАВОДСКИХ УЗЛОВ



#### **ВНИМАНИЕ**

*В случае, если возникнет необходимость в приобретении запасных частей или появятся какие-либо проблемы, часто требуется указать серийный номер прицепа-цистерны или серийный номер ходовой оси, поэтому рекомендуем занести эти номера в таблицу (1.2).*

ТАБЛИЦА 1.2 Перечень серийных номеров заводских узлов

<b>НОМЕР VIN</b>															
<b>S</b>	<b>Z</b>	<b>B</b>	<b>3</b>	<b>1</b>		<b>0</b>	<b>X</b>	<b>X</b>			<b>X</b>				
<b>СЕРИЙНЫЙ НОМЕР ХОДОВОЙ ОСИ</b>															
<b>СЕРИЙНЫЙ НОМЕР РОТОРНО-ЛОПАСТНОГО ВАКУУМНОГО НАСОСА</b>															

## 1.2 НАЗНАЧЕНИЕ

Ассенизационные прицепы-цистерны Pronar T314, Pronar T315 и Pronar T316 предназначены для работ, связанных с транспортировкой, перекачиванием и разливом жидких продуктов, таких как жидкий навоз, вода (не предназначенных для пищевых целей), коммунальных сточных вод. Машины могут использоваться для полевых работ и для нужд фермерских хозяйств. Прицепы-цистерны не предназначены для работы с жидкостями с высоким уровнем кислотности и засоленности.

Машина сконструирована в соответствии с действующими нормами безопасности и требованиями действующих стандартов. Тормозная система и электрическая система прицепа-цистерны (световая сигнализация) отвечают требованиям правил дорожного движения. Допустимая скорость передвижения прицепов-цистерн по дорогам общественного пользования составляет в Польше 30 км/час (в соответствии С ЗАКОНОМ ОТ 20 ИЮНЯ 1997 ГОДА «ЗАКОН О ДОРОЖНОМ ДВИЖЕНИИ», СТ. 20). Необходимо соблюдать правила дорожного движения той страны, по территории которой передвигается машина. Однако, скорость прицепа-цистерны не должна превышать максимально допустимую проектную скорость 40 км/час.

Использованием по назначению считаются все операции, необходимые для правильной и безопасной эксплуатации, а также консервация. В связи с вышесказанным пользователь обязан:

- внимательно ознакомиться с настоящим **РУКОВОДСТВОМ ПО ЭКСПЛУАТАЦИИ** ассенизационного прицепа-цистерны, приводного вала,

вакуумного насоса и *ГАРАНТИЙНЫМ ТАЛОНОМ* и строго соблюдать изложенные в них указания,

- понимать принцип действия машины и правила ее правильной безопасной эксплуатации,
- соблюдать составленные графики консервации и регулирования,
- соблюдать в ходе работы общие правила техники безопасности труда,
- не допускать несчастных случаев,
- соблюдать правила дорожного движения и правила перевозки грузов той страны, по территории которой передвигается машина,
- внимательно ознакомиться с руководством по эксплуатации сельскохозяйственного трактора и строго соблюдать изложенные в нем указания,
- агрегировать прицеп-цистерну только с таким трактором, который отвечает всем требованиям, предъявляемым его производителем.

Машину должны обслуживать исключительно лица, которые:

- ознакомились с содержанием настоящего руководства по эксплуатации и документами, приложенными к машине, а также с руководством по эксплуатации сельскохозяйственного трактора,
- прошли обучение по обслуживанию ассенизационного прицепа-цистерны и правилам техники безопасности,
- имеют необходимые допуски к вождению, ознакомились с правилами дорожного движения и правилами перевозки грузов.



ТАБЛИЦА 1.3 Требования к сельскохозяйственному трактору

ПАРАМЕТРЫ	ЕД. ИЗМ.	ТРЕБОВАНИЯ
<b>Разъемы для подсоединения тормозной системы</b>		
Пневматическая система однопроводная	-	согл. А DIN 74 294 согл. ISO 1728
Пневматическая система двухпроводная	-	
<b>Номинальное давление в системе</b>	бар	5.8 – 6.5 5.8
Пневматическая система однопроводная	бар	
Пневматическая система двухпроводная		
<b>Электрическая система</b>		
Напряжение питания	В	12
Разъем	-	7-пиновый согл. ISO 1724
<b>Тягово-сцепные устройства трактора</b>		
Тип сцепки	-	нижнее буксирное устройство
Минимальная статическая вертикальная грузоподъемность	кг	T314 – 1 000
	кг	T315 - 1 300
	кг	T316 – 1 400
<b>Прочие требования</b>		
Минимальная мощность трактора (Т314)	л.с. / кВт	45 / 33
Минимальная мощность трактора (Т315)		54 / 40
Минимальная мощность трактора (Т316)		65 / 48
<b>Гидравлическая система</b>		
Гидравлическое масло	-	L HL 32 Lotos
Номинальное давление в системе	МПа	16
Расход масла	л	5
<b>ВОМ</b>		
Скорость вращения ВОМ	об/мин.	540

## 1.3 ОСНАЩЕНИЕ

ТАБЛИЦА 1.4 Оснащение

ОСНАЩЕНИЕ	СТАНДАРТ	ДОПОЛНИТЕЛ	ОПЦИЯ
<i>РУКОВОДСТВО ПО ЭКСПЛУАТАЦИИ, ГАРАНТИЙНЫЙ ТАЛОН</i>	•		
Подвижное сцепное устройство Ø50	•		
Двухпроводная пневматическая тормозная система	•		
Однопроводная пневматическая тормозная система			•
Телескопический карданный вал 6х6 7143076CE007007		•	
Телескопический карданный вал 21х6 7143076CE008007		•	
Телескопический карданный вал 6х6 71R4066CEWR7007, широкоугольный		•	
Телескопический карданный вал 21х6 71R4066CEWR8007, широкоугольный		•	
Знак медленно движущегося транспортного средства		•	
Светоотражающий сигнальный треугольник		•	
Инструкция по обслуживанию насоса	•		



### ВНИМАНИЕ

Информация на тему шин изложена в конце руководства по эксплуатации в ПРИЛОЖЕНИИ А.

## 1.4 ГАРАНТИЙНЫЕ УСЛОВИЯ

ООО PRONAR в Нарви гарантирует исправную работу машины в течение установленного гарантийного срока при условии ее эксплуатации и технического обслуживания в соответствии с требованиями *РУКОВОДСТВА ПО ЭКСПЛУАТАЦИИ*. Срок выполнения ремонтов указывается в *ГАРАНТИЙНОМ ТАЛОНЕ*.

Гарантия не распространяется на элементы и узлы машины, которые быстро изнашиваются в нормальных эксплуатационных условиях, независимо от гарантийного срока. В частности, к таким элементам относятся следующие элементы/узлы:

- тяга дышла,
- фильтры в местах подсоединения пневматической системы,
- шины,
- уплотнения,
- подшипники,
- лопасти вакуумного насоса.

Гарантийному обслуживанию подлежат только такие случаи, как: механические повреждения, возникшие не по вине пользователя, заводские дефекты частей и т.п.

В случае причинения ущерба в результате:

- механических повреждений по вине пользователя или в результате дорожной аварии,
- ненадлежащей эксплуатации, регулирования и консервации, использования машины не по назначению,
- эксплуатации неисправной машины,
- несанкционированного, неправильного выполнения ремонтов,
- выполнения самовольных модификаций конструкции машины,

пользователь теряет право на гарантию.



## ВНИМАНИЕ

*Продавец должен правильно заполнить ГАРАНТИЙНЫЙ ТАЛОН и рекламационные купоны. В случае отсутствия в гарантийном талоне даты продажи или печати продавца покупателю может быть отказано в гарантийном обслуживании.*

Пользователь обязан немедленно уведомлять о всех замеченных повреждениях лакокрасочного покрытия и появлении следов коррозии, а также удалять неполадки независимо от того, подлежат повреждения гарантии или нет. Подробная информация о гарантийных условиях содержится в *ГАРАНТИЙНОМ ТАЛОНЕ*, входящем в комплект каждой поставки.

Запрещается вводить какие-либо модификации в конструкцию прицепа без письменного согласия производителя. В особенности запрещается сваривать, рассверливать, вырезать и нагревать главные элементы конструкции машины, от которых непосредственно зависит безопасность работы на машине.

## 1.5 ТРАНСПОРТ

Машина поставляется в полностью собранном виде и не требует упаковки. Упаковка необходима только для технико-эксплуатационной документации и возможного дополнительного оснащения. Прицепы-цистерны поставляются автомобильным транспортом или своим ходом, прицепленными к трактору.

### 1.5.1 ПЕРЕВОЗКА АВТОМОБИЛЬНЫМ ТРАНСПОРТОМ

Погрузка на автомобиль и выгрузка прицепа-цистерны должна осуществляться с использованием перегрузочной платформы при помощи сельскохозяйственного трактора, подъемного или седельного крана. При погрузке и выгрузке прицепа необходимо соблюдать общие правила техники безопасности при перегрузочных работах. Лица, обслуживающие погрузочно-разгрузочное оборудование, должны иметь соответствующие квалификации и допуски для обслуживания этих приспособлений.

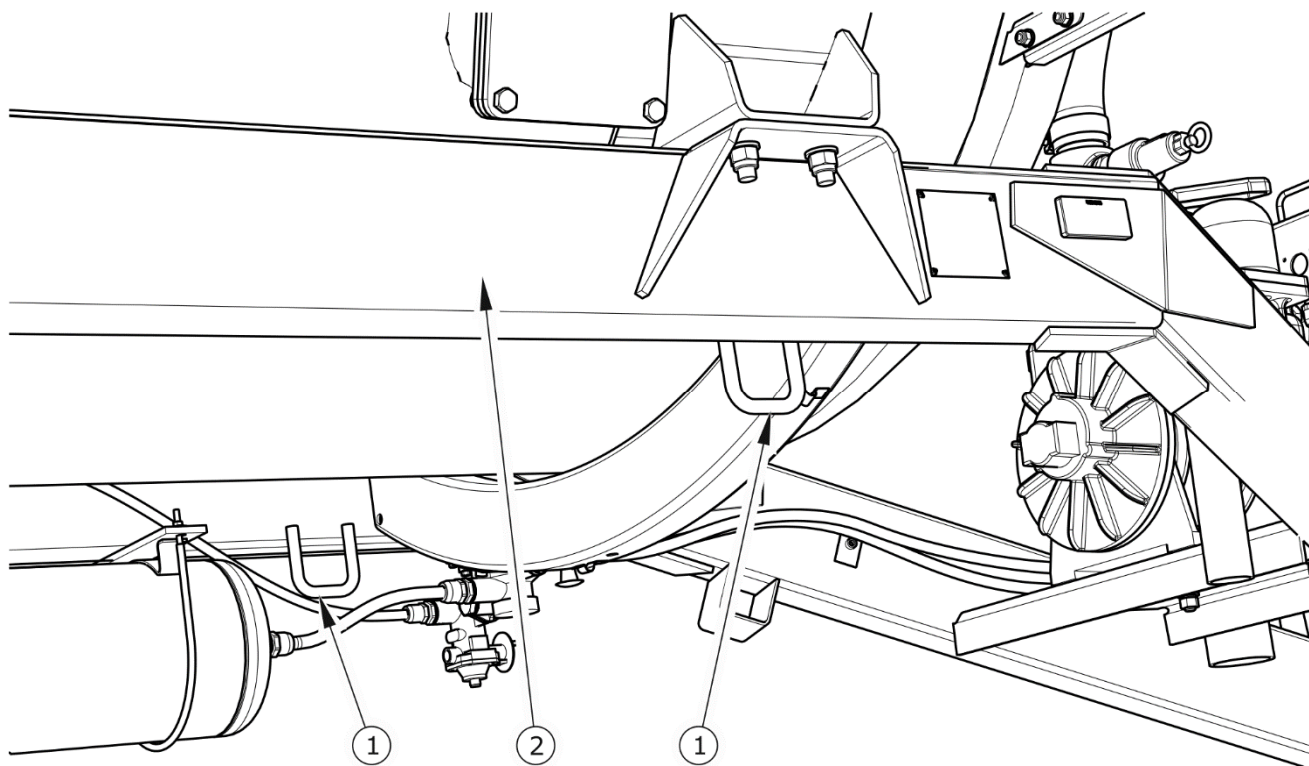
Подъем и перемещение машины при помощи погрузочно-разгрузочного оборудования разрешается исключительно за стационарные элементы конструкции машины, то есть, прежде всего, за раму, дышло и ходовую ось.



### ВНИМАНИЕ

*Запрещается использовать для крепления и присоединения ассенизационного прицепа-цистерны тягу дышла, элементы оснастки цистерны, цистерну, вакуумный насос и другие недостаточно прочные элементы конструкции, непригодные для этой цели.*

На время транспорта прицеп-цистерна должен быть соответствующим образом размещен и закреплен на платформе транспортного средства при помощи специальных ремней и цепей (растяжек). Для надлежащего закрепления машины рекомендуется использовать транспортные захваты (1) – рисунок (1.3), опоясать ходовые оси, лонжероны рамы и, если это возможно, дышло.



**РИСУНОК 1.3** Транспортные захваты

(1) транспортный захват, (2) лонжерон нижней рамы

Дополнительно под дышло следует подложить деревянную опору такой высоты, чтобы рама прицепа-цистерны располагалась параллельно грузовой платформе. Для предотвращения перемещения машины по платформе транспортного средства необходимо подложить под колеса клинья, деревянные бруски или какие-либо другие неострые предметы, которые необходимо прибить к полу грузовой платформы или закрепить каким-либо другим способом, предотвращающим их перемещение.

Крепежные приспособления должны быть технически исправными и иметь актуальный сертификат безопасности. Протертые ремни, трещины в транспортных захватах, отогнутые или заржавевшие крюки и другие повреждения могут дисквалифицировать данное приспособление. Необходимо ознакомиться с информацией, изложенной в инструкции производителя по обслуживанию используемого крепежного приспособления. Количество крепежных элементов (тросы, ремни, цепи, растяжки и т.п.) и сила, необходимая для их натяжения, зависит, в частности, от веса самой машины, конструкции автомобиля, скорости передвижения и других условий. Поэтому мы не можем представить однозначную схему крепления.

Правильно закрепленная машина не должна изменять свое положение относительно транспортного средства. Выбирайте крепежные приспособления всегда в соответствии с указаниями их производителя. Если у Вас возникнут сомнения в их надежности, необходимо использовать дополнительные средства защиты и больше точек крепления. В случае необходимости, чтобы не повредить крепежные приспособления во время транспорта, предохраняйте острые края прицепа-цистерны прокладками.



## **ОПАСНОСТЬ**

*Неправильное использование крепежных приспособлений может стать причиной серьезной аварии.*

В ходе погрузочно-разгрузочных работ необходимо следить за тем, чтобы не повредить лакокрасочное покрытие машины и элементы ее оснащения. Собственный вес ассенизационного прицепа-цистерны указан в таблице (3.1).

## ВНИМАНИЕ



*В случае поставки автомобильным транспортом ассенизационный прицеп-цистерна должен быть закреплен на платформе транспортного средства в соответствии с правилами перевозки грузов автомобильным транспортом.*

*При перевозке водитель автомобиля должен соблюдать особые меры предосторожности. Это связано с тем, что центр тяжести загруженного автомобиля смещается вверх.*

*Крепежные приспособления должны быть технически исправными и иметь актуальный сертификат безопасности. Ознакомьтесь с содержанием инструкции по обслуживанию крепежных приспособлений.*

## 1.5.2 ПОСТАВКА СВОИМ ХОДОМ

### ВНИМАНИЕ



*В случае, если машина поставляется своим ходом, водитель трактора должен внимательно ознакомиться с настоящим руководством по эксплуатации и строго соблюдать изложенные в нем указания и правила.*

В случае поставки своим ходом пользователь должен ознакомиться с **РУКОВОДСТВОМ ПО ЭКСПЛУАТАЦИИ** прицепа и выполнять рекомендации производителя. Поставка своим ходом состоит в буксировании машины к месту назначения трактором покупателя. Скорость передвижения должна соответствовать дорожным условиям, причем не может превышать максимально допустимую проектную скорость.

## 1.6 УГРОЗА ДЛЯ ОКРУЖАЮЩЕЙ СРЕДЫ

Вытекание гидравлического масла представляет непосредственную угрозу для окружающей среды в связи с ограниченной способностью его компонентов к биодegradации. В связи с совсем незначительной растворимостью в воде гидравлическое масло не является остро токсичным для организмов, живущих в водной среде. Образующаяся на поверхности воды маслянистая пленка может стать

причиной непосредственного физического воздействия на организмы и уменьшения насыщения воды кислородом вследствие отсутствия контакта воздуха с водой. Попадание масла в водоемы может довести до снижения кислорода в воде.

Все ремонтные и консервационные работы, в ходе которых может появиться течь масла, необходимо выполнять в помещениях с маслостойким полом. В случае обнаружения вытекания масла в окружающую среду, в первую очередь, необходимо перекрыть источник течи, а затем собрать розлитое масло при помощи доступных средств. Остатки масла соберите при помощи сорбентов или посыпьте место разлива опилками, песком или другим абсорбирующим материалом. Собранные таким образом масло следует хранить в плотно закрытых и обозначенных емкостях, стойких к воздействию углеводородов. Емкости необходимо хранить вдали от источников тепла, горючих материалов и пищевых продуктов.

## ОПАСНОСТЬ



*Отработанное гидравлическое масло или собранные при помощи сорбентов остатки следует хранить в плотно закрытых и четко маркированных емкостях. Запрещается использовать для этой цели упаковки, предназначенные для пищевых продуктов.*

Отработанное или непригодное к использованию вследствие потери своих свойств масло рекомендуется хранить в оригинальных упаковках. В таких же условиях, как описано выше. Утилизацию маслоотходов следует доверить специализированной фирме. Код маслоотходов (гидравлическое масло L-HL 32 Lotos): 13 01 10. Более подробную информацию на тему масла Вы найдете в карте безопасности продукта



## ВНИМАНИЕ

*В гидравлическую систему ассенизационного прицепа-цистерны закачено масло L-HL 32 Lotos.*



## ВНИМАНИЕ

*Утилизацию маслоотходов следует доверить специализированной фирме. Запрещается сбрасывать и сливать масло в канализацию и водоемы.*



## 1.7 УТИЛИЗАЦИЯ

В случае если пользователь решит утилизировать прицеп-цистерну, необходимо соблюдать установленные нормативы данной страны, касающиеся утилизации и рециклинга вышедших из эксплуатации машин. Перед тем, как приступить к демонтажу, необходимо полностью удалить масло из гидравлической системы.

Отработанные и поврежденные элементы, не подлежащие регенерации и ремонту, следует сдать в пункт приема вторсырья. Утилизацию гидравлического масла следует доверить специализированной фирме.

### ОПАСНОСТЬ



*В ходе демонтажа необходимо использовать соответствующие инструменты (подъемные и козловые краны, лебедки, домкраты и т.п.), а также средства индивидуальной защиты, т. е. защитную одежду, обувь, перчатки, очки и т.п.*

*Избегайте попадания масла на кожу. Не допускайте разливания масла.*



*РАЗДЕЛ*

**2**

---

**ПРАВИЛА ТЕХНИКИ  
БЕЗОПАСНОСТИ**

## 2.1 ИНФОРМАЦИЯ НА ТЕМУ БЕЗОПАСНОСТИ

### 2.1.1 ОБЩИЕ ТРЕБОВАНИЯ

- Перед началом эксплуатации машины внимательно ознакомьтесь с настоящим руководством по эксплуатации, инструкцией по обслуживанию телескопического карданного вала и инструкцией по обслуживанию лопастного насоса. В ходе эксплуатации соблюдайте правила техники безопасности, изложенные в данных документах. Запрещается работать ассенизационным прицепом-цистерной без ознакомления с функциями машины.
- Пользователь обязан ознакомиться с устройством, принципом действия машины и правилами ее безопасной эксплуатации.
- Перед каждым использованием прицепа-цистерны необходимо тщательно проверить его готовность к работе, особенно с точки зрения безопасности.
- В случае, если у Вас появятся какие-либо вопросы по поводу информации, изложенной в руководстве по эксплуатации, просим обращаться за помощью к продавцу, в авторизованный центр сервисного обслуживания или непосредственно к производителю.
- Неосторожная и ненадлежащая эксплуатация и техобслуживание ассенизационного прицепа-цистерны, а также несоблюдение требований настоящего руководства по эксплуатации могут повлечь опасные последствия для жизни и здоровья как посторонних людей, так и обслуживающего персонала.
- Предупреждаем о существовании остаточного риска, поэтому в ходе эксплуатации машины необходимо строго соблюдать правила техники безопасности и разумно ее использовать.
- Категорически запрещается допускать к работе с прицепом-цистерной лиц, не имеющих допуска к работе на тракторе, а также неознакомленных с правилами безопасности и обслуживания машины, в том числе детей и лиц в нетрезвом состоянии.

- Запрещается использовать ассенизационный прицеп-цистерну не по назначению. Каждый, кто использует машину не по назначению, берет на себя полную ответственность за какие-либо возможные последствия, связанные с эксплуатацией машины. Использование машины для иных целей, чем предусматривает производитель, считается несоответствующим назначению и может стать причиной потери гарантии.
- Необходимо носить соответствующую, прилегающую защитную одежду.
- Введение в прицеп-цистерну каких-либо модификаций освобождает фирму ООО PRONAR в Нарви от ответственности за возникшие потери или ущерб здоровью.
- Перед каждым использованием машины необходимо тщательно проверить ее техническое состояние, а в особенности: техническое состояние дышла, гидравлической системы, защитных приспособлений и давление воздуха в шинах.
- Подсоединение и отсоединение прицепа-цистерны разрешается только в том случае, если машина не загружена и поставлена на стояночный тормоз.
- Перед каждым использованием прицепа-цистерны необходимо убедиться, что все защитные приспособления технически исправны и находятся на своих местах. Поврежденные или некомплектные элементы необходимо заменить оригинальными, новыми.
- Пользователь обязан ознакомиться с правилами техники безопасности обслуживания машины, способами регулирования и точками техосмотра прицепа-цистерны, а также с угрозами, которые могут возникнуть в ходе обслуживания и консервации машины.
- Запрещается перевозить на прицепе-цистерне людей или какие-либо предметы.
- Запрещается входить внутрь цистерны без соответствующей подготовки.
- Ассенизационный прицеп-цистерну может обслуживать только один человек.

## 2.1.2 ПОДСОЕДИНЕНИЕ И ОТСОЕДИНЕНИЕ ОТ ТРАКТОРА

- Во время подсоединения и отсоединения машины необходимо соблюдать особую осторожность.
- При подсоединении ассенизационного прицепа-цистерны к трактору необходимо использовать соответствующее тягово-сцепное устройство. После завершения агрегирования машин необходимо проверить прочность сцепления. Также необходимо ознакомиться с содержанием руководства по эксплуатации трактора. Если трактор оснащен автоматической сцепкой, всегда убеждайтесь, что агрегирование уже закончено.
- Во время подсоединения запрещается пребывать между трактором и прицепом-цистерной.
- Запрещается подсоединять прицеп-цистерну к трактору, который не отвечает требованиям, предъявляемым производителем (минимальное потребление мощности трактором, отсутствие надлежащего тягово-сцепного устройства и т.п.) - см. таблицу (1.3) *"ТРЕБОВАНИЯ К СЕЛЬСКОХОЗЯЙСТВЕННОМУ ТРАКТОРУ"* Прежде чем подсоединить машину убедитесь, что масло, залитое во внешнюю гидравлику трактора, можно смешивать с гидравлическим маслом в гидросистеме машины.
- При присоединении гидравлических проводов к трактору необходимо обращать внимание на то, чтобы в гидравлических системах трактора и прицепа-цистерны не было давления. В случае необходимости нужно уменьшить остаточное давление в системе.
- Перед подсоединением машины необходимо убедиться, что трактор и машина технически исправны.
- Отсоединенная от трактора машина должна быть поставлена на ручной тормоз (стояночный). Если машина стоит на уклоне или подъеме, то дополнительно нужно подложить под колеса клинья. Необходимо предохранять концы пневматических, гидравлических и электрических проводов от загрязнения.

### 2.1.3 ГИДРАВЛИЧЕСКАЯ И ПНЕВМАТИЧЕСКАЯ СИСТЕМЫ

- Во время работы гидравлическая и пневматическая системы находятся под высоким давлением.
- Необходимо регулярно контролировать техническое состояние гидравлических проводов и их соединений. Не допускайте подтекания масла из гидравлической системы.
- Прежде чем приступить к ремонтным работам или консервации, нужно убедиться, что в гидравлической системе нет давления.
- Резиновые гидравлические провода необходимо заменять новыми через 4 года эксплуатации машины, несмотря на их техническое состояние.
- Необходимо использовать гидравлическое масло, рекомендованное производителем.
- Оработанное гидравлическое масло после замены следует утилизировать. Отработанное или непригодное к использованию вследствие потери своих свойств масло рекомендуется хранить в плотно закрытых емкостях, стойких к воздействию углеводородов. Емкости, предназначенные для хранения, должны быть четко маркированными и храниться при определенных условиях.
- Запрещается хранить гидравлическое масло в упаковках, предназначенных для хранения пищевых продуктов.

### 2.1.4 ЗАГРУЗКА И ВЫГРУЗКА

- В результате процесса ферментации навозной жижи или осадка внутри цистерны образуются газы, которые могут быть легковозгораемыми и вредными для здоровья.
- Запрещается курить, применять открытый огонь и т.п. вблизи цистерны. Угроза взрыва газов.
- Защитные клапаны должны быть исправными и отрегулированными в соответствии с рекомендациями производителя. Запрещается самовольно изменять установочные параметры клапанов.

- Разрешается входить внутрь цистерны только после предварительной подготовки цистерны и только с использованием средств индивидуальной защиты органов дыхания.
- В ходе работ по наполнению и опорожнению цистерны появляется угроза отравления испарениями и угроза взрыва газа.
- Загруженную цистерну необходимо опорожнить в течение нескольких часов, поскольку процесс ферментации связан со значительным повышением давления внутри цистерны, которое может привести к потере герметичности и серьезному повреждению конструкции.

### **2.1.5 ОЧИСТКА, КОНСЕРВАЦИЯ И РЕГУЛИРОВАНИЕ**

- Выполнение работ по консервации разрешается только в том случае, если цистерна опорожнена и не находится под давлением.
- Выполнение ремонтных работ и консервации разрешается только в том случае, если ассенизационный прицеп-цистерна подсоединен к трактору. В таком случае необходимо выключить двигатель трактора, вынуть ключ из замка зажигания и поставить трактор на стояночный тормоз. Предохранить кабину трактора от доступа неуполномоченных лиц. Для предотвращения перемещения машины необходимо подложить под колеса клинья. При выполнении работ, не требующих подсоединения трактора, необходимо установить ассенизационный прицеп-цистерну на ровной и твердой горизонтальной поверхности, поставить на стояночную опору, поставить на стояночный тормоз и предохранить от перемещения, подкладывая под колеса клинья. Место работы должно быть сухим, чистым и хорошо освещенным.
- Необходимо регулярно контролировать состояние болтовых соединений.
- Какие-либо ремонты в гарантийный период могут выполнять только уполномоченные сотрудники сервисных центров производителя. По окончании гарантийного срока рекомендуется выполнять ремонты машины в специализированных ремонтных мастерских.



- Во время работы необходимо носить соответствующую, прилегающую защитную одежду, перчатки, обувь, очки и использовать соответствующие инструменты.
- В случае обнаружения каких-либо неполадок в работе или повреждений необходимо прекратить эксплуатацию машины до момента устранения аварии.
- Во время обслуживания и ремонтов необходимо соблюдать общие правила техники безопасности и гигиены труда. Небольшие раны и порезы необходимо немедленно промыть и дезинфицировать. В случае более серьезных травм необходимо обратиться к врачу.
- Техосмотры машины необходимо выполнять в сроки, предусмотренные настоящим руководством.
- Лица, выполняющие сварочные работы, должны иметь соответствующие квалификации и допуски для выполнения такого типа работ. При проведении сварочных работ существует высокий риск взрыва.
- Если машина подсоединена к трактору, перед началом сварочных или электрических работ необходимо отсоединить ассенизационный прицеп-цистерну от источника тока (отсоединить полюс массы (-) от аккумулятора трактора, разъединить подсоединительный провод). Необходимо очистить лакокрасочное покрытие. Испарения горячей краски токсичны и могут стать причиной отравления людей и животных. Сварочные работы должны проводиться в хорошо освещенном и хорошо вентилируемом помещении.
- Во избежание возникновения пожара или взрыва, прежде чем приступить к сварочным работам, необходимо тщательно очистить внутреннюю полость прицепа-цистерны от осадков, вымыть и проветрить. В ходе сварочных работ необходимо обращать внимание на легковоспламеняющиеся и легкоплавкие элементы (элементы гидравлической системы, электропроводку и пластиковые детали). В случае, если существует риск возгорания или повреждения этих элементов, их необходимо демонтировать перед началом сварочных работ или закрыть негорючим материалом. Кроме того, перед началом сварки рекомендуется приготовить огнетушитель CO<sub>2</sub> или пенные средства тушения.

- Необходимо регулярно проверять состояние гидравлической системы машины. Не допускайте подтекания масла из гидравлической системы.
- Перед началом ремонтных работ, связанных с гидравлической или пневматической системой, необходимо уменьшить в них давление масла или воздуха.
- В случае работ, требующих подъема ассенизационного прицепа-цистерны, необходимо использовать для этой цели соответствующие сертифицированные гидравлические или механические подъемные приспособления. Для стабильного подъема машины необходима установка дополнительных надежных упоров. Запрещается выполнять работы под машиной, поднятой только при помощи подъемного механизма.
- Запрещается подпирать машину при помощи хрупких предметов (кирпичей, пустотелых бетонных блоков).
- После окончания смазки излишек смазочного средства или масла необходимо удалить. Необходимо содержать машину в чистоте.
- Запрещается самостоятельно выполнять ремонты гидравлических и пневматических проводов. В случае повреждения этих элементов необходимо заменить их новыми или передать для ремонта в авторизованную ремонтную мастерскую.
- Запрещается выполнять ремонты дышла (выпрямлять, наваривать, сваривать). Неисправное дышло следует заменить новым.
- Запрещается устанавливать на самосвале дополнительное оборудование или приспособления, не указанные в спецификации производителя.
- Буксировка ассенизационного прицепа-цистерны разрешается только в том случае, если его тормоза и ходовая часть полностью исправны.
- Необходимо контролировать состояние защитных приспособлений, их техническое состояние и правильность крепления.
- Если требуется замена какого-либо элемента, используйте только оригинальные запчасти или рекомендованные производителем. Несоблюдение данных требований может привести к аварии прицепа-

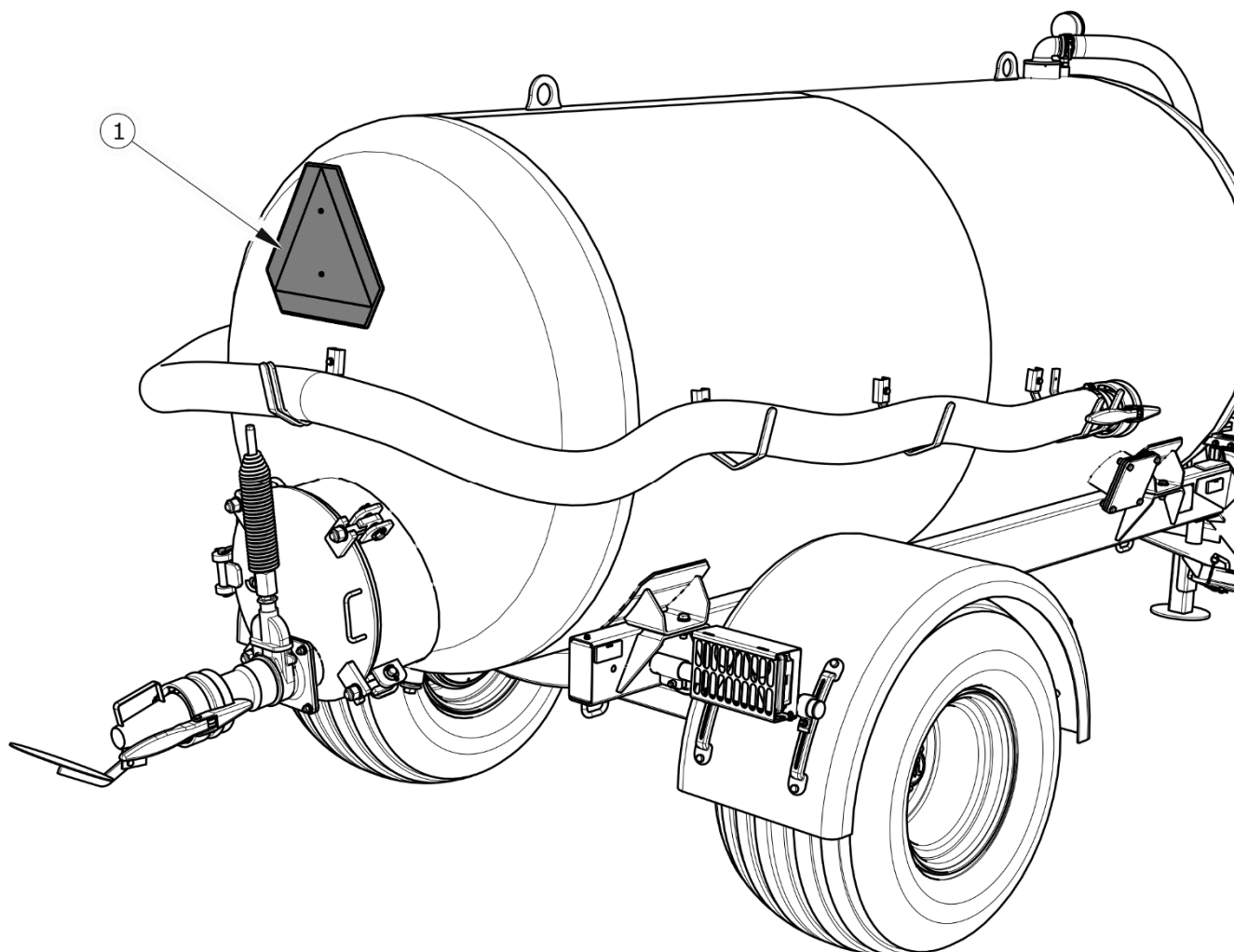
цистерны или несчастному случаю, а также повлечь опасные последствия для жизни и здоровья как посторонних людей, так и обслуживающего персонала.

- В случае травмирования сильной струей гидравлического масла необходимо немедленно обратиться к врачу. Гидравлическое масло может проникнуть под кожу и стать причиной опасной инфекции. В случае попадания масла в глаза необходимо промыть их большим количеством воды. Если появится раздражение – обратиться к врачу. В случае попадания масла на кожу необходимо промыть загрязненный участок кожи водой с мылом. Запрещается использовать органические растворители (бензин, керосин).
- Разрешается входить на прицеп-цистерну и сходить с него только при неработающем двигателе трактора и если прицеп-цистерна будет удерживаться в неподвижном состоянии.
- Необходимо содержать ассенизационный прицеп-цистерну в чистоте.

### **2.1.6 ПРАВИЛА БЕЗОПАСНОСТИ ДВИЖЕНИЯ**

- При передвижении по дорогам общественного пользования необходимо соблюдать правила дорожного движения.
- Во время езды скорость должна соответствовать актуальным условиям. По мере возможности следует избегать передвижения по неровной местности и резких поворотов.
- Запрещается превышать допустимую транспортную скорость. Чрезмерная скорость может привести к потере контроля за трактором и/или прицепом-цистерной, их повреждению, а также к ограничению эффективности торможения.
- Перед началом передвижения убедитесь в правильности подсоединения машины к трактору (в особенности необходимо проверить надежность блокировки шкворня сцепки).
- Управляемость трактором зависит от вертикальной нагрузки на сцепное устройство, создаваемой дышлом прицепа-цистерны.

- На заднее днище цистерны нужно прикрепить знак медленно движущегося транспортного средства – рисунок (2.1).

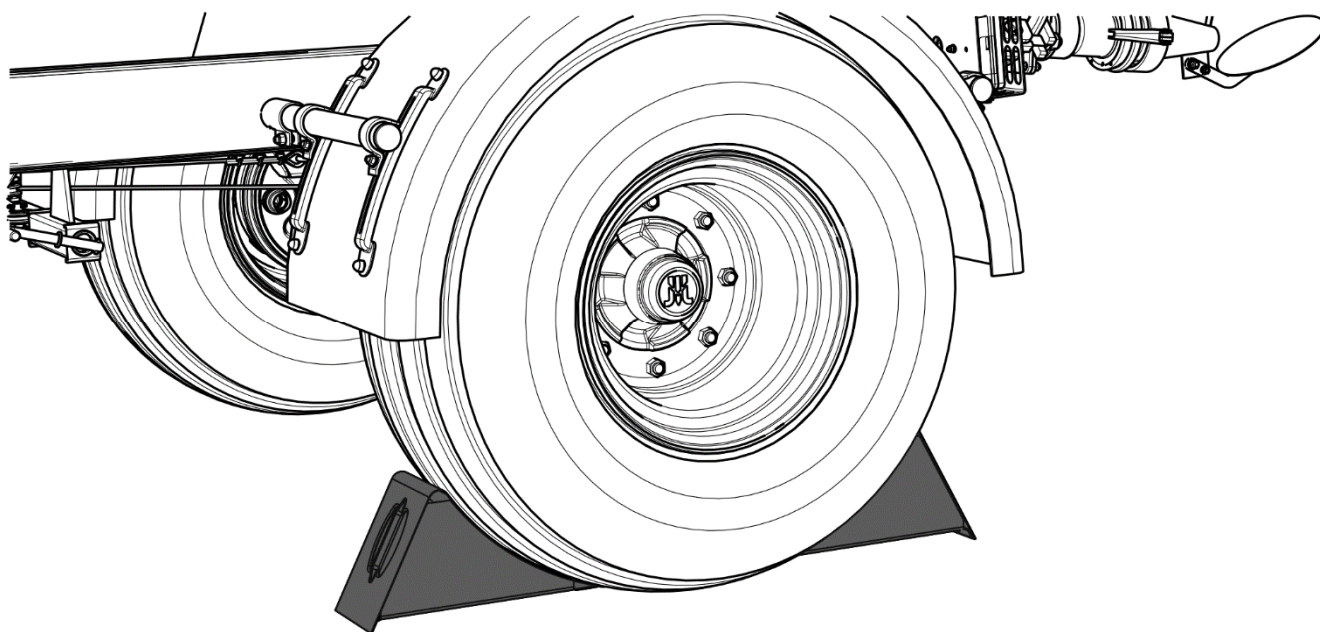


**РИСУНОК 2.1** Место крепления знака

(1) знак медленно движущегося транспортного средства

- Запрещается входить на прицеп-цистерну во время езды.
- Запрещается оставлять прицеп-цистерну на склонах.
- Перед началом передвижения убедитесь в том, что стояночный тормоз расторможен, а регулятор силы торможения находится в требуемом положении (касается пневматических систем с ручным трехпозиционным регулятором).

- При езде задним ходом необходима помощь второго человека. При выполнении маневров помощник должен отойти на безопасное расстояние от опасной зоны и все время находиться в зоне видимости водителя.
- Во время переездов по общественным дорогам водитель трактора должен позаботиться о том, чтобы и трактор, и прицеп-цистерна имели в наличии сертифицированный светоотражающий сигнальный треугольник.



**РИСУНОК 2.2** Способ установки клиньев

- Не оставляйте отцепленную машину на дорогах общественного пользования. Отсоединенный от трактора прицеп-цистерна должен быть поставлен на ручной тормоз (стояночный). Дополнительно нужно подложить под колеса клинья -рисунок (2.2). Клинья необходимо подкладывать спереди и сзади одного колеса.
- Периодически удалять конденсат из емкости для сжатого воздуха в пневматической системе. В случае заморозков замерзшая вода может повредить элементы пневматической системы.
- Превышение скорости и лихая езда могут стать причиной серьезной аварии.

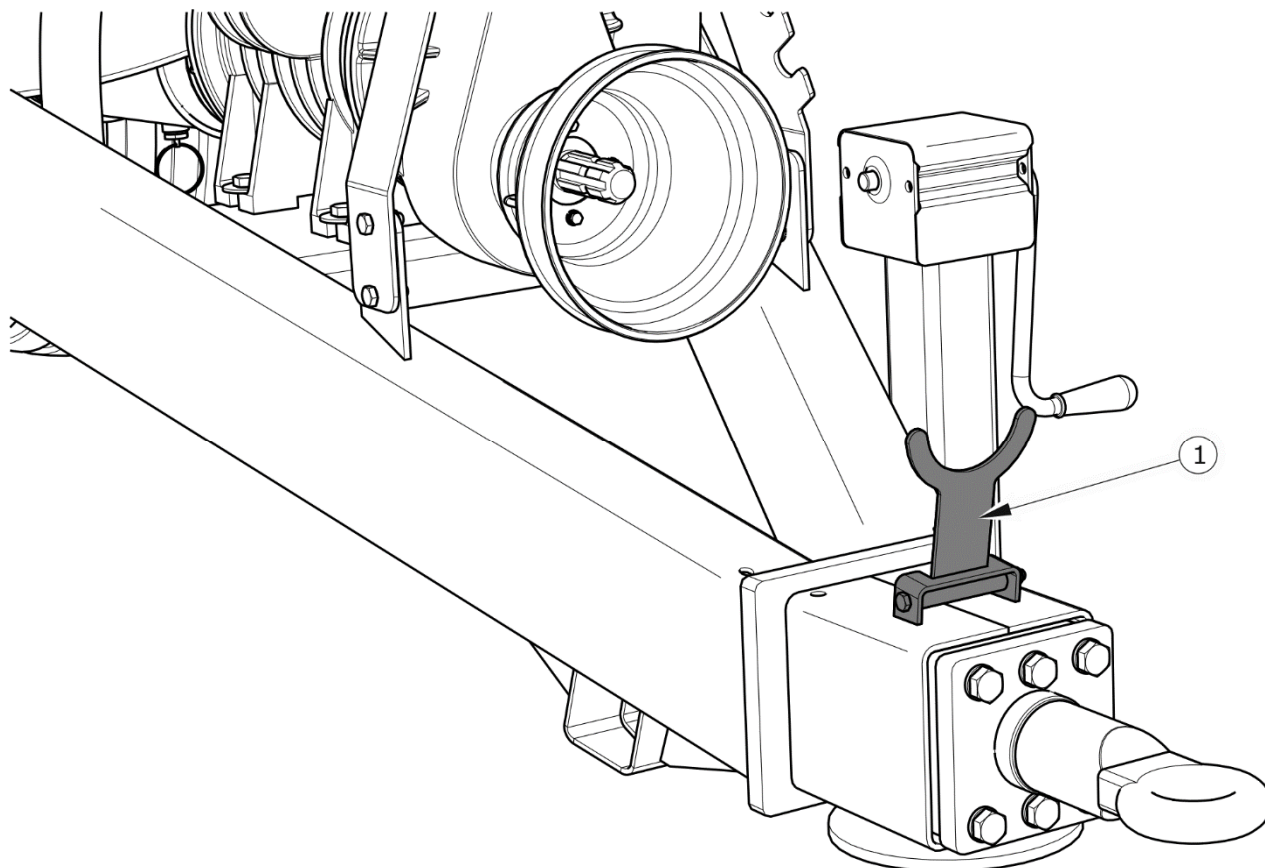
## 2.1.7 ШИНЫ

- При замене шин или других подобных работах необходимо предохранять прицеп-цистерну от перемещения, подкладывая под колеса клинья. Снимать колеса разрешается только в том случае, если машина не загружена.
- Замену шин или другие подобные работы должны выполнять лица, имеющие соответствующие квалификации и допуски. Эти работы должны выполняться при помощи соответствующих инструментов и приспособлений.
- Проверку правильности затяжки гаек ходовых колес необходимо производить после первого пользования, по окончании первого дня работы с грузом, после проезда 1,000 км, а затем через каждые 6 месяцев эксплуатации прицепа-цистерны или через каждые 25,000 км. Вышеупомянутые операции нужно повторять при каждом демонтаже колеса машины.
- Необходимо избегать повреждений и неровностей дорожного покрытия, резких маневров и высокой скорости на поворотах.
- Регулярно проверяйте давление в шинах. Давление в шинах необходимо проверять также в случае длительной интенсивной работы. Необходимо учесть тот факт, что повышение температуры шин может вызвать повышение давления даже на 1 бар. При таком повышении температуры и давления необходимо уменьшить нагрузку или скорость. Никогда не уменьшайте давление путем выпуска воздуха, если давление повышается в результате повышения температуры.
- Необходимо предохранять клапаны в шинах от загрязнения с помощью специальных колпачков.

## 2.1.8 ЭКСПЛУАТАЦИЯ ТЕЛЕСКОПИЧЕСКОГО КАРДАННОГО ВАЛА

- Перед началом работы ознакомьтесь с инструкцией по обслуживанию карданного вала и строго соблюдайте изложенные в ней указания.

- Разрешается подсоединять машину к трактору исключительно при помощи соответственно подобранного телескопического карданного вала. Использовать телескопический карданный вал, рекомендованный производителем ассенизационного прицепа-цистерны.
- Карданный вал должен иметь кожух. Запрещается использовать вал в случае повреждения защитных элементов или в случае их отсутствия. Перед каждым началом работы необходимо убедиться, что все защитные элементы технически исправны и находятся на своих местах. Поврежденные или некомплектные элементы необходимо заменить оригинальными, новыми.
- Необходимо убедиться в правильном подсоединении установленного вала к трактору и машине.
- Запрещается использовать фиксирующие цепочки для поддержания вала во время стоянки или транспортировки прицепа-цистерны. Для этой цели предназначается кронштейн вала (1) – рисунок (2.3).



**РИСУНОК 2.3** *Кронштейн вала*

(1) *кронштейн телескопического карданного вала*

- Запрещается носить свободную одежду со свободно свисающими поясами или другими элементами, которые могут намотаться на вращающийся вал. Во избежание получения серьезных травм не прикасайтесь к вращающемуся телескопическому карданному валу.
- Прежде чем отсоединить или подсоединить вал, необходимо выключить двигатель трактора и вынуть ключ из замка зажигания. Поставить трактор на стояночный тормоз.
- В случае работы в условиях ограниченной видимости нужно осветить вал и его окружение при помощи рабочих фар трактора.
- Во избежание повреждения кожухов и других защитных элементов во время транспортировки вал должен находиться в горизонтальном положении.
- Во время работы вала телескопические трубы должны перемещаться относительно друг друга не менее, чем на 1/3 их длины.
- Запрещается эксплуатировать вал и прицеп-цистерну при оборотах вала отбора мощности (ВОМ) иных, чем 540 об/мин. Запрещается перегружать вал и машину, а также резко выжимать сцепление. Перед запуском вала необходимо убедиться в правильности направления вращения ВОМ.
- Цепочку, фиксирующую кожух вала во время работы, необходимо закрепить за стационарный элемент конструкции машины.
- Запрещается проходить над и под валом, а также вставать на него как во время работы, так и стоянки машины.
- На кожухе телескопического карданного вала имеется обозначение, указывающее, какой конец вала необходимо подсоединить к трактору.
- Запрещается использовать неисправный телескопический карданный вал, поскольку это может привести к несчастному случаю. Неисправный вал следует отремонтировать или заменить новым.



- Всегда отсоединяйте привод вала, если нет необходимости в приводе машины или если трактор и прицеп-цистерна находятся в неблагоприятном положении относительно друг друга.

### 2.1.9 ОПИСАНИЕ ОСТАТОЧНОГО РИСКА

Фирма ООО Pronar в Нарви приложила все усилия, чтобы исключить риск несчастного случая. Однако, существует некоторый остаточный риск, в результате которого может произойти несчастный случай, связанный, прежде всего, с описанными ниже ситуациями:

- использование машины не по назначению,
- пребывание между трактором и машиной во время агрегирования машины и при работающем двигателе,
- работа ассенизационного прицепа-цистерны со снятыми или неисправными защитными приспособлениями,
- несоблюдение безопасного интервала в ходе работы,
- обслуживание прицепа-цистерны неуполномоченными лицами или лицами в нетрезвом состоянии,
- очистка, консервация и технический осмотр,
- работа машиной на нестабильной почве и на склонах,
- входение внутрь цистерны без соответствующей подготовки,
- нахождение вблизи цистерны с открытым огнем.

Можно свести остаточный риск до минимума при условии:


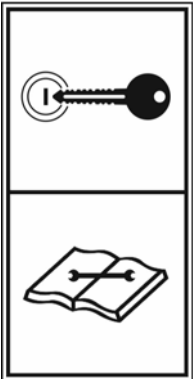
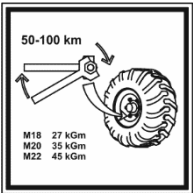


- осторожного и неспешного обслуживания машины,
- выполнения указаний и рекомендаций, изложенных в руководстве по эксплуатации,
- работы на безопасном расстоянии от опасных и запрещенных мест,
- запрета пребывания на машине во время ее работы, за исключением предназначенных для этого мест,

- выполнения ремонтных работ и консервации в соответствии с правилами техники безопасности обслуживания,
- ношения плотно прилегающей защитной одежды,
- предохранения машины от доступа неуполномоченных лиц, особенно детей,

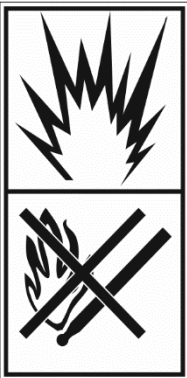


## **2.2 ИНФОРМАЦИОННЫЕ И ПРЕДУПРЕЖДАЮЩИЕ НАКЛЕЙКИ**

На ассенизационный прицеп-цистерну стандартно прикрепляются информационные и предупреждающие наклейки, описанные в таблице (2.1). Размещение пиктограмм на машине представлено на рисунке (2.4). Пользователь машины обязан во время всего срока эксплуатации заботиться о сохранности надписей, предупреждающих и информационных пиктограмм, размещенных на ассенизационном прицепе-цистерне. Пришедшие в негодность нужно заменить новыми. Информационные и предупреждающие наклейки можно приобрести непосредственно у производителя или в месте покупки машины. Каталожные номера информационных наклеек указаны под описанием пиктограммы в таблице (2.1) и в *КАТАЛОГЕ ЗАПАСНЫХ ЧАСТЕЙ*. На новые, замененные во время ремонта элементы, необходимо снова наклеить соответствующие предупреждающие знаки. При очистке ассенизационного прицепа-цистерны не используйте растворители, которые могут повредить наклейки, а также не направляйте на них сильную струю воды.

ТАБЛИЦА 2.1 Информационные и предупреждающие наклейки

№ П/П	СИМВОЛ БЕЗОПАСНОСТИ	ОПИСАНИЕ
1		<p>Внимание:</p> <p>Перед началом работы ознакомьтесь с содержанием <i>РУКОВОДСТВА ПО ЭКСПЛУАТАЦИИ</i>.</p> <p><b>70N-00000004</b></p>
2		<p>Прежде чем приступить к обслуживанию или ремонтным работам, нужно выключить двигатель и вынуть ключ из замка зажигания.</p> <p><b>70N-00000005</b></p>
3		<p>Регулярно проверяйте правильность затяжки крепежных гаек ходовых колес и прочих болтовых соединений.</p> <p><b>104N-00000006</b></p>
4		<p>Смазку производить в соответствии с указаниями, изложенными в <i>РУКОВОДСТВЕ ПО ЭКСПЛУАТАЦИИ</i>.</p> <p><b>104N-00000004</b></p>
5		<p>Емкость цистерны 4 000 литров</p> <p><b>239N-00000002</b></p>

№ П/П	СИМВОЛ БЕЗОПАСНОСТИ	ОПИСАНИЕ
5		<p>Емкость цистерны 5 000 литров <b>219N-00000013</b></p>
5		<p>Емкость цистерны 6 000 литров <b>303N-00000002</b></p>
6		<p>Разрешается агрегировать ассенизационный прицеп-цистерну только со сцепным устройством, предназначенным для одноосных прицепов (нижнее буксирное устройство). <b>37N-00000002</b></p>
7		<p>Максимальная скорость вращения ВОМ. <b>75N-00000004</b></p>
8		<p>Внимание: Угроза отравления испарениями от газов. <b>219N-00000010</b></p>

№ П/П	СИМВОЛ БЕЗОПАСНОСТИ	ОПИСАНИЕ
9		<p>Угроза взрыва. Не приближаться к прицепу-цистерне с открытым огнем.</p> <p><b>219N-00000011</b></p>
10		<p>Опасность раздавливания конечностей. Не приближать руки к открытой задвижке.</p> <p><b>219N-00000009</b></p>
11	<p><b>T314 PRONAR</b></p>	<p>Тип машины.</p> <p><b>239N-00000001</b></p>
11	<p><b>T315 PRONAR</b></p>	<p>Тип машины.</p> <p><b>219N-00000012</b></p>
11	<p><b>T316 PRONAR</b></p>	<p>Тип машины.</p> <p><b>303N-00000001</b></p>
12		<p>Управление распределителем коллектора вакуумного насоса.</p> <p><b>219N-08000003</b></p>

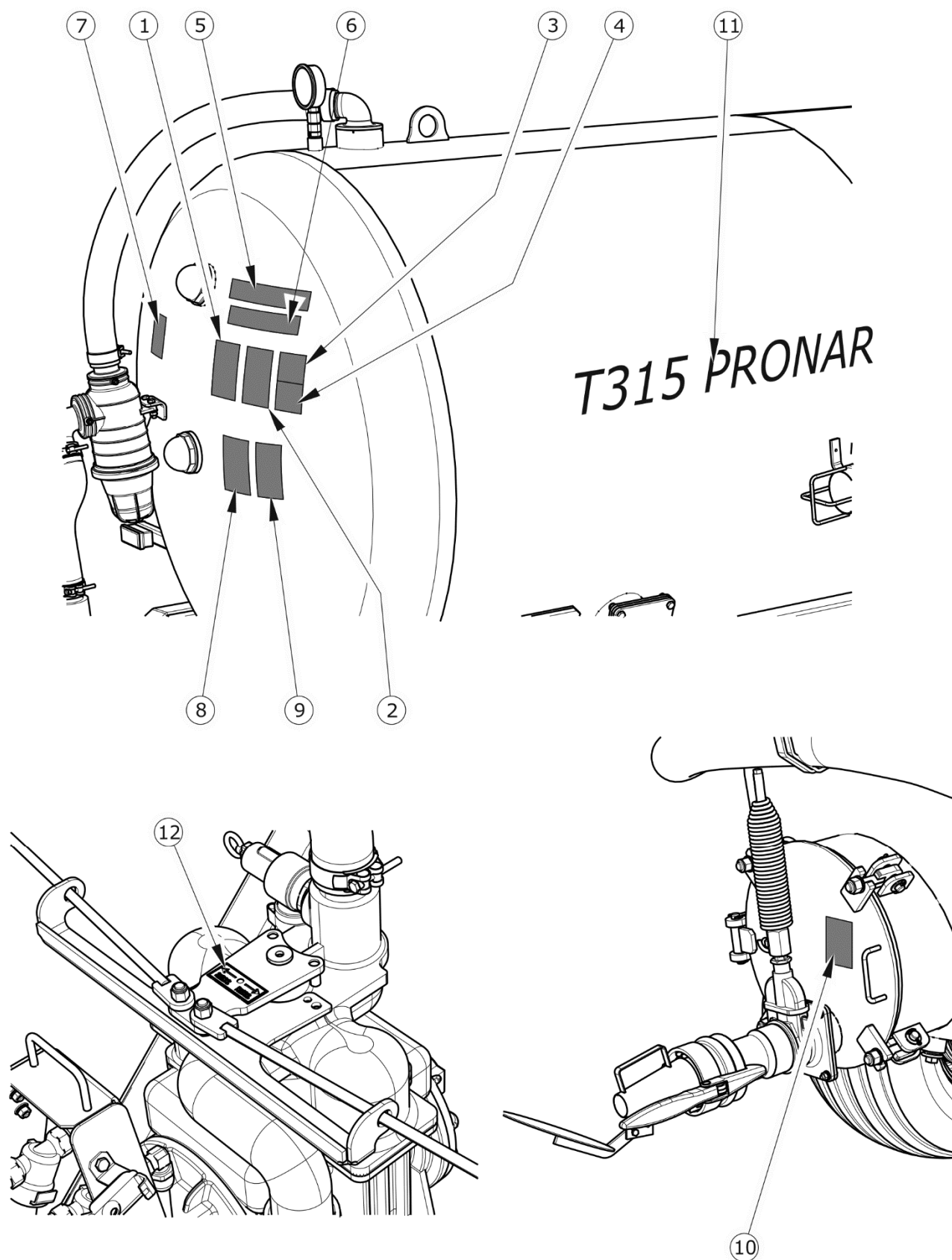


РИСУНОК 2.4 Размещение информационных и предупреждающих наклеек

*РАЗДЕЛ*

**3**

---

**УСТРОЙСТВО И  
ПРИНЦИП ДЕЙСТВИЯ**

## 3.1 ТЕХНИЧЕСКАЯ ХАРАКТЕРИСТИКА

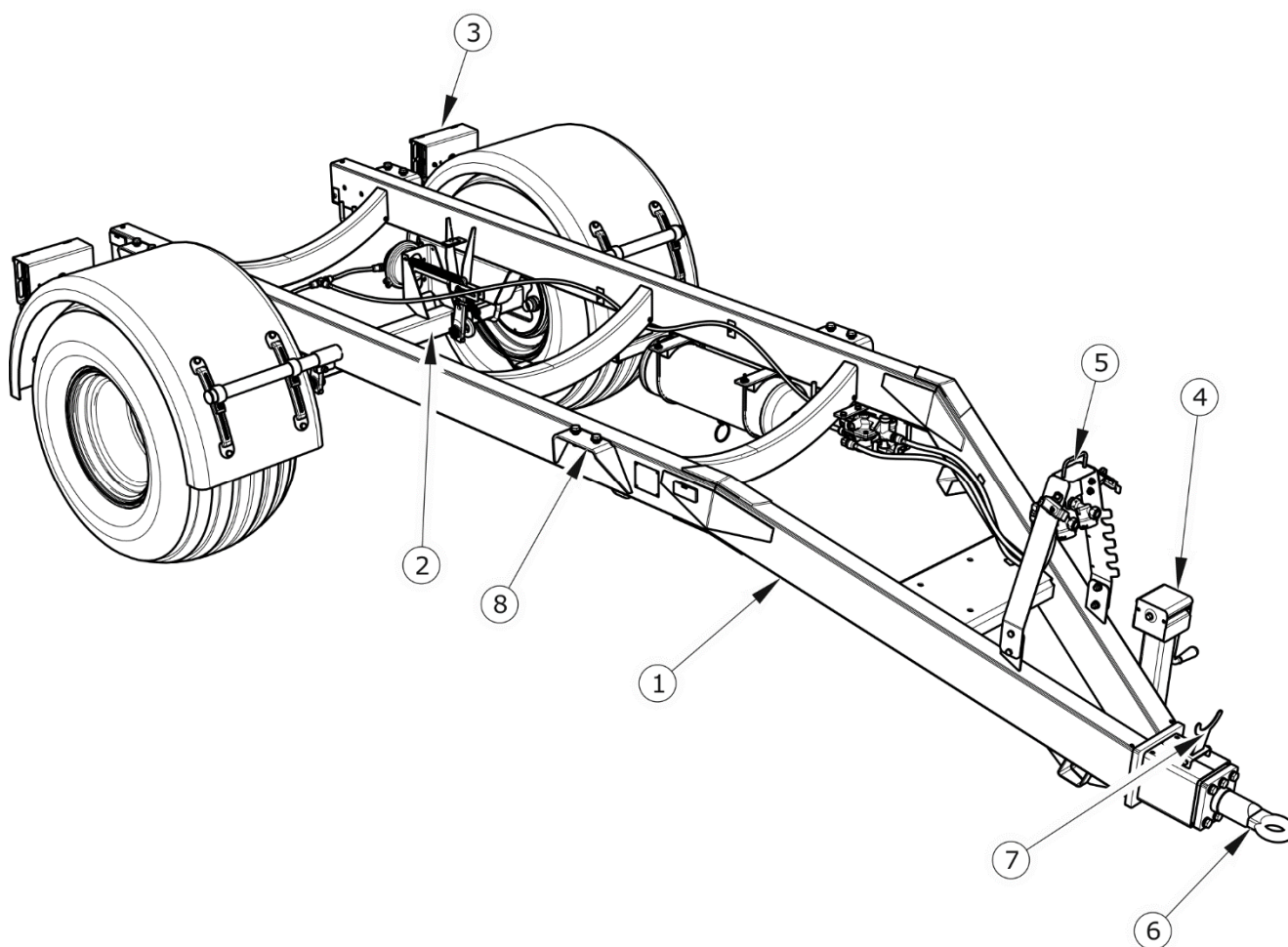
ТАБЛИЦА 3.1 Основные технические параметры для стандартного оснащения

ПАРАМЕТРЫ	ЕД. ИЗМ.	T314	T315	T316
<b>Габариты</b>				
Длина	мм	5 350	5 965	6 708
Ширина	мм	2 050	2 300	2 400
Высота	мм	2 380	2 430	2 610
<b>Параметры цистерны</b>				
Длина	мм	2 840	3 460	4 120
Диаметр	мм	1 400	1 400	1 400
Толщина стенки	мм	5	5	5
Емкость	л	4 000	5 000	6 000
Максимальное рабочее давление	бар	0.45	0.45	0.45
Максимальное вакуумметрическое давление	бар	0.7	0.7	0.7
<b>Вес и грузоподъемность</b>				
Допустимый общий вес	кг	5 800	7 200	8 650
Грузоподъемность	кг	4 400	5 500	6 600
Собственный вес	кг	1 400	1 700	2 050
<b>Прочая информация</b>				
Колесная колея	мм	1 650	1 770	1 860
Нагрузка на проушину дышла	кг	1 000	1 300	1 400
Номинальное напряжение бортовой сети	В	12	12	12
Допустимая проектная скорость	км/час	40	40	40
Максимальные обороты ВОМ	об/мин.	540	540	540
Давление срабатывания предохранительного клапана	бар	0.5	0.5	0.5



## 3.2 УСТРОЙСТВО АССЕНИЗАЦИОННОГО ПРИЦЕПА-ЦИСТЕРНЫ

### 3.2.1 ШАССИ



**РИСУНОК 3.1** Шасси

(1) нижняя рама, (2) ходовая ось, (3) крепление фар, (4) опора, (5) держатель проводов, (6) торсионная сцепка, (7) кронштейн для телескопического карданного вала, (8) элементы крепления цистерны

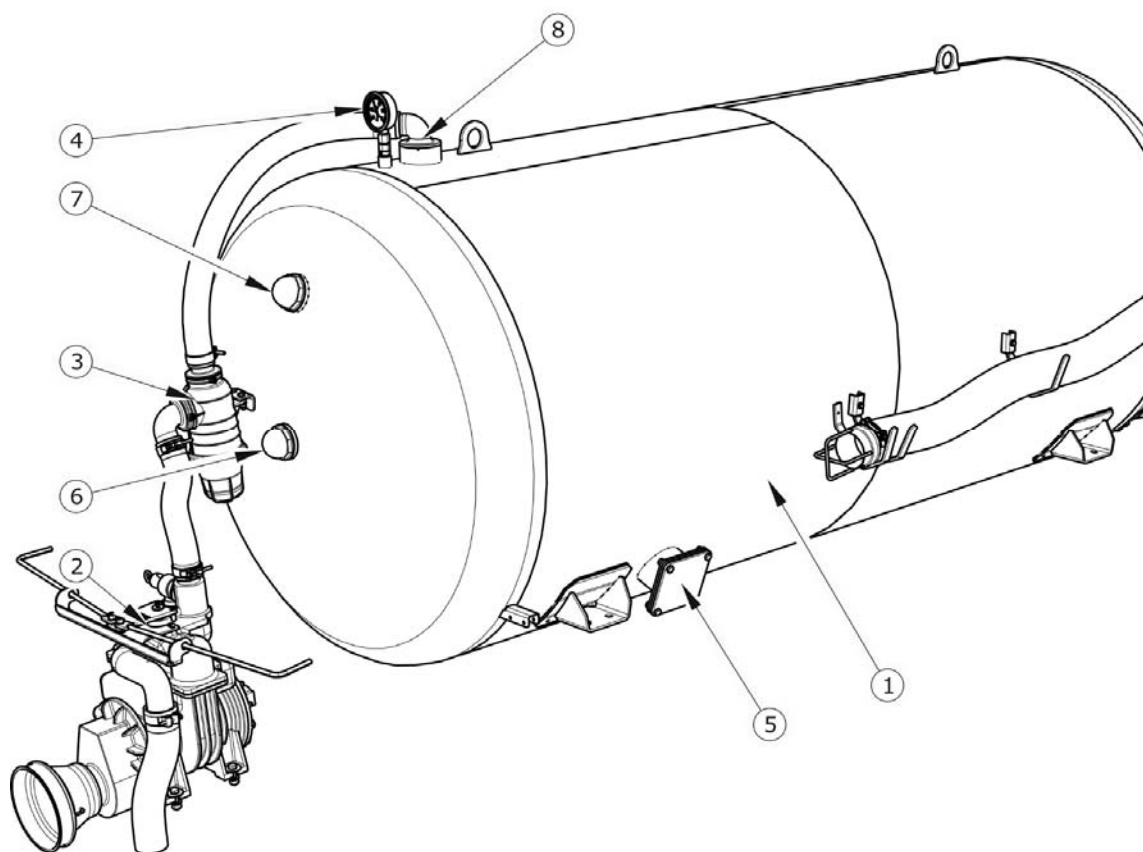
Шасси ассенизационного прицепа-цистерны состоит из элементов, показанных на рисунке (3.1). Нижняя рама (1) представляет собой сварную конструкцию из стальных профилей. Главным несущим элементом являются два лонжерона, соединенные между собой профилированными поперечинами. К лонжеронам рамы приварены

элементы (8) для крепления цистерны. В задней части нижней рамы находятся кронштейны для крепления задних фонарей (3).

Подвеска прицепа-цистерны состоит из ходовой оси (2), которая крепится к нижней раме (1) при помощи дугообразных болтов. Оси изготавливаются из профиля прямоугольного сечения с цапфами на концах, на которые на конических подшипниках насажены ступицы ходовых колес. Это одинарные колеса с установленными на них колодочными тормозами, которые приводятся в действие с помощью разжимных кулаков.

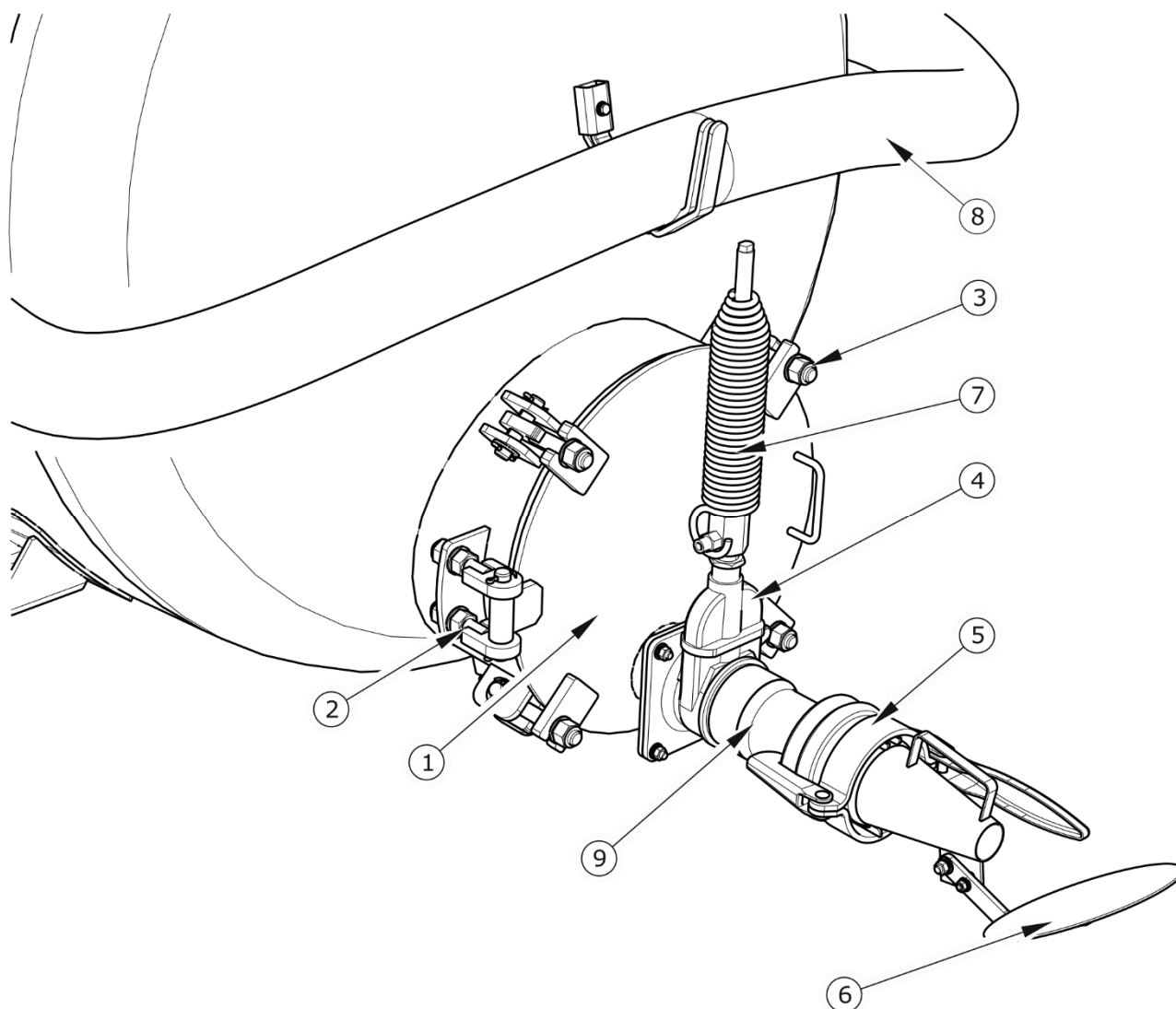
В передней части нижней рамы размещается держатель проводов (5), опора прицепа-цистерны (4) и дышло с торсионной сцепкой (6).

### 3.2.2 ЦИСТЕРНА С ОСНАСТКОЙ



**РИСУНОК 3.2** Цистерна- вид спереди

(1) цистерна, (2) роторно-лопастной вакуумный насос, (3) сифонный клапан, (4) мановакуумметр, (5) патрубок, (6) нижний смотровой люк, (7) верхний смотровой люк, (8) переливной клапан



**РИСУНОК 3.3** Цистерна- вид сзади

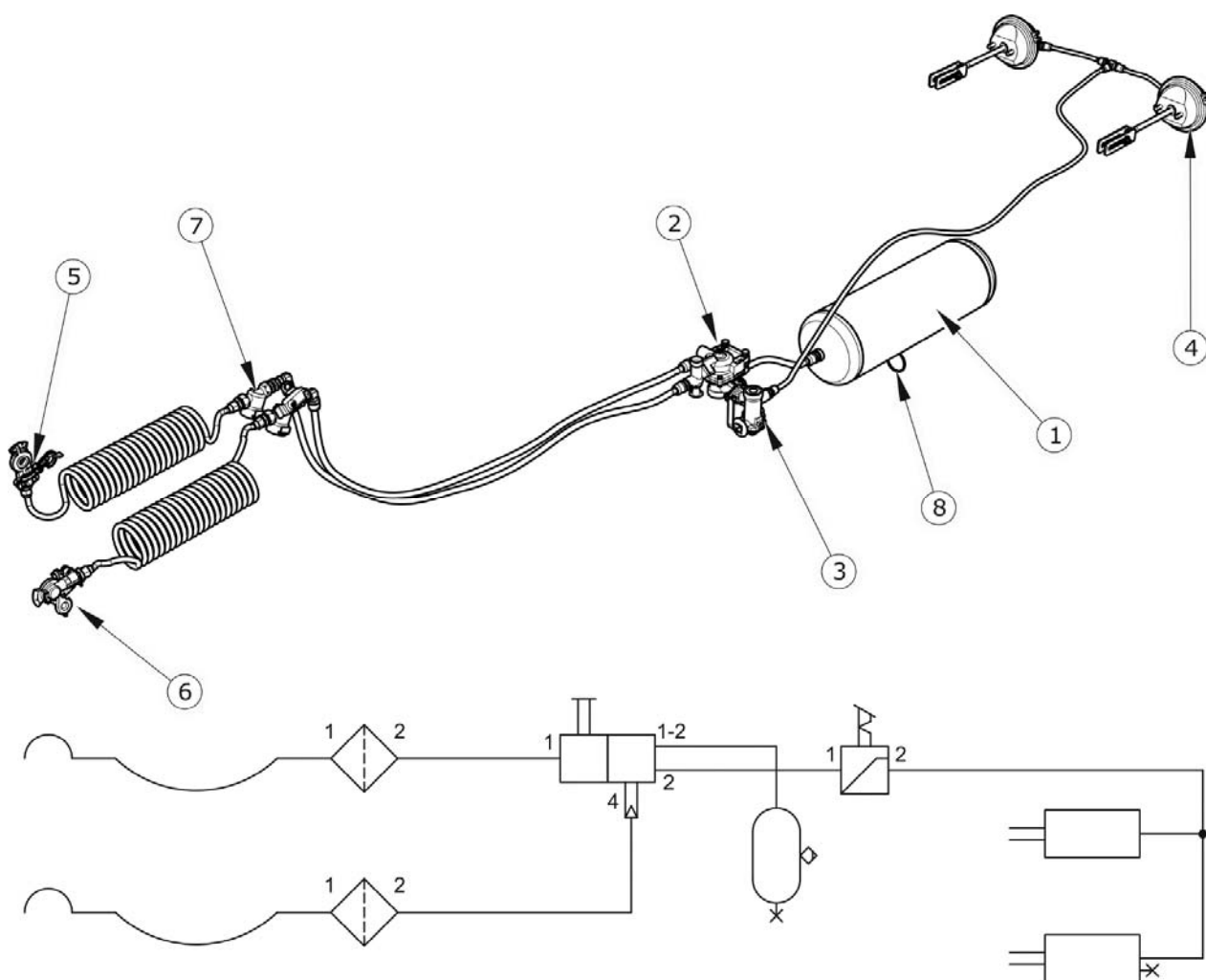
(1) задняя заслонка, (2) петля заслонки (регулируемая), (3) болты крепления заслонки, (4) задвижка, (5) сливное устройство, (6) разливная ложка, (7) гидроцилиндр, (8) всасывающий шланг, (9) присоединительный штуцер

Цистерна с закрепленной на ней оснасткой представлена на рисунках (3.2) и (3.3). Цистерна представляет собой сварную конструкцию, законченную с двух сторон профилированными днищами. В днище спереди ассенизационного прицепа-цистерны крепится сифонный клапан и люки для контроля уровня жидкости (6) и (7). На нижней раме прицепа-цистерны крепится роторно-лопастной вакуумный насос (2), задачей которого является выработка вакуумметрического давления в ходе наполнения цистерны и избыточного давления во время ее опорожнения. Вакуумный насос

предохраняется от заливания жидкостью (гидравлический удар) при помощи переливного клапана (8) и сифонного клапана (3).

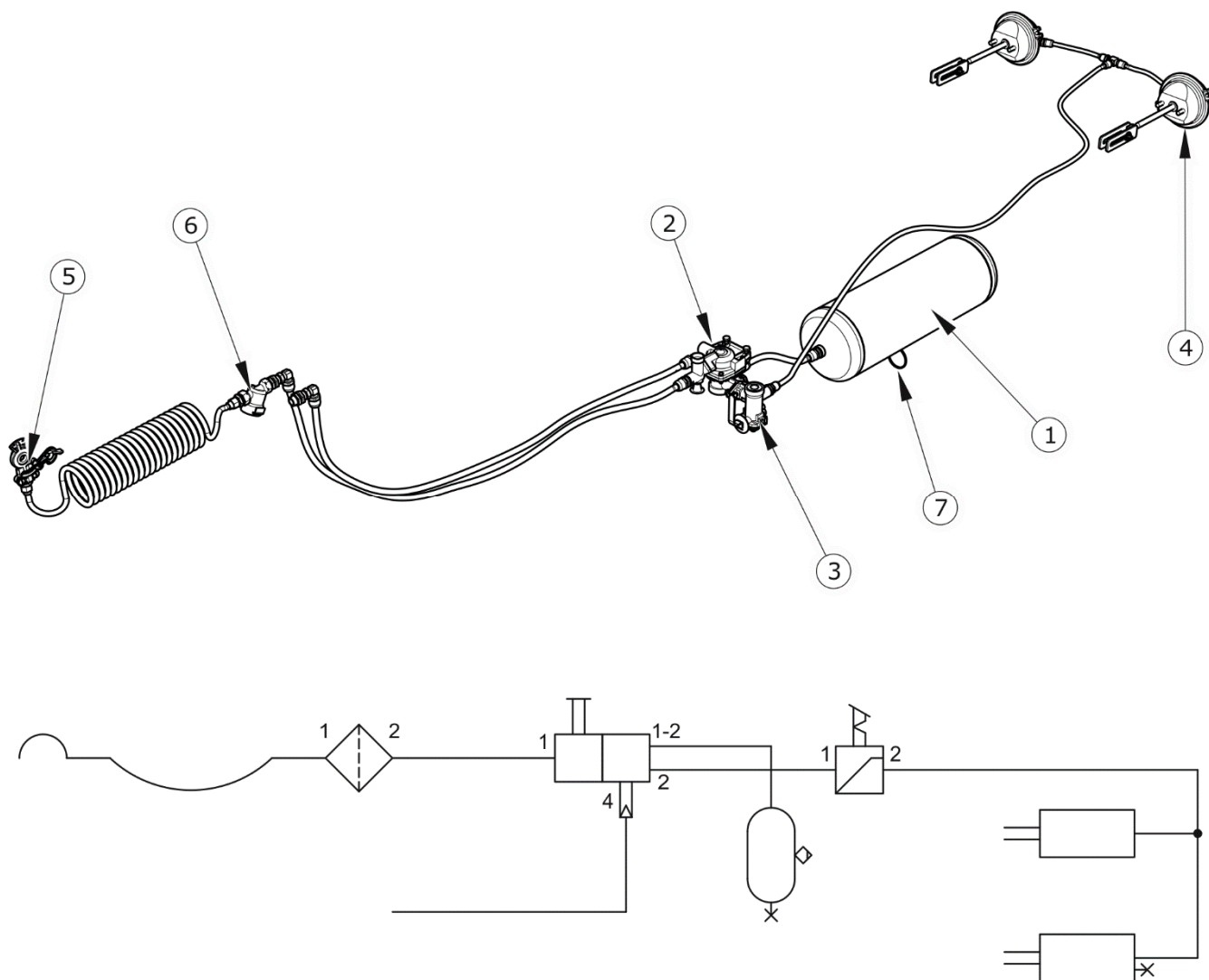
В задней части цистерны имеется заслонка (1) – рисунок (3.3) с задвижкой (4). Задвижка управляется при помощи наружной гидравлики трактора. В выходном отверстии задвижки крепится присоединительный штуцер (9), к которому в зависимости от надобности прикрепляется сливное устройство (5) с ложкой (6) или всасывающий шланг (8).

### 3.2.3 ОСНОВНОЙ ТОРМОЗ



**РИСУНОК 3.4** Устройство и схема пневматической двухпроводной тормозной системы

(1) емкость для сжатого воздуха, (2) управляющий клапан, (3) регулятор силы торможения, (4) пневмоцилиндр, (5) подсоединение проводов (красное), (6) подсоединение проводов (желтое), (7) воздушный фильтр, (8) конденсатоотводящий клапан

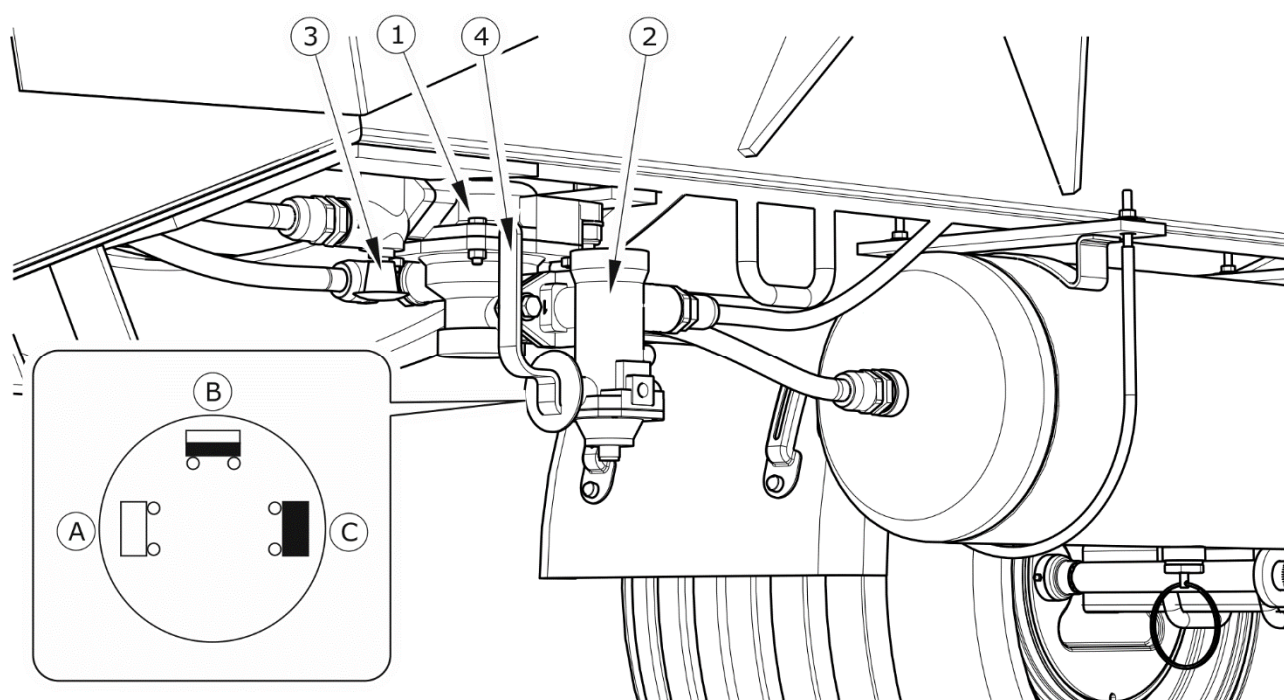


**РИСУНОК 3.5** Устройство и схема однопроводной пневматической тормозной системы

(1) емкость для сжатого воздуха, (2) управляющий клапан, (3) регулятор силы торможения, (4) пневмоцилиндр, (5) подсоединение проводов, (6) воздушный фильтр, (7) конденсатоотводящий клапан

Ассенизационный прицеп-цистерна оснащается двухпроводной пневматической тормозной системой - рисунок (3.4) или однопроводной – рисунок (3.5) – опциональное оснащение. Тормоз машины запускается из кабины водителя путем нажатия на тормозную педаль трактора.

Задачей управляющего клапана (1) - рисунок (3.6) является одновременное срабатывание тормозов трактора и прицепа-цистерны. Кроме того, в случае непредвиденного разъединения провода между ассенизационным прицепом-цистерной и трактором управляющий клапан автоматически включает тормоз машины. В примененном клапане имеется система растормаживания кнопкой (3), которая используется в случае, когда машина отсоединена от трактора. При подсоединении к трактору воздухопровода растормаживающий механизм автоматически переводится в положение, позволяющее на нормальную работу тормозов.



**РИСУНОК 3.6** Управляющий клапан и регулятор силы торможения

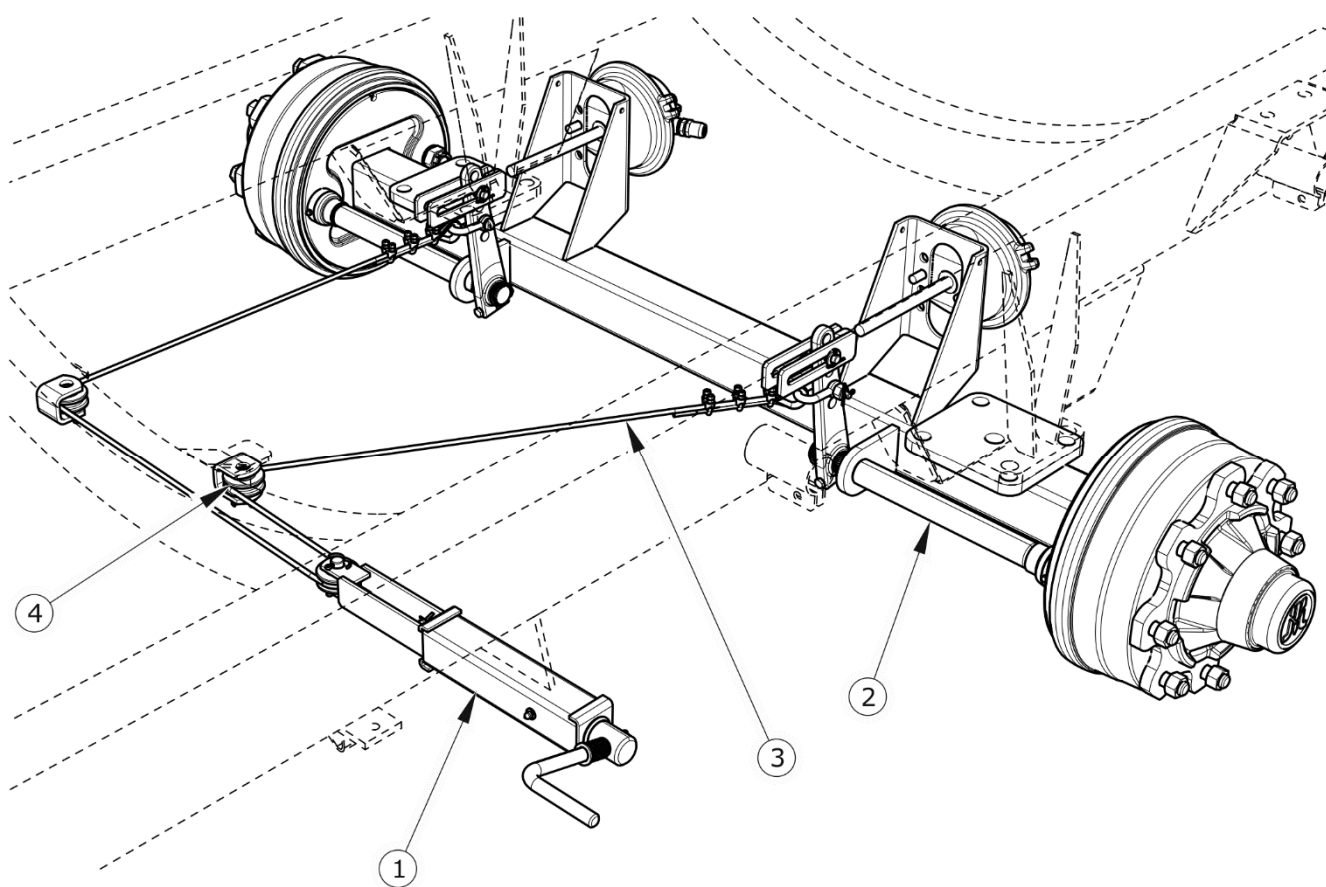
(1) управляющий клапан, (2) регулятор силы торможения, (3) кнопка растормаживания тормоза прицепа-цистерны, (4) рычаг переключения режима работы регулятора, (А) положение "БЕЗ ГРУЗА", (В) положение "ЗАГРУЗКА НА ПОЛОВИНУ" , (С) положение "ПОЛНАЯ ЗАГРУЗКА"

Трехпозиционный регулятор силы торможения (2) выбирает силу торможения в зависимости от параметров. Оператор машины вручную, при помощи рычага (4) переключает соответствующий режим работы. Доступны три рабочих положения: А – «Без груза», В – «Загрузка наполовину» и С – «Полная загрузка».



### 3.2.4 СТОЯНОЧНЫЙ ТОРМОЗ

Стояночный тормоз предназначен для удержания прицепа-цистерны на месте во время стоянки. Корпус кривошипного механизма (1) тормоза приваривается к левому лонжерону нижней рамы. Стальной трос (3), пропущенный через два ролика (4), соединяется с рычагами разжимного кулака ходовой оси (2) с кривошипным механизмом. Натяжение троса (поворот рукоятки механизма по часовой стрелке) вызывает отклонение рычага разжимного кулака, который раздвигает тормозные колодки и останавливает прицеп-цистерну.



**РИСУНОК 3.7** Устройство стояночного тормоза с кривошипным механизмом

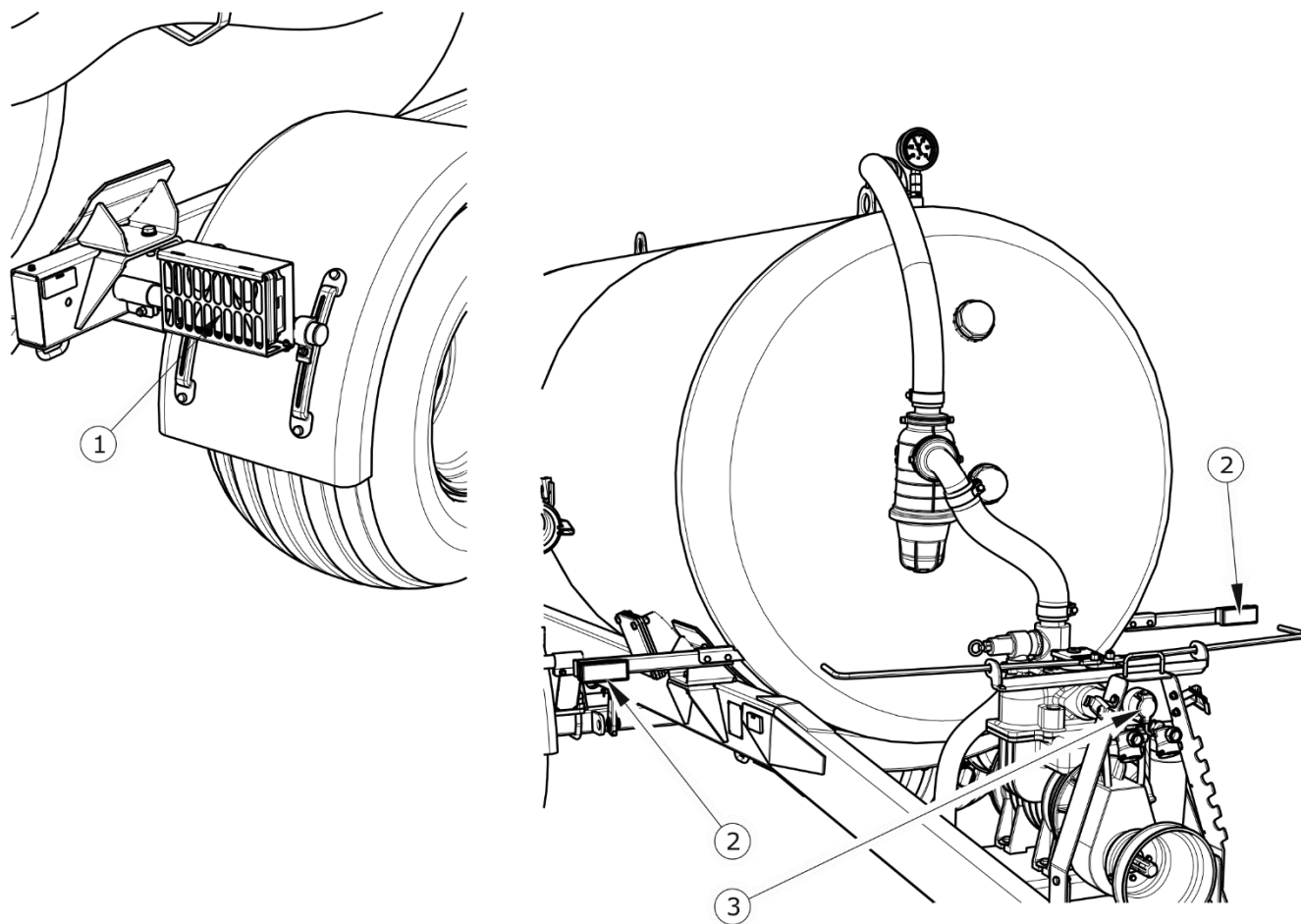
(1) кривошипный механизм, (2) ходовая ось, (3) трос, (4) направляющий ролик

### 3.2.5 ЭЛЕКТРИЧЕСКОЕ ОБОРУДОВАНИЕ, СВЕТОВАЯ СИГНАЛИЗАЦИЯ

Электрическая система ассенизационного прицепа-цистерны приспособлена для питания от источника постоянного напряжения 12 V. Для подсоединения машины к

трактору необходимо использовать соответствующий подсоединительный провод, входящий в стандартный комплект поставки.

Размещение элементов световой сигнализации и схема соединений присоединительного разъема представлены на рисунке (3.8) и (3.9)



**РИСУНОК 3.8** *Размещение элементов световой сигнализации*

(1) задний фонарь, (2) габаритный фонарь передний, (3) присоединительный разъем



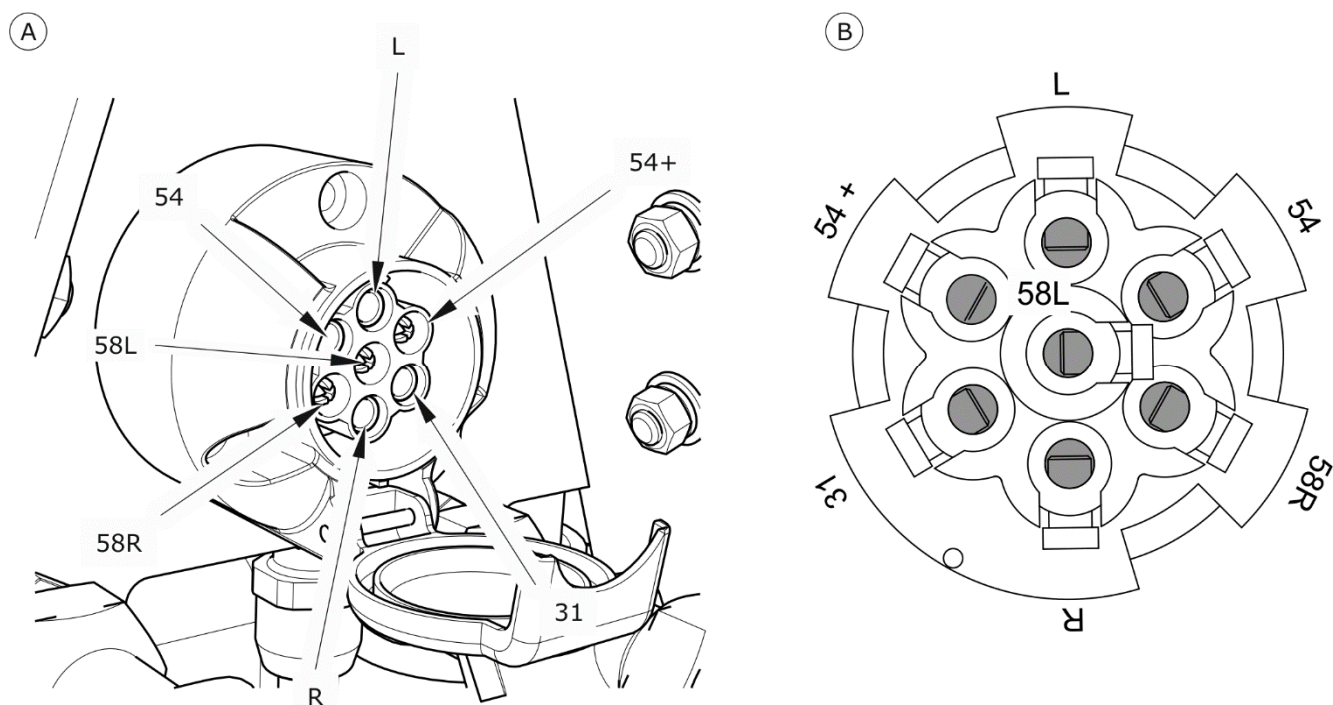


РИСУНОК 3.9 Разъем

(А) внешний вид разъема, (В) вид гнезда со стороны крепления проводов пучка

ТАБЛИЦА 3.2 Обозначение присоединений в разъеме

ОБОЗНАЧЕНИЕ	ФУНКЦИЯ
31	Масса
54+	Питание +12В
L	Указатель поворота левый
54	Сигнал торможения "STOP"
58L	Задний габаритный фонарь левый
58R	Задний габаритный фонарь правый
R	Указатель поворота правый



*РАЗДЕЛ*

**4**

---

**ПРАВИЛА  
ЭКСПЛУАТАЦИИ**

## 4.1 ПОДГОТОВКА ПРИЦЕПА К РАБОТЕ

### 4.1.1 ОБЩАЯ ИНФОРМАЦИЯ

Прицеп-цистерна поставляется в полностью собранном виде и не требует дополнительных операций по монтажу подузлов машины. Производитель заявляет, что машина полностью исправна, прошла проверку в соответствии с контрольными процедурами и допущена к эксплуатации. Однако это не освобождает пользователя от проверки машины во время покупки и перед первым пуском.

### 4.1.2 ПРИЕМКА И ПРОВЕРКА МАШИНЫ ПОСЛЕ ДОСТАВКИ

После доставки машины пользователю, он должен проверить техническое состояние прицепа-цистерны (одноразовая проверка). Во время закупки продавец должен проинформировать пользователя о способе эксплуатации машины, угрозах, связанных с использованием не по назначению, способе подсоединения машины, принципом действия и устройством машины. Более подробно о передаче изложено в *ГАРАНТИЙНОМ ТАЛОНЕ*.

#### **Проверка ассенизационного прицепа-цистерны после доставки**

- Проверить комплектацию машины на соответствие заказу.
- Проверить техническое состояние защитных приспособлений.
- Проверить состояние лакокрасочного покрытия на наличие коррозии.
- Проверить машину на наличие механических повреждений, возникших в результате ненадлежащего транспорта (вмятин, пробоев, изгибов, сломанных деталей и т.п.).
- Проверить давление воздуха в шинах и правильность затяжки гаек в ходовых колесах.
- Проверить техническое состояние тягово-сцепного устройства дышла и правильность крепления.
- Проверить уровень масла в лопастном вакуумном насосе.

В случае обнаружения неполадок агрегировать и запускать прицеп-цистерну запрещается. Об обнаруженных неисправностях необходимо сообщать непосредственно поставщику с целью их устранения.

### ВНИМАНИЕ



*Продавец обязан осуществить пробный пуск ассенизационного прицепа-цистерны в присутствии пользователя.*

*Обучение, которое пользователь прошел у продавца, не освобождает его от обязанности ознакомиться с настоящим руководством, инструкцией по обслуживанию телескопического карданного вала и инструкцией роторно-лопастного вакуумного насоса.*

## 4.1.3 ПОДГОТОВКА К ПЕРВОМУ ПУСКУ И ПРОБНЫЙ ПУСК ПРИЦЕПА-ЦИСТЕРНЫ



### ВНИМАНИЕ

*Все операции по обслуживанию ассенизационного прицепа-цистерны подробно описаны далее в тексте руководства.*

### Подготовка к пробному пуску



### ВНИМАНИЕ

*Информация, которая содержится в дополнительных инструкциях, касается способа монтажа телескопического карданного вала, правил взаимной регулировки имеющегося трактора и машины, подготовки и обслуживания лопастного вакуумного насоса, контрольных пунктов перед пуском, правил техники безопасности труда и безопасной эксплуатации.*

- Внимательно ознакомиться с настоящим РУКОВОДСТВОМ ПО ЭКСПЛУАТАЦИИ, инструкцией по обслуживанию телескопического карданного вала и инструкцией лопастного вакуумного насоса и строго соблюдать изложенные в них указания и правила.

- Произвести осмотр прицепа-цистерны в соответствии с указаниями, изложенными в разделе *ЕЖЕДНЕВНАЯ ПОДГОТОВКА АССЕНИЗАЦИОННОГО ПРИЦЕПА-ЦИСТЕРНЫ К РАБОТЕ*.
- Подсоединить машину к трактору. Поставить трактор на стояночный тормоз.

### Пробный пуск

- Проверить все точки смазки ассенизационного прицепа-цистерны, телескопического карданного вала и роторно-лопастного вакуумного насоса, в случае необходимости смазать машину в соответствии с рекомендациями, изложенными в разделе 5. Проверить уровень смазочного масла в передаче вакуумного насоса и уровень масла для смазки лопастей (ознакомиться с текстом инструкции по обслуживанию).
- Удалить конденсат из емкости для сжатого воздуха в тормозной системе.
- Убедиться, что пневматическая тормозная система ассенизационного прицепа-цистерны соответствует тормозной системе трактора. В случае несоответствия отрегулировать пневматическую систему машины в соответствии с рекомендациями, изложенными в разделе 5.4.4.
- Убедиться, что гидравлические и электрические соединения на тракторе отвечают требованиям, в противном случае не следует подсоединять прицеп-цистерну.
- Поочередно включая все световые приборы, проверить исправность электроосвещения и световой сигнализации прицепа.
- Отпустить стояночный тормоз трактора. Выполнить пробную обкатку. Трогаясь с места, оценить эффективность срабатывания тормозов.
- Остановить трактор (не выключать двигатель), поставить трактор на стояночный тормоз.
- Установить вакуумный насос в режим наполнения. Запустить ВОМ со скоростью не более 350 об/мин.

- Проверить и в случае необходимости отрегулировать дозировку смазочного масла вакуумного насоса.
- Через минуту работы выключить привод ВОМ.
- Проверить повышение давления в цистерне при помощи мановакуумметра. Выровнять давление в цистерне.
- Установить вакуумный насос в режим опорожнения. Запустить ВОМ со скоростью не более 350 об/мин.
- Через минуту работы выключить привод ВОМ.
- Проверить падение давления в цистерне при помощи мановакуумметра. Выровнять давление в цистерне.
- Открыть и закрыть гидравлическую заслонку.

Если в ходе пробного пуска появятся вызывающие опасение признаки типа:

- чрезмерный шум и посторонние звуки, происходящие от трения подвижных элементов о конструкцию самосвала,
- негерметичность тормозной системы, вытекание гидравлического масла,
- неправильная работа тормозных цилиндров,
- другие подозрительные неполадки,

необходимо прекратить эксплуатацию прицепа-цистерны до момента устранения аварии. Если неполадку невозможно устранить или ее устранение может привести к потере гарантии, просим связаться с продавцом с целью выяснения проблемы или заявки на выполнение ремонта.

Во время выработки в резервуаре вакуумметрического или избыточного давления необходимо текущим образом контролировать показания мановакуумметра. Давление должно изменяться плавно и после остановки вакуумного насоса удерживаться длительное время на неизменном уровне. В случае появления резких скачков давления или если давление изменяется слишком быстро необходимо проверить герметичность цистерны – раздел 5. В случае, если негерметичность связана с повреждением цистерны (напр., во время транспортировки), необходимо связаться с продавцом с целью устранения неисправности.

#### 4.1.4 ЕЖЕДНЕВНАЯ □ ПОДГОТОВКА АССЕНИЗАЦИОННОГО □ ПРИЦЕПА-ЦИСТЕРНЫ К РАБОТЕ

##### Процедуры технического контроля

- Оценить визуально состояние шин ходовых колес и давление воздуха в шинах. В случае появления каких-либо опасений необходимо более тщательно проверить давление воздуха.
- Оценить техническое состояние тягово-сцепного устройства дышла.
- Проверить правильность работы элементов электроосвещения и световой сигнализации.
- Оценить техническое состояние и комплектацию защитных приспособлений.
- При проездах по дорогам общественного пользования - установить на ассенизационный прицеп-цистерну знак медленно движущегося транспортного средства.
- Проверить уровень смазочного масла в передаче лопастного вакуумного насоса и уровень масла для смазки лопастей насоса.

### ОПАСНОСТЬ



*Неосторожная и ненадлежащая эксплуатация и техобслуживание ассенизационного прицепа-цистерны, а также несоблюдение требований руководства по эксплуатации могут повлечь за собой опасные последствия для жизни и здоровья людей.*

*Категорически запрещается допускать к работе на прицепе-цистерне лиц, не имеющих допуска к работе на тракторе, в том числе детей и лиц в нетрезвом состоянии.*

*Несоблюдение требований руководства по эксплуатации может быть опасным для Вашего здоровья и здоровья посторонних лиц.*



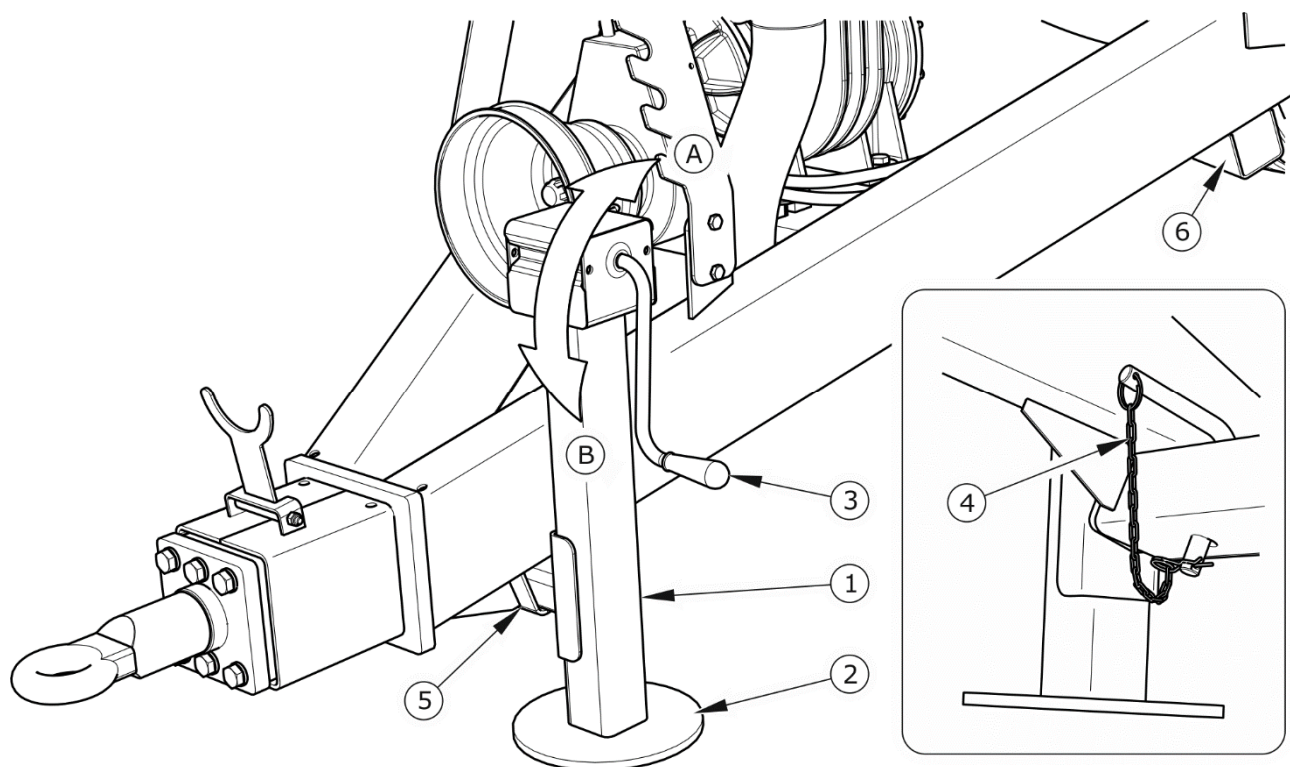
## 4.2 ПОДСОЕДИНЕНИЕ И ОТСОЕДИНЕНИЕ АССЕНИЗАЦИОННОГО ПРИЦЕПА- ЦИСТЕРНЫ ОТ ТРАКТОРА

Машину можно подсоединять к трактору в том случае, если все соединения (электрические, гидравлические и пневматические), а также тягово-сцепное устройство трактора отвечают требованиям производителя машины. При подсоединении прицепа-цистерны к трактору нужно соблюдать следующую очередность операций.

### Подсоединение

- ➔ Установить трактор прямо напротив тяги дышла прицепа-цистерны
- ➔ Установить тягу дышла на нужной высоте.
  - ⇒ При вращении рукоятки в направлении по часовой стрелке тяга дышла поднимается (башмак опоры выдвигается).
  - ⇒ При вращении рукоятки в направлении против часовой стрелки тяга дышла опускается (башмак опоры задвигается).
- ➔ Подать трактор назад, подсоединить прицеп-цистерну к соответствующему тягово-сцепному устройству трактора, проверить блокаду сцепки, предохраняющую машину от случайного отсоединения от трактора.
- ➔ Если для подсоединения прицепа-цистерны используется автоматическая сцепка, необходимо убедиться, что операция агрегирования закончена, а тяга дышла заблокирована.
- ➔ Выключить двигатель трактора. Закрыть кабину трактора и предохранить от доступа неуполномоченных лиц.
- ➔ Подсоединить провода пневматической системы (если прицеп-цистерна оснащен двухпроводной пневматической системой).
  - ⇒ Присоединить желтый пневматический провод к желтому разъему на тракторе.

- ⇒ Присоединить красный пневматический провод к красному разъему на тракторе.
- ➔ Подсоединить провода пневматической системы (если прицеп-цистерна оснащен двухпроводной пневматической системой).
  - ⇒ Присоединить черный пневматический провод к черному разъему на тракторе.
- ➔ Подсоединить подсоединительный электрический провод.
- ➔ Присоединить гидропровод.
- ➔ Поднять опору в крайнее верхнее положение, разблокировать и вынуть шкворень (4) – рисунок (4.1), перенести опору в профиль II (транспортное положение). Вставить шкворень и заблокировать чекой.
- ➔ Подсоединить телескопический карданный вал к трактору и прицепу-цистерне.
- ➔ Проверить и в случае необходимости предохранить провода от протирания или какого-либо другого механического повреждения.
- ➔ Непосредственно перед началом езды вынуть клинья из-под колес прицепа-цистерны и растормозить стояночный тормоз.



**РИСУНОК 4.1** Обслуживание опоры

(1) опора, (2) башмак опоры, (3) рукоятка, (A) выдвигание опоры / подъем тяги дышла, (B) задвигание опоры / опускание тяги дышла, (4) шкворень с чекой, (5) крепежный проуныль I, (6) крепежный профиль II



### ВНИМАНИЕ

Запрещается эксплуатировать неисправный ассенизационный прицеп-цистерну.

На поворотах присоединительные провода должны свисать свободно. Необходимо следить за тем, чтобы провода не попали в движущиеся элементы прицепа-цистерны и трактора.

Если для подсоединения прицепа-цистерны используется автоматическая сцепка, необходимо убедиться, что операция агрегирования закончена, а тяга дышла заблокирована.

## ОПАСНОСТЬ



*Во время агрегирования запрещается пребывать посторонним лицам между прицепом-цистерной и трактором. При агрегировании машины водитель трактора должен соблюдать особые меры предосторожности во время работы и убедиться, что при подсоединении вблизи трактора и в зоне его движения нет людей и посторонних предметов.*

*При присоединении гидравлических или пневматических проводов к трактору необходимо обращать внимание на то, чтобы в системах трактора и прицепа-цистерны не было давления.*

*Следует обеспечить хорошую видимость.*

*Во избежание травмирования конечностей необходимо соблюдать особые меры предосторожности при подъеме и опускании опоры.*

*После завершения агрегирования необходимо проверить прочность сцепления.*

### Отсоединение

При подсоединении прицепа-цистерны к трактору нужно соблюдать следующую очередность операций.

- ➔ Поставить трактор на стояночный тормоз, выключить двигатель трактора.
- ➔ Закрыть кабину трактора и предохранить от доступа неуполномоченных лиц.
- ➔ Для предотвращения перемещения машины необходимо подложить под колесо прицепа-цистерны клинья.
- ➔ Установить проушину дышла на такой высоте, чтобы можно было отблокировать и отсоединить тягово-сцепное устройство прицепа-цистерны.
- ➔ Отсоединить телескопический карданный вал от трактора и поместить на кронштейн.
- ➔ Отсоединить электропровод.
- ➔ Отсоединить провода пневматической системы (касается двухпроводной системы).
  - ⇒ Отсоединить красный пневмопровод.

- ⇒ Отсоединить желтый пневмопровод.
- ➔ Отсоединить пневмопровод (касается однопроводной пневматической системы).
- ⇒ Отсоединить черный пневмопровод.
- ➔ Отсоединить провод гидравлической системы.
- ➔ Надеть на концы проводов защитные колпачки.
- ➔ Поместить присоединительные провода на специальные, предназначенные для них держатели.
- ➔ Разблокировать сцепку трактора и отъехать трактором.

### ОПАСНОСТЬ



*Во время отсоединения прицепа-цистерны от трактора необходимо соблюдать особую осторожность. Обеспечить хорошую видимость. Запрещается пребывать между машиной и трактором без крайней необходимости.*

*Прежде чем приступить к отсоединению проводов и тяги, нужно закрыть кабину трактора и позаботиться о предохранении ее от доступа посторонних лиц. Выключить двигатель трактора.*

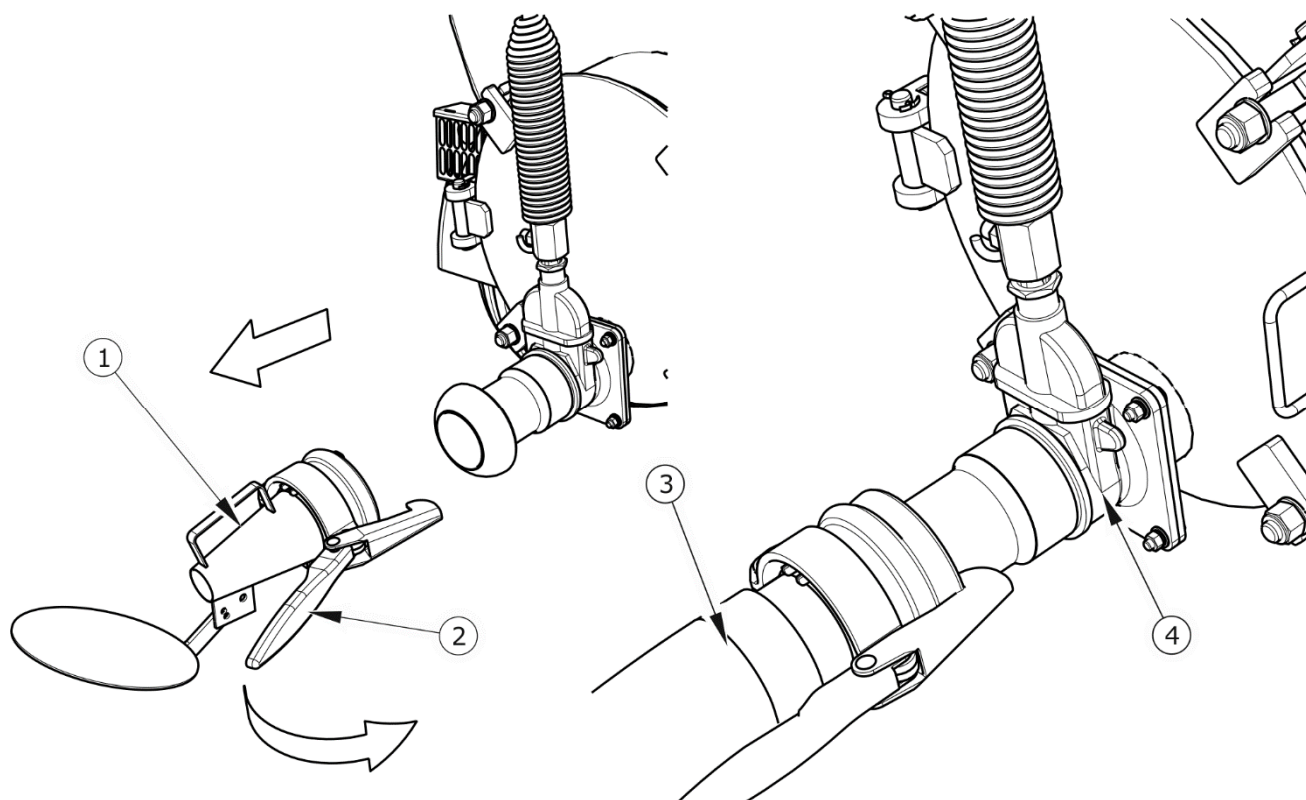
*Запрещается отсоединять прицеп-цистерну с наполненной цистерной.*

## 4.3 НАПОЛНЕНИЕ ЦИСТЕРНЫ

### Описание операций

- ➔ Подсоединить прицеп-цистерну к трактору. Установить вблизи опорожняемой емкости
- ➔ на ровной горизонтальной поверхности.
- ➔ Поставить трактор и прицеп-цистерну на стояночный тормоз.
- ➔ Закрыть задвижку цистерны.
- ➔ Отсоединить сливное устройство с ложкой (1) – рисунок (4.2).
- ➔ Подсоединить всасывающий шланг (3) и погрузить второй конец шланга в опорожняемую емкость.

- ➔ Перевести рабочий рычаг лопастного вакуумного насоса в положение наполнения цистерны (вакуумметрическое давление) – рисунок (4.3), рычаг (1) в положение (B).
- ➔ Включить привод ВОМ со скоростью не более 400 - 450 об/мин.
- ➔ Открыть задвижку в цистерне.
  - ⇒ Образовавшееся вакуумметрическое давление приведет к наполнению цистерны.
- ➔ Наблюдать за уровнем жидкости в цистерне через смотровые люки в переднем днище.



**РИСУНОК 4.2** Подсоединение всасывающего шланга

(1) разливная ложка, (2) рычаг, (3) всасывающий шланг, (4) задвижка

- ➔ Немедленно закрыть задвижку, как только всасываемая жидкость начнет заполнять верхний смотровой люк.
- ➔ Выключить привод ВОМ и перевести рычаг лопастного вакуумного насоса в центральное положение.

- ➔ Отсоединить всасывающий шланг, подождать, пока остатки жидкости стекут в емкость, и поместить на держатели.
- ➔ Убедиться в отсутствии какого-либо вытекания закаченной жидкости.
  - ⇒ Прежде всего, проверить правильность закрытия задвижки, завинчивания заслонки и боковых патрубков. Не разрешается допускать до каких-либо течей жидкости во время транспортировки.

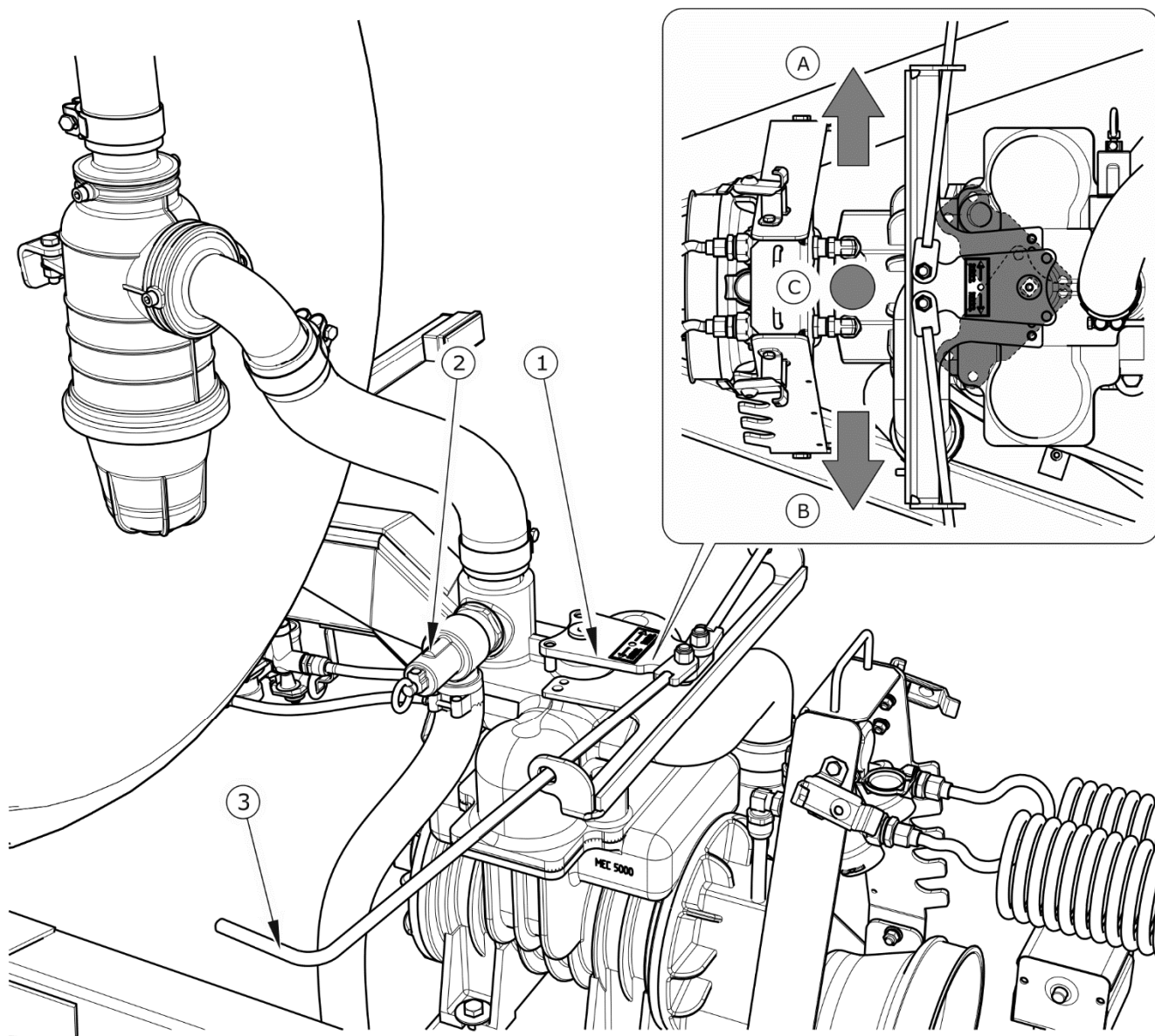


РИСУНОК 4.3 Управление работой лопастного вакуумного насоса.

(1) рычаг, (2) предохранительный клапан, (3) информационная наклейка, (A) опорожнение цистерны (избыточное давление), (B) наполнение цистерны (вакуумметрическое давление), (C) нейтральное положение

### ВНИМАНИЕ



*Перед каждым пуском лопастного вакуумного насоса необходимо проверить уровень масла, а после пуска системы проконтролировать дозу смазки лопастей и в случае необходимости отрегулировать установочные параметры.*

### ВНИМАНИЕ



*В случае проблем с достижением требуемого вакуумметрического давления необходимо проверить герметичность цистерны. Подобные симптомы могут также появиться в случае износа лопастей вакуумного насоса.*

*Образование пены на поверхности жидкости - это нормальное явление и пена может быть более интенсивной при более низком вакуумметрическом давлении.*

Время наполнения цистерны зависит от различных факторов (величины вакуума, плотности жидкости, глубины всасывания жидкости), поэтому необходимо текущим образом контролировать процесс наполнения. В случае переполнения цистерны переливной клапан в цистерне должен автоматически отрезать наполняемое пространство с всасывающей стороны компрессора. (допускаются незначительная течь жидкости в сифонный клапан). При неисправности переливного клапана и переполнении цистерны возникает серьезный риск повреждения компрессора (гидравлический удар).



## ВНИМАНИЕ



*Наполнение цистерны следует прервать, как только всасываемая жидкость начнет заполнять верхний смотровой люк.*

*Запрещается закачивать и перевозить жидкости, которые могут привести к перегрузке насосной системы и которые могут оказывать агрессивное воздействие на элементы конструкции машины.*

*Запрещается превышать допустимую грузоподъемность прицепа-цистерны.*

*Необходимо текущим образом контролировать показания мановакуумметра.*

## 4.4 РАЗГРУЗКА

### Описание операций

- ➔ Перевести рычаг (1) – рисунок (4.3) в положение нагнетания (избыточное давление).
- ➔ Привинтить разливную ложку на штуцер или шланг.
- ➔ Включить привод ВОМ и создать в цистерне избыточное давление.
- ➔ Начать езду по полю, открыть задвижку в цистерне.
- ➔ Уменьшить скорость приводного вала и, контролируя скорость ВОМ, удерживать в цистерне постоянное давление.
  - ⇒ При превышении давления 0.5 бар произойдет открытие предохранительного клапана (2) – рисунок (4.3), размещенного на лопастном вакуумном насосе.
- ➔ После опорожнения цистерны выключить привод ВОМ и после выравнивания давления закрыть задвижку.



## ОПАСНОСТЬ

*Во время разлива необходимо следить за тем, чтобы находится на безопасном расстоянии от разливной ложки.*

**ВНИМАНИЕ**

*Самовольный ремонт и изменение установочных параметров предохранительного клапана запрещается и рассматривается как использование машины не по назначению. Ремонт и регулировку клапана необходимо доверить специализированной мастерской.*

Повреждение предохранительного клапана и самовольная неправильная регулировка установочных параметров клапана может привести к чрезмерному увеличению давления в цистерне и, в результате, повреждению цистерны или элементов оснастки прицепа-цистерны. В случае появления такой ситуации необходимо немедленно остановить привод ВОМ и продолжить выкачивание. Когда давление достигнет ок. 0.2 бар следует снова включить привод для достижения максимального избыточного давления. Повторять операцию до момента полного опорожнения цистерны. Неисправный предохранительный клапан следует передать в ремонт или на регулировку.

## 4.5 ТРАНСПОРТИРОВКА

При переездах по общественным дорогам необходимо обязательно соблюдать правила дорожного движения и руководствоваться здравым смыслом. Ниже представлены основные правила, касающиеся управления трактором с подсоединенной машиной.

- Прежде чем тронуться с места, необходимо убедиться, что вблизи прицепа-цистерны и в зоне его движения нет людей и посторонних предметов, особенно детей. Следует обеспечить хорошую видимость.
- Убедиться, что прицеп-цистерна подсоединен к трактору правильно, а тягово-сцепное устройство трактора правильно заблокировано.
- Необходимо помнить о том, что жидкость ведет себя во время перевозки иначе, чем твердые грузы, поэтому транспортировка такого груза должна быть как можно более осторожной.
- Необходимо избегать резкого увеличения скорости, резких поворотов и торможения.

- Не разрешается допускать до перегрузки ассенизационного прицепа-цистерны. Запрещается превышать грузоподъемность прицепа-цистерны, поскольку это может привести к повреждению машины и создавать опасную ситуацию на дороге, а также угрозу для жизни и здоровья водителя и других участников дорожного движения.
- Запрещается превышать допустимую проектную скорость и скорость, ограниченную правилами дорожного движения. Необходимо выбирать скорость в соответствии с дорожными условиями, загруженностью прицепа-цистерны и другими условиями.
- Отсоединенный от трактора прицеп-цистерна должен быть поставлен на ручной тормоз (стояночный). В случае надобности дополнительно нужно подложить под колеса клинья. Запрещается оставлять машину без предохранения.
- В случае аварии постарайтесь съехать на обочину и не создавать угрозу для других участников дорожного движения, включите аварийную сигнализацию и выставьте знак аварийной остановки в соответствии с обязывающими правилами дорожного движения.
- При проездах по общественным дорогам знак медленно движущегося транспортного средства должен крепиться на заднее днище цистерны. Водитель трактора обязан оснастить прицеп-цистерну сертифицированным светоотражающим сигнальным треугольником.
- Во время езды необходимо соблюдать правила дорожного движения, подавать сигнал световыми указателями поворота соответствующего направления, следить за чистотой и техническим состоянием электроосвещения и световой сигнализации. Поврежденные или утерянные элементы освещения и сигнализации необходимо немедленно отремонтировать или заменить новыми.
- Избегайте езды в колеях, углублениях, канавах и езды по обочине. Переезд через такого типа препятствия может стать причиной резкого наклона прицепа-цистерны и трактора. Это особенно важно, поскольку перемещение центра тяжести загруженного прицепа-цистерны угрожает безопасности движения. Необходимо обращать особое внимание в случае, когда цистерна

прицепа-цистерны наполнена не полностью. Опасной является езда по краю канавы или канала по причине риска оползания земли из-под колес прицепа-цистерны или трактора.

- Вовремя снижайте скорость на поворотах, во время езды по неровной местности и на склонах.
- Избегайте крутых поворотов, особенно на наклонной местности.
- Не забывайте о том, что тормозной путь трактора с прицепом значительно увеличивается соответственно увеличению веса перевозимого груза и увеличению скорости.
- Контролировать поведение прицепа-цистерны при передвижении по неровной местности, скорость передвижения должна соответствовать дорожным условиям и рельефу местности.
- Следить за чистотой прицепа-цистерны, не допускать до загрязнения фар, катафотов, информационных и предупреждающих наклеек. Перед началом езды следует убедиться в том, что всасывающий шланг правильно закреплен в захватах и полностью очищен от жидкости и осадка.

## 4.6 ПРАВИЛА ЭКСПЛУАТАЦИИ ШИН

- При замене шин или других подобных работах необходимо предохранять прицеп-цистерну от случайного перемещения, ставя машину на стояночный тормоз и подкладывая под колесо 2 клина.
- Замену шин или другие подобные работы должны выполнять лица, имеющие соответствующие квалификации и допуски.
- Эти работы должны выполняться при помощи соответствующих инструментов и приспособлений.
- Проверку правильности затяжки гаек ходовых колес необходимо производить после первого пользования, по окончании первого дня работы с грузом, после проезда 1,000 км, а затем через каждые 6 месяцев эксплуатации машины или через каждые 25,000 км. Вышеупомянутые

операции нужно повторять при каждом демонтаже колеса прицепа-цистерны.

- Регулярно проверяйте и поддерживайте необходимое давление в колесах.
- Необходимо предохранять клапаны от загрязнения с помощью специальных колпачков.
- Запрещается превышать максимальную допустимую скорость прицепа-цистерны.
- В случае длительного суточного цикла работы контролировать температуру шин.
- Необходимо избегать неровностей дороги, резких маневров и чрезмерной скорости на поворотах.



*РАЗДЕЛ*

**5**

---

**ТЕХНИЧЕСКОЕ  
ОБСЛУЖИВАНИЕ**

## 5.1 ОБЩАЯ ИНФОРМАЦИЯ

В ходе эксплуатации ассенизационного прицепа-цистерны необходимо постоянно контролировать его техническое состояние и выполнять консервацию, которая позволяет поддерживать машину в хорошем техническом состоянии. В связи с этим пользователь прицепа-цистерны обязан выполнять все консервационные и регулировочные работы, предусмотренные производителем.

Какие-либо ремонты в гарантийный период могут выполнять только авторизованные сервисные центры производителя.

В настоящем разделе подробно описаны процедуры и объем работ, которые пользователь может выполнить своими силами. В случае выполнения оператором ассенизационного прицепа-цистерны самовольных ремонтов, изменения заводских параметров и других действий, не предусмотренных производителем для самостоятельного выполнения, пользователь может потерять право на гарантию.

## 5.2 ОБСЛУЖИВАНИЕ ХОДОВОЙ ОСИ

### 5.2.1 ОБЩАЯ ИНФОРМАЦИЯ

Все работы, связанные с ремонтом, заменой или регенерированием элементов ходовой оси следует доверить специализированной фирме, имеющей квалификации и технологии для выполнения такого рода работ.

В обязанности пользователя входит только:

- контроль и регулирование зазора в подшипниках ходовых осей,
- монтаж и демонтаж колеса, проверка затяжки гаек в колесах,
- проверка давления воздуха и технического состояния колес и шин.
- регулирование механических тормозов,
- замена троса стояночного тормоза и регулирование натяжения троса.

Операции, связанные с:

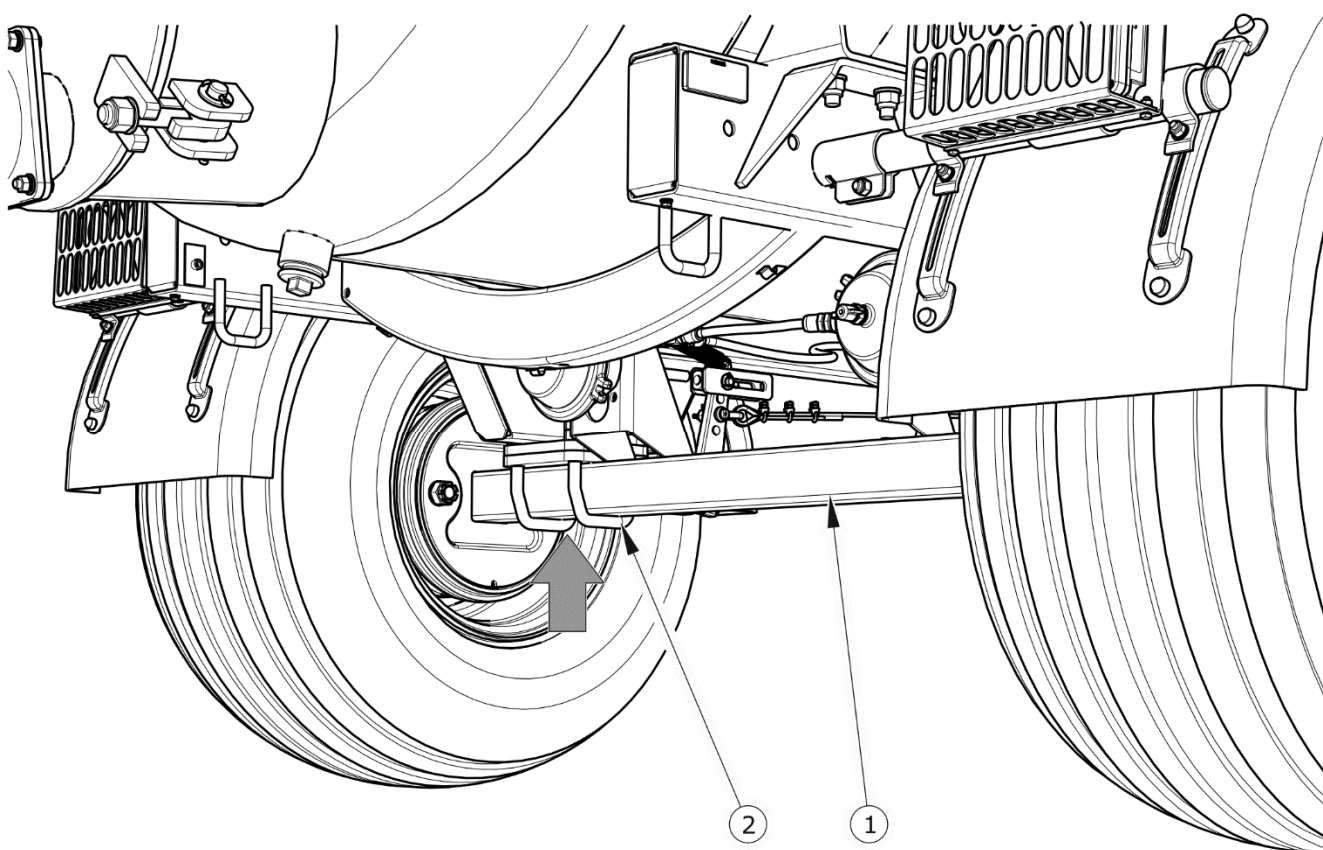
- заменой смазки в подшипниках оси,
- заменой подшипников и уплотнений в ступице,



- ремонтом ходовой оси,

можно выполнять исключительно в специализированных мастерских.

## 5.2.2 ПРОВЕРКА ЗАЗОРА ПОДШИПНИКОВ В ХОДОВЫХ КОЛЕСАХ



**РИСУНОК 5.1** Точка поддомкрачивания

(1) ходовая ось, (2) дугообразный болт

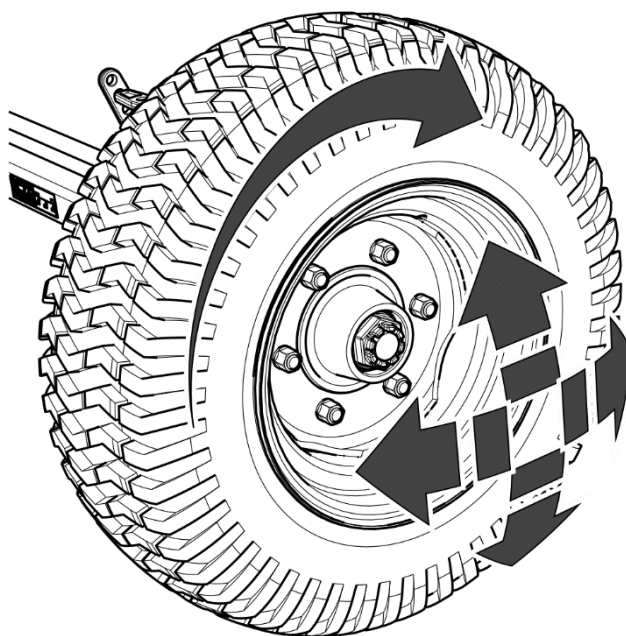
### Подготовительные операции

- ➔ Подсоединить ассенизационный прицеп-цистерну к трактору, поставить трактор на стояночный тормоз.
- ➔ Установить прицеп-цистерну на плоском, горизонтальном участке.
  - ⇒ Установить трактор как для езды по прямой.

- ➔ Подложить упорные клинья под колесо прицепа-цистерны, которое не будет подниматься. Убедитесь, что во время проверки машина не сдвинется с места.
- ➔ Поднять колесо (находящееся с противоположной стороны установленных клиньев).
  - ⇒ Домкрат устанавливается в месте, на которое указывает стрелка на рисунке (5.1). Необходимо, чтобы подъемная сила домкрата соответствовала весу прицепа-цистерны.

### Проверка зазора подшипников в ходовых колесах

- ➔ Осторожно вращая колесом в двух направлениях убедитесь, что колесо вращается свободно и без заеданий.
- ➔ Быстро вращая колесом убедитесь, что колесо вращается без посторонних звуков в подшипниках.
- ➔ Придерживая колесо сверху и снизу попробуйте почувствовать зазор.
  - ⇒ Это можно также проверить, подкладывая под колесо рычаг и опирая его о поверхность.
- ➔ Опустить домкрат, переложить клинья и повторить контрольные операции для второго колеса.
- ➔ Осторожно вращая колесом в двух направлениях убедитесь, что колесо вращается свободно и без заеданий.



**РИСУНОК 5.2** Проверка зазора в подшипниках

**ВНИМАНИЕ**

*В случае повреждения или отсутствия колпака ступицы внутрь ступицы попадает влага и грязь, что в результате приводит к более быстрому износу подшипников и уплотнений в ступице.*

**ВНИМАНИЕ**

*Срок службы подшипников зависит от условий, в которых работает ассенизационный прицеп-цистерна, от загруженности, скорости передвижения и условий смазки.*

Если зазор чувствуется, нужно отрегулировать подшипники. Посторонние звуки, которые слышатся в подшипниках, могут указывать на его износ, загрязнение или повреждение. В таком случае подшипник и уплотнительные кольца необходимо заменить новыми (если они непригодны для дальнейшей эксплуатации) или очистить и заново смазать.



*Проверка зазора подшипников в ходовых колесах:*

- после первого месяца эксплуатации,*
- через каждые 6 месяцев эксплуатации.*

Проверить состояние колпака ступицы, в случае необходимости заменить новым. Проверку зазора в подшипниках можно осуществлять только и исключительно в том случае, если ассенизационный прицеп-цистерна подсоединен к трактору. Машина не должна быть загруженной.

**ОПАСНОСТЬ**

*Перед началом работы необходимо ознакомиться с руководством по эксплуатации домкрата и выполнять рекомендации производителя.*

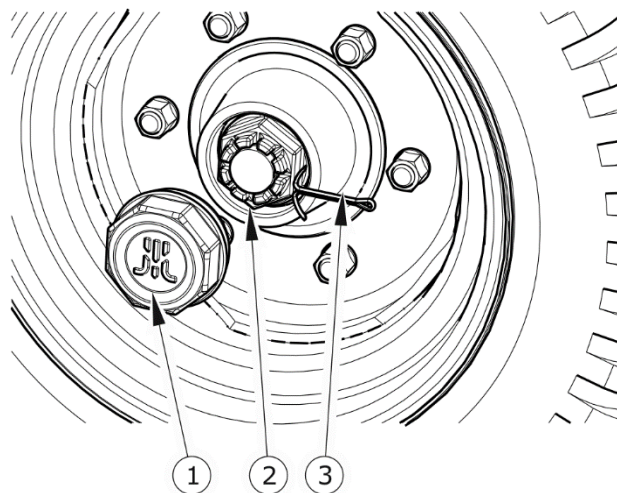
*Домкрат должен стабильно опираться на основание и ходовую ось.*

*Необходимо убедиться, что во время проверки зазора подшипников в ходовых колесах ассенизационный прицеп-цистерна не сдвинется с места.*

### 5.2.3 РЕГУЛИРОВАНИЕ ЗАЗОРА ПОДШИПНИКОВ В ХОДОВЫХ КОЛЕСАХ

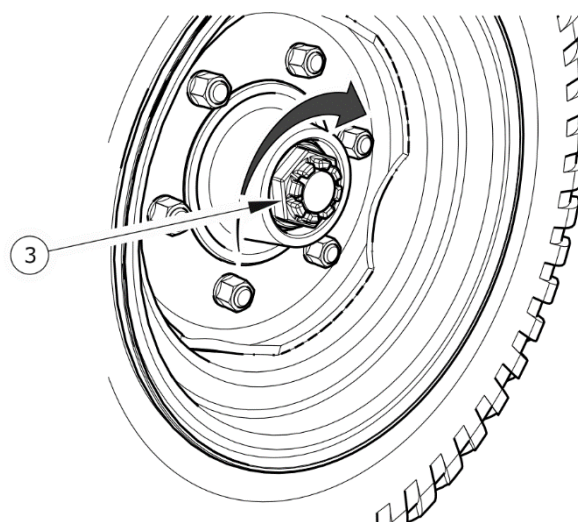
Колесо должно вращаться плавно, без заеданий и чрезмерного усилия. Регулирование зазора в подшипниках можно осуществлять только и исключительно в том случае, если ассенизационный прицеп-цистерна подсоединен к трактору и не наполнен.

- ➔ Снять колпак ступицы (1), рисунок (5.3).
- ➔ Вынуть шплинт (3), страхующий корончатую гайку (2).
- ➔ Затянуть корончатую гайку до устранения зазора.
- ➔ Колесо должно проворачиваться с некоторым усилием.
- ➔ Отвинтить гайку (не менее, чем на 1/3 оборота), пока первый из пазов на гайке не совпадет с отверстием в цапфе ходовой оси. Колесо должно вращаться без чрезмерного усилия.
- ➔ Не затягивайте гайку слишком сильно. Не рекомендуется прилагать слишком большие моменты затяжки, поскольку это повлечет ухудшение условий работы подшипников.
- ➔ Заблокировать корончатую гайку пружинным шплинтом и установить колпак ступицы.
- ➔ Осторожно постучать резиновым или деревянным молотком по ступице.



**РИСУНОК 5.3** Регулирование зазора

(1) колпак ступицы, (2) корончатая гайка, (3) страховочный шплинт

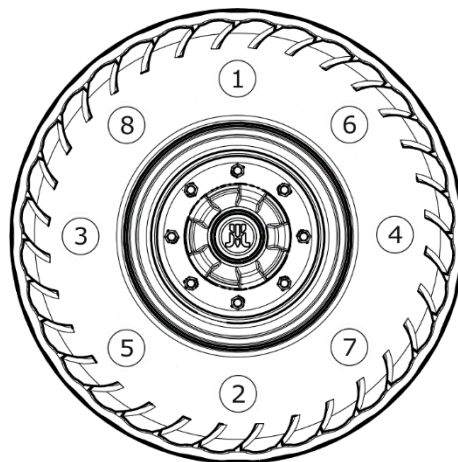


**РИСУНОК 5.4** Затяжка корончатой гайки

## 5.2.4 МОНТАЖ И ДЕМОНТАЖ КОЛЕСА, ПРОВЕРКА ЗАТЯЖКИ ГАЕК

### Демонтаж колеса

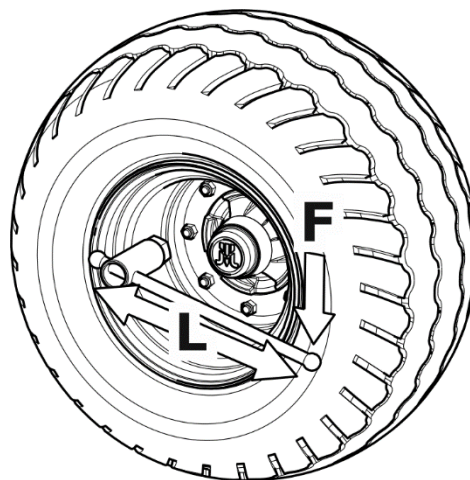
- ➔ Подложить упорные клинья под колесо, которое не будет демонтироваться.
- ➔ Убедиться, что ассенизационный прицеп-цистерна стоит устойчиво и не сдвинется с места во время демонтажа колеса.
- ➔ Ослабить гайки колеса. Примерный способ отвинчивания для прицепа-цистерны Т315 представлен на рисунке (5.5) – 8 гаек.
- ➔ Подставить домкрат и поднять прицеп-цистерну.
- ➔ Демонтировать колесо.



**РИСУНОК 5.5** *Очередность отвинчивания и завинчивания гаек*

### Монтаж колеса

- ➔ Очистить шпильки ходовой оси и гайки от грязи.
- ➔ Нет необходимости смазывать резьбу гайки и шпильки.
- ➔ Проверить состояние шпилек и гаек, в случае необходимости заменить новыми.
- ➔ Установить колесо на ступицу, затянуть гайки так, чтобы колесный диск плотно прилегал к ступице.
- ➔ Опустить прицеп-цистерну, затянуть гайки рекомендованным моментом и в указанной очередности.



**РИСУНОК 5.6** Затяжка колесных гаек

(F) – вес лица, затягивающего колесные гайки, (L) - длина плеча ключа

### Затяжка колесных гаек

**ТАБЛИЦА 5.1** Соединение колес с ходовой осью

АССЕНИЗАЦИОННЫЙ ПРИЦЕП-ЦИСТЕРНА	РЕЗЬБА ШПИЛЬКИ	ШТ.
T314	M18x1.5	6
T315	M18x1.5	8
T316	M22x1.5	10

Гайки нужно затягивать постепенно, по диагонали (попеременно до достижения требуемого момента), при помощи динамометрического ключа. В случае отсутствия динамометрического ключа можно воспользоваться обычным гаечным ключом. Плечо ключа (L), рисунок (5.6), должно быть подобрано соответственно весу лица (F), затягивающего гайки. Необходимо помнить о том, что такой способ затяжки менее точный, чем при использовании динамометрического ключа.

**ВНИМАНИЕ**

Гайки с резьбой M18x1.5 должны затягиваться максимально моментом 270 Нм.

Гайки с резьбой M22x1.5 должны затягиваться максимально моментом 510 Нм.

Проверка затяжки гаек в колесах ходовой оси:



- после первого использования машины,
- после первого проезда с нагрузкой,
- после проезда первых 1,000 км,
- Через каждые 6 месяцев эксплуатации или после проезда 25 000 км.

Вышеупомянутые операции нужно повторять при каждом демонтаже колеса.

**ТАБЛИЦА 5.2** Выбор длины плеча ключа

МОМЕНТ ЗАТЯЖКИ КОЛЕСНЫХ ГАЕК	ВЕС ТЕЛА (F)	ДЛИНА ПЛЕЧА (L)
[Нм]	[кг]	[м]
270	90	0.30
	77	0.35
	67	0.40
	60	0.45
510	85	0.6
	73	0.7
	64	0.8
	60	0.85

**ВНИМАНИЕ**

*Запрещается затягивать колесные гайки ударными гайковертами, так как можно превысить допустимый момент затяжки и в результате сорвать соединительную резьбу или шпильку ступицы.*

*Наибольшая точность затяжки достигается при использовании динамометрического ключа. Перед началом работы необходимо убедиться в правильности выбора момента затяжки.*

## 5.2.5 ПРОВЕРКА ДАВЛЕНИЯ ВОЗДУХА, ТЕХНИЧЕСКОГО СОСТОЯНИЯ ШИН И СТАЛЬНЫХ КОЛЕСНЫХ ДИСКОВ

**ВНИМАНИЕ**

*Величина давления в шинах указывается на информационной наклейке на колесном диске или на раме над колесом машины.*

Необходимо проверять давление в шинах после каждой замены колеса, а также не реже одного раза в месяц. В случае интенсивной эксплуатации рекомендуется чаще контролировать давление воздуха. На это время ассенизационный прицеп-цистерна должен быть разгружен. Проверку нужно производить перед началом езды, пока шины еще не нагрелись, или после длительной остановки машины.

**ОПАСНОСТЬ**

*Поврежденные шины или колесные диски могут быть причиной серьезной аварии.*

В ходе проверки давления нужно также обратить внимание на техническое состояние колесных дисков и шин. Внимательно осмотреть боковые поверхности шин, проверить состояние протектора. В случае обнаружения механических повреждений нужно связаться с ближайшей шиноремонтной мастерской и убедиться, что дефект шины квалифицирует ее к замене. Колесные диски необходимо проверять на наличие деформаций, трещин в материале и на сварных швах, коррозии - особенно в местах сварки и соприкосновения с шиной. Техническое состояние и надзирающая



консервация продлевают срок службы этих элементов и гарантируют пользователю прицепа-цистерны высокий уровень безопасности.



*Проверка давления и осмотр стальных колесных дисков:*

- *через каждый месяц эксплуатации,*
- *в случае интенсивной эксплуатации - еженедельно,*
- *в случае необходимости.*

## 5.2.6 РЕГУЛИРОВАНИЕ МЕХАНИЧЕСКИХ ТОРМОЗОВ

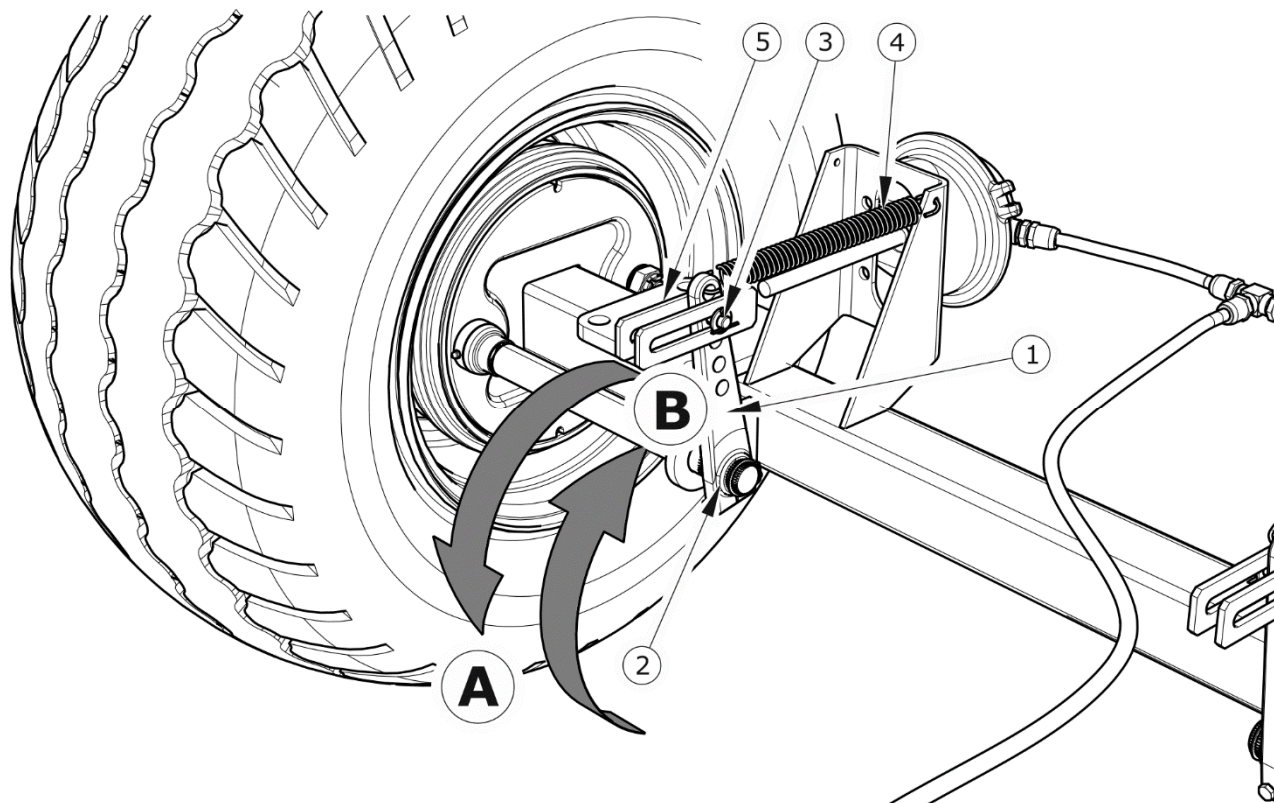
В ходе эксплуатации прицепа-цистерны фрикционные накладки барабанных тормозов изнашиваются. Шаг поршня увеличивается и при превышении допустимого значения уменьшается сила торможения.

Регулирование тормозов необходимо производить в следующих случаях, если:

- шаг поршневого штока при полном торможении составляет  $2/3$  длины максимального шага,
- произведен ремонт тормозной системы.

Колеса прицепа-цистерны должны тормозить одновременно. Регулирование тормозов состоит в изменении положения плеча разжимного кулака (1) рисунок (5.7) по отношению к валу разжимного кулака (2).

## Объем работ по техническому обслуживанию



**РИСУНОК 5.7** Регулирование механических тормозов ходовой оси

(1) плечо разжимного кулака, (2) разжимное кольцо, (3) шкворень, (4) пружина, (5) вилки цилиндра

- ➔ Демонтировать шкворень (3) – рисунок (5.7) крепления вилки цилиндра с рычагом разжимного кулака (1).
- ➔ Обозначить положение плеча разжимного кулака (1) по отношению к валу (2).
- ➔ Демонтировать разжимное кольцо (2) и рычаг разжимного кулака (1)
- ➔ Переместить рычаг в выбранное положение.
  - ⇒ в направлении (А), если торможение происходит преждевременно,
  - ⇒ в направлении (В), если тормоз затормаживает слишком поздно.
- ➔ Вставить разжимное кольцо и шкворень.
- ➔ Отрегулировать тормоз второго колеса.

Регулирование должно производиться отдельно для каждого колеса. Необходимо переставить плечо разжимного кулака (1) на одно отверстие в нужную сторону. Если таким образом не удастся добиться правильной работы цилиндра, нужно переставить рычаг еще раз. При правильном регулировании тормозов, в случае полного затормаживания плечи разжимного кулака должны образовать угол около  $90^{\circ}$  с поршневым штоком цилиндра, а шаг должен составлять около половины общего шага штока. После растормаживания тормоза плечи разжимных кулаков не могут соприкасаться с какими-либо элементами конструкции, поскольку слишком маленький возврат штока может привести к задеванию тормозной колодки об барабан и в результате к перегреву тормозов прицепа-цистерны. При полном затормаживании плечи разжимных кулаков должны располагаться параллельно друг другу. В противном случае необходимо отрегулировать положение рычага, который имеет больший шаг.

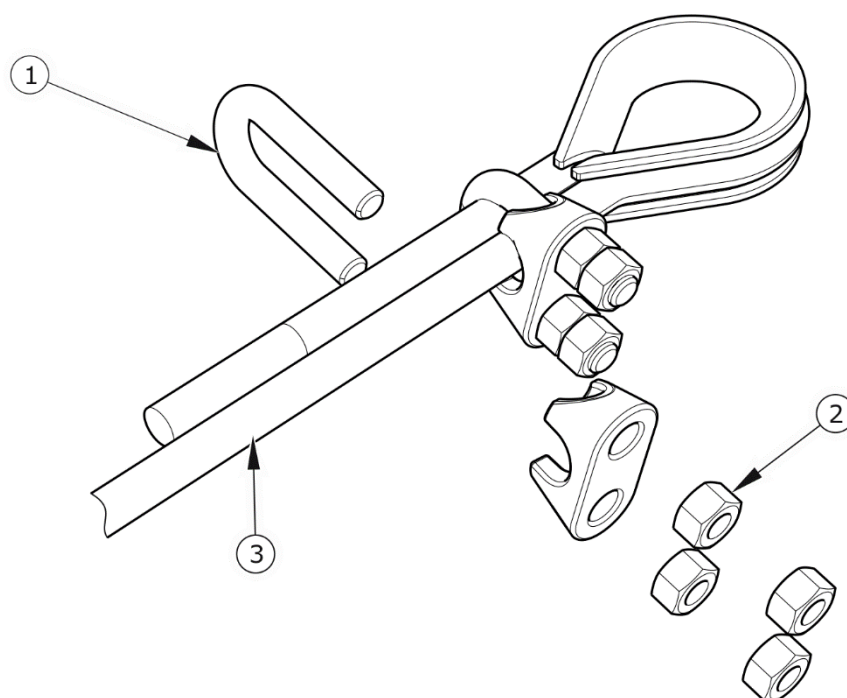
При демонтаже болта необходимо запомнить или обозначить его оригинальное положение в рычаге разжимного кулака. Положение устанавливает производитель. Не разрешается изменять его самостоятельно.

## **5.2.7 ЗАМЕНА И РЕГУЛИРОВАНИЕ НАТЯЖЕНИЯ ТРОСА СТОЯНОЧНОГО ТОРМОЗА**

Правильная работа стояночного тормоза зависит от эффективности срабатывания тормозов ходовой оси и правильности натяжения тормозного троса.

### **Замена троса стояночного тормоза**

- ➔ Подсоединить прицеп-цистерну к трактору. Установить трактор и машину на плоском, ровном участке.
- ➔ Дополнительно подложить под колесо прицепа-цистерны клинья. Поставить трактор на стояночный тормоз.
- ➔ Ослабить гайки (2) в зажимах троса и демонтировать трос.
- ➔ Смазать винтовой механизм стояночного тормоза и втулки направляющих роликов – см. раздел *СМАЗКА АССЕНИЗАЦИОННОГО ПРИЦЕПА-ЦИСТЕРНЫ*.
- ➔ Установить новый трос и отрегулировать его натяжение.



**РИСУНОК 5.8** *Монтаж тормозного троса стояночного тормоза*

*(1) кабельный зажим, (2) гайки зажимов, (3) трос ручного тормоза*

### **Регулирование натяжения троса стояночного тормоза**

- ➔ Подсоединить прицеп-цистерну к трактору. Установить трактор и машину на плоском, ровном участке.
- ➔ Дополнительно подложить под колесо прицепа-цистерны клинья. Поставить трактор на стояночный тормоз.
- ➔ Максимально отвинтить болт механизма стояночного тормоза.
- ➔ Слегка отвинтить все гайки (2) - рисунок (5.8) в зажимах троса ручного тормоза со стороны тормозного механизма.
- ➔ Натянуть трос и затянуть зажимы.

Длина тормозного троса стояночного тормоза должна быть подобрана таким образом, чтобы при полном растормаживании рабочего и стояночного тормоза трос был слабо натянут и провисал на 1-2 см.

**ВНИМАНИЕ**

*Зажимы троса стояночного тормоза должны быть установлены таким образом, как это показано на рисунке (5.8), т.е. обойма зажима (2) должна располагаться со стороны более короткого конца тормозного троса. Гайки нужно затягивать моментом, в соответствии с таблицей МОМЕНТЫ ЗАТЯЖКИ БОЛТОВЫХ СОЕДИНЕНИЙ*

Регулирование натяжения троса стояночного тормоза производится в случае:

- растяжения тормозного троса,
- ослабления зажимов троса стояночного тормоза,
- по окончании регулирования основного тормоза,
- по окончании ремонта тормозной системы основного тормоза,
- по окончании ремонта тормозной системы стояночного тормоза.

Перед началом регулирования необходимо убедиться в правильной регулировке и правильном функционировании основного тормоза.



*Контроль и/или регулирование стояночного тормоза:*

- через каждые 12 месяцев,
- в случае необходимости.

## **5.3 ОБСЛУЖИВАНИЕ ПНЕВМАТИЧЕСКОЙ СИСТЕМЫ**

### **5.3.1 ОБЩАЯ ИНФОРМАЦИЯ**

Все работы, связанные с ремонтом, заменой или регенерированием элементов системы (тормозных цилиндров, проводов, регулятора силы торможения, управляющего клапана и т.п.) следует доверить специализированной фирме, имеющей квалификации и технологии для выполнения такого рода работ.

В обязанности пользователя, связанные с обслуживанием пневматической системы, входит:

- визуальный осмотр и проверка герметичности системы,
- очистка воздушного фильтра (фильтров),
- отвод конденсата из емкости для сжатого воздуха,
- очистка конденсатоотводящего клапана,
- очистка и консервация соединений пневмопроводов,
- модификация двухпроводной системы до однопроводной или наоборот.



### **ОПАСНОСТЬ**

*Запрещается использовать прицеп-цистерну с неисправной тормозной системой.*

## **5.3.2 ВИЗУАЛЬНЫЙ ОСМОТР И ПРОВЕРКА ГЕРМЕТИЧНОСТИ СИСТЕМЫ**

### **Проверка герметичности пневматических систем**

- ➔ Подсоединить прицеп-цистерну к трактору. Установить трактор и машину на плоском, ровном участке.
- ➔ Дополнительно подложить под колесо прицепа-цистерны клинья. Поставить трактор и прицеп-цистерну на стояночный тормоз.
- ➔ Запустить двигатель трактора с целью подачи воздуха в емкость тормозной системы.
  - ⇒ В однопроводных системах давление воздуха должно составлять ок. 5.8 бар до 6.5 бар.
  - ⇒ В двухпроводных системах давление воздуха должно составлять ок. 5.8 бар.
- ➔ Выключить двигатель трактора.

- ➔ Проверить элементы системы при отпущенной педали тормоза трактора.
  - ⇒ Особое внимание необходимо обращать на места соединений проводов и тормозные цилиндры.
- ➔ Еще раз проверить систему при нажатой педали тормоза трактора.
  - ⇒ Требуется помощь второго человека.

В случае появления негерметичности сжатый воздух выходит в местах повреждений с характерным шипением. Негерметичность системы можно обнаружить нанесением на проверяемые элементы немного жидкости для мытья посуды или какого-либо другого пенящегося препарата, которые не будут агрессивно действовать на элементы системы. Рекомендуется использовать средства, доступные в розничной торговле, предназначенные для обнаружения негерметичностей. Поврежденные элементы нужно заменить новыми или отдать в ремонт. Если негерметичность появится в местах соединений, пользователь может самостоятельно затянуть соединение. Если утечка воздуха не прекратится, необходимо заменить соединительные элементы или уплотнения новыми.



*Проверка герметичности системы:*

- *после проезда первых 1 000 км,*
- *после каждого ремонта или замены элементов системы,*
- *раз в год.*

### 5.3.3 ВИЗУАЛЬНЫЙ ОСМОТР СИСТЕМЫ

В ходе проверки герметичности необходимо также обратить внимание на техническое состояние и степень загрязнения элементов системы. Контакт пневмопроводов, уплотнений и т.п. с маслами, смазкой, бензином и т.п. может привести к их повреждению или ускорить процесс старения. Изогнутые, необратимо деформированные, надрезанные или протертые провода квалифицируются только для замены.

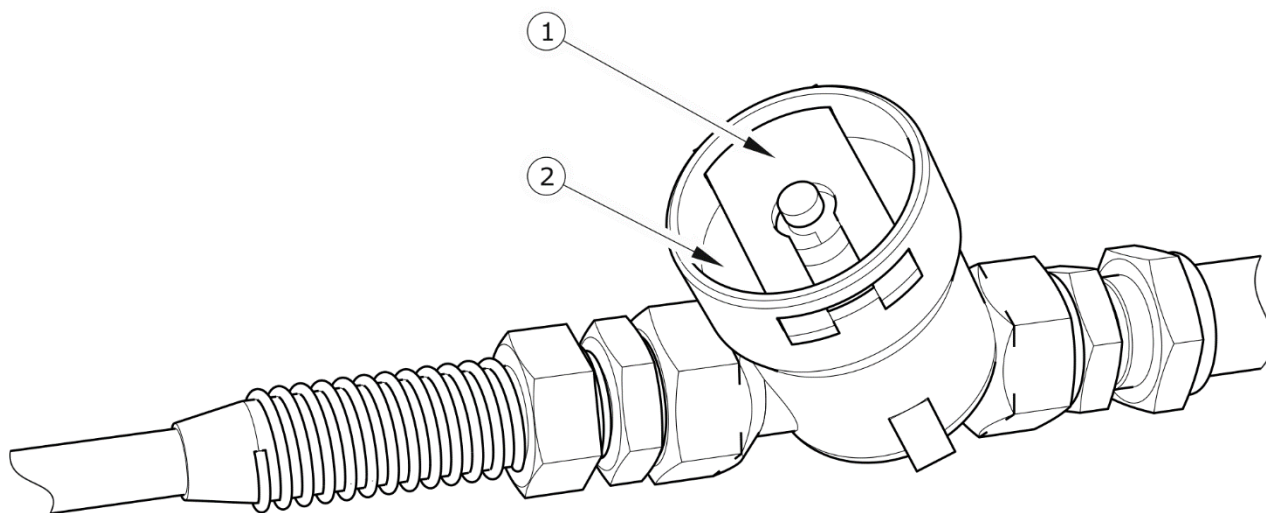


#### Визуальный осмотр системы

- после проезда первых 1 000 км,
- после каждого ремонта или замены элементов системы,
- раз в год.

## 5.4 ОЧИСТКА ВОЗДУШНЫХ ФИЛЬТРОВ

В зависимости от условий работы прицепа-цистерны, но не реже одного раза в три месяца, необходимо вынуть и очистить вкладыши воздушного фильтра, которые установлены на подсоединительных проводах пневматической системы. Вкладыши многократного пользования не нужно заменять, разве что они будут повреждены механическим образом.



**РИСУНОК 5.9** Воздушный фильтр

(1) защитная заслонка, (2) крышка фильтра

### ОПАСНОСТЬ



Прежде чем приступить к демонтажу фильтра, необходимо уменьшить давление в питающем проводе. Во время демонтажа заслонки фильтра нужно придерживать второй рукой крышку фильтра. Крышку фильтра направлять от себя.



### Объем работ по техническому обслуживанию

- ➔ Уменьшить давление в питающем проводе.
  - ⇒ Давление в питающем проводе можно уменьшить, нажимая до упора на грибок пневмосоединения.
- ➔ Вынуть защитную заслонку (1).
- ➔ Второй рукой необходимо придерживать крышку фильтра (2). После того, как будет вынута заслонка, пружина, находящаяся в корпусе фильтра, вытолкнет крышку.
- ➔ Вкладыш и корпус фильтра необходимо тщательно промыть и продуть сжатым воздухом. Монтаж производится в обратной очередности.



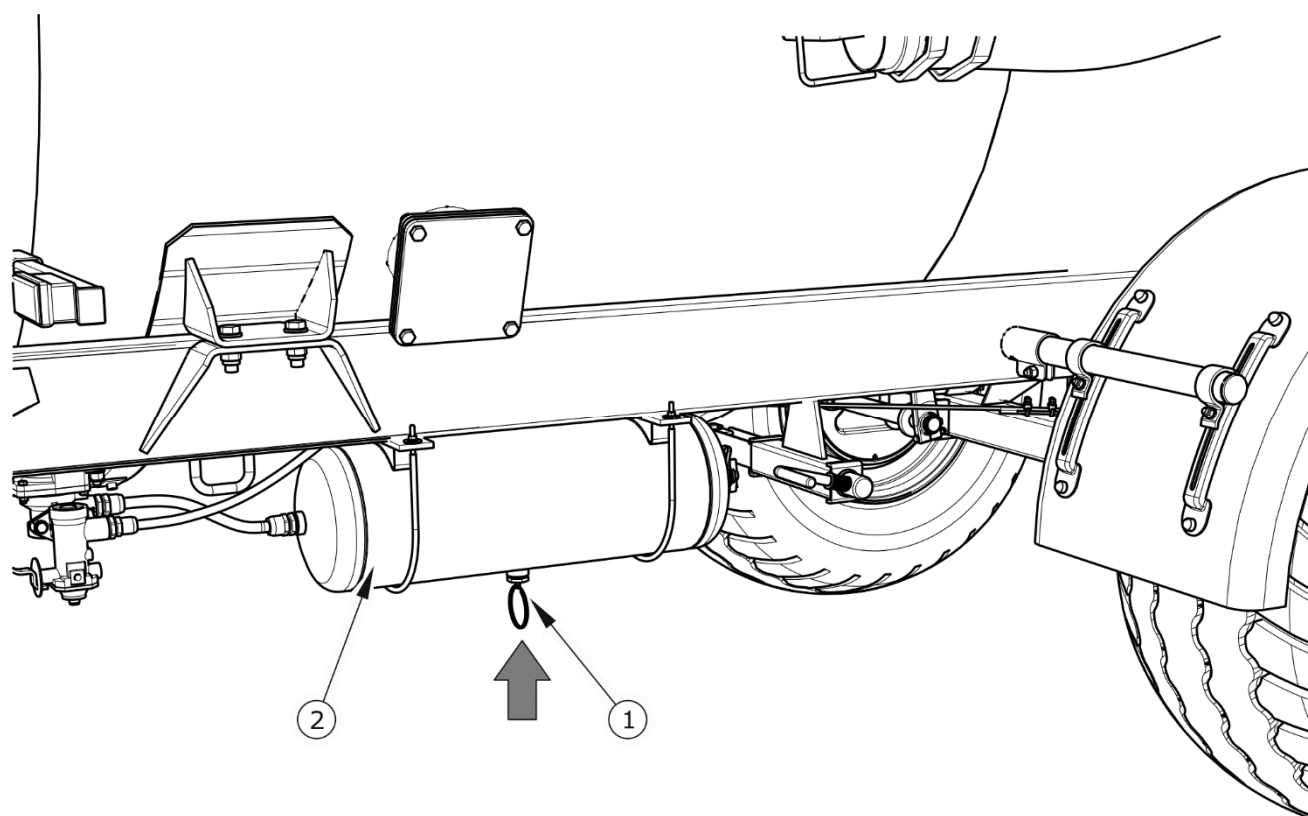
*Очистка воздушного фильтра (фильтров):*

- *через каждые 3 месяцев эксплуатации.*

## 5.4.1 ОТВОД КОНДЕНСАТА ИЗ ЕМКОСТИ ДЛЯ СЖАТОГО ВОЗДУХА

### Объем работ по техническому обслуживанию

- ➔ Отклонить стержень конденсатоотводящего клапана (1) в нижней части емкости для сжатого воздуха (2) – емкость крепится под левым лонжероном нижней рамы.
- ➔ Находящийся в емкости сжатый воздух вытолкнет воду наружу.
- ➔ После того, как стержень вернется на место, клапан автоматически закроется и прервет выход воздуха из емкости.
- ➔ В случае, если стержень клапана не возвращается на свое место, необходимо вывинтить весь конденсатоотводящий клапан и прочистить или заменить новым (в случае повреждения) - см. раздел *ОЧИСТКА КОНДЕНСАТООТВОДЯЩЕГО КЛАПАНА*.



**РИСУНОК 5.10** Отвод конденсата из емкости для сжатого воздуха

(1) конденсатоотводящий клапан, (2) емкость для сжатого воздуха



Отвод конденсата из емкости для сжатого воздуха:

- через каждые 7 дней эксплуатации.

## 5.4.2 ОЧИСТКА КОНДЕНСАТООТВОДЯЩЕГО КЛАПАНА



### ОПАСНОСТЬ

Прежде чем демонтировать конденсатоотводящий клапан, необходимо обезвоздушить емкость для сжатого воздуха.

### Объем работ по техническому обслуживанию

- ➔ Полностью выпустить воздух из емкости для сжатого воздуха.
  - ⇒ Давление в емкости можно уменьшить, отклоняя стержень конденсатоотводящего клапана.
- ➔ Вывинтить клапан.
- ➔ Прочистить клапан, продуть сжатым воздухом.
- ➔ Заменить медную прокладку.
- ➔ Ввинтить клапан, наполнить емкость воздухом и проверить ее герметичность.



*Очистка клапана:*

- *через каждые 12 месяцев (перед зимним сезоном).*

### 5.4.3 ОЧИСТКА И КОНСЕРВАЦИЯ СОЕДИНЕНИЙ ПНЕВМОПРОВОДОВ И РАЗЪЕМОВ



#### **ОПАСНОСТЬ**

*Неисправные или загрязненные присоединения ассенизационного прицепа-цистерны могут стать причиной неправильного функционирования тормозной системы.*

Поврежденный корпус соединения квалифицируется для замены. В случае повреждения колпачка или уплотнительной прокладки пневмосоединения необходимо заменить эти элементы новыми, исправными. Контакт уплотнительных прокладок пневмопроводов с маслами, смазкой, бензином и т.п. может привести к их повреждению и ускорить процесс старения.

На время, пока прицеп-цистерна будет отсоединен от трактора, необходимо защищать соединения колпачками или поместить в предназначенных для этой цели гнезда. Перед зимним периодом рекомендуется выполнять консервацию уплотнений при

помощи силиконовых и других препаратов, предназначенных для резиновых элементов.

Перед каждым подсоединением машины к трактору необходимо произвести проверку технического состояния и степень загрязнения присоединений и гнезд на тракторе. В случае необходимости очистить или отремонтировать гнезда.



#### *Проверка соединений:*

- *перед каждым подсоединением к трактору.*

## 5.5 ОБСЛУЖИВАНИЕ ГИДРАВЛИЧЕСКОЙ СИСТЕМЫ

### 5.5.1 ОБЩАЯ ИНФОРМАЦИЯ

Все работы, связанные с ремонтом, заменой или регенерированием элементов гидравлической системы (гидравлическая система задвижки) следует доверить специализированной фирме, имеющей квалификации и технологии для выполнения такого рода работ.



#### **ВНИМАНИЕ**

*В ходе нормальной эксплуатации ассенизационного прицепа-цистерны гидравлическая система не требует обезвоздушивания.*

В обязанности пользователя, связанные с обслуживанием гидравлической системы, входит:

- визуальный осмотр и проверка герметичности системы,
- проверка технического состояния гидравлических разъемов.

## 5.5.2 ПРОВЕРКА ГЕРМЕТИЧНОСТИ ГИДРАВЛИЧЕСКОЙ СИСТЕМЫ

### Объем работ по техническому обслуживанию

- ➔ Подсоединить прицеп-цистерну к трактору.
- ➔ Присоединить провода гидравлической системы в соответствии с указаниями, изложенными в руководстве по эксплуатации.
- ➔ Очистить все соединительные детали и приводы.
- ➔ Запустить трактор и несколько раз запустить цилиндр задвижки.
- ➔ Проверить гидроцилиндр и гидравлические провода с точки зрения герметичности.

В случае обнаружения масла на корпусе гидроцилиндра необходимо проверить характер негерметичности. Места уплотнений необходимо контролировать при максимальном выдвигении гидроцилиндра. Допускается небольшое нарушение герметичности с эффектом "запотевания", в случае же утечек "капельного" типа необходимо прекратить эксплуатацию прицепа-цистерны. Если негерметичность появится в местах соединений, необходимо затянуть соединение.



#### *Проверка герметичности:*

- *после первой недели эксплуатации,*
- *через каждые 12 месяцев эксплуатации.*

## 5.5.3 ПРОВЕРКА ТЕХНИЧЕСКОГО СОСТОЯНИЯ ГИДРАВЛИЧЕСКИХ ГНЕЗД И РАЗЪЕМОВ

Гидросоединения должны быть чистыми и технически исправными. Перед каждым подсоединением необходимо убедиться в том, что разъемы на тракторе находятся в надлежащем состоянии. Гидросистемы трактора и прицепа-цистерны чувствительны к загрязнению твердыми частицами, которые могут стать причиной повреждения точных элементов системы (привести к заеданию гидравлических клапанов, оцарапать поверхность цилиндров и т.п.).



*Проверка состояния гидравлических гнезд и разъемов:*

- *перед каждым подсоединением прицепа-цистерны к трактору*

#### **5.5.4 ЗАМЕНА ГИДРАВЛИЧЕСКИХ ПРОВОДОВ**



*Замена гидравлических проводов:*

- *раз в 4 года.*

Резиновые гидравлические провода необходимо заменять новыми через 4 года эксплуатации машины, несмотря на их техническое состояние. Замену необходимо доверить специализированным мастерским.

## **5.6 СМАЗКА АССЕНИЗАЦИОННОГО ПРИЦЕПА-ЦИСТЕРНЫ**

Смазку ассенизационного прицепа-цистерны необходимо осуществлять при помощи ручной или ножной масленки, наполненной рекомендуемой густой смазкой. Перед началом работы нужно по мере возможности удалить старую смазку и очистить прицеп-цистерну от других загрязнений. После окончания смазки излишек смазочного средства необходимо вытереть.

ТАБЛИЦА 5.3 График смазки

№ П/П	ТОЧКА СМАЗКИ	КОЛИЧЕСТВО ТОЧЕК СМАЗКИ	ТИП СМАЗОЧНОГО СРЕДСТВА	ЧАСТОТА
1	Подшипники в ступицах	4	A	24M
2	Проушина тяги дышла	1	B	14D
3	Механизм ручного тормоза	1	A	6M
4	Ось направляющего ролика троса ручного тормоза	2	A	6M
5	Ведущий карданный вал	1	B	1M
6	Болт опоры	1	A	3M
7	Скользкая втулка вала разжимного кулака	2	A	3M

сроки смазки – M месяц, D – день

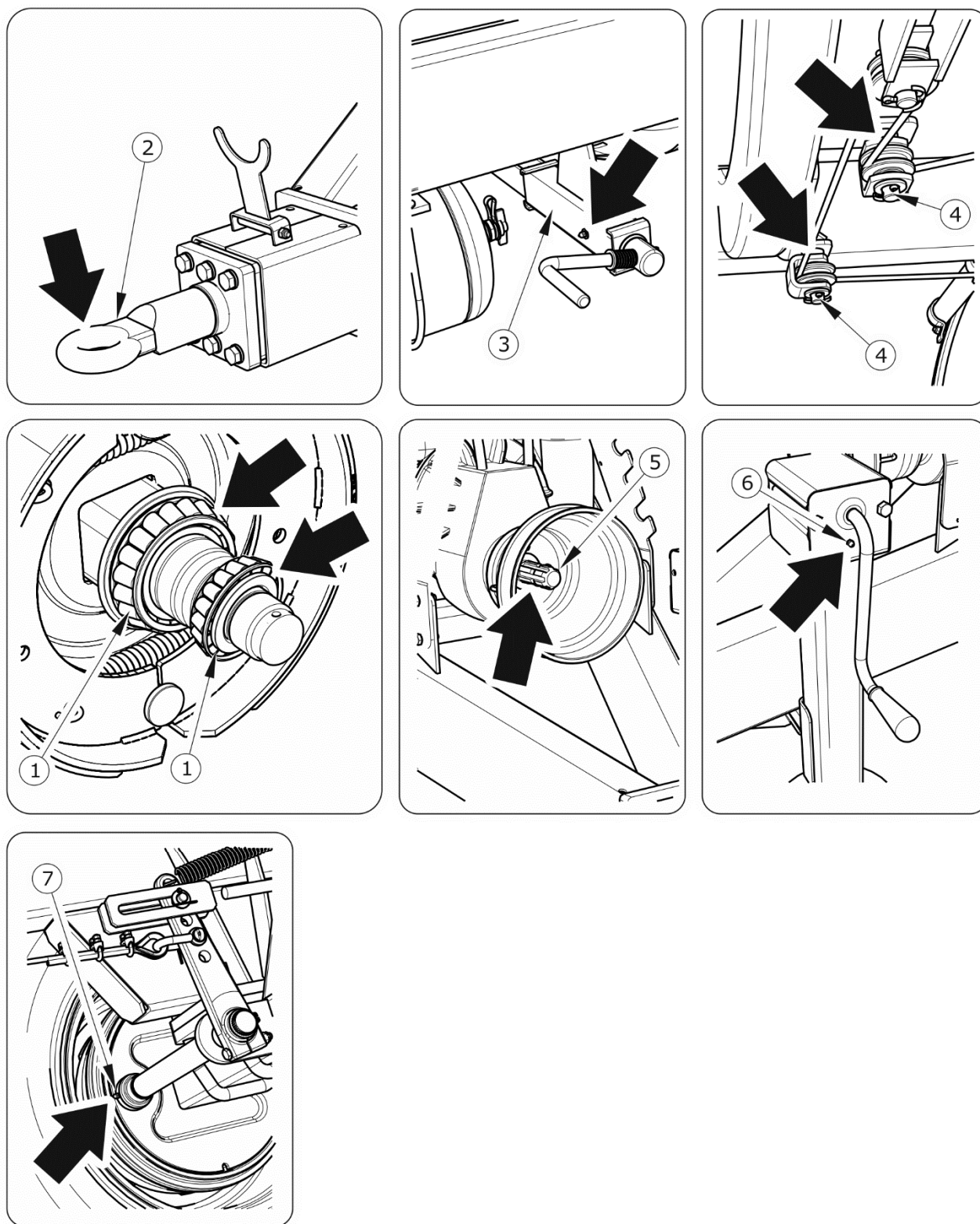


РИСУНОК 5.11 Точки смазки ассенизационного прицепа-цистерны



Замену смазки в подшипниках ступиц ходовых осей необходимо доверить сервисным службам, располагающим соответствующими инструментами. В соответствии с рекомендацией производителя ходовых осей необходимо демонтировать всю ступицу, снять подшипники и все уплотнительные кольца. Тщательно промыть, осмотреть, смазать и установить на место. В случае необходимости замените подшипники и уплотнение новыми. Смазка подшипников ходовых осей должна производиться не реже одного раза в 2 года.

**ТАБЛИЦА 5.4** Рекомендуемые смазочные средства

ОБОЗНАЧЕНИЕ В СООТВ. С ТАБЛИЦЕЙ (5.2)	ОПИСАНИЕ
А	универсальная густая машинная смазка (литиевая, кальциевая),
В	густая смазка для сильно нагруженных элементов с добавкой $\text{MOS}_2$ или графита

Пустые упаковки от смазки или масла необходимо утилизировать в соответствии с указаниями производителя смазочного средства.

Количество точек смазки и элементов, требуемых смазки, зависит от оснащения прицепа-цистерны.



*В ходе эксплуатации прицепа-цистерны пользователь обязан соблюдать указания, изложенные в руководстве по смазке в соответствии с приведенным в нем графиком.*



### **ВНИМАНИЕ**

*Смазку роторно-лопастного вакуумного насоса и телескопического карданного вала необходимо осуществлять в соответствии с рекомендациями, изложенными в инструкциях по обслуживанию, приложенных к купленному прицепу-цистерне.*

## 5.6.1 ЭКСПЛУАТАЦИОННЫЕ МАТЕРИАЛЫ

### Гидравлическое масло

Необходимо обязательно следить за тем, чтобы масло в гидравлической системе ассенизационного прицепа-цистерны и гидравлической системе трактора было одного и того же сорта. В случае использования масел различных сортов необходимо убедиться в том, что оба гидравлических масла можно смешивать. Использование масел различных сортов может привести к повреждению прицепа-цистерны или трактора. В новой машине в систему закачено гидравлическое масло L HL32 Lotos.

**ТАБЛИЦА 5.5** Характеристика гидравлического масла L-HL 32 Lotos

№ П/П	НАИМЕНОВАНИЕ	ЕД. ИЗМ.	ВЕЛИЧИНА
1	Вязкостная классификация согл. ISO 3448VG	-	32
2	Кинематическая вязкость при 400С	мм <sup>2</sup> /сек	28.8 – 35.2
3	Качественная классификация согл. ISO 6743/99	-	HL
4	Качественная классификация согл. DIN 51502	-	HL
5	Температура воспламенения	С	230

В случае необходимости в замене гидравлического масла другим необходимо внимательно ознакомиться с рекомендациями производителя масла. Если производитель рекомендует промывку системы соответствующим препаратом, необходимо выполнить эту рекомендацию. При этом необходимо обращать внимание на то, чтобы химические вещества, используемые для этой цели, не влияли агрессивно на материал, из которого изготовлена гидравлическая система. При нормальной эксплуатации прицепа-цистерны нет необходимости в замене гидравлического масла, однако в случае, если появится такая необходимость, замена возможна только в специализированном сервисном центре.

Используемое масло по своему составу не классифицируется как опасное вещество, однако длительное воздействие на кожу или глаза может вызывать раздражение. В случае попадания масла на кожу необходимо промыть загрязненный участок кожи водой с мылом. Запрещается использовать органические растворители (бензин, керосин). Загрязненную одежду необходимо снять, чтобы масло не попало на кожу. В

случае попадания масла в глаза необходимо промыть их большим количеством воды. Если появится раздражение – обратиться к врачу. В нормальных условиях гидравлическое масло не является вредным для дыхательных путей. Опасность появляется только в случае, когда масло сильно распылено (масляный туман), или в случае пожара, в ходе которого могут образоваться токсичные соединения.



### **ОПАСНОСТЬ**

*Масло следует тушить при помощи двуокиси углерода, пеной или огнетушительным паром. Запрещается использовать для тушения пожара воду.*

### **Смазочные средства**

Для смазки высоконагруженных элементов рекомендуются литиевые смазки с добавлением дисульфидного молибдена ( $\text{MoS}_2$ ) или графита. Для менее нагруженных узлов рекомендуются универсальные машинные смазки с содержанием противокоррозионных присадок и в большой степени стойкие к вымыванию водой. Такими же свойствами должны обладать аэрозольные препараты (силиконовые смазки, противокоррозионные смазочные средства).

Перед началом использования смазки необходимо ознакомиться в информационном листком, приложенным к выбранному продукту. Особенно важными являются правила техники безопасности и способ применения данного смазочного средства, а также утилизация его отходов (пустых упаковок, загрязненной ветоши и т.п.). Информационный листок (паспорт продукта) должен храниться вместе со смазкой.

Передачу роторного вакуумного насоса и лопасти рабочего колеса необходимо смазывать смазочными средствами, рекомендованными производителем устройства.

## **5.7 ОЧИСТКА АССЕНИЗАЦИОННОГО ПРИЦЕПА-ЦИСТЕРНЫ**

- Ассенизационный прицеп-цистерну следует очищать по мере необходимости. В случае использования для очистки напорных моющих установок пользователь обязан ознакомиться с принципом действия и

рекомендациями, касающимися безопасной эксплуатации данного устройства.

- Прежде чем приступить к мытью, необходимо открыть заднюю заслонку и отвинтить сливную пробку в нижней части цистерны.
- Для очистки прицепа-цистерны используйте только чистую проточную воду. Можно использовать воду с добавлением моющих средств с нейтральным рН, которые не оказывают агрессивного воздействия на элементы конструкции прицепа-цистерны.
- Использование напорных моющих установок повышает эффективность мытья, но во время работы следует соблюдать особую осторожность. Форсунки напорной моющей установки должны располагаться не ближе, чем в 50 см от очищаемой поверхности.
- Температура воды не должна превышать 55<sup>0</sup>С.
- Во время мытья нельзя направлять сильную струю воды непосредственно на элементы систем и прицепа-цистерны, т.е. на управляющий клапан, регулятор силы торможения, тормозные цилиндры, гидроцилиндры, пневматические, электрические и гидравлические соединения, элементы освещения, электрические разъемы, информационные и предупреждающие наклейки, заводской щиток, соединения гидро- и пневмопроводов, точки смазки прицепа-цистерны и т.п.
- Для очистки и консервации поверхностей из искусственных материалов рекомендуется использовать чистую воду или специальные, предназначенные для этой цели препараты.
- Запрещается использовать органические растворители, препараты неизвестного происхождения или другие вещества, которые могут вызвать повреждение окрашенных, резиновых и пластиковых поверхностей. В случае каких-либо сомнений рекомендуется попробовать препарат в незаметном месте.
- Загрязненные маслом или смазкой поверхности необходимо очистить при помощи экстракционного бензина или какого-либо другого обезжиривающего

средства, а затем вымыть чистой водой с добавлением детергента. Выполнять рекомендации производителя чистящего средства.

- Предназначенные для мытья детергенты необходимо хранить в оригинальных или в других тщательно обозначенных емкостях. Запрещается хранить препараты в емкостях, предназначенных для хранения продуктов питания и напитков.

## ОПАСНОСТЬ



*Ознакомьтесь с инструкцией по применению моющих средств и консервирующих препаратов.*

*Во время мытья с использованием детергентов необходимо носить соответствующую защитную одежду и очки, предохраняющие от брызг.*

- Необходимо следить за чистотой гибких проводов и уплотнений. Материалы, из которых изготовлены данные элементы, могут вступать в реакцию с некоторыми органическими веществами и детергентами. Длительное воздействие различных веществ ускоряет процесс старения и повышает риск повреждения. Элементы, изготовленные из резины, рекомендуется консервировать при помощи специальных препаратов, предварительно тщательно их промывая.
- Соблюдайте правила по охране окружающей среды, мойте прицеп-цистерну в предназначенных для этой цели местах.
- Разрешается мыть и сушить прицеп-цистерну при температуре окружающего воздуха выше 0°C.

## 5.8 ХРАНЕНИЕ

- Рекомендуется хранить прицеп-цистерну в закрытых помещениях или под навесом.
- В случае, если машина не будет эксплуатироваться длительное время, необходимо обязательно предохранять ее от воздействия атмосферных факторов, особенно таких, которые вызывают коррозию стали, агрессивно

воздействуют на противокоррозионное покрытие и ускоряют старение шин. На это время машина должна быть разгружена. Прицеп-цистерну нужно очень тщательно вымыть и просушить. Сливная пробка должна быть отвинчена, поскольку на стенках цистерны может конденсироваться водяной пар.

- В случае появления коррозии поврежденные участки следует очистить от ржавчины, обезжирить и окрасить сначала подкладочной краской, а затем покровной краской, однородной по цвету.
- В случае длительного простоя нужно обязательно смазать все элементы независимо от срока последней смазки.
- Колесные диски и шины необходимо тщательно промыть и просушить. Во время хранения прицепа-цистерны рекомендуется раз в 2-3 недели переставить прицеп таким образом, чтобы изменить место контакта шин с поверхностью. Шины не деформируются и сохраняют надлежащую форму. Также необходимо время от времени контролировать давление в шинах и в случае необходимости накачать до требуемого давления.
- При длительной стоянке ассенизационного прицепа-цистерны необходимо законсервировать камеру роторного вакуумного насоса в соответствии с рекомендациями, изложенными в инструкции по обслуживанию устройства.

## **5.9 МОМЕНТЫ ЗАТЯЖКИ БОЛТОВЫХ СОЕДИНЕНИЙ**

В ходе консервации и ремонтных работ необходимо использовать соответствующие моменты затяжки болтовых соединений, разве что предусмотрены другие параметры затяжки. Рекомендуемые моменты затяжки наиболее часто применяемых болтовых соединений представлены в таблице (5.5). Указанные величины касаются стальных, не смазываемых болтов.

ТАБЛИЦА 5.6 Моменты затяжки болтовых соединений

МЕТРИЧЕСКАЯ РЕЗЬБА	5.8 <sup>(1)</sup>	8.8 <sup>(1)</sup>	10.9 <sup>(1)</sup>
	MD [НМ]		
M10	37	49	72
M12	64	85	125
M14	100	135	200
M16	160	210	310
M20	300	425	610
M24	530	730	1 050
M27	820	1 150	1 650
M30	1 050	1 450	2 100

<sup>(1)</sup> – класс прочности согл. норме DIN ISO 898



### ВНИМАНИЕ

Соединения гидропроводов следует затягивать моментом 50 – 70 Нм.

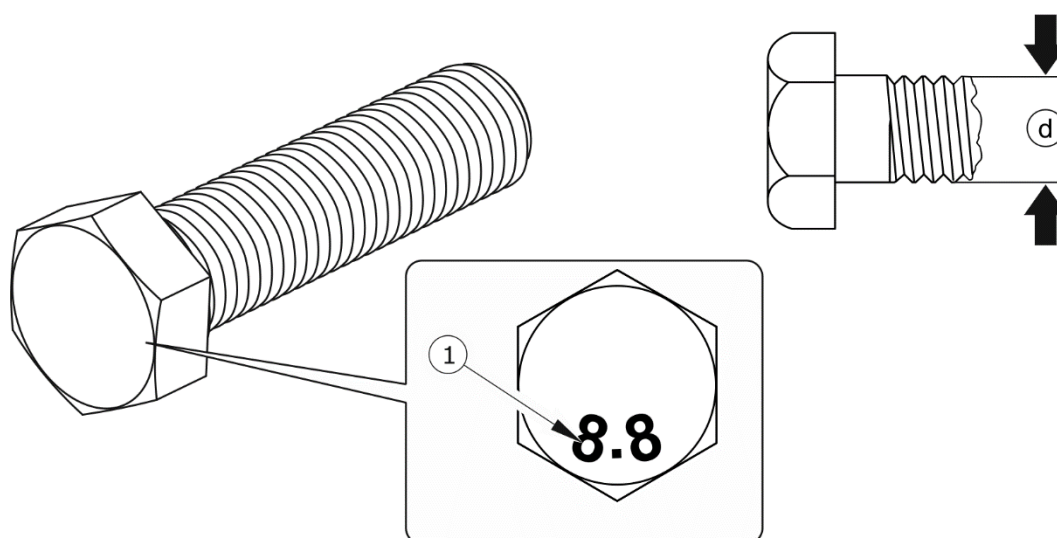


РИСУНОК 5.12 Болт с метрической резьбой

(1) класс прочности, (d) диаметр резьбы

## 5.10 ПОДГОТОВКА ЦИСТЕРНЫ ДЛЯ ВХОДА ВНУТРЬ



### ОПАСНОСТЬ

*Вхождение внутрь цистерны связано с высоким риском для жизни и здоровья лиц, которые выполняют эту операцию.*

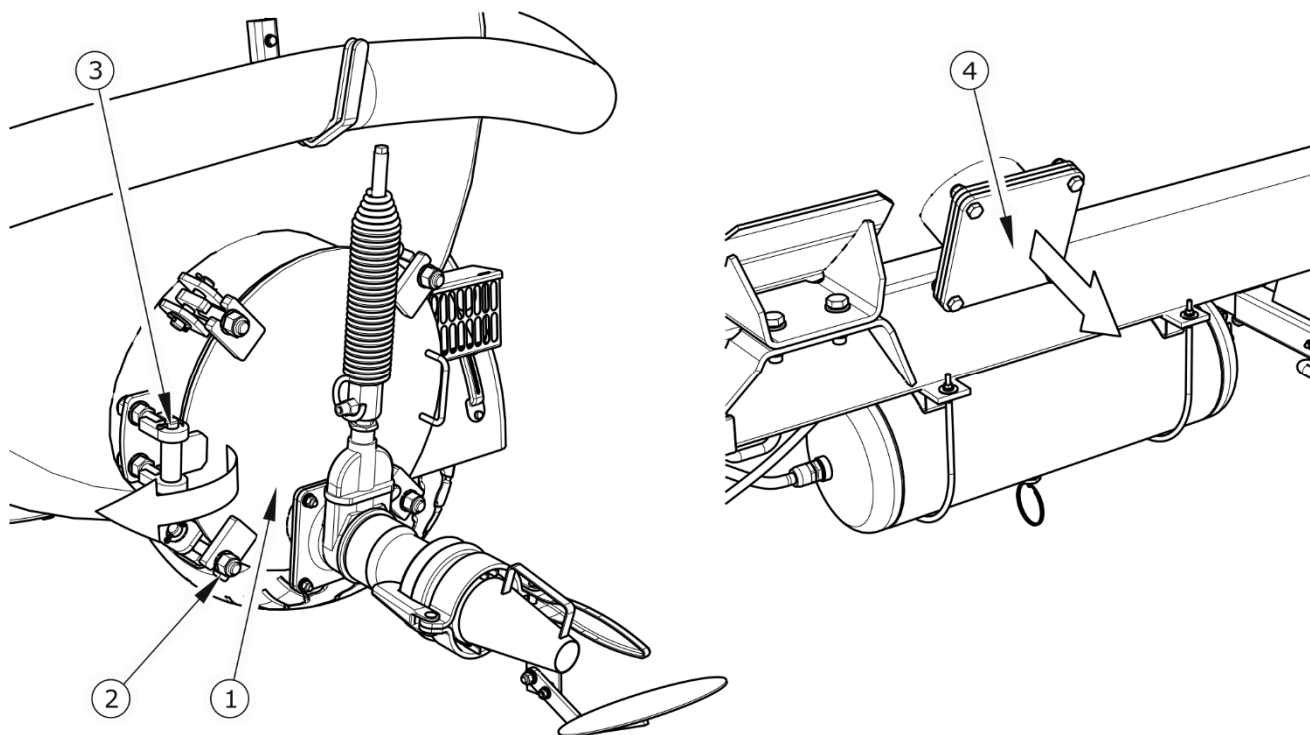
*Запрещается входить внутрь цистерны без подготовки и без средств индивидуальной защиты органов дыхания.*

### Процедура подготовки цистерны

- ➔ Выключить двигатель трактора, поставить трактор и прицеп-цистерну на стояночный тормоз. Отсоединить телескопический карданный вал от трактора.
- ➔ Выровнять давление воздуха в цистерне.
- ➔ Отвинтить крепежные болты (1) – рисунок (5.14) задней заслонки. Открыть заслонку.
- ➔ Отвинтить две заглушки (4) с боковых патрубков (с левой и с правой стороны цистерны).
- ➔ Отвинтить сливную пробку бака.
- ➔ Промыть цистерну изнутри сильной струей воды, используя для этого боковые отверстия и задний люк.
  - ⇒ Необходимо мыть прицеп-цистерну так долго, пока не смоется весь осадок, скапливающийся на дне и на стенках цистерны. Мытье можно закончить в том случае, когда из сливного крана начнет вытекать чистая вода.
- ➔ Оставить цистерну открытой на так долго, как только это возможно – минимум 12 часов.
- ➔ Перед входом в цистерну необходимо приготовить дыхательный аппарат, позволяющий свободно дышать воздухом из баллона.



- ➔ Входящий должен одеть предохранительный пояс со страховочным канатом. Второй человек должен остаться снаружи и следить за поведением лица, находящегося внутри цистерны.



**РИСУНОК 5.13** Задняя заслонка и заглушка бокового патрубка

(1) задняя заслонка, (2) крепежный болт, (3) петля, (4) заглушка патрубка

- ➔ После завершения работ закрепить боковые заглушки, закрыть заднюю заслонку и завинтить гайки. Заднюю заслонку следует привинчивать по диагонали до достижения надлежащей герметичности цистерны.

## ОПАСНОСТЬ



*Во время подготовки цистерны и в ходе работ внутри цистерны запрещается применять открытый огонь.*

*Запрещается халатно относиться к мытью и проветриванию системы.*

*Входить внутрь цистерны разрешается только в присутствии второго лица и только с использованием средств индивидуальной защиты органов дыхания.*

## 5.11 ОЧИСТКА ВНУТРЕННЕЙ ПОВЕРХНОСТИ ЦИСТЕРНЫ

### Объем работ по техническому обслуживанию

В связи с характером перевозимых грузов имеется риск всасывания внутрь цистерны тяжелых осадков, камней и других посторонних предметов, которые могут не выкачаться и остаться на дне цистерны. Поэтому необходимо периодически очищать цистерну от скопившейся грязи и посторонних предметов. Процедура ниже описывает способ без необходимости вхождения внутрь цистерны.

### Объем работ по техническому обслуживанию

- ➔ Выключить двигатель трактора, поставить трактор и прицеп-цистерну на стояночный тормоз. Отсоединить телескопический карданный вал от трактора.
- ➔ Выровнять давление воздуха в цистерне.
- ➔ Отвинтить крепежные болты (1) – рисунок (5.14) задней заслонки. Открыть заслонку.
- ➔ Отвинтить две заглушки (4) с боковых патрубков (с левой и с правой стороны цистерны).
- ➔ Отвинтить сливную пробку бака.
- ➔ Промыть цистерну изнутри сильной струей воды, используя для этого боковые отверстия и задний люк.
  - ⇒ Необходимо мыть прицеп-цистерну так долго, пока не смоется весь осадок, скапливающийся на дне и на стенках цистерны. Мытье можно закончить в том случае, когда из сливного крана начнет вытекать чистая вода.
- ➔ Проветривать цистерну несколько часов.
- ➔ Очистить цистерну от скопившихся камней и другой грязи, согребая все к краю люка (нет необходимости входить внутрь цистерны).

- ➔ После завершения работ закрепить боковые заглушки, закрыть заднюю заслонку и завинтить гайки. Заднюю заслонку следует привинчивать по диагонали до достижения надлежащей герметичности цистерны.



### ОПАСНОСТЬ

*Во время подготовки цистерны и в ходе работ запрещается применять открытый огонь.*

## 5.12 ТЕХНИЧЕСКИЙ КОНТРОЛЬ ЦИСТЕРНЫ



### ВНИМАНИЕ

*Запрещается эксплуатировать прицеп-цистерну с неисправной цистерной.*

### Объем работ по техническому обслуживанию

- ➔ Подсоединить прицеп-цистерну к трактору.
- ➔ Наполнить цистерну водой.
- ➔ Создать в цистерне избыточное давление – ок. 0.5 бар.
- ➔ Проверить сварные соединения в цистерне с точки зрения герметичности.
  - ⇒ В случае повреждения сварного шва в месте дефекта появятся капли воды. В случае швов сверху цистерны (фланец крепления переливного клапана, соединения переднего кожуха, соединения заднего кожуха и т.п.), в местах, в которых имеется воздушная подушка, швы следует проверять при помощи пенящихся препаратов.
- ➔ Места, в которых обнаружатся повреждения, необходимо обозначить. Место появления течи. Передать прицеп-цистерну в специализированную мастерскую для проведения ремонта.

**ВНИМАНИЕ**

Наполнение цистерны холодной водой в жаркий день приводит к конденсации водяного пара на наружных поверхностях цистерны, поэтому при проверке сварных швов эти места необходимо протереть.



Проверку сварных швов следует выполнять один раз в год.

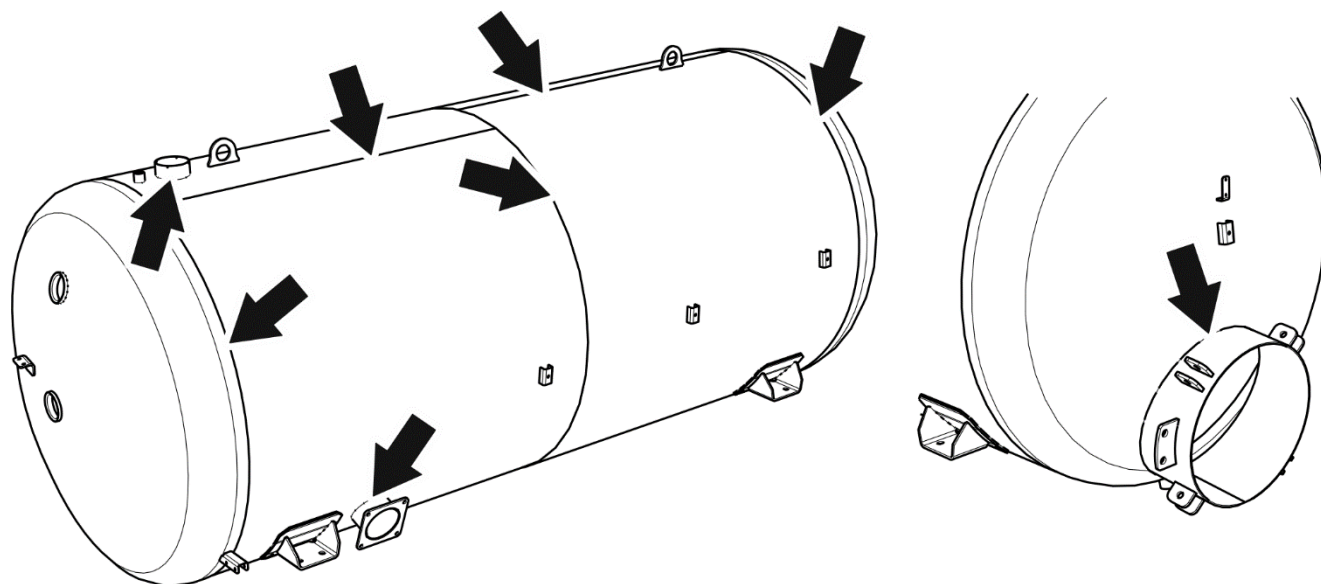


РИСУНОК 5.14 Контрольные точки цистерны

## 5.13 НЕПОЛАДКИ И СПОСОБЫ ИХ УСТРАНЕНИЯ

**5.13.1 НЕПОЛАДКИ И СПОСОБЫ ИХ УСТРАНЕНИЯ**

НЕПОЛАДКА	ПРИЧИНА	СПОСОБ УСТРАНЕНИЯ
Проблемы с троганием	Не подсоединены провода тормозной системы	Подсоединить тормозные провода (касается пневматических систем)
	Заторможен стояночный тормоз	Растормозить стояночный тормоз
	Повреждены подсоединительные провода пневматической системы	Заменить.
	Негерметичность соединений	Затянуть, заменить шайбы или комплекты уплотнений, заменить провода.
	Поврежден управляющий клапан или регулятор силы торможения	Проверить клапан, отремонтировать или заменить.
Шум в ступице ходового колеса	Чрезмерный зазор в подшипниках	Проверить зазор и отрегулировать в случае необходимости
	Повреждены подшипники	Заменить подшипники
	Повреждены элементы ступицы	Заменить
Низкая эффективность торможения	Слишком низкое давление в тормозной системе	<p>Проверить давление на манометре на тракторе и подождать, пока компрессор наполнит емкость до требуемого давления.</p> <p>Поврежден воздушный компрессор трактора. Отремонтировать или заменить.</p> <p>Поврежден тормозной клапан трактора. Отремонтировать или заменить.</p> <p>Негерметичность системы. Проверить герметичность системы.</p>

НЕПОЛАДКА	ПРИЧИНА	СПОСОБ УСТРАНЕНИЯ
Чрезмерный перегрев ступицы ходового колеса	Неправильно отрегулированный основной или стояночный тормоз	Отрегулировать положение плеч разжимных кулаков
	Износ тормозных накладок	Заменить тормозные колодки
Неправильная работа гидравлической системы	Ненадлежащая вязкость гидравлического масла	Проверить качество масла, убедиться, что в обе машины залито масло одного и того же сорта. В случае надобности заменить масло в тракторе и/или прицепе-цистерне
	Недостаточная производительность гидронасоса трактора, повреждение гидронасоса трактора.	Проверить гидронасос трактора
	Повреждение или загрязнение гидроцилиндра	Проверить шток поршня гидроцилиндра (деформация, коррозия), проверить герметичность гидроцилиндра (уплотнение штока поршня), в случае необходимости отремонтировать или заменить гидроцилиндр.
	Слишком высокая нагрузка гидроцилиндра	Проверить и в случае надобности уменьшить нагрузку на цилиндр.
	Повреждение гидравлических проводов	Проверить и убедиться, что гидропровода герметичны, не согнуты и правильно подсоединены. В случае необходимости заменить или привинтить.
Проблема с достижением надлежащего избыточного или вакуумметрического	Повреждение лопасти вакуумного насоса	Проверить в инструкции по обслуживанию насоса правила обращения с ним и соблюдать изложенные в них рекомендации.

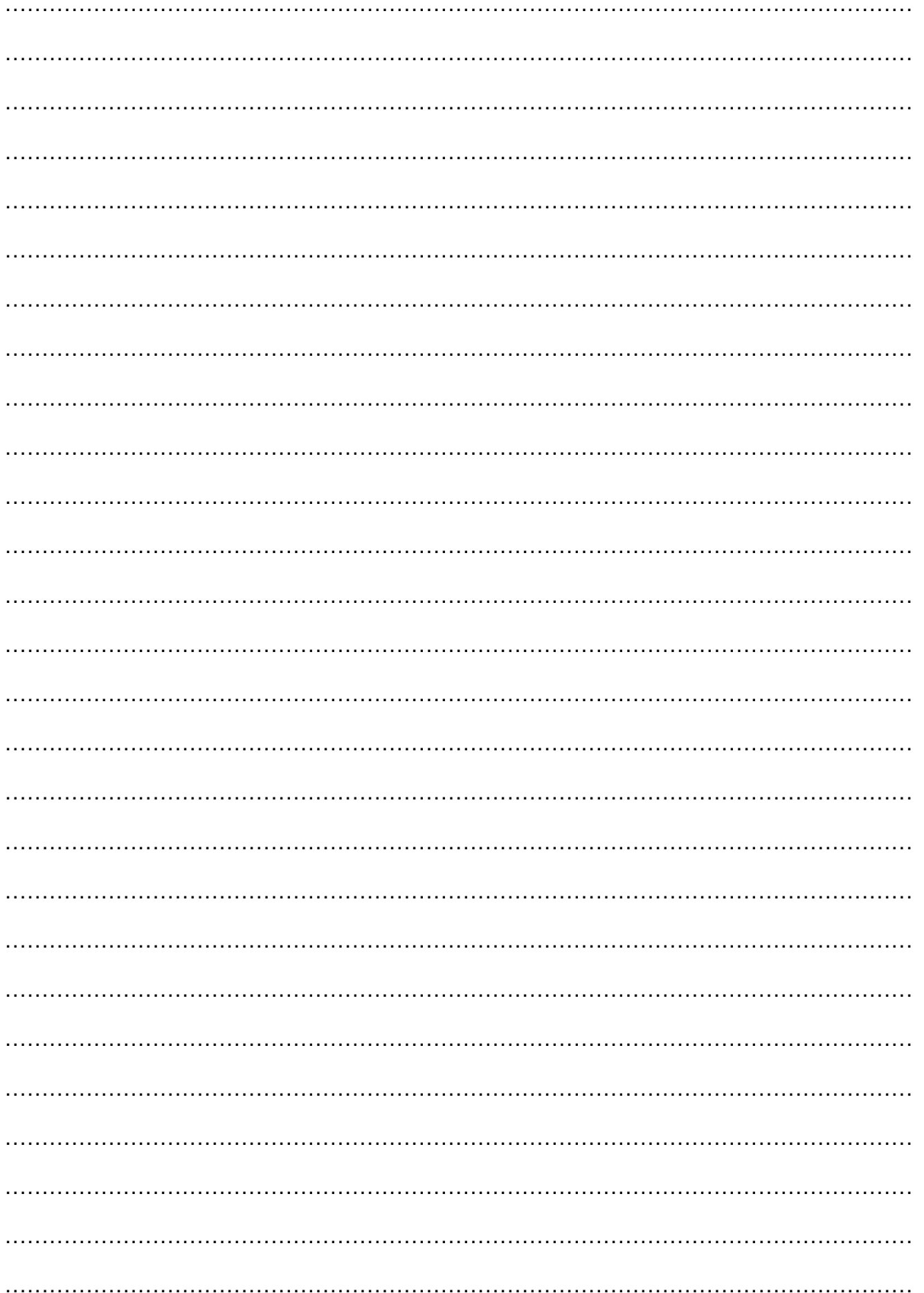
НЕПОЛАДКА	ПРИЧИНА	СПОСОБ УСТРАНЕНИЯ
давления.	негерметичность цистерны	Трещины в сварных швах, дыры в кожухе цистерны – передать прицеп-цистерну в ремонт.
	Негерметичность в местах соединений	Проверить соединения задвижки, заглушек, переливного клапана и смотровых люков. Затянуть соединения или заменить уплотнения.
	Негерметичность проводов	Проверить герметичность проводов и способ их крепления. Заменить или отремонтировать.
	Повреждение переливного клапана, сифонного или предохранительного клапана	Отремонтировать или заменить.
	Неправильно закрытая задвижка.	Отремонтировать или заменить. Проверить проходимость задвижки. Проверить работу гидравлической системы.
Неисправности и неправильная работа насоса	См. инструкцию по обслуживанию роторного вакуумного насоса.	





# ДЛЯ ЗАМЕТОК

A series of horizontal dotted lines for writing notes.



# ПРИЛОЖЕНИЕ А

ПРИЦЕП-ЦИСТЕРНА	ШИНА	КОЛЕСНЫЙ ДИСК
T314	400/60-15.5 TL 14PR	13.00x15.5
T315	500/50-17 14PR	16.00x17 ET=-35
T316	500/60-22.5 16PR 159A8	16.00x22.5H2 ET=-30

