



PRONAR Sp. z o.o.

17-210 NAREW, UL. MICKIEWICZA 101A, WOJ. PODLASKIE, POLEN

Tel.:	+48 085 681 63 29	+48 085 681 64 29
	+48 085 681 63 81	+48 085 681 63 82
Fax:	+48 085 681 63 83	+48 085 682 71 10

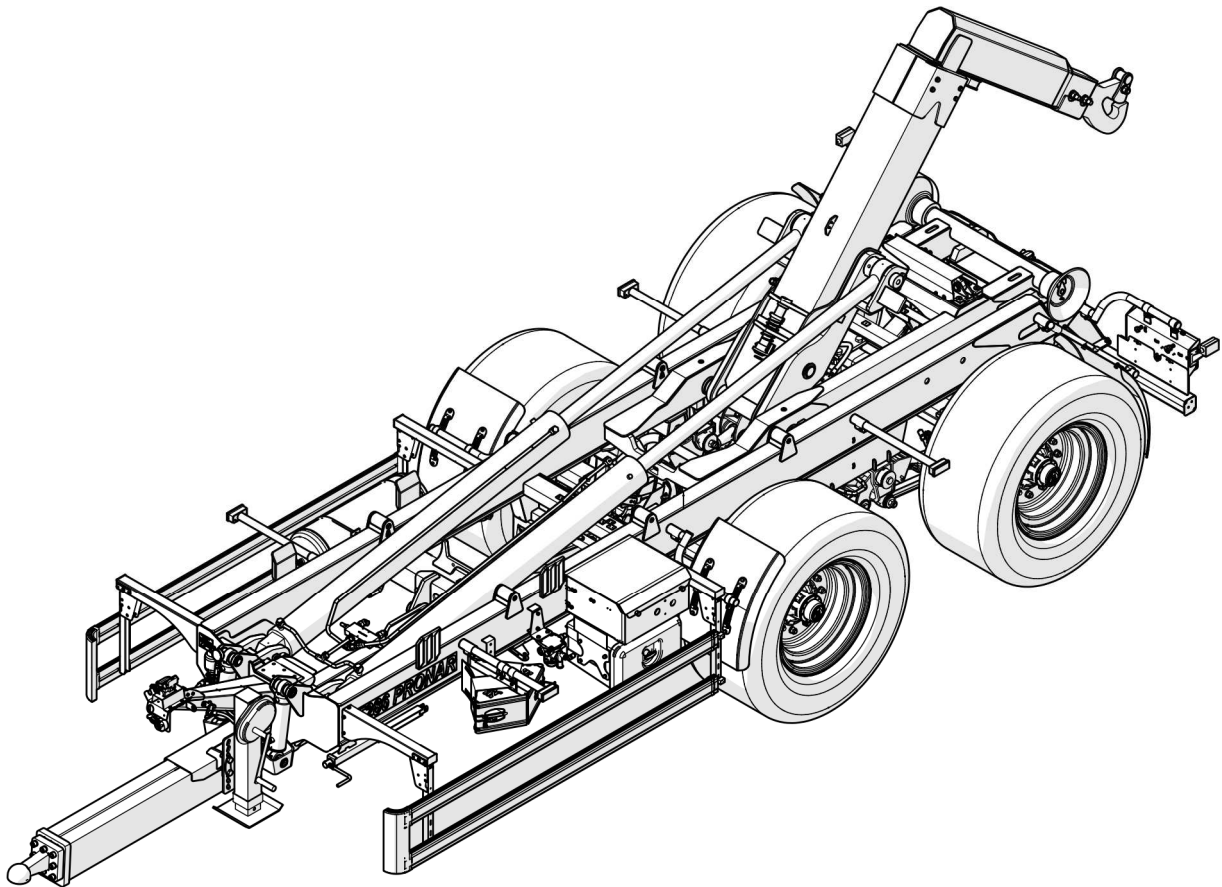
www.pronar.pl

BEDIENUNGSANLEITUNG

LANDWIRTSCHAFTSANHÄNGER

PRONAR T286

ÜBERSETZUNG DER ORIGINALBETRIEBSANLEITUNG



FÜR DIE ZUKUNFT AUFBEWAHREN

AUSGABE 2A-04-2021

VERÖFFENTLICHUNGSNUMMER 370N-00000000-UM



Vielen Dank für den Kauf unseres Anhängers. Zu Ihrer Sicherheit und Sorge um die Zuverlässigkeit und Haltbarkeit der Maschine, lesen Sie bitte den Inhalt dieser Gebrauchsanweisung.

Bitte beachten Sie!!!

Bevor Sie den Anhänger zum ersten Mal verwenden, müssen die Radschrauben/Radmuttern nachgezogen werden!!! Überprüfen Sie regelmäßig den technischen Zustand der Maschine gemäß dem beigefügten Zeitplan.

VORWORT

Die in der Bearbeitung beinhalteten Informationen sind am Tage der Veröffentlichung gültig. In Folge von Verbesserungsmaßnahmen können einige Angaben und Zeichnungen unterschiedlich gegenüber dem Istzustand der gelieferten Maschine sein. Der Hersteller behält sich das Recht vor, an erzeugten Maschinen Konstruktionsänderungen vorzunehmen, die die Bedienung erleichtern und Betriebsqualität beeinflussen, ohne Änderungen an der vorliegenden Veröffentlichung durchzuführen.

Die Bedienungsanleitung stellt eine grundsätzliche Ausstattung der Maschine dar. Vor Inbetriebnahme ist sich mit dem Inhalt der vorliegenden Bedienungsanleitung vertraut zu machen und ihre Anweisungen zu beachten. Dies lässt sicheren Betrieb der Maschine und einwandfreie Arbeit der Maschine sicherstellen. Die Maschine wurde in Anlehnung an gültige Normen, Regelungen und Rechtsvorschriften aufgebaut.

Die Bedienungsanleitung beschreibt grundsätzliche Prinzipien für sicheren Betrieb und Bedienung des landwirtschaftlichen Anhängers Pronar T286.

Falls die in der Bedienungsanleitung Informationen unverständlich sind, setzen Sie sich mit der Verkaufsstelle oder direkt mit dem Hersteller in Verbindung.

ANSCHRIFT DES HERSTELLERS

*PRONAR Sp. z o.o.
ul. Mickiewicza 101A
17-210 Narew*

TELEFONNUMMERN

<i>+48 085 681 63 29</i>	<i>+48 085 681 64 29</i>
<i>+48 085 681 63 81</i>	<i>+48 085 681 63 82</i>

EINGESETZTE SYMBOLE

Informationen, Beschreibung der Gefahren und Sicherheitsmaßnahmen sowie Anweisungen und Gebote in Verbindung mit der Betriebssicherheit sind in der Bedienungsanleitung mit folgendem Symbol gekennzeichnet:



und mit dem Begriff „**GEFAHR**“ eingeleitet. Nichteinhaltung der beschriebenen Hinweise stellt eine Gesundheits- oder Lebensgefährdung für Bediener und Dritte dar.

Besonders wichtige Informationen und Hinweise, deren Einhaltung unbedingt geboten ist, sind mit dem folgend genannten Symbol gekennzeichnet:



und mit dem Begriff „**ACHTUNG**“ eingeleitet. Nichteinhaltung der beschriebenen Hinweise droht mit Beschädigung der Maschine durch nicht fachgerechte Handhabung, Ausrichtung oder Bedienung.

Auf Notwendigkeit periodische technische Eingriffe durchzuführen wird mit Hilfe des nachstehend genannten Symbols hingewiesen:



Zusätzliche Hinweise liefern nützliche Informationen im Bezug auf Bedienung der Maschine und sind mit dem folgenden Symbol gekennzeichnet:



und mit dem Begriff „**HINWEIS**“ eingeleitet.

BESTIMMUNG DER RICHTUNGSORIENTIERUNG

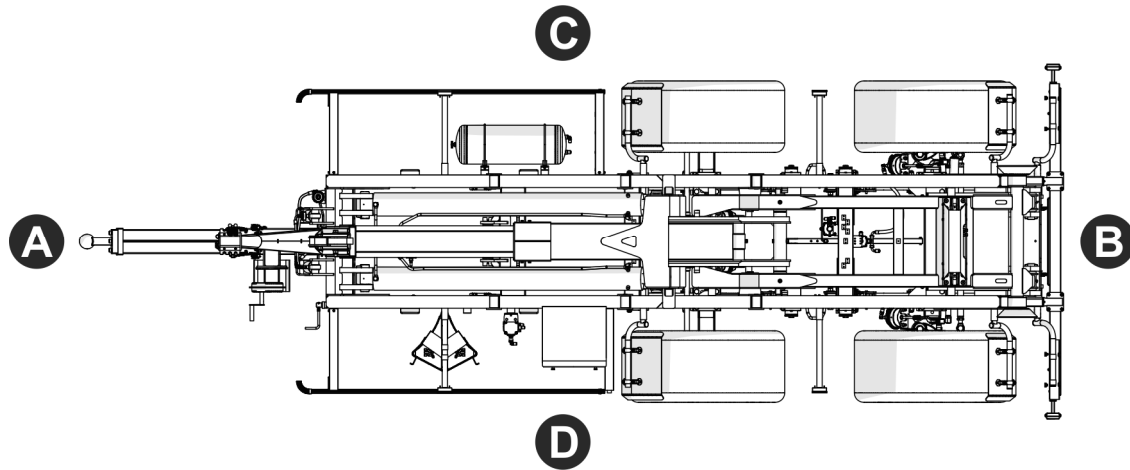


Abbildung 1 Bestimmung der Richtungen an der Maschine

(A) vorne, (B) hinten, (C) rechte Seite, (D) linke Seite

Linke Seite – linke Seite bei Beobachtung nach Vorne in der Fahrtrichtung nach Vorne.

Rechte Seite – rechte Seite bei Beobachtung nach Vorne in der Fahrtrichtung nach Vorne.

UMFANG DER BEDIENUNGSTÄTIGKEITEN

Die in der Bedienungsanleitung beschriebenen Bedienungstätigkeiten werden mit dem folgenden Symbol gekennzeichnet: ➡

Ausgabe der Bedienungs/Ausrichtungstätigkeit wird mit dem folgenden Symbol gekennzeichnet: ⇨



PRONAR Sp. z o.o.

ul. Mickiewicza 101 A
17-210 Narew, Polska

tel./fax (+48 85) 681 63 29, 681 63 81, 681 63 82,
681 63 84, 681 64 29

fax (+48 85) 681 63 83

http://www.pronar.pl

e-mail: pronar@pronar.pl

EG - Konformitätserklärung

PRONAR Sp. z o.o. erklärt mit voller Verantwortung, dass die Maschine:

Beschreibung und Identifizierung der Maschine	
Allgemeine Bezeichnung und Funktion:	ANHÄNGER PRONAR
Typ:	T286
Modell:	-----
Seriennummer.:	
Handelsbezeichnung:	ANHÄNGER PRONAR T286

auf die sich diese Konformitätserklärung bezieht, allen einschlägigen Bestimmungen der EG-Richtlinie **2006/42/EG** des Europäischen Parlaments und des Rates vom 17. Mai 2006 über Maschinen und zur Änderung der Richtlinie 95/16/EG (Amtsblatt der EU L 157/24 vom 09.06.2006) entspricht.

Zur Zusammenstellung der technischen Unterlagen ist der Leiter der Entwicklungsabteilung der Firma PRONAR Sp. z o.o., 17-210 Narew, Polen, ul. Mickiewicza 101 A bevollmächtigt.

Diese Erklärung bezieht sich nur auf die Maschine in dem Zustand, in dem sie in Verkehr gebracht wurde; vom Endnutzer nachträglich angebrachte Teile und/oder nachträglich vorgenommene Eingriffe bleiben unberücksichtigt

Narew, den. 2015-09-30

Ort und Datum der Erklärung

Z-CA, DYREKTORA
d/s technicznych
członok zarządu

Roman Ormelianiuk

Vorname, Name der bevollmächtigten Person,
Stelle, Unterschrift

„PRONAR”
Spółka z o.o.
17-210 Narew, ul. Mickiewicza 101 A
tel. (085) 681 6329, 681 6429
fax (085) 681 6383

INHALTSVERZEICHNIS

1	GRUNDLEGENDE INFORMATIONEN	1.1
1.1	IDENTIFIKATION	1.2
1.1.1	IDENTIFIKATION DES ANHÄNGERS	1.2
1.1.2	IDENTIFIKATION DER FAHRACHSEN	1.3
1.1.3	VERZEICHNIS DER SERIENNUMMERN	1.3
1.2	BESTIMMUNG	1.4
1.3	AUSSTATTUNG	1.8
1.4	GARANTIEBEDINGUNGEN	1.9
1.5	TRANSPORT	1.11
1.5.1	FAHRZEUGTRANSPORT	1.11
1.5.2	SELBSTSTÄNDIGER TRANSPORT DURCH DEN BENUTZER	1.14
1.6	UMWELTGEFÄHRDUNG	1.14
1.7	VERSCHROTTUNG	1.15
2	NUTZUNGSSICHERHEIT	2.1
2.1	GRUNDLEGENDE SICHERHEITSREGELN	2.2
2.1.1	ANHÄNGERBENUTZUNG	2.2
2.1.2	AN- UND ABKUPPELN DES ANHÄNGERS AN DEN SCHLEPPER	2.3
2.1.3	AUF- UND ABLADEN DES CONTAINERS	2.4
2.1.4	HYDRAULIK- UND DRUCKLUFTANLAGE	2.4
2.1.5	BE- UND ENTLADEN DES CONTAINERS	2.5
2.1.6	TRANSPORTFAHRT	2.7
2.1.7	ARBEITEN MIT EINER TELESKOP- GELENKWELLE	2.10
2.1.8	BEREIFUNG	2.12
2.1.9	TECHNISCHE BEDIENUNG	2.12
2.2	BESCHREIBUNG DER RESTGEFAHR	2.15

2.3	HINWEIS- UND WARNSCHILDER	2.16
3	AUFBAU UND FUNKTIONSBESCHREIBUNG	3.1
3.1	TECHNISCHE DATEN	3.2
3.2	AUFBAU DES ANHÄNGERS	3.4
3.2.1	FAHRGESTELL MIT MECHANISCHER AUFHÄNGUNG	3.4
3.2.2	FAHRWERK MIT PNEUMATISCHER AUFHÄNGUNG	3.6
3.2.3	KIPPRAHMEN	3.7
3.2.4	BETRIEBSBREMSE - MECHANISCHE AUFHÄNGUNG	3.10
3.2.5	BREMSANLAGE - PNEUMATISCHE AUFHÄNGUNG	3.15
3.2.6	FESTSTELLBREMSE - MECHANISCHE AUFHÄNGUNG	3.18
3.2.7	FESTSTELLBREMSE (FR)	3.19
3.2.8	NOTBREMSE (FR)	3.20
3.2.9	HYDRAULIK FÜR DER STÜTZE (OPTION)	3.21
3.2.10	HYDRAULIK DER DEICHSEL	3.23
3.2.11	LENKHYDRAULIK	3.25
3.2.12	HYDRAULIKANLAGE DER LENKSPERRE	3.26
3.2.13	ZENTRALES HYDRAULIKSYSTEM - MECHANISCHE AUFHÄNGUNG	3.28
3.2.14	ZENTRALES HYDRAULIKSYSTEM - PNEUMATISCHE AUFHÄNGUNG	3.30
3.2.15	ZENTRALHYDRAULISCHES SYSTEM MECHANISCHE AUFHÄNGUNG - VERSION MIT KLAPPBAREM HAKEN	3.31
3.2.16	AUSGÄNGE DER HYDRAULIK AM HAKEN	3.33
3.2.17	ELEKTRIK ZUR STEUERUNG DER HYDRAULIK	3.33
3.2.18	BELEUCHTUNGSINSTALLATION	3.37
3.2.19	WARNBLINKER	3.42
4	NUTZUNGSREGELN	4.1
4.1	VORBEREITUNG DIE ERSTE INBETRIEBNAHME	4.2
4.1.1	KONTROLLE DES ANHÄNGERS NACH DER LIEFERUNG	4.2

4.1.2	VORBEREITUNG DES ANHÄNGERS FÜR DIE ERSTE INBETRIEBNAHME	4.3
4.2	EINSTELLUNG DER HAKENHÖHE	4.5
4.3	AN- UND ANKUPPELN DES ANHÄNGERS AN DEN BZW. VOM SCHLEPPER	4.6
4.3.1	BEDIENUNG DES STÜTZFUßES MIT GETRIEBE	4.13
4.3.2	BEDIENUNG DER GEKNICKTEN HYDRAULISCHEN STÜTZE (OPTION)	4.15
4.4	AN- UND ABKUPPELN EINES ZWEITEN ANHÄNGERS	4.16
4.5	BETRIEB DES ANHÄNGERS	4.19
4.5.1	BEDIENUNG DES BEDIENFELDS	4.19
4.5.2	BEDIENUNG DES BEDIENFELDES VERSION MIT KLAPPBAREM HAKEN	4.21
4.5.3	AUFLADEN DES CONTAINERS	4.24
4.5.4	ABLADEN DES CONTAINERS	4.31
4.6	BELADEN DES CONTAINERS	4.34
4.7	LADUNGSTRANSPORT	4.39
4.8	ENTLADEVORGANG	4.42
4.9	NUTZUNGSHINWEISE FÜR DIE BEREIFUNG	4.47
4.10	WARTUNG DES AUFFAHRSCHUTZES	4.48
4.11	BEDIENUNG DER AKTIVLENKUNG	4.50
4.12	BETRIEB DER HYDRAULIKANLAGE MIT EIGENEM TANK	4.52

5 TECHNISCHE WARTUNG 5.1

5.1	ALLGEMEINE INFORMATIONEN	5.2
5.2	BEDIENUNG DER BREMSEN UND DER FAHRACHSE	5.2
5.2.1	ALLGEMEINE INFORMATIONEN	5.2
5.2.2	ERSTKONTROLLE DER BREMSEN DER FAHRACHSE	5.3
5.2.3	PRÜFUNG DER BREMSBELÄGE AUF ABNUTZUNG	5.4
5.2.4	KONTROLLE DES LAGERSPIELS AN DER FAHRACHSE	5.5

5.2.5	KONTROLLE DES SPIELS DER FAHRACHSENLAGER	5.7
5.2.6	EIN- UND AUSBAU DER RÄDER, KONTROLLE DER RADMUTTERN AUF FESTEN SITZ	5.8
5.2.7	KONTROLLE DES REIFENDRUCKS, BEURTEILUNG DES TECHNISCHEN ZUSTANDS DER BEREIFUNG UND DER STAHLFELGEN	5.11
5.2.8	EINSTELLUNG DER MECHANISCHEN BREMSEN	5.12
5.2.9	AUSWECHSELN UND EINSTELLEN DER SPANNEN DES BREMSSEILS DER FESTSTELLBREMSE	5.16
5.3	WARTUNG DER DRUCKLUFTANLAGE	5.20
5.3.1	ALLGEMEINE INFORMATIONEN	5.20
5.3.2	PRÜFUNG DER DICHTIGKEIT UND VISUELLE KONTROLLE DER ANLAGE	5.20
5.3.3	REINIGUNG DER LUFTFILTER	5.22
5.3.4	ENTWÄSSERUNG DES DRUCKLUFTBEHÄLTERS	5.23
5.3.5	REINIGUNG DES ENTWÄSSERUNGSVENTILS	5.24
5.3.6	REINIGUNG UND WARTUNG DER ANSCHLUSSSTÜCKE DER PNEUMATISCHEN LEITUNGEN UND BUCHSEN	5.25
5.3.7	AUSWECHSELN EINER DRUCKLUFTLEITUNG	5.26
5.4	WARTUNG DER HYDRAULIKANLAGE	5.27
5.4.1	ALLGEMEINE INFORMATIONEN	5.27
5.4.2	KONTROLLE DER DICHTIGKEIT DER HYDRAULIKANLAGE	5.28
5.4.3	KONTROLLE DES TECHNISCHEN ZUSTANDS DER HYDRAULIKSTECKER UND -BUCHSEN	5.29
5.4.4	AUSWECHSELN DER HYDRAULIKLEITUNGEN	5.29
5.5	WARTUNG DER ELEKTROINSTALLATION	5.29
5.6	WARTUNG DER AUFHÄNGUNG	5.31
5.7	WARTUNG DER PNEUMATISCHEN AUFHÄNGUNG	5.33
5.8	SCHMIERUNG DES ANHÄNGERS	5.37
5.9	BETRIEBSSTOFFE	5.44
5.9.1	HYDRAULIKÖL	5.44

5.9.2 SCHMIERMITTEL	5.45
5.10 REINIGUNG DES ANHÄNGERS	5.45
5.11 LAGERUNG	5.47
5.12 ANZUGSMOMENTE DER SCHRAUBENVERBINDUNGEN	5.48
5.13 PROBLEMBEHEBUNG	5.49

NOTIZEN

ANHANG A

ANHANG B

KAPITEL

1

**GRUNDLEGENDE
INFORMATIONEN**

1.1 IDENTIFIKATION

1.1.1 IDENTIFIKATION DES ANHÄNGERS

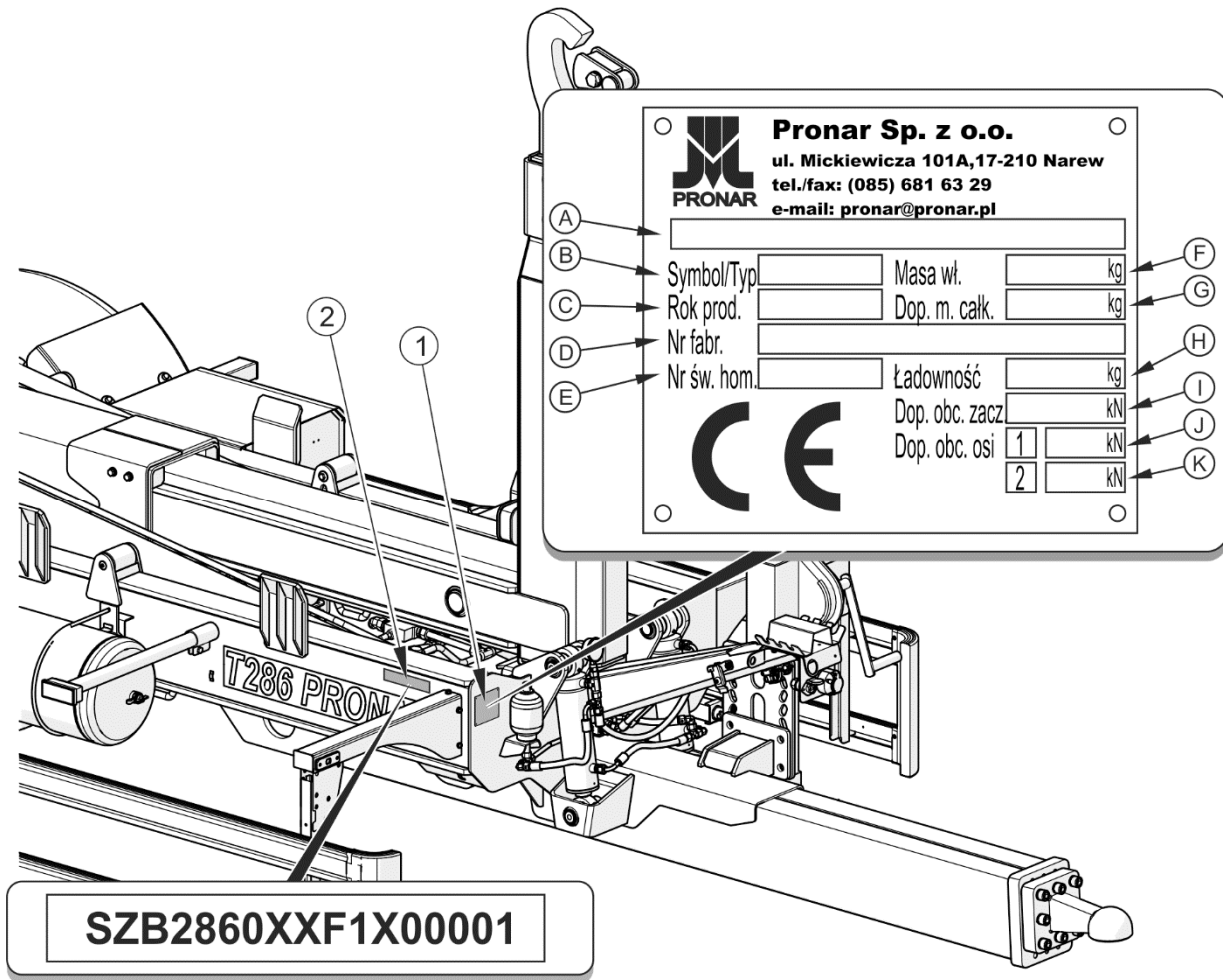


ABBILDUNG 1.1 Lokalisierung des Typenschilds und der eingeschlagenen Seriennummer

(1) Typenschild, (2) Seriennummer

Der Anhänger PRONAR T286 ist mit einem Typenschild (1), das sich an der Stirnplatte befindet, und einer Seriennummer (2) gekennzeichnet. Die Seriennummer befindet sich sowohl auf dem Typenschild als auch auf dem rechten Längsträger des unteren Rahmens – Abbildung (1.1). Beim Kauf des Anhängers ist die Übereinstimmung der Seriennummern an der Maschine mit den im *GARANTIESCHEIN*, den Verkaufsunterlagen und in der *BETRIEBSANLEITUNG* eingetragenen Nummern zu überprüfen. Die Bedeutung der einzelnen Felder des Typenschilds erklärt die folgende Tabelle.

TABELLE 1.1 Im Typenschild aufgeführte Angaben

LFD. NR.	KENNZEICHNUNG
A	Allgemeine Bezeichnung und Funktion
B	Symbol / Anhängertyp
C	Baujahr des Anhängers
D	Siebzehnstellige Fahrzeug-Identifizierungsnummer (FIN)
E	Nummer der Bauartzulassung
F	Leergewicht des Anhängers
G	Zulässiges Gesamtgewicht
H	Nutzlast
I	Zulässige Belastung der Kupplungsvorrichtung
J	Zulässige Belastung der 1. Achse
K	Zulässige Belastung der 2. Achse

1.1.2 IDENTIFIKATION DER FAHRACHSEN

Die Seriennummer sowie der Typ der Fahrachse sind auf dem Typenschild eingeprägt, das am Profilstahlträger der Achse befestigt ist.

1.1.3 VERZEICHNIS DER SERIENNUMMERN

Seriennummer FIN

S	Z	B	2	8	6						X					
---	---	---	---	---	---	--	--	--	--	--	---	--	--	--	--	--

SERIENNUMMER DER STARREN VORDERACHSE

--

SERIENNUMMER DER HINTEREN LENKACHSE

--



HINWEIS

Im Falle der Bestellung von Ersatzteilen oder bei Problemen besteht sehr häufig die Notwendigkeit, die Seriennummer eines Teils oder die FIN-Nummer des Anhängers anzugeben, deshalb wird empfohlen, diese Nummern in die folgenden Felder einzutragen.

1.2 BESTIMMUNG

Der Hakenlift-Abrollkipper ist für den Betrieb mit verschiedenen Containertypen (Landwirtschafts-, Bau-, Kommunal-, Spezialcontainer, Transportplattformen usw.) bestimmt, die die in Tabelle (1.2) aufgeführten Anforderungen erfüllen. Die Konstruktion des Anhängers ermöglicht das Auf- und Abladen der Container sowie deren Entladung durch Kippen nach hinten. Die transportierte Ladungsart hängt von der Bestimmung des Containers ab. Eine andere Verwendung des Anhängers, als oben beschrieben, ist unzulässig.

GEFAHR

Der Anhänger darf nur gemäß seinem Bestimmungszweck verwendet werden. Die Nutzung zu folgenden Zwecken ist untersagt:

- Transport von Tieren und Personen
- Transport von ungesicherten losen Giftstoffen, wenn eine Kontaminierungsgefahr für die Umwelt besteht,
- Transport von Maschinen und Anlagen, deren Schwerpunktlage die Stabilität des Anhängers negativ beeinflusst,
- Transport von Ladungen, die zu einer ungleichmäßigen Verteilung des Gewichts und Überladung der Fahrachsen führen,
- Transport von nicht befestigten Ladungen, die ihre Lage im Container während des Transports ändern können,
- Aufladen von Containern, die den Anforderungen des Herstellers nicht entsprechen.



Der Anhänger wurde gemäß den geltenden Sicherheitsanforderungen und Maschinennormen konstruiert. Das Brems-, Beleuchtungs- und Blinkleuchtensystem erfüllt die Anforderungen der Verkehrsvorschriften. Die zulässige Fahrgeschwindigkeit des

Anhängers auf öffentlichen Straßen in Polen beträgt 30 km/h (gemäß der „Straßenverkehrsordnung“ vom 20. Juni 1997, Art. 20). In den Ländern, in denen der Anhänger verwendet wird, sind die entsprechenden geltenden Einschränkungen der Straßenverkehrsordnung einzuhalten. Die Geschwindigkeit des Anhängers darf jedoch die konstruktionsbedingt zulässige Höchstgeschwindigkeit von 40km/h nicht überschreiten.

Der Anhänger ist nicht für den Transport von Menschen oder Tieren bestimmt.

Zur bestimmungsgemäßen Verwendung zählen auch die vorschriftsmäßige und sichere Bedienung sowie die Wartung der Maschine. Aus diesem Grund ist der Benutzer verpflichtet:

- sich mit dem Inhalt der *BETRIEBSANLEITUNG* des Anhängers sowie mit dem *GARANTIESCHEIN* vertraut zu machen und die in diesen Unterlagen enthaltenen Hinweise zu befolgen,
- sich die Funktionsweise sowie den sicheren und ordnungsgemäßen Betrieb des Anhängers verständlich zu machen,
- die festgelegten Wartungs- und Einstellintervalle einzuhalten,
- die allgemeinen Arbeitssicherheitsregeln zu befolgen,
- Unfällen vorzubeugen,
- die Verkehrsregeln sowie die Transportvorschriften des Landes zu befolgen, in dem der Anhänger betrieben wird,
- sich mit dem Inhalt der Betriebs- und Gebrauchsanleitung des Schleppers vertraut zu machen und deren Anweisungen zu befolgen,
- das Fahrzeug nur an landwirtschaftliche Schlepper anzukuppeln, die alle vom Hersteller des Anhängers gestellten Anforderungen erfüllen.

Der Anhänger darf nur von Personen bedient werden, die:


- sich mit dem Inhalt der dem Anhänger beigefügten Unterlagen und mit der Betriebsanleitung des landwirtschaftlichen Schleppers vertraut gemacht haben,
- in der Bedienung des Anhängers sowie in der Arbeitssicherheit geschult wurden,
- über eine entsprechende Fahrerlaubnis verfügen und sich mit den Vorschriften der Verkehrsordnung sowie den Transportvorschriften vertraut gemacht haben.

TABELLE 1.2 Anforderungen an Container

DATEN	ME	WERT
Mindestlänge★	[mm]	5.400
Maximale Länge★	[mm]	6.900
Max. Breite	[mm]	2.550
Maximale Höhe (innen)	[mm]	2.000
Zulässiges Gesamtgewicht	[kg]	17.100
Höhe des Hakens nach Norm DIN 30722-1	[mm]	1.570
Höhe des Hakens nach Norm SS 3021	[mm]	1 450

★Länge gemessen von Hakenachse bis zum hinteren Außenmaß

Der Hakenlift-Abrollkipper ist für Container geeignet, die nach Norm DIN 30722-1 und Norm SS 3021 ausgeführt sind, wobei nur Container zugelassen sind, deren Gesamtlänge wenigstens 5400 mm und höchstens 6900 mm beträgt. Die Breite und Höhe des Containers dürfen die in der Tabelle (1.2) angegebenen Werte nicht überschreiten.

	<p>ACHTUNG</p> <p>Es ist verboten, nicht vollkommen funktionstüchtigen Container zu benutzen. Container sollen entsprechende Belastbarkeit aufweisen, bei der die sicheren Aufsetzen und Abladen unter Volllast möglich sind.</p>
---	--

Die vom Schlepper zu erfüllenden Bedingungen für das Ankuppeln des Anhängers sind in nachfolgender Tabelle aufgeführt.

TABELLE 1.3 Anforderungen an Schlepper

INHALT	ME	ANFORDERUNGEN
Bremssystem		
Druckluftanlage Zweikreis-System	-	Anschlussdosen nach DIN-ISO 1728
Nenndruck der Druckluftanlage	bar / kPa	6.5 / 650
Hydraulische Bremsanlage	-	Anschlussdose nach ISO 7241-1
Nenndruck der Hydraulikanlage	bar / MPa	160 / 16

INHALT	ME	ANFORDERUNGEN
Hydraulikanlage		
Hydrauliköl	-	HL 32
Nennndruck der Anlage	bar / MPa	200 / 20
Minimale Förderleistung der Ölpumpe	L	25
Anschlussdosen	-	gemäß ISO 7241-1
Elektroinstallation		
Spannung der Elektroinstallation	V	12
Anschlussdose	-	7-polig nach ISO 1724
Anschlussdose	-	3-polig
Kupplungen des Schleppers		
Typ	-	Untere Transportkupplung
Minimale Stützlast	kN / kg	29.43 / 3 000
Kupplungssystem für die Aktivlenkung von aufgesattelten Anhängern (1)	-	Gemäß ISO 26402:2008
Zapfwelle ⁽²⁾		
Wellentyp und -art	-	Typ 1(1 3/8") Z=6 gem. ISO 500
Nennndrehzahl der Zapfwelle	U / Min.	1 000
Drehrichtung der Zapfwelle	-	Im Uhrzeigersinn (auf die Vorderseite der Welle gesehen)
Sonstige Anforderungen		
Minimale Motorleistung	kW / PS	92 / 125

(1) - für Anhänger mit Aktivlenkung

(2) - für Anhänger mit eigener Hydraulikanlage

1.3 AUSSTATTUNG

TABELLE 1.4 Ausrüstung des Hakenlift-Abrollkippers

AUSSTATTUNG	STANDARD AUSSTATTUNG	SONDERAUSSTATTUNG	OPTION
Betriebsanleitung	•		
Garantieschein	•		
Anschlusskabel der Elektroinstallation	•		
Pneumatikanlage 2 – Kreissystem mit handbetätigtem Bremskraftregler	•		
Zweikreis-Druckluftbremse mit ALB oder hydraulische Bremsanlage			•
Hydraulikanlage der Lenksperre	•		
Deichsel mit hydraulischer Dämpfung	•		
Stützfuß mit zweistufigem Getriebe	•		
Gerade oder geknickte hydraulische Stütze			•
Drehbare Zugkupplung Ø50 mm	•		
Starre Zugöse Ø40 mm oder steife Zugöse Ø50 mm oder Kugelkupplung K80			•
Radkeile	•		
Automatische oder manuelle Transportkupplung hinten		•	
Kennzeichnungstafel für bauartbedingt langsam fahrende Fahrzeuge		•	
Reflektierendes Warndreieck		•	
Seitliche Abdeckung		•	
WERKZEUGKASTEN		•	
Pneumatische Aufhängung			•

AUSSTATTUNG	STANDARD AUSSTATTUNG	SONDERAUSSTATTUNG	OPTION
Aktives Lenksystem			•
Ausgang der Hydraulik am Haken		•	
Kunststoff-Kotflügel	•		
Metall-Kotflügel			•
Aluminium-Kotflügel			•
Dokumentenülle		•	
Heckschürze		•	
Warnleuchten		•	
Hydraulische Ausgänge an der Rückseite des Anhängers ⁽¹⁾		•	
Zentralhydraulik mit zapfwellengetriebener Pumpe und eigenem Öltank ⁽²⁾			•
Schwenkbarer Rahmen – klappbarer Haken			•

(1) - für die Bedienung ein Paar Hydraulikanschlüsse am Schlepper erforderlich

(2) - mitsamt der Gelenkwelle 7G7R091CEWR7007

Manche Elemente der in Tabelle (1.4) aufgelisteten Standardausstattung können unter Umständen beim ausgelieferten Anhänger nicht vorhanden sein. Dies kann dadurch bedingt sein, dass eine neue Maschine mit anderer Komplettierung bestellt wurde, bei der Teile der Standardausstattung durch Teile der Sonderausstattung ersetzt worden sind.

Angaben zur Bereifung befinden sich am Ende der Anleitung in ANHANG A.

1.4 GARANTIEBEDINGUNGEN

PRONAR Sp. z o.o. aus Narew garantiert einen leistungsfähigen Betrieb der Maschine bei sachgemäßer technischer Verwendung, wie in der *BEDIENUNGSANLEITUNG* beschrieben. Die Frist für die Durchführung von Reparaturen ist im *GARANTIESCHEIN* festgelegt.

Von der Garantie sind die Maschinenelemente und Baugruppen ausgeschlossen, die unabhängig von der Garantiezeit einem Verschleiß bei normalem Gebrauch unterliegen. Zur Gruppe dieser Elemente gehören u. a. folgende Teile/Baugruppen:

- Zugöse der Deichsel,
- Filter an den Anschlüssen der Druckluftanlage,
- Bereifung,
- Bremsbacken,
- Glühbirnen sowie LEDs,
- Dichtungen,
- Lager.

Garantieleistungen können nur für Schäden, wie nicht vom Benutzer verschuldete mechanische Schäden, Herstellungsmängel an Teilen, usw. geltend gemacht werden.

Wenn die Schäden:

- durch Verschulden des Benutzers oder durch einen Verkehrsunfall,
- aufgrund eines unsachgemäßen Betriebs, falsche Einstellungen oder Wartung, Verwendung des Anhängers entgegen seiner Bestimmung,
- durch die Verwendung einer defekten Maschine,
- aufgrund einer Durchführung von Reparaturen durch unbefugte Personen oder falscher Ausführung der Reparaturen,
- durch willkürliche Änderungen an der Konstruktion des Anhängers,

entstanden sind, können keine Garantieansprüche geltend gemacht werden.

Der Benutzer ist verpflichtet, alle festgestellten Mängel an Lackierungen oder Korrosionsstellen zu melden sowie die Behebung der Fehler zu beauftragen, unabhängig davon, ob die Reparatur unter die Garantie fällt oder nicht. Ausführliche Garantiebedingungen sind in dem der neu gekauften Maschine beigelegten *GARANTIESCHEIN* aufgeführt.

**HINWEIS**

Es ist vom Händler eine detaillierte Ausfüllung des Garantie- und Reklamationssscheins zu fordern. Ein Garantie- oder Reklamationschein ohne Verkaufsdatum oder Stempel des Händlers kann eine Ablehnung der Reklamation zur Folge haben.

Modifikationen des Anhängers ohne schriftliche Genehmigung des Herstellers sind verboten. Insbesondere sind Schweißen, Bohren, Ausschneiden sowie Anwärmen von Konstruktionselementen unzulässig, die direkt die Betriebssicherheit des Anhängers beeinflussen.

1.5 TRANSPORT

Der Hakenlift-Abrollkipper befindet sich beim Verkauf im komplett montierten Zustand und erfordert keine Verpackung. Es werden nur die technischen Unterlagen und eventuell Elemente der Sonderausstattung verpackt. Die Lieferung an den Benutzer erfolgt mithilfe eines Lkws oder durch Schleppen des Anhängers mithilfe eines Schleppers.

1.5.1 FAHRZEUGTRANSPORT

Das Be- und Entladen des Hakenlift-Abrollkippers von einem Fahrzeug muss mithilfe einer Laderampe und eines Schleppers durchgeführt werden. Beim Verladen sind die Arbeitssicherheitsvorschriften für Verladearbeiten zu beachten. Das Bedienpersonal der Verladevorrichtungen muss über entsprechende Zulassungen für die Bedienung dieser Vorrichtungen verfügen. Der Anhänger muss korrekt, gemäß den in der vorliegenden Bedienungsanleitung enthaltenen Anforderungen an den Schlepper angekuppelt werden. Das Bremssystem des Anhängers muss vor dem Befahren der Rampe in Betrieb genommen und geprüft werden.

Der Hakenlift-Abrollkipper muss sicher mithilfe von Gurten, Ketten, Abspannseilen oder anderen Befestigungsmitteln mit Spannvorrichtung auf der Plattform des Transportmittels befestigt werden. Die Befestigungselemente müssen in den dafür vorgesehenen Transporthalterungen (1) befestigt werden – Abbildung (1.2).

**ACHTUNG**

Der Anhänger darf nicht an den Transportgriffen angehoben werden. Diese Griffe dienen ausschließlich zur Befestigung während des Transports.

Die Transporthalterungen sind an die Längsträger (2) des unteren Rahmens festgeschweißt. Es sind geprüfte und technisch funktionsfähige Befestigungsmittel zu verwenden. Durchgescheuerte Gurte, gerissene Befestigungsgriffe, verbogene oder verrostete Haken oder sonst wie beschädigtes Befestigungsmaterial dürfen nicht verwendet werden. Der Benutzer muss sich mit den Informationen in der Bedienungsanleitung des verwendeten Befestigungsmittels vertraut machen. Unter die Anhängerräder sind die Radkeile oder andere Elemente ohne scharfe Kanten zur Sicherung der Maschine vor Wegrollen zu legen. Die Blockaden der Anhängerräder müssen an der Ladeplattform des Fahrzeugs auf eine Art befestigt werden, die ein Verrutschen verhindert. Die Anzahl der Befestigungselemente (Seile, Gurte, Ketten, Abspannseile usw.) sowie die Kraft, die zu ihrer Anspannung benötigt wird, sind unter anderem von dem Eigengewicht des Anhängers, der Konstruktion des transportierenden Fahrzeugs, der Fahrgeschwindigkeit und anderen Verhältnissen abhängig. Um den Anhänger optimal auf der Ladeplattform zu befestigen, müssen Holzklötze unter die Stütze der Deichsel gelegt werden. Aus diesem Grund kann kein genauer Befestigungsplan angegeben werden. Ein korrekt befestigter Anhänger darf seine Lage auf dem Transportfahrzeug nicht ändern. Die Befestigungsmittel müssen gemäß den Hinweisen des Herstellers dieser Elemente angebracht werden. Im Zweifelsfall muss der Anhänger an mehreren Befestigungs- und Sicherungspunkten gesichert werden. Falls nötig, sind die scharfen Kanten des Anhängers zum Schutz abzudecken, um die Befestigungsmittel vor Beschädigung während des Transports zu sichern.

ACHTUNG



Während des Transports auf Straßen ist der Anhänger auf der Plattform des Transportmittels gemäß den entsprechenden Sicherheitsanforderungen und Vorschriften zu befestigen.

Der Fahrer des Transportfahrzeugs muss während der Fahrt besondere Vorsicht walten lassen. Durch den aufgeladenen Maschine wird der Schwerpunkt des Fahrzeugs nach oben verlagert.

Es dürfen ausschließlich geprüfte und technisch einwandfreie Befestigungsmittel verwendet werden. Der Benutzer muss sich mit der Bedienungsanleitung der Befestigungsmittel vertraut machen.

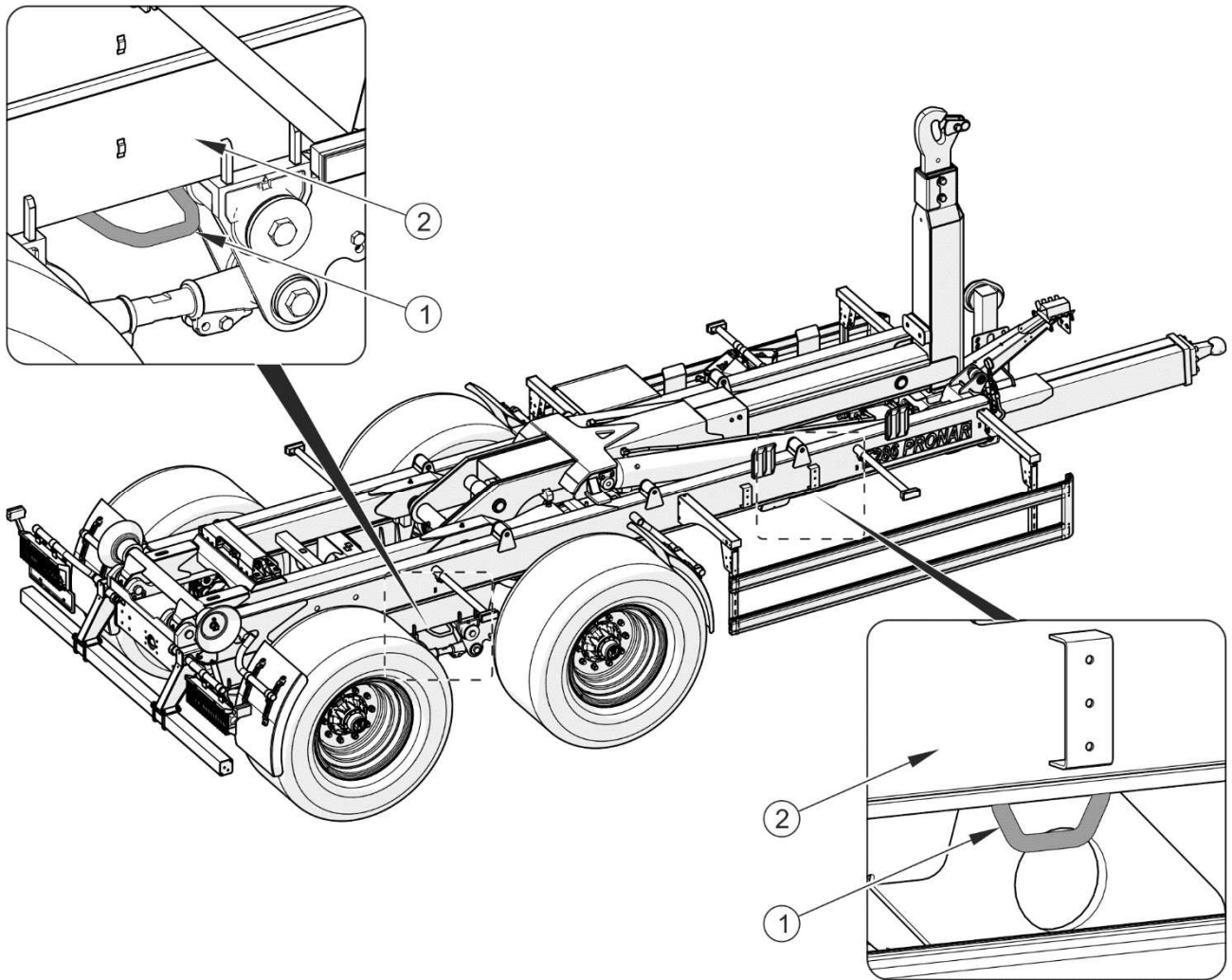


ABBILDUNG 1.2 Anordnung der Transporthalterungen

(1) Transporthalterung, (2) Längsbalken der Deichsel des unteren Rahmens



GEFAHR

Eine falsche Verwendung der Befestigungsmittel kann zu Unfällen führen.

Während der Verladungsarbeiten ist besonders zu beachten, dass die Lackschicht oder Ausstattungselemente der Maschine nicht beschädigt werden. Das Eigengewicht des Anhängers im Fertigungszustand auf dem Typenschild angegeben.

1.5.2 SELBSTSTÄNDIGER TRANSPORT DURCH DEN BENUTZER

Falls der Käufer den Hakenlift-Abrollkipper nach dem Kauf selbst transportiert, muss er sich mit der Bedienungsanleitung des Anhängers vertraut machen und die dort enthaltenen Anweisungen befolgen. Selbstständiger Transport bedeutet, dass der Anhänger mit eigenem Schlepper zum Zielort transportiert wird. Die Fahrgeschwindigkeit ist den aktuellen Wetterbedingungen anzupassen, wobei die zulässige konstruktionsbedingte Höchstgeschwindigkeit nicht überschritten werden darf.



ACHTUNG

Beim selbstständigen Transport muss sich der Schlepperfahrer mit der vorliegenden Bedienungsanleitung vertraut machen und die dort aufgeführten Anweisungen befolgen.

1.6 UMWELTGEFÄHRDUNG

Aufgrund der beschränkten biologischen Abbaubarkeit des Hydrauliköls stellt ausgeflossenes Hydrauliköl eine direkte Gefahr für die Umwelt dar. Wartungs- und Reparaturarbeiten, bei denen die Gefahr eines Ölaustritts besteht, müssen in einem Raum mit ölbeständigem Bodenbelag ausgeführt werden. Falls Öl in die Umwelt gelangt, muss zuerst die Ausflussquelle abgesichert und anschließend das ausgeflossene Öl mithilfe verfügbarer Mittel gesammelt werden. Die Ölreste sind mit einem Bindemittel zu sammeln oder mit Sand, Sägemehl oder anderen bindenden Stoffen zu vermischen und aufzusammeln. Die gesammelten Ölverunreinigungen sind in einem dichten und gekennzeichneten, gegen Einwirkung von Kohlenwasserstoffen beständigen Behälter zu bewahren, anschließend sind sie an eine Entsorgungsstelle für Ölreste abzugeben. Die Behälter müssen von Wärmequellen, leicht brennbaren Stoffen und Nahrungsmitteln ferngehalten werden.



GEFAHR

Verbrauchtes Hydrauliköl oder gesammelte mit Bindemitteln vermischte Reste müssen in einem ausführlich gekennzeichneten Behälter aufbewahrt werden. Es dürfen zu diesem Zweck keine Lebensmittelverpackungen verwendet werden.

Es wird empfohlen, verbrauchtes oder aufgrund des Verlustes seiner Eigenschaften für die Wiederverwendung nicht mehr geeignetes Öl in ihren Originalverpackungen unter den gleichen Bedingungen wie oben beschrieben aufzubewahren. Die Ölabfälle sind den

entsprechenden für die Ölentsorgung oder Wiederverwertung zuständigen Stellen zuzuführen. Abfallschlüssel: 13 01 10. Ausführliche Informationen bezüglich des Hydrauliköls können dem Sicherheitsdatenblatt des Produkts entnommen werden.

**HINWEIS**

Die Hydraulikanlage des Anhängers ist mit dem Öl L-HL 32 Lotos gefüllt.

**ACHTUNG**

Ölabfälle dürfen ausschließlich den für die Ölentsorgung oder Wiederaufbereitung zuständigen Stellen zugeführt werden. Es ist verboten, Öl in die Kanalisation oder in Gewässer einzuleiten.

1.7 VERSCHROTTUNG

Bei der eventuellen Verschrottung des Anhängers sind die in entsprechenden Ländern geltenden Vorschriften für das Verschrotten und Recycling von aus dem Verkehr gezogenen Maschinen zu befolgen. Vor der Demontage muss das Öl vollständig aus der Hydraulikanlage abgelassen und die Druckluftbremsanlage vollkommen druckfrei gemacht werden (z. B. mithilfe des Entwässerungsventils am Druckluftbehälter).

Verschlossene und beschädigte Teile, die sich nicht zur Regeneration oder Reparatur eignen, sind den Annahmestellen für recycelbare Rohstoffe zuzuführen. Das Hydrauliköl ist an eine entsprechende Entsorgungsstelle für Abfälle dieses Typs abzugeben.

Bei der Demontage sind entsprechende Werkzeuge und zu verwenden und Schutzkleidung, Sicherheitsschuhe, Handschuhe und Schutzbrille usw. zu tragen.

**GEFAHR**

Kontakt von Öl mit der Haut vermeiden. Das Austreten von Hydrauliköl muss unbedingt vermieden werden.

KAPITEL

2

NUTZUNGSSICHERHEIT

2.1 GRUNDLEGENDE SICHERHEITSREGELN

2.1.1 ANHÄNGERBENUTZUNG

- Vor Inbetriebnahme des Anhängers muss sich der Benutzer mit dieser Betriebsanleitung und dem *GARANTIESCHEIN* genau vertraut machen. Während des Betriebs müssen alle in der Anleitung aufgeführten Anweisungen befolgt werden.
- Der Anhänger darf ausschließlich von Personen betrieben und bedient werden, die über eine entsprechende Erlaubnis zum Führen von landwirtschaftlichen Zugmaschinen mit Anhänger verfügen.
- Wenn die in der Bedienungsanleitung enthaltenen Informationen nicht verständlich sind, wenden Sie sich bitte an den Hersteller vertretenden Vertragshändler oder direkt an den Hersteller.
- Eine fahrlässige und falsche Nutzung und Bedienung des Hakenlift-Abrollkippers sowie das Außerachtlassen der in der vorliegenden Bedienungsanleitung enthaltenen Anweisungen stellt eine Gefahr für die Gesundheit dar.
- Der Benutzer ist verpflichtet, sich mit dem Aufbau, der Funktionsweise und den Sicherheitsregeln für den Betrieb des Anhängers vertraut zu machen.
- Es wird auf das bestehende Restrisiko hingewiesen, weshalb das Befolgen der Vorschriften für eine sichere Nutzung und vernünftiges Vorgehen bei der Nutzung des Hakenlift-Abrollkippers zugrunde liegen müssen.
- Die Benutzung des Anhängers durch Personen ohne eine Fahrerlaubnis zum Führen von landwirtschaftlichen Schleppern, sowie durch Kinder und unter Alkohol- oder Drogeneinfluss stehenden Personen ist untersagt.
- Die Missachtung der Sicherheitsregeln stellt eine Gefahr für die Gesundheit des Bedieners oder Dritter dar.
- Es ist verboten, den Anhänger entgegen seinem Bestimmungszweck zu betreiben. Jeder, der den Anhänger nicht bestimmungsgemäß benutzt, trägt die volle Verantwortung für alle aus diesem Betrieb des Anhängers resultierenden Folgen. Eine Verwendung der Maschine zu anderen als vom Hersteller

vorgesehen Zwecken wird als nicht bestimmungsgemäße Verwendung betrachtet und kann zum Verlust des Garantieanspruchs führen.

2.1.2 AN- UND ABKUPPELN DES ANHÄNGERS AN DEN SCHLEPPER

- Es ist verboten, den Anhänger an den Schlepper anzukuppeln, wenn er die Anforderungen des Herstellers nicht erfüllt (minimaler Leistungsbedarf des Schleppers, unpassende Anschlüsse usw.) – vergleichen Sie die Tabelle (1.3) *ANFORDERUNGEN AN DEN SCHLEPPER*. Vor dem Ankuppeln des Anhängers ist sicherzustellen, dass das Öl in der externen Hydraulikanlage des Schleppers mit dem Hydrauliköl des Anhängers gemischt werden kann.
- Vor dem Ankuppeln des Anhängers ist sicherzustellen, dass sich beide Anhänger in einem technisch funktionsfähig Zustand befinden.
- Zum Ankuppeln des Anhängers muss die geeignete Kupplung des Schleppers verwendet werden. Nach dem Ankuppeln des Anhängers ist die Sicherung der Kupplung zu prüfen. Lesen Sie die Betriebsanleitung des Schleppers genau durch. Wenn der Schlepper mit einer automatischen Kupplung ausgestattet ist, muss sichergestellt werden, dass der Kupplungsvorgang vollständig abgeschlossen wurde.
- Während des Ankuppelns muss mit Vorsicht vorgegangen werden.
- Während des Ankuppelns darf sich niemand zwischen dem Schlepper und dem Anhänger befinden.
- Das Abkuppeln des Anhängers vom Schlepper ist bei angekipptem Rahmen verboten.
- Das An- und Abkuppeln des Anhängers darf nur dann erfolgen, wenn die Maschine mithilfe der Feststellbremse gesichert ist. Wenn der Anhänger an einem Hang oder Gefälle abgestellt wird, muss er zusätzlich mit den zur Standardausrüstung des Anhängers gehörenden Radkeilen oder mit anderen Elementen ohne scharfe Kanten gegen Wegrollen gesichert werden.
- Der Anhänger darf nicht bewegt werden, wenn die Stütze ausgefahren ist oder sich auf dem Boden befindet. Wenn der Anhänger bewegt wird, besteht die Gefahr, dass die Stützfüße beschädigt werden.

- Der Anhänger darf nicht vom Schlepper getrennt werden, wenn der Kipprahmen oder der mittlere Rahmen nicht zusammengeklappt sind und wenn die Servomotoren der Aufhängungsverriegelung ausgefahren sind.

2.1.3 AUF- UND ABLADEN DES CONTAINERS

- Vor dem Aufladen des Containers muss die Kennzeichnungstafel für bauartbedingt langsam fahrende Fahrzeuge entfernt werden.
- Die Wahl der Betriebsart des Anhängers ist nur dann möglich, wenn der Kipprahmen sich in Ruhelage befindet und die hintere Stoßstange vollständig eingefahren ist.
- Das Umschalten des Anhängers auf die Funktionen „Hakenlift“ oder „Kippanhänger“ muss mithilfe der entsprechenden Kontrollleuchten angezeigt werden – siehe Kapitel 4.5 „ANHÄNGERBETRIEB“.
- Zum Aufladen des Containers muss die Längsachse des Anhängers gleich der Längsachse des Containers sein. Andernfalls können die Längsträger des Containers nicht auf die Rollen des Anhängers treffen. Beim Aufladen des Containers ist zu beobachten, ob sich seine Längsträger sich vollständig auf den Führungsrollen des Anhängers befinden. Fall erforderlich mit dem Anhänger manövrieren, um ihn in die richtige Position zum Aufladen des Containers zu bringen.
- Nach dem Aufladen den Container mithilfe der hydraulischen Sperre des Containers blockieren. Nachdem der Container vollständig blockiert ist, muss die entsprechende Kontrollleuchte aufleuchten – siehe Kapitel 4.5 „ANHÄNGERBETRIEB“.
- Es dürfen sich keine unbeteiligten Personen in der Nähe des Anhängers, insbesondere hinter dem auf- bzw. abgeladenen Container aufhalten.
- Bei der Arbeit in der Nähe von Hochspannungsleitungen ist besondere Vorsicht geboten.

2.1.4 HYDRAULIK- UND DRUCKLUFTANLAGE

- Die Hydraulik- und Druckluftanlage befinden sich während des Betriebs unter hohem Druck.

- Der technische Zustand der Anschlüsse sowie der Hydraulik- und Druckluftleitungen ist regelmäßig zu kontrollieren. Es darf an keiner Stelle Öl oder Luft austreten.
- Wenn eine Störung Hydraulik- oder Druckluftanlage festgestellt wird, muss der Anhänger außer Betrieb gestellt werden, bis die Störung behoben ist.
- Während des Anschließens der Hydraulikleitungen an den Schlepper ist zu beachten, dass die Hydraulikanlagen des Schleppers und Anhängers druckfrei sind. Bei Bedarf muss der Restdruck in der Anlage abgelassen werden.
- Im Falle einer Verletzung durch einen starken Ölstrahl muss unverzüglich ein Arzt aufgesucht werden. Das Hydrauliköl kann in die Haut eindringen und eine Infektion auslösen. Im Falle eines Kontakts mit den Augen müssen diese mit viel Wasser ausgespült werden, und beim Auftreten von Reizungen den Arzt aufsuchen. Im Falle eines Kontakts mit der Haut die Kontaktstelle mit Wasser und Seife waschen. Es dürfen keine organischen Lösungsmittel (Benzin, Petroleum) verwendet werden.
- Das vom Hersteller empfohlene Hydrauliköl verwenden.
- Nach dem Wechsel des Hydrauliköls muss das alte Öl entsprechend entsorgt werden. Verbrauchtes Öl oder Öl, das seine Eigenschaften verloren hat, ist in der Originalverpackung oder in gegen die Einwirkung von Kohlenwasserstoffen beständigen Verpackungen aufzubewahren. Die Ersatzbehälter müssen entsprechend gekennzeichnet sein und entsprechend aufbewahrt werden.
- Es ist verboten, das Hydrauliköl in Behältern aufzubewahren, die für die Lagerung von Lebensmitteln und Getränken bestimmt sind.
- Die Hydraulikleitungen aus Gummi müssen alle vier Jahre unabhängig von ihrem technischen Zustand ausgewechselt werden.

2.1.5 BE- UND ENTLADEN DES CONTAINERS

- Die Be- und Entladung muss von Personen vorgenommen werden, die über Erfahrungen auf diesem Gebiet verfügt.

- Die zulässige Ladekapazität des Anhängers darf nicht überschritten werden, da dies die Sicherheit des Straßenverkehrs gefährden und eine Beschädigung des Anhängers verursachen kann.
- Es ist verboten, Menschen und Tiere sowohl auf dem Fahrgestell als auch im Container zu transportieren. Der Anhänger ist nicht für den Transport von Menschen oder Tieren bestimmt.
- Die einzelnen Containertypen sind auf den Transport unterschiedlicher Ladungsarten ausgelegt, weshalb der Benutzer verpflichtet ist, sich mit der Bedienungsanleitung des Containers vertraut zu machen und die enthaltenen Hinweise zu beachten.
- Die Ladung im Container muss so verteilt werden, dass sie die Stabilität des Anhängers nicht gefährdet sowie die Führung des Zuges nicht behindert.
- Die Verteilung der Ladung im Container darf nicht zu einer Überladung des Anhängerfahrwerks und der Zugöse führen.
- Die Be- und Entladearbeiten dürfen nur durchgeführt werden, wenn sich der Anhänger auf einem ebenen und festen Untergrund befindet. Das Schleppfahrzeug und der Anhänger müssen in einer Linie aufgestellt werden.
- Bei der Entladung des Containers darf bei angekipptem Rahmen die Sperre des Mittelrahmens nicht bedient werden.
- Es ist darauf zu achten, dass sich im Be- und Entladebereich keine unbeteiligten Personen aufhalten. Vor dem Kippen ist für ausreichende Sicht zu sorgen und sicherzustellen, dass sich keine unbeteiligten Personen in der Nähe aufhalten.
- Das Anfahren und Fahren mit angehobenem Container ist untersagt.
- Bei der Arbeit in der Nähe der Hochspannungsleitung besondere Vorsicht walten lassen.
- Beim Öffnen der Verriegelungen des Containers besondere Vorsicht walten lassen, da die Ladung einen großen Druck auf die Wände ausübt.
- Beim Schließen der Wände des Containers besondere Vorsicht walten lassen, um ein Einquetschen der Finger zu vermeiden.
- Es ist verboten, den Container bei starkem Wind zu kippen.

- Wenn sich die Ladung aus dem angekippten Container nicht ausschütten lässt, muss der Entladevorgang sofort abgebrochen werden. Erst nach Beseitigung der Ursache des Problems (verkeilen oder festkleben der Ladung im Ladekasten) darf der Ladekasten erneut abgekippt werden.
- Es ist verboten, den Anhänger ruckweise nach vorne zu bewegen, wenn sich die Volumenladung oder schwer zu schüttende Ladung nicht entladen lässt.
- Der Container darf nicht angehoben werden, wenn die Gefahr besteht, dass der Anhänger umkippt.
- Nach dem Beenden des Entladevorgangs ist sicherzustellen, dass der Container leer ist.
- Das Fahren mit angehobenem Container ist verboten.

2.1.6 TRANSPORTFAHRT

- Bei Fahrten auf öffentlichen Straßen müssen die Verkehrsregeln sowie das in dem Land, in dem der Anhänger betrieben wird, geltende Transportrecht beachtet werden.
- Die aus den herrschenden Verkehrsverhältnissen und den bauartbedingten Beschränkungen hervorgehende Höchstgeschwindigkeit darf nicht überschritten werden. Die Fahrtgeschwindigkeit ist an die herrschenden Verkehrsbedingungen, die Beladung des Containers sowie an die aus der Straßenverkehrsordnung hervorgehenden Beschränkungen anzupassen.
- Die Radkeile sind nur unter ein Rad zu legen (der erste Keil vor, der zweite hinter das Rad).
- Es ist verboten, eine ungesicherte Maschine stehen zu lassen. Ein vom Schlepper abgekuppelter Anhänger muss mit der Feststellbremse und durch Unterlegen der Radkeile oder von Gegenständen ohne scharfe Kanten vor dem Wegrollen gesichert werden.
- Vor dem Fahrtbeginn ist sicherzustellen, dass der Anhänger korrekt an den Schlepper angekuppelt wurde und insbesondere das der Kupplungsbolzen richtig gesichert ist.

- Die von der Zugkupplung übertragene Stützlast beeinflusst die Lenkbarkeit des Schleppers.
- Wenn eine Fahrt ohne Container erfolgen soll, muss, insofern es sich bei dem Anhänger um das letzte Fahrzeug im Zug handelt, am Heckbalken des Anhängers die Kennzeichnungstafel für bauartbedingt langsam fahrende Fahrzeuge befestigt werden. Wenn eine Fahrt mit Container stattfindet, muss die Kennzeichnungstafel für bauartbedingt langsam fahrende Fahrzeuge an der hinteren Containerwand befestigt werden.
- Für den Transport des Containers muss der Anhänger auf die Funktion "Kipper" eingestellt sein.
- Während des Transports des Containers muss die hydraulische Verriegelung verriegelt sein, um ein Verrutschen oder das Springen des Containers beim Transport auf dem Anhänger zu verhindern.
- Das Fahren mit angehobenem Container ist untersagt.
- Vor jeder Benutzung des Anhängers ist sein technischer Zustand, vor allem hinsichtlich der Sicherheit zu prüfen. Vor allem ist der technische Zustand der Kupplungsvorrichtung, des Fahrwerks, der Bremsanlage und Anhängerbeleuchtung sowie die Anschlüsse der Hydraulik- und Druckluftanlage sowie der Elektroinstallation zu prüfen.
- Vor der Fahrt ist zu prüfen, ob die Feststellbremse gelöst und der Bremskraftregler in die richtige Position eingestellt ist (betrifft die Druckluftanlagen mit handbetätigter 3-stufiger Bremskraftregelung).
- Der Anhänger ist für die Fahrt mit einer Neigung von maximal 5° ausgelegt. Das Fahren des Anhängers auf Geländen mit einer größeren Neigung kann infolge des Stabilitätsverlusts zum Umkippen des Anhängers führen.
- Für die Fahrt auf öffentlichen Straßen muss der Schlepperfahrer dafür sorgen, dass ein geprüftes oder zugelassenes rückstrahlendes Warndreieck mitgeführt wird.
- Den Druckluftbehälter der Druckluftanlage muss regelmäßig entwässert werden. Bei Frost kann einfrierendes Wasser zu einer Beschädigung von Elementen der Druckluftanlage führen.

- Durch unvorsichtiges Fahren und zu hohe Geschwindigkeit können Unfälle verursacht werden.

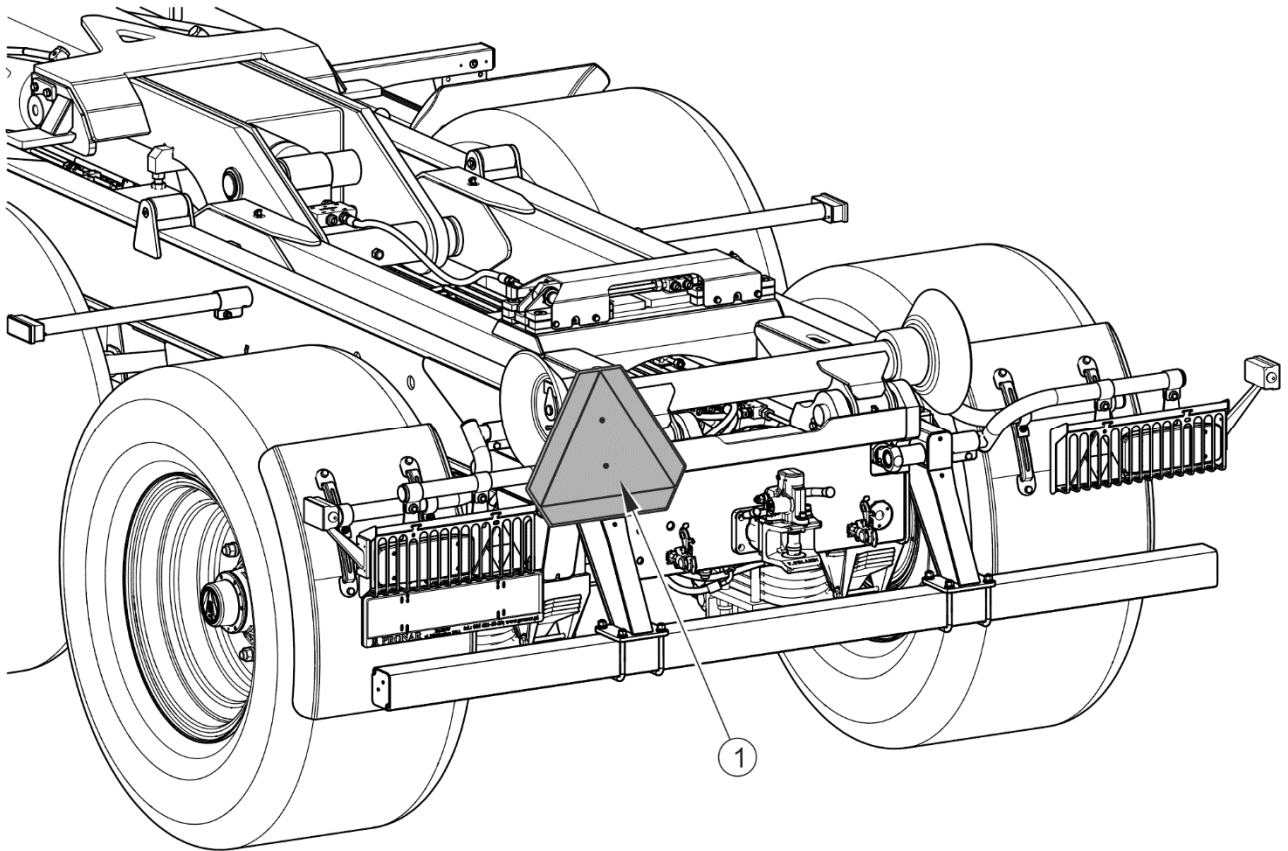


ABBILDUNG 2.1 Anordnung der Kennzeichnungstafel

(1) Kennzeichnungstafel für bauartbedingt langsam fahrende Fahrzeuge

- Über den Umriss des Anhängers herausragende Ladung muss gemäß der Straßenverkehrsordnung gekennzeichnet werden. Es ist verboten, vom Hersteller nicht zugelassene Ladungen zu transportieren.
- Es ist verboten, die zulässige Nutzlast des Anhängers zu überschreiten. Eine Überschreitung der zulässigen Nutzlast kann den Anhänger beschädigen, die Fahrstabilität negativ beeinflussen und somit zu einer Gefahr während der Fahrt werden. Das Bremssystem des Anhängers wurde auf das Gesamtgewicht des Anhängers ausgelegt, dessen Überschreitung eine drastische Reduzierung der Wirksamkeit der Betriebsbremse bewirkt.
- Bei längerer Fahrt auf abfälligem Gelände besteht die Gefahr des Verlusts der Bremswirkung.

- Beim Rückwärtsfahren wird empfohlen, die Hilfe einer zweiten Person in Anspruch zu nehmen. Beim Manövrieren muss sich die unterstützende Person außerhalb des Gefahrenbereichs befinden und die ganze Zeit für den Fahrer des Schleppers sichtbar sein.
- Das Aufsteigen auf den Anhänger während der Fahrt ist verboten.
- Für die Fahrt müssen die Schutzgitter der Rückleuchten vom Profil des Beleuchtungsbalkens entfernt und auf der gegenüberliegenden Seite des Profils mithilfe der Sternmuttern befestigt werden (siehe Abbildung (3.1) – Pos. 13).
- Beim Bewegen des Anhängers mit Container auf öffentlichen Straßen darf der Abstand der hinteren Stoßstange (Auffahrschutz) von dem sich am weitesten hinten befindenden Punkt des Fahrzeugs (Container) 400mm nicht überschreiten.
- Der Anhänger darf nicht an einem Hang abgestellt werden.

2.1.7 ARBEITEN MIT EINER TELESKOP- GELENKWELLE

- Lesen und befolgen Sie vor Arbeitsbeginn die Bedienungsanleitung des Herstellers für die Antriebswelle.
- Die Maschine darf nur über eine entsprechend ausgewählte, vom Hersteller empfohlene Teleskop-Zapfwelle an den Schlepper angeschlossen werden.
- Die Antriebswelle muss mit Schutzvorrichtungen ausgestattet sein. Es ist verboten, die Welle mit beschädigten oder fehlenden Sicherheitselementen einzusetzen. Vergewissern Sie sich vor jeder Inbetriebnahme der Maschine, dass alle Schutzvorrichtungen funktionstüchtig und korrekt angebracht sind. Beschädigte oder unvollständige Komponenten müssen durch neue Originalkomponenten ersetzt werden.
- Die Gelenkwelle hat am Gehäuse Markierungen, die angeben, welches Ende der Welle an den Schlepper angeschlossen werden soll.
- Verwenden Sie niemals eine beschädigte teleskopische Gelenkwelle, da dies zu einem Unfall führen könnte. Reparieren oder ersetzen Sie die beschädigte Welle.
- Kuppeln Sie den Wellenantrieb immer dann ab, wenn die Maschine nicht angetrieben werden muss oder wenn Schlepper und Anhänger im Winkel zueinander stehen.

- Die Kette, die den Wellenschutz bei laufender Welle gegen Verdrehen schützt, muss an einem festen Teil des Anhängers befestigt werden.
- Es ist verboten, Sicherheitsketten zur Abstützung der Welle zu verwenden, wenn der Anhänger steht oder transportiert wird.
- Stellen Sie nach dem Einbau der Welle sicher, dass sie korrekt und sicher an den Schlepper und die Maschine angeschlossen ist.
- Stellen Sie vor der Inbetriebnahme des Zapfwellenantriebs sicher, dass sich keine unbefugten Personen (insbesondere Kinder) im Gefahrenbereich aufhalten. Der Maschinenbediener muss sicherstellen, dass der Arbeitsbereich korrekt sichtbar ist.
- Vor dem Starten der Gelenkwelle ist die Länge gemäß den Anweisungen des Gelenkwellenherstellers einzustellen.
- Vor dem Start der Teleskop-Gelenkwelle stellen Sie sicher, dass die Drehrichtung der Zapfwelle korrekt ist.
- Bei der Verwendung der Welle und des Anhängers darf keine höhere Geschwindigkeit als erlaubt verwendet werden. Die Überlastung der Welle und der Maschine ist verboten.
- Vor dem Ab- oder Anschließen der Welle den Schleppermotor abstellen und den Zündschlüssel abziehen. Sichern Sie den Schlepper mit der Feststellbremse gegen Abrollen.
- Lagern Sie die Welle während des Transports in horizontaler Lage, um Schäden an Schutzvorrichtungen und anderen Sicherheitseinrichtungen zu vermeiden.
- Es ist verboten, lockere Kleidung, lose Gürtel oder alles, was sich in der rotierenden Welle verfangen könnte, zu tragen. Der Kontakt mit der rotierenden Zapfwelle kann zu schweren Verletzungen führen.
- Es ist verboten, über und unter den Schacht zu gehen und sich sowohl während des Betriebs als auch bei Stillstand der Maschine darauf zu stellen.
- Bei Arbeiten unter eingeschränkten Sichtverhältnissen müssen die Walze und ihre Umgebung mit den Arbeitsscheinwerfern des Schleppers beleuchtet werden.

- Die Teleskoprohre müssen sich während des Betriebs des Schachts mindestens 1/3 ihrer Länge überlappen.

2.1.8 BEREIFUNG

- Bei Arbeiten an der Bereifung muss der Anhänger mithilfe der Feststellbremse und durch Unterlegen der Radkeile gegen Wegrollen gesichert werden. Es wird empfohlen, die Räder nur auszubauen, wenn sich kein Container auf dem Anhänger befindet.
- Reparaturarbeiten an Rädern oder Reifen dürfen nur von befugten und geschulten Personen durchgeführt werden. Diese Arbeiten sind mit geeigneten Werkzeugen auszuführen.
- Nach der ersten Nutzung des Anhängers, während des ersten Betriebsmonats alle 2 - 3 Betriebsstunden und anschließend alle 30 Betriebsstunden müssen die Radmuttern auf festen Sitz geprüft werden. Jedes mal, wenn das Rad ausgebaut wurde, müssen alle Arbeiten wiederholt werden. Die Radmuttern müssen gemäß den Anweisungen aus Kapitel 5 *TECHNISCHE BEDIENUNG* festgezogen werden.
- Straßenschäden, plötzliche Bewegungen und Fahrtrichtungsänderungen sowie eine zu hohe Geschwindigkeit bei Kurvenfahrten sind zu vermeiden.
- Der Reifendruck muss regelmäßig geprüft werden. Der Reifendruck ist auch tagsüber bei intensiver Benutzung zu überwachen. Es ist zu beachten, dass eine Erwärmung der Bereifung den Reifendruck sogar um 1 bar steigern kann. Bei dieser Temperatur- und Reifendrucksteigerung ist die Geschwindigkeit oder Last zu reduzieren. Den Reifendruck niemals durch Ablassen von Luft reduzieren, wenn die Drucksteigerung eine Folge der Temperaturwirkung ist.
- Die Reifenventile sind mithilfe von Ventilkappen gegen das Eindringen von Verschmutzungen zu schützen.

2.1.9 TECHNISCHE BEDIENUNG

- Während des Garantiezeitraums dürfen sämtliche Reparaturen nur durch einen vom Hersteller berechtigten Service durchgeführt werden. Nach Ablauf der

Garantiezeit wird empfohlen, eventuelle Reparaturen des Hakenlift-Abrollkippers in Fachwerkstätten durchführen zu lassen.

- Wenn ein fehlerhafter Betrieb oder eine Beschädigung des Anhängers festgestellt wird, muss dieser außer Betrieb genommen werden, bis die Störung behoben ist.
- Während der Arbeiten am und mit dem Anhänger müssen geeignete Schutzkleidung sowie Handschuhe, Schuhe und Schutzbrille getragen sowie die passenden Werkzeuge verwendet werden.
- Beliebige am Anhänger durchgeführte Änderungen befreien das Unternehmen PRONAR Narew von der Haftung für entstandene Sach- oder Gesundheitsschäden.
- Das Aufsteigen auf den Anhänger ist nur bei völligem Stillstand und abgeschalteten Motor des Schleppers erlaubt. Der Schlepper und der Anhänger müssen mithilfe der Feststellbremse und zusätzlich durch Unterlegen der Radkeile unter die Räder des Anhängers gesichert werden. Die Schlepperkabine muss vor dem Zugang unbefugter Personen gesichert werden.
- Der technische Zustand der Sicherheitsvorrichtungen sowie der feste Sitz der Schraubverbindungen (insbesondere der Zugöse und Räder) sind regelmäßig zu kontrollieren.
- Inspektionen des Anhängers sind gemäß den in dieser Anleitung angeführten Intervallen durchzuführen.
- Vor Beginn von Reparaturarbeiten an der Hydraulik- oder Druckluftanlage müssen diese Anlagen vollkommen druckfrei gemacht werden.
- Die Wartungs- und Reparaturarbeiten sind unter Beachtung der allgemeinen Sicherheitsregeln und des Arbeitsschutzes auszuführen. Im Falle einer Verletzung ist die Wunde sofort zu reinigen und zu desinfizieren. Im Falle von schweren Verletzungen muss ein Arzt aufgesucht werden.
- Die Reparatur-, Wartungs-, und Reinigungsarbeiten sind nur bei abgeschaltetem Motor des Schleppers und aus dem Zündschloss gezogenen Schlüssel durchzuführen. Der Schlepper und der Anhänger müssen mithilfe der Feststellbremse und zusätzlich durch Unterlegen der Radkeile unter die Räder

des Anhängers gesichert werden. Die Schlepperkabine muss vor dem Zugang unbefugter Personen gesichert werden.

- Bei Wartungs- und Reparaturarbeiten kann der Anhänger vom Schlepper abgekuppelt werden, wobei er mithilfe von Radkeilen und Feststellbremse gesichert werden muss.
- Wenn Teile ersetzt werden müssen, sind nur die vom Hersteller empfohlenen Ersatzteile zu verwenden. Eine Missachtung dieser Anforderungen kann eine Gefahr für die Gesundheit und das Leben unbeteiligter oder der den Anhänger bedienenden Personen darstellen, zur Beschädigung des Anhängers führen und einen Garantieverlust zur Folge haben.
- Vor der Durchführung von Schweiß- oder Elektroarbeiten muss der Anhänger von der Stromversorgung getrennt werden. Der Lack muss gereinigt werden. Die Dämpfe brennender Farbe sind für Menschen und Tiere giftig. Schweißarbeiten müssen in gut belüfteten und hellen Räumen auszuführen werden.
- Bei Schweißarbeiten muss auf leicht entzündliche oder schmelzbare Elemente (Elemente der Druckluftanlage, Elektroinstallation, Hydraulikanlage sowie Kunststoff- und Gummiteile) geachtet werden. Wenn eine Gefahr der Beschädigung dieser Teile besteht, müssen diese vor Beginn der Schweißarbeiten abgebaut oder mit nicht brennbarem Material abgedeckt werden. Vor dem Arbeitsbeginn wird empfohlen, einen CO₂- oder Schaumfeuerlöscher bereitzustellen.
- Im Falle von Arbeiten, die das Anheben des Anhängers erfordern, sind dafür geeignete, geprüfte hydraulische oder mechanische Wagenheber zu verwenden. Nach dem Anheben der Streumaschine sind zusätzlich stabile und feste Stützen zu verwenden. Es ist verboten, die Arbeiten unter dem nur mithilfe eines Wagenhebers angehobenen Anhänger auszuführen.
- Es ist verboten, den Anhänger mit zerbrechlichen Elementen zu stützen (Ziegel, Lochziegel, Betonsteine).
- Nach Beendigung von Schmierarbeiten muss überschüssiges Schmiermittel entfernt werden. Der Anhänger muss sauber gehalten werden.

- Es ist untersagt Reparaturen an Elementen der Hydraulik- oder Druckluftanlage, d. h. an Steuerventilen, Hydraulikzylindern und Reglern selbst durchzuführen. Falls diese Elemente beschädigt sind, muss eine qualifizierte Fachwerkstatt mit der Reparatur oder dem Austausch dieser Elemente beauftragt werden.
- Es ist verboten, zusätzliche Anlagen oder Zubehör zu montieren, die mit der Herstellerspezifikation nicht übereinstimmen.
- Der Anhänger darf nur dann geschleppt werden, wenn das Fahrwerk sowie die Beleuchtung und Bremsanlage funktionstüchtig sind.

2.2 BESCHREIBUNG DER RESTGEFAHR

Das Unternehmen Pronar Sp. z o. o. in Narew hat sich große Mühe gegeben, um das Risiko eines Unglücksfalles zu eliminieren. Es besteht jedoch eine gewisse Restgefahr, die zu Unfällen führen kann und vor allem mit den nachfolgend beschriebenen Tätigkeiten verbunden ist:

- Eine nicht bestimmungsgemäße Verwendung des Hakenlift-Abrollkippers,
- Aufenthalt zwischen dem Schlepper und Anhänger bei laufendem Motor sowie während des Ankuppelns des Anhängers oder des zweiten Anhängers,
- Aufenthalt auf der Maschine während des Betriebs,
- Nichteinhaltung des Sicherheitsabstands beim Beladen, Auf- und Abladen oder Entladen des Containers.
- Bedienung des Anhängers durch unbefugte oder unter Alkohol- oder Rauschmitteleinfluss stehenden Personen,
- Durchführung von Änderungen an der Konstruktion ohne Genehmigung des Herstellers,
- Anwesenheit von Menschen oder Tieren in dem für den Bediener nicht einsehbaren Bereichen,

Die Restgefahr kann auf Minimum reduziert werden, indem folgende Hinweise beachtet werden:

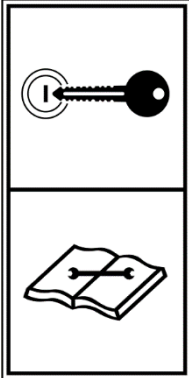
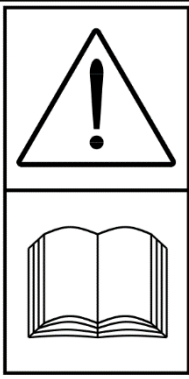
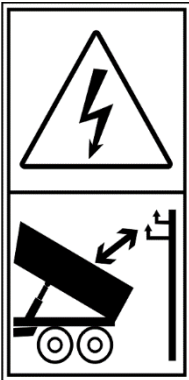

- Bedienen Sie die Maschine mit Umsicht und ohne Eile;


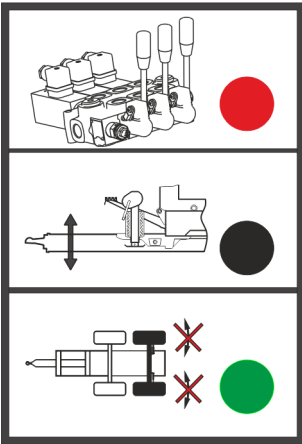


- Befolgen Sie die in der Bedienungsanleitung aufgeführten Anweisungen und Hinweise,
- Halten Sie einen sicheren Abstand zu verbotenen und gefährlichen Bereichen ein,
- Führen Sie Reparatur- und Wartungsarbeiten in Übereinstimmung mit den Sicherheitsvorschriften durch,
- Lassen Sie die Wartungs- und Reinigungsarbeiten nur von entsprechend geschulten Personen durchführen,
- Tragen Sie eng anliegende Schutzkleidung und verwenden Sie geeignetes Werkzeug,
- Sichern Sie die Maschine vor dem Zugang durch nicht zur Bedienung berechnigte Personen, insbesondere Kinder,
- Aufenthalt auf dem Anhänger während des Betriebs.



2.3 HINWEIS- UND WARNSCHILDER

Am Hakenlift-Abrollkipper befinden sich die in Tabelle (2.1) aufgeführten Hinweis- und Warnschilder. Die Anordnung der Symbole ist in Abbildung (2.2) dargestellt. Der Benutzer des Anhängers ist während der gesamten Zeit der Nutzung verpflichtet, für die Lesbarkeit der am Anhänger angebrachten Hinweis- und Warnschilder sowie der Sicherheitssymbole zu sorgen. Nicht lesbare Hinweis- und Warnschilder und Symbole müssen ersetzt werden. Aufkleber mit Beschriftungen und Symbolen sind beim Hersteller oder beim Händler, bei dem Sie den Anhänger erworben haben, erhältlich. Die bei Reparaturen ausgetauschten Baugruppen sind durch entsprechende Sicherheitssymbole neu zu kennzeichnen. Bei der Reinigung des Anhängers dürfen keine Lösungsmittel, welche die Oberfläche des Etiketts beschädigen können verwendet werden. Ebenso muss beim Reinigen mit Hochdruckpumpen vermieden werden, den Wasserstrahl auf die Etiketle zu richten.

TABELLE 2.1 Hinweis- und Warnschilder

LFD. NR.	AUFKLEBER	BEDEUTUNG
1		<p>Vor dem Beginn von Wartungs- oder Reparaturarbeiten den Motor abschalten und den Schlüssel aus dem Zündschloss ziehen. Die Kabine des Schleppers muss vor dem Zugang unbefugter Personen gesichert werden.</p> <p>70RPN-00.00.00.05</p>
2		<p>Achtung.</p> <p>Vor der Inbetriebnahme muss die Betriebsanleitung gelesen werden.</p> <p>70RPN-00.00.00.04</p>
3		<p>Achtung. Stromschlaggefahr.</p> <p>Halten Sie während des Kippvorgangs sowie beim Auf- und/oder Abladen des Containers einen sicheren Abstand von Hochspannungsleitungen ein.</p> <p>58RPN-00.00.00.020</p>
4		<p>Regelmäßig die Radmuttern und die übrigen Schraubverbindungen auf festen Sitz prüfen.</p> <p>104RPN-00.00.00.06</p>

LFD. NR.	AUFKLEBER	BEDEUTUNG
5		<p>Der Anhänger muss gemäß dem in der Betriebsanleitung aufgeführten Schmierplan geschmiert werden.</p> <p>104RPN-00.00.00.04</p>
6	<p>T286 PRONAR</p>	<p>Maschinentyp</p> <p>370N-00000001</p>
7	<p>600 kPa</p>	<p>Reifendruck*</p>
8	<p>3000 kg</p>	<p>Zulässige Stützlast der Zugöse an der Deichsel</p> <p>103RPN-00.00.00.02</p>
9		<p>Funktionen der Leitungen.</p> <p>Steuerung der Hydraulik Steckerverschluss – rot.</p> <p>Deichseleinstellung Steckerverschluss – schwarz.</p> <p>Hinterachssperre Steckerverschluss – grün</p> <p>370N-00000002</p>
10		<p>Transportaufkleber. Befestigungsstelle für den Transport</p> <p>58RPN-00.00.020</p>
11		<p>Zulässige bauartbedingte Höchstgeschwindigkeit</p> <p>204N-00000008</p>
12	<p>O Z</p>	<p>Position des Steuerventils der Stütze.</p>

LFD. NR.	AUFKLEBER	BEDEUTUNG
13		Ein-/Ausfahren der hydraulischen Stütze.
14		Zulässige Zapwellendrehzahl.** 153N-00000009

* – Der Luftdruck ist von der verwendeten Bereifung abhängig.

** – für Anhänger mit eigenem Hydrauliksystem

Der Aufkleber für die Ventilstellung (12) – befindet sich in der Nähe des Ventils der Stütze (Option).

Aufkleber – Position (13) – befindet sich auf der Hydraulikleitung der Stütze (Option).

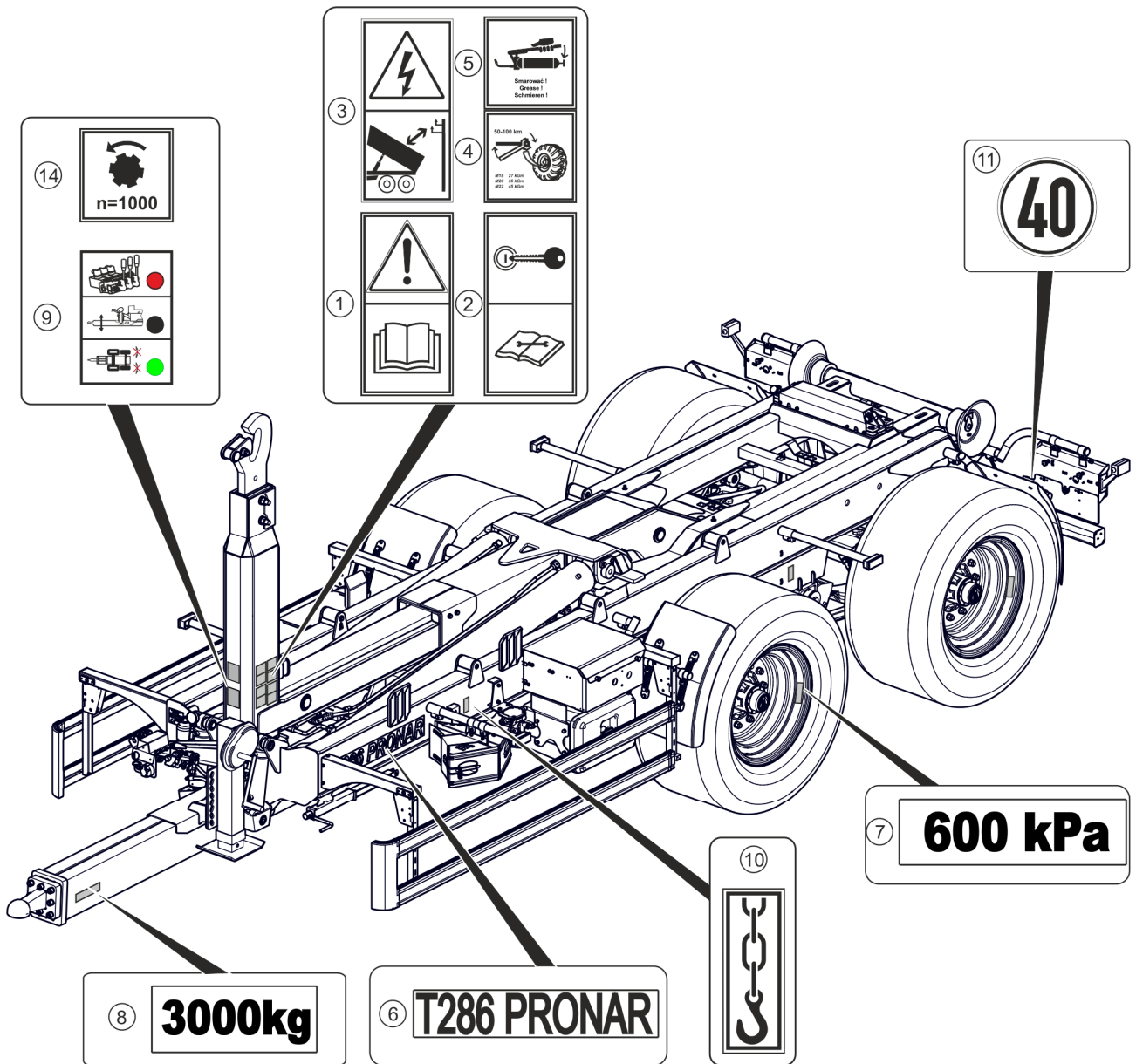


ABBILDUNG 2.2 Anordnung der Hinweis- und Warnschilder

Die Kennzeichnungen auf der Zeichnung gemäß Tabelle (2.1)

KAPITEL

3

**AUFBAU UND
FUNKTIONSBESCHREIB
UNG**

3.1 TECHNISCHE DATEN

TABELLE 3.1 Technische Daten des Hakenlift-Abrollkippers in Standardausführung

INHALT	ME	T286 STANDARD	T286 (EU)	T286 (EU 60 KM/H)	T286 (FR)
Abmessungen					
Gesamtlänge ohne Container:	mm	7 870			
Gesamtbreite *	mm	2 550			
Höhe (ohne Container)	mm	3 080			
Länge mit dem kürzesten Container	mm	7 870			
Länge mit dem längsten Container	mm	8 940			
Befestigungshöhe des Hakens (2 Positionen) **	mm/mm	1 450 / 1 570			
Rollenabstand	mm	1 070			
Nutzwerte					
Zulässiges Gesamtgewicht	kg	23 000	20 000	20 000	23 000
Nutzlast ***	kg	17 100	15 100	15 100	17 200
Leergewicht des Hakenlift-Abrollkippers	kg	5 900	5 900	5 900	5 800
Zulässige Containerabmessungen					
Gesamtlänge (Min / Max)	mm/mm	5.400 / 6.900			
Innenlänge (Min / Max)	mm/mm	5.000 / 6.500			
Maximale Gesamtbreite	mm	bis 2.550			
Maximale Innenhöhe	mm	bis 2.000			
Bodenabstand	mm	150			
Zusätzliche Angaben					
Max. Kippwinkel des Containers	(°)	50			

Radstand	mm	2.000			
Zulässige bauartbedingte Höchstgeschwindigkeit	km/h	40	40	60	25
Zulässige Belastung der Zugöse	kg	3 000			
Ölbedarf ****	l	25			
Nenndruck der Hydraulikanlage	MPa	20			
Minimal erforderliche Motorleistung des Schleppers	kW / PS	92 / 125			

T286 (EU), T286 (EU 60 km/h) - Anhänger-Version mit europäischer Homologation.

T286 (FR) – Version für Frankreich

* - Bei der Bereifung 600/55-22.5, 600/50R22.5, 620/50R22.5 überschreitet die Breite des Anhängers 2.550 mm,

** - Höhe von Containerboden bis zur Hakenachse

*** - Nutzlast einschließlich Containergewicht,

**** - Ohne hydraulische Bremsanlage.

Angaben zur Bereifung befinden sich am Ende der Anleitung in ANHANG A.

Die Abmessungen des Hakenlift-Abrollkippers, d. h. Breite, Höhe und Radstand können sich je nach verwendeter Bereifung (Option) ändern.

3.2 AUFBAU DES ANHÄNGERS

3.2.1 FAHRGESTELL MIT MECHANISCHER AUFHÄNGUNG

Das wesentliche tragende Element des Hakenlift-Abrollkippers ist der untere Rahmen (1) – Abbildung (3.1), der aus einer Schweißkonstruktion aus geschlossen Stahlprofilen besteht. Im Vorderteil des Rahmens befindet sich die Deichsel (2), an der die Zugöse (3) befestigt ist. Je nach Ausstattungsvariante kann der Anhänger mit einer der Zugösen (17-19) ausgestattet sein. Auf der linken Seite der Deichsel kann eine Stütze mit zweistufigem Getriebe (3) oder optional eine gerade hydraulische Stütze (15) oder eine geknickte hydraulische Stütze (16) montiert sein.

Am linken Längsträger befindet sich an der Vorderseite des Anhängers der Mechanismus für die Feststellbremse (5). Die das Bremsseil führenden Rollen und die Bremskurbel sind am unteren Rahmenteil angebracht. An beiden Seiten des Anhängers ein seitlicher Auffahrschutz (7) und auf der rechten Seite ein Werkzeugkasten (20) montiert sein. An Halterungen sind am unteren Rahmen die Kotflügel (11) befestigt.

Das Fahrwerk besteht aus einer über Blattfedern gefederten Tandemaufhängung (8), der vorderen starren Achse (9) und der Lenkachse (10) mit hydraulischer Lenksperre. Die Achsen des Anhängers sind mit Trommelbremsen ausgestattet. Die Bremse wird, je nach vom installierten Bremssystem, über Hydraulik- oder Druckluftzylinder betätigt.

Die Rückseite des Anhängerrahmens ist mit einer hydraulisch ausfahrbaren Stoßstange (14) (hinterer Auffahrschutz) ausgestattet. Auf beiden Seiten sind vollständig Beleuchtungsbalken (12) angebracht. Die Rückleuchten und dreieckigen Rückstrahler werden durch Schutzgitter vor Beschädigungen geschützt. Bei der Fahrt auf öffentlichen Straßen müssen die Schutzgitter entfernt und auf der gegenüberliegenden Seite des Beleuchtungsbalkens mithilfe der Sternmuttern (13) befestigt werden.

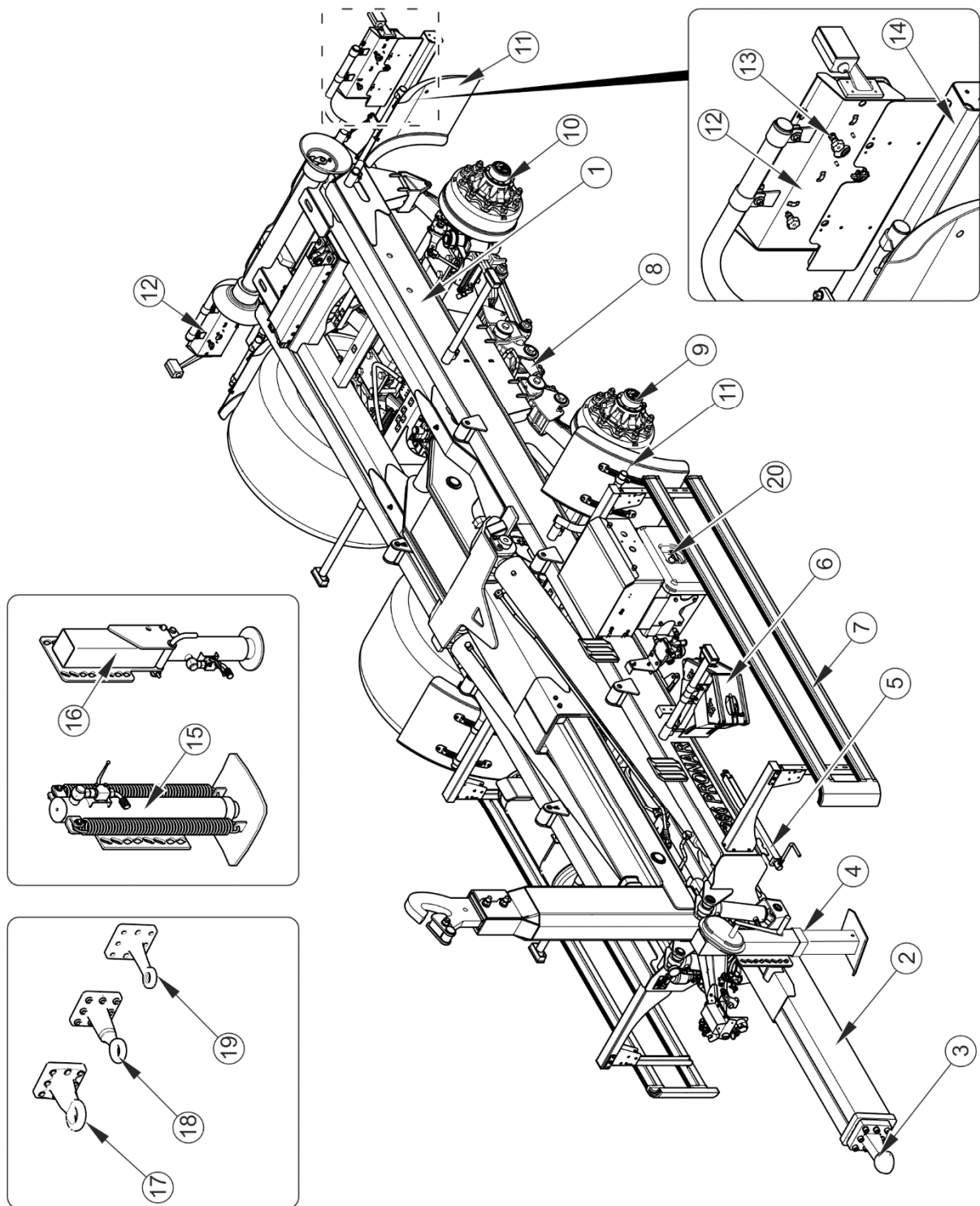


ABBILDUNG 3.1 Fahrgestell des Anhängers

(1) unterer Rahmen, (2) Deichsel, (3) Kugelkupplung, (4), gerade Stütze mit mechanischem Getriebe, (5) Mechanismus der Handbremse, (6) Radkeile, (7) seitlicher Auffahrschutz, (8) Tandemaufhängung, (9) Starrachse, (10) Lenkachse, (11) Kotflügel, (12) Anhängerbeleuchtung, (13) Stemschraube, (14) hintere Stoßstange, (15) gerade hydraulische Stütze, (16) geknickte hydraulische Stütze, (17-19) Zugösen der Deichsel, (20) Werkzeugkasten

3.2.2 FAHRWERK MIT PNEUMATISCHER AUFHÄNGUNG

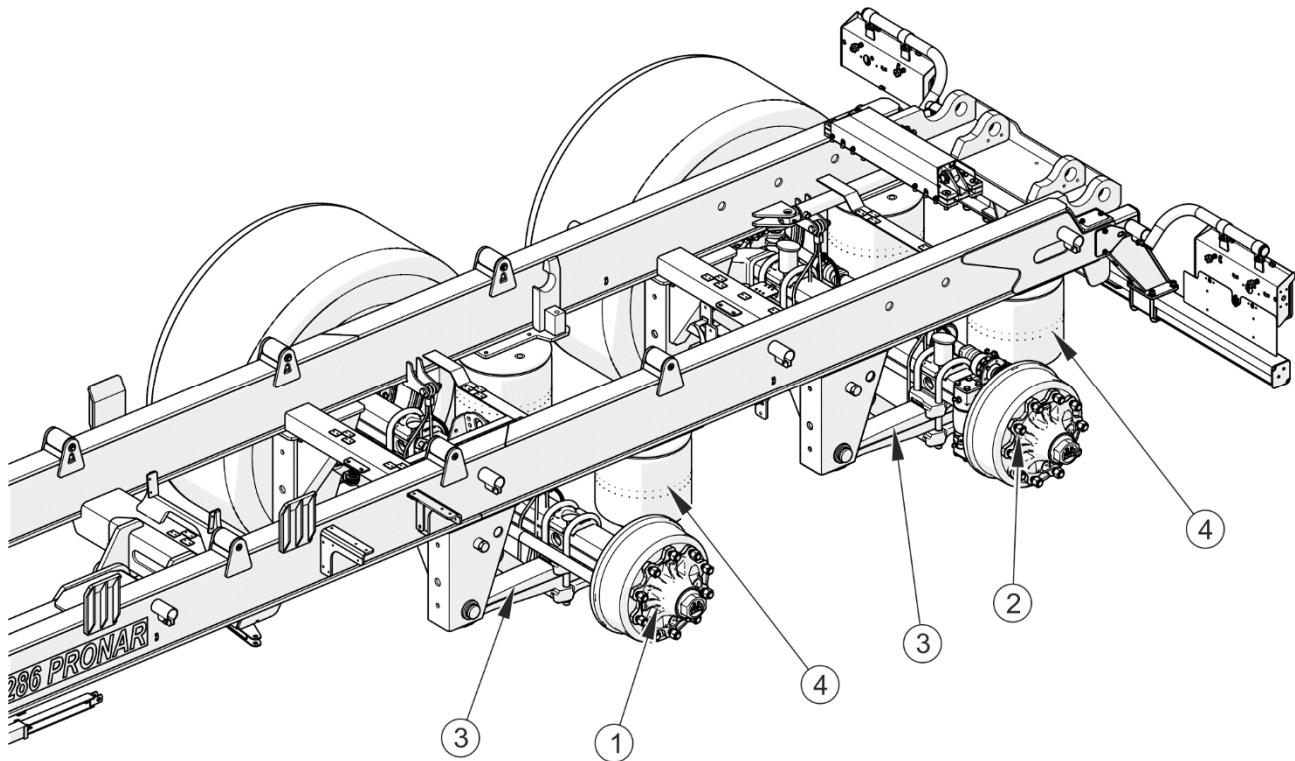


ABBILDUNG 3.2 Pneumatische Aufhängung

(1) starre Achse, (2) Lenkachse, (3) Schwinge, (4) Rollbalg-Luftfeder

Das Fahrwerk mit pneumatischer Aufhängung besteht aus der starren Vorderachse (1) und der hinteren Lenkachse (2). Die Achsen werden durch eine Rollbalg-Luftfeder aus Gummi mit Metallabdeckungen an den Enden gefedert, von denen die obere Abdeckung fest am Hauptrahmen des Fahrzeugs und die untere am Ende der gezogenen Schwinge (3) befestigt ist, die mit der hydraulischen Teleskopfederung mit der entsprechend eingestellten Dämpfungscharakteristik verbunden ist.

Das verwendete System hält den Anhänger mithilfe des Ventils für die waagerechte Ausrichtung (3) in einer gleichbleibenden waagerechten Position - Abbildung (3.3). Die Rollbalg-Luftfedern ermöglichen eine Änderung der Straffheit in Abhängigkeit von der Belastung des Anhängers. Bei einer steigenden Belastung der Maschine wird Luft aus dem Druckluftbehälter (2) zu den über Druckluftleitungen miteinander verbundenen Rollbalg-Luftfedern (4) geleitet - der Druck in den Rollbalg-Luftfedern steigt. Bei einer Verringerung der Belastung wird die Installation entlüftet, um die eingestellte Höhe des Anhängers aufrechtzuerhalten. Der Luftdruck in der Rollbalg-Luftfeder sinkt.

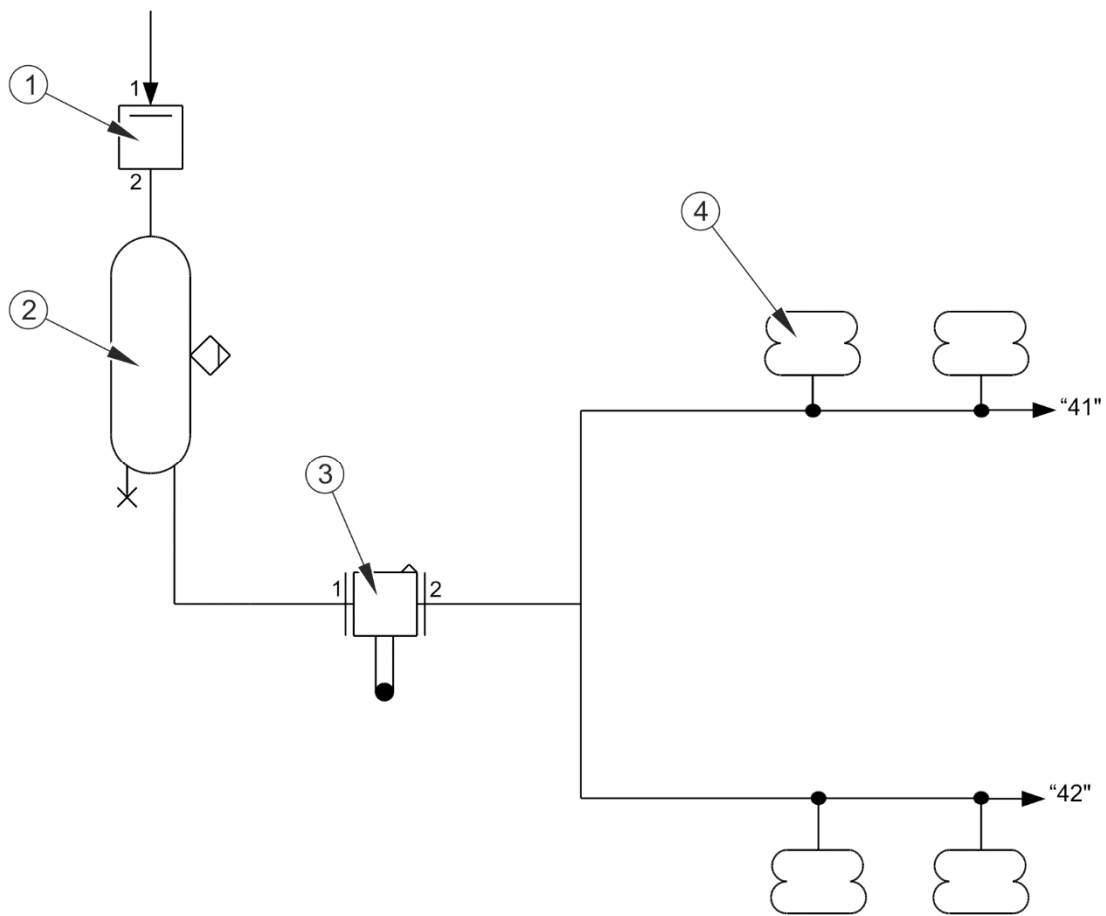


ABBILDUNG 3.3 Schema der pneumatischen Aufhängung

(1) Strömungsventil, (2) Druckluftbehälter, (3) Luftfederventil, (4) Rollbalg-Luftfeder, („41“), („42“) Signalleitungen zum ALB-Regler in der Bremsanlage

3.2.3 KIPPRAHMEN

Der gesamte Kipprahmen besteht aus drei zusammenarbeitenden Rahmen aus geschlossenen Stahlprofilen: hinterer Rahmen (1), mittlerer Rahmen (2) und beweglicher Hakenrahmen (3) – Abbildung (3.4). Der Kipprahmen am hinteren Teil des Anhängers ist über Bolzen mit dem unteren Rahmen des Anhängers verbunden, welche die Drehachse beim Kippen des Containers darstellen. Vorne ist der untere Rahmen des Anhängers mit dem mittleren Rahmen (2) mithilfe von zwei Hydraulikzylindern (4) verbunden. Der Haken (5) (für Container nach DIN 30722-1 und Norm SS 3021) verfügt über eine schwerkraftbetätigte Sicherheitssperklinke, die ein Herabfallen des Containers beim Auf- und Abladen sowie beim Transport des Containers verhindert.

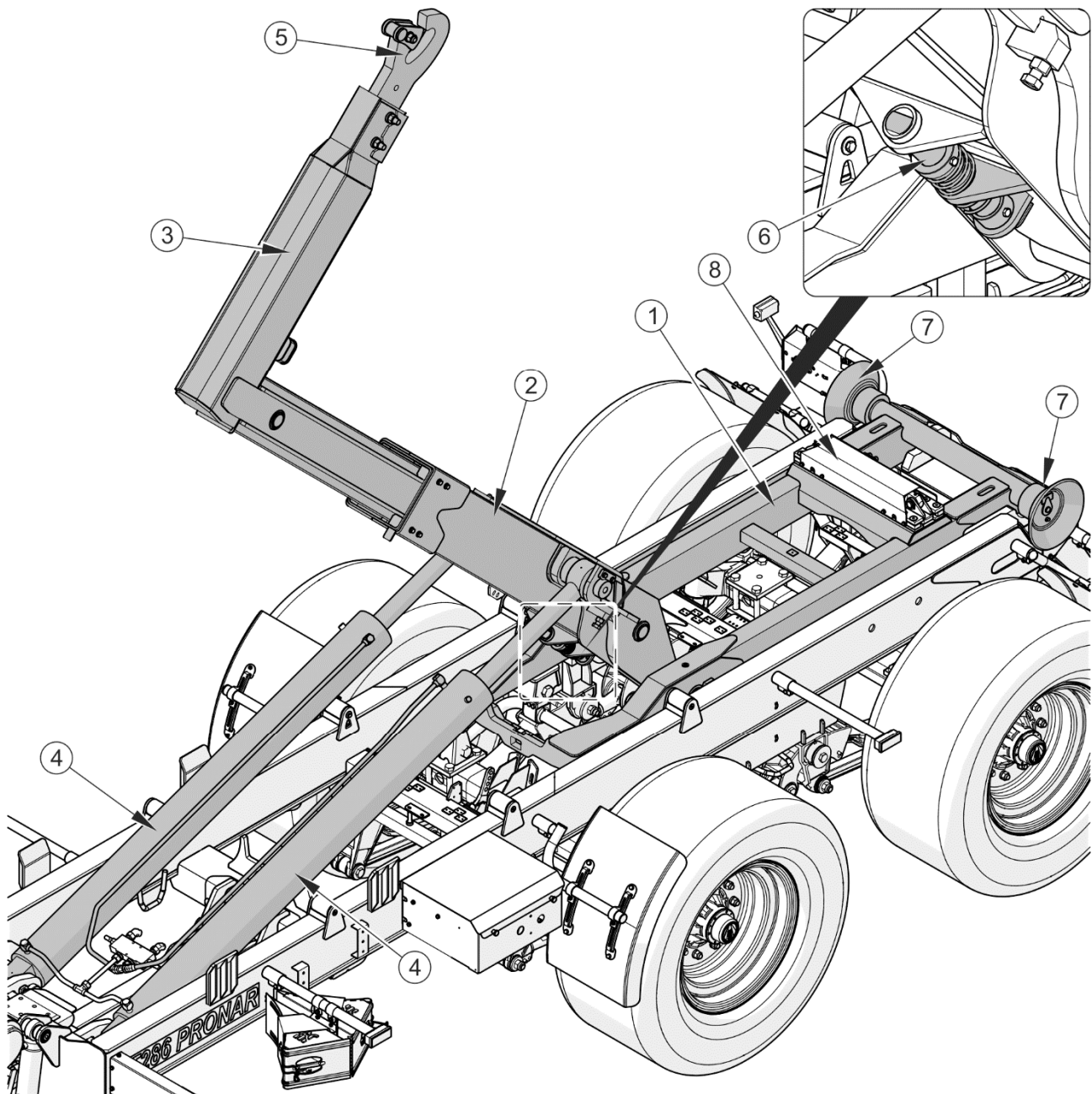


ABBILDUNG 3.4 Kipprahmen

(1) hinterer Rahmen, (2) mittlerer Rahmen, (3) Hakenrahmen, (4) Kippzylinder, (5) Haken mit Sperrklinke, (6) Sperre des Kipprahmens, (7) Führungsrolle, (8) hydraulische Sperre des Containers

Der hintere Rahmen (1) verfügt über zwei Führungsrollen (7), die für eine korrekte Ausrichtung des Containers beim Auf- und Abladen des Containers sorgen sollen. Der hintere Rahmen (1) ist mit dem mittleren Rahmen (2) über einen Bolzen (der die Drehachse

beim Auf- und Abladen des Containers darstellt) und mechanisch mithilfe des Bolzens der Sperre (6) verbunden.

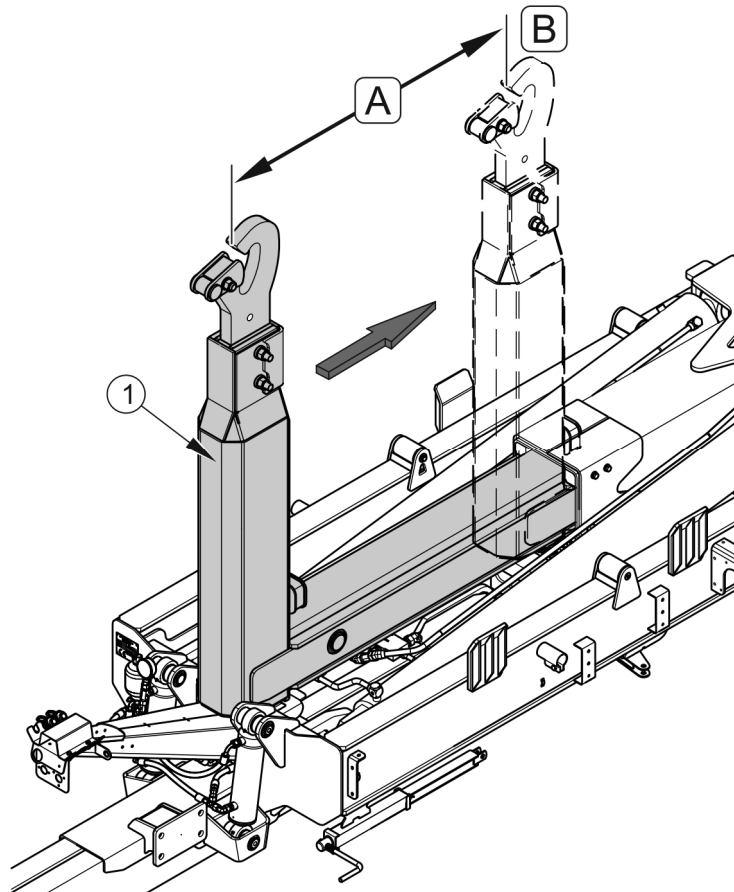


ABBILDUNG 3.5 Umschalten des Anhängers in die Funktion „Hakenlift“

(1) Hakenrahmen, (A) „Kipper“ Position (ganzer Bereich), (B) „Hakenlift“ Position (nach vollständigem Einklappen)

Die Auswahl der Betriebsart „**Kipper**“ und „**Hakenlift**“ erfolgt automatisch mithilfe des beweglichen Hakenrahmens (1) - Abbildung (3.5) , der für das Umschalten des Sperrmechanismus sorgt (6) - Abbildung (3.4). Durch Verschieben des Rahmens in die Pos. B wird die Sperre geöffnet.

ACHTUNG



Das Umschalten des Sperrmechanismus durch Verschiebung des Hakenrahmens ist nur möglich, wenn sich der Kipperahmen in Ruhestellung befindet, die hintere Stoßstange eingefahren ist und die Schieber der Containersperre eingeklappt sind.

Das Umschalten in den „Hakenlift“ Betrieb erfolgt beim Verschieben des Hakenrahmens in die Pos. B. Im gesamten Bereich arbeitet der Anhänger als „Kipper“

Der Hakenrahmen des Anhängers kann in zwei Versionen hergestellt werden - eine verschiebbare Version und eine verschiebbare Version mit einem klappbaren Haken - Abbildung (3.6).

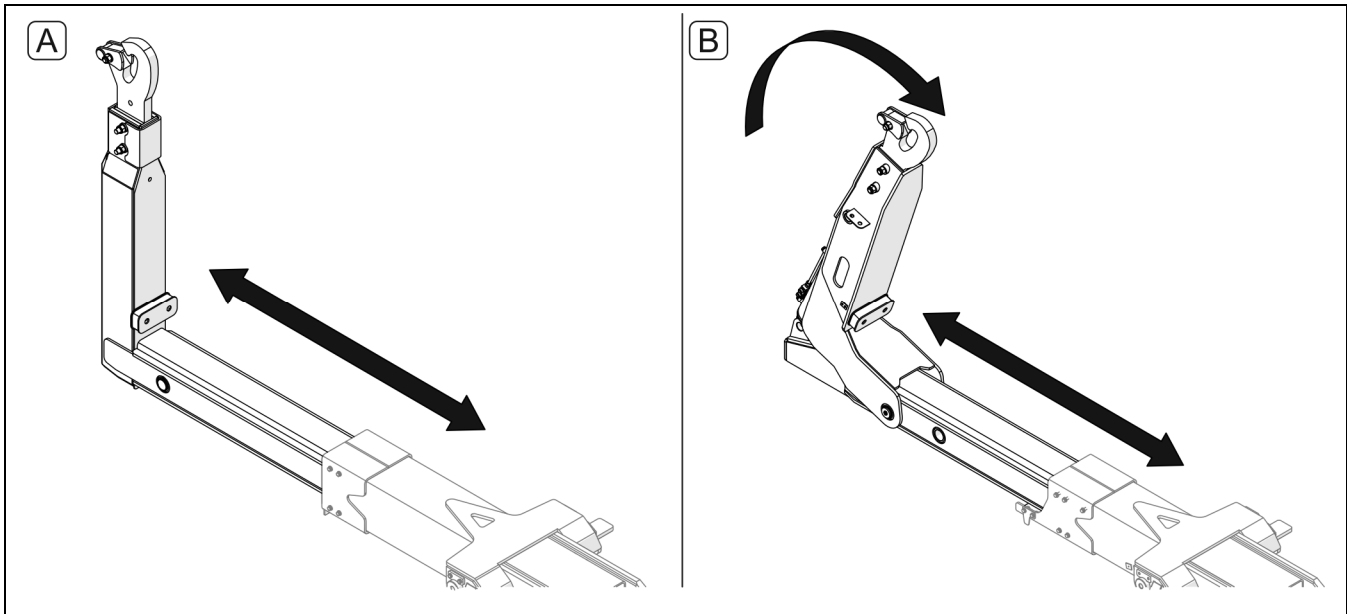


ABBILDUNG 3.6 Ausführungsvarianten des Hakenrahmens

(A) verschiebbare Version des Hakenrahmens, (B) verschiebbare Version mit klappbarem Haken

3.2.4 BETRIEBSBREMSE - MECHANISCHE AUFHÄNGUNG

Der Hakenlift-Abrollkipper ist mit einem von drei Betriebsbremsentypen ausgerüstet:

- 2-Kreis-Druckluftbremse mit handbetätigtem Bremskraftregler - Abbildung (3.8),
- Zweikreis-Druckluftbremse mit automatischem Bremskraftregler (Zusatzausstattung) - Abbildung (3.9),
- Hydraulische Bremsanlage (Sonderausstattung) - Abbildung (3.10),
- Hydraulische Bremsanlage (FR) - Abbildung (3.11).

In der Standardausstattung ist der Anhänger mit einer Zweikreis Druckluftanlage mit manuelle betätigtem Bremskraftregelung ausgestattet.

Die Betriebsbremse wird in der Fahrerkabine durch Betätigung des Bremspedals durch den Fahrer bedient. Die Aufgabe des Steuerventils (2) - Abbildung (3.8) und (3.9) besteht in der gleichzeitigen Betätigung der Schlepper- und Anhängerbremse. Darüber hinaus wird die Anhängerbremse automatisch durch das Steuerungsventil betätigt, wenn die Verbindung

zwischen dem Schlepper und Anhänger unabsichtlich getrennt wird. Das verwendete Ventil verfügt über eine Vorrichtung zum Lösen der Bremse, die zum Einsatz kommt, wenn der Anhänger vom Schlepper abgekuppelt wird. Nach dem Anschließen der Druckluftleitung an den Schlepper schaltet sich die Vorrichtung automatisch auf normalen Bremsenbetrieb um.

Die hydraulische Betriebsbremse (als optionale Ausstattung erhältlich) wird vom Arbeitsplatz des Schlepperfahrers betätigt, indem das Bremspedal im Schlepper bedient wird. Für den Betrieb der hydraulischen Bremsanlage ist ein Schlepper mit Ausgang für eine hydraulische Bremsanlage erforderlich.

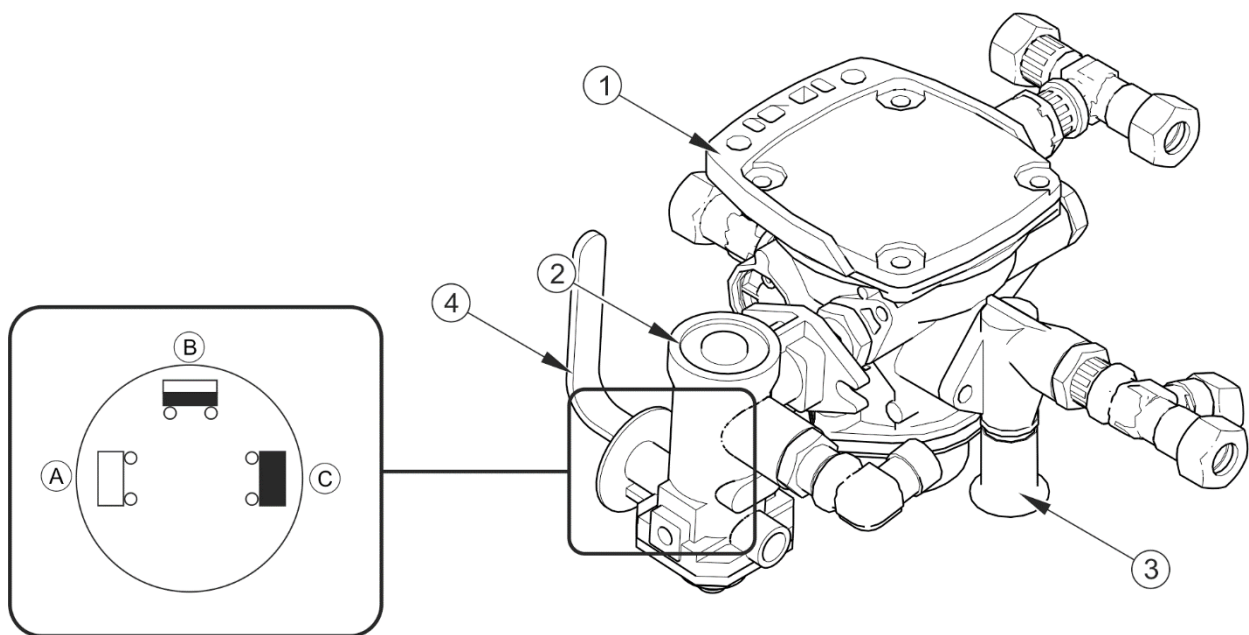


ABBILDUNG 3.7 Steuerventil und Bremskraftregler

(1) Steuerventil, (2) Bremskraftregler, (3) Knopf zum Lösen der Anhängerbremse im Stand, (4) Auswahlhebel des Reglerbetriebs, (A) Stellung „LASTFREI“, (B) Stellung „HALBLAST“, (C) Stellung „VOLLLAST“

Der 3-stufige Bremskraftregler (2) - Abbildung (3.7), passt die Bremskraft an die jeweilige Einstellung an. Das Umschalten in die gewünschte Betriebsstellung erfolgt vor Fahrtantritt manuell durch den Bediener mithilfe des Hebels (4). Es sind drei Betriebsstellungen möglich: A - „Lastfrei“, B - „Halblast“ und C - „Volllast“.

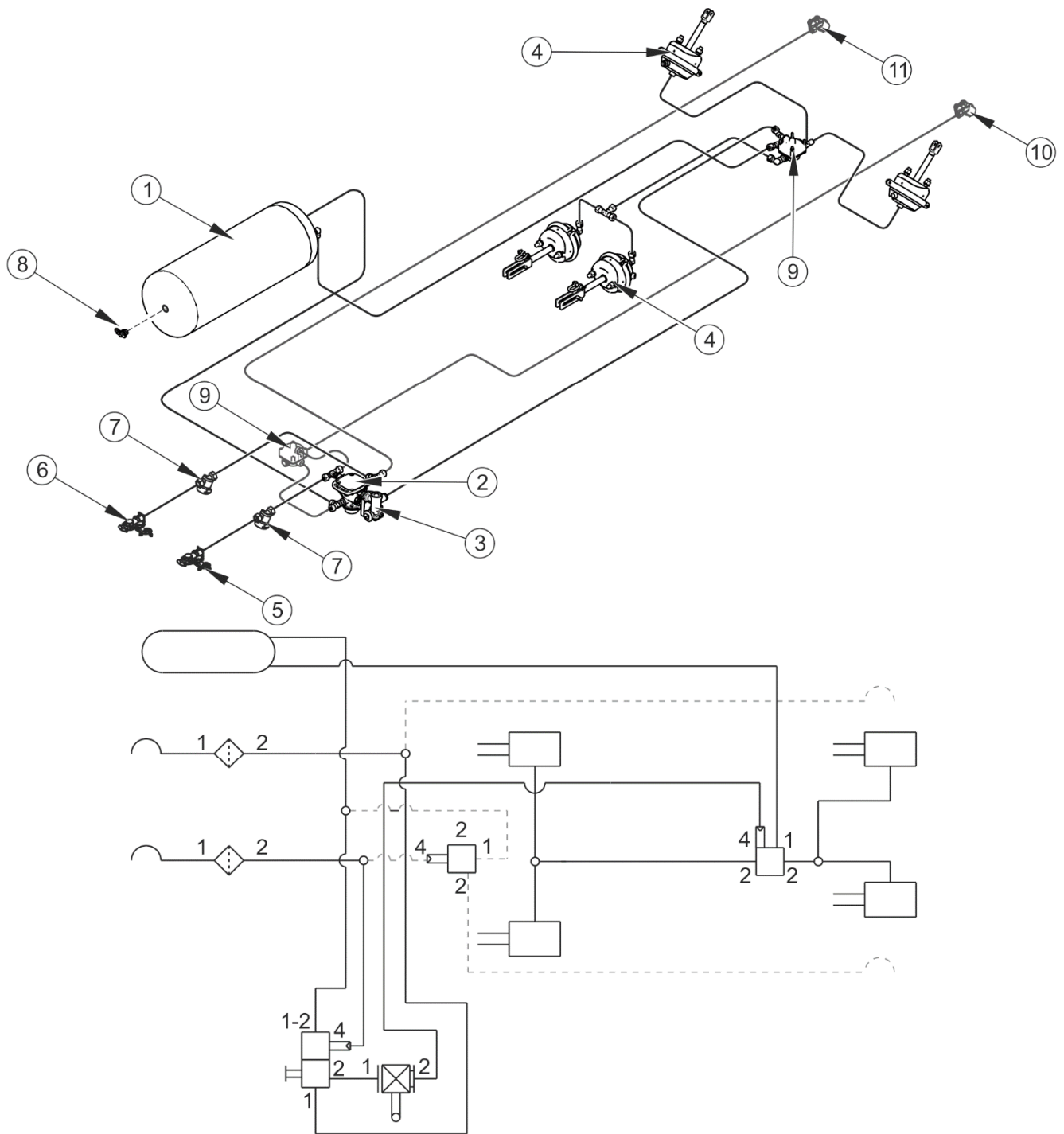


ABBILDUNG 3.8 Aufbau und Schema der Zweikreis-Druckluftbremse mit manuellem Bremskraftregler

(1) Druckluftbehälter, (2) Steuerungsventil, (3) Bremskraftregler, (4) pneumatischer Zylinder, (5) Leitungsanschluss (gelb), (6) Leitungsanschluss (rot), (7) Luftfilter, (8) Kontrollanschluss des Druckluftbehälters, (9) Relaisventil, (10) Anschlussdose gelb, (11) Anschlussdose rot

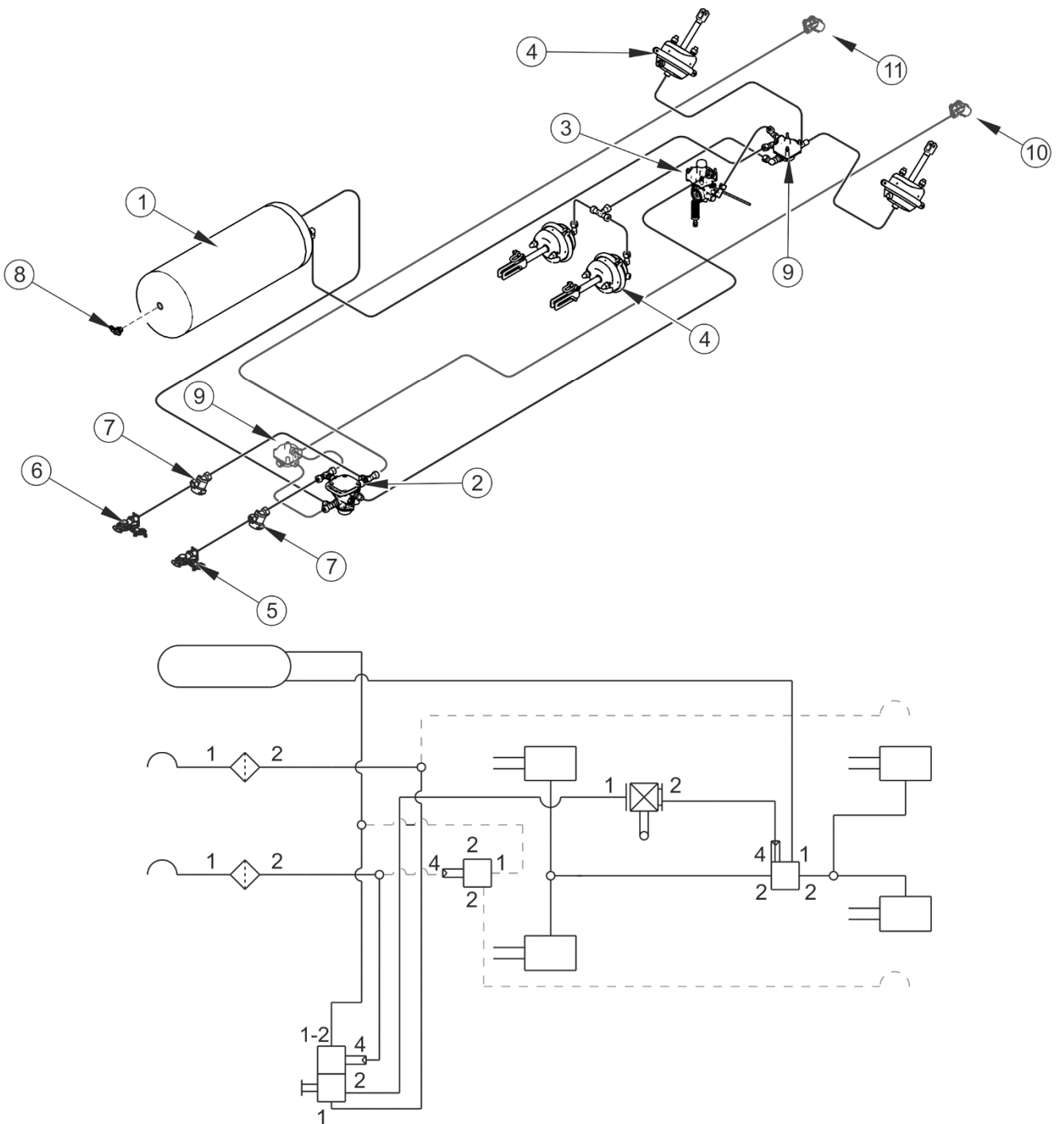


ABBILDUNG 3.9 Aufbau und Schema der Zweikreis-Druckluftbremse mit automatischem ALB-Bremskraftregler

(1) Druckluftbehälter, (2) Steuerungsventil, (3) Bremskraftregler, (4) pneumatischer Zylinder, (5) Leitungsanschluss (gelb), (6) Leitungsanschluss (rot), (7) Luftfilter, (8) Kontrollanschluss des Druckluftbehälters, (9) Relaisventil, (10) Anschlussdose gelb, (11) Anschlussdose rot

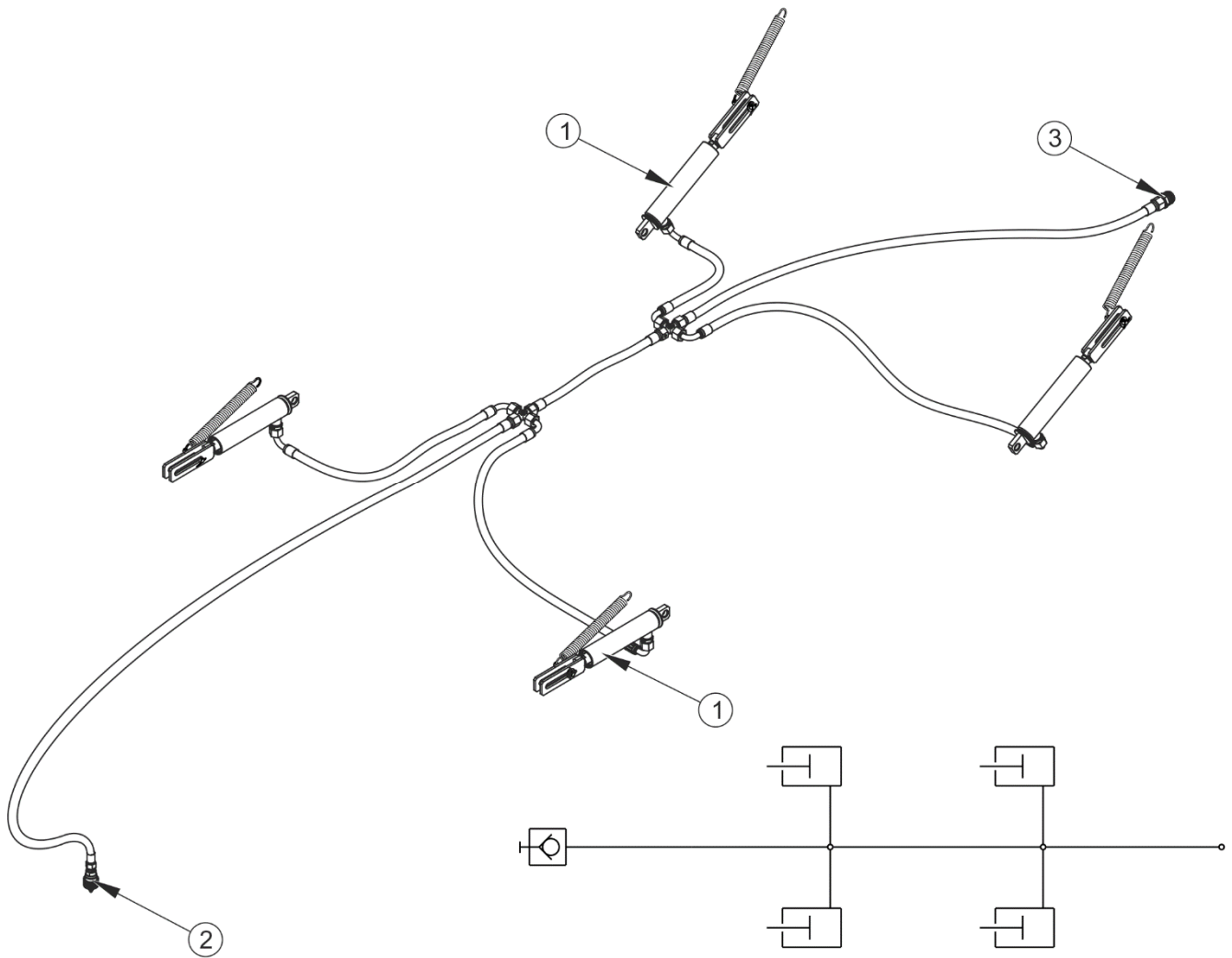


ABBILDUNG 3.10 Aufbau und Schema der Hydraulikbremse

(1) Hydraulikzylinder, (2) hydraulische Schnellkupplung, (3) Anschlussdose

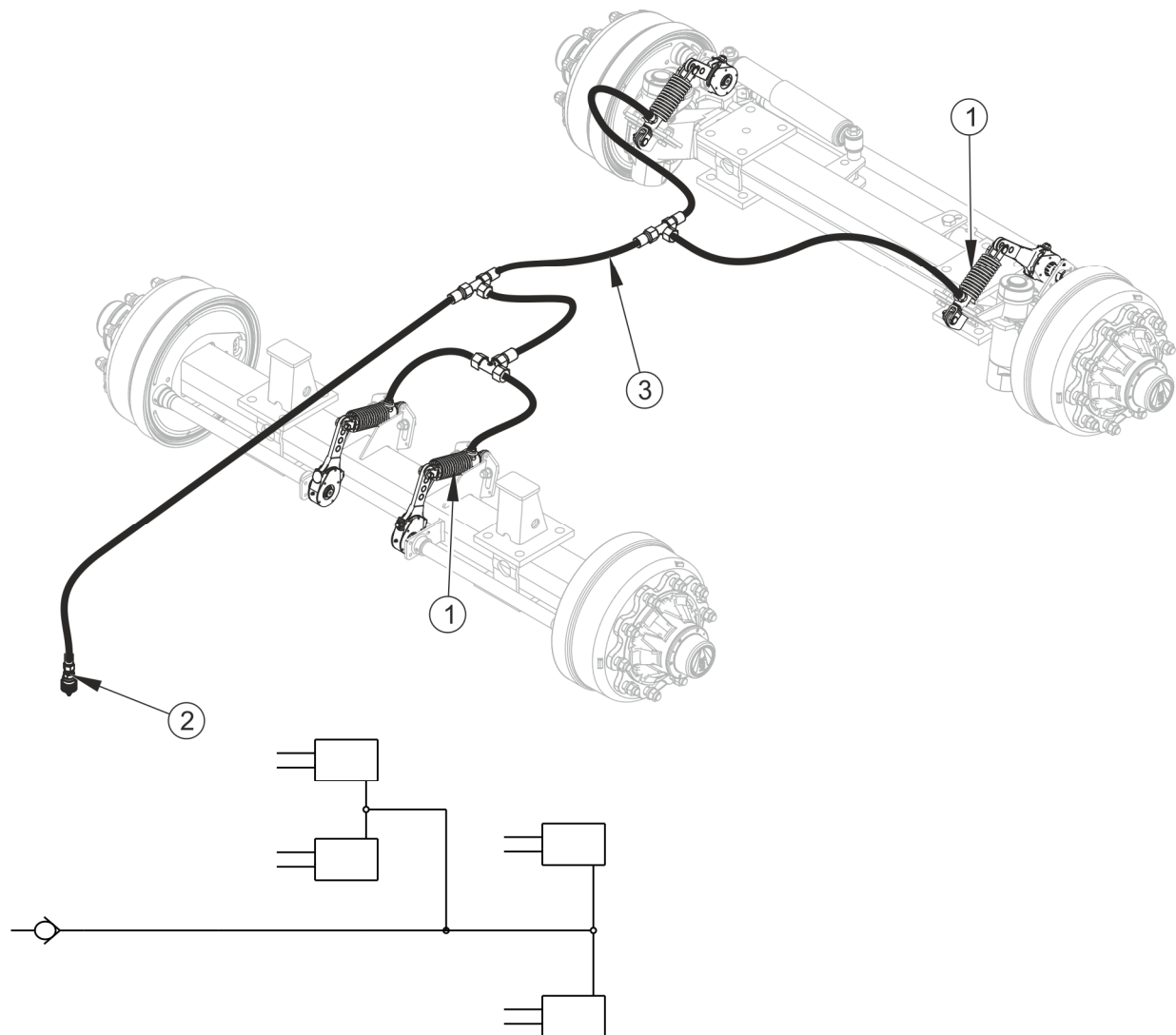


ABBILDUNG 3.11 Aufbau und Schema der hydraulischen Bremsanlage (FR)

(1) Hydraulikzylinder, (2) Hydraulische Schnellkupplung, (3) Leitung

3.2.5 BREMSANLAGE - PNEUMATISCHE AUFHÄNGUNG

Der Hakenlift-Abrollkipper in der Ausführung mit pneumatischer Aufhängung ist mit einer Druckluftbremsanlage mit automatischem ALB Bremskraftregler ausgerüstet (6) - Abbildung (3.12). Der ordnungsgemäße Betrieb der Bremsanlage ist erst nach Anschluss der zwei Druckluftanschlüsse (roter Anschluss - Versorgung, Anschluss gelb - Steueranschluss) möglich.

Die im System verwendete Feststellbremse dient zur Sicherung des Anhängers im Stand. Sie wird durch das Bremsenlöse-/Parkventil betätigt (4) – Abbildung (3.12). Das eingesetzte Ventil verfügt über eine Notbremsenfunktion, die ausgelöst wird, wenn der Druck in der Versorgungsleitung (Abtrennen der Leitung, Beschädigung der Leitung) abfällt. Mit den zwei

Druckschaltern am Ventil kann die Maschine in die gewünschte Betriebsart eingestellt werden. Mit dem schwarzen Druckschalter wird das Manövrierventil gesteuert. Es dient zum Betätigen oder Lösen der Bremse, wenn der Anhänger von der Zugmaschine abgekuppelt wird. Der schwarze Schalter kann nicht gedrückt werden, wenn die Pneumatikleitungen angeschlossen sind. In gedrückter Stellung wird die Federbremse (Feststellbremse) gelöst. Der rote Druckschalter steuert den Betrieb des Parkventils für den Fall, dass der Anhänger an eine Zugmaschine angeschlossen wird. Bei herausgezogenem Schalter wird die Feststellbremse (Federbremse) betätigt. Informationen über die Einstellung der Betriebsart des Bremsenlose/Parkventils sind in Tabelle (3.2) aufgeführt.

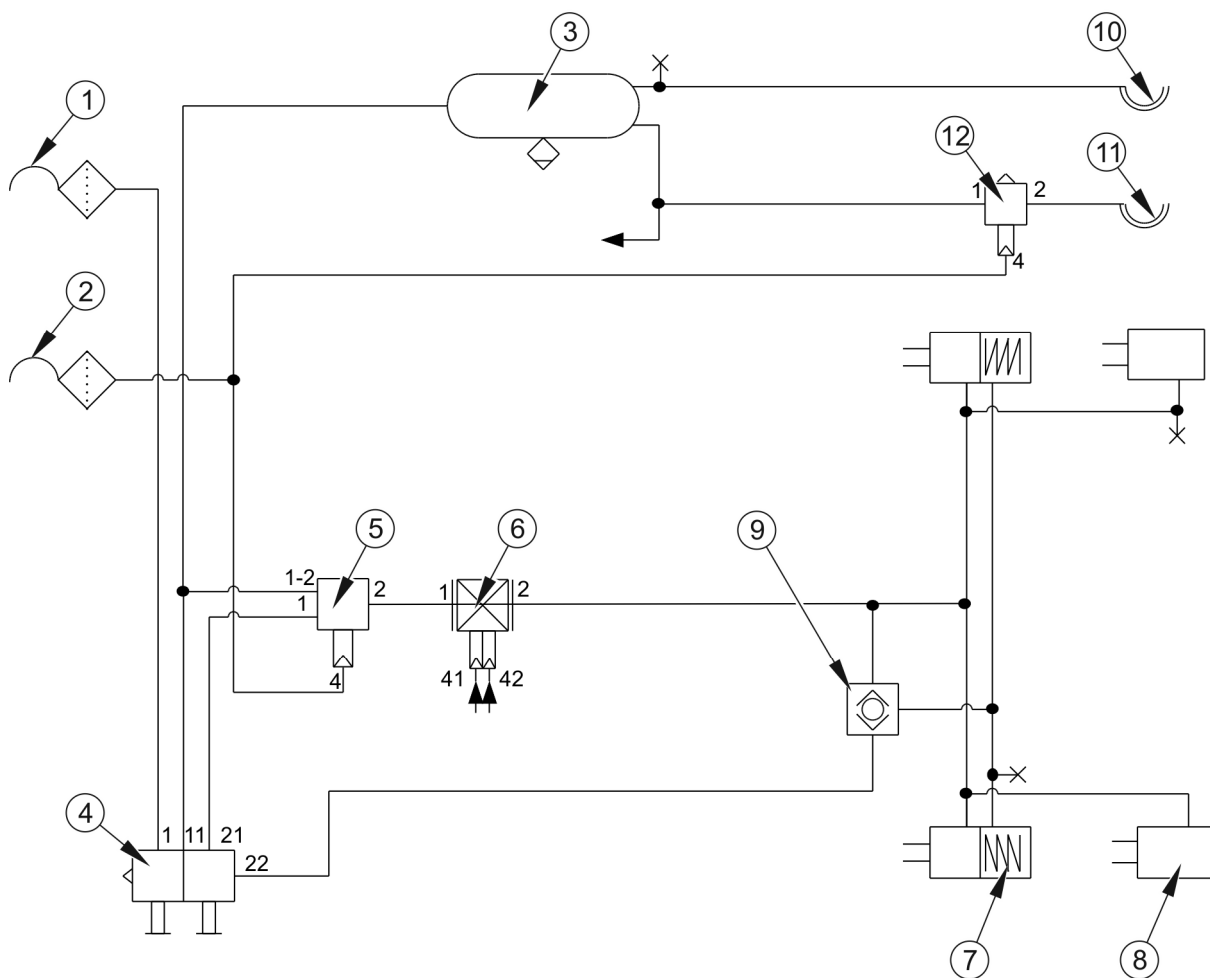
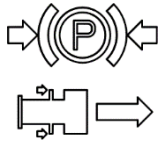
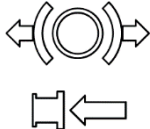
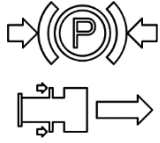
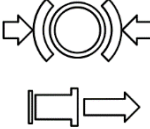
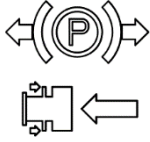
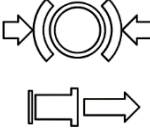
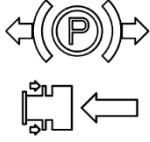
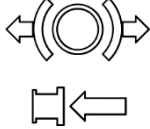


ABBILDUNG 3.12 Schaltbild der Druckluftbremsanlage

(1) Leitungsanschlüsse mit Filter (rot) - Versorgung, (2) Leitungsverbindungen (gelb) - Steuerung, (3) Druckluftbehälter, (4) Bremsenlöse-/Parkventil, (5) Bremsventil, (6) automatischer ALB Bremskraftregler, (7) Membran-Federzylinder, (8) Membranzylinder, (9) Drei-Wege-Ventil, (10) hintere Leitungsverbindung (rot) - Versorgung, (11) hintere Leitungsverbindung (gelb) - Steuerung, (12) Relaisventil

TABELLE 3.2 Betriebsart des Löseventils der Parkbremse

BETRIEBSART DES VENTILS	ROTE SCHALTSTASTE	SCHWARZ SCHALTSTASTE	BESCHREIBUNG
A	HERAUSGEZOGEN 	GEDRÜCKT 	Maschine wird über die Parkbremse gebremst. Durch Herausziehen des roten Druckschalters wird der Anhänger über die Feststellbremse gebremst, unabhängig von der Stellung des schwarzen Druckschalters.
B	HERAUSGEZOGEN 	HERAUSGEZOGEN 	
C	GEDRÜCKT 	HERAUSGEZOGEN 	Fahrbereite Maschine. Die Druckluftleitungen sind an den Anhänger angeschlossen. Der schwarze Druckschalter kann nicht gedrückt werden. Gebremste Maschine. Die Druckluftleitungen sind nicht angeschlossen. Durch das Drücken des schwarzen Druckschalters wird die Bremse gelöst.
D	GEDRÜCKT 	GEDRÜCKT 	Parkbremse gelöst, Manövrierposition. Der Anhänger ist nicht gebremst. Die Druckluftleitungen sind nicht angeschlossen.

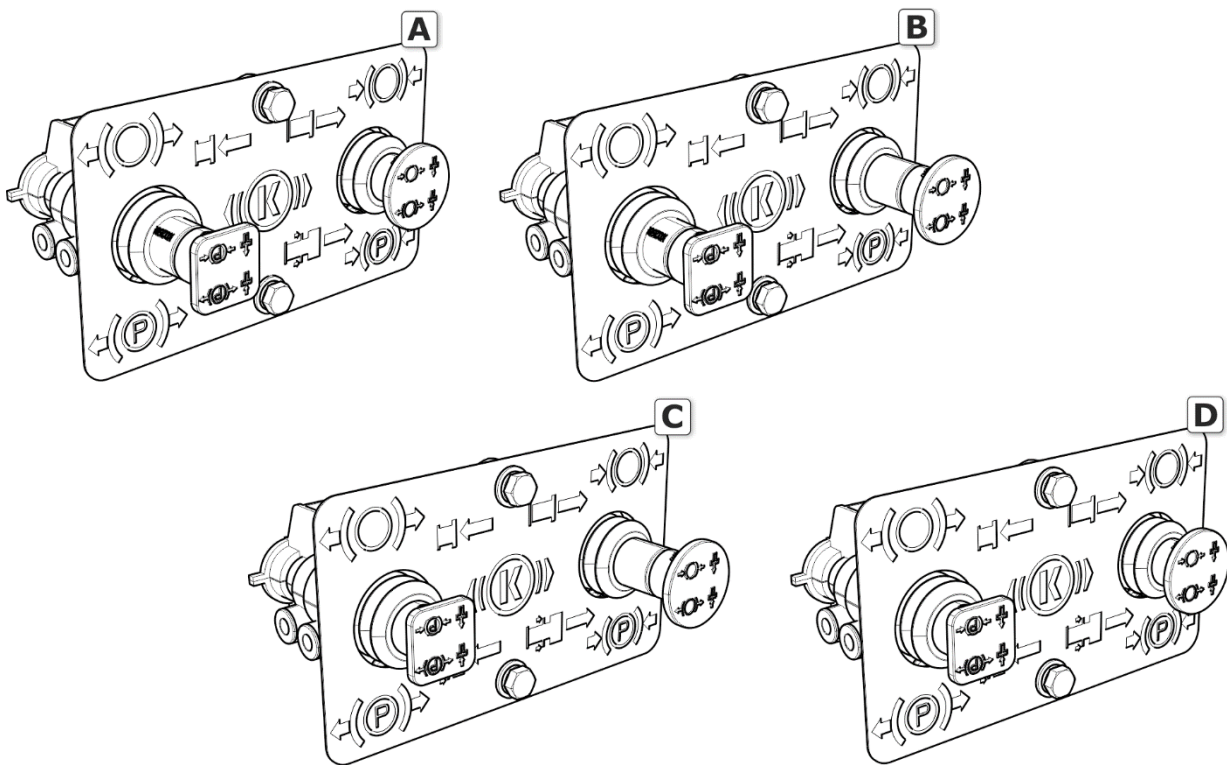


ABBILDUNG 3.13 Einstellungen des Löse- und Parkventils

(A), (B), (C), (D)- Betriebsart des Ventils

3.2.6 FESTSTELLBREMSE - MECHANISCHE AUFHÄNGUNG

Die Feststellbremse dient zur Sicherung des Anhängers im Stand. Der Aufbau ist in Abbildung (3.14). dargestellt. Die Kurbel der Bremse (2) ist am Träger befestigt, der sich am linken Längsträger des unteren Anhängerrahmens befindet.

Die Spreiznockenhebel (1) der Fahrachse sind über Arme (7) mit dem Hebel (5) mithilfe des über die Umlenkrollen (6) geführten Seils II (4) verbunden. Der Hebel (5) ist mit dem Kurbelmechanismus der Bremse (2) über das Stahlseil I (3) verbunden.

Durch das Spannen des Seils I (3) (Drehen der Kurbel im Uhrzeigersinn) wird der Hebel (5) ausgelenkt und das Spannen des Seils II (4) bewirkt das Auslenken des Spreiznockenhebels (1), die durch das Spreizen der Bremsbacken den Anhänger bremst.

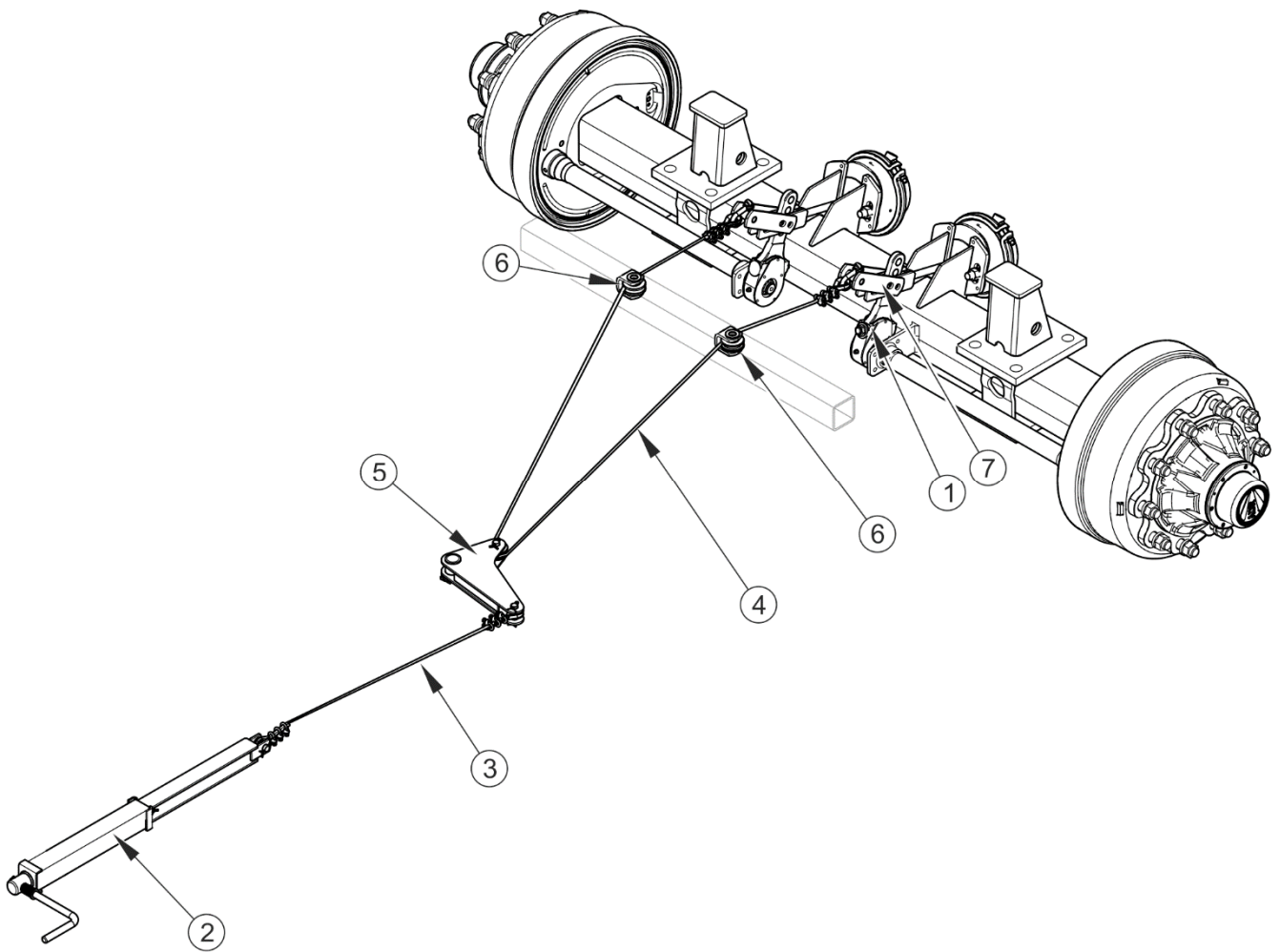


ABBILDUNG 3.14 Aufbau der Feststellbremse

(1) Spreiznockenhebel, (2) Kurbelmechanismus der Bremse, (3) Stahlseil I, (4) Stahlseil II, (5) Hebel, (6) Umlenkrolle, (7) Arm

3.2.7 FESTSTELLBREMSE (FR)

Die Feststellbremse dient zum Feststellen des Anhängers im Stillstand. Der Aufbau des Systems ist in Abbildung (3.15) dargestellt.

Die Spreizhebel (1) der Antriebsachse sind über die Arme (5) mit dem Bremskurbelmechanismus (2) über ein in den Rollen (4) geführtes Kabel (3) verbunden.

Durch Drehen der Kurbel des Mechanismus im Uhrzeigersinn wird das Seil (3) gespannt und der Spreizhebel (1) geschwenkt, der durch Spreizen der Bremsbacken den Anhänger festsetzt.

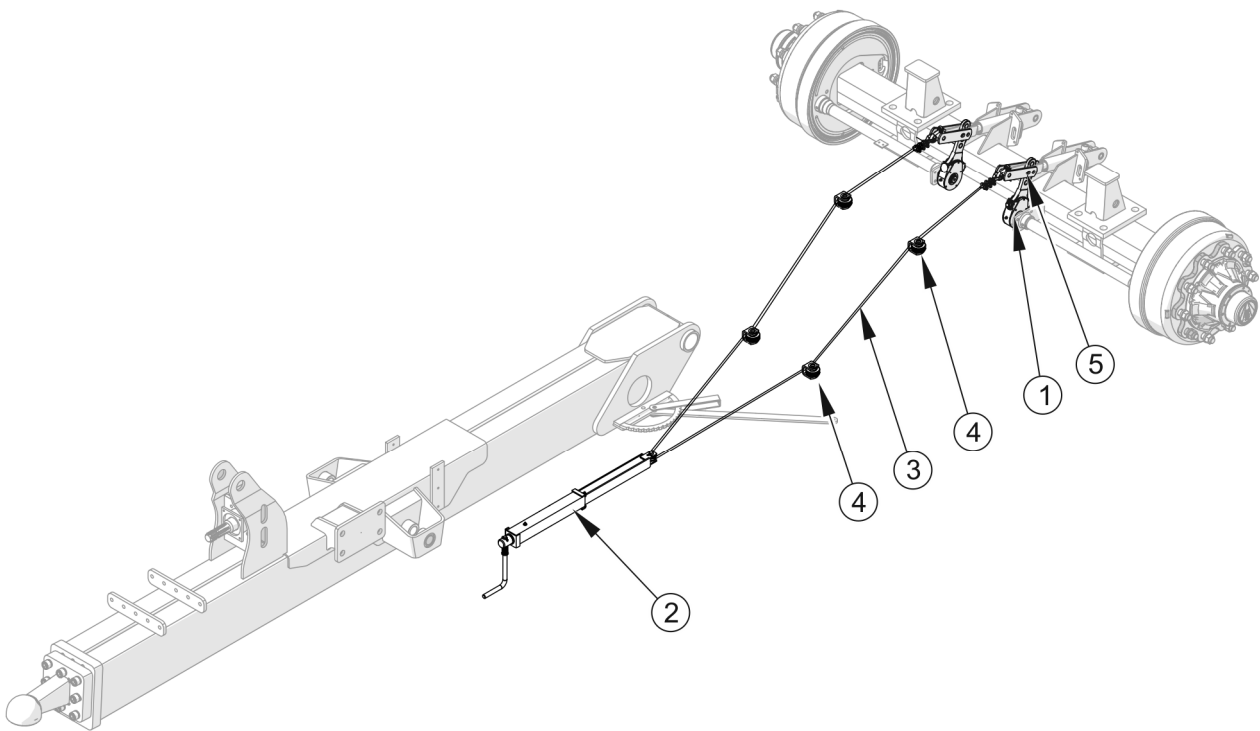


ABBILDUNG 3.15 Aufbau der Feststellbremse (FR)

(1) Spreizhebel, (2) Bremskurbelmechanismus, (3) Stahlseil, (4) Führungsrolle, (5) Arm

3.2.8 NOTBREMSE (FR)

Die Notbremse sorgt für ein sofortiges Abbremsen der Anhängerträder bei einem unvorhergesehenen Abkuppeln vom Traktor.

Ein Ende des Kabels (3) ist mit dem Bremshebel (4) verbunden, während das andere Ende an einem feststehenden Traktorteil befestigt werden muss. Beim Abkuppeln des Anhängers vom Traktor wird durch die Hebelbewegung das Seil (2) gespannt, wodurch der Spreizhebel (1) an der vorderen Antriebsachse ausgeschwenkt wird und die Anhängerbremsen betätigt werden. Das Spannschloss (6) dient zur Einstellung der Seilspannung (2).

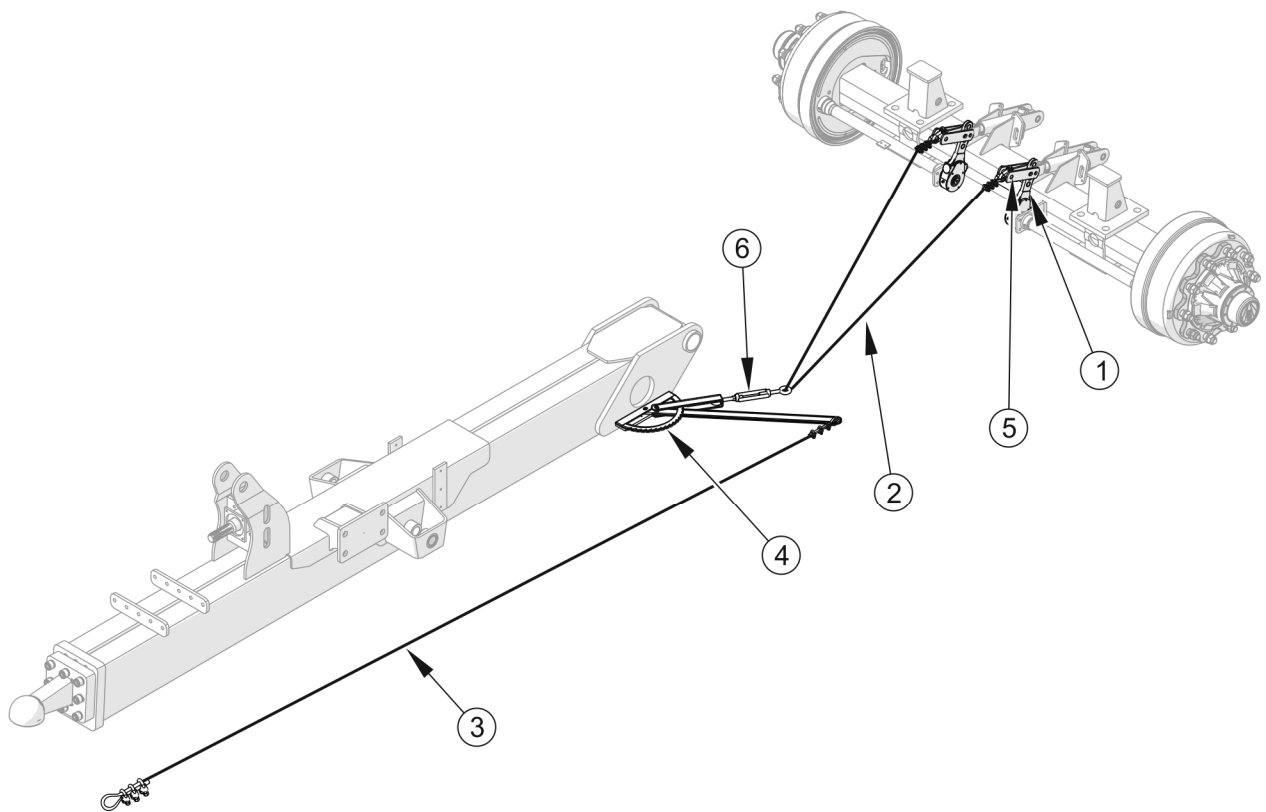


ABBILDUNG 3.16 Aufbau der Notbremse (FR)

(1) Spreizarm, (2) Stahlseil, (3) Propylenseil, (4) Bremshebel, (5) Arm, (6) Spannschloß

3.2.9 HYDRAULIK FÜR DER STÜTZE (OPTION)



HINWEIS

Die Hydraulikanlage der Stütze wurde mit dem Hydrauliköl Lotos L-HL32 gefüllt.

Die Hydraulikanlage der Stütze dient zum Ausfahren der Stütze, um den vom Schlepper abgekuppelten Anhänger abzustützen. Mithilfe der der hydraulischen Stütze kann die Höhe der Deichsel während des An- und Abkuppelns des Anhängers eingestellt werden. Die Stütze wird über die externe Hydraulik des Schleppers versorgt und den Hebel des Hydraulikverteilers im Schlepper betätigt.

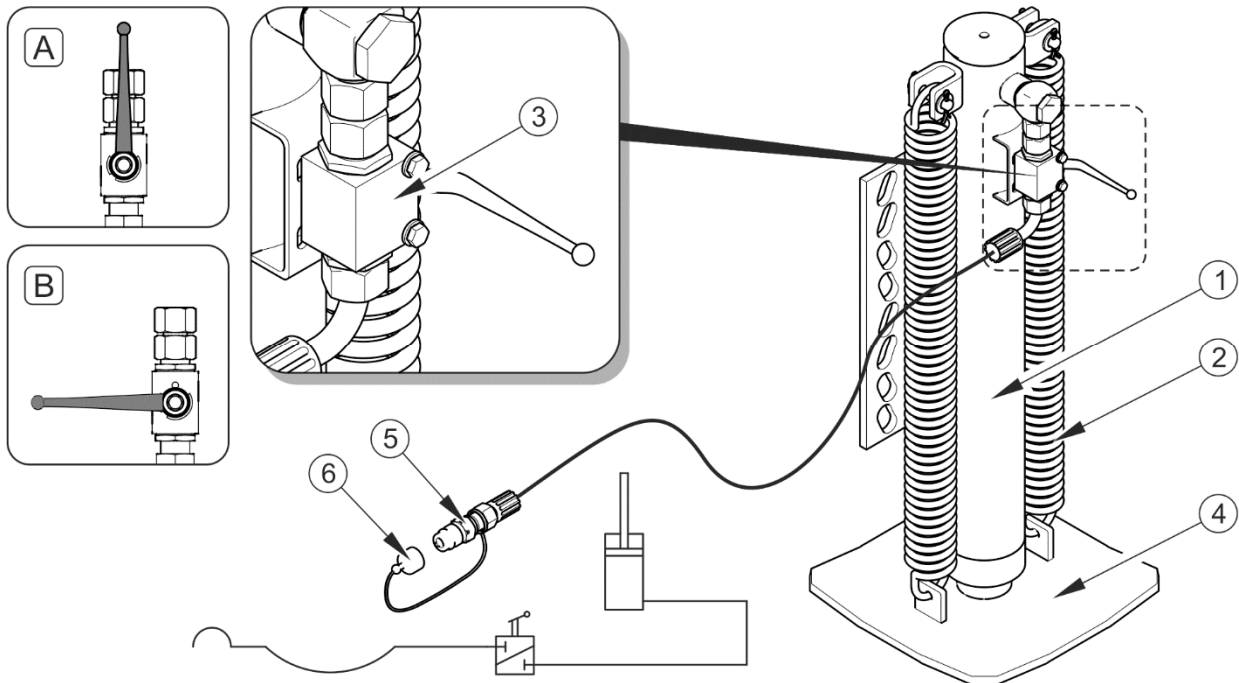


ABBILDUNG 3.17 Aufbau und Schema der Hydraulikanlage des geraden Stützfußes

(1) Hydraulikzylinder, (2) Feder, (3) Feder, (4) Stützfuß, (5) Schnellkupplung - Steckverbindung, (6) Verschluss des Steckanschlusses (rot), (A) Ventil in geöffneter Stellung, (B) Ventil in geschlossener Stellung

Der Anhänger kann mit einer geraden hydraulischen Stütze – Abbildung (3.17) oder mit einer geknickten hydraulischen Stütze – Abbildung (3.18) ausgestattet werden.

Das Ein- und Ausklappen der Stütze erfolgt durch das Ein- oder Ausfahren der Kolbenstange des Hydraulikzylinders. Durch Umstellen des Ventilhebels (3) in die Position (B) wird die Stütze in einer unveränderlichen Position blockiert. Das Herablassen der Stütze erfolgt durch Umstellung des Ventilhebels in die offene Stellung (A).

Das über den Hydraulikverteiler des Schleppers zugeführte Hydrauliköl lenkt die Kolbenstange des Zylinders auf gewünschte Höhe aus. Die Rückkehr der geraden Stütze in die Transportposition erfolgt durch Einstellung des Hydraulikkreises im Schlepper in die schwimmende Stellung und wird durch die Federn (2) erzwungen – Abbildung (3.17). Die Hydraulikleitung für die Steuerung der Stütze ist mit einer Schnellkupplung - Steckanschluss (5) ausgestattet und mit einer Kappe (6) geschützt.

Bei der geknickten Stütze befindet sich die Rückstellfeder im Innern der Zylinderhülse (2) – Abbildung (3.18). Zum Blockieren der Stütze in der Transportposition (eingeklappt) oder Parkposition (ausgeklappt) dient der Sperrbolzen (4).

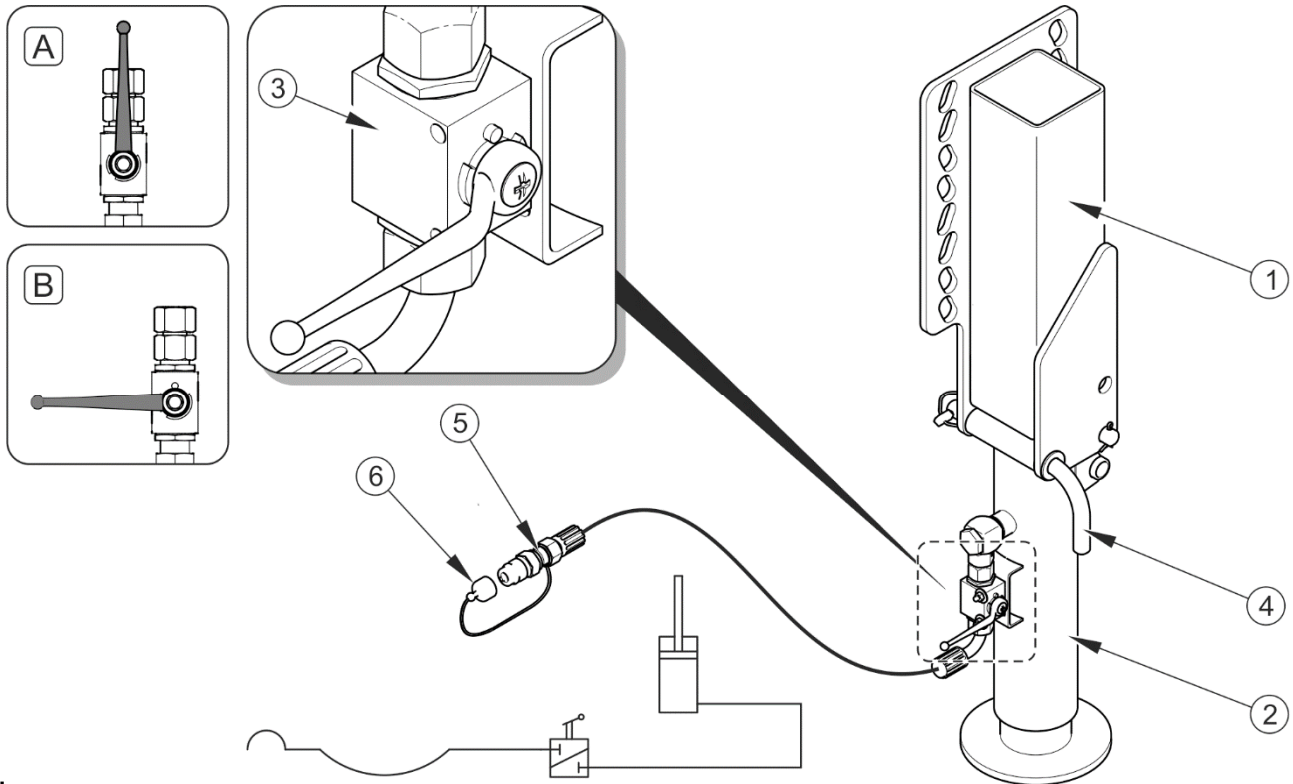


ABBILDUNG 3.18 Aufbau und Schema der Hydraulikanlage der geknickten Stütze

(1) Gehäuse, (2) Hydraulikzylinder, (3) Ventil, (4) Sperrbolzen, (5) Schnellkupplung - Steckanschluss, (6) Verschlusskappe des Steckers (rot), (A) Ventil in geöffneter Stellung, (B) Ventil in geschlossener Stellung



ACHTUNG

Bevor die Versorgungsleitung vom Schlepper abgetrennt wird, muss das Ventil geschlossen werden. Im entgegengesetzten Fall ist ein erneutes Anschließen der Leitungen nicht möglich.

3.2.10 HYDRAULIK DER DEICHSEL

Der Anhänger wurde mit einer hydraulischen Dämpfung der Deichsel mit stufenloser Höheneinstellung für den Anschluss an die Schlepperkupplung (Hitch, Zugzapfenkupplung, Transportkupplung, Kugelkupplung) ausgerüstet.



HINWEIS

Die Hydraulik der Deichsel wurde mit dem Hydrauliköl Lotos L-HL32 gefüllt.

Die Hydraulik der Deichsel wird über die externe Hydraulik des Schleppers über die an einen Hydraulikkreis des Schleppers mithilfe von Schnellkupplungen (1) angeschlossenen Hydraulikleitungen versorgt. Das Anheben oder Absenken der Deichsel dient zum waagerechten Ausrichten des Anhängers und erfolgt über das Ein- oder Ausfahren der Kolbenstangen der Hydraulikzylinder (2). Es kommt ein Hydraulikspeicher (3) zum Einsatz, der auf 50 bar eingestellt ist und dessen Aufgabe darin besteht, die auf den Schlepper übertragenen Vibrationen zu dämpfen.

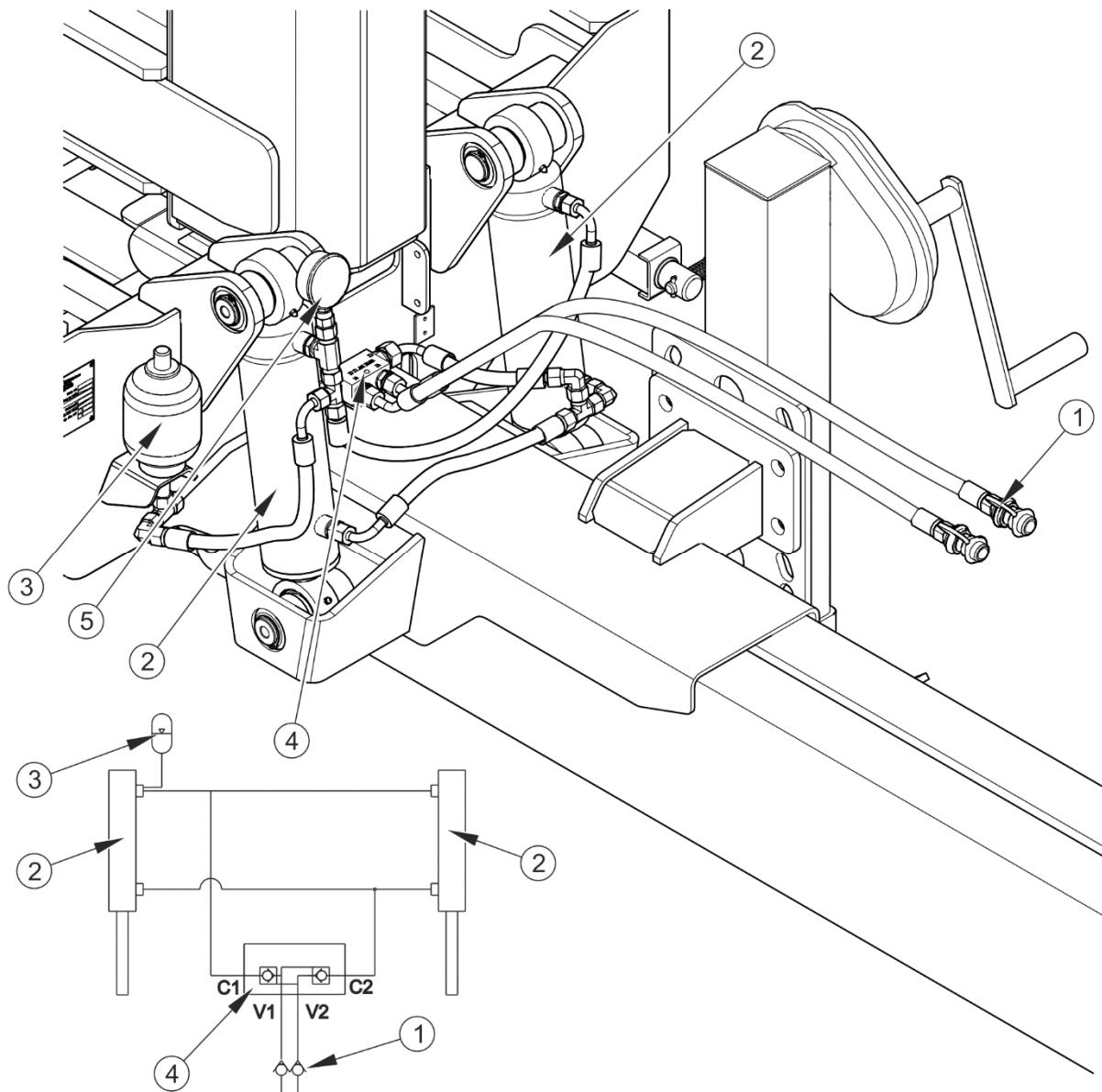


ABBILDUNG 3.19 Aufbau und Schema der Deichselhydraulik

(1) Schnellkupplung - Steckanschluss, (2) Hydraulikzylinder, (3) Hydraulikspeicher, (4) hydraulische Verriegelung, (5) Manometer

Das System ist über eine hydraulische Verriegelung abgesichert. Bei einer Beschädigung der Leitungen (Durchrieb, Undichtigkeit) blockiert eine Sperre den Hydraulikzylinder in einer festen nicht veränderlichen Position. Der Einsatz der hydraulischen Verriegelung ermöglicht den Anschluss der Versorgungsleitungen ohne Einsatz eines Absperrventils.

3.2.11 LENKHYDRAULIK

Der Hakenlift-Abrollkipper kann mit einer hydraulischen Lenkung der Hinterachse des Anhängers ausgerüstet werden. Diese Konstruktion verbessert die Lenkbarkeit des Zuges, verringert die Belastung der Bauelemente des Anhängers, verringert die Beschädigung des Geländes und den Reifenverschleiß und verbessert den Fahrkomfort des aus dem Schlepper und Anhänger gebildeten Zuges.

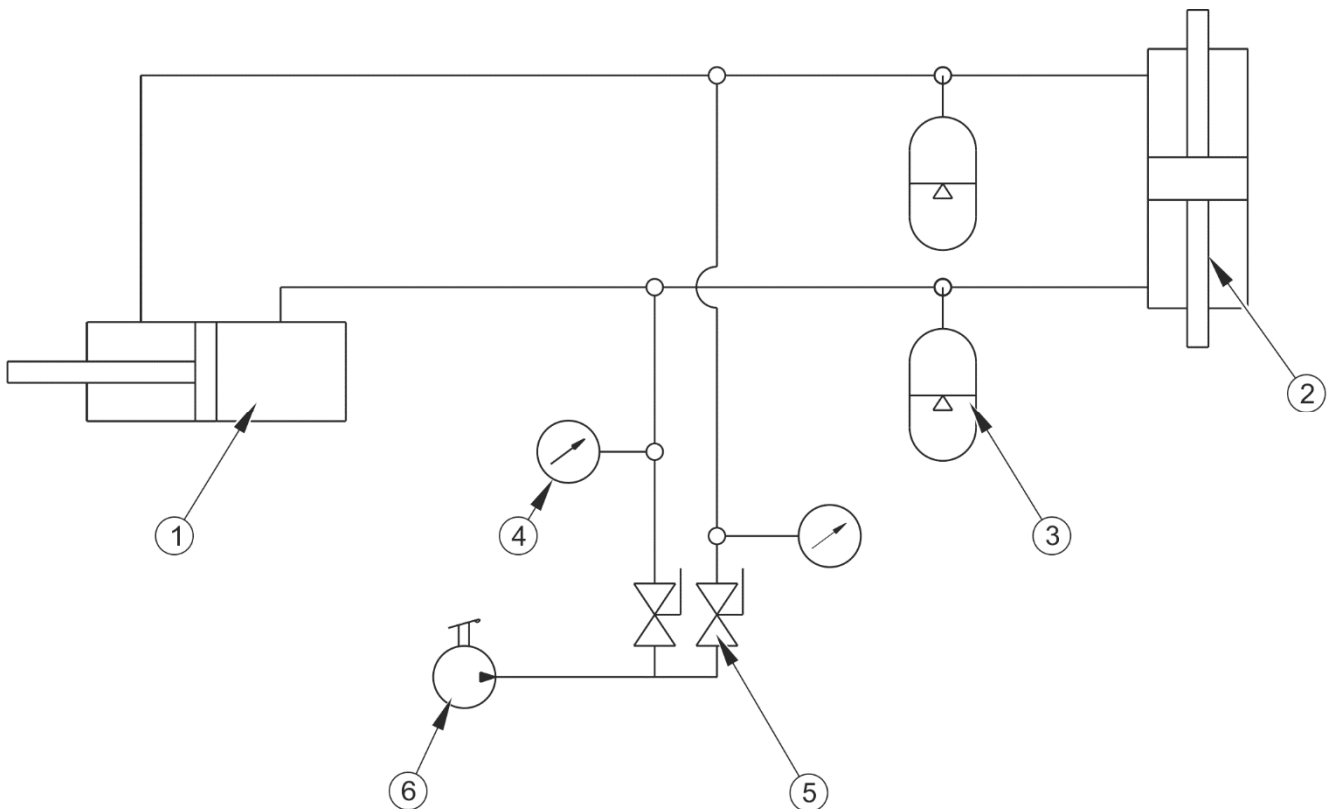


ABBILDUNG 3.20 Schaltbild der hydraulischen Lenkung

(1) Führungszylinder der Achse, (2) Lenkzylinder der Achse, (3) Hydraulikspeicher, (4) Manometer, (5) Hydraulikventil, (6) Handpumpe

Die hintere Lenkachse ist mit einem Hydraulikzylinder (2) ausgerüstet – Abbildung (3.20), der über starre und elastische Leitungen mit dem doppelseitig wirkenden Hydraulikzylinder (1)

verbunden ist, der sich an der Deichsel befindet und ein geschlossenes System bildet. Das System wird über eine Zugstange gesteuert, die sich auf der rechten Seite der Deichsel befindet und über das Kugelement mit der Kupplung des Schleppers verbunden ist.

Die Hydraulik wird mit 5 Litern Hydrauliköl gefüllt. Die Referenzliste der Öle befindet sich am Ende der Anleitung in ANHANG B.

Das Öl fließt bei Bewegung des Hydraulikzylinders (2) zum Lenkzylinder (3) und bewirkt das Ausschlagen der Räder. Die Bewegung der Kolbenstange des Hydraulikzylinders (1) erfolgt durch die Änderung des Winkels zwischen Anhängerdeichsel und Kupplung am Schlepper während des Manövrierens. Um die minimalen Schwankungen der Lenkzylinder zu eliminieren und die Belastung der Installation beim Manövrieren zu verringern, werden Hydraulikspeicher (4) eingesetzt. Auf der linken Seite des Anhängers befindet sich eine Handpumpe (6), die zum Füllen und zur Einstellung des Drucks in der Anlage dient – siehe Kapitel (4.11) „WARTUNG DER LENKHYDRAULIK“.

3.2.12 HYDRAULIKANLAGE DER LENKSPERRE

Zur Standardausstattung des Hakenlift-Abrollkippers gehört eine passiv gelenkte hintere Lenkachse. Diese Lösung vereinfacht das Manövrieren des Fahrzeugs, verbessert die Stabilität beim Durchfahren von Kurven, reduziert negative Auswirkungen von Kräften in der Aufhängung und im Fahrgestell bei Kurvenfahrten, wodurch der Reifenverschleiß verringert und der Fahrkomfort beim Fahren des Schleppers mit Anhänger verbessert wird.

Beim Rückwärtsfahren müssen die Achsschenkel der Hinterachse blockiert werden, da der Anhänger ansonsten zu einem unkontrollierten Ausschwenken nach links oder rechts neigt. Die Hydraulik der Blockade wird über die externe Hydraulik des Schleppers über die an einen Hydraulikkreis des Schleppers mithilfe von Schnellkupplungen (3) angeschlossenen Hydraulikleitungen (2) versorgt. Das Blockieren der Achse erfolgt durch das Ein- bzw. Ausfahren der Kolbenstangen der Hydraulikzylinder (1). Der Stoßdämpfer (4) sorgt für die Stabilität der Lenkachse und verhindert zu hohe Vibrationen.

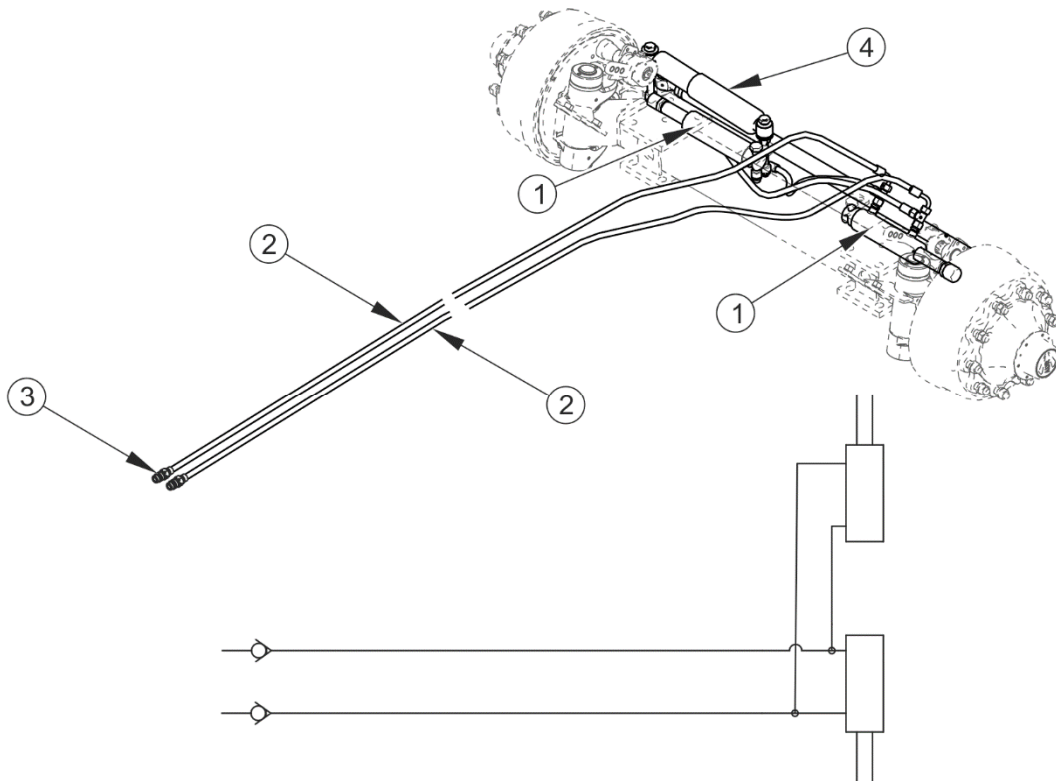


ABBILDUNG 3.21 Aufbau und Schaltbild der Hydraulikanlage der Lenksperre an der Hinterachse

(1) *Hydraulikzylinder der Lenksperre*, (2) *Hydraulikleitung*, (3) *Schnellkupplung*,
(4) *Stoßdämpfer*

3.2.13 ZENTRALES HYDRAULIKSYSTEM - MECHANISCHE AUFHÄNGUNG

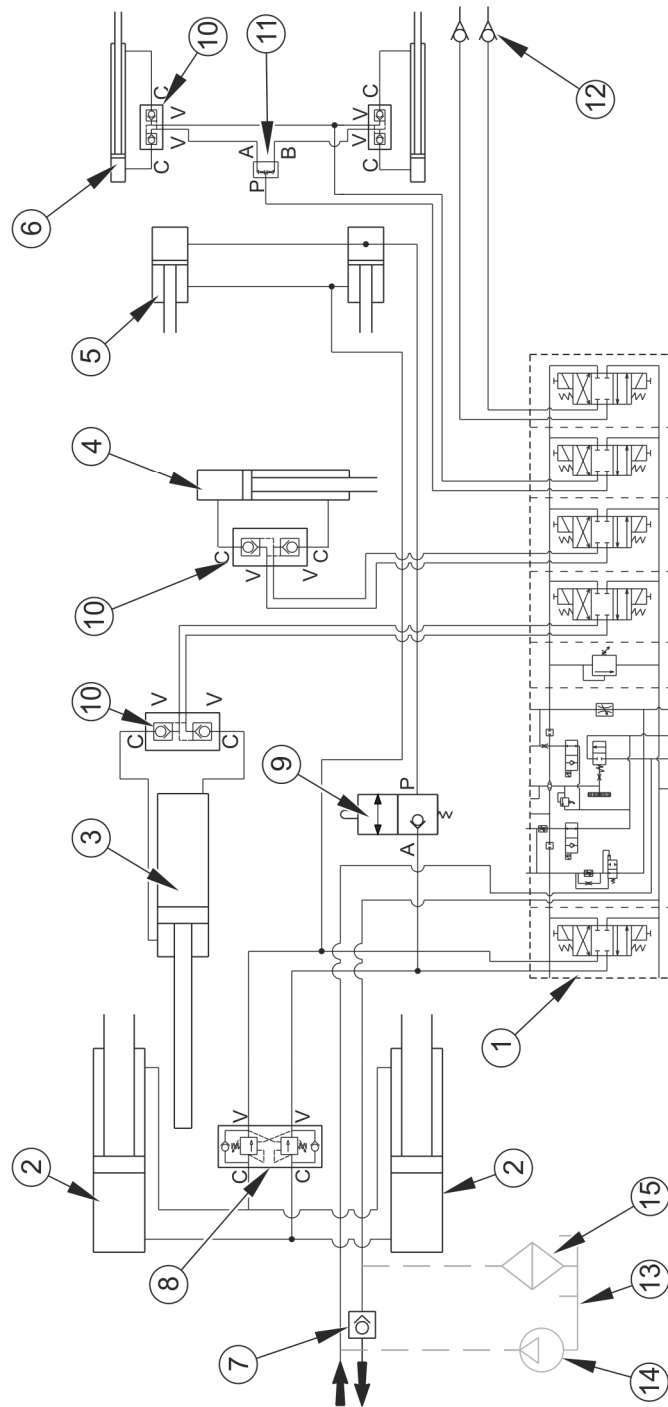


ABBILDUNG 3.22 Schaltbild der Hydraulikanlage

(1) Hydraulikverteiler, (2) Hubzylinder, (3) Zylinder des Hakenrahmens, (4) Zylinder zum Sperren des Containers, (5) Zylinder zum Blockieren der Aufhängung, (6) Zylinder der hinteren Stoßstange, (7) Schnellkupplung - Steckanschluss, (8) Stoßminderungsventil, (9) Schaltventil, (10) zweiseitiges Schloss, (11) Strömungsteiler, (12) Schnellkupplung – Anschlussbuchse, (13) Öltank, (14) Pumpe, (15) Ölfilter

**HINWEIS**

Die Hydraulikanlage des Anhängers wurde mit dem Hydrauliköl Lotos L-HL32 gefüllt.

Der Hakenlift-Abrollkipper ist mit einer zentralen Hydraulikanlage mit elektrohydraulischen Sicherheitsvorrichtungen ausgestattet. Für die Steuerung der Anhängerhydraulik dient der Verteiler (1), der über die Anschlüsse der externen Hydraulik des Schleppers über zwei Hydraulikleitungen mit Schnellkupplungen (7) versorgt wird. Der Verteiler wird über das Bedienfeld gesteuert, das sich in der Schlepperkabine befindet. Die Funktionen des Bedienfelds werden in Kapitel 4.5.1 beschrieben.

Optional kann der Anhänger mit einer eigenen Hydraulikanlage gefertigt werden, die über eine Teleskop-Gelenkwelle von der Zapfwelle des Traktors aus angetrieben wird. Die Punkte (13), (14) und (15) im Diagramm beziehen sich auf die Anhängerausführung mit eigenem Hydrauliksystem.

Über das zentrale Hydrauliksystem werden die folgenden Funktionen gesteuert:

- Ein- und Ausfahren der hinteren Stoßstange (hinterer Auffahrschutz),
- Sperren der Aufhängung,
- Anheben und Absenken des Kipprahmens mithilfe von zwei Zylindern.
- Ein- und Ausfahren des Hakenrahmens,
- Blockieren des Containers,
- Ausgänge z. B. zum Anschluss der Containerklappe.

Der Anhänger ist hinteren Stoßstange ausgerüstet, die mithilfe von zwei Zylindern (6) aus- und eingefahren werden kann. Je nach Länge des transportierten Containers muss die Stoßstange auf die entsprechende Länge eingestellt werden. Das Hydrauliköl aus dem Schlepper gelangt zum Verteiler (1). Vom Verteiler fließt das Öl weiter zum Strömungsteiler (11), der den Ölstrom gleichmäßig auf die Zylinder (6) verteilt.

Die hydraulische Sperre der Aufhängung dient zur Abstützung der hinteren Anhängerachse beim Auf- und Abladen des Containers sowie beim Kippen. Die Zylinder für die Sperrung der Aufhängung (5) - Abbildung (3.22) sind immer ausgefahren, wenn der Hubzylinder (2) mit Öl versorgt wird und eingefahren, wenn der Kipprahmen sich in Ruhestellung befindet.

Beim Ausfahren der Hubzylinder (2) wird das Schaltventil (9) eingeschaltet, das eine Entsperrung der Aufhängung der gestützten Hinterachse verhindert. Die Aufhängung wird wieder freigegeben, wenn die Hydraulikzylinder wieder vollständig eingefahren sind (Ruhestellung des Kipprahmens). Die Aufgabe des Stoßminderungsventils (8) besteht darin, die Anlage von plötzlichen Druckstößen entlasten, wodurch der Betrieb der Hydraulikzylinder flüssiger erfolgt.

Der Hydraulikzylinder (4) steuert die Sperre, die für die Befestigung des Containers am Fahrgestell des Anhängers sowohl während des Transports als auch beim Entladen sorgt. Wenn die Sperre des Containers aktiv ist, kann der Hydraulikzylinder des Hakenrahmens (3) nicht bedient werden. Die Steuerung des Hakenrahmens ist nur dann möglich, wenn die hintere Stoßstange eingefahren und der Zylinder der Containersperre (4) entsperrt ist und sich der Kipprahmen in Ruhestellung befindet.

Die Installation ist mit Hydraulikverriegelungen (10) ausgerüstet, die sich an den Hydraulikzylindern (3, 4, 6) befinden. Die Verwendung des Hydraulikschlosses dient zur Erhöhung der Sicherheit des Anhängerbedieners. Bei einer Beschädigung der Leitungen (Durchrieb, Undichtigkeit) blockiert die Hydraulikverriegelung den Hydraulikzylinder in einer festen nicht veränderlichen Position.

Am hinteren Balken des Anhängers befinden sich Hydraulik-Schnellkupplungen (12), mit denen z. B. eine hydraulische Containerklappe betrieben werden kann.

3.2.14 ZENTRALES HYDRAULIKSYSTEM - PNEUMATISCHE AUFHÄNGUNG

Die Zentralhydraulik steuert die folgenden Funktionen:

- Ein- und Ausfahren des hinteren Stoßfängers (hintere Auflaufeinrichtung),
- Heben und Senken des Schwenkrahmens mit Hilfe von zwei Zylindern,
- Einfahren und Ausfahren des Teleskoprahmens des Hakens,
- Verriegelung des Containers,
- Heckauslässe, z. B. Anschluss der Containerklappe.

Die Punkte (11), (12), (13) im Diagramm beziehen sich auf die Anhängerausführung mit eigener Hydraulikanlage.

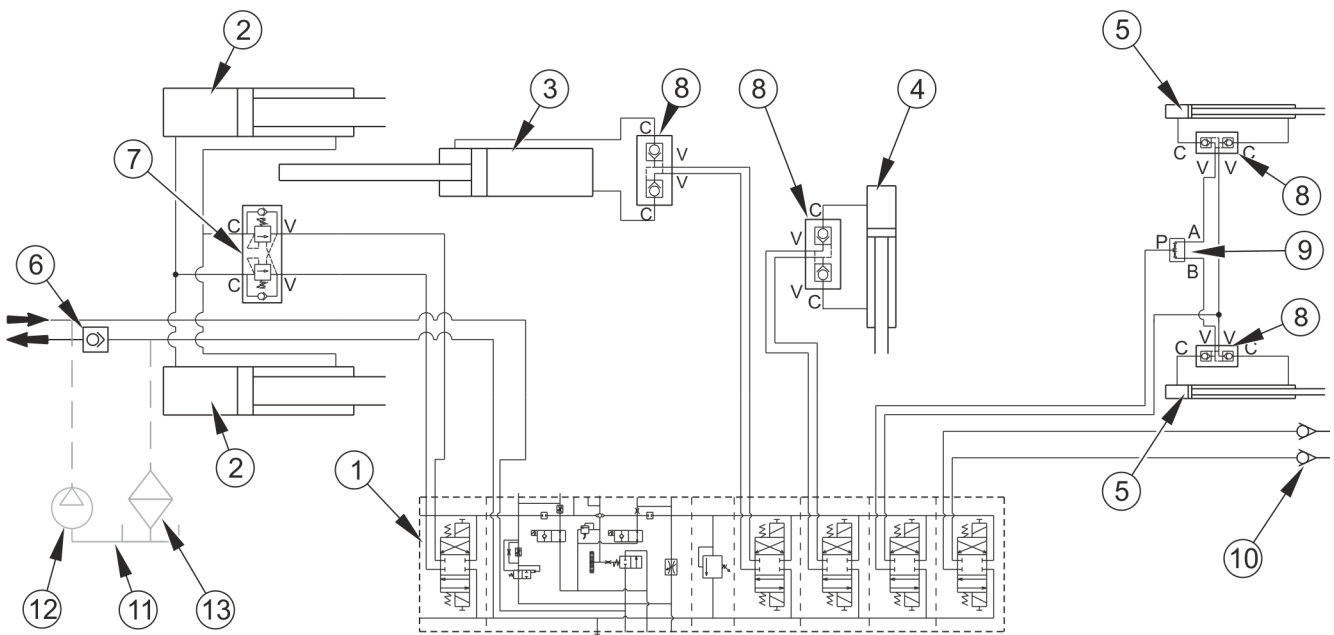


ABBILDUNG 3.23 Schema der Hydraulik - pneumatische Aufhängung

(1) Hydraulikverteiler, (2) Hubzylinder, (3) Zylinder des Hakenrahmens, (4) Zylinder zum Sperren des Containers, (5) Zylinder der hinteren Stoßstange, (6) Schnellkupplung - Steckanschluss, (7) Stoßminderungsventil, (8) zweiseitiges Verriegelung, (9) Strömungsteiler, (10) Schnellkupplung - Anschlussbuchse, (11) Öltank, (12) Pumpe, (13) Ölfilter

3.2.15 ZENTRALHYDRAULISCHES SYSTEM MECHANISCHE AUFHÄNGUNG - VERSION MIT KLAPPBAREM HAKEN

Das Hydrauliksystem der Version mit klappbarem Haken steuert die folgenden Funktionen:

- Ein- und Ausfahren des hinteren Stoßfängers (hintere Auflaufeinrichtung),
- Verriegelung der Aufhängung,
- Heben und Senken des Schwenkrahmens mit Hilfe von zwei Zylindern,
- Einfahren und Ausfahren des Teleskop-Hakenrahmens,
- Ein- und Ausschwenken des Teleskop-Hakenrahmens,
- Verriegelung des Containers,
- Heckauslässe, z. B. Anschluss der Containerklappe.

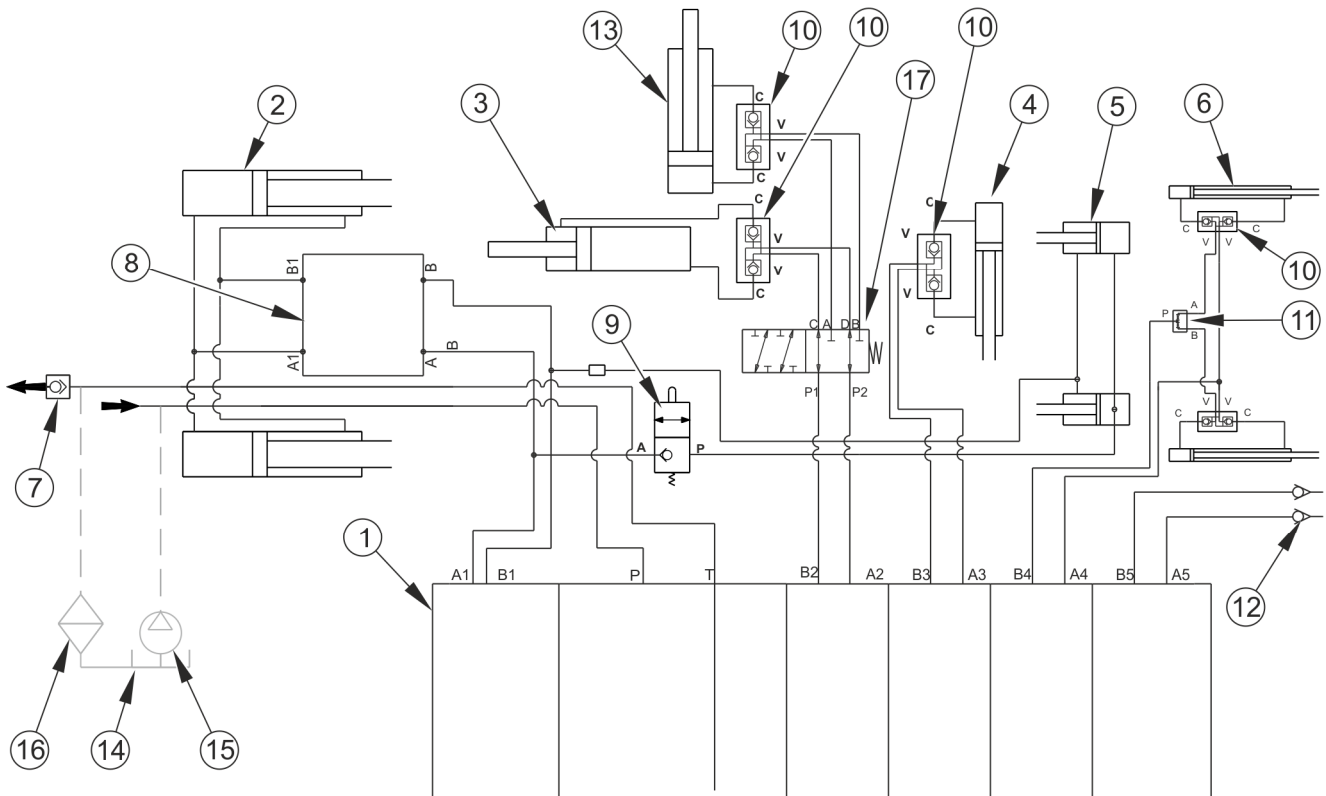


ABBILDUNG 3.24 Schema des hydraulischen Systems - Version mit klappbarem Haken

- (1) Hydraulikverteiler, (2) Hubzylinder, (3) Hakenrahmenverschiebezylinder, (4) Containerverriegelungszylinder, (5) Aufhängesperrzylinder, (6) Heckstoßstangenzyylinder, (7) Schnellanschluss (8) Hydraulikventil, (9) Begrenzungsventil, (10) Zweiwegesperre, (11) Mengenteiler, (12) Schnellkupplungsmuffe, (13) Hakenrahmenzylinder, (14) Verteiler, (15) Öltank, (16) Kolbenpumpe, (17) Ölfilter

Die Positionen (15), (16) und (17) im Schema beziehen sich auf die Anhänger-version mit eigener Hydraulikanlage.

3.2.16 AUSGÄNGE DER HYDRAULIK AM HAKEN

Der Anhänger kann mit einem zusätzlichen Paar Hydraulikausgänge am Haken ausgerüstet werden. An dieses System kann zum Beispiel die hydraulische Klappe des Containers angeschlossen werden.

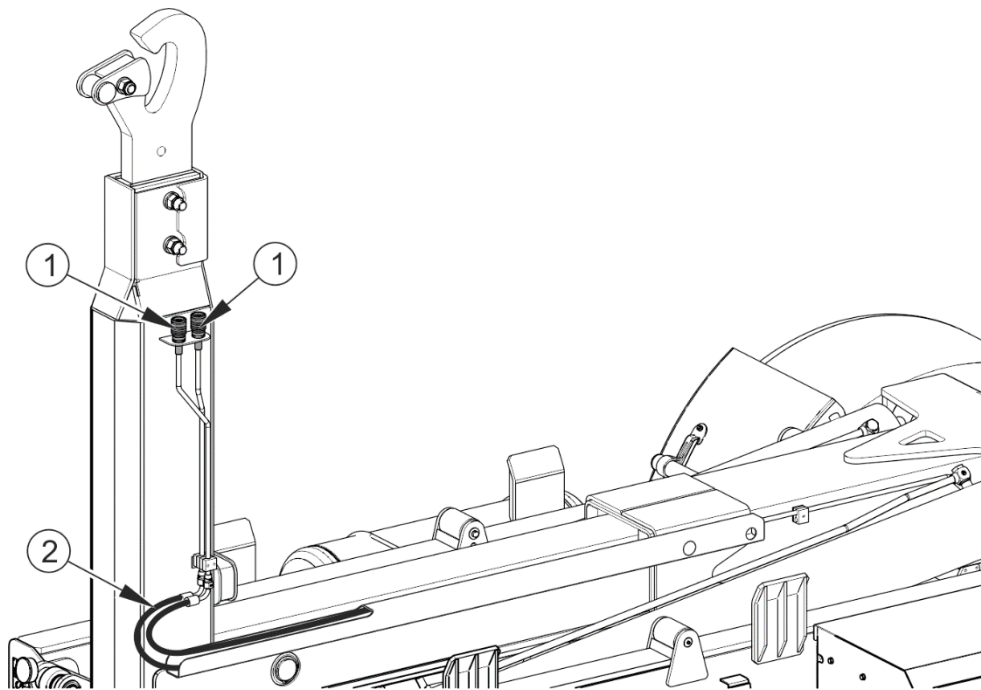


ABBILDUNG 3.25 Hydraulikausgänge am Haken

(1) Schnellkupplung - Anschlussdose, (2) Hydraulikleitung

3.2.17 ELEKTRIK ZUR STEUERUNG DER HYDRAULIK

Die Elektrik zur Steuerung der Anhängerhydraulik ist auf die Stromversorgung aus einer 12 V Gleichstromquelle ausgelegt. Zur Stromversorgung des Anhängers dient eine Anschlussleitung, die auf beiden Seiten über einen 3-poligen Stecker verfügt. Die Leitung wird an die 3-polige Steckdose (4) am Anhänger und an die 3-polige Steckdose des Schleppers angeschlossen - siehe Kapitel 4.3 (*AN- UND ABKUPPELN DES ANHÄNGERS AN DEN BZW. VOM SCHLEPPER*). Wenn der Schlepper nicht über solch eine Steckdose verfügt oder die Steckdosen von einem anderen Typ sind, muss der Schlepper gemäß den Empfehlungen des Schlepperherstellers durch eine qualifizierte Person nachgerüstet werden. Zur Grundausstattung des Anhängers gehört eine 3-polige Steckdose, die für die Nachrüstung des Schleppers verwendet werden kann.

Die Steuerung der Anhängerfunktionen erfolgt über das Bedienfeld (1) – Abbildung (3.26) oder (3.28). Das Bedienfeld wird an den Anschluss (5) mithilfe der Signalübertragungsleitung angeschlossen. Der Hydraulikverteiler wird über ein Steuermodul (2) gesteuert. Die Steuersignale werden von den am Anhänger verteilten Induktionsfühlern erfasst.

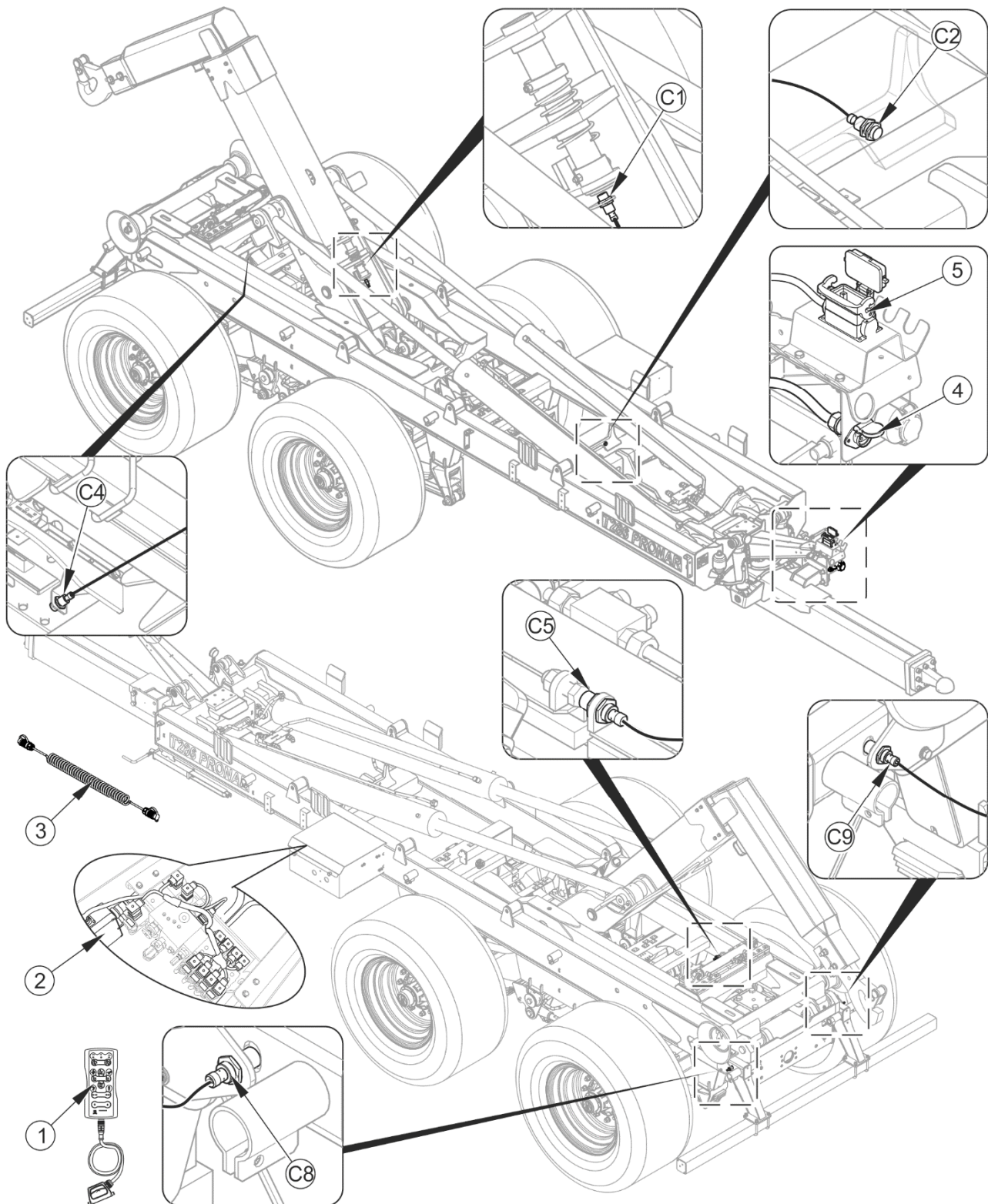


ABBILDUNG 3.26 Anordnung der elektrischen Steuerelemente

(1) Bedienfeld mit Kabelstrang, (2) Steuermodul, (3) 3-poliges Anschlusskabel, (4) 3-polige Steckdose, (5) Signaleingang, (C1)- (C9) Induktionsfühler

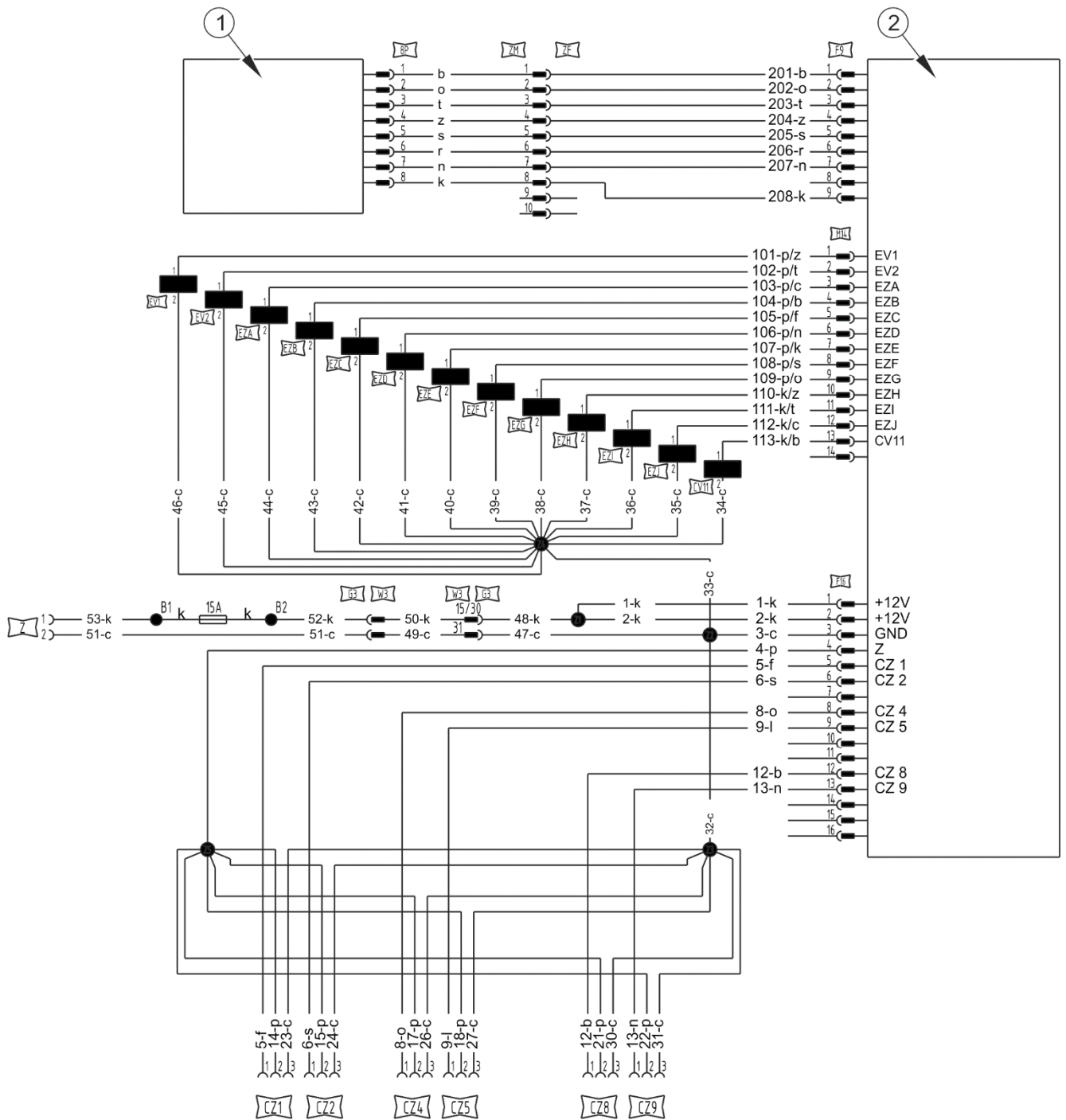


ABBILDUNG 3.27 Schaltbild der Elektroinstallation der Hydraulikinstallation

(1) Bedienfeld (2) Steuermodul (Z) Stromversorgung der Fühler, (CZ 1) Fühler 1, (CZ 2) Fühler 2, (CZ 4) Fühler 4, (CZ 5) Fühler 5, (CZ 8) Fühler 8, (CZ 9) Fühler 9

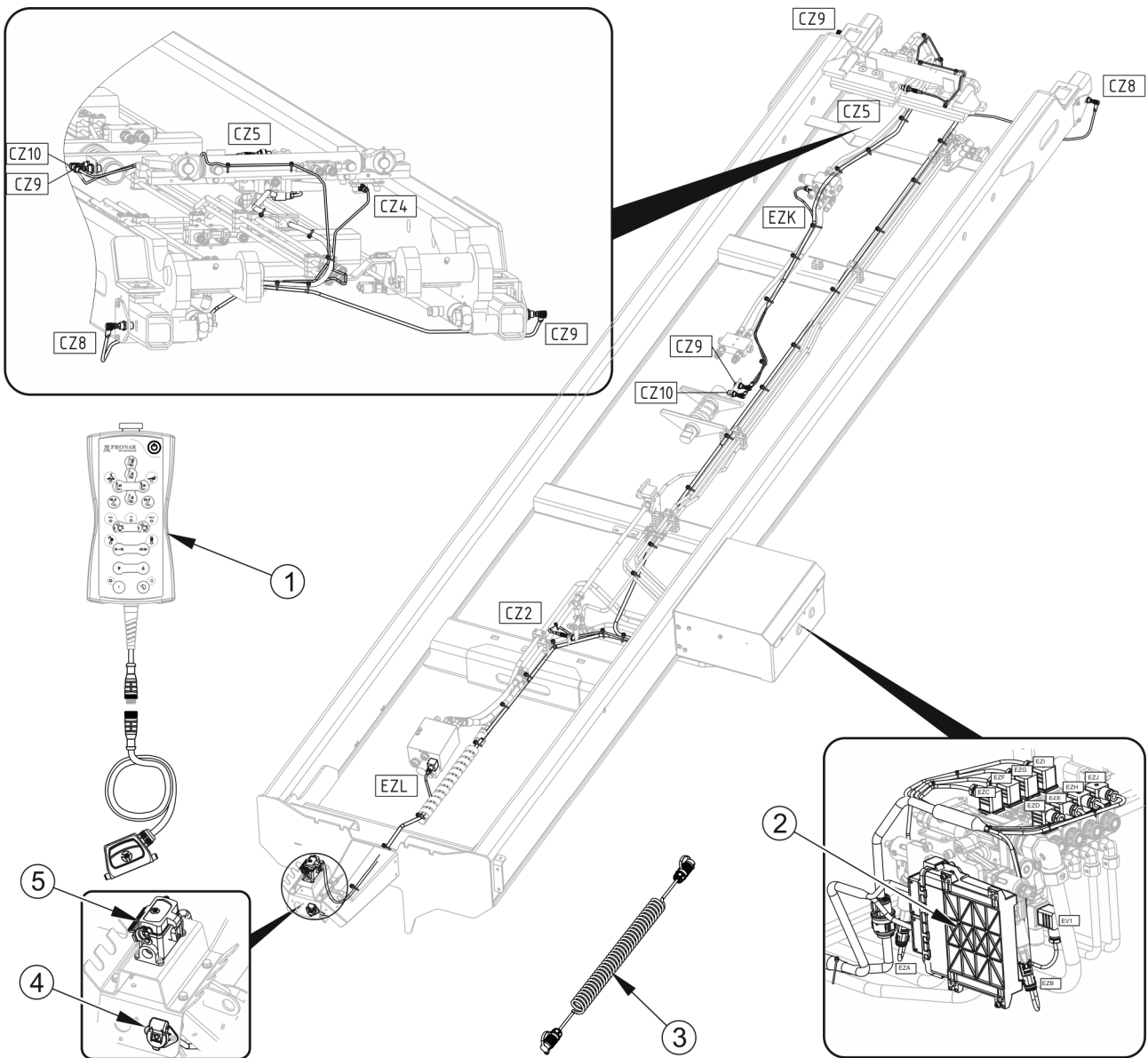


ABBILDUNG 3.28 Anordnung der elektrischen Bedienelemente (klappbarer Haken)

- (1) Bedienfeld mit Kabelbaum,
- (2) Ausführungsmodul,
- (3) 3-poliges Anschlusskabel,
- (4) 3-polige Buchse,
- (5) Kommunikationsbuchse, (CZ1)-(CZ10) induktive Sensoren

3.2.18 BELEUCHTUNGSINSTALLATION

Die elektrische Beleuchtung des Anhängers ist auf die Stromversorgung aus einer 12 V Gleichstromquelle ausgelegt. Für einen ordnungsgemäßen Betrieb des Anhängers muss der Schlepper mit einer 7-poligen Steckdose ausgerüstet sein. Der Anschluss der Elektrik für die Anhängerbeleuchtung muss mit dem entsprechenden Anschlusskabel (10) mit den 7-poligen Stecker auf beiden Seiten erfolgen - Abbildung (3.29).

TABELLE 3.3 Verzeichnis der Bezeichnungen der elektrischen Elemente

SYMBOL	FUNKTION
GP	Steckdose vorne
GT	Steckdose hinten
OBP1	Seitliche Umrissleuchte rechts (LED)
OBL1	Seitliche Umrissleuchte links (LED)
PP	Positionsleuchte vorne rechts (LED)
PL	Positionsleuchte vorne links (LED)
ZP	Rückleuchte hinten rechts (LED)
ZL	Rückleuchte hinten links (LED)
OTP	Kennzeichenbeleuchtung rechts (LED)
OTL	Kennzeichenbeleuchtung links (LED)
OP	Umrissleuchte hinten rechts (LED)
OL	Umrissleuchte hinten links (LED)

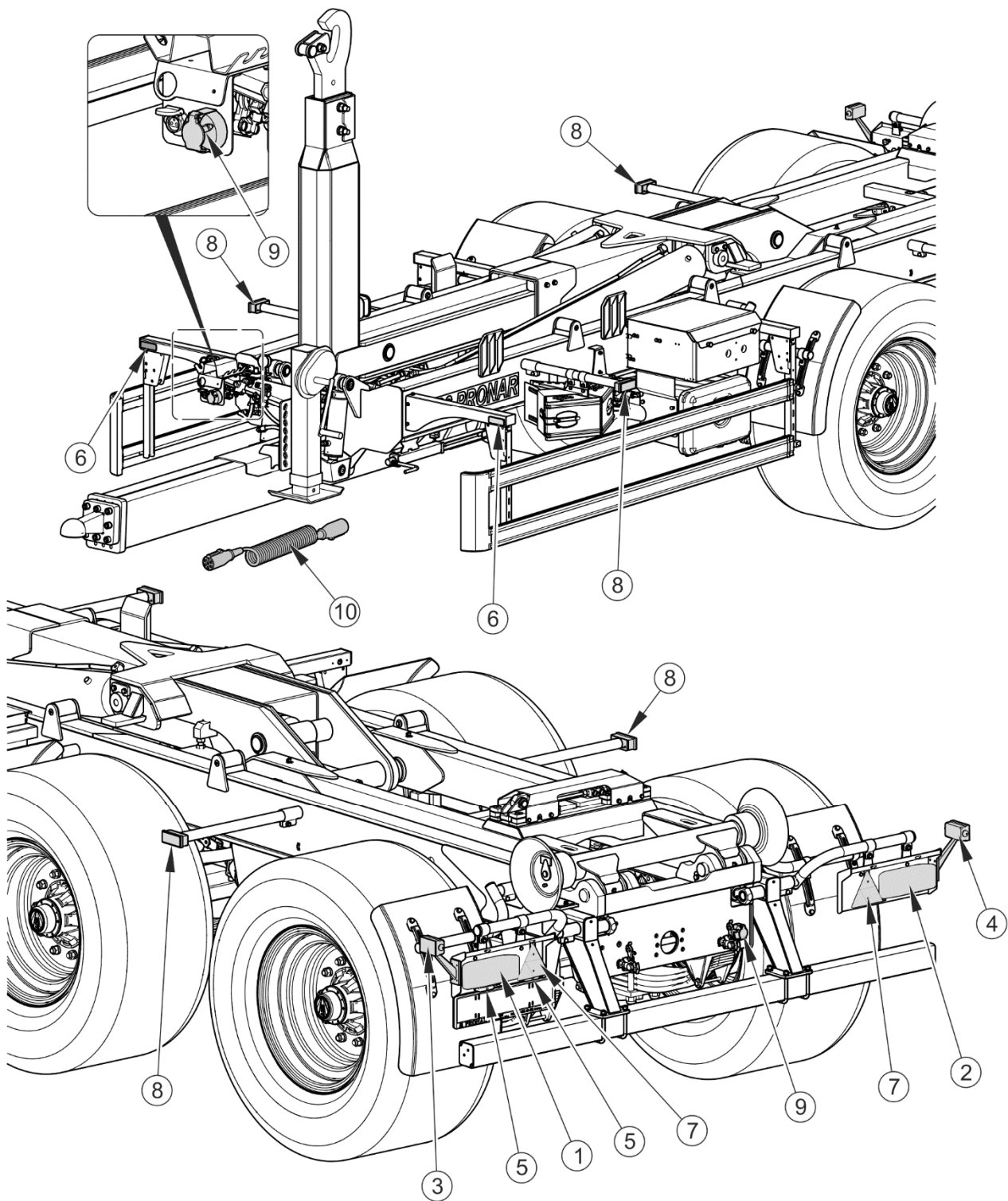


ABBILDUNG 3.29 Anordnung der Elemente der Beleuchtungsinstallation

(1), (2) linke/rechte Rückleuchte, (3), (4) seitliche Umrissleuchte hinten rechts/links, (5) Kennzeichenbeleuchtung, (6) vordere Umrissleuchte, (7) dreieckiger Rückstrahler, (8) seitliche Positionsleuchte, (9) 7-polige Steckdose, (10) Anschlussleitung

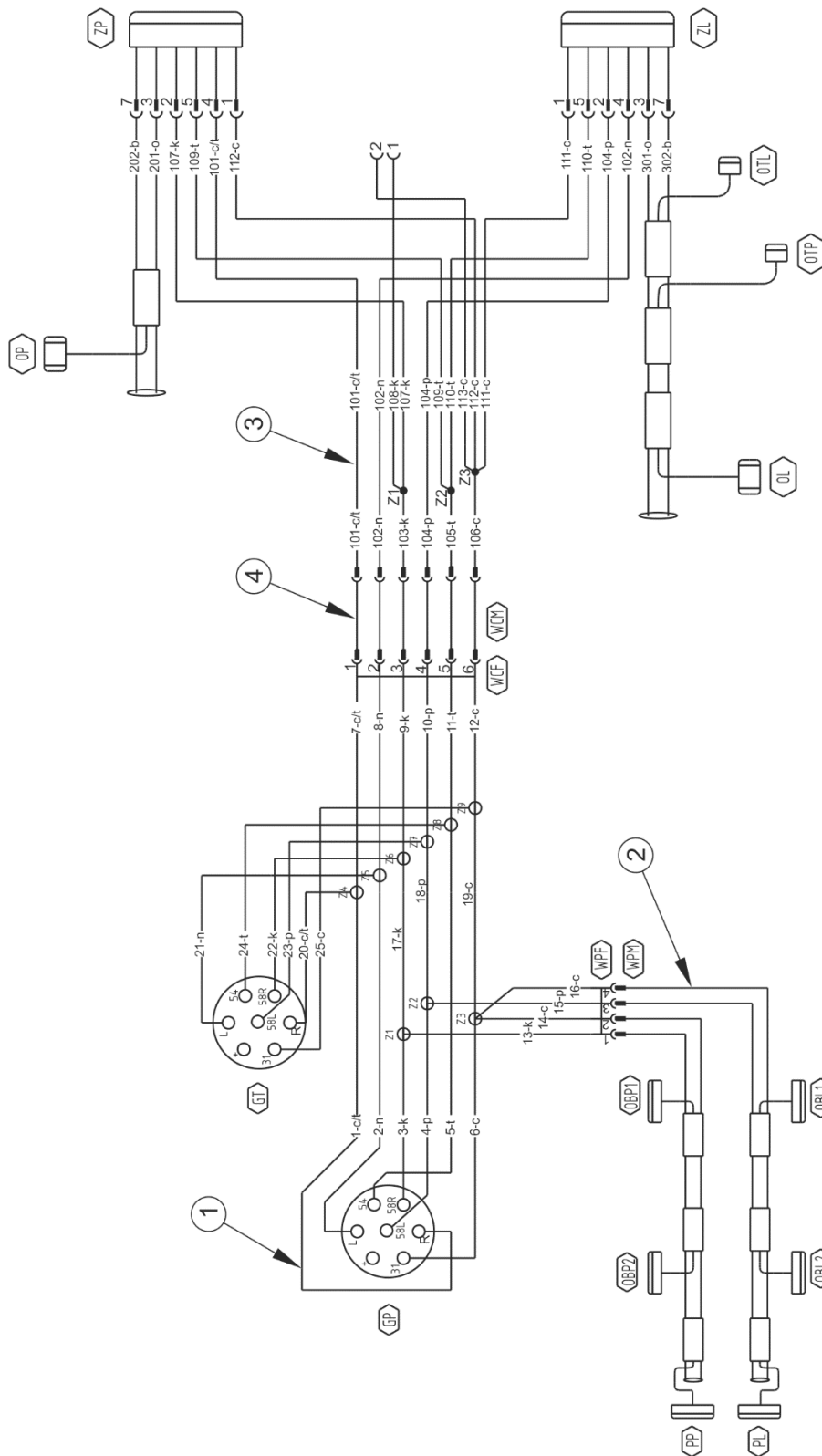


ABBILDUNG 3.30 Schaltbild der Beleuchtungsinstallation

(1) Zentraler Kabelstrang, (2) vorderer Kabelstrang, (3) hinterer Kabelstrang,
 (4) Verbindungsstrang

Bezeichnungen gemäß Tabelle (3.3), (3.4) und (3.5)

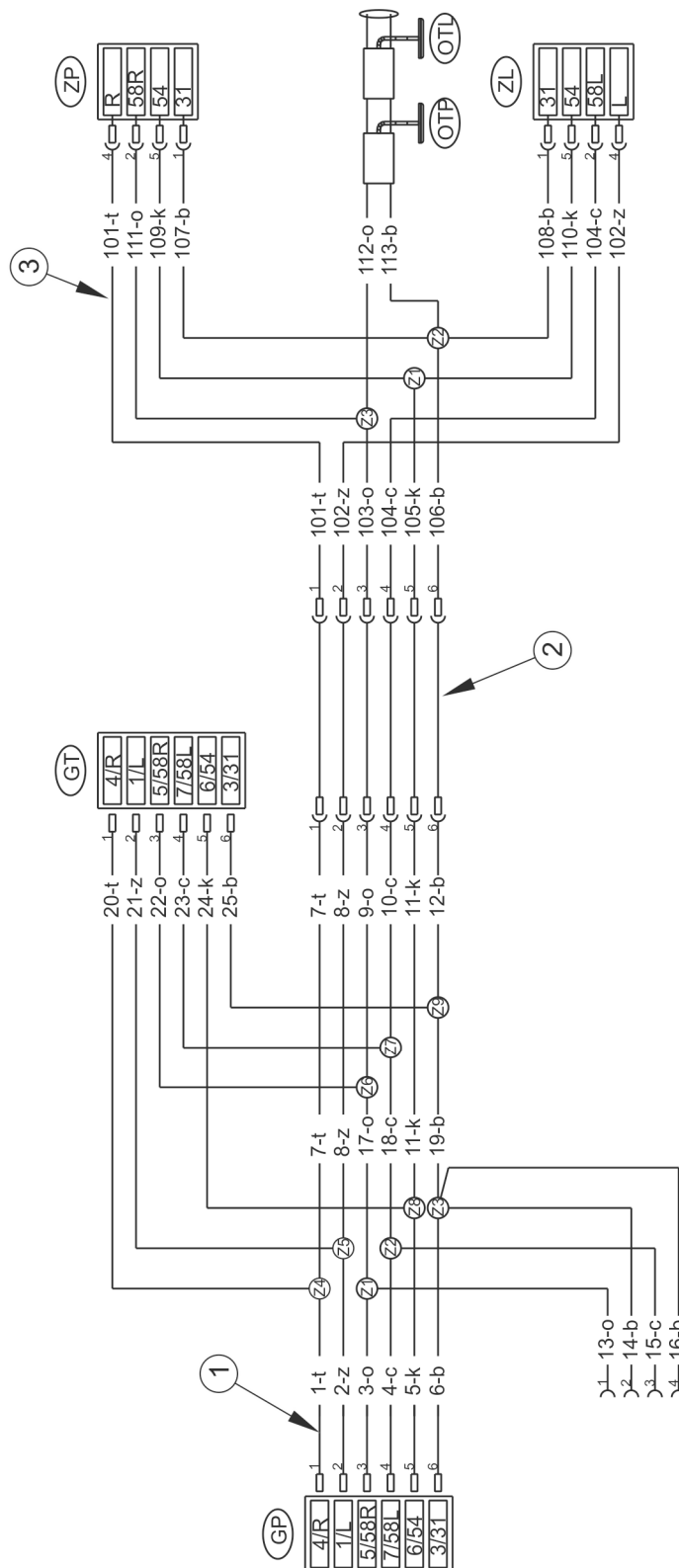


ABBILDUNG 3.31 Schaltbild der Beleuchtungsinstallation (FR)

(1) Zentraler Kabelstrang, (2) Verbindungsstrang; (3) hinterer Kabelstrang

Bezeichnungen gemäß Tabelle (3.3), (3.4) und (3.5)

TABELLE 3.4 Kennzeichnung der Anschlüsse an den GP und GT Buchsen

KENNZEICHNUNG	FUNKTION
31	Masse
+	Versorgung +12V (nicht verwendet)
L	Blinker links
54	Bremsleuchte
58L	Positionsleuchte hinten links
58R	Positionsleuchte hinten rechts
R	Blinker rechts

TABELLE 3.5 Bedeutung der Leitungsfarben

KENNZEICHNUNG	FARBE
B	Weiß
C	Schwarz
F	Violet
K	Rot
N	Blau
O	Braun
P	Orange
T	Grün
C/T	Schwarz-Grün

3.2.19 WARNBLINKER

Als Zubehör können Warnblinkleuchten am Heckausleger des Anhängers angebracht werden - Abbildung (3.32).

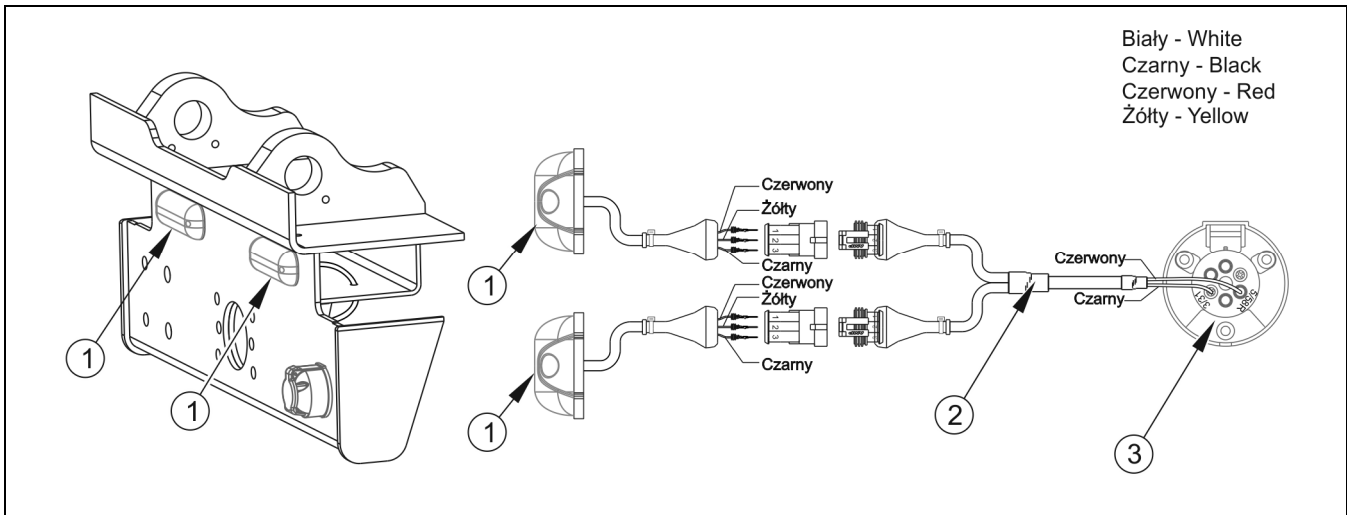


ABBILDUNG 3.32 Warnblinker

(1) Warnleuchte, (2) Warnleuchtenkabelbaum, (3) 7-polige Steckdose

KAPITEL

4

NUTZUNGSREGELN

4.1 VORBEREITUNG DIE ERSTE INBETRIEBNAHME

4.1.1 KONTROLLE DES ANHÄNGERS NACH DER LIEFERUNG

Der Hersteller gewährleistet, dass der Anhänger funktionstüchtig ist, gemäß den Qualitätsvorschriften geprüft und zur Verwendung zugelassen wurde. Dies befreit den Benutzer jedoch nicht von der Pflicht, den Anhänger nach der Lieferung und vor der ersten Inbetriebnahme zu prüfen. Die Maschine wird im komplett montierten Zustand ausgeliefert.

Vor der Inbetriebnahme muss der Bediener des Anhängers eine Kontrolle des technischen Zustandes des Anhängers durchführen und ihn für die erste Inbetriebnahme vorbereiten. Man muss sich mit dem Inhalt der dem Anhänger beigefügten Bedienungsanleitung vertraut machen, die enthaltenen Anweisungen befolgen, sich mit dem Aufbau des Anhängers vertraut machen und die Funktionsweise des Anhängers verstehen.

ACHTUNG



Vor dem Ankuppeln und der Inbetriebnahme des Anhängers muss man sich mit dem Inhalt der vorliegenden Bedienungsanleitung vertraut machen und die enthaltenen Anweisungen befolgen.

Lesen und beachten Sie die Betriebsanleitung der Gelenk-Teleskopwelle (Anhänger mit eigener Hydraulikanlage).

Äußere Sichtprüfung

- ➔ Die Vollständigkeit des Anhängers prüfen (Standard- und Sonderausstattung).
- ➔ Prüfen Sie, ob die Teleskop-Gelenkwelle zum Anschluss an den Traktor mit den Betriebsparametern Ihres Traktors kompatibel ist (Anhänger mit eigener Hydraulikanlage).
- ➔ Den Zustand der Lackierung prüfen.
- ➔ Eine Sichtprüfung der einzelnen Elemente des Anhängers auf Beschädigungen durchführen, die u. a. durch falschen Transport des Anhängers verursacht wurden (Dellen, Löcher, Verbiegungen oder Brüche einzelner Teile).
- ➔ Den Reifenzustand sowie den Reifendruck prüfen.

- ➔ Den technischen Zustand der elastischen Hydraulikleitungen prüfen.
- ➔ Den technischen Zustand der Druckluftleitungen prüfen.
- ➔ Sicherstellen, dass nirgends Hydrauliköl austritt.
- ➔ Die Lampen der Beleuchtung kontrollieren.
- ➔ Elemente der elektrischen Steuerung kontrollieren (Bedienfeld, Kabelstrang).
- ➔ Den Hydraulikzylinder auf austretendes Hydrauliköl prüfen.

4.1.2 VORBEREITUNG DES ANHÄNGERS FÜR DIE ERSTE INBETRIEBNAHME

GEFAHR



Eine unvorsichtige und falsche Benutzung und Bedienung des Anhängers sowie die Nichteinhaltung der in der vorliegenden Bedienungsanleitung enthaltenen Anweisungen gefährdet Leben und Gesundheit.

Es ist verboten, dass der Anhänger durch unbefugte Personen, ohne entsprechende Fahrerlaubnis zum Betreiben landwirtschaftlicher Geräte betrieben wird, darunter durch Kinder und unter Alkoholeinfluss stehende Personen.

Das Missachten der Regeln für einen sicheren Betrieb stellt eine Gefahr für die Gesundheit des Bedieners oder Dritter dar.

Vorbereitung

- ➔ Alle Schmierstellen des Anhängers prüfen und falls erforderlich den Anhänger gemäß den Empfehlungen aus Kapitel 5.7 schmieren.
- ➔ Alle Schraubenverbindungen auf festen Sitz prüfen, insbesondere die Radschrauben, Befestigungsschrauben der Deichsel sowie die Schraubenverbindungen der Anhängeraufhängung. Bei Bedarf nachziehen.
- ➔ Das Wasser aus dem Luftbehälter der Druckluftbremsanlage ablassen – siehe Kapitel 5.3.4.
- ➔ Sicherstellen, dass die Druckluft- und Hydraulikanschlüsse am Schlepper die in der Tabelle (1.4) angegebenen Anforderungen erfüllen, ansonsten darf der Anhänger nicht angekuppelt werden.
- ➔ Sicherstellen, dass das Hydrauliköl im Anhänger und im Schlepper von der gleichen Sorte sind.

- ➔ Wenn der Anhänger über eine eigene Hydraulikanlage verfügt, muss Folgendes geprüft werden:
 - ⇒ Hydraulikölstand im Tank,
 - ⇒ technischer Zustand der Teleskop-Gelenkwelle und ihrer Schutzvorrichtungen,
 - ⇒ Vollständigkeit und den Zustand der Rollenketten.
- ➔ Die Höhe des Hakens prüfen und eventuell gemäß Kapitel 4.2 an die verwendeten Container anpassen.
- ➔ Mithilfe der Stütze die Höhe der Zugöse an der Deichsel auf die Höhe der Kupplung am Schlepper ausrichten. Bei hydraulischer Stütze muss zuerst die Hydraulik angeschlossen werden.

Wenn alle oben genannten Schritte ausgeführt wurden und der technische Zustand des Anhängers einwandfrei ist, muss ein Probelauf in folgender Reihenfolge durchgeführt werden.

- ➔ Den Anhänger an die entsprechende Kupplung am Schlepper anschließen.
- ➔ Die Leitungen des Bremssystems, der Elektroinstallation und der Hydraulik anschließen.
- ➔ Schließen Sie die Teleskop-Gelenkwelle an die Zapfwelle des Traktors an und sichern Sie diese mit Sicherungsketten (Anhänger mit eigener Hydraulikanlage).
- ➔ Das Bedienfeld anschließen.
- ➔ Die Stütze in die Transportposition anheben.
- ➔ Die einzelnen Leuchten der Beleuchtung einschalten und auf fehlerfreie Funktion prüfen.
- ➔ Die folgenden Hydrauliksysteme in Betrieb nehmen und prüfen: hydraulische Stütze (insofern vorhanden), Lenksperre der Hinterachse, hintere Stoßstange, Sperrung der Aufhängung, Sperre des Containers, Hydraulik des Hakenrahmens, Anheben und Absenken des Kipprahmens.
- ➔ Die Funktion der Betriebsbremse durch Anfahren prüfen.

- ➔ Eine Probefahrt ohne Last durchführen.



HINWEIS

Die Bedienung, wie An- und Abkuppeln an den/vom Schlepper, Auf- und Abladen des Containers, usw. wird ausführlich im weiteren Teil der Bedienungsanleitung in den Kapiteln 4 und 5 beschrieben.

Der Anhänger darf nur dann genutzt werden, wenn die Vorbereitungstätigkeiten sowie Beschauung des technischen Zustandes erfolgreich waren. Wenn bei der Probefahrt alarmierende Anzeichen auftreten, wie:

- Lärm und ungewöhnliche Geräusche aufgrund von sich an der Konstruktion des Anhängers reibender Elemente,
- Ausfluss von Hydrauliköl,
- Druckabfall im Bremssystem,
- Fehlbetrieb der hydraulischen und/oder pneumatischen Zylinder,

oder andere Störungen, ist das Problem zu diagnostizieren. Lässt sich die Störung nicht beheben oder droht ihre Behebung mit einem Garantieverlust, muss der Kontakt mit dem Händler aufgenommen werden, um das Problem zu klären oder eine Reparatur durchzuführen.

Nach der Probefahrt müssen die Radmutter und Befestigungsmutter der Zugöse an der Deichsel auf festen Sitz geprüft werden.

4.2 EINSTELLUNG DER HAKENHÖHE

Der Hakenlift-Abrollkipper ermöglicht das Auf- und Abladen von Containern deren Aufhängung sich nach Norm DIN 30722-1 in einer Höhe von 1.570 mm oder von 1.450 nach Norm SS 3021 befindet. Die Höhe wird zwischen der Ebene, auf der der Behälter aufliegt, und der Hakenachse gemessen. Die Änderung der Hakenhöhe muss von zwei Personen durchgeführt werden. Die selbstsichernden Muttern M20-8 der Schraubverbindung müssen gegen neue ausgewechselt und mit dem entsprechenden Anzugsmoment aus Tabelle 5.9 (*ANZUGSMOMENTE VON SCHRAUBENVERBINDUNGEN*) festgezogen werden.

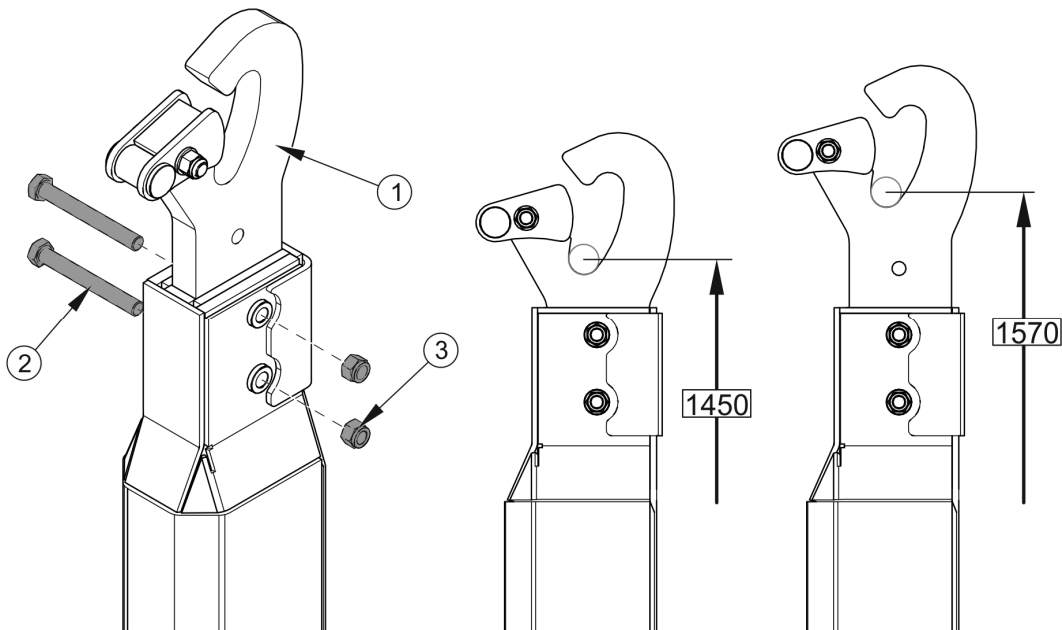


ABBILDUNG 4.1 Einstellung der Hakenhöhe

(1) Haken, (2) Schraube, (3) Mutter

4.3 AN- UND ANKUPPELN DES ANHÄNGERS AN DEN BZW. VOM SCHLEPPER

ACHTUNG



Der Anhänger kann nur an Schlepper angekuppelt werden, die über eine entsprechende Transportkupplung und die erforderlichen Anschlussdosen für die Bremsanlage, das Hydrauliksystem und die Elektroinstallation verfügen. Darüber hinaus muss sichergestellt sein, dass sich in beiden Maschinen Hydrauliköl der gleichen Art und Sorte befindet.

Es ist verboten, den Anhänger mit defektem Brems-, Beleuchtungs-, oder Blinkleuchtensystem zu betreiben.

GEFAHR



Während des Ankuppelns dürfen sich keine unbeteiligten Personen zwischen Anhänger und Schlepper aufhalten. Der Schlepperfahrer muss während des Ankuppelns des Anhängers besondere Vorsicht walten lassen und sich vergewissern, dass sich keine unbeteiligten Personen während des Ankuppelns im Gefahrenbereich aufhalten.

Während des Anschließens der Hydraulikleitungen an den Schlepper ist zu beachten, dass die Hydraulikanlagen des Schleppers und Anhängers druckfrei sind.

Beim Ankuppeln für entsprechende Sicht sorgen.

Beim Einklappen der Stütze ist besondere Vorsicht geboten – es besteht die Gefahr, dass Extremitäten einklemmt werden.

Der Anhänger kann an den Schlepper angekuppelt werden, wenn alle elektrischen, pneumatischen und hydraulischen Anschlüsse am Schlepper mit den in Tabelle (1.4) angegebenen Anforderungen des Anhängerherstellers übereinstimmen.

Um den Anhänger an den Schlepper anzukuppeln, sind die folgenden Schritte in der angegebenen Reihenfolge durchzuführen. Die Maschine muss mit der Feststellbremse gesichert werden.

Ankuppeln

- ➔ Eine Sichtprüfung des technischen Anhängerzustands durchführen.
- ➔ Den Schlepper in einer Linie vor der Zugöse der Deichsel aufstellen.
- ➔ Den Schlepper zurückfahren und eine hydraulische Stütze vorhanden ist, die Leitung mit dem Anschlussstecker (3) anschließen - gerade oder geknickte hydraulische Stütze – Abbildung (4.2).

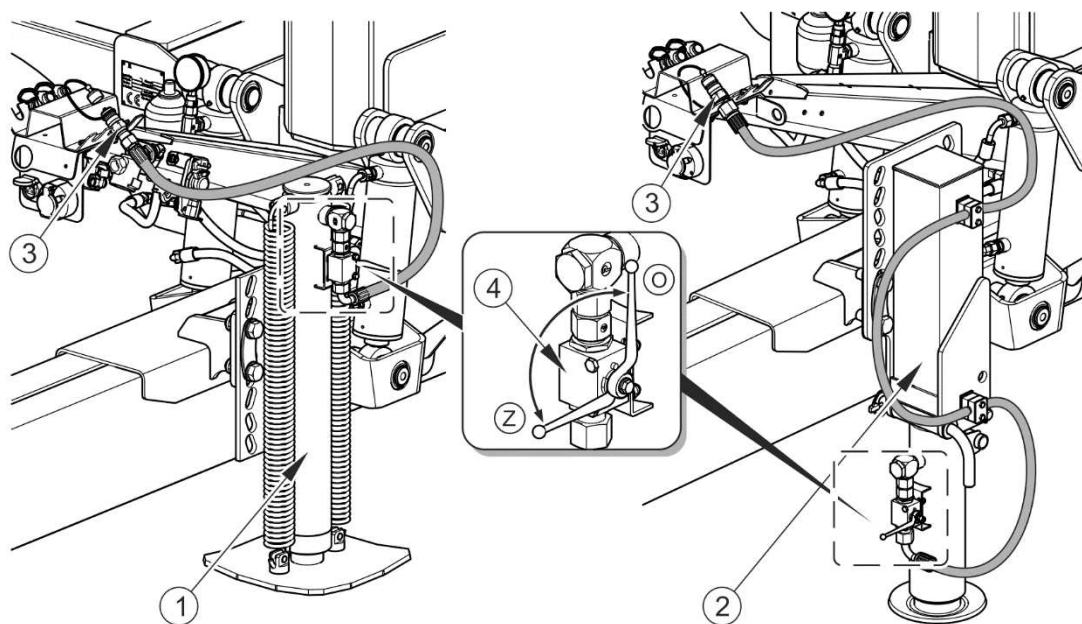


ABBILDUNG 4.2 Anschließen der Hydraulik für die Stütze

(1) gerade hydraulische Stütze, (2) geknickte hydraulische Stütze, (3) Schnellkupplungs-Steckanschluss, (4) Kugelventil, (O) Ventil „GEÖFFNET“, (Z) Ventil „GESCHLOSSEN“

- ➔ Die Zugkupplung der Deichsel mithilfe der Stütze auf solch eine Höhe einstellen, die den Anschluss der Maschinen ermöglicht.

- ⇒ Bei einer mechanischen Stütze kann die Höhe der Zugöse durch Drehen der Kurbel in die entsprechende Richtung eingestellt werden - siehe Kapitel 4.3.1.
- ⇒ Bei hydraulischer Stütze (geknickt oder gerade) das Ventil (4) öffnen (O) – Abbildung (4.2) und den entsprechenden Hydraulikkreis des Schleppers in Betrieb nehmen, um die Zugöse der Anhängerdeichsel anzuheben oder abzusenken, bis die gewünschte Höhe erreicht ist.
- ➔ Den Schlepper zurückfahren, den Anhänger ankuppeln, die Sicherung der Kupplung prüfen, welche den Anhänger vor ungewolltem Abkuppeln schützt.
 - ⇒ Wenn am landwirtschaftlichen Schlepper eine automatische Kupplung verwendet wird, ist sicherzustellen, dass das Ankuppeln vollständig erfolgt ist und die Zugöse der Deichsel gesichert wurde.
- ➔ Die Stütze anheben und sichern.
 - ⇒ Im Falle einer Teleskopstütze mit Getriebe nach Kapitel 4.3.1 vorgehen.
 - ⇒ Bei gerader oder geknickter hydraulischer Stütze den entsprechenden Hydraulikkreis des Schleppers in Betrieb nehmen, um die Stütze so weit wie möglich anzuheben.
 - ⇒ Bei einer geknickten Stütze muss der Zylinder gemäß Kapitel 4.3.2 eingefahren und gesichert werden.
- ➔ Das Ventil (4) an der hydraulischen Stütze in die Stellung „Z“ stellen - Abbildung (4.2) und den Hebel des Verteilers im Schlepper in die Neutral-Stellung bringen.
- ➔ Den Motor des Schleppers abschalten. Die Schlepperkabine schließen und vor Zutritt unbefugter Personen sichern.
- ➔ Die Hydraulik der Deichsel an einen der Hydraulikreize des Schleppers anschließen.
- ➔ Die Druckluftleitungen anschließen.
 - ⇒ Beim Anschließen muss unbedingt auf die richtige Anschlussreihenfolge der Leitungen geachtet werden. Zuerst ist der

gelbe Stecker an die gelbe Dose des Schleppers und erst danach der rote Stecker an die rote Dose des Schleppers anzuschließen. Nach dem Anschließen der zweiten Leitung stellt sich das die Bremse betätigende System auf den normalen Betrieb um (beim Abtrennen oder Reißen der Druckluftleitungen betätigt das Steuerventil des Anhängers automatisch die Anhängerbremsen).

- ⇒ Wenn nach Anschluss der Druckluftleitungen die Bremsen nicht reagieren, kann dies an einem zu niedrigen Druck im Druckluftbehälter liegen. Damit die Bremsanlage funktioniert, muss der Behälter auf den richtigen Druck gebracht werden.
- ➔ Die Leitung der Hydraulikbremse anschließen (betrifft die Anhänger-Versionen mit Hydraulikbremse).
 - ⇒ Der Anschluss ist anders als bei den übrigen Installationen (Anschlussdose).
- ➔ Die Hydraulikleitungen der Lenksperre an einen der Hydraulikkreise des Schleppers anschließen.
- ➔ Die Leitungen der zentralen Hydraulikanlage anschließen.
 - ⇒ Die Anschlussleitungen wurden mit roten Verschlusskappen gekennzeichnet. Die Rücklaufleitung mit Rückschlagventil muss an den Rücklaufanschluss am Schlepper angeschlossen werden.
 - ⇒ Wenn am Schlepper kein Rücklaufanschluss vorhanden ist, müssen die Leitungen an einen der Hydraulikkreise angeschlossen werden.
 - ⇒ Der Hebel für die Steuerung der Hydraulikkreise muss in der eingeschalteten Position einrasten.

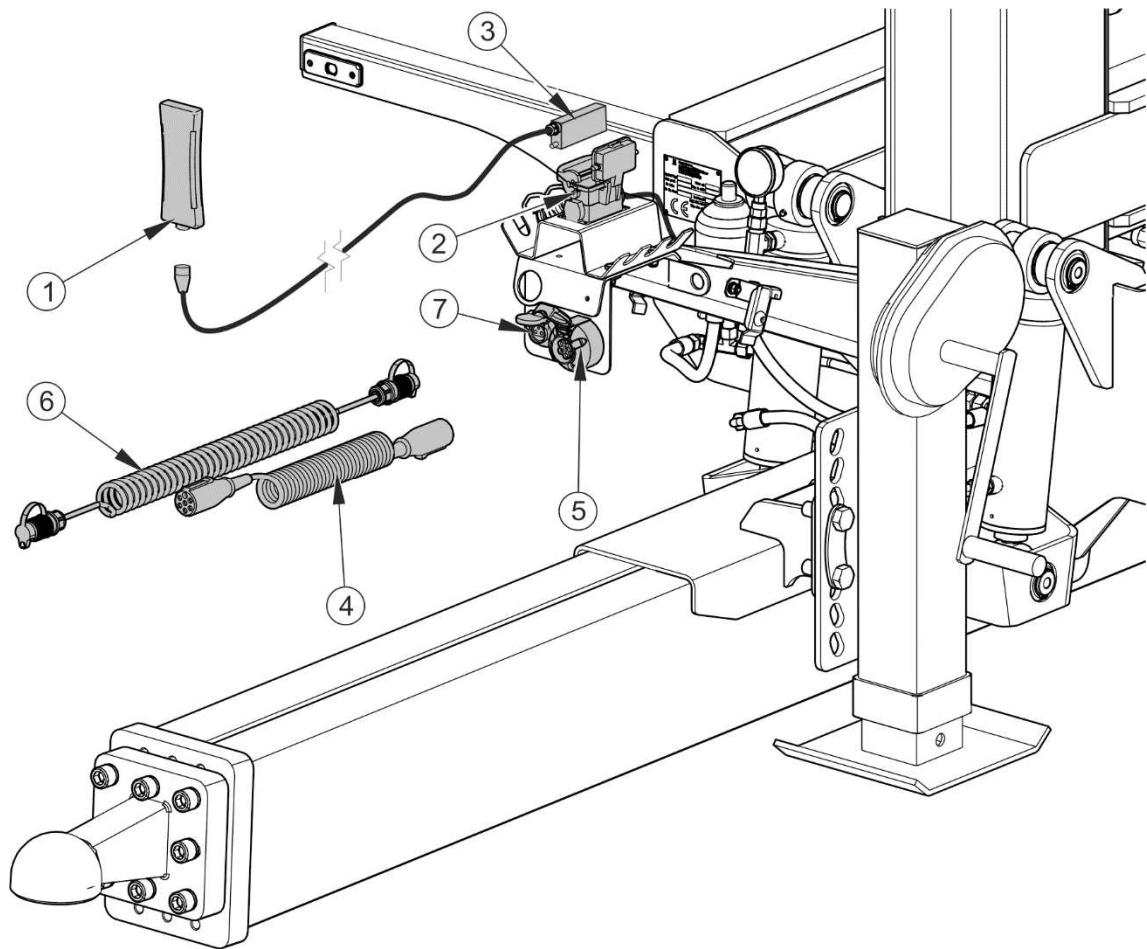


ABBILDUNG 4.3 Anschließen der Elektroinstallation

(1) Bedienfeld, (2) Anschlussdose für Steuerung, (3) Signalkabel, (4) 7-polige Anschlussleitung, (5) 7-polige Steckdose, (6) 3-poliges Versorgungskabel, (7) 3-polige Steckdose

- ➔ Schließen Sie die Teleskop-Gelenkwelle an die Zapfwelle des Traktors an und sichern Sie diese mit Sicherungsketten (Anhänger mit eigener Hydraulikanlage).
- ➔ Das Signalkabel (3) an das Bedienfeld (1) anschließen. Das Bedienfeld muss in der Fahrerkabine an einer zugänglichen Stelle untergebracht werden.
- ➔ Den Stecker der Leitung (3) an die Anschlussdose der Steuerung (2) an der Kabelaufhängevorrichtung am Schlepper anschließen.
- ➔ Die Versorgungsleitung (6) an die 3-polige Steckdose (7) am Anhänger - Abbildung (4.3) und an die 3-polige Steckdose am Schlepper anschließen.

- ⇒ Wenn der Schlepper nicht über solch eine Steckdose verfügt, muss der Schlepper gemäß den Empfehlungen des Schlepperherstellers durch eine qualifizierte Person nachgerüstet werden.
- ➔ Die Haupt-Anschlussleitung (4) der Elektrik für die Beleuchtung an die 7-polige Steckdose (5) am Schlepper und an die 7-polige Steckdose am Anhänger anschließen - Abbildung (4.3).
- ➔ Die Feststellbremse lösen.

ACHTUNG



Nach dem Ankuppeln sind die Leitungen der Hydraulikanlage, des Bremssystems und der elektrischen Installation so zu sichern, dass sie sich während der Fahrt nicht an beweglichen Elementen des Schleppers verfängen und während des Abbiegens nicht geknickt oder gequetscht werden.

Abkuppeln des Schleppers

Um den Anhänger vom Schlepper abzukuppeln, müssen die folgenden Schritte unter Einhaltung der angegebenen Reihenfolge durchgeführt werden.

- ➔ Den Schlepper und den Anhänger mit der Feststellbremse sichern und unter die Räder des Anhängers die Radkeile legen.
 - ⇒ Die Radkeile müssen so untergelegt werden, dass sich ein Keil vor und der andere hinter dem Rad der Hinterachse befindet - siehe Kapitel 2.

GEFAHR



Beim Abkuppeln des Anhängers vom Schlepper besondere Vorsicht walten lassen. Für gute Sicht sorgen. Wenn dies nicht unbedingt erforderlich ist, darf sich niemand zwischen dem Anhänger und dem Schlepper aufhalten.

Vor dem Abtrennen der Leitungen und der Zugöse an der Deichsel muss die Schlepperkabine geschlossen und vor dem Zugang unbefugter Personen gesichert werden. Den Motor des Schleppers abschalten.

- ➔ Die Stütze in eine Position stellen, die das Entsichern und Abtrennen des Anhängers ermöglicht.
 - ⇒ Wenn der Anhänger mit einer Teleskopstütze mit Getriebe ausgerüstet ist, nach Kapitel 4.3.1 vorgehen.

- ⇒ Die geknickte hydraulische Stütze muss umgedreht und gemäß Kapitel 4.3.2 blockiert werden.
- ⇒ Bei einer geraden oder geknickten Stütze das Ventil (4) in die Stellung „O“ – Geöffnet – Abbildung (4.2) *BRINGEN* und anschließend mithilfe des Verteilers am Schlepper die Stütze absenken.
- ⇒ Nachdem die hydraulische Stütze heruntergelassen wurde, den Hebel des Verteilers am Schlepper in die Neutralstellung bringen und das Ventil der Stütze (4) in die Position „Z“ - Geschlossen stellen – Abbildung (4.2).
- ➔ Den Hydraulikkreis des Schleppers, an den die Stütze angeschlossen ist, in die „schwimmende“ Position bringen, um den Druck in den Hydraulikleitungen zu reduzieren.
 - ⇒ Nach dem Schließen des Ventils an der Stütze liegt am Anschluss ein hoher Druck an und nach dem Entfernen der Leitung kann diese nicht wieder angeschlossen werden.



ACHTUNG

Der Anhänger darf nicht vom Schlepper getrennt werden, wenn der Kipprahmen oder der mittlere Rahmen nicht zusammengeklappt sind und wenn die Servomotoren der Aufhängungsverriegelung ausgefahren sind.

- ➔ Die Anschlussleitung des Bedienfelds abtrennen und das Bedienfeld aus der Fahrerkabine entfernen.
- ➔ Den Motor des Schleppers abschalten. Die Schlepperkabine schließen und vor Zutritt unbefugter Personen sichern.
- ➔ Trennen Sie die Teleskop-Gelenkwelle von der Zapfwelle des Traktors (Anhänger mit eigener Hydraulikanlage).
- ➔ Die Hydraulikleitungen der Lenksperre, der zentralen Hydraulik und der Deichselhydraulik sowie der hydraulischen Stütze vom Schlepper abtrennen.
- ➔ Die Leitungen der Elektroinstallation sowie der Druckluftanlage vom Schlepper trennen.

- ➔ Die Enden der Leitungen mit den Abdeckkappen sichern und in die Aufhängung einhängen.
- ➔ Die Kupplung des Schleppers entsichern und die Zugöse des Anhängers von der Kupplung des Schleppers abtrennen und mit dem Schlepper vorfahren.

ACHTUNG



Das Abstellen eines beladenen und vom Schlepper abgetrennten Anhängers auf der Stütze ist verboten.

Vor Fahrtantritt muss sichergestellt werden dass die Stütze vollständig eingefahren und gegen Herunterfallen gesichert ist.

4.3.1 BEDIENUNG DES STÜTZFUßES MIT GETRIEBE

Die richtige Höhe der Zugöse an der Deichsel gegenüber der Schlepperkupplung wird mithilfe der mit einer Übersetzung ausgerüsteten Stütze erreicht – Abbildung (4.4).

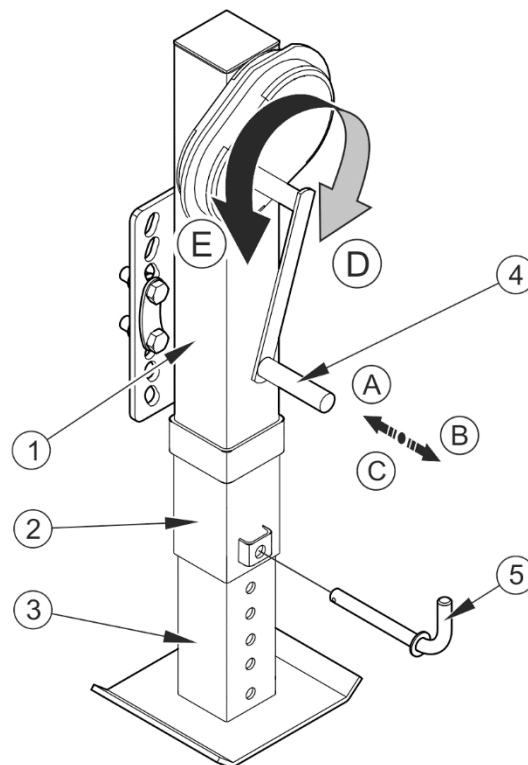


ABBILDUNG 4.4 Stützfuß mit Getriebe

(1) Gehäuse der Stütze, (2) inneres Rohr(3) unterer Fuß, (4) Kurbel des Getriebes, (5) Bolzen, (A) Position – I Gang (Geschwindigkeit unter Last), (B) Position – II Gang (hohe Geschwindigkeit), (C) Neutralstellung, (D) herablassen der Stütze, (E) anheben der Stütze

Anheben der Stütze

- ➔ Die Kurbel der Stütze (4) in die Stellung (B) oder (A) stellen.
 - ⇒ Die Position (A) dient zum Anheben oder Absenken der Stütze unter Last.
 - ⇒ Die Position B wird zum schnellen Absenken oder Anheben der Stütze zum Ausgleich des Raums zwischen dem Fuß und dem Boden bei nicht beladenem Anhänger verwendet.
- ➔ Durch Drehen der Kurbel in Richtung (E) die Kurbel soweit anheben, dass der Fuß (3) den Boden nicht mehr berührt.
- ➔ Die Kurbel in neutrale Stellung (A) stellen.
- ➔ Den Sicherungsbolzen (5) herausziehen.
- ➔ Den Fuß der Stütze (3) anheben und dessen Position durch Einführen des Bolzens (5) in die entsprechende Öffnung sichern.

Absenken der Stütze

- ➔ Den Fuß der Stütze (3) festhalten, den Sicherungsbolzen (5) herausnehmen und den Fuß auf die gewünschte Höhe herablassen.
- ➔ Die Lage des Fußes (3) durch Einführen des Bolzens (5) in die entsprechende Öffnung sichern.
- ➔ Die Kurbel (4) in die Stellung (A) oder (B) stellen.
- ➔ Durch Drehen der Kurbel in Richtung (D) die Stütze auf die Erde absenken und die Höhe der Zugkupplung gegenüber dem Schlepphaken einstellen (wenn der Anhänger an den Schlepper angehängt werden soll).



ACHTUNG

Vor Fahrtantritt muss sichergestellt werden, dass die Stütze so weit wie möglich eingefahren ist und die Kurbel sich in neutraler Position (C) befindet.

4.3.2 BEDIENUNG DER GEKNICKTEN HYDRAULISCHEN STÜTZE (OPTION)

Um die Stütze zu steuern muss zuerst die Hydraulikleitung mit der Schnellkupplung (6) an den Hydraulikverteiler des Schleppers angeschlossen und anschließend der Zylinder (1) von Hand in die senkrechte Stellung gebracht werden.

Ausfahren der Stütze

- ➔ Den Splint (5) entsichern und den Bolzen aus den Sicherungsbolzen (4) aus der Öffnung (II) herausziehen.
- ➔ Den Fuß der Stütze (1) nach unten drehen – Abbildung (4.5) Pos. (A).
- ➔ Den Bolzen (4) in die Öffnung (I) einsetzen und mit dem Splint (5) sichern.

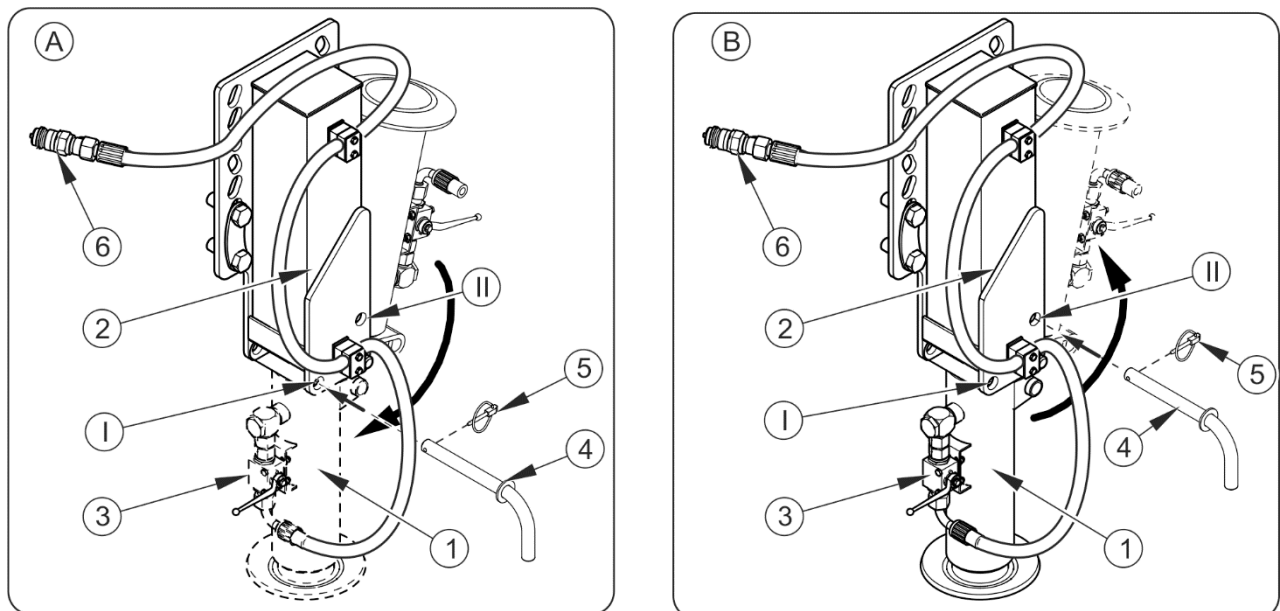


ABBILDUNG 4.5 Bedienung der geknickten hydraulischen Stütze

(1) Zylinder der Stütze, (2) Gehäuse, (3) Ventil, (4) Sicherungsbolzen, (5) Splint, (6) Schnellkupplung, (A) Ausfahren der Stütze, (B) Einfahren der Stütze, (I) Öffnung I, (II) Öffnung II,

Einklappen der Stütze

- ➔ Den Splint (5) entsichern und den Bolzen aus den Sicherungsbolzen (4) aus der Öffnung (I) herausziehen.
- ➔ Den Fuß der Stütze (1) nach oben drehen – Abbildung (4.5) Pos. (B).
- ➔ Den Bolzen (4) in die Öffnung (II) einsetzen und mit dem Splint (5) sichern.

Um die Stütze zu steuern, wie folgt vorgehen:

- ➔ Das Ventil in die Stellung „O“ - geöffnet bringen – Abbildung (4.2).
- ➔ Mithilfe des Hydraulikverteilers im Schlepper den Stützfuß absenken oder anheben.
- ➔ Den Hebel des Verteilers im Schlepper in die Neutralstellung bringe und das Ventil der Stütze in die Stellung „Z“ - Geschlossen stellen – Abbildung (4.2).

4.4 AN- UND ABKUPPELN EINES ZWEITEN ANHÄNGERS

Ein zweiter Anhänger darf nur dann angekuppelt werden, wenn es sich um einen zweiachsigen Hänger handelt, der alle in Kapitel 1 genannten Bedingungen erfüllt.

Das Ankuppeln eines zweiten Anhängers an den Zug erfordert Erfahrung beim Führen von Traktoren mit Anhänger. Beim Ankuppeln eines zweiten Anhängers wird die Unterstützung durch eine zweite Person empfohlen, die den Fahrer des Schleppers über dem Verlauf des Vorgangs informiert.

Ankuppeln des zweiten Anhängers

- ➔ Den Schlepper mit angekuppelten ersten Anhänger in gerader Linie vor die Deichsel des zweiten Anhängers aufstellen.
- ➔ Den zweiten Anhänger mit der Feststellbremse sichern.

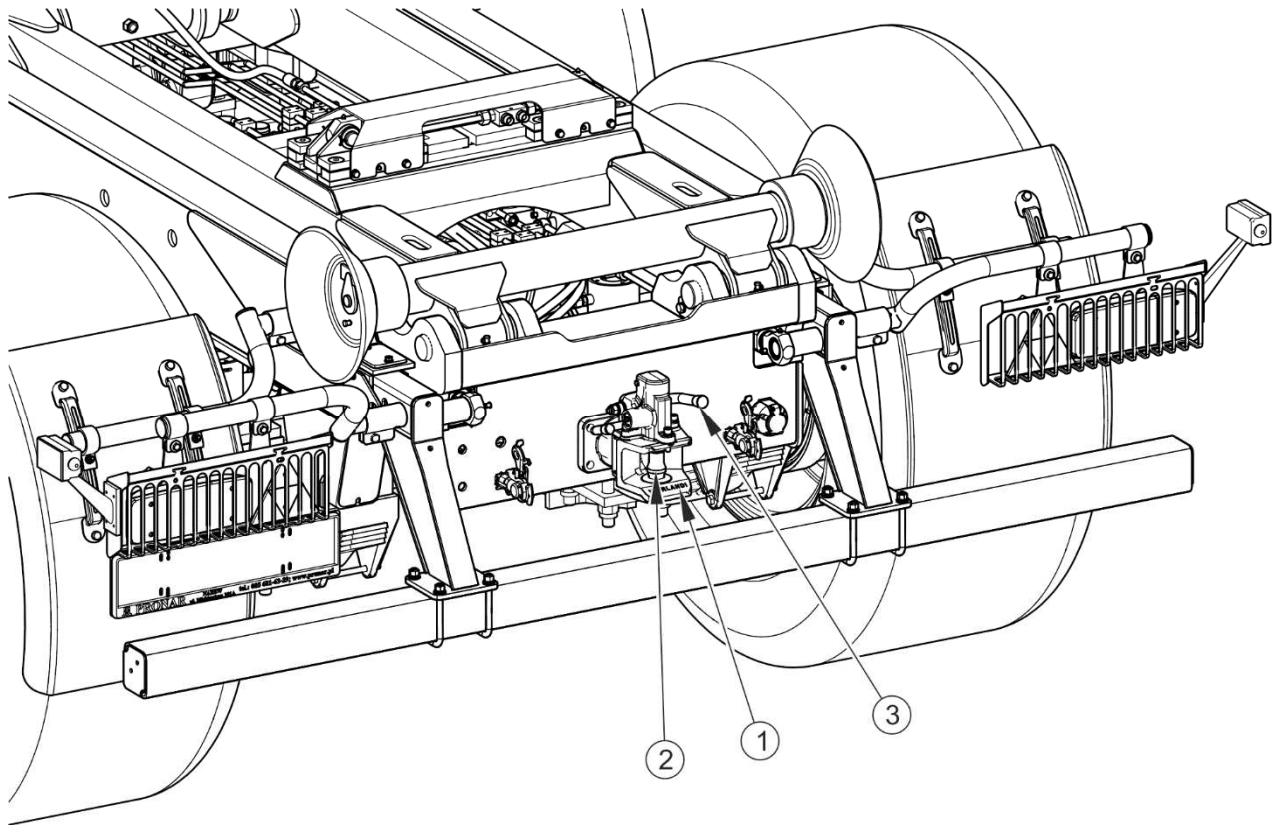


ABBILDUNG 4.6 Hintere Anhängerkupplung

(1) Kupplungsgehäuse, (2) Kupplungsbolzen, (3) Griff zum Anheben des Anhängers

- ➔ Den Kupplungsbolzen (2) des ersten Anhängers am Griff (3) hochziehen - Abbildung (4.6).
- ➔ Die Höhe der Deichsel am zweiten Anhänger so einstellen, dass das Ankuppeln des Anhängers möglich wird.
- ➔ Den Schlepper zurücksetzen und mit der hinteren Kupplung des ersten Anhängers auf die Deichsel des zweiten Anhängers auffahren.
 - ⇒ Sicherstellen, dass der Ankuppelungsvorgang abgeschlossen wurde und die Zugöse an der Deichsel des zweiten Anhängers gesichert ist.
- ➔ Die Leitungen der Druckluft- und Hydraulikanlage sowie der elektrischen Installation gemäß den Anforderungen aus Kapitel (4.3) anschließen.

Abkuppeln des zweiten Anhängers

- ➔ Den Schlepper und den Anhänger mit der Feststellbremse sichern.

- ➔ Den Motor des Schleppers abschalten. Die Schlepperkabine schließen und vor Zutritt unbefugter Personen sichern.
- ➔ Die Druckluft-, Hydraulik- und Elektroleitungen gemäß den Anweisungen in Kapitel 4.3 abtrennen.
- ➔ Den Bolzen der hinteren Kupplung im ersten Anhänger ausziehen. Den Bolzen ausziehen und mit dem Schlepper abfahren.



GEFAHR

Während des Ankuppelns / Abkuppelns darf sich niemand zwischen den beiden Anhängern aufhalten. Die beim Ankuppeln des Anhängers helfende Person muss sich in einem Bereich aufhalten, der vom Fahrer des Schleppers die ganze Zeit über eingesehen werden kann.



ACHTUNG

Es ist verboten, den zweiten Anhänger auf einem anderen Gestell als im zweiachsigen System anzukuppeln.

4.5 BETRIEB DES ANHÄNGERS

4.5.1 BEDIENUNG DES BEDIENFELDS

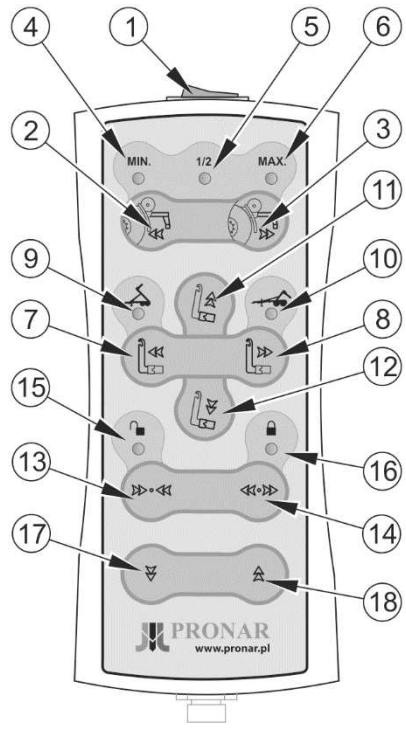

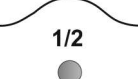















ABBILDUNG 4.7 Beschreibung des Bedienfelds

Eine Beschreibung des Bedienfeldes befindet sich in Tabelle 4.1

TABELLE 4.1 Beschreibung des Bedienfelds (Abbildung 4.7)

BEZEICHNUNGEN AUS ABBILDUNG 4.7	SYMBOL DER FUNKTION	BESCHREIBUN
1	-	Ein- / Ausschalten der Stromversorgung des Bedienfelds.
2		Taste zum Einfahren der hinteren Stoßstange
3		Taste zum Ausfahren der hinteren Stoßstange

BEZEICHNUNGEN AUS ABBILDUNG 4.7	SYMBOL DER FUNKTION	BESCHREIBUN
4		Kontrollleuchte für eingefahrene Stoßstange (Entsperrung der Kipprahmensteuerung).
5		Kontrollleuchte für Stoßstange halb ausgefahren.
6		Kontrollleuchte für vollständig ausgefahrene Stoßstange.
7		Taste zum Ausfahren des Hakenrahmens.
8		Taste zum Einfahren des Hakenrahmens.
9		Kontrollleuchte für Betriebsart „Kipper“.
10		Kontrollleuchte für Betriebsart „Hakenlift“.
11		Taste zum Anheben des Kipprahmens.
12		Taste zum Absenken des Kipprahmens.
13		Tasten zum Einfahren der Containersperre.
14		Tasten zum Ausfahren der Containersperre.

BEZEICHNUNGEN AUS ABBILDUNG 4.7	SYMBOL DER FUNKTION	BESCHREIBUN
15		Kontrollleuchte für entsperre Containersperre.
16		Kontrollleuchte für gesperrte Containersperre.
17		Taste für zusätzlichen Ausgang (z. B. Absenken der Containerklappe).
18		Taste für zusätzlichen Ausgang (z. B. Anheben der Containerklappe).

4.5.2 BEDIENUNG DES BEDIENFELDES VERSION MIT KLAPPBAREM HAKEN

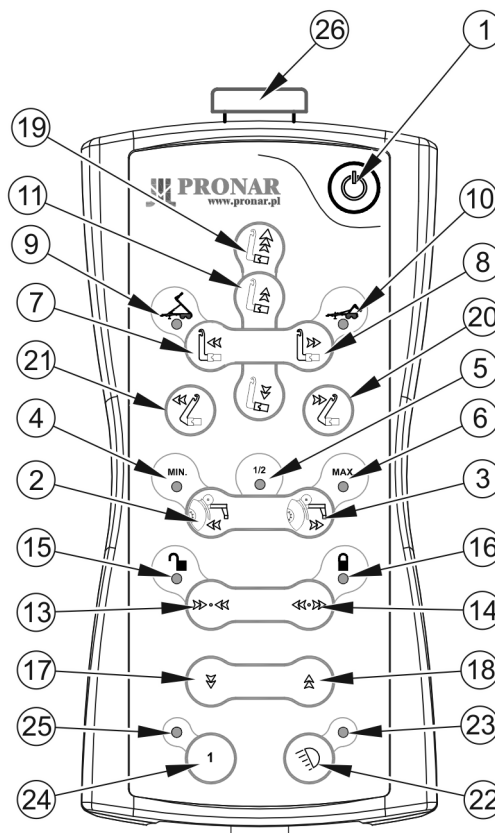

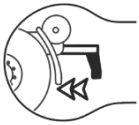
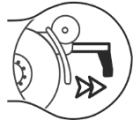

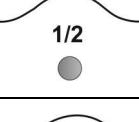
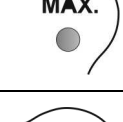
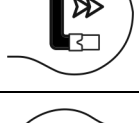
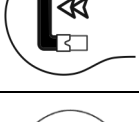
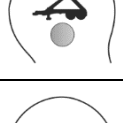
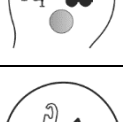
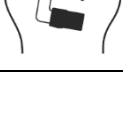

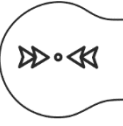

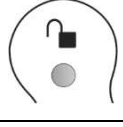


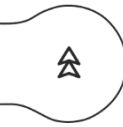






ABBILDUNG 4.8 Beschreibung des Bedienfelds (klappbarer Haken)

die Beschreibung des Bedienfelds ist in Tabelle 4.2 dargestellt

TABELLE 4.2 Beschreibung des Bedienfelds (Abbildung 4.8)

BEZEICHNUNGEN AUS ABBILDUNG 4.7	SYMBOL DER FUNKTION	BESCHREIBUN
1		Ein- / Ausschalten der Stromversorgung des Bedienfelds.
2		Taste zum Einfahren der hinteren Stoßstange
3		Taste zum Ausfahren der hinteren Stoßstange
4		Kontrollleuchte für eingefahrene Stoßstange (Entsperrung der Kipprahmensteuerung).
5		Kontrollleuchte für Stoßstange halb ausgefahren.
6		Kontrollleuchte für vollständig ausgefahrene Stoßstange.
7		Taste zum Ausfahren des Hakenrahmens.
8		Taste zum Einfahren des Hakenrahmens.
9		Kontrollleuchte für Betriebsart „Kipper“.
10		Kontrollleuchte für Betriebsart „Hakenlift“.
11		Taste zum Anheben des Kipprahmens.

BEZEICHNUNGEN AUS ABBILDUNG 4.7	SYMBOL DER FUNKTION	BESCHREIBUN
12		Taste zum Absenken des Kipprahmens.
13		Tasten zum Einfahren der Containersperre.
14		Tasten zum Ausfahren der Containersperre.
15		Kontrollleuchte für entsperre Containersperre.
16		Kontrollleuchte für gesperrte Containersperre.
17		Taste für zusätzlichen Ausgang (z. B. Absenken der Containerklappe).
18		Taste für zusätzlichen Ausgang (z. B. Anheben der Containerklappe).
19		Taste zum schnellen Anheben des Schwenkrahmens. Hebemodus "FAST".
20		Taste zum Kippen des Hakenrahmens.
21		Taste zum Richten des Hakenrahmens.
22		Schalten Sie die Arbeitsleuchte ein/aus.

BEZEICHNUNGEN AUS ABBILDUNG 4.7	SYMBOL DER FUNKTION	BESCHREIBUN
23		Anzeigelampe für Arbeitslicht (grün).
24		Zusätzliche Taste.
25		Kontrollleuchte für die Zusatzfunktion (grün).
26	-	Not-Aus-Taster

Durch Drücken der Not-Aus-Taste (26) an der Fernbedienung wird die Hydraulikölzufuhr zu den Verbrauchern sofort unterbrochen. Vor dem Wiederauffahren nach einem Notstopp des Anhängers muss die Taste losgelassen werden.



GEFAHR

Vergewissern Sie sich vor der Wiedereinbetriebnahme, dass der Betrieb des Anhängers keine Personen gefährdet und eventuelle Störungen beseitigt sind.

4.5.3 AUFLADEN DES CONTAINERS

ACHTUNG

Vor dem Aufladen des Containers muss die Kennzeichnungstafel für bauartbedingt langsam fahrende Fahrzeuge entfernt werden.



Wenn sich beim Aufladen des Containers der Anhänger oder Container zur Seite neigt oder der Container sich nicht in der Symmetrieachse des Schleppers befindet, muss das Aufladen abgebrochen und der Container abgesetzt werden.

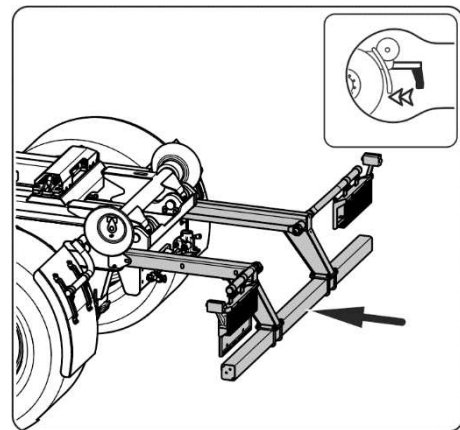
Vor dem Be- oder Entladen eines Containers ist es ratsam, die Deichselzylinder auszufahren, um den Rahmen nach hinten vorzukippen. Bei einem Anhänger mit Luftfederung wird durch Ausfahren der Deichselzylinder die Luft aus dem hinteren Balg abgelassen und die Federung abgesenkt.

Um den Container auf den Anhänger zu laden, müssen die folgenden Schritte unter Einhaltung der angegebenen Reihenfolge durchgeführt werden.

- ➔ Die Kennzeichnungstafel für bauartbedingt langsam fahrende Fahrzeuge vom Anhänger entfernen.
- ➔ Falls erforderlich, muss die Lage des Hakens auf die entsprechende Höhe werden – siehe Kapitel 4.2.
- ➔ Mithilfe der Taste (1) die Stromversorgung des Bedienfelds abschalten - Abbildung (4.7) oder (4.8).
- ➔ Einfahren der hinteren Stoßstange.

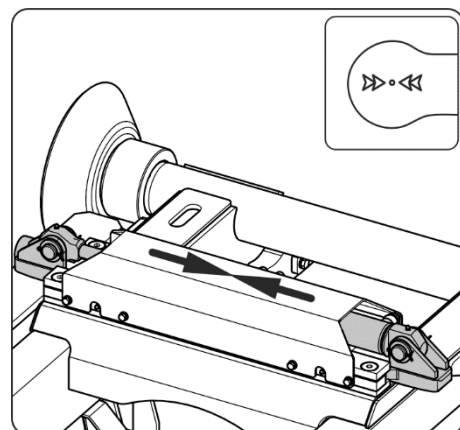
Die Taste zum Einfahren der hinteren Stoßstange festhalten. Nach dem Einfahren muss die Kontrollleuchte (4) auf dem Bedienfeld aufleuchten – Abbildung (4.7) oder (4.8).

Wenn die Stoßstange nicht vollständig eingefahren ist, kann nicht gekippt werden.



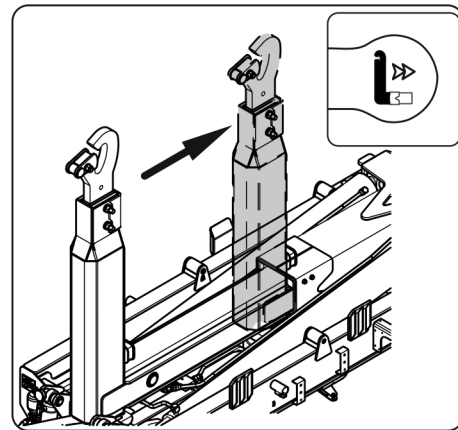
- ➔ Den Schlepper und Hakenlift-Abrollkipper in einem Abstand von etwa 1 Meter vom Haken des Containers in einer Linie aufstellen.
- ➔ Einfahren der Containersperre (insofern ausgefahren).

Die Taste zum Einfahren der Containersperre gedrückt halten. Die Kontrollleuchte (15) muss aufleuchten - Abbildung (4.7) oder (4.8).



- ➔ Den Anhänger in die Funktion "Haken-Abrollkipper" schalten.

Durch Drücken der Taste zum Einfahren des Hakenrahmens den Rahmen soweit wie möglich nach hinten schieben. Das Einschalten der Betriebsart „Hakenlift“ wird durch die Kontrollleuchte (10) angezeigt – Abbildung (4.7) oder (4.8).



ACHTUNG



Die Wahl der Betriebsart des Anhängers ist nur dann möglich, wenn der Kipprahmen sich in Ruhelage befindet.

Wenn der Hakenrahmen nicht vollständig nach hinten geschoben wird, wird der Anhänger als Kipper betrieben.

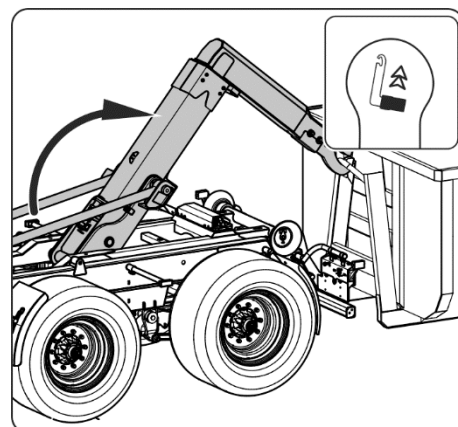
Wenn die Containersperre verriegelt ist, ist eine Bewegung des klappbaren Hakenrahmens nicht möglich.

- ➔ Den mittleren Rahmen auslenken.

Die Taste zum Anheben des Kipprahmens festhalten, bis sich der Haken in der Höhe des Hakenauges am Container befindet.

Wenn die Taste drei Sekunden lang gedrückt gehalten wird, wird das Anheben des Rahmens automatisch fortgesetzt, ohne die Taste festhalten zu müssen. Der Hebevorgang wird nach Drücken einer beliebigen Taste am Bedienpult unterbrochen. (Diese Automatikfunktion ist bei Anhängern mit klappbarem Hakenrahmen nicht verfügbar).

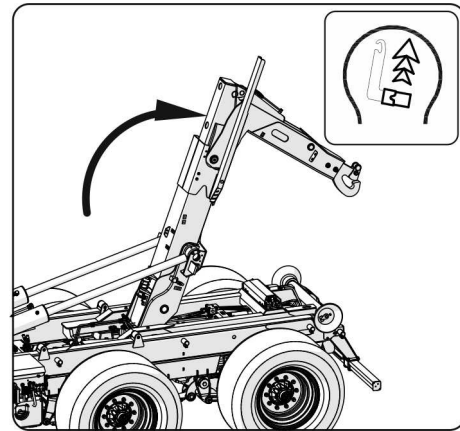
Die Hydraulikzylinder für die Sperre der Aufhängung werden automatisch ausgefahren.



- ➔ Bei Anhängermodellen mit klappbarem Hakenrahmen schwenken Sie den mittleren Rahmen mit der Schnellhubfunktion des Rahmens "FAST".

Halten Sie die Schnellhubtaste am Schwenkrahmen gedrückt, bis sich der Haken auf Anhängöhe im Container befindet.

Die Schnellhubfunktion des Mittelrahmens ist nicht für die Entnahme von beladenen Containern vorgesehen.



- ➔ Den Anhänger soweit zurücksetzen, dass der Container angehängt werden kann. Falls erforderlich die Einstellung des Hakens nach Kapitel 4.2 korrigieren.

ACHTUNG

In der Stellung „Hakenlift“ verschiebt sich der Haken nach Verschiebung des mittleren Rahmens nicht.



Das Aufladen des Containers muss auf flachem, ebenem und waagrechtem Gelände erfolgen. Zum Aufladen des Containers muss die Längsachse des Anhängers gleich der Längsachse des Containers sein. Andernfalls können die Längsträger des Containers nicht auf die Rollen des Anhängers treffen. Beim Aufladen des Containers ist zu beobachten, ob sich seine Längsträger sich vollständig auf den Führungsrollen des Anhängers befinden. Falls erforderlich muss das Aufladen abgebrochen, der Container abgestellt und der Anhänger noch einmal in richtiger Position zum Schlepper aufgestellt werden.

GEFAHR



Während des automatischen Ein- und Ausklappen des Rahmens muss mit besonderer Vorsicht vorgegangen und ein sicherer Abstand zum Anhänger eingehalten werden.

Es ist verboten, sich beim Aufladen des Containers in der Nähe des Hakenlift-Abrollkippers aufzuhalten.

Bei der Arbeit in der Nähe der Hochspannungsleitung besondere Vorsicht walten lassen.

Beim Abladen des Containers vom Anhänger sind die Zugöse der Deichsel und die Kupplung des Schleppers einer großen vertikalen Belastung ausgesetzt.

- ➔ Stellen Sie bei einer Anhängerversion mit Deichselschwenkrahmen den Winkel ein, in dem der Container in den Anhänger einfährt.

Wenn Sie Schwierigkeiten haben, den Container durch Drücken der Kipptaste am Kupplungsrahmen einzuziehen, verringern Sie den Winkel, in dem der Container in den Anhänger einfährt.

- ➔ Heben Sie bei einer Anhängerversion mit klappbarem Hakenrahmen die Vorderseite des Containers ein wenig an.

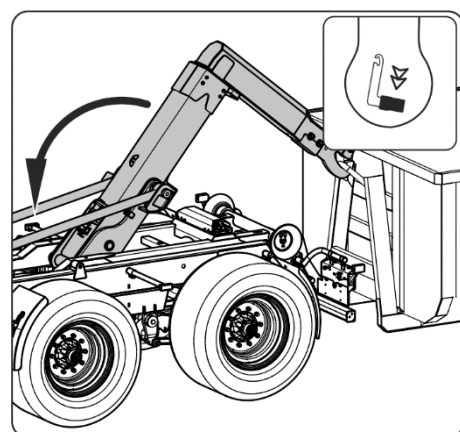
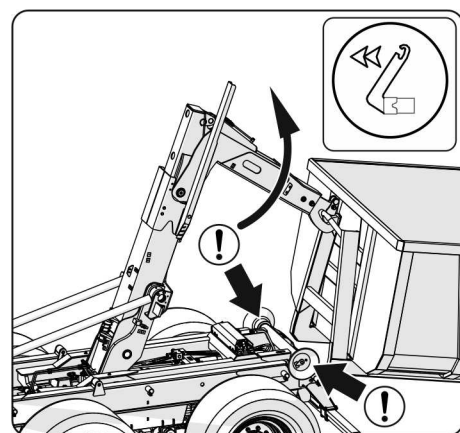
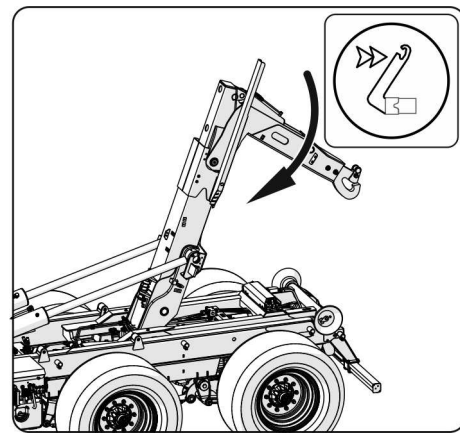
Heben Sie durch Drücken der Taste zum Richten des Hakenrahmens die Vorderseite des Containers an, damit die Container-Längsträger nicht an den Anhängerrollen reiben.

- ➔ Den Container durch Einklappen des mittleren Rahmens aufladen.

Die Taste zum Einfahren des Kipprahmens gedrückt halten. Wenn die Taste circa 3 Sekunden lang gedrückt gehalten wird, werden die Rahmen automatisch eingeklappt (Diese Automatikfunktion ist bei Anhängern mit klappbarem Hakenrahmen nicht verfügbar).

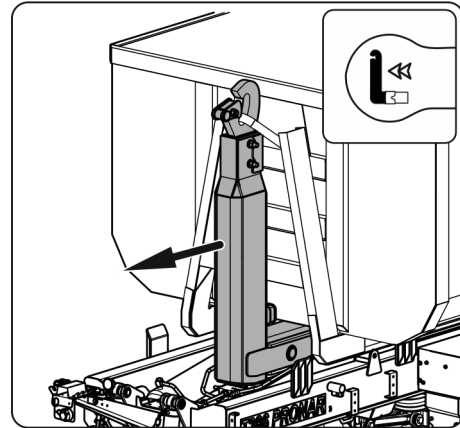
Nachdem die Rahmen eingefahren sind, die Taste 2-3 Sekunden drücken halten, damit die Zylindern der Achsensperre vollständig hineingleiten (nur bei Mechanische Federung).

Bei Luftfederung nach dem Zusammenklappen der Rahmen den Knopf 2-3 Sekunden drücken, um die korrekte Positionierung am unteren Rahmen sicherzustellen.



- ➔ Den Container nach vorne schieben.

Die Taste zum Herausschieben des Hakenrahmens solange gedrückt halten, bis die gewünschte Position des Containers erreicht ist.



ACHTUNG



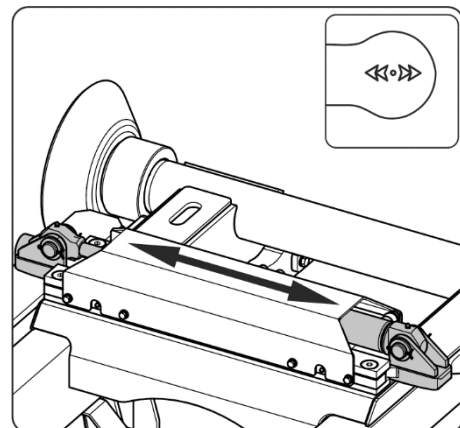
Beim Verschieben eines kurzen Containers muss darauf geachtet werden, dass die Rollen des Containers sich nicht vor den Rollen des Anhängers befinden (die Kotflügel können beschädigt werden).

Achten Sie bei Anhängermodellen mit klappbarem Hakenrahmen beim Einfahren eines Containers mit verbogenem Hakenrahmen darauf, dass die Container-Längsträger nicht an den Anhängerrollen reiben. Wenn ja, hören Sie auf, den mittleren Rahmen zu falten. Heben Sie die Vorderseite des Containers leicht an, indem Sie den Hakenrahmen aufrichten. Bei Nichtbeachtung kann sich der Behälter lösen und den Anhänger beschädigen.

- ➔ Die Containersperre ausfahren.

Die Taste zum Ausfahren der Containersperre gedrückt halten.

Nachdem die Kontrollleuchte (16) aufleuchtet - Abbildung (4.7) oder (4.8), die Taste noch für 2- 3 Sekunden gedrückt halten.

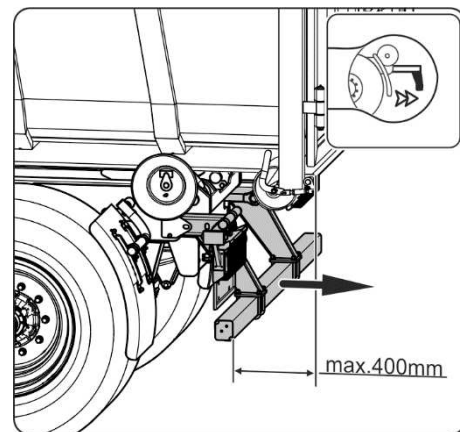


- ➔ Die hintere Stoßstange ausfahren (wenn der Container mehr als 400 mm übersteht).

Die Taste zum Herausschieben der Stoßstange solange gedrückt halten, bis die gewünschte Position der Stoßstange erreicht ist. Wenn sich die Stoßstange in der Mittelstellung befindet, wird das Ausfahren angehalten. Um das Ausfahren fortzusetzen, muss die Taste erneut gedrückt werden.

Der Abstand der hinteren Stoßstange vom am weitesten hinten liegenden Punkt des Fahrzeugs (Container) darf 400 mm nicht überschreiten.

Die Position der Stoßstange wird durch die Kontrollleuchten (4), (5), (6) angezeigt – Abbildung (4.7) oder (4.8).



- ➔ Die Kennzeichnungstafel für bauartbedingt langsam fahrende Fahrzeuge an der Heckwand des Containers anbringen.

ACHTUNG



Sicherstellen, dass während des Betriebs die elektrischen Leitungen nicht durch bewegliche Teile des Anhängers und des Schleppers beschädigt werden. Falls erforderlich, müssen die Leitungen entsprechend geschützt werden.

Die Steuerung des mittleren Rahmens in der Position "Hakenlift" kann nur dann erfolgen, wenn die hintere Stoßstange vollständig eingefahren und das Schloss des Containers entriegelt ist - die Kontrollleuchten 4, 10 und 15 müssen leuchten – Abbildung (4.7) oder (4.8).

Beim Aufladen eines Containers, der nicht auf einem festen Grund steht, ist es erlaubt, den Anhänger nach dem Anheben des Containers bis auf eine Höhe zurückzusetzen, die das Aufladen des Containers ermöglicht. Ein sumpfiger Grund verhindert eine ungestörte Bewegung der Rollen des Containers, wodurch das Aufladen erschwert wird. Das

Zurückfahren mit dem Schlepper und das Aufladen des Containers müssen gleichzeitig erfolgen, wobei mit äußerster Vorsicht vorzugehen ist.

4.5.4 ABLADEN DES CONTAINERS

GEFAHR



Beim Abladen des Containers vom Anhänger sind die Zugöse der Deichsel und die Kupplung des Schleppers einer großen vertikalen Belastung ausgesetzt.

Es ist verboten, sich in der Nähe des Hakenlift-Abrollkippers, insbesondere hinter dem abgeladenen Container aufzuhalten.

Mit dem Anhänger darf nicht gefahren werden, wenn der Kipprahmen nicht vollständig eingefahren ist.

Bei der Arbeit in der Nähe der Hochspannungsleitung besondere Vorsicht walten lassen.

ACHTUNG



Vor dem Be- oder Entladen wird empfohlen, die Deichselzylinder ausziehen, um den Rahmen zu kippen.

Das Abladen des Containers muss auf ebenem, waagerechten und festem Untergrund erfolgen. Andernfalls können die Rollen des Containers in den Boden einsinken und das Abladen des Containers vom Anhänger verhindern. Es ist verboten, den Container an einem Hang abzustellen.

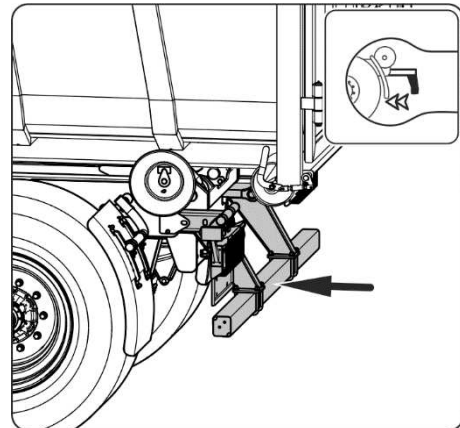
Um den Container vom Anhänger abzuladen, müssen die folgenden Schritte unter Einhaltung der angegebenen Reihenfolge durchgeführt werden.

- ➔ Den Schlepper und Anhänger auf einem ebenen und festen Untergrund abstellen; Schlepper und Anhänger müssen auf Geradeausfahrt ausgerichtet sein.

- ➔ Die hintere Stoßstange einfahren.

Die Taste zum Einfahren der hinteren Stoßstange festhalten. Wenn die Stoßstange vollständig eingefahren ist, leuchtet die Kontrollleuchte (4) auf dem Bedienfeld auf – Abbildung (4.7) oder (4.8).

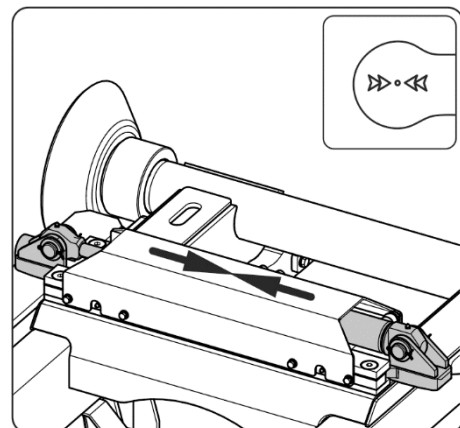
Wenn die Stoßstange nicht vollständig eingefahren ist, kann nicht gekippt werden.



- ➔ Die Containersperre einfahren.

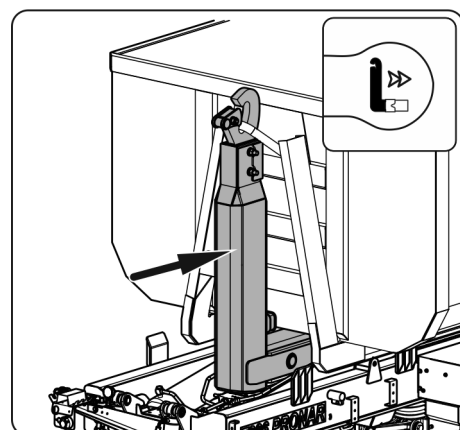
Die Taste zum Einfahren der Containersperre gedrückt halten. Die Kontrollleuchte (15) muss aufleuchten - Abbildung (4.7) oder (4.8). Nachdem die Leuchte aufleuchtet, die Taste noch weitere 1- 2 Sekunden gedrückt halten.

Wenn die Containersperre nicht vollständig eingefahren ist, kann der Hakenrahmen nicht verschoben werden.



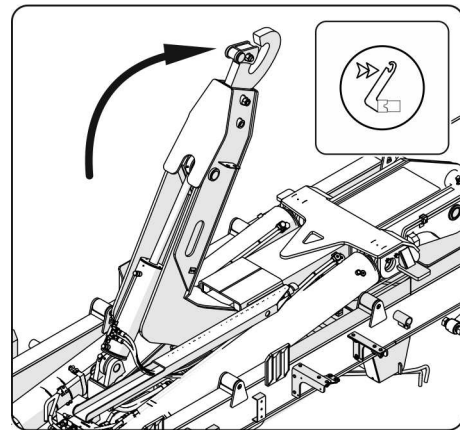
- ➔ Den Container soweit wie möglich nach hinten schieben.

Die Tasten zum Einfahren des Hakenrahmens drücken und den Hakenrahmen solange nach hinten verschieben, bis die Kontrollleuchte (1) aufleuchtet - Abbildung (4.7) oder (4.8).



- ➔ Bei Anhängermodellen, deren klappbarer Hakenrahmen bricht, kann der Hakenrahmen auch gekippt werden.

Durch Drücken der Taste zum Kippen des Hakenrahmens wird der Hakenrahmen gekippt, so dass der Behälter nach hinten verschoben werden kann.



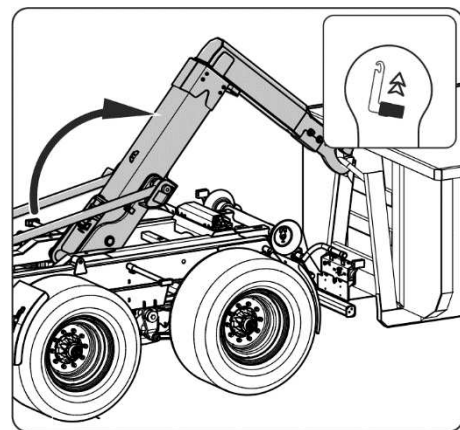
- ➔ Den mittleren Rahmen auslenken.

Die Taste zum Anheben des Kipprahmens solange gedrückt halten, bis der Container auf dem Boden steht.

Die Hydraulikzylinder für die Sperre der Aufhängung werden automatisch ausgefahren.

Beim Abladen darauf achten, dass die Längsträger des Containers nicht gegen die Rollen des Anhängers drücken.

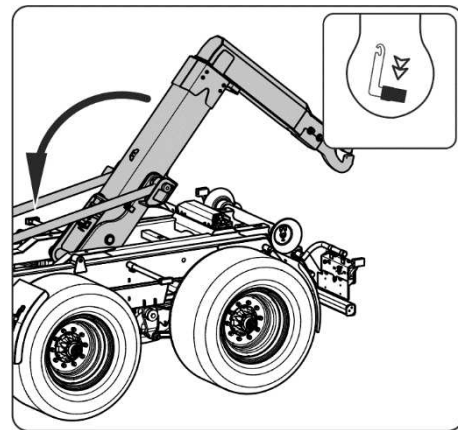
Der Haken des Anhängers muss sich in einer Position befinden, die das Abnehmen des Hakens vom Container ermöglicht.



- ➔ Mit dem Schlepper vom Container wegfahren.

- ➔ Den mittleren Rahmen des Anhängers einklappen.

Die Taste zum Herablassen des Kipprahmens solange gedrückt halten, bis der mittlere Rahmen auf dem unteren Rahmen des Anhängers aufliegt. Wenn die Taste circa 3 Sekunden lang gedrückt gehalten wird, werden die Rahmen automatisch eingeklappt. (Diese Automatikfunktion ist bei Anhängern mit klappbarem Hakenrahmen nicht verfügbar).



Nachdem die Rahmen eingefahren sind, die Taste 2- 3 Sekunden drücken halten, damit die Zylindern der Achsensperre vollständig hineingleiten (nur bei Mechanische Federung).

Bei Luftfederung nach dem Zusammenklappen der Rahmen den Knopf 2-3 Sekunden drucken, um die korrekte Positionierung am unteren Rahmen sicherzustellen.

- ➔ Die Kennzeichnungstafel für bauartbedingt langsam fahrende Fahrzeuge anbringen.



ACHTUNG

Beim Abladen des Containers muss vor allem darauf geachtet werden, dass er vor dem Ablassen auf den Boden nicht gegen die Konstruktionselemente des Anhängers stößt.

4.6 BELADEN DES CONTAINERS

Vor Beginn des Beladevorgangs ist sicherzustellen, dass die Containerwände richtig abgeschlossen und gesichert sind. Der Anhänger muss in einer Linie mit dem Schlepper

aufgestellt und an den Schlepper angekuppelt werden. Die Beladung darf nur dann erfolgen, wenn der Anhänger auf einem ebenen Grund steht.

Die Ladung im Container muss mithilfe von geeigneten Werkzeugen (Kran, Lader, Förderband, usw.) gleichmäßig verteilt werden. Das Beladen des Anhängers muss von Personen durchgeführt werden, die über Erfahrung bei solchen Arbeiten und die entsprechenden Zulassungen für die Bedienung der Geräte verfügen (insofern diese verlangt werden). Die transportierte Ladungsart hängt von der Bestimmung des Containers ab.

Aufgrund der unterschiedlichen Dichte des Materials kann die Nutzung des gesamten Containervolumens zu einer Überschreitung der zulässigen Nutzlast des Hakenlift-Abrollkippers führen. Es muss beachtet werden, dass das Gewicht des leeren Containers plus der Masse seiner Beladung die zulässige Nutzlast des Anhängers nicht überschreiten dürfen. Das ungefähre Gewicht einiger Materialien ist in der Tabelle (4.3) zusammengestellt. Es muss also besonders darauf geachtet werden, den Anhänger nicht zu überlasten.

TABELLE 4.3 Ungefähre Raumgewichte ausgewählter Ladungsarten

LADUNGSART	RAUMGEWICHT kg/m ³
Hackfrüchte: Kartoffeln roh Kartoffeln gedünstet gequetscht Kartoffeln getrocknet Zuckerrüben – Wurzel Futterrüben – Wurzel	700 - 820 850 - 950 130 - 150 560 - 720 500 - 700
Organische Dünger: Mist alt Mist etwas alt Mist frisch Kompost Torf getrocknet	700 - 800 800 - 900 700 - 750 950 – 1 100 500 - 600
Mineralische Dünger: Ammoniumsulfat Kalisalz Superphosphat	800 - 850 1 100 – 1 200 850 – 1.440

LADUNGSART	RAUMGEWICHT kg/m ³
Thomasmehl	2.000 – 2.300
Kaliumsulfat	1.200 – 1.300
Kainit	1 050 – 1 440
Dünger-Kalkpulver	1.250 - 1.300
Baustoffe:	
Zement	1.200 – 1.300
Sand trocken	1.350 – 1.650
Sand feucht	1.700 – 2.050
Vollziegel	1.500 – 2.100
Lochziegel	1.000 – 1.200
Stein	1.500 – 2.200
Holz weich	300 - 450
Schnittholz fest	500 - 600
Schnittholz imprägniert	600 - 800
Stahlkonstruktionen	700 – 7 000
Branntkalk gemahlen	700 - 800
Schlacke	650 - 750
Kies	1 600 – 1 800
Tierstreu und Futter:	
Wiesenheu trocken gemäht	10 - 18
Heu verwelkt gemäht	15 - 25
Heu im Sammelanhänger (trocken verwelkt)	50 - 80
Heu verwelkt geschnitten	60 - 70
Heu trocken gepresst	120 - 150
Heu verwelkt gepresst	200 - 290
Heu trocken gelagert	50 - 90
Heu zerschnitten gelagert	90 - 150
Klee (Schneckenklee) verwelkt gemäht	20 - 25
Klee (Schneckenklee) verwelkt auf dem Anhänger geschnitten	110 - 160
Klee (Schneckenklee) verwelkt auf Sammelanhänger	40 - 60
Klee trocken gelagert	80 - 140

LADUNGSART	RAUMGEWICHT kg/m ³
Klee trocken gelagert geschnitten	8 - 15
Stroh trocken rollenförmig	15 - 20
Stroh nass rollenförmig	50 - 80
Stroh nass geschnitten auf dem Raumanhänger	20 - 40
Stroh trocken geschnitten auf dem Raumanhänger	50 - 90
Stroh trocken auf dem Sammelanhänger	40 - 100
Stroh trocken geschnitten im Schober	80 - 90
Stroh gepresst (leicht gepresst)	110 - 150
Stroh gepresst (stark gepresst)	35 - 75
Getreidestoff geschnitten auf dem Raumanhänger	60 - 100
Getreidestoff auf dem Sammelanhänger	28 - 35
Grünfutter gemäht	150 - 400
Grünfutter geschnitten auf dem Raumanhänger	120 - 270
Grünfutter auf dem Sammelanhänger	140 - 160
Rübenblätter frisch	350 - 400
Rübenblätter frisch geschnitten	180 - 250
Rübenblätter auf dem Sammelanhänger	
Stärkereiches und Konzentratfutter:	
Spreu gelagert	200 - 225
Extraktionsschrot	880 - 1 000
Trockenmasse gemahlen	170 - 185
Konzentratfutter	450 - 650
Mineralfutter	1 100 - 1 300
Haferschrot	380 - 410
Zuckerrübenschnitzel nass	830 - 1 000
Zuckerrübenschnitzel ausgepresst	750 - 800
Zuckerrübenschnitzel trocken	350 - 400
Kleie	320 - 600
Knochenmehl	700 - 1 000
Futtersalz	1.100 - 1.200
Melasse	1.350 - 1.450
Silage (Fahrsilo)	650 - 1.050

LADUNGSART	RAUMGEWICHT kg/m ³
Heu Silage (Hochsilo)	550 - 750
Saatgut:	
Ackerbohne	750 - 850
Senf	600 - 700
Erbse	650 - 750
Linsen	750 - 860
Bohne	780 - 870
Gerste	600 - 750
Klee	700 - 800
Gräser	360 - 500
Mais	700 - 850
Weizen	720 - 830
Raps	600 - 750
Lein	640 - 750
Lupinen	700 - 800
Hafer	400 - 530
Schneckenklee	760 - 800
Roggen	640 - 760
andere:	
Boden trocken	1.300 – 1.400
Boden feucht	1.900 – 2.100
Torf frisch	700 - 850
Gartenerde	250 - 350

Quelle: „Technologia prac maszynowych w rolnictwie”, PWN, Warszawa 1985

ACHTUNG



Die Ladung ist möglichst gleichmäßig im Container zu verteilen.

Die zulässige Ladekapazität des Anhängers darf nicht überschritten werden, da dies die Sicherheit des Straßenverkehrs gefährden und eine Beschädigung des Anhängers verursachen kann.

Die einzelnen Containertypen sind auf den Transport unterschiedlicher Ladungsarten ausgelegt, weshalb der Benutzer verpflichtet ist, sich mit der Bedienungsanleitung des Containers vertraut zu machen und die enthaltenen Hinweise zu beachten.

Unabhängig von der Art der Ladung hat der Benutzer die Pflicht, die Ladung so zu sichern, dass sie sich nicht frei bewegen kann und die Straße nicht verschmutzt.

Für den Transport von Mineraldüngern und anderen Stoffen, deren Kontakt mit der Lackierung oder Stahlelementen zu Beschädigungen führen kann, wird empfohlen, dieses Material in dichten Verpackungen (Säcken, Kisten, Fässer, usw.) durchzuführen.

4.7 LADUNGSTRANSPORT

Bei Fahrt auf (öffentlichen und nicht öffentlichen) Straßen sind die Verkehrsregeln zu beachten und es ist mit Bedacht und Vernunft vorzugehen. Diese Anleitung muss unbedingt befolgt werden. Insbesondere müssen die nachfolgenden Hinweise für das Fahren des Schleppers mit angekoppelten Anhänger beachtet werden.

- Vor dem Anfahren ist sicherzustellen, dass sich in der Nähe des Anhängers keine unbeteiligten Personen, insbesondere Kinder aufhalten. Für freie Sicht sorgen.
- Sicherstellen, dass der Anhänger korrekt an Schlepper angekuppelt wurde und die Anhängerkupplung des Schleppers richtig gesichert ist.
- Die von der Zugkupplung übertragene Stützlast beeinflusst die Lenkbarkeit des Schleppers.
- Durch das Verschieben des Hakenrahmens kann der Schwerpunkt des transportierten Containers verändert werden, wodurch eine Be- oder Entlastung der Hinterräder des Schleppers erreicht werden kann.
- Während der Fahrt mit dem Anhänger darf die hintere Stoßstange nicht eingefahren sein (die Kontrollleuchte (4) darf nicht aufleuchten – Abbildung (4.7) oder (4.8)).
- Beim Bewegen des Anhängers mit Container auf öffentlichen Straßen darf der Abstand der hinteren Stoßstange (Auffahrschutz) vom dem sich am weitesten hinten befindenden Punkt des Fahrzeugs (Container) 400mm nicht überschreiten.
- Während des Transports des Containers muss der Anhänger in die „Kipper“ Funktion geschaltet werden (die Kontrollleuchte (9) muss aufleuchten – Abbildung (4.7) oder (4.8)).

- Beim Transport des Containers muss die hydraulische Containersperre aktiv sein (die Kontrollleuchte (16) muss leuchten - Abbildung (4.7) oder (4.8)). Dadurch wird der Container vor Verrutschen und Springen während des Transports geschützt.
- Der Anhänger darf nicht überlastet werden und die Ladung muss gleichmäßig verteilt werden, sodass die zulässige Achslast und die Zuglast nicht überschritten werden. Die Überschreitung der zulässigen Nutzlast des Fahrzeugs ist verboten und kann zu einer Beschädigung des Anhängers führen. Darüber hinaus stellt dies eine Gefahr für den Straßenverkehr sowie den Bediener des Schleppers Anhängers und andere Verkehrsteilnehmer dar.
- Die bauartbedingte Höchstgeschwindigkeit sowie die aus der Straßenverkehrsordnung hervorgehenden Geschwindigkeiten dürfen nicht überschritten werden. Die Fahrgeschwindigkeit muss an die Verkehrsbedingungen, die Anhängerbelastung, Ladungsart und übrigen Bedingungen angepasst werden.
- Der Anhänger darf auf Neigungen bis 5° geschleppt werden und das Entladen ist nur auf ebenem und hartem Untergrund durchzuführen.
- Der vom Schlepper abgekuppelte Anhänger muss mit der Feststellbremse und eventuell mit den Radkeilen gesichert werden. Das Abstellen eines ungesicherten Anhängers ist nicht zulässig. Im Falle einer Panne des Anhängers auf dem Randstreifen anhalten, ohne andere Verkehrsteilnehmer zu gefährden, und den Halteplatz gemäß den Verkehrsvorschriften kennzeichnen.
- Bei der Fahrt auf den öffentlichen Straßen muss der Anhänger durch die Kennzeichnungstafel für bauartbedingt langsam fahrende Fahrzeuge gekennzeichnet werden, die am hinteren Balken des Fahrgestells (bei Fahrt ohne Container) oder an der Heckwand des Containers zu befestigen ist.
- Der Schlepperfahrer ist verpflichtet, den Anhänger mit einem geprüften oder zugelassenen rückstrahlenden Warndreieck auszustatten.
- Bei Fahrt sind die Verkehrsregeln zu beachten, die Änderung der Fahrtrichtung durch Blinker anzuzeigen, das Beleuchtungs- und Warnleuchtensystem sauber zu halten und für einen einwandfreien technischen Zustand der

Beleuchtungsanlage zu sorgen. Beschädigte oder verloren gegangene Beleuchtungselemente müssen unverzüglich repariert oder durch neue ersetzt werden.

- Spurrillen, Schlaglöcher, Gräben und das Fahren auf dem Randstreifen sind zu vermeiden. Eine Durchfahrt durch solche Hindernisse kann zu einer starken Neigung des Schleppers und Anhängers führen. Dies ist besonders wichtig, weil der Schwerpunkt des Anhängers mit Ladung die Fahrsicherheit ungünstig beeinflusst. Das Fahren in der Nähe des Straßenrandes oder von Straßengräben ist aufgrund der Gefahr eines Abrutschens des Bodens unter den Rädern des Schleppers oder Anhängers gefährlich.
- Die Fahrtgeschwindigkeit muss vor Kurven und bei der Fahrt auf unebenem Gelände oder auf Gelände mit Gefälle entsprechend verringert werden.
- Während der Fahrt scharfe Kurven, insbesondere auf Geländeunebenheiten vermeiden.
- Das Verhalten des Anhängers bei Fahrten auf unebenen Boden kontrollieren und die Geschwindigkeit den Gelände- und Verkehrsbedingungen anpassen.
- Bei der Fahrt mit dem Anhänger (mit oder ohne Container) müssen die Hydraulikzylinder der Verriegelung der Aufhängung vollständig angehoben sein.
- Es ist zu beachten, dass sich der Bremsweg des Zuges mit steigendem Gewicht und Geschwindigkeit verlängert. Vor Fahrtantritt muss die Bremskraft zu mithilfe des Bremskraftreglers entsprechend eingestellt werden (betrifft Anhänger mit Druckluftbremse).
- Bei der Fahrt auf öffentlichen oder nicht öffentlichen Straßen müssen die Schutzgitter von den Rückleuchten entfernt und auf der gegenüberliegenden Seite des Beleuchtungsbalkens mithilfe der Sternmuttern befestigt werden.

4.8 ENTLADEVORGANG

GEFAHR



Der Kippvorgang darf nur dann ausgeführt werden, wenn der Anhänger an den Schlepper angekuppelt ist.

Es ist verboten, den Container beim starken Wind zu kippen.

Das Anfahren und Fahren mit angehobenem Container ist untersagt.

Bei der Arbeit in der Nähe der Hochspannungsleitung besondere Vorsicht walten lassen.

Beim Öffnen der Verriegelungen des Containers besondere Vorsicht walten lassen, da die Ladung einen großen Druck auf die Wände ausübt.

Beim Schließen der Wände des Containers besondere Vorsicht walten lassen, um ein Einquetschen der Finger zu vermeiden.

Es muss darauf geachtet werden, dass sich beim Entladen niemand in der Nähe des angekippeten Containers und der ausgeschütteten Ladung befindet.

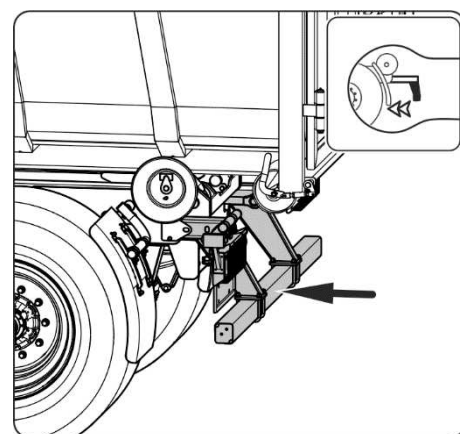
Das Entladen der Ladung aus dem Container erfolgt durch Ankippen des Containers mithilfe der zwei Hydraulikzylinder. Die Steuerung erfolgt aus der Kabine des Bedieners mithilfe des Bedienfelds für die externe Hydraulikanlage des Schleppers.

Um den Container zu entladen, müssen die folgenden Schritte in der angegebenen Reihenfolge durchgeführt werden.

- ➔ Der Schlepper und Anhänger sind in einer Linie auf einem ebenen, waagerechten und harten Untergrund aufzustellen,
- ➔ Die hintere Stoßstange einfahren.

Die Taste zum Einfahren der hinteren Stoßstange festhalten. Wenn die Stoßstange vollständig eingefahren ist, leuchtet die Kontrollleuchte (4) auf dem Bedienfeld auf – Abbildung (4.7) oder (4.8).

Wenn die Stoßstange nicht vollständig eingefahren ist, kann nicht gekippt werden.



- ➔ Die Heckwand des Containers öffnen und vor Schließen sichern. Beim Öffnen ist mit äußerster Vorsicht vorzugehen, da die Ladung einen großen Druck auf die geöffnete Wand ausüben kann. Wenn der Container mit einer hydraulischen Heckwand ausgerüstet ist, muss das Bedienfeld verwendet werden.
 - ⇒ Die Tasten (17) oder (18) - Abbildung (4.7) oder (4.8). gedrückt halten, bis die Wand des Containers vollständig geöffnet ist.



ACHTUNG

Die Pfeilsymbole (17), (18) - Abbildung (4.7) oder (4.8). auf dem Bedienfeld zeigen nicht die Öffnungs- oder Schließrichtung an (diese hängt vom Anschluss des Containers ab).

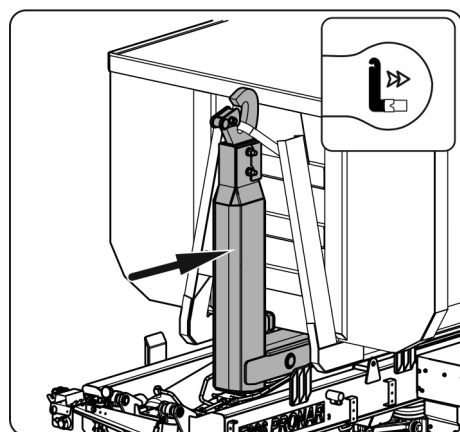
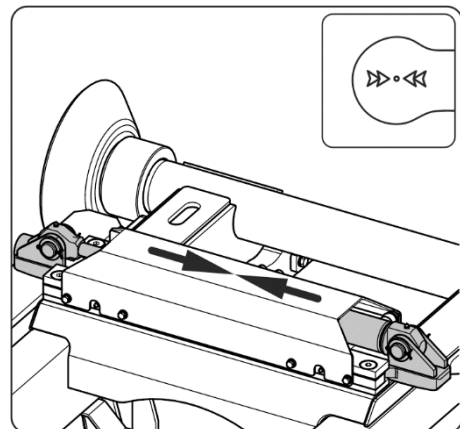
- ➔ Falls erforderlich den Container entsperren (wenn die Lage des Containers geändert werden muss).

Die Taste zum Einfahren der Containersperre gedrückt halten. Die Kontrollleuchte (15) muss aufleuchten - Abbildung (4.7) oder (4.8).. Nachdem die Leuchte aufleuchtet, die Taste noch weitere 1- 2 Sekunden gedrückt halten.

- ➔ Die Position des Containers auf dem Anhängerrahmen in Abhängigkeit seiner Größe einstellen.

Durch Drücken der Taste zum Einfahren des Hakenrahmens den Rahmen nach hinten schieben.

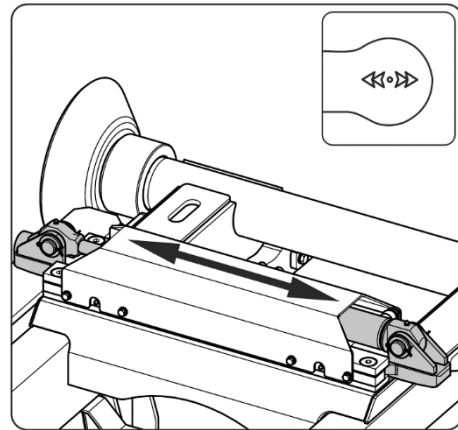
Der Anhänger muss sich im „Kipper“ Betrieb befinden – die Kontrollleuchte (9) - Abbildung (4.7) oder (4.8) muss aufleuchten.



- ➔ Den Container sperren.

Die Taste zum Ausfahren der Containersperre gedrückt halten.

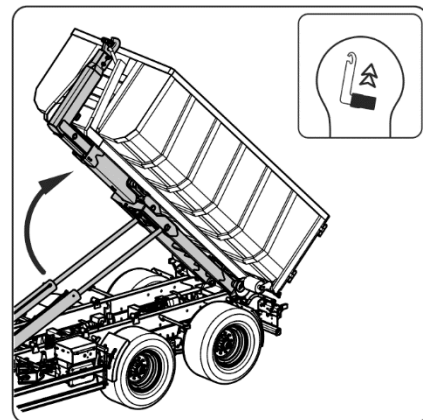
Nachdem die Kontrollleuchte (16) aufleuchtet - Abbildung (4.7) oder (4.8), die Taste noch für 2- 3 Sekunden gedrückt halten.



- ➔ Den Kipprahmen zusammen mit dem Container anheben.

Die Taste zum Anheben des Kipprahmens solange gedrückt halten, bis der Container vollständig abgeladen wurde. Wenn die Taste zum Anheben 3 Sekunden lang gedrückt gehalten wird, wird die Bewegung automatisch fortgesetzt (Diese Automatikfunktion ist bei Anhängern mit klappbarem Hakenrahmen nicht verfügbar).

Die Hydraulikzylinder für die Sperre der mechanischen Aufhängung werden automatisch ausgefahren.



ACHTUNG

Beim automatischen Abladen des Containers wird nach dem Loslassen der Schalttaste das Abladen nicht unterbrochen.

Wenn der Anhänger sich im „Kipper“ Betrieb befindet (die Kontrollleuchte (9) - Abbildung (4.7) oder (4.8) leuchtet) und die Containersperre eingefahren ist (die Kontrollleuchte (15) - Abbildung (4.7) oder (4.8) leuchtet), funktionieren die Tasten zum Anheben oder Absenken des Kipprahmens nicht.

Wenn in der Anfangsphase der Kipprahmen nicht in der Lage ist, den Container anzuheben, muss der Kipprahmen vollständig abgesenkt, die Containersperre eingefahren und der Container mithilfe des Hakenrahmens nach hinten verschoben werden. Anschließend die Containersperre wieder ausfahren und den Kipprahmen erneut zusammen mit dem Container anheben.



- ➔ Die Ränder des Containers und den Anhänger von Ladungsrückständen säubern.
- ➔ Die Rückwand des Containers schließen. Wenn der Container mit einer hydraulischen Heckwand ausgerüstet ist, muss das Bedienfeld verwendet werden.
 - ⇒ Die Tasten (17) oder (18) - Abbildung (4.7) oder (4.8) gedrückt halten, bis die Wand des Containers vollständig geöffnet ist.

- ➔ Den Kipprahmen absenken,

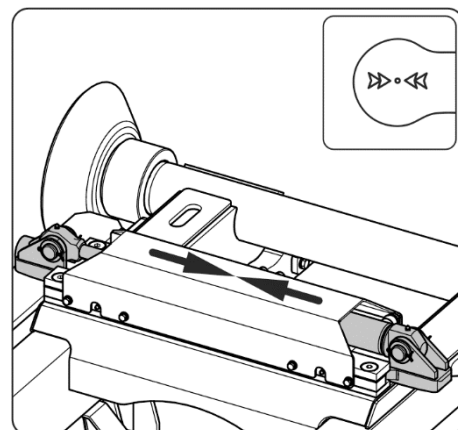
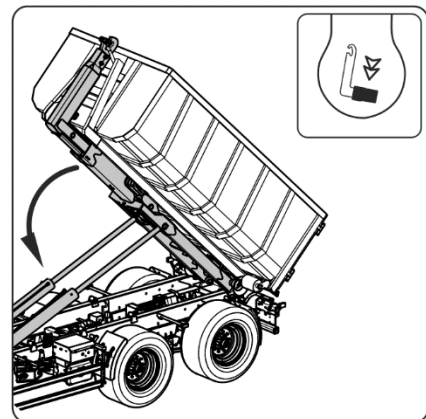
Die Taste zum Absenken des Kipprahmens solange gedrückt halten, bis sich der Kipprahmen in seiner Ruheposition befindet. Wenn die Taste für das Absenken 3 Sekunden lang gedrückt gehalten wird, wird der Vorgang automatisch fortgesetzt.

Nachdem die Rahmen eingefahren sind, die Taste 2- 3 Sekunden drücken halten, damit die Zylindern der Achsensperre vollständig hineingleiten (nur bei Mechanische Federung).

Bei Luftfederung nach dem Zusammenklappen der Rahmen den Knopf 2-3 Sekunden drücken, um die korrekte Positionierung am unteren Rahmen sicherzustellen.

- ➔ Falls erforderlich den Container entsperren (wenn die Lage des Containers geändert werden muss).

Die Taste zum Einfahren der Containersperre gedrückt halten. Die Kontrollleuchte (15) muss aufleuchten - Abbildung (4.7) oder (4.8). Nachdem die Leuchte aufleuchtet, die Taste noch weitere 1- 2 Sekunden gedrückt halten.





ACHTUNG

Beim Verschieben eines kurzen Containers muss darauf geachtet werden, dass die Rollen des Containers sich nicht vor den Rollen des Anhängers befinden (die Kotflügel können beschädigt werden).



GEFAHR

Das Kippen des Containers darf nur auf festem, waagerechten und ebenem Untergrund erfolgen.

Es ist verboten, den Anhänger ruckweise nach vorne zu bewegen, wenn die Volumenladung oder schwer zu schüttende Ladung nicht entladen wurde.

- ➔ Die Position des Containers auf dem Anhängerrahmen in Abhängigkeit seiner Größe einstellen.

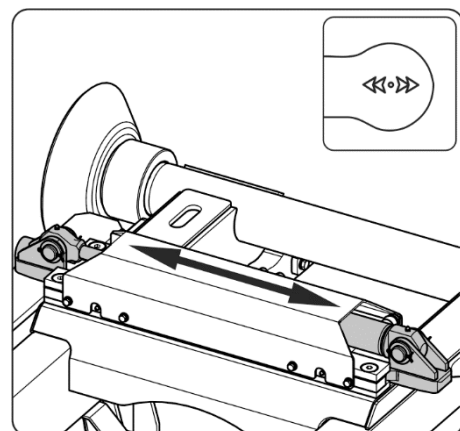
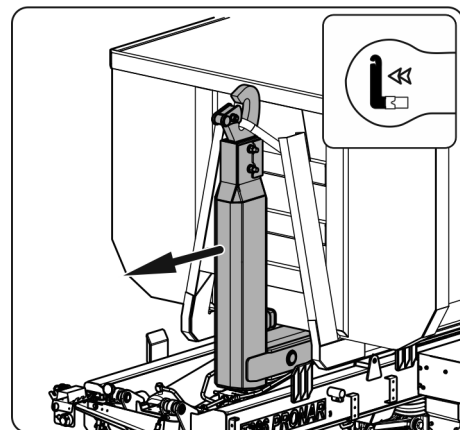
Die Taste zum Herausschieben des Hakenrahmens solange gedrückt halten, bis die gewünschte Position des Containers erreicht ist.

Der Anhänger muss sich im „Kipper“ Betrieb befinden – die Kontrollleuchte (9) - Abbildung (4.7) muss aufleuchten.

- ➔ Den Container sperren.

Die Taste zum Ausfahren der Containersperre gedrückt halten.

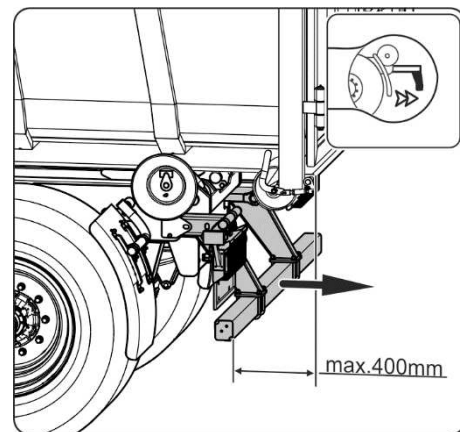
Nachdem die Kontrollleuchte (16) aufleuchtet - Abbildung (4.7) oder (4.8), die Taste noch für 2- 3 Sekunden gedrückt halten.



- ➔ Die Position der hinteren Stoßstange einstellen (wenn der Container mehr als 400 mm übersteht).

Die Taste zum Herausschieben der Stoßstange solange gedrückt halten, bis die gewünschte Position der Stoßstange erreicht ist.

Der Abstand der hinteren Stoßstange vom am weitesten hinten liegenden Punkt des Fahrzeugs (Container) darf 400 mm nicht überschreiten.



4.9 NUTZUNGSHINWEISE FÜR DIE BEREIFUNG

- Bei Arbeiten an Reifen ist die Maschine gegen Wegrollen zu sichern, indem die Radkeile oder andere Elemente ohne scharfe Kanten unterlegt werden. Es wird empfohlen, die Räder nur bei nicht beladenem Anhänger auszubauen.
- Reparaturarbeiten an Rädern oder Reifen dürfen nur von befugten und geschulten Personen durchgeführt werden. Diese Arbeiten sind mit geeigneten Werkzeugen auszuführen.
- Nach der ersten Nutzung des Anhängers, während des ersten Betriebsmonats alle 2 - 3 Betriebsstunden und anschließend alle 30 Betriebsstunden müssen die Radmuttern auf festen Sitz geprüft werden. Jedes mal, wenn das Rad ausgebaut wurde, müssen alle Arbeiten wiederholt werden. Die Radmuttern müssen gemäß den Anweisungen aus Kapitel 5 *TECHNISCHE BEDIENUNG* festgezogen werden.
- Der Reifendruck ist regelmäßig zu prüfen und gemäß den Hinweisen der Bedienungsanleitung einzustellen (besonders nach längerer Betriebspause).
- Der Reifendruck ist auch tagsüber bei intensiver Benutzung zu überwachen. Zu beachten ist, dass die Temperatursteigerung der Reifen den Reifendruck um 1

bar steigern kann. Bei dieser Temperatur- und Reifendrucksteigerung ist die Geschwindigkeit oder Last zu reduzieren.

- Den Reifendruck niemals durch Ablassen von Luft reduzieren, wenn die Drucksteigerung eine Folge der Temperaturwirkung ist.
- Die Reifenventile sind mithilfe der Ventilkappe gegen das Eindringen von Schmutz zu sichern.
- Die zulässige Höchstgeschwindigkeit des Anhängers darf nicht überschritten werden.
- Beim ganztägigen Betrieb mindestens eine Pause mittags einlegen.
- Nach 75 km oder nach 150 Minuten Fahrzeit, je nachdem was zuerst eintritt, eine Pause von 30 Minuten einlegen, um die Reifen abkühlen zu lassen.
- Straßenschäden, schnelle Bewegungen und Fahrtrichtungsänderungen sowie hohe Geschwindigkeit beim Lenken sind zu vermeiden.

4.10 WARTUNG DES AUFFAHRSCHUTZES

Der Anhänger kann zusätzlich mit einem seitlichen Auffahrschutz ausgerüstet werden. Sie spielen eine wichtige Rolle für die Sicherheit aller Verkehrsteilnehmer, weshalb für einen guten technischen Zustand und Vollständigkeit gesorgt werden muss.

Der Auffahrschutz wird an entsprechenden Halterungen (2) am unteren Rahmen mithilfe von Schrauben und Muttern montiert. Er ist so ausgelegt, dass er in Transportstellung und angehobener Stellung festgestellt werden kann.

GEFAHR



Der Auffahrschutz darf nicht als Hilfe zum Besteigen des Anhängers verwendet werden. Das Fahren mit angehobenem Auffahrschutz ist verboten. Vor Fahrtantritt sicherstellen, dass der Auffahrschutz herabgelassen und in der unteren Position blockiert ist. Wenn dies nicht unbedingt erforderlich ist, sollte der Auffahrschutz nicht hochgeklappt werden.

Anheben

- ➔ Den Balken des Auffahrschutzes (1) festhalten und zu sich heranziehen.

- ➔ Den Auffahrschutz auf die entsprechende Höhe anheben.
 - ➔ Den Auffahrschutz von sich wegschieben.
- ⇒ Entsprechende Ausschnitte und Langlöcher in der Halterung ermöglichen das Blockieren des Auffahrschutzes in der angehobenen Position – Position (A) – Abbildung (4.9).

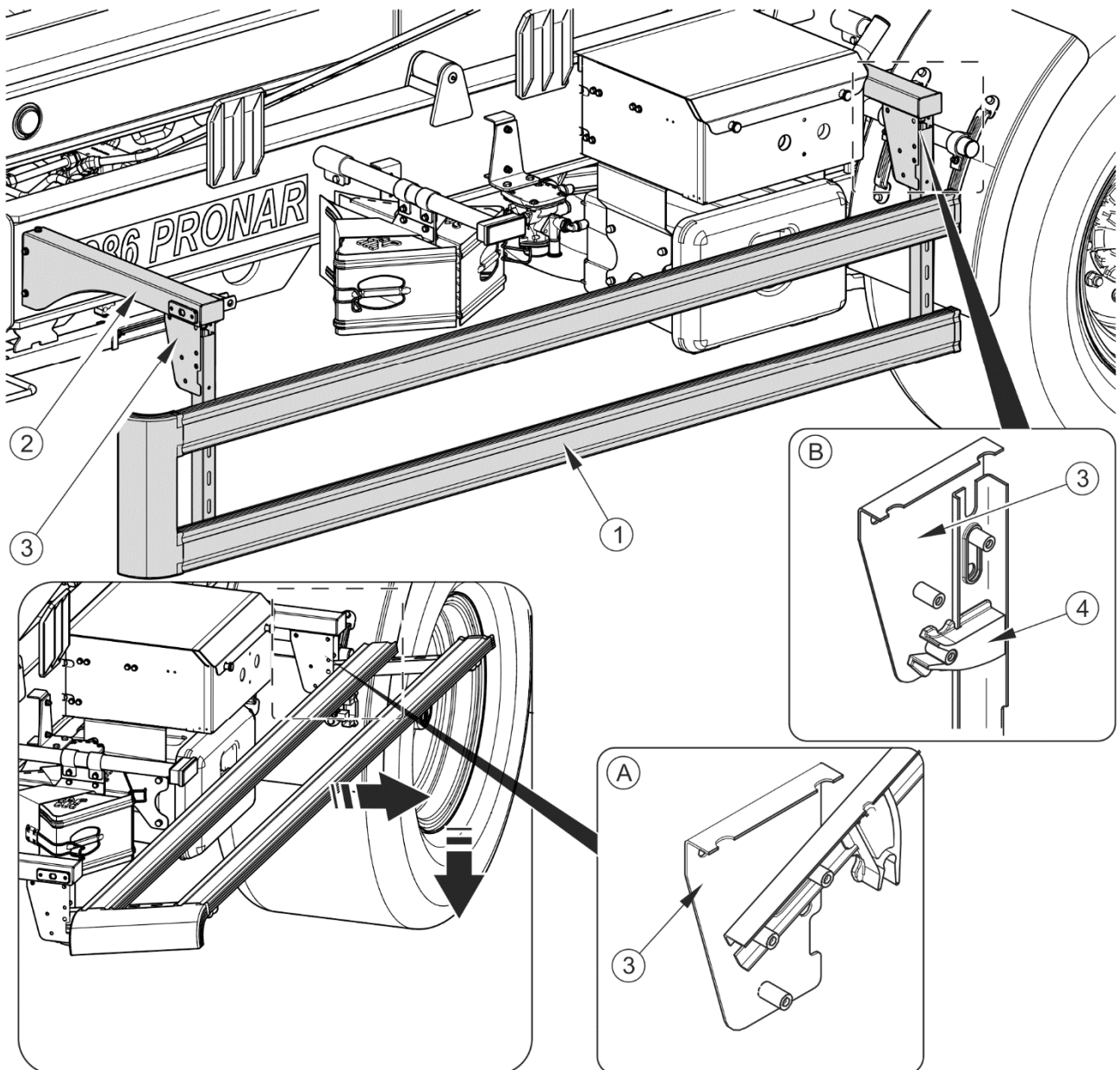


ABBILDUNG 4.9 Auffahrschutz links

(1) seitlicher Auffahrschutz, (2) Halterung, (3) Halteblech, (4) Schnappverschluss,
 (A) Auffahrschutz in angehobener Stellung, (B) Auffahrschutz in Transportstellung

Herablassen

- ➔ Den Auffahrschutz zu sich heranziehen.
- ➔ Den Auffahrschutz herablassen und herunterdrücken, bis der Bolzen der Schelle (4) –Position B – Abbildung (4.9) einrastet.

4.11 BEDIENUNG DER AKTIVLENKUNG

Verwenden Sie für den ordnungsgemäßen Betrieb des hydraulischen Aktivlenkungssystems und die sichere Verwendung des Anhängers die entsprechende zugelassene Traktoranhängung gemäß ISO 26402:2008.

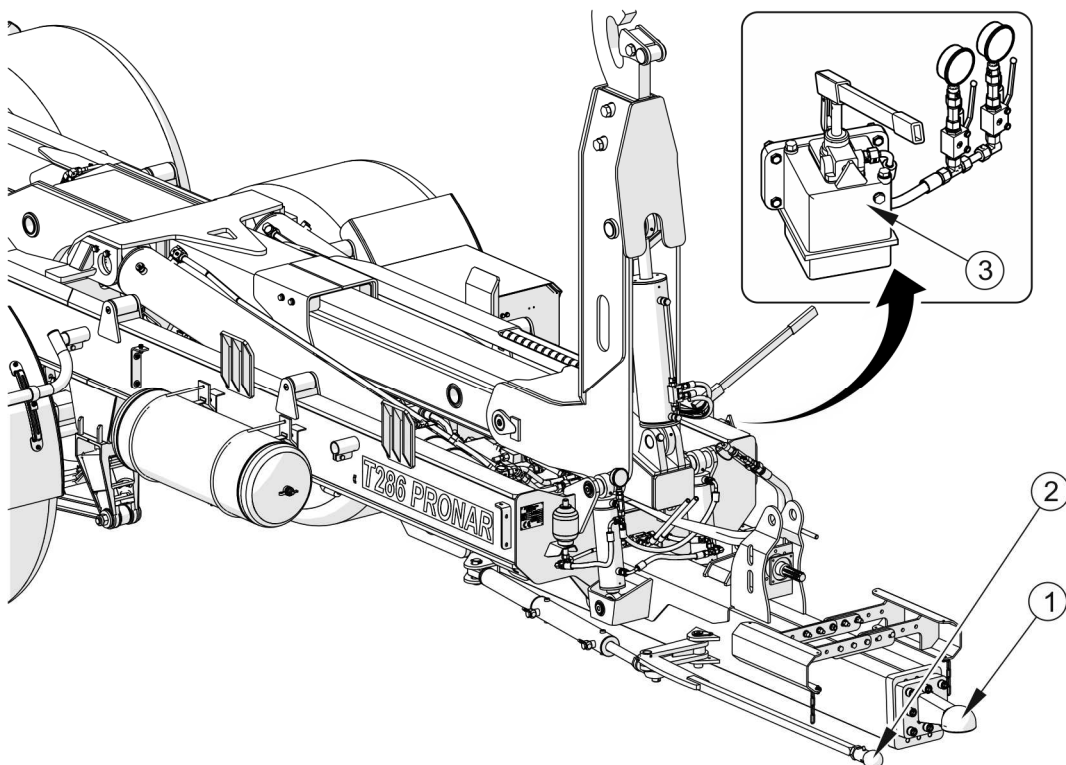


ABBILDUNG 4.10 Anschließen des Traktors an die Aktivlenkung

(1) Deichselgestänge, (2) Kugelgestänge der Aktivlenkung (3) Handpumpe

Prüfen Sie beim ersten Ankuppeln des Anhängers an den Traktor, ob die Aktivlenkung korrekt funktioniert. Wenn eine Störung festgestellt wird, gehen Sie wie folgt vor:

- ➔ Verbinden Sie das Gestänge der Anhängerdeichsel (1) und das Kugelgestänge (2) mit den entsprechenden Kupplungen des Traktors und sichern Sie die Gestänge - Abbildung (4.10),

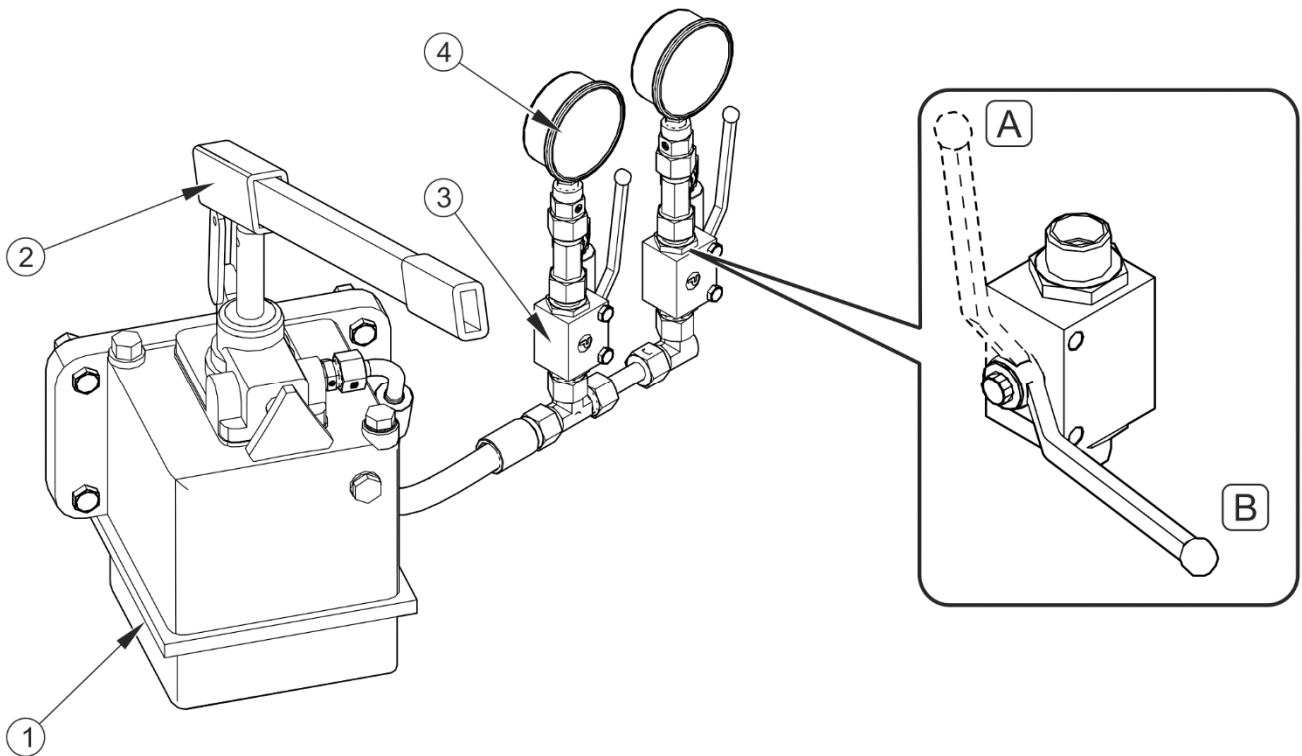


ABBILDUNG 4.11 Handpumpe für die Hydraulik

(1) Ölbehälter, (2) Pumpenhebel, (3) Hydraulikventil, (4) Manometer, (A) geöffnete Stellung, (B) geschlossene Stellung

- ➔ die zwei Ventile (3) öffnen, die sich an der Handpumpe befinden - Abbildung (4.11),
- ➔ Mit dem Schlepper soweit nach vorne fahren, dass die Räder des Anhängers sich in der Position für die Geradeausfahrt befinden,
- ➔ die Installation mithilfe des Hebels (2) der Pumpe füllen, bis auf jedem Manometer (4) ein Druck von 80 bar angezeigt wird,
- ➔ wenn die Anlage unter Druck steht, darf kein Öl nachgefüllt werden,
- ➔ alle Ventile (3) schließen und den Hebel der Pumpe (2) entfernen,
- ➔ eine Probefahrt mit dem Schlepper und Anhänger durchführen und prüfen, ob die Anlage fehlerfrei funktioniert.



HINWEIS

Es ist verboten, mit einer falsch eingestellten Aktivlenkung zu fahren.

4.12 BETRIEB DER HYDRAULIKANLAGE MIT EIGENEM TANK

- Prüfen Sie den Hydraulikölstand im Tank (1). Der Ölstand sollte bis zum "max"-Stand an der Ölstandsanzeige (2) reichen. Füllen Sie ggf. bis zum erforderlichen Füllstand nach.

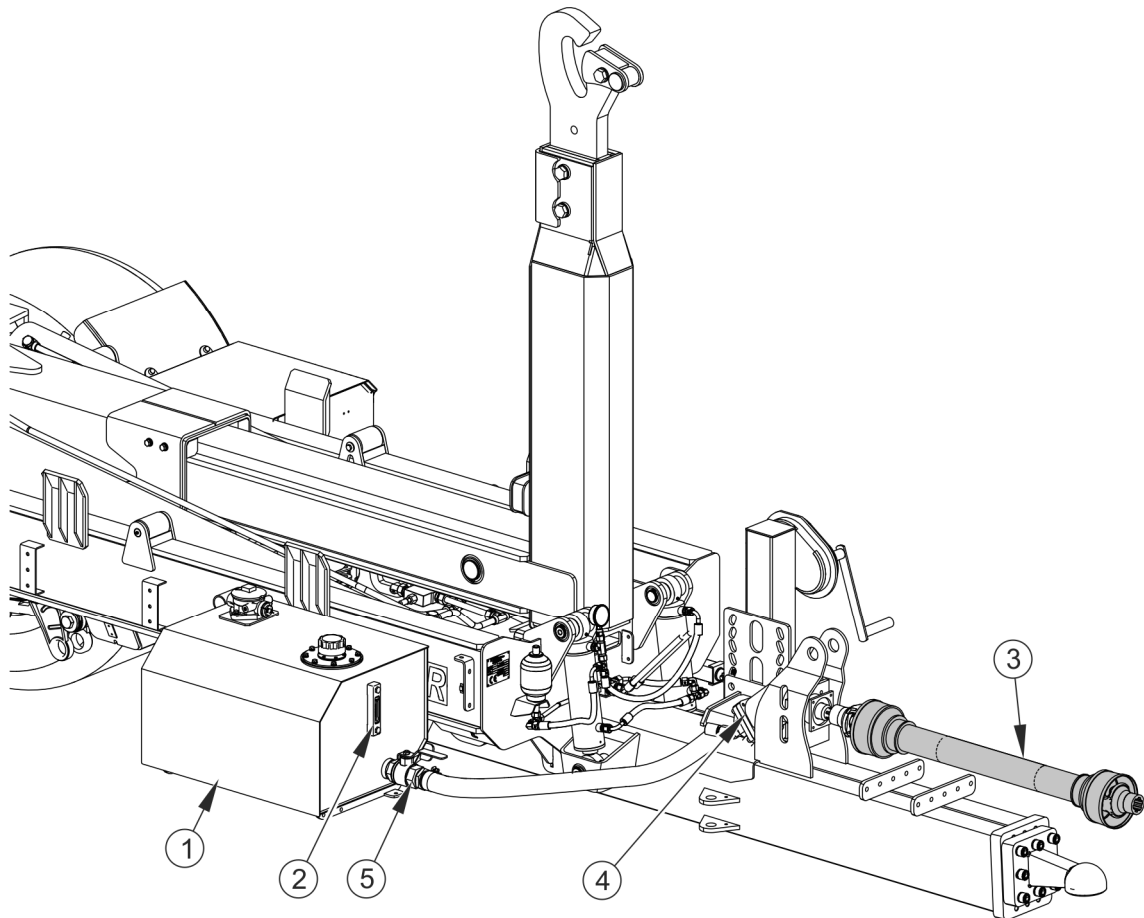


ABBILDUNG 4.12 Anschließen eines Anhängers mit eigenem Hydrauliksystem

((1) Öltank, (2) Ölstandsmessstab, (3) Teleskop-Gelenkwelle, (4) Kolbenpumpe, (5) Kugelhahn

ACHTUNG



Das Hydrauliksystem wurde mit dem Hydrauliköl L-HL 32 befüllt.

Das Fassungsvermögen der Hydraulikanlage beträgt 95l.

Füllen Sie vor dem Starten der Hydraulikanlage des Anhängers die zapfwellengetriebene Pumpe mit Öl aus dem Tank - starten Sie nicht "trocken".

- Schließen Sie den Anhänger an den Traktor an, wie in Abschnitt 4.3 beschrieben.
- Prüfen Sie, ob das Ventil (5) am Öltank in der offenen Position ist oder öffnen Sie das Ventil.
- Stellen Sie den Traktor-Zapfwellenantrieb auf die richtige Drehzahl für die Maschine ein ($n = 1000$ U/min).
- Schalten Sie den Zapfwellenantrieb ein, ohne die zulässige Drehzahl zu überschreiten.
 - ➔ Lassen Sie die Traktor-Zapfwelle mit langsamer Drehzahl laufen, um Schäden an der Teleskop-Gelenkwelle zu vermeiden..
- Erhöhen Sie die Motordrehzahl, bis die richtige Zapfwellendrehzahl von 1000 U/min erreicht ist und halten Sie sie in diesem Bereich.
- Nehmen Sie folgende Hydrauliksysteme in Betrieb und prüfen Sie deren Funktion: Heckstoßstange, Aufhängungssperre (bei mechanischer Aufhängung), Containerverriegelung, Teleskop-Hakenrahmenverschiebung, Schwenkrahmen heben und senken und Hakenrahmenverriegelung (bei Anhängerführung mit klappbarem Haken).
- Bedienen Sie den Anhänger wie in den Abschnitten 4.5 und 4.8 beschrieben.

KAPITEL

5

**TECHNISCHE
WARTUNG**

5.1 ALLGEMEINE INFORMATIONEN

Während des Betriebs des Anhängers müssen regelmäßig sein technischer Zustand überprüft und Wartungsarbeiten durchgeführt werden, um das Fahrzeug in einem guten technischen Zustand zu halten. Deshalb ist der Benutzer des Anhängers verpflichtet, die vom Hersteller festgelegten Wartungs- und Einstellungsarbeiten durchzuführen.

Reparaturen in der Garantiezeit dürfen nur von autorisierten Vertragswerkstätten durchgeführt werden.

In diesem Kapitel werden ausführlich die Prozeduren und Tätigkeiten beschrieben, die der Benutzer selbst ausführen kann. Im Falle von willkürlichen Reparaturen, Änderungen der Werkseinstellungen und anderen Tätigkeiten, die nicht als vom Benutzer des Anhängers durchführbar eingestuft sind, verliert der Benutzer den Garantieanspruch.

5.2 BEDIENUNG DER BREMSEN UND DER FAHRACHSE

5.2.1 ALLGEMEINE INFORMATIONEN

Die Reparatur, das Auswechseln oder die Regeneration von Elementen der Hydraulikanlage müssen von entsprechend qualifizierten und ausgerüsteten Fachwerkstätten durchgeführt werden.

Zu den Pflichten des Bedieners gehören:

- Erstkontrolle der Bremsen der Fahrachse,
- Kontrolle und Einstellung des Spiels der Fahrachsenlager,
- Montage und Demontage der Räder, Kontrolle der Radmutter auf festen Sitz,
- Kontrolle des Reifendrucks, Beurteilung des technischen Zustandes der Räder und der Bereifung,
- Einstellung der mechanischen Bremsen,
- Auswechslung des Bremsseils Feststellbremse und Einstellung der Spannung.

Tätigkeiten, wie:

- Auswechseln der Schmierstoffe in Lagern der Fahrachsen,
- Auswechseln der Lager und Nabendichtungen,

- Austausch von Bremsbelägen, Reparatur der Bremsen, dürfen nur von spezialisierten Werkstätten durchgeführt werden.

**GEFAHR**

Der Betrieb des Anhängers mit defekter Bremsanlage ist verboten.

5.2.2 ERSTKONTROLLE DER BREMSEN DER FAHRACHSE

Nach dem Kauf des Anhängers ist der Benutzer verpflichtet, eine allgemeine Prüfung der Bremsanlage an den Fahrachsen des Anhängers durchzuführen.

Kontrolltätigkeiten

- ➔ Den Anhänger an den Schlepper ankuppeln und Radkeile unter das Rad des Anhängers legen.
- ➔ Die Befestigung des Zylinders und der Rückholfedern prüfen.
- ➔ Zuerst die Betriebsbremse und anschließend die Feststellbremse des Anhängers betätigen und lösen.
 - ⇒ Die Betriebs- und Feststellbremse müssen sich ohne größeren Widerstand und Störungen betätigen lassen.
- ➔ Prüfen ob der Bremskolben ausfährt und vollständig in seine Ausgangslage zurückkehrt.
 - ⇒ Zum Betätigen der Anhängerbremse ist die Hilfe einer zweiten Person erforderlich.
- ➔ Prüfen, ob alle Elemente der Fahrachse vollständig sind (Splinte in Kronenmuttern, Sprengringe etc.).
- ➔ Die Hydraulik oder Druckluftzylinder auf ihre Dichtigkeit prüfen - siehe Kapitel 5.3.2 und 5.4.2.



Die Erstkontrolle der Bremsen der Fahrachse muss:

- nach der Erstbenutzung des Anhängers,
- nach der ersten Fahrt mit Last durchgeführt werden.

5.2.3 PRÜFUNG DER BREMSBELÄGE AUF ABNUTZUNG

Die Bremsbacken des Anhängers müssen ausgewechselt werden, wenn die Dicke des Bremsbelags den vom Hersteller angegebenen Mindestwert unterschreitet.



ACHTUNG

Die minimale Stärke der Bremsbeläge an diesem Anhänger beträgt 5 mm.

Die Kontrolle des Verschleißes der Bremsbeläge erfolgt über das Sichtglas (2) – siehe Abbildung (5.1).

Kontrolle der Bremsbelagabnutzung:



- Alle 3 Monate,
- Bei Überhitzung der Bremsen,
- Wenn sich der Weg des Bremskolbens im Bremszylinder wesentlich verlängert,
- Wenn außergewöhnliche Geräusche aus dem Bereich der Trommel an der Fahrachse zu hören sind.

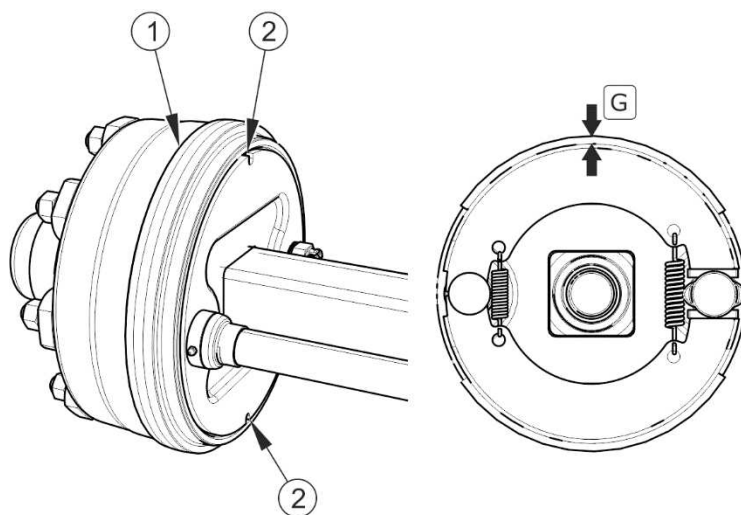


ABBILDUNG 5.1 Kontrolle der Bremsbeläge

(1) Bremstrommel an der Fahrachse, (2) Sichtfenster zur Kontrolle der Bremsbeläge

5.2.4 KONTROLLE DES LAGERSPIELS AN DER FAHRACHSE

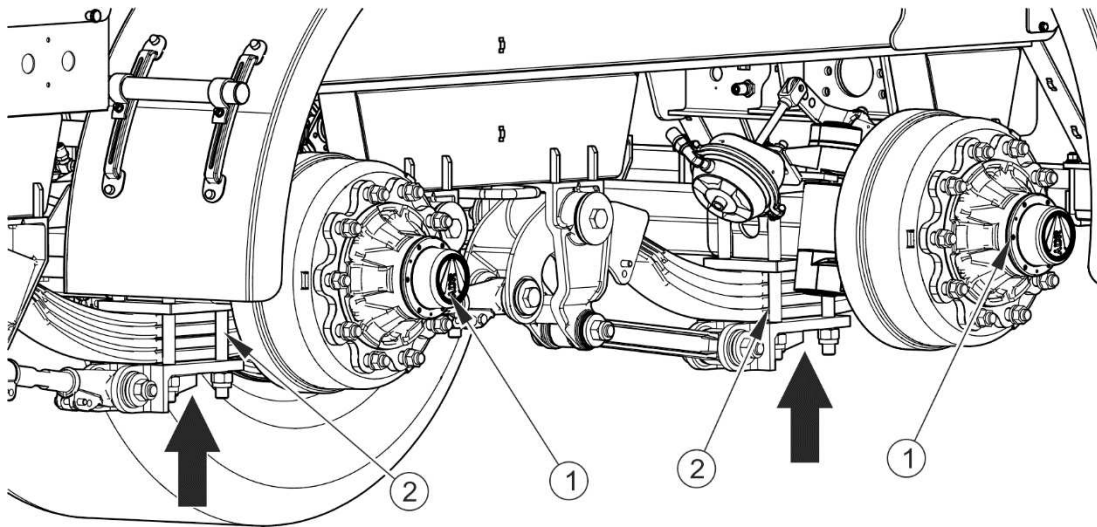


ABBILDUNG 5.2 Ansetzpunkt für den Fahrzeugheber

(1) Fahrachse, (2) Bügelschraube

Vorbereitung

- ➔ Den Anhänger an den Schlepper ankuppeln und den Schlepper mit der Feststellbremse sichern.
- ➔ Den Schlepper und Anhänger auf einem ebenen und festen Untergrund abstellen.
 - ⇒ Den Schlepper auf Geradeausfahrt stellen.
- ➔ Unter das Rad, das sich auf der gegenüberliegenden Seite des angehobenen Rades befindet, muss ein Radkeil gelegt werden. Sicherzustellen, dass der Anhänger während der Prüfung nicht wegrollen kann.

GEFAHR



Vor dem Arbeitsbeginn soll man sich mit dem Inhalt der Bedienungsanleitung des Fahrzeughebers vertraut machen und die enthaltenen Hinweise des Herstellers beachten.

Der Fahrzeugheber muss stabil auf dem Boden sowie an der Fahrachse abgestützt werden.

Sicherstellen, dass der Anhänger bei der Kontrolle des Spiels der Lager an der Fahrachse nicht wegrollt.

- ➔ Das sich auf der gegenüberliegenden Seite der Keile befindende Rad anheben.
 - ⇒ Der Fahrzeugheber muss zwischen die Bügelschrauben (2) zur Befestigung der Achse (1) an der Federung - Abbildung (5.2) aufgestellt werden. Der empfohlene Ansetzpunkt des Wagenhebers ist durch einen Pfeil gekennzeichnet. Der Fahrzeugheber muss für das Eigengewicht des Anhängers geeignet sein.

Kontrolle des Lagerspiels an der Fahrachse

- ➔ Durch langsames Drehen der Räder in beide Richtungen prüfen, ob die Bewegung flüssig verläuft und ob Widerstände und Stockungen auftreten.
- ➔ Das Rad in eine schnelle Drehbewegung versetzen und prüfen, ob ungewöhnliche Geräusche zu hören sind.
- ➔ Das Rad hin und her bewegen und versuchen Spiel aufzuspüren.
 - ⇒ Es kann ein Hebel verwendet werden, der unter das Rad unterlegt wird, wobei sich das andere Ende auf den Boden stützt.
- ➔ Diesen Vorgang für jedes Rad getrennt wiederholen, wobei darauf zu achten ist, dass sich der Fahrzeugheber auf der gegenüberliegenden Seite der Keile befinden muss.

Wenn ein fühlbares Lagerspiel vorhanden ist, muss eine Einstellung der Lager vorgenommen werden. Ungewöhnliche Geräusche aus dem Lager können ein Anzeichen für übermäßigen Verschleiß, Verschmutzung oder Beschädigung sein. In solch einem Fall muss das Lager zusammen mit den Dichtungsringen ausgetauscht, gereinigt und neu geschmiert werden. Bei der Prüfung der Lager ist sicherzustellen, dass das eventuell spürbare Spiel von den Lagern und nicht von der Aufhängung kommt (z. B. Spiel der Bolzen an den Blattfedern o.ä.).

HINWEIS



Durch beschädigte oder fehlende Nabenabdeckungen können Schmutz und Feuchtigkeit in die Nabe eindringen, was zu einem viel schnelleren Verschleiß der Lager und Nabendichtungen führt.

Die Lebensdauer der Lager hängt von den Betriebsbedingungen des Anhängers, der Fahrgeschwindigkeit sowie Schmierbedingungen ab.

Den technischen Zustand der Nabenabdeckungen prüfen und bei Bedarf durch neue ersetzen. Die Kontrolle der Radlager des Anhängers darf nur dann durchgeführt werden, wenn der Anhänger an den Schlepper angekuppelt und der Ladekasten leer und nicht angehoben ist.

**Kontrolle des Spiels der Fahrachsenlager:**

- Nach den ersten 1.000 km,
- Vor der intensiven Benutzung des Anhängers,
- Jeweils nach 6 Monaten der Benutzung oder nach 25.000 km.

5.2.5 KONTROLLE DES SPIELS DER FAHRACHSENLAGER

Vorbereitung

- ➔ Den Schlepper sowie den Anhänger für die Einstellungstätigkeiten gemäß der Beschreibung in Kapitel 5.2.4. vorbereiten.

Einstellung des Lagerspiels an Fahrachsen

- ➔ Nabenabdeckung (1) entfernen – Abbildung (5.3).
- ➔ Den Sicherungssplint (3) der Kronenmutter (2) herausziehen.
- ➔ Um das Spiel zu beseitigen, die Kronenmutter anziehen.
 - ⇒ Das Rad muss sich mit geringem Widerstand drehen lassen.
- ➔ Die Mutter lösen (nicht weniger als 1/3 Umdrehung) bis sich die nächste Nut der Mutter mit dem Loch im Zapfen der Fahrachse deckt. Das Rad muss sich ohne nennenswerten Widerstand drehen lassen.
 - ⇒ Die Mutter darf nicht zu stark angezogen werden. Es wird empfohlen keinen zu starken Druck aufzubauen, da sich sonst Betriebsbedingungen der Lager verschlechtern.
- ➔ Die Kronenmutter mit dem Federsplint sichern und die Nabenabdeckung aufsetzen.
- ➔ Mit einem Gummi- oder Holzhammer leicht gegen die Nabe schlagen.

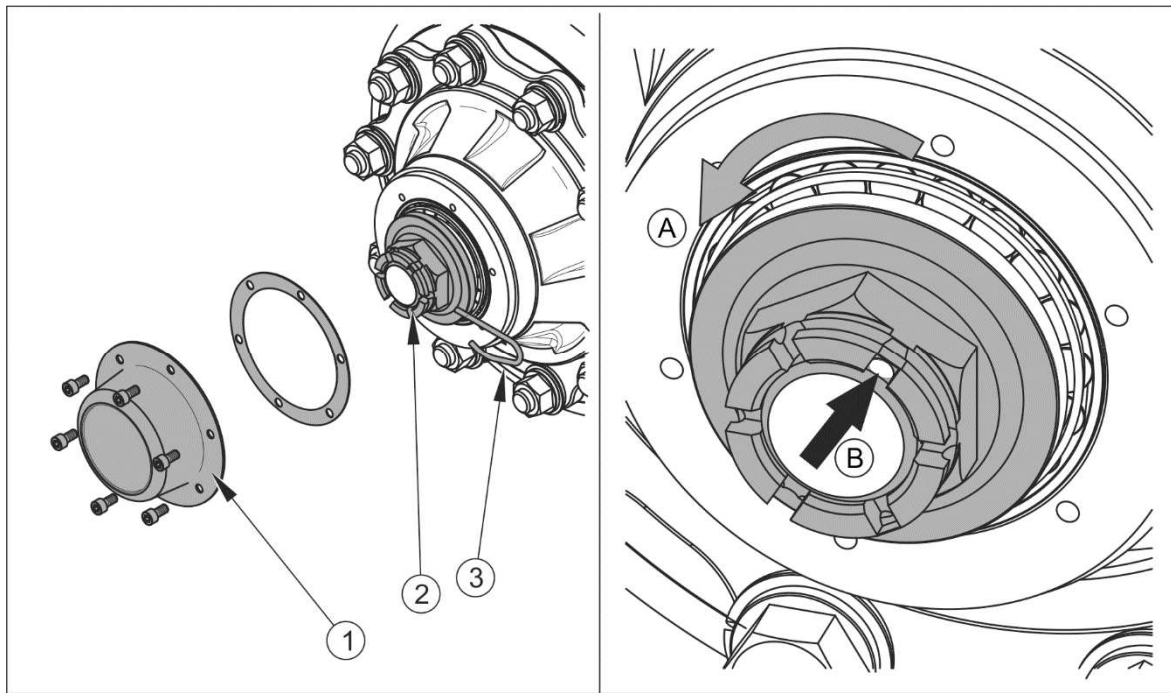


ABBILDUNG 5.3 Einstellen des Lagers an der Fahrachse

(1) Nabenabdeckung, (2) Kronenmutter, (3) Splint

Das Rad muss sich flüssig, ohne Störungen und Reibung, die eventuell von den Bremsbacken und der Bremstrommel stammen kann, drehen lassen. Die Einstellung des Lagerspiels darf nur dann durchgeführt werden, wenn der Anhänger an den Schlepper angekuppelt und der Ladekasten leer ist.



HINWEIS

An einem ausgebauten Rad kann das Lagerspiel einfacher kontrolliert und eingestellt werden.

5.2.6 EIN- UND AUSBAU DER RÄDER, KONTROLLE DER RADMUTTERN AUF FESTEN SITZ

Ausbau des Rads

- ➔ Den Anhänger mit der Feststellbremse sichern.
- ➔ Unter das Rad, das sich auf der gegenüberliegenden Seite des ausgebauten Rades befindet, muss ein Radkeil gelegt werden.

- ➔ Sicherstellen, dass der Anhänger richtig gesichert ist und beim Ausbau des Rads nicht wegrollen kann.
- ➔ Die Radmuttern in der in Abbildung (5.4) angegebenen Reihenfolge lösen.
- ➔ Den Fahrzeugheber unterstellen und den Anhänger soweit anheben, dass das auszuwechselnde Rad den Boden nicht mehr berührt.
 - ⇒ Der verwendete Fahrzeugheber soll genug tragfähig und technisch einwandfrei sein.
 - ⇒ Den Fahrzeugheber auf ebenen und festen Boden stellen, sodass sich dieser beim Betrieb in den Boden nicht versenkt bzw. abrutscht.
 - ⇒ Bei Bedarf müssen die Unterlegscheiben verwendet werden, die den Druck Fahrzeughebers auf den Boden reduzieren um ein Einsinken in den Boden zu verhindern.
- ➔ Das Rad ausbauen.

Einbauen des Rads

- ➔ Den Radzapfen der Fahrachse und die Muttern reinigen.
 - ⇒ Das Gewinde der Mutter und des Radzapfens nicht schmieren.
- ➔ Den technischen Zustand der Nabenabdeckung prüfen und bei Bedarf durch eine neue ersetzen.
- ➔ Das Rad auf die Nabe setzen und die Muttern so anziehen, dass die Felge genau an der Nabe anliegt.
- ➔ Den Anhänger herunterlassen und die Muttern mit dem angegebenen Moment und in der angegebenen Reihenfolge anziehen.



HINWEIS

Die Radmuttern müssen mit einem Moment von 450 Nm angezogen werden - Muttern M22x1.5.

Anziehen der Muttern

Die Muttern müssen schrittweise über Kreuz mit einem Drehmomentschlüssel angezogen werden (in mehreren Etappen, bis das erforderliche Anzugsmoment erreicht ist). Falls kein Drehmomentschlüssel vorhanden ist, kann ein normaler Schlüssel verwendet werden. Die Länge des Hebelarms (L), Abbildung (5.4), muss auf das Gewicht der Person (F) abgestimmt werden, die die Muttern anzieht. Es ist zu berücksichtigen, dass diese Methode des Anziehens nicht so genau ist, wie das Anziehen mit einem Drehmomentschlüssel.

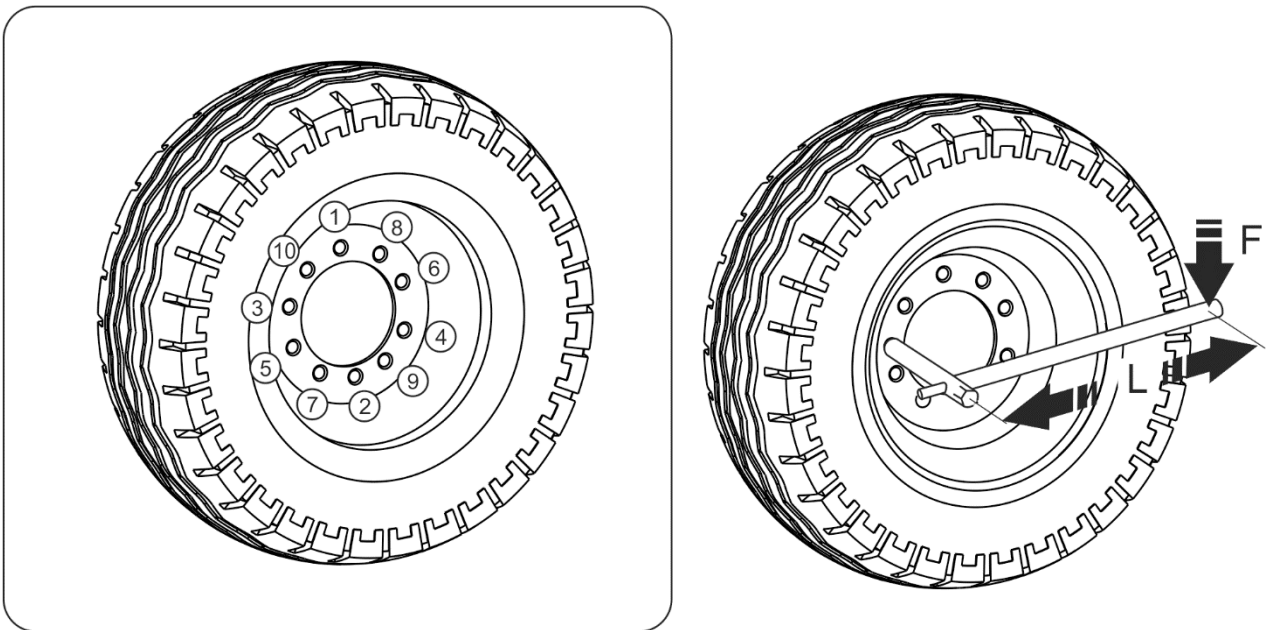


ABBILDUNG 5.4 Anzugreihenfolge der Muttern, Achsen mit 10 Gewindebolzen M22x1.5

(1) - (10) Anziehreihenfolge der Muttern, (L) Länge des Schlüssels, (F) Gewicht des Benutzers

ACHTUNG



Die Radmutter dürfen nicht mit Schlagschraubern angezogen werden, da die Gefahr der Überschreitung des zulässigen Anzugsmoments besteht, was zu einem Gewindebruch oder einem Abreißen des Radzapfens führen kann.

Die größte Genauigkeit wird mithilfe eines Drehmomentschlüssels erreicht. Vor dem Anziehen der Radmutter ist sicherzustellen, dass das richtige Anzugsmoment eingestellt wurde.

TABELLE 5.1 Wahl des Hebelarms des Schlüssels

ANZUGSMOMENT DES RADES [NM]	KÖRPERGEWICHT (F) [KG]	LÄNGE DES HEBELARMS (L) [M]
450	90	0.5
	80	0.55
	70	0.65
	60	0.75

Kontrolle der Radmuttern an der Fahrachse auf festen Sitz:



- Nach dem ersten Gebrauch des Anhängers (einmalige Kontrolle).
- Alle 2 - 3 Betriebsstunden während des ersten Betriebsmonats des Anhängers.
- Alle 30 Betriebsstunden

Die Kontrolle ist immer dann zu wiederholen, wenn das Rad ausgebaut wurde.

5.2.7 KONTROLLE DES REIFENDRUCKS, BEURTEILUNG DES TECHNISCHEN ZUSTANDS DER BEREIFUNG UND DER STAHLFELGEN

Der Reifendruck ist jeweils nach einem Wechsel des Ersatzreifens und mindestens einmal im Monat zu prüfen. Im Falle eines intensiven Betriebs wird empfohlen, den Reifendruck öfter zu kontrollieren. Die Prüfung des Reifendrucks muss bei unbeladenem Anhänger erfolgen. Die Kontrolle soll vor dem Beginn einer Fahrt durchgeführt werden, wenn die Reifen nicht aufgewärmt sind, oder nach einem längeren Stillstand der Maschine.



HINWEIS

Der Reifendruck ist auf dem Hinweisschild an der Felge oder am Rahmen über dem Rad des Anhängers angegeben.

Bei der Kontrolle des Reifendrucks muss auch der technische Zustand der Felgen und Reifen kontrolliert werden. Insbesondere sind die Reifenschultern und das Reifenprofil genau zu prüfen.

Bei Beschädigungen am Reifen einen Reifendienst aufsuchen und klären, ob der Reifen ersetzt werden muss.



GEFAHR

Beschädigte Reifen oder Felgen können ernsthafte Unfälle verursachen.

Die Felgen müssen auf Verformungen, Risse, Risse an den Schweißnähten und Korrosion, insbesondere im Bereich der Schweißnähte sowie an den Kontaktstellen mit dem Reifen, kontrolliert werden.

Der technische Zustand sowie entsprechende Wartung der Reifen verlängert deren Lebensdauer und gewährleistet die Sicherheit für die Benutzer des Anhängers.



Kontrolle des Reifendrucks und Sichtprüfung der Stahlfelgen:

- Jeden Monat,
- Bei Bedarf.

5.2.8 EINSTELLUNG DER MECHANISCHEN BREMSEN

Ein starker Verschleiß des Bremsbelags hat einen längeren Weg der Kolbenstange des Bremszylinders und eine Verschlechterung der Bremswirkung zur Folge.



HINWEIS

Der Weg der Kolbenstange muss zwischen 25 – 45 mm betragen.

Während des Bremsvorgangs muss sich der Hub der Kolbenstange innerhalb des angegebenen Bereichs befinden. Die Bremskraft verringert sich bei falschem Winkel der Kolbenstange des Bremszylinders (5) gegenüber dem Spreiznockenhebel (1) – Abbildung (5.5). Um einen optimalen Wirkungswinkel zu erhalten, müssen die Gabeln des Hydraulikzylinders (5) so am Spreiznockenhebel (3) befestigt sein, dass bei einer Vollbremsung der Wirkungswinkel ca. 90° beträgt – Abbildung (5.6).



ACHTUNG

Bei einer falsch eingestellten Bremse können die Bremsbacken an der Bremstrommel schleifen, was zu einem schnelleren Verschleiß der Bremsbeläge und/oder einer Überhitzung der Bremse führen kann.

TABELLE 5.2 Betriebsdaten des Pneumatikzylinders

NOMINALER HUB DES BREMSZYLINDERS L [MM]	MINIMALER HUB DES ZYLINDERS L _{MIN} [MM]	MAXIMALER HUB DES ZYLINDERS L _{MAX} [MM]
75	25	45

Kontrolle des technischen Zustandes der Bremse:



- Vor dem intensiven Betrieb.
- Alle 6 Monate.
- Nach Reparaturen des Bremssystems.
- Bei ungleichmäßiger Bremsung der Räder.

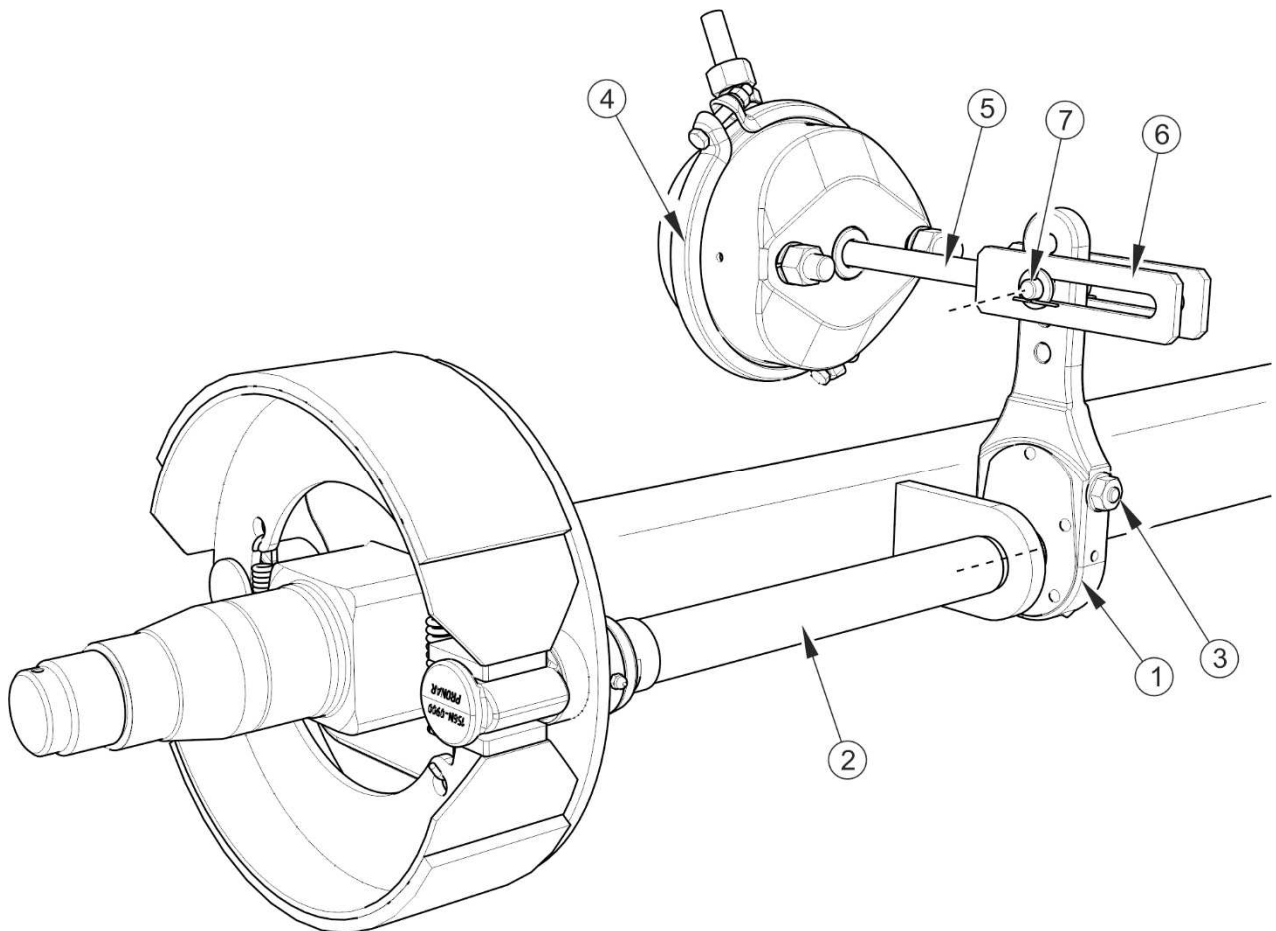


ABBILDUNG 5.5 Aufbau der Bremse an der Fahrachse

(1) Spreiznockenhebel, (2) Spreiznockenwelle, (3) Einstellschraube, (4) Bremszylinder, (5) Kolbenstange des Bremszylinders, (6) Gabeln des Hydraulikzylinders, (7) Bolzen der Gabeln

ACHTUNG



Die Befestigungsposition des Bremszylinders in den Öffnungen der Halterung sowie der Bolzen des Zylinders im Spreiznockenhebel werden vom Hersteller eingestellt und dürfen nicht geändert werden.

Beim Ausbau der Bolzen oder des Zylinders muss die originale Einbauposition gekennzeichnet werden.

Die Kontrolle der Bremse beruht auf der Messung des Weges der Kolbenstange bei Bremsung im Stillstand. Wenn der Weg der Kolbenstange den maximalen Wert von 45 mm überschreitet, muss die Bremse nachgestellt werden.

Umfang der Wartungsarbeiten

- ➔ Den Anhänger an den Schlepper ankoppeln.
- ➔ Den Motor des Schleppers abschalten und der Schlüssel aus dem Zündschloss ziehen.
- ➔ Den Schlepper mit der Feststellbremse sichern.
- ➔ Sicherstellen, dass der Anhänger nicht gebremst wird.
- ➔ Den Anhänger mithilfe der Radkeile sichern.
- ➔ An der Kolbenstange (1) des Zylinders mit einem Strich (A) die Position der maximal zurückgezogenen Kolbenstange bei abgeschalteter Anhängerbremse kennzeichnen.
- ➔ Das Bremspedal im Schlepper betätigen und mit dem Strich (B) die maximale ausgefahrene Position der Kolbenstange markieren.
- ➔ Den Abstand zwischen den Strichen (A) und (B) messen. Wenn sich der Weg der Kolbenstange nicht im vorgeschriebenen Bereich befindet, muss der Spreiznockenhebel eingestellt werden.
- ➔ Die Gabelbolzen herausnehmen.
- ➔ Die ursprüngliche Position des Bolzens (6) der Gabeln des Zylinders (5) in der Öffnung des Spreiznockenhebels (3) merken oder markieren – Abbildung (5.6).

- ➔ Prüfen, ob sich die Kolbenstange im gesamten Normalbereich störungsfrei bewegen lässt.

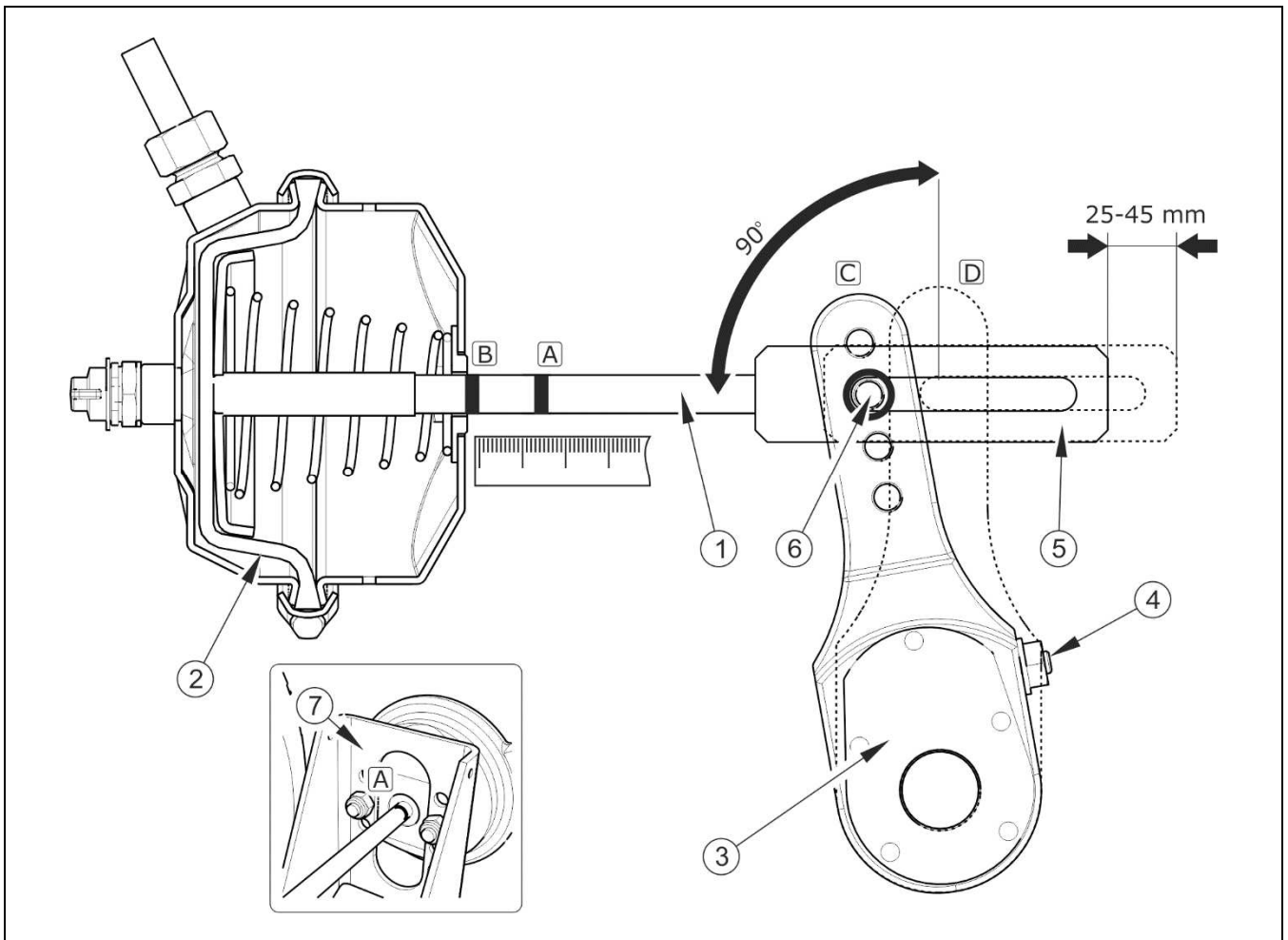


ABBILDUNG 5.6 Regeln bei der Einstellung der Bremse

(1) Kolbenstange des Zylinders, (2) Kolbenmembran, (3) Spreiznockenarm, (4) Einstellschraube, (5) Gabeln des Zylinders, (6) Position der Gabelbolzen, (7) Halterung des Zylinders, (A) Markierung an der Kolbenstange bei gelöster Bremse, (B) Markierung an der Kolbenstange bei Vollbremsung, (C) Position des Hebels bei gelöster Bremse, (D) Position des Hebels bei Vollbremsung

- ➔ Prüfen, ob die Belüftungsöffnungen des Zylinders nicht verstopft sind und ob sich im Innern Wasser oder Eis befindet. Prüfen, ob der Zylinder richtig befestigt ist.
- ➔ Den Zylinder reinigen, bei Bedarf auftauen und das Wasser durch die gereinigten Öffnungen abfließen lassen. Falls Beschädigungen festgestellt

werden, den Zylinder ersetzen. Bei der Montage des Zylinders seine ursprüngliche Position gegenüber der Halterung (7) beibehalten.

- ➔ Die Einstellschraube (4) so drehen, dass die gekennzeichnete Öffnung des Spreiznockenhebels sich mit der Öffnung der Gabel des Zylinders deckt.
 - ⇒ Bei der Einstellung muss die Membran (2) die Rückwand des Zylinders berühren – vergleiche Abbildung (5.6).
- ➔ Die Bolzen der Gabelbolzen der Kolbenstange und Unterlegscheiben montieren und die Bolzen mit den Splinten sichern.
- ➔ Die Einstellschraube (4) nach rechts drehen, bis ein oder zwei Klickgeräusche vom Einstellmechanismus des Spreiznockenhebels zu hören sind.
- ➔ Die Einstellung am zweiten Zylinder der gleichen Achse wiederholen.
- ➔ Die Bremse in Betrieb nehmen.
- ➔ Die vorherigen Markierungen entfernen und erneut den Weg der Kolbenstange messen.
- ➔ Wenn sich der Weg der Kolbenstange nicht im vorgeschriebenen Bereich befindet, muss die Einstellung wiederholt werden.

5.2.9 AUSWECHSELN UND EINSTELLEN DER SPANNEN DES BREMSSEILS DER FESTSTELLBREMSE

Die korrekte Funktion der Feststellbremse ist von der Wirksamkeit der Bremsen an der ersten Fahrachse sowie der richtigen Spannung des Bremsseils abhängig.

Die Einstellung des Seils der Feststellbremse ist in folgenden Fällen durchzuführen:

- Längung des Bremsseils,
- Lose Klemmen des Bremsseils der Feststellbremse,
- Nach der Einstellung der Bremse an der Fahrachse,
- Nach Reparaturen an der Bremsanlage der Fahrachse,
- Nach Reparaturen an der Feststellbremse.

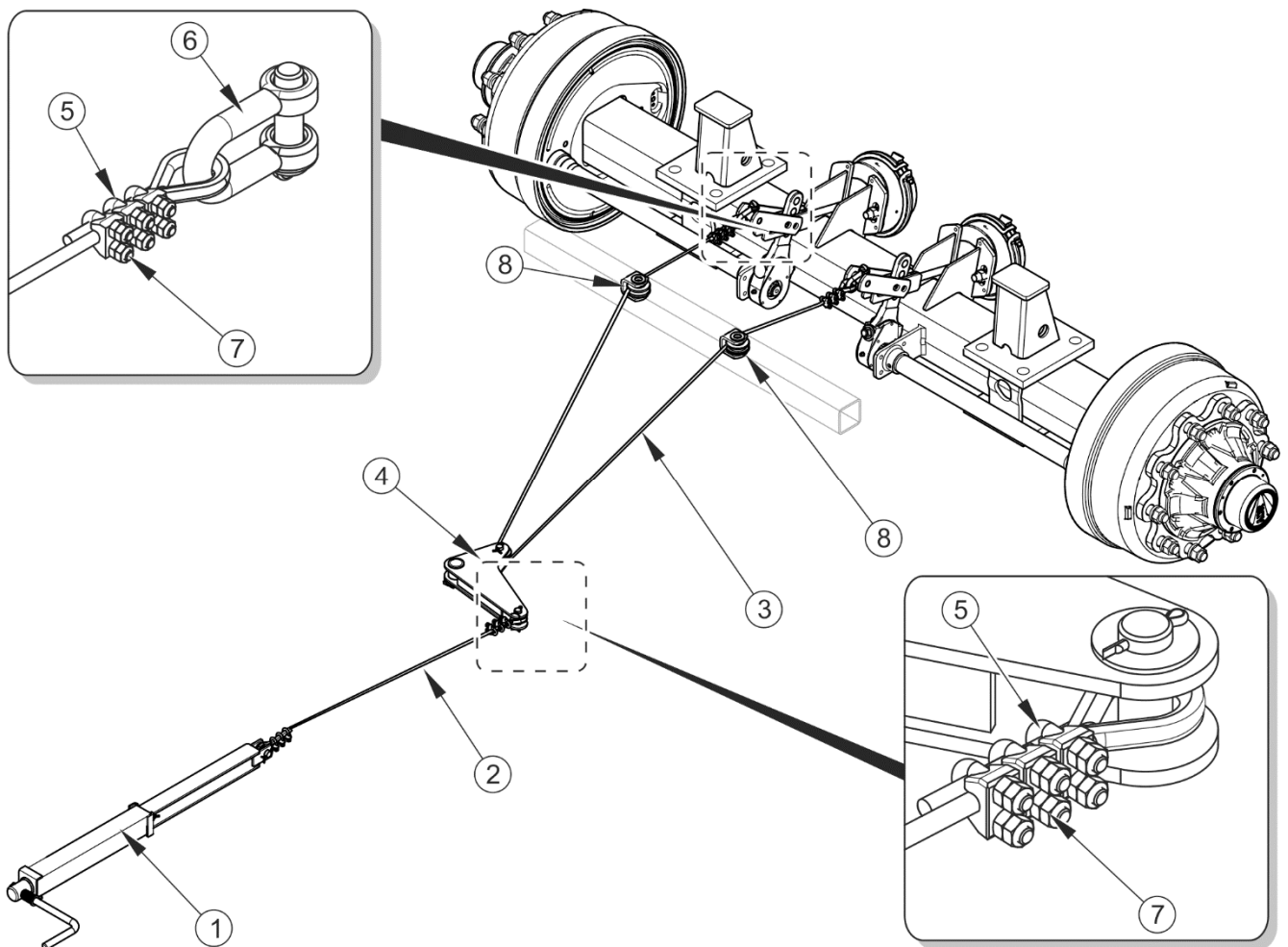


ABBILDUNG 5.7 Einstellung der Bremsseilspannung der Feststellbremse

(1) Kurbelmechanismus der Bremse, (2) Bremsseil I, (3) Bremsseil II, (4) Hebel, (5) Bügelschraube, (6) Schäkel, (7) Bügelschraubenmutter, (8) Umlenkrolle

Einstellung der Bremsseilspannung der Feststellbremse



Kontrolle und/oder Einstellen der Feststellbremse:

- Alle 12 Monate,
- Bei Bedarf.

Vor der Einstellung ist sicherzustellen, dass die Betriebsbremse der Fahrachse richtig eingestellt ist und richtig funktioniert.

- ➔ Den Anhänger an den Schlepper ankoppeln. Den Anhänger und Schlepper auf ebenem Boden abstellen.
- ➔ Unter ein Rad des Anhängers Radkeile legen.

- ➔ Die Schraube des Bremsenmechanismus (1) - Abbildung (5.7) (im entgegengesetzten Uhrzeigersinn) maximal ausdrehen.
- ➔ Die Muttern (7) an den Bügelschrauben (5) der Seile I (2) an der Feststellbremse lösen.
- ➔ Das Bremsseil spannen und die Muttern der Klemmen festziehen.
 - ⇒ Die Länge des Seils (2) der Feststellbremse muss so gewählt werden, dass das Seil bei vollständig gelöster Betriebs- und Feststellbremse nicht gespannt ist und circa 1 – 2 cm im Vergleich zum voll gespannten Seil durchhängt.

Auswechseln des Bremsseils der Feststellbremse

- ➔ Den Anhänger an den Schlepper ankoppeln. Den Anhänger und Schlepper auf ebenem Boden abstellen.
- ➔ Unter ein Rad des Anhängers Radkeile legen.
- ➔ Die Schraube der Bremskurbel (1) maximal herausschrauben.
- ➔ Den Schäkel (6) an den Enden des Bremsseils II (3) (bei einer Auswechslung des Seils II (3)) entfernen.
- ➔ Die Muttern (7) der Bügelschrauben (5) an den Enden der ausgewechselten Bremsseile lösen.
- ➔ Falls erforderlich die Umlenkrollen (8) entfernen.
- ➔ Die Bolzen des Hebels (4) und den Kurbelmechanismus (1) herausnehmen.
- ➔ Das Bremsseil auszuwechselnde Bremsseil herausnehmen.
- ➔ Die Elemente der Feststellbremse reinigen, den Kurbelmechanismus der Feststellbremse (1) sowie die Bolzen der Führungsräder des Seils (2) schmieren.
- ➔ Das neue Bremsseil einsetzen.
- ➔ Die Bolzen einsetzen und mithilfe von neuen Sicherungssplinten sichern.
- ➔ Nach der ersten Belastung des Seils müssen die Seilenden erneut kontrolliert und falls nötig die erforderlichen Korrekturen durchgeführt werden

Montage des Stahlseils



ACHTUNG

Die Klemmbacken der Klemmen müssen sich auf der Last übertragenden Seite befinden – siehe Abbildung (5.8).

- ➔ Die Enden des Seils mithilfe eines Schrumpfrohrs (5) absichern
- ➔ Die Leine (1) um die Kausche (3) legen.

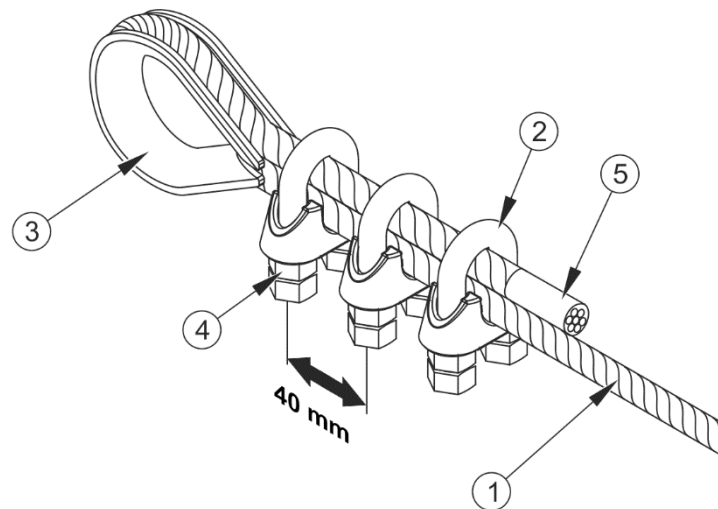


ABBILDUNG 5.8 Montage der Stahlseilklemmen

(1) Stahlseil, (2) Klemmbacke, (3) Kausche, (4) Mutter, (5) Schrumpfrohr

- ➔ Die Klemme (2) anbringen und die Muttern (4) mit dem richtigen Anzugsmoment festziehen.
- ➔ Der Abstand zwischen den Klemmen muss 40 mm betragen.
- ➔ Die Klemmbacken der Klemmen müssen sich auf der Last übertragenden Seite befinden – siehe Abbildung (5.8).
- ➔ Die erste Klemme sollte sich direkt an der Kausche befinden.

5.3 WARTUNG DER DRUCKLUFTANLAGE

5.3.1 ALLGEMEINE INFORMATIONEN

Die Reparatur, das Auswechseln oder die Regeneration von Elementen der Druckluftanlage (Bremszylinder, Leitungen, Steuerventile, Bremskraftregler) müssen von entsprechend qualifizierten und ausgerüsteten Fachwerkstätten durchgeführt werden.

Zu den Pflichten des Benutzers in Bezug auf die Druckluftanlage gehören:

- Prüfung der Dichtigkeit und visuelle Kontrolle der Anlage,
- Reinigung der Luftfilter,
- Entwässerung des Druckluftbehälters,
- Reinigung des Entwässerungsventils,
- Reinigung und Wartung der Anschlüsse der Druckluftleitungen,
- Auswechseln von Druckluftleitungen.



GEFAHR

Der Betrieb des Anhängers mit defekter Bremsanlage ist verboten.


5.3.2 PRÜFUNG DER DICHTIGKEIT UND VISUELLE KONTROLLE DER ANLAGE

Kontrolle der Dichtigkeit der Druckluftanlagen

- ➔ Den Anhänger an den Schlepper ankoppeln.
- ➔ Den Schlepper und den Anhänger mit der Feststellbremse sichern. Zusätzlich Radkeile unter das hintere Rad des Anhängers legen.
- ➔ Den Schlepper anlassen, um den Druckluftbehälter der Bremsanlage mit Luft zu füllen.
 - ⇒ In Einkreis-Systemen muss der Luftdruck 5.8 – 6.5 bar betragen.
 - ⇒ In Zweikreis-Systemen muss der Luftdruck ca. 6.5 bar betragen.
- ➔ Den Motor des Schleppers abschalten.



- ➔ Die Elemente des Systems bei unbetätigtem Bremspedal im Schlepper kontrollieren.
 - ⇒ Insbesondere die Leitungsverbindungen und Bremszylinder prüfen.
- ➔ Die Kontrolle des Systems bei betätigtem Bremspedal im Schlepper wiederholen.
 - ⇒ Bei dieser Prüfung ist die Hilfe einer zweiten Person erforderlich.

Wenn Undichtigkeiten vorliegen, tritt die komprimierte Luft an den Leckagen mit einem charakteristischen Zischen aus. Die Dichtigkeit des Systems kann auch geprüft werden, indem die Teile mit Spülmittel oder einem anderen Schaum bildenden Mittel benetzt werden, die nicht aggressiv auf die Elemente der Anlage wirken. Beschädigte Elemente sind gegen neue auszuwechseln oder zu reparieren. Wenn die Undichtigkeiten an Verbindungselementen auftreten, kann der Benutzer diese Anschlüsse selbst nachziehen. Wenn weiterhin Luft austritt, sind die Anschlusselemente oder Dichtungen durch neue zu ersetzen.

	<p>Dichtigkeitskontrolle der Installation:</p> <ul style="list-style-type: none"> • Nach den ersten 1.000 km, • Jeweils nach Reparaturen oder dem Auswechseln von Teilen, • Einmal jährlich.
---	--

Visuelle Kontrolle der Installation

Bei der Dichtigkeitskontrolle ist zusätzlich auf den technischen Zustand und die Sauberkeit der Systemelemente achten. Der Kontakt der Druckluftleitungen mit Ölen, Schmierstoffen, Benzin etc. kann zu ihrer Beschädigung führen und ihren Alterungsprozess beschleunigen. Verbogene, verformte, angerissene oder durchgescheuerte Leitungen müssen ausgetauscht werden.

	<p>Visuelle Kontrolle der Installation</p> <ul style="list-style-type: none"> • Die visuelle Kontrolle der Anlage ist gleichzeitig mit der Dichtigkeitskontrolle durchzuführen.
	<p>ACHTUNG</p> <p>Die Reparatur, Auswechslung oder Regenerierung von Teilen der Druckluftanlage darf ausschließlich von einer spezialisierten Werkstatt durchgeführt werden.</p>

5.3.3 REINIGUNG DER LUFTFILTER

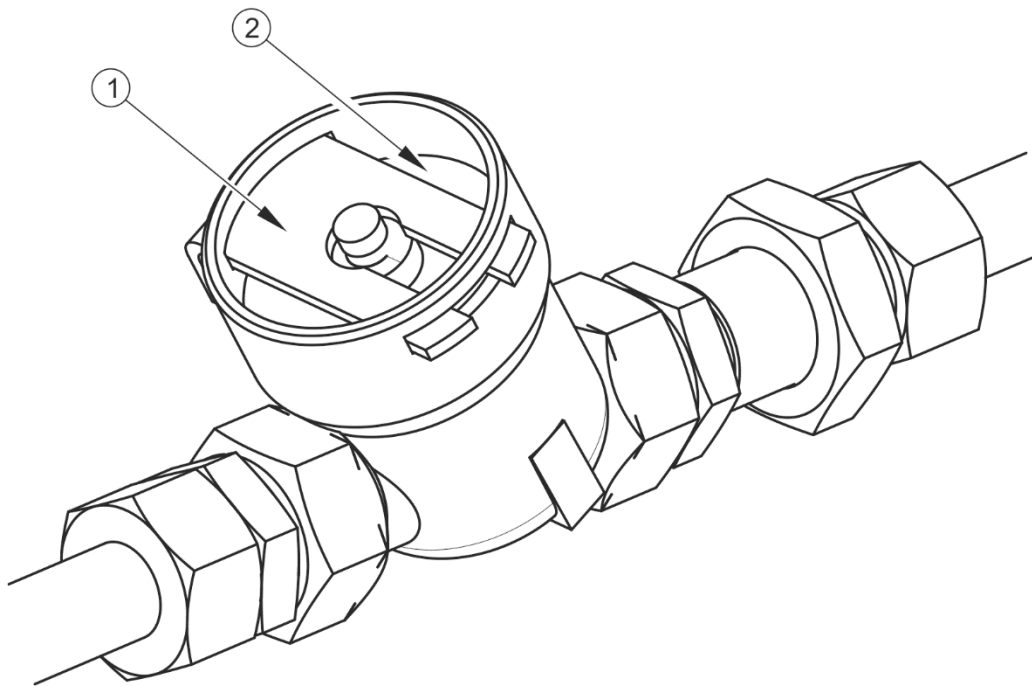


ABBILDUNG 5.9 Luftfilter

(1) Sicherungsschieber, (2) Filterdeckel



GEFAHR

Vor dem Ausbau des Filters muss die Anschlussleitung druckfrei gemacht werden. Beim Entfernen des Sicherungsschiebers am Filter den Deckel mit der anderen Hand festhalten. Der Filterdeckel muss vom Körper wegzeigen.

In Abhängigkeit von Betriebsbedingungen des Anhängers, aber mindesten einmal in drei Monaten, sind die Luftfiltereinsätze zu reinigen, die sich in Anschlussleitungen der Druckluftanlage befinden. Die Luftfilter können mehrmals verwendet werden und brauchen nicht gewechselt werden, solange sie nicht mechanisch beschädigt sind.

Umfang der Wartungsarbeiten

- ➔ Die Anschlussleitung druckfrei machen.
 - ⇒ Die Leitung kann durch Drücken des Druckknopfes am Druckluftanschluss bis zum Anschlag druckfrei gemacht werden.
- ➔ Den Sicherungsschieber (1) herausschieben – Abbildung (5.9).

- ⇒ Den Filterdeckel (2) mit der zweiten Hand festhalten. Nach Entfernen des Sicherungsschiebers wird der Deckel durch eine Feder im Filtergehäuse herausgedrückt.
- ➔ Der Filtereinsatz und das Filtergehäuse müssen gründlich ausgespült und mit Druckluft ausgeblasen werden. Der Einbau erfolgt umgekehrter Reihenfolge.

**Reinigung der Luftfilter:**

- Alle 3 Monate.

5.3.4 ENTWÄSSERUNG DES DRUCKLUFTBEHÄLTERS

**Entwässerung des Druckluftbehälters:**

- Alle 7 Betriebstage.

Umfang der Wartungsarbeiten

- ➔ Den Bolzen des Entwässerungsventils (2), das sich am Unterteil des Behälters (1) befindet, etwa herauszuziehen.
- ⇒ Die Druckluft im Behälter bewirkt das Ausblasen des Kondenswassers.
- ➔ Nach dem Loslassen des Hebels sollte sich das Ventil automatisch schließen und den Luftaustritt aus dem Behälter beenden.
- ⇒ Wenn der Hebel des Entwässerungsventils nicht in seine Ursprungslage zurückkehrt, muss das gesamte Entwässerungsventil herausgeschraubt und gereinigt oder (falls es defekt ist) durch ein neues ersetzt werden - siehe Kapitel 5.3.5.

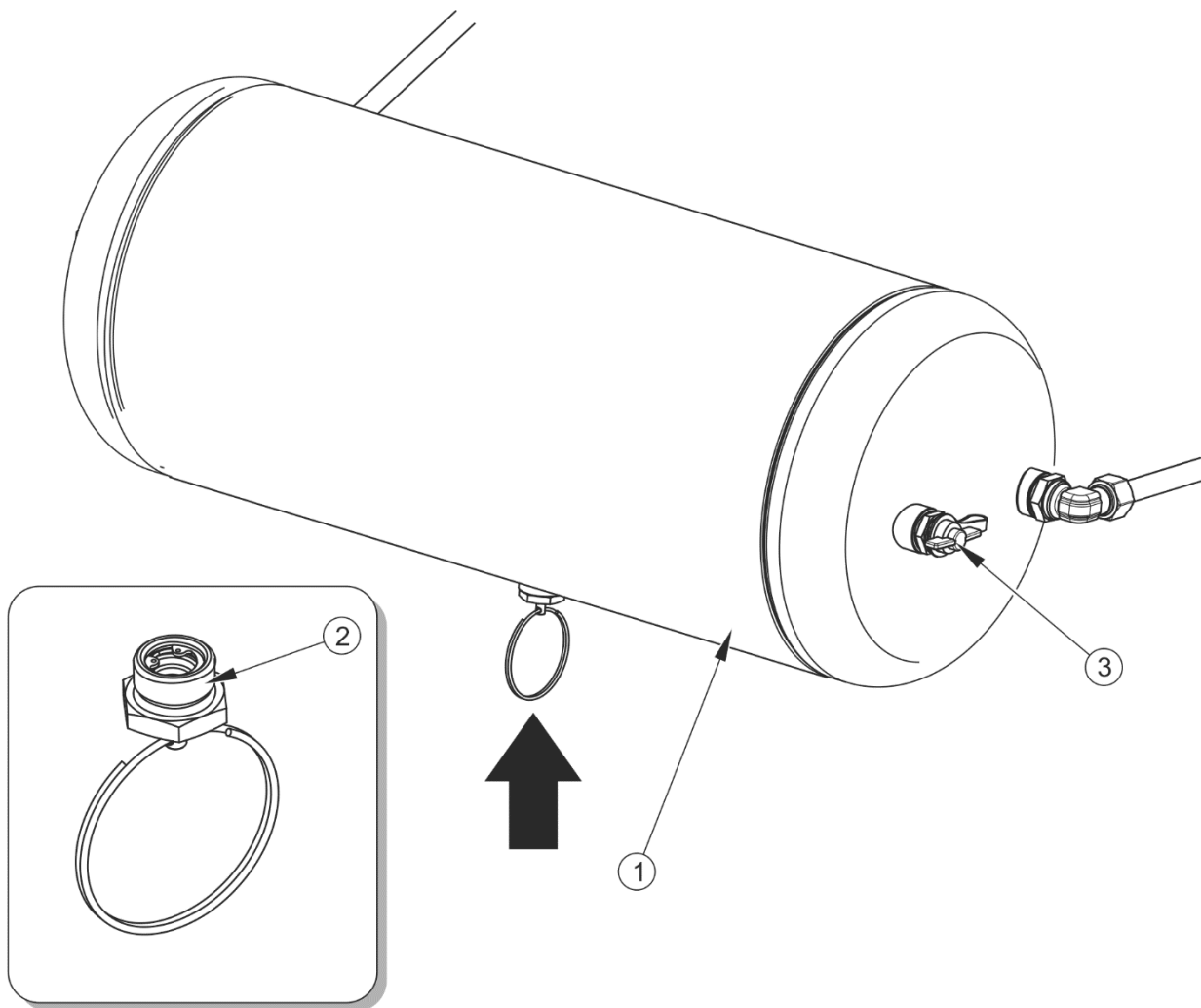


ABBILDUNG 5.10 Entwässerung des Druckluftbehälters

(1) Druckluftbehälter, (2) Entwässerungsventil, (3) Kontrollanschluss

5.3.5 REINIGUNG DES ENTWÄSSERUNGSVENTILS



GEFAHR

Vor dem Ausbau des Entwässerungsventils den Druckluftbehälter druckfrei machen.

Umfang der Wartungsarbeiten

- ➔ Den Druckluftbehälter völlig druckfrei machen.
 - ⇒ Der Behälter kann durch Drücken des Hebels am Entwässerungsventil druckfrei gemacht werden.

- ➔ Das Ventil herausschrauben.
- ➔ Das Ventil reinigen und mit Druckluft durchblasen.
- ➔ Die Kupferdichtung austauschen.
- ➔ Das Ventil einschrauben, den Behälter mit Luft füllen und die Dichtigkeit des Behälters prüfen.

**Reinigung des Ventils:**

- Alle 12 Monate (vor der Winterperiode).

5.3.6 REINIGUNG UND WARTUNG DER ANSCHLUSSTÜCKE DER PNEUMATISCHEN LEITUNGEN UND BUCHSEN

**GEFAHR**

Defekte und verschmutzte Anschlüsse des Anhängers können die Ursache für Funktionsstörungen des Bremssystems sein.

**Kontrolle der Anschlüsse des Anhängers:**

- Jeweils vor dem Ankuppeln des Anhängers an den Schlepper oder vor dem Ankuppeln des zweiten Anhängers.

Ein beschädigter Anschlussstecker oder Buchse zum Ankuppeln eines zweiten Anhängers muss ausgewechselt werden. Beschädigte Deckel oder Dichtungen sind durch neue zu ersetzen. Der Kontakt der Dichtungen in den Pneumatikanschlüssen mit Ölen, Schmierstoffen, Benzin etc. kann ihre Beschädigung verursachen und ihren Alterungsprozess beschleunigen.

Wenn der Anhänger vom Schlepper abgekuppelt wird, sind die Anschlüsse durch Schutzkappen zu sichern oder in die dafür vorgesehenen Aufnahmen einzulegen. Vor dem Winter wird empfohlen, die Dichtung mithilfe geeigneter Mittel zu konservieren (z. B. Silikonschmierstoffe für Gummielemente).

Jeweils vor dem Ankuppeln der Maschine müssen der technische Zustand und die Sauberkeit der Anschlüsse sowie der Anschlussbuchsen am Schlepper kontrolliert werden. Bei Bedarf Buchsen des Schleppers reinigen oder reparieren.

5.3.7 AUSWECHSELN EINER DRUCKLUFTLEITUNG

Druckluftleitungen müssen ausgetauscht werden, wenn sie dauerhaft verformt, angerissen oder durchgescheuert sind.

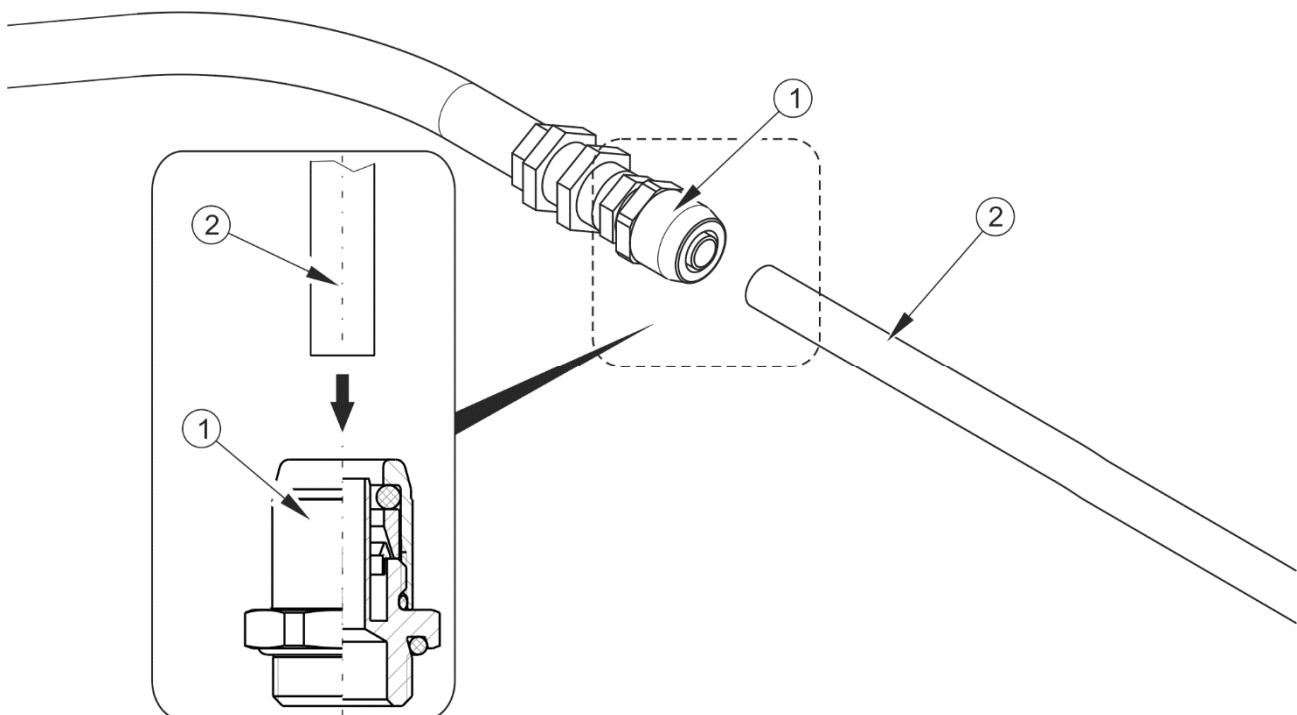


ABBILDUNG 5.11 Einbau der Druckluftleitung

(1) Steckanschluss, (2) Hydraulikleitung

Für den Anschluss der Leitungen an die Elemente der Hydraulikkreise werden Steckanschlüsse eingesetzt, die ein einfaches, schnelles und dichtes Anschließen durch Einstecken der Leitungen ermöglichen. Wenn die Undichtigkeiten an Verbindungselementen auftreten, kann der Benutzer diese Anschlüsse mit dem in Tabelle (5.3) aufgeführten Moment selbst nachziehen. Wenn weiterhin Luft austritt, sind Anschlüsse durch neue zu ersetzen.

TABELLE 5.3 Anzugsmomente für die Anschlüsse der Druckluftanlage

BEZEICHNUNG	METRISCHES GEWINDE	ANZUGSMOMENT (NM)
Anschlüsse der Druckluftanlage	M12x1.5	24
	M14x1.5	30
	M16x1.5	35
	M18x1.5	36
	M22x1.5	40

5.4 WARTUNG DER HYDRAULIKANLAGE

5.4.1 ALLGEMEINE INFORMATIONEN

Die Reparatur, das Auswechseln oder die Regeneration von Elementen der Hydraulikanlage (Hydraulikzylinder, Ventile, usw.) müssen von entsprechend qualifizierten und ausgerüsteten Fachwerkstätten durchgeführt werden.

Zu den Pflichten des Benutzers in Bezug auf die Wartung der Hydraulikanlage gehören ausschließlich:

- Prüfung der Dichtigkeit und visuelle Kontrolle der Anlage,
- Kontrolle des technischen Zustands der Hydraulikstecker.



GEFAHR

Der Betrieb des Anhängers mit defekter zentraler Hydraulikanlage ist verboten.

Das Fahren mit einer defekten Hydraulik der Stütze ist verboten.

Das Betreiben des Anhängers mit einer defekten Hydraulikbremse ist untersagt.

5.4.2 KONTROLLE DER DICHTIGKEIT DER HYDRAULIKANLAGE

Umfang der Wartungsarbeiten

- ➔ Den Anhänger gemäß Kapitel 4.3 an den Schlepper anschließen.
- ➔ Die Anschlüsse und Zylinder (der hydraulischen Stütze, der hinteren Stoßstange, Kippzylinder, Deichseldämpfung und Sperre der Aufhängung) reinigen.
- ➔ Die hydraulische Stütze mehrmals anheben und absenken (insofern vorhanden).
- ➔ Die Lenksperre der Hinterachse mehrmals betätigen.
- ➔ Die hintere Stoßstange mehrmals ein- und ausfahren.
- ➔ Den Kipprahmen mehrmals anheben und absenken und die fehlerfreie Funktion der Zylinder der Sperre der Aufhängung überprüfen.
- ➔ Wenn der Anhänger mit einer hydraulischen Bremsanlage ausgestattet ist, das Bremspedal im Schlepper mehrmals betätigen.
- ➔ Die Hydraulikzylinder und Leitungen auf Dichtigkeit prüfen.
- ➔ Wenn Feuchtigkeit zu erkennen ist, die Verbindungselemente nachziehen.

Im Falle der Feststellung einer Verölung auf dem Gehäuse des Hydraulikzylinders ist die Art der Undichtigkeit zu prüfen. Bei vollständig ausgefahrenem Zylinder sind die Dichtungsstellen zu kontrollieren. Kleine Undichtigkeiten, wie „Ausschwitzungen“ sind erlaubt. Wenn hingegen „tröpfchenartiges“ Austreten des Hydrauliköls festgestellt wird, muss der Betrieb des Anhängers eingestellt werden, bis die Störung behoben ist. Wenn solch ein Defekt an den Zylindern des Bremssystems auftritt, ist das Fahren mit dem Anhänger verboten, bis die Störung behoben ist.



Kontrolle der Dichtigkeit:

- Nach der ersten Betriebswoche,
- Alle 12 Betriebsmonate.

5.4.3 KONTROLLE DES TECHNISCHEN ZUSTANDS DER HYDRAULIKSTECKER UND -BUCHSEN

Die hydraulischen Anschlüsse und Buchsen zum Ankuppeln eines zweiten Anhängers müssen technisch funktionsfähig und sauber sein. Vor dem Ankuppeln ist jeweils sicherzustellen, dass die Buchsen im Schlepper oder die Anschlüsse des zweiten Anhängers sich in einem Zustand befinden, der das Ankuppeln erlaubt. Die Hydraulikanlagen des Schleppers und Anhängers sind empfindlich gegen feste Schmutzpartikel, da sie zu einer Beschädigung der Präzisionsbauteile der Anlage führen können (Verkleben der Hydraulikventile oder Kratzer auf den Zylinderoberflächen).



Kontrolle der Hydraulikstecker und -buchsen:

- Jeweils vor dem Ankuppeln des Anhängers an den Schlepper oder vor dem Ankuppeln des zweiten Anhängers.

5.4.4 AUSWECHSELN DER HYDRAULIKLEITUNGEN

Alle Hydraulikleitungen aus Gummi sind unabhängig von ihrem technischen Zustand alle vier Jahre auszutauschen. Dies muss von einer qualifizierten Werkstatt durchgeführt werden.



Auswechseln der Hydraulikleitungen:

- Alle 4 Jahre.

5.5 WARTUNG DER ELEKTROINSTALLATION

Die Wartung der Elektroinstallation beruht auf einer regelmäßigen Funktionskontrolle der Steuerung und der Beleuchtung.

Alle Lampen am Anhänger wurden in der LED-Technik aus und bedürfen keiner Wartung.



Kontrolle der Elektroinstallation:

- Jeweils beim Ankuppeln des Anhängers.

Die Reparatur, das Auswechseln oder die Regeneration von Elementen der Elektroinstallation müssen von entsprechend qualifizierten und ausgerüsteten Fachwerkstätten durchgeführt werden.



ACHTUNG

Vor Fahrtantritt ist sicherzustellen, dass alle Leuchten und Rückstrahler sauber sind.
Das Fahren mit einer nicht funktionsfähigen Beleuchtungsanlage ist verboten.

Umfang der Wartungsarbeiten

- ➔ Nach dem Ankuppeln des Anhängers an den Schlepper die Anschlussleitungen der Beleuchtung und der elektrischen Hydrauliksteuerung anschließen.
 - ⇒ Sicherstellen, dass die Anschlussleitungen funktionstüchtig sind. Die Anschlussdosen am Schlepper und Anhänger prüfen. Falls erforderlich alle Verschmutzungen und Staub entfernen.
- ➔ Die Beleuchtung des Anhängers auf Vollständigkeit, den technischen Zustand und fehlerfreie Funktion prüfen.
 - ⇒ Die Kabelstränge auf Beschädigungen prüfen (Durchrieb der Isolierung, gebrochene Leitungen usw.).
 - ⇒ Vollständigkeit aller Lampen und Rückstrahler prüfen.
- ➔ Die Hydraulikleitungen der Steuerung anschließen und die einzelnen Funktionen des Anhängers in Betrieb nehmen.
- ➔ Die Funktion der Induktionsfühler kontrollieren.
 - ⇒ Bei einem funktionstüchtigen Fühler muss nach Anschluss der Stromversorgung die Diode aufleuchten, wenn der Fühler in die Nähe von Metall kommt. Die am Anhänger eingesetzten Induktionsfühler haben eine Erkennungsreichweite von 8 mm, d. h., wenn der Abstand größer ist, sprechen die Fühler nicht an.
- ➔ Prüfen, ob die Halterung der Kennzeichnungstafel für bauartbedingt langsam fahrende Fahrzeuge richtig befestigt ist.
- ➔ Vor der Fahrt auf öffentlichen Straßen ist sicherzustellen, dass der Schlepper mit einem rückstrahlenden Warndreieck ausgestattet ist.

5.6 WARTUNG DER AUFHÄNGUNG

Die Wartung der Aufhängung umfasst die Kontrolle des technischen Zustands solcher Elemente wie Stoßdämpfer, Stangen, Schwingen, Bügelschrauben und anderer Verbindungselemente der Aufhängung. Darüber hinaus gehört zur Wartung die regelmäßige Schmierung der einzelnen Schmierpunkte gemäß Kapitel 5.7 sowie die Kontrolle und das Nachziehen der Schraubenverbindungen.

Bei der Kontrolle des Zustands der Aufhängung muss auf den Verschleiß der einzelnen Elemente, Spiel in der Aufhängung geachtet und geprüft werden, ob alle Elemente unbeschädigt sind und keine Risse oder Verformungen aufweisen. Wenn eine Beschädigung oder starker Verschleiß irgendeines der Elemente der Aufhängung festgestellt wird, muss der Betrieb des Anhängers sofort eingestellt und das beschädigte Element ausgewechselt oder repariert werden.

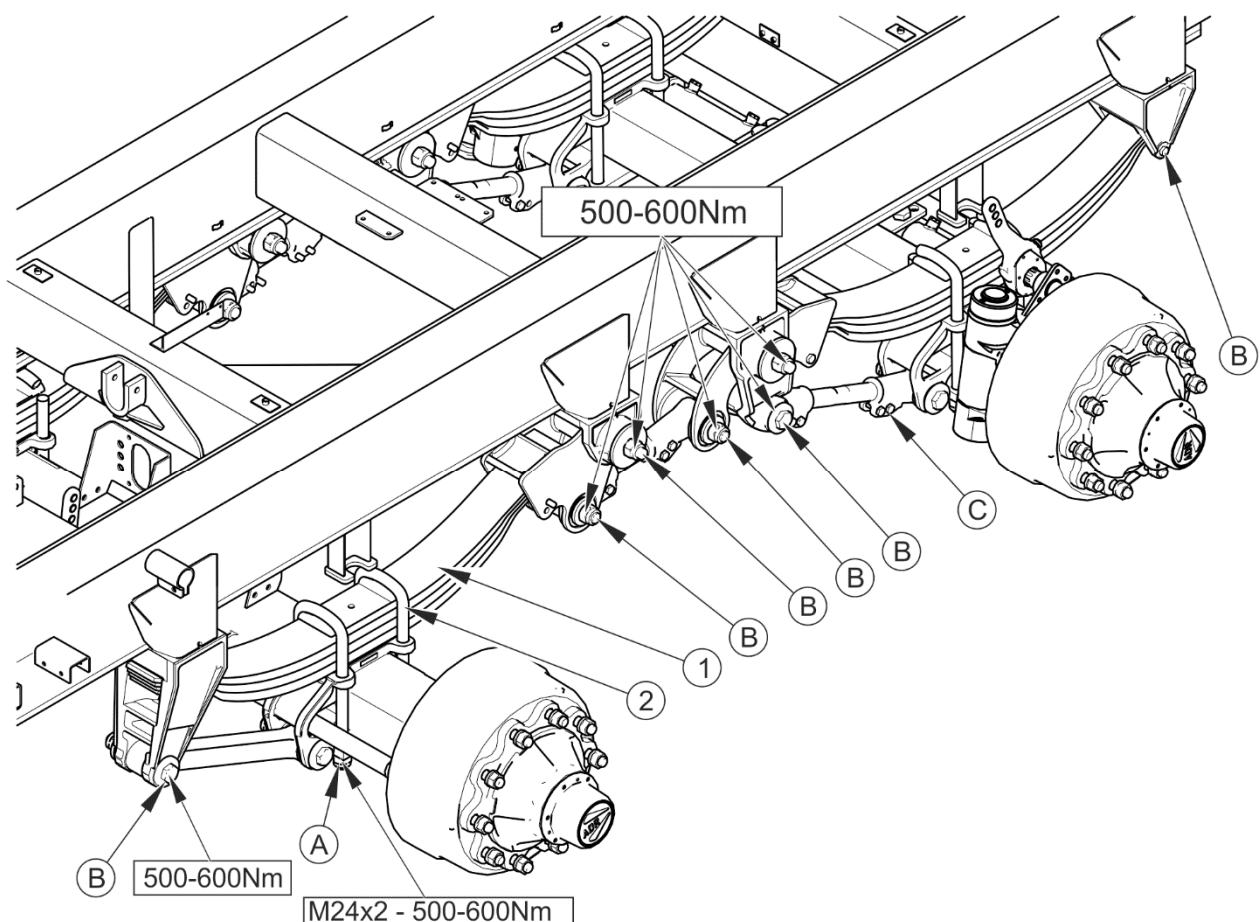


ABBILDUNG 5.12 Festziehen der Schraubenverbindungen der mechanischen Aufhängung

(1) Federung, (2) Bügelschraube „U“, (A) Muttern der Bügelschrauben, (B) Schraubverbindungen der Aufhängung, (C) Befestigung der Lenker

ACHTUNG



Die Schraubverbindungen der Anhängeraufhängung müssen unter Last festgezogen werden.

Die Prüfung des Anzugsmoments der Schraubverbindungen muss mit einem Drehmomentschlüssel durchgeführt werden. Die Anzugsmomente sind in der Zeichnung (5.12) und in der Tabelle (5.9) aufgeführt.

TABELLE 5.4 Wartungsharmonogramm der mechanischen Aufhängung

HÄUFIGKEIT	DURCHZUFÜHRENDE PRÜFUNGEN
Nach der ersten Fahrt mit Last. Vor einem intensiven Betrieb oder alle 6 Monate.	Alle Muttern der „U“ Bügelschrauben an der Achse auf das empfohlene Anzugsmoment festziehen - Abbildung (5.12) Pos. A. Die Muttern müssen über Kreuz angezogen werden.
	Alle Schraubverbindungen der Aufhängung nach Abbildung (5.12) nachziehen (Bügel der Federung, Halterungen, Lenker, Schwingen).
	Die Befestigung der einstellbaren Lenker – Abbildung (5.12) Pos. C. nachziehen. Wenn die Schrauben lose waren, kann die Länge der Lenker falsch eingestellt sein. Prüfen, ob der Abstand zwischen den Achsen auf der linken und rechten Anhängerseite gleich ist. Prüfen, ob die Räder Parallel zur Fahrtrichtung eingestellt sind.
	Die Befestigungen der Gummibuchsen in steifen und einstellbaren Lenkern festziehen. Die Klemmscheiben (Pos. 1) dürfen sich nicht mit der Halterung (Pos. 2) berühren. Falls sie sich berühren, müssen die Gummibuchsen ausgewechselt werden - Abbildung (5.13). Vor der Montage müssen die Buchsen mit einem Gleitmittel eingeschmiert werden.
Einmal jährlich	Den Zustand der Federung prüfen, gründlich reinigen und die Seiten der Blattfedern abbürsten, um zu prüfen, ob Risse auftreten.
	Wenn zwischen den Blattfedern (1) und der Achse Spiel auftritt, muss die gesamte Befestigung („U“ Bügelschrauben (2) sowie Führungs- und Klemmplatten) geprüft werden – Abbildung (5.12).



- Bei schweren Betriebsbedingungen oder einer intensiven Nutzung müssen die Wartungsarbeiten häufiger durchgeführt werden.

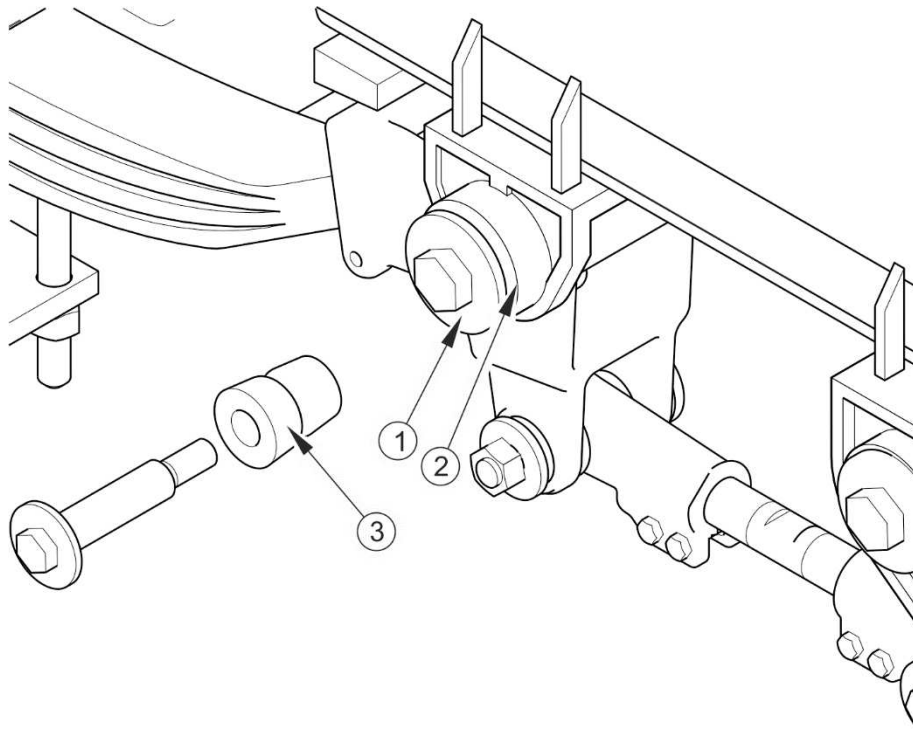


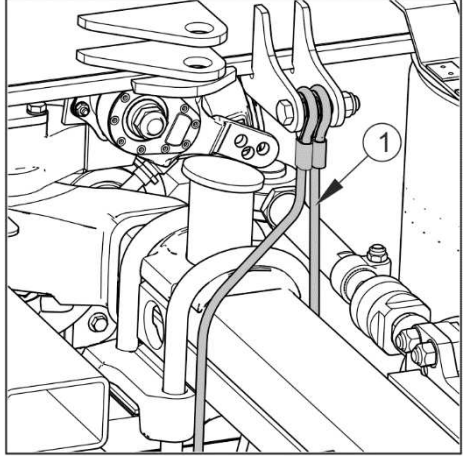
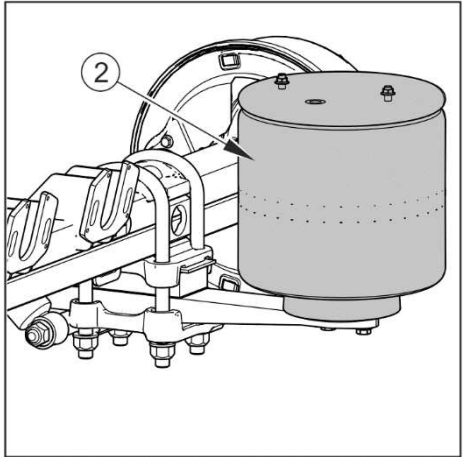
ABBILDUNG 5.13 Wartung der Gummibuchsen

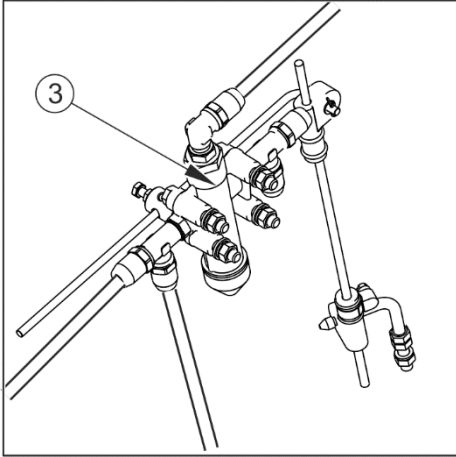
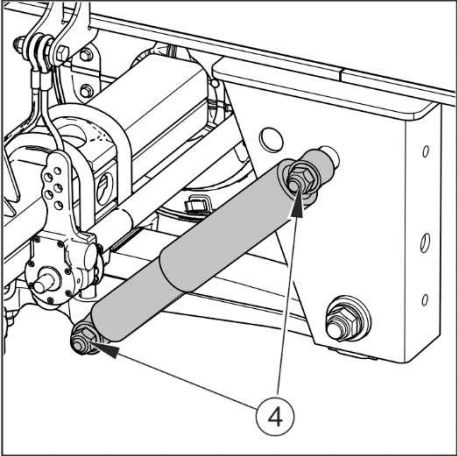
(1) Klemmscheibe, (2) Halterung, (3) Gummibuchse

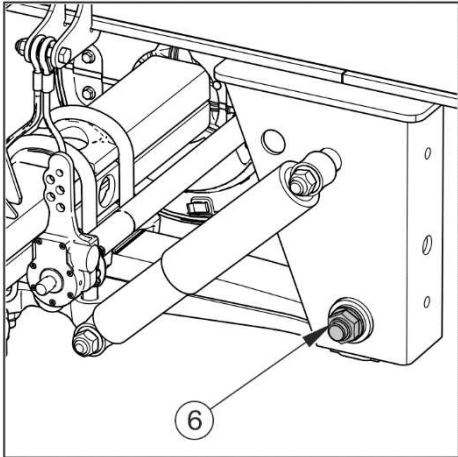
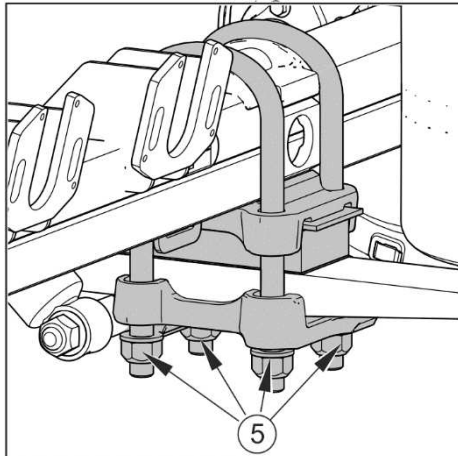
5.7 WARTUNG DER PNEUMATISCHEN AUFHÄNGUNG

Bei der Kontrolle des Zustands der Aufhängung muss auf den Verschleiß der einzelnen Elemente, Spiel in der Aufhängung geachtet und geprüft werden, ob alle Elemente unbeschädigt sind und keine Risse oder Verformungen aufweisen. Wenn eine Beschädigung oder starker Verschleiß irgendeines der Elemente der Aufhängung festgestellt wird, muss der Betrieb des Anhängers sofort eingestellt und das beschädigte Element ausgewechselt oder repariert werden.

TABELLE 5.5 Wartung der pneumatischen Aufhängung

LFD. NR.	HÄUFIGKEIT	DURCHZUFÜHRENDE PRÜFUNGEN	
1	Alle 6 Monate	<ul style="list-style-type: none"> - Den Zustand und die Befestigung der den Federweg begrenzenden Seile kontrollieren und eventuell auswechseln. 	
2	Einmal alle 6 Monate	<ul style="list-style-type: none"> - Durch eine Sichtkontrolle den Zustand der Rollbalg-Luftfedern prüfen (Risse an der Oberfläche, Abrieb, Faltenbildung usw.). Wenn Beschädigungen festgestellt werden, müssen die Rollbalg-Luftfedern ausgewechselt werden. - Kontrolle des technischen Zustands der Spannteller auf äußere Beschädigungen, Verformungen und ordnungsgemäße Befestigung. - Prüfen, ob die Schrauben und Muttern der Befestigung der Rollbalg-Luftfedern richtig festgezogen sind. <p>M 12 - M= 66 Nm M 16 - M= 230 Nm</p>	

LFD. NR.	HÄUFIGKEIT	DURCHZUFÜHRENDE PRÜFUNGEN	
3	Einmal alle 6 Monate	<p>Wartung der pneumatischen Aufhängung</p> <ul style="list-style-type: none"> - Kontrolle des Zustands, der Dichtheit und Befestigung der Ventile und Leitungen der Installation. - Ablassen des Wassers aus dem Druckluftbehälter in der Druckluftanlage der Aufhängung. - Die Funktion der Druckschalter des Bremslöse-/Parkventils prüfen. - Den Zustand der Zugstangen und Hebel des Luftfederventils (3) prüfen. 	
4	<p>Mindestens einmal pro Jahr</p> <p>Das erste Mal nach 2 Wochen</p>	<p>Kontrolle der Stoßdämpferbefestigung</p> <ul style="list-style-type: none"> - Die Befestigung der unteren und oberen Stoßdämpferbefestigung mithilfe eines Drehmomentschlüssels prüfen. <p>Anzugsmomente:</p> <p>M20 - M = 320 Nm</p> <p>M24 - M = 420 Nm</p>	

LFD. NR.	HÄUFIGKEIT	DURCHZUFÜHRENDE PRÜFUNGEN	
5	<p>Mindestens einmal pro Jahr</p> <p>Das erste Mal nach 2 Wochen</p>	<p>Kontrolle des Federungsbolzens.</p> <ul style="list-style-type: none"> - Den Zustand der Metall-Gummi-Buchsen prüfen, indem bei angezogener Bremse das Fahrzeug vor und zurück bewegt oder das Auge des Stoßdämpfers mithilfe des Hebels bewegt und dabei die Buchsen beobachtet werden. In beiden Fällen darf im Auge des Stoßdämpfers kein Spiel festzustellen sein. - Das Anzugsmoment der Muttern an den Bolzen der Halbfedern (6) prüfen. <p>Anzugsmomente:</p> <p>M24 - M = 650 Nm</p> <p>M30 - M = 900 Nm</p>	
6	<p>Mindestens einmal pro Jahr</p> <p>Das erste Mal nach 2 Wochen.</p>	<p>Kontrolle der Bügelschrauben und des Jochs der Federung.</p> <ul style="list-style-type: none"> - Das Anzugsmoment der Muttern und den Zustand der Platten unter der Federung prüfen. Die Muttern müssen schrittweise über Kreuz festgezogen werden, damit sich die Platten nicht verkanten. <p>Anzugsmomente:</p> <p>M 20 - M = 340 Nm</p> <p>M 22 - M = 550 Nm</p> <p>M 24 - M = 650 Nm</p>	

5.8 SCHMIERUNG DES ANHÄNGERS

Die Schmierung des Anhängers ist mit einer hand- oder fußbetätigten Fettpresse durchzuführen, die mit dem empfohlenen Schmierfett aufgefüllt sein muss. Vor dem Schmieren müssen, insofern möglich, das alte Schmierfett und andere Verunreinigungen entfernt werden. Nach Abschluss der Arbeiten muss überschüssiges Schmiermittel entfernt werden.



Bei der Nutzung des Anhängers ist der Benutzer verpflichtet, die Schmieranweisungen gemäß dem vorgeschriebenen Schmierplan zu befolgen.

Die Auswechslung der Schmiere in den Nabenlagern der Fahrachse muss von einer qualifizierten Fachwerkstatt ausgeführt werden, die über die entsprechenden Werkzeuge verfügt. Gemäß den Empfehlungen des Herstellers der Fahrachsen ist die ganze Nabe auszubauen sowie die Lager und einzelnen Dichtringe herauszuziehen. Nach gründlicher Reinigung sowie Sichtprüfung sind die geschmierten Elemente wieder einzubauen. Bei Bedarf sind Lager und Dichtungen gegen neue zu ersetzen. Die Schmierung der Lager an den Fahrachsen muss mindesten alle 2 Jahre oder nach 50 000 km erfolgen. Bei intensiver Nutzung ist die Schmierung häufiger durchzuführen.

Vor der Schmierung der Blattfedern müssen diese von Verunreinigungen gereinigt, mit Wasser abgewaschen werden. Anschließend trocknen lassen. Zur Reinigung dürfen keine Hochdruckwaschanlagen verwendet werden, da deren Benutzung das Eindringen von Feuchtigkeit zwischen die einzelnen Federblätter verursachen kann. Zur Schmierung des Raums zwischen den Federblättern sind allgemein verfügbare Schmiermittel mit Schmier- und Antikorrosionseigenschaften zu verwenden und die Außenfläche ist mit einer dünnen Lithium- oder Kalk-Schmierschicht zu schmieren. Zu diesem Zweck kann auch ein sprayförmiges Silikonschmiermittel verwendet werden (das sich auch für die Schmierung von Führungsschienen, Verschlüsse usw. eignet - siehe Tabelle). Die Gleitflächen der Blattfedern und der Bolzen sind gemäß den in Tabelle (5.7) aufgeführten Hinweisen zu schmieren.

Zum Schmieren der Gleitflächen des Hakenrahmens müssen zuerst die alte Schmiere und der angesammelte Schmutz entfernt und anschließend die Flächen mithilfe eines Pinsels neu eingeschmiert werden. Der Schmierstoffüberschuss ist abzuwischen.

Teile, die mit Maschinenöl geschmiert werden müssen, sind mit einem trockenen, sauberen Lappen abzuwischen und anschließend mit einer geringen Ölmenge mithilfe eines Ölers oder Pinsels zu schmieren. Überschüssiges Öl abwischen.

TABELLE 5.6 Empfohlene Schmiermittel

KENNZEICHNUNG AUS TABELLE (5.6)	BESCHREIBUNG
A	Festes Maschinen-Schmiermittel mit allgemeiner Bestimmung (Lithium, Kalzium),
B	Festes Schmiermittel für stark beanspruchte Elemente mit MOS_2 oder Grafitanteil
C	Korrosionsschutzspray
D	Normales Maschinenöl, Silikonschmierstoff Spray

Leere Schmierstoff- oder Ölverpackungen müssen gemäß den Anweisungen des Herstellers entsorgt werden.

TABELLE 5.7 Schmierplan des Anhängers

LFD. NR.	SCHMIERPUNKT	ANZAHL DER SCHMIERPUNKTE	SCHMIERMITTEL	HÄUFIGKEIT
1	Nabenlager	4	A	24M
2	Spreiznockenhülse	6	A	3M
3	Spreiznockenhebel der Bremse	4	A	3M
4	Achsdrehbolzen	4	A	3M
5	Auge der Zugöse an der Deichsel (starre, bewegliche Zugöse, Kugelkupplung)	1	B	14T

LFD. NR.	SCHMIERPUNKT	ANZAHL DER SCHMIERPUNKTE	SCHMIERMITTEL	HÄUFIGKEIT
6	Blattfeder	4	C	6M
7	Gleitflächen der Blattfedern ⁽¹⁾	8	A	OC
8	Mechanismus der Feststellbremse ⁽¹⁾	1	A	6M
9	Teleskopstütze mit Getriebe	3	A	3M
10	Gleitlager des Zylinders der Deichseldämpfung	4	A	3M
11	Gleitlager des Kippzylinders	4	A	3M
12	Bolzen der Rollen	6	A	3M
13	Drehbolzen des mittleren Rahmens	2	B	3M
14	Gleitlager des Teleskopzylinders des Hakenrahmens	1	A	3M
15	Drehbolzen des Kipprahmens	2	B	3M
16	Gleitlager des Zylinders der hinteren Stoßstange	4	A	3M
17	Buchse der Führungsrolle	2	A	3M
18	Mechanismus der hinteren Anhängerkupplung	1	A	3M
19	Seitliche Gleitfläche	4	A	3M
20	Lager des Hydraulikzylinders der Containerverriegelung	1	A	3M

LFD. NR.	SCHMIERPUNKT	ANZAHL DER SCHMIERPUNKTE	SCHMIERMITTEL	HÄUFIGKEIT
21	Bolzen der Führungsrollen der Feststellbremse	3	A	6M
22	Bolzen des Hebels der Feststellbremse	1	A	6M
23	Gleitflächen des Hakenrahmens	4	B	50C
24	Arbeitsfläche des Kupplungsauges	1	B	14T
25	Bolzen der Sperre des Kipprahmens	1	A	2M
26	Bolzenaufnahme ⁽²⁾	2	B	50C oder 1M
27	Hakenrahmen-Drehzapfen ⁽³⁾	2	B	3M
28	Verriegelungsbuchse des Schwenkrahmens ⁽³⁾	1	A	3M
29	Gleitlager des Schwenkrahmenzylinders ⁽³⁾	2	A	3M
30	Betätigungskugelgelenk für die Aktivlenkung ⁽⁴⁾	1	B	14D
31	Seilzugstift ⁽⁴⁾	1	A	3M
32	Hebelstift ⁽⁴⁾	1	A	3M

Perioden für Schmieren – M Monat, D – Tag, C – Zyklus, OC – täglich vor Gebrauch prüfen, nicht "trocken" laufen lassen

⁽¹⁾ - gilt für Anhänger mit mechanischer Aufhängung

⁽²⁾ - je nachdem, was früher passiert

⁽³⁾ - bei Anhängern mit klappbarem Hakenrahmen

⁽⁴⁾ - bei Anhängern mit Aktivlenkung

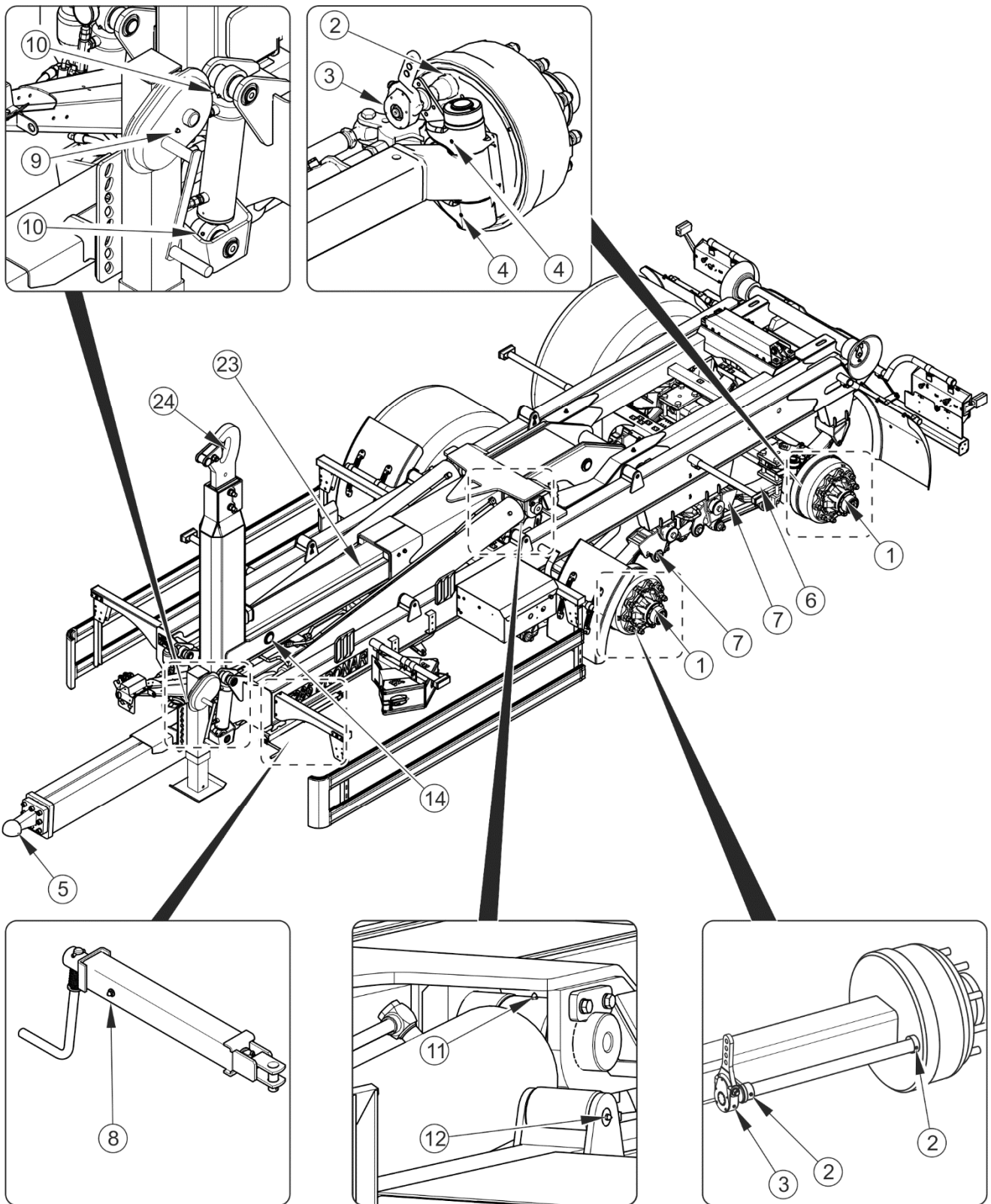


ABBILDUNG 5.14 Schmierpunkte des Anhängers, Teil 1

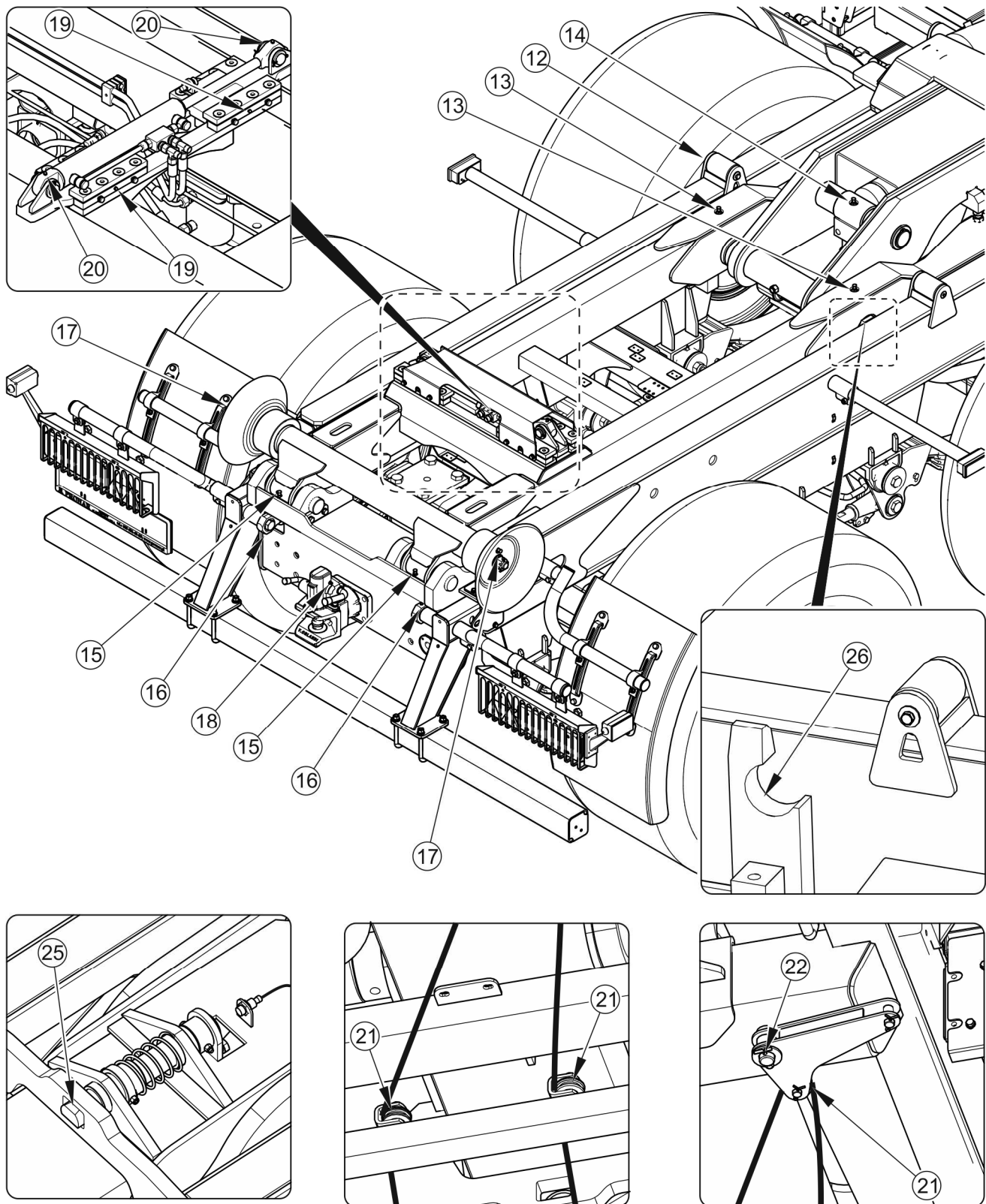


ABBILDUNG 5.15 Schmierpunkte des Anhängers, Teil 2

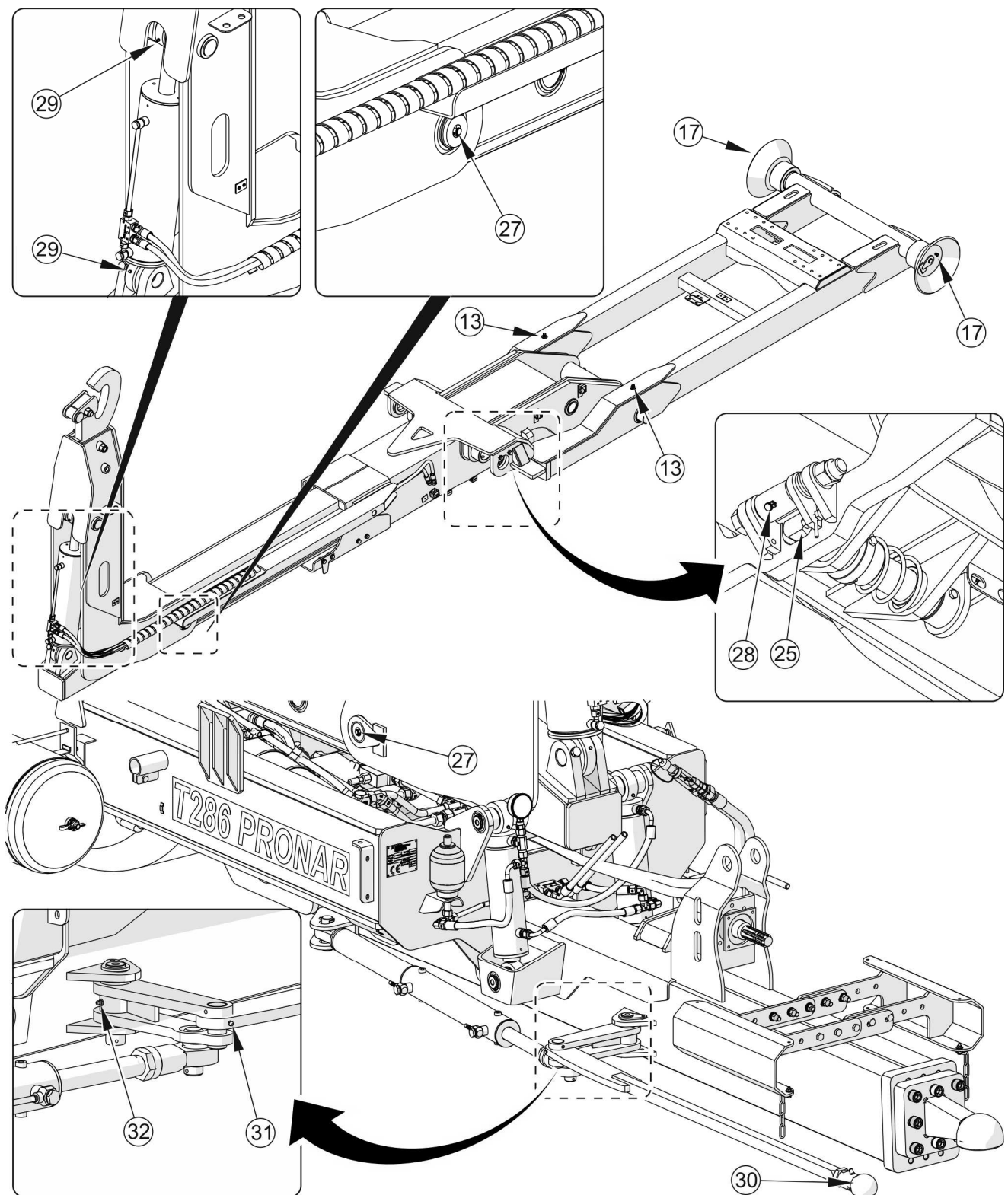


ABBILDUNG 5.16 Schmierpunkte des Anhängers, Teil 3

5.9 BETRIEBSSTOFFE

5.9.1 HYDRAULIKÖL

Es muss unbedingt darauf geachtet werden, dass das Öl in der Hydraulikanlage des Anhängers von der gleichen Sorte ist wie das Öl in der Hydraulikanlage des Schleppers. Bei Verwendung unterschiedlicher Öle ist sicherzustellen, dass die beiden Hydrauliköle miteinander gemischt werden können. Bei Verwendung unterschiedlicher Ölsorten kann es zu einer Beschädigung des Anhängers oder des Schleppers kommen. Bei einer fabrikneuen Streumaschine ist die Hydraulikanlage mit dem Hydrauliköl Lotos L HL32 gefüllt.

Falls das Hydrauliköl gegen ein anderes ausgetauscht werden soll, müssen die Anweisungen des Ölherstellers genau durchgelesen werden. Wenn der Hersteller eine Spülung der Hydraulikanlage mit einem entsprechenden Spülmittel empfiehlt, muss dieser Hinweis unbedingt befolgt werden. Dabei ist zu beachten, dass die dabei eingesetzten Chemikalien nicht aggressiv auf die Hydraulikanlage wirken. Bei normaler Nutzung des Anhängers ist Auswechseln des Hydrauliköls nicht nötig. Bei Bedarf ist jedoch diese Tätigkeit von einer Fachwerkstatt durchzuführen.

TABELLE 5.8 Charakteristik des Hydrauliköls Lotos L-HL 32

NR.	BEZEICHNUNG	ME	WERT
1	Viskositätsklasse nach ISO 3448VG	-	32
2	Kinematische Viskosität bei 40°C	mm ² /s	28.8 – 35.2
3	Qualitätsklasse nach ISO 6743/99	-	HL
4	Qualitätsklasse nach DIN 51502	-	HL
5	Zündtemperatur	C	230

Das verwendete Hydrauliköl wird hinsichtlich seiner Zusammensetzung nicht als Gefahrstoff eingestuft. Eine lang anhaltende Einwirkung auf die Haut oder Augen kann Reizungen hervorrufen. Im Falle eines Kontakts mit der Haut ist die Kontaktstelle mit Wasser und Seife zu waschen. Es dürfen keine organischen Lösungsmittel (Benzin, Petroleum) verwendet werden. Verschmutzte Kleidung muss ausgezogen werden, um den Kontakt des Öls mit der Haut zu vermeiden. Im Falle eines Kontakts mit den Augen sind diese mit viel Wasser zu spülen, beim Auftreten einer Reizung den Arzt konsultieren. Das Hydrauliköl hat unter

normalen Bedingungen keine schädliche Auswirkung auf die Atemwege. Eine Gefahr besteht nur dann, wenn das Öl fein in der Luft verteilt ist (Ölnebel), oder im Brandfall, bei dem Schadstoffe freigesetzt werden können. Das Hydrauliköl ist mit Kohlendioxid, Löschschaum oder Dampflöscher zu löschen. Im Brandfall darf kein Wasser zum Löschen verwendet werden.

5.9.2 SCHMIERMITTEL

Für stark beanspruchte Elemente wird empfohlen, Lithium-Schmiermittel mit Zusatz von Molybdändisulfid (MOS_2) oder Graphit zu verwenden. Im Falle der weniger beanspruchten Baugruppen wird empfohlen, allgemein einsetzbare Maschinenschmiermittel zu verwenden, die über Korrosionsschutzstoffe verfügen und wasserbeständig sind. Sprayförmige Schmiermittel (Silikonschmierstoffe, Antikorrosionsschmiermittel) müssen über ähnliche Eigenschaften verfügen.

Vor der Verwendung der Schmiermittel muss man sich mit dem Inhalt des Informationsblattes des Produkts vertraut machen. Die Sicherheitsanweisungen sowie die Anweisungen für den Umgang mit einem bestimmten Schmiermittel und seiner Entsorgung sind besonders wichtig (leere Behälter, verunreinigte Lappen usw.). Das Informationsblatt (Produktblatt) muss gemeinsam mit dem Schmiermittel aufbewahrt werden.

5.10 REINIGUNG DES ANHÄNGERS

Der Anhänger muss je nach Bedarf und vor längeren Betriebspausen (z. B. vor dem Winter) gereinigt werden. Bei Verwendung von Hochdruckwaschanlagen ist der Benutzer verpflichtet, sich mit der Funktion und Anweisungen für einen sicheren Umgang mit dem Gerät vertraut zu machen.

Anweisungen für die Reinigung des Anhängers

- Zum Reinigen des Anhängers darf nur klares Wasser oder Wasser mit Zusatz eines pH-neutralen Reinigungsmittels verwendet werden.
- Die Verwendung von Hochdruckwaschanlagen erhöht die Wirksamkeit der Reinigung, es ist jedoch bei der Arbeit besondere Vorsicht geboten. Beim Waschen darf die Düse der Waschanlage nicht näher als 50 cm an die zu reinigende Fläche herangeführt werden.

- Die Wassertemperatur darf 55° C nicht überschreiten.
- Den Wasserstrahl nicht direkt auf Elemente der Anlage und Zubehör des Anhängers, d. h. Steuerventil, Bremskraftregler, Bremszylinder, Hydraulikzylinder, Pneumatik-, Elektro- und Hydraulikstecker, Lichter, Elektroverbindungen, Informations- und Warnaufkleber, Typenschild, Leitungsverbindungen, Schmierstellen des Anhängers etc. richten. Der zu große Druck kann diese Elemente beschädigen.
- Zur Reinigung und Pflege von Kunststoffflächen wird empfohlen, klares Wasser oder spezielle Reinigungsmittel zu verwenden.
- Keine organischen Lösungsmittel oder Mittel unbekannter Herkunft oder andere Substanzen verwenden, die die Beschädigung der Lack-, Gummi- oder Kunststoffflächen verursachen können. Es wird empfohlen, eine Probe auf einem nicht sichtbaren Teil der Fläche auszuführen.
- Verölte oder mit Schmiermittel gefettete Flächen müssen mit Extraktionsbenzin oder Entfettungsmitteln gereinigt und anschließend mit klarem Wasser und Reinigungsmittel abgewaschen werden. Die Hinweise des Reinigungsmittelherstellers beachten.

GEFAHR



Die Gebrauchsanleitung der Reinigungs- und Pflegemittel genau durchlesen.

Beim Waschen mit Reinigungsmitteln muss geeignete Schutzkleidung sowie eine Schutzbrille getragen werden.

- Die Reinigungsmittel müssen in den Originalbehältern, eventuell in ausführlich gekennzeichneten Ersatzbehältern aufbewahrt werden. Die Mittel dürfen nicht in Behältern aufbewahrt werden, die für die Aufbewahrung von Nahrungsmitteln und Getränken bestimmt sind.
- Für die Sauberkeit der elastischen Leitungen und Dichtungen sorgen. Der Kunststoff, aus denen diese Elemente hergestellt wurden, können auf organische Substanzen und manche Reinigungsmittel empfindlich reagieren. Aufgrund einer lang anhaltenden Einwirkung verschiedener Substanzen wird der Alterungsprozess beschleunigt und das Risiko einer Beschädigung erhöht. Es

wird empfohlen, Elemente aus Gummi nach gründlicher Reinigung mithilfe spezieller Mittel zu pflegen.

- Die Umweltschutzregeln beachten und den Anhänger nur an dafür bestimmten Stellen waschen.
- Das Waschen und Trocknen des Anhängers muss bei einer Umgebungstemperatur von über 0°C erfolgen.
- Nach dem Waschen warten, bis der Anhänger getrocknet ist und dann alle Kontrollpunkte gemäß den Anweisungen schmieren. Überschüssiges Schmiermittel und Öl mit einem trockenen Lappen abwischen.

5.11 LAGERUNG

- Es wird empfohlen, den Anhänger in geschlossenen oder überdachten Räumen zu lagern.
- Wenn der Anhänger über längere Zeit nicht benutzt wird, ist er unbedingt vor Witterungseinflüssen und vor allem vor Stahlkorrosion verursachenden und Reifenalterung beschleunigenden Einflüssen zu schützen. Die Maschine darf nur im leeren Zustand gelagert werden. Den Anhänger gründlich waschen und trocknen lassen.
- Korrosionsstellen sind von Rost zu befreien, zu entfetten und mithilfe eines Grundierlacks zu behandeln und anschließend mit einem Decklack der entsprechenden Farbe zu lackieren.
- Im Falle einer längeren Nutzungspause sind alle Elemente unabhängig vom letzten Schmierzeitpunkt unbedingt zu schmieren.
- Die Felgen und Reifen gründlich waschen und trocknen lassen. Bei längeren Nutzungspausen des Anhängers wird empfohlen, einmal alle 2-3 Wochen den Anhänger so umzustellen, dass die Reifen an einer anderen Stelle den Boden berühren. Die Bereifung wird sich nicht verformt und behält die richtige Geometrie. Von Zeit zu Zeit ist auch der Reifendruck zu kontrollieren und bei Bedarf zu korrigieren.

5.12 ANZUGSMOMENTE DER SCHRAUBENVERBINDUNGEN

Bei Wartungs- und Reparaturarbeiten sind die entsprechenden Anzugsmomente der Schraubenverbindungen einzuhalten, wenn keine anderen Anzugsparameter angegeben sind. Die empfohlenen Anzugsmomente der am häufigsten verwendeten Schraubenverbindungen sind in der Tabelle (5.9) aufgeführt. Die angegebenen Werte betreffen nicht geschmierte Schrauben.

TABELLE 5.9 Anzugsmomente von Schraubenverbindungen

METRISCHES GEWINDE GEWINDE	5.8 ⁽¹⁾	8.8 ⁽¹⁾	10.9 ⁽¹⁾
	Md [Nm]		
M8	18	25	36
M10	37	49	72
M12	64	85	125
M14	100	135	200
M16	160	210	310
M20	300	425	610
M24	530	730	1 050
M27	820	1 150	1 650
M30	1.050	1 450	2 100

⁽¹⁾ – Festigkeitsklasse nach Norm DIN ISO 898



HINWEIS

Die Hydraulikleitungen sind mit einem Moment von 50 – 70 Nm anzuziehen.

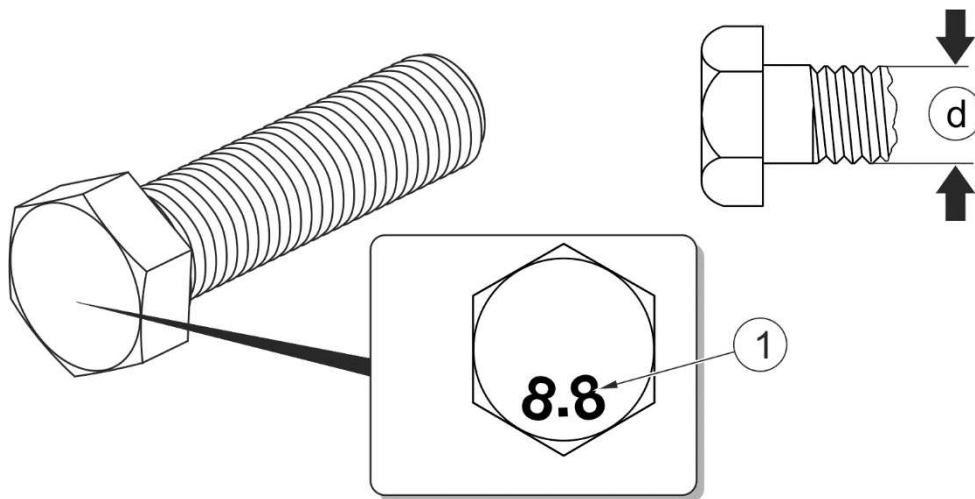


ABBILDUNG 5.17 Schraube mit metrischem Gewinde

(1) Festigkeitsklasse, (d) Gewindedurchmesser

5.13 PROBLEMBEHEBUNG

TABELLE 5.10 Störungen und deren Behebung

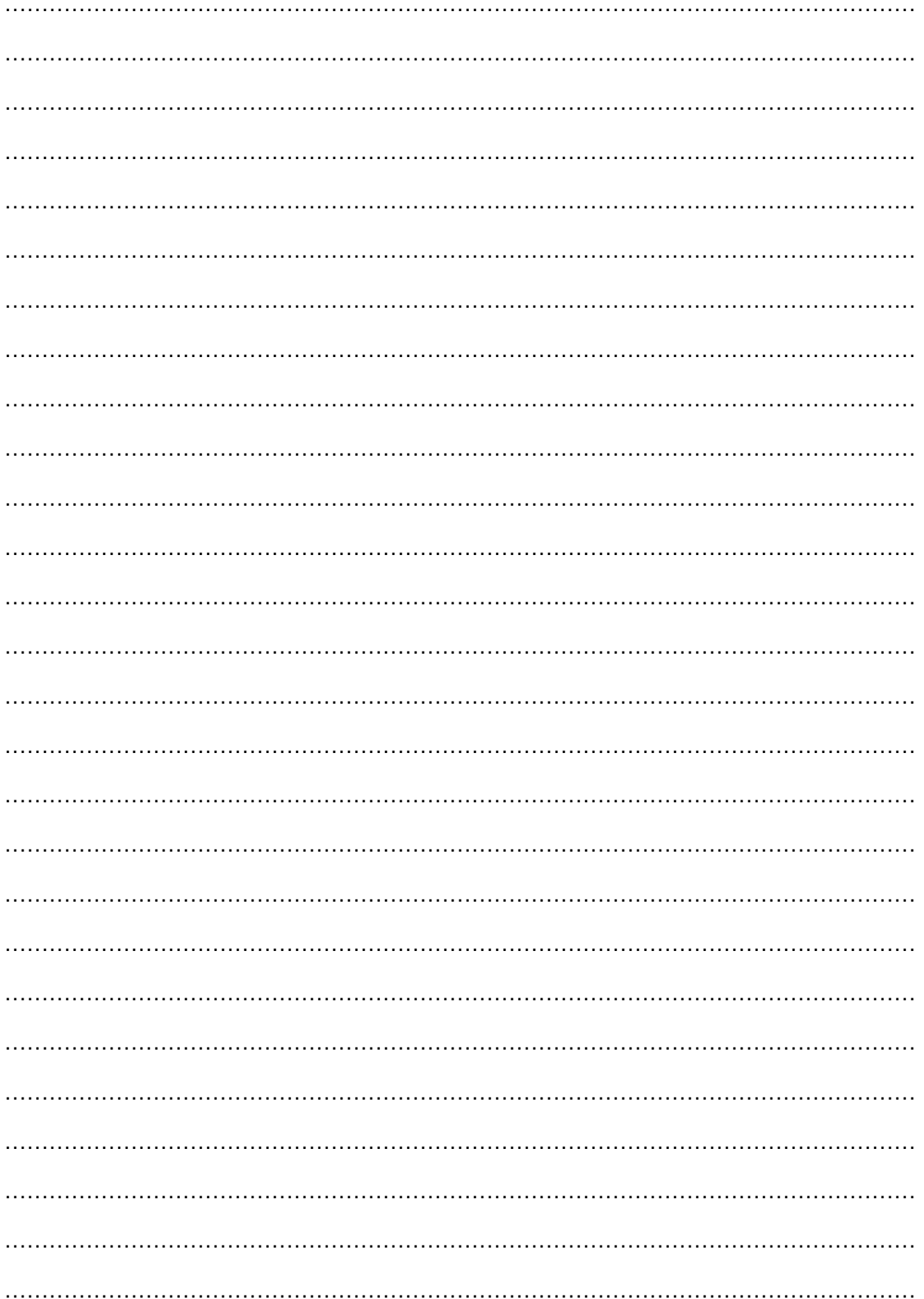
STÖRUNG	URSACHE	ABHILFEMAßNAHME
Problem beim Anfahren	Leitungen der Bremsanlage sind nicht angeschlossen.	Bremsleitungen anschließen (betrifft Druckluftanlagen)
	Angezogene Feststellbremse	Die Feststellbremse lösen.
	Beschädigte Anschlussleitungen der Druckluftanlage.	Austauschen.
	Undichte Verbindungen	Nachziehen, Dichtscheiben oder Dichtungssatz auswechseln, Leitungen auswechseln.
	Niedriger Druck im Druckluftsystem	Das System auf den richtigen Betriebsdruck bringen
	Steuerventil oder Bremskraftregler beschädigt	Ventil prüfen, reparieren oder austauschen.
Laute Geräusche aus der Fahrachsennabe	Zu großes Lagenspiel	Spiel prüfen und bei Bedarf einstellen.

STÖRUNG	URSACHE	ABHILFEMAßNAHME
Laute Geräusche aus der Fahrachsennabe	Beschädigte Lager	Lager austauschen.
	Beschädigte Nabenelemente	Austauschen.
Schwache Bremswirkung	Zu niedriger Druck in der Anlage	<p>Den Druck am Druckmesser im Schlepper prüfen und warten, bis der Kompressor den Behälter bis zum geforderten Druck aufgefüllt hat.</p> <p>Beschädigter Luftkompressor im Schlepper. Reparieren oder austauschen.</p> <p>Beschädigtes Bremsventil im Schlepper. Reparieren oder austauschen.</p> <p>Undichte Anlage. Die Anlage auf Dichtigkeit prüfen.</p>
Übermäßige Erwärmung der Fahrachsennabe	Falsch eingestellte Betriebs- oder Feststellbremse	Die Spreiznockenhebel oder Bremsseilspannung der Feststellbremse einstellen.
	Verschlissene Bremsbeläge	Bremsbacken austauschen
Hydraulikanlage funktioniert nicht einwandfrei.	Falsche Viskosität der Hydraulikflüssigkeit	Ölqualität prüfen, sicherstellen, dass das Öl in beiden Maschinen von der gleichen Sorte ist. Bei Bedarf Öl im Schlepper und/oder im Anhänger wechseln.
	Zu niedrige Förderleistung der Hydraulikpumpe des Schleppers, beschädigte Hydraulikpumpe des Schleppers.	Hydraulikpumpe im Schlepper prüfen.
	Beschädigter oder verunreinigter Zylinder.	Die Kolbenstange des Zylinders prüfen (Biegung, Korrosion), Zylinder auf Dichtigkeit prüfen (Dichtung der Kolbenstange), bei Bedarf den Zylinder reparieren oder austauschen.

STÖRUNG	URSACHE	ABHILFEMAßNAHME
Hydraulikanlage funktioniert nicht einwandfrei.	Zu starke Belastung des Zylinders	Die durch Zylinder gesteuerten Mechanismen auf die mechanischen Beschädigungen prüfen.
	Beschädigte Hydraulikleitungen	Die Hydraulikleitungen prüfen und sicherstellen, dass sie dicht, nicht geknickt und fest verschraubt sind. Bei Bedarf austauschen oder nachziehen.
Kippen / Aufladen / Abladen des Containers nicht möglich	Hydraulikleitungen nicht oder falsch angeschlossen	Den Anschluss prüfen und die Leitungen gemäß der Betriebsanleitung anschließen.
	Elektrik der Anhängersteuerung nicht angeschlossen	Den Anschluss prüfen und die Leitungen gemäß der Betriebsanleitung anschließen.
	Ausgeschaltetes Bedienpult.	Bedienpult einschalten.
	Beschädigtes Bedienpult.	Reparatur von einem Kundendienst durchführen lassen.
	Beschädigte hydraulische Schnellkupplungen.	Austauschen.
	Nicht ausreichende Hydraulikflüssigkeitsmenge in Hydraulikanlage des Schleppers.	Schlepper einsetzen, dessen Förderleistung der Hydraulikflüssigkeit dem Ölbedarf des Anhängers entspricht.
	Beschädigter Induktionssensor.	Gemäß Kapitel 5.4 prüfen und falls erforderlich auswechseln.
	Steuermodul defekt.	Reparatur von einem Kundendienst durchführen lassen.
Keine Beleuchtung	Elektroinstallation nicht angeschlossen.	Installation anschließen-
	Defekte Elektroinstallation des Anhängers (z. B. gebrochener Kabelstrang).	Auswechseln oder Reparatur vom Kundendienst durchführen lassen.

NOTIZEN

A series of horizontal dotted lines for writing notes.



ANHANG A

Die Größe der Räder des Anhängers Pronar T286

REIFENGRÖßE	GRÖßE SCHEIBENRAD
445 / 65 R22,5 172A8	Scheibenrad 14.00x22.5; ET=0
500/ 60 R22,5 166A8	Scheibenrad 16.00x22.5H2; ET=0
550 / 60- 22,5 171A8	Scheibenrad 16.00x22.5; ET=0
560 / 60- 22,5 161D	Scheibenrad 16.00x22.5; ET=+10
600/55R22,5 16PR 169A8	Scheibenrad 20.00x22.5H2; ET=-40
600/50R22,5 16PR 170A8	Scheibenrad 20.00x22.5; ET=-40
620/50R22,5 16PR 172A8	Scheibenrad 20.00x22.5; ET=-40

ANHANG B

Referenzliste der Öle zum Befüllen der hydraulischen Lenkung.

TOTAL Equivis ZS 22
ELF Hydrelf 22
SHELL Tellus T22
TEXACO Rando HDZ 22
BP Energol SHF 22
ESSO Univis N22
AGIP Arnica 22

