

---

*Благодарим Вас за покупку прицепа нашего производства. В интересах собственной безопасности и обеспечения надежности и долговечности техники просим Вас внимательно ознакомиться с настоящим руководством по эксплуатации.*

***Помни!***

***Перед первым использованием прицепа проверьте затяжку болтов колес. Регулярно проверяйте техническое состояние техники в соответствии с прилагаемым графиком.***

---

---

---



**PRONAR Sp. z o.o.**  
ul. Mickiewicza 101A  
17-210 NAREW, woj. podlaskie

тел./факс: 085 681 63 29                      085 681 64 29                      085 681 63 81  
                  085 681 63 82                      085 681 63 84  
факс:                      085 681 63 83                      085 682 71 10

[www.pronar.pl](http://www.pronar.pl)

# **ПРИЦЕП ТРАКТОРНЫЙ КОНТЕЙНЕРНЫЙ**

## **T185**

### **ИНСТРУКЦИЯ ПО ПОЛЬЗОВАНИЮ И ОБСЛУЖИВАНИЮ**

---

#### **Идентификация прицепа**

<b>Символ/Тип</b>	T185
<b>Номер</b>	1026-690-848-706
<b>Заводской номер VIN:</b>	.....

---

Заводской номер указан на заводском щитке, а также на лобовом бруске рамы прицепа.  
Заводской щиток приварен к продольной балке рамы прицепа.

При покупке прицепа нужно проверить соответствие заводского номера, расположенного на прицепе с номером, указанным в гарантийной карте, в документах подтверждающих покупку и в инструкции по обслуживанию.

---

**Гидравлическая система наполняется гидравлическим маслом HL32**

---

**Знак контроля качества.....**

Инструкция действительна с приложением № ..... от .....

Производитель оставляет за собой право вводить в производимых им машинах конструкционные изменения, которые улучшают обслуживание и повышают качество их работы.

Замечания и предложения по конструкции и функционированию прицепа просим присылать на адрес производителя. Эта информация позволит объективно оценить использование прицепа, а также будет учтена в качестве рекомендаций при его дальнейшей модернизации.

Информация о существенных конструкционных изменениях передается пользователю при помощи информационных вкладышей к инструкции (приложений).

## ВНИМАНИЕ!

Инструкция по пользованию и обслуживанию является основным оснащением прицепа.

До начала эксплуатации пользователь должен ознакомиться с содержанием настоящей инструкции и соблюдать все указанные в ней требования. Это гарантирует безопасное обслуживание и безаварийную работу прицепа.

Прицеп был создан в соответствии с существующими нормами, документами и юридическими нормативами.

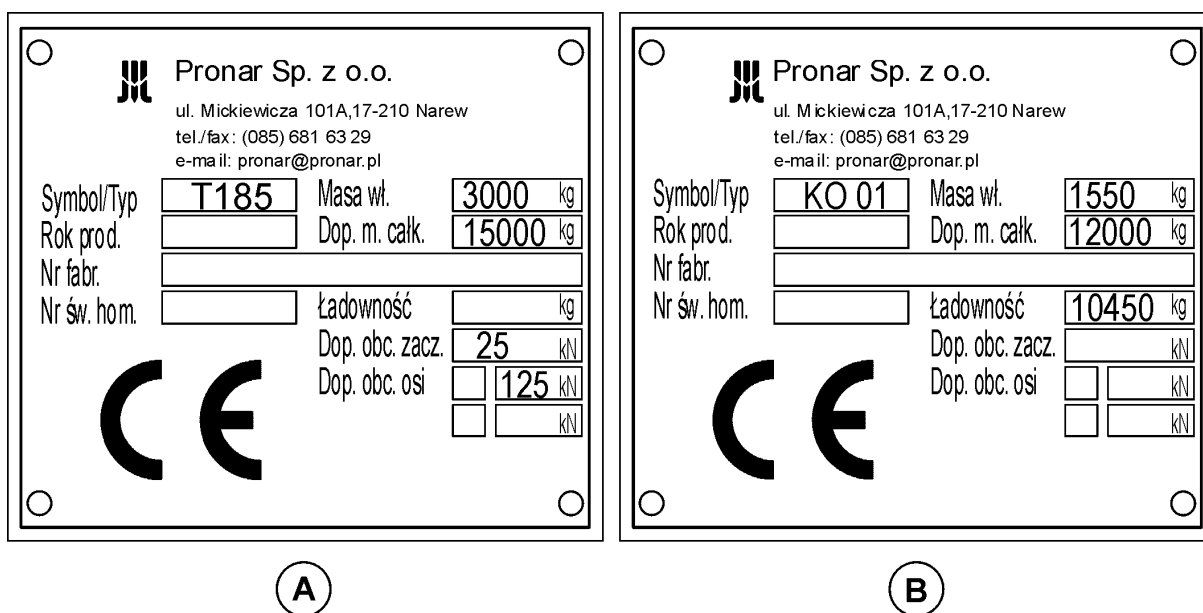


Рис 1. ЗАВОДСКОЙ ЩИТОК

А – ЗАВОДСКОЙ ЩИТОК ПРИЦЕПА, В – ЗАВОДСКОЙ ЩИТОК СЕЛЬСКОХОЗЯЙСТВЕННОГО КОНТЕЙНЕРА

# Содержание

<b>1.</b>	<b>ВВЕДЕНИЕ</b>	<b>6</b>
1.1	ОСНОВНАЯ ИНФОРМАЦИЯ	6
1.2	ПРЕДНАЗНАЧЕНИЕ ПРИЦЕПА	6
<b>2.</b>	<b>БЕЗОПАСНОСТЬ ПОЛЬЗОВАНИЯ</b>	<b>8</b>
2.1	ОСНОВНЫЕ ПРАВИЛА БЕЗОПАСНОСТИ	8
2.2	ПРИСОЕДИНЕНИЕ И ОТСОЕДИНЕНИЕ ОТ ТРАКТОРА	9
2.3	ПНЕВМАТИЧЕСКАЯ И ГИДРАВЛИЧЕСКАЯ СИСТЕМЫ	9
2.4	ШИНЫ	9
2.5	КОНСЕРВАЦИЯ	10
2.6	ПРАВИЛА ПЕРЕДВИЖЕНИЯ ПО ОБЩЕСТВЕННЫМ ДОРОГАМ	10
2.7	ЗАГРУЗКА И РАЗГРУЗКА ПРИЦЕПА	11
2.8	ОПИСАНИЕ ЧАСТИЧНОГО РИСКА	11
2.9	ИНФОРМАЦИОННО-ПРЕДУПРЕДИТЕЛЬНЫЕ НАКЛЕЙКИ	11
<b>3.</b>	<b>ДОПОЛНИТЕЛЬНАЯ ИНФОРМАЦИЯ</b>	<b>15</b>
3.1	ОСНАЩЕНИЕ ПРИЦЕПА	15
3.2	УСЛОВИЯ ГАРАНТИИ	15
3.3	ТРАНСПОРТ	16
3.4	УТИЛИЗАЦИЯ ПРИЦЕПА	16
<b>4.</b>	<b>ИНФОРМАЦИЯ ПО ПОЛЬЗОВАНИЮ</b>	<b>17</b>
4.1	ТЕХНИЧЕСКАЯ ХАРАКТЕРИСТИКА	17
4.2	СТРОЕНИЕ И ПРИНЦИП ДЕЙСТВИЯ	18
4.2.1	Прицеп Т185 без контейнера	19
4.2.2	Сельскохозяйственный контейнер	20
4.2.3	Строительный контейнер	21
4.2.4	Рабочий тормоз	22
4.2.5	Элементы автоматике пневматической системы	24
4.2.6	Стояночный тормоз	25
4.2.7	Электрическая система, система освещения и сигнализации	25
4.2.8	Гидросистема опрокидывателя	26
4.2.9	Гидросистема блокады балансиров	29
4.2.10	Ходовая система	29
<b>5.</b>	<b>ПРАВИЛА ПОЛЬЗОВАНИЯ</b>	<b>31</b>
5.1	ПОДГОТОВКА К РАБОТЕ	31
5.2	ПРИСОЕДИНЕНИЕ К ТРАКТОРУ	31
5.3	ЗАГРУЗКА КОНТЕЙНЕРА	32
5.4	ПРОЕЗД ТРАНСПОРТОМ	33
5.5	ПРАВИЛА ПОЛЬЗОВАНИЯ ШИНАМИ	33
5.6	ВЫГРУЗКА СОДЕРЖАНИЯ КОНТЕЙНЕРА, ОТСОЕДИНЕНИЕ И ПРИСОЕДИНЕНИЕ КОНТЕЙНЕРА К ПРИЦЕПУ	34
5.6.1	Выгрузка содержания контейнера	34
5.6.2	Отсоединение контейнера от прицепа	35
5.6.3	Присоединение контейнера к прицепу	36

<b>6.</b>	<b>ИНСТРУКЦИЯ ПО ОБСЛУЖИВАНИЮ</b>	<b>37</b>
6.1	РЕГУЛИРОВКА ПОДШИПНИКОВ КОЛЕС	37
6.2	РЕГУЛИРОВКА ТОРМОЗОВ	39
6.3	ОБСЛУЖИВАНИЕ ПНЕВМАТИЧЕСКОЙ СИСТЕМЫ	41
6.4	ОБСЛУЖИВАНИЕ ГИДРАВЛИЧЕСКОЙ СИСТЕМЫ	41
6.5	СМАЗКА	42
6.6	ХРАНЕНИЕ И КОНСЕРВАЦИЯ	46

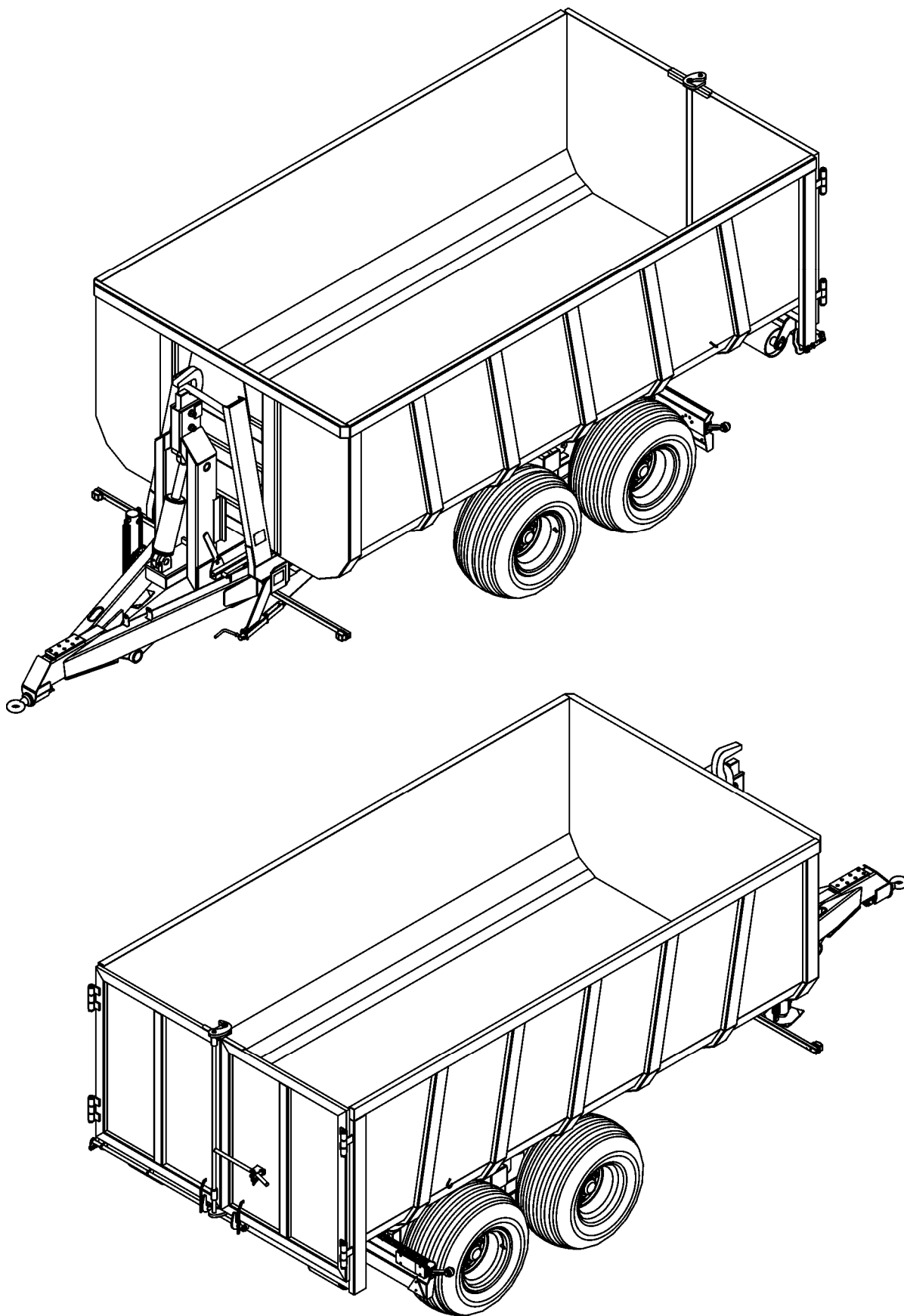


Рис 2.

ТРАКТОРНЫЙ ПРИЦЕП КОНТЕЙНЕРНЫЙ Т185

## 1. ВВЕДЕНИЕ

### 1.1 ОСНОВНАЯ ИНФОРМАЦИЯ

Инструкция описывает основные правила безопасного пользования и обслуживания прицепа тракторного контейнерного.

Если содержащаяся в инструкции информация будет не совсем понятной, следует обратиться за помощью в пункт продажи, в котором прицеп был куплен, или к производителю.

Особенно важная информация и требования, соблюдение которых является безусловно необходимым, выделены в тексте жирным шрифтом или такую информацию опережает слово „ВНИМАНИЕ“.

Информация, содержащая описание опасностей и мер предосторожности, а также рекомендации и предписания, связанные с безопасностью пользования, в тексте инструкции выделены знаком:



и указаны в разделе „Безопасность пользования“.

### 1.2 ПРЕДНАЗНАЧЕНИЕ ПРИЦЕПА

Прицеп тракторный контейнерный Pronar T185 предназначен для обслуживания контейнеров в широком смысле, т.е.: транспорта, загрузки, выгрузки, разгрузки контейнера при помощи заднего опрокидывания, разгрузки сельскохозяйственных, строительных или коммунальных контейнеров. Расширенная система гидроусиления операции загрузки и опрокидывания способствует безотказной работе прицепа. Эти прицепы рекомендуется использовать там, где логистика транспорта требует использования контейнеров, а именно в местах, где использование автомобильного транспорта осложнено, например, на подмоченных территориях, лесных дорогах и т.п. Возможность применения широких шин способствует тому, что эти прицепы прекрасно вписываются в трудные дорожные условия.

Тормозная система, а также система освещения и сигнализации соответствует всем правилам дорожного движения. Прицеп приспособлен для работы с сельскохозяйственными тракторами, оснащенными внешней гидравлической системой и нижним транспортным крюком грузоподъемностью 2500 кг. Прицеп оснащен тягой с ухом Ø50 мм или тягой с ухом 40 мм (по специальному заказу клиента).



---

## **ВНИМАНИЕ**



Нельзя использовать прицеп не в соответствии с его предназначением, а в особенности для перевозки людей и животных.

---

## 2. БЕЗОПАСНОСТЬ ПОЛЬЗОВАНИЯ

### 2.1 ОСНОВНЫЕ ПРАВИЛА БЕЗОПАСНОСТИ



- Перед началом работы с прицепом пользователь обязан тщательно ознакомиться с содержанием настоящей инструкции. Во время эксплуатации нужно соблюдать все рекомендации, содержащиеся в инструкции.
- Перед каждым запуском следует проверить прицеп, правильно ли он подготовлен к работе, особенно с точки зрения безопасности.
- Если информация, содержащаяся в инструкции, является непонятной, нужно обратиться к продавцу, который от имени производителя осуществляет авторизованный технический сервис, или непосредственно к производителю.
- Входить на прицеп разрешается только при абсолютной неподвижности прицепа, при выключенном двигателе трактора.
- Неосторожное и неправильное пользование и обслуживание прицепа, а также несоблюдение рекомендаций, изложенных в настоящей инструкции, создает угрозу здоровью и жизни посторонних лиц и/или лиц, обслуживающих прицеп.
- Прицеп можно привести в действие только тогда, когда все кожухи и другие защитные элементы исправны и находятся на нужном месте.
- Предупреждаем о существовании риска частичной опасности, поэтому применение правил безопасного пользования должно быть основным требованием пользования прицепа.
- Запрещается пользование прицепом лицами, не имеющими соответствующих разрешений на управление сельскохозяйственными тракторами, в том числе детьми и лицами в нетрезвом состоянии.
- Запрещается использование прицепа не в соответствии с его назначением. Каждый, кто использует прицеп не в соответствии с его назначением, берет на себя полную ответственность за все последствия, вытекающие из его использования.
- Любые модификации прицепа запрещены и освобождают фирму ПРОНАР Нарев от ответственности за возникшее повреждение или ущерб здоровью.
- Перед каждым началом эксплуатации прицепа следует проверить его техническое состояние, а именно: техническое состояние зацепной системы, двигательной системы, тормозной системы и световой сигнализации.
- Запрещается превышать допустимую грузоподъемность прицепа.

- Запрещается перевозка людей и животных на прицепе.
- В случае обнаружения каких-либо неполадок в работе или повреждений, нужно прекратить эксплуатацию прицепа до момента устранения неполадок и повреждений.
- При обслуживании прицепа нужно пользоваться защитными перчатками и соответствующими инструментами.
- Вышеуказанные действия по обслуживанию и ремонту нужно производить, используя общие правила безопасности и гигиены труда. В случае появления ран, их следует немедленно промыть и дезинфицировать.
- Прицеп имеет информационно-предупредительные наклейки, перечисленные в таблице 1. Пользователь прицепа обязан заботиться в течение всего периода пользования о том, чтобы надписи и предупредительные знаки, расположенные на прицепе, были разборчивы. В случае их повреждения или исчезновения нужно заменить их на новые. Наклейки с надписями и символами можно приобрести у производителя прицепа.
- Скорость движения должна соответствовать окружающей среде. Если это возможно, следует избегать проездов по неровной местности, а также неожиданных поворотов.
- Допустимая скорость прицепа не должна превышать.

## **2.2 ПРИСОЕДИНЕНИЕ И ОТСОЕДИНЕНИЕ ОТ ТРАКТОРА**

- Во время присоединения/отсоединения прицепа нужно соблюдать особую осторожность.
- При соединении прицепа с трактором нужно пользоваться только соответствующим крюком для одноосных прицепов (нижний транспортный крюк). Проверить защиту.
- Во время соединения никто не может находиться между трактором и прицепом.
- Прицеп, отсоединенный от трактора нужно привести в неподвижное состояние с помощью стояночного тормоза. Если прицеп стоит на наклонной плоскости, нужно дополнительно предохранить его перед скачиванием, подкладывая под колеса блокирующие клинья, которые находятся в оснащении прицепа.

## **2.3 ПНЕВМАТИЧЕСКАЯ И ГИДРАВЛИЧЕСКАЯ СИСТЕМЫ**

- Гидравлическая система во время работы прицепа находится под высоким давлением.
- Во время присоединения гидравлических проводов к трактору, нужно обратить внимание на то, чтобы гидравлические системы трактора и прицепа не находились под давлением.
- Нужно регулярно контролировать состояние соединений, а также состояние гидравлических и пневматических проводов.
- В случае аварии гидравлической или пневматической системы, следует прекратить эксплуатацию до момента ликвидации последствий аварии.

## **2.4 ШИНЫ**

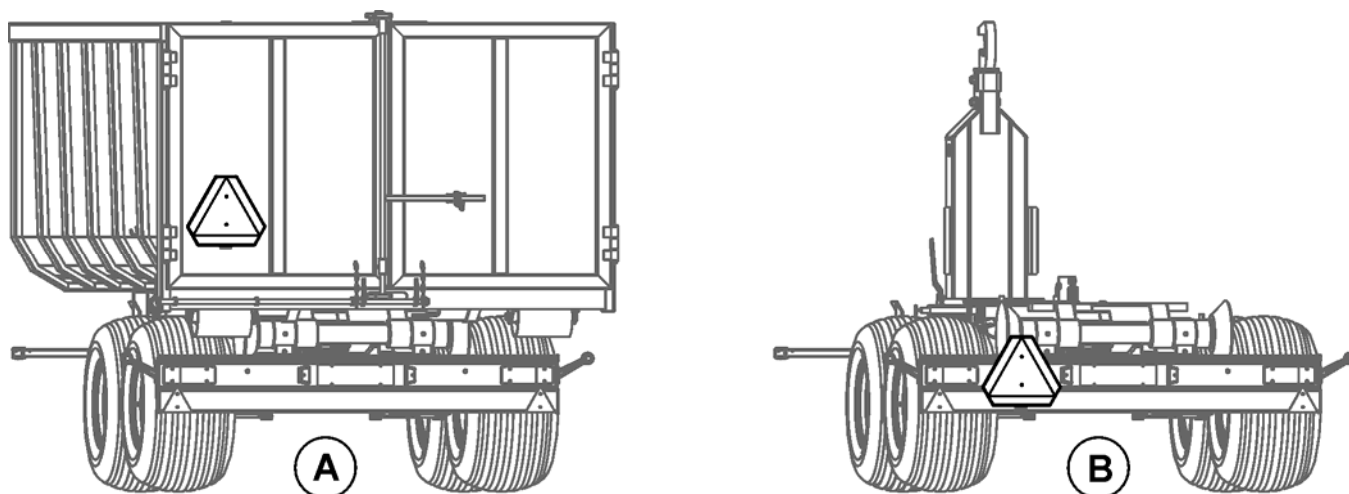
- Во время работ непосредственно связанных с шинами прицепа, нужно следить за тем, чтобы предохранить прицеп от стачивания, подкладывая под колеса клинья, которые находятся в оснащении прицепа.
- Ремонтные работы при колесах и шинах должны производиться лицами, имеющими соответствующие квалификации и разрешения. Эти работы должны осуществляться при помощи соответственно подобранных инструментов.
- После каждого монтажа колеса, докрутить гайки после первых 50 километрах, а затем проверять их способ закручивания/закрутки каждые 100 километров.
- Регулярно контролировать давление в шинах.

## 2.5 КОНСЕРВАЦИЯ

- Ремонтные, консервационные и очистительные работы следует производить только при выключенном двигателе трактора и вынутых из stacyjki ключах зажигания.
- Контролировать состояние винтовых соединений.
- Во время работы следует пользоваться соответствующей спец. одеждой и соответствующими инструментами.
- Перед началом сварочных или элетрических работ, следует отключить прицеп от постоянного источника электрического тока.
- Контролировать состояние защитных элементов, их техническое состояние, правильность montировки.
- Во время гарантийного срока все ремонты могут осуществляться только уполномоченным Производителем гарантийным сервисом.
- В случае необходимости замены отдельных деталей, нужно использовать только оригинальные детали или детали, указанные производителем. Не выполнение этих требований может создать угрозу здоровью или жизни посторонних людей или людей, обслуживающих прицеп, а также привести к повреждению прицепа.

## 2.6 ПРАВИЛА ПЕРЕДВИЖЕНИЯ ПО ОБЩЕСТВЕННЫМ ДОРОГАМ

- Во время передвижения по общественным дорогам следует соблюдать правила дорожного движения.
- Превышение допустимой грузоподъемности прицепа может привести к его повреждению, а также создать угрозу безопасности дорожного движения.
- Нельзя превышать допустимую скорость. Нужно применять соответствующую скорость в зависимости от дорожных условий.
- Запрещается оставлять непродохраненный прицеп. Предохранение заключается в приведении прицепа в неподвижное состояние при помощи стояночного тормоза.
- Во время передвижения по общественным дорогам прицеп должен быть оснащен атестованным светоотражающим предупреждающим треугольником.
- На задней стенке нужно поместить треугольную таблицу, которая выделяет медленно едущие машины, если прицеп является последней машиной в группе (рисунок 3).



**Рис 3.** РАСПОЛОЖЕНИЕ ТАБЛИЦЫ, ВЫДЕЛЯЮЩЕЙ МЕДЛЕННО ЕДУЩИЕ МАШИНЫ.  
А – НА ПРИЦЕПЕ С КОНТЕЙНЕРОМ, В – НА ПРИЦЕПЕ БЕЗ КОНТЕЙНЕРА.

## 2.7 ЗАГРУЗКА И РАЗГРУЗКА ПРИЦЕПА

- Загрузочно-разгрузочные работы должно проводить лицо, имеющее опыт в подобного рода работах.
- Во время погрузочных работ нужно заблокировать движение прицепа стояночным тормозом, а также заблокировать балансиры.
- Груз должен быть размещен равномерно и не может создавать трудности в управлении трактора с прицепом.
- Запрещается превышать допустимую грузоподъемность прицепа.

## 2.8 ОПИСАНИЕ ЧАСТИЧНОГО РИСКА

Фирма Pronar Sp. z o. o. в Нарви приложила много стараний, чтобы исключить риск несчастного случая. Однако, существует определенный частичный риск, который может привести к аварии, и он возникает, прежде всего, при нижеуказанных действиях:

- использование прицепа для других целей, чем указанные в инструкции
- нахождение между трактором и прицепом во время работы двигателя
- работа прицепа со снятыми или неисправными кожухами
- обслуживание прицепа лицами, не имеющими соответствующего разрешения на управление, или лицами в нетрезвом состоянии
- нахождение на прицепе во время работы
- очистка, консервация и технический контроль прицепа

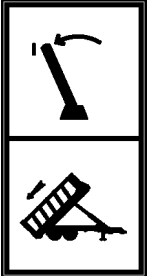
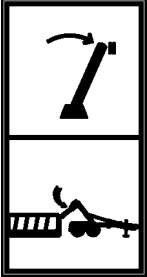
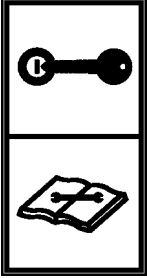

Частичный риск можно уменьшить до минимума, используя следующие рекомендации:

- осторожное, без спешки обслуживание машины
- соблюдение замечаний, содержащихся в инструкции по обслуживанию
- соблюдение безопасного расстояния от опасных зон
- запрет нахождения на прицепе во время его работы
- осуществление консервационно-ремонтных работ в соответствии с правилами безопасности обслуживания
- использование спецодежды
- предохранение прицепа от доступа лиц, не имеющих соответствующего разрешения на обслуживание, и от доступа детей





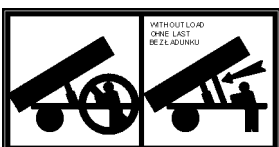

## 2.9 ИНФОРМАЦИОННО-ПРЕДУПРЕДИТЕЛЬНЫЕ НАКЛЕЙКИ

Описание и значение информационно-предупредительных наклеек содержит таблица 1, а место их расположения на прицепе указано на рисунке 4.

Таблица 1. Информационно-предупредительные наклейки.

№ на рисунке 4	Символ (знак) безопасности или содержание надписи	Значение символа (знака)	Место расположения на машине
1	<b>T185 PRONAR</b>		Боковые стенки контейнера
2		Блокада отклоняющейся рамы Позиция I опрокидывание контейнера	Отклоняющаяся рама (бок)
3		Отблокирование отклоняющейся рамы Позиция II Отсоединение/присоединение контейнера	Отклоняющаяся рама (бок)
4		Выключите двигатель и вытащите ключ зажигания перед началом работ по ремонту и обслуживанию	Отклоняющаяся рама (фронт)
5		Читайте инструкцию обслуживания	Отклоняющаяся рама (фронт)

**Tabela 1.** Информационно-предупредительные наклейки – продолжение

№ на рисунке 4	Символ (знак) безопасности или содержание надписи	Значение символа (знака)	Место расположения на машине
6		Соблюдайте безопасное расстояние вблизи линий электропередач	Боковые стенки контейнера
7		Смазывайте в соответствии с рекомендациями, содержащимися в инструкции по обслуживанию	Отклоняющаяся рама (фронт)
8		Контролируйте состояние винтовых соединений ходовой оси	Отклоняющаяся рама (фронт)
9		Рычаг блокады. Не пользуйтесь во время разгрузки или опрокидывания контейнера.	Отклоняющаяся рама
10		Запрещается проводить работы по обслуживанию или ремонтные работы с загруженным контейнером или без подпоры	Нижняя рама (бок)
11		Давление воздуха в колесах	Балка балансира

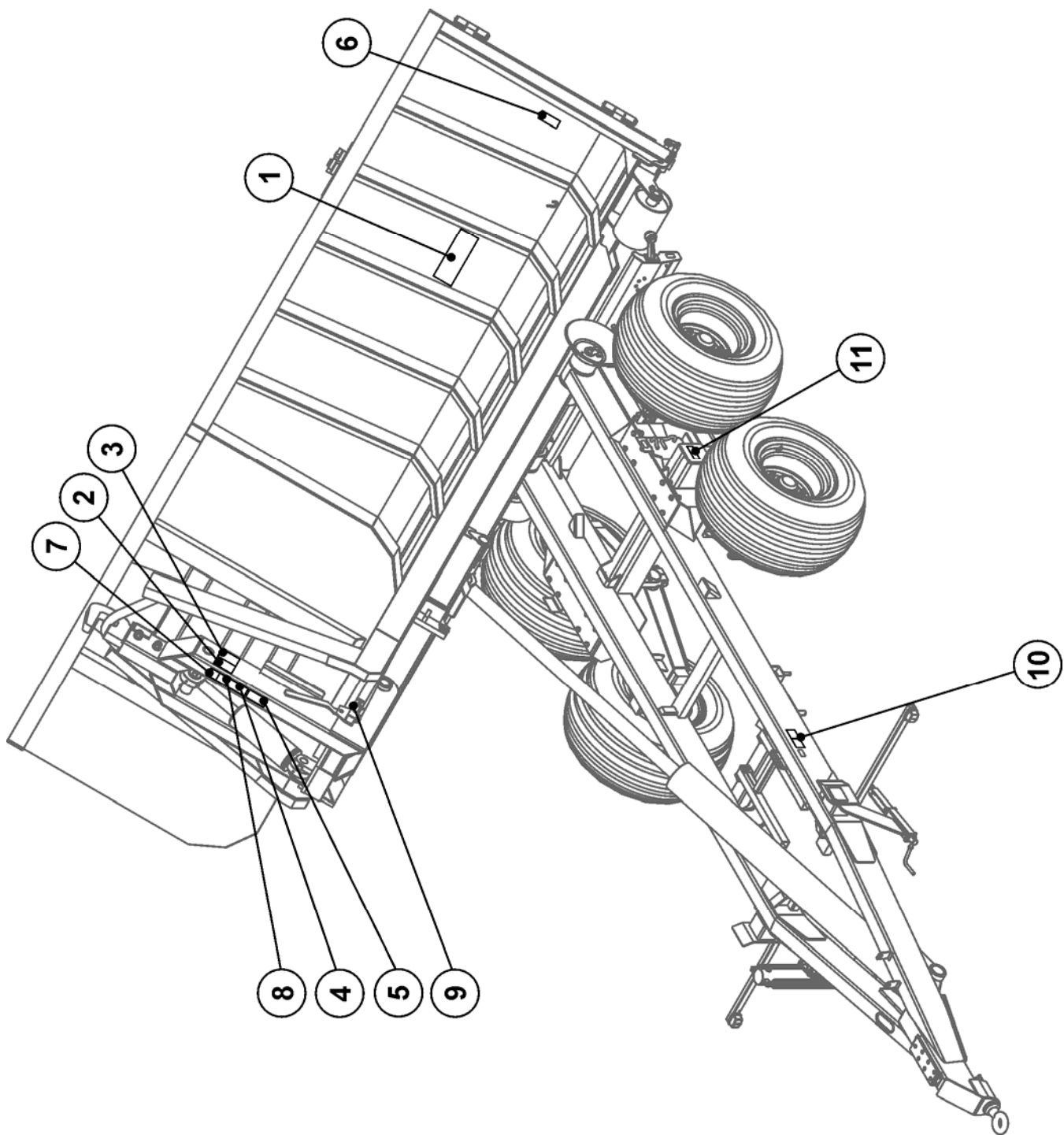


Рис 4.

РАСПОЛОЖЕНИЕ ИНФОРМАЦИОННО-ПРЕДУПРЕДИТЕЛЬНЫХ НАКЛЕЕК.



## 3. ДОПОЛНИТЕЛЬНАЯ ИНФОРМАЦИЯ

### 3.1 ОСНАЩЕНИЕ ПРИЦЕПА

В состав оснащения прицепа входят:

- инструкция по использованию и обслуживанию
- гарантийная карта
- клинья для колес

По желанию клиента производитель может оснастить прицеп следующими деталями дополнительного оснащения:

- светоотражающим предупреждающим треугольником
- таблицей, выделяющей медленно едущие машины

### 3.2 УСЛОВИЯ ГАРАНТИИ

"PRONAR" Sp. z o.o. в Нарви гарантирует исправную работу прицепа при пользовании им в соответствии с технико-эксплуатационными условиями, изложенными в инструкции по обслуживанию.

Повреждения, которые появились в течение гарантийного срока, будут устраняться гарантийным сервисом не позднее чем в течение 14 рабочих дней с даты поступления прицепа на ремонт в гарантийный сервис, или в течение другого согласованного срока.

Гарантия не распространяется на детали и подузлы прицепа, которые подлежат износу в нормальных эксплуатационных условиях до окончания срока гарантии: эксплуатационный износ шин и тормозных колодок, механические повреждения, повреждения возникшие в результате неправильной эксплуатации, регулировки и консервации.

Подробные условия гарантии указаны в гарантийной карте, которая всегда выдается при покупке нового прицепа.

---

#### **ВНИМАНИЕ**



Нужно потребовать от продавца тщательного заполнения гарантийной карты и рекламационных купонов. Отсутствие даты продажи или печати пункта продажи может привести к непризнанию рекламации

---

### 3.3 ТРАНСПОРТ

Прицеп подготовлен к продаже в полностью собранном виде и не требует упаковки. Упаковке подлежат только техническо-двигательная документация прицепа и детали дополнительного оснащения.

Поставка пользователю осуществляется автомобильным транспортом или самостоятельным транспортом, путем соединения с трактором.

#### **ВНИМАНИЕ**



---

При самостоятельном транспорте водитель трактора должен ознакомиться с содержанием настоящей инструкции по обслуживанию и соблюдать содержащиеся в ней требования. При автомобильном транспорте прицеп монтируется на платформе транспортного средства в соответствии с требованиями безопасности во время транспорта. Водитель автомобиля во время транспортировки прицепа должен соблюдать особую осторожность. Это необходимо потому, что центр тяжести транспортного средства загруженного прицепом перемещается вверх.

---

### 3.4 УТИЛИЗАЦИЯ ПРИЦЕПА

В случае принятия пользователем решения об утилизации прицепа, весь прицеп нужно передать в указанный местными властями пункт сбора металлолома. Вымонтированные детали, которые остались после ремонта машины, следует передать в пункт утильсырья.

Справка, полученная в пункте сбора металлолома, является основанием для вырегистрации прицепа.

## 4. ИНФОРМАЦИЯ ПО ПОЛЬЗОВАНИЮ

### 4.1 ТЕХНИЧЕСКАЯ ХАРАКТЕРИСТИКА

**Таблица 2.** Основные технические данные прицепа Т185 без контейнера

Содержание	Е.и.	Т185
Грузоподъемность	кг	12000
Собственная масса прицепа	кг	3000
Допустимая общая масса	кг	15000
Габаритные размеры прицепа		
• длина	мм	5765
• ширина	мм	2506
• высота	мм	2535
Максимальный угол опрокидывания контейнера		46°
Колесная колея	мм	1790
Размер шин		500/50-17 18RPN
Давление в шинах	кПА	450
Напряжение в электрической системе	Вт	12
Максимальная скорость	км/ч	40
Потребность в масле	л	38
Номинальное давление в гидравлической системе	Мпа	16

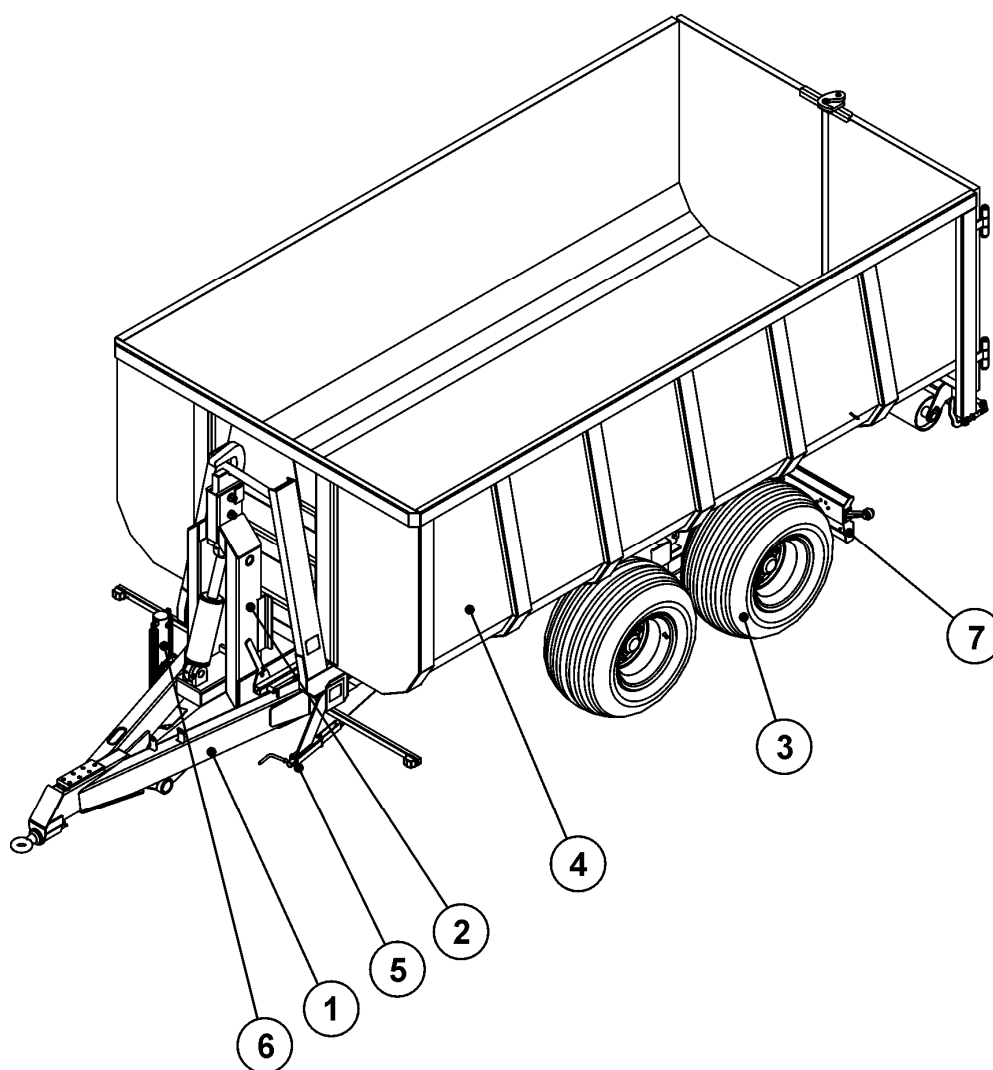
**Таблица 3.** Основные технические данные сельскохозяйственного контейнера КО 01.

Содержание	Е.и.	КО 01
Грузоподъемность	кг	10450
Собственная масса прицепа	кг	1550
Допустимая общая масса	кг	12000
Длина контейнера (внешняя)	мм	5017
Длина контейнера (внутренняя)	мм	4560
Ширина контейнера (внешняя)	мм	2506
Ширина контейнера (внутренняя)	мм	2395
Высота стенок контейнера	мм	1405
Допустимая загрузка контейнера	м <sup>3</sup>	15,1

**Таблица 4.** Основные технические данные строительного контейнера КО 02.

Содержание	Е.и.	КО 02
Грузоподъемность	кг	10560
Собственная масса прицепа	кг	1440
Допустимая общая масса	кг	12000
Длина контейнера (внешняя)	мм	5004
Длина контейнера (внутренняя)	мм	4560
Ширина контейнера (внешняя)	мм	2550
Ширина контейнера (внутренняя)	мм	2392
Высота стенок	мм	700
Допустимая загрузка контейнера	м <sup>3</sup>	7,4

## 4.2 СТРОЕНИЕ И ПРИНЦИП ДЕЙСТВИЯ



**Рис 5.** СТРОЕНИЕ ПРИЦЕПА С КОНТЕЙНЕРОМ.

1 – НИЖНЯЯ РАМА С ВОДИЛОМ Ø50, 2 – ОТКЛОНЯЮЩАЯСЯ РАМА, 3 – ХОДОВАЯ СИСТЕМА, 4 – КОНТЕЙНЕР, 5 – РУЧНОЙ ТОРМОЗ,

#### 4.2.1 Прицеп Т185 без контейнера

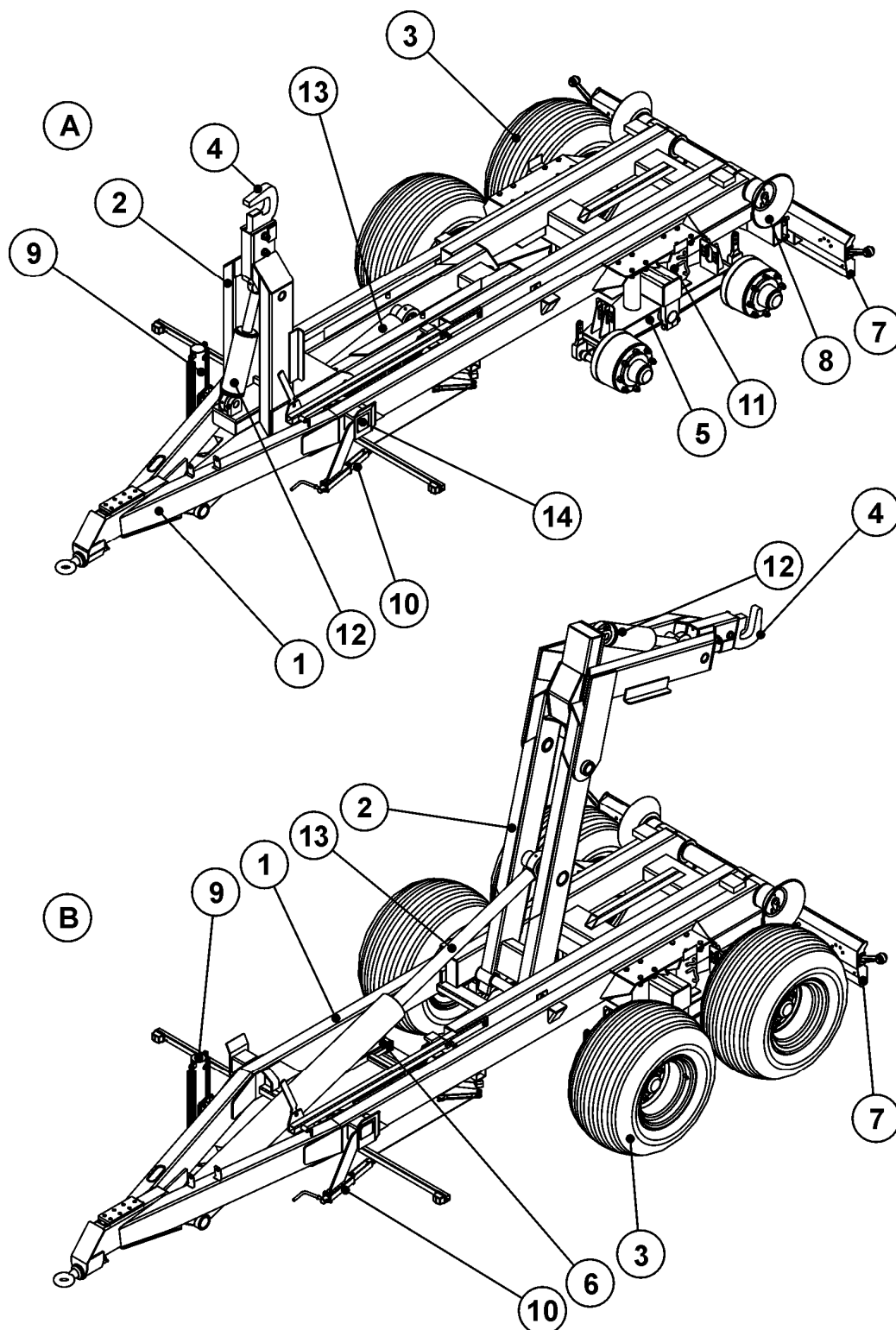


Рис 6. ПРИЦЕП Т185.

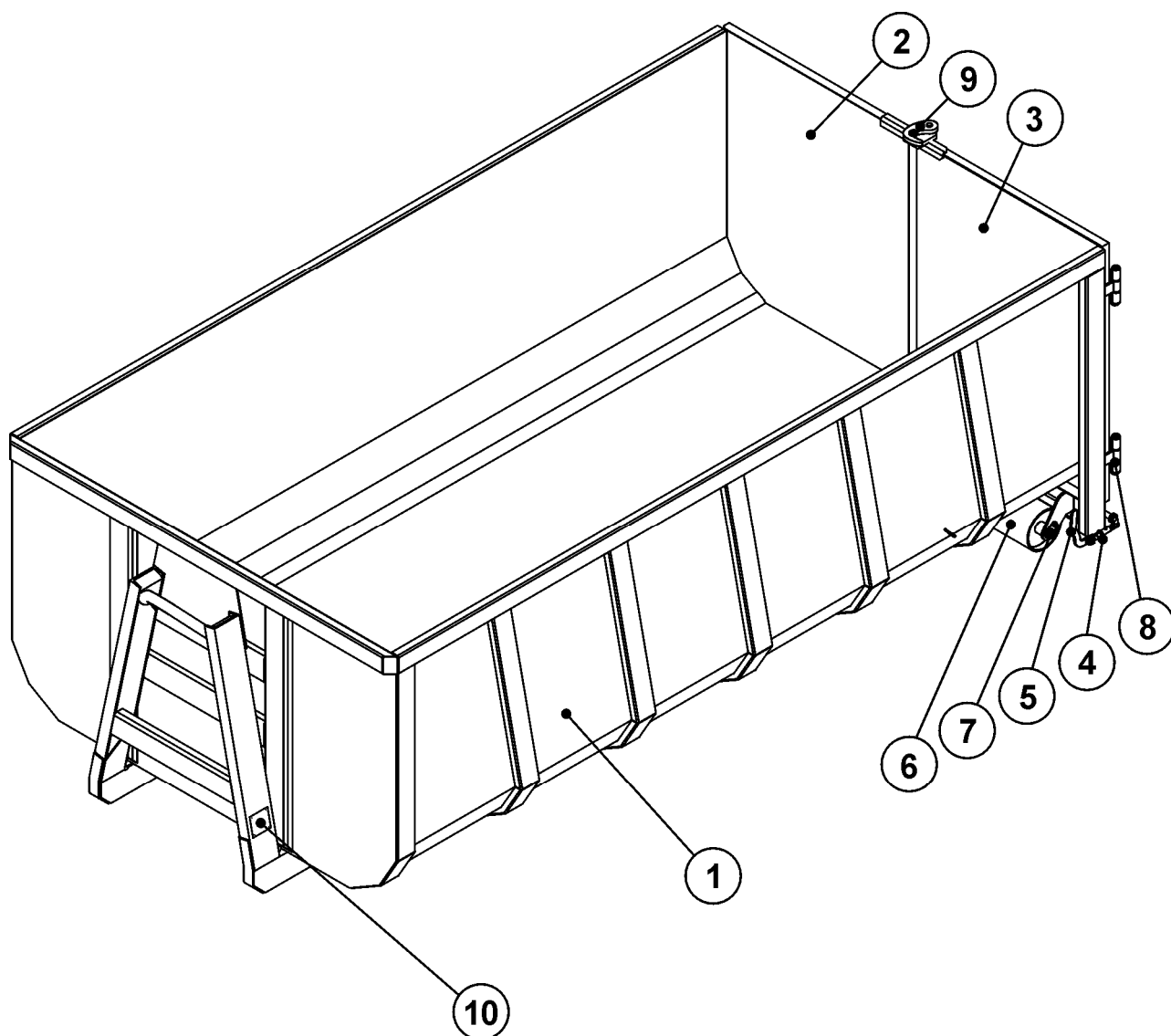
А – ВИД ПРИЦЕПА Т185 СО СЛОЖЕННОЙ ОТКЛОНЯЮЩЕЙСЯ РАМОЙ  
В – ВИД ПРИЦЕПА Т185 С РАЗЛОЖЕННОЙ ОТКЛОНЯЮЩЕЙСЯ РАМОЙ

1 – НИЖНЯЯ РАМА С ДЫШЛОМ Ø50, 2 – ОТКЛОНЯЮЩАЯСЯ РАМА, 3 – КОЛЕСО, 4 – КРЮК, 5 – БАЛАНСИР, 6 – ПОДПОРА КОНТЕЙНЕРА, 7 – ОСВЕТИТЕЛЬНАЯ БАЛКА, 8 – НАПРАВЛЯЮЩИЙ РОЛИК, 9 – ГИДРОПОДПОРА, 10 – РУЧНОЙ ТОРМОЗ, 11 – ГИДРОДВИГАТЕЛЬ БЛОКАДЫ БАЛАНСИРА, 12 – ГИДРОДВИГАТЕЛЬ, 13 – ГИДРОДВИГАТЕЛЬ, 14 – ЗАВОДСКОЙ ЩИТОК.

Контейнерный прицеп PRONAR T185 предназначен для перевозки сельскохозяйственных, строительных или коммунальных контейнеров. Шасси прицепа T185 имеет подвеску „тандем” с крючковым механизмом загрузки контейнеров, оснащенное гидроблокадой подвески при выгрузке и разгрузке прицепа.

Главные элементы прицепа создают узлы, указанные на рисунке 6 : нижняя рама (1), отклоняющаяся рама (2), балансиры с колесами (3), (5). Нижняя рама является конструкцией, сваренной из стальных элементов. Основным несущим элементом являются два лонжерона, соединенные при помощи балок. На фронтальной части рамы на профиле дышла замонтирована гидropодпора (9). На балке подпоры замонтирована подпора контейнера. В задней части нижней рамы замонтирована ходовая система типа тандем (3), (5), гидросистема блокады балансиров (11), направляющие ролики (8) и элементы осветительной системы (7). На нижней раме (1) установлена отклоняющаяся рама, оснащенная крюком, и два гидродвигателя, которые предназначены для опрокидывания и выгрузки контейнера.

#### 4.2.2 Сельскохозяйственный контейнер

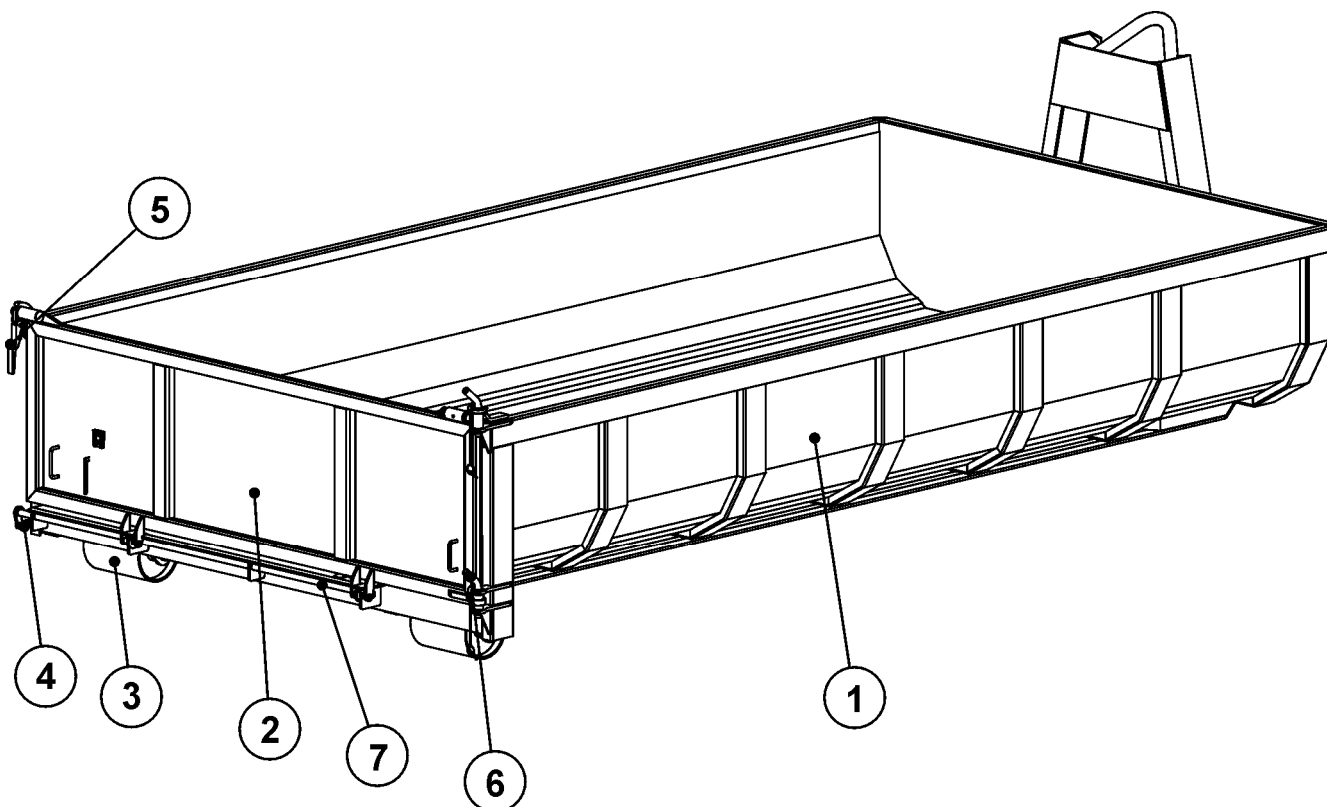


**Рис 7.** СЕЛЬСКОХОЗЯЙСТВЕННЫЙ КОНТЕЙНЕР

1 – КОРОБКА, 2 – ЗАДНЯЯ ДВЕРЬ ПРАВАЯ, 3 – ЗАДНЯЯ ДВЕРЬ ЛЕВАЯ, 4 – ТЯГА, 5 – РЫЧАГ, 6 – ЗАДНЕЕ КОЛЕСО, 7 – ШТЫРЬ ЗАДНЕГО КОЛЕСА, 8 – ШТЫРЬ ДВЕРЕЙ, 9 – ЗАКРЫВАЮЩИЙ МЕХАНИЗМ, 10 – ЗАВОДСКОЙ ШИТОК.,

Строение сельскохозяйственного контейнера основано на ланжеронах, к которым приварена коробка (1). На фронтальной части контейнера к ланжеронам приварены два передних швеллера вместе с петлей скобы. Сзади коробки находится пара дверей (2), (3), которые замонтированы на коробке при помощи шарниров. На задней левой двери находится закрывающий механизм (9), который предохраняет двери от самопроизвольного открытия. В задней части контейнера находятся специальные колесики (6), которые используются во время отсоединения и присоединения контейнера. Строение сельскохозяйственного контейнера представлено на рисунке 7.

### 4.2.3 Строительный контейнер



**Рис 8.** СТРОИТЕЛЬНЫЙ КОНТЕЙНЕР

1 – КОРОБКА, 2 – ЗАДНИЙ КЛАПАН, 3 – ЗАДНЕЕ КОЛЕСИКО, 4 – ТЯГА, 5 – ЗАМОК, 6 – ШТЫРЬ, 7 – ЗАКРЫТИЕ КЛАПАНА.

Строение строительного контейнера основано на ланжеронах, к которым приварена коробка (1). На фронтальной части контейнера к ланжеронам приварены два передних швеллера вместе с петлей скобы. Сзади коробки находится задний клапан (2), который замонтирован на коробку при помощи шарниров. На задней левой двери находится замок (5), который предохраняет задний клапан от самопроизвольного открытия. В задней части контейнера находятся специальные колесики (3), которые используются во время отсоединения и присоединения контейнера. Строение строительного контейнера представлено на рисунке 8.

## 4.2.4 Рабочий тормоз

Прицеп для перевозки контейнеров Т185 может быть оснащен одним из трех типов рабочего тормоза:

- пневматический тормоз (однопроводная система)
- пневматический тормоз (двухпроводная система)
- гидравлический тормоз

Пневматический или гидравлический тормоз приводится в движение с места работы тракториста путем нажатия тормозной педали в тракторе. Конструкция пневматических тормозов гарантирует автоматическое включение этих тормозов при непредвиденном разъединении пневматических систем прицепа и трактора. Разновидности рабочего тормоза представлены на рисунках 9 и 10.

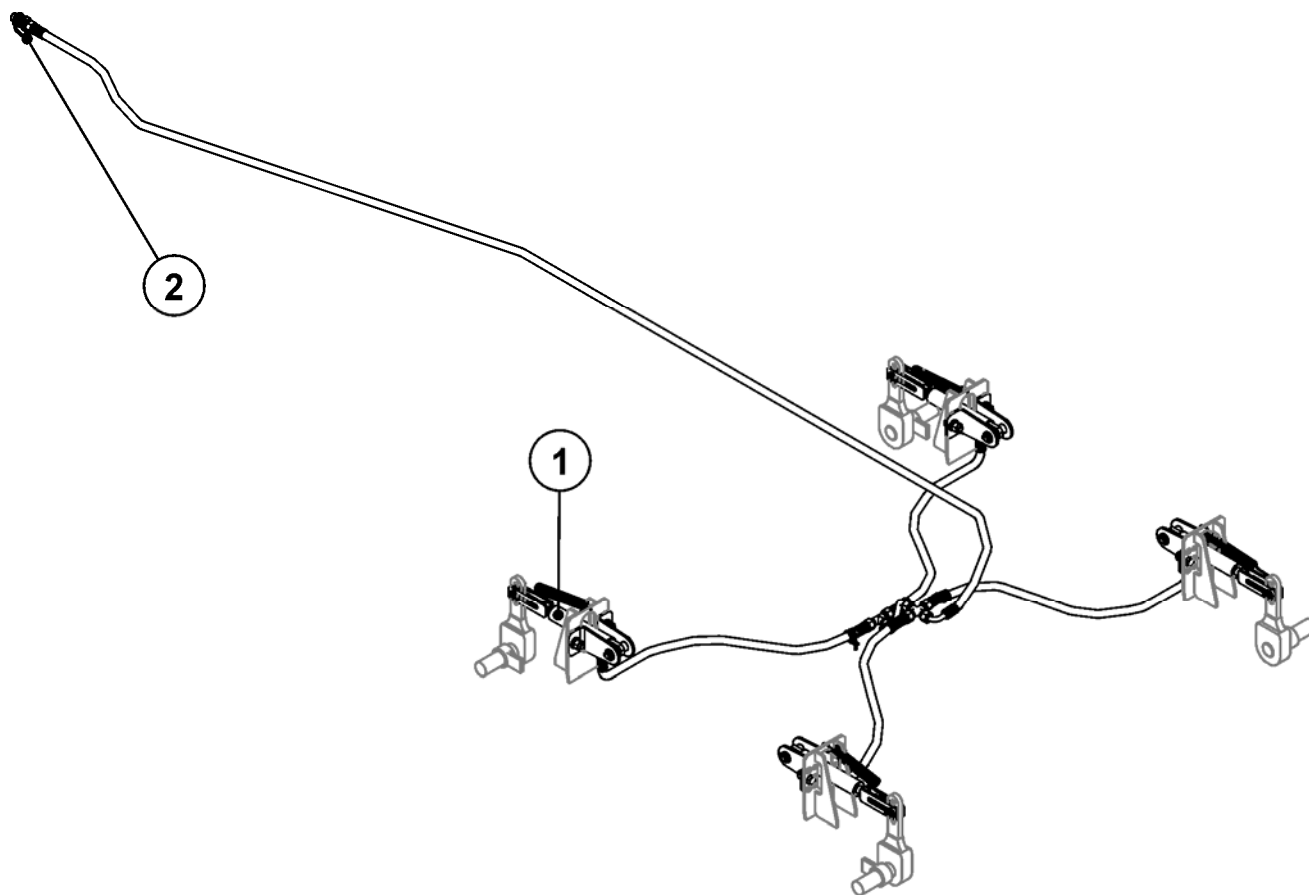
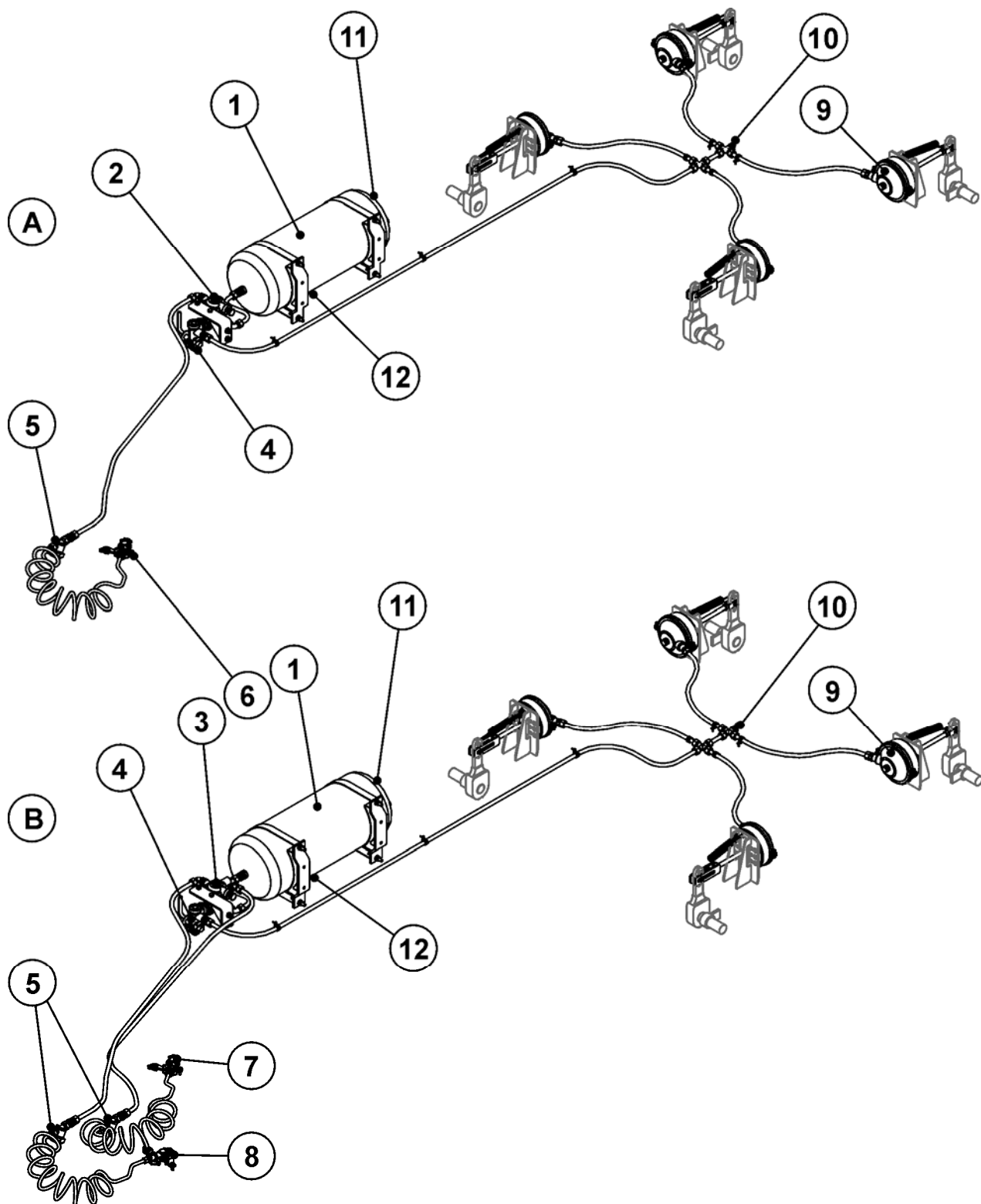


Рис 9. ТОРМОЗНАЯ ГИДРОСИСТЕМА

1 – ГИДРОДВИГАТЕЛЬ 2 – ШТЕКЕР





**Рис 10.** ТОРМОЗНАЯ СИСТЕМА ПНЕВМАТИЧЕСКАЯ ОДНО- И ДВУХПРОВОДОВАЯ

А – ТОРМОЗНАЯ СИСТЕМА ПНЕВМАТИЧЕСКАЯ ОДНОПРОВОДОВАЯ

В – ТОРМОЗНАЯ СИСТЕМА ПНЕВМАТИЧЕСКАЯ ДВУХПРОВОДОВАЯ

1 – РЕЗЕРВУАР ДЛЯ ВОЗДУХА, 2 – УПРАВЛЯЮЩИЙ КЛАПАН, 3 – УПРАВЛЯЮЩИЙ КЛАПАН, 4 – РЕГУЛЯТОР СИЛЫ ТОРМОЖЕНИЯ, 5 – ВОЗДУШНЫЙ ФИЛЬТР, 6 – СОЕДИНЕНИЕ ПРОВОДА, 7 – СОЕДИНЕНИЕ ПРОВОДА, 8 – СОЕДИНЕНИЕ ПРОВОДА, 9 – ГИДРОДВИГАТЕЛЬ, 10 – ЧЕТЫРЕХ-ПОЛЮСНИК С КОНТРОЛЬНЫМ СОЕДИНЕНИЕМ, 11 – КОНТРОЛЬНОЕ СОЕДИНЕНИЕ РЕЗЕРВУАРА, 12 – ОБЕЗВОЖИВАЮЩИЙ КЛАПАН.

#### 4.2.5 Элементы автоматики пневматической системы

Прицеп в зависимости от типа пневматической системы может быть оснащен одним из двух типов управляющих клапанов, представленных на рисунке 11. Задачей клапана является приведение в действие тормозов прицепа одновременно с включением тормоза трактора. Кроме того, в случае непредвиденного разъединения провода, находящегося между прицепом и трактором, управляющий клапан автоматически приводит в действие тормоз прицепа. Применяемые клапаны имеют устройство, которое замедляет работу тормоза (1), используемое в случае, когда прицеп отсоединен от трактора. После подключения воздухопровода к трактору, замедляющее устройство автоматически переходит в положение, при котором возможна нормальная работа тормозов.

Трехдиапазонный регулятор силы торможения, который используется в одно- и двухпроводных системах, корректирует силу торможения в зависимости от степени загрузки прицепа. Переключение на необходимый диапазон работы производится водителем вручную перед началом движения рычага (1). Регулятор имеет три диапазона работы: „Без груза”, „Полузагруженный”, „Полная загрузка”. Строение регулятора представлено на рисунке 12.

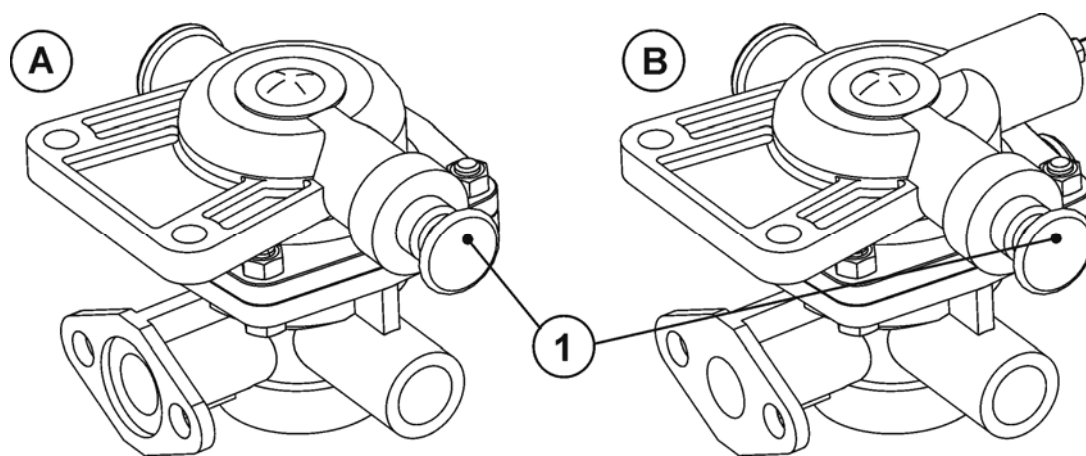


Рис 11. УПРАВЛЯЮЩИЕ КЛАПАНЫ

1 – КНОПКА УСТРОЙСТВА, ЗАМЕДЛЯЮЩЕГО ТОРМОЗ ПРИЦЕПА

A – УПРАВЛЯЮЩИЙ КЛАПАН ПНЕВМАТИЧЕСКОЙ ОДНОПРОВОДОВОЙ СИСТЕМЫ

B – УПРАВЛЯЮЩИЙ КЛАПАН ПНЕВМАТИЧЕСКОЙ ДВУХПРОВОДОВОЙ СИСТЕМЫ

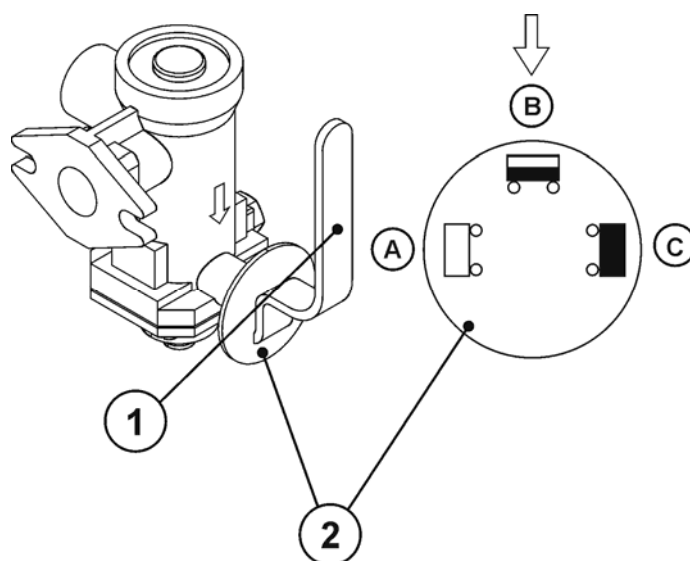


Рис 12. ТРЕХДИАПАЗОННЫЙ РЕГУЛЯТОР СИЛЫ ТОРМОЖЕНИЯ

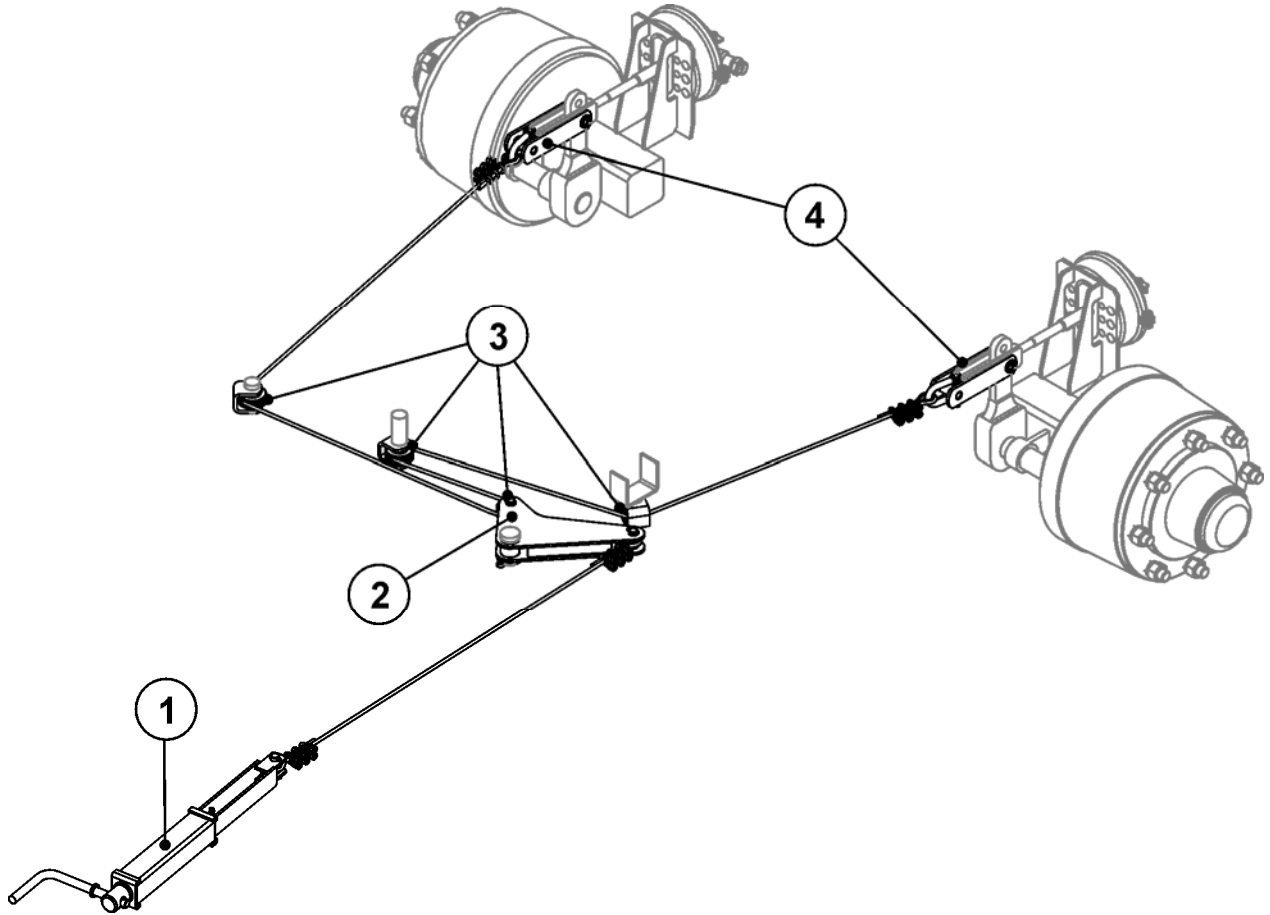
1 – РЫЧАГ, 2 – ЩИТ A – ПОЛОЖЕНИЕ „БЕЗ ГРУЗА”, B – ПОЛОЖЕНИЕ „ПОЛУЗАГРУЖЕННЫЙ”, C – ПОЛОЖЕНИЕ „ПОЛНАЯ ЗАГРУЗКА”

---

## 4.2.6 Стояночный тормоз

---

Стояночный тормоз прицепа предназначен для приведения прицепа в неподвижное состояние во время стоянки. Конструкция тормозной системы состоит из кривошипного механизма, который приводит в движение тормоз, и стальных тросов, прикрепленных к рычагу разборщика на фронтальной оси ходовой системы и кривошипного механизма. Перед началом движения следует убедиться, отблокирован ли стояночный тормоз. Схема стояночного тормоза представлена на рисунке 13.



**Рис 13.**                    **СТОЯНОЧНЫЙ ТОРМОЗ**

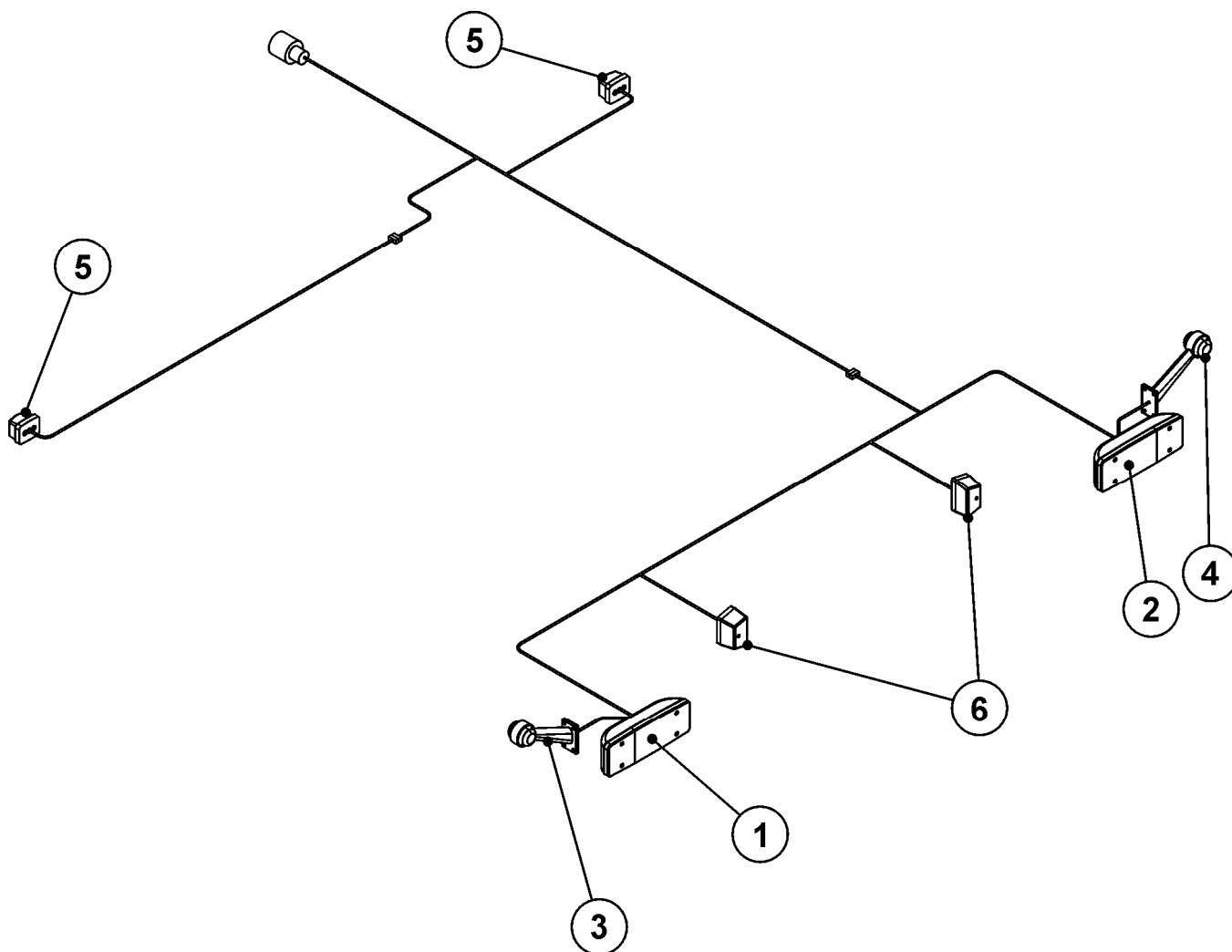
1 – ВИНТОВЫЙ МЕХАНИЗМ ТОРМОЗА, 2 – РЫЧАГ, 3 – ТРОСОВЫЕ КОЛЕСИКИ, 4 – ВИЛКА СЕРВОДВИГАТЕЛЯ

---

## 4.2.7 Электрическая система, система освещения и сигнализации

---

Электрическая система прицепа приспособлена для подключения к источнику постоянного тока 12 В. Система освещения и сигнализации удовлетворяет требованиям правил дорожного движения. Схема электрической системы представлена на рисунке 14.

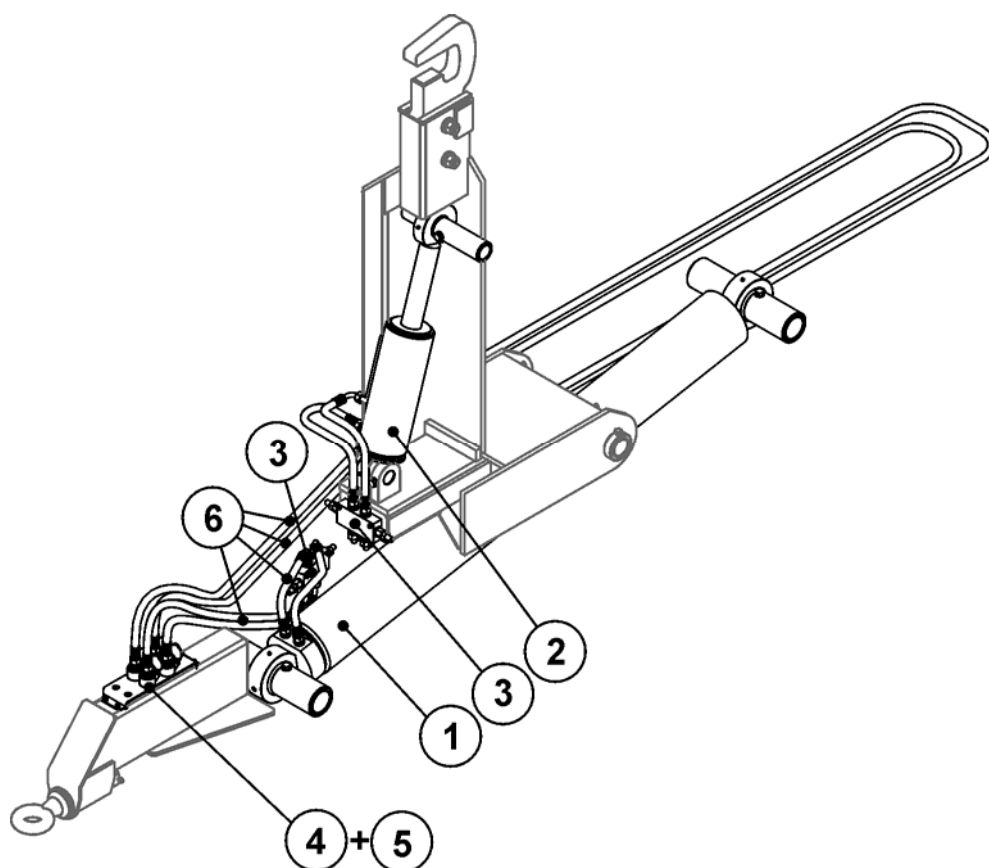


**Рис 14.** СХЕМА ЭЛЕКТРИЧЕСКОЙ СИСТЕМЫ ПРИЦЕПА

1 – ФОНАРЬ ЗАДНИЙ ЛЕВЫЙ, 2 – ФОНАРЬ ЗАДНИЙ ПРАВЫЙ, 3 – ФОНАРЬ КОНТУРНЫЙ ЛЕВЫЙ, 4 – ФОНАРЬ КОНТУРНЫЙ ПРАВЫЙ, 5 – ФОНАРЬ ПЕРЕДНИЙ, 6 – ОСВЕТИТЕЛЬНАЯ ЛАМПА РЕГИСТРАЦИОННОЙ ТАБЛИЦЫ

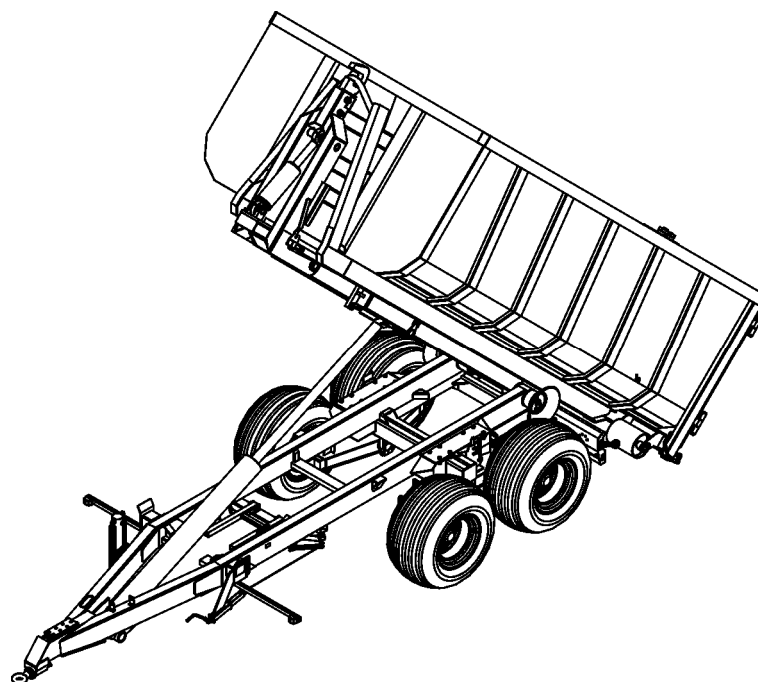
#### 4.2.8 Гидросистема опрокидывателя

Гидросистема опрокидывателя предназначена для автоматической разгрузки контейнера при помощи его наклона назад или для выгрузки контейнера. Гидросистема разгрузочного механизма наполняется маслом из гидросистемы трактора. Для управления выгрузкой и разгрузкой контейнера служит распределитель масла внешней гидросистемы трактора. Схема гидросистемы разгрузочного механизма представлена на рисунке 15. На рисунках 16 и 17 показаны отдельные этапы выгрузки и разгрузки контейнера прицепа Т185.



**Рис 15. ГИДРОСИСТЕМА ОПРОКИДЫВАТЕЛЯ**

1 – ГИДРОДВИГАТЕЛЬ, 2 – ГИДРОДВИГАТЕЛЬ, 3 - АНТИШОКОВЫЙ КЛАПАН 4 – ШТЕКЕРЬ, 5 – ГНЕЗДО,



**Рис 16. ВЫГРУЗКА КОНТЕЙНЕРА**

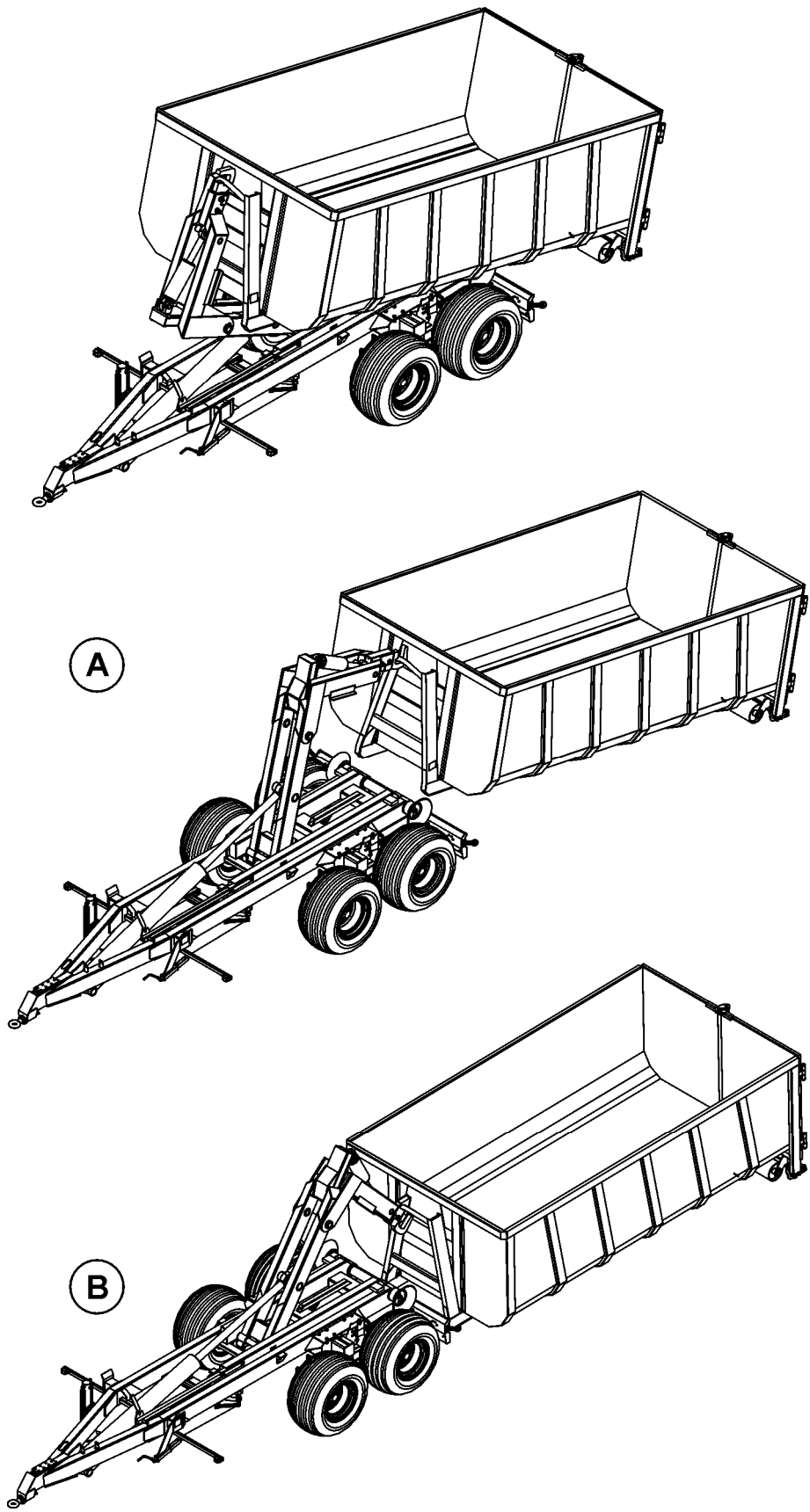


Рис 17. ЭТАПЫ ОТСОЕДИНЕНИЯ И ПРИСОЕДИНЕНИЯ КОНТЕЙНЕРА

А – ЭТАП I  
В – ЭТАП II

## 4.2.9 Гидросистема блокады балансиров

Задачей механизма является гарантия необходимой устойчивости прицепа во время опрокидывания, а также во время присоединения и отсоединения контейнера. Гидросистема блокады балансиров наполняется маслом из гидросистемы трактора. Для управления гидросистемой блокады балансиров контейнера служит распределитель масла внешней гидравлики трактора. Схема гидросистемы блокады балансиров представлена на рисунке 18.

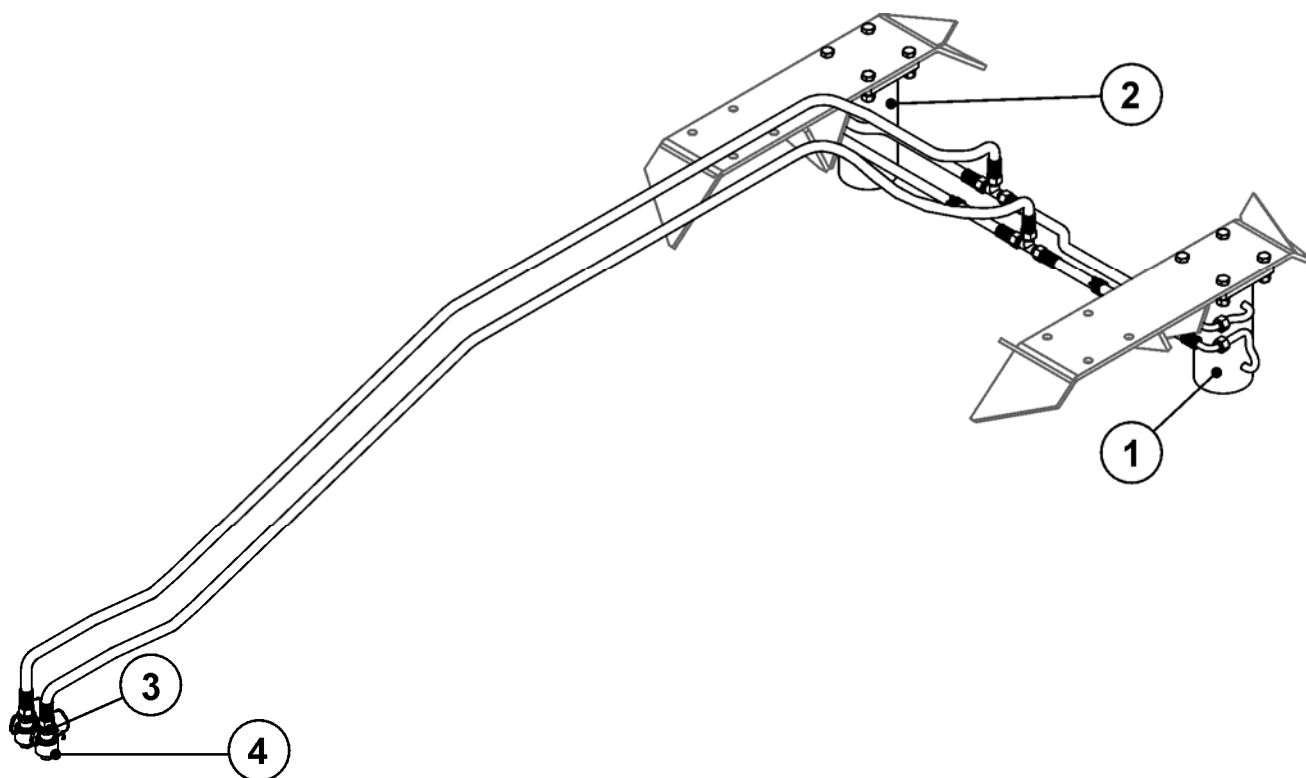


Рис 18. СХЕМА ГИДРОСИСТЕМЫ БЛОКАДЫ БАЛАНСИРОВ

1 – ГИДРОДВИГАТЕЛЬ, 2 – ГИДРОДВИГАТЕЛЬ, 3 – ШТЕКЕР, 4 - ГНЕЗДО

## 4.2.10 Ходовая система

Строение ходовой системы представлено на рисунке 19. Механизм монтируется в задней части нижней рамы прицепа. Ходовая полуось (2), (3) изготовлена из квадратного провода с шипом на конце, на который, насажены ступицы колес на конусных подшипниках. Это единичные колеса, оснащенные клещевидными тормозами, которые приводятся в движение механическими разжимными кулаками.

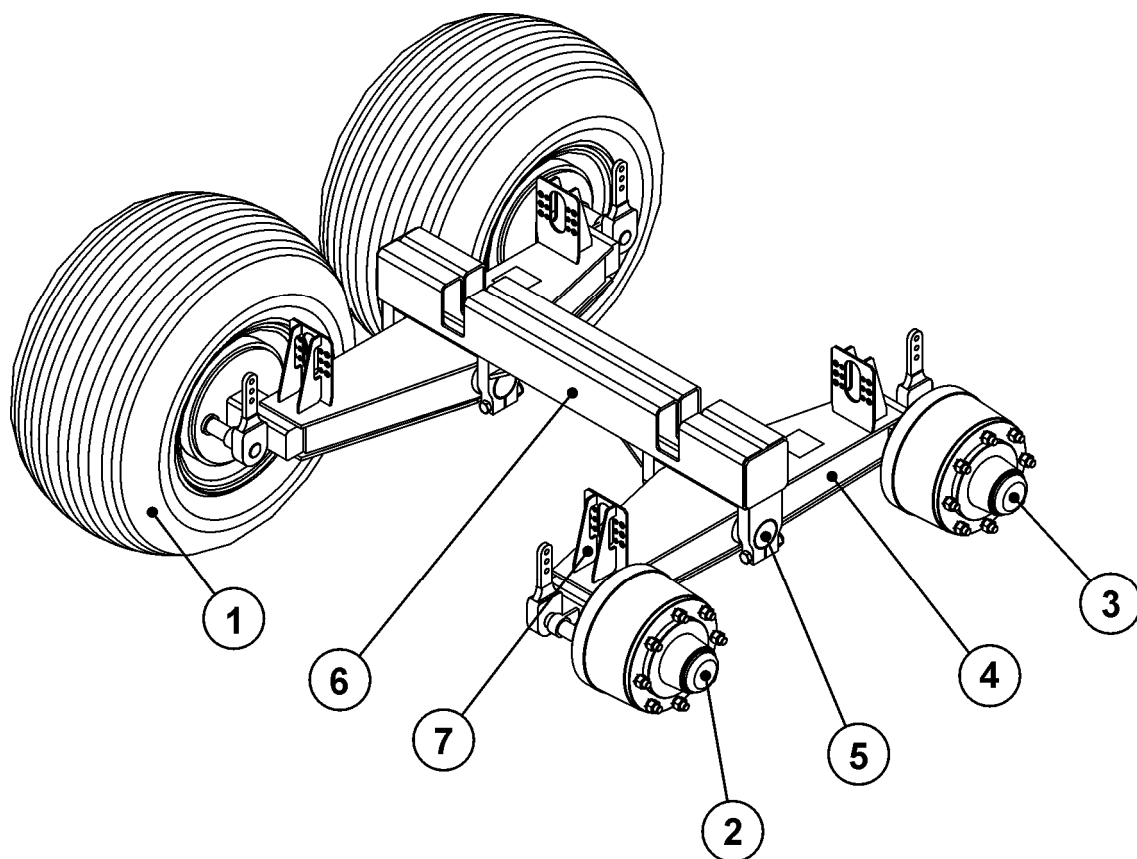


Рис 19. ХОДОВАЯ СИСТЕМА

1 – КОЛЕСО, 2 – ХОДОВАЯ ПОЛУОСЬ ЛЕВАЯ, 3 – ХОДОВАЯ ПОЛУОСЬ ПРАВАЯ, 4 – БАЛАНСИР, 5 – ОСЬ БАЛАНСИРА, 6 – БАЛКА БАЛАНСИРА, 7 - ГНЕЗДО КРЕПЛЕНИЯ СЕРВОДВИГАТЕЛЕЙ.

Таблица 5. Технические данные шин

Размер шин	Индекс грузопод. и символ скорости	Протектор	Обруч	Радиус ст. [мм]	Грузоподъемность [кг] при скорости [км/ч]			Применяемое давление [кПа]
					30	40	другая	
500/50 – 17 18PR	160 A6 157 A8	AW708	16.00x17	416	4500	4125	-	450



## 5. ПРАВИЛА ПОЛЬЗОВАНИЯ

### 5.1 ПОДГОТОВКА К РАБОТЕ

В рамках подготовки прицепа к работе нужно проверить:

- состояние колес и давление воздуха в шинах
- моменты закручивания гаек, закрепляющих колеса
- исправность системы освещения и сигнализации прицепа
- исправность тормозной системы прицепа
- состояние и исправность замка на дверях
- правильность работы выгрузочной гидросистемы
- правильность работы гидросистемы блокады балансиров

### 5.2 ПРИСОЕДИНЕНИЕ К ТРАКТОРУ

Перед присоединением прицепа к сельскохозяйственному трактору нужно проверить, находится ли прицеп на ручном стояночном тормозе. Можно присоединять только к трактору, оснащенный причалом, который выдерживает минимальную вертикальную нагрузку 25 kN (2500 кг).

Для присоединения прицепа к трактору следует произвести следующие действия:

- Установить ухо дышла на нужной высоте.
- Точная установка высоты уха дышла достигается при помощи гидроподпоры рис. 20. Для этого нужно дать задний ход трактором и подключить к нему гидропровод подпоры, а затем освободить предохранительный клапан и установить на нужную высоту ухо дышла.
- Затем, давая задний ход на тракторе, подключить ухо дышла к причалу трактора и проверить надежность соединения.
- Поднять подпору вверх.
- Соединить с трактором провода элетросистемы, гидросистемы опрокидывания, системы блокады балансиров и тормозной системы.
- Отблокировать ручной стояночной тормоз.

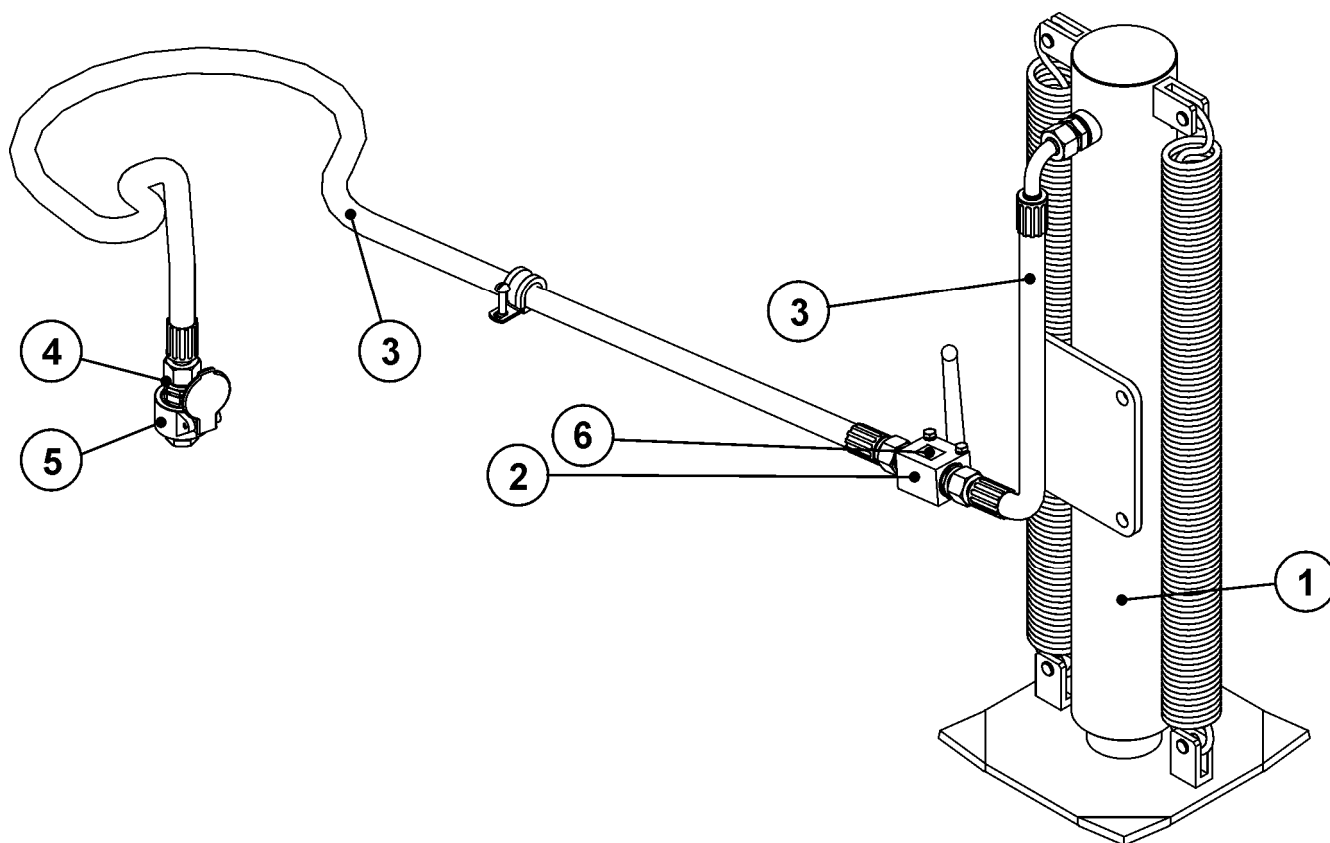


Рис 20. ГИДРОПОДПОРА

1 – ГИДРОПОДПОРА, 2 – ГИДРОКЛАПАН, 3 – ГИДРОПРОВОДА, 4 – ШТЕКЕР, 5 – ГНЕЗДО, 6 – НАКЛЕЙКА



### ВНИМАНИЕ!

Во время присоединения нельзя находиться между прицепом и трактором посторонним лицам.

## 5.3 ЗАГРУЗКА КОНТЕЙНЕРА

Нужно стремиться к равномерному размещению груза в грузовой коробке.

Перед началом загрузки следует проверить, закрыт ли задний замок. При транспорте материалов, которые создают точечную нагрузку на пол коробки, необходимо подкладывать толстые доски. В таблице 6 указана ориентировочная правильная загрузка 1 м<sup>3</sup> наиболее часто перевозимых материалов. **Как следует из таблицы, во многих случаях использование всей емкости прицепа является недопустимым, поскольку это приводит к превышению номинальной грузоподъемности.** Поэтому при загрузке нужно следить за тем, чтобы не перегрузить прицеп. Легкие материалы большого объема могут быть загружены даже выше стенок грузовой коробки, при этом нужно обратить особое внимание на устойчивость прицепа и на предохранение дороги от падения мусора.

## ВНИМАНИЕ



Запрещается превышать допустимую грузоподъемность прицепа, поскольку это создает угрозу безопасности движения и может привести к повреждению машины.

Таблица 6. Ориентировочный вес 1 м<sup>3</sup> материалов.

Материал	Удельный вес [т/м <sup>3</sup> ]	Материал	Удельный вес [т/м <sup>3</sup> ]
Бетон	1.8 - 2.8	Уголь	1.2 – 1.6
Кирпич клинкерный	1.6 – 1.9	Земля	1.2 – 1.6
Цемент (сыпучий)	1.3 – 2.0	Галька	1.8 – 1-85.
Глина	1.5 – 2.6	Строительный мусор	1.05
Песок	1.4 – 1.65	Щебень	2.2
Кальций (сыпучий)	0.9 – 1.3		

### 5.4 ПРОЕЗД ТРАНСПОРТОМ

- Во время движения на общественных дорогах нужно соблюдать правила дорожного движения.
- Нельзя превышать допустимую скорость. Скорость передвижения должна соответствовать дорожным условиям.
- Во время движения на общественных дорогах прицеп должен быть оснащен светоотражающим предупреждающим треугольником.
- На задней стенке следует поместить трехугольную таблицу, которая выделяет медленно едущие машины.

### 5.5 ПРАВИЛА ПОЛЬЗОВАНИЯ ШИНАМИ

- Во время работ, связанных с монтажом и демонтажом шин, нужно предохранять прицеп от самопроизвольного перемещения.
- Ремонт или замена шин должны производиться лицами, имеющими соответствующие квалификации и при использовании специальных инструментов.
- После каждой установки колеса, докрутить гайки после первых 50 километров, а затем проверять силу их зажима каждые 100 километров.
- Регулярно контролировать и удерживать соответствующее давление в шинах в соответствии с инструкцией (особенно после длительного не использования прицепа).
- Давление в шинах нужно проверять также после круглосуточной интенсивной работы. Нужно принимать во внимание тот факт, что повышение температуры шин может увеличить давление даже на 1 bar. При таком повышении температуры и давления нужно уменьшить нагрузку или сбавить скорость.
- Нельзя уменьшать давление в случае его повышения из-за действия температуры, при помощи удаления воздуха.
- Клапаны нужно предохранять от загрязнения при помощи специальных колпачков.
- Не превышать максимальной скорости прицепа.

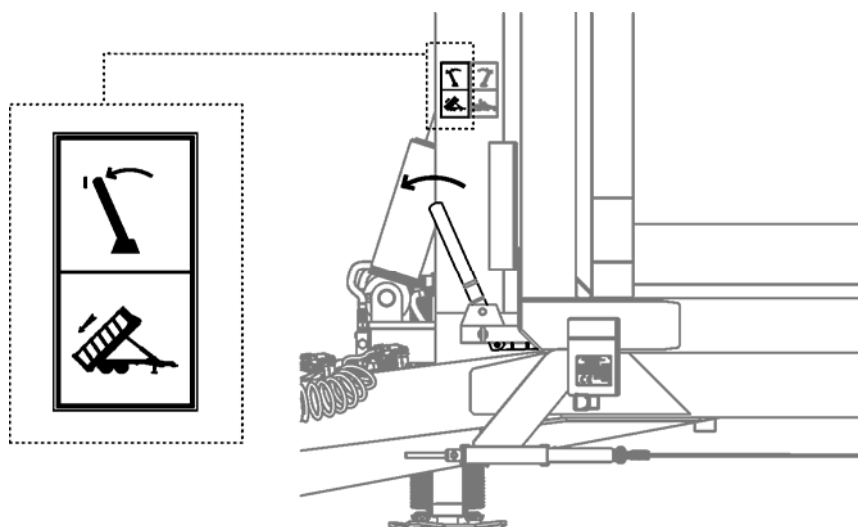
- Во время ежедневного цикла работ контролировать температуру шин.
- Нужно избегать дыр на дороге, резких изменений маневров и высокой скорости во время поворотов.
- Сделайте 30 минутный перерыв для охлаждения шин после 75 километров, или после 150 минут непрерывного движения, в зависимости от того, какое из этих двух событий наступит первым.

## 5.6 ВЫГРУЗКА СОДЕРЖАНИЯ КОНТЕЙНЕРА, ОТСОЕДИНЕНИЕ И ПРИСОЕДИНЕНИЕ КОНТЕЙНЕРА К ПРИЦЕПУ

### 5.6.1 Выгрузка содержания контейнера

Выгрузка содержания контейнера осуществляется при помощи наклона контейнера назад. Автоматическая выгрузка контейнера производится при выполнении следующих действий в нижеуказанной последовательности:

- Установить прицеп на плоской поверхности, поставить трактор и прицеп на стояночный тормоз. Трактор во время разгрузки нужно установить для движения вперед.
- Заблокировать балансиры при помощи гидросистемы блокады балансиров.
- Переставести рычаг в позицию I (рисунок 21).
- Открыть задние двери, а затем прикрепить их к предохранительным крючкам, которые находятся на боковых стенках, при помощи цепей.
- Привести контейнер в наклонное положение путем его поднятия гидродвигателем вместе с отклоняющейся рамой.



**Рис 21.** УСТАНОВКА РЫЧАГА В ПОЗИЦИИ I ДЛЯ ВЫГРУЗКИ КОНТЕЙНЕРА

## ВНИМАНИЕ



- Наклон контейнера может производиться только на твердой и плоской поверхности.
- Нужно следить за тем, чтобы во время выгрузки никто не находился вблизи наклоняемого контейнера.
- Наклон контейнера может производиться только тогда, когда прицеп соединен с трактором.
- Запрещается наклон контейнера во время сильных порывов ветра.
- При закрывании задних дверей, нужно соблюдать особую осторожность, поскольку возможные травмы могут быть причиной серьезного ущерба здоровью.
- Запрещается передвигаться с поднесенным контейнером и с разложенной отклоняющейся рамой.
- Во время выгрузки контейнера нужно всегда блокировать балансиры.

### 5.6.2 Отсоединение контейнера от прицепа

Отсоединение контейнера осуществляется путем отклонения отклоняющейся рамы вместе с контейнером при помощи гидродвигателей.

Отсоединение контейнера производится при выполнении следующих действий в нижеуказанной последовательности:

- Установить прицеп на плоской поверхности, поставить трактор и прицеп на стояночный тормоз. Трактор нужно установить прямо для движения во время разгрузки. *ustawić do jazdy na wprost*
- Заблокировать балансиры при помощи гидросистемы блокады балансиров.
- Перевести рычаг в позицию II (рисунок 22).
- Отсоединить контейнер при помощи отклоняющейся рамы и гидродвигателей.

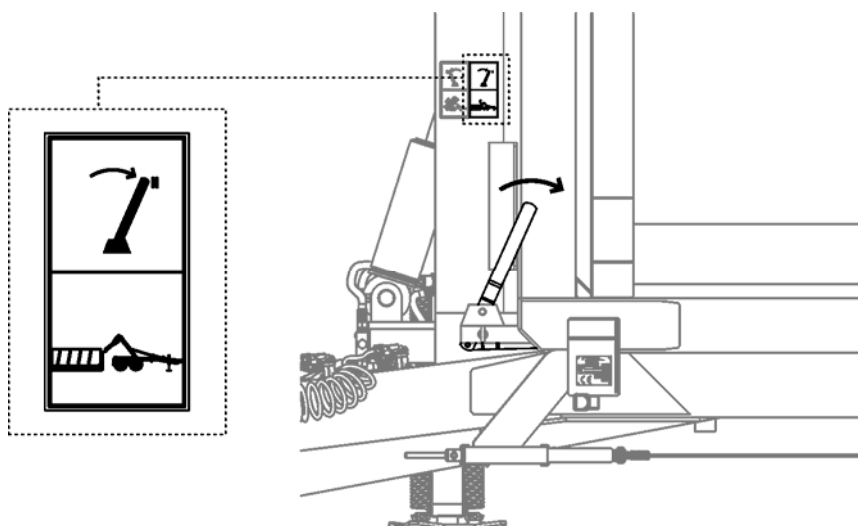


Рис 22. УСТАНОВКА РЫЧАГА В ПОЗИЦИИ I ДЛЯ ОТСОЕДИНЕНИЯ И ПРИСОЕДИНЕНИЯ КОНТЕЙНЕРА

---

## **ВНИМАНИЕ**



- Отсоединение контейнера может производиться только на твердой и плоской поверхности.
- Нужно следить за тем, чтобы во время отсоединения никто не находился вблизи прицепа.
- Отсоединение контейнера может производиться только тогда, когда прицеп соединен с трактором.
- Запрещается отсоединение контейнера во время сильных порывов ветра.
- Во время отсоединения контейнера нужно всегда блокировать балансиры.

---

### **5.6.3 Присоединение контейнера к прицепу**

---

Присоединение контейнера осуществляется путем отклонения отклоняющейся рамы при помощи гидродвигателей, а затем втягивания его на прицеп при помощи тех же гидродвигателей. Присоединение контейнера производится при выполнении следующих действий в нижеуказанной последовательности:

- Установить прицеп на плоской поверхности. Трактор с прицепом должен находиться напротив контейнера.
- Перевести рычаг в позицию II (рисунок 22).
- Отклонить отклоняющуюся раму при помощи гидродвигателей и прикрепить контейнер к крюку. Проверить правильность крепления.
- Заблокировать балансиры при помощи гидросистемы блокады балансиров.
- Погрузить контейнер на прицеп.

---

## **ВНИМАНИЕ**



- Присоединение контейнера может производиться только на твердой и плоской поверхности.
  - Нужно следить за тем, чтобы во время присоединения никто не находился сзади прицепа.
  - Присоединение контейнера может производиться только тогда, когда прицеп соединен с трактором.
  - Запрещается присоединение контейнера во время сильных порывов ветра.
  - Запрещается передвигаться с поднятым контейнером.
  - Во время присоединения контейнера нужно всегда блокировать балансиры..
  - Во время присоединения контейнера нужно обратить особое внимание на следующий факт: правильно ли расположен контейнер на направляющих роликах.
-

## 6. ИНСТРУКЦИЯ ПО ОБСЛУЖИВАНИЮ

---

### ВНИМАНИЕ



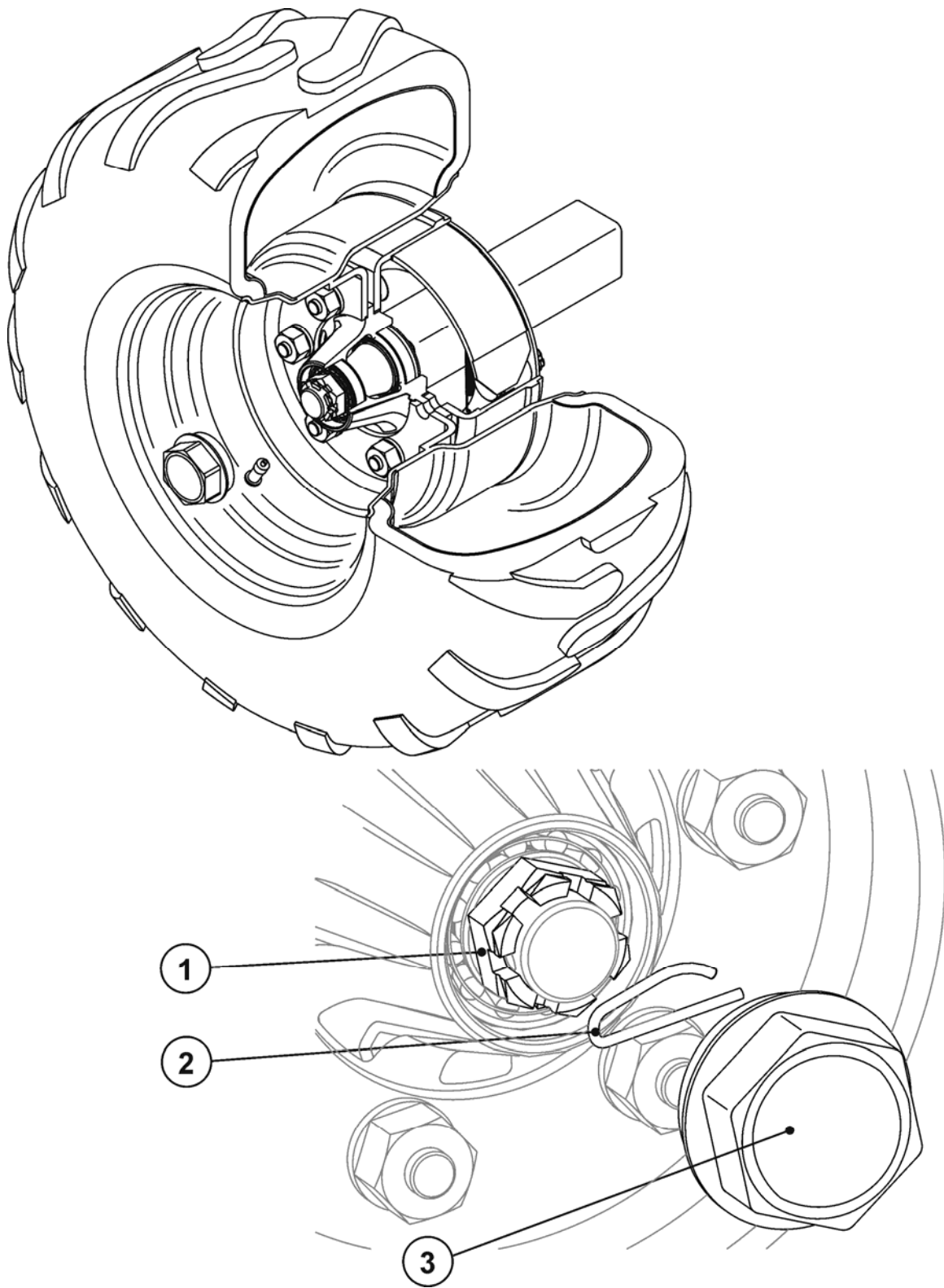
- Один раз в году нужно проводить подробный техосмотр прицепа. Прежде всего, нужно проверить: техническое состояние сцепного узла, опрокидывающего устройства, тормоза ходовой системы и световую сигнализацию
  - В случае обнаружения каких-либо неполадок в работе или повреждения систем и подузлов, нужно прекратить эксплуатировать прицеп до момента устранения неполадок.
  - Запрещается производить ремонтные или сервисные работы, когда включен двигатель.
  - Ремонтно-сервисные работы производят, применяя общие правила безопасности и гигиены труда. В случае появления раны, ее нужно промыть и дезинфицировать. В случае получения более серьезных травм, нужно обратиться к врачу.
- 

### 6.1 РЕГУЛИРОВКА ПОДШИПНИКОВ КОЛЕС

В новом прицепе после первых 500 км, а в процессе дальнейшего пользования – после следующих 1500-2000 км, нужно проверить и в случае необходимости отрегулировать зазор подшипников колес.

С этой целью следует соединить прицеп с трактором, поставить трактор на тормоз, подложить блокирующие клинья под колеса прицепа. Поднимать по очереди колеса при помощи соответствующего домкрата. Домкрат нужно поставить под обойму балки балансира. Места подпорки домкратом указаны на рисунке 24. Проверить зазор подшипников колес.

Если в колесе слишком большой зазор, демонтировать крышку ступицы (3), извлечь шплинт (2), предохраняющий корончатую гайку (1). Вращая колесом, одновременно закрутить корончатую гайку до полной остановки колеса. Открутить гайку на 1/3 оборота до совпадения ближайшего ровка шплинта с отверстием в шипе рисунок 23.



**Рис 23.** РЕГУЛИРОВКА ПОДШИПНИКОВ КОЛЕС

1 – КОРОНЧАТАЯ ГАЙКА, 2 – ШПЛИНТ, 3 – КРЫШКА СТУПИЦЫ

Предохранить корончатую гайку (1) пружинным шплинтом (2) и замонтировать крышку ступицы (3). Колесо должно вращаться плавно, без остановок и явного сопротивления не создаваемого трением тормозных колодок о барабан.



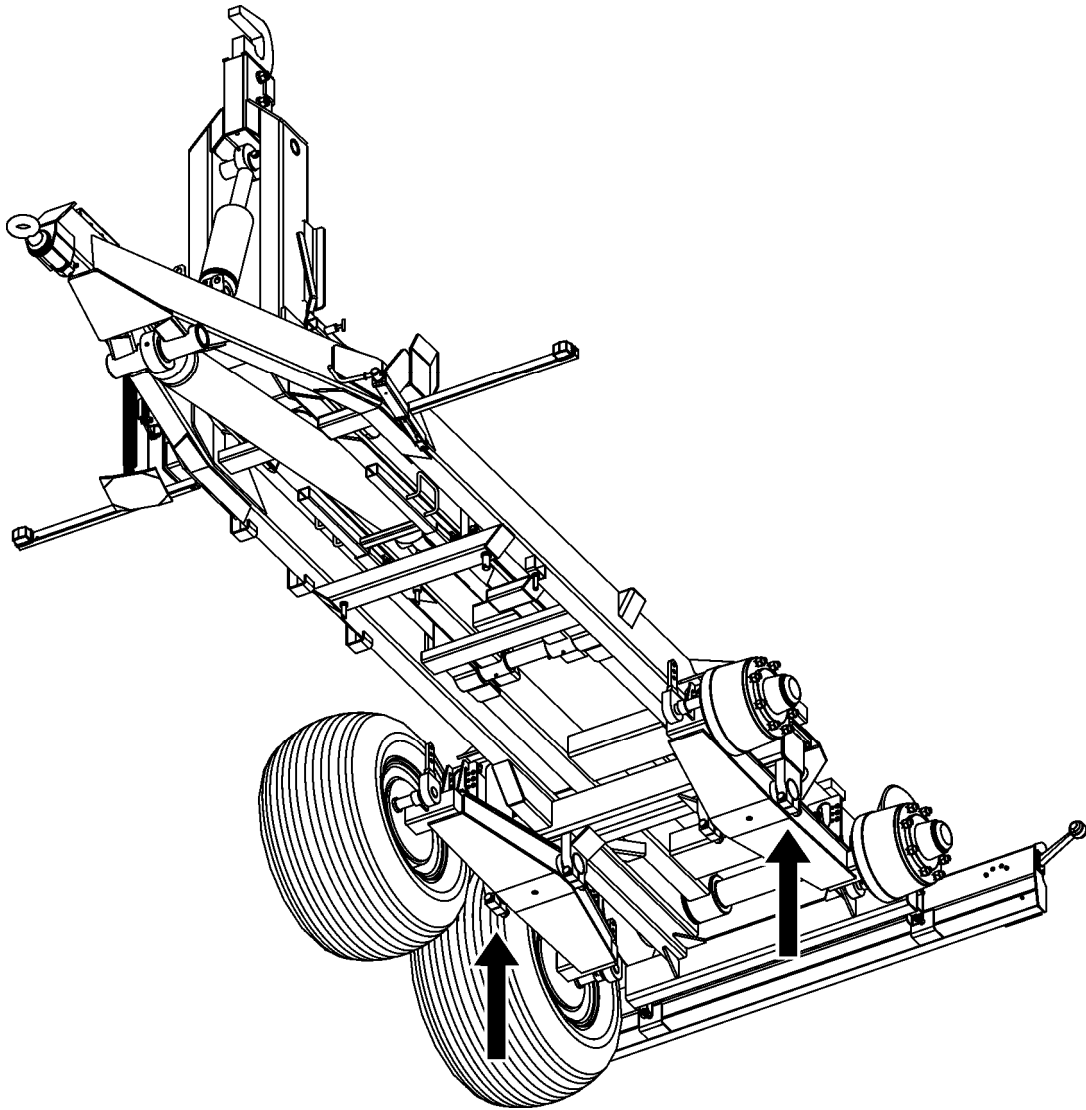


Рис 24. МЕСТО ПОДПОРКИ ДОМКРАТОМ

## 6.2 РЕГУЛИРОВКА ТОРМОЗОВ

Регулировку тормозов нужно проводить в тех случаях, когда:

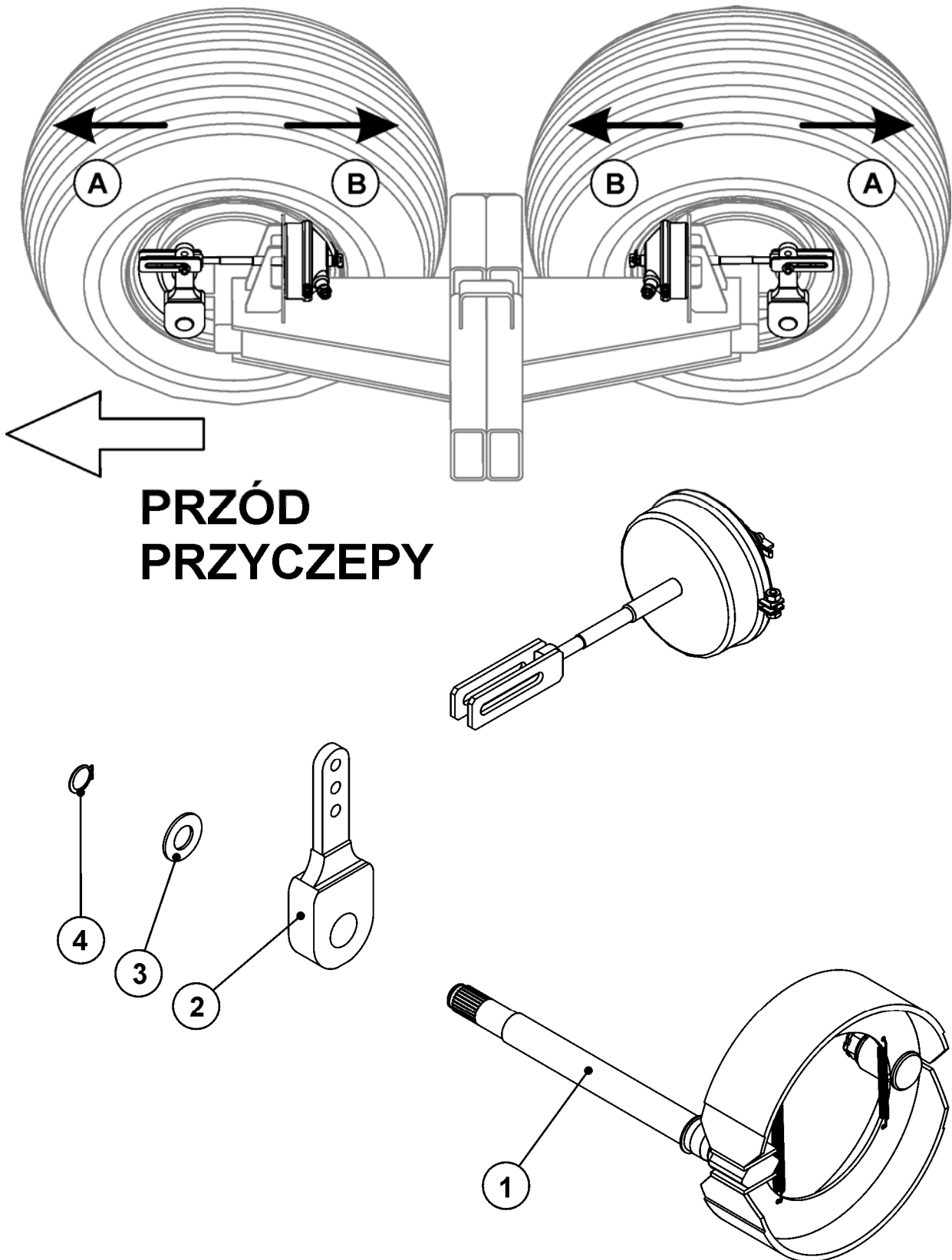
- из-за изнашивания накладок тормозных колодок, между накладкой и барабаном создается слишком большой зазор и эффективность торможения уменьшается,
- тормоза колес работают неравномерно и неодновременно.

При правильно отрегулированных тормозах торможение всех колес прицепа должно происходить одновременно.

Регулировка тормозов заключается в изменении положения плеча тормозного кулака (2) по отношению к валу тормозного кулака (1). С этой целью нужно снять рычаг тормозного кулака и переставить его в нужное положение:

- А – если торможение происходит слишком рано
- В – если тормоз срабатывает слишком поздно

Регулировку нужно проводить отдельно для каждого колеса. После правильной регулировки тормозов при полном торможении плечи тормозных кулаков должны находиться под углом около  $90^{\circ}$  по отношению к штоку поршня гидродвигателя.



**Рис 25. ДЕТАЛИ РЕГУЛИРОВКИ ТОРМОЗОВ**

1 – ВАЛИК ТОРМОЗНОГО КУЛАКА, 2 – ПЛЕЧО ТОРМОЗНОГО КУЛАКА, 3 – КОЛЬЦО ПРУЖИННОЕ, 4 – ПОДКЛАДКА, А, В – НАПРАВЛЕНИЕ РЕГУЛИРОВКИ

Регулировку стояного тормоза нужно проводить в случае растяжки троса или расслабления зажимов троса стояночного тормоза. Длина троса стояночного тормоза должна быть так подобрана, чтобы при полном выкручивании винта механизма стояночного тормоза, трос был не прикрепленным и висел на 1 ÷ 2 см.

## ВНИМАНИЕ



При правильно отрегулированных тормозах сила торможения прицепа должна быть не меньше, чем величина, указанная в таблице 7.

Таблица 7. Сила торможения.

Сила торможения основным тормозом (кН)	Сила торможения стояночным тормозом (кН)
76	27

Разница силы торможения левого и правого колес не может превышать 30% , учитывая, что 100% составляет бóльшая сила.

## ВНИМАНИЕ



Сила торможения - это сумма сил торможения всех колес прицепа.

### 6.3 ОБСЛУЖИВАНИЕ ПНЕВМАТИЧЕСКОЙ СИСТЕМЫ

В рамках обслуживания прицепа нужно проводить контроль герметичности пневматической системы, обращая особое внимание на места всех соединений. Герметичность системы нужно проверять при номинальном давлении в системе - около 600 кПа (6,0 кг/см<sup>2</sup>).

Если провода, прокладки и другие элементы системы повреждены, сжатый воздух будет проникать в места повреждений и выходить наружу с характерным шипением, или при небольшой негерметичности в виде пузырьков воздуха. Небольшую негерметичность можно обнаружить, смазывая проверяемые детали жидкостью для мытья. Поврежденные прокладки или провода, которые способствуют негерметичности, нужно немедленно заменить на новые. Если причиной негерметичности системы является утечка воздуха из гидродвигателя – его нужно заменить на новый.

Время от времени нужно удалять из резервуара воздуха конденсат собирающейся в нем воды. С этой целью следует отклонить шиндель отводящего клапана, расположенного в нижней части резервуара.

Находящийся в резервуаре сжатый воздух способствует удалению воды наружу. После отпуска шпинделя клапан автоматически должен закрыться и остановить утечку воздуха из контейнера.

Один раз в году перед началом зимнего периода водоотводящий клапан нужно выкрутить и очистить от собирающихся загрязнений.

### 6.4 ОБСЛУЖИВАНИЕ ГИДРАВЛИЧЕСКОЙ СИСТЕМЫ

Необходимо безусловно придерживаться правила, чтобы масло в гидросистеме прицепа и масло во внешней гидравлической системе прицепа было одинакового качества. Применение разных типов масла является недопустимым. **В новом прицепе гидросистема наполнена гидравлическим маслом HL32.** Гидросистема прицепа должна быть полностью герметична. В конце инструкции представлена таблица заменителей гидромасел, используемых в прицепе.

Проверка герметичности гидросистемы заключается в соединении прицепа с трактором, приведении в движение гидроцилиндров, удержании цилиндров в положении максимального

выдвижения в течении 30 секунд. В случае обнаружения вытечки масла на соединениях гидропроводов, нужно докрутить соединения. Если это не приведет к устранению неполадки - нужно заменить провод или детали соединения на новые. Если вытечка масла происходит не в соединении (негерметичный провод системы), следует заменить его на новый. Замена подузлов на новые необходима при любом механическом повреждении детали.

В случае появления масла на корпусах гидродвигателей, нужно проверить характер негерметичности. При полностью выдвинутых цилиндрах нужно проверить места уплотнений. Допускается небольшая негерметичность с признаками "пота", но в случае обнаружения вытечки "капелечного" типа, нужно прекратить эксплуатацию прицепа до момента устранения неполадки.

## ВНИМАНИЕ



Пользование прицепом с негерметичной гидравлической системой является недопустимым.  
Состояние гидравлической системы во время пользования прицепом должно контролироваться в рабочем порядке.

В случае интенсивной эксплуатации гидравлической системы нужно каждые 4 года заменять гидропровода на новые

## 6.5 СМАЗКА

Смазку прицепа следует проводить в местах, указанных на рисунках 26, 27, 28 и 29 и описанных в таблицах 8, 9 и 10.

**Таблица 8.** Смазочные пункты прицепа

№ на рис. 27, 28	Место смазки	Количество смазочных пунктов	Вид смазки	Частота смазки
1	Ухо цилиндров серводвигателей опрокидывателя	4	ПОСТОЯННЫЙ	каждые 6 месяцев
2	Тяга вращательная	1	ПОСТОЯННЫЙ	каждые 3-4 месяца
3	Скользящие втулки направляющих роликов	4	ПОСТОЯННЫЙ	каждые 1-2 месяца
4	Скользящие втулки центральной рамы	2	ПОСТОЯННЫЙ	каждые 3-4 месяца
5	Скользящие втулки балансиров	2	ПОСТОЯННЫЙ	каждые 3-4 месяца
6	Подшипники колес	8	ПОСТОЯННЫЙ	24 месяца
7	Втулки валиков тормозных кулаков	4	ПОСТОЯННЫЙ	каждые 6 месяцев
8	Штыри рычага ручного тормоза	2	ПОСТОЯННЫЙ	каждые 3-4 месяца
9	Болт ручного тормоза	1	ПОСТОЯННЫЙ	каждые 3-4 месяца
10	Оси колесиков	4	ПОСТОЯННЫЙ	каждые 3-4 месяца

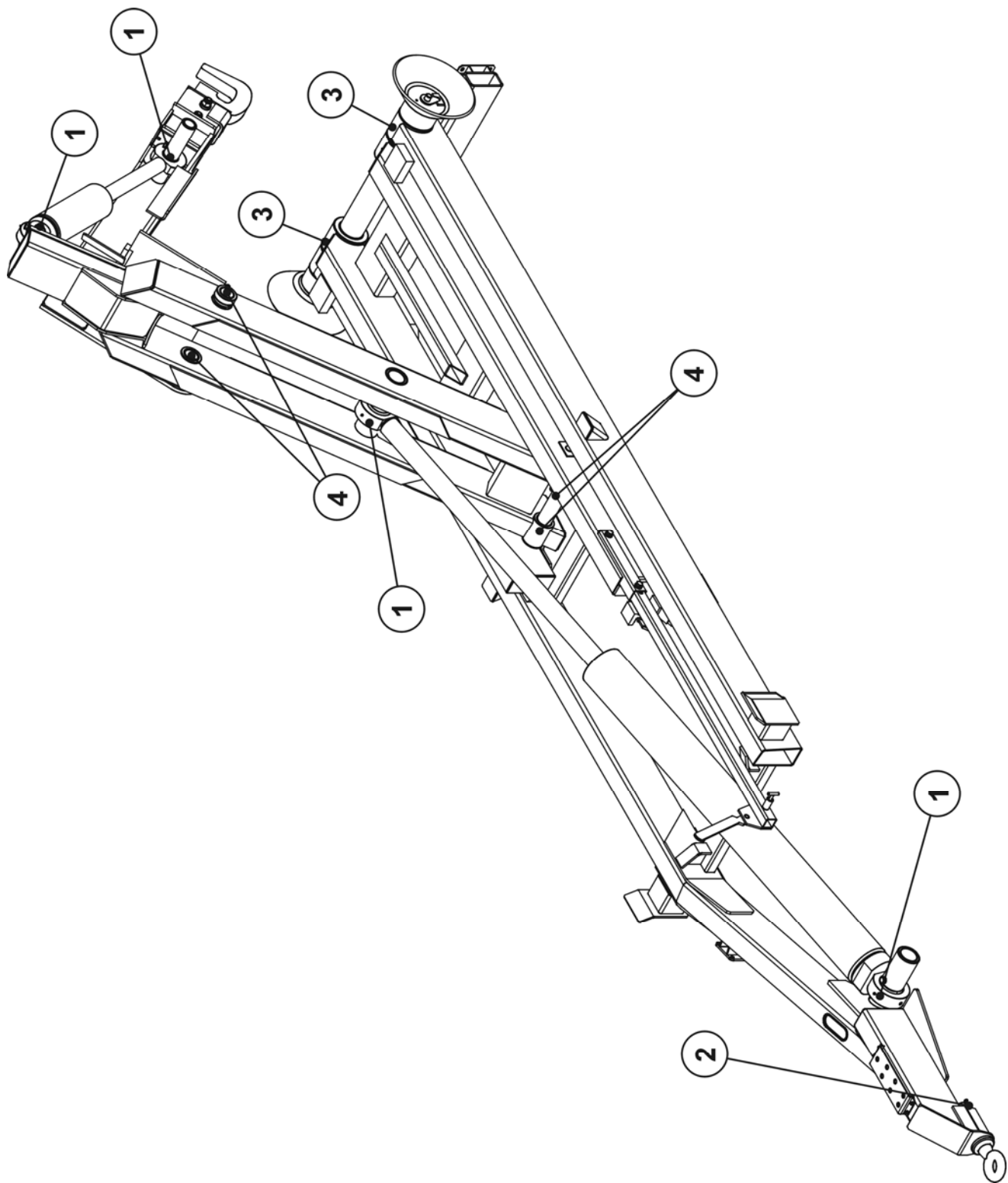


Рис 26. СМАЗОЧНЫЕ ПУНКТЫ ПРИЦЕПА

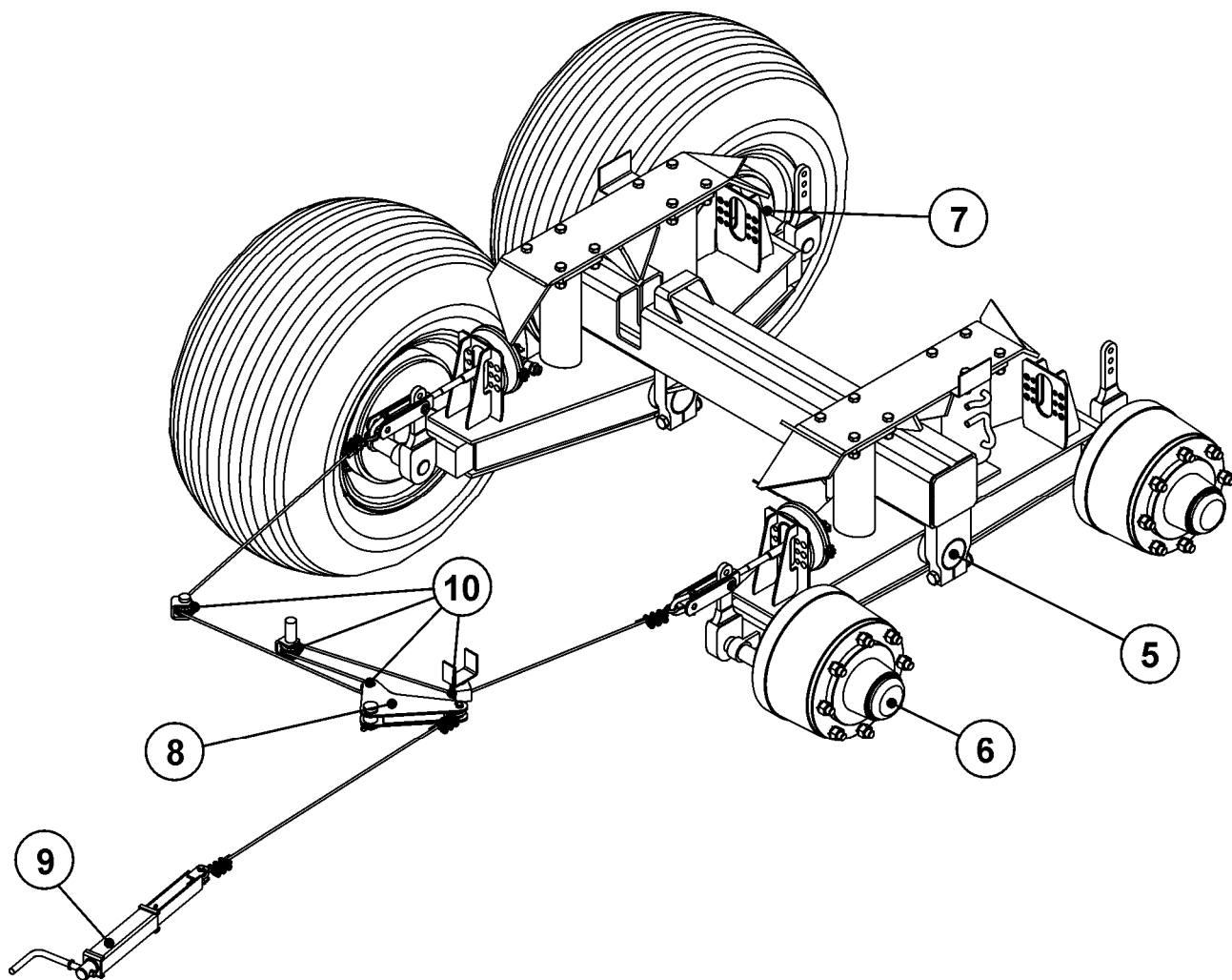
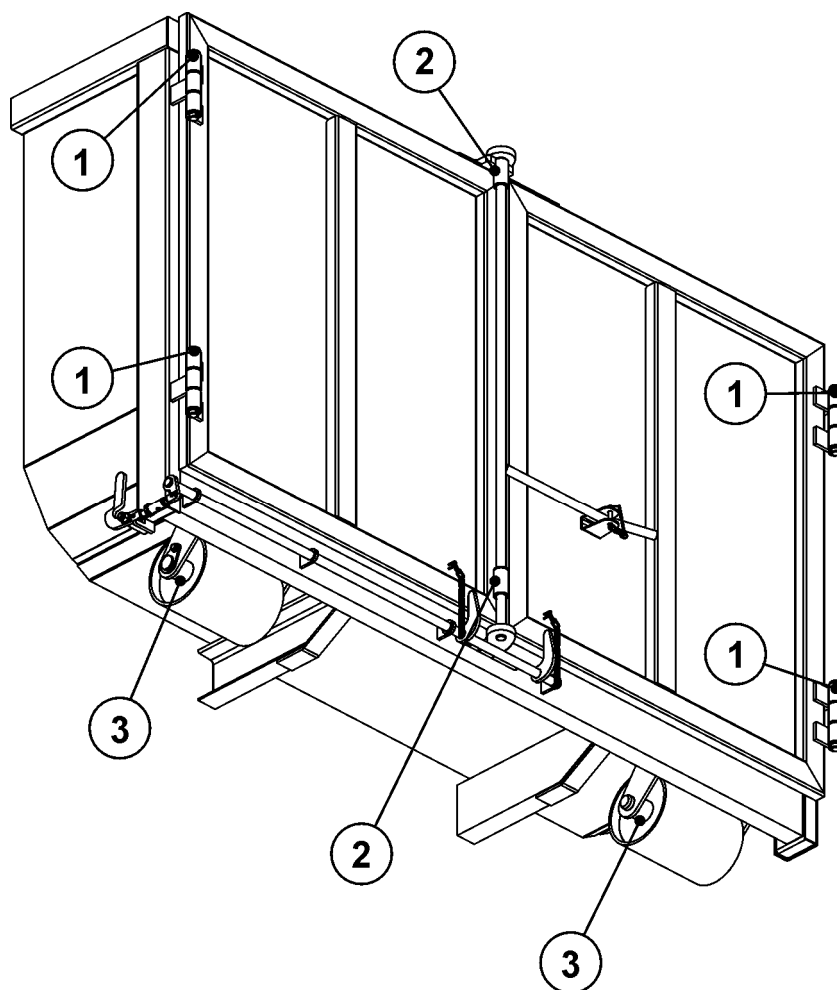


Рис 27. СМАЗОЧНЫЕ ПУНКТЫ ПРИЦЕПА

Таблица 9. Смазочные пункты сельскохозяйственного контейнера.

№ на рис. 29	Место смазки	Количество смазочных пунктов	Вид смазки	Частота смазки
1	Петли задних дверей	4	ПОСТОЯННЫЙ	каждые 3-4 месяца
2	Втулки закрывающего механизма	2	ПОСТОЯННЫЙ	каждые 3-4 месяца
3	Втулки заднего колеса	4	ПОСТОЯННЫЙ	каждые 1-2 месяца



**Рис 28.** СМАЗОЧНЫЕ ПУНКТЫ СЕЛЬСКОХОЗЯЙСТВЕННОГО КОНТЕЙНЕРА

**Таблица 10.** Смазочные пункты строительного контейнера.

№ на рис. 29	Место смазки	Количество смазочных пунктов	Вид смазки	Частота смазки
1	Втулки заднего колеса	4	ПОСТОЯННЫЙ	каждые 1-2 месяца
2	Верхняя петля	1	ПОСТОЯННЫЙ	каждые 3-4 месяца
3	Замок	1	ПОСТОЯННЫЙ	каждые 3-4 месяца

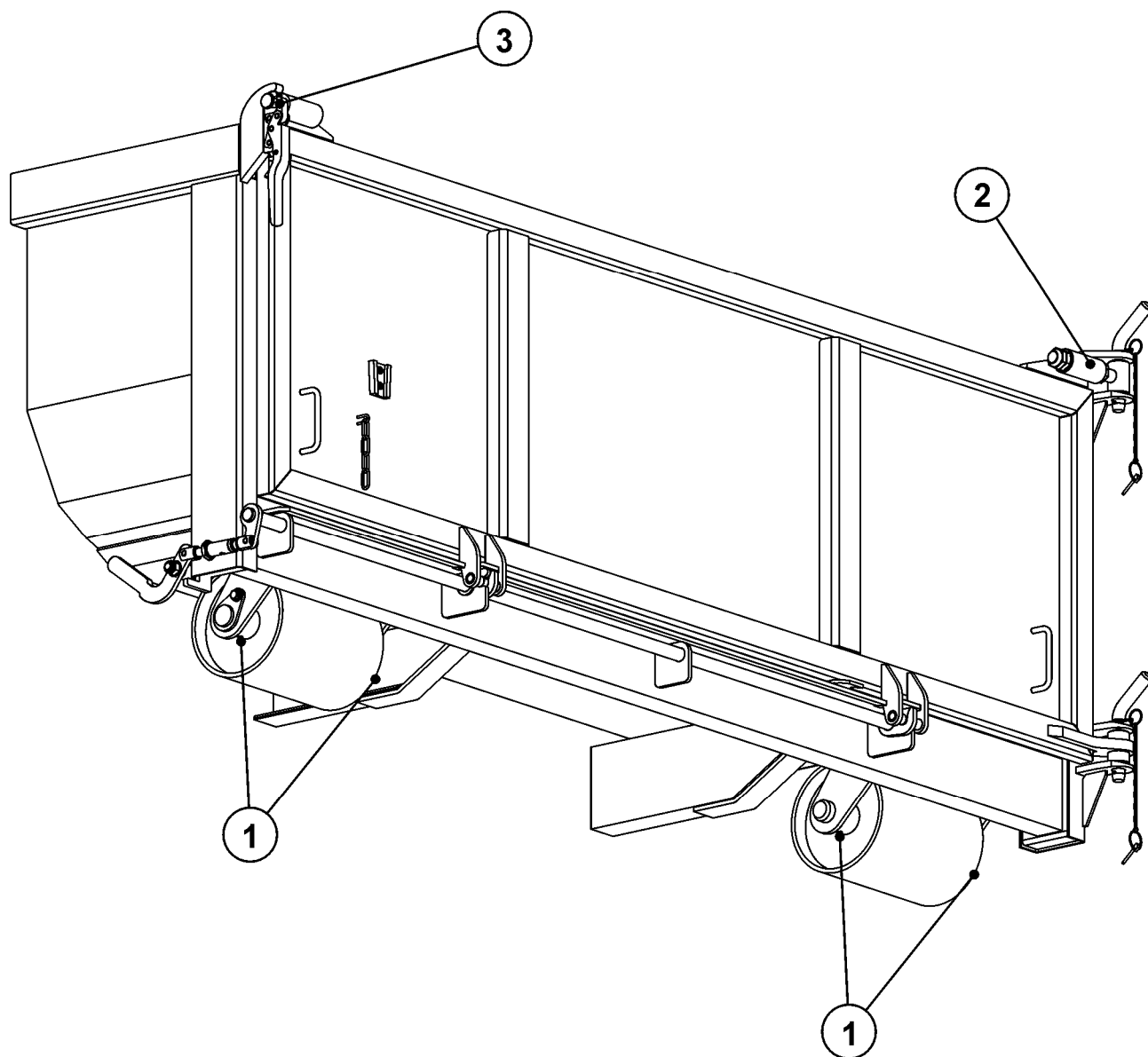


Рис 29. СМАЗОЧНЫЕ ПУНКТЫ СТРОИТЕЛЬНОГО КОНТЕЙНЕРА

## 6.6 ХРАНЕНИЕ И КОНСЕРВАЦИЯ

После окончания работы прицеп нужно тщательно очистить и промыть струей воды. В случае повреждения лакированной поверхности, поврежденные места нужно очистить от ржавчины и пыли, обезжирить, а затем покрасить краской, сохраняя однородный цвет и равномерную толщину защитной оболочки. До момента покраски поврежденные места следует смазать тонким слоем масла или антикоррозионного препарата.

Рекомендуется хранение прицепа в закрытых помещениях или под крышей. При длительном нахождении прицепа снаружи помещения, нужно обязательно предохранить его от воздействия погодных условий, а прежде всего условий, которые способствуют коррозии стали и ускоряют износ шин.



# ЗАМЕЧАНИЯ