



PRONAR Sp. z o.o.

17-210 NAREW, UL. MICKIEWICZA 101A, WOJ. PODLASKIE

tel.:	+48 085 681 63 29	+48 085 681 64 29
	+48 085 681 63 81	+48 085 681 63 82
fax:	+48 085 681 63 83	+48 085 682 71 10

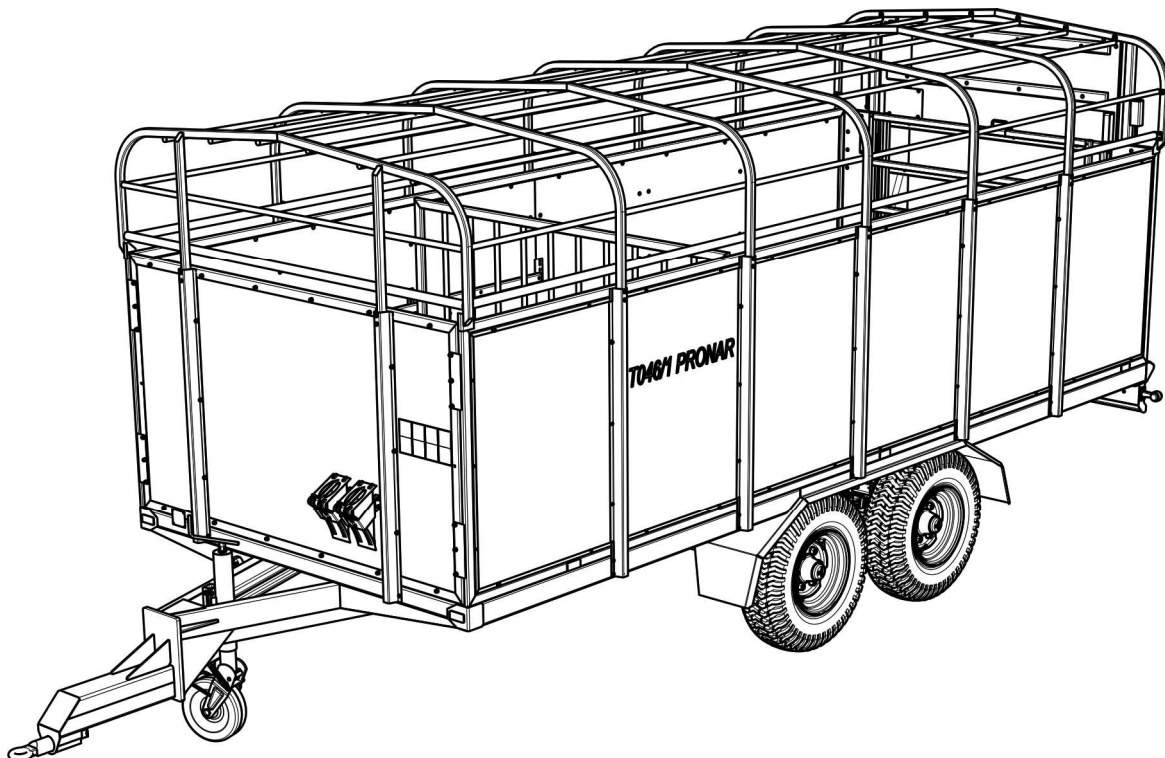
www.pronar.pl

NÁVOD K OBSLUZE

ZEMĚDĚLSKÝ PŘÍVĚS

PRONAR T046/1

PŘEKLAD Z ORIGINÁLNÍHO NÁVODU K OBSLUZE



VYDÁNÍ 2A-07-2012

Č. PUBLIKACE 31N-00000000-UM



Děkuji vám za důvěru, kterou jste nám projevili tím, že jste koupili náš přívěs. V zájmu vaší bezpečnosti a péče o spolehlivost a životnost stroje si prosím přečtěte tento návod k obsluze.

Pozor!

Před prvním použitím přívěsu zkontrolujte správné utažení silničních kol!!! Pravidelně kontrolujte technický stav stroje podle přiloženého harmonogramu.

ÚVOD

Informace obsažené v publikaci jsou platné ke dni zpracování. V důsledku zdokonalování nemusejí některé velikosti a ilustrace obsažené v této publikaci odpovídat skutečnému stavu stroje dodaného uživateli. Výrobce si vyhrazuje právo provádět na vyráběných strojích konstrukční změny usnadňující obsluhu a zlepšující kvalitu jejich funkce a přitom průběžně neupravovat tuto publikaci.

Návod k obsluze je součástí základního vybavení stroje. Před zahájením provozování se uživatel musí seznámit s obsahem tohoto návodu a dodržovat všechna doporučení v něm obsažena. Toto zaručí bezpečnou obsluhu a zajistí bezporuchový provoz stroje. Stroj byl zkonstruován v souladu s platnými normami, dokumenty a platnými právními předpisy.

Návod popisuje základní zásady bezpečného používání a obsluhy zemědělského přívěsu Pronar T046/1.

Pokud informace obsažené v návodu k obsluze nebudou zcela pochopitelné, je nutné obrátit se o pomoc na prodejní místo, ve kterém byl stroj koupen, nebo přímo na výrobce.

ADRESA VÝROBCE

*PRONAR Sp. z o.o.
ul. Mickiewicza 101A
17-210 Narew*

KONTAKTNÍ TELEFONY

+48 085 681 63 29

+48 085 681 64 29

+48 085 681 63 81

+48 085 681 63 82

SYMBOLY POUŽITÉ V NÁVODU

Informace, popisy nebezpečí a bezpečnostních opatření, a také pokyny a příkazy spojené s bezpečným používáním jsou v obsahu návodu označeny značkou:



které předchází slovo „**NEBEZPEČÍ**“. Nedodržování popsaných doporučení vytváří ohrožení zdraví nebo života jak osob obsluhujících stroj, tak i osob přihlížejících.

Zvláště důležité informace a doporučení, jejichž dodržování je bezpodmínečně nutné, jsou v textu označeny značkou:



které předchází slovo „**VÝSTRAHA**“. Nedodržování popsaných doporučení hrozí poškozením stroje v důsledku nesprávného provádění obsluhy, seřízení nebo používání.

Za účelem upozornění uživatele na nutnost provedení pravidelného technického servisu byl obsah v návodu zvýrazněn značkou:



Další pokyny obsažené v návodu popisují užitečné informace týkající se obsluhy stroje a jsou označeny značkou:



které předchází slovo „**POKYN**“.

URČENÍ SMĚRŮ V NÁVODU

Levá strana – strana po levé ruce pozorovatele otočeného obličejem ve směru jízdy stroje dopředu.

Pravá strana – strana po pravé ruce pozorovatele otočeného obličejem ve směru jízdy stroje dopředu.

ROZSAH SERVISNÍCH ČINNOSTÍ

Servisní činnosti popisované v návodu jsou označeny značkou: ➡

Výsledek provedení servisní / seřizovací činnosti nebo poznámky k provedeným činnostem jsou označeny značkou: ⇨

**PRONAR Sp. z o.o.**ul. Mickiewicza 101 A
17-210 Narew, Polskatel./fax (+48 85) 681 63 29, 681 63 81, 681 63 82,
681 63 84, 681 64 29

fax (+48 85) 681 63 83

<http://www.pronar.pl>e-mail: pronar@pronar.pl

Deklaracja zgodności WE maszyny

PRONAR Sp. z o.o. deklaruje z pełną odpowiedzialnością, że maszyna:

Opis i dane identyfikacyjne maszyny	
Ogólne określenie i funkcja:	PRZYCZEPA ROLNICZA
Typ:	T046/1
Model:	-----
Numer seryjny:	
Nazwa handlowa:	PRZYCZEPA PRONAR T046/1

do której odnosi się ta deklaracja, spełnia wszystkie odpowiednie przepisy dyrektywy **2006/42/WE** Parlamentu Europejskiego i Rady z dnia 17 maja 2006 r. w sprawie maszyn, zmieniającej dyrektywę 95/16/WE (Dz. Urz. UE L 157 z 09.06.2006, str. 24)

Osobą upoważnioną do udostępnienia dokumentacji technicznej jest Kierownik Wydziału Wdrożeń w PRONAR Sp. z o.o., 17-210 Narew, ul. Mickiewicza 101A.

Deklaracja ta odnosi się wyłącznie do maszyny w stanie, w jakim została wprowadzona do obrotu i nie obejmuje części składowych dodanych przez użytkownika końcowego lub przeprowadzonych przez niego późniejszych działań.

Narew, dnia 29.12.2009r.

Miejsce i data wystawienia

Z-CA DYREKTORA
d/s technicznych
członek zarządu*Roman Omelaniuk*Imię, nazwisko osoby upoważnionej
stanowisko, podpis

OBSAH

1 ZÁKLADNÍ INFORMACE	1.1
1.1 IDENTIFIKACE	1.2
1.1.1 IDENTIFIKACE PŘÍVĚSU	1.2
1.1.2 IDENTIFIKACE POJEZDOVÉ NÁPRAVY	1.3
1.1.3 VÝKAZ SÉRIOVÝCH ČÍSEL	1.4
1.2 URČENÍ	1.5
1.3 VYBAVENÍ	1.8
1.4 ZÁRUČNÍ PODMÍNKY	1.8
1.5 PŘEPRAVA	1.10
1.5.1 AUTOMOBILOVÁ DOPRAVA	1.10
1.5.2 SAMOSTATNÁ DOPRAVA UŽIVATELE	1.11
1.6 NEBEZPEČÍ PRO ŽIVOTNÍ PROSTŘEDÍ	1.12
1.7 LIKVIDACE	1.13
2 BEZPEČNOST POUŽÍVÁNÍ	2.1
2.1 OBECNÉ ZÁSADY BEZPEČNOSTI	2.2
2.1.1 ZÁKLADNÍ ZÁSADY BEZPEČNOSTI	2.2
2.1.2 PŘIPOJOVÁNÍ A ODPOJOVÁNÍ OD TRAKTORU	2.3
2.1.3 HYDRAULICKÁ A PNEUMATICKÁ INSTALACE	2.4
2.1.4 NAKLÁDKA A VYKLÁDKA ZVÍŘAT	2.4
2.1.5 ČIŠTĚNÍ, ÚDRŽBA A SEŘIZOVÁNÍ	2.5
2.1.6 PRAVIDLA BEZPEČNÉ JÍZDY	2.8
2.1.7 PNEUMATIKY	2.10
2.1.8 POPIS ZBYTKOVÉHO RIZIKA	2.11
2.2 INFORMAČNÍ A VÝSTRAŽNÉ NÁLEPKY	2.12

3 KONSTRUKCE A PRINCIP FUNGOVÁNÍ	3.1
3.1 TECHNICKÁ CHARAKTERISTIKA	3.2
3.2 KONSTRUKCE PŘÍVĚSU	3.3
3.2.1 PODVOZEK	3.3
3.2.2 KORBA	3.4
3.2.3 PODPĚRNÁ KONSTRUKCE S PLACHTOU	3.8
3.2.4 ELEKTROINSTALACE	3.8
3.2.5 ZÁKLADNÍ BRZDA	3.11
3.2.6 PARKOVACÍ BRZDA	3.16
4 ZÁSADY POUŽÍVÁNÍ	4.1
4.1 PŘÍPRAVA PŘÍVĚSU K PROVOZU	4.2
4.1.1 ÚVODNÍ INFORMACE	4.2
4.1.2 PŘEDÁNÍ A KONTROLA STROJE PO DODÁVCE	4.2
4.1.3 PŘÍPRAVA K PRVNÍMU ZPROVOZNĚNÍ, ZKUŠEBNÍ ZPROVOZNĚNÍ PŘÍVĚSU	4.3
4.1.4 PŘÍPRAVA PŘÍVĚSU KE KAŽDODENNÍMU PROVOZU	4.4
4.2 PŘIPOJOVÁNÍ A ODPOJOVÁNÍ PŘÍVĚSU	4.5
4.3 NAKLÁDKA A VYKLÁDKA ZVÍŘAT	4.8
4.3.1 PŘÍPRAVA PŘÍVĚSU K NAKLÁDCE	4.8
4.3.2 NAKLÁDKA A VYKLÁDKA	4.11
4.4 PŘEPRAVA ZVÍŘAT	4.12
4.5 ZÁSADY POUŽÍVÁNÍ PNEUMATIK	4.13
5 TECHNICKÁ OBSLUHA	5.1
5.1 ÚVODNÍ INFORMACE	5.2
5.2 OBSLUHA POJEZDOVÝCH NÁPRAV	5.2
5.2.1 ÚVODNÍ INFORMACE	5.2
5.2.2 KONTROLA VŮLE LOŽISEK POJEZDOVÝCH NÁPRAV	5.3
5.2.3 SEŘÍZENÍ VŮLE LOŽISEK POJEZDOVÝCH NÁPRAV	5.5

5.2.4	MONTÁŽ A DEMONTÁŽ KOLA, KONTROLA DOTAŽENÍ MATIC	5.6
5.2.5	KONTROLA TLAKU VZDUCHU, HODNOCENÍ TECHNICKÉHO STAVU PNEUMATIK A OCELOVÝCH DISKŮ	5.8
5.2.6	SEŘÍZENÍ MECHANICKÝCH BRZD	5.9
5.2.7	VÝMĚNA A SEŘÍZENÍ NAPNUTÍ LANKA PARKOVACÍ BRZDY	5.11
5.3	OBSLUHA VZDUCHOVÉ INSTALACE	5.13
5.3.1	ÚVODNÍ INFORMACE	5.13
5.3.2	KONTROLA TĚSNOSTI A VIZUÁLNÍ PROHLÍDKA INSTALACE	5.14
5.3.3	ČIŠTĚNÍ VZDUCHOVÝCH FILTRŮ	5.15
5.3.4	ODVODŇOVÁNÍ VZDUŠNÍKU	5.17
5.3.5	ČIŠTĚNÍ ODVODŇOVACÍHO VENTILU	5.18
5.3.6	ČIŠTĚNÍ A ÚDRŽBA SPOJŮ HADIC A VZDUCHOVÝCH ZDÍŘEK	5.19
5.4	OBSLUHA HYDRAULICKÉ INSTALACE	5.19
5.4.1	ÚVODNÍ INFORMACE	5.19
5.4.2	KONTROLA TĚSNOSTI HYDRAULICKÉ INSTALACE	5.20
5.4.3	KONTROLA TECHNICKÉHO STAVU HYDRAULICKÝCH ZÁSTRČEK A ZDÍŘEK	5.20
5.4.4	VÝMĚNA HYDRAULICKÝCH HADIC	5.21
5.5	MAZÁNÍ PŘÍVĚSU	5.21
5.6	PROVOZNÍ MATERIÁLY	5.24
5.6.1	HYDRAULICKÝ OLEJ (HYDRAULICKÁ BRZDOVÁ INSTALACE)	5.24
5.6.2	MAZACÍ PROSTŘEDKY	5.25
5.7	ČIŠTĚNÍ PŘÍVĚSU	5.26
5.8	SKLADOVÁNÍ	5.27
5.9	MOMENTY DOTAHOVÁNÍ ŠROUBOVÝCH SPOJŮ	5.28
5.10	ŘEŠENÍ PROBLÉMŮ	5.29

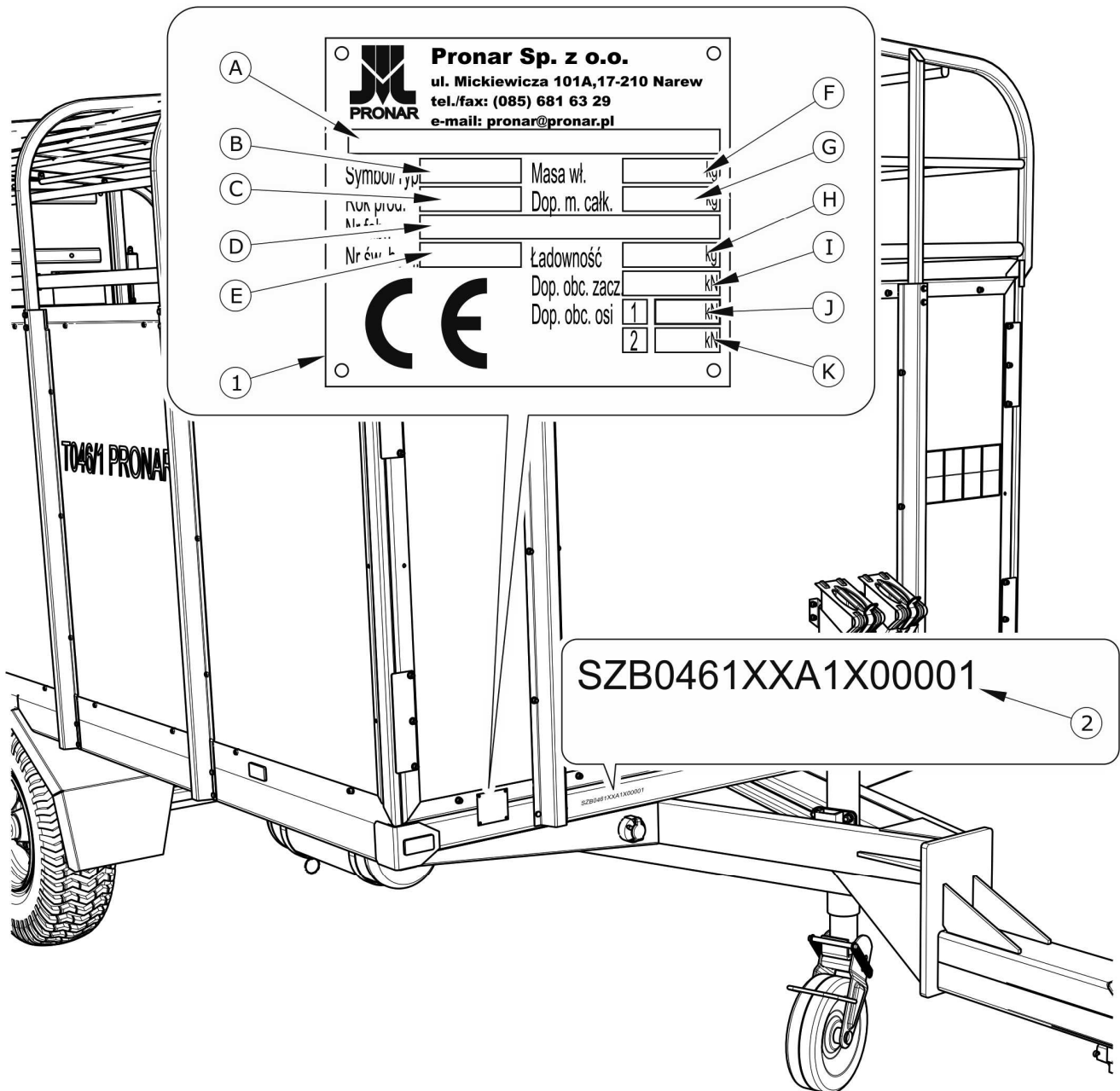
KAPITOLA

1

**ZÁKLADNÍ
INFORMACE**

1.1 IDENTIFIKACE

1.1.1 IDENTIFIKACE PŘÍVĚSU



Obrázek 1.1 Místa umístění údajového štítku a vyražení identifikačního čísla

(1) údajový štítek, (2) příklad identifikačního čísla

Zemědělský přívěs Pronar T046/1 byl označen pomocí údajového štítku (1) a identifikačního čísla (2). Identifikační číslo a údajový štítek jsou umístěné na pravé straně rámu na čelním nosníku - obrázek (1.1). Při nákupu stroje je nutno zkontrolovat shodu sériových čísel

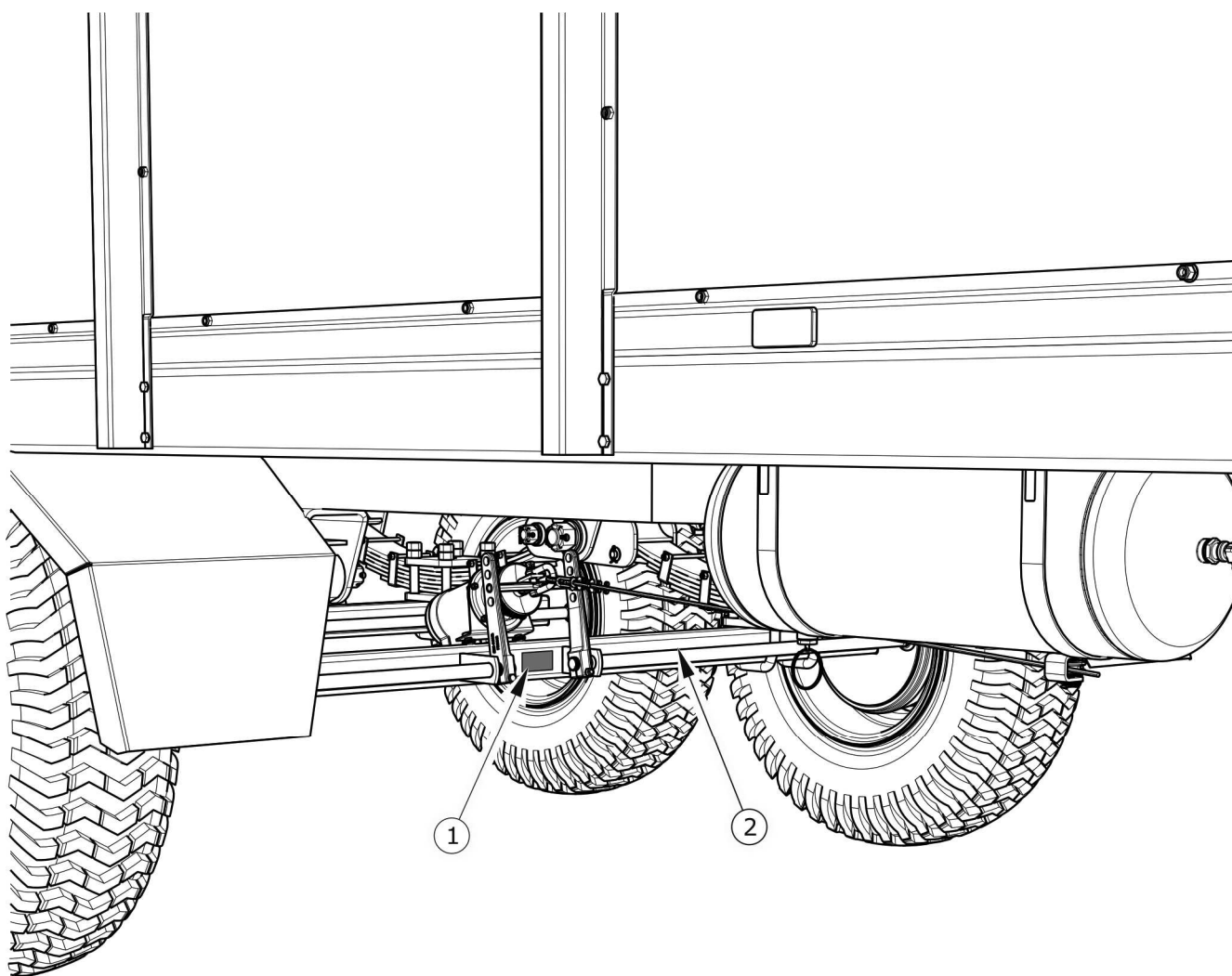
umístěných na stroji s číslem uvedeným v *ZÁRUČNÍM LISTU* a v dokladech o prodeji. Význam jednotlivých polí uvedených na údajovém štítku ukazuje následující tabulka.

Tabulka 1.1 Označení na údajovém štítku

POŘ. Č.	OZNAČENÍ
A	Obecné určení a funkce
B	Symbol / typ stroje
C	Rok výroby stroje
D	Sedmnáctimístné identifikační číslo vozidla (VIN)
E	Číslo homologačního osvědčení
F	Pohotovostní hmotnost stroje
G	Povolená celková hmotnost
H	Nosnost
I	Povolené zatížení na spojovací zařízení
J	Povolené zatížení přední nápravy
K	Povolené zatížení zadní nápravy

1.1.2 IDENTIFIKACE POJEZDOVÉ NÁPRAVY

Sériové číslo pojezdové nápravy a její typ je vyražený na údajovém štítku (1) připevněném k nosníku pojezdové nápravy (2) – obrázek (1.2).



Obrázek 1.2 Místo umístění údajového štítku nápravy

(1) údajový štítek, (2) pojezdová náprava

1.1.3 VÝKAZ SÉRIOVÝCH ČÍSEL



POKYN

V případě nutnosti objednání náhradních dílů nebo v případě vzniku problémů existuje velmi často nutnost uvést sériové číslo přívěsu nebo sériové číslo nápravy, proto doporučujeme zapsat tato čísla do tabulky (1.2).

Tabulka 1.2 Výkaz sériových čísel

ČÍSLO VIN															
S	Z	B	0	4	6	1	X	X			X				
SÉRIOVÉ ČÍSLO PŘEDNÍ NÁPRAVY															
SÉRIOVÉ ČÍSLO ZADNÍ NÁPRAVY															

1.2 URČENÍ

Přívěs T046/1 je určen pro přepravu zemědělci vlastních chovných zvířat (např. na sezónní pastvu), na vzdálenost do 50 km od farmy. Přeprava zvířat musí být v souladu s *NARÍZENÍM RADY (ES) Č. 1/2005 ZE DNE 22. PROSINCE 2004 VE VĚCI OCHRANY ZVÍŘAT BĚHEM PŘEPRAVY A S TÍM SPOJENÝCH ČINNOSTÍ* a se směrnicemi 64/432/EHS a 93/119/ES a s nařízením (ES) Č. 1255/97.

Přívěs je konstruován v souladu s platnými bezpečnostními požadavky a normami. Brzdová soustava a soustava osvětlení a signalizace splňují požadavky vyplývající z předpisů o silničním provozu. Povolená rychlost přívěsu při jízdě na veřejných komunikacích v Polsku činí 30 km/h (v souladu se *ZÁKONEM ZE DNE 20. ČERVNA 1997 – ZÁKON O SILNIČNÍM PROVOZU ČL. 20*). V zemích, ve kterých je přívěs provozován, je nutno dodržovat omezení spojená s platným v dané státě zákonem o silničním provozu. Rychlost přívěsu nemůže však být větší než povolená konstrukční rychlost 30 km/h. S ohledem na specifiku přepravovaného nákladu (živá zvířata) byl přívěs Pronar T046/1 konstruován takovým způsobem, že:

- umožňuje přepravu zvířat bez nebezpečí zranění těla a utrpení a zajišťuje nezbytnou úroveň bezpečnosti zvířat,
- umožňuje chránit zvířata před vlivem povětrnostních podmínek,
- umožňuje snadné udržování čistoty a dezinfekci nákladového prostoru,
- má zabezpečení znemožňující útěk nebo vypadnutí zvířat,
- umožňuje správné rozmístění zvířat během přepravy díky použité přepážce.

K používání v souladu s určením patří rovněž splnění obecných podmínek přepravy zvířat, a to:

- přepravování zvířat se musí uskutečňovat takovým způsobem, aby nepůsobilo jejich zranění a nevyvolávalo jejich utrpení,
- musejí být provedené nezbytné činnosti za účelem zkrácení na minimum délky trvání přepravy a zajištění potřeb zvířat během přepravy,
- zvířata musejí být způsobilá pro cestu,
- personál pracující se zvířaty musí mít příslušné vyškolení nebo kompetence požadované v tomto případě a plnit svoje povinnosti bez použití násilí nebo jakékoliv metody vyvolávající nepotřebný strach, zranění nebo utrpení,
- přeprava musí být prováděna bez zpoždění na místo určení a podmínky pohody zvířat musejí být kontrolovány a udržovány na odpovídající úrovni.

K používání v souladu s určením patří rovněž všechny úkony spojené se správnou a bezpečnou obsluhou a údržbou stroje. V souvislosti s tím je uživatel povinen:

- seznámit se s obsahem *NÁVODU K OBSLUZE* přívěsu a se *ZÁRUČNÍM LISTEM* a dodržovat pokyny obsažené v těchto dokumentech,
- pochopit princip fungování stroje a bezpečného a správného provozování přívěsu,
- dodržovat stanovené plány údržby a seřizování,
- dodržovat všeobecné bezpečnostní předpisy během provozu,
- předcházet úrazům,
- dodržovat předpisy silničního provozu a dopravní předpisy platné v zemi, ve které je přívěs provozován,
- seznámit se s návodem k obsluze zemědělského traktoru a dodržovat v něm obsažené pokyny,
- agregovat vozidlo pouze s takovým zemědělským traktorem, který splňuje všechny požadavky výrobce přívěsu.

Přívěs může být užíván pouze osobami, které:

- se seznámily s obsahem příručky a dokumentů přiložených k přívěsu a s obsahem návodu k obsluze zemědělského traktoru,
- byly proškolené v oblasti obsluhy přívěsu a bezpečnosti práce,
- vlastní požadovaná oprávnění pro řízení a seznámily se s předpisy silničního provozu a dopravními předpisy.

Tabulka 1.3 Požadavky na zemědělský traktor

OBSAH	MJ	POŽADAVKY
Připojovací zdířky brzdové soustavy		
Vzduchová 1hadicová	-	odpovídá A DIN 74 294
Vzduchová 2hadicová	-	odpovídá ISO 1728
Hydraulická	-	odpovídá ISO 7421-1
Jmenovitý tlak instalace		
Vzduchová 1 hadicová	bar	5,8 – 6,5
Vzduchová 2 hadicová	bar	5,8
Hydraulická	bar	150
Elektroinstalace		
Napětí elektroinstalace	V	12
Připojovací zásuvka	-	7kolíkové dle ISO 1724
Závěsy traktoru		
Druh závěsu		přepravní závěsy (horní nebo spodní poloha)
Minimální statická vertikální únosnost	kg	1 000
Ostatní požadavky		
Minimální výkon traktoru	MK / kW	41,6 / 30,6

Přívěs nesmí být půjčován jiným uživatelům za účelem přepravy zvířat. Použití přívěsu jiným než výše uvedeným způsobem je nepřipustné. K používání v souladu s určením patří rovněž všechny úkony spojené se správnou a bezpečnou obsluhou a údržbou stroje. Přívěs není určen pro přepravu osob.

1.3 VYBAVENÍ

Tabulka 1.4 Vybavení přívěsu

VYBAVENÍ	STANDARD	PŘÍDAVNÉ	VARIANTA
<i>NÁVOD K OBSLUZE, ZÁRUČNÍ LIST</i>	•		
Otočné táhlo Ø50	•		
Pevné táhlo Ø40			•
Kulové táhlo Ø80			•
Klíny pod kola	•		
Podpěrná konstrukce s plachtou	•		
Dřevěná podlaha	•		
Podlaha z žebrovaného plechu			•
Podlaha z žebrovaného plechu se živičnou vrstvou			•
Vnitřní přepážka		•	
Vzduchová brzdová instalace 2 hadicová	•		
Vzduchová brzdová instalace 1 hadicová			•
Hydraulická brzdová instalace			•
Nájezdová brzda			•

Informace týkající se pneumatik jsou zařazeny na konci publikace v *PŘÍLOZE A*.

1.4 ZÁRUČNÍ PODMÍNKY

PRONAR Sp. z o.o. v Narwi garantuje řádné fungování stroje při jeho používání v souladu s technicko-provozními podmínkami popsány v *NÁVODU K OBSLUZE*. Lhůta pro provedení opravy je stanovena v *ZÁRUČNÍM LISTU*.

Záruka se nevztahuje na díly a soubory stroje, které se opotřebovávají v normálních provozních podmínkách bez ohledu na záruční dobu. Do skupiny těchto součástí patří mj. tyto díly/soubory:

- táhlo oje,
- filtry na spojkách vzduchové soustavy,
- pneumatiky,
- těsnění,
- ložiska,
- prvky zhotovené z dřeva nebo dřevitých materiálů.

Záruční plnění se týká jen takových případů jako: mechanická poškození nezaviněná uživatelem, výrobní vady součástí apod.

Pokud škody vznikly v důsledku:

- mechanických poškození zaviněných uživatelem, dopravní nehody,
- nesprávného provozování, seřízení a údržby, používání přívěsu v rozporu s určením,
- používání poškozeného stroje,
- provedení oprav neoprávněnými osobami, nesprávné provedení oprav,
- provedení svévolných úprav konstrukce stroje,

uživatel ztrácí nárok na záruční plnění.



POKYN

Je nutno požadovat od prodejce přesné vyplnění **ZÁRUČNÍHO LISTU** a reklamačních kupónů. Chybějící např. datum prodeje nebo razítko prodejního místa vystavuje uživatele neuznání případných reklamací.

Uživatel je povinen okamžitě ohlásit všechny zjištěné vady nátěrů nebo stopy koroze a uložit odstranění vad bez ohledu na to, zda se na poškození vztahuje záruka nebo ne. Podrobné záruční podmínky jsou uvedeny v **ZÁRUČNÍM LISTU** přiloženém k nově nakoupenému stroji.

Úpravy stroje bez písemného souhlasu výrobce nejsou povoleny. Zejména nepřipustné je svařování, rozvrtávání, vyřezávání a zahřívání hlavních konstrukčních prvků stroje, které přímo ovlivňují bezpečnost během používání.

1.5 PŘEPRAVA

Přívěs je připraven k prodeji v kompletně smontovaném stavu a nevyžaduje balení. Balení se vztahuje pouze na technicko-provozní dokumentaci stroje a případně na součásti přídavného vybavení. Dodávku k uživateli se uskutečňuje automobilovou dopravou nebo po vlastní ose (vlečení přívěsu za zemědělským traktorem).

1.5.1 AUTOMOBILOVÁ DOPRAVA

Nakládka a vykládka přívěsu z automobilu se provádí s využitím překládkové rampy pomocí zemědělského traktoru nebo jeřábu. Během práce je nutno dodržovat všeobecné zásady BOZP při překládkových pracích. Osoby obsluhující překládkové zařízení musejí vlastnit požadovaná oprávnění pro práci na těchto zařízeních.

Přenášení přívěsu pomocí zvedacích zařízení se může uskutečňovat výhradně při použití pevných konstrukčních prvků stroje. Patří k nim především rám, oj a pojezdové nápravy.



POZNÁMKA

Pro připevnění a zavěšení přívěsu se nesmí použít táhlo oje, zadní sklopnou bočnicí a jiné konstrukční prvky, které nejsou dostatečně pevné pro provedení tohoto typu činnosti.

Přívěs musí být pevně uchycen na ložné ploše dopravního prostředku pomocí popruhů, řetězů, napínacích lan nebo jiných stabilizačních prostředků vybavených napínacím mechanismem. Za účelem správného upevnění stroje se doporučuje omotat pojezdové nápravy, podélníky rámu a případně oje. Navíc pod oj je třeba podložit dřevěnou podpěru s takovou výškou, aby rám přívěsu byl nastaven rovnoběžně s ložnou plochou. Pod kola stroje je třeba podložit klíny, dřevěné hranoly nebo jiné prvky bez ostrých hran, které zajistí přívěs proti přemístění. Blokady kol musejí být přitlučeny k prknům ložní plochy automobilu nebo připevněny jiným způsobem znemožňujícím jejich přemístění.

Je nutno používat atestované a technicky způsobilé stabilizační prostředky. Prodřené popruhy, popraskané připevňovací úchytky, roztažené nebo zkorodované háky nebo jiná

poškození mohou vyřadit daný prostředek z použití. Seznamte se, prosím, s informacemi obsaženými v návodu k obsluze výrobce použitého připevňovacího prostředku. Počet připevňovacích prvků (lana, popruhy, řetězy, napínací lana apod.) a síla potřebná pro jejich napnutí je závislá mezi jinými na vlastní hmotnosti stroje, konstrukci automobilu, rychlosti jízdy a jiných okolnostech. Z tohoto důvodu není možné podrobné stanovení plánu připevnění.

Správně připevněný stroj nezmění svou polohu vůči převážejícímu vozidlu. Stabilizační prostředky musejí být zvoleny v souladu se pokyny výrobce těchto prvků. V případě pochybnosti je třeba zříditi větší počet připevňovacích bodů a zajištění stroje. Pokud je to nutné, je třeba ochránit ostré hrany přívěsu a zabezpečit tímto stabilizační prostředky proti zničení během přepravy.



NEBEZPEČÍ

Nesprávné použití připevňovacích prostředků může být příčinou nehody.

Během překládkových prací je nutno věnovat zvláštní pozornost tomu, aby nebyly poškozeny prvky vybavení stroje a nátěry. Vlastní hmotnost přívěsu je uvedena v tabulce (3.1).



POZNÁMKA

Během silniční přepravy musí být přívěs připevněn na ložní ploše dopravního prostředku v souladu s požadavky bezpečnosti a předpisy.

Během jízdy řidič automobilu musí zachovávat zvláštní opatrnost. Vyplyvá to ze skutečnosti posunutí nahoru těžiště vozidla s naloženým strojem.

Používejte jen atestované a technicky funkční připevňovací prostředky. Seznamte se s návodem k obsluze výrobce připevňovacích prostředků.

1.5.2 SAMOSTATNÁ DOPRAVA UŽIVATELE

V případě samostatné dopravy uživatelem, je nutno se seznámit s obsahem *NÁVODU K OBSLUZE* a dodržovat jeho pokyny. Samostatná doprava spočívá ve vlečení stroje vlastním zemědělským traktorem na místo určení. Během jízdy je nutno přizpůsobovat rychlost jízdy podmínkám na silnici, přičemž nemůže být vyšší než povolená konstrukční rychlost.

**POZNÁMKA**

Při samostatné dopravě se řidič traktoru musí seznámit s obsahem tohoto návodu a dodržovat v něm obsažené pokyny.

1.6 NEBEZPEČÍ PRO ŽIVOTNÍ PROSTŘEDÍ

Únik hydraulického oleje je bezprostředním ohrožením pro životní prostředí z důvodu omezené biologickou odbouratelnost látky. Mizivá rozpustnost hydraulického oleje ve vodě nevyvolává akutní toxicitu organismů žijících ve vodním prostředí. Vytvořená vrstva oleje na vodě může být příčinou přímého fyzického působení na organismy, může působit změny obsahu kyslíku ve vodě z důvodu zamezení přímému kontaktu vzduchu s vodou. Únik oleje do vodních nádrží může však způsobit snížení obsahu kyslíku.

Údržbářské a opravárenské práce, při kterých existuje riziko úniku, je nutno provádět v prostorách s povrchem odolným proti oleji. V případě úniku oleje do životního prostředí je nutno v první řadě zabezpečit zdroj úniku, a pak sebrat rozlitý olej pomocí dostupných prostředků. Zbytky oleje sebrat pomocí sorbentů nebo olej smíchat s pískem, pilinami nebo jinými absorpčními materiály. Sebrané olejové nečistoty se skladují v těsné a označené nádobě, odolné proti působení uhlovodíků. Nádoba se skladuje v dostatečné vzdálenosti od zdrojů tepla, hořlavých materiálů a potravin.

**NEBEZPEČÍ**

Použitý hydraulický olej nebo sebrané zbytky smíchané s absorpčním materiálem musejí být skladovány v přesně označené nádobě. Pro tento účel nepoužívejte obaly od potravin.

Použitý olej nebo nehodící se pro opětovné použití pro ztrátu jeho vlastností se doporučuje skladovat v originálních obalech ve stejných podmínkách, jaké byly popsány výše. Olejové odpady se odevzdávají organizaci zabývající se likvidací nebo regenerací olejů. Kód odpadů (hydraulický olej L-HL 32 Lotos): 13 01 10. Podrobné informace týkající se oleje najdete v bezpečnostním listu výrobku.

**POKYN**

Hydraulická instalace přívěsu je naplněna olejem L-HL 32 Lotos.

**POZNÁMKA**

Olejové odpady je možno odevzdat pouze organizaci zabývající se likvidací nebo regenerací olejů. Zakazuje se vyhazovat nebo vylévat olej do kanalizace nebo vodních nádrží.

1.7 LIKVIDACE

V případě, že uživatel se rozhodne provést likvidaci přívěsu, musí dodržet předpisy platné v dané zemi týkající se likvidace a recyklace strojů stažených z provozu. Před zahájením demontáže je třeba úplně odstranit olej z hydraulické instalace (pokud je přívěs vybaven hydraulickou instalací).

**NEBEZPEČÍ**

Při demontáži je nutno používat vhodné nářadí, zařízení (jeřáby, zvedáky apod.), osobní ochranné pomůcky, tj. ochranný oděv, obuv, rukavice, brýle apod.

Vyhýbat se kontaktu oleje s kůží. Nepovolit únik oleje.

Součásti opotřebené nebo nevhodné pro regeneraci nebo opravu se předají do výkupu druhotných surovin. Hydraulický olej se předá příslušnému závodu zabývajícímu se zneškodňováním takových odpadů.

KAPITOLA

2

**BEZPEČNOST
POUŽÍVÁNÍ**

2.1 OBECNÉ ZÁSADY BEZPEČNOSTI

2.1.1 ZÁKLADNÍ ZÁSADY BEZPEČNOSTI

- Před zahájením provozování stroje se uživatel musí pečlivě seznámit s obsahem tohoto návodu a dodržovat všechna doporučení v něm obsažena. Je zakázáno zprovozňovat přívěs bez znalosti funkce stroje.
- Uživatel je povinen se seznámit s konstrukcí, fungováním a zásadami bezpečného provozu stroje a předpisy o ochraně zvířat během přepravy.
- Před každým zprovozněním přívěsu ověřte, zda je řádně připraven pro práci, zejména pokud jde o bezpečnost.
- Pokud informace obsažené v návodu jsou nesrozumitelné, obraťte se na prodejce, zastoupení, který jménem výrobce provozuje autorizovaný technický servis nebo přímo na výrobce.
- Neopatrné a nesprávné používání a obsluha přívěsu a nedodržování doporučení obsažených v tomto návodu k obsluze vytváří nebezpečí pro zdraví a život osob nezúčastněných a/nebo obsluhujících stroj a přepravovaných zvířat.
- Výrobce varuje o existenci zbytkového rizika, proto uplatňování zásad bezpečného používání musí být základní zásadou provozování stroje.
- Je zakázáno používání stroje osobami neoprávněnými řídit zemědělské traktory a neproškolenými v oblasti bezpečnosti obsluhy stroje, v tom dětmi a podnapilými osobami.
- Je zakázáno používání přívěsu v rozporu s jeho určením. Každý, kdo využívá stroj způsobem, který je v rozporu s určením, bere tímto na sebe úplnou odpovědnost za veškeré důsledky vyplývající z takového používání. Použití stroje pro jiné účely než stanoví výrobce je považováno za použití odporující určení stroje a může být příčinou zrušení záruky.
- Používejte těsně přiléhající ochranný oděv.
- Jakékoliv úpravy přívěsu jsou zakázané a osvobozují firmu PRONAR Narew od odpovědnosti za vzniklé škody nebo poškození zdraví.

- Před každým použitím stroje zkontrolujte jeho technický stav, a zejména: technický stav oje, instalací, bezpečnostních krytů a tlaku vzduchu v pneumatikách.
- Připojování a odpojování přívěsu se může uskutečňovat pouze tehdy, když stroj je znehybněn pomocí parkovací brzdy.
- Před každým použitím přívěsu se ujistěte, že všechny bezpečnostní kryty jsou funkční a správně umístěné. Poškozené nebo nekompletní komponenty musejí být vyměněny za nové originální.
- Uživatel je povinen se seznámit s pravidly bezpečné obsluhy stroje, způsoby seřizování a kontrolními body přívěsu a s nebezpečími vyplývajícími z obsluhy a údržby stroje.
- Je zakázáno přepravovat lidí.
- Přívěs může obsluhovat výhradně jen jedna osoba.

2.1.2 PŘIPOJOVÁNÍ A ODPOJOVÁNÍ OD TRAKTORU

- Při připojování a odpojování stroje zachovejte zvláštní pozornost.
- Při připojování přívěsu je nutné použít vhodný závěs traktoru. Po ukončení připojování stroje zkontrolujte zajištění závěsu. Seznamte se s obsahem návodu k obsluze traktoru. Je-li traktor vybaven automatickým závěsem, ujistěte se, zda byla operace připojení dokončena.
- Během připojování nesmí nikdo pobývat mezi traktorem a přívěsem.
- Je zakázáno připojovat přívěs, pokud zemědělský traktor nesplňuje požadavky stanovené výrobcem (minimální potřeby výkonu traktoru, nevhodné připojovací zařízení apod.) – viz tabulka (1.3) *POŽADAVKY NA ZEMĚDĚLSKÝ TRAKTOR*. Před připojením stroje se ujistěte, zda se olej z externí hydraulické instalace traktoru může míchat s hydraulickým olejem stroje.
- Při připojování hydraulických hadic k traktoru věnujte pozornost tomu, aby hydraulická instalace traktoru a přívěsu nebyla pod tlakem. V případě nutnosti snižte zbytkový tlak v instalaci.
- Před připojením přívěsu se ujistěte, zda oba stroje jsou technicky způsobilé.

- Stoj odpojený od traktoru musí být znehybněn parkovací brzdou. Pokud stroj stojí na spádu, dodatečně jej zabezpečte pomocí klínů. Koncovky hydraulických a vzduchových hadic a elektrických kabelů musejí být zabezpečeny proti znečištění.

2.1.3 HYDRAULICKÁ A PNEUMATICKÁ INSTALACE

- Hydraulická a pneumatická instalace se během provozu nachází pod vysokým tlakem.
- Pravidelně kontrolujte stav spojů a hadic a kabelů. Nepřípustné jsou netěsnosti pneumatické a hydraulické instalace.
- Před zahájením údržbářských či opravárenských prací se ujistěte, zda hydraulická instalace není pod tlakem.
- Hydraulické gumové hadice je nutno bezpodmínečně vyměňovat co 4 roky bez ohledu na jejich technický stav.
- Používejte hydraulický olej doporučený výrobcem.
- Po výměně hydraulického oleje použitý olej zneškodněte. Použitý olej nebo takový, který ztratil svoje vlastnosti, skladujte v originálních nádobách nebo v náhradních obalech odolných proti působení uhlovodíků. Náhradní nádoby musejí být přesně popsány a vhodně skladovány.
- Je zakázáno skladovat hydraulického oleje v obalech určených pro skladování potravin.

2.1.4 NAKLÁDKA A VYKLÁDKA ZVÍŘAT

- Při nakládce a vykládce přívěs musí být připojený k traktoru.
- Práce při nakládce a vykládce musí řídit člověk, který má zkušenosti z tohoto druhu pracemi.
- Před odklopením zadní bočnice demontujte trojúhelníkovou tabulku označující pomalá vozidla.
- Zvířata na přívěsu musejí být rozmístěné co nejpravidelnějším způsobem po celé ploše přívěsu.

- Vstupovat na stroj za účelem přivedení zvířat je možno pouze při absolutním klidu přívěsu a vypnutém motoru traktoru.
- Nepřekračujte povolenou nosnost přívěsu.
- Při nakládce zachovejte zvláštní opatrnost.
- Převážená zvířata musejí být přivázaná.

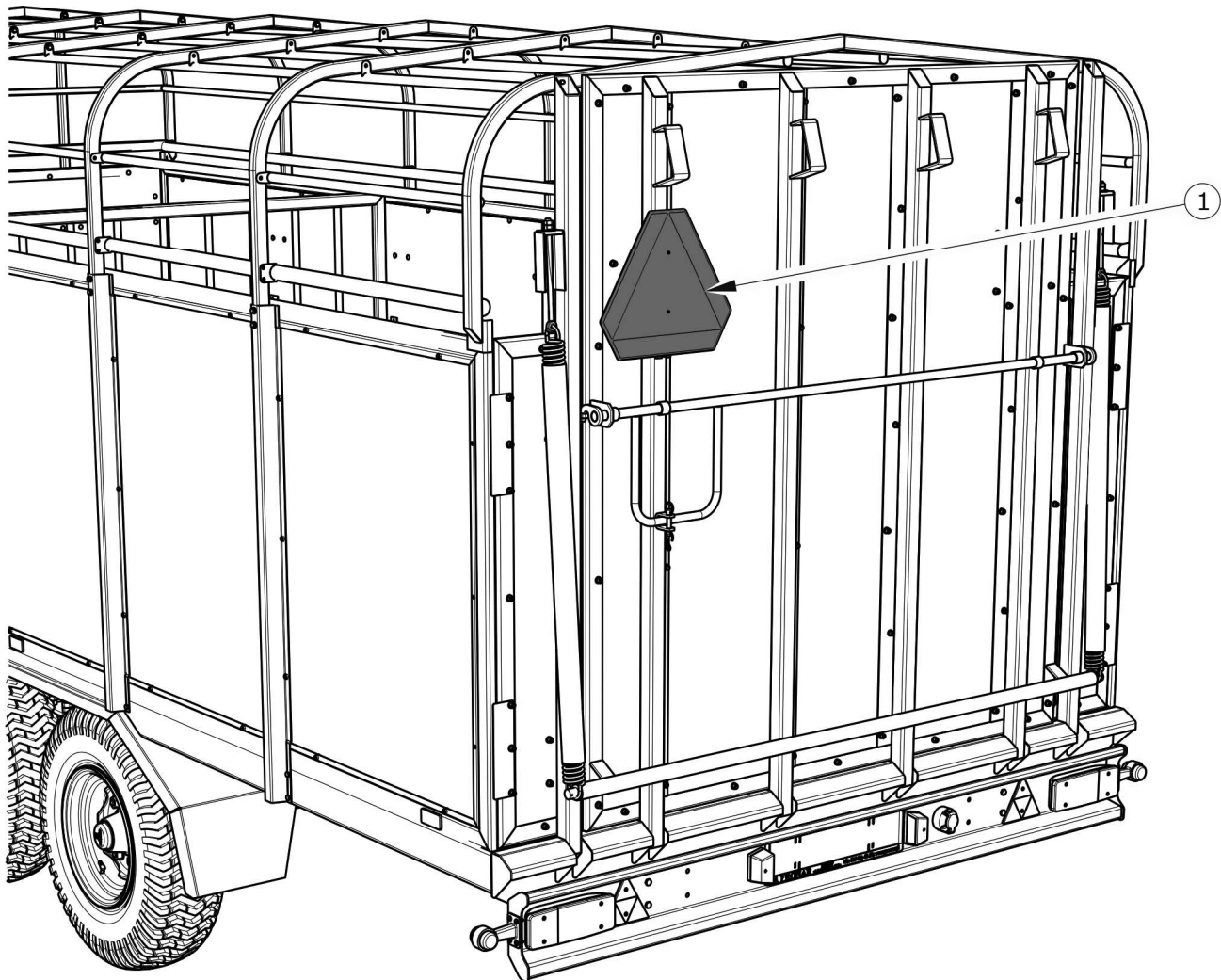
2.1.5 ČIŠTĚNÍ, ÚDRŽBA A SEŘIZOVÁNÍ

- Údržbářské a opravárenské práce mohou být prováděné po připojení přívěsu k traktoru. V tomto případě musíte vypnout motor traktoru, vyjmout startovací klíček a znehybnit traktor parkovací brzdou. Kabinu traktoru zajistěte proti přístupu nepovolaných osob. Stroj zabezpečte proti ujetí podložení pod kola podkládacích klínů. V případě prací, které nevyžadují připojení traktoru, přívěs postavte na vodorovném tvrdém povrchu, podepřít pomocí parkovací podpěry, znehybnit přívěs parkovací brzdou a zajistit stroj proti ujetí pomocí klínů. Pracoviště musí být suché, čisté a dobře osvětlené.
- Pravidelně kontrolujte stav šroubových spojů.
- V záruční době veškeré opravy mohou být prováděné pouze výrobcem pověřeným záručním servisem. Po ukončení záruční doby se doporučuje, aby případné opravy stroje byly prováděné specializovanými opravami.
- Při práci používejte vhodný, těsně obepnutý ochranný oděv, rukavice, boty, brýle a vhodné nářadí.
- V případě zjištění jakýchkoliv závad ve fungování nebo poškození, stroj vyřadte z provozu do doby opravy.
- Obslužné a opravárenské činnosti provádějte při uplatnění obecných zásad bezpečnosti a hygieny práce. V případě poranění ránu okamžitě promyjte a dezinfikujte. V případě vážnějšího úrazu vyhledejte lékařskou pomoc.
- Prohlídky stroje provádějte v souladu s četností stanovenou v tomto návodu.
- Svářečské práce mohou provádět pouze osoby, které vlastní příslušné oprávnění pro výkon tohoto typu prací.

- Před svářečskými nebo elektrickými pracemi přívěs odpojte od přívodu stejnosměrného proudu, pokud je stroj připojen k traktoru (odpojit pól kostry (-) od akumulátoru traktoru, rozpojit připojovací kabel). Odstraňte nátěr. Výpary ze spalované barvy jsou toxické pro člověka i zvířata. Svářečské práce provádějte v dobře osvětleném a větraném prostoru.
- Za účelem omezení požárního nebezpečí před zahájením svářečských prací přívěs musí být pečlivě očištěn od zbytků krmiv a podestýlky. Během svařování zachovejte zvláštní opatrnost a zvažujte na hořlavé nebo snadno tavitelné (hadice hydraulické instalace, kabely elektrické instalace a ostatní konstrukční prvky zhotovené z umělých hmot). Pokud existuje nebezpečí jejich zahoření nebo poškození, před zahájením svařování je demontujte nebo zakryjte nehořlavým materiálem. Před zahájením práce se doporučuje připravit hasicí přístroj CO₂ nebo pěnový hasicí přístroj.
- Pravidelně kontrolujte stav hydraulické soustavy stroje, úniky oleje jsou nepřijatelné.
- Před zahájením opravárenských prací na hydraulické nebo pneumatické instalaci snižte tlak oleje nebo vzduchu.
- V případě prací vyžadujících zvednutí přívěsu použijte pro tento účel vhodné atestované hydraulické nebo mechanické zvedáky. Po zvednutí stroje použijte navíc stabilní a pevné podpěry. Je zakázáno provádění prací pod strojem zvednutým jen pomocí zvedáku.
- Je zakázáno podepírat stroj pomocí křehkých předmětů (cihly, duté tvárnice, betonové bloky).
- Po ukončení prací spojených s mazáním přebytek maziva nebo oleje odstraňte. Stroj musí být udržován v čistotě.
- Je zakázáno provádět samostatně opravy hydraulických válců. V případě poškození těchto dílů svěřte opravu autorizované opravě nebo vyměňte díly za nové.
- Je zakázáno provádět opravy oje (rovnání, navařování, svařování). Poškozené oj musí být vyměněno za nové.

- Je zakázáno montovat přídatná zařízení nebo příslušenství, které není shodné se specifikací stanovenou výrobcem.
- Připouští se vlečení přívěsu pouze v případě, kdy je pojezdová a brzdová soustava funkční.
- Kontrolujte stav ochranných prvků, jejich technický stav, správnost připevnění.
- V případě nutnosti výměny jednotlivých součástí použijte jen originální nebo výrobcem určené díly. Nedodržení těchto požadavků může způsobit ohrožení zdraví nezúčastněných nebo obsluhujících přívěs osob, a také přispět k poškození stroje.
- V případě poranění silným proudem hydraulického oleje ihned vyhledejte lékaře. Hydraulický olej může proniknout pod kůži a způsobit infekci. Pokud se olej dostane do očí, vypláchněte je větším množstvím vody a pokud se projeví podráždění, vyhledejte lékaře. V případě kontaktu oleje s kůží omyjte potřísněné místo vodou s mýdlem. Nepoužívejte organická rozpouštědla (benzin, petrolej).
- Kontrolujte stav šroubových spojů.
- Vstupovat na stroj je možno pouze při absolutním klidu přívěsu a vypnutém motoru traktoru.
- Přívěs musí být udržován v čistotě.

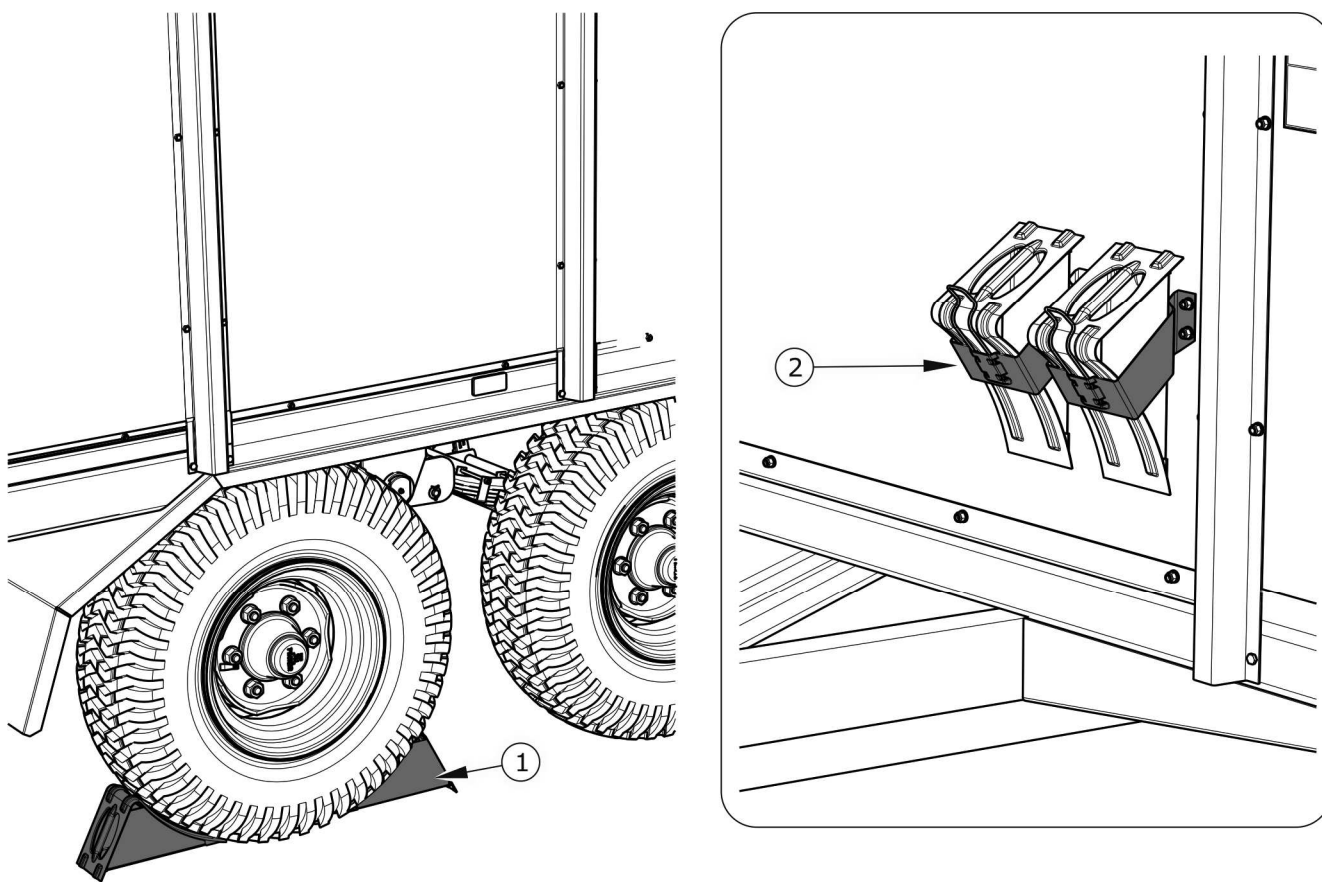
2.1.6 PRAVIDLA BEZPEČNÉ JÍZDY



Obrázek 2.1 Místo pro montáž tabulky

(1) tabulka označující pomalá vozidla

- Na zadní bočnici se umístí trojúhelníková tabulka označující pomalá vozidla (pokud je přívěs posledním vozidlem v soupravě) – viz obrázek (2.1).
- Během jízdy po veřejných komunikacích dodržujte předpisy o silničním provozu.
- Během jízdy přizpůsobte rychlost jízdy aktuálním podmínkám. Pokud možno vyhýbejte se projíždění nerovného terénu a prudkých zatáček.
- Je zakázáno ponechávat nezabezpečený stroj. Přívěs odpojený od traktoru musí být zabezpečený proti ujetí pomocí parkovací brzdy a klínů podložených pod kolo vozidla - obrázek (2.2). Klíny se podkládají zepředu a zezadu jednoho kola.



Obrázek 2.2 Způsob podložení klínů

(1) klín, (2) kapsa na klín

- Je zakázáno překračovat povolenou přepravní rychlost. Nadměrná rychlost může způsobit ztrátu kontroly nad soupravou, poškození přívěsu a/nebo traktoru a omezení účinnosti brzdění soupravy.
- Před zahájením jízdy se ujistěte, zda je stroj správně připojen k traktoru (zejména zkontrolujte zabezpečení čepu závěsu).
- Svislé zatížení přenášené táhlem přívěsu ovlivňuje ovladatelnost zemědělského traktoru.
- Je zakázáno vstupovat na přívěs během jízdy.
- Je zakázáno parkovat přívěs na spádu.
- Před zahájením jízdy zkontrolujte správnost uzavření zadní bočnice.

- Před zahájením jízdy zkontrolujte, zda je uvolněna parkovací brzda a regulátor síly brzdění je nastaven ve správné poloze (týká se pneumatických instalací s ručním třípolohovým regulátorem).
- Při couvání se doporučuje využít pomoc druhé osoby. Během pojíždění pomáhající osoba musí zachovat bezpečnou vzdálenost od nebezpečných zón a být viditelná po celou dobu řidiči traktoru.
- Po dobu jízdy po veřejných komunikacích řidič traktoru musí zajistit, aby se ve vybavení přívěsu a traktoru nacházel atestovaný nebo homologovaný výstražný odrazový trojúhelník.
- Pravidelně odvodňujte vzdušníky ve vzduchové instalaci. V případě mrazíků může být zamrzající voda příčinou poškození prvků vzduchové instalace.
- Neopatrná jízda a nadměrná rychlost může být příčinou nehody.

2.1.7 PNEUMATIKY

- Při pracích spojených s pneumatikami zabezpečte přívěs proti ujetí pomocí klínů podložených pod kolo stroje. Demontáž kola je možno provést jen v případě, kdy stroj není naložen.
- Opravárenské práce při kolech nebo pneumatikách musejí být provedeny osobami za tímto účelem proškolené a oprávněné. Tyto práce je nutno provádět pomocí vhodně zvoleného nářadí.
- Kontrola dotažení matic pojezdových kol musí být provedena: po prvním použití přívěsu, po prvním dni provozu se zatížením, po ujetí 1000 km, dále vždy co 6 měsíců používání nebo ujetí 25 000 km. Vždy je nutno kontrolní činnost opakovat, pokud bylo kolo přívěsu demontováno.
- Vyhýbejte se poškozenému povrchu, prudkým a měnícím se pohybům a nadměrné rychlosti při zatáčení.
- Pravidelně kontrolujte tlak v pneumatikách. Tlak v pneumatikách musí být kontrolován také během celodenní intenzivní práce. Je nutno zohlednit skutečnost, že zvýšení teploty pneumatik může zvýšit tlak až o 1 bar. Při takovém nárůstu teploty a tlaku je nutno snížit zatížení nebo rychlost. Nikdy nesnižujte tlak odpouštěním vzduchu v případě jeho zvýšení v důsledku působení teploty.

- Ventily pneumatik zabezpečte pomocí vhodných čepiček, aby se zabránilo pronikání nečistot.

2.1.8 POPIS ZBYTKOVÉHO RIZIKA

Firma Pronar Sp. z o. o. v Narwi vynaložila veškeré úsilí, aby odstranila riziko nehody. Existuje však určité zbytkové riziko, které může způsobit nehodu, a je spojeno především s činnostmi popsány dále:

- používání stroje v rozporu s určením,
- zdržování se mezi traktorem a strojem během běhu motoru a během připojování,
- zdržování se na stroji během běhu motoru,
- provoz přívěsu s odstraněnými nebo nefunkčními kryty,
- nezachování bezpečné vzdálenosti během provozu,
- obsluha stroje neoprávněnými osobami nebo nacházejícími se pod vlivem alkoholu,
- čištění, údržba a technická kontrola,
- provoz stroje na nestabilním a nakloněném podloží,
- nakládka a vykládka zvířat.


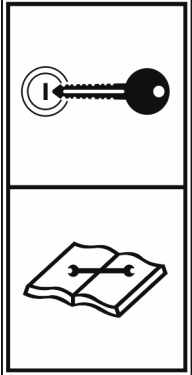
Zbytkové riziko lze snížit na minimum použitím těchto opatření:



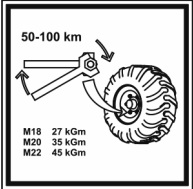
- rozvážná a prováděná beze spěchu obsluha stroje,
- uplatňování připomínek a doporučení obsažených v návodu k obsluze,
- zachování bezpečné vzdálenosti od nebezpečných zón,
- zákaz zdržování se na stroji během jeho provozu, s výjimkou míst k tomu určených,
- provádění údržbářských a opravárenských prací v souladu se zásadami bezpečné obsluhy,
- používání vhodně uzpůsobeného ochranného oděvu,
- zajištění stroje proti přístupu k obsluze neoprávněných osob, a zejména dětí.

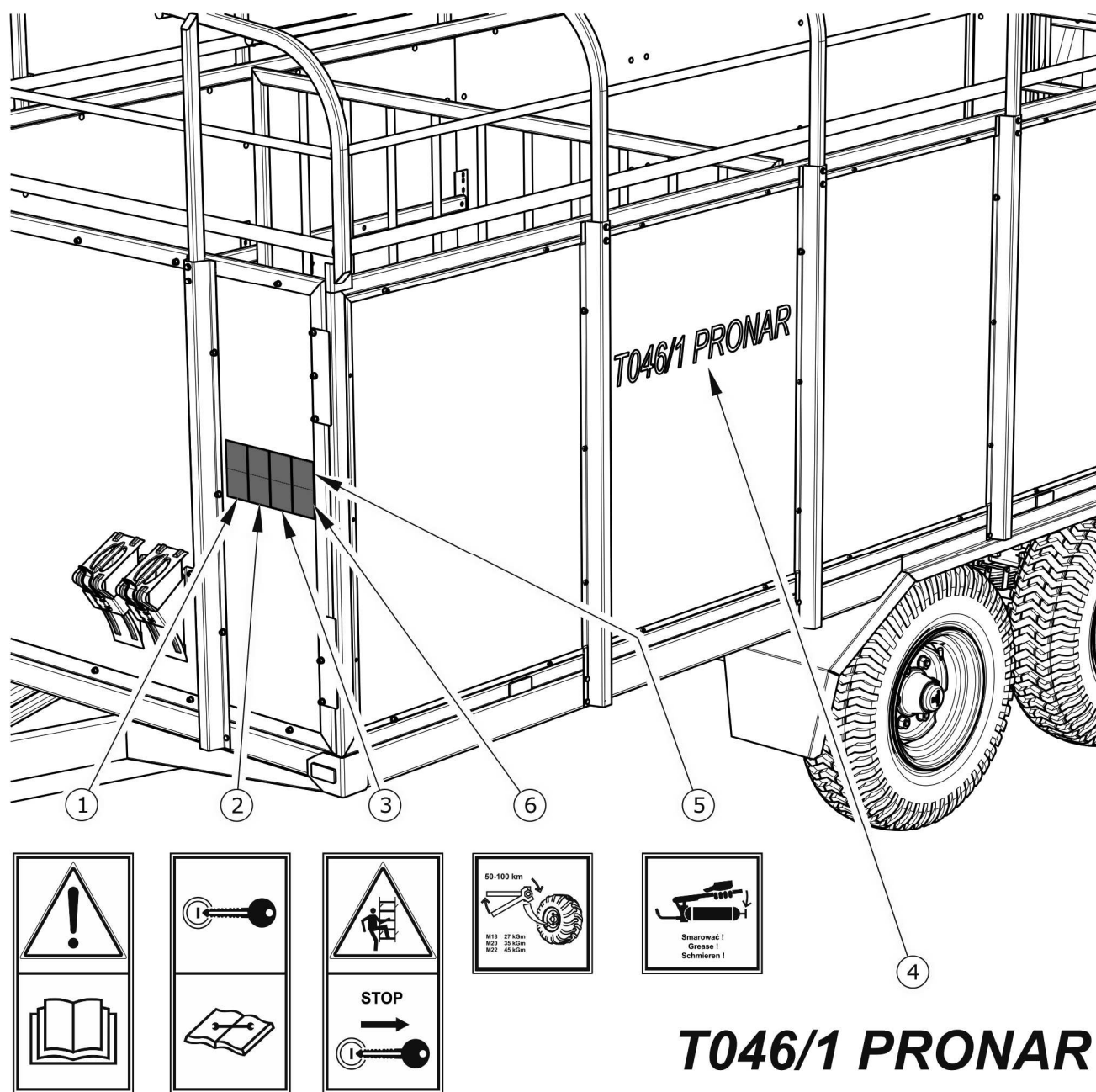
2.2 INFORMAČNÍ A VÝSTRAŽNÉ NÁLEPKY

Přívěs je označen informačními a výstražnými nálepkami uvedenými v tabulce (2.1). Rozmístění piktogramů na stroji je znázorněno na obrázku (2.3). Uživatel přívěsu je povinen dbát po celou dobu používání na čitelnost nápisů, výstražných a informačních symbolů umístěných na stroji. V případě jejich znehodnocení je vyměňte za nové. Informační a výstražné nálepky je možno pořídit přímo u výrobce nebo v místě, ve kterém stroj byl nakoupen. Nové celky vyměněné při opravě musejí být opět označeny příslušnými bezpečnostními značkami. Při čištění přívěsu nepoužívejte rozpouštědla, která mohou poškodit povlak štítku, a nesměřujte silný proud vody.

Tabulka 2.1 Informační a výstražné nálepky

POŘ. Č.	BEZPEČNOSTNÍ SYMBOL	POPIS
1		<p>Poznámka</p> <p>Před zahájením provozu se seznamte s obsahem Návodu k obsluze.</p>
2		<p>Před zahájením obslužných nebo opravárenských činností vypněte motor a vyjměte klíček ze zapalování.</p>

POŘ. Č.	BEZPEČNOSTNÍ SYMBOL	POPIS
3		<p>Před vstupem na žebřík za účelem provedení obslužných nebo opravárenských činností uvnitř nádrže vypněte motor a vyjměte klíček ze zapalování. Zajistěte traktor proti přístupu nepovolaných osob.</p>
4	<p>T046/1 PRONAR</p>	<p>Typ stroje</p>
5		<p>Mazat podle stanoveného harmonogramu obsaženého v NÁVODU K OBSLUZE</p>
6		<p>Pravidelně kontrolovat stupeň dotažení matic pojezdových kol a ostatních šroubových spojů.</p>



Obrázek 2.3 Rozmístění informačních a výstražných nálepek

KAPITOLA

3

**KONSTRUKCE A
PRINCIP
FUNGOVÁNÍ**

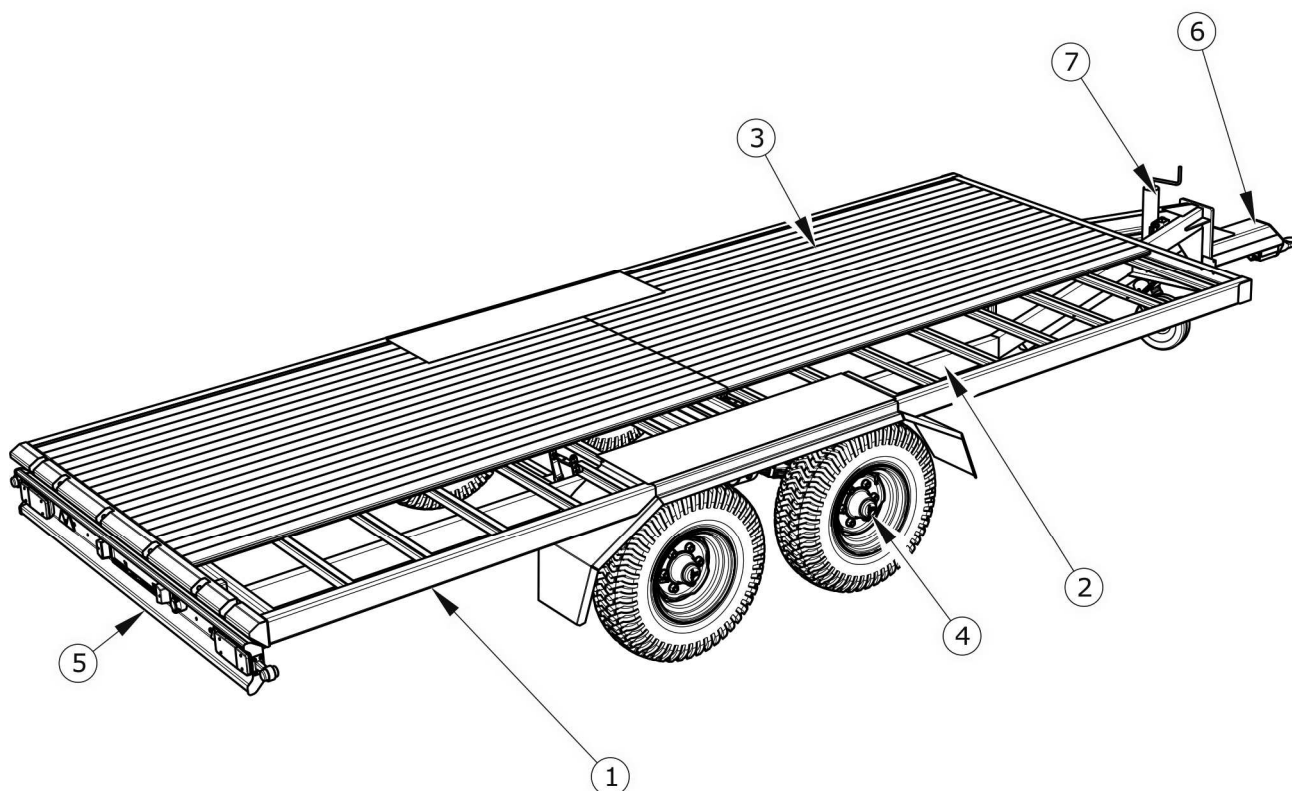
3.1 TECHNICKÁ CHARAKTERISTIKA

Tabulka 3.1 Základní technické údaje ve standardním vybavení

OBSAH	M.J.	ÚDAJE
Rozměry		
Celková délka	mm	7 980
Celková šířka	mm	2 515
Celková výška	mm	3 012
Rozměry nákladového prostoru:		
Délka	mm	5 960
Šířka	mm	2 360
Výška bočnic nákladového prostoru	mm	1 350
Hmotnost a nosnost		
Pohotovostní hmotnost	kg	2 640
Celková hmotnost	kg	8 000
Nosnost	kg	5 360
Ostatní informace		
Rozchod	mm	2 100
Výška ložné plochy od podloží	mm	945
Potřeba výkonu motoru	MK (kW)	41,6 (30,6)
Povolená konstrukční rychlost	km/h	30
Napětí elektroinstalace	V	12
Zatížení táhla oje	kg	1 000
Hladina akustického výkonu	dB	pod 70
Ložná plocha	m ²	14,1

3.2 KONSTRUKCE PŘÍVĚSU

3.2.1 PODVOZEK



Obrázek 3.1 Podvozek

(1) spodní rám, (2) podélník rámu, (3) prkna podlahy, (4) pojezdová náprava, (5) osvětlovací nosník, (6) oj, (7) parkovací podpěra

Podvozek přívěsu tvoří soubory uvedené na obrázku (3.1). Rám (1) je konstrukcí z svařovanou ocelových profilů. Základním nosným prvkem jsou podélníky (2) zesílené příčníky. Hlavní rám může být zhotoven v několika variantách:

- s pevnou ojí pro agregování s horním vlekovým závěsem traktoru,
- s pevnou ojí s otočným nebo kulovým táhlem pro agregování se spodním závěsem traktoru,
- s nájezdovou ojí pro agregování s horním závěsem traktoru.

Horní část rámu tvoří podlaha zhotovená z impregnovaných prken (3) – standardní vybavení nebo ve variantním vybavení ocelová podlaha nebo ocelová podlaha se živičnou vrstvou.

V zadní části rámu se nacházejí prvky zadního osvětlovacího souboru (5) – osvětlovací nosník.

Zavěšení přívěsu tvoří pojezdové nápravy (4) připevnění k pérům pomocí třmenových šroubů. Nápravy jsou zhotoveny ze čtvercové tyče ukončené čepy, na nichž, na kuželových ložiscích jsou osazené náboje pojezdových kol. Náboje jsou vybavené čelistovými brzdami spouštěnými mechanickými vačkovými klíči. U varianty přívěsu s nájezdovou brzdou jsou nápravy nájezdového typu vybavené mechanismem zabezpečujícím blokování kol během jízdy vzad.

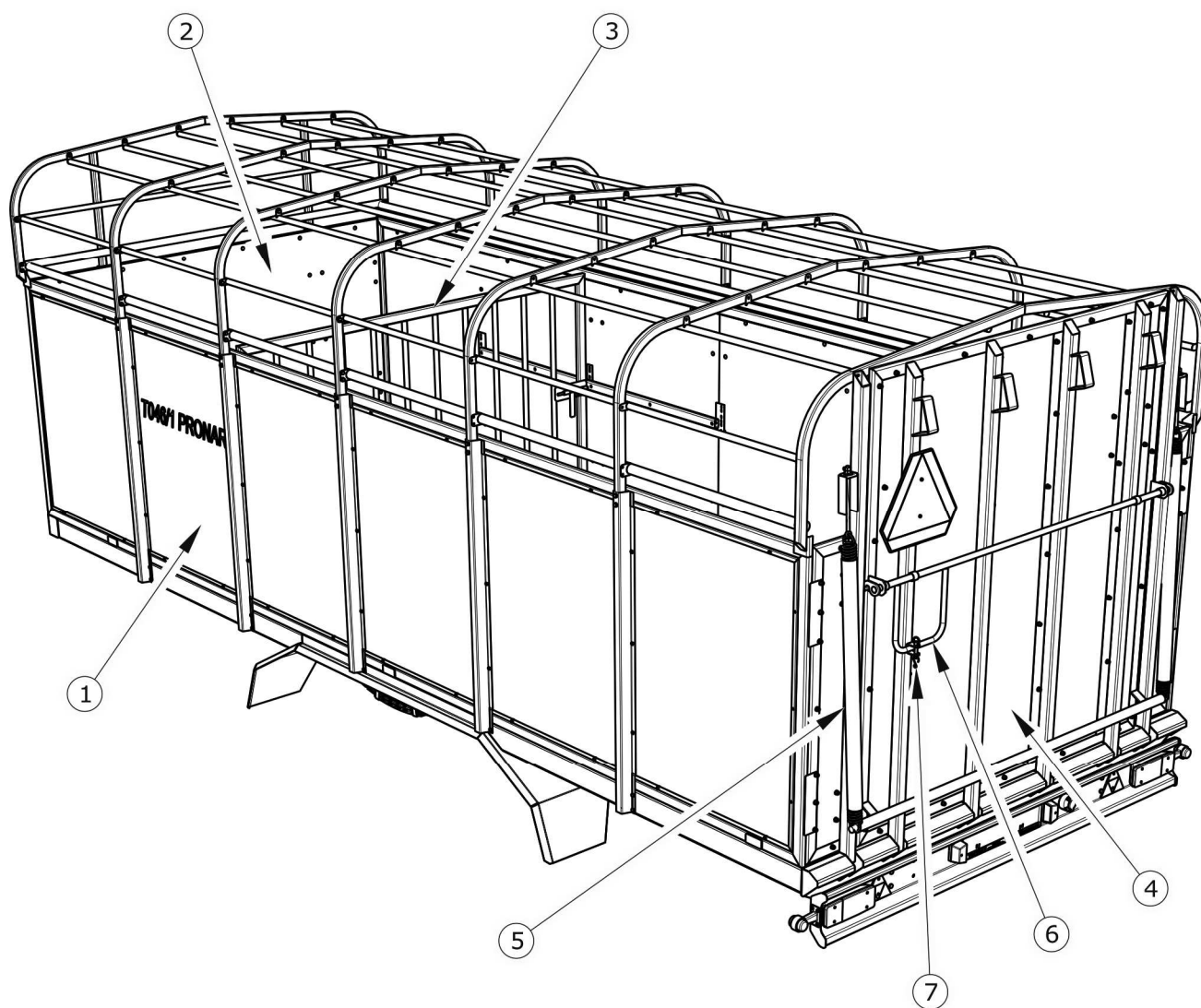
V přední části rámu se nachází oj (6) a parkovací podpěra (7). Druh použité oje a táhla oje je závislý na variantě přívěsu:

- nájezdová oje s pevným táhlem $\varnothing 40\text{mm}$ (DIN 74054) pro spojování s horním vlekovým závěsem,
- oj s pevným táhlem $\varnothing 40\text{ mm}$ (DIN 74054) pro spojování s horním vlekovým závěsem,
- oj s otočným táhlem $\varnothing 50\text{ mm}$ (DIN 9678) pro spojování se spodními vlekovými závěsy,

3.2.2 KORBA

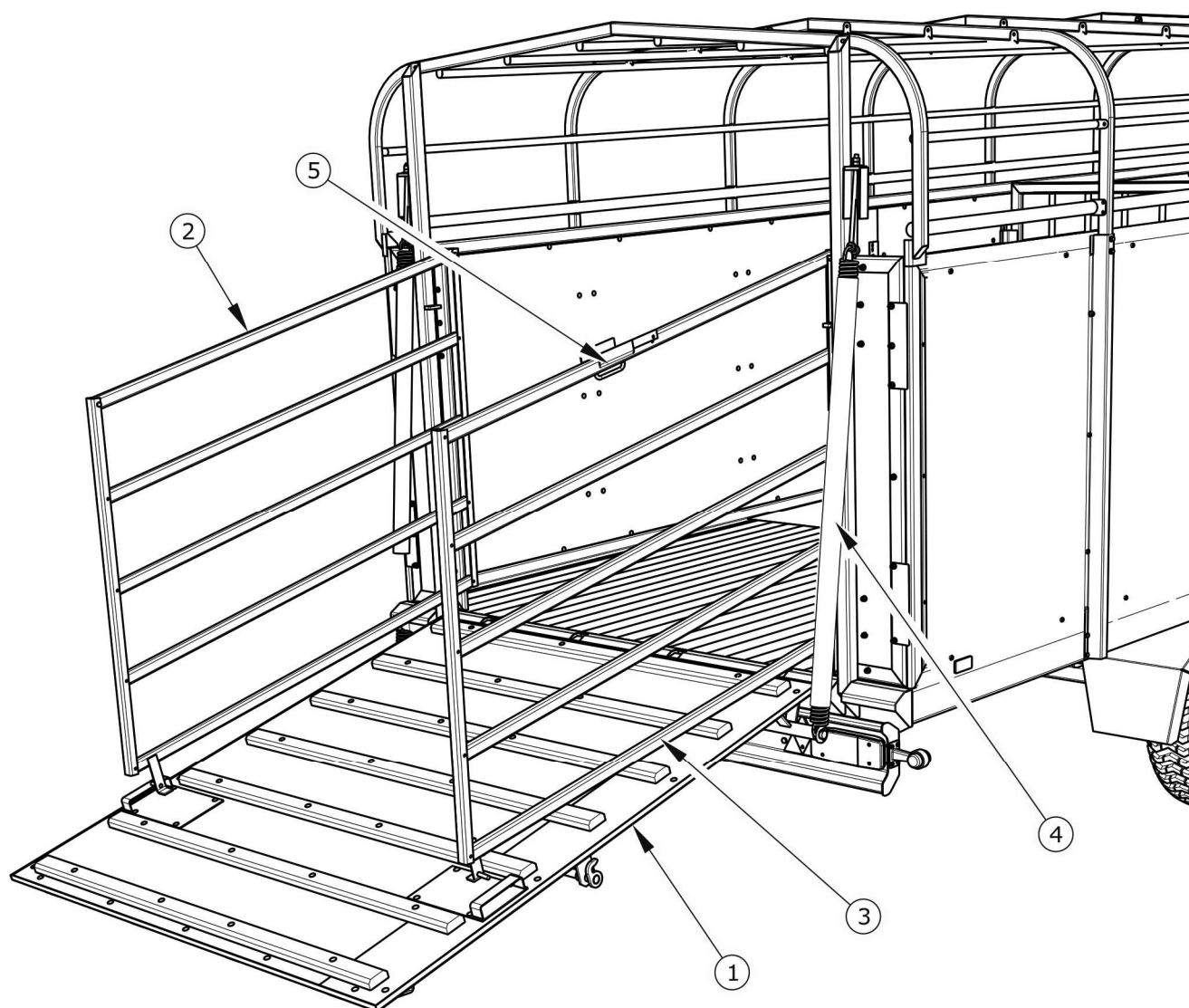
Korbu tvoří bočnice (1) a přední bočnice (2) zhotovené z ocelového rámu s výplní z voděoodolné překližky. Hrany překližky jsou dodatečně zabezpečeny impregnantem a plastickou těsnicí hmotou v místech zvláště vystavených na vlhkost.

V zadní části korby je umístěn poklop (4) určený pro zavádění zvířat a uzavření korby. Otevírání a zavírání zadního poklopu je posilováno natahovacími pružinami (5). Poklop se jistí pomocí uzávěru (6). Páka uzávěru je zajištěna proti náhodnému otevření pomocí závlačky (7).



Obrázek 3.2 **Korba**

(1) bočnice, (2) přední bočnice, (3) přepážka, (4) poklop, (5) natahovací pružina, (6) uzávěr zadního poklopu, (7) bezpečnostní závlačka

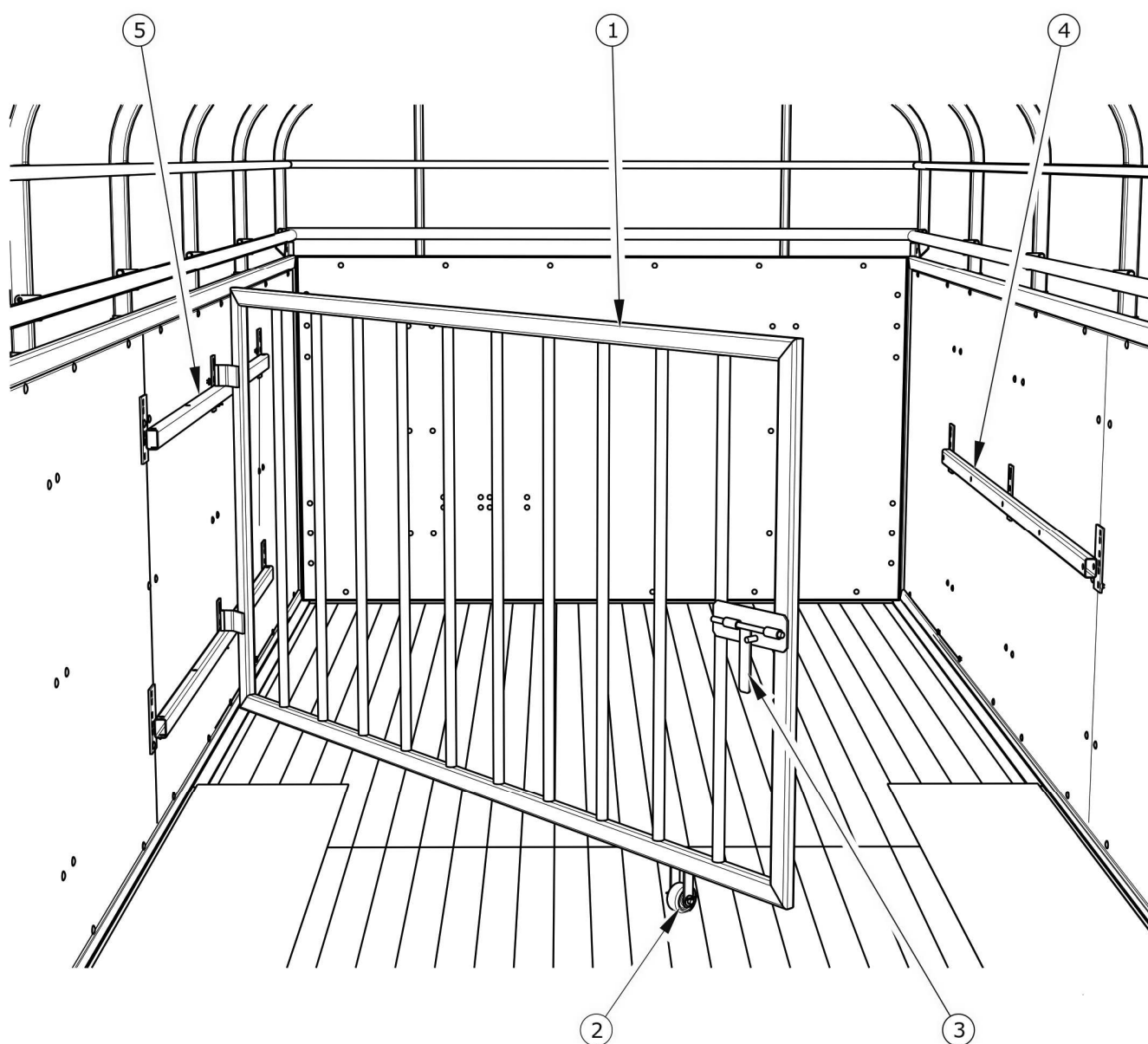


Obrázek 3.3 Poklop a zadní branky

(1) poklop, (2) levá branka, (3) pravá branka, (4) natahovací pružina, (5) blokáda branky

Za poklopem jsou umístěny dvě branky – levá (2) a pravá (3) – obrázek (3.3). Během přepravní jízdy branky jsou zajištěny pomocí blokády (5). Při nakládce a vykládce zvířat, po odklopení zadního poklopu, se branky otvírají ven a vytvářejí průchod ohrazený z pravé i levé strany.

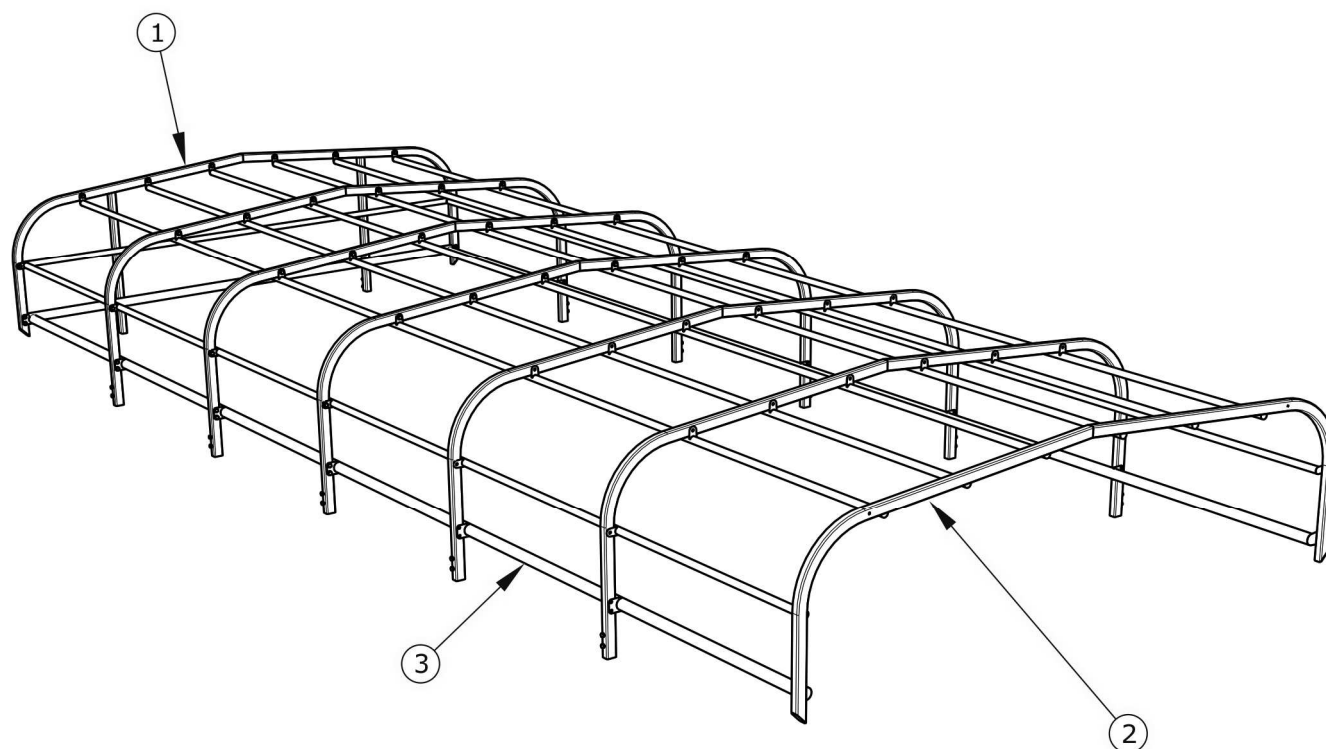
Uvnitř korby se nachází přepážka (1) – obrázek (3.4), určena pro rozdělení prostoru korby během přepravy zvířat. Přepážka je připevněna na pantech uchycených k závěsu (5) a uzavírá se pomocí blokády (3) v profilu (4).



Obrázek 3.4 Vnitřní přepážka

(1) přepážky, (2) kolečko přepážky, (3) zástrčka, (4) profil blokády, (5) závěs přepážky

3.2.3 PODPĚRNÁ KONSTRUKCE S PLACHTOU



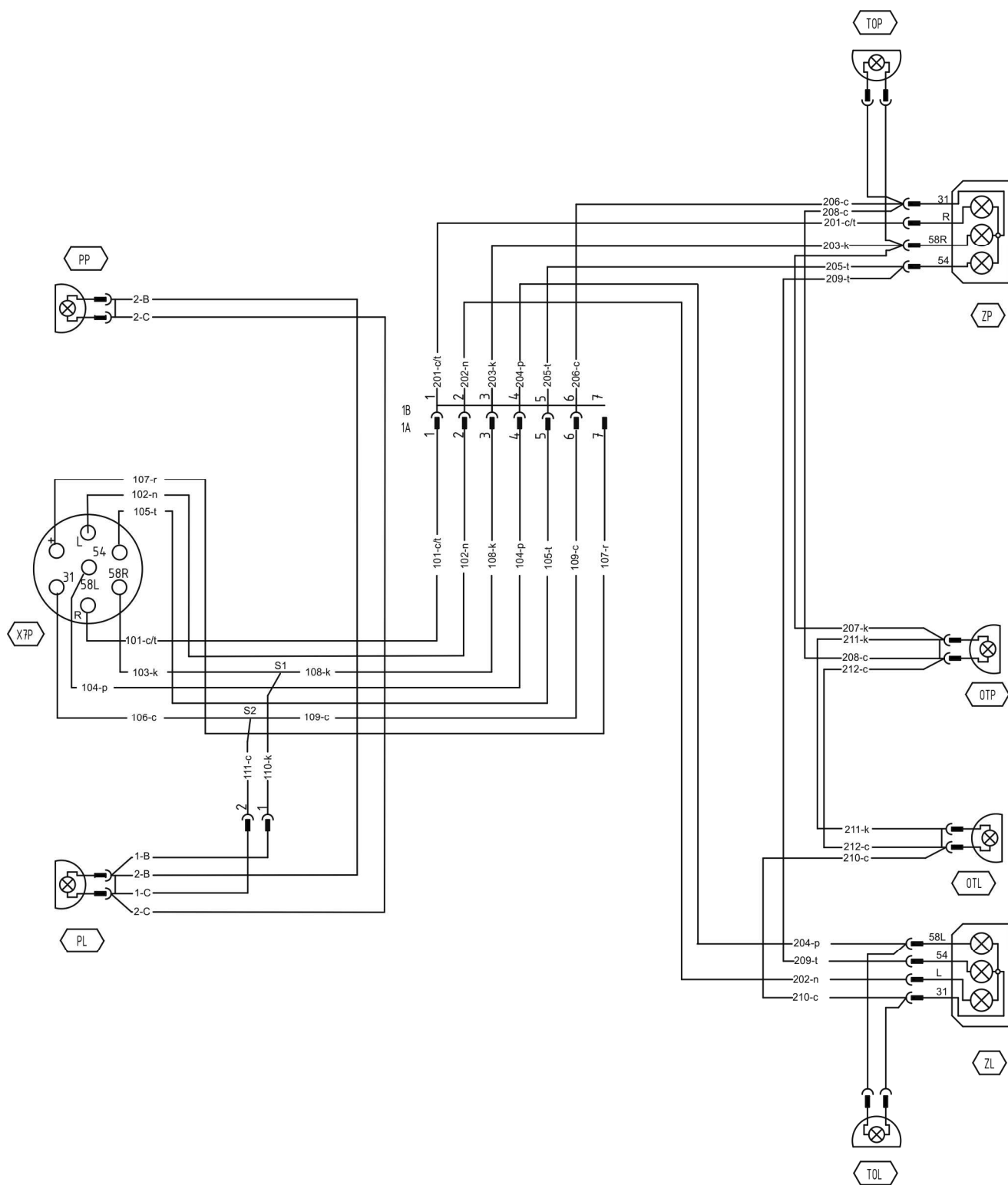
Obrázek 3.5 Podpěrná konstrukce

(1) přední oblouk, (2) zadní oblouk, (3) příčníc podpěrné konstrukce

Podpěrná konstrukce je ocelová konstrukce zhotovená z ohýbaných ocelových profilů (oblouky konstrukce) a trubek, které tvoří příčníky konstrukce (3). Celá konstrukce je připevněna k bočnicím korby pomocí šroubových spojů. Spodní příčníc (3) podpěrné konstrukce je určen pro přivázání zvířat během přepravy.

3.2.4 ELEKTROINSTALACE

Elektroinstalace přívěsu je přizpůsobena pro napájení ze zdroje jednosměrného proudu 12 V. Spojování přívěsu s traktorem se uskutečňuje pomocí připojovacího kabelu, který se nachází ve standardním vybavení stroje.



Obrázek 3.6 Ideové schéma elektroinstalace

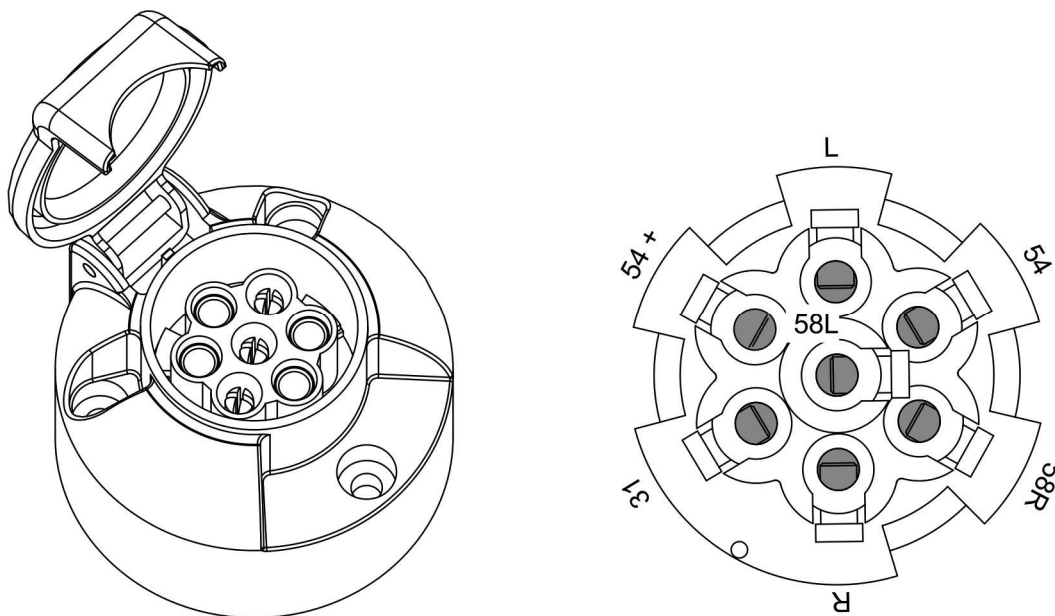
Označení použitá na obrázku jsou popsána v tabulkách (3.2), (3.3) a (3.4)

Tabulka 3.2 Označení barev vodičů

OZNAČENÍ	BARVA VODIČE
B	Bílý
C	Černý
K	Červený
N	Modrý
P	Oranžový
T	zelený
C/T	Černo-zelený

Tabulka 3.3 Výkaz označení elektrických prvků

SYMBOL	NÁZEV PRVKU
ZP	Sdružené světlo zadní pravé
ZL	Sdružené světlo zadní levé
X7P	Zásuvka sedmipólová přední
TOP	Pravé zadní obrysové světlo
TOL	Levé zadní obrysové světlo
OTP	Světlo osvětlení registrační tabulky pravé
OTL	Světlo osvětlení registrační tabulky levé
PP	Poziční světlo přední pravé
PL	Poziční světlo přední levé



Obrázek 3.7 Připojovací zásuvka X7P

Tabulka 3.4 Označení připojení zásuvky

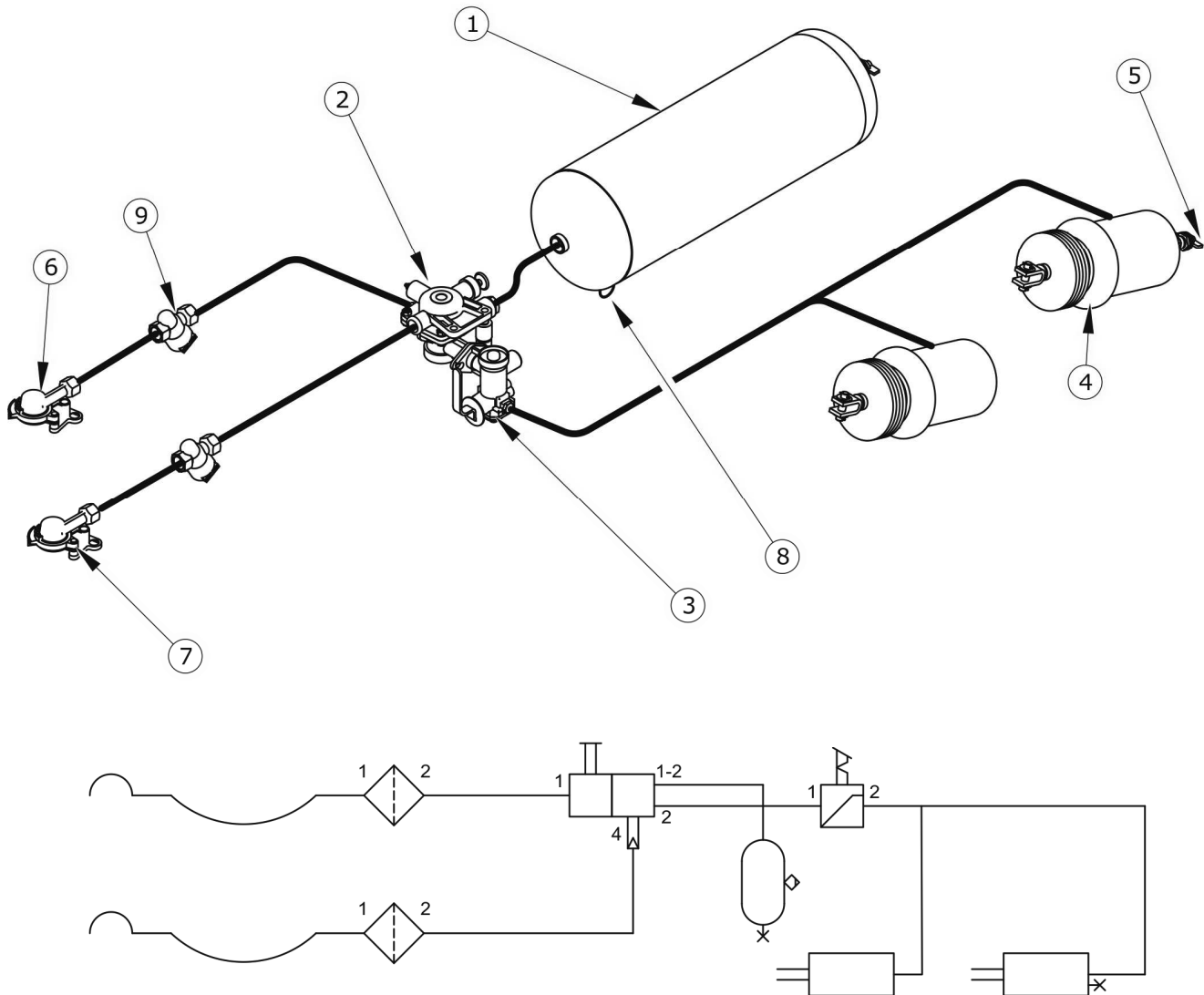
OZNAČENÍ	FUNKCE
31	Kostra
+	Napájení +12V
L	Ukazatel směru levý
54	Světlo STOP
58L	Poziční světlo, přední levé
58R	Poziční světlo, přední pravé
R	Ukazatel směru pravý

3.2.5 ZÁKLADNÍ BRZDA

Přívěs je vybaven jedním ze čtyř typů základní brzdy:

- vzduchová dvouhadicová instalace s třípolohovým regulátorem, obrázek (3.8) – standardní vybavení,
- vzduchová jednohadicová instalace s třípolohovým regulátorem, obrázek (3.9) – variantní vybavení,

- hydraulická brzdová instalace, obrázek (3.10) – variantní vybavení,
- nájezdová brzda, obrázek (3.12) – variantní vybavení.

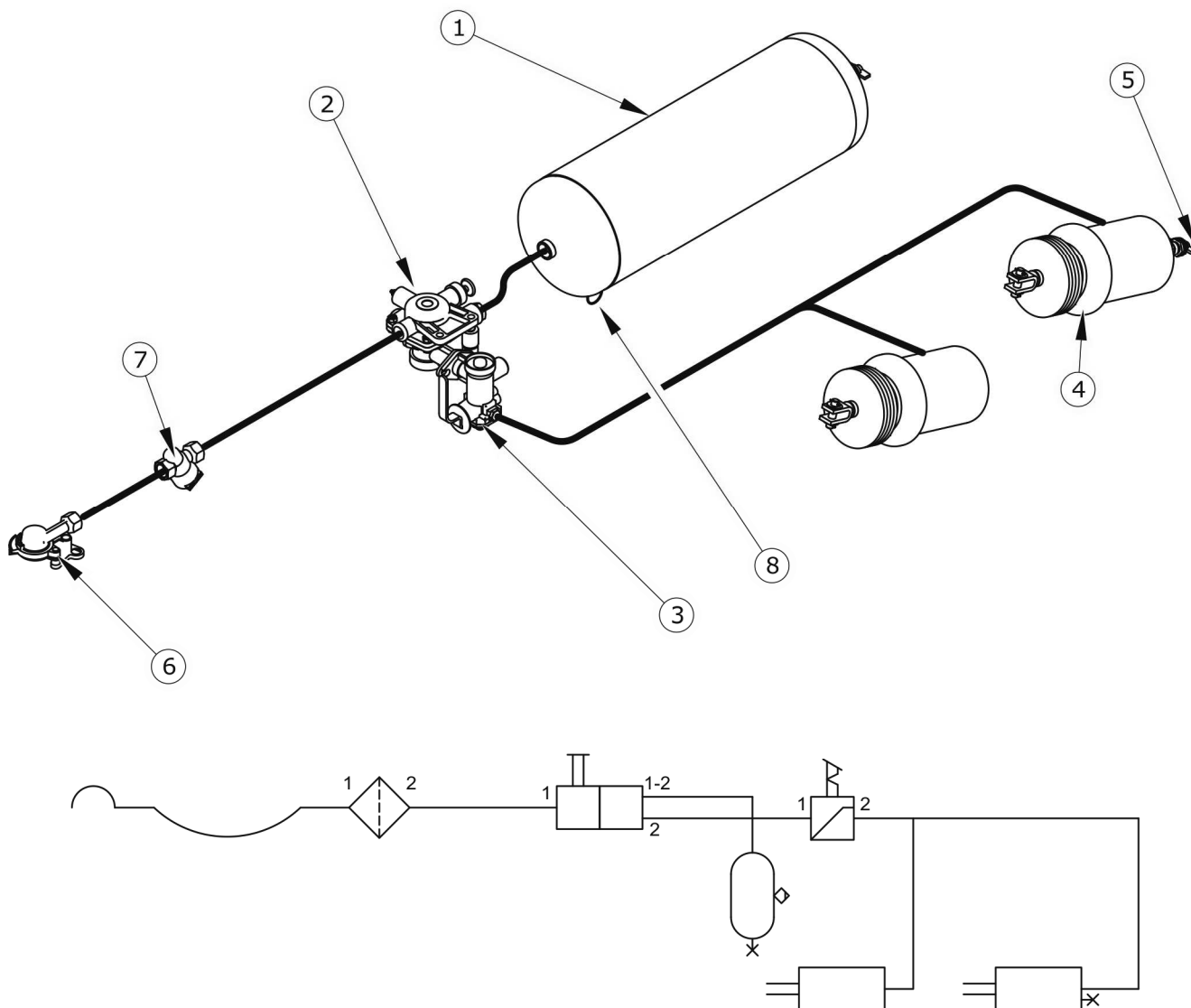


Obrázek 3.8 Konstrukce a schéma vzduchové dvouhadicové instalace

(1) vzdušník, (2) ovládací ventil, (3) regulátor síly brzdění, (4) vzduchový válec, (5) kontrolní spoj vzduchového válce, (6) spojka hadic (žlutá), (7) spojka hadic (červená), (8) odvodňovací ventil, (9) vzduchový filtr

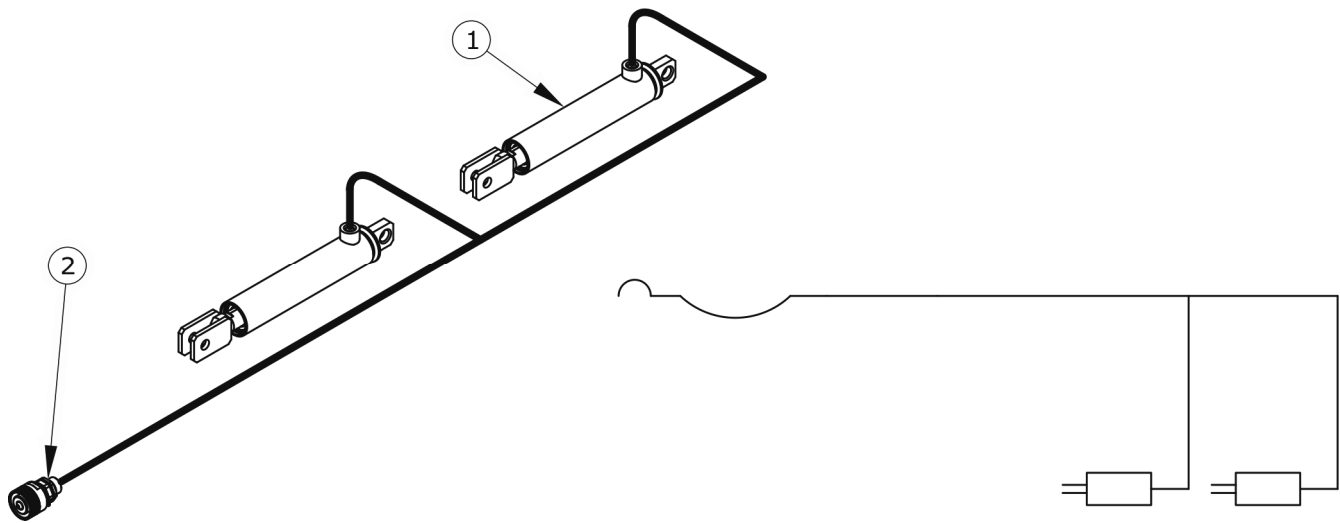
Hlavní brzda (vzduchová nebo hydraulická) se spouští z kabiny řidiče sešlápnutím brzdového pedálu traktoru. Úkolem ovládacího ventilu (2) – obrázek (3.8) a (3.9), je spuštění brzd

přívěsu současně se zapnutím brzd traktoru. Dále v případě nenadálého rozpojení hadice nacházející se mezi přívěsem a traktorem ovládací ventil automaticky spustí brzdu stroje.



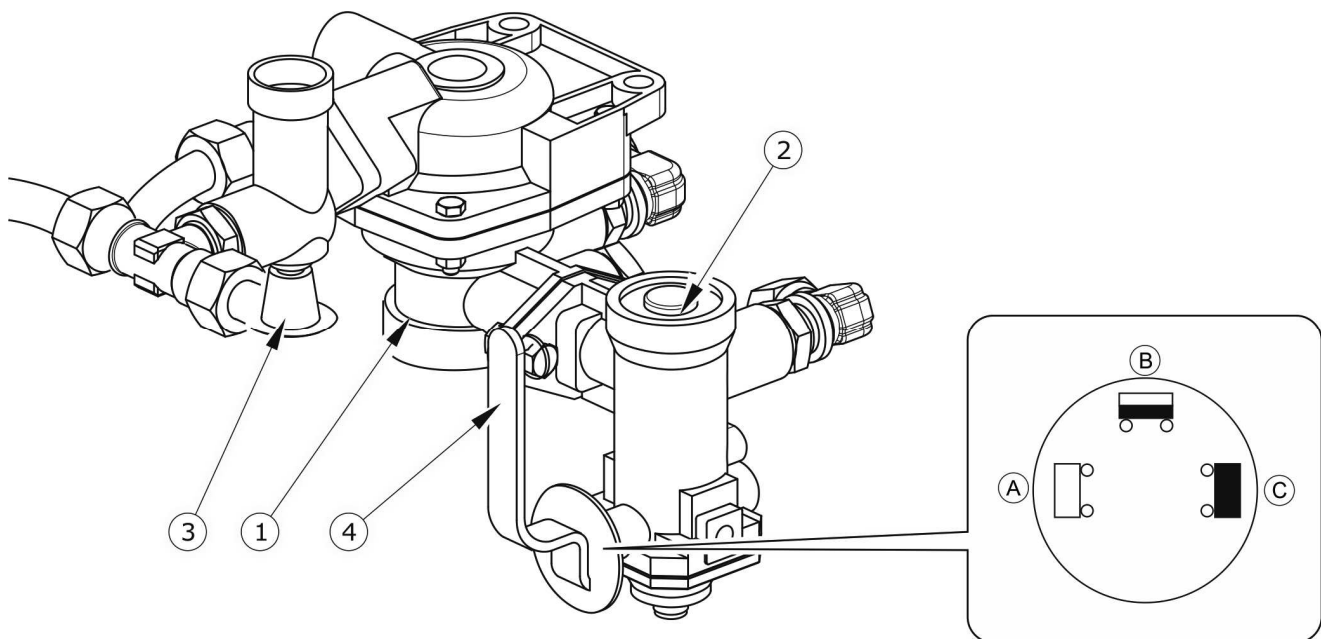
Obrázek 3.9 Konstrukce a schéma vzduchové jednohadicové instalace

(1) vzdušník, (2) ovládací ventil, (3) regulátor síly brzdění, (4) vzduchový válec, (5) kontrolní spoj vzduchového válce, (6) spojka hadic, (7) vzduchový filtr, (8) odvodňovací ventil



Obrázek 3.10 Konstrukce a schéma hydraulické brzdové instalace

(1) hydraulický válec, (2) hydraulická rychlospojka

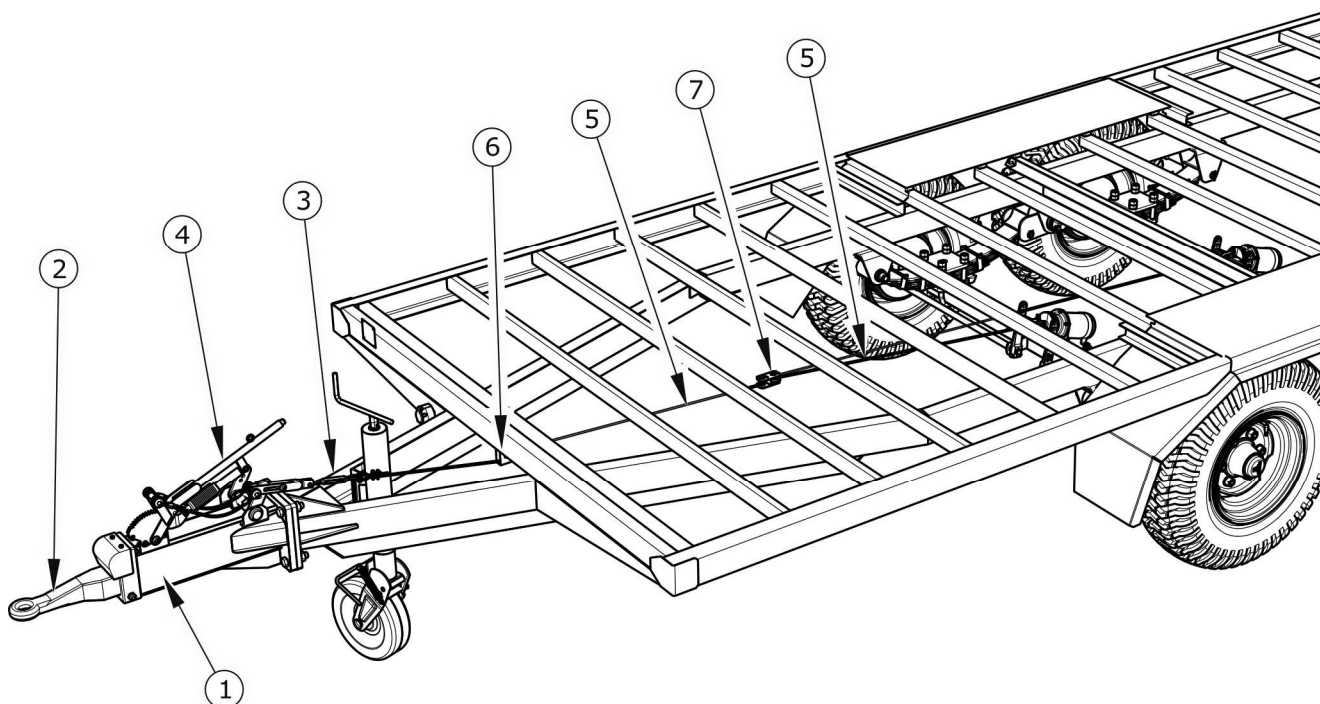


Obrázek 3.11 Ovládací ventil a regulátor brzdné síly

(1) ovládací ventil, (2) regulátor síly brzdění, (3) tlačítko uvolňující brzdu při parkování, (4) páka volby režimu regulátoru, (A) poloha „BEZ NÁKLADU“, (B) poloha „POLOVINA NÁKLADU“, (C) poloha „PLNÝ NÁKLAD“

Použitý ventil má soustavu uvolňující brzdu, která se použije v případě, když je přívěs odpojen od traktoru – srovnejte obrázek (3.11). Po odpojení vzduchové hadice od traktoru uvolňovací zařízení se automaticky přepne do polohy umožňující normální fungování brzd.

Třírozsahový regulátor síly brzdění (2) – obrázek (3.11), přizpůsobuje sílu brzdění podle nastavení. Přepnutí na příslušný režim provozu provádí ručně řidič stroje před zahájením jízdy pomocí páky (4). Možné jsou tři polohy provozu: A – „Bez nákladu“, B – „Polovina nákladu“ a C – „Plný náklad“.



Obrázek 3.12 Nájezdová brzda

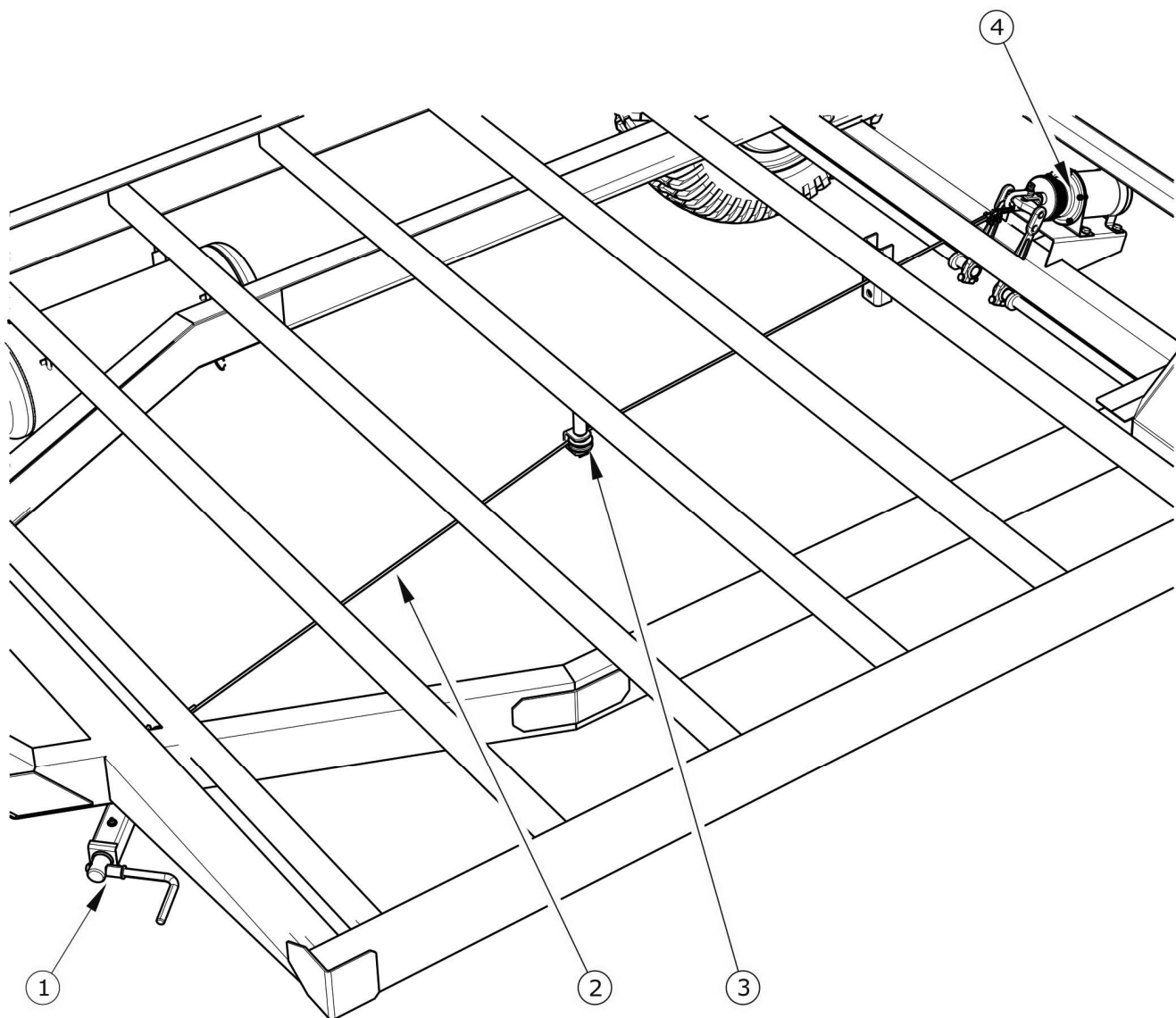
(1) nájezdová oj, (2) táhlo nájezdové oje, (3) napínač brzdového lanka, (4) páka parkovací brzdy, (5) brzdové lanko, (6) vodící kolečko lanka

Konstrukci soustavy nájezdové brzdy znázorňuje obrázek (3.12). Nájezdová oj (1) s pohyblivým táhlem (2) standardně je připevněna ke spodnímu rámu přívěsu. Táhlo je spojeno brzdovým lankem (5) s nápravami, které jsou provedené v nájezdové verzi. V okamžiku spuštění brzdy v traktoru rozjetý přívěs vyvozuje tlak na závěs traktoru, v důsledku toho se táhlo oje zasouvá do tělesa a napíná lanko (5). Ocelové lanko je spojeno s rozpěrnými pákami pojezdových náprav, které spouštějí brzdy přívěsu.

Nájezdové nápravy jsou vybaveny mechanismem zamezujícím blokování se během couvání přívěsu.

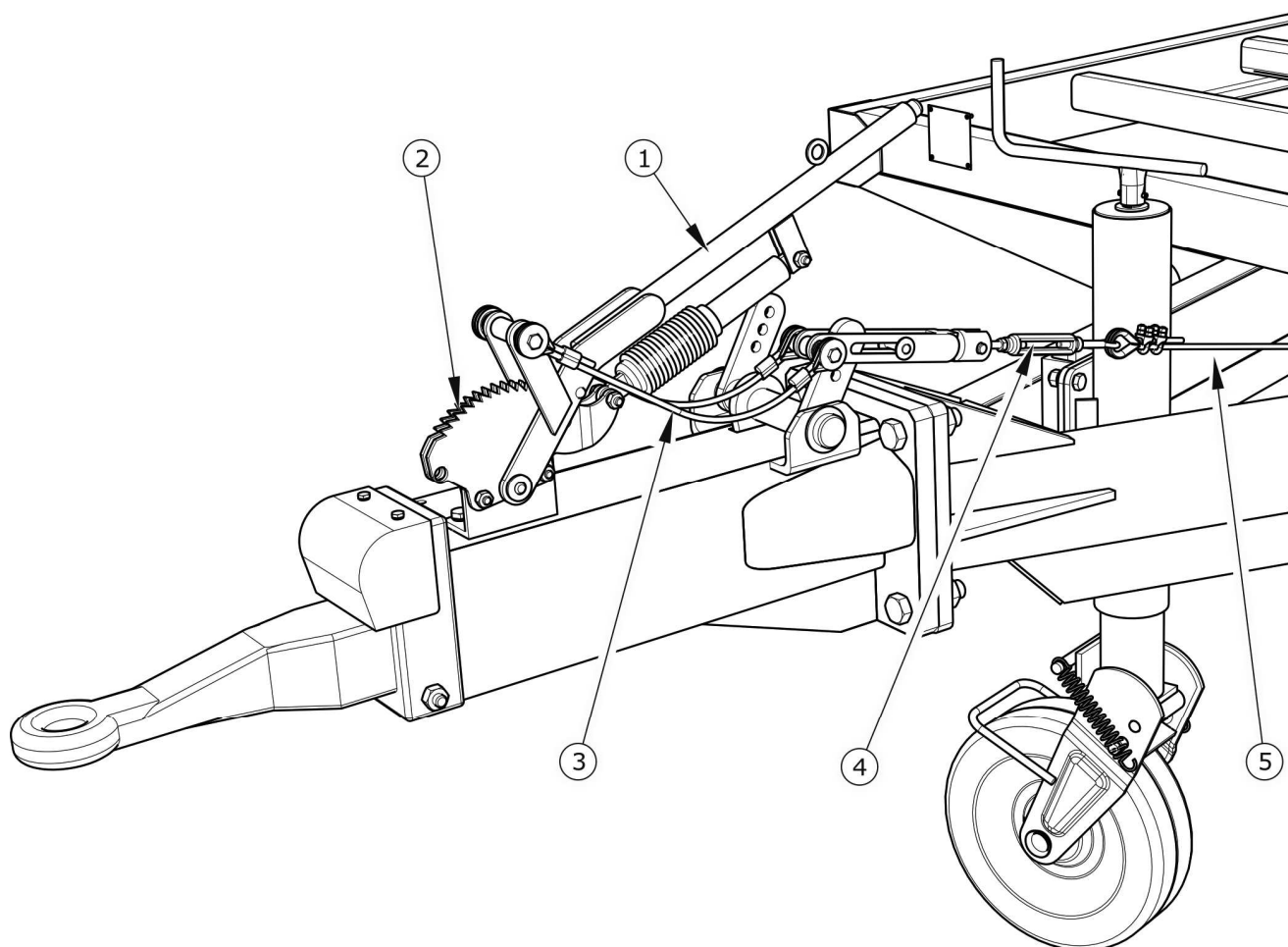
Přívěs vybavený nájezdovou brzdou neobsahuje zvláštní soustavu parkovací brzdy.

3.2.6 PARKOVACÍ BRZDA



Obrázek 3.13 Parkovací brzda

(1) klikový mechanismus brzdy, (2) ocelové lanko, (3) vodící kolečko, (4) brzdový válec



Obrázek 3.14 Oj nájezdové brzdy

(1) páka, (2) ozubnice západkové soustavy, (3) lanko, (4) napínač, (5) lanko nájezdové brzdy

Parkovací brzda slouží k znehybnění přívěsu během parkování. Přívěs může být vybaven jedním ze dvou druhů parkovací brzdy:

- parkovací brzda s klikovým mechanismem – standardní vybavení – obrázek (3.13),
- parkovací brzda s pákovým mechanismem, integrovaná s nájezdovou brzdou – variantní vybavení – obrázek (3.14).

Konstrukce soustavy ve standardním vybavení byla znázorněna na obrázku (3.13). Klikový mechanismus brzdy (1) je přivařený k čelnímu nosníku spodního rámu. Ocelové lanko (2) je spojeno s rozpěrnými pákami pojezdových náprav přes šroubový třmen, vodící kolečko (3) s klikovým mechanismem (1). Napínání lanka působí vyklonění rozpěrných pák, které roztážením brzdových čelistí znehybní přívěs.

Pokud je přívěs vybaven nájezdovou brzdou, parkovací brzda je integrovaná s parkovací brzdou. Parkovací brzda se spouští pomocí páky (1) – obrázek (3.14). Po přepnutí do polohy brzdění západková soustava znemožňuje samočinný návrat páky do původní polohy. Za účelem uvolnění brzdy je třeba zmáčknout tlačítko, které se nachází v rukojeti páky.

KAPITOLA

4

**ZÁSADY
POUŽÍVÁNÍ**

4.1 PŘÍPRAVA PŘÍVĚSU K PROVOZU

4.1.1 ÚVODNÍ INFORMACE

Přívěs je dodáván uživateli ve stavu kompletně smontovaném a nevyžaduje dodatečné montážní činnosti na stroji. Výrobce ujišťuje, že stroj je úplně funkční, byl zkontrolován v souladu s kontrolními postupy a schválen k používání. Toto však neosvobozuje uživatele od povinnosti zkontrolovat stroj před nákupem a prvním zprovozněním.

4.1.2 PŘEDÁNÍ A KONTROLA STROJE PO DODÁVCE

Po dodání stroje odběrateli je uživatel povinen zkontrolovat technický stav přívěsu (jednorázová kontrola). Při nákupu uživatel musí být prodejcem informován o způsobu používání, nebezpečích vyplývajících z používání stroje, které je v rozporu s určením, způsobem připojení stroje a s principem fungování a konstrukcí stroje. Podrobné informace týkající se předání se nacházejí v *ZÁRUČNÍM LISTU*.

Zkontrolujte přívěs po doručení

- ➔ Zkontrolujte kompletnost přívěsu v souladu s objednávkou.
- ➔ Zkontrolujte technický stav bezpečnostních krytů.
- ➔ Zkontrolujte stav nátěrů, ověřte, zda se neobjevily stopy koroze.
- ➔ Zkontrolujte technický stav podlahy a bočnic.
- ➔ Zkontrolujte stroj z pohledu poškození vyplývajících z nesprávného přepravování stroje na místo určení (promáčknutí, proražení, ohyby lub zlomení dílů apod.).
- ➔ Zkontrolujte tlak vzduchu v pneumatikách a správnost dotažení matic pojezdových kol.
- ➔ Zkontrolujte technický stav táhla oje a správnost jeho připevnění.

V případě zjištěných anomálií neagregujte a nezprovozňujte přívěs. Zjištěné závady ohlaste přímo prodejci za účelem odstranění vzniklých vad.



POZNÁMKA

Prodejce je povinen poprvé zprovoznit přívěs za přítomnosti uživatele.

Proškolení prodejcem nezprošťuje uživatele od povinnosti seznámit se s obsahem tohoto návodu.

4.1.3 PŘÍPRAVA K PRVNÍMU ZPROVOZNĚNÍ, ZKUŠEBNÍ ZPROVOZNĚNÍ PŘÍVĚSU



POKYN

Všechny obslužné činnosti týkající se přívěsu jsou podrobně popsány v další části návodu.

Příprava ke zkušebnímu zprovoznění

- ➔ Seznamte se s obsahem tohoto *NÁVODU K OBSLUZE* a dodržujte pokyny obsažené v této publikaci.
- ➔ Proveďte prohlídku přívěsu v souladu se směrnicemi obsaženými v kapitole *PŘÍPRAVA PŘÍVĚSU KE KAŽDODENNÍMU PROVOZU*.
- ➔ Připojte stroj k traktoru. Znehybnit traktor parkovací brzdou.

Zkušební zprovoznění

- ➔ Zkontrolujte všechny mazací body přívěsu, v případě nutnosti promažte stroj podle pokynů obsažených v kapitole 5.
- ➔ Zkontrolujte správnost otevírání zadního poklopu, zajišťování zámků, kompletnost bezpečnostních závlaček,
- ➔ Odvodněte vzdušník v brzdové soustavě.
- ➔ Ujistěte se, zda vzduchové, hydraulické a elektrické přípojky na zemědělském traktoru jsou shodné s požadavky, v opačném případě přívěs nesmíte připojovat.
- ➔ Zapínejte jednotlivá světla a kontrolujte správnost funkce elektroinstalace.

- ➔ Uvolněte parkovací brzdu traktoru. Proveďte zkušební jízdu. Během jízdy ověřte účinnosti brzdění přívěsu.

Pokud se během zkušebního zprovoznění vyskytnou zneklidňující jevy jako např.:

- hluk a nepřírodní zvuky pocházející od tření pohyblivých prvků,
- netěsná brzdová instalace, úniky hydraulického oleje,
- nesprávná práce brzdových válců,
- jiné podezřelé závady,

přerušete používání přívěsu do doby odstranění poruchy. Pokud se závada nedá odstranit nebo její odstranění hrozí ztrátou záruky, kontaktujte prodejní místo za účelem objasnění problému nebo ohlášení provedení opravy.

4.1.4 PŘÍPRAVA PŘÍVĚSU KE KAŽDODENNÍMU PROVOZU

NEBEZPEČÍ



Neopatrné a nesprávné používání a obsluha přívěsu a nedodržování pokynů obsažených v tomto návodu vytváří nebezpečí pro zdraví.

Zakazuje se používat přívěs osobám neoprávněným k řízení do zemědělských traktorů, v tom dětem a podnapilým osobám.

Nedodržování zásad bezpečného používání vytváří nebezpečí pro zdraví osob obsluhujících i nezúčastněných.

Rozsah kontrolních činností

- ➔ Vizuálně vyhodnoťte stav nahuštění pojezdových kol. V případě pochybnosti zkontrolujte přesně tlak vzduchu.
- ➔ Vyhodnoťte technický stav táhla oje.
- ➔ Zkontrolujte správnost funkce elektroinstalace.
- ➔ Vyhodnoťte technický stav a kompletnost bezpečnostních krytů.
- ➔ Namontujte trojúhelníkovou tabulku označující pomalá vozidla - pokud se přívěs bude pohybovat po veřejných komunikacích.

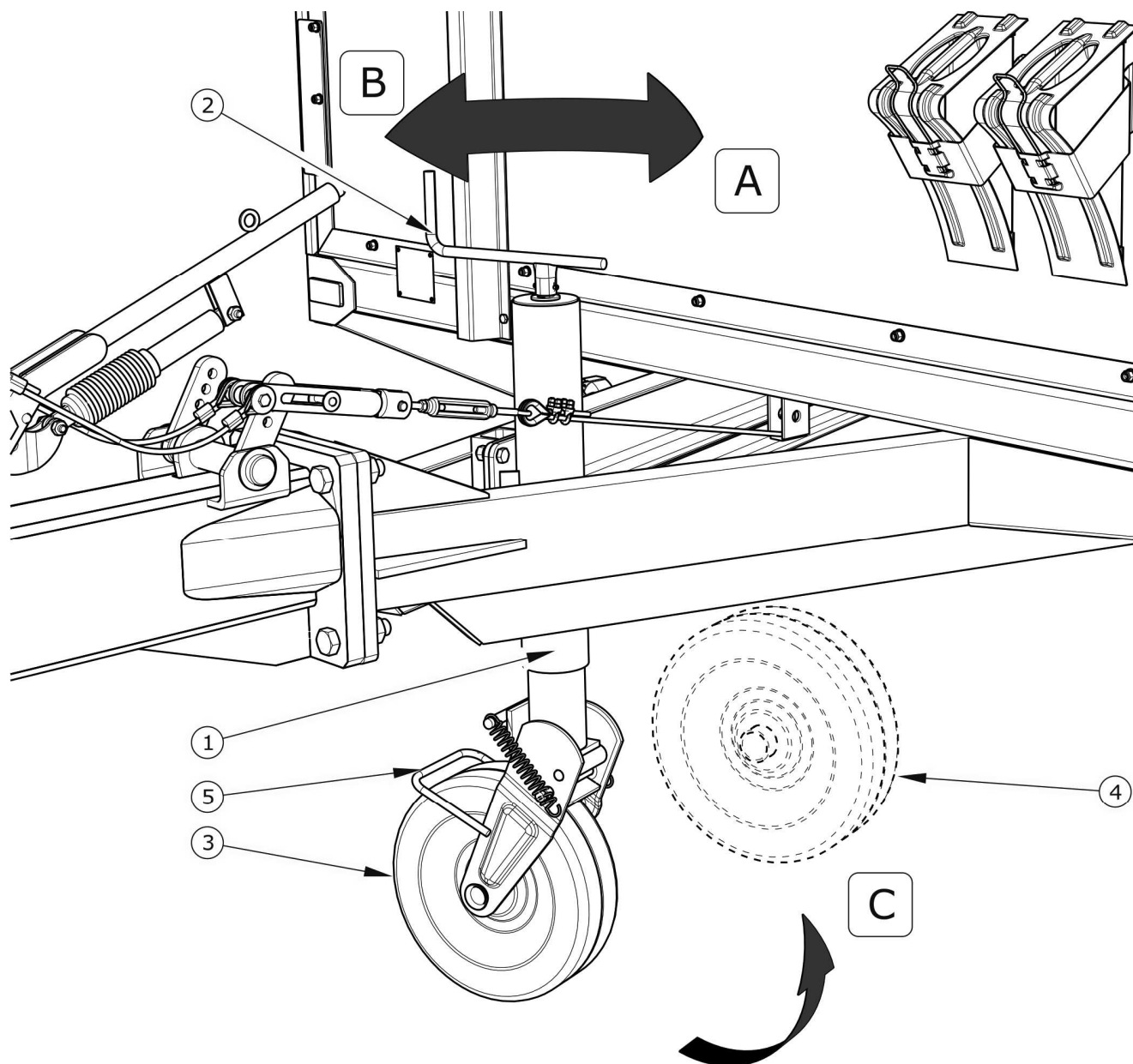
4.2 PŘIPOJOVÁNÍ A ODPOJOVÁNÍ PŘÍVĚSU

Stroj může být připojen k zemědělskému traktoru, pokud všechny přípojky (elektrické, hydraulické a vzduchové) a závěs na zemědělském traktoru jsou shodné s požadavky výrobce stroje. Za účelem propojení přívěsu s traktorem proveďte níže uvedené činnosti se zachováním jejich posloupnosti.

Připojení

- ➔ Postavte zemědělský traktor naproti táhlu přívěsu.
- ➔ Nastavte táhlo oje ve správné výšce.
 - ⇒ Otáčením klikou ve směru (A) zvedněte táhlo oje.
 - ⇒ Otáčením klikou ve směru (B) spusťte táhlo oje.
- ➔ Couvněte traktorem, připojte přívěs do příslušného závěsu traktoru, zkontrolujte zabezpečení spřáhla, které chrání stroj proti náhodnému rozpojení.
 - ⇒ Pokud je na zemědělské traktoru použit automatický závěs, ujistěte se, zda činnost agregování byla dokončena a táhlo oje je zajištěné.
 - ⇒ Volba závěsu traktoru je závislá na vlastněné oji přívěsu.
- ➔ Vypněte motor traktoru. Uzavřete kabinu traktoru a zajistěte ji proti přístupu nepovolaných osob.
- ➔ Připojte hadice vzduchové instalace (týká se dvouhadicové nebo jednohadicové vzduchové instalace):
 - ⇒ Připojte vzduchovou hadici označenou žlutou barvou ke žluté zdířce v traktoru (dvouhadicová instalace).
 - ⇒ Připojte vzduchovou hadici označenou červenou barvou k červené zdířce v traktoru (jednohadicová instalace).
 - ⇒ Připojte vzduchovou hadici označenou černou barvou k černé zdířce v traktoru (jednohadicová instalace).
 - ⇒ Připojte hadice hydraulické brzdové instalace (týká se přívěsů s hydraulickou brzdovou instalací).

➔ Připojte přípojovací kabel elektroinstalace.



Obrázek 4.1 Obsluha podpěry

(1) podpěra, (2) klika, (3) kolečko podpěry (v parkovací poloze), (4) kolečko podpěry (v přepravní poloze), (5) pedál, (A) zvedání kolečka / spouštění táhla oje, (B) spouštění kolečka / zvedání táhla oje, (C) směr otáčení kolečka

➔ Zvedněte kolečko podpěry do krajní horní polohy.

- ➔ Zmáčkněte pedál (5), přidržujte rukou kolečko podpěry a otočte ho do přepravní polohy.
- ➔ Zkontrolujte a v případě nutnosti zabezpečte hadice proti otěru nebo jinému mechanickému poškození.
- ➔ Bezprostředně před zahájením jízdy vyjměte klíny umístěné pod koly přívěsu a umístěte je v úchytkách k tomu určených na přední bočnici korby.

POZNÁMKA



Je zakázáno používat nefunkční přívěs.

Při zatáčení připojovací hadice musejí viset volně a nezaplétat se mezi pohyblivé součásti přívěsu a traktoru.

Během jízdy přívěsu musí být kolečko podpěry zvednuté a otočené do přepravní polohy.

Pokud je na zemědělské traktoru použit automatický závěs, ujistěte se, zda činnost agregování byla dokončena a táhlo oje je zajištěné.

NEBEZPEČÍ



Při propojování se nesmějí nacházet nezúčastněné osoby mezi přívěsem a traktorem. Řidič zemědělského traktoru je povinen při připojování stroje zachovat během práce zvláštní pozornost a ujistit se, zda se během spojování nezúčastněné osoby nenacházejí v nebezpečné zóně.

Při připojování hydraulických a vzduchových hadic k traktoru zvažujte, aby instalace traktoru a přívěsu nebyla pod tlakem.

Během připojování dbejte na dostatečnou viditelnost.

Zachovejte zvláštní opatrnost při práci s podpěrrou – nebezpečí přimáčknutí končetin.

Po ukončení spojování zkontrolujte zajištění čepu závěsu.

Odpojování

Za účelem odpojení přívěsu od traktoru provedte níže uvedené činnosti se zachováním jejich posloupnosti.

- ➔ Znehybnit traktor parkovací brzdou, vypnout motor traktoru.
- ➔ Uzavřete kabinu traktoru a zajistěte ji proti přístupu nepovolaných osob.
- ➔ Pod kolo přívěsu podložte klíny, čímž zabezpečíte stroj proti ujetí.

- ➔ Otáčením klikou spusťte kolečko podpěry.
 - ⇒ Nastavte táhlo oje v takové výšce, aby bylo možné odjištění a odpojení táhla oje.
- ➔ Odpojte elektrický kabel.
- ➔ Odpojte hadice vzduchové instalace (týká se dvouhadicové vzduchové instalace).
 - ⇒ Odpojte vzduchovou hadici označenou červenou barvou.
 - ⇒ Odpojte vzduchovou hadici označenou žlutou barvou.
- ➔ Odpojte hadice vzduchové instalace (týká se jednohadicové vzduchové instalace).
 - ⇒ Odpojte vzduchovou hadici označenou černou barvou.
- ➔ Odpojte hadice hydraulické brzdové instalace (týká se přívěsů s hydraulickou brzdovou instalací).
- ➔ Zabezpečte koncovky hadic pomocí krytů.
- ➔ Odjistěte vlekový závěs a odpojte táhlo přívěsu od závěsu traktoru a odjet traktorem.

NEBEZPEČÍ



Při odpojování přívěsu od traktoru zachovejte zvláštní opatrnost. Zajistěte si dobrou viditelnost. Pokud to není nutné, nezdržujte se mezi strojem a traktorem.

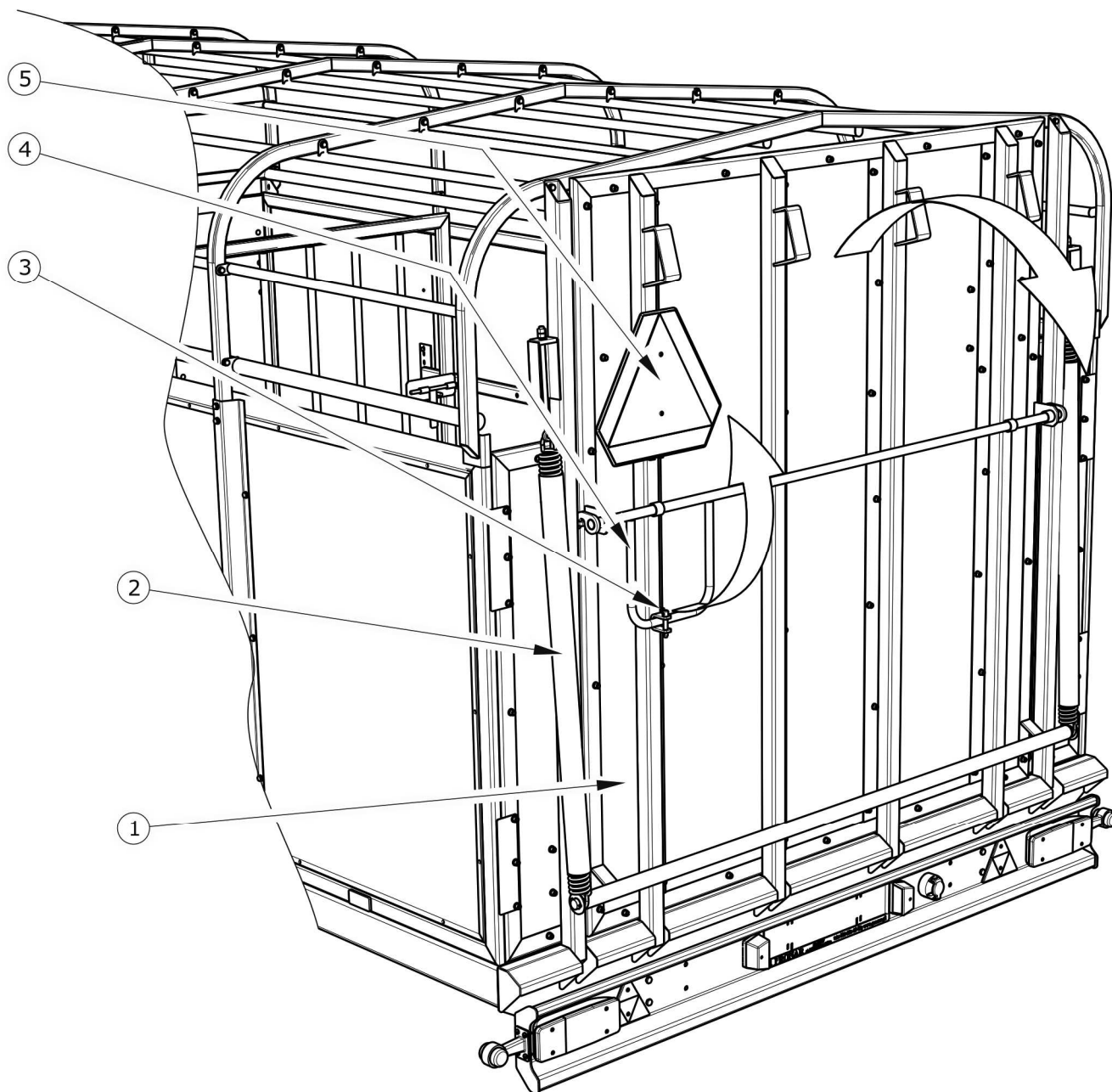
Před odpojením hadic a táhla uzamkněte kabinu traktoru a tím ji zajistěte proti dostupu nepovolaných osob. Motor traktoru vypněte.

Je zakázáno odpojovat přívěs, pokud jsou na korbě zvířata.

4.3 NAKLÁDKA A VYKLÁDKA ZVÍŘAT

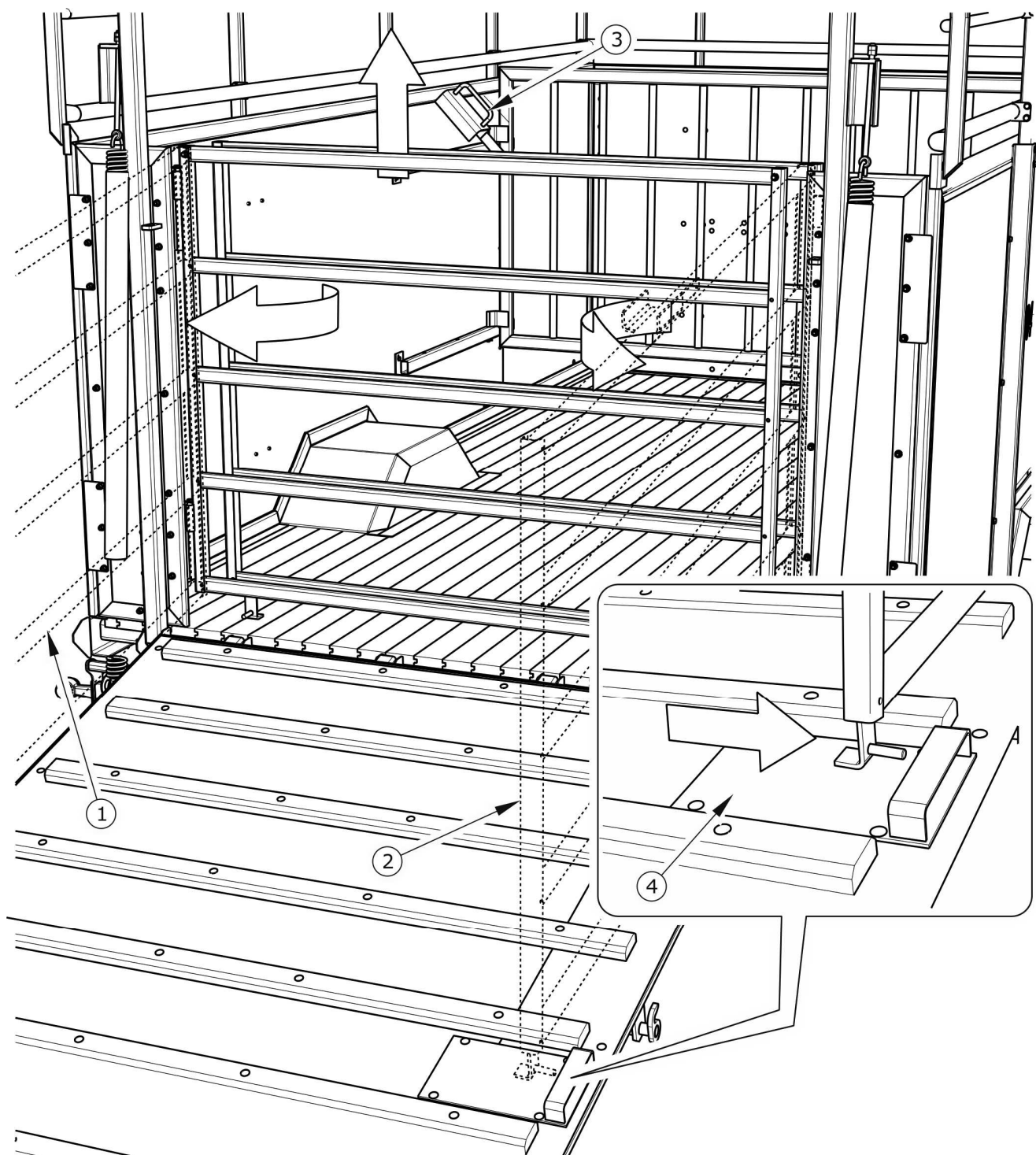
4.3.1 PŘÍPRAVA PŘÍVĚSU K NAKLÁDCE

Popis činností



Obrázek 4.2 Zadní poklop

(1) zadní poklop, (2) natahovací pružiny, (3) zabezpečovací závlačka, (4) páka pro uzavření poklopu, (5) trojúhelníková odlišující tabule



Obrázek 4.3 Otevírání branek

(1) levá branka v otevřené poloze, (2) pravá branka v otevřené poloze, (3) uzavření branek, (4) blokovácí deska branky

- ➔ Připojte přívěs k traktoru. Traktor a přívěs znehybnit parkovací brzdou.
- ➔ Postavte přívěs na rovném podloží.

- ➔ Demontujte trojúhelníkovou tabuli odlišující pomalá vozidla (5) – obrázek (4.2).
- ➔ Vyjměte zabezpečovací závlačku (3) uzávěr zadního poklopu, otevřete a sklopte zadní poklop.
 - ⇒ Natahovací pružiny usnadňují spouštění a zvedání zadního poklopu do té míry, že tuto činnosti může provádět jedna osoba.
- ➔ Zvedněte uzávěr branek (3) – obrázek (4.3).
- ➔ Otevřete levou branku a pak pravou branku.
- ➔ Nastavte branky takovým způsobem, aby patka branky s čepem byla umístěna pod U-profilem blokovací desky (4).
- ➔ Otevřete vnitřní přepážku (přídavné zařízení).



NEBEZPEČÍ

Při vyklápění zadního poklopu zachovejte zvláštní opatrnost s ohledem na možnost přímáčknutí celého těla.

4.3.2 NAKLÁDKA A VYKLÁDKA

Doporučení

S ohledem na problémy spojené s nepředvídatelným chováním zvířat a jejich různé rozměry a jiné faktory není možné zpracování podrobných směrnic týkajících se nakládky a vykládky a rozmístění dobytka uvnitř přívěsu. Přesto dodržujte všeobecná doporučení výrobce, která se týkají výše uvedených činností.

- Podle potřeby přizpůsobte nastavení vnitřní přepážky.
- Zvířata zavádějte jednotlivě do přívěsu.
- Po zavedení každého kusu dobytka zvíře přivažte ke spodnímu příčníku podpěrné konstrukce (umístěného nejbliže horního okraje bočnic korby).
- Je zakázáno působit zvířatům zranění.
- Zvířata, která mají být přepravována, musejí být rozmístěna co nejvíce pravidelným způsobem na celé ploše přívěsu.

- Je zakázáno překračovat povolenou hmotnost přívěsu, protože to ohrožuje bezpečnost silničního provozu a může způsobit poškození přívěsy.
- Před zahájením vyvádění zvířat se ujistěte, zda se netlačí na poklop a boční zábradlí.
- Při výkladce a nakládce zachovejte opatrnost.

4.4 PŘEPRAVA ZVÍŘAT

Během jízdy s přívěsem po veřejných komunikacích dodržujte předpisy o silničním provozu, řiďte se rozvahou a postupujte rozumně. Dále jsou uvedeny nejpodstatnější pokyny k řízení traktoru s připojeným přívěsem pro přepravu zvířat.

- Je zakázáno přepravovat zvířata nezpůsobilá pro přepravu.
- Před výjezdem se ujistěte, zda se v blízkosti přívěsu a traktoru nezdržují nezúčastněné osoby, zejména děti. Zajistěte dobrou viditelnost.
- Ujistěte se, zda je přívěs správně připojen k traktoru a zavěs traktoru je správně zajištěn. Všechny součásti přívěsu musejí být správně uzavřené (zadní poklop, vnitřní přepážky, zadní branky) a zvířata přivázána k trubce podpěrné konstrukce.
- Vyhybejte se prudkému zrychlování, zatáčení brzdění.
- Přepravovaným zvířatům zajistěte komfort a bezpečí.
- Přívěs nesmí být přetěžován, zvířata musejí být rozmístěna rovnoměrně. Překročení povolené nosnosti přívěsu je zakázáno a může být příčinou poškození přívěsu, a také může vytvářet ohrožení během jízdy po komunikacích pro řidiče traktoru a přívěs nebo jiné účastníky provozu.
- Nepřekračujte povolenou konstrukční rychlost a rychlost vyplývající z omezení zákona o silničním provozu. Rychlost jízdy přizpůsobte podmínkám na silnici, stavu zatížení přívěsu a jiným podmíněnostem.
- Přívěs odpojený od traktoru musí být zabezpečený jeho znehybněním parkovací brzdou a podložením pod kola klínů. Ponechání nezabezpečené přívěsu je zakázáno.

- V případě poruchy přívěsu zastavte na krajnici aniž vytvoříte ohrožení pro jiné účastníky provozu a označte míst stání v souladu s předpisy o silničním provozu.
- Při jízdě po veřejných komunikacích přívěs musí být označen tabulkou pro pomalá vozidla umístěnou na zadním poklopu korby. Řidič traktoru je povinen vybavit přívěs atestovaným nebo homologovaným výstražným odrazovým trojúhelníkem. Během jízdy dodržujte předpisy o silničním provozu, změnu směru jízdy signalizujte pomocí ukazatelů směru, udržujte v čistotě a pečujte o technický stav osvětlovací a signalizační instalace. Poškozené nebo ztracení součástí osvětlení a signalizace okamžitě opravte nebo nahraďte novými.
- Vyhýbejte se vyjetým kolejím, dírám, příkopům nebo jízdě u svahů silnice. Jízda přes takového překážky může být příčinou prudkého naklonění přívěsu a traktoru. Jest to zvláště důležité, protože těžiště přívěsu s nákladem má nepříznivý vliv na bezpečnost jízdy. Jízda v blízkosti okrajů příkopů nebo kanálů je nebezpečná s ohledem na riziko sesuvu zeminy pod koly přívěsu nebo traktoru.
- Rychlost jízdy snižte s předstihem před dojezdem k zatáčkám, během jízdy po nerovnostech nebo sklonech terénu.
- Během jízdy se vyhýbejte ostrým zatáčkám, zejména na sklonech terénu.
- Pamatujte na to, že brzdná dráha soupravy se významně zvětšuje spolu s nárůstem hmotnosti přepravovaného nákladu a zvýšením rychlosti.
- Kontrolujte chování přívěsu během jízdy po nerovném terénu a přizpůsobte rychlost terénním a silničním podmínkám.

4.5 ZÁSADY POUŽÍVÁNÍ PNEUMATIK

- Během prací spojených s montáží a demontáží pneumatik zabezpečte přívěs proti samočinnému přemístění znehybněním stroje parkovací brzdou a podložením pod kolo 2 klínů.
- Oprava nebo výměna pneumatik musí být provedena osobami za tímto účelem proškolenými a při použití vhodného nářadí.
- Kontrola dotažení matic pojezdových kol musí být provedena: po prvním použití přívěsu, po prvním dni provozu se zatížením, po ujetí 1000 km, dále vždy co

6 měsíců používání nebo ujetí 25 000 km. Vždy je nutno kontrolní činnost opakovat, pokud bylo kolo přívěsu demontováno.

- Pravidelně kontrolujte a udržujte správný tlak v pneumatikách.
- Ventily zabezpečte pomocí vhodných čepiček, aby se zamezilo pronikání nečistot.
- Nepřekračujte povolenou konstrukční rychlost přívěsu.
- Během celodenního cyklu provozu kontrolujte teplotu pneumatik.
- Vyhýbejte se děrám, prudkým a proměnným pohybům a nadměrné rychlosti při zatáčení.

KAPITOLA

5

**TECHNICKÁ
OBSLUHA**

5.1 ÚVODNÍ INFORMACE

V průběhu používání přívěsu je nezbytná trvalá kontrola technického stavu a provádění údržbářských zákroků, které umožní udržení stroje v dobrém technickém stavu. V souvislosti s tím je uživatel přívěsu povinen provádět veškeré údržbářské a seřizovací úkony určené výrobcem.

Opravy během trvání záruční doby mohou být prováděny pouze autorizovanými servisními místy.

V této kapitole jsou podrobně popsány postupy a rozsah činností, které uživatel může provést ve vlastní režii. V případě svévolných oprav, změny výrobních nastavení nebo činností, které nebyly uvedeny jako možné pro provedení operátorem přívěsu, tento uživatel ztrácí záruku.

5.2 OBSLUHA POJEZDOVÝCH NÁPRAV

5.2.1 ÚVODNÍ INFORMACE

Práce spojené s opravou, výměnou nebo regenerací součástí pojezdových náprav je nutno svěřit specializovaným dílnám, které vlastní příslušné technologie a kvalifikace pro provedení takových prací.

K povinnostem uživatele patří pouze:

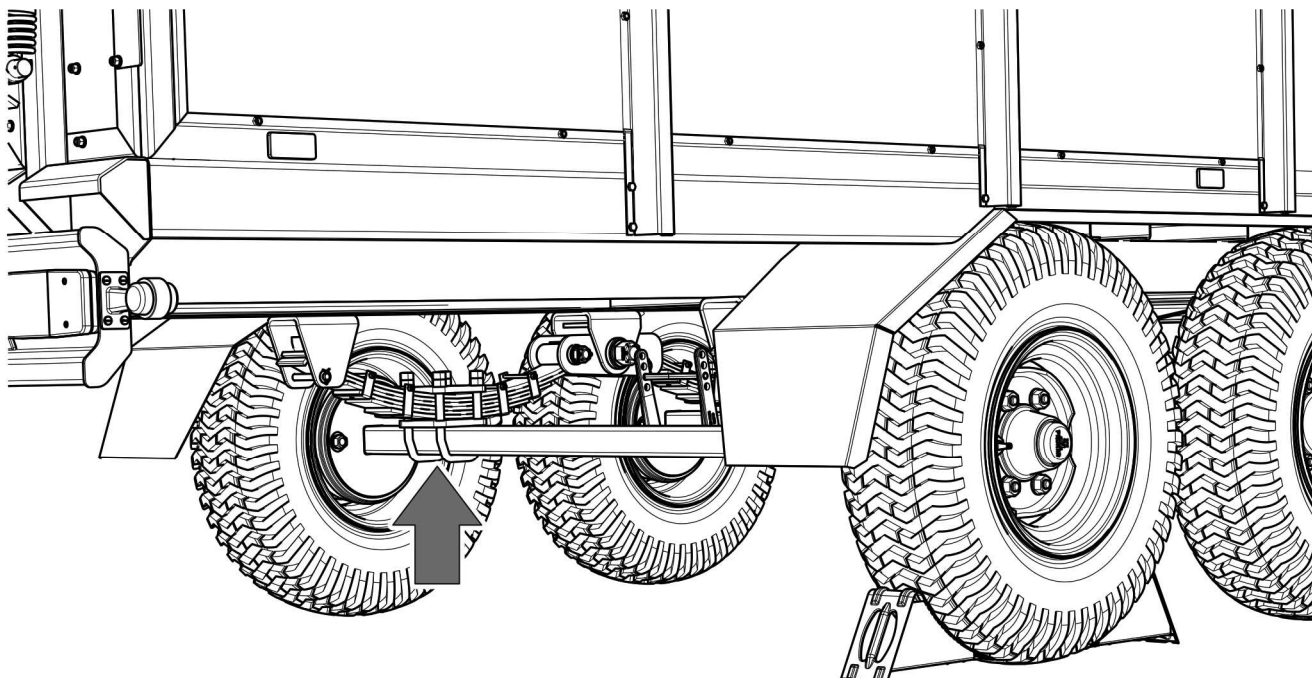
- kontrola a seřízení vůle ložisek pojezdových náprav,
- montáž a demontáž kola, kontrola dotažení kol,
- kontrola tlaku vzduchu, vyhodnocení technického stavu kol a pneumatik,
- seřízení mechanických brzd,
- výměna lanka parkovací brzdy a seřízení napnutí lanka.

Činností spojené s:

- výměnou maziva v ložiscích nápravy,
- výměnou ložisek, těsnění náboje,
- opravou pojezdové nápravy,

mohou být provedeny specializovanými dílnami.

5.2.2 KONTROLA VŮLE LOŽISEK POJEZDOVÝCH NÁPRAV



Obrázek 5.1 Podpěrný bod zvedáku

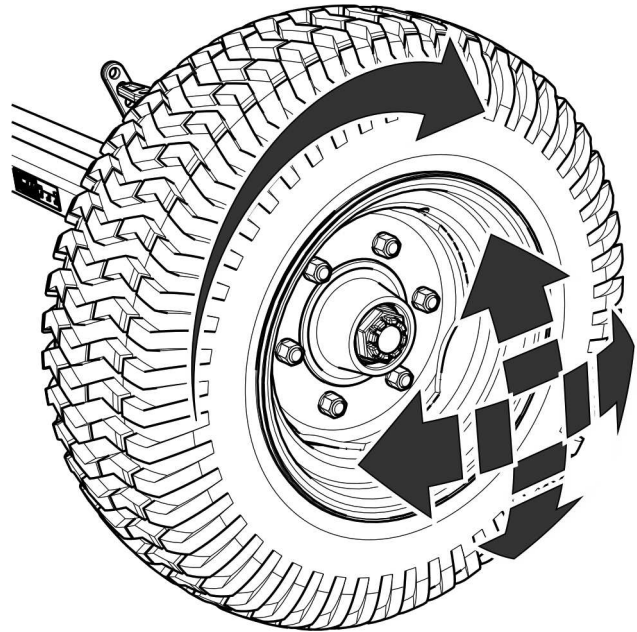
(1) *pojezdová náprava*, (2) *přípeňovací deska nápravy*

Přípravné činnosti

- ➔ Spojte přívěs s traktorem, traktor znehybněte parkovací brzdou.
- ➔ Postavte traktor i přívěs na tvrdém a vodorovném podloží.
 - ⇒ Traktor nařídte pro přímou jízdu.
- ➔ Pod kolo přívěsu, které nebudete zvedat, podložte blokovací klíny. Ujistěte se, zda stroj neujede během kontroly.
- ➔ Zvedněte kolo (na opačně straně než podložené klíny).
 - ⇒ Zvedák podložte v místě znázorněním šipkou na obrázku (5.1). Zvedák musí být vhodný pro vlastní hmotnost přívěsu.

Kontrola vůle ložisek pojezdové nápravy

- ➔ Pomalým otáčením kolem v obou směrech zkontrolujte, zda je pohyb plynulý a kolo se otáčí bez nadměrného odporu a zasekávání.
- ➔ Roztočte kolo aby se otáčelo velmi rychle, zkontrolujte, zda se z ložiska neozývají nepřírozené zvuky.
- ➔ Uchopte kolo nahoře a dole a zkuste vycítit vůli.
 - ⇒ Můžete použít páku podloženou pod kolo a druhý konec opřete o podloží.
- ➔ Spusťte zvedák, přeložte klíny a opakujte kontrolní činnosti pro druhé kolo.



Obrázek 5.2 Kontrola vůle ložiska

POKYN



Poškozené víko náboje nebo chybějící víko způsobí pronikání nečistot a vlhkosti do náboje, což v důsledku způsobí mnohem rychlejší opotřebení ložisek a těsnění náboje.

Životnost ložisek závislá na provozních podmínkách přívěsu, zatížení, rychlosti jízdy a podmínek mazání.

Pokud vůle je citelná, proveďte seřízení ložisek. Nepřírozené zvuky vycházející z ložiska mohou být příznaky jeho nadměrného opotřebení, znečištění nebo poškození. V takové případě ložisko, spolu s těsnicími kroužky, vyměňte za nové (pokud nejsou vhodné pro další provoz) neb očistit a znovu promazat.



Kontrola vůle ložisek pojezdových náprav:

- po prvním měsíci používání,
- vždy co 6 měsíců používání.

Zkontrolujte technický stav víka náboje, v případě nutnosti ho vyměňte za nové. Kontrolu vůle ložisek lze provést jen a výhradně, když je přívěs připojen k traktoru. Stroj nemůže být naložený.

NEBEZPEČÍ



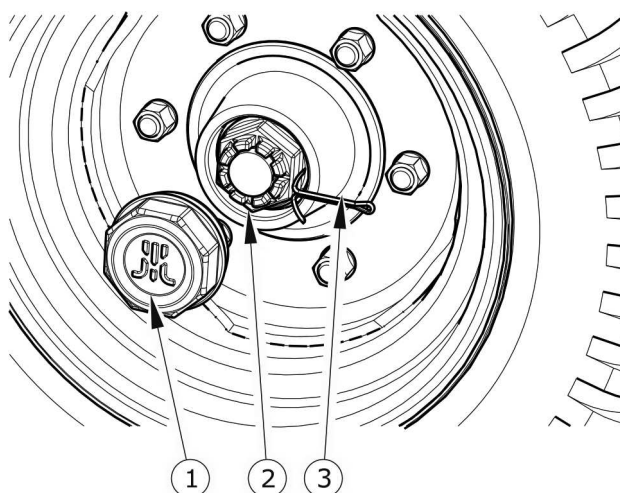
Před zahájením práce se seznamte s obsahem návodu zvedáku a dodržujte doporučení výrobce.

Zvedák musí stát stabilně opřený o podloží a pojezdovou nápravu.

Ujistěte se, zda přívěs neujede během kontroly vůle ložisek pojezdových náprav.

5.2.3 SEŘÍZENÍ VŮLE LOŽISEK POJEZDOVÝCH NÁPRAV

- ➔ Demontujte víko náboje (1), obrázek (5.3).
- ➔ Vyjměte závlačku (3) zajišťující korunkovou matici (2).
- ➔ Dotáhněte korunkovou matici za účelem odstranění vůle.
 - ⇒ Kolo se musí otáčet s nepatrným odporem.
- ➔ Povolit matici (nejméně o 1/3 otáčky) do překrytí nejbližšího zářezu matice s otvorem v čepu pojezdové nápravy. Kolo se musí otáčet bez nadměrného odporu.

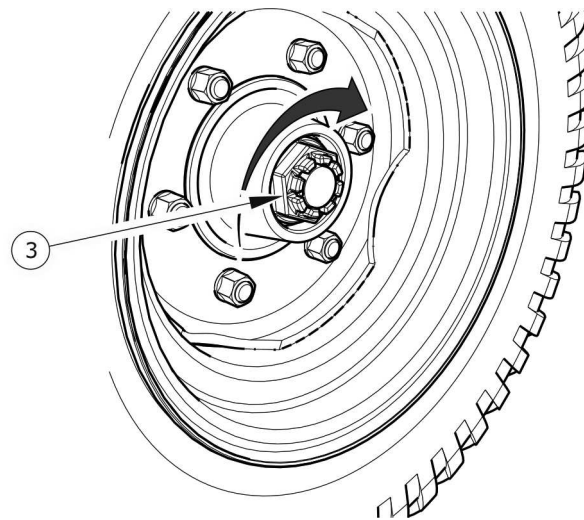


Obrázek 5.3 Seřízení vůle

(1) víko náboje, (2) korunková matice (3) závlačka,

⇒ Matice nesmí být příliš silně dotažena. Nedoporučuje se vyvolávat příliš silný přitlak z důvodu zhoršení podmínek práce ložisek.

- ➔ Zabezpečte korunkovou matici pružnou závlačkou a namontujte víko náboje.
- ➔ Jemně oklepat náboj gumovým neb dřevěným kladívkem.



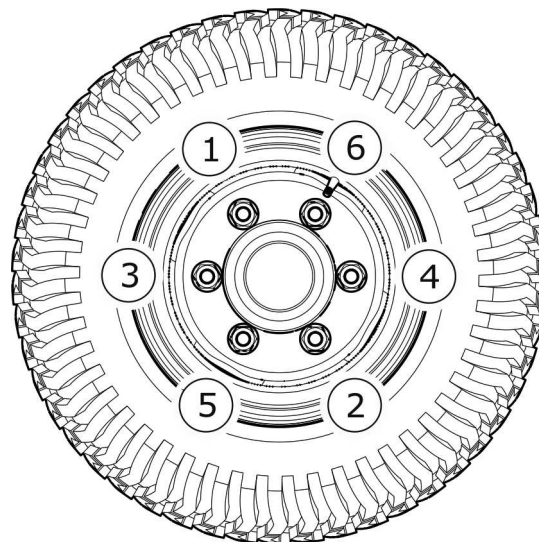
Obrázek 5.4 Dotahování korunkové matice

Kolo se musí otáčet plynulě, bez zasekávání a citelného odporu. Seřízení vůle ložisek lze provést jen a výhradně, když přívěs není naložený a připojený k traktoru.

5.2.4 MONTÁŽ A DEMONTÁŽ KOLA, KONTROLA DOTAŽENÍ MATIC

Demontáž kola

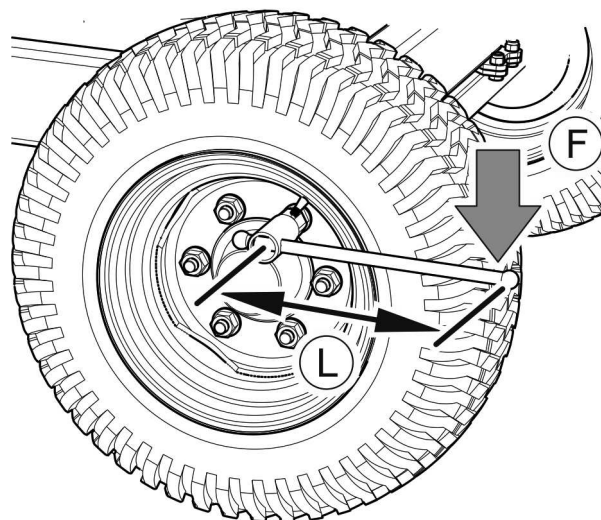
- ➔ Pod kolo, které nebude demontováno, podložte klíny.
- ➔ Ujistěte se, zda je přívěs správně zajištěn a neujede během demontáže kola.
- ➔ Povolit matice kola podle pořadí uvedeného na obrázku (5.5).
- ➔ Podložte zvedák a zvedněte přívěs.
- ➔ Demontujte kolo.



Obrázek 5.5 Pořadí povolování a dotahování matic

Montáž kola

- ➔ Očistěte šrouby pojezdové nápravy a matice od nečistot.
- ➔ Nemažte závit matice a šroubu.
- ➔ Zkontrolujte technický stav šroubů a matic, v případě nutnosti vyměňte.
- ➔ Nasadte kolo na náboj, dotáhněte matice takovým způsobem, aby disk přesně přiléhal k náboji.
- ➔ Spustte přívěs, dotáhněte matice doporučeným momentem a v uvedeném pořadí.



Obrázek 5.6 Způsob dotahování kola přívěsu

(F) – hmotnost osoby dotahující kolo,
(L)- délka ramene klíče


Dotahování matic

Matice dotahujte postupně úhlopříčně (v několika etapách, do docílení požadovaného momentu dotažení), při použití momentového klíče. Pokud nemáme k dispozici momentový klíč, můžeme použít obyčejný klíč. Rameno klíče (L), obrázek (5.5), musí být zvolené k hmotnosti osoby (F) dotahující matice. Pamatujte při tom, že tento způsob dotahování není tak přesný jako s použitím momentového klíče.



POKYN

Matice kol musejí být dotažené momentem 270 Nm – matice M18x1.5.



Kontrola dotažení kol pojezdové nápravy:


- po prvním použití stroje,
- po první jízdě se zatížením,
- po ujetí prvního 1000 km
- vždy co 6 měsíců používání nebo ujetí 25 000 km.

Všechny činnosti opakujte, pokud kolo bylo demontováno.

Tabulka 5.1 Volba délky ramene klíče

MOMENT DOTAHOVÁNÍ KOLA	TĚLESNÁ HMOTNOST (F)	DÉLKA RAMENE (L)
[Nm]	[kg]	[m]
270	90	0.30
	77	0.35
	67	0.40
	60	0.45

POZNÁMKA



Matice pojezdových kol nemohou být dotahovány rázovými klíči s ohledem na nebezpečí překročení povoleného momentu dotahování, čehož důsledkem může být ztržení závitů spoje nebo utržení šroubu náboje.

Největší přesnost dotahování je možno docílit pomocí momentového klíče. Před zahájením práce se ujistěte, zda byla nastavena správná hodnota momentu dotahování.

5.2.5 KONTROLA TLAKU VZDUCHU, HODNOCENÍ TECHNICKÉHO STAVU PNEUMATIK A OCELOVÝCH DISKŮ

Kontrolu tlaku vzduchu v pneumatikách proveďte vždy po výměně kola, avšak nejméně jednou za měsíc. V případě intenzivního provozu se doporučuje četnější kontrolování tlaku vzduchu. Přívěs v této době musí být vyložený. Kontrola se provádí před zahájením jízdy, když pneumatiky nejsou zahřáté, nebo po delším stání stroje.

**POKYN**

Hodnota tlaku v pneumatikách je uvedena na informační nálepce umístěné na ráfku nebo na rámu nad kolem stroje.

**NEBEZPEČÍ**

Poškozené pneumatiky nebo ráfky mohou být příčinou vážné nehody.

Při kontrole tlaku obraťte také pozornost na technický stav ráfků a pneumatik. Podrobně si prohlédněte boční povrchy pneumatik, zkontrolujte stav protektoru. V případě mechanických poškození se obraťte na nejbližší pneuservis a ujistěte se, zda poškození pneumatiky vyžaduje její výměnu. Ráfky kontrolujte z pohledu deformací, prasklin materiálu, prasklin svárů, koroze, zejména poblíž svárů a styku s pneumatikou. Technický stav a správná údržba kol značně prodlužuje životnost těchto součástí a zajišťuje odpovídající úroveň bezpečnosti uživatelům přívěsu.

**Kontrola tlaku a prohlídky ocelových disků:**

- co 1 měsíc používání,
- co týden v případě intenzivního provozu,
- v případě nutnosti.

5.2.6 SEŘÍZENÍ MECHANICKÝCH BRZD

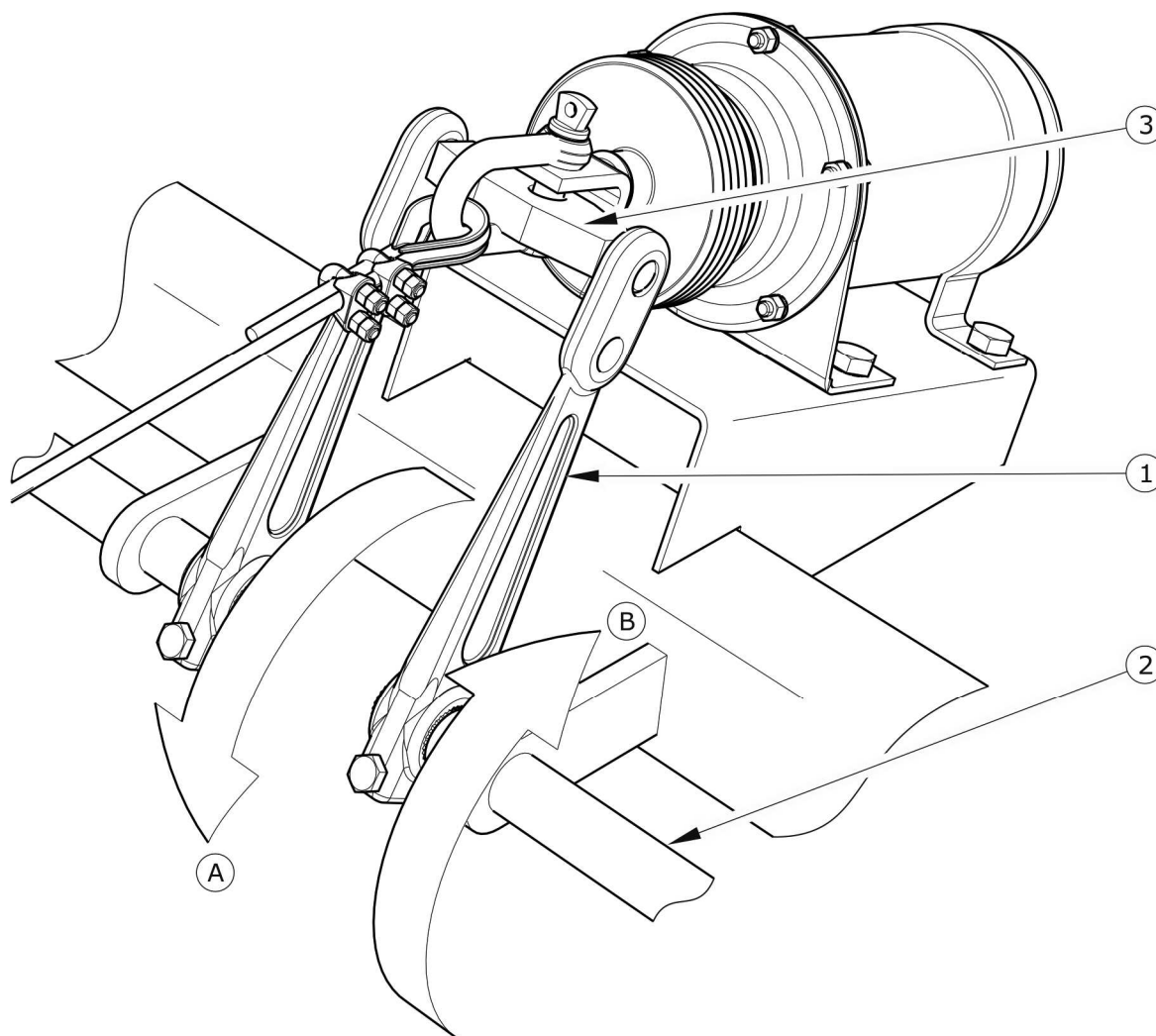
Během provozu přívěsu se třecí obložení bubnových brzd opotřebovává. Zdvih pístu se prodlužuje a po překročení mezní hodnoty brzdná síly klesá.

Seřízení se musí provést, když:

- zdvih pístnice činí 2/3 maximálního zdvihu,
- páky klíče nejsou nastavené rovnoběžně vůči sobě při brzdění,
- byla provedena oprava brzdné soustavy.

Kola přívěsu musejí brzdit současně. Seřízení brzd spočívá ve změně polohy ramene klíče (1) – obrázek (5.4), vůči hřídeli klíče (2).

Rozsah servisních činností



Obrázek 5.7 Seřízení mechanických brzd pojezdové nápravy

(1) rameno klíče, (2) hřídel klíče, (3) kotva

- ➔ Demontujte třmen připevňující vidlici válce ke kotvě (3) a lanku brzdy.
- ➔ Označte polohu ramene klíče (1) vůči hřídeli (2).
- ➔ Demontujte rameno a přestavte ho do odpovídající polohy.
 - ⇒ ve směru (A), pokud brzdění nastává příliš brzy,
 - ⇒ ve směru (B), pokud brzdění nastává příliš pozdě.

- ➔ Opakujte činnost pro druhé rameno.
- ➔ Nasaďte třmen a lanko brzdy.

Seřízení proveďte zvlášť pro každé kolo. Rameno klíče (1) posuňte o jeden zářez ve zvoleném směru. Pokud je rozsah funkce válce nadále nesprávný, posuňte páku znovu. Po správném seřízení brzd, při plném zabrzdění musejí ramena klíčů svírat úhel kolem 90° s pístnicí válce a zdvih musí tvořit asi polovinu délky celkového zdvihu pístnice. Po uvolnění brzdy se ramena klíčů nemohou opírat o žádné konstrukční součásti, protože příliš malý zpětný chod pístnice může způsobit tření čelistí o buben a v důsledku zahřívání brzd přívěsu. Ramena klíčů musejí být v rovnoběžné poloze vůči sobě při plném zabrzdění. Pokud tomu tak není, seřídte polohu páky, která má delší zdvih.

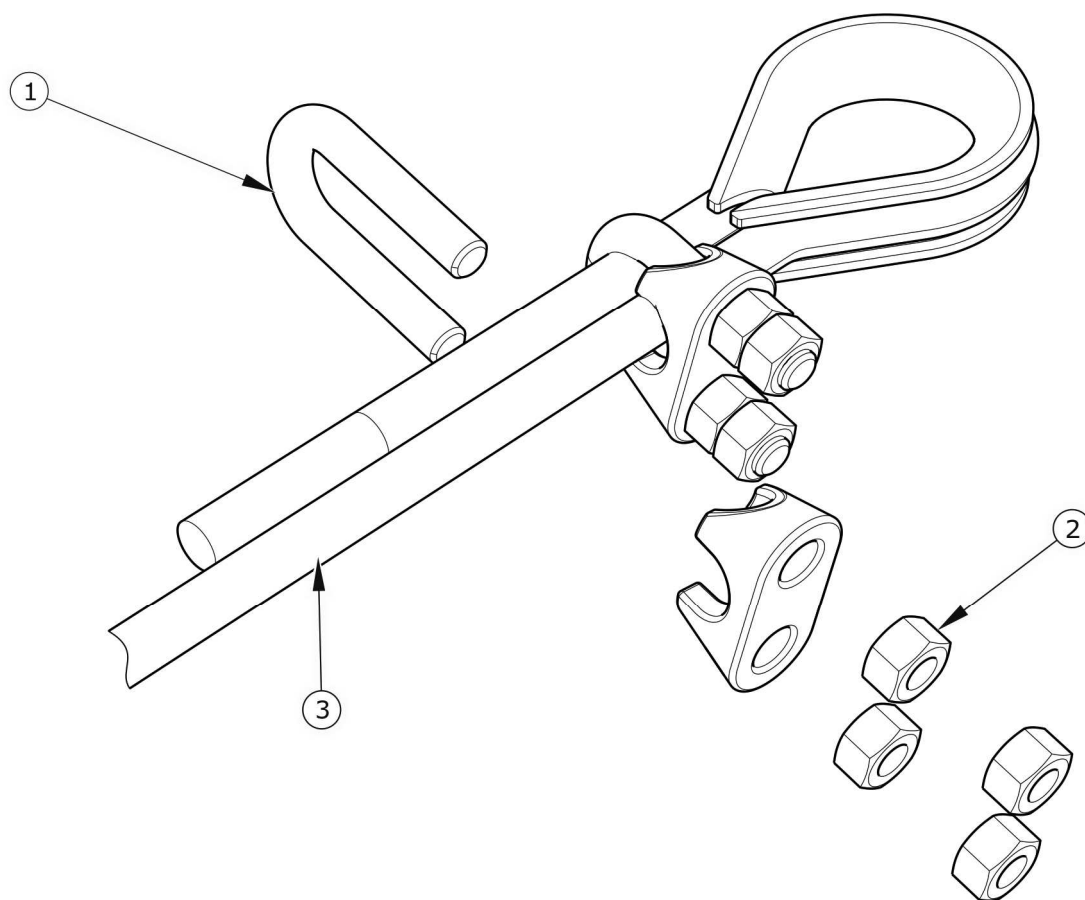
Pokud je nutná demontáž kotvy, je třeba si zapamatovat nebo označit její originální polohu v ramenech klíče. Poloha připevnění je zvolena výrobcem a nesmí se měnit.

5.2.7 VÝMĚNA A SEŘÍZENÍ NAPNUTÍ LANKA PARKOVACÍ BRZDY

Správná funkce parkovací brzdy je závislá na účinnosti fungování brzd pojezdové nápravy a správnosti napnutí lanka brzdy.

Výměna lanka parkovací brzdy

- ➔ Připojte přívěs k traktoru. Přívěs a traktor postavte na rovném podloží.
- ➔ Pod kolo přívěsu podložte klíny.
- ➔ Povolte matice (2) svorek lanka – obrázek (5.8).
- ➔ Demontujte lanko.
- ➔ Promažte mechanismus parkovací brzdy a čepy koleček vodicích lanko – viz kapitola *MAZÁNÍ PŘÍVĚSU*.
- ➔ Nasaďte nové lanko, seřídte napnutí lanka.



Obrázek 5.8 Montáž lanka parkovací brzdy

(1) třmenová svorka, (2) matice svorek, (3) lanko ruční brzdy

Seřízení napnutí lanka parkovací brzdy

- ➔ Připojte přívěs k traktoru. Přívěs a traktor postavte na rovném podloží.
- ➔ Pod kolo přívěsu podložte klíny.
- ➔ Maximálně vyšroubujte šroub mechanismu ruční brzdy.
- ➔ Povolte všechny matice (2) svorek lanka ruční brzdy ze strany mechanismu brzdy.
- ➔ Natáhněte lanko a dotáhněte svorky.
 - ⇒ Délka lanka parkovací brzdy musí být zvolena tak, aby při úplném uvolnění provozní a parkovací brzdy lanko bylo volné a prověšené 1 – 2 cm.

POZNÁMKA

Svorky lanka parkovací brzdy musejí být nasazené takovým způsobem, jak to znázorňuje obrázek (5.8), tj. objímka svorky (2) musí být nasazená ze strany kratšího úseku brzdového lanka. Matice dotahujte momentem uvedeným v tabulce **MOMENTY DOTAHOVÁNÍ ŠROUBOVÝCH SPOJŮ**

Seřízení napnutí lanka parkovací brzdy provedte v případě:

- roztažení lanka,
- uvolnění svorek lanka parkovací brzdy,
- po provedení seřízení brzdy pojezdové nápravy,
- po provedení oprav v soustavě brzdy pojezdové nápravy,
- po provedení oprav v soustavě parkovací brzdy.

Před zahájením seřizování se ujistěte, zda je brzda pojezdové nápravy správně seřízená a funguje správně.

**Kontrola a/nebo seřízení parkovací brzdy:**

- co 12 měsíců,
- v případě nutnosti.

5.3 OBSLUHA VZDUCHOVÉ INSTALACE**5.3.1 ÚVODNÍ INFORMACE**

Práce spojené s opravou, výměnou nebo regenerací součástí instalace (brzdové válce, hadice, ovládací ventil, regulátor síly brzdění apod.) svěřte specializovaným dílnám, které vlastní příslušné technologie a kvalifikace pro provádění takových prací.

K povinnostem uživatele spojeným s obsluhou vzduchové instalace patří pouze:

- kontrola těsnosti instalace a vizuální prohlídky instalace,
- čištění vzduchového filtru (filtrů),
- odvodňování vzdušníku,

- čištění odvodňovacího ventilu,
- čištění a údržba spojů vzduchových hadic.



NEBEZPEČÍ

Je zakázáno používání přívěsu s nefunkční brzdovou soustavou.

5.3.2 KONTROLA TĚSNOSTI A VIZUÁLNÍ PROHLÍDKA INSTALACE

Kontrola těsnosti vzduchový instalací

- ➔ Připojte přívěs k traktoru.
- ➔ Traktor a přívěs znehybněte parkovací brzdou. Navíc pod kolo přívěsu podložte klíny.
- ➔ Nastartujte traktor za účelem doplnění vzduchu v nádrží brzdové instalace.
 - ⇒ V jednohadicových soustavách tlak vzduchu musí činit cca 5,8 až 6,5 bar.
 - ⇒ Ve dvouhadicových soustavách tlak vzduchu musí činit cca 5,8 bar.
- ➔ Vypněte motor traktoru.
- ➔ Zkontrolujte součásti soustavy při uvolněném brzdovém pedálu v traktoru.
 - ⇒ Zvláštní pozornost obraťte na místa spojů hadic a brzdové válce.
- ➔ Opakujte kontrolu soustavy při zmáčknutém brzdovém pedálu v traktoru.
 - ⇒ Potřebná je pomoc druhé osoby.

V případě výskytu netěsností stlačený vzduch bude unikat v poškozených místech ven s charakteristickým sykotem. Netěsnost soustavy je možno rovněž zjistit natřením kontrolovaných prvků mycím prostředkem nebo jiným pěnivým přípravkem, který nebude agresivně působit na součásti instalace. Doporučuje se používat přípravky, které se prodávají v obchodech, určené pro zjišťování netěsností. Poškozené prvky vyměňte za nové nebo předejte do opravy. Pokud se netěsnost objevila v okolí spojů, uživatel může ve vlastní režii dotáhnout spoj. Pokud vzduch nadále uniká, vyměňte součásti spoje nebo těsnění za nová.

**Kontrolu těsnosti instalace provádějte:**

- po ujetí prvních 1000 km,
- vždy po provedení opravy nebo výměně součástí instalace,
- jednou za rok.

Vizuální hodnocení instalace

Při kontrole těsnosti navíc obraťte pozornost na technický stav a stupeň čistoty součástí soustavy. Kontakt vzduchových hadic, těsnění apod. s olejem, mazivem, benzinem apod. se může přičinit k jejich poškození nebo urychlit proces stárnutí. Hadice ohnuté, trvalé deformované, naříznuté nebo prodřené je nutno vyměnit.

**Vizuální hodnocení instalace**

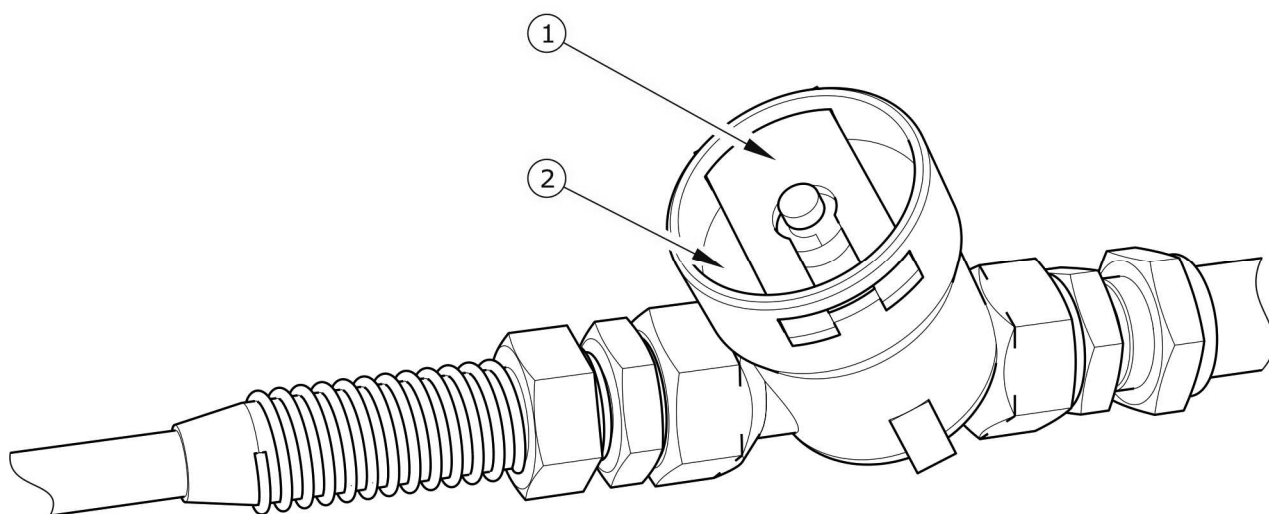
- po ujetí prvních 1000 km,
- vždy po provedení opravy nebo výměně součástí instalace,
- jednou za rok.

**POZNÁMKA**

Oprava, výměna nebo regenerace součástí vzduchové soustavy může být provedena pouze ve specializované dílně.

5.3.3 ČIŠTĚNÍ VZDUCHOVÝCH FILTRŮ

V závislosti na podmínkách provozu přívěsu, ale nejméně jednou za tři měsíce vyjměte a očistěte vložky vzduchových filtrů, které jsou umístěné na připojovacích hadicích vzduchové instalace. Vložky se používají opakovaně a nepodléhají výměně, jedině že budou poškozeny mechanickým způsobem.



Obrázek 5.9 Vzduchový filtr

(1) zabezpečovací zástrčka, (2) víko filtru



NEBEZPEČÍ

Před zahájením demontáže filtru snižte tlak v napájecí hadici. Při demontáži zástrčky filtru víko přidržujte druhou rukou. Víko filtru nasměrujte od sebe.

Rozsah servisních činností

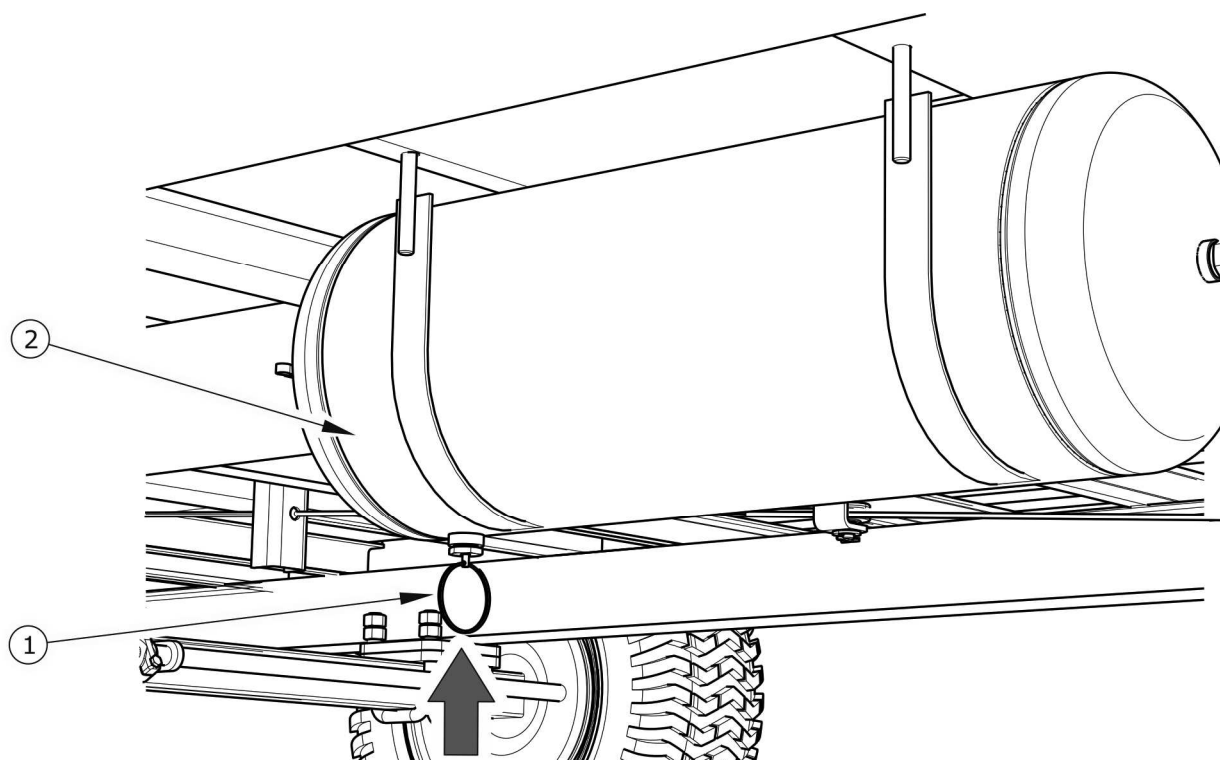
- ➔ Snižte tlak v napájecí hadici.
 - ⇒ Snížení tlaku v hadici lze provést zatlačením na doraz hříbku vzduchové přípojky.
- ➔ Vysuňte zabezpečovací zástrčku (1).
 - ⇒ Víko filtru (2) přidržujte druhou rukou. Po vyjmutí zástrčky víko bude vytlačeno pružinou nacházející se v pouzdře filtru.
- ➔ Vložku a těleso filtru pečlivě vymyjte a profoukněte stlačeným vzduchem. Montáž se provádí v opačném pořadí.



Čištění vzduchového filtru (filtrů):

- co 3 měsíce používání

5.3.4 ODVODŇOVÁNÍ VZDUŠNÍKU



Obrázek 5.10 Odvodňování vzdušníku

(1) odvodňovací ventil, (2) vzdušník

Rozsah servisních činností

- ➔ Vyklopte trn odvodňovacího ventilu (1) umístěného ve spodní části nádrže (2) – nádrž je umístěna pod pravým podélníkem spodního rámu.
 - ⇒ Nacházející se v nádrži stlačený vzduch způsobí odstranění vody ven.
- ➔ Po uvolnění trnu ventil se musí samočinně uzavřít a přerušit únik vzduchu z nádrže.

- ⇒ Pokud se trn ventilu nechce vrátit do své polohy, celý odvodňovací ventil vyšroubujte a přečistěte nebo vyměňte za nový (pokud je poškozený).

**Odvodňování vzdušníku:**

- co sedm dnů používání.

5.3.5 ČIŠTĚNÍ ODVODŇOVACÍHO VENTILU

**NEBEZPEČÍ**

Před demontáží odvodňovacího ventilu odvzdušnit vzdušník.

Rozsah servisních činností

- ➔ Snižte celkový tlak ve vzdušníku.
 - ⇒ Snížení tlaku ve vzdušníku je možno provést vykloněním trnu odvodňovacího ventilu.
- ➔ Vyšroubovat ventil.
- ➔ Pročistit ventil, profouknout stlačeným vzduchem.
- ➔ Vyměnit měděné těsnění.
- ➔ Zašroubujte ventil, naplňte nádrž vzduchem, zkontrolujte těsnost nádrže.

**Čištění ventilu:**

- co 12 měsíců (před zimním obdobím).

5.3.6 ČIŠTĚNÍ A ÚDRŽBA SPOJŮ HADIC A VZDUCHOVÝCH ZDÍŘEK



NEBEZPEČÍ

Nefunkční a znečištěné přípojky přívěsu mohou být příčinou nesprávného fungování brzdové soustavy.

Poškozené těleso spoje je důvodem k jeho výměně. V případě poškození víčka nebo těsnění vyměňte tyto prvky za nové, funkční. Kontakt těsnění vzduchových přípojek s oleji, mazivem, benzinem apod. se může přičinit k jejich poškození a urychlit proces stárnutí.

Pokud je přívěs odpojen od traktoru, přípojky je nutno zabezpečit víčky nebo je umísťovat v určených pro tento účel sedlech. Před zimním obdobím se doporučuje nakonzervovat těsnění pomocí přípravků určených pro tento účel (např. silikonová maziva na díly zhotovené z pryže).

Pokaždé před připojením stroje zkontrolujte technický stav a stupeň čistoty přípojek a také zdířek v zemědělském traktoru. V případě nutnosti očistěte nebo opravte zdířky traktoru.



Kontrola přípojek:

- pokaždé před připojením k traktoru.

5.4 OBSLUHA HYDRAULICKÉ INSTALACE

5.4.1 ÚVODNÍ INFORMACE

Práce spojené s opravou, výměnou nebo regenerací součástí hydraulické instalace (brzdová hydraulická instalace) pověřte specializovaným dílnám, které vlastní příslušné technologie a kvalifikace pro provedení těchto prací.



POKYN

Hydraulická instalace nevyžaduje odvzdušňování během normálního provozu přívěsu.

K povinnostem uživatele spojeným s obsluhou hydraulické instalace patří pouze:

- kontrola těsnosti instalace a vizuální prohlídka instalace,
- kontrola technického stavu hydraulických zástrček.

5.4.2 KONTROLA TĚSNOSTI HYDRAULICKÉ INSTALACE

Rozsah servisních činností

- ➔ Připojte přívěs k traktoru.
- ➔ Připojte hadice hydraulické instalace podle doporučení návodu k obsluze.
- ➔ Očistit spoje a hydraulické válce.
- ➔ Nastartujte traktor a opakovaně zmáčkněte brzdový pedál v traktoru.
- ➔ Zkontrolujte hydraulické válce a hadice z pohledu těsnosti.

V případě zjištění oleje na tělese hydraulického válce zjistěte charakter netěsnosti. Při úplném vysunutí válce zkontrolujte místo těsnění. Přípustné jsou nepatrné netěsnosti s příznaky „pocení“, avšak v případě zjištění úniků „kapkového“ typu je nutno přerušit provoz přívěsu do doby odstranění závady. Pokud se netěsnost objevila na spojích, dotáhněte spoj.



Kontrola těsnosti:

- po prvním týdnu používání,
- co 12 měsíců používání.

5.4.3 KONTROLA TECHNICKÉHO STAVU HYDRAULICKÝCH ZÁSTRČEK A ZDÍŘEK

Hydraulické spojky musejí být technicky funkční a udržované v řádné čistotě. Pokaždé před připojením se ujistěte, zda zdířky v traktoru jsou udržované v požadovaném stavu.

Hydraulické soustavy traktoru a přívěsu jsou citlivé na přítomnost pevných nečistot, které mohou být příčinou poškození precizních součástí instalace.

**Kontrola hydraulických zástrček a zdířek:**

- pokaždé před připojením přívěsu k traktoru.

5.4.4 VÝMĚNA HYDRAULICKÝCH HADIC

Hydraulické gumové hadice vyměňujte co 4 roky bez ohledu na jejich technický stav. Tuto činnost svěžte specializovaným dílnám.

**Výměna hydraulických hadic:**

- co 4 roky.

5.5 MAZÁNÍ PŘÍVĚSU

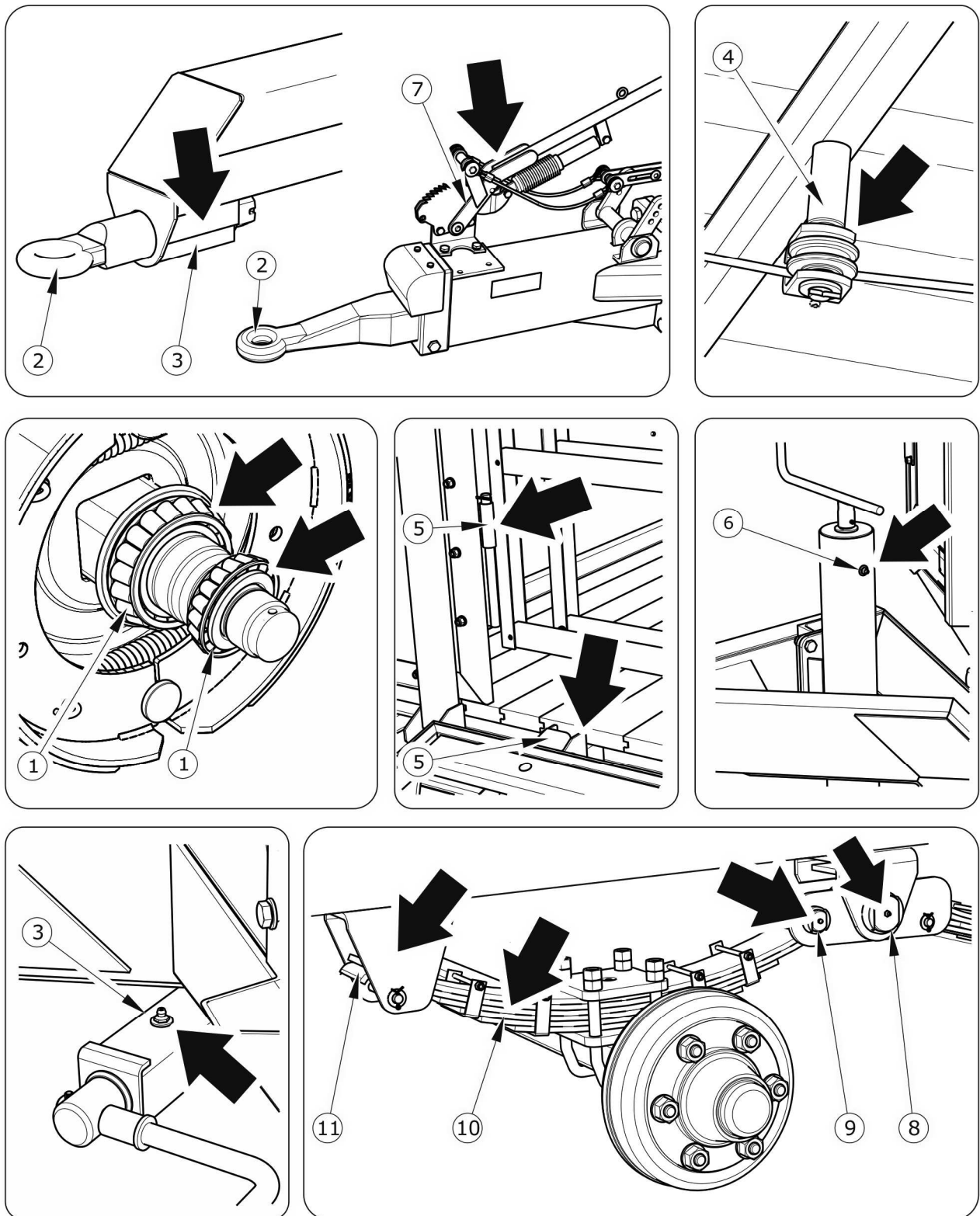
Mazání přívěsu provádějte pomocí ruční neb nožní maznice naplněné doporučeným mazacím prostředkem. Před zahájením práce pokud možno odstraňte staré mazivo a jiné nečistoty. Po ukončení práce přebytek maziva utřete.

Výměnu maziva v ložiscích nábojů pojezdových náprav svěžte specializovaným servisním místům vybaveným příslušným náradím. V souladu s doporučeními výrobce pojezdových náprav demontujte celý náboj, vyjměte ložiska a jednotlivé těsnicí kroužky. Po pečlivém umytí a provedení prohlídky namontujte namazané díly. V případě nutnosti ložiska a těsnění vyměňte za nová. Mazání ložisek pojezdových náprav musí být prováděné nejméně jednou na 2 roky.

Tabulka 5.2 Harmonogram mazání přívěsu

POŘ. Č.	MAZACÍ MÍSTO	POČET MAZACÍCH MÍST	DRUH MAZIVA	ČETNOST
1	Ložiska nábojů	4	A	24M
2	Okno táhla oje	1	B	14D
3	Otočné táhlo	1	B	1M
3	Mechanismus ruční brzdy	1	A	6M
4	Osa kolečka ruční brzdy	1	A	6M
5	Panty zadního poklopu, bočních branek a přepážky	8 - 10	A	6M
6	Šroub podpěry	1	A	3M
7	Součásti nájezdové oje	1	A	3M
8	Čep vahadla	2	B	3M
9	Čep pera	4	B	3M
10	Pero	4	C	6M
11	Kluzná povrch pera	4	B	3M

doby mazání – M měsíc, D – den



Obrázek 5.11 Mazací místa přívěsu

Tabulka 5.3 Doporučené mazací prostředky

OZNAČENÍ Z TAB. (5.2)	POPIS
A	pevné strojní mazivo všeobecného určení (lithiové, vápenaté),
B	pevné mazivo na silně zatěžované díly s přísadou MOS_2 nebo grafitu
C	antikoroziční přípravek v aerosolu

Před zahájením mazání per je očistěte od nečistot, umyjte vodou a ponechte uschnout. K mytí se nesmějí používat tlakové myčky, které mohou způsobit proniknutí vlhkosti mezi jednotlivé listy pera. Pro mazání prostorů mezi listy použijte běžné přípravky v aerosolu, které mají mazací a antikoroziční vlastnosti. Vnější plochu pera se doporučuje pokrýt velmi tenkou vrstvou tuku všeobecného určení nebo použít silikonový přípravek. Ostatní součástí zavěšení mažte podle pokynů obsažených v tabulce.

Prázdné obaly od maziva nebo oleje zneškodněte podle doporučení výrobce mazacího prostředku.

Počet mazacích míst a soubory vyžadující mazání závisejí na vybavení přívěsu.



Během používání přívěsu je uživatel povinen dodržovat návod mazání v souladu s harmonogramem mazání.

5.6 PROVOZNÍ MATERIÁLY

5.6.1 HYDRAULICKÝ OLEJ (HYDRAULICKÁ BRZDOVÁ INSTALACE)

Bezpodmínečně dodržujte zásadu, aby olej v hydraulické soustavě přívěsu a v hydraulické instalaci traktoru byl stejného druhu. V případě použití různých druhů oleje se ujistěte, zda oba hydraulické prostředky lze míchat dohromady. Použití různých druhů oleje může být příčinou poškození přívěsu nebo zemědělského traktoru. V novém stroji je instalace naplněna hydraulickým olejem L HL32 Lotos.

Tabulka 5.4 Charakteristika hydraulického oleje L-HL 32 Lotos

POŘ. Č.	NÁZEV	MJ	HODNOTA
1	Viskozitní zařazení dle ISO 3448VG	-	32
2	Kinematická viskozita při 40 ⁰ C	mm ² /s	28.8 – 35.2
3	Kvalitativní zařazení dle ISO 6743/99	-	HL
4	Kvalitativní zařazení dle DIN 51502	-	HL
5	Teplota vzplanutí	C	230

V případě nutnosti výměny hydraulického oleje na jiný se velmi pečlivě seznamte s pokyny výrobce oleje. Pokud doporučuje propláchnutí instalace vhodným přípravkem, zařídte se podle těchto doporučení. Obraťte přitom pozornost na to, aby chemické prostředky, které slouží pro tento účel, nepůsobily agresivně na materiály hydraulické soustavy. Během běžného provozu přívěsu není výměna hydraulického oleje nutná, avšak v případě nutnosti tuto činnost svěřte specializovaným servisním místům.



NEBEZPEČÍ

Olej se hasí pomocí kyslíčnicku uhličitého, pěnou nebo hasicí parou. K hašení požáru nepoužívejte vodu.

Použitý olej s ohledem na svoje složení není zařazen jako nebezpečná látka, avšak dlouhodobé působení na kůži nebo oči může vyvolat podráždění. V případě kontaktu oleje s kůží místo kontaktu promyjte vodou s mýdlem. Nepoužívejte organická rozpouštědla (benzin, petrolej). Znečištěný oděv svlékněte, aby se zamezilo proniknutí oleje na kůži. Pokud se olej dostane do očí, promyjte je velkým množstvím vody a v případě vzniku podráždění kontaktujte lékaře. Hydraulický olej v normálních podmínkách nepůsobí škodlivě dýchací cesty. Ohrožení může nastat jen tehdy, když je olej silně rozprášený (olejová mlha) nebo v případě požáru, během něhož se mlhou uvolnit toxické sloučeniny.

5.6.2 MAZACÍ PROSTŘEDKY

Na součásti vysoce zatěžované se doporučuje použití lithiových maziv s přísadou disulfidu molybdenu (MOS₂) nebo grafitu. V případě souborů méně zatěžovaných se doporučuje

používání strojních maziv všeobecného určení, která obsahují antikoroziční přísady a jsou ve velké míře odolné proti vymývání vodou. Podobnými vlastnostmi se musejí vyznačovat přípravky v aerosolu (silikonová maziva, antikorozivně mazací prostředky).

Před zahájením používání maziv se seznamte s obsahem informačního letáku týkajícího se zvoleného výrobku. Zejména podstatné jsou zásady bezpečnosti a způsob nakládání s daným mazacím prostředkem a způsob zneškodnění odpadů (opotřeбенé nádoby, znečištěné hadry apod.). Informační leták (list výrobku) musí být uložen spolu s mazivem.

5.7 ČIŠTĚNÍ PŘÍVĚSU

Korba musí být čištěna po každém použití a v případě delší doby odstávky stroje. Ostatní součástí čistěte podle potřeby. Použití tlakové myčky zavazuje uživatele seznámit s principem fungování a doporučeními týkajícími se bezpečného provozu tohoto zařízení.

Směrnice týkající se čištění přívěsu

- Před zahájením mytí otevřete poklop korby a otevřete vypouštěcí ventil (týká se podvozku s ocelovou podlahou). Pečlivě očistěte podlahu korby od nečistot.
- Na mytí vnitřní části korby používejte výhradně čistou tekoucí vodu, v ostatních případech se přípouští použití vody s přísadou čisticího saponátu s neutrální reakcí pH.
- Využití vysokotlakých myček zvyšuje účinnost mytí, je však nutno zachovat zvláštní opatrnost během práce. Během mytí se tryska čisticího agregátu nesmí přiblížit na vzdálenost menší než 50 cm od čištěného povrchu.
- Teplota vody nemůže přesahovat 55 °C.
- Nenevádějte proud vody přímo na součástí instalace a vybavení přívěsu, tj. ovládací ventil, regulátor síly brzdění, brzdové válce, hydraulické válce, pneumatické, elektrické a hydraulické zástrčky, světla, elektrické spoje, informační a výstražné nálepky, údajový štítek, spoje hadic, pera, mazací místa přívěsu atd. Velký tlak proudu vody může způsobit mechanické poškození těchto součástí. Přípouští se mytí vodou ploch zhotovených z překližky nebo dřeva a živичné vrstvy pod podmínkou použití nízkého tlaku vody.

- Pro čištění a údržbu ploch zhotovených z umělé hmoty se doporučuje používat čistou vodu nebo speciální přípravky určené pro tento účel.
- Nepoužívejte organická rozpouštědla, přípravky neznámého původu ani jiné látky, které mohou způsobit poškození lakovaného nebo gumového povrchu lub zhotoveného z umělé hmoty. Doporučuje se provést zkoušku na neviditelné ploše v případě pochybnosti.
- Povrchy od oleje nebo zamaštěné tukem očistěte pomocí technického benzínu nebo prostředků určených pro odmašťování, a pak umyjte čistou vodou s přísadou saponátu. Dodržujte doporučení výrobce čisticích přípravků.



NEBEZPEČÍ

Seznamte se s návodem k použití mycích saponátů a konzervačních přípravků.

Během mytí s použitím saponátů používejte vhodný ochranný oděv a brýle ochraňující proti stříkancům.

- Saponáty určené k mytí skladujte v originálních nádobách, případně v náhradních nádobách, ale velmi přesně označených. Přípravky nemohou být skladovány v nádobách určených pro skladování potravin a nápojů.
- Dbejte na čistotu pružných hadic a těsnění. Umělé hmoty, ze kterých byly zhotovené tyto součásti, mohou být citliví na organické látky a některé saponáty. V důsledku dlouhodobého působení různých látek se urychluje proces stárnutí a zvyšuje se riziko poškození. Součástí provedené z gumy se doporučuje konzervovat pomocí speciálních přípravků po předchozím pečlivém umytí.
- Dodržujte zásady ochrany životního prostředí, přívěs myjte v místech k tomu určených.
- Mytí a sušení přívěsu se musí uskutečňovat při teplotě okolí vyšší než 0 °C.

5.8 SKLADOVÁNÍ

- Doporučuje se, aby přívěs byl skladován v místnosti uzavřené nebo zastřešené.
- Pokud stroj nebude používán po delší dobu, bezpodmínečně ho zabezpečte proti vlivu povětrnostních faktorů, zejména těch, které vyvolávají korozi a urychlují

stárnutí pneumatik. V této době stroj musí vyložený. Přívěs velmi pečlivě umyjte a vysušte.

- Zkorodovaná místa očistěte od rzi, odmastřte a zabezpečte pomocí základní barvy a pak natřete vrchní barvou stejného odstínu jako původní.
- Dřevěné podlahy zabezpečte jednou ročně impregnačním přípravkem.
- V případě delší odstávky bezpodmínečně promažte všechny součásti bez ohledu na dobu posledního zákroku.
- Ráfky a pneumatiky musejí být pečlivě umyté a osušené. Během delšího skladování a nepoužívání přívěsu se doporučuje jednou za 2 – 3 týdny přestavit stroj takový způsobem, aby místo kontaktu pneumatiky s podložím bylo v jiné poloze. Pneumatiky se nezdeformují a zachovají správnou geometrii. Jednou za čas kontrolujte tlak v pneumatikách a pokud je to nutné, dofoukejte kola na správnou hodnotu.

5.9 MOMENTY DOTAHOVÁNÍ ŠROUBOVÝCH SPOJŮ

Během údržbářských a opravárenských prací používejte odpovídající momenty dotahování šroubových spojů, pokud však nebyly uvedeny jiné parametry dotahování. Doporučené momenty dotahování nejčastěji používaných šroubových spojů uvádí tabulka (5.5). Uvedené hodnoty se týkají ocelových šroubů nemazaných.

Tabulka 5.5 Momenty dotahování šroubových spojů

ZÁVIT METRICKÝ	5.8 ⁽¹⁾	8.8 ⁽¹⁾	10.9 ⁽¹⁾
	Md [Nm]		
M10	37	49	72
M12	64	85	125
M14	100	135	200
M16	160	210	310
M20	300	425	610
M24	530	730	1 050

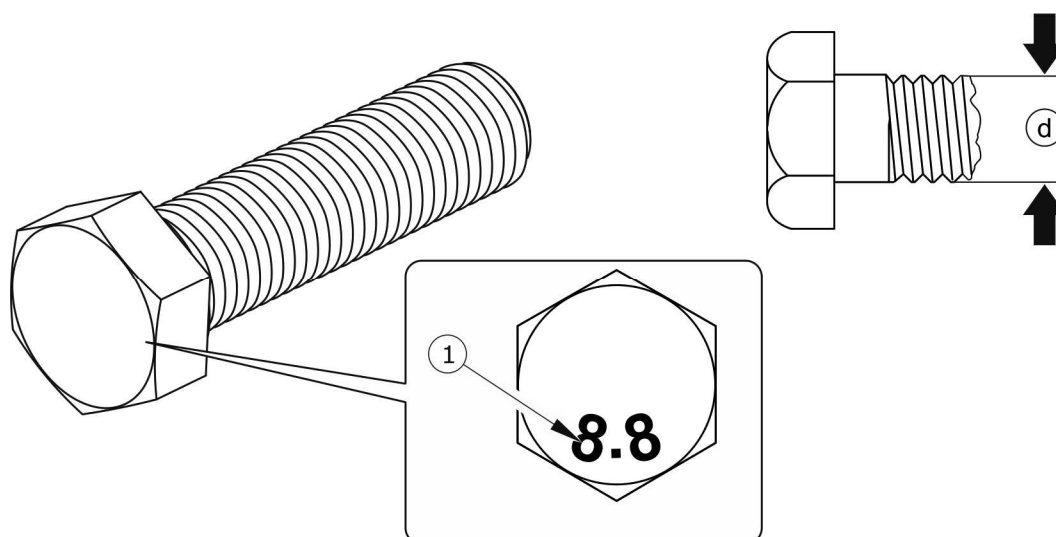
ZÁVIT METRICKÝ	5.8 ⁽¹⁾	8.8 ⁽¹⁾	10.9 ⁽¹⁾
	Md [Nm]		
M27	820	1 150	1 650
M30	1 050	1 450	2 100

⁽¹⁾ – třída pevnosti dle normy DIN ISO 898



POKYN

Hydraulické hadice dotahujte momentem 50 – 70 Nm.



Obrázek 5.12 Šroub s metrickým závitem

(1) třída pevnosti, (d) průměr závitu

5.10 ŘEŠENÍ PROBLÉMŮ

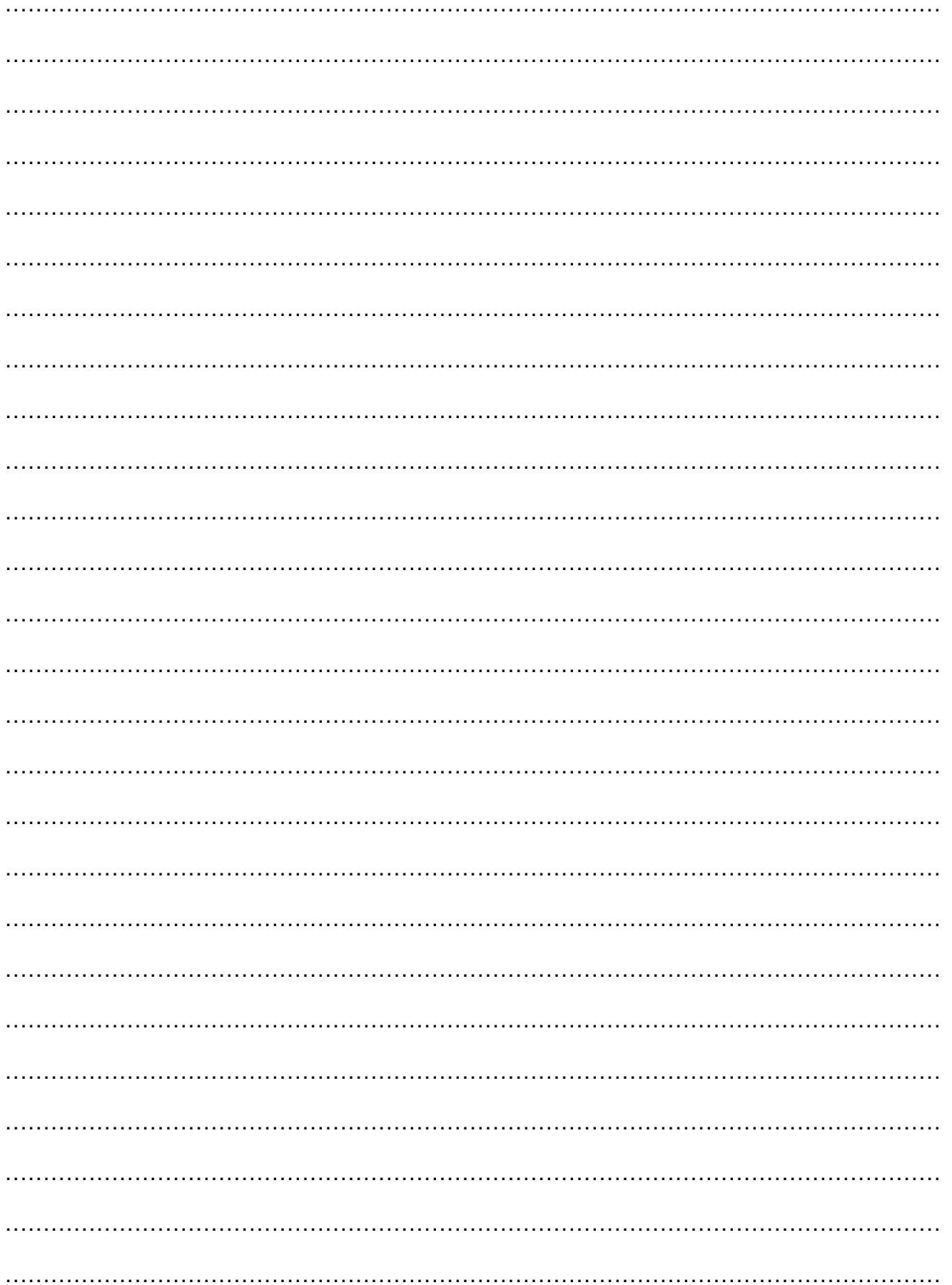
Tabulka 5.6 Závady a způsoby jejich odstraňování

ZÁVADA	PŘÍČINA	ZPŮSOB ODSTRANĚNÍ
Problém s rozjezdem	Nepřipojené hadice brzdové instalace	Připojit brzdové hadice (týká se pneumatických instalací)
	Zapnutá parkovací brzda	Uvolnit parkovací brzdu.
	Poškozené připojovací hadice pneumatické instalace	Vyměnit.
	Netěsnost spojů	Dotáhnout, vyměnit podložky nebo těsnicí prvky, vyměnit hadice.
	Poškozený ovládací ventil nebo regulátor síly brzdění	Zkontrolovat ventil, opravit nebo vyměnit.
Hluk v náboji pojezdové nápravy	Příliš velká vůle v ložiscích	Zkontrolovat vůli a v případě potřeby seřídít
	Poškozená ložiska	Vyměnit ložiska
	Poškozené součásti náboje	Vyměnit
Nízká účinnost brzdové soustavy	Příliš nízký tlak v instalaci	Zkontrolovat tlak na manometru v traktoru, počkat až kompresor naplní nádrž na požadovaný tlak. Poškozený kompresor v traktoru. Opravit nebo vyměnit. Poškozený ventil brzdění v traktoru. Opravit nebo vyměnit. Netěsnost instalace. Zkontrolovat instalace z pohledu těsnosti.
Nadměrné zahřívání náboje pojezdové nápravy	Nesprávně seřízená hlavní nebo parkovací brzda	Seřídít polohy ramen klíčů
	Opotřebené brzdové obložení	Vyměnit brzdové čelisti
Nesprávná práce hydraulické instalace	Nesprávná viskozita hydraulického oleje	Zkontrolovat kvalitu oleje, ujistit se, že oleje v obou strojích jsou stejného druhu. V případě potřeby vyměnit olej v traktoru a/nebo v přívěsu

ZÁVADA	PŘÍČINA	ZPŮSOB ODSTRANĚNÍ
	Příliš malý výkon hydraulického čerpadla traktoru, poškozené hydraulické čerpadlo traktoru.	Zkontrolovat hydraulické čerpadlo v traktoru.
	Poškozený nebo znečištěný válec	Zkontrolovat pístnici válce (ohnutí, koroze), zkontrolovat válec z pohledu těsnosti (utěsnění pístnice), v případě nutnosti opravit nebo vyměnit válec.
	Příliš velké zatížení válce	Zkontrolovat a v případě nutnosti snížit zatížení válce.
	Poškozené hydraulické hadice	Zkontrolovat a ujistit se, zda hydraulické hadice jsou těsné, nezalomené a správně dotažené. V případě nutnosti vyměnit nebo dotáhnout.

POZNÁMKY

A series of horizontal dotted lines for writing notes.



PŘÍLOHA A

PNEUMATIKY	RÁFEK
11.5/80-15.3 12PR	9.00x15.3"
14.0/65-16 14PR	11x16" ET=0
400/60 - 15.5 14PR	13.00x15.5" ET=-15