
Благодарим Вас за покупку прицепа нашего производства. В интересах собственной безопасности и обеспечения надежности и долговечности техники просим Вас внимательно ознакомиться с настоящим руководством по эксплуатации.

Помни!

Перед первым использованием прицепа проверьте затяжку болтов колес. Регулярно проверяйте техническое состояние техники в соответствии с прилагаемым графиком.

ВВЕДЕНИЕ

Изложенная в публикации информация актуальна на день публикации. В связи с постоянным совершенствованием и модернизацией изделий технические параметры выпускаемых машин могут незначительно отличаться от приведенных в настоящем руководстве. Производитель оставляет за собой право вводить изменения в конструкцию выпускаемых им машин с целью облегчения обслуживания и повышения качества их работы, не отраженные в руководстве по эксплуатации.

Руководство по эксплуатации входит в стандартное оснащение машины. Перед началом эксплуатации машин внимательно прочитайте настоящее руководство по эксплуатации и строго соблюдайте все правила техники безопасности. Соблюдение правил техники безопасности обеспечивает безопасность при обслуживании машины, а также сохранность техники и безаварийную работу. Машина сконструирована в соответствии с требованиями действующих стандартов и нормативных правовых документов.

Инструкция описывает основные принципы безопасной эксплуатации и обслуживания сельскохозяйственного прицепа со сдвигающимся бортом PRONAR T028KM и PRONAR T028ML.

В случае, если у Вас появятся какие-либо вопросы по поводу информации, изложенной в руководстве по эксплуатации, просим обращаться за помощью к продавцу или непосредственно к производителю машины.

АДРЕС ПРОИЗВОДИТЕЛЯ:

ООО PRONAR
ул. Мицкевича 101А
17-210 Нарев

КОНТАКТНЫЕ ТЕЛЕФОНЫ:

+48 085 681 63 29	+48 085 681 64 29
+48 085 681 63 81	+48 085 681 63 82

СИМВОЛЫ, ИСПОЛЬЗУЕМЫЕ В ИНСТРУКЦИИ

Информация о угрозах и их описание, а также меры предосторожности, правила и рекомендации по технике безопасности обозначены в тексте руководства по эксплуатации пиктограммой:



и словом „**ОПАСНОСТЬ**”. Несоблюдение требований руководства по эксплуатации может быть опасным для Вас, посторонних лиц и окружения.

Особенно важная информация и указания, соблюдение которых является обязательным, обозначены в тексте руководства по эксплуатации пиктограммой:



и словом „**ВНИМАНИЕ**”. Несоблюдение рекомендаций, содержащихся в руководстве по эксплуатации, может привести к повреждению машины в результате ненадлежащей или неправильной эксплуатации, обслуживания или регулирования.

Для того, чтобы обратить внимание пользователя на необходимость проведения периодического технического осмотра, соответствующие места в тексте руководства выделены пиктограммой:



Дополнительные рекомендации, изложенные в руководстве по эксплуатации, содержат информацию, которая может Вам пригодиться при обслуживании машины, и обозначены пиктограммой:



и словом „**УКАЗАНИЕ**”.

ОПРЕДЕЛЕНИЕ СТОРОН В РУКОВОДСТВЕ:

Левая сторона – с левой стороны от смотрящего, стоящего лицом в направлении езды машины вперед.

Правая сторона – с правой стороны от смотрящего, стоящего лицом в направлении езды машины вперед.

ОБЪЕМ РАБОТ ПО ТЕХНИЧЕСКОМУ ОБСЛУЖИВАНИЮ

Работы по техническому обслуживанию обозначаются в руководстве по эксплуатации символом: ➡

Результаты регулирования и выполнения работ по техническому обслуживанию, а также замечания, касающиеся выполненных работ, обозначаются знаком: ⇔



PRONAR Sp. z o.o.

ul. Mickiewicza 101 A

17-210 Narew, Polska

tel./fax (+48 85) 681 63 29, 681 63 81, 681 63 82,
681 63 84, 681 64 29

fax (+48 85) 681 63 83

http://www.pronar.pl

e-mail: pronar@pronar.pl

ДЕКЛАРАЦИЯ СООТВЕТСТВИЯ ЕС машины

ООО PRONAR с полной ответственностью заявляет, что машина:

Описание и идентификационные данные машины	
Общее определение и функция:	Сельскохозяйственный прицеп
Тип:	T028
Модель:	—
Серийный №:	
Торговое наименование:	Прицеп PRONAR T028KM Прицеп PRONAR T028ML

к которой относится данная декларация, соответствует всем требованиям директивы **2006/42/WE** Европейского Парламента и Совета от 17 мая 2006 г., касающейся машин, изменяющая директиву 95/16/WE (Вестник ЕС L 157 от 09.06.2006, стр. 24).

Уполномоченным лицом, имеющим доступ к технической документации является Начальник Отдела Внедрений ООО PRONAR, 17-210 Нарев, ул. Мицкевича 101А, Польша.

Данная декларация относится исключительно к машине в комплектации поступившей в продажу, и не распространяется на комплектующие элементы дополнительно установленные конечным потребителем или проведенные им дальнейшие действия.

Нарев, 2016-08-19
Место и дата выставления

„PRONAR”
Spółka z o.o.
17-210 Narew, ul. Mickiewicza 101A
tel. (085) 681 6329, 681 63 81, 681 63 82,
681 63 84, 681 64 29
fax (085) 681 63 83

Z-CIA DYREKTORA
d/s technicznych
członek zarządu

Roman *[Signature]*

Имя, фамилия уполномоченного лица
должность, подпись

СОДЕРЖАНИЕ

1 ОБЩАЯ ИНФОРМАЦИЯ	1.1
1.1 ИДЕНТИФИКАЦИЯ	1.2
1.1.1 ИДЕНТИФИКАЦИЯ ПРИЦЕПА	1.2
1.1.2 ИДЕНТИФИКАЦИЯ ХОДОВОЙ ОСИ	1.3
1.1.3 ПЕРЕЧЕНЬ СЕРИЙНЫХ НОМЕРОВ ЗАВОДСКИХ УЗЛОВ	1.4
1.2 НАЗНАЧЕНИЕ	1.5
1.3 ОСНАЩЕНИЕ	1.8
1.4 ГАРАНТИЙНЫЕ УСЛОВИЯ	1.9
1.5 ТРАНСПОРТ	1.11
1.5.1 ПЕРЕВОЗКА АВТОМОБИЛЬНЫМ ТРАНСПОРТОМ	1.11
1.5.2 ПОСТАВКА СВОИМ ХОДОМ	1.13
1.6 УГРОЗА ДЛЯ ОКРУЖАЮЩЕЙ СРЕДЫ	1.14
1.7 УТИЛИЗАЦИЯ	1.15
2 ПРАВИЛА ТЕХНИКИ БЕЗОПАСНОСТИ	2.1
2.1 ИНФОРМАЦИЯ НА ТЕМУ БЕЗОПАСНОСТИ	2.2
2.1.1 ОБЩИЕ ТРЕБОВАНИЯ	2.2
2.1.2 ПРАВИЛА ПЕРЕДВИЖЕНИЯ ПО ДОРОГАМ ОБЩЕСТВЕННОГО ПОЛЬЗОВАНИЯ	2.7
2.1.3 ОПИСАНИЕ ОСТАТОЧНОГО РИСКА	2.8
2.2 ИНФОРМАЦИОННЫЕ И ПРЕДУПРЕЖДАЮЩИЕ НАКЛЕЙКИ	2.9
3 УСТРОЙСТВО И ПРИНЦИП ДЕЙСТВИЯ	3.1
3.1 ТЕХНИЧЕСКАЯ ХАРАКТЕРИСТИКА	3.2
3.2 УСТРОЙСТВО ПРИЦЕПА	3.3

3.2.1	ШАССИ	3.3
3.2.2	БОКОВЫЕ ОГРАЖДЕНИЯ, ПРЕДОХРАНЯЮЩИЕ ОТ НАЕЗДА	3.8
3.2.3	ОСНОВНОЙ ТОРМОЗ	3.9
3.2.4	СТОЯНОЧНЫЙ ТОРМОЗ	3.11
3.2.5	ГИДРАВЛИЧЕСКИ ОТКРЫВАЕМЫЙ БОКОВОЙ БОРТ	3.12
3.2.6	ЭЛЕКТРИЧЕСКОЕ ОБОРУДОВАНИЕ, СВЕТОВАЯ СИГНАЛИЗАЦИЯ	3.14

4 ПРАВИЛА ЭКСПЛУАТАЦИИ 4.1

4.1	ПОДГОТОВКА ПРИЦЕПА К РАБОТЕ	4.2
4.1.1	ОБЩАЯ ИНФОРМАЦИЯ	4.2
4.1.2	ПРИЕМКА И ПРОВЕРКА МАШИНЫ ПОСЛЕ ДОСТАВКИ	4.2
4.1.3	ПОДГОТОВКА К ПРОБНОМУ ПУСКУ, ПРОБНАЯ ОБКАТКА ПРИЦЕПА	4.3
4.1.4	ЕЖЕДНЕВНАЯ ПОДГОТОВКА ПРИЦЕПА К РАБОТЕ	4.4
4.2	ПОДСОЕДИНЕНИЕ И ОТСОЕДИНЕНИЕ ПРИЦЕПА ОТ ТРАКТОРА	4.5
4.3	ЗАГРУЗКА И ПРЕДОХРАНЕНИЕ ГРУЗА	4.8
4.3.1	ОБЩАЯ ИНФОРМАЦИЯ, КАСАЮЩАЯСЯ ЗАГРУЗКИ	4.8
4.3.2	ПРЕДОХРАНЕНИЕ ГРУЗА	4.9
4.3.3	ОБСЛУЖИВАНИЕ ГИДРАВЛИЧЕСКИХ БОРТОВ	4.10
4.4	ПЕРЕВОЗКА ГРУЗА	4.11
4.5	РАЗГРУЗКА	4.13
4.6	ПРАВИЛА ЭКСПЛУАТАЦИИ ШИН	4.13

5 ТЕХНИЧЕСКОЕ ОБСЛУЖИВАНИЕ 5.1

5.1	ОБЩАЯ ИНФОРМАЦИЯ	5.2
5.2	ОБСЛУЖИВАНИЕ ХОДОВОЙ ОСИ	5.2
5.2.1	ОБЩАЯ ИНФОРМАЦИЯ	5.2
5.2.2	ПРОВЕРКА ЗАЗОРА ПОДШИПНИКОВ В ХОДОВЫХ КОЛЕСАХ	5.3

5.2.3	РЕГУЛИРОВАНИЕ ЗАЗОРА ПОДШИПНИКОВ В ХОДОВЫХ КОЛЕСАХ	5.5
5.2.4	МОНТАЖ И ДЕМОНТАЖ КОЛЕСА, ПРОВЕРКА ЗАТЯЖКИ ГАЕК	5.7
5.2.5	ПРОВЕРКА ДАВЛЕНИЯ ВОЗДУХА, ТЕХНИЧЕСКОГО СОСТОЯНИЯ ШИН И СТАЛЬНЫХ КОЛЕСНЫХ ДИСКОВ	5.9
5.2.6	ПРОВЕРКА ТОЛЩИНЫ ТОРМОЗНЫХ НАКЛАДОК	5.10
5.2.7	РЕГУЛИРОВАНИЕ МЕХАНИЧЕСКИХ ТОРМОЗОВ	5.11
5.2.8	ЗАМЕНА И РЕГУЛИРОВАНИЕ НАТЯЖЕНИЯ ТРОСА СТОЯНОЧНОГО ТОРМОЗА	5.15
5.3	ОБСЛУЖИВАНИЕ ПНЕВМАТИЧЕСКОЙ СИСТЕМЫ	5.17
5.3.1	ОБЩАЯ ИНФОРМАЦИЯ	5.17
5.3.2	ПРОВЕРКА ГЕРМЕТИЧНОСТИ	5.18
5.3.3	ОСМОТР СИСТЕМЫ	5.19
5.4	ОЧИСТКА ВОЗДУШНЫХ ФИЛЬТРОВ	5.20
5.4.1	ОТВОД КОНДЕНСАТА ИЗ ЕМКОСТИ ДЛЯ СЖАТОГО ВОЗДУХА	5.21
5.4.2	ОЧИСТКА КОНДЕНСАТООТВОДЯЩИХ КЛАПАНОВ	5.22
5.4.3	ОЧИСТКА И КОНСЕРВАЦИЯ СОЕДИНЕНИЙ ПНЕВМОПРОВОДОВ И РАЗЪЕМОВ	5.22
5.5	ОБСЛУЖИВАНИЕ ГИДРАВЛИЧЕСКОЙ СИСТЕМЫ	5.23
5.5.1	ОБЩАЯ ИНФОРМАЦИЯ	5.23
5.5.2	ПРОВЕРКА ГЕРМЕТИЧНОСТИ ГИДРАВЛИЧЕСКОЙ СИСТЕМЫ	5.24
5.5.3	ПРОВЕРКА ТЕХНИЧЕСКОГО СОСТОЯНИЯ ГИДРАВЛИЧЕСКИХ ГНЕЗД И РАЗЪЕМОВ	5.25
5.5.4	ЗАМЕНА ГИДРАВЛИЧЕСКИХ ПРОВОДОВ	5.25
5.6	СМАЗКА	5.25
5.6.1	ЭКСПЛУАТАЦИОННЫЕ МАТЕРИАЛЫ	5.29
5.7	ОЧИСТКА ПРИЦЕПА	5.31
5.8	ХРАНЕНИЕ	5.33
5.9	ПРОВЕРКА ЗАТЯЖКИ БОЛТОВЫХ СОЕДИНЕНИЙ	5.33

5.9.1	МОМЕНТЫ ЗАТЯЖКИ БОЛТОВЫХ СОЕДИНЕНИЙ	5.33
5.10	РЕГУЛИРОВАНИЕ ПОЛОЖЕНИЯ ДЫШЛА	5.35
5.11	НЕПОЛАДКИ И СПОСОБЫ ИХ УСТРАНЕНИЯ	5.36
5.11.1	НЕПОЛАДКИ И СПОСОБЫ ИХ УСТРАНЕНИЯ	5.36

РАЗДЕЛ

1

ОБЩАЯ ИНФОРМАЦИЯ

1.1 ИДЕНТИФИКАЦИЯ

1.1.1 ИДЕНТИФИКАЦИЯ ПРИЦЕПА

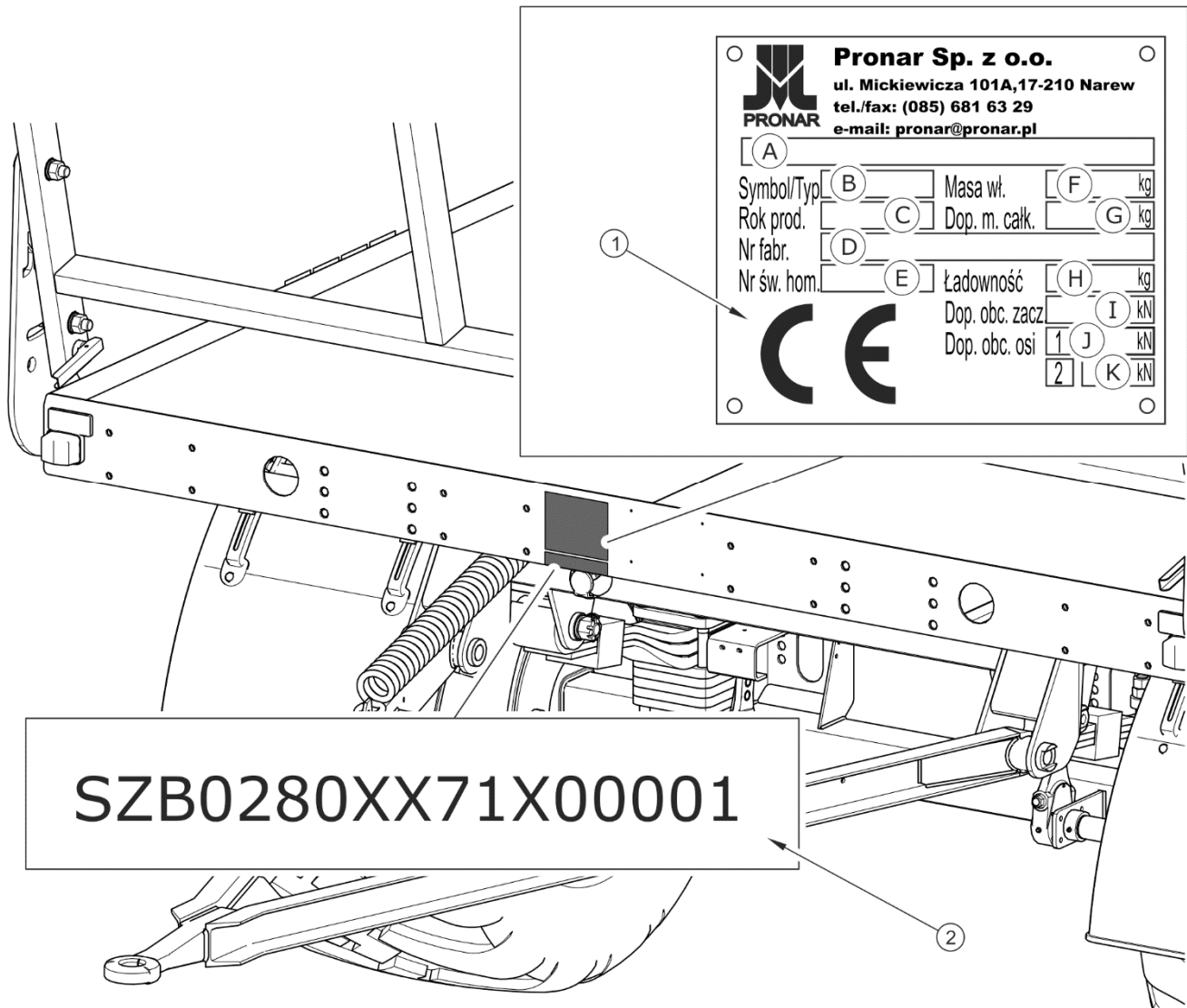


РИСУНОК 1.1 Размещение заводского щитка и заводского номера VIN

(1) заводской щиток, (2) идентификационный номер VIN (пример)

На прицепе Pronar T028KM и Pronar T028ML устанавливается заводской щиток (1) и выбивается идентификационный номер VIN (2). Серийный номер и заводской щиток размещаются в центральной части лобового бруса рамы – рисунок (1.1). При покупке прицепа необходимо проверить соответствие серийных номеров, размещенных на

машине, и номера, указанного В ГАРАНТИЙНОМ ТАЛОНЕ и в документации продажи. Значение символов на заводском щитке представлено ниже в таблице:

ТАБЛИЦА 1.1 Значение символов на заводском щитке

№ П/П	ОБОЗНАЧЕНИЕ
А	Общее наименование и функция
В	Тип/символ машины
С	Дата изготовления машины
D	Семнадцатизначный идентификационный номер (VIN)
Е	Номер сертификата гомологации
F	Собственный вес машины
G	Допустимый общий вес
H	Грузоподъемность
I	Допустимая нагрузка на тягово-сцепное устройство
J	Допустимая нагрузка на переднюю ось
K	Допустимая нагрузка на заднюю ось

1.1.2 ИДЕНТИФИКАЦИЯ ХОДОВОЙ ОСИ

Серийный номер и тип оси указываются на заводском щитке (1), закрепленном на балке ходовой оси (2) – рисунок (1.2).

УКАЗАНИЕ



В случае, если возникнет необходимость в приобретении запасных частей или появятся какие-либо проблемы, часто требуется указать серийный номер прицепа или серийный номер ходовых осей, поэтому рекомендуем занести эти номера в таблицу (1.2).

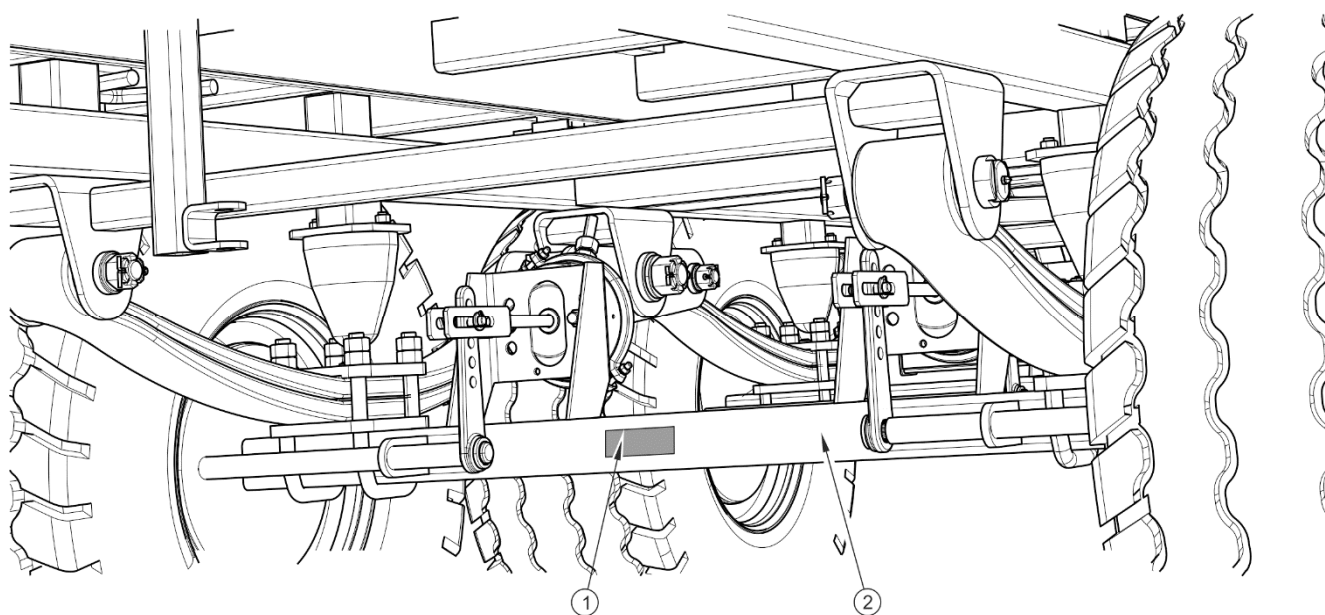


РИСУНОК 1.2 *Размещение заводского щитка ходовой оси*

(1) заводской щиток, (2) ходовая ось

1.1.3 ПЕРЕЧЕНЬ СЕРИЙНЫХ НОМЕРОВ ЗАВОДСКИХ УЗЛОВ

ТАБЛИЦА 1.2 *Перечень серийных номеров заводских узлов*

НОМЕР VIN														
S	Z	B	0	2	8	0		X			X			
СЕРИЙНЫЙ НОМЕР ПЕРЕДНЕЙ ХОДОВОЙ ОСИ														
СЕРИЙНЫЙ НОМЕР ЦЕНТРАЛЬНОЙ ХОДОВОЙ ОСИ														
СЕРИЙНЫЙ НОМЕР ЗАДНЕЙ ХОДОВОЙ ОСИ														

1.2 НАЗНАЧЕНИЕ

Сельскохозяйственный прицеп предназначен для перевозки сельскохозяйственных плодов и продуктов в форме рулонов или прессованных тюков как по территории фермерского хозяйства, так и по общественным дорогам. Прицеп предназначен также для перевозки сельскохозяйственных плодов и продуктов на европоддонах и в евроконтейнерах. Прицеп, оснащенный стойками, может также перевозить древесину различного сортамента как свежесрубленную, так и пиломатериалы.

ТАБЛИЦА 1.3 Рекомендуемые типы поддонов

НАИМЕНОВАНИЕ ПОДДОНА – ТИП	ДЛИНА [мм]	ШИРИНА [мм]	ВЫСОТА [мм]
Европоддон – стандартный	1 200	800	144
Европоддон – 1/2	800	600	144
Европоддон – увеличенный	1 200	1 200	144
Поддон по стандарту ISO	1 200	1 000	144

Перевозка вышеупомянутых плодов и сельхозпродуктов возможна при условии соблюдения изложенных в настоящем руководстве рекомендаций, особенно, касающихся закрепления груза, описанных в разделе (4.3.2) Допустимая длина прицепа, приспособленного для передвижения по общественным дорогам, не может превышать 12 метров. Поэтому в случае использования бортов и стоек необходимо отрегулировать выдвижную раму так, чтобы не была превышена допустимая длина. Не разрешается нагружать заднюю выдвижную раму кусковыми отходами древесины. Рама не предназначена для нагрузки поперечно уложенным древесным материалом. Выдвижная рама может использоваться для перевозки длинномерной древесины. Если прицеп оснащен гидравлически поднимаемыми бортами, перевозка на нем древесины не допускается.

Прицеп может агрегироваться исключительно с такими сельскохозяйственными тракторами, которые отвечают всем требованиям, изложенным в таблице (1.4).

Тормозная система и электрическая система прицепа (световая сигнализация) отвечают требованиям правил дорожного движения. Не разрешается превышать

допустимую скорость для состава (ограничение скорости зависит от страны, в которой эксплуатируется прицеп). Однако, скорость прицепа не должна превышать максимально допустимую проектную скорость 40 км/час.

ОПАСНОСТЬ



Запрещается использовать прицеп не по назначению, а в особенности:

- *для перевозки людей и животных,*
- *для перевозки незакрепленных или неправильно закрепленных грузов, которые могут переместиться или выпасть,*
- *для перевозки каких-либо материалов, не предусмотренных руководством по эксплуатации.*

Использованием по назначению считаются все операции, необходимые для правильной и безопасной эксплуатации, а также консервация. В связи с вышесказанным пользователь обязан:

- внимательно ознакомиться с настоящим *РУКОВОДСТВОМ ПО ЭКСПЛУАТАЦИИ* и *ГАРАНТИЙНЫМ ТАЛОНОМ* и строго соблюдать изложенные в них указания,
- понимать принцип действия машины и правила ее правильной безопасной эксплуатации,
- соблюдать составленные графики консервации и регулирования,
- соблюдать в ходе работы общие правила техники безопасности труда,
- не допускать несчастных случаев,
- соблюдать правила дорожного движения и правила перевозки грузов той страны, по территории которой передвигается машина,
- внимательно ознакомиться с руководством по эксплуатации сельскохозяйственного трактора и строго соблюдать изложенные в нем указания,
- агрегировать прицеп только с таким трактором, который отвечает всем требованиям, предъявляемым производителем прицепа.

Машину должны обслуживать исключительно лица, которые:

- ознакомились с содержанием настоящего руководства по эксплуатации и документами, приложенными к машине, а также с руководством по эксплуатации сельскохозяйственного трактора,
- прошли обучение по обслуживанию прицепа и правилам техники безопасности,
- имеют необходимые допуски к вождению, ознакомились с правилами дорожного движения и правилами перевозки грузов.

ТАБЛИЦА 1.4 Требования к сельскохозяйственному трактору

ПАРАМЕТРЫ	ЕД. ИЗМ.	ТРЕБОВАНИЯ
Разъемы для подсоединения тормозной системы		
Пневматическая система - однопроводная	-	согл. А DIN 74 294 в соответствии с ISO 1728
Пневматическая система - двухпроводная	-	
Гидравлическая	-	
Номинальное давление в системе	бар	согл. ISO 7421-1
Пневматическая система однопроводная	бар	5.8 – 6.5
Пневматическая система двухпроводная	бар	6.5
Гидравлическая		150
Электрическая система		
Напряжение питания	В	12
Разъем	-	7-пиновый согл. ISO 1724
Тягово-сцепные устройства трактора		
Тип сцепки	-	верхнее буксирное устройство
Прочие требования		
Минимальная мощность трактора	л.с. / кВт	150 / 110,2

1.3 ОСНАЩЕНИЕ



УКАЗАНИЕ

Информация на тему шин изложена в конце руководства по эксплуатации в ПРИЛОЖЕНИИ А.

ТАБЛИЦА 1.5 Оснащение

ОСНАЩЕНИЕ	СТАНДАРТ	ДОПОЛНИТЕЛЬНОЕ	ОПЦИЯ
РУКОВОДСТВО ПО ЭКСПЛУАТАЦИИ, ГАРАНТИЙНЫЙ ТАЛОН	•		
Дышло типа V с тягой Ø40	•		
Дышло типа Y с тягой Ø40			•
Двухпроводная пневматическая тормозная система с ручным регулятором	•		
Гидравлически поднимаемые боковые борта		•	
Гидравлическая система поднимаемых бортов		•	
Ящик для инструментов		•	
Заднее тяговое устройство прицепа		•	
Опорные борта	•		
Стояночный тормоз	•		
Бортовая электросеть с напряжением 12 В	•		
Крылья (передние и задние)		•	
Боковые противонаездные ограждения		•	
Передние и задние стойки (по 4 штуки)		•	

ОСНАЩЕНИЕ	СТАНДАРТ	ДОПОЛНИТЕЛЬНОЕ	ОПЦИЯ
Передние и задние стойки (по 4 штуки), боковые стойки (16 штук)		•	
Заднее тяговое устройство прицепа		•	
Знак медленно движущегося транспортного средства		•	
Светоотражающий сигнальный треугольник		•	
Упорные клинья	•		
Двухпроводная пневматическая тормозная система с регулятором ALB			•
Гидравлическая тормозная система			•

1.4 ГАРАНТИЙНЫЕ УСЛОВИЯ

ООО PRONAR в Нарви гарантирует исправную работу машины в течение установленного гарантийного срока при условии ее эксплуатации и технического обслуживания в соответствии с требованиями *РУКОВОДСТВА ПО ЭКСПЛУАТАЦИИ*. Срок выполнения ремонтов указывается в *ГАРАНТИЙНОМ ТАЛОНЕ*.

УКАЗАНИЕ



Продавец должен правильно заполнить ГАРАНТИЙНЫЙ ТАЛОН и рекламационные купоны. В случае отсутствия в гарантийном талоне даты продажи или печати продавца покупателю может быть отказано в гарантийном обслуживании.

Гарантия не распространяется на элементы и узлы машины, которые быстро изнашиваются в нормальных эксплуатационных условиях, независимо от гарантийного срока. В частности, к таким элементам относятся следующие элементы/узлы:

- тяга дышла,

- фильтры в местах подсоединения пневматической системы,
- шины,
- уплотнения,
- подшипники,
- лампочки и светодиоды,
- тормозные колодки.

Гарантийному обслуживанию подлежат только такие случаи, как: механические повреждения, возникшие не по вине пользователя, заводские дефекты частей и т.п.

В случае причинения ущерба в результате:

- механических повреждений по вине пользователя или в результате дорожной аварии,
- ненадлежащей эксплуатации, регулирования и консервации, использования машины не по назначению,
- эксплуатации неисправной машины,
- несанкционированного, неправильного выполнения ремонтов,
- выполнения самовольных модификаций конструкции машины,

пользователь теряет право на гарантию.

Пользователь обязан немедленно уведомлять о всех замеченных повреждениях лакокрасочного покрытия и появлении следов коррозии, а также удалять неполадки независимо от того, подлежат повреждения гарантии или нет. Подробная информация о гарантийных условиях содержится в *ГАРАНТИЙНОМ ТАЛОНЕ*, входящем в комплект каждой поставки.

Запрещается вводить какие-либо модификации в конструкцию машины без письменного согласия производителя. В особенности запрещается сваривать, рассверливать, вырезать и нагревать главные элементы конструкции машины, от которых непосредственно зависит безопасность работы на машине.

1.5 ТРАНСПОРТ

Машина поставляется в полностью собранном виде и не требует упаковки. Упаковка необходима только для технико-эксплуатационной документации и возможного дополнительного оснащения. Прицепы поставляются автомобильным транспортом или своим ходом, прицепленными к трактору.

1.5.1 ПЕРЕВОЗКА АВТОМОБИЛЬНЫМ ТРАНСПОРТОМ

Погрузка на автомобиль и выгрузка прицепа должна осуществляться с использованием перегрузочной платформы при помощи сельскохозяйственного трактора, подъемного или седельного крана. При погрузке и выгрузке прицепа необходимо соблюдать общие правила техники безопасности при перегрузочных работах. Лица, обслуживающие погрузочно-разгрузочное оборудование, должны иметь соответствующие квалификации и допуски для обслуживания этих приспособлений.

Подъем и перемещение машины при помощи погрузочно-разгрузочного оборудования разрешается исключительно за стационарные элементы конструкции машины, то есть, прежде всего, за раму, транспортные захваты и ходовую ось.

На время транспорта прицеп должен быть соответствующим образом размещен и закреплен на платформе транспортного средства при помощи специальных ремней и цепей (растяжек). Для надлежащего закрепления машины рекомендуется использовать транспортные захваты (1) – рисунок (1.3), опоясать ходовые оси, нижние лонжероны рамы и, по возможности, элементы конструкции поворотного круга.

ВНИМАНИЕ



Запрещается использовать для крепления и присоединения прицепа тягу дышла, противонаездные ограждения, кронштейны крыльев и другие недостаточно прочные элементы конструкции, непригодные для этой цели.

Для предотвращения перемещения прицепа по платформе транспортного средства необходимо подложить под колеса клинья, деревянные бруски или какие-либо другие неострые предметы, которые необходимо прибить к полу грузовой платформы или закрепить каким-либо другим способом, предотвращающим их перемещение.

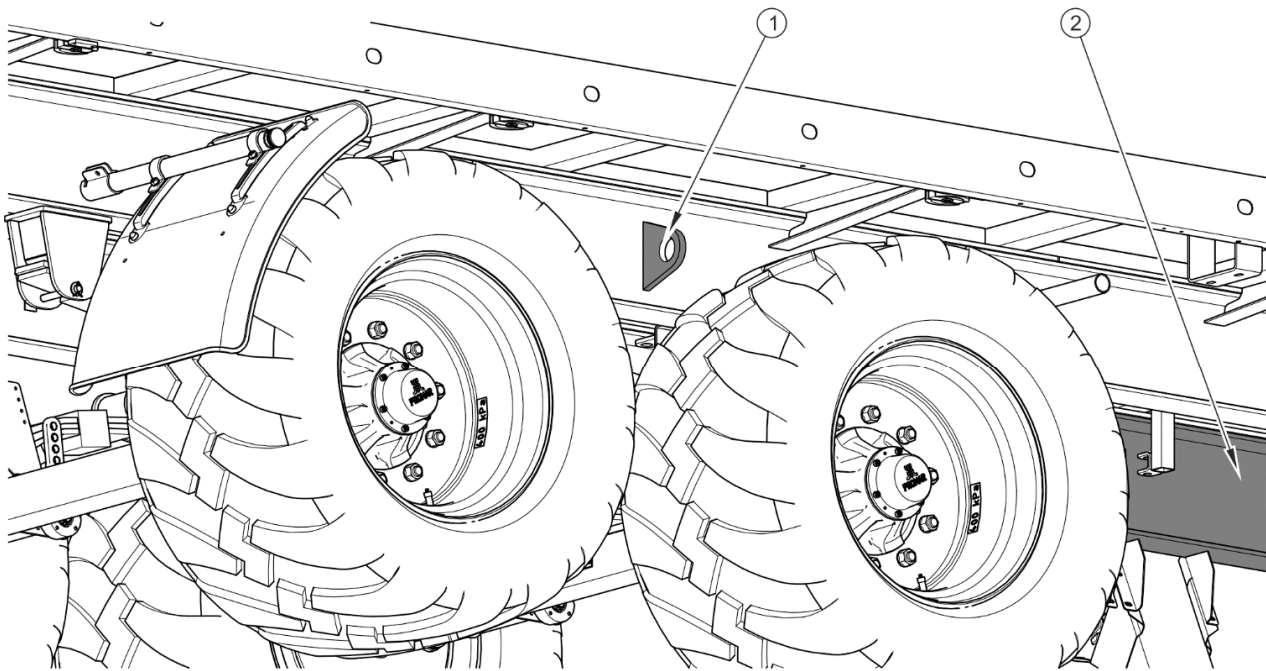


РИСУНОК 1.3 Транспортные захваты

(1) транспортный захват, (2) нижний лонжерон

Крепежные приспособления должны быть технически исправными и иметь актуальный сертификат безопасности. Протертые ремни, трещины в транспортных захватах, отогнутые или заржавевшие крюки и другие повреждения могут дисквалифицировать данное приспособление. Необходимо ознакомиться с информацией, изложенной в инструкции производителя по обслуживанию используемого крепежного приспособления. Количество крепежных элементов (тросы, ремни, цепи, растяжки и т.п.) и сила, необходимая для их натяжения, зависит, в частности, от веса самой машины, конструкции автомобиля, скорости передвижения и других условий. Поэтому мы не можем представить однозначную схему крепления.



ОПАСНОСТЬ

Неправильное использование крепежных приспособлений может стать причиной серьезной аварии.

Правильно закрепленная машина не должна изменять свое положение относительно транспортного средства. Выбирайте крепежные приспособления всегда в соответствии

с указаниями их производителя. Если у Вас возникнут сомнения в их надежности, необходимо использовать дополнительные средства защиты и больше точек крепления. В случае необходимости, чтобы не повредить крепежные приспособления во время транспорта, предохраняйте острые края прицепа прокладками.

ВНИМАНИЕ



В случае поставки автомобильным транспортом прицеп должен быть закреплен на платформе транспортного средства в соответствии с правилами перевозки грузов автомобильным транспортом.

При перевозке водитель автомобиля должен соблюдать особые меры предосторожности. Центр тяжести автомобиля, на котором перевозится машина, смещается вверх, что угрожает устойчивости транспортного комплекса.

Крепежные приспособления должны быть технически исправными и иметь актуальный сертификат безопасности. Ознакомьтесь с содержанием инструкции по обслуживанию крепежных приспособлений.

В ходе погрузочно-разгрузочных работ необходимо следить за тем, чтобы не повредить лакокрасочное покрытие машины и элементы ее оснащения. Собственный вес прицепа указан в таблице (3.1).

1.5.2 ПОСТАВКА СВОИМ ХОДОМ

В случае поставки своим ходом пользователь должен ознакомиться с *РУКОВОДСТВОМ ПО ЭКСПЛУАТАЦИИ* прицепа и выполнять рекомендации производителя. Поставка своим ходом состоит в буксировании машины к месту назначения трактором покупателя. Скорость передвижения должна соответствовать дорожным условиям, причем не может превышать максимально допустимую проектную скорость.

ВНИМАНИЕ



В случае, если машина поставляется своим ходом, водитель тягача должен внимательно ознакомиться с настоящим руководством по эксплуатации и строго соблюдать изложенные в нем указания и правила.

1.6 УГРОЗА ДЛЯ ОКРУЖАЮЩЕЙ СРЕДЫ

Вытекание гидравлического масла представляет непосредственную угрозу для окружающей среды в связи с ограниченной способностью его компонентов к биодegradации. В связи с совсем незначительной растворимостью в воде гидравлическое масло не является остро токсичным для организмов, живущих в водной среде. Образующаяся на поверхности воды маслянистая пленка может стать причиной непосредственного физического воздействия на организмы и уменьшения насыщения воды кислородом вследствие отсутствия контакта воздуха с водой. Попадание масла в водоемы может довести до снижения кислорода в воде.

ОПАСНОСТЬ



Отработанное гидравлическое масло или собранные при помощи сорбентов остатки следует хранить в плотно закрытых и четко маркированных емкостях. Запрещается использовать для этой цели упаковки, предназначенные для пищевых продуктов.

Все ремонтные и консервационные работы, в ходе которых может появиться течь масла, необходимо выполнять в помещениях с маслостойким полом. В случае обнаружения вытекания масла в окружающую среду, в первую очередь, необходимо перекрыть источник течи, а затем собрать розлитое масло при помощи доступных средств. Остатки масла соберите при помощи сорбентов или посыпьте место разлива опилками, песком или другим абсорбирующим материалом. Собранные таким образом масло следует хранить в плотно закрытых и обозначенных емкостях, стойких к воздействию углеводородов. Емкости необходимо хранить вдали от источников тепла, горючих материалов и пищевых продуктов.

Отработанное или непригодное к использованию вследствие потери своих свойств масло рекомендуется хранить в оригинальных упаковках. В таких же условиях, как описано выше. Утилизацию маслоотходов следует доверить специализированной фирме. Код маслоотходов (гидравлическое масло L-HL 32 Lotos): 13 01 10. Более подробную информацию на тему масла Вы найдете в карте безопасности продукта.

**ВНИМАНИЕ**

Утилизацию маслоотходов следует доверить специализированной фирме. Запрещается сбрасывать и сливать масло в канализацию и водоемы.

**УКАЗАНИЕ**

В гидравлическую систему прицепа закачено масло L-HL 32 Lotos.

1.7 УТИЛИЗАЦИЯ

В случае если пользователь решит утилизировать машину, необходимо соблюдать установленные нормативы данной страны, касающиеся утилизации и рециклинга вышедших из эксплуатации машин. Перед тем, как приступить к демонтажу, необходимо полностью удалить масло из гидравлической системы.

Отработанные и поврежденные элементы, не подлежащие регенерации и ремонту, следует сдать в пункт приема вторсырья. Утилизацию гидравлического масла следует доверить специализированной фирме.

**ОПАСНОСТЬ**

В ходе демонтажа необходимо использовать соответствующие инструменты (подъемные и козловые краны, лебедки, домкраты и т.п.), а также средства индивидуальной защиты, т. е. защитную одежду, обувь, перчатки, очки и т.п.

Избегайте попадания масла на кожу. Не допускайте разливания масла.

РАЗДЕЛ

2

**ПРАВИЛА ТЕХНИКИ
БЕЗОПАСНОСТИ**

2.1 ИНФОРМАЦИЯ НА ТЕМУ БЕЗОПАСНОСТИ

2.1.1 ОБЩИЕ ТРЕБОВАНИЯ

- Перед началом эксплуатации прицепа внимательно ознакомьтесь с настоящим руководством по эксплуатации. Соблюдайте правила техники безопасности, изложенные в руководстве по эксплуатации данной машины. Лица, эксплуатирующие и обслуживающие прицеп, должны иметь соответствующие квалификации и допуски для управления сельскохозяйственными орудиями и трактором.
- В случае, если у Вас появятся какие-либо вопросы по поводу информации, изложенной в руководстве по эксплуатации, просим обращаться за помощью к продавцу, в авторизованный центр сервисного обслуживания или непосредственно к Производителю.
- Неосторожная и ненадлежащая эксплуатация и техобслуживание прицепа, а также несоблюдение требований руководства по эксплуатации могут повлечь за собой опасные последствия для жизни и здоровья людей.
- Предупреждаем о существовании остаточного риска, поэтому в ходе эксплуатации машины необходимо строго соблюдать правила техники безопасности и разумно ее использовать.
- Категорически запрещается допускать к работе на прицепе лиц, не имеющих допуска к работе на тракторе, в том числе детей и лиц в нетрезвом состоянии.
- Несоблюдение требований руководства по эксплуатации может быть опасным для Вас, посторонних лиц и окружения.
- Запрещается использовать прицеп не по назначению. Каждый, кто использует машину не по назначению, берет на себя полную ответственность за какие-либо возможные последствия, связанные с эксплуатацией машины. Использование прицепа для иных целей, чем предусматривает производитель, считается несоответствующим назначению и может стать причиной потери гарантии.

- Введение в прицеп для перевозки рулонов каких-либо модификаций освобождает фирму ООО PRONAR в Нарви от ответственности за возникшие потери или ущерб здоровью.
- Разрешается входить на прицеп и сходить с него только при неработающем двигателе трактора и если прицеп будет удерживаться в неподвижном состоянии. Следует использовать безопасные и прочные лестницы или площадки соответствующей высоты.
- В случае повреждения тормозной системы запрещается использовать прицеп до момента устранения аварии.
- Отсоединенный от трактора прицеп должен быть поставлен на ручной тормоз (стояночный). Если машина стоит на уклоне или подъеме, то дополнительно нужно подложить под колеса клинья или какие-либо другие неострые предметы.
- Прицеп не предназначен для перевозки людей и животных.
- Необходимо следить за тем, чтобы масло в гидравлической системе прицепа и гидравлической системе трактора было одного и того же сорта. Запрещается использовать масло различных сортов (касается машин с гидравлически поднимаемыми бортами).
- Запрещается эксплуатировать неисправную машину.
- Запрещается превышать допустимую грузоподъемность прицепа. Превышение грузоподъемности свыше допустимой может привести к повреждению машины, потери стабильности во время движения и рассыпанию груза, а также к аварии во время езды и в ходе работы.
- Перед каждым использованием прицепа необходимо тщательно проверить техническое состояние тягово-сцепных устройств прицепа и трактора и подсоединений тормозной и электрической систем.
- Во время подсоединения и отсоединения машины от трактора необходимо соблюдать особую осторожность.
- Убедитесь, что между трактором и агрегированным прицепом нет людей.

- Для подсоединения прицепа к трактору необходимо использовать исключительно верхнее буксирное устройство. Проверить элементы защиты.
- Если прицеп оснащен сцепкой для подсоединения второго прицепа, то прежде чем подсоединить второй прицеп необходимо обязательно задвинуть выдвижную раму.
- Груз на платформе прицепа необходимо распределять равномерно.
- В ходе погрузочно-разгрузочных работ следует находиться на безопасном расстоянии. Посторонним лицам запрещается приближаться к месту работы.
- Необходимо закрепить груз таким образом, чтобы он не перемещался по платформе и не перевернулся, используя для этого ремни, цепи, ленты или какие-либо другие крепежные приспособления, которые оснащены натяжным механизмом или имеют соответствующие сертификаты безопасности.
- При перевозке сортамента древесины запрещается нагружать заднюю выдвижную раму кусковыми отходами древесины.
- Во время работы гидравлическая система и емкость для сжатого воздуха находятся под высоким давлением.
- Необходимо часто проверять техническое состояние гидравлических систем. Не допускайте до разгерметизации гидравлических систем и подтекания масла.
- Регулярно проверяйте техническое состояние гидравлических и пневматических соединений и проводов.
- При присоединении гидравлических проводов к трактору необходимо обращать внимание на то, чтобы в гидравлических системах трактора и прицепа для перевозки рулонов не было давления.
- Перед началом ремонтных работ и консервации, связанных с гидравлической и пневматической системами, необходимо уменьшить давление воздуха или масла.

- В случае травмирования сильной струей гидравлического масла необходимо немедленно обратиться к врачу. Гидравлическое масло может проникнуть под кожу и стать причиной опасной инфекции.
- Необходимо использовать гидравлическое масло, рекомендованное производителем. Запрещается смешивать масло двух типов.
- После замены отработанное гидравлическое масло следует утилизировать.
- Запрещается самостоятельно ремонтировать управляющий клапан, тормозные цилиндры и регулятор силы торможения. В случае повреждения этих элементов необходимо заменить их новыми или передать для ремонта в авторизованную ремонтную мастерскую.
- При замене шин или других подобных работах необходимо предохранять прицеп от перемещения, подкладывая под колеса клинья, входящие в комплект прицепа. Разрешается снимать колеса только в том случае, если на прицепе нет груза.
- Перед началом ремонта с применением электрогазосварки необходимо очистить поверхность от лакокрасочного покрытия. Испарения горячей краски токсичны и могут стать причиной отравления людей и животных. Сварочные работы должны проводиться в хорошо освещенном и хорошо вентилируемом помещении.
- В ходе сварочных работ необходимо обращать внимание на легковоспламеняющиеся и легкоплавкие элементы (элементы гидравлической, пневматической и электрической систем, пластиковые и резиновые детали). В случае, если существует риск возгорания или повреждения этих элементов, их необходимо демонтировать перед началом сварочных работ.
- Замену шин или другие подобные работы должны выполнять лица, имеющие соответствующие квалификации и допуски. Эти работы должны выполняться при помощи соответствующих инструментов и приспособлений.
- Проверку правильности затяжки гаек в ходовых колесах необходимо производить после первого использования прицепа, через каждые 2-3 часа

работы в первый месяц эксплуатации машины, а затем через каждые 30 часов работы. Вышеупомянутые операции нужно повторять при каждом демонтаже колеса прицепа. Гайки в колесах необходимо затягивать в соответствии с указаниями, изложенными в разделе 5 "ТЕХНИЧЕСКОЕ ОБСЛУЖИВАНИЕ".

- Регулярно проверяйте давление в шинах.
- В случае обнаружения каких-либо неполадок в работе или повреждений необходимо прекратить эксплуатацию прицепа до момента устранения аварии. Запрещается эксплуатировать неисправный прицеп.
- Во время обслуживания машины необходимо носить защитные перчатки, прилегающую защитную одежду и использовать соответствующие инструменты.
- Во время обслуживания и ремонтов необходимо соблюдать общие правила техники безопасности и гигиены труда. Небольшие раны и порезы необходимо немедленно промыть и дезинфицировать. В случае более серьезных травм необходимо обратиться к врачу.
- Прежде чем приступить к ремонтным работам, консервации или очистке, нужно выключить двигатель трактора и вынуть ключ из замка зажигания.
- Необходимо регулярно контролировать состояние болтовых соединений.
- При необходимости проведения ремонта с применением электрогазосварки отсоедините прицеп от источника питания.
- Какие-либо ремонты в гарантийный период могут выполнять только уполномоченные сотрудники сервисных центров производителя.
- Если требуется замена какого-либо элемента, используйте только оригинальные запчасти или рекомендованные производителем. Несоблюдение данных требований может привести к аварии прицепа или несчастному случаю, повлечь опасные последствия для жизни и здоровья как посторонних людей, так и обслуживающего персонала, а также стать основанием для аннулирования гарантии.

- В случае работ, требующих подъема прицепа, необходимо использовать для этой цели соответствующие сертифицированные гидравлические или механические подъемные приспособления. Для стабильного подъема прицепа необходима установка дополнительных надежных упоров. Запрещается выполнять работы под прицепом, поднятом только при помощи подъемного механизма.
- Запрещается подпирать прицеп при помощи хрупких предметов (кирпичей, пустотелых бетонных блоков).
- После окончания смазки излишек смазочного средства или масла необходимо удалить.
- Во время обслуживания, консервации и очистки машины необходимо носить соответствующую, прилегающую защитную одежду и перчатки, а также использовать соответствующие инструменты.

2.1.2 ПРАВИЛА ПЕРЕДВИЖЕНИЯ ПО ДОРОГАМ ОБЩЕСТВЕННОГО ПОЛЬЗОВАНИЯ

- Соблюдать правила дорожного движения .
- Превышение грузоподъемности прицепа свыше допустимой может привести к аварии прицепа и угрожает безопасности дорожного движения.
- Запрещается превышать допустимую скорость. Скорость должна соответствовать дорожным условиям.
- Запрещается оставлять прицеп без предохранения. Для этого необходимо поставить его на стояночный тормоз и в случае необходимости подложить клинья под колеса.
- Во время переездов по общественным дорогам прицеп должен иметь в наличии сертифицированный светоотражающий сигнальный треугольник.
- Переезды по общественным дорогам с выдвинутой выдвижной рамой запрещаются. Не разрешается передвигаться с незакрепленным грузом. Движение в поднятыми гидравлическими бортами запрещается.

- На время передвижения нужно прикрепить на лестнице на заднем борту знак медленно движущегося транспортного средства.

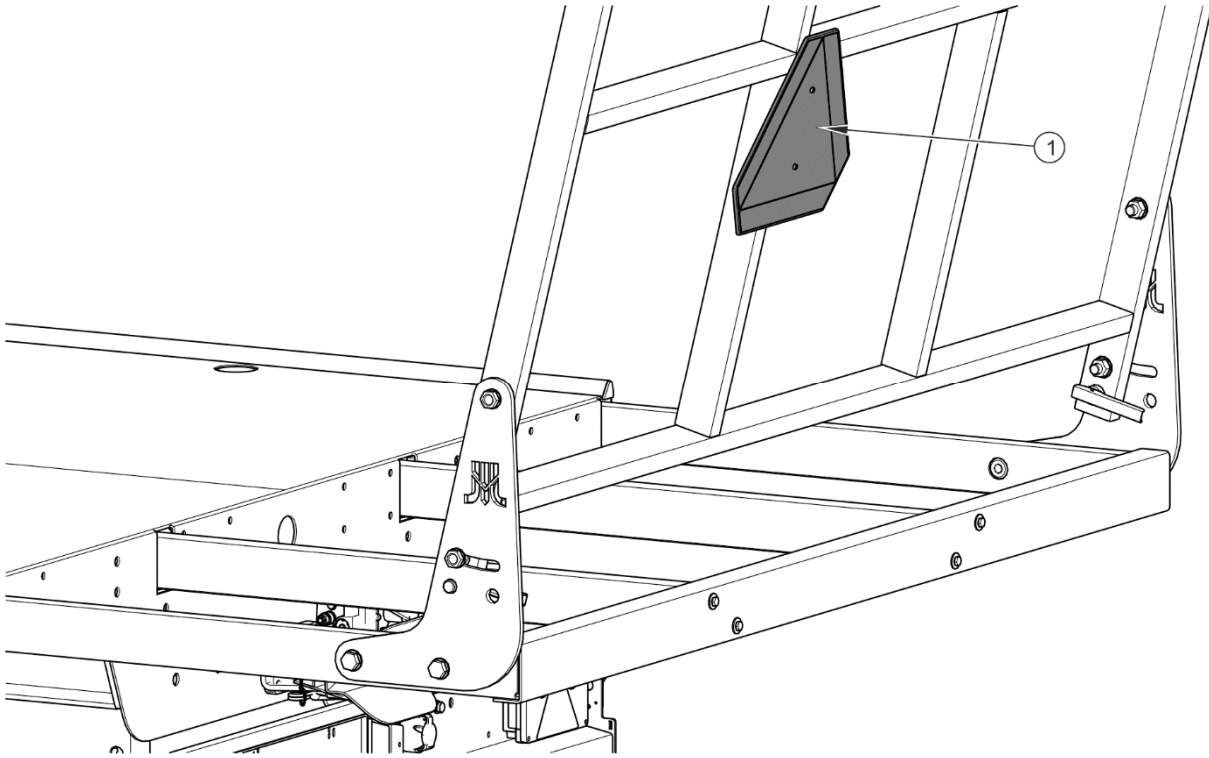


РИСУНОК 2.1 Место крепления знака

(1) знак медленно движущегося транспортного средства

2.1.3 ОПИСАНИЕ ОСТАТОЧНОГО РИСКА

Фирма ООО PRONAR в Нарви приложила все усилия, чтобы исключить риск несчастного случая. Однако, существует некоторый риск, в результате которого может произойти несчастный случай, связанный, прежде всего, с описанными ниже ситуациями:

- использование прицепа для других целей, чем описанные в руководстве по эксплуатации,
- пребывание между трактором и прицепом во время агрегирования машины и при работающем двигателе,
- обслуживание прицепа лицами в нетрезвом состоянии или под воздействием наркотических и других одурманивающих веществ,

- обслуживание прицепа неуполномоченными лицами,
- пребывание на машине во время работы,
- неосторожная очистка, консервация и технический осмотр прицепа.


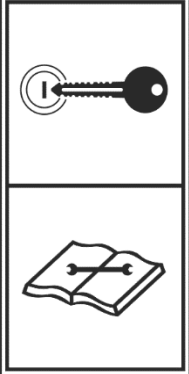


Можно свести риск до минимума при условии:


- осторожного и неспешного обслуживания машины,
- разумного выполнения указаний, изложенных в Руководстве по эксплуатации,
- работы на безопасном расстоянии от опасных и запрещенных мест,
- не пребывания на машине во время ее работы,
- выполнения ремонтных работ и консервации только квалифицированными лицами,
- ношения плотно прилегающей защитной одежды,
- предохранения машины от доступа неуполномоченных лиц, особенно детей.

2.2 ИНФОРМАЦИОННЫЕ И ПРЕДУПРЕЖДАЮЩИЕ НАКЛЕЙКИ

На прицеп стандартно прикрепляются информационные и предупреждающие наклейки, описанные в таблице (2.1). Размещение пиктограмм на машине представлено на рисунке (2.2). Пользователь машины обязан во время всего срока эксплуатации заботиться о сохранности надписей, предупреждающих и информационных пиктограмм, размещенных на прицепе. Пришедшие в негодность нужно заменить новыми. Информационные и предупреждающие наклейки можно приобрести непосредственно у производителя или в месте покупки машины. Каталожные номера информационных наклеек указаны под описанием пиктограммы в таблице (2.1) и в *КАТАЛОГЕ ЗАПАСНЫХ ЧАСТЕЙ*. На новые, замененные во время ремонта элементы, необходимо снова наклеить соответствующие предупреждающие знаки. При очистке прицепа не используйте растворители, которые могут повредить наклейки, а также не направляйте на них сильную струю воды.

ТАБЛИЦА 2.1 Информационные и предупреждающие наклейки

№ П/П	СИМВОЛ	ЗНАЧЕНИЕ
1		<p>Внимание: Перед началом работы ознакомьтесь с содержанием РУКОВОДСТВА ПО ЭКСПЛУАТАЦИИ.</p> <p>70N-00000004</p>
2		<p>Прежде чем приступить к обслуживанию или ремонтным работам, нужно выключить двигатель и вынуть ключ из замка зажигания.</p> <p>70N-00000005</p>
3		<p>Опасность придавливания всего тела.</p> <p>Сохраняйте безопасный интервал от бортов и дышла.</p> <p>147N-00000002</p>
4		<p>Регулярно проверяйте правильность затяжки крепежных гаек ходовых колес и прочих болтовых соединений.</p> <p>104N-00000006</p>

№ П/П	СИМВОЛ	ЗНАЧЕНИЕ
5		<p>Смазку производить в соответствии с указаниями, изложенными в <i>РУКОВОДСТВЕ ПО ЭКСПЛУАТАЦИИ</i>.</p> <p>104N-00000004</p>
6	<p><i>T028KM PRONAR</i></p>	<p>Тип машины.</p> <p>494N-00000001</p>
7	<p><i>T028ML PRONAR</i></p>	<p>Тип машины.</p> <p>536N-00000001</p>

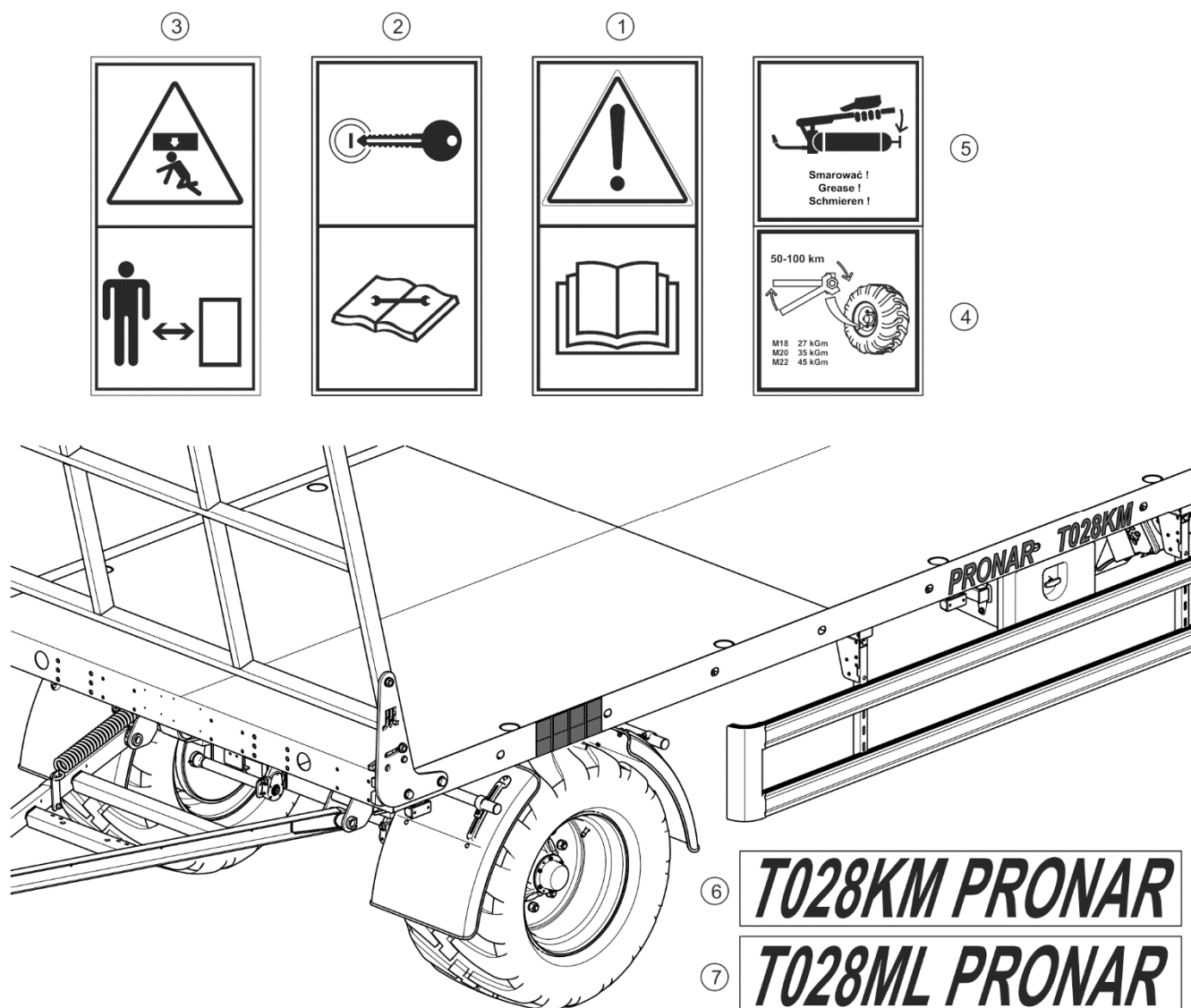


РИСУНОК 2.2 Размещение информационных и предупреждающих наклеек

РАЗДЕЛ

3

**УСТРОЙСТВО И
ПРИНЦИП ДЕЙСТВИЯ**

3.1 ТЕХНИЧЕСКАЯ ХАРАКТЕРИСТИКА

ТАБЛИЦА 3.1 Основные технические параметры для стандартного оснащения

ПАРАМЕТРЫ	ЕД. ИЗМ.	T028KM	T028ML
Габариты			
Длина			
- с выдвинутой задней рамой	мм	13 100	15 200
- с задвинутой задней рамой	мм	12 000	14 100
Ширина	мм	2 470	2 470
Высота	мм	2 900	2 900
Габариты грузовой платформы			
Длина площади загрузки			
- с выдвинутой задней рамой	мм	11 650	13 100
- с задвинутой задней рамой	мм	10 550	12 000
Ширина	мм	2 410	2 410
Рабочие параметры			
Грузоподъемность	кг	18 500	17 500
Допустимый общий вес	кг	24 000	24 000
Вес прицепа	кг	5 500	6 500
Загрузочная высота платформы	мм	1 110	1 110
Площадь загрузки			
- с выдвинутой задней рамой	м ²	27,2	32,3
- с задвинутой задней рамой	м ²	24,5	29,6
Прочая информация			
Напряжение бортовой электросети	В	12	12
Колесная колея	мм	1 960	1 960
Допустимая проектная скорость	км/час	40	40
Потребность в мощности трактора	л.с. / кВт	150 / 110,2	150 / 110,2

3.2 УСТРОЙСТВО ПРИЦЕПА

3.2.1 ШАССИ

Рама (1) – грузовая платформа, представляет собой сварную конструкцию из стальных профилей. Главным несущим элементом являются два лонжерона, соединенные между собой поперечинами. Во всех версиях прицепа о бокам пола имеется профилированный рант, который снижает риск повреждения груза при погрузке и транспортировке. Для каждой комплектации прицепа используется одна и та же рама (1), на которой, в зависимости от потребностей клиента, монтируется соответствующее оснащение прицепа. Грузовая платформа для прицепа T028ML на два метра длиннее, чем для модели T028KM.

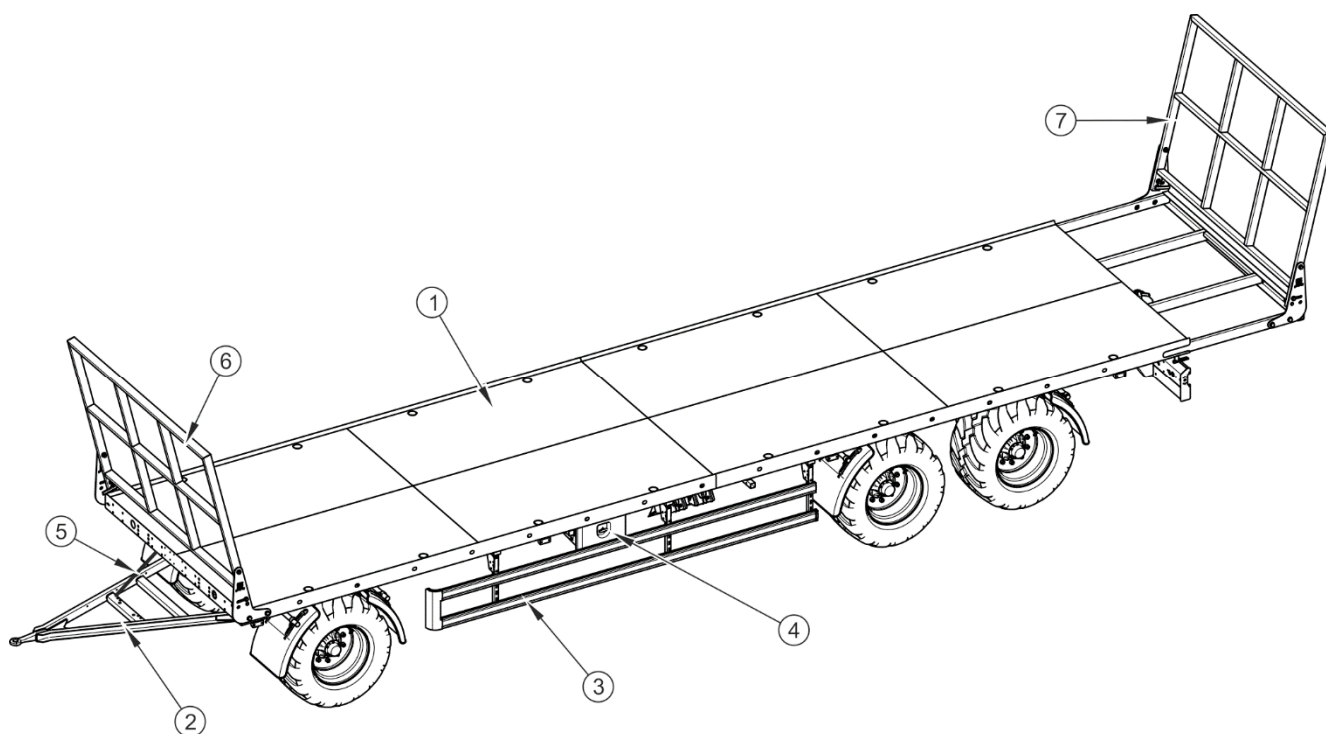


РИСУНОК 3.1 Устройство прицепа в базовой версии с опорными бортами

(1) рама – грузовая платформа, (2) дышло, (3) противонаездное ограждение, (4) ящик для инструментов, (5) пружина, (6) передний борт, (7) задний борт

В базовой версии - рисунок (3.1) грузовая платформа в передней и задней части ограничена при помощи опорных бортов; переднего (6) и заднего (7). Борты можно демонтировать, а также они имеют двухступенчатую регулировку угла наклона.

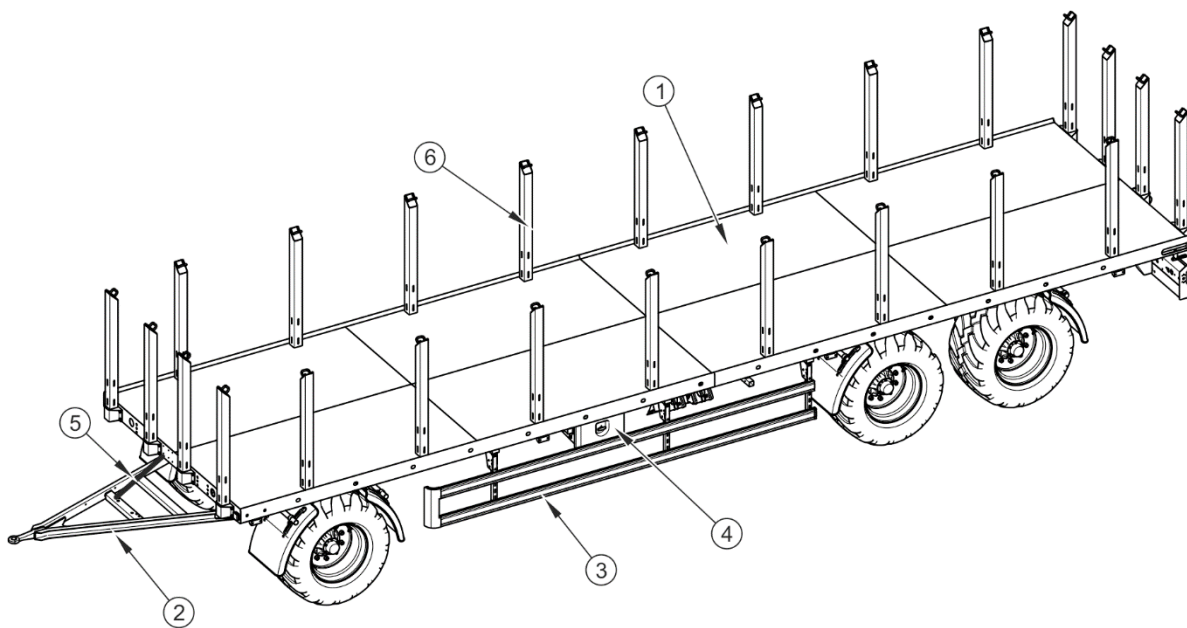


РИСУНОК 3.2 Устройство прицепа в версии с опорными стойками

(1) рама – грузовая платформа, (2) дышло, (3) противонаездное ограждение, (4) ящик для инструментов, (5) пружина, (6) опорные стойки

В обеих моделях прицепа в раме (1) предусмотрены специальные гнезда (отверстия) для быстрой установки опорных стоек (7) - (передних, задних и/или боковых). Прицепы могут оснащаться как только стойками или только опорными бортами, так и комбинацией обеих решений, причем запрещается перевозить кусковые отходы древесины на выдвинутой выдвижной раме. На концах опорных стоек крепятся крюки для крепления стяжных ремней. Высота стоек составляет 1200 мм. Описанная комплектация представлена на рисунке (3.2).

На рисунке (3.3) показаны опции исполнения прицепа с гидравлическими боковыми бортами (6). Задний борт (7) и передний борт (8) - неподвижны, на них размещены гидравлические механизмы открытия боковых бортов. Система питается от внешней гидравлики сельскохозяйственного трактора. Управление бортами происходит одновременно для левого и правого борта и осуществляется при помощи гидравлического распределителя, размещенного в передней части прицепа под поворотным кругом (3) - рисунок (3.6). Задачей гидравлических бортов является защита перевозимого груза в виде рулонов или прессованных тюков. Однако, применение бортов не освобождает оператора состава от соблюдения осторожности и внимательности во время езды. Не допускается загружать материалы таким

способом, чтобы груз давил на поднимаемые боковые борты. Более подробно на тему открываемых гидравлическим способом боковых бортов изложено в разделе 3.2.5.

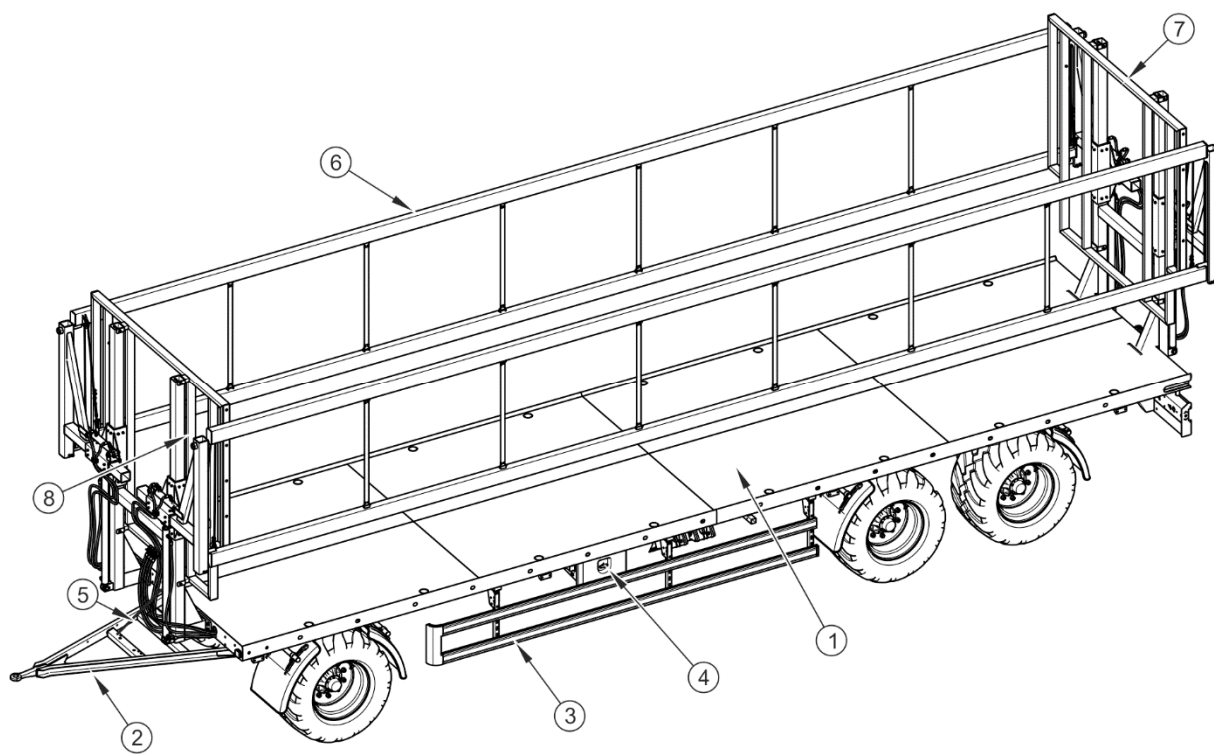


РИСУНОК 3.3 Устройство прицепа в версии с гидравлическими бортами

(1) рама – грузовая платформа, (2) дышло, (3) противонаездное ограждение, (4) ящик для инструментов, (5) пружина, (6) гидравлический боковой борт, (7) задний борт, (8) передний борт

Выдвижная рама – рисунок (3.4) состоит из внешней рамы (1) и внутренней рамы (2). На время переездов по общественным дорогам выдвижную раму необходимо сложить в транспортное положение и закрепить при помощи запорных ригелей (3), размещенных под полом рамы. При помощи ригелей (5) можно быстро изменить угол наклона обеих бортов. Борты могут находиться в двух положениях, в соответствии с расположением отверстий в кронштейне борта.

Рама прицепа заканчивается привинченной балкой (6) для крепления приборов световой сигнализации, номерного знака и светоотражающих катафотов.

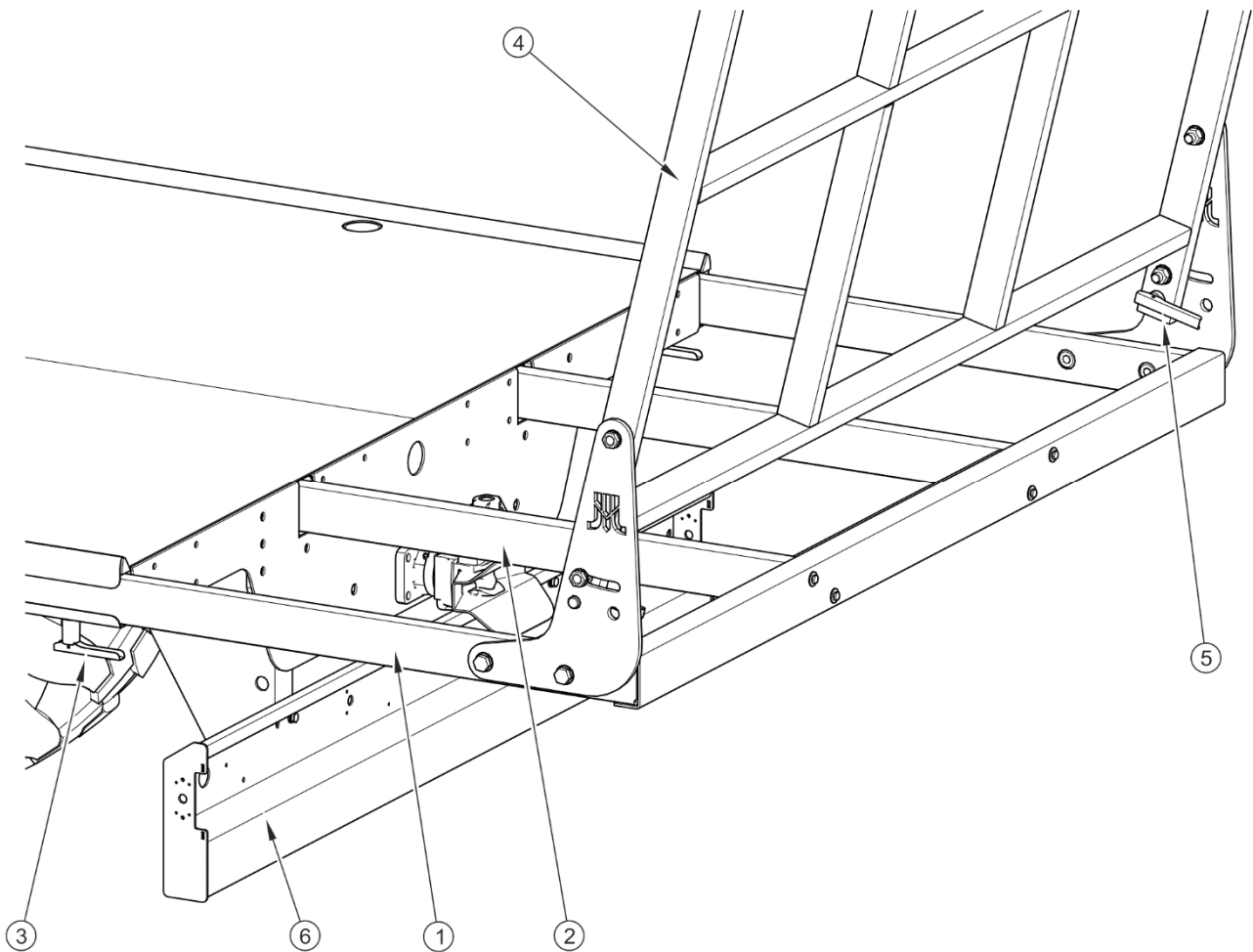


РИСУНОК 3.4 *Выдвижная рама*

(1) выдвижная рама внешняя, (2) выдвижная рама внутренняя, (3) ригель для фиксирования положения выдвижной рамы, (4) задний борт, (5) ригель для фиксирования наклона борта, (6) балка с приборами световой сигнализации

Дышло (2) крепится к раме поворотного круга (1) при помощи шкворней – рисунок (3.6). В стандартной комплектации устанавливается дышло типа V с жесткой тягой $\varnothing 40$ мм. Опционально доступно также дышло типа Y с жесткой тягой и с проушиной такого же самого диаметра. Высоту положения дышла можно изменять путем передвижения прицепа (5), прикрепляющего пружину к дышлу.

Передняя ось и задние оси изготавливаются из профиля прямоугольного сечения с цапфами на концах, на которые на конических подшипниках насажены ступицы ходовых колес. Это одинарные колеса с установленными на них колодочными тормозами, которые приводятся в действие с помощью разжимных кулаков.

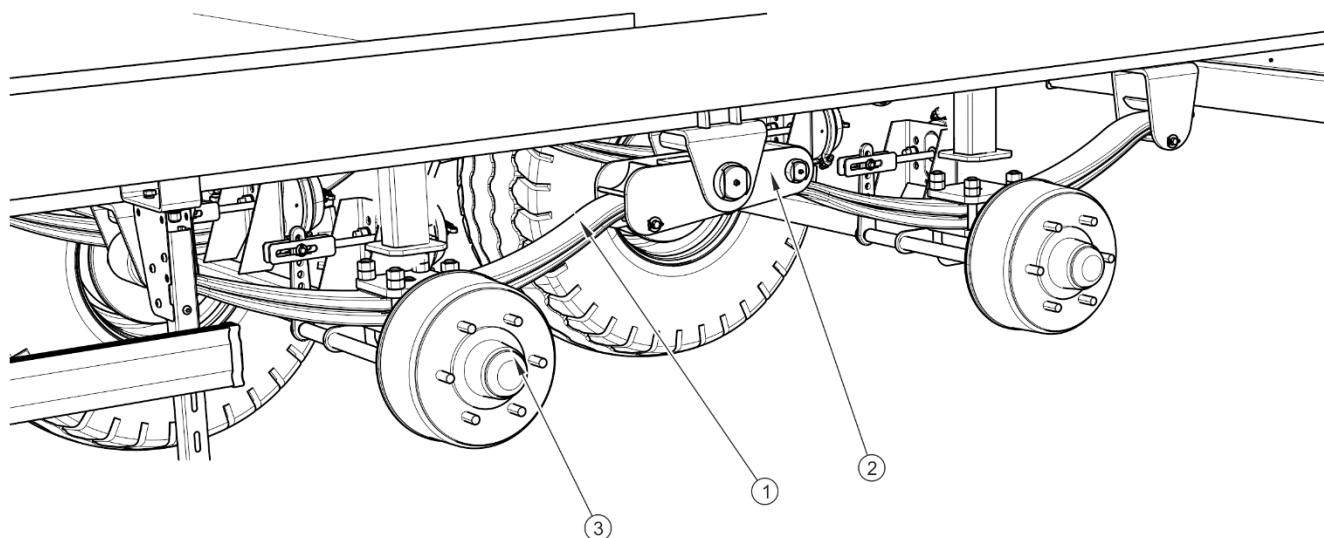


РИСУНОК 3.5 Задняя подвеска

(1) рессора, (2) баланси́р, (3) ходовая ось, (4) резиновый отбойник

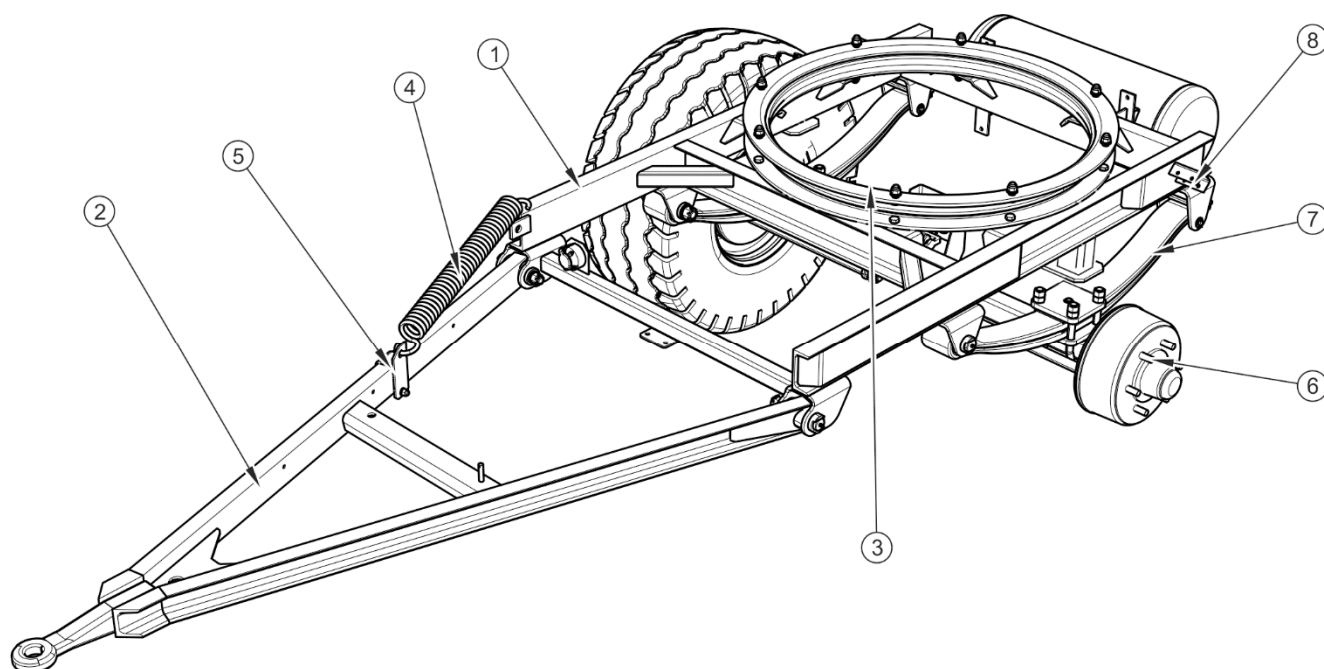


РИСУНОК 3.6 Передняя подвеска

(1) рама поворотного круга, (2) дышло типа V, (3) поворотный круг на шарикоподшипниках, (4) пружина, (5) прицеп пружины, (6) ходовая ось, (7) рессора, (8) гнездо крепления крыла

3.2.2 БОКОВЫЕ ОГРАЖДЕНИЯ, ПРЕДОХРАНЯЮЩИЕ ОТ НАЕЗДА

В центральной части рамы шасси с левой и с правой стороны прицепа могут быть закреплены два боковых противонаездных ограждения. Ограждения в комплекте привинчиваются к швеллерному держателю (2), приваренному к раме прицепа.

Конструкция боковых ограждений позволяет блокировать их в транспортном положении и в поднятом положении.

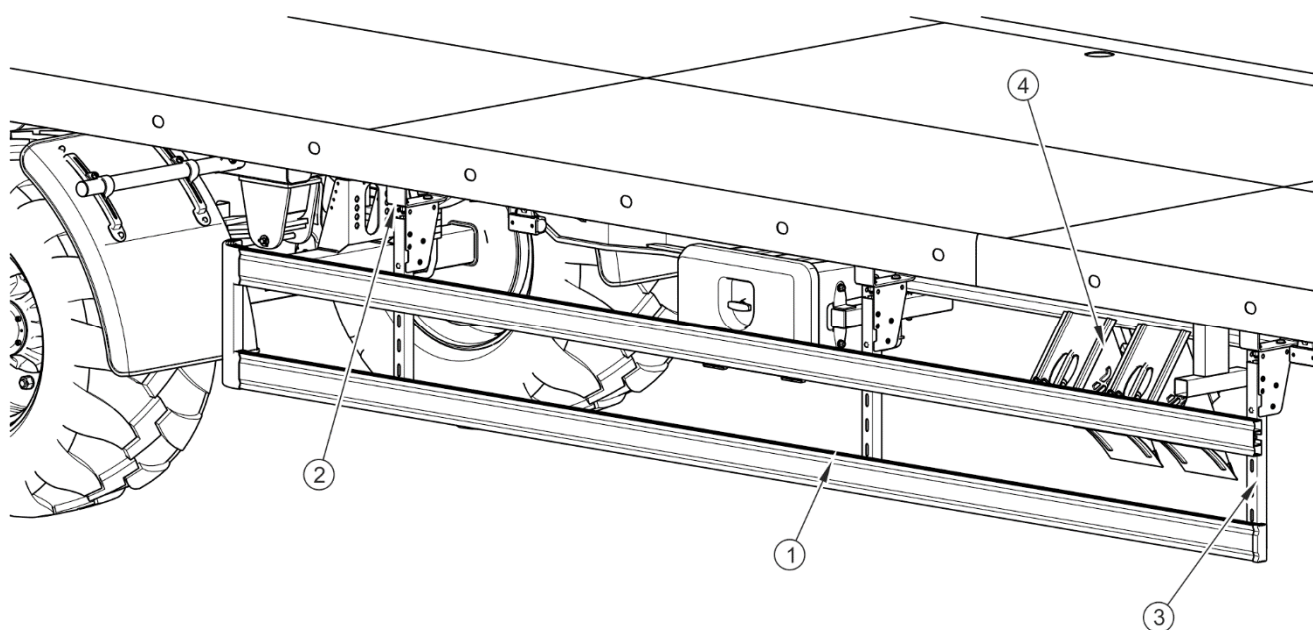


РИСУНОК 3.7 Боковые противонаездные ограждения

(1) планка ограждения, (2) швеллерный держатель, (3) кронштейн, (4) упорные клинья

ВНИМАНИЕ



Запрещается использовать боковые ограждения в качестве вспомогательных элементов при вхождении на платформу прицепа.

Перед началом езды необходимо убедиться в том, что ограждения находятся в транспортном положении.

3.2.3 ОСНОВНОЙ ТОРМОЗ

Прицеп оснащен двухпроводной пневматической системой с автоматическим регулятором силы торможения - рисунок (3.8)

Основной тормоз (пневматический) запускается из кабины водителя путем нажатия на тормозную педаль трактора. Задачей управляющего клапана является одновременное срабатывание тормозов трактора и прицепа. Кроме того, в случае непредвиденного разъединения провода между прицепом и трактором управляющий клапан автоматически включает тормоз машины.

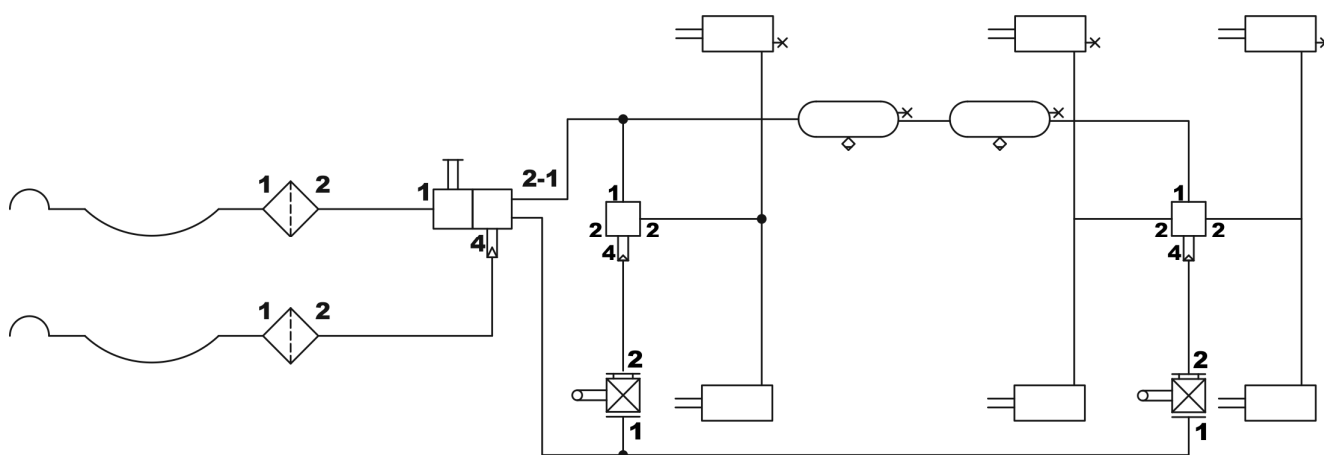
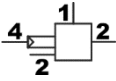
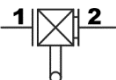


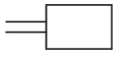



РИСУНОК 3.8 Схема двухпроводной пневматической системы с автоматическим регулятором силы торможения

ТАБЛИЦА 3.2 Перечень символов, используемых в схемах

СИМВОЛ	ЗНАЧЕНИЕ
	Пневматическое присоединение (штекер)
	Воздушный фильтр
	Конденсатоотводящий клапан
	Главный управляющий клапан

СИМВОЛ	ЗНАЧЕНИЕ
	Передаточный клапан
	Автоматический регулятор силы торможения
	Соединение проводов (муфта)
	Емкость для сжатого воздуха
	Гидроцилиндр
	Контрольный клапан (соединение)

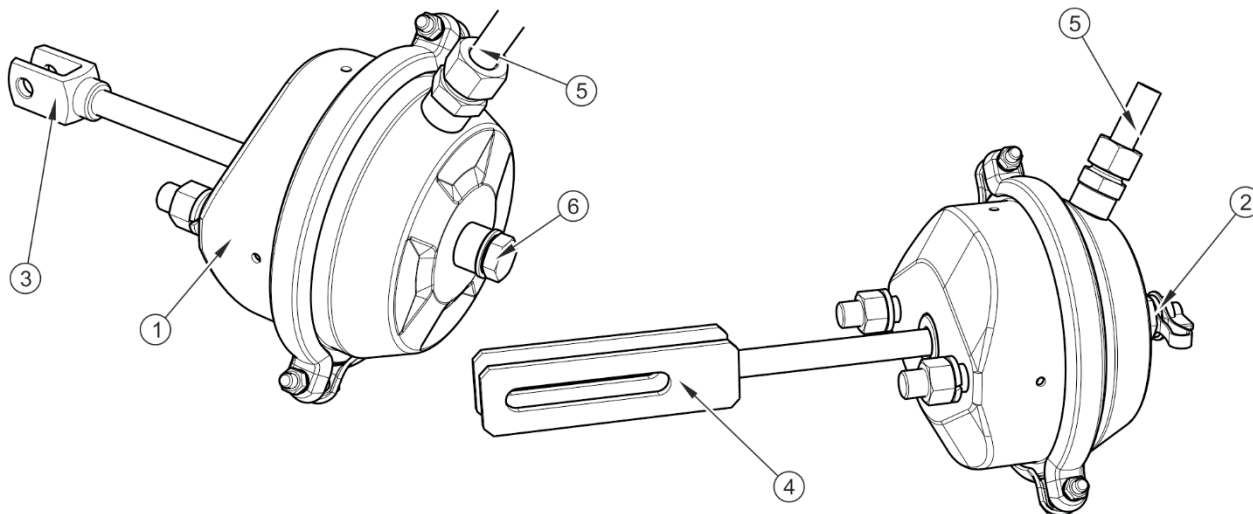


РИСУНОК 3.9 Пневматические тормозные цилиндры

(1) мембранный цилиндр, (2) контрольное соединение, (3) короткая вилка, (4) длинная вилка, (5) пневмопровод, (6) пробка

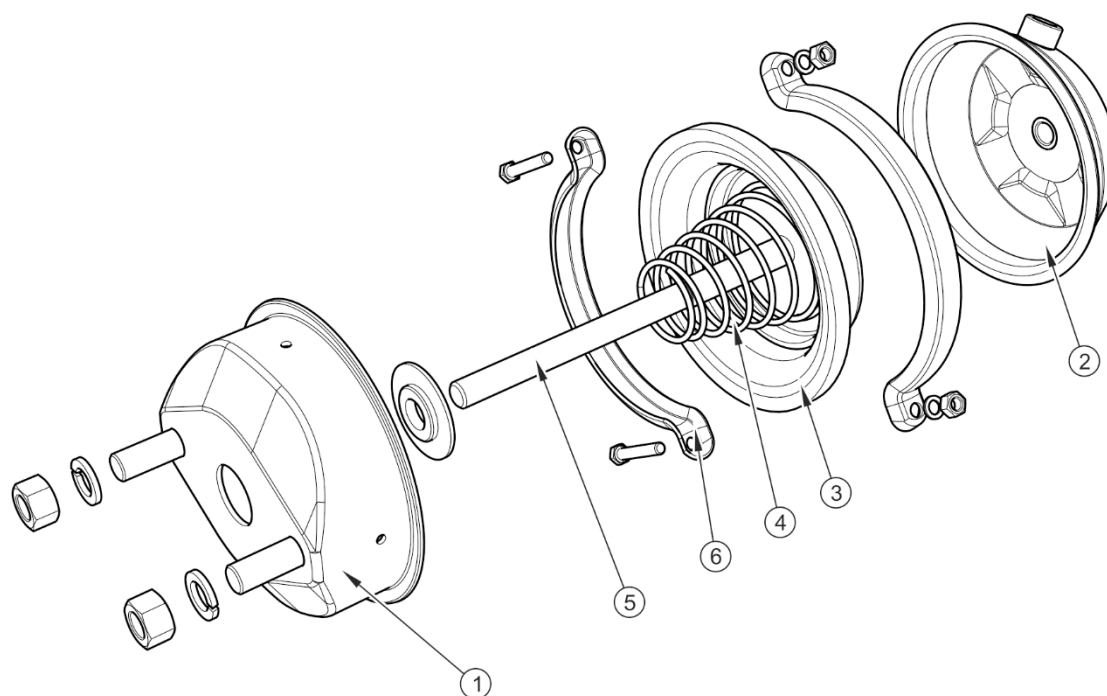


РИСУНОК 3.10 Устройство пневмоцилиндра

(1) передняя крышка, (2) задняя крышка, (3) мембрана, (4) пружина, (5) поршневой шток, (6) хомут

В двухпроводной системе с автоматическим регулятором сила торможения выбирается автоматически в зависимости от степени загруженности прицепа. В ходе нормальной эксплуатации прицепа автоматический регулятор не требует обслуживания.

3.2.4 СТОЯНОЧНЫЙ ТОРМОЗ

Стояночный тормоз предназначен для удержания прицепа на месте во время стоянки. Кривошипный механизм тормоза, находящийся с левой стороны рамы, соединяется стальным тросиком с рычагами разжимных кулаков ходовой оси. Вращая рукояткой кривошипного механизма, натягиваем стальной тросик. Плечи разжимных кулаков нажимают на тормозные колодки и вызывают остановку оси. Перед началом езды нужно отпустить стояночный тормоз - стальной тросик должен свободно провисать.

3.2.5 ГИДРАВЛИЧЕСКИ ОТКРЫВАЕМЫЙ БОКОВОЙ БОРТ

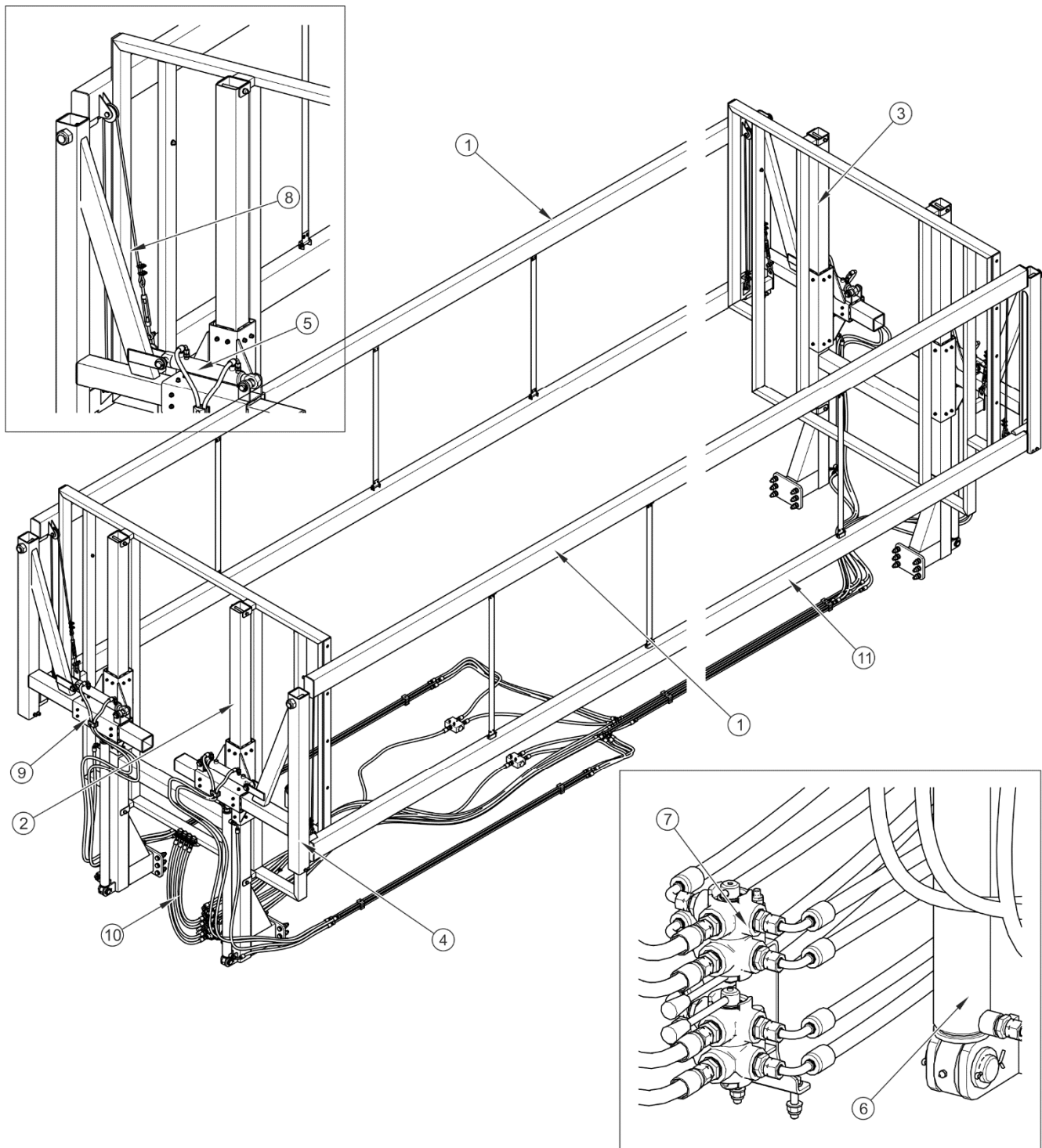


РИСУНОК 3.11 Устройство гидравлической системы открытия бортов

(1) боковой борт, (2) передние стойки, (3) задник стойки, (4) плечо, (5) силовой цилиндр плеча, (6) силовой цилиндр тележки, (7) шестиходовой клапан, (8) тросик, (9) тележка, (10) соединительные провода, (11) нижний профиль

Боковые борта с гидравлическим подъемом – рисунок (3.11) являются опциональным оснащением прицепа. Передние стойки (2) образуют опорный борт, а задние стойки (3) опорный задний борт. На стойках крепятся тележки (9), которые, передвигаясь вертикально по стойкам, поднимают и опускают боковые борта (1). Горизонтальное движение плечей (4) в тележках (9) приводит к раздвижению боковых бортов с одновременным поднятием при помощи тросика (8) нижнего профиля (11). Такое решение существенно облегчает загрузку, увеличивая поле маневра для оборудования, используемого при загрузке прицепа. Перемещение тележек (9) по вертикали осуществляется при помощи цилиндров (6), а горизонтальное движение плечей (4) происходит при посредстве силовых цилиндров (5). Все цилиндры питаются гидравлическим маслом из внешней гидравлики сельскохозяйственного трактора. Присоединительные провода (10) необходимо подсоединить к соответствующим секциям трактора. Управляя рычагами клапанов (7), запустить гидравлический механизм открытия боковых бортов. Верхний шестиходовой клапан (7) отвечает за подъем и опускание боковых бортов (1), а нижний - за раскладывание и складывание плечей (4).

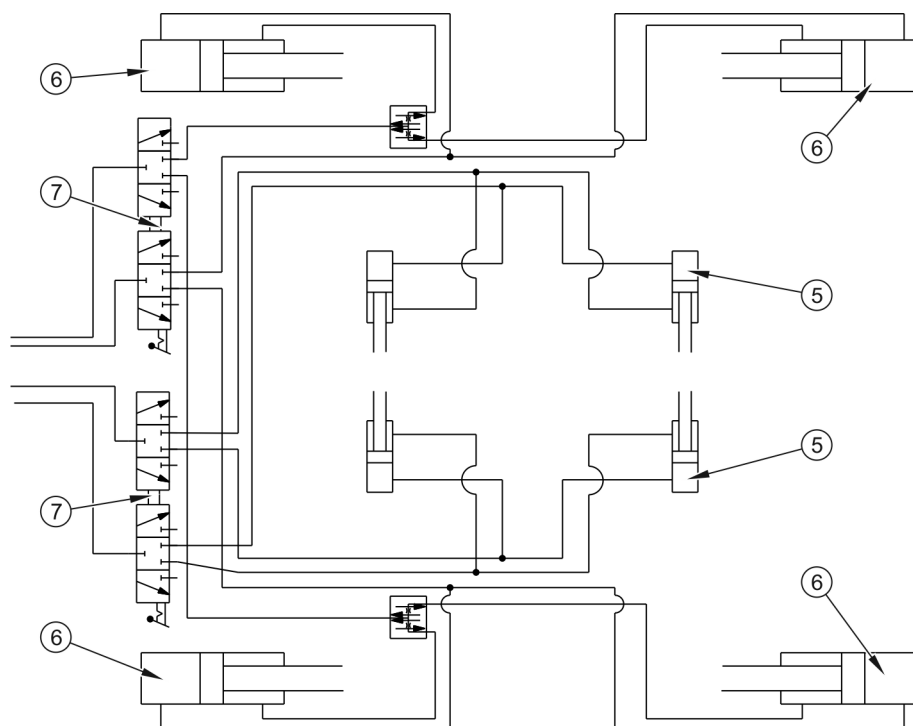


РИСУНОК 3.12 *Схема гидравлической системы открытия борта*

(5) силовой цилиндр плеча, (6) силовой цилиндр тележки, (7) шестиходовой клапан

3.2.6 ЭЛЕКТРИЧЕСКОЕ ОБОРУДОВАНИЕ, СВЕТОВАЯ СИГНАЛИЗАЦИЯ

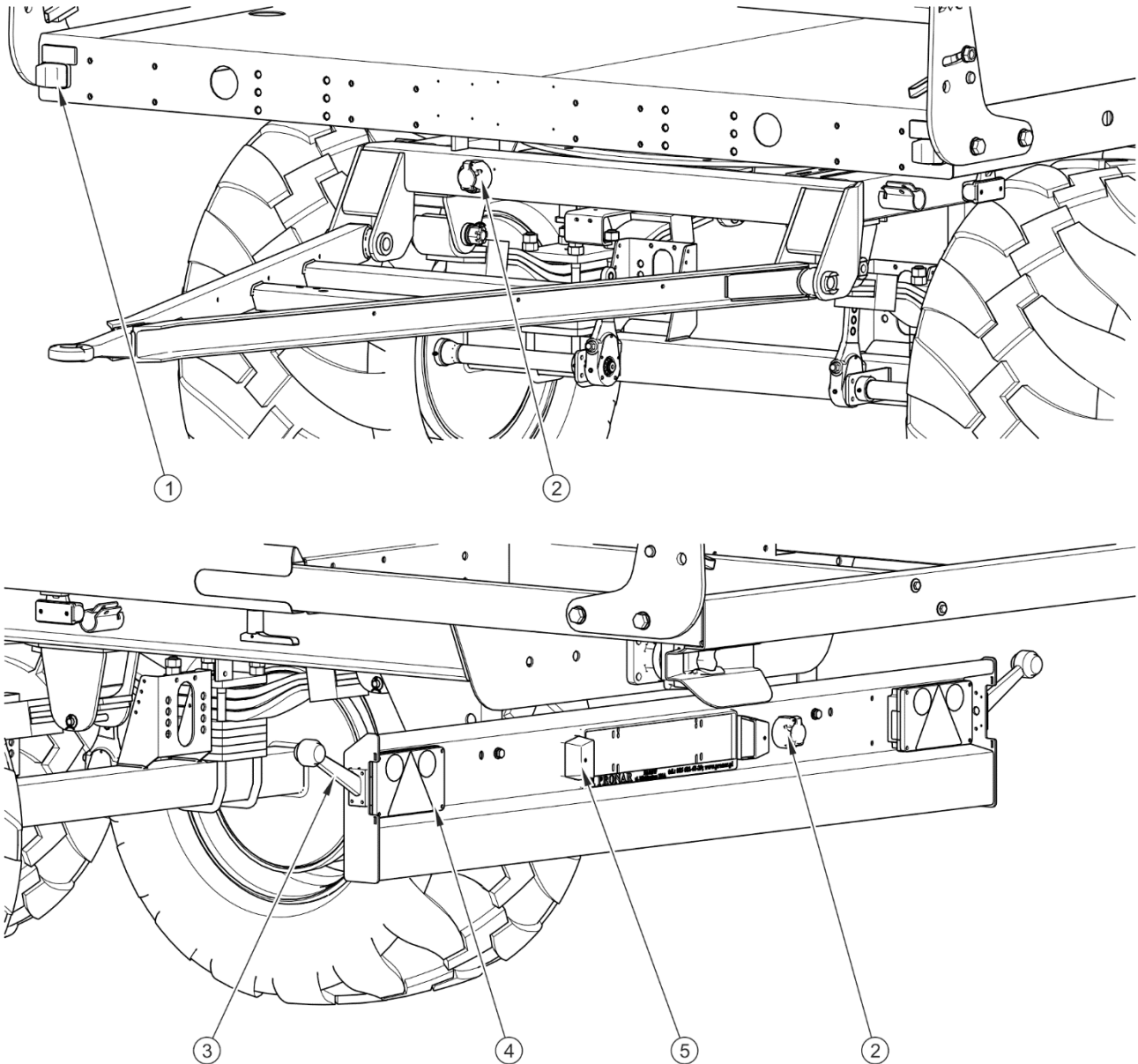


РИСУНОК 3.13 *Размещение элементов световой сигнализации*

(1) габаритный фонарь передний белый, (2) 7-пиновый соединительный разъем, (3) габаритный фонарь боковой задний, (4) задний фонарь, (5) освещение номерного знака

Электрическая система прицепа приспособлена для питания от источника постоянного напряжения 12 V. Для подсоединения машины к трактору необходимо использовать соответствующий подсоединительный провод, входящий в стандартный комплект поставки.

Размещение элементов световой сигнализации и схема соединений присоединительного разъема представлены на рисунке (3.13) и (3.14).

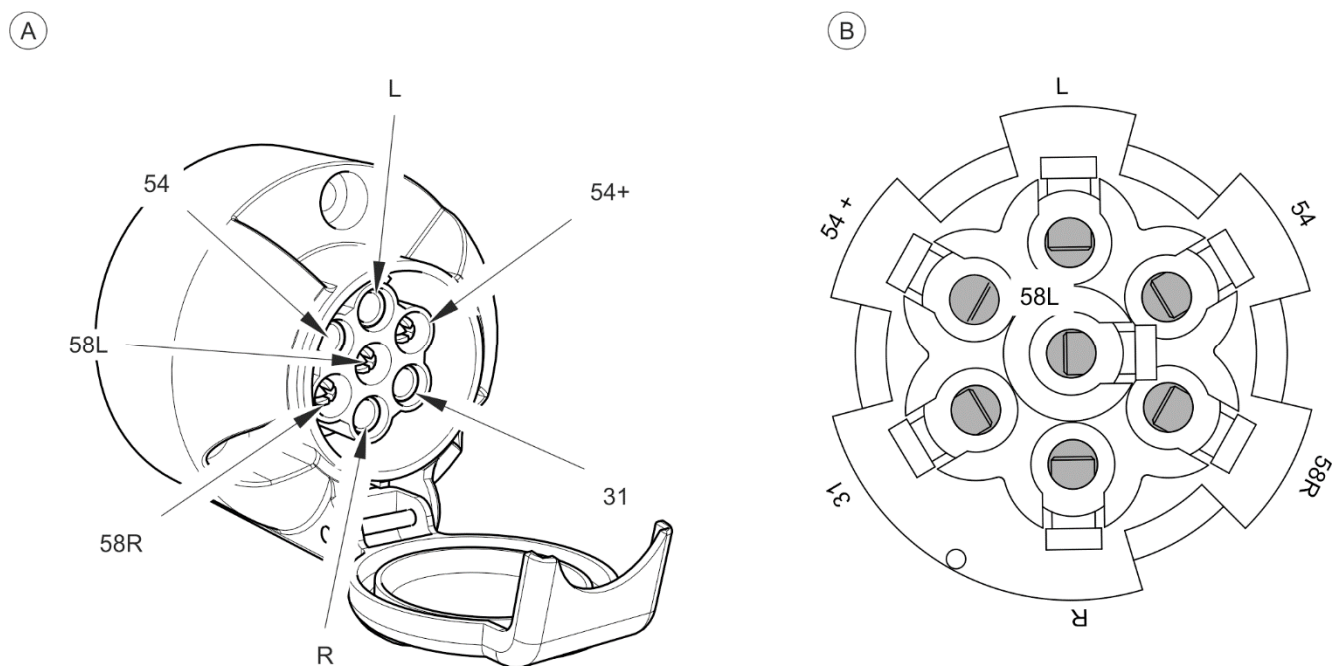


РИСУНОК 3.14 Разъем

(А) внешний вид разъема, (В) вид гнезда со стороны крепления проводов пучка

ТАБЛИЦА 3.3 Обозначение присоединений в разъеме

ОБОЗНАЧЕНИЕ	ФУНКЦИЯ
31	Масса
54+	Питание +12В
L	Указатель поворота левый
54	Сигнал торможения "STOP"
58L	Задний габаритный фонарь левый
58R	Задний габаритный фонарь правый
R	Указатель поворота правый

РАЗДЕЛ

4

**ПРАВИЛА
ЭКСПЛУАТАЦИИ**

4.1 ПОДГОТОВКА ПРИЦЕПА К РАБОТЕ

4.1.1 ОБЩАЯ ИНФОРМАЦИЯ

Прицеп поставляется в полностью собранном виде и не требует дополнительных операций по монтажу подузлов машины. Производитель заявляет, что машина полностью исправна, прошла проверку в соответствии с контрольными процедурами и допущена к эксплуатации. Однако это не освобождает пользователя от проверки машины во время покупки и перед первым пуском.

4.1.2 ПРИЕМКА И ПРОВЕРКА МАШИНЫ ПОСЛЕ ДОСТАВКИ

После доставки машины пользователю, он должен проверить техническое состояние прицепа - (одноразовая проверка). Во время закупки продавец должен проинформировать пользователя о способе эксплуатации машины, угрозах, связанных с использованием не по назначению, способе подсоединения машины, принципом действия и устройством машины. Более подробно о передаче изложено в *ГАРАНТИЙНОМ ТАЛОНЕ*.

Технический контроль прицепа

- Проверить комплектацию машины на соответствие заказу.
- Проверить техническое состояние защитных приспособлений.
- Проверить состояние лакокрасочного покрытия на наличие коррозии.
- Проверить машину на наличие механических повреждений, возникших в результате ненадлежащего транспорта (вмятин, пробоев, изгибов, сломанных деталей и т.п.).
- Проверить давление воздуха в шинах и правильность затяжки гаек в ходовых колесах.
- Проверить техническое состояние тягово-сцепного устройства дышла и правильность крепления.

В случае обнаружения неполадок агрегировать и запускать прицеп запрещается. Об обнаруженных неисправностях необходимо сообщать непосредственно поставщику с целью их устранения.

ВНИМАНИЕ

Продавец обязан осуществить первый пуск прицепа в присутствии пользователя.

Обучение, которое пользователь прошел у продавца, не освобождает его от обязанности ознакомиться с настоящим руководством.

4.1.3 ПОДГОТОВКА К ПРОБНОМУ ПУСКУ, ПРОБНАЯ ОБКАТКА ПРИЦЕПА

**УКАЗАНИЕ**

Все операции по обслуживанию прицепа подробно описаны далее в тексте руководства.

Подготовка к пробному пуску

- Внимательно ознакомиться с настоящим *РУКОВОДСТВОМ ПО ЭКСПЛУАТАЦИИ* и строго соблюдать изложенные в нем указания и правила.
- Отрегулировать высоту положения дышла в соответствии с тягово-сцепным устройством трактора.
- Произвести осмотр машины в соответствии с указаниями, изложенными в разделе *ЕЖЕДНЕВНАЯ ПОДГОТОВКА ПРИЦЕПА К РАБОТЕ*.
- Подсоединить машину к трактору. Поставить трактор на стояночный тормоз.

Пробный пуск

- Осмотреть все точки смазки прицепа, в случае необходимости смазать машину в соответствии с указаниями, изложенными в разделе 5.
- Проверить правильность затяжки гаек в ходовых колесах.
- Удалить конденсат из емкости для сжатого воздуха в тормозной системе.

Убедиться, что пневматические, гидравлические и электрические соединения на тракторе отвечают требованиям, в противном случае не

- следует подсоединять прицеп.

- Подсоединить прицеп к трактору.
- Поочередно включая все световые приборы, проверить исправность электроосвещения и световой сигнализации.
- Отпустить стояночный тормоз трактора. Выполнить пробную обкатку. Трогаясь с места, оценить эффективность срабатывания тормозов.
- Остановить трактор и выключить двигатель, поставить трактор и прицеп на стояночный тормоз.

Если в ходе пробного пуска появятся вызывающие опасение признаки типа:

- чрезмерный шум и посторонние звуки, происходящие от трения подвижных элементов о конструкцию прицепа,
- негерметичность тормозной системы, вытекание гидравлического масла,
- неправильная работа тормозных цилиндров,
- другие неполадки,

необходимо прекратить эксплуатацию прицепа до момента устранения аварии. Если неполадку невозможно устранить или ее устранение может привести к потере гарантии, просим связаться с продавцом с целью выяснения проблемы или заявки на выполнение ремонта.

4.1.4 ЕЖЕДНЕВНАЯ ПОДГОТОВКА ПРИЦЕПА К РАБОТЕ

Процедуры технического контроля

- Оценить визуально состояние шин ходовых колес и давление воздуха в шинах. В случае появления каких-либо опасений необходимо более тщательно проверить давление воздуха.
- Оценить техническое состояние тягово-сцепного устройства дышла.
- Проверить правильность работы элементов электроосвещения и световой сигнализации.
- Оценить техническое состояние и комплектацию защитных приспособлений.
- При проездах по дорогам общественного пользования установить знак медленно движущегося транспортного средства.

- Задвинуть выдвижную раму, если прицеп будет передвигаться по дорогам общественного пользования.

ОПАСНОСТЬ



Неосторожная и ненадлежащая эксплуатация и техобслуживание прицепа, а также несоблюдение требований руководства по эксплуатации могут повлечь за собой опасные последствия для жизни и здоровья людей.

Категорически запрещается допускать к работе на машине лиц, не имеющих допуска к работе на тракторе, в том числе детей и лиц в нетрезвом состоянии.

Несоблюдение требований руководства по эксплуатации может быть опасным для Вашего здоровья и здоровья посторонних лиц.

4.2 ПОДСОЕДИНЕНИЕ И ОТСОЕДИНЕНИЕ ПРИЦЕПА ОТ ТРАКТОРА

Машину можно подсоединять к трактору в том случае, если все соединения (электрические, гидравлические и пневматические), а также тягово-сцепное устройство трактора отвечают требованиям производителя машины. При подсоединении прицепа к трактору нужно соблюдать следующую очередность операций.

Подсоединение

- ➔ Установить трактор прямо напротив тяги прицепа.
- ➔ Подать трактор назад, подсоединить прицеп к соответствующему тягово-сцепному устройству трактора, проверить блокаду сцепки, предохраняющую машину от случайного отсоединения от трактора.
- ➔ Если для подсоединения прицепа используется автоматическая сцепка, необходимо убедиться, что операция агрегирования закончена, а тяга дышла заблокирована.
- ➔ Выключить двигатель трактора. Закрыть кабину трактора и предохранить от доступа неуполномоченных лиц.
- ➔ Подсоединить провода тормозной системы.

⇒ В случае, если прицеп оснащен двухпроводной пневматической системой, в первую очередь необходимо присоединить пневмопровод, обозначенный желтым цветом, к желтому разъему на тракторе, а затем пневмопровод, обозначенный красным цветом, к красному разъему на тракторе.

- ➔ Подсоединить электрический провод светосигнальной системы.
- ➔ Проверить и в случае необходимости предохранить провода от протирания или какого-либо другого механического повреждения.
- ➔ Непосредственно перед началом езды вынуть клинья из-под колес прицепа и растормозить стояночный тормоз.

На поворотах провода должны свисать свободно. Необходимо следить за тем, чтобы провода не попали в движущиеся элементы машины или трактора.

ОПАСНОСТЬ



Во время агрегирования запрещается пребывать посторонним лицам между трактором и прицепом. При агрегировании машины водитель трактора должен соблюдать особые меры предосторожности во время работы и убедиться, что при подсоединении вблизи трактора и в зоне его движения нет людей и посторонних предметов.

При присоединении гидравлических или пневматических проводов к трактору необходимо обращать внимание на то, чтобы в системах трактора и прицепа не было давления.

Следует обеспечить хорошую видимость.

После завершения агрегирования необходимо проверить прочность сцепления.



ВНИМАНИЕ

Запрещается эксплуатировать неисправный прицеп.

ОПАСНОСТЬ



Во время отсоединения прицепа от трактора необходимо соблюдать особую осторожность. Обеспечить хорошую видимость. Запрещается пребывать между машиной и трактором без крайней необходимости.

Прежде чем приступить к отсоединению проводов и тяги, нужно закрыть кабину трактора и позаботиться о предохранении ее от доступа посторонних лиц. Выключить двигатель трактора.

Запрещается отсоединять прицеп, если машина загружена.

Отсоединение

При отсоединении прицепа от трактора нужно соблюдать следующую очередность операций.

- ➔ Поставить трактор на стояночный тормоз, выключить двигатель трактора.
- ➔ Закрыть кабину трактора и предохранить от доступа неуполномоченных лиц.
- ➔ Для предотвращения перемещения машины необходимо подложить под колесо прицепа клинья.
- ➔ Отсоединить электропровод.
- ➔ Отсоединить провода тормозной системы.

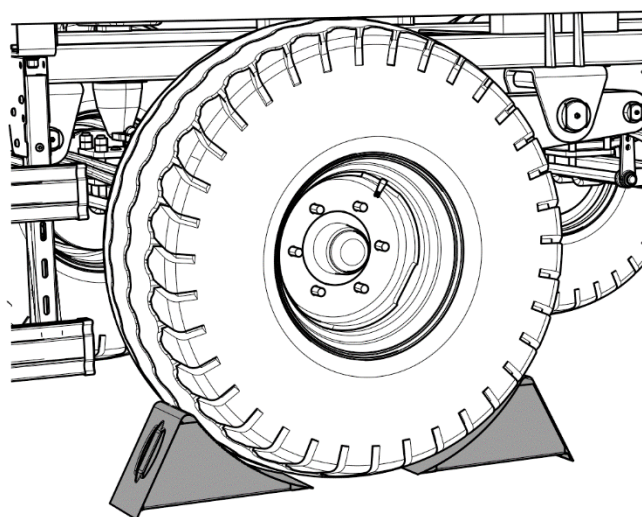


РИСУНОК 4.1 *Правильная установка клиньев*

⇒ В случае двухпроводной пневматической системы в первую очередь необходимо отсоединить провод, обозначенный красным цветом, а затем провод, обозначенный желтым цветом.

- ➔ Надеть на концы проводов защитные колпачки.
- ➔ Разблокировать сцепку трактора и отъехать трактором.

4.3 ЗАГРУЗКА И ПРЕДОХРАНЕНИЕ ГРУЗА

4.3.1 ОБЩАЯ ИНФОРМАЦИЯ, КАСАЮЩАЯСЯ ЗАГРУЗКИ

Сельскохозяйственный прицеп предназначен для перевозки сельскохозяйственных плодов и продуктов в форме рулонов или прессованных тюков как по территории фермерского хозяйства, так и по общественным дорогам. Машина предназначена для перевозки сельскохозяйственных плодов и продуктов на поддонах, а также древесины различного сортимента как свежесрубленной, так и пиломатериалов (версия прицепа, оснащенная стойками).

ОПАСНОСТЬ



Чаще всего причиной аварии в процессе перевозки является перегрузка прицепа, неправильная загрузка и крепление груза на платформе прицепа.

Неравномерное размещение груза может привести к перегрузке ходовой части прицепа.

Прицеп не предназначен для перевозки людей и животных.

Во время работы необходимо следить за тем, чтобы прицеп находился на безопасном расстоянии от воздушных силовых линий.

В ходе загрузки и разгрузки посторонние лица должны отойти на безопасное расстояние от опасной зоны с соблюдать осторожность.

В ходе загрузки прицеп должен быть подсоединен к трактору и установлен как для езды по прямой. Разрешается загружать прицеп только на горизонтальной поверхности. Перед началом загрузки необходимо проверить техническое состояние бортов, правильность крепления фиксирующих ригелей. Убедиться, что стойки привинчены надлежащим образом. Проверить техническое состояние гидравлических бортов, обращая особое внимание на негерметичность силовых цилиндров и гидравлической системы. Загрузка и передвижение прицепа с поврежденными опорными бортами и стойками или гидравлическими бортами запрещается. При разгрузке необходимо использовать погрузчик, конвейер или вильчатый погрузчик. В ходе погрузочно-разгрузочных работ следует находиться на безопасном расстоянии. Посторонним лицам запрещается приближаться к месту работы.

Необходимо укладывать груз плотно и равномерно по всей площади платформы прицепа так, чтобы обеспечить правильное распределение нагрузок на оси, а также обращать особое внимание на устойчивость прицепа. Груз не может выступать за габариты грузовой платформы. Количество рядов груза зависит от размеров рулонов и прессованных тюков, способа их размещения на платформе и их веса. Однако не рекомендуется загружать груз на высоту выше допустимой, определенной правилами дорожного движения, и сверх проектной грузоподъемности прицепа. При загрузке товара на поддонах необходимо обращать внимание на способ их размещения на платформе. Поддоны должны быть закреплены таким образом, чтобы во время перевозки они не могли свободно изменять свое положение на платформе прицепа. Запрещается укладывать поддоны штабелями.

Загрузку должен выполнять сотрудник имеющий соответствующие допуски для обслуживания оборудования (если они требуются).

ВНИМАНИЕ



Запрещается превышать допустимую грузоподъемность прицепа.

Груз на платформе прицепа необходимо распределять равномерно и надежно закреплять.

При переездах по общественным дорогам выдвигная рама должна быть сложена.

Груз должен быть размещен таким образом, чтобы не нарушал устойчивости прицепа и не затруднял управление автопоездом.

4.3.2 ПРЕДОХРАНЕНИЕ ГРУЗА

Необходимо закрепить груз (длинномерные материалы, прессованные тюки, рулоны, поддоны или еврокубы) таким образом, чтобы он не перемещался по платформе и не перевернулся, используя для этого ремни с натяжным механизмом. Ремни можно крепить к следующим элементам конструкции:

- левому и правому лонжерону платформы,
- задней поперечине выдвигной рамы,
- транспортным захватам, приваренным к лонжеронам,

- продольным отверстиям в конструкции в боковой части профилированного пола,
- проушинам, приваренным в верхней части стоек.

Количество крепежа зависит от способа загрузки, типа и размера груза. В случае передвижения прицепа на уклонах и/или при сильных порывах ветра необходимо ограничить высоту груза в зависимости от ситуации.

Несмотря на вид перевозимого груза, пользователь обязан закрепить его таким образом, чтобы груз не мог перемещаться и не загрязнял дорогу и окружающую среду.

В связи с разнообразием материалов и инструментов, способов крепления и предохранения груза невозможно описать все способы загрузки. В ходе работ необходимо руководствоваться здравым смыслом и собственным опытом. Пользователь, обслуживающий прицеп, обязан ознакомиться с правилами дорожного движения и соблюдать изложенные в них требования.

4.3.3 ОБСЛУЖИВАНИЕ ГИДРАВЛИЧЕСКИХ БОРТОВ

В целях обслуживания гидравлических бортов необходимо:

- Поставить трактор с прицепом на плоском ровном месте; выбрать сторону, с которой будет вестись загрузка/разгрузка;
- Переставить оба рычага распределителя в одну сторону
- Отодвинуть борт в бок, а затем поднять;
- Загрузить/разгрузить прицеп;
- Опустить борт, а затем прижать борт.

ВНИМАНИЕ



Оба рычага клапанов должны быть перерегулированы и установлены в одном управлении (не следует устанавливать их в разных направлениях – один влево, второй вправо). Оба рычага влево – работает левая сторона; оба вправо – правая. Нет возможности одновременно обслуживать две стороны, нужно выбрать одну.

4.4 ПЕРЕВОЗКА ГРУЗА

При передвижении по дорогам необходимо соблюдать правила дорожного движения и руководствоваться здравым смыслом. Ниже представлены основные правила, касающиеся управления трактором с подсоединенным прицепом.

- Прежде чем тронуться с места, необходимо убедиться, что вблизи трактора и прицепа нет людей и посторонних предметов, особенно детей. Следует обеспечить хорошую видимость.
- Убедиться, что прицеп подсоединен к трактору правильно, а тягово-сцепное устройство трактора правильно заблокировано.
- Не следует перегружать прицеп. Груз на платформе необходимо распределять равномерно так, чтобы не допустить до перегрузки ходовой части. Запрещается превышать грузоподъемность прицепа, поскольку это может привести к повреждению прицепа и создавать опасную ситуацию на дороге, а также угрозу для жизни и здоровья водителя трактора и других участников дорожного движения.
- Запрещается превышать допустимую проектную скорость и скорость, ограниченную правилами дорожного движения. Необходимо выбирать скорость в соответствии с дорожными условиями, загруженностью прицепа, видом перевозимого груза и других условий.
- Отсоединенный от трактора прицеп должен быть поставлен на ручной тормоз (стояночный). В случае надобности дополнительно нужно подложить под колесо клинья. Запрещается оставлять прицеп без предохранения. В случае аварии постарайтесь съехать на обочину и не создавать угрозу для других участников дорожного движения, включите аварийную сигнализацию и выставьте знак аварийной остановки в соответствии с обязывающими правилами дорожного движения.
- Если прицеп движется последним в составе трактор+прицеп, знак медленно движущегося транспортного средства должен крепиться на задний борт грузовой платформы.

- Водитель трактора обязан оснастить прицеп сертифицированным светоотражающим сигнальным треугольником.
- Во время езды необходимо соблюдать правила дорожного движения, подавать сигнал световыми указателями поворота соответствующего направления, следить за чистотой и техническим состоянием электроосвещения и световой сигнализации. Поврежденные или утерянные элементы освещения и сигнализации необходимо немедленно отремонтировать или заменить новыми.
- Избегайте езды в колее, углублениях, канавах и езды по обочине. Переезд через такого типа препятствия может стать причиной резкого наклона прицепа и трактора. Это особенно важно, поскольку перемещение центра тяжести загруженного прицепа (особенно с объемным грузом) угрожает безопасности движения. Опасной является езда по краю канавы или канала по причине риска оползания земли из-под колес прицепа или трактора.
- Вовремя снижайте скорость на поворотах, во время езды по неровной местности и на склонах.
- Избегайте крутых поворотов, особенно на наклонной местности.



ВНИМАНИЕ

Избегайте езды с объемным грузом в колее, углублениях, канавах и езды по обочине, т.к. прицеп может перевернуться. Будьте особенно осторожны.

- При переездах по общественным дорогам выдвижная рама должна быть задвинута.
- Не забывайте о том, что тормозной путь трактора с прицепом значительно увеличивается соответственно увеличению веса перевозимого груза и увеличению скорости.
- Контролировать поведение прицепа при передвижении по неровной местности, скорость передвижения должна соответствовать дорожным условиям и рельефу местности.

- Длительная езда по наклонной местности может привести к снижению эффективности торможения.

4.5 РАЗГРУЗКА

В ходе загрузки прицеп должен быть подсоединен к трактору и установлен как для езды по прямой. Разрешается разгружать прицеп только на горизонтальной поверхности.

ОПАСНОСТЬ



Необходимо следить за тем, чтобы во время разгрузки никто не находился вблизи перемещаемого груза.

Во время работы необходимо следить за тем, чтобы прицеп находился на безопасном расстоянии от воздушных силовых линий.

При разгрузке длинномерной древесины следует соблюдать особую осторожность во избежание риска повреждения окружающих объектов.

При разгрузке необходимо использовать погрузчик, конвейер или вилчатый погрузчик. В ходе работы необходимо обеспечить себе полную обзорность и быть особенно осторожным. Прицеп и трактор необходимо поставить на стояночный тормоз и выключить двигатель трактора. Подложить клинья под колесо прицепа. Непосредственно перед началом разгрузки демонтировать все крепежные средства (ремни, тросы и т.п.). Разгрузить прицеп с соблюдением общепринятых правил техники безопасности. Если прицеп оснащен гидравлическими поднимаемыми бортами, то перед разгрузкой необходимо убедиться, что груз не давит на профили боковых бортов. Перед подъемом бортов давящий груз следует передвинуть.

4.6 ПРАВИЛА ЭКСПЛУАТАЦИИ ШИН

При замене шин или других подобных работах необходимо предохранять прицеп от перемещения, подкладывая под колеса клинья. Разрешается снимать колеса только в том случае, если на прицепе нет груза.

- Замену шин или другие подобные работы должны выполнять лица, имеющие соответствующие квалификации и допуски. Эти работы должны

выполняться при помощи соответствующих инструментов и приспособлений.

- Проверку правильности затяжки гаек в ходовых колесах необходимо производить после первого использования прицепа, через каждые 2-3 часа работы в первый месяц эксплуатации машины, а затем через каждые 30 часов работы. Вышеупомянутые операции нужно повторять при каждом демонтаже колеса прицепа. Гайки в колесах необходимо затягивать в соответствии с указаниями, изложенными в разделе 5 "ТЕХНИЧЕСКОЕ ОБСЛУЖИВАНИЕ".
- Регулярно проверяйте и поддерживайте необходимое давление в колесах в соответствии с указаниями, изложенными в руководстве по эксплуатации (особенно после длительного перерыва в работе прицепа).
- Давление в шинах необходимо проверять также в случае длительной интенсивной работы. Необходимо учесть тот факт, что повышение температуры шин может вызвать повышение давления даже на 1 бар. При таком повышении температуры и давления необходимо уменьшить нагрузку или скорость.
- Никогда не уменьшайте давление путем выпуска воздуха, если давление повышается в результате повышения температуры.
- Необходимо предохранять клапаны в шинах от загрязнения с помощью специальных колпачков.
- Запрещается превышать максимальную допустимую скорость прицепа.
- Если обмотчик работает целый день, необходимо сделать как минимум часовой перерыв в середине дня.
- Делайте 30 минутные перерывы для охлаждения шин через каждые 75 км или через 150 минут непрерывной работы в зависимости от того, что будет первым.
- Необходимо избегать неровностей дороги, резких маневров и высокой скорости на поворотах.

РАЗДЕЛ

5

**ТЕХНИЧЕСКОЕ
ОБСЛУЖИВАНИЕ**

5.1 ОБЩАЯ ИНФОРМАЦИЯ

В ходе эксплуатации прицепа необходимо постоянно контролировать его техническое состояние и выполнять консервацию, которая позволяет поддерживать машину в хорошем техническом состоянии. В связи с этим пользователь прицепа обязан выполнять все консервационные и регулировочные работы, предусмотренные производителем.



ВНИМАНИЕ

Какие-либо ремонты в гарантийный период могут выполнять только авторизованные сервисные центры производителя.

В настоящем разделе подробно описаны процедуры и объем работ, которые пользователь может выполнить своими силами. В случае выполнения оператором прицепа самовольных ремонтов, изменения заводских параметров и других действий, не предусмотренных производителем для самостоятельного выполнения, пользователь может потерять право на гарантию.

5.2 ОБСЛУЖИВАНИЕ ХОДОВОЙ ОСИ

5.2.1 ОБЩАЯ ИНФОРМАЦИЯ

Все работы, связанные с ремонтом, заменой или регенерированием элементов ходовой оси следует доверить специализированной фирме, имеющей квалификации и технологии для выполнения такого рода работ.

В обязанности пользователя входит только:

- контроль и регулирование зазора в подшипниках ходовых осей,
- монтаж и демонтаж колеса, проверка затяжки гаек в колесах,
- проверка давления воздуха и технического состояния колес и шин,
- проверка толщины тормозных накладок
- регулирование механических тормозов,

Операции, связанные с:

- заменой смазки в подшипниках оси,
- заменой подшипников и уплотнений в ступице,
- заменой тормозных колодок,
- прочими ремонтами ходовой оси,

могут выполнять только специализированные станции техобслуживания.

5.2.2 ПРОВЕРКА ЗАЗОРА ПОДШИПНИКОВ В ХОДОВЫХ КОЛЕСАХ

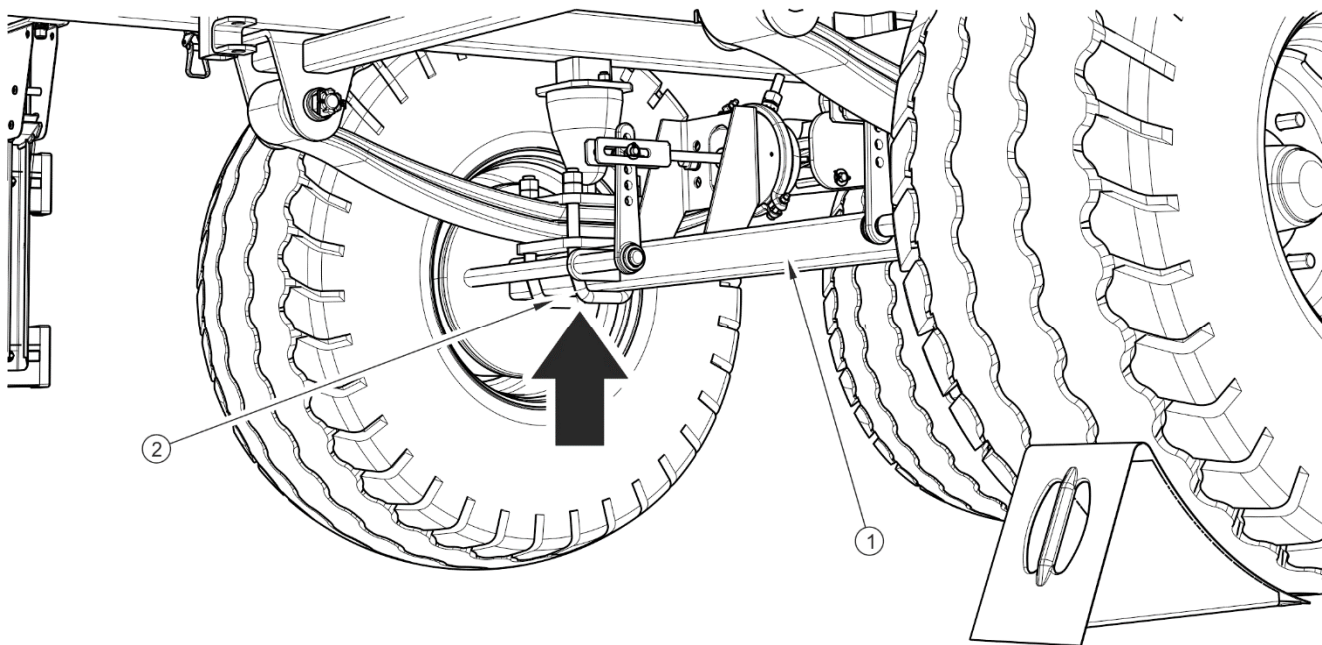


РИСУНОК 5.1 Точка поддомкрачивания

(1) ходовая ось, (2) дугообразный болт

Подготовительные операции

- ➔ Подсоединить прицеп к трактору, поставить трактор на стояночный тормоз.
- ➔ Установить прицеп на плоском, ровном участке.
 - ⇒ Установить трактор как для езды по прямой.

- ➔ Подложить упорные клинья под колесо прицепа, которое не будет подниматься. Убедитесь, что во время проверки машина не сдвинется с места.
- ➔ Поднять колесо (находящееся с противоположной стороны установленных клиньев).
 - ⇒ Домкрат устанавливается в месте, на которое указывает стрелка на рисунке (5.1). Необходимо, чтобы подъемная сила домкрата соответствовала весу машины.

Проверка зазора подшипников в ходовой оси

- ➔ Осторожно вращая колесом в двух направлениях убедитесь, что колесо вращается свободно и без заеданий.
- ➔ Быстро вращая колесом убедитесь, что колесо вращается без посторонних звуков в подшипниках.
- ➔ Придерживая колесо сверху и снизу попробуйте почувствовать зазор.
 - ⇒ Это можно также проверить, подкладывая под колесо рычаг и опирая его о поверхность.
- ➔ Опустить домкрат, переложить клинья и повторить контрольные операции на остальных колесах.

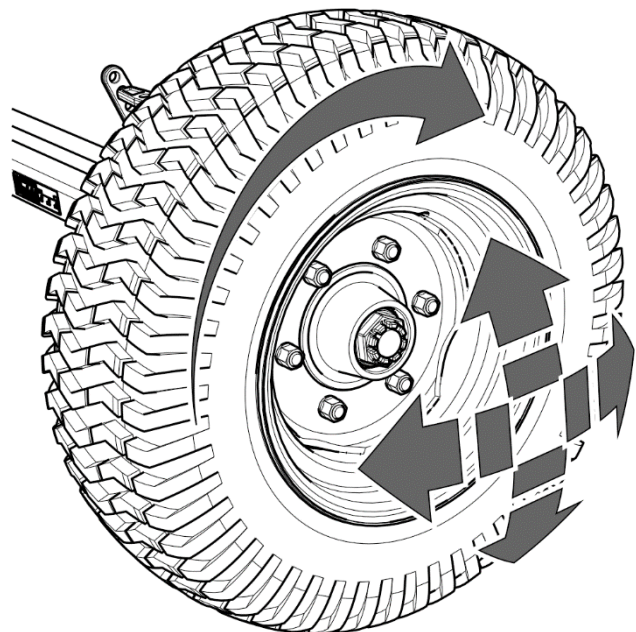


РИСУНОК 5.2 Проверка зазора в подшипниках

УКАЗАНИЕ



В случае повреждения или отсутствия колпака ступицы внутрь ступицы попадает влага и грязь, что в результате приводит к более быстрому износу подшипников и уплотнений в ступице.

Срок службы подшипников зависит от условий, в которых работает прицеп, загруженности и скорости передвижения прицепа, а также от условий смазки.

Если зазор чувствуется, нужно отрегулировать подшипники. Посторонние звуки, которые слышатся в подшипниках, могут указывать на их износ, загрязнение или повреждение. В таком случае подшипник и уплотнительные кольца необходимо заменить новыми (если они непригодны для дальнейшей эксплуатации) или очистить и заново смазать.

ТЕХОСМОТР



Проверка зазора подшипников в ходовых колесах:

- *после проезда первых 1 000 км,*
- *перед интенсивным использованием прицепа,*
- *через каждые 6 месяцев использования или после проезда 25 000 км.*

Проверить состояние колпака ступицы, в случае необходимости заменить новым. Проверку зазора в подшипниках можно осуществлять исключительно в том случае, если прицеп подсоединен к трактору. Машина не должна быть загруженной.

ОПАСНОСТЬ



Перед началом работы необходимо ознакомиться с руководством по эксплуатации домкрата и выполнять рекомендации производителя.

Домкрат должен стабильно опираться на основание и ходовую ось.

Необходимо убедиться, что во время проверки зазора подшипников в ходовых колесах прицеп не сдвинется с места.

5.2.3 РЕГУЛИРОВАНИЕ ЗАЗОРА ПОДШИПНИКОВ В ХОДОВЫХ КОЛЕСАХ

Колесо должно вращаться плавно, без заеданий и чрезмерного усилия. Регулирование зазора в подшипниках можно осуществлять только и исключительно в том случае, если прицеп подсоединен к трактору. Грузовая платформа должна быть пустая.

Убедиться, что прицеп стоит устойчиво и не сдвинется с места во время демонтажа

- ➔ Снять колпак ступицы (1), рисунок (5.3).
- ➔ Вынуть шплинт (3), страхующий корончатую гайку (2).

➔ Затянуть корончатую гайку до устранения зазора.

➔ Колесо должно проворачиваться с некоторым усилием.

➔ Отвинтить гайку (не менее, чем на 1/3 оборота), пока первый из пазов на гайке не совпадет с отверстием в цапфе ходовой оси. Колесо должно вращаться без чрезмерного усилия.

➔ Не затягивайте гайку слишком сильно. Не рекомендуется прилагать слишком большие моменты затяжки, поскольку это повлечет ухудшение условий работы подшипников.

➔ Заблокировать корончатую гайку пружинным шплинтом и установить колпак ступицы.

➔ Осторожно постучать резиновым или деревянным молотком по ступице.

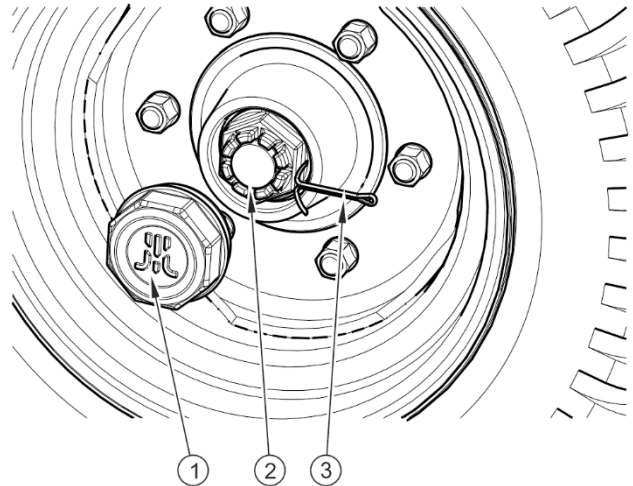


РИСУНОК 5.3 Регулирование зазора

(1) колпак ступицы, (2) корончатая гайка,
(3) страховочный шплинт

5.2.4 МОНТАЖ И ДЕМОНТАЖ КОЛЕСА, ПРОВЕРКА ЗАТЯЖКИ ГАЕК

Демонтаж колеса

- ➔ Подложить упорные клинья под колесо, которое не будет демонтироваться.
- ➔ Убедиться, что прицеп стоит устойчиво и не сдвинется с места во время демонтажа колеса.
- ➔ Слегка отвинтить гайки в колесе в очередности, указанной на рисунке (5.4).
- ➔ Подставить домкрат и поднять прицеп.
 - ⇒ Домкрат должен быть рассчитан на определенную грузоподъемность и быть технически исправным.
 - ⇒ Ставить домкрат разрешается только на ровное твердое основание, которое домкрат не продавит и по которому не будет скользить в процессе работы.
 - ⇒ В случае необходимости используйте специальные подкладки, уменьшающие нажим основания домкрата на поверхность с целью предотвращения углубления в грунт.
- ➔ Демонтировать колесо.

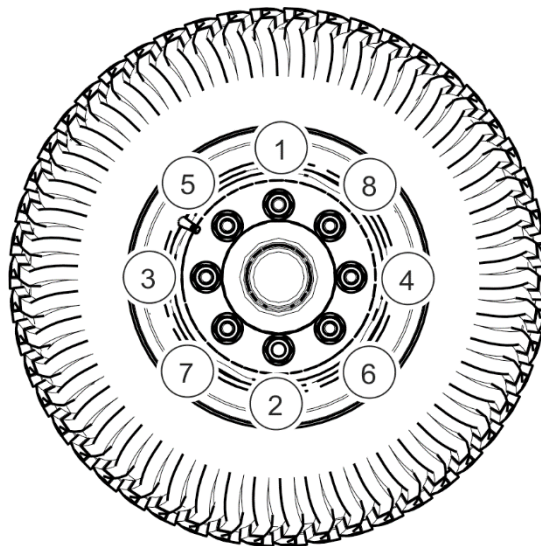


РИСУНОК 5.4 Очередность отвинчивания и завинчивания гаек

Монтаж колеса

- ➔ Очистить шпильки ходовой оси и гайки от грязи.
 - ⇒ Нет необходимости смазывать резьбу гайки и шпильки.
- ➔ Проверить состояние шпилек и гаек, в случае необходимости заменить новыми.
- ➔ Установить колесо на ступицу, затянуть гайки так, чтобы колесный диск плотно прилегал к ступице.
- ➔ Опустить прицеп, затянуть гайки рекомендованным моментом и в указанной очередности.

Затяжка колесных гаек

Гайки нужно затягивать постепенно, по диагонали (попеременно до достижения требуемого момента), при помощи динамометрического ключа. Проверка затяжки гаек должна осуществляться в сроки, указанные ниже в таблице. Операции необходимо повторять каждый раз в случае демонтажа колеса прицепа.

ТЕХОСМОТР

Проверка затяжки гаек в колесах ходовой оси:



- *После первого использования прицепа (одноразовый контроль).*
- *Через каждые 2- 3 часа работы в течение первого месяца эксплуатации прицепа.*
- *Через каждые 30 часов работы прицепа.*
- *Вышеупомянутые операции нужно повторять при каждом демонтаже колеса.*



УКАЗАНИЕ

Колесные гайки должны быть затянуты моментом 450 Нм - гайки M22x1.5.



ВНИМАНИЕ

Запрещается затягивать колесные гайки ударными гайковертами, так как можно превысить допустимый момент затяжки и в результате сорвать соединительную резьбу или шпильку ступицы.

Наибольшая точность затяжки достигается при использовании динамометрического ключа. Перед началом работы необходимо убедиться в правильности выбора момента затяжки.

5.2.5 ПРОВЕРКА ДАВЛЕНИЯ ВОЗДУХА, ТЕХНИЧЕСКОГО СОСТОЯНИЯ ШИН И СТАЛЬНЫХ КОЛЕСНЫХ ДИСКОВ



УКАЗАНИЕ

Величина давления в шинах указывается на информационной наклейке на колесном диске или на раме над колесом машины.

Необходимо проверять давление в шинах после каждой замены колеса, а также не реже одного раза в месяц. В случае интенсивной эксплуатации рекомендуется чаще контролировать давление воздуха. На время хранения прицеп должен быть разгружен. Проверку нужно производить перед началом езды, пока шины еще не нагрелись, или после длительной остановки машины.



ОПАСНОСТЬ

Поврежденные шины или колесные диски могут быть причиной серьезной аварии.

В ходе проверки давления нужно также обратить внимание на техническое состояние колесных дисков и шин. Внимательно осмотреть боковые поверхности шин, проверить состояние протектора. В случае обнаружения механических повреждений нужно связаться с ближайшей шиноремонтной мастерской и убедиться, что дефект шины квалифицирует ее к замене. Колесные диски необходимо проверять на наличие деформаций, трещин в материале и на сварных швах, коррозии - особенно в местах сварки и соприкосновения с шиной.



ТЕХОСМОТР

- *Через каждый месяц эксплуатации,*
- *В случае интенсивной эксплуатации - еженедельно.*

5.2.6 ПРОВЕРКА ТОЛЩИНЫ ТОРМОЗНЫХ НАКЛАДОК

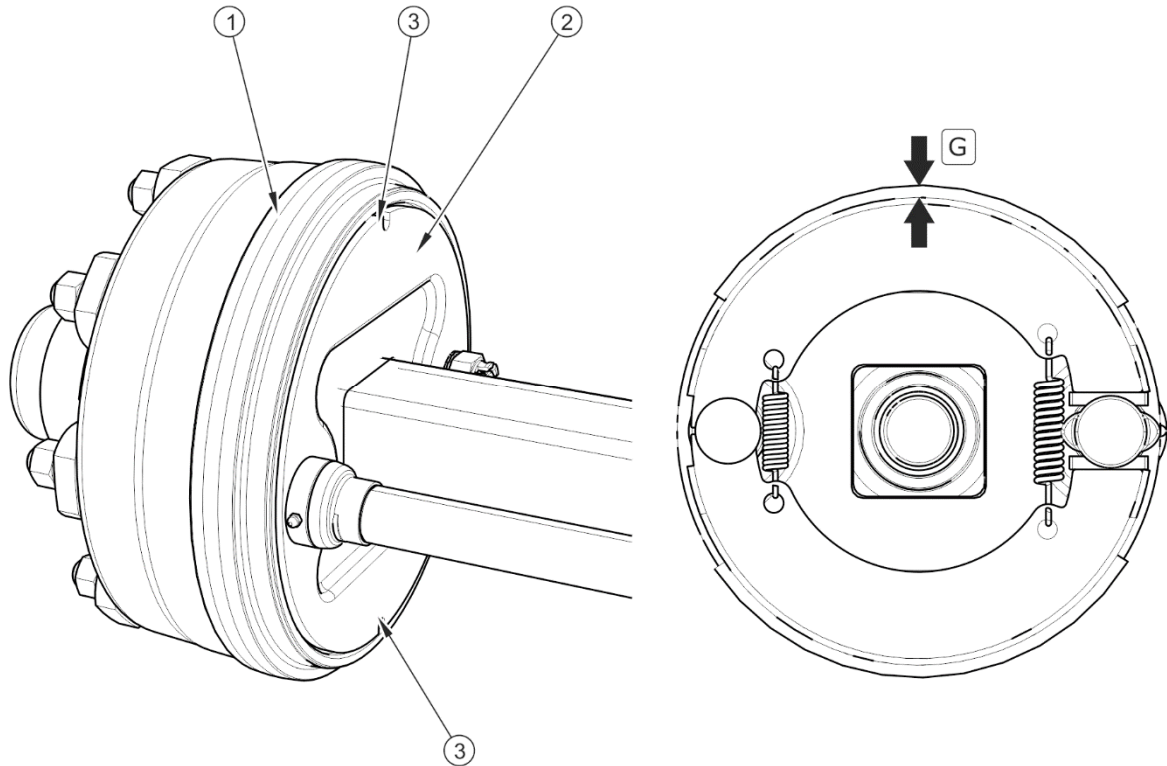


РИСУНОК 5.5 Проверка тормозных накладок

(1) тормозной барабан, (2) диск, (3) контрольные отверстия, (G) толщина накладки

В ходе эксплуатации прицепа фрикционные накладки барабанных тормозов изнашиваются. В таком случае тормозные колодки необходимо заменить новыми. Чрезмерный износ тормозных колодок это такое состояние, при котором толщина тормозных накладок, приклеенных или приклепанных к стальной конструкции колодок, меньше минимального допустимого значения, на что указывает удлиненный шаг поршневого штока цилиндра. Техническое состояние тормозных накладок необходимо оценивать через контрольные отверстия (3) – рисунок (5.5).



УКАЗАНИЕ

Минимальная толщина накладок тормозных колодок составляет 2 мм.



ТЕХОСМОТР

Толщину накладок необходимо проверять через каждые 6 месяцев.

5.2.7 РЕГУЛИРОВАНИЕ МЕХАНИЧЕСКИХ ТОРМОЗОВ

Общая информация

Значительный износ накладок приводит к увеличению шага поршневого штока тормозного цилиндра и снижению эффективности торможения.



УКАЗАНИЕ

Правильный шаг поршневого штока должен составлять 25 – 45 мм.

При торможении шаг штока поршня не должен выходить за пределы рабочего диапазона, а угол между штоком и рычагом разжимного кулака должен составлять приблизительно 90° – рисунок (5.7).



ВНИМАНИЕ

Неправильно отрегулированный тормоз может вызывать трение между колодками и барабаном, что в результате может привести к более быстрому износу тормозных накладок и/или перегреву тормоза.

Сила торможения также уменьшается в случае неправильного рабочего угла поршневого штока цилиндра (5) – рисунок (5.6) по отношению к рычагу разжимного кулака (1). Чтобы получить оптимальный механический рабочий угол, вилка поршневого штока (6) должна монтироваться на рычаге разжимного кулака (1) так, чтобы при полном торможении рабочий угол составил ок. 90°.

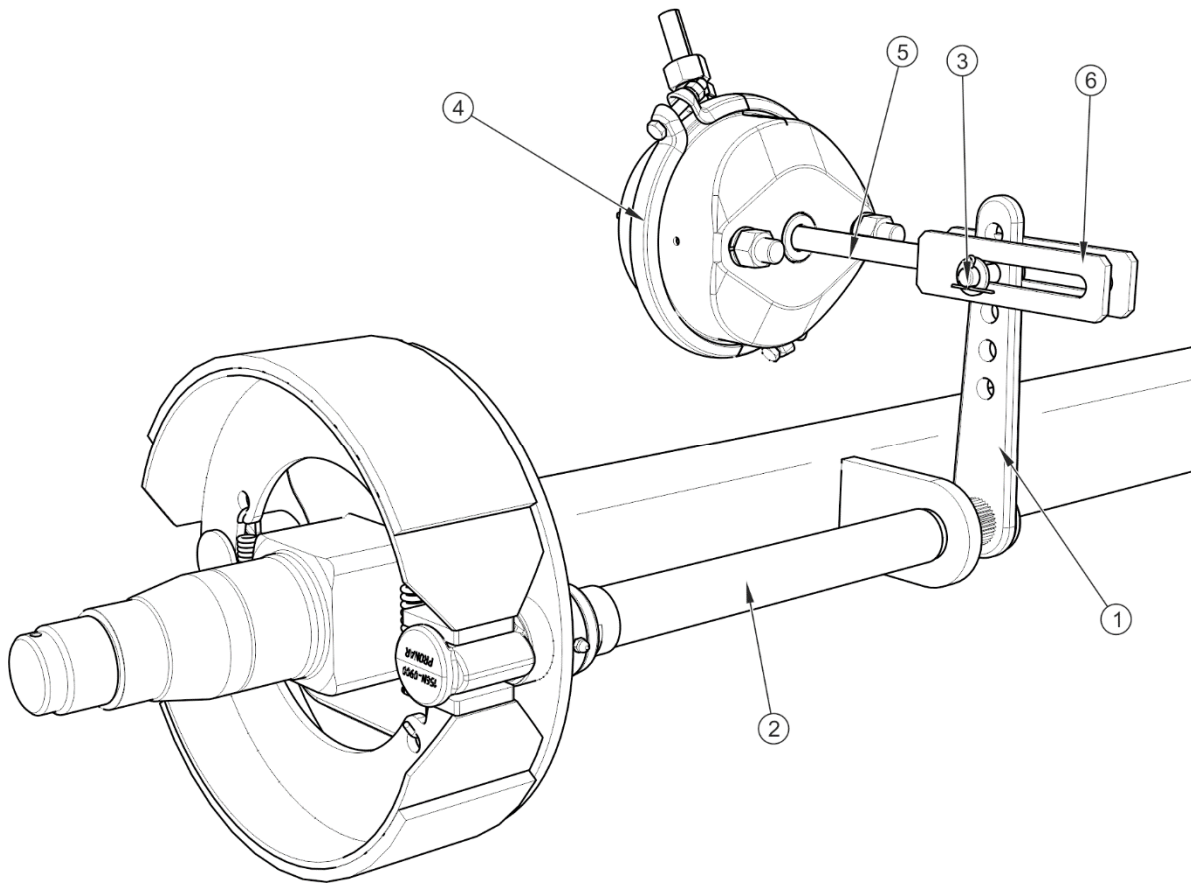


РИСУНОК 5.6 Устройство тормоза ходовой оси

(1) рычаг разжимного кулака, (2) вал разжимного кулака, (3) шкворень вилки, (4) тормозной цилиндр, (5) поршневой шток цилиндра, (6) вилка цилиндра

ТАБЛИЦА 5.1 Эксплуатационные параметры пневматического цилиндра

НОМИНАЛЬНЫЙ ШАГ ЦИЛИНДРА L [ММ]	МИНИМАЛЬНЫЙ ШАГ ЦИЛИНДРА L _{MIN} [ММ]	МАКСИМАЛЬНЫЙ ШАГ ЦИЛИНДРА L _{MAX} [ММ]
75	25	45



ТЕХОСМОТР

- Через каждые 6 месяцев необходимо выполнять проверку технического состояния тормоза.

Проверка сводится к измерению длины выдвижения каждого поршневого штока при торможении на стоянке. В случае, если шаг поршневого штока превышает максимальную величину (45 мм), необходимо отрегулировать систему.

Объем работ по техническому обслуживанию

- ➔ Подсоединить прицеп к трактору.
- ➔ Выключить двигатель трактора и вынуть ключ из замка зажигания.
- ➔ Поставить трактор на стояночный тормоз.
- ➔ Убедиться, что прицеп не заторможен.
- ➔ Подставить под колеса прицепа клинья.
- ➔ На поршневом штоке (1) цилиндра обозначить черточкой (А) положение максимального выдвижения штока – рисунок (5.7).
- ➔ Нажать на педаль тормоза трактора, обозначить черточкой (В) положение максимального выдвижения штока.
- ➔ Измерить расстояние между черточками (А) и (В). Если шаг поршневого штока не уместается в рабочем диапазоне, то необходимо отрегулировать рычаг разжимного кулака.
- ➔ Демонтировать шкворень вилки цилиндра.
- ➔ Запомнить или обозначить оригинальное положение (5) вилки цилиндра (4) в отверстии рычага разжимного кулака (3).
- ➔ Убедиться, что шток поршня цилиндра свободно перемещается в полном номинальном диапазоне.
- ➔ Убедиться, что вентиляционные отверстия в цилиндре не загрязнены и что внутри нет воды или льда. Проверить правильность крепления цилиндра.
- ➔ Очистить цилиндр, в случае необходимости разморозить и слить воду через очищенные вентиляционные отверстия. В случае обнаружения повреждений заменить цилиндр новым. В ходе монтажа цилиндра следить за тем, чтобы не изменилось его оригинальное положение по отношению к держателю (6).

- ➔ Демонтировать разжимное кольцо, предохраняющее рычаг разжимного кулака.

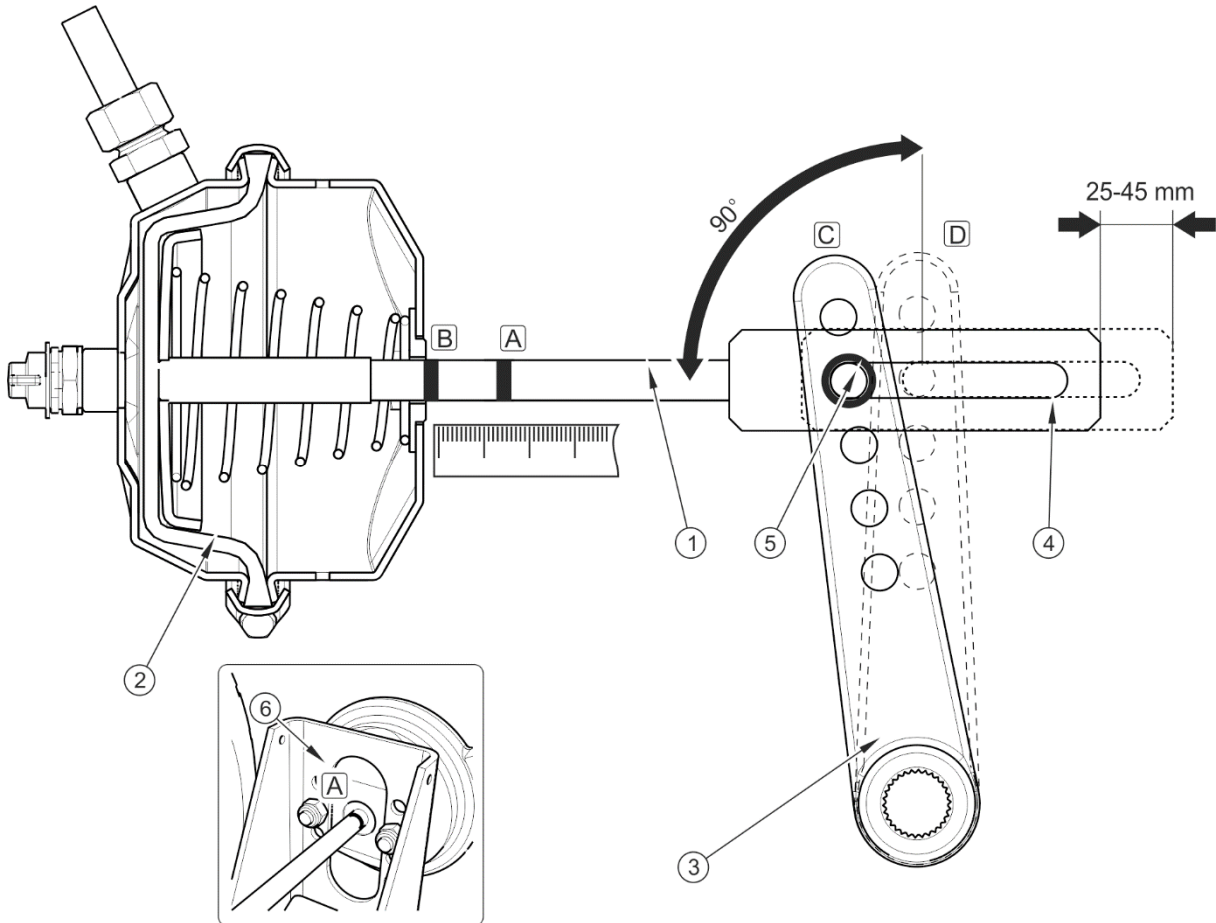


РИСУНОК 5.7 Принцип регулировки тормоза

(1) шток поршня, (2) мембрана цилиндра, (3) рычаг разжимного кулака, (4) вилка цилиндра, (5) положение шкворня вилки, (6) держатель цилиндра, (A) черточка на штоке в положении расторможения, (B) черточка на штоке в положении полного заторможения, (C) рычаг в положении расторможения, (D) рычаг в положении полного заторможения

- ➔ Установить рычаг разжимного кулака так, чтобы обозначенное отверстие в рычаге кулака совпало с отверстием в вилке цилиндра
 - ⇒ При регулировке мембрана (2) должна упираться в заднюю стенку цилиндра – рисунок (5.7).
- ➔ Установить шкворень вилки штока, шайбы и зафиксировать шкворень чеками.

- ➔ Повторить регулировочные операции для второго цилиндра на этой же оси.
- ➔ Затормозить тормоз.
- ➔ Стереть прежние обозначения и снова измерить шаг поршневого штока.
- ➔ Если шаг штока выйдет за пределы рабочего диапазона, повторить регулировку.

ТЕХОСМОТР



- *Через каждые 6 месяцев*
- *После ремонта тормозной системы.*
- *В случае неравномерного торможения колес прицепа.*

ВНИМАНИЕ



Положение крепления тормозного цилиндра в отверстиях держателя и шкворня цилиндра в рычаге разжимного кулака устанавливает производитель. Не разрешается изменять их самостоятельно.

Во время каждого демонтажа шкворня или цилиндра рекомендуется обозначить место оригинального крепления.

5.2.8 ЗАМЕНА И РЕГУЛИРОВАНИЕ НАТЯЖЕНИЯ ТРОСА СТОЯНОЧНОГО ТОРМОЗА

Правильная работа стояночного тормоза зависит от эффективности срабатывания тормозов ходовой оси и правильности натяжения тормозного троса.

Замена троса стояночного тормоза

- ➔ Подсоединить прицеп к трактору. Установить трактор и машину на плоском, ровном участке.
- ➔ Дополнительно подложить под колесо прицепа клинья. Поставить трактор на стояночный тормоз.
- ➔ Ослабить гайки (2) в зажимах троса и демонтировать трос.

- ➔ Смазать винтовой механизм стояночного тормоза и втулки направляющих роликов – см. раздел СМАЗКА.
- ➔ Установить новый трос и отрегулировать его натяжение.

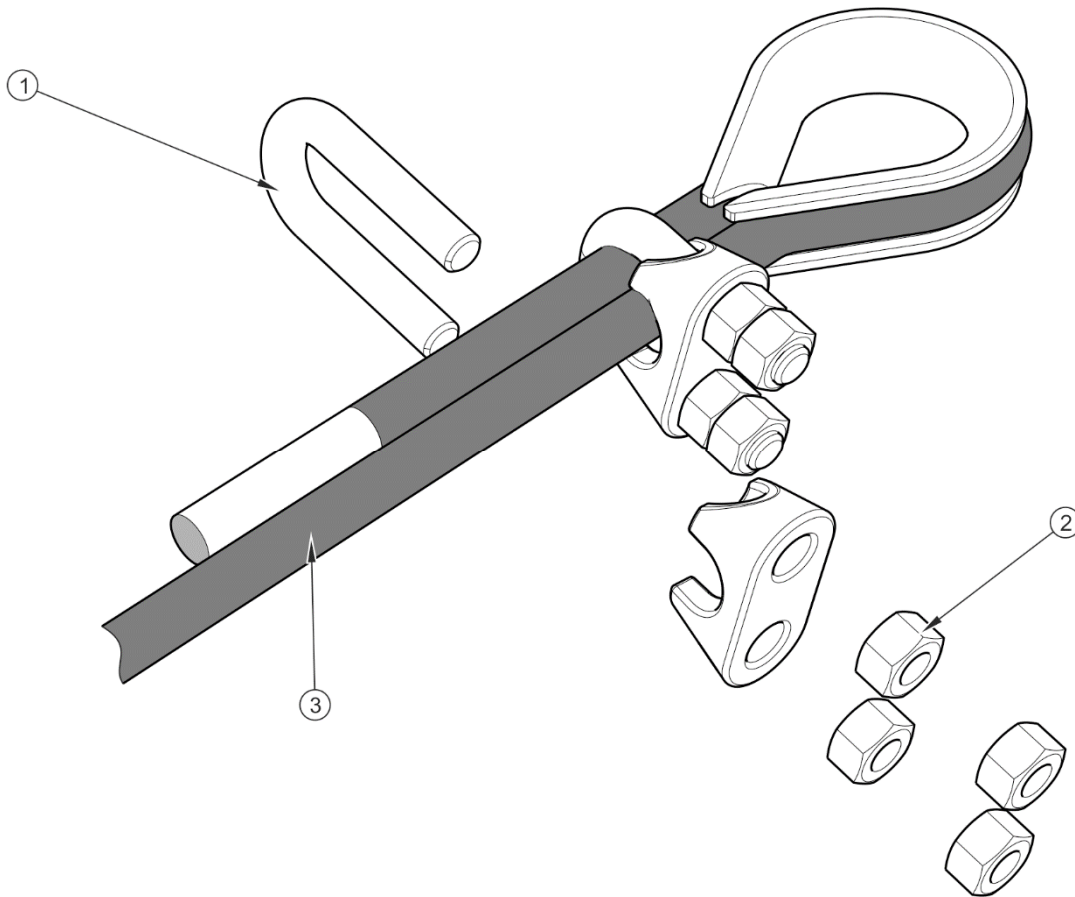


РИСУНОК 5.8 Монтаж тормозного троса стояночного тормоза

(1) кабельный зажим, (2) гайки зажимов, (3) трос ручного тормоза

Регулирование натяжения троса стояночного тормоза

- ➔ Подсоединить прицеп к трактору. Установить трактор и машину на плоском, ровном участке.
- ➔ Дополнительно подложить под колесо прицепа клинья. Поставить трактор на стояночный тормоз.
- ➔ Максимально отвинтить болт механизма стояночного тормоза.
- ➔ Слегка отвинтить все гайки (2) - рисунок (5.8), в зажимах троса ручного тормоза со стороны тормозного механизма.

- ➔ Натянуть трос и затянуть зажимы.

Длина тормозного троса стояночного тормоза должна быть подобрана таким образом, чтобы при полном растормаживании рабочего и стояночного тормоза трос был слабо натянут и провисал на 1 - 2 см.

ВНИМАНИЕ



Зажимы троса стояночного тормоза должны быть установлены таким образом, как это показано на рисунке (5.8), т.е. обойма зажима (2) должна располагаться со стороны более короткого конца тормозного троса. Гайки нужно затягивать моментом, в соответствии с таблицей МОМЕНТЫ ЗАТЯЖКИ БОЛТОВЫХ СОЕДИНЕНИЙ

Регулирование натяжения троса стояночного тормоза производится в случае:

- растяжения тормозного троса,
- ослабления зажимов троса стояночного тормоза,
- по окончании регулирования основного тормоза,
- по окончании ремонта тормозной системы основного тормоза,
- по окончании ремонта тормозной системы стояночного тормоза.

Перед началом регулирования необходимо убедиться в правильной регулировке и правильном функционировании основного тормоза.



ТЕХОСМОТР

- *Через каждые 12 месяцев*

5.3 ОБСЛУЖИВАНИЕ ПНЕВМАТИЧЕСКОЙ СИСТЕМЫ

5.3.1 ОБЩАЯ ИНФОРМАЦИЯ

Все работы, связанные с ремонтом, заменой или регенерированием элементов системы (тормозных цилиндров, проводов, регулятора силы торможения,

управляющего клапана и т.п.) следует доверить специализированной фирме, имеющей квалификации и технологии для выполнения такого рода работ.

В обязанности пользователя, связанные с обслуживанием пневматической системы, входит:

- визуальный осмотр и проверка герметичности системы,
- очистка воздушных фильтров,
- отвод конденсата из емкости для сжатого воздуха,
- очистка конденсатоотводящего клапана,
- очистка и консервация соединений пневмопроводов.



ОПАСНОСТЬ

Запрещается использовать прицеп с неисправной тормозной системой.

5.3.2 ПРОВЕРКА ГЕРМЕТИЧНОСТИ

Проверка герметичности пневматических систем

- ➔ Подсоединить прицеп к трактору. Установить трактор и машину на плоском, ровном участке.
- ➔ Дополнительно подложить под колесо прицепа клинья. Поставить трактор и прицеп на стояночный тормоз.
- ➔ Запустить двигатель трактора с целью подачи воздуха в емкость тормозной системы.
 - ⇒ В двухпроводных системах давление воздуха должно составлять ок. 6.5 бар.
- ➔ Выключить двигатель трактора.
- ➔ Проверить элементы системы при отпущенной педали тормоза трактора.
 - ⇒ Особое внимание необходимо обращать на места соединений проводов и тормозные цилиндры.

- ➔ Еще раз проверить систему при нажатой педали тормоза трактора.
- ⇒ Требуется помощь второго человека.

В случае появления негерметичности сжатый воздух выходит в местах повреждений с характерным шипением. Негерметичность системы можно обнаружить нанесением на проверяемые элементы немного жидкости для мытья посуды или какого-либо другого пенящегося препарата, которые не будут агрессивно действовать на элементы системы. Рекомендуется использовать средства, доступные в розничной торговле, предназначенные для обнаружения негерметичностей. Поврежденные элементы нужно заменить новыми или отдать в ремонт. Если негерметичность появится в местах соединений, пользователь может самостоятельно затянуть соединение. Если утечка воздуха не прекратится, необходимо заменить соединительные элементы или уплотнения новыми.



ТЕХОСМОТР

- После проезда первых 1 000 км.
- После каждого ремонта или замены элементов системы,
- Через каждые 12 месяцев

5.3.3 ОСМОТР СИСТЕМЫ

В ходе проверки герметичности необходимо также обратить внимание на техническое состояние и степень загрязнения элементов системы. Контакт пневмопроводов, уплотнений и т.п. с маслами, смазкой, бензином и т.п. может привести к их повреждению или ускорить процесс старения. Изогнутые, необратимо деформированные, надрезанные или протертые провода квалифицируются только для замены.



ТЕХОСМОТР

- Во время каждой проверки герметичности.

5.4 ОЧИСТКА ВОЗДУШНЫХ ФИЛЬТРОВ

В зависимости от условий работы прицепа, но не реже одного раза в три месяца, необходимо вынуть и очистить вкладыши воздушного фильтра, которые установлены на подсоединительных проводах пневматической системы. Вкладыши многократного пользования не нужно заменять, разве что они будут повреждены механическим образом.

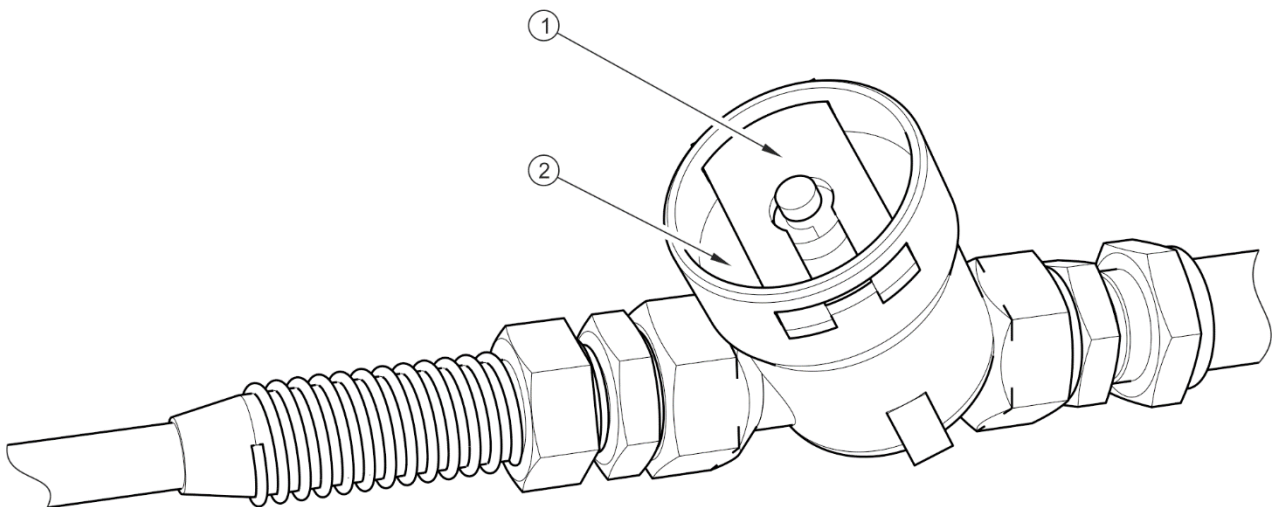


РИСУНОК 5.9 Воздушный фильтр

(1) защитная заслонка, (2) крышка фильтра

ОПАСНОСТЬ



Прежде чем приступить к демонтажу фильтра, необходимо уменьшить давление в питающем проводе. Во время демонтажа заслонки фильтра нужно придерживать второй рукой крышку фильтра. Крышку фильтра направлять от себя.

Объем работ по техническому обслуживанию

- ➔ Уменьшить давление в питающем проводе.
 - ⇒ Давление в питающем проводе можно уменьшить, нажимая до упора на грибок пневмосоединения.
- ➔ Вынуть защитную заслонку (1).



ТЕХОСМОТР

- *Через каждые 3 месяца.*

- ➔ Второй рукой необходимо придерживать крышку фильтра (2). После того, как будет вынута заслонка, пружина, находящаяся в корпусе фильтра, вытолкнет крышку.
- ➔ Вкладыш и корпус фильтра необходимо тщательно промыть и продуть сжатым воздухом. Монтаж производится в обратной очередности.

5.4.1 ОТВОД КОНДЕНСАТА ИЗ ЕМКОСТИ ДЛЯ СЖАТОГО ВОЗДУХА

Объем работ по техническому обслуживанию

- ➔ Отклонить стержень конденсатоотводящего клапана (2) в нижней части емкости для сжатого воздуха (1).
- ➔ Находящийся в емкости сжатый воздух вытолкнет воду наружу.
- ➔ После того, как стержень вернется на место, клапан автоматически закроется и прервет выход воздуха из емкости.
- ➔ В случае, если стержень клапана не возвращается на свое место, необходимо вывинтить весь конденсатоотводящий клапан и прочистить или заменить новым (в случае повреждения) - см. раздел "ОЧИСТКА КОНДЕНСАТООТВОДЯЩЕГО КЛАПАНА".

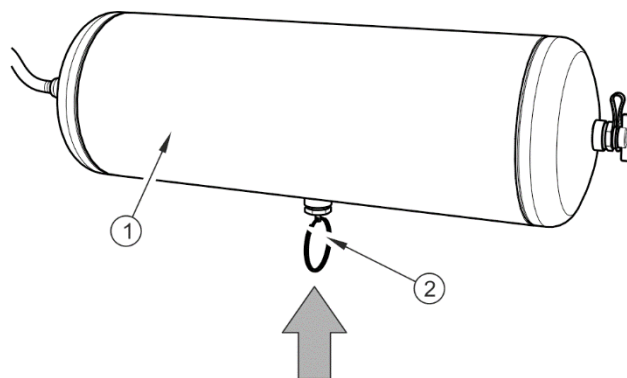


РИСУНОК 5.10 Отвод конденсата

(1) емкость для сжатого воздуха, (2) конденсатоотводящий клапан

5.4.2 ОЧИСТКА КОНДЕНСАТООТВОДЯЩИХ КЛАПАНОВ



ОПАСНОСТЬ

Прежде чем демонтировать конденсатоотводящий клапан, необходимо обезвоздушить емкость для сжатого воздуха.

Объем работ по техническому обслуживанию

- ➔ Полностью выпустить воздух из емкости для сжатого воздуха.
 - ⇒ Давление в емкости можно уменьшить, отклоняя стержень конденсатоотводящего клапана.
- ➔ Вывинтить оба клапана.
- ➔ Прочистить, продуть сжатым воздухом.
- ➔ Заменить медные прокладки.
- ➔ Ввинтить клапаны, наполнить емкости воздухом и проверить их герметичность.



ТЕХОСМОТР

- *Через каждые 12 месяцев (перед зимним сезоном).*

5.4.3 ОЧИСТКА И КОНСЕРВАЦИЯ СОЕДИНЕНИЙ ПНЕВМОПРОВОДОВ И РАЗЪЕМОВ



ОПАСНОСТЬ

Неисправные или загрязненные присоединения прицепа могут стать причиной неправильного функционирования тормозной системы.

Поврежденный корпус соединения квалифицируется для замены. В случае повреждения колпачка или уплотнительной прокладки необходимо заменить эти

элементы новыми, исправными. Контакт уплотнительных прокладок пневмопроводов с маслами, смазкой, бензином и т.п. может привести к их повреждению и ускорить процесс старения.

На время, пока прицеп будет отсоединен от трактора, необходимо защищать соединения колпачками или поместить в предназначенных для этой цели гнезда. Перед зимним периодом рекомендуется выполнять консервацию уплотнений при помощи силиконовых и других препаратов, предназначенных для резиновых элементов.

Перед каждым подсоединением машины к трактору необходимо произвести проверку технического состояния и степень загрязнения присоединений и гнезд на тракторе. В случае необходимости очистить или отремонтировать гнезда.



ТЕХОСМОТР

- *Перед каждым подсоединением к трактору.*

5.5 ОБСЛУЖИВАНИЕ ГИДРАВЛИЧЕСКОЙ СИСТЕМЫ

5.5.1 ОБЩАЯ ИНФОРМАЦИЯ

Все работы, связанные с ремонтом, заменой или регенерированием элементов гидравлической системы следует доверить специализированной фирме, имеющей квалификации и технологии для выполнения такого рода работ.



УКАЗАНИЕ

В ходе нормальной эксплуатации прицепа гидравлическая система не требует обезвоздушивания.

В обязанности пользователя, связанные с обслуживанием гидравлических систем, входит:

- визуальный осмотр и проверка герметичности системы,
- проверка технического состояния гидравлических разъемов.

5.5.2 ПРОВЕРКА ГЕРМЕТИЧНОСТИ ГИДРАВЛИЧЕСКОЙ СИСТЕМЫ

Объем работ по техническому обслуживанию

- ➔ Подсоединить прицеп к трактору.
- ➔ Присоединить провода гидравлической системы поднимаемых бортов в соответствии с указаниями, изложенными в руководстве по эксплуатации.
- ➔ Очистить все соединительные детали и приводы.
- ➔ Запустить двигатель и несколько раз поднять и опустить оба боковых борта. Оставить цилиндры в положении максимального выдвижения.
- ➔ Выключить двигатель трактора и проверить гидравлические цилиндры.

В случае обнаружения масла на корпусе гидроцилиндра необходимо проверить характер негерметичности. Места уплотнений необходимо контролировать при максимальном выдвижении гидроцилиндра. Допускается небольшое нарушение герметичности с эффектом "запотевания", в случае же утечек "капельного" типа необходимо прекратить эксплуатацию прицепа. Если негерметичность появится в местах соединений, необходимо затянуть соединение. Если негерметичность в местах соединений не будет ликвидирована, необходимо заменить провод, муфту и уплотнения (в зависимости от места течи).



ТЕХОСМОТР

- После первой недели эксплуатации,
- Через каждые 12 месяцев

5.5.3 ПРОВЕРКА ТЕХНИЧЕСКОГО СОСТОЯНИЯ ГИДРАВЛИЧЕСКИХ ГНЕЗД И РАЗЪЕМОВ

Гидросоединения должны быть чистыми и технически исправными. Перед каждым подсоединением необходимо убедиться в том, что разъемы на тракторе находятся в надлежащем состоянии. Гидросистемы трактора и прицепа чувствительны к загрязнению твердыми частицами, которые могут стать причиной повреждения точных элементов системы (привести к заеданию гидравлических клапанов, оцарапать поверхность цилиндров и т.п.).



ТЕХОСМОТР

- *Перед каждым подсоединением прицепа к трактору.*

5.5.4 ЗАМЕНА ГИДРАВЛИЧЕСКИХ ПРОВОДОВ



ТЕХОСМОТР

- *Раз в 4 года.*

Резиновые гидравлические провода необходимо заменять новыми через 4 года эксплуатации машины, несмотря на их техническое состояние. Замену необходимо доверить специализированным мастерским.

5.6 СМАЗКА

Смазку прицепа необходимо осуществлять при помощи ручной или ножной масленки, наполненной рекомендуемой густой смазкой. Перед началом работы нужно по мере возможности удалить старую смазку и очистить прицеп от других загрязнений. После окончания смазки излишек смазочного средства необходимо вытереть.

Замену смазки в подшипниках ступиц ходовых осей необходимо доверить сервисным службам, располагающим соответствующими инструментами. В соответствии с

рекомендацией производителя ходовых осей необходимо демонтировать всю ступицу, снять подшипники и все уплотнительные кольца. Тщательно промыть, осмотреть, смазать и установить на место. В случае необходимости замените подшипники и уплотнение новыми. Смазка подшипников ходовых осей должна производиться не реже одного раза в 2 года.

ТАБЛИЦА 5.2 График смазки

№ П/П	ТОЧКА СМАЗКИ	КОЛИЧЕСТВО ТОЧЕК СМАЗКИ	ТИП СМАЗОЧНОГО СРЕДСТВА	ЧАСТОТА
1	Подшипники в ступицах	12	A	24M
2	Проушина тяги дышла	1	B	14D
3	Механизм ручного тормоза	1	A	6M
4	Ось направляющего ролика троса ручного тормоза	2	A	6M
5	Скользящая втулка вала разжимного кулака	6	A	3M
6	Шкворень дышла	2	B	3M
7	Рессоры	6	C	3M
8	Поверхность скольжения рессор	6	B	1M
9	Болт рессоры	6	B	1M
10	Палец балансира	6	B	1M
11	Поворотный круг	2	B	3M
12	Ось направляющего ролика троса подъема гидравлических бортов	4	A	6M
13	Скользящий подшипник силового цилиндра гидравлических бортов	8	A	3M

сроки смазки – M месяц, D – день

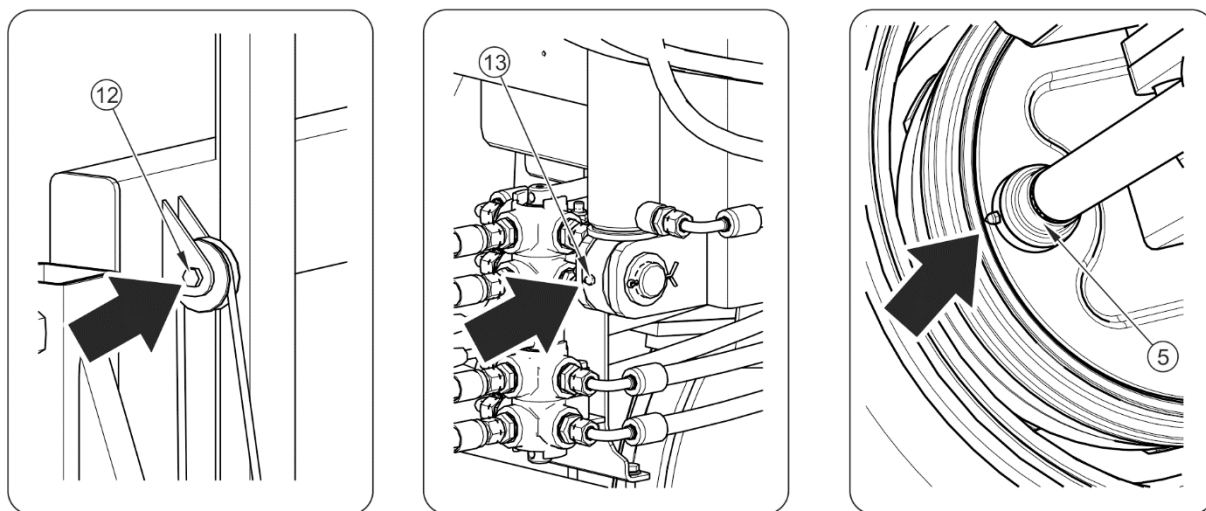


РИСУНОК 5.11 Точки смазки прицепа

ТАБЛИЦА 5.3 Рекомендованные смазочные средства

ОБОЗНАЧЕНИЕ В СООТВ. С ТАБЛИЦЕЙ (5.3)	ОПИСАНИЕ
А	Универсальная густая машинная смазка (литиевая, кальциевая).
В	Густая смазка для сильно нагруженных элементов с добавкой MOS_2 или графита.
С	Противокоррозионное проникающее средство в аэрозоле.

Пустые упаковки от смазки или масла необходимо утилизировать в соответствии с указаниями производителя смазочного средства.

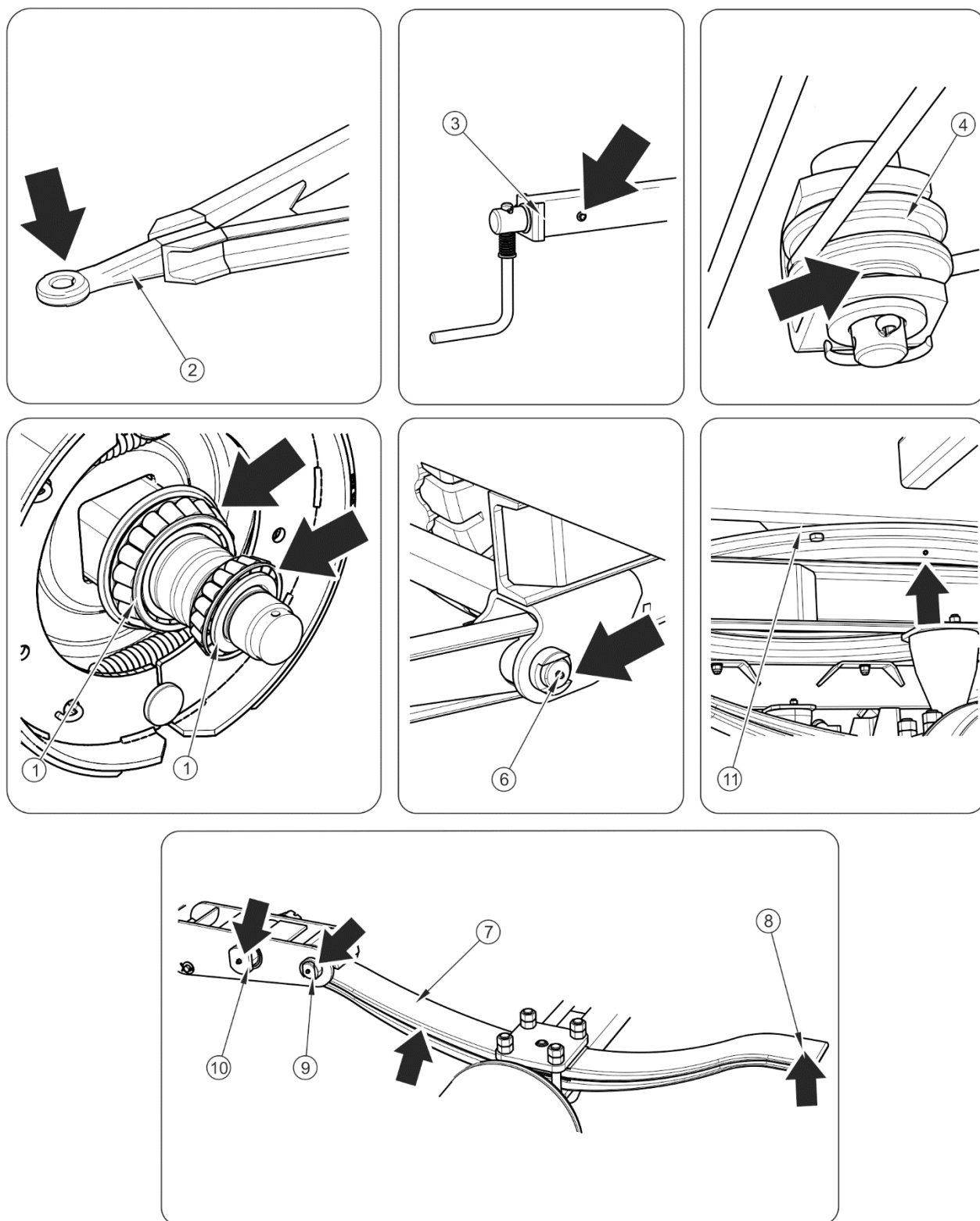


РИСУНОК 5.12 Точки смазки прицепа

УКАЗАНИЕ

Количество точек смазки и требующих смазки элементов, перечисленных в таблице (5.3) ГРАФИК СМАЗКИ, зависит от комплектации прицепа.

На рисунках (5.11) и (5.12) черными стрелками обозначено размещение масленок или мест, требующих смазки.

5.6.1 ЭКСПЛУАТАЦИОННЫЕ МАТЕРИАЛЫ**Гидравлическое масло**

Необходимо обязательно следить за тем, чтобы масло в гидравлической системе прицепа и гидравлической системе трактора было одного и того же сорта. В случае использования масел различных сортов необходимо убедиться в том, что оба гидравлических масла можно смешивать. Использование масел различных сортов может привести к повреждению прицепа или трактора. В новой машине в систему закачено гидравлическое масло L HL32 Lotos.

В случае необходимости в замене гидравлического масла другим необходимо внимательно ознакомиться с рекомендациями производителя масла. Если производитель рекомендует промывку системы соответствующим препаратом, необходимо выполнить эту рекомендацию. При этом необходимо обращать внимание на то, чтобы химические вещества, используемые для этой цели, не влияли агрессивно на материал, из которого изготовлена гидравлическая система. При нормальной эксплуатации прицепа нет необходимости в замене гидравлического масла, однако в случае, если появится такая необходимость, замена возможна только в специализированном сервисном центре.

ТАБЛИЦА 5.4 Характеристика гидравлического масла L-HL 32 Lotos

№ П/П	НАИМЕНОВАНИЕ	ЕД. ИЗМ.	ВЕЛИЧИНА
1	Вязкостная классификация согл. ISO 3448VG	-	32
2	Кинематическая вязкость при 400С	мм ² /сек	28.8 – 35.2
3	Качественная классификация согл. ISO 6743/99	-	HL

4	Качественная классификация согл. DIN 51502	-	HL
5	Температура воспламенения	C	230

Используемое масло по своему составу не классифицируется как опасное вещество, однако длительное воздействие на кожу или глаза может вызывать раздражение. В случае попадания масла на кожу необходимо промыть загрязненный участок кожи водой с мылом. Запрещается использовать органические растворители (бензин, керосин). Загрязненную одежду необходимо снять, чтобы масло не попало на кожу. В случае попадания масла в глаза необходимо промыть их большим количеством воды. Если появится раздражение – обратиться к врачу. В нормальных условиях гидравлическое масло не является вредным для дыхательных путей. Опасность появляется только в случае, когда масло сильно распылено (масляный туман), или в случае пожара, в ходе которого могут образоваться токсичные соединения.



ОПАСНОСТЬ

Масло следует тушить при помощи двуокиси углерода, пеной или огнетушительным паром. Запрещается использовать для тушения пожара воду.

Смазочные средства

Для смазки высоконагруженных элементов рекомендуются литиевые смазки с добавлением двусернистого молибдена (MOS₂) или графита. Для менее нагруженных узлов рекомендуются универсальные машинные смазки с содержанием противокоррозионных присадок и в большой степени стойкие к вымыванию водой. Такими же свойствами должны обладать аэрозольные препараты (силиконовые смазки, противокоррозионные смазочные средства).

Перед началом использования смазки необходимо ознакомиться в информационном листком, приложенным к выбранному продукту. Особенно важными являются правила техники безопасности и способ применения данного смазочного средства, а также утилизация его отходов (пустых упаковок, загрязненной ветоши и т.п.). Информационный листок (паспорт продукта) должен храниться вместе со смазкой.

5.7 ОЧИСТКА ПРИЦЕПА

- Прицеп следует очищать по мере необходимости. В случае использования для очистки напорных моющих установок пользователь обязан ознакомиться с принципом действия и рекомендациями, касающимися безопасной эксплуатации данного устройства.
- Для очистки прицепа используйте только чистую проточную воду. Можно использовать воду с добавлением моющих средств с нейтральным рН, которые не оказывают агрессивного воздействия на элементы конструкции прицепа.
- Использование напорных моющих установок повышает эффективность мытья, но во время работы следует соблюдать особую осторожность. Форсунки напорной моющей установки должны располагаться не ближе, чем в 50 см от очищаемой поверхности.
- Температура воды не должна превышать 55⁰С.
- Во время мытья нельзя направлять сильную струю воды непосредственно на элементы систем и оснащения прицепа, т.е. на управляющий клапан, регулятор силы торможения, тормозные цилиндры, гидроцилиндры, пневматические, электрические и гидравлические соединения, элементы освещения, электрические разъемы, информационные и предупреждающие наклейки, заводской щиток, соединения гидро- и пневмопроводов, точки смазки, рессоры подвески, рессору дышла и т.п. Сильная струя воды может привести к механическому повреждению данных элементов.
- Для очистки и консервации поверхностей из искусственных материалов рекомендуется использовать чистую воду или специальные, предназначенные для этой цели препараты.
- Запрещается использовать органические растворители, препараты неизвестного происхождения или другие вещества, которые могут вызвать повреждение окрашенных, резиновых и пластиковых поверхностей. В случае каких-либо сомнений рекомендуется попробовать препарат в незаметном месте.

- Загрязненные маслом или смазкой поверхности необходимо очистить при помощи экстракционного бензина или какого-либо другого обезжиривающего средства, а затем вымыть чистой водой с добавлением детергента. Выполнять рекомендации производителя чистящего средства.
- Предназначенные для мытья детергенты необходимо хранить в оригинальных или в других тщательно обозначенных емкостях. Запрещается хранить препараты в емкостях, предназначенных для хранения продуктов питания и напитков.
- Необходимо следить за чистотой гибких проводов и уплотнений. Материалы, из которых изготовлены данные элементы, могут вступать в реакцию с некоторыми органическими веществами и детергентами. Длительное воздействие различных веществ ускоряет процесс старения и повышает риск повреждения. Элементы, изготовленные из резины, рекомендуется консервировать при помощи специальных препаратов, предварительно тщательно их промывая.

ОПАСНОСТЬ



Ознакомьтесь с инструкцией по применению моющих средств и консервирующих препаратов.

Во время мытья с использованием детергентов необходимо носить соответствующую защитную одежду и очки, предохраняющие от брызг.

- Соблюдайте правила охраны окружающей среды, мойте прицеп в предназначенных для этой цели местах.
- Разрешается мыть и сушить прицеп при температуре окружающего воздуха выше 0°C.
- Рессоры следует очищать при помощи жесткой щетки. Пространство между рессорными пластинами рекомендуется продувать сжатым воздухом.

5.8 ХРАНЕНИЕ

- Рекомендуется хранить прицеп в закрытых помещениях или под навесом.
- В случае, если машина не будет эксплуатироваться длительное время, необходимо обязательно предохранять ее от воздействия атмосферных факторов, особенно таких, которые вызывают коррозию стали, агрессивно воздействуют на противокоррозионное покрытие и ускоряют старение шин. На это время машина должна быть разгружена. Прицеп нужно очень тщательно вымыть и просушить.
- В случае появления коррозии поврежденные участки следует очистить от ржавчины, обезжирить и окрасить сначала подкладочной краской, а затем покровной краской, однородной по цвету.
- В случае длительного простоя нужно обязательно смазать все элементы независимо от срока последней смазки.
- Колесные диски и шины необходимо тщательно промыть и просушить. В случае длительного хранения неэксплуатируемого прицепа рекомендуется раз в 2-3 недели переставить прицеп таким образом, чтобы изменить место контакта шин с поверхностью. Шины не деформируются и сохраняют надлежащую форму. Также необходимо время от времени контролировать давление в шинах и в случае необходимости накачать до требуемого давления.

5.9 ПРОВЕРКА ЗАТЯЖКИ БОЛТОВЫХ СОЕДИНЕНИЙ

5.9.1 МОМЕНТЫ ЗАТЯЖКИ БОЛТОВЫХ СОЕДИНЕНИЙ

ТАБЛИЦА 5.5 *Моменты затяжки болтовых соединений*

МЕТРИЧЕСКАЯ РЕЗЬБА	5.8 ⁽¹⁾	8.8 ⁽¹⁾	10.9 ⁽¹⁾
	Md [Нм]		

МЕТРИЧЕСКАЯ РЕЗЬБА	5.8 ⁽¹⁾	8.8 ⁽¹⁾	10.9 ⁽¹⁾
	Md [Нм]		
M10	37	49	72
M12	64	85	125
M14	100	135	200
M16	160	210	310
M20	300	425	610
M24	530	730	1 050
M27	820	1 150	1 650
M30	1 050	1 450	2 100

(1) – класс прочности согл. норме DIN ISO 898

В ходе консервации и ремонтных работ необходимо использовать соответствующие моменты затяжки болтовых соединений, разве что предусмотрены другие параметры затяжки. Рекомендуемые моменты затяжки наиболее часто применяемых болтовых соединений представлены в таблице (5.6). Указанные величины касаются стальных, не смазываемых болтов.



УКАЗАНИЕ

Соединения гидропроводов следует затягивать моментом 50 – 70 Нм.

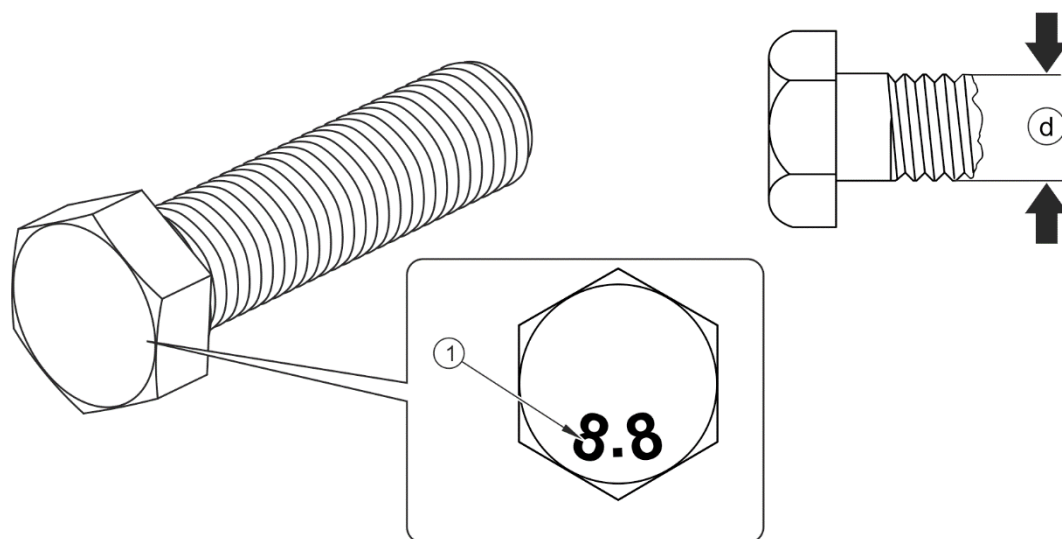


РИСУНОК 5.13 Болт с метрической резьбой

(1) класс прочности, (d) диаметр резьбы

ТЕХОСМОТР



- Один раз после покупки прицепа перед первым пуском.
- Через каждые 12 месяцев
- Через каждые 3 месяца в случае интенсивной эксплуатации.

5.10 РЕГУЛИРОВАНИЕ ПОЛОЖЕНИЯ ДЫШЛА

Положение дышла выбирается индивидуально в зависимости от высоты положения сцепного устройства, которым оснащен трактор. По мере возможности рекомендуется регулировать сцепку трактора таким образом, чтобы дышло прицепа находилось в горизонтальном положении.

Регулировочные операции

- ➔ Поставить прицеп на стояночный тормоз.
- ➔ Дополнительно подложить под колесо прицепа клинья.
- ➔ Подъехать трактором к тяге дышла прицепа.
- ➔ Отвинтить гайку зажима (1) и передвинуть зажим в нужном направлении.

- ➔ Затянуть гайку и проверить положение дышла по отношению к сцепке трактора.

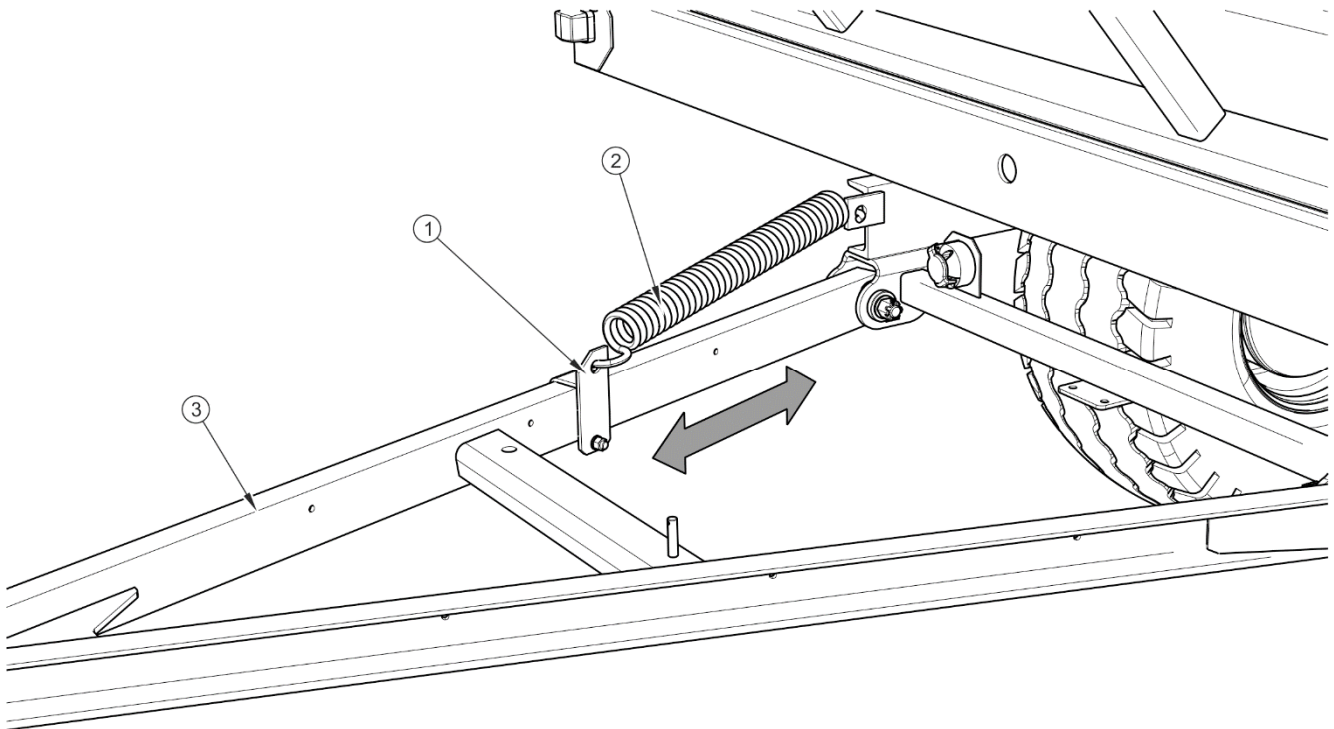


РИСУНОК 5.14 Регулирование положения дышла

(1) регулировочный зажим, (2) пружина, (3) дышло

5.11 НЕПОЛАДКИ И СПОСОБЫ ИХ УСТРАНЕНИЯ

5.11.1 НЕПОЛАДКИ И СПОСОБЫ ИХ УСТРАНЕНИЯ

НЕПОЛАДКА	ПРИЧИНА	СПОСОБ УСТРАНЕНИЯ
Проблемы с троганием	Не подсоединены провода тормозной системы	Подсоединить тормозные провода (касается пневматических систем)
	Заторможен стояночный тормоз	Растормозить стояночный тормоз
	Повреждены подсоединительные провода пневматической системы	Заменить.

НЕПОЛАДКА	ПРИЧИНА	СПОСОБ УСТРАНЕНИЯ
	Негерметичность соединений	Затянуть, заменить шайбы или комплекты уплотнений, заменить провода.
	Поврежден управляющий клапан или регулятор силы торможения	Проверить клапан, отремонтировать или заменить.
Шум в ступице ходового колеса	Чрезмерный зазор в подшипниках	Проверить зазор и отрегулировать в случае надобности
	Повреждены подшипники	Заменить подшипники
	Повреждены элементы ступицы	Заменить
Низкая эффективность торможения	Слишком низкое давление в тормозной системе	Проверить давление на манометре на тракторе и подождать, пока компрессор наполнит емкость до требуемого давления. Поврежден воздушный компрессор трактора. Отремонтировать или заменить. Поврежден тормозной клапан трактора. Отремонтировать или заменить. Негерметичность системы. Проверить герметичность системы.
Чрезмерный перегрев ступицы ходового колеса	Неправильно отрегулированный основной или стояночный тормоз	Отрегулировать положение плеч разжимных кулаков
	Износ тормозных накладок	Заменить тормозные колодки
Неправильная работа гидравлической системы	Ненадлежащая вязкость гидравлического масла	Проверить качество масла, убедиться, что в обе машины залито масло одного и того же сорта. В случае надобности заменить масло в тракторе и/или прицепе.

НЕПОЛАДКА	ПРИЧИНА	СПОСОБ УСТРАНЕНИЯ
	Недостаточная производительность гидронасоса трактора, повреждение гидронасоса трактора.	Проверить гидронасос трактора
	Повреждение или загрязнение гидроцилиндра	Проверить шток поршня цилиндра (деформация, коррозия), проверить герметичность цилиндра (уплотнение штока поршня), в случае необходимости отремонтировать или заменить цилиндр.
	Слишком высокая нагрузка гидроцилиндра	Проверить и в случае надобности уменьшить нагрузку на цилиндр.
	Повреждение гидравлических проводов	Проверить и убедиться, что гидропровода герметичны, не согнуты и правильно подсоединены. В случае необходимости заменить или привинтить.
Чрезмерный двухсторонний износ края протектора с левой и правой стороны покрышки.	<p>Слишком низкое давление воздуха.</p> <p>Слишком высокая скорость езды на поворотах с загруженным прицепом.</p> <p>Слишком быстрое убывание воздуха в результате повреждения колесного диска, ниппеля, пробоя и т.п.</p>	<p>Проверить давление воздуха. Регулярно проверять правильность накачки ходовых колес.</p> <p>Слишком высокая загруженность прицепа. Не превышать допустимого общего веса машины.</p> <p>Уменьшить скорость езды на поворотах на дорогах с твердым покрытием.</p> <p>Проверить колесный диск и ниппель. Заменить поврежденные элементы.</p>
Чрезмерный износ шины в центральной части.	Слишком высокое давление воздуха.	Проверить давление воздуха. Регулярно проверять правильность накачки ходовых колес.

НЕПОЛАДКА	ПРИЧИНА	СПОСОБ УСТРАНЕНИЯ
Чрезмерный односторонний износ края протектора с левой и правой стороны покрышки	Неправильный сход. Неправильная регулировка ходовых осей.	Повреждена пластина рессоры с одной стороны подвески. Заменить рессоры.
Протертый протектор.	Повреждение системы подвески, трещина в рессоре. Повреждение тормозной системы, блокировка тормозов, неправильно отрегулированная тормозная система. Слишком частое и резкое торможение.	Проверить люфты в системе подвески и рессоры. Заменить поврежденные или отработанные элементы. Проверить тормозную систему на наличие неисправностей. Отрегулировать рычаги разжимного кулака.
Трещина сбоку.	Длительная езда с покрышкой с низким давлением воздуха. Слишком высокая загруженность прицепа.	Регулярно контролировать давление воздуха. Контролировать вес груза в ходе загрузки.
Протертый боковой наружный край покрышки.	Слишком частые наезды на острые высокие препятствия (напр., бордюры).	Контролировать технику езды.
Повреждение обода колеса (отвердевание и трещины в зоне обода), крошение шины.	Неправильная техника торможения. Слишком частое и резкое торможение. Повреждение тормозной системы.	Проверить тормозную систему. Контролировать технику торможения. Повреждение появляется в результате чрезмерного нагрева ступицы и в результате колесного диска ходового колеса.

ДЛЯ ЗАМЕТОК

A series of horizontal dotted lines for writing notes.



ПРИЛОЖЕНИЕ А

ШИНА	КОЛЕСНЫЙ ДИСК
445/45R19.5; 160J	14x19,5 ET=-30
560/45 R22,5 152D (163A8) TL	16.00x22,5H2
500/60R22,5 155D (166A8)	16.00x22.5H2; ET=-30
385/65 R22.5 TL	11.75x22.5 ET=-30

