

# INLEIDING

De informatie in dit document is geldig op de dag waarop ze is opgesteld. Als gevolg van verbetering kunnen sommige waarden en afbeeldingen in dit document afwijken van de werkelijke staat van de aan de exploitant geleverde machine. De fabrikant behoudt zich het recht voor om wijzigingen aan de constructie van de machines aan te brengen die de bediening vergemakkelijken en de kwaliteit van hun werk verbeteren zonder lopende wijzigingen in deze publicatie te maken.

De gebruikershandleiding behoort tot de basisuitrusting van de machine. Alvorens met het gebruik te beginnen, moet de gebruiker deze gebruikershandleiding goed doorlezen en alle daarin opgenomen aanbevelingen navolgen. Dit garandeert een veilige bediening en waarborgt een storingsvrije werking van de machine. De machine is ontworpen volgens de vigerende normen en de huidige regel- en wetgeving.

Deze handleiding bevat de belangrijkste veiligheidsvoorschriften voor het gebruik en de bediening van de landbouwaanhangers PRONAR T024 en PRONAR T024M.

Mochten de informatie in deze gebruikershandleiding niet volledig begrijpelijk blijken, dient u contact op te nemen met het verkooppunt van uw machine of rechtstreeks met de Fabrikant.

## ADRES VAN DE FABRIKANT

*PRONAR Sp. z o.o.  
ul. Mickiewicza 101A  
17-210 Narew*

## TELEFOONNUMMERS VOOR CONTACT

<i>+48 085 681 63 29</i>	<i>+48 085 681 64 29</i>
<i>+48 085 681 63 81</i>	<i>+48 085 681 63 82</i>

## SYMBOLLEN IN DEZE GEBRUIKERSHANDLEIDING

Informaties, beschrijvingen van gevaren en veiligheidsmaatregelen evenals voorschriften en geboden met betrekking tot veilig gebruik in de gebruikershandleiding worden aangeduid met het teken:



en voorafgegaan door het woord "**GEVAAR**". Door het niet-naleven van de beschreven aanbevelingen ontstaat een gevaar voor de gezondheid of het leven van personen die de machine bedienen of de omstanders.

Bijzonder belangrijke informatie en aanbevelingen waarvan de naleving absoluut noodzakelijk is worden in de tekst aangeduid met het teken:



en voorafgegaan door het woord "**LET OP**". Het niet-naleven van de beschreven aanbevelingen kan leiden tot schade aan de machine door onjuiste bediening, afstelling of onjuist gebruik.

Om de aandacht van de gebruiker te vestigen op de noodzaak tot uitvoering van periodiek onderhoud wordt het volgende symbool gebruikt:



Bijkomende aanwijzingen in deze handleiding bevatten nuttige informatie over de bediening van de machine en worden aangeduid met het symbool:



en voorafgegaan door het woord "**AANWIJZING**".

## **RICHTINGAANDUIDING IN DE HANDLEIDING**

Linkerzijde – de zijde aan de linkerhand van een waarnemer die in de vooruit rijrichting van de machine kijkt.

Rechterzijde – de zijde aan de rechterhand van een waarnemer die in de vooruit rijrichting van de machine kijkt.

## **ONDERHOUDSWERKZAAMHEDEN**

Bedieningswerkzaamheden in de handleiding worden aangeduid met het teken: ➡

Het resultaat van de verrichte bedienings-/onderhoudswerkzaamheid of opmerkingen over verrichte werkzaamheden wordt aangeduid met het teken: ⇨





**PRONAR Sp. z o.o.**

ul. Mickiewicza 101 A  
17-210 Narew, Polska

tel./fax (+48 85) 681 63 29, 681 63 81, 681 63 82,  
681 63 84, 681 64 29

fax (+48 85) 681 63 83

<http://www.pronar.pl>

e-mail: [pronar@pronar.pl](mailto:pronar@pronar.pl)

## EC DECLARATION OF CONFORMITY OF THE MACHINERY

PRONAR Sp. z o.o. declares with full responsibility, that the machine:

Description and identification of the machinery	
Generic denomination and function:	<b>AGRICULTURAL TRAILER</b>
Type:	<b>T024</b>
Model:	—
Serial number:	
Commercial name:	<b>AGRICULTURAL TRAILER PRONAR T024</b> <b>AGRICULTURAL TRAILER PRONAR T024M</b>


to which this declaration relates, fulfills all the relevant provisions of the Directive **2006/42/EC** of The European Parliament and of The Council of 17 May 2006 on machinery, and amending Directive 95/16/EC (Official Journal of the EU, L 157/24 of 09.06.2006).

The person authorized to compile the technical file is the Head of Research and Development Department at PRONAR Sp. z o.o., 17-210 Narew, ul. Mickiewicza 101A, Poland.

This declaration relates exclusively to the machinery in the state in which it was placed on the market, and excludes components which are added and/or operations carried out subsequently by the final user.

Narew, the 2014 -08- 2 8

*Place and date*

  
Full name of the empowered person  
position, signature



# INHOUDSOPGAVE

<b>1 BASISINFORMATIE</b>	<b>1.1</b>
1.1 IDENTIFICATIE	1.2
1.1.1 IDENTIFICATIE VAN DE AANHANGER	1.2
1.1.2 IDENTIFICATIE VAN DE WIELAS	1.3
1.1.3 OVERZICHT VAN SERIENUMMERS	1.4
1.2 GEBRUIKSDOEL	1.4
1.3 UITRUSTING	1.7
1.4 GARANTIEVOORWAARDEN	1.8
1.5 VERVOER	1.10
1.5.1 TRANSPORT MET VRACHTWAGEN	1.10
1.5.2 TRANSPORT DOOR DE KOPER ZELF	1.12
1.6 MILIEUGEVAAR	1.13
1.7 SLOPEN	1.14
<b>2 GEBRUIKSVEILIGHEID</b>	<b>2.1</b>
2.1 VEILIGHEIDSINFORMATIE	2.2
2.1.1 ALGEMENE VEILIGHEIDSVOORSCHRIFTEN	2.2
2.1.2 REGELS VOOR HET RIJDEN OP DE OPENBARE WEG	2.6
2.1.3 BESCHRIJVING VAN HET RESTRISICO	2.7
2.2 WAARSCHUWINGS- EN INFORMATIESTICKERS	2.8
<b>3 CONSTRUCTIE EN WERKINGSPRINCIPE</b>	<b>3.1</b>
3.1 TECHNISCHE KENMERKEN	3.2
3.2 CONSTRUCTIE VAN DE AANHANGER	3.3
3.2.1 ONDERSTEL	3.3
3.2.2 ZIJ-AANRIJBESCHERMINGEN	3.4

3.2.3	BEDRIJFSREM	3.5
3.2.4	PARKEERREM	3.9
3.2.5	ELEKTRISCHE VERLICHTINGSINSTALLATIE	3.10
3.2.6	HYDRAULISCH SYSTEEM VAN DE SCHAARSTEUNPOOT	3.12

## **4 GEBRUIKSREGELS** **4.1**

4.1	VOORBEREIDING VAN DE AANHANGER VOOR GEBRUIK	4.2
4.1.1	ALGEMEEN	4.2
4.1.2	OVERDRACHT EN CONTROLE VAN DE MACHINE NA LEVERING	4.2
4.1.3	VOORBEREIDING VOOR DE EERSTE INBEDRIJFSTELLING, PROEFINBEDRIJFSTELLING VAN DE AANHANGER	4.3
4.1.4	VOORBEREIDING VAN DE AANHANGER VOOR DAGELIJKS GEBRUIK	4.4
4.2	AAN- EN AFKOPPELEN VAN DE AANHANGER	4.5
4.3	LADEN EN LADING ZEKEREN	4.8
4.3.1	ALGEMENE INFORMATIE OVER HET LADEN	4.8
4.3.2	LADINGZEKERING	4.9
4.3.3	BEDIENING VAN DE SPANNER	4.10
4.4	TRANSPORT VAN DE LADING	4.11
4.5	LOSSEN	4.13
4.6	GEBRUIKSREGELS VOOR DE BANDEN	4.13

## **5 TECHNISCHE SERVICE** **5.1**

5.1	ALGEMEEN	5.2
5.2	ONDERHOUD VAN DE WIELAS	5.2
5.2.1	ALGEMEEN	5.2
5.2.2	CONTROLE VAN SPELING VAN DE WIELASLAGERS	5.3
5.2.3	AFSTELLING VAN SPELING VAN DE WIELASLAGERS	5.5



5.2.4	MONTAGE EN DEMONTAGE VAN HET WIEL, CONTROLE VAN DE AANDRAAIING VAN DE MOEREN	5.6
5.2.5	CONTROLE VAN DE BANDENSPANNING, BEOORDELING VAN DE TECHNISCHE STAAT VAN DE BANDEN EN STAALVELGEN	5.8
5.2.6	CONTROLE VAN DE DIKTE VAN DE REMVOERINGEN	5.9
5.2.7	AFSTELLING VAN DE MECHANISCHE REMMEN	5.10
5.2.8	VERVANGING EN AFSTELLING VAN DE SPANNING VAN DE PARKEERREMKABEL	5.14
5.3	ONDERHOUD VAN HET PNEUMATISCH SYSTEEM	5.17
5.3.1	ALGEMEEN	5.17
5.3.2	CONTROLE OP DICHTHEID	5.17
5.3.3	CONTROLE VAN DE INSTALLATIE	5.18
5.4	SCHOONMAKEN VAN DE LUCHTFILTERS	5.19
5.4.1	DE LUCHTTANK ONTWATEREN	5.20
5.4.2	WATERAFTAPKLEP SCHOONMAKEN	5.21
5.4.3	SCHOONMAKEN EN ONDERHOUD VAN DE KOPPELINGEN EN AANSLUITINGEN VAN PNEUMATISCHE LEIDINGEN	5.21
5.5	BEDIENING VAN HET HYDRAULISCH SYSTEEM	5.22
5.5.1	ALGEMEEN	5.22
5.5.2	CONTROLE VAN DE DICHTHEID VAN HET HYDRAULISCH SYSTEEM	5.23
5.5.3	CONTROLE VAN DE TECHNISCHE STAAT VAN HYDRAULISCHE KOPPELINGEN EN AANSLUITINGEN	5.24
5.5.4	VERVANGING VAN HYDRAULISCHE LEIDINGEN	5.24
5.6	SMERING	5.24
5.6.1	VERBRUIKSMATERIALEN	5.27
5.7	DE AANHANGER SCHOONMAKEN	5.28
5.8	OPSLAG	5.30
5.9	AANHAALMOMENTEN VOOR SCHROEF- EN BOUTVERBINDINGEN CONTROLEREN	5.31
5.9.1	AANHAALMOMENTEN VOOR SCHROEF- EN BOUTVERBINDINGEN	5.31

5.10	POSITIE VAN DE DISSEL AFSTELLEN	5.33
5.11	FOUTENOPSPORING	5.34
5.11.1	STORINGEN EN OPLOSSINGEN	5.34

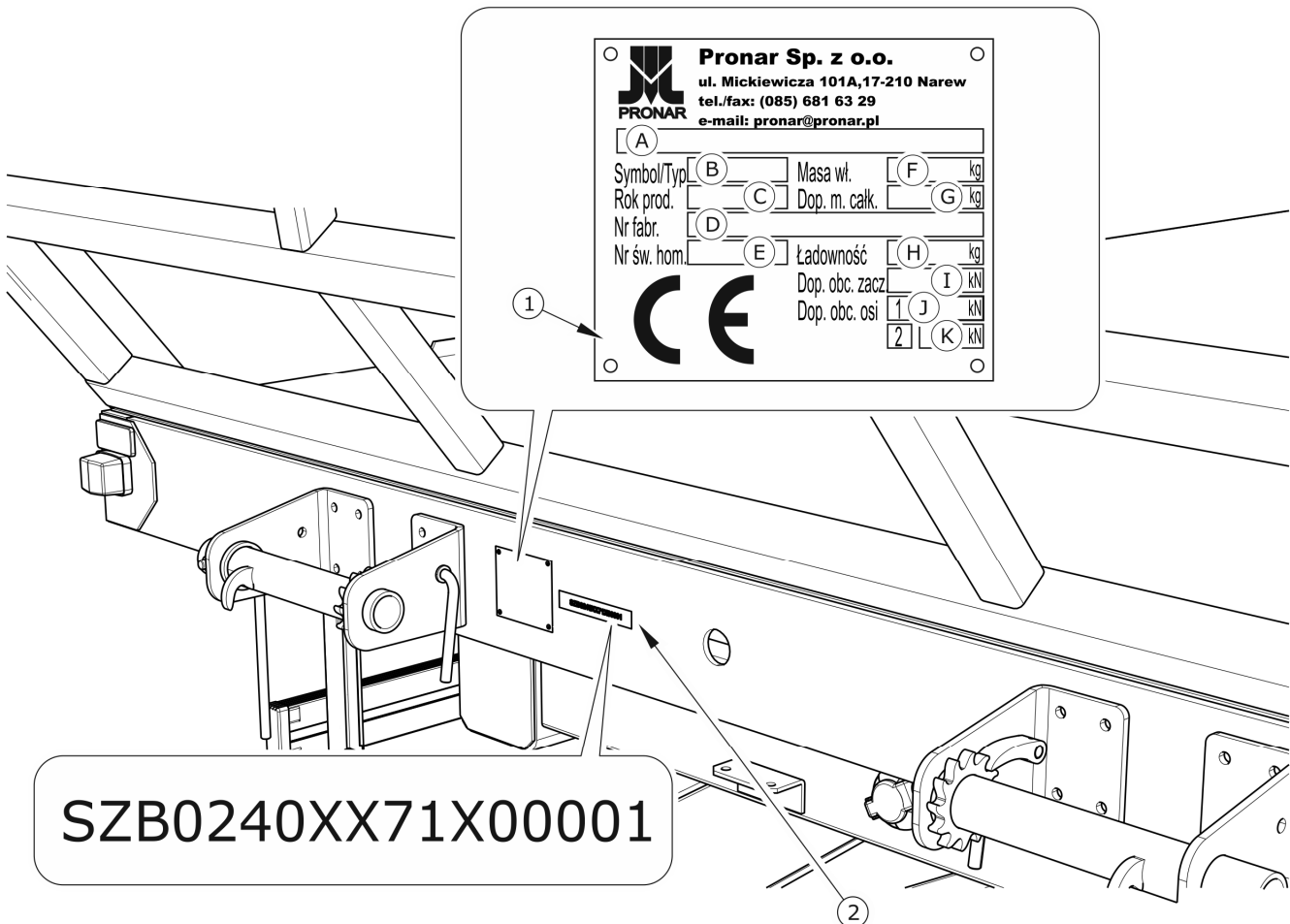
*HOOFDSTUK*

**1**

**BASISINFORMATIE**

# 1.1 IDENTIFICATIE

## 1.1.1 IDENTIFICATIE VAN DE AANHANGER



### AFB. 1.1 Plaats van het typeplaatje en het ingeslagen VIN-nummer

(1) typeplaatje (2) voorbeeld nummer (VIN)

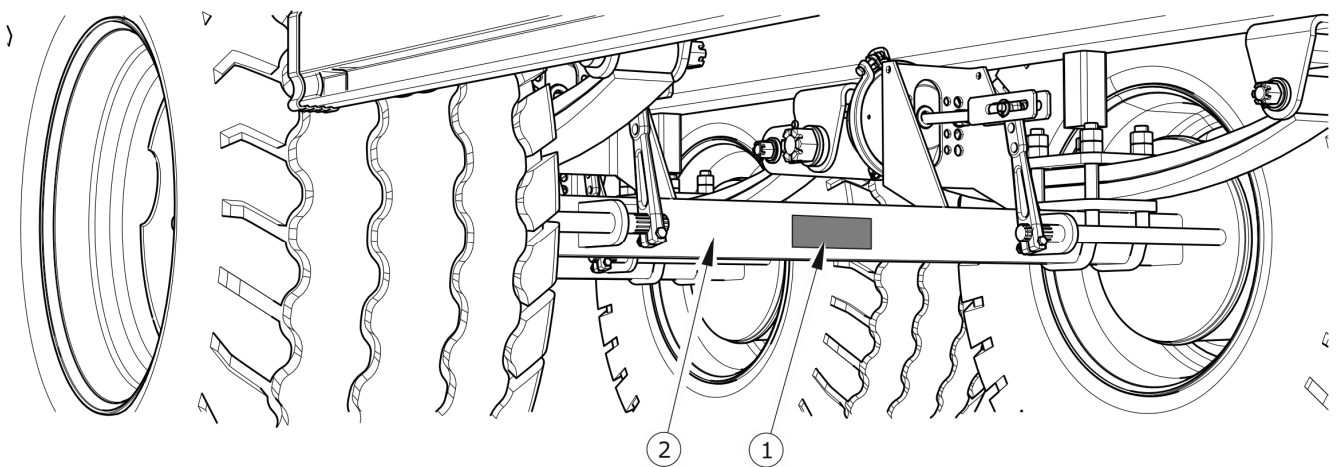
De landbouwaanhangers Pronar T024 en Pronar T024M zijn gemarkeerd met het typeplaatje (1) en het identificatienummer VIN (2). Het serienummer en het typeplaatje bevinden zich in het middelste gedeelte van de kopbalk van het frame – afb. (1.1). Controleer bij aanschaf of de serienummers op de aanhanger overeenkomen met het nummer in de *GARANTIEKAART* en de verkoopdocumenten. De onderstaande tabel geeft de betekenis van de velden op het typeplaatje.

**TABEL 1.1** *Gegevens van het typeplaatje*

POS.	AANDUIDING
A	Algemene naam en functie
B	Symbool / type aanhanger
C	Bouwjaar van de machine
D	17-cijferig identificatienummer (VIN)
E	Nummer typegoedkeuring
F	Eigen gewicht van de machine
G	Toegestane maximum massa
H	Laadvermogen
I	Toegestane belasting op koppelinrichting
J	Toegestane belasting vooras
K	Toegestane belasting achteras

### 1.1.2 IDENTIFICATIE VAN DE WIELAS

Het serienummer en type van de wielas zijn ingeslagen op het typeplaatje (1) dat aan de balk van de wielas (2) is bevestigd – afb. (1.2).

**AFB. 1.2** *Plaats van het typeplaatje van de wielas*

(1) typeplaatje, (2) wielas

### 1.1.3 OVERZICHT VAN SERIENUMMERS

TABEL 1.2 Overzicht van serienummers

<b>VIN-NUMMER</b>														
S	Z	B	0	2	4	0		X			X			
<b>SERIENUMMER VAN DE VOORAS</b>														
<b>SERIENUMMER VAN DE ACHTERAS</b>														

#### AANWIJZING



*Bij het bestellen van reserveonderdelen of het ontstaan van problemen is het vaak nodig om het serienummer van de aanhanger of het serienummer van de wielassen te vermelden. Het is daarom aan te raden om deze nummers in de tabel (1.2) in te vullen.*

## 1.2 GEBRUIKSDOEL

De landbouwaanhanger is bedoeld voor het vervoer van agrarische en landbouwproducten in de vorm van ronde of vierkante balen binnen een landbouwbedrijf en op de openbare weg. De aanhanger is ook geschikt voor het vervoer van agrarische en landbouwproducten die op europallets en in eurobakken worden getransporteerd.

TABEL 1.3 Aanbevolen pallettypes

NAAM - TYPE PALLET	LENGTE [mm]	BREEDTE [mm]	HOOGTE [mm]
EUR-pallet – standaard	1.200	800	144
EUR-pallet – 1/2	800	600	144
EUR-pallet – vergroot	1.200	1.200	144
ISO-pallet	1.200	1.000	144

Het vervoer van landbouwproducten is toegestaan, mits de in de deze handleiding opgenomen voorschriften worden opgevolgd, en in het bijzonder de voorschriften met betrekking tot het zekeren van ladingen in hoofdstuk (4.3.2).

De aanhanger kan alleen worden gecombineerd met landbouwtrekkers die voldoen aan de in tabel (1.4) opgegeven eisen.

Het remsysteem en het verlichtings- en signaleringsysteem voldoen aan de eisen die voortvloeien uit de verkeersregels. De toegestane snelheid van de aanhanger bij het rijden op openbare wegen in Polen bedraagt 30 km/h (volgens de wet van 20 juni 1997, "Wegenverkeerswet", artikel 20). Bij het gebruik van de aanhanger in andere landen moeten de plaatselijke beperkingen uit de in het betreffende land geldende verkeerswetgeving in acht worden genomen. De snelheid van de aanhanger mag echter niet groter zijn dan de toegestane constructiesnelheid van 40 km/h.

## GEVAAR



*De aanhanger mag niet voor andere dan de beoogde doeleinden worden gebruikt, met name niet voor:*

- *het vervoer van mensen en dieren,*
- *het vervoer van niet-gezekerde ladingen of ladingen die niet doeltreffend tegen verschuiven of eraf vallen zijn gezekerd,*
- *het vervoer van andere materialen dan voorzien in de handleiding.*

Tot het beoogd gebruik behoren ook alle activiteiten die verband houden met de juiste en veilige bediening en onderhoud van de machine. De gebruiker is dan ook verplicht om:

- de *GEBRUIKERSHANDLEIDING* en de *GARANTIEKAART* door te lezen en de daarin opgenomen aanbevelingen in acht te nemen,
- het werkingsprincipe van de machine en de regels voor veilig en correct gebruik te begrijpen,
- de voorgeschreven onderhouds- en afstelschema's in acht te nemen,
- de algemene veiligheidsvoorschriften tijdens het werk in acht te nemen,
- ongevallen te voorkomen,

- zich te houden aan de verkeersregels en vervoersvoorschriften die in het land gelden waar de aanhanger wordt gebruikt,
- de gebruiksaanwijzing van de landbouwtrekker door te lezen en in acht te nemen,
- het voertuig alleen met een zodanige trekker te combineren die voldoet aan alle eisen van de Fabrikant van de aanhanger.

De machine mag alleen worden gebruikt door personen die:

- zowel deze publicatie en de bij de machine toegevoegde documenten als de gebruiksaanwijzing van de landbouwtrekker hebben gelezen,
- geschoold zijn in de bediening van de aanhanger en de werkveiligheid,
- beschikken over de vereiste besturingsbevoegdheid en bekend zijn met de verkeersregels en vervoersvoorschriften.

**TABEL 1.4** *Eisen voor landbouwtrekker*

ONDERDEEL	EH	EISEN
<b>Aansluitingen van het remsysteem</b>		
Pneumatisch, 1-leidings	-	volgens A DIN 74 294 volgens ISO 1728 volgens ISO 7421-1
Pneumatisch, 2-leidings	-	
Hydraulisch	-	
<b>Nominale druk van het systeem</b>		
Pneumatisch, 1-leidings	bar	5.8 - 6.5
Pneumatisch, 2-leidings	bar	5.8
Hydraulisch	bar	150
<b>Elektrische installatie</b>		
Spanning elektrische installatie	V	12
Stekkerdoos	-	7-polig volgens ISO 1724
<b>Aanhangerkoppelingen van de trekker</b>		
Soort koppeling	-	bovenste transportkoppeling
<b>Overige eisen</b>		
Minimaal vermogen trekker	KM / kW	62,5 / 45,9



## 1.3 UITRUSTING



### AANWIJZING

Informatie over de banden is te vinden aan het einde van deze handleiding, in BIJLAGE A.

**TABEL 1.5**    *Uitrusting*

UITRUSTING	STANDAARD	EXTRA	OPTIE
GEbruikersHANDLEIDING, GARANTIEKAART	•		
Dissel met trekhoog $\varnothing 40$	•		•
Dissel met draaibare koppeling $\varnothing 50$			
Pneumatisch remsysteem, 2-leidings	•		
Pneumatisch remsysteem, 1-leidings			•
Hydraulisch remsysteem			•
Gereedschapbak		•	
Achterste koppeling		•	
Opklapbare steunrekken (voor het bevestigen door middel van een spanketting) <sup>(1)</sup>	•		
Opklapbare steunrekken (voor het bevestigen door middel van een spankabel) <sup>(2)</sup>	•		
Vaste steunrekken <sup>(1)</sup>			•
Bandspanners <sup>(1)</sup>		•	
Spatborden		•	
Zij-aanrijbeschermingen		•	

UITRUSTING	STANDAARD	EXTRA	OPTIE
Spanketting <sup>(1)</sup>		•	
Achterste koppeling		•	
Markeringsbord voor langzaam rijdend verkeer		•	
Reflecterende waarschuwingsdriehoek		•	

<sup>(1)</sup> – alleen beschikbaar met T024M, <sup>(2)</sup> – alleen beschikbaar met T024

## 1.4 GARANTIEVOORWAARDEN

PRONAR Sp. z o.o. van Narew garandeert de juiste werking van de machine indien deze volgens de in de *GEbruikersHANDLEIDING* beschreven technische en gebruiksvoorwaarden wordt gebruikt. De reparatietermijn is in de *GARANTIEKAART* vastgelegd.

### AANWIJZING



*De koper dient de verkoper te verzoeken de GARANTIEKAART en reclamatiebonnen goed in te vullen. Indien er bijv. de verkoopdatum of de stempel van het verkooppunt ontbreekt, kunnen eventuele garantieaanspraken mogelijk niet aanvaard worden.*

Buiten de garantie vallen onderdelen en subeenheden van de machine die onafhankelijk van de garantieperiode in normale gebruiksomstandigheden aan slijtage onderhevig. Tot deze componentengroep behoren onder andere de volgende onderdelen/subeenheden:

- disselkoppeling,
- filters aan de aansluitingen van het luchtdruksysteem,
- rubberbanden,
- dichtingen,
- lagers,

- gloeilampen en led-lampen,
- remschoenen.

Garantieaanspraken gelden alleen voor gevallen zoals: mechanische schade die niet door schuld van de gebruiker zijn ontstaan, fabricagefouten van onderdelen, e.d.

Garantieaanspraken vervallen, indien de schade is ontstaan als gevolg van:

- mechanische beschadigingen door schuld van de gebruiker, verkeersongeval,
- onjuist gebruik, onderhoud en onjuiste afstelling, het gebruiken van de aanhanger anders dan beoogd,
- het gebruik van een beschadigde machine,
- het uitvoeren van reparaties door onbevoegde personen of verkeerde reparaties,
- eigenmachtig doorgevoerde veranderingen in de constructie van de machine,

vervallen garantieaanspraken.

De gebruiker is verplicht om alle vastgestelde beschadigingen van de verflaag of corrosiesporen onmiddellijk te melden en defecten te laten herstellen ongeacht of de reparatie wel of niet onder de garantie valt. Gedetailleerde garantievoorwaarden zijn in de *GARANTIEKAART* opgenomen die bij de nieuw aangeschafte machine is toegevoegd.

Aanpassingen van de machine zonder schriftelijke toestemming van de Fabrikant zijn verboden. In het bijzonder is het niet toegestaan om de hoofdconstructiedelen van de machine die de veiligheid tijdens gebruik direct beïnvloeden te lassen, boren, snijden en verwarmen.

## 1.5 VERVOER

De machine bevindt zich bij verkoop in compleet gemonteerde toestand en hoeft niet te worden verpakt. Het enige wat moet worden verpakt zijn het technische dossier van de machine en eventuele onderdelen van de optionele uitrusting. De levering aan de koper/gebruiker gebeurt met behulp van een vrachtwagen of met eigen transport van de koper/gebruiker (slepen met een landbouwtrekker).

### 1.5.1 TRANSPORT MET VRACHTWAGEN

Het laden en lossen van de aanhanger op/van een vrachtwagen dient te geschieden met behulp van een laadperron en een landbouwtrekker, en een (portaal)kraan. Bij het werken met de lading moeten de algemene gezondheids- en veiligheidsvoorschriften in acht worden genomen. Personen die de laad- en losapparatuur bedienen moeten beschikken over de daarvoor vereiste bevoegdheden.

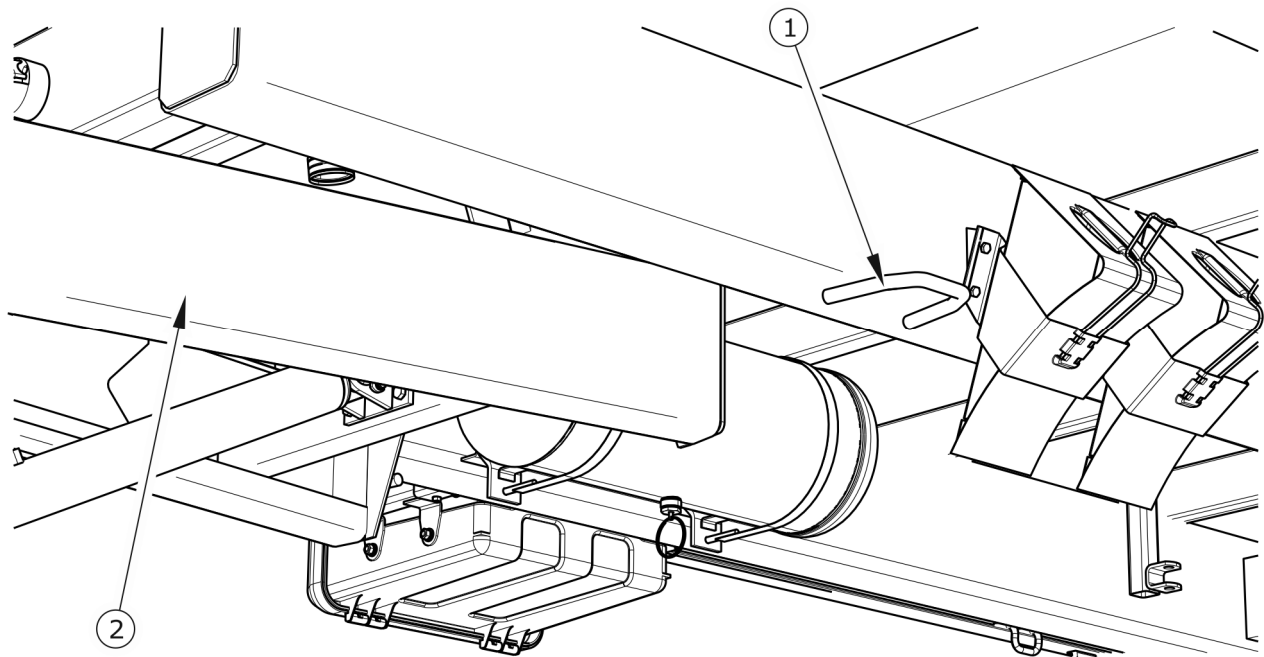
Het verplaatsen van de machine met hefinrichtingen kan alleen gebeuren door gebruik te maken van de vaste constructiedelen van de machine. Tot de vast constructiedelen behoren voornamelijk het frame, de transportbevestigingspunten en de wielas.



#### LET OP

*Gebruik voor het vastzetten en aanslaan van de aanhanger nooit het disseltrekoog, de zij-aanrijbeschermingen, de spatbordsteunen en andere constructiedelen die niet sterk genoeg zijn voor dit soort handelingen.*

De aanhanger dient goed op de vloer van het vervoermiddel te worden bevestigd met behulp van spanbanden, -touwen, kettingen of andere bevestigingsmiddelen die voorzien zijn van een spanmechanisme. Om de aanhanger op de juiste manier vast te zetten, wordt aanbevolen om de transportbevestigingspunten (1, afb. 1.3) te gebruiken, de wielassen, de langsliggers van de dissel etc. om te binden.



### **AFB. 1.3**      *Transportbevestigingspunten*

*(1) transportbevestigingspunt, (2) langsligger van de dissel*

Leg wielblokken, houten balken of andere elementen zonder scherpe randen onder de wielen van de aanhanger om het wegrollen te voorkomen. De vergrendelingen van de wielen moeten worden vastgespijkerd aan de laadvloer van de vrachtwagen of op een andere manier bevestigd zodat ze niet kunnen verschuiven.

Gebruik gekeurde en technisch goed werkende bevestigingsmiddelen. Versleten (transport)banden, gescheurde bevestigingshouders, verbogen of gecorrodeerde haken of andere beschadigingen kunnen de reden zijn om een gegeven middel af te keuren. Lees de informatie in de gebruiksaanwijzing van de fabrikant van een gebruikt bevestigingsmiddel. Het aantal bevestigingselementen (touwen, banden, kettingen etc.) en de kracht die nodig is om ze te spannen is onder andere afhankelijk van het eigen gewicht van de aanhanger, de constructie van de vrachtwagen, de transportsnelheid en andere omstandigheden. Om die reden is het niet mogelijk een gedetailleerd bevestigingsschema te geven.

Bij een correcte bevestiging zal de machine zijn positie ten opzichte van het transportvoertuig niet veranderen. De bevestigingsmiddelen moeten volgens de aanwijzingen van de fabrikant van deze middelen worden gekozen. Gebruik bij twijfel een groter aantal bevestigingsbevestigingspunten voor het transport van de aanhanger. Bescherm, indien nodig, de

scherpe randen van de aanhanger om zodanig beschadiging van de bevestigingsmiddelen tijdens transport te voorkomen.



### GEVAAR

*Een onjuist gebruik van de bevestigingsmiddelen kan een ongeval veroorzaken.*

Zorg er tijdens het overladen voor dat de verlaag en onderdelen van de uitrusting van de machine niet beschadigd worden. Het eigen gewicht van aanhanger staat aangegeven in tabel (3.1).



### LET OP

*De aanhanger moet tijdens het transport over de weg op de laadvloer van het transportvoertuig volgens de veiligheidseisen en voorschriften worden bevestigd.*

*De bestuurder van het transportvoertuig moet tijdens het rijden bijzonder voorzichtig blijven. Het zwaartepunt van het voertuig dat de aanhanger vervoert verschuift zich naar boven, wat de stabiliteit van de gehele transporteenheid in gevaar brengt.*

*Gebruik alleen gekeurde en technisch goed werkende bevestigingsmiddelen. Lees de gebruiksaanwijzing van de fabrikant van de bevestigingsmiddelen.*

## 1.5.2 TRANSPORT DOOR DE KOPER ZELF

Bij eigen transport van de exploitant moet de daarmee belaste persoon de *GEBRUIKERSHANDLEIDING* doorlezen en in acht nemen. Het transport door de koper zelf betekent dat hij ervoor zorgt dat de aanhanger met eigen landbouwtrekker naar de eindbestemming wordt gesleept. De transportsnelheid moet aan de heersende wegomstandigheden worden aangepast en mag niet hoger zijn dan de door de constructie bepaalde maximumsnelheid.



### LET OP

*Bij transport door de koper zelf moet de trekkerbestuurder deze gebruikershandleiding goed doorlezen en alle daarin opgenomen aanbevelingen navolgen.*

## 1.6 MILIEUGEVAAR

Een lekkage van de hydraulische olie vormt een direct gevaar voor het milieu vanwege de beperkte biologische afbreekbaarheid. De geringe oplosbaarheid in water van de hydraulische olie verzaakt geen acute toxiciteit voor in het water levende organismen. Een op het water gevormde olielaag kan de oorzaak zijn van een directe fysieke invloed op organismen, kan de zuurstofpercentage in het water doen veranderen vanwege het ontbreken van direct contact van de lucht met het water. Een olie lekkage in het oppervlaktewater kan echter leiden tot een vermindering van het zuurstofpercentage.



### GEVAAR

*Bewaar afgewerkte hydraulische olie of verzamelde met absorptiemateriaal gemengde olieresten in een duidelijk gemarkeerde container. Gebruik hiervoor geen levensmiddelenverpakkingen.*

Voer onderhouds- en reparatiewerkzaamheden uit waarbij een risico op olie lekkage bestaat in ruimtes met een oliebestendige vloer. Beveilig bij olie lekkage naar het milieu eerst de lekkagebron en verzamel vervolgens de uitgelopen olie met behulp van beschikbare middelen. Verzamel de olieresten met behulp van sorbenten of meng de olie met zand, zaagsel of andere absorptiematerialen. Sla de verzamelde olie vervuiling op in een afgesloten en gemarkeerde container die bestand is tegen de inwerking van koolwaterstoffen. Houd de container verwijderd van warmtebronnen, ontbrandbare stoffen en voedsel.



### AANWIJZING

*Het hydraulisch systeem van de aanhanger is gevuld met de olie L-HL 32 Lotos.*

Het wordt aanbevolen om afgewerkte olie of olie die door het verlies van zijn eigenschappen ongeschikt is voor hergebruik in originele verpakkingen in dezelfde omstandigheden zoals hiervoor beschreven te bewaren. Olieafval moet worden ingeleverd bij een punt voor olie verwijdering of olieregeneratie. Afvalcode (hydraulische olie L-HL 32 Lotos): 13 01 10. Zie voor gedetailleerde informatie over de olie het veiligheidsinformatieblad.

**LET OP**

*Olieafval kan alleen worden ingeleverd bij een punt voor olieverwijdering of olieregeneratie. Het is verboden om olie in het riool of oppervlaktewater te verwijderen of te gieten.*

## 1.7 SLOPEN

Indien de gebruiker besluit om de machine te slopen, moeten de in het land geldende bepalingen met betrekking tot het slopen en recyclen van afgedankte machines in acht worden genomen. Alvorens met de demontage te beginnen, moet de olie uit het hydraulisch systeem volledig worden afgetapt.

Lever versleten of beschadigde onderdelen die niet geschikt zijn voor revisie of reparatie in bij een inzamelpunt voor recycleerbare materialen. Lever hydraulische olie in bij een punt dat gespecialiseerd is in het verwerken van dit soort afval.

**GEVAAR**

*Gebruik bij demontage geschikte gereedschappen, materieel (loopkranen, kranen, krikken, etc.), en persoonlijke beschermingsmiddelen zoals beschermende kleding, schoenen, handschoenen, brillen, etc.*

*Aanraking van de olie met de huid vermijden. Olielekkage voorkomen.*



*HOOFDSTUK*

**2**

**GEBRUIKSVEILIGHEID**

## 2.1 VEILIGHEIDSINFORMATIE

### 2.1.1 ALGEMENE VEILIGHEIDSVOORSCHRIFTEN

- Lees vóór het gebruik van de aanhanger deze gebruikershandleiding goed door. Neem tijdens het gebruik alle daarin opgenomen aanwijzingen in acht. De aanhanger mag alleen worden gebruikt en bediend door personen die bevoegd zijn om landbouwtrekkers met landbouwmachines te besturen.
- Indien de gebruikershandleiding informatie bevat die niet begrijpelijk is, neem contact op met de verkoper die namens de Fabrikant een erkende technische servicedienst aanbiedt of direct met de Fabrikant.
- Bij onvoorzichtig of onjuist gebruik van de aanhanger en niet-naleving van de in deze handleiding opgenomen aanbevelingen ontstaat een gevaar voor de gezondheid.
- Er wordt gewaarschuwd voor restrisico's, daarom dient de naleving van de veiligheidsregels en verstandig gedrag het basisprincipe te zijn bij het gebruik van de machine.
- Het is verboden om de aanhanger te gebruiken door personen die niet bevoegd zijn om landbouwtrekkers te besturen, waaronder kinderen en personen onder invloed van alcohol.
- De niet-naleving van de regels voor veilig gebruik leidt tot gevaar voor de gezondheid van het bedieningspersoneel en derden.
- Een gebruik van de aanhanger dat afwijkt van het beoogde gebruik is niet toegestaan. Iedereen die de aanhanger anders gebruikt dan beoogd neemt op zich de volledige verantwoordelijkheid voor alle gevolgen vandien. Het gebruik van de aanhanger voor andere doeleinden dan bedoeld door de Fabrikant is niet beoogd en kan de garantie doen vervallen.
- Bij aanpassingen aan de aanhanger kan de firma PRONAR Narew niet aansprakelijk worden gesteld voor de ontstane schade of letsel aan personen.

- Het klimmen op en afstappen van de aanhanger is alleen toegestaan als de aanhanger absoluut stil staat en de motor van de trekker is afgezet. Gebruik veilige en stevige bordessen of trappen met de juiste hoogte.
- Als het remsysteem niet goed werkt, is het rijden met de aanhanger verboden tot de storing is verholpen.
- Na het loskoppelen van de trekker moet de aanhanger met de parkeerrem worden vastgezet. Als de aanhanger op een helling of heuvel staat, moet hij bijkomend tegen weggrollen worden beveiligd door wielblokken of andere elementen zonder scherpe randen onder de wielen te leggen.
- Het is verboden om mensen en dieren te vervoeren.
- Het aansluiten van de aanhanger op een landbouwtrekker is verboden als de hydraulische oliën in beide machines van andere soort zijn.
- Het gebruiken van een defecte aanhanger is verboden.
- Het overschrijden van het toelaatbare laadvermogen van de aanhanger is verboden. Bij overschrijding van het laadvermogen ontstaat er een kans op beschadiging van de machine, stabiliteitsverlies tijdens het rijden, afstrooien van de lading en een gevaar voor de verkeersveiligheid of tijdens het werk.
- Controleer telkens wanneer u de aanhanger wilt gebruiken de technische staat van het koppelingssysteem van de aanhanger en de trekker en de aansluitingselementen van het rem- elektrisch systeem.
- Wees bij het aan-/loskoppelen van de aanhanger aan/van de trekker bijzonder voorzichtig.
- Tijdens het aankoppelen mag zich niemand tussen de aanhanger en de trekker bevinden.
- Maak voor het aankoppelen van de aanhanger gebruik van de juiste koppeling van de trekker. Lees de gebruiksaanwijzing van de landbouwtrekker. Controleer de veiligheidsinrichting.
- De lading moet gelijkmatig worden verdeeld.
- Houd bij het laden en lossen een veilige afstand aan. Zorg ervoor dat er geen omstanders in de buurt van het werkgebied komen.

- Zeker de lading tegen wegschuiven met behulp van spanbanden, kettingen, sjierriemmen of andere bevestigingsmiddelen. Ze moeten uitgerust zijn met een spanmechanisme en de nodige veiligheidsgoedkeuringen hebben.
- De luchttank en het hydraulisch remsysteem staan tijdens het bedrijf onder hoge druk.
- Controleer regelmatig de staat van het remsysteem. Olielekken en lekken in de installatie zijn onaanvaardbaar.
- Controleer regelmatig de technische staat van de aansluitingen en pneumatische en hydraulische leidingen.
- Zorg bij het aansluiten van de hydraulische leidingen op de trekker dat de hydraulische installatie van de trekker en de balenaanhanger drukloos zijn.
- Zorg er vóór reparatie- of onderhoudswerkzaamheden voor dat het pneumatisch of hydraulisch systeem drukloos zijn gemaakt.
- Raadpleeg bij verwonding door sterke, onder druk staande oliestraal onmiddellijk een arts. Hydraulische olie kan de huid binnendringen en een infectie veroorzaken.
- Gebruik door de Fabrikant aanbevolen hydraulische olie. Meng nooit twee soorten oliën met elkaar.
- Verwijder na het verversen de afgewerkte olie op de juiste manier.
- Het is verboden om zelfstandig reparaties van de regelklep, remcilinders, en remkrachtregelaar uit te voeren. Laat bij beschadiging van deze onderdelen de reparatie door een erkende reparateur uitvoeren of vervang de onderdelen.
- Beveilig bij werkzaamheden aan de banden de aanhanger tegen weggrollen door wielblokken of andere elementen zonder scherpe randen onder de wielen te leggen. Demontage van een wiel van de aanhanger kan alleen bij een niet geladen aanhanger worden uitgevoerd.
- Reinig vóór het lassen de verflaag. Dampen van brandende verf zijn giftig voor mensen en dieren. Voer laswerkzaamheden uit in een goed verlichte en geventileerde ruimte.

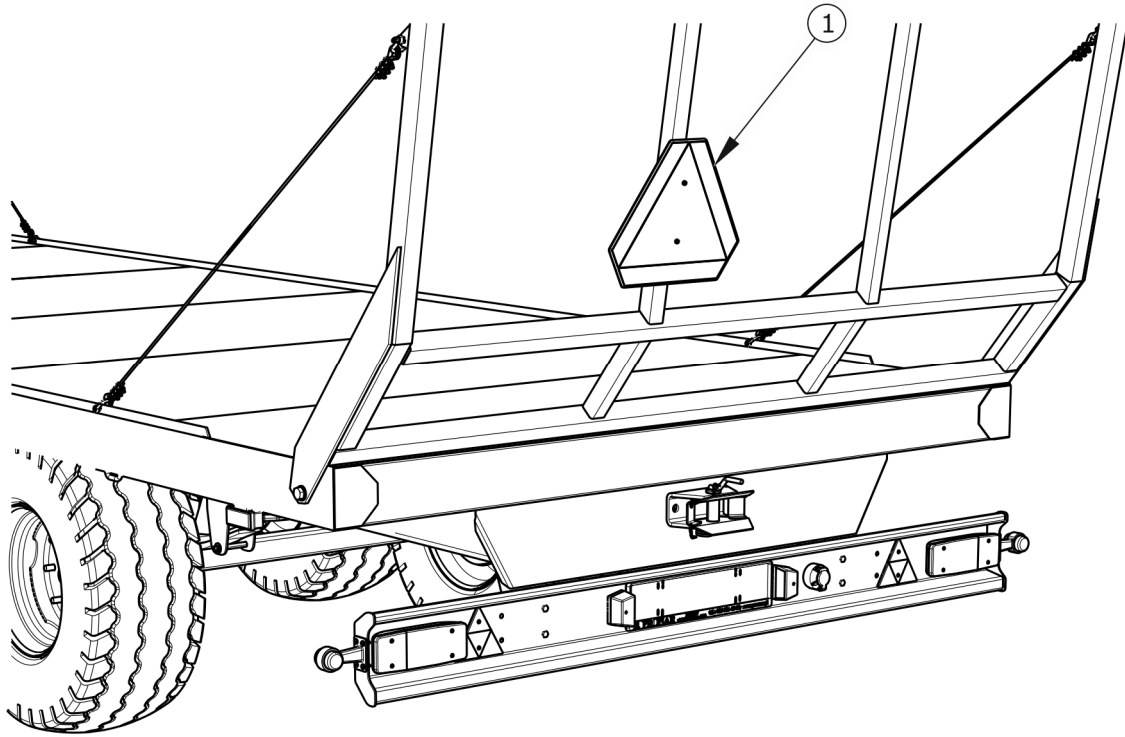
- Let bij laswerkzaamheden altijd op ontvlambare en bij lage temperatuur smeltende onderdelen (zoals onderdelen van het hydraulisch, pneumatisch, elektrisch systeem, of onderdelen van kunststof en rubber). Demonteer voor het lassen deze onderdelen als er een kans bestaat dat ze kunnen ontbranden of beschadigd raken.
- Reparatiewerkzaamheden aan de wielen of banden dienen door daarvoor opgeleide en bevoegde personen te worden uitgevoerd. Gebruik voor deze werkzaamheden de juiste gereedschappen.
- Controleer de aandraaiing van de moeren na het eerste gebruik, na het eerste keer rijden met belasting en vervolgens om de 6 maanden of elke 25.000 km, afhankelijk van wat zich het eerst voordoet. Bij een intensief gebruik moet de aandraaiing niet minder vaak dan elke 10.000 kilometer worden gecontroleerd. Herhaal telkens alle controlewerkzaamheden na demontage van een wiel van de aanhanger.
- Controleer regelmatig de bandenspanning.
- Als er een storing of beschadiging wordt ontdekt, moet de aanhanger buiten gebruik worden gesteld totdat het probleem opgelost is. Het gebruiken van een defecte aanhanger is verboden.
- Gebruik bij de bediening van de machine beschermende handschoenen, nauwsluitende kleding en geschikt gereedschap.
- Neem bij het uitvoeren van de onderhouds- en reparatiewerkzaamheden de hygiëne- en veiligheidsregels in acht. Bij verwonding de wond direct uitspoelen en desinfecteren. Bij ernstig letsel een arts raadplegen.
- Reparatie-, onderhouds- en reinigingswerkzaamheden mogen alleen worden uitgevoerd nadat de trekermotor is afgezet en de contactsleutel uit het contact is gehaald.
- Controleer regelmatig de staat van de schroefverbindingen.
- Koppel voor las- of elektrische werkzaamheden de aanhanger los van het stroomnet.

- Tijdens de garantieperiode mogen alle reparaties uitsluitend door een door de Fabrikant erkend garantieservicepunt.
- Gebruik bij vervanging van onderdelen alleen originele onderdelen. Het niet in acht nemen van deze eisen kan gevaar opleveren voor de gezondheid of het leven van derden of het bedieningspersoneel van de aanhanger, schade aan de machine veroorzaken en is de reden voor garantieverlies.
- Bij werkzaamheden waarbij de aanhanger moet worden opgetild moeten hiervoor geschikte goedgekeurde hydraulische of mechanische krikken worden gebruikt. Gebruik na het optillen van de aanhanger bijkomend stabiele en sterke stempels. Het werken onder de aanhanger als die alleen met een krik is opgetild is verboden.
- Het ondersteunen van de aanhanger met behulp van broze voorwerpen (bakstenen, holle betonblokken, etc.) is verboden.
- Verwijder na de smeerwerkzaamheden overtollig smeermiddel of olie.
- Gebruik bij bedienings-, onderhouds- en reinigingswerkzaamheden aan de machine geschikt gereedschap, nauwsluitende kleding en beschermende handschoenen.

### **2.1.2 REGELS VOOR HET RIJDEN OP DE OPENBARE WEG**

- Houd u aan de verkeersregels.
- Bij overschrijding van het toegestane laadvermogen kan de aanhanger beschadigd raken en kan de verkeersveiligheid in het gedrang komen.
- De toegestane maximale snelheid niet overschrijden. De snelheid aan de heersende wegomstandigheden aanpassen.
- Het onbeveiligd achterlaten van de aanhanger is verboden. Het beveiligen gebeurt door de aanhanger met de parkeerrem vast te zetten en eventueel wielkeggen onder de wielen te leggen.
- Bij het rijden op de openbare weg moet de aanhanger voorzien zijn van een gecertificeerde of goedgekeurde reflecterende waarschuwingsdriehoek.

- Plaats bij het op de openbare weg het driehoekige markeringsbord voor langzaam rijdend verkeer op het achterrek.



#### **AFB. 2.1**      *Montageplaats voor het markeringsbord*

*(1) markeringsbord voor langzaam rijdend verkeer*

### **2.1.3 BESCHRIJVING VAN HET RESTRISICO**

De firma Pronar Sp. z o.o. in Narew heeft alles in het werk gezet om het risico van een ongeval te elimineren. Er blijft echter een zeker restrisico over dat kan leiden tot een ongeluk en houdt vooral verband met de hieronder beschreven handelingen:

- de aanhanger gebruiken voor andere doeleinden dan in de gebruikershandleiding omschreven,
- tussen trekker en aanhanger verblijven bij een lopende motor en tijdens het aankoppelen van de aanhanger,
- de aanhanger bedienen door onder invloed van alcohol of andere verdovingsmiddelen zijnde personen,
- de aanhanger bedienen door onbevoegden,

- tijdens het gebruik op de aanhanger verblijven,
- het onvoorzichtig uitvoeren van reiniging, onderhoud en technische controle van de aanhanger.

Het restrisico kan tot een minimum worden beperkt door de onderstaande aanbevelingen te volgen:


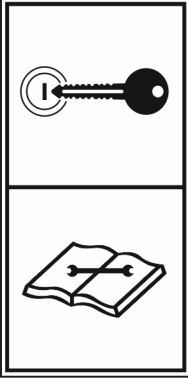

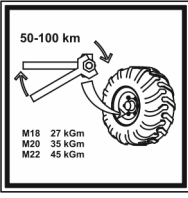
- gebruik de machine verstandig en zonder haast,
- neem de aanwijzingen in de Gebruikershandleiding in acht,
- houd een veilige afstand tot verboden of gevaarlijke plaatsen,
- verbod op verblijf op de machine tijdens het bedrijf,
- laat onderhoud- en reparatiewerkzaamheden door geschoold personeel uitvoeren,
- gebruik geschikte en aangepaste beschermende kleding,
- beveilig de machine tegen de toegang door onbevoegden, met name kinderen.



## 2.2 WAARSCHUWINGS- EN INFORMATIESTICKERS

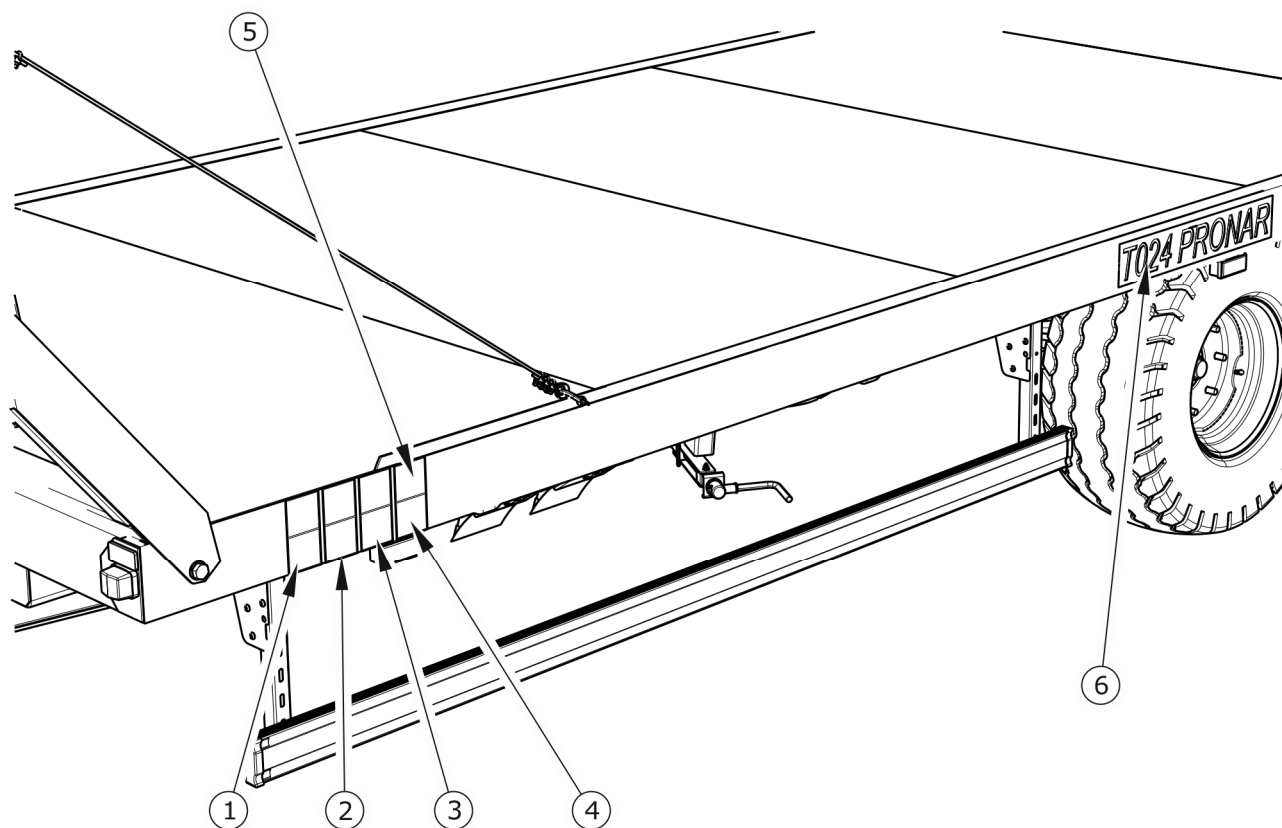
Op de aanhanger zijn waarschuwings- en informatiestickers aangebracht. Deze zijn in tabel (2.1) opgegeven. De positie van de pictogrammen op de machine is weergegeven in afb. (2.2). De gebruiker van de aanhanger is gedurende de hele gebruiksduur verplicht te zorgen voor de leesbaarheid van de aangebrachte opschriften, waarschuwingen en aanwijzingen. Bij beschadiging moeten ze worden vervangen. Waarschuwings- en informatiestickers zijn verkrijgbaar direct bij de Fabrikant of bij de leverancier van de machine. Bestelnummers van de informatiestickers zijn te vinden onder de beschrijving van het pictogram in tabel (2.1) en in de *ONDERDELENCATALOGUS*. Nieuwe eenheden die bij reparatie zijn vervangen moeten opnieuw met relevante veiligheidssymbolen worden gemarkeerd. Gebruik bij reiniging van de aanhanger geen oplosmiddelen die de toplaag van de sticker kunnen beschadigen en richt geen sterke waterstraal op de sticker.



**TABEL 2.1** Waarschuwings- en informatiestickers

POS.	SYMBOOL	BETEKENIS
1		<p>Let op. Lees de <b>GEBRUIKERSHANDLEIDING</b> voordat u werkzaamheden gaat uitvoeren.</p> <p><b>70N-00000004</b></p>
2		<p>Zet de motor af en verwijder de contactsleutel voordat u met onderhoud of reparatie begint.</p> <p><b>70N-00000005</b></p>
3		<p>Gevaar voor verplettering van het hele lichaam. Houd een veilige afstand van de rekken en de dissel.</p> <p><b>147N-00000002</b></p>
4		<p>Controleer regelmatig of de wielmoeren en andere boutverbindingen goed aangedraaid zijn.</p> <p><b>104N-00000006</b></p>

POS.	SYMBOOL	BETEKENIS
5		<p>Smeer de aanhanger volgens het onderhoudsschema in de <i>GEBRUIKERSHANDLEIDING</i>.</p> <p><b>104N-00000004</b></p>
6		<p>Machinetype.</p> <p><b>74N-00000001</b></p>



**AFB. 2.2**

*Positie van de waarschuwings- en informatiestickers*

*HOOFDSTUK*

**3**

**CONSTRUCTIE EN  
WERKINGSPRINCIPE**

## 3.1 TECHNISCHE KENMERKEN

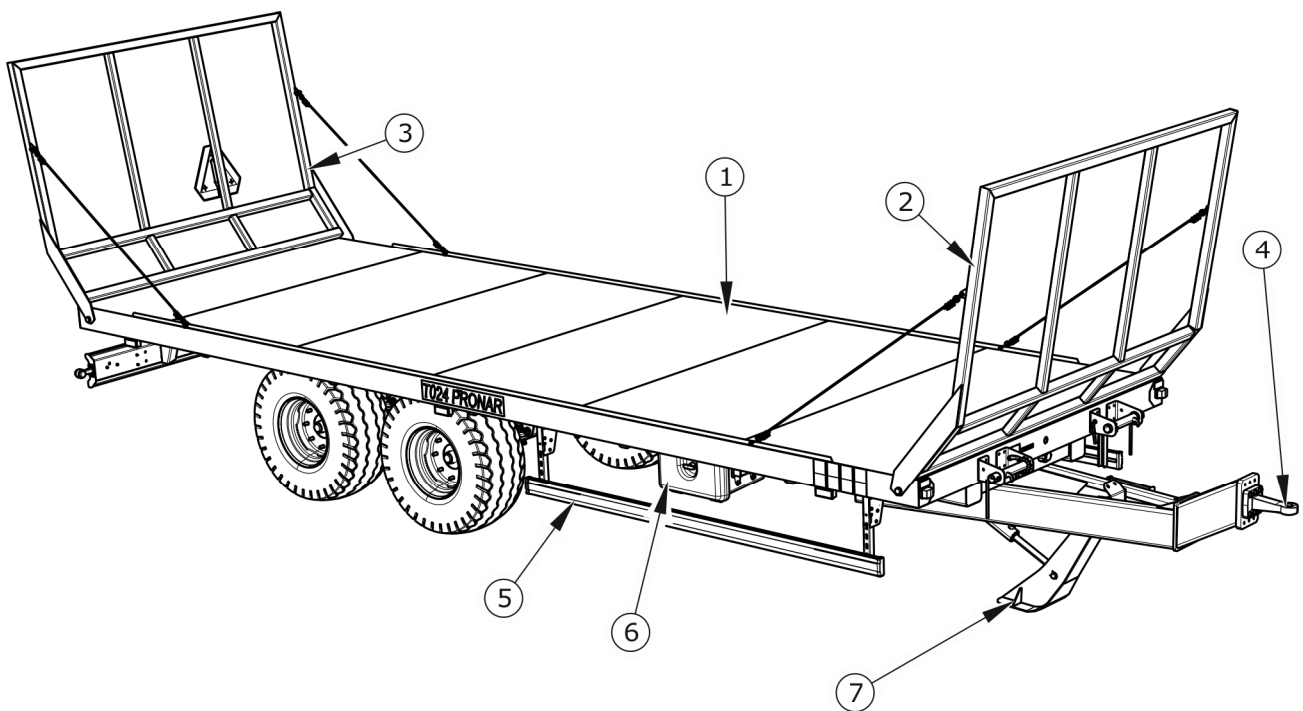
**TABEL 3.1** *Belangrijkste technische gegevens van de aanhanger in de standaarduitvoering*

ONDERDEEL	EENH.	T024	T024M
<b>Afmetingen</b>			
Lengte	mm	9.290	9.290
Breedte	mm	2.500	2.550
Hoogte	mm	2.750	2.740
<b>Afmetingen laadvloer</b>			
Lengte laadoppervlakte	mm	7.170	7.170
Breedte	mm	2.435	2.517
<b>Gebruiksparementers</b>			
Laadvermogen	kg	8.900	8.700
Toegestane maximum massa	kg	12.000	12.000
Eigen gewicht aanhanger	kg	3.100	3.300
Hoogte platform vanaf de grond	mm	1.110	1.060
Laadvlak	m <sup>2</sup>	17,4	17,4
<b>Overige gegevens</b>			
Spanning in elektrische installatie	V	12	12
Spoorbreedte	mm	1.750	1.820
Toegestane constructiesnelheid	km/h	40	40
Minimaal motorvermogen trekker	KM/kW	62,5/45,9	62,5/45,9
Toegestane verticale belasting van het disseltrekoog	kg	1.925	1.925

## 3.2 CONSTRUCTIE VAN DE AANHANGER

### 3.2.1 ONDERSTEL

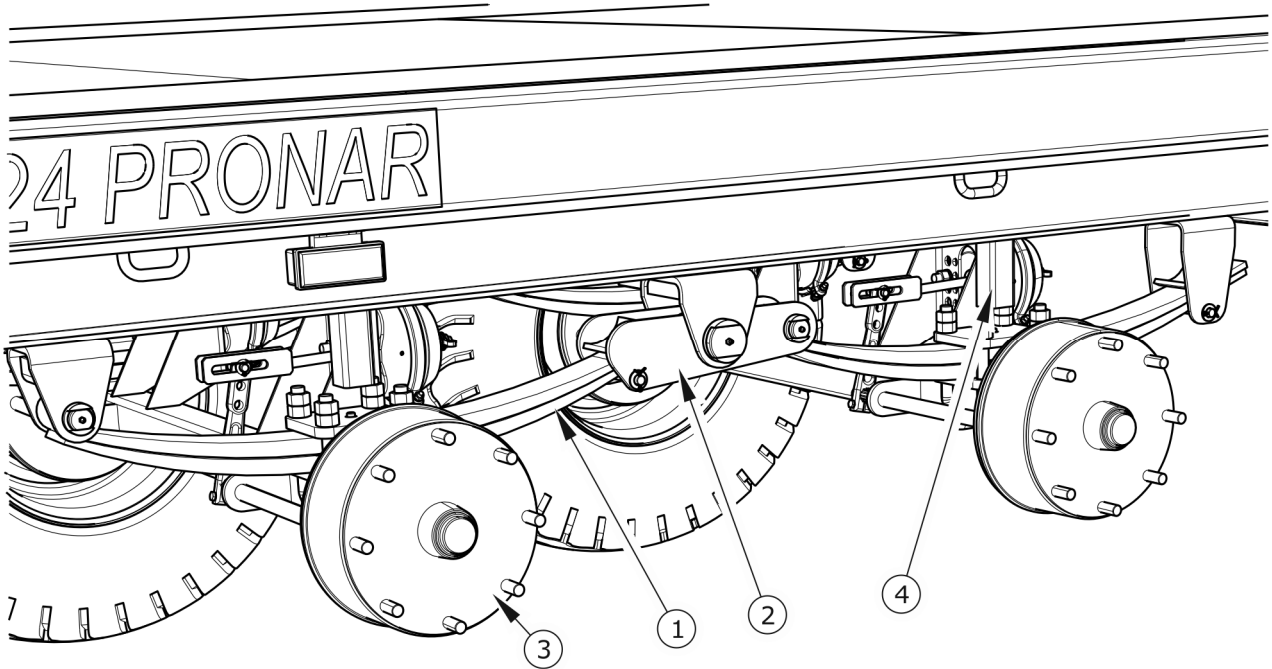
Het chassisframe (1) – laadvloer is een constructie van gelaste stalen profielen. Het belangrijkste dragende deel van het chassis zijn de langsliggers die met dwarsbalken met elkaar verbonden zijn. Afhankelijk van de uitvoering van de aanhanger kunnen de zijanten van de laadvloer voorzien zijn van een gelaste stalen strip (T024) of een geprofileerde randafwerking (T024M). De laadvloer is aan de voor- en achterkant beperkt door middel van (steun)rekken (2) en (3). Afhankelijk van de uitvoering kunnen de rekken opklapbaar of vast zijn. Bij opklapbare rekken is de kantelhoek beperkt door middel van staalkabels of een spanketting.



**AFB. 3.1** Constructie van de aanhanger

(1) chassisframe – laadvloer, (2) voorrek, (3) achterrek, (4) dissel, (5) aanrijbescherming, (6) gereedschapskist

Het chassisframe van de aanhanger is aan de achterkant voorzien van een verlichtingsbalk, waarop de elektrische apparatuur, het nummerbord en de retroreflectoren zijn bevestigd.



### **AFB. 3.2**      *Achterwielophanging*

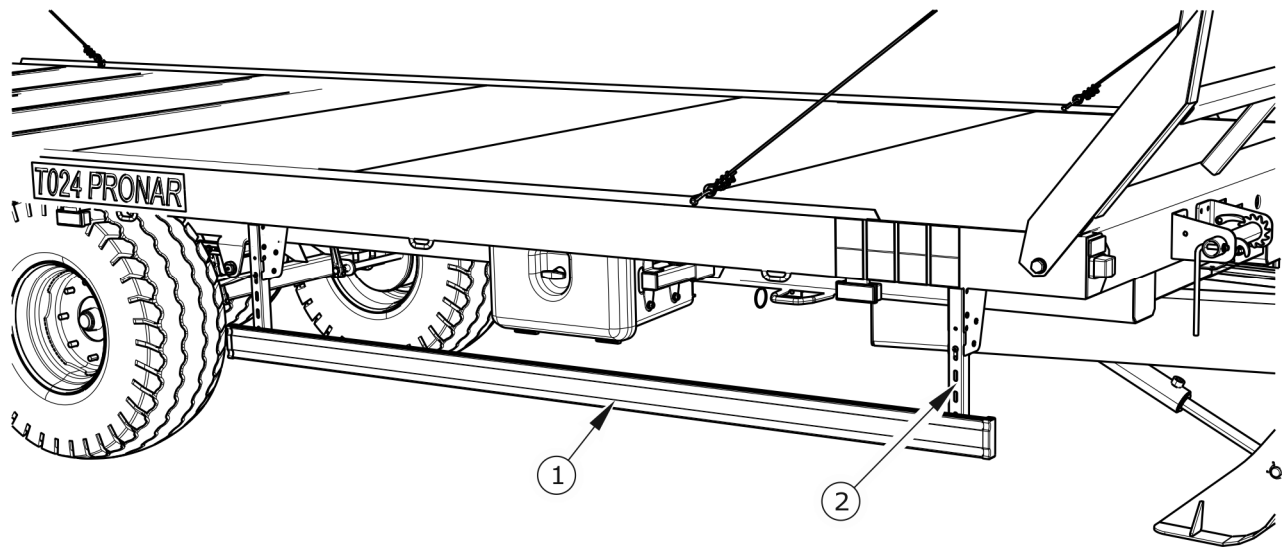
(1) bladveer, (2) draagarm, (3) wielas, (4) stootkussen

De assen zijn gemaakt van een vierkante stang met aan het einde tappen waarop, op kogellagers, de wielnaven zijn opgezet. De enkele wielen zijn uitgerust met trommelremmen die via mechanische nokspreidsloten worden bediend.

### **3.2.2 ZIJ-AANRIJBESCHERMINGEN**

In het middelste gedeelte van het chassisframe, aan de linker- en rechterkant van de aanhanger, zijn twee zij-aanrijbeschermingen gemonteerd. De complete beschermingen zijn vastgeschroefd aan de bevestigingsbeugel die aan het chassisframe is vastgelast.

De constructie van de zij-aanrijbeschermingen maakt het mogelijk om ze in transportpositie en opgetilde positie vast te zetten.



### AFB. 3.3 Zij-aanrijbeschermingen

(1) afschermingslijst (2) steunbalk



#### LET OP

*De zijafschermingen mogen niet worden gebruikt als hulp bij het klimmen op de laadvloer van de aanhanger.*

*Controleer voor het rijden of de zijafschermingen in de transportstand zijn.*

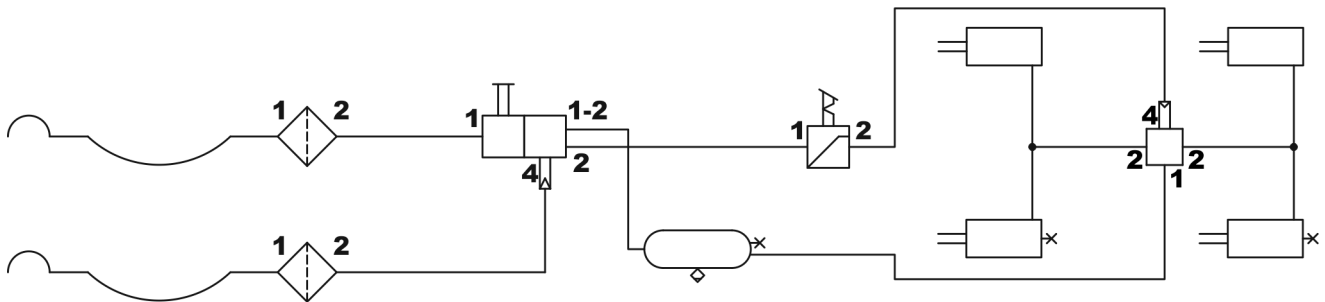
### 3.2.3 BEDRIJFSREM

Afhankelijk van de uitvoering is de aanhanger uitgerust met één van de drie typen bedrijfsremmen:

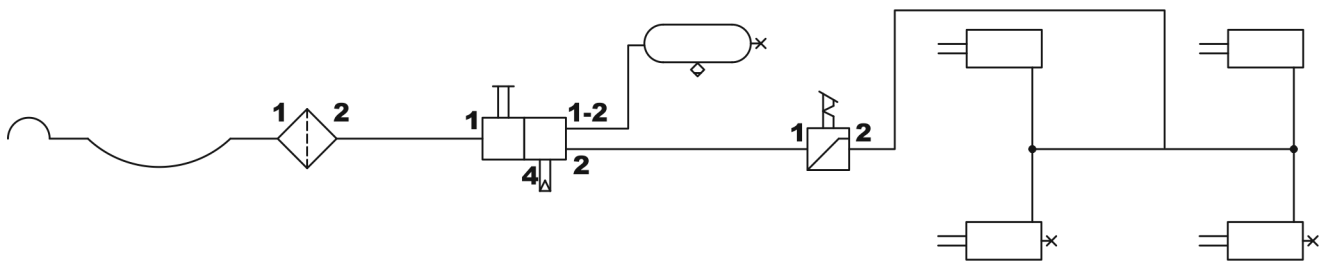
- 2-leidings pneumatisch remsysteem met een driestands remkrachtregelaar, afb. (3.4) – standaarduitrusting,
- 1-leidings pneumatisch remsysteem met een driestands remkrachtregelaar, afb. (3.5) – optionele uitrusting,
- hydraulisch remsysteem, afb. (3.6) – optionele uitrusting.

De (pneumatische of hydraulische) bedrijfsrem wordt vanuit de bestuurderscabine bediend door het intrappen van het rempedaal van de trekker. De functie van de regelklep is om tegelijkertijd de remmen van de aanhanger en de rem van de trekker in te schakelen.

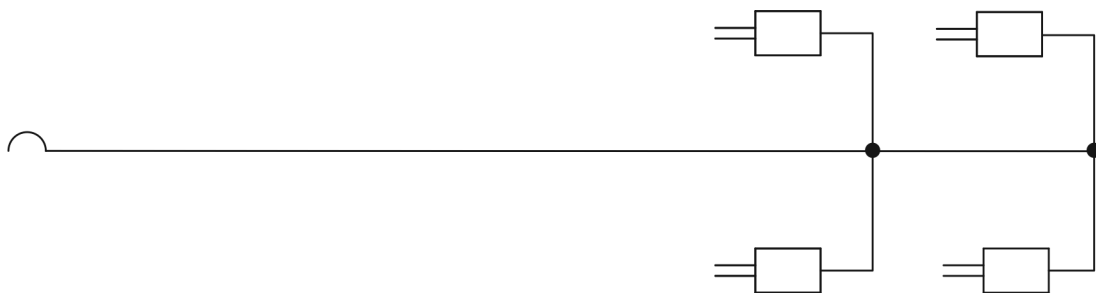
Bovendien, bij onbedoeld loskoppelen van de leiding zich die tussen de aanhanger en de trekker bevindt zal de regelklep automatisch de rem van de machine activeren (betreft alleen de pneumatische installaties).



**AFB. 3.4** Schema van het 2-leidings pneumatisch systeem met handmatige regelaar





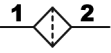

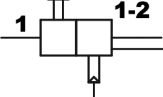
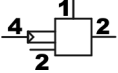
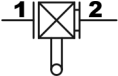
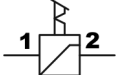


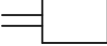

**AFB. 3.5** Schema van het 2-leidings pneumatisch systeem met automatische regelaar

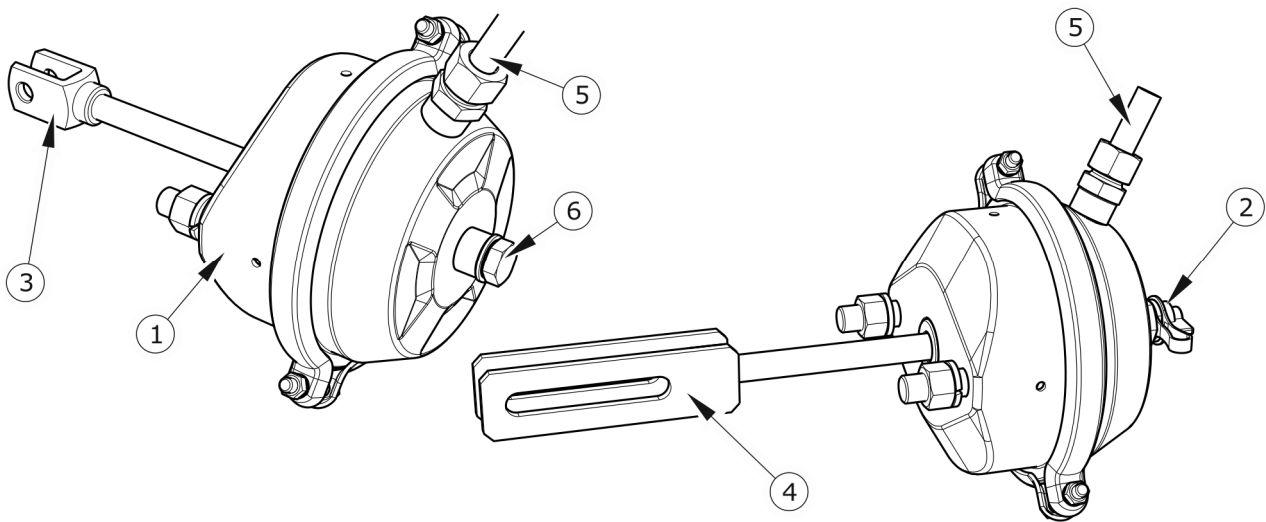


**AFB. 3.6** Schema van het hydraulisch systeem



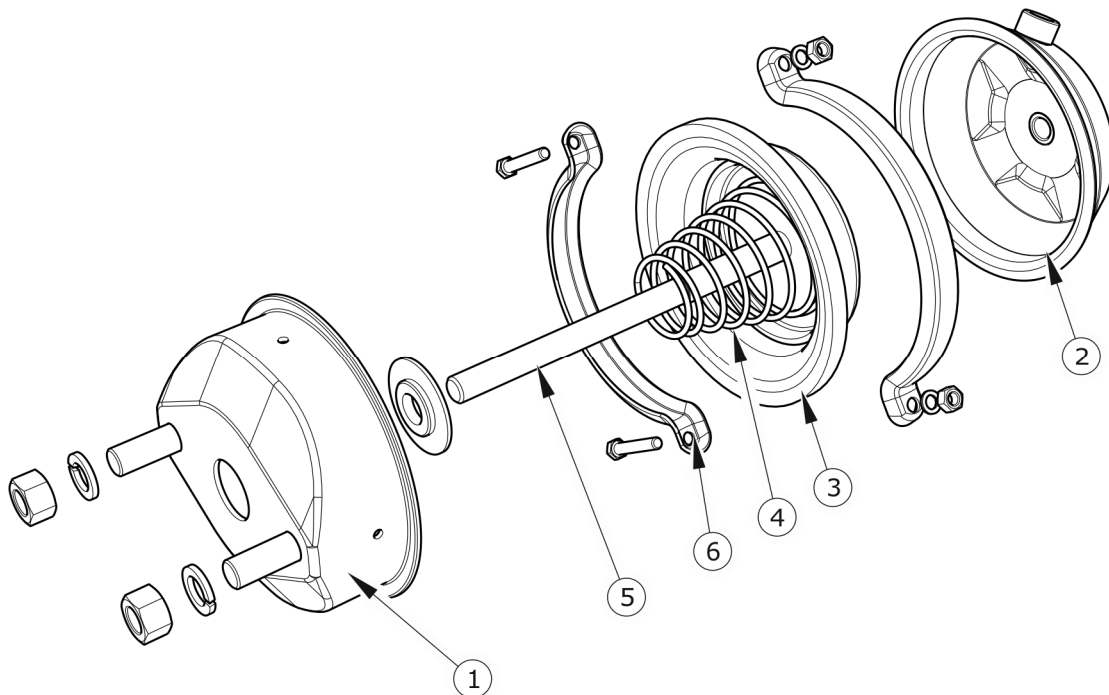
**TABEL 3.2** *Overzicht van symbolen die in de schema's worden gebruikt*

SYMBOOL	BETEKENIS
	Pneumatische aansluiting (stekker)
	Pneumatische aansluiting met afsluitventiel (stekkerdoos)
	Luchtfilter
	Wateraftapklep
	Hoofdregelklep
	Relaisklep
	Automatische lastafhankelijke remkrachtregelaar
	3-standen remkrachtregelaar
	Verbinding van leidingen (koppeling)
	Luchttank
	Cilinder
	Controleaansluiting (-afsluiter)



**AFB. 3.7** *Pneumatische remcilinders*

(1) membraanveercilinder, (2) controleaansluiting, (3) korte vork, (4) lange vork, (5) pneumatische leiding, (6) plug



**AFB. 3.8** *Constructie van de pneumatische cilinder*

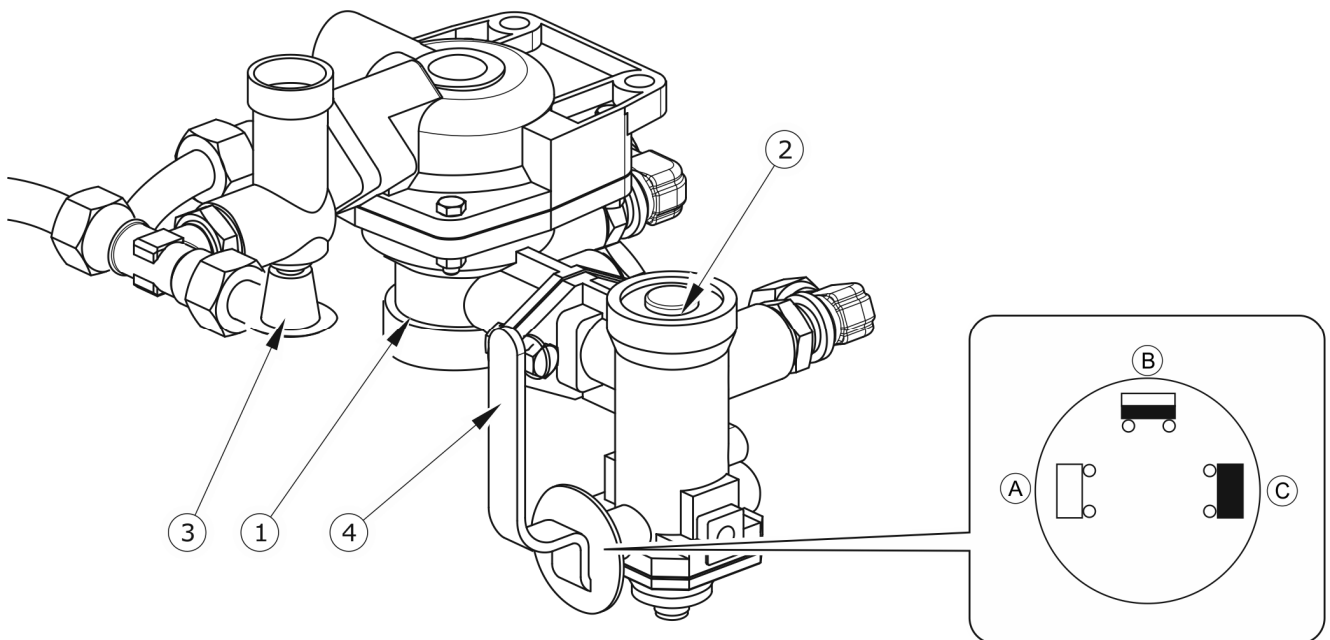
(1) voordeksel, (2) achterdeksel, (3) membraan, (4) veer, (5) zuigerstang, (6) spanbeugel

Het toegepaste ventiel heeft een inrichting die de rem vrijzet welke wordt gebruikt als de aanhanger losgekoppeld is van de trekker – afb. (3.9). Na het aansluiten van de

drukluichtleiding op de trekker gaat de vrijzetinrichting automatisch in de stand waarin de normale werking van de remmen weer mogelijk is.

De 3-traps remkrachtregelaar (2, afb. 3.9) past de remkracht afhankelijk van de instelling aan. De overschakeling naar de gewenste bedrijfsstand gebeurt handmatig vóór het rijden door de machinebediener met behulp van de hendel (4). Er zijn drie bedrijfsstanden beschikbaar: A - "Geen lading", B - "Halve lading", en C - "Volle lading".

Bij 2-leidings remsystemen met de automatische regelaar past de remkracht zich automatisch aan, afhankelijk van de beladingsgraad van de aanhanger. De automatische remkrachtregelaar heeft geen bediening tijdens normaal gebruik van de aanhanger.



**AFB. 3.9**      *Regelklep en remkrachtregelaar*

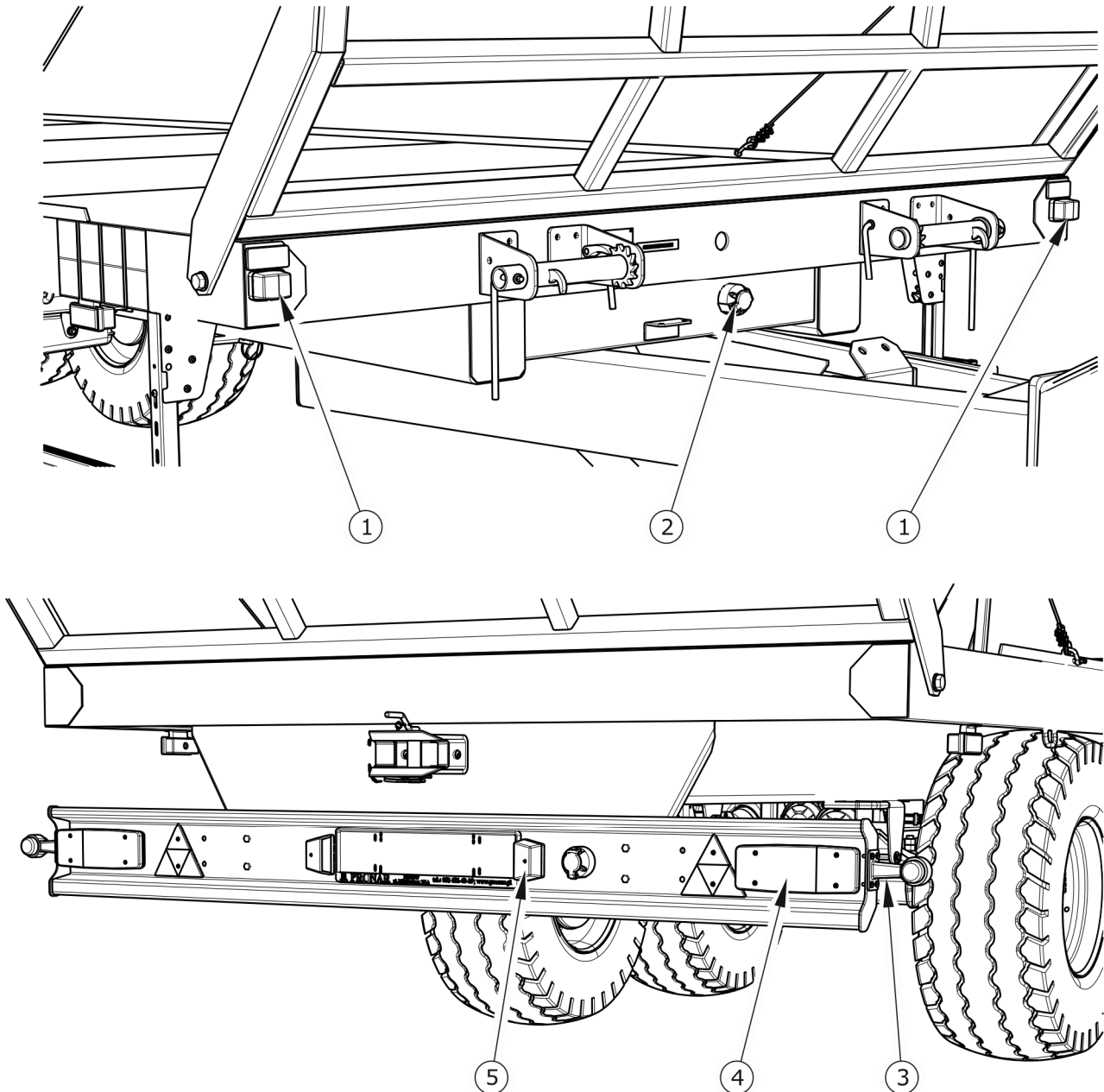
(1) regelklep, (2) remkrachtregelaar, (3) knop voor het vrijzetten van de aanhangerrem bij stilstand, (4) keuzehendel bedrijfsstand regelaar, (A) stand "GEEN LADING", (B) stand "HALVE LADING", (C) stand "VOLLE LADING"

### 3.2.4 PARKEERREM

De parkeerrem wordt gebruikt om de aanhanger bij stilstand stil te houden. Het krukmechanisme van de rem, dat zich aan de linkerkant van het frame bevindt, is via een staalkabel verbonden met de armen (hefbomen) van de spreidsloten van de wielas. Door het draaien van de zwengel van het mechanisme wordt de staalkabel aangespannen. De armen

van de spreidsloten oefenen druk uit op de remschoenen en het draaien van de wielas wordt gestopt. Zet voor het rijden de parkeerrem vrij - de staalkabel moet los hangen.

### 3.2.5 ELEKTRISCHE VERLICHTINGSINSTALLATIE

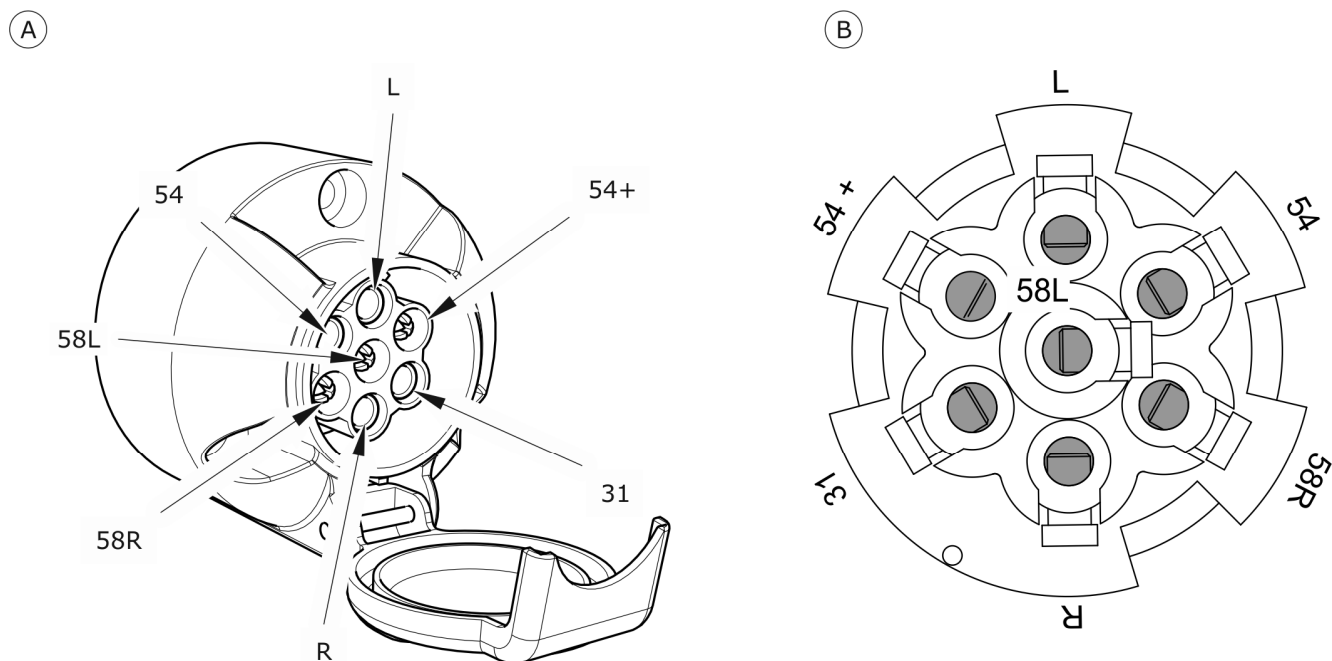


**AFB. 3.10** *Positie van elementen van het elektrisch systeem*

(1) wit standlicht voorkant, (2) 7-polige stekkerdoos, (3) contourlicht achterkant, (4) gecombineerde lamp achterkant, (5) kentekenlamp

De elektrische installatie van de aanhanger is bedoeld om te worden gevoed van een 12 V gelijkstroombron. Voor het aansluiten van de elektrische installatie van de aanhanger op die van de trekker wordt de standaard meegeleverde aansluitkabel gebruikt.

De verdeling van de elementen van de elektrische installatie en het bedradingschema van de stekkerdoos zijn weergegeven in afb. (3.10) en (3.11).



**AFB. 3.11**     *Stekkerdoos*

(A) aanzicht van de stekkerdoos, (B) aanzicht van de stekkerdoos vanaf de bevestigingszijde van de bedrading

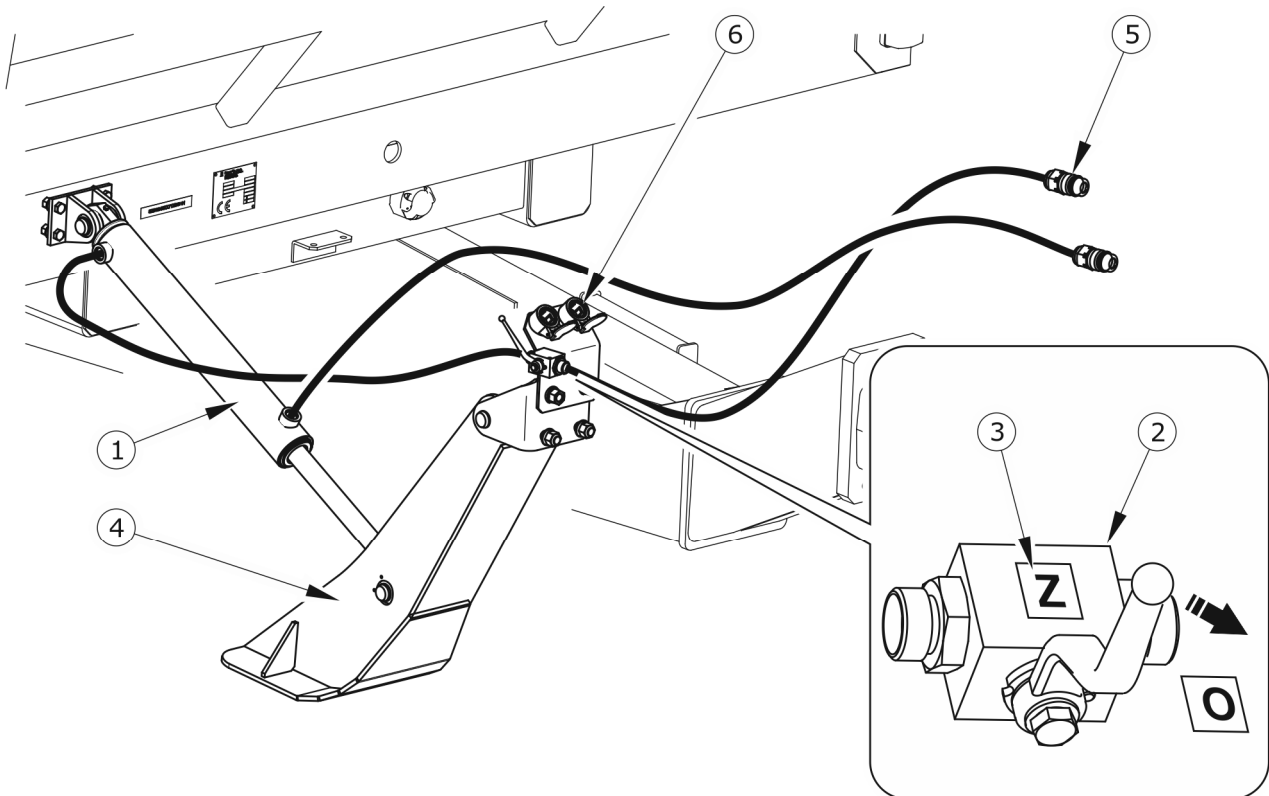
**TABEL 3.3**     *Pinbezetting van de stekkerdoos*

AANDUIDING	FUNCTIE
31	Massa
54+	Voeding +12V
L	Richtingaanwijzer links
54	Remlichten
58L	Achterlicht links
58R	Achterlicht rechts

AANDUIDING	FUNCTIE
R	Richtingaanwijzer rechts

### 3.2.6 HYDRAULISCH SYSTEEM VAN DE SCHAARSTEUNPOOT

De opbouw van het hydraulisch systeem is weergegeven in afbeelding (3.12). De steunpootvoet (4) wordt met behulp van de hydraulische cilinder (1) uitgeschoven en opgeklapt die via het externe trekkerhydrauliek wordt bediend. De afsluitklep (2) wordt gebruikt om de olietoevoer naar de cilinder tijdens de stilstand van de aanhanger en tijdens het rijden wanneer de steunpoot in de transportstand ingeklapt staat af te sluiten. De stand van de afsluitklep (open - O/ dicht - Z) is met een sticker (3) gemarkeerd.



**AFB. 3.12** Opbouw van het hydraulisch systeem van de steunpoot

(1) hydraulische cilinder, (2) afsluitklep, (3) sticker, (4) steunpootvoet, (5) hydraulische stekker, (6) stekkerdoos (wegzetstekkerdoos)

*HOOFDSTUK*

**4**

**GEBRUIKSREGELS**

## **4.1 VOORBEREIDING VAN DE AANHANGER VOOR GEBRUIK**

### **4.1.1 ALGEMEEN**

De aanhanger wordt aan de gebruiker in volledig gemonteerde toestand geleverd en heeft geen bijkomende montagehandelingen nodig voor de componenten van de machine. De Fabrikant garandeert dat de aanhanger goed werkt, volgens de controleprocedures is gecontroleerd en tot het gebruik is toegelaten. Dit ontslaat de gebruiker echter niet van de verplichting om de machine tijdens de aanschaf voor de eerste ingebruikname te controleren.

### **4.1.2 OVERDRACHT EN CONTROLE VAN DE MACHINE NA LEVERING**

De gebruiker is verplicht om na ontvangst de technische staat van de aanhanger te controleren (eenmalige controle). Tijdens de aanschaf dient de gebruiker op de hoogte te worden gesteld van de gebruikswijze van de machine, gevaren die bij onbeoogd gebruik ontstaan, de wijze waarop de machine wordt aangekoppeld, evenals van het werkingsprincipe en de constructie van de machine. Zie de *GARANTIEKAART* voor gedetailleerde informatie over de overdracht.

#### **Controle van de aanhanger na levering**

- Controleer of alle delen van de machine aanwezig zijn volgens de specificatie van de bestelling.
- Controleer de technische staat van de afschermingen.
- Controleer de staat van de verflaag, ook of er geen corrosiesporen te zien zijn.
- Controleer de machine op beschadigingen ten gevolge van onjuist transport van de machine naar de bestemming (deuken, gaten, verbogen of gebroken delen, etc.).
- Controleer de bandenspanning en de aandraaiing van de wielmoeren.
- Controleer de technische staat van het disseltrekoog en of het goed bevestigd is.



Bij het ontdekken van onjuistheden mag de aanhanger niet worden aangekoppeld en in bedrijf gesteld. Eventuele geconstateerde afwijkingen dienen direct aan de verkoper te worden gemeld om de ontstane defecten te verhelpen.

### LET OP



*De verkoper is verplicht de eerste inbedrijfstelling van de aanhanger in de aanwezigheid van de gebruiker uit te voeren.*

*Een scholing door de verkoper ontslaat de gebruiker niet van de verplichting om deze handleiding door te lezen.*

## 4.1.3 VOORBEREIDING VOOR DE EERSTE INBEDRIJFSTELLING, PROEFINBEDRIJFSTELLING VAN DE AANHANGER



### AANWIJZING

*Alle bedieningshandelingen m.b.t. de aanhanger zijn gedetailleerd verder in de handleiding beschreven.*

### Voorbereiding voor de proefinbedrijfstelling

- Lees deze *GEBRUIKERSHANDLEIDING* en neem de daarin opgenomen voorschriften in acht.
- Stel de hoogte van de dissel af op de beschikbare koppelinrichting in de landbouwtrekker.
- Voer een visuele controle van de aanhanger volgens de aanwijzingen in het hoofdstuk *VOORBEREIDING VAN DE AANHANGER VOOR DAGELIJKS GEBRUIK*.
- Koppel de aanhanger aan de trekker. Zet de trekker vast met de parkeerrem.

### Proefinbedrijfstelling

- Controleer alle smeerpunten van de aanhanger en, indien nodig, smeer de machine volgens de aanwijzingen in hoofdstuk 5.

- Controleer of de wielmoeren goed aangedraaid zijn.
- Tap regelmatig water af van de luchttank in het remsysteem.
- Controleer of de pneumatische, hydraulische en elektrische aansluitingen in de landbouwtrekker voldoen aan de eisen, anders mag de aanhanger niet worden aangesloten.
- Koppel de aanhanger aan de trekker.
- Controleer de verlichtingsinstallatie op juiste werking door één voor één de lichten in te schakelen.
- Zet de parkeerrem van de trekker vrij. Voer een proefrit uit. Controleer de effectiviteit van de remwerking tijdens het rijden.
- Stop de trekker en zet de motor af, zet de trekker en de aanhanger met de parkeerrem vast.

Als er zich tijdens de proefrit alarmerende tekens voordoen zoals:

- overmatig lawaai en abnormale geluiden door het schuren van bewegende delen,
- lekkend remsysteem, lekkage van hydraulische olie,
- onjuiste werking van de hydraulische cilinders,
- andere storingen,

mag de aanhanger niet worden gebruikt totdat de storing is verholpen. Als de storing niet kan worden opgeheven of als de oplossing tot garantieverlies kan leiden, moet u contact opnemen met het verkooppunt om het probleem te bespreken of reparatie te laten uitvoeren.

#### **4.1.4 VOORBEREIDING VAN DE AANHANGER VOOR DAGELIJKS GEBRUIK**

##### **Controlewerkzaamheden**

- Controleer visueel de bandenspanning. Als er twijfels zijn, controleer de luchtdruk nauwkeurig.
- Beoordeel de technische staat van het disseltrekoog.
- Controleer de werking van de elektrische installatie.

- Beoordeel de technische staat en volledigheid van de afschermingen.
- Monteer het driehoekige markeringsbord voor langzaam rijdend verkeer - als u met de aanhanger op de openbare weg gaat rijden.

## GEVAAR



*Bij onvoorzichtig of onjuist gebruik van de aanhanger en niet-naleving van de in deze handleiding opgenomen aanbevelingen ontstaat een gevaar voor de gezondheid.*

*Het is verboden om de aanhanger te gebruiken door personen die niet bevoegd zijn om landbouwtrekkers te besturen, waaronder kinderen en personen onder invloed van alcohol.*

*De niet-naleving van de regels voor veilig gebruik leidt tot gevaar voor de gezondheid van het bedieningspersoneel en derden.*

## 4.2 AAN- EN AFKOPPELEN VAN DE AANHANGER

De machine kan aan een landbouwtrekker worden gekoppeld, mits alle (elektrische, hydraulische en pneumatische) aansluitingen en de koppeling in de trekker voldoen aan de eisen van de Fabrikant van de machine. Om de aanhanger aan een trekker aan te koppelen, moeten de onderstaande handelingen in de opgegeven volgorde worden uitgevoerd.

### Aankoppelen

- ➔ Rij met de trekker recht voor het disseltrekoog van de aanhanger.
- ➔ Rij met de trekker achteruit tot het trekoog van de aanhanger.
- ➔ Sluit de leidingen van het hydraulisch systeem van de steunpoot.
- ➔ Open de afsluitklep van de steunpoot. Zet het trekoog van de aanhanger m.b.v. het hydraulisch systeem van de trekker op een hoogte waarbij de aanhanger kan worden aangekoppeld.
- ➔ Koppel de aanhanger aan de juiste koppeling van de trekker aan, controleer de borging van de koppeling die de machine tegen onbedoeld loskoppelen beveiligd.
- ➔ Als de landbouwtrekker voorzien is van een automatische koppeling, controleer of het aankoppelen voltooid is en het trekoog geborgd.

- ➔ Til de parkeersteunpoot op tot de uiterste bovenste stand. Sluit de afsluitklep.
- ➔ Zet de motor van de trekker af. Sluit de cabine van de trekker om toegang door onbevoegden te voorkomen.
- ➔ Sluit de leidingen van het remsysteem aan.
  - ⇒ Bij een aanhanger met het 2-leidings pneumatisch systeem, sluit eerst de geel gemarkeerde pneumatische leiding aan op de gele stekkerdoos in de trekker, en vervolgens de rode leiding op de rode stekkerdoos.
  - ⇒ Bij een aanhanger met het 1-leidings pneumatisch systeem, sluit de zwart gemarkeerde pneumatische leiding aan op de zwarte stekkerdoos in de trekker.
  - ⇒ Bij een aanhanger met het hydraulisch remsysteem, sluit de leiding van het remsysteem aan op de juiste hydraulische stekkerdoos in de trekker.
- ➔ Sluit de leiding van de elektrische installatie aan.
- ➔ Controleer en, indien nodig, beveilig de kabels tegen schuren of andere mechanische schade.
- ➔ Verwijder direct vóór het rijden de wielkeggen van onder de wielen van de aanhanger en zet de parkeerrem vrij.

## GEVAAR



*Bij het koppelen mogen er zich geen omstanders tussen de aanhanger en de trekker bevinden. De trekkerbestuurder moet bij het koppelen van de machine bijzonder voorzichtig blijven en zich ervan vergewissen dat er geen omstanders in de gevarezone aanwezig zijn.*

*Let er bij het aansluiten van de hydraulische of pneumatische leidingen op de trekker op dat de installaties van de trekker en de aanhanger drukloos zijn.*

*Zorg bij het koppelen voor voldoende zicht.*

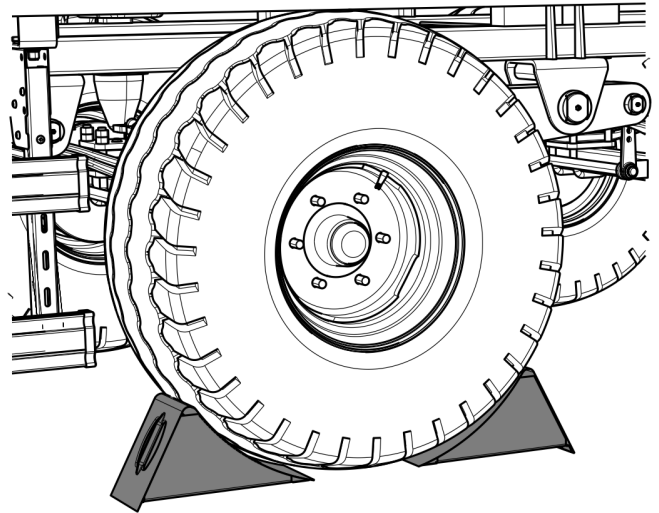
*Controleer na het aankoppelen de borging van de penkoppeling.*

Bij het rijden van een bocht moeten de aansluitleidingen los hangen en niet tussen bewegende delen van de machine en de trekker terecht komen.

## Afkoppelen

Om de aanhanger van een trekker af te koppelen, moeten de onderstaande handelingen in de opgegeven volgorde worden uitgevoerd.

- ➔ Zet de trekker vast met de parkeerrem.
- ➔ Open de afsluitklep van het hydraulisch systeem van de steunpoot.
- ➔ Laat de steunpoot zover zakken dat het trekoog losgekoppeld kan worden.
- ➔ Zet de motor van de trekker af en sluit de cabine om toegang door onbevoegden te voorkomen.
- ➔ Leg keggen onder een wiel van de aanhanger zodat deze niet weggrolt.
- ➔ Koppel de elektrische kabel los.



**AFB. 4.1** *Juiste plaatsing van de wielkeggen*

## GEVAAR



*Wees bijzonder voorzichtig bij het afkoppelen van de aanhanger van de trekker. Zorg voor een goed zicht. Als het niet nodig is, verblijf niet tussen aanhanger en trekker.*

*Sluit voor het loskoppelen van de leidingen en de disselkoppeling eerst de trekkercabine om toegang door onbevoegden te voorkomen. Zet de motor van de trekker af.*

*Het is verboden om de aanhanger af te koppelen als deze niet gelost is.*

- ➔ Koppel de leidingen van het remsysteem los.
  - ⇒ Bij het 2-leidings pneumatisch systeem, koppel eerst de rood gemarkeerde leiding los en vervolgens de geel gemarkeerde leiding.
  - ⇒ Bij het 1-leidings pneumatisch systeem, koppel de zwart gemarkeerde leiding los.

⇒ Bij het hydraulisch remsysteem, koppel de betreffende leiding los van de stekkerdoos in de trekker.

- ➔ Beveilig de uiteinden van de leidingen met beschermdoppen.
- ➔ Ontgrendel de koppeling van de trekker en rijd met de trekker weg.



### **LET OP**

*Het gebruiken van een defecte aanhanger is verboden.*

## **4.3 LADEN EN LADING ZEKEREN**

### **4.3.1 ALGEMENE INFORMATIE OVER HET LADEN**

De landbouwaanhanger is bedoeld voor het vervoer van agrarische en landbouwproducten in de vorm van ronde of vierkante balen binnen een landbouwbedrijf en op de openbare weg. De aanhanger is ook geschikt voor het vervoer van agrarische producten die op pallets worden getransporteerd.

De aanhanger moet in de positie voor rechthoekig rijden staan en aan de trekker gekoppeld zijn. Het beladen dient alleen te geschieden als de aanhanger op een vlakke ondergrond staat. Controleer voor het laden de technische staat van de spankabels of spankettingen, hun bevestiging aan de rekken en het chassis van de aanhanger. Het laden en rijden van de aanhanger met beschadigde staalkabels of kettingen is verboden. Gebruik voor het lossen van de aanhanger een wiellader, transportband of vorkheftruck. Houd bij het laden en lossen een veilige afstand aan. Zorg ervoor dat er geen omstanders in de buurt van het werkgebied komen.

Zorg ervoor dat de lading gelijkmatig over de lengte en breedte van de laadvloer is verdeeld zodat de lastverdeling op de assen juist is en de stabiliteit van de aanhanger niet in gedrang komt. De lading mag niet buiten de omtrek van de laadvloer uitsteken. Het aantal lagen lading is afhankelijk van de grootte en de vorm van de balen, de wijze van hun verdeling op de laadvloer en hun gewicht. Echter, de toegestane maximale hoogte zoals bepaald in de wegverkeerswet en het toegestane maximale laadvermogen van de constructie mogen niet worden overschreden. Let bij het laden van goederen in of op pallets op de manier hoe

ze op het platform worden verdeeld. Zorg ervoor dat de pallets zodanig zijn vastgezet dat ze niet vrij over het platform kunnen schuiven. Het stapelen van pallets is verboden.

### LET OP



*Het overschrijden van het toelaatbare laadvermogen van de aanhanger is verboden.*

*De lading moet gelijkmatig over de laadvloer worden verdeeld en goed gezekerd zijn.*

*Een lading moet zo verdeeld zijn dat de stabiliteit van de aanhanger niet in het gedrang komt en het besturen van de combinatie niet belemmerd wordt.*

Het beladen moet worden uitgevoerd door een persoon met de bevoegdheid voor het bedienen van de apparatuur (indien vereist).

### GEVAAR



*Een overbelasting van de aanhanger, onoordeelkundige belading en zekering van de lading zijn de meest voorkomende oorzaak van ongevallen tijdens het transport.*

*Een ongelijkmatige ladingsverdeling kan een overbelasting van het rijwerk van de aanhanger veroorzaken.*

*Het is verboden om mensen en dieren te vervoeren.*

*Houd tijdens het werk een veilige afstand tot bovengrondse hoogspanningslijnen aan.*

*Zorg ervoor dat omstanders tijdens het laden of lossen voorzichtig zijn en van de gevarenezones afblijven.*

## 4.3.2 LADINGZEKERING

De lading (geperste blokken, vierkante balen, ronde balen, pallets of palletboxen) moeten op de juiste manier vastgezet worden tegen verschuiven met behulp van spanbanden. De spanbanden kunnen aan de volgende constructiedelen worden bevestigd:

- linker en rechter langsligger van de laadvloer,
- kopbalk,
- bevestigingspunten die zijn vastgelast aan de langsliggers,

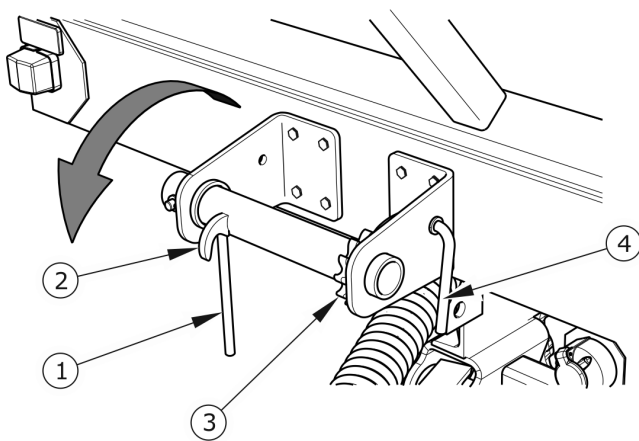
- langwerpige constructie-openingen in het zijdeel van de geprofileerde vloer,
- bandspanners die zijn vastgeschroefd aan de kopbalk,
- houders die zijn vastgelast aan het voor- en achterrek.

Het aantal toegepaste beveiligingen hangt af van de wijze van laden, de soort lading en de grootte van de lading. Bij vervoer op hellingen en/of bij sterke windstoten moet de hoogte van de lading afhankelijk van de omstandigheden worden beperkt.

Ongeacht het type vervoerde lading moet de gebruiker de lading zodanig beveiligen dat die zich niet vrij kan bewegen en de weg vervuilen.

Vanwege de verscheidenheid aan materialen, hulpmiddelen, manieren van vastzetten en zekeren van ladingen is niet mogelijk om alle laadwijzen te beschrijven. Laat u bij het werk leiden door uw gezond verstand en eigen ervaring. De gebruiker van de aanhanger is verplicht zich vertrouwd te maken met de voorschriften inzake het wegvervoer en deze in acht te nemen.

### 4.3.3 BEDIENING VAN DE SPANNER



#### AFB. 4.2 Linkerspanner

(1) hendel van de spanner, (2) bevestigingshaak,  
(3) pal, (4) vrijgavehendel

spannen.

Draai de hendel (1) terug tot het moment dat de vrijgavehendel (4) kan worden vrijgezet om de banden of touwen te verwijderen. Zet de vrijgavehendel (4) vrij en rol de banden af.

#### Vereiste handelingen

Voor het vastzetten van de lading kunnen de twee spanners worden gebruikt die aan de kopbalk van het chassis zijn vastgeschroefd (de spanners zijn alleen beschikbaar in de uitvoering T024M als optionele uitrusting).

Maak de spanbanden of -touwen aan de ene kant vast aan een vast constructie-element van de aanhanger, bijv. aan de bevestigingshouders op het achterrek, en aan de andere kant aan de bevestigingshaak in de spanner. Draai de hendel in de door de pijl aangegeven richting om de band aan te



## 4.4 TRANSPORT VAN DE LADING

Houd u tijdens het rijden aan de verkeersregels, wees voorzichtig en verstandig. Hieronder vindt u de belangrijkste aanwijzingen voor het rijden met de aangekoppelde aanhanger.

- Controleer voor het wegrijden of er zich geen omstanders, in het bijzonder kinderen, in de buurt van de aanhanger en trekker bevinden. Zorg voor voldoende zicht.
- Zorg ervoor dat de aanhanger goed aan de trekker gekoppeld is, en de koppeling van de trekker goed geborgd.
- De aanhanger mag niet overbelast worden, de lading moet gelijkmatig worden verdeeld zodat de toegestane belastingen op het rijwerk van de aanhanger niet overschreden worden. Het overschrijden van het toegestane laadvermogen van het voertuig is verboden en kan leiden tot beschadiging van de machine, en ook gevaarlijk zijn voor de aanhanger en trekkerbestuurder en/of andere weggebruikers.
- Het is niet toegestaan om de toegestane constructiesnelheid en de snelheid welke voortvloeit uit verkeersregels te overschrijden. De snelheid van het voertuig moet worden aangepast aan de heersende wegomstandigheden, leveringstoestand van de aanhanger, soort vervoerde lading en andere omstandigheden.
- Na het loskoppelen moet de aanhanger worden beveiligd door op de parkeerrem vast te zetten en er wielblokken onder te leggen. Het is het verboden om een onbeveiligd aanhanger achter te laten. Bij een storing van de aanhanger moet de bestuurder aan wegkant stoppen zonder gevaar voor andere weggebruikers te veroorzaken, en de stopplaats volgens de verkeersregels te markeren.
- Bij rijden op de openbare weg moet de aanhanger met het markeringsbord voor langzaam rijdend verkeer worden gemarkeerd, dat op het achterrek moeten worden bevestigd.
- De trekkerbestuurder is verplicht de trekker te voorzien van een gecertificeerde of goedgekeurde reflecterende waarschuwingsdriehoek.

- Tijdens het rijden moet de bestuurder zich aan de verkeersregels houden, richtingverandering met richtingaanwijzers aangeven, de verlichtings- en signaleringsinstallatie schoon en in goede technische staat houden. Beschadigde of verloren verlichtings- of signaleringselementen moeten direct repareren of vervangen.
- Spoorvormingen, verzakkingen, greppels of rijden naast bermhellingen moeten worden vermeden. Bij het rijden over dit soort hindernissen kan de aanhanger en trekker plotseling kantelen. Dit is bijzonder belangrijk omdat het zwaartepunt van de aanhanger met lading (in het bijzonder met een volumelading) de rijveiligheid ongunstig beïnvloedt. Het rijden in de nabijheid van randen van sloten of kanalen is gevaarlijk vanwege het risico op grondverschuiving onder de wielen van de aanhanger of trekker.
- De rijnsnelheid vroeg genoeg voor bochten, tijdens het rijden op oneffenheden of hellingen verminderen.
- Scherpe bochten, met name op hellingen, vermijden.



### LET OP

*Bij het rijden met een volumelading door spoorvorming, greppels, hellingen etc. bestaat een grote kans op kantelen van de aanhanger. Wees dan bijzonder voorzichtig.*

- Er moet rekening mee worden gehouden dat de remweg van de combinatie aanzienlijk langer wordt naarmate de massa van de lading en de rijnsnelheid stijgen.
- Het gedrag van de aanhanger tijdens het rijden op oneffen terrein controleren en de snelheid aanpassen aan de terrein- en wegomstandigheden.
- Bij langdurig rijden op hellend terrein ontstaat er een gevaar voor verlies van de remwerking.
- Bij het rijden met de aanhanger zonder lading moet het voor- en achterrek ingeklapt zijn.

## 4.5 LOSSEN

De aanhanger moet in de positie voor rechtuit rijden staan en aan de trekker gekoppeld zijn. Het lossen dient alleen te geschieden als de aanhanger op een vlakke ondergrond staat.

### GEVAAR



*Zorg ervoor dat er zich niemand tijdens het lossen in de buurt van de verplaatste lading bevindt.*

*Houd tijdens het werk een veilige afstand tot bovengrondse hoogspanningslijnen aan.*

Gebruik voor het lossen van de aanhanger een wiellader, transportband of vorkheftruck. Zorg bij het werk voor een goed zicht en blijf bijzonder voorzichtig. Zet de trekker en aanhanger met de parkeerrem vast en zet de motor van de trekker af. Leg wielblokken onder een van de wielen van de aanhanger. Verwijder direct vóór het lossen alle bevestigingsmiddelen (spanbanden, touwen, etc.). Neem bij het lossen de algemeen aanvaarde ARBO-regels in acht.

## 4.6 GEBRUIKSREGELS VOOR DE BANDEN

Beveilig bij werkzaamheden aan de banden de aanhanger tegen weggrollen door wielkeggen onder de wielen te leggen. Demontage van een wiel van de aanhanger kan alleen bij een niet geladen aanhanger worden uitgevoerd.

- Reparatiewerkzaamheden aan de wielen of banden dienen door daarvoor opgeleide en bevoegde personen te worden uitgevoerd. Gebruik voor deze werkzaamheden de juiste gereedschappen.
- Controleer de aandraaiing van de moeren na het eerste gebruik, na het eerste keer rijden met belasting en vervolgens om de 6 maanden of elke 25.000 km, afhankelijk van wat zich het eerst voordoet. Bij een intensief gebruik moet de aandraaiing niet minder vaak dan elke 10.000 kilometer worden gecontroleerd. Herhaal telkens alle controlewerkzaamheden na demontage van een wiel van de aanhanger.

- Controleer regelmatig de bandenspanning en houd deze op de juiste waarden volgens de gebruiksaanwijzing (met name na een langere stilstand).
- Controleer de bandenspanning ook bij een daglang intensief werk. Houd er rekening mee dat de bandenspanning bij temperatuurstijging van de banden zelfs 1 bar kan oplopen. Bij een dergelijke temperatuur- en drukstijging moet de belasting of snelheid worden verlaagd.
- Verlaag de druk nooit door het afdrukken van de lucht als de drukstijging door temperatuurstijging is veroorzaakt.
- Bescherm de bandventielen met geschikte ventieldoppen om het binnendringen van vuil te voorkomen.
- Overschrijd de toegestane maximumsnelheid van de aanhanger niet.
- Las bij een daglange werkcyclus minimaal één uur pauze 's middags in.
- Neem 30 minuten tussenpauzes om de banden te laten afkoelen na 75 verreden kilometers of 150 minuten ononderbroken rijden, afhankelijk van wat eerst komt.
- Vermijd wegbeschadigingen, plotselinge bewegingen en rijrichtingsveranderingen, en hoge snelheid bij afslaan.

*HOOFDSTUK*

**5**

---

**TECHNISCHE  
SERVICE**

## 5.1 ALGEMEEN

Gedurende het gebruik van de aanhanger is het noodzakelijk om zijn technische staat te controleren en onderhoud te plegen om de aanhanger in goede technische staat te houden. Het is daarom de verantwoordelijkheid van de gebruiker om alle door de Fabrikant voorgeschreven onderhouds- en afstelwerkzaamheden te verrichten.



### LET OP

*Reparaties tijdens de garantieperiode kunnen alleen door erkende servicepunten worden uitgevoerd.*

Dit hoofdstuk beschrijft in detail procedures en handelingen die de gebruiker in eigen beheer kan uitvoeren. Bij eigenmachtige reparaties, wijziging van de fabrieksinstellingen en andere handelingen die niet zijn aangewezen als handelingen die door de gebruiker van de aanhanger kunnen worden uitgevoerd, vervalt de garantie.

## 5.2 ONDERHOUD VAN DE WIELAS

### 5.2.1 ALGEMEEN

Werkzaamheden met betrekking tot reparatie, vervanging of revisie van de onderdelen van de wielas dienen te worden uitgevoerd door gespecialiseerde garages die over de juiste technologie en kwalificaties voor dit soort werkzaamheden beschikken.

De enige werkzaamheden die de gebruiker moet uitvoeren zijn:

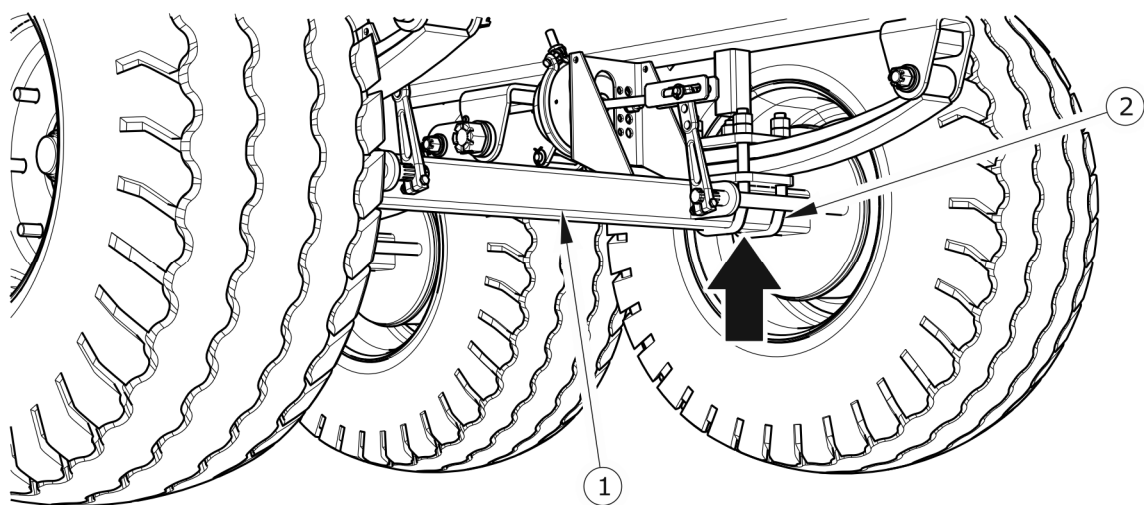
- controle en afstelling van de speling van de wielaslagers,
- montage en demontage van het wiel, controle van de aandrijving van de wielen,
- controle en handhaven van de bandenspanning, beoordeling van de technische staat van de wielen en banden,
- controle van de dikte van de remvoeringen,
- afstelling van de mechanische remmen.

Werkzaamheden met betrekking tot:

- vervanging van het smeermiddel in de lagers van de wielas,
- vervanging van de lagers en naafafdichtingen,
- vervanging van de remschoenen,
- overige reparaties van de wielas,

mogen alleen door gespecialiseerde garages worden uitgevoerd.

## 5.2.2 CONTROLE VAN SPELING VAN DE WIELASLAGERS



**AFB. 5.1**      *Kriksteunpunt*

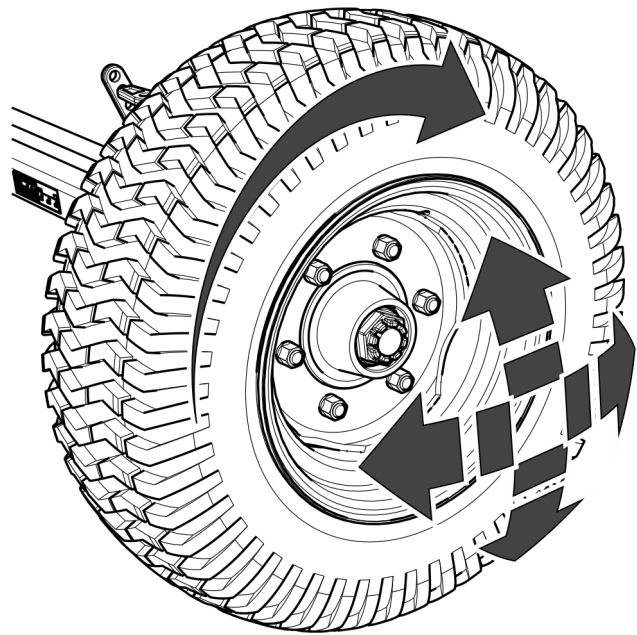
(1) *Wielas* , (2) *beugelbout*

### Vorbereiding

- ➔ Koppel de aanhanger aan de trekker, zet de trekker op de parkeerrem.
- ➔ Stel de aanhanger op een harde en vlakke ondergrond op.
  - ⇒ Zet de trekker in de positie voor rechtuit rijden.
- ➔ Leg wielblokken onder het wiel dat niet geheven wordt. Vergewis u ervan dat de aanhanger tijdens de inspectie niet weggrolt.
- ➔ Til het wiel op (het wiel dat tegenover het wiel met wielblokken staat).
  - ⇒ Plaats de hefinrichting/krik onder het punt aangeduid in afb. (5.1). De hefinrichting/krik moet geschikt zijn voor het eigen gewicht van de machine.

### Controle van speling van de wielaslagers

- ➔ Draai het wiel langzaam in beide richtingen om te controleren of de beweging vloeiend is en het wiel zonder te veel weerstand en haperingen draait.
- ➔ Laat het wiel zeer snel draaien en controleer of er geen abnormale geluiden uit het lager komen.
- ➔ Houd het wiel aan de boven- en onderkant en probeer een speling te voelen.
  - ⇒ Gebruik eventueel een hefboom die u onder het wiel plaatst en het andere uiteinde op de grond steunt.
- ➔ Laat de krik zakken, verleg de wielkeggen en herhaal de controlehandelingen voor de overige wielen.



**AFB. 5.2**      *Controle van lagerspeling*

### AANWIJZING



*Door een beschadigde of ontbrekende naafkap kunnen vervuilingen en vocht de naaf binnendringen, wat veel snellere slijtage van de lagers en naafafdichtingen tot gevolg zal hebben.*

*De levensduur van de lagers hangt af van bedrijfsomstandigheden van de aanhanger, belasting, snelheid van het voertuig en smeringscondities.*

Als er een speling voelbaar is, moeten de lagers afgesteld worden. Abnormale geluiden uit het lager kunnen tekenen zijn van overmatige slijtage, vervuiling of beschadiging. Vervang in dit geval het lager samen met de afdichtringen (indien ze niet geschikt zijn voor verder gebruik), of maak het schoon en smeer opnieuw.





## CONTROLE

- *Na de eerste 1.000 km.*
- *Halfjaarlijks of na de 25.000km.*

Controleer de technische staat van de naafkap, vervang indien nodig. De controle van de lagerspeling kan uitsluitend worden uitgevoerd als de aanhanger aan een trekker is gekoppeld. De aanhanger mag niet beladen zijn.



## GEVAAR

*Lees voor de aanvang van de werkzaamheden de gebruiksaanwijzing van de krik en neem de aanbevelingen van de fabrikant in acht.*

*Plaats de krik stabiel zowel op de grond als tegen de wielas.*

*Zorg ervoor dat de aanhanger tijdens de controle van speling van de wielaslagers niet wegrolt.*

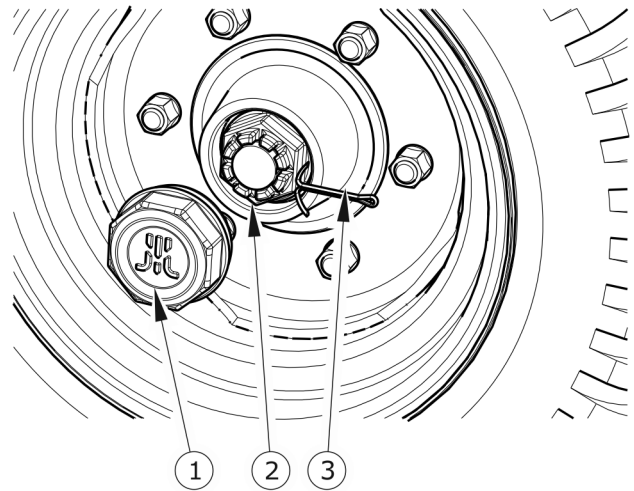
### 5.2.3 AFSTELLING VAN SPELING VAN DE WIELASLAGERS

Het wiel moet soepel, zonder haperingen en voelbare weerstanden kunnen draaien. De afstelling van de lagerspeling kan alleen worden uitgevoerd als de aanhanger niet beladen is en aan de trekker is aangekoppeld.

Controleer of de aanhanger goed beveiligd is, of die tijdens de demontage niet zal weggrollen.

- ➔ Demonteer de naafkap (1) (afb. 5.3).
- ➔ Verwijder de borgveer (3) waarmee de kroonmoer (2) is geborgd.

- ➔ Haal de kroonmoer aan om de speling te verwijderen.
- ➔ Het wiel moet met een geringe weerstand draaien.
- ➔ Draai de moer los (ten minste 1/3 slag) tot de dichtstbijzijnde moergroef overlapt met het gat in de astap. Het wiel moet zonder al te veel weerstand kunnen draaien.
- ➔ De moer moet niet te strak aangehaald worden. Een te grote aandrukkracht wordt afgeraden omdat dit de bedrijfsomstandigheden van de lagers kan verslechteren.
- ➔ Borg de kroonmoer met een borgveer en plaats de naafkap terug.
- ➔ Sla de naaf een paar keer lichtjes met een rubberen of houten hamer.

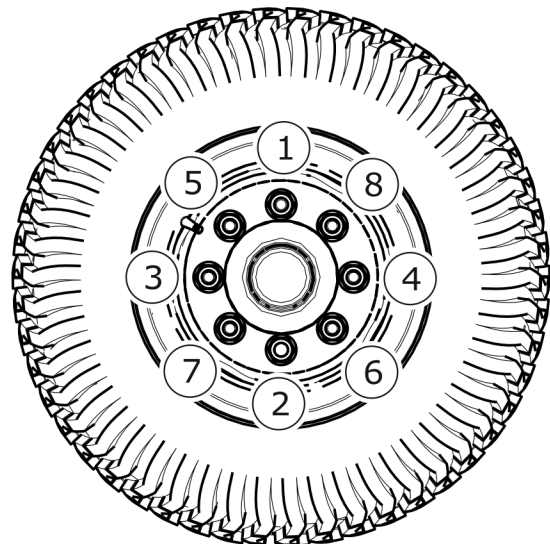


**AFB. 5.3** Speling afstellen  
(1) naafkap, (2) kroonmoer, (3) borgveer

## 5.2.4 MONTAGE EN DEMONTAGE VAN HET WIEL, CONTROLE VAN DE AANDRAAIING VAN DE MOEREN

### Demontage van het wiel

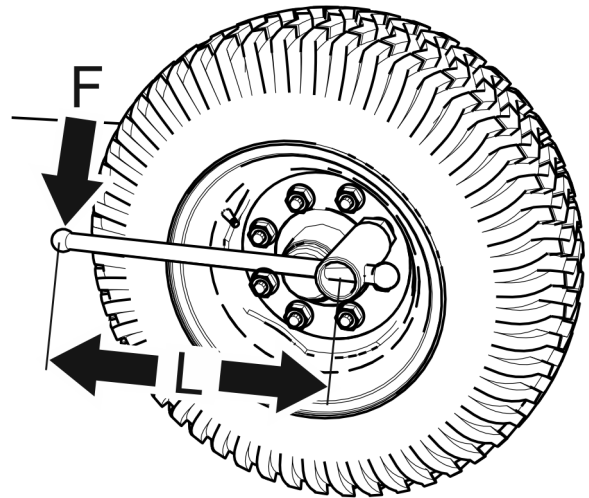
- ➔ Leg wielblokken onder het wiel dat niet gedemonteerd wordt.
- ➔ Controleer of de aanhanger goed beveiligd is en tijdens de demontage niet zal wegrollen.
- ➔ Draai de wielmoeren los volgens de volgorde in afb. (5.4).
- ➔ Plaats de krik en til de aanhanger op.
- ➔ Demonteer het wiel.



**AFB. 5.4** Volgorde bij losmaken en aanhalen van de moeren

## Montage van het wiel

- ➔ Maak de wielbouten en moeren schoon.
  - ⇒ De schroefdraad van de moer en bout niet smeren.
- ➔ Controleer de bouten en moeren op afwijkingen en vervang indien nodig.
- ➔ Plaats het wiel op de naaf, haal de moeren aan zodat de velg goed tegen de naaf aanligt.
- ➔ Laat de aanhanger zakken, haal de moeren aan met het voorgeschreven aanhaalmoment en volgens de opgegeven volgorde.



M18x1.5 - 270 Nm

### AFB. 5.5 Aanhaalmethode

(F) – gewicht van de persoon die de wielmoeren aanhaalt, (L) - armlengte van de sleutel

## Moeren aanhalen

Haal de moeren geleidelijk aan, kruisgewijs (in meerdere stappen om het vereiste aanhaalmoment te verkrijgen) met een momentsleutel. Als er geen momentsleutel beschikbaar is, kan een gewone sleutel worden gebruikt. De sleutelarm (L) (afb. 5.5) moet worden aangepast aan het gewicht van de persoon (F) die de moeren aanhaalt. Houd er rekening mee dat deze aanhaalmethode niet zo nauwkeurig is als met een momentsleutel. De moeren dienen met de in de onderstaande tabel vermelde frequentie te worden gecontroleerd. Herhaal de controlewerkzaamheden telkens wanneer een wiel van de aanhanger is gedemonteerd.

## CONTROLE



- Na het eerste gebruik.
- Na de eerste rit met belasting.
- Halfjaarlijks of na de 25.000 km, afhankelijk van wat zich het eerst voordoet.
- Bij een intensief gebruik moet de aandraaiing niet minder vaak dan elke 10.000 kilometer worden gecontroleerd.

**AANWIJZING**

*De wielmoeren dienen te worden aangehaald met een moment van 270 Nm – moeren M18x1.5.*

**TABEL 5.1**    *Keuze van de lengte van de sleutelarm*

<b>AANHAALMOMENT VAN HET WIEL</b>	<b>LICHAAMSGEWICHT (F)</b>	<b>ARMLENGTE (L)</b>
<b>[Nm]</b>	<b>[kg]</b>	<b>[m]</b>
270	90	0.30
	77	0.35
	67	0.40
	60	0.45

**LET OP**

*De wielmoeren mogen niet met slagmoersleutels worden aangehaald vanwege de kans op overschrijding van het toegestane aanhaalmoment, waardoor de schroefdraad van de verbinding kan worden beschadigd of de wielbout gebroken.*

*De grootste nauwkeurigheid wordt met een momentsleutel verkregen. Controleer voor het aanhalen of het correcte aanhaalmoment is ingesteld.*

## **5.2.5 CONTROLE VAN DE BANDENSPANNING, BEOORDELING VAN DE TECHNISCHE STAAT VAN DE BANDEN EN STAALVELGEN**

**AANWIJZING**

*De bandendruk staat aangegeven op de informatiesticker, aangebracht op de velg of op het frame boven het wiel van de machine.*

Controle van de bandenspanning moet worden uitgevoerd telkens wanneer het reservewiel wordt verwisseld en niet minder dan een keer per maand. Bij een intensief gebruik wordt aanbevolen de bandenspanning vaker te controleren. De aanhanger moet dan zonder lading zijn. Voer de controle uit voordat u gaat rijden, wanneer de banden niet warm zijn, of na een langere stilstand van de machine.



### GEVAAR

*Beschadigde banden of velgen kunnen een ernstig ongeluk tot gevolg hebben.*

Controleer bij de controle van de bandenspanning ook de technische staat van de velgen en banden. Controleer goed de zijvlakken van de banden en de staat van het profiel. Raadpleeg bij mechanische schade de dichtstbijzijnde bandenspecialist en ga na of de band door het defect voor vervanging in aanmerking komt. Controleer de velgen op vervormingen, barsten, scheuren in lasnaden, corrosie, met name in de buurt van lasnaden en contact met de band.



### CONTROLE

- *Na elke 1 maand van het gebruik.*
- *Elke week bij intensief gebruik.*

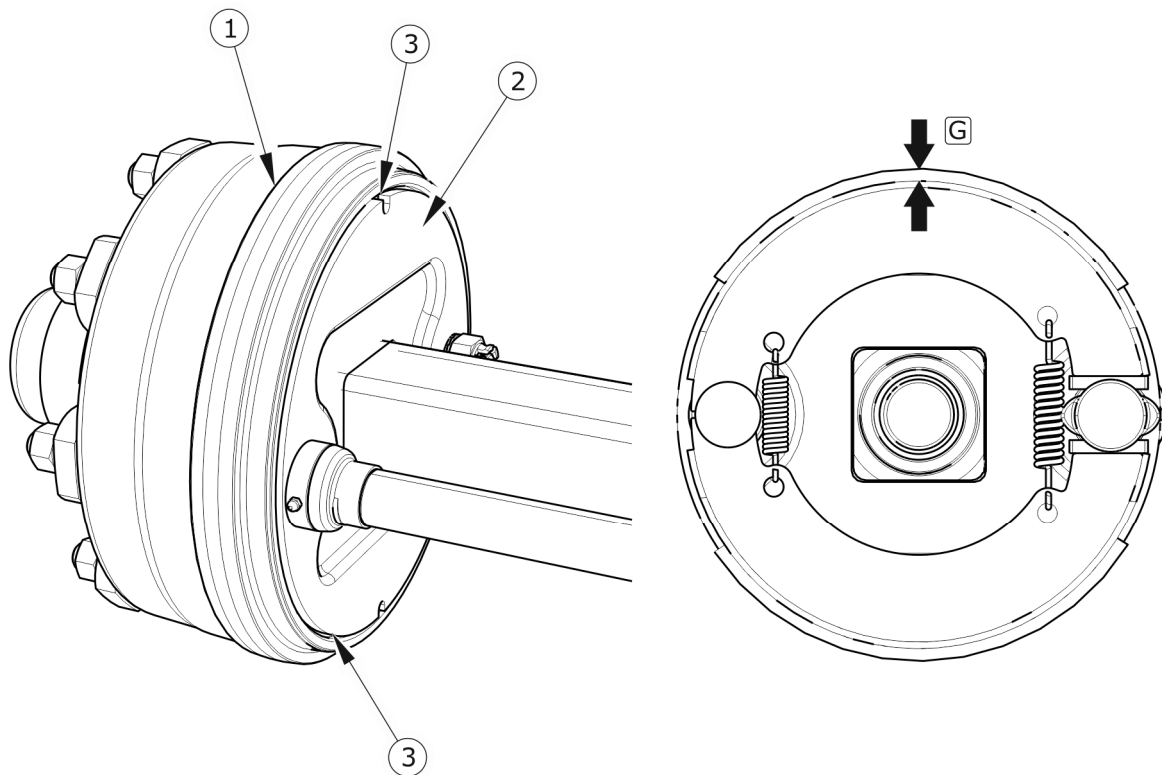
## 5.2.6 CONTROLE VAN DE DIKTE VAN DE REMVOERINGEN

De voeringen van de trommelremmen slijten tijdens het gebruik van de aanhanger. Na een tijd moeten de complete remschoenen worden vervangen. Een overmatige slijtage van de remschoenen is een toestand waarin de dikte van de aan de stalen constructie van de schoenen vastgelijmde of geniete remvoeringen onder de minimale waarde komt en aan een verlengde slag van de zuigerstang te merken is. De beoordeling van de technische toestand van de remvoeringen gebeurt via de inspectiegaten (3, afb. 5.6).



### AANWIJZING

*De minimale dikte van de remvoeringen bedraagt 2 mm.*



**AFB. 5.6**      *Controle van de remvoeringen*

*(1) remtrommel, (2) schijf, (3) inspectiegaten, (G) dikte van de remvoeringen*



**CONTROLE**

*De dikte van de remvoeringen moet elke 6 maanden worden uitgevoerd.*

**5.2.7 AFSTELLING VAN DE MECHANISCHE REMMEN**

**Algemeen**

Door een aanzienlijke slijtage van de remvoeringen wordt de slag van de remcilinderstang langer en de remefficiëntie minder.



**AANWIJZING**

*De correcte slag van de cilinderstang moet in het bereik van 25 – 45 mm liggen.*

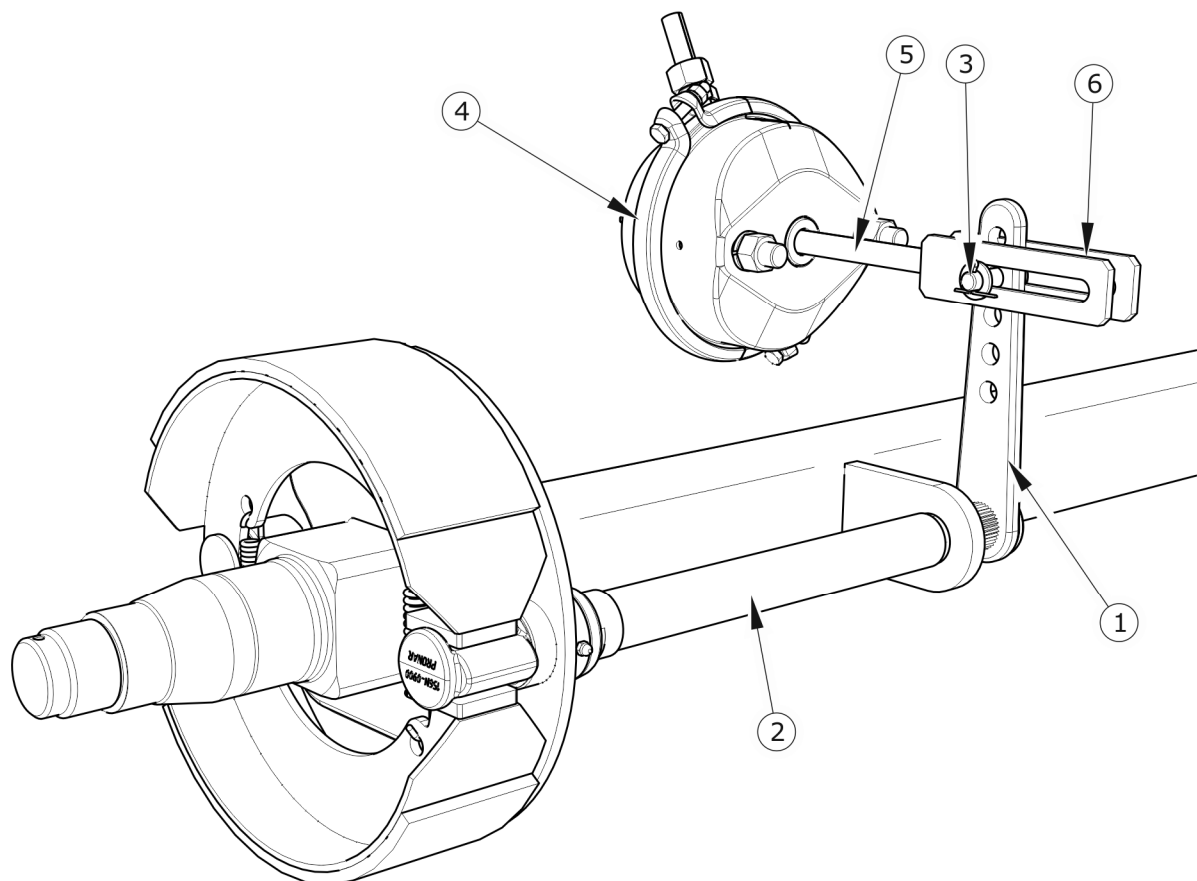
Bij het remmen moet de slag van de zuigerstang binnen het opgegeven werkbereik liggen, en moet de hoek tussen zuigerstang en spreidslotarm ongeveer 90° bedragen – vergelijk afb. (5.8).

De remkracht wordt ook minder bij een verkeerde actiehoek van de remcilinderstang (5, afb. 5.7) ten opzichte van de spreidslotarm(1). Om een optimale mechanische actiehoek te verkrijgen, moet de cilindervork (6) op de spreidslotarm (1) zo gemonteerd zijn dat de actiehoek bij vol remmen ca. 90° bedraagt.



### LET OP

*Bij een onjuiste afstelling van de rem kunnen de schoenen tegen de trommel schuren, met als gevolg een snellere slijtage van de remvoeringen en/of oververhitting van de rem.*



**AFB. 5.7** Constructie van de rem van de wielas

(1) spreidslotarm, (2) spreidslotas, (3) vorkpen, (4) remcilinder, (5) cilinderstang, (6) cilindervork

**TABEL 5.2** *Gebruiksgegevens van de pneumatische cilinder*

NOMINALE CILINDERSLAG L [mm]	MINIMALE CILINDERSLAG L <sub>MIN</sub> [mm]	MAXIMALE CILINDERSLAG L <sub>MAX</sub> [mm]
75	25	45

**CONTROLE**

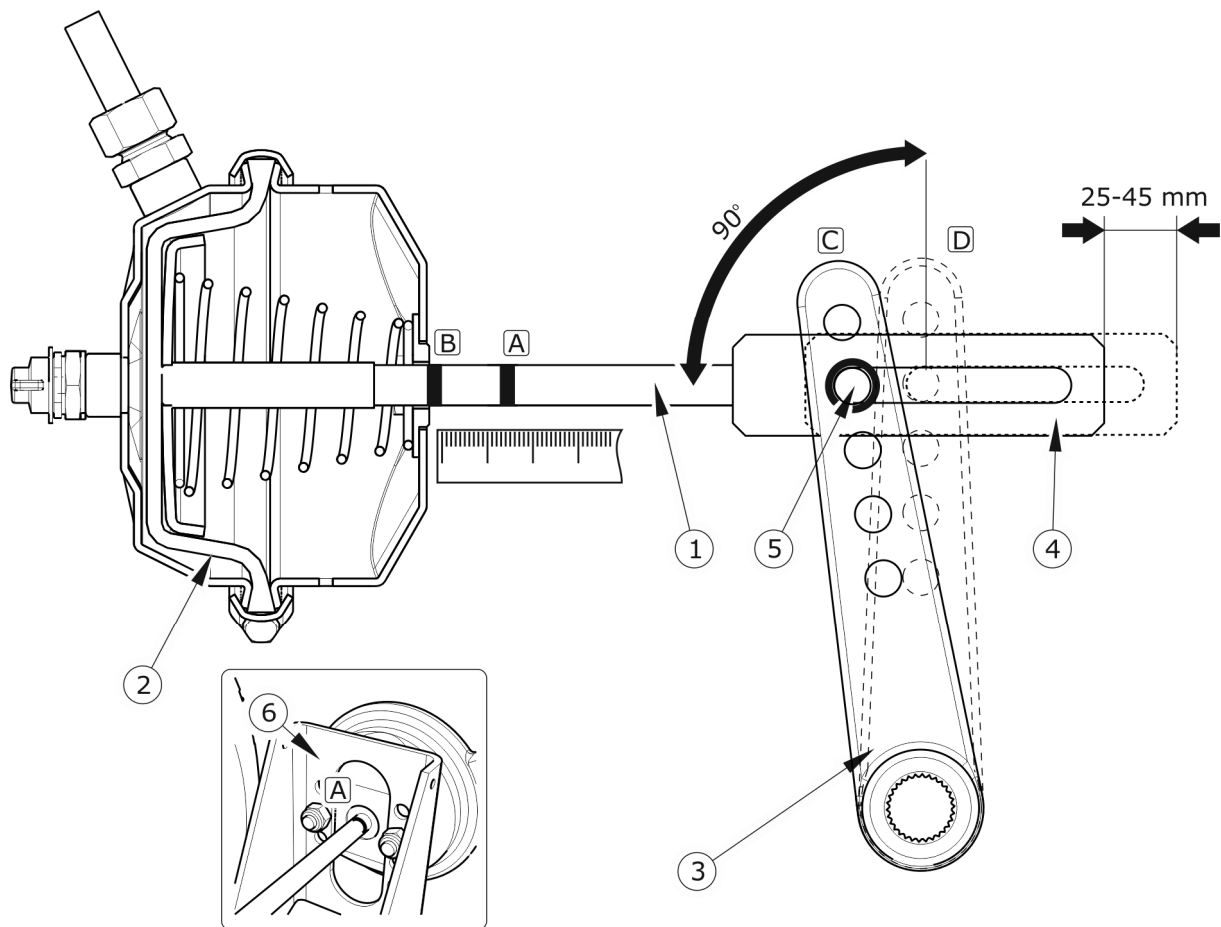
- *Controleer de technische staat van de rem elke 6 maanden.*

De controle bestaat in de meting van de uitgeschoven lengte van elke cilinderstang tijdens het remmen in stilstand. Als de slag van de zuigerstang de maximale waarde (45 mm) overschrijdt, moet het systeem afgesteld worden.

**Onderhoudswerkzaamheden**

- ➔ Koppel de aanhanger aan de trekker.
- ➔ Zet de motor van de trekker af en verwijder de contactsleutel.
- ➔ Zet de trekker vast met de parkeerrem.
- ➔ Controleer of de aanhanger niet wordt geremd.
- ➔ Beveilig de aanhanger met wielblokken.
- ➔ Markeer op de cilinderstang (1) met een streep (A) de positie van maximaal ingeschoven stang – afb. (5.8).
- ➔ Trap de rem in de trekker in, markeer met een streep (B) de positie van maximaal uitgeschoven stang.
- ➔ Meet de afstand tussen strepen (A) en (B). Als de slag niet binnen het correcte werkbereik ligt, moet de spreidslotarm worden afgesteld.
- ➔ Demonteer de pen van de cilindervork.
- ➔ Onthoud of markeer de oorspronkelijke positie (5) van de cilindervork (4) in het gat van de spreidslotarm (3).





### AFB. 5.8 Afstelling van de rem

(1) cilinderzuiger, (2) cilindermembraan, (3) spreidslotarm, (4) cilindervork, (5) positie van de vorkpen, (6) cilindersteun, (A) markering op de stang bij lossen, (B) markering op de stang bij vol remmen, (C) positie van de arm bij lossen, (D) positie van de arm bij vol remmen

- ➔ Controleer of de stang vlot en in het volledige nominale bereik beweegt.
- ➔ Controleer of de ventilatieopeningen van de cilinder niet door vuil verstopt zijn en of er geen water of ijs aan de binnenkant is. Controleer of de cilinder goed bevestigd is.
- ➔ Maak de cilinder schoon, ontdooi, indien nodig, het water en verwijder het via de ventilatieopeningen. Vervang de cilinder als beschadigingen zijn ontdekt. Behoud bij montage van de cilinder zijn oorspronkelijke positie tegenover de steun (6).
- ➔ Demonteer de expansiering waarmee de spreidslotarm is geborgd.

- ➔ Draai de spreidslotarm zodanig dat het gemarkeerde gat van de spreidslotarm overlapt met de uitsparing van de cilindervork.
  - ⇒ Bij afstelling moet het membraan (2) rusten tegen de achterwand van de cilinder – vergelijk afbeelding (5.8).
- ➔ Plaats de pen van de stangvork en de ringen en borg de pen met borgveren.
- ➔ Herhaal de afstelling voor de andere cilinder op dezelfde as.
- ➔ Activeer de rem.
- ➔ Verwijder de eerdere markeringen en meet de slag opnieuw.
- ➔ Herhaal de afstelling als de gemeten slag niet binnen het correcte werkbereik ligt.

### CONTROLE



- *Om de 6 maanden.*
- *Na reparatie van het remsysteem.*
- *Bij ongelijk remmen van de wielen van de aanhanger.*

### LET OP



*De montageposities van de remcilinder in de uitsparingen van de steun en die van de cilinderpen in de spreidslotarm zijn door de Fabrikant bepaald en mogen niet worden veranderd.*

*Bij demontage van de pen of cilinder wordt aanbevolen om de originele montagepositie altijd te markeren.*

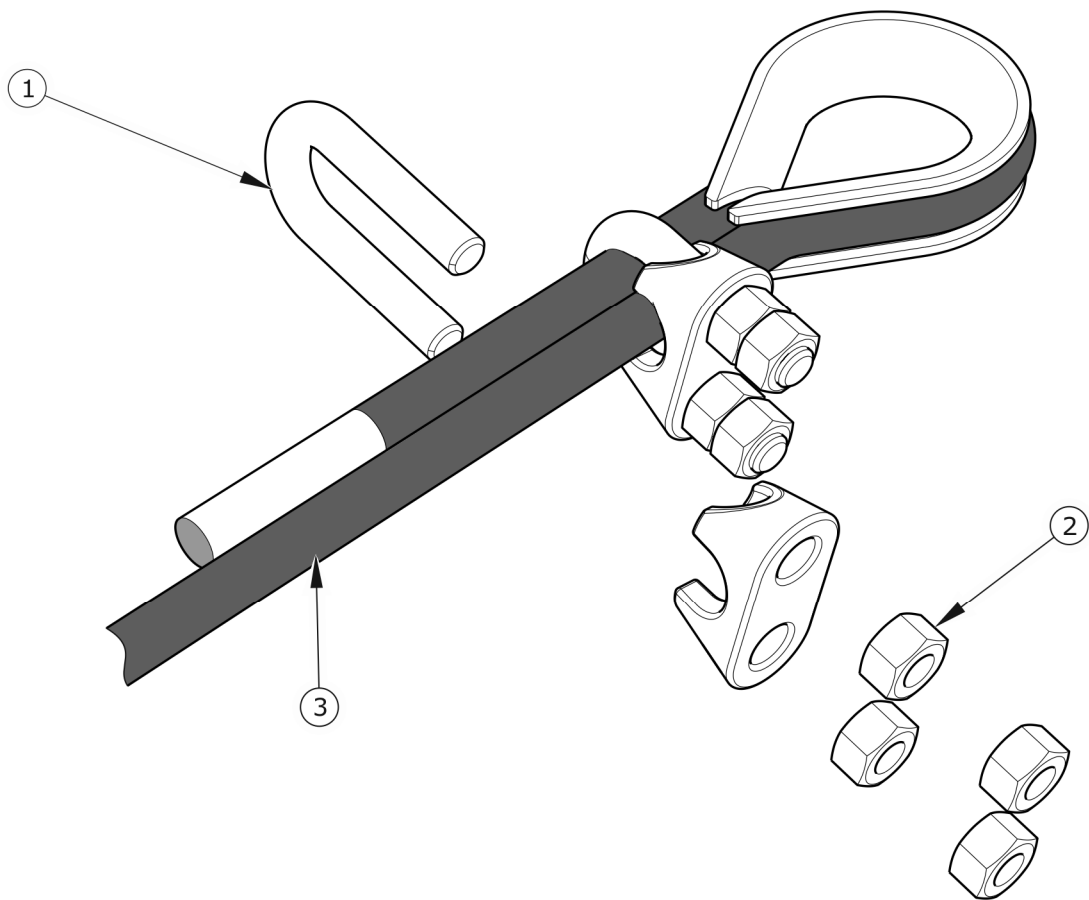
## 5.2.8 VERVANGING EN AFSTELLING VAN DE SPANNING VAN DE PARKEERREMKABEL

De juiste werking van de parkeerrem is afhankelijk van de doeltreffende werking van de remmen van de wielas en de correcte spanning van de remkabel.

### Vervanging van de parkeerremkabel

- ➔ Koppel de aanhanger aan de trekker. Zet de machine en trekker op een vlakke ondergrond.

- ➔ Beveilig de aanhanger tegen weggrollen door wielkeggen onder de wielen te leggen. Zet de trekker vast met de parkeerrem.
- ➔ Draai de moeren (2) van de beugelklemmen los en verwijder de kabel.
- ➔ Smeer het schroefmechanisme van de parkeerrem en de pennen van de kabelgeleidepoelies - zie het hoofdstuk *SMERING*.
- ➔ Plaats een nieuwe kabel, stel de spanning van de kabel af.



#### **AFB. 5.9**      *Montage van de parkeerremkabel*

*(1) beugelklem, (2) moeren van de beugelklemmen (3) handremkabel*

#### **Afstelling van de spanning van de parkeerremkabel**

- ➔ Koppel de aanhanger aan de trekker. Zet de machine en trekker op een vlakke ondergrond.

- ➔ Beveilig de aanhanger tegen weggrollen door wielkeggen onder de wielen te leggen. Zet de trekker vast met de parkeerrem.
- ➔ Draai de schroef van het mechanisme van de handrem zover mogelijk uit.
- ➔ Maak alle moeren (2) los – afb (5.9), van de klemmen van de handremkabel aan de kant van het remmechanisme.
- ➔ Span de remkabel en haal de klemmen aan.

De lengte van de parkeerremkabel moet zo afgesteld worden dat bij volledig loslaten van de bedrijfsrem en de parkeerrem de kabel los is en ongeveer 1-2 cm hangt.

### LET OP



*De beugelklemmen van de handremkabel moeten worden geplaatst zoals weergegeven in afb. (5.9), d.w.z. de klembeugel (1) moet aan de kant van het kortere uiteinde van de remkabel worden geplaatst. Haal de moeren aan met het moment dat in de tabel AANHAALMOMENTEN VOOR SCHROEF- EN BOUTVERBINDINGEN staat aangegeven.*

De spanning van de parkeerremkabel moet worden afgesteld als:

- de kabel is uitgerekt,
- de klemmen van de parkeerremkabel zijn los geworden,
- een afstelling van de rem van de wielas is uitgevoerd,
- een reparatie in het remsysteem van de wielas is uitgevoerd,
- een reparatie in het systeem van de parkeerrem is uitgevoerd.

Controleer voor de afstelling of de rem van de wielas correct afgesteld is en goed werkt.



### CONTROLE

- *Om de 12 maanden.*

## 5.3 ONDERHOUD VAN HET PNEUMATISCH SYSTEEM

### 5.3.1 ALGEMEEN

Werkzaamheden met betrekking tot reparatie, vervanging of revisie van de onderdelen het systeem (remcilinders, slangen, regelklep, remkrachtregelaar, etc.) dienen te worden uitgevoerd door gespecialiseerde garages die over de juiste technologie en kwalificaties voor dit soort werkzaamheden beschikken.

De enige werkzaamheden die de gebruiker m.b.t. het onderhoud van het pneumatisch systeem moet uitvoeren zijn:

- controle van de dichtheid van het systeem en visuele controle van het systeem,
- schoonmaken van de luchtfilter(s),
- ontwateren van de luchttank,
- schoonmaken van de ontwateringsklep,
- schoonmaken en onderhoud van de aansluitingen van pneumatische leidingen.



### **GEVAAR**

*Gebruik de aanhanger niet als het remsysteem niet goed werkt.*

### 5.3.2 CONTROLE OP DICHTHEID

#### **Controle van de dichtheid van pneumatische systemen**

- ➔ Koppel de aanhanger aan de trekker. Zet de machine en trekker op een vlakke ondergrond.
- ➔ Beveilig de aanhanger tegen weggrollen door wielkeggen onder de wielen te leggen. Zet de trekker en aanhanger met de parkeerrem vast.
- ➔ Start de trekker om lucht in de luchttank van het remsysteem bij te vullen.

- ⇒ Bij 1-leidings systemen moet de luchtdruk ongeveer 5.8 - 6.5 bar bedragen.
- ⇒ In 2-leidings systemen moet de luchtdruk ca. 5.8 bar bedragen.
- ➔ Zet de motor van de trekker af.
- ➔ Controleer de componenten van het systeem bij een losgelaten rempedaal in de trekker.
  - ⇒ Besteed speciale aandacht aan verbindingen van de leidingen en de remcilinders.
- ➔ Herhaal de controle van het systeem bij een ingetrapt rempedaal in de trekker.
  - ⇒ Bij deze controle is de hulp van een andere persoon nodig.

Als er een lek ontstaat, zal de perslucht op dit punt met typisch gesis uitkomen. Lekken in het systeem kunnen ook worden gevonden door de gecontroleerde onderdelen te bestrijken met afwasmiddel of een ander schuimend preparaat dat niet agressief is voor de systeemonderdelen. Het wordt aanbevolen om in de handel verkrijgbare lekdetectiemiddelen te gebruiken. Beschadigde onderdelen moeten door nieuwe worden vervangen of ter revisie aangeboden. Als de lek zich in de buurt van een verbinding bevindt, kan de gebruiker zelf de aansluiting (koppeling) aanhalen. Als de lucht blijft weglekken, moeten de onderdelen van de aansluiting of de afdichtingen worden vervangen.

## CONTROLE



- *Na de eerste 1.000 km.*
- *Telkens na reparatie of vervanging van onderdelen van het systeem.*
- *Om de 12 maanden.*

### 5.3.3 CONTROLE VAN DE INSTALLATIE

Besteed bij de controle op dichtheid ook aandacht aan de technische staat en vervuiling van de systeemonderdelen. Als de pneumatische leidingen, afdichtingen, etc. in aanraking komen met olie, smeermiddel, benzine etc. kunnen ze beschadigd raken of sneller slijten.

Geknikte, vervormde, ingesneden of ingesleten leidingen (slangen) moeten worden vervangen.

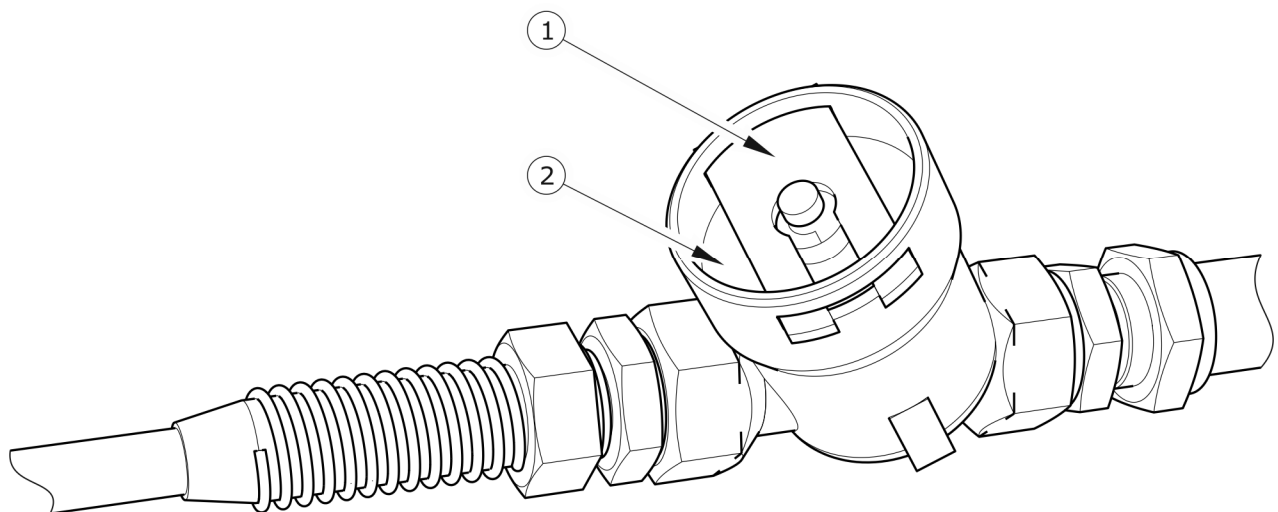


## CONTROLE

- *Telkens bij de controle op dichtheid.*

## 5.4 SCHOONMAKEN VAN DE LUCHTFILTERS

De luchtfilters die zich op de aansluitleidingen van het pneumatisch systeem bevinden hebben filterelementen. Haal deze elementen eruit en maak ze schoon. Doe dit afhankelijk van de bedrijfsomstandigheden van de aanhanger, maar niet minder vaak dan om de 3 maanden. De filterelementen zijn geschikt voor herhaald gebruik en worden niet vervangen, tenzij ze mechanisch beschadigd raken.



**AFB. 5.10**     *Luchtfilter*

*(1) borgplaat, (2) filterkap*



## GEVAAR

*Maak voor de demontage van de filter eerst de toevoerleiding drukloos. Houd tijdens het verwijderen van de borgplaat de filterkap met de andere hand. Richt de filterkap van u af.*

## Onderhoudswerkzaamheden

- ➔ Maak de toevoerleiding drukloos.
  - ⇒ Hiervoor kunt u de paddestoelknop van de pneumatische aansluiting tot de aanslag indrukken.
- ➔ Verwijder de borgplaat (1).
- ➔ Houd daarbij de filterkap (2) vast met de andere hand. Na het verwijderen van de borgplaat wordt de filterkap door de veer in het filterhuis omhoog geduwd.
- ➔ Spoel het filterelement en -huis grondig uit en blaas met perslucht uit. Montage gebeurt in omgekeerde volgorde.



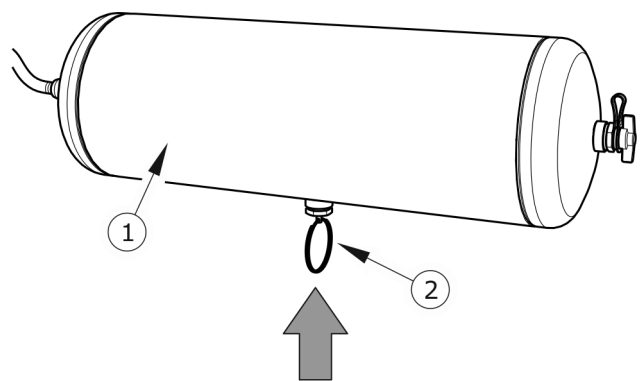
## CONTROLE

- *Na elke 3 maanden.*

## 5.4.1 DE LUCHTTANK ONTWATEREN

### Onderhoudswerkzaamheden

- ➔ Duw de pen van de ontwateringsklep (2) die zich onderaan de luchttank (1) bevindt opzij om de klep open te maken.
- ➔ De lucht die zich in de tank bevindt zorgt ervoor dat het water uitkomt.
- ➔ Na het loslaten van de pen moet de klep vanzelf dichtgaan en het uitkomen van de lucht van de tank onderbreken.
- ➔ Als de pen van de klep niet in zijn beginstand wil terugkeren, draai de hele ontwateringsklep eruit en maak schoon of vervang (indien beschadigd) – zie



**AFB. 5.11** *Water aftappen uit de luchttank*

(1) *luchttank*, (2) *ontwateringsklep*



hoofdstuk WATERAFTAPKLEP SCHOONMAKEN.

## 5.4.2 WATERAFTAPKLEP SCHOONMAKEN



### GEVAAR

*Ontlucht de luchttank voordat u de wateraftapklep demonteert.*

### Onderhoudswerkzaamheden

- ➔ Maak de luchttank volledig drukloos.
  - ⇒ Om de luchttank drukloos te maken kunt u de steel van de ontwateringsklep opzij duwen.
- ➔ Draai beide kleppen eruit.
- ➔ Maak de kleppen schoon, blaas ze met perslucht uit.
- ➔ Vervang de koperen pakkingen.
- ➔ Draai de kleppen erin, vul de tanks met lucht af, controleer de dichtheid.



### CONTROLE

- *Na elke 12 maanden (voor de winter).*

## 5.4.3 SCHOONMAKEN EN ONDERHOUD VAN DE KOPPELINGEN EN AANSLUITINGEN VAN PNEUMATISCHE LEIDINGEN



### GEVAAR

*Defecte en vervuilde aansluitingen van de aanhanger kunnen leiden tot storingen van het remsysteem.*

Als het huis van de koppeling beschadigd is, moet dit worden vervangen. Bij beschadiging van de beschermkap of afdichting moeten deze onderdelen worden vervangen. Bij contact van de afdichtingen van pneumatische aansluitingen met olie, smeermiddel, benzine etc. kunnen ze beschadigd raken of sneller slijten.

Als de aanhanger van de trekker is losgekoppeld, moeten de aansluitingen met beschermkappen worden beschermd of in de daarvoor voorziene punten worden geplaatst. Voor de winterperiode wordt aanbevolen om de afdichting met daarvoor bestemde preparaten te behandelen (bijv. silicone smeermiddelen voor rubberen elementen).

Controleer telkens voor het aankoppelen van de aanhanger zowel de connectoren/stekkers als aansluitpunten/stekkerdozen in de trekker op hun technische staat en vervuiling. Indien nodig, maak schoon of repareer de stekkerdozen van de trekker.



## CONTROLE

- *Telkens voor het aankoppelen op een trekker.*

## 5.5 BEDIENING VAN HET HYDRAULISCH SYSTEEM

### 5.5.1 ALGEMEEN

Werkzaamheden met betrekking tot reparatie, vervanging of revisie van componenten van de hydraulische systemen dienen te worden uitgevoerd door gespecialiseerde garages die over de juiste technologie en kwalificaties voor dit soort werkzaamheden beschikken.



## AANWIJZING

*Het hydraulisch systeem behoeft geen ontluchting tijdens normaal gebruik van de aanhanger.*

Werkzaamheden met betrekking tot het onderhoud van de hydraulische systemen die door de gebruiker moeten worden uitgevoerd zijn als volgt:

- controle van de dichtheid van het systeem en visuele controle van het systeem,
- controle van de technische staat van hydraulische koppelingen.

## 5.5.2 CONTROLE VAN DE DICHTHEID VAN HET HYDRAULISCH SYSTEEM

### Onderhoudswerkzaamheden

- ➔ Koppel de aanhanger aan de trekker.
- ➔ Sluit de leidingen van het hydraulisch remsysteem en die van de schaarsteunpoot aan.
- ➔ Maak de koppelingen en hydraulische cilinders schoon.
- ➔ Start de trekker en druk een paar keer op het rempedaal. Laat de hydraulische cilinders in de maximaal uitgeschoven stand staan.
- ➔ Breng de hydraulische steunpoot een aantal keren omhoog en omlaag.
- ➔ Zet de motor van de tractor af en controleer de hydraulische cilinders.

Als er olievlekken op het cilinderhuis worden ontdekt, controleer de aard van het lek. Controleer bij volledig uitgeschoven cilinder de afdichtingspunten. Kleine ondichtheden met symptomen van "zweeten" zijn wel toegestaan. Echter als er lekken in de vorm van "druppels" worden ontdekt, mag de aanhanger niet worden gebruikt. Als er een lekkage op de aansluitingen is aangetroffen, haal de aansluiting aan. Als de lekkage op aansluitingen (koppelingen) niet verholpen is, vervang de leiding, koppeling en afdichtingen (afhankelijk van de lekkageplaats).



### CONTROLE

- *Na de eerste week van het gebruik.*
- *Om de 12 maanden.*

### 5.5.3 CONTROLE VAN DE TECHNISCHE STAAT VAN HYDRAULISCHE KOPPELINGEN EN AANSLUITINGEN

De hydraulische koppelingen moeten technisch in orde zijn en schoon worden gehouden. Controleer telkens voor het aansluiten of de aansluitingen in de trekker in behoorlijke staat verkeren. De hydraulische systemen van de trekker en aanhanger zijn gevoelig voor de aanwezigheid van vaste vervuilingen, die kunnen leiden tot beschadiging van de precieze systeemonderdelen.



#### CONTROLE

- *Telkens voor het aankoppelen van de aanhanger op een trekker.*

### 5.5.4 VERVANGING VAN HYDRAULISCHE LEIDINGEN



#### CONTROLE

- *Om de 4 jaar.*

Vernieuw de hydraulische rubberen leidingen om de 4 jaar, ongeacht hun technische staat. Laat dit door een gespecialiseerde garage doen.

## 5.6 SMERING

Het smeren van de aanhanger gebeurt m.b.v. een vetspuit met hand- of voetbediening, gevuld met het aanbevolen smeermiddel. Verwijder voor het smeren zo veel mogelijk het oude smeermiddel en andere vervuilingen. Veeg na het smeren het overtollige smeermiddel af.

Het vervangen van het smeermiddel in de naaflagers van de wielassen moet door gespecialiseerde servicepunten met het juiste gereedschap worden uitgevoerd. Volgens de voorschriften van de fabrikant van de wielassen moet de gehele naaf worden gedemonteerd en de lagers en afdichtingsringen eruit gehaald. Na een grondige reiniging en inspectie

worden de gesmeerde onderdelen opnieuw geplaatst. Indien nodig moeten de lagers en afdichtingen worden vervangen. Het smeren van de lagers van de wielassen dient niet minder vaak dan om de 2 jaar.

**TABEL 5.3** *Smeerschema*

POS.	SMEERPUNT	AANTAL SMEERPUNTEN	SMEERMIDDEL	FREQUENTIE
1	Lagers van naven	8	A	24M
2	Oog van de disselkoppeling	1	B	14D
3	Mechanisme van de handrem	1	A	6M
4	As van de geleiderpoelie van de handremkabel	2	A	6M
5	Glijbus van de spreidslotas	4	A	3M
6	Draagarmen	6	B	1M
7	Bladveren	6	C	3M
8	Glijvlakken van de veren	6	B	1M
9	Veerbout	6	B	1M

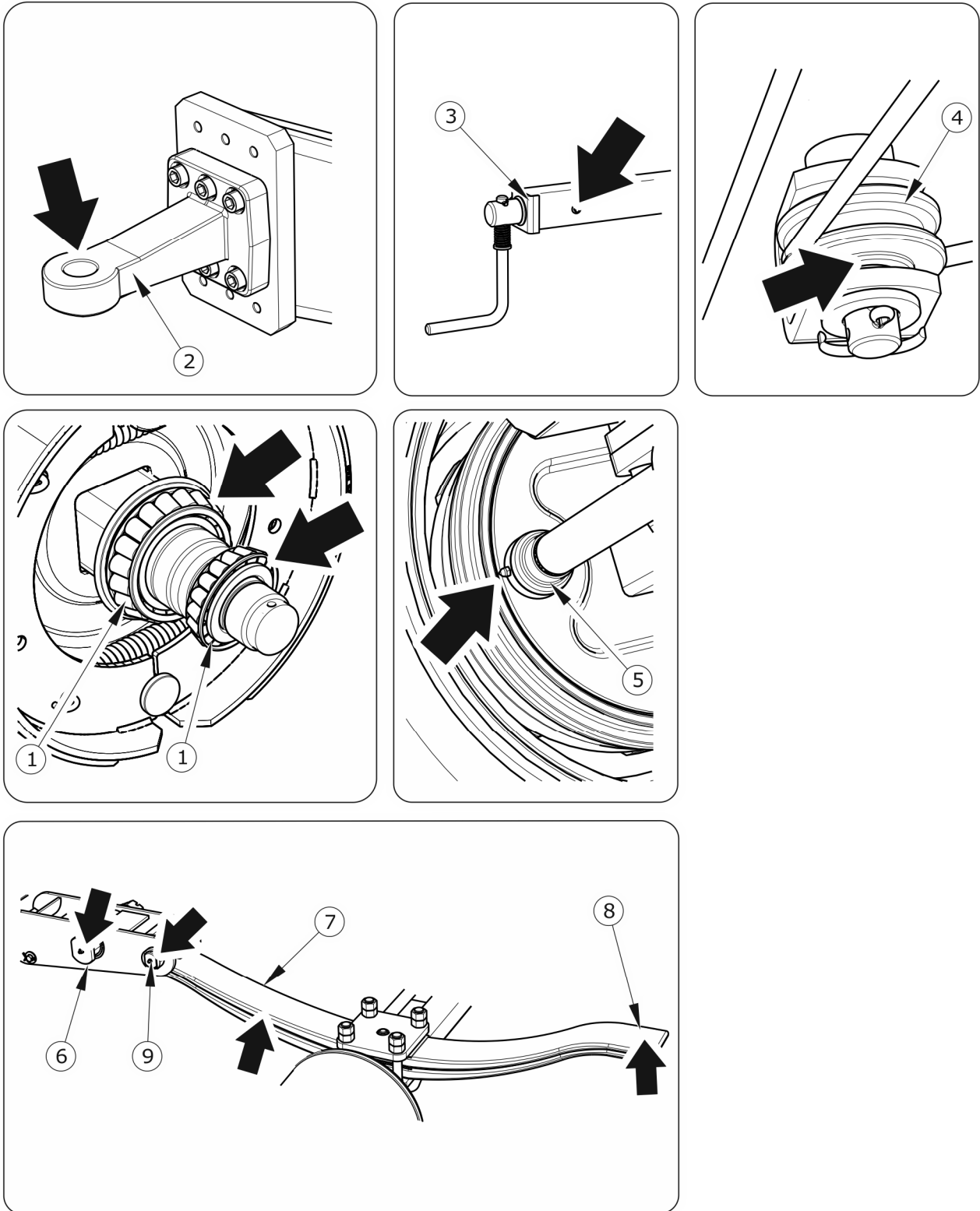
*smeerintervallen: M – maand, D – dag*

*(1) – smeer elke 3 maanden of telkens voor een intensief gebruik*

**TABEL 5.4** *Aanbevolen smeermiddelen*

AANDUIDINGEN VLG. TABEL (5.3)	BESCHRIJVING
A	Vast machine-smeermiddel voor algemeen gebruik (op basis van lithium, calcium).
B	Vast smeermiddel voor sterk belaste onderdelen met toevoeging van MoS <sub>2</sub> of grafiet.
C	Anti-corrosie kruipend preparaat in spuitbus.

Lege verpakkingen van smeermiddel of olie moeten worden afgevoerd volgens de voorschriften van de fabrikant.



**AFB. 5.12**      *Smeerpunten van de aanhanger*

**AANWIJZING**

Het aantal smeerpunten en onderdelen die gesmeerd moeten worden staan vermeld in tabel (5.3) SMEERSHEMA, en zijn afhankelijk van de uitvoering van de aanhanger.

In afb. (5.12) zijn met zwarte pijlen de locaties aangegeven van de smeernippels of gebieden die gesmeerd moeten worden.

**5.6.1 VERBRUIKSMATERIALEN****Hydraulische olie**

Neem beslist het principe in acht dat de olie in het hydraulisch systeem van de aanhanger en in het hydraulisch systeem van de trekker van hetzelfde type moet zijn. Als er verschillende typen olie worden gebruikt, ga na of beide hydraulische middelen met elkaar gemengd kunnen worden. Het gebruik van verschillende typen olie kan schade aan de aanhanger of de trekker veroorzaken. In een nieuwe machine is het systeem gevuld met de hydraulische olie L HL32 Lotos.

Als de hydraulische olie moet worden ververs, lees de voorschriften van de oliefabrikant goed door. Als de fabrikant adviseert om het systeem met een geschikt preparaat door te spoelen, volg dit voorschrift dan op. Controleer daarbij of de hiervoor gebruikte chemicaliën niet agressief zijn voor de materialen van het hydraulisch systeem. Tijdens het normale gebruik van de aanhanger hoeft de hydraulische olie niet te worden ververs, maar als dit wel nodig is, laat dit door een gespecialiseerd servicepunt doen.

**TABEL 5.5** Kenmerken van de hydraulische olie L-HL 32 Lotos

NR.	KENMERK	EH	WAARDE
1	Viscositeitsklasse vlg. ISO 3448VG	-	32
2	Kinematische viscositeit bij 40°C	mm <sup>2</sup> /s	28.8 - 35.2
3	Kwaliteitsklasse vlg. ISO 6743/99	-	HL
4	Kwaliteitsklasse vlg. DIN 51502	-	HL
5	Vlampunt	C	230

De gebruikte olie wordt op basis zijn samenstelling niet ingedeeld als een gevaarlijke stof. Echter, een langdurige inwerking op de huid of de ogen kan irritatie veroorzaken. Bij contact van de olie met de huid, was de verontreinigde plek met water en zeep. Gebruik geen organische oplosmiddelen (benzine, petroleum). Verwijder vervuilde kleding om het doordringen van de olie op de huid te vermijden. Als de olie in uw ogen komt, spoel ze met overvloedig water af en, bij het ontstaan van irritatie, raadpleeg een arts. Onder normale omstandigheden is de hydraulische olie niet schadelijk voor de luchtwegen. Een gevaar bestaat alleen als de olie wordt verneveld (olienevel), of in het geval van een brand waarbij giftige verbindingen kunnen vrijkomen.



### **GEVAAR**

*De hydraulische olie wordt met kooldioxide, schuim of blusstoom geblust. Gebruik geen water om brand te blussen.*

### **Smeermiddelen**

Voor hoogbelaste onderdelen wordt aanbevolen smeermiddelen op basis van lithium met toevoeging van molybdeendisulfide (MoS<sub>2</sub>) of grafiet te gebruiken. In het geval van minder belaste onderdelen wordt aanbevolen om machine-smeermiddelen voor algemeen gebruik te gebruiken die anti-corrosie toevoegingen bevatten en waterbestendig zijn. Preparaten in spuitbus (siliconen smeermiddelen, anti-corrosie smeermiddelen) moeten vergelijkbare eigenschappen hebben.

Lees het productinformatieblad van het gekozen smeermiddel voordat u het gebruikt. Belangrijk zijn met name veiligheidsvoorschriften en de aanwijzingen voor het omgaan met het smeermiddel en de afvalverwijdering (gebruikte verpakkingen, vervuilde doeken, etc.). Het productinformatieblad dient samen met het smeermiddel te worden bewaard.

## **5.7 DE AANHANGER SCHOONMAKEN**

- Het schoonmaken van de aanhanger dient afhankelijk van de behoefte te worden uitgevoerd. Bij het gebruik van een hogedrukreiniger is de gebruiker verplicht het werkingsprincipe van en de veiligheidsvoorschriften voor het betreffende apparaat te lezen.



- Gebruik voor het reinigen uitsluitend schoon leidingwater. Het is toegestaan om reinigingsmiddelen met een neutrale pH-waarde te gebruiken die niet agressief zijn voor de constructiedelen van de aanhanger.
- De toepassing van hogedrukreinigers verhoogt de reinigingseffectiviteit, maar het is noodzakelijk om daarbij bijzonder voorzichtig te blijven. Houd de spuitkop op een afstand van ten minste 50 cm van het gereinigde oppervlak.
- De watertemperatuur moet onder 55<sup>0</sup>C zijn.
- Richt waterstraal nooit direct op de installatiecomponenten en de uitrusting van de aanhanger, nl. regelklep, remkrachtregelaar, remcilinders, hydraulische cilinders, pneumatische, elektrische en hydraulische koppelingen, lichten, elektrische aansluitingen, waarschuwings- en informatiestickers, naamplaat, kabelaan sluitingen, smeerpunten, ophanging bladveren en disselveer, etc. Door de hoge druk van de waterstraal kan water deze onderdelen binnendringen en bijgevolg mechanisch beschadigen of corrosie veroorzaken.
- Voor de reiniging en het onderhoud van kunststofoppervlakken wordt aanbevolen schoon water of speciale daarvoor geschikte preparaten.
- Gebruik geen organische oplosmiddelen, preparaten van onbekende herkomst, of andere stoffen die het gelakte, rubberen of kunststofoppervlak kunnen beschadigen. Het wordt aanbevolen om bij twijfel een test op een onzichtbare plek uit te voeren.
- Reinig met olie of smeermiddel vervuilde oppervlakken met wasbenzine of ontvettingsmiddelen, en was ze vervolgens met schoon water en wasmiddel. Volg de voorschriften van de fabrikant van schoonmaakmiddelen op.
- Bewaar de reinigingsmiddelen in hun originele verpakking, eventueel in een vervangende verpakking die wel goed beschreven moet zijn. Bewaar deze preparaten nooit in verpakkingen die bestemd zijn voor het bewaren van voedsel en drank.
- Zorg ervoor dat de flexibele leidingen en afdichtingen schoon blijven. Materialen waarvan deze componenten zijn gemaakt kunnen gevoelig zijn voor organische stoffen en sommige reinigingsmiddelen. Door een langdurige blootstelling aan verschillende stoffen wordt het verouderingsproces versneld en risico op schade

verhoogd. Voor het onderhoud van rubberen onderdelen wordt aanbevolen speciale preparaten te gebruiken nadat de onderdelen eerst goed gereinigd zijn.



## GEVAAR

*Lees de gebruiksaanwijzing van reinigings- en conserveringsmiddelen.*

*Draag bij het gebruik van reinigingsmiddelen geschikte werkkleding en veiligheidsbril die beschermt tegen spatten.*

- Neem de milieuvoorschriften in acht, reinig de aanhanger op de daarvoor geschikte plaatsen.
- De omgevingstemperatuur moet bij het reinigen en drogen van de aanhanger hoger zijn dan 0°C.
- Gebruik voor het schoonmaken van de bladveren een harde borstel. Blaas de ruimte tussen de bladveren bij voorkeur met perslucht.

## 5.8 OPSLAG

- Het wordt aanbevolen de aanhanger in een gesloten of overdekte ruimte op te slaan.
- Bij een langere stilstand moet de aanhanger beslist beschermd worden tegen weersinvloeden, met name deze die corrosie van staal veroorzaken, agressief op de anti-corrosiecoating van de tank werken en waardoor banden sneller verouderen. De machine moet dan zonder lading zijn. Reinig de aanhanger grondig en laat hem drogen.
- Maak verroeste plekken schoon van roest, ontvet en behandel met primer, en breng vervolgens een afwerkverf op kleur aan.
- Smeer bij een langere stilstand alle onderdelen in, ongeacht wanneer de smering voor het laatst is gedaan.
- Reinig de velgen en banden zorgvuldig en laat ze drogen. Bij een langere opslag van de aanhanger wordt aanbevolen om om de 2-3 weken de aanhanger zo te verzetten dat het contactpunt van de band met de vloer verandert. De banden zullen dan niet vervormd raken en de correcte geometrie behouden. Controleer

ook af en toe de bandenspanning en breng, indien nodig, de banden op de juiste spanning.

## 5.9 AANHAALMOMENTEN VOOR SCHROEF- EN BOUTVERBINDINGEN CONTROLEREN

### 5.9.1 AANHAALMOMENTEN VOOR SCHROEF- EN BOUTVERBINDINGEN

**TABEL 5.6** *Aanhaalmomenten voor schroef- en boutverbindingen*

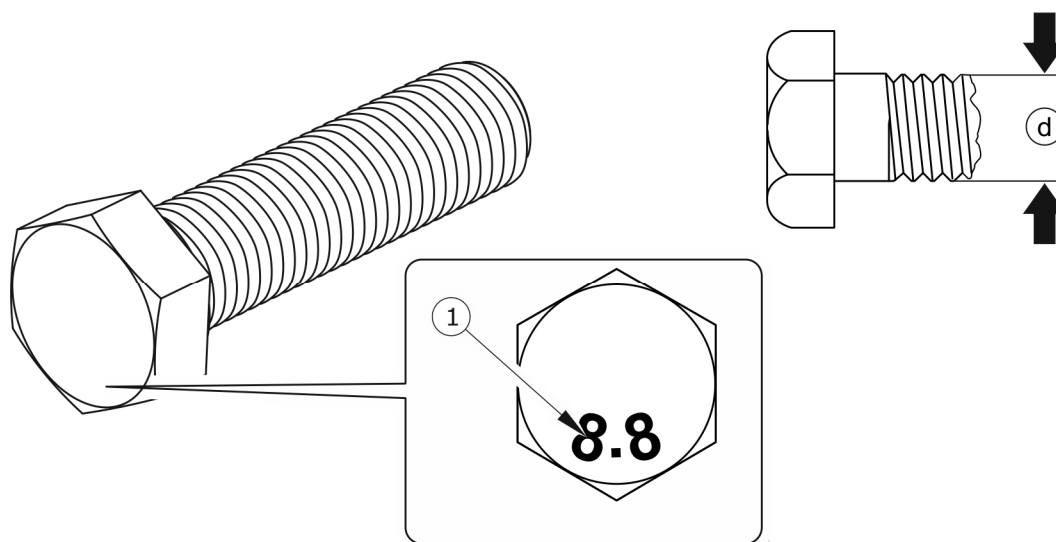
METRISCH SCHROEFDRAAD	5.8 <sup>(1)</sup>	8.8 <sup>(1)</sup>	10.9 <sup>(1)</sup>
	Md [Nm]		
M10	37	49	72
M12	64	85	125
M14	100	135	200
M16	160	210	310
M20	300	425	610
M24	530	730	1.050
M27	820	1.150	1.650
M30	1.050	1.450	2.100

(1) – sterkteklasse volgens DIN ISO 898

Gebruik bij onderhouds- en reparatiewerkzaamheden de juiste aanhaalmomenten voor schroef- en boutverbindingen, tenzij er andere aanhaalparameters zijn opgegeven. De aanbevolen aanhaalmomenten voor de meest gebruikte schroef- en boutverbindingen worden weergegeven in tabel (5.6). De aangegeven waarden gelden voor niet-gesmeerde stalen bouten.

**AANWIJZING**

Voor de hydraulische leidingen wordt een aanhaalmoment van 50-70 Nm gebruikt.

**AFB. 5.13**      *Bout met metrische draad*

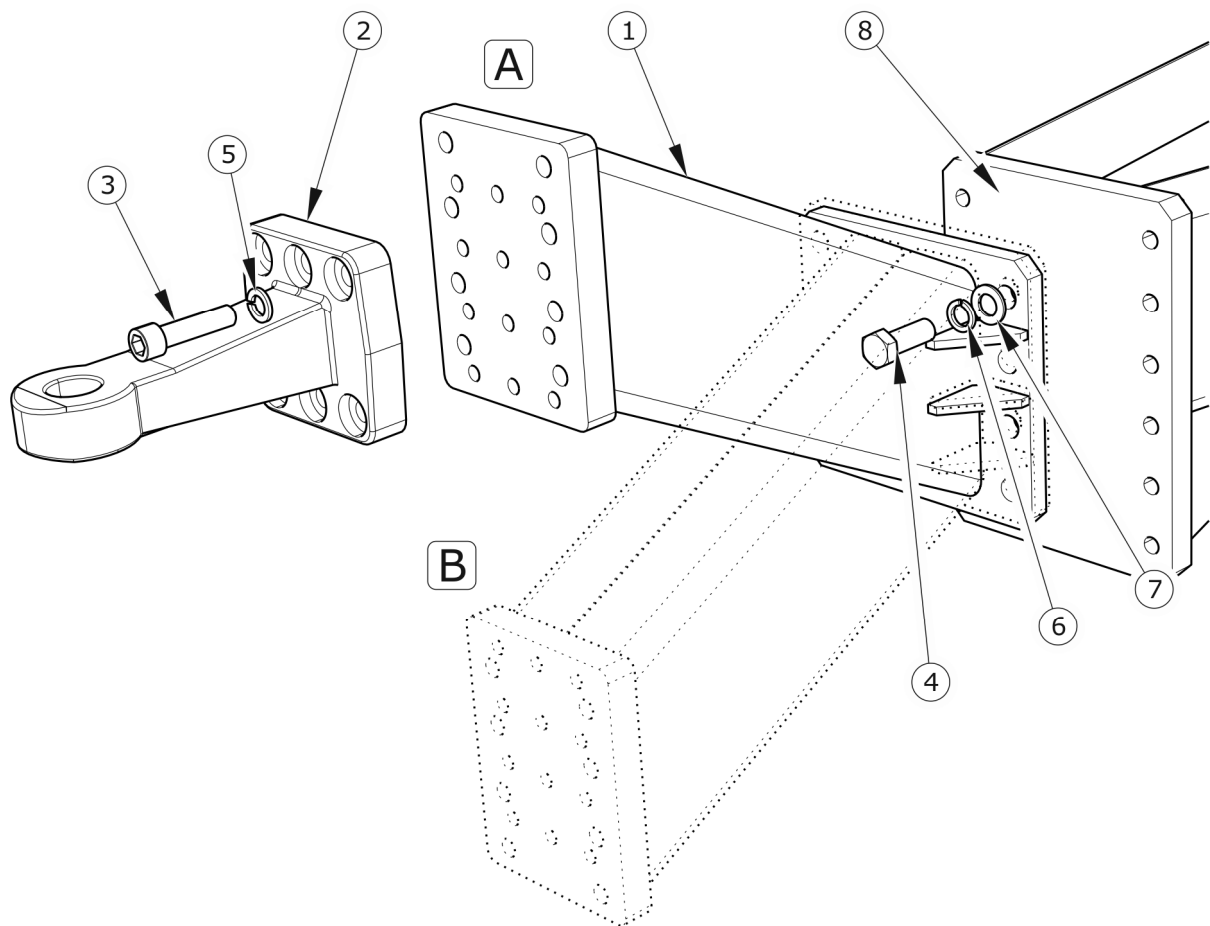
(1) sterkteklasse, (d) schroefdraaddiameter

**CONTROLE**

- Eenmalig na de aanschaf van de aanhanger voor de eerste ingebruikname.
- Om de 12 maanden.
- Elke 3 maanden bij intensief gebruik.

## 5.10 POSITIE VAN DE DISSEL AFSTELLEN

Kies de positie van de dissel individueel, afhankelijk van de hoogte van de beschikbare koppeling in de trekker waaraan de aanhanger wordt gekoppeld. Indien mogelijk is het aan te raden de koppeling van de trekker zodanig af te stellen dat de dissel tijdens het rijden op een vlak terrein horizontaal ligt. De hoogte van het disseltrekoog kan op twee manieren worden afgesteld: door de positie van het trekoog te wijzigen of door de positie van de dissel t.o.v. de voorplaat (8) te wijzigen.



**AFB. 5.14**      *Positie van de dissel afstellen*

(1) dissel, (2) disseltrekoog, (3), (4) bout, (5), (6) veerring, (7) ring, (8) voorplaat, (A), (B) bevestigingsposities van de dissel

## Afstellingswerkzaamheden

- ➔ Zet de aanhanger vast met de parkeerrem.
- ➔ Beveilig de aanhanger tegen weggrollen door wielkeggen onder de wielen te leggen.
- ➔ Rijd de trekker onder het trekoog van de dissel.
- ➔ Draai de bevestigingsbouten van het disseltrekoog (3) los, demonteer het trekoog (2).
- ➔ Zet het trekoog in de nieuwe positie, plaats de veerringen, plaats de bouten.
- ➔ Draai de bouten vast en controleer de positie van de dissel ten opzichte van de koppeling van de trekker.
- ➔ Als de positie van het trekoog nog steeds niet goed is, demonteer de dissel (1) en wijzig zijn positie t.o.v. de voorplaat (8).

## 5.11 FOUTENOPSPORING

### 5.11.1 STORINGEN EN OPLOSSINGEN

STORING	OORZAAK	OPLOSSING
Probleem bij het wegrijden	Leidingen van het remsysteem zijn niet aangesloten	Remleidingen aansluiten (betreft pneumatische systemen)
	Parkeerrem aangetrokken	Parkeerrem vrijzetten.
	Beschadigde aansluitleidingen van het pneumatisch systeem	Vervangen.
	Ondichte verbindingen	Aanhalen, ringen of afdichtingssets vervangen, leidingen vervangen.
	Regelklep of remkrachtregelaar stuk	Regelklep controleren, repareren of vervangen.
Lawaai in de wielnaafas	Te grote lagerspeling	Speling controleren en indien nodig afstellen

STORING	OORZAAK	OPLOSSING
	Beschadigde lagers	Lagers vervangen
	Beschadigde naafonderdelen	Vervangen
Zwakke remwerking	Te lage druk in het systeem	Druk op manometer in de trekker controleren, afwachten tot compressor de tank op de vereiste druk brengt. Defecte luchtcompressor in de trekker. Repareren of vervangen. Defecte remklep in de trekker. Repareren of vervangen. Lek in het systeem. Systeem controleren op lekken.
Wielasnaaf wordt te heet	Onjuiste afstelling van de bedrijfs- of parkeerrem	Posities van spreidslotarmen afstellen
	Versleten remvoeringen	Remschoenen vervangen
Hydraulisch systeem werkt niet goed	Onjuiste viscositeit van de hydraulische olie	Oliekwaliteit controleren, controleren of de olie in beide machines van hetzelfde type is. Vervang, indien nodig, de olie in de trekker en/of de aanhanger.
	Te klein debiet van de hydrauliekpomp in trekker, defecte hydrauliekpomp in trekker.	Hydrauliekpomp in trekker controleren.
	Defecte of vervuilde cilinder	Cilinderstang controleren (op verbuiging, corrosie), cilinder op dichtheid controleren (afdichting van de stang), indien nodig cilinder repareren of vervangen.
	Te grote belasting van de cilinder	Belasting van de belasting controleren en zo nodig verminderen.
	Beschadigde hydraulische slangen	Controleren of de hydraulische slangen dicht, niet geknikt en goed vastgedraaid zijn. Indien nodig vervangen of aandraaien.

STORING	OORZAAK	OPLOSSING
Overmatige slijtage van linker en rechter bandschouder aan beide kanten.	<p>Te lage spanning.</p> <p>Te hoge snelheid bij rijden in bochten met beladen aanhanger.</p> <p>Te snel leeglopen van lucht door beschadigde velg, ventiel, lek, etc.</p>	<p>Bandenspanning controleren. Regelmatig controleren of wielband goed zijn opgepompt.</p> <p>Te grote belasting van de aanhanger. Overschrijd niet de toegestane maximum massa van de machine.</p> <p>Snelheid bij rijden in bochten op verharde ondergrond minderen.</p> <p>Velg en ventiel controleren. Beschadigde onderdelen vervangen.</p>
Overmatige slijtage van de band in het midden.	Te hoge spanning.	Bandenspanning controleren. Regelmatig controleren of wielband goed zijn opgepompt.
Overmatige eenzijdige slijtage van linker en rechter bandschouder.	<p>Foutieve sporing.</p> <p>Verkeerd uitgelijnde assen.</p>	Beschadigd veerblad aan 1 kant van de ophanging. Bladveren vervangen.
Afschuring van het loopvlak.	<p>Defecte ophanging, gebroken bladveer.</p> <p>Defect remsysteem, remmen worden geblokkeerd, verkeerde afstelling van het remsysteem. Te vaak en te abrupt remmen.</p>	<p>Spelingen in de ophanging controleren, bladveren controleren. Beschadigde of versleten onderdelen vervangen.</p> <p>Remsysteem controleren op defecten. Spreidslotarmen afstellen.</p>
Barsten aan de zijkant.	<p>Te lang rijden op de band met lage spanning.</p> <p>Te grote belasting van de aanhanger.</p>	<p>Bandenspanning regelmatig controleren.</p> <p>Gewicht van de lading tijdens laden controleren.</p>
Afschuringen aan de buitenrand van de band.	Te vaak rijden over scherpe, hoge obstakels (bijv. stoepranden).	Rijtechniek controleren.



---

<b>STORING</b>	<b>OORZAAK</b>	<b>OPLOSSING</b>
Beschadigde velg (vervorming en scheuren bij de velg), brosheid van de band.	Slechte remtechniek. Te vaak abrupt remmen. Defect remsysteem.	Remsysteem controleren. Rijtechniek controleren. Defect/schade ontstaat door oververhitting van de naaf en bijgevolg de wielvelg.



# NOTES

A series of horizontal dotted lines for writing notes.



# BIJLAGE A

<b>BANDENMAAT</b>	<b>MAAT SCHIJFWIEL</b>
Wiel 385/55 R22.5 160F	Schijfwiel 11.75x22.5 ET= -25
Wiel 15.0/70-18 TL 14PR 148A8	Schijfwiel 13x18 ET=-50
Wiel 500/50-17 18PR 155A8	Schijfwiel 16.00x17 ET=-35
Wiel 520/50-17 159A8	Schijfwiel 16.00x17 ET=-20

