
Vielen Dank für den Kauf unseres Anhängers. Zu Ihrer Sicherheit und Sorge um die Zuverlässigkeit und Haltbarkeit der Maschine, lesen Sie bitte den Inhalt dieser Gebrauchsanweisung.

Bitte beachten Sie!!!

Bevor Sie den Anhänger zum ersten Mal verwenden, müssen die Radschrauben/Radmuttern nachgezogen werden!!! Überprüfen Sie regelmäßig den technischen Zustand der Maschine gemäß dem beigefügten Zeitplan.

EINLEITUNG

Die in der Veröffentlichung enthaltenen Informationen sind zum Zeitpunkt der Erstellung aktuell. Aufgrund von Verbesserungen entsprechen einige in dieser Veröffentlichung enthaltene Werte und Abbildungen möglicherweise nicht dem tatsächlichen Zustand der an den Benutzer gelieferten Maschine. Der Hersteller behält sich das Recht vor, Konstruktionsänderungen an hergestellten Maschinen vorzunehmen, die den Betrieb erleichtern und die Qualität ihrer Arbeit verbessern, ohne geringfügige Änderungen an dieser Veröffentlichung vorzunehmen.

Dieses Handbuch ist ein Teil der Grundausstattung der Maschine. Vor Beginn des Vorgangs muss der Benutzer den Inhalt dieses Handbuchs lesen und alle darin enthaltenen Empfehlungen beachten. Dies gewährleistet eine sichere Bedienung und einen fehlerfreien Betrieb der Maschine. Die Maschine wurde gemäß den geltenden Normen, Dokumenten und geltenden gesetzlichen Bestimmungen konstruiert.

Diese Anleitung beschreibt die Grundlagen für die sichere Verwendung und Bedienung der landwirtschaftlichen Anhänger PRONAR T024 und PRONAR T024M.

Wenn die Informationen in der Bedienungsanleitung nicht vollständig verständlich sind, wenden Sie sich bitte an die Verkaufsstelle, bei der die Maschine gekauft wurde, oder direkt an den Hersteller.

ADRESSE DES HERSTELLERS

*PRONAR Sp. z o.o.
ul. Mickiewicza 101A
17-210 Narew*

TELEFONNUMMER

+48 085 681 63 29

+48 085 681 64 29

+48 085 681 63 81

+48 085 681 63 82

DIE IN DIESEM HANDBUCH VERWENDETEN SYMBOLE

Informationen, Beschreibungen von Gefahren und Vorsichtsmaßnahmen sowie Hinweise und Anordnungen für den sicheren Gebrauch im Inhalt des Handbuchs sind mit dem Zeichen hervorgehoben:



und mit dem vorangestellten Wort "**GEFAHR**". Die Nichtbeachtung der oben beschriebenen Empfehlungen kann die Gesundheit und das Leben des Maschinenbedieners und Dritter gefährden.

Besonders wichtige Hinweise und Empfehlungen, deren Beachtung unbedingt erforderlich ist, sind im Text durch das Zeichen hervorgehoben:



und mit dem vorangestellten Wort "**ACHTUNG**". Die Nichtbeachtung der oben beschriebenen Empfehlungen kann zu Schäden an der Maschine führen, die auf unsachgemäße Bedienung, Einstellung oder Verwendung zurückzuführen sind.

Um den Benutzer auf die Notwendigkeit der regelmäßigen Wartung aufmerksam zu machen, wurde der Inhalt des Handbuchs mit dem folgenden Zeichen hervorgehoben:



Zusätzliche Hinweise in dieser Betriebsanleitung beschreiben nützliche Informationen zur Bedienung des Geräts und sind durch das Zeichen hervorgehoben:



und mit dem vorangestellten Wort "**HINWEIS**".

BESTIMMUNG DER RICHTUNGEN IM HANDBUCH

Linke Seite – die Seite links vom Beobachter in Fahrtrichtung der Maschine nach vorne.

Rechte Seite – die Seite rechts vom Beobachter in Fahrtrichtung der Maschine nach vorne.

UMFANG DER WARTUNG

Die in der Anleitung beschriebenen Wartungsarbeiten sind mit dem folgenden Zeichen gekennzeichnet: ➡

Das Ergebnis des Wartungs-/Justiervorgangs oder Bemerkungen zum Vorgang sind mit dem folgenden Zeichen gekennzeichnet: ⇨



PRONAR Sp. z o.o.

ul. Mickiewicza 101 A
17-210 Narew, Polska

tel./fax (+48 85) 681 63 29, 681 63 81, 681 63 82,
681 63 84, 681 64 29

fax (+48 85) 681 63 83

http://www.pronar.pl

e-mail: pronar@pronar.pl

EG - Konformitätserklärung

PRONAR Sp. z o.o. erklärt mit voller Verantwortung, dass die Maschine:

Beschreibung und Identifizierung der Maschine		
Allgemeine Bezeichnung und Funktion:	Anhänger	
Typ:	T024	
Modell:	T024	T024M
Seriennummer.:		
Handelsbezeichnung:	Anhänger PRONAR T024 Anhänger PRONAR T024M	

auf die sich diese Konformitätserklärung bezieht, allen einschlägigen Bestimmungen der EG-Richtlinie **2006/42/EG** des Europäischen Parlaments und des Rates vom 17. Mai 2006 über Maschinen und zur Änderung der Richtlinie 95/16/EG (Amtsblatt der EU L 157/24 vom 09.06.2006) entspricht.

Zur Zusammenstellung der technischen Unterlagen ist der Leiter der Entwicklungsabteilung der Firma PRONAR Sp. z o.o., 17-210 Narew, Polen, ul. Mickiewicza 101 A bevollmächtigt.

Diese Erklärung bezieht sich nur auf die Maschine in dem Zustand, in dem sie in Verkehr gebracht wurde; vom Endnutzer nachträglich angebrachte Teile und/oder nachträglich vorgenommene Eingriffe bleiben unberücksichtigt

Narew, den. 02 PAŹ. 2012

Ort und Datum der Erklärung

Z-CA DYREKTORA
d/s technicznych
członków zarządu

Roman Gmetaniuk

Vorname, Name der bevollmächtigten Person,
Stelle, Unterschrift

TABLE OF CONTENTS

1	GRUNDLEGENDE INFORMATIONEN	1.1
1.1	IDENTIFIZIERUNG	1.2
1.1.1	ANHÄNGERIDENTIFIKATION	1.2
1.1.2	IDENTIFIZIERUNG DER ANTRIEBSACHSE	1.3
1.1.3	LISTE DER SERIENNUMMERN	1.4
1.2	BESTIMMUNG	1.4
1.3	AUSRÜSTUNGAUSRÜSTUNG	1.7
1.4	GARANTIEBEDINGUNGEN	1.8
1.5	TRANSPORT	1.10
1.5.1	AUTO-TRANSPORT	1.10
1.5.2	SELBSTTRANSPORT DURCH DEN BENUTZER	1.12
1.6	GEFAHR FÜR DIE UMWELT	1.13
1.7	ENTSORGUNG	1.14
2	NUTZUNGSSICHERHEIT	2.1
2.1	SICHERHEITSHINWEISE	2.2
2.1.1	GRUNDLEGENDE SICHERHEITSVORSCHRIFTEN	2.2
2.1.2	VERHALTENSREGELN AUF ÖFFENTLICHEN STRAßEN	2.6
2.1.3	BESCHREIBUNG DES RESTRISIKOS	2.7
2.2	INFORMATIONEN- UND WARNAUFKLEBER	2.8
3	BAU UND FUNKTIONSWEISE	3.1
3.1	TECHNISCHE MERKMALE	3.2
3.2	AUFBAU DES ANHÄNGERS	3.3
3.2.1	FAHRGESTELL	3.3
3.2.2	SEITLICHE AUFLAUFSICHERUNGEN	3.4

3.2.3	BETRIEBSBREMSE	3.5
3.2.4	FESTSTELLBREMSE	3.9
3.2.5	ELEKTRISCHE BELEUCHTUNGSANLAGE	3.10
3.2.6	HYDRAULISCHE INSTALLATION DER SCHERENSTÜTZE	3.12

4 NUTZUNGSBEDINGUNGEN **4.1**

4.1	VORBEREITUNG DES ANHÄNGERS ZUM BETRIEB	4.2
4.1.1	VORLÄUFIGE INFORMATIONEN	4.2
4.1.2	ÜBERGABE UND PRÜFUNG DER MASCHINE BEI LIEFERUNG	4.2
4.1.3	FÜR DIE ERSTE INBETRIEBNAHME DES ANHÄNGERS GELTEN DIE FOLGENDEN HINWEISE	4.3
4.1.4	VORBEREITUNG DES ANHÄNGERS ZUM TÄGLICHEN BETRIEB	4.4
4.2	AN- UND ABKOPPELN DES ANHÄNGERS	4.5
4.3	LADEN UND LADUNGSSICHERUNG	4.8
4.3.1	ALLGEMEINE INFORMATIONEN ZUM LADEN	4.8
4.3.2	LADUNGSSICHERUNG	4.10
4.3.3	BETRIEB DER SPANNVORRICHTUNG	4.11
4.4	TRANSPOR DER LAST	4.11
4.5	ENTLADEN	4.13
4.6	REGELN FÜR DIE VERWENDUNG VON REIFEN	4.14

5 INSTANDHALTUNG **5.1**

5.1	VORLÄUFIGE INFORMATIONEN	5.2
5.2	BEDIENUNG DER ANTRIEBSACHSE	5.2
5.2.1	VORLÄUFIGE INFORMATIONEN	5.2
5.2.2	RADACHSLAGER AUF LOCKERHEIT PRÜFEN	5.3
5.2.3	EINSTELLEN DES SPIELS DER ANTRIEBSACHSLAGER	5.5
5.2.4	EIN- UND AUSBAU DES RADES, ÜBERPRÜFUNG DER MUTTERN AUF FESTEN SITZ	5.6

5.2.5	LUFTDRUCK PRÜFEN, ZUSTAND DER REIFEN UND STAHLFELGEN BEURTEILEN	5.9
5.2.6	BREMSBELAGSTÄRKE PRÜFEN	5.9
5.2.7	EINSTELLUNG DER MECHANISCHEN BREMSEN	5.11
5.2.8	AUSWECHSELN UND EINSTELLEN DER SPANNUNG DES FESTSTELLBREMSESEILS	5.16
5.3	WARTUNG DER LUFTANLAGE	5.18
5.3.1	VORLÄUFIGE INFORMATIONEN	5.18
5.3.2	DICHTHEITSPRÜFUNG	5.18
5.3.3	ÜBERPRÜFUNG DER INSTALLATION	5.20
5.4	REINIGUNG VON LUFTFILTERN	5.20
5.4.1	ENTLEEREN DES LUFTTANKS	5.22
5.4.2	REINIGUNG DES ABLASSVENTILS	5.22
5.4.3	REINIGUNG UND WARTUNG VON SCHLAUCHVERBINDUNGEN UND PNEUMATIKSTUTZEN	5.23
5.5	BETRIEB DER HYDRAULISCHEN INSTALLATION	5.24
5.5.1	VORLÄUFIGE INFORMATIONEN	5.24
5.5.2	PRÜFEN DES HYDRAULIKSYSTEMS AUF DICHTHEIT	5.24
5.5.3	ÜBERPRÜFUNG DES TECHNISCHEN ZUSTANDS DER HYDRAULIKSTOPFEN UND -BUCHSEN.	5.25
5.5.4	AUSTAUSCH VON HYDRAULISCHEN SCHLÄUCHEN	5.25
5.6	SCHMIEREN	5.26
5.6.1	VERBRAUCHSMATERIAL	5.29
5.7	REINIGEN DES ANHÄNGERS	5.31
5.8	AUFBEWAHRUNG	5.32
5.9	PRÜFEN SIE DIE DICHTIGKEIT VON SCHRAUBVERBINDUNGEN	5.33
5.9.1	ANZUGSDREHMOMENTE FÜR SCHRAUBVERBINDUNGEN	5.33
5.10	EINSTELLEN DER POSITION DER DEICHSEL	5.35
5.11	FEHLERBEHEBUNG	5.36
5.11.1	FEHLER UND DEREN BEHEBUNG	5.36

KAPITEL

1

**GRUNDLEGENDE
INFORMATIONEN**

1.1 IDENTIFIZIERUNG

1.1.1 ANHÄNGERIDENTIFIKATION

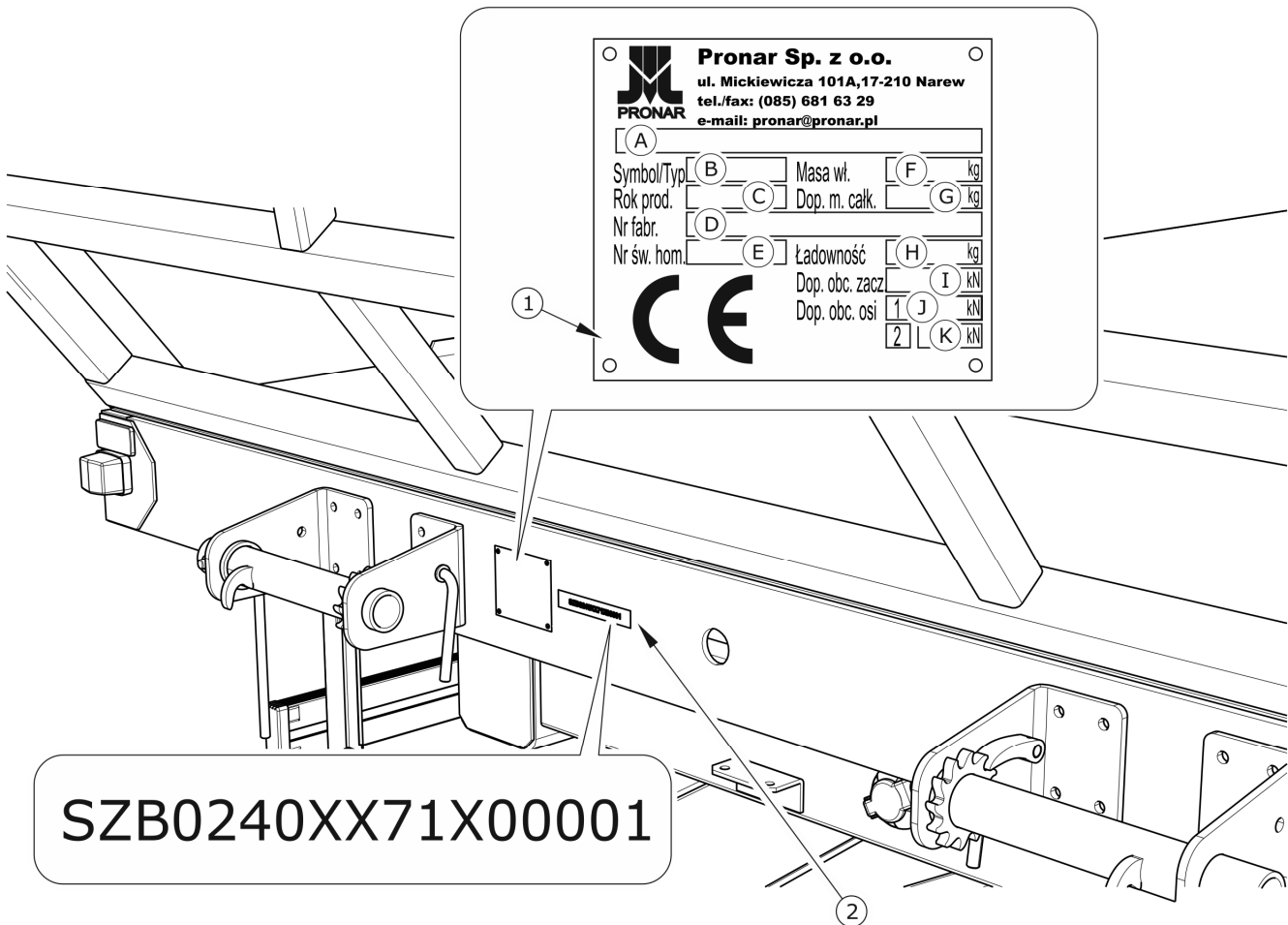


ABBILDUNG 1.1 Lage des gesetzlichen Kennzeichens und des VIN-Stempels

(1) Typenschild, (2) Beispiel für die VIN-Nummer

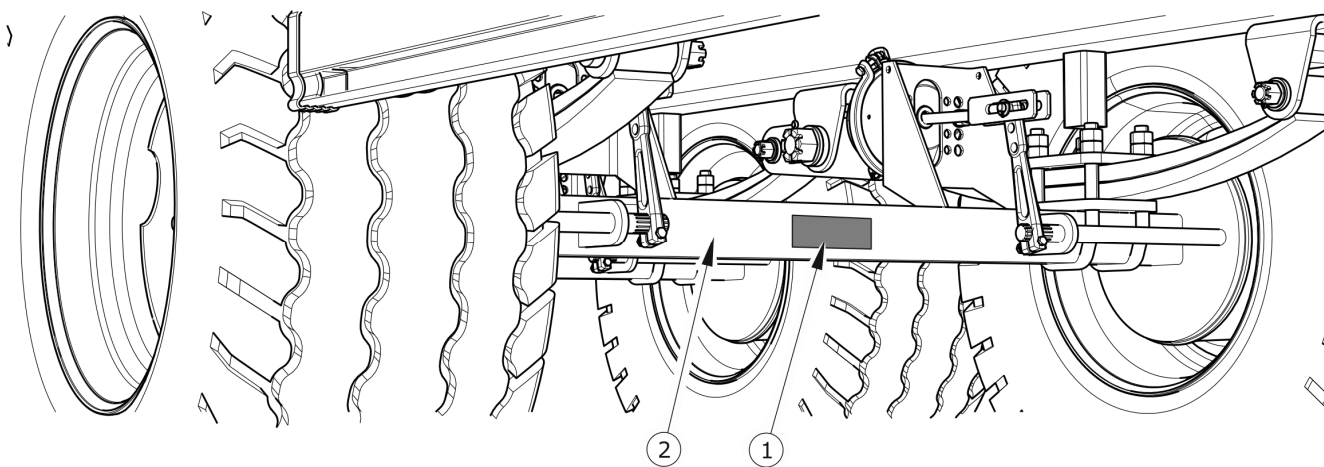
Die landwirtschaftlichen Anhänger Pronar T024 und Pronar T024M sind mit Serienschild (1) und VIN (2) gekennzeichnet. Die Seriennummer und das Typenschild befinden sich in der Mitte des vorderen Trägers des Rahmens - Abbildung (1.1). Prüfen Sie beim Kauf des Anhängers, ob die Seriennummern an der Maschine mit den Nummern auf der **GARANTIEKARTE** und den Verkaufsunterlagen übereinstimmen. Die Bedeutung der einzelnen Kästchen auf dem Typenschild finden Sie in der folgenden Tabelle.

TABELLE 1.1 Markierungen an Typenschild

LP.	MARKIERUNG
A	Allgemeiner Begriff und Funktion
B	Anhängersymbol / -typ
C	Baujahr
D	Siebzehnstellige Identifikationsnummer (VIN)
E	Zulassungsbescheinigungsnummer
F	Eigengewicht
G	Zulässiges Gesamtgewicht
H	Kapazität
I	Zulässige Belastung pro Ankoppelvorrichtung
J	Zulässige Vorderachslast
K	Zulässige Hinterachslast

1.1.2 IDENTIFIZIERUNG DER ANTRIEBSACHSE

Die Seriennummer der Kontaktachse und ihr Typ sind auf dem am Kontaktachsengehäuse (2) angebrachten Typenschild (1) eingeprägt - Bild (1.2).

**ABBILDUNG 1.2** Lage des Laufachs-Datenschildes


(1) Typenschild, (2) Antriebsachse

1.1.3 LISTE DER SERIENNUMMERN

TABELLE 1.2 *Liste der Seriennummern*

VIN-NUMMER														
S	Z	B	0	2	4	0		X			X			
SERIENNUMMER DER VORDERACHSE														
SERIENNUMMER DER HINTERACHSE														

HINWEIS



Bei der Bestellung von Ersatzteilen oder bei Problemen ist es oft notwendig, die Seriennummer des Anhängers oder die Seriennummer der Antriebsachse einzugeben, daher empfehlen wir, diese Nummern in die Tabelle (1.2) einzutragen.

1.2 BESTIMMUNG

Ein landwirtschaftlicher Anhänger ist für den Transport von Feldfrüchten und landwirtschaftlichen Produkten in Form von Ballen oder Presswürfeln im landwirtschaftlichen Betrieb und auf öffentlichen Straßen bestimmt. Die Maschine ist auch für den Transport von Feldfrüchten und landwirtschaftlichen Produkten auf Europaletten und Eurokisten geeignet.

TABELLE 1.3 *Empfohlene Palettentypen*

PALETTENNAME - TYP	LÄNGE [mm]	BREITE [mm]	HÖHE [mm]
EUR-Palette - Standard	1.200	800	144
EUR-Palette - 1/2	800	600	144
EUR-Palette - vergrößert	1.200	1.200	144
ISO-Palette	1.200	1.000	144

Der Transport der oben genannten Feldfrüchte und landwirtschaftlichen Produkte ist möglich, solange die Empfehlungen in dieser Anleitung und insbesondere die Empfehlungen zur Ladungssicherung in Kapitel (4.3.2) beachtet werden.

Ein Anhänger darf nur an Traktoren angeschlossen werden, die alle Anforderungen der Tabelle (1.4) erfüllen.

Das Bremssystem sowie die Beleuchtungs- und Signalanlage müssen den Anforderungen der Straßenverkehrsordnung entsprechen. Die zulässige Geschwindigkeit eines Anhängers, der auf öffentlichen Straßen in Polen fährt, beträgt 30 km/h (laut Gesetz vom 20. Juni 1997, "Gesetz über den Straßenverkehr"). 20. Juni 1997, "Straßenverkehrsgesetz", Art. 20). Beachten Sie in Ländern, in denen der Anhänger eingesetzt wird, die Einschränkungen der dort geltenden Straßenverkehrsordnung. Die Geschwindigkeit des Anhängers darf jedoch die zulässige Konstruktionsgeschwindigkeit von 40 km/h nicht überschreiten.

GEFAHR

Der Anhänger darf nicht entgegen seiner bestimmungsgemäßen Verwendung eingesetzt werden, insbesondere:



- *zum Transport von Menschen und Tieren,*
- *zum Transport von Lasten, die nicht oder nicht wirksam gegen Bewegung oder Herabfallen gesichert sind,*
- *zum Transport von anderen als den in der Betriebsanleitung angegebenen Materialien.*

Zur bestimmungsgemäßen Verwendung gehören auch alle Tätigkeiten, die mit der ordnungsgemäßen und sicheren Bedienung und Wartung der Maschine zusammenhängen. Daher ist der Benutzer verpflichtet:

- sich mit dem "*HANDBUCH*" des Bildschirms und dem "*GARANTIEKARTE*" vertraut gemacht haben und die in diesen Ausarbeitungen enthaltenen Empfehlungen zu befolgen,
- das Funktionsprinzip der Maschine und die sichere und ordnungsgemäße Verwendung der Siebmaschine zu verstehen,
- die festgelegten Wartungs- und Anpassungspläne einzuhalten,

- die allgemeinen Sicherheitsbestimmungen während der Arbeit einzuhalten,
- Unfälle zu verhüten,
- die in dem Land, in dem die Maschine verwendet wird, geltenden Straßenverkehrs- und Transportvorschriften einzuhalten,
- sich mit dem Inhalt der Bedienungsanleitung des Ackerschleppers vertraut zu machen und sich an die Empfehlungen zu halten,
- das Fahrzeug nur mit einem landwirtschaftlichen Traktor zu aggregieren, der alle vom Anhängerhersteller festgelegten Anforderungen erfüllt.

Die Maschine darf nur von Personen benutzt werden, die:

- die der Maschine beiliegenden Druckschriften und Dokumente sowie die Betriebsanleitung des Traktors gelesen haben,
- in der Verwendung des Anhängers und der Arbeitssicherheit geschult wurden,
- über den erforderlichen Führerschein verfügen und mit den Straßenverkehrs- und Transportvorschriften vertraut sind.

TABELLE 1.4 Anforderungen für einen Ackerschlepper

INHALT	JM	ANFORDERUNGEN
Anschlussbuchsen für Bremseneinbau		
Pneumatisch 1-Leiter	-	nach A DIN 74 294
Pneumatisch 2-Leiter	-	nach ISO 1728
Hydraulisch	-	nach ISO 7421-1
Nenndruck der Anlage		
Pneumatisch 1-Leiter	Bar	5.8 – 6.5
Pneumatisch 2-Leiter	Bar	5.8
Hydraulisch	Bar	150
Elektrische Installation		
Spannung der Elektroinstallation	V	12
Anschlussbuchse	-	7-polig kompatibel mit ISO 1724

INHALT	JM	ANFORDERUNGEN
Traktor-Kupplungen Typ der Anhängervorrichtung	-	obere Transportkupplung
Andere Anforderungen Minimale Traktorleistung	KM / kW	62,5 × 45,9

1.3 AUSRÜSTUNGAUSRÜSTUNG



HINWEIS

Informationen zur Bereifung finden Sie am Ende dieser Betriebsanleitung im ANHANG A.

TABELLE 1.5 Anhängerausrüstung


ANHÄNGERAUSRÜSTUNG	STANDARD	ZUSÄTZLICH	OPTION
HANDBUCH, GARANTIEKARTE	•		
Deichsel mit Gestänge Ø40	•		•
Deichsel mit schwenkbarer Deichsel Ø50			
Druckluft-Bremsanlage, 2 Leitungen	•		
Druckluft-Bremsanlage, 1 Leitungen			•
Hydraulische Bremsanlage			•
Werkzeugkasten		•	
Anhängervorrichtung hinten		•	
Klappbare Anschlagleitern (zur Befestigung mit Verankerungskette) ⁽¹⁾	•		
Klappbare Anschlagleitern (zur Befestigung mit Kabelbinder) ⁽²⁾	•		

ANHÄNGERAUSRÜSTUNG	STANDARD	ZUSÄTZLICH	OPTION
Feststehende Halteleitern ⁽¹⁾			•
Gurtretraktoren ⁽¹⁾		•	
Schutzbleche		•	
Seitlicher Unterfahrschutz		•	
Abschleppkette ⁽¹⁾		•	
Anhängevorrichtung hinten		•	
Kennzeichen für langsam fahrende Fahrzeuge		•	
Reflektierendes Warndreieck		•	

⁽¹⁾ – Konfiguration nur mit T024M, ⁽²⁾ – Konfiguration nur mit T024

1.4 GARANTIEBEDINGUNGEN

Die Firma PRONAR Sp. z o.o. in Narew garantiert den ordnungsgemäßen Betrieb der Maschine, wenn sie in Übereinstimmung mit den in dem *HANDBUCH* beschriebenen technischen und betrieblichen Bedingungen verwendet wird. Die Reparaturzeit ist in der *GARANTIEKARTE* angegeben.



HINWEIS

Der Verkäufer muss aufgefordert werden, die GARANTIEKARTE und die Reklamationsbelege genau auszufüllen. Das Fehlen z.B. des Verkaufsdatums oder des Stempels der Verkaufsstelle kann dazu führen, dass potenzielle Beschwerden nicht anerkannt werden.

Die Garantie gilt unabhängig von der Garantiezeit nicht für Teile und Unterbaugruppen der Maschine, die unter normalen Betriebsbedingungen einem Verschleiß unterliegen. Zu diesen Komponenten gehören u. a. die folgenden Teile/Baugruppen:

- Deichselgestänge,

- Filter an den Anschlüssen des Pneumatiksystems,
- Reifen,
- Dichtungen,
- Lager,
- Glühbirnen und LED-Leuchten,
- Bremsbacken.

Die Garantieleistungen gelten nur für Fälle wie: mechanische Schäden, die nicht auf den Benutzer zurückzuführen sind, Fabrikfehler an Teilen usw.

Für den Fall, dass der Schaden verursacht wurde durch:

- mechanischer Schaden durch Verschulden des Benutzers, Verkehrsunfall,
- bei unsachgemäßer Bedienung, Einstellung und Wartung, nicht unsachgemäßer Verwendung der Maschine
- mit einer beschädigten Maschine,
- Reparaturen durch unbefugte Personen, unsachgemäße Reparaturen,
- unbefugte Änderungen an der Struktur der Maschine vornehmen,

verliert der Benutzer den Anspruch auf Garantieleistungen.

Der Benutzer ist verpflichtet, alle festgestellten Lackfehler oder Korrosionsspuren unverzüglich zu melden und die Beseitigung von Mängeln anzuordnen, unabhängig davon, ob der Schaden durch die Garantie abgedeckt ist oder nicht. Detaillierte Garantiebedingungen finden Sie auf der *GARANTIEKARTE*, die dem neu gekauften Gerät beigelegt ist.

Änderungen an der Maschine ohne schriftliche Zustimmung des Herstellers sind untersagt. Insbesondere das Schweißen, Bohren, Schneiden und Erhitzen der Hauptstrukturelemente der Maschine, die die Sicherheit während des Gebrauchs direkt beeinträchtigen, ist nicht zulässig.

1.5 TRANSPORT

Die Maschine ist fertig montiert und muss nicht verpackt werden. Die Verpackung ist nur für die technische Dokumentation der Maschine und möglicherweise für einige Elemente zusätzlicher Ausrüstung erforderlich. Die Lieferung an den Benutzer erfolgt per Straßentransport oder unabhängigem Transport (Abschleppen mit einem Ackerschlepper).

1.5.1 AUTO-TRANSPORT

Das Be- und Entladen des Anhängers vom Auto muss über eine Laderampe mit Hilfe eines Ackerschleppers, Krans oder Krans erfolgen. Beachten Sie während der Arbeit die allgemeinen Grundsätze für Gesundheit und Sicherheit am Arbeitsplatz, um die Arbeit nachzuladen. Personen, die Nachladegeräte betreiben, müssen über die erforderliche Berechtigung zur Verwendung dieser Geräte verfügen.

Maschinen dürfen nur mit Hilfe von Hebezeugen an feststehenden Maschinenteilen bewegt werden. Dazu gehören insbesondere der Rahmen, die Transportvorrichtungen und die Fahrachse.



ACHTUNG

Verwenden Sie keine Deichselgestänge, Auflaufschutzvorrichtungen, Kotflügelhalterungen oder andere Bauteile, die für diese Art von Betrieb nicht stabil genug sind, um einen Anhänger zu befestigen und anzukuppeln.

Der Anhänger muss mit Gurten, Ketten, Spanngurten oder anderen Sicherungsmitteln mit einem Spannmechanismus sicher auf der Plattform des Transportmittels befestigt werden. Um die Maschine richtig zu sichern, empfiehlt es sich, Transportsicherungen (1) - Abbildung (1.3) zu verwenden, die Laufachsen, Deichselstringer usw. zu verzurren.

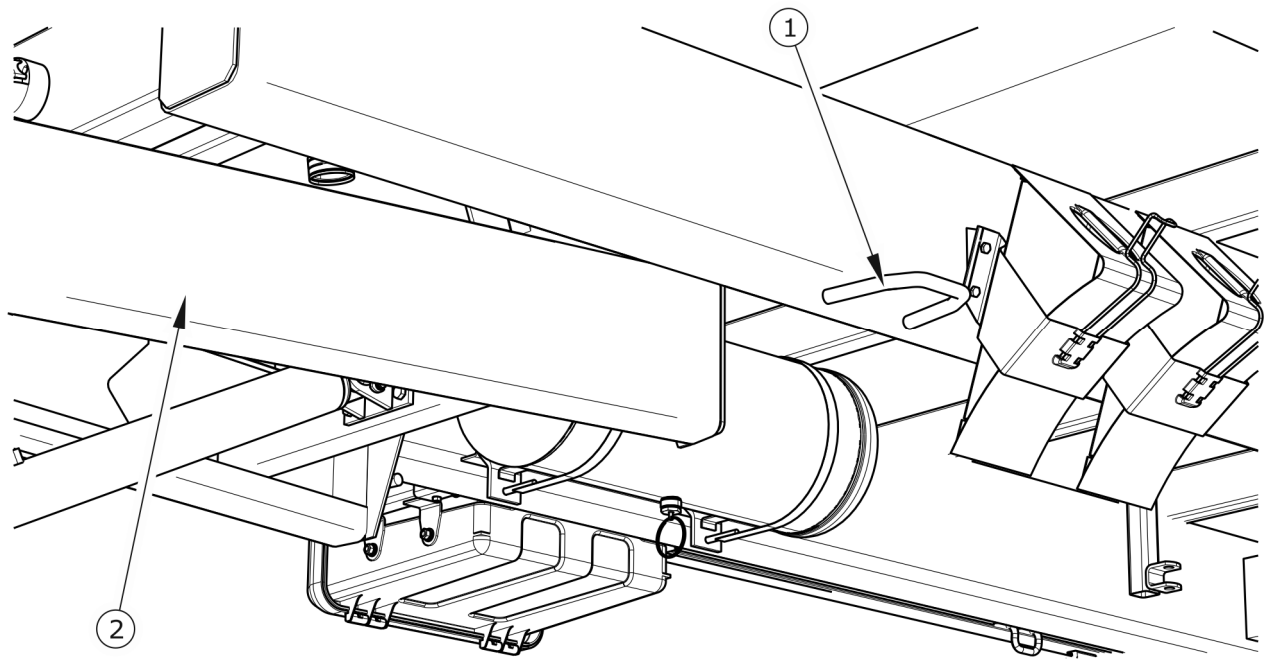


ABBILDUNG 1.3 *Transportgriffe*

(1) *Transportgriff*, (2) *Deichselstringer*

Keile, Holzbalken oder andere Gegenstände ohne scharfe Kanten müssen unter die Räder des Anhängers gelegt werden, um ein Wegrollen der Maschine zu verhindern. Unterlegkeile müssen an die Bretter der Ladefläche des Fahrzeugs genagelt oder auf andere Weise gegen Verschieben gesichert werden.

Verwenden Sie zertifizierte und technisch effiziente Sicherungsmaßnahmen. Abgenutzte Gurte, rissige Befestigungselemente, verbogene oder korrodierte Haken oder andere Beschädigungen können das Mittel von der Verwendung ausschließen. Bitte lesen Sie die Angaben in der Bedienungsanleitung des Herstellers des verwendeten Sicherungsmittels. Die Anzahl der Befestigungselemente (Seile, Riemen, Ketten, Zurrgurte usw.) und die zum Spannen erforderliche Kraft hängen unter anderem vom Eigengewicht der Maschine, der Struktur des Wagens, der Fahrgeschwindigkeit und anderen Bedingungen ab. Es ist daher nicht möglich, den Sicherungsplan im Detail zu definieren.

Eine korrekt gesicherte Maschine ändert seine Position in Bezug auf das transportierende Fahrzeug nicht. Die Befestigungsmittel müssen gemäß den Richtlinien des Herstellers dieser Elemente ausgewählt werden. Verwenden Sie im Zweifelsfall eine größere Anzahl von Befestigungspunkten und sichern Sie die Maschine. Bei Bedarf sollten die scharfen Kanten

des Anhängers geschützt werden, um die Sicherungsmaßnahmen gegen Transportschäden zu sichern.



GEFAHR

Eine falsche Anwendung von Sicherungsmaßnahmen kann zu einem Unfall führen.

Bei Nachladearbeiten ist besonders darauf zu achten, dass Teile der Maschinenausrüstung und der Lackierung nicht beschädigt werden. Die Eigenmasse des Anhängers ist in Tabelle (3.1) angegeben.



ACHTUNG

Während des Straßentransports muss der Anhänger gemäß den Sicherheitsanforderungen und -bestimmungen auf der Plattform des Fahrzeugs gesichert werden.

Der Fahrer des Fahrzeugs sollte während der Fahrt besondere Vorsicht walten lassen. Der Schwerpunkt des Fahrzeugs, das die Maschine trägt, wandert nach oben, wodurch die Stabilität der Transporteinheit beeinträchtigt wird.

Verwenden Sie nur zertifizierte und technisch zuverlässige Sicherungsmaßnahmen. Machen Sie sich mit dem Inhalt der Anweisungen des Herstellers zur Sicherung der Mittel vertraut.

1.5.2 SELBSTTRANSPORT DURCH DEN BENUTZER

Wenn der Anwender sich selbst transportiert, lesen und befolgen Sie das *HANDBUCH*. Der unabhängige Transport besteht darin, die Maschine mit einem eigenen landwirtschaftlichen Traktor zum Ziel zu schleppen. Passen Sie die Fahrgeschwindigkeit während der Fahrt an die vorherrschenden Straßenbedingungen an, sie darf jedoch nicht höher als die maximale Auslegungsgeschwindigkeit sein.



ACHTUNG

Beim selbständigen Transport sollte der Bediener die Anweisungen in diesem Handbuch lesen und befolgen.

1.6 GEFAHR FÜR DIE UMWELT

Ein Hydraulikölleck ist aufgrund der begrenzten biologischen Abbaubarkeit des Stoffes eine direkte Gefahr für die natürliche Umwelt. Die geringe Löslichkeit von Hydrauliköl in Wasser verursacht keine akute Toxizität für Organismen, die in der aquatischen Umwelt leben. Der Ölfilm, der sich auf dem Wasser bildet, kann direkte physikalische Auswirkungen auf Organismen haben, kann aufgrund des fehlenden direkten Kontakts zwischen Luft und Wasser Veränderungen des Sauerstoffgehalts im Wasser verursachen. Allerdings kann ein Ölaustritt in Gewässer zu einer Abnahme des Sauerstoffgehalts führen.



GEFAHR

Lagern Sie gebrauchtes hydraulisches Öl oder aufgefangene Rückstände gemischt mit absorbierendem Material in einem korrekt bezeichneten Behälter. Dazu dürfen keine Lebensmittelverpackungen verwendet werden.

Bei Wartungs- und Reparaturarbeiten, bei denen die Gefahr einer Leckage besteht, sollten diese Arbeiten in Räumen mit ölbeständiger Oberfläche durchgeführt werden. Wenn Öl in die Umwelt gelangt, enthalten Sie zunächst die Leckquelle und sammeln Sie das ausgetretene Öl mit den verfügbaren Mitteln. Sammeln Sie das restliche Öl mit Sorptionsmitteln oder mischen Sie das Öl mit Sand, Sägemehl oder anderen saugfähigen Materialien. Lagern Sie aufgefangene Ölverunreinigungen in einem verschlossenen und beschrifteten kohlenwasserstoffbeständigen Behälter. Der Behälter sollte von Wärmequellen, brennbaren Materialien und Lebensmitteln ferngehalten werden.



HINWEIS

Das Hydrauliksystem des Anhängers ist mit Lotusöl L-HL 32 gefüllt.

Ist Öl verbraucht oder für die Wiederverwendung aufgrund des Verlustes seiner Eigenschaften nicht geeignet, wird empfohlen, es in der Originalverpackung unter den gleichen Bedingungen wie vorher beschrieben zu lagern. Ölabbfälle sollten an eine Stelle übergeben werden, die sich mit der Ölentorgung oder Aufbereitung beschäftigt.

Abfallschlüssel (L-HL 32 Lotos-Hydrauliköl): 13 01 10. Ausführliche Informationen zum Öl finden Sie in der Produktsicherheitskarte.



ACHTUNG

Ölabfälle dürfen nur in einer Ölentsorgungs- oder Aufbereitungsanlage entsorgt werden. Es ist verboten, das Öl in Abflüsse oder Gewässer zu werfen oder zu schütten.

1.7 ENTSORGUNG

Wenn der Benutzer beschließt, die Maschine vom Gebrauch zurückzuziehen, halten Sie sich an die in einem bestimmten Land geltenden Vorschriften bezüglich des Rückzugs vom Gebrauch und des Recyclings von Maschinen, die vom Gebrauch zurückgezogen wurden. Entfernen Sie vor der Demontage das gesamte Öl aus dem Hydrauliksystem.

Geben Sie verschlissene oder beschädigte Teile, die nicht mehr aufgearbeitet oder repariert werden können, bei einer Recycling-Sammelstelle ab. Entsorgen Sie das Hydrauliköl bei einer geeigneten Abfallentsorgungsstelle.



GEFAHR

Verwenden Sie während der Demontage geeignete Werkzeuge, Geräte (Laufkrane, Kräne, Aufzüge usw.), persönliche Schutzausrüstung, d. H. Schutzkleidung, Schuhe, Handschuhe, Brille usw.

Hautkontakt mit Öl vermeiden. Ölleckage vermeiden.

KAPITEL

2

NUTZUNGSSICHERHEIT

2.1 SICHERHEITSHINWEISE

2.1.1 GRUNDLEGENDE SICHERHEITSVORSCHRIFTEN

- Der Benutzer sollte diese Anleitung sorgfältig lesen, bevor er den Anhänger in Betrieb nimmt. Während des Betriebs müssen alle darin enthaltenen Empfehlungen befolgt werden. Der Anhänger darf nur von Personen benutzt und betrieben werden, die für das Fahren von landwirtschaftlichen Traktoren und Maschinen qualifiziert sind.
- Wenn die in der Bedienungsanleitung enthaltenen Informationen schwer zu verstehen sind, wenden Sie sich an einen Verkäufer, der im Auftrag des Herstellers einen autorisierten technischen Service betreibt, oder wenden Sie sich direkt an den Hersteller.
- Bei unvorsichtiger und unsachgemäßer Verwendung und Bedienung des Anhängers sowie bei Nichtbeachtung der Hinweise in dieser Anleitung entsteht eine Gesundheitsgefahr.
- Seien Sie sich eines minimalen Risikos bewusst, und daher sollte das Grundprinzip der Verwendung der Maschine die Anwendung der Prinzipien der sicheren Verwendung und des vernünftigen Verhaltens sein.
- Verboten ist die Benutzung des Anhängers durch Personen, die nicht zum Führen von Ackerschleppern berechtigt sind, darunter Kinder und Personen unter Alkoholeinfluss.
- Bei Nichtbeachtung der Sicherheitsvorkehrungen entstehen Gesundheitsgefahren für Bediener und umstehende Personen.
- Es ist verboten, den Anhänger uneinheitlich mit seinem Verwendungszweck zu benutzen. Wer den Anhänger in einer Weise benutzt, die nicht dem Verwendungszweck entspricht, trägt die volle Verantwortung für die Folgen seiner Verwendung. Die Verwendung der Maschine für andere als die vom Hersteller angegebenen Zwecke entspricht nicht dem Verwendungszweck der Maschine und kann zum Erlöschen der Garantie führen.
- Jegliche Änderungen am Ballenanhänger entbinden die Firma PRONAR Narew von der Haftung für Schäden oder Gesundheitsschäden.

- Das Auf- und Absteigen auf den Anhänger ist nur möglich, wenn die Maschine stillsteht und der Traktormotor abgestellt ist. Verwenden Sie eine ausreichend hohe, sichere und stabile Plattform oder Leiter.
- Wenn die Bremsanlage beschädigt ist, dürfen Sie den Anhänger nicht betreiben, bis der Fehler behoben ist.
- Beim Abkuppeln vom Traktor muss der Anhänger mit der Feststellbremse gesichert werden. Wenn die Maschine an einem Hang oder auf einer Höhe steht, sollte er zusätzlich gegen Abrollen gesichert werden, indem Unterlegkeile oder andere Elemente ohne scharfe Kanten gelegt werden.
- Es ist verboten, Menschen und Tiere zu transportieren.
- Es ist verboten, den Anhänger an einen landwirtschaftlichen Traktor anzuschließen, wenn die in beiden Maschinen verwendeten Hydrauliköle von unterschiedlicher Qualität sind.
- Es ist verboten, eine nichtfunktionsfähige Maschine zu benutzen.
- Die zulässige Ladung des Anhängers darf nicht überschritten werden. Das Überschreiten der Tragfähigkeit kann zu Schäden an der Maschine, zum Verlust der Fahrstabilität, zum Verschütten der Ladung und zu einer Gefährdung beim Fahren oder Arbeiten führen.
- Überprüfen Sie vor jedem Einsatz des Anhängers den Zustand der Anhängervorrichtung des Anhängers und des Schleppers sowie der Brems- und Elektroanschlüsse.
- Die Last kann verschüttet werden und eine Gefahr beim Fahren oder Bedienen darstellen.
- Beim Anbringen darf sich niemand zwischen Anhänger und Traktor befinden.
- Verwenden Sie beim Anschließen des Anhängers an den Traktor die entsprechende Kupplung. Lesen Sie die Bedienungsanleitung des Traktors. Überprüfen Sie die Sicherheitseinrichtung.
- Die Last muss gleichmäßig verteilt werden.
- Halten Sie beim Entladen und Beladen einen Sicherheitsabstand ein. Lassen Sie keine umstehenden Personen in die Nähe des Arbeitsbereichs.

- Die Ladung muss durch Gurte, Ketten, Gurtbänder oder andere Sicherungsmittel gegen Verrutschen gesichert werden. Diese müssen mit einem Spannmittel ausgestattet sein und das entsprechende Sicherheitszertifikat besitzen.
- Der Luftbehälter und das Hydrauliksystem stehen während des Betriebs unter hohem Druck.
- Prüfen Sie die Bremsanlage häufig. Ölleckagen und Undichtigkeiten im System sind nicht zulässig.
- Kontrollieren Sie regelmäßig den Zustand der Anschlüsse und der pneumatischen und hydraulischen Schlauchleitungen.
- Stellen Sie beim Anschließen der Hydraulikleitungen an den Traktor sicher, dass das Traktor- und Ballenanhängersystem nicht unter Druck steht.
- Machen Sie das Luft- und Ölsystem drucklos, bevor Sie Reparatur- oder Wartungsarbeiten am Luft- und Hydrauliksystem durchführen.
- Wenn Sie sich durch unter Druck stehende Hydraulikflüssigkeit verletzt haben, suchen Sie sofort einen Arzt auf. Hydrauliköl kann in die Haut eindringen und Infektionen verursachen.
- Verwenden Sie das vom Hersteller empfohlene Hydrauliköl. Mischen Sie niemals zwei Ölsorten.
- Nach dem Wechsel des Hydrauliköls muss das Altöl ordnungsgemäß entsorgt werden.
- Es ist verboten, Reparaturen an Steuerventil, Bremszylindern und Bremskraftregler selbst durchzuführen. Im Falle einer Beschädigung dieser Elemente sollte die Reparatur autorisierten Reparaturstellen anvertraut oder durch neue ersetzt werden.
- Schützen Sie den Anhänger bei Arbeiten an den Reifen vor dem Wegrollen, indem Sie Unterlegkeile oder andere Gegenstände ohne scharfe Kanten unter die Räder legen. Das Rad kann nur dann vom Anhänger abgenommen werden, wenn der Anhänger nicht beladen ist.

- Die Farbbeschichtung muss vor dem Schweißen gereinigt werden. Die Dämpfe brennender Farbe sind für Mensch und Tier giftig. Schweißarbeiten sollten in einem gut beleuchteten und belüfteten Raum durchgeführt werden.
- Achten Sie bei Schweißarbeiten auf brennbare und leicht schmelzbare Elemente (Elemente der Hydraulik-, Pneumatik- und Elektroinstallation, Elemente aus Kunststoff und Gummi). Wenn die Gefahr einer Entzündung oder Beschädigung besteht, müssen sie vor dem Schweißen entfernt werden.
- Reparaturarbeiten an Rädern oder Reifen sollten von zu diesem Zweck geschulten und autorisierten Personen durchgeführt werden. Diese Arbeiten sollten mit entsprechend ausgewählten Werkzeugen durchgeführt werden.
- Der Anzug der Muttern sollte nach der ersten Benutzung des Anhängers, nach der ersten Fahrt mit Last und dann alle 6 Monate oder nach 25.000 km, je nachdem, was zuerst eintritt, überprüft werden. Prüfen Sie bei intensiver Nutzung mindestens einmal alle 10.000 km die Dichtigkeit. Wiederholen Sie jede Kontrolle jedes Mal wenn das Anhängerrad demontiert wurde.
- Überprüfen Sie regelmäßig den Reifendruck.
- Trennen Sie den Anhänger im Falle von Fehlern oder Beschädigungen vom Gebrauch, bis er repariert ist. Es ist verboten, einen beschädigten Anhänger zu benutzen.
- Verwenden Sie bei der Bedienung der Maschine Schutzhandschuhe, eng anliegende Kleidung und geeignetes Werkzeug.
- Wartung und Reparatur sollten gemäß den allgemeinen Grundsätzen des Arbeitsschutzes durchgeführt werden. Im Falle einer Verletzung muss die Wunde sofort gewaschen und desinfiziert werden. Bei schwereren Verletzungen ärztlichen Rat einholen.
- Reparatur-, Wartungs- und Reinigungsarbeiten sollten nur bei abgestelltem Traktormotor und abgezogenem Zündschlüssel durchgeführt werden.
- Überprüfen Sie regelmäßig den Zustand der Schraubverbindungen.
- Vor dem Schweißen oder bei Elektroarbeiten sollte der Anhänger von der Stromversorgung getrennt werden.

- Während der Garantiezeit dürfen Reparaturen nur vom vom Hersteller autorisierten Garantieservice durchgeführt werden.
- Wenn einzelne Komponenten ausgetauscht werden müssen, verwenden Sie nur Originalteile. Die Nichteinhaltung dieser Anforderungen kann die Gesundheit und das Leben anderer Benutzer und anderer Personen gefährden, die Maschine beschädigen und die Garantie ungültig machen.
- Verwenden Sie für Arbeiten, bei denen der Anhänger angehoben werden muss, zu diesem Zweck ordnungsgemäß zertifizierte hydraulische oder mechanische Hebebühnen. Nach dem Anheben des Anhängers müssen auch stabile und dauerhafte Stützen verwendet werden. Die Arbeiten dürfen nicht unter einem Anhänger ausgeführt werden, der nur mit einem Wagenheber angehoben wurde.
- Es ist verboten, den Anhänger mit zerbrechlichen Elementen (Ziegel, Blöcke, Betonblöcke) zu stützen.
- Entfernen Sie nach Abschluss der mit der Schmierung verbundenen Arbeiten überschüssiges Öl oder Fett.
- Verwenden Sie geeignetes Werkzeug, eng anliegende Kleidung und Schutzhandschuhe, wenn Sie die Maschine bedienen, warten oder reinigen.

2.1.2 VERHALTENSREGELN AUF ÖFFENTLICHEN STRAßEN

- Halten Sie die Straßenverkehrsordnung ein.
- Das Überschreiten der zulässigen Anhängelast kann zu Schäden am Anhänger führen und auch die Verkehrssicherheit gefährden.
- Überschreiten Sie nicht die zulässige Höchstgeschwindigkeit. Passen Sie Ihre Geschwindigkeit den Straßenverhältnissen an.
- Es ist verboten, einen Anhänger ungesichert zu lassen. Sichern Sie ihn durch Feststellen mit der Feststellbremse und ggf. durch Unterlegen von Unterlegkeilen unter die Räder.
- Bei Fahrten auf öffentlichen Straßen muss der Anhänger mit einem zugelassenen oder homologierten reflektierenden Warndreieck ausgestattet sein.

- Bei Fahrten auf öffentlichen Straßen muss ein dreieckiges Schild an der Heckleiter angebracht werden, um langsam fahrende Fahrzeuge zu kennzeichnen.

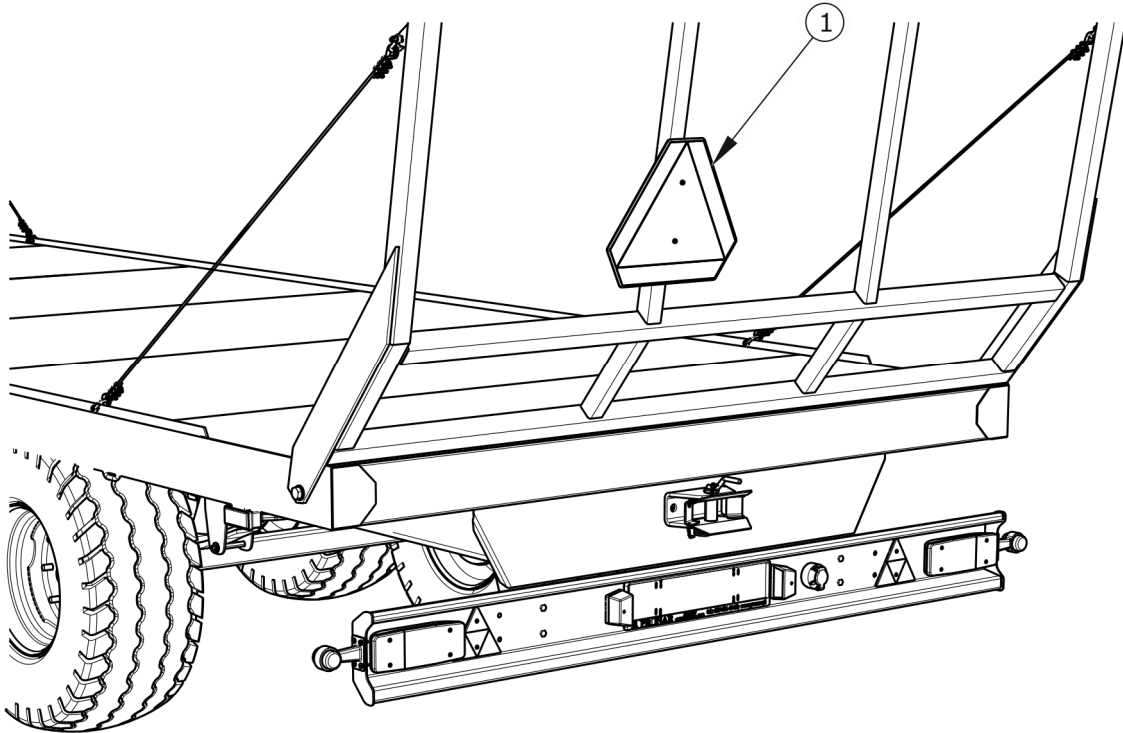


FIGURE 1.1 *Lage des Schildes*

(1) Kennzeichen für langsam fahrende Fahrzeuge

2.1.3 BESCHREIBUNG DES RESTRISIKOS

Die Firma Pronar Sp. Z oo z o. o. in Narew hat alle Anstrengungen unternommen, um das Unfallrisiko auszuschließen. Es besteht jedoch ein Restrisiko, das zu einem Unfall führen kann und hauptsächlich mit den nachstehend beschriebenen Aktivitäten zusammenhängt:

- Verwenden des Anhängers für andere als die im Handbuch beschriebenen Zwecke,
- zwischen dem Traktor und dem Anhänger sein, während der Motor läuft und wenn die Maschine angebracht ist,
- Betrieb des Anhängers durch Personen, die unter dem Einfluss von Alkohol oder anderen Rauschmitteln stehen,
- Bedienung des Anhängers durch unbefugte Personen,

- während des Betriebs an der Maschine sein,
- Nachlässige Durchführung der Reinigung, Wartung und technischen Kontrolle des Anhängers.


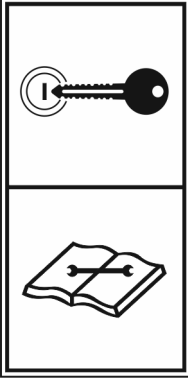

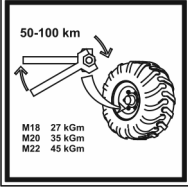

Das Restrisiko kann durch Befolgen der folgenden Empfehlungen auf ein Minimum beschränkt werden:

- Umsichtiger und ruhiger Betrieb der Maschine,
- Sinnvolle Verwendung der in der Betriebs- und Gebrauchsanweisung enthaltenen Hinweise,
- Sicherheitsabstand zu verbotenen und gefährlichen Orten einhalten,
- ein Verbot, an der Maschine zu sein, während sie im Betrieb ist,
- Reparatur- und Wartungsarbeiten durch geschulte Personen durchführen,
- Verwendung geeigneter Schutzkleidung,
- Schutz der Maschine vor dem Zugriff durch Unbefugte, insbesondere Kinder.

2.2 INFORMATIONS- UND WARNAUFKLEBER

Der Anhänger ist mit den in Tabelle (2.1) genannten Informations- und Warnschildern gekennzeichnet. Die Anordnung der Piktogramme am Gerät ist in Abbildung (2.2) dargestellt. Während der gesamten Betriebszeit ist der Benutzer der Maschine verpflichtet, darauf zu achten, dass die auf dem Anhänger befindlichen Hinweise, Warn- und Informationssymbole klar und lesbar sind. Im Falle ihrer Zerstörung sollten sie durch neue ersetzt werden. Informations- und Warnschilder können direkt beim Hersteller oder an dem Ort erworben werden, an dem die Maschine gekauft wurde. Die Teilenummern der Hinweisaufkleber finden Sie unter der Piktogrammbezeichnung in der Tabelle (2.1) und im *ERSATZTEILKATALOG*. Neue Baugruppen, die während der Reparatur ausgetauscht werden, müssen mit den entsprechenden Sicherheitszeichen gekennzeichnet werden. Verwenden Sie zum Reinigen des Anhängers keine Lösungsmittel, die die Etikettenbeschichtung beschädigen könnten, und leiten Sie keinen starken Wasserstrahl.

TABLE 1.1 Informations- und Warnaufkleber

LP.	SYMBOL	BEDEUTUNG
1		<p>Achtung.</p> <p>Bitte machen Sie sich vor Beginn der Arbeiten mit dem Inhalt des <i>HANDBUCHS</i> vertraut.</p> <p>70N-00000004</p>
2		<p>Vor Beginn von Wartungs- oder Reparaturarbeiten den Motor abstellen und die Zündschlüssel abziehen.</p> <p>70N-00000005</p>
3		<p>Gefahr der Quetschung des gesamten Körpers.</p> <p>Halten Sie einen sicheren Abstand zu Leitern und Deichsel.</p> <p>147N-00000002</p>
4		<p>Überprüfen Sie regelmäßig den Anzugsgrad der Radmutter und anderer Schraubverbindungen.</p> <p>104N-00000006</p>
5		<p>Schmieren Sie nach dem vorgeschriebenen Zeitplan in dem <i>HANDBUCH</i>.</p> <p>104N-00000004</p>

LP.	SYMBOL	BEDEUTUNG
6	T024 PRONAR	Maschinentyp 74N-0000001

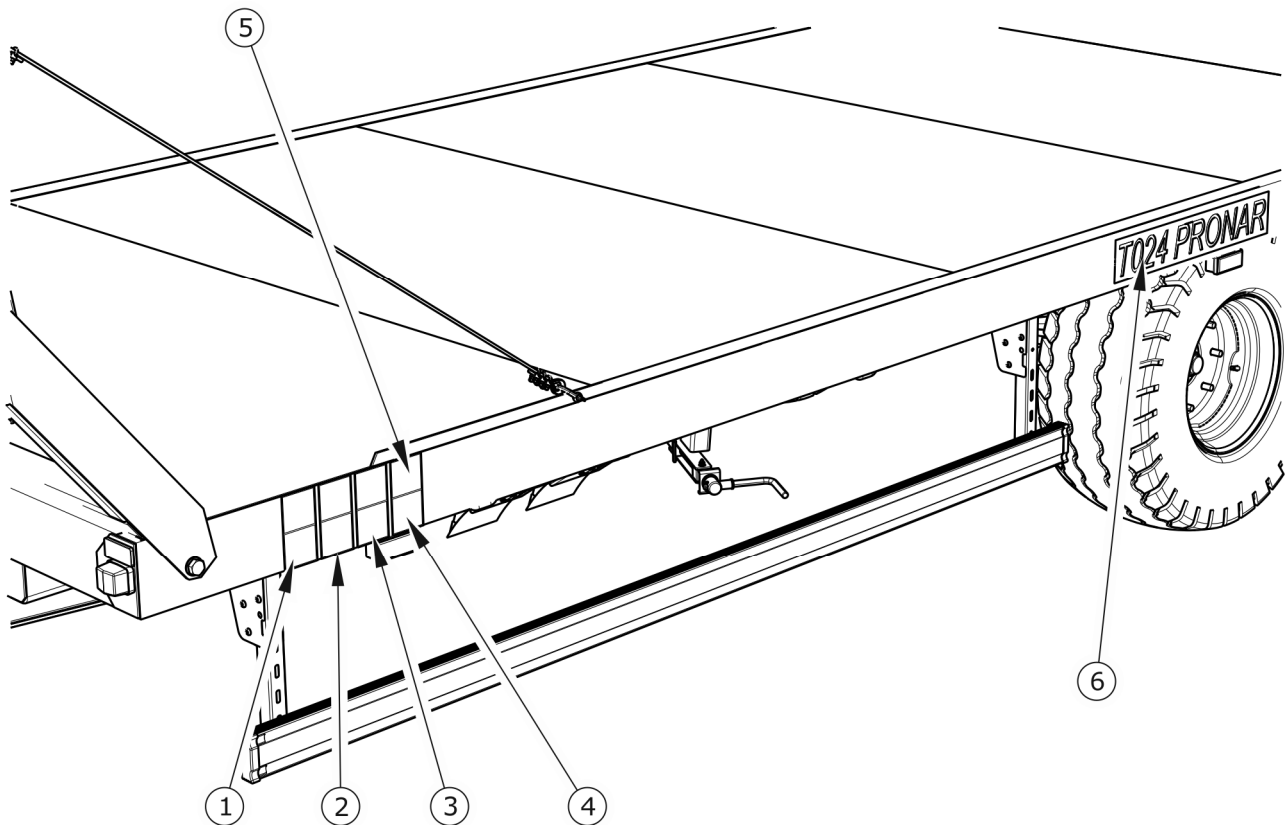


FIGURE 1.2 *Aufstellung von Informations- und Warmaufklebern*

KAPITEL

3

**BAU UND
FUNKTIONSWEISE**

3.1 TECHNISCHE MERKMALE

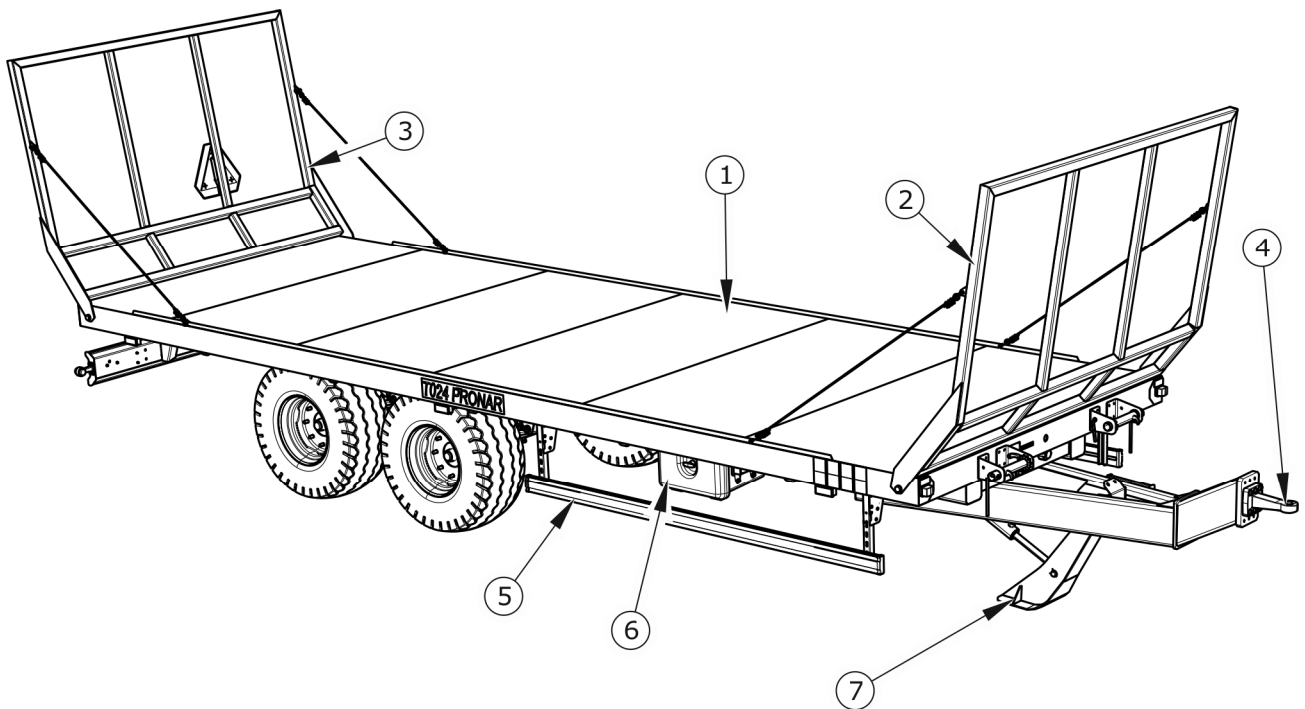
TABELA 3.1 Technische Grunddaten in der Standardausrüstung

INHALT	I.E.	T024	T024M
Abmessungen			
Länge	mm	9.290	9.290
Breite	mm	2.500	2.550
Höhe	mm	2.750	2.740
Abmessungen der Ladefläche			
Länge der Ladefläche	mm	7.170	7.170
Breite	mm	2.435	2.517
Betriebsparameter			
Nutzlast	kg	8.900	8.700
Zulässiges Gesamtgewicht	kg	12.000	12.000
Eigengewicht des Wagens	kg	3.100	3.300
Höhe der Plattform vom Boden aus	mm	1.110	1.060
Ladefläche	m ²	17,4	17,4
Sonstige Informationen			
Spannung der Elektroinstallation	V	12	12
Abstand zwischen den Räder	mm	1.750	1.820
Zulässige Konstruktionsgeschwindigkeit	km/h	40	40
Leistungsbedarf des Traktors	KM/kW	62,5/45,9	62,5/45,9
Zulässige Zuglast des Deichelgestänges	kg	1.925	1.925

3.2 AUFBAU DES ANHÄNGERS

3.2.1 FAHRGESTELL

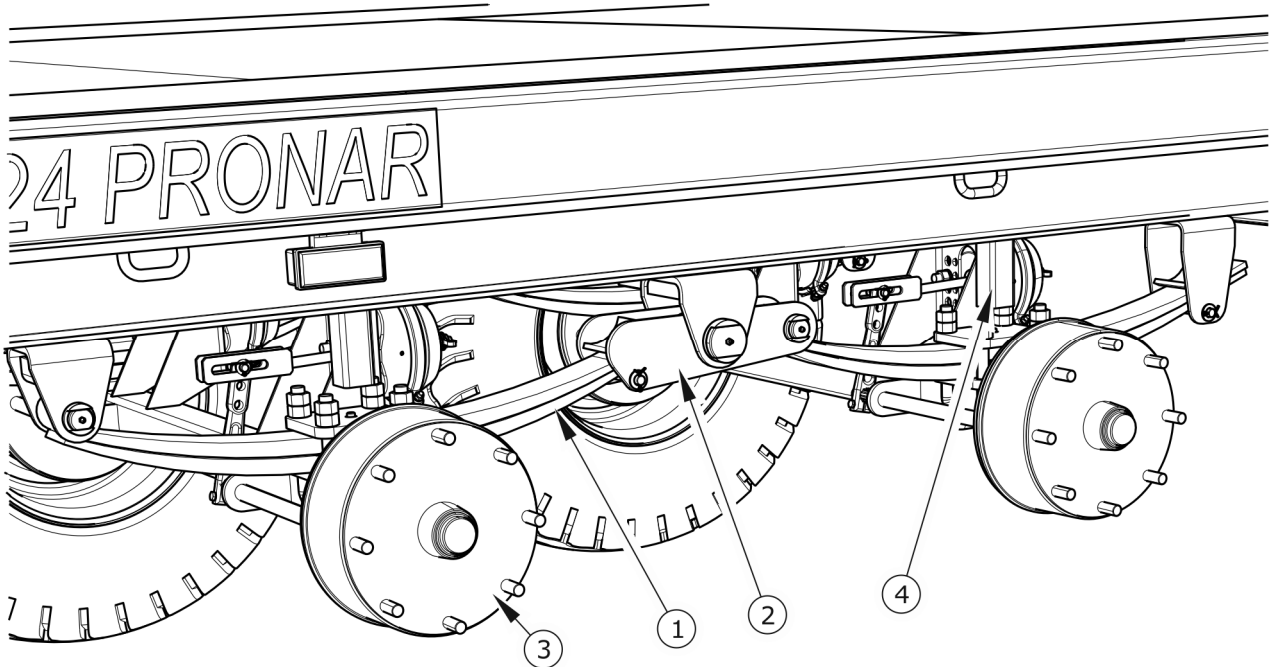
Rahmen (1) - Ladefläche, ist eine geschweißte Konstruktion aus Stahlprofilen. Längsträger, die durch Querträger verbunden sind, sind das grundlegende tragende Element. Je nach Ausführung des Anhängers können die Seiten des Bodens mit einer geschweißten Stahlflachstange (T024) oder mit einer profilierten Kante (T024M) ausgeführt sein. Die Ladefläche wird im vorderen und hinteren Bereich durch Leitern (2) und (3) begrenzt. Je nach Anhängerkonfiguration können die Leitern klappbar oder feststehend sein. Bei Klappleitern wird der Schwenkwinkel mit Hilfe von Stahlseilen oder einer Spannkette begrenzt.



RYSUNEK 3.1 Aufbau des Anhängers

(1) Rahmen - Ladefläche, (2) Leiter vorne, (3) Leiter hinten, (4) Deichselgestänge, (5) Auffahrschutz, (6) Werkzeugkasten

Der Rahmen des Anhängers wird durch einen Beleuchtungsbalken vervollständigt, der zur Aufnahme der elektrischen Ausrüstung, des Nummernschilds und der Reflektoren dient.



RYSUNEK 3.2 Hintere Aufhängung

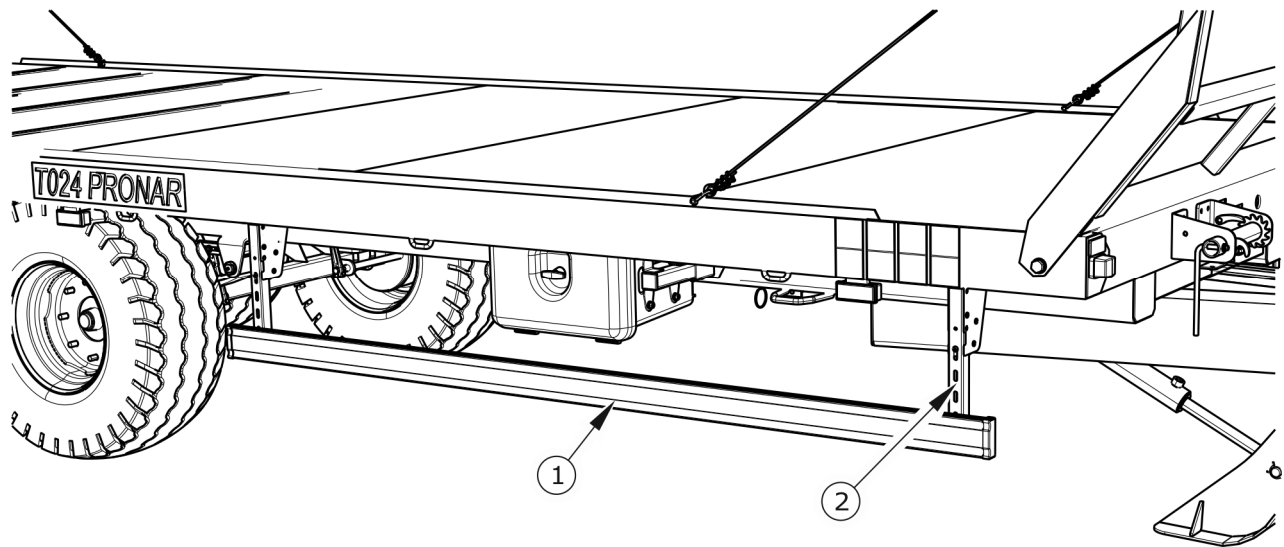
(1) Feder, (2) Schwinge, (3) Antriebsachse, (4) Stoßstange

Die Achsen bestehen aus einem in Zapfen endenden Vierkantstab, auf dem die Naben der Laufräder in Kegelrollenlagern gelagert sind. Es handelt sich um Einzelräder, die mit Backenbremsen ausgestattet sind, die durch mechanische Nockenexpander betätigt werden.

3.2.2 SEITLICHE AUFLAUFSICHERUNGEN

Zwei seitliche Unterfahrschutze sind in der Mitte des Fahrgestellrahmens links und rechts am Anhänger montiert. Die kompletten Schutzvorrichtungen werden an einen am Anhängerrahmen angeschweißten Kanalwinkel geschraubt.

Die Konstruktion der Seitensicherungen ermöglicht eine Arretierung sowohl in der Transportstellung als auch in der angehobenen Position.



RYSUNEK 3.3 Seitlicher Unterfahrschutz

(1) Gehäuseleiste, (2) Halterung



ACHTUNG

Die Seitenabdeckungen dürfen nicht als Aufstiegshilfen für die Anhängerplattform verwendet werden.

Vergewissern Sie sich vor der Fahrt, dass sich die Schutzeinrichtungen in der Transportstellung befinden.

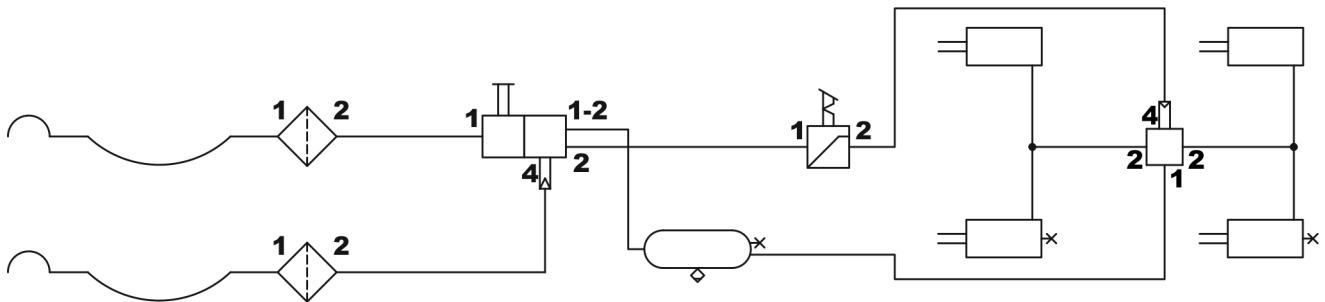
3.2.3 BETRIEBSBREMSE

Je nach Ausführung des Anhängers ist die Maschine mit einer von drei Arten von Betriebsbremsen ausgestattet:

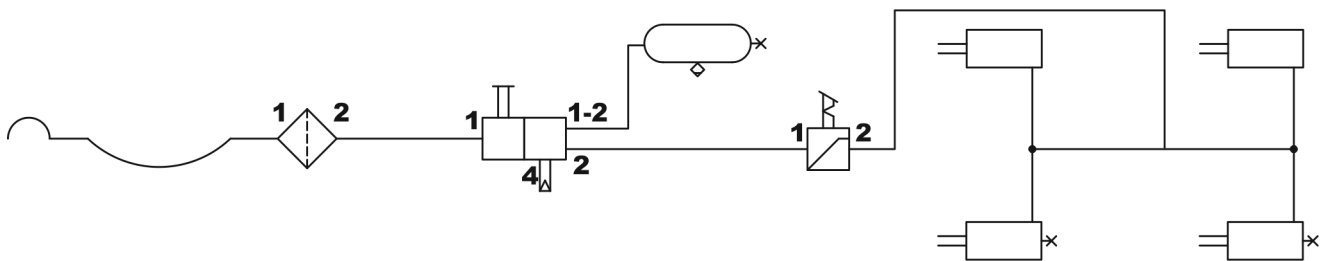
- Zweileitungs-Pneumatiksystem mit Dreipunktregler, Abbildung (3.4) - Standardausrüstung,
- Einleitungs-pneumatik mit Dreistellungseinsteller, Abbildung (3.5) - optionale Ausstattung,
- hydraulische Bremsanlage, Abbildung (3.6) - Sonderausstattung.

Die Betriebsbremse (pneumatisch oder hydraulisch) wird von der Fahrerkabine aus durch Betätigung des Bremspedals des Traktors betätigt. Das Steuerventil ist dafür verantwortlich, dass die Anhängerbremsen gleichzeitig mit der Traktorbremse betätigt werden. Außerdem

betätigt das Steuerventil bei einer unvorhergesehenen Unterbrechung der Schlauchverbindung zwischen Anhänger und Zugmaschine automatisch die Bremsen der Maschine - nur bei pneumatischen Anlagen.



RYSUNEK 3.4 Diagramm eines pneumatischen Zweileitungssystems mit manuellem Regler



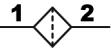

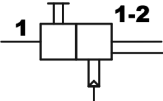
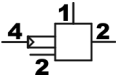
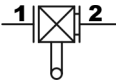
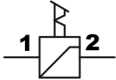


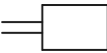



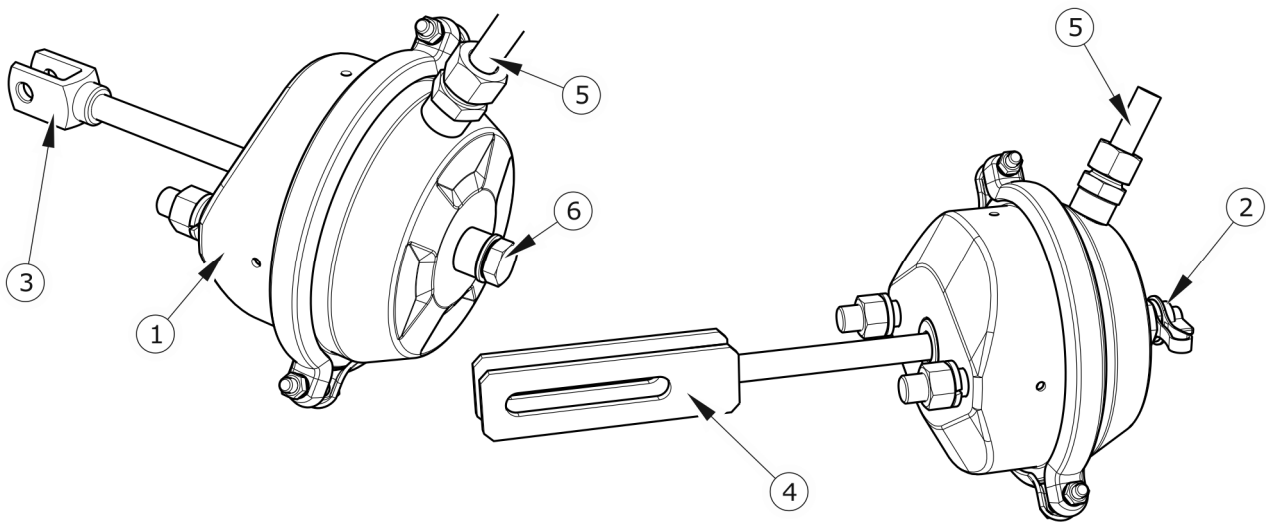
RYSUNEK 3.5 Schema eines pneumatischen Zweileitungssystems mit automatischem Regler



RYSUNEK 3.6 Schema der hydraulischen Installation

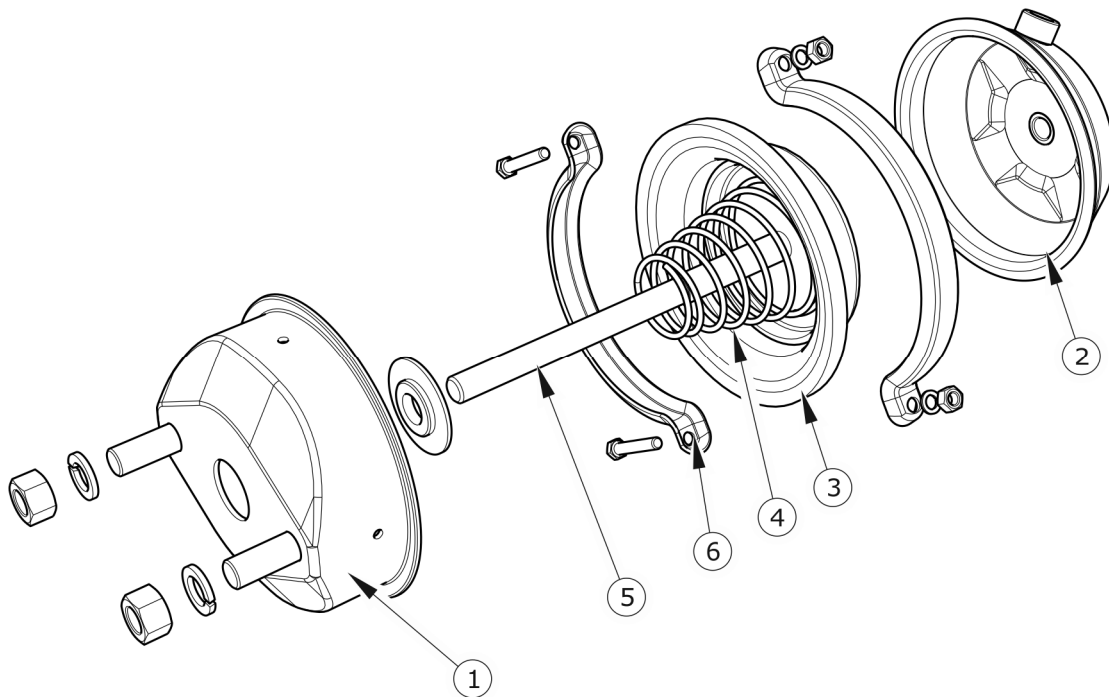
TABELA 3.2 Liste der in Schaltplänen verwendeten Symbole

SYMBOL	BEDEUTUNG
	Pneumatischer Anschluss (Stecker)
	Pneumatischer Anschluss mit Absperrventil (Muffe)
	Luftfilter
	Ablassventil
	Hauptsteuerventil
	Relaisklappe
	Automatischer Bremskraftregler
	Manueller dreistufiger Bremskraftregler
	Verdrahtungsanschluss (Nippel)
	Luftbehälter
	Zylinder
	Steuerventil (Verschraubung)



RYSUNEK 3.7 pneumatischer Zylinder für Druckluftbremsen

(1) Membranzylinder, (2) Prüfanschluss, (3) kurze Gabel, (4) lange Gabel, (5) Pneumatikschlauch, (6) Stecker



RYSUNEK 3.8 Aufbau des Pneumatikzylinders

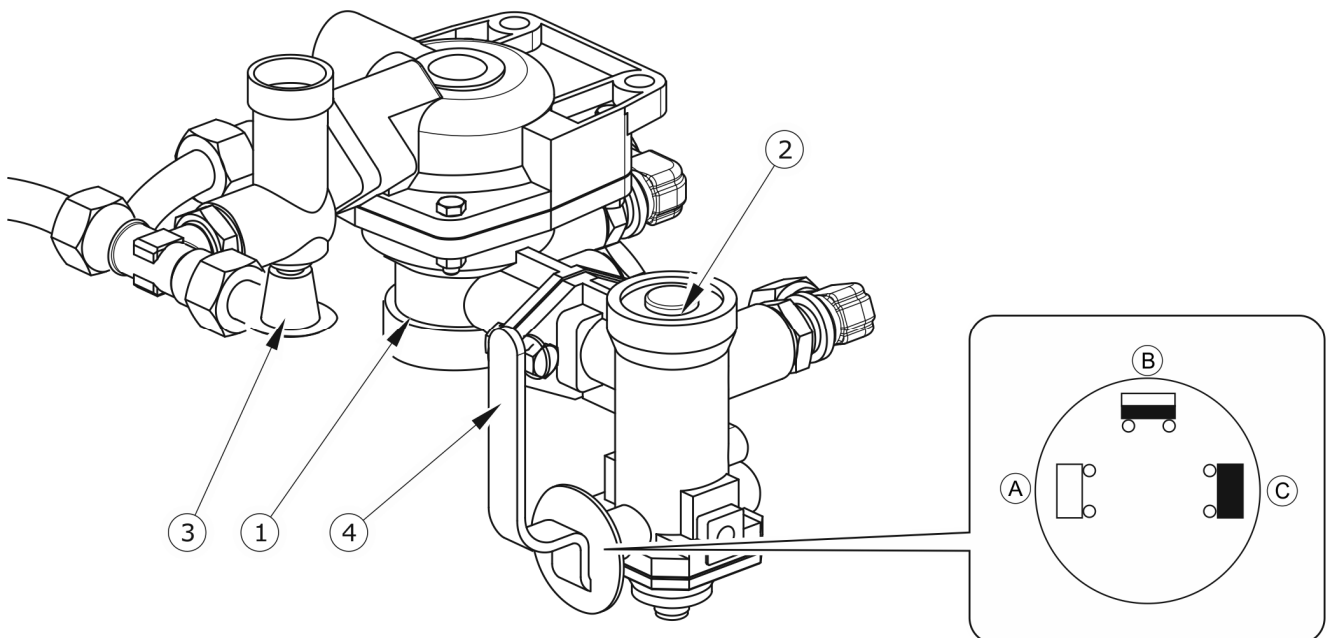
(1) vorderer Deckel, (2) hinterer Deckel, (3) Membrane, (4) Feder, (5) Kolbenstange, (6) Klemme

Das verwendete Ventil verfügt über ein Bremslüftungssystem, das beim Abkuppeln des Anhängers vom Schlepper verwendet wird - Abbildung (3.9). Nachdem der Luftschlauch an

den Traktor angeschlossen wurde, stellt sich die Bremsvorrichtung automatisch auf die Position ein, in der die Bremsen normal funktionieren.

Dreistufen-Bremskraftregler (2) - Zeichnung (3.9), regelt die Bremskraft je nach Einstellung. Das Umschalten in die entsprechende Betriebsart erfolgt manuell durch den Maschinenbediener vor Fahrtantritt mit dem Hebel (4). Es gibt drei Arbeitspositionen: A - "Keine Last", B - "Halbe Last" und C - "Volle Last".

Bei Zweileitungsanlagen mit automatischem Regler wird die Bremskraft automatisch entsprechend der Belastung des Anhängers angepasst. Der automatische Regler muss während des normalen Anhängerbetriebs nicht gewartet werden.



RYSUNEK 3.9 *Steuerventil und Bremskraftregler*

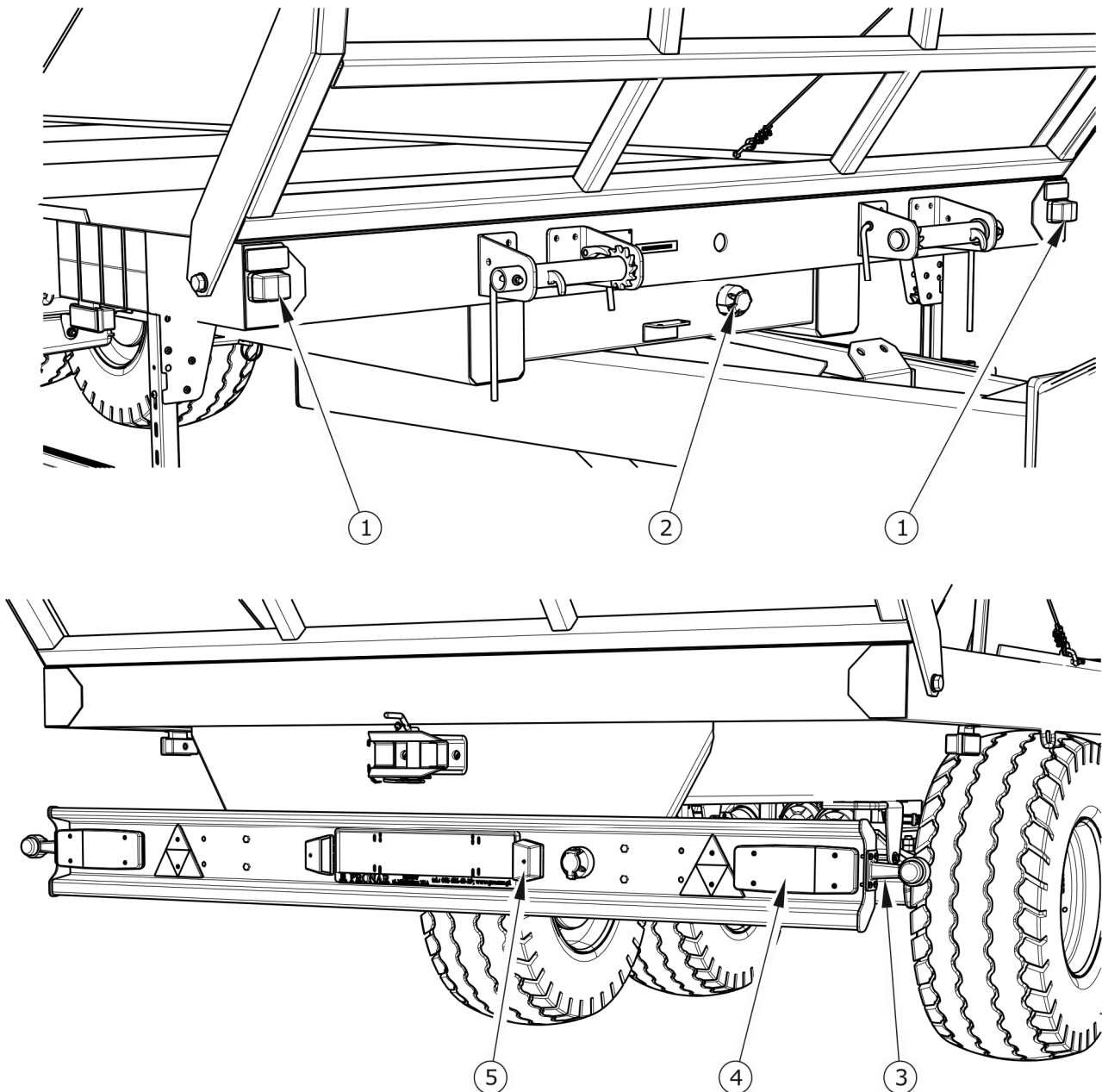
(1) *Steuerventil*, (2) *Bremskraftregler*, (3) *Taster zum Lösen der Anhängerbremse im Stand*, (4) *Wahlhebel zur Reglerbetätigung*, (A) *Stellung "KEINE LAST"*, (B) *Stellung " HALBE LAST"* , (C) *Stellung " VOLLE LAST"* ,

3.2.4 FESTSTELLBREMSE

Die Feststellbremse dient dazu, den Anhänger beim Parken zu blockieren. Der Bremskurbelmechanismus, der sich auf der linken Seite des Rahmens befindet, ist über ein Stahlseil mit den Spreizhebeln der Fahrachse verbunden. Das Stahlseil wird durch Drehen des Kurbelmechanismus gespannt. Die Spreizarme üben Druck auf die Bremsbacken aus

und blockieren so die Achse. Die Feststellbremse muss vor der Fahrt gelöst werden - das Stahlseil muss locker hängen.

3.2.5 ELEKTRISCHE BELEUCHTUNGSANLAGE

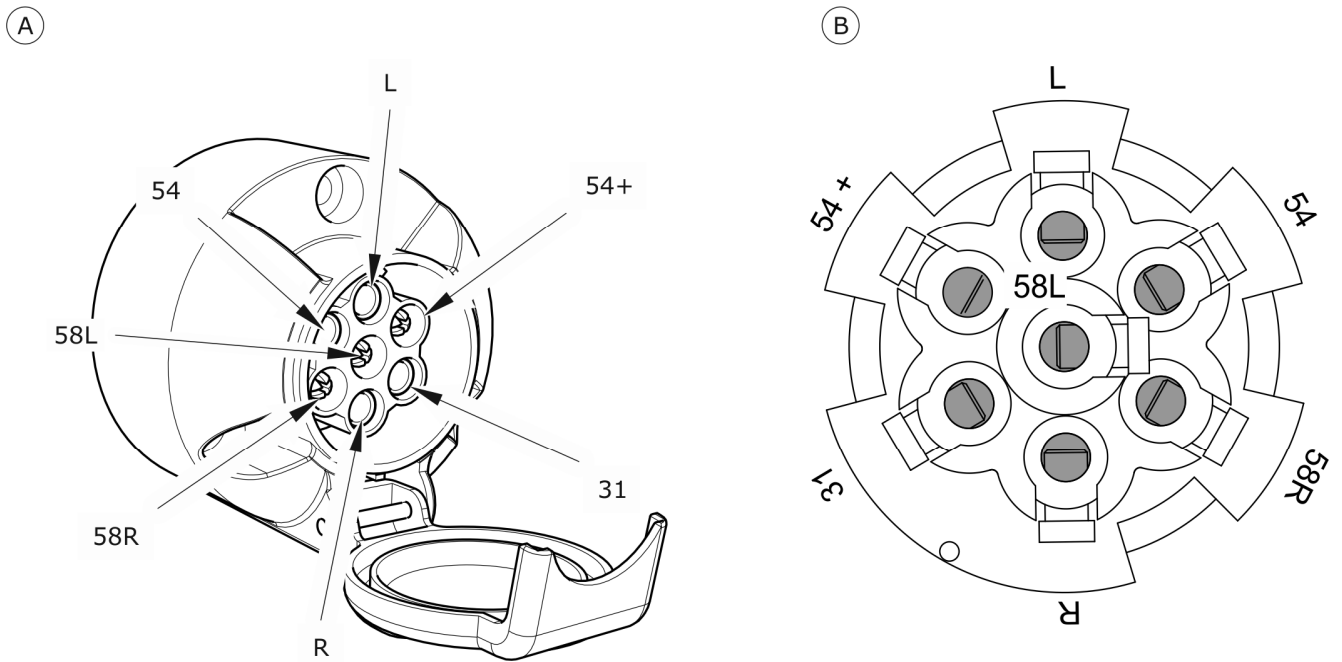


RYSUNEK 3.10 Anordnung der elektrischen Systemkomponenten

(1) weiße Begrenzungsleuchte, (2) 7-polige Buchse, (3) hintere Begrenzungsleuchte, (4) hintere Kombileuchte, (5) Kennzeichenleuchte

Das elektrische System des Anhängers ist für die Versorgung aus einer 12-Volt-Gleichstromquelle ausgelegt. Verwenden Sie zum Anschluss der Maschine an den Traktor das serienmäßig mitgelieferte Anschlusskabel.

Die Lage der elektrischen Systemkomponenten und das Verdrahtungsschema der Anschlussbuchse sind in den Abbildungen (3.10) und (3.11) dargestellt



RYSUNEK 3.11 Anschlussbuchse

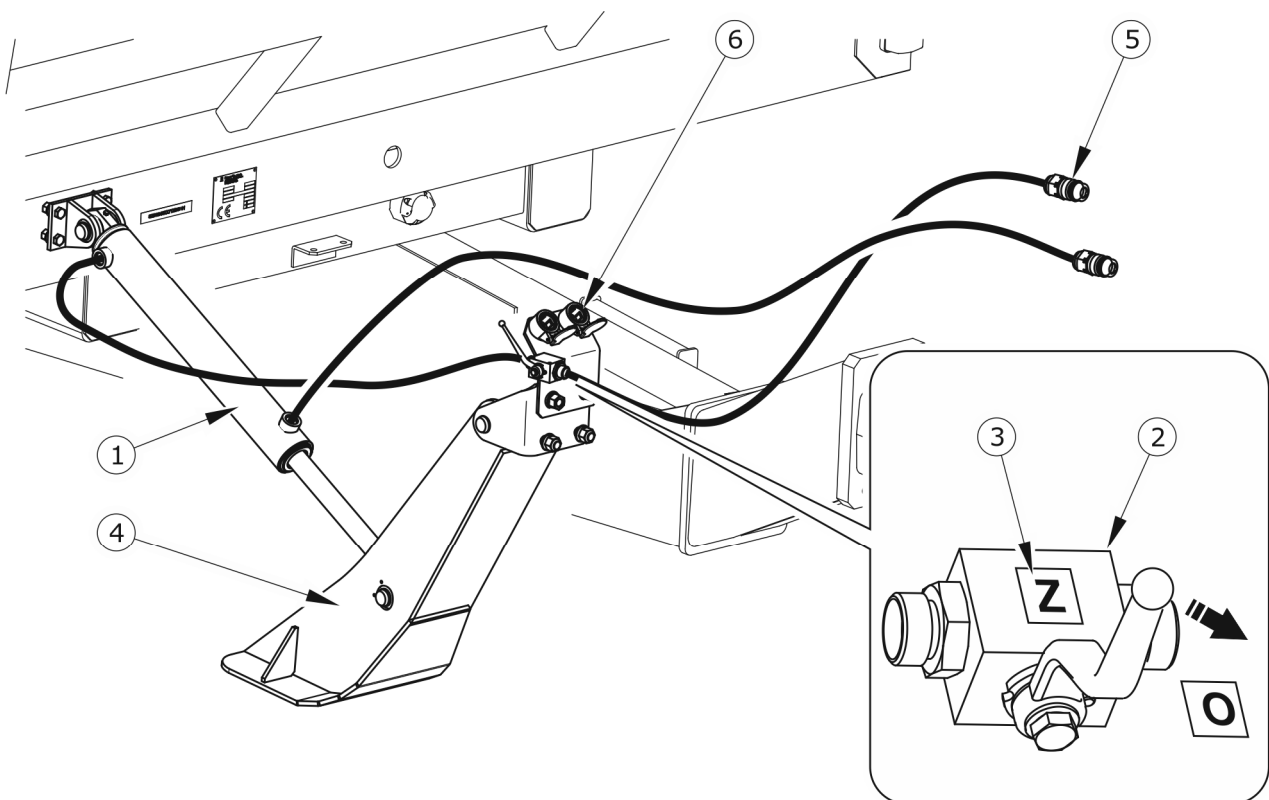
(A) Ansicht der Buchse, (B) Ansicht der Buchse von der Anschlussseite der Kabelbaumdrähte

TABELA 3.3 Kennzeichnung der Buchsenanschlüsse

MARKIERUNG	FUNKTION
31	Masse
54+	Stromversorgung +12V
L	Linker Richtungsanzeiger
54	STOP-Leuchte
58L	Linke Begrenzungsleuchte
58R	Rechte Begrenzungsleuchte
R	Rechter Richtungsanzeiger

3.2.6 HYDRAULISCHE INSTALLATION DER SCHERENSTÜTZE

(1) Der Aufbau des Hydrauliksystems ist in Abbildung (3.12) dargestellt. Der Stützfuß (4) wird unter Verwendung eines Hydraulikzylinders (1) ausgefahren und gefaltet, der vom externen Hydrauliksystem des Traktors gesteuert wird. Absperrventil (2) wird verwendet, um die Ölzufuhr zum Zylinder zu schließen, wenn der Anhänger geparkt ist und während der Fahrt, wenn die Stütze in die Transportposition geklappt ist. Die Ventilstellung (offen/geschlossen) ist mit einem Informationsaufkleber (3) gekennzeichnet.



RYSUNEK 3.12 *Aufbau der Stützenhydraulik*

(1) *hydraulischer Zylinder*, (2) *Absperrventil*, (3) *Informationsaufkleber*, (4) *Stützfuß*, (5) *Hydraulikstecker*, (6) *Steckbuchse*

KAPITEL

4

NUTZUNGSBEDINGUNGEN

4.1 VORBEREITUNG DES ANHÄNGERS ZUM BETRIEB

4.1.1 VORLÄUFIGE INFORMATIONEN

Der an den Benutzer gelieferte Anhänger befindet sich in einem komplett montierten Zustand und erfordert keine zusätzlichen Montagearbeiten an den Maschinenkomponenten. Der Hersteller garantiert, dass die Maschine voll funktionsfähig ist, gemäß den Inspektionsverfahren geprüft wurde und für die Verwendung zugelassen ist. Dies entbindet den Anwender jedoch nicht von der Verpflichtung, die Maschine zum Zeitpunkt des Kaufs und vor der ersten Inbetriebnahme zu überprüfen.

4.1.2 ÜBERGABE UND PRÜFUNG DER MASCHINE BEI LIEFERUNG

Bei der Auslieferung der Maschine an den Kunden muss der Benutzer den technischen Zustand des Anhängers prüfen - (einmalige Prüfung). Beim Kauf muss der Benutzer vom Händler über die Verwendung der Maschine, die Risiken bei unsachgemäßem Gebrauch, den Anschluss der Maschine sowie das Funktions- und Konstruktionsprinzip informiert werden. Detaillierte Informationen zur Übergabe finden Sie in der *GARANTIEKARTE*.

Inspektion des Anhängers nach der Auslieferung

- Prüfen Sie, ob die Maschine entsprechend der Bestellung vollständig ist.
- Überprüfen Sie den Zustand der Schutzabdeckungen.
- Überprüfen Sie den Zustand der Lackierung, prüfen Sie auf Anzeichen von Korrosion.
- Untersuchen Sie die Maschine auf Schäden, die durch unsachgemäßen Transport der Maschine zum Bestimmungsort entstanden sind (Beulen, Einstiche, verbogene oder gebrochene Teile usw.).
- Prüfen Sie den Luftdruck in den Reifen und den festen Sitz der Radmutter.
- Überprüfen Sie den Zustand des Deichselgestänges und die korrekte Befestigung.

Wenn Sie Unregelmäßigkeiten feststellen, dürfen Sie den Anhänger nicht aggregieren oder starten. Wenn Mängel festgestellt werden, melden Sie diese direkt dem Händler zur Behebung.

ACHTUNG



Der Händler ist verpflichtet, den Anhänger zum ersten Mal in Anwesenheit des Benutzers in Betrieb zu nehmen.

Die Schulung durch den Händler entbindet den Anwender nicht von der Pflicht, sich mit dem Inhalt dieses Handbuchs vertraut zu machen.

4.1.3 FÜR DIE ERSTE INBETRIEBNAHME DES ANHÄNGERS GELTEN DIE FOLGENDEN HINWEISE



HINWEIS

Alle Wartungsarbeiten am Anhänger werden später in dieser Anleitung ausführlich beschrieben.

Vorbereitung für Testlauf

- Lesen und verstehen Sie den Inhalt dieser **BEDIENUNGSANLEITUNG** und befolgen Sie die darin enthaltenen Anweisungen.
- Stellen Sie die Höhe der Deichsel auf die Anhängervorrichtung des Traktors ein.
- Führen Sie eine Sichtprüfung der Maschine durch, wie im Kapitel **VORBEREITUNG DER MASCHINE FÜR DEN TÄGLICHEN BETRIEB** beschrieben.
- Schließen Sie die Maschine an den Traktor an. Stellen Sie den Traktor mit der Feststellbremse fest.

Testlauf

- Überprüfen Sie alle Schmierstellen am Anhänger und schmieren Sie die Maschine ggf. gemäß Kapitel 5.

- Prüfen Sie, ob die Laufradmuttern richtig angezogen sind.
- Entleeren Sie den Luftbehälter der Bremsanlage.
- Stellen Sie sicher, dass die hydraulischen, pneumatischen und elektrischen Anschlüsse am Traktor korrekt sind, sonst darf der Anhänger nicht angeschlossen werden.
- Anhänger an den Traktor kuppeln.
- Prüfen Sie die korrekte Funktion der elektrischen Anlage, indem Sie die einzelnen Leuchten betätigen.
- Lösen Sie die Feststellbremse des Traktors. Führen Sie einen Testlauf durch. Prüfen Sie die Bremswirkung des Anhängers während der Fahrt.
- Halten Sie den Traktor an und schalten Sie den Motor aus, stellen Sie den Traktor und den Anhänger mit der Feststellbremse fest.

Wenn während des Testlaufs die folgenden störenden Symptome auftreten

- übermäßiger Lärm und unnatürliche Geräusche durch Reiben beweglicher Teile,
- undichte Bremsanlage, Hydraulikflüssigkeitslecks,
- Fehlbedienung der Bremszylinder,
- andere Fehler,

sollte der Anhänger nicht mehr betrieben werden, bis der Fehler behoben ist. Wenn der Fehler nicht behoben werden kann oder die Garantie erlischt, wenden Sie sich an die Verkaufsstelle, um das Problem zu klären oder eine Reparatur anzufordern.

4.1.4 VORBEREITUNG DES ANHÄNGERS ZUM TÄGLICHEN BETRIEB

Umfang der Überprüfungsarbeiten

- Kontrollieren Sie die Laufräder visuell auf korrekten Luftdruck. Prüfen Sie im Zweifelsfall den Luftdruck genau.
- Überprüfen Sie das Deichselgestänge.
- Prüfen Sie die elektrische Anlage auf einwandfreie Funktion.

- Überprüfen Sie den technischen Zustand und die Vollständigkeit der Schutzvorrichtungen.
- Bringen Sie ein dreieckiges Schild an, das langsam fahrende Fahrzeuge kennzeichnet, wenn der Anhänger auf öffentlichen Straßen unterwegs ist.

GEFAHR



Bei unvorsichtiger und unsachgemäßer Verwendung und Bedienung des Anhängers sowie bei Nichtbeachtung der Hinweise in dieser Anleitung entsteht eine Gesundheitsgefahr.

Verboten ist die Benutzung der Maschine durch Personen, die nicht zum Führen von Ackerschleppern berechtigt sind, darunter Kinder und Personen unter Alkoholeinfluss.

Die Nichtbeachtung der Sicherheitshinweise stellt eine Gesundheitsgefährdung für den Bediener und umstehende Personen dar.

4.2 AN- UND ABKOPPELN DES ANHÄNGERS

Die Maschine kann an den Ackerschlepper angeschlossen werden, wenn alle Anschlüsse (elektrisch, hydraulisch und pneumatisch) und Kupplungen am Ackerschlepper den Vorgaben des Maschinenherstellers entsprechen. Um den Anhänger an den Traktor anzuschließen, führen Sie die Schritte in der folgenden Reihenfolge aus.

Anschluss

- ➔ Stellen Sie den Ackerschlepper vor das Hubwerk des Anhängers.
- ➔ Bewegen Sie den Traktor in die Nähe des Anhängerhubwerks.
- ➔ Schließen Sie die Schläuche der Hydraulikanlage des Ständers an.
- ➔ Öffnen Sie das Absperrventil des Stativs. Stellen Sie die Deichsel des Anhängers mit der Hydraulik des Traktors auf eine Höhe ein, die das Ankuppeln der Maschine ermöglicht.
- ➔ Schließen Sie den Anhänger an eine geeignete Schlepperkupplung an, prüfen Sie den Kupplungsschutz, um ein unbeabsichtigtes Abkuppeln zu verhindern.

- ➔ Wenn eine automatische Kupplung an einem landwirtschaftlichen Traktor verwendet wird, stellen Sie sicher, dass der Kupplungsvorgang abgeschlossen und das Deichselgestänge gesichert ist.
- ➔ Heben Sie die Abstellstütze in die oberste Position. Schließen Sie das Absperrventil.
- ➔ Schalten Sie den Traktormotor aus. Schließen Sie die Traktorkabine, um unbefugten Zugang zu verhindern.
- ➔ Schließen Sie die Bremsleitungen an.
 - ⇒ Wenn der Anhänger mit einer Zweileitungs-Pneumatikanlage ausgestattet ist, verbinden Sie zuerst den gelb markierten Pneumatikschlauch mit der gelben Muffe am Traktor und anschließend den rot markierten Pneumatikschlauch mit der roten Muffe am Traktor.
 - ⇒ Wenn der Anhänger mit einer Einleitungs-Pneumatikanlage ausgestattet ist, schließen Sie die schwarz markierte Pneumatikleitung an die schwarze Buchse am Traktor an.
 - ⇒ Falls der Anhänger mit einer hydraulischen Bremsanlage ausgestattet ist, verbinden Sie den Schlauch der Bremsanlage mit der entsprechenden Hydrauliksteckdose am Traktor.
- ➔ Schließen Sie das Kabel der elektrischen Anlage an.
- ➔ Prüfen und sichern Sie ggf. die Leitungen gegen Abrieb oder andere mechanische Beschädigungen.
- ➔ Entfernen Sie unmittelbar vor Fahrtantritt die Unterlegkeile und lösen Sie die Feststellbremse.

GEFAHR



Während der Kupplung dürfen sich keine Anhänger zwischen dem Anhänger und dem Traktor befinden. Der Bediener des Traktors muss beim Ankuppeln der Maschine äußerste Vorsicht walten lassen und sicherstellen, dass sich während des Ankuppelns keine umstehenden Personen im Gefahrenbereich befinden.

Achten Sie beim Anschluss von Hydraulik- oder Pneumatikleitungen an den Traktor darauf, dass die Installationen von Traktor und Anhänger nicht unter Druck stehen.

Achten Sie auf ausreichende Sicht beim Ankuppeln.

Überprüfen Sie nach Abschluss der Kupplung die Sicherheit der Stiftkupplung.

Beim Verdrehen müssen die Anschlussschläuche locker hängen und dürfen sich nicht in bewegten Maschinen- und Traktorteilen verfangen.

Trennen der Verbindung

Um den Anhänger vom Traktor abzukoppeln, gehen Sie in der angegebenen Reihenfolge wie folgt vor

- ➔ Stellen Sie den Traktor mit der Feststellbremse fest.
- ➔ Öffnen Sie das Absperrventil an der Hydraulikanlage der Stütze.
- ➔ Senken Sie den Stützfuß in eine Position ab, in der es möglich ist, die Deichsel des Anhängers abzukoppeln.
- ➔ Stellen Sie den Traktormotor ab und schließen Sie die Traktorkabine, um unbefugten Zugriff zu verhindern.
- ➔ Legen Sie Unterlegkeile unter das Anhängerrad, um ein Wegrollen der Maschine zu verhindern.
- ➔ Trennen Sie das elektrische Kabel ab.

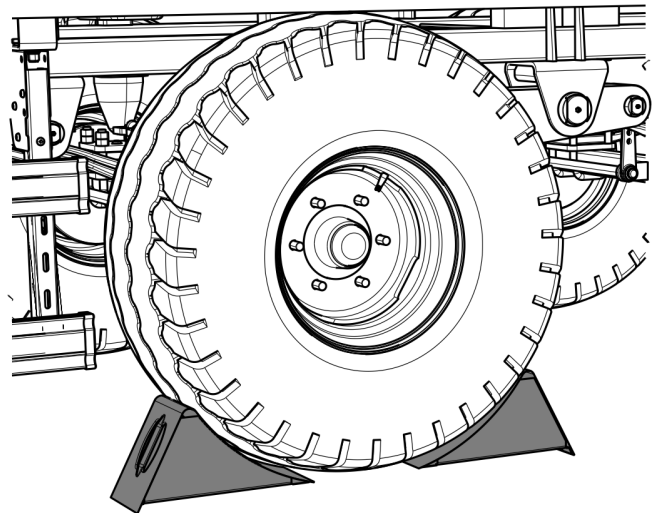


FIGURE 1.1 Korrekte Positionierung der Keile

GEFAHR

Beim Trennen des Anhängers vom Traktor ist besondere Vorsicht geboten. Sorgen Sie für eine gute Sicht. Wechseln Sie nicht zwischen Anhänger und Traktor, es sei denn, dies ist erforderlich.

Verriegeln Sie die Traktorkabine gegen unbefugten Zugriff, bevor Sie die Kabel und das Traktorgestänge abklemmen. Der Traktormotor muss abgestellt sein.

Es ist verboten, den Anhänger abzukuppeln, wenn die Maschine beladen ist.

- ➔ Trennen Sie die Bremsleitungen ab.
 - ⇒ Trennen Sie bei einem Zweileitungs-Pneumatiksystem zuerst den rot markierten Schlauch, dann den gelb markierten Schlauch.
 - ⇒ Trennen Sie bei einem Einleitungs-Pneumatiksystem das schwarz markierte Kabel.
 - ⇒ Ziehen Sie bei der hydraulischen Bremsanlage den entsprechenden Schlauch von der Traktorsteckdose ab.
- ➔ Sichern Sie die Kabelenden mit den Schlauchkupplungen.
- ➔ Entriegeln Sie die Traktoranhängung und fahren Sie den Traktor.

ACHTUNG

Es ist verboten, einen nichtfunktionsfähigen Anhänger zu benutzen.

4.3 LADEN UND LADUNGSSICHERUNG

4.3.1 ALLGEMEINE INFORMATIONEN ZUM LADEN

Ein landwirtschaftlicher Anhänger ist für den Transport von Feldfrüchten und landwirtschaftlichen Produkten in Form von Ballen oder Presswürfeln im landwirtschaftlichen Betrieb und auf öffentlichen Straßen bestimmt. Die Maschine ist auch für den Transport von Feldfrüchten und landwirtschaftlichen Produkten auf Paletten vorgesehen.

Der Anhänger muss auf Geradeausfahrt eingestellt und mit dem Traktor verbunden sein. Das Beladen sollte nur erfolgen, wenn der Anhänger auf ebenem Boden steht. Prüfen Sie vor dem Beladen den Zustand der Zurrseile oder -ketten und deren korrekte Befestigung an den Leitern und am Anhängerrahmen. Beladen oder fahren Sie den Anhänger nicht mit beschädigten Seilen oder Ketten. Es wird empfohlen, zum Entladen des Anhängers einen Lader, ein Förderband oder einen Gabelstapler zu verwenden. Halten Sie beim Entladen und Beladen einen Sicherheitsabstand ein. Lassen Sie keine umstehenden Personen in die Nähe des Arbeitsbereichs.

Die Last sollte gleichmäßig über die Länge und Breite der Plattform verteilt sein, um eine korrekte Verteilung der Achslasten und eine gute Stabilität des Anhängers zu gewährleisten. Die Last darf nicht über die Kontur der Ladefläche hinausragen. Die Anzahl der Ladelagen ist abhängig von der Größe der Ballen oder Ballenwürfel, deren Anordnung auf der Ladefläche und deren Gewicht. Die zulässige Höhe nach der Straßenverkehrsordnung und die zulässige Nutzlast des Anhängers dürfen jedoch nicht überschritten werden. Beim Verladen von Waren in oder auf Paletten muss darauf geachtet werden, wie diese auf der Plattform angeordnet sind. Die Paletten müssen so gesichert werden, dass sie sich nicht frei auf der Plattform bewegen können. Es ist nicht erlaubt, Paletten zu stapeln.

ACHTUNG



Die zulässige Ladung des Anhängers darf nicht überschritten werden.

Die Last auf der Plattform muss gleichmäßig verteilt und ausreichend gesichert sein.

Die Last muss so verteilt werden, dass sie die Stabilität des Anhängers nicht gefährdet und das Fahrzeug nicht behindert.

Das Verladen muss von einer Person durchgeführt werden, die zur Bedienung des Geräts berechtigt ist (falls erforderlich).

GEFAHR

Die Überladung des Anhängers und die unzureichende Beladung und Sicherung der Ladung ist die häufigste Ursache für Unfälle beim Transport.

Eine ungleichmäßige Lastverteilung kann zu einer Überlastung des Anhänger-Antriebsstrangs führen.

Es ist verboten, Menschen und Tiere zu transportieren.

Halten Sie beim Arbeiten einen Sicherheitsabstand zu Freileitungen ein.

Halten Sie Unbefugte beim Be- und Entladen in einem sicheren Abstand zu Gefahrenbereichen

4.3.2 LADUNGSSICHERUNG

Die Ladung (Presswürfel, Ballen, Paletten oder Gitterboxen) muss durch Gurte mit Spannmechanismus ausreichend gegen Verrutschen gesichert werden. Die Laschen können an folgenden Konstruktionsteilen befestigt werden

- linke und rechte Plattformwangen,
- Vorderer Balken,
- An den Stringern angeschweißte Halterungen,
- strukturelle Längsöffnungen in der Seite des Profilbodens,
- Spannschlösser, die am vorderen Träger verschraubt sind,
- Haltegriffe an der vorderen und hinteren Leiter angeschweißt.

Der Umfang der Sicherung hängt von der Art der Beladung, der Art der Ladung und der Größe der Ladung ab. Findet der Transport an Steigungen und/oder bei starken Windböen statt, sollte die Höhe der Last entsprechend begrenzt werden.

Unabhängig davon, welche Art von Ladung transportiert wird, muss der Benutzer diese so sichern, dass sich die Ladung nicht frei bewegen und die Straße verschmutzen kann.

Aufgrund der Vielfalt an Materialien, Werkzeugen, Zurrmethoden und Ladungssicherungsmethoden ist es nicht möglich, alle Verladearten zu beschreiben. Verwenden Sie bei der Arbeit Ihren gesunden Menschenverstand und Ihre eigene Erfahrung.

Der Benutzer des Anhängers ist verpflichtet, sich mit der Straßenverkehrsordnung vertraut zu machen und deren Anweisungen zu befolgen.

4.3.3 BETRIEB DER SPANNVORRICHTUNG

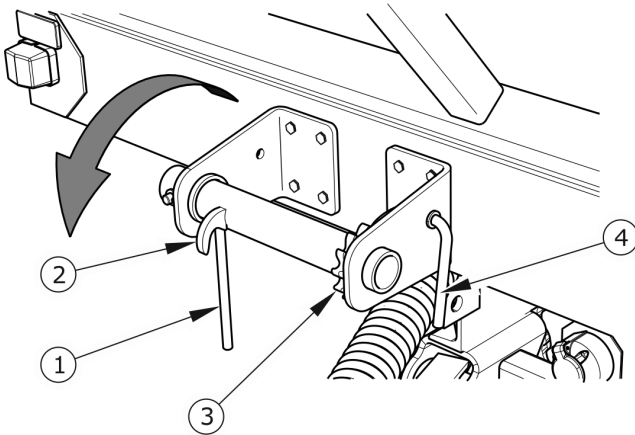


FIGURE 1.2 *Rechter Spanner*

(1) Spannhebel, (2) Fixierhaken, (3) Ratsche, (4) Lösehebel

Umfang der Tätigkeiten

Zur Ladungssicherung können zwei Spannvorrichtungen verwendet werden, die am vorderen Träger des Rahmens angeschraubt sind (Spannvorrichtung nur als Zubehör für den Anhänger T024M erhältlich).

Die Spanngurte bzw. -seile müssen auf der einen Seite an einem festen Anhängerelement, z.B. den Zurrbügeln an der Heckleiter, und auf der anderen Seite an einem Zurrhaken im Spanner befestigt werden. Drehen Sie den Hebel in Pfeilrichtung, um den Riemen zu spannen

Um die Gurte oder Seile zu entfernen, drehen Sie den Hebel (1), bis Sie den Hebel (4) loslassen können. Lassen Sie den Hebel (4) los und wickeln Sie die Riemen ab.

4.4 TRANSPOR DER LAST

Beachten Sie beim Fahren die Verkehrsregeln und lassen Sie Vorsicht und gesunden Menschenverstand walten. Nachfolgend finden Sie die wichtigsten Richtlinien für das Fahren eines Traktors mit angeschlossenem Anhänger.

- Vergewissern Sie sich vor dem Anfahren, dass sich keine unbeteiligten Personen, insbesondere Kinder, in der Nähe des Anhängers und des Traktors befinden. Sorgen Sie für ausreichende Sichtbarkeit.
- Stellen Sie sicher, dass der Anhänger korrekt am Traktor befestigt und die Anhängerkupplung des Traktors ordnungsgemäß gesichert ist.

- Der Anhänger darf nicht überladen werden und die Last muss gleichmäßig verteilt werden, so dass sie die zulässige Belastung des Fahrwerks des Anhängers nicht überschreitet. Das Überschreiten der zulässigen Fahrzeuglast ist verboten und kann zu Schäden an der Maschine führen sowie eine Gefahr für den Traktor- und Anhängerfahrer oder andere Verkehrsteilnehmer darstellen.
- Eine Überschreitung der zulässigen bauartbedingten Geschwindigkeit oder der Geschwindigkeit, die sich aus verkehrsrechtlichen Beschränkungen ergibt, ist nicht zulässig. Die Fahrgeschwindigkeit sollte an die vorherrschenden Straßenverhältnisse, die Belastung des Anhängers, die Art der transportierten Ladung und andere Bedingungen angepasst werden.
- Wenn der Anhänger vom Traktor abgekuppelt ist, sichern Sie ihn durch Anziehen der Feststellbremse und Unterlegen von Unterlegkeilen unter das Rad. Es ist verboten, den Anhänger ungesichert zu lassen. Halten Sie im Falle einer Panne der Maschine am Straßenrand an, stellen Sie keine Bedrohung für andere Verkehrsteilnehmer dar und markieren Sie den Parkplatz gemäß den Straßenverkehrsvorschriften.
- Beim Fahren auf öffentlichen Straßen muss der Anhänger mit einem Unterscheidungszeichen für langsam fahrende Fahrzeuge an der Heckleiter gekennzeichnet sein.
- Der Traktorfahrer ist verpflichtet, den Anhänger mit einem zertifizierten oder zugelassenen reflektierenden Warndreieck auszustatten.
- Beachten Sie beim Fahren die Verkehrsregeln, signalisieren Sie Richtungsänderungen mit Hilfe von Blinkern, halten Sie die Beleuchtungs- und Signalanlage sauber und in gutem Zustand. Beschädigte oder verlorene Beleuchtungs- und Signalelemente sollten sofort repariert oder durch neue ersetzt werden.
- Vermeiden Sie Spurrillen, Vertiefungen, Gräben oder das Fahren auf Straßenhängen. Das Durchfahren solcher Hindernisse kann dazu führen, dass Anhänger und Traktor plötzlich kippen. Dies ist besonders wichtig, weil der Schwerpunkt eines beladenen Anhängers (und insbesondere einer volumetrischen Last) die Fahrsicherheit beeinträchtigt. Das Fahren in der Nähe

von Gräben oder Kanälen ist gefährlich, da Erdrutsche unter den Rädern des Anhängers oder Traktors auftreten können.

- Die Fahrgeschwindigkeit sollte rechtzeitig vor der Kurvenfahrt oder beim Fahren auf unebenem oder abfallendem Boden verringert werden.
- Vermeiden Sie während der Fahrt scharfe Kurven, insbesondere an Hängen.



ACHTUNG

Beim Fahren mit voluminöser Ladung über Spurrillen, Gräben, Hänge usw. besteht eine hohe Kippgefahr für den Anhänger. Seien Sie äußerst vorsichtig.

- Es ist zu beachten, dass der Bremsweg des Satzes mit zunehmendem Gewicht der transportierten Last und zunehmender Geschwindigkeit erheblich zunimmt.
- Beobachten Sie das Verhalten des Anhängers bei Fahrten auf unebenem Gelände und passen Sie Ihre Geschwindigkeit den Gelände- und Straßenverhältnissen an.
- Bei längerer Fahrt auf abschüssigem Gelände besteht die Gefahr, dass die Bremswirkung verloren geht.
- Klappen Sie die vordere und hintere Leiter herunter, wenn Sie den Anhänger unbeladen fahren.

4.5 ENTLADEN

Der Anhänger muss auf Geradeausfahrt eingestellt und mit dem Traktor verbunden sein. Das Entladen sollte nur erfolgen, wenn der Anhänger auf ebenem Boden steht.



GEFAHR

Achten Sie darauf, dass sich während des Entladens niemand in der Nähe der beförderten Last befindet.

Halten Sie beim Arbeiten einen Sicherheitsabstand zu Freileitungen ein.

Es wird empfohlen, zum Entladen des Anhängers einen Lader, ein Förderband oder einen Gabelstapler zu verwenden. Stellen Sie sicher, dass Sie freie Sicht haben und arbeiten Sie

besonders vorsichtig. Sichern Sie den Anhänger und den Traktor mit der Feststellbremse und stellen Sie den Traktormotor ab. Unterlegkeile unter das Anhängerrad legen. Entfernen Sie alle Sicherungen (Gurte, Seile, etc.) unmittelbar vor dem Entladen. Entladen Sie den Anhänger unter Beachtung der allgemein anerkannten Sicherheitsregeln.

4.6 REGELN FÜR DIE VERWENDUNG VON REIFEN

Sichern Sie bei Arbeiten an der Bereifung den Anhänger mit Unterlegkeilen gegen Wegrollen. Entfernen Sie die Räder nur, wenn der Anhänger beladen ist.

- Reparaturarbeiten an Rädern oder Reifen sollten von zu diesem Zweck geschulten und autorisierten Personen durchgeführt werden. Diese Arbeiten sollten mit entsprechend ausgewählten Werkzeugen durchgeführt werden.
- Der Anzug der Muttern sollte nach der ersten Benutzung des Anhängers, nach der ersten Fahrt mit Last und dann alle 6 Monate oder nach 25.000 km, je nachdem, was zuerst eintritt, überprüft werden. Prüfen Sie bei intensiver Nutzung mindestens einmal alle 10.000 km die Dichtigkeit. Wiederholen Sie jede Kontrolle jedes Mal wenn das Anhängerrad demontiert wurde.
- Überprüfen und halten Sie regelmäßig den korrekten Reifendruck gemäß den Anweisungen aufrecht (insbesondere, wenn der Anhänger längere Zeit nicht benutzt wird).
- Der Reifendruck sollte auch während des ganzen Tages intensiver Arbeit überprüft werden. Es ist zu beachten, dass eine Erhöhung der Reifentemperatur den Druck um bis zu 1 bar erhöhen kann. Reduzieren Sie mit dieser Erhöhung von Temperatur und Druck die Last oder Geschwindigkeit.
- Reduzieren Sie niemals den Druck durch Entlüften, wenn er aufgrund der Temperatur ansteigt.
- Reifenventile müssen mit entsprechenden Kappen gesichert werden, um Verunreinigungen zu vermeiden.
- Überschreiten Sie nicht die zulässige Anhängergeschwindigkeit.
- Machen Sie während des Arbeitszyklus des Tages eine Pause von mindestens einer Stunde mittags.

- Beachten Sie 30 Minuten Kühlintervalle für Reifen nach 75 km oder 150 Minuten ununterbrochener Fahrt, je nachdem, was zuerst eintritt.
- Beschädigte Straßenoberflächen, plötzliche und variable Manöver und hohe Geschwindigkeit beim Abbiegen sollten vermieden werden.

-

KAPITEL

5

INSTANDHALTUNG

5.1 VORLÄUFIGE INFORMATIONEN

Bei der Verwendung des Anhängers ist es wichtig, den technischen Zustand ständig zu überprüfen und Wartungsarbeiten durchzuführen, um die Maschine in einem guten technischen Zustand zu halten. Daher ist der Benutzer des Anhängers verpflichtet, alle Wartungs- und Einstellarbeiten gemäß den Angaben des Herstellers durchzuführen.



ACHTUNG

Reparaturen während der Garantiezeit dürfen nur von autorisierten Servicestellen durchgeführt werden.

In diesem Kapitel werden die Abläufe und der Umfang der Arbeiten beschrieben, die der Anwender selbständig durchführen kann. Wenn Sie unautorisierte Reparaturen durchführen, Werkseinstellungen ändern oder Aufgaben ausführen, die nicht vom Bediener des Anhängers als möglich vorgesehen sind, erlischt die Garantie.

5.2 BEDIENUNG DER ANTRIEBSACHSE

5.2.1 VORLÄUFIGE INFORMATIONEN

Überlassen Sie Reparatur-, Austausch- oder Instandsetzungsarbeiten an der Fahrwerksachse qualifizierten Werkstätten, die über die entsprechende Technik und Qualifikation für diese Arbeiten verfügen.

Zu den Pflichten des Bedieners gehören nur

- Prüfen und Einstellen des Spiels der Fahrachslager,
- Radmontage und -demontage, Überprüfung der Raddichtigkeit,
- Prüfen und Halten des Luftdrucks, Beurteilen des technischen Zustands der Räder und Reifen.
- Prüfen der Bremsbelagstärke,
- Einstellung der mechanischen Bremsen.

Arbeiten in Bezug auf:

- Austausch des Fetts in den Achslagern,
- Austausch von Lagern, Nabendichtungen,
- Auswechseln der Bremsbacken,
- sonstige Reparaturen an der Antriebsachse,

können von spezialisierten Kfz-Servicestellen durchgeführt werden.

5.2.2 RADACHSLAGER AUF LOCKERHEIT PRÜFEN

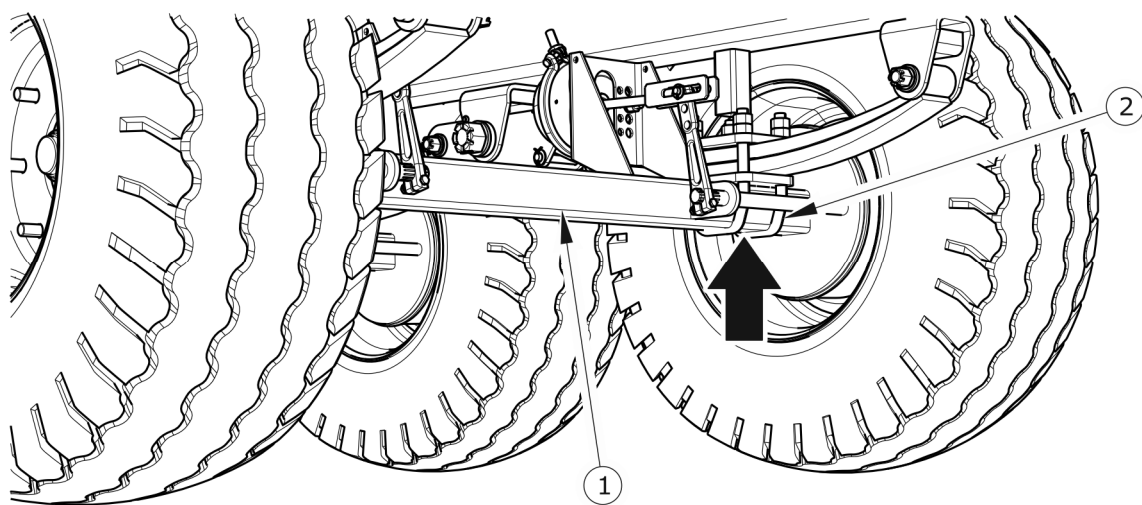


FIGURE 1.1 *Stützpunkt für den Wagenheber*

(1) *Fahrachse*, (2) *Bügelbolzen*

Vorbereitende Arbeiten

- ➔ Kuppeln Sie den Anhänger an den Traktor, sichern Sie den Traktor mit der Feststellbremse.
- ➔ Stellen Sie den Anhänger auf einen festen, ebenen Untergrund.
 - ⇒ Stellen Sie den Traktor so ein, dass er geradeaus fährt.
- ➔ Legen Sie Sicherungskeile unter das Rad des Anhängers, das nicht angehoben werden soll. Stellen Sie sicher, dass die Maschine während der Inspektion nicht wegrollt.
- ➔ Heben Sie das Rad an (gegenüber den Keilen).

- ⇒ Bringen Sie den Wagenheber in die durch den Pfeil in Abbildung (5.1) gekennzeichnete Position. Der Wagenheber muss auf das Eigengewicht der Maschine eingestellt sein.

Prüfen des Lagerspiels der Antriebsache

- ➔ Drehen Sie das Rad langsam in beide Richtungen, um zu prüfen, ob die Bewegung leichtgängig ist und sich das Rad ohne übermäßigen Widerstand oder Verklemmung dreht.
- ➔ Drehen Sie das Rad so, dass es sich sehr schnell dreht. Achten Sie darauf, dass das Lager keine unnatürlichen Geräusche macht.
- ➔ Versuchen Sie, das Spiel zu ertasten, indem Sie das Rad oben und unten anfassen.
 - ⇒ Sie können einen Hebel unter dem Rad verwenden, wobei das andere Ende auf dem Boden liegt.
- ➔ Senken Sie den Wagenheber ab, positionieren Sie die Unterlegkeile neu und wiederholen Sie die Prüfung für die anderen Räder.

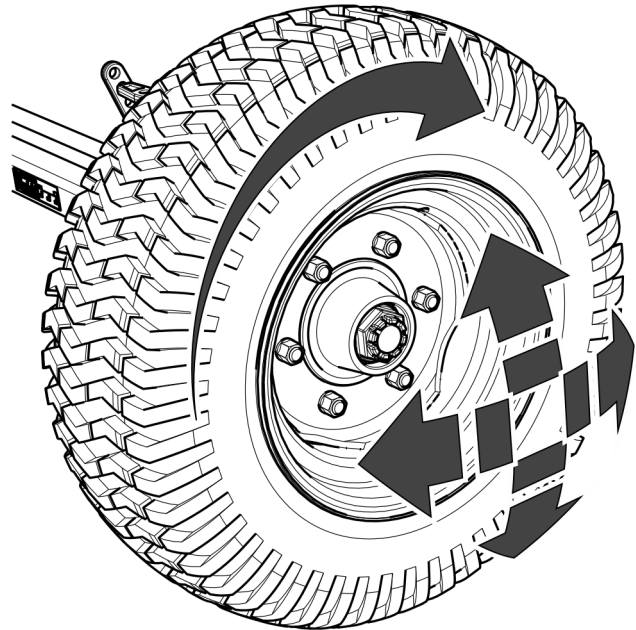


FIGURE 1.2 Prüfen des Lagerspiels

HINWEIS



Eine beschädigte oder fehlende Nabenabdeckung führt dazu, dass Schmutz und Feuchtigkeit in die Nabe eindringen, was zu einem viel schnelleren Verschleiß der Lager und Nabendichtungen führt.

Die Lebensdauer der Lager hängt von den Betriebsbedingungen des Anhängers, der Last, der Fahrzeuggeschwindigkeit und den Schmierbedingungen ab.

Wenn Sie das Spiel spüren, stellen Sie die Lager ein. Unnatürliche Geräusche, die vom Lager ausgehen, können ein Symptom für übermäßigen Verschleiß, Verschmutzung oder

Beschädigung sein. In diesem Fall müssen das Lager und die Dichtringe durch neue ersetzt werden (wenn sie nicht mehr geeignet sind) oder gereinigt und nachgeschmiert werden.



ÜBERPRÜFUNG

- *Nach den ersten 1.000 km.*
- *Alle 6 Monate oder 25.000 km.*

Prüfen Sie den Zustand der Nabenkappe, ersetzen Sie diese ggf. durch eine neue. Das Lagerspiel darf nur überprüft werden, wenn der Anhänger mit dem Traktor verbunden ist. Die Maschine darf nicht belastet werden.



GEFAHR

Lesen Sie vor Beginn der Arbeiten den Heber und beachten Sie die Hinweise des Herstellers.

Der Wagenheber muss fest auf dem Boden und auf der Antriebsachse stehen.

Achten Sie darauf, dass der Anhänger bei der Überprüfung des Spiels der Antriebsachslager nicht wegrollt.

5.2.3 EINSTELLEN DES SPIELS DER ANTRIEBSACHSLAGER

Das Rad sollte sich leichtgängig ohne Fressen oder spürbaren Widerstand drehen. Die Einstellung des Lagerspiels kann nur vorgenommen werden, wenn der Anhänger nicht beladen ist und an den Traktor angeschlossen ist.

Stellen Sie sicher, dass der Anhänger ordnungsgemäß gesichert ist und beim Absteigen nicht wegrollt.

- ➔ Entfernen Sie die Nabenabdeckung (1), Abb. (5.3).
- ➔ Entfernen Sie den Splint (3), mit dem die Kronenmutter (2) befestigt ist.

- ➔ Ziehen Sie die Kronenmutter an, um das Spiel zu entfernen.
- ➔ Das Rad sollte sich mit geringem Widerstand drehen.
- ➔ Schrauben Sie die Mutter ab (nicht weniger als 1/3 Umdrehung), damit die nächstgelegene Nut der Mutter mit der Bohrung im Zapfen der Fahrachse übereinstimmt. Das Rad sollte sich ohne übermäßigen Widerstand drehen.
- ➔ Die Mutter darf nicht zu fest angezogen werden. Ein zu starkes Anziehen wird wegen der Verschlechterung der Lagerbedingungen nicht empfohlen.
- ➔ Sichern Sie die Kronenmutter mit einem Klappstecker und montieren Sie die Nabenkappe.
- ➔ Klopfen Sie vorsichtig mit einem Gummi- oder Holzhammer auf die Nabe.

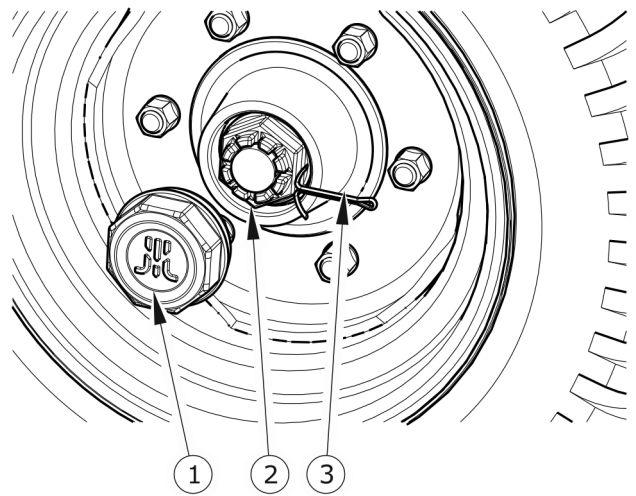


FIGURE 1.3 Einstellen des Spiels

(1) Nabenabdeckung, (2) Kronenmutter, (3) Sicherungssplint

5.2.4 EIN- UND AUSBAU DES RADES, ÜBERPRÜFUNG DER MUTTERN AUF FESTEN SITZ

Rad demontieren

- ➔ Legen Sie Unterlegkeile unter das Rad, das nicht demontiert werden soll.
- ➔ Stellen Sie sicher, dass der Anhänger ordnungsgemäß gesichert ist und beim Entfernen des Rades nicht wegrollt.
- ➔ Lösen Sie die Radmutter in der

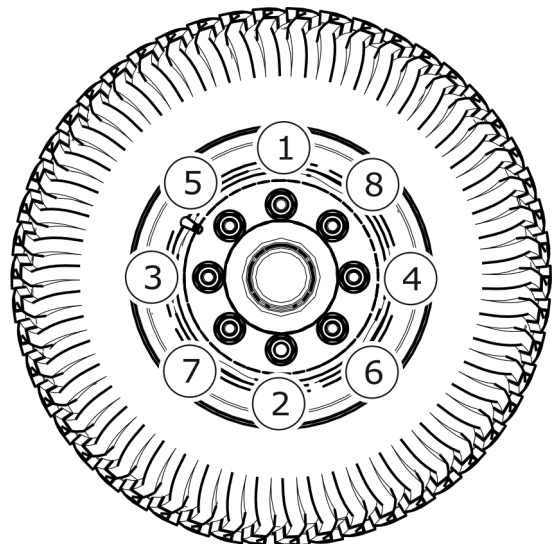


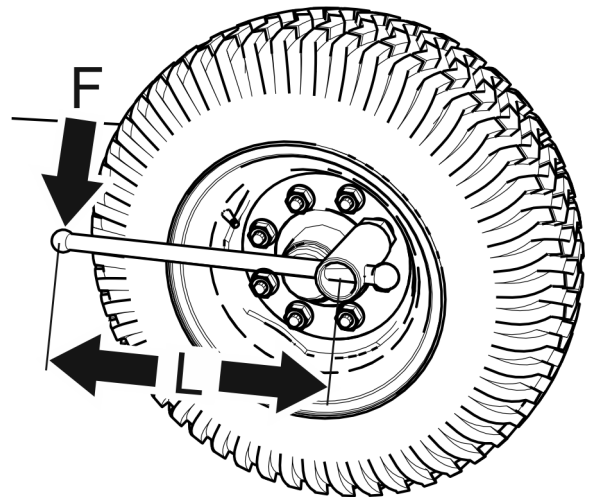
FIGURE 1.4 Ziehen Sie die Muttern in der folgenden Reihenfolge an und lösen Sie sie

Reihenfolge wie in Abbildung (5.4) gezeigt.

- ➔ Setzen Sie den Wagenheber ab und heben Sie den Anhänger an.
- ➔ Entfernen Sie das Rad.

Rad montieren

- ➔ Reinigen Sie die Radachsenbolzen und -muttern von Schmutz.
 - ⇒ Die Gewinde der Mutter und des Bolzens nicht schmieren.
- ➔ Überprüfen Sie den Zustand der Stifte und Muttern und ersetzen Sie sie gegebenenfalls.
- ➔ Setzen Sie das Rad auf die Nabe und ziehen Sie die Muttern fest, sodass die Felge genau an der Nabe haftet.
- ➔ Den Anhänger absenken, die Muttern mit den empfohlenen Drehmomenten und der angegebenen Reihenfolge festziehen.
- ➔



M18x1.5 - 270 Nm

FIGURE 1.5 Verfahren zum Anziehen

(F) - Gewicht der Person, die das Rad anzieht,
(L) - Länge des Armes des Schraubenschlüssels

Anziehen der Muttern

Ziehen Sie die Muttern in einer diagonalen Reihenfolge (in mehreren Schritten, bis das erforderliche Drehmoment erreicht ist) mit einem Drehmomentschlüssel an. Wenn Sie keinen Drehmomentschlüssel haben, können Sie einen normalen Schraubenschlüssel verwenden. Der Schlüsselarm (L), Bild (5.5), sollte auf das Gewicht der Person (F), die die Mutter anzieht, abgestimmt sein. Bitte beachten Sie, dass diese Anzugsmethode nicht so genau ist wie die Verwendung eines Drehmomentschlüssels. Prüfen Sie die Muttern in den in der folgenden Tabelle angegebenen Abständen. Wiederholen Sie diesen Vorgang jedes Mal, wenn das Anhängerrad entfernt wurde.

ÜBERPRÜFUNG



- Nach dem ersten Einsatz des Anhängers.
- Nach dem ersten geladenen Lauf.
- Jeweils nach 6 Monaten Gebrauch oder 25.000 km, je nachdem, was zuerst eintritt.
- Bei intensiver Nutzung sollte mindestens alle 10.000 km eine Anzugskontrolle durchgeführt werden.



HINWEIS

Die Radmuttern sollten mit einem Drehmoment von 270 Nm angezogen werden - Muttern M18x1,5.

TABLE 1.1 Auswahl der Schlüsselarmlänge

RADANZIEHDREHMOMENT	KÖRPERGEWICHT (F)	ARMLÄNGE (L)
[Nm]	[kg]	[m]
270	90	0.30
	77	0.35
	67	0.40
	60	0.45

GEFAHR



Straßenradmuttern dürfen nicht mit Schlagschraubern angezogen werden, da die Gefahr besteht, dass das zulässige Anzugsmoment überschritten wird, was zum Brechen des Verbindungsgewindes oder zum Abreißen des Nabenstifts führen kann.

Die höchste Genauigkeit beim Anziehen wird durch die Verwendung eines Drehmomentschlüssels erreicht. Vergewissern Sie sich vor Beginn der Arbeiten, dass der richtige Drehmomentwert eingestellt ist.

5.2.5 LUFTDRUCK PRÜFEN, ZUSTAND DER REIFEN UND STAHLFELGEN BEURTEILEN



HINWEIS

Den Reifendruck finden Sie auf einem Aufkleber an der Felge oder am Rahmen über dem Maschinenrad.

Der Reifendruck sollte bei jedem Radwechsel, mindestens aber einmal im Monat überprüft werden. Es wird empfohlen, den Luftdruck bei intensiver Nutzung häufiger zu überprüfen. Der Anhänger muss während dieser Zeit entladen sein. Diese Prüfung sollte vor Antritt einer Fahrt bei nicht warmen Reifen oder nach längerem Stillstand durchgeführt werden.



GEFAHR

Beschädigte Reifen oder Felgen können einen schweren Unfall verursachen.

Achten Sie bei der Überprüfung der Luftdrücke auch auf den Zustand der Felgen und Reifen. Schauen Sie sich die Seitenwände der Reifen genau an und prüfen Sie den Zustand des Profils. Wenden Sie sich bei mechanischen Schäden an den nächsten Reifenservice und vergewissern Sie sich, dass der Defekt für einen Austausch geeignet ist. Felgen sollten auf Verformungen, Risse im Material, Risse in den Schweißnähten, Korrosion, besonders im Bereich der Schweißnähte und im Kontakt mit dem Reifen, überprüft werden.



ÜBERPRÜFUNG

- *Alle 1 Monat der Verwendung.*
- *Bei intensiver Nutzung alle 1 Woche.*

5.2.6 BREMSBELAGSTÄRKE PRÜFEN

Im Laufe der Lebensdauer des Anhängers verschleiben die Reibbeläge der Trommelbremsen. In diesem Fall müssen die kompletten Bremsbacken ausgetauscht werden. Von übermäßigem Bremsbackenverschleiß spricht man, wenn die Dicke der auf die

Stahlbackenstruktur geklebten oder genieteten Bremsbeläge den Mindestwert überschreitet und sich durch eine Verlängerung des Kolbenstangenhubs bemerkbar macht. Die Beurteilung des technischen Zustandes der Bremsbeläge ist durch die Inspektionsöffnungen (3) - Zeichnung (5.6) vorzunehmen.



HINWEIS

Die Mindeststärke der Bremsbeläge beträgt 2 mm.

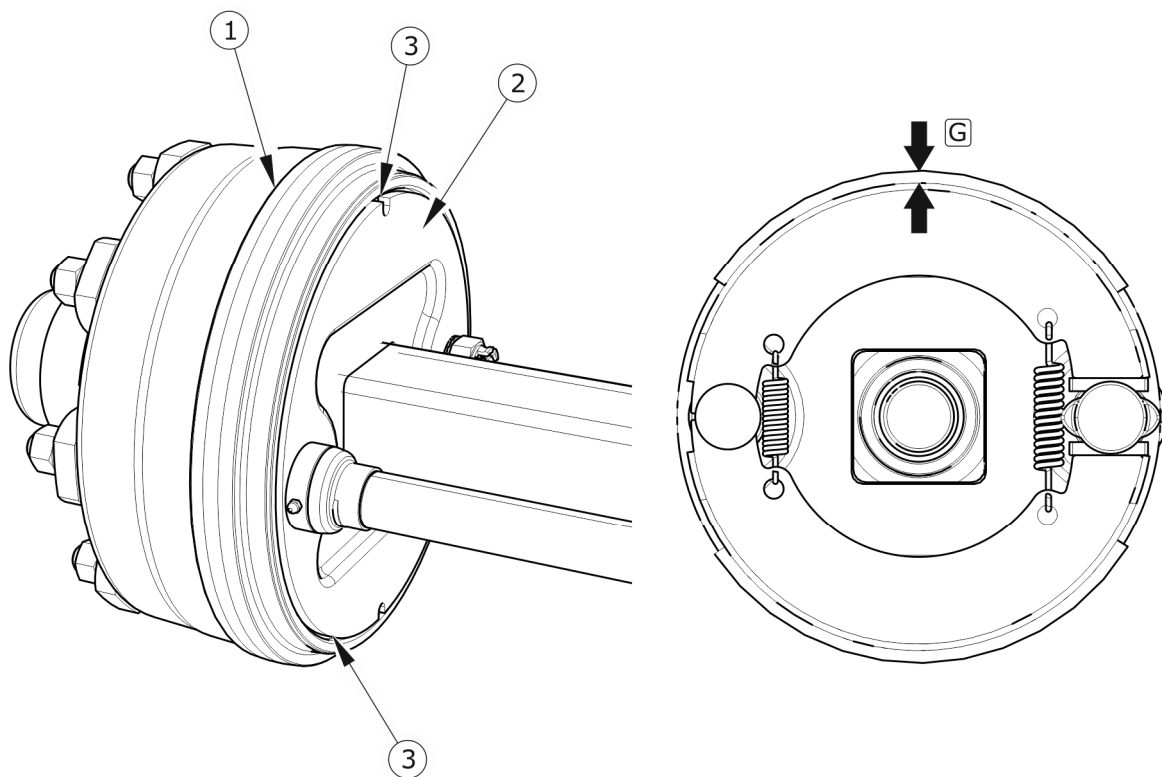


FIGURE 1.6 Inspektion der Bremsbeläge

(1) Bremstrommel, (2) Scheibe, (3) Inspektionsöffnungen, (G) Belagstärke



ÜBERPRÜFUNG

Die Auskleidungsstärke muss alle 6 Monate überprüft werden.

5.2.7 EINSTELLUNG DER MECHANISCHEN BREMSEN

Vorläufige Informationen

Wenn der Belag stark verschleißt, vergrößert sich der Kolbenstangenhub und die Bremswirkung wird reduziert.



HINWEIS

Der korrekte Kolbenstangenweg sollte zwischen 25 und 45 mm liegen.

Während des Bremsvorgangs sollte der Kolbenstangenhub innerhalb des angegebenen Arbeitsbereichs liegen und der Winkel zwischen der Kolbenstange und der Pleuellstange sollte etwa 90° betragen - siehe Abbildung (5.8).

Die Bremskraft wird auch reduziert, wenn der Winkel der Pleuellstange (5) zum Spreizarm (1) nicht angemessen ist, siehe Abbildung 5.7. Um den optimalen mechanischen Arbeitswinkel zu erreichen, muss die Pleuellstangengabel (6) so am Spreizarm (1) montiert werden, dass der Arbeitswinkel bei Vollbremsung ca. 90° beträgt.



ACHTUNG

Eine falsch eingestellte Bremse kann zum Reiben der Bremsbacken an der Trommel führen, was einen schnelleren Verschleiß der Bremsbeläge und/oder eine Überhitzung der Bremse zur Folge haben kann.

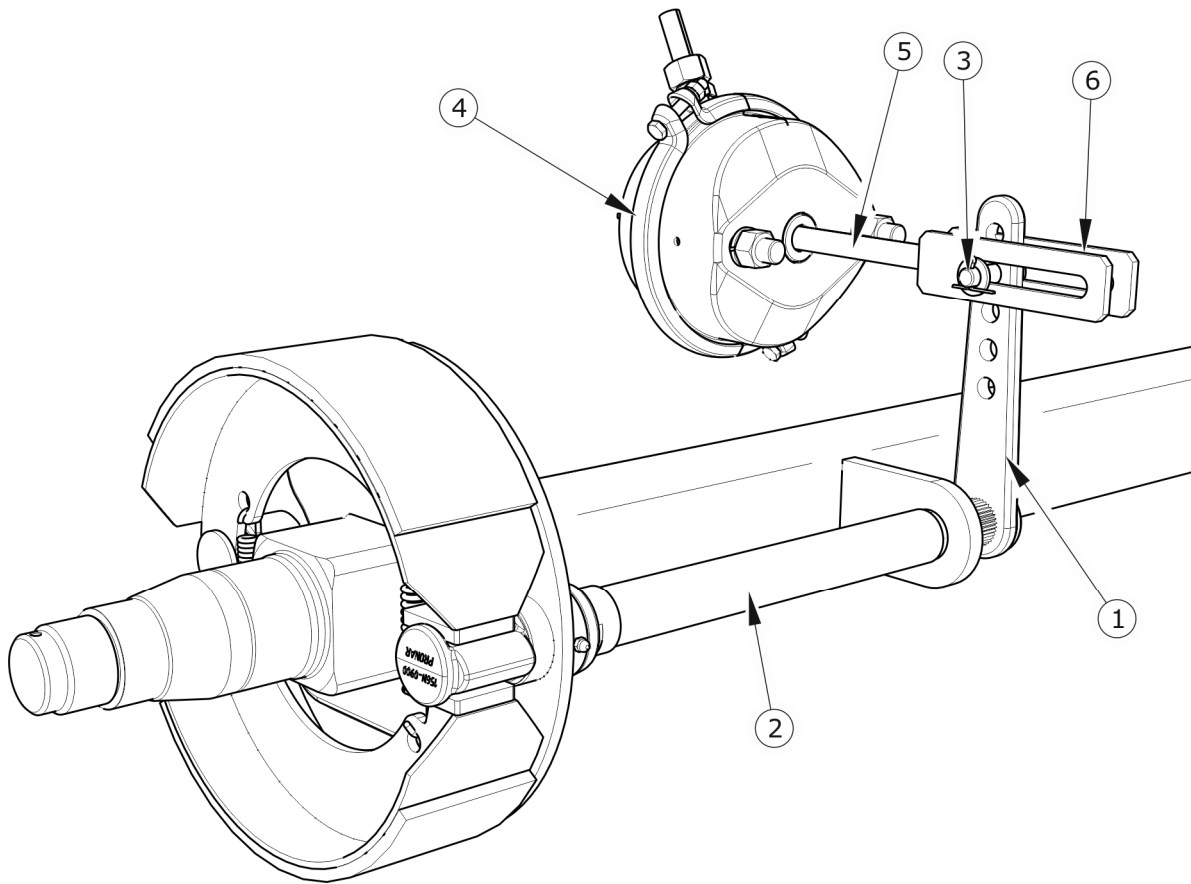


FIGURE 1.7 *Aufbau der Fahrradsbremse*

(1) Spreizerarm, (2) Spreizerwelle, (3) Lagerbolzen, (4) Bremsenbetätiger, (5) Betätigerkolbenstange, (6) Betätigergabel

TABLE 1.2 *Betriebsdaten für den Pneumatikzylinder*

NENNHUB DES AKTORS L [mm]	MINIMALER AKTUATORHUB L _{MIN} [mm]	MAXIMALER AKTUATORHUB L _{MAX} [mm]
75	25	45



ÜBERPRÜFUNG

- Führen Sie alle 6 Monate eine technische Überprüfung der Bremse durch.

Die Prüfung besteht in der Messung des Weges jeder Kolbenstange beim Bremsen im Stillstand. Wenn der Kolbenstangenweg den Maximalwert (45 mm) überschreitet, muss das System justiert werden.

Umfang der Wartung

- ➔ Anhänger an den Traktor kuppeln.
- ➔ Stellen Sie den Traktormotor ab und ziehen Sie die Zündschlüssel ab.
- ➔ Stellen Sie den Traktor mit der Feststellbremse fest.
- ➔ Stellen Sie sicher, dass der Anhänger nicht gebremst ist.
- ➔ Sichern Sie den Anhänger mit Unterlegkeilen.
- ➔ Markieren Sie auf der Kolbenstange (1) des Zylinders mit einer Linie (A) die Position des maximalen Einfahrens der Kolbenstange - Abbildung (5.8).
- ➔ Betätigen Sie das Bremspedal am Traktor, markieren Sie die maximale Kolbenstangenverlängerung mit einem Strich (B).
- ➔ Messen Sie den Abstand zwischen den Linien (A) und (B). Wenn der Kolbenstangenhub nicht im richtigen Arbeitsbereich liegt, muss die Nockenbremse eingestellt werden.
- ➔ Entfernen Sie den Zylindergabelstift.
- ➔ Notieren oder markieren Sie die ursprüngliche Position (5) der Gabel (4) in der Bohrung der Nockenbremse (3).

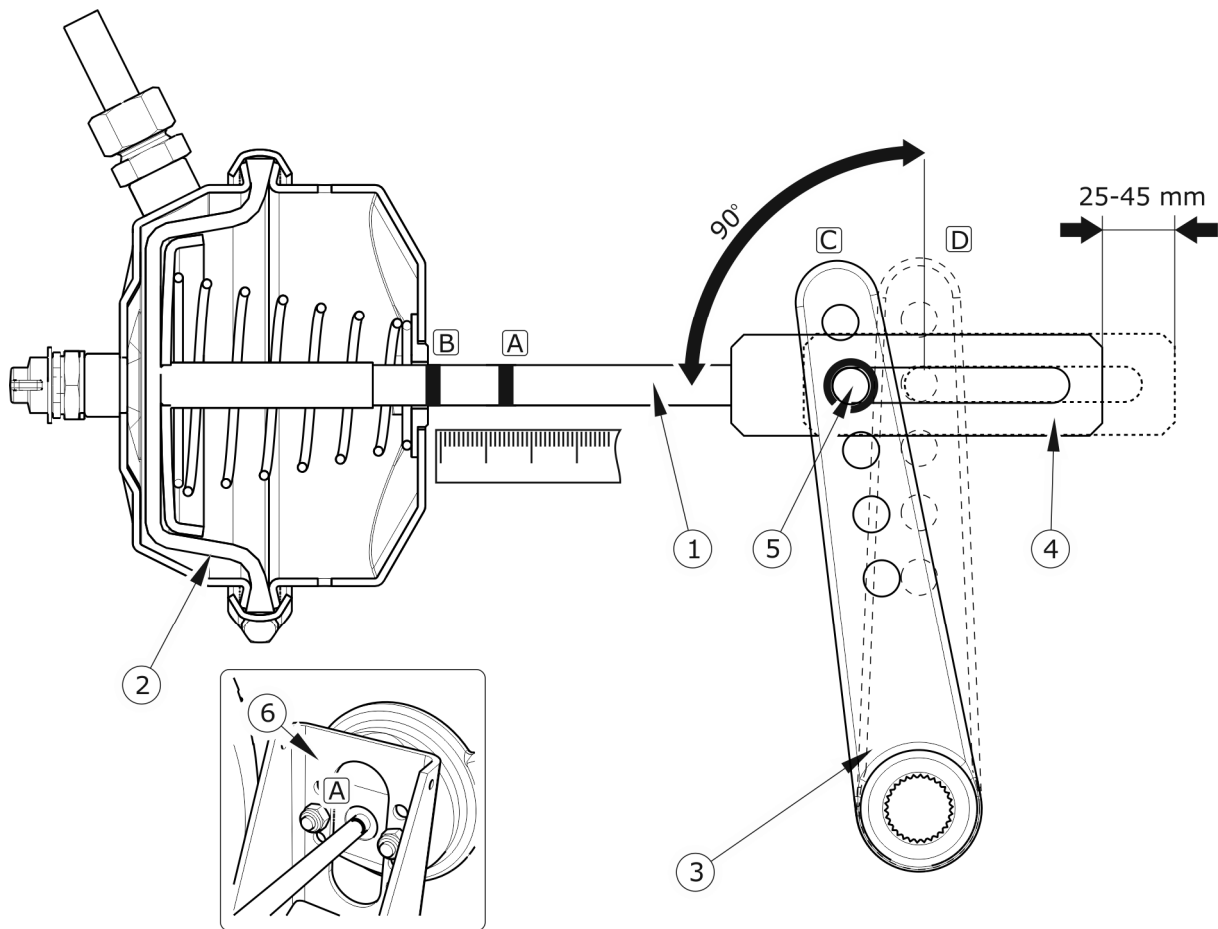


FIGURE 1.8 *Einstellung der Bremse*

(1) Aktuator-Kolbenstange, (2) Aktuator-Membran, (3) Nockenbremse, (4) Aktuator-Gabel, (5) Position des Gabelbolzens, (6) Aktuator-Halterung, (A) Markierung auf der Kolbenstange in der Verzögerungsposition, (B) Markierung auf der Kolbenstange in der vollständig gebremsten Position, (C) Position der Nockenbremse in der Verzögerungsposition, (D) Position der Nockenbremse in der vollständig gebremsten Position

- ➔ Überprüfen Sie, ob sich die Kolbenstange des Stellantriebs frei und im vollen Nennbereich bewegt.
- ➔ Prüfen Sie, ob die Entlüftungsöffnungen des Aktuators nicht durch Ablagerungen verstopft sind und ob sich im Inneren Wasser oder Eis befindet. Überprüfen Sie die korrekte Montage des Stellantriebs.
- ➔ Reinigen Sie den Antrieb, tauen Sie ihn gegebenenfalls auf und entfernen Sie Wasser durch die verstopften Belüftungsöffnungen. Ersetzen Sie im

Schadensfall den Antrieb durch einen neuen. Behalten Sie beim Einbau des Stellantriebs seine ursprüngliche Position in Bezug auf die Halterung (6) bei.

- ➔ Entfernen Sie den Nockenbremse-Haltering.
- ➔ Drehen Sie die Nockenbremse so, dass die markierte Bohrung in der Nockenbremse mit der Bohrung in der Gabel des Aktuators deckt
 - ⇒ Bei der Einstellung muss die Membran (2) an der Rückwand des Antriebs anliegen - siehe Bild (5.8).
- ➔ Den Kolbengabelstift und die Unterlegscheiben einbauen und den Stift mit Splinten sichern.
- ➔ Wiederholen Sie die Einstellung am zweiten Zylinder auf der gleichen Achse.
- ➔ Betätigen Sie die Bremse.
- ➔ Wischen Sie die vorherigen Markierungen ab und messen Sie den Hub der Kolbenstange erneut.
- ➔ Wenn der Hub der Kolbenstange nicht im richtigen Arbeitsbereich liegt, wiederholen Sie die Einstellung.

ÜBERPRÜFUNG



- *Alle 6 Monate.*
- *Nach der Instandsetzung der Bremsanlage.*
- *Bei ungleichmäßigem Abbremsen der Anhängerräder.*

ACHTUNG



Die Klemmpositionen des Bremszylinders in den Halterungsbohrungen und des Zylinderbolzens in der Nockenbremse sind werksseitig festgelegt und können nicht verändert werden.

Es wird empfohlen, jedes Mal, wenn Sie den Stift oder den Aktuator entfernen, die Stelle der ursprünglichen Befestigung zu markieren.

5.2.8 AUSWECHSELN UND EINSTELLEN DER SPANNUNG DES FESTSTELLBREMSSEILS

Die einwandfreie Funktion der Feststellbremse hängt von der Wirksamkeit der Achsbremsen und der richtigen Spannung des Bremsseils ab.

Austausch des Feststellbremskabels

- ➔ Anhänger an den Traktor kuppeln. Stellen Sie die Maschine und den Traktor auf ebenen Boden.
- ➔ Sichern Sie den Anhänger mit Unterlegkeilen gegen Wegrollen. Sichern Sie den Traktor mit der Feststellbremse.
- ➔ Lösen Sie die Kabelklemmmuttern (2) und entfernen Sie das Kabel.
- ➔ Schmieren Sie den Schraubmechanismus der Feststellbremse und die Stifte der Seilumlenkrollen - siehe Kapitel *SCHMIEREN*
- ➔ Neues Kabel montieren, Kabelspannung einstellen.

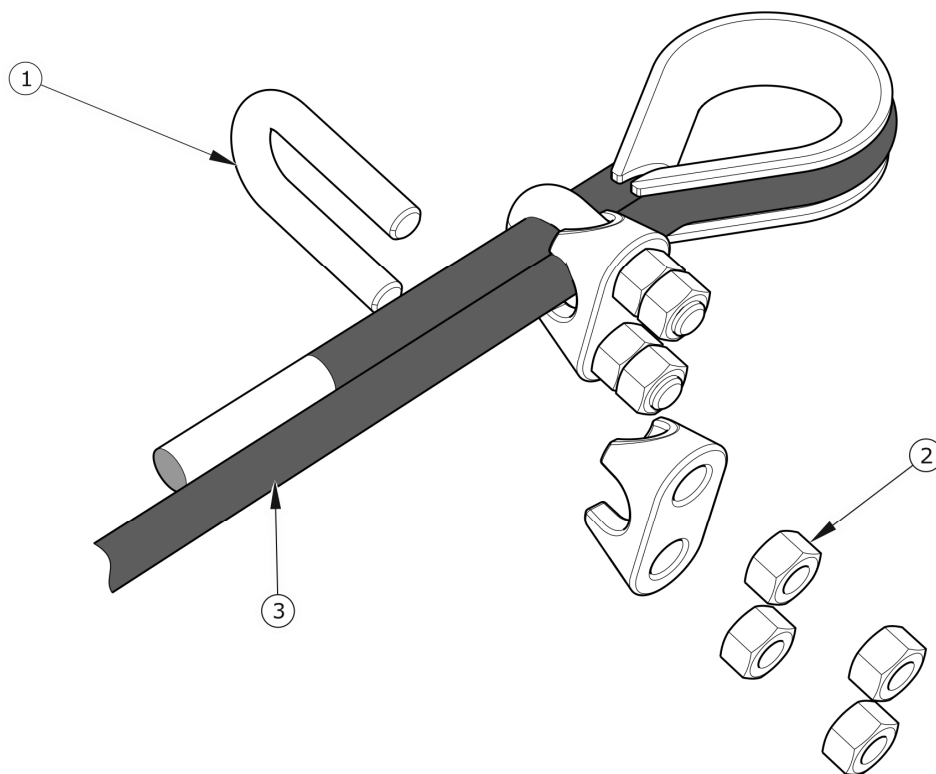


FIGURE 1.9 *Installieren des Feststellbremsseils*

(1) Kabelschelle, (2) Schellenmuttern, (3) Handbremskabel

Einstellen der Spannung des Feststellbremsseils

- ➔ Anhänger an den Traktor kuppeln. Stellen Sie die Maschine und den Traktor auf ebenen Boden.
- ➔ Sichern Sie den Anhänger mit Unterlegkeilen gegen Wegrollen. Sichern Sie den Traktor mit der Feststellbremse.
- ➔ Drehen Sie die Schraube der Handbremsmechanik so weit wie möglich heraus.
- ➔ Lösen Sie alle Muttern (2) - Bild (5.9) an den Handbremsseilklemmen auf der Seite des Bremsmechanismus.
- ➔ Die Länge des Feststellbremskabels sollte so sein

Die Länge des Feststellbremskabels sollte so gewählt werden, dass das Kabel nach dem vollständigen Lösen der Arbeits- und Feststellbremse locker ist und 1 - 2 cm hängt.

ACHTUNG



Die Seilklemmen der Feststellbremse müssen wie in Abbildung (5.9) gezeigt montiert werden, d. h. die Klemme (2) muss auf der kürzeren Seite des Bremsseils angebracht werden. Ziehen Sie die Muttern mit den in der Tabelle ANZUGSMOMENTE FÜR SCHRAUBENVERBINDUNGEN angegebenen Drehmomenten an

Die Einstellung der Spannung des Feststellbremskabels sollte in folgenden Fällen durchgeführt werden:

- Ausstrecken des Seiles,
- Lösen der Feststellbremsseilklemmen,
- nach dem Einstellen der Achsbremse,
- nach Reparaturen im Achsbremssystem,
- nach Reparaturen im Feststellbremssystem.

Stellen Sie sicher, dass die Fahrachsbremse richtig eingestellt ist und einwandfrei funktioniert, bevor Sie Einstellungen vornehmen.



ÜBERPRÜFUNG

- *Alle 12 Monate.*

5.3 WARTUNG DER LUFTANLAGE

5.3.1 VORLÄUFIGE INFORMATIONEN

Reparatur-, Austausch- oder Überholungsarbeiten an den Systemkomponenten (Bremszylinder, Schläuche, Steuerventil, Bremskraftregler usw.) sollten Fachwerkstätten überlassen werden, die über die entsprechende Technik und Qualifikation für diese Arbeiten verfügen.

Zu den Pflichten des Anwenders in Bezug auf den Betrieb des Pneumatiksystems gehören ausschließlich

- Prüfung der Installation auf Dichtheit und Sichtprüfung der Installation,
- Reinigung des/der Luftfilter(s),
- Entleeren des Lufttanks,
- Reinigung des Ablassventils,
- Reinigung und Wartung von pneumatischen Rohrverbindungen.



GEFAHR

Es ist verboten, einen Anhänger mit einem defekten Bremssystem zu verwenden.

5.3.2 DICHTHEITSPRÜFUNG

Dichtheitsprüfung von pneumatischen Systemen

- ➔ Anhänger an den Traktor kuppeln. Stellen Sie die Maschine und den Traktor auf ebenen Boden.

- ➔ Sichern Sie den Anhänger mit Unterlegkeilen gegen Wegrollen. Der Traktor und der Anhänger sollten mit der Feststellbremse bewegungsunfähig gemacht werden.
- ➔ Starten Sie den Traktor, um die Luft im Tank des Bremssystems zu ergänzen.
 - ⇒ In Einleitungssystemen sollte der Luftdruck ca. 5.8 bis zu 6.5 bar betragen.
 - ⇒ In Zweileitungssystemen sollte der Luftdruck ca. 5.8 bar betragen.
- ➔ Schalten Sie den Traktormotor aus.
- ➔ Überprüfen Sie die Systemelemente bei gelöstem Traktorbremspedal.
 - ⇒ Achten Sie besonders auf die Verbindungspunkte von Leitungen und Bremszylindern.
- ➔ Wiederholen Sie die Systemprüfung mit gedrücktem Traktorbremspedal.
 - ⇒ Die Hilfe einer zweiten Person ist erforderlich

Im Falle eines Lecks strömt die Druckluft mit einem charakteristischen Zischen aus den beschädigten Bereichen. Eine Systemleckage kann auch festgestellt werden, indem die geprüften Elemente mit einer Waschflüssigkeit oder einem anderen Schaumpräparat beschichtet werden, das die Systemelemente nicht aggressiv beeinflusst. Die Verwendung von handelsüblichen Lecksuchmitteln wird empfohlen. Beschädigte Elemente sollten durch neue ersetzt oder zur Reparatur geschickt werden. Wenn in der Nähe der Muffen eine Leckage aufgetreten ist, kann der Anwender die Muffe selbst nachziehen. Wenn weiterhin Luft ausströmt, ersetzen Sie die Teile der Verbindung oder Dichtung durch neue.

ÜBERPRÜFUNG



- *Nach den ersten 1.000 km.*
- *Jedes Mal, wenn eine Reparatur oder ein Austausch vorgenommen wird.*
- *Alle 12 Monate.*

5.3.3 ÜBERPRÜFUNG DER INSTALLATION

Bei der Dichtheitsprüfung ist zusätzlich auf den technischen Zustand und den Sauberkeitsgrad der Systemkomponenten zu achten. Der Kontakt von Pneumatikschläuchen, Dichtungen usw. mit Öl, Schmierfett, Benzin usw. kann zu deren Beschädigung beitragen oder den Alterungsprozess beschleunigen. Verbogene, dauerhaft verformte, eingekerbte oder abgeschleuerte Schläuche können nur ausgetauscht werden.



ÜBERPRÜFUNG

- *Jedes Mal bei der Dichtheitsprüfung.*

5.4 REINIGUNG VON LUFTFILTERN

Entfernen und reinigen Sie je nach Betriebsbedingungen des Anhängers, mindestens jedoch alle drei Monate, die Luftfilterpatronen, die sich an den Anschlussrohren der Pneumatik befinden. Die Patronen sind wiederverwendbar und können nicht ersetzt werden, es sei denn, sie sind mechanisch beschädigt.

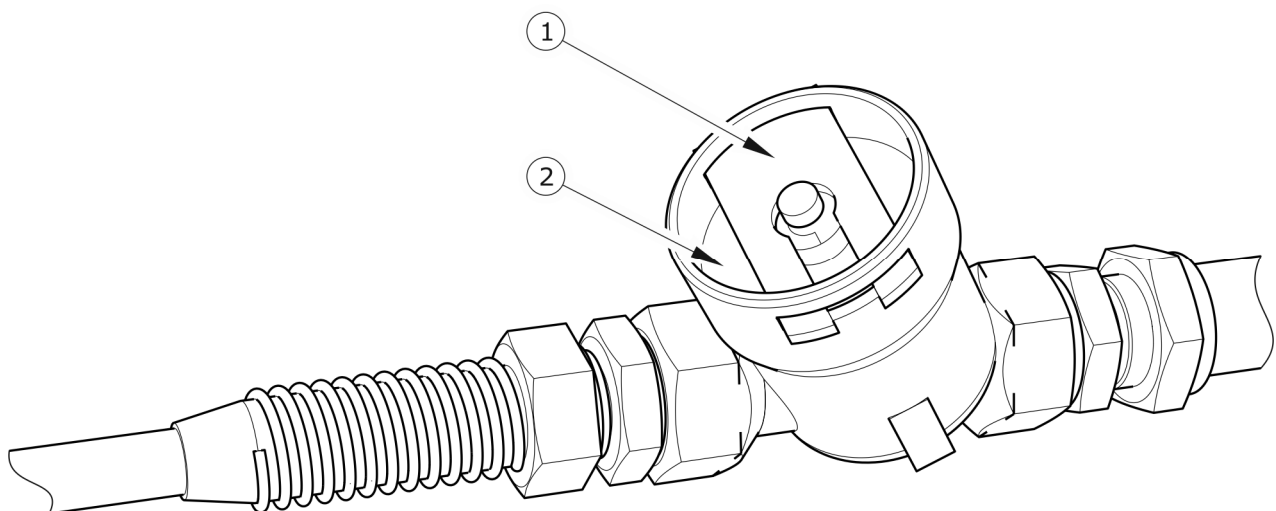


FIGURE 1.10 *Luftfilter*

(1) *Sicherheitsschieber, (2) Filterdeckel*



GEFAHR

Vor dem Ausbau des Filters muss der Druck in der Versorgungsleitung entlastet werden. Halten Sie beim Entfernen des Filtertores den Filterdeckel mit der anderen Hand fest. Richten Sie den Filterdeckel von sich weg.

Umfang der Wartung

- ➔ Druck in der Zuleitung entlasten
 - ⇒ Das Verringern des Drucks in der Leitung kann durchgeführt werden, indem der Kopf des pneumatischen Anschlusses bis zum Anschlag gedrückt wird.
- ➔ Schieben Sie den Sicherheitsschieber (1) heraus.
- ➔ Halten Sie die Filterabdeckung (2) mit der anderen Hand fest. Nach dem Entfernen der Verriegelung wird die Abdeckung durch die im Filtergehäuse befindliche Feder herausgedrückt.
- ➔ Waschen Sie den Einsatz und den Filterkörper gründlich mit Wasser und blasen Sie ihn mit Druckluft durch. Die Montage erfolgt in umgekehrter Reihenfolge.



ÜBERPRÜFUNG

- Akke 3 Monate:

5.4.1 ENTLLEEREN DES LUFTTANKS

Umfang der Wartung

- ➔ Schwenken Sie die Spindel des Ablasventils (2), das sich im unteren Teil des Tanks (1) befindet, heraus.
- ➔ Druckluft im Vorratsbehälter entfernt das Wasser nach außen.
- ➔ Nach dem Loslassen der Spindel sollte das Ventil automatisch schließen und den Luftstrom aus dem Tank stoppen.
- ➔ Wenn der Ventilschaft nicht in seine Position zurückkehrt, schrauben Sie das gesamte Ablasventil ab und reinigen Sie es, oder ersetzen Sie es durch ein neues (wenn es beschädigt ist) - siehe Kapitel *REINIGUNG DES ABLASSVENTILS*.

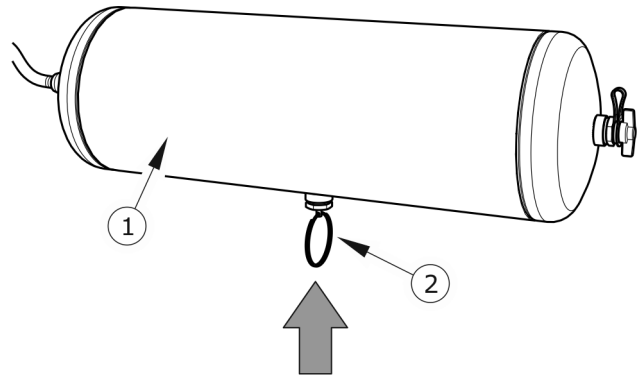


FIGURE 1.11 *Entleeren des Tanks*

(1) Lufttank, (2) Ablasventil

5.4.2 REINIGUNG DES ABLASSVENTILS



GEFAHR

Entlüften Sie den Lufttank, bevor Sie das Ablasventil entfernen.

Umfang der Wartung

- ➔ Den Druck im Luftbehälter vollständig entlasten.
 - ⇒ Der Druck im Tank kann durch Kippen des Ablasventilstifts verringert werden.
- ➔ Entfernen Sie beide Ventile.
- ➔ Reinigen und spülen Sie mit Druckluft.
- ➔ Kupferdichtungen austauschen.

- ➔ Ventile einschrauben, Behälter mit Luft füllen, auf Dichtheit prüfen.



ÜBERPRÜFUNG

- *Alle 12 Monate (vor der Winterperiode).*

5.4.3 REINIGUNG UND WARTUNG VON SCHLAUCHVERBINDUNGEN UND PNEUMATIKSTUTZEN



GEFAHR

Wenn die Anschlüsse des Anhängers fehlerhaft und verschmutzt sind, ist es möglich, dass das Bremssystem nicht richtig funktioniert.

Ein beschädigter Kupplungskörper ist zum Austausch geeignet. Ersetzen Sie diese Elemente bei Beschädigung des Deckels oder der Dichtung durch neue, betriebsbereite. Der Kontakt der pneumatischen Anschlussdichtungen mit Öl, Fett, Benzin usw. kann diese beschädigen und den Alterungsprozess beschleunigen.

Wenn der Anhänger vom Traktor abgekuppelt ist, müssen die Anschlüsse mit Abdeckungen geschützt oder in die dafür vorgesehenen Steckdosen gesteckt werden. Vor der Winterperiode wird empfohlen, die Dichtung mit dafür vorgesehenen Präparaten (z. B. Silikonschmiermitteln für Gummielemente) aufzubewahren.

Überprüfen Sie jedes Mal vor dem Anschließen der Maschine den technischen Zustand und den Sauberkeitsgrad der Anschlüsse und Steckdosen im landwirtschaftlichen Traktor. Bei Bedarf Traktoranschlüsse reinigen oder reparieren.



ÜBERPRÜFUNG

- *Jeweils vor dem Anschluss an den Traktor.*

5.5 BETRIEB DER HYDRAULISCHEN INSTALLATION

5.5.1 VORLÄUFIGE INFORMATIONEN

Arbeiten im Zusammenhang mit der Reparatur, dem Austausch oder der Regeneration von Komponenten der hydraulischen Anlage sollten spezialisierten Werkstätten anvertraut werden, die über die entsprechende Technologie und Qualifikation für diese Art von Arbeiten verfügen.



HINWEIS

Das Hydrauliksystem muss während des normalen Betriebs des Anhängers nicht entlüftet werden.

Zu den Pflichten des Anwenders beim Bedienen der Hydraulikanlagen gehören ausschließlich:

- Prüfung der Installation auf Dichtheit und Sichtprüfung der Installation,
- Überprüfung des Zustands der Hydraulikstopfen.

5.5.2 PRÜFEN DES HYDRAULIKSYSTEMS AUF DICHTHEIT

Umfang der Wartung

- ➔ Anhänger an den Traktor kuppeln.
- ➔ Schließen Sie die Schläuche der hydraulischen Bremsanlage und der Scherenstütze an.
- ➔ Reinigen Sie die Kupplungen und den Hydraulikzylinder.
- ➔ Starten Sie den Traktor und betätigen Sie mehrmals das Bremspedal. Lassen Sie die Zylinder in der vollständig ausgefahrenen Position.
- ➔ Heben und senken Sie den Hydraulikständer mehrmals.
- ➔ Stellen Sie den Traktormotor ab und prüfen Sie die Hydraulikzylinder.

Überprüfen Sie bei Bestätigung der Öligkeit des Gehäuses des Hydraulikzylinders die Art des Lecks. Wenn der Zylinder vollständig ausgefahren ist, überprüfen Sie die Dichtungen. Geringfügige Lecks mit "schwitzenden" Symptomen sind akzeptabel, aber wenn Sie "tropfende" Lecks bemerken, stellen Sie den Betrieb des Anhängers ein. Wenn eine Leckage an den Kupplungen aufgetreten ist, versuchen Sie, die Kupplung anzuziehen. Wenn die Leckage an den Armaturen nicht behoben ist, ersetzen Sie den Schlauch, die Armatur und die Dichtungen (je nachdem, wo die Leckage ist).



ÜBERPRÜFUNG

- *Nach der ersten Woche der Anwendung.*
- *Alle 12 Monate.*

5.5.3 ÜBERPRÜFUNG DES TECHNISCHEN ZUSTANDS DER HYDRAULIKSTOPFEN UND -BUCHSEN.

Die Hydraulikkupplungen müssen in gutem Zustand und gut gewartet sein. Vergewissern Sie sich vor jedem Anschluss, dass die Buchsen am Traktor in einem ordnungsgemäßen Zustand sind. Hydrauliksysteme von Traktoren und Anhängern sind empfindlich gegenüber festen Verunreinigungen, die Präzisionskomponenten beschädigen können.



ÜBERPRÜFUNG

- *Jedes Mal, bevor Sie den Anhänger an den Traktor anschließen.*

5.5.4 AUSTAUSCH VON HYDRAULISCHEN SCHLÄUCHEN



ÜBERPRÜFUNG

- *Alle 4 Jahre*

Gummihydraulikleitungen müssen unabhängig von ihrem technischen Zustand alle 4 Jahre ausgetauscht werden. Diese Tätigkeit sollte spezialisierten Werkstätten anvertraut werden.

5.6 SCHMIEREN

Die Anhängerschmierung sollte mit Hilfe einer manuell oder fußbetätigten Fettpresse durchgeführt werden, die mit dem empfohlenen Schmiermittel gefüllt ist. Entfernen Sie vor Beginn der Arbeiten nach Möglichkeit altes Fett und andere Verunreinigungen. Wenn Sie fertig sind, wischen Sie das überschüssige Fett oder Öl ab.

Der Fettwechsel in den Radachs-nabenlagern sollte spezialisierten Servicestellen anvertraut werden, die mit den entsprechenden Werkzeugen ausgestattet. Demontieren Sie, wie vom Hersteller der Fahrachse empfohlen, die gesamte Nabe, die Lager und die einzelnen Dichtringe. Installieren Sie nach gründlichem Waschen und Sichtprüfung die geschmierten Elemente. Ersetzen Sie gegebenenfalls die Lager und Dichtungen durch neue. Die Lager der Antriebsachse sollten mindestens einmal alle 2 Jahre geschmiert werden.

TABLE 1.3 *Schmierplan*

LP.	SCHMIERSTELLE	ANZAHL DER SCHMIERSTELLEN	SCHMIERMITTELT YP	FREQUENZ
1	Nabenlager	8	A	24M
2	Deichselzugöse	1	B	14D
3	Mechanismus der Handbremse	1	A	6M
4	Handbremsseil-Führungsradachse	2	A	6M
5	Schiebehülse der Nockenbremse	4	A	3M
6	Querlenkerstift	6	B	1M
7	Federn	6	C	3M
8	Gleitflächen von Federn	6	B	1M
9	Federstift	6	B	1M

Schmierintervalle - M Monat, D Tag

(1) - einmal alle 3 Monate oder jedes Mal vor intensivem Betrieb schmieren

TABLE 1.4 *Empfohlene Schmiermittel*

BEZEICHNUNG AUS TABELLE (5.3)	BESCHREIBUNG
A	Allzweck-Maschinenschmierfett (Lithium, Calcium).
B	Schwerlastfett mit MoS ₂ oder Graphit.
C	Korrosionsschutz- und Penetrationspräparat in Sprayform.

Leere Schmierfett- oder Ölbehälter sollten gemäß den Empfehlungen des Schmierstoffherstellers entsorgt werden.

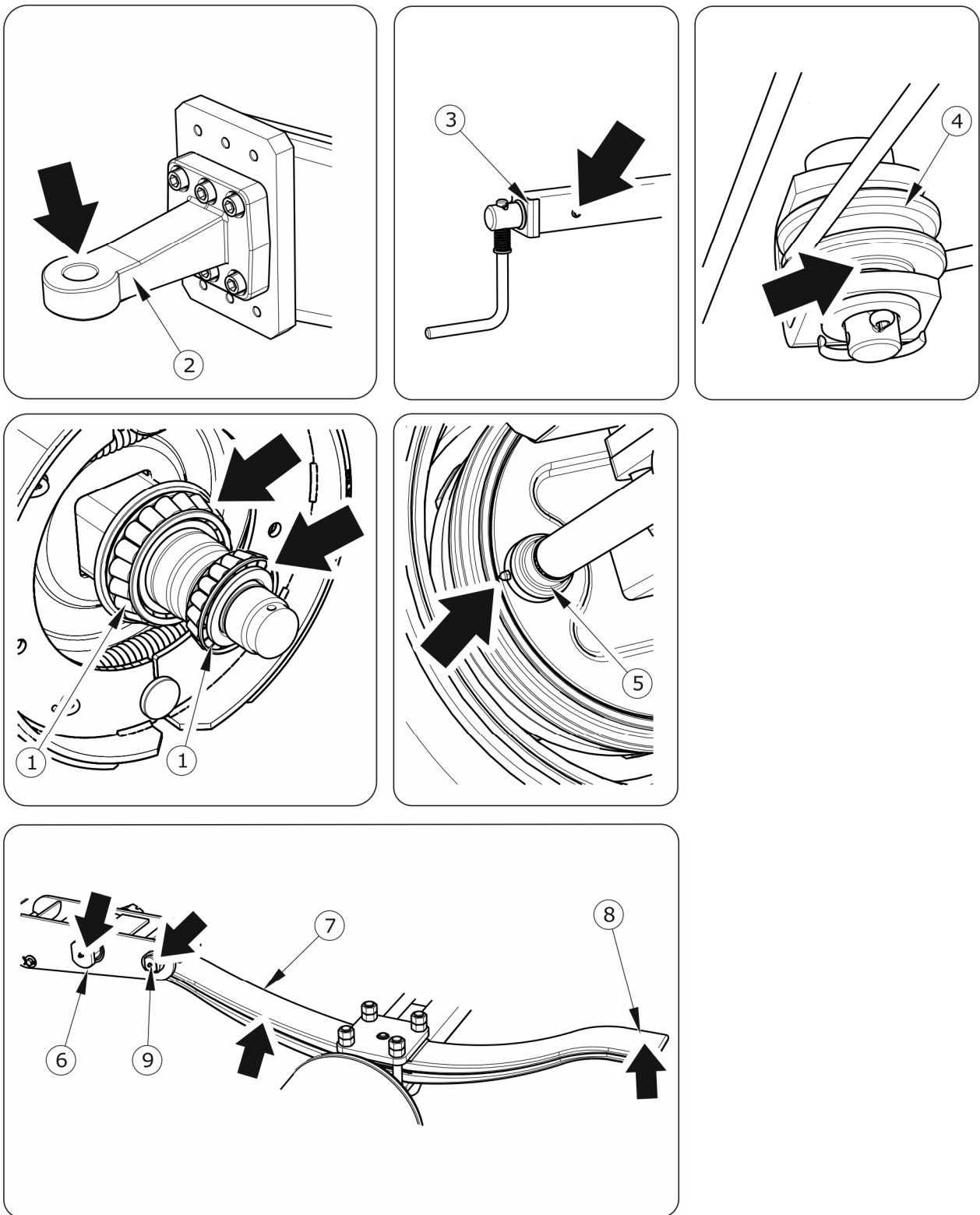


FIGURE 1.12 Schmierstellen am Anhänger

HINWEIS

Die Anzahl der Schmierstellen und die zu schmierenden Bauteile, die in der Tabelle (5.3) SCHMIERPLAN aufgeführt sind, hängen von der Anhängerkombination ab.

In Abbildung (5.12) zeigen die schwarzen Pfeile die Lage der Schmiernippel bzw. der zu schmierenden Bereiche.

5.6.1 VERBRAUCHSMATERIAL**Hydraulisches Öl**

Es ist unbedingt darauf zu achten, dass das Öl in der Hydraulikanlage des Anhängers und in der Hydraulikanlage des Traktors die gleiche Qualität hat. Wenn unterschiedliche Ölsorten verwendet werden, stellen Sie sicher, dass sich die beiden Hydraulikflüssigkeiten mischen lassen. Die Verwendung verschiedener Ölsorten kann den Anhänger oder den landwirtschaftlichen Traktor beschädigen. In der neuen Maschine ist die Installation mit L HL32 Lotos Hydrauliköl gefüllt.

Falls das Hydrauliköl gegen ein anderes ausgetauscht werden muss, sollten die Empfehlungen des Ölherstellers sorgfältig gelesen werden. Wenn er empfiehlt, die Installation mit einer geeigneten Vorbereitung zu spülen, befolgen Sie diese Empfehlungen. Es muss sichergestellt sein, dass die zu diesem Zweck verwendeten Chemikalien nicht funktionieren

aggressiv gegenüber hydraulischen Systemmaterialien. Während des normalen Gebrauchs des Anhängers ist ein Wechsel des Hydrauliköls nicht erforderlich. Falls erforderlich, sollte dieser Vorgang jedoch spezialisierten Wartungsstellen anvertraut werden.

TABLE 1.5 *L-HL 32 Lotos Hydrauliköl Eigenschaften*

LFD. NR.	BEZEICHNUNG	JM.	WERT
1	Viskositätsklassifizierung nach ISO 3448VG	-	32
2	Kinematische Viskosität bei 400C	mm ² /s	28.8 – 35.2
3	Qualitative Klassifizierung nach ISO 6743/99	-	HL

4	Qualitative Klassifizierung nach DIN 51502	-	HL
5	Flammpunkt	C	230

Aufgrund seiner Zusammensetzung ist das verwendete Öl nicht als gefährlicher Stoff eingestuft. Eine langfristige Wirkung auf Haut oder Augen kann jedoch zu Reizungen führen. Wenn Öl mit der Haut in Kontakt kommt, waschen Sie den Bereich mit Wasser und Seife. Organische Lösungsmittel (Benzin, Kerosin) sollten nicht verwendet werden. Kontaminierte Kleidung entfernen, damit kein Öl auf die Haut gelangt. Wenn Öl in Ihre Augen gelangt, spülen Sie sie mit viel Wasser aus und konsultieren Sie einen Arzt, wenn Reizungen auftreten. Hydrauliköl ist unter normalen Bedingungen nicht schädlich für die Atemwege. Es besteht nur ein Risiko, wenn das Öl stark zerstäubt ist (Ölnebel) oder im Brandfall giftige Verbindungen freigesetzt werden können.



GEFAHR

Öl sollte mit Kohlendioxid, Schaum oder Feuersdampf gelöscht werden. Zum Löschen eines Feuers darf kein Wasser verwendet werden.

Schmierstoffe

Für stark belastete Teile wird empfohlen, Lithiumfette unter Zusatz von Molybdändisulfid (MOS₂) oder Graphit zu verwenden. Bei weniger belasteten Bauteilen wird empfohlen, Allzweck-Maschinenfette zu verwenden, die Korrosionsschutzadditive enthalten und weitgehend wasserdicht sind. Ähnliche Eigenschaften sollten auch für Sprühpräparate (Silikonfette, Korrosionsschutzmittel) charakteristisch sein.

Lesen Sie vor der Verwendung von Schmiermitteln die Informationsbroschüre für das ausgewählte Produkt. Insbesondere sind die Sicherheitsregeln und die Art und Weise des Umgangs mit einem bestimmten Schmiermittel sowie die Art der Abfallentsorgung (gebrauchte Behälter, kontaminierte Lappen usw.) wichtig. Die Packungsbeilage (Produktkarte) sollte zusammen mit dem Fett aufbewahrt werden.

5.7 REINIGEN DES ANHÄNGERS

- Der Anhänger muss bei Bedarf gereinigt werden. Die Verwendung eines Hochdruckreinigers setzt voraus, dass der Benutzer mit dem Funktionsprinzip und den Empfehlungen für den sicheren Betrieb dieses Geräts vertraut ist.
- Zur Reinigung sollte nur sauberes fließendes Wasser verwendet werden. Es ist möglich, Reinigungsmittel mit neutralem pH-Wert zu verwenden, die nicht aggressiv auf die Strukturelemente des Anhängers wirken.
- Der Einsatz von Hochdruckreinigern erhöht die Effektivität der Reinigung, jedoch ist beim Betrieb besondere Vorsicht geboten. Während des Waschens darf die Düse des Reinigungsgeräts nicht näher als 50 cm an die gereinigte Oberfläche herankommen.
- Die Wassertemperatur sollte 55 °C nicht überschreiten.
- Richten Sie den Wasserstrahl nicht direkt auf die Elemente der Installation und Ausrüstung des Anhängers, d.h. Steuerventil, Bremskraftregler, Bremszylinder, Hydraulikzylinder, pneumatische, elektrische und hydraulische Stecker, Leuchten, elektrische Anschlüsse, Informations- und Warnschilder, Typenschild, Kabelverbindungen, Schmierstellen, Aufhängungs- und Deichselfedern usw. Der Hochdruckwasserstrahl kann Wasser eindringen lassen und dadurch mechanische Schäden oder Korrosion verursachen.
- Zur Reinigung und Pflege von Kunststoffoberflächen wird empfohlen, sauberes Wasser oder spezielle, für diesen Zweck vorgesehene Mittel zu verwenden.
- Verwenden Sie keine organischen Lösungsmittel, Präparate unbekannter Herkunft oder andere Substanzen, die die Lack-, Gummi- oder Kunststoffoberfläche beschädigen können. Im Zweifelsfall empfiehlt es sich, das Produkt an einer unsichtbaren Oberfläche zu testen.
- Reinigen Sie ölige oder fettige Oberflächen mit Extraktionsbenzin oder Entfettungsmitteln und waschen Sie sie anschließend mit sauberem Wasser und Reinigungsmittel. Beachten Sie die Empfehlungen des Reinigungsmittelherstellers.

- Lagern Sie Reinigungsmittel in den Originalbehältern oder alternativ in Ersatzbehältern, aber sehr sorgfältig beschriftet. Zubereitungen dürfen nicht in Behältern aufbewahrt werden, die für Lebensmittel und Getränke bestimmt sind.
- Halten Sie Schläuche und Dichtungen sauber. Der Kunststoff, aus dem diese Teile gefertigt sind, kann empfindlich gegenüber organischen Substanzen und bestimmten Reinigungsmitteln sein. Infolge einer längeren Einwirkung verschiedener Substanzen beschleunigt sich der Alterungsprozess und das Risiko von Schäden steigt. Es wird empfohlen, Elemente aus Gummi nach gründlichem Waschen mit speziellen Präparaten zu pflegen.

GEFAHR



Lesen Sie die Gebrauchsanweisung für Reinigungsmittel und Konservierungsmittel.

Tragen Sie beim Waschen mit Reinigungsmitteln geeignete Schutzkleidung und eine Spritzschutzbrille.

- Beachten Sie die Regeln des Umweltschutzes, waschen Sie den Anhänger an dafür vorgesehenen Stellen.
- Das Waschen und Trocknen des Anhängers muss bei Umgebungstemperaturen über 0oC erfolgen.
- Reinigen Sie die Federn mit einer harten Bürste. Blasen Sie den Raum zwischen den Messern mit Druckluft aus.

5.8 AUFBEWAHRUNG

- Es wird empfohlen, den Anhänger in einem geschlossenen oder überdachten Bereich zu lagern.
- Wenn die Maschine über einen längeren Zeitraum nicht benutzt wird, ist es notwendig, sie vor den Auswirkungen der Witterungseinflüsse zu schützen, insbesondere vor denen, die Korrosion des Stahls verursachen, aggressiv auf die Korrosionsschutzbeschichtung des Tanks einwirken und die Alterung der Reifen beschleunigen. Während dieser Zeit muss die Maschine entladen werden. Der Anhänger muss sehr sorgfältig gewaschen und getrocknet werden.

- Korrodierte Stellen müssen vom Rost befreit, entfettet und mit einer Grundbeschichtung geschützt werden und anschließend mit einem Decklack entsprechend dem Farbschema lackiert werden.
- Bei längerem Stillstand ist es notwendig, alle Elemente zu schmieren, unabhängig von der Dauer der letzten Behandlung.
- Felgen und Reifen sollten sorgfältig gewaschen und getrocknet werden. Bei der Lagerung eines Anhängers, der über einen längeren Zeitraum nicht benutzt wird, wird empfohlen, die Maschine alle 2 bis 3 Wochen einmal zu bewegen, damit sich die Reifenaufstandsfläche in einer anderen Position befindet. Die Reifen verformen sich nicht und behalten ihre richtige Geometrie. Prüfen Sie außerdem von Zeit zu Zeit den Reifendruck und pumpen Sie die Räder bei Bedarf auf den richtigen Druck auf.

5.9 PRÜFEN SIE DIE DICHTIGKEIT VON SCHRAUBVERBINDUNGEN


5.9.1 ANZUGSDREHMOMENTE FÜR SCHRAUBVERBINDUNGEN

TABLE 1.6 *Anzugsdrehmomente für Schraubenverbindungen*

METRISCHES GEWINDE	5.8 ⁽¹⁾	8.8 ⁽¹⁾	10.9 ⁽¹⁾
	Md [Nm]		
M10	37	49	72
M12	64	85	125
M14	100	135	200
M16	160	210	310
M20	300	425	610
M24	530	730	1.050
M27	820	1.150	1.650
M30	1.050	1.450	2.100

(1) Festigkeitsklasse nach DIN ISO 898

Während der Wartungs- und Reparaturarbeiten sollten geeignete Anzugsmomente für Schraubverbindungen verwendet werden, sofern keine anderen Anzugsparameter angegeben sind. Die empfohlenen Anzugsmomente der am häufigsten verwendeten Schraubverbindungen sind in Tabelle (5.6) aufgeführt. Die angegebenen Werte gelten für nicht geschmierte Stahlschrauben.



HINWEIS

Hydraulikleitungen sollten mit einem Drehmoment von 50 – 70 Nm angezogen werden.

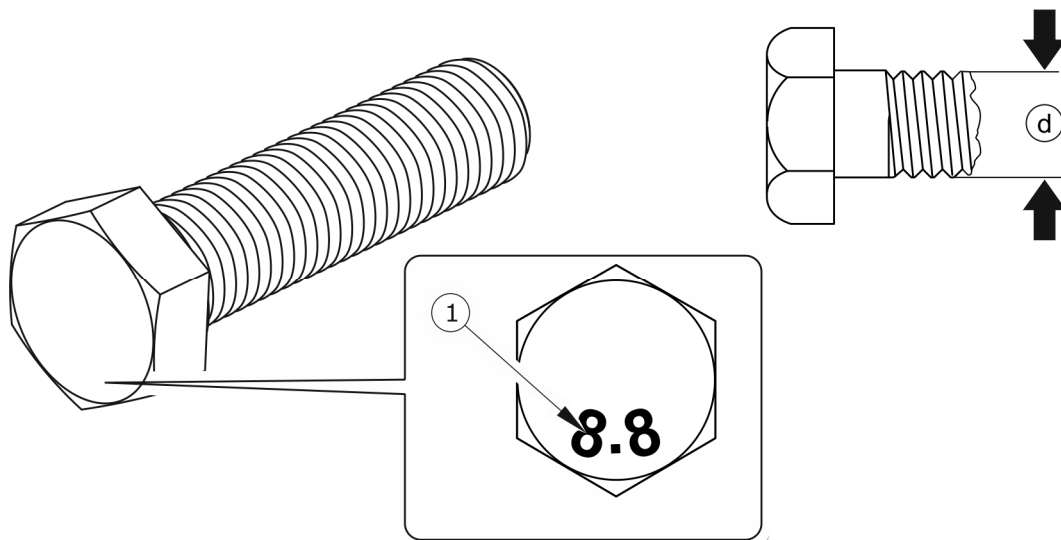



FIGURE 1.13 Schraube mit metrischem Gewinde

(1) Festigkeitsklasse (d) Gewindedurchmesser

ÜBERPRÜFUNG



- Einmalig nach dem Kauf des Anhängers vor der ersten Inbetriebnahme.
- Alle 12 Monate.
- Bei intensiver Nutzung alle 3 Monate.

5.10 EINSTELLEN DER POSITION DER DEICHSEL

Die Position der Deichsel muss individuell gewählt werden, abhängig von der Höhe der Kupplung des Traktors, an den der Anhänger angekoppelt werden soll. Wenn möglich, wird empfohlen, die Anhängervorrichtung am Traktor so einzustellen, dass die Anhängerdeichsel beim Fahren auf geradem Boden flach liegt. Die Höhe der Deichsel kann auf zwei Arten eingestellt werden, durch Änderung der Position der Deichsel oder durch Änderung der Position der Deichsel relativ zur Frontplatte (8).

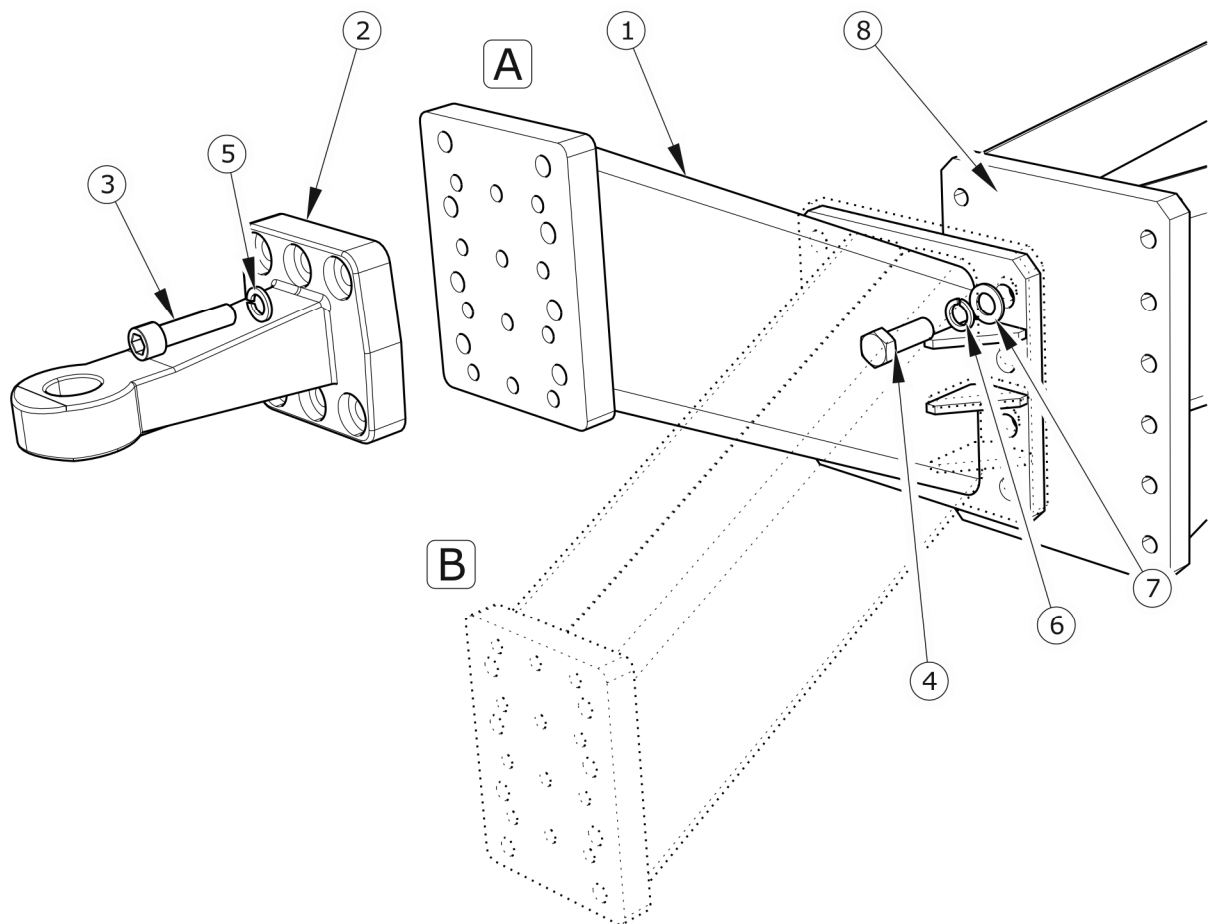


FIGURE 1.14 *Einstellen der Position der Deichsel*

(1) Deichsel, (2) Deichselgestänge, (3), (4) Schraube, (5), (6) Federring, (7) Unterlegscheibe, (8) Frontplatte, (A), (B) Deichselbefestigungspositionen

Umfang der Einstellungsarbeiten

- ➔ Anhänger mit Feststellbremse immobilisieren.
- ➔ Sichern Sie den Anhänger mit Unterlegkeilen gegen Wegrollen.

- ➔ Fahren Sie mit dem Traktor unter das Deichselgestänge des Anhängers.
- ➔ Lösen Sie die Befestigungsschrauben des Deichselgestänges (3), entfernen Sie das Gestänge (2).
- ➔ Positionieren Sie die Deichsel neu, setzen Sie die Federscheiben wieder ein und befestigen Sie die Bolzen.
- ➔ Ziehen Sie die Schrauben an und prüfen Sie die Position der Deichsel in Bezug auf die Traktoranhängung.
- ➔ Wenn die Position der Deichsel immer noch nicht stimmt, entfernen Sie die Deichsel (1) und positionieren Sie sie neu in Bezug auf die Platte (8).

5.11 FEHLERBEHEBUNG

5.11.1 FEHLER UND DEREN BEHEBUNG

FEHLER	URSACHE	BESEITIGUNGSMETHODE
Problem beim Starten.	Leitungen des Bremssystems nicht angeschlossen.	Schließen Sie die Bremsleitungen an (bei pneumatischen Systemen)
	Feststellbremse angezogen.	Lösen Sie die Feststellbremse.
	Beschädigte Verbindungskabel der Pneumatik.	Austauschen
	Anschlüsse lecken.	Festziehen, Unterlegscheiben oder Dichtungssätze ersetzen, Drähte ersetzen.
	Steuerventil oder Bremskraftregler defekt.	Rückschlagventil, reparieren oder ersetzen.
Geräusche an der Radachsnabe.	Übermäßiges Spiel in den Lagern.	Überprüfen Sie das Spiel und passen Sie es gegebenenfalls an.
	Lager defekt.	Lager austauschen.
	Defekte Hub-Komponenten.	Austauschen

FEHLER	URSACHE	BESEITIGUNGSMETHODE
Geringer Wirkungsgrad des Bremssystems.	Systemdruck zu niedrig.	<p>Überprüfen Sie den Druck am Traktormanometer und warten Sie, bis der Kompressor den Tank mit dem erforderlichen Druck gefüllt hat.</p> <p>Beschädigter Luftkompressor im Traktor. Austauschen oder reparieren</p> <p>Beschädigtes Bremsventil im Traktor. Austauschen oder reparieren</p> <p>Installationsleck. Prüfen Sie die Installationen auf festen Sitz.</p>
Übermäßige Erwärmung der Radachsnabe.	Haupt- oder Feststellbremse falsch eingestellt.	Einstellen der Nockenbremse-Positionen
	Abgenutzte Bremsbeläge.	Ersetzen Sie die Bremsbacken.
Falscher Betrieb des Hydrauliksystems	Falsche Hydraulikölviskosität.	Prüfen Sie die Qualität des Öls, stellen Sie sicher, dass das Öl in beiden Maschinen von der gleichen Sorte ist. Wechseln Sie gegebenenfalls das Öl im Traktor und / oder Anhänger.
	Unzureichende Kapazität der Traktorthydraulikpumpe, defekte Traktorthydraulikpumpe.	Überprüfen Sie die Hydraulikpumpe des Traktors. Prüfen Ölstand.
	Beschädigter oder verschmutzter Zylinder.	Überprüfen Sie die Zylinderkolbenstange (Biegung, Korrosion), prüfen Sie den Zylinder auf Dichtheit (Kolbenstangendichtung), reparieren oder ersetzen Sie den Zylinder, falls erforderlich.
	Der Antrieb ist überlastet.	Überprüfen Sie den Antrieb und reduzieren Sie ihn gegebenenfalls.

FEHLER	URSACHE	BESEITIGUNGSMETHODE
	Beschädigte Hydraulikleitungen.	Überprüfen Sie, ob die Hydraulikleitungen fest, nicht geknickt und fest angezogen sind. Bei Bedarf ersetzen oder festziehen.
Übermäßiger Verschleiß auf beiden Seiten der linken und rechten Schulter des Reifens.	<p>Luftdruck zu niedrig.</p> <p>Zu hohe Geschwindigkeit bei Kurvenfahrten mit beladenem Anhänger.</p> <p>Zu schneller Luftverlust aufgrund einer beschädigten Felge, eines beschädigten Ventils, einer Reifenpanne usw.</p>	<p>Luftdruck prüfen. Überprüfen Sie regelmäßig das korrekte Aufpumpen der Straßenräder.</p> <p>Der Anhänger ist überlastet. Überschreiten Sie nicht das zulässige Gesamtgewicht der Maschine.</p> <p>Reduzieren Sie die Fahrgeschwindigkeit bei Kurvenfahrten auf asphaltierten Oberflächen.</p> <p>Überprüfen Sie die Felge und das Ventil. Beschädigte Teile ersetzen.</p>
Übermäßiger Reifenverschleiß im Mittelteil.	Luftdruck zu hoch.	Luftdruck prüfen. Überprüfen Sie regelmäßig das korrekte Aufpumpen der Straßenräder.
Übermäßiger einseitiger Verschleiß des linken oder rechten Schulterreifens.	Falsche Vorspur. Antriebsachsen falsch eingestellt.	Beschädigte Blattfeder auf einer Seite der Aufhängung. Ersetzen Sie die Federn.
Profilverschleiß.	<p>Beschädigtes Aufhängungssystem, kaputte Feder.</p> <p>Beschädigtes Bremssystem, Blockieren der Bremsen, falsch eingestelltes Bremssystem. Zu häufiges und plötzliches Bremsen.</p>	<p>Überprüfen Sie das Spiel im Aufhängungssystem, überprüfen Sie die Federn. Ersetzen Sie beschädigte oder verschlissene Teile.</p> <p>Überprüfen Sie das Bremssystem auf Fehlfunktionen. Stellen Sie die Expanderhebel ein.</p>
Seitenriss.	<p>Dauerhaftes Fahren auf einem Reifen mit niedrigem Luftdruck.</p> <p>Der Anhänger ist überlastet.</p>	<p>Überprüfen Sie regelmäßig den Luftdruck.</p> <p>Überprüfen Sie das Gewicht der Ladung während der Beladung.</p>

FEHLER	URSACHE	BESEITIGUNGSMETHODE
Schrammen an der seitlichen Außenkante des Reifens.	Zu häufiges Überfahren von scharfen, hohen Hindernissen (z.B. Bordsteinkanten).	Überprüfen Sie die Fahrtechnik.
Schäden an der Felge (Verhärtung und Rissbildung um die Felge herum), Quetschungen des Reifens.	Falsche Bremstechnik. Zu häufiges heftiges Bremsen. Defektes Bremssystem.	Überprüfen Sie das Bremssystem. Überprüfen Sie die Bremstechnik. Die Schäden werden durch übermäßige Erwärmung der Nabe und der Fahrgestellfelge verursacht.

NOTIZEN

A series of horizontal dotted lines for writing notes.



ANHANG A

REIFEN	SCHEIBENRAD
385/55 R22.5 160F	11.75x22.5 ET= -25
15.0/70-18 TL 14PR 148A8	13x18 ET=-50
500/50-17 18PR 155A8	16.00x17 ET=-35
520/50-17 159A8	16.00x17 ET=-20