



**PRONAR Sp. z o.o.**

17-210 NAREW, UL. MICKIEWICZA 101A, VOJ. PODLASKIE

tel.:	+48 085 681 63 29	+48 085 681 64 29
	+48 085 681 63 81	+48 085 681 63 82
faks:	+48 085 681 63 83	+48 085 682 71 10

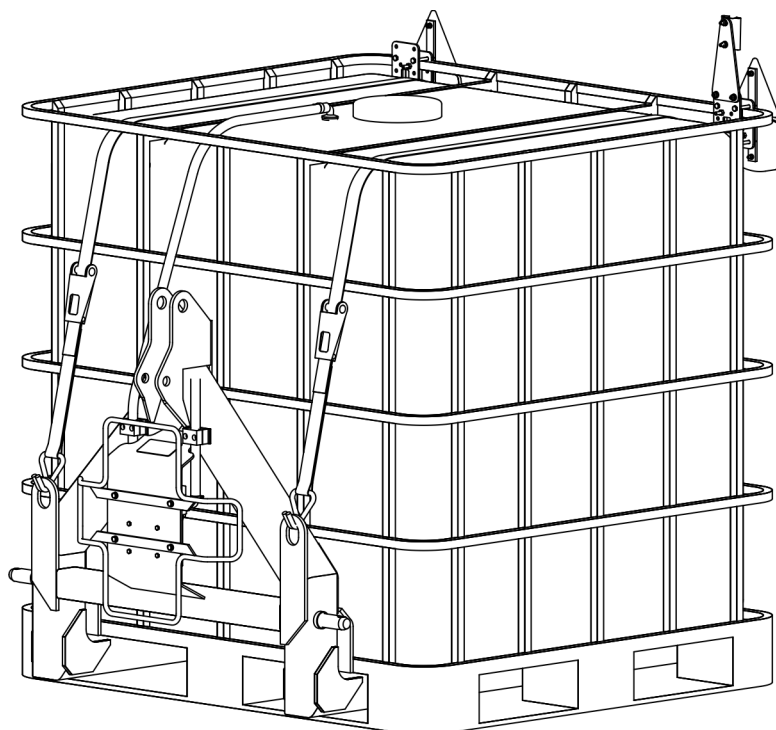
[www.pronar.pl](http://www.pronar.pl)

# UPUTSTVO ZA KORIŠĆENJE

## CISTERNA

### PRONAR R1000

PREVOD ORIGINALNOG UPUTSTVA





# CISTERNA

## PRONAR R1000

### IDENTIFIKACIJA MAŠINE

TIP: *R1000*

SERIJSKI BROJ:

--	--	--	--	--	--

# UVOD

Informacije sadržane u publikaciji su aktuelne na dan njene izrade. Usled usavršavanja mašine neke veličine i ilustracije sadržane u ovoj publikaciji mogu ne odgovarati faktičkom stanju mašine isporučene korisniku. Proizvođač zadržava pravo uvođenja u proizvedene mašine konstrukcijskih izmena koje olakšavaju rukovanje i poboljšavaju kvalitet njihova rada, a da pri tome ne unosi tekuće izmene u ovu publikaciju.

Uputstvo za korišćenje čini osnovnu opremu mašine. Pre nego što korisnik otpočne korišćenje mašine treba da se upozna sa sadržinom ovoga uputstva a zatim treba da se pridržava svih sadržanih u istouputstvu preporuka. Ovo će garantovati bezbedno korišćenje i osiguraće bazhavarijski rad mašine. Mašina je konstruisana u skladu sa važećim standardima, dokumentima i aktuelnim pravnim propisima.

Uputstvo opisuje osnovna pravila bezbednog korišćenja i rukovanja mašinom. Ako se informacije sadržane u ovome uputstvu za korišćenje pokažu nedovoljno razumljive treba se obratiti za pomoć u prodajnom mestu u kojem je mašina kupljena ili Proizvođaču.

## ADRES PROIZVOĐAČA

*PRONAR Sp. z o.o.  
ul. Mickiewicza 101A  
17-210 Narew*

## KONTAKT TELEFONI

<i>+48 085 681 63 29</i>	<i>+48 085 681 64 29</i>
<i>+48 085 681 63 81</i>	<i>+48 085 681 63 82</i>

## SIMBOLI KOJI SE KORISTE U OVOME UPUTSTVU

Informacije, opisi opasnosti i mera predostrožnosti te naredbe vezane za bezbedno korišćenje su u uputstvu obeležene oznakom:



a uz njih stoji reč „**OPASNOST**”. Nepridržavanje opisanih preporuka stvara opasnost po zdravlje ili život osoba koje opslužuju mašinu ili slučajno zatečenih osoba.

Informacije od posebne važnosti i preporuke čije je pridržavanje apsolutno neophodno su obeležene u tekstu oznakom:



i uz njih stoji reč „**PAŽNJA**”. Nepridržavanje ovih preporuka može dovesti do oštećenja mašine usled nepravilnog rukovanja, regulacije ili korištenja.

Da bi se korisniku skrenula pažnja na neophodnost periodičnog tehničkog održavanja, sadržina uputstva je obeležena oznakom:



Dodatne instrukcije sadržane u uputstvu opisuju praktične informacije koje se odnose na rukovanje mašinom i obeležene su oznakom:



a uz njih stoji reč „**INSTRUKCIJA**”.

## NAČIN ODREĐIVANJA PRAVACA U UPUTSTVU

Leva strana – strana leve ruke posmatrača okrenutog licem u pravcu vožnje mašine prema napred.

Desna strana – strana desne ruke posmatrača okrenutog licem u pravcu vožnje mašine prema napred.



**PRONAR Sp. z o.o.**

ul. Mickiewicza 101 A

17-210 Narew, Polska

tel./fax (+48 85) 681 63 29, 681 63 81, 681 63 82,  
681 63 84, 681 64 29

fax (+48 85) 681 63 83

<http://www.pronar.pl>

e-mail: [pronar@pronar.pl](mailto:pronar@pronar.pl)

## EC DECLARATION OF CONFORMITY OF THE MACHINERY

PRONAR Sp. z o.o. declares with full responsibility, that the machine:

Description and identification of the machinery	
Generic denomination and function:	<b>Water tank</b>
Type:	<b>R1000</b>
Model:	—
Serial number:	
Commercial name:	<b>Water tank PRONAR R1000</b>

to which this declaration relates, fulfills all the relevant provisions of the Directive **2006/42/EC** of The European Parliament and of The Council of 17 May 2006 on machinery, and amending Directive 95/16/EC (Official Journal of the EU, L 157/24 of 09.06.2006).

The person authorized to compile the technical file is the Head of Research and Development Department at PRONAR Sp. z o.o., 17-210 Narew, ul. Mickiewicza 101A, Poland.

This declaration relates exclusively to the machinery in the state in which it was placed on the market, and excludes components which are added and/or operations carried out subsequently by the final user.

Narew, the 2011 -03- 24

*Place and date*

Z-CIA DYREKTORA  
d/s technicznych  
członek zarządu

*Roman Gociniuk*

*Full name of the empowered person  
position, signature*

# SADRŽAJ

<b>1 OSNOVNE INFORMACIJE</b>	<b>1.1</b>
1.1 IDENTIFIKACIJA	1.2
1.2 NAMENA	1.3
1.3 OPREMA	1.4
1.4 USLOVI GARANCIJE	1.4
1.5 TRANSPORT	1.6
1.6 OPASNOST PO PRIRODNU SREDINU	1.8
1.7 POVLAČENJE IZ UPOTREBE	1.8
<b>2 BEZBEDNOST KORIŠĆENJA</b>	<b>2.1</b>
2.1 OPŠTA NAČELA SIGURNOSTI	2.2
2.1.1 KORIŠĆENJE MAŠINE	2.2
2.1.2 PRIKLJUČIVANJE I ODSPAJANJE MAŠNE	2.3
2.1.3 TRANSPORTNA VOŽNJA	2.3
2.1.4 ODRŽAVANJE	2.4
2.1.5 RAD SA MAŠINOM	2.5
2.2 OPIS REZIDUALNOG RIZIKA	2.5
2.3 INFORMATIVNE I UPOZORAVAJUĆE NALEPNICE	2.6
<b>3 KONSTRUKCIJA I PRINCIP RADA</b>	<b>3.1</b>
3.1 TEHNIČKE KARAKTERISTIKE	3.2
3.2 OPŠTA KONSTRUKCIJA	3.4
3.3 KONSTRUKCIJA VODOVODNOG SISTEMA	3.5
3.4 IZGRADNJA ELEKTRIČNE INSTALACIJE	3.6

<b>4 PRAVILA KORIŠĆENJA</b>	<b>4.1</b>
4.1 PRIPREMA ZA RAD	4.2
4.2 TEHNIČKA KONTROLA	4.4
4.3 SPAJANJE SA NOSAČEM	4.4
4.4 RAD SA MAŠINOM	4.6
4.4.1 PUNJENJE VODOSABIRNIKA	4.6
4.4.2 KONTROLA SISTEMA ZA VODOSNABDEVANJE	4.8
4.5 TRANSPORTNA VOŽNJA	4.9
4.6 ODSPAJANJE OD NOSAČA	4.11
4.7 MONTAŽA DODATNE OPREME	4.12
<b>5 TEHNIČKO RUKOVANJE</b>	<b>5.1</b>
5.1 RAD VODOVODNOG SISTEMA	5.2
5.2 TEHNIČKA OPSLUGA ELEKTRIČNE INSTALACIJE	5.3
5.3 DEMONTAŽA I MONTAŽA VODOSABIRNIKA	5.4
5.4 SKLADIŠTENJE	5.6
5.5 MOMENTI PRITEZANJA NAVOJNIH SPOJEVA.	5.7
5.6 NEDOSTACI I NAČINI NJIHOVOG OTKLANJANJA	5.8





**POGLAVLJE**

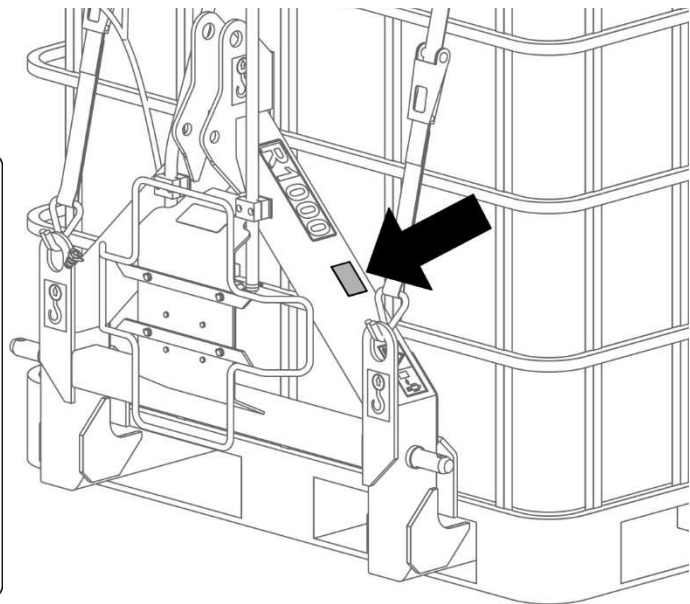
**1**

---

**OSNOVNE  
INFORMACIJE**

## 1.1 IDENTIFIKACIJA

		PRONAR Sp. z o.o. 17-210 Narew ul. Mickiewicza 101A			
Nazwa	<input type="text"/> (A)				
Typ	<input type="text"/> (B)	Nr seryjny	<input type="text"/> (C)		
Rok prod.	<input type="text"/> (D)	KJ	<input type="text"/> (F)		
Masa	<input type="text"/> (E) kg				
<input type="text"/> (G)					



**SLIKA 1.1 Mesto na kome se nalazi pločica sa nazivom**

Značenje pojedinih polja na nazivnoj pločici (SLIKA 1.1):

A - Naziv mašine

B – tip

C – serijski broj

D – godina proizvodnje

E – vlastita masa mašine [kg]

F - znak kontrole kvaliteta

G - polje je ostavljeno prazno ili se ime nastavlja (polja A)

Serijski broj je utisnut na pločici sa podacima i na okviru pored pločice. Ploča se nalazi na prednjem dijelu nosača (SLIKA 1.1). Kod kupovine mašine treba proveriti podudarnost fabričkog broja koji se nalazi na mašini sa brojem upisanim u *GARANTNOM LISTU*, u prodajnim ispravama te u *UPUTSTVU ZA KORIŠĆENJE*.

## 1.2 NAMENA

Cisterna PRONAR R1000 koristi se kao rezervoar za čistu vodu za snabdevanje komunalnom opremom (npr. Znakovi za pranje glave), kao dodatni rezervoar za mašine sa sistemom za prskanje (npr. Mešači), kao rezervoar za zalivanje postrojenja u urbanim sredinama. Dizajnirana je za združivanje na prednjoj ili zadnjoj tri tačke nosača (spone) nosača koji ispunjava zahteve iz Tabele 1.1. Cisternu R1000 ne treba koristiti kao rezervoar za vodu u prehrambene i sanitarne svrhe.

U korišćenje u skladu sa namenom spadaju sve aktivnosti vezane za pravilno i bezbedno rukovanje mašinom i njeno održavanje. U vezi sa time korisnik je obavezan:

- da se upozna sa sadržajem *UPUTSTVA ZA KORIŠĆENJE* i da se pridržava preporuka iz istog,
- da razume principe rada mašine te njeno pravilno i bezbedno korišćenje,
- da se tokom rada pridržava opštih propisa zaštite na radu,
- da sprečava nesrećne slučajeve,
- da se primenjuju drumski propisi.

Mašinu mogu koristiti samo osobe koje:

- su se upoznale sa sadržajem ovoga uputstva i sadržajem uputstva za korišćenje poljoprivrednog traktora,
- prošle su obuku o opsluživanju kosilice i o bezbednosti na radu,
- imaju zahtevana ovlašćenja za upravljanje i upoznale su se sa saobraćajnim propisima i propisima o prevozu.

### **NAPOMENA!**



**Mašina se ne sme koristiti suprotno njenoj nameni, a posebno:**

- kao rezervoar za vodu za hranu ili sanitarne svrhe,
- kao rezervoar za tečnosti osim čiste vode
- za prevoz ljudi i životinja,

TABELA 1.1 Zahtevi prema poljoprivrednom traktoru

	JM	ZAHTEVI
<b>Sistem za vešanje alata (TUZ)</b> Sistem vešanja u tri tačke	-	kategorije II prema ISO 730-1, prednji ili zadnji
<b>ELEKTRIČNA INSTALACIJA</b> Utičnica za postavljanje osvetljenja Napon električne instalacije	- V	7 pola prema ISO 1724 12

## 1.3 OPREMA

U sastav opreme ulazi:

- Uputstvo za upotrebu
- Garanti list,

Dodatna oprema:

- Instalacija rasvete (*montirana na poleđini okvira rezervoara, koja se sastoji od žica, lampi i nosača*) - ne. Kataloga292N-87000000-01
- Držać razvodne ploče (*postavljen na zadnjoj strani rezervoara, koristi se zajedno sa rasvetnom instalacijom*) - - br. Kataloga292N-55000000
- Duža odvodna cev (dužina koja se dogovara, umesto standardne cevi od 4m)
- Držać izlaznog creva - Nr Katalog 292N-05001000

## 1.4 USLOVI GARANCIJE

PRONAR Sp. z o.o. u mestu Narew garantuje ispravan rad mašine prilikom njenog korišćenja u skladu sa tehničko-eksploatacionim uslovima opisanim u *UPUTSTVU ZA KORIŠĆENJE*. Kvarove otkrivene tokom garantnog roka će otklanjati Garancijski servis. Rok obavljanja popravke je određen u *GARANTNOM LISTU*.

Garancija ne obuhvata delove i podsklopove mašine koji se troše u normalnim uslovima korišćenja, nezavisno od garantnog roka. U ovu grupu elemenata svrstavaju se, između ostalog, sledeći delovi/podsklopovi:

- filtr,
- sijalice,

Garantne usluge odnose se samo na takve slučajeve kao što su: mehanička oštećenja koja ne proizlaze zbog krivice korisnika, fabričke greške delova i slično.

U slučaju kada su štete nastale usled:

- mehaničkih oštećenja nastalih krivicom korisnika,
- saobraćajne nezgode,
- zbog nepravilnog korišćenja, regulacije i održavanja, korišćenja mašine suprotnog nameni,
- upotreba oštećene ili nepravilne mašine,
- obavljanja popravki od strane neovlašćenih osoba, nepravilno obavljanje popravki,
- svojevlnog uvođenja izmena u konstrukciju mašine,

korisnik gubi mogućnost korišćenja garancije.



### SAVET

Treba tražiti od prodavca tačno popunjen *GARANTNI LIST* i obrasce za ulaganje reklamacija. Nedostatak, npr. datuma prodaje ili pečata prodajnog mesta izlaže korisnika mogućnosti nepriznavanja eventualnih reklamacija.

Korisnik ima obavezu da odmah prijavi sve uočene nedostatke po pitanju oštećenja farbe ili tragove korozije te da izda nalog za uklanjanje oštećenja, bez obzira na to jesu li ili nisu obuhvaćena garancijom. Detaljni uslovi garancije su navedeni u *GARANTNOM LISTU* koji je priložen novonabavljenoj mašini.

Izmene na mašini bez pismenog odobrenja proizvođača su zabranjene. Posebno je nedozvoljeno zavarivanje, razvrtavanje, rezanje i zagrevanje glavnih konstrukcijskih elemenata mašine koji direktno utiču na bezbedan rad sa mašinom.

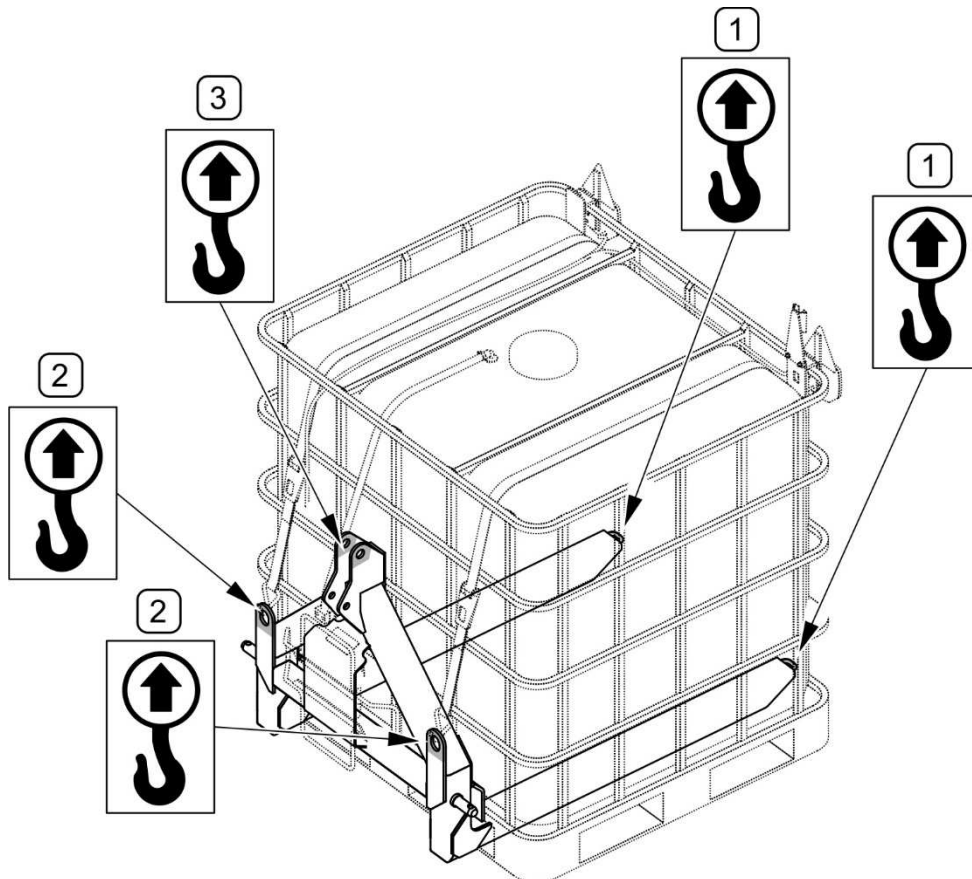
## 1.5 TRANSPORT

Mašina je pripravljena za prodaju u kompletno sastavljenom stanju i ne iziskuje pakovanje. Spakovana je samo tehnička dokumentacija mašine.

Isporuka korisniku odvija se auto-transportom ili samostalnim transportom. Dozvoljen je prevoz posle priključivanja na poljoprivredni traktor, pod uslovom da se vozač traktora upoznao sa uputstvom za korišćenje mašine, a posebno sa informacijama koje se odnose na bezbednost i pravila priključivanja te prevoz po javnim putevima.

Kod transporta kamiona na utovarnu platformu, mašinu treba čvrsto pričvrstiti pomoću sertifikovanih pojaseva ili lanaca opremljenih mehanizmom zatezanja.

Kod utovara i istovara mašine treba se pridržavati opštih pravila zaštite na radu koja obavezuju kod pretovarnih radova. Osobe koje rukuju pretovarnom opremom moraju imati zahtevana ovlašćenja za korišćenje ovih uređaja.



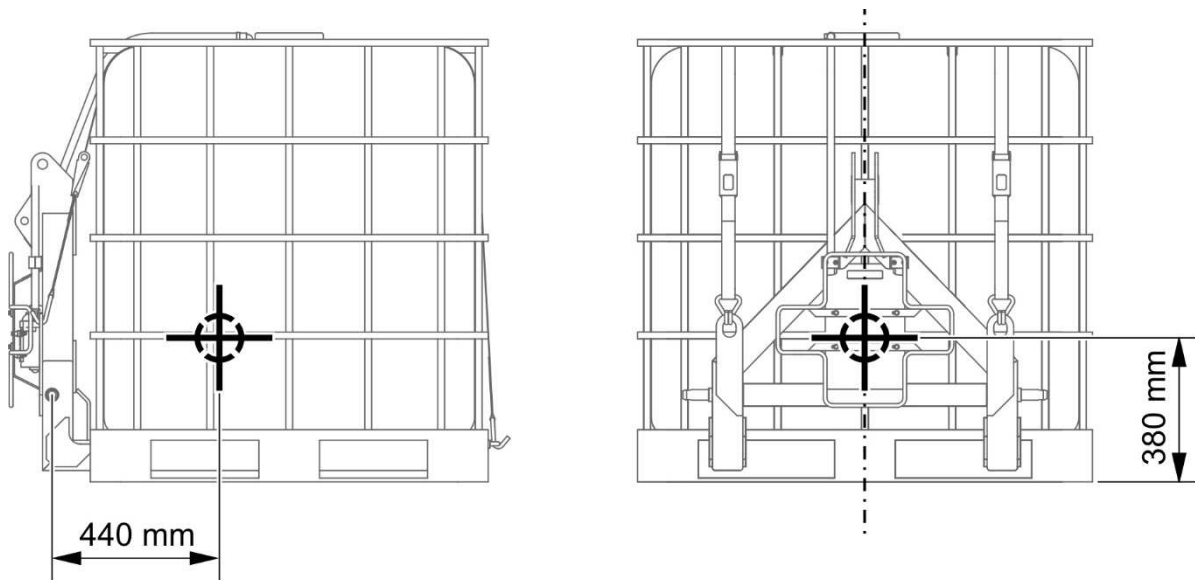
SLIKA 1.2 Transportne drške

Mašinu treba pričvrstiti na uređaje za podizanje na posebno predviđenim za ovu svrhu (SLIKA 1.2), tj. Iza krajeva donjih greda (1) okvira, iza očiju (2) na donjim spojnicama i na nosaču (3) središnjeg konektora. Tačke ogibljenja su obeležene informativnim nalepnicama. Kada podižete mašinu, obratite posebnu pažnju zbog mogućnosti prevrtanja mašine i rizika od povreda izbočenih delova. Da bi se mašina držala u pravilnom pravcu preporučuje se primena dodatne zatege. Tokom radova na pretovaru treba obratiti posebnu pažnju kako ne biste oštetili komponente električnog sistema (ako postoje).



### NAPOMENA

Zabranjeno je postavljanje remena i svih vrsta elemenata za pričvršćivanje tereta na okvir rezervoara, na trake rezervoara i na elemente električne instalacije.



SLIKA 1.3 Položaj težišta (prazan rezervoar)



### NAPOMENA

Lokacija težišta može varirati za  $\pm 30$  mm u zavisnosti od opreme mašine

## OPASNOST



Kod samostalnog prevoza rukovalac traktora treba biti upoznat sa sadržajem ovog uputstva i pridržavati se preporuka sadržanih u njemu. Prilikom auto-transporta kosilica mora biti pričvršćena na plato transportnog sredstva u skladu sa zahtevima bezbednosti kojih se treba pridržavati tokom prevoza. Vozač vozila tokom vožnje treba biti posebno oprezan. Ovo proizilazi iz činjenice pomeranje težišta vozila sa utovarenom oscilirajućom reznom glavom prema gore.

## 1.6 OPASNOST PO PRIRODNU SREDINU

Mašina ne predstavlja opasnost po okolinu.

## 1.7 POVLAČENJE IZ UPOTREBE

U slučaju da korisnik donese odluku o kasaciji mašine treba se pridržavati propisa koji su na snazi u datoj zemlji i koji se odnose na kasaciju i reciklažu mašina povučenih iz upotrebe.

U slučaju zamene dela treba istrošene ili oštećene elemente predati u punkt otkupa sekundarnih sirovina. Gumene, plastične i električne instalacione komponente treba odneti u postrojenja koja se bave upotrebom ove vrste otpada.

## NAPOMENA!



Tokom demontaže treba koristiti odgovarajući alat i koristiti podgovarajuća sredstva lične zaštite tj. zaštitnu odeću, cipele, rukavice, naočare i slično



**POGLAVLJE**

**2**

---

**BEZBEDNOST  
KORIŠĆENJA**

## 2.1 OPŠTA NAČELA SIGURNOSTI

### 2.1.1 KORIŠĆENJE MAŠINE

- Pre nego što se otpočne sa korišćenjem mašine korisnik treba da se detaljno upozna sa sadržajem ove publikacije i sa *GARANTNIM LISTOM*. Tokom korišćenja treba se pridržavati svih preporuka sadržanih u njima.
- Korišćenje i rukovanje kosilicom mogu obavljati isključivo osobe ovlašćene za upravljanje poljoprivrednim traktorima i mašinama te obučene u pogledu rukovanja mašinom.
- Ako informacije sadržane u uputstvu nisu razumljive treba kontaktirati prodavca koji drži ovlašćeni tehnički servis u ime proizvođača ili direktno proizvođača.
- Upozorava se da postoji rezidualni rizik od opasnosti stoga pridržavanje pravila bezbednog korišćenja i razumno postupanje treba da bude osnovno pravilo kod korišćenja kosilice.
- Zabranjeno je korišćenje mašine od strane osoba koje nemaju ovlašćenja za upravljanje poljoprivrednim mašinama, uključujući decu, osobe pod dejstvom alkohola i droga ili drugih opojnih supstanci.
- Nepridržavanje načela bezbednog korišćenja stvara opasnost po zdravlje rukovaoca i osoba koje su se slučajno zatekle u blizini.
- Zabranjeno je korišćenje mašine suprotno njenoj nameni. Svako ko koristi kosilicu na način suprotan nameni preuzima ovim na sebe punu odgovornost za sve posledice proistekle iz njenog korišćenja. Korišćenje mašine za druge ciljeve nego što je predvideo proizvođač mašine je suprotno nameni mašine i može biti uzrok poništenja garancije.
- Mašina se može koristiti samo kada su svi zaštitni poklopci i drugi zaštitni elementi tehnički ispravni i kada se nalaze na svome mestu. U slučaju uništenja ili gubljenja zaštitnih poklopaca treba ih zameniti novim.
- Pre svakog korišćenja mašine treba proveriti njeno tehničko stanje, posebno u pogledu bezbednosti. Posebno treba proveriti tehničko stanje sistema vešanja i priključne elemente spremnika.

## 2.1.2 PRIKLJUČIVANJE I ODSPAJANJE MAŠNE

- Upoznati se sa sadržajem uputstva za rukovanje traktorom.
- Zabranjeno je priključivanje mašine na nosač ako sistem ogibljenja mašine ne odgovara kategoriji sistema vešanja nosača
- Za spajanje mašine na nosač treba koristiti samo pričvršćivače proizvođača.
- Poljoprivredni traktor na koji će mašina biti priključena mora biti tehnički ispravan te mora zadovoljavati zahteve koje postavlja Proizvođač mašine.
- Prilikom priključivanja i odpajanja mašine treba biti posebno oprezan.
- Tokom spajanja nitko ne sme da se nalazi između mašine i nosača.
- Posle okončanja sastavljanja mašine treba proveriti zaštitne poklopce.
- Mašina koja je isključena iz traktora mora biti postavljena na ravno i dovoljno čvrsto tlo tako da se ponovo može povezati.

## 2.1.3 TRANSPORTNA VOŽNJA

- Tokom vožnje po javnim putevima treba poštovati saobraćajne propise koji su na snazi u zemlji u kojoj se mašina koristi.
- Ako će mašina biti obešena sa stražnje strane nosača, koja se koristi na javnim putevima, za vozila koja se kreću sporo treba koristiti dodatno osvetljenje (opcija) i tablu upozorenja.
- Ne sme se prekoračivati dozvoljena brzina koja proizlazi iz ograničenja zbog uslova prisutnih na putu te konstrukcijskih ograničenja. Prilagoditi brzinu uslovima na putu i ograničenjima koja proizlaze iz saobraćajnih propisa.
- Zabranjeno je ostavljanje podignute i nezaštićene mašine tokom parkiranja traktora. Tokom stajanja mašinu treba spustiti na pod.
- Zabranjen je prevoz lica na mašini.
- Za transport, zaključajte traktor u gornju poziciju u tri tačke pre slučajnog spuštanja,
- Bravurna vožnja i prevelika brzina mogu biti uzrok nezgode.

## 2.1.4 ODRŽAVANJE

- Tokom garantnog roka sve popravke može obavljati samo servis ovlašćen od strane proizvođača. Preporučuje se da eventuelne popravke obavljaju specijalizovane radionice.
- U slučaju utvrđivanja bilo kojih kvarova u radu ili oštećenja mašinu treba povući iz eksploatacije sve do momenta popravljanja.
- Tokom rada na mašini koristite odgovarajuću prilagođenu zaštitnu odeću, rukavice i odgovarajući alat.
- Bilo koje modifikacije mašine oslobađaju firmu PRONAR Narew od odgovornosti za nastale štete ili gubitak zdravlja.
- Redovno kontrolisati tehničko stanje zaštitnih poklopaca i ispravnost pritezanja vijčanih spojeva.
- Redovno obavljati preglede mašine u skladu sa opsegom određenim od strane proizvođača.
- Zabranjeno je obavljanje radova na održavanju ili popravljanja ispod podignute i nezaštićene mašine.
- Aktivnosti na održavanju i popravljanja obavljati primenjujući opšta načela zaštite na radu. U slučaju povrede, ranu treba odmah isprati i dezinfikovati. U slučaju da se pretrpe ozbiljnije povrede treba se obratiti i posavetovati sa lekarom.
- Radove popravljanja, održavanja i čišćenja treba obavljati samo dok je traktor isključen i dok je izvađen ključ iz kontaktne brave. Nosač treba zaštititi pomoću parkirne kočnice. Kabinu vozača traktora zaštititi od pristupa neovlašćenih osoba.
- U slučaju potrebe za zamenom pojedinih elemenata treba koristiti samo originalne elemente. Nepridržavanje ovih zahteva može stvoriti opasnost po zdravlje ili život slučajnih prolaznih osoba ili osoba koje rukuju mašinom, uzrokovati oštećenje mašine što čini osnov za povlačenje garancije.
- Zabranjeno je zavarivanje, razvrtavanje, rezanje i zagrevanje glavnih konstrukcijskih elemenata mašine koji direktno utiču na bezbednost rada sa mašinom.
- U slučaju radova koji iziskuju podizanje kosilice treba za to upotrebiti odgovarajuće atestirane hidraulične ili mehaničke podizače. Posle podizanja

mašine treba dodatno primeniti stabilne i čvrste oslonce. Zabranjeno je izvoditi radove ispod mašine koja je podignuta samo pomoću sistema vešanja nosača u tri tačke.

- Zabranjeno je podupiranje mašine pomoću krti elemenata (cigle, betonski blokovi).
- Da bi se smanjila opasnost od požara mašinu treba održavati čistom.

### 2.1.5 RAD SA MAŠINOM

- Pre podizanja i spuštanja mašine obešene na nosaču, treba proveriti da u blizini nema prolaznika.
- Rukovalac mašine ima obavezu da se brine o pravilnoj vidljivosti mašine i vidljivosti radnog prostora.
- Za vreme rada sa mašinom zabranjeno je zauzimanje nekog drugog položaja osim u kabini vozila. Zabranjen je izlazak iz operatora iz kabin tokom rada mašine.
- Zabranjeno je boraviti u strefi posipanja, kao i između nosača i mašine.
- Kada napunite rezervoar, mašinu treba spustiti na zemlju, a motor treba isključiti.
- Rezervoar napunite samo čistom vodom.

## 2.2 OPIS REZIDUALNOG RIZIKA

Firma Pronar Sp. z o. o. u Narvi uložila je sve napore da bi se eliminisao rizik nesrećnog slučaja. Međutim, postoji određeni rezidualni rizik koji može dovesti do nesrećnog slučaja, a koji je vezan pre svega za dole opisane aktivnosti:

- korišćenje mašine suprotno njenoj nameni,
- boravak između traktora i mašine tokom rada motora i tokom spajanja mašine,
- boravak na mašini tokom rada motora,
- rad mašine sa skinutim ili neispravnim poklopcima,
- nepridržavanje bezbednog odstojanja od opasnih zona ili zauzimanje mesta u tim zonama tokom rada mašine,

- rukovanje mašinom od strane osoba koje nisu ovlašćene ili koje su pod dejstvom alkohola ili drugih opojnih sredstava,
- čišćenje, održavanje i tehnička kontrola dok je je traktor priključen i uključen.

Rezidualni rizik može se smanjiti do minimuma primenom dole navedenih preporuka:

- razborito i pažljivo rukovanje mašinom,
- razumno primenjivanje napomena i preporuka sadržanih u uputstvima za korišćenje,
- obavljanje radova popravljanja i održavanja u skladu sa načelima bezbednog rukovanja,
- obavljanje radova održavanja i popravljanja od strane obučenih osoba,
- korišćenje striktno prilagođene zaštitne odeće,
- obezbeđivanje mašine od pristupa osoba koje nisu ovlašćene za rukovanje, a posebno dece,
- držanje bezbednog odstojanja od zabranjenih i opasnih mesta,
- zabrana boravljenja na mašini dok je ista u pogonu.

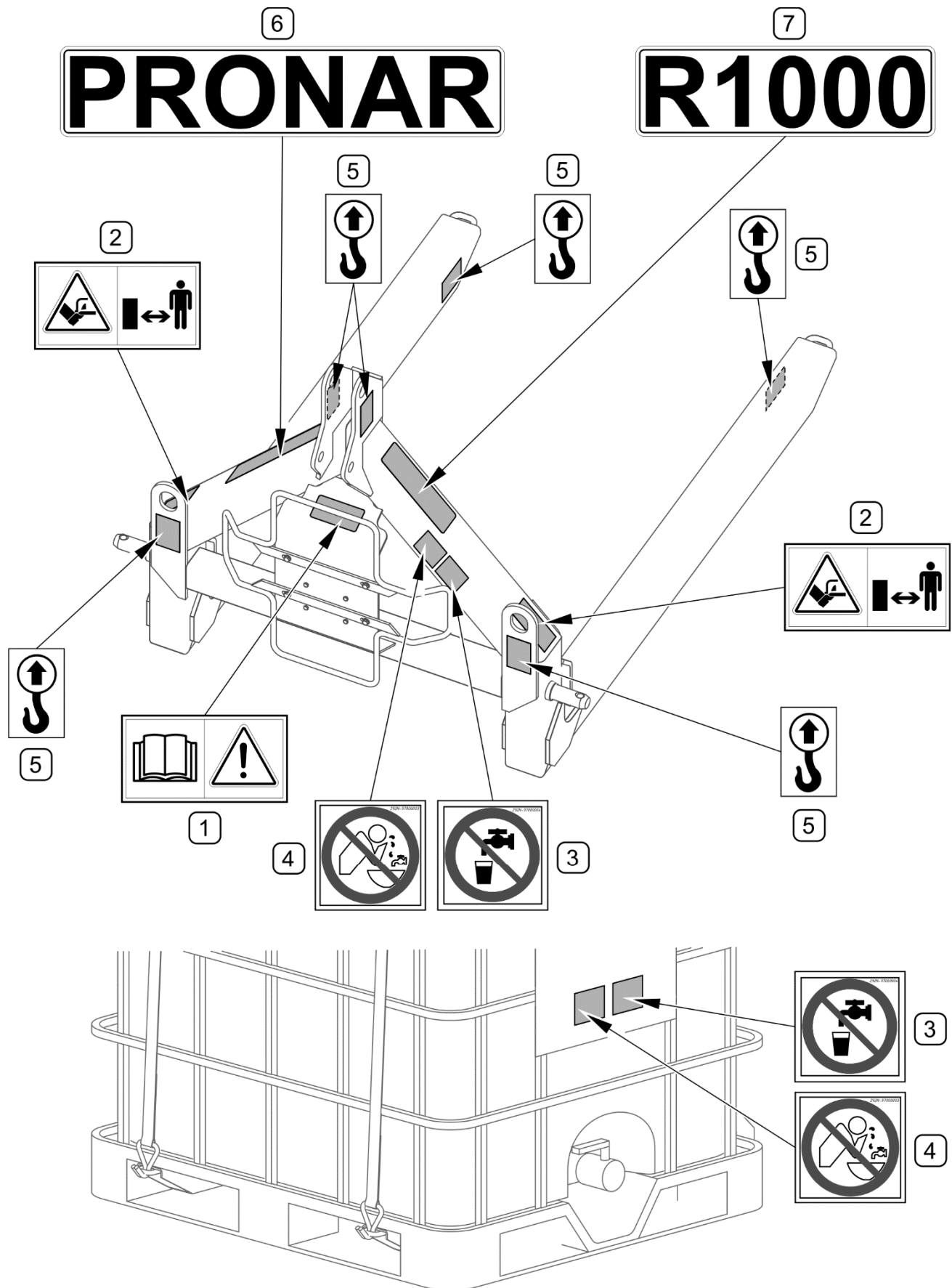
## 2.3 INFORMATIVNE I UPOZORAVAJUĆE NALEPNICE

Svi znakovi moraju biti čitljivi i čisti, vidljivi kako korisniku tako i osobama koje se mogu nalaziti u blizini radne mašine. Ako nema bilo kakvog sigurnosnog znaka ili uništenja, mora ga zameniti novim. Svi elementi sa sigurnosnim znakovima zamenjenim tokom popravke moraju biti opremljeni tim znakovima. Sigurnosne znakove možete dobiti kod proizvođača ili na prodajnom mestu.

TABELA 2.1 Informativne i upozoravajuće nalepnice

R.BR.	SIMBOL	OPIS
1		Pre otpočinjanja rada upoznajte se sa sadržajem uputstva za korišćenje
2		Postoji opasnost od povrede stopala ili noge. Držati bezbedno odstojanje
3		Zabranjena je upotreba vode za prehranbene svrhe
4		Zabranjena je upotreba vode za sanitarne svrhe
5		Sidrišta za podizanje uređaja tokom utovara Sidrišta za vezivanje traka vodosabirnika.
6	<b>PRONAR</b>	Model mašine
7	<b>R1000</b>	

Numeracija u koloni „R. Br.” je usklađena sa oznakama sa nalepnica (SLIKA 2.1)



**SLIKA 2.1** Razmeštaj informativnih i upozoravajućih nalepnica

Opis značenja simbola (TABELA 2.1)



*POGLAVLJE*

**3**

---

**KONSTRUKCIJA I  
PRINCIP RADA**

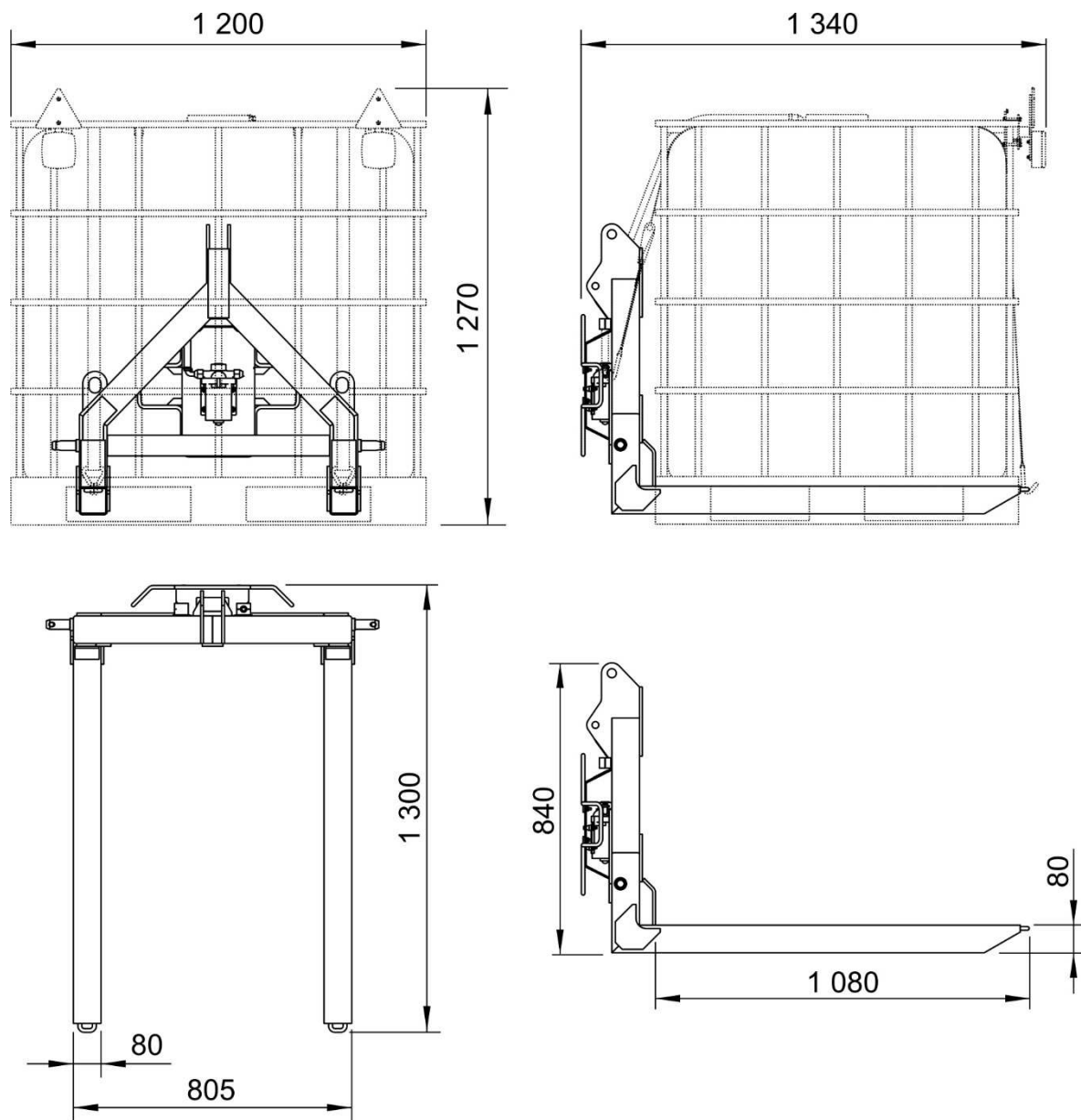
## 3.1 TEHNIČKE KARAKTERISTIKE

TABELA 3.1 Osnovni tehnički podaci

	J.M	
Model mašine	-	R1000
Način vezivanja	-	prednja ili zadnja veza u tri tačke kat. II prema ISO 730-1
Širina	mm	1.200
Visina	mm	1.270
Dužina	mm	1.350
Vodosabirnik	-	tip „MAUZER” na sopstvenoj paleti sa okvirom
Zapremina spremnika	dm <sup>3</sup>	1.000
Efikasnost vodene pumpe	l/min	10
Napajanje pumpe	-	12V iz električnog gnezda 7-polnog u skladu sa ISO 1724
Upravljanje	-	štekrom na kablju za napajanje
Unutrašnji prečnik creva za pumpu za vodu	mm	12
Tip konektora pumpe	-	Rectus, serija 26, DN 7,2 mm
Težina*	kg	120 *
Dopuštena brzina transporta	km/h	maks. 20
Ostale informacije	-	mašinom rukuje jedna osoba

\* - bez vode, sa instalacijom rasvete

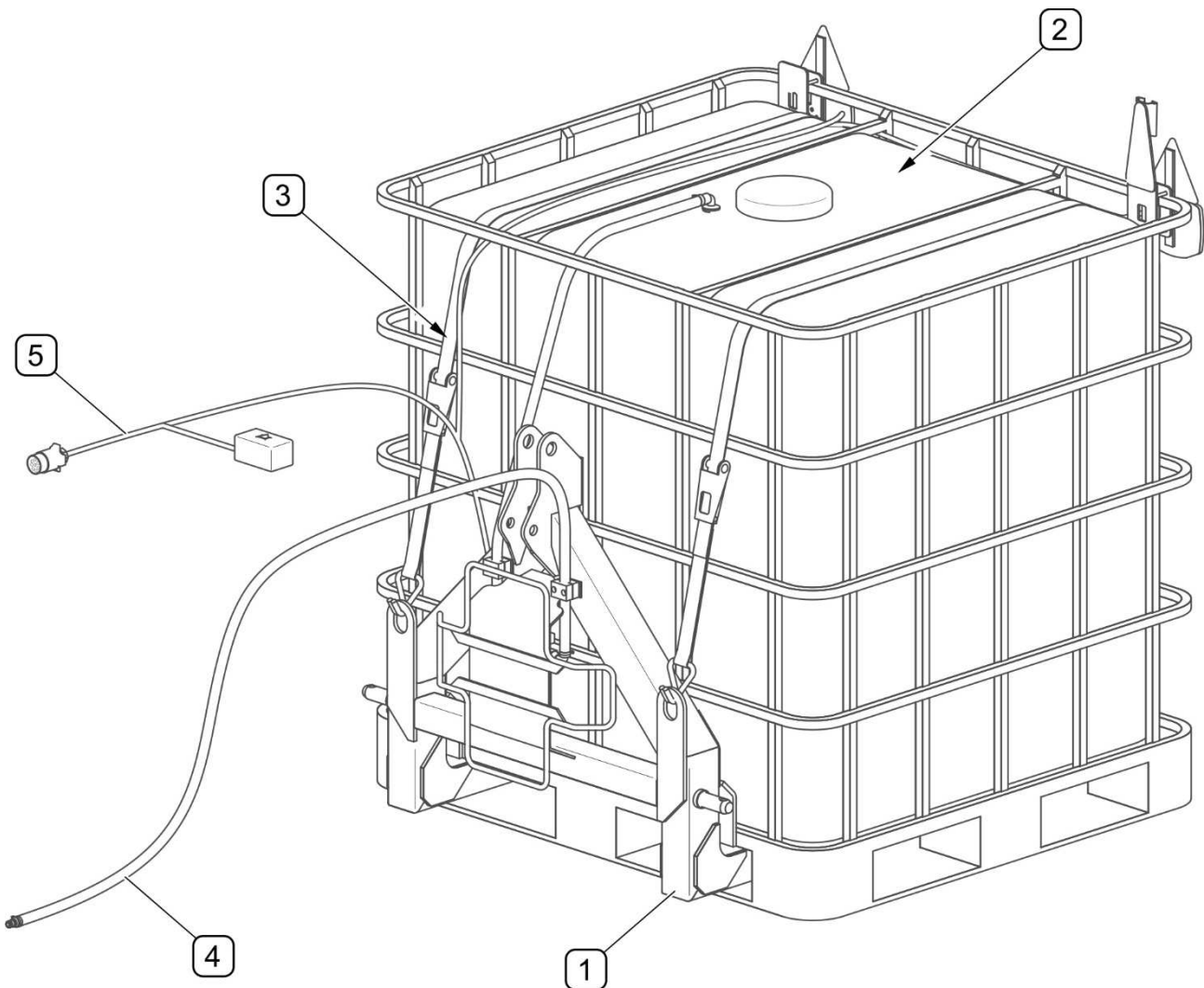
Nivo buke mašine ne prelazi 70 dB(A)



**SLIKA 3.1** Spoljne dimenzije

*Dimenzije na crtežu su u milimetrima [mm]*

## 3.2 OPŠTA KONSTRUKCIJA

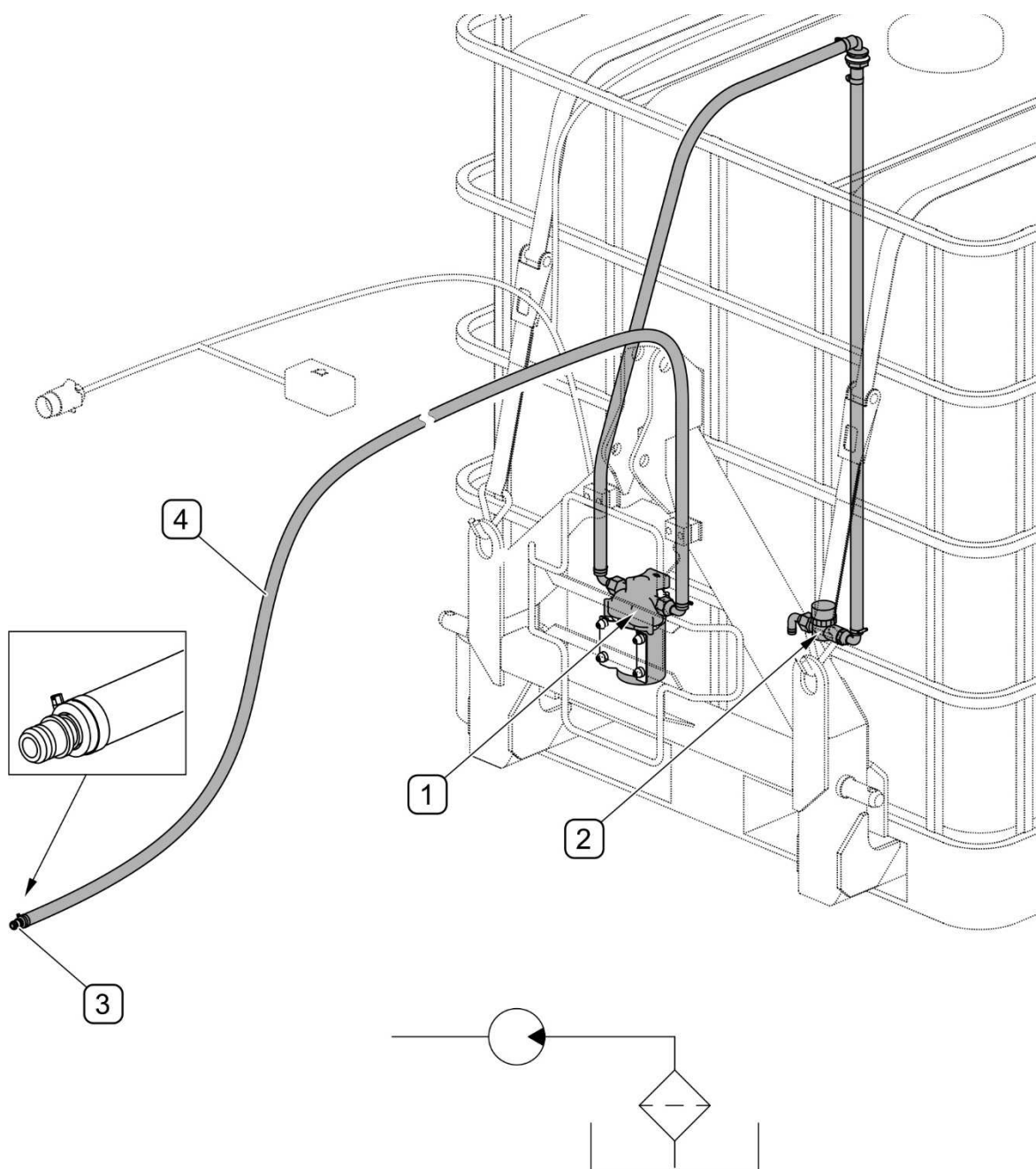


**SLIKA 3.2 Opšta konstrukcija**

(1) - okvir; (2) - rezervoar sa okvirom; (3) - kaiševi za pričvršćivanje; (4) - vodovod; (5) - električna instalacija

Cisterna PRONAR R1000 sastoji se od lakog okvira (1) prilagođenog za ugradnju rezervoara (2) tzv paleta tipa "mauser" kapaciteta 1.000 dm<sup>3</sup> (na sopstvenoj paleti sa okvirom) fiksirana trakama (3). Okvir je opremljen pumpom za dovod vode (4) koju pokreće električna instalacija (5) sa nosača. Cisterna je obešena na nosaču koji je opremljen sistemom ogibljenja u tri tačke (povezivanje u tri tačke).

### 3.3 KONSTRUKCIJA VODOVODNOG SISTEMA

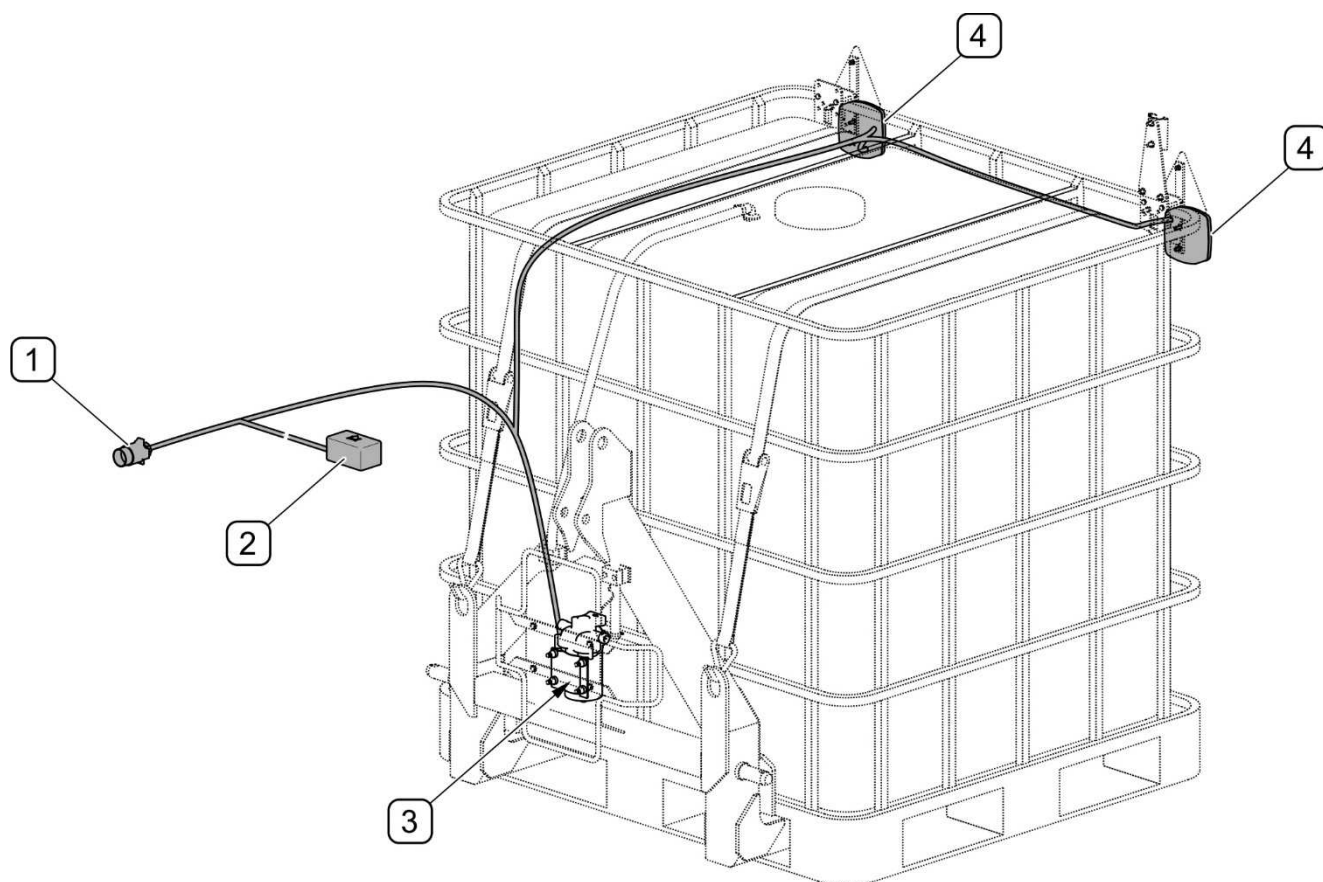


**SLIKA 3.3** Konstrukcija vodovodnog sistema

(1) - pumpa za vodu; (2) - filter; (3) - konektor; (4) - kabl

Glavni element vodosnabdevanja je električna pumpa (1) pričvršćena na ram, opremljena sa ispušnom cevkom (4) zaključanom Rectus priključkom (3), serija 26, DN 7,2 mm. Unutar rezervoara za vodu nalazi se filter (2) na usisnoj cevi. Pumpa se napaja iz električnog sistema nosača.

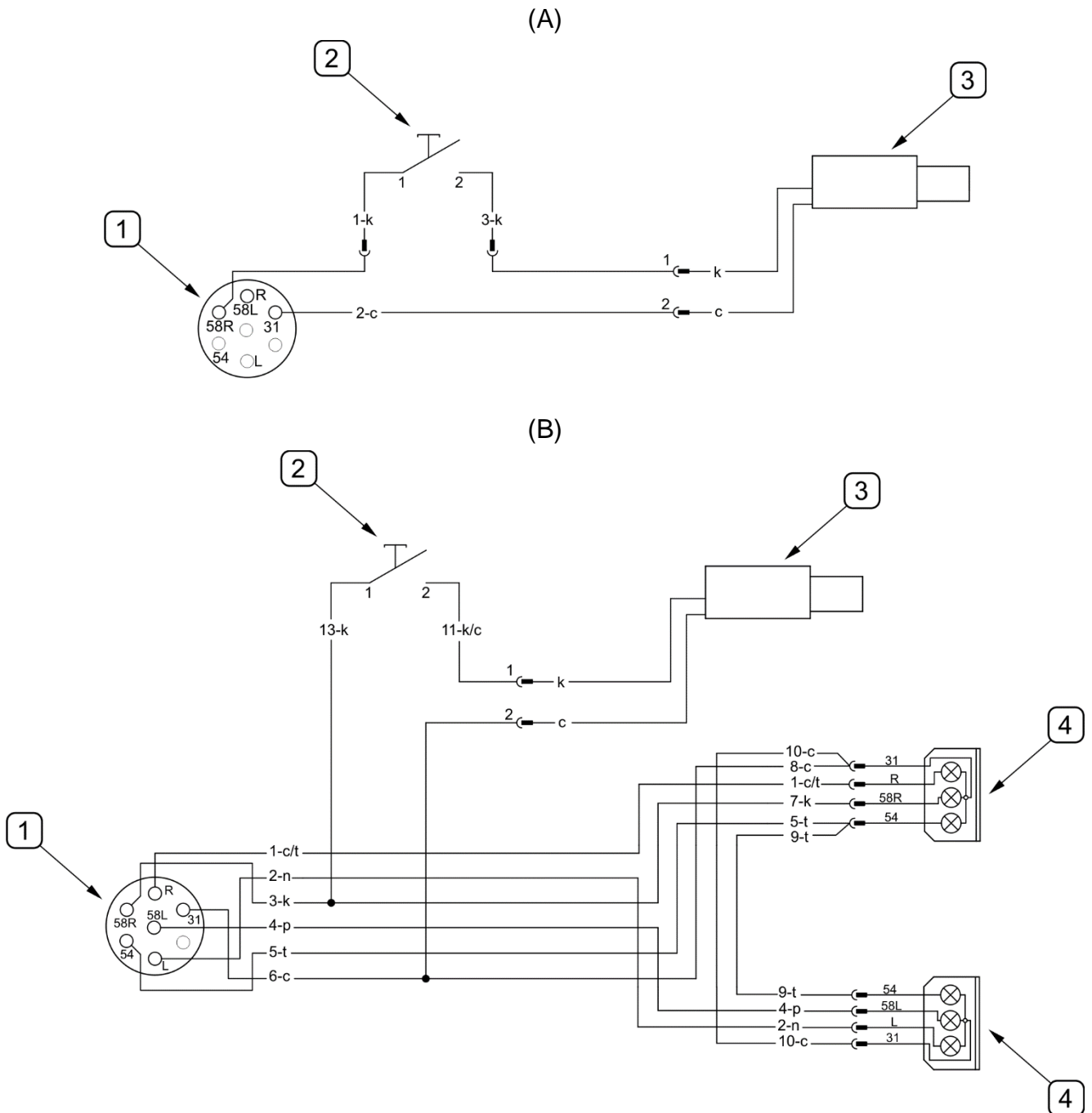
## 3.4 IZGRADNJA ELEKTRIČNE INSTALACIJE



**SLIKA 3.4 Izgradnja električne instalacije**

(1) - 7-polni utikač; (2) - prekidač pumpe za vodu; (3) - električna pumpa; (4) - zadnje kombinacione lampe

Električna instalacija koristi se za napajanje vodenom pumpom (3) i zadnjim lampama (4) (opcija). Kabel za napajanje povezan je na 12V instalaciju traktora (nosača) putem utikača 7-polni (1). Sistem se uključuje nakon uključivanja pozicijskih lampica na traktoru (nosaču). Za uključivanje i isključivanje pumpe za vodu (3) koristite prekidač (2) koji se nalazi na kablu za napajanje.



**SLIKA 3.5**      **Dijagram električne instalacije**

(A) - električna instalacija; (B) - električna instalacija sa osvetljenjem (opcija); (1) - 7-polni utikač; (2) - prekidač pumpe za vodu; (3) - električna pumpa za vodu; (4) - zadnje kombinacione lampe (opcija)

Šifre boja na električnom dijagramu:

**b**- bela;    **c**- crna;    **f**- ljubičasta;    **k**- crvena;    **l**- lazur;    **n**- plava;    **o**- braon;  
**p**- nadanžasta; **r**- roza; **s**- siva; **t**- zelen; **z**- žuta;





*POGLAVLJE*

**4**

---

**PRAVILA KORIŠĆENJA**

## 4.1 PRIPREMA ZA RAD

### OPASNOST



Pre nego što se otpočne sa korišćenjem mašine, korisnik treba da se detaljno upozna sa sadržajem ovog uputstva.

Neoprezno i nepravilno korišćenje i rukovanje mašinom, nepridržavanje preporuka sadržanih u ovome uputstvu može ugroziti zdravlje.

Mašinu ne smeju koristiti osobe koje nisu ovlašćene za upravljanje vozilom, uključujući decu i ljude pod dejstvom alkohola ili droge.

Nepridržavanje načela bezbednog korišćenja stvara opasnost po zdravlje rukovaoca i osoba koje su se slučajno zatekle u blizini.

Pre pokretanja mašine, proverite da nema opasnih osoba u zoni opasnosti.

Proizvođač garantuje da je mašina u potpunosti ispravna, da je proverena prema procedurama kontrole i odobrena za korišćenje. Međutim, ovo ne oslobađa korisnika obaveze proveravanja mašine posle isporuke i pre prvog korišćenja. Mašina se isporučuje korisniku u potpuno montiranom stanju. Pre povezivanja sa nosačem, rukovaoc mašinom mora proveriti tehničko stanje mašine. U tu svrhu treba:

- upoznati se sa sadržajem ovoga uputstva i pridržavati se preporuka koje su u njemu sadržane, upoznati se sa konstrukcijom kako bi se razumeli princip rada mašine,
- proveriti kompatibilnost sistema ogibljenja mašine sa sistemom ogibljenja nosača sa kojim se treba agregirati,
- proverite kompatibilnost električnih instalacionih utičnica,
- proveriti tehničko stanje i kompletnost rezervoara,
- proveriti stanje lakirane prevlake,
- pregledati pojedine elemente mašine u pogledu mehaničkih oštećenja nastalih, između ostalog, nepravilnim transportom mašine (nagnječenja, probijanja, savijanja ili polomljeni detalji),
- proveriti tehničko stanje vodovodne instalacije,
- proveriti tehničko stanje elemenata i poklopaca sistema vešanja.

**NAPOMENA**

Nepoštivanje uputstava sadržanih u uputstvu ili nepravilno pokretanje mogu da oštete uređaj.

Tehničko stanje pre pokretanja mašine ne može izazvati prigovore.

Ako su obavljene sve prethodno opisane aktivnosti i tehničko stanje mašine ne izaziva prigovore, priključite ga na nosač, pokrenite i pregledajte pojedinačne sisteme. U tu svrhu treba:

- priključite mašinu na nosač (pogledajte „POVEZIVANJE SA MEDIJIMA“),
- nakon povezivanja vodova hidrauličnog i električnog sistema proverite pravilan rad pojedinih sistema i proverite instalaciju po pitanju zaptivenosti,

U slučaju kvara, odmah prestanite sa korišćenjem, locirajte i ispravite grešku. Ako se kvar ne može otkloniti ili otklanjanje kvara preti gubitkom garancije treba kontaktirati prodavca radi razjašnjenja problema.

**NAPOMENA**

Pre svakog korišćenja mašine treba proveriti njeno tehničko stanje.

## 4.2 TEHNIČKA KONTROLA



### NAPOMENA

Zabranjeno je korišćenje neispravne ili nepotpune mašine.

U okviru pripremanja mašine za korišćenje treba proveriti pojedine elemente u skladu sa uputstvima sadržanim u tabeli 4.1

**TABELA 4.1 RASPORED TEHNIČKE KONTROLE**

OPIS	AKTIVNOSTI RUKOVANJA	PERIOD PREGLEDA
Tehničko stanje rezervoara i elementi za pričvršćivanje (pojasevi, zatezači)	Oceniti tehničko stanje zaštitnih poklopaca, njihovu kompletnost i jesu li pravilno pričvršćeni	Pre početka rada
Tehničko stanje elemenata sistema vešanja	Oceniti tehničko stanje zaštitnih poklopaca, njihovu kompletnost i jesu li pravilno pričvršćeni	
Tehničko stanje vodovodne i rasvetne instalacije (opcija)	Vizuelno procenite tehničko stanje i ispravnost rada	
Stanje pritegnutosti najvažnijih navojnih spojeva	Moment zatezanja treba da bude prema tabeli (5.4)	Jednom nedeljno

## 4.3 SPAJANJE SA NOSAČEM

Rasipač R1000 možete spojiti sa traktorom koji zadovoljava zahteve iz tabele 1.1 „ZAHTEVI ZA TRAKTOR”.



### OPASNOST

Tokom prpajanja na mašine treba biti posebno oprezan.  
Zabranjeno je priključivanje mašine na nosač dok motor radi.



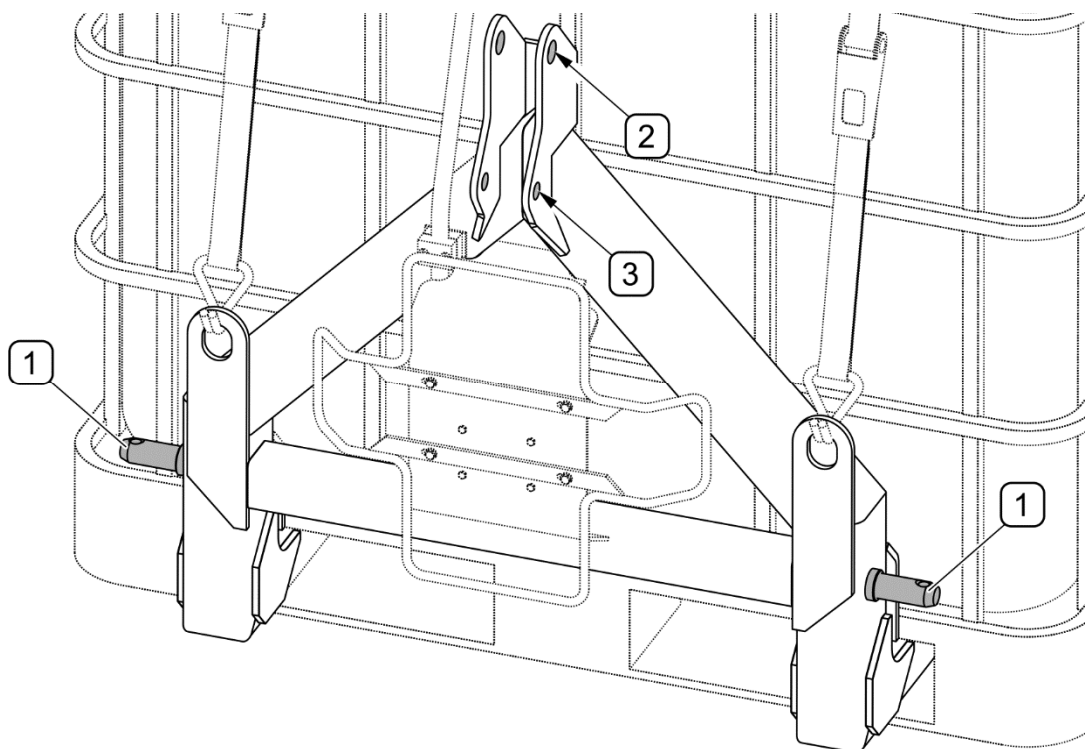
### NAPOMENA

Pre otpočinjanja agregacije kosilice treba se upoznati sa sadržajem uputstva za korišćenje traktora.

Da biste povezali mašinu sa traktorom, mora se (SLIKA 4.1):

- Prilikom okretanja traktora, približite traktor donje trokrate spojne šipke bliže iglicama (1) sistema vešanja mašine (SLIKA 4.1).
- Podesiti poluge traktora na odgovarajuću visinu.
- Blokirati traktor i zaštititi ga od kotrljanja.
- Spojite donje igle (1) sistema vešanja mašine na donje spojeve traktora i učvrstite ih.
- Gornja karika (tzv. centralni konektor) traktora u tri tačke veze mora biti povezana vijkom prema tački (2) ili (3) sistema vešanja mašine i osigurana. Podesite stabilizatore (zatezače) donjih poluga sistema vešanja traktora tako da ograniče bočne pokrete mašine.
- Priključite električni kabl u 12-polnu, 7-polnu utičnicu u nosaču, stavite prekidač na pristupačno mesto u kabini.
- Podići mašinu pomoću TUZ-a traktora.

Preporučuje se da obe poluge TUZ traktora budu postavljene na istoj visini.



**SLIKA 4.1 Povezivanje sa traktorom**

(1) - tačke za učvršćivanje donjeg priključka traktora; (2) - tačke za pričvršćivanje gornje veze (prečnik rupe  $d = 26 \text{ mm}$ ); (3) - tačke fiksiranja gornje veze (prečnik rupe  $d = 19,5 \text{ mm}$ )

**NAPOMENA**

Električnu žicu treba usmjeriti tako da se ne zaplete u elemente stroja i nosača.

**OPASNOST**

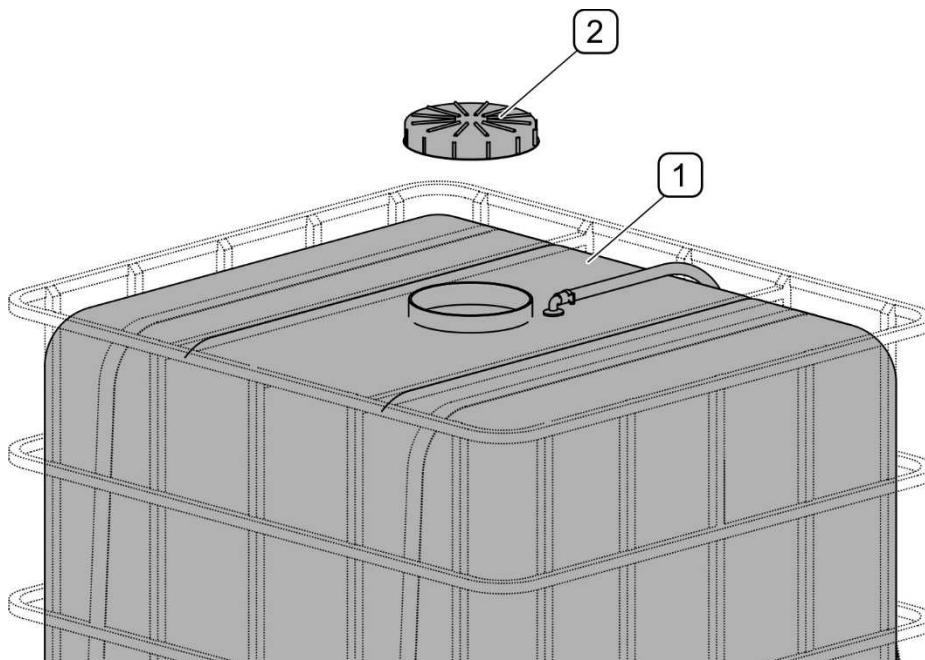
Za spajanje mašine i nosača treba koristiti samo pričvršćivače proizvođača.

## 4.4 RAD SA MAŠINOM

### 4.4.1 PUNJENJE VODOSABIRNIKA

**OPASNOST**

Rezervoar napunite samo ako je nosač isključen, a mašina spuštena na zemlju.



**SLIKA 4.2** Punjenje sabirnika

(1) - vodosabirnik; (2) - čep sa sipanje

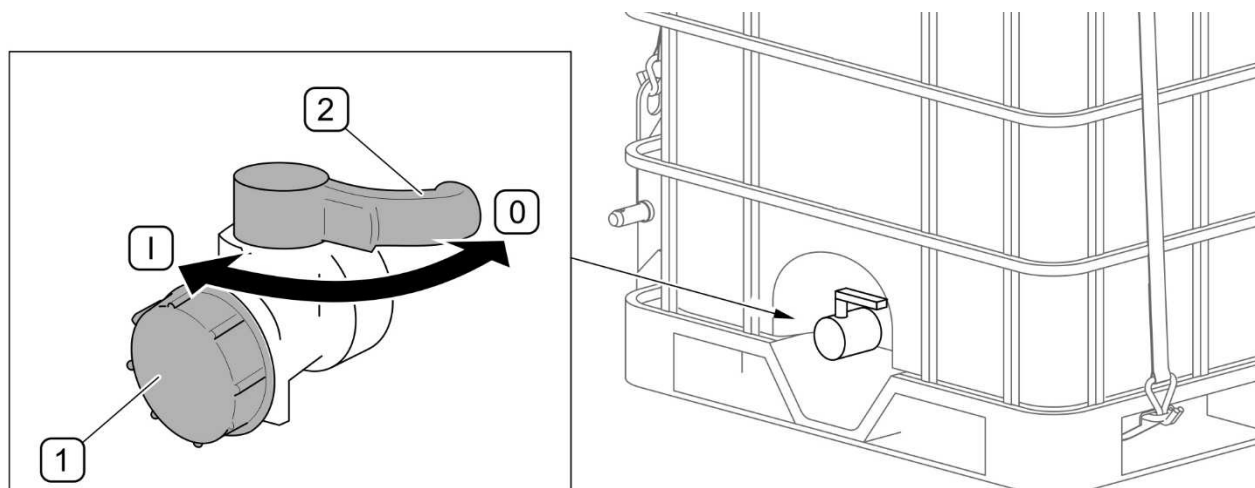


## NAPOMENA

Cisterna R1000 se ne može koristiti kao rezervoar za vodu u hranu i sanitarne svrhe

Cisterna PRONAR R1000 prilagođena je za punjenje čistom vodom. Rezervoar (1) se puni kroz otvor za punjenje koji je učvršćen čepom (2) (SLIKA 4.2). Pre punjenja rezervoara proverite da li je drenažni ventil zatvoren i da u njemu nema nečistoća ili drugih predmeta. Kapacitet rezervoara je 1000 litara [L]. Zavisno od verzije rezervoara, na jednom od zidova može biti skala u litrama [L], što olakšava doziranje tečnosti.

Na dnu na jednom od zidova rezervoara nalazi se odvodni ventil (SLIKA 4.3). Lokacija ventila zavisi od vrste rezervoara koji se koristi. Odvodni ventil se otvara kada se poluga ventila pomeri duž izlaznog otvora.



**SLIKA 4.3** Odvodni ventil u rezervoaru

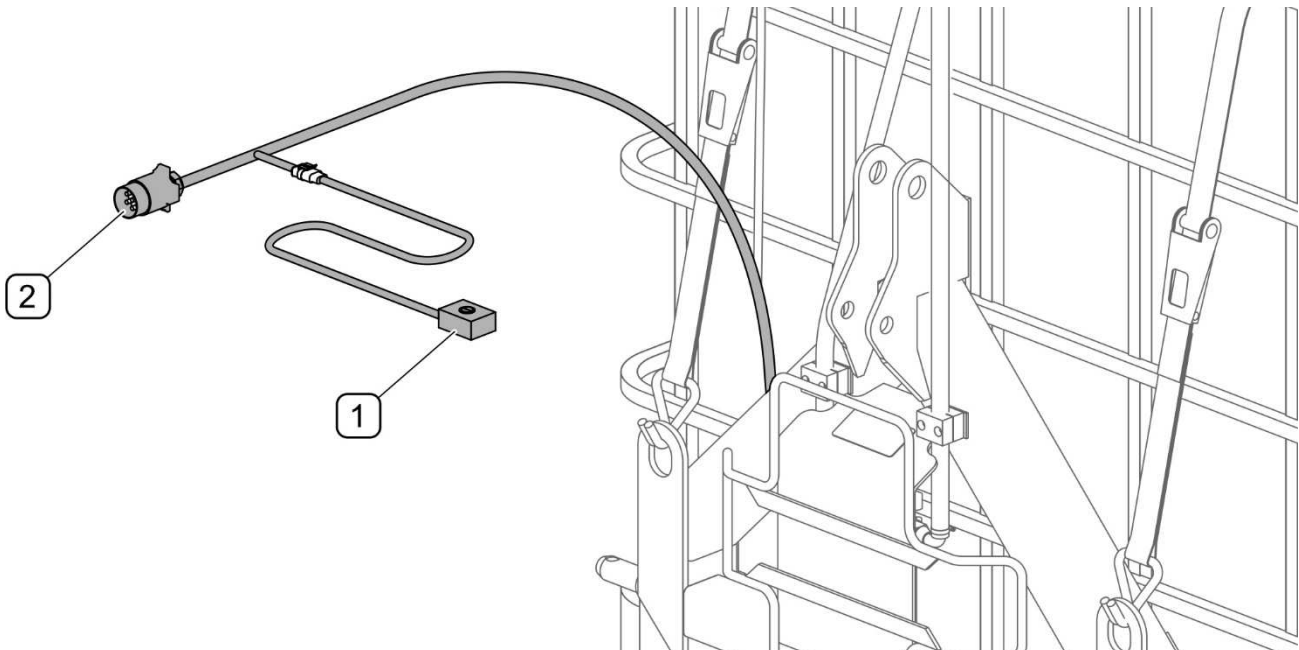
(1) - osigurač; (2) - poluga ventila; (1) - ventil otvoren; (0) - ventil zatvoren



## NAPOMENA!

Ako postoji opasnost od negativnih temperatura, ispustite vodu iz rezervoara, uključite pumpu neko vreme i izvadite vodu iz cevi.

#### 4.4.2 KONTROLA SISTEMA ZA VODOSNABDEVANJE



**SLIKA 4.4 Kontrola sistema za vodosnabdevanje**

(1) - prekidač pumpe za vodu; (1) - 7-polni 12V utikač

Priključak za električni sistem (2) treba spojiti na 7-polnu 12V utičnicu na traktoru (nosaču). Vodovodni sistem se uključuje nakon uključivanja pozicionih (parking) lampica na traktoru. Pumpa za vodu se uključuje i isključuje prekidačem (1) koji se nalazi na kablu za napajanje (SLIKA 4.4)

Prekidač (1) ima dva položaja:

- "ON" ("I") - pumpa za vodu uključena;
- "OFF" ("0") - pumpa za vodu je isključena

Prekidač treba da se nalazi na pristupačnom mestu u kabini operatera.

Ako dovod vode nestane, prekidač (1) mora biti isključen i rezervoar za vodu treba napuniti.



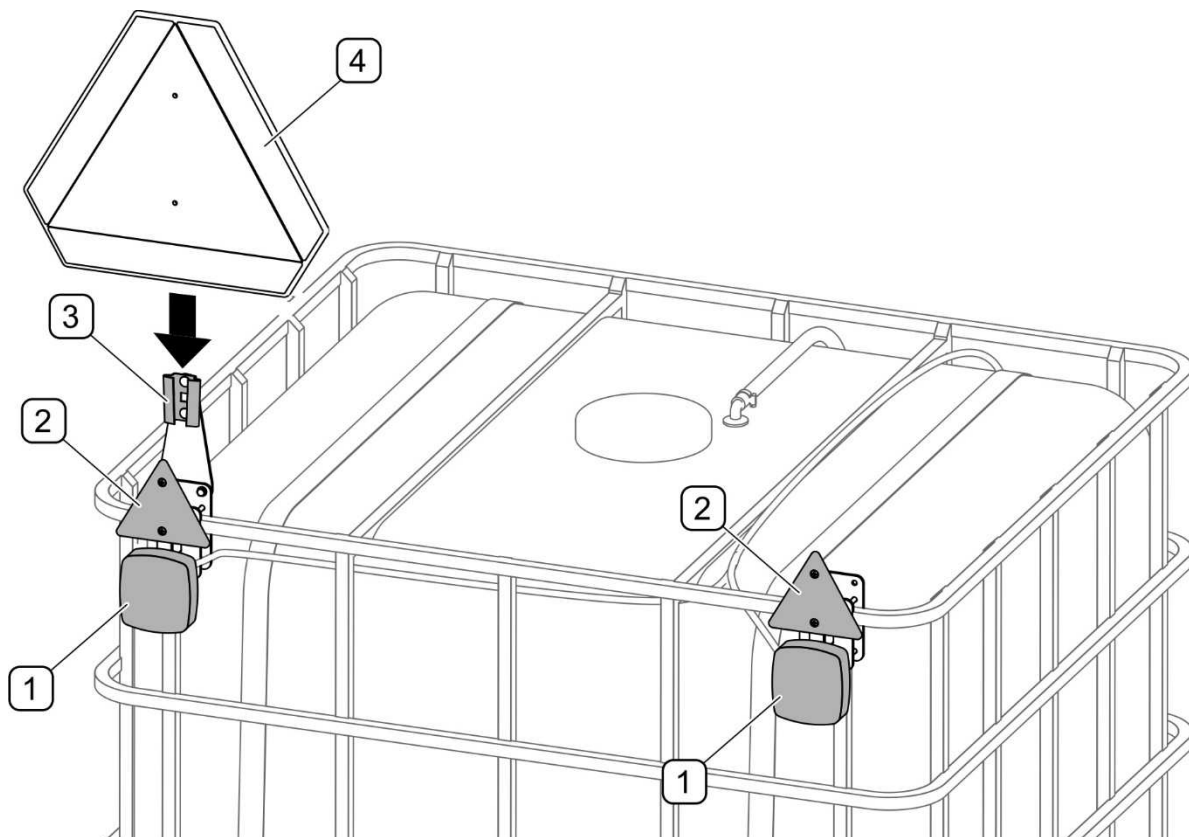
## 4.5 TRANSPORTNA VOŽNJA

Tokom vožnje poštujujte saobraćajne propise, budite oprezni i obazrivi. Najvažniji saveti su predstavljeni u daljem tekstu.

- Proverite da li je mašina pravilno povezana sa traktorom i da li je sistem vešanja pravilno osiguran.
- Ne može se prekoračiti dozvoljena radna brzina i brzina koja proizlazi iz ograničenja zakona o saobraćaju. Brzina putovanja treba da se prilagodi uslovima na putu, uslovima na putu i drugim uslovima.
- U toku vožnje sa podignutom mašinom, postavite je tako da ne ograničava vidljivost sa položaja operatera.
- Ako je mašina suspendirana na zadnjem trokrakom spoju nosača, tada bi trebalo koristiti dodatno osvetljenje (SLIKA 4.5) montirano na zadnjoj strani okvira rezervoara (opcija).
- Ako mašina pokriva karakterističnu pločicu vozila sa usporenim kretanjem koja se nalazi na zadnjem delu traktora, montirajte ploču u nosač (SLIKA 4.5) na zadnjem delu rezervoara (opcija).
- Izbegavajte kolutove, udubljenja, jarke ili vožnju po obilaznim padinama. Vožnja preko ove vrste prepreka može naglo nagnuti mašinu i traktor. Vožnja blizu ivica jarka ili kanala je opasna zbog opasnosti od klizišta ispod točkova vozila.
- Prilikom vožnje sa punim rezervoarom, kočioni put je duži, zato budite posebno oprezni kada vozite po padinama ili na sklizavim površinama.
- Brzinu putovanja treba dovoljno smanjiti pre vožnje u krivine, kada vozite po neravnom ili kosinom terenu.
- Kada putujete po neravnim putevima s podignutom mašinom, smanjite brzinu na odgovarajući način zbog dinamičkih opterećenja i rizika od oštećenja mašine ili nosača.
- Kada putujete sa podignutom mašinom, potrebno je osigurati sistem ogibljenja traktora (nosača) od samospuštanja i od slučajnog spuštanja.
- Prilikom vožnje preko poprečnih izbočina obratite pažnju na činjenicu da paleta

rezervoara može udariti u udarac ako je podignut prenisko.

- Da bi se poboljšala stabilnost nosača sa obešenom mašinom, trebalo bi da se koristi protivteža.



**SLIKA 4.5** Dodatna rasvjeta i potporna ploča (opcija)

(1) - kompozitna lampa; (2) - reflektirajući trougao; (3) - nosač; (4) - tablica koja razlikuje sporo kretanje vozila (nije deo opreme mašine)

## 4.6 ODSPAJANJE OD NOSAČA



### OPASNOST

Pre nego što isključite mašinu iz traktora, isključite motor, aktivirajte ručnu kočnicu i osigurajte kabinu od neovlašćenog pristupa.

Prilikom isključenja obratite posebnu pažnju.

Da biste isključili mašinu od nosača:

- isključite pumpu za dovod vode,
- spustite mašinu dok se potpuno ne nasloni na zemlju,
- isključite motor u traktoru (nosaču), aktivirajte ručnu kočnicu,
- isključite električni utikač,
- odvojite gornju vezu (središnji konektor), donje spojeve traktora i odvezite se od mašine.

Mašina koja je isključena iz traktora mora biti postavljena na ravno i dovoljno čvrsto tlo tako da se ponovo može povezati.



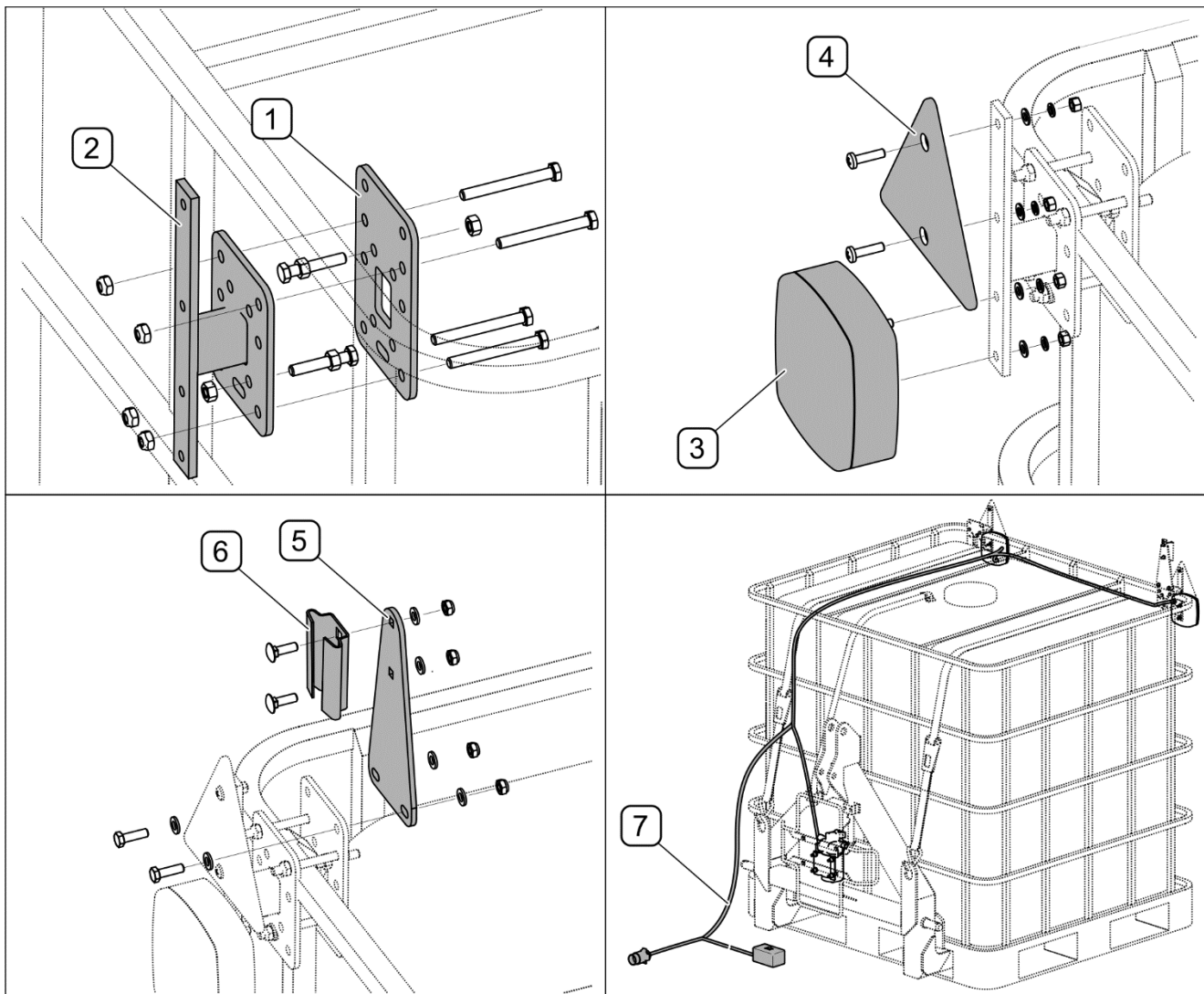
### NAPOMENA

Nakon što se odvojite od nosača, zaštitite 7-polni utikač od oštećenja ili prljavštine spavanjem na okvir rezervoara.

## 4.7 MONTAŽA DODATNE OPREME

Pored toga, rezervoar PRONAR R1000 može biti opremljen osvetljenjem montiranim simetrično na stalak na zadnjoj strani rezervoara (SLIKA 4.6). Dodatno osvetljenje sastoji se od dve ploče (1), nosača (2), lampe (3), reflektivnih trouglova (4) i zatvarača. Dodatni nosač (5) i drška (6) su montirani na levi nosač lampe za postavljanje karakteristične ploče vozila sa sporom kretanjem.

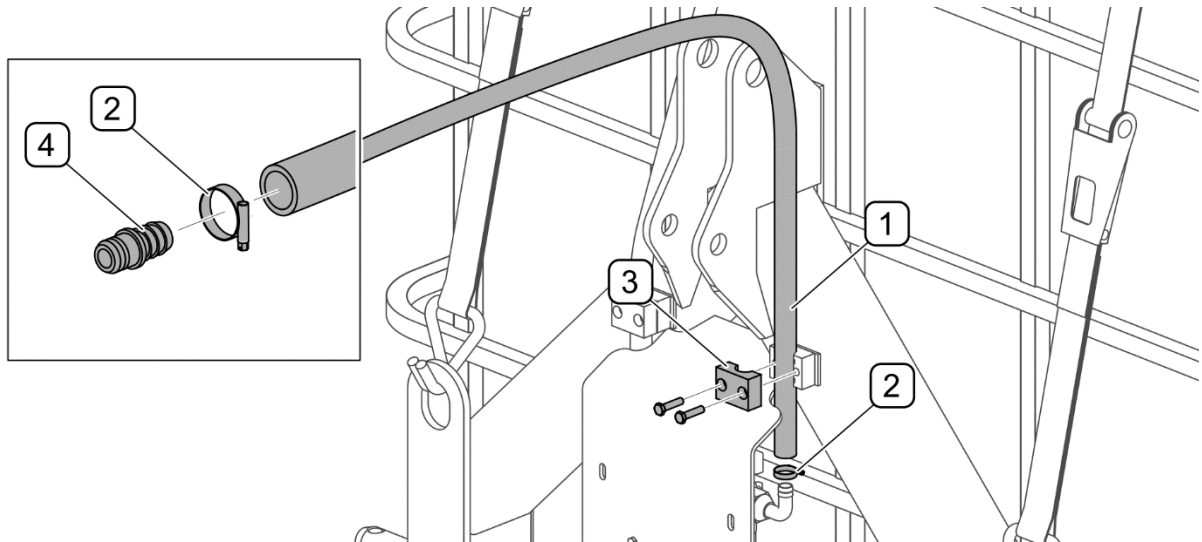
Električni kabal (7) sa 7-polnim utikačem mora biti povezan na desnu i levu lampu i na električnu pumpu za vodu.



**SLIKA 4.6 Ugradnja dodatne rasvete**

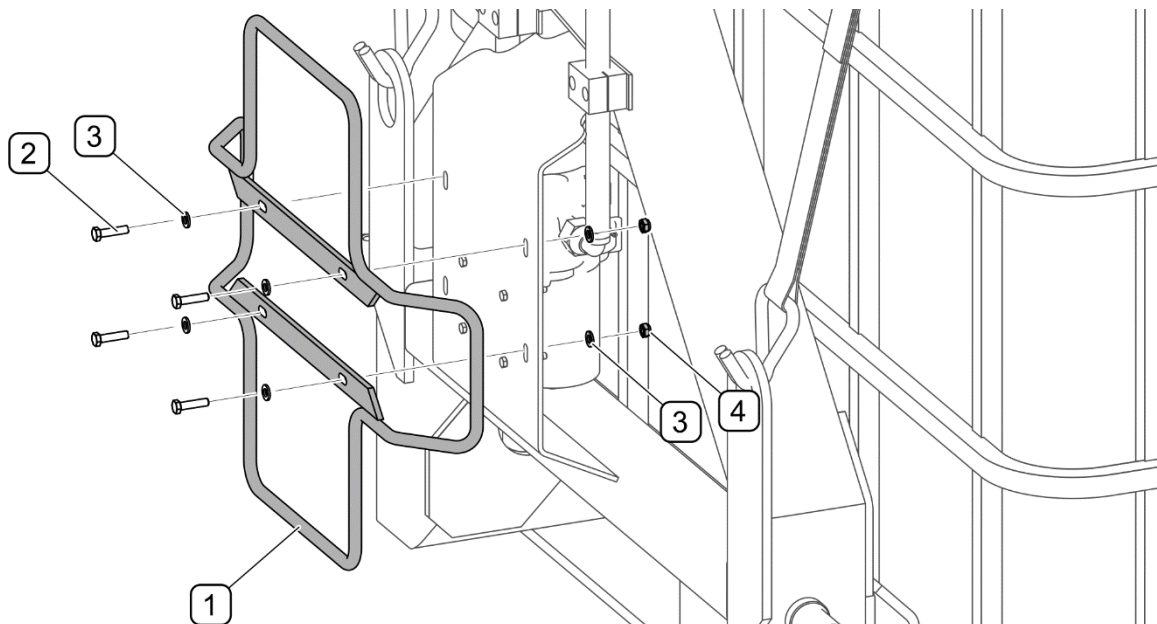
(1) - pločica; (2) - nosač lampe; (3) - kompozitna lampica; (4) - reflektirajući trougao;  
 (5) - nosač; (6) - prepoznatljiv držač ploče; (7) - električna žica

Ispusna cev (1) iz vodene pumpe ima standardnu dužinu od 4 m (SLIKA 4.7). Umesto postojećeg kabla (SLIKA 4.7) možete koristiti bilo koju dužinu kabla. Da biste zamenili crevo, odvojite stezaljku (3), otpustite stezaljku creva (2) i uklonite crevo iz mlaznice pumpe. Zatim postavite traku (2) na novo crevo i ponovo ga pričvrstite na priključak pumpe. Izvadite konektor (4) i pričvrstite trakom (2) na kraju zamenjenog kabla.



**SLIKA 4.7 Zamena kabla**

(1) - izduvna cev; (2) - kablovska kravata; (3) - stezaljka za kablove; (4) - konektor



**SLIKA 4.8 Ugradnja nosača ispušnih kanala**

(1) - držač kabla; (2) - vijak M6x25; (3) - mašina za pranje 6-100HV; (4) - M6 matica

Opciono, ručka (1) za namotavanje izduvnog kanala može se postaviti na prednju stranu nosača (SLIKA 4.8).



*POGLAVLJE*

**5**

---

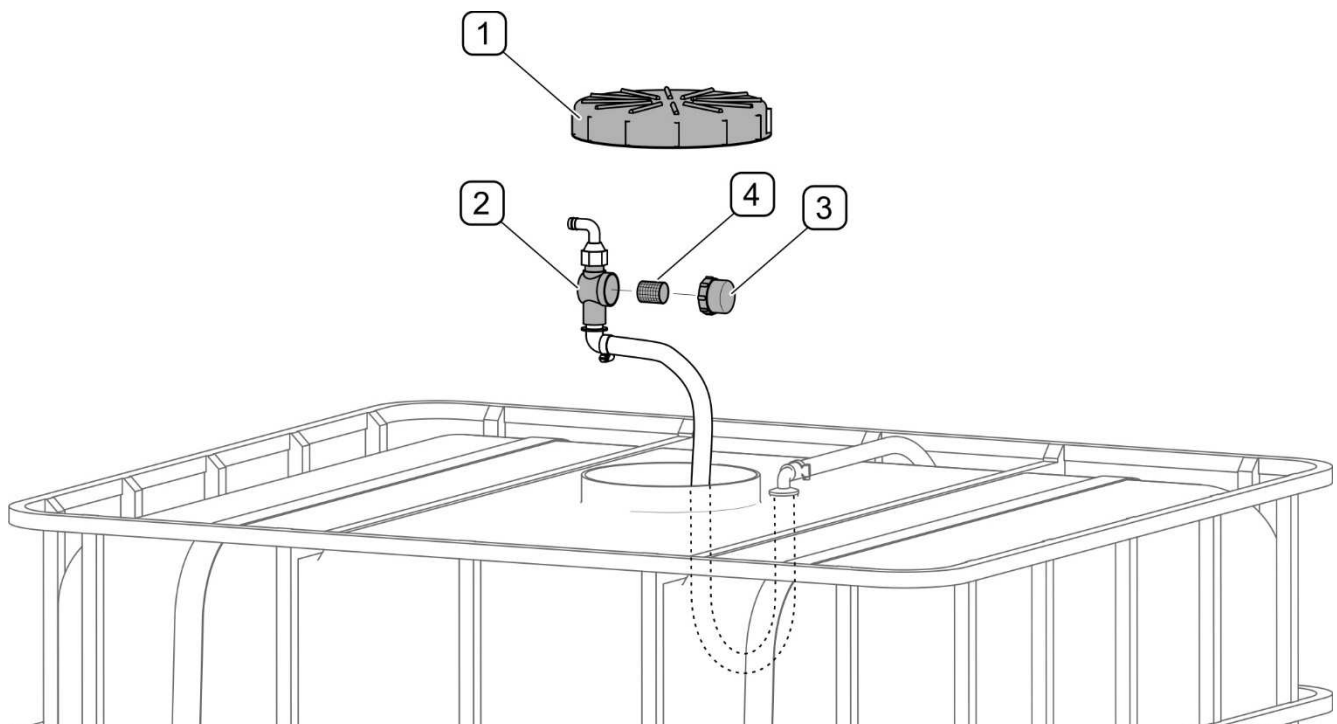
**TEHNIČKO RUKOVANJE**

## 5.1 RAD VODOVODNOG SISTEMA

Rad vodovodnog sistema sastoji se u periodičnom pregledu vodosnabdevanja i takođe čišćenju filtra (SLIKA 5.1). U slučaju kvara u radu vodovoda, prvo proverite nivo vode u rezervoaru i zagađenje filtera, kao i ispravnost povezivanja upravljačkog kabla sa prekidačem i kablom za dovod vodene pumpe.



Preporučuje se čišćenje filtera za vodu najmanje jednom godišnje. Učestalost čišćenja filtera zavisi od količine i količine prljavštine u vodi.



**SLIKA 5.1** Filteri za vodu

(1) - čep za punjenje; (2) - kućište filtra; (3) - poklopac filtera; (4) - mrežasti umetak;

Vodovod ima filter smješten u rezervoaru na kraju usisnog voda koji hvata mehaničke nečistoće (SLIKA 5.1). Da biste očistili filter, odvijte čep za punjenje (1) i uklonite usisnu cev sa filterom iz rezervoara. Da biste očistili filter, odvijte poklopac (3) i uklonite mrežicu (4), zatim operite pod pritiskom ili očistite komprimovanim vazduhom. Nakon što umetnete umetak (4), zategnite poklopac (3), uključite pumpu i proverite nepropusnost veze. Sistem se automatski odzračuje tokom rada.

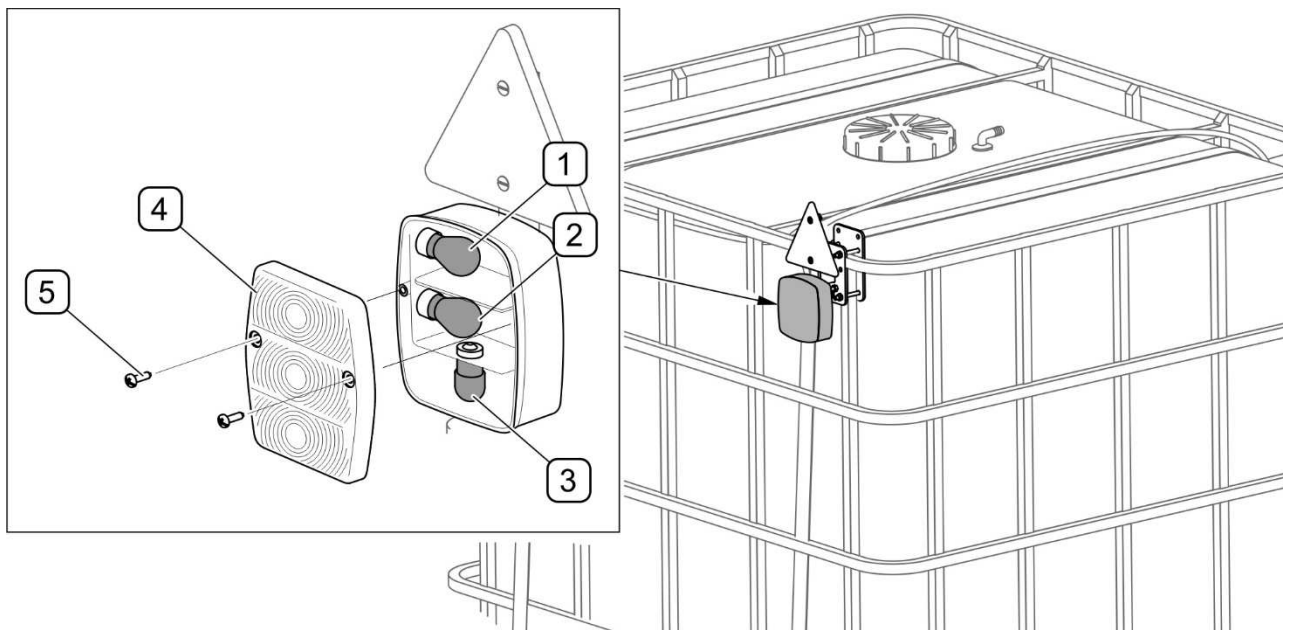


## 5.2 TEHNIČKA OPSLUGA ELEKTRIČNE INSTALACIJE



### OPASNOST

Zabranjeno je samostalno obavljati popravke električne instalacije, sa izuzetkom aktivnosti opisanih u odeljku UPRAVLJANJE ELEKTRIČNIM INSTALACIJAMA. Popravke smije izvesti samo kvalificirano osoblje.



**SLIKA 5.2** Zamena sijalica

(1) - indikatorska sijalica; (2) - sijalica sa kočnicom; (3) - pozicione sijalice; (4) - grupisana nijansa lampe; (5) - šrafovi

Servis električnih instalacija sastoji se od periodične provere rada sistema osvetljenja (opcija) i napajanja vodenom pumpom. Nakon spajanja na 7-polnu utičnicu na traktoru (nosaču), proverite rad svetla. U slučaju da sijalica izgore (SLIKA 5.2) uklonite zavrtnje (5) koji pričvršćuju senzor (4) i zamenite sijalicu. Lista sijalica je data TABELA 5.1

**TABELA 5.1** Lista sijalica

OZNAKA (SLIKA 5.2)	VRSTA SVETLA	SIJALICA
1	svetlo smeru kretanja	P21W
2	svetlo kočenja	P21W
3	svetlo pozicije	R10W

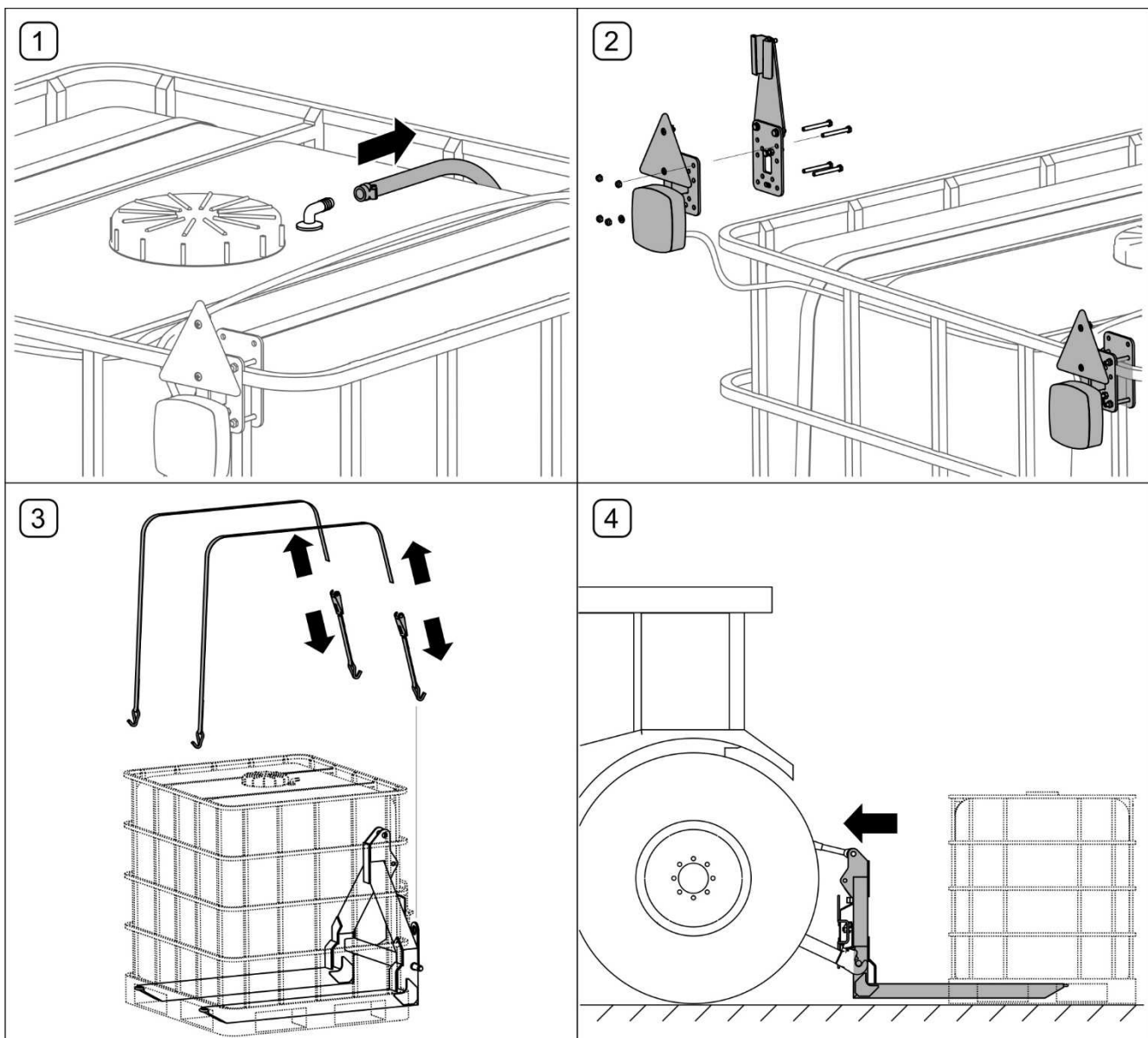
## 5.3 DEMONTAŽA I MONTAŽA VODOSABIRNIKA

### OPASNOST



Tokom montaže ili demontaže rezervoara, mašina treba da bude naslonjena na zemlju, ako je spojena na nosač, ugasite motor i izvadite ključ iz paljenja.

Zabranjeno je obavljanje radova montaže i popravljana ispod podignute i nebezbedene mašine. Budite oprezni prilikom sastavljanja i rastavljanja rezervoara.



**SLIKA 5.3 Demontaža rezervoara**

(1) - odvajanje usisnog creva; (2) - demontaža dodatnog osvetljenja (opcija); (3) - skidanje transportnih pojaseva; (4) - vožnja traktora od cisterne

Ako je potrebno rastaviti rezervoar (SLIKA 5.3) treba:

1. Otpustite traku i odvojite usisno crevo iz rezervoara,
2. Ako mašina ima dodatno osvetljenje unazad (opcija), odvijte lampe sa nosačima sa okvira rezervoara,
3. Otključajte i otpustite mehanizam zatezanja kaiševa i uklonite kuke kaiševa sa kuka okvira,
4. Pomoću nosača u tri tačke nosača, malo podignite potporni okvir i odmaknite se od rezervoara.

Rezervoar se postavlja na okvir obrnutim redosledom.



### OPASNOST

Zabranjeno je prevoziti cisternu na potpornom okviru mašine bez uključenih transportnih pojaseva.



Tehničko stanje transportnih traka i njihovo pravilno pričvršćivanje treba stalno da se prati tokom korišćenja mašine. Oštećenja kao što su:

- lomljenje, sečenje vlakana u više od 10% preseka kaiševa,
- oštećenja spojnih šavova,
- deformacija pojasa
- deformacija ili korozija metalnih komponenti
- kvar mehanizma zatezanja,

kvalifikovati pojas za zamenu.



### SAVET

Za pričvršćivanje rezervoara na potporni okvir koriste se dva pojasa širine 35 mm, 2 tone, L= 3 m, opremljena mehanizmom zatezanja.

## 5.4 SKLADIŠTENJE

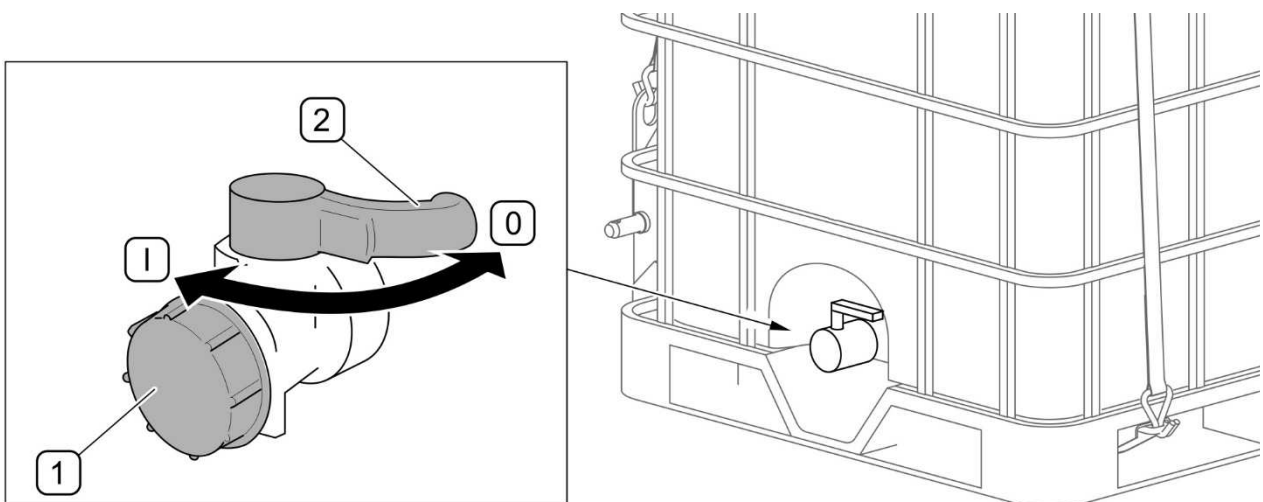
Posle završenog rada kosilicu treba brižljivo očistiti i oprati mlazom vode. Prilikom pranja jak mlaz vode ili pare se ne sme usmeravati na informativne ili upozoravajuće nalepnice, ležajeve, hidraulične vodove. Mlaznicu aparata za pranje treba držati na udaljenosti najmanje 30 cm od čišćene površine.

Posle čišćenja treba prokontrolisati celu mašinu, obaviti pregled tehničkog stanja pojedinih elemenata. Istrošene ili oštećene elemente treba popraviti ili zameniti novim.

U slučaju oštećenja prevlake od laka, treba oštećena mesta očistiti od rđe i prašine, odmastiti, a zatim premazati osnovnom bojom i nakon sušenja iste pokriti završnom bojom, a da pri tome boja (tj. nijansa boje) ostane ista i da se sačuva ujednačena debljina zaštitne prevlake. Do momenta dok se ne obavi lakiranja, oštećena mesta se mogu prekriti tankim slojem maziva ili antikoroziivnog preparata. Preporučuje se da se mašina skladišti u zatvorenom ili natkrivenom prostoru. Čuvajte mašinu dalje od izvora toplote i zapaljivih materijala.

Ako se kosilica neće koristiti duže vreme, treba je obavezno zaštititi od atmosferskih uticaja.

Ako postoji rizik od negativnih temperatura, treba isprazniti rezervoar za vodu (SLIKA 5.4) a zatim treba na trenutak pokrenuti pumpu i ukloniti zaostalu vodu iz sistema.



**SLIKA 5.4** Ispuštanje vode iz rezervoara

(1) - osigurač; (2) - poluga odvodnog ventila; (1) - ventil otvoren; (0) - ventil zatvoren

Na bočnom zidu na dnu rezervoara nalazi se odvodni ventil (SLIKA 5.4) pričvršćen čepom (1). Odvodni ventil se otvara nakon pomeranja poluge ventila (2) duž izlaznog otvora u „otvoreni“ položaj (I).

## 5.5 MOMENTI PRITEZANJA NAVOJNIH SPOJEVA.

Za vreme održavanja i popravki koristite odgovarajuće zatezne momente za vijčane spojeve (osim ako za vezu nisu navedeni drugi parametri). Preporučeni momenti odnose se na čelične zavrtnje, nepodmazivane TABELA 5.2

### NAPOMENA



U slučaju potrebe za zamenom pojedinih elemenata, treba upotrebiti samo originalne delove ili delove koje navedi proizvođač. Nepridržavanje ovih zahteva može dovesti do opasnosti po zdravlje ili život osoba koje su se našle u blizini ili koje rukuju mašinom, a to takođe može doprineti oštećenju mašine.

**TABELA 5.2 MOMENTI PRITEZANJA VIJČANIH SPOJEVA.**

PREČNIK NAVOJA [mm]	5.8	8.8	10.9
	MOMENT PRITEZANJA [Nm]		
M6	8	10	15
M8	18	25	36
M10	37	49	72
M12	64	85	125
M14	100	135	200
M16	160	210	310
M20	300	425	610

## 5.6 NEDOSTACI I NAČINI NJIHOVOG OTKLANJANJA

TABELA 5.3 NEDOSTACI I NAČINI NJIHOVOG OTKLANJANJA

VRSTA NEDOSTATKA	UZROK	NAČIN OTKLANJANJA
Vodovod ne radi	Kabl za napajanje nije priključen	Utaknite utikač u utičnicu 7-polni nosač
	Sistem isključen	Uključite prekidač na kablu za napajanje
	Nema vode u rezervoaru	Dolijte nivo vode
	Filter na usisnoj liniji u rezervoaru je blokiran	Proveriti vratilo, u slučaju potrebe zameniti
	Oštećen je električni sistem ili vodena pumpa	Predati na popravku u servis
Instalacija rasvete ne radi	Kabl za napajanje nije priključen	Utaknite utikač u utičnicu 7-polni nosač
	Udubila sijalica u lampi	Proveriti vratilo, služi zameniti

# ZABELEŠKE

A series of horizontal dotted lines for writing notes.

