



**PRONAR Sp. z o.o.**

17-210 NAREW, UL. MICKIEWICZA 101A, WOJOWDSCHAFT PODLACHIEN

Tel.:	+48 085 681 63 29	+48 085 681 64 29
	+48 085 681 63 81	+48 085 681 63 82
fax:	+48 085 681 63 83	+48 085 682 71 10

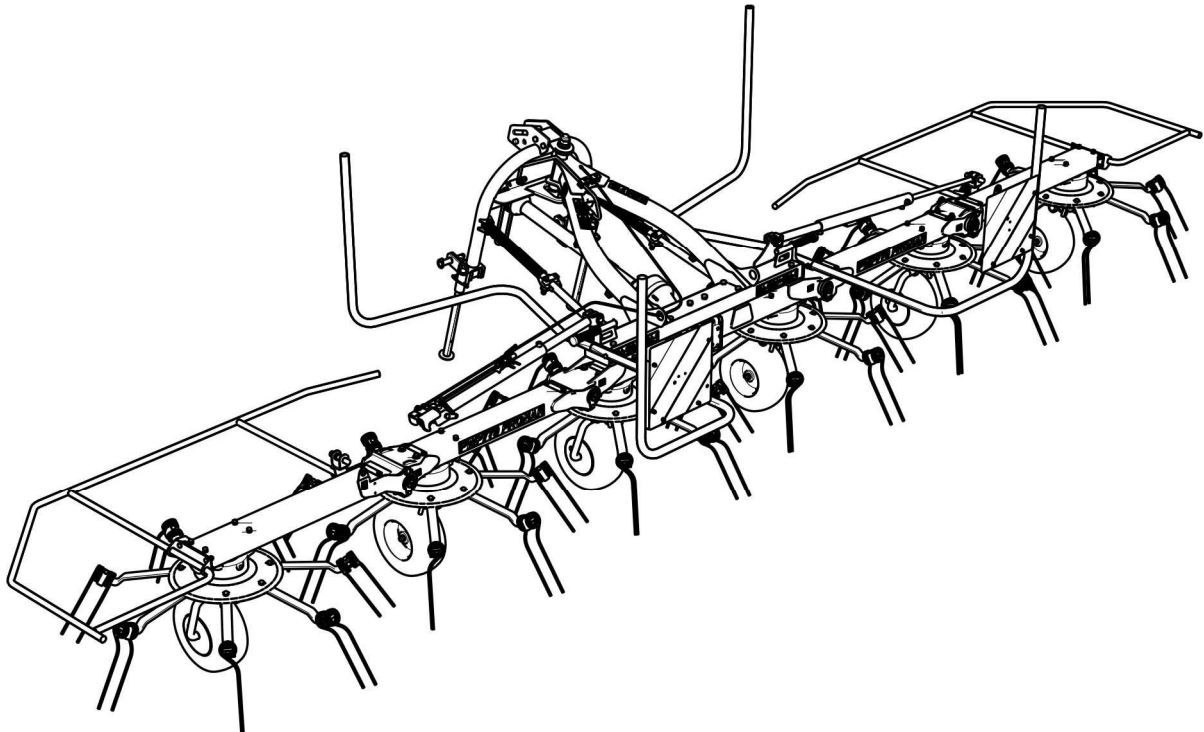
[www.pronar.pl](http://www.pronar.pl)

# BETRIEBSANLEITUNG

## KREISELWENDER

### PRONAR PWP770

ÜBERSETZUNG DER ORIGINALBETRIEBSANLEITUNG



AUSGABE 3B-12-2011

VERÖFFENTLICHUNG-NR. 198N-00000000-UM

DE



# KREISELWENDER

## PRONAR PWP770

### MASCHINENIDENTIFIKATION

SYMBOL /TYP: PWP770

FABRIK-NR.:

--	--	--	--	--	--

# EINFÜHRUNG

Die in der Veröffentlichung enthaltenen Informationen sind für den Verarbeitungstag gültig. Aufgrund der Verbesserungen können manche in der behandelten Veröffentlichung enthaltenen Angaben und Bilder von dem tatsächlichen Ist-Zustand der gelieferten Maschine abweichen. Der Hersteller behält sich das Recht vor, die zur Erleichterung der Bedienung und Verbesserung der Betriebsqualität vorgenommenen Konstruktionsänderungen an den hergestellten Maschinen ohne aktuelle Änderungen in Bedienungsanleitung einzuführen. Hinweise und Anmerkungen zur Konstruktion und zum Betrieb der Maschine senden Sie bitte an die Adresse des Herstellers. Diese Informationen ermöglichen die hergestellten Maschinen objektiv einzuschätzen und dienen als Hinweise bei ihrer weiteren Modernisierung. Informationen über erhebliche Konstruktionsänderungen werden dem Benutzer über die zur Bedienungsanleitung beigefügten Informationsbeilagen (Anhänge) vermittelt.

Die Bedienungsanleitung ist eine Grundausstattung der Maschine. Vor dem Betreiben der Maschine muss der Benutzer sich mit der betrachteten Bedienungsanleitung vertraut machen und alle enthaltenen Anweisungen beachten. Dies gewährleistet eine sichere Bedienung sowie einen störungsfreien Maschinenbetrieb. Die Maschine wurde unter Beachtung der aktuell geltenden Normen, Dokumenten und Rechtsvorschriften konstruiert.

Die Bedienungsanleitung beschreibt die grundsätzlichen Sicherheitsregeln bei der Verwendung und Bedienung des Kreisel-Schwaders PWP770. Falls die in der Bedienungsanleitung enthaltenen Informationen sich als nicht vollkommen klar erweisen, soll man sich an die Verkaufsstelle, wo die Maschine gekauft wurde, oder an den Hersteller wenden.

Adresse des Herstellers:

PRONAR Sp. z o.o.  
ul. Mickiewicza 101A  
17-210 Narew

Telefonnummern

+48 085 681 63 29	+48 085 681 64 29
+48 085 681 63 81	+48 085 681 63 82

Informationen, Beschreibungen von Gefahren und Sicherheitsmaßnahmen sowie die Sicherheitshinweise und -befehle bei Verwendung sind in der betrachteten Bedienungsanleitung durch folgendes Symbol gekennzeichnet:



sowie durch das Wort "**GEFAHR**" bezeichnet. Missachten beschriebener Hinweise kann Gefahren für Leib und Leben des Benutzers oder Dritter schaffen.

Besonders wichtige Informationen und Hinweise, die unbedingt beachtet werden müssen, sind im Text durch das folgende Symbol gekennzeichnet:



sowie durch das Wort "**ACHTUNG**" bezeichnet. Missachten beschriebener Hinweise kann Schäden an der Maschine aufgrund der unsachgemäßen Bedienung, Einstellung oder Verwendung anrichten.

Um den Benutzer auf die zyklischen Wartungsarbeiten aufmerksam zu machen, ist der entsprechende Text in der Bedienungsanleitung durch das folgende Symbol gekennzeichnet:





# INHALTSVERZEICHNIS

<b>1</b>	<b>GRUNDLEGENDE INFORMATIONEN</b>	<b>1.1</b>
1.1	IDENTIFIKATION	1.2
1.2	BESTIMMUNG	1.3
1.3	AUSSTATTUNG	1.4
1.4	GARANTIEBEDINGUNGEN	1.4
1.5	TRANSPORT	1.6
1.6	UMWELTGEFÄHRDUNG	1.8
1.7	VERSCHROTTUNG	1.8
<b>2</b>	<b>NUTZUNGSSICHERHEIT</b>	<b>2.1</b>
2.1	GRUNDLEGENDE SICHERHEITSREGELN	2.2
2.2	VERKEHRSREGELN AUF ÖFFENTLICHEN STRAßEN	2.6
2.3	BESCHREIBUNG DER RESTGEFAHR	2.7
2.4	INFORMATIONEN- UND WARNUNGS-AUFKLEBER	2.8
<b>3</b>	<b>AUFBAU UND FUNKTIONSBESCHREIBUNG</b>	<b>3.1</b>
3.1	TECHNISCHE CHARAKTERISTIK	3.2
3.2	AUFBAU DES KREISEL-SCHWADERS	3.2
3.3	AUFHÄNGUNG	3.4
3.4	FUNKTIONSBESCHREIBUNG	3.6
<b>4</b>	<b>NUTZUNGSREGELN</b>	<b>4.1</b>
4.1	VORBEREITUNG FÜR INBETRIEBNAHME	4.2
4.2	TECHNISCHE PRÜFUNG DES SCHWADERS	4.4
4.3	ANKUPPELN AN SCHLEPPER	4.6
4.4	VORBEREITUNG DES SCHWADERS FÜR BETRIEB	4.8
4.4.1	UMSTELLUNG DER TRANSPORTLAGE IN DIE ARBEITSLAGE	4.8
4.4.2	EINSTELLUNG DER ARBEITSLAGE	4.11
4.5	ANKUPPELN DER ANTRIEBSWELLE	4.14
4.6	DURCHSCHÜTTELN	4.15
4.7	ABKUPPELN DES SCHWADERS	4.17
4.8	VORBEREITUNG DES SCHWADERS ZUM TRANSPORT	4.17

<b>5</b>	<b>TECHNISCHE BEDIENUNG</b>	<b>5.1</b>
5.1	REGELN DER SICHERENTECHNISCHEN BEDIENUNG	5.2
5.2	BEDIENUNG DES HAUPTGETRIEBES	5.2
5.3	BEDIENUNG DER HYDRAULIKANLAGE	5.4
5.4	AUFBEWAHRUNG	5.6
5.5	SCHMIERUNG	5.7
5.6	PRÜFUNG UND WECHSEL VON ZINKEN	5.9
5.7	ANZIEHMOMENTE DER SCHRAUBENVERBINDUNGEN	5.11



**KAPITEL**

**1**

# **GRUNDLEGENDE INFORMATIONEN**

IDENTIFIKATION

BESTIMMUNG

AUSSTATTUNG

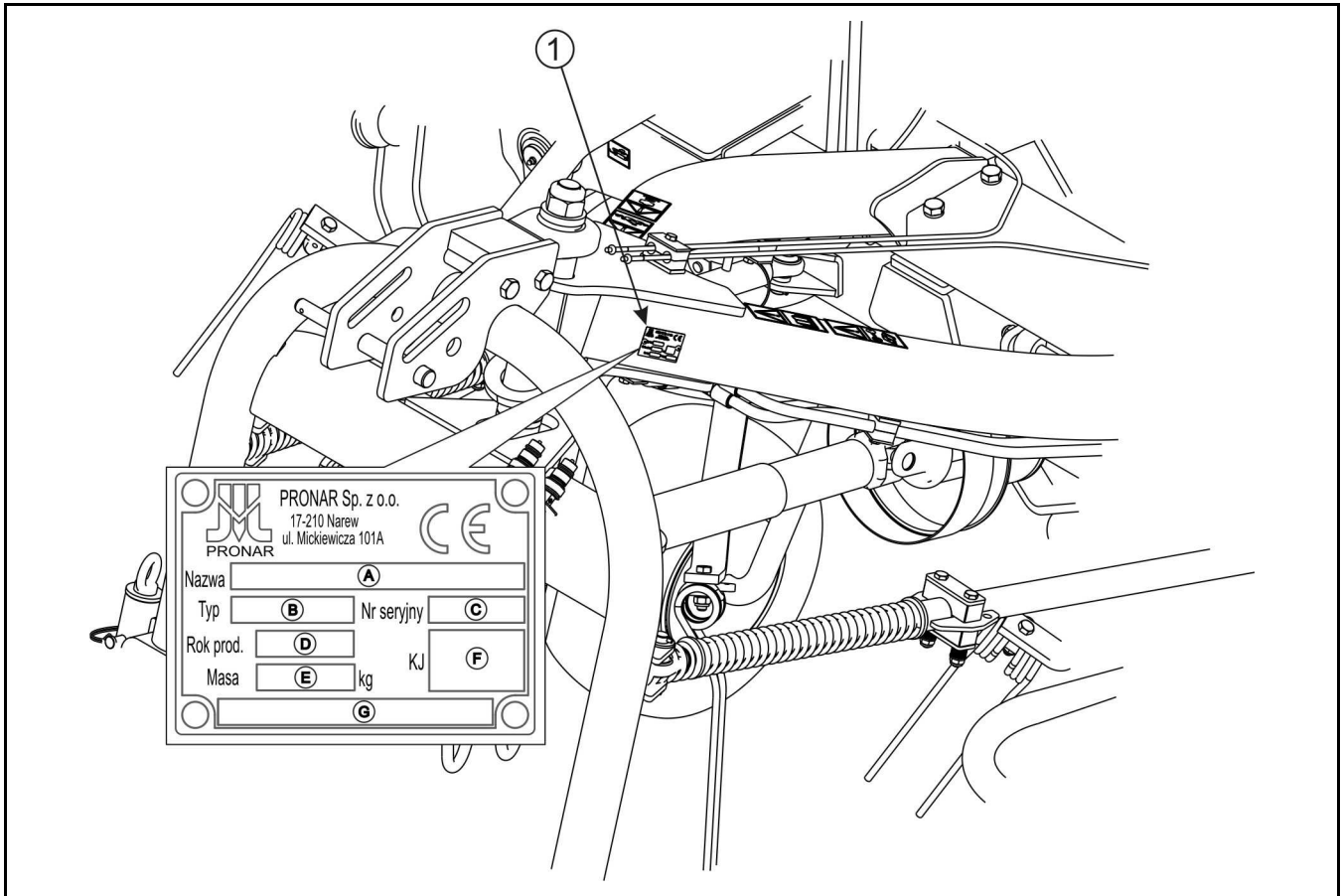
GARANTIEBEDINGUNGEN

TRANSPORT

UMWELTGEFÄHRDUNG

VERSCHROTTUNG

# 1.1 IDENTIFIKATION



**BILD 1.1A Anordnung des Namensschildes**

(1) Namensschild

Kreisel-Schwader PWP770 wurde durch ein Namensschild (1) gekennzeichnet, das an der linken Seite des Tragrahmens der Maschine angebracht ist. Beim Einkauf des Schwaders ist die Übereinstimmung der Fabriknummern an der Maschine mit der im *GARANTIESCHEIN, VERKAUFSSCHEIN UND IN DER BEDIENUNGS- UND* Gebrauchsanleitung eingetragenen Nummer zu überprüfen.

Die Bedeutung der einzelnen Felder des Namensschildes stellt die unten präsentierte Zusammenstellung dar:

A - Maschinenbenennung

B - Typ

C - Seriennummer

D - Baujahr

E - Gesamtgewicht

F - Qualitätskontrollzeichen

G - Maschinenbenennung, Fortsetzung

## 1.2 BESTIMMUNG

Kreisel-Schwader ist für landwirtschaftliche Arbeiten bestimmt: zum Durchschütteln des abgemähten Schwadens (Stroh, Gras, Heu) auf steinlosem Grünland mit gleicher Fläche. Verwendung der Maschine auf andere Weise ist verboten. Zur bestimmungsgemäßen Verwendung zählen auch sämtliche Tätigkeiten zur sachbestimmten und sicheren Bedienung und Wartung der Maschine. Wie aus dem Obengenannten hervorgeht, ist der Benutzer zum Folgenden verpflichtet:

- sich mit dem Inhalt der betrachteten Veröffentlichung sowie mit dem Inhalt der Bedienungsanleitung von Teleskop-Gelenkwelle vertraut zu machen und die enthaltenen Hinweise zu beachten,
- die Funktionsweise sowie die Regeln des sicheren und ordnungsgemäßen Betriebes der Maschine zu verstehen,
- die allgemeinen Arbeitssicherheitsregeln einzuhalten,
- die Unfälle zu verhindern,
- die Verkehrsregeln zu beachten.

**TABELLE 1.1 ANFORDERUNGEN AN SCHLEPPER**

INHALT	ME	ANFORDERUNGEN
<b>Heckdreipunktaufhängung</b> Kategorie	-	I oder II
<b>Zapfwelle</b> Drehzahl Typ / Anzahl von Spünden der Zapfwelle	U/min -	540 1 3/8" / 6
<b>Weitere Anforderungen</b> Minimale Förderleistung	kW / PS	37,3 / 50

Durchführung von willkürlichen Reparaturen und Modifikationen des Schwaders ist verboten und wird durch den Hersteller als eine nicht bestimmungsgemäße Verwendung betrachtet.

Maschine darf nur durch dafür entsprechend geschulte Personen betrieben werden, die sich mit den Gefahren, Aufbau und Funktionsweise der Schwaders vertraut gemacht haben. Die Maschine betreffenden Reparaturen dürfen nur durch qualifiziertes Personal durchgeführt

werden (während der Garantie müssen sämtliche Reparaturen nur durch einen durch den Hersteller berechtigten Service durchgeführt werden). Wartungs- und Reparaturarbeiten, die durch den Benutzer durchgeführt werden können, werden im Kapitel 5 beschrieben.



## ACHTUNG

Eine nicht bestimmungsgemäße Verwendung des Schwaders ist verboten.

## 1.3 AUSSTATTUNG

TABELLE 1.2 AUSSTATTUNG KREISEL-SCHWADER PWP770

AUSSTATTUNG	STANDARD	OPTIONAL
<i>GEBRAUCHS- UND BEDIENUNGSANLEITUNG</i>	•	
<i>GARANTIESCHEIN</i>	•	
Teleskop-Gelenkwelle (komplett)	•	

Empfohlene Teleskop-Gelenkwellen:

- 7102131CE007136 B&P,
- 1620-6200-131-03 Weasler,
- T201310EN112U34 Comer.

## 1.4 GARANTIEBEDINGUNGEN

"PRONAR" Sp. z o.o. aus Narew garantiert einen leistungsfähigen Betrieb der Maschine bei der sachgemäßen technischen Verwendung, die in der *BEDIENUNGS- UND GEBRAUCHSANLEITUNG* beschrieben wurde. Die während der Garantie aufgetauchten Fehler werden durch Reparaturservice repariert. Ausführungstermin der Reparatur ist in dem Garantieschein angegeben.

Aus der Garantie sind die Maschinenelemente und –baugruppen ausgeschlossen, die unabhängig von der Garantiezeit einem Verschleiß bei normalem Gebrauch unterliegen. Zur Gruppe dieser Elemente gehören u. a. folgende Teile/Baugruppen:

- Bereifung,
- Zinken,
- Lager.

Die Garantieleistungen betreffen nur solche Fälle, wie: mechanische, ohne Schuld des Benutzers entstandene Beschädigungen, Fertigungsfehler der Teile etc.

Wenn die Schäden aus folgenden Gründen entstanden sind:

- mechanische Schäden, die durch den Benutzer angerichteten wurden, oder aufgrund eines Verkehrsunfalls,
- aufgrund eines unsachgemäßen Betriebens, Einstellung und Wartung, nicht bestimmungsgemäßer Verwendung des Schwaders,
- Betreiben eines defekten Schwaders,
- Durchführung der Reparaturarbeiten durch unbefugte Personen, falsche Ausführung der Reparatur,
- Ausführung von willkürlichen Änderungen in der Konstruktion des Schwaders,

der Benutzer verliert die Garantieleistungen.

Der Benutzer ist verpflichtet, alle bemerkten Mängel der Farbanstriche oder Korrosionsstellen zu melden sowie die Behebung der Fehler zu beauftragen, unabhängig davon, ob die Reparatur unter die Garantie fällt. Detaillierte Garantiebedingungen sind im der neu eingekauften Maschine beigefügten *GARANTIESCHEIN* angegeben.



## **ACHTUNG**

Es ist vom Händler eine detaillierte Ausfüllung des **GARANTIESCHEINS** und Reklamationsscheine zu fordern. Fehlende Verkaufsdatum oder Stempel des Händlers können ein Grund für Ablehnung der Reklamation sein.

## 1.5 TRANSPORT

Der Schwader ist zum Verkaufen im komplett montierten Zustand vorbereitet und fordert keine Verpackung. Es wird nur die ausführungstechnische Maschinendokumentation verpackt.

### ACHTUNG

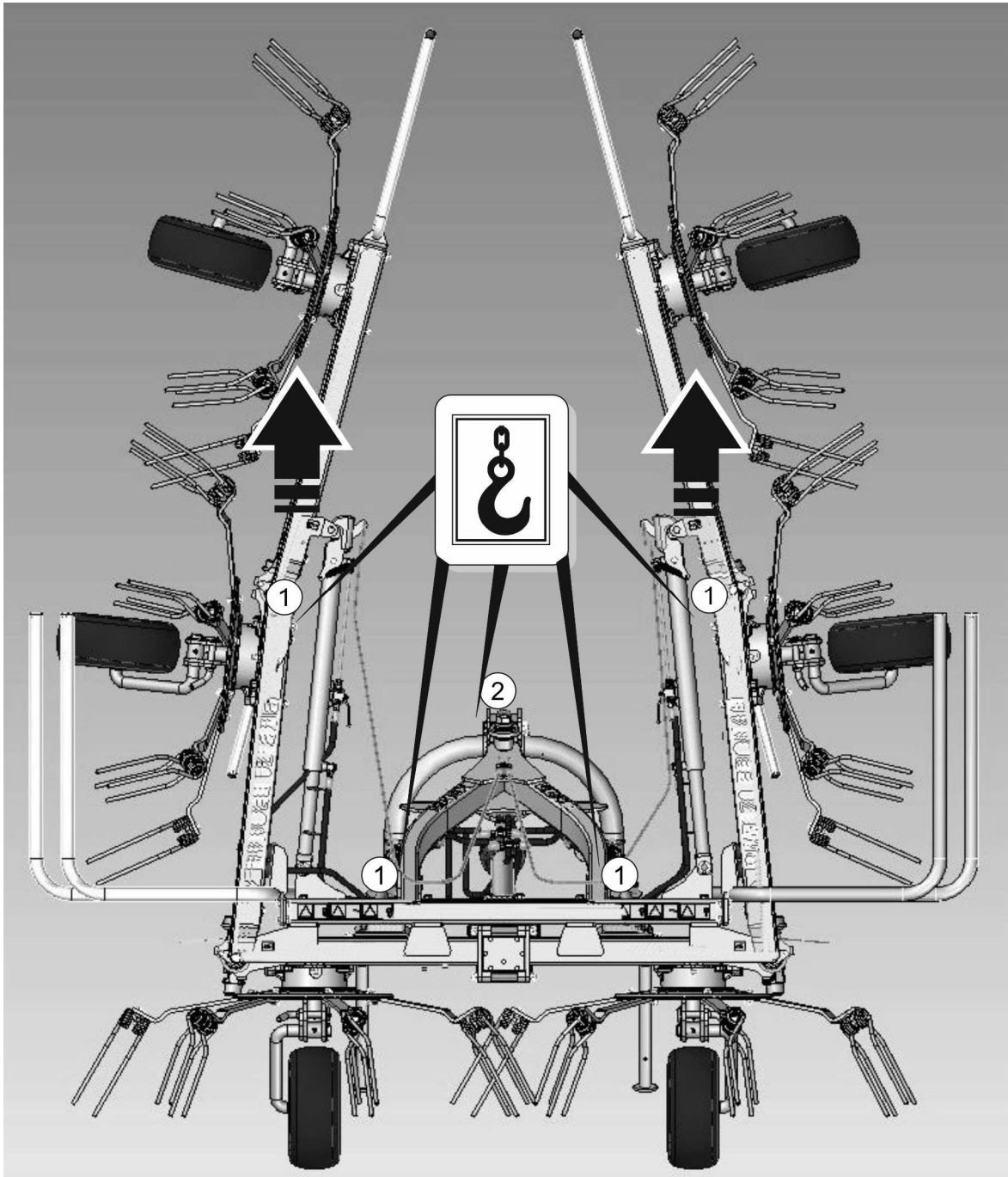


Beim selbstständigen Transport soll der Schlepperfahrer sich mit dem Inhalt der vorliegenden Bedienungsanleitung vertraut machen und die vorgeschriebenen Hinweise beachten. Beim Kfz-Transport ist der Schwader auf der Plattform des Transportmittels gemäß der entsprechenden Sicherheitsvorschriften zu transportieren. Der PKW-Fahrer soll während der Fahrt besondere Vorsicht walten lassen.

Die Lieferung zum Benutzer erfolgt über ein Kfz-Transportmittel. Transport des Schwaders ist nach Ankuppeln an Schlepper erlaubt, unter Bedingung, dass der Schlepperfahrer sich mit der Bedienungsanleitung vertraut gemacht hat, vor allem mit Informationen über Sicherheit und Regeln zum Ankuppeln und Transport des Schwaders auf öffentlichen Straßen. Die Fahrt des Schleppers und angekuppelten Schwaders ist bei Bedingungen beschränkten Sehvermögens verboten.

Beim Beladen und Ausladen des Schwaders sind die Verordnungen des Arbeitsschutzgesetzes für Verladungsarbeiten zu beachten. Das Bedienpersonal der Umladeanlagen muss entsprechende Berechtigung für Bedienung dieser Anlagen besitzen.

Der Schwader soll an die Hebezeuge an den im Bild (1.2A) dargestellten Stellen angebracht werden, d.h. am Transportauge (1) am Bolzen des zentralen Verbinders (2). Stellen zum Aufhängen wurden durch Informationsaufkleber gekennzeichnet. Es wird empfohlen, dass der Schwader für Umlade- und Transportzeit in die Transportlage verstellt wird (siehe Kapitel: 4.8 VORBEREITUNG DES SCHWADERS ZUM TRANSPORT). Wenn Seile oder Gurte der Umlademaschinen herausragende Teile der Maschine in Transportlage hacken können, sind sie auch abzubauen. Beim Anheben des Schwaders soll man besondere Vorsicht walten lassen aufgrund des möglichen Kippens der Maschine sowie Risiko der Verletzungen durch herausragende Maschinenteile.



**BILD 1.2A Stellen zum Aufhängen des Schwaders**

*(1) Transportauge. (2) Befestigungsbolzen des zentralen Verbinders*



**GEFAHR**

**Beim Beladen soll der Schwader zur Transportlage geklappt werden.**

Die Maschine soll sicher auf der Plattform des Transportmittels mit Hilfe von Gurten oder Ketten mit einer Spannvorrichtung befestigt werden. Die Befestigungselemente müssen eine gültige Sicherheitsbescheinigung besitzen. Unter die Räder des Schwaders sind die Radkeile oder andere Elemente ohne scharfe Kanten zur Sicherung der Maschine vor Wegrollen unterzulegen. Die Radkeile müssen an der Plattform des Transportmittels befestigt werden. Während der Umladevorgänge ist besonders zu beachten, dass die Ausstattungselemente des Schwaders sowie Lackschicht nicht beschädigt werden.

## **1.6 UMWELTGEFÄHRDUNG**

Ausfluss des Getriebeöls aus dem Hauptgetriebe schafft eine direkte Gefahr für die Umwelt aufgrund der beschränkten Biodegradabilität. Während der Reparatur- und Wartungsarbeiten, bei denen das Risiko des Ölausflusses besteht, ist die Ausführung in Räumen mit ölbeständigem Boden erforderlich. Im Falle eines Ölausflusses in die Umwelt ist in der ersten Linie die Ausflussquelle abzusichern und dann das ausgeflossene Öl mithilfe verfügbarer Mittel zu sammeln. Die Ölreste sind mit einem Sorbent zu sammeln oder mit Sand, Sägemehl oder anderen absorbierenden Stoffen zu vermischen. Die gesammelten Ölverunreinigungen sind in einem dichten und gekennzeichneten, gegen Einwirkung von Kohlenwasserstoffen beständigen Behälter zu bewahren, anschließend sind sie an eine Entsorgungsstelle für Ölreste abzugeben. Der Behälter ist von Wärmequellen, leicht brennbaren Stoffen und Nahrung fernzuhalten.

Es wird empfohlen, das alte, für Wiederverwendung nicht geeignete Öl aufgrund des Verlustes seiner Eigenschaften in originalen Verpackungen bei gleichen Bedingungen, wie oben beschrieben, zu bewahren.

## **1.7 VERSCHROTTUNG**

Im Falle der Entscheidung für Verschrottung der Maschine ist der ganze Schwader an eine entsprechende Verschrottungsstelle abzugeben. Im Falle des Teilewechsels sind die verschlissenen und abgenutzten Teile an eine Ankaufsstelle für recycelbare Teile abzugeben. Das Getriebeöl ist an eine entsprechende Entsorgungsstelle für Abfälle dieses Typs abzugeben.



**KAPITEL**

# 2

# **NUTZUNGSSICHERHEIT**

GRUNDLEGENDE SICHERHEITSREGELN

VERKEHRSREGELN AUF ÖFFENTLICHEN STRAßEN

BESCHREIBUNG DER RESTGEFAHR

INFORMATIONEN- UND WARNUNGS-AUFKLEBER

## 2.1 GRUNDLEGENDE SICHERHEITSGESAMTREGELN

- Vor der Inbetriebnahme des Schwaders soll der Benutzer sich mit dem Inhalt der vorliegenden Bedienungsanleitung sowie mit der Bedienungsanleitung der Teleskop-Gelenkwelle vertraut machen und die enthaltenen Hinweise beachten.
- Die Verwendung und Bedienung des Schwaders kann nur durch geschulte und zum Fahren der Ackerschlepper befugte Personen stattfinden.
- Wenn die in der Bedienungsanleitung enthaltenen Informationen nicht verständlich sind, ist der Kontakt mit dem den Hersteller vertretenden Vertragshändler oder direkt mit dem Hersteller aufzunehmen.
- Unvorsichtige und falsche Benutzung und Bedienung des Schwaders sowie Nichteinhaltung der Empfehlungen, die in der vorliegenden Bedienungsanleitung enthalten sind, schafft eine Gefahr für Gesundheit.
- Es wird vor bestehender Restgefahr gewarnt, deshalb sollte das Beachten der Sicherheitsregeln und vernünftiges Vorgehen die grundlegenden Regeln bei der Verwendung der Maschine sein.
- Es ist verboten, die Maschine durch unbefugte, ohne entsprechende Fahrerlaubnis für Ackerschlepper Personen zu verwenden, also auch durch Kinder, Personen im betrunkenen Zustand, unter Drogeneinfluss oder Einwirkung von Rauschmitteln.
- Missachten der Sicherheitsregeln schafft bei Verwendung eine Gefahr für Gesundheit der Bediener oder Dritten.
- Eine nicht bestimmungsgemäße Verwendung des Schwaders ist verboten. Jede Person, die Maschine nicht bestimmungsgemäß benutzt, übernimmt volle Verantwortung für alle nach dem Betreiben der Maschine resultierenden Folgen.
- Irgendwelche Modifikationen an der Maschine befreien das Unternehmen PRONAR Narew von der Verantwortung aufgrund entstandener Sach- oder Gesundheitsschäden.
- Vor jeder Benutzung des Schwaders sein technischer Zustand zu prüfen. Vor allem ist der technische Zustand der Aufhängung, des Fahrwerks, korrekte Befestigung der Arme und Zinken der Kreisel sowie Schutzgehäuse zu prüfen.

- Der vom Schlepper abgekuppelte Schwader muss mit Stützen gestützt werden, sowie vor dem Wegrollen mit den Radkeilen oder anderen Elementen ohne scharfe Kanten gesichert werden.
- Die Fahrt auf dem Schwader sowie Transportieren jeglicher Stoffe ist verboten.
- Maschine darf nur dann benutzt werden, wenn alle Gehäuse und andere Schutzelemente aus technischer Sicht funktionsfähig sind und sich an richtigen Stellen befinden. Im Falle einer Zerstörung oder eines Verlustes von Gehäusen sind sie durch neue zu ersetzen.
- Es ist verboten, eine defekte Maschine zu betreiben.
- Beim Rückwärtsfahren und Wenden muss der Antrieb des Schwaders ausgeschaltet sein.
- Das Verlassen der Schlepperkabine ist bei einem angelassenen Maschinenantrieb verboten.
- Es ist verboten, den Platz im Arbeitsbereich des Schwaders zu besetzen.
- Vor dem Ankuppeln der Maschine sind der technische Zustand der Aufhängung des Schwaders und des Schleppers zu prüfen.
- Während des Ankuppelns der Maschine besondere Vorsicht walten lassen.
- Während des Rückwärtsfahrens des Schleppers darf Keiner sich zwischen dem Schlepper und Schwader befinden.
- Während des Ankuppelns der Maschine an Schlepper ist ausschließlich eine Heckdreipunktaufhängung zu verwenden. Nach dem Ankuppeln der Maschine sind die Sicherungen zu prüfen.
- Es soll die durch den Hersteller empfohlene Teleskop-Gelenkwelle benutzt werden.
- Der Schwader darf nicht bei Bedingungen eingeschränkter Sicht betrieben und transportiert werden.
- Beim Vorbereiten des Schwaders zum Transport prüfen, ob die mechanischen Verriegelungen der Zylinder zum Kippen richtig sitzen und hydraulische Ventile dieser Zylinder in Stellung GESCHLOSSEN sind.
- Die Teleskop-Gelenkwelle besitzt eine Markierung auf dem Gehäuse, die aufzeigt, welches Ende der Welle an Schlepper angekuppelt werden soll.

- Nie eine defekte Teleskop-Gelenkwelle verwenden, weil dies mit einem Unfall droht. Eine defekte Welle ist zu reparieren oder durch neue zu ersetzen.
- Der Wellenantrieb ist immer abzutrennen, wenn Antreiben der Maschine unnötig ist oder wenn der Schlepper und der Schwader sich gegenseitig in einer ungünstigen Winkellage befinden.
- Die Kette, die das Wellengehäuse vor Umdrehung während des Wellenbetriebs sichert, ist an einem festen Konstruktionselement des Schwaders zu befestigen.
- Es ist verboten, die Sicherheitsketten zum Stützen der Welle beim Stillstand oder zum Transport des Schwaders zu verwenden.
- Vor Beginn der Arbeit soll man sich mit der durch den Wellenhersteller gelieferten Bedienungsanleitung der Antriebswelle vertraut machen und die enthaltenen Hinweise beachten.
- Der Schwader kann an Schlepper ausschließlich mit Hilfe einer entsprechend ausgewählten, durch den Hersteller empfohlenen Teleskop-Gelenkwelle angekuppelt werden.
- Die Antriebswelle muss mit Gehäusen ausgestattet werden. Es ist verboten, die Welle mit beschädigten oder fehlenden Sicherungselementen zu benutzen.
- Nach dem Anbringen der Welle ist sicherzustellen, dass sie korrekt und sicher an Schlepper und Schwader angeschlossen wurde.
- Vor dem Anlassen des Schwaders und während seinen Betriebs ist sicherzustellen, dass keine Dritten (insbesondere Kinder) oder Tiere sich in dem Gefahrenbereich (Bereich bis 50 Meter vom Schwader) befinden. Der Bediener der Maschine hat Pflicht, für richtige Sichtbarkeit der Maschine und des Arbeitsbereichs zu sorgen.
- Beim Durchschütteln die empfohlene Arbeitsgeschwindigkeit anwenden.
- Beim Durchschütteln an Straßenrändern, öffentlichen Straßen, auf steinigem Gelände besteht Risiko, dass geworfene Steine und andere fremde Körper eine Gefahr für Dritten und Fahrzeuge schaffen können.
- Während der Benutzung der Welle und des Schwaders darf keine größere Drehzahl der Zapfwelle als 540 U/Min verwendet werden. Überlastung der Welle und des Schwaders sowie eine rasche Einschaltung der Kupplung sind verboten. Vor dem

Anlassen der Teleskop-Gelenkwelle ist sicherzustellen, dass die Drehrichtung der Zapfwelle richtig ist.

- Beim Durchschütteln entsprechende Einstellung der Arbeitslage verwenden.
- Vor dem Abschalten der Welle ist der Motor des Schleppers abzuschalten und der Schlüssel aus dem Zündschloss zu ziehen.
- Vor dem Abschalten der Leitungen von Hydraulikanlage ist der Druck in der Anlage zu reduzieren.
- Bei Arbeiten an Reifen ist der Schwader gegen Wegrollen zu sichern, indem die Radkeile oder andere Elemente ohne scharfe Kanten unterlegt werden.
- Die Reparaturarbeiten an Rädern oder Reifen sollen durch die dazu befugten und geschulten Personen realisiert werden. Diese Arbeiten sind mit entsprechend gewählten Werkzeugen auszuführen.
- Zur Verringerung der Feuergefährdung ist die Maschine sauber zu halten.
- Im Falle der Arbeiten, die Anheben des Schwaders voraussetzen, sind dafür geeignete, attestierte hydraulische oder mechanische Wagenheber anzuwenden. Nach dem Anheben der Maschine sind zusätzlich stabile und feste Stützen einzusetzen. Es ist verboten, die Arbeiten unter der nur mithilfe eines Wagenhebers angehobenen Maschine auszuführen.
- Es ist verboten, die Maschine mit brüchigen Elementen zu stützen (Ziegel, Lochziegel, Betonsteine).
- Der Reifendruck ist regelmäßig zu kontrollieren.
- Bei Feststellung eines Fehlbetriebs oder eines Mangels ist der Schwader aus dem Betrieb auszuschließen, bis die Störung behoben wird. Betreiben einer defekten Maschine ist verboten.
- Beim Bedienen der Maschine sind Schutzhandschuhe und entsprechende Werkzeuge zu verwenden.
- Die Bedienung und Reparaturarbeiten sind unter Beachtung der allgemeinen Sicherheitsregeln und des Arbeitsschutzes auszuführen. Im Falle einer Verletzung ist die Wunde sofort zu reinigen und zu desinfizieren. Im Falle einer schweren Verletzung ist empfohlen, sich an einen Notarzt zu wenden.

- Die Reparatur-, Wartungs-, und Reinigungsarbeiten sind nur beim abgeschalteten Motor des Schleppers und aus dem Zündschloss gezogenen Schlüssel durchzuführen.
- Die Schraubenverbindungen sind regelmäßig zu prüfen.
- Vor Beginn der Schweißarbeiten ist der Farbanstrich zu reinigen. Rauchgase von gebrannter Farbe sind für Menschen und Tiere giftig. Schweißarbeiten sind in gut gelüfteten und hellen Räumen auszuführen.
- Während der Schweißarbeiten soll auf die feuergefährlichen oder leichtflüssigen Elemente Rücksicht genommen werden. Wenn eine Zündgefahr oder Beschädigung dieser Teile besteht, sollen sie vor Beginn der Schweißarbeit abgebaut werden oder mit einem nicht brennbaren Material abgedeckt werden. Vor Beginn des elektrischen Schweißens muss der Schwader vom Schlepper getrennt werden.
- Während der Garantie dürfen sämtliche Reparaturen nur durch einen durch den Hersteller berechtigten Service durchgeführt werden.
- Bei Bedarf des Wechsels von Einzelteilen sind nur die durch den Hersteller empfohlenen Ersatzteile einzusetzen. Missachten dieser Anforderungen kann die Gefahr für Leib und Leben des Bedieners vom Schwader und Dritten schaffen sowie es können Beschädigungen an der Maschine angerichtet werden.
- Nach Beenden der Schmierarbeiten ist der Schmierstoff- oder Ölüberschuss zu entfernen.
- Es ist verboten, lose Kleidung, Gürtel oder etwas, was sich in die drehende Welle verfangen könnte, zu tragen. Kontakt mit der drehenden Teleskop-Gelenkwelle kann ernste Verletzungen verursachen.
- Es ist verboten, sowohl beim Betrieb als auch im Stillstand der Maschine über und unter der Welle durchzugehen sowie sie anzutreten.

## **2.2 VERKEHRSREGELN AUF ÖFFENTLICHEN STRAßEN**

- Bei Fahrt auf öffentlichen Straßen sollen die Verkehrsregeln beachtet werden.
- Die zulässige Konstruktionsgeschwindigkeit darf nicht überschritten werden. Die Geschwindigkeit ist den Verkehrsbedingungen anzupassen.

- Vor Beginn einer Fahrt muss der Schwader zur Transportlage geklappt werden und durch die Heckdreipunktaufhängung angehoben werden. Beim Stand ist der Schwader abzusenken.
- Es ist verboten, den Bedienerplatz des Schleppers bei Fahrt zu verlassen.

## **2.3 BESCHREIBUNG DER RESTGEFAHR**

Das Unternehmen Pronar Sp. z o. o. in Narew hat sich große Mühe gegeben, um das Risiko eines Unglücksfalles zu eliminieren. Es besteht jedoch eine gewisse Restgefahr, die zu einem Unfall führen kann und vor allem mit den unten beschriebenen Tätigkeiten verbunden ist:

- eine nicht bestimmungsgemäße Verwendung des Schwaders,
- Aufenthalt zwischen dem Schlepper und Schwader während des Motorlaufs oder des Ankuppelns der Maschine,
- Aufenthalt auf der Maschine, wenn der Motor läuft,
- Betrieben des Schwaders ganz ohne oder mit beschädigten Gehäusen,
- Nichteinhalten eines sicheren Abstandes von Gefahrenbereichen oder Aufenthalt in diesen Bereichen beim Betrieb des Schwaders,
- Bedienung des Schwaders durch unbefugte Personen oder unter Alkoholeinfluss,
- Reinigung, Wartung und technische Kontrolle des Schwaders
- Nutzung einer defekten Teleskop-Gelenkwelle

Die Restgefahr kann auf Minimum reduziert werden, indem folgende Hinweise beachtet werden:

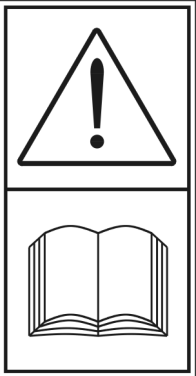
- bedächtige und ohne Eile Bedienung der Maschine,
- vernünftige Verwendung der in der Bedienungsanleitung beinhalteten Hinweise,
- Einhaltung eines sicheren Abstands von den verbotenen oder gefährlichen Bereichen,
- Aufenthaltsverbot auf der Maschine im Betrieb,

- Ausführung der Reparatur- und Wartungsarbeiten gemäß den Bedienungssicherheitsregeln,
- Ausführung der Wartungs- und Reinigungsarbeiten durch geschulte Personen,
- Verwendung einer gut angepassten Schutzkleidung,
- Zugang zur Maschine durch unbefugte Personen vermeiden, vor allem Kinder.

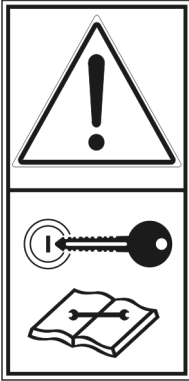

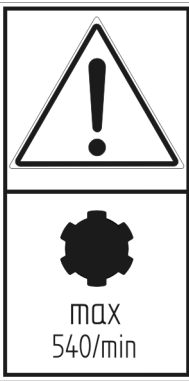
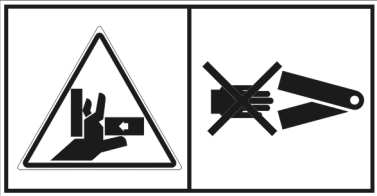
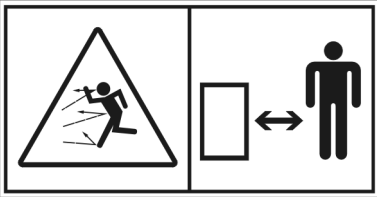
## 2.4 INFORMATIONS- UND WARNUNGS-AUFKLEBER

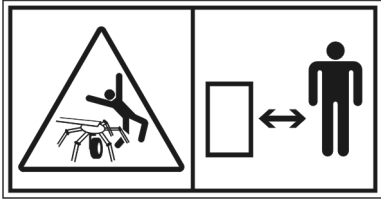

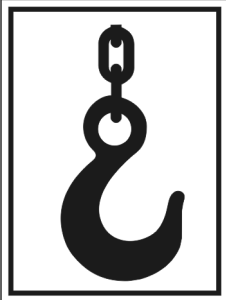
Der Schwader ist durch die in der Tabelle (2.1) aufgelisteten Informations- und Warnungsaufkleber bezeichnet. Die Anordnung der Symbole wird im Bild (2.1A) dargestellt. Benutzer der Maschine ist in der gesamten Gebrauchszeit verpflichtet, sich um die Lesbarkeit der Beschriftungen, Informations- und Warnungssymbole auf dem Schwader zu kümmern. Im Falle einer Vernichtung sind sie durch Neue zu ersetzen. Aufkleber mit Beschriftungen und Symbole sind beim Hersteller oder an der Verkaufsstelle, wo der Schwader gekauft wurde, verfügbar. Die während der Reparatur ausgetauschten Baugruppen sind durch entsprechende Sicherheitssymbole neu zu bezeichnen.

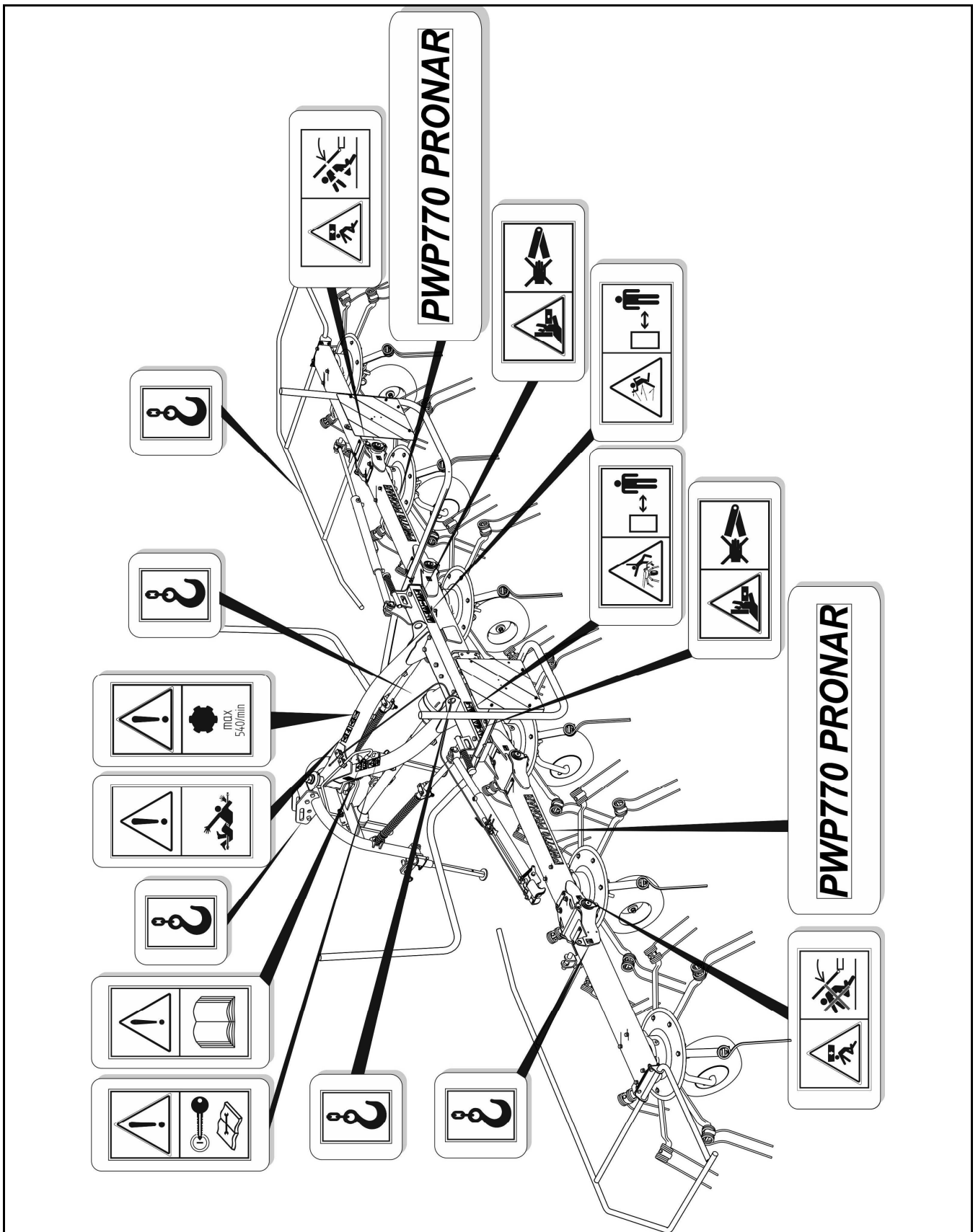
**TABELLE 2.1 INFORMATIONS- UND WARNUNGS-AUFKLEBER**

NR.	SICHERHEITSSYMBOL	BESCHREIBUNG
1		<p>Vor der Inbetriebnahme machen Sie sich mit dem Inhalt der <i>BEDIENUNGS- UND GEBRAUCHSANLEITUNG</i> vertraut.</p>



NR.	SICHERHEITSSYMBOL	BESCHREIBUNG
2		<p>Vor Beginn der Wartungs- oder Reparaturarbeiten schalten Sie den Motor ab und ziehen Sie den Schlüssel aus dem Zündschloss</p>
3		<p>Gefahr durch drehende Teleskop-Gelenkwelle.</p>
4		<p>Zulässige Drehzahl der Zapfwelle beträgt 540 U/min.</p>
5		<p>Quetsch- oder Schergefahr. Beim Zusammenklappen und Aufklappen der seitlichen Gehäuse Vorsicht walten lassen.</p>
6		<p>Geschmissene Gegenstände, Gefahr für den ganzen Körper. Einen sicheren Abstand von Maschine bei Betrieb des Schwaders halten.</p>

NR.	SICHERHEITSSYMBOL	BESCHREIBUNG
7		<p>Stoßgefahr aufgrund der rotierenden Maschinenteile. Einen sicheren Abstand von Schwadengruppe.</p>
8		<p>Stoßgefahr aufgrund der Verstellung von Baugruppen der Maschine in Transport- oder Arbeitslage.</p>
9	<p><b>PWP770 PRONAR</b></p>	<p>Typ des Schwaders.</p>
10		<p>Bezeichnung der Transportgriffe.</p>



**BILD 2.1A** Anordnung der Informations- und Warnungsaufkleber

Bezeichnungen nach Tabelle 2.1. „Informations- und Warnungsaufkleber“.



*KAPITEL*

# 3

## **AUFBAU UND FUNKTIONSBESCHREIBUNG**

TECHNISCHE CHARAKTERISTIK  
AUFBAU DES KREISEL-SCHWADERS  
AUFHÄNGUNG  
FUNKTIONSBESCHREIBUNG

## 3.1 TECHNISCHE CHARAKTERISTIK

TABELLE 3.1 TECHNISCHE DATEN KREISEL-SCHWADER

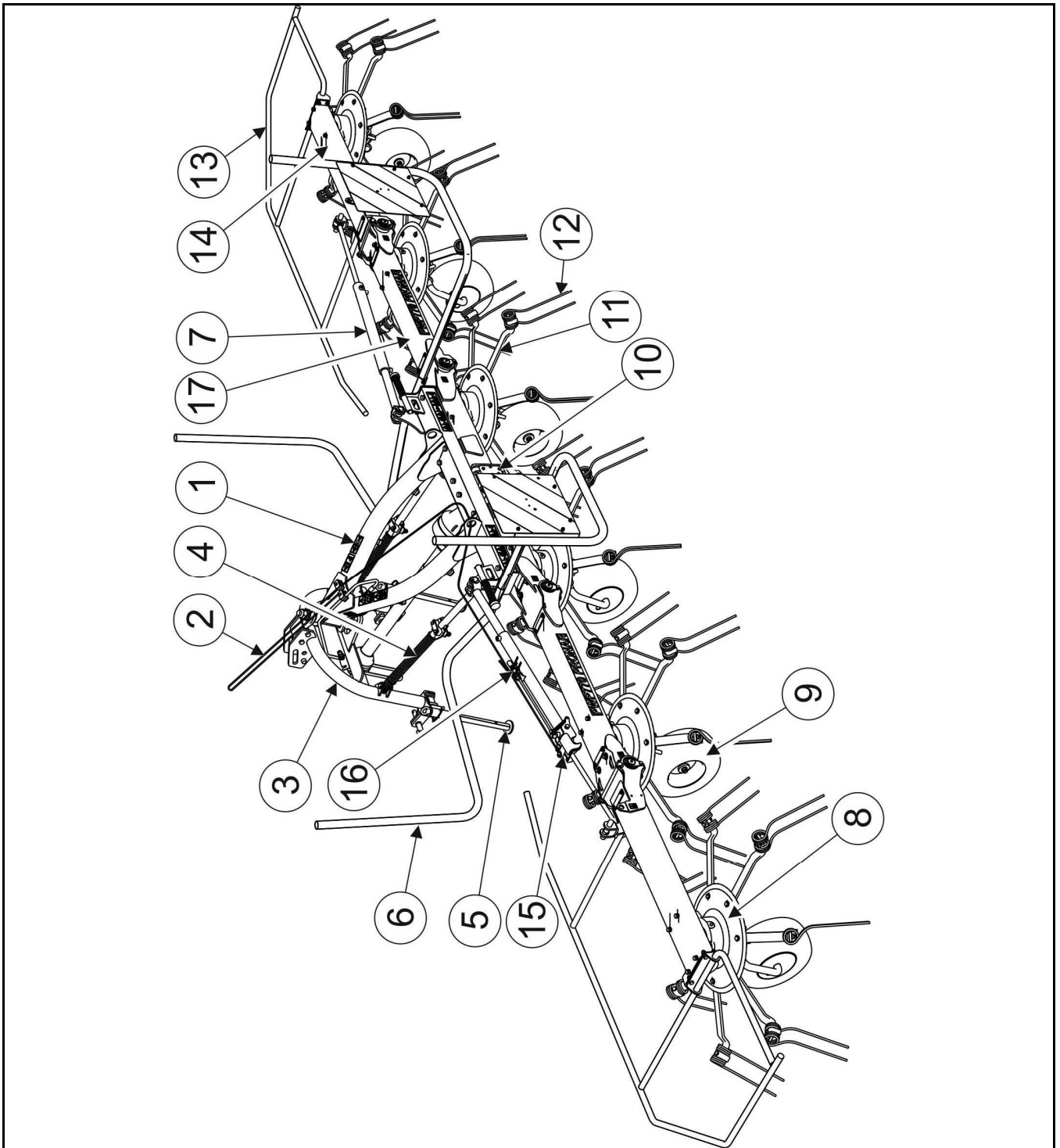
INHALT	ME	PWP770
<b>Abmessungen</b>		
Gesamtlänge	mm	2550
Gesamtbreite in Arbeitslage	mm	8275
Breite in Transportlage	mm	2990
Gesamthöhe in Arbeitslage	mm	1810
Höhe in Transportlage	mm	3990*
<b>Nutzwerte</b>		
Anzahl der Rotoren	St.	6
Anzahl der Arbeitsarme auf einem Rotor	St.	7
Arbeitsbreite	Mm	7700
Minimaler Motorleistungsbedarf	PS	50
Maximale Geschwindigkeit der Zapfwelle	U/min	540
Eigengewicht mit Zapfwelle	kg	915
Betriebsleistung	ha/h	7,7
Empfohlene Arbeitsgeschwindigkeit	km/h	10
Emittierter Geräuschpegel	dB	unter 70
Einstellung des Streuwinkels	°	13-19
<b>Bereifung</b>		
Reifen	-	16x6,5-8
Reifendruck	kPa	160

\*- Höhe der Achse der unteren Zugvorrichtungen vom Boden ~ 850 mm

## 3.2 AUFBAU DES KREISEL-SCHWADERS

Aufbau des Kreisel-Schwaders wird im Bild (3.1A) dargestellt. Hauptbaugruppe der gesamten Maschine ist der Tragrahmen, der mit Aufhängung der Maschine an Dreipunktaufhängung des Schleppers verbunden ist, der I oder II Kategorie mittels Kugelgelenk. Tragrahmen wird durch zwei Schwingungsdämpfer gedämpft, die zwischen Rahmen und Aufhängung für Dreipunktaufhängung des Schleppers angebracht werden. In

mittlerem Teil des Tragrahmens befindet sich das Hauptgetriebe (10) der Arbeitsgruppen, das über die im Rahmen befestigten Antriebswellen die Kreiselgetriebe antreibt.



**BILD 3.1A Aufbau des Kreisel-Schwaders**

(1) Tragrahmen, (2) lösendes Seil, (3) Aufhängung, (4) Schwingungsdämpfer, (5) Stütze, (6), vertikaler Schutzrahmen (7) hydraulischer Zylinder zum Kippen, (8) Kreiselgetriebe, (9) Fahrrad, (10) Hauptgetriebe, (11) Arbeitsarm des Kreisels, (12) Zinken, (13) horizontaler

*Schutzrahmen, (14) kippbare Module des Tragrahmens, (15) mechanische Sperre, (16) Hydraulikventil zum Verriegeln des Zylinders zum Kippen, (17) kippbare Module des Tragrahmens.*

Das Hauptgetriebe wird durch Teleskop-Gelenkwelle von Zapfwelle des Schleppers angetrieben. Der Schwader ist mit sechs gegenläufigen Kreiseln ausgestattet, die auf Fahrrädern aufgesetzt werden. Zwei äußere Kreisel sind auf den kippbaren Modulen des Tragrahmens angebracht und ermöglichen optimale Anpassung der Maschine an Unebenheiten des Bodens. Sie werden mithilfe der hydraulischen Zylinder zum Kippen angehoben und abgesenkt sowie in Transportlage durch mechanische Sperre verriegelt. Mechanische Sperre wird durch Ziehen des lösenden Seils gelöst. Steuern der Zylinder findet durch Hydraulikanlage des Schleppers statt. Jeder Kreisel (2) besitzt 7 Arbeitsarme (3). Jeder Arm ist mit einem Paar der Zinken zum Durchschütteln des Schwadens ausgestattet. Sie sind am Arm mithilfe Befestigungselemente angebracht, die Zinken vor Verschieben oder Umdrehen sichern.

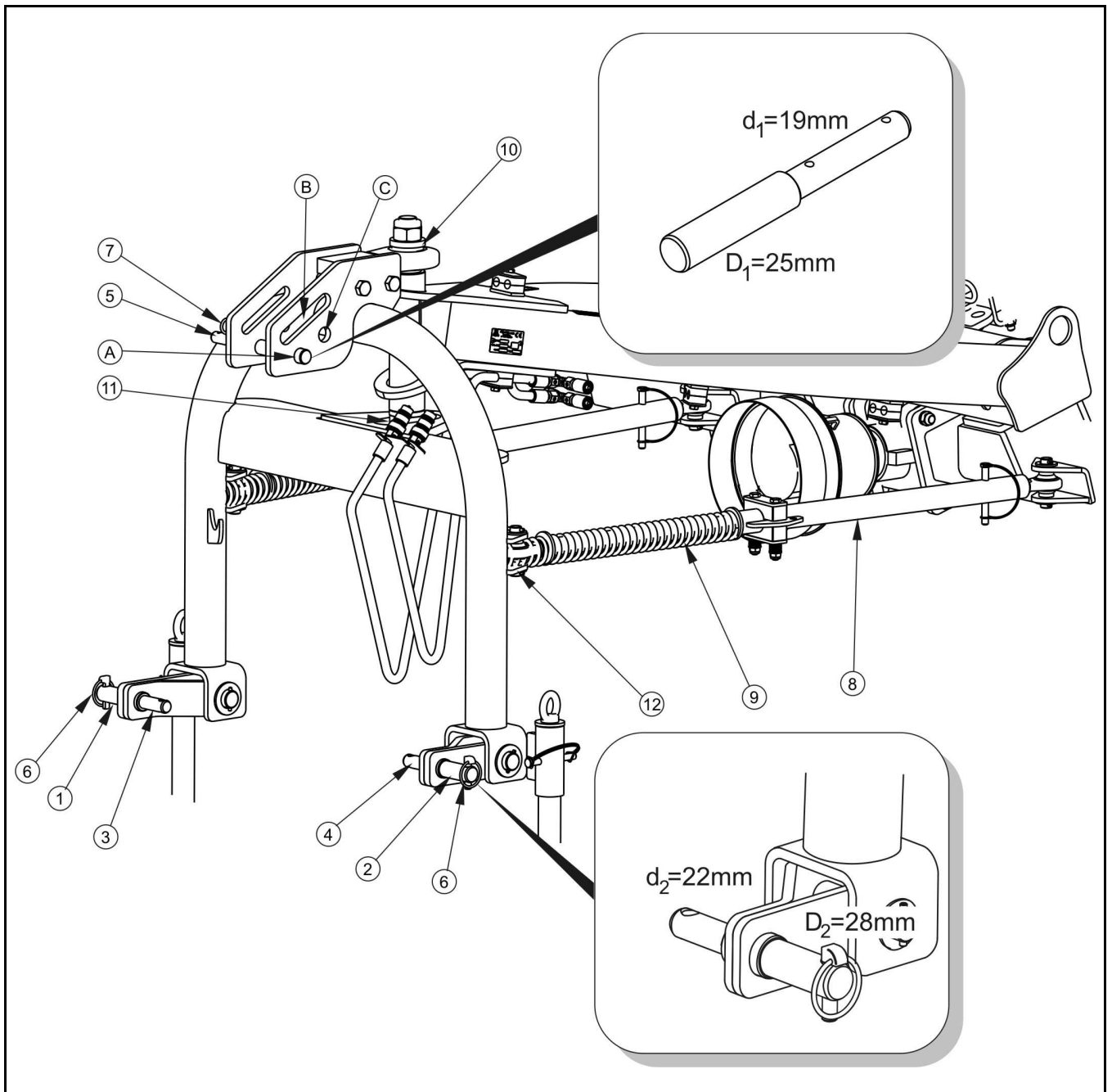
### **3.3 AUFHÄNGUNG**

Ankuppeln des Kreisel-Schwaders an Ackerschlepper erfolgt durch die mit Tragrahmen der Maschine integrierte Aufhängung. Bild (3.2A) stellt die detaillierte Konstruktion der Aufhängung dar.

Der Schwader ist für Schlepper mit Dreipunktaufhängung der I oder II Kategorie bestimmt. Bolzen (1) sowie (2) – äußere - dienen zum Anbringen der Maschine an Schlepper mit Dreipunktaufhängung der II Kategorie, analog, Bolzen (3) sowie (4) – innere - zum Ankuppeln an Schlepper mit Dreipunktaufhängung der I Kategorie. Der obere Bolzen ist für beides gemeinsam, bestimmt für Anbringen an Aufhängung unabhängig von Kategorie der Dreipunktaufhängung. Der obere Bolzen kann in einer der verfügbaren Buchse (A), (B) oder (C) befestigt werden.

Der obere Rahmen wird an Aufhängung durch Kugelgelenk (10) angebracht. In unterem Teil der Aufhängung vom Rahmen befindet sich Drehhülse (11), die sich in Profildrehbuchse bewegt. Schwingungen des Rahmens werden durch Federdämpfer an der linken und rechten Seite des Schwaders gedämpft.



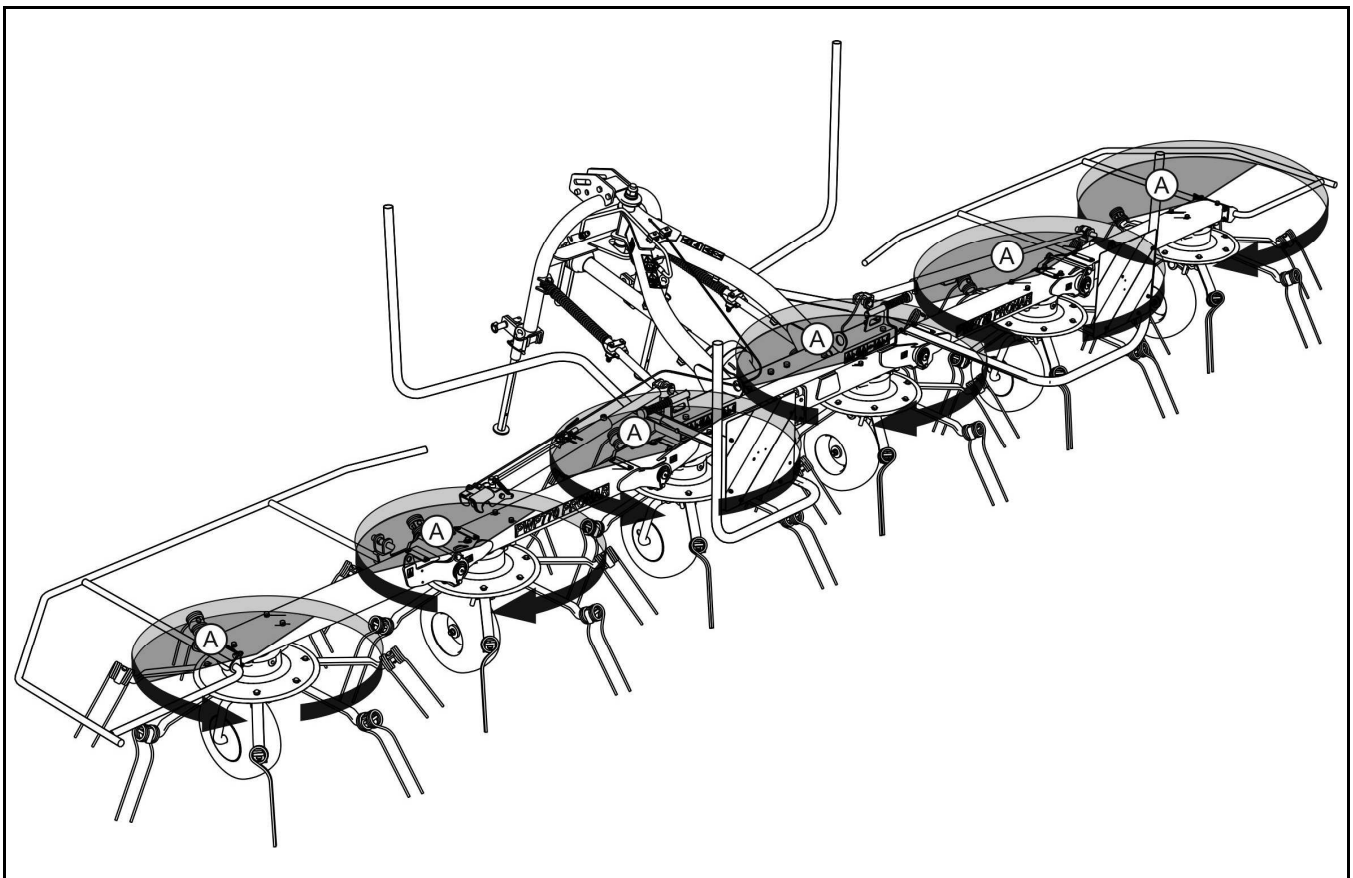


**BILD 3.2A**      **Aufhängung**

(1), (2) unterer Bolzen der Aufhängung (Dreipunktaufhängung – II Kategorie), (3), (4) unterer Befestigungsbolzen (Dreipunktaufhängung – I Kategorie), (5) oberer Befestigungsbolzen, (6), (7) Sicherungssplinte, (8) Bolzen des Dämpfers, (9) Feder des Dämpfers, (10) Kugelgelenk, (11) Ring des Drehschemels, (12) Gelenke des Dämpfers, (A), (B), (C) Buchsen der Befestigung für oberen Bolzen.

## 3.4 FUNKTIONSBESCHREIBUNG

Kreisel-Schwader ist mit Hauptgetriebe ausgestattet, das von Zapfwelle des Schleppers angetrieben wird. Drehmoment wird mittels der im Rahmen befestigten Übertragungswellen an einzelne Rotoren der Kreisel übertragen, die sich entlang des Tragrahmens befinden. Die Konstruktion der Rotoren sichert eine gegenläufige Drehbewegung einzelner Kreisel, was kollisionsfreie Umdrehung der Arme von benachbarten Rotoren und regelmäßiges Streuen des durchgeschüttelten Stoffes ermöglicht.



**BILD 3.3A** Funktionsbeschreibung des Schwaders.

*(A) Phase des Durchschüttelns von Schwaden*

**KAPITEL**

# 4

## **NUTZUNGSREGELN**

VORBEREITUNG FÜR INBETRIEBNAHME  
TECHNISCHE PRÜFUNG DES SCHWADERS  
ANKUPPELN AN SCHLEPPER  
VORBEREITUNG DES SCHWADERS FÜR BETRIEB  
ANKUPPELN DER ANTRIEBSWELLE  
DURCHSCHÜTTELN  
ABKUPPELN DES SCHWADERS  
VORBEREITUNG DES SCHWADERS ZUM TRANSPORT

## 4.1 VORBEREITUNG FÜR INBETRIEBNAHME

Der Hersteller gewährleistet, dass der Schwader völlig funktionstüchtig ist, gemäß den Qualitätsvorschriften geprüft und zur Verwendung zugelassen wurde. Dies befreit jedoch den Benutzer nicht von der Pflicht der Maschinenprüfung nach der Anlieferung sowie vor der Inbetriebnahme. Die dem Benutzer gelieferte Maschine ist in einem komplett montierten Zustand.

Vor dem Ankuppeln an Schlepper muss der Maschinenbediener eine Prüfung des technischen Zustandes des Schwaders durchführen und ihn für einen Probetrieb vorbereiten. Zu diesem Zwecke muss man:

- sich mit der vorliegenden Bedienungsanleitung vertraut machen und die enthaltenen Hinweise beachten, den Aufbau der Maschine kennen lernen und ihre Funktionsweise verstehen,
- den Zustand der Anstrichschicht prüfen,
- die Beschauung einzelner Elemente des Schwaders hinsichtlich mechanischer Schäden durchführen, die u.a. durch falschen Transport der Maschine verursacht werden (Dellen, Durchbruch, Biegungen oder Brüche der Details),
- alle Schmierstellen des Schwaders prüfen, bei Notwendigkeit die Maschine gemäß den Empfehlungen aus dem Kapitel 5 einschmieren,
- den Reifenzustand sowie den Reifendruck prüfen,
- die Korrektheit der Befestigung von Fahrrädern und Längslenkern prüfen,
- die Korrektheit der Befestigung von Zinken, Schwadenarmen, Schutzgehäusen prüfen,
- technischen Zustand von Bolzen der Kupplung und Sicherungssplinten prüfen,
- den Stand des Schmieröls im Hautgetriebe prüfen.

Wenn alle oben genannten Tätigkeiten ausgeführt wurden und der technische Zustand des Schwaders bedenkenlos ist, soll er an Schlepper angekuppelt werden. Den Schleppermotor anlassen, die Prüfung einzelner Systeme durchführen und einen Probetrieb des Schwaders ohne Belastung durchführen. Zu diesem Zwecke muss man:

- den Schwader an den Schlepper ankuppeln,

- das rechte und linke Modul von der Transportlage in die Arbeitslage herunterlassen, die Kreisel des Schwaders mit Hilfe der Dreipunktaufhängung so in die waagerechte Lage bringen, dass die Zinken den Boden nicht berühren,
- die Teleskop-Gelenkwelle an den Schlepper und Schwader anschließen,
- Zapfwelle anlassen.

Der Antrieb des Schwaders ist für paar Minuten anzulassen, während dessen zu prüfen ist:

- ob aus dem Antrieb kein Klopfen sowie keine Geräusche kommen, die aufgrund des Reibens von Metallelementen entstehen,
- Übereinstimmung von Umdrehungen der Schwadengruppe.



## **ACHTUNG**

**Vor jeder Benutzung des Schwaders ist sein technischer Zustand zu prüfen. Vor allem sind der technische Zustand der Schwadengruppe, des Fahrwerks, die Gruppe von Schutzrahmen, die Korrektheit der Befestigung von Zinken zu prüfen.**

Der Betrieb des Schwaders ohne Belastung soll fließend ablaufen, Schwingungen der Schwadengruppe und der ganzen Maschine, variierende Geräusche und Vibrationen, die von aufgelockerten Schraubenverbindungen kommen, sind unzulässig. Nach dem Anhalten des Schwaders ist die Befestigung von Zinken und Kreiselarmen zu prüfen. Prüfen, ob aus dem Hauptgetriebe kein Getriebeöl ausfließt.



## **GEFAHR**

**Vor der Inbetriebnahme des Schwaders soll sich der Benutzer mit dem Inhalt der vorliegenden Bedienungsanleitung vertraut machen.**

**Unvorsichtige und falsche Benutzung und Bedienung des Schwaders sowie Nichteinhaltung der Empfehlungen, die in der vorliegenden Bedienungsanleitung enthalten sind, schafft eine Gefahr für Gesundheit.**

**Es ist verboten, dass der Schwader durch unbefugte Personen ohne entsprechende Fahrerlaubnis zum Betreiben landwirtschaftlicher Schlepper betrieben wird, darunter durch Kinder und Personen im betrunkenen Zustand.**

**Missachten der Sicherheitsregeln schafft bei Verwendung eine Gefahr für Gesundheit der Bediener oder Dritten.**



## GEFAHR

Vor dem Anlassen des Schwaders ist sicherzustellen, dass keine Dritten sich im Gefahrenbereich befinden.

Im Falle einer Funktionsbehinderung ist die Störung zu orten. Wenn es unmöglich ist, sie selbst zu beheben oder die Behebung droht mit dem Garantieverlust, ist Kontakt mit dem Verkäufer aufzunehmen um das Problem zu klären.

## 4.2 TECHNISCHE PRÜFUNG DES SCHWADERS

Im Rahmen der Vorbereitung des Schwaders für tägliche Nutzung sind einzelne Elemente nach den Hinweisen aus der Tabelle (4.1) zu prüfen.

**TABELLE 4.1 ZEITPLAN DER TECHNISCHEN PRÜFUNG**

BESCHREIBUNG	BEDIENUNGSTÄTIGKEITEN	PRÜFUNGSPERIODE
Zustand der Schutzrahmen	Den technischen Zustand der Gehäuse, ihre Vollständigkeit und Korrektheit der Befestigung beurteilen.	Vor jeder Fahrt
Korrektheit der Befestigung von Zinken des Schwaders an den Armen und der Arme am Rotor des Kreisels	Sicherstellen, dass die Zinken korrekt angeschraubt sind.	
Reifenzustand und Reifendruck	Visuelle Einschätzung des technischen Reifenzustandes und Reifendrucks.	
Stand des Schmieröls im Hauptgetriebe	Prüfen, gemäß dem Kapitel „BEDIENUNG DES HAUPTGETRIEBES“	

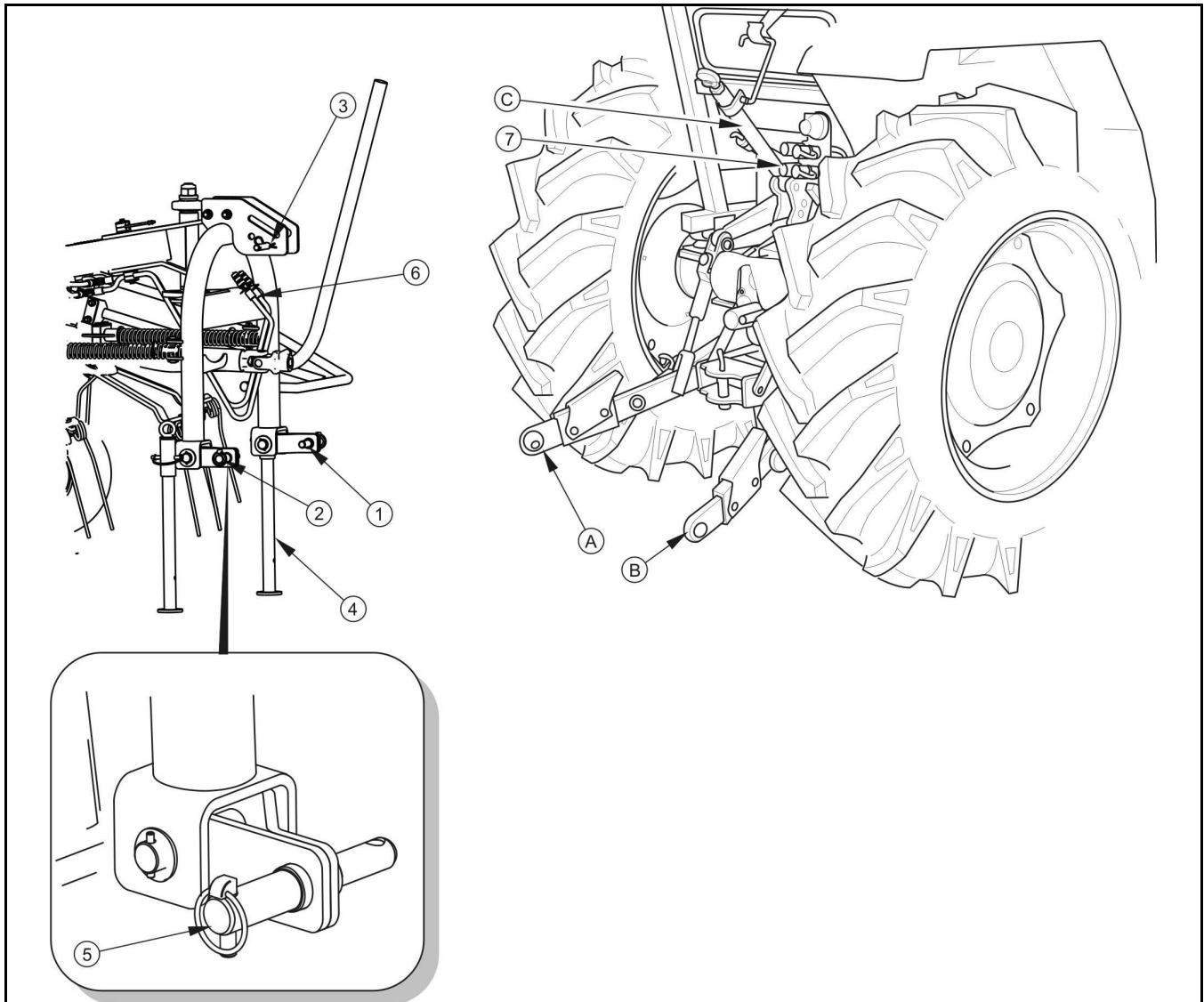
BESCHREIBUNG	BEDIENUNGSTÄTIGKEITEN	PRÜFUNGSPERIODE
Reifenzustand und Reifendruck	Technischen Reifenzustand prüfen (Profil, Seitenflächen), den Reifendruck prüfen und den Reifen eventuell bis auf empfohlenen Reifendruck aufpumpen	Monatlich
Zustand des Anziehens der wichtigsten Schraubenverbindungen	Anziehmoment soll dem Wert aus der Tabelle (5.2) entsprechen	Nach der Winterzeit
Schmierung	Elemente gemäß den Hinweisen aus dem Kapitel „Schmierung“ schmieren.	Gemäß der Tabelle (5.1)



### ACHTUNG

Es ist verboten, einen defekten Schwader zu benutzen.

## 4.3 ANKUPPELN AN SCHLEPPER



**BILD 4.1A** Ankuppeln des Schwaders an den Schlepper

(1), (2) untere Bolzen der Befestigung von Dreipunktaufhängung , (3) oberer Befestigungsbolzen, (4) Stütze, (5) Sicherungssplint, (6) Hydraulikleitungen des Zylinder zum Kippen, (7) Schnellkupplungen des Schleppers, (A), (B) untere Zugstangen der Dreipunktaufhängung, (C) oberes Verbindungsstück der Dreipunktaufhängung

Der Schwader kann nur an einen Schlepper angekuppelt werden, dessen Leistung größer als 50 PS ist und der mit einer Heckdreipunktaufhängung der Kategorie I oder II ausgestattet ist.

- Mit dem Schlepper an den Schwader heranfahren.
- Der Schlepper ist rückwärts zu fahren und gleichzeitig ist zu beachten, dass niemand sich zwischen dem Schlepper und Schwader befindet.



- Der Schlepper ist rückwärts zu fahren, so dass die unteren Zugstangen der Dreipunktaufhängung (A) und (B) an die Bolzen (1) sowie (2) des Schwaders näher gebracht werden.
- Die Zugstangen (A) und (B) des Schleppers auf eine richtige Höhe einzustellen.
- Den Schlepper anhalten und vor dem Wegrollen sichern.
- Die unteren Bolzen (1) und (2) mit den Zugstangen (A) und (B) verbinden sowie mit Hilfe von Splinten sichern.
- Das obere Verbindungsstück des Schleppers entriegeln und mit dem Bolzen (3) des Schwaders verbinden sowie mit einem Splint sichern.
- Die Hydraulikleitungen (6) des Schwaders an die Schnellkupplungen (7) des mit der SCHWIMMLAGE ausgestatteten, doppelwirkenden Hydraulikkreises vom Schlepper anschließen.
- Die linke und rechte Stütze des Schwaders (4) hochheben und sie mit Splinten sichern.

### **ACHTUNG**



Vor dem Ankuppeln des Schwaders soll sich der Benutzer mit dem Inhalt der Bedienungsanleitung des Schleppers vertraut machen.

Die unteren Zugstangen des Schleppers müssen sich auf der gleichen Höhe befinden. Andernfalls wird der Schwader auf linke oder rechte Seite gekippt, was Störungen im Maschinenbetrieb verursacht. Eine entsprechende Einstellung wird mit Hilfe von Lastträgern der unteren Zugstangen von Dreipunktaufhängung des Schleppers durchgeführt.

### **GEFAHR**



Beim Ankuppeln der Maschine besondere Vorsicht walten lassen.

### **GEFAHR**



Vor dem Anschließen der einzelnen Leitungen der Hydraulikanlage sollte man sich mit der Bedienungsanleitung des Schleppers vertraut machen und die enthaltenen Hinweise des Herstellers beachten.

### **GEFAHR**



Während des Anschließens der Hydraulikleitungen an den Schlepper ist zu beachten, dass die Hydraulikanlage des Schleppers nicht unter Druck steht.

## 4.4 VORBEREITUNG DES SCHWADERS FÜR INBETRIEBNAHME

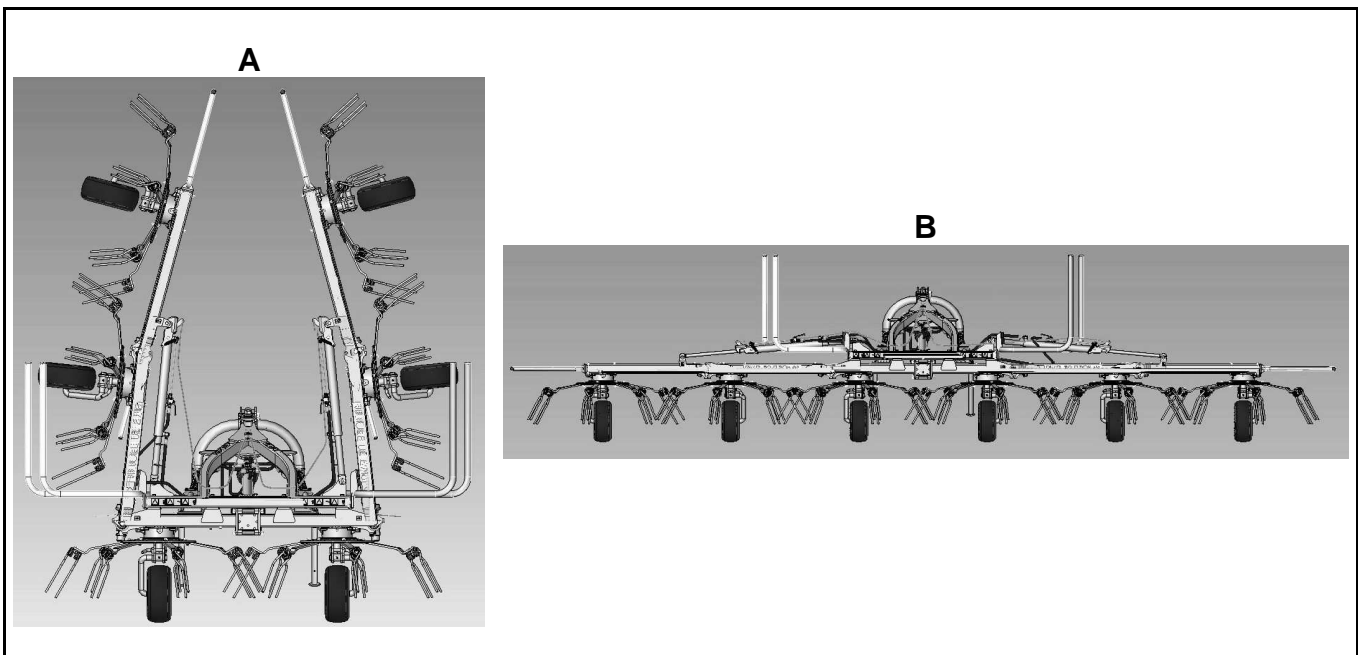
Nachdem der Schwader auf ein Feld transportiert wurde, muss er in die entsprechende Arbeitslage umgestellt werden. Die Inbetriebnahme der Maschine kann nur am Ort erfolgen, wo der Schwader seinen Einsatz finden wird. Die Fahrt der Maschine auf Straßen ist verboten, wenn die seitlichen Kreisel ausgeklappt sind.

### 4.4.1 UMSTELLUNG DER TRANSPORTLAGE IN DIE ARBEITSLAGE



#### GEFAHR

Die Umstellung von der Transportlage in die Arbeitslage ist ausschließlich auf einem ebenen und stabilen Boden durchzuführen. Sicherstellen, dass innerhalb der Reichweite von Kreiselarmen niemand sich in der Kippweite der Kreiselarme befindet.

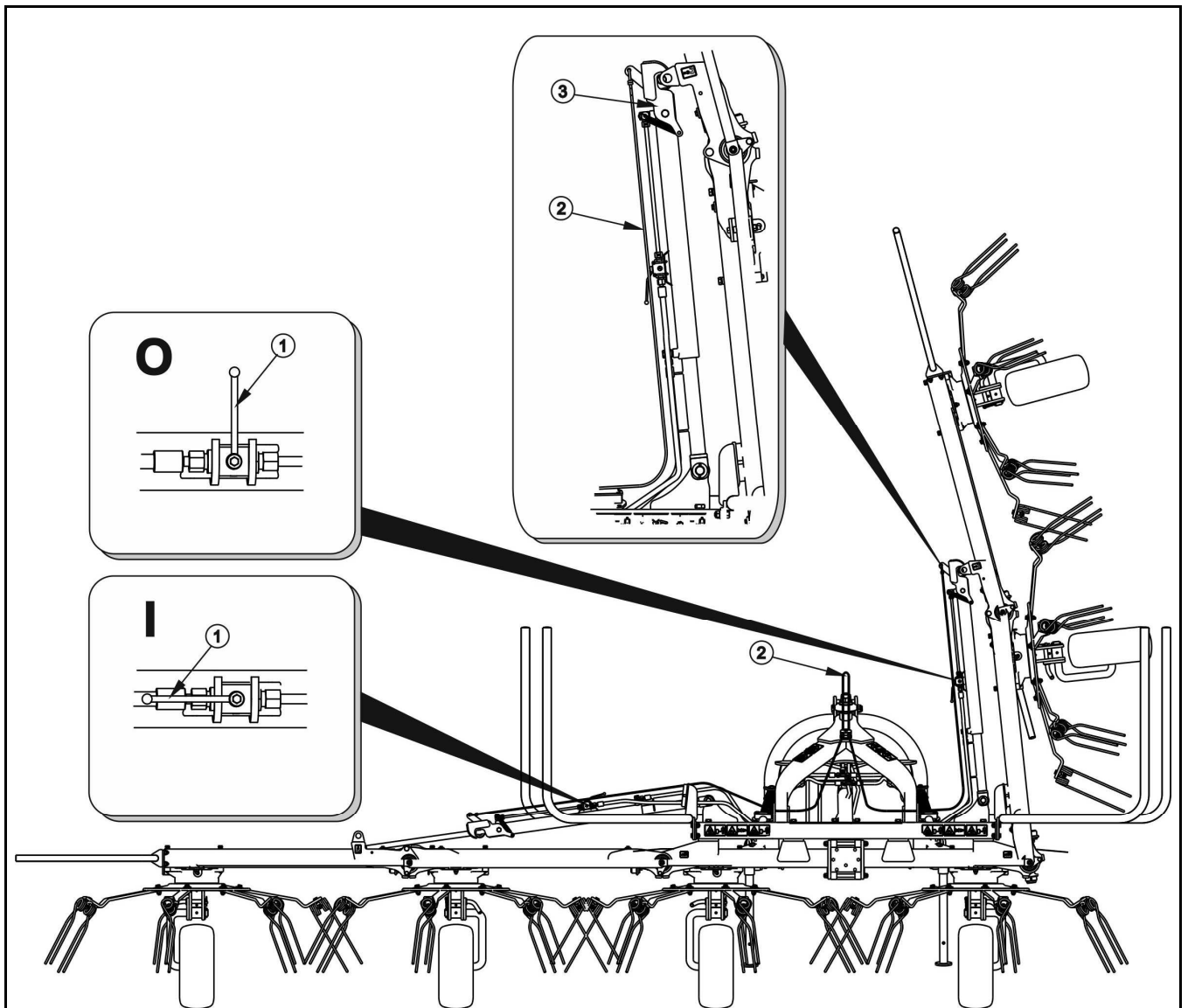


**BILD 4.2A** Lagen des Schwaders

(A) Transportlage, (B) Arbeitslage

Zum Zwecke der Umstellung des Schwaders von der Transportlage (A) in die Arbeitslage (B) sind die folgenden Tätigkeiten durchzuführen:

- Den Schlepper anhalten und den Schwader auf die Stützräder herunterlassen.
- Den Schlepper mit der Feststellbremse sichern.



**BILD 4.3A Einstellung des Schwaders in die Arbeitslage.**

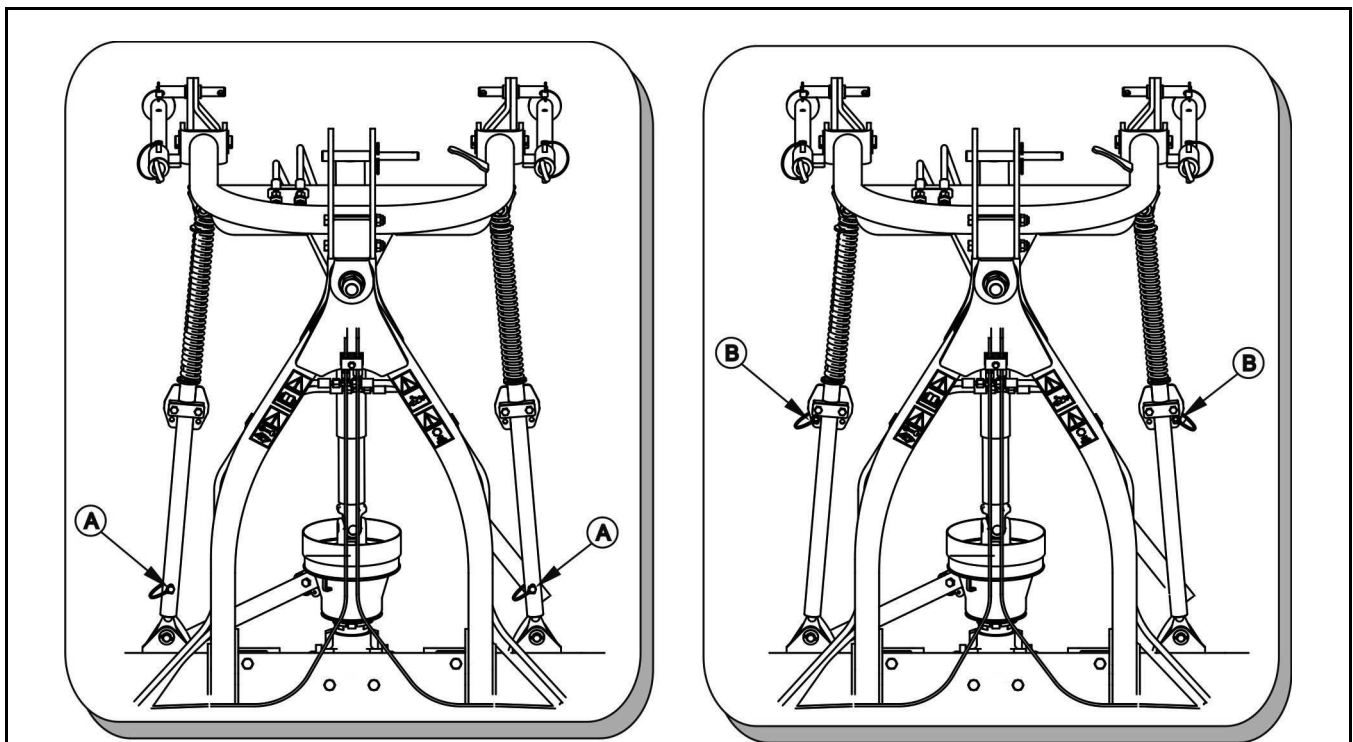
(1) Ventile der Zylinder zum Kippen, (O) Stellung GESCHLOSSEN, (I) Stellung GEÖFFNET

(2) Seil zum Entriegeln der Verriegelung von Zylindern, (3) mechanische Verriegelung von Zylindern

- Die Ventile (1) der Zylinder zum Kippen von Armen des Schwaders in die Stellung "GEÖFFNET" umstellen.
- Aus dem Arbeitsplatz des Schlepperfahrers ist der Hebel des Hydraulikverteilers in die Lage HOCHHEBEN einzustellen, indem das Seil (2) gleichzeitig gezogen und gehalten wird, das die mechanische Verriegelung (3) der hydraulischen Zylinder von Armen des rechten und linken äußeren Kreisels

entriegelt. Nachdem die Verriegelung der Zylinder entriegelt wurde, ist der Hebel des Hydraulikverteilers vom Schleppers zum Steuern der Zylinder langsam in die Lage HERUNTERLASSEN einzustellen.

- Die Arme der äußeren Kreisel herunterlassen, bis die Fahrräder den Boden berühren, demnächst das Seil der Verriegelung von Zylindern entriegeln. Den Steuerhebel des Verteilers in die SCHWIMMLAGE einstellen, wodurch die äußeren Kreisel sich an die Unebenheiten des Grundes anpassen.



**BILD 4.4A** Einstellung der Schwingungsdämpfer in die Arbeitslage.

(A) Schwingungsdämpfer in der verriegelten Lage, (B) Schwingungsdämpfer in der entriegelten Lage

- Den rechten und linken Schwingungsdämpfer des Schwaders entriegeln, wodurch die Verriegelungsplinte herausgezogen werden (BILD 4.4A).

#### 4.4.2 EINSTELLUNG DER ARBEITSLAGE

Die korrekte Arbeitslage des Schwaders hat einen bedeutsamen Einfluss auf die Qualität des durchgeschüttelten Stoffes sowie den Arbeitskomfort.

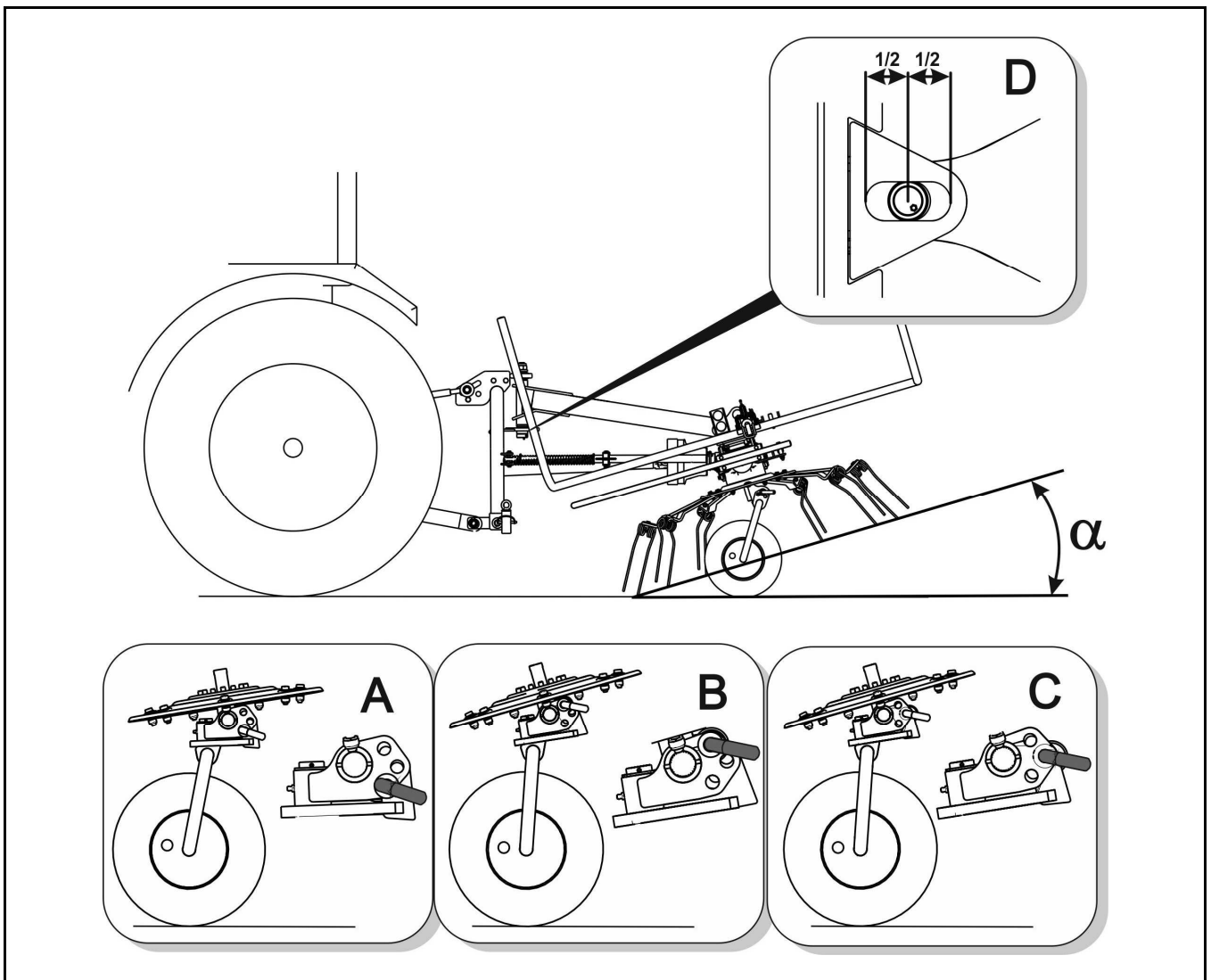
Einer der entscheidenden Faktoren für die korrekte Einstellung der Maschine ist die korrekte Einstellung der Höhe von unteren Zugstangen der Dreipunktaufhängung vom Schlepper. Ihre

Höhe wird mit Hilfe von Lastträgern eingestellt. Die beiden Zugstangen müssen sich auf der gleichen Höhe befinden, andernfalls kann der Schwader auf die linke oder rechte Seite gekippt werden. Diese Tätigkeit ist immer vor dem Ankuppeln des Schwaders an den Schlepper auszuführen.



### ACHTUNG

Sich mit den Regeln der Einstellung von Dreipunktaufhängung in der Bedienungsanleitung des Schleppers vertraut machen.



**BILD 4.5A      Betrieb des Schwaders – Neigungswinkel des Kreisels (Streuwinkel)**

( $\alpha$ ) Streuwinkel, (A) großer Streuwinkel, (B) kleiner Streuwinkel, (C) normaler Streuwinkel, (D) Lage der Hülse im Loch

Die Einstellung der Arbeitslage ist nach dem Herunterlassen der Maschine auf den Boden durchzuführen. Die Arbeitslage des Schwaders ist einzustellen, indem die folgenden Tätigkeiten durchgeführt werden:

- den Schlepper und Schwader auf einem ebenen, waagerechten Boden stellen,
- die Arbeitsstellung der Heckdreipunktaufhängung in die Lage der Schritteinstellung einstellen,
- die Höhe der unteren Gabel von Dreipunktaufhängung des Schleppers einstellen und die Länge des oberen Verbindungsstückes so einstellen, dass die Kreisel nach vorne gekippt werden und die Zinken leicht den Boden berühren sowie die Hülse des Gelenks sich im mittleren Bereich des Langloches D befindet (BILD 4.5A),

Nachdem die Heckdreipunktaufhängung eingestellt wurde, ist der Streuwinkel des Schwadens einzustellen (BILD 4.5A). Zu diesem Zwecke muss man:

- den Schlepper und Schwader auf einem ebenen, waagerechten Boden stellen,
- den Schwader auf die minimale Höhe hochzuheben, die das Kippen von Stützrädern ermöglicht
- die Maschine so stützen, dass ihr Herunterfallen verhindert wird
- die Bolzen zum Verriegeln der Lage von Rädern auf den gewünschten Kippwinkel umlegen sowie sie mit Splinten sichern
- die Maschine auf die Stützräder herunterlassen.

Die Zinken sollen den Boden leicht berühren. Die Auswahl der Höhe und des Kippwinkels von Kreisel hängt von der Menge des abgemähten Schwadens, des Grades der Feuchtigkeit, der vorgesehenen Geschwindigkeit des Durchschüttelns sowie des Grundes, auf dem der Schwader arbeitet ab. Bei einer zu großen Entfernung der Zinken vom Boden besteht das Risiko, dass der Schwaden nicht vollständig durchgeschüttelt wird. Bei einer niedrigen Einstellung kann der Schwaden verunreinigt werden durch den ausgerissenen Boden, Rasen, Steine etc. Darüber hinaus steigert die Gefährdung von Beschädigung des Schwaders, insbesondere der Zinken und ihrer Befestigung am Arm. Die Auswahl der Höhe ist regelmäßig beim Betreiben der Schwadengruppe zu prüfen und falls nötig, ist die Einstellung nachzustellen. Wenn die Höhe der Zinken unkorrekt ist, ist die Einstellung der Höhe von unterer Gabel der Dreipunktaufhängung sowie der Länge vom Verbindungsstück nachzustellen sowie wiederholt die Einstellung der Höhe von Schwadengruppe durchzuführen.



## **GEFAHR**

**Einstellung der Arbeitshöhe und des Streuwinkels vom Schwader muss bei einem abgeschalteten Motor des Schleppers durchgeführt werden. Der Schlüssel ist aus dem Zündschloss zu ziehen und der Schlepper vor dem Zugang der unbefugten Personen zu sichern. Der Schlepper ist mit der Feststellbremse zu bremsen.**

## 4.5 ANKUPPELN DER ANTRIEBSWELLE

Der Schwader ist mit einer entsprechend angepassten Teleskop-Gelenkwelle mit einer Überlastungskupplung ausgestattet. Vor dem Ankuppeln des Schwaders soll der Benutzer sich mit dem Inhalt der Bedienungsanleitung der Welle unbedingt vertraut machen und alle enthaltenen Hinweise beachten. Vor dem Ankuppeln an Schlepper ist der technische Zustand der Gehäuse von Welle, Vollständigkeit und Zustand der Sicherungsketten sowie allgemeiner technischer Zustand der Welle zu prüfen. Vielkanalanschlüsse sind entsprechend markiert und beschrieben, welche Seite an den Schlepper angekuppelt werden soll.

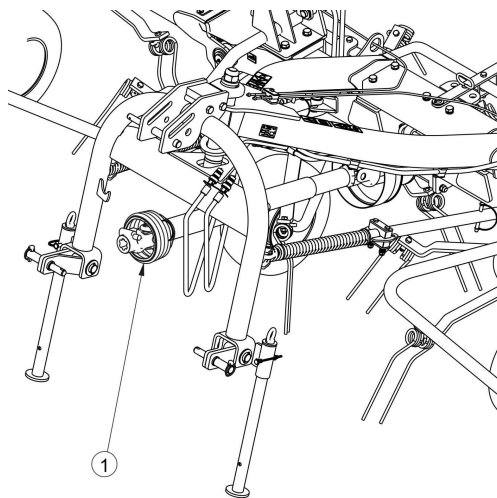
Die Welle ist mit einer Überlastungskupplung ausgestattet, welche die Beschädigung des Schwaders oder Schleppers verhindert. Der Wert des übertragenen Momentes auf der Welle ist durch den Hersteller eingestellt und darf nicht selbstständig geändert werden. Änderung der Einstellung von Überlastungskupplung droht mit einem Garantieverlust.

### GEFAHR



Vor dem Anschließen der Teleskop-Gelenkwelle ist der Motor abzuschalten und der Schlüssel aus dem Zündschloss zu ziehen. Der Schlepper ist vor dem Zugang der unbefugten Personen zu sichern.

Bedienung der Teleskop-Gelenkwelle und ihr technischer Zustand müssen der Bedienungsanleitung der Teleskop-Gelenkwelle entsprechen.



**BILD 4.6A** Teleskop-Gelenkwelle mit Überlastungskupplung

(1) Teleskop-Gelenkwelle

## 4.6 DURCHSCHÜTTELN

Wenn der Schwader richtig für den Betrieb auf einem Feld vorbereitet wurde, völlig funktionstüchtig und betriebsbereit ist, kann er auf einem Feld betrieben werden. Die empfohlene Arbeitsgeschwindigkeit beträgt 10 km/h oder weniger. Bei einer größeren Fahrgeschwindigkeit kann der Schwaden nicht vollständig durchgeschüttelt werden. Die zulässige Drehzahl der Teleskop-Gelenkwelle beträgt 540 U/Min., es wird jedoch empfohlen, die Drehzahl 500 U/Min. einzustellen. Bei einem eher trockenen Schwaden wird eine noch größere Begrenzung der Drehzahl von Teleskop-Gelenkwelle empfohlen.



### **ACHTUNG**

**Es ist verboten, den Schwader mit einer größeren Drehzahl als 540 U/Min. anzulassen.**

Die Drehzahl der Welle sowie die Fahrgeschwindigkeit ist von einigen Faktoren abhängig, u.a. von der Größe des Schwadens, dem Grad der Feuchtigkeit, der Länge des Schwadens, der Struktur des Geländes, deshalb ist der Bediener des Schwaders für die Auswahl der entsprechenden Arbeitsparameter verantwortlich. Während des Betriebs der Maschine sind die Aufhängung in die Arbeitsstellung der Schritteinstellung sowie die Zylinder zum Kippen der Module vom Schwader in die SCHWIMMLAGE umzustellen.

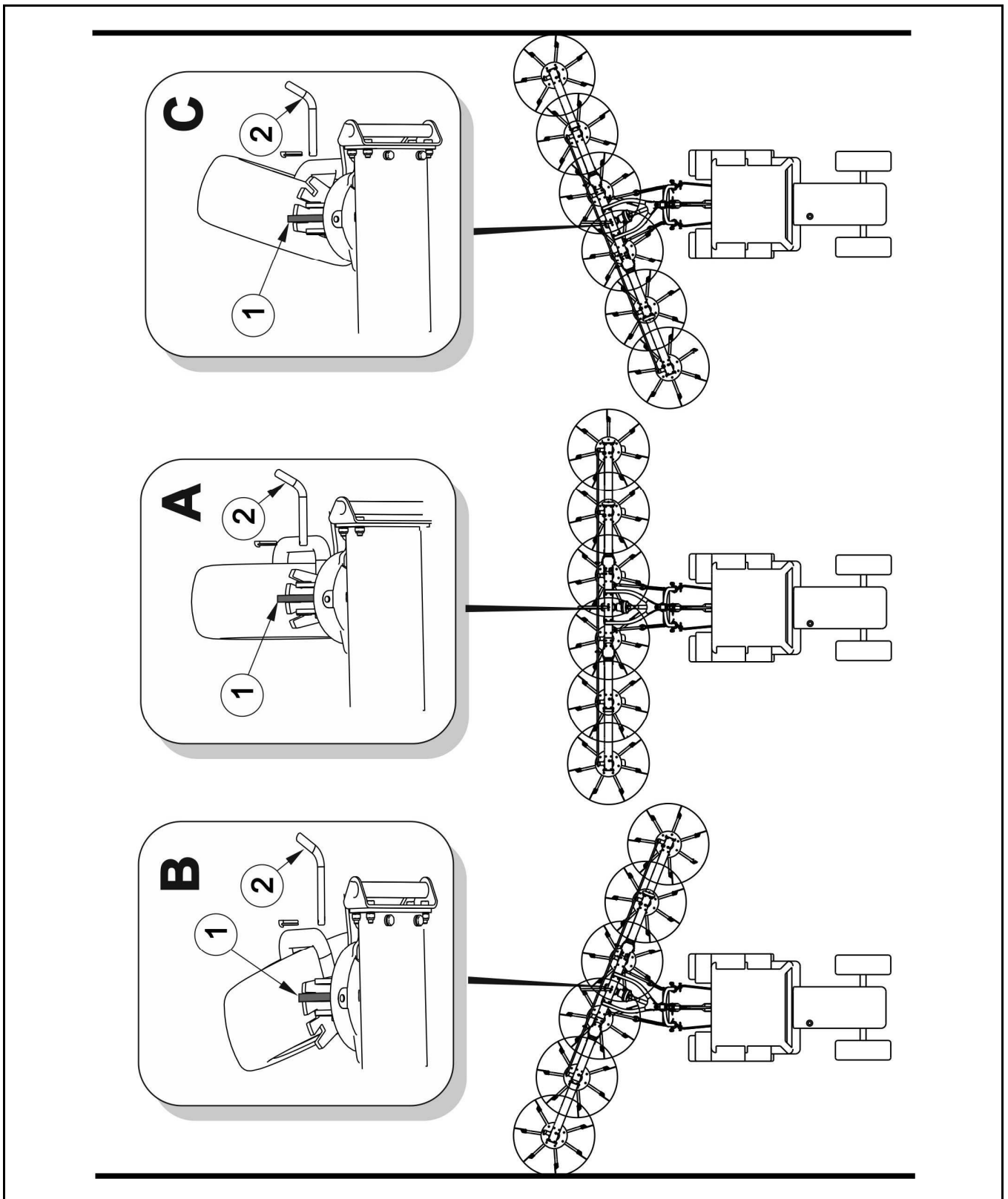


### **GEFAHR**

**Vor dem Anlassen des Antriebs von Teleskop-Gelenkwelle ist sicherzustellen, dass sich in der Nähe des Schwaders keine Dritten, insbesondere Kinder befinden. Für ausreichende Sichtweite der Maschine im Betrieb sorgen.**

**Dritte sollen einen sicheren Abstand (Minimum 50 Meter) vom Schwader im Betrieb halten, aufgrund einer Gefahr von geworfenen Gegenständen (Steine, Äste) aus den Zinken.**





**BILD 4.7A** Betrieb des Schwaders – Durchschütteln am Feldrand

(1) mechanische Verriegelung von Kippen der Räder; (2) Bolzen

(A) Durchschütteln in die Mitte, (B) Durchschütteln auf der rechten Seite, (C) Durchschütteln auf der linken Seite

Während des Durchschüttelns am Feldrand ist das Kippen der Stützräder umzustellen. Im Falle des Betriebs vom Schwaders auf der rechten Seite am Feldrand ist der Räder rechts (B) zu kippen, im Falle des Betriebs vom Schwaders auf der linken Seite am Feldrand ist der Räder links (C) zu kippen. Die Umstellung der Räder ist nach dem früheren Hochheben der Maschine auf die minimale Höhe und dem Ziehen des Bolzens zum Verriegeln der Räder in einer gewünschten Lage durchzuführen.

Beim Wenden oder Rückwärtsfahren muss der Antrieb der Teleskop-Gelenkwelle ausgeschaltet und der Schwader mit Hilfe der Dreipunktaufhängung hochgehoben werden.

## **4.7 ABKUPPELN DES SCHWADERS**

Um den Schwader vom Schlepper abzukuppeln, sind folgende Schritte durchzuführen:

- die linke und rechte Stütze des Schwaders herunterlassen und mit Hilfe von Splinten sichern,
- den Schwader mit Hilfe der Dreipunktaufhängung bis Ruhelage absenken,
- den Motor des Schleppers abschalten und der Schlüssel aus dem Zündschloss ziehen,
- die Teleskop-Gelenkwelle abschalten,
- die Hydraulikleitungen von Schnellkupplungen des Schleppers abkuppeln,
- die obere Zugstange des Verbindungsstückes von Dreipunktaufhängung abkuppeln,
- die unteren Bolzen des Schwaders abkuppeln und Schlepper wegfahren.

## **4.8 VORBEREITUNG DES SCHWADERS ZUM TRANSPORT**

Nachdem die Feldarbeiten beendet wurden, muss der Schwader zum Transport zusammengeklappt werden. Vor dem Beginn der Vorbereitungsarbeiten ist der Schlepper mit der Feststellbremse zu bremsen und die Kabine des Schlepperfahrers vor dem Zugang der unbefugten Personen zu sichern.

Fahrt mit den seitlichen Kreiseln in der Arbeitslage ist verboten. Bei Fahrt müssen sie hochgehoben und mit Hilfe der mechanischen Verriegelung des Zylinders sowie durch das Schließen der Ventile von Zylindern zum Kippen gesichert werden.

Zum Zwecke der Vorbereitung des Schwaders zum Transport sind (siehe: BILD 4.3A, 4.4A):

- Die Arme der seitlichen Kreisel mit Hilfe der Hydraulikanlage hochzuheben, bis zum Moment des Einwirken der mechanischen Verriegelung von Zylindern.
- Die Ventile der Zylinder zum Kippen in die Stellung GESCHLOSSEN umzustellen
- Die Schwingungsdämpfer des Schwaders zu verriegeln.

Das Abkuppeln der Teleskop-Gelenkwelle ist nicht notwendig, es wird jedoch empfohlen, sie abzubauen. Die Fahrt in scharfen Kurven, vor allem in schweren Feldbedingungen kann aus diesem Grund erschwert werden. Wenn die Welle nicht demontiert wird, ist notwendig zu beachten, dass der Antrieb der Zapfwelle im Schlepper bei Transportfahrt nicht angelassen wird.

Bei Transportfahrt auf Straßen muss der Schwader mit Hilfe der Dreipunktaufhängung hochgehoben werden.

## **GEFAHR**



Die Vorbereitung des Schwaders zum Transport kann nur bei einem abgeschalteten Motor des Schleppers durchgeführt werden. Der Schlüssel ist aus dem Zündschloss zu ziehen und der Schlepper vor dem Zugang der unbefugten Personen zu sichern. Der Schlepper ist mit der Feststellbremse zu bremsen.

Die Fahrt auf Straßen ist bei begrenzter Sichtbarkeit verboten.

## **GEFAHR**



Beim Vorbereiten des Schwaders zum Transport prüfen, ob die mechanischen Verriegelungen der Zylinder zum Kippen richtig sitzen und hydraulische Ventile dieser Zylinder in der Stellung GESCHLOSSEN sind.



**KAPITEL**

# 5

# **TECHNISCHE BEDIENUNG**

REGELN DER SICHERENTECHNISCHEN BEDIENUNG  
BEDIENUNG DES HAUPTGETRIEBES  
BEDIENUNG DER HYDRAULIKANLAGE  
AUFBEWAHRUNG  
SCHMIERUNG  
PRÜFUNG UND WECHSEL VON ZINKEN  
ANZIEHMOMENTE DER SCHRAUBENVERBINDUNGEN

## **5.1 REGELN DER SICHERENTECHNISCHEN BEDIENUNG**

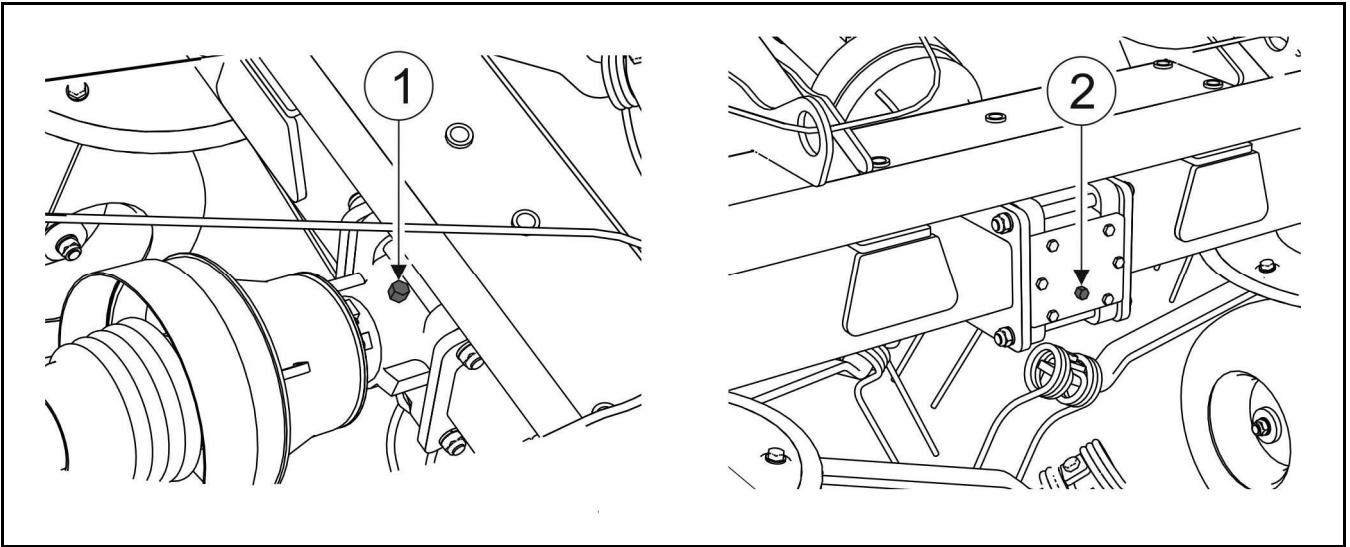
- Die Reparatur-, Wartungs-, und Reinigungsarbeiten sind nur beim abgeschalteten Motor des Schleppers und aus dem Zündschloss gezogenen Schlüssel durchzuführen. Der Schlepper ist vor dem Zugang der unbefugten Personen zu sichern, vor allem Kinder.
- Es ist verboten, eine defekte Maschine zu betreiben.
- Die Reparaturarbeiten an Rädern oder Reifen sollen durch die dazu befugten und geschulten Personen realisiert werden. Diese Arbeiten sind mit entsprechend gewählten Werkzeugen auszuführen.
- Im Falle der Arbeiten, die Anheben des Schwaders voraussetzen, sind dafür geeignete, attestierte hydraulische oder mechanische Wagenheber anzuwenden. Nach dem Anheben der Maschine sind zusätzlich stabile und feste Stützen einzusetzen. Es ist verboten, die Arbeiten unter der nur mithilfe eines Wagenhebers angehobenen Maschine auszuführen.
- Es ist verboten, die Maschine mit brüchigen Elementen zu stützen (Ziegel, Lochziegel, Betonsteine).
- Beim Bedienen der Maschine sind Schutzhandschuhe und entsprechende Werkzeuge zu verwenden.
- Die Bedienung und Reparaturarbeiten sind unter Beachtung der allgemeinen Sicherheitsregeln und des Arbeitsschutzes auszuführen. Im Falle einer Verletzung ist die Wunde sofort zu reinigen und zu desinfizieren. Im Falle einer schweren Verletzung ist empfohlen, sich an einen Notarzt zu wenden.

## **5.2 BEDIENUNG DES HAUPTGETRIEBES**

Bedienung des Hauptgetriebes basiert auf allgemeiner Prüfung, Wechsel oder Nachfüllen des Getriebeöls. Im Falle einer Beschädigung der Getriebe ist der Kontakt mit einem qualifizierten Service aufzunehmen, um die Störung beheben zu lassen.

Der erste Ölwechsel muss nach ersten 50 Betriebsstunden durchgeführt werden. Die weiteren Ölwechsel sind nach allen 500 Betriebsstunden des Schwaders oder einmal im Jahr durchzuführen. Die günstigste Zeit für einen Wechsel des Getriebeöls ist die

Vorbereitungszeit für die ersten Feldarbeiten. Geforderte Ölmenge zum Abfüllen des Getriebes beträgt 1,2 Liter. Erforderliches Getriebeöl: SAE90EP.



**BILD 5.1A**      **Getriebeölwechsel**

(1) Füllpfropfen, (2) Überlauf-Ablassschraube

Um das Öl im Hauptgetriebe zu wechseln, soll man:

- den Schwader auf festen Boden stellen und Maschine maximal nach hinten kippen,
- den Füllpfropfen (1) aufdrehen,
- die Überlauf-Ablassschraube (2) abschrauben, die sich im Hinterteil des Druckreduzierventils befindet,
- das Öl in einen dichten Behälter aus ölbeständigem Stoff ablassen, das Volumen des Behälters soll ungefähr 3 Liter betragen,
- wenn der Ölhersteller empfiehlt, das Getriebe durchzuspülen, dann ist diese Arbeit durchzuführen, wobei die Hinweise des Ölherstellers beachtet werden (solche Hinweise können auf der Ölverpackung aufgeschrieben werden),
- Maschine in waagerechte Lage bringen
- den Ölstand bis zum Überlaufen des Loches (2) nachfüllen,
- die Überlauf-Ablassschraube (2) zuschrauben,
- den Füllpfropfen(1) zuschrauben.



**Der erste Ölwechsel muss nach ersten 50 Betriebsstunden des Schwaders durchgeführt werden und die weiteren Wechsel nach allen 500 Betriebsstunden oder einmal im Jahr.**

Beim Bemerkten einer Leckage, sind die Dichtung genau zu kontrollieren und der Ölstand zu prüfen. Betrieb des Getriebes mit einem niedrigen Ölstand kann zu einer dauerhaften Beschädigung seiner Mechanismen führen.

Reparaturen an Getriebe dürfen während der Garantie nur durch eine spezialisierte Fachwerkstatt durchgeführt werden.

## 5.3 BEDIENUNG DER HYDRAULIKANLAGE



### **GEFAHR**

**Vor dem Beginn irgendwelcher Arbeiten an Hydraulikanlage ist der Druck in Anlage zu reduzieren.**



### **GEFAHR**

**Während der Arbeiten an Hydraulikanlage entsprechende Maßnahmen zum persönlichen Schutz verwenden, d.h. Schutzkleidung, Schuhe, Handschuhe, Brille. Kontakt des Öls mit Haut vermeiden.**

Es muss unbedingt beachtet werden, dass Öl in Hydraulikanlage des Schwaders und Öl in Hydraulikanlage des Schleppers vom gleichen Aufbau sind. Verwendung der Öle vom unterschiedlichen Aufbau ist unzulässig. Bei neuem Schwader ist die Hydraulikanlage mit dem Hydrauliköl HL32 aufgefüllt.



### **ACHTUNG**

**Der Zustand der Hydraulikanlage soll regelmäßig bei Nutzung geprüft werden.**

Die Hydraulikanlage soll vollkommen dicht sein. Beim maximalen Ausfahren der hydraulischen Zylinder sind die Abdichtungsstellen zu prüfen. Im Falle der Feststellung einer Verölung auf dem Gehäuse des hydraulischen Zylinders ist die Art der Undichtigkeit zu prüfen. Kleine Undichtigkeiten mit Erscheinung „Schwitzen“ sind erlaubt, dagegen beim



Bemerken einer „tröpfchenartigen“ Leckage ist Betreiben der Maschine einzustellen bis die Störung behoben wird.

Beim Feststellen einer Leckstelle an Verbindungen der Hydraulikleitungen ist das Anschlussstück festzuziehen, wenn dies die Störung nicht behebt – sind die Leitung oder Anschlussstücke zu wechseln. Wechsel eines Bausteins wird auch bei jeder mechanischen Beschädigung gefordert.

Das angewandte Hydrauliköl wird in Hinsicht seines Aufbaus als keine gefährlichere Flüssigkeit klassifiziert, jedoch kann nach einer langfristigen Wirkung auf die Haut oder Augen Reizung auftreten. Im Falle eines Kontaktes mit Haut ist die Kontaktstelle mit Wasser und Seife zu spülen. Keine organischen Lösungsmittel (Benzin, Petroleum) dürfen verwendet werden. Verschmutzte Kleidung muss ausgezogen werden, um den Kontakt des Öls mit der Haut zu vermeiden. Im Falle eines Kontaktes mit Augen sind sie mit viel Wasser zu spülen, beim Auftreten einer Reizung den Arzt konsultieren. Das Hydrauliköl unter normalen Bedingungen hat keine schädliche Auswirkung auf die Atemwege. Die Gefahr besteht nur dann, wenn das Öl in die Luft stark gesprüht wird (Ölnebel), oder im Brandfall, bei dem Schadstoffe freigesetzt werden können. Das Hydrauliköl ist mit Kohlendioxid (CO<sub>2</sub>), Löschschaum oder Dampflöscher zu löschen. Zum Löschen kein Wasser verwenden.

Ausgeflossenes Öl ist unverzüglich einzusammeln und in einen gekennzeichneten, dichten Behälter zu bringen. Das alte Öl ist an eine Stelle für Entsorgung des Öls abzugeben.



**Die Hydraulikleitungen sind nach 4 Jahren der Nutzung von Maschine zu wechseln.**

## 5.4 AUFBEWAHRUNG

Nach dem Beenden der Arbeit ist der Kreisel-Schwader sorgfältig zu saubern und mit Wasserströmung abzuspülen. Beim Waschen kann keine starke Wasserströmung an die Informations- und Warnungsaufkleber, Lager gerichtet werden. Düse der Druck- oder Dampfwaschanlage soll mit einem minimalen Abstand von 30 cm von der gereinigten Fläche gehalten werden.

Nach dem Waschen des Schwaders ist die gesamte Maschine zu prüfen, Beschauung des technischen Zustandes einzelner Elemente durchzuführen. Verschlossene oder beschädigte Elemente sind zu reparieren oder zu wechseln.

Im Falle einer Beschädigung des Farbanstrichs sind die beschädigten Stellen von Rost und Staub zu reinigen und zu entfetten und demnächst mit der Grundfarbe zu streichen. Wenn sie trocken wird, ist der Deckanstrich mit gleicher Maschinenfarbe und Anstrichdicke anzulegen. Bis die Stellen gestrichen werden, können sie mit einem feinen Schmierschicht oder Korrosionsschutz belegt werden. Es wird empfohlen, den Schwader in geschlossenem oder abgedecktem Raum zu halten.



### **GEFAHR**

**Der Schwader ist nur mit ausgeklappten seitlichen Kreiseln (Kippgefahr) aufzubewahren.**

Wenn der Schwader über längere Zeit nicht benutzt wird, ist er unbedingt vor dem Einfluss der Wetterbedingungen zu sichern, vor allem vor den die Stahlkorrosion verursachenden und die Reifenalterung beschleunigenden Einflüssen. Die Kolbenstangen sind zu reinigen und mit Schmierfett zu warten.

Der Schwader muss nach den angegebenen Vorgaben geschmiert werden. Im Falle eines längeren Stillstandes sind alle Elemente unbedingt zu schmieren, unabhängig von letzter Schmierzeit. Zusätzlich vor der Winterzeit sind die Bolzen der Kupplung zu schmieren.

Die Bereifung ist mindestens zweimal im Jahr mit geeigneten Mitteln zu warten. Ganze Räder sollen vorher sorgfältig gewaschen und abgetrocknet werden. Bei längerer Aufbewahrung eines nicht betriebenen Schwaders wird empfohlen, einmal in 2-3 Wochen die Maschine so umzustellen, dass der Bodenkontakt der Reifen an einer anderen Stelle stattfindet. Die Bereifung wird sich nicht deformieren und behält richtige Geometrie. Ab und

zu ist auch der Reifendruck zu kontrollieren und bei Bedarf sind die Reifen bis auf den richtigen Reifendruck aufzupumpen.

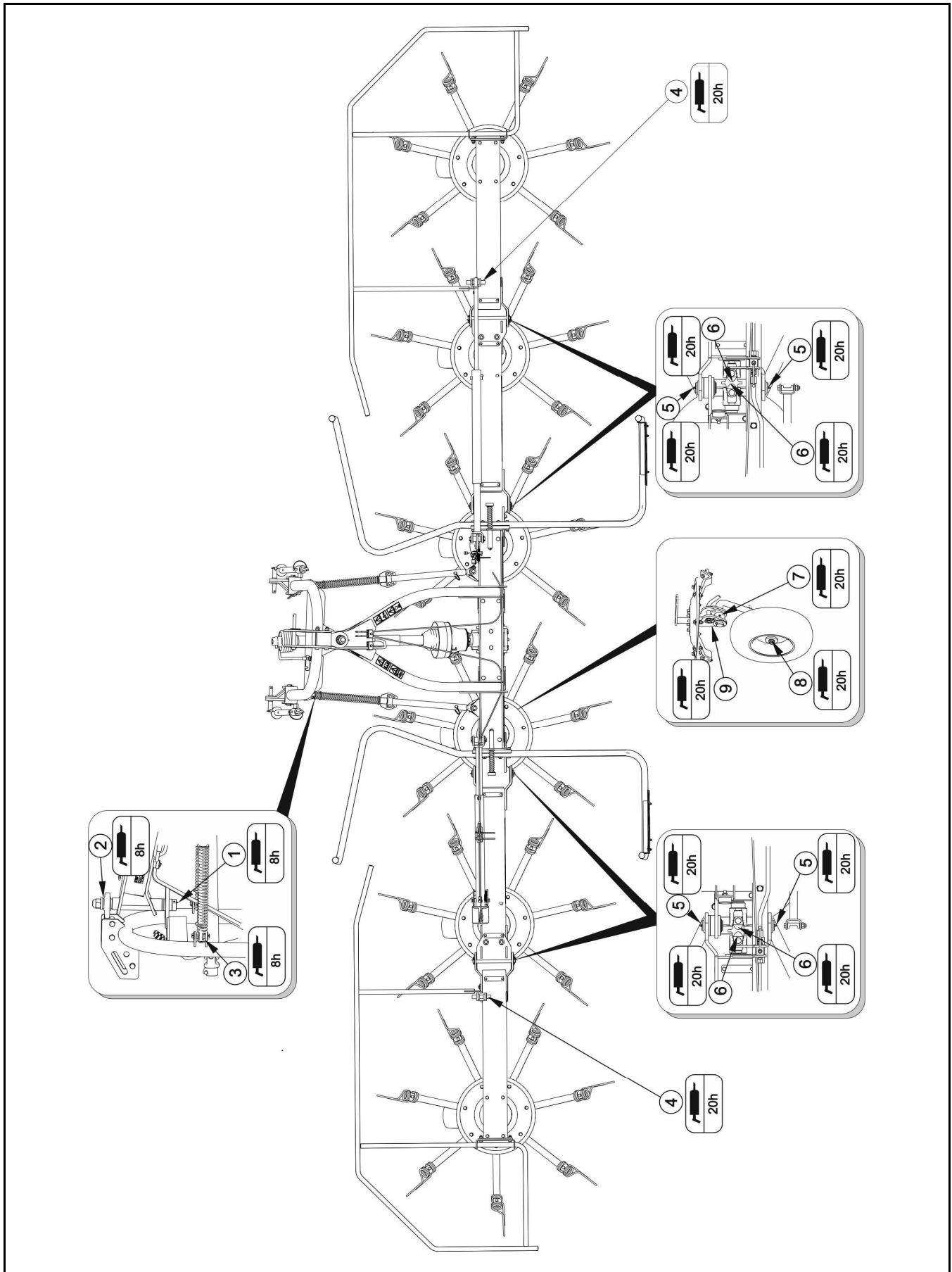
## 5.5 SCHMIERUNG

Schmierung des Schwaders ist an den im Bild (5.2A) und in der Tabelle (5.1) aufgelisteten Stellen durchzuführen. Schmierung ist mit einer Ölkanne oder einem fußbetätigten Öler zu realisieren, die mit einem Schmierfett aufgefüllt sind. Vor dem Schmieren sind, je nach Möglichkeit, das alte Schmierfett und andere Verunreinigungen zu entfernen. Überschuss des Schmiermittels und Öls abwischen.

Das Öl in Hauptgetriebe muss nach ersten 50 Betriebsstunden gewechselt werden und dann nach allen 500 Betriebsstunden oder nach einem Jahr des Betriebes. Detaillierte Beschreibung des Wechsels und Bedienung des Getriebes befindet sich im Kapitel 5.1 „Bedienung des Hauptgetriebes“



**Bei Nutzung des Schwaders ist der Benutzer verpflichtet, die Hinweise über die Schmierung gemäß dem vorgeschriebenen Zeitplan zu beachten. Der Schmierstoffüberschuss verursacht Ankleben der zusätzlichen Verschmutzungen an den Schmierstellen, deshalb ist es notwendig, die einzelnen Maschinenelemente in Sauberkeit zu halten.**



**BILD 5.2A**      **Schmierstellen des Schwaders.**

**TABELLE 5.1 SCHMIERSTELLEN**

NR	NAMEN	ANZAHL DER SCHMIERSTELLEN	SCHMIERMITTEL	SCHMIERHÄUFIGKEIT
1	Ring des Drehschemels	1	FEST	8 Stunden
2	Kugelgelenk der Aufhängung vom Rahmen	1	ÖL	8 Stunden
3	Kugelgelenk des Schwingungsdämpfers	2	ÖL	8 Stunden
4	Auge der Kolbenstange des Zylinders zum Kippen	2	FEST	20 Stunden
5	Drehachse des Kipparmes	8	FEST	20 Stunden
6	Gelenk der Antriebswelle von Rotoren des Kreisels	8	FEST	20 Stunden
7	Achse des Bolzens vom Fahrrad	6	FEST	20 Stunden
8	Drehachse des Fahrrades	6	FEST	20 Stunden
9	Achse des Bolzens vom Fahrrad	6	FEST	20 Stunden
	Teleskop-Gelenkwelle★			

*ACHTUNG. Beschreibung der Bezeichnungen aus der Spalte NR. in der Tabelle (5.1) stimmt mit der im Bild (5.2A) dargestellten Numerierung überein.*

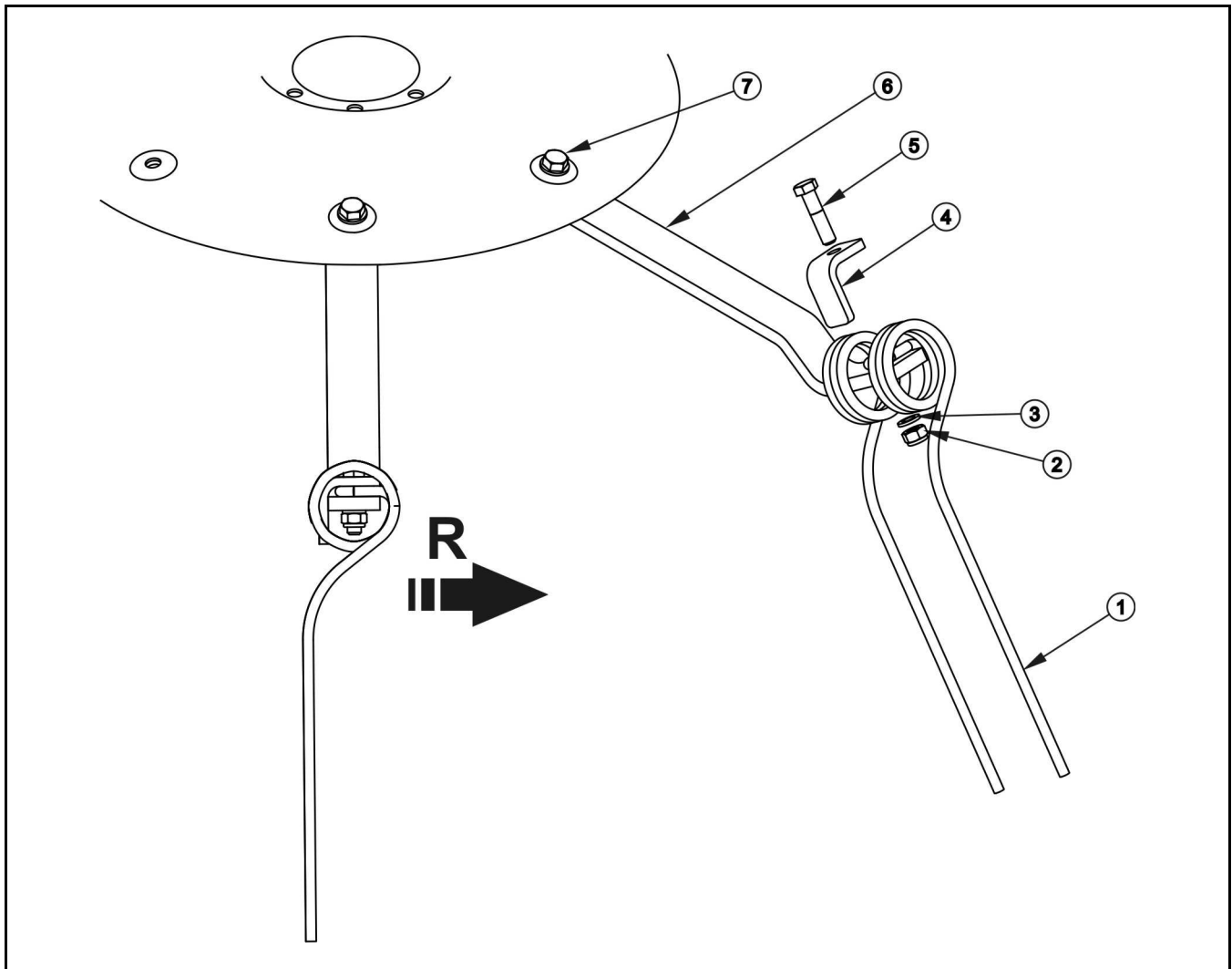
*★ Schmierung der Teleskop-Gelenkwelle ist nach den Hinweisen des Herstellers durchzuführen. Detaillierte Informationen über Bedienung und Wartung befinden sich in Bedienungsanleitung, die der Welle beigelegt wird.*

## 5.6 PRÜFUNG UND WECHSEL VON ZINKEN



### GEFAHR

**Vor Beginn der Arbeit ist der Motor des Schleppers abzuschalten, Schlüssel aus dem Zündschloss zu ziehen und der Schlepper mit Feststellbremse zu sichern. Es ist zu sichern, dass keine unbefugten Personen einen Zugang zum Schlepper besitzen.**



**BILD 5.3A Wechsel der Zinken**

(1) Zinke, (2) selbstsichernde Mutter, (3) Unterlegscheibe, (4) Befestigungselement, (5) Schraube zum Befestigen der Zinke an Arm, (6) Arm des Rotors, (7) Schraube zum Befestigen des Armes an Rotor, (R) Drehrichtung des Rotors vom Kreisel.

Um die Zinken abzubauen, muss man:

- Mutter (2) abschrauben
- das Befestigungselement (4) sowie Schraube (5) abbauen
- die beschädigte Zinke (1) vom Arm (6) abbauen und eine neue einbauen,
- Schraube (5) und Befestigungselement (4) aufsetzen und die Mutter (2) mit entsprechendem Anziehmoment festschrauben.



## ACHTUNG

Beim Einbauen der Zinken ist die Drehrichtung (R) des Rotors vom Kreisel zu beachten.

Zinken sowie ihre Befestigung ist regelmäßig beim Betreiben des Schwaders zu prüfen. Die beschädigten Elemente sind durch neue zu ersetzen. Die Zinken können nicht repariert werden.

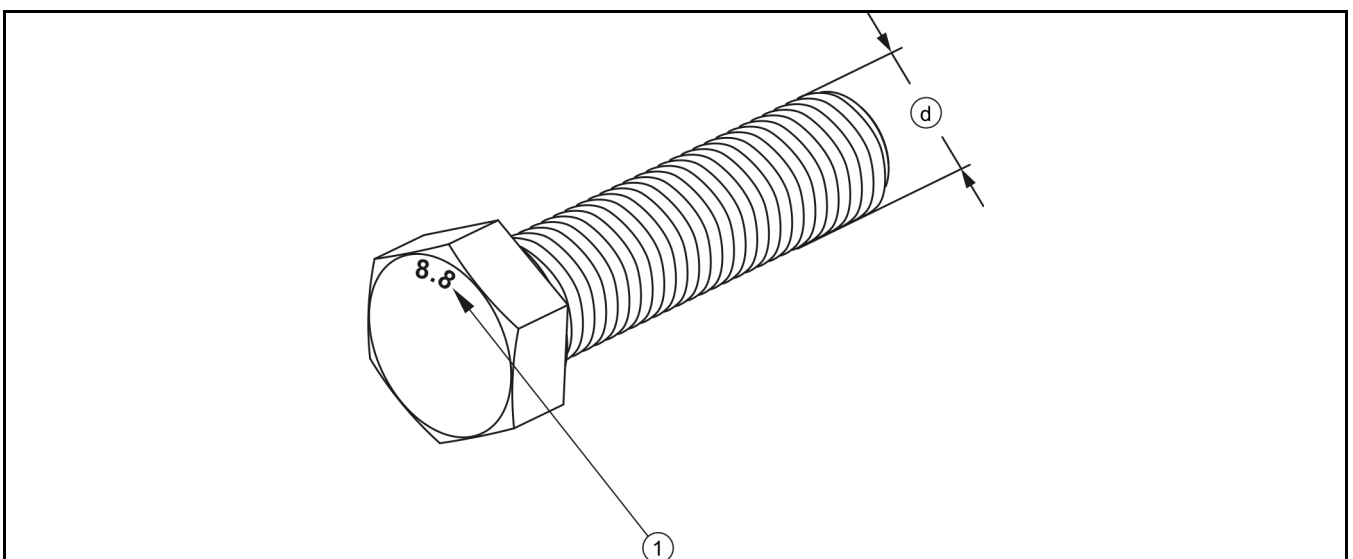


Nach dem ganzen Tag des Betriebes vom Schwader sind der Zustand der Verbindungen der Zinken zum Arm sowie Arme zum Rotor des Kreisels zu prüfen.

## 5.7 ANZIEHMOMENTE DER SCHRAUBENVERBINDUNGEN

Bei Wartungs- und Reparaturarbeiten sind entsprechende Anziehmomente der Schraubenverbindungen einzuhalten, wenn keine anderen Anziehparameter angegeben sind. Die empfohlenen Anziehmomente der am häufigsten verwendeten Schraubenverbindungen stellt die Tabelle (5.2) dar. Die angegebenen Werte betreffen die nicht geschmierten Stahlschrauben.

Detaillierte Prüfung des Anziehens von Schraubenverbindungen sind nach den ersten 10 Betriebsstunden durchzuführen und dann nach einem Jahr des Betriebs vom Schwader.



**BILD 5.4A** Schraube mit metrischem Gewinde

(1) Festigkeitsklasse der Schraube, (d) Gewindedurchmesser

**TABELLE 5.2 ANZIEHMOMENTE DER SCHRAUBENVERBINDUNGEN**

<b>GEWINDE (d)</b> <b>[mm]</b>	<b>5.8</b>	<b>8.8</b>	<b>10.9</b>
	<b>M<sub>D</sub> [Nm]</b>		
M6	8	10	15
M8	18	25	36
M10	37	49	72
M12	64	85	125
M14	100	135	200
M16	160	210	310
M20	300	425	610
M24	530	730	1050
M27	820	1 150	1 650
M30	1 050	1 450	2 100

*(M<sub>D</sub>) – Anziehmoment, (d) Gewindedurchmesser*



# NOTIZEN

A series of horizontal dotted lines for writing notes.

