



**PRONAR SP. Z O.O.**

17-210 NAREW, UL. MICKIEWICZA 101A, WOJ. PODLASKIE

TEL.: +48 085 681 63 29

+48 085 681 64 29

+48 085 681 63 81

+48 085 681 63 82

FAX: +48 085 681 63 83

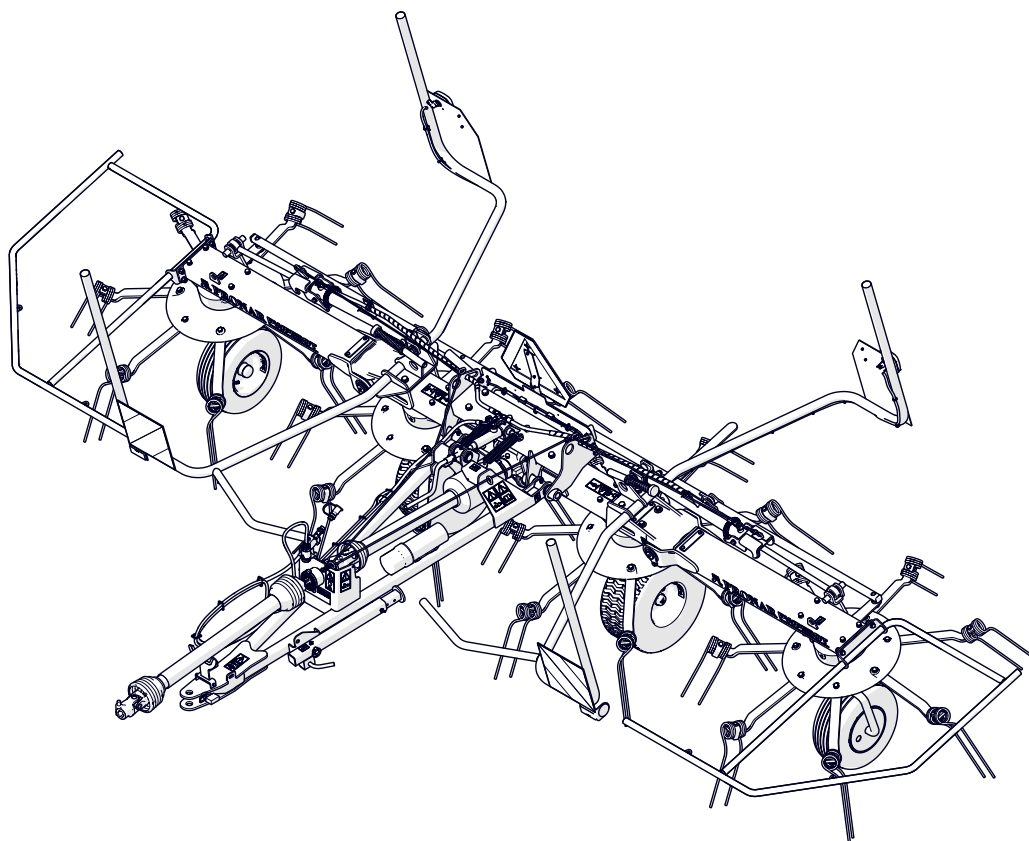
+48 085 682 71 10

# **INSTRUKCJA OBSŁUGI**

## **PRZETRZĄSACZ KARUZELOWY**

### **PRONAR PWP530T**

INSTRUKCJA ORYGINALNA



WYDANIE 1A

01-2023

NR PUBLIKACJI 668.01.UM.1A.PL

PL

**Adres producenta**

PRONAR Sp. z o.o.  
ul. Mickiewicza 101A  
17-210 Narew

**Telefony kontaktowe**

+48 085 681 63 29  
+48 085 681 64 29  
+48 085 681 63 81  
+48 085 681 63 82

**Strona internetowa**

[www.pronar.pl](http://www.pronar.pl)  
<https://pronar-recycling.com/pl/>

**Pogotowie serwisowe**

+48 085 682 71 14  
+48 085 682 71 93  
+48 085 682 71 20  
[serwis@pronar.pl](mailto:serwis@pronar.pl)

*Niniejsza instrukcja zawiera istotne wskazania dotyczące bezpieczeństwa oraz zasad obsługi maszyny. Instrukcję należy przechowywać w pobliżu maszyny, aby była dostępna dla osób uprawnionych do jej obsługi.*

*Niniejszą instrukcję zachowaj do wykorzystania w przyszłości. W przypadku zagubienia lub zniszczenia instrukcji skontaktuj się ze sprzedawcą lub z producentem w celu wydania duplikatu.*

*Copyright © PRONAR Sp. z o.o. Wszelkie prawa zastrzeżone.*

*Całość niniejszego opracowania stanowi własność PRONAR Sp. z o.o. i jest utworem w rozumieniu ustawy o prawie autorskim i prawach pokrewnych.*

*Żadna część tego dokumentu nie może być rozpowszechniana lub kopiowana w jakikolwiek sposób (elektroniczny, mechaniczny lub inny) bez pisemnej zgody PRONAR Sp. z o.o.*

---

# Spis treści

## ROZDZIAŁ 1.

WSTĘP .....	1.1
1.1 Szanowny użytkowniku .....	1.2
1.2 Zasady korzystania z instrukcji obsługi .....	1.4
1.3 Grupa docelowa .....	1.5
1.3.1 Użytkownik końcowy (użytkownik, użytkownik uprawniony, operator) .....	1.5
1.3.2 Osoba wykwalifikowana (personel wykwalifikowany) .....	1.6
1.3.3 Personel serwisowy .....	1.7
1.3.4 Użytkownik nieuprawniony .....	1.7
1.4 Symbole i oznaczenia wykorzystane w instrukcji .....	1.9
1.4.1 Niebezpieczeństwo .....	1.9
1.4.2 Uwaga .....	1.9
1.4.3 Wskazówka .....	1.9
1.4.4 Piktogramy sprzętu ochrony indywidualnej .....	1.10
1.4.5 Piktogramy kwalifikacji .....	1.10
1.4.6 Typografia instrukcji .....	1.11
1.5 Słownik pojęć .....	1.13
1.6 Określenie kierunków w instrukcji .....	1.15
1.7 Odbiór końcowy .....	1.16
1.7.1 Informacje wstępne .....	1.16
1.7.2 Kontrola maszyny po dostawie .....	1.16
1.7.3 Pierwsze uruchomienie maszyny .....	1.17
1.8 Zagrożenie dla środowiska .....	1.19
1.9 Sprzęt ochrony indywidualnej .....	1.20
1.9.1 Informacje podstawowe .....	1.20
1.9.2 Odzież robocza .....	1.20
1.9.3 Ochronniki słuchu .....	1.20
1.9.4 Buty robocze .....	1.21
1.9.5 Kamizelka ostrzegawcza .....	1.21
1.9.6 Rękawice ochronne .....	1.21
1.9.7 Okulary ochronne z bocznymi osłonami .....	1.22
1.9.8 Przemysłowy hełm ochronny .....	1.22
1.9.9 Półmaska przeciwpyłowa .....	1.23

## ROZDZIAŁ 2.

INFORMACJE PODSTAWOWE .....	2.1
2.1 Identyfikacja .....	2.2
2.1.1 Identyfikacja maszyny .....	2.2

---

2.2	Przeznaczenie maszyny.....	2.4
2.2.1	Użytkowanie zgodne z przeznaczeniem.....	2.4
2.2.2	Przewidywane nieodpowiednie użycie .....	2.5
2.3	Wymagania ciągnika rolniczego.....	2.6
2.3.1	Minimalne obciążenie przedniej osi ciągnika.....	2.7
2.4	Wyposażenie maszyny.....	2.8
2.5	Transport.....	2.9
2.5.1	Transport samochodowy.....	2.9
2.5.2	Transport samodzielny.....	2.11
2.6	Warunki gwarancji.....	2.13
2.7	Zagrożenie dla środowiska.....	2.15
2.8	Kasacja.....	2.16

## ROZDZIAŁ 3.

<b>BEZPIECZEŃSTWO UŻYTKOWANIA.....</b>	<b>3.1</b>	
3.1	Podstawowe zasady bezpieczeństwa.....	3.2
3.2	Bezpieczeństwo przy agregowaniu maszyny.....	3.4
3.3	Bezpieczeństwo podczas przejazdu transportowego.....	3.6
3.4	Zasady bezpieczeństwa przy obsłudze instalacji hydraulicznej.....	3.8
3.5	Konserwacja i czyszczenie.....	3.10
3.6	Bezpieczeństwo podczas pracy maszyną.....	3.14
3.7	Bezpieczna eksploatacja wału przegubowo teleskopowego.....	3.16
3.8	Zagrożenie pożarowe.....	3.18
3.9	Opis ryzyka szczątkowego.....	3.19
3.10	Naklejki informacyjne i ostrzegawcze.....	3.21

## ROZDZIAŁ 4.

<b>BUDOWA I ZASADA DZIAŁANIA.....</b>	<b>4.1</b>	
4.1	Charakterystyka techniczna.....	4.2
4.2	Budowa ogólna.....	4.4
4.3	Zespół dyszla.....	4.5
4.4	Zespół modułów.....	4.6
4.5	Instalacja hydrauliczna.....	4.8
4.6	Instalacja elektryczna.....	4.9

## ROZDZIAŁ 5.

<b>ZASADY UŻYTKOWANIA.....</b>	<b>5.1</b>	
5.1	Przygotowanie do pracy.....	5.2
5.2	Zabezpieczenie dyszla.....	5.4
5.3	Dociążenie nośnika.....	5.5
5.4	Obsługa podpory postojowej.....	5.8



---

5.5	Łączenie maszyny z nośnikiem.....	5.10
5.6	Praca maszyną.....	5.13
5.7	Przejazd transportowy.....	5.20
5.8	Zasady użytkowania ogumienia.....	5.22
5.9	Czyszczenie.....	5.24
5.10	Odłączanie maszyny od nośnika.....	5.26
5.11	Przechowywanie.....	5.27

## ROZDZIAŁ 6.

PRZEGLĄDY OKRESOWE I OBSŁUGA TECHNICZNA .....	6.1
6.1 Podstawowe informacje.....	6.2
6.2 Harmonogram konserwacji i przeglądów.....	6.3
6.3 Kontrola wtyków i gniazd przyłączy.....	6.5
6.4 Pomiar ciśnienia powietrza, kontrola ogumienia i felg.....	6.6
6.5 Kontrola osłon zabezpieczających.....	6.8
6.6 Kontrola instalacji hydraulicznej.....	6.9
6.7 Wymiana przewodów hydraulicznych.....	6.10
6.8 Obsługa instalacji elektrycznej i elementów ostrzegawczych.....	6.11
6.9 Momenty dokręcania połączeń śrubowych.....	6.12
6.10 Obsługa półosi jezdnych.....	6.14
6.11 Dokręcanie kół jezdnych.....	6.18
6.12 Obsługa układu przeniesienia napędu.....	6.20
6.13 Kontrola i wymiana palców sprężystych.....	6.23
6.14 Smarowanie.....	6.24
6.15 Materiały eksploatacyjne.....	6.28
6.15.1 Olej hydrauliczny.....	6.28
6.15.2 Środki smarne.....	6.29
6.16 Usterki i sposoby ich usuwania.....	6.30
6.17 Ogumienie.....	6.32



**PRONAR Sp. z o.o.**

ul. Mickiewicza 101 A

17-210 Narew, Polska

tel./fax (+48 85) 681 63 29, 681 63 81, 681 63 82,  
681 63 84, 681 64 29

fax (+48 85) 681 63 83

<http://www.pronar.pl>

e-mail: pronar@pronar.pl

## Deklaracja zgodności WE maszyny

PRONAR Sp. z o.o. deklaruje z pełną odpowiedzialnością, że maszyna:

Opis i dane identyfikacyjne maszyny	
Ogólne określenie i funkcja:	<b>Przetrzęsacz karuzelowy</b>
Typ:	<b>PWP530T</b>
Model:	—
Numer seryjny:	
Nazwa handlowa:	<b>Przetrzęsacz karuzelowy PRONAR PWP530T</b>

do której odnosi się ta deklaracja, spełnia wszystkie odpowiednie przepisy dyrektywy **2006/42/WE** Parlamentu Europejskiego i Rady z dnia 17 maja 2006 r. w sprawie maszyn, zmieniającej dyrektywę 95/16/WE (Dz. Urz. UE L 157 z 09.06.2006, str. 24).

Osobą upoważnioną do udostępnienia dokumentacji technicznej jest Kierownik Wydziału Wdrożeń w PRONAR Sp. z o.o., 17-210 Narew, ul. Mickiewicza 101A.

Deklaracja ta odnosi się wyłącznie do maszyny w stanie, w jakim została wprowadzona do obrotu i nie obejmuje części składowych dodanych przez użytkownika końcowego lub przeprowadzonych przez niego późniejszych działań.

Narew, dnia 2023-02-13

Miejsce i data wystawienia

**Z-CA DYREKTORA PRONAR Sp. z o.o.**  
d/s technicznych  
członek zarządu  
17-210 Narew, ul. Mickiewicza 101A  
tel. 85 681 63 29, 682 72 54  
Fax: 85 681 63 83  
NIP 543-02-00-939, KRS 0000139188  
BDO 000014169

**Roman Omelaniuk**

Imię, nazwisko osoby upoważnionej  
stanowisko, podpis



ROZDZIAŁ 1.

# WSTĘP

---

PRONAR PWP530T

---

## 1.1 SZANOWNY UŻYTKOWNIKU

Instrukcja obsługi przeznaczona jest dla użytkownika końcowego. Z tego względu niektóre wymagane czynności konserwacyjne zostały wyszczególnione w tabelach przeglądów ale procedura postępowania nie została opisana w niniejszej publikacji. Do wykonania ich należy wezwać autoryzowany serwis producenta.

Zanim samodzielnie uruchomisz maszynę zostaniesz zapoznany z jej budową, przeznaczeniem, zasadą działania, dostępnym wyposażeniem i obsługą a przede wszystkim z zasadami bezpieczeństwa. Operator oraz personel wykwalifikowany powinien być przeszkolony podczas odbioru końcowego.

Zapamiętaj!!! Maszynę możesz uruchomić wyłącznie wtedy, kiedy zapoznałeś się z treścią niniejszej „*Instrukcji obsługi*”, zostałeś przeszkolony oraz potrafisz bezpiecznie ją obsłużyć. W razie wątpliwości skontaktuj się ze sprzedawcą w celu wyjaśnienia problemu.

Najważniejszą sprawą podczas pracy jest Twoje bezpieczeństwo, dlatego bez względu na wszystko należy przestrzegać wszystkich zaleceń zawartych w „*Instrukcji obsługi*” oraz kierować się rozsądnym postępowaniem. Pamiętaj że prawidłowa obsługa, zgodna z zaleceniami producenta zmniejsza do minimum ryzyko wystąpienia wypadku, a praca z maszyną jest bardziej efektywna i mniej awaryjna.

Przy zakupie maszyny sprawdź zgodność numerów seryjnych umieszczonych na maszynie z numerem wpisanym w „Karcie gwarancyjnej”, oraz w dokumentach sprzedaży. Informacje na temat identyfikacji maszyny znajdziesz w rozdziale „Informacje podstawowe”. Zalecamy abyś numer seryjny maszyny wpisał w pole poniżej.

Numer fabryczny maszyny:

--	--	--	--	--	--	--	--	--	--	--	--	--	--	--	--	--

WST.3.B-001.01.PL

## 1.2 ZASADY KORZYSTANIA Z INSTRUKCJI OBSŁUGI

Informacje zawarte w publikacji są aktualne na dzień opracowania. Na skutek udoskonalania niektóre wielkości oraz ilustracje zawarte w niniejszej publikacji mogą nie odpowiadać stanowi faktycznemu maszyny dostarczonej użytkownikowi.

Rysunki zawarte w niniejszej publikacji mają na celu wyjaśnienie zasady działania maszyny i mogą różnić się od stanu faktycznego. Nie może to być powodem do jakichkolwiek roszczeń z tego tytułu. Producent zastrzega sobie prawo wprowadzania w produkowanych maszynach zmian konstrukcyjnych ułatwiających obsługę oraz poprawiających jakość ich pracy, nie dokonując bieżących zmian w niniejszej publikacji. Instrukcja obsługi stanowi podstawowe wyposażenie maszyny. Jeżeli informacje zawarte w tym opracowaniu okażą się nie w pełni zrozumiałe zwróć się o pomoc do punktu sprzedaży, w którym maszyna została zakupiona lub bezpośrednio do producenta. Maszynę skonstruowano zgodnie z obowiązującymi normami, dokumentami i aktualnymi przepisami prawnymi.

Do niniejszej instrukcji mogą być dołączone oddzielne opracowania, które znajdziesz w rozdziale „Załączniki i materiały dodatkowe”.

WST.3.B-002.01.PL



## 1.3 GRUPA DOCELOWA

Instrukcja obsługi przeznaczona jest dla personelu obsługującego maszynę zwanego dalej użytkownikami końcowymi, oraz osób wykwalifikowanych (elektryk, mechanik, hydraulik). Szczegółowe informacje na temat kompetencji oraz odpowiedzialności użytkowników końcowych i personelu wykwalifikowanego znajdziesz w dalszej części niniejszego rozdziału.

### 1.3.1 Użytkownik końcowy (użytkownik, użytkownik uprawniony, operator)

#### Kim jest użytkownik końcowy?

Użytkownikiem końcowym, inaczej zwany użytkownikiem albo operatorem nazywamy osobą dopuszczoną do obsługi maszyny. Użytkownik może być dopuszczony do obsługi maszyny jeżeli zostały spełnione poniższe warunki.

- Użytkownik zapoznał się z treścią „*Instrukcji Obsługi*” maszyny.
- Zapoznał się z treścią instrukcji obsługi ciągnika rolniczego i przestrzega jej zaleceń.
- Stosuje się do przepisów ruchu drogowego oraz przepisów transportowych obowiązujących w kraju, w którym maszyna jest eksploatowana.
- Został przeszkolony w zakresie przestrzegania ustalonych planów konserwacji i regulacji.
- Posiada uprawnienia do kierowania pojazdami (zespołami pojazdów) wymaganymi w kraju użytkowania.

#### Obowiązki i uprawnienia

Wiedza nabyta przez użytkownika pozwala na bezpieczną obsługę maszyny. W przypadkach nieprzewidzianych użytkownik powinien kierować się rozsądnym postępowaniem i zadbać w pierwszej kolejności o bezpieczeństwo swoje, osób znajdujących się w pobliżu pracującej maszyny oraz innych użytkowników ruchu drogowego.

Posiadana wiedza oraz umiejętności uprawniają użytkownika końcowego do obsługi maszyny, przeprowadzenia zabiegów konserwacyjnych i wykonania napraw lub regulacji w zakresie określonym przez producenta. Czynności, które może wykonać operator, oznaczone są piktogramem:



### 1.3.2 Osoba wykwalifikowana (personel wykwalifikowany)

#### Kim jest osoba wykwalifikowana?

Osobą wykwalifikowaną nazywamy osobę dopuszczoną do wykonywania niektórych prac obsługowych, naprawczych lub regulacyjnych w zakresie określonym przez producenta maszyny oraz zdobyła odpowiednie wykształcenie techniczne w określonym zawodzie i potwierdzone stosownym dokumentem, ukończyła szkolenie przeprowadzone przez uprawniony personel producenta lub sprzedawcy, potrafi dostrzegać zagrożenia i przeciwdziałać im. Nabyte doświadczenie zawodowe oraz umiejętności zawodowe uprawniają osobę wykwalifikowaną do przeprowadzenia niektórych napraw maszyny oraz wykonania podstawowych zabiegów konserwacyjnych w zakresie przewidzianym przez producenta. Osoba wykwalifikowana oprócz niezbędnej wiedzy posiada umiejętności posługiwania się specjalistycznym osprzętem, niezbędnym do wykonania stawianych obowiązków. Do osób wykwalifikowanych zalicza się następujące osoby:

- wykwalifikowany mechanik,
- wykwalifikowany elektryk,
- wykwalifikowany hydraulik.

Czynności, które może wykonać wykwalifikowany mechanik zostały oznaczone piktogramem:



Czynności, które może wykonać wykwalifikowany elektryk zostały oznaczone piktogramem:



Czynności, które może wykonać wykwalifikowany hydraulik zostały oznaczone piktogramem:



### 1.3.3 Personel serwisowy

#### Kim jest personel serwisowy?

Personel serwisowy, inaczej zwany serwisem producenta lub serwisem jest to osoba lub grupa osób wykwalifikowanych posiadającą znacznie większe doświadczenie oraz wiedzę do wykonania określonych czynności naprawczych i konserwacyjnych niż personel wykwalifikowany. Dysponuje odpowiednimi narzędziami niezbędnymi do przeprowadzenia prac. Serwis producenta posiada wymagane uprawnienia i jest przedstawicielem producenta maszyny lub innego osprzętu.

### 1.3.4 Użytkownik nieuprawniony

#### Kim jest użytkownik nieuprawniony?

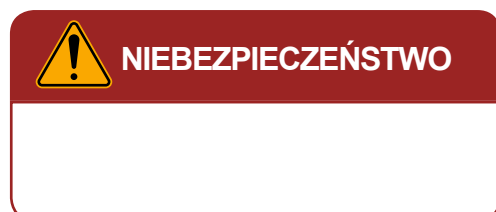
Użytkownik nieuprawniony zwany również osobą postronną jest to osoba, która nie została przeszkolona przez producenta lub uprawnionego sprzedawcę, nie została zapoznana z podstawowymi zagadnieniami bezpieczeństwa, znajomości maszyny, nie zapoznała się z całą treścią instrukcji obsługi, i w związku z tym nie ma uprawnień do obsługi maszyny. Osoba

postronna nie może być dopuszczona do pracy z maszyną.

WST.3.C-002.01.PL

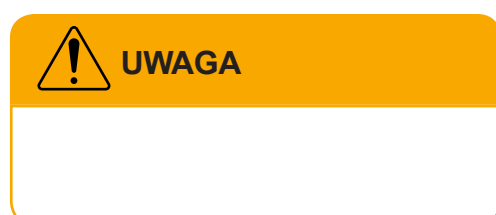
## 1.4 SYMBOLE I OZNACZENIA WYKORZYSTANE W INSTRUKCJI

### 1.4.1 Niebezpieczeństwo



Informacje, opisy zagrożeń i środków ostrożności oraz polecenia i nakazy związane z bezpieczeństwem użytkownika w treści instrukcji są wyróżnione ramką z napisem **NIEBEZPIECZEŃSTWO**. Nieprzestrzeganie opisanych zaleceń stwarza zagrożenie dla zdrowia lub życia osób obsługujących maszynę lub postronnych.

### 1.4.2 Uwaga



Szczególnie ważne informacje i zalecenia, których przestrzeganie jest bezwzględnie konieczne, są wyróżnione w tekście ramką z napisem **UWAGA**. Nieprzestrzeganie opisanych zaleceń stwarza zagrożenie uszkodzenia maszyny wskutek nieprawidłowego wykonania obsługi, regulacji lub użytkownika.

### 1.4.3 Wskazówka







Dodatkowe wskazówki zawarte w instrukcji opisują przydatne informacje dotyczące obsługi maszyny i wyróżnione są ramką z napisem **WSKAZÓWKA**.

### 1.4.4 Piktogramy sprzętu ochrony indywidualnej

	buty robocze
	kamizelka odblaskowa
	kask przemysłowy
	ubranie robocze
	ochrona dróg oddechowych
	okulary ochronne
	rękawice ochronne
	ochronniki słuchu

### 1.4.5 Piktogramy kwalifikacji

	operator
	wykwalifikowany mechanik
	wykwalifikowany hydraulik
	wykwalifikowany elektryk

## 1.4.6 Typografia instrukcji

### Lista wypunktowana

Lista wypunktowana przedstawia czynności do wykonania, których kolejność wykonania nie jest istotna.

#### Przykład zastosowania listy wypunktowanej

- ....
- Regularnie kontroluj stan połączeń oraz przewodów hydraulicznych i pneumatycznych. Niedopuszczalne są przecieki oleju hydraulicznego oraz ubytki powietrza z nieszczelnej instalacji.
- W przypadku awarii instalacji hydraulicznej lub pneumatycznej, maszynę należy wyłączyć z eksploatacji do czasu usunięcia awarii.
- .....

### Komentarz do tekstu

Komentarz stanowi najczęściej uzupełnienie i dodatkowe wyjaśnienie nakazania wykonania określonej czynności. W komentarzu mogą być też zawarte dodatkowe informacje.

#### Przykład komentarza do tekstu

***Wymagane ciśnienie powietrza opisane jest na naklejce umieszczonej na ramie maszyny, nad kołem.***

### **Lista wyliczona**

Lista wyliczona przedstawia czynności do wykonania, których kolejność wykonania jest istotna.

#### **Przykład zastosowania listy wyliczonej**

1. ....
2. Odkręć uchwyty (2) mocujące korbę (1).
3. Włóż korbę w kwadratowy wałek przekładni i obracając korbę przeciwnie do kierunku ruchu wskazówek zegara opuść koło.
4. ....

### **Odośnik do strony**

Odośnik do rozdziału (miejsca w instrukcji) związanego tematycznie

#### **Przykład zastosowania odośnika**

 **strona 9.4**

WST.3.B-004.02.PL



## 1.5 SŁOWNIK POJĘĆ

### **ciągnik rolniczy**

Pojazd silnikowy skonstruowany do używania łącznie ze sprzętem do prac rolnych, leśnych lub ogrodniczych; ciągnik taki może być również przystosowany do ciągnięcia przyczep oraz do prac ziemnych.

### **ciągnik samochodowy**

Pojazd samochodowy przeznaczony konstrukcyjnie wyłącznie do ciągnięcia przyczepy; określenie to obejmuje ciągnik siodłowy i ciągnik balastowy.

### **odbior końcowy**

Zespół czynności związany z przygotowaniem i faktycznym przekazaniem gotowego produktu do użytkowania. Odbiór końcowy zawiera przekazanie dokumentacji, szkolenie podstawowe, odbiór pod transporcie i pierwsze uruchomienie maszyny.

### **osoba postronna**

patrz - użytkownik nieuprawniony

### **osoba wykwalifikowana**

Osobę dopuszczoną do wykonywania niektórych prac obsługowych, naprawczych lub regulacyjnych w zakresie określonym przez producenta maszyny oraz która zdobyła odpowiednie wykształcenie techniczne w określonym zawodzie i potwierdzone stosownym dokumentem a także ukończyła szkolenie przeprowadzone przez uprawniony personel producenta lub sprzedawcy, potrafi dostrzegać zagrożenia i przeciwdziałać im.

### **samochód ciężarowy**

Pojazd samochodowy przeznaczony konstrukcyjnie do przewozu ładunków; określenie to obejmuje również samochód ciężarowo-osobowy przeznaczony konstrukcyjnie do przewozu ładunków i osób w liczbie od 4 do 9 łącznie z kierowcą.

### **strefa niebezpieczna**

Strefa niebezpieczna jest to obszar dookoła maszyny, w której osoby znajdujące się narażone są na ryzyko utraty zdrowia lub życia.

### **TUZ**

TUZ - Trzypunktowy Układ Zawieszenia - układ dźwigniowy stosowany w ciągnikach rolniczych do agregowania maszyn i urządzeń zawieszanych na podnośniku hydraulicznym.

### **użytkownik końcowy**

Inaczej zwany użytkownikiem, użytkownikiem uprawnionym albo operatorem nazywamy osobą dopuszczoną do obsługi maszyny.

### **użytkownik nieuprawniony**

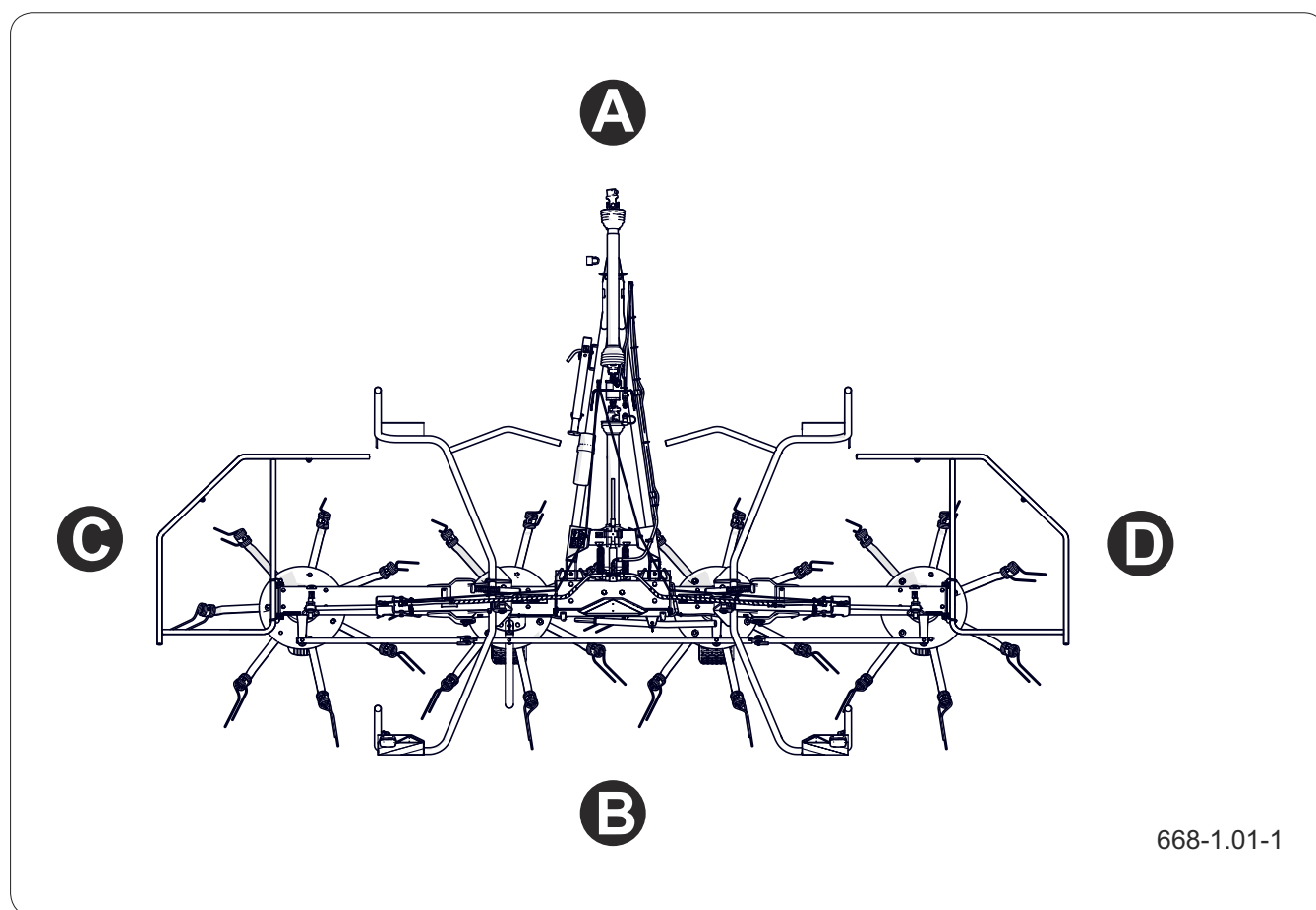
Zwany też osoba postronną jest to osoba, która nie została przeszkolona i nie została dopuszczona do obsługi maszyny.

### **WOM**

WOM - Wał Odbioru Mocy - wał przekazujący napęd z pojazdu do poruszanej maszyny.

WST.3.B-005.01.PL

## 1.6 OKREŚLENIE KIERUNKÓW W INSTRUKCJI



668-1.01-1

**Rysunek 1.1** Określenie kierunków na maszynie

(A) przód

(B) tył

(C) strona lewa

(D) strona prawa

*Strona lewa* – strona po lewej ręce obserwatora zwróconego twarzą w kierunku jazdy maszyny do przodu.

*Strona prawa* – strona po prawej ręce obserwatora zwróconego twarzą w kierunku jazdy maszyny do przodu.

*Obrót w prawo* – obrót mechanizmu zgodnie z kierunkiem ruchu wskazówek zegara (operator zwrócony przodem do mechanizmu).

*Obrót w lewo* – obrót mechanizmu przeciwnie do kierunku ruchu wskazówek zegara (operator zwrócony przodem do mechanizmu).

WST.1.1-001.11.PL

## 1.7 ODBIÓR KOŃCOWY

### 1.7.1 Informacje wstępne

Odbiór końcowy realizowany jest po dostarczeniu maszyny. Odbiór obejmuje następujące zagadnienia:

- przekazanie wymaganych dokumentów, w tym „Instrukcji Obsługi”, „Karty Gwarancyjnej” i innych,
- informacja od sprzedającego o sposobie użytkowania, zagrożeniach wynikających z użytkowania maszyny niezgodnie z przeznaczeniem oraz o agregowaniu maszyny z ciągnikiem i pracą nią,
- kontrola maszyny po dostawie,
- pierwsze uruchomienie maszyny oraz omówienie obsługi maszyny.

### 1.7.2 Kontrola maszyny po dostawie

#### Zakres kontroli

- Sprawdź kompletację maszyny zgodnie z zamówieniem.
- Sprawdź stan techniczny osłon zabezpieczających.
- Sprawdź stan powłoki malarskiej, sprawdzić czy nie pojawiły się ślady korozji.
- Skontroluj maszynę pod względem uszkodzeń wynikających z nieprawidłowego transportowania maszyny do miejsca przeznaczenia (wgniecenia, przebicie, zgięcia lub złamania detali itp.).
- Sprawdź stan opon kół jezdnych i ciśnienie powietrza w ogumieniu. Skontroluj poprawność dokręcenie kół jezdnych.
- Sprawdź stan techniczny przewodów elastycznych instalacji hydraulicznej. Upewnij się, że układy są szczelne.
- Skontroluj siłowniki hydrauliczne pod kątem

wycieków i nieszczelności.

### 1.7.3 Pierwsze uruchomienie maszyny



#### UWAGA

Przeszkolenie przez sprzedawcę nie zwalnia użytkownika z obowiązku zapoznania się z treścią niniejszej instrukcji oraz instrukcji obsługi wału przegubowo-teleskopowego dołączonej do maszyny i stosowania się do zaleceń w nich zawartych.

#### WSKAZÓWKA

Dopasowanie wałka przegubowo-teleskopowego dotyczy tylko konkretnego typu ciągnika. Jeśli maszynę agreguje się z innym ciągnikiem, należy ewentualnie powtórzyć dopasowanie wału do tego ciągnika.



#### UWAGA

Pokrycie się profili rurowych wału musi wystąpić na minimum 1/2 długości w normalnych warunkach pracy i przynajmniej 1/3 długości we wszystkich warunkach pracy. Przy dopasowywaniu wału przegubowo-teleskopowego przestrzegać wskazówek z instrukcji obsługi producenta wału przegubowo-teleskopowego.

Rozruch musi być poprzedzony szkoleniem przeprowadzonym przed Sprzedawcą lub uprawnionych pracowników Sprzedawcy.

#### Zakres czynności pierwszego uruchomienia

- Upewnij się, że przyłącza hydrauliczne i elektryczne w ciągniku rolniczym są zgodne z wymaganiami producenta.
- Sprawdź wszystkie punkty smarne, w razie konieczności przesmaruj.

Jeżeli stan maszyny nie budzi zastrzeżeń przejdź do uruchomienia próbnego:

- Podłącz maszynę do odpowiedniego zaczepu ciągnika.
- Podłącz odpowiednio dopasowany wał przegubowo-teleskopowy.
- Podłącz przewody instalacji hydraulicznej i elektrycznej.
- Przetaw maszynę do pozycji roboczej.
- Sprawdź poprawność działania instalacji hydraulicznej i elektrycznej.
- Uruchom WOM i sprawdź działanie napędzanego układu.
- Wykonaj przejazd próbny.

Jeżeli w trakcie uruchomienia próbnego wystąpią niepokojące objawy typu:

- hałas i nienaturalne odgłosy pochodzące z ocierania ruchomych elementów o konstrukcję maszyny,
- wycieki oleju hydraulicznego lub przekładniowego,
- nieprawidłowa praca siłowników hydraulicznych,

lub inne usterki, zdiagnozuj problem. Jeżeli usterki nie da się usunąć lub usunięcie jej grozi utratą gwarancji, skontaktuj się z punktem sprzedaży w celu

wyjaśnienia problemu lub dokonania naprawy.

Po zakończeniu przejazdu próbnego skontroluj stopień dokręcenia nakrętek kół jezdnych.

WST.1.4-001.01.PL

## 1.8 ZAGROŻENIE DLA ŚRODOWISKA



### NIEBEZPIECZEŃSTWO

Zużyty olej lub zebrane resztki zmieszane z materiałem absorpcyjnym przechowuj w dokładnie oznaczonym pojemniku. Nie stosuj do tego celu opakowań po produktach spożywczych.



### UWAGA

Odpady olejowe możesz oddać tylko do punktu zajmującego się utylizacją lub regeneracją olejów. Pod żadnym pozorem nie wolno wylewać olejów do kanalizacji lub zbiorników wodnych.

Wyciek oleju hydraulicznego, smarującego lub napędowego stanowi bezpośrednie zagrożenia dla środowiska naturalnego ze względu na ograniczoną biodegradowalność substancji.

W czasie wykonywania prac konserwująco naprawczych, przy których istnieje ryzyko wycieku, prace te wykonuj w pomieszczeniach z nawierzchnią olejoodporną. W przypadku wycieku substancji do środowiska w pierwszej kolejności zabezpiecz źródło wycieku, a następnie zbierz rozlaną substancję przy pomocy dostępnych środków. Resztki oleju zbierz przy pomocy sorbentów lub wymieszaj je z piaskiem, trocinami lub innymi materiałami absorpcyjnymi. Zebrane zanieczyszczenia przechowuj w szczelnym i oznaczonym pojemniku, odpornym na działanie węglowodorów a następnie przekazaj odpady do punktu utylizacji. Pojemnik przechowuj z dala od źródeł ciepła, materiałów łatwopalnych oraz żywności.

Oleje zużyte lub nienadające się do ponownego użycia ze względu na utratę swoich właściwości przechowuj w oryginalnych opakowaniach w takich samych warunkach jak opisano wcześniej.

WST.3.B-008.01.PL

## 1.9 SPRZĘT OCHRONY INDYWIDUALNEJ

### 1.9.1 Informacje podstawowe



Środki ochrony osobistej należy stosować zgodnie z zaleceniami producenta zabezpieczeń.

Stosuj się do przepisów lokalnych dotyczących środków ochrony indywidualnej.

Wyszczególniony poniżej sprzęt ochrony indywidualnej stanowi minimalne zabezpieczenie operatora przed skutkiem działania niekorzystnych czynników zewnętrznych i stanowią jedynie zalecenia stosowania.

Zalecamy przeprowadzenie oceny zagrożeń w miejscu pracy maszyny i dostosować środki ochrony osobistej operatora w zależności od rzeczywistych warunków pracy.

### 1.9.2 Odzież robocza



Odzież robocza powinna być prawidłowo dopasowana do ciała operatora. Materiał z którego wykonana jest odzież powinien charakteryzować się wysoką wytrzymałością na rozrywanie. Odzież nie może posiadać odstających elementów, które mogą być przypadkowo pochwycone przez mechanizmy maszyny.

### 1.9.3 Ochronniki słuchu



Do ochrony słuchu zaleca się stosowanie ochronników typu nausznikowego do stosowania z ochronnym hełmem przemysłowym. Dobór wartości tłumienia należy dobrać indywidualnie w zależności od poziomu hałasu w miejscu ustawienia maszyny, który jest wypadkową różnych źródeł (np. ładowarka, przenośniki taśmowe itp.).

Pamiętaj o prawidłowym przechowywaniu i konserwacji ochronników słuchu. Źle przechowywane i konserwowane ochronniki słuchu tracą z czasem swoje



właściwości ochronne. Okresowo wymieniaj poduszki wygłuszające zgodnie z zaleceniami producenta.

#### 1.9.4 Buty robocze



Buty robocze powinny cechować się następującymi właściwościami:

- podeszwa antypoślizgowa,
- materiał podeszwy wykonany z materiału odpornego na oleje, benzynę oraz inne rozpuszczalniki organiczne.
- podnosek wytrzymały na uderzenia z energią 200 J,
- wkładka zabezpieczająca stopę przed przekłuciem podeszwy.

Powyższe właściwości odpowiadają kategorii butów S3 wg normy PN-EN ISO 20345.

#### 1.9.5 Kamizelka ostrzegawcza



Kamizelka ostrzegawcza (odblaskowa) ma na celu zwiększenie widoczności operatora dla innych użytkowników. Zamiast kamizelki odblaskowej dopuszcza się noszenie ubrania roboczego, które spełnia wymagania normy EN471. Zaleca się, aby kamizelka ostrzegawcza (lub ubranie robocze) były wykonane w klasie 2.

#### 1.9.6 Rękawice ochronne



Rękawice ochronne należy dobrać w zależności od aktualnie wykonywanej pracy.

### **Mocne rękawice ochronne**

Mocne rękawice ochronne do ochrony rąk służą do ochrony przy wykonywaniu prac ciężkich tak jak czyszczenie maszyny, usuwanie zapchań i podobnych, w których istnieje ryzyko uszkodzenia dłoni. Rękawice ochronne powinny zabezpieczyć dłonie przed przecięciem skóry, zadrapaniami, obtarciami, przekłuciami i podobnymi obrażeniami skóry oraz przed lekkimi oparzeniami w kontakcie z gorącymi powierzchniami.

### **Lekkie rękawice ochronne**

Do prac lekkich (ogólna obsługa, drobne prace konserwacyjne itp.) zalecamy stosować lekkie rękawice ochronne do pracy w środowisku suchym lub lekko zaolejonym. Powierzchnia robocza rękawic (część wewnętrzna) powinna być pokryta materiałem nieprzepuszczalnym np. nitylem.

### **Rękawice nitylowe**

Rękawice nitylowe przeznaczone do pracy z moczniakiem, paliwem lub smarami. Przeznaczone są do prac lekkich, w których istnieje ryzyko kontaktu skóry dłoni ze smarami, paliwem, moczniakiem, olejem przekładniowym i olejem hydraulicznym.

## **1.9.7 Okulary ochronne z bocznymi osłonami**



Okulary ochronne do ochrony oczu przed kontaktem z niebezpiecznymi substancjami, pryskającymi płynami lub kurzem i pyłem unoszącym się w powietrzu podczas pracy maszyny. Okulary ochronne z bocznymi osłonkami zwiększają poziom ochrony.

## **1.9.8 Przemysłowy hełm ochronny**



**UWAGA**

Pamiętaj, aby sprzęt ochrony osobistej był regularnie konserwowany i użytkowany zgodnie z zaleceniami producenta wyrobu. Stosowanie się do tych uwag zapewni bezpieczne użytkowanie i najlepszą ochronę.

Przemysłowy hełm ochronny przeznaczony jest do ochrony głowy przed urazami związanymi z upadkiem wyrzucanych przedmiotów, części lub materiałów. Wykonanie hełmu powinno być zgodne z normą EN397. Podczas normalnej pracy maszyny noszenie lekkich hełmów przemysłowych nie zabezpieczy użytkownika przed urazami, dlatego nie zaleca się ich stosowania.

Hełm ochronny musi być prawidłowo dopasowany do kształtu anatomicznego czaszki. Do tego celu służą paski regulacyjne. Hełm posiada określony czas przydatności do użytkowania. Po tym terminie materiał z którego został wykonany traci swoje właściwości i nie spełnia założonego zadania. Hełm należy wymienić.

**1.9.9 Półmaska przeciwpyłowa**

W trakcie obsługi maszyny w powietrzu może unosić się pył. Do ochrony dróg oddechowych zaleca się używanie jednorazowych półmasek przeciwpyłowych z zaworkiem wydechowym.

Rozmiar maski powinien być dobrany do twarzy operatora. Maskę powinna być dopasowana i przylegać do skóry. Część przynosową należy dopasować przy użyciu blaszki regulacyjnej. Pamiętaj, że zarost twarzy może utrudnić uszczelnienie półmaski do twarzy.

Minimalne zalecenia półmaski:

- typ FFP1, zgodna z normą EN-149:2001+A1:2009, ochrona przez nietoksycznymi aerozolami w stanie płynnym lub stałym,
- klasa P1.

WST.3.C-004.01.PL



# INFORMACJE PODSTAWOWE

---

PRONAR PWP530T

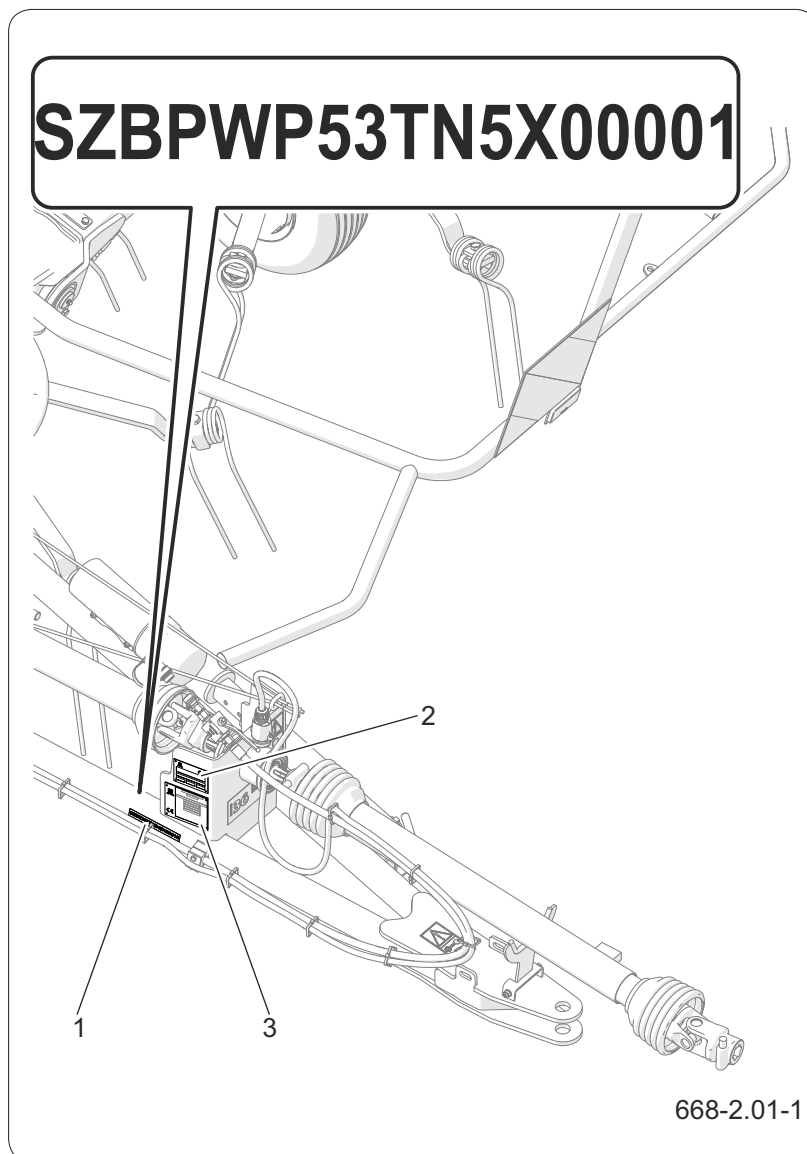
---

## 2.1 IDENTYFIKACJA

### 2.1.1 Identyfikacja maszyny

#### WSKAZÓWKA

Należy żądać od sprzedawcy dokładnego wypełnienia „Karty Gwarancyjnej” i kuponów reklamacyjnych. Brak np. daty sprzedaży lub pieczętki punktu sprzedaży naraża użytkownika na nieuznanie ewentualnych reklamacji.



**Rysunek 2.1** Identyfikacja maszyny

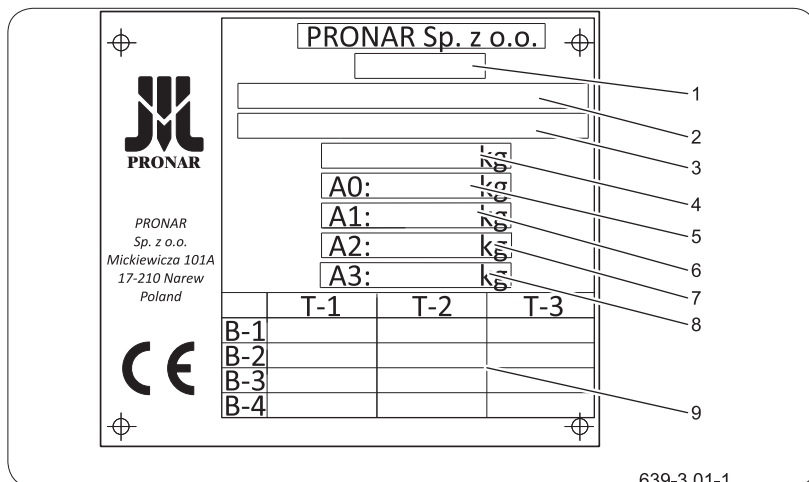
(1) numer VIN

(2) tabliczka znamionowa PL

(3) tabliczka znamionowa EU

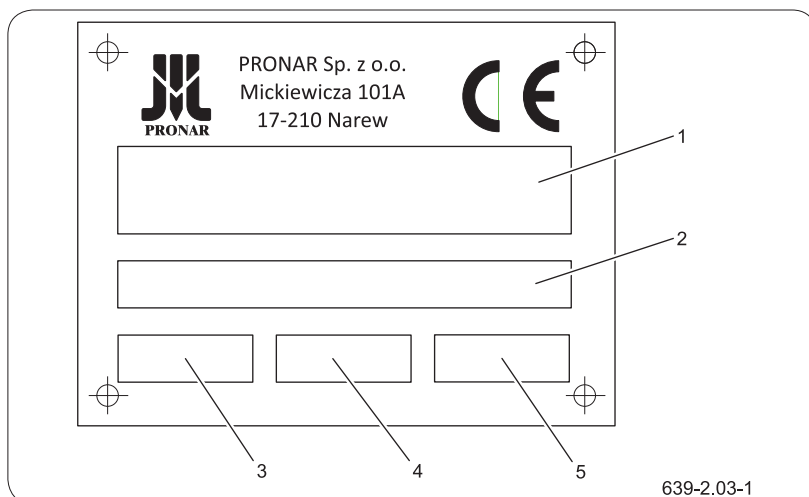
Maszynę oznakowano przy pomocy tabliczek znamionowych (2) i (3) oraz numeru fabrycznego (1) umieszczonego na wyróżnionym prostokątnym polu na ramie maszyny. Maszyna posiada homologację polską oraz europejską, dlatego też ze względu na kraj eksploatacji i obowiązujące w nim przepisy maszyna może być wyposażona w dwa wzory tabliczek znamionowych.

Przy zakupie maszyny sprawdź zgodność numerów fabrycznych umieszczonych na maszynie z numerem wpisanym w „Karcie gwarancyjnej”, w dokumentach sprzedaży oraz w „Instrukcji obsługi”.



**Rysunek 2.2** Tabliczka znamionowa EU

- 1 Kategoria, podkategoria i wskaźnik prędkości pojazdu
- 2 Numer świadectwa homologacji EU
- 3 Numer VIN wyrobu
- 4 Dopuszczalna masa całkowita
- 5 Obciążenie oka dyszla
- 6 Maksymalna dopuszczalna masa na oś 1
- 7 Maksymalna dopuszczalna masa na oś 2
- 8 Maksymalna dopuszczalna masa na oś 3
- 9 Technicznie dopuszczalne masy ciągnięte



**Rysunek 2.3** Tabliczka znamionowa PL

- 1 Nazwa handlowa wyrobu lub ogólne określenie i funkcja
- 2 Numer VIN wyrobu
- 3 Typ wyrobu (nadany w procesie homologacji EU)
- 4 Rok produkcji wyrobu
- 5 Model wyrobu

INF.1.1-001.11.PL

## 2.2 PRZEZNACZENIE MASZINY

### 2.2.1 Użytkowanie zgodne z przeznaczeniem



#### NIEBEZPIECZEŃSTWO

Maszyny nie wolno używać niezgodnie z jej przeznaczeniem.

Przetrzęsacz karuzelowy stosowany jest do prac w gospodarstwach rolnych. Maszyna przeznaczona jest wyłącznie do przetrząsania ściętego pokosu (słoma, trawa, siano) na niezakamienionych użytkach zielonych o równej powierzchni. Wykorzystanie maszyny do innych celów jest zabronione.

W trakcie eksploatacji maszyny należy stosować się do przepisów ruchu drogowego oraz przepisów transportowych obowiązujących w danym kraju, a każde naruszenie tych przepisów jest traktowane przez Producenta jako użytkowanie niezgodnie z przeznaczeniem.

Przetrzęsacz karuzelowy może być agregowany z ciągnikiem spełniającym wymagania zawarte w tabeli *Wymagania ciągnika rolniczego*.

Do użytkowania zgodnie z przeznaczeniem zalicza się również wszystkie czynności związane z prawidłową i bezpieczną obsługą oraz konserwacją maszyny.

W związku z powyższym użytkownik zobowiązany jest do:

- zapoznania się z treścią *Instrukcji obsługi*, *Karty gwarancyjnej* oraz treścią *Instrukcji obsługi wału przegubowo - teleskopowego* i stosowania się do zaleceń zawartych w tych opracowaniach,
- zrozumienia zasady działania maszyny oraz bezpiecznej i prawidłowej eksploatacji,
- przestrzegania ustalonych planów konserwacji i regulacji,
- przestrzegania ogólnych przepisów bezpieczeństwa w czasie pracy,
- zapobiegania wypadkom,
- stosowania się do przepisów ruchu drogowego oraz przepisów transportowych obowiązujących w kraju, w którym maszyna jest eksploatowana.



Maszyna może być użytkowana tylko przez osoby, które:

- zapoznali się z treścią niniejszej publikacji i dokumentów dołączonych do maszyny oraz z treścią instrukcji obsługi ciągnika rolniczego (nośnika),
- zostały przeszkolone w zakresie obsługi oraz bezpieczeństwa pracy,
- posiadają wymagane uprawnienia do kierowania pojazdem i zapoznali się z przepisami ruchu drogowego oraz przepisami transportowymi.

### 2.2.2 Przewidywane nieodpowiednie użycie

Przetrzęsaczka karuzelowego nie wolno używać niezgodnie z jego przeznaczeniem, a w szczególności do:

- przewożenia ludzi i zwierząt,
- przewożenia jakichkolwiek ładunków,
- wszelkiego rodzaju obróbki gruntu,
- pracy bez osłon,
- pracy w otoczeniu osób postronnych,
- pracy z niekompletnym lub uszkodzonym wałem roboczym,
- pracy niezalecanym nośnikiem i na niezalecanych parametrach.

Pracownik, który nie został przeszkolony w zakresie obsługi i bezpieczeństwa pracy, nie posiada odpowiednich kwalifikacji oraz wymaganych umiejętności nie może być dopuszczony do obsługi maszyny.

Podczas obsługi maszyny kategorię zabrania się:

- przebywania w strefie niebezpiecznej,
- wchodzenia na maszynę podczas jej pracy,
- dokonywania samowolnych zmian konstrukcyjnych,
- naprawy oraz obsługi przez nieuprawniony i niewykwalifikowany personel.

## 2.3 WYMAGANIA CIĄGNIKA ROLNICZEGO

Tabela 2.1. Wymagania ciągnika rolniczego

Treść	JM	Wymagania
<b>Tylny wał odbioru mocy WOM</b>		
Typ i rodzaj wałka	-	Typ 1 wg ISO 730-1 1 3/8" z=6
Prędkość obrotowa (max)	obr / min	540
Kierunek obrotów	-	zgodnie z ruchem wskazówek zegara (patrząc na czoło wałka)
<b>Instalacja hydrauliczna</b>		
Wymagane wyjścia hydrauliczne	-	1 sekcja dwustronnego działania
Ciśnienie nominalne w instalacji	bar / MPa	180 / 18
Olej hydrauliczny	-	API: GL-4 (Agrol U) <sup>(1)</sup>
<b>Instalacja elektryczna</b>		
Napięcie instalacji elektrycznej	V	12
Gniazdo oświetleniowe	-	7 biegunowe zgodne z ISO 1724
<b>Układ zawieszenia ciągnika</b>		
Rodzaj	-	tylny TUZ kat. I i II wg ISO 730-1
<b>Pozostałe wymagania</b>		
Minimalna moc ciągnika	kW / KM	22 / 30
	-	

<sup>(1)</sup> – dopuszcza się stosowanie innego oleju, pod warunkiem że można go mieszać z olejem zalany w maszynie. Szczegółowe informacje można znaleźć w karcie informacyjnej produktu, zamieszczonej w załączniku.

### 2.3.1 Minimalne obciążenie przedniej osi ciągnika



#### UWAGA

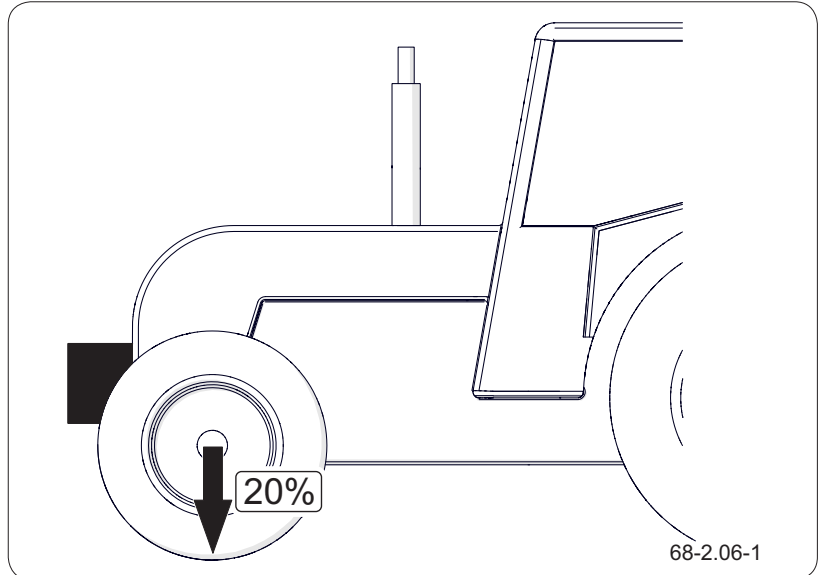
Obciążenie przedniej osi ciągnika musi wynosić minimum 20% jego masy własnej i obciążenia zagregowanej maszyny. Jeśli warunek ten nie jest spełniony, dodatkowo obciąż osz przednią.



#### NIEBEZPIECZEŃSTWO

Nieodpowiednie dociążenie przedniej osi ciągnika może spowodować uszkodzenie, niedostateczną stabilność oraz zdolność kierowania i hamowania ciągnika.

Przednia oś ciągnika rolniczego musi być zawsze obciążona przez co najmniej 20% masy własnej ciągnika i obciążenia zagregowanej maszyny. Patrz rozdział „Zasady użytkowania”



Rysunek 2.4 Minimalne obciążenie przedniej osi ciągnika

INF.1.4-002.01.PL

## 2.4 WYPOSAŻENIE MASZYNY

**Tabela 2.2.** Wyposażenie

Treść	Standardowe	Dodatkowe	Opcjonalne
Instrukcja obsługi	•		
Karta gwarancyjna	•		
Wał przegubowo-teleskopowy 457520/502.P45B1/6	•		
Wał teleskopowy 457170/502.J501/6	•		
Instalacja elektryczna oświetleniowa	•		
Tuba na dokumenty			•
Tablica wyróżniająca TW-11			•

(1) Niektóre elementy wyposażenia standardowego, które zostały wyszczególnione w tabeli, mogą nie występować w dostarczonej maszynie. Wynika to z możliwości zamawiania nowej maszyny z inną kompletacją – wyposażenie opcjonalne, zastępujące wyposażenie standardowe.

INF.1.4-003.01.PL

## 2.5 TRANSPORT

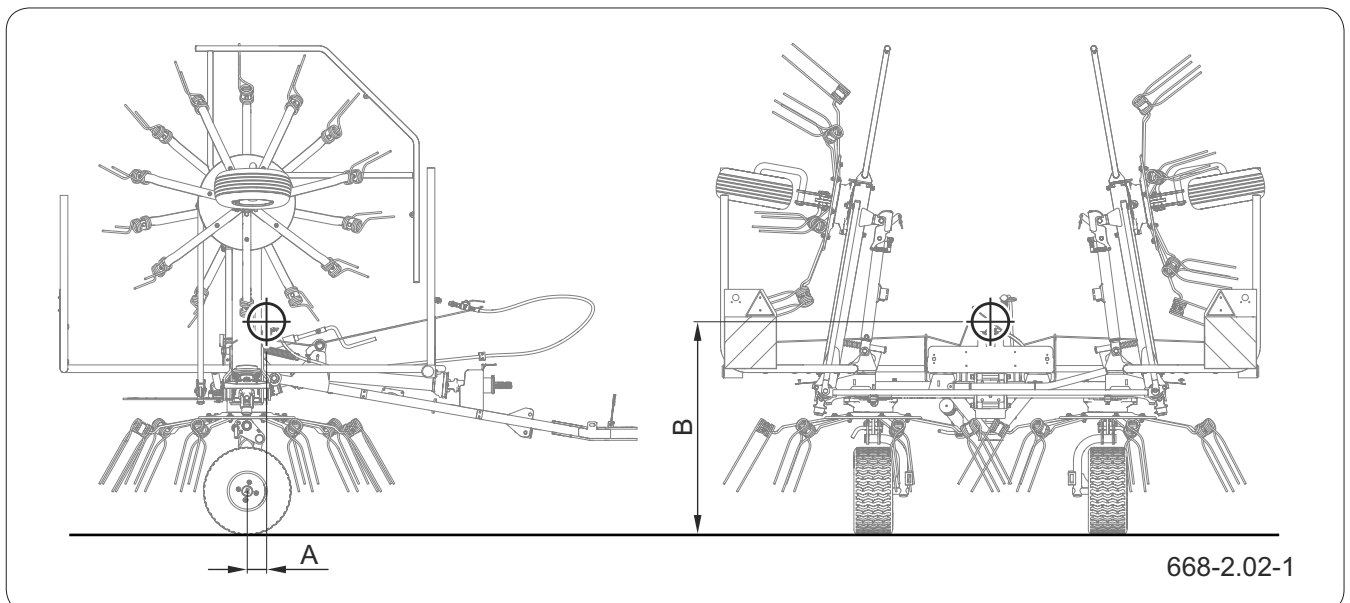
Maszyna jest przygotowana do sprzedaży w stanie kompletnie zmontowanym i nie wymaga pakowania. Pakowaniu podlega jedynie dokumentacja techniczno - ruchowa maszyny i ewentualnie niektóre elementy wyposażenia. Dostawa do użytkownika odbywa się transportem samochodowym lub transportem samodzielnym przy pomocy nośnika.

### 2.5.1 Transport samochodowy

Przy załadunku i rozładunku maszyny stosuj się do ogólnych zasad BHP przy pracach przeładunkowych. Osoby obsługujące sprzęt przeładunkowy muszą mieć wymagane uprawnienia do używania tych urządzeń.

Załadunek oraz rozładunek maszyny z samochodu przeprowadź korzystając z rampy przeładunkowej przy pomocy ciągnika rolniczego. Maszyna musi być poprawnie połączona z ciągnikiem zgodnie z wymaganiami zawartymi w niniejszej instrukcji.

Przy załadunku i rozładunku maszyny za pomocą urządzeń dźwigowych stosuj tylko urządzenia



**Rysunek 2.5** Położenie środka ciężkości maszyny

$A = 120\text{mm}$

$B = 1090\text{mm}$

**NIEBEZPIECZEŃSTWO**

Podczas transportu drogowego maszyna musi być zamocowana na platformie środka transportu zgodnie z wymaganiami bezpieczeństwa oraz przepisami.

W czasie jazdy kierowca samochodu powinien zachować szczególną ostrożność. Wynika to z faktu przesunięcia do góry środka ciężkości pojazdu z załadowaną maszyną.

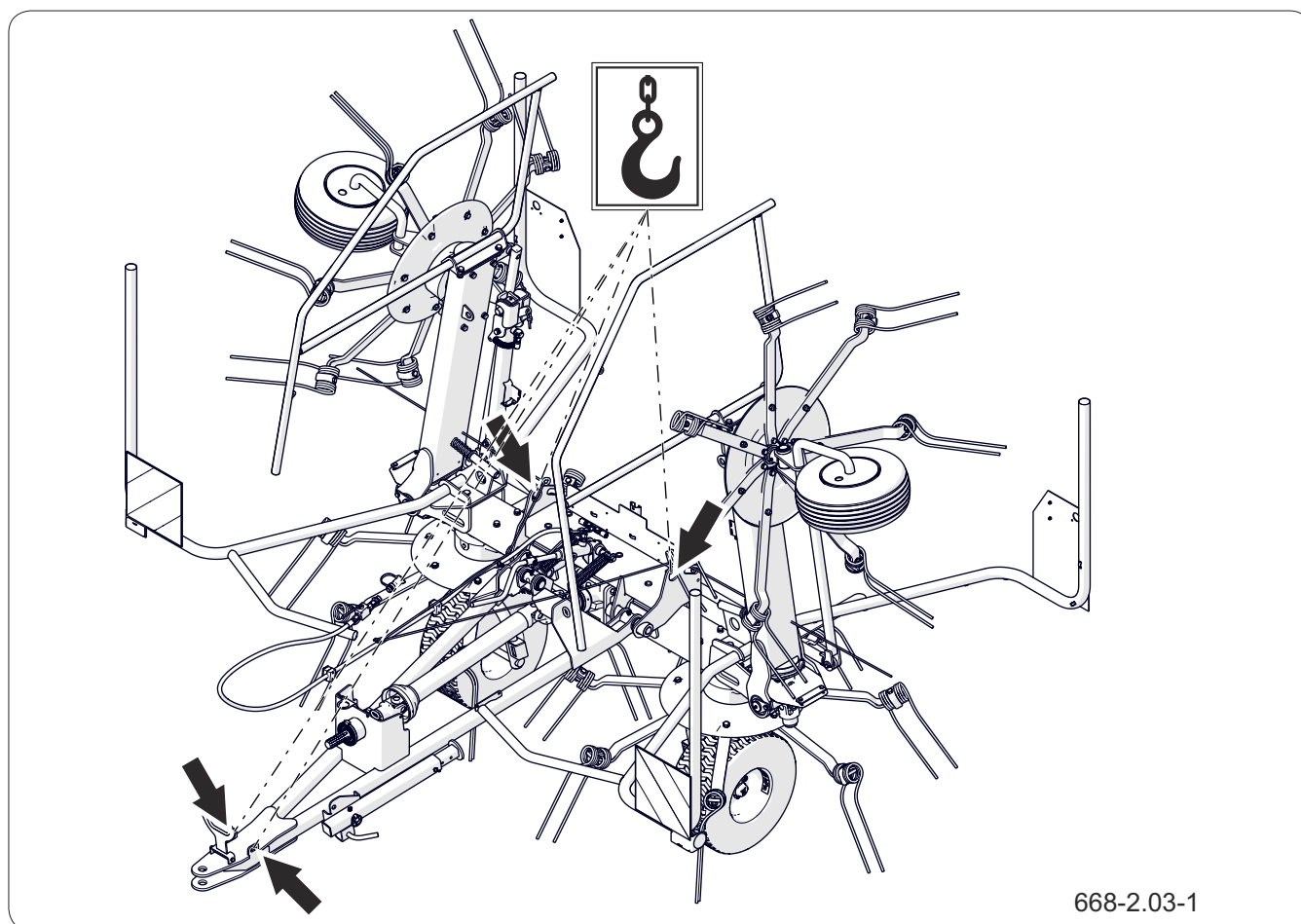
Stosować tylko atestowane i sprawne technicznie środki mocujące. Zapoznać się z treścią Instrukcji Obsługi producenta środków mocujących.

Niewłaściwe zastosowanie środków mocujących może być przyczyną wypadku.

podnoszące o udźwigu większym niż masa maszyny wraz z używanymi do przeładunku linami, pasami lub łańcuchami. Masa własna maszyny w stanie gotowym do jazdy podana jest w tabeli (*Podstawowe dane techniczne w wyposażeniu standardowym*). W przypadku, kiedy liny lub pasy urządzeń przeładunkowych mogą zahaczyć o wystające elementy maszyny umieszczone w pozycji transportowej, należy je również zdemontować.

Maszynę zamocuj pewnie na platformie środka transportu przy pomocy pasów, łańcuchów, odciągów lub innych środków mocujących wyposażonych w mechanizm napinający. Elementy mocujące mocuj w przeznaczonych do tego celu uchwytych transportowych oznaczonych za pomocą nalepek.

Pod koła maszyny podłóż kliny lub inne elementy bez ostrych krawędzi, zabezpieczając maszynę przed



668-2.03-1

**Rysunek 2.6** Miejsca podwieszania maszyny

**UWAGA**

Zabrania się mocowania zawiesi i wszelkiego rodzaju elementów mocujących za elementy instalacji hydraulicznej, elektrycznej oraz wiotkie elementy maszyny (np. osłony, przewody).

**UWAGA**

Na czas transportu wał przegubowo-teleskopowy zabezpiecz przed uszkodzeniem.

**WSKAZÓWKA**

Podczas załadunku maszyna powinna być złożona do pozycji transportowej.

przetoczeniem. Blokady kół muszą być utwierdzone do platformy ładunkowej samochodu w sposób uniemożliwiający ich przesuwanie się.

Stosuj atestowane i sprawne technicznie środki mocujące. Przetarcie pasów, popękane uchwyty mocujące, rozgięte lub skorodowane haki lub inne uszkodzenia mogą dyskwalifikować dany środek do użycia. Zapoznaj się z informacjami zawartymi w instrukcji obsługi producenta stosowanego środka mocującego. Ilość elementów mocujących (liny, pasy, łańcuchy, odciąg i itp.) oraz siła potrzebna do ich napięcia zależna jest między innymi od masy własnej maszyny, konstrukcji samochodu przewożącego, prędkości przejazdu oraz innych uwarunkowań. Z tego względu nie jest możliwe szczegółowe określenie planu mocowania.

Środki mocujące muszą być dobrane zgodnie z wytycznymi producenta tych elementów. W przypadku wątpliwości zastosuj większą ilość punktów mocowania i zabezpieczenia maszyny. Jeżeli jest to konieczne, ochroń ostre krawędzie maszyny zabezpieczając tym samym środki mocujące przed zniszczeniem podczas transportu.

W trakcie prac przeładunkowych zwróć szczególną uwagę, aby nie uszkodzić elementów wyposażenia maszyny oraz powłoki lakierniczej.

W czasie transportu maszyna powinna być oparta na podporze postojowej.

**2.5.2 Transport samodzielny****UWAGA**

Przy transporcie samodzielnym jako operator zapoznaj się z treścią niniejszej Instrukcji Obsługi i przestrzegaj zawartych w niej zaleceń.

Transport samodzielny po podłączeniu do nośnika można stosować w przypadku maszyn wyposażonych w instalację oświetleniową.

W przypadku transportu samodzielnego zapoznaj się z treścią Instrukcji Obsługi i stosuj się do jej zaleceń. Transport samodzielny polega na holowaniu maszyny własnym ciągnikiem rolniczym do miejsca

przeznaczenia. W trakcie jazdy dostosuj prędkość jazdy do panujących warunków drogowych, przy czym nie może być ona większa niż dopuszczalna prędkość konstrukcyjna.

Na czas przejazdu transportowego odłącz wał przegubowo-teleskopowy od ciągnika oraz maszyny i zabezpiecz przed uszkodzeniem.

INF.1.4-004.01.PL



## 2.6 WARUNKI GWARANCJI

### WSKAZÓWKA

Żądaj od sprzedawcy dokładnego wypełnienia Karty Gwarancyjnej i kuponów reklamacyjnych. Brak np. daty sprzedaży lub pieczętki punktu sprzedaży naraża użytkownika na nieuznanie ewentualnych reklamacji.

PRONAR Sp. z o.o. w Narwi gwarantuje sprawne działanie maszyny przy użytkowaniu jej zgodnie z warunkami techniczno-eksploatacyjnymi opisanymi w Instrukcji Obsługi. Usterki ujawnione w okresie gwarancyjnym będą usuwane przez Serwis Gwarancyjny. Termin wykonania naprawy określony jest w *Karcie Gwarancyjnej*.

Gwarancją nie są objęte części i podzespoły maszyny, które ulegają zużyciu w normalnych warunkach eksploatacyjnych niezależnie od okresu gwarancji. Do tych elementów zalicza się min. następujące części/podzespoły:

- ogumienie
- palce sprężyste,
- łożyska.

Świadczenia gwarancyjne dotyczą tylko takich przypadków jak: uszkodzenia mechaniczne nie wynikające z winy użytkownika, wady fabryczne części itp.

W przypadku, kiedy szkody powstały w wyniku:

- uszkodzeń mechanicznych powstałych z winy użytkownika, wypadku drogowego,
- z niewłaściwej eksploatacji, regulacji i konserwacji, użytkowania maszyny niezgodnie z przeznaczeniem,
- użytkowania uszkodzonej maszyny,
- wykonywania napraw przez osoby nieuprawnione, nieprawidłowe wykonanie napraw,
- wykonania samowolnych zmian w konstrukcji maszyny,

użytkownik traci świadczenia gwarancyjne.

Użytkownik zobowiązany jest do natychmiastowego zgłoszenia wszystkich zauważonych uszkodzeń, niezależnie od tego, czy uszkodzenia są objęte gwarancją czy też nie. Szczegółowe warunki gwarancji

podane są w Karcie Gwarancyjnej dołączonej do nowo zakupionej maszyny.

Modyfikacje maszyny bez pisemnej zgody Producenta są zabronione. W szczególności niedopuszczalne jest spawanie, rozwiercanie, wycinanie oraz podgrzewanie głównych elementów konstrukcyjnych maszyny, które bezpośrednio wpływają na bezpieczeństwo pracy z maszyną.

INF.1.4-005.01.PL

## 2.7 ZAGROŻENIE DLA ŚRODOWISKA



### NIEBEZPIECZEŃSTWO

Zużyty olej hydrauliczny lub zebrane resztki zmieszane z materiałem absorpcyjnym należy przechowywać w dokładnie oznaczonym pojemniku. Nie stosować do tego celu opakowań po produktach spożywczych.



### UWAGA

Odpady olejowe mogą być oddane tylko do punktu zajmującego się utylizacją lub regeneracją olejów. Zabrania się wyrzucania lub wylewania oleju do kanalizacji lub zbiorników wodnych..

### WSKAZÓWKA

Instalacja hydrauliczna maszyny wypełniona jest olejem Agrol U Lotos.

Wyciek oleju hydraulicznego stanowi bezpośrednio zagrożenie dla środowiska naturalnego ze względu na ograniczoną biodegradowalność. Prace konserwująco naprawcze, przy których istnieje ryzyko wycieku oleju, należy wykonywać w pomieszczeniach z nawierzchnią olejoodporną. W przypadku wycieku oleju do środowiska należy w pierwszej kolejności zabezpieczyć źródło wycieku, a następnie zebrać rozlany olej przy pomocy dostępnych środków. Resztki oleju zebrać przy pomocy sorbentów lub wymieszać olej z piaskiem, trocinami lub innymi materiałami absorpcyjnymi. Zebrane zanieczyszczenia olejowe należy przechować w szczelnym i oznaczonym pojemniku, odpornym na działanie węglowodorów, a następnie przekazać do punktu zajmującego się utylizacją odpadów olejowych. Pojemnik należy przechować z dala od źródeł ciepła, materiałów łatwopalnych oraz żywności. Olej zużyty lub nie nadający się do ponownego użycia ze względu na utratę swoich właściwości zaleca się przechowywać w oryginalnych opakowaniach w takich samych warunkach jak opisano powyżej.

INF.1.1-007.01.PL

## 2.8 KASACJA



### NIEBEZPIECZEŃSTWO

Przed przystąpieniem do demontażu zredukuj ciśnienie resztkowe w instalacji hydraulicznej.



### NIEBEZPIECZEŃSTWO

W trakcie demontażu używaj odpowiednich narzędzi, urządzeń (suwnice, dźwigi, podnośniki itp.), stosuj środki ochrony osobistej, tj. odzież ochronną, obuwie, rękawice, okulary itp.

Unikaj kontaktu oleju ze skórą. Nie dopuszczaj do wycieku oleju.

W przypadku podjęcia przez użytkownika decyzji o kasacji maszyny, zastosuj się do przepisów dotyczących kasacji oraz recyklingu maszyn wycofanych z użytkowania obowiązujących w danym kraju.

Przed przystąpieniem do demontażu zredukuj ciśnienie resztkowe w instalacji hydraulicznej, całkowicie usuń olej z instalacji oraz z przekładni. W przypadku wymiany części, elementy zużyte lub uszkodzone przekaż do skupu surowców wtórnych. Zużyty olej a także elementy gumowe lub z tworzyw sztucznych przekaż do zakładów zajmujących się utylizacją tego typu odpadów.

INF.2.9-008.01.PL

**Tabela 2.3.** Kody odpadów powstających przy demontażu maszyny

LP.	Kod	Znaczenie
1	07 02 13	Odpady z tworzyw sztucznych
2	13 01 10	Inne oleje hydrauliczne
3	13 02 04*	Mineralne oleje silnikowe, przekładniowe i smarowe zawierające związki chlorowcoorganiczne
4	13 02 06*	Syntetyczne oleje silnikowe, przekładniowe i smarowe
5	13 02 08*	Inne oleje silnikowe, przekładniowe i smarowe
6	13 05 02*	Szlamy z odwadniania olejów w separatorach
7	13 05 08*	Mieszanina odpadów z piaskowników i z odwadniania olejów w separatorach
8	15 01 10*	Opakowania zawierające pozostałości substancji niebezpiecznych lub nimi zanieczyszczone
9	15 02 02*	Sorbenty, materiały filtracyjne i ubrania ochronne zanieczyszczone substancjami niebezpiecznymi
10	16 01 03	Zużyte opony
11	16 01 17	Metale żelazne
12	16 01 22	Inne niewymienione elementy

# BEZPIECZEŃSTWO UŻYTKOWANIA

---

PRONAR PWP530T

---

### 3.1 PODSTAWOWE ZASADY BEZPIECZEŃSTWA



#### UWAGA

Jeżeli informacje zawarte w instrukcji są niezrozumiałe należy skontaktować się ze sprzedawcą prowadzącym w imieniu Producenta autoryzowany serwis techniczny lub bezpośrednio z Producentem.

- Przed przystąpieniem do eksploatacji maszyny dokładnie zapoznaj się z treścią niniejszej publikacji oraz z „Kartą Gwarancyjną”. W czasie eksploatacji przestrzegaj wszystkich zaleceń.
- Instrukcja obsługi powinna być cały czas dostępna dla operatora. Chronić instrukcję przed zniszczeniem.
- Jeżeli informacje zawarte w instrukcji są niezrozumiałe skontaktuj się ze sprzedawcą prowadzącym w imieniu Producenta autoryzowany serwis techniczny lub bezpośrednio z Producentem.
- Jeżeli zignorujesz zalecenia zawarte w niniejszej instrukcji stworzysz zagrożenie dla zdrowia i życia osób postronnych i/lub obsługujących maszynę.
- Użytkuj i obsługuj maszynę ostrożnie! Nieostrożną pracą stworzysz zagrożenie dla zdrowia i życia osób postronnych i/lub obsługujących maszynę.
- Zobowiązany jesteś do zapoznania się z budową, zasadami działania i bezpiecznej eksploatacji maszyny.
- Przed rozpoczęciem pracy zapoznaj się ze wszystkimi elementami sterowania maszyny.
- Nie uruchamiaj maszyny bez znajomości jej funkcji.
- Istnieje szczątkowe ryzyko zagrożeń, dlatego stosowanie zasad bezpiecznego użytkownika oraz rozsądne postępowanie powinno być podstawową zasadą korzystania z maszyny. Pamiętaj, że najważniejsze jest Twoje bezpieczeństwo.
- Zabronione jest użytkowanie maszyny przez osoby nieuprawnione do kierowania



**UWAGA**

Użytkowanie oraz obsługa maszyny może być wykonywana tylko przez osoby uprawnione do kierowania ciągnikami rolniczymi (nośnikami).

nośnikiem, w tym przez dzieci, osoby nietrzeźwe i będące pod wpływem narkotyków lub innych substancji odurzających itp.

- Zabronione jest użytkowanie maszyny niezgodnie z jej przeznaczeniem. Każdy, kto wykorzystuje maszynę w sposób niezgodny z przeznaczeniem, bierze na siebie pełną odpowiedzialność za wszelkie konsekwencje wynikłe z jej eksploatacji.
- Wykorzystanie maszyny do innych celów niż przewiduje Producent jest niezgodne z przeznaczeniem maszyny i może być przyczyną unieważnienia gwarancji.
- Maszyna może być użytkowana tylko wtedy, kiedy wszystkie elementy bezpieczeństwa (np. osłony, sworznie, zawlecзки, nalepki ostrzegawcze) są sprawne technicznie i umieszczone we właściwym miejscu. W przypadku zniszczenia lub zagubienia elementów zabezpieczających należy je zastąpić nowymi.

BHP.2.9-001.01.PL

## 3.2 BEZPIECZEŃSTWO PRZY AGREGOWANIU MASZYNY



### NIEBEZPIECZEŃSTWO

Podczas agregowania maszyny zachowaj szczególną ostrożność.

- Nie podłączaj maszyny do ciągnika, jeżeli nie spełnia on wymagań stawianych przez Producenta (minimalne zapotrzebowanie mocy ciągnika, nieodpowiednie przyłącza itp.) – patrz punkt „Wymagania ciągnika rolniczego”.
- Zapoznaj się z treścią instrukcji obsługi ciągnika.
- Przed podłączeniem maszyny upewnij się czy olej w zewnętrznej instalacji hydraulicznej ciągnika może być mieszany z olejem hydraulicznym maszyny.
- Przed podłączeniem maszyny upewnij się czy obydwie maszyny są sprawne technicznie.
- Do łączenia maszyny z nośnikiem (ciągnikiem) używaj tylko oryginalnych sworzni i zabezpieczeń.
- Podczas agregowania maszyny zachowaj szczególną ostrożność.
- W trakcie łączenia nikt nie może przebywać pomiędzy maszyną a ciągnikiem.
- Sprzęgać i rozprzęgać maszynę możesz tylko gdy nośnik jest unieruchomiony.
- Po zakończeniu agregowania sprawdź zabezpieczenia.
- Podłączanie i odłączanie może odbywać się tylko przy wyłączonym napędzie maszyny i wyłączonym oraz unieruchomionym ciągniku.
- Maszyna odłączona od nośnika musi być ustawiona na poziomym, odpowiednio twardym podłożu w taki sposób, aby możliwe było jej ponowne podłączenie.
- Maszyna odłączona od ciągnika musi być podparta przy pomocy podpory oraz zabezpieczona przed przetoczeniem przy użyciu klinów do kół lub innych elementów bez ostrych krawędzi.
- Maszyna odłączona od nośnika musi być



zabezpieczona przed nieuprawnionym użyciem  
za pomocą urządzenia zabezpieczającego.

BHP.1.4-001.01.PL

### 3.3 BEZPIECZEŃSTWO PODCZAS PRZEJAZDU TRANSPORTOWEGO



#### NIEBEZPIECZEŃSTWO

Na czas przejazdu transportowego odłącz wał przegubowo teleskopowy od ciągnika oraz maszyny i zabezpiecz przed uszkodzeniem.

Przypadkowe uruchomienie maszyny z podniesionymi modułami może spowodować zagrażające życiu obrażenia, jak również uszkodzenie maszyny.

Przed rozpoczęciem jazdy:

1. Upewnij się, że maszyna jest prawidłowo podłączona do ciągnika.
2. Złóż maszynę do pozycji transportowej, zabezpiecz wychylne moduły blokadą i zamknij zawór kulowy instalacji hydraulicznej.

***Sprawdź, czy blokady mechaniczne siłowników wychyłu prawidłowo zaskoczyły i czy zawór kulowy tych siłowników jest w położeniu „ZAMKNIĘTY”.***

3. W tylnej części maszyny, w uchwycie tablicy umieść trójkątną tablicę wyróżniającą pojazdy wolno poruszające się.
4. Sprawdź prawidłowość działania oświetlenia.

A ponad to:

- Podczas jazdy po drogach publicznych stosuj się do przepisów o ruchu drogowym obowiązujących w kraju, w którym maszyna jest eksploatowana.
- Nie przekraczaj prędkości dopuszczalnej wynikającej z ograniczeń warunków panujących na drodze oraz ograniczeń konstrukcyjnych. Dostosuj prędkość do panujących warunków drogowych.
- Zabrania się przewozu osób na maszynie oraz transportowania materiałów.
- Przed każdym użyciem maszyny sprawdź jej stan techniczny, zwłaszcza pod względem bezpieczeństwa. W szczególności sprawdź stan techniczny układu zawieszenia, układu jezdnego, prawidłowość zamocowania ramion i palców sprężystych karuzeli oraz elementy przyłączeniowe instalacji hydraulicznej.
- Brawurowa jazda i nadmierna prędkość może być przyczyną wypadku.
- Podczas jazdy maszyną po nierównym terenie

należy zachować szczególną ostrożność i zredukuj prędkość jazdy ze względu na możliwość uszkodzenia i/lub wywrócenia się nośnika z maszyną.

- Zabrania się opuszczania stanowiska operatora ciągnika w trakcie jazdy.

BHP.1.4-002.01.PL

### 3.4 ZASADY BEZPIECZEŃSTWA PRZY OBSŁUDZE INSTALACJI HYDRAULICZNEJ



#### NIEBEZPIECZEŃSTWO

Instalacja hydrauliczna w trakcie pracy znajduje się pod wysokim ciśnieniem.

- Regularnie kontroluj stan techniczny połączeń oraz przewodów hydraulicznych.
- Praca maszyny z nieszczelną instalacją jest niedopuszczalna.
- W przypadku awarii instalacji hydraulicznej, maszynę należy wyłączyć z eksploatacji do czasu usunięcia awarii.
- W trakcie podłączania przewodów hydraulicznych do nośnika, zwróć uwagę, aby instalacja hydrauliczna ciągnika oraz maszyny nie były pod ciśnieniem. W razie konieczności zredukuj ciśnienie resztkowe instalacji (patrz rozdział „Obsługa instalacji hydraulicznej”).
- Stosuj oleje zalecane przez Producenta.
- Po wymianie zużyty olej należy utylizować. Olej zużyty lub taki, który utracił swoje właściwości, przechowuj go w oryginalnych pojemnikach lub w opakowaniach zastępczych odpornych na działanie węglowodorów. Pojemniki zastępcze muszą być dokładnie opisane i odpowiednio przechowywane.
- Nie przechowuj oleju w opakowaniach przeznaczonych do magazynowania żywności.
- Przewody hydrauliczne elastyczne wymieniaj co 4 lata bez względu na ich stan techniczny.

#### Postępowanie w razie wypadku

- W przypadku zranienia silnym strumieniem oleju hydraulicznego niezwłocznie zwróć się do lekarza. Olej hydrauliczny może wnikać pod skórę i być przyczyną infekcji.
- Jeżeli olej dostanie się do oczu, przemyj je dużą ilością wody, jeżeli wystąpią podrażnienia – skontaktuj się z lekarzem.
- W przypadku kontaktu oleju ze skórą miejsce

zabrudzenia przemyj wodą z mydłem. Nie stosuj rozpuszczalników organicznych (benzyna, nafta).

BHP.2.9-003.01.PL

### 3.5 KONSERWACJA I CZYSZCZENIE

- W okresie gwarancyjnym, wszelkie naprawy mogą być wykonywane tylko przez uprawniony przez Producenta serwis gwarancyjny. Zaleca się, aby ewentualne naprawy wykonywane były przez wyspecjalizowane warsztaty.
- Gdy stwierdzisz jakiegokolwiek usterki w działaniu lub uszkodzenia maszyny, zaprzestań jej użytkowania do czasu naprawy.
- W trakcie prac używaj odpowiedniej, dopasowanej odzieży ochronnej, rękawic oraz właściwych narzędzi. W przypadku prac związanych z instalacją hydrauliczną stosuj rękawice olejoodporne oraz okulary ochronne.
- Jakiegokolwiek modyfikacje maszyny zwalniają firmę PRONAR Narew od odpowiedzialności za powstałe szkody lub uszczerbek na zdrowiu.
- Zanim zostaną podjęte jakiegokolwiek prace przy maszynie wyłącz silnik nośnika (ciągnika) i odczekaj aż zatrzymają się wszystkie obracające się części.
- Regularnie kontroluj stan techniczny zabezpieczeń oraz prawidłowość dokręcenia połączeń śrubowych.
- Regularnie wykonuj przeglądy maszyny zgodnie z zakresem określonym przez Producenta.
- Przed rozpoczęciem prac naprawczych w instalacji hydraulicznej całkowicie zredukuj ciśnienie resztkowe oleju.
- Prace naprawcze, konserwacyjne i czyszczące wykonuj tylko przy wyłączonym silniku nośnika i wyjętym kluczyku zapłonowym ze stacyjki. Nośnik zabezpiecz przy pomocy hamulca postojowego. Kabinę ciągnika zabezpiecz przed dostępem osób niepowołanych.
- W przypadku konieczności wymiany

poszczególnych elementów wykorzystuj tylko części zalecane przez Producenta. Jeżeli nie zastosujesz się do tych wymagań możesz stworzyć zagrożenie zdrowia lub życia osób postronnych lub obsługujących, przyczynić się do uszkodzenia maszyny. Stanowi to podstawę do cofnięcia gwarancji.

- Kontroluj stan elementów ochronnych, ich stan techniczny oraz prawidłowość zamocowania.
- W przypadku prac wymagających podniesienia maszyny, wykorzystuj do tego celu odpowiednie atestowane podnośniki hydrauliczne lub mechaniczne. Po podniesieniu maszyny koniecznie zastosuj dodatkowe, stabilne i wytrzymałe podpory. Nie możesz wykonywać żadnych prac pod maszyną, podniesioną tylko za pomocą podnośnika.
- Nie podpieraj maszyny przy pomocy elementów kruchych (cegły, pustaki, bloczki betonowe).
- Po zakończeniu prac związanych ze smarowaniem, usuń nadmiar smaru lub oleju. Maszynę utrzymuj w czystości.
- Nie możesz wykonywać samodzielnych napraw elementów instalacji hydraulicznej. W przypadku uszkodzenia tych elementów naprawę zleć autoryzowanym punktom naprawy lub wymień elementy na nowe.
- Przy pracach związanych z ogumieniem, zabezpiecz maszynę przed przetoczeniem, podkładając pod koła kliny lub inne elementy bez ostrych krawędzi.
- W celu zmniejszenia zagrożenia pożarowego maszynę utrzymuj w czystości.
- Czyść maszynę w zależności od zapotrzebowania.
- Przed wykorzystaniem myjki ciśnieniowej zapoznaj się z zasadą działania oraz zaleceniami dotyczącymi bezpiecznej eksploatacji tego



### NIEBEZPIECZEŃSTWO

Zapoznaj się z instrukcją stosowania detergentów myjących i preparatów konserwujących.

Podczas mycia z użyciem detergentów stosuj odpowiednią odzież ochronną oraz okulary chroniące przed odpryskami.

urządzenia.

- Do mycia używaj wyłącznie czystej bieżącej wody. Możliwe jest stosowanie detergentów czyszczących o neutralnym odczynie pH, które nie działają agresywnie na elementy konstrukcyjne maszyny.
- Wykorzystanie myjek ciśnieniowych zwiększa skuteczność mycia, ale zachowaj ostrożność podczas pracy. W trakcie mycia nie zbliżaj dyszy agregatu czyszczącego na odległość mniejszą niż 50 cm od czyszczonej powierzchni.
- Temperatura wody nie powinna przekraczać 55 °C.
- Nie kieruj strumienia wody bezpośrednio na elementy instalacji i wyposażenie tj. zawory sterujące, łożyska, wtyki elektryczne oraz hydrauliczne światła, złącza elektryczne, naklejki informacyjne i ostrzegawcze, tabliczkę znamionową, złącza przewodów, punkty smarne, panele sterujące, wyłączniki bezpieczeństwa itp. Duże ciśnienie strumienia wody może spowodować przeniknięcie wody i w efekcie uszkodzenie mechaniczne lub korozję.
- Nie stosuj rozpuszczalników organicznych, preparatów nieznanego pochodzenia ani innych substancji, które mogą spowodować uszkodzenie powierzchni lakierowanej, gumowej lub wykonanej z tworzywa sztucznego. Zaleca się wykonanie próby na niewidocznej powierzchni w przypadku wątpliwości.
- Powierzchnie zaolejone lub zatłuszczone przez smar oczyść przy pomocy benzyny ekstrakcyjnej lub środków przeznaczonych do odtłuszczenia, a następnie umyj czystą wodą z dodatkiem detergentu. Stosuj się do zaleceń producenta preparatów czyszczących.
- Detergenty przeznaczone do mycia przechowuj



w oryginalnych pojemnikach, ewentualnie w pojemnikach zastępczych, ale bardzo dokładnie oznaczonych. Preparaty nie mogą być przechowywane w pojemnikach przeznaczonych do magazynowania żywności i napojów lub nieopisanych pojemnikach.

- Przestrzegaj zasad ochrony środowiska, maszynę myj w miejscach do tego przeznaczonych.
- Mycie oraz suszenie musi odbywać się przy temperaturze otoczenia powyżej 0 °C.
- Każdorazowo, po myciu maszyny wykonaj jej smarowanie.
- Czynności obsługowo-naprawcze wykonuj stosując ogólne zasady bezpieczeństwa i higieny pracy.

#### **Postępowanie w razie wypadku**

- W razie skaleczenia ranę natychmiast przemyj i zdezynfekuj.
- W przypadku doznania poważniejszych obrażeń natychmiast zasięgnij porady lekarskiej.

BHP.1.4-003.01.PL

### 3.6 BEZPIECZEŃSTWO PODCZAS PRACY MASZYNĄ



#### NIEBEZPIECZEŃSTWO

Maszyna podczas pracy może wyrzucać przedmioty na odległość. Zatrzymaj maszynę gdy osoby postronne znajdują się w strefie pracy.

- Przed uruchomieniem maszyny upewnij się, że w strefie zagrożenia nie znajdują się osoby postronne (zwłaszcza dzieci) lub zwierzęta.
- Operator maszyny ma obowiązek zadbać o prawidłową widoczność maszyny oraz obszaru pracy.
- Przed każdorazowym uruchomieniem maszyny należy upewnij się, że wszystkie osłony są sprawne oraz prawidłowo umieszczone. Uszkodzone lub niekompletne podzespoły należy wymienić na nowe oryginalne.
- Przed rozpoczęciem pracy sprawdź stan i poprawność zamocowania palców sprężystych do ramion.
- W czasie pracy maszyną stosuj właściwe ustawienia pozycji roboczej.
- W czasie pracy maszyną stosuj zalecaną prędkość roboczą.
- Przed podniesieniem i opuszczeniem karuzel, upewnij się czy w pobliżu nie znajdują się osoby postronne.
- Przed uruchomieniem ciągnika z agregowaną maszyną upewnij się czy nie jest załączony WOM - w przeciwnym razie może dojść do niekontrolowanego uruchomienia maszyny.
- W czasie pracy maszyną zabrania się zajmowania innej pozycji niż stanowisko operatora w kabinie pojazdu. Zabrania się wychodzenia z kabiny operatora w trakcie pracy maszyny.
- Zabrania się wchodzenia w obręb pracy oraz ruchu elementów maszyny.
- Zabrania się przebywania osób w strefie rozrzutu.
- Zabrania się przebywania osób pomiędzy nośnikiem a maszyną w czasie pracy.

- Zabrania się zbliżania się do maszyny zanim nie zatrzymają się elementy wirujące.
- Zabrania się pracy maszyną podczas jazdy do tyłu. Podczas jazdy do tyłu oraz w trakcie nawrotów, napęd maszyny musi być wyłączony.

BHP.1.4-004.01.PL

### 3.7 BEZPIECZNA EKSPLOATACJA WAŁU PRZEGUBOWO TELESKOPOWEGO



#### UWAGA

Przed rozpoczęciem pracy zapoznaj się z instrukcją obsługi producenta wału.

- Przed rozpoczęciem pracy zapoznaj się z instrukcją obsługi wału przegubowo teleskopowego dostarczonej przez producenta wału i stosuj się do zaleceń w niej zawartych.
- Jeżeli zachodzi taka potrzeba dopasuj długość wału do współpracującego ciągnika zgodnie z instrukcją obsługi wału.
- Maszynę możesz podłączyć do ciągnika tylko i wyłącznie przy pomocy odpowiednio dobranego wału przegubowo teleskopowego, zalecanego przez Producenta.
- Wał napędowy musi być wyposażony w osłony. Zabrania się użytkowania wału z uszkodzonymi elementami zabezpieczającymi lub ich brakiem.
- Niektóre elementy wału przegubowo teleskopowego (zwłaszcza sprzęgła) mogą się silnie nagrzewać. Nie dotykaj gorących elementów.
- Po zainstalowaniu wału upewnij się, czy jest on prawidłowo i bezpiecznie podłączony do ciągnika i maszyny.
- Zabrania się noszenia luźnej odzieży, luźnych pasków lub czegokolwiek, co mogłoby wkręcić się w obracający wał. Kontakt z obracającym wałem przegubowo teleskopowym może spowodować poważne obrażenia.
- Przed odłączeniem wału wyłącz silnik ciągnika oraz wyjmij kluczyk ze stacyjki. Ciągnik zabezpieczy hamulcem postojowym.
- W trakcie pracy w warunkach ograniczonej widoczności, wał przegubowo teleskopowy oraz jego otoczenie oświetl przy pomocy reflektorów roboczych ciągnika.
- Podczas transportu wał należy przechowywać w pozycji poziomej, tak, aby uniknąć uszkodzenia

**NIEBEZPIECZEŃSTWO**

Przed odłączeniem wału, należy:

- wyłączyć napęd WOM,
- wyłączyć silnik nośnika narzędzi (ciągnika)
- wyjąć kluczyk ze stacyjki.

osłon i innych elementów zabezpieczających.

- W trakcie użytkowania wału i maszyny, nie używaj innej prędkości obrotowej WOM niż dopuszczalna. Nie przeciążaj wału i maszyny, nie załączaj gwałtownie sprzęgła. Przed uruchomieniem wału przegubowo teleskopowego upewnij się czy kierunek obrotu WOM jest właściwy.
- Nie przechodź nad i pod wałem oraz nie stawaj na nim zarówno podczas pracy jak i w trakcie postoju maszyny.
- Wał przegubowo teleskopowy posiada na obudowie oznaczenia, wskazujące, który koniec wału należy podłączyć do ciągnika.
- Nigdy nie używaj uszkodzonego wału przegubowo teleskopowego, gdyż grozi to wypadkiem. Uszkodzony wał napraw lub wymień na nowy.
- Nie używaj przedłużaczy / adapterów wałka przegubowego.
- Odłącz napęd wału za każdym razem, kiedy nie ma potrzeby napędzania maszyny, lub kiedy ciągnik i maszyna znajdują się względem siebie w niekorzystnym położeniu kątowym.
- Łańcuszek zabezpieczający osłony wału zabezpiecz przed obracaniem się w trakcie pracy wału, zamocuj go do stałego elementu konstrukcyjnego maszyny.
- Nie używaj łańcuszków zabezpieczających do podtrzymywania wału w trakcie postoju lub transportu maszyny, wykorzystaj do tego składany wspornik na ramie maszyny.

BHP.2.9-007.01.PL

### 3.8 ZAGROŻENIE POŻAROWE

- Zadbaj o czystość maszyny, co pozwoli ci zmniejszyć ryzyko uszkodzeń, oraz zmniejszy ryzyko wystąpienia pożaru np. z powodu wycieku oleju.
- Pamiętaj, wycieki oleju, nadmiar smaru i inne zanieczyszczenia zwiększają ryzyko wystąpienia pożaru.
- W przypadku zauważenia ognia lub dymu, natychmiast zatrzymaj maszynę. Powiadom straż pożarną i jak najszybciej zlokalizuj źródło ognia lub dymu i przystąp do gaszenia pożaru stosując odpowiednie środki gaśnicze w zależności od palącego się materiału. Zachowaj szczególną ostrożność.
- Zapoznaj się z treścią ulotek informacyjnych dostępnych środków gaśniczych.
- Nie blokuj drogi pożarowej.

BHP.1.4-007.01.PL

### 3.9 OPIS RYZYKA SZCZĄTKOWEGO

Firma Pronar Sp. z o. o. w Narwi dołożyła wszelkich starań, aby wyeliminować ryzyko nieszczęśliwego wypadku. Istnieje jednak pewne ryzyko szczątkowe, które może doprowadzić do wypadku, a związane jest przede wszystkim z czynnościami opisanymi poniżej:

- używaniemaszynyniezgodniezprzeznaczeniem,
- przebywanie pomiędzy nośnikiem (ciągnikiem) a maszyną podczas pracy silnika oraz w trakcie łączenia maszyny,
- przebywanie na maszynie podczas pracy silnika,
- praca maszyną ze zdjętymi lub niesprawnymi osłonami,
- niezachowanie bezpiecznej odległości od stref niebezpiecznych lub zajmowanie miejsca w tych strefach podczas pracy maszyny,
- obsługa maszyny przez osoby nie uprawnione lub będące pod wpływem alkoholu, środków psychoaktywnych
- czyszczenie, konserwacja i kontrola techniczna przy podłączonym i uruchomionym nośniku (ciągniku).
- wprowadzenie zmian konstrukcyjnych bez zgody Producenta,
- obecność osób, zwierząt lub przeszkód w strefach niewidocznych z pozycji operatora.

Ryzyko szczątkowe może zostać zmniejszone do minimum, stosując poniższe zalecenia:

- rozważna i bez pośpiechu obsługa maszyny,
- rozsądne stosowanie uwag i zaleceń zawartych w instrukcjach obsługi,
- wykonywanie prac konserwująco naprawczych zgodnie z zasadami bezpieczeństwa obsługi,
- wykonywanie prac konserwująco naprawczych przez osoby przeszkolone,
- stosowanie odpowiedniej odzieży ochronnej,

- zabezpieczenie maszyny przed dostępem osób nieuprawnionych do obsługi, a zwłaszcza dzieci,
- zachowanie bezpiecznej odległości od miejsc zabronionych i niebezpiecznych,
- zakaz przebywania na maszynie w trakcie jej pracy lub transportu.

BHP.2.9-008.01.PL




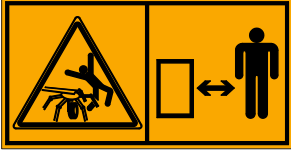





### 3.10 NAKLEJKI INFORMACYJNE I OSTRZEGAWCZE

Maszyna jest oznakowana nalepkami informacyjnymi i ostrzegawczymi wymienionymi w tabeli 3.1. Użytkownik maszyny zobowiązany jest dbać w całym okresie użytkowania o czytelność napisów, symboli ostrzegawczych i informacyjnych umieszczonych na maszynie. W przypadku ich zniszczenia należy wymienić je na nowe. Nowe zespoły, wymienione podczas naprawy muszą zostać ponownie oznaczone odpowiednimi znakami bezpieczeństwa. Podczas czyszczenia maszyny nie stosować rozpuszczalników które mogą uszkodzić powłokę etykiet oraz nie kierować na nie silnego strumienia wody.

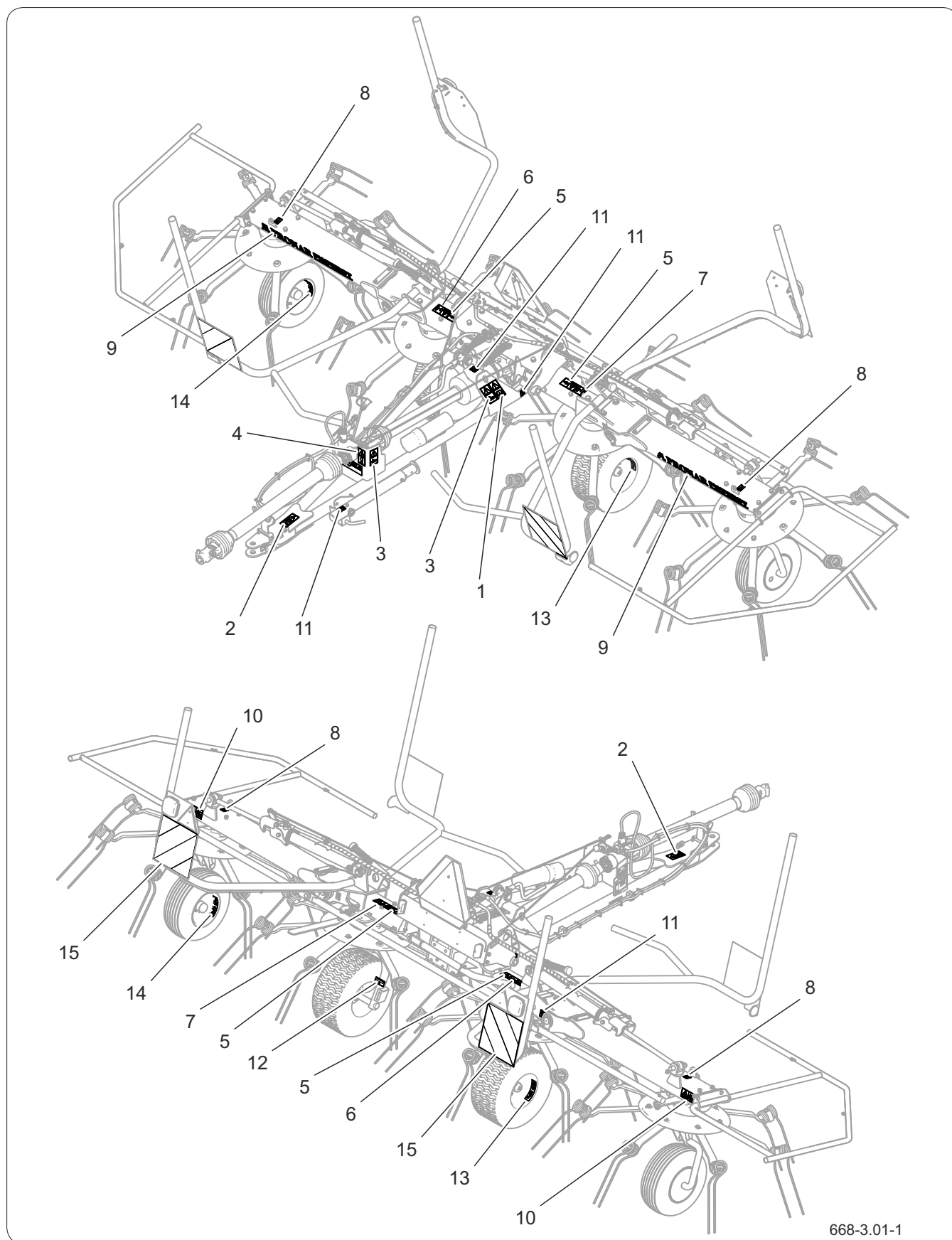
**Tabela 3.1.** Nalepki informacyjne i ostrzegawcze

LP.	Naklejka	Znaczenie
1		Przed rozpoczęciem użytkowania zapoznaj się z treścią instrukcji obsługi. <b>178N-00000001</b>
2		Przed rozpoczęciem czynności obsługowych lub naprawczych wyłącz silnik ciągnika i wyjmij kluczyki ze stacyjki. <b>178N-00000002</b>
3		Niebezpieczeństwo związane z obracającym się wałem przegubowo teleskopowym. <b>178N-00000003</b>

LP.	Naklejka	Znaczenie
4		<p>Nie przekraczać maksymalnej ilości obrotów WOM.  <b>178N-0000004</b></p>
5		<p>Nie sięgać w obszar zgniatania jeżeli elementy mogą być w ruchu. Niebezpieczeństwo zmiżdżenia dłoni lub palców.  <b>178N-0000005</b></p>
6		<p>Wyrzucane lub wylatujące przedmioty, zagrożenie całego ciała.          Zachować bezpieczną odległość.  <b>178N-0000006</b></p>
7		<p>Niebezpieczeństwo uderzenia przez obracające się elementy maszyny.          Zachować bezpieczną odległość od zespołu grabiącego.  <b>178N-0000007</b></p>
8		<p>Miejsce mocowania pasów lub łańcuchów transportowych.  <b>178N-0000009</b></p>
9		<p>Model maszyny.  <b>668N-0000001</b></p>
10		<p>Niebezpieczeństwo zmiżdżenia całego ciała - siła przyłożona z góry.          Nie przebywać w polu wychylenia maszyny.  <b>185N-0000007</b></p>

LP.	Naklejka	Znaczenie
11		<p>Smarować maszynę zgodnie z harmonogramem zawartym w INSTRUKCJI OBSŁUGI. <b>185N-00000011</b></p>
12		<p>Punkt podparcia podnośnika. <b>443N-00000007</b></p>
13		<p>Ciśnienie powietrza w ogumieniu. <sup>(1)</sup> <b>64RPN-00.00.006</b></p>
14		<p>Ciśnienie powietrza w ogumieniu. <sup>(1)</sup> <b>103RPN-00.00.00.06</b></p>
15		<p>Oznakowanie obrysowe wg DIN 11030 282x282.</p>

(1) - wartość ciśnienia zależna od zastosowanego ogumienia



Rysunek 3.1 Rozmieszczenie nalepek informacyjnych i ostrzegawczych

BHP.1.4-005.01.PL

# BUDOWA I ZASADA DZIAŁANIA

---

PRONAR PWP530T

---

## 4.1 CHARAKTERYSTYKA TECHNICZNA

Tabela 4.1. Podstawowe dane techniczne\*

Treść	J.M.	PWP530T
<b>Wymiary</b>		
Szerokość w położeniu roboczym	mm	5 653
Szerokość w położeniu transportowym	mm	2 980
Wysokość w położeniu transportowym	mm	2 694
Długość w położeniu transportowym	mm	3 200
<b>Parametry użytkowe</b>		
Szerokość pracy	mm	5 300
Masa własna	kg	680 <sup>(1)</sup>
Minimalne zapotrzebowanie mocy	kW/KM	22/30
Liczba karuzel	szt.	4
Liczba ramion roboczych na jednej karuzeli	szt.	7
Układ zawieszenia	-	kat. I i II wg ISO 730-1
Układ jezdny	-	dwa koła środkowe transportowe i dwa koła zewnętrzne
Rodzaj przekładni centralnej	-	mokra (w kąpielii olejowej)
Rodzaj przekładni karuzeli	-	bezobsługowa (smarowana smarem stałym)
Nacisk na sprzęg	kg	75
Maksymalna prędkość WOM	obr/min	540
Wydajność robocza	ha/h	5,3
Prędkość robocza <sup>(2)</sup>	km/h	10
Dopuszczalna prędkość transportowa <sup>(3)</sup>	km/h	30
Regulacja kąta pochylenia roboczego (kąta rozrzutu)	-	Ręcznie, każde koło oddzielnie w zakresie 13°, 16°, 19°
Przetrzęsanie graniczne	-	po ręcznym przestawieniu kół (każde koło oddzielnie)
Podnoszenie karuzel do pozycji transportowej	-	hydrauliczne
<b>Pozostałe informacje</b>		
Napięcie instalacji elektrycznej	V	12
Ciśnienie nominalne w instalacji hydraulicznej	MPa (bar)	18 (180)

Treść	J.M.	PWP530T
Poziom emitowanego ciśnienia akustycznego	dB	poniżej 70
Ogumienie	-	18.5x8.50-8 – 300 kPa 16x6.5-8(6PR) – 240 kPa
Obsługa	-	jednoosobowa

\*- w zależności od ograniczeń prawnych w kraju sprzedaży oraz od kompletacji maszyny, powyższe dane mogą różnić się od podanych

(1) - zależnie od wyposażenia opcjonalnego

(2) - prędkość pracy dostosować do rodzaju i ilości rozdrobnionego materiału oraz ukształtowania terenu

(3) - dopuszczalna prędkość transportowa jest określona lokalnymi przepisami ruchu drogowego w państwie użytkownika maszyny

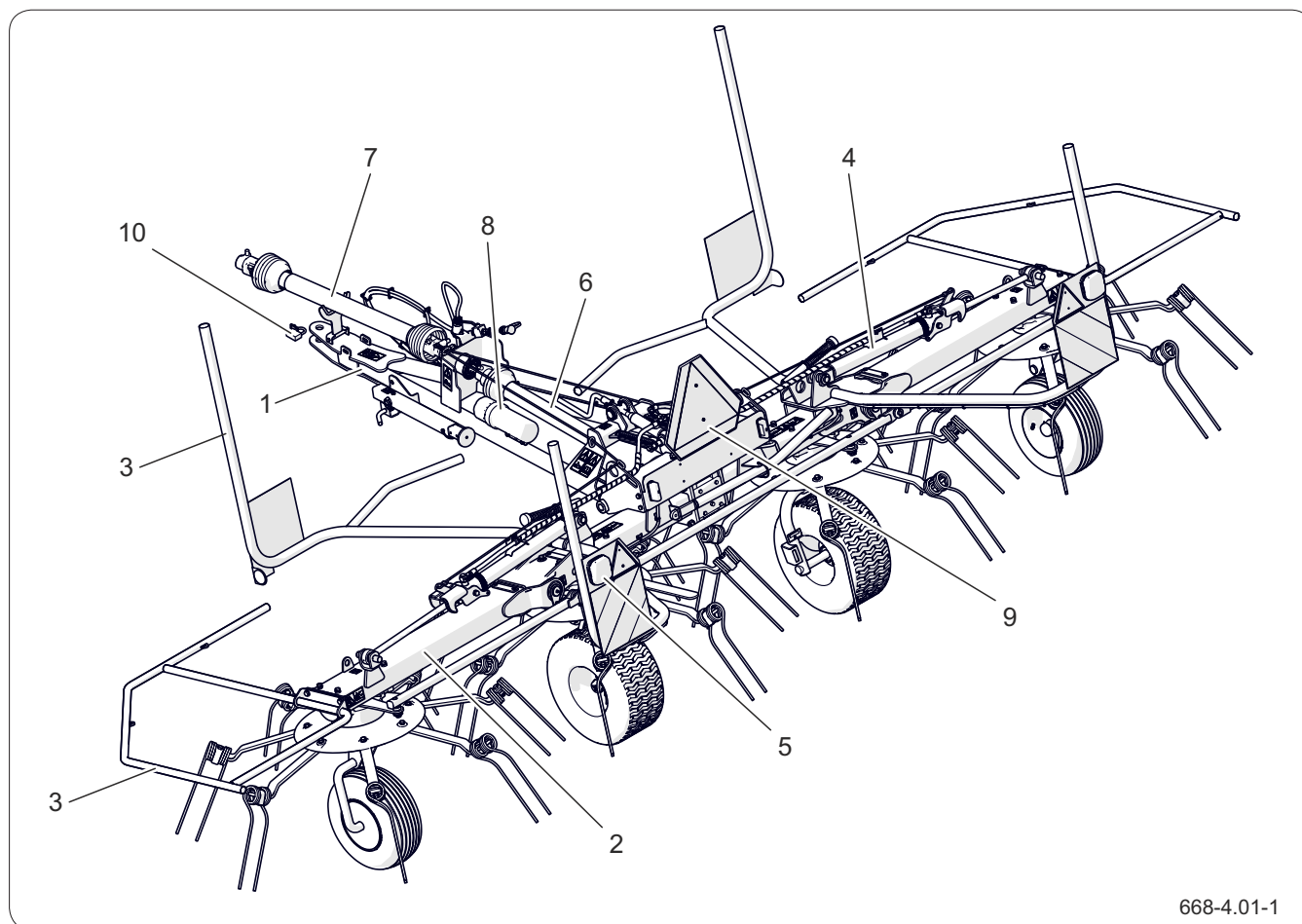


#### UWAGA

W zależności od wyposażenia dodatkowego maszyny niektóre parametry techniczne mogą ulec zmianie.

BIZ.1.4-001.01.PL

## 4.2 BUDOWA OGÓLNA



668-4.01-1

**Rysunek 4.1** Budowa maszyny

(1) zespół dyszla

(2) zespół modułów

(3) zespół osłon

(4) instalacja hydrauliczna

(5) instalacja elektryczna

(6) wał teleskopowy

(7) wał przegubowo teleskopowy

(8) tuba na dokumenty

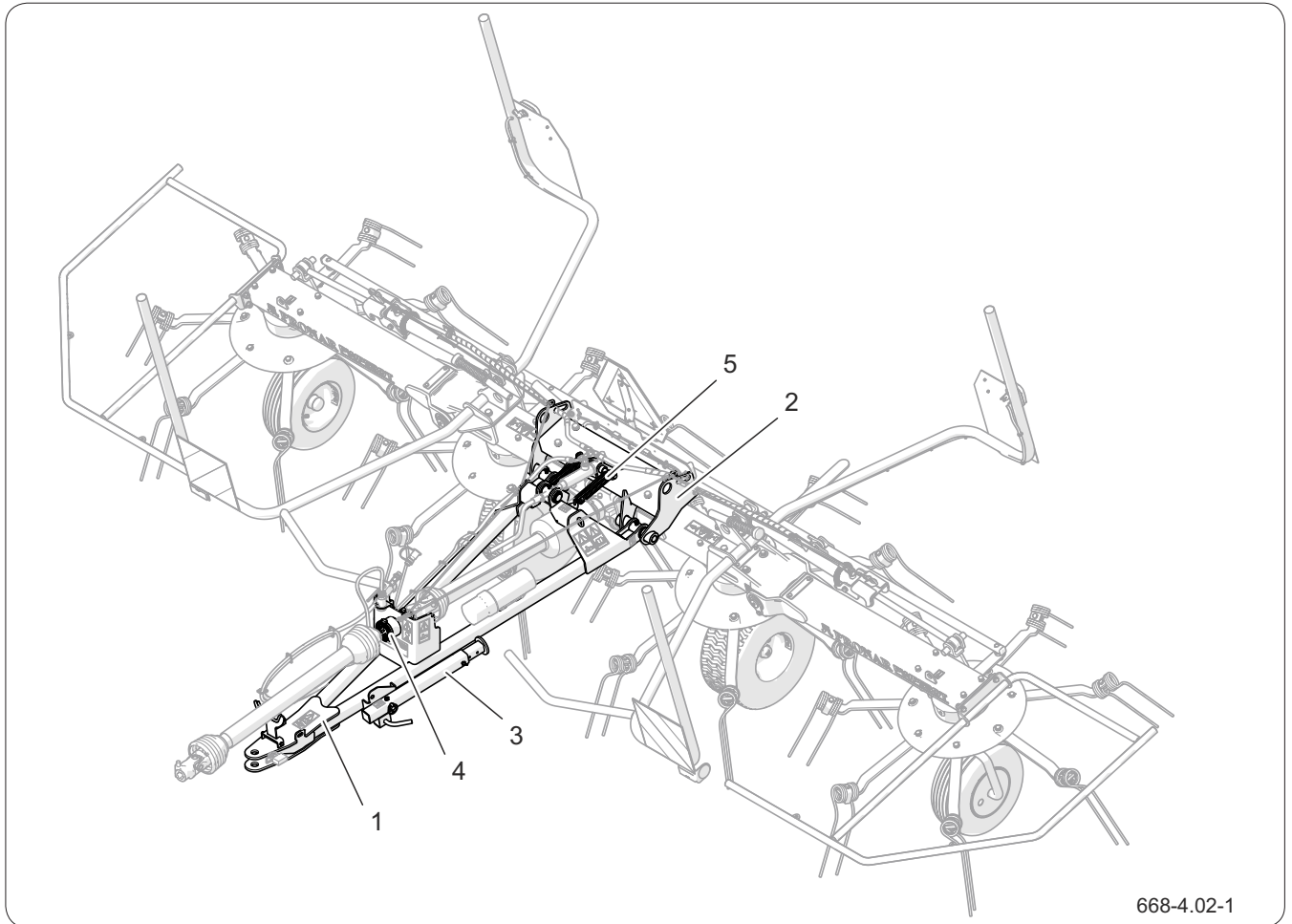
(9) tablica wyróżniająca

(10) urządzenie zabezpieczające (kłódka)

BIZ.1.4-002.01.PL



### 4.3 ZESPÓŁ DYSZLA



**Rysunek 4.2** Budowa dyszla

(1) dyszel

(2) belka nośna

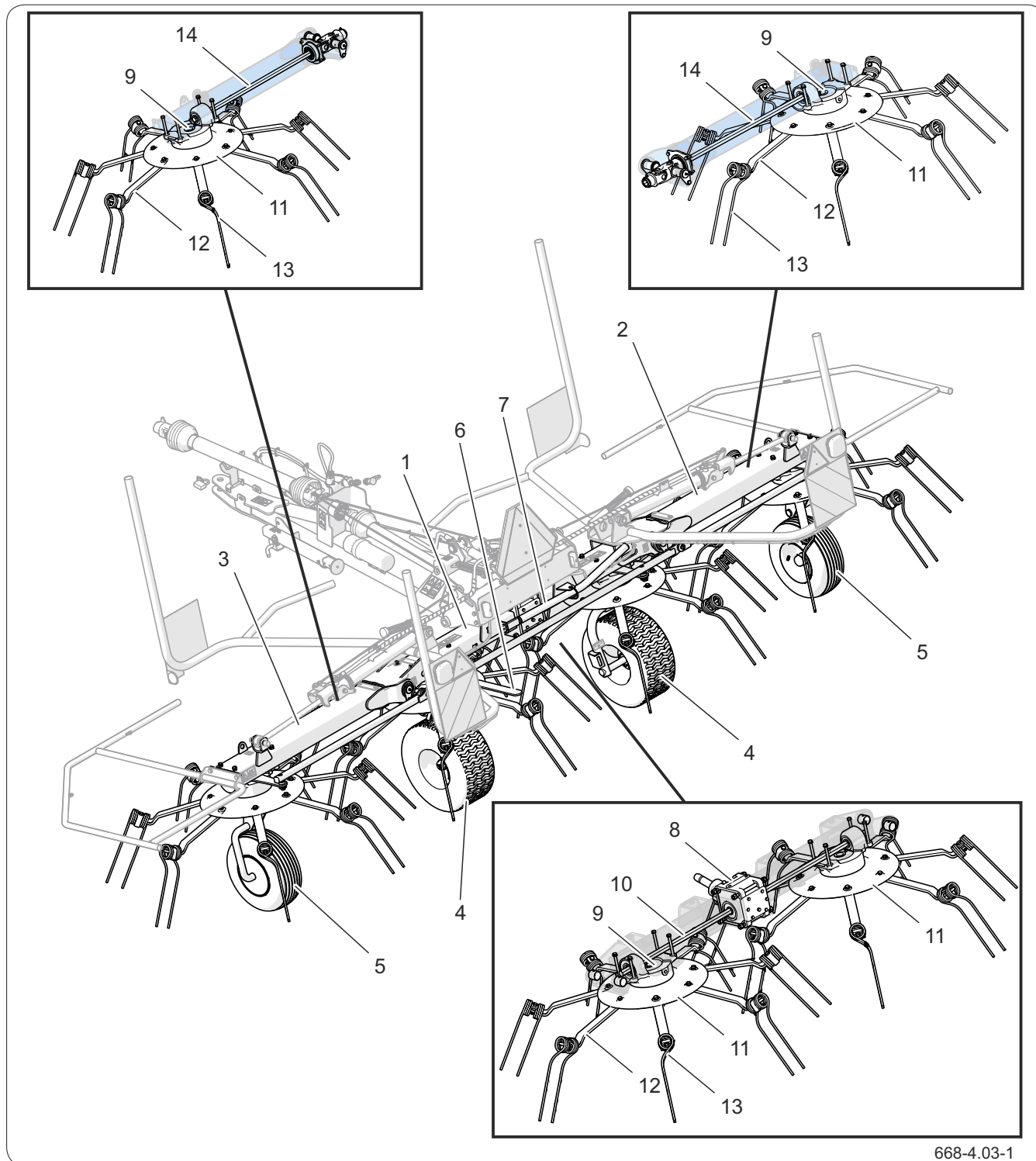
(3) stopa podporowa

(4) wałek łącznika WOM

(5) sprężyna

BIZ.1.4-003.01.PL

## 4.4 ZESPÓŁ MODUŁÓW



668-4.03-1

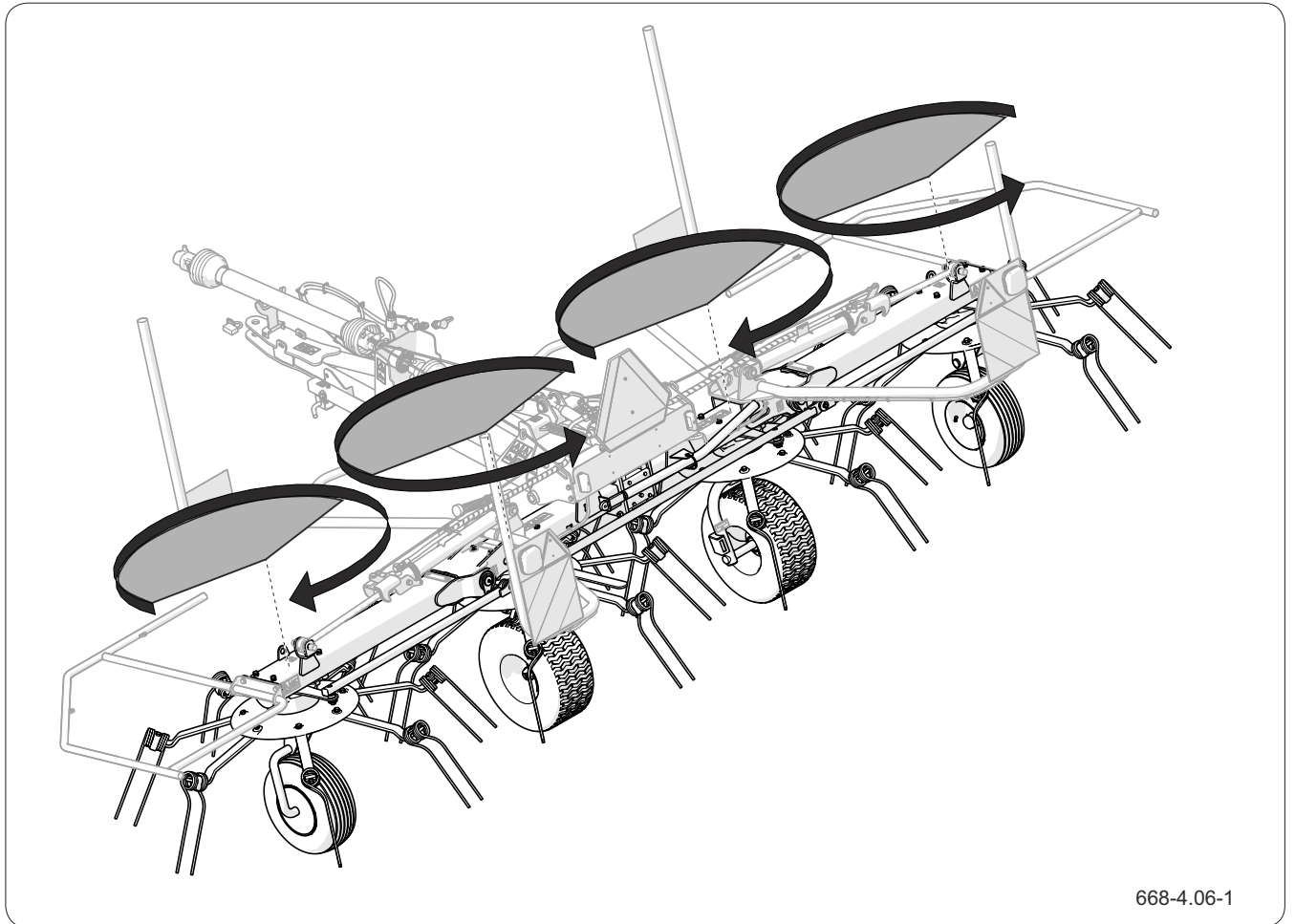
**Rysunek 4.3** Budowa modułów

(1) moduł centralny  
 (4) koło transportowe  
 (7) dźwignia  
 (10) wałek napędowy I  
 (13) palec przetrząsacza

(2) moduł prawy wychylny  
 (5) koło zewnętrzne  
 (8) przekładnia centralna  
 (11) tarcza mocująca  
 (14) wałek napędowy II

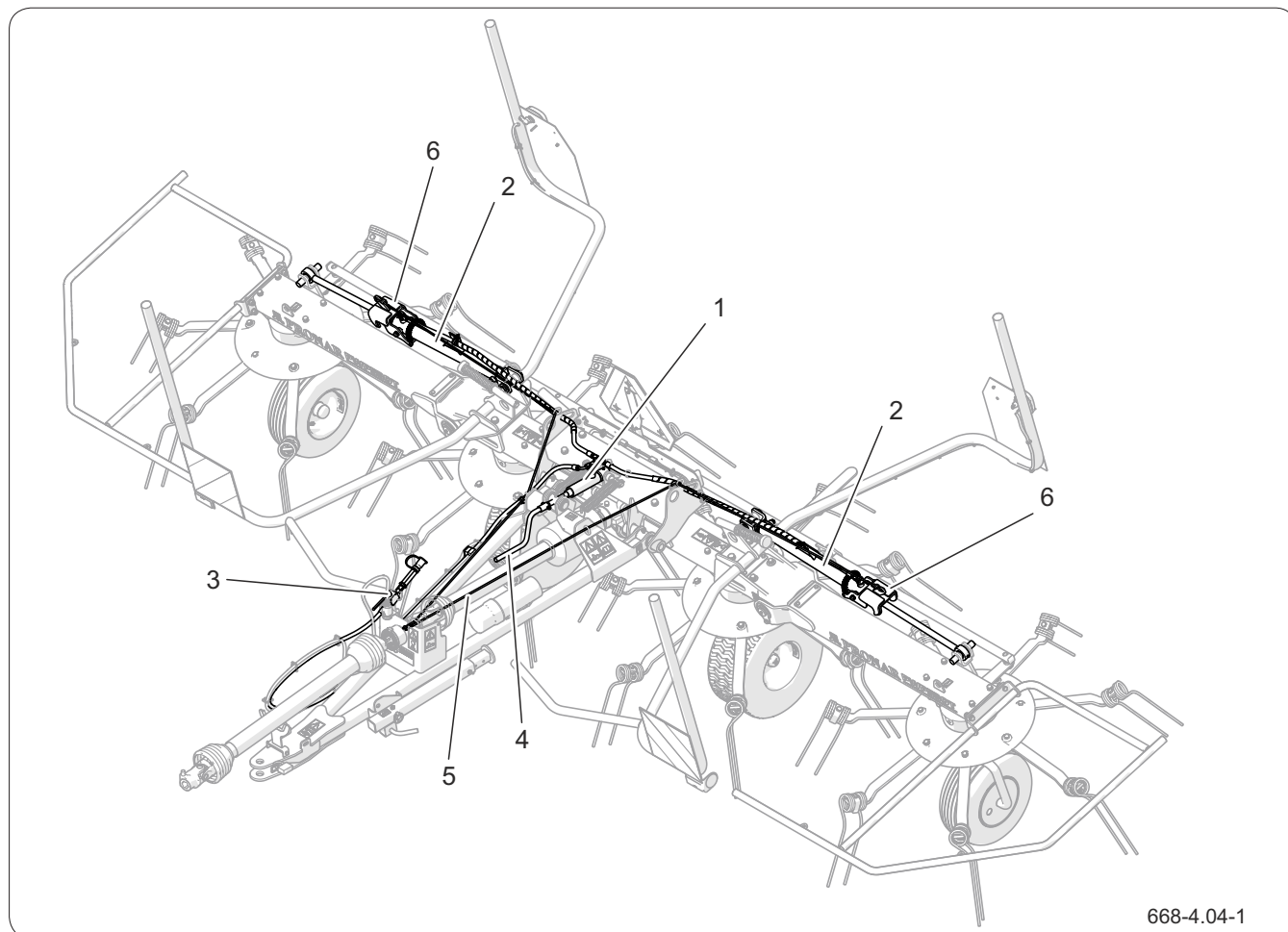
(3) moduł lewy wychylny  
 (6) dźwignia ustawienia kierunku jazdy  
 (9) przekładnia karuzel  
 (12) ramię palca

BIZ.1.4-004.01.PL



**Rysunek 4.4** Faza przetrząsania pokosu

## 4.5 INSTALACJA HYDRAULICZNA

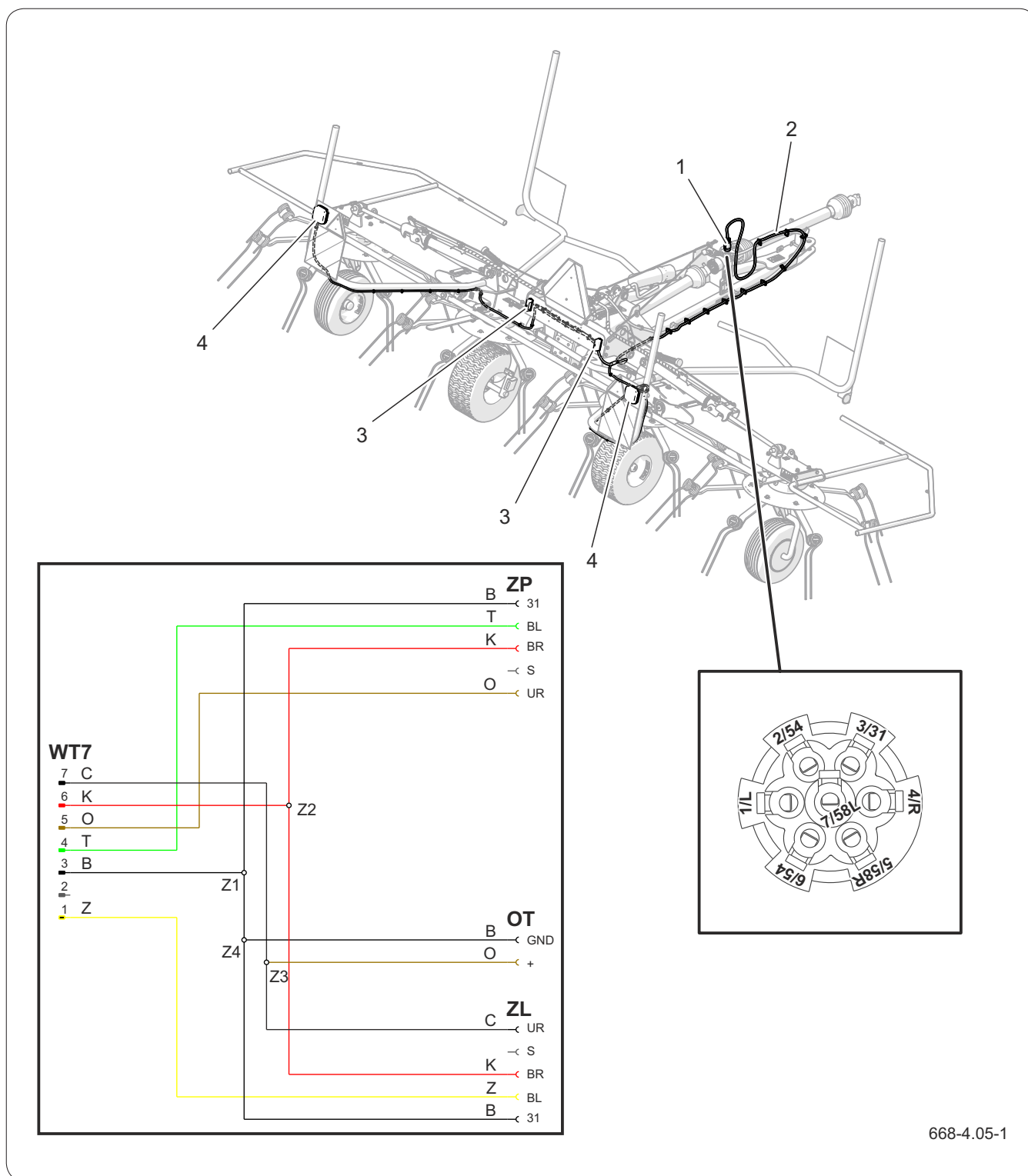


**Rysunek 4.5** Budowa instalacji hydraulicznej

(1) siłownik pochylenia roboczego (2) siłownik wychyłu modułu lewego/prawego (3) zawór kulowy  
(4) mechanizm regulacji kąta (5) linka zwalnająca (6) blokada mechaniczna

BIZ.1.4-005.01.PL

## 4.6 INSTALACJA ELEKTRYCZNA



Rysunek 4.6 Budowa instalacji elektrycznej

(1) wtyk elektryczny 7-pin  
(4) lampy tylne zespolone

(2) wiązka centralna (3) oświetlenie tablicy rejestracyjnej  
(5) gniazdo 7-pinowe

**Tabela 4.2.** Oznaczenie połączeń gniazda przyłączeniowego

Oznaczenie	Funkcja
3/31	Masa
2/54	nie używany
1/L	Kierunkowskaz lewy
6/54	Światło STOP
7/58L	Tylne światło pozycyjne lewe
5/58R	Tylne światło pozycyjne prawe
4/R	Kierunkowskaz prawy

**Tabela 4.3.** Oznaczenie barw przewodów

Oznaczenie	Barwa
b	Biały
c	Czarny
f	Fioletowy
k	Czerwony
l	Lazuryt
n	Niebieski
o	Brązowy
p	Pomarańczowy
r	Różowy
s	Szary
t	Zielony
z	Żółty

**Tabela 4.4.** Oznaczenie elementów elektrycznych

Oznaczenie	Funkcja
WT7	Wtyk 7-pin
ZP	Lampa zespolona tylna prawa
ZL	Lampa zespolona tylna lewa
OT	Lampa oświetlenia tablicy rejestracyjnej

BIZ.1.4-006.01.PL

# ZASADY UŻYTKOWANIA

---

PRONAR PWP530T

---



## 5.1 PRZYGOTOWANIE DO PRACY



### NIEBEZPIECZEŃSTWO

Przed przystąpieniem do eksploatacji maszyny dokładnie zapoznaj się z treścią niniejszej instrukcji.

Nieostrożne i niewłaściwe użytkowanie i obsługa maszyny, oraz nieprzestrzeganie zaleceń zawartych w niniejszej instrukcji, stwarza zagrożenie dla życia i zdrowia.



### NIEBEZPIECZEŃSTWO

Zabronione jest użytkowanie maszyny przez osoby nieuprawnione do kierowania ciągnikami rolniczymi (nośnikami), w tym przez dzieci i osoby nietrzeźwe.

Nieprzestrzeganie zasad bezpiecznego użytkowania, stwarza zagrożenie dla zdrowia osób obsługujących i postronnych.



### UWAGA

Przed każdym użyciem maszyny sprawdź jej stan techniczny. W szczególności sprawdź stan techniczny układu zawieszenia, układu przeniesienia napędu, kompletność osłon zabezpieczających, oświetlenia, stan i kompletność palców sprężystych oraz ich zamocowanie.



### UWAGA

Przed przystąpieniem do pracy przesmaruj wszystkie punkty smarne.

Producent zapewnia, że maszyna jest całkowicie sprawna, została sprawdzona zgodnie z procedurami kontroli i dopuszczona do użytkowania. Nie zwalnia to jednak użytkownika z obowiązku sprawdzenia maszyny po dostawie i przed pierwszym użyciem. Maszyna dostarczona jest do użytkownika w stanie kompletnie zmontowanym. Przed podłączeniem do nośnika (ciągnika), operator maszyny musi przeprowadzić kontrolę stanu technicznego maszyny.

W tym celu:

- zapoznaj się z treścią niniejszej instrukcji i stosuj się do zaleceń w niej zawartych, poznaj budowę i zrozum zasadę działania maszyny,
- sprawdź zgodność układu zawieszenia maszyny z układem zawieszenia nośnika (ciągnika), z którym ma być agregowana,
- sprawdź zgodność parametrów wału odbioru mocy (WOM) np. rodzaj końcówki, prędkość obrotowa, kierunek obrotów,
- upewnij się, że wał przegubowo-teleskopowy (WPT) można podłączyć do ciągnika (wał powinien być dostosowany do ciągnika pod względem długości, rodzaju, wytrzymałości itp. patrz instrukcja obsługi producenta wału),
- sprawdź zgodność i stan techniczny instalacji hydraulicznej i elektrycznej, w tym zgodność złączy hydraulicznych,
- przeprowadź oględziny poszczególnych elementów maszyny pod względem uszkodzeń mechanicznych wynikających min. z powodu nieprawidłowego transportowania maszyny (wgniecenia, przebicie, zgięcia lub złamania detali),
- sprawdź stan opon kół jezdnych, ciśnienie powietrza w ogumieniu oraz poprawność



**NIEBEZPIECZEŃSTWO**

Przed uruchomieniem maszyny upewnij się, czy w strefie niebezpiecznej nie znajdują się osoby postronne.

**NIEBEZPIECZEŃSTWO**

Przy pierwszym uruchomieniu jak również po obsłudze serwisowej układu hydraulicznego maszyny zachowaj szczególną ostrożność ponieważ zapowietrzony układ hydrauliczny powoduje przyspieszone ruchy elementów roboczych układu.

zamocowania kół jezdnych,

- sprawdź kompletność i stan techniczny palców sprężystych, ramion przetrząsających, osłon zabezpieczających oraz poprawność ich zamocowania,
- sprawdź stan techniczny elementów układu zawieszenia, osłon i sworzni zabezpieczających oraz poprawność ich zamocowania,
- skontroluj poziom oleju smarowego w przekładni centralnej.

Jeżeli wszystkie wcześniej opisane czynności zostały wykonane i stan techniczny maszyny nie budzi żadnych zastrzeżeń podłącz ją do nośnika, uruchom i dokonaj kontroli poszczególnych układów.

W tym celu:

- podłącz maszynę do nośnika (patrz rozdział: „Łączenie z nośnikiem”),
- po podłączeniu przewodów instalacji hydraulicznej i elektrycznej, sprawdź poprawność działania poszczególnych układów, zgodność obrotów układu przetrząsającego oraz skontroluj instalację hydrauliczną pod względem szczelności,

***Opuść prawe i lewe moduły wychylne ramy z pozycji transportowej do pozycji roboczej, wypoziomuj karuzele przetrząsacza za pomocą układu TUZ tak, aby palce sprężyste nie dotykały podłoża. Uruchom napęd WOM.***

- w przypadku zakłóceń w pracy natychmiast zaprzestań użytkowania, zlokalizuj i usuń usterkę. Jeżeli usterki nie da się usunąć lub usunięcie jej grozi utratą gwarancji, skontaktuj się ze sprzedawcą lub bezpośrednio z Producentem w celu wyjaśnienia problemu.

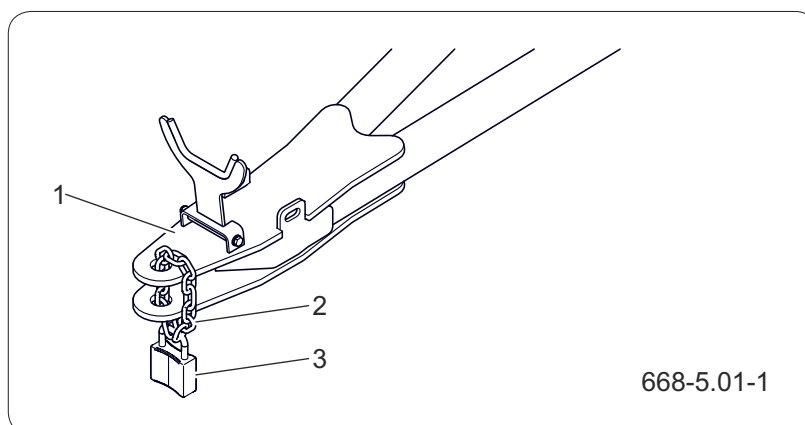
OBS.1.4-001.01.PL

## 5.2 ZABEZPIECZENIE DYSZLA



### UWAGA

Odlączoną maszynę za każdym razem zabezpiecz przed nieuprawnionym użyciem zakładając urządzenie zabezpieczające na dyszel.



**Rysunek 5.1** Zabezpieczenie dyszla

(1) dyszel

(2) łańcuch

(3) kłódka

### Demontaż zabezpieczenia

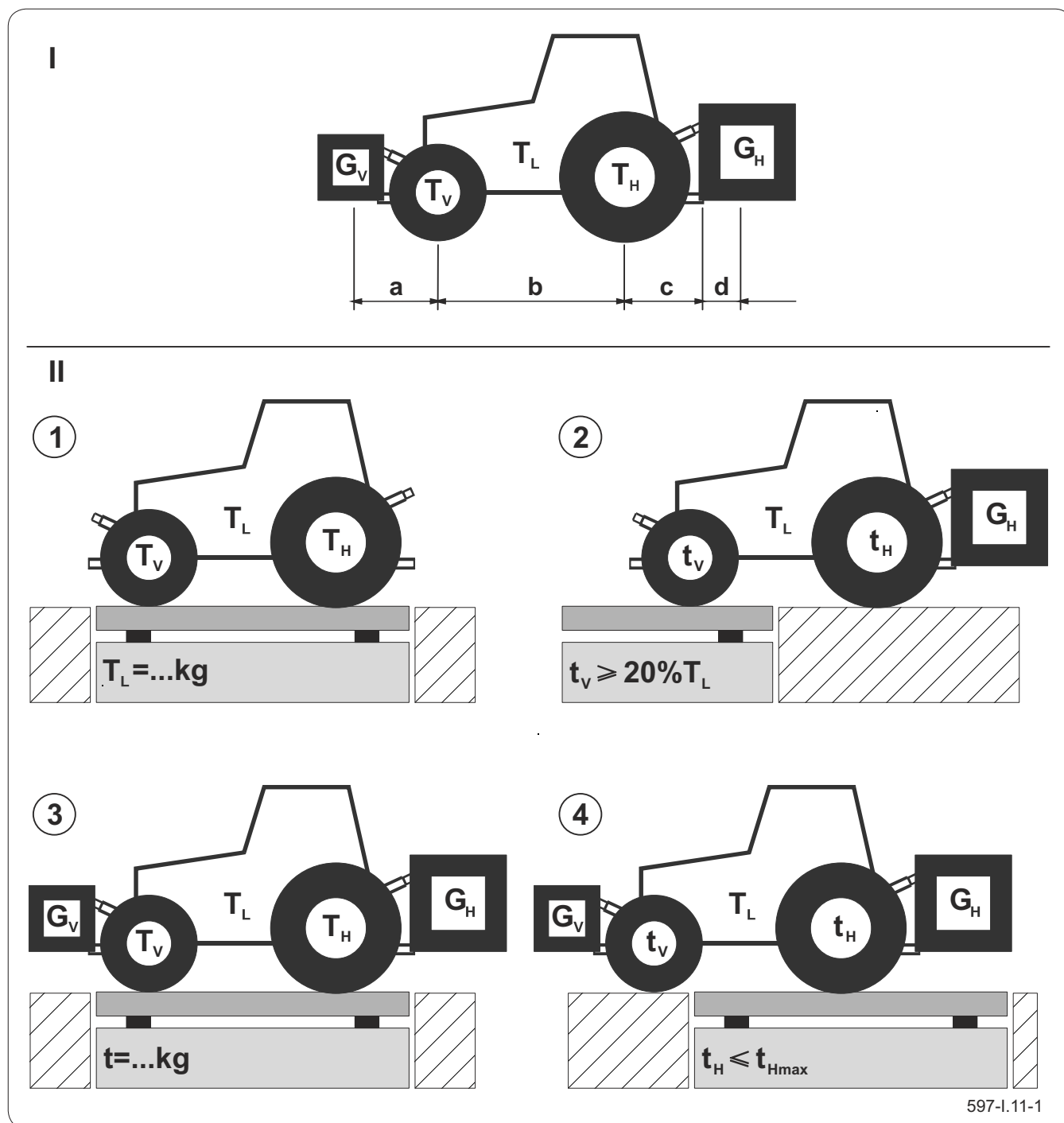
1. Otwórz kłódkę (3).
2. Odepnij łańcuch (2).
3. Zdemontuj urządzenie zabezpieczające, elementy zabezpieczenia zepnij kłódką.
4. Chroń kluczyk kłódki przed zagubieniem.

### Montaż zabezpieczenia

1. Otwórz kłódkę (3).
2. Załóż łańcuch (2) na dyszel (1).
3. Zamknij kłódkę (3).
4. Chroń kluczyk kłódki przed zagubieniem.

OBS.1.4-002.01.PL

## 5.3 DOCIĄŻENIE NOŚNIKA



Rysunek 5.2 Dociążenie ciągnika

**UWAGA**

Obciążenie przedniej osi ciągnika musi wynosić minimum 20% jego masy własnej i obciążenia zagregowanej maszyny.

Przed zawieszeniem maszyny na ciągniku sprawdzić przydatność swojego ciągnika do tego celu. Zawieszenie narzędzi w trzypunktowym układzie zawieszenia z przodu lub z tyłu nie może spowodować przekroczenia dopuszczalnej masy całkowitej,

**UWAGA**

Niezgodne z przeznaczeniem użycie ciągnika może spowodować uszkodzenie, niedostateczną stabilność oraz zdolność kierowania i hamowania ciągnikiem.

dopuszczalnego obciążenia osi oraz nośności opon ciągnika. Przednia oś ciągnika musi być zawsze obciążona przez co najmniej 20% masy własnej ciągnika i obciążenia zagregowanej maszyny.

Aby upewnić się, czy te warunki są spełnione należy wykonać poniższe obliczenia:

**Obliczenie minimalnego balastu czołowego  $G_{Vmin}$** 

$$G_{Vmin} = \frac{G_H \cdot (c+d) - T_V \cdot b + 0,2 \cdot T_L \cdot b}{a + b}$$

**Tabela 5.1.** Dociążanie nośnika

Symbol / wymiar	J.M	Opis
$T_L$	kg	Masa własna ciągnika
$T_V$	kg	Nacisk na przednią oś ciągnika bez maszyny
$T_H$	kg	Nacisk na tylną oś ciągnika bez maszyny
$t$	kg	Nacisk na osie ciągnika z maszyną
$t_V$	kg	Nacisk na przednią oś ciągnika z maszyną
$t_H$	kg	Nacisk na tylną oś ciągnika z maszyną
$G_H$	kg	Całkowita masa dołączonej z tyłu maszyny lub obciążnika tylnego
$G_V$	kg	Całkowita masa dołączonej z przodu maszyny lub obciążnika przedniego
$a$	m	Odległość między środkiem ciężkości maszyny zawieszanej z przodu / obciążenia z przodu, a środkiem osi przedniej
$b$	m	Rozstaw osi ciągnika
$c$	m	Odległość od środka tylnej osi do środka cięgieł dolnych ciągnika
$d$	m	Odległość od środka cięgieł dolnych ciągnika do środka ciężkości maszyny dołączonej z tyłu lub obciążnika tylnego

**Obliczenie minimalnego balastu tylnego  $G_{Hmin}$** 

$$G_{Hmin} = \frac{G_V \cdot a - T_H \cdot b + 0,45 \cdot T_L \cdot b}{b + c + d}$$

Obliczenie wymaganego minimalnego balastu czołowego oraz tylnego zakłada, że wszystkie parametry są znane.

Jeżeli parametry nie są znane i nie można ich ustalić należy dokonać pomiarów przy użyciu wagi.

**Pomiar dopuszczalnych nacisków osi przy użyciu wagi**

Zmierzyć masę własną ciągnika ( $T_L$ ).

Podczepić maszynę do ciągnika i zmierzyć nacisk na przednią oś ( $t_v$ ). Jeżeli nacisk jest mniejszy niż 20% masy samego ciągnika ( $T_L$ ), dodać obciążniki, aby nacisk przekroczył wartość minimalną ( $t_v \geq 20\% T_L$ ).

Zmierzyć masę całkowitą ( $t$ ) ciągnika z maszyną i obciążnikami. Sprawdzić w instrukcji obsługi ciągnika, czy zmierzona wartość jest mniejsza od wartości średniej masy brutto.

Zmierzyć nacisk na tylną oś ( $t_H$ ) i sprawdzić w instrukcji obsługi ciągnika, czy zmierzona wartość jest mniejsza od dopuszczalnej maksymalnej wartości nacisku na tylną oś ciągnika ( $t_{Hmax}$ ).

OBS.2.9-002.01.PL

## 5.4 OBSŁUGA PODPORY POSTOJOWEJ



### UWAGA

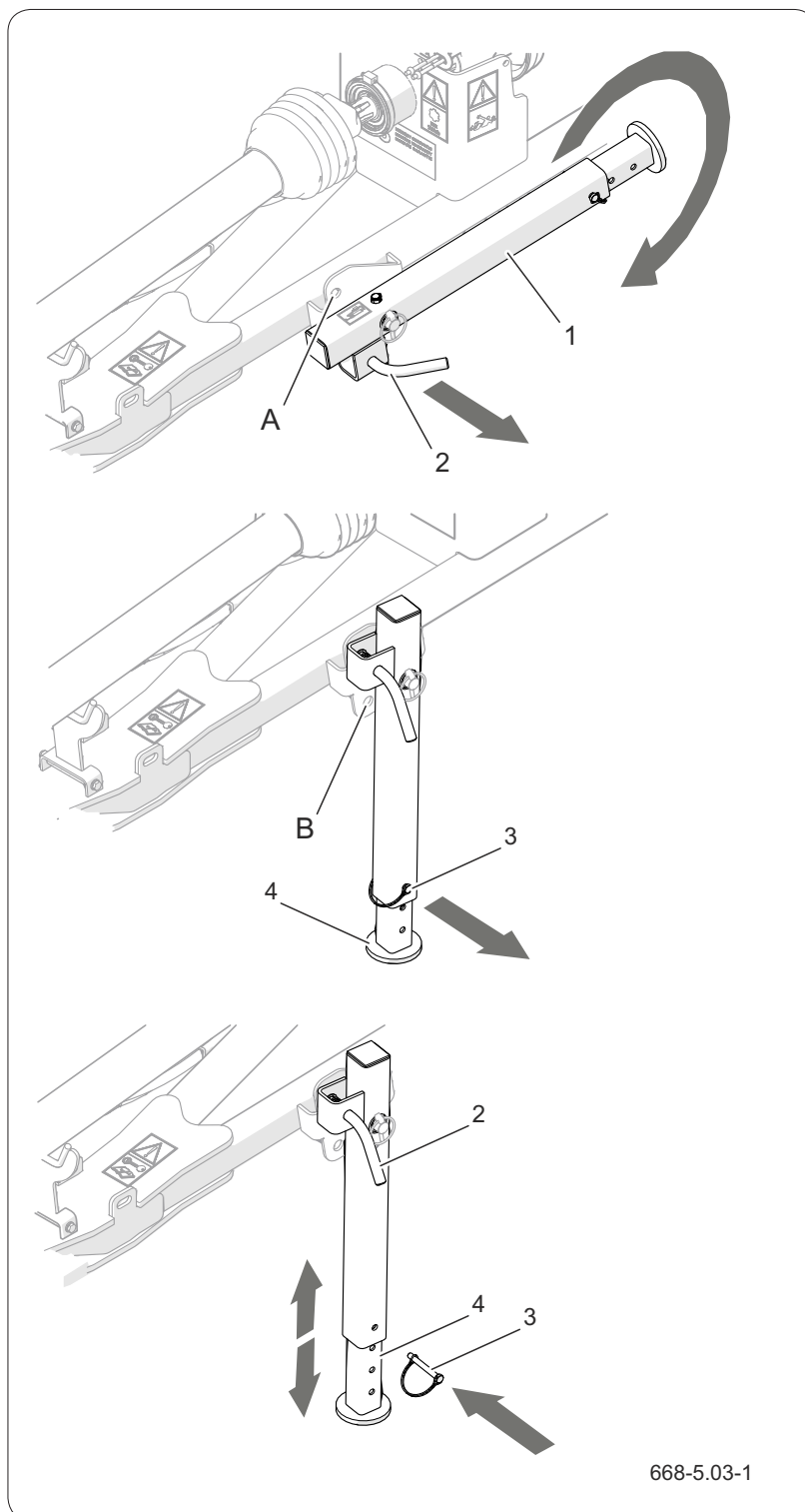
Zabrania się ruszania i jazdy z opuszczoną podporą.

Przed rozpoczęciem jazdy upewnij się, że podpora jest maksymalnie podniesiona i złożona. Bezwzględnie zabezpiecz stopę podpory sworzniem zabezpieczającym.



### NIEBEZPIECZEŃSTWO

Zachowaj szczególną ostrożność w trakcie obsługi podpory – dotyczy również osób postronnych lub pomagających, niebezpieczeństwo zmiążdżenia kończyn.



**Rysunek 5.3** Podpora postojowa

- |                        |                        |
|------------------------|------------------------|
| (1) podpora            | (2) sworzień blokujący |
| (3) zawleczka          | (4) stopa podpory      |
| (A) gniazdo sworznia A | (B) gniazdo sworznia B |

### **Obsługa podpory mechanicznej**

1. Zabezpiecz maszynę przed przetoczeniem.
2. Wyłącz silnik ciągnika.
3. Uruchom hamulec postojowy ciągnika.

#### **Podnoszenie podpory**

1. Unieś dyszel maszyny za pomocą TUZ ciągnika aby możliwe było wyjęcie zawlecзки (3).
2. Odbezpiecz i wyjmij zawleczkę (3), maksymalnie zsuń stopę podpory (4) i ponownie zabezpiecz zawleczką.
3. Odciągnij sworzeń blokujący (2) z gniazda A.
4. Przesuń podporę (1) z pozycji pionowej do poziomej (transportowej).
5. Zabezpiecz podporę sworzniem blokującym (2) w gnieździe B.

#### **Opuszczenie podpory**

1. Odciągnij sworzeń blokujący (2) z gniazda B.
2. Przesuń podporę (1) z pozycji poziomej do pionowej.
3. Zabezpiecz podporę sworzniem blokującym (2) w gnieździe A.
4. Odbezpiecz i wyjmij zawleczkę (3).
5. Rozsuń nogę podpory do odpowiedniej pozycji i zabezpiecz ją zawleczką (3).

OBS.1.4-004.01.PL

## 5.5 ŁĄCZENIE MASZYNY Z NOŚNIKIEM



### NIEBEZPIECZEŃSTWO

W czasie sprzęgania nie wolno przebywać osobom postronnym pomiędzy maszyną a ciągnikiem. Operator ciągnika podłączając maszynę powinien zachować szczególną ostrożność podczas pracy i upewnić się że w trakcie sprzęgania osoby postronne nie znajdują się w strefie niebezpiecznej.

W trakcie sprzęgania zadбай o odpowiednią widoczność.

Po zakończeniu sprzęgania sprawdź zabezpieczenia.

Maszynę możesz podłączyć do ciągnika rolniczego, jeżeli wszystkie przyłącza (elektryczne, hydrauliczne), oraz układ zawieszenia w ciągniku są zgodne z wymaganiami Producenta maszyny podanymi w tabeli „Wymagania ciągnika rolniczego”.

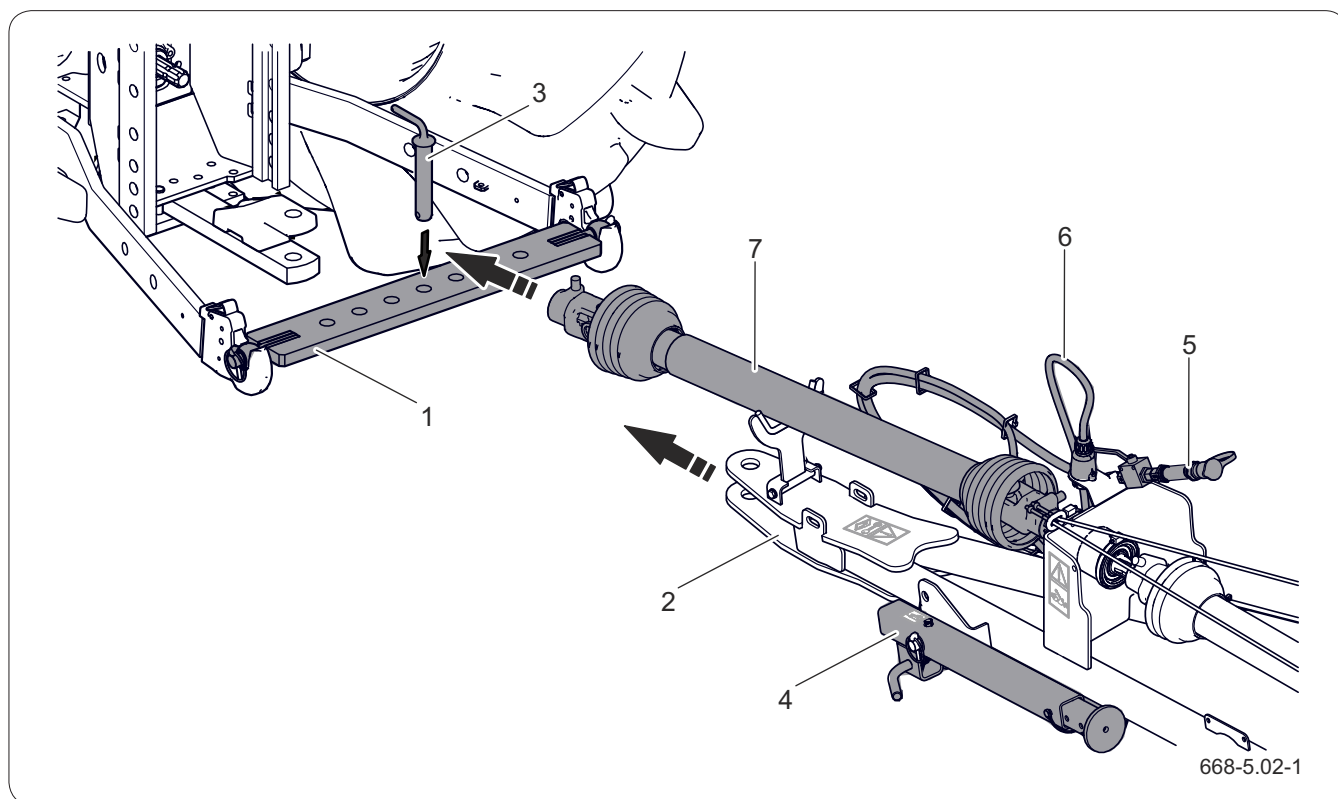
### Podłączanie maszyny do układu zawieszenia ciągnika:

- Podłączanie maszyny powinno odbywać się na równym podłożu.

**Koła maszyny muszą być unieruchomione klinami.**

- Zdemontuj urządzenie zabezpieczające z dyszla.
- Ustaw ciągnik tyłem na wprost przed dyszlem maszyny.

**Maszynę należy łączyć z ciągnikiem za pomocą dyszla oraz belki zaczepowej TUZ.**



**Rysunek 5.4** Łączenie maszyny z nośnikiem

(1) belka zaczepowa

(2) dyszel

(3) sworzeń z przetyczką

(4) stopa podporowa

(5) przewód hydrauliczny

(6) przewód elektryczny

(7) wał przegubowo teleskopowy



**NIEBEZPIECZEŃSTWO**

Do łączenia maszyny z nośnikiem (ciągnikiem) używaj tylko oryginalnych sworzni i zabezpieczeń.

**UWAGA**

Po podłączeniu maszyny ciągnła dolne TUZ ciągnika zablokuj aby uniemożliwić ruchy boczne maszyny.

**NIEBEZPIECZEŃSTWO**

Przed podłączeniem maszyny do instalacji hydraulicznej zredukuj ciśnienie w układzie.

**UWAGA**

Przed podłączeniem przewodów instalacji hydraulicznej i elektrycznej zapoznaj się z treścią instrukcji nośnika i stosuj się do zaleceń producenta

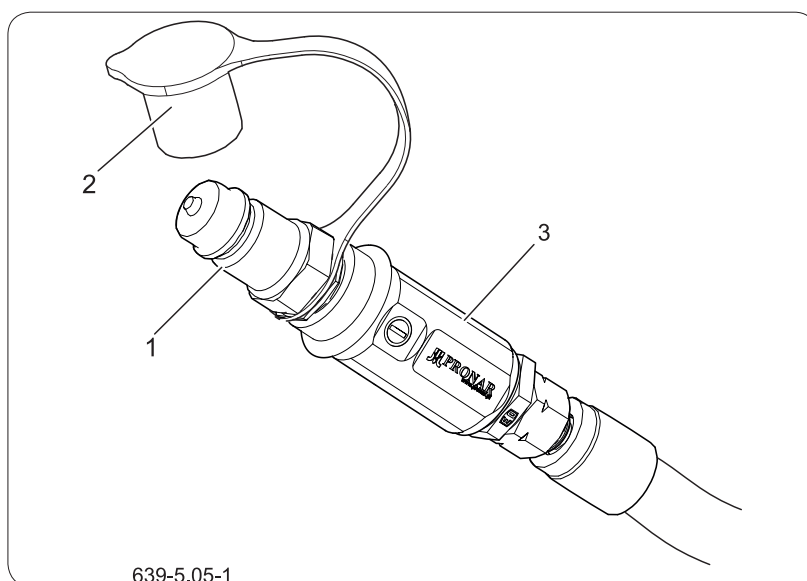
**UWAGA**

Przewody hydrauliczne i elektryczne powinny być tak poprowadzone, aby nie wplątywały się w ruchome elementy maszyny i nośnika i nie były narażone na uszkodzenia. .

- Cofając ciągnikiem, zbliż belkę zaczepową (1) cięgieł dolnych TUZ ciągnika do dyszla (2) maszyny i ustaw na odpowiedniej wysokości.
- Dyszel z belką połącz sworzniem (3) i zabezpiecz go przetyczką.
- Wyłącz silnik ciągnika, unieruchom hamulcem postojowym. Kabinę zabezpiecz przed dostępem osób niepowołanych.
- Po podłączeniu maszyny obróć stopę podporową (4) do tyłu i zabezpiecz sworzniem.

**Zachowaj szczególną ostrożność podczas składania podpory – niebezpieczeństwo przycięcia kończyn.**

- Podłącz przewód (5) instalacji hydraulicznej.  
**Zwróć uwagę na zgodność olejów w układzie hydraulicznym ciągnika i w układzie hydraulicznym maszyny.**
- Podłącz przewód (6) instalacji elektrycznej oświetleniowej i sprawdź działanie świateł.  
**Jeżeli ciągnik nie posiada odpowiednich gniazd lub gniazda są innego typu, wówczas montaż zleć wykwalifikowanym osobom.**



**Rysunek 5.5** Przyłącze instalacji hydraulicznej  
(1) wtyk hydrauliczny (2) barwiona zatyczka  
(3) barwiona złączka prosta (Kennfixx)



### NIEBEZPIECZEŃSTWO

Przed przystąpieniem do podłączenia wału przegubowo-teleskopowego zapoznaj się z treścią instrukcji dołączonej przez producenta wału i przestrzegaj wszystkich zaleceń w niej zawartych.

Przed podłączeniem do nośnika należy sprawdzić stan techniczny osłon wału, kompletność i stan łańcuszków zabezpieczających.

- Podłącz wał przegubowo-teleskopowy (7) i zabezpiecz za pomocą łańcuszków mocujących.

***W razie potrzeby skróć wał zgodnie z instrukcją producenta wału.***

- Sprawdź sterowność ciągnika z podłączoną maszyną.

OBS.1.4-003.01.PL

## 5.6 PRACA MASZYNĄ



### NIEBEZPIECZEŃSTWO

Upewnij się, że w czasie czynności obsługowych żadne osoby postronne i zwierzęta nie znajdują się w pobliżu maszyny (minimum 50 metrów).



### NIEBEZPIECZEŃSTWO

Podczas jazdy maszyną w pozycji transportowej po nierównym terenie należy zachować szczególną ostrożność i zredukować prędkość jazdy ze względu na możliwość uszkodzenia i/ lub wywrócenia się nośnika z maszyną.



### NIEBEZPIECZEŃSTWO

Przed uruchomieniem silnika nośnika upewnij się czy napęd WOM jest wyłączony. W przeciwnym wypadku może dojść do niekontrolowanego uruchomienia maszyny zagrażającego życiu i zdrowiu osób postronnych. Napęd maszyny można uruchomić tylko wtedy, gdy wszystkie osłony zabezpieczające są poprawnie zamocowane. Przed włączeniem napędu WOM należy upewnić się, czy w pobliżu kosiarzki nie znajdują się osoby postronne, a zwłaszcza dzieci. Należy zadbać o odpowiednią widoczność maszyny w trakcie pracy.

### Przestawienie maszyny w położenie robocze

Po przetransportowaniu maszyny na miejsce pracy należy zmienić jej konfigurację z transportowej na pozycję pracy. W tym celu:

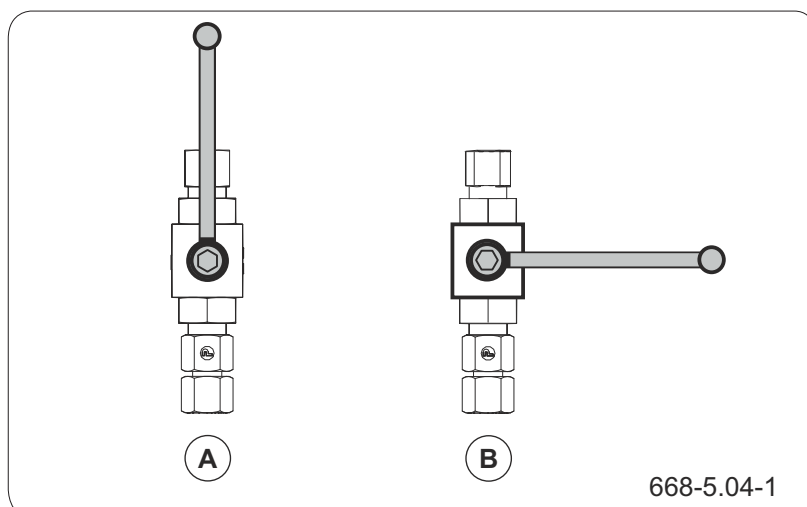
- Ustaw ciągnik z maszyną na płaskiej powierzchni i stabilnym podłożu.
- Unieruchom ciągnik hamulcem postojowym.
- Przesław zawór kulowy w pozycję A- OTWARTY.
- Odblokuj zapadki (1) za pomocą linki (2).

***Równocześnie pociągnij i przytrzymaj linkę zwalniającą mechaniczną blokadę siłowników hydraulicznych belki prawej i lewej karuzeli zewnętrznej.***

- Po zwolnieniu blokady siłowników sterując powoli obwodem hydraulicznym w ciągniku opuść wychylne moduły karuzel do momentu styku kółek jezdnych zewnętrznych z podłożem i zwolnij linkę blokady siłowników.

***Siłowniki powinny być maksymalnie wysunięte***

- Pochyl maszynę do pozycji roboczej za pomocą siłownika pochylenia roboczego.



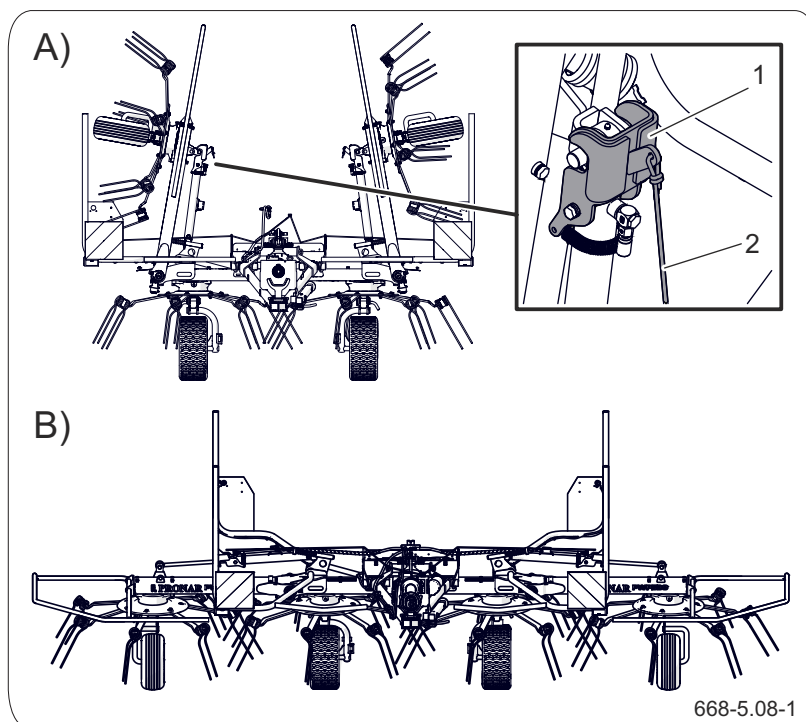
**Rysunek 5.6** Zawór kulowy

(A) pozycja OTWARTY

(B) pozycja ZAMKNIĘTY

**NIEBEZPIECZEŃSTWO**

Regulacja nastawy wysokości roboczej i kąta rozrzutu przetrząsacza musi odbywać się przy wyłączonym silniku ciągnika. Kluczyk należy wyjąć ze stacyjki, a ciągnik zabezpieczyć przed dostępem osób niepowołanych. Ciągnik należy zahamować hamulcem postojowym.



**Rysunek 5.7** Pozycje przetrząsacza

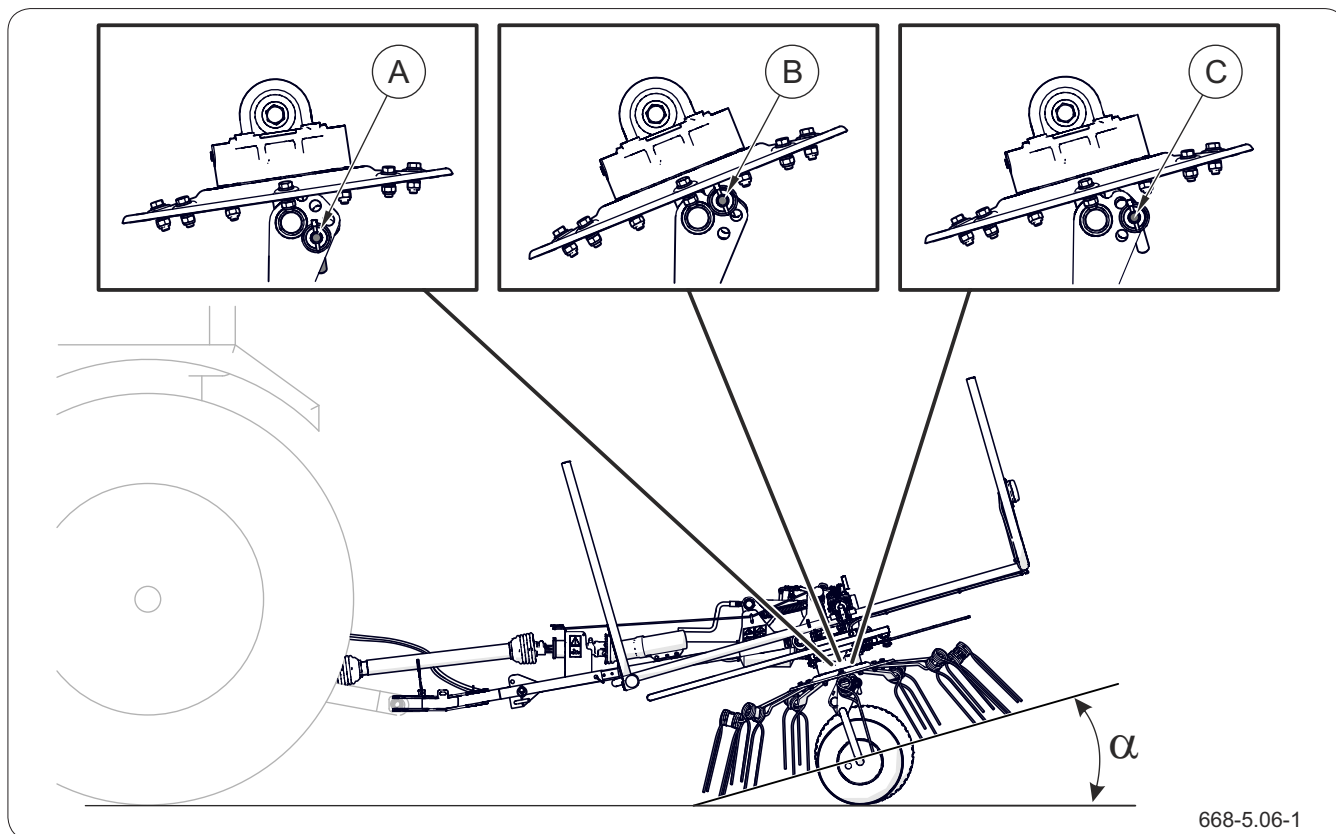
(A) pozycja transportowa      (B) pozycja robocza  
(1) zapadka                      (2) linka

- W razie potrzeby opuszczając belkę zaczepową TUZ ciągnika ustaw pochYLENIE karuzel tak, aby odległość palców przetrząsacza od podłoża wynosiła nie mniej niż **1cm**.
- Dźwignię sterującą rozdzielacza ustaw w pozycji pływającej.
- Wyłącz silnik ciągnika. Zamknij kabinę ciągnika zabezpieczając ją przed dostępem osób niepowołanych.
- Podłącz uprzednio dopasowany wał WOM.

**Przed przystąpieniem do podłączenia wału przegubowo-teleskopowego zapoznaj się z treścią instrukcji dołączonej przez producenta wału i przestrzegaj wszystkich zaleceń w niej zawartych.**

**NIEBEZPIECZEŃSTWO**

Opuszczanie palców przetrząsacza poniżej **1cm** nad podłożem może spowodować szybsze zużywanie się palców, uszkodzenie maszyny, zniszczenie podłoża (darni) itp.



668-5.06-1

**Rysunek 5.8** Ustawienie kąta pochylenia karuzeli (kąta rozrzutu)

(α) kąt rozrzutu

(A) duży kąt rozrzutu

(B) mały kąt rozrzutu

(C) normalny kąt rozrzutu



### NIEBEZPIECZEŃSTWO

Przed uniesieniem maszyny za pomocą urządzeń dźwigowych zapoznaj się z treścią niniejszej instrukcji oraz instrukcji obsługi producenta stosowanego środka mocującego.

Podczas regulacji pod uniesioną maszyną zabezpiecz ją przed opadnięciem.

### Ustawienie kąta rozrzutu

Prawidłowa pozycja pracy przetrząsacza ma decydujący wpływ na jakość przetrzaskanego materiału oraz komfort pracy. Przetrząsacz ma możliwość regulacji kąta pochylenia karuzeli za pomocą regulacji położenia kół jezdnych maszyny. W tym celu:

- Za pomocą urządzeń dźwigowych podnieś maszynę na minimalną wysokość umożliwiającą wychylenie kół jezdnych i podeprzyj tak aby uniemożliwić jej opadnięcie.

**Stosuj tylko urządzenia podnoszące o udźwigu większym niż masa maszyny wraz z używanymi linami, pasami lub łańcuchami. Ustawienie kół zewnętrznych możesz wykonać po ustawieniu maszyny do pozycji transportowej.**

- Przełóż sworznie blokujące pozycję kółek na żądany kąt pochylenia (A), (B) LUB (C)



### NIEBEZPIECZEŃSTWO

W czasie pracy maszyną zabrania się zajmowania innej pozycji niż stanowisko operatora w kabinie pojazdu. Zabrania się wychodzenia z kabiny operatora w trakcie pracy maszyny. Zabrania się przebywania pomiędzy nośnikiem a maszyną. Zabrania się przebywania operatora w pobliżu maszyny zanim się nie zatrzymają elementy wirujące.



### NIEBEZPIECZEŃSTWO

W czasie pracy jako operator ciągnika masz obowiązek zadbać o prawidłową widoczność maszyny oraz obszaru pracy, aby móc zobaczyć przeszkody i ewentualne zagrożenie na drodze pracującego przetrząsacza.



### NIEBEZPIECZEŃSTWO

Zabrania się pracy maszyną podczas jazdy do tyłu. Podczas jazdy do tyłu oraz w trakcie nawrotów, napęd maszyny musi być wyłączony.

i zabezpiecz je zawleczkami.

- Opuść maszynę do pozycji roboczej.
- Sprawdź wysokość roboczą i w razie potrzeby skoryguj ustawienie za pomocą siłownika pochylenia roboczego lub opuszczając/podnosząc belkę zaczepową TUZ ciągnika.
- Dobór wysokości i kąta pochylenia karuzeli zależy od ilości ściętego pokosu, stopnia wilgotności, zakładanej prędkości przetrząsania oraz podłoża po którym będzie poruszał się przetrząsacz.

***Przy zbyt wysokiej odległości palców od gruntu istnieje ryzyko, że niecały pokos zostanie przetrząśnięty. Przy niskim ustawieniu pokos może zostać zanieczyszczony wyrwaną ziemią, darnią, kamieniami itp. Ponadto zwiększa się zagrożenie uszkodzenia przetrząsacza, głównie palców przetrząsających i ich mocowania do ramienia.***

- Dobór wysokości kontroluj na bieżąco podczas pracy zespołu przetrząsającego i w razie konieczności skoryguj nastawę.

### Praca maszyną

- Po połączeniu przetrząsacza karuzelowego z ciągnikiem i odpowiednim ustawieniu do pozycji roboczej możesz przystąpić do uruchomienia maszyny.
- Włącz napęd tylnego WOM w ciągniku przy odpowiednio niskiej prędkości obrotowej silnika, a następnie stopniowo zwiększaj aż do uzyskania dopuszczalnej prędkości WOM.

***Dopuszczalne obroty wału przegubowo teleskopowego wynoszą 540 obr/min jednak zalecana prędkość wynosi około 500 obr/min. Zbyt niska prędkość obrotowa powoduje powstawanie wałów.***

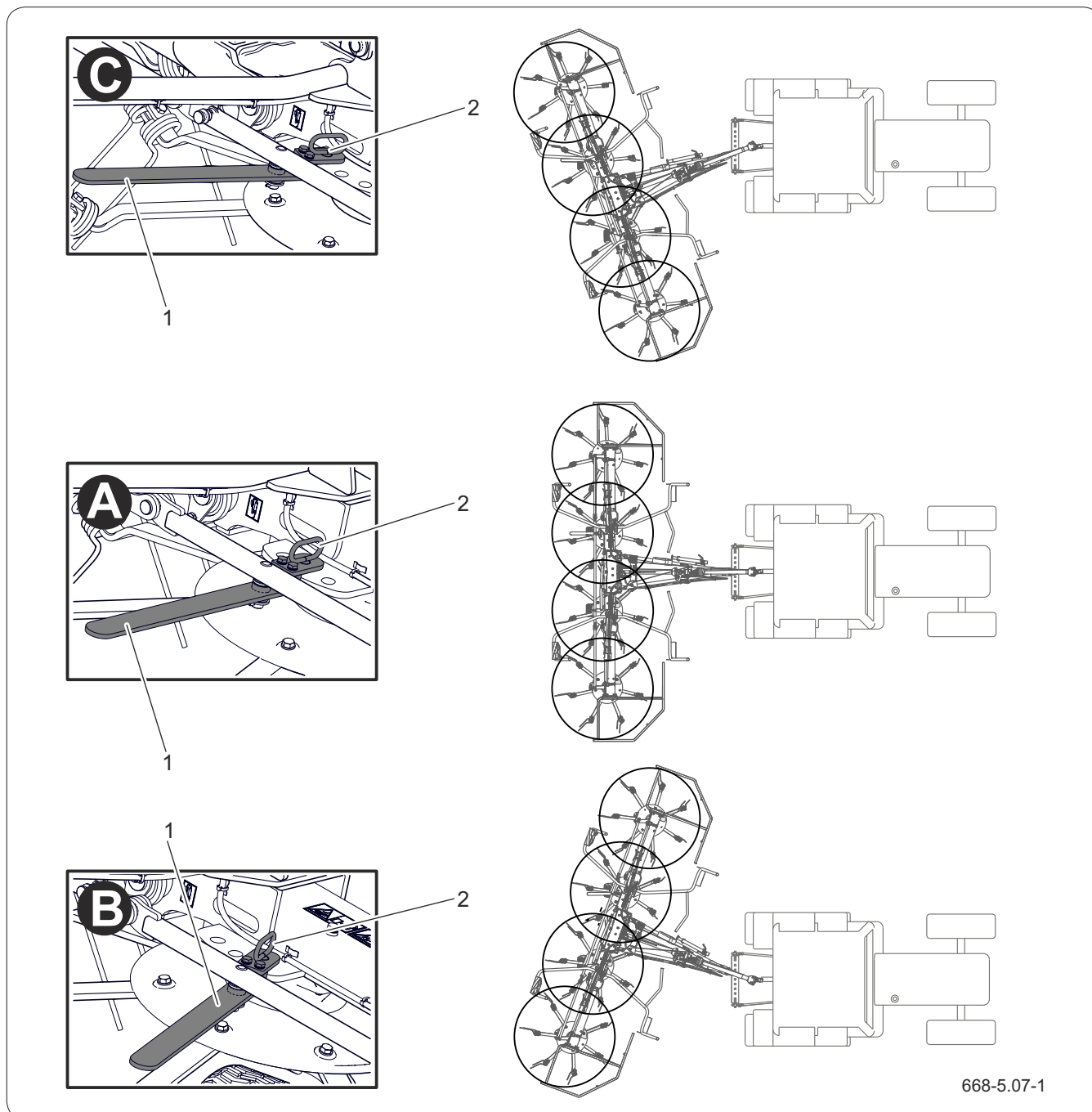


**NIEBEZPIECZEŃSTWO**

Nigdy nie przekraczaj dopuszczalnej prędkości obrotowej WOM. W przeciwnym wypadku może dojść do uszkodzenia układu napędowego maszyny.

- Po uzyskaniu odpowiednich obrotów wałka WOM ciągnika możesz przystąpić do pracy.
- Zalecana prędkość robocza powinna wynosić do 10 km/h.

**Zbyt duża prędkość robocza sprawia, że pokos jest nierównomiernie roztrząsany. Wybrać taką prędkość roboczą, aby pokos dzielony był czysto i w całości.**



668-5.07-1

**Rysunek 5.9** Przetrzęsanie graniczne (wzdłuż krawędzi pola)

(1) dźwignia regulacji

(2) sworzeń blokujący z zawleczką

(A) przetrzęsanie na środek

(B) przetrzęsanie prawą stroną

(C) przetrzęsanie lewą stroną



### NIEBEZPIECZEŃSTWO

Zabrania się usuwania zapchań i zacięć podczas pracy maszyny. Napęd maszyny oraz ciągnik muszą być bezwzględnie wyłączone.



### NIEBEZPIECZEŃSTWO

Przy wykonywaniu manewrów po ostrych łukach (podczas nawracania) zmniejsz odpowiednio prędkość roboczą oraz wyłącz napęd WOM.



### NIEBEZPIECZEŃSTWO

Podczas przetrząsania na granicy pola zwróć szczególną uwagę na ukształtowanie terenu. Na pochyłościach ciągnik z maszyną może się wywrócić.

- Prędkość obrotowa wałka oraz prędkość przejazdu uzależniona jest od kilku czynników, m.in. wielkości pokosu, stopnia wilgotności, długości pokosu, ukształtowania terenu, dlatego dobór odpowiednich parametrów pracy spoczywa na osobie obsługującej przetrząsacz.
- Unikaj przejeżdżania w poprzek wałów.

***Pokos jest wówczas nierównomiernie rozdzielany, a maszyna nierównomiernie obciążona, co może być przyczyną uszkodzenia maszyny.***

- Omijaj przeszkody odpowiednio wcześniej i zachowując odpowiedni odstęp.
- W przypadku zablokowania maszyny, wskutek nawinięcia pokosu lub trawy, nagromadzony materiał usuń przy pomocy ostrego narzędzia.

***Zastosuj środki bezpieczeństwa w postaci sprzętu ochrony indywidualnej np. rękawic ochronnych. Aby uniknąć zapchań i zacięć dostosuj prędkość pracy do warunków panujących na polu.***

#### Przetrząsanie graniczne

- Podczas przetrząsania granicznego (wzdłuż krawędzi pola) za pomocą dźwigni (1) przestaw wychylenie wszystkich kół jezdnych. W przypadku pracy przetrząsacza przy prawej krawędzi pola wszystkie kółka jezdne wychyl w prawo (B), w przypadku pracy przy lewej krawędzi pola wszystkie kółka jezdne wychyl w lewą stronę (C). Podczas pracy przetrząsacza środkiem pola wszystkie kółka jezdne ustaw w środkowej pozycji (A).

***Aby przestawić koła jezdne odbezpiecz i wyjmij sworzeń blokujący (2), a dźwignię regulacji (1) ustaw w żądanym położeniu (A), (B) lub (C) zabezpieczając ją sworzniem z zawleczką.***



### Po zakończeniu pracy w terenie

- Wyłącz napęd WOM ciągnika i odczekaj do momentu zatrzymania się elementów obrotowych maszyny.
- Zmień konfigurację maszyny na pozycję transportową.

***Upewnij się czy zapadki blokady siłowników zostały prawidłowo zablokowane.***

- Wyłącz silnik ciągnika, wyjmij kluczyk ze stacyjki, włącz hamulec postojowy. Zamknij kabinę ciągnika zabezpieczając ją przed dostępem osób niepowołanych.
- Przetaw zawór kulowy instalacji hydraulicznej maszyny w pozycję B - ZAMKNIĘTY.
- Aby odłączyć maszynę od nośnika postępuj zgodnie z rozdziałem „*Odlączenie maszyny od nośnika*”.
- Po każdym użyciu usuń z maszyny większe zabrudzenia i resztki pokosu.

OBS.1.4-005.01.PL

## 5.7 PRZEJAZD TRANSPORTOWY



### NIEBEZPIECZEŃSTWO

Podczas jazdy maszyną w pozycji transportowej po nierównym terenie zachowaj szczególną ostrożność i zredukuj prędkość jazdy ze względu na możliwość uszkodzenia i/lub wywrócenia się nośnika z maszyną.



### NIEBEZPIECZEŃSTWO

Przejazd transportowy możliwy jest tylko z odłączonym walem przegubowo teleskopowym.

W trakcie jazdy po drogach dostosuj się do przepisów o ruchu drogowym, kieruj się rozważą i rozsądnym postępowaniem. Poniżej zostały przedstawione najważniejsze wskazówki kierowania ciągnikiem z podłączoną maszyną.

- Przed rozpoczęciem jazdy upewnij się, że w pobliżu maszyny i ciągnika nie znajdują się osoby postronne, zwłaszcza dzieci. Zadbaj o odpowiednią widoczność.
- Upewnij się, że maszyna jest prawidłowo podłączona do ciągnika, a układ zaczepowy jest prawidłowo zabezpieczony.
- Upewnij się, że zawór kulowy instalacji hydraulicznej maszyny jest w pozycji B - ZAMKNIĘTY.
- Ciężar maszyny wpływa na sterowność ciągnika.
- Nie przekraczaj dopuszczalnej prędkości transportowej i prędkości wynikającej z ograniczeń prawa ruchu drogowego. Prędkość przejazdu dostosuj do panujących warunków drogowych i innych uwarunkowań.
- Na czas przejazdu po drogach publicznych z tyłu pojazdu umieść tablicę wyróżniającą pojazdy wolno poruszające się.
- W trakcie jazdy z maszyną stosuj pomarańczową, ostrzegawczą lampę błyskową w ciągniku.
- Uszkodzone lub zagubione elementy oświetlenia i sygnalizacji natychmiast napraw lub zastąp nowymi.
- Unikaj kolein, zagłębień, rowów lub jazdy przy zboczach drogi. Przejazd przez tego typu przeszkody może być przyczyną gwałtownego przechylenia się maszyny i ciągnika. Przejazd w pobliżu krawędzi rowów lub kanałów jest niebezpieczny ze względu na ryzyko osunięcia się ziemi pod kołami ciągnika.

- Zmniejsz prędkość przed dojazdem do zakrętów, w trakcie jazdy po nierównościach lub pochyłościach terenu.
- W trakcie jazdy unikaj ostrych zakrętów, zwłaszcza na pochyłościach terenu.
- Pamiętaj, że droga hamowania zestawu znacznie się zwiększa wraz ze wzrostem masy oraz wzrostem prędkości.
- Kontroluj zachowanie maszyny podczas jazdy po nierównym terenie. Dostosuj prędkość do warunków terenowych i drogowych.

OBS.1.4-006.01.PL

## 5.8 ZASADY UŻYTKOWANIA OGUMIENIA

- Przy pracach związanych z ogumieniem, maszynę zabezpiecz przed przetoczeniem, podkładając pod koło kliny.
- Prace naprawcze przy kołach lub ogumieniu powinny być wykonywane przez osoby w tym celu przeszkolone i uprawnione. Prace te powinny być wykonane przy pomocy odpowiednio dobranych narzędzi.
- Kontrolę dokręcenia nakrętek kół jezdnych przeprowadź przed pierwszym użyciem maszyny, po pierwszym użyciu i przejechaniu ok 5km, następnie po każdym dniu pracy w trakcie pierwszego miesiąca użytkowania maszyny, a następnie co 50 godzin jazdy. Zawsze powtórz wszystkie czynności jeżeli koło było demontowane. Nakrętki kół jezdnych dokręcaj zgodnie z zaleceniami zawartymi w rozdziale „Przeglądy i obsługa techniczna”.
- Regularnie kontroluj i utrzymuj odpowiednie ciśnienie w oponach zgodnie z zaleceniami instrukcji (zwłaszcza po dłuższej przerwie nie użytkowania maszyny).
- Ciśnienie opon sprawdzaj również podczas całodniowej intensywnej pracy. Weź pod uwagę fakt, że wzrost temperatury ogumienia może podnieść ciśnienie nawet o 1 bar. Przy takim wzroście temperatury i ciśnienia zmniejsz obciążenie lub prędkość maszyny.
- Nigdy nie zmniejszaj ciśnienia przez odpowietrzenie w przypadku jego wzrostu na skutek działania temperatury.
- Zawory zabezpiecz przy pomocy odpowiednich nakrętek, aby uniknąć ich zanieczyszczenia.
- Nie przekraczaj dopuszczalnej prędkości maszyny.

- Unikaj uszkodzonej nawierzchni, nagłych i zmiennych manewrów oraz wysokiej prędkości podczas skręcania.

OBS.1.1-008.01.PL

## 5.9 CZYSZCZENIE



### NIEBEZPIECZEŃSTWO

Zapoznaj się z instrukcją stosowania detergentów myjących i preparatów konserwujących.

Podczas mycia z użyciem detergentów stosuj odpowiednią odzież ochronną oraz okulary chroniące przed odpryskami.



### NIEBEZPIECZEŃSTWO

Gdy maszyna jest podłączona do nośnika, przebywanie w pobliżu maszyny jest możliwe wyłącznie gdy:

- silnik nośnika jest wyłączony,
- wał przegubowo teleskopowy jest rozłączony.



### UWAGA

Po każdorazowym zakończeniu pracy maszynę oczyść z resztek materiału.

Po zakończeniu mycia odczekaj aż maszyna wyschnie a następnie przesmaruj wszystkie punkty smarne zgodnie z zaleceniami. Nadmiar smaru lub oleju wytrzyj suchą szmatką.

W trakcie prac używaj odpowiedniej, dopasowanej odzieży ochronnej, rękawic oraz właściwych narzędzi.

Codziennie, po zakończeniu pracy dokładnie oczyść maszynę z resztek przetwarzanego materiału. Jeżeli wykorzystasz myjkę ciśnieniową zapoznaj się z zasadą działania oraz zaleceniami dotyczącymi bezpiecznej eksploatacji tego urządzenia.

### Wytyczne dotyczące czyszczenia maszyny

Zatrzymaj nośnik z maszyną na płaskiej, równej powierzchni.

- Wyłącz silnik nośnika i wyjmij kluczyk ze stacyjki.
- Zabezpiecz ciągnik za pomocą hamulca postojowego oraz kabinę przed dostępem innych osób.
- Usuń resztki roślin z powierzchni maszyny.
- Oczyść i umyj maszynę silnym strumieniem wody i pozostaw do wyschnięcia w miejscu suchym i przewiewnym.

**Wykorzystanie myjek ciśnieniowych zwiększa skuteczność mycia, ale należy zachować szczególną ostrożność podczas prac. W trakcie mycia dysza agregatu czyszczącego nie może zbliżyć się na odległość mniejszą niż 50 cm od czyszczonej powierzchni.**

**Temperatura wody nie powinna przekraczać 55°C.**

**Przy myciu z zastosowaniem zbyt wysokiego ciśnienia mogą powstać uszkodzenia lakieru.**

- Nie kieruj strumienia wody bezpośrednio na elementy instalacji i wyposażenia maszyny tj. zaworów, siłowników, wtyków elektrycznych oraz hydraulicznych, świateł, złącza elektrycznego, naklejek informacyjnych i ostrzegawczych, tabliczkę znamionową, złącza przewodów, punktów smarnych itd. Duże ciśnienie strumienia

wody może spowodować uszkodzenie mechaniczne tych elementów.

- Do czyszczenia i konserwacji powierzchni wykonanych z tworzywa sztucznego używaj czystej wody lub specjalistycznych preparatów przeznaczonych do tego celu.
- Nie stosuj rozpuszczalników organicznych, preparatów nieznanego pochodzenia ani innych substancji, które mogą spowodować uszkodzenie powierzchni lakierowanej, gumowej lub wykonanej z tworzywa sztucznego. Wykonaj próbę na niewidocznej powierzchni w przypadku wątpliwości.
- Powierzchnie zaolejone lub zatłuszczone przez smar oczyść przy pomocy benzyny ekstrakcyjnej lub środków przeznaczonych do odtłuszczenia, a następnie umyj czystą wodą z dodatkiem detergentu. Stosuj się do zaleceń producenta preparatów czyszczących.
- Detergenty przeznaczone do mycia przechowuj w oryginalnych pojemnikach, ewentualnie w pojemnikach zastępczych, ale bardzo dokładnie oznaczonych. Preparaty nie mogą być przechowywane w pojemnikach przeznaczonych do magazynowania żywności i napojów.
- Przestrzegaj zasad ochrony środowiska, maszynę myj w przeznaczonych do tego miejscach.
- Mycie oraz suszenie maszyny musi odbywać się przy temperaturze otoczenia powyższej 0 °C.

***W okresie zimowym zamarznięta woda może spowodować uszkodzenia powłoki lakierowanej lub elementów maszyny.***

OBS.1.4-007.01.PL

## 5.10 ODŁĄCZANIE MASZYNY OD NOŚNIKA



### NIEBEZPIECZEŃSTWO

Przed odłączeniem maszyny od nośnika wyłącz silnik, włącz hamulec postojowy i zabezpiecz kabinę przed dostępem osób niepowołanych.

W czasie odłączania maszyny od nośnika zachowaj szczególną ostrożność.



### NIEBEZPIECZEŃSTWO

Przed odłączeniem instalacji hydraulicznej zredukuj ciśnienie w układzie.



### UWAGA

Odłączoną maszynę za każdym razem zabezpiecz przed nieuprawnionym użyciem zakładając zabezpieczenie ciągnika.

Przed odłączeniem od nośnika ustaw maszynę na poziomym, odpowiednio twardym podłożu w taki sposób, aby możliwe było jej ponowne podłączenie.

W celu odłączenia maszyny od nośnika wykonaj następujące czynności:

- Ustaw ciągnik z maszyną w miejscu postojowym.
- Wyłącz silnik ciągnika, unieruchom hamulcem postojowym. Kabinę zabezpiecz przed dostępem osób niepowołanych.
- Zabezpiecz maszynę przed przemieszczeniem się przy użyciu klinów do kół.
- Opuść podporę do położenia postojowego i zabezpiecz (*patrz: „Obsługa podpory postojowej”*).
- Odłącz wał przegubowo teleskopowy od nośnika.

***Końcówki WOM zabezpiecz osłonami.***

- Zredukuj ciśnienie resztkowe w układzie hydraulicznym przez ruchy odpowiednią dźwignią sterowania obwodem hydraulicznym w nośniku.

***Ze względu na różnorodność układów hydraulicznych ciągników rolniczych Producent maszyny nie jest w stanie określić uniwersalnego sposobu redukcji ciśnienia w układzie hydraulicznym. Zapoznaj się z instrukcją obsługi ciągnika rolniczego.***

- Zamknij zawór kulowy i odłącz od nośnika wtyk przewodu instalacji hydraulicznej, zabezpiecz zatyczką i umieść we wsporniku na maszynie.
- Odłącz od nośnika wtyk instalacji elektrycznej i umieść we wsporniku maszynie.
- Rozłącz dyszel z zaczepem ciągnika.
- Uruchom ciągnik i odjedź od maszyny.
- Zabezpieczyć maszynę przed nieuprawnionym użyciem za pomocą urządzenia zabezpieczającego.

OBS.1.4-008.01.PL



## 5.11 PRZECHOWYWANIE

Po zakończeniu pracy maszynę starannie oczyść i umyj.

Skontroluj całą maszynę, przeprowadź oględziny stanu technicznego poszczególnych elementów. Zużyte lub uszkodzone elementy należy naprawić lub wymienić na nowe.

W przypadku uszkodzenia powłoki lakierniczej uszkodzone miejsca oczyść z rdzy i kurzu, odtłuść, a następnie pomaluj farbą zachowując jednolity kolor i równomierną grubość powłoki ochronnej. Do czasu pomalowania uszkodzone miejsca pokryj cienką warstwą smaru, preparatu antykorozyjnego, lub farby podkładowej.

Zaleca się, aby maszyna była przechowywana w pomieszczeniu zamkniętym lub zadaszonym.

Przy długotrwałym przechowywaniu na zewnątrz pomieszczenia należy koniecznie zabezpieczyć ją przed wpływem czynników atmosferycznych, zwłaszcza czynników wywołujących korozję stali i przyspieszających starzenie opon.

W przypadku dłuższego postoju, przesmaruj wszystkie punkty bez względu na okres ostatniego zabiegu.

Felgi oraz opony umyj i osusz. W trakcie dłuższego przechowywania zaleca się raz na 2 – 3 tygodnie abyś przestawił maszynę w taki sposób, aby miejsce kontaktu opony z podłożem znalazło się w innej pozycji. Ogumienie nie zdeformuje się i zachowa właściwą geometrię. Co pewien czas kontroluj ciśnienie w oponach, i jeżeli jest to konieczne, dopompuj koła do właściwej wartości.

Wał przegubowo teleskopowy przechowuj w pozycji poziomej w suchym miejscu.

Zabezpiecz maszynę przed nieuprawnionym użyciem za pomocą urządzenia zabezpieczającego.

OBS.1.4-009.01.PL



ROZDZIAŁ 6.

# PRZEGLĄDY OKRESOWE I OBSŁUGA TECHNICZNA

---

PRONAR PWP530T

---

## 6.1 PODSTAWOWE INFORMACJE



### UWAGA

Zabrania się użytkowania uszkodzonej maszyny.

Naprawy w trakcie trwania okresu gwarancyjnego mogą być wykonywane jedynie przez autoryzowane punkty serwisowe.

W trakcie użytkowania maszyny niezbędna jest stała kontrola stanu technicznego oraz wykonywanie zabiegów konserwacyjnych, które pozwolą na utrzymanie maszyny w dobrym stanie technicznym. Obowiązkowo wykonuj wszelkie czynności konserwacyjne i regulacyjne określone przez Producenta zgodnie z założonym harmonogramem.

Naprawy w trakcie trwania okresu gwarancyjnego mogą być wykonywane jedynie przez Autoryzowane Punkty Sprzedaży i Obsługi (APSiO). Przegląd gwarancyjny maszyny wykonywany jest wyłącznie przez uprawniony serwis.

W przypadku samowolnych napraw, zmiany nastaw fabrycznych lub czynności, które nie zostały uwzględnione jako możliwe do wykonania przez operatora (nie zostały opisane w niniejszej instrukcji), użytkownik ten traci gwarancję.

Szczegółowe informacje na temat harmonogramu przeglądów znajdziesz się w rozdziale „*Harmonogram konserwacji i przeglądów*”.

Po upływie gwarancji zaleca się aby przeglądy wykonywane były przez wyspecjalizowane warsztaty naprawcze.

Przystępując do pracy stosuj odpowiednią do wymagań odzież i wyposażenie ochronne.

SER.2.9-001.01.PL

## 6.2 HARMONOGRAM KONSERWACJI I PRZEGLĄDÓW

Tabela 6.1. Kategorie przeglądów

Kategoria	Opis	Wykonuje	Częstotliwość
A	Przeгляд codzienny	Operator	Codziennie przed pierwszym uruchomieniem lub co 10 godzin ciągłej pracy w trybie zmianowym.
B	Konserwacyjny	Operator	Przeгляд wykonywany okresowo co 1 miesiąc pracy maszyny. Każdorazowo przed wykonaniem niniejszego przeglądu należy wykonać przeгляд codzienny.
C	Konserwacyjny	Operator	Przeгляд wykonywany okresowo co 3 miesiące. Każdorazowo przed wykonaniem niniejszego przeglądu należy wykonać przeгляд codzienny oraz przeгляд co 1 miesiąc użytkowania maszyny.
D	Konserwacyjny	Operator	Przeгляд wykonywany okresowo co 12 miesięcy. Każdorazowo przed wykonaniem niniejszego przeglądu należy wykonać przeгляд codzienny, przeгляд co 1 miesiąc użytkowania maszyny oraz przeгляд co 3 miesiące.
E	Gwarancyjny	APSiO <sup>(1)</sup>	Przeгляд wykonywany odpłatnie po pierwszych 12 miesiącach użytkowania maszyny, po zgłoszeniu właściciela.
F	Konserwacyjny	Serwis <sup>(2)</sup>	Przeгляд wykonywany co 4 lata użytkowania maszyny

(1) - Autoryzowany Punkt Sprzedaży i Obsługi

(2) - serwis pogwarancyjny

**Tabela 6.2.** Harmonogram przeglądów

Opis czynności	A	B	C	D	E	F
Poprawność zamocowania palców sprężystych przetrząsacza do ramion oraz ramion do wirnika karuzeli	•					
Stan techniczny wału przegubowo-teleskopowego, osłon i łańcuszków zabezpieczających <sup>(1)</sup>	•					
Kontrola wtyków i gniazd przyłączy	•					
Pomiar ciśnienia powietrza, kontrola ogumienia i felg	•					
Kontrola osłon zabezpieczających	•					
Kontrola i uzupełnianie oleju przekładniowego	•					
Sprawność instalacji elektrycznej oświetleniowej	•					
Kontrola dokręcania kół jezdnych		•				
Kontrola luzu łożysk półosi jezdnych			• <sup>(2)</sup>			
Kontrola instalacji hydraulicznej		•				
Wymiana oleju w przekładni		• <sup>(3)</sup>		•		
Wymiana przewodów hydraulicznych						•
Smarowanie	Patrz tabela: <i>Harmonogram smarowania</i>					
Kontrola połączeń śrubowych	Patrz tabela: <i>Harmonogram dokręcania istotnych połączeń śrubowych</i>					

(1) zgodnie z instrukcją obsługi producenta wału przegubowo teleskopowego

(2) po pierwszym miesiącu użytkowania, każdorazowo co 6 miesięcy użytkowania

(3) pierwsza wymiana

SER.1.4-001.01.PL

### 6.3 KONTROLA WTYKÓW I GNIAZD PRZYŁĄCZY



#### NIEBEZPIECZEŃSTWO

Instalacja hydrauliczna maszyny i ciągnika w podczas pracy znajduje się pod wysokim ciśnieniem.

Zabrania się użytkowania niesprawnej maszyny.

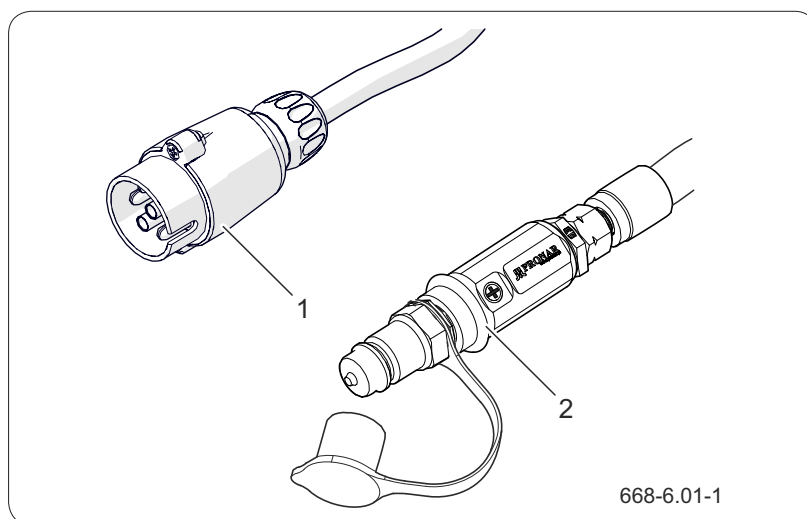
Uszkodzony korpus złącza lub gniazda przewodu hydraulicznego lub elektrycznego kwalifikuje je do wymiany. W przypadku uszkodzenia przykrywki lub uszczelki, wymień te elementy na nowe, sprawne.

Jeżeli maszyna jest odłączona od ciągnika, wtyki hydrauliczne zabezpiecz przykrywkami i umieścić je w przeznaczonych do tego celu wspornikach.

Złącza hydrauliczne do łączenia z ciągnikiem muszą być sprawne technicznie oraz utrzymane w czystości. Każdorazowo przed podłączeniem maszyny skontroluj stan techniczny i stopień czystości przyłączy a także gniazd w ciągniku rolniczym.

W razie konieczności oczyść lub napraw gniazda ciągnika.

Układy hydrauliczne ciągnika oraz maszyny są wrażliwe na obecność zanieczyszczeń stałych, które mogą być przyczyną uszkodzenia precyzyjnych elementów instalacji (zacięcia zaworów hydraulicznych, zarysowania powierzchni siłowników itp.)



**Rysunek 6.1** Przyłącza maszyny

(1) wtyk elektryczny

(2) wtyk hydrauliczny

kompletny

## 6.4 POMIAR CIŚNIENIA POWIETRZA, KONTROLA OGUMIENIA I FELG



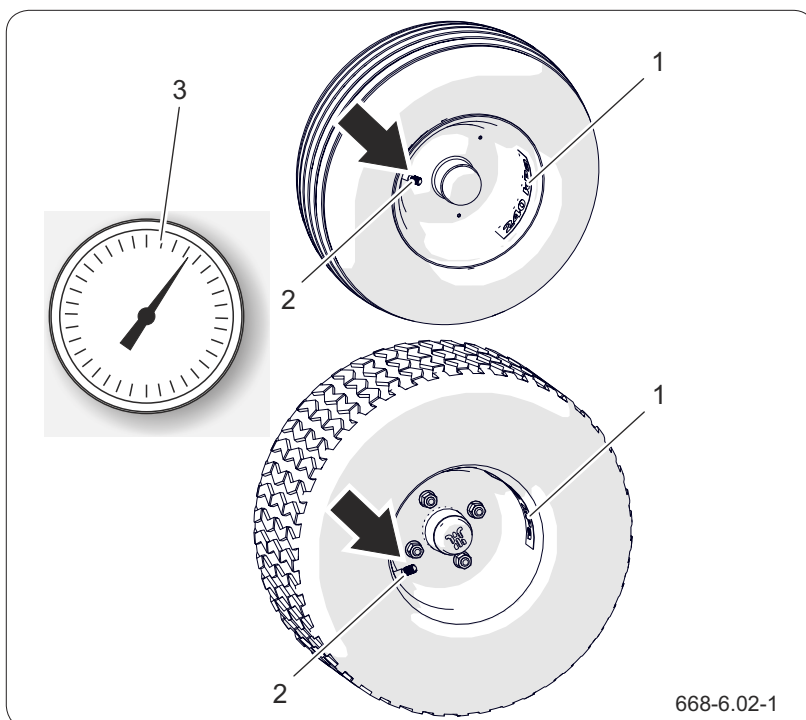
### WSKAZÓWKA

W przypadku intensywnej eksploatacji maszyny zalecamy częstsze kontrole ciśnienia.

### UWAGA

Użytkowanie maszyny, w której ogumienie nie jest prawidłowo napompowane może doprowadzić do trwałego uszkodzenia opony w wyniku rozwarstwienia materiału.

Nieprawidłowe ciśnienie w oponie jest również przyczyną szybszego zużycia eksploatacyjnego opony.



Rysunek 6.2 Koło maszyny

(1) nalepka

(2) zawór

(3) manometr

Sprawdzenie powinno być przeprowadzone przed rozpoczęciem jazdy, kiedy opony nie są rozgrzane, lub po dłuższym postoju maszyny.

### Zakres czynności

1. Podłącz manometr(3) do zaworu (2).
2. Sprawdź ciśnienie powietrza.
3. W razie konieczności dopompuj koło do wymaganego ciśnienia.

**Wymagane ciśnienie powietrza opisane jest na nalepce (1) umieszczonej na obręczy koła.**

4. Sprawdź głębokość bieżnika.
5. Skontroluj powierzchnię boczną opony.
6. Skontroluj oponę pod kątem ubytków, przecięć, deformacji, wybrzuszeń świadczących o mechanicznym uszkodzeniu opony.



7. Sprawdź poprawność osadzenia opony na obręczy.
8. Skontroluj wiek opony.
9. Felgi skontroluj pod względem deformacji, pęknięć materiału, pęknięć spawów, korozji, zwłaszcza w okolicach spawów oraz kontaktu z oponą.
10. W przypadku uszkodzeń mechanicznych skonsultuj się z najbliższym serwisem ogumienia i upewnij się czy defekt opony/felgi kwalifikuje ją do wymiany.

SER.1.4-003.01.PL

## 6.5 KONTROLA OSŁON ZABEZPIELAJĄCYCH



### NIEBEZPIECZEŃSTWO

Zabrania się użytkowania maszyny z uszkodzonymi lub niekompletnymi osłonami.

Osłony stanowią zabezpieczenie użytkownika maszyny przed utratą zdrowia lub życia lub stanowią element ochronny podzespołów maszyny. Z tego względu ich stan techniczny przed rozpoczęciem pracy musi być sprawdzony. Uszkodzone lub zagubione elementy należy naprawić lub zastąpić nowymi.

### Zakres czynności

1. Skontroluj kompletność osłon zabezpieczających i prawidłowość ich zamocowania.
2. Oceń wzrokowo stan techniczny i kompletność wałów przegubowo teleskopowych oraz osłon wałów.
3. W razie konieczności dokręć połączenia śrubowe mocowania osłon.

SER.1.4-004.01.PL

## 6.6 KONTROLA INSTALACJI HYDRAULICZNEJ



### NIEBEZPIECZEŃSTWO

Instalacja hydrauliczna w czasie pracy znajduje się pod wysokim ciśnieniem.



### UWAGA

Zabrania się użytkowania maszyny z niesprawną instalacją hydrauliczną.

### Kontrola szczelności instalacji hydraulicznej

1. Podłącz maszynę do ciągnika.
2. Podłącz wszystkie przewody instalacji hydraulicznej zgodnie z zaleceniami „*Instrukcji obsługi*”.
3. Oczyszczyć połączenia przewodów, siłowniki hydrauliczne oraz złączki.
4. Uruchom kolejno wszystkie układy hydrauliczne wysuwając i chowając tłoczyska siłowników.
5. Powtórz wszystkie czynności 3-4 razy.
6. Siłowniki hydrauliczne pozostaw w pozycji maksymalnie wysuniętej.
7. Skontroluj wszystkie obwody hydrauliczne pod względem nieszczelności.
8. Po zakończeniu kontroli złóż wszystkie siłowniki do pozycji spoczynkowej.

Przy całkowitym wysunięciu cylindra skontroluj miejsca uszczelnień. W przypadku stwierdzenia zaolejenia na korpusie siłownika hydraulicznego sprawdź charakter nieszczelności.

Dopuszczalne są niewielkie nieszczelności z objawami „pocenia się”. Gdy zauważysz wycieki typu „kropelkowego” nie używaj maszyny do czasu usunięcia usterki.

Jeżeli na złączach przewodów pojawią się widoczne zawilgocenia dokręć złącze z określonym momentem i ponownie przeprowadź próbę. Jeżeli problem nie ustępuje wymień nieszczelny element.

### Kontrola stanu technicznego złączy hydraulicznych

Wykonaj czynności opisane w punkcie „*Kontrola wtyków i gniazd przyłączy*”.

SER.2.9-004.01.PL

## 6.7 WYMIANA PRZEWODÓW HYDRAULICZNYCH



Przewody hydrauliczne gumowe wymieniaj co 4 lata, bez względu na ich stan techniczny. Czynność tę należy powierzyć wyspecjalizowanym warsztatom.

SER.3.8-020.01.PL

## 6.8 OBSŁUGA INSTALACJI ELEKTRYCZNEJ I ELEMENTÓW OSTRZE- GAWCZYCH



### UWAGA

Jazda z niesprawną instalacją oświetleniową jest zabroniona. Uszkodzone lampy należy natychmiast wymienić na nowe przed rozpoczęciem jazdy. Zagubione lub zniszczone światła odblaskowe należy zastąpić nowymi.

Przed wyjazdem upewnij się, że wszystkie lampy oraz światła odblaskowe są czyste.

Prace związane z naprawą, wymianą lub regeneracją elementów instalacji elektrycznej zleć wyspecjalizowanym warsztatom, które posiadają odpowiednie technologie i kwalifikacje do wykonywania tego typu prac.

Do Twoich obowiązków zalicza się jedynie kontrola techniczna instalacji elektrycznej oraz świateł odblaskowych.

### Zakres czynności

1. Podłącz maszynę do ciągnika odpowiednim przewodem.  
***Sprawdź gniazdo przyłączeniowe w ciągniku oraz wtyk przewodu w maszynie.***
2. Sprawdź kompletność, stan techniczny i poprawność działania oświetlenia maszyny.
3. Skontroluj wiązki przewodów elektrycznych pod kątem uszkodzeń (przetarcie izolacji, przerwanie przewodów itd.).
4. Sprawdź poprawność zamontowania tablicy trójkątnej pojazdów wolno poruszających się i jej uchwytu.
5. Przed wyjazdem na drogę publiczną upewnij się, czy na wyposażeniu ciągnika znajduje się ostrzegawczy trójkąt odblaskowy.

SER.1.4-005.01.PL

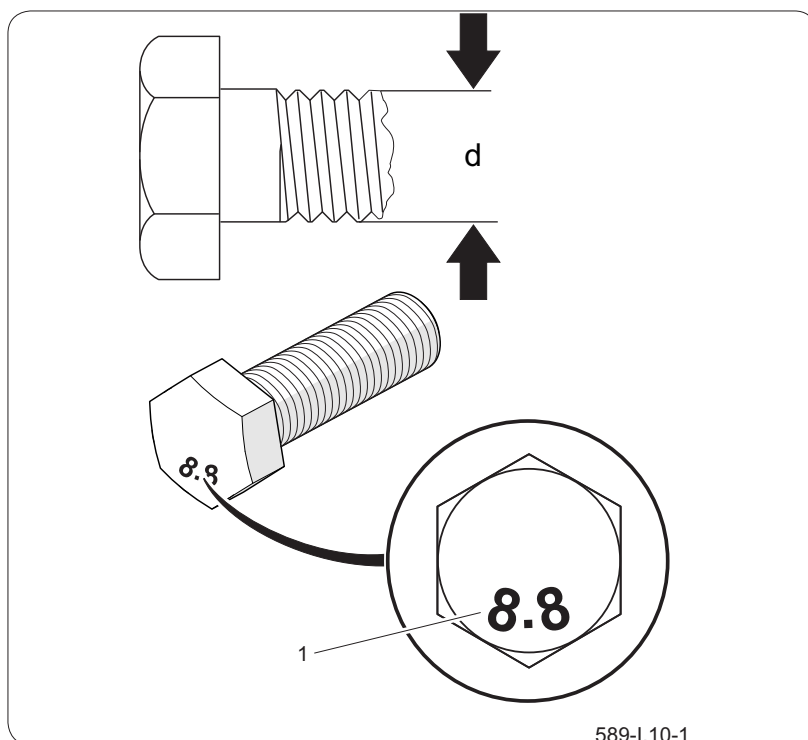
## 6.9 MOMENTY DOKRĘCANIA POŁĄCZEŃ ŚRUBOWYCH



Podczas prac konserwacyjno naprawczych należy stosować odpowiednie momenty dokręcania połączeń śrubowych, chyba że podano inne parametry dokręcania. Zalecane momenty dokręcania najczęściej stosowanych połączeń śrubowych przedstawia Tabela. Podane wartości dotyczą śrub stalowych niesmarowanych.

Przewody hydrauliczne należy dokręcać momentem o wartości 50-70Nm.

Kontrolę dokręcenia należy przeprowadzić przy użyciu klucza dynamometrycznego. Podczas codziennego przeglądu maszyny zwrócić uwagę na poluzowane połączenia i w razie konieczności dokręcić złącze. Zagubione elementy zastęp nowymi.



**Rysunek 6.3** Śruba z gwintem metrycznym  
(1) klasa wytrzymałości, (d) średnica gwintu

**Tabela 6.3.** Momenty dokręcania połączeń śrubowych

Gwint	8.8 <sup>(*)</sup>	10.9 <sup>(*)</sup>
	M8	25
M10	49	72
M12	85	125
M14	135	200
M16	210	310
M20	425	610
M24	730	1 050
M27	1 150	1 650
M30	1 450	2 100

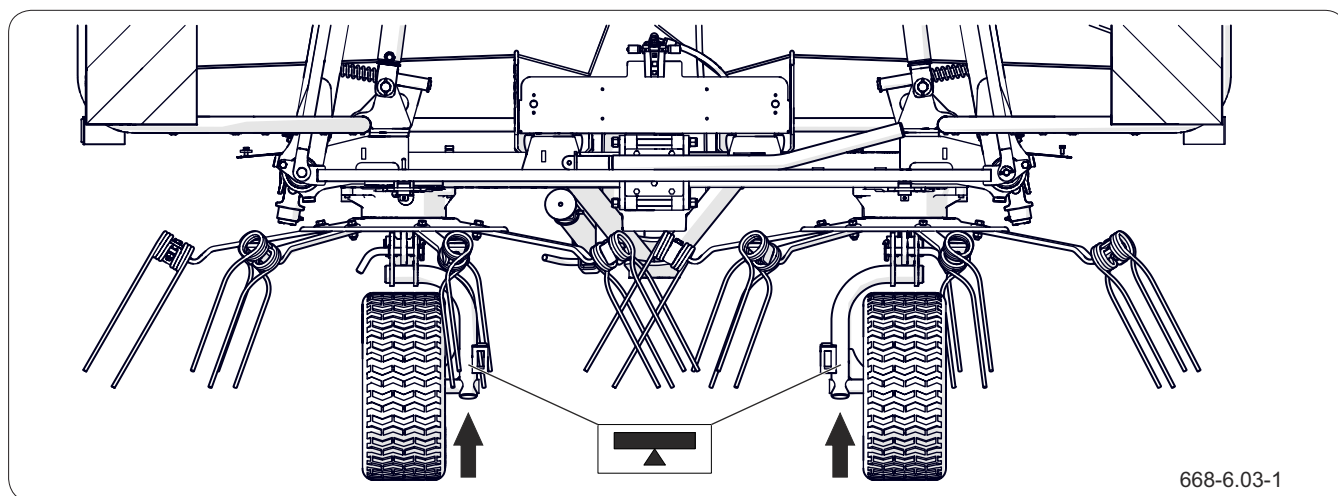
(\*) – klasa wytrzymałości wg normy DIN ISO 898

**Tabela 6.4.** Momenty dokręcania elementów hydraulicznych

Gwint nakrętki	Średnica przewodu DN (cal)	Moment dokręcania [Nm]
M10x1   M12x1,5   M14x1,5	6 (1/4")	30÷50
M16x1,5   M18x1,5	8 (5/16")	30÷50
M18x1,5   M20x1,5   M22x1,5	10 (3/8")	50÷70
M22x1,5   M24x1,5   M26x1,5	13 (1/2")	50÷70
M26x1,5   M27x1,5   M27x2	16 (5/8")	70÷100
M30x1,5   M30x2   M33x1,5	20 (3/4")	70÷100
M38x1,5   M36x2	25 (1")	100÷150
M45x1,5	32 (1.1/4")	150÷200

SER.3.G-011.01.PL

## 6.10 OBSŁUGA PÓŁOSI JEZDNYCH



Rysunek 6.4 Punkty podparcia podnośnika



### UWAGA

Przed rozpoczęciem pracy zapoznaj się z treścią instrukcji podnośnika i stosuj się do zaleceń producenta.

### WSKAZÓWKA

Uszkodzona pokrywa piasty lub jej brak spowoduje przenikanie zanieczyszczeń oraz wilgoci do piasty, co w efekcie spowoduje znacznie szybsze zużycie się łożysk oraz uszczelnień piasty.

Żywotność łożysk zależy od warunków pracy maszyny, obciążenia, prędkości jazdy, oraz warunków smarowania.

Prace związane z naprawą, wymianą lub regeneracją elementów półosi jezdnych powierz wyspecjalizowanym warsztatom, które posiadają odpowiednie technologie i kwalifikacje do wykonywania tego typu prac.

Do obowiązków użytkownika zalicza się jedynie:

- kontrola i regulacja luzu łożysk półosi jezdnych,
- montaż i demontaż koła, kontrola dokręcenia kół,
- kontrola ciśnienia powietrza, ocena stanu technicznego kół oraz ogumienia.

Czynności związane z:

- wymianą smaru w łożyskach półosi,
- wymianą łożysk, uszczelnień piasty,

mogą być wykonywane przez specjalistyczne warsztaty.

### Czynności przygotowawcze kontroli i regulacji

1. Połącz maszynę z ciągnikiem.
2. Ustaw ciągnik i maszynę na twardym i poziomym podłożu i unieruchom hamulcem postojowym.

**Ciągnik ustaw do jazdy na wprost.**



**NIEBEZPIECZEŃSTWO**

Niebezpieczeństwo zmiążdżenia. Zachowaj szczególną ostrożność. Upewnij się, że podnośnik hydrauliczny ma odpowiednią nośność i jest sprawny technicznie.

W razie potrzeby należy wezwać personel serwisowy.

Podnośnik musi stać stabilnie oparty o podłoże oraz półoś jezdną.

Upewnij się czy maszyna nie przetoczy się podczas kontroli luzu łożysk półosi jezdnej.

Kontrolę i regulację luzu łożysk przeprowadzaj tylko i wyłącznie, kiedy maszyna jest podłączona do ciągnika.



68-6.17-1

Rysunek 6.5 Kontrola luzu

3. Pod koło maszyny przeciwległe do koła podnoszonego podłóż kliny blokujące. Upewnij się, czy maszyna nie przetoczy się podczas kontroli.
4. Podnieś koło (znajdujące się po przeciwnej stronie ułożonych klinów).

**Podnośnik podstaw w miejscu wskazanym przez strzałkę na rysunku „Punkty podparcia podnośnika”. Podnośnik dopasuj do masy własnej maszyny.**

**Kontrola luzu łożysk półosi jezdnych**

1. Obracając powoli kołem w dwóch kierunkach sprawdź, czy ruch jest płynny, a koło obraca się bez nadmiernego oporu i zacięć.
2. Rozkręć koło aby obracało się bardzo szybko, sprawdź czy z łożyska nie wydobywają się nie naturalne dźwięki.
3. Poruszając kołem spróbuj wyczuć luz. Możesz posłużyć się dźwignią podłożoną pod koło, opierając drugi koniec o podłoże.
4. Powtórz czynności dla każdego koła osobno.

**Pamiętaj, że podnośnik musi znajdować się po przeciwnej stronie klinów!**

5. Jeżeli luz jest wyczuwalny przeprowadź

**WSKAZÓWKA**

Kontrola luzu łożysk półosi jezdnych:  
– po pierwszym miesiącu użytkowania,  
– Każdorazowo co 6 miesięcy użytkowania.

**WSKAZÓWKA**

Luz łożyska jest łatwiej skontrolować i wyregulować, jeżeli koło będzie zdemontowane.

### WSKAZÓWKA

Podnośnik nie stanowi wyposażenia maszyny.

regulację łożysk.

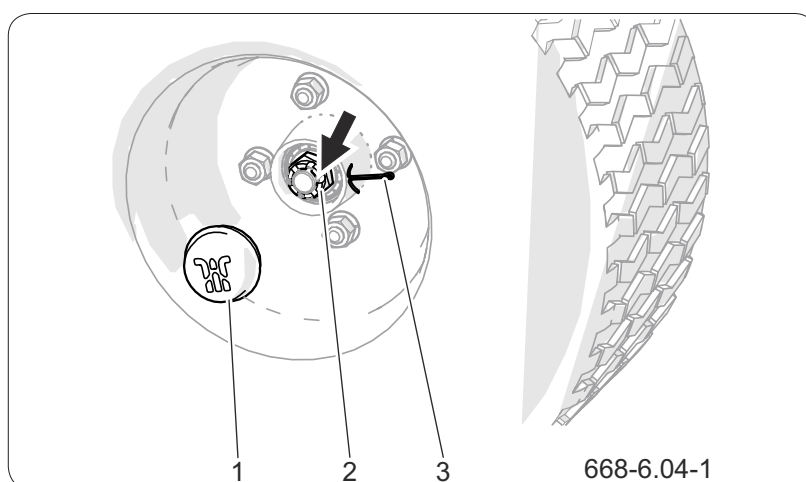
6. Nienaturalne dźwięki wydobywające się z łożyska mogą być objawami jego nadmiernego zużycia, zanieczyszczenia lub uszkodzenia. W takim przypadku łożysko, razem z pierścieniami uszczelniającymi wymień na nowe, lub oczyść i ponownie przesmaruj.
7. Podczas kontroli łożysk upewnij się, że ewentualny wyczuwalny luz pochodzi z łożysk, a nie z układu jezdnego.
8. Sprawdź stan techniczny pokrywy piasty, w razie konieczności wymień na nową.

### Regulacja luzu łożysk półosi jezdnych

1. Zdemontuj pokrywę piasty (1).
2. Wyjmij zawleczkę (3) zabezpieczającą nakrętkę koronową (2).
3. Dokręć nakrętkę koronową w celu usunięcia luzu.

**Koło powinno obracać się z nieznacznym oporem.**

4. Odkręć nakrętkę (nie mniej niż 1/3 obrotu) do pokrycia najbliższego rowka nakrętki z otworem w czopie osi jezdnej (otwór zawleczki oznaczono czarną strzałką na rysunku).



**Rysunek 6.6** Regulacja luzu łożysk półosi jezdnej  
(1) pokrywa piasty (2) nakrętka koronowa  
(3) zawleczka zabezpieczająca

***Nie dokręcaj zbyt mocno nakrętki. Zbyt silny docisk nie jest zalecany z uwagi na pogorszenie się warunków pracy łożysk. Koło powinno obracać się płynnie, bez zacięć i wyczuwalnych oporów.***

5. Zabezpiecz nakrętkę koronową zawleczką sprężystą i zamontować pokrywę piasty.
6. Ostukaj delikatnie piastę gumowym lub drewnianym młotkiem.

SER.1.4-006.01.PL

## 6.11 DOKRĘCANIE KÓŁ JEZDNYCH



### Demontaż koła

1. Pod koło, które nie będzie demontowane podłóż kliny.
2. Upewnij się czy maszyna jest prawidłowo zabezpieczona i nie przetoczy się podczas demontażu koła.
3. Poluzuj nakrętki koła zgodnie z kolejnością podaną na rysunku *Kolejność dokręcania nakrętek*.
4. Podłóż podnośnik i podnieść maszynę.
5. Zdemontuj koło.

### Montaż koła

1. Oczyszczyć szpilki półosi jezdnej oraz nakrętki z zanieczyszczeń.
- Nie smaruj gwintu nakrętki i szpilki.***
2. Sprawdź stan techniczny szpilek i nakrętek, w razie konieczności wymień.
  3. Załóż koło na piastę, dokręć nakrętki w taki sposób, aby felga dokładnie przylegała do piasty.
  4. Opuść maszynę, dokręć nakrętki zgodnie

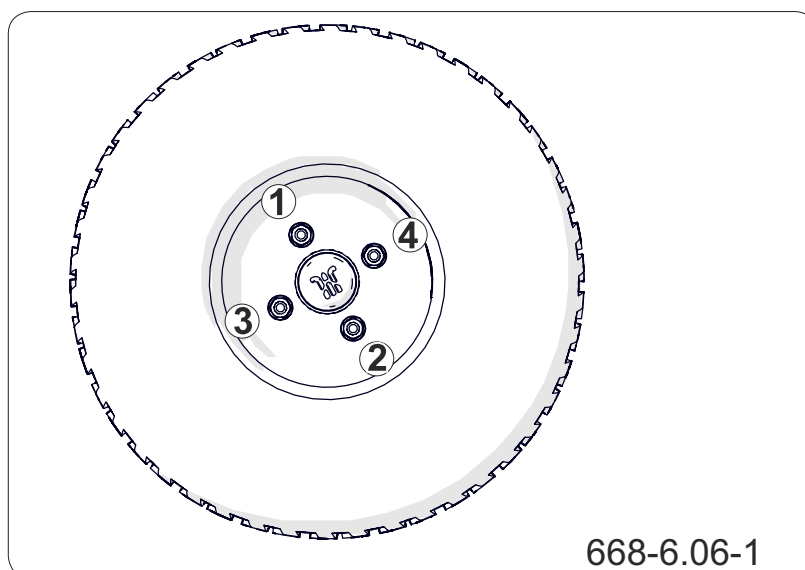


### UWAGA

Nakrętki kół jezdnych nie mogą być dokręcane kluczami udarowymi, ze względu na niebezpieczeństwo przekroczenia dopuszczalnego momentu dokręcania, skutkiem czego może być zerwanie gwintu połączenia lub urwanie szpilki piasty.

### WSKAZÓWKA

Nakrętki kół powinny być dokręcane momentem 90 - 100Nm – nakrętki M12x1.5.



668-6.06-1

Rysunek 6.7 Kolejność dokręcania nakrętek (4 sztuki)

### WSKAZÓWKA

Wartość ciśnienia ogumienia określona jest na naklejce informacyjnej, umieszczonej na feldze koła.



### NIEBEZPIECZEŃSTWO

Uszkodzone ogumienie lub felgi mogą być przyczyną poważnego wypadku.

z zalecanym momentem oraz podaną kolejnością.

### Dokręcanie nakrętek

Nakrętki dokręcaj stopniowo po przekątnej (w kilku etapach, do uzyskania wymaganego momentu dokręcenia), przy użyciu klucza dynamometrycznego.

Kontrola dokręcenia kół półosi jezdnej:

- po pierwszym użyciu maszyny,
- po pierwszym dniu pracy,
- w regularnych odstępach czasu (50h).

Czynności kontrolne powtórz jeżeli koło było demontowane.

Największą dokładność dokręcenia uzyskuje się przy pomocy klucza dynamometrycznego. Przed rozpoczęciem pracy upewnij się, czy ustawiona została właściwa wartość momentu dokręcenia.

SER.1.4-007.01.PL

## 6.12 OBSŁUGA UKŁADU PRZENIESIENIA NAPĘDU



### NIEBEZPIECZEŃSTWO

W przypadku maszyny podłączonej do nośnika, przed przystąpieniem do kontroli, obsługi układu przeniesienia napędu należy wyłączyć WOM i silnik, wyjąć kluczyk ze stacyjki i unieruchomić pojazd hamulcem postojowym.



### NIEBEZPIECZEŃSTWO

Nie dotykaj przekładni po zatrzymaniu maszyny!

Z powodu wysokiej temperatury oleju powierzchnie przekładni mogą osiągać wysokie i niebezpieczne temperatury.



### UWAGA

Naprawa przekładni w okresie gwarancyjnym może być wykonywana jedynie przez wyspecjalizowane warsztaty mechaniczne.

Obsługa układu przeniesienia napędu polega na:

- okresowej kontroli i wymianie oleju w przekładni centralnej oraz kontroli przekładni karuzel.
- smarowaniu wałów teleskopowych zgodnie z zaleceniami producenta wału.

Kontrolę poziomu oleju należy przeprowadzać wyłącznie w położeniu roboczym oraz przy poziomym ustawieniu maszyny.

Wymianę oleju najlepiej wykonać tuż po pracy kiedy przekładnia jest rozgrzana, a ewentualne zanieczyszczenia są wymieszane z olejem. Wszystkie czynności związane z wymianą oleju wykonuj gdy maszyna jest wypoziomowana, odłączona od ciągnika, oparta na podporze postojowej.

W przypadku zauważenia wycieku, dokładnie skontroluj uszczelnienie i sprawdź poziom oleju. Praca przekładni z niskim poziomem lub brakiem oleju może doprowadzić do trwałego uszkodzenia jej mechanizmów.

### Przekładnia centralna

Prawidłowy poziom oleju (3) w przekładni centralnej powinien sięgać dolnej krawędzi otworu kontrolnego zabezpieczonego korkiem kontrolnym (1). Do uzupełniania oleju służy otwór wlewowy zabezpieczony korkiem z odpowietrznikiem (2).

Aby zmienić olej w przekładni centralnej:

1. Ustaw przetrząsacz na twardym podłożu i przechyl maszynę maksymalnie do tyłu.
2. Przygotuj naczynie na zużyty olej.
3. Odkręć korek wlewowy (2).
4. Odkręć korek kontrolno - spustowy (1) i zlej olej

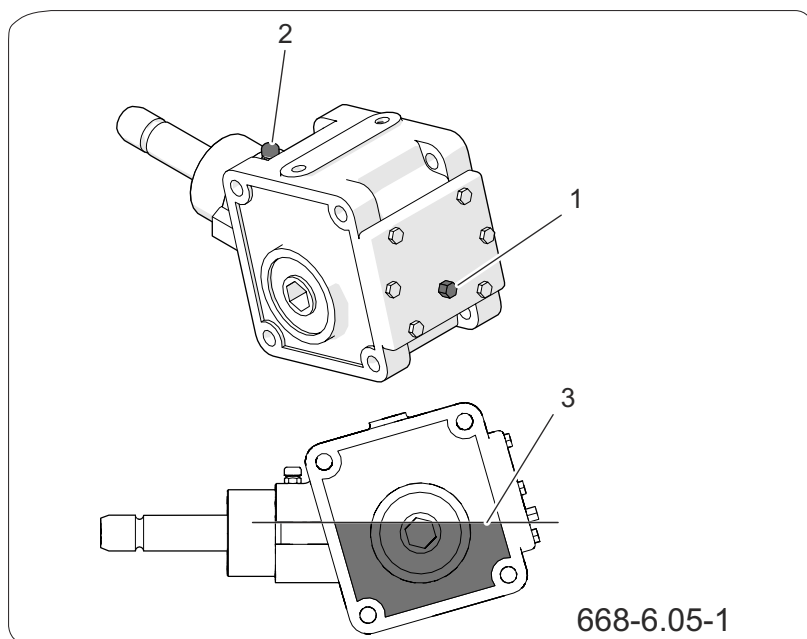
**WSKAZÓWKA**

Pierwszej wymiany oleju w przekładni centralnej należy dokonać po pierwszych 50 godzinach pracy. Kolejne wymiany oleju należy przeprowadzać co 500 godzin lub raz w roku (w zależności co nastąpi wcześniej).

**WSKAZÓWKA**

Przekładnię centralną zalać olejem SAE 90EP w ilości 1,2 litra.

Przekładnie karuzel są fabrycznie napełnione smarem Shel Alvania EP NLGI 0 - 0,2kg (smar nie wymaga wymiany).



**Rysunek 6.8** Przekładnia centralna

(1) korek kontrolno-spustowy (2) korek wlewowy z odpowietrznikiem (3) prawidłowy poziom oleju

do naczynia.

- Jeżeli producent oleju zaleca przepłukanie przekładni, należy wykonać tę czynność stosując się do uwag producenta oleju.

**Uwagi takie mogą być wyszczególnione na opakowaniu oleju.**

- Wypoziomuj maszynę.
- Zalej nowy olej przez otwór wlewowy do momentu pojawienia się oleju w otworze kontrolno-spustowym.
- Zakręć korek wlewowy i kontrolno-spustowy.

**Przekładnie karuzel**

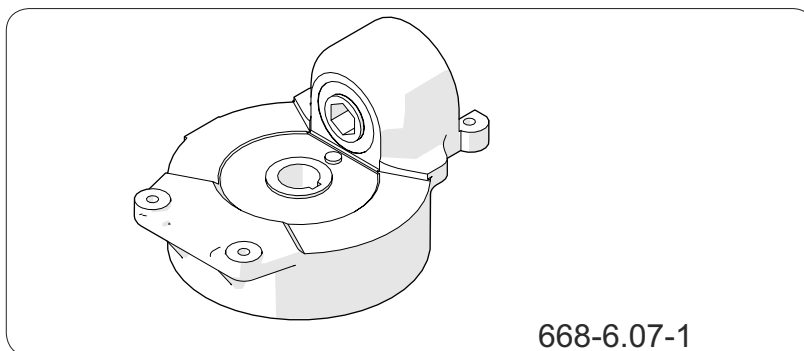
Przekładnie karuzelowe są wypełnione smarem i po pierwszym napełnieniu nie wymagają konserwacji. Obsługa przekładni karuzelowych sprowadza się do ogólnej kontroli wzrokowej oraz przeprowadzenia smarowania zgodnie z rozdziałem „Smarowanie”. W przypadku uszkodzenia przekładni należy skontaktować się z autoryzowanym punktem serwisowym w celu dokonania naprawy.



### NIEBEZPIECZEŃSTWO

Nie dotykaj wałów teleskopowych tuż po zatrzymaniu maszyny!

Wały wyposażone są w sprzęgła cierne, które podczas poślizgu mogą rozgrzać się do wysokiej temperatury.



Rysunek 6.9 Przekładnia karuzeli

### Wały przegubowo teleskopowe

Obsługę techniczną wałów przegubowo teleskopowych wykonuj zgodnie z zaleceniami zawartymi w dołączonej instrukcji obsługi producenta wału.

SER.1.4-008.01.PL



## 6.13 KONTROLA I WYMIANA PALCÓW SPRĘŻYSTYCH

**NIEBEZPIECZEŃSTWO**

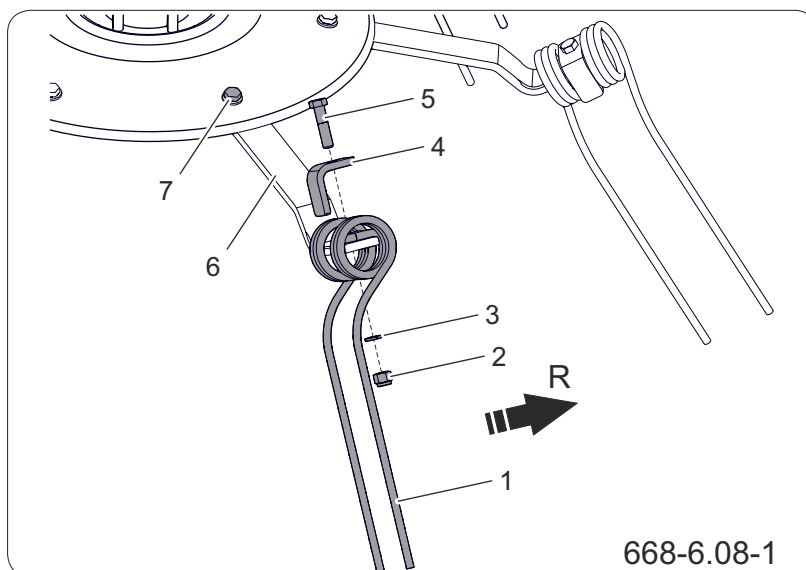
Przed rozpoczęciem pracy wyłącz silnik ciągnika, wyjmij kluczyk ze stacyjki i zahamuj ciągnik hamulcem postojowym. Ciągnik zabezpiecz przed dostępem osób niepowołanych.

**UWAGA**

Przy montażu palców zwróć uwagę na kierunek obrotu (R) wirnika karuzeli.

**WSKAZÓWKA**

Przed rozpoczęciem pracy skontroluj stan połączeń palców sprężystych do ramienia oraz ramion do wirnika karuzeli.



668-6.08-1

**Rysunek 6.10** Wymiana palców sprężystych

- |                                      |  |
|--------------------------------------|--|
| (1) palec sprężysty                  | (2) nakrętka                           |
| (3) podkładka                        | (4) element mocujący                   |
| (5) śruba mocująca palec do ramienia | (6) ramię wirnika                      |
| (7) śruba mocująca ramię do wirnika  | (R) kierunek obrotów wirnika karuzeli. |

Palce sprężyste oraz ich mocowanie należy kontrolować na bieżąco w trakcie eksploatacji przetrząsacza. Uszkodzone elementy należy wymienić na nowe. Palców sprężystych nie można naprawiać.

**Wymiana palców sprężystych**

1. Odkręć nakrętkę (2).
2. Zdemontuj element mocujący (4) oraz śrubę (5).
3. Zdejmij uszkodzony palec sprężysty (1) z ramienia (6) i załóż nowy.

**Stosuj wyłącznie oryginalne palce zalecane przez producenta maszyny.**

4. Załóż śrubę (5) i element mocujący (4) oraz dokręć nakrętkę (2) odpowiednim momentem zgodnym z tabelą „*Momenty dokręcania połączeń śrubowych*”.

SER.1.4-009.01.PL

## 6.14 SMAROWANIE

**WSKAZÓWKA**

Częstotliwość konserwacji podana w instrukcji obsługi odnosi się do normalnych warunków pracy. W ciężkich warunkach pracy zaleca się zwiększyć częstotliwość konserwacji.

- Smarowanie maszyny wykonuj przy pomocy smarownicy ręcznej lub nożnej, wypełnionej zalecanym środkiem smarnym. Przed rozpoczęciem pracy usuń stary smar oraz inne zanieczyszczenia. Po zakończeniu pracy wytrzyj nadmiar smaru.
- Części, które powinny być smarowane przy użyciu oleju maszynowego przetrzyj suchą i czystą szmatką. Olej nanoś na powierzchnię pędzelkiem lub oliwiarką. Nadmiar oleju wytrzyj.
- Puste opakowania po smarze lub oleju utylizuj zgodnie z zaleceniami producenta środka smarnego.
- Jeżeli maszyna nie będzie użytkowana przez dłuższy czas należy przeprowadzić smarowanie bez względu na okres ostatniego zabiegu.

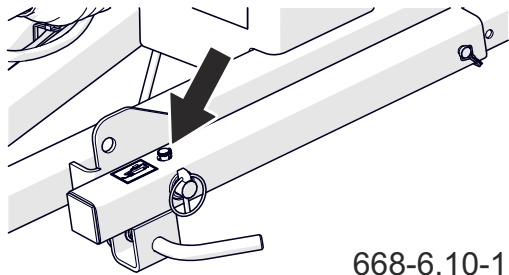
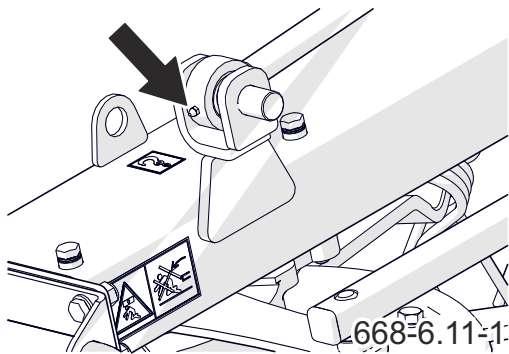
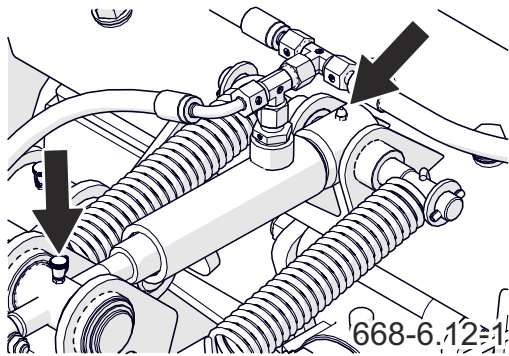
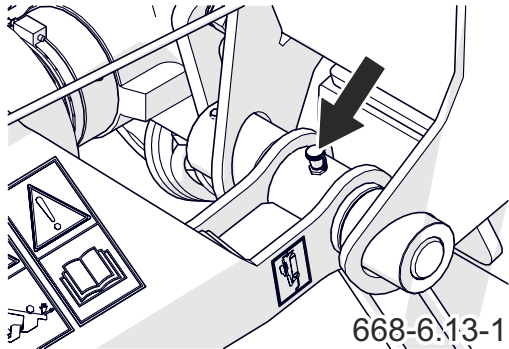
Tabela 6.5. Środki smarne

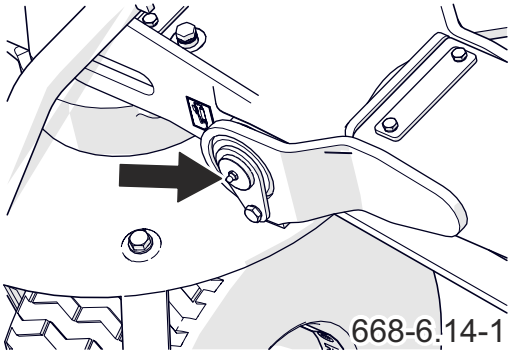
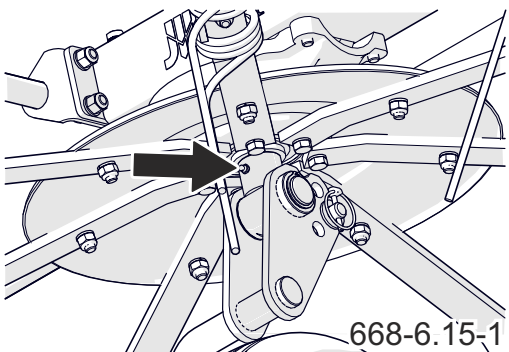
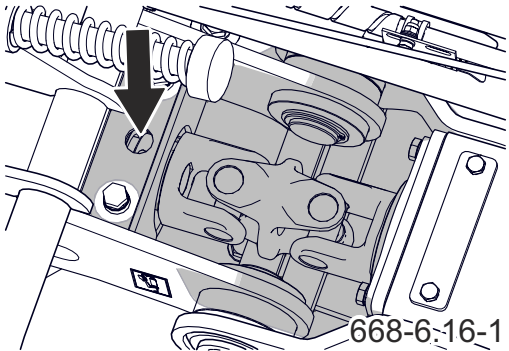
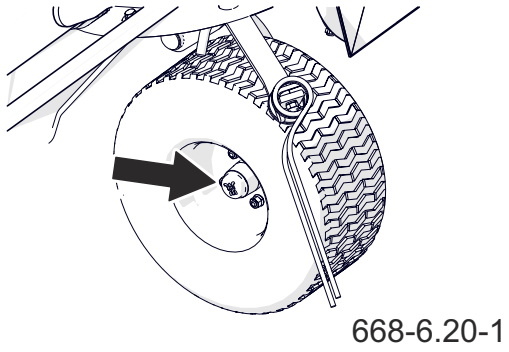
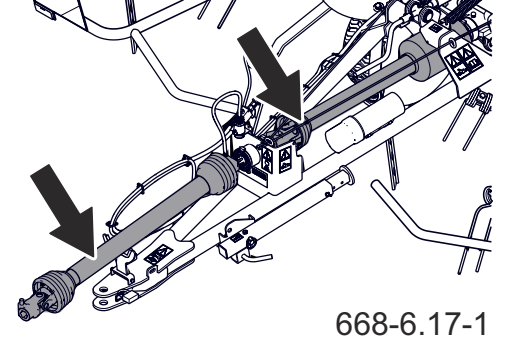
LP.	Symbol	Opis
1	A	smar stały maszynowy ogólnego przeznaczenia (litowy, wapniowy)
2	B	smar stały do elementów mocno obciążonych z dodatkiem MoS <sub>2</sub> lub grafitu
3	C	preparat antykorozyjny w aerozolu
4	D	olej maszynowy zwykły, smar silikonowy w aerozolu
5	E	olej przekładniowy SAE 90EP

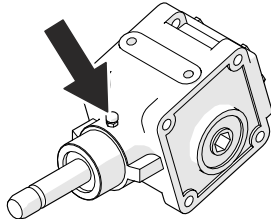
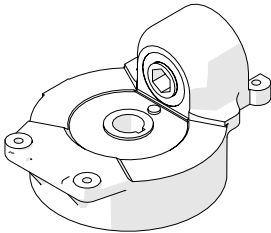
**WSKAZÓWKA**

Częstotliwość smarowania (tabela Harmonogram smarowania maszyny):  
 D - dzień roboczy (8 godzin pracy maszyny),  
 M - miesiąc.

Tabela 6.6. Harmonogram smarowania maszyny

Nazwa	Ilość punktów	Rodzaj smaru	Częstotliwość	
Sworzeń stopy podporowej	1	A	6M	 <p>668-6.10-1</p>
Ucho siłownika wychyłu	2	A	5D	 <p>668-6.11-1</p>
Sworzeń siłownika dyszla	2	A	15D	 <p>668-6.12-1</p>
Sworzeń dyszla	2	B	5D	 <p>668-6.13-1</p>

Sworzeń modułu wychylnego	4	B	5D	
Sworzeń ramienia regulacji koła	4	B	5D	
Przegub wału napędowego	2	B	5D	
Pół koła jezdne	2	A	6M	
Wały przegubowo teleskopowe	*	*	*	

Przekładnia centralna**	1	E	12M	 668-6.18-1
Przekładnie karuzelowe***	***	***	***	 668-6.19-1

\* - Szczegółowe informacje na temat obsługi i konserwacji znajdują się w instrukcji obsługi producenta wału.

\*\* - Pierwszej wymiany oleju w przekładni centralnej należy dokonać po pierwszych 50 godzinach pracy. Kolejne wymiany oleju należy przeprowadzać co 500 godzin lub raz w roku (w zależności co nastąpi wcześniej).

\*\*\* - Przekładnie karuzel są fabrycznie napełnione smarem Shel Alvania EP NLGI 0 - 0,2kg i po pierwszym napełnieniu nie wymagają konserwacji.

SER.1.4-010.01.PL

## 6.15 MATERIAŁY EKSPLOATACYJNE



### 6.15.1 Olej hydrauliczny

#### WSKAZÓWKA

W układzie hydraulicznym maszyny zastosowano olej Agrol U Lotos.

Bezwzględnie przestrzegaj zasady, aby olej w układzie hydraulicznym maszyny oraz w instalacji hydraulicznej ciągnika był jednakowego gatunku. W przypadku stosowania różnych rodzajów oleju upewnij się czy obydwa środki hydrauliczne można mieszać ze sobą. Stosowanie różnych gatunków oleju może być przyczyną uszkodzenia maszyny lub ciągnika rolniczego. W nowej maszynie instalacja jest napełniona olejem hydraulicznym Agrol U Lotos.

W przypadku konieczności wymiany oleju hydraulicznego na inny, zapoznaj się dokładnie z zaleceniami producenta oleju. Jeżeli zaleca on przepłukanie instalacji odpowiednim preparatem, dostosuj się do tych zaleceń. Zwróć uwagę, aby środki chemiczne służące do tego celu nie działały agresywnie na materiały układu hydraulicznego. Podczas normalnej eksploatacji maszyny wymiana oleju hydraulicznego nie jest konieczna, jednak w przypadku takiej konieczności, czynność tę należy powierzyć specjalistycznym punktom serwisowym.

Stosowany olej ze względu na swój skład nie klasyfikuje się, jako substancja niebezpieczna, jednakże

**Tabela 6.7.** Charakterystyka oleju Agrol U Lotos

LP.	Nazwa	JM.	
1	Lepkość kinematyczna w temp. 100°C	-	10,0-11,5
2	Wskaźnik lepkości, min		>95
3	Temperatura płynięcia, max	°C	<-24
4	Liczba zasadowa mgKOH/g	-	9,9
5	Temperatura zapłonu	°C	>230

**NIEBEZPIECZEŃSTWO****Do gaszenia pożaru oleju nie używaj wody!**

długotrwałe oddziaływanie na skórę lub oczy może wywołać podrażnienia. W przypadku kontaktu oleju ze skórą miejsce kontaktu przemyj wodą z mydłem. Nie stosuj rozpuszczalników organicznych (benzyna, nafta). Zabrudzone ubranie zdejmij, aby zapobiec przedostaniu się oleju na skórę. Jeżeli olej dostanie się do oczu, przemyj je bardzo dużą ilością wody a w przypadku wystąpienia podrażnienia skontaktuj się z lekarzem.

Olej hydrauliczny w normalnych warunkach nie działa szkodliwie na drogi oddechowe. Zagrożenie występuje tylko wtedy, kiedy olej jest silnie rozpylony (mgła olejowa), lub w przypadku pożaru, w trakcie którego mogą uwolnić się trujące związki. W przypadku zapłonu oleju należy gasić go przy pomocy dwutlenku węgla, pianą lub parą gaśniczą

**6.15.2 Środki smarne****WSKAZÓWKA**

Częstotliwość smarowania (tabela Harmonogram smarowania maszyny)

Do części wysoko obciążonych zaleca się stosowanie smarów litowych z dodatkiem dwusiarczku molibdenu (MOS<sub>2</sub>) lub grafitu. W przypadku podzespołów mniej obciążonych zaleca się stosowanie smarów maszynowych ogólnego przeznaczenia, które zawierają dodatki przeciwkorozyjne i są w dużym stopniu odporne na wmywanie wodą. Podobne właściwości powinny cechować preparaty w aerozolu (smary silikonowe, środki antykorozyjno smarujące).

Przed rozpoczęciem korzystania ze smarów zapoznaj się z treścią ulotki informacyjnej dotyczącej wybranego produktu. W szczególności istotne są zasady bezpieczeństwa oraz sposób obchodzenia się z danym środkiem smarnym oraz sposobem utylizacji odpadów (zużyte pojemniki, zanieczyszczone szmaty itp.). Ulotkę informacyjną (karta produktu) przechowuj razem ze smarem.

SER.1.1-015.01.PL



## 6.16 USTERKI I SPOSOBY ICH USUWANIA

Tabela 6.8. Usterki i sposoby ich usuwania

Problem	Możliwa przyczyna	Rozwiązanie
Brak możliwości lub nierównomiernie składowanie maszyny do pozycji roboczej/transportowej	Nieprawidłowo podłączony lub uszkodzony układ hydrauliczny	Sprawdź sposób podłączenia lub wymień uszkodzone elementy hydrauliki
	Zabrudzone elementy hydrauliki	Oczyścić elementy hydrauliki
	Zbyt niski poziom oleju hydraulicznego w nośniku lub niesprawny układ hydrauliczny nośnika	Sprawdź poziom oleju lub stan układu hydraulicznego nośnika
	Uszkodzony siłownik podnoszenia	Wymień siłownik lub uszkodzone elementy
	Zablokowana lub uszkodzona zapadka siłownika	Odblokuj zapadkę lub wymień uszkodzone elementy
	Zbyt małe natężenie przepływu oleju	Zwiększ prędkość obrotową nośnika
Nadmierne wi-bracje	Uszkodzony wał napędowy karuzel	Sprawdź wał, w razie konieczności wymień
	Uszkodzony wał przegubowo teleskopowy	Sprawdź wał, w razie konieczności wymień
	Zużyte palce sprężyste lub ich brak	Wymień lub uzupełnij palce sprężyste
Zatrzymanie się napędów maszyny w trakcie pracy	Uszkodzony wał napędowy karuzel	Sprawdź wał, w razie konieczności wymień
	Uszkodzony wał przegubowo teleskopowy	Sprawdź wał, w razie konieczności wymień
	Uszkodzona przekładnia centralna lub przekładnia karuzel	Wymień przekładnię
Przegrzanie przekładni	Nieprawidłowy poziom oleju	Sprawdź poziom oleju i uzupełnij ubytki lub spuść nadmiar
	Nieprawidłowy typ oleju	Wymień olej na zalecany przez producenta
	Uszkodzone łożyska	Wymień przekładnię lub uszkodzone łożysko
Wyciek z przekładni	Rozszczelnienie układu	Sprawdzić uszczelnienia, skontrolować dokręcenie śrub oraz poziom środka smarnego i uzupełnić ubytki



Nadmierne poślizgi sprzęgła	Okładziny sprzęgła mocno zużyte lub wypaczone płyty	Napraw sprzęgło według instrukcji obsługi wału
	Zbyt duże obciążenie wału	Zmniejsz prędkość jazdy i prędkość obrotową wału
	Olej na okładzinach	Wymień okładziny
	Zbyt niskie ustawienie pozycji roboczej	Ustaw prawidłową wysokość
Pokos jest bardzo zanieczyszczony	Zbyt niskie ustawienie ramion przetrząsających	Ustaw prawidłową wysokość
Pokos nie jest zbierany	Zbyt wysokie ustawienie ramion przetrząsających	Ustaw prawidłową wysokość
	Nadmierna prędkość jazdy	Zmniejsz prędkość jazdy
Maszyna nie naśladuje toru jazdy za nośnikiem	Uszkodzone mocowanie koła, dźwignia regulacji lub ciągnio kierownicze	Wymień uszkodzone elementy
Uszkodzenie palców sprężystych	Zbyt niskie ustawienie ramion przetrząsających	Ustaw prawidłową wysokość

SER.1.4-012.01.PL

## 6.17 OGUMIENIE

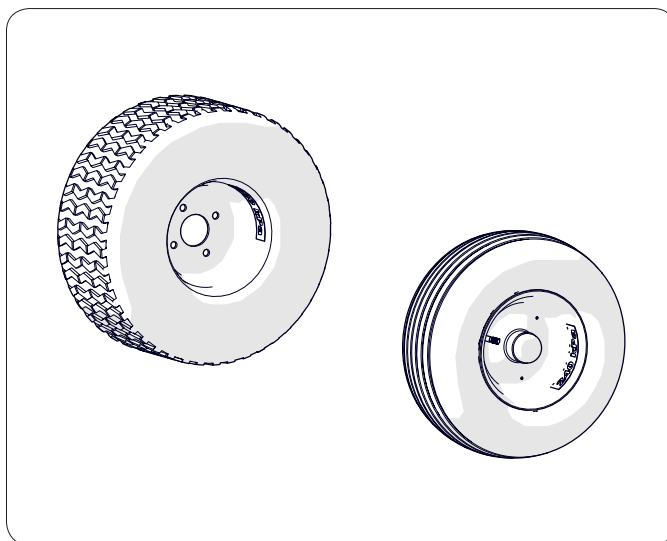


Tabela 6.9. Ogumienie maszyny - koła transportowe

LP.	Rozmiar ogumienia	Rozmiar koła tarczowego	Ciśnienie ogumienia
1	18.5x8.50-8 6PR TL WANDA 78M (308-300-000401)	-	300 kPa

Tabela 6.10. Ogumienie maszyny - koła zewnętrzne

LP.	Rozmiar ogumienia	Rozmiar koła tarczowego	Ciśnienie ogumienia
1	16x6.50-8 10PR K401 KENDA 82A4 (308-300-000411)	5.50X8	240 kPa

SER.1.4-011.01.PL

