



ООО «PRONAR»

17-210 НАРЕВ, ПОДЛЯСКОЕ ВОЕВОДСТВО, УЛ. МИЦКЕВИЧА 101 А

тел.:	+48 085 681 63 29	+48 085 681 64 29
	+48 085 681 63 81	+48 085 681 63 82
факс:	+48 085 681 63 83	+48 085 682 71 10

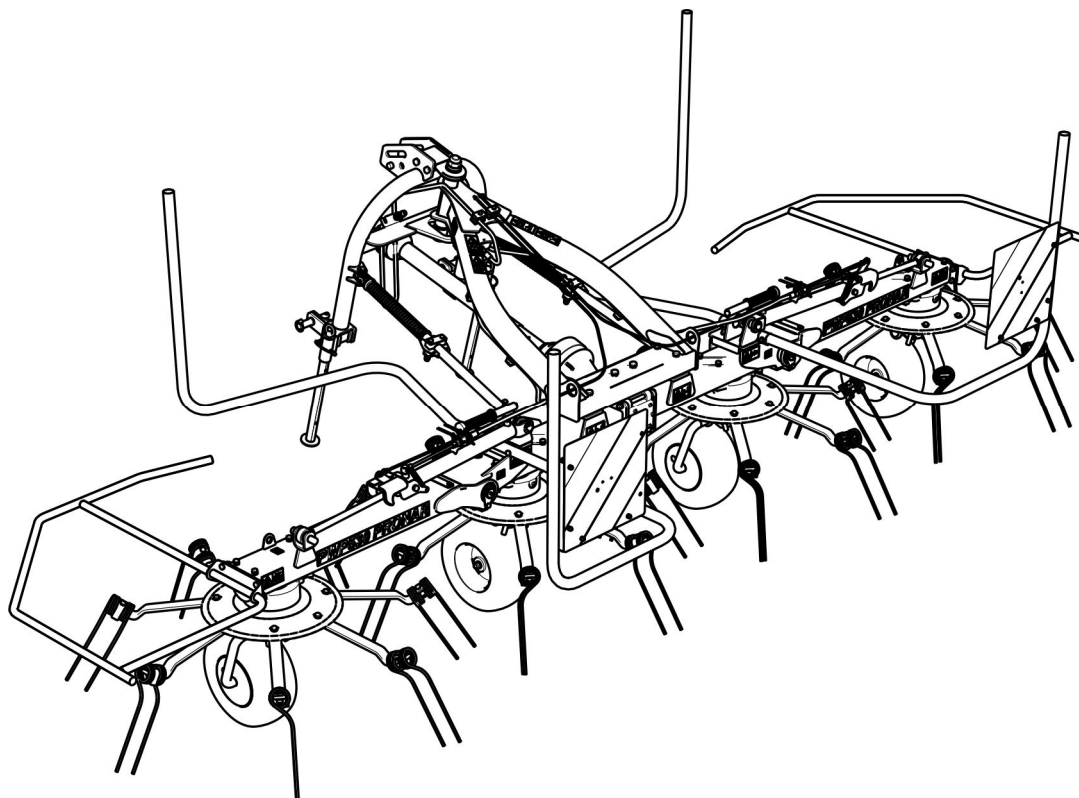
www.pronar.pl

РУКОВОДСТВО ПО ЭКСПЛУАТАЦИИ

ВОРОШИЛКА КАРУСЕЛЬНАЯ

PRONAR PWP530

ПЕРЕВОД ОРИГИНАЛЬНОГО РУКОВОДСТВА ПО ЭКСПЛУАТАЦИИ



ИЗДАНИЕ 4А-12-2011

НОМЕР ПУБЛИКАЦИИ 199N-00000000-UM



ВОРОШИЛКА КАРУСЕЛЬНАЯ

PRONAR PWP530

ИДЕНТИФИКАЦИЯ МАШИНЫ

СИМВОЛ /ТИП: PWP530

ЗАВОДСКОЙ НОМЕР:

--	--	--	--	--	--

ВВЕДЕНИЕ

Изложенная в публикации информация актуальна на день публикации. В связи с постоянным совершенствованием и модернизацией изделий технические параметры выпускаемых машин могут незначительно отличаться от приведенных в настоящем руководстве. Производитель оставляет за собой право вводить изменения в конструкцию выпускаемых им машин с целью облегчения обслуживания и повышения качества их работы, не отраженные в руководстве по эксплуатации. Все вопросы и замечания, касающиеся конструкции и работы машины, просим направлять на адрес производителя. Эта информация позволит объективно оценить производимые нами машины и послужит основанием для их дальнейшей модернизации. Важная информация о введенных конструкционных изменениях передается пользователю в форме приложений к руководству по эксплуатации (информационных вкладышей).

Руководство по эксплуатации входит в стандартное оснащение машины. Перед началом эксплуатации машины внимательно прочитайте настоящее руководство по эксплуатации и строго соблюдайте все правила техники безопасности. Соблюдение правил техники безопасности обеспечивает безопасность при обслуживании машины, а также сохранность техники и безаварийную работу. Машина сконструирована в соответствии с требованиями действующих стандартов и нормативных правовых документов.

Руководство по эксплуатации содержит основные правила безопасного обслуживания и эксплуатации ворошилки-вспушивателя PWP530. В случае, если у Вас появятся какие-либо вопросы по поводу информации, изложенной в руководстве по эксплуатации, просим обращаться за помощью к продавцу или производителю машины.

Адрес производителя:

ООО «PRONAR»
ул. Мицкевича 101А
17-210 Нарев

Контактные телефоны:

+48 085 681 63 29	+48 085 681 64 29
+48 085 681 63 81	+48 085 681 63 82

Информация о угрозах и их описание, а также меры предосторожности, правила и рекомендации по технике безопасности обозначены в тексте руководства по эксплуатации пиктограммой:



и словом: "**ОПАСНОСТЬ**". Несоблюдение требований руководства по эксплуатации может быть опасным для Вас, посторонних лиц и окружения.

Особенно важная информация и указания, соблюдение которых является обязательным, обозначены в тексте руководства по эксплуатации пиктограммой:



и словом "**ВНИМАНИЕ**". Несоблюдение рекомендаций, содержащихся в руководстве по эксплуатации, может привести к повреждению машины в результате ненадлежащей или неправильной эксплуатации, обслуживания или регулирования.

Для того, чтобы обратить внимание пользователя на необходимость проведения периодического технического осмотра, соответствующие места в тексте руководства выделены пиктограммой:





PRONAR Sp. z o.o.
ul. Mickiewicza 101 A
17-210 Narew, Polska
tel./fax (+48 85) 681 71 00,
fax (+48 85) 681 63 83
<http://www.pronar.pl>
e-mail: pronar@pronar.pl



ДЕКЛАРАЦИЯ СООТВЕТСТВИЯ ЕС машины

ООО PRONAR с полной ответственностью заявляет, что машина:

Описание и идентификационные данные машины	
Общее определение и функция:	Ворошилка карусельная
Тип:	PWP530
Модель:	—
Серийный №:	
Торговое наименование:	Ворошилка карусельная PRONAR PWP530

к которой относится данная декларация, соответствует всем требованиям директивы **2006/42/ЕС** Европейского Парламента и Совета от 17 мая 2006 г., касающейся машин.

Машина спроектирована и отвечает требованиям норм:

PN-EN ISO 12100, PN-EN ISO 4254-10

Декларация относится исключительно к машине в состоянии, в котором она введена в оборот, и не распространяется на элементы, добавленные конечным пользователем, и на проведенные им в дальнейшем действия.

Руководство по эксплуатации является интегральной частью машины.

Лицом, ответственным за предоставление технической документации, является Начальник Отдела внедрений в фирме ООО PRONAR, 17-210 Нарев, ул. Мицкевича 101А.

Нарев, 2022-01-10
Место и дата выдачи

Z-CIA DYPLOMOWA
d/s technicznych
członek

Roman [signature]

Имя, фамилия уполномоченного лица,
должность, подпись

PRONAR Spółka z o.o.
17-210 Narew ul. Mickiewicza 101A
Tel. (+48) 85 681 71 00, 681 72 34
Fax: (+48) 85 681 63 83
NIP 543-02-09-978 KRS 0000139188
BIOREG 00001-169

СОДЕРЖАНИЕ

1	ОБЩАЯ ИНФОРМАЦИЯ	1.1
1.1	ИДЕНТИФИКАЦИЯ	1.2
1.2	НАЗНАЧЕНИЕ	1.3
1.3	ОСНАЩЕНИЕ	1.4
1.4	ГАРАНТИЙНЫЕ УСЛОВИЯ	1.5
1.5	ТРАНСПОРТ	1.6
1.6	УГРОЗА ДЛЯ ОКРУЖАЮЩЕЙ СРЕДЫ	1.8
1.7	УТИЛИЗАЦИЯ	1.8
2	ПРАВИЛА ТЕХНИКИ БЕЗОПАСНОСТИ	2.1
2.1	ОБЩИЕ ТРЕБОВАНИЯ	2.2
2.2	ПРАВИЛА ПЕРЕДВИЖЕНИЯ ПО ДОРОГАМ ОБЩЕСТВЕННОГО ПОЛЬЗОВАНИЯ	2.7
2.3	ОПИСАНИЕ ОСТАТОЧНОГО РИСКА	2.8
2.4	ИНФОРМАЦИОННЫЕ И ПРЕДУПРЕЖДАЮЩИЕ НАКЛЕЙКИ	2.9
3	УСТРОЙСТВО И ПРИНЦИП ДЕЙСТВИЯ	3.1
3.1	ТЕХНИЧЕСКАЯ ХАРАКТЕРИСТИКА	3.2
3.2	УСТРОЙСТВО ВОРОШИЛКИ-ВСПУШИВАТЕЛЯ КАРУСЕЛЬНОГО ТИПА	3.2
3.3	СИСТЕМА СЦЕПЛЕНИЯ	3.4
3.4	ПРИНЦИП ДЕЙСТВИЯ	3.6
4	ПРАВИЛА ЭКСПЛУАТАЦИИ	4.1
4.1	ПОДГОТОВКА К РАБОТЕ ПЕРЕД НАЧАЛОМ ЭКСПЛУАТАЦИИ	4.2
4.2	ТЕХНИЧЕСКИЙ КОНТРОЛЬ ВОРОШИЛКИ-ВСПУШИВАТЕЛЯ	4.4
4.3	ПОДСОЕДИНЕНИЕ К ТРАКТОРУ	4.6
4.4	ПОДГОТОВКА ВОРОШИЛКИ-ВСПУШИВАТЕЛЯ К РАБОТЕ	4.8
4.4.1	СМЕНА ТРАНСПОРТНОГО ПОЛОЖЕНИЯ НА РАБОЧЕЕ	4.8
4.4.2	УСТАНОВКА В РАБОЧЕЕ ПОЛОЖЕНИЕ	4.10
4.5	ПРИСОЕДИНЕНИЕ ВЕДУЩЕГО ВАЛА	4.13
4.6	ВОРОШЕНИЕ	4.14
4.7	ОТСОЕДИНЕНИЕ ВОРОШИЛКИ-ВСПУШИВАТЕЛЯ	4.17
4.8	ПОДГОТОВКА ВОРОШИЛКИ-ВСПУШИВАТЕЛЯ К ТРАНСПОРТИРОВКЕ	4.17

4.9	УСТАНОВКА ОСВЕЩЕНИЯ И ДОПОЛНИТЕЛЬНАЯ МАРКИРОВКА (ОПЦИЯ)	4.19
4.9.1	КОНСТРУКЦИЯ	4.19
4.9.2	ИСПОЛЬЗОВАНИЕ И ТЕХНИЧЕСКОЕ ОБСЛУЖИВАНИЕ	4.21
5	ТЕХНИЧЕСКОЕ ОБСЛУЖИВАНИЕ	5.1
5.1	ПРАВИЛА БЕЗОПАСНОЙ КОНСЕРВАЦИИ	5.2
5.2	ОБСЛУЖИВАНИЕ ГЛАВНОЙ ПЕРЕДАЧИ	5.2
5.3	ОБСЛУЖИВАНИЕ ГИДРАВЛИЧЕСКОЙ СИСТЕМЫ	5.4
5.4	ХРАНЕНИЕ	5.6
5.5	СМАЗКА	5.7
5.6	КОНТРОЛЬ И ЗАМЕНА ПРУЖИННЫХ ЗУБЬЕВ	5.10
5.7	МОМЕНТЫ ЗАТЯЖКИ БОЛТОВЫХ СОЕДИНЕНИЙ	5.11

РАЗДЕЛ

1

ОБЩАЯ ИНФОРМАЦИЯ

ИДЕНТИФИКАЦИЯ

НАЗНАЧЕНИЕ

ОСНАЩЕНИЕ

ГАРАНТИЙНЫЕ УСЛОВИЯ

ТРАНСПОРТ

УГРОЗА ДЛЯ ОКРУЖАЮЩЕЙ СРЕДЫ

УТИЛИЗАЦИЯ

1.1 ИДЕНТИФИКАЦИЯ

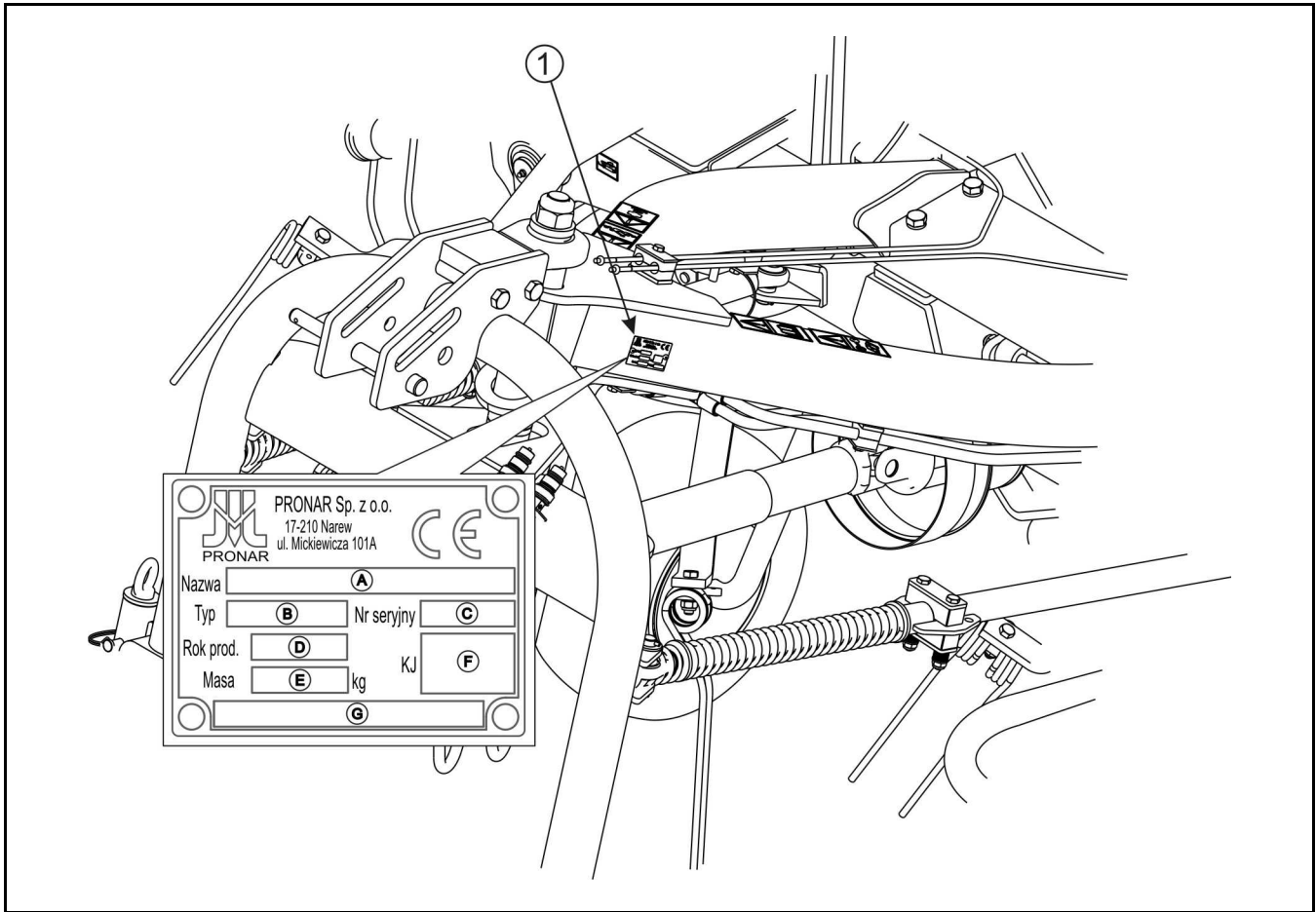


РИСУНОК 1.1А Размещение заводского щитка

(1) заводской щиток

Ворошилки-вспушиватели карусельного типа PWP530 маркируются при помощи заводского щитка (1), размещенного с левой стороны несущей рамы машины. При покупке ворошилки необходимо проверить соответствие заводских номеров, размещенных на машине, и номера, указанного **В ГАРАНТИЙНОМ ТАЛОНЕ, В ДОКУМЕНТАЦИИ ПРОДАЖИ И В** руководстве по эксплуатации.

Значение символов на заводском щитке представлено ниже:

A - наименование машины

B - тип

C - серийный номер

D - год производства

E - общая масса

F - знак Контроля Качества

G - Наименование машины, продолжение

1.2 НАЗНАЧЕНИЕ

Ворошилка-вспушиватель карусельного типа предназначена для следующих сельскохозяйственных работ: ворошения скошенной массы (соломы, травы, сена) на некаменистых полях с выровненным рельефом. Запрещается использовать машину не по назначению. Использование по назначению считаются все операции, необходимые для правильной и безопасной эксплуатации, а также консервация. В связи с вышесказанным пользователь обязан:

- внимательно ознакомиться с настоящим руководством по эксплуатации и инструкцией по обслуживанию телескопического карданного вала и строго соблюдать изложенные в них указания,
- понимать принцип действия машины и правила ее правильной безопасной эксплуатации,
- соблюдать в ходе работы общие правила техники безопасности труда,
- не допускать несчастных случаев,
- соблюдать правила дорожного движения.

ТАБЛИЦА 1.1 ТРЕБОВАНИЯ К СЕЛЬСКОХОЗЯЙСТВЕННОМУ ТРАКТОРУ

ПАРАМЕТРЫ	ЕД. ИЗМ.	ТРЕБОВАНИЯ
задний ТУЗ Категория	-	I или II
Вал Отбора Мощности Скорость вращения Тип / количество шлицов ВОМ	об/мин. -	540 1 3/8" / 6
Прочие требования Минимальный расход мощности	кВт / л.с.	22.1 / 30

Запрещается самовольно производить какие-либо ремонты и модифицировать роторную ворошилку-вспушиватель. Производитель рассматривает такие изменения как несоответствующие назначению.

Лица, обслуживающие машину, должны иметь соответствующие квалификации и ознакомиться с угрозами, устройством и принципом действия машины. Ремонты, связанные с машиной, должны выполняться исключительно квалифицированным персоналом, прошедшим обучение (в гарантийный период все ремонты должны производиться в сервисном центре, рекомендованном производителем). Консервационные и ремонтные работы, которые может выполнять пользователь, описаны в разделе 5.



ВНИМАНИЕ

Запрещается использовать машину не по назначению.

1.3 ОСНАЩЕНИЕ

ТАБЛИЦА 1.2 ОСНАЩЕНИЕ ВОРОШИЛКИ-ВСПУШИВАТЕЛЯ КАРУСЕЛЬНОГО ТИПА RWP530

ОСНАЩЕНИЕ	СТАНДАРТ	ОПЦИЯ
<i>РУКОВОДСТВО ПО ЭКСПЛУАТАЦИИ</i>	•	
<i>ГАРАНТИЙНЫЙ ТАЛОН</i>	•	
Телескопический карданный вал (в комплекте)	•	

Рекомендуемые телескопические карданные валы:

- 7102131CE007136 B&P,
- 1620-6200-131-03 Weasler,
- T201310EN112U34 Comer.

1.4 ГАРАНТИЙНЫЕ УСЛОВИЯ

ООО «PRONAR» в Нарви гарантирует исправную работу машины в течение установленного гарантийного срока при условии ее эксплуатации и технического обслуживания в соответствии с требованиями *РУКОВОДСТВА ПО ЭКСПЛУАТАЦИИ*. Неполадки, выявленные в гарантийный период, будут устраняться силами Гарантийного сервиса. Срок ремонта определен в Гарантийной карте.

Гарантия не распространяется на элементы и узлы машины, которые быстро изнашиваются в нормальных эксплуатационных условиях, независимо от гарантийного срока. В частности, к таким элементам относятся следующие элементы/узлы:

- шины,
- пружинные зубья,
- подшипники.

Гарантийному обслуживанию подлежат только такие случаи, как: механические повреждения, возникшие не по вине пользователя, заводские дефекты частей и т.п.

В случае причинения ущерба в результате:

- механических повреждений по вине пользователя или в результате дорожной аварии,
- ненадлежащей эксплуатации, регулирования и консервации, использования ворошилки не по назначению,
- эксплуатации поврежденной ворошилки ,
- несанкционированного, неправильного выполнения ремонтов,
- введения самовольных модификаций в конструкцию ворошилки,

пользователь теряет право на гарантию.

Пользователь обязан немедленно уведомлять о всех замеченных повреждениях лакокрасочного покрытия и появлении следов коррозии, а также удалять неполадки независимо от того, подлежат повреждения гарантии или нет. Подробная информация о гарантийных условиях содержится в *ГАРАНТИЙНОМ ТАЛОНЕ*, входящем в комплект каждой поставки.

ВНИМАНИЕ



Продавец должен правильно заполнить **ГАРАНТИЙНЫЙ ТАЛОН** и рекламационные купоны. В случае отсутствия в гарантийном талоне даты продажи или печати продавца покупателю может быть отказано в гарантийном обслуживании.

1.5 ТРАНСПОРТ

Ворошилка-вспушиватель поставляется в полностью собранном виде и не требует упаковки. Упаковка необходима только для технико-эксплуатационной документации машины.

ВНИМАНИЕ



В случае, если машина поставляется своим ходом, водитель трактора должен внимательно ознакомиться с настоящим руководством по эксплуатации и строго соблюдать изложенные в нем указания и правила. В случае поставки автомобильным транспортом ворошилка должна быть закреплена на платформе транспортного средства в соответствии с правилами перевозки грузов автомобильным транспортом. При перевозке водитель автомобиля должен соблюдать особые меры предосторожности.

Ворошилка поставляется автомобильным транспортом. Разрешается поставлять ворошилку своим ходом, прицепленной к трактору, при условии, что водитель трактора ознакомится с руководством по обслуживанию ворошилки, а особенно с информацией, касающейся безопасности и правил подсоединения и транспортировки ворошилки по общественным дорогам. Запрещается передвигаться трактором с прицепленной ворошилкой в условиях ограниченной видимости.

При погрузке и выгрузке ворошилки необходимо соблюдать общие правила техники безопасности при перегрузочных работах. Лица, обслуживающие погрузочно-разгрузочное оборудование, должны иметь соответствующие квалификации и допуски для обслуживания этих приспособлений.

Подсоединение ворошилки к подъемным устройствам осуществляется в местах, представленных на рисунке (1.2А), т.е. за транспортный захват (1) и шкворень центрального сцепного устройства (2). Места крепления обозначаются

информационной наклейкой. Рекомендуется на время переноса и транспортировки сложить ворошилку в транспортное положение (см. раздел: 4.8 ПОДГОТОВКА ВОРОШИЛКИ-ВСПУШИВАТЕЛЯ К ТРАНСПОРТИРОВКЕ). Тросы или ремни подъемных приспособлений, которые задевают за элементы ворошилки, сложенной в транспортное положение, необходимо также демонтировать. Во время подъема ворошилки необходимо соблюдать особые меры предосторожности, не допускать до перекоса машины и избегать получения травм от выступающих элементов машины.

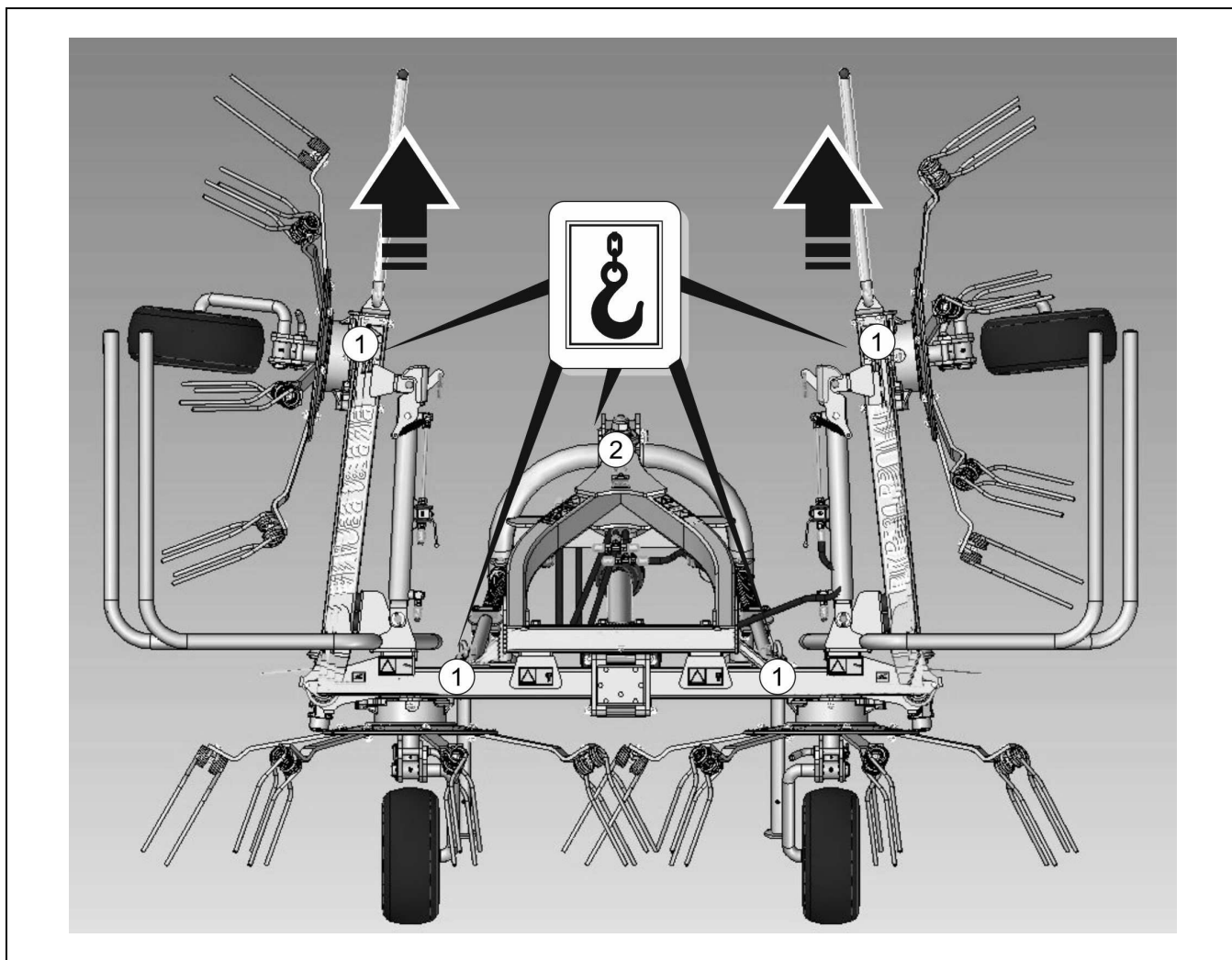


РИСУНОК 1.2А Места крепления ворошилки-вспушителя при подъеме

(1) транспортный захват (2) шкворень центрального сцепного устройства



ОПАСНОСТЬ

Во время погрузки ворошилка должна быть сложена в транспортное положение.

На время транспорта машина должна быть соответствующим образом размещена и закреплена на платформе транспортного средства при помощи специальных ремней и цепей (растяжек). Крепежные приспособления должны иметь актуальный сертификат безопасности. Для предотвращения перемещения ворошилки по платформе транспортного средства необходимо подложить под колеса клинья или какие-либо другие неострые предметы. Клинья должны крепиться к платформе транспортного средства. В ходе погрузочно-разгрузочных работ необходимо следить за тем, чтобы не повредить лакокрасочное покрытие ворошилки и элементы ее оснащения.

1.6 УГРОЗА ДЛЯ ОКРУЖАЮЩЕЙ СРЕДЫ

Вытекание трансмиссионного масла главной передачи представляет непосредственную угрозу для окружающей среды в связи с ограниченной способностью его компонентов к биодegradации. Все ремонтные и консервационные работы, в ходе которых может появиться течь масла, необходимо выполнять в помещениях с маслостойким полом. В случае обнаружения вытекания масла в окружающую среду, в первую очередь, необходимо перекрыть источник течи, а затем собрать розлитое масло при помощи доступных средств. Остатки масла соберите при помощи сорбентов или посыпьте место разлива опилками, песком или другим абсорбирующим материалом. Собранные таким образом масло следует хранить в плотно закрытых и обозначенных емкостях, стойких к воздействию углеводородов, а затем передать на утилизацию в специализированную фирму. Емкости необходимо хранить вдали от источников тепла, горючих материалов и пищевых продуктов.

Отработанное или непригодное к использованию вследствие потери своих свойств масло рекомендуется хранить в оригинальных упаковках. В таких же условиях, как описано выше.

1.7 УТИЛИЗАЦИЯ

Если пользователь решит утилизировать машину, ворошилку целиком следует передать на склад металлолома. При замене частей отработанные и поврежденные элементы следует сдать в пункт приема вторсырья. Утилизацию трансмиссионного масла следует доверить специализированной фирме.

РАЗДЕЛ

2

ПРАВИЛА ТЕХНИКИ БЕЗОПАСНОСТИ

ОБЩИЕ ТРЕБОВАНИЯ

ПРАВИЛА ПЕРЕДВИЖЕНИЯ ПО ДОРОГАМ ОБЩЕСТВЕННОГО ПОЛЬЗОВАНИЯ

ОПИСАНИЕ ОСТАТОЧНОГО РИСКА

ИНФОРМАЦИОННЫЕ И ПРЕДУПРЕЖДАЮЩИЕ НАКЛЕЙКИ

2.1 ОБЩИЕ ТРЕБОВАНИЯ

- Перед началом эксплуатации ворошилки внимательно ознакомьтесь с настоящим руководством по эксплуатации и инструкцией по обслуживанию телескопического карданного вала и строго соблюдайте изложенные в них указания.
- Лица, эксплуатирующие и обслуживающие ворошилку, должны иметь соответствующие квалификации и допуск к управлению сельскохозяйственным трактором.
- В случае, если у Вас появятся какие-либо вопросы по поводу информации, изложенной в руководстве по эксплуатации, просим обращаться за помощью к продавцу, в авторизованный центр сервисного обслуживания или непосредственно к Производителю.
- Неосторожная и ненадлежащая эксплуатация и техобслуживание ворошилки, а также несоблюдение требований руководства по эксплуатации могут повлечь за собой опасные последствия для жизни и здоровья людей.
- Предупреждаем о существовании остаточного риска, поэтому в ходе эксплуатации машины необходимо строго соблюдать правила техники безопасности и разумно ее использовать.
- Категорически запрещается допускать к работе на машине лиц, не имеющих допуска к работе на тракторе, в том числе детей и лиц в нетрезвом состоянии или под воздействием других одурманивающих веществ.
- Несоблюдение требований руководства по эксплуатации может быть опасным для Вас, посторонних лиц и окружения.
- Запрещается использовать ворошилку не по назначению. Каждый, кто использует машину не по назначению, берет на себя полную ответственность за какие-либо возможные последствия, связанные с эксплуатацией машины.

- Введение в машину каких-либо модификаций освобождает фирму ООО «PRONAR» в Нарви от ответственности за возникшие потери или ущерб здоровью.
- Перед каждым использованием борошылки необходимо тщательно проверить ее техническое состояние. В особенности необходимо убедиться в исправности тягово-сцепных устройств, ходовой системы, правильности крепления плечей, пружинных зубьев и защитных приспособлений.
- Отсоединенную от трактора борошылку необходимо поставить на надежные упоры, а под колеса дополнительно подложить клинья или какие-либо другие неострые предметы.
- Запрещается перевозить на борошылке людей или какие-либо материалы.
- Разрешается использовать машину только в том случае, когда все защитные приспособления и другие защитные элементы технически исправны и находятся на своих местах. Пришедшие в негодность или потерянные защитные приспособления нужно заменить новыми.
- Запрещается эксплуатировать неисправные машины.
- Во время езды задним ходом и выполнения разворотов необходимо выключить привод борошылки.
- Запрещается выходить из кабины трактора и входить в нее при включенном приводе машины.
- Запрещается находиться в зоне работы борошылки.
- Прежде чем приступить к подсоединению машины, необходимо проверить техническое состояние тягово-сцепных устройств борошылки и трактора.
- При агрегировании машины необходимо соблюдать особую осторожность.
- При движении трактора задним ходом запрещается пребывать между борошылкой и трактором.
- Для подсоединения машины к трактору служит исключительно трехточечная система навески (TUZ). После завершения агрегирования машины необходимо проверить прочность сцепления.

- Использовать телескопический карданный вал, рекомендованный производителем.
- Запрещается эксплуатировать и транспортировать ворошилку в условиях ограниченной видимости.
- В ходе подготовки ворошилки к транспортировке убедитесь, что правильно сработали механические блокады гидроцилиндров откидывания и что клапаны этих гидроцилиндров находятся в положении ЗАКРЫТО.
- На кожухе телескопического карданного вала имеется обозначение, указывающее, какой конец вала необходимо подсоединить к трактору.
- Запрещается использовать неисправный телескопический карданный вал, поскольку это может привести к несчастному случаю. Неисправный вал следует отремонтировать или заменить новым.
- Всегда отсоединяйте привод вала, если нет необходимости в приводе машины или если трактор и ворошилка находятся в неблагоприятном положении относительно друг друга.
- Цепочку, фиксирующую кожух вала во время работы, необходимо закрепить за стационарный элемент конструкции ворошилки.
- Запрещается использовать фиксирующие цепочки для поддержания вала во время стоянки или транспортировки ворошилки.
- Перед началом работы ознакомьтесь с инструкцией по обслуживанию карданного вала и строго соблюдайте изложенные в ней указания.
- Разрешается подсоединять ворошилку к трактору исключительно при помощи соответственно выбранного телескопического карданного вала, рекомендованного производителем.
- Карданный вал должен быть закрыт кожухом. Запрещается использовать вал в случае повреждения защитных элементов или в случае их отсутствия.
- Необходимо убедиться в правильном подсоединении установленного вала к трактору и ворошилке.

- Прежде чем начать работу ворошилкой, необходимо убедиться, что в опасной зоне (в радиусе до 50 м от ворошилки) не пребывают посторонние лица (особенно дети) или животные.
- Оператор машины обязан обеспечить надлежащую видимость рабочей зоны и самой машины.
- Скорость трактора при ворошении не должна превышать допустимую рабочую скорость.
- Необходимо следить за тем, чтобы во время ворошения на обочинах общественных дорог, рядом с бордюрами и на каменистой местности не было риска нанесения травм людям отбрасываемыми камнями и прочими предметами.
- Запрещается работа вала и ворошилки при оборотах ВОМ свыше 540 об/мин. Запрещается перегружать вал и ворошилку, а также резко выжимать сцепление. Перед запуском телескопического карданного вала необходимо убедиться в правильности направления вращения ВОМ.
- Убедитесь, что ворошение выполняется в надлежащем рабочем положении.
- Прежде чем отсоединить вал, необходимо выключить двигатель трактора и вынуть ключ из замка зажигания.
- Перед отключением гидравлической системы необходимо уменьшить давление в системе.
- При замене шин или других подобных работах необходимо предохранять ворошилку от перемещения, подкладывая под колеса клинья или какие-либо другие неострые предметы.
- Замену шин или другие подобные работы должны выполнять лица, имеющие соответствующие квалификации и допуски. Эти работы должны выполняться при помощи соответствующих инструментов и приспособлений.
- Во избежание возникновения пожара необходимо содержать машину в чистоте.

- В случае работ, требующих подъема ворошилки, необходимо использовать для этой цели соответствующие сертифицированные гидравлические или механические подъемные приспособления. Для стабильного подъема машины необходима установка дополнительных надежных упоров. Запрещается выполнять работы под машиной, поднятой только при помощи подъемного механизма.
- Запрещается подпирать машины при помощи хрупких предметов (кирпичей, пустотелых бетонных блоков).
- Регулярно проверяйте давление в шинах.
- В случае обнаружения каких-либо неполадок в работе или повреждений необходимо прекратить эксплуатацию ворошилки до момента устранения аварии. Запрещается эксплуатировать неисправные машины.
- Во время обслуживания машины необходимо носить защитные перчатки и использовать соответствующие инструменты.
- Во время обслуживания и ремонтов необходимо соблюдать общие правила техники безопасности и гигиены труда. Небольшие раны и порезы необходимо немедленно промыть и дезинфицировать. В случае более серьезных травм необходимо обратиться к врачу.
- Прежде чем приступить к ремонтным работам, консервации или очистке, нужно выключить двигатель трактора и вынуть ключ из замка зажигания.
- Регулярно контролировать состояние болтовых соединений.
- Перед началом ремонта с применением электрогазосварки необходимо очистить поверхность от лакокрасочного покрытия. Испарения горячей краски токсичны и могут стать причиной отравления людей и животных. Сварочные работы должны проводиться в хорошо освещенном и хорошо вентилируемом помещении.
- В ходе сварочных работ необходимо обращать внимание на легковоспламеняющиеся и легкоплавкие элементы. В случае, если существует риск возгорания или повреждения этих элементов, их необходимо демонтировать перед началом сварочных работ или закрыть

негорючим материалом. Перед началом сварочных работ необходимо отсоединить ворошилку от трактора.

- Какие-либо ремонты в гарантийный период могут выполнять только уполномоченные сотрудники сервисных центров производителя.
- Если требуется замена какого-либо элемента, используйте только оригинальные запчасти или рекомендованные производителем. Несоблюдение требований руководства может привести к аварии машины или несчастному случаю, а также повлечь опасные последствия для жизни и здоровья как посторонних людей, так и обслуживающего персонала.
- После окончания смазки излишек смазочного средства или масла необходимо удалить.
- Запрещается носить свободную одежду со свободно свисающими поясами или другими элементами, которые могут намотаться на вращающийся вал. Во избежание получения серьезных травм не прикасайтесь к вращающемуся телескопическому карданному валу.
- Запрещается проходить над и под валом, а также вставать на него как во время работы, так и стоянки машины.

2.2 ПРАВИЛА ПЕРЕДВИЖЕНИЯ ПО ДОРОГАМ ОБЩЕСТВЕННОГО ПОЛЬЗОВАНИЯ

- При передвижении по дорогам общественного пользования необходимо соблюдать правила дорожного движения.
- Скорость трактора с ворошилкой не должна превышать допустимую скорость движения. Скорость должна соответствовать дорожным условиям.
- Перед началом передвижения ворошилку необходимо сложить в транспортное положение и поднять при помощи задней трехточечной системы навески (TUZ). Во время стоянки необходимо опустить ворошилку.
- Водителю запрещается покидать кабину во время движения трактора.

2.3 ОПИСАНИЕ ОСТАТОЧНОГО РИСКА

Фирма ООО «Pronar» в Нарви приложила все усилия, чтобы исключить риск несчастного случая. Однако, существует некоторый остаточный риск, в результате которого может произойти несчастный случай, связанный, прежде всего, с описанными ниже ситуациями:

- использование ворошилки не по назначению,
- пребывание между трактором и ворошилкой во время агрегирования машины и при работающем двигателе,
- пребывание на машине при работающем двигателе,
- работа ворошилки со снятыми или неисправными защитными приспособлениями,
- несоблюдение безопасного расстояния от опасных зон или пребывание в этих зонах во время работы с ворошилкой,
- обслуживание ворошилки неуполномоченными лицами или лицами в нетрезвом состоянии,
- очистка, консервация и технический осмотр ворошилки,
- работа с неисправным телескопическим карданным валом.

Можно свести остаточный риск до минимума при условии:

- осторожного и неспешного обслуживания машины,
- разумного выполнения указаний и рекомендаций, изложенных в Руководстве по эксплуатации,
- работы на безопасном расстоянии от опасных и запрещенных мест,
- не пребывания на машине во время ее работы,
- выполнения ремонтных работ и консервации в соответствии с правилами техники безопасности обслуживания,
- выполнения ремонтных работ и консервации только квалифицированными лицами,
- ношения плотно прилегающей защитной одежды,

- предохранения машины от доступа неуполномоченных лиц, особенно детей.

2.4 ИНФОРМАЦИОННЫЕ И ПРЕДУПРЕЖДАЮЩИЕ НАКЛЕЙКИ

На ворошилку стандартно прикрепляются информационные и предупреждающие наклейки, описанные в таблице (2.1). Размещение пиктограмм представлено на рисунке (2.1А). Пользователь машины обязан во время всего срока эксплуатации заботиться о сохранности надписей, предупреждающих и информационных пиктограмм, размещенных на ворошилке. Пришедшие в негодность нужно заменить новыми. Наклейки с надписями и пиктограммами можно приобрести у Производителя или Продавца. На новые, замененные во время ремонта элементы, необходимо снова наклеить соответствующие предупреждающие знаки.

ТАБЛИЦА 2.1 ИНФОРМАЦИОННЫЕ И ПРЕДУПРЕЖДАЮЩИЕ НАКЛЕЙКИ

№ П/П	СИМВОЛ БЕЗОПАСНОСТИ	ОПИСАНИЕ
1		<p>Перед началом работы ознакомьтесь с содержанием <i>РУКОВОДСТВА ПО ЭКСПЛУАТАЦИИ</i></p>
2		<p>Прежде чем приступить к обслуживанию или ремонтным работам, нужно выключить двигатель и вынуть ключ из замка зажигания</p>
3		<p>Риск, связанный с вращающимся телескопическим карданным валом.</p>

№ П/П	СИМВОЛ БЕЗОПАСНОСТИ	ОПИСАНИЕ
4		<p>Допустимая скорость вращения ВОМ должна составлять 540 об/мин.</p>
5		<p>Опасность раздавливания или отрезания. Необходимо соблюдать осторожность во время складывания и раскладывания боковых ограждений.</p>
6		<p>Опасность получения телесных повреждений от выбрасываемых из-под рабочего органа предметов. Сохраняйте безопасное расстояние от работающей ворошилки.</p>
7		<p>Опасность получения травм от вращающихся элементов машины. Сохраняйте безопасное расстояние от работающей ворошилки.</p>
8		<p>Необходимо соблюдать особую осторожность во время перевода машины в транспортное или рабочее положение.</p>
9	<p>PWP530 PRONAR</p>	<p>Тип ворошилки.</p>

№ П/П	СИМВОЛ БЕЗОПАСНОСТИ	ОПИСАНИЕ
10		Обозначение транспортных захватов.

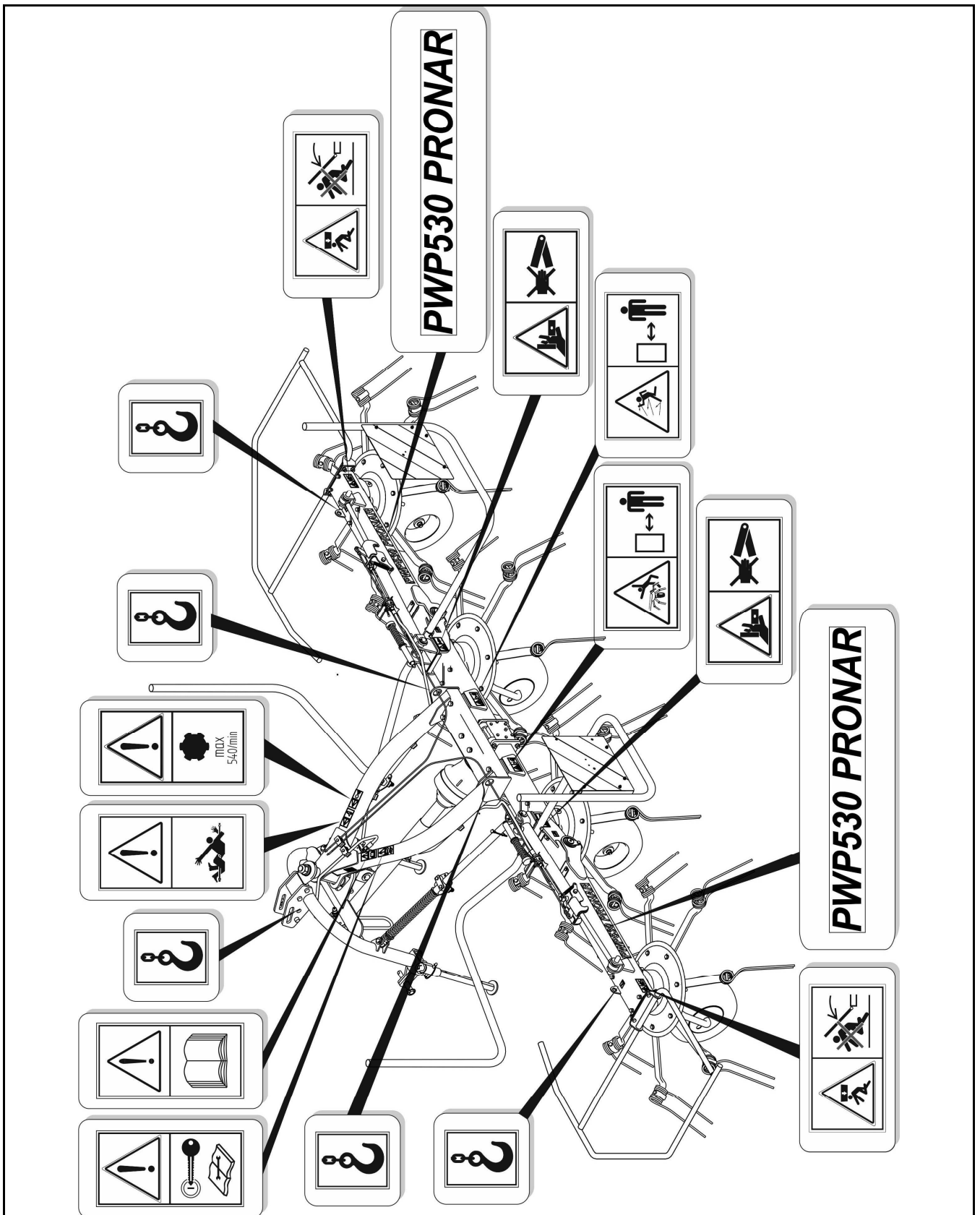


РИСУНОК 2.1А Размещение информационных и предупреждающих наклеек

Обозначения в соответствии с таблицей 2.1 «Информационные и предупреждающие наклейки»

РАЗДЕЛ

3

УСТРОЙСТВО И ПРИНЦИП ДЕЙСТВИЯ

ТЕХНИЧЕСКАЯ ХАРАКТЕРИСТИКА

УСТРОЙСТВО ВОРОШИЛКИ-ВСПУШИВАТЕЛЯ КАРУСЕЛЬНОГО ТИПА

СИСТЕМА СЦЕПЛЕНИЯ

ПРИНЦИП ДЕЙСТВИЯ

3.1 ТЕХНИЧЕСКАЯ ХАРАКТЕРИСТИКА

ТАБЛИЦА 3.1 ТЕХНИЧЕСКАЯ ХАРАКТЕРИСТИКА ВОРОШИЛКИ-ВСПУШИВАТЕЛЯ
КАРУСЕЛЬНОГО ТИПА

ПАРАМЕТРЫ	ЕД. ИЗМ.	PWP530
Габариты		
Общая длина	мм	2550
Ширина в рабочем положении	мм	5650
Ширина в транспортном положении	мм	2990
Высота в рабочем положении	мм	1810
Высота в транспортном положении	мм	3100*
Рабочие параметры		
Количество роторов	шт.	4
Количество рабочих плечей на одном роторе	шт.	7
Ширина захвата	Мм	5300
Минимальный расход мощности трактора	л.с.	30
Максимальная скорость ВОМ	об/мин.	540
Собственный вес с валом ВОМ	Кг	685
Производительность	га/час	5.3
Рекомендуемая рабочая скорость	км/час	10
Уровень шума	дБ	менее 70
Регулировка угла разброса	°	13-19
Шины		
Шина	-	16x6.5-8
Давление воздуха в шинах	кПа	160

*- высота оси продольных тяг од поверхности земли ~ 850 мм

3.2 УСТРОЙСТВО ВОРОШИЛКИ-ВСПУШИВАТЕЛЯ КАРУСЕЛЬНОГО ТИПА

Устройство ворошилки-вспушителя карусельного типа представлено на рисунке (3.1А). Главным элементом всей машины является несущая рама, соединенная с системой крепления машины к трехточечной системе навески (ТУЗ) трактора категории

(1) несущая рама, (2) управляющий тросик, (3) система сцепления, (4) амортизаторы, (5) опора, (6) вертикальная ограждающая рама, (7) гидроцилиндр откидывания, (8) передача ротора, (9) ходовое колесо, (10) главная передача, (11) рабочее плечо карусели, (12) пружинные зубья, (13) горизонтальная ограждающая рама, (14) откидные модули несущей рамы, (15) механическая блокада, (16) блокирующий клапан гидроцилиндра откидывания.

Главная передача приводится в движение при посредстве телескопического карданного вала ВОМ трактора. Ворошилка оснащена четырьмя каруселями на колесах, вращающимися в противоположных направлениях. Две наружные карусели, которые крепятся на откидных модулях несущей рамы, позволяют оптимально копировать почву также на неровной местности. Они опускаются и поднимаются при помощи гидроцилиндров откидывания и фиксируются в транспортном положении при помощи механической блокады. Механическая блокада срабатывает если потянуть за управляющий тросик. Управление гидроцилиндрами осуществляется при помощи гидравлической системы трактора. На каждой карусели (2) закреплены 7 рабочих плечей (3). Для ворошения травы в прокосах каждое плечо оснащено одной парой пружинных зубьев, которые крепятся к плечу при помощи крепежных элементов, предохраняющих зубья от перемещения и вращения.

3.3 СИСТЕМА СЦЕПЛЕНИЯ

Подсоединение карусельной ворошилки к трактору осуществляется при помощи сцепного механизма, интегрированного с несущей рамой машины. На рисунке (3.2А) детально представлен механизм сцепления.

Ворошилка может работать с тракторами, оснащенными трехточечной системой навески (ТУЗ) I или II категории. Шкворни (1) и (2) – наружные - предназначены для присоединения машины к трактору, оснащенный ТУЗ II категории, аналогично, шкворни (3) и (4) – внутренние - для присоединения к трактору, оснащенному ТУЗ I категории. Шкворень верхнего центрального сцепного устройства является общим и предназначен для сцепления с верхней точкой подвески, независимо от категории ТУЗ. Шкворень верхнего центрального сцепного устройства может размещаться в одном из трех доступных гнезд: (А), (В) или (С).

Верхняя рама крепится к системе сцепления при помощи шарового шарнира (10). В нижней части крепления рамы имеется плавающая втулка (11), которая движется в профилированном гнезде. Вибрацию рамы гасят пружинные амортизаторы, установленные с левой и с правой стороны ворошилки.

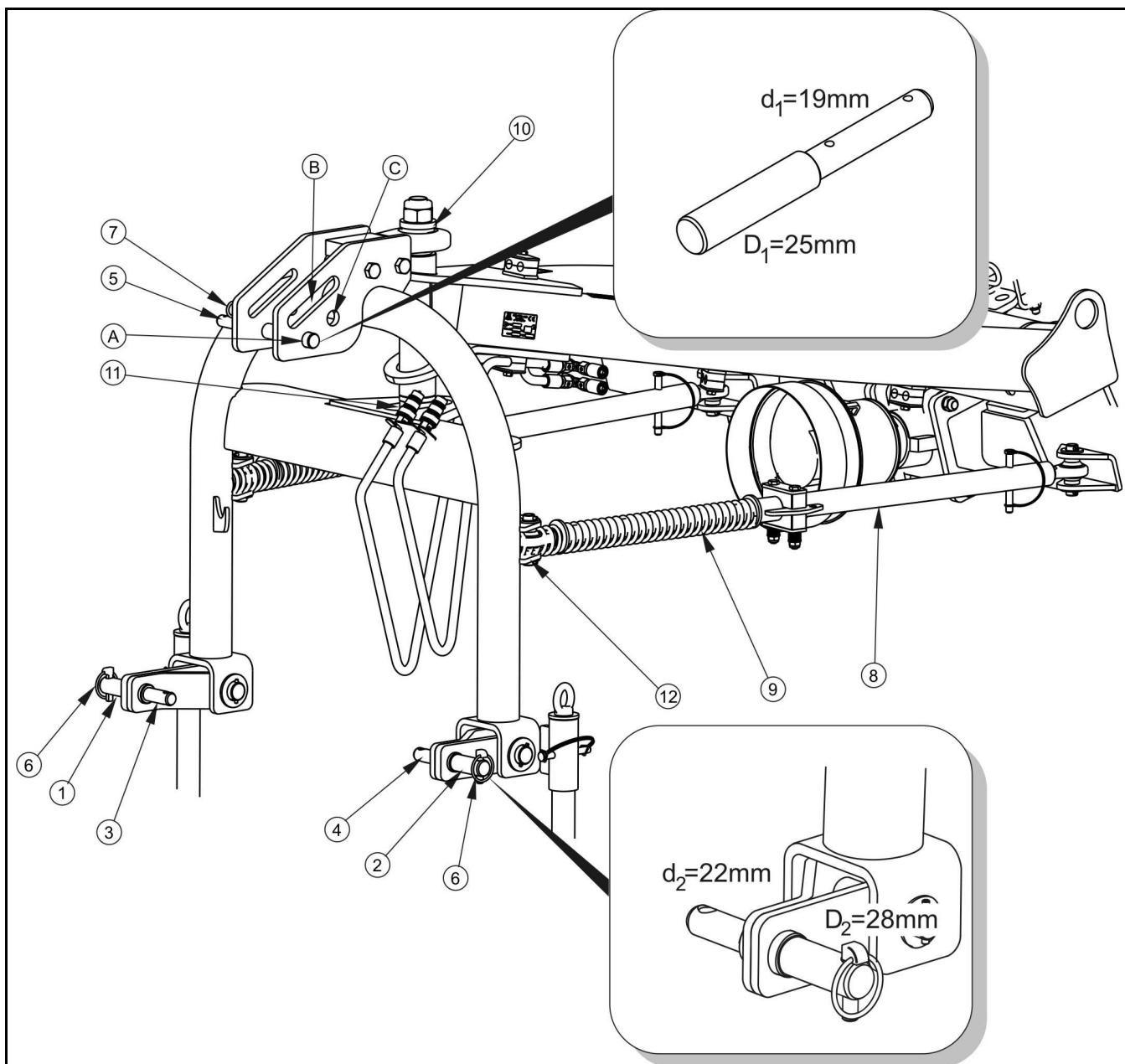


РИСУНОК 3.2А Система сцепления

(1), (2) нижний крепежный шкворень (ТУЗ – II категории), (3), (4) нижний крепежный шкворень (ТУЗ – I категории), (5) шкворень центрального сцепного устройства, (6), (7) страховочные чеки, (8) стержень амортизатора, (9) амортизирующая пружина, (10) шаровой шарнир, (11) поворотное кольцо, (12) шарниры амортизатора, (A), (B), (C) гнезда верхнего шкворня.

3.4 ПРИНЦИП ДЕЙСТВИЯ

Ворошилка карусельного типа оснащается главной передачей с приводом от ВОМ трактора. Момент вращения передается при помощи валов отбора мощности, размещенных в раме, на отдельные роторы карусели, закрепленные вдоль несущей рамы. Конструкция роторов обеспечивает встречное вращательное движение отдельных каруселей, что позволяет на безаварийное вращение соседних плечей и на равномерное ворошение и вспушивание скошенной массы.

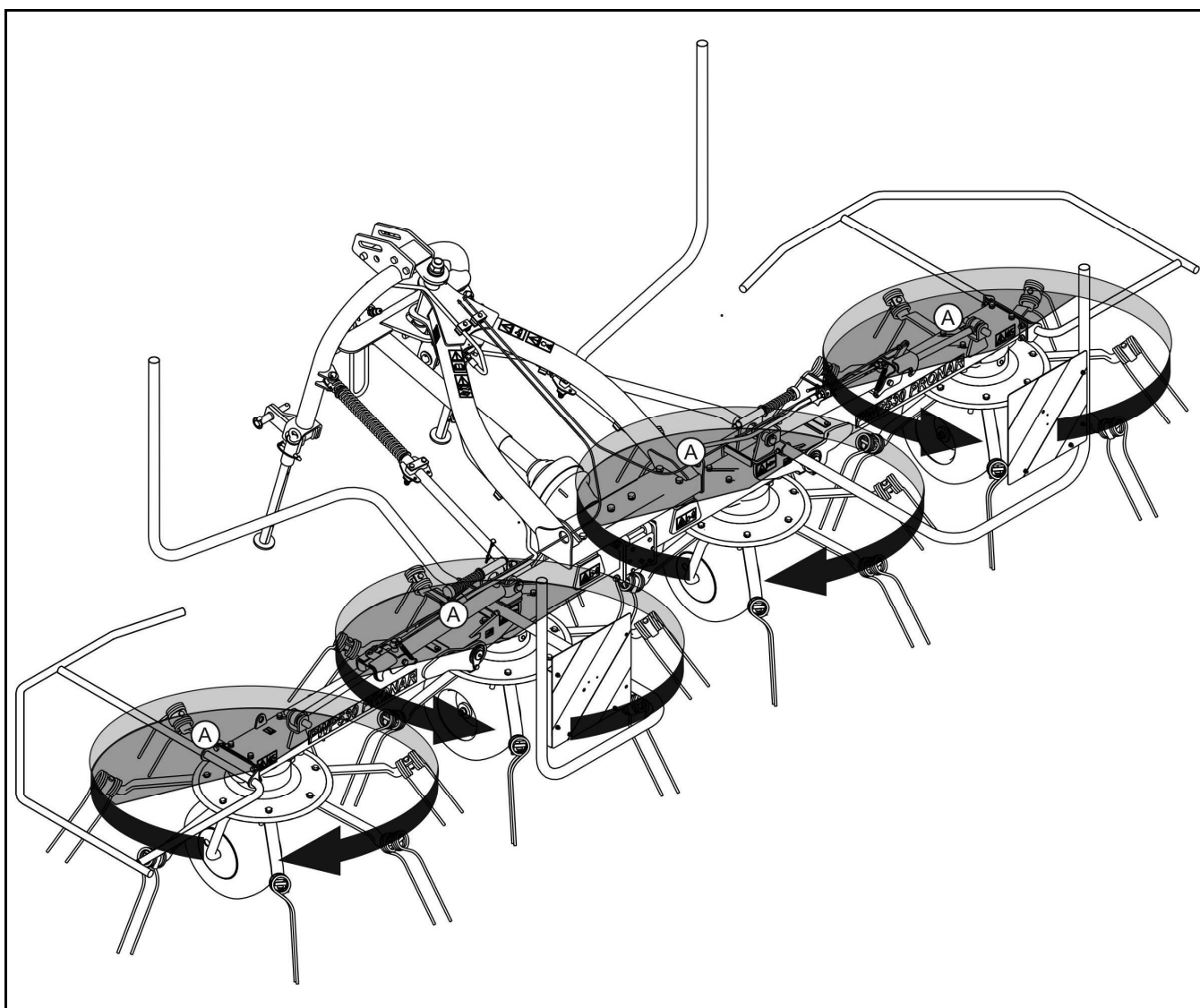


РИСУНОК 3.3А Принцип действия ворошки-вспушителя

(A) фаза ворошения прокоса

РАЗДЕЛ

4

ПРАВИЛА ЭКСПЛУАТАЦИИ

ПОДГОТОВКА К РАБОТЕ ПЕРЕД НАЧАЛОМ ЭКСПЛУАТАЦИИ
ТЕХНИЧЕСКИЙ КОНТРОЛЬ ВОРОШИЛКИ-ВСПУШИВАТЕЛЯ
ПОДСОЕДИНЕНИЕ К ТРАКТОРУ
ПОДГОТОВКА ВОРОШИЛКИ-ВСПУШИВАТЕЛЯ К РАБОТЕ
ПРИСОЕДИНЕНИЕ ВЕДУЩЕГО ВАЛА
ВОРОШЕНИЕ
ОТСОЕДИНЕНИЕ ВОРОШИЛКИ-ВСПУШИВАТЕЛЯ
ПОДГОТОВКА ВОРОШИЛКИ-ВСПУШИВАТЕЛЯ К ТРАНСПОРТИРОВКЕ
УСТАНОВКА ОСВЕЩЕНИЯ И ДОПОЛНИТЕЛЬНАЯ МАРКИРОВКА (ОПЦИЯ)

4.1 ПОДГОТОВКА К РАБОТЕ ПЕРЕД НАЧАЛОМ ЭКСПЛУАТАЦИИ

Производитель заявляет, что ворошилка полностью исправна, прошла проверку в соответствии с контрольными процедурами и допущена к эксплуатации. Однако это не освобождает пользователя от проверки машины во время приемки и перед началом эксплуатации. Машина поставляется в полностью собранном виде.

Прежде чем подсоединить трактор, оператор машины должен проверить техническое состояние ворошилки и подготовить ее к пробному пуску. Для этого необходимо:

- внимательно ознакомиться с настоящим руководством по эксплуатации и строго соблюдать изложенные в нем указания, знать устройство и понимать принцип действия машины,
- проверить состояние лакокрасочного покрытия,
- произвести осмотр отдельных элементов ворошилки на наличие механических повреждений, возникших, в частности, вследствие неправильной транспортировки машины (вмятин, пробоев, изгибов или сломанных деталей),
- осмотреть все точки смазки ворошилки, в случае необходимости смазать машину в соответствии с указаниями, изложенными в разделе 5,
- проверить состояние шин ходовых колес и давление воздуха в шинах,
- проверить правильность крепления ходовых колес и балансиров,
- убедиться в правильности крепления пружинных зубьев, рабочих плечей, защитных приспособлений,
- проверить техническое состояние шкворней системы сцепления и страховочных чек,
- проверить уровень смазочного масла в главной передаче.

В случае, если после выполнения всех вышеупомянутых операций техническое состояние ворошилки не вызывает сомнений, можно подсоединить ее к трактору. Запустить трактор, проверить отдельные системы и во время стоянки произвести пробный пуск ворошилки. Для выполнения техконтроля необходимо:

- подсоединить ворошилку к трактору,
- опустить левый и правый модули из транспортного положения в рабочее, отрегулировать положение карусели ворошилки по горизонтали при помощи трехточечной системы навески таким образом, чтобы пружинные зубья не касались почвы,
- подсоединить телескопический карданный вал к трактору и ворошилке,
- запустить привод ВОМ.

Необходимо на несколько минут запустить привод ворошилки и в это время проверить и убедиться:

- что из приводной системы не раздаются посторонние шумы и звуки, которые могут указывать на трение металлических элементов друг о друга,
- в правильности вращения рабочего органа.



ВНИМАНИЕ

Перед каждым использованием ворошилки необходимо тщательно проверить ее техническое состояние. В особенности необходимо проверить техническое состояние рабочего органа, ходовой системы, наличие ограждающих рам и правильность крепления пружинных зубьев.

Ворошилка без нагрузки должна работать плавно, не допускается вибрация рабочего органа и машины в целом, а также посторонние шумы вследствие недостаточно затянутых болтовых соединений. После остановки ворошилки необходимо проверить крепление пружинных зубьев и рабочих плечей. Убедиться в отсутствии вытекания трансмиссионного масла из главной передачи.

ОПАСНОСТЬ

Перед началом эксплуатации ворошилки внимательно ознакомьтесь с настоящим руководством по эксплуатации.



Неосторожная и ненадлежащая эксплуатация и техобслуживание ворошилки, а также несоблюдение требований руководства по эксплуатации могут повлечь за собой опасные последствия для жизни и здоровья людей.

Категорически запрещается допускать к работе на ворошилке лиц, не имеющих допуска к работе на тракторе, в том числе детей и лиц в нетрезвом состоянии.

Несоблюдение требований руководства по эксплуатации может быть опасным для Вас, посторонних лиц и окружения.

ОПАСНОСТЬ



Прежде чем начать работу ворошилкой, необходимо убедиться, что в рабочей зоне не пребывают посторонние лица.

В случае обнаружения неполадки нужно определить ее причину. Если неполадку невозможно устранить или ее устранение может привести к потере гарантии, просим связаться с продавцом с целью выяснения проблемы.

4.2 ТЕХНИЧЕСКИЙ КОНТРОЛЬ ВОРОШИЛКИ-ВСПУШИВАТЕЛЯ

В рамках ежедневной подготовки ворошилки к эксплуатации необходимо произвести проверку отдельных элементов в соответствии с указаниями, приведенными в таблице (4.1).

ТАБЛИЦА 4.1 ГРАФИК ТЕХОСМОТРОВ

ПАРАМЕТРЫ	РАБОЧИЕ ОПЕРАЦИИ	СРОКИ ТЕХОСМОТРОВ
Состояние ограждающих рам	Оценить техническое состояние ограждающих рам, их комплектацию и правильность крепления.	Перед каждым выездом
Правильность крепления пружинных зубьев ворошилки к плечам и плечей к ротору карусели	Убедиться, что пружинные зубья привинчены надлежащим образом.	
Состояние ходовых колес и давление воздуха в шинах	Визуально оценить техническое состояние шин и степень их накачки.	
Уровень масла в главной передаче	Проверить в соответствии с разделом "ОБСЛУЖИВАНИЕ ГЛАВНОЙ ПЕРЕДАЧИ"	
Состояние ходовых колес и давление воздуха в шинах	Проверить техническое состояние шин (протектор, боковые поверхности и т.п.), проверить и в случае надобности накачать колеса до рекомендованного давления.	Ежемесячно
Момент затягивания главных болтовых соединений.	Момент затягивания должен соответствовать таблице (5.2).	По окончании и зимнего сезона
Смазка	Смазать элементы в соответствии с указаниями, изложенными в разделе «Точки смазки».	В соответствии с таблицей (5.1)



ВНИМАНИЕ

Запрещается эксплуатировать неисправную ворошилку.

4.3 ПОДСОЕДИНЕНИЕ К ТРАКТОРУ

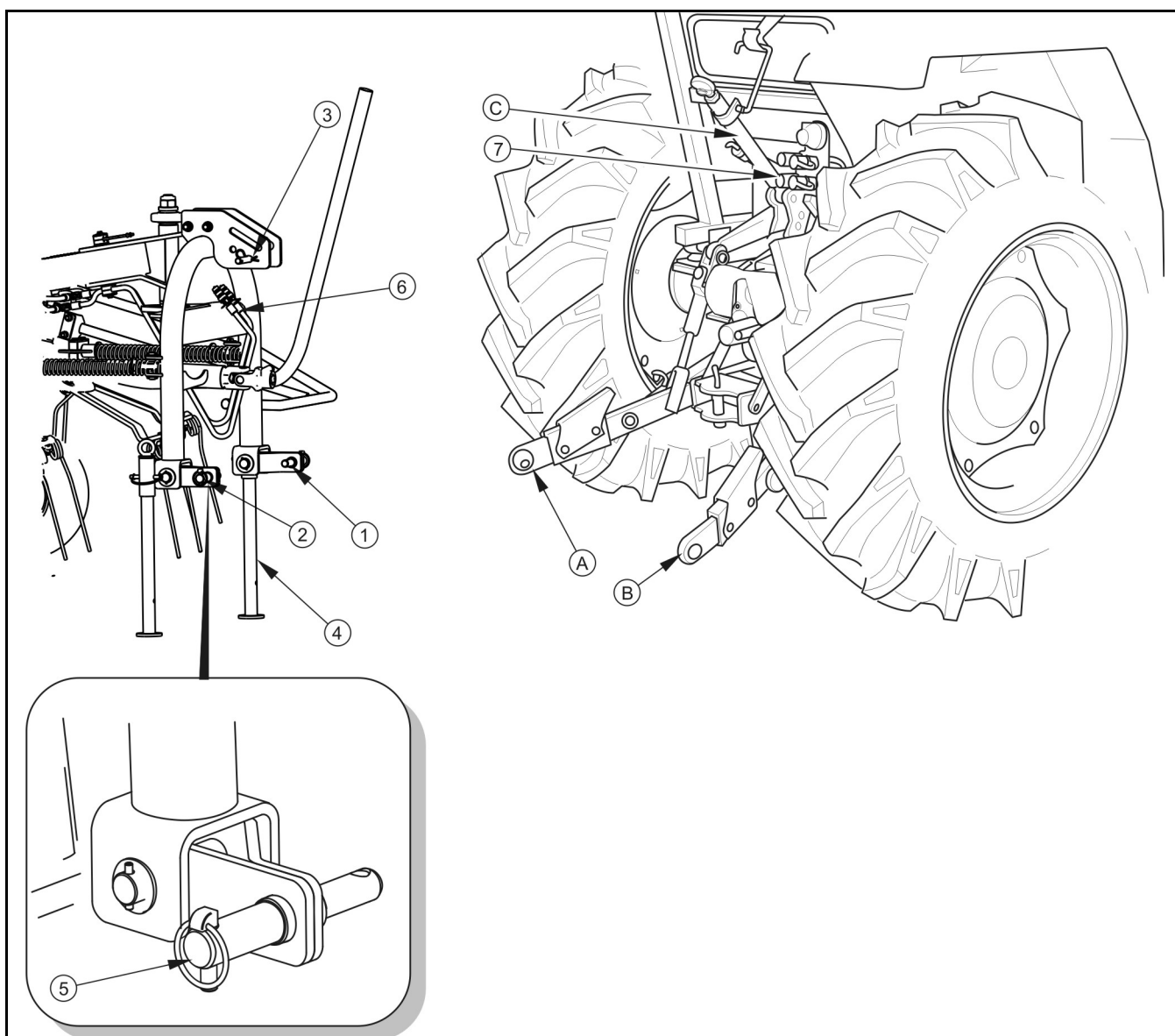


РИСУНОК 4.1А Подсоединение ворошилки-вспушвателя к трактору

(1), (2) нижние сцепные шкворни трехточечной системы навески (TUZ), (3) шкворень центрального сцепного устройства, (4) опора, (5) чека, (6) гидравлические провода гидроцилиндров откидывания, (7) быстроразъемные соединения трактора, (A), (B) нижние тяги TUZ, (C) верхняя тяга TUZ

Ворошилку можно агрегировать только с тракторами мощностью свыше 30 л.с., оснащенными задней трехточечной системой навески I или II категории.

- Подъехать трактором к ворошилке.
- При движении трактора задним ходом запрещается пребывать между ворошилкой и трактором.

- Подъезжая задним ходом, приблизить нижние тяги трехточечной системы навески (А) и (В) к шкворням (1) и (2) ворошилки.
- Установить тяги (А) и (В) трактора на нужной высоте.
- Остановить трактор, предохраняя от самопроизвольного передвижения.
- Соединить нижние шкворни (1) и (2) с тягами (А) и (В) и заблокировать чеками.
- Отблокировать верхнюю тягу трактора, соединить со шкворнем (3) ворошилки и заблокировать чекой.
- Подсоединить гидравлические провода (6) ворошилки к быстроразъемным соединениям (7) гидравлического контура трактора двухстороннего действия, имеющему так называемое "ПЛАВАЮЩЕЕ положение".
- Поднять левую и правую опору ворошилки (4) и зафиксировать чеками.

ВНИМАНИЕ



Прежде чем приступить к агрегированию ворошилки, необходимо ознакомиться с руководством по эксплуатации трактора.

Нижние тягово-сцепные устройства трактора должны располагаться на одинаковой высоте. В противном случае ворошилка будет перекошена в правую или левую сторону, что в результате приведет к помехам в работе машины. Регулировка производится при помощи подвесок нижних тяг ТУЗ трактора.



ОПАСНОСТЬ

При агрегировании машины необходимо соблюдать особую осторожность.



ОПАСНОСТЬ

Прежде чем подсоединить провода гидравлической системы, необходимо ознакомиться с руководством по эксплуатации трактора и выполнять рекомендации производителя.



ОПАСНОСТЬ

При присоединении гидравлических проводов к трактору необходимо обратить внимание на то, чтобы в гидравлических системах трактора и ворошилки не было давления.

4.4 ПОДГОТОВКА ВОРОШИЛКИ-ВСПУШИВАТЕЛЯ К РАБОТЕ

Доставленную на поле ворошилку необходимо установить в рабочее положение. Подготовку машины к работе можно осуществлять исключительно в месте, в котором будет работать ворошилка. Запрещается транспортировать машину по дорогам с разложенными боковыми каруселями.

4.4.1 СМЕНА ТРАНСПОРТНОГО ПОЛОЖЕНИЯ НА РАБОЧЕЕ



ОПАСНОСТЬ

Смену транспортного положения на рабочее можно осуществлять исключительно на плоском и ровном участке почвы. Убедитесь, что в зоне выноса плечей карусели не пребывают посторонние лица.

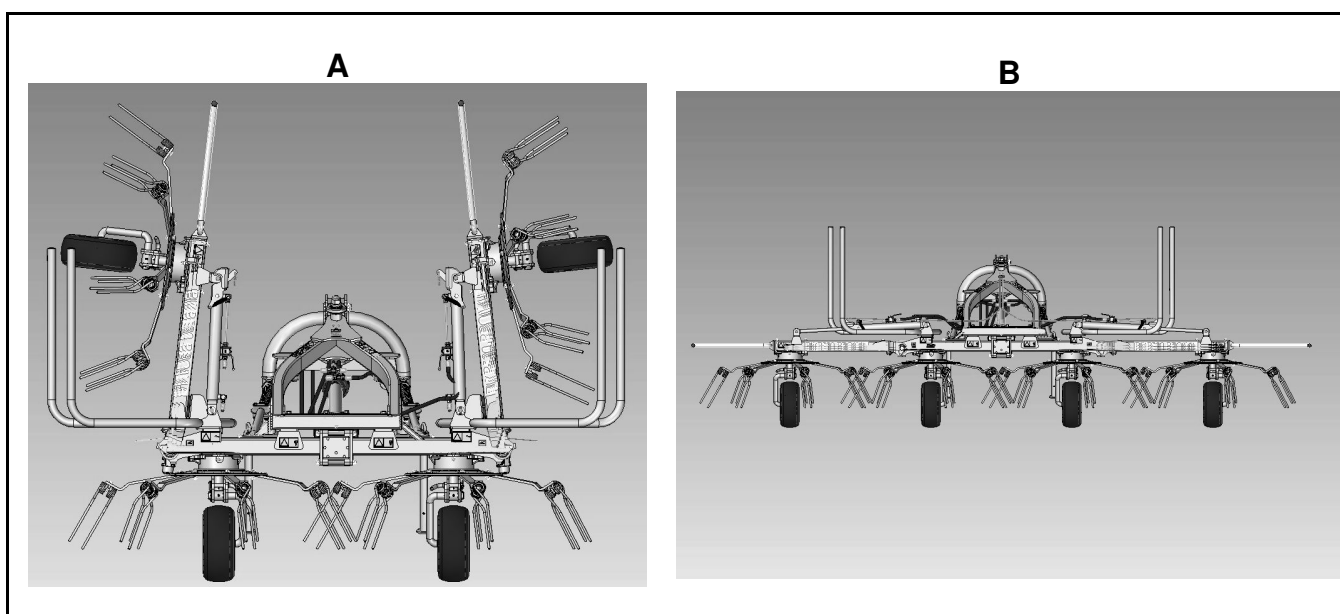


РИСУНОК 4.2А Положения ворошилки-вспушителя

(А) транспортное положение, (В) рабочее положение

При смене положения ворошилки из транспортного (А) в рабочее (В) нужно соблюдать следующую очередность операций:

- Остановить трактор и опустить ворошилку на опорные колеса.
- Поставить трактор на стояночный тормоз.

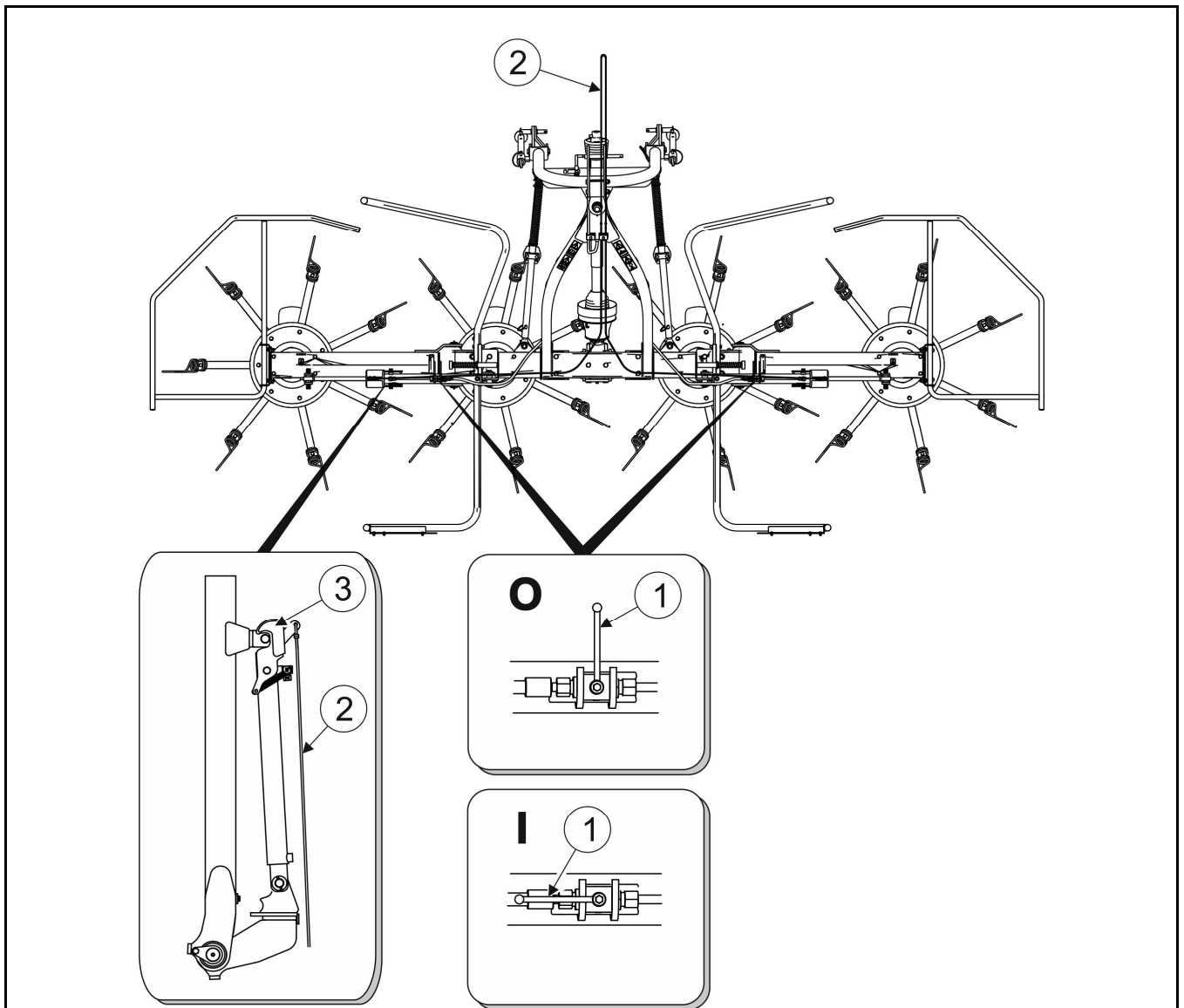


РИСУНОК 4.3А Установка ворошилки-вспушвателя в рабочее положение

(1) клапаны гидроцилиндров откидывания, (O) положение ЗАКРЫТО, (I) положение ОТКРЫТО

(2) тросик, управляющий блокадой гидроцилиндров, (3) механическая блокада гидроцилиндров

- Установить клапаны (1) гидроцилиндров откидывания плечей ворошилки в положение ОТКРЫТО.
- Сидя в кабине трактора, перевести на момент рычаг гидрораспределителя в положение ПОДЪЕМ, одновременно потягивая и придерживая тросик (2) управления механической блокадой (3) гидроцилиндров плечей правой и левой наружных каруселей. После освобождения блокады

гидроцилиндров медленно перевести рычаг гидрораспределителя трактора, управляющий гидроцилиндрами, в положение ОПУСКАНИЕ.

- Опустить плечи наружных каруселей до момента соприкосновения ходовых колес с почвой и отпустить тросик блокады гидроцилиндров. Рычаг управления распределителем установить в ПЛАВАЮЩЕЕ положение, благодаря чему наружные карусели будут свободно перемещаться, копируя рельеф местности.

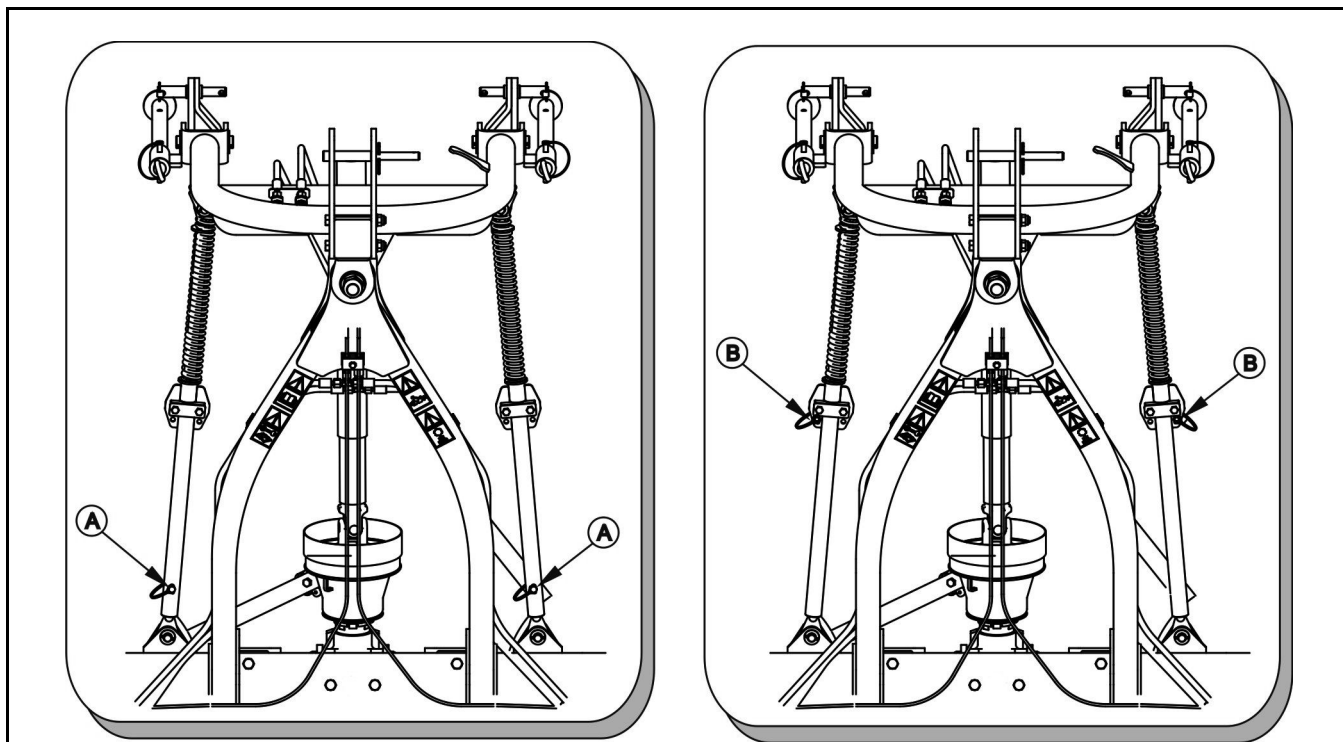


РИСУНОК 4.4А Установка амортизатора в рабочее положение.

(А) амортизатор в заблокированном положении, (В) амортизатор в разблокированном положении

- Вынуть блокирующие чеки (РИСУНОК 4.4А) и разблокировать правый и левый амортизаторы вибрации ворошилки.

4.4.2 УСТАНОВКА В РАБОЧЕЕ ПОЛОЖЕНИЕ

От правильной установки рабочего положения ворошилки во многом зависит качество ворошения скошенной массы и удобство в работе.

Одним из главных факторов, от которых зависит правильная регулировка машины, является правильная регулировка высоты нижних тягово-цепных устройств ТУЗ

трактора. Их высота регулируется при помощи подвесок. Обе тяги должны располагаться на одинаковой высоте, в противном случае борошлы может быть перекошена в правую или левую сторону. Регулирующие операции необходимо выполнить перед подсоединением борошлы к трактору.



ВНИМАНИЕ

Ознакомьтесь с правилами регулирования трехточечной системы навески (ТУЗ), изложенными в руководстве по эксплуатации трактора.

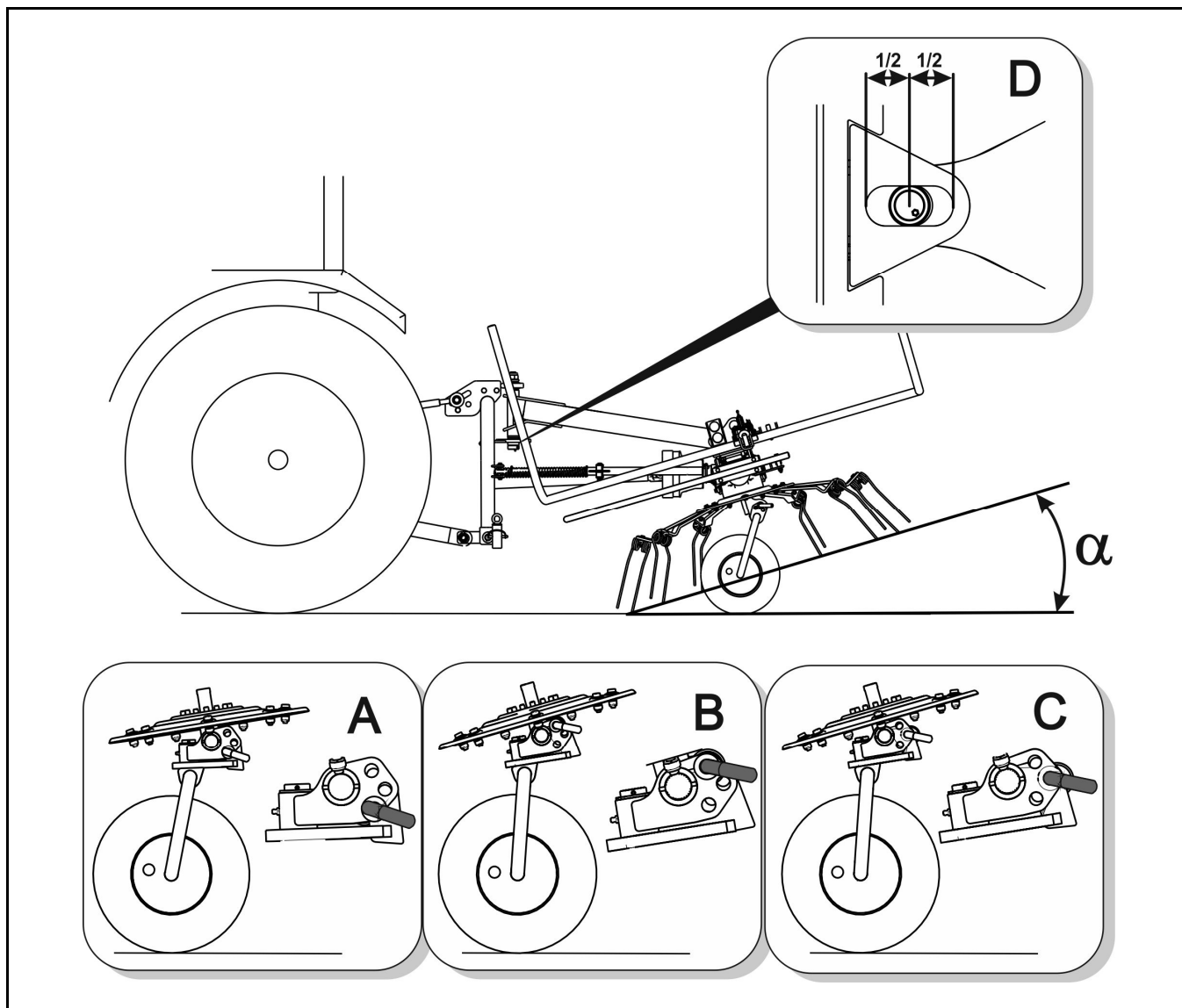


РИСУНОК 4.5А Работа борошкой-вспушивателем – угол наклона карусели (угол разброса)

(α) угол разброса, (A) большой угол разброса, (B) маленький угол разброса, (C) нормальный угол разброса, (D) положение втулки в отверстии

Регулирование рабочего положения выполняется после того, как машина будет опущена на землю. При регулировании рабочего положения ворошилки нужно соблюдать следующую очередность операций:

- установить трактор и ворошилку на плоском, ровном участке,
- режим работы заднего ТУЗ установить в положение регулирования положения,
- установить высоту нижней вилки тяги трехточечной системы навески (ТУЗ) трактора и отрегулировать длину верхней сцепки таким образом, чтобы карусели наклонились вперед, пружинные зубья слегка касались почвы, а втулка шарнира оказалась посередине продолговатого отверстия D (РИСУНОК 4.5А),

По окончании регулировки задней трехточечной навески (ТУЗ) трактора нужно отрегулировать угол разброса скошенной массы (РИСУНОК 4.5А). Для этого необходимо:

- установить трактор и ворошилку на плоском, ровном участке,
- поднять ворошилку на минимальную высоту, позволяющую на откидывание опорных колес
- поставить машину на надежный упор
- установить шкворни, фиксирующие положение колес, в соответствии с требуемым углом наклона и зафиксировать чеками
- поставить машину на опорные колеса.

Пружинные зубья должны почти касаться поверхности почвы. Выбор высоты и угла наклона карусели зависит от количества и влажности скошенной массы, допустимой скорости ворошения и почвы, на которой будет работать ворошилка. При слишком большом расстоянии зубьев от почвы возникает риск, что ворошилка не сможет проворошить всю скошенную массу. При излишне низком положении пружинных зубьев ухудшается качество ворошенной массы за счет засорения землей, дерном, камнями и т.п. Кроме того, повышается риск выхода из строя, главным образом, пружинных зубьев и их механизмов крепления к плечам. Высоту необходимо контролировать

текущим образом во время работы рабочего органа и в случае необходимости отрегулировать.

Если высота пружинных зубьев окажется неправильной, нужно откорректировать положение вилки нижней тяги трехточечной системы навески, длину тяги и затем еще раз отрегулировать высоту положения рабочего органа.



ОПАСНОСТЬ

Разрешается регулировать рабочую высоту ворошилки и угол разброса только при выключенном двигателе. Вынуть ключ из замка зажигания и позаботиться о предохранении трактора от доступа посторонних лиц. Поставить трактор на стояночный тормоз.

4.5 ПРИСОЕДИНЕНИЕ ВЕДУЩЕГО ВАЛА

Ворошилка оснащается соответствующим телескопическим карданным валом с предохранительной муфтой. Прежде чем приступить к агрегированию ворошилки, необходимо обязательно ознакомиться с содержанием инструкции, приложенной производителем вала, и соблюдать изложенные в ней указания. Перед подсоединением к трактору необходимо проверить техническое состояние кожухов вала, наличие и комплектацию предохранительных цепочек и оценить общее техническое состояние вала. На шлицевых концах карданного вала имеются обозначения, указывающие, с какой стороны необходимо подсоединить к трактору.

Вал укомплектован предохранительной муфтой, которая предохраняет ворошилку и трактор от поломки. Момент вала устанавливает производитель. Не разрешается изменять его самостоятельно. Изменение положения предохранительной муфты повлечет за собой потерю гарантии.



ОПАСНОСТЬ

Прежде чем подсоединить телескопический карданный вал, нужно выключить двигатель трактора и вынуть ключ из замка зажигания. Предохраняйте трактор от доступа неуполномоченных лиц.

Эксплуатация телескопического карданного вала и его техническое состояние должны отвечать инструкции по обслуживанию телескопического карданного вала.

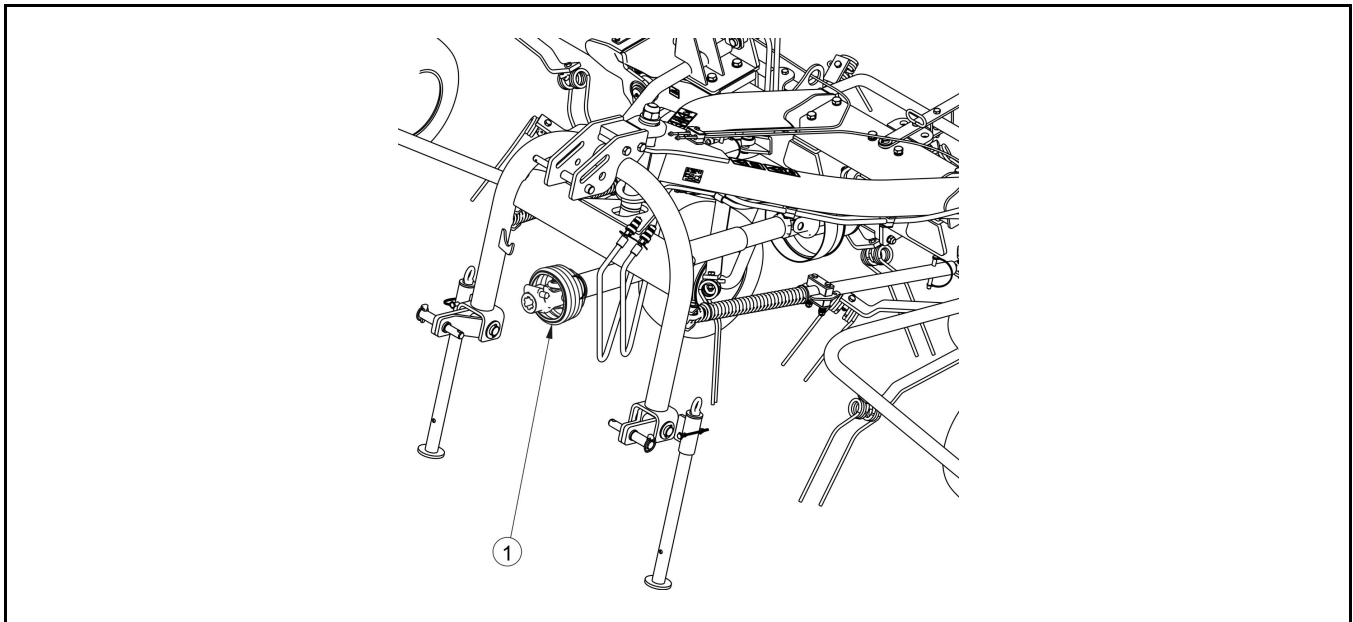


РИСУНОК 4.6А Телескопический карданный вал с предохранительной муфтой

(1) телескопический карданный вал

4.6 ВОРОШЕНИЕ

В случае, если ворошилка подготовлена к полевым работам надлежащим образом, технически исправна, а ее состояние не вызывает сомнений, можно начинать полевые работы. Рекомендуемая рабочая скорость составляет не более 10 км/час. При большей скорости возникает риск, что ворошилка не сможет правильно проворошить всю скошенную массу. Допустимые обороты телескопического карданного вала составляют 540 об/мин, однако рекомендуется скорость 500 об/мин. При более сухом прокосе рекомендуется еще большее ограничение скорости вращения ВОМ.



ВНИМАНИЕ

Запрещается работать ворошилкой со скоростью вращения ВОМ более 540 об/мин.

Скорость вращения вала и скорость передвижения ворошилки зависят от нескольких факторов, в частности, от величины прокоса, влажности скошенной массы, длины прокоса и рельефа местности, поэтому выбор соответствующих рабочих параметров должен сделать оператор, обслуживающий ворошилку. Во время работы машины систему подвески необходимо перевести в режим работы регулирования положения, а гидроцилиндры откидывания модулей ворошилки в ПЛАВАЮЩЕЕ положение.

ОПАСНОСТЬ



Прежде чем включить привод телескопического карданного вала, необходимо убедиться, что в зоне работы ворошилки не пребывают посторонние лица, а особенно дети. Следует обеспечить хорошую видимость во время работы.

Во время работы посторонние лица должны находиться на безопасном расстоянии от ворошилки (как минимум 50 метров) в связи с опасностью получения телесных повреждений от выбрасываемых предметов (камней, веток и т.п.).

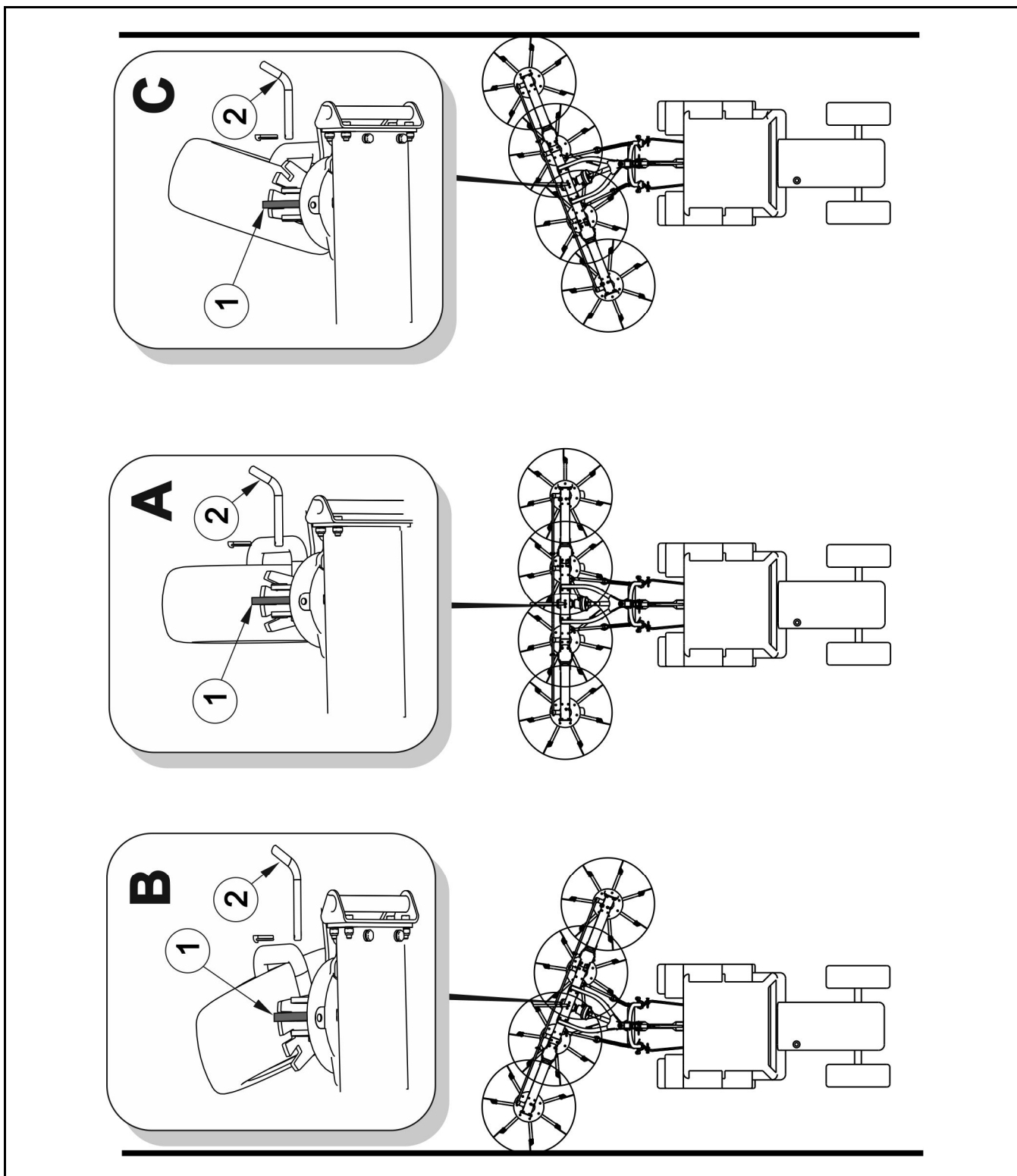


РИСУНОК 4.7А Работа ворошилкой-вспушивателем – ворошение вдоль края поля

(1) механическая блокада положения колес; (2) шкворень

(А) ворошение по центру, (В) ворошение правой стороной, (С) ворошение левой стороной

При ворошении вдоль края поля необходимо изменить положение опорных колес. В случае ворошения на краю поля правой стороной ворошилки нужно перевести колеса вправо (В), в случае ворошения левой стороной- перевести колеса влево (С). Чтобы перевести колеса, нужно сначала минимально поднять машину и вынуть шкворень, блокирующий колесо в нужном положении.

На разворотах и при передвижении задним ходом нужно выключить привод телескопического карданного вала и поднять ворошилку в верхнее положение при помощи трехточечной навесной системы.

4.7 ОТСОЕДИНЕНИЕ ВОРОШИЛКИ-ВСПУШИВАТЕЛЯ

При отсоединении ворошилки от трактора нужно соблюдать следующую очередность операций:

- опустить левую и правую опору ворошилки и заблокировать чеками,
- опустить ворошилку при помощи трехточечной системы в нерабочее положение,
- выключить двигатель трактора и вынуть ключ из замка зажигания,
- отсоединить телескопический карданный вал,
- отсоединить гидропровода от быстроразъемных соединений трактора,
- отсоединить верхнюю тягу трехточечной системы навески (TUZ),
- отсоединить нижние шкворни навески ворошилки и отъехать трактором.

4.8 ПОДГОТОВКА ВОРОШИЛКИ-ВСПУШИВАТЕЛЯ К ТРАНСПОРТИРОВКЕ

По окончании полевых работ ворошилку нужно сложить в транспортное положение. Затормозить трактор стояночным тормозом и позаботиться о предохранении кабины водителя трактора от доступа посторонних лиц.

Транспортировка ворошилки с боковыми каруселями в рабочем положении строго запрещается. На время транспортировки они должны быть подняты в верхнее положение и заблокированы при помощи механической блокады гидроцилиндров, а также, закрытием клапанов гидроцилиндров откидывания.

С целью подготовки ворошилки к транспортировке необходимо (см. РИСУНКИ 4.3А, 4.4А):

- Поднять плечи боковых каруселей при помощи гидравлической системы до момента, пока не сработает механическая блокада гидроцилиндров
- Перевести клапаны гидроцилиндров откидывания в положение ЗАКРЫТО
- Заблокировать амортизаторы вибрации ворошилки.

Отсоединение телескопического карданного вала не обязательно, но, однако, его рекомендуется снять. Поскольку прохождение крутых разворотов с валом может быть затруднительно. Если вал не будет демонтирован, необходимо помнить о том, чтобы во время транспортировки ворошилки не включать привод ВОМ трактора.

На время транспортировки ворошилку необходимо поднять при помощи трехточечной системы навески.

ОПАСНОСТЬ



Подготовка ворошилки к транспортировке может осуществляться только при выключенном двигателе трактора. Необходимо вынуть ключ из замка зажигания и позаботиться о предохранении трактора от доступа посторонних лиц. Поставить трактор на стояночный тормоз.

Запрещается передвигаться трактором с прицепленной ворошилкой в условиях ограниченной видимости.

ОПАСНОСТЬ



В ходе подготовки ворошилки к транспортировке убедитесь, что правильно сработали механические блокады гидроцилиндров откидывания и что клапаны этих гидроцилиндров находятся в положении ЗАКРЫТО.

4.9 УСТАНОВКА ОСВЕЩЕНИЯ И ДОПОЛНИТЕЛЬНАЯ МАРКИРОВКА (ОПЦИЯ)

4.9.1 КОНСТРУКЦИЯ

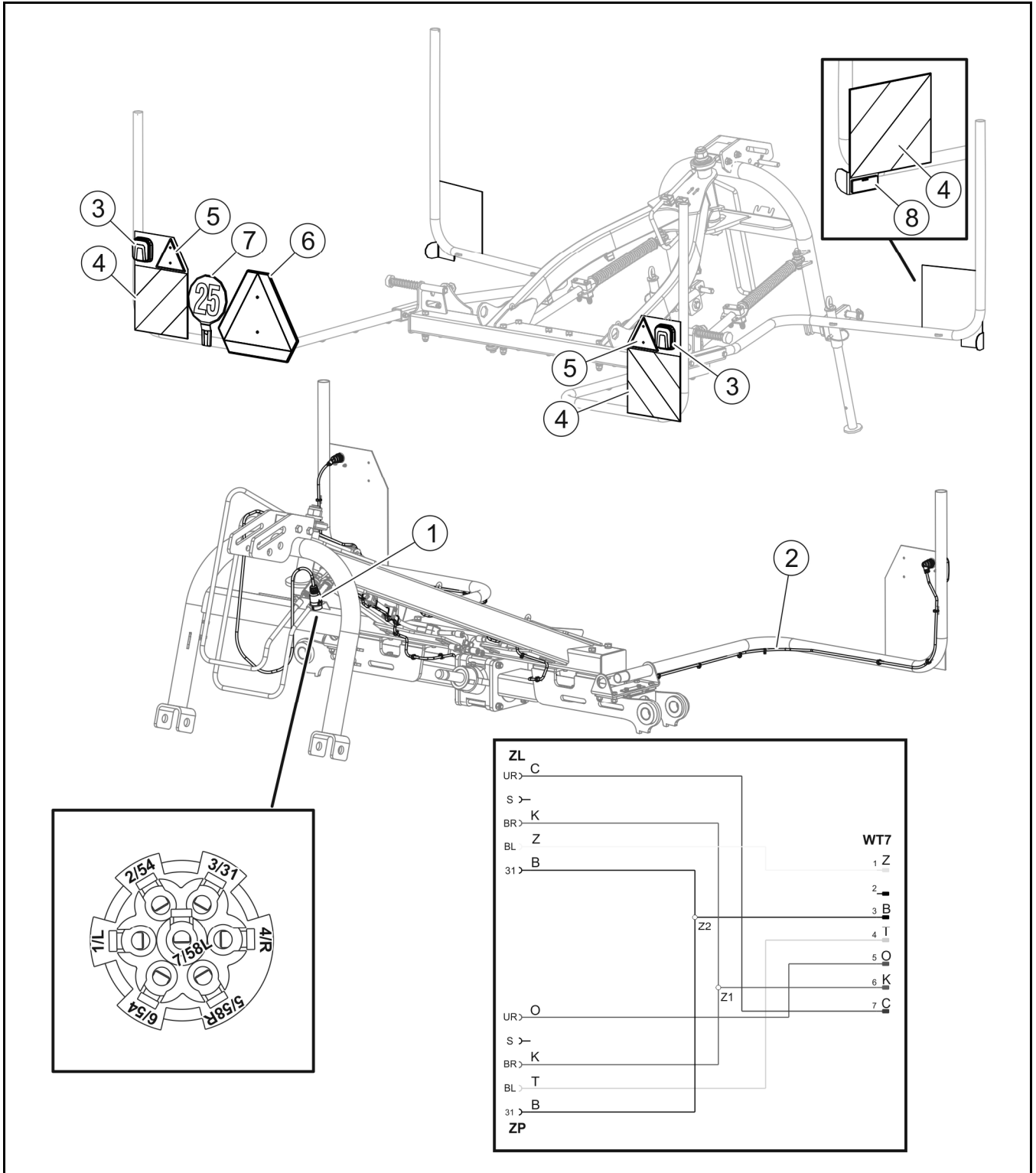


РИСУНОК 4.8А Установка освещения и дополнительная маркировка.

(1) штепсельная вилка 7-контактная, (2) центральный жгут, (3) задние комбинированные фонари, (4) контурная разметка, (5) светоотражающий треугольник DOB-31 (опция), (6) табличка для обозначения тихоходных транспортных средств TW-11 (опция), (7) наклейка 25 км/ч (опция), (8) белый прямоугольный отражатель DOB-35 (опция)

ТАБЛИЦА 4.1 МАРКИРОВКА СОЕДИНЕНИЙ СОЕДИНИТЕЛЬНОГО РАЗЪЕМА

МАРКИРОВКА	ФУНКЦИЯ
3/31	Масса
2/54	неиспользуемый
1/L	Индикатор левого поворота
6/54	Свет СТОП
7/58L	Левый задний габаритный фонарь
5/58R	Правый задний габаритный фонарь
4/R	Индикатор правого поворота

ТАБЛИЦА 4.2 МАРКИРОВКА цветов кабелей

МАРКИРОВКА	ФУНКЦИЯ
b	Белый
c	Черный
f	Фиолетовый
k	Красный
l	Лазурный
n	Голубой
o	Коричневый
p	Оранжевый
r	Розовый
s	Серый
t	Зеленый
z	Желтый

ТАБЛИЦА 4.3 МАРКИРОВКА ЭЛЕКТРИЧЕСКИХ ЭЛЕМЕНТОВ

МАРКИРОВКА	ФУНКЦИЯ
WT7	7-контактный штекер
ZP	Правый задний комбинированный фонарь
ZL	Левый задний комбинированный фонарь

4.9.2 ИСПОЛЬЗОВАНИЕ И ТЕХНИЧЕСКОЕ ОБСЛУЖИВАНИЕ

Для питания системы освещения машины требуется бортовая сеть трактора с напряжением 12 В с 7-контактной электрической розеткой.



ВНИМАНИЕ

Запрещается движение с неисправной системой освещения. Поврежденные лампы необходимо заменить непосредственно перед началом движения. Утерянные или поврежденные отражатели необходимо заменить новыми.

Перед выездом убедитесь, что все лампы и отражатели чистые.

Работы, связанные с ремонтом, заменой или восстановлением элементов электросистемы, следует поручить специализированным мастерским, имеющим соответствующую технологию и квалификацию для выполнения данного вида работ.

В ваши обязанности входит только технический осмотр электроустановки и отражателей.

Объем работ по техническому обслуживанию

1. Подсоедините систему освещения машины к тягачу с помощью подходящей электрической розетки.



ВНИМАНИЕ

Если на тягаче нет подходящих розеток или розетки другого типа, доверьте установку квалифицированным специалистам.

2. Проверьте комплектность, техническое состояние и исправность освещения машины.
3. Проверьте соединительные разъемы на тягаче и штекер кабеля на машине.



ВНИМАНИЕ

Поврежденный корпус розетки или вилки электрического шнура подлежит замене.

4. Проверьте жгуты электропроводки на наличие повреждений (потеря изоляция, оборванные провода и т.д.).
5. Проверьте правильность установки треугольной таблички для тихоходных автомобилей и ее держателя.

Перед выездом на дорогу общего пользования убедитесь, что тягач оборудован предупреждающим светоотражающим треугольником.

РАЗДЕЛ

5

ТЕХНИЧЕСКОЕ ОБСЛУЖИВАНИЕ

ПРАВИЛА БЕЗОПАСНОЙ КОНСЕРВАЦИИ
ОБСЛУЖИВАНИЕ ГЛАВНОЙ ПЕРЕДАЧИ
ОБСЛУЖИВАНИЕ ГИДРАВЛИЧЕСКОЙ СИСТЕМЫ
ХРАНЕНИЕ
СМАЗКА
КОНТРОЛЬ И ЗАМЕНА ПРУЖИННЫХ ЗУБЬЕВ
МОМЕНТЫ ЗАТЯЖКИ БОЛТОВЫХ СОЕДИНЕНИЙ

5.1 ПРАВИЛА БЕЗОПАСНОЙ КОНСЕРВАЦИИ

- Прежде чем приступить к ремонтным работам, консервации или очистке, нужно выключить двигатель трактора и вынуть ключ из замка зажигания. Необходимо позаботиться о предохранении трактора от доступа неуполномоченных лиц, особенно детей.
- Запрещается эксплуатировать неисправные машины.
- Замену шин или другие подобные работы должны выполнять лица, имеющие соответствующие квалификации и допуски. Эти работы должны выполняться при помощи соответствующих инструментов и приспособлений.
- В случае работ, требующих подъема ворошилки, необходимо использовать для этой цели соответствующие сертифицированные гидравлические или механические подъемные приспособления. Для стабильного подъема машины необходима установка дополнительных надежных упоров. Запрещается выполнять работы под машиной, поднятой только при помощи подъемного механизма.
- Запрещается подпирать машины при помощи хрупких предметов (кирпичей, пустотелых бетонных блоков).
- Во время обслуживания машины необходимо носить защитные перчатки и использовать соответствующие инструменты.
- Во время обслуживания и ремонтов необходимо соблюдать общие правила техники безопасности и гигиены труда. Небольшие раны и порезы необходимо немедленно промыть и дезинфицировать. В случае более серьезных травм необходимо обратиться к врачу.

5.2 ОБСЛУЖИВАНИЕ ГЛАВНОЙ ПЕРЕДАЧИ

Обслуживание главной передачи сводится к общему контролю, замене или доливке трансмиссионного масла. По вопросу ремонта поврежденной передачи необходимо обратиться в центр сервисного обслуживания.

Первая замена масла производится после первых 50 часов работы. Очередные замены масла нужно производить через 500 часов работы ворошилки или один раз в

год. Наиболее подходящим сроком для замены трансмиссионного масла является период подготовки к первым полевым работам. Количество масла, необходимое для заливки в передачу, составляет 1.2 литра. Надлежащее трансмиссионное масло: SAE90EP.

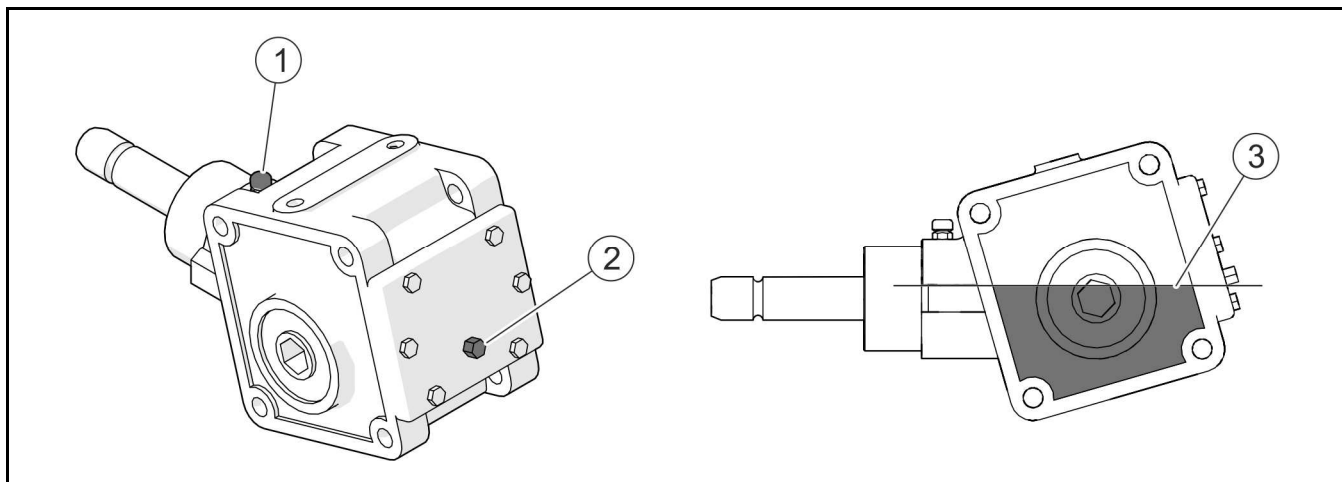


РИСУНОК 5.1А Замена трансмиссионного масла

(1) пробка заливного отверстия, (2) сливная-переливная пробка, (3) правильный уровень масла

С целью замены масла в главной передаче необходимо:

- установить ворошилку на плоском, ровном участке и отклонить машину максимально назад,
- отвинтить пробку заливного отверстия (1),
- отвинтить сливную-переливную пробку (2) в задней части редуктора,
- слить масло в герметичную емкость вместимостью около 3 литров, изготовленную из маслостойкого материала,
- если производитель масла рекомендует промыть передачу, необходимо это сделать, соблюдая указания производителя масла (обычно такие указания размещаются на упаковке),
- отнивелировать машину,
- заливать масло до момента, пока не начнет выливаться через отверстие (2),
- завинтить сливную-переливную пробку (2),
- завинтить заливную пробку (1).



Первая замена масла производится после первых 50 часов работы ворошилки, а очередные замены - через 500 часов или через год работы.

В случае обнаружения течи масла нужно тщательно проверить уплотнение и уровень масла. Работа передачи с низким уровнем масла может привести к серьезным повреждениям ее механизмов.

В гарантийный период для ремонта передачи ее необходимо передать в специализированную ремонтную мастерскую.

5.3 ОБСЛУЖИВАНИЕ ГИДРАВЛИЧЕСКОЙ СИСТЕМЫ



ОПАСНОСТЬ

Перед началом каких-либо работ в гидравлической системе, необходимо уменьшить давление в системе.



ОПАСНОСТЬ

В ходе обслуживания гидравлической системы необходимо использовать соответствующие средства индивидуальной защиты, т.е. защитную одежду, обувь, перчатки, очки. Избегайте попадания масла на кожу.

Необходимо обязательно следить за тем, чтобы масло в гидравлической системе ворошилки и гидравлической системе трактора было одного и того же сорта. Запрещается использовать масло различных сортов. Гидравлическая установка в новой ворошилке наполнена гидравлическим маслом AGROL U.



ВНИМАНИЕ

В ходе работы необходимо регулярно контролировать техническое состояние гидравлической системы.

Гидравлическая система должна быть герметичной. Места уплотнений необходимо проверять при полностью раздвинутых гидроцилиндрах. В случае обнаружения масла на корпусе гидроцилиндра необходимо проверить характер негерметичности. Допускается небольшое нарушение герметичности с эффектом "запотевания", в случае же утечек "капельного" типа необходимо прекратить эксплуатацию ворошилки до устранения неисправности.

В случае обнаружения утечки масла на соединениях гидравлических проводов необходимо затянуть соединение. Если это не поможет устранить неполадку - нужно заменить провод или соединительные элементы новыми. В случае любого механического повреждения узел также следует заменить новым.

Используемое масло по своему составу не классифицируется как опасное вещество, однако длительное воздействие на кожу или глаза может вызывать раздражение. В случае попадания масла на кожу необходимо промыть загрязненный участок кожи водой с мылом. Запрещается использовать органические растворители (бензин, керосин). Загрязненную одежду необходимо стирать, чтобы масло не попало на кожу. В случае попадания масла в глаза необходимо промыть их большим количеством воды. Если появится раздражение – обратиться к врачу. В нормальных условиях гидравлическое масло не является вредным для дыхательных путей. Опасность появляется только в случае, когда масло сильно распылено (масляный туман), или в случае пожара, в ходе которого могут образоваться токсичные соединения. Масло следует тушить при помощи двуокиси углерода (CO₂), пеной или огнетушителем паром. Запрещается использовать для тушения пожара воду.

Масло, вытекшее из гидравлической системы, необходимо сразу же собрать и поместить в плотно закрытую, обозначенную емкость. Утилизацию трансмиссионного масла следует доверить специализированной фирме.



Гибкие гидравлические провода необходимо заменять новыми через 4 года эксплуатации машины.

ТАБЛИЦА 5.1 ХАРАКТЕРИСТИКИ МАСЛА AGROL U

№	НАЗВАНИЕ	ЕД.ИЗМ.	ЗНАЧЕНИЕ
1	Кинематическая вязкость при 100°C	-	10,0- 11,5
2	Индекс вязкости, не менее		>95
3	Температура застывания, макс.	°C	<-24
4	Щелочное число мгКОН/г	-	9,9
5	Точка возгорания	°C	>230

5.4 ХРАНЕНИЕ

По окончании работы ворошилку необходимо тщательно очистить и промыть струей воды. Во время мытья нельзя направлять сильную струю воды или пара на информационные и предостерегающие наклейки и подшипники. Форсунки напорной или паровой моющей установки должны располагаться не ближе, чем в 30 см. от очищаемой поверхности.

После очистки ворошилки нужно осмотреть всю машину в целом и проверить техническое состояние отдельных элементов. Отработанные и поврежденные элементы нужно отремонтировать или заменить новыми.

В случае повреждения лакокрасочного покрытия поврежденные участки необходимо очистить от ржавчины и пыли, обезжирить, а затем окрасить грунтовочной краской, а после того, как она высохнет, покровной краской, стараясь, чтобы толщина защитного покрытия была равномерной и однородной по цвету. До момента окраски на поврежденные участки можно нанести тонкий слой смазки или противокоррозионного средства. Рекомендуется хранить ворошилку в закрытых помещениях или под навесом.



ОПАСНОСТЬ

Необходимо хранить ворошилку только с разложенными боковыми каруселями (чтобы не перевернулась)

В случае, если ворошилка не будет эксплуатироваться длительное время, необходимо обязательно предохранять ее от воздействия атмосферных факторов, особенно таких, которые вызывают коррозию стали и ускоряют старение шин. Очистить поршневые штоки гидроцилиндров и смазать смазкой.

Смазку ворошилки производить в соответствии с указаниями, изложенными в руководстве по эксплуатации. В случае длительного простоя нужно обязательно смазать все элементы независимо от срока последней смазки. Дополнительно перед зимним периодом нужно смазать шкворни системы подвески.

Консервацию шин производить не менее двух раз в год при помощи соответствующих, предназначенных для этой цели препаратов. Колесные диски и шины перед консервацией необходимо тщательно промыть и просушить. Во время хранения

ворошилки рекомендуется раз в 2-3 недели переставить ворошилку таким образом, чтобы изменить место контакта шин с поверхностью. Шины не деформируются и сохраняют надлежащую форму. Также необходимо время от времени контролировать давление в шинах и в случае необходимости накачать до требуемого давления.

5.5 СМАЗКА

Ворошилку нужно смазывать в местах, указанных на рисунке (5.2А), а также перечисленных в таблице (5.2). Смазку необходимо осуществлять при помощи ручной или ножной масленки, наполненной любой доступной густой смазкой. Перед смазкой нужно по мере возможности удалить старую смазку и очистить ворошилку от других загрязнений. После окончания смазки излишек смазочного средства или масла необходимо удалить.

Замена масла в главной передаче производится после первых 50 часов работы ворошилки, а очередные замены - через 500 часов или через год эксплуатации. Подробное описание замены и обслуживания передачи изложено в разделе 5.1 "Обслуживание главной передачи".



В ходе эксплуатации ворошилки пользователь обязан соблюдать указания, изложенные в руководстве по смазке, в соответствии с приведенным в нем графиком. Излишек смазочного средства приводит к оседанию на нем дополнительных частиц грязи в точках смазки, поэтому все элементы машины следует содержать в чистоте.

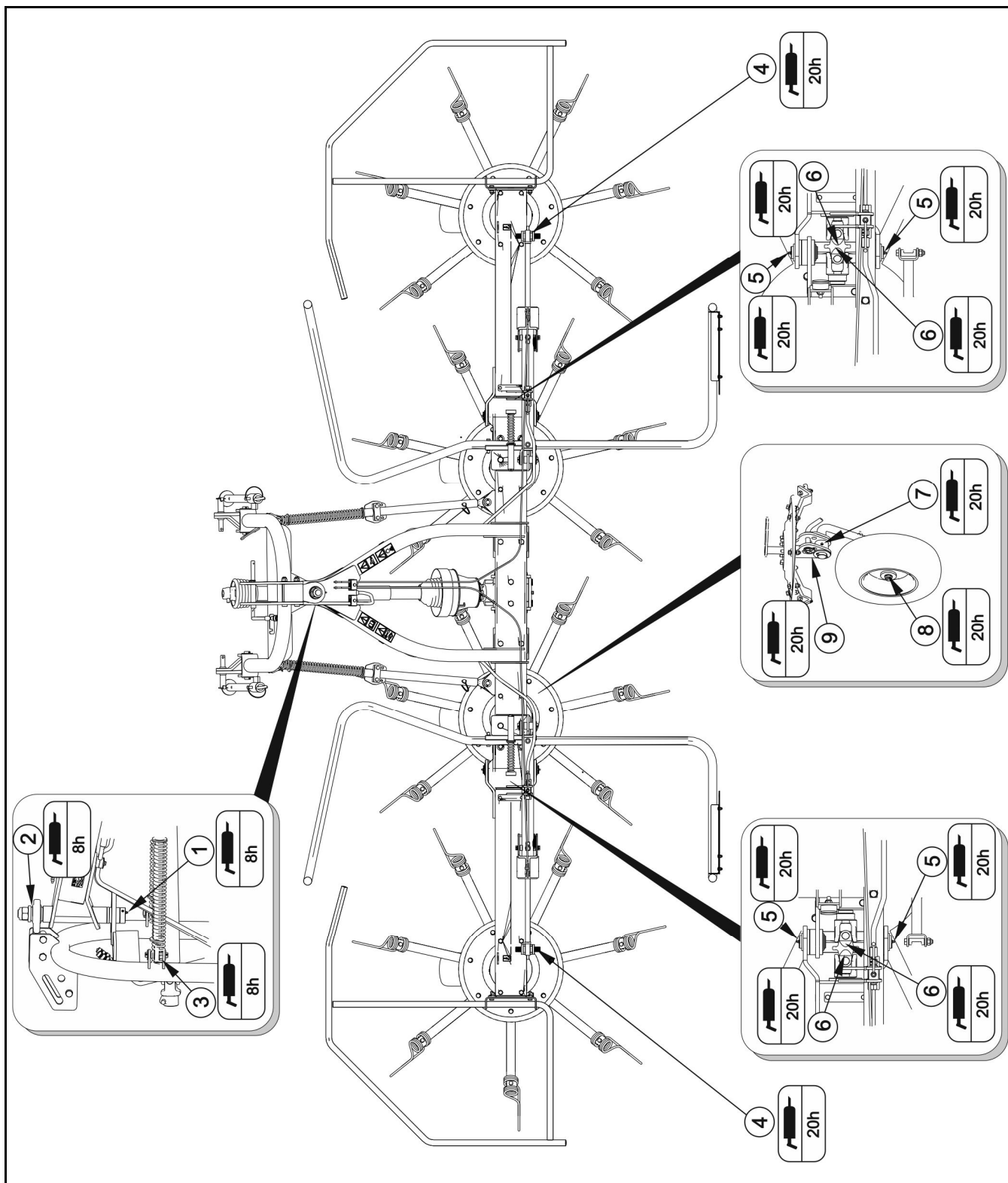


РИСУНОК 5.2А Точки смазки ворошилки

ТАБЛИЦА 5.2 ТОЧКИ СМАЗКИ

№ П/П	НАИМЕНОВАНИЕ	КОЛИЧЕСТВО ТОЧЕК СМАЗКИ	ТИП СМАЗОЧНОГО СРЕДСТВА	ЧАСТОТА СМАЗКИ
1	Поворотное кольцо	1	ГУСТАЯ СМАЗКА	8 часов
2	Шаровой шарнир подвески рамы	1	МАСЛО	8 часов
3	Шаровой шарнир амортизатора	2	МАСЛО	8 часов
4	Проушина поршневого штока гидроцилиндра откидывания	2	ГУСТАЯ СМАЗКА	20 часов
5	Ось вращения откидного плеча	4	ГУСТАЯ СМАЗКА	20 часов
6	Шарнир ведущего вала роторов карусели	4	ГУСТАЯ СМАЗКА	20 часов
7	Ось кронштейна ходового колеса	4	ГУСТАЯ СМАЗКА	20 часов
8	Ось поворота ходового колеса	4	ГУСТАЯ СМАЗКА	20 часов
9	Ось кронштейна ходового колеса	4	ГУСТАЯ СМАЗКА	20 часов
	Телескопический карданный вал★			

ВНИМАНИЕ Описание обозначений в рубрике «№ п.п.» в таблице (5.2) соответствует нумерации на рисунке (5.2А).

★ Смазку телескопического карданного вала осуществлять в соответствии с рекомендациями производителя. Подробная информация на тему обслуживания и консервации изложена в инструкции по обслуживанию вала.

5.6 КОНТРОЛЬ И ЗАМЕНА ПРУЖИННЫХ ЗУБЬЕВ



ОПАСНОСТЬ

Перед началом работы нужно выключить двигатель трактора, вынуть ключ из замка зажигания и затормозить трактор стояночным тормозом. Предохраняйте ворошилку от доступа неуполномоченных лиц.

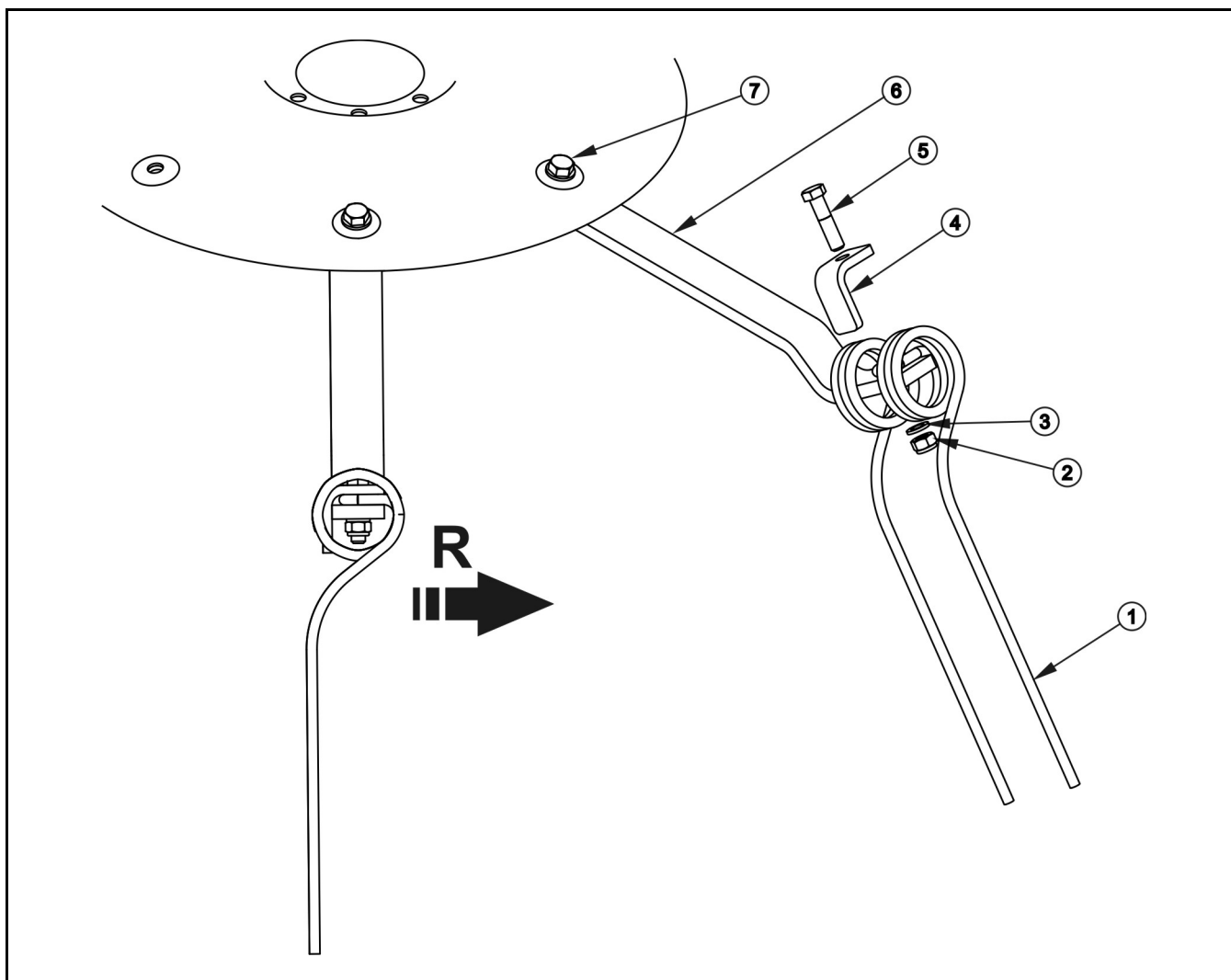


РИСУНОК 5.3А Замена пружинных зубьев

(1) пружинный зуб, (2) самоконтрящаяся гайка, (3) шайба, (4) крепежный профиль, (5) болт крепления зуба к плечу, (6) плечо ротора, (7) болт крепления плеча к ротору, (R) направление вращения ротора.

Для демонтажа пружинных зубьев необходимо:

- отвинтить гайку (2)

- отвинтить болт (5) и снять крепежный профиль (4)
- снять непригодный пружинный зуб (1) с плеча (6) и заменить новым,
- вставить на место крепежный профиль (4) и болт (5) и завинтить гайку соответствующим моментом (2).



ВНИМАНИЕ

Выполняя монтаж пружинных зубьев, обращайтесь внимание на направление вращения (R) ротора.

Крепление пружинных зубьев и сами зубья нужно контролировать текущим образом в ходе эксплуатации ворошилки. Поврежденные элементы нужно заменить новыми. Запрещается ремонтировать пружинные зубья.



По окончании рабочего дня ворошилки нужно проверить состояние мест крепления пружинных зубьев к плечу и плечей к ротору карусели.

5.7 МОМЕНТЫ ЗАТЯЖКИ БОЛТОВЫХ СОЕДИНЕНИЙ

В ходе консервации и ремонтных работ необходимо использовать соответствующие моменты затяжки болтовых соединений, разве что предусмотрены другие параметры затяжки. Рекомендуемые моменты затяжки наиболее часто применяемых болтовых соединений представлены в таблице (5.3). Указанные величины касаются стальных, не смазываемых болтов.

Детальная проверка моментов затяжки болтовых соединений производится после первых 10 часов работы, а затем через каждый год работы ворошилки.

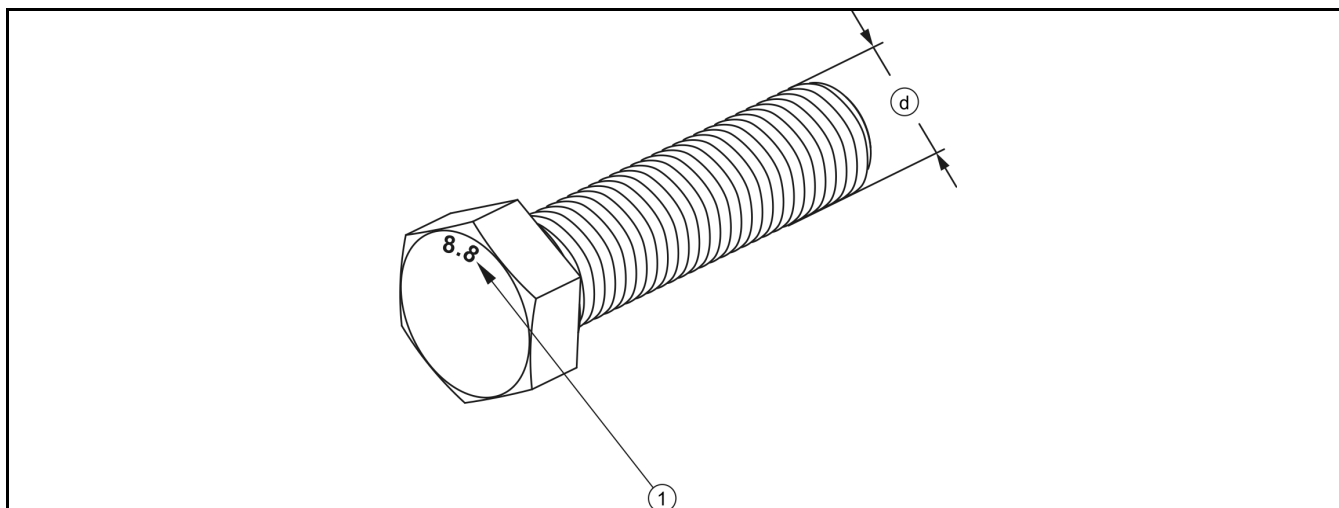


РИСУНОК 5.4А Болт с метрической резьбой

(1) класс прочности болта, (d) диаметр резьбы

ТАБЛИЦА 5.3 МОМЕНТ ЗАТЯЖКИ БОЛТОВЫХ СОЕДИНЕНИЙ

РЕЗЬБА (d) [мм]	5.8	8.8	10.9
	M _D [Нм]		
M6	8	10	15
M8	18	25	36
M10	37	49	72
M12	64	85	125
M14	100	135	200
M16	160	210	310
M20	300	425	610
M24	530	730	1050
M27	820	1 150	1 650
M30	1 050	1 450	2 100

(M_D) – момент затяжки, (d) диаметр резьбы

