



**ООО PRONAR**

17-210 НАРЕВ, ПОДЛЯСКОЕ ВОЕВОДСТВО, УЛ. МИЦКЕВИЧА 101 А

тел.: +48 085 681 63 29

+48 085 681 64 29

+48 085 681 63 81

+48 085 681 63 82

факс: +48 085 681 63 83

+48 085 682 71 10

[www.pronar.pl](http://www.pronar.pl)

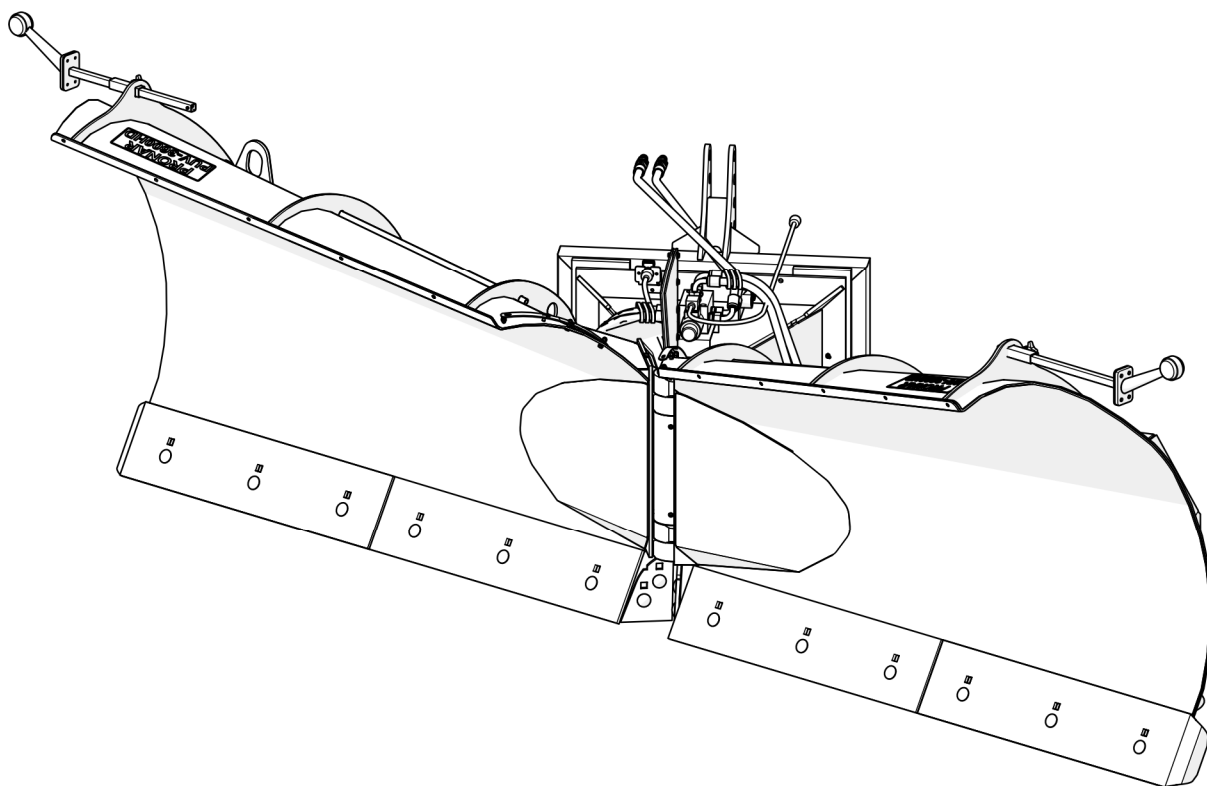
# РУКОВОДСТВО ПО ЭКСПЛУАТАЦИИ

## СНЕГООТВАЛ

**PRONAR PUV-3600HD**

**PRONAR PUV-4000HD**

ПЕРЕВОД ОРИГИНАЛЬНОГО РУКОВОДСТВА ПО ЭКСПЛУАТАЦИИ



ИЗДАНИЕ 2В-09-2017

НОМЕР ПУБЛИКАЦИИ 517N-0000000-UM





# СНЕГОТВАЛ

**PRONAR PUV-3600HD**  
**PRONAR PUV-4000HD**

## ИДЕНТИФИКАЦИЯ МАШИНЫ

ТИП: .....

СЕРИЙНЫЙ НОМЕР

--	--	--	--

# **ВВЕДЕНИЕ**

Изложенная в публикации информация актуальна на день публикации. В связи с постоянным совершенствованием и модернизацией изделий технические параметры выпускаемых машин могут незначительно отличаться от приведенных в настоящем руководстве. Производитель оставляет за собой право вводить изменения в конструкцию выпускаемых им машин с целью облегчения обслуживания и повышения качества их работы, не отраженные в руководстве по эксплуатации.

Руководство по эксплуатации входит в стандартное оснащение машины. Перед началом эксплуатации машин внимательно прочитайте настоящее руководство по эксплуатации и строго соблюдайте все правила техники безопасности. Соблюдение правил техники безопасности обеспечивает безопасность при обслуживании машины, а также сохранность техники и безаварийную работу. Машина сконструирована в соответствии с требованиями действующих стандартов и нормативных правовых документов.

Руководство по эксплуатации содержит основные правила безопасного обслуживания и эксплуатации снегового плуга. В случае, если у Вас появятся какие-либо вопросы по поводу информации, изложенной в руководстве по эксплуатации, просим обращаться за помощью к продавцу или производителю машины.

## **АДРЕС ПРОИЗВОДИТЕЛЯ:**

*ООО PRONAR  
ул. Мицкевича 101А  
17-210 Нарев*

## **КОНТАКТНЫЕ ТЕЛЕФОНЫ:**

<i>+48 085 681 63 29</i>	<i>+48 085 681 64 29</i>
<i>+48 085 681 63 81</i>	<i>+48 085 681 63 82</i>

## СИМВОЛЫ, ИСПОЛЬЗУЕМЫЕ В ИНСТРУКЦИИ

Информация о угрозах и их описание, а также меры предосторожности, правила и рекомендации по технике безопасности обозначены в тексте руководства по эксплуатации пиктограммой:



и словом "**ОПАСНОСТЬ**". Несоблюдение требований руководства по эксплуатации может быть опасным для Вас, посторонних лиц и окружения.

Особенно важная информация и указания, соблюдение которых является обязательным, обозначены в тексте руководства по эксплуатации пиктограммой:



и словом "**ВНИМАНИЕ**". Несоблюдение рекомендаций, содержащихся в руководстве по эксплуатации, может привести к повреждению машины в результате ненадлежащей или неправильной эксплуатации, обслуживания или регулирования.

Для того, чтобы обратить внимание пользователя на необходимость проведения периодического технического осмотра, соответствующие места в тексте руководства выделены пиктограммой:



Дополнительные рекомендации, изложенные в руководстве по эксплуатации, содержат информацию, которая может Вам пригодиться при обслуживании машины, и обозначены пиктограммой:



и словом "**УКАЗАНИЕ**".

## ОПРЕДЕЛЕНИЕ СТОРОН В РУКОВОДСТВЕ:

Левая сторона – с левой стороны от смотрящего, стоящего лицом в направлении езды машины вперед.

Правая сторона – с правой стороны от смотрящего, стоящего лицом в направлении езды машины вперед.



**PRONAR Sp. z o.o.**

ul. Mickiewicza 101 A

17-210 Narew, Polska

tel./fax (+48 85) 681 63 29, 681 63 81, 681 63 82,  
681 63 84, 681 64 29

fax (+48 85) 681 63 83

http://www.pronar.pl

e-mail: pronar@pronar.pl

## ДЕКЛАРАЦИЯ СООТВЕТСТВИЯ ЕС машины

ООО PRONAR с полной ответственностью заявляет, что машина:

Описание и идентификационные данные машины		
Общее определение и функция:	Снегоотвал	
Тип:	PUV-3600HD	PUV-4000HD
Модель:	—	—
Серийный №:		
Торговое наименование:	Снегоотвал PRONAR PUV-3600HD Снегоотвал PRONAR PUV-4000HD	

к которой относится данная декларация, соответствует всем требованиям директивы **2006/42/WE** Европейского Парламента и Совета от 17 мая 2006 г., касающейся машин, изменяющая директиву 95/16/WE (Вестник ЕС L 157 от 09.06.2006, стр. 24).

Уполномоченным лицом, имеющим доступ к технической документации является Начальник Отдела Внедрений ООО PRONAR, 17-210 Нарев, ул. Мицкевича 101А, Польша.

Данная декларация относится исключительно к машине в комплектации поступившей в продажу, и не распространяется на комплектующие элементы дополнительно установленные конечным потребителем или проведенные им дальнейшие действия.

Нарев, 2017-10-24

Место и дата выставления

Z-CIA DYREKTORA  
d/s technicznych  
członek zarządu

Roman Ochotnicki

Имя, фамилия уполномоченного лица  
должность, подпись

# СОДЕРЖАНИЕ

<b>1</b>	<b>ОБЩАЯ ИНФОРМАЦИЯ</b>	<b>1.1</b>
1.1	ИДЕНТИФИКАЦИЯ	1.2
1.2	НАЗНАЧЕНИЕ	1.3
1.3	ОСНАЩЕНИЕ	1.5
1.4	ГАРАНТИЙНЫЕ УСЛОВИЯ	1.6
1.5	ТРАНСПОРТ	1.8
1.6	УГРОЗА ДЛЯ ОКРУЖАЮЩЕЙ СРЕДЫ	1.10
1.7	УТИЛИЗАЦИЯ	1.11
<b>2</b>	<b>ПРАВИЛА ТЕХНИКИ БЕЗОПАСНОСТИ</b>	<b>2.1</b>
2.1	ОБЩИЕ ТРЕБОВАНИЯ	2.2
2.1.1	ЭКСПЛУАТАЦИЯ МАШИНЫ	2.2
2.1.2	ПОДСОЕДИНЕНИЕ И ОТСОЕДИНЕНИЕ ОТ ТРАНСПОРТНОГО СРЕДСТВА	2.3
2.1.3	ГИДРАВЛИЧЕСКАЯ СИСТЕМА	2.3
2.1.4	ТРАНСПОРТИРОВКА	2.5
2.1.5	КОНСЕРВАЦИЯ	2.5
2.1.6	РАБОТА СО СНЕГООТВАЛОМ	2.7
2.2	ОПИСАНИЕ РИСКА	2.8
2.3	ИНФОРМАЦИОННЫЕ И ПРЕДУПРЕЖДАЮЩИЕ НАКЛЕЙКИ	2.9
<b>3</b>	<b>УСТРОЙСТВО И ПРИНЦИП ДЕЙСТВИЯ</b>	<b>3.1</b>
3.1	ТЕХНИЧЕСКАЯ ХАРАКТЕРИСТИКА	3.2
3.2	ОБЩЕЕ УСТРОЙСТВО	3.4
3.3	ГИДРАВЛИЧЕСКАЯ СИСТЕМА	3.5
3.4	ЭЛЕКТРИЧЕСКАЯ СИСТЕМА	3.7

<b>4 ПРАВИЛА ЭКСПЛУАТАЦИИ</b>	<b>4.1</b>
4.1 ПОДГОТОВКА К РАБОТЕ	4.2
4.2 ТЕХНИЧЕСКИЙ КОНТРОЛЬ	4.4
4.3 ПОДСОЕДИНЕНИЕ К ТРАНСПОРТНОМУ СРЕДСТВУ	4.5
4.3.1 СОЕДИНЕНИЕ С ТРЕХТОЧЕЧНОЙ СИСТЕМОЙ НАВЕСКИ	4.5
4.3.2 ПОДСОЕДИНЕНИЕ К ФРОНТАЛЬНОМУ ПОГРУЗЧИКУ ИЛИ ДРУГОМУ ТРАНСПОРТНОМУ СРЕДСТВУ	4.8
4.3.3 ПОДСОЕДИНЕНИЕ ГИДРАВЛИЧЕСКОЙ СИСТЕМЫ	4.9
4.3.4 ПОДСОЕДИНЕНИЕ ЭЛЕКТРООСВЕЩЕНИЯ И СВЕТОВОЙ СИГНАЛИЗАЦИИ	4.10
4.4 ПИТАЮЩИЙ РАБОТА СО СНЕГООТВАЛОМ	4.11
4.4.1 УСТАНОВКА КОРПУСА СНЕГООТВАЛА ГОРИЗОНТАЛЬНО	4.11
4.4.2 ИЗМЕНЕНИЕ РАБОЧЕГО ПОЛОЖЕНИЯ СНЕГООТВАЛА	4.13
4.4.3 РЕГУЛИРОВАНИЕ РАБОЧЕЙ ВЫСОТЫ	4.15
4.5 ПРАВИЛА ПЕРЕДВИЖЕНИЯ ПО ДОРОГАМ ОБЩЕСТВЕННОГО ПОЛЬЗОВАНИЯ	4.18
4.6 ОТСОЕДИНЕНИЕ СНЕГООТВАЛА ОТ ТРАНСПОРТНОГО СРЕДСТВА	4.19
<b>5 ТЕХНИЧЕСКОЕ ОБСЛУЖИВАНИЕ</b>	<b>5.1</b>
5.1 КОНТРОЛЬ И ЗАМЕНА КРОМОК ОТВАЛОВ	5.2
5.2 ЗАМЕНА ОТБОЙНИКОВ	5.13
5.3 ЗАМЕНА СКОЛЬЗУНОВ	5.14
5.4 РЕГУЛИРОВКА ПРУЖИН КРОМОК ОТВАЛОВ	5.15
5.5 ОБСЛУЖИВАНИЕ ГИДРАВЛИЧЕСКОЙ СИСТЕМЫ	5.17
5.6 ОБСЛУЖИВАНИЕ ЭЛЕКТРИЧЕСКОЙ СИСТЕМЫ	5.19
5.7 СМАЗКА	5.20
5.8 ХРАНЕНИЕ	5.22
5.9 МОМЕНТЫ ЗАТЯЖКИ БОЛТОВЫХ СОЕДИНЕНИЙ	5.24



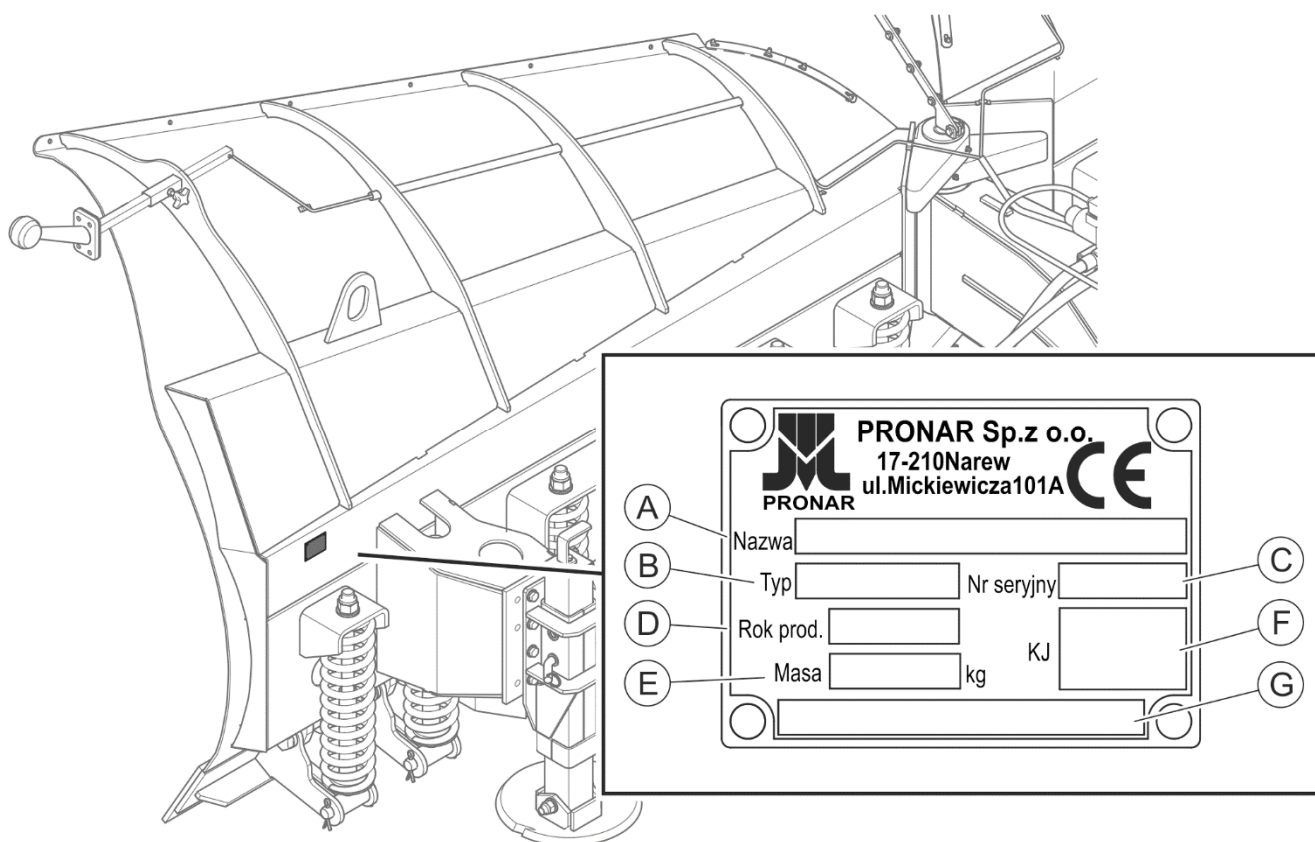
*РАЗДЕЛ*

**1**

---

**ОБЩАЯ ИНФОРМАЦИЯ**

## 1.1 ИДЕНТИФИКАЦИЯ



**РИСУНОК 1.1** Размещение заводского щитка

Значение символов на заводском щитке (РИСУНОК 1.1):

A – название машины

B – тип

C – серийный номер

D – дата изготовления,

E – собственный вес машины [кг],

F – штамп Отдела контроля качества

G – незаполненное поле или продолжение названия машины (поля A)

Сегоотвал маркируется при помощи заводского щитка, размещенного на левом крыле. При покупке машины необходимо проверить соответствие серийных номеров, размещенных на машине, и номера, указанного В ГАРАНТИЙНОМ ТАЛОНЕ, в документации продажи и в РУКОВОДСТВЕ ПО ЭКСПЛУАТАЦИИ.



## УКАЗАНИЕ

В случае, если возникнет необходимость в приобретении запасных частей или появятся какие-либо проблемы, часто требуется указать серийные номера частей или заводской номер снегоотвала, поэтому рекомендуем занести эти номера в соответствующие поля (см. ВВЕДЕНИЕ).

## 1.2 НАЗНАЧЕНИЕ

Снегоотвал PUV-3600HD/PUV-4000HD предназначен для уборки снега с поверхности дорог, площадей, стоянок, на территории вокруг объектов и с любых других твердых дорожных покрытий (асфальт, бетон, тротуарная плитка, брусчатка). Использование машины для других целей считается несоответствующим назначению. В зависимости от оснащения снегоотвал может агрегироваться с сельскохозяйственными тракторами, фронтальными погрузчиками и другими тихоходными транспортными средствами, отвечающими требованиям, приведенным в таблице 1.1

Использование по назначению считаются все операции, необходимые для правильной и безопасной эксплуатации машины, а также консервация. В связи с вышесказанным пользователь обязан:

- внимательно ознакомиться с настоящим *РУКОВОДСТВОМ ПО ЭКСПЛУАТАЦИИ* и строго соблюдать изложенные в нем указания,
- понимать принцип действия машины и правила ее правильной безопасной эксплуатации,
- соблюдать в ходе работы общие правила техники безопасности труда,
- не допускать несчастных случаев,
- соблюдать правила дорожного движения.

Машину должны обслуживать исключительно лица, которые:

- ознакомились с содержанием настоящего руководства по эксплуатации и руководством по эксплуатации базового транспортного средства,
- прошли обучение по обслуживанию и правилам техники безопасности,
- имеют необходимые допуски к вождению, ознакомились с правилами дорожного движения и правилами перевозки грузов.

ТАБЛИЦА 1.1 Требование к транспортному средству

	ЕД. ИЗМ.	ТРЕБОВАНИЯ
<b>Система навески</b>		
Задняя трехточечная система навески	-	категории II в соответствии с ISO 730-1
Фронтальный погрузчик	-	цепка EURO (евро-цепка)
	-	цепка ŁC-1650
Прочее	-	в зависимости от версии системы навески снегоотвала
<b>Гидравлическая система</b>		
Гидравлическое масло	-	HL32
Номинальное давление в системе	МПа	16-20*
Гидравлические разъемы	-	гнездо-штекер или штекер-штекер типа ISO 7241-1 одной секции, размещенные спереди транспортного средства <i>(в зависимости от версии снегоотвала)</i>
<b>Электрическая система</b>		
Питание электроклапана	-	гнездо прикуривателя (в кабине оператора)
Выносные габаритные огни		3-пиновый или 7-пиновый разъем спереди транспортного средства
Напряжение питания	В	12 или 24 <i>(в зависимости от версии снегоотвала)</i>
<b>Прочие требования</b>		
Диапазон мощностей: - для PUV-3600HD - для PUV-4000HD	л.с. (кВт) л.с. (кВт)	110 ÷ 220 (80,9 ÷ 161,8) 120 ÷ 250 (88,2 ÷ 184)*
Проблесковый маячок	-	оранжевого цвета**

\* - оптимальные величины, при других значениях заявленные параметры и срок службы машины не гарантируются

\*\* - не входит в оснащение снегоотвала



## ВНИМАНИЕ

Запрещается использовать снегоотвал не по назначению, а в особенности:

- для выравнивания поверхности дорог, территорий;
- для перевозки людей, животных и других материалов.

## 1.3 ОСНАЩЕНИЕ

В состав оснащения плуга входит:

- руководство по эксплуатации
- гарантийный талон

Версии комплектации:

- резиновые кромки отвала (*вертикальные, с отбойниками или без*)
- стальные кромки отвала (*под углом 60° к поверхности дорожного покрытия, с отбойниками или без*),
- *стальные кромки отвала 600НВ* (под углом 60° к поверхности дорожного покрытия, с отбойниками или без),
- стальные кромки отвала вертикальные (*под углом 90° к поверхности дорожного покрытия, с отбойниками или без*),
- *стальные кромки отвала перфорированные* (под углом 60° к поверхности дорожного покрытия, с отбойниками или без),
- *стальные кромки отвала перфорированные* (под углом 90° к поверхности дорожного покрытия, с отбойниками или без),
- гидравлическая система с амортизацией 12В или 24в,
- автономное управление (*каждый отвал отдельно*) 12В или 24в,
- автономное-одновременное управление (*каждый отвал отдельно или одновременно*) 12В или 24в,
- гидравлическая система, оснащенная гидравлическим гнездом и штекером,
- гидравлическая система, оснащенная двумя гидравлическими штекерами гидравлического разъема,
- скользуны или опорные колеса (*с пружиной или без*),

- система световой сигнализации с 3-пиновым или 7-пиновым разъемом,
- Блокировка навесной системы\*
- Отбойники пружин отвалов\*
- Система навески по заказу клиента.

\*- в снегоотвале PUV-4000HD является опциональным оснащением, в снегоотвале PUV-3600HD - стандартным.

## 1.4 ГАРАНТИЙНЫЕ УСЛОВИЯ

ООО PRONAR в Нарви гарантирует исправную работу машины в течение установленного гарантийного срока при условии ее эксплуатации и технического обслуживания в соответствии с требованиями *РУКОВОДСТВА ПО ЭКСПЛУАТАЦИИ*.

Неполадки, выявленные в гарантийный период, будут устраняться службой гарантийного сервиса.

Срок выполнения ремонтов указывается в *ГАРАНТИЙНОМ ТАЛОНЕ*.

Гарантия не распространяется на элементы и узлы машины, которые быстро изнашиваются в нормальных эксплуатационных условиях, независимо от гарантийного срока. В частности, к таким элементам относятся следующие элементы/узлы:

- нижние кромки отвалов (резиновые и металлические),
- скользуны и ходовые колеса,
- предохранители,
- отбойники кромок (привинчиваемые).

Гарантийному обслуживанию подлежат только такие случаи, как: механические повреждения, возникшие не по вине пользователя, заводские дефекты частей и т.п.

В случае причинения ущерба в результате:

- механических повреждений по вине пользователя,
- в результате дорожной аварии,
- ненадлежащей эксплуатации, регулирования и консервации, использования машины не по назначению,
- эксплуатации неисправной или поврежденной машины,

- несанкционированного, неправильного выполнения ремонтов,
- выполнения самовольных модификаций конструкции машины,

пользователь теряет право на гарантию.



### УКАЗАНИЕ

Продавец должен правильно заполнить **ГАРАНТИЙНЫЙ ТАЛОН** и рекламационные купоны. В случае отсутствия в гарантийном талоне даты продажи или печати продавца покупателю может быть отказано в гарантийном обслуживании.

Подробная информация о гарантийных условиях содержится в **ГАРАНТИЙНОМ ТАЛОНЕ**, входящем в комплект каждой поставки.

Запрещается вводить какие-либо модификации в конструкцию машины без письменного согласия производителя. В особенности запрещается сваривать, рассверливать, вырезать и нагревать главные элементы конструкции машины, от которых непосредственно зависит безопасность работы.

## 1.5 ТРАНСПОРТ

Машина поставляется в полностью собранном виде и не требует упаковки. Упаковка необходима только для технико-эксплуатационной документации и элементов электрической системы.

Машина поставляется автомобильным транспортом или своим ходом. Разрешается поставлять машину своим ходом, прицепленной к транспортному средству, при условии, что водитель ознакомится с руководством по ее обслуживанию, а особенно с информацией, касающейся безопасности и правил ее подсоединения и транспортировки по общественным дорогам.

На время транспорта машина должна быть соответствующим образом размещена и закреплена на платформе транспортного средства при помощи специальных ремней и цепей (растяжек). На время транспорта снегоотвал должен быть установлен так, чтобы оба отвала были развернуты назад (РИСУНОК 1.2).

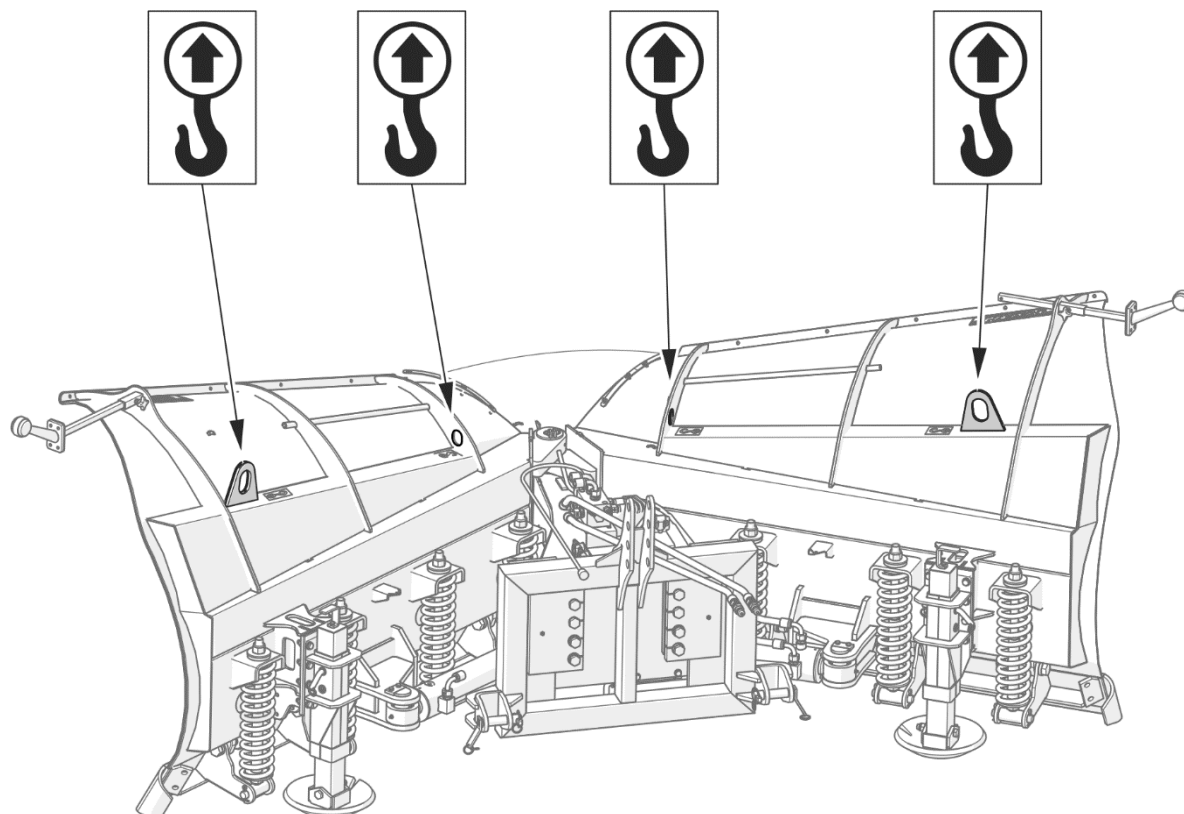
При погрузке и выгрузке машины необходимо соблюдать общие правила техники безопасности при перегрузочных работах. Лица, обслуживающие погрузочно-разгрузочное оборудование, должны иметь соответствующие квалификации и допуски для обслуживания этих приспособлений.

### ОПАСНОСТЬ



В случае, если машина поставляется своим ходом, оператор должен внимательно ознакомиться с настоящим руководством по эксплуатации и строго соблюдать изложенные в нем указания и правила. В случае поставки автомобильным транспортом машина должна быть закреплена на платформе транспортного средства в соответствии с правилами перевозки грузов автомобильным транспортом. При перевозке машины водитель автомобиля должен соблюдать особую осторожность. Это связано с тем, что центр тяжести загруженного автомобиля смещается вверх.





**РИСУНОК 1.2 Расположение транспортных захватов**

При загрузке на транспортное средство подсоединение снегоотвала к подъемным устройствам осуществляется в предназначенных специально для этого местах, т.е. за проушины на усилителях правого и левого крыла. Места транспортных захватов обозначены соответствующими информационными наклейками. Во время подъема машины необходимо соблюдать особые меры предосторожности, не допускать до перекоса и избегать получения травм от выступающих элементов. С целью удержания машины в нужном положении рекомендуется использовать дополнительную оттяжку. В ходе погрузочно-разгрузочных работ необходимо следить за тем, чтобы не повредить лакокрасочное покрытие машины.



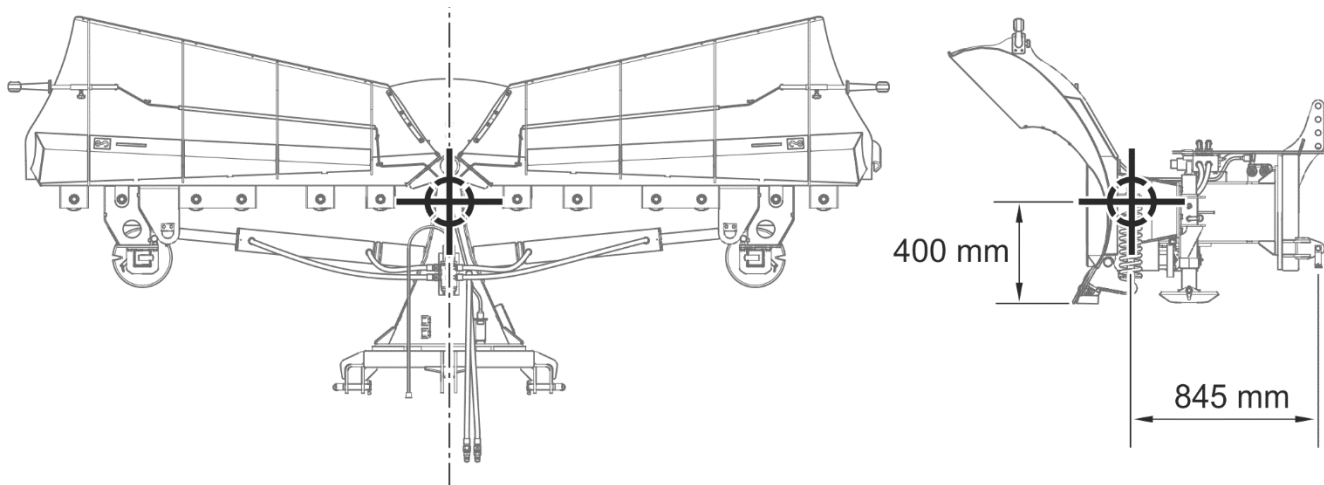
### **ВНИМАНИЕ**

При подъеме машины за транспортные захваты отвалы должны быть развернуты назад (РИСУНОК 1.2)



### **ВНИМАНИЕ**

Запрещается крепить подъемные элементы и крепежные приспособления любого типа за гидравлические цилиндры и непрочные элементы машины.



**РИСУНОК 1.3** Расположение центра тяжести

*Центр тяжести указан для снегоотвала с отвалами, установленными прямо, оснащенного скользящими и трехточечной системой навески кат. II*

### ВНИМАНИЕ



Расположение центра тяжести в зависимости от модели снегоотвала и версии комплектации (скользящие или ходовые колеса, резиновые или металлические нижние кромки отвалов, гидравлическая система с амортизацией) изменяется в пределах  $\pm 100$  мм.

## 1.6 УГРОЗА ДЛЯ ОКРУЖАЮЩЕЙ СРЕДЫ

Вытекание гидравлического масла представляет непосредственную угрозу для окружающей среды в связи с ограниченной способностью его компонентов к биодegradации. Все ремонтные и консервационные работы, в ходе которых может появиться течь масла, необходимо выполнять в помещениях с маслостойким полом. В случае обнаружения вытекания масла в окружающую среду, в первую очередь, необходимо перекрыть источник течи, а затем собрать разлитое масло при помощи доступных средств. Остатки масла соберите при помощи сорбентов или посыпьте место разлива опилками, песком или другим абсорбирующим материалом. Собранные таким образом масло следует хранить в плотно закрытых и обозначенных емкостях, стойких к воздействию углеводородов, а затем передать на утилизацию в специализированную фирму. Емкости необходимо хранить вдали от источников тепла, горючих материалов и пищевых продуктов.

Отработанное или непригодное к использованию вследствие потери своих свойств масло рекомендуется хранить в оригинальных упаковках. В таких же условиях, как описано выше.

## 1.7 УТИЛИЗАЦИЯ

В случае если пользователь решит утилизировать машину, необходимо соблюдать установленные нормативы данной страны, касающиеся утилизации и рециклинга вышедших из эксплуатации машин.

Перед тем, как приступить к демонтажу, необходимо полностью удалить масло из гидравлической установки.

При замене частей отработанные и поврежденные элементы следует сдать в пункт приема вторсырья. Отработанное масло, а также резиновые или пластмассовые элементы необходимо передать на специализированное предприятие, занимающееся утилизацией таких материалов.

### ВНИМАНИЕ



В ходе демонтажа необходимо использовать соответствующие инструменты, а также средства индивидуальной защиты, т. е.: защитную одежду, обувь, перчатки, очки и т.п.

Избегайте попадания масла на кожу. Не допускайте разливания отработанного масла.

### ОПАСНОСТЬ



Работы, связанные с демонтажом гидравлической системы, должны выполняться квалифицированным персоналом. Перед тем, как начать демонтаж газового аккумулятора, необходимо полностью сбросить давление в аккумуляторе как со стороны жидкости, так и со стороны газа.



*РАЗДЕЛ*

**2**

---

**ПРАВИЛА ТЕХНИКИ  
БЕЗОПАСНОСТИ**

## 2.1 ОБЩИЕ ТРЕБОВАНИЯ

### 2.1.1 ЭКСПЛУАТАЦИЯ МАШИНЫ

- Перед началом эксплуатации машины внимательно ознакомьтесь с настоящим руководством по эксплуатации и *ГАРАНТИЙНЫМ ТАЛОНОМ*. В ходе эксплуатации соблюдайте правила техники безопасности и указания, изложенные в данных документах.
- Лица, эксплуатирующие и обслуживающие машину, должны иметь соответствующие квалификации и допуски для управления транспортным средством и пройти обучение в области обслуживания машины.
- В случае, если у Вас появятся какие-либо вопросы по поводу информации, изложенной в руководстве по эксплуатации, просим обращаться за помощью к продавцу, в авторизованный центр сервисного обслуживания или непосредственно к производителю.
- Неосторожная и ненадлежащая эксплуатация и техобслуживание машины, а также несоблюдение требований руководства по эксплуатации могут повлечь за собой опасные последствия для жизни и здоровья людей.
- Предупреждаем о существовании остаточного риска, поэтому в ходе эксплуатации машины необходимо строго соблюдать правила техники безопасности и разумно ее использовать.
- Категорически запрещается допускать к работе на машине лиц, не имеющих допуска к работе на транспортном средстве, в том числе: детей, лиц в нетрезвом состоянии или под воздействием наркотических и других одурманивающих веществ.
- Запрещается использовать машину не по назначению. Каждый, кто использует машину не по назначению, берет на себя полную ответственность за какие-либо возможные последствия, связанные с эксплуатацией машины. Использование машины для иных целей, чем предусматривает производитель, считается несоответствующим назначению и может стать причиной потери гарантии.
- Разрешается использовать машину только в том случае, когда все защитные приспособления и другие защитные элементы технически

исправны и находятся на своих местах. Пришедшие в негодность или потерянные защитные приспособления нужно заменить новыми.

## **2.1.2 ПОДСОЕДИНЕНИЕ И ОТСОЕДИНЕНИЕ ОТ ТРАНСПОРТНОГО СРЕДСТВА**

- Запрещается подсоединять машину к транспортному средству, если в гидравлическую систему машины и гидравлическую систему трактора залито масло различных сортов, а система навески машины не соответствует категории системы навески трактора (транспортного средства).
- После завершения агрегирования машины необходимо проверить прочность сцепления. Также необходимо ознакомиться с содержанием руководства по эксплуатации транспортного средства.
- Для подсоединения машины к транспортному средству разрешается использовать только соединительные элементы, предусмотренные производителем.
- Трактор или какое-либо другое транспортное средство, с которым агрегируется машина, должен быть технически исправным и отвечать требованиям, предъявляемым производителем машины.
- При агрегировании машины необходимо соблюдать особую осторожность.
- Во время подсоединения и отсоединения запрещается пребывать между машиной и транспортным средством.
- Отсоединенная от транспортного средства машина должна опираться на кромки отвала, на скользуны или колеса (в зависимости от комплектации). Машину необходимо поставить на ровной, стабильной поверхности в таком месте, чтобы можно было ее снова быстро подсоединить. Отвалы должны быть отклонены назад.

## **2.1.3 ГИДРАВЛИЧЕСКАЯ СИСТЕМА**

- Во время работы гидравлическая система находится под высоким давлением.

- Необходимо регулярно контролировать техническое состояние гидравлических проводов и их соединений. Не допускайте подтекания масла из гидравлической системы.
- В случае аварии гидравлической системы необходимо прекратить эксплуатацию машины до момента устранения аварии.
- При присоединении гидравлических проводов к транспортному средству необходимо обращать внимание на то, чтобы в гидравлических системах транспортного средства и снегоотвала не было давления. В случае необходимости нужно уменьшить остаточное давление в системе.
- В случае травмирования сильной струей гидравлического масла необходимо немедленно обратиться к врачу. Гидравлическое масло может проникнуть под кожу и стать причиной опасной инфекции. В случае попадания масла в глаза необходимо промыть их большим количеством воды. Если появится раздражение – обратиться к врачу. В случае попадания масла на кожу необходимо промыть загрязненный участок кожи водой с мылом. Запрещается использовать органические растворители (бензин, керосин).
- Необходимо использовать гидравлическое масло, рекомендованное производителем. Запрещается смешивать масло двух типов.
- Отработанное или непригодное к использованию вследствие потери своих свойств масло рекомендуется хранить в плотно закрытых емкостях, стойких к воздействию углеводородов. Емкости, предназначенные для хранения, должны быть четко маркированными и храниться при определенных условиях.
- Запрещается хранить гидравлическое масло в упаковках, предназначенных для хранения пищевых продуктов.
- Гибкие гидравлические провода необходимо заменять новыми через 4 года эксплуатации, несмотря на их техническое состояние.
- Персонал, выполняющий ремонты и замену гидравлического оборудования, должен иметь соответствующие квалификации и допуски.



### 2.1.4 ТРАНСПОРТИРОВКА

- При передвижении по дорогам общественного пользования необходимо соблюдать правила дорожного движения той страны, по территории которой передвигается машина.
- Запрещается превышать допустимую проектную скорость движения. Скорость должна соответствовать дорожным условиям и учитывать конструкционные ограничения. Необходимо выбирать скорость в соответствии с правилами дорожного движения, а также дорожными и другими условиями.
- Запрещается оставлять машину во время стоянки транспортного средства в поднятом положении. Машину необходимо поставить на надежные упоры. Во время стоянки необходимо опустить машину.
- Запрещается использовать машину для перевозки людей и каких-либо материалов.
- Перед каждым использованием машины необходимо тщательно проверить ее техническое состояние, особенно с точки зрения безопасности. В особенности необходимо убедиться в исправности системы навески, гидравлических проводов и их соединений.
- Превышение скорости и лихая езда могут стать причиной серьезной аварии.

### 2.1.5 КОНСЕРВАЦИЯ

- Какие-либо ремонты в гарантийный период могут выполнять только уполномоченные сотрудники сервисных центров производителя. Рекомендуется выполнять ремонты в специализированных ремонтных мастерских.
- В случае обнаружения каких-либо неполадок в работе или повреждений необходимо прекратить эксплуатацию машины до момента устранения аварии.
- Во время работы необходимо носить соответствующую, прилегающую защитную одежду, перчатки и использовать соответствующие инструменты. В случае работ, связанных с гидравлической системой, рекомендуется

воспользоваться специальными маслостойкими перчатками и защитными очками.

- Введение в машину каких-либо модификаций освобождает фирму ООО *PRONAR* в Нарви от ответственности за возникшие потери или ущерб здоровью.
- Прежде чем приступить к обслуживанию или ремонтным работам, нужно выключить двигатель транспортного средства.
- Регулярно проверяйте техническое состояние защитных приспособлений и правильность затяжки болтовых соединений.
- Регулярно выполняйте техосмотры машины в соответствии с указаниями производителя.
- Запрещается производить обслуживание и ремонтные работы под поднятой и незаблокированной машиной.
- Прежде чем приступить к ремонтным работам, консервации или очистке, нужно выключить двигатель транспортного средства и вынуть ключ из замка зажигания. Затормозить транспортное средство стояночным тормозом и позаботиться о предохранении кабины водителя от доступа посторонних лиц.
- Во время обслуживания и ремонтов необходимо соблюдать общие правила техники безопасности и гигиены труда. Небольшие раны и порезы необходимо немедленно промыть и дезинфицировать. В случае более серьезных травм необходимо обратиться к врачу.
- Если требуется замена какого-либо элемента, используйте только оригинальные запчасти или рекомендованные производителем. Несоблюдение данных требований может привести к аварии машины или несчастному случаю, повлечь опасные последствия для жизни и здоровья как посторонних людей, так и обслуживающего персонала, а также стать основанием для аннулирования гарантии.
- В особенности запрещается сваривать, рассверливать, вырезать и нагревать главные элементы конструкции машины, от которых непосредственно зависит безопасность работы.

- В случае работ, требующих подъема машины, необходимо использовать для этой цели соответствующие сертифицированные гидравлические или механические подъемные приспособления. Для стабильного подъема машины необходима установка дополнительных надежных упоров. Запрещается выполнять работы под машиной, поднятой только при помощи трехточечной системы навески или стрелы.
- Запрещается подпирать машину при помощи хрупких предметов (кирпичей, пустотелых бетонных блоков).
- После окончания смазки излишек смазочного средства или масла необходимо удалить.
- Во избежание возникновения пожара необходимо содержать машину в чистоте.

### **2.1.6 РАБОТА СО СНЕГООТВАЛОМ**

- Перед началом опускания машины, навешенной на транспортном средстве, убедитесь, что вблизи машины не находятся посторонние лица.
- Прежде чем начать работу машиной, необходимо убедиться, что в опасной зоне не пребывают посторонние лица (особенно дети) или животные. Оператор машины обязан обеспечить надлежащую видимость рабочей зоны и самой машины.
- Запрещается управлять машиной, не находясь на месте оператора в кабине транспортного средства. Запрещается выходить из кабины водителя во время работы машиной.
- Запрещается пребывать в зоне работы снегоотвала и между трактором и снегоотвалом.
- Запрещается работать снегоотвалом во время передвижения задним ходом. При передвижении задним ходом машина должна быть поднята.
- Запрещается работать машиной с нагрузкой, больше, чем собственный вес.

## 2.2 ОПИСАНИЕ РИСКА

Фирма ООО PRONAR в Нарви приложила все усилия, чтобы исключить риск несчастного случая. Однако, существует некоторый риск, в результате которого может произойти несчастный случай, связанный, прежде всего, с описанными ниже ситуациями:

- использование машины не по назначению,
- пребывание между трактором и машиной во время агрегирования машины и при работающем двигателе,
- пребывание на машине во время работы,
- работа машины со снятыми или неисправными защитными приспособлениями,
- несоблюдение безопасного расстояния от опасных зон или нахождение в этих зонах во время работы с машиной,
- обслуживание машины лицами в нетрезвом состоянии или под воздействием других одурманивающих веществ,
- очистка, консервация и техосмотр с подсоединенным и работающим транспортным средством

Можно свести риск до минимума при условии:

- осторожного и неспешного обслуживания машины,
- разумного выполнения указаний и рекомендаций, изложенных в Руководстве по эксплуатации,
- выполнения ремонтных работ и консервации в соответствии с правилами техники безопасности обслуживания,
- выполнения ремонтных работ и консервации только квалифицированными лицами,
- ношения плотно прилегающей защитной одежды,
- предохранения машины от доступа неуполномоченных лиц, особенно детей,
- работы на безопасном расстоянии от опасных и запрещенных мест,

- не пребывания на машине во время ее работы



## 2.3 ИНФОРМАЦИОННЫЕ И ПРЕДУПРЕЖДАЮЩИЕ НАКЛЕЙКИ

Все предупреждающие знаки должны быть всегда читабельными и чистыми, размещаться в поле зрения обслуживающего персонала и лиц, которые могут находиться вблизи работающей машины. Поврежденные и пришедшие в негодность нужно заменить новыми. На новые, замененные во время ремонта элементы, необходимо снова наклеить соответствующие предупреждающие знаки. Наклейки с надписями и пиктограммами можно приобрести у производителя или продавца.

**ТАБЛИЦА 2.1 Информационные и предупреждающие наклейки**

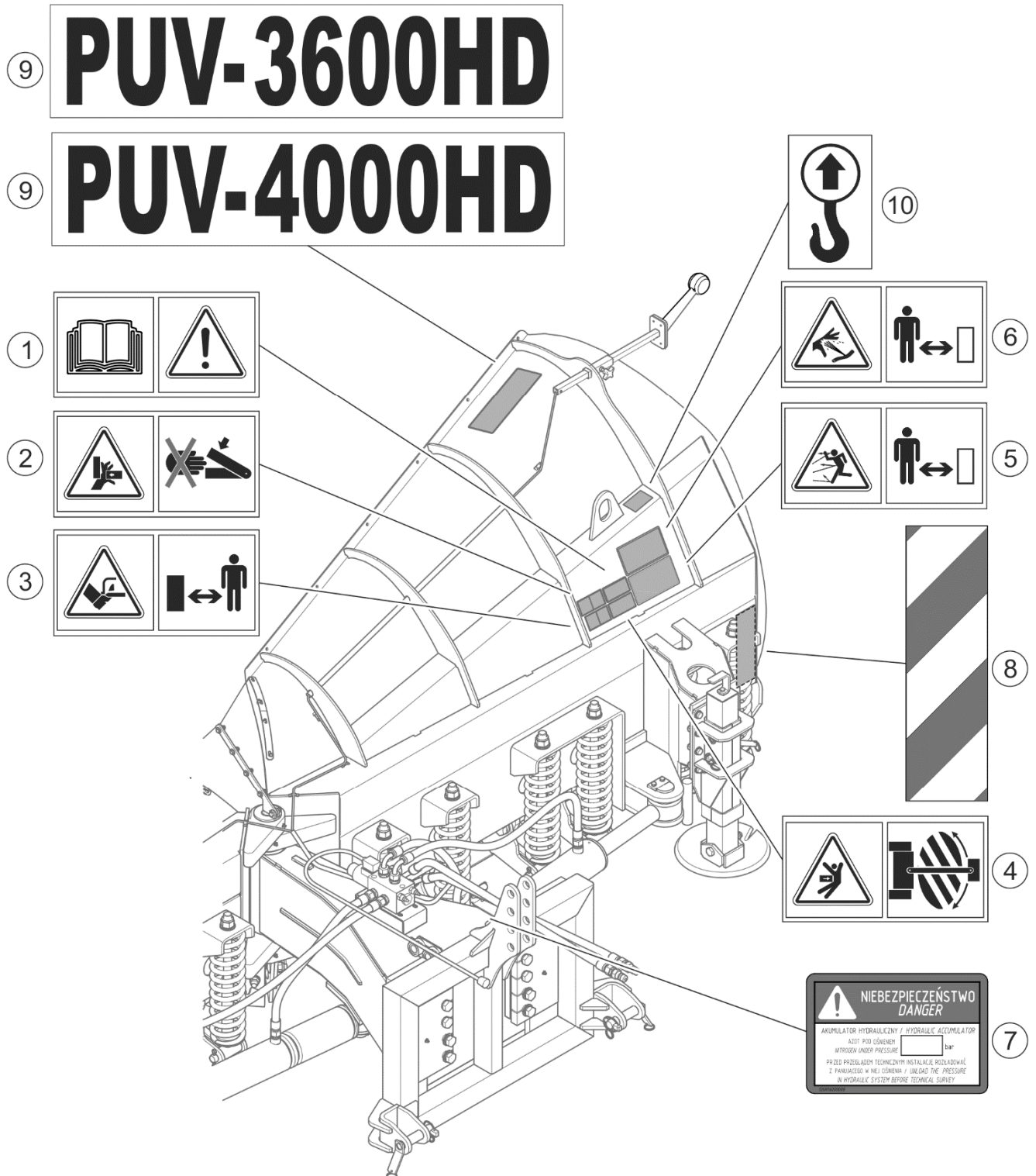
№ П/П	СИМВОЛ	ПАРАМЕТРЫ
1		<p>Перед началом работы ознакомьтесь с содержанием руководства по эксплуатации</p> <p>Предупреждающая наклейка II 17N-12000005</p>
2		<p>Не вкладывайте руки в зону обжатия, если элементы могут начать двигаться. Опасность размозжения ладони или пальцев</p> <p>Предупреждающая наклейка III 17N-12000006</p>
3		<p>Сохраняйте безопасное расстояние от работающей машины. Опасность травмирования ноги или ступни.</p> <p>Предупреждающая наклейка IV 17N-12000007</p>

№ П/П	СИМВОЛ	ПАРАМЕТРЫ
4		<p>Во время работы машины запрещается пребывать посторонним лицам в обозначенных таким образом зонах. Если все-таки необходимо выполнить работу в таких зонах, обязательно поставьте транспортное средство на стояночный тормоз и отсоедините машину от источника питания.</p> <p>Предупреждающая наклейка I 17N-12000004</p>
5		<p>Опасность получения телесных повреждений от выбрасываемых из-под снегоотвала предметов. Сохраняйте безопасное расстояние от работающей машины.</p> <p>Наклейка XI 12N-15000008</p>
6		<p>Риск выброса жидкости под высоким давлением. Сохраняйте безопасное расстояние от работающей машины</p> <p>Наклейка XII 12N-15000009</p>
7		<p>Опасность. Гидравлический аккумулятор. Азот под давлением ..... бар. Перед началом техосмотра необходимо спустить давление в системе до нуля.</p> <p>Наклейка на гидроаккумуляторе 126N-16000008</p>
8		<p>Опознавательные габаритные знаки.</p> <p>Наклейка габаритная правая 126N-16000002P</p> <p>Наклейка габаритная левая 126N-16000002L</p>
9		<p>Модель машины: Наклейка тип PUV-4000HD 517N-97000001</p>

№ п/п	СИМВОЛ	ПАРАМЕТРЫ
9		Модель машины: Наклейка тип PUV-3600HD 566N-97000001
10		Транспортные захваты. Информационная наклейка I 35N-27000009

Нумерация в столбце "№ п/п" соответствует обозначению наклеек (РИСУНОК 2.1)

Наклейка 7 входит в опциональное оснащение снегоотвала.



**РИСУНОК 2.1** Размещение информационных и предупреждающих наклеек

Описание значений наклеек представлено в таблице 2.1.



*РАЗДЕЛ*

**3**

---

**УСТРОЙСТВО И  
ПРИНЦИП ДЕЙСТВИЯ**

## 3.1 ТЕХНИЧЕСКАЯ ХАРАКТЕРИСТИКА

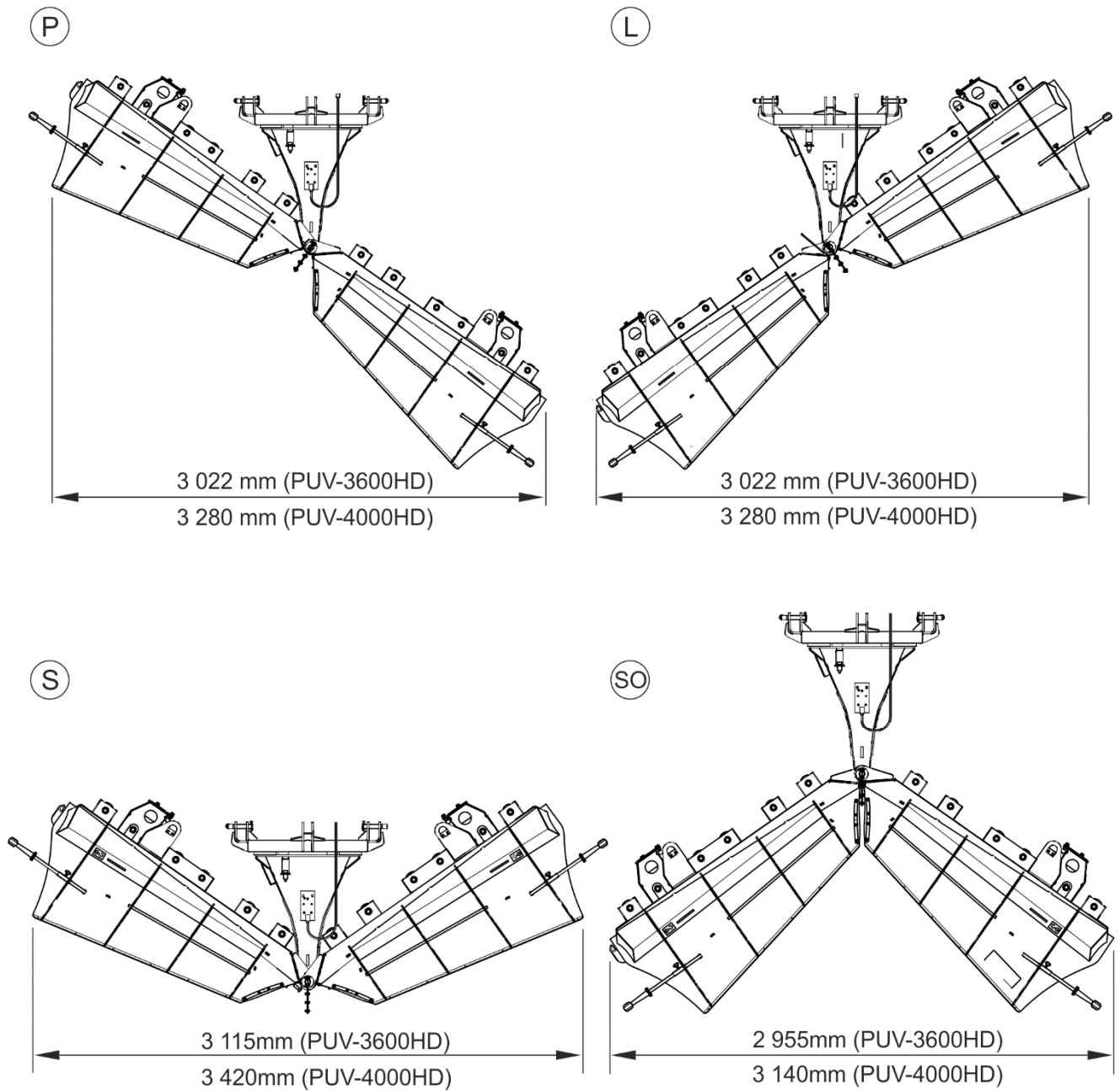
ТАБЛИЦА 3.1 ОСНОВНЫЕ ТЕХНИЧЕСКИЕ ПАРАМЕТРЫ

Модель снегоотвала	Ед. изм.	PUV-3600HD	PUV-4000HD
Способ крепления: - трехточечная система навески - фронтальный погрузчик - прочее	- - -	кат. II согл. ISO 730-1 сцепка EURO (евро-сцепка), ŁC-1650 в соответствии с коммерческим предложением производителя	
Ширина захвата (РИСУНОК 3.1)* L, P - сгребание налево, направо S - симметрично налево/направо SO - симметрично налево/направо (отвалы направлены вперед)	мм мм мм	3 022 3 115 2 955	3 280 3 420 3 140
Углы работы отвалов	°	+ 35° / - 35°	
Общая высота	мм	1 230	1 260
Максимальная высота отвала	мм	1 164	1 206
Длина (для рабочего положения S)	мм	1 323	1 475
Управление	-	гидравлическое при помощи электроклапана	
Питание	-	система внешней гидравлики и электрическая система транспортного средства 12В или 24в (в зависимости от версии снегоотвала)	
Типы кромок отвалов (в зависимости от версии комплектации)	-	- резиновые (под углом 90° к поверхности дорожного покрытия) - стальные (под углом 60° или 90° к поверхности дорожного покрытия) - стальные 600НВ (под углом 60° к поверхности дорожного покрытия) - стальные перфорированные (под углом 60° или 90° к поверхности дорожного покрытия)	
Вес**	кг	1 025	1 270
Потребность в мощности	л.с.	110 ÷ 220	120 ÷ 250
Максимальная рабочая скорость	км/час	10 / 6 (для фронтальных погрузчиков)	
Прочая информация	-	Обслуживающий персонал - один человек	

\* – PUV-3600HD с металлическими нижними кромками с изогнутыми отбойниками. PUV-4000HD с прямыми кромками.

\*\*– для машины без дополнительного оснащения, с трехточечной системой навески кат. II и стальными нижними кромками

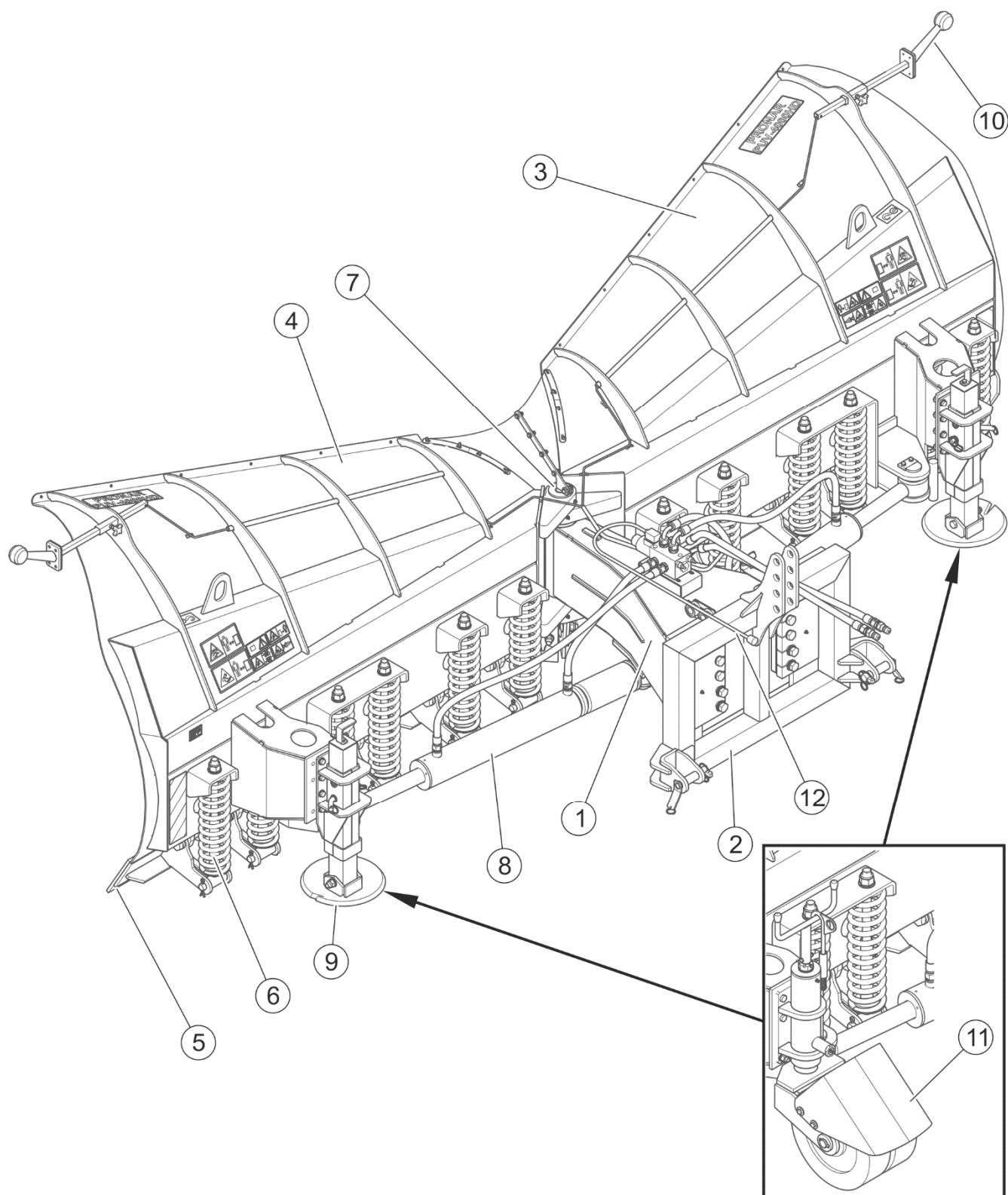
Уровень шума, который производит машина, не превышает 70 дБ(А)



**РИСУНОК 3.1** Ширина в зависимости от рабочего положения

*L* - срезание налево, *P* - срезание направо, *S* - симметрично налево-направо, *SO* - срезание внутрь

## 3.2 ОБЩЕЕ УСТРОЙСТВО



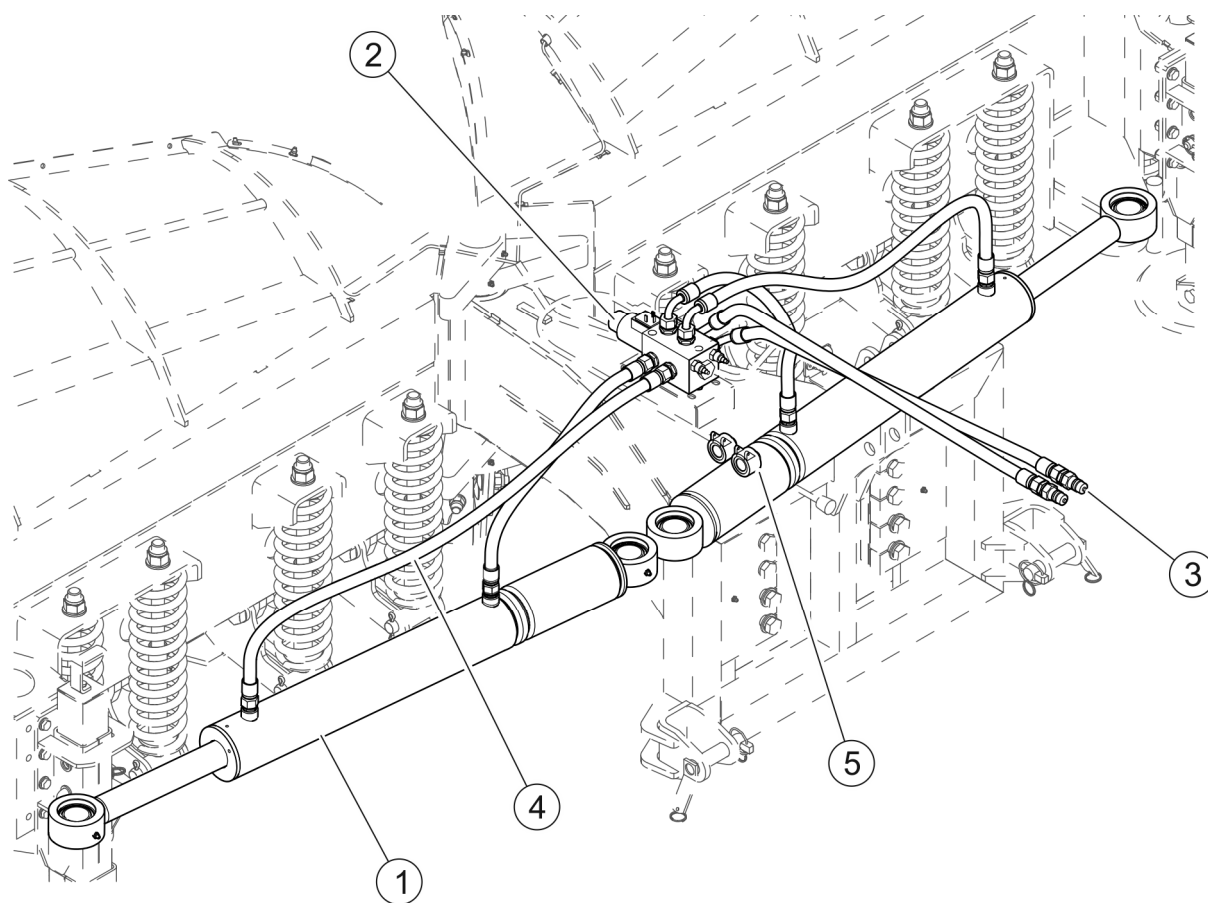
**РИСУНОК 3.2** Общее устройство снегоотвала

(1) - рама; (2) - система навески; (3) - правое крыло; (4) - левое крыло; (5) - подвижные кромки отвала; (6) - пружина; (7) - главная цапфа; (8) - гидравлическая система;

(9) - скользяны; (10) - габаритный фонарь, (11) - ходовые колеса (опция),  
(12) - электрическая система

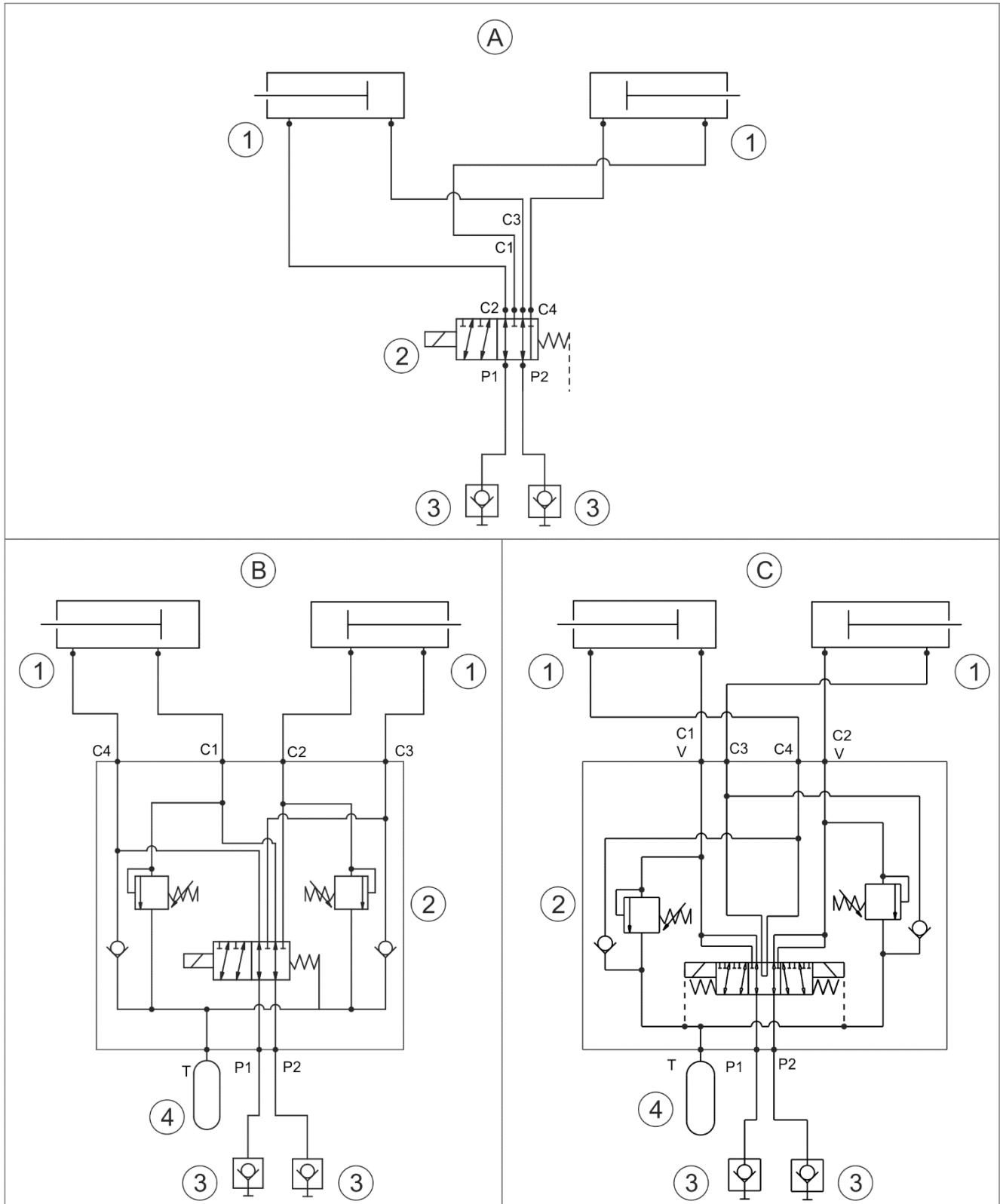
Снегоотвал PUV-3600HD/PUV-4000HD (РИСУНОК 3.2) состоит из рамы (1), к которой при помощи главной цапфы (7) крепятся правое (3) и левое (4) крыло. Снегоотвал навешивается на транспортное средство при помощи соответствующей навесной системы (2). Благодаря амортизирующим пружинам (6) резиновые или металлические нижние кромки отвалов (5) могут отклоняться назад при наезде на препятствие. Манипулирование функциями снегоотвала осуществляется при помощи гидравлической системы (8). В зависимости от версии комплектации снегоотвал может быть оснащен ходовыми колесами (11) и другими системами навески (2) для соединения с широкой гаммой транспортных средств.

### 3.3 ГИДРАВЛИЧЕСКАЯ СИСТЕМА



**РИСУНОК 3.3 Устройство гидравлической системы**

(1) - гидравлические цилиндры; (2) - электроклапан; (3) - быстросъемное соединение; (4) - гидравлические провода; (5) - крепление для быстрых разъемов



**РИСУНОК 3.4** Принципиальная схема гидравлической системы

(A) - гидравлическая система-базовая версия; (B) - система с гидравлической амортизацией и автономным управлением; (C) - система с гидравлической амортизацией и автономным-одновременным управлением; (1) - силовой гидроцилиндр; (2) - гидравлический электроклапан; (3) - быстроразъемные

соединения; (4) - гидроаккумулятор;

Рабочее положение отвалов можно регулировать при помощи двух гидравлических цилиндров (1), управляемых электроклапаном (2). Гидравлическая система снегоотвала питается маслом, которое подается с носителя по двум гидропроводам, на концах которых имеются быстроразъемные соединения (3).

Снегоотвалы с гидравлической амортизацией (B) и (C) дополнительно оснащаются гидроаккумулятором (4) и электроклапаном (2) с перегрузочным клапаном вместо стандартного электроклапана (РИСУНОК 3.4).

### 3.4 ЭЛЕКТРИЧЕСКАЯ СИСТЕМА

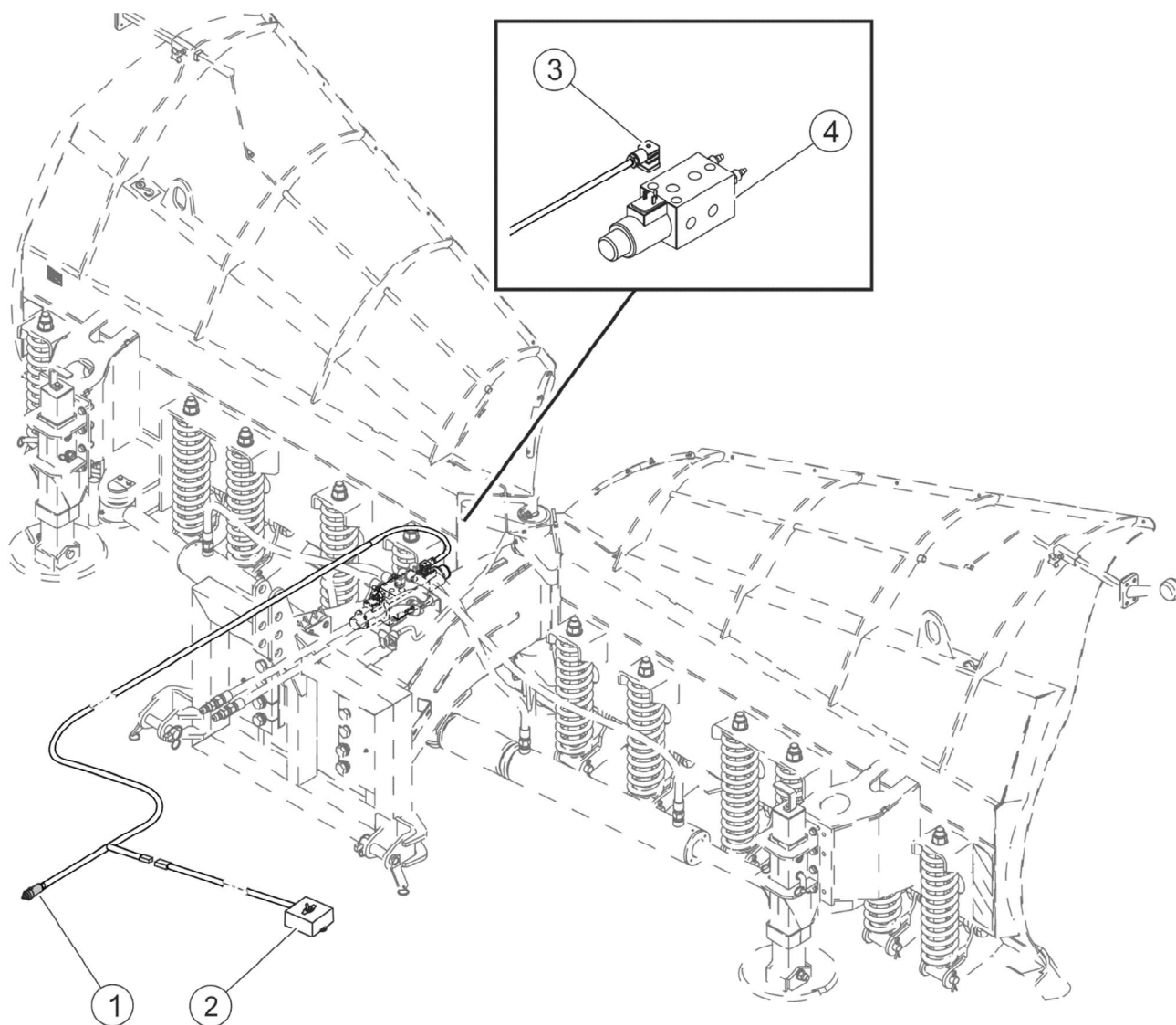
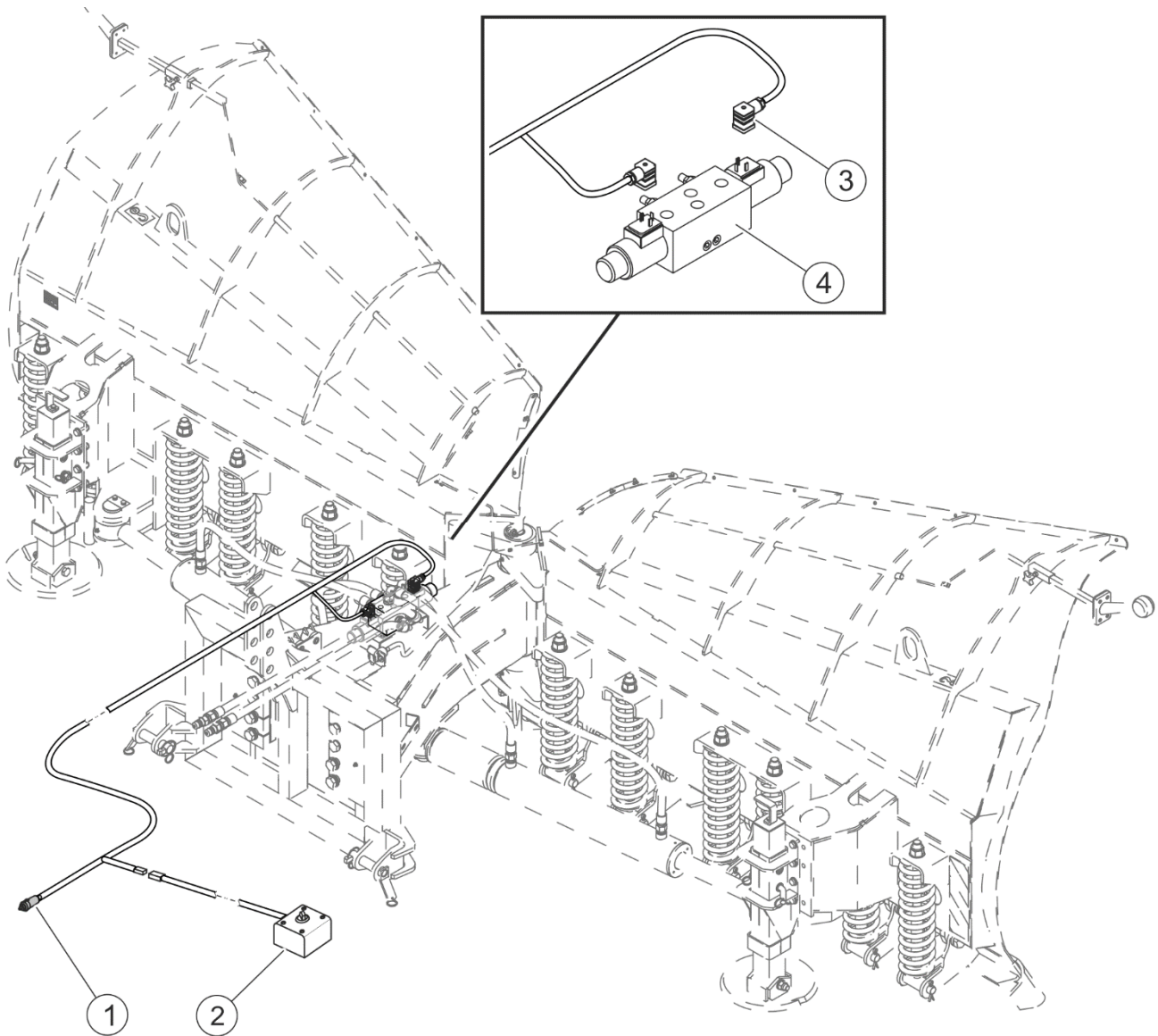


РИСУНОК 3.5 Устройство электрической системы управления электроклапаном (автономное управление)

(1) - прикуриватель; (2) - переключатель; (3) - разъем электроклапана;  
 (3) - электроклапан; (4) - электроклапан

Электрическая система (РИСУНОК 3.5, РИСУНОК 3.6) служит для управления гидравлическим электроклапаном (4) и питается от гнезда прикуривателя 12В или 24В (в зависимости от версии) в транспортном средстве.



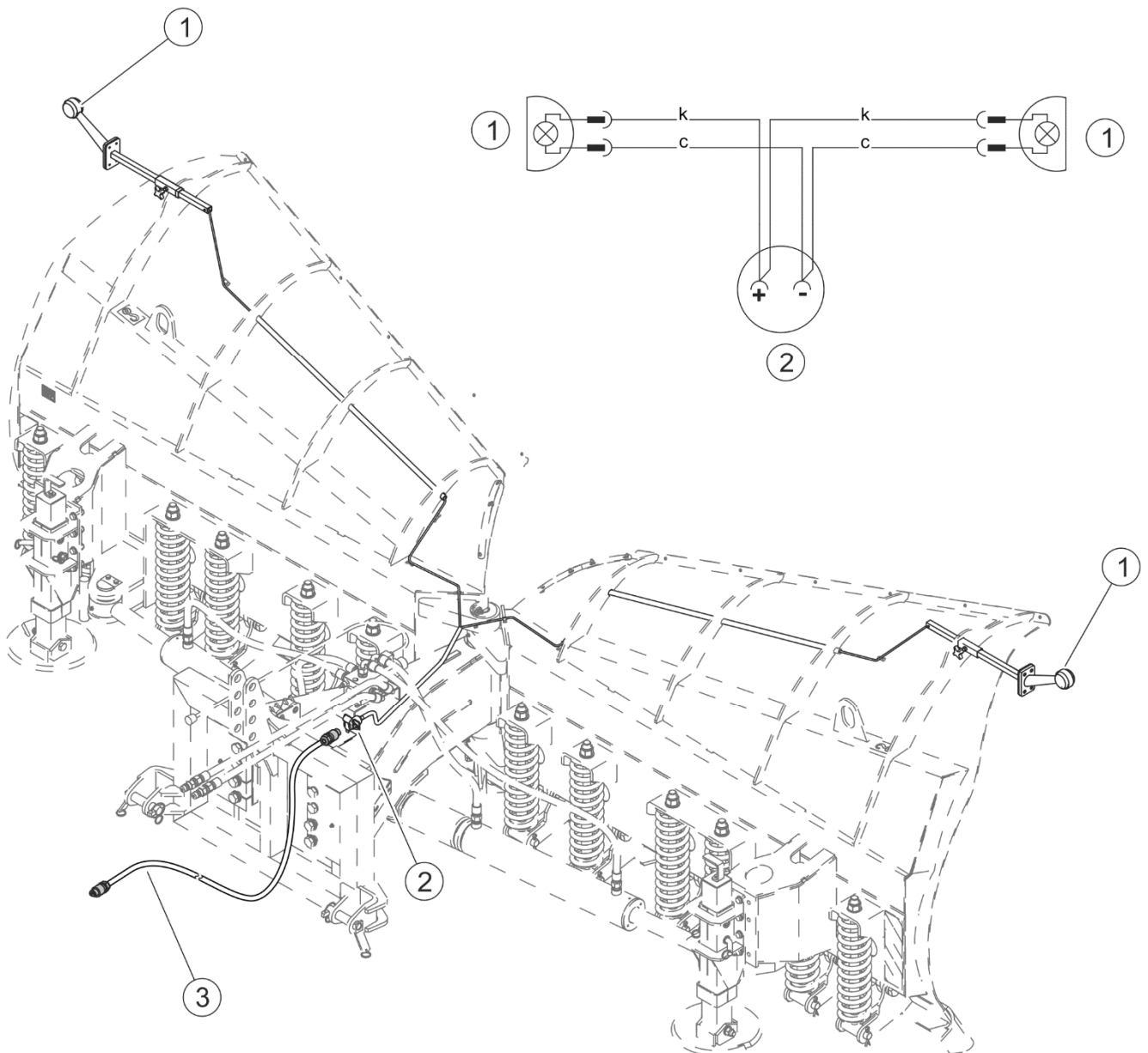
**РИСУНОК 3.6 Устройство электрической системы управления электроклапаном (автономное-одновременное управление)**

(1) - прикуриватель; (2) - переключатель; (3) - разъем электроклапана;  
 (3) - электроклапан; (4) - электроклапан

Система световой сигнализации снегоотвала (РИСУНОК 3.7) рассчитана на питание от источника постоянного тока 12 В или 24 В. В базовой версии оснащения для подключения бортовой системы пучка габаритных огней предназначены провода с 3-



пиновыми разъемами. В опциональной комплектации подсоединительный провод является 7-пиновым.



**РИСУНОК 3.7 Электрическая система габаритных огней**

(1) - габаритный фонарь; (2) - 3-пиновый разъем; (3) - присоединительный провод



*РАЗДЕЛ*

**4**

---

**ПРАВИЛА  
ЭКСПЛУАТАЦИИ**

## 4.1 ПОДГОТОВКА К РАБОТЕ

### ОПАСНОСТЬ



Перед началом эксплуатации снегоотвала внимательно ознакомьтесь с настоящим руководством по эксплуатации.

Неосторожная и ненадлежащая эксплуатация и техобслуживание машины, а также несоблюдение требований руководства по эксплуатации могут повлечь за собой опасные последствия для жизни и здоровья людей.

Категорически запрещается допускать к работе на машине лиц, не имеющих допуска к работе на транспортном средстве, в том числе детей и лиц в нетрезвом состоянии или под воздействием других одурманивающих веществ.

Несоблюдение требований руководства по эксплуатации может быть опасным для Вас, посторонних лиц и окружения.

Прежде чем начать работу с машиной, необходимо убедиться, что в рабочей зоне не присутствуют посторонние лица.

Производитель заявляет, что машина полностью исправна, прошла проверку в соответствии с контрольными процедурами и допущена к эксплуатации. Однако это не освобождает пользователя от проверки машины во время приемки и перед началом эксплуатации. Машина поставляется в полностью собранном виде (если иное не согласовано с клиентом). Прежде чем подсоединить транспортное средство, оператор снегоотвала должен проверить его техническое состояние. Для этого необходимо:

- внимательно ознакомиться с настоящим руководством по эксплуатации и строго соблюдать изложенные в нем указания, знать устройство и понимать принцип действия машины,
- убедиться в том, что навесная система снегоотвала соответствует навесной системе транспортного средства, с которым будет агрегироваться снегоотвал,
- проверить и убедиться в соответствии параметров систем электропитания и соединительных разъемов,
- проверить и убедиться в соответствии параметров гидравлической системы и соединительных разъемов,
- проверить состояние лакокрасочного покрытия,

- произвести осмотр отдельных элементов машины на наличие механических повреждений, возникших, в частности, вследствие неправильной транспортировки машины (вмятин, пробоев, изгибов или сломанных деталей),
- осмотреть все точки смазки, смазать машину в соответствии с указаниями, изложенными в разделе 5 "ТЕХНИЧЕСКОЕ ОБСЛУЖИВАНИЕ",
- проверить техническое состояние гидравлической и электрической систем,
- проверить техническое состояние отвала, кромок отвала и скользунов или колес,
- проверить техническое состояние элементов навесной системы,



### **ВНИМАНИЕ**

**Несоблюдение указаний, изложенных в руководстве по эксплуатации, или ненадлежащее использование машины может стать причиной ее повреждения.**

**Техническое состояние машины перед началом эксплуатации не может вызывать каких-либо сомнений.**

В случае, если после выполнения всех вышеупомянутых операций техническое состояние машины не вызывает сомнений, можно подсоединить ее к транспортному средству, запустить и проверить работу отдельных систем. Для этого необходимо:

- подсоединить машину к транспортному средству (см. 4.3 "ПОДСОЕДИНЕНИЕ К ТРАНСПОРТНОМУ СРЕДСТВУ"),
- после присоединения гидро- и электропроводов необходимо проверить правильность работы отдельных систем машины и световой сигнализации, а также проверить системы и приводные гидравлические цилиндры с точки зрения герметичности,

В случае обнаружения неполадки нужно немедленно выключить привод машины и определить ее причину. Если неполадку невозможно устранить или ее устранение может привести к потере гарантии, просим связаться с продавцом с целью выяснения проблемы.



## ВНИМАНИЕ

Перед каждым использованием машины необходимо тщательно проверить ее техническое состояние. В особенности необходимо убедиться в исправности системы навески, гидравлических проводов и их соединений.

## 4.2 ТЕХНИЧЕСКИЙ КОНТРОЛЬ

В рамках подготовки машины к эксплуатации необходимо произвести проверку отдельных элементов в соответствии с указаниями, приведенными в таблице (4.1)

**ТАБЛИЦА 4.1 ГРАФИК ТЕХОСМОТРОВ**

ПАРАМЕТРЫ	РАБОЧИЕ ОПЕРАЦИИ	СРОКИ ТЕХОСМОТРОВ
Техническое состояние отвалов и кромок отвалов	Оценить визуально и в случае необходимости заменить в соответствии с разделом 5 "КОНТРОЛЬ И ЗАМЕНА КРОМОК ОТВАЛОВ"	Перед началом работы
Техническое состояние скользунгов или опорных колес (опция)	Оценить техническое состояние, комплектацию и правильность крепления	
Техническое состояние системы навески и блокирующих болтов и шкворней	Оценить техническое состояние, комплектацию и правильность крепления	
Техническое состояние гидравлической системы	Оценить визуально техническое состояние, проверить функционирование	
Техническое состояние световой сигнализации и бортовой электросети	Оценить визуально техническое состояние, проверить функционирование	
Момент затягивания главных болтовых соединений	Момент затягивания должен соответствовать таблице (5.18)	Раз в неделю
Смазка	Смазать элементы в соответствии с разделом "СМАЗКА".	В соответствии с таблицей (5.17)

**ВНИМАНИЕ**

Запрещается эксплуатировать неисправную машину.

## 4.3 ПОДСОЕДИНЕНИЕ К ТРАНСПОРТНОМУ СРЕДСТВУ

Снегоотвал PUV-3600HD / PUV-4000HD можно подсоединять только к транспортному средству, отвечающему требованиям, изложенным в таблице (1.2) „ТРЕБОВАНИЯ К ТРАНСПОРТНОМУ СРЕДСТВУ”.

В зависимости от версии комплектации машины она может оснащаться широкой гаммой систем навески. Прежде чем приступить к агрегированию машины, необходимо убедиться в соответствии системы навески. Способ соединения снегоотвала с транспортным средством может отличаться в зависимости от типа транспортного средства.

**ВНИМАНИЕ**

Прежде чем приступить к подсоединению снегоотвала, необходимо ознакомиться с руководством по эксплуатации транспортного средства.

Во время агрегирования запрещается пребывать между транспортным средством и снегоотвалом. Будьте особенно осторожны.

### 4.3.1 СОЕДИНЕНИЕ С ТРЕХТОЧЕЧНОЙ СИСТЕМОЙ НАВЕСКИ

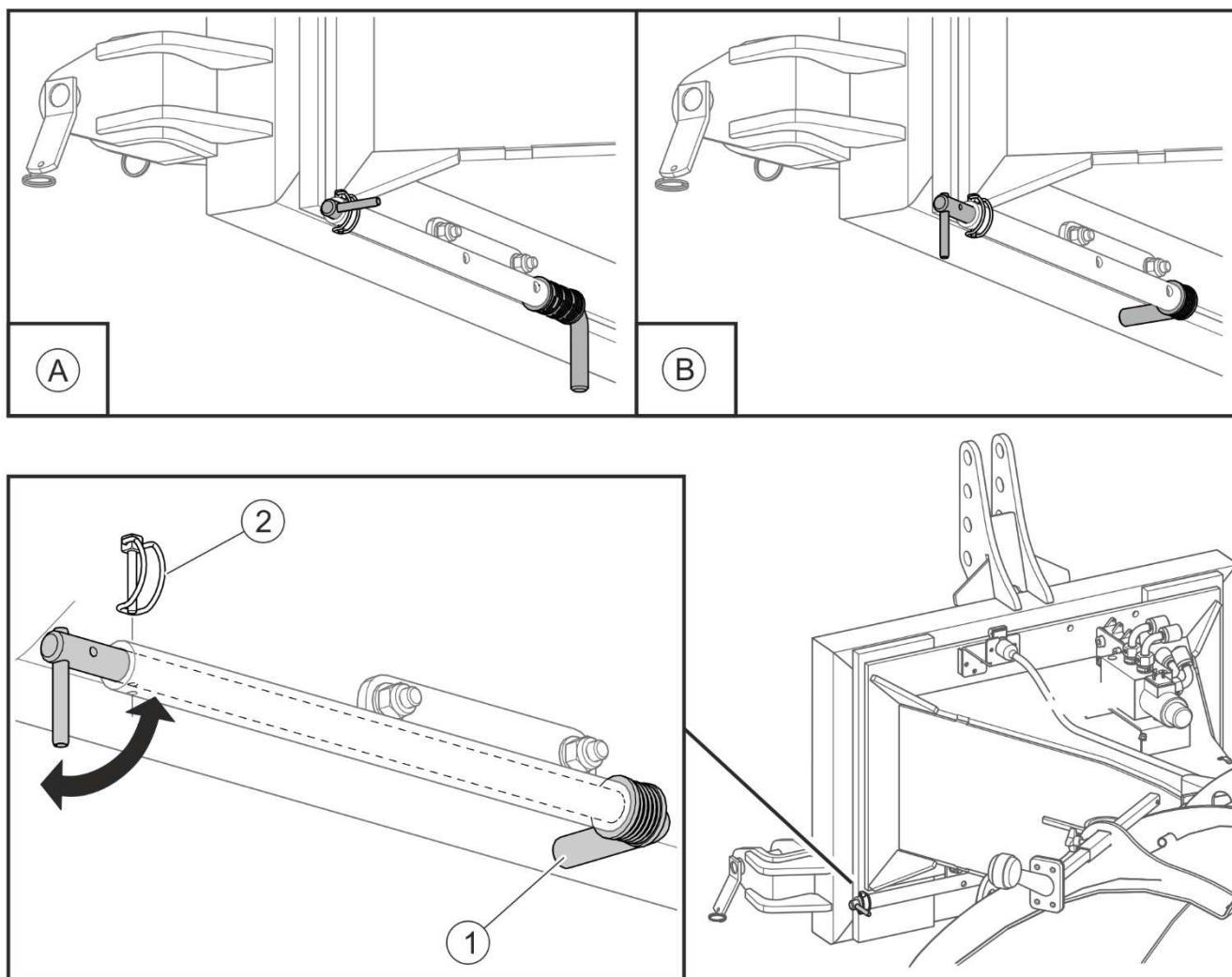
Прежде чем навесить снегоотвал на трехточечную систему навески транспортного средства убедитесь в соответствии категории навесной системы транспортного средства и навесной системы снегоотвала.

При навешивании снегоотвала на транспортное средство нужно соблюдать следующие указания:

- приблизить нижние тяги трехточечной навески транспортного средства к нижним шкворням системы навески снегоотвала, установить нижние тяги на нужной высоте,
- остановить транспортное средство, предохраняя от самопроизвольного передвижения,

- соединить нижние шкворни системы навески снегоотвала с тягами трехточечной системы навески и заблокировать чеками,
- в случае крюковых тягово-цепных устройств нужно надеть шары на цапфы навесной системы снегоотвала, заблокировать чеками и поднять тяги до момента, пока шары не заблокируются в крюках,
- верхнюю тягу (верхнее тягово-цепное устройство) транспортного средства соединить при помощи шкворня с верхним тягово-цепным устройством снегоотвала и заблокировать чекой,
- нужно так отрегулировать стабилизаторы нижних тяг (если имеются), чтобы снегоотвал не качался с боку на бок, также рекомендуется, чтобы оба нижние тягово-цепные устройства трехточечной системы навески располагались на одинаковой высоте,
- поднять снегоотвал при помощи трехточечной системы навески транспортного средства,
- разблокировать систему навески снегоотвала, если она была заблокирована на время отсоединения от транспортного средства.





**РИСУНОК 4.1** Блокировка навесной системы

(A) - система навески разблокирована; (B) - система навески заблокирована

Чтобы разблокировать систему навески (РИСУНОК 4.1), необходимо:

- при помощи трехточечной системы навески транспортного средства приподнять снегоотвал над поверхностью покрытия,
- выключить двигатель транспортного средства и поставить его на стояночный тормоз,
- извлечь страховочную чеку (2),
- оттянуть ригель (1) и повернуть в положение (A),
- заблокировать ригель чекой (2).

**ВНИМАНИЕ**

После окончания навешивания снегоотвала на переднюю трехточечную систему навески транспортного средства необходимо снять блокаду системы навески (РИСУНОК 4.1) - если она была ранее установлена.

**ОПАСНОСТЬ**

Для подсоединения машины к транспортному средству разрешается использовать только соединительные элементы, предусмотренные производителем.

**4.3.2 ПОДСОЕДИНЕНИЕ К ФРОНТАЛЬНОМУ ПОГРУЗЧИКУ ИЛИ ДРУГОМУ ТРАНСПОРТНОМУ СРЕДСТВУ****ВНИМАНИЕ**

В ходе работы со снегоотвалом, навешенным на фронтальный погрузчик, запрещается превышать максимальную рабочую скорость 6 км/час.

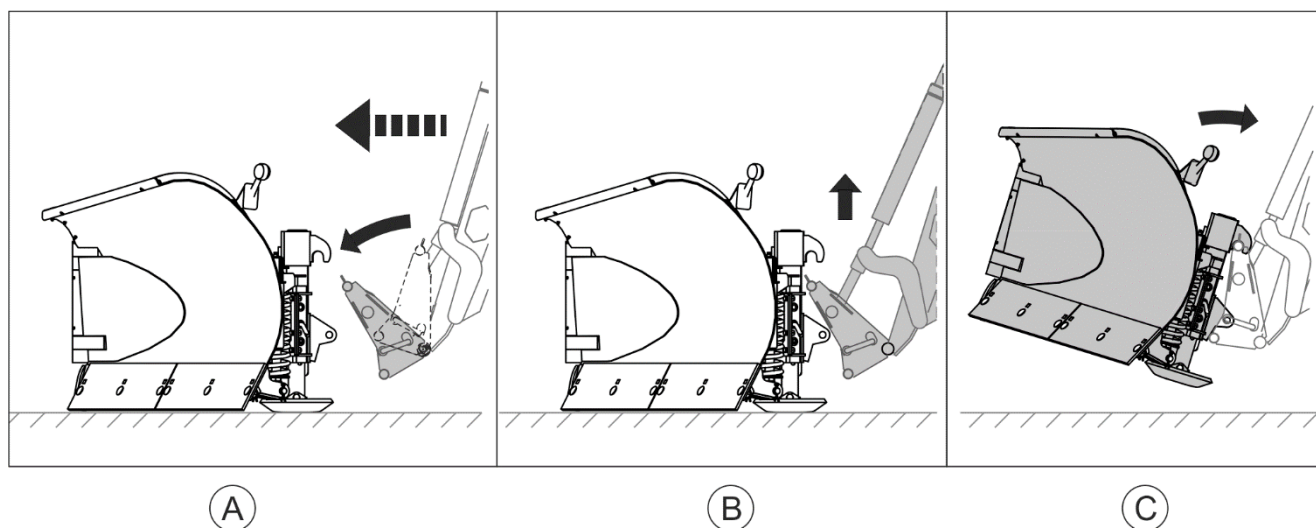
Для подсоединения снегоотвала к фронтальному погрузчику (РИСУНОК 4.2) необходимо:

- разблокировать быстроразъемный механизм в крепежной рамке погрузчика,
- опустить стрелу-манипулятор и повернуть рамку вниз (А) таким образом, чтобы места крепления на рамке быстрого крепежа оказались ниже мест крепления в снегоотвале,
- подъехать погрузчиком к снегоотвалу таким образом, чтобы можно было вставить элементы крепления снегоотвала в рамку быстрого крепежа на стреле,
- поднять стрелу (В), зацепляя места крепления за крюки снегоотвала, и, управляя стрелой погрузчика, отклонить рамку назад (С), вызывая тем самым блокировку быстроразъемного соединения,
- проверить правильность крепления,
- заблокировать быстроразъемный механизм (зависит от типа погрузчика).

Описанный способ подсоединения носит ориентировочный характер и может отличаться в зависимости от модели фронтального погрузчика. Подробный способ

подсоединения рабочих орудий изложен в руководстве по эксплуатации фронтального погрузчика.

Прежде чем подсоединить снегоотвал к другому транспортному средству, необходимо ознакомиться с руководством по эксплуатации данного транспортного средства (носителя) и выполнять рекомендации производителя.



**РИСУНОК 4.2** Подсоединение к фронтальному погрузчику

(A), (B), (C) - очередность подсоединения

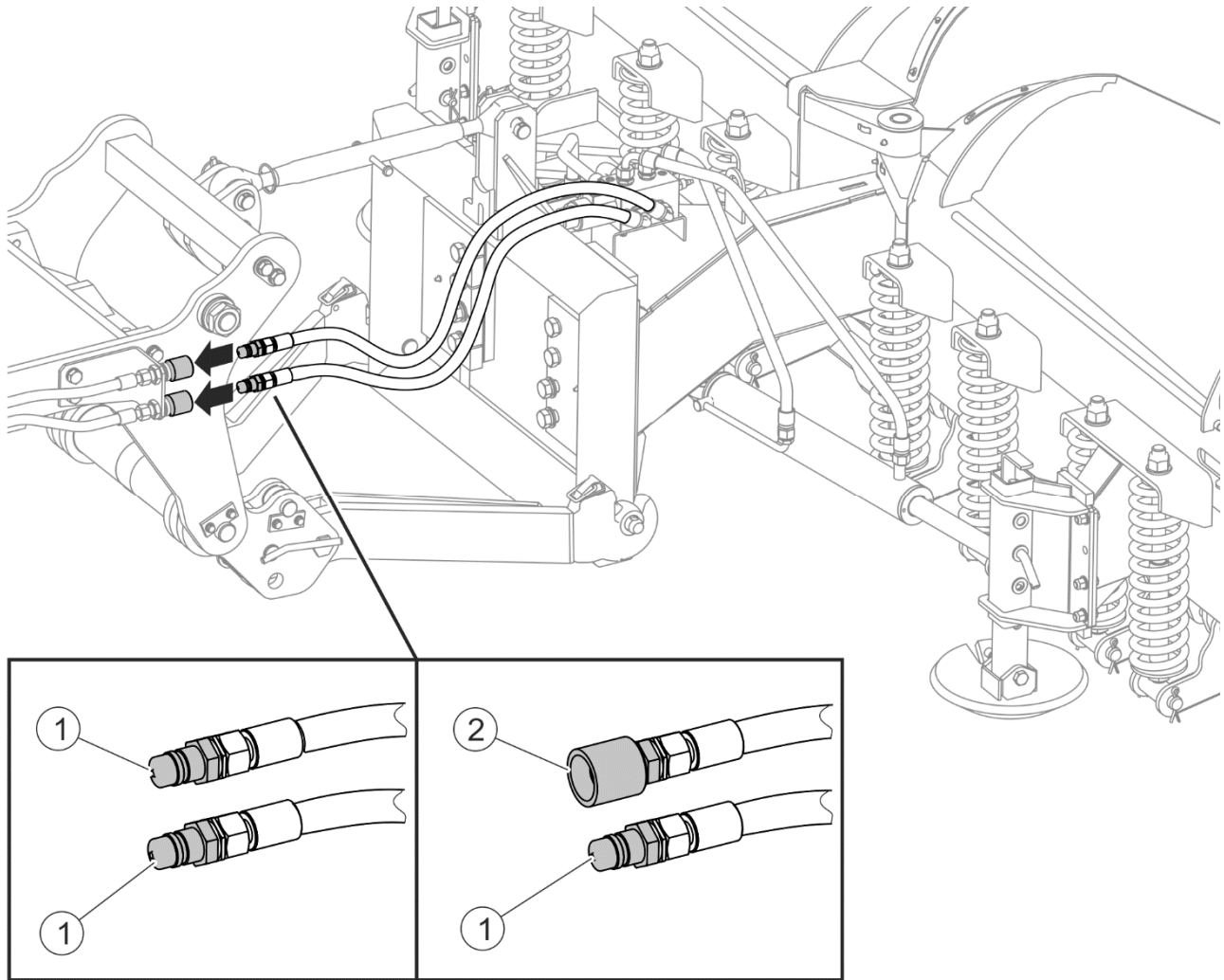
### 4.3.3 ПОДСОЕДИНЕНИЕ ГИДРАВЛИЧЕСКОЙ СИСТЕМЫ

Гидравлические быстрые разъемы снегоотвала (РИСУНОК 4.3) подсоединяются к двум разъемам одной секции внешней гидравлики транспортного средства. В зависимости от версии комплектации машины она может быть оснащена двумя гидравлическими разъемами (1) или разъемом (1) и гидравлическим гнездом (2).



#### **ОПАСНОСТЬ**

Перед подключением гидравлической системы снегоотвала необходимо уменьшить давление в гидравлической системе транспортного средства.



**РИСУНОК 4.3 Подсоединение гидравлической системы**

(1) - штекер быстрого разъема; (2) - гнездо быстрого разъема

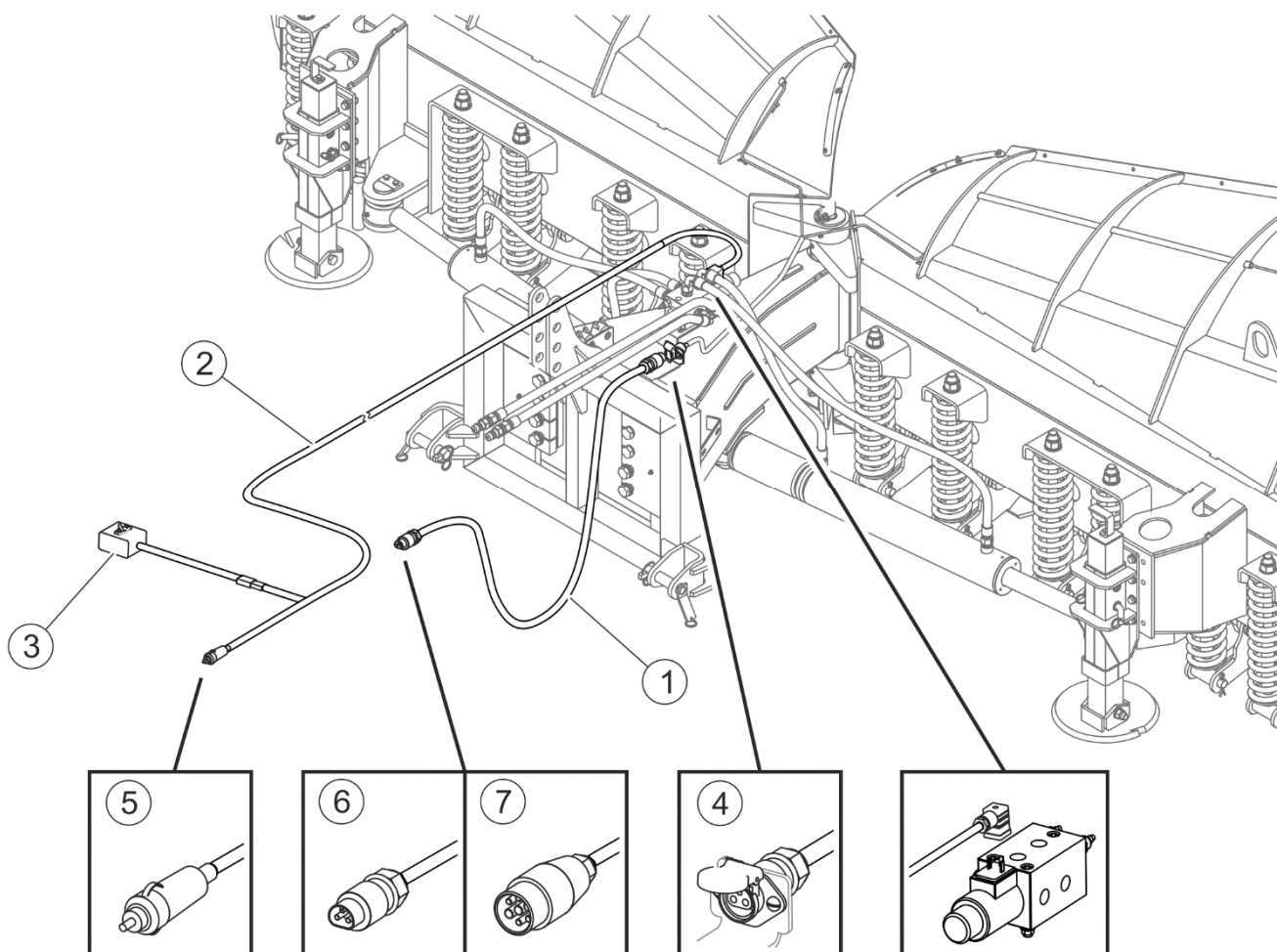
#### 4.3.4 ПОДСОЕДИНЕНИЕ ЭЛЕКТРООСВЕЩЕНИЯ И СВЕТОВОЙ СИГНАЛИЗАЦИИ

провод (1) системы световой сигнализации (РИСУНОК 4.4) с 3-пиновым разъемом на конце (6) подсоединить к 3-пиновому гнезду (4) на раме снегоотвала, а второй конец провода подсоединить к 3-пиновому гнезду на транспортном средстве (или 7-пиновому - в зависимости от версии). Провод (2) подсоединить к электроклапану снегоотвала и к гнезду прикуривателя на транспортном средстве. Переключатель (3) разместить в доступном месте в кабине оператора. Электропровода должны быть проложены таким образом, чтобы их было невозможно повредить в ходе работы.



#### **ВНИМАНИЕ**

В ходе работы необходимо следить за тем, чтобы присоединительные провода не попали в движущиеся элементы снегоотвала или транспортного средства.



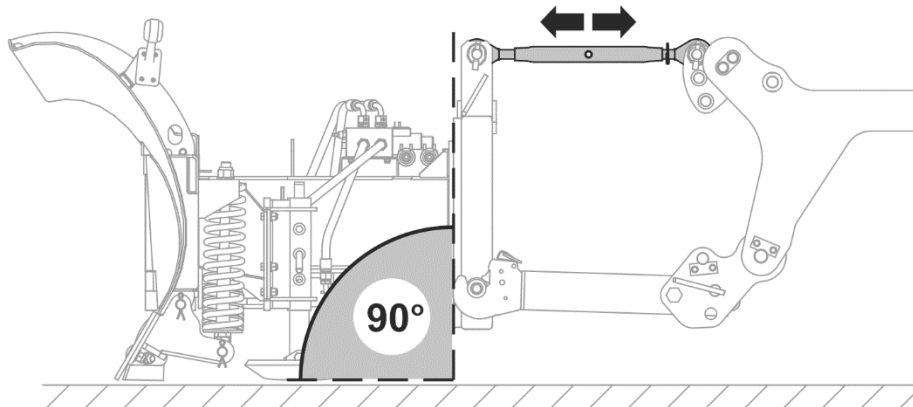
**РИСУНОК 4.4 Подсоединение электроосвещения и световой сигнализации**

(1) - питающий провод световой сигнализации; (2) - провод управления гидравлическим электроклапаном, (3) - переключатель управления электроклапаном, (4) - 3-пиновый разъем, (5) - прикуриватель; (6) - 3-пиновый разъем, (7) - 7-пиновый разъем (опция)

## 4.4 ПИТАЮЩИЙ РАБОТА СО СНЕГООТВАЛОМ

### 4.4.1 УСТАНОВКА КОРПУСА СНЕГООТВАЛА ГОРИЗОНТАЛЬНО

С целью обеспечения оптимальной эксплуатации необходимо установить корпус снегоотвала под углом 90° к плоскости очищаемой поверхности. Выравнивание снегоотвала на транспортных средствах с трехточечной системой навески осуществляется при помощи центральной сцепки (РИСУНОК 4.5)

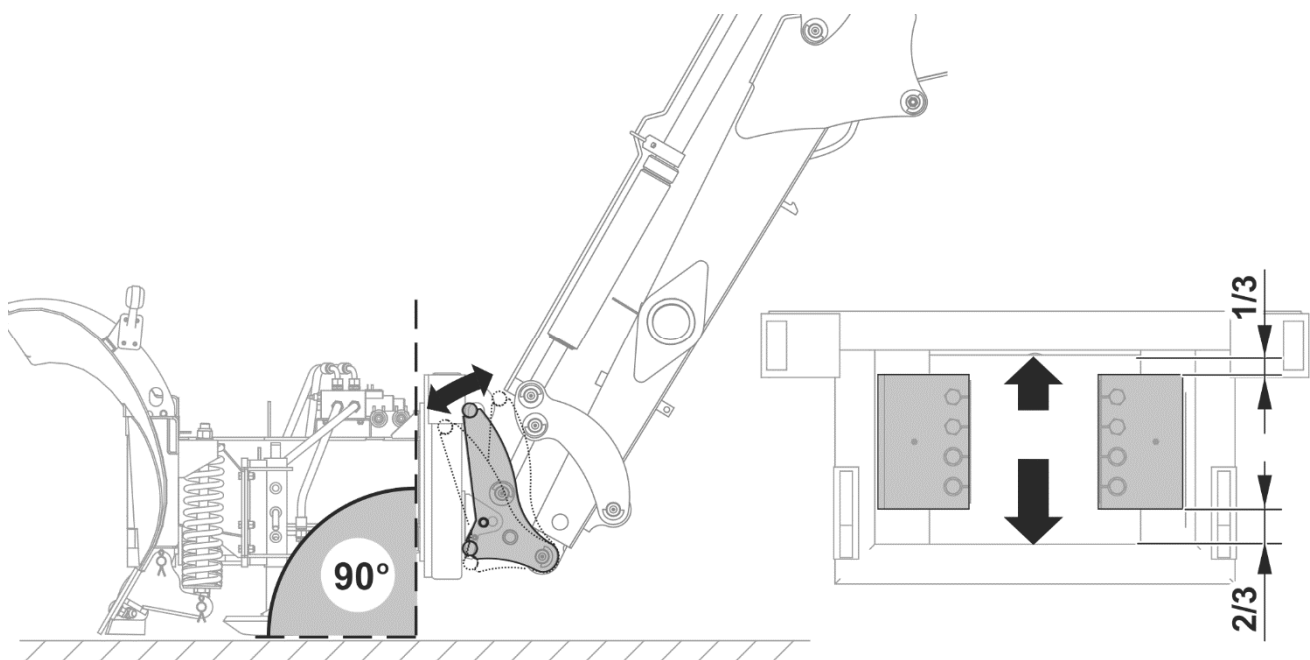


**РИСУНОК 4.5 Выравнивание корпуса снегоотвала, навешенного на трехточечную систему навески.**

В транспортных средствах, оснащенных стрелами (напр., фронтальные погрузчики), выравнивание снегоотвала осуществляется путем надлежащей установки крепежной рамки орудия (РИСУНОК 4.6)

Снегоотвал с качающейся системой навески необходимо установить так, чтобы при копировании рельефа местности, когда отвал обопрется на очищаемую поверхность, диапазон перемещения корпуса снегоотвала относительно системы навески составлял соответственно 2/3 вниз и 1/3 вверх от полного хода (РИСУНОК 4.6).

В случае работы со снегоотвалом с качающейся системой навески транспортное средство должно быть установлено в фиксированном положении - не работать в "плавающем" положении. Во время работы стрела-манипулятор не может оказывать нагрузку на снегоотвал.



**РИСУНОК 4.6 Выравнивание корпуса снегоотвала на стреле погрузчика**

#### 4.4.2 ИЗМЕНЕНИЕ РАБОЧЕГО ПОЛОЖЕНИЯ СНЕГОТОВАЛА

Снегоотвал PUV-3600HD / PUV-4000HD можно устанавливать в четырех рабочих положениях. Рабочее положение снегоотвала можно изменять при помощи электрического переключателя и рычага распределителя, управляющего соответствующей секцией внешней гидравлики транспортного средства.



#### УКАЗАНИЕ

С целью продления срока службы катушек электроклапана рекомендуется после достижения необходимого рабочего положения снегоотвала установить переключатель в положение "0" или "OFF" (выключено)

В зависимости от типа управления (автономное или автономное-одновременное) снегоотвал может быть оснащен 2-позиционным (РИСУНОК 4.7) или 3-позиционным переключателем (РИСУНОК 4.8)

Переключая переключатель в положение "OFF" или "0" (выключено) можно управлять одним крылом снегоотвала, а переключая в положение "ON" или "I" (включено) - можно управлять вторым крылом ().



#### ОПАСНОСТЬ

Управление снегоотвалом осуществляется только из кабины оператора.

В процессе управления снегоотвалом запрещается пребывать посторонним лицам в зоне работы снегоотвала.

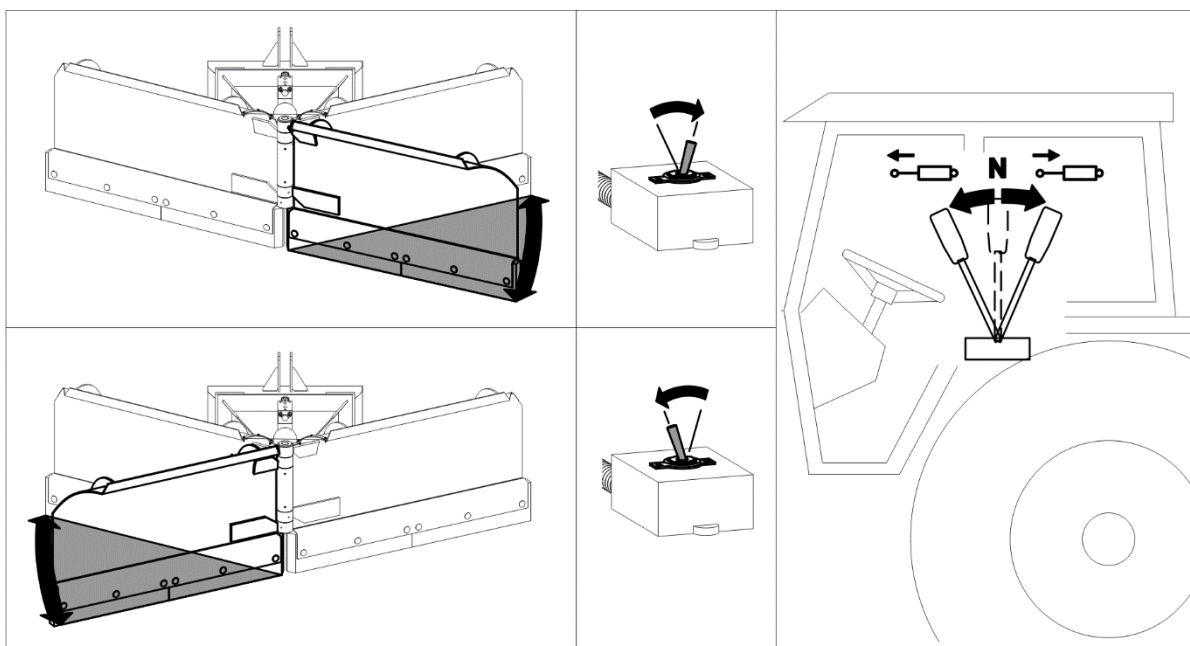
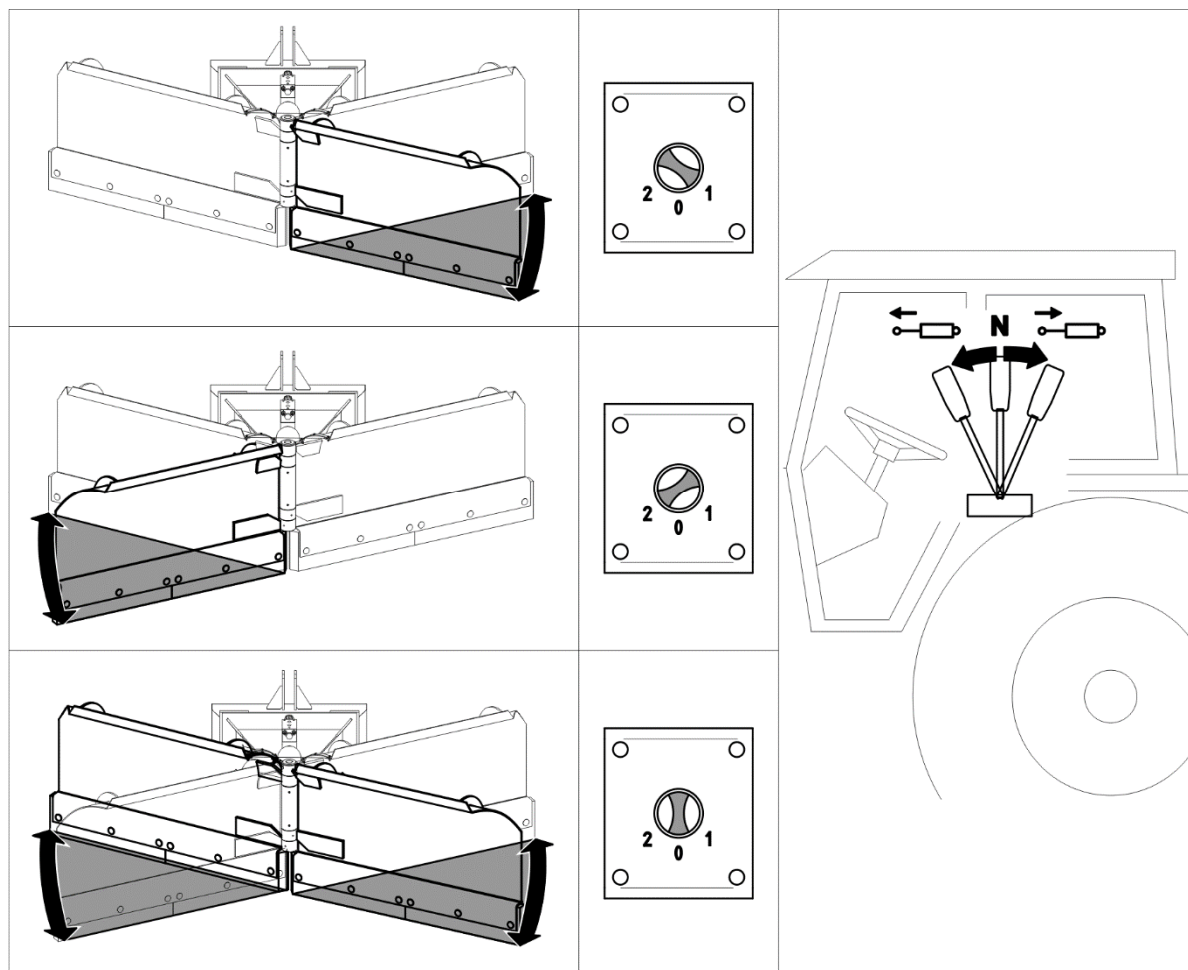


РИСУНОК 4.7 Изменение рабочего положения для автономного управления



**РИСУНОК 4.8 Изменение рабочего положения для автономного-одновременного управления**

При одновременном автономном управлении (опция) имеется возможность произвольно устанавливать положение кромок отвалов (РИСУНОК 4.8). При установке переключателя в положение „1” можно регулировать положение левого крыла снегоотвала, а при переключении переключателя в положение - „2” правого крыла. В положении "0" возможна регулировка обеих кромок отвала – со сгребания налево на сгребание направо и наоборот.

Использование соответствующих опций переключателя позволяет устанавливать отвалы снегоотвала в произвольном положении, что значительно повышает комфорт и эффективность работы.



### **ВНИМАНИЕ**

В случае работы в тяжелых условиях не рекомендуется превышать максимальную рабочую скорость 6 км/час.



Рабочая скорость снегоотвала зависит от плотности и количества сгребаемого снега, а также от типа очищаемой поверхности. Не рекомендуется работать снегоотвалом, подсоединенным к фронтальному погрузчику, в тяжелых условиях при развороте отвалов (вправо или влево), т.е.:

- на неровных поверхностях,
- на незнакомых участках и при наличии преград,
- для уборки слежавшегося и обледенелого снега или льда,
- если слой снега толще 30 см.

### ВНИМАНИЕ



В ходе уборки снега снегоотвалом, навешенным на фронтальный погрузчик, запрещается превышать максимальную рабочую скорость 6 км/час.

В тяжелых условиях рекомендуется работать с гидравлической системой с амортизацией.

### ВНИМАНИЕ

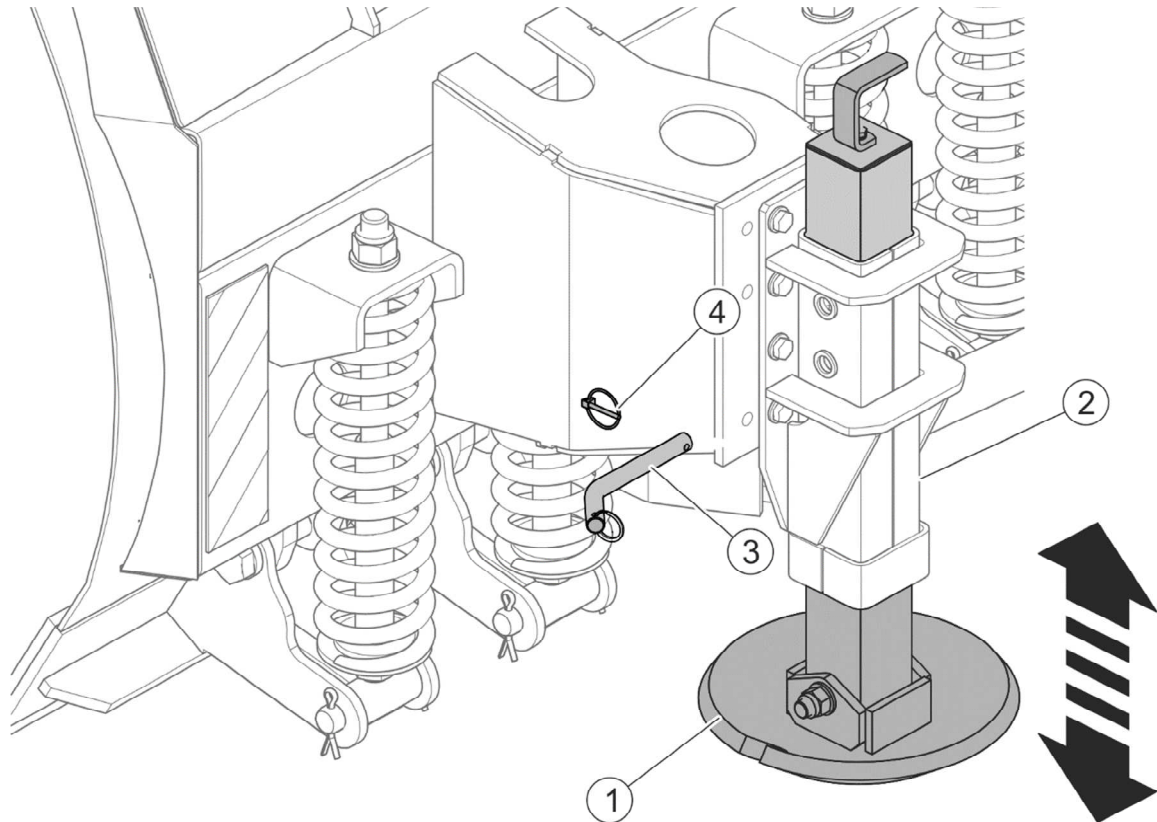


Запрещается работать снегоотвалом во время передвижения задним ходом. При передвижении задним ходом машина должна быть поднята.

#### 4.4.3 РЕГУЛИРОВАНИЕ РАБОЧЕЙ ВЫСОТЫ

Скользуну или колеса используются с целью поддержания интервала между очищаемой поверхностью и кромками отвала, для ограничения толщины сгребаемого слоя или для ограничения углубления в мягкий снег.

В снегоотвалах, оснащенных скользунами (РИСУНОК 4.9), регулирование рабочей высоты осуществляется путем перемещения скользуна (1) вверх или вниз в направляющей (2), для чего необходимо сначала вынуть блокировочный шплинт (3). Положение скользуна в направляющей можно изменять через каждые 12 мм, используя для этого одно из двух отверстий в направляющей. Требуемая высота скользуну фиксируется шплинтом (3) и страховочной чекой (4). Скользуну правого и левого отвалов должны располагаться на одинаковой высоте.



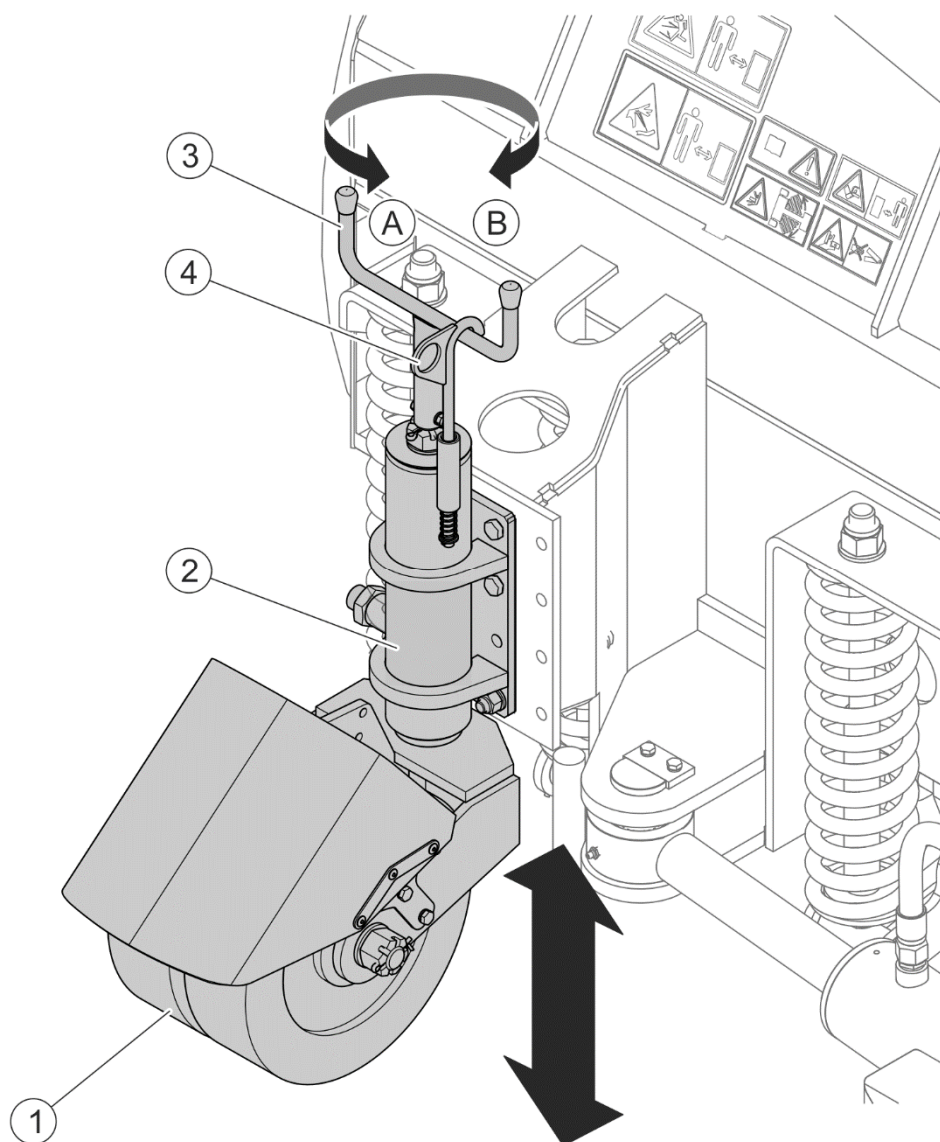
**РИСУНОК 4.9 Регулирование рабочей высоты в снегоотвалах, оснащенных скользящими**

*(1) - скользящий; (2) - направляющая скользящая; (3) - шпилька; (4) - страховочная чека*



### **ОПАСНОСТЬ**

При регулировании рабочей высоты необходимо обязательно выключить двигатель, поднять машину и зафиксировать ее в этом положении.



**РИСУНОК 4.10 Регулирование рабочей высоты в снегоотвалах, оснащенных колесами**

(1) - колесо; (2) - корпус; (3) - рукоятка; (4) - блокада рукоятки; (5) - подъем; (B) - опускание

В снегоотвалах, оснащенных опорными колесами (РИСУНОК 4.8) регулирование рабочей высоты осуществляется путем перемещения колеса (1) вверх или вниз в корпусе (2) поворотом рукоятки (3). Рукоятка фиксируется блокировкой (4). Требуемая высота колеса фиксируется положением рукоятки (3) и блокадой (4). Рекомендуется, чтобы оба колеса располагались на одинаковой высоте.

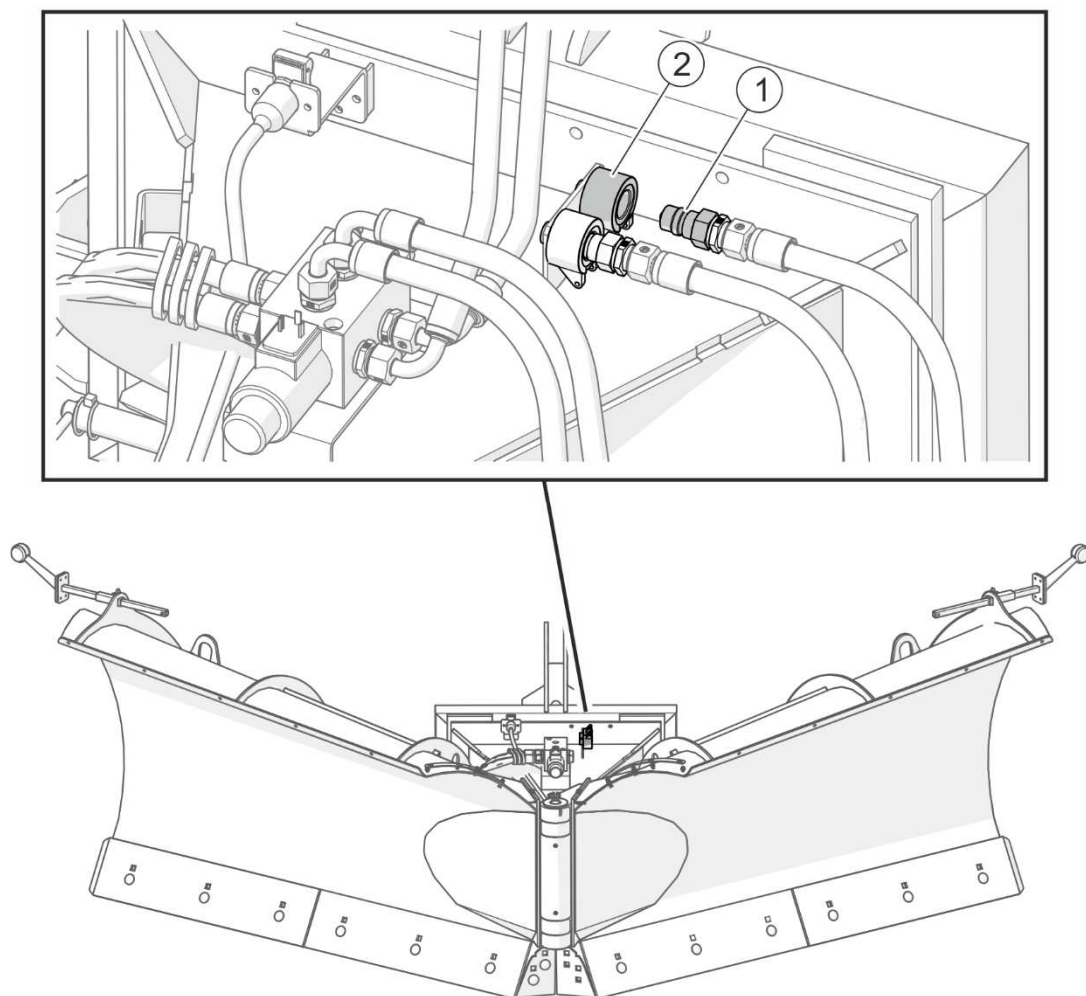
## 4.5 ПРАВИЛА ПЕРЕДВИЖЕНИЯ ПО ДОРОГАМ ОБЩЕСТВЕННОГО ПОЛЬЗОВАНИЯ

При передвижении по дорогам необходимо соблюдать правила дорожного движения и руководствоваться здравым смыслом. В случае работы снегоотвалом необходимо обращать особое внимание на прохожих, которые могут оказаться вблизи работающей машины. Ниже представлены основные правила.

- Прежде чем тронуться с места, необходимо убедиться, что вблизи транспортного средства и машины нет людей и посторонних предметов, особенно детей. Следует обеспечить хорошую видимость.
- Убедиться, что машина подсоединена к транспортному средству правильно, а тягово-сцепное устройство правильно заблокировано.
- Во время проведения работ на дорогах общего пользования необходимо включать габаритное освещение плуга.
- Запрещается превышать допустимую проектную скорость и скорость, ограниченную правилами дорожного движения. Необходимо выбирать скорость в соответствии с дорожными условиями, состоянием дорожного покрытия и другими условиями.
- При передвижении по общественным дорогам необходимо включить световую сигнализацию машины и отрегулировать положение габаритных фонарей.
- Во время работы снегоотвалом необходимо включать проблесковый маячок (оснащение транспортного средства).
- Избегайте езды в колее, углублениях, канавах и езды по обочине. Переезд через такого типа препятствия может стать причиной резкого наклона машины и транспортного средства. Опасной является езда по краю канавы или канала по причине риска оползания земли из-под колес транспортного средства.
- Вовремя снижайте скорость на поворотах, во время езды по неровной местности и на склонах.

- Во время езды по неровной местности с поднятой машиной необходимо соответственно снизить скорость, поскольку возникающие динамические нагрузки могут вызвать повреждение как машины, так и базового транспортного средства.

## 4.6 ОТСОЕДИНЕНИЕ СНЕГООТВАЛА ОТ ТРАНСПОРТНОГО СРЕДСТВА



**РИСУНОК 4.11** Стояночное положение. Предохранение быстроразъемных гидросоединений

(1) - быстроразъемные гидравлические соединения; (2) - защитное гнездо;

При отсоединении снегоотвала от транспортного средства нужно соблюдать следующую очередность операций:

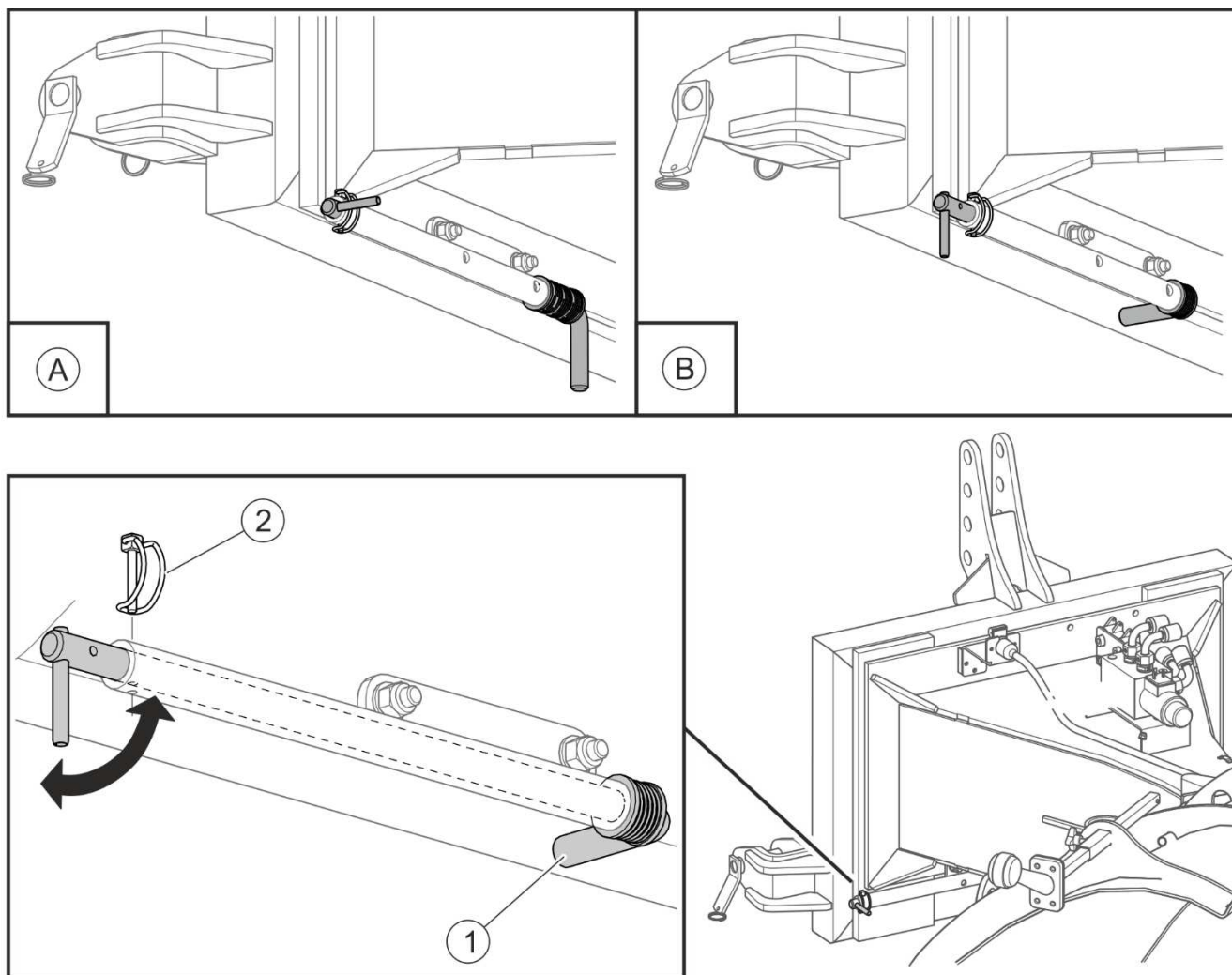
- развернуть крылья снегоотвала назад (РИСУНОК 4.11)
- заблокировать систему навески снегоотвала от опускания (РИСУНОК 4.12) - *если это необходимо,*
- опустить снегоотвал до момента, пока он не ляжет свободно на землю,
- выключить двигатель транспортного средства и поставить его на стояночный тормоз,
- уменьшить остаточное давление в гидравлической системе при помощи рычага управления гидравлическим контуром,
- отсоединить от транспортного средства разъемы гидропроводов и электрические питающие провода электроклапана и габаритных фонарей,
- быстроразъемные соединения гидропроводов (1) предохранить от загрязнения, вставить в специальные гнезда (2) на раме снегоотвала,
- отсоединить снегоотвал от системы навески транспортного средства,
- отсоединенный от транспортного средства снегоотвал должен опираться на нижние кромки отвалов и скользуны или ходовые колеса (опция).

### ОПАСНОСТЬ



Перед отсоединением от транспортного средства установить снегоотвал так, чтобы крылья были развернуты назад.

Перед отключением гидравлической системы необходимо уменьшить давление в системе.



**РИСУНОК 4.12** Блокировка системы навески от опускания

(1) - блокирующий ригель, (2) - чека

Для облегчения дальнейшего агрегирования снегоотвала с транспортным средством, оснащенным передней трехточечной системой навески, можно использовать блокировку (РИСУНОК 4.12), препятствующую опусканию системы навески снегоотвала.

Чтобы заблокировать систему навески, необходимо:

- приподнять снегоотвал над убираемой поверхностью,
- выключить двигатель транспортного средства и поставить его на стояночный тормоз,
- извлечь страховочную чеку (2),
- оттянуть ригель (1) и повернуть в положение (B),

- заблокировать ригель чекой (2).

### **ВНИМАНИЕ**



Для облегчения агрегирования машины, навешенной на переднюю трехточечную систему навески транспортного средства, перед опусканием снегоотвала на убираемую поверхность можно установить блокировку системы навески в положение (В). Во время работы снегоотвалом блокада (РИСУНОК 4.12) должна находиться в положении (А).



*РАЗДЕЛ*

**5**

---

**ТЕХНИЧЕСКОЕ  
ОБСЛУЖИВАНИЕ**

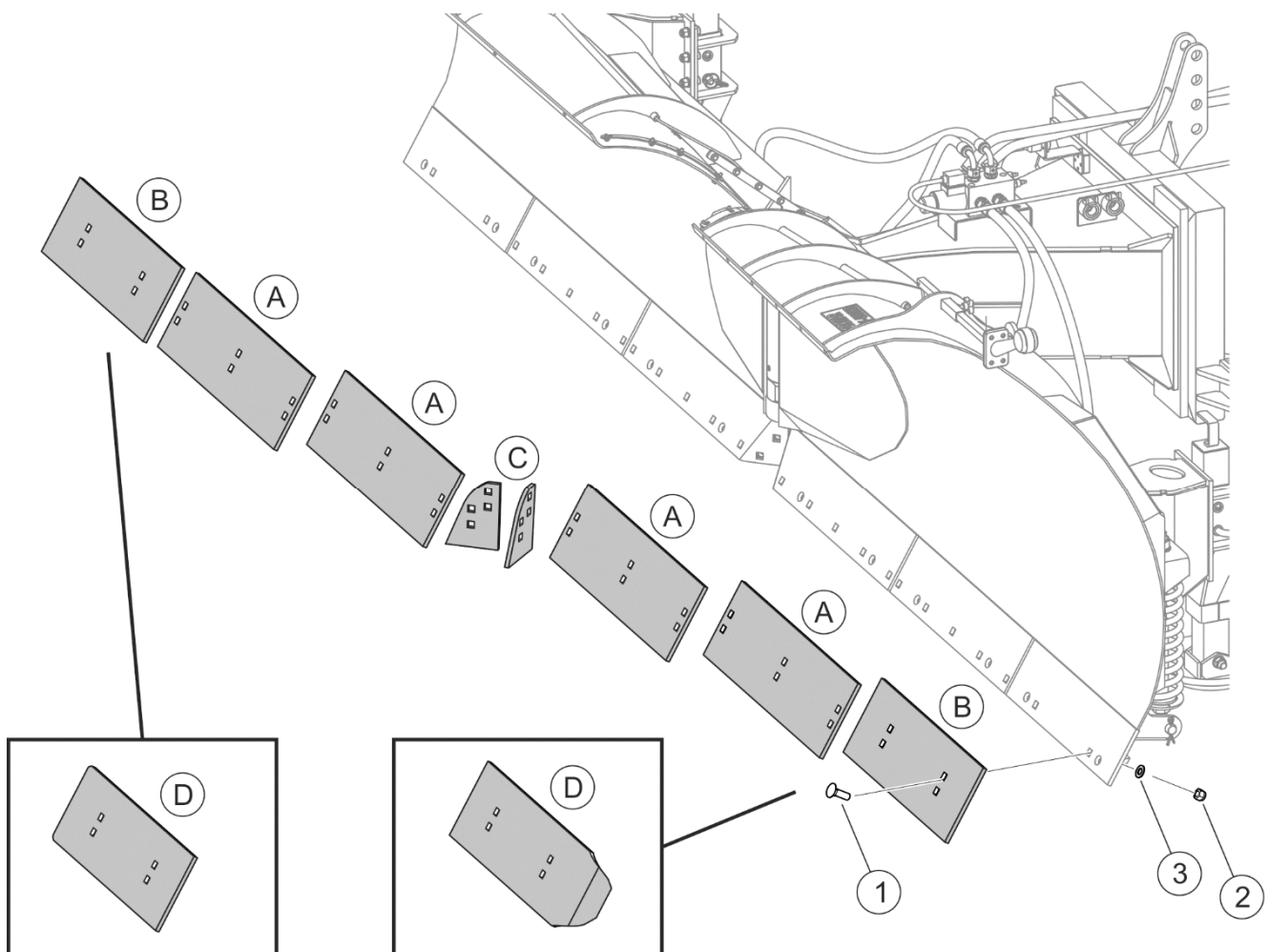
## 5.1 КОНТРОЛЬ И ЗАМЕНА КРОМОК ОТВАЛОВ

Приступая к замене, необходимо поднять снегоотвал и поставить на стабильные и прочные упоры. Когда снегоотвал навешен и поднят на передней трехточечной системе навески, его необходимо дополнительно предохранить от оседания и остановить транспортное средство (выключить двигатель и поставить на стояночный тормоз).



### ОПАСНОСТЬ

Прежде чем приступить к контролю и замене кромок отвала, нужно выключить двигатель транспортного средства и вынуть ключ из замка зажигания.



**РИСУНОК 5.1 Замена стальных кромок отвала под углом 60° PUV-4000HD**

(A) - стальная кромка отвала; (B) - крайняя стальная кромка отвала, (C) - внутренняя стальная кромка отвала; (D) - крайняя стальная кромка отвала изогнутая (опция); (1) - болт; (2) - гайка; (3) - шайба

ТАБЛИЦА 5.1 СТАЛЬНЫЕ КРОМКИ ОТВАЛА ПОД УГЛОМ 60° PUV-4000HD

Обозначение РИСУНОК 5.1	Наименование / Номер в каталоге	Кол-во [шт.]
A	Стальная кромка отвала	4
B	Стальная кромка отвала крайняя / 517N-03000001	2
C	Стальная кромка отвала внутренняя / 517N-03000005	2
D*	Стальная кромка отвала изогнутая / 517N-09000001	2

\*- используется в качестве крайней кромки отвала вместо кромки (B).

ТАБЛИЦА 5.2 СТАЛЬНЫЕ КРОМКИ ОТВАЛА 600НВ ПОД УГЛОМ 60° PUV-4000HD

Обозначение РИСУНОК 5.1	Наименование / Номер в каталоге	Кол-во [шт.]
A	Стальная кромка отвала (600НВ) / 517N-03000003	4
B	Стальная кромка отвала крайняя (600НВ) / 517N-03000004	2
C	Стальная кромка отвала внутренняя (600НВ) / 517N-03000002	2

Стальные кромки отвалов состоят из сегментов. Для того, чтобы демонтировать сегмент кромки отвала, нужно отвинтить гайки соответствующие гайки (2) и вынуть болты (1), крепящие его к отвалу. Поврежденную кромку следует заменить. В случае износа металлических нижних кромок отработанные с одной стороны можно перевернуть и поменять местами. Перечень стальных кромок приводится в соответствующих таблицах.



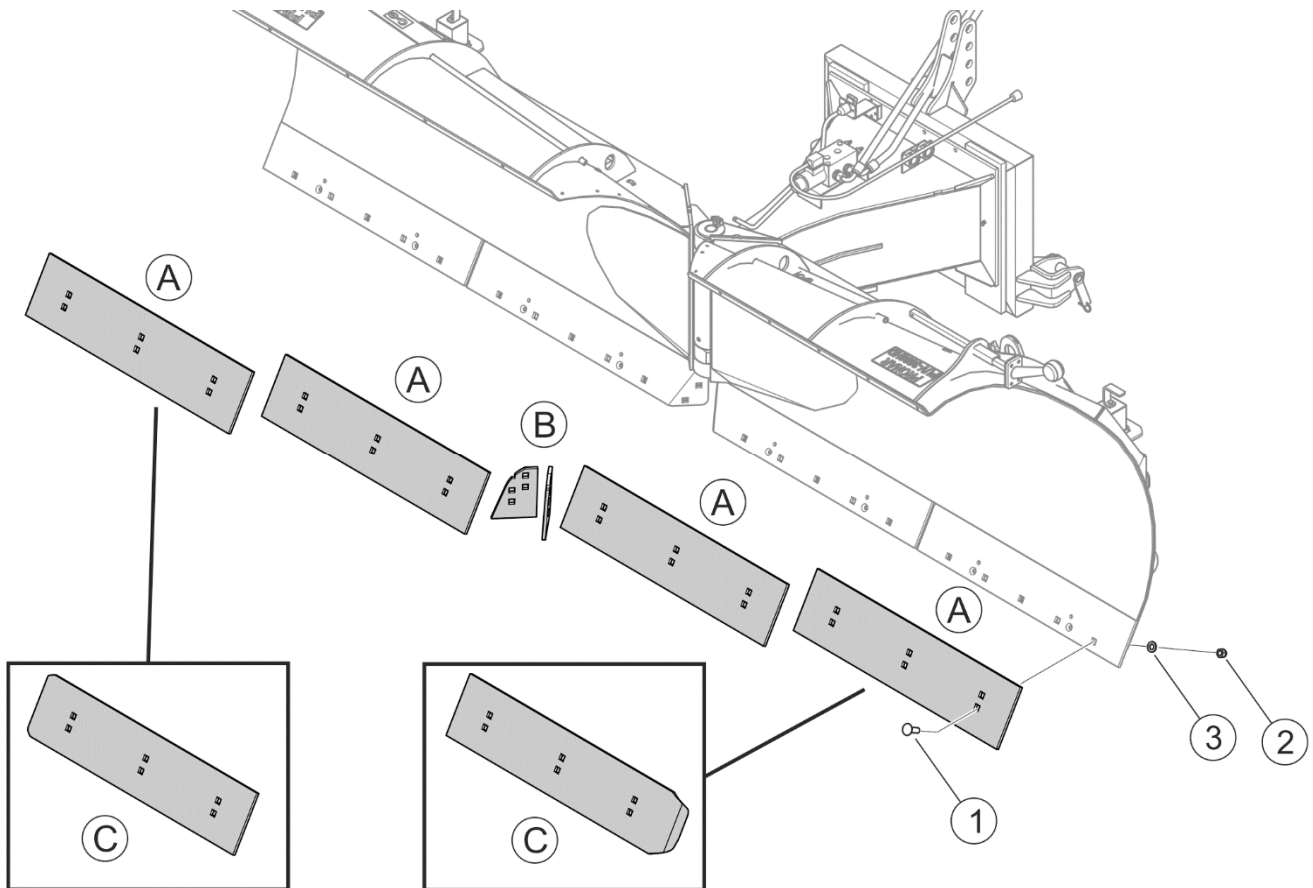
### УКАЗАНИЕ

Болтовые соединения стальных кромок затянуть моментом 240 Нм.

ТАБЛИЦА 5.3 СТАЛЬНЫЕ КРОМКИ ОТВАЛА ПОД УГЛОМ 60° PUV-3600HD

Обозначение РИСУНОК 5.2	Наименование / Номер в каталоге	Кол-во [шт.]
A	Стальная кромка отвала / 566N-03000001	4
B	Стальная кромка отвала внутренняя / 517N-03000005	2
C*	Стальная кромка отвала изогнутая / 566N-03000002	2

\*- используется в качестве крайней кромки отвала вместо кромки (B).



**РИСУНОК 5.2 Замена стальных кромок отвала под углом 60° PUV-3600HD**

(A) - стальная кромка отвала; (B) - стальная кромка отвала крайняя, (C) - стальная кромка отвала изогнутая (опция); (1) - болт; (2) - гайка; (3) - шайба

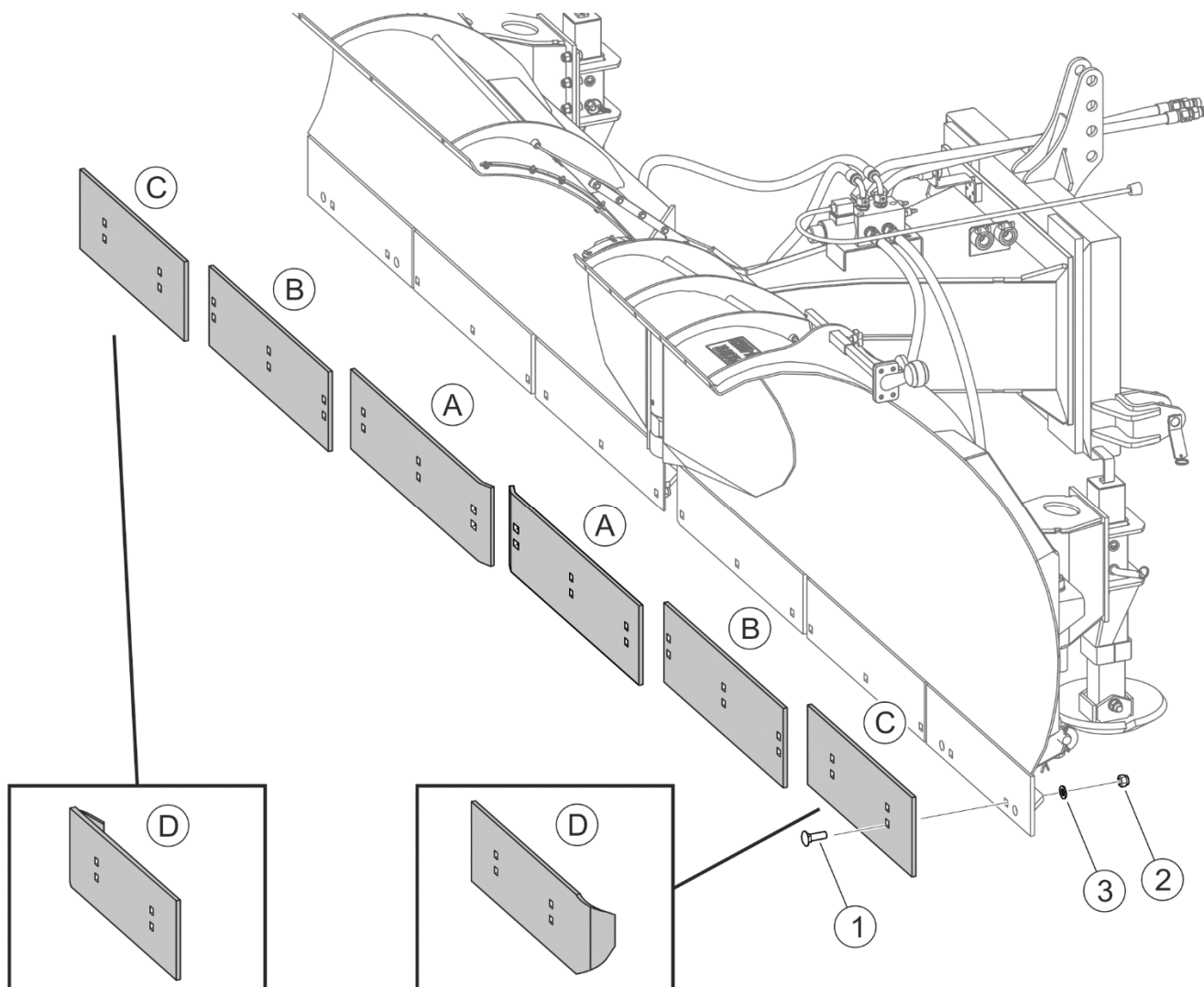
**ТАБЛИЦА 5.4 СТАЛЬНЫЕ КРОМКИ ОТВАЛА 600НВ ПОД УГЛОМ 60° PUV-3600HD**

Обозначение РИСУНОК 5.2	Наименование / Номер в каталоге	Кол-во [шт.]
A	Стальная кромка отвала (600НВ) / 566N-03000003	4
B	Стальная кромка отвала внутренняя (600НВ) / 517N-03000002	2

\*- используется в качестве крайней кромки отвала вместо кромки (B).

**ТАБЛИЦА 5.5 СТАЛЬНЫЕ КРОМКИ ОТВАЛА 600НВ ПОД УГЛОМ 60° PUV-3600HD**

Обозначение РИСУНОК 5.2	Наименование / Номер в каталоге	Кол-во [шт.]
A	Стальная кромка отвала (600НВ) / 566N-03000003	4
B	Стальная кромка отвала внутренняя (600НВ) / 517N-03000002	2



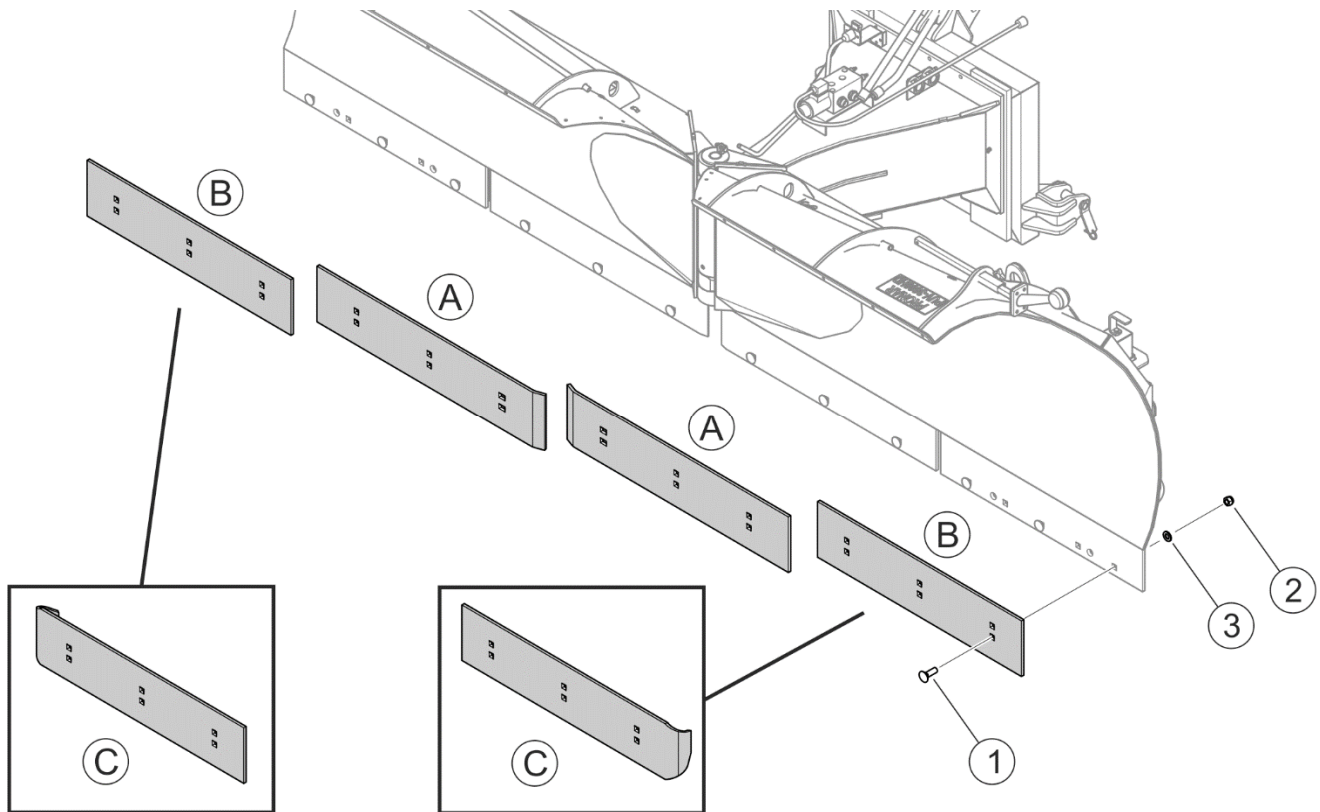
**РИСУНОК 5.3 Замена стальных кромок отвала вертикальных PUV-4000HD (опция)**

(A) - внутренняя стальная кромка отвала; (B) - стальная кромка отвала, (C) - крайняя стальная кромка отвала; (D) - крайняя стальная кромка отвала изогнутая (опция); (1) - болт; (2) - гайка; (3) - шайба

**ТАБЛИЦА 5.6 СТАЛЬНЫЕ КРОМКИ ОТВАЛА ВЕРТИКАЛЬНЫЕ PUV-4000 (ОПЦИЯ)**

Обозначение РИСУНОК 5.3	Наименование/ Номер в каталоге	Кол-во [шт.]
A	Стальная кромка отвала внутренняя / 446N-09000001	2
B	Стальная кромка отвала / 446N-03000003	2
C	Стальная кромка отвала крайняя / 517N-03000001	2
D*	Стальная кромка отвала изогнутая / 517N-09000001	2

\*- используется в качестве крайней кромки отвала вместо кромки (C).



**РИСУНОК 5.4 Замена стальных кромок отвала вертикальных PUV-3600HD (опция)**

(A) - внутренняя стальная кромка отвала; (B) - стальная кромка отвала; (C) - крайняя стальная кромка отвала изогнутая; (D) - крайняя стальная кромка отвала изогнутая (опция); (1) - болт; (2) - гайка; (3) - шайба

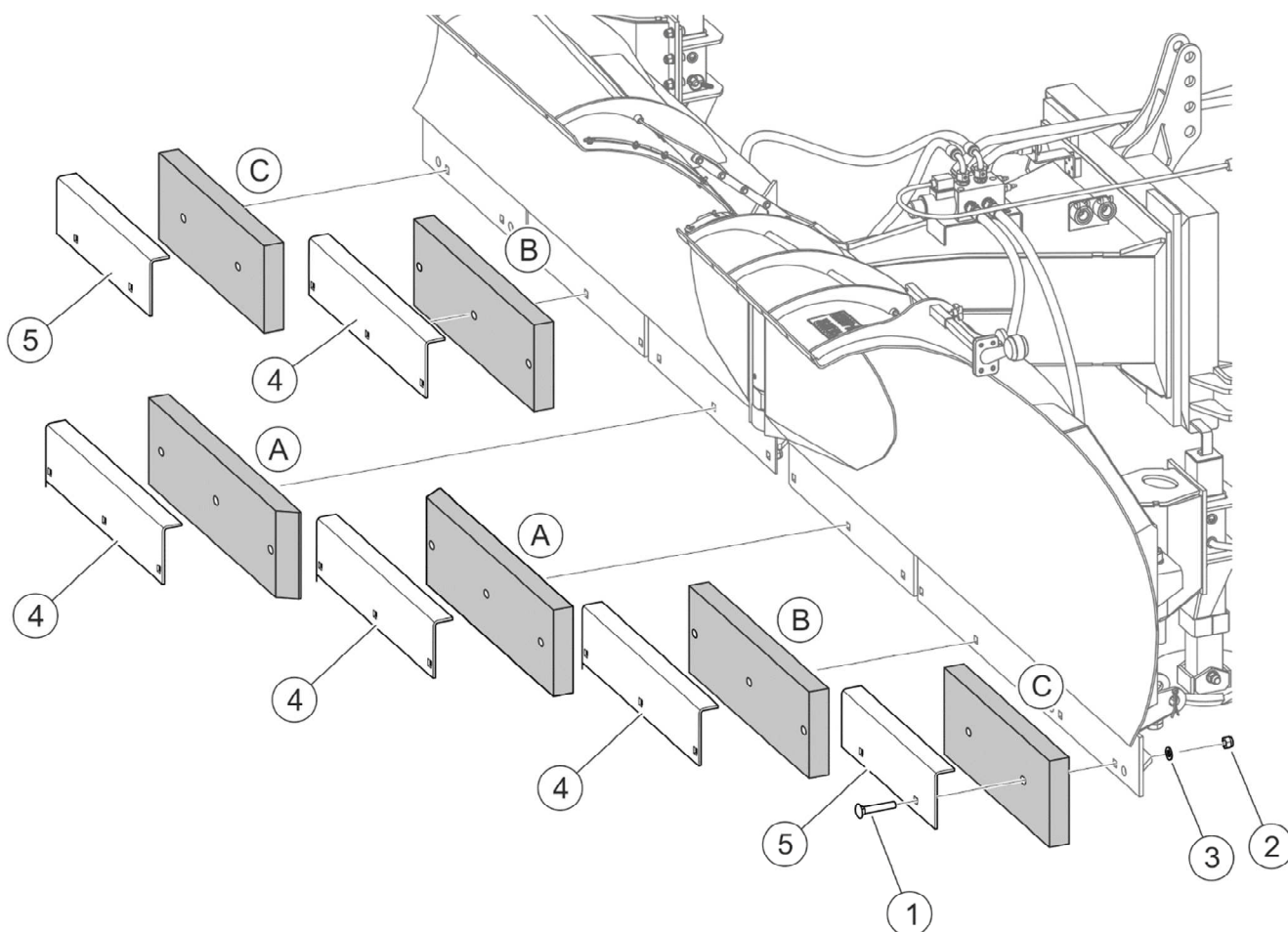
**ТАБЛИЦА 5.7 СТАЛЬНЫЕ КРОМКИ ОТВАЛА ВЕРТИКАЛЬНЫЕ PUV-3600HD (ОПЦИЯ)**

Обозначение РИСУНОК 5.4	Наименование/ Номер в каталоге	Кол-во [шт.]
A	Стальная кромка отвала внутренняя 566N-05000001	2
B	Стальная кромка отвала / 566N-03000001	2
C*	Стальная кромка отвала крайняя изогнутая / 566N-03000002	2

\*- используется в качестве крайней кромки отвала вместо кромки (B).

В снегоотвалах с резиновыми нижними кромками отвала (РИСУНОК 5.5, РИСУНОК 5.6) сегменты резиновых кромок крепятся болтами (1) при помощи накладок (4) и (5). При замене кромок требуется отвинтить гайки (2), вынуть болты (1) и снять накладки (4) или (5). Монтаж новой кромки выполняется в обратной очередности.

Также как и в случае стальных кромок отвала, в случае одностороннего износа нижних кромок их можно перевернуть и вновь установить на снегоотвал.

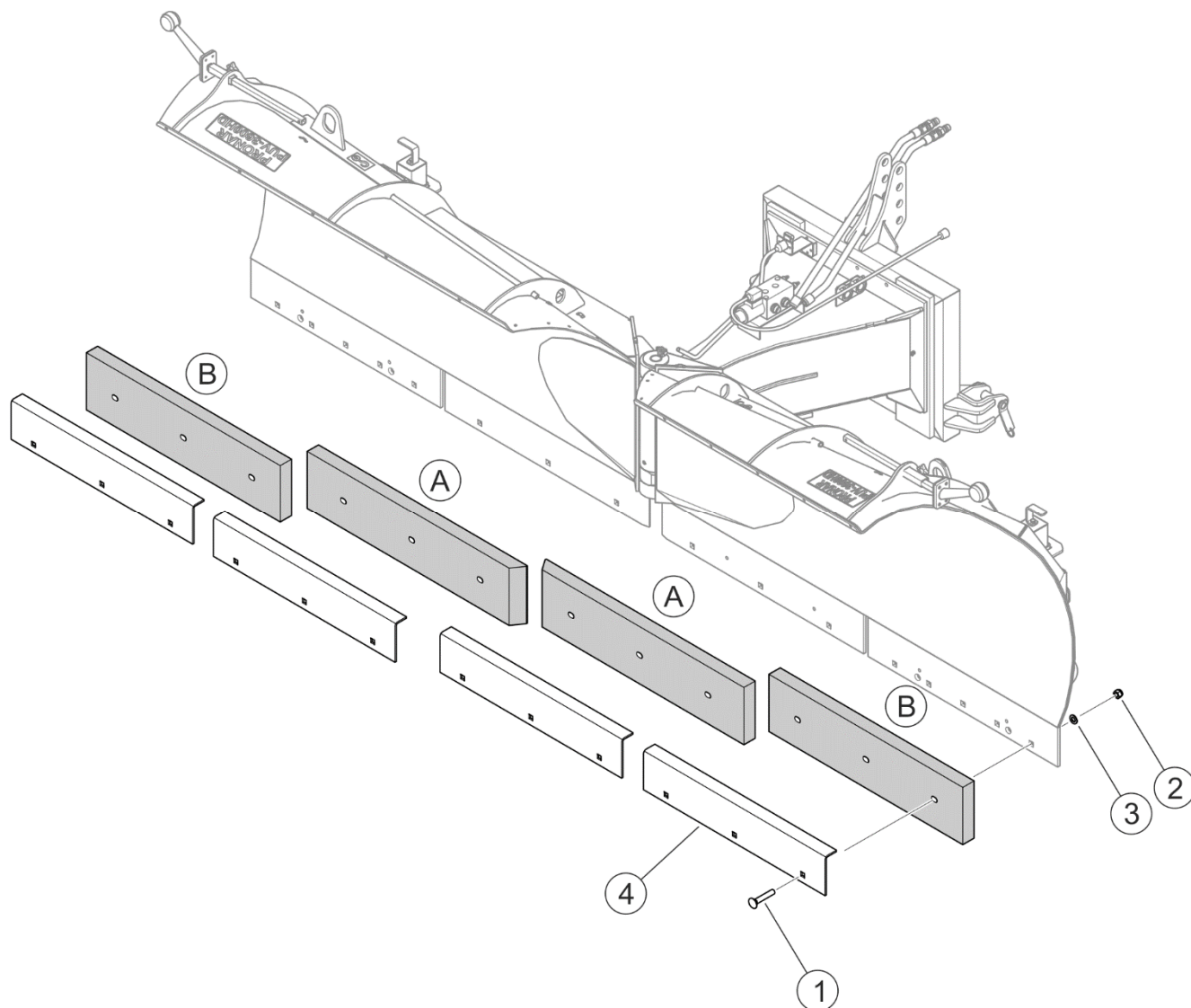


**РИСУНОК 5.5 Замена резиновых кромок отвала PUV-400HD (опция)**

(A) - внутренняя резиновая кромка отвала; (B) - резиновая кромка отвала, (C) - резиновая кромка отвала; (1) - болт; (2) - гайка, (3) - шайба; (4) - накладка; (5) - накладка на крайнюю кромку

**ТАБЛИЦА 5.8 РЕЗИНОВЫЕ КРОМКИ ОТВАЛА PUV-4000HD (ОПЦИЯ)**

Обозначение РИСУНОК 5.5	Наименование/ Номер в каталоге	Кол-во [шт.]
A	Резиновая кромка отвала внутренняя / 446N-04000004	2
B	Резиновая кромка отвала / 446N-04000003	2
C	Резиновая кромка отвала крайняя / 517N-04000001	2



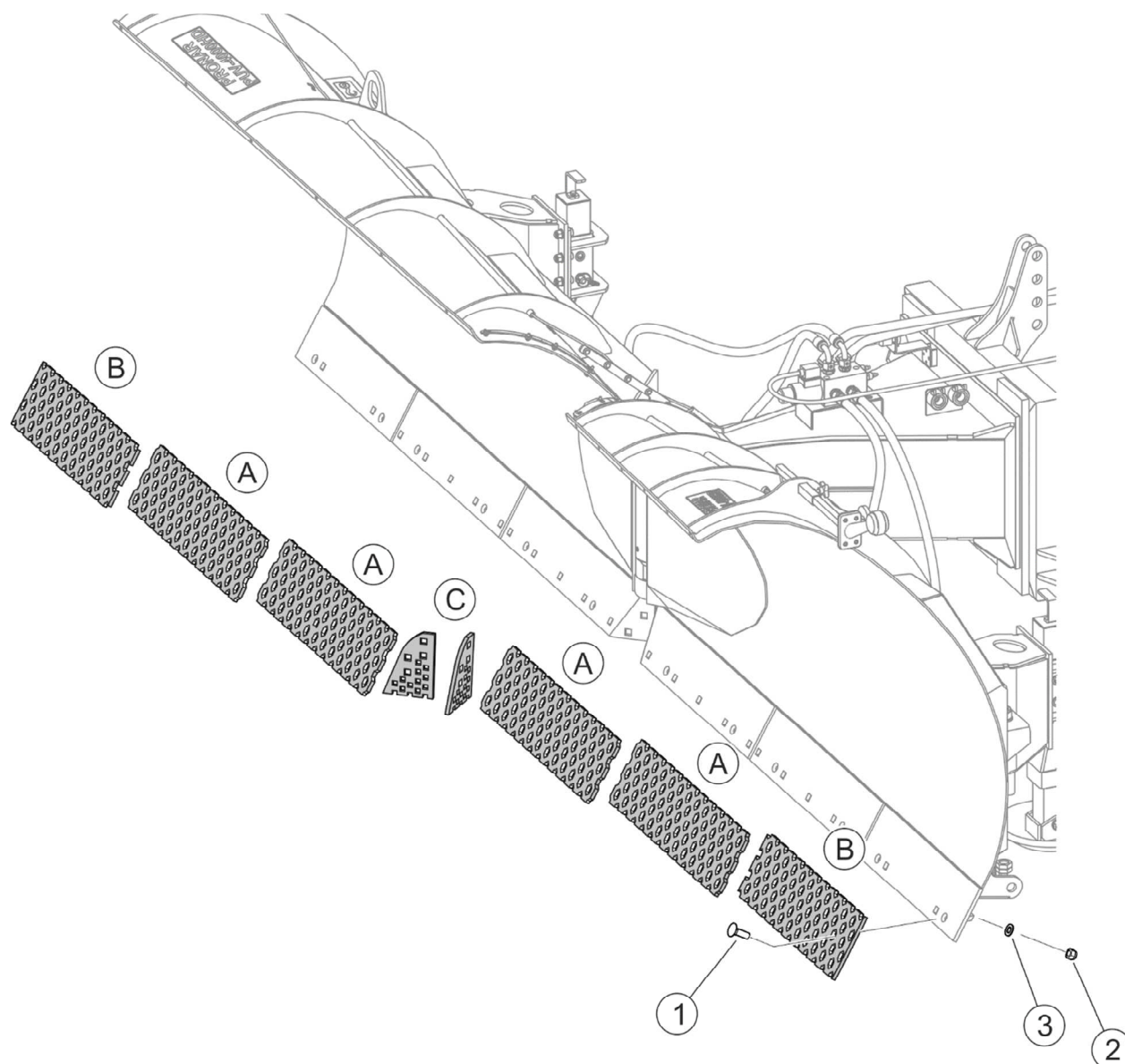
**РИСУНОК 5.6 Замена резиновых кромок отвала PUV-3600HD (опция)**

(A) - внутренняя резиновая кромка отвала; (B) - крайняя резиновая кромка отвала,  
 (1) - болт; (2) - гайка; (3) - шайба; (4) - накладка

**ТАБЛИЦА 5.9 РЕЗИНОВЫЕ КРОМКИ ОТВАЛА PUV-3600HD (ОПЦИЯ)**

Обозначение РИСУНОК 5.6	Наименование/ Номер в каталоге	Кол-во [шт.]
A	Резиновая кромка отвала внутренняя / 566N-04000001	2
B	Резиновая кромка отвала крайняя / 566N-04000002	2



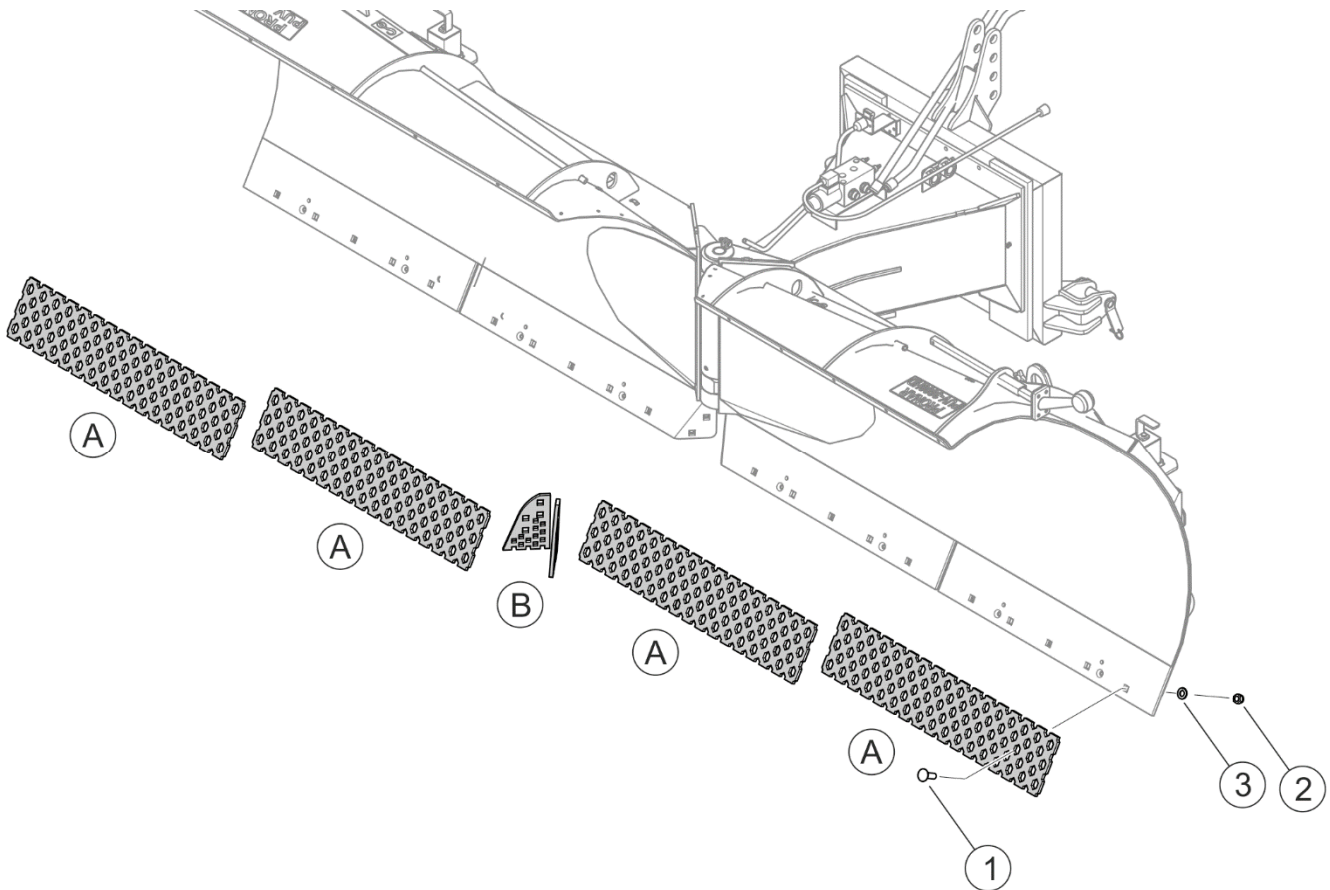


**РИСУНОК 5.7 Замена стальных перфорированных кромок отвала под углом 60° PUV-4000HD (опция)**

(A) - перфорированная кромка отвала; (B) - крайняя перфорированная кромка отвала, (C) - внутренняя перфорированная кромка отвала; (1) - болт; (2) - гайка; (3) - шайба

**ТАБЛИЦА 5.10 СТАЛЬНЫЕ КРОМКИ ОТВАЛА ПЕРФОРИРОВАННЫЕ ПОД УГЛОМ 60° PUV-4000HD (ОПЦИЯ)**

Обозначение РИСУНОК 5.7	Наименование/ Номер в каталоге	Кол-во [шт.]
A	Перфорированная кромка отвала / 446N-12000002	4
B	Перфорированная кромка отвала / 446N-12000009	2
C	Перфорированная кромка отвала внутренняя / 446N-12000001	2



**РИСУНОК 5.8 Замена стальных перфорированных кромок отвала под углом 60° PUV-3600HD (опция)**

(A) - перфорированная кромка отвала; (B) - внутренняя перфорированная кромка отвала, (1) - болт; (2) - гайка; (3) - шайба

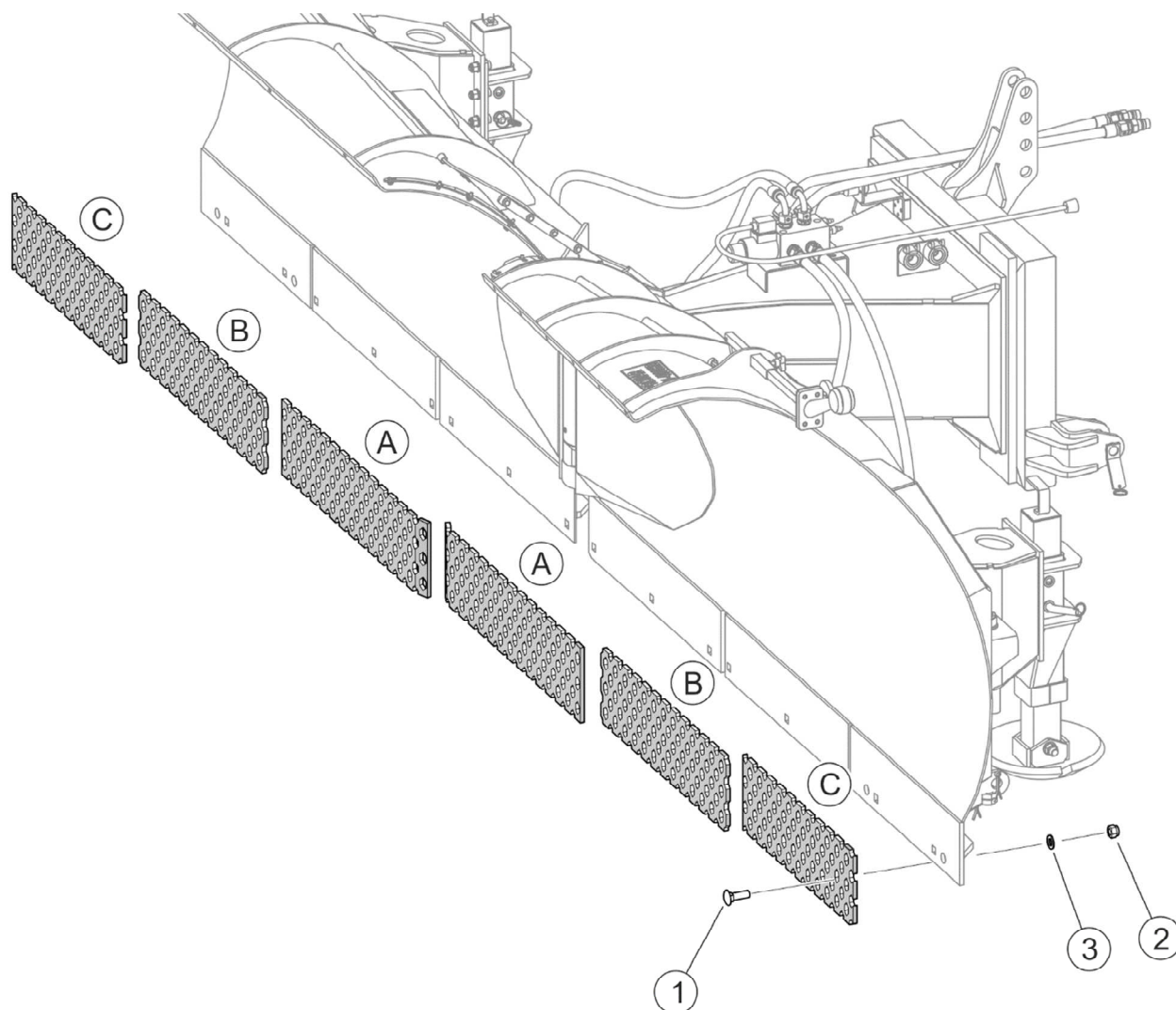
**ТАБЛИЦА 5.11 СТАЛЬНЫЕ КРОМКИ ОТВАЛА ПЕРФОРИРОВАННЫЕ ПОД УГЛОМ 60° PUV-3600HD (ОПЦИЯ)**

Обозначение РИСУНОК 5.8	Наименование/ Номер в каталоге	Кол-во [шт.]
A	Перфорированная кромка отвала / 566N-07000002	4
B	Перфорированная кромка отвала внутренняя / 446N-12000001	2



**УКАЗАНИЕ**

Болтовые соединения стальных кромок затянуть моментом 240 Нм.

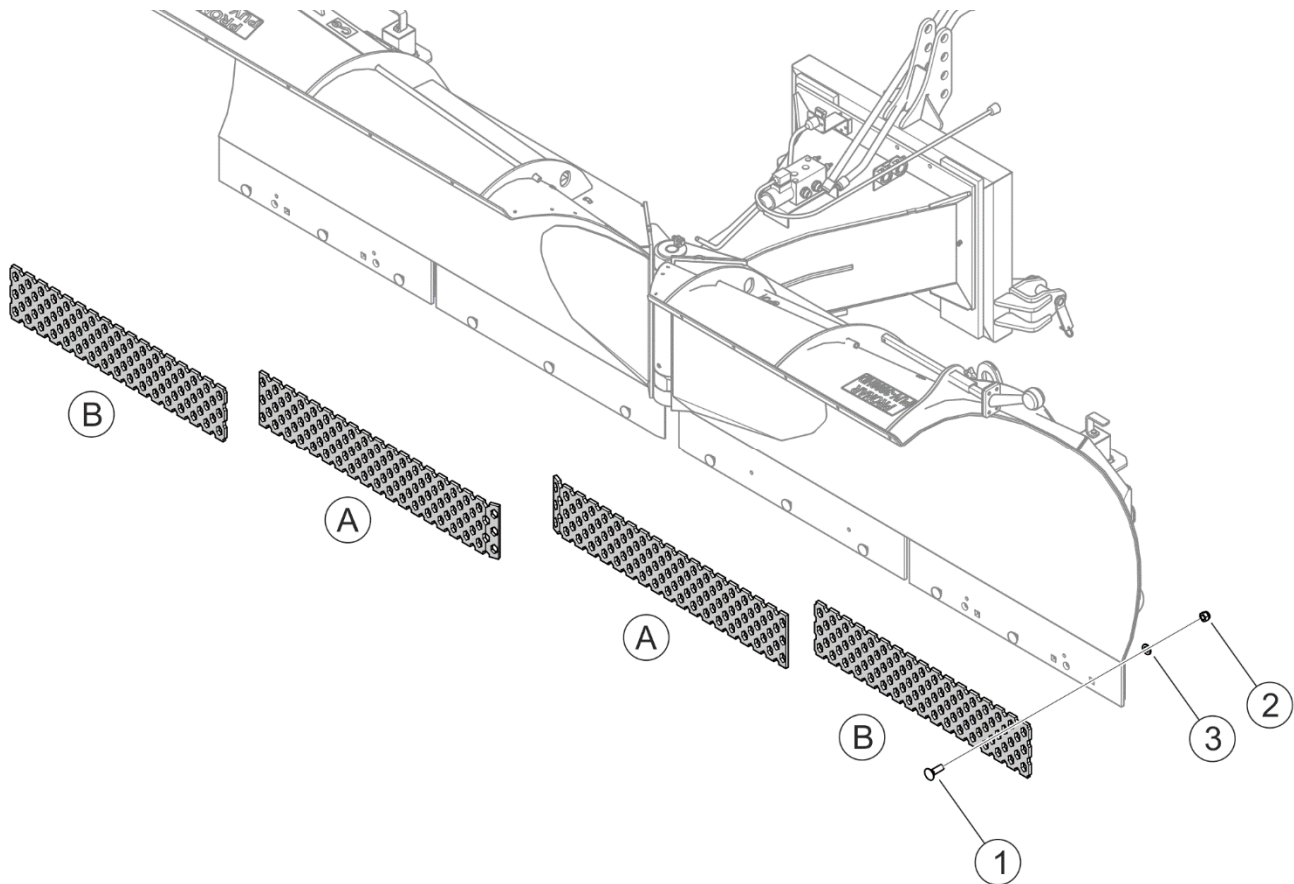


**РИСУНОК 5.9 Замена стальных перфорированных кромок отвала вертикальных PUV-4000HD (опция)**

(A) - внутренняя перфорированная кромка отвала; (B) - перфорированная кромка отвала, (C) - крайняя перфорированная кромка отвала; (1) - болт; (2) - гайка; (3) - шайба

**ТАБЛИЦА 5.12 СТАЛЬНЫЕ ПЕРФОРИРОВАННЫЕ КРОМКИ ОТВАЛА ВЕРТИКАЛЬНЫЕ PUV-4000HD (ОПЦИЯ)**

Обозначение РИСУНОК 5.9	Наименование/ Номер в каталоге	Кол-во [шт.]
A	Перфорированная кромка отвала внутренняя / 446N-12000003-01	2
B	Перфорированная кромка отвала / 446N-12000002	2
C	Перфорированная кромка отвала крайняя / 446N-12000009	2



**РИСУНОК 5.10 Замена стальных перфорированных кромок отвала вертикальных PUV-3600HD (опция)**

(A) - внутренняя перфорированная кромка отвала; (B) - крайняя перфорированная кромка отвала, (1) - болт; (2) - гайка; (3) - шайба

**ТАБЛИЦА 5.13 СТАЛЬНЫЕ ПЕРФОРИРОВАННЫЕ КРОМКИ ОТВАЛА ВЕРТИКАЛЬНЫЕ PUV-3600HD (ОПЦИЯ)**

Обозначение РИСУНОК 5.10	Наименование/ Номер в каталоге	Кол-во [шт.]
A	Перфорированная кромка отвала внутренняя / 566N-07000001	2
B	Перфорированная кромка отвала крайняя / 566N-07000002	2



**ОПАСНОСТЬ**

Запрещается производить обслуживание и ремонтные работы под поднятой и незаблокированной машиной.

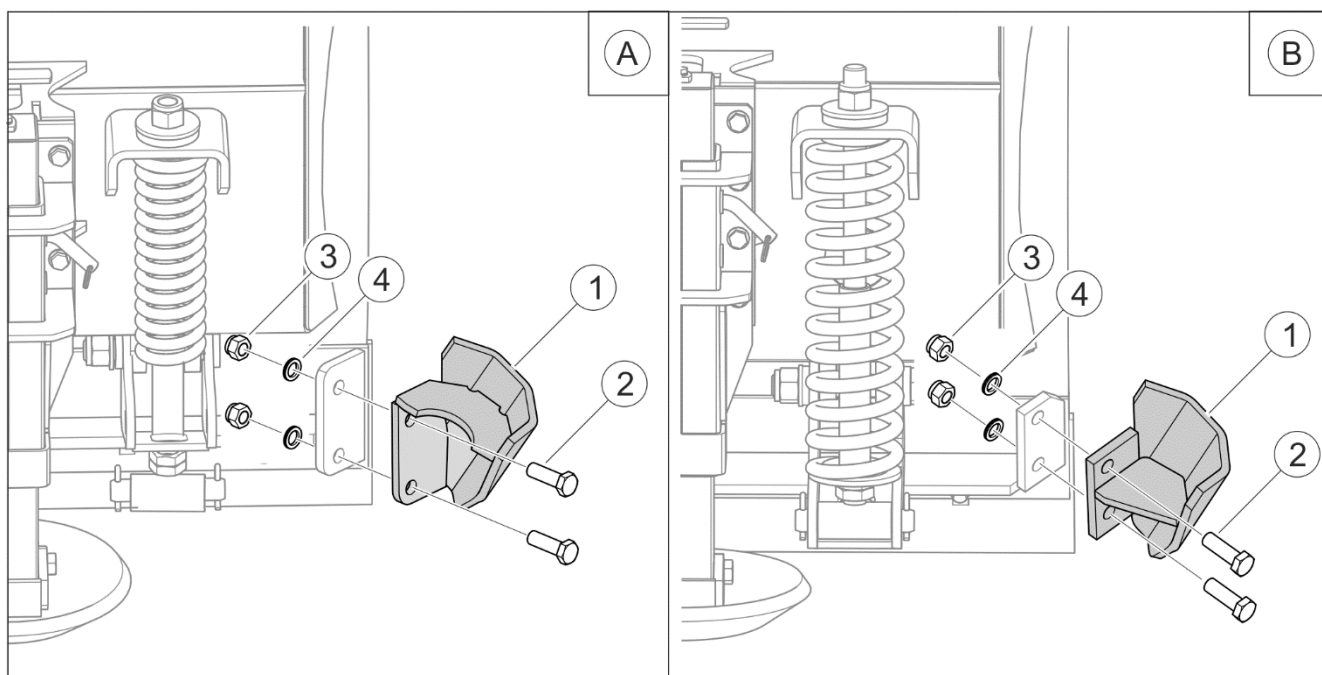
## 5.2 ЗАМЕНА ОТБойНИКОВ



### ОПАСНОСТЬ

Прежде чем приступить к контролю и замене отбойников, нужно выключить двигатель транспортного средства и вынуть ключ из замка зажигания.

В снегоотвалах с отбойниками необходимо регулярно контролировать их техническое состояние. В случае повреждения отбойников их необходимо заменить новыми.



**РИСУНОК 5.11 Замена отбойников кромок отвалов**

(А) - отбойники для вертикальных кромок отвала; (В) - отбойники для кромок отвала под углом 60° к поверхности; (1) - отбойник; (2) - болт; (3) - гайка; (4) - шайба

**ТАБЛИЦА 5.14 ОТБойНИКИ КРОМК ОТВАЛОВ**

Обозначение РИСУНОК 5.11	Наименование/ Номер в каталоге	Кол-во [шт.]
А	Левый отбойник вертикальной кромки отвала / 517N-12010000L	1
	Правый отбойник вертикальной кромки отвала / 517N-12010000P	1
В	Левый отбойник / 517N-13010000L	1
	Правый отбойник / 517N-13010000P	1

В зависимости от типа кромок отвала снегоотвал может быть оснащен отбойниками для вертикальных кромок отвала (А) или отбойниками для кромок отвала под углом 60° к убираемой поверхности (В).



### УКАЗАНИЕ

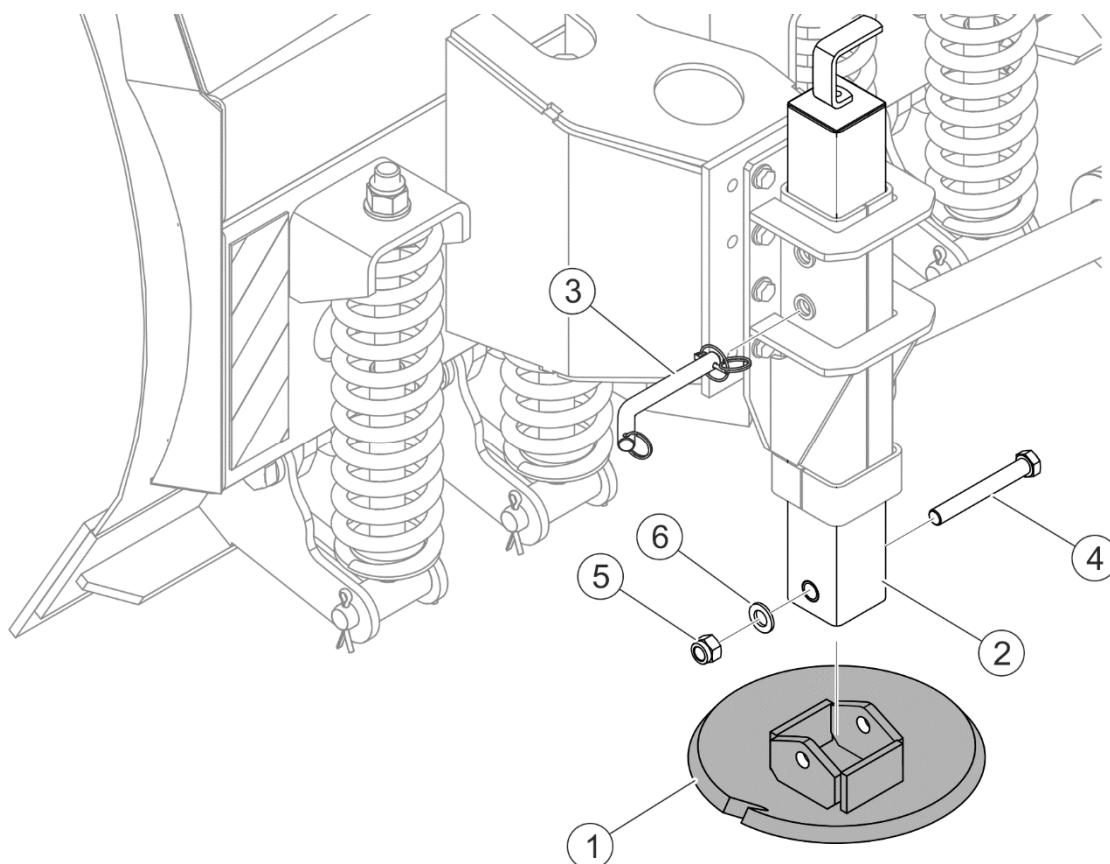
Болтовые соединения в отбойниках затянуть моментом 240 Нм.

## 5.3 ЗАМЕНА СКОЛЬЗУНОВ



### ОПАСНОСТЬ

Замену скользящих элементов разрешается производить только при выключенном двигателе транспортного средства, поднятой и заблокированной машине.



**РИСУНОК 5.12** Замена скользящего элемента

(1) - скользящий элемент; (2) - ползун; (3) - шплиц; (4) - болт; (5) - гайка; (6) - шайба

Отработанные и поврежденные элементы скользящих элементов нужно заменить новыми (). Для этого нужно поднять снегоотвал и поставить на стабильные и прочные упоры. Когда снегоотвал навешен и поднят на передней трехточечной системе навески, его необходимо дополнительно предохранить от оседания и остановить транспортное средство (выключить двигатель и поставить на стояночный тормоз). Отвинтить гайку (5), вынуть болт (4), скрепляющий скользящий элемент (1) с ползунком (2). Проверить скользящий элемент (1) и остальные элементы на наличие повреждений или чрезмерного износа. Перечень рабочих элементов скользящего элемента и их номера в каталоге представлены в

**ТАБЛИЦА 5.15 ПЕРЕЧЕНЬ РАБОЧИХ ЭЛЕМЕНТОВ СКОЛЬЗУНА**

Обозначение РИСУНОК 5.12	Наименование/ Номер в каталоге	Кол-во [шт.]
1	Скользун	1
2	Ползун	1
4	Болт	1
5	Гайка	1

*В таблице указано количество частей для одного скользящего элемента*

## 5.4 РЕГУЛИРОВКА ПРУЖИН КРОМОК ОТВАЛОВ



### ОПАСНОСТЬ

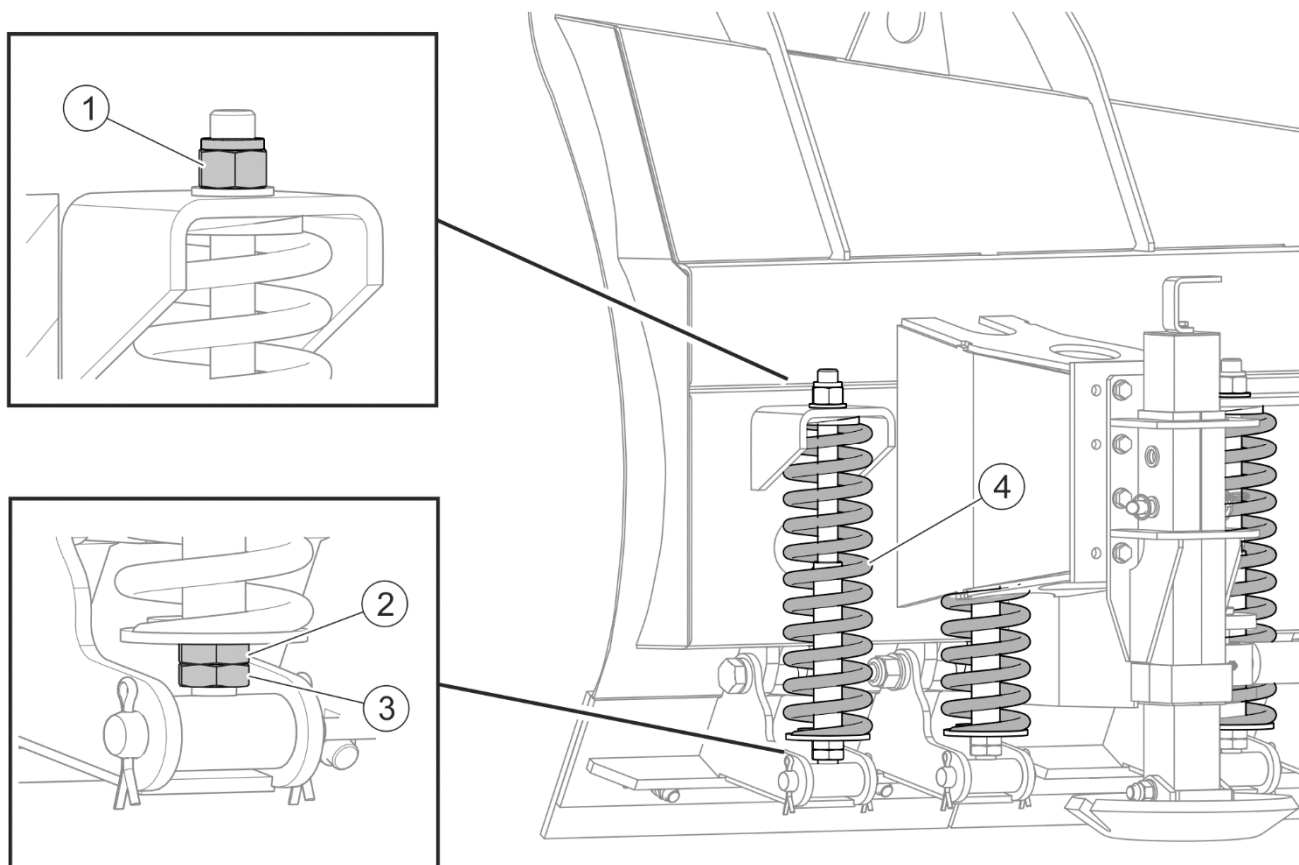
При регулировании рабочей высоты необходимо обязательно выключить двигатель транспортного средства, поднять машину и зафиксировать ее в этом положении.

Кромка отвала состоит из подвижных сегментов. При наезде на препятствие отдельные сегменты кромок отвала (РИСУНОК 5.13) могут независимо отклоняться назад и возвращаться в рабочее положение благодаря амортизирующим пружинам (4). Имеется возможность регулировать наклон кромок и натяжение пружин. Регулировка наклона сегмента кромки отвала производится при помощи гайки (1), а при помощи гайки (2) можно регулировать натяжение пружины (4), предварительно слегка отвинтив контргайку (3).



## УКАЗАНИЕ

На время регулировки кромки отвала должны быть установлены так, чтобы торцевые поверхности отдельных сегментов кромок образовали единую плоскость.



**РИСУНОК 5.13** Регулировка кромок отвалов

(1) - гайка регулировки наклона кромки; (2) - гайка регулировки натяжения пружины кромки; (3) - контргайка; (4) - пружина



## 5.5 ОБСЛУЖИВАНИЕ ГИДРАВЛИЧЕСКОЙ СИСТЕМЫ



### ОПАСНОСТЬ

Запрещается самостоятельно выполнять ремонт гидравлической системы. Ремонт гидравлической системы должен выполнять исключительно квалифицированный персонал, прошедший обучение.

В обязанности пользователя, связанные с обслуживанием гидравлической системы, входит:

- проверка герметичности гидроцилиндров и гидравлических соединений,
- проверка технического состояния гидроприводов,
- проверка технического состояния и герметичности гидравлических соединений.



### ВНИМАНИЕ

Перед началом работы внимательно осмотрите элементы гидравлической системы.

В новой машине в систему закачено гидравлическое масло HL32. Используемое масло по своему составу не классифицируется как опасное вещество, однако длительное воздействие на кожу или глаза может вызывать раздражение. В случае попадания масла на кожу необходимо промыть загрязненный участок кожи водой с мылом. Запрещается использовать органические растворители (бензин, керосин). Загрязненную одежду необходимо снять, чтобы масло не попало на кожу. В случае попадания масла в глаза необходимо промыть их большим количеством воды. Если появится раздражение – обратиться к врачу. В нормальных условиях гидравлическое масло не является вредным для дыхательных путей. Опасность появляется только в случае, когда масло сильно распылено (масляный туман), или в случае пожара, в ходе которого могут образоваться токсичные соединения.



### ОПАСНОСТЬ

Масло следует тушить при помощи двуокиси углерода (CO<sub>2</sub>), пеной или огнетушительным паром. Запрещается использовать для тушения пожара воду!

ТАБЛИЦА 5.16 ХАРАКТЕРИСТИКА ГИДРАВЛИЧЕСКОГО МАСЛА HL32

№ П/П	НАИМЕНОВАНИЕ	ВЕЛИЧИНА
1	Вязкостная классификация согл. ISO 3448VG	32
2	Кинематическая вязкость при 40 <sup>0</sup> C	28.8 – 35.2 mm <sup>2</sup> /s
3	Качественная классификация согл. ISO 6743/99	HL
4	Качественная классификация согл. DIN 51502	HL
5	Температура воспламенения, <sup>0</sup> C	свыше 210
6	Максимальная рабочая температура, <sup>0</sup> C	80

Масло, вытекшее из гидравлической системы, необходимо сразу же собрать и поместить в плотно закрытую, обозначенную емкость. Утилизацию отработанного масла следует доверить специализированной фирме.

Гидравлическая система машины должна быть абсолютно герметичной. Места уплотнений необходимо проверять при полностью раздвинутом гидроцилиндре. В случае обнаружения масла на корпусе гидроцилиндра необходимо проверить характер негерметичности. Допускается небольшое нарушение герметичности с эффектом "запотевания", в случае же утечек "капельного" типа необходимо прекратить эксплуатацию машины до устранения неисправности.



**В ходе работы необходимо регулярно контролировать техническое состояние гидравлической системы.**



### ОПАСНОСТЬ

Перед началом ремонтных работ, связанных с гидравлической системой, необходимо уменьшить в ней остаточное давление масла.

В ходе обслуживания гидравлической системы необходимо использовать соответствующие средства индивидуальной защиты, т.е. защитную одежду, обувь, перчатки, очки. Избегайте попадания масла на кожу.

В случае обнаружения утечки масла на соединениях гидравлических проводов необходимо затянуть соединение. Если это не поможет устранить неполадку - нужно

заменить провод или соединительные элементы новыми. Весь узел также следует заменить новым в случае любого механического повреждения.



### **ВНИМАНИЕ**

Удаление воздуха из гидравлической системы осуществляется автоматически во время работы машины.



Гидравлические провода необходимо заменять новыми через 4 года эксплуатации машины.

## **5.6 ОБСЛУЖИВАНИЕ ЭЛЕКТРИЧЕСКОЙ СИСТЕМЫ**

Обслуживание электрической бортовой сети сводится к периодической проверке срабатывания электрической сети выносных габаритных огней и работы гидравлического электроклапана. После завершения агрегирования машины с базовым транспортным средством необходимо подсоединить питающий провод системы электропитания и пучок переключателя. Поместить провод электроклапана и переключатель в кабине оператора. Подсоединить гидравлические провода к разъемам внешней гидравлики транспортного средства. Проверить работу габаритных фонарей и отдельных функций машины.

Габаритные фонари машины изготовлены по технологии светодиодов LED и не требуют обслуживания.



### **ОПАСНОСТЬ**

Запрещается самостоятельно выполнять ремонты системы электропитания, за исключением операций, описанных в разделе "ОБСЛУЖИВАНИЕ ЭЛЕКТРИЧЕСКОЙ СИСТЕМЫ". Ремонты электрической системы должен выполнять исключительно квалифицированный персонал, прошедший обучение.

## 5.7 СМАЗКА

### ОПАСНОСТЬ



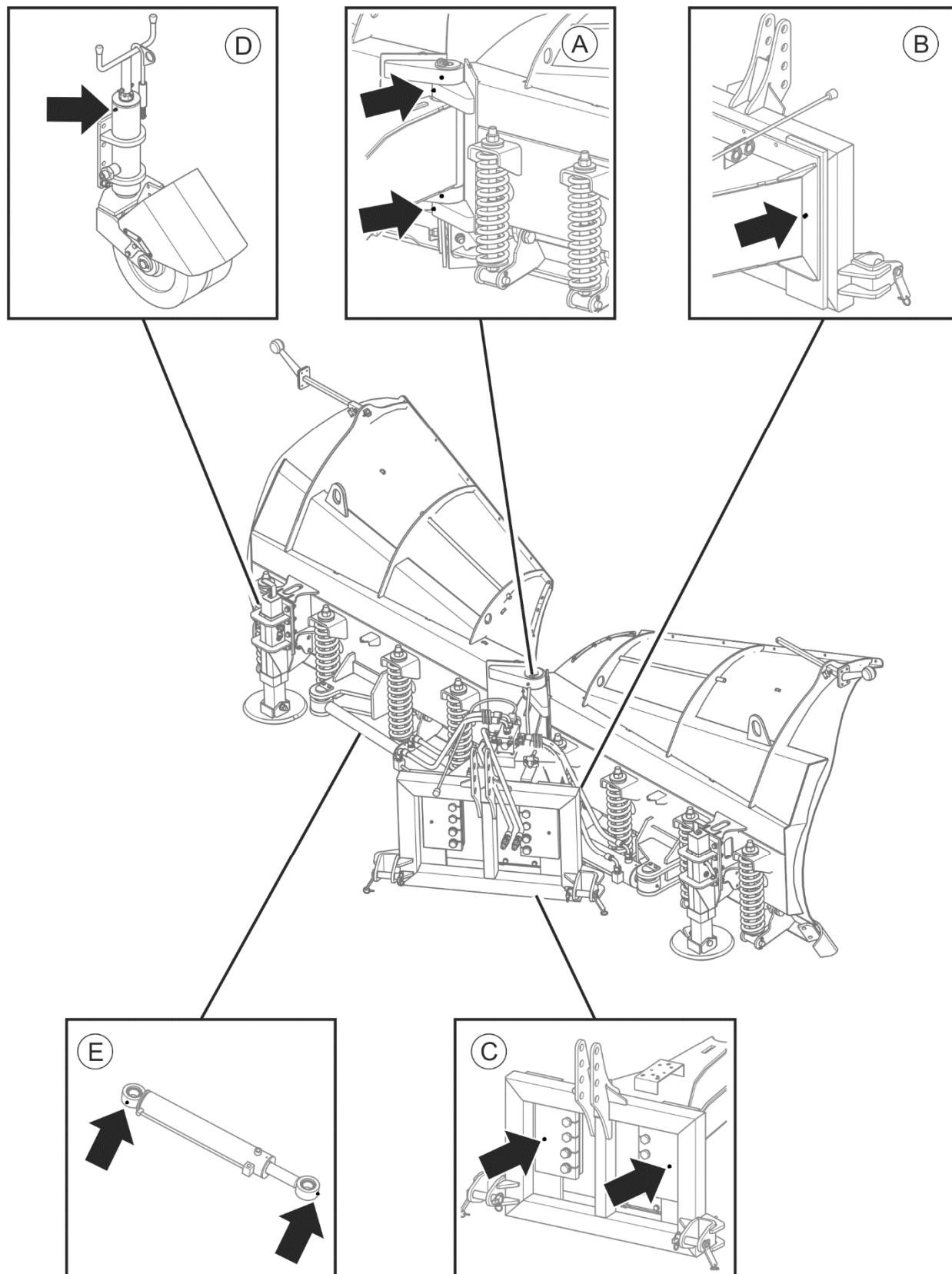
Смазка должна выполняться только тогда, когда снегоотвал опущен и опирается на основание.

Перед началом смазки необходимо выключить двигатель, вынуть ключ из замка зажигания и поставить трактор на стояночный тормоз.

Смазку машины необходимо осуществлять при помощи ручной или ножной масленки, наполненной густой смазкой. Перед смазкой нужно по мере возможности удалить старую смазку и очистить рабочий орган от других загрязнений. Излишек смазки необходимо вытереть сухой тряпочкой. Рекомендуется использовать густую смазку ŁT-43-PN/C-96134.



В ходе эксплуатации машины пользователь обязан соблюдать указания, изложенные в руководстве по смазке, в соответствии с приведенным в нем графиком. Излишек смазочного средства приводит к оседанию на нем дополнительных частиц грязи в точках смазки, поэтому все элементы машины следует содержать в чистоте.



**РИСУНОК 5.14** Точки смазки

*Точки смазки представляет*

ТАБЛИЦА 5.17 ТОЧКИ СМАЗКИ И ЧАСТОТА СМАЗКИ

№ П/П	НАИМЕНОВАНИЕ	КОЛИЧЕСТВО ТОЧЕК СМАЗКИ	ТИП СМАЗОЧНОГО СРЕДСТВА	ЧАСТОТА СМАЗКИ
A	Главная поворотная цапфа отвалов	4	густая смазка	50 часов
B	Скользкая пластина системы навески	2		20 часов
C	Торцевая пластина системы навески	2		20 часов
D	Болт регулировки высоты и колонна ходового колеса	1+1		20 часов
E	Проушина гидроцилиндра	2+2		50 часов

Описание обозначений в рубрике «№ п.п.» ТАБЛИЦА 5.17 соответствует нумерации РИСУНОК 5.14

## 5.8 ХРАНЕНИЕ

По окончании работы машину необходимо тщательно очистить и промыть струей воды. Во время мытья нельзя направлять сильную струю воды или пара на информационные и предостерегающие наклейки, гидравлические провода и элементы электрооборудования. Форсунки напорной или паровой моечной установки должны располагаться не ближе, чем в 30 см. от очищаемой поверхности.

После очистки нужно осмотреть всю машину в целом и проверить техническое состояние отдельных элементов. Отработанные и поврежденные элементы нужно отремонтировать или заменить новыми.

В случае повреждения лакокрасочного покрытия поврежденные участки необходимо очистить от ржавчины и пыли, обезжирить, а затем окрасить грунтовочной краской, а после того, как она высохнет, покровной краской, стараясь, чтобы толщина защитного покрытия была равномерной и однородной по цвету. До момента окраски на поврежденные участки можно нанести тонкий слой смазки или противокоррозионного средства. Рекомендуется хранить машину в закрытых помещениях или под навесом.

В случае, если машина не будет эксплуатироваться длительное время, необходимо обязательно предохранять ее от воздействия атмосферных факторов. Смазку машины

производить в соответствии с указаниями, изложенными в руководстве по эксплуатации. В случае длительного простоя нужно обязательно смазать все элементы независимо от срока последней смазки. Перед началом зимнего сезона необходимо также смазать шкворни навесной системы.

Снятую с транспортного средства машину необходимо поставить на стояночные опоры, на ровной, стабильной поверхности в таком месте, чтобы можно было ее снова быстро подсоединить.

Переключатель с питающим проводом электроклапана и присоединительный провод габаритной сигнализации необходимо отсоединить от машины и предохранить от влияния атмосферных факторов.

## 5.9 МОМЕНТЫ ЗАТЯЖКИ БОЛТОВЫХ СОЕДИНЕНИЙ

### ВНИМАНИЕ



Если требуется замена какого-либо элемента, используйте только оригинальные запчасти или рекомендованные производителем. Несоблюдение данных требований может привести к аварии машины или несчастному случаю, а также повлечь опасные последствия для жизни и здоровья как посторонних людей, так и обслуживающего персонала.

ТАБЛИЦА 5.18 МОМЕНТЫ ЗАТЯЖКИ БОЛТОВЫХ СОЕДИНЕНИЙ

ДИАМЕТР РЕЗЬБЫ [ММ]	5.8	8.8	10.9
	Момент затяжки [НМ ]		
M6	8	10	15
M8	18	25	36
M10	37	49	72
M12	64	85	125
M14	100	135	200
M16	160	210	310
M20	300	425	610
M24	530	730	1 050
M27	820	1 150	1 650

В ходе консервации и ремонтных работ необходимо использовать соответствующие моменты затяжки болтовых соединений, разве что для данного соединения предусмотрены другие параметры затяжки. Рекомендуемые моменты касаются стальных, не смазываемых болтов ТАБЛИЦА 5.18



## 5.10 НЕПОЛАДКИ И СПОСОБЫ ИХ УСТРАНЕНИЯ

ТАБЛИЦА 5.10 НЕПОЛАДКИ И СПОСОБЫ ИХ УСТРАНЕНИЯ

ТИП НЕПОЛАДКИ	ПРИЧИНА	СПОСОБ УСТРАНЕНИЯ
Невозможно изменить рабочее положение отвала	Электрическая система не подсоединена к транспортному средству	Подсоединить провод электроклапана к электрической сети транспортного средства
	Гидравлическая система не подсоединена к транспортному средству	Подсоединить быстрые гидравлические разъемы к соответствующей секции гидравлической системы транспортного средства.
	Не подключен переключатель управления электроклапаном	Подключить переключатель управления к электропроводу
	Неисправный предохранитель на питающем проводе	Проверить и в случае необходимости заменить предохранитель на кабеле питания на транспортном средстве (если имеется)
	Повреждена гидравлическая система машины	Отремонтировать силами авторизованного сервиса
	Повреждена электрическая система электроклапана	Отремонтировать силами авторизованного сервиса
Машина сгребает снег неравномерно	Неправильно отрегулирована система навески. Невозможно копировать рельеф местности.	Проверить, в случае необходимости отрегулировать.
	Неправильное положение скользунов или ходовых колес (опция)	Проверить, в случае необходимости отрегулировать
	Чрезмерный износ кромок отвалов	Проверить и в случае необходимости заменить
	Не ровное положение снегоотвала	Выровнять
Не срабатывает световая сигнализация	Не подсоединена электрическая система	Подсоединить электрическую систему к транспортному средству. Проверить соединения на электропроводах
	Поврежден габаритный фонарь	Заменить фонарь
	Повреждена электрическая система машины	Отремонтировать силами авторизованного сервиса



# ДЛЯ ЗАМЕТОК

A series of horizontal dotted lines for writing notes.