



ООО PRONAR

17-210 НАРЕВ, ПОДЛЯССКОЕ ВОЕВОДСТВО, УЛ. МИЦКЕВИЧА 101 А

тел.:	+48 085 681 63 29	+48 085 681 64 29
	+48 085 681 63 81	+48 085 681 63 82
факс:	+48 085 681 63 83	+48 085 682 71 10

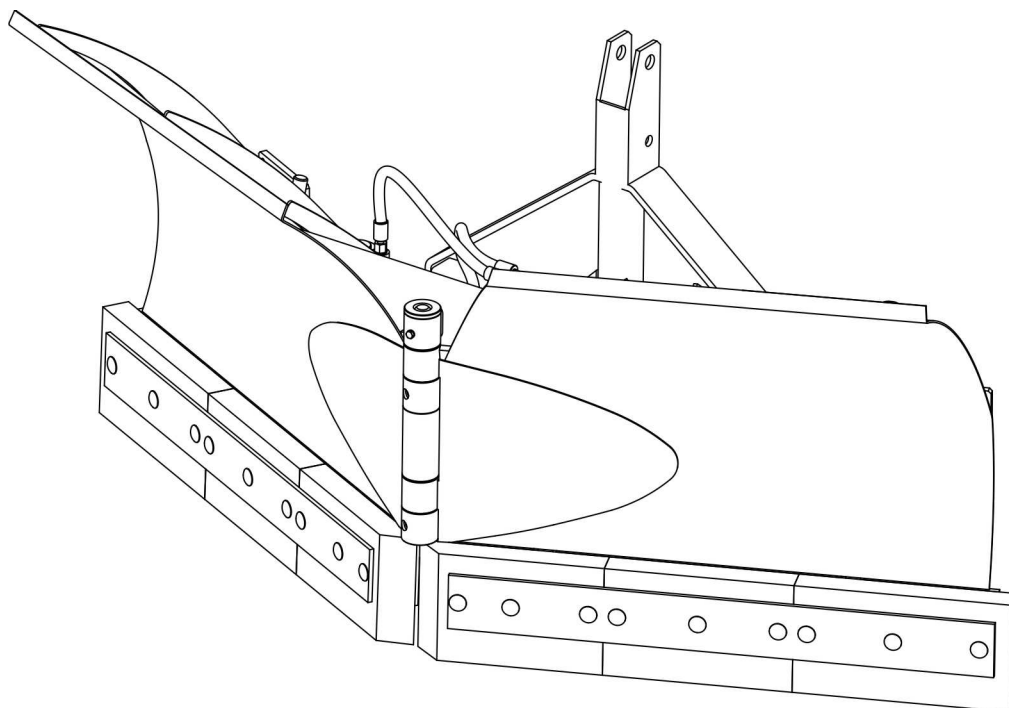
www.pronar.pl

РУКОВОДСТВО ПО ЭКСПЛУАТАЦИИ

СНЕГОТВАЛ "КАСРЕР"

PRONAR PU-1700 / PU-2100

ПЕРЕВОД ОРИГИНАЛЬНОГО РУКОВОДСТВА ПО ЭКСПЛУАТАЦИИ



ИЗДАНИЕ 2В-01-2010

НОМЕР ПУБЛИКАЦИИ 17N-00000000-UM



ВВЕДЕНИЕ

Изложенная в публикации информация актуальна на день публикации. В связи с постоянным совершенствованием и модернизацией изделий технические параметры выпускаемых машин могут незначительно отличаться от приведенных в настоящем руководстве. Производитель оставляет за собой право вводить изменения в конструкцию выпускаемых им машин с целью облегчения обслуживания и повышения качества их работы, не отраженные в руководстве по эксплуатации.

Руководство по эксплуатации входит в стандартное оснащение машины. Перед началом эксплуатации машин внимательно прочитайте настоящее руководство по эксплуатации и строго соблюдайте все правила техники безопасности. Соблюдение правил техники безопасности обеспечивает безопасность при обслуживании машины, а также сохранность техники и безаварийную работу. Машина сконструирована в соответствии с требованиями действующих стандартов и нормативных правовых документов.

Руководство по эксплуатации содержит основные правила безопасного обслуживания и эксплуатации снегового плуга PU-1700; PU-2100. В случае, если у Вас появятся какие-либо вопросы по поводу информации, изложенной в руководстве по эксплуатации, просим обращаться за помощью к продавцу или производителю машины.

АДРЕС ПРОИЗВОДИТЕЛЯ:

*ООО PRONAR
ул. Мицкевича 101А
17-210 Нарев*

КОНТАКТНЫЕ ТЕЛЕФОНЫ:

+48 085 681 63 29

+48 085 681 64 29

+48 085 681 63 81

+48 085 681 63 82

СИМВОЛЫ, ИСПОЛЬЗУЕМЫЕ В ИНСТРУКЦИИ

Информация о угрозах и их описание, а также меры предосторожности, правила и рекомендации по технике безопасности обозначены в тексте руководства по эксплуатации пиктограммой:



И СЛОВОМ "ОПАСНОСТЬ" . Несоблюдение требований руководства по эксплуатации может быть опасным для Вас, посторонних лиц и окружения.

Особенно важная информация и указания, соблюдение которых является обязательным, обозначены в тексте руководства по эксплуатации пиктограммой:



И СЛОВОМ "ВНИМАНИЕ". Несоблюдение рекомендаций, содержащихся в руководстве по эксплуатации, может привести к повреждению машины в результате ненадлежащей или неправильной эксплуатации, обслуживания или регулирования.

Для того, чтобы обратить внимание пользователя на необходимость проведения периодического технического осмотра, соответствующие места в тексте руководства выделены пиктограммой:



Дополнительные рекомендации, изложенные в руководстве по эксплуатации, содержат информацию, которая может Вам пригодиться при обслуживании машины, и обозначены пиктограммой:



и словом **"УКАЗАНИЕ"**.

ОПРЕДЕЛЕНИЕ СТОРОН В РУКОВОДСТВЕ:

Левая сторона – с левой стороны от смотрящего, стоящего лицом в направлении езды машины вперед.

Правая сторона – с правой стороны от смотрящего, стоящего лицом в направлении езды машины вперед.



PRONAR Sp. z o.o.

ul. Mickiewicza 101 A

17-210 Narew, Polska

tel./fax (+48 85) 681 63 29, 681 63 81, 681 63 82,
681 63 84, 681 64 29

fax (+48 85) 681 63 83

http://www.pronar.pl

e-mail: pronar@pronar.pl

ДЕКЛАРАЦИЯ СООТВЕТСТВИЯ ЕС машины

ООО PRONAR с полной ответственностью заявляет, что машина:

Описание и идентификационные данные машины		
Общее определение и функция:	Снегоотвал	
Тип:	PU-1700	PU-2100
Модель:	—	—
Серийный №:		
Торговое наименование:	Снегоотвал PRONAR Каспер PU-1700 Снегоотвал PRONAR Каспер PU-2100	

к которой относится данная декларация, соответствует всем требованиям директивы **2006/42/WE** Европейского Парламента и Совета от 17 мая 2006 г., касающейся машин, изменяющая директиву 95/16/WE (Вестник ЕС L 157 от 09.06.2006, стр. 24).

Уполномоченным лицом, имеющим доступ к технической документации является Начальник Отдела Внедрений ООО PRONAR, 17-210 Нарев, ул. Мицкевича 101А, Польша.

Данная декларация относится исключительно к машине в комплектации поступившей в продажу, и не распространяется на комплектующие элементы дополнительно установленные конечным потребителем или проведенные им дальнейшие действия.

Нарев, 2010-04-07
Место и дата выставления

Z-CIA DYREKTORA
d/s technicznych
członek zarządu
Roman Omelianiuk
Имя, фамилия уполномоченного лица
должность, подпись

СОДЕРЖАНИЕ

1	ОБЩАЯ ИНФОРМАЦИЯ	1.1
1.1	ИДЕНТИФИКАЦИЯ	1.2
1.2	НАЗНАЧЕНИЕ	1.3
1.3	ОСНАЩЕНИЕ	1.5
1.4	ГАРАНТИЙНЫЕ УСЛОВИЯ	1.5
1.5	ТРАНСПОРТ	1.6
1.6	УГРОЗА ДЛЯ ОКРУЖАЮЩЕЙ СРЕДЫ	1.9
1.7	УТИЛИЗАЦИЯ	1.9
2	ПРАВИЛА ТЕХНИКИ ЭКСПЛУАТАЦИИ	2.1
2.1	ОБЩИЕ ТРЕБОВАНИЯ	2.2
2.1.1	ЭКСПЛУАТАЦИЯ МАШИНЫ	2.2
2.1.2	ПОДСОЕДИНЕНИЕ И ОТСОЕДИНЕНИЕ ОТ ТРАКТОРА	2.3
2.1.3	ГИДРАВЛИЧЕСКАЯ СИСТЕМА	2.4
2.1.4	ТРАНСПОРТИРОВКА	2.5
2.1.5	КОНСЕРВАЦИЯ	2.5
2.1.6	РАБОТА СО СНЕГОВЫМ ПЛУГОМ	2.8
2.2	ОПИСАНИЕ ОСТАТОЧНОГО РИСКА	2.8
2.3	ИНФОРМАЦИОННЫЕ И ПРЕДУПРЕЖДАЮЩИЕ НАКЛЕЙКИ	2.9
3	УСТРОЙСТВО И ПРИНЦИП ДЕЙСТВИЯ	3.1
3.1	ТЕХНИЧЕСКАЯ ХАРАКТЕРИСТИКА	3.2
3.2	ОБЩЕЕ УСТРОЙСТВО	3.4
3.3	ГИДРАВЛИЧЕСКАЯ СИСТЕМА	3.5
3.4	ЭЛЕКТРИЧЕСКАЯ СИСТЕМА	3.6

4 ПРАВИЛА ЭКСПЛУАТАЦИИ	4.1
4.1 ПОДГОТОВКА К РАБОТЕ	4.2
4.2 ПОДСОЕДИНЕНИЕ К ТРАКТОРУ	4.5
4.2.1 СОЕДИНЕНИЕ С ТРЕХТОЧЕЧНОЙ СИСТЕМОЙ НАВЕСКИ	4.7
4.2.2 ПОДСОЕДИНЕНИЕ К ФРОНТАЛЬНОМУ ПОГРУЗЧИКУ	4.9
4.3 ПРИСОЕДИНЕНИЕ ГИДРАВЛИЧЕСКОЙ И ЭЛЕКТРИЧЕСКОЙ СИСТЕМ	4.11
4.4 РАБОТА СО СНЕГОВЫМ ПЛУГОМ	4.14
4.4.1 УСТАНОВКА КОРПУСА СНЕГОВОГО ПЛУГА ГОРИЗОНТАЛЬНО	4.14
4.4.2 ИЗМЕНЕНИЕ РАБОЧЕГО ПОЛОЖЕНИЯ СНЕГОВОГО ПЛУГА	4.15
4.4.3 РЕГУЛИРОВАНИЕ УГЛА НАКЛОНА НИЖНИХ КРОМОК ОТВАЛОВ	4.16
4.4.4 РЕГУЛИРОВАНИЕ РАБОЧЕЙ ВЫСОТЫ	4.17
4.5 ПРАВИЛА ПЕРЕДВИЖЕНИЯ ПО ДОРОГАМ ОБЩЕСТВЕННОГО ПОЛЬЗОВАНИЯ	4.18
4.6 ОТСОЕДИНЕНИЕ СНЕГОВОГО ПЛУГА	4.19
5 ТЕХНИЧЕСКОЕ ОБСЛУЖИВАНИЕ	5.1
5.1 КОНТРОЛЬ И ЗАМЕНА НИЖНИХ КРОМОК ОТВАЛОВ	5.2
5.2 ЗАМЕНА СКОЛЬЗУНОВ (ОПЦИЯ)	5.4
5.3 ОБСЛУЖИВАНИЕ ГИДРАВЛИЧЕСКОЙ СИСТЕМЫ	5.6
5.4 СМАЗКА	5.8
5.5 ХРАНЕНИЕ	5.9
5.6 МОМЕНТЫ ЗАТЯЖКИ БОЛТОВЫХ СОЕДИНЕНИЙ	5.10
5.7 НЕПОЛАДКИ И СПОСОБЫ ИХ УСТРАНЕНИЯ	5.11

РАЗДЕЛ

1

**ОБЩАЯ
ИНФОРМАЦИЯ**

1.1 ИДЕНТИФИКАЦИЯ

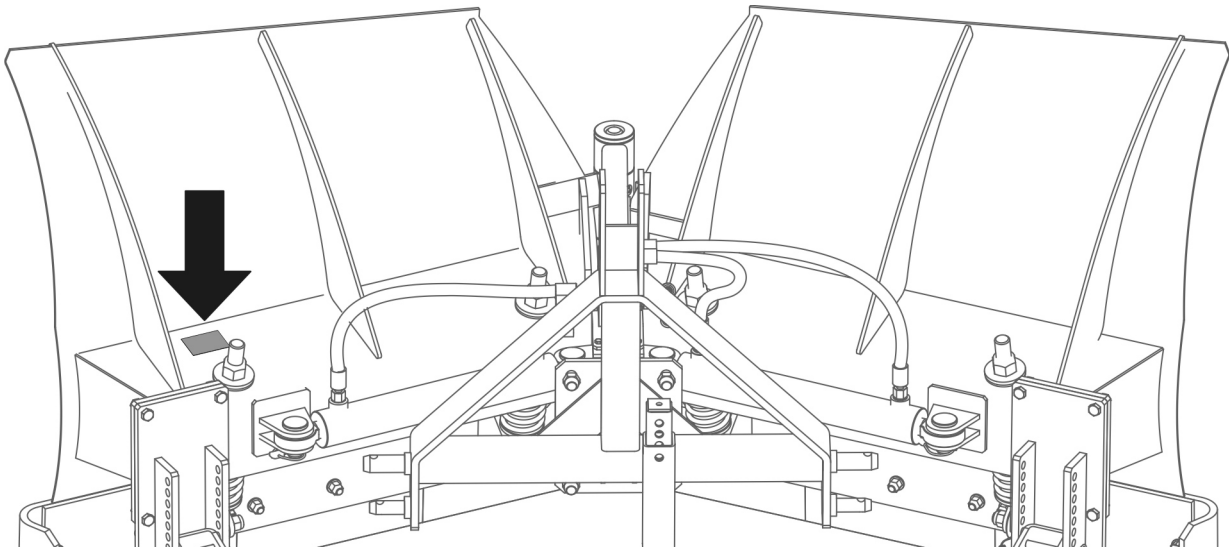
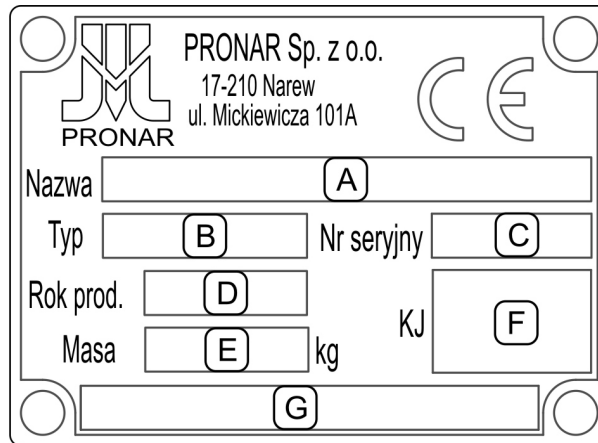


РИСУНОК 1.1 Размещение заводского щитка

Значение символов на заводском щитке (РИСУНОК 1.1):

A – название машины

B – тип (напр. PU-1700)

C – серийный номер

D – дата изготовления,

E – собственный вес машины [кг],

F – штамп Отдела контроля качества

G – незаполненное поле или продолжение названия машины (поля A)

Заводской номер указывается на заводском щитке. Заводской щиток крепится на отвале плуга с левой стороны машины. При покупке необходимо проверить соответствие заводского номера, размещенного на машине, и номера, указанного в *ГАРАНТИЙНОМ ТАЛОНЕ, В ДОКУМЕНТАЦИИ ПРОДАЖИ И В РУКОВОДСТВЕ ПО ЭКСПЛУАТАЦИИ*.

1.2 НАЗНАЧЕНИЕ

Плуги PU-1700 и PU-2100 предназначены для уборки снега с поверхности дорог, площадей, стоянок, на территории вокруг объектов и с любых других твердых дорожных покрытий (асфальт, бетон, тротуарная плитка, брусчатка). Использование плуга для других целей считается несоответствующим назначению. В зависимости от оснащения плуги могут агрегироваться с сельскохозяйственными тракторами, фронтальными погрузчиками и другими тихоходными транспортными средствами, отвечающими требованиям, приведенным в таблице 1.1

Использование по назначению считаются все операции, необходимые для правильной и безопасной эксплуатации, а также консервация. В связи с вышесказанным пользователь обязан:

- внимательно ознакомиться с настоящим *РУКОВОДСТВОМ ПО ЭКСПЛУАТАЦИИ* и строго соблюдать изложенные в нем указания,
- понимать принцип действия машины и правила ее правильной безопасной эксплуатации,
- соблюдать в ходе работы общие правила техники безопасности труда,
- не допускать несчастных случаев,
- соблюдать правила дорожного движения.

Машину должны обслуживать исключительно лица, которые:

- ознакомились с содержанием настоящего руководства по эксплуатации и руководством по эксплуатации сельскохозяйственного трактора (транспортного средства),
- прошли обучение по обслуживанию снегового плуга и правилам техники безопасности,

- имеют необходимые допуски к вождению, ознакомились с правилами дорожного движения и правилами перевозки грузов.


	<h3>ВНИМАНИЕ</h3> <p>Запрещается использовать плуги не по назначению, а в особенности:</p> <ul style="list-style-type: none"> • для выравнивания поверхности дорог, территорий; • для перевозки людей, животных и других материалов
---	---

ТАБЛИЦА 1.1 Требования к сельскохозяйственному трактору (транспортному средству)

	ЕД. ИЗМ.	ТРЕБОВАНИЯ
Система подвески		
Задняя трехточечная система навески	-	категория I - II согл. ISO 730-1, с "плавающим" положением, если плуг имеет "жесткую" систему навески
Фронтальный погрузчик	-	сцепка EURO (евро-сцепка)
	-	сцепка ŁC-1650
Прочее	-	сцепка EURO-SMS (евро-сцепка)
Гидравлическая система		
Гидравлическое масло	-	HL32
Номинальное давление в системе	МПа	16
Гидравлические разъемы	-	2 разъема одной секции спереди трактора (транспортного средства)
Электрическая система		
Питание электроклапана	-	2-пиновый разъем спереди трактора или гнездо зажигания
Напряжение питания	В	12
Прочие требования		
Диапазон мощностей	л.с.	25 ÷ 55
Проблесковый маячок	-	оранжевого цвета

1.3 ОСНАЩЕНИЕ

В состав оснащения снегового плуга входит:

- руководство по обслуживанию;
- гарантийный талон;

1.4 ГАРАНТИЙНЫЕ УСЛОВИЯ

ООО PRONAR в Нарви гарантирует исправную работу машины в течение установленного гарантийного срока при условии ее эксплуатации и технического обслуживания в соответствии с требованиями *РУКОВОДСТВА ПО ЭКСПЛУАТАЦИИ*. Неполадки, выявленные в гарантийный период, будут устраняться службой гарантийного сервиса. Срок выполнения ремонтов указывается в ГАРАНТИЙНОМ ТАЛОНЕ.

Гарантия не распространяется на элементы и узлы машины, которые быстро изнашиваются в нормальных эксплуатационных условиях, независимо от гарантийного срока. В частности, к таким элементам относятся следующие элементы/узлы:

- нижние кромки отвалов,
- скользуны,

Гарантийному обслуживанию подлежат только такие случаи, как: механические повреждения, возникшие не по вине пользователя, заводские дефекты частей и т.п.

В случае причинения ущерба в результате:

- механических повреждений по вине пользователя или в результате дорожной аварии,
- ненадлежащей эксплуатации, регулирования и консервации, использования снегового плуга не по назначению,
- эксплуатации неисправной или поврежденной машины,
- несанкционированного, неправильного выполнения ремонтов,
- выполнения самовольных модификаций конструкции машины,

пользователь теряет право на гарантию.



ВНИМАНИЕ

Продавец должен правильно заполнить **ГАРАНТИЙНЫЙ ТАЛОН** и рекламационные купоны. В случае отсутствия в гарантийном талоне даты продажи или печати продавца покупателю может быть отказано в гарантийном обслуживании.

Пользователь обязан немедленно уведомлять о всех замеченных повреждениях лакокрасочного покрытия и появлении следов коррозии, а также удалять неполадки независимо от того, подлежат повреждения гарантии или нет. Подробная информация о гарантийных условиях содержится в ГАРАНТИЙНОМ ТАЛОНЕ, входящем в комплект каждой поставки.

Запрещается вводить какие-либо модификации в конструкцию погрузчика без письменного согласия производителя. В особенности запрещается сваривать, рассверливать, вырезать и нагревать главные элементы конструкции машины, от которых непосредственно зависит безопасность работы.

1.5 ТРАНСПОРТ

Рабочие органы поставляются в полностью собранном виде и не требуют упаковки. Упаковка необходима только для технико-эксплуатационной документации и элементов электрической системы.

Снеговой плуг поставляется автомобильным транспортом или своим ходом, прицепленным к трактору. Разрешается поставлять снеговой плуг своим ходом, прицепленным к трактору, при условии, что водитель трактора ознакомится с руководством по обслуживанию плуга, а особенно с информацией, касающейся безопасности и правил подсоединения и транспортировки плуга по общественным дорогам.

На время транспорта машина должна быть соответствующим образом размещена и закреплена на платформе транспортного средства при помощи специальных ремней и цепей (растяжек).

При погрузке и выгрузке погрузчика необходимо соблюдать общие правила техники безопасности при перегрузочных работах. Лица, обслуживающие погрузочно-разгрузочное оборудование, должны иметь соответствующие квалификации и допуски для обслуживания этих приспособлений.

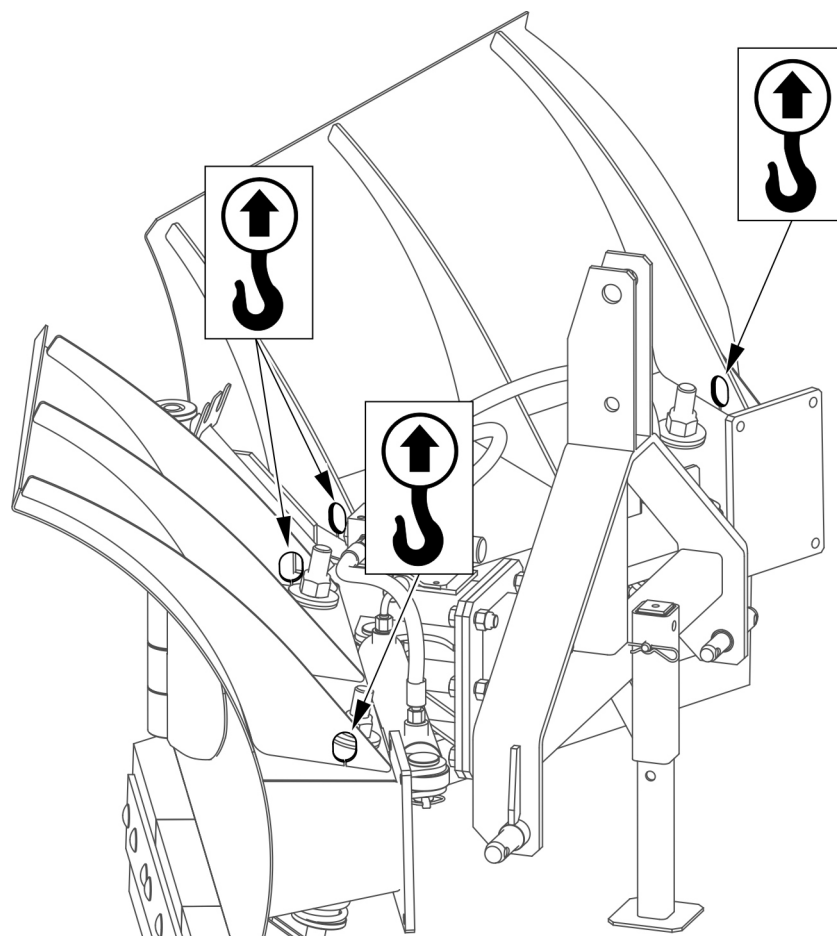


РИСУНОК 1.2 Транспортные захваты

При загрузке на транспортное средство подсоединение плуга к подъемным устройствам осуществляется в предназначенных специально для этого местах (РИСУНОК 1.2), т.е. за наружные и внутренние усиления правого и левого отвалов. Места транспортных захватов обозначены соответствующими информационными наклейками. Во время подъема машины необходимо соблюдать особые меры предосторожности, не допускать до перекоса и избегать получения травм от выступающих элементов машины. С целью удержания машины в нужном положении рекомендуется использовать дополнительную оттяжку. В ходе погрузочно-разгрузочных работ необходимо следить за тем, чтобы не повредить лакокрасочное покрытие машины.

ОПАСНОСТЬ



В случае, если снеговой плуг поставляется своим ходом, оператор должен внимательно ознакомиться с настоящим руководством по эксплуатации и строго соблюдать изложенные в нем указания и правила. В случае поставки автомобильным транспортом машина должна быть закреплена на платформе транспортного средства в соответствии с правилами перевозки грузов автомобильным транспортом. При перевозке снегового плуга водитель автомобиля должен соблюдать особую осторожность. Это связано с тем, что центр тяжести загруженного автомобиля смещается вверх.

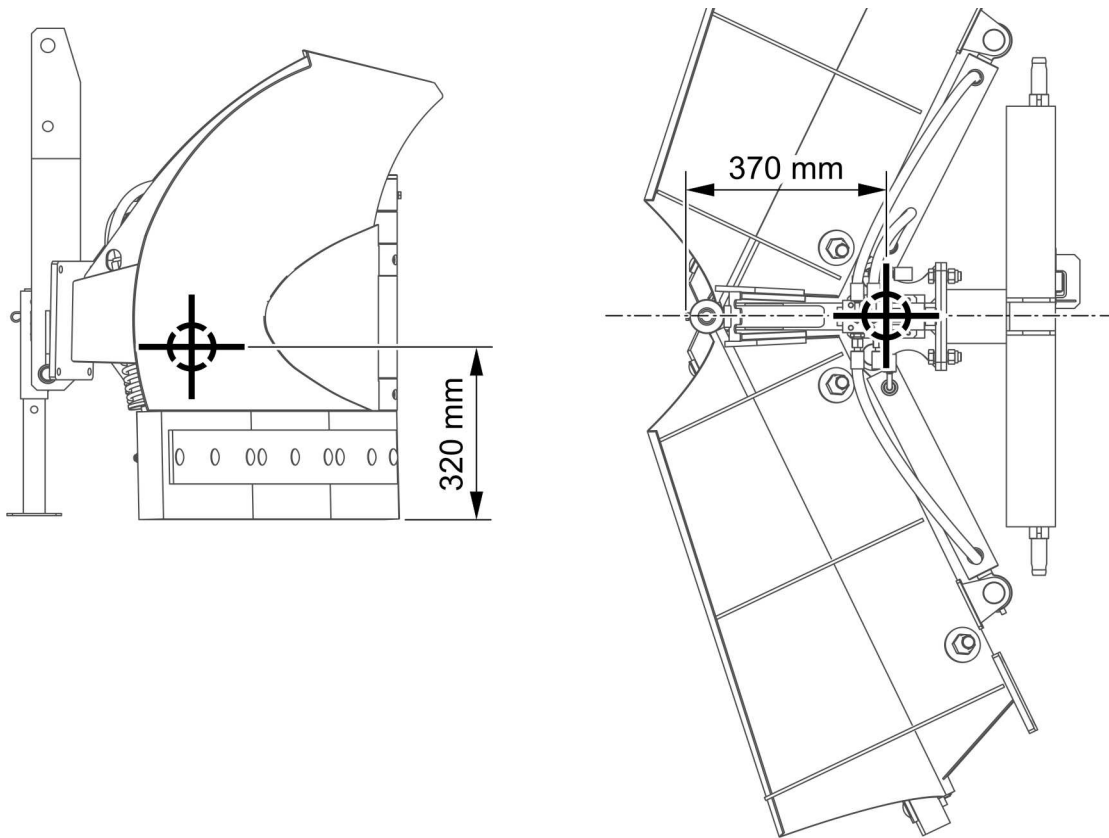


РИСУНОК 1.3 Расположение центра тяжести



ВНИМАНИЕ

Расположение центра тяжести в зависимости от версии комплектации (скользуну, различные системы навески) изменяется в пределах ± 50 мм



ВНИМАНИЕ

Запрещается крепить за гидравлические цилиндры подъемные элементы и крепежные приспособления любого типа.

1.6 УГРОЗА ДЛЯ ОКРУЖАЮЩЕЙ СРЕДЫ

Вытекание гидравлического масла представляет непосредственную угрозу для окружающей среды в связи с ограниченной способностью его компонентов к биодegradации. Все ремонтные и консервационные работы, в ходе которых может появиться течь масла, необходимо выполнять в помещениях с маслостойким полом. В случае обнаружения вытекания масла в окружающую среду, в первую очередь, необходимо перекрыть источник течи, а затем собрать розлитое масло при помощи доступных средств. Остатки масла соберите при помощи сорбентов или посыпьте место разлива опилками, песком или другим абсорбирующим материалом. Собранные таким образом масло следует хранить в плотно закрытых и обозначенных емкостях, стойких к воздействию углеводородов, а затем передать на утилизацию в специализированную фирму. Емкости необходимо хранить вдали от источников тепла, горючих материалов и пищевых продуктов.

Отработанное или непригодное к использованию вследствие потери своих свойств масло рекомендуется хранить в оригинальных упаковках. В таких же условиях, как описано выше.

1.7 УТИЛИЗАЦИЯ

В случае если пользователь решит утилизировать машину, необходимо соблюдать установленные нормативы данной страны, касающиеся утилизации и рециклинга вышедших из эксплуатации машин.

Перед тем, как приступить к демонтажу, необходимо полностью удалить масло из гидравлической установки.

При замене частей отработанные и поврежденные элементы следует сдать в пункт приема вторсырья. Отработанное масло, а также резиновые или пластмассовые элементы необходимо передать на специализированное предприятие, занимающееся утилизацией таких материалов.

ВНИМАНИЕ



В ходе демонтажа необходимо использовать соответствующие инструменты, а также средства индивидуальной защиты, т. е.: защитную одежду, обувь, перчатки, очки и т.п.

Избегайте попадания масла на кожу. Не допускайте разливания отработанного масла.

ОПАСНОСТЬ



Работы, связанные с демонтажом гидравлической системы, должны выполняться квалифицированным персоналом. Перед тем, как начать демонтаж газового аккумулятора, необходимо полностью сбросить давление в аккумуляторе как со стороны жидкости, так и со стороны газа.

РАЗДЕЛ

2

**ПРАВИЛА ТЕХНИКИ
ЭКСПЛУАТАЦИИ**

2.1 ОБЩИЕ ТРЕБОВАНИЯ

2.1.1 ЭКСПЛУАТАЦИЯ МАШИНЫ

- Перед началом эксплуатации машины внимательно ознакомьтесь с настоящим руководством по эксплуатации и *ГАРАНТИЙНЫМ ТАЛОНОМ*. В ходе эксплуатации соблюдайте правила техники безопасности и указания, изложенные в данных документах.
- Лица, эксплуатирующие и обслуживающие машину, должны иметь соответствующие квалификации и допуски для управления сельскохозяйственными орудиями и трактором и пройти обучение в области обслуживания машины.
- В случае, если у Вас появятся какие-либо вопросы по поводу информации, изложенной в руководстве по эксплуатации, просим обращаться за помощью к продавцу, в авторизованный центр сервисного обслуживания или непосредственно к производителю.
- Неосторожная и ненадлежащая эксплуатация и техобслуживание машины, а также несоблюдение требований руководства по эксплуатации могут повлечь за собой опасные последствия для жизни и здоровья людей.
- Предупреждаем о существовании остаточного риска, поэтому в ходе эксплуатации машины необходимо строго соблюдать правила техники безопасности и разумно ее использовать.
- Категорически запрещается допускать к работе на машине лиц, не имеющих допуска к работе на тракторе, в том числе: детей, лиц в нетрезвом состоянии или под воздействием наркотических и других одурманивающих веществ.
- Несоблюдение требований руководства по эксплуатации может быть опасным для Вас, посторонних лиц и окружения.
- Запрещается использовать машину не по назначению. Каждый, кто использует машину не по назначению, берет на себя полную ответственность за какие-либо возможные последствия, связанные с эксплуатацией машины. Использование машины для иных целей, чем

предусматривает производитель, считается несоответствующим назначению и может стать причиной потери гарантии.

- Разрешается использовать машину только в том случае, когда все защитные приспособления и другие защитные элементы технически исправны и находятся на своих местах. Пришедшие в негодность или потерянные защитные приспособления нужно заменить новыми.

2.1.2 ПОДСОЕДИНЕНИЕ И ОТСОЕДИНЕНИЕ ОТ ТРАКТОРА

- Запрещается подсоединять машину к трактору или какому-либо другому базовому транспортному средству, если в гидравлическую систему машины и гидравлическую систему трактора (транспортного средства) залито масло различных сортов, а система навески машины не соответствует категории системы навески трактора или транспортного средства.
- После завершения агрегирования необходимо проверить прочность сцепления. Также необходимо ознакомиться с содержанием руководства по эксплуатации трактора (транспортного средства).
- Для подсоединения машины к трактору (транспортному средству) разрешается использовать только оригинальные болты и шкворни.
- Трактор или какое-либо другое транспортное средство, с которым агрегируется снеговой плуг, должен быть технически исправным и отвечать требованиям, предъявляемым производителем плуга.
- При агрегировании машины с трактором необходимо соблюдать особую осторожность.
- Во время подсоединения и отсоединения запрещается пребывать между машиной и трактором (транспортным средством). Лицо, помогающее агрегировать машину, должно находиться за пределами опасной зоны в таком месте, чтобы водитель трактора его все время видел.
- Во время отсоединения необходимо соблюдать особую осторожность.
- После отсоединения от трактора необходимо поставить машину в такое положение, чтобы она опиралась на опору, заблокированную шплинтом. В случае использования скользунов и отсутствия опоры необходимо развернуть отвалы назад.

2.1.3 ГИДРАВЛИЧЕСКАЯ СИСТЕМА

- Во время работы гидравлическая система находится под высоким давлением.
- Необходимо регулярно контролировать техническое состояние гидравлических проводов и их соединений. Не допускайте подтекания масла из гидравлической системы.
- В случае аварии гидравлической системы необходимо прекратить эксплуатацию машины до момента устранения аварии.
- При присоединении гидравлических проводов к трактору (транспортному средству) необходимо обращать внимание на то, чтобы в гидравлических системах трактора (базового средства) и плуга не было давления. В случае необходимости нужно уменьшить остаточное давление в системе.
- В случае травмирования сильной струей гидравлического масла необходимо немедленно обратиться к врачу. Гидравлическое масло может проникнуть под кожу и стать причиной опасной инфекции. В случае попадания масла в глаза необходимо промыть их большим количеством воды. Если появится раздражение – обратиться к врачу. В случае попадания масла на кожу необходимо промыть загрязненный участок кожи водой с мылом. Запрещается использовать органические растворители (бензин, керосин).
- Необходимо использовать гидравлическое масло, рекомендованное производителем. Запрещается смешивать масло двух типов.
- Отработанное или непригодное к использованию вследствие потери своих свойств масло рекомендуется хранить в плотно закрытых емкостях, стойких к воздействию углеводородов. Емкости, предназначенные для хранения, должны быть четко маркированными и храниться при определенных условиях.
- Запрещается хранить гидравлическое масло в упаковках, предназначенных для хранения пищевых продуктов.
- Резиновые гидравлические провода необходимо заменять новыми через 4 года эксплуатации машины, несмотря на их техническое состояние.

- Персонал, выполняющий ремонты и замену гидравлического оборудования, должен иметь соответствующие квалификации и допуски.

2.1.4 ТРАНСПОРТИРОВКА

- При передвижении по дорогам общественного пользования необходимо соблюдать правила дорожного движения той страны, по территории которой передвигается машина.
- Запрещается превышать допустимую проектную скорость движения. Скорость должна соответствовать дорожным условиям. Необходимо выбирать скорость в соответствии с правилами дорожного движения, а также дорожными и другими условиями.
- Запрещается оставлять снеговой плуг во время стоянки трактора в поднятом положении. Плуг необходимо поставить на надежные упоры. Во время стоянки необходимо опустить машину.
- Запрещается использовать машину для перевозки людей и каких-либо материалов.
- Перед каждым использованием машины необходимо тщательно проверить ее техническое состояние, особенно с точки зрения безопасности. В особенности необходимо убедиться в исправности системы навески, гидравлических проводов и их соединений.
- Во избежание случайного опускания на время транспорта необходимо заблокировать трехточечную систему навески трактора или стрелу погрузчика в крайнем верхнем положении.
- Превышение скорости и лихая езда могут стать причиной серьезной аварии.

2.1.5 КОНСЕРВАЦИЯ

- Какие-либо ремонты в гарантийный период могут выполнять только уполномоченные сотрудники сервисных центров производителя. Рекомендуется выполнять ремонты в специализированных ремонтных мастерских.

- В случае обнаружения каких-либо неполадок в работе или повреждений необходимо прекратить эксплуатацию машины до момента устранения аварии.
- Во время работы необходимо носить соответствующую, прилегающую защитную одежду, перчатки и использовать соответствующие инструменты. В случае работ, связанных с гидравлической системой, рекомендуется воспользоваться специальными маслостойкими перчатками и защитными очками.
- Введение в машину каких-либо модификаций освобождает фирму ООО PRONAR в Нарви от ответственности за возникшие потери или ущерб здоровью.
- Прежде чем приступить к обслуживанию или ремонтным работам, нужно выключить двигатель трактора (базового транспортного средства).
- Регулярно проверяйте техническое состояние защитных приспособлений и правильность затяжки болтовых соединений.
- Регулярно выполняйте техосмотры машины в соответствии с указаниями производителя.
- Запрещается производить обслуживание и ремонтные работы под поднятой и незаблокированной машиной.
- Перед началом ремонтных работ, связанных с гидравлической системой, необходимо уменьшить в ней давление масла.
- Во время обслуживания и ремонтов необходимо соблюдать общие правила техники безопасности и гигиены труда. Небольшие раны и порезы необходимо немедленно промыть и дезинфицировать. В случае более серьезных травм необходимо обратиться к врачу.
- Прежде чем приступить к ремонтным работам, консервации или очистке, нужно выключить двигатель трактора (базового транспортного средства) и вынуть ключ из замка зажигания. Поставить трактор на стояночный тормоз. Предохраняйте трактор от доступа неуполномоченных лиц.
- Если требуется замена какого-либо элемента, используйте только оригинальные запчасти или рекомендованные производителем.

Несоблюдение данных требований может привести к аварии машины или несчастному случаю, повлечь опасные последствия для жизни и здоровья как посторонних людей, так и обслуживающего персонала, а также стать основанием для аннулирования гарантии.

- Необходимо контролировать состояние защитных приспособлений, их техническое состояние и правильность крепления.
- Перед началом ремонта с применением электрогазосварки необходимо очистить поверхность от лакокрасочного покрытия. Испарения горячей краски токсичны и могут стать причиной отравления людей и животных. Сварочные работы должны проводиться в хорошо освещенном и хорошо вентилируемом помещении.
- В ходе сварочных работ необходимо обращать внимание на легковоспламеняющиеся и легкоплавкие элементы (элементы гидравлической системы, пластиковые детали). В случае, если существует риск возгорания или повреждения этих элементов, их необходимо демонтировать перед началом сварочных работ или закрыть негорючим материалом. Кроме того, перед началом сварки рекомендуется приготовить огнетушитель CO₂ или пенные средства тушения.
- В случае работ, требующих подъема снегового плуга, необходимо использовать для этой цели соответствующие сертифицированные гидравлические или механические подъемные приспособления. Для стабильного подъема машины необходима установка дополнительных надежных упоров. Запрещается выполнять работы под машиной, поднятой только при помощи трехточечной системы навески или стрелы.
- Запрещается подпирать машины при помощи хрупких предметов (кирпичей, пустотелых бетонных блоков).
- После окончания смазки излишек смазочного средства или масла необходимо удалить.
- Во избежание возникновения пожара необходимо содержать машину в чистоте.

2.1.6 РАБОТА СО СНЕГОВЫМ ПЛУГОМ

- Перед началом подъема или опускания машины, навешенной на тракторе (базовом транспортном средстве) убедитесь, что вблизи машины не находятся посторонние лица.
- Прежде чем начать работу снеговым плугом, необходимо убедиться, что в опасной зоне не пребывают посторонние лица (особенно дети) или животные. Оператор машины обязан обеспечить надлежащую видимость рабочей зоны и самой машины.
- Запрещается управлять снеговым плугом, не находясь на месте оператора в кабине трактора. Запрещается выходить из кабины трактора во время работы машиной.
- Запрещается пребывать в зоне работы снегового плуга и между трактором и плугом.
- Запрещается работать плугом во время передвижения задним ходом. При передвижении задним ходом машина должна быть поднята.

2.2 ОПИСАНИЕ ОСТАТОЧНОГО РИСКА

Фирма ООО PRONAR в Нарви приложила все усилия, чтобы исключить риск несчастного случая. Однако, существует некоторый остаточный риск, в результате которого может произойти несчастный случай, связанный, прежде всего, с описанными ниже ситуациями:

- использование снегового плуга не по назначению,
- пребывание между трактором и машиной во время агрегирования машины и при работающем двигателе,
- пребывание на машине при работающем двигателе,
- работа машины со снятыми или неисправными защитными приспособлениями,
- несоблюдение безопасного расстояния от опасных зон или нахождение в этих зонах во время работы с машиной,

- обслуживание машины неуполномоченными лицами или лицами в нетрезвом состоянии,
- очистка, консервация и техосмотр с подсоединенным и работающим трактором,

Можно свести остаточный риск до минимума при условии:


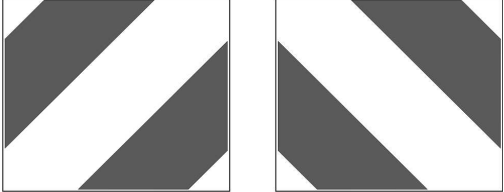
- осторожного и неспешного обслуживания машины,
- разумного выполнения указаний и рекомендаций, изложенных в Руководстве по эксплуатации,
- выполнения ремонтных работ и консервации в соответствии с правилами техники безопасности обслуживания,
- выполнения ремонтных работ и консервации только квалифицированными лицами,
- ношения плотно прилегающей защитной одежды,
- предохранения машины от доступа неуполномоченных лиц, особенно детей,
- работы на безопасном расстоянии от опасных и запрещенных мест,
- не пребывания на машине во время ее работы

2.3 ИНФОРМАЦИОННЫЕ И ПРЕДУПРЕЖДАЮЩИЕ НАКЛЕЙКИ

Все предупреждающие знаки должны быть всегда читабельными и чистыми, размещаться в поле зрения обслуживающего персонала и лиц, которые могут находиться вблизи работающей машины. Поврежденные и пришедшие в негодность нужно заменить новыми. На новые, замененные во время ремонта элементы, необходимо снова наклеить соответствующие предупреждающие знаки. Наклейки с надписями и пиктограммами можно приобрести у Производителя или Продавца.

ТАБЛИЦА 2.1 Информационные и предупреждающие наклейки

№ П/П	СИМВОЛ	ПАРАМЕТРЫ
1		<p>Перед началом работы ознакомьтесь с содержанием руководства по эксплуатации</p>
2		<p>Не вкладывайте руки в зону обжатия, если элементы могут начать двигаться. Опасность раздавливания ладони или пальцев</p>
3		<p>Сохраняйте безопасное расстояние от работающей машины. Опасность травмирования ноги или ступни.</p>
4		<p>Во время работы машины запрещается пребывать посторонним лицам в обозначенных таким образом зонах. Если все-таки необходимо выполнить работу в таких зонах, обязательно поставьте трактор на стояночный тормоз и отсоедините машину от источника питания.</p>
5		<p>Опасность получения телесных повреждений от выбрасываемых из-под плуга предметов. Сохраняйте безопасное расстояние от работающей машины.</p>

№ п/п	СИМВОЛ	ПАРАМЕТРЫ
6		<p>Риск выброса жидкости под высоким давлением. Сохраняйте безопасное расстояние от работающей машины.</p>
7		<p>Опознавательные габаритные знаки</p>
8		<p>Название машины</p>
9		<p>Модель машины</p>
10		<p>Транспортные захваты</p>

Нумерация в столбце "№ п/п" соответствует обозначению наклеек (РИСУНОК 2.1)

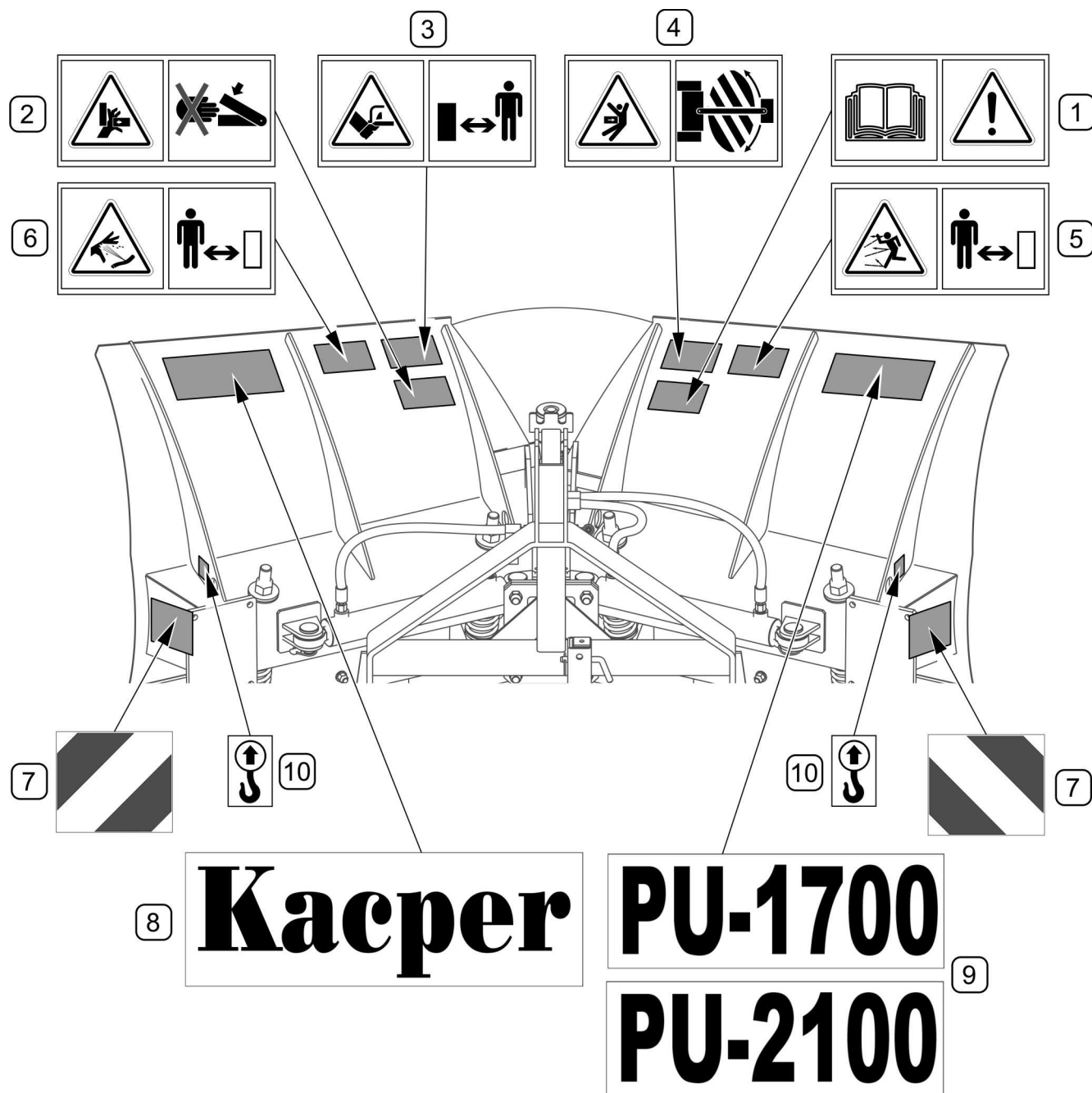


РИСУНОК 2.1 Размещение информационных и предупреждающих наклеек

Описание значений символов (ТАБЛИЦА 2.1)

РАЗДЕЛ

3

**УСТРОЙСТВО И
ПРИНЦИП
ДЕЙСТВИЯ**

3.1 ТЕХНИЧЕСКАЯ ХАРАКТЕРИСТИКА

ТАБЛИЦА 3.1 ОСНОВНЫЕ ТЕХНИЧЕСКИЕ ПАРАМЕТРЫ

Модель плуга		PU-1700	PU-2100
	Ед. изм.		
Способ крепления: - трехточечная система навески - фронтальный погрузчик - прочее	- - - -	кат. I-II ISO 730-1 (жесткая или качающаяся) кат. I "узкая" ISO 730-1 (жесткая) сцепка EURO, ŁC-1650 (качающаяся) сцепка EURO-SMS (жестко-поворотная) специальная пластина крепления (качающаяся)	
Ширина в зависимости от рабочего положения (РИСУНОК 3.1):			
A	мм	1 930	2 210
B	мм	1 680	1 920
C	мм	1 870	2 100
D	мм	1 870	2 100
Рабочая высота отвалов	мм	900 ± 20	
Количество рабочих положений	шт.	4	
Управление	-	гидравлическое при помощи электроклапана	
Количество гидроцилиндров	шт.	2	
Питание	-	система внешней гидравлики и система электропитания 12V трактора (транспортного средства)	
Нижние кромки отвалов	-	подвижные, металлические или резиновые	
Вес готовой к работе машины:			
- с трехточечной системой навески (жесткой) кат. I-II согл. ISO 730-1	кг	250	265
- с трехточечной системой навески (качающейся) кат. I-II согл. ISO 730-1	кг	280	293
- со сцепкой EURO-SMS	кг	282	296
- с креплением к погрузчику	кг	292	306
- со специальной пластиной крепления	кг	316	330
Вес дополнительного оборудования:			
- скользуны (2 шт.)	кг	34	
- подвижные цапфы (2 шт.)	кг	13	
Потребность в мощности	л.с.	25 ÷ 55	
Максимальная рабочая скорость	км/час	10	
Прочая информация	-	Обслуживающий персонал - один человек	

Уровень шума, который производит машина, не превышает 70 дБ(А)

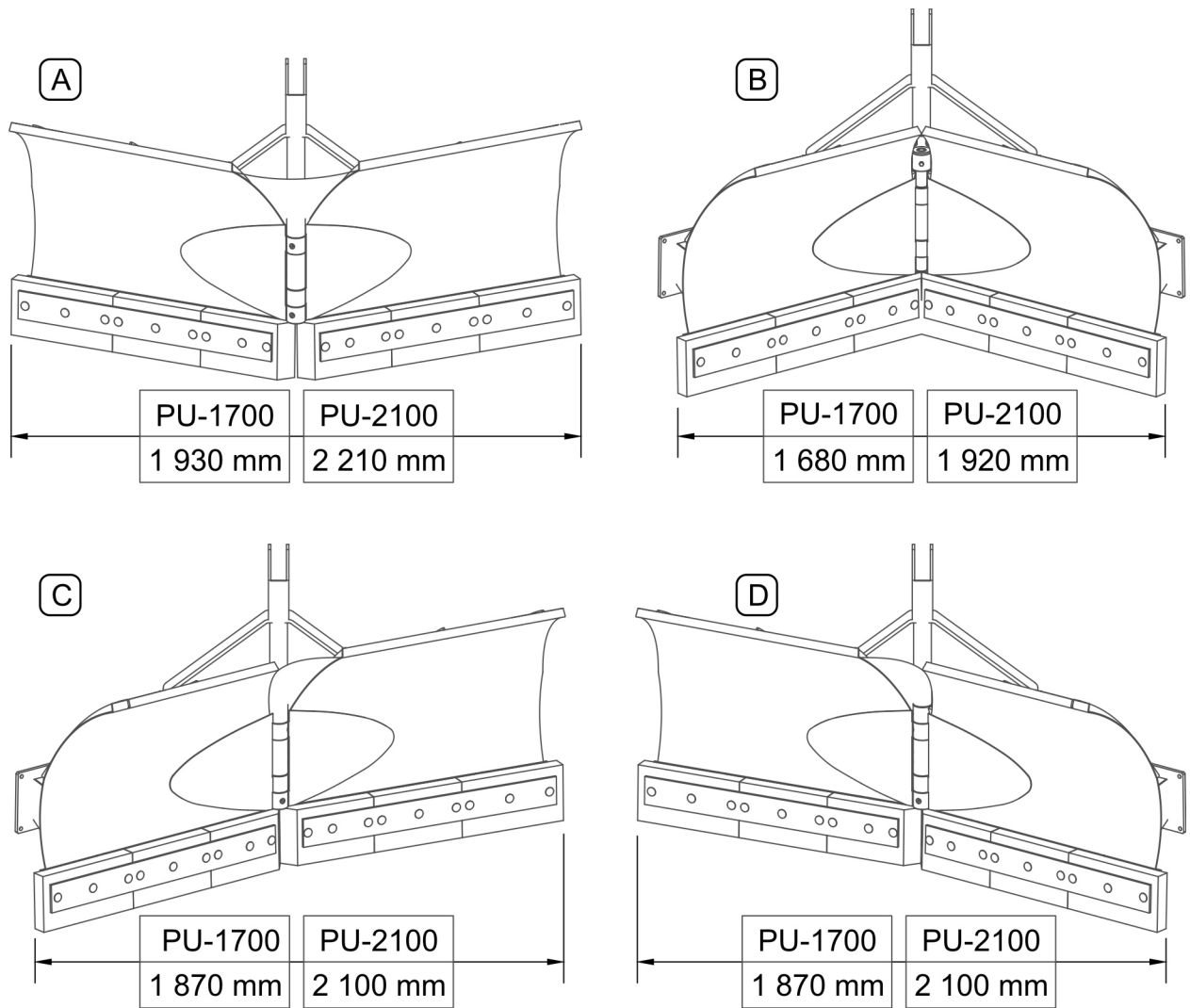


РИСУНОК 3.1 Ширина в зависимости от рабочего положения ():

3.2 ОБЩЕЕ УСТРОЙСТВО

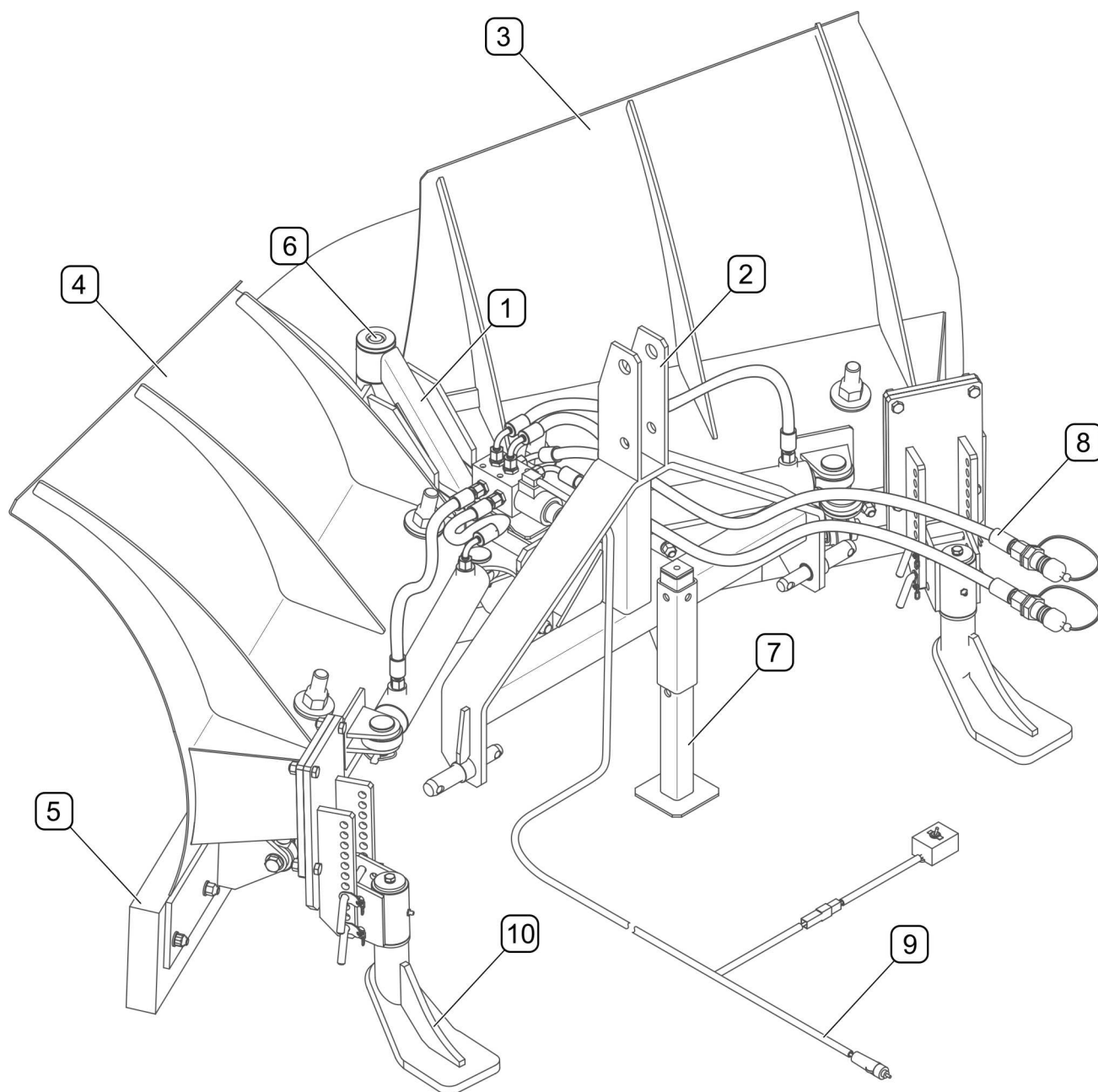


РИСУНОК 3.2 Общее устройство

(1)- рама; (2)- система навески; (3)- правый отвал; (4)- левый отвал; (5)- подвижные нижние кромки отвалов; (6)- главная цапфа; (7)- стояночная опора; (8)- гидравлическая система; (9)- электрическая система; (10)- скользящие (опция)

Снеговой плуг PU-1700/PU-2100 состоит из рамы (1), к которой при помощи главной цапфы (6) крепятся правый (3) и левый (4) отвалы. Плуг навешивается на трактор или фронтальный погрузчик при помощи соответствующей навесной системы (2). Благодаря амортизирующим пружинам нижние кромки отвалов (5) могут отклоняться

назад при наезде на препятствие. Стояночная опора (7) служит для подпирания плуга в случае отсоединения от трактора. Опционально плуг PU-1700/PU-2100 может оснащаться скользящими (10) и другими навесными системами, напр., для фронтального погрузчика ŁC-1650 или евро-сцепкой, качающейся трехточечной системой навески (РИСУНОК 4.1)

3.3 ГИДРАВЛИЧЕСКАЯ СИСТЕМА

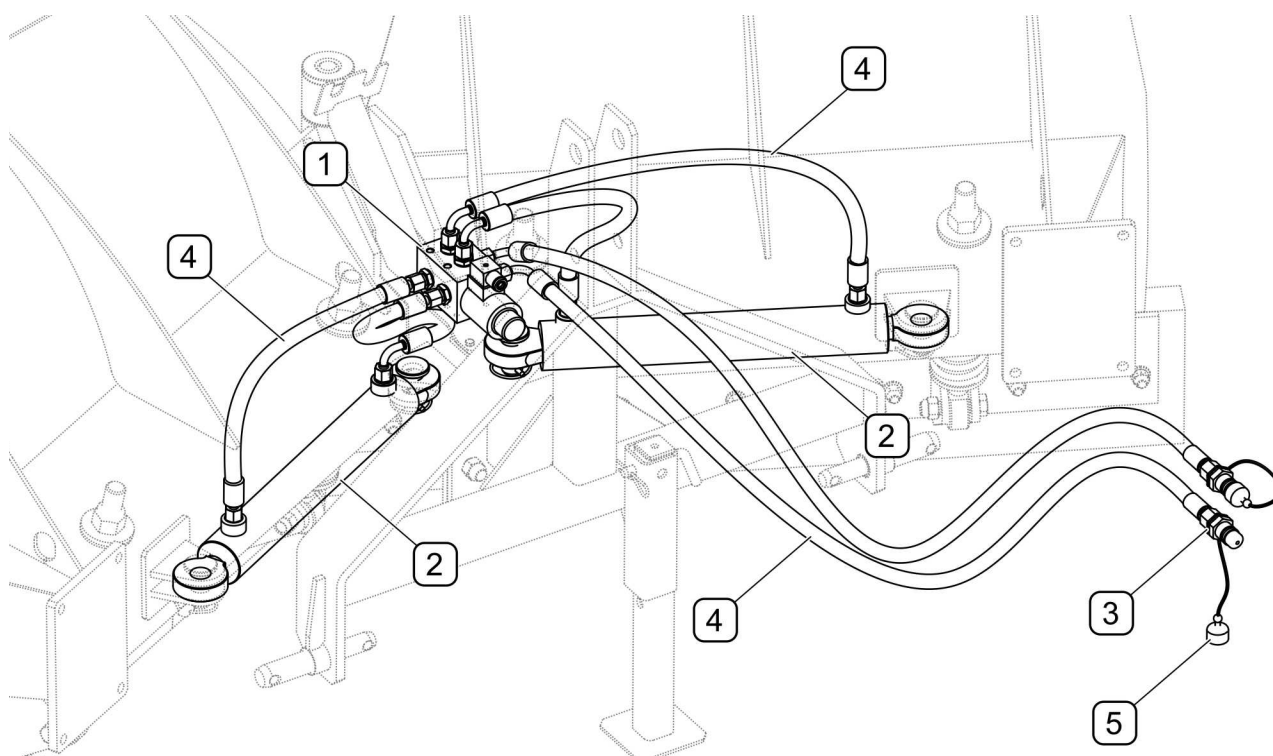


РИСУНОК 3.3 Устройство гидравлической системы

(1)- электроклапан; (2)- гидроцилиндры; (3)- штекер быстроразъемного соединения; (4)- гидропровода; (5)- защитный колпачок

Рабочее положение отвалов плуга можно регулировать при помощи двух гидроцилиндров (2), управляемых электроклапаном (1) при посредстве электропереключателя, установленного в кабине оператора. Гидравлическая система плуга питается маслом, которое подается с трактора или фронтального погрузчика по двум гидропроводам, на концах которых имеются быстроразъемные соединения.

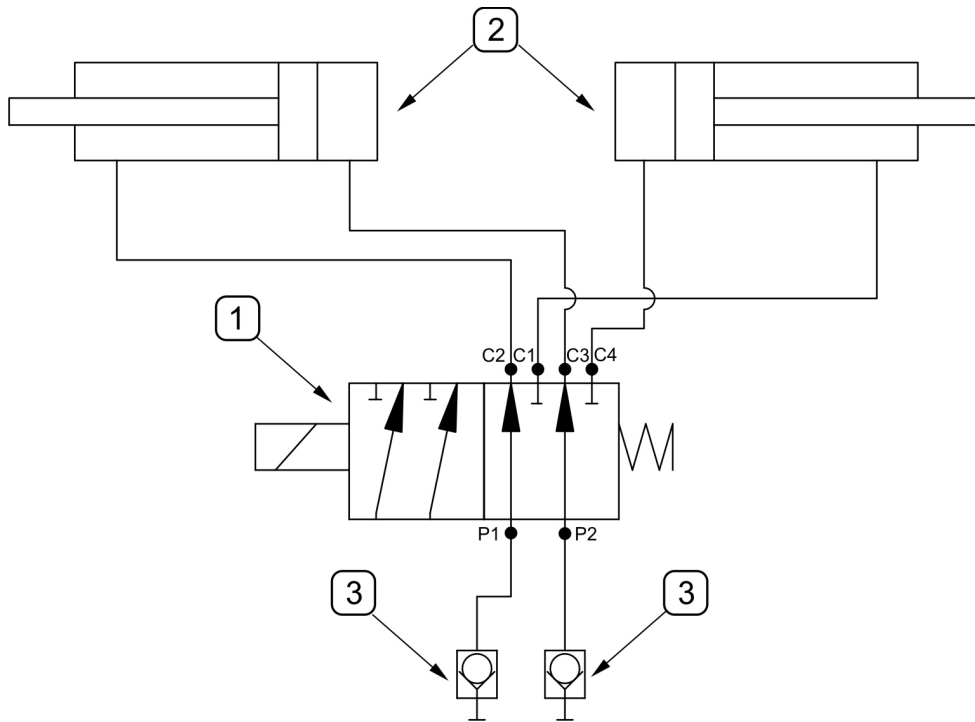


РИСУНОК 3.4 Принципиальная схема гидравлической системы

(1)- электроклапан; (2)- гидроцилиндры; (3)- штекер быстроразъемного соединения;

3.4 ЭЛЕКТРИЧЕСКАЯ СИСТЕМА

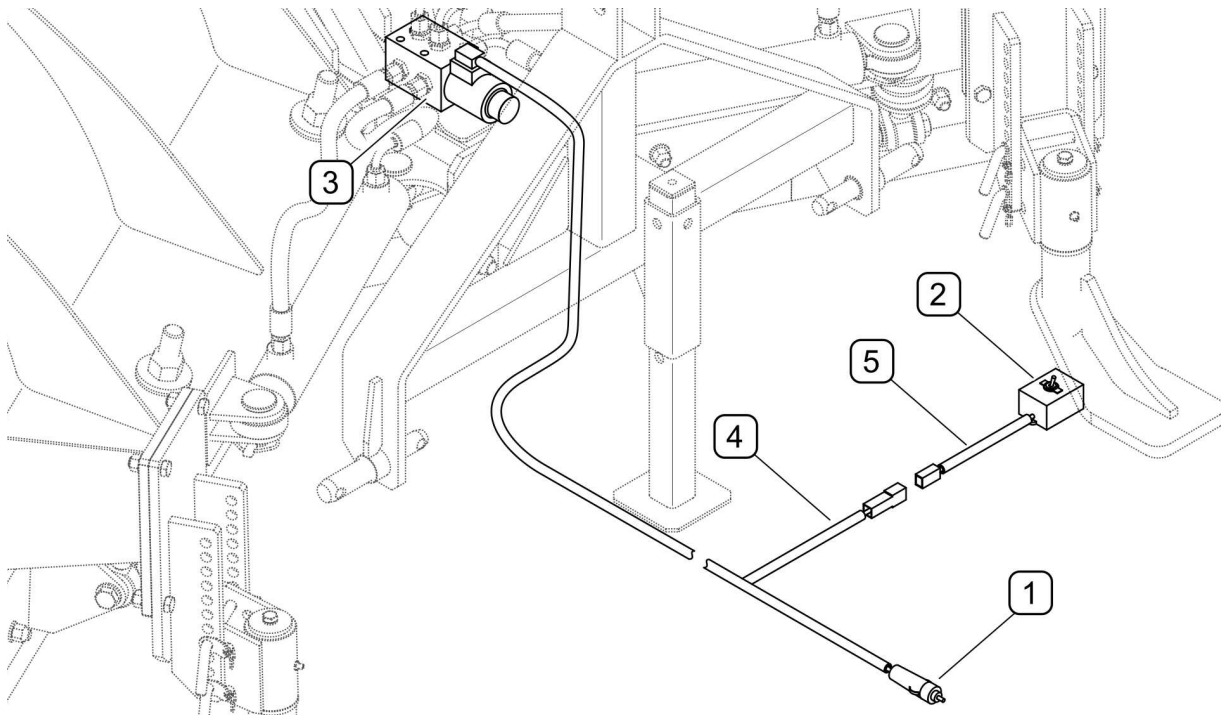


РИСУНОК 3.5 Устройство электрической системы

(1)- штекер для гнезда зажигалки; (2)- переключатель; (3)- электроклапан; (4)- пучок электроклапана; (5)- пучок переключателя

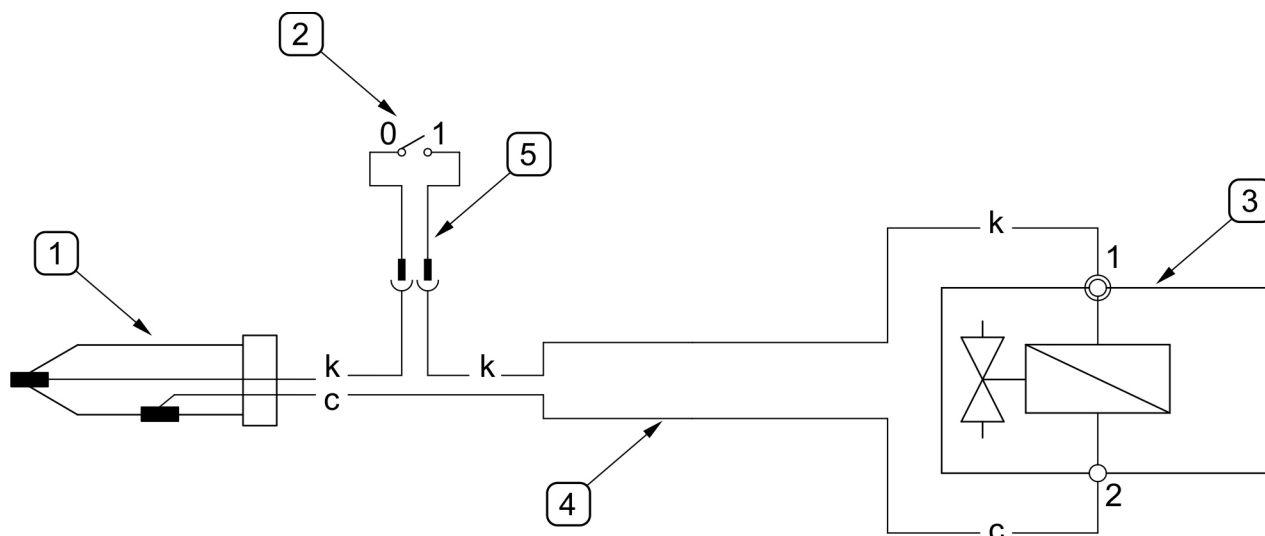


РИСУНОК 3.6 Принципиальная схема электрической системы

(1)- штекер для гнезда зажигалки; (2)- переключатель; (3)- электроклапан; (4)- пучок электроклапана; (5)- пучок переключателя; с- черный цвет; к- красный цвет

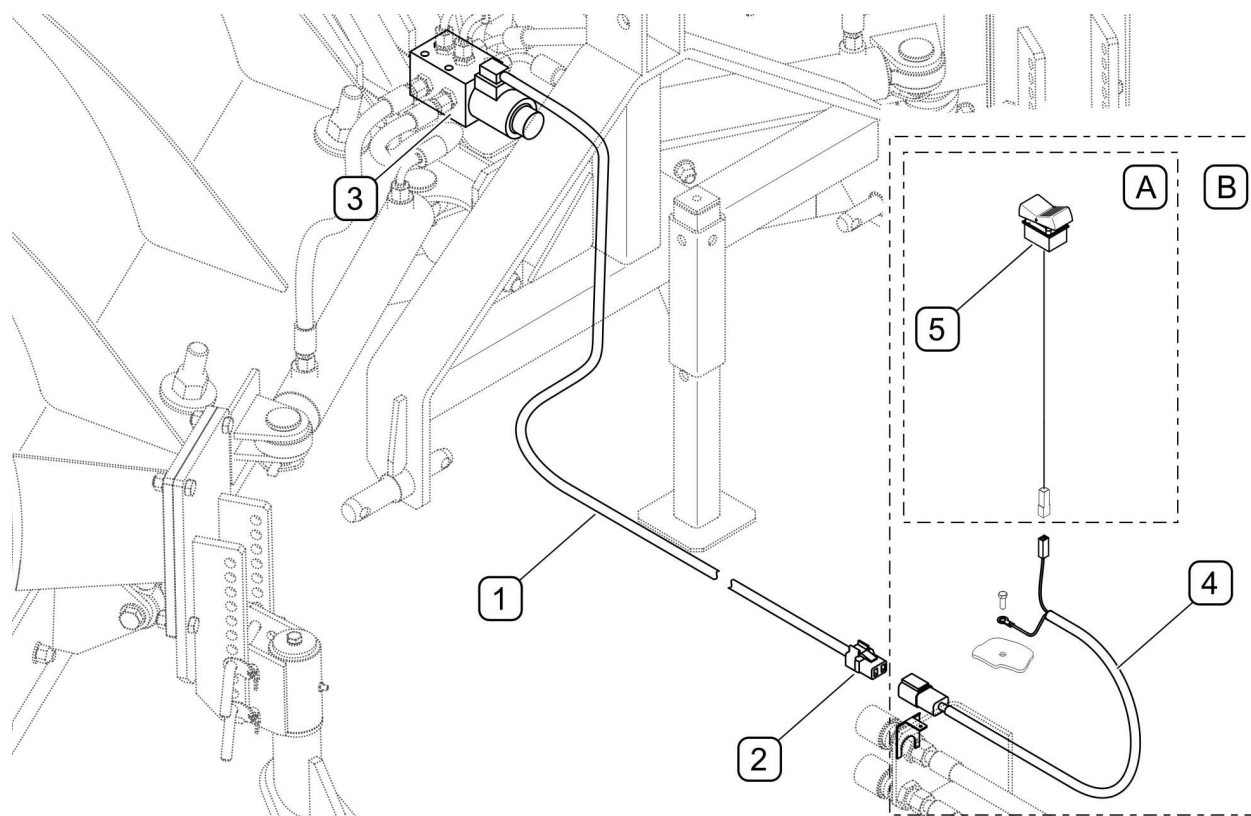


РИСУНОК 3.7 Устройство электрической системы (для Pronar 320A/AM/AMK)

(1)- питающий провод электроклапана; (2)- 2-пиновый разъем (штекер); (3)- электроклапан; (4)- провод с 2-пиновым разъемом; (5)- клавишный переключатель в кабине трактора; (А)- электрическая система трактора Pronar 320A/AM; (В)- электрическая система трактора Pronar 320AK/AMK(коммунальная версия)

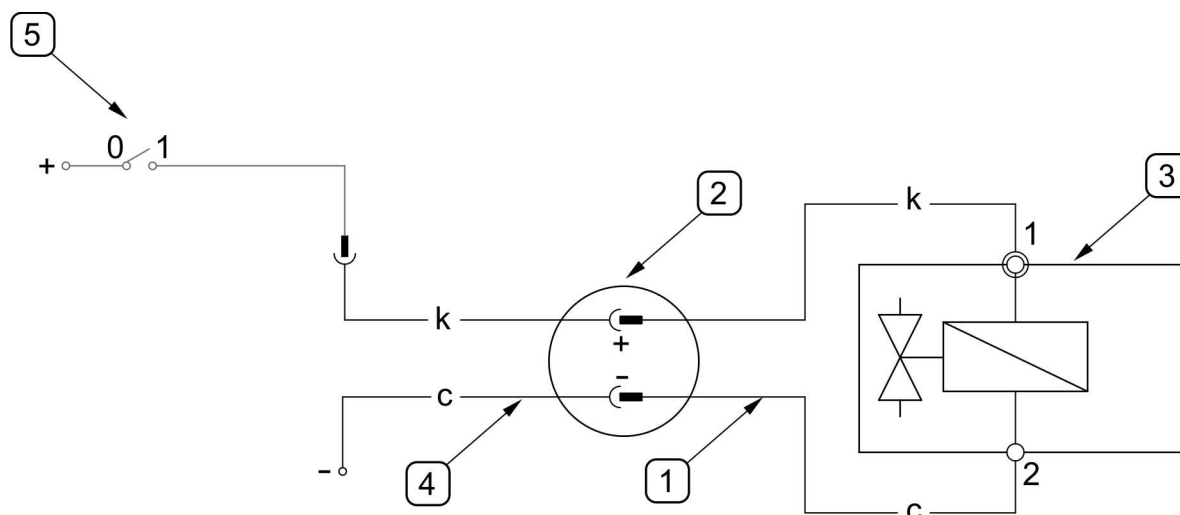


РИСУНОК 3.8 Принципиальная схема электрической системы (для Pronic

(1)- питающий провод электроклапана; (2)- 2-пиновый разъем (штекер);
 (3)- электроклапан; (4)- провод с 2-пиновым разъемом; (5)- клавишный
 переключатель в кабине трактора; **с**- черный цвет; **к**- красный цвет

РАЗДЕЛ

4

**ПРАВИЛА
ЭКСПЛУАТАЦИИ**

4.1 ПОДГОТОВКА К РАБОТЕ

ОПАСНОСТЬ



Перед началом эксплуатации снегового плуга внимательно ознакомьтесь с настоящим руководством по эксплуатации.

Неосторожная и ненадлежащая эксплуатация и техобслуживание снегового плуга, а также несоблюдение требований руководства по эксплуатации могут повлечь за собой опасные последствия для жизни и здоровья людей.

Категорически запрещается допускать к работе на машине лиц, не имеющих допуска к работе на тракторе (базовом транспортном средстве), в том числе детей и лиц в нетрезвом состоянии.

Несоблюдение требований руководства по эксплуатации может быть опасным для Вас, посторонних лиц и окружения.

Прежде чем начать работу с плугом, необходимо убедиться, что в рабочей зоне не пребывают посторонние лица.

Производитель заявляет, что машина полностью исправна, прошла проверку в соответствии с контрольными процедурами и допущена к эксплуатации. Однако это не освобождает пользователя от проверки машины во время приемки и перед началом эксплуатации. Машина поставляется в полностью собранном виде (за исключением отдельно упакованных элементов электрической системы)

Прежде чем подсоединить трактор, оператор снегового плуга должен проверить техническое состояние плуга. Для этого необходимо:

- внимательно ознакомиться с настоящим руководством по эксплуатации и строго соблюдать изложенные в нем указания, знать устройство и понимать принцип действия машины,
- убедиться в том, что навесная система снегового плуга соответствует навесной системе трактора, с которым будет агрегироваться плуг,
- проверить и убедиться в соответствии систем электропитания и гидравлических разъемов,
- проверить состояние лакокрасочного покрытия,
- произвести осмотр отдельных элементов плуга на наличие механических повреждений, возникших, в частности, вследствие неправильной

транспортировки машины (вмятин, пробоев, изгибов или сломанных деталей),

- осмотреть все точки смазки плуга, в случае необходимости смазать машину в соответствии с указаниями, изложенными в разделе 5 "ТЕХНИЧЕСКОЕ ОБСЛУЖИВАНИЕ",
- проверить техническое состояние гидравлической и электрической систем;
- проверить техническое состояние нижних кромок отвалов,
- проверить техническое состояние элементов навесной системы,

ВНИМАНИЕ




Несоблюдение указаний, изложенных в руководстве по эксплуатации, или ненадлежащее использование снегового плуга может стать причиной повреждения машины.

Техническое состояние машины перед началом эксплуатации не может вызывать каких-либо сомнений.

В случае, если после выполнения всех вышеупомянутых операций техническое состояние машины не вызывает сомнений, можно подсоединить ее к трактору, запустить и проверить работу отдельных систем. Для этого необходимо:

- подсоединить машину к трактору или какому-либо другому транспортному средству (см. "ПОДСОЕДИНЕНИЕ К ТРАКТОРУ")
- после присоединения гидропроводов и электропроводов необходимо проверить правильность работы отдельных систем, а также проверить системы и серводвигатели с точки зрения герметичности,
- проверить настроечные параметры плуга для каждого рабочего положения,

В случае обнаружения неполадки нужно немедленно выключить привод машины и определить ее причину. Если неполадку невозможно устранить или ее устранение может привести к потере гарантии, просим связаться с продавцом с целью выяснения проблемы.



ВНИМАНИЕ


Перед каждым использованием машины необходимо тщательно проверить ее техническое состояние. В особенности необходимо убедиться в исправности системы навески, гидравлических проводов и их соединений.

Технический контроль

В рамках подготовки снегового плуга к эксплуатации необходимо произвести проверку отдельных элементов в соответствии с указаниями, приведенными в таблице (4.1).

ТАБЛИЦА 4.1 ГРАФИК ТЕХОСМОТРОВ

ПАРАМЕТРЫ	РАБОЧИЕ ОПЕРАЦИИ	СРОКИ ТЕХОСМОТРОВ
Техническое состояние отвалов и нижних кромок отвалов	Оценить визуально и в случае необходимости заменить в соответствии с разделом "КОНТРОЛЬ И ЗАМЕНА НИЖНИХ КРОМОК ОТВАЛОВ"	перед началом работы
Техническое состояние скользунов (опция)	Оценить техническое состояние, комплектацию и правильность крепления	
Техническое состояние системы навески	Оценить техническое состояние, комплектацию и правильность крепления	
Техническое состояние гидравлической системы	Оценить визуально техническое состояние	
Техническое состояние элементов управления и электрической системы	Оценить визуально техническое состояние	
Момент затягивания главных болтовых соединений	Момент затягивания должен соответствовать таблице (5.2).	Раз в неделю
Смазка	Смазать элементы в соответствии с разделом "СМАЗКА".	В соответствии с таблицей (5.1)



ВНИМАНИЕ

Запрещается эксплуатировать неисправную машину.

4.2 ПОДСОЕДИНЕНИЕ К ТРАКТОРУ

Снеговой плуг PU-1700/2100 можно подсоединять только к трактору (транспортному средству), отвечающему требованиям, изложенным в таблице 1.1 "ТРЕБОВАНИЯ К СЕЛЬСКОХОЗЯЙСТВЕННОМУ ТРАКТОРУ (БАЗОВОМУ ТРАНСПОРТНОМУ СРЕДСТВУ)".



ВНИМАНИЕ

Прежде чем приступить к агрегированию снегового плуга, необходимо ознакомиться с руководством по эксплуатации трактора (базового транспортного средства).



ОПАСНОСТЬ

Во время агрегирования запрещается пребывать между плугом и трактором (транспортным средством). Лицо, помогающее агрегировать машину, должно находиться за пределами опасной зоны в таком месте, чтобы водитель трактора его все время видел.

Во время подсоединения машины необходимо соблюдать особые меры предосторожности.



ВНИМАНИЕ

Плуг, оборудованный "жесткими" системами навески А, С, D (РИСУНОК 4.1), разрешается подсоединять только к транспортным средствам, оснащенным системой управления с "плавающим" положением.

Трактор (базовое транспортное средство) не может своей силой тяжести давить на плуг, поскольку это может вывести плуг из строя.

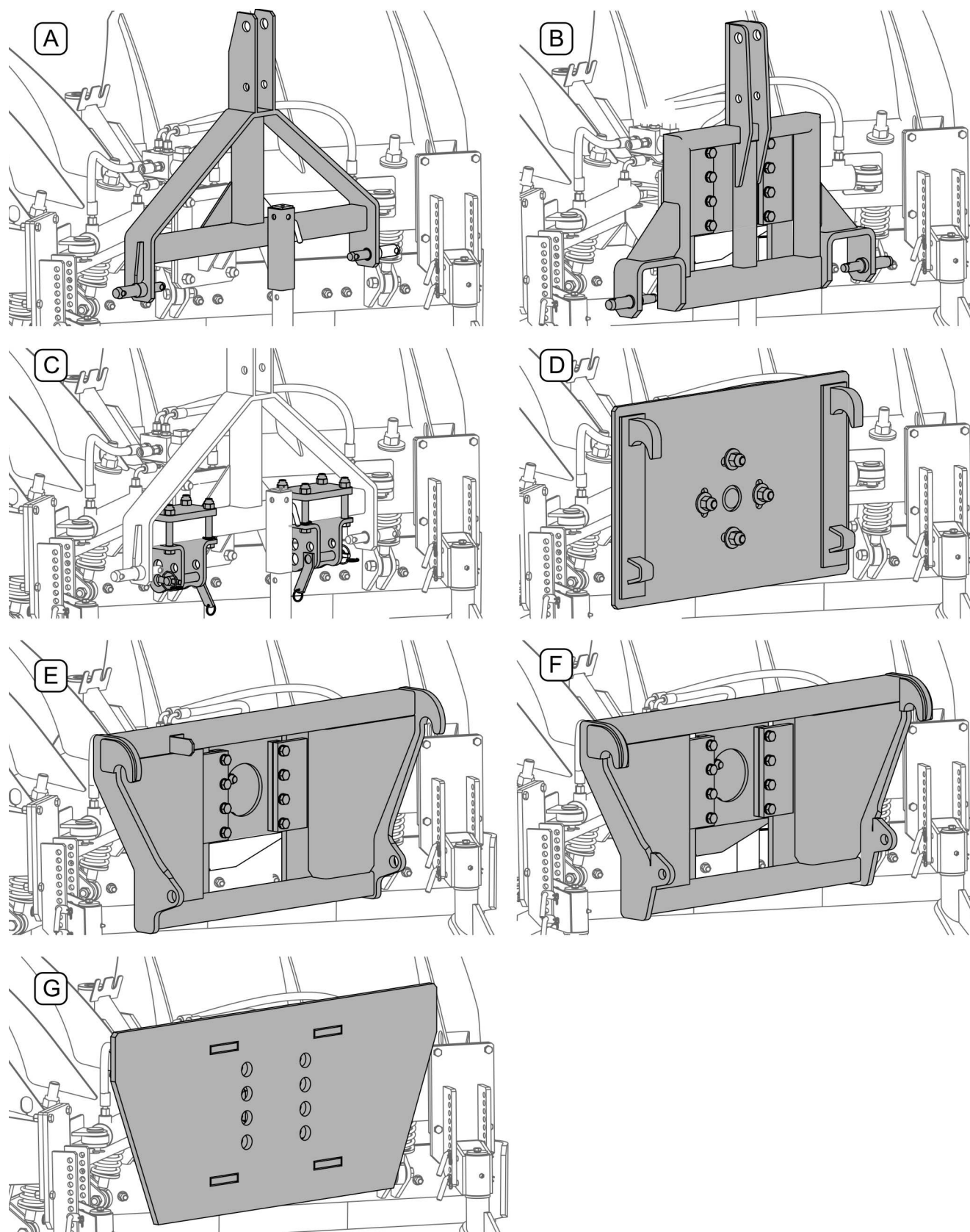


РИСУНОК 4.1 Типы навесных систем

(A)- трехточечная система навески кат. I-II (жесткая); (B)- трехточечная система навески кат. I-II (качающаяся); (C)- подвижные цапфы кат. I-II, закрепленные на жесткой трехточечной системе навески; (D)- система навески EURO-SMS (жестко-

поворотная); (E)- для погрузчика LC-1650 (качающаяся); (F)- для погрузчиков с евро-сцепкой (качающаяся); (G)- специальная пластина крепления (качающаяся), без крепежных элементов

4.2.1 СОЕДИНЕНИЕ С ТРЕХТОЧЕЧНОЙ СИСТЕМОЙ НАВЕСКИ

Прежде чем навесить плуг на трехточечную систему навески трактора убедитесь в соответствии категории навесной системы трактора и навесной системы снегового плуга.

При навешивании плуга на трактор нужно соблюдать следующие указания:

- приблизить нижние тяги трехточечной навески трактора к нижним шкворням системы навески плуга, установить нижние тяги на нужной высоте,
- остановить трактор, предохраняя от самопроизвольного передвижения,
- соединить нижние шкворни системы навески снегового плуга с тягами трехточечной системы навески и заблокировать чеками,
- в случае крюковых тягово-сцепных устройств нужно надеть шары на цапфы навесной системы плуга и поднять тяги до момента, пока шары не заблокируются в крюках,
- верхнюю тягу (верхнее тягово-сцепное устройство) трактора соединить при помощи шкворня с верхним тягово-сцепным устройством плуга и заблокировать чекой,
- в тракторах, в которых нижние тяги оснащены натяжителями, нужно так отрегулировать натяжители, чтобы плуг не качалась с боку на бок, также рекомендуется, чтобы нижние тягово-сцепные устройства трактора располагались на одинаковой высоте,
- поднять плуг при помощи трехточечной системы навески трактора,
- поднять стояночную опору и заблокировать.



ОПАСНОСТЬ

Для подсоединения машины к трактору (транспортному средству) разрешается использовать только оригинальные болты и шкворни.

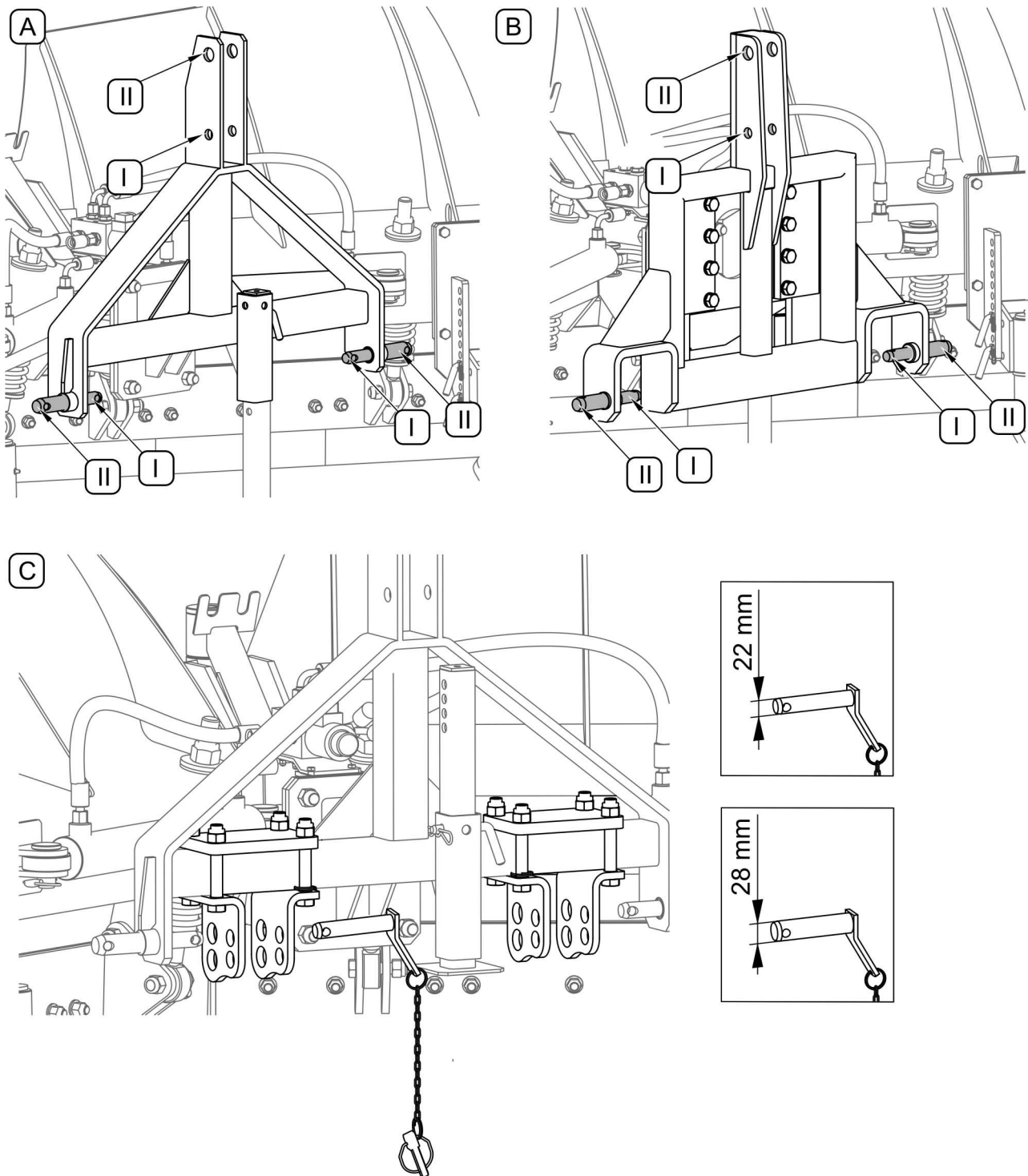


РИСУНОК 4.2 Категории трехточечной системы навески в соответствии с ISO 730-
 (A)- трехточечная система навески кат. I-II (жесткая); (B)- трехточечная система навески кат. I-II (качающаяся); (C)- подвижные цапфы кат. I (узкие), закрепленные на жесткой трехточечной системе навески; (I)- места крепления кат. I согл. ISO 730; (II)- места крепления кат. II согл. ISO 730-1

Если трехточечная система навески трактора не позволяет получить необходимое расстояние между нижними тягами для категории I-II в соответствии с ISO 730-1

(РИСУНОК 4.2), можно установить на системе навески (А) подвижные цапфы (С), которые позволят уменьшить расстояние между нижними тягами навесной системы. В подвижных цапфах (С) рекомендуется использовать шкворни, соответствующие отверстию в тягово-сцепных устройствах трехточечной системы навески трактора.

4.2.2 ПОДСОЕДИНЕНИЕ К ФРОНТАЛЬНОМУ ПОГРУЗЧИКУ

Для подсоединения снегового плуга к фронтальному погрузчику (РИСУНОК 4.3) необходимо:

- разблокировать быстроразъемный механизм в крепежной рамке погрузчика;
- опустить стрелу-манипулятор и повернуть рамку вниз (А) таким образом, чтобы места крепления на рамке быстрого крепежа оказались ниже мест крепления в снеговом плуге;
- подъехать погрузчиком к плугу таким образом, чтобы можно было вставить элементы крепления плуга в рамку быстрого крепежа;
- поднять стрелу (В), зацепляя места крепления за крюки плуга, и, управляя стрелой погрузчика, отклонить рамку назад (С), вызывая тем самым блокировку быстроразъемного соединения;
- проверить правильность крепления;
- заблокировать быстроразъемный механизм (зависит от типа погрузчика)
- поднять стояночную опору (РИСУНОК 4.4)

Описанный способ подсоединения носит ориентировочный характер и может отличаться в зависимости от модели фронтального погрузчика. Подробный способ подсоединения рабочих орудий изложен в руководстве по эксплуатации фронтального погрузчика.

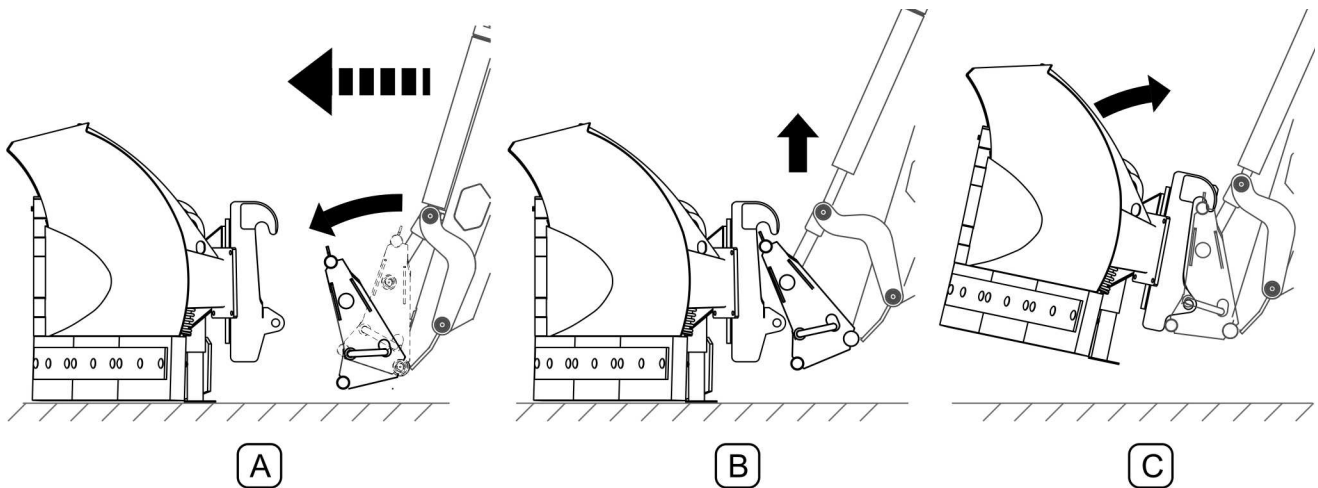


РИСУНОК 4.3 Подсоединение к фронтальному погрузчику

(A), (B),(C)- очередность подсоединения



ВНИМАНИЕ

В ходе работы со снеговым плугом, навешенным на фронтальный погрузчик, запрещается превышать максимальную рабочую скорость 6 км/час.

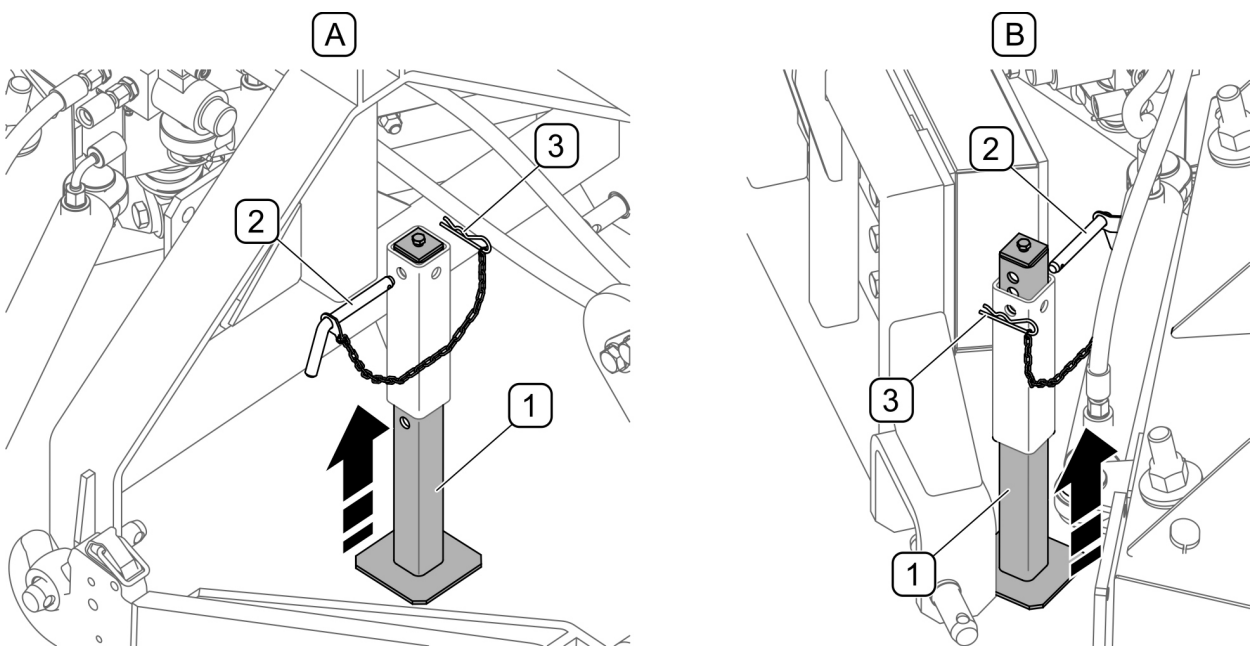


РИСУНОК 4.4 Стояночная опора

(A)- снеговые плуги с жесткой подвеской; (B)- снеговые плуги с качающейся подвеской;

(1)- опора; (2)- шкворень; (3)- чека

В ходе эксплуатации, после подсоединения снегового плуга к базовому транспортному средству необходимо убрать стояночную опору (1) в направляющую (РИСУНОК 4.4) и

зафиксировать в этом положении при помощи шкворня (2) и пружинной чеки (3) - не касается плугов с евро-сцепкой EURO-SMS.

4.3 ПРИСОЕДИНЕНИЕ ГИДРАВЛИЧЕСКОЙ И ЭЛЕКТРИЧЕСКОЙ СИСТЕМ

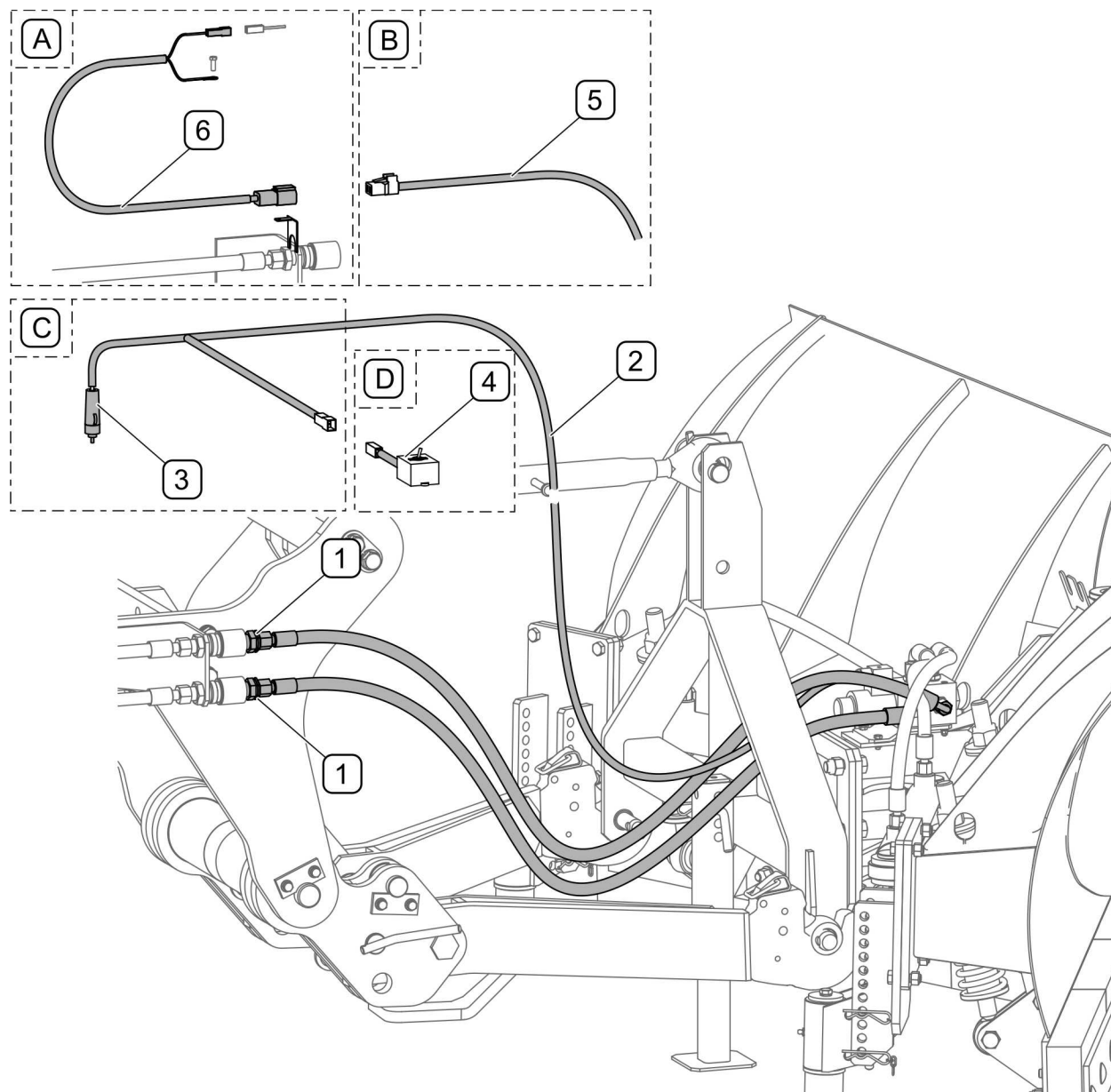


РИСУНОК 4.5 Присоединение гидравлической и электрической систем к (A)- разъем для подсоединения коммунальной техники на тракторе (Pronar 320A/AK/AM/AMK); (B)- разъем для управления электроклапаном на плуге (Pronar 320A/AK/AM/AMK); (C)- пучок электроклапана; (D)- пучок переключателя; (1)- подсоединение гидропроводов; (2)- питающий провод электроклапана;

(3)- штекер для гнезда зажигалки; (4)- переключатель; (5)- питающий провод электроклапана (Pronar 320A/AM/AMK); (6)- провод с 2-пиновым электрическим разъемом (для тракторов 320A/AM, в тракторах в коммунальной версии устанавливается на заводе)



ОПАСНОСТЬ

Прежде чем подсоединить провода отдельных систем, необходимо ознакомиться с руководством по эксплуатации трактора и выполнять рекомендации производителя.

Штекеры гидропроводов (1) управления плугом нужно подсоединить к разъемам внешней гидравлики трактора (РИСУНОК 4.5). При присоединении гидропроводов к трактору необходимо следить за тем, чтобы провода не сгибались и не перекручивались, а также обеспечить их защиту от повреждений.

Штекер (3) электропровода, питающего электроклапан (2), нужно подсоединить к гнезду зажигалки 12V, переключатель (4) подсоединить к проводу (2) и поместить в доступном месте в кабине оператора. Электропровода должны быть проложены таким образом, чтобы их было невозможно повредить в ходе работы.

В тракторах Pronar 320A/320AM необходимо присоединить провод (6) к электрической системе трактора. 2-пиновый разъем установить спереди трактора на кронштейне. Питающий провод (5) электроклапана подсоединить к 2-пиновому разъему.

Тракторы Pronar 320AK/320AMK (коммунальная версия) комплектуются проводом (6) с 2-пиновым электрическим разъемом на конце и не требуют установки каких-либо дополнительных элементов электрической системы.



ОПАСНОСТЬ

При присоединении гидравлических проводов к трактору необходимо обращать внимание на то, чтобы в гидравлической системе трактора не было давления.



ВНИМАНИЕ

В ходе работы необходимо следить за тем, чтобы присоединительные провода не попали в движущиеся элементы плуга или трактора.

ТАБЛИЦА 4.2 ЭЛЕМЕНТЫ ЭЛЕКТРИЧЕСКОЙ СИСТЕМЫ УПРАВЛЕНИЯ СНЕГОВЫМ ПЛУГОМ В ЗАВИСИМОСТИ ОТ БАЗОВОГО ТРАКТОРА (ТРАНСПОРТНОГО СРЕДСТВА)

ОБОЗНАЧЕНИЕ (РИСУНОК 4.5)	НАИМЕНОВАНИЕ/ НОМЕР В КАТАЛОГЕ	ПРИМЕНЕНИЕ		
		Трактор Pronar 320A/320AM	Трактор Pronar 320AK/320AMK	Прочее
A	Разъем для подсоединения коммунальной техники 17RPN-04.00.02 Кронштейн для проводов 6RPN-06.06.02	•	–	–
B	Подсоединение управления 17RPN-04.00.01	•	•	–
C	Пучок электроклапана 126RPN-09.01.00.00	–	–	•
D	Пучок переключателя 126RPN-09.02.00.00	–	–	•

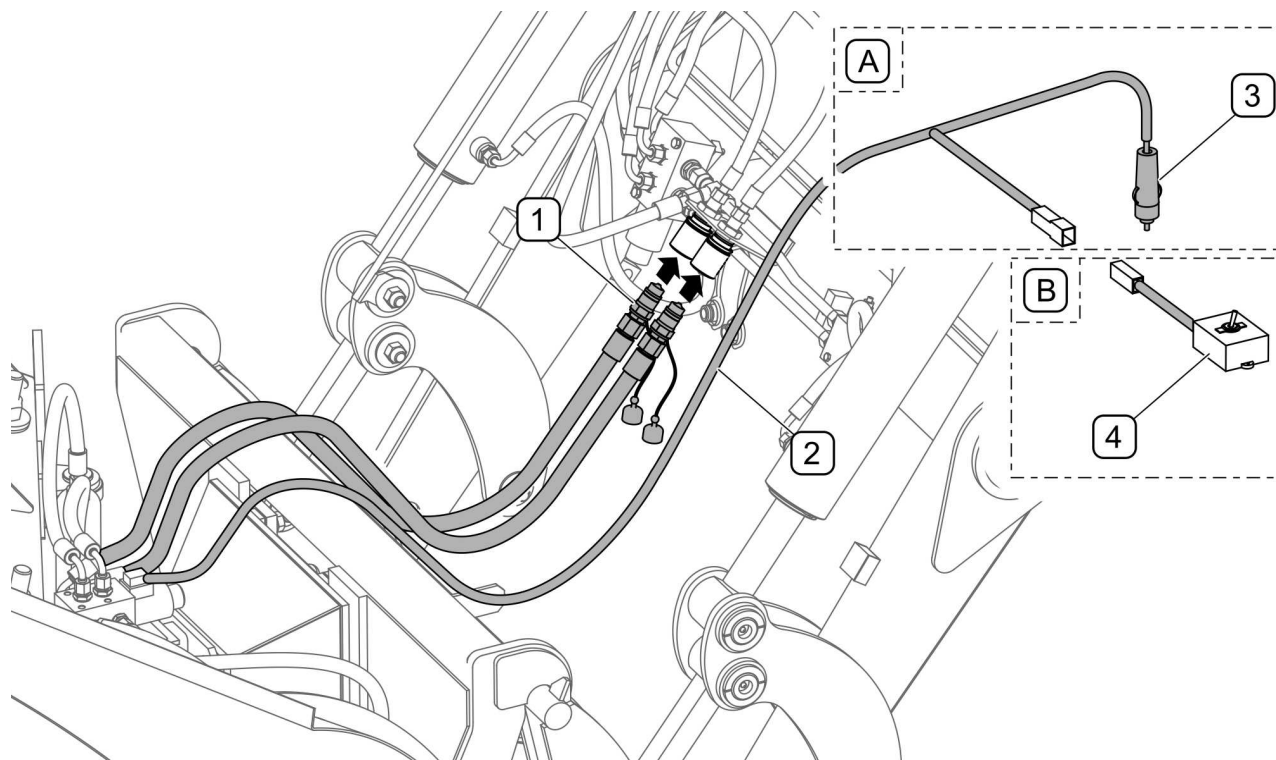


РИСУНОК 4.6 Присоединение гидравлической и электрической систем

(A)- пучок электроклапана; (B)- пучок переключателя; (1)- подсоединение гидропроводов; (2)- питающий провод электроклапана; (3)- штекер для гнезда зажигалки; (4)- переключатель;

Штекеры гидропроводов (1) управления плугом нужно подсоединить к разъемам внешней гидравлики трактора. Штекер (3) электропровода, питающего электроклапан (2), нужно подсоединить к гнезду зажигалки 12V, переключатель (4) подсоединить к проводу (2) и поместить в доступном месте в кабине оператора. Электропровода должны быть проложены таким образом, чтобы их было невозможно повредить в ходе работы.

4.4 РАБОТА СО СНЕГОВЫМ ПЛУГОМ

4.4.1 УСТАНОВКА КОРПУСА СНЕГОВОГО ПЛУГА ГОРИЗОНТАЛЬНО

С целью обеспечения оптимальной эксплуатации необходимо установить корпус снегового плуга горизонтально (ось главной цапфы отвалов и нижние кромки отвалов должны располагаться перпендикулярно плоскости очищаемой поверхности). В транспортных средствах с трехточечной системой навески это можно сделать путем регулирования верхнего тягово-сцепного устройства, а во фронтальных погрузчиках - путем соответствующей установки рамки (напр. при помощи датчика положения рабочего органа – если установлен на плуге). В противном случае произойдет неравномерное истирание рабочих кромок отвалов.

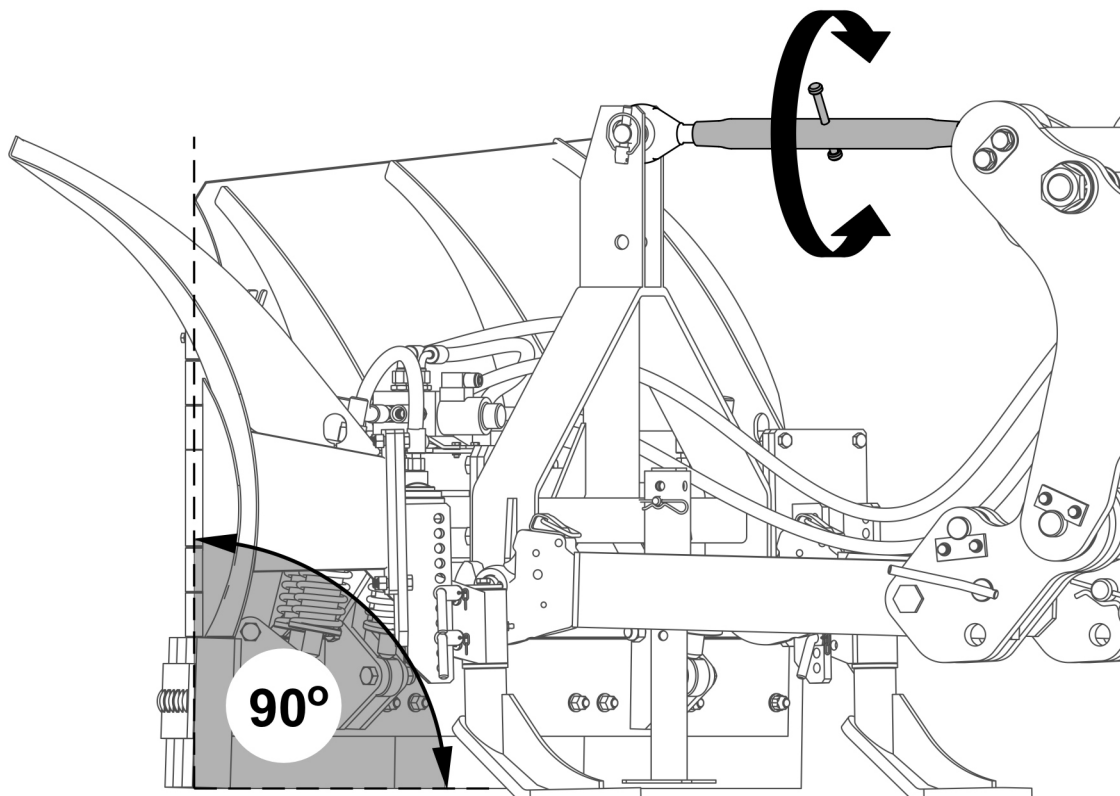



РИСУНОК 4.7 Установка корпуса снегового плуга горизонтально

4.4.2 ИЗМЕНЕНИЕ РАБОЧЕГО ПОЛОЖЕНИЯ СНЕГОВОГО ПЛУГА

Снеговой пług PU-1700/2100 имеет четыре рабочих положения. Рабочее положение снегового плуга можно изменять при помощи рычага распределителя на тракторе и электропереключателя.

Переключая переключатель в положение "OFF" или "0" (выключено) можно управлять одним отвалом плуга, а переключая в положение "ON" или "I" (включено) - можно управлять вторым отвалом (РИСУНОК 4.8)

	<h3>ОПАСНОСТЬ</h3>
<p>Управление пługом осуществляется только из кабины оператора.</p>	
<p>В процессе управления пługом запрещается пребывать посторонним лицам в зоне работы плуга.</p>	

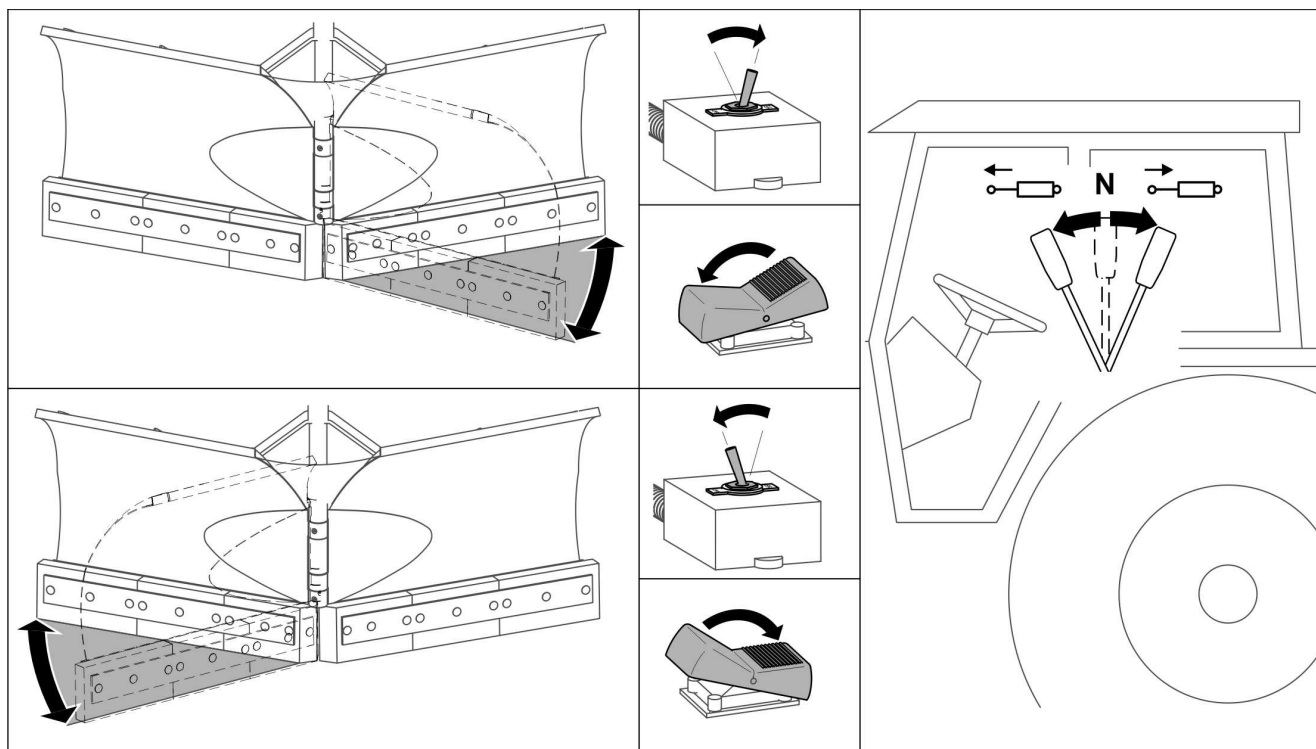



РИСУНОК 4.8 Изменение рабочего положения

	<h3>ВНИМАНИЕ</h3>
<p>В случае работы в тяжелых условиях не рекомендуется превышать максимальную рабочую скорость 6 км/час.</p>	

Рабочая скорость снегового плуга зависит от плотности и количества сгребаемого снега, а также от типа очищаемой поверхности. Не рекомендуется работать снеговым плугом PU-1700/2100, подсоединенным к фронтальному погрузчику, в тяжелых условиях при развороте отвалов (вправо или влево), т.е.:

- на неровных поверхностях,
- на незнакомых участках и при наличии преград,
- для уборки слежавшегося и обледенелого снега или льда,
- если слой снега толще 30 см.

4.4.3 РЕГУЛИРОВАНИЕ УГЛА НАКЛОНА НИЖНИХ КРОМОК ОТВАЛОВ



ОПАСНОСТЬ

При регулировании угла наклона нижних кромок отвалов и рабочей высоты необходимо обязательно выключить двигатель, поднять машину и зафиксировать ее в этом положении.

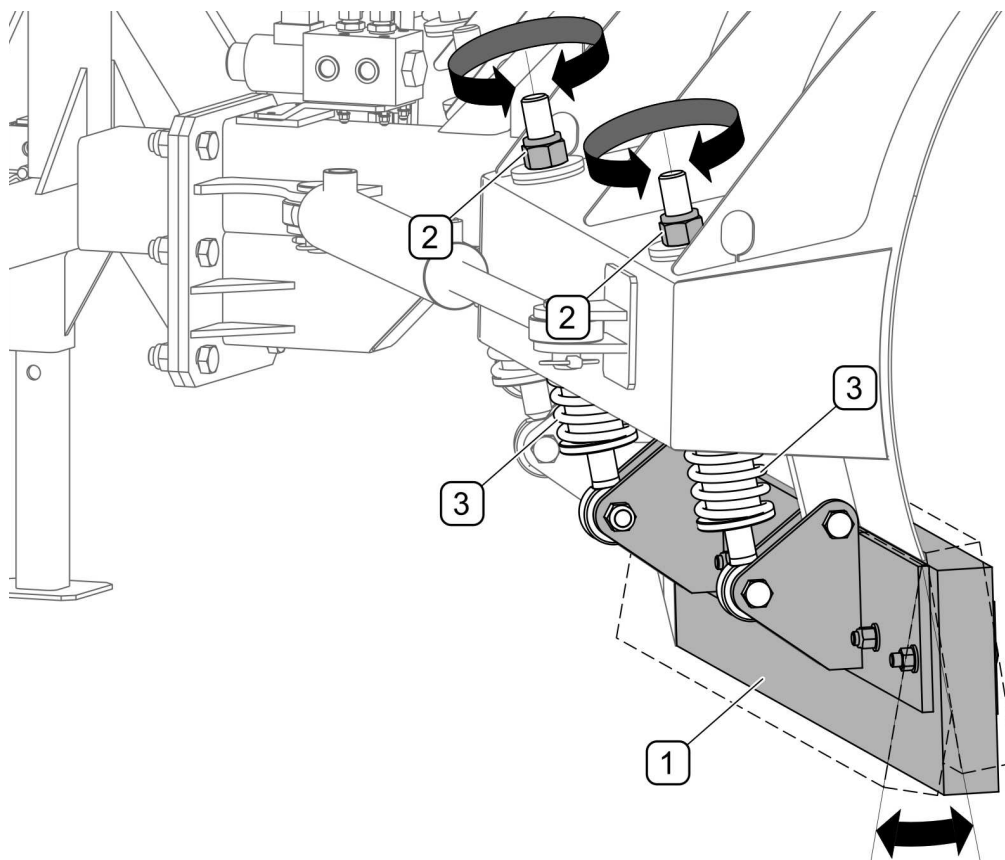


РИСУНОК 4.9 Регулирование наклона нижних кромок отвалов

(1)- нижняя кромка отвала; (2)- гайки регулировочных болтов; (3)- амортизирующие пружины

Благодаря амортизирующим пружинам (3) при наезде на препятствие кромки отвалов (1) могут отклоняться назад. Регулирование угла наклона нижних кромок отвалов осуществляется путем увеличения или ослабления натяжения пружин (3) при помощи гаек (2) регулировочных болтов.

PU-1700, PU-2100 оснащаются стандартными пружинами (3) (номер в каталоге 17RPN-03.00.00.05). В случае, если требуется большая жесткость механизма наклона кромок отвалов, необходимо использовать более жесткие пружины с номером в каталоге 17RPN-03.00.00.05-01.

4.4.4 РЕГУЛИРОВАНИЕ РАБОЧЕЙ ВЫСОТЫ

В плугах PU-1700/2100, опционально оснащенных скользящими, регулирование рабочей высоты осуществляется путем перемещения скользящего вверх или вниз в направляющей, для чего необходимо сначала вынуть блокировочный шплинт. Положение скользящего в направляющей можно изменять через каждые 10 мм. Требуемая высота скользящих фиксируется шплинтом и упругой чекой. Скользящие правого и левого отвалов должны располагаться на одинаковой высоте. Рекомендуемое расстояние от нижней кромки отвала до очищаемой поверхности - $5 \div 10$ мм. Регулирование левого и правого скользящего осуществляется аналогичным способом.

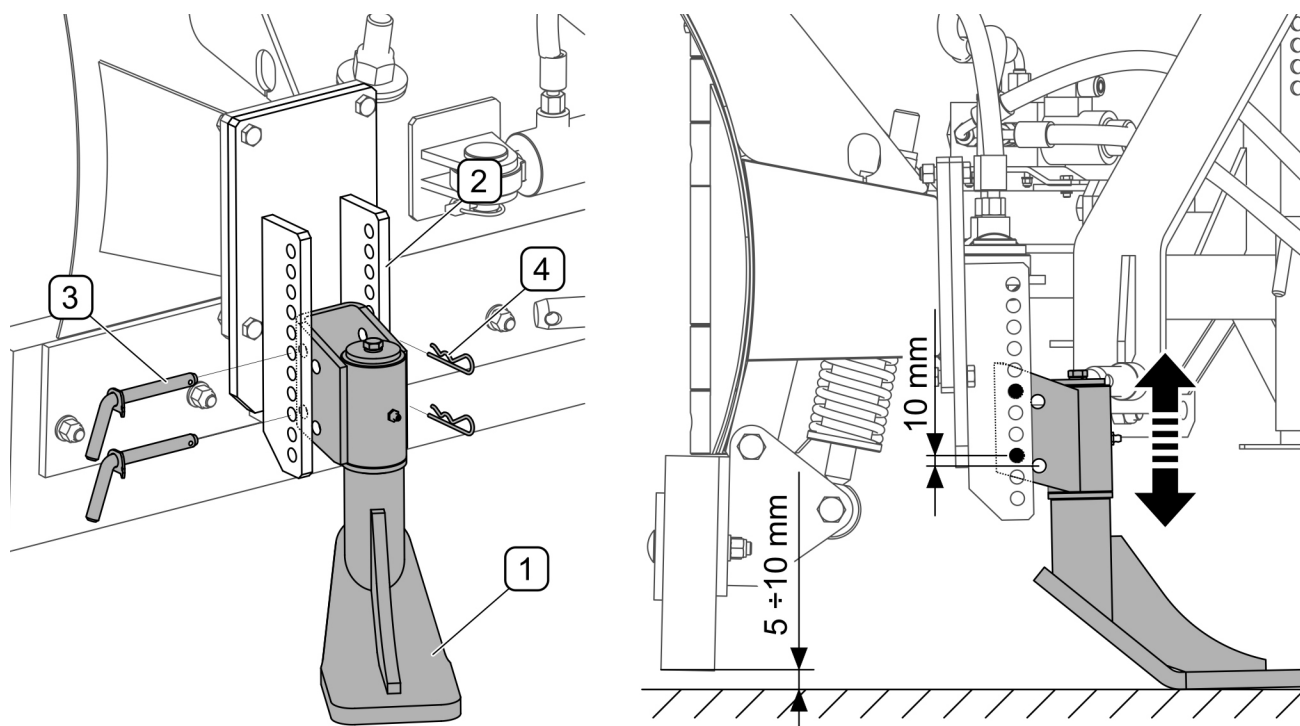


РИСУНОК 4.10 Регулирование рабочей высоты в плугах, оснащенных (1)- скользящим; (2)- направляющая скользящего; (3)- шплинт; (4)- страховочная чека

4.5 ПРАВИЛА ПЕРЕДВИЖЕНИЯ ПО ДОРОГАМ ОБЩЕСТВЕННОГО ПОЛЬЗОВАНИЯ

При передвижении по дорогам необходимо соблюдать правила дорожного движения и руководствоваться здравым смыслом. В случае работы снеговым плугом необходимо обращать особое внимание на прохожих, которые могут оказаться вблизи работающей машины. Ниже представлены основные правила управления трактором с подсоединенным снеговым плугом.

- Прежде чем тронуться с места, необходимо убедиться, что вблизи трактора и плуга нет людей и посторонних предметов, особенно детей. Следует обеспечить хорошую видимость.
- Убедиться, что плуг подсоединен к трактору (базовому транспортному средству) правильно, а тягово-сцепное устройство правильно заблокировано.
- Во время проведения работ на дорогах общего пользования необходимо включать габаритное освещение плуга.
- Запрещается превышать допустимую проектную скорость и скорость, ограниченную правилами дорожного движения. Необходимо выбирать скорость в соответствии с дорожными условиями, состоянием дорожного покрытия и другими условиями.
- Во время работы снеговым плугом необходимо включать проблесковый маячок на тракторе.
- Избегайте езды в колее, углублениях, канавах и езды по обочине. Переезд через такого типа препятствия может стать причиной резкого наклона машины и трактора. Опасной является езда по краю канавы или канала по причине риска оползания земли из-под колес плуга или трактора.
- Вовремя снижайте скорость на поворотах, во время езды по неровной местности и на склонах.
- Во время езды по неровной местности с поднятой машиной необходимо соответственно снизить скорость, поскольку возникающие динамические

нагрузки могут вызвать повреждение как машины, так и базового транспортного средства.

- Во время передвижения с поднятым плугом необходимо установить его так, чтобы он не ограничивал обзор с позиции оператора.
- На время передвижения с поднятой машиной необходимо надежно зафиксировать систему навески трактора (базового транспортного средства) для предохранения от самопроизвольного оседания и случайного опускания.

4.6 ОТСОЕДИНЕНИЕ СНЕГОВОГО ПЛУГА

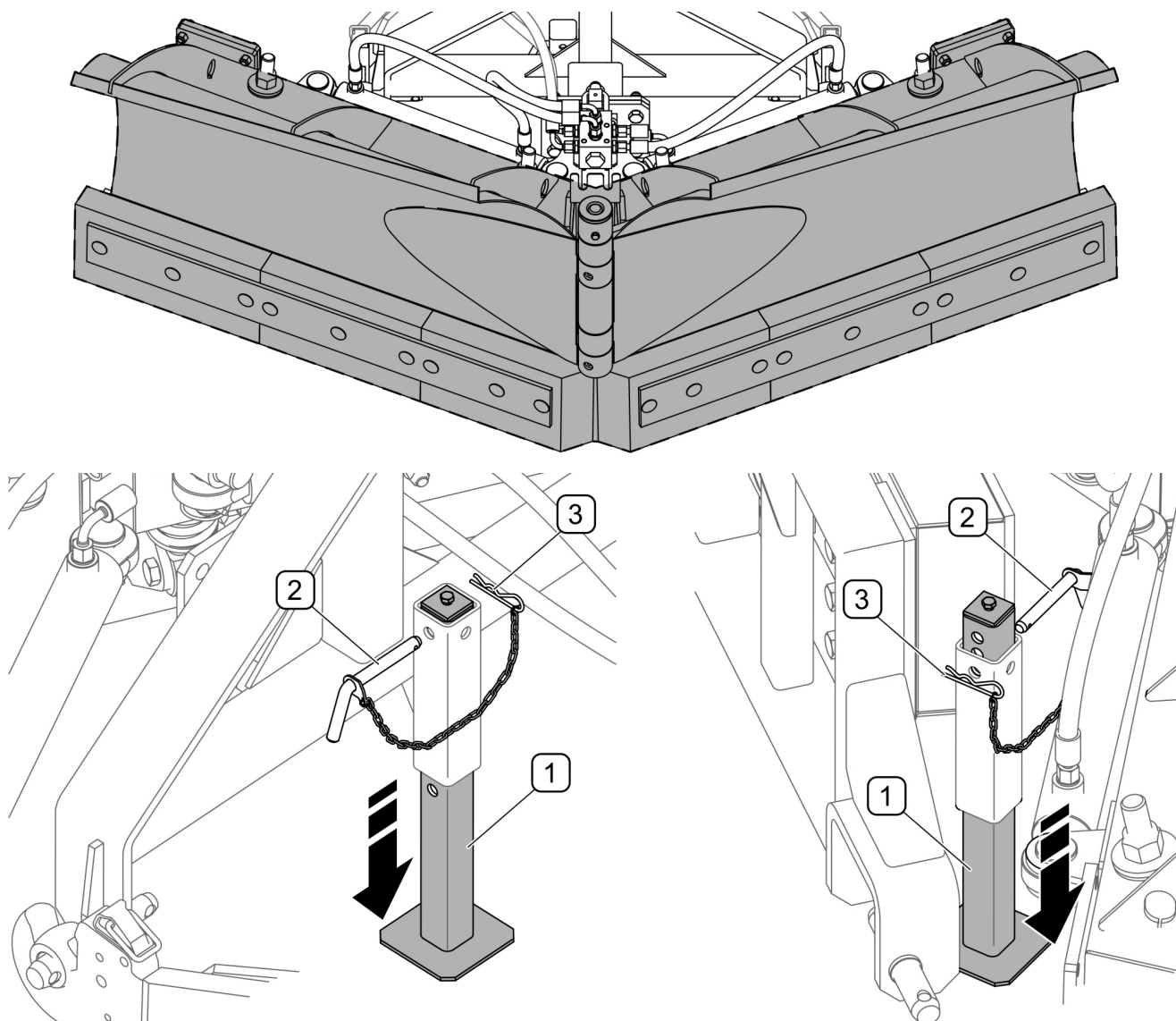


РИСУНОК 4.11Отсоединение от трактора

(1) - стояночная опора; (2) - шплинт; (3) - страховочная чека;

При отсоединении снегового плуга от трактора нужно соблюдать следующую очередность операций:

- развернуть отвалы плуга назад (РИСУНОК 4.11)
- вынуть чеку (3) и шплинт (2), опустить стояночную опору (1) (если имеется), установить на нужной высоте и заблокировать,
- опустить плуг до момента, пока он не ляжет свободно на землю,
- выключить двигатель трактора и поставить его на стояночный тормоз,
- уменьшить остаточное давление в гидравлической системе при помощи рычага управления гидравлическим контуром,
- отсоединить от трактора штекеры гидропроводов и питающий электропровод электромагнитного регулятора,
- закрыть колпачками штекеры быстроразъемных соединений и поместить на специальный кронштейн на раме (РИСУНОК 4.12),
- отсоединить плуг от системы навески трактора (базового транспортного средства).



ОПАСНОСТЬ

Перед отключением гидравлической системы необходимо уменьшить давление в системе.

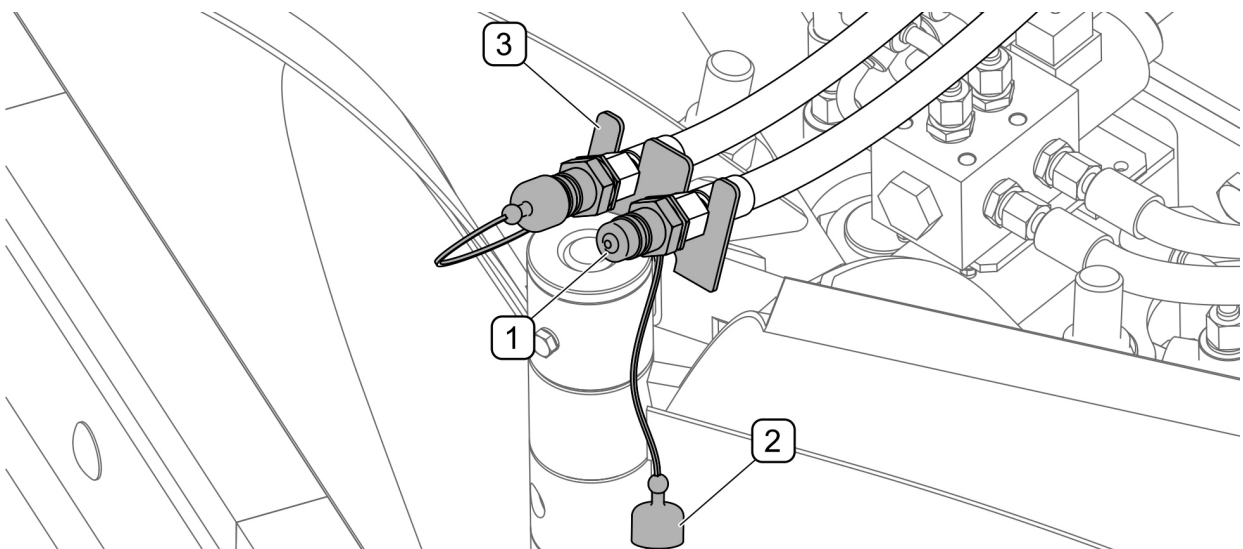


РИСУНОК 4.12 Предохранение штекеров гидропроводов

(1) - штекеры гидропроводов; (2) - защитные колпачки; (3) - кронштейн для штекеров

РАЗДЕЛ

5

**ТЕХНИЧЕСКОЕ
ОБСЛУЖИВАНИЕ**

5.1 КОНТРОЛЬ И ЗАМЕНА НИЖНИХ КРОМОК ОТВАЛОВ



ОПАСНОСТЬ

Прежде чем приступить к контролю и замене нижних кромок отвалов, нужно выключить двигатель трактора и вынуть ключ из замка зажигания.

Отработанные и поврежденные нижние кромки нужно заменить новыми. Поднять плуг и поставить на стабильные и прочные упоры. Если плуг навешен и поднят на передней трехточечной системе навески, то необходимо дополнительно предохранить его от оседания, выключить двигатель трактора и поставить его на стояночный тормоз.



ОПАСНОСТЬ

Запрещается производить обслуживание и ремонтные работы под поднятой и незаблокированной машиной.

Резиновая нижняя кромка отвала состоит из трех сегментов (A,B,C) (РИСУНОК 5.1). Для того, чтобы демонтировать сегменты кромки нужно отвинтить гайки (3), вынуть болты (1) и снять прижимную планку (2). Заменить сегменты кромки. Монтаж производится в обратной очередности.

Для того, чтобы демонтировать металлические нижние кромки отвалов (D), необходимо отвинтить гайки (3), вынуть крепежные болты(1) и снять нижнюю кромку. Монтаж новой кромки производится в обратной очередности. Если на плуге установлены скользяны (опция), то после замены нижних кромок рекомендуется проверить и, в случае необходимости, отрегулировать рабочую высоту (см. 4.5.4 "РЕГУЛИРОВАНИЕ РАБОЧЕЙ ВЫСОТЫ")

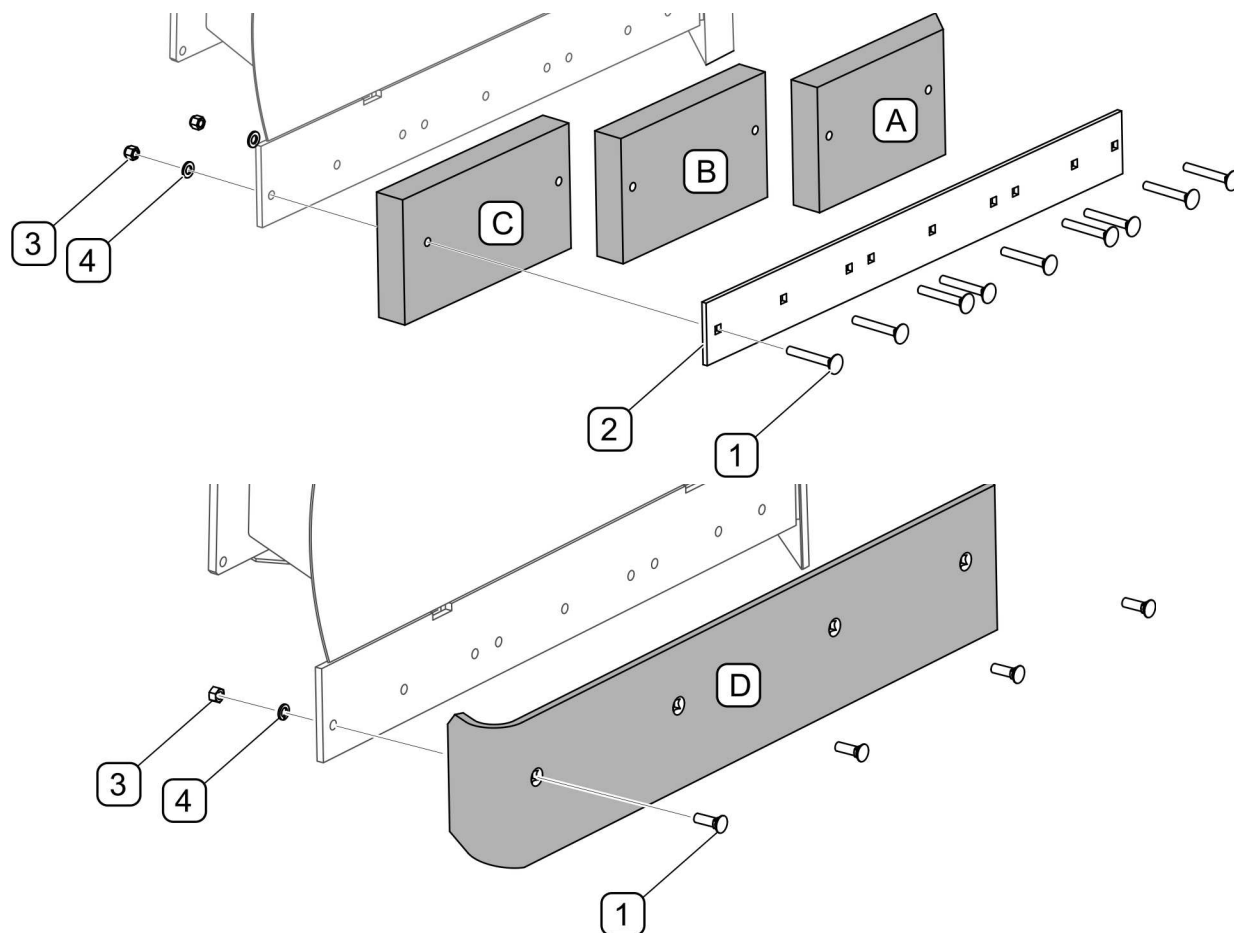


РИСУНОК 5.1 Замена нижней кромки отвала

(A)- резиновый сегмент I; (B)- резиновый сегмент II; (C)- резиновый сегмент III;
 (D)- металлическая кромка отвала; (1)- болты; (2)- прижимная планка; (3)- гайки;
 (4)- шайбы;

ТАБЛИЦА 5.1 ТИПЫ НИЖНИХ КРОМОК ОТВАЛОВ В СНЕГОВЫХ ПЛУГАХ PU-1700

Обозначение РИСУНОК 5.1	Наименование/ Номер в каталоге	Кол-во [шт.]	
		Отвал правый	Отвал левый
Резиновая нижняя кромка			
A	Резиновый сегмент I правый / 17RPN-03.02.00.02P	1	–
	Резиновый сегмент I левый / 17RPN-03.02.00.02L	–	1
B	Резиновый сегмент II / 17RPN-03.02.00.03	1	1
C	Резиновый сегмент III / 17RPN-03.02.00.04	1	1
Металлическая нижняя кромка			
D	Нижняя кромка P / 17RPN-03.02.00.05P	1	–
	Нижняя кромка L / 17RPN-03.02.00.05L	–	1

ТАБЛИЦА 5.2 ТИПЫ НИЖНИХ КРОМОК ОТВАЛОВ В СНЕГОВЫХ ПЛУГАХ PU-2100

Обозначение РИСУНОК 5.1	Наименование/ Номер в каталоге	Кол-во [шт.]	
		Отвал правый	Отвал левый
Резиновая нижняя кромка			
A	Резиновый сегмент I правый / 17RPN-03.02.00.02P	1	–
	Резиновый сегмент I левый / 17RPN-03.02.00.02L	–	1
B	Резиновый сегмент II / 17RPN-03.02.00.03	1	1
C	Резиновый сегмент III / 17RPN-03.02.00.04	1	1
Металлическая нижняя кромка			
D	Нижняя кромка P / 17RPN-03.02.00.05P	1	–
	Нижняя кромка L / 17RPN-03.02.00.05L	–	1

**ВНИМАНИЕ**

В случае наезда на посторонние предметы всегда необходимо проверить техническое состояние кромок на наличие возможных повреждений.

5.2 ЗАМЕНА СКОЛЬЗУНОВ (ОПЦИЯ)

Отработанные и поврежденные элементы скользунов нужно заменить новыми (РИСУНОК 5.2). Для этого нужно поднять плуг и поставить на стабильные и прочные упоры. Если плуг навешен и поднят на передней трехточечной системе навески, то необходимо дополнительно предохранить его от оседания, □ выключить двигатель трактора и поставить его на стояночный тормоз. Отвинтить болт (5) и извлечь стопу (1) из гнезда (2). Проверить стопу и остальные элементы на наличие повреждений или чрезмерного износа. Перечень рабочих элементов скользуна и их номера в каталоге представлены в ТАБЛИЦА 5.3

**ОПАСНОСТЬ**

Запрещается производить обслуживание и ремонтные работы под поднятой и незаблокированной машиной.

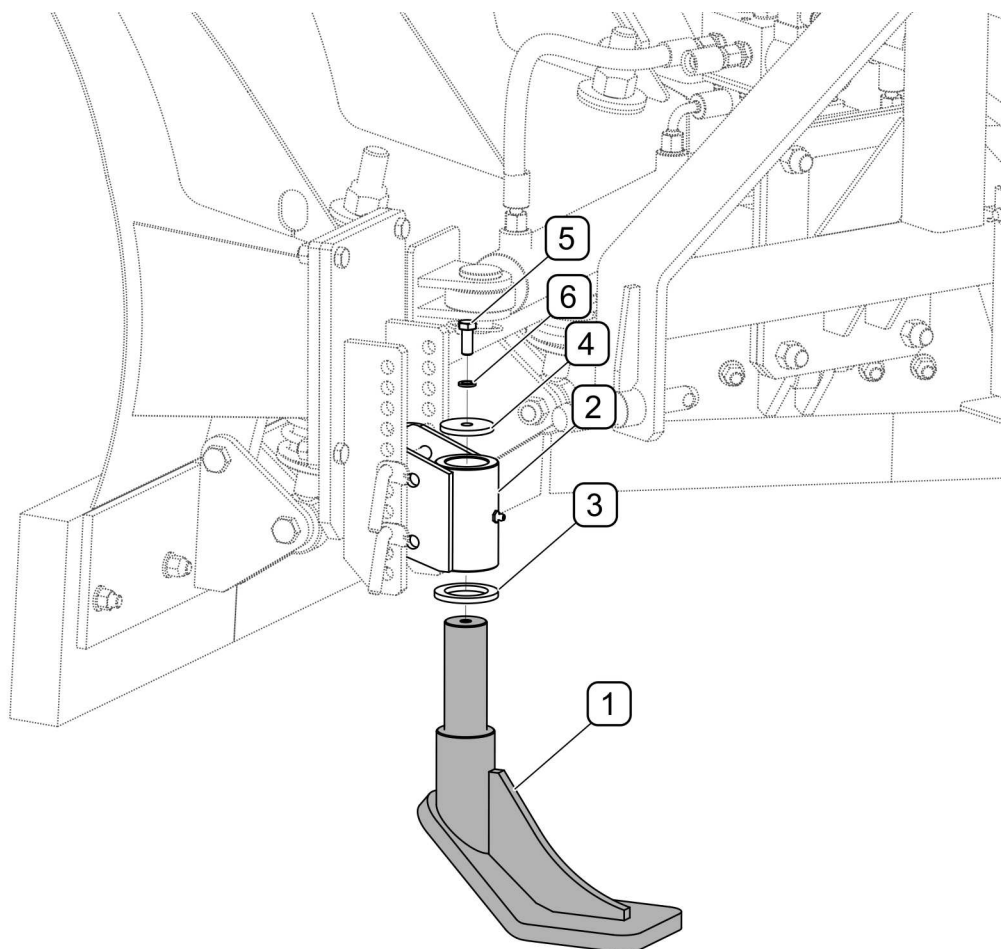


РИСУНОК 5.2 Замена скользящих (опция)

(1)- стопа; (2)- гнездо; (3)- скользящая прокладка; (4)- шайба; (5)- болт;
(6) - упругая шайба

ТАБЛИЦА 5.3 ПЕРЕЧЕНЬ РАБОЧИХ ЭЛЕМЕНТОВ СКОЛЬЗУНА В СНЕГОВЫХ ПЛУГАХ PU-1700/2100

Обозначение РИСУНОК 5.2	Наименование/ Номер в каталоге	Кол-во [шт.]
1	Стопа / 17RPN-10.01.00.00	1
2	Гнездо / 17RPN-10.02.00.00	1
3	Скользкая прокладка / 17RPN-10.00.00.02	1
4	Шайба / 17RPN-10.00.00.01	1

5.3 ОБСЛУЖИВАНИЕ ГИДРАВЛИЧЕСКОЙ СИСТЕМЫ

В обязанности пользователя, связанные с обслуживанием гидравлической системы, входит:

- проверка герметичности гидроцилиндров и гидравлических соединений,
- проверка технического состояния гидропроводов и быстроразъемных соединений;



ОПАСНОСТЬ

Запрещается самостоятельно выполнять ремонт гидравлической системы. Ремонт гидравлической системы должен выполнять исключительно квалифицированный персонал, прошедший обучение.



ВНИМАНИЕ

Перед началом работы внимательно осмотрите элементы гидравлической системы.

В новой машине в систему закачено гидравлическое масло HL32. Используемое масло по своему составу не классифицируется как опасное вещество, однако длительное воздействие на кожу или глаза может вызывать раздражение. В случае попадания масла на кожу необходимо промыть загрязненный участок кожи водой с мылом. Запрещается использовать органические растворители (бензин, керосин). Загрязненную одежду необходимо снять, чтобы масло не попало на кожу. В случае попадания масла в глаза необходимо промыть их большим количеством воды. Если появится раздражение – обратиться к врачу. В нормальных условиях гидравлическое масло не является вредным для дыхательных путей. Опасность появляется только в случае, когда масло сильно распылено (масляный туман), или в случае пожара, в ходе которого могут образоваться токсичные соединения.



ОПАСНОСТЬ

Масло следует тушить при помощи двуокиси углерода (CO₂), пеной или огнетушительным паром. Запрещается использовать для тушения пожара воду!

Масло, вытекшее из гидравлической системы, необходимо сразу же собрать и поместить в плотно закрытую, обозначенную емкость. Утилизацию отработанного масла следует доверить специализированной фирме.

Гидравлическая система должна быть герметичной. Места уплотнений необходимо проверять при полностью раздвинутом гидроцилиндре. В случае обнаружения масла на корпусе гидроцилиндра необходимо проверить характер негерметичности. Допускается небольшое нарушение герметичности с эффектом "запотевания", в случае же утечек "капельного" типа необходимо прекратить эксплуатацию ворошилки до устранения неисправности.



В ходе работы необходимо регулярно контролировать техническое состояние гидравлической системы.



ОПАСНОСТЬ

Перед началом ремонтных работ, связанных с гидравлической системой, необходимо уменьшить в ней остаточное давление масла.



ОПАСНОСТЬ

В ходе обслуживания гидравлической системы необходимо использовать соответствующие средства индивидуальной защиты, т.е. защитную одежду, обувь, перчатки, очки. Избегайте попадания масла на кожу.

В случае обнаружения течи масла на соединениях гидравлических проводов необходимо затянуть соединение. Если это не поможет устранить неполадку - нужно заменить провод или соединительные элементы новыми. Весь узел также следует заменить новым в случае любого механического повреждения.



ВНИМАНИЕ

Удаление воздуха из гидравлической системы осуществляется автоматически во время работы машины.



Гидравлические провода необходимо заменять новыми через 4 года эксплуатации машины.

5.4 СМАЗКА

Смазку машины необходимо осуществлять при помощи ручной или ножной масленки, наполненной густой смазкой. Перед смазкой нужно по мере возможности удалить старую смазку и очистить пуг от других загрязнений. Излишек масла необходимо вытереть сухой тряпкой. Рекомендуется использовать густую смазку ŁT-43-PN/C-96134.

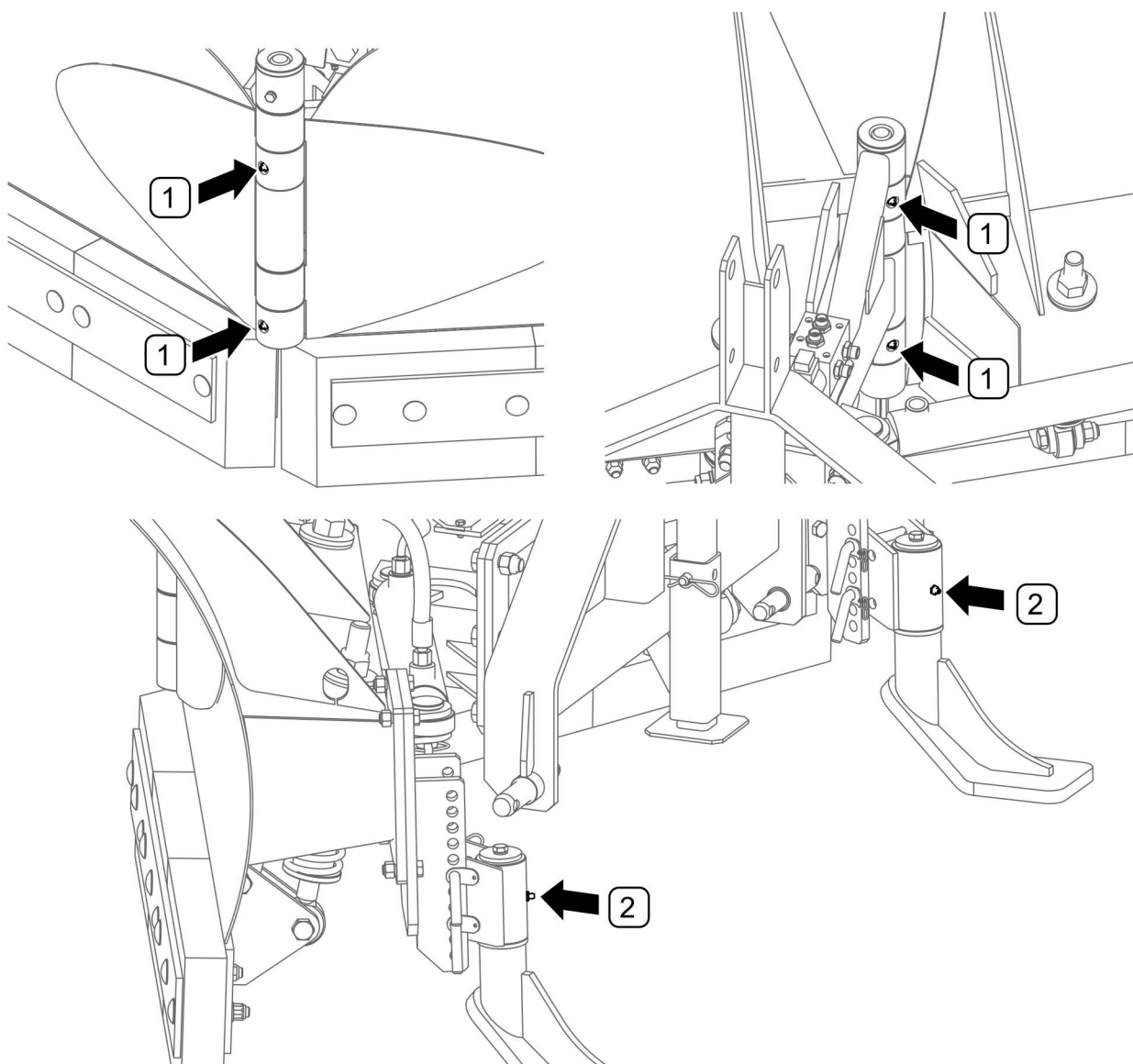


РИСУНОК 5.3 Точки смазки

Точки смазки представлены в таблице 5.1

ТАБЛИЦА 5.1 ТОЧКИ СМАЗКИ И ЧАСТОТА СМАЗКИ

№ П/П	НАИМЕНОВАНИЕ	КОЛИЧЕСТВО ТОЧЕК СМАЗКИ	ТИП СМАЗОЧНОГО СРЕДСТВА	ЧАСТОТА СМАЗКИ
1	Главная поворотная цапфа отвалов	4	густая смазка	50 часов
2	Втулки скользуна (опция)	2	густая смазка	50 часов

Описание обозначений в рубрике «№ п.п.» (ТАБЛИЦА 5.1) соответствует нумерации (РИСУНОК 5.3)



В ходе эксплуатации машины пользователь обязан соблюдать указания, изложенные в руководстве по смазке, в соответствии с приведенным в нем графиком. Излишек смазочного средства приводит к оседанию на нем дополнительных частиц грязи в точках смазки, поэтому все элементы машины следует содержать в чистоте.

5.5 ХРАНЕНИЕ

По окончании работы машину необходимо тщательно очистить и промыть струей воды. Во время мытья нельзя направлять сильную струю воды или пара на информационные и предостерегающие наклейки, гидравлические провода. Форсунки напорной или паровой моечной установки должны располагаться не ближе, чем в 30 см. от очищаемой поверхности.

После очистки нужно осмотреть всю машину в целом и проверить техническое состояние отдельных элементов. Отработанные и поврежденные элементы нужно отремонтировать или заменить новыми.

В случае повреждения лакокрасочного покрытия поврежденные участки необходимо очистить от ржавчины и пыли, обезжирить, а затем окрасить грунтовочной краской, а после того, как она высохнет, покровной краской, стараясь, чтобы толщина защитного покрытия была равномерной и однородной по цвету. До момента окраски на поврежденные участки можно нанести тонкий слой смазки или противокоррозионного средства. Рекомендуется хранить машину в закрытых помещениях или под навесом.

В случае, если машина не будет эксплуатироваться длительное время, необходимо обязательно предохранять ее от воздействия атмосферных факторов. Смазку машины

производить в соответствии с указаниями, изложенными в руководстве по эксплуатации. В случае длительного простоя нужно обязательно смазать все элементы независимо от срока последней смазки. Дополнительно перед зимним периодом нужно смазать шкворни системы сцепления.

5.6 МОМЕНТЫ ЗАТЯЖКИ БОЛТОВЫХ СОЕДИНЕНИЙ

В ходе консервации и ремонтных работ необходимо использовать соответствующие моменты затяжки болтовых соединений, разве что предусмотрены другие параметры затяжки. Рекомендуемые моменты касаются стальных, не смазываемых болтов.

ВНИМАНИЕ



Если требуется замена какого-либо элемента, используйте только оригинальные запчасти или рекомендованные производителем. Несоблюдение данных требований может привести к аварии машины или несчастному случаю, а также повлечь опасные последствия для жизни и здоровья как посторонних людей, так и обслуживающего персонала.

ТАБЛИЦА 5.2 МОМЕНТЫ ЗАТЯЖКИ БОЛТОВЫХ СОЕДИНЕНИЙ

ДИАМЕТР РЕЗЬБЫ [мм]	5.8	8.8	10.9
	МОМЕНТ ЗАТЯЖКИ [НМ]		
M6	8	10	15
M8	18	25	36
M10	37	49	72
M12	64	85	125
M14	100	135	200
M16	160	210	310
M20	300	425	610
M24	530	730	1 050
M27	820	1 150	1 650

5.7 НЕПОЛАДКИ И СПОСОБЫ ИХ УСТРАНЕНИЯ

ТАБЛИЦА 5.3 НЕПОЛАДКИ И СПОСОБЫ ИХ УСТРАНЕНИЯ

ТИП НЕПОЛАДКИ	ПРИЧИНА	СПОСОБ УСТРАНЕНИЯ
Отвалы не реагируют на изменение рабочего положения	Не присоединена гидравлическая система	Присоединить штекеры быстроразъемных соединений к трактору (базовому транспортному средству)
	Повреждены быстроразъемные соединения	Проверить быстроразъемные соединения, в случае необходимости отремонтировать силами сервиса
	Выключена или неисправная гидравлическая система трактора	Проверить гидросистему трактора (базового транспортного средства)
При управлении плугом изменяется положение только одного отвала	Электрическая система не подсоединена к трактору (базовому транспортному средству)	Подсоединить систему к трактору
	Переключатель управления гидравлическим клапаном установлен в одном положении	При выключении переключателя можно управлять одним отвалом плуга, а при включении - управлять вторым отвалом
	Повреждена электрическая система	Отремонтировать силами сервиса
	Поврежден электроклапан	Отремонтировать силами сервиса
	Перегоревший предохранитель в вилке гнезда зажигалки (<i>имеется только в системе питания от гнезда зажигалки</i>)	Проверить и заменить
Плуг сгребает снег неравномерно	Плуг неправильно навешен на транспортное средство	Проверить и отрегулировать в соответствии с руководством по эксплуатации
	Неправильное положение скользунов (опция)	Проверить и отрегулировать в соответствии с руководством по эксплуатации
	Отработанные или поврежденные нижние кромки отвалов	Проверить, в случае необходимости заменить

ДЛЯ ЗАМЕТОК

A series of horizontal dotted lines for writing notes.