



PRONAR Sp. z o.o.

17-210 NAREW, UL. MICKIEWICZA 101A, WOJ. PODLASKIE

tel.:	+48 085 681 63 29	+48 085 681 64 29
	+48 085 681 63 81	+48 085 681 63 82
fax:	+48 085 681 63 83	+48 085 682 71 10

www.pronar.pl

NÁVOD K OBSLUZE

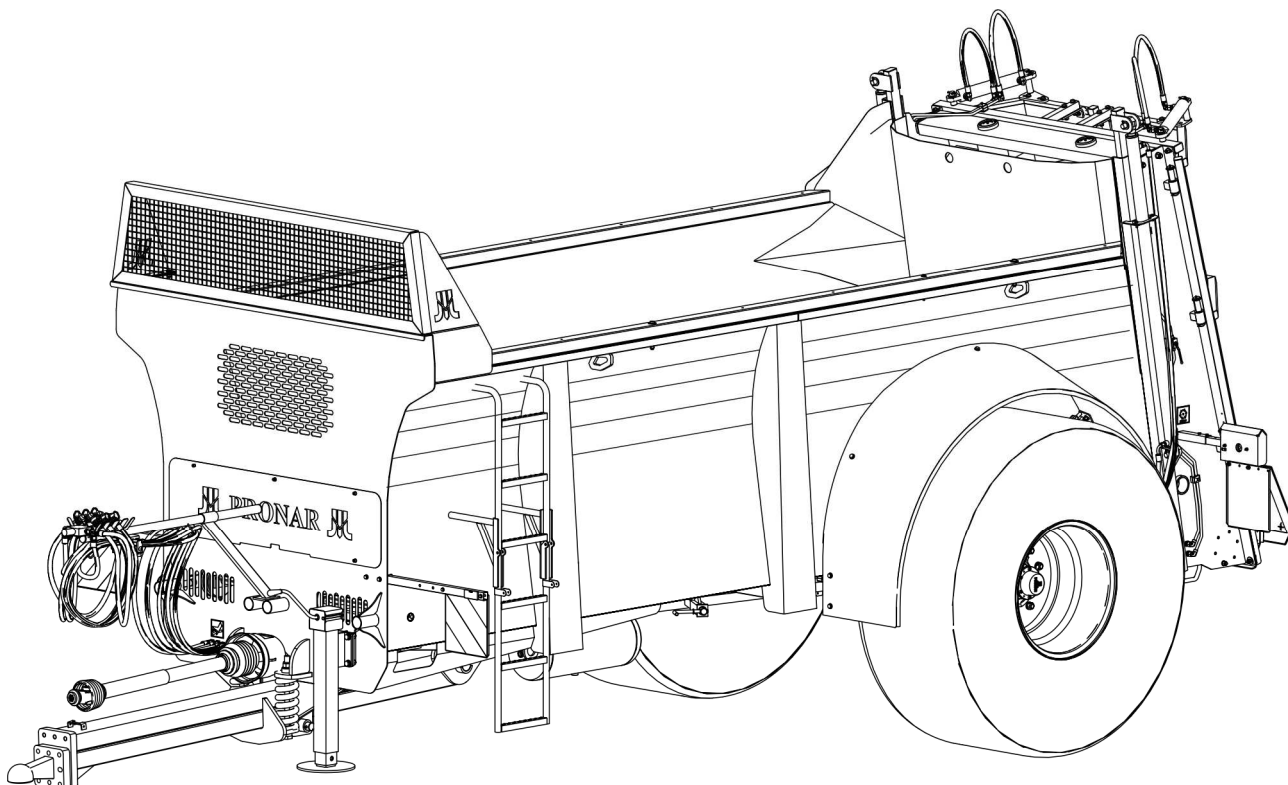
ROZMETADLO HNOJE

PRONAR NV161/1, PRONAR NV161/2

PRONAR NV161/3, PRONAR NV161/4

PRONAR NV161/5

PŘEKLAD Z ORIGINÁLNÍHO NÁVODU K OBSLUZE



VYDÁNÍ 2D-02-2022

Č. PUBLIKACE 523N-00000000-UM



ÚVOD

Informace obsažené v publikaci jsou platné ke dni zpracování. V důsledku zdokonalování nemusejí některé velikosti a ilustrace obsažené v této publikaci odpovídat skutečnému stavu stroje dodaného uživateli. Výrobce si vyhrazuje právo provádět na vyráběných strojích konstrukční změny usnadňující obsluhu a zlepšující kvalitu jejich funkce a přitom průběžně neupravovat tuto publikaci.

Návod k obsluze je součástí základního vybavení stroje. Před zahájením provozování se uživatel musí seznámit s obsahem tohoto návodu a dodržovat všechna doporučení v něm obsažena. Toto zaručí bezpečnou obsluhu a zajistí bezporuchový provoz stroje. Stroj byl zkonstruován v souladu s platnými normami, dokumenty a platnými právními předpisy.

Manuál popisuje základní principy pro bezpečné používání a provoz rozmetadla hnoje Pronar NV161 / 1 , NV161 / 2, NV161 / 3, NV161 / 4 NV161 / 5.

Pokud informace obsažené v návodu k obsluze nebudou zcela pochopitelné, je nutné obrátit se o pomoc na prodejní místo, ve kterém byl stroj koupen, nebo na výrobce.

ADRESA VÝROBCE

*PRONAR Sp. z o.o.
ul. Mickiewicza 101A
17-210 Narew*

KONTAKTNÍ TELEFONY

+48 085 681 63 29

+48 085 681 64 29

+48 085 681 63 81

+48 085 681 63 82

SYMBOLY POUŽITÉ V NÁVODU

Informace, popisy nebezpečí a bezpečnostních opatření, a také pokyny a příkazy spojené s bezpečným používáním jsou v obsahu návodu označeny značkou:



které předchází slovo „**NEBEZPEČÍ**“. Nedodržování popsaných doporučení vytváří ohrožení zdraví nebo života jak osob obsluhujících stroj, tak i osob přihlížejících.

Zvláště důležité informace a doporučení, jejichž dodržování je bezpodmínečně nutné, jsou v textu označeny značkou:



které předchází slovo „**VÝSTRAHA**“. Nedodržování popsaných doporučení hrozí poškozením stroje v důsledku nesprávného provádění obsluhy, seřízení nebo používání.

Za účelem upozornění uživatele na nutnost provedení pravidelného technického servisu byl obsah v návodu zvýrazněn značkou:



Další pokyny obsažené v návodu popisují užitečné informace týkající se obsluhy stroje a jsou označeny značkou:



které předchází slovo „**POKYN**“.

URČENÍ SMĚRŮ V NÁVODU

Levá strana – strana po levé ruce pozorovatele otočeného obličejem ve směru jízdy stroje dopředu.

Pravá strana – strana po pravé ruce pozorovatele otočeného obličejem ve směru jízdy stroje dopředu.

ROZSAH SERVISNÍCH ČINNOSTÍ

Servisní činnosti popisované v návodu jsou označeny značkou: ➡

Výsledek provedení servisní / seřizovací činnosti nebo poznámky k provedeným činnostem jsou označeny značkou: ⇨



PRONAR Sp. z o.o.

ul. Mickiewicza 101 A

17-210 Narew, Polska

tel./fax (+48 85) 681 63 29, 681 63 81, 681 63 82,
681 63 84, 681 64 29

fax (+48 85) 681 63 83

http://www.pronar.pl

e-mail: pronar@pronar.pl

EC DECLARATION OF CONFORMITY OF THE MACHINERY

PRONAR Sp. z o.o. declares with full responsibility, that the machine:

Description and identification of the machinery					
Generic denomination and function:	Manure spreader				
Type:	PS-R				
Model:	NV161/1	NV161/2	NV161/3	NV161/4	NV161/5
Serial number:					
Commercial name:	Manure spreader PRONAR NV161/1 Manure spreader PRONAR NV161/2 Manure spreader PRONAR NV161/3 Manure spreader PRONAR NV161/4 Manure spreader PRONAR NV161/5				

to which this declaration relates, fulfills all the relevant provisions of the Directive **2006/42/EC** of The European Parliament and of The Council of 17 May 2006 on machinery, and amending Directive 95/16/EC (Official Journal of the EU, L 157/24 of 09.06.2006).

The person authorized to compile the technical file is the Head of Research and Development Department at PRONAR Sp. z o.o., 17-210 Narew, ul. Mickiewicza 101A, Poland.

This declaration relates exclusively to the machinery in the state in which it was placed on the market, and excludes components which are added and/or operations carried out subsequently by the final user.

Narew, the 2018-05-24

Place and date

PRONAR
Spółka z o.o.
17-210 Narew, ul. Mickiewicza 101 A
tel. (095) 681 6329, 681 6429
fax (055) 681 6383

Z-CIA DZIEKTOVA
dla technicznych
członków zarządu

Roman Melicianiuk

Full name of the empowered person
position, signature

OBSAH

1	ZÁKLADNÍ INFORMACE	1.1
1.1	IDENTIFIKACE	1.2
1.1.1	IDENTIFIKACE NÁPRAV	1.4
1.1.2	VÝKAZ VÝROBNÍCH ČÍSEL	1.5
1.2	URČENÍ	1.5
1.3	VÝBAVA	1.8
1.4	ZÁRUČNÍ PODMÍNKY	1.9
1.5	PŘEPRAVA	1.11
1.5.1	AUTOMOBILOVÁ DOPRAVA	1.11
1.5.2	SAMOSTATNÁ DOPRAVA UŽIVATELE	1.12
1.6	NEBEZPEČÍ PRO ŽIVOTNÍ PROSTŘEDÍ	1.13
1.7	LIKVIDACE	1.14
2	BEZPEČNÉ POUŽÍVÁNÍ	2.1
2.1	ZÁKLADNÍ ZÁSADY BEZPEČNOSTI	2.2
2.1.1	POUŽÍVÁNÍ ROZMETADLA	2.2
2.1.2	PŘIPOJOVÁNÍ A ODPOJOVÁNÍ, NAKLÁDÁNÍ KORBY	2.2
2.1.3	PŘEPRAVNÍ JÍZDA	2.4
2.1.4	HYDRAULICKÁ A PNEUMATICKÁ INSTALACE	2.6
2.1.5	PRÁCE S WOM	2.7
2.1.6	PRÁCE STROJE	2.8
2.1.7	ČIŠTĚNÍ, ÚDRŽBA A OPRAVY	2.9
2.2	POPIS ZBYTKOVÉHO RIZIKA	2.11
2.3	INFORMAČNÍ A VÝSTRAŽNÉ NÁLEPKY	2.12
3	KONSTRUKCE A PRINCIP FUNGOVÁNÍ	3.1
3.1	TECHNICKÁ CHARAKTERISTIKA	3.2

3.2 STAVBA ROZMETADLA	3.4
3.2.1 CELKOVÁ KONSTRUKCE	3.4
3.2.2 PODÁVACÍ MECHANIZMUS	3.5
3.2.3 HYDRAULICKÁ INSTALACE PODÁVACÍHO MECHANIZMU	3.8
3.2.4 PŘEVODOVÉ ÚSTROJÍ	3.9
3.2.5 ROZMETACÍ SVISLÝ ZVÁLCOVÝ ADAPTÉR	3.11
3.2.6 HYDRAULICKÁ INSTALACE OTEVÍRÁNÍ ZADNÍCH POKLOPŮ	3.12
3.2.7 HYDRAULICKÁ INSTALACE ZÁSUVKY ŠOUPÁTKA	3.13
3.2.8 ZÁKLADNÍ BRZDA	3.14
3.2.9 PARKOVACÍ BRZDA	3.19
3.2.10 OSVĚTLOVACÍ INSTALACE	3.20
3.2.11 AKUSTICKÝ INDIKÁTOR ADAPTÉRU	3.23
4 ZÁSADY POUŽÍVÁNÍ	4.1
4.1 PŘÍPRAVA K PRÁCI A PRVNÍ SPUŠTĚNÍ	4.2
4.1.1 KONTROLA ROZMETADLA PO DODÁNÍ	4.2
4.1.2 PŘÍPRAVA ROZMETADLA K PRVNÍMU SPUŠTĚNÍ	4.3
4.1.3 ZKUŠEBNÍ ZPROVOZNĚNÍ	4.4
4.2 KONTROLA TECHNICKÉHO STAVU	4.6
4.3 SPOJOVÁNÍ A ODPOJOVÁNÍ ROZMETADLA OD TRAKTORU	4.7
4.4 NAKLÁDKA KORBY	4.11
4.5 ROZMETÁNÍ A REGULACE DÁVKY HNOJIVA	4.13
4.5.1 REGULACE DÁVKY HNOJIVA	4.13
4.5.2 ROZMETÁNÍ HNOJIVA PO POLI	4.14
4.6 UCPÁNÍ ROZMETACÍHO MECHANIZMU	4.15
4.7 ZÁSADY POUŽÍVÁNÍ PNEUMATIK	4.16
5 TECHNICKÁ OBSLUHA	5.1
5.1 ÚVODNÍ INFORMACE	5.2

5.2	OBSLUHA BRZD A POJEZDOVÉ NÁPRAVY	5.2
5.2.1	ÚVODNÍ INFORMACE	5.2
5.2.2	VSTUPNÍ KONTROLA BRZD POJEZDOVÉ NÁPRAVY	5.3
5.2.3	KONTROLA OPOTŘEBENÍ BRZDOVÝCH OBLOŽENÍ	5.4
5.2.4	KONTROLA VŮLE LOŽISEK POJEZDOVÝCH NÁPRAV	5.5
5.2.5	SEŘÍZENÍ VŮLE LOŽISEK POJEZDOVÝCH NÁPRAV	5.7
5.2.6	MONTÁŽ A DEMONTÁŽ KOLA, KONTROLA DOTAŽENÍ MATIC	5.8
5.2.7	KONTROLA TLAKU VZDUCHU, HODNOCENÍ TECHNICKÉHO STAVU PNEUMATIK A OCELOVÝCH DISKŮ	5.10
5.2.8	SEŘÍZENÍ MECHANICKÝCH BRZD	5.11
5.2.9	VÝMĚNA A SEŘÍZENÍ NAPNUTÍ LANKA PARKOVACÍ BRZDY	5.15
5.3	OBSLUHA VZDUCHOVÉ INSTALACE	5.18
5.3.1	ÚVODNÍ INFORMACE	5.18
5.3.2	KONTROLA TĚSNOSTI A VIZUÁLNÍ PROHLÍDKA INSTALACE	5.19
5.3.3	ČIŠTĚNÍ VZDUCHOVÝCH FILTRŮ	5.20
5.3.4	ODVODŇOVÁNÍ VZDUŠNÍKU	5.22
5.3.5	ČIŠTĚNÍ ODVODŇOVACÍHO VENTILU	5.23
5.3.6	ČIŠTĚNÍ A ÚDRŽBA SPOJŮ HADIC A VZDUCHOVÝCH ZDÍŘEK	5.23
5.3.7	VÝMĚNA VZDUCHOVÉ HADICE	5.24
5.4	OBSLUHA HYDRAULICKÉ INSTALACE	5.25
5.5	OBSLUHA PŘEVODU ROZMETADLA	5.27
5.6	MAZÁNÍ ROZMETADLA	5.30
5.7	KONTROLA A REGULACE NAPĚTÍ ŘETĚŽŮ POZEMNÍHO DOPRAVNÍKU	5.36
5.8	ČIŠTĚNÍ ROZMETADLA	5.37
5.9	PŘÍPRAVA K UKONČENÍ SEZÓNY	5.39
5.10	PŘÍPRAVA K ZAHÁJENÍ SEZÓNY	5.39
5.11	SKLADOVÁNÍ	5.41
5.12	OBSLUHA ELEKTROINSTALACE A VÝSTRAŽNÝCH PRVKŮ	5.42

5.12.1	ÚVODNÍ INFORMACE	5.42
5.12.2	VÝMĚNA ŽÁROVEK	5.43
5.13	MOMENTY DOTAHOVÁNÍ ŠROUBOVÝCH SPOJŮ	5.43
5.14	ZÁVADY A ZPŮSOBY JEJICH ODSTRAŇOVÁNÍ	5.45

POZNÁMKY

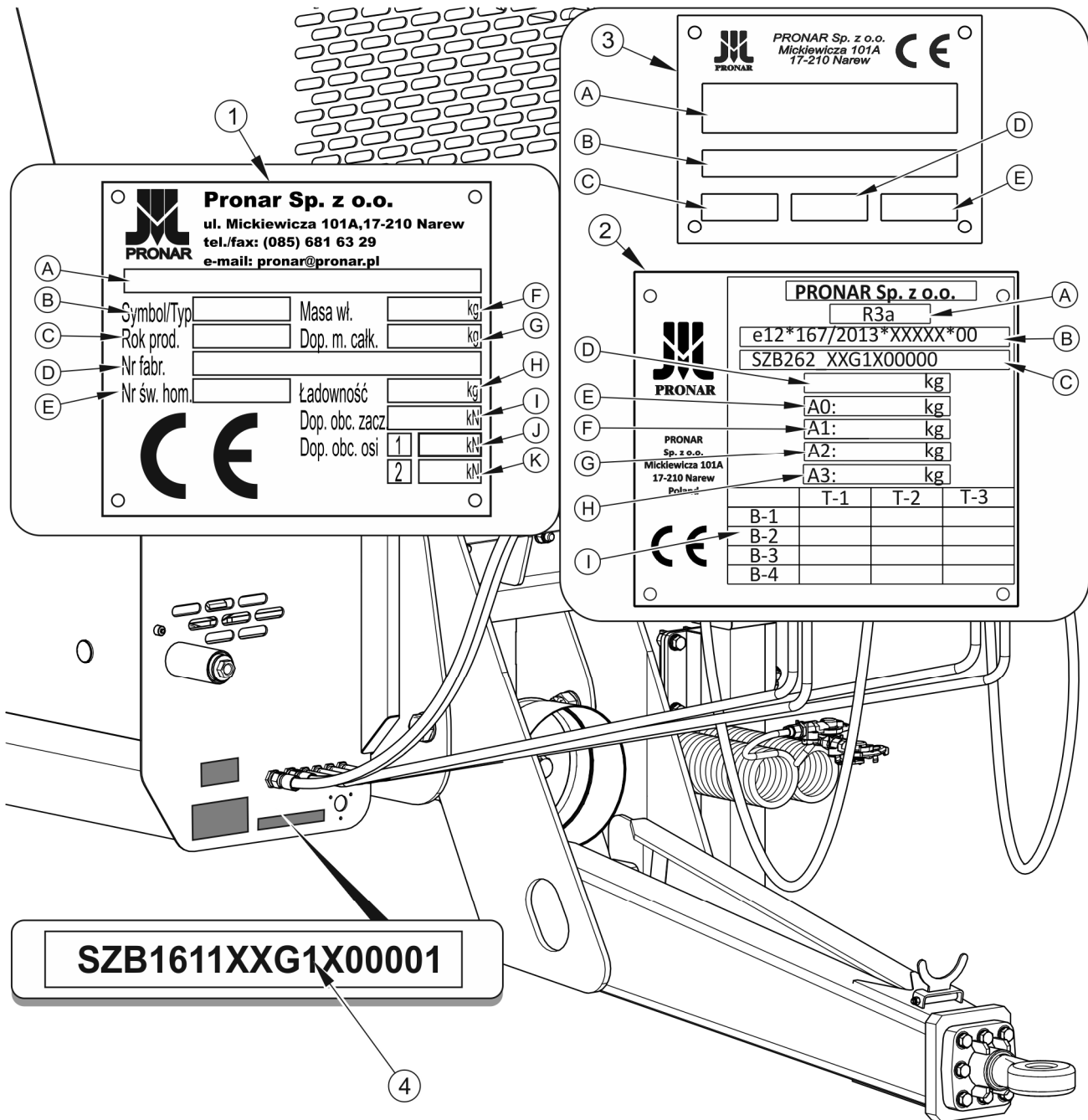
PŘÍLOHA A

KAPITOLA

1

**ZÁKLADNÍ
INFORMACE**

1.1 IDENTIFIKACE



Obrázek 1.1 Identifikace rozmetadla

(1) údajový štítek - standardní verze, (2) údajový štítek – verze EU, (3) údajový štítek CE – verze EU, (4) sériové číslo

Rozmetač byl označen pomocí údajového štítku (1) - standardní verze nebo (2) (3) – verze EU a výrobního čísla (4) umístěného na obdélníkovém poli natřeném zlatou barvou. Sériové číslo a údajový štítek se nacházejí na přední bočnici korby - obrázek (1.1).

Při nákupu rozmetače je nutno zkontrolovat shodu sériových čísel umístěných na stroji s číslem uvedeným v záručním listu, v dokladech o prodeji a v návodu k obsluze. Význam jednotlivých polí uvedených na údajovém štítku ukazuje tabulka (1.1), (1.2), (1.3).

Tabulka 1.1 Označení na údajovém štítku - standardní verze

POŘ. Č.	OZNAČENÍ
A	Obecné určení a funkce
B	Značka / typ
C	Rok výroby stroje
D	Sedmnáctimístné výrobní číslo (VIN)
E	Číslo homologačního osvědčení
F	Pohotovostní hmotnost stroje
G	Povolená celková hmotnost
H	Nosnost
I	Povolené zatížení na spojovací zařízení
J	Povolené zatížení přední nápravy
K	Povolené zatížení zadní nápravy

Tabulka 1.2 Označení na údajovém štítku - verze EU

POŘ. Č.	OZNAČENÍ
A	Kategorie vozidla podle R167 / 2013
B	Číslo homologačního osvědčení
C	Sedmnáctimístné sériové číslo (VIN)
D	Přípustná celková hmotnost
E	Přípustné zatížení na spojovací zařízení
F	Přípustné zatížení 1 nápravy
G	Přípustné zatížení 2 nápravy

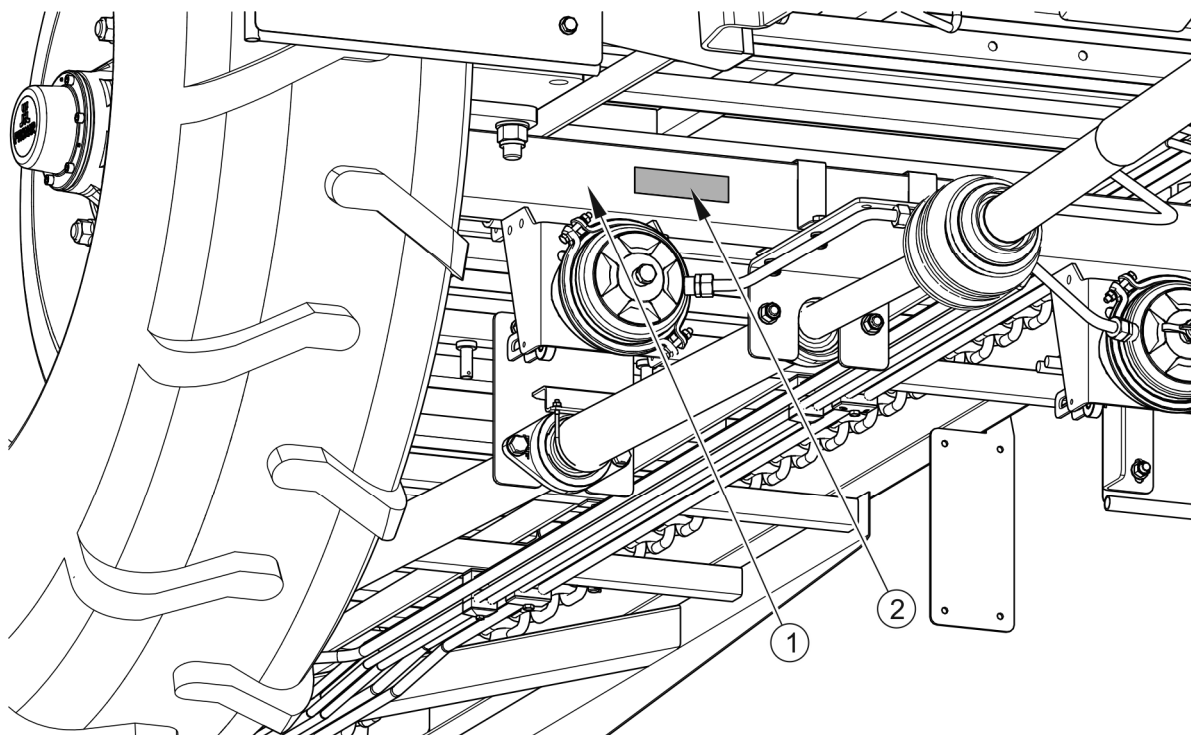
POŘ. Č.	OZNAČENÍ
H	Přípustné zatížení 3 nápravy
I	Technicky přípustné přípojně hmotnosti pro každou konfiguraci podvozku/brzdy vozidla kategorie R nebo S.

Tabulka 1.3 Označení na údajovém štítku CE - verze EU

POŘ. Č.	OZNAČENÍ
A	Obecné určení a funkce
B	Sedmnáctimístné sériové číslo (VIN)
C	Typ
D	Číslo homologačního osvědčení
E	Model

1.1.1 IDENTIFIKACE NÁPRAV

Výrobní číslo nápravy a její typ je vyražen na údajovém štítku (2) připevněném k nosníku nápravy (1) – obrázek (1.2).



Obrázek 1.2 Místo umístění údajového štítku nápravy

(1) náprava, (2) údajový štítek

1.1.2 VÝKAZ VÝROBNÍCH ČÍSEL



POKYN

V případě nutnosti objednání náhradních dílů nebo v případě vzniku problémů existuje velmi často nutnost uvést výrobní čísla dílů nebo číslo VIN rozmetadla proto doporučujeme zapsat tato čísla do níže uvedených políček.

Číslo VIN

S	Z	B	1	6	1		X	X			X				
---	---	---	---	---	---	--	---	---	--	--	---	--	--	--	--

VÝROBNÍ ČÍSLO A TYP NÁPRAVY

--

1.2 URČENÍ

Jednonápravové rozmetadlo hnojiva Pronar je určeno k rovnoměrnému rozmetání všech druhů hnojiva, rašeliny a kompostu. Použití rozmetadla jiným než výše uvedeným způsobem je nepřípustné. K používání v souladu s určením patří rovněž všechny úkony spojené se správnou a bezpečnou obsluhou a údržbou. Rozmetadlo není určeno pro přepravu osob a zvěře.

POZNÁMKA

Rozmetadlo je zakázáno používat v rozporu s jeho určením a zejména:

- pro přepravu lidí a zvířat,
- k používání rozmetadla s překročenou přípustnou nosností,
- k rozmetání a přepravě toxických a hořlivých materiálů,
- k distribuci kapalin, písku nebo vláknitých látek,
- k převážení nepřípevněných nákladů, které během jízdy mohou změnit svou polohu na korbě,
- pro přepravu strojů a zařízení, umístění jejichž těžiště záporně ovlivňuje stabilitu,
- k přepravě stavebního materiálu, jednotlivých předmětů nebo jakéhokoli materiálu a látky, které nespádají do oblasti určení.



Rozmetadlo bylo zkonstruováno v souladu s platnými požadavky bezpečnosti a strojními normami. Brzdová soustava a soustava osvětlení a signalizace splňují požadavky vyplývající z předpisů o silničním provozu. Povolená rychlost rozmetadla pohybujícího se po veřejných komunikacích činí v Polsku 30 km/h (podle zákona ze dne 20. června 1997 roku, „Zákon o silničním provozu“, čl. 20). V zemích, ve kterých je rozmetadlo provozováno, je nutno dodržovat omezení spojená s platným v daném státě zákonem o silničním provozu. Rychlost rozmetadla nemůže však být větší než povolená konstrukční rychlost.

K používání v souladu s určením patří rovněž všechny úkony spojené se správnou a bezpečnou obsluhou a údržbou stroje. V souvislosti s tím je uživatel povinen:

- seznámit se s obsahem NÁVODU K OBSLUZE rozmetadla a se ZÁRUČNÍM LISTEM a dodržovat pokyny obsažené v těchto dokumentech,
- pochopit princip fungování stroje a bezpečného a správného provozování rozmetadla,
- dodržovat stanovené plány údržby a seřizování,
- dodržovat všeobecné bezpečnostní předpisy během provozu,
- předcházet úrazům,
- dodržovat předpisy silničního provozu a dopravní předpisy platné v zemi, ve které je rozmetadlo provozováno,
- seznámit se s návodem k obsluze zemědělského traktoru a dodržovat v něm obsažené pokyny,
- agregovat vozidlo pouze s takovým zemědělským traktorem, který splňuje všechny požadavky výrobce rozmetadla.

Rozmetadlo může být používáno pouze osobami, které:

- se seznámily s obsahem příručky a dokumentů přiložených ke stroji a s obsahem návodu k obsluze zemědělského traktoru,
- byly proškolené v oblasti obsluhy rozmetadla a bezpečnosti práce,
- vlastní požadovaná oprávnění pro řízení a seznámily se s předpisy silničního provozu a dopravními předpisy.

Tabulka 1.4 Požadavky na zemědělský traktor

OBSAH	MJ	POŽADAVKY
Brzdová instalace – zdířky		
Vzduchová 1hadicová	-	odpovídá A DIN 74 294
Vzduchová 2hadicová	-	v souladu s ISO 1728
Hydraulická	-	odpovídá ISO 7421-1
Jmenovitý tlak instalace		
Vzduchová 1 hadicová	bar	5.8 - 6.5
Vzduchová 2 hadicová	bar	6.5
Hydraulická	bar / MPa	150 / 15
Hydraulická instalace		
Počet přípojek	-	2 (standard) + 4 (možnosti)
Hydraulický olej	-	L-HL32 Lotos ⁽¹⁾
Jmenovitý tlak instalace	bar / MPa	160 / 16
Elektroinstalace		
Napětí elektroinstalace	V	12
Typ připojení:		
- instalace osvětlení	-	7kolíkové dle ISO 1724
- akustické signalizační zařízení (volitelné)	-	3-pinová zásuvka
Ostatní požadavky		
Otáčky WOM		
NV161/1, NV161/2	obr / min	540
NV161/3, NV161/4, NV161/5	obr / min	1 000
Vyžadovaný minimální výkon		
NV161/1	MK / kW	70 / 51.5
NV161/2	MK / kW	75 / 55.2
NV161/3	MK / kW	80 / 58.8
NV161/4	MK / kW	100 / 73.5
NV161/5	MK / kW	120 / 88.2
Minimální tažná síla spojovacího zařízení (vertikální zatížení)		
NV161/1	kg	2 000
NV161/2	kg	2 500

OBSAH	MJ	POŽADAVKY
NV161/3	kg	3 000
NV161/4	kg	3 000
NV161/5	kg	3 000

(1) – přípouští se použití jiného oleje pod podmínkou, že jej lze míchat s olejem v náplni rozmetadla.

Podrobné informace najdete v informačním listu výrobku.

1.3 VÝBAVA

Při nákupu rozmetadla ověřte úplnost výbavy.

Tabulka 1.5 Vybavení rozmetadla

VYBAVENÍ	STANDARDNÍ	PŘÍDAVNÉ	VOLITELNÉ
Návod k obsluze	•		
Záruční list	•		
Připojovací kabel elektroinstalace	•		
Klíny pod kola	•		
Kloubový teleskopický hřídel k spojování rozmetadla s traktorem		•	
Zadní poklopy		•	
Šoupátko		•	
Kovové blatníky		•	
Tabulka označující pomalá vozidla		•	
Výstražný trojúhelník		•	
Tuhé táhlo Ø50			•
Otočné táhlo Ø50			•

VYBAVENÍ	STANDARDNÍ	PŘÍDAVNÉ	VOLITELNÉ
Kulové táhlo K80			•
Tuhé táhlo Ø40			•
Horní oj (NV161/1, NV161/2, NV161/3)			•
Bezpečnostní zařízení bránící neoprávněnému použití (ochrana spojovací tyče)		•	
Ochranná síť		•	
Signalizace adaptéru		•	

Doporučované kloubové teleskopické hřídele se spojkou na kolík bočnice (2 700 Nm) k spojení rozmetadla s traktorem:

- B&P typ 7G7N121CE007R09, (6/6)
- B&P typ 7G7N121CE008R09, (6/21)
- B&P typ 7G7R111CEWR7R09 (NV161/1, NV161/2, NV161/3), (6/6) (širokoúhlý hřídel)
- B&P typ 7G7R111CEWR8R09 (NV161/1, NV161/2, NV161/3), (6/21) (širokoúhlý hřídel)
- B&P typ 7G7R121CEWR7R09 (NV161/4, NV161/5), (6/6) (širokoúhlý hřídel)
- B&P typ 7G7R121CEWR8R09 (NV161/4, NV161/5), (6/21) (širokoúhlý hřídel)

1.4 ZÁRUČNÍ PODMÍNKY

PRONAR Sp. z o.o. v Narwi garantuje řádné fungování stroje při jeho používání v souladu s technicko-provozními podmínkami popsány v *NÁVODU K OBSLUZE*. Lhůta pro provedení opravy je stanovena v *ZÁRUČNÍM LISTU*.

Záruka se nevztahuje na díly a soubory stroje, které se opotřebovávají v normálních provozních podmínkách bez ohledu na záruční dobu. Do skupiny těchto součástí patří mj. tyto díly/soubory:

- táhlo oje,
- filtry na spojkách vzduchové soustavy,
- pneumatiky,
- brzdové čelisti,
- žárovky a led světla,
- těsnění,
- řetězy,
- nože rozmetadlového adaptéru,
- ozubená kola,
- ložiska.

Záruční plnění se týká jen takových případů jako: mechanická poškození nezaviněná uživatelem, výrobní vady součástí apod.



POKYN

Je nutno požadovat od prodejce přesné vyplnění záručního listu a reklamačních kupónů. Chybějící např. datum prodeje nebo razítko prodejního místa vystavuje uživatele neuznání případných reklamací.

Pokud škody vznikly v důsledku:

- mechanických poškození zaviněných uživatelem, dopravní nehody,
- nesprávného provozování, seřízení a údržby, používání přívěsu v rozporu s určením,
- používání poškozeného stroje,
- provedení oprav neoprávněnými osobami, nesprávné provedení oprav,
- provedení svévolných úprav konstrukce stroje,

uživatel ztrácí nárok na záruční plnění.

Uživatel je povinen okamžitě ohlásit všechny zjištěné vady nátěrů nebo stopy koroze a uložit odstranění vad bez ohledu na to, zda se na poškození vztahuje záruka nebo ne. Podrobné záruční podmínky jsou uvedeny v *ZÁRUČNÍM LISTU* přiloženém k nově nakoupenému stroji.

Úpravy rozmetadla bez písemného souhlasu výrobce nejsou povoleny. Zejména nepřipustné je svařování, rozvrtávání, vyřezávání a zahřívání hlavních konstrukčních prvků stroje, které přímo ovlivňují bezpečnost během používání.

1.5 PŘEPRAVA

Rozmetadlo je připraveno k prodeji v kompletně smontovaném stavu a nevyžaduje balení. Balení se vztahuje pouze na technicko-provozní dokumentaci stroje a případně na součásti přídatného vybavení. Dodávku k uživateli se uskutečňuje automobilovou dopravou nebo po vlastní ose (vlečení rozmetadla za zemědělským traktorem).

1.5.1 AUTOMOBILOVÁ DOPRAVA

Nakládka a vykládka rozmetadla z automobilu se provádí s využitím překládkové rampy pomocí zemědělského traktoru. Během práce je nutno dodržovat všeobecné zásady BOZP při překládkových pracích. Osoby obsluhující překládkové zařízení musejí vlastnit požadovaná oprávnění pro práci na těchto zařízeních. Rozmetadlo musí být správně spojeno s traktorem v souladu s požadavky obsaženými v tomto návodu k obsluze. Brzdová soustava musí být zprovozněna a zkontrolována před sjetím nebo vjetím na rampu.

Rozmetadlo musí být pevně uchyceno na ložné ploše dopravního prostředku pomocí popruhů, řetězů, napínacích lan nebo jiných stabilizačních prostředků vybavených napínacím mechanismem. Připevňující elementy je třeba přidat k pevným konstrukčním elementům rozmetadla (podélníky, příčníky atd.). Je nutno používat atestované a technicky způsobilé stabilizační prostředky. Prodřené popruhy, popraskané připevňovací úchytky, roztažené nebo zkorodované háky nebo jiná poškození mohou vyřadit daný prostředek z použití. Seznamte se s informacemi obsaženými v návodu k obsluze výrobce použitého připevňovacího prostředku. Pod kola rozmetadla je třeba podložit klíny, dřevěné hranoly nebo jiné prvky bez ostrých hran, které zajistí stroj proti přemístění. Blokady kol rozmetadla musejí být přitlučeny k prknům ložní plochy automobilu nebo připevněny jiným způsobem znemožňujícím jejich přemístění. Počet připevňovacích prvků (lana, popruhy, řetězy, napínací lana apod.) a síla potřebná pro jejich napnutí je závislá mezi jinými na vlastní

hmotnosti rozmetadla, konstrukci automobilu převážejícího rozmetadlo, rychlosti jízdy a jiných okolnostech. Z tohoto důvodu není možné podrobné stanovení plánu připevnění. Správně připevněné rozmetadlo nezmění svou polohu vůči převážejícímu vozidlu. Stabilizační prostředky musejí být zvoleny v souladu se pokyny výrobce těchto prvků. V případě pochybnosti je třeba zříditi větší počet připevňovacích bodů a zajištění stroje. Pokud je to nutné, je třeba ochránit ostré hrany rozmetadla a zabezpečit tímto stabilizační prostředky proti zničení během přepravy.

POZNÁMKA



Během silniční přepravy musí být rozmetadlo připevněno na ložní ploše dopravního prostředku v souladu s požadavky bezpečnosti a předpisy.

Během jízdy řidič automobilu musí zachovávat zvláštní opatrnost. Vyplývá to ze skutečnosti posunutí nahoru těžiště vozidla s naloženým strojem.

Používejte jen atestované a technicky funkční připevňovací prostředky. Seznamte se s návodem k obsluze výrobce připevňovacích prostředků.

Během překládkových prací je nutno věnovat zvláštní pozornost tomu, aby nebyly poškozeny prvky vybavení stroje a nátěry. Vlastní hmotnost rozmetadla ve stavu pohotovosti k jízdě je uvedena v tabulce (3.1).



NEBEZPEČÍ

Nesprávné použití připevňovacích prostředků může být příčinou nehody.

1.5.2 SAMOSTATNÁ DOPRAVA UŽIVATELE

V případě samostatné dopravy uživatelem po nákupu rozmetadla je nutno se seznámit s obsahem Návodu k obsluze a dodržovat jeho pokyny. Samostatná doprava spočívá ve vlečení rozmetadla vlastním zemědělským traktorem na místo určení. Během jízdy je nutno přizpůsobovat rychlost jízdy podmínkám na silnici, přičemž nemůže být vyšší než povolená konstrukční rychlost.



POZNÁMKA

Při samostatné dopravě se řidič traktoru musí seznámit s obsahem tohoto návodu a dodržovat v něm obsažené pokyny.

1.6 NEBEZPEČÍ PRO ŽIVOTNÍ PROSTŘEDÍ

Únik hydraulického oleje je bezprostředním ohrožením pro životní prostředí z důvodu omezené biologickou odbouratelnost látky. S ohledem na nízkou rozpustnost oleje ve vodě nevyvolává vysokou toxicitu živých organismů. Únik oleje do vodních nádrží může však způsobit snížení obsahu kyslíku. Údržbářské a opravárenské práce, při kterých existuje riziko úniku, je nutno provádět v prostorách s povrchem odolným proti oleji. V případě úniku oleje do životního prostředí je nutno v první řadě zabezpečit zdroj úniku, a pak sebrat rozlitý olej pomocí dostupných prostředků. Zbytky oleje sebrat pomocí sorbentů nebo olej smíchat s pískem, pilinami nebo jinými absorpčními materiály. Sebrané olejové nečistoty se skladují v těsné a označené nádobě, odolné proti působení uhlovodíků. Nádobu se skladuje v dostatečné vzdálenosti od zdrojů tepla, hořlavých materiálů a potravin.



NEBEZPEČÍ

Použitý hydraulický olej nebo sebrané zbytky smíchané s absorpčním materiálem musejí být skladovány v přesně označené nádobě. Pro tento účel nepoužívejte obaly od potravin.

Použitý olej nebo nehodící se pro opětovné použití pro ztrátu jeho vlastností se doporučuje skladovat v originálních obalech ve stejných podmínkách, jaké byly popsány výše. Olejové odpady se odevzdávají organizaci zabývající se likvidací nebo regenerací olejů. Kód odpadů: 13 01 10. Podrobné informace týkající se hydraulického oleje najdete v bezpečnostním listu výrobku.



POKYN

Hydraulická instalace rozmetadla je naplněna olejem L-HL 32 Lotos.



POZNÁMKA

Olejové odpady je možno odevzdat pouze organizaci zabývající se likvidací nebo regenerací olejů. Zakazuje se vyhazovat nebo vylévat olej do kanalizace nebo vodních nádrží.

1.7 LIKVIDACE

V případě, že uživatel se rozhodne provést likvidaci stroje, musí dodržet předpisy platné v dané zemi týkající se likvidace a recyklace strojů stažených z provozu. Před zahájením demontáže úplně odstraňte olej z hydraulické instalace a úplně uvolněte tlak vzduchu ve vzduchových brzdových soustavách (např. pomocí odvodňovacího ventilu vzdušníku).

NEBEZPEČÍ



Při demontáži používejte vhodné nářadí, zařízení (jeřáby, zvedáky apod.), osobní ochranné pomůcky, tj. ochranný oděv, obuv, rukavice, brýle apod.

Vyhýbat se kontaktu oleje s kůží. Zabraňte úniku hydraulického oleje.

V případě výměny dílů opotřebované nebo poškozené součásti, které nejsou vhodné pro regeneraci nebo opravu, předejte do výkupu druhotných surovin. Hydraulický olej se předá příslušnému závodu zabývajícímu se zneškodňováním takových odpadů.

KAPITOLA

2

**BEZPEČNÉ
POUŽÍVÁNÍ**

2.1 ZÁKLADNÍ ZÁSADY BEZPEČNOSTI

2.1.1 POUŽÍVÁNÍ ROZMETADLA

- Před přistoupením k užívání stroje by se měl uživatel důkladně obeznámit s obsahem této instrukce a instrukcí přiloženou k kloubové teleskopické hřídeli. Během provozování je nutno dodržovat pokyny obsažené v těchto publikacích.
- Pokud informace obsažené v návodu jsou nepochopitelné, kontaktujte prodejce, který vede jménem výrobce autorizovaný technický servis, nebo přímo s výrobcem.
- Neopatrné a nesprávné používání a obsluha rozmetadla hnoje a nedodržování pokynů obsažených v tomto návodu vytváří nebezpečí pro zdraví.
- Nedodržování zásad bezpečného používání vytváří nebezpečí pro zdraví osob obsluhujících i nezúčastněných.
- Výrobce varuje o existenci zbytkového rizika, proto uplatňování zásad bezpečného používání musí být základní zásadou provozování rozmetadla hnoje.
- Je zakázáno používání stroje osobami neoprávněnými řídit zemědělské traktory, v tom dětmi, osobami podnapilými a pod vlivem omamných látek.
- Je zakázáno používání stroje v rozporu s jeho určením. Každý, kdo využívá stroj způsobem, který je v rozporu s určením, bere tímto na sebe úplnou odpovědnost za veškeré důsledky vyplývající z takového používání.
- Zakazuje se pokládání rukou a přibližování se do pracujících elementů stroje.
- Jakékoliv úpravy rozmetadla osvobozují firmu PRONAR Narew od odpovědnosti za vzniklé škody nebo poškození zdraví.
- Vstupovat na stroj je přípustné pouze při absolutním klidu rozmetadla a vypnutém motoru traktoru.

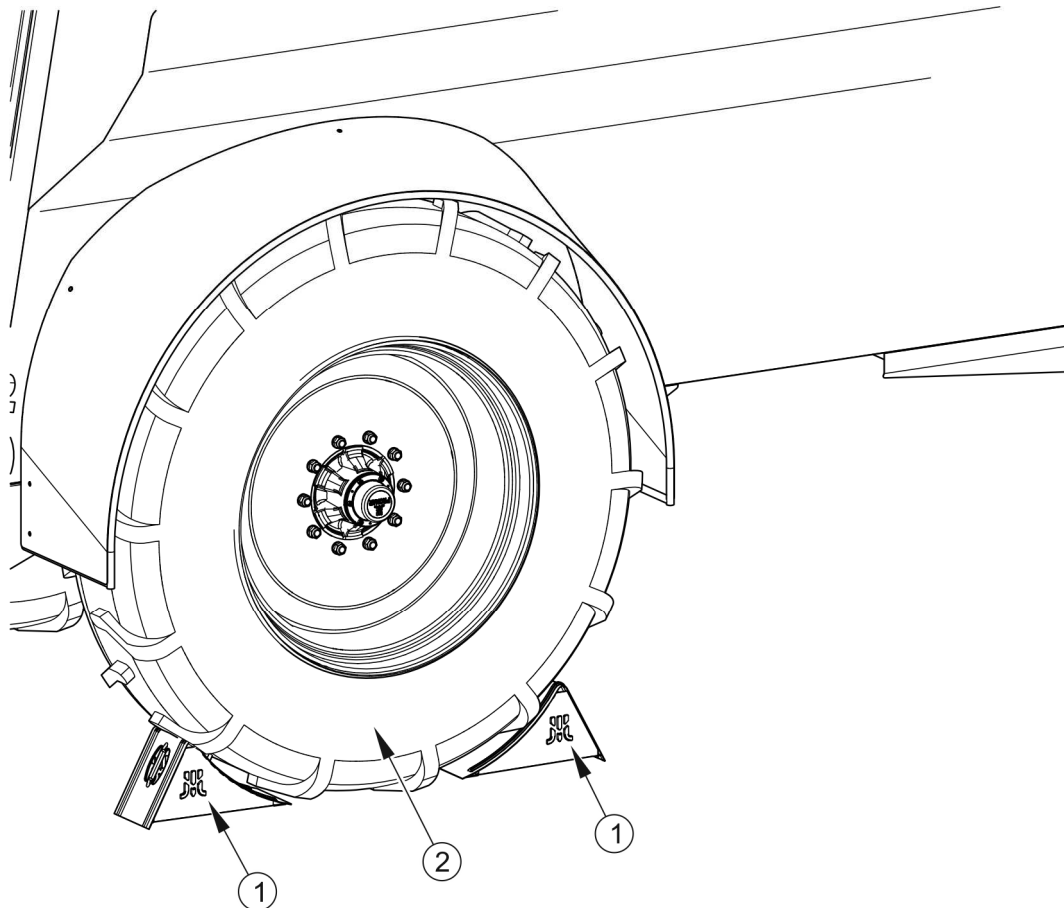
2.1.2 PŘIPOJOVÁNÍ A ODPOJOVÁNÍ, NAKLÁDÁNÍ KORBÝ

- Rozmetadlo spojíte a přepravujete pouze s traktorem, který splňuje požadavky Výrobce (minimální požadavky na výkon traktoru vyžadovaný závěs atd.) - pro porovnání tabulka (1.2) *POŽADAVKY ZEMĚDĚLSKÉHO TRAKTORU*.

- Před připojením rozmetadla se ujistěte, zda se olej z externí hydraulické instalace traktoru může míchat s hydraulickým olejem rozmetadla.
- Při připojování stroje zachovejte zvláštní opatrnost.
- Během připojování nesmí nikdo pobývat mezi rozmetadlem a traktorem.
- Před každým použitím rozmetadla zkontrolujte jeho technický stav. Zejména ověřte technický stav závěsných a jízdních systémů a traktoru, technický stav brzdové instalace a světelné signalizace s napnutím podávacího řetězu.
- Při spojování rozmetadla použijte výhradně závěs pro jednoosé přívěsy v traktoru. Po ukončení připojování stroje zkontrolujte zajištění závěsu. Seznamte se s obsahem návodu k obsluze traktoru.
- Rozmetadlo může být zprovozněno pouze tehdy, když všechny kryty a jiné ochranné prvky jsou funkční a umístěné na správném místě.
- Rozmetadlo odpojené od traktoru musí být znehybněno parkovací brzdou. Pokud stroj stojí v klesání nebo stoupání, je nutno jej navíc zajistit proti ujetí podložení pod kola klínů.
- Je zakázáno zdržovat se na korbě během nakládky.
- Zakazuje se nakládat bez jistoty, že se na korbě a na talířích adaptéru nenachází kameny, nástroje nebo jiné předměty.
- Práce při nakládce musí provádět člověk, který má zkušenosti z tohoto druhu pracemi.
- Nakládka rozmetadla může být prováděna pouze tehdy, když je stroj postaven na vodorovném a tvrdém podloží a připojen k traktoru. Traktor a rozmetadlo musejí být nastaveny pro jízdu v přímém směru.
- Náklad musí být rozmístěn takovým způsobem, aby neohrožoval stabilitu rozmetadla a neztěžoval řízení celku.
- Pamatujte o velkém vertikálním zatížení táhla oje a závěsu traktoru v průběhu nakládání rozmetadla.
- Stroj odpojený od nosného vozidla musí být zabezpečen proti neoprávněnému použití bezpečnostním zařízení.

2.1.3 PŘEPRAVNÍ JÍZDA

- Během jízdy po veřejných komunikacích se přizpůsobte předpisům o silničním provozu a dopravním předpisům platným v zemi, ve které je rozmetadlo provozováno.

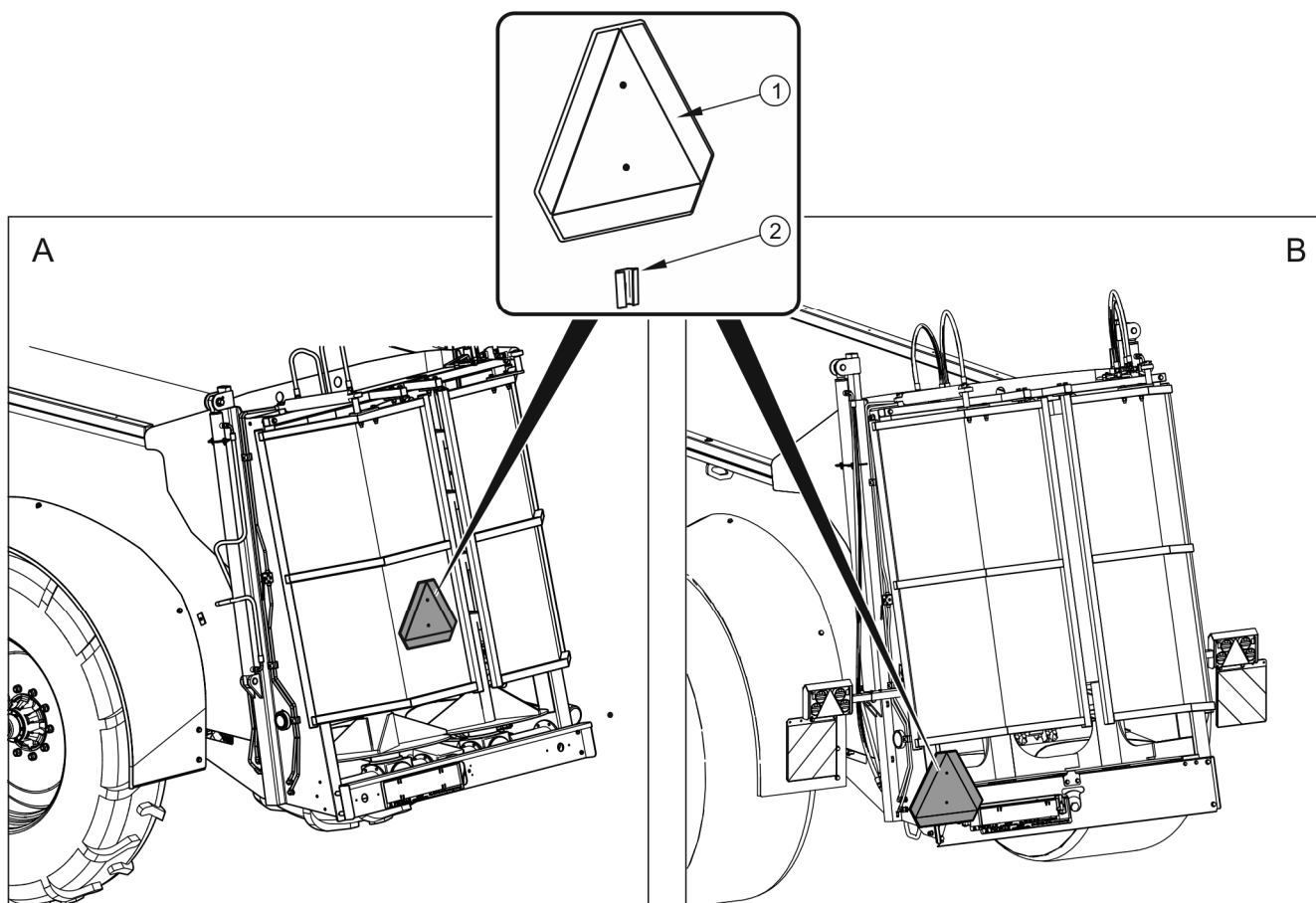


Obrázek 2.1 Způsob podložení klínů

(1) bezpečnostní klín, (2) kolo nápravy

- Klíny (1) se podkládají jen pod jedno kolo (jeden zepředu, druhý zezadu, obrázek (2.1)).
- Před zahájením jízdy se ujistěte, zda je rozmetadlo správně připojeno k traktoru.
- Před zahájením práce vždy zkontrolujte schopnost brzdění kompletu.
- Je zakázáno převážet lidi a zvířata na stroji.

- Před zahájením jízdy zkontrolujte, zda je uvolněna parkovací brzda a regulátor síly brzdění je nastaven ve správné poloze (týká se pneumatických instalací s ručním třípolohovým regulátorem).
- Mějte na paměti odlehčení přední nápravy traktoru a ztížení ovladatelnosti vozu z důvodu vertikálního zatížení oje.



Obrázek 2.2 Umístění tabulky pomalého vozidla

(A) standardní verze, (B) verze EU, (1) tabulka pomalého vozidla, (2) držák tabulky

- Na zadním poklopu části stroje musíte umístit trojúhelníkovou tabulku označující pomalá vozidla. - obrázek (2.2). Tabulku pomalého vozidla (1) musíte umístit do speciálního úchytu (2).
- Překročení přípustné nosnosti rozmetadla může vést k poškození stroje, ztráty stability během jízdy, rozsypání nákladu a také může ohrozit bezpečnost provozu. Brzdová soustava byla přizpůsobena celkové hmotnosti rozmetadla, jejíž překročení způsobí drastické snížení funkce základní brzdy.

- Přizpůsobte rychlost podmínkám na silnici, stupni naložení rozmetadla a omezením vyplývajícím z předpisů zákona o silničním provozu. Pokud je to možné, vyhýbejte se jízdě po nerovném terénu a náhlých zatáček.
- Rozmetadlo musí být naloženo tak, aby v průběhu jízdy po veřejných komunikacích materiál neznečistil cesty.
- Je zakázáno ponechávat nezajištěný stroj. Rozmetadlo odpojené od traktoru musí být znehybněno parkovací brzdou a zajištěno proti ujetí pomocí klínů podložených pod jedno kolo vozidla.
- Po dobu jízdy po veřejných komunikacích operátor traktoru musí zajistit, aby se ve vybavení rozmetadla a traktoru nacházel atestovaný nebo homologovaný výstražný odrazový trojúhelník.
- Během přepravy nákladu rozmetadlem bez šoupátka a / nebo zadních poklopu zajistěte náklad proti vypadnutí vzad. Náklad musí být zajištěn tak, aby neměl možnost se přemísťovat nebo převrátit.

2.1.4 HYDRAULICKÁ A PNEUMATICKÁ INSTALACE

- Hydraulická instalace se během provozu nachází pod vysokým tlakem.
- Používejte hydraulický olej doporučený výrobcem. Nikdy nemíchejte dva druhy oleje.
- Pravidelně kontrolujte technický stav spojů a hydraulických a pneumatických hadic. Úniky oleje a vzduchu jsou nepřípustné.
- V případě poruchy hydraulické nebo pneumatické instalace je nutno stroj vyřadit z provozu do doby odstranění poruchy.
- Při připojování hydraulických hadic k traktoru věnujte pozornost tomu, aby hydraulická instalace traktoru a rozmetadla nebyla pod tlakem. V případě nutnosti snižte zbytkový tlak v instalaci.
- Před zahájením opravárenských prací na hydraulické nebo pneumatické instalaci snižte tlak oleje nebo vzduchu.
- V případě poranění silným proudem hydraulického oleje ihned vyhledejte lékaře. V případě nutnosti snižte zbytkový tlak v instalaci.

- Hydraulické gumové hadice je nutno bezpodmínečně vyměňovat co 4 roky bez ohledu na jejich technický stav.

2.1.5 PRÁCE S WOM

- Rozmetadlo může být připojeno k traktoru pouze a výhradně pomocí správně zvolené kloubové teleskopické hřídele doporučené Výrobcem.
- Před zahájením práce je nutné seznámit se s návodem k použití hnací hřídele vydané výrobcem hřídele a dodržovat pokyny v ní obsažené.
- Kloubová teleskopická hřídel může být připojena pouze při:
 - ⇒ vypnutém vývodovém hřídeli,
 - ⇒ vypnutém motoru traktoru,
 - ⇒ zatažené ruční brzdě,
 - ⇒ klíči vyjmutém ze startéru.
- Před spuštěním traktoru s připojeným rozmetadlem je nutné se ujistit, že je pohon WOM v traktoru spuštěn.
- Kloubový teleskopický hřídel musí být vybaven clonou. Je zakázáno používat hřídel s poškozenými nebo chybějícími bezpečnostními prvky.
- Namontujte kloubový teleskopický hřídel v souladu s pokyny v návodu k obsluze vydané výrobcem hřídele.
- Kloubová teleskopická hřídel má na plášti označení, které ukazuje, který konec se připojuje k traktoru. Případný omezovač točivého momentu nebo jednosměrné spojky "kolo volnoběžky" musejí být vždy namontovány ze strany stroje.
- Clony hřídele zajistěte proti otáčení pomocí řetízků, které musíte připevnit k pevnému konstrukčnímu prvku rozmetadla.
- Po nainstalování hřídele se ujistěte, zda je správně a bezpečně připojena k traktoru a k rozmetadlu.
- Před každým spuštěním rozmetadla se ujistěte, že všechny bezpečnostní kryty jsou funkční a správně umístěné. Poškozené nebo nekompletní komponenty musejí být vyměněny za nové originální.

- Je zakázáno nosit volný oděv, volné opasky nebo cokoliv, co by mohla namotat otáčející se hřídel. Kontakt s otáčející se kloubovou teleskopickou hřídelí může způsobit vážná zranění.
- Při provozu v podmínkách omezené viditelnosti osvětlete kloubovou teleskopickou hřídel a její okolí pomocí pracovních reflektorů traktoru.
- Během přepravy hřídel uschovejte ve vodorovné poloze, aby bylo zamezeno poškození krytů a jiných bezpečnostních prvků.
- V průběhu používání hřídele a rozmetadla nepoužívejte jiný točivý moment WOM, než ten uvedený v tabulce (3.1). Je zakázáno přetěžovat hřídel a rozmetadlo a prudce zapínat spojku. Před spuštěním kloubové teleskopické hřídele se ujistěte, zda směr otáček vývodové hřídele je správný.
- Je zakázáno procházet nad a pod hřídelí a stoupat na ni jak během práce, tak i během odstávky rozmetadla.
- Nikdy nepoužívejte poškozenou kloubovou teleskopickou hřídel, protože to hrozí nehodou. Poškozenou hřídel opravte nebo vyměňte za novou.
- Odpojte pohon hřídele pokaždé, kdy není potřeba pohánět přístroj nebo když se traktor a rozmetadlo nacházejí vzájemně v nepříznivé rohové poloze.
- Věnujte pozornost řádnému pokrytí trubek hřídele během jízdy po nerovném terénu.
- Odpojený hřídel uložte do úchyty, který byl k tomuto účelu určen.
- Zakazuje se používání jisticích řetězů k udržování hřídele během stání nebo přepravě rozmetadla.

2.1.6 PRÁCE STROJE

- S ohledem na nebezpečí, jaké mohou způsobovat kameny, kusy dřeva atd. je v rozmetaném materiálu zakázáno přebývat v zóně rozmetaného materiálu.
- Během metání dávejte pozor, kdy se v blízkosti nacházejí zvířata a lidé.
- Vždy před zahájením práce ověřte stav elementy připevňující drtící nože adaptéru.
- Věnujte zvláštní pozornost během metání v blízkosti cest a vozidel.

2.1.7 ČIŠTĚNÍ, ÚDRŽBA A OPRAVY

- Opravy, údržbu a čištění provádějte pouze při vypnutém motoru traktoru a vytaženém startovacím klíčku ze zapalování.
- Rozmetadlo, zejména adaptér, musíte udržovat v čistotě.
- Po každém ukončení práce musíte očistit rozmetadlo od zbytků hnojiva.
- Před vstupem do korby rozmetadla zajistěte traktor proti dostupu nepovolaných osob, odpojte kloubový teleskopický hřídel a odpojte hadice hydraulické instalace od traktoru.
- Vcházení na korbu rozmetadla je možné pouze při úplném znehybnění stroje, vypnutém motoru traktoru a zachování náležité opatrnosti.
- V záruční době veškeré opravy mohou být prováděné pouze výrobcem pověřeným záručním servisem. Po ukončení záruční doby se doporučuje, aby případné opravy stroje byly prováděné specializovanými opravami.
- V případě zjištění jakýchkoliv závad ve fungování nebo poškození, rozmetadlo vyřaďte z provozu do doby opravy.
- Při práci používejte vhodný, těsně obepnutý ochranný oděv, rukavice a vhodné nářadí.
- Obslužné a opravárenské činnosti provádějte při uplatnění obecných zásad bezpečnosti a hygieny práce. V případě poranění ránu okamžitě promyjte a dezinfikujte. V případě vážnějšího úrazu vyhledejte lékařskou pomoc.
- Kontrolujte stav šroubových spojů.
- V případě nutnosti výměny jednotlivých součástí použijte jen originální díly. Nedodržení těchto požadavků může vytvořit nebezpečí pro zdraví nebo život osob nezúčastněných nebo obsluhujících rozmetadlo, a také způsobit poškození stroje a je důvodem pro zrušení záruky.
- Před svářečskými nebo elektrickými pracemi rozmetadlo odpojte od zdroje stejnosměrného proudu.

- Před zahájením svařování je nutno odstranit nátěr. Výpary ze spalované barvy jsou toxické pro člověka i zvířata. Svářečské práce provádějte v dobře osvětlené a větrané místnosti.
- Během svářečských prací věnujte pozornost hořlavým a snadno tavitelným prvkům (součásti pneumatické, elektrické, hydraulické instalace, prvky zhotovené z umělých hmot). Pokud existuje nebezpečí jejich zahoření nebo poškození, před zahájením svařování je demontujte.
- V případě prací vyžadujících zvednutí rozmetadla použijte pro tento účel vhodné atestované hydraulické nebo mechanické zvedáky. Po zvednutí rozmetadla použijte navíc stabilní a pevné podpěry. Je zakázáno provádění prací pod rozmetadlem zvednutým jen pomocí zvedáku.
- Je zakázáno podepírat zveduté rozmetadlo pomocí křehkých předmětů (cihly, duté tvárnice, betonové bloky).
- Po ukončení prací spojených s mazáním přebytek maziva nebo oleje odstraňte.
- Je zakázáno provádět samostatnou opravu ovládacího ventilu, brzdových válců a regulátoru brzdné síly.
- Po výměně hydraulického oleje použitý olej zneškodněte.
- Pravidelně kontrolujte tlak v pneumatikách.
- Při pracích spojených s pneumatikami znehybněte stroj parkovací brzdou a zabezpečte proti ujetí pomocí klínů připojených s rozmetadlem podložených pod kola stroje. Demontáž kola se doporučuje provádět v případě, že není naloženo rozmetadlo.
- Opravárenské práce při kolech nebo pneumatikách musejí být provedeny osobami za tímto účelem proškolené a oprávněné. Tyto práce je nutno provádět pomocí vhodně zvoleného nářadí.
- Po každém namontování kola dotáhněte matice po prvních 10 člověkohodinách a následně ověřte jejich dotažení každých 50 člověkohodin. Výše uvedené činnosti pokaždé zopakujte, pokud bylo kolo demontováno z jízdní nápravy.

2.2 POPIS ZBYTKOVÉHO RIZIKA

Firma Pronar Sp. z o. o. v Narwi vynaložila veškeré úsilí, aby odstranila riziko nehody. Existuje však určité zbytkové riziko, které může způsobit nehodu, a je spojeno především s činnostmi popsány dále:

- používání rozmetadla pro jiné účely než je popsán v návodu,
- zdržování se mezi traktorem a rozmetadlem během běhu motoru a během připojování stroje,
- obsluha rozmetadla osobami nacházejícími se pod vlivem alkoholu nebo jiných omamných látek,
- únik oleje a náhlý pohyb elementů v důsledku prasknutí hadic,
- obsluha rozmetadla osobami k tomu neoprávněnými,
- zdržování se na stroji během práce nebo přepravy,
- tlak, údržba a kontrola mechanismů rozmetadla spojeného s kloubovou teleskopickou hřídelí při zapnutém motoru traktoru,
- používání nesprávné kloubové teleskopické hřídele,
- provádění změn v přístroji bez souhlasu výrobce,
- překračování přípustné rychlosti,
- přítomnost lidí nebo zvířat v zónách neviditelných z pozice operátora.

Zbytkové riziko lze snížit na minimum použitím těchto opatření:

- rozvážná a prováděná beze spěchu obsluha stroje,
- rozumné uplatňování připomínek a doporučení obsažených v návodu k obsluze,
- zachování bezpečné vzdálenosti od zakázaných nebo nebezpečných míst,
- zákaz zdržovat se na stroji během jeho práce,
- provádění údržby a oprav proškolenými osobami,
- používání vhodného ochranného oděvu,
- zajištění stroje proti přístupu k obsluze neoprávněných osob, a zejména dětí,



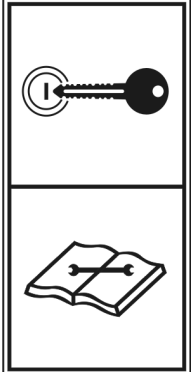

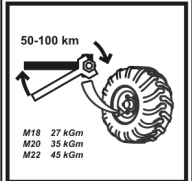
- ujištění, že nikdo nepřebývá v mrtvém úhlu zorného pole (zvláště během couvání).

2.3 INFORMAČNÍ A VÝSTRAŽNÉ NÁLEPKY





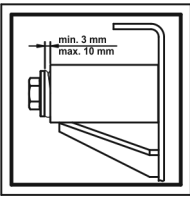

Rozmetadlo hnojiva je označeno informačními a výstražnými nálepkami uvedenými v tabulce 2.1. Rozmístění symbolů je znázorněno na obrázku (2.3). Uživatel stroje je povinen dbát po celou dobu používání na čitelnost nápisů, výstražných a informačních symbolů umístěných na rozmetadle. V případě jejich znehodnocení je vyměňte za nové. Nálepky s nápisy a symboly je možno pořídit přímo u výrobce nebo v místě, ve kterém bylo rozmetadlo zakoupeno. Nové celky vyměněné při opravě musejí být opět označeny příslušnými bezpečnostními značkami. Při čištění nepoužívejte rozpouštědla, která mohou poškodit povlak nálepek a nesměrujte na ně silný proud vody.

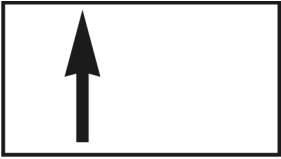


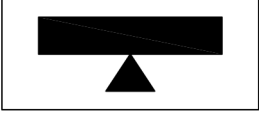
Tabulka 2.1 Informační a výstražné nálepky

POŘ. Č.	BEZPEČNOSTNÍ SYMBOL	POPIS
1		Značka stroje. 523N-00000004
1		Značka stroje. 523N-00000005
1		Značka stroje. 539N-00000001
1		Značka stroje. 535N-00000001

POŘ. Č.	BEZPEČNOSTNÍ SYMBOL	POPIS
1		<p>Značka stroje.</p> <p>544N-00000001</p>
2		<p>Poznámka</p> <p>Seznamte se s obsahem návodu k obsluze a používání.</p> <p>70RPN-00.00.00.04</p>
3		<p>Nebezpečí neočekávaného spuštění rozjetí stroje.</p> <p>Před zahájením obslužných nebo opravárenských činností vypněte motor a vyjměte klíček ze zapalování.</p> <p>70RPN-00.00.00.05</p>
4		<p>Mazat podle pokynů obsažených v Návodu k obsluze.</p> <p>104RPN-00.00.00.04</p>
5		<p>Kontrolovat stav šroubových spojů náprav.</p> <p>104RPN-00.00.00.06</p>
6	<p>Łączenie tylko z zaczepem do przyczep jednoosiowych</p>	<p>Celkem pouze s závěsy pro jednonápravové přívěsy.</p> <p>37RPN-00.00.002</p>

POŘ. Č.	BEZPEČNOSTNÍ SYMBOL	POPIS
7		<p>Poznámka Nebezpečí úrazu elektrickým proudem.</p> <p>Zachovejte zvláštní opatrnost během práce v blízkosti energetických vedení.</p> <p>70RPN-00.00.00.03</p>
8		<p>Poznámka</p> <p>Nevcházejte na řetězový dopravník, pokud je motor v chodu a vývodový hřídel (WOM) je zapnut.</p> <p>70RPN-00.00.00.08</p>
9		<p>Poznámka Nebezpečí pohmoždění.</p> <p>Udržujte bezpečnou vzdálenost od rotujících rozmetacích kotoučů.</p> <p>70RPN-00.00.00.09</p>
10		<p>Poznámka Nebezpečí pohmoždění.</p> <p>Nevkládejte do rukou pracujících elementů řetězový dopravník.</p> <p>70RPN-00.00.00.10</p>

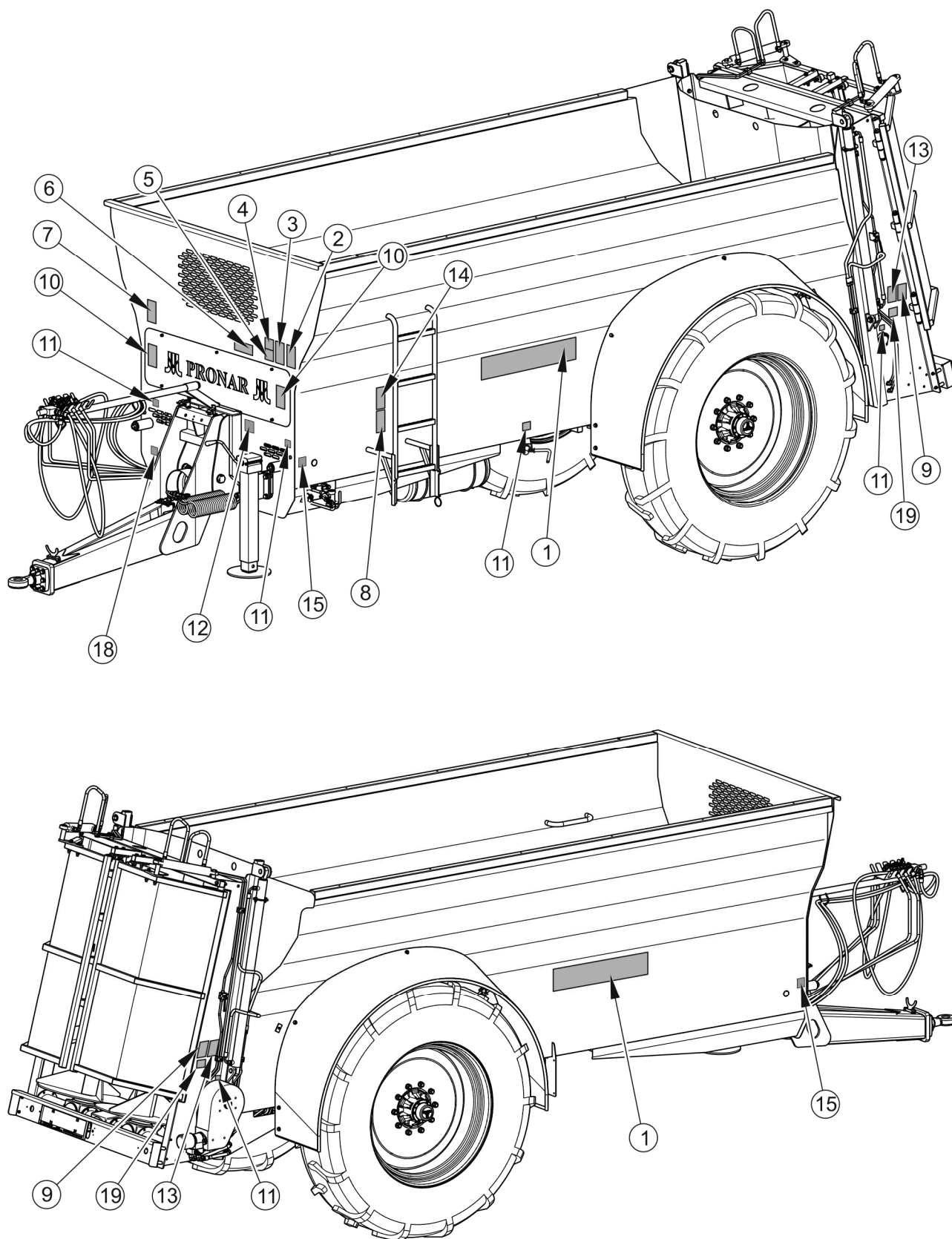
POŘ. Č.	BEZPEČNOSTNÍ SYMBOL	POPIS
11		<p>Mazat podle pokynů obsažených v Návodu k obsluze.</p> <p>70RPN-00.00.00.22</p>
12		<p>Otáčky kloubu teleskopického hřídele.</p> <p>75RPN-00.00.00.04</p>
13		<p>Pozor na metané úlomky.</p> <p>Metané předměty, ohrožení celého těla. Udržujte bezpečnou vzdálenost od adaptéru, min. 40 metrů.</p> <p>153RPN-00.00.00.10</p>
14		<p>Před vstupem na žebřík za účelem provedení obslužných nebo opravárenských činností uvnitř nádrže vypněte motor a vyjměte klíček ze zapalování. Zajistěte traktor proti přístupu nepovolaných osob.</p> <p>29RPN-00.00.030</p>
15		<p>Zkontrolujte natažení řetězového dopravníku.</p> <p>153N-00000014</p>
16		<p>Informační nálepka identifikující přípojku hydraulických brzd (1).</p> <p>29RPN-00.00.028</p>

POŘ. Č.	BEZPEČNOSTNÍ SYMBOL	POPIS
17		<p>Směr průtoku hydraulického oleje v hydraulických hadicích pohonu dopravníku⁽¹⁾</p> <p>70RPN-12.00.00.09</p>
18		<p>Kapalina pod vysokým tlakem - vstříkování do těla.</p> <p>535N-00000009</p>
19		<p>Počkejte až se prvky stroje zastaví, a teprve potom se jich dotknie</p> <p>535N-00000008</p>
20		<p>Opěrný bod zvedacího zařízení. ⁽²⁾</p> <p>443N-00000007</p>

⁽¹⁾ – neznázorněno na obrázku, nálepka byla nalepena poblíž hydraulických zástrček.

⁽²⁾ - na obrázku neznázorněno, na hnací nápravu jsou ze zadní části stroje nalepeny nálepky.

Číslování sloupců **POŘ. Č.** je shodné se značením na obrázku (2.3).



Obrázek 2.3 Rozmístění informačních a výstražných nálepek

KAPITOLA

3

**KONSTRUKCE A
PRINCIP
FUNGOVÁNÍ**

3.1 TECHNICKÁ CHARAKTERISTIKA

Tabulka 3.1 Technické údaje rozmetadla hnojiva NV161/1, NV161/2, NV161/3

OBSAH	J. J.	NV161/1	NV161/2	NV161/3
Rozměry rozmetadla				
Celková délka	mm	7 350	7 350	7 330
Celková šířka	mm	2 550	2 600	2 760
Celková výška	mm	2 560	2 610	2 700
Rozchod	mm	2 050	2 050	2 170
Vnitřní rozměry korby				
Délka	mm	4 500	4 500	4 500
Šířka (spodní/dolní část)	mm	2 000/1 500	2 000/1 500	2 000/1 500
Výška	mm	1 060	1 160	1 500
Provozní parametry				
Povolená celková hmotnost (*)	kg	10 500	12 300	14 200
Nosnost (*)	kg	6 750	8 490	10 240
Pohotovostní hmotnost	kg	3 750	3 810	3 960
Otáčky PTO	obr / min	540	540	1 000
Potřeba výkonu motoru (min.)	MK	70-80	75-90	80-100
Nakládací objem	m ³	9.1	10.7	11.8
Ložná plocha	m ²	6.7	6.7	6.7
Maximální šířka rozmetání	m	8-12	8-12	8-12
Maximální šířka rozmetání (standardní verze)	km/h	30	30	30
Povolená konstrukční rychlost (verze EU)	km/h	25	25	25
Ostatní informace				
Výška nákladu	mm	2 150	2 300	2 430
Napětí elektroinstalace	V	12	12	12
Zatížení oka oje	kg	2 000	2 500	3 000
Rozměry pneumatik	-	18.4 – 34	18.4 – 38	23.1 – 26
Typ adaptéru	-	Vertikální 2-válcový	Vertikální 2-válcový	Vertikální 2-válcový

*- Parametry v závislosti na právních omezeních na cílovém trhu se mohou lišit od uvedených.

Tabulka 3.2 Technické údaje rozmetadla hnojiva NV161/4, NV161/5

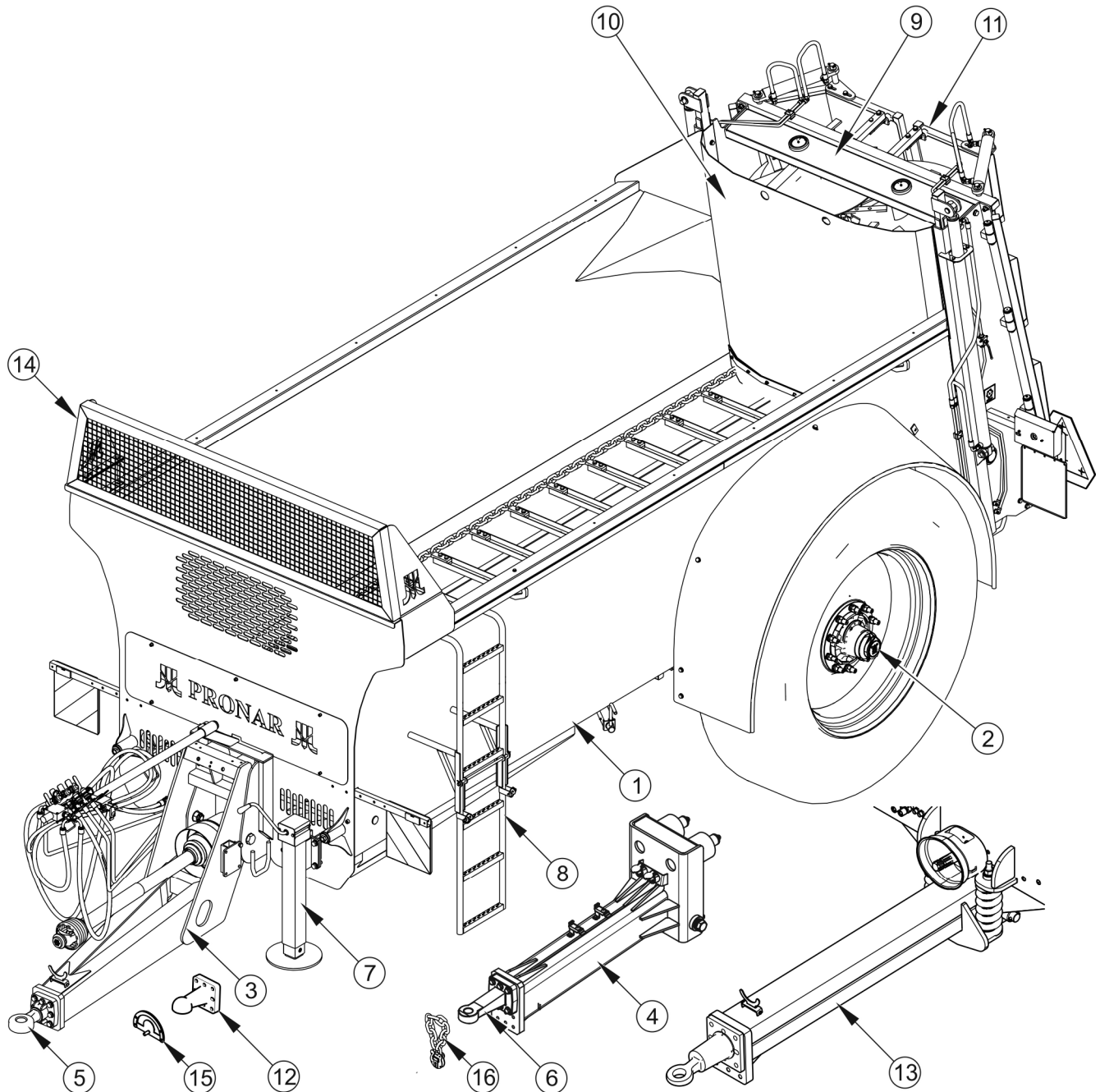
OBSAH	J. J.	NV161/4	NV161/5
Rozměry rozmetadla			
Celková délka	mm	7 970	8 650
Celková šířka	mm	2 970	2 970
Celková výška	mm	2 740	2 740
Rozchod	mm	2 300	2 300
Vnitřní rozměry korby			
Délka	mm	5 000	5 680
Šířka (spodní/dolní část)	mm	2 000/1 500	2 000/1 500
Výška	mm	1 250	1 250
Provozní parametry			
Povolená celková hmotnost (*)	kg	17 200	19 900
Nosnost (*)	kg	12 290	13 650
Pohotovostní hmotnost	kg	4 910	5 250
Otáčky PTO	obr / min	1 000	1 000
Potřeba výkonu motoru (min.)	MK	100- 115	120- 130
Nakládací objem	m ³	13.1	14.9
Ložná plocha	m ²	7.5	8.5
Maximální šířka rozmetání (standardní verze)	m	8-12	8-12
Povolená konstrukční rychlost (standardní verze)	km/h	30	30
Povolená konstrukční rychlost (verze EU)	km/h	25	25
Ostatní informace			
Výška nákladu	mm	2 370	2 370
Napětí elektroinstalace	V	12	12
Zatížení oka oje	kg	3 000	3 000
Rozměry pneumatik	-	650/65R30.5	650/65R30.5
Typ adaptéru	-	Vertikální 2-válcový	Vertikální 2-válcový

*- Parametry v závislosti na právních omezeních na cílovém trhu se mohou lišit od uvedených.

Informace týkající se pneumatik jsou zařazeny na konci publikace v PŘÍLOZE A.

3.2 STAVBA ROZMETADLA

3.2.1 CELKOVÁ KONSTRUKCE



Obrázek 3.1 Stavba rozmetadla

(1) korba, (2) systém zavěšení, (3) dolní oj, (4) horní oj, (5) otočné táhlo, (6) pevná oj, (7) podpěra, (8) žebřík, (9) svislý 2válcový adaptér, (10) skluz korby, (11) zadní poklopy, (12) kulové táhlo, (13) odpružená oj (NV161/4 i NV161/5), (14) ochranná mřížka, (15), (16) zajištění oka oje

Stavba rozmetadla byla představena na obrázku (3.1). Skládá se ze skořepinové korby (1) ve tvaru písmene V namontované spolu s pevným jednonápravovým jízdním systémem (2). Přední bočnice má otvor snímačů, což umožňuje kontrolu posouvajícího se nákladu uvnitř korby. Jízdní náprava byla vybavena velkými koly díky čemuž má rozmetadlo menší jízdni odpor, umožňuje snadnější pohyb ve vlhkém terénu a je lehčí vtahu.

K přední stěně korby byla namontována podpěra (7), která slouží k přidržování rozmetadla při stání, když není spojeno s traktorem a k regulaci táhla oje během agregace. K spojování rozmetadla s traktorem slouží tlumená dolní oj (3) s otočným táhlem (5) nebo kulovým táhlem (12). Volitelně lze rozmetadlo vybavit horní ojí (4) s pevným táhlem (6). V rozmetadlu NV161/4 lub NV161/5 byla k připojování použita odpružená oj (13).

Po levé straně stěny korby byl namontován žebřík (8), který slouží k vcházení dovnitř korby během čištění nebo údržby. Na pravé stěně byl umístěn klín pod kola. V zadní části rozmetadla se objevuje svislý adaptér (9) se dvěma válci napájenými prostřednictvím WOM. Mezi prostorem korby s adaptérem lze dodatečně namontovat šoupátko (10). Rozmetadlo lze dodatečně vybavit zadním poklopem (11) k zajištění proti usypávání nákladu během přepravy. Plní také roli omezovače rozmetání během polních prací.

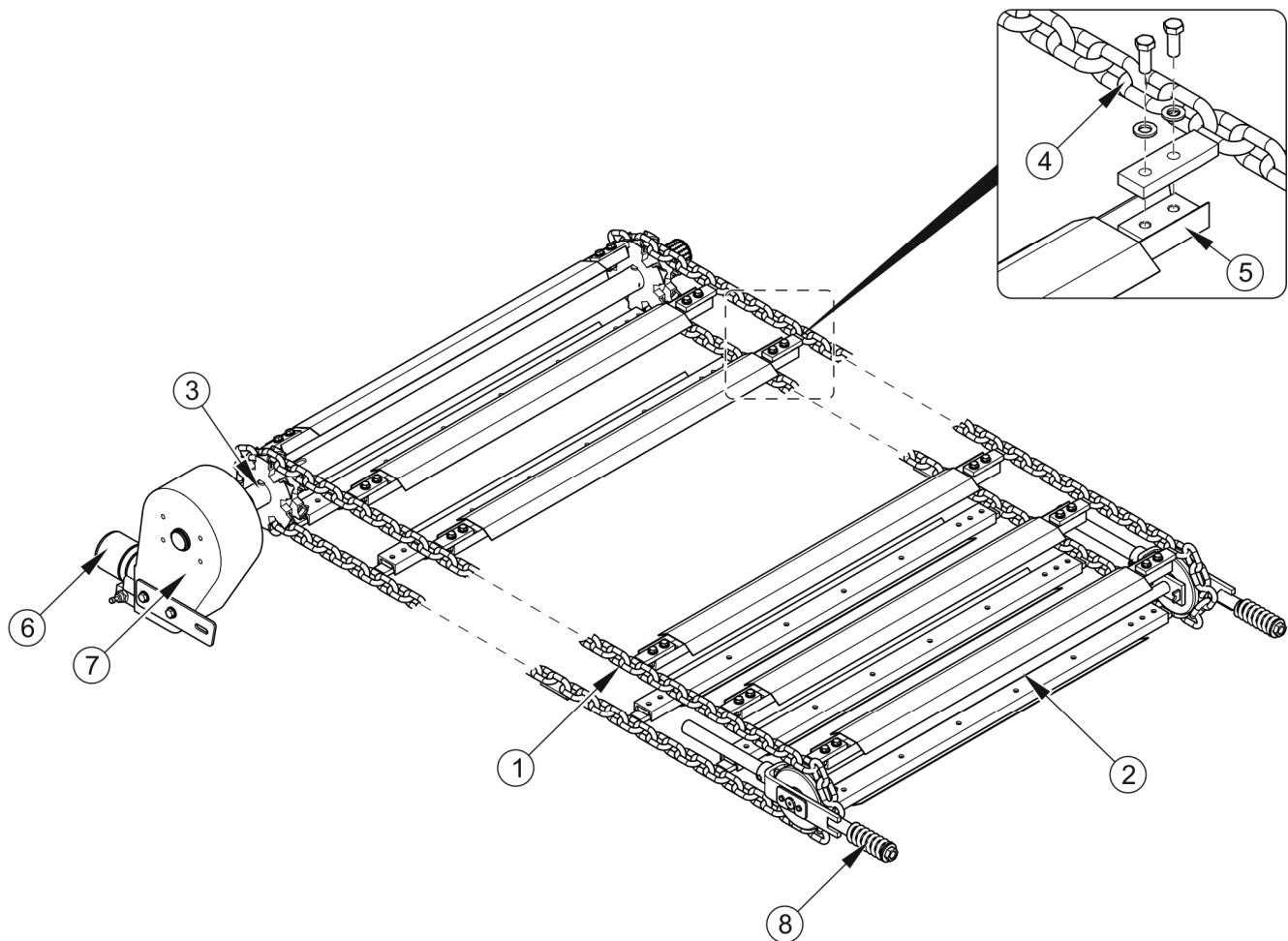
3.2.2 PODÁVACÍ MECHANIZMUS

Do podávacího mechanismu rozmetadel NV161/1 i NV161/2 i NV161/3 patří také systém převodů (1), systém napínání (2) a hnací ústrojí (3) - obrázek (3.2). V rozmetadle NV161/4 lub NV161/5 se podávací mechanismus skládá ze dvou systémů převodů (3), dvou napínacích systémů (2) a hnacího ústrojí (3) - obrázek (3.3).

Systém převodů je složen ze dvou řetězů (4) a k nim přišroubovaných stahovacích lišt (5). Řetězy v zadní části korby rozmetadla jsou osazeny na litinových kolech ozubených litinových kolech hřídele hnacího mechanismu (3). V přední části byly řetězy umístěny na předních kolech napínacího systému (2).

Pohon mechanismu převodů je realizován pomocí hydraulického válce (6), který prostřednictvím redukčního převodu (5) otáčí hřídelí hnacího mechanismu (3), na němž jsou posazena řetězová kola. Řetězová kola otáčením působí posun systému převodů.

K realizace napnutí řetězu slouží napínací šrouby (8). Pravidlo regulace rychlosti převodu bylo popsáno v kapitole 4.5.1 - obrázek (4.2), naopak způsob regulace napětí řetězů pozemního dopravníku v kapitole 5.7.



Obrázek 3.2 Podávací mechanismus NV161/1, NV161/2, NV161/3

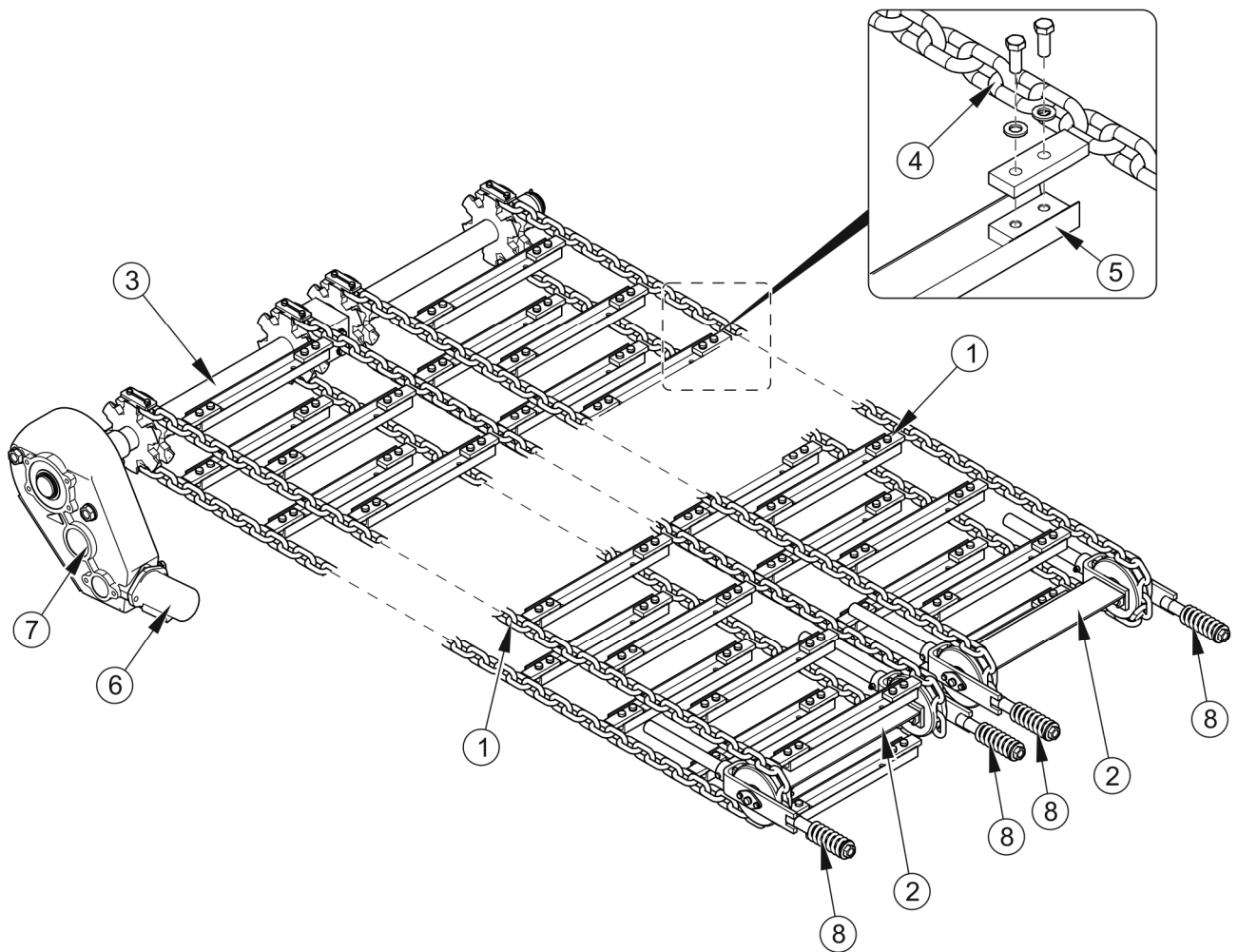
(1) systém převodů, (2) systém napínání, (3) hnací ústrojí, (4) řetěz, (5) stahovací lišta, (6) hydraulický motor, (7) redukční převod, (8) napínací šroub

POZNÁMKA



Směr pohybu podávacího mechanismu s nákladem korby můžete obracet pouze na krátko.

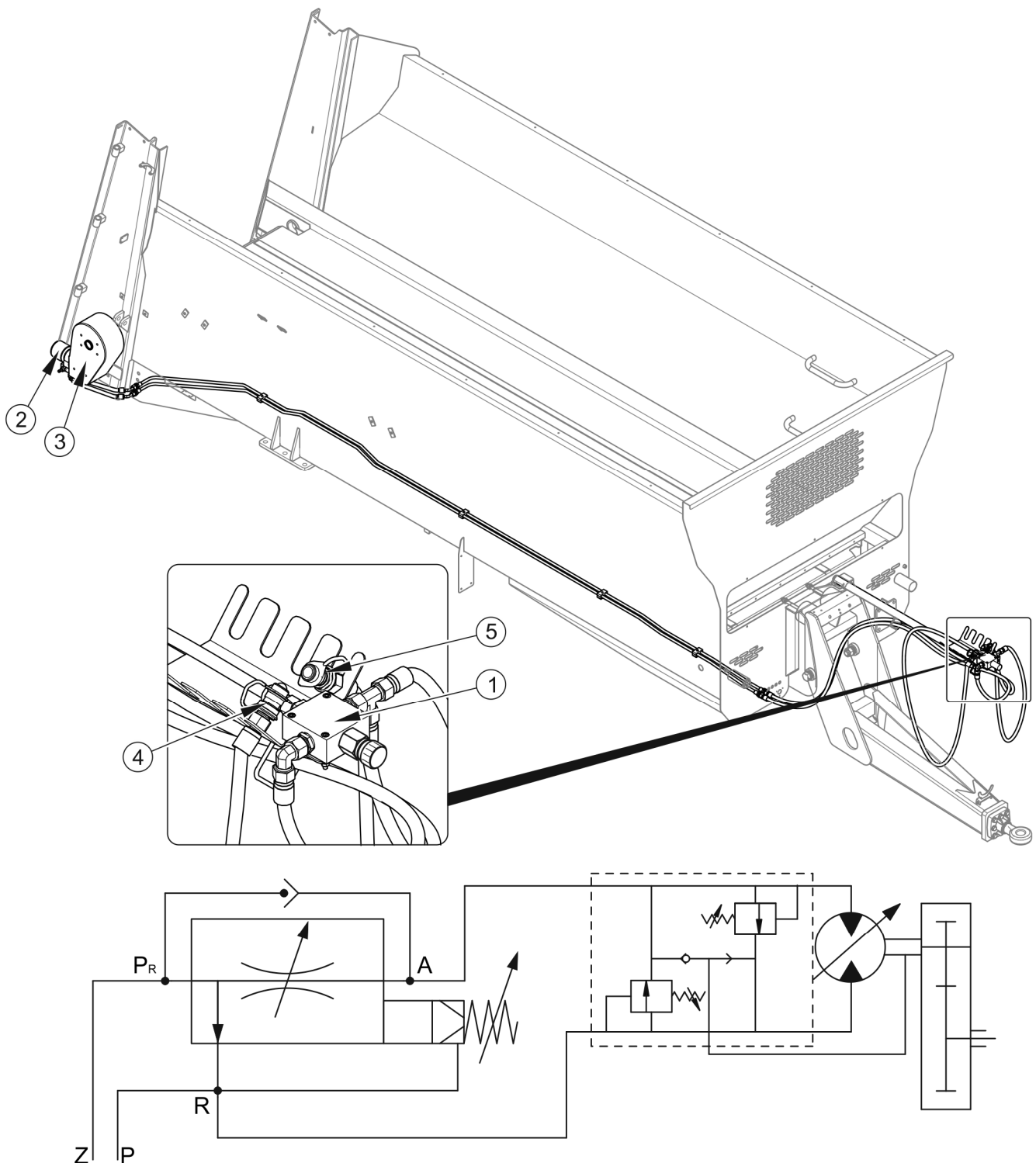
Podávací mechanismus může být spuštěn pouze v případě, že šoupátka rozmetadla byla zvednuta (pokud jsou přiloženy). V opačném případě to může vést k závažnému poškození rozmetadla.



Obrázek 3.3 Podávací mechanismus NV161/4 NV161/5

(1) systém převodů, (2) systém napínání, (3) hnací ústrojí, (4) řetěz, (5) stahovací lišta,
(6) hydraulický motor, (7) redukční převod, (8) napínací šroub

3.2.3 HYDRAULICKÁ INSTALACE PODÁVACÍHO MECHANIZMU



Obrázek 3.4 Konstrukce a schéma hydraulické instalace podávacího mechanismu

(1) regulátor průtoku, (2) hydraulický válec, (3) redukční převod, (4) napájecí kabel, (5) zpětné vedení, (Z) napájení traktoru, (P) couvání traktoru

Stavba a schéma hydraulické instalace podávacího mechanismu představuje obrázek (4.4). Tato instalace slouží k ovládní pozemního dopravníku. Systém je napájen systémem vnější hydrauliky traktoru prostřednictvím hydraulických kabelů (4) a (5). Směr posunu převodu závisí na směru průtoku hydraulického oleje přes motor (2), který prostřednictvím redukčního převodu (3) napájí podávací mechanismus.



POZNÁMKA

Za účelem identifikace hadic v okolí připojovacích zástrček byly umístěny nálepky ve tvaru šipek informujících o směru průtoku hydraulického oleje přes motor. Hydraulické hadice byly označeny zátkami černé barvy.

Ovládní práce pozemního dopravníku se odehrává pomocí rozdělovače v kabině traktoru. Použití takového řešení umožňuje rychlou změnu směru posunu a zkracuje reakční čas.

Rychlost posunu převodu se reguluje voličem regulátoru průtoku (1) na škále od 0 do 10. Regulátor průtoku je namontován na rameni nacházejícím se v přední části rozmetadla. Maximální průtok (nejvyšší rychlost) se získává nastavením regulátoru do polohy 10, naopak nejmenší do polohy 0.

3.2.4 PŘEVODOVÉ ÚSTROJÍ

Pohon rozmetacího adaptéru je realizován prostřednictvím systému převodů pohonu, jehož stavba je představena na obrázku (3.5).

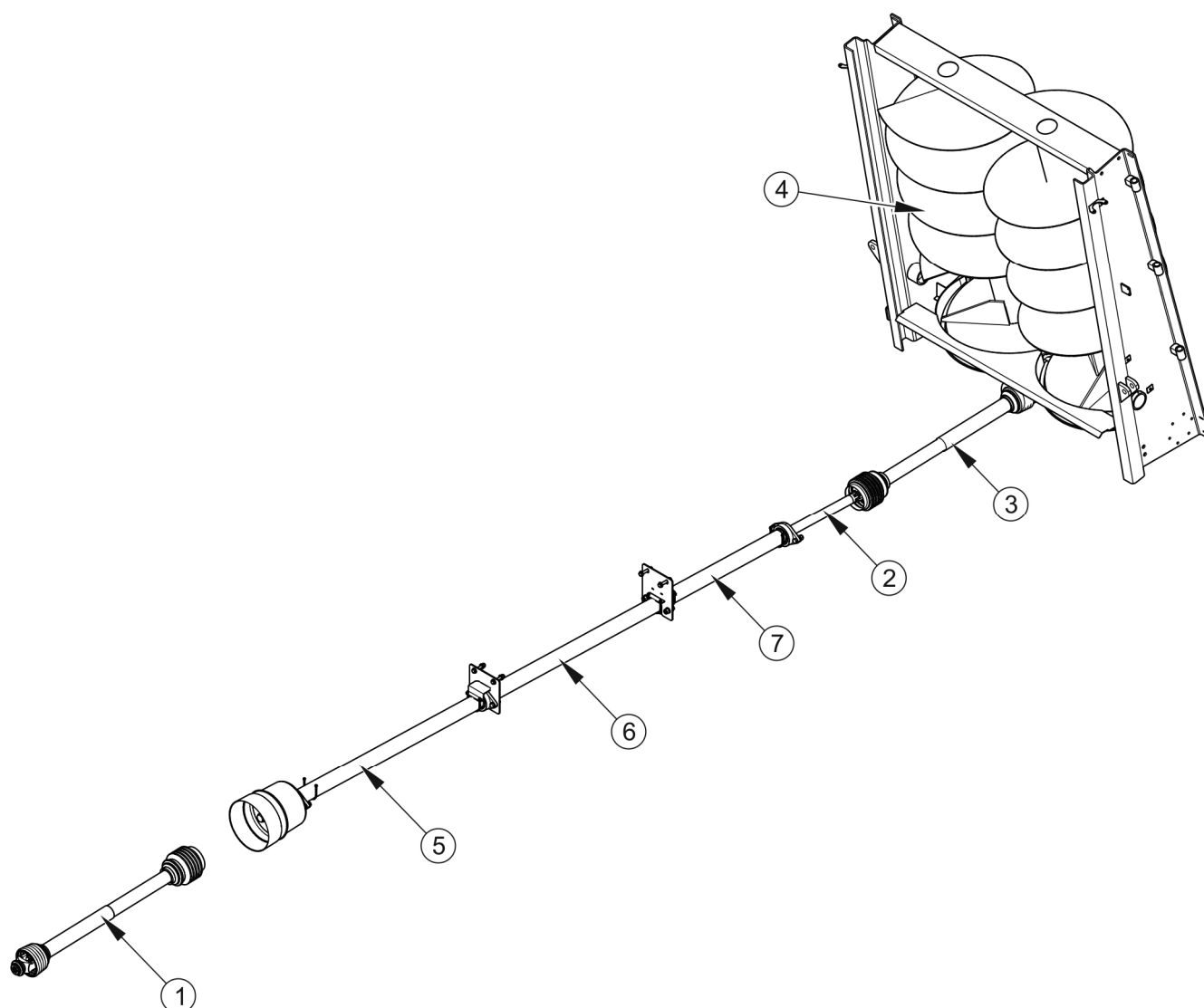
Kroučící moment se přenáší z WOM (vývodová hřídel) traktoru na mechanismus rozmetadla kloubovou hřídelí se spojkou na samořezný šroub (1). K přenosu kroučícího momentu z hřídele (1) na redukční převod pohonu adaptéru (4) slouží hřídel převodu energie (2) a kloubová teleskopická hřídel (3) s jednosměrnou bezpečnostní spojkou proti přetížení.



POZNÁMKA

V rozmetadle se zakazuje používat jiné otáčky, než WOM pro daný typ rozmetadla, jak uvádí tabulka 3.1.

Použití jiné rychlosti WOM způsobí, že budou mít bubny a rozmetací talíře nedostatečné otáčky, případně bude pohon vystaven poškození.

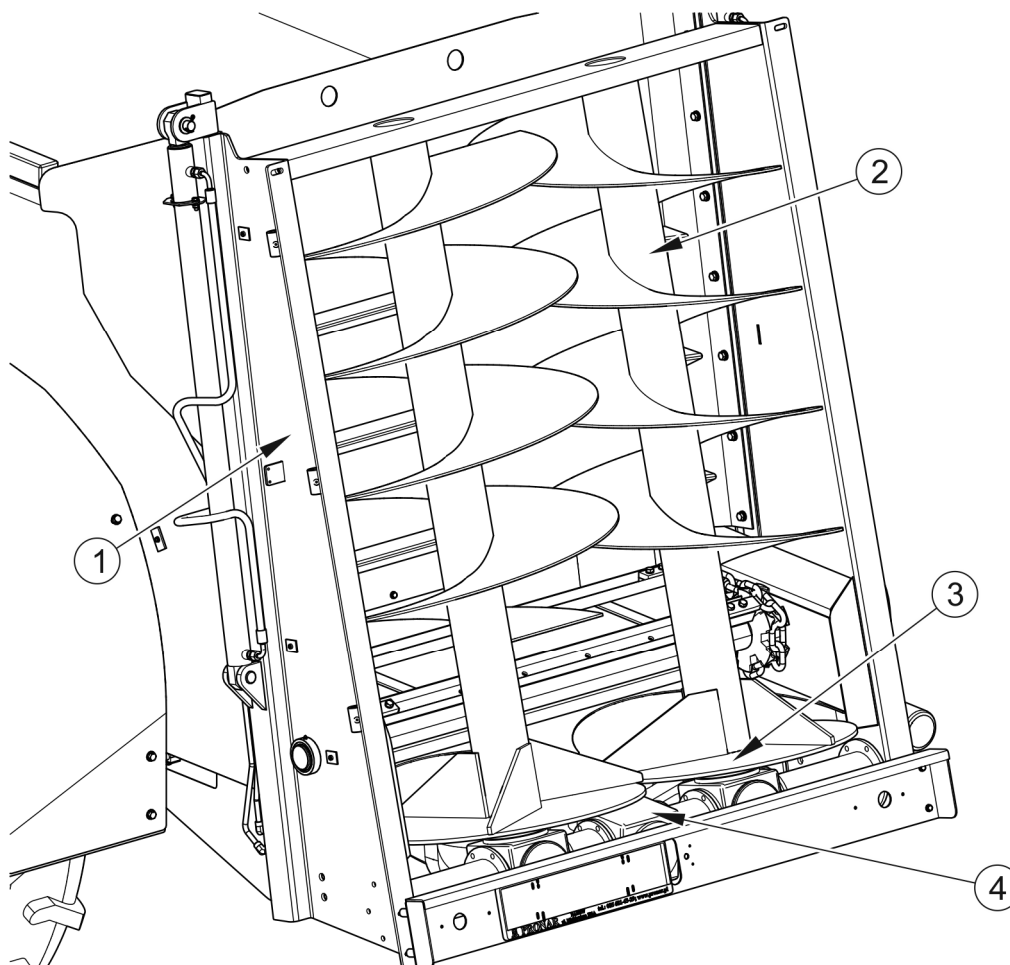


Obrázek 3.5 Převodové ústrojí

(1) kloubová teleskopická hřídel se spojkou s samořezným šroubem, (2) hřídel převodu energie, (3) kloubový teleskopický hřídel se spojkou proti přetížení a jednosměrnou spojkou, (4) drtící adaptér, (5), (6), (7) clona hřídele

System převodu pohonu je zajištěn proti poškození pomocí spojky na samořezný šroub namotnované v kloubové teleskopické hřídeli (1) a jednosměrné bezpečnostní spojce proti přetížení nacházející se na hřídeli (3).

3.2.5 ROZMETACÍ SVISLÝ 2VÁLCOVÝ ADAPTÉR



Obrázek 3.6 Rozmetací svislý 2válnový adaptér

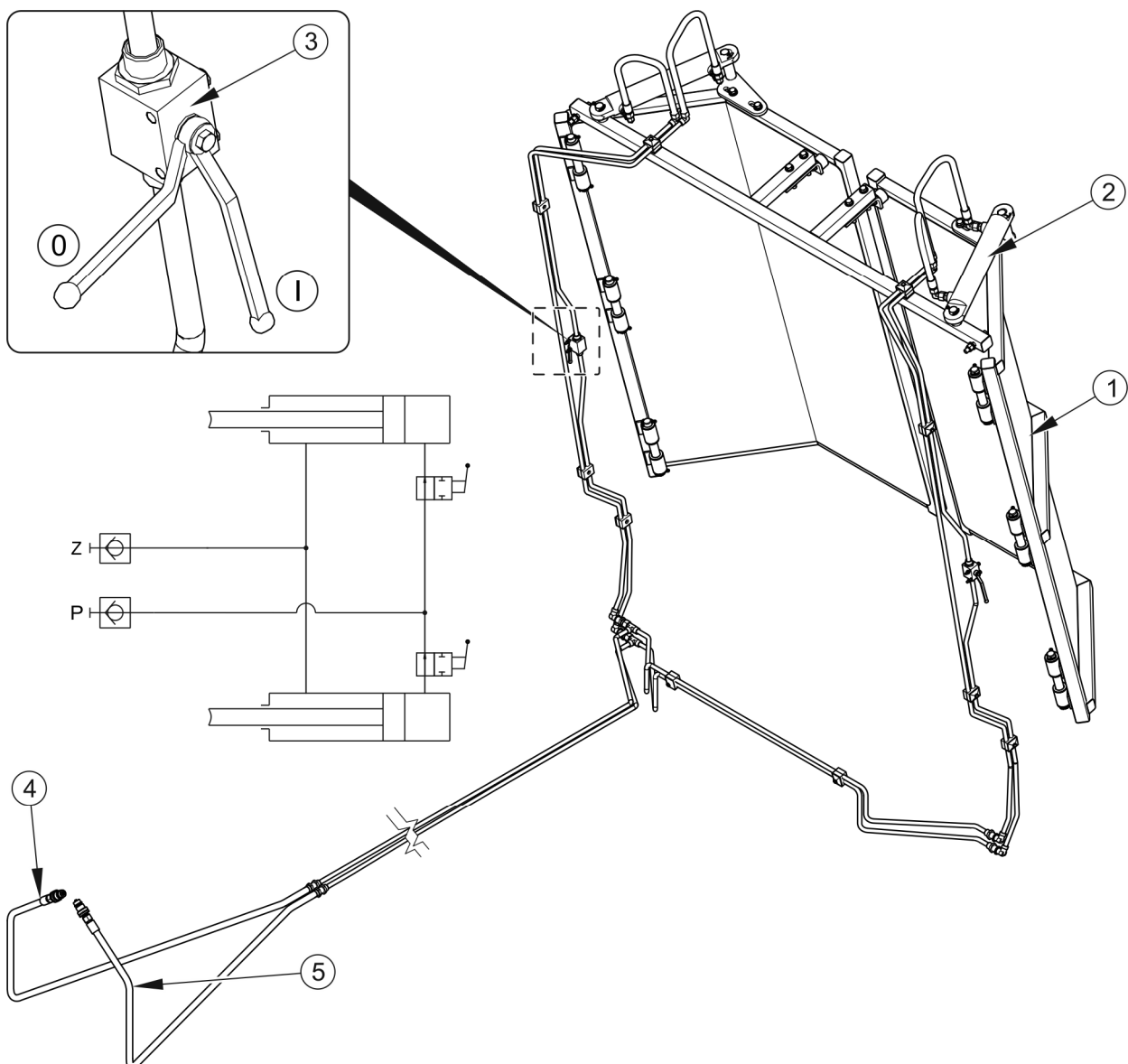
(1) boční stěna, (2) šneková hřídel, (3) rozmetací talíř, (4) převod

Rozmetací svislý 2válnový adaptér slouží k rozmělnění a rozmetání materiálu vedeného pozemním dopravníkem. Byl namontován v zadní části korby rozmetadla. Pohon systému je realizován prostřednictvím systému převodu pohonu a převodu (4).

Adaptér se skládá s bočních stěn (1) a dvou šnekových hřídelí (2) umístěných svisle. Hřídele v dolní části jsou zakončeny talíři (3), což umožňuje dosažení velké šíře rozmetání. K hřídelím jsou přišroubovány vyměnitelné rozmělnovací nože, které jsou pracovním nářadím. Hřídele otáčením rozmělnují materiál podávaný dopravníkem a házejí jej dozadu.

3.2.6 HYDRAULICKÁ INSTALACE OTEVÍRÁNÍ ZADNÍCH POKLOPŮ

Hydraulická instalace zadních poklopů slouží k otevírání, uzavírání a nastavování poklopů rozmetadla v určité poloze. Instalace je napájena olejem z vnější hydrauliky traktoru. Ovládání se odehrává z kabiny traktoru pákou rozdělovače v traktoru. Olej míří pod tlakem hadicí (4) do hydraulických válců (2), které způsobují otevírání poklopů (1). Uzavírání poklopů je realizováno změnou nastavku rozdělovače v traktoru. Během toho probíhá lisování oleje hadicí (5), což způsobuje přemístění pístnic válců.



Obrázek 3.7 Konstrukce a schéma hydraulické instalace otevírání poklopů

(1) zadní poklop, (2) hydraulický válec, (3) hydraulický ventil, (4) zpětné vedení, (5) napájecí hadice, (Z) napájení, (P) návrat, (I) otevřený ventil, (0) uzavřený ventil

Instalace má dva uzavírací ventily (3, které souží k zajištění poklopů proti otevírání během přepravy a k nezávislému nastavování poklopů jako omezovačů rozmetání během prací na poli.

POZNÁMKA



Hydraulické hadice instalace otevírání zadních poklopů byly označeny zátkami zelené barvy.

Při údržbových činnostech s otevřenými poklopy je zajistěte proti úpadku uzavřením uzavíracího ventilu a pomocí adekvátně vybrané, pevné a stabilně připevněné mechanické podpěry.

Je nutné věnovat zvláštní pozornost tomu, abyste nezavírali ani neotvírali poklopy, když jsou zablokovány pomocí uzavíracích ventilů. Může to způsobit poškození hydraulických válců a / nebo samotných poklopů.

3.2.7 HYDRAULICKÁ INSTALACE ZÁSUVKY ŠOUPÁTKA

Rozmetadlo Pronar lze vybavit šoupátkem korby. Je montováno před rozmetacím adaptérem a zajišťuje bezpečný transport rozdrobeného materiálu (např. kompostu, sutě) po veřejných komunikacích a zajišťuje bezpečný start drtících šneků.

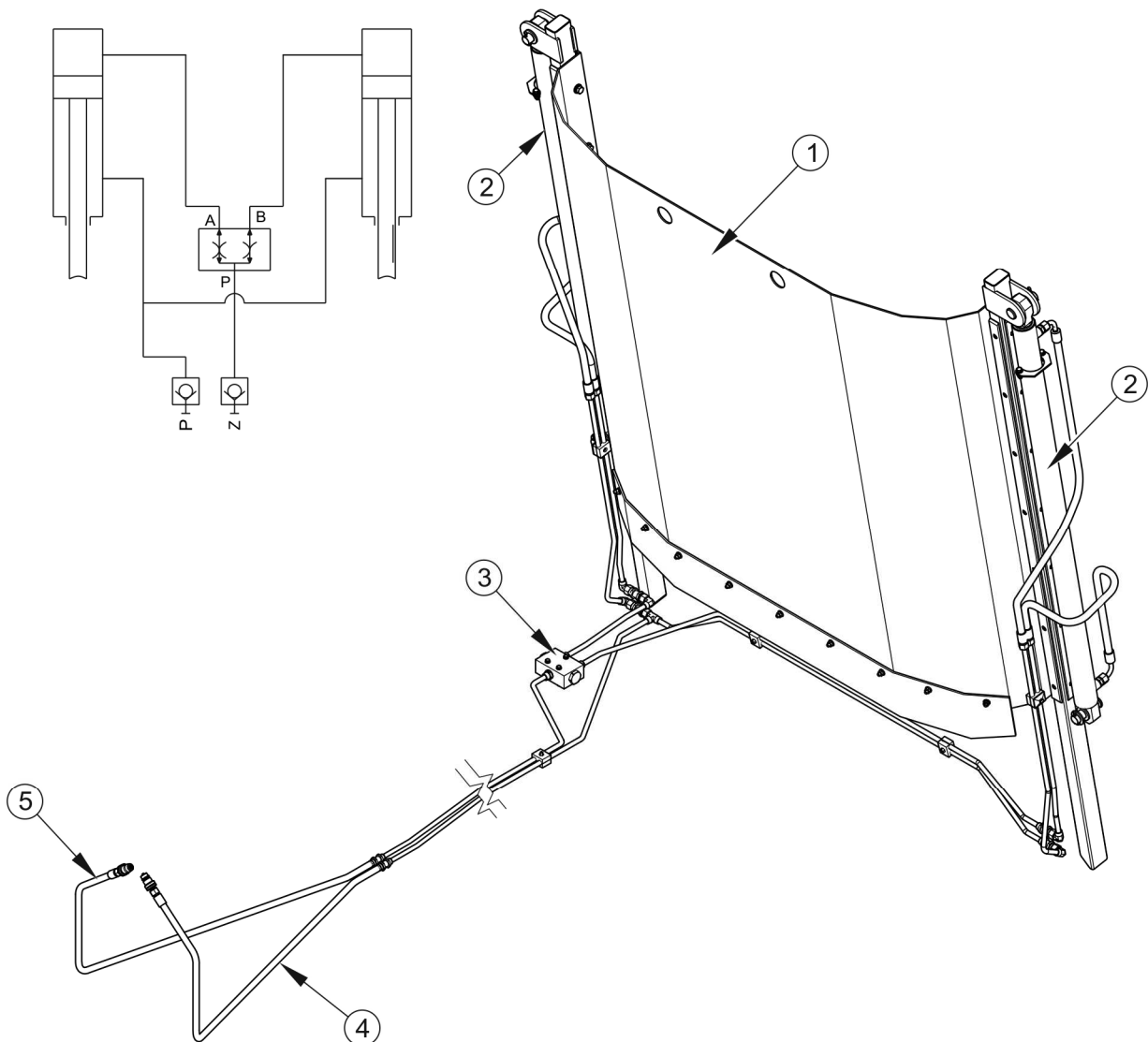
Šoupátko korby je ovládáno hydraulicky. Instalace je napájena z vnější hydraulické instalace traktoru. Ovládání práce hydraulických hlavic otevírajících a zamykajících šoupátko, se odehrává pomocí rozdělovače v kabině traktoru. Lisovaný olej pod tlakem z vnější hydrauliky traktoru přes napájecí hadici (5) míří děliče proudu (3), který úměrně rozděluje proud oleje na dvě hydraulické hlavice (2), čímž způsobuje, že se pístnice hlavic rovnoměrně pohybují nahoru a otevírají šoupátko (1).

Uzavírání šoupátka je realizováno změnou nastavku páky rozdělovače v traktoru. Během toho dochází k lisování oleje hadicí (4) do válců (2), což způsobuje přemístění pístnic válců dolů a uzavření šoupátka.



POZNÁMKA

Hydraulické hadice instalace hydraulického šoupátka byly označeny zátkami červené barvy.



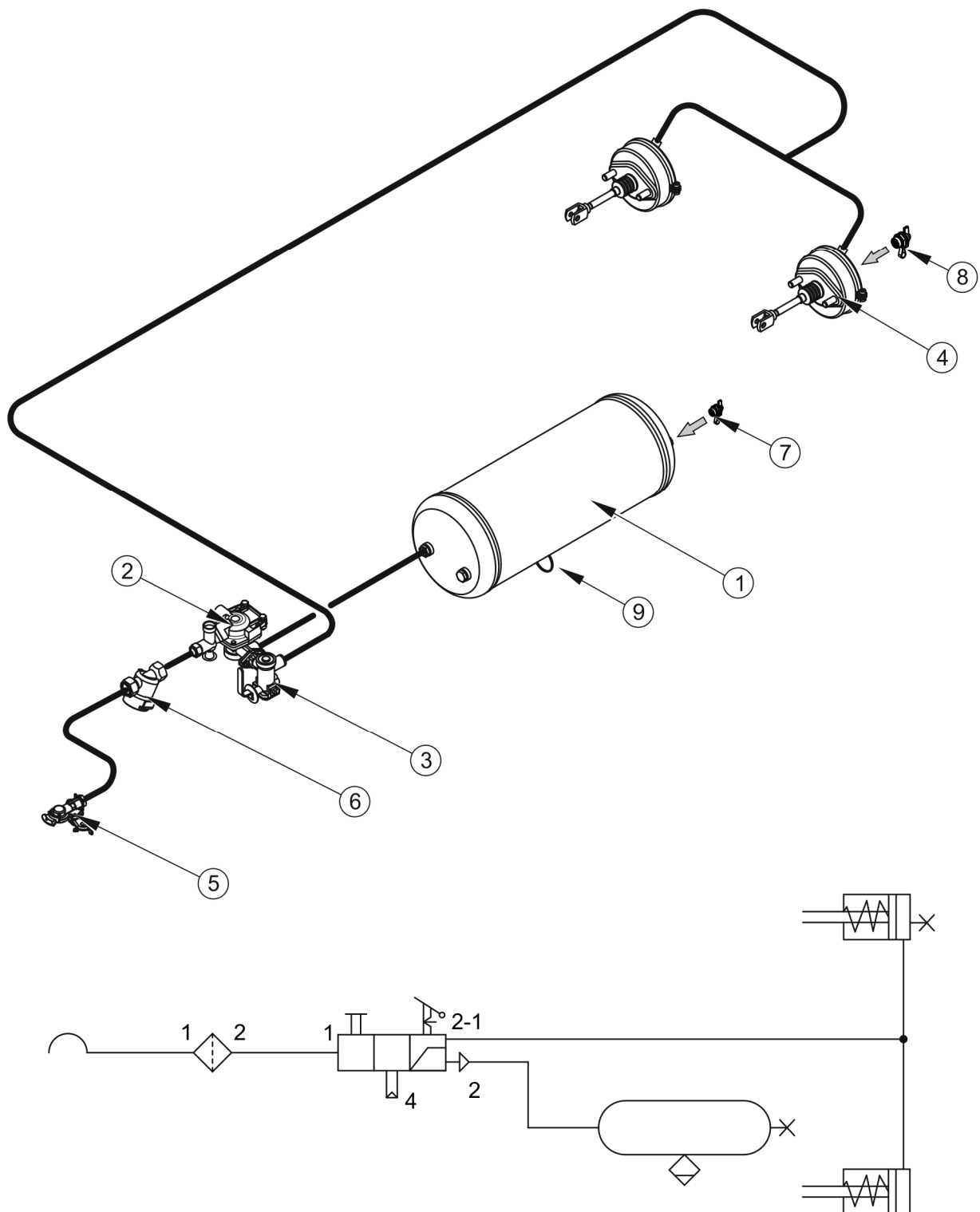
Obrázek 3.8 Konstrukce a schéma hydraulické instalace šoupátka

(1) šoupátko, (2) hydraulický válec, (3) rozdělovač proudu, (4) zpětná hadice, (5) napájecí hadice, (Z) napájení, (P) návrat

3.2.8 ZÁKLADNÍ BRZDA

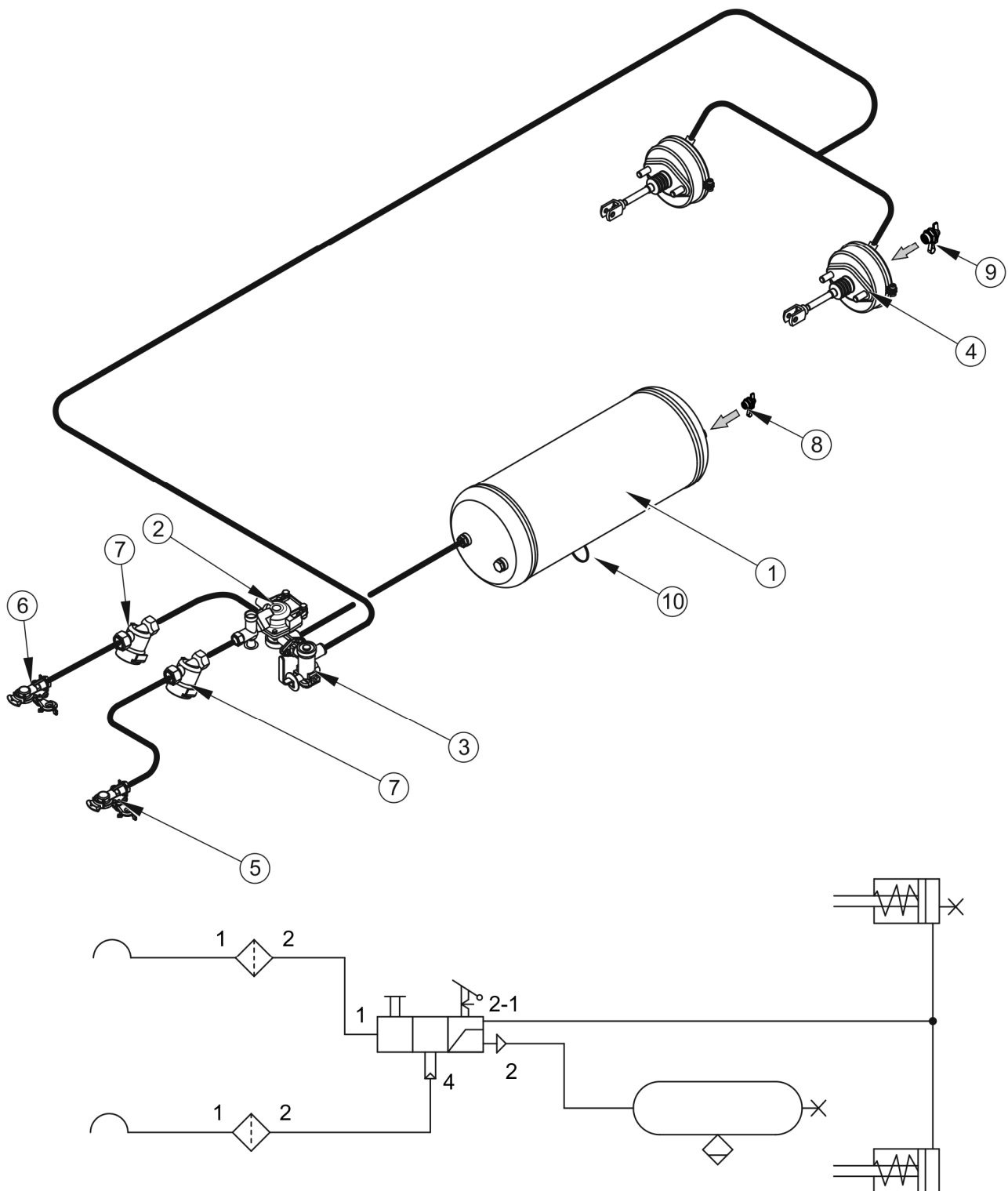
Rozmetadlo může být vybaveno jedním ze tří typů hlavní brzdy:

- pneumatická jednohadicová instalace - obrázek (3.9),
- pneumatická dvouhadicová instalace - obrázek (3.10),
- hydraulická brzdová instalace, obrázek (3.11).



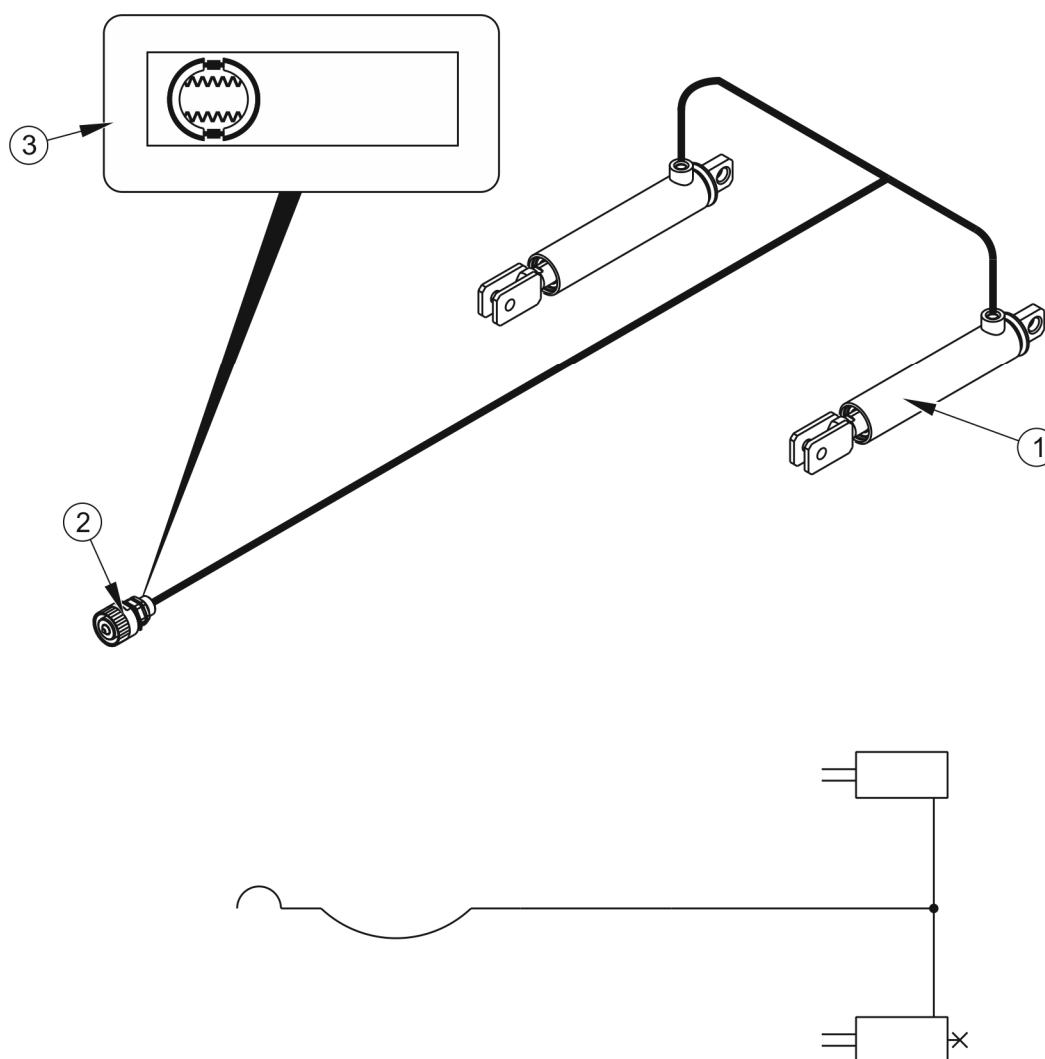
Obrázek 3.9 Vzduchová jednohadicová instalace

(1) vzdušník, (2) ovládací ventil, (3) ruční regulátor brzdné síly, (4) pneumatický válec, (5) hadicová spojka, (6) vzduchový filtr, (7) kontrolní spojka vzdušníku, (8) kontrolní spojka vzduchového válce, (9) odvodňovací ventil



Obrázek 3.10 Vzduchová dvouhadicová instalace

(1) vzdušník, (2) ovládací ventil, (3) regulátor brzdné síly, (4) vzduchový válec, (5) hadicová spojka (červená), (6) hadicová spojka (žlutá), (7) vzduchový filtr, (8) kontrolní přípojka vzdušníku, (9) kontrolní přípojka vzduchového válce, (10) uzavírací ventil



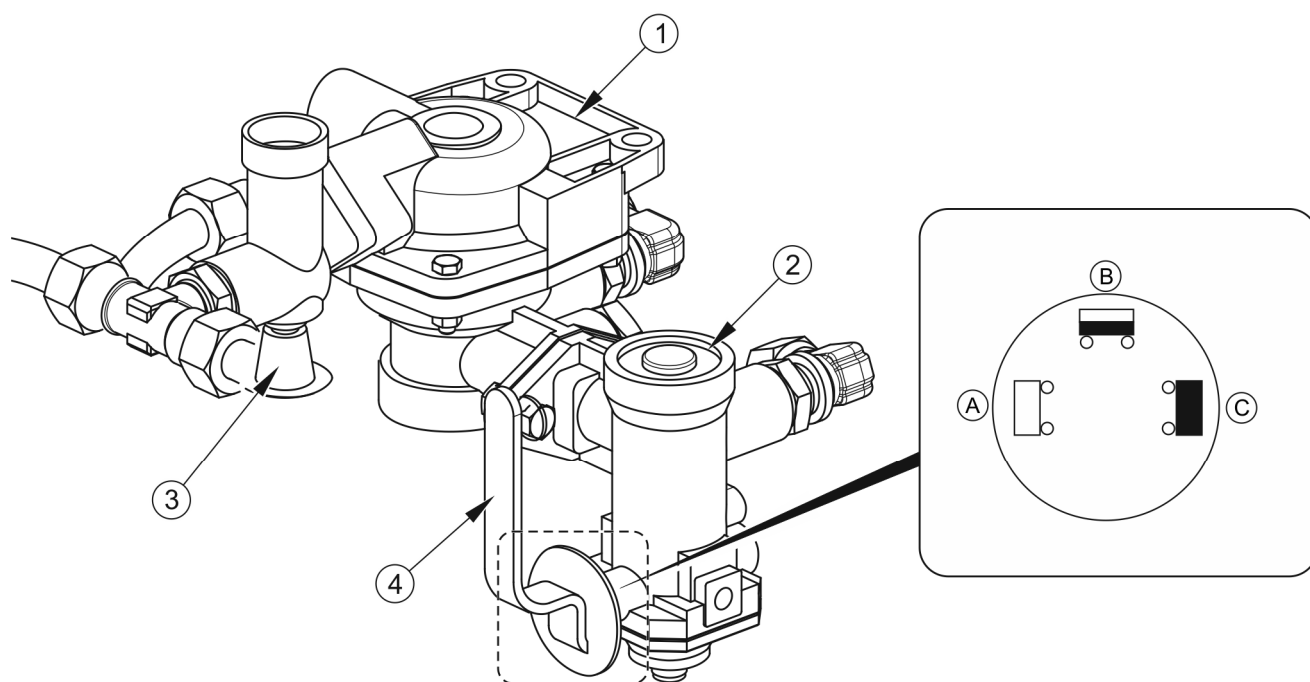
Obrázek 3.11 Konstrukce a schéma hydraulické brzdové instalace

(1) hydraulický válec, (2) hydraulická rychlospojka, (3) informační nálepka

Základní brzda se spouští ze stanoviště traktoristy zmáčknutím brzdového pedálu traktoru. Úkolem ovládacího ventilu (2) používaného v pneumatických instalacích - obrázek (3.9), (3.10) je spuštění brzd rozmetadla zároveň se spuštěním brzdy traktoru. Dále v případě nenadálého rozpojení hadice nacházející se mezi rozmetadlem a traktorem ovládací ventil automaticky spustí brzdu stroje. Použitý ventil má soustavu uvolňující brzdu, která se využívá v případě, když je rozmetadlo odpojeno od traktoru. Po odpojení vzduchové hadice od traktoru uvolňovací zařízení se automaticky přepne do polohy umožňující normální fungování brzd.

Třírozsahový regulátor brzdové síly - obrázek (3.12) použitý ve vzduchových instalacích přizpůsobuje brzdovou sílu podle nastavení. Přepnutí na příslušný režim provozu provádí

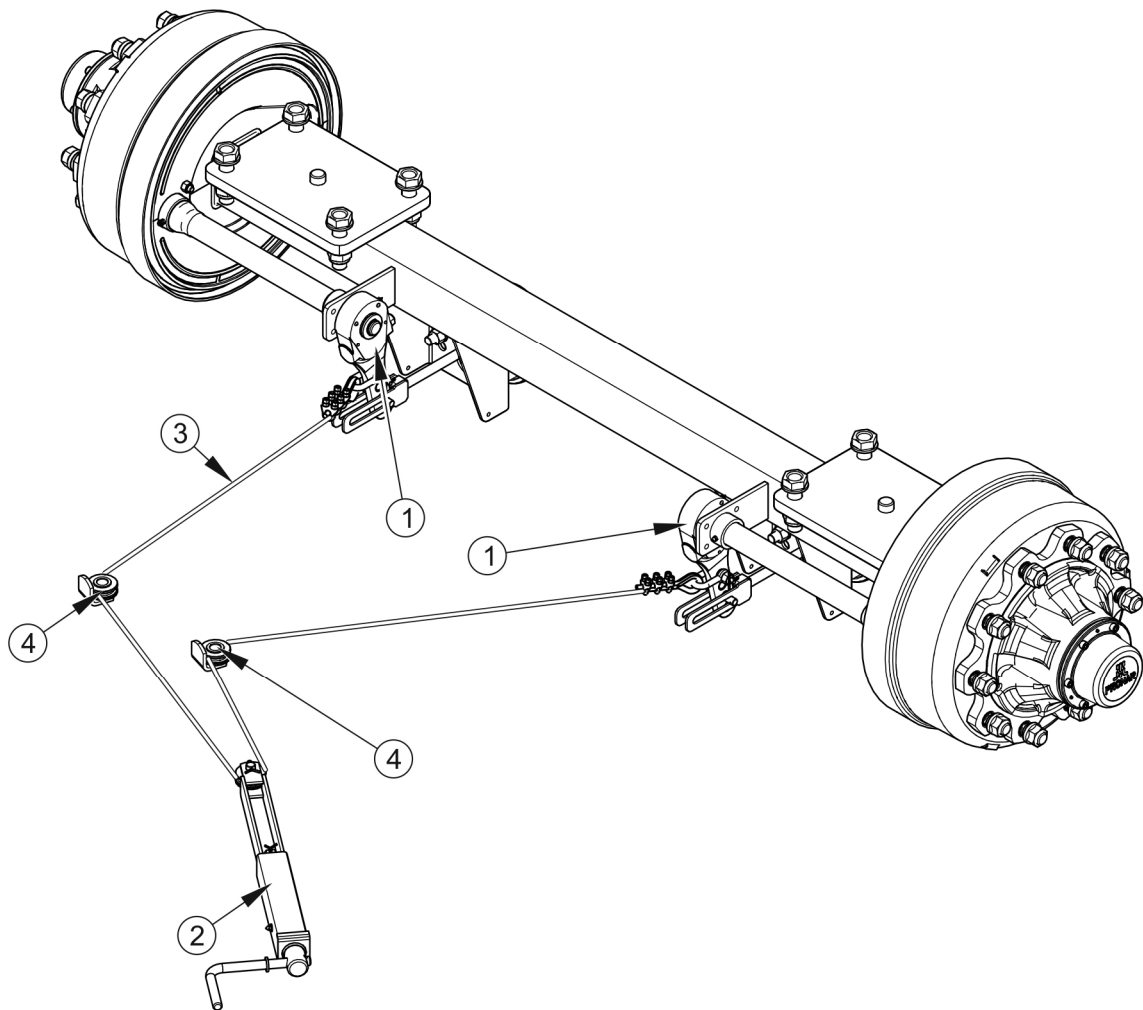
ručně řidič stroje před zahájením jízdy pomocí páky (4). Možné jsou tři polohy provozu: A – „Bez nákladu“, B – „Polovina nákladu“ a C – „Plný náklad“.



Obrázek 3.12 Ovládací ventil a regulátor brzdné síly

(1) ovládací ventil, (2) regulátor brzdné síly, (3) tlačítko uvolňující brzdu rozmetadla při parkování, (4) páka volby režimu regulátoru, (A) poloha „BEZ NÁKLADU“, (B) poloha „POLOVINA NÁKLADU“, (C) poloha „PLNÝ NÁKLAD“

3.2.9 PARKOVACÍ BRZDA



Obrázek 3.13 Parkovací brzda

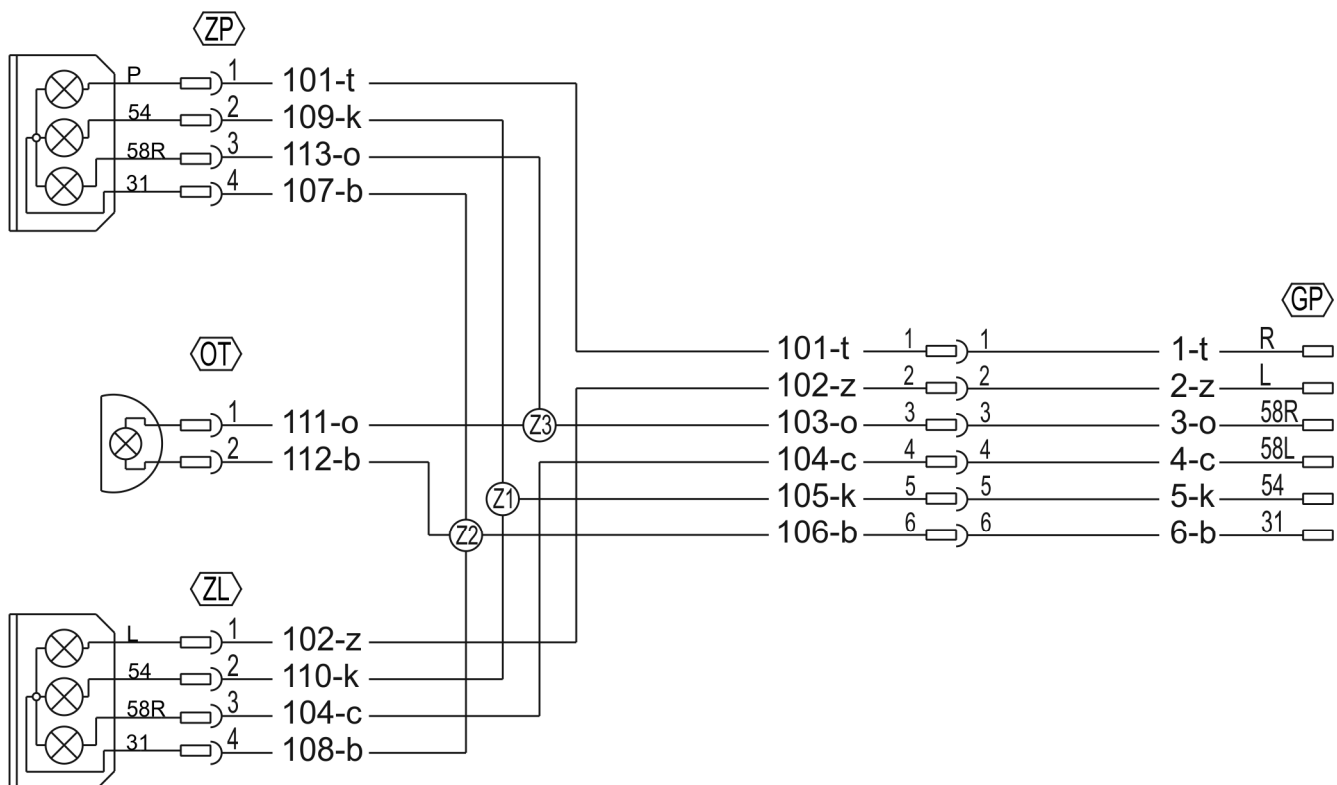
(1) páka klíče, (2) klikový mechanismus brzdy, (3) ocelové lanko $L=3\ 200\ \text{mm}$, (4) lanové kolečko

Parkovací brzda slouží k znehybnění rozmetadla během parkování. Konstrukce soustavy je znázorněna na obrázku (3.13).

Klikový mechanismus brzdy (2) je přivařen k levé stěně korby. Páky brzdových klíčů (1) nápravy jsou spojené s pákou (2) pomocí lanka (3) vedeného v kladkách (4). Napínání lanek (otáčení kliky mechanismu brzdy ve směru hodinových ručiček) způsobuje vychýlení pák brzdových klíčů, které rozevíráním brzdových čelisti znehybňují rozmetadlo.

3.2.10 OSVĚTLOVACÍ INSTALACE

Elektroinstalace rozmetadla je přizpůsobena pro napájení ze zdroje stejnosměrného proudu 12 V. Spojování elektrické instalace rozmetadla s traktorem musí být provedeno příslušným připojovacím kabelem, který se nachází ve vybavení stroje.



Obrázek 3.14 Schéma elektroinstalace

Označení podle tabulka (3.3), (3.4) a (3.5)

Tabulka 3.3 Označení barev vodičů

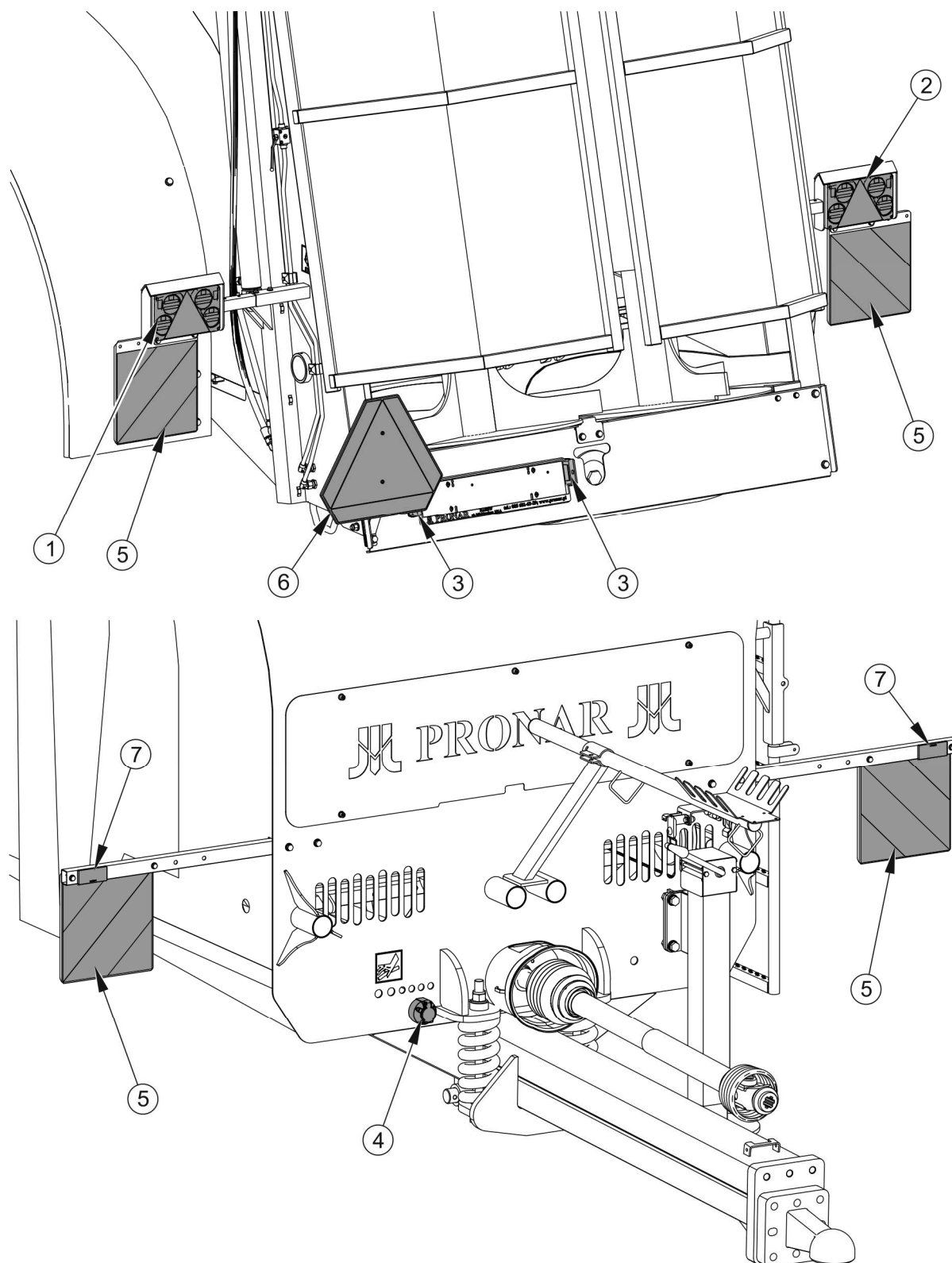
OZNAČENÍ	BARVA
b	Bílý
c	Černá
k	Červený
z	Žlutý
t	Zelená
o	hnědá

Tabulka 3.4 Výkaz označení elektrických prvků

SYMBOL	NÁZEV
ZP	Sdružené světlo zadní pravé
ZL	Sdružené světlo zadní levé
GP	Zásuvka sedmipólová
OT	Světlo osvětlení poznávací značky

Tabulka 3.5 Označení připojení zásuvky GT

OZNAČENÍ	FUNKCE
31	Kostra
L	Ukazatel směru levý
54	Světlo STOP
58L	Zadní poziční světlo levé
58R	Zadní poziční světlo pravé
R	Ukazatel směru pravý



Obrázek 3.15 Rozmístění prvků elektroinstalace

(1) levá zadní lampa na (2) pravá zadní lampa, (3) lampa osvětlení registrační značky, (4) přípojovací zásuvka, (5) výstražná deska, (6) tabulka označující pomalá vozidla, (7) reflexní bílé světlo

3.2.11 AKUSTICKÝ INDIKÁTOR ADAPTÉRU

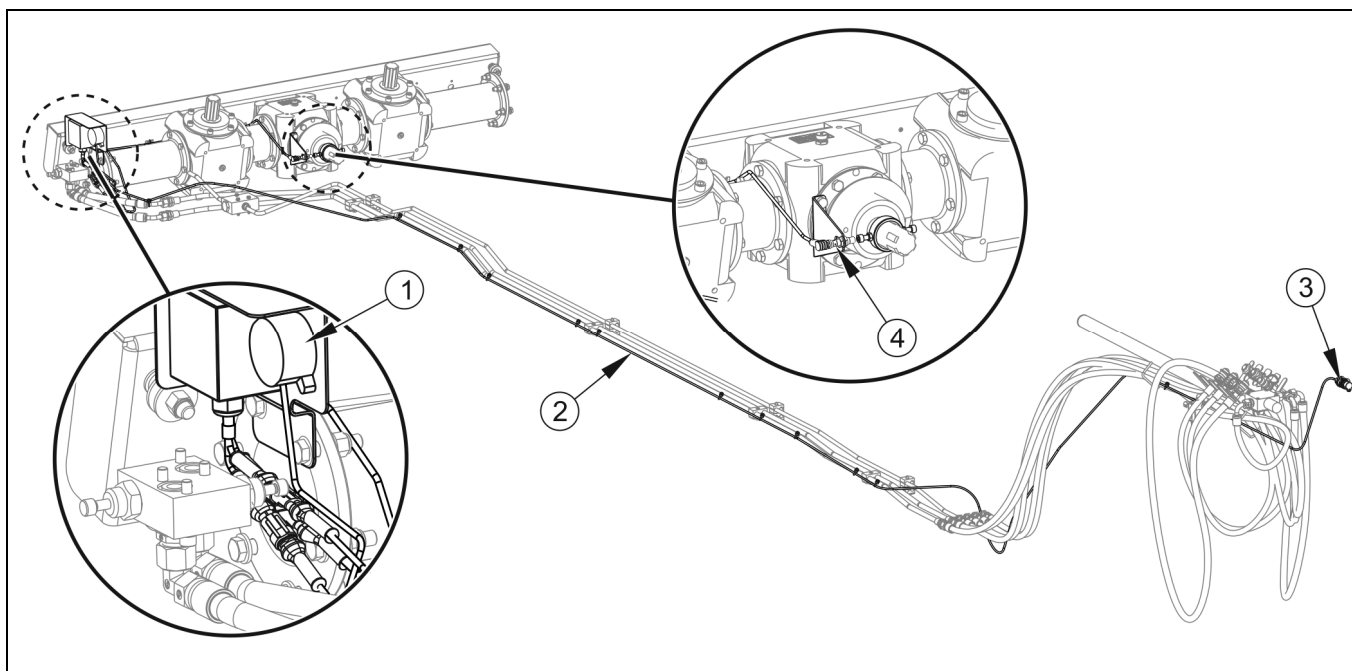
Akustický indikátor namontovaný v rozmetadle slouží k varování před nebezpečím při pohybu sypacích válců adaptéru.



POZOR

Obsluha musí vydat akustické varování, když sypací válce adaptéru jsou v pohybu.

System se skládá z akustického signalizačního zařízení (1) napájeného z 12V elektrické soustavy traktoru pomocí kabelového svazku (2) zakončeného 3-pinovou zástrčkou (3). Řídicí signál je odebírán ze snímače (4) umístěného na hřídeli převodovky adaptéru.



Obrázek 3.16 Konstrukce systému

(1) akustické signalizační zařízení, (2) napájecí svazek, (3) 3-pinová zástrčka, (4) indukční snímač

Chcete-li spustit systém:

- ➔ Připojte 3-pinovou zástrčku napájecího kabelu do 3-pinové zásuvky na traktoru.
- ➔ Zkontrolujte správné zapojení a činnost akustické signalizace zapnutím pohonu adaptéru.

KAPITOLA

4

**ZÁSADY
POUŽÍVÁNÍ**

4.1 PŘÍPRAVA K PRÁCI A PRVNÍ SPUŠTĚNÍ

4.1.1 KONTROLA ROZMETADLA PO DODÁNÍ

Rozmetadlo je dodáváno uživateli ve stavu kompletně smontovaném a nevyžaduje dodatečné montážní činnosti na stroji. Výrobce ujišťuje, že rozmetadlo je úplně funkční, bylo zkontrolováno v souladu s kontrolními postupy a schváleno k používání. Toto však neosvobozuje uživatele od povinnosti zkontrolovat stroj před nákupem a prvním zprovozněním.

Před připojením rozmetadla k traktoru ověřte, zda je k tomu Váš traktor vhodný. Rozmetadlo můžete spojovat s takovým traktorem, který splňuje požadavky obsažené v tabulce (1.2).

POZNÁMKA



Před přistoupením k připojování a před prvním spuštěním rozmetadla se seznamte s obsahem tohoto návodu a návodu k použití kloubové teleskopické hřídele připojenými ke stroji a dodržujte pokyny v nich obsažené.

Rozmetadlo může být zapřaženo pouze za takovým zemědělským traktorem, který má adekvátní závěs, vyžadované připojovací zásuvky brzdové, hydraulické a elektrické instalace a olej v hydraulickém systému musí být správný nebo smíchaný s olejem, který vyplňuje systém rozmetadla.

Před připojením k traktoru musí operátor stroje provést kontrolu technického stavu rozmetadla, přizpůsobit jej vlastním potřebám a připravit ke zkušebnímu zprovoznění. K tomu je potřeba:

- ➔ zkontrolujte sestavení stroje,
- ➔ ověřte stav nátěru, stopy koroze nebo mechanického poškození (promáčkliny, proražení, ohnutí nebo úlomky),
- ➔ zkontrolujte technický stav bezpečnostních krytů a správnost jejich připevnění,
- ➔ provedte prohlídku jednotlivých prvků rozmetadla s ohledem na mechanické poškození, které by mohlo vzniknout výsledkem nesprávného nakládání, přepravy nebo vykládky stroje,
- ➔ ověřte stav soustavy osvětlení a signalizace,

- ➔ ověřte technický stav kloubové teleskopické hřídele, technický stav jejich clon a úplnost těchto dílů,
- ➔ zkontrolujte technický stav hydraulických a pneumatických hadic,
- ➔ ujistěte se, že nedochází k úniku hydraulického oleje.

4.1.2 PŘÍPRAVA ROZMETADLA K PRVNÍMU SPUŠTĚNÍ

V rámci přípravy rozmetadla k prvnímu spuštění musíte ověřit:

- ➔ všechny mazací body a v případě nutnosti namazat díly v souladu s pokyny uvedenými v kapitole 5.6 "MAZÁNÍ ROZMETADLA",
- ➔ správnost dotažení přípevňovacích matic: (jízdni kola, táhlo oje, metací mechanismus),
- ➔ úroveň oleje v převodu adaptéru,
- ➔ úroveň oleje v převodu přenosného mechanismu,
- ➔ napětí řetěz řetězového dopravníku,
- ➔ technický stav kloubové teleskopické hřídele, clon a jisticích řetězů,
- ➔ ujistěte se, že připojená kloubová teleskopická hřídel k spojování s traktorem může být připojena k traktoru (kloubová teleskopická hřídel by měla být přizpůsobena traktoru - viz uživatelský manuál hřídele),
 - ⇒ ověřte délku kloubové teleskopické hřídele v nejsnadnějších i nejobtížnějších pracovních podmínkách,
 - ⇒ ověřte, zda je při nejširším úhlu nastavení stupeň pokrytí potrubí dostačující,
 - ⇒ ověřte, zda jej lze při nejmenším úhlu nastavení (roh) dále klouzat,
- ➔ ověřte soulad otáček kloubové teleskopické hřídele (viz náleza pol. 12 tabulka (2.1)).

POZNÁMKA



Pokrytí potrubních profilů hřídele se musí uskutečnit na min. 1/2 délky v normálních pracovních podmínkách a nejméně 1/3 délky ve všech pracovních podmínkách.

Při přizpůsobování kloubové teleskopické hřídele dodržujte pokyny vydané výrobcem návodu k použití kloubové teleskopické hřídele.

Při zatáčení nebo jízdě po nerovném terénu může být hřídel poškozena a/nebo zničena, pokud naráží nebo se odpojuje kvůli nekompetentnímu přizpůsobení.



POKYN

Přizpůsobení kloubové teleskopické hřídele se týká konkrétního typu traktoru. Pokud se stroj agreguje s jiným traktorem, musíte případně zopakovat přizpůsobení hřídele tomuto traktoru.

4.1.3 ZKUŠEBNÍ ZPROVOZNĚNÍ

Pokud byly všechny výše zmíněné činnosti provedeny a rozmetadlo je funkční, musíte jej připojit k traktoru v souladu s kapitolou 4.3 "Spojování a odpojování rozmetadla od traktoru". Spustit traktor, zkontrolovat jednotlivé systémy a provést zkušební provoz rozmetadla při parkování bez zatížení. Doporučuje se, aby prohlídku prováděly dvě osoby, přičemž jedna by měla stále přebývat v kabině řidiče zemědělského traktoru. Zkušební zprovoznění je nutné provádět v následujícím pořadí.

- ➔ Připojte rozmetadlo k příslušnému závěsu zemědělského traktoru.
- ➔ Připojte kloubovou teleskopickou hřídel a správně ji zajistěte.
- ➔ Zvedněte podpěru.
- ➔ Připojte hadice elektrické a hydraulické brzdové soustavy.
- ➔ Ověřte funkčnost systému osvětlení.
- ➔ Spusťte zemědělský traktor.
- ➔ Při rozjíždění zkontrolujte fungování provozní brzdy.
- ➔ Ověřte fungování řetězového dopravníku.
 - ⇒ Pomocí adekvátní páky rozdělovače v traktoru spusťte řetězový dopravník. Na regulátoru průtoku namontovaném na rameni hadic v přední části rozmetadla nastavte rychlost posunu otočením voliče

regulátoru z pozice "0" na maximální pozici "10" a ověřte, zda je směr posunu správný. Pohyb převodu směrem vpřed nebo vzad je měněn pákou rozdělovače v traktoru. Ověřte správnost napojení hadic a fungování regulátoru průtoku.

- ➔ Ověřte správné fungování zadních poklopů.
 - ⇒ Pomocí příslušné páky rozdělovače v traktoru otevřete a uzavřete zadní poklopy.
- ➔ Při pomalých otáčkách spusťte pohon WOM v traktoru (spuštění pohonu válců adaptéru).
- ➔ Nechejte jej běžet na volnoběh několik minut, během nichž musíte ověřit:
 - ⇒ zda z pohonného systému a adaptéru nepřichází klepání nebo hukot vzniklé třením kovových prvků,
 - ⇒ zda se válce adaptéru otáčejí plynule bez žádných zaseknutí.
- ➔ Vypněte pohon WOM, vypněte motor zemědělského traktoru a odpojte rozmetadlo od traktoru.



NEBEZPEČÍ

Zakazuje se použití jiné rychlosti otáček WOM, než té, která je uvedena v tabulce 3.1.

Rozmetadlo může být používáno, pokud všechny přípravné činnosti dopadly dobře. Pokud se během zkušebního zprovoznění rozmetadla vyskytnou zneklidňující jevy jako např.:

- hluk a nepřírozené zvuky pocházející z tření pohyblivých prvků o konstrukci rozmetadla,
- únik hydraulického oleje,
- pokles tlaku v brzdě soustavě,
- blokování brzdových válců,
- jiné podezřelé závady

musíte však odpojit přívod oleje, vypnout pohon WOM v traktoru a najít závadu. Pokud se závada nedá odstranit nebo její odstranění hrozí ztrátou záruky, kontaktujte prodejní místo nebo přímo Výrobce za účelem objasnění problému nebo provedení opravy.

POZNÁMKA



Ověřte soulad hydraulických spojení. Případně vyměňte zástrčky kabelů.

Nedodržení doporučení obsažených v návodu nebo nesprávné spuštění rozmetadla může být příčinou poškození stroje.

Technický stav nesmí před spuštěním rozmetadla vzbuzovat žádné podezření.

4.2 KONTROLA TECHNICKÉHO STAVU

V rámci příprav rozmetadla k práci musíte každý den ověřit:

- ➔ stav pneumatik a také jejich nahuštění,
- ➔ dotažení připevňovacích matic: (jízdni kola, táhlo oje, metací mechanismus),
- ➔ stav zbývajících šroubových spojení,
- ➔ funkce soustavy osvětlení a signalizace,
- ➔ fungování brzdové soustavy,
- ➔ správná funkce hydraulické instalace,
- ➔ úroveň oleje v převodu adaptéru,
- ➔ úroveň oleje v převodu přenosného mechanismu,
- ➔ technický stav kloubové teleskopické hřídele, clon a jistících řetězů,
- ➔ po době stání musíte ověřit technický stav kloubové hřídele a namazat všechny bodu podle návodu k použití dodanému výrobcem hřídele,
- ➔ namažte díly v souladu s pokyny obsaženými v kapitole "MAZÁNÍ ROZMETADLA" v souladu s harmonogramem mazání,
- ➔ ověřte napětí pozemního dopravníku a v případě nutnosti proveďte regulaci - viz kapitola 5.7 "KONTROLA A REGULACE NAPĚTÍ ŘETĚZŮ POZEMNÍHO DOPRAVNÍKU".

NEBEZPEČÍ



Zakazuje se použití nesprávného rozmetadla.

Zakazuje se používat rozmetadla osobám neoprávněným k řízení do zemědělských traktorů, v tom dětem a podnapilým osobám.

Neopatrné a nesprávné používání a obsluha rozmetadla a nedodržování pokynů obsažených v tomto návodu vytváří nebezpečí pro zdraví.

Před odpojením hadic jednotlivých instalací se seznamte s obsahem návodu traktoru a dodržujte doporučení výrobce.

Hadice pneumatické brzdové instalace jsou vybaveny konektory, jejichž jisticí kryty jsou vyhotoveny z barevného plastu. Barvy těchto dílů odpovídají barvám zásuvek připojených k traktoru (žlutá, červená nebo černá). Zástrčku kabelu napájecího hydraulické brzdy připojte k hydraulické brzdové zásuvce v traktoru.

4.3 SPOJOVÁNÍ A ODPOJOVÁNÍ ROZMETADLA OD TRAKTORU

Před zahájením spojování rozmetadla s traktorem musíte zkontrolovat, zda je spuštěn pomocí parkovací brzdy. Stroj lze agregovat pouze s zemědělským traktorem, který má všechny přípojky (elektrické, pneumatické, hydraulické) a závěs traktoru v souladu s požadavky Výrobce rozmetadla.

POZNÁMKA



Před každým zahájením připojení rozmetadla zkontrolujte technický stav závěsné soustavy rozmetadla a traktoru a připojovací prvky hydraulické, elektrické a pneumatické instalace.

Hydraulický olej v traktoru a rozmetadle musí být mísitelný.

Při připojování stroje zachovejte zvláštní opatrnost.

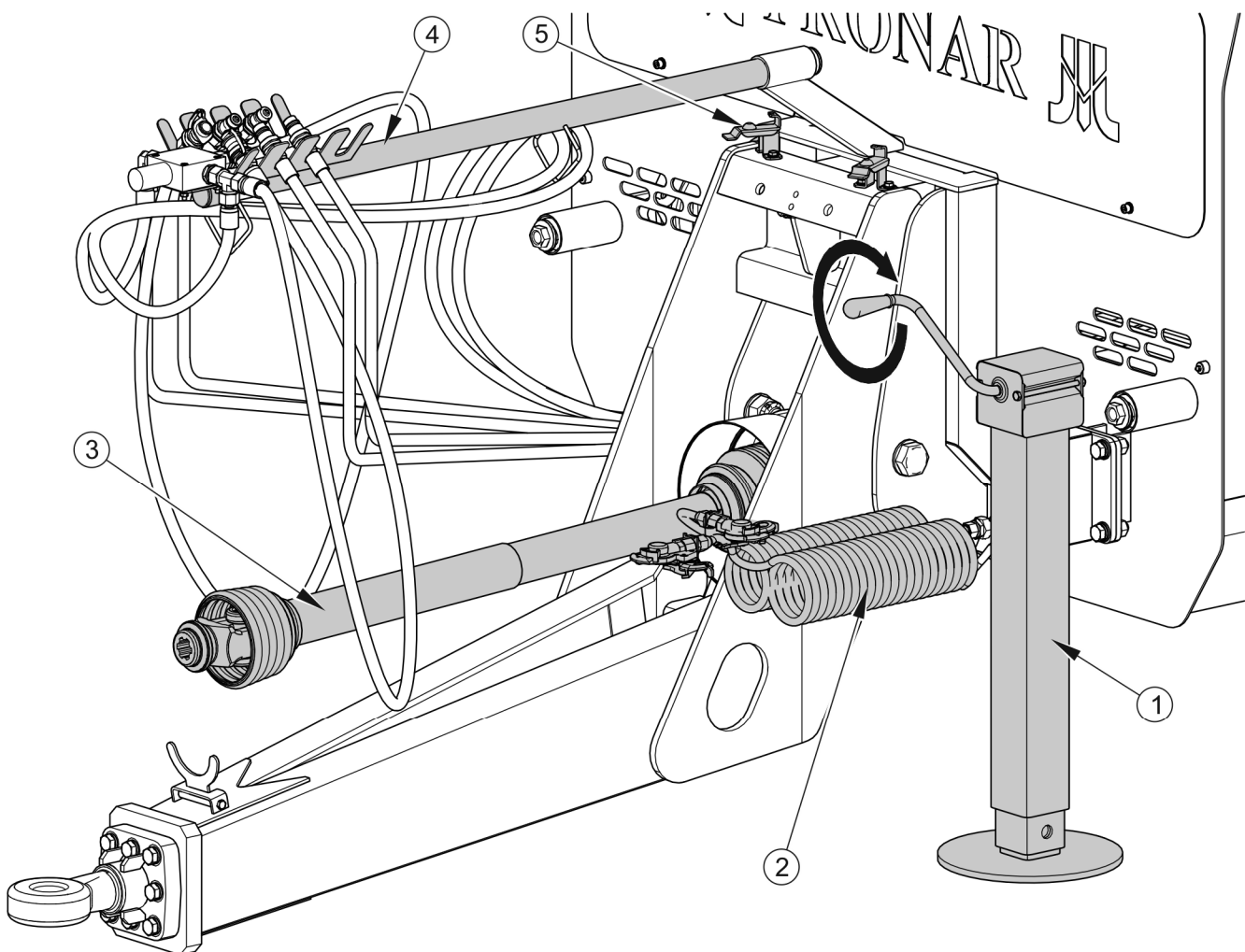
Po ukončení připojování zabezpečte hadice hydraulického a brzdového systému spolu s kabely elektrického systému tak, aby se během jízdy nezamotaly do pohyblivých částí zemědělského traktoru a nebyly vystaveny zlomení nebo nařiznutí během odbočování.

V průběhu provozu a jízdy rozmetadla podpěra musí být maximálně zvednutá nahoru.

Za účelem propojení rozmetadla s traktorem proveďte níže uvedené činnosti se zachováním jejich posloupnost.

Připojení

- ➔ Znehybněte rozmetadlo parkovací brzdou.
- ➔ Postavte zemědělský traktor naproti táhla oje.
- ➔ nastavte oko oje do výšky, aby bylo možné spojení stroje.
 - ⇒ otočením klikou podpěry (1) zvedněte, spusťte táhlo oje - obrázek (4.1).



Obrázek 4.1 Dohromady s traktorem

(1) parkovací podpěra, (2) pneumatické hadice, (3) kloubová teleskopická hřídel ke spojení s traktorem, (4) rameno hadic, (5) závěs spoje

- ➔ Couvněte traktorem, připojte rozmetadlo k závěsu, zkontrolujte zabezpečení spřáhla, které chrání stroj proti náhodnému rozpojení.

- ⇒ Pokud je na zemědělské traktoru použit automatický závěs, ujistěte se, zda činnost agregování byla dokončena a táhlo oje je zajištěné.
- ➔ Vypněte motor traktoru, zamkněte kabinu a zajistěte ji proti přístupu nepovolaných osob.
- ➔ Pomocí voliče zvedněte stopu podpěry do maximální výšky.
 - ⇒ Po spojení vozu by měla být stopka podpěry zvednuta tak, aby se nezahlákla o podloží nebo jinou překážku.
- ➔ Připojte kabely pneumatického zařízení (2) (týká se dvouhadicové vzduchové instalace) - obrázek (4.1).
 - ⇒ Spojte žlutě označený pneumatický kabel se žlutou zásuvkou v přívěsu.
 - ⇒ Spojte červeně označenou vzduchovou hadici s červenou zásuvkou v přívěsu.
- ➔ Připojte hadice pneumatické instalace (týká se jednohadicové vzduchové instalace):
 - ⇒ Spojte černě označený pneumatický kabel s černou zásuvkou v přívěsu.
- ➔ Spojte s traktorem hydraulické hadice instalace posunu pozemního dopravníku - označené černou barvou.
 - ⇒ Hadice sloužící k připojení převodu byly označeny pomocí nálepek ve tvaru šipek informujících o směru toku hydraulického oleje.



POZNÁMKA

V případě připojení hadic ovládajících pohon převodu musíte dbát na to, abyste si nespletli dané páry hadic. Hadice jsou označeny pomocí informačních nálepek.

- ➔ Připojte hadice hydraulické instalace ovládání zadními poklopy - označené zelenou barvou a šoupátko označené červenou barvou (pokud se nachází e výbavě).
- ➔ Připojte hlavní kabel, které napájí elektrické osvětlení.

- ➔ Připojte napájecí kabel pro instalaci akustické signalizace (doplňkové vybavení).
- ➔ Namontujte kloubový teleskopický hřídel (3) v souladu s pokyny v návodu k obsluze vydané výrobcem hřídele obrázek (4.1).
 - ⇒ Koncovku hřídele se spojkou připojte k boční straně stroje.
 - ⇒ Dbejte, aby byly koncovky hřídele od strany traktoru a rozmetadla dobře vybrány a závěs správně připevněn.
 - ⇒ Připevněte řetězy přidržující clonu.
- ➔ Uvolněte ruční parkovací brzdu otočením klikou mechanismu parkovací brzdy.

NEBEZPEČÍ



Při agregování se nesmějí nacházet nezúčastněné osoby mezi rozmetadlem a traktorem. Řidič zemědělského traktoru je povinen při připojování stroje zachovat zvláštní pozornost a ujistit se, zda se během spojování nezúčastněné osoby nenacházejí v nebezpečné zóně.

Zkontrolujte, zda se na korbě nic a nikdo nenachází.

Při připojování hydraulických hadic k traktoru věnujte pozornost tomu, aby hydraulická instalace traktoru a rozmetadla nebyla pod tlakem.

Odpojení rozmetadla

Za účelem odpojení rozmetadla od traktoru proveďte níže uvedené činnosti se zachováním jejich posloupnosti.

- ➔ Znehybněte traktor a rozmetadlo parkovací brzdou.
- ➔ Pod kola rozmetadla podložte zajišťovací klíny.
 - ⇒ Klíny pod kola musí být podloženy tak, aby se jeden z nich vždy nacházel z přední strany, druhý ze zadní strany kola - viz kapitola 2.
- ➔ Vypněte motor traktoru. Uzavřete kabinu traktoru a zajistěte ji proti přístupu nepovolaných osob.
- ➔ Při otáčení klikou podpěry nastavte táhlo oje v takové výšce, aby bylo možné odjištění a odpojení rozmetadla.
- ➔ Odpojte od traktoru hadice hydraulické instalace posunu převodu a instalace ovládání zadních poklopů a šoupátka (pokud zde jsou). Zástrčky hadic

zajistěte proti znečištění nasazením kapuce a odpojte je od úchyty nacházejícího se na rameni hadic (4) - obrázek (4.1).

- ➔ Odpojte elektrický kabel.
- ➔ Odpojte hadice pneumatické instalace a odpojte je od závěsů (5) - obrázek (4.1) (týká se dvouhadicové pneumatické instalace).
 - ⇒ Odpojte vzduchovou hadici označenou červenou barvou.
 - ⇒ Odpojte vzduchovou hadici označenou žlutou barvou.
- ➔ Odpojte hadice vzduchové instalace a odložte na závěs (5) (týká se jednohadicové vzduchové instalace).
 - ⇒ Odpojte vzduchovou hadici označenou černou barvou.
- ➔ Odpojte kloubovou teleskopickou hřídel.
- ➔ Odjistěte závěs a odpojte táhlo rozmetadla od závěsu traktoru a odjet traktorem.
- ➔ Zajistěte kloubovou teleskopickou hřídel.

POZNÁMKA



Při odpojování rozmetadla od traktoru zachovejte zvláštní opatrnost. Zajistěte si dobrou viditelnost. Pokud to není nutné, nezdržujte se mezi rozmetadlem a traktorem.

Rozmetadlo odpojené od traktoru musíte znehybnit parkovací brzdou. Pokud rozmetadlo stojí v klesání nebo stoupání, je nutno jej navíc zajistit proti ujetí podložení pod kola klínů nebo jiných prvků bez ostrých hran.

Před odpojením hadic, táhla a kloubové teleskopické hřídele uzamkněte kabinu traktoru a tím ji zajistěte proti dostupu nepovolaných osob. Motor traktoru vypněte.

Parkování naloženého rozmetadla, který je odpojen od traktoru a je podepřen podpěrou, je zakázáno.

4.4 NAKLÁDKA KORBY

Za účelem nákladu postavte správně spojené rozmetadlo s traktorem na plochém a stabilním povrchu. Oba stroje znehybněte parkovací brzdou.

K nakládání rozmetadla se doporučuje použít daný typ nakladače respektive dopravníku. Pokud se k nakládání používá také nakladač s bagrovací lžící, šířka lžíce by neměla překračovat jednu délku korby stroje. Lžice by měla být vyprázdněna přechýlením ve výšce,

kteřá nepřekračuje výšku korby o více než 1m. Hnojivo nesmí být uměle kypřeno. Během nakládání musíte dávat pozor, aby jste nezpůsobili přetížení rozmetadla. Výška nákladu nesmí převyšovat světlou výšku mechanismu adaptéru.

Musíte se snažit o rovnoměrné rozmístění nákladu na korbě, abyste zajistili optimální rozmetání. Nakládání hnojiva by se mělo odehrávat z zadní části do přední části rozmetadla, což má pozitivní vliv na kvalitu pozdějšího rozmetání.

Vzhledem k různé hustotě materiálů k hnojení může způsobit využití celkové plochy korby překročení přípustné únosnosti rozmetadla. Orientační správná hmotnost vybraných materiálů je představena v tabulce (4.1). Je tedy obzvláště nutné dbát o to, aby nedošlo k přetížení rozmetadla.

Tabulka 4.1 Orientační objemné zatížení vybraného nákladu

TYP MATERIÁLU	OBJEMNÝ NÁKLAD kg/m ³
Organická hnojiva:	
Starý hnůj	700 - 800
Uleželý hnůj	800 - 900
Čerstvý hnůj	700 - 750
Kompost	950 – 1 100

Bez ohledu na druh převáženého nákladu je uživatel zavázán zabezpečit ho takovým způsobem, aby se nemohl volně pohybovat a způsobovat tím znečištění cesty. Pokud to není možné, zakazuje se převážet náklad tohoto druhu.

POZNÁMKA



Je zakázáno překračovat povolenou hmotnost rozmetadla, protože to ohrožuje bezpečnost silničního provozu a může způsobit poškození rozmetadla.

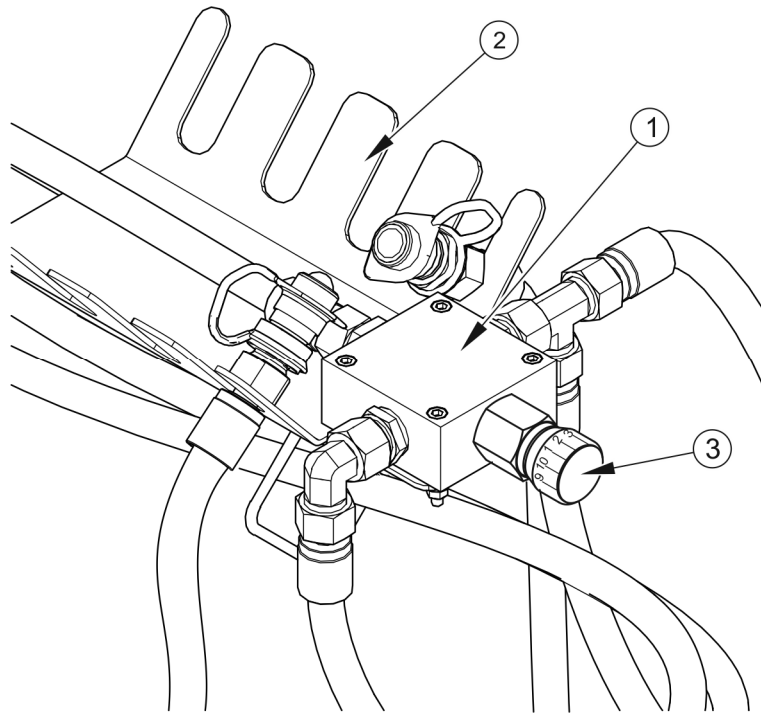
Nerovnoměrné nakládání má za následek rozmetání hnojiva po poli.

Výška nákladu nesmí převyšovat světlou výšku mechanismu adaptéru.

Během nakládání rozmetadla musíte dávat, abyste neházeli hnojivo na lopatky tak, že bude mít start bez zátěže.

4.5 ROZMETÁNÍ A REGULACE DÁVKY HNOJIVA

4.5.1 REGULACE DÁVKY HNOJIVA



Obrázek 4.2 Regulace posunu převodu

(1) regulátor průtoku, (2) podélník ventilu, (3) volič regulace se škálou od 0 do 10

Množství metaného materiálu na určeném povrchu pole závisí na následujících činitelích:

- výšce naložení,
- provozní šířce - závisí na druhu metaného materiálu,
- rychlosti posunu řetězového dopravníku,
- rychlosti jízdy.

Vhodnou rychlost posunu řetězového dopravníku vyberte metodou pokus omyl pomocí voliče (3) na regulátoru průtoku (1), který se nachází na podélníku ventilu (2) v přední části rozmetadla - obrázek (4.2).

- rychlost posunu se snižuje otočením voliče regulátoru směrem k nastavku "0".
- Rychlost posunu se zvyšuje otočením voliče regulátoru k nastavku "10".



POKYN

Velká rychlost jízdy a pomalý posun nákladu dávají malou dávku metání.

Malá rychlost a rychlý posun nákladu se rovnají velké dávce metání.

4.5.2 ROZMETÁNÍ HNOJIVA PO POLI

Před zahájením práce musíte zkontrolovat znovu stav hydraulických spojení a jisticích clon, které se nacházejí na rozmetadle a kloubové teleskopické hřídeli.

Aby bylo možné precizní hnojení pole také na jeho okrajích, je možné nastavit zadní clony rozmetadla tak, aby bylo možné omezit šířku rozmetadla z jedné strany nebo z obou.

NEBEZPEČÍ

Provoz rozmetadla se sundanými jisticími clonami nebo poškozeným kloubovým teleskopickým hřídlem vytváří přímé ohrožení zdraví a života osob, které zacházejí se zařízením.



Zajistěte bezpečnou vzdálenost v blízkosti elektrického vedení. Nesmíte rozmetat hnojivo v blízkosti zvířat, která se pasou.

Zakazuje se použití jiné rychlosti otáček WOM, než té, která je uvedena v tabulce 3.1. Použití jiné rychlosti WOM způsobí, že budou mít bubny a rozmetací talíře nedostatečné nebo příliš vysoké otáčky, případně bude pohon vystaven poškození.

Je nutné věnovat zvláštní pozornost tomu, abyste nezavírali ani neotvírali zadní poklopy, když jsou zablokovány pomocí dvou uzavíracích ventilů. Může to způsobit poškození hydraulických válců a / nebo zadních poklopů.

Procedura spouštění rozmetadla za účelem rozmetání hnojiva po poli.

- ➔ Pomocí příslušné páky rozdělovače v traktoru otevřete a otevřete zadní poklopy (pokud je ve výbavě).
 - ⇒ Pokud je hydraulický ventil jednoho z poklopů uzavřen, otevře se pouze jeden poklop.
 - ⇒ Pro omezení rozmetání na jednu stranu musíte oba poklopy otevřít úplně. Následně pomocí hydraulického ventilu uzavřete poklop, který nebude ovládán a z traktoru provedte změny polohy druhého poklopu.
- ➔ WOM traktoru nastavte na počet otáček adekvátní pro daný stroj viz tabulka 3.1.
- ➔ Spusťte adaptér zapnutím pohonu WOM v traktoru.

⇒ Spuštění WOM traktoru proveďte při volnoběhu aby se předešlo poškození kloubové teleskopické hřídele.

- ➔ Zvedněte šoupátko korby (pokud je ve výbavě).
- ➔ Zapněte řetězový dopravník.
- ➔ Zapněte příslušný převod traktoru a zahajte činnost.

⇒ Při otáčení během práce odpojte WOM. Chrání to kloubovou teleskopickou hřídel a zajišťuje rovnoměrné rozmetání po poli.

POKYN



Proto, abyste na počátku práci získali rovnoměrné rozmetání, musíte ještě v klidovém stavu stroje zvýšit maximální otáčky WOM na doporučenou výši a zapnout řetězový dopravník. Tak dlouho metejte hnojivo v klidovém stavu, dokud nebude do válců adaptéru dodáno adekvátní množství hnojiva. Teprve v té chvíli spusťte příslušný převod a zahajte práci.

Pro získání optimálního rozmetání musíte udržet otáčky WOM v blízkosti těch uvedených v tabulce 3.1.

POZNÁMKA



Zakazuje se použití jiného pořadí spouštění rozmetadla během rozmetání hnojiva. Použití jiného pořadí může způsobit poškození rozmetadla a vytvořit ohrožení pro zdraví a život osob obsluhujících zařízení.

Náklad může být posuvný pouze ve výjimečných situacích, např. v případě zablokování startovacích hřídelí nebo v případě ztráty přilnavosti zadních kol přívěsu. Během posunu nákladu vpřed se nepřipouští kontakt nákladu s přední bočnicí s ohledem na možnost poškození korby nebo systému převodu pohonu.

Před otočením během přepravních jízd musíte vypnout pohon WOM traktoru.

4.6 UCPÁNÍ ROZMETACÍHO MECHANIZMU

Pokud během procesu rozmetání dojde k zablokování rozmetacího mechanismu (adaptéru) mohou být ucpávající díly odstraněny spouštěním pozemním dopravníkem ve směru přední bočnice. Pokud je adaptér dále ucpán, musíte odpojit pohon WOM v traktoru a řetězový dopravník. Vypněte motor traktoru a odpojte kloubovou teleskopickou hřídel. Následně odstraňte elementy blokuující rozmetací adaptér pomocí adekvátního nástroje. Navinuté

provázky, které se eventuálně nacházejí v hnojivu, musíte odstraňovat, protože v opačném případě mohou vést ke snížení kvality rozmetání hnojiva. Navinutý provázek se odstraňuje pomocí ostrého nástroje.

POZNÁMKA



Směr pohybu podávacího mechanismu s naloženou korbou můžete obracet pouze na krátko.

Při práci používejte vhodný, těsně obepnutá ochranný oděv, rukavice a vhodné nářadí.

Obslužné a opravárenské činnosti provádějte při uplatnění obecných zásad bezpečnosti a hygieny práce. V případě poranění ránu okamžitě promyjte a dezinfikujte. V případě vážnějšího úrazu vyhledejte lékařskou pomoc.

4.7 ZÁSADY POUŽÍVÁNÍ PNEUMATIK

- Při pracích spojených s pneumatikami zabezpečte rozmetadlo proti ujetí pomocí klínů podložených pod kolo stroje. Demontáž kola je možno provést jen v případě, kdy rozmetadlo není naloženo.
- Opravárenské práce při kolech nebo pneumatikách musejí být provedeny osobami za tímto účelem proškolenými a oprávněnými. Tyto práce je nutno provádět pomocí vhodně zvoleného nářadí.
- Po každém namontování kola dotáhněte matice po prvních 10 člověkohodinách a následně ověřte jejich dotažení každých 50 člověkohodin. Výše uvedené činnosti pokaždé zopakujte, pokud bylo kolo demontováno z jízdní nápravy.
- Pravidelně kontrolujte a udržujte správný tlak v pneumatikách v souladu s doporučením v návodu (zvláště pak po delší přestávce v používání rozmetadla).
- Tlak v pneumatikách musí být kontrolován také během celodenní intenzivní práce. Je nutno zohlednit skutečnost, že zvýšení teploty pneumatik může navýšit tlak až o 1 bar. Při takovém nárůstu teploty a tlaku je nutno snížit zatížení nebo rychlost.
- Nikdy nesnižujte tlak odpouštěním vzduchu v případě jeho zvýšení v důsledku působení teploty.
- Ventily pneumatik zabezpečte pomocí čepiček, aby se zabránilo pronikání nečistot.
- Nepřekračujte povolenou konstrukční rychlost rozmetadla.

- Během celodenního cyklu provozu kontrolujte teplotu pneumatik.
- Dodržujte 30 minutové pauzy k ochlazení pneumatik po ujetí 75 km nebo po 150 minutách stálé jízdy v závislosti na tom, co se stane jako první.
- Vyhýbejte se děrám, prudkým a proměnným pohybům a vysoké rychlosti při zatáčení.

KAPITOLA

5

**TECHNICKÁ
OBSLUHA**

5.1 ÚVODNÍ INFORMACE

V průběhu používání rozmetadla je nezbytná trvalá kontrola technického stavu a provádění údržbářských zákroků, které umožní udržení pojezdu v dobrém technickém stavu. V souvislosti s tím je uživatel povinen provádět veškeré údržbářské a seřizovací úkony určené výrobcem.

Opravy během trvání záruční doby mohou být prováděny pouze autorizovanými servisními místy.

V této kapitole jsou podrobně popsány postupy a rozsah činností, které uživatel může provést ve vlastní režii. V případě svévolných oprav, změny výrobních nastavení nebo činností, které nebyly uvedeny jako možné pro provedení operátorem rozmetadla, tento uživatel ztrácí záruku.

5.2 OBSLUHA BRZD A POJEZDOVÉ NÁPRAVY

5.2.1 ÚVODNÍ INFORMACE

Práce spojené s opravou, výměnou nebo regenerací součástí hnací nápravy a mechanických brzd je nutné svěřit specializovaným dílnám, které vlastní příslušné technologie a kvalifikace k provedení takových prací.

K povinnostem uživatele patří pouze:

- předběžná kontrola brzd pojezdové nápravy,
- kontrola opotřebení brzdových obložení,
- kontrola a seřízení vůle ložisek hnací nápravy,
- montáž a demontáž kola, kontrola dotažení kol,
- kontrola tlaku vzduchu, vyhodnocení technického stavu kol a pneumatik,
- seřízení mechanických brzd,
- výměna lanka parkovací brzdy a seřízení napnutí.

Činností spojené s:

- výměnou maziva v ložiscích hnací nápravy,

- výměnou ložisek, těsnění náboje,
- výměna obložení brzd, opravy brzd,

mohou být provedeny specializovanými dílnami.



NEBEZPEČÍ

Je zakázáno používání rozmetadla s nefunkční brzdovou soustavou.

5.2.2 VSTUPNÍ KONTROLA BRZD POJEZDOVÉ NÁPRAVY

Po nákupu rozmetadla je uživatel povinen celkově zkontrolovat brzdový systém pojezdové nápravy.

Kontrolní operace

- ➔ Připojte rozmetadlo k traktoru, kolo rozmetadla podložte klíny.
- ➔ Zkontrolujte způsob připevnění servomotoru a vratných pružin.
- ➔ Střídatavě stlačujte a uvolňujte provozní brzdu a následně parkovací brzdu rozmetadla.
 - ⇒ Provozní a parkovací brzda by se měly spouštět a vracet bez většího odporu a zasekávání.
- ➔ Zkontrolujte zdvih pístnice brzdového válce a správnost návratu pístnice do původní polohy.
 - ⇒ Požadována je pomoc druhé osoby, která zprovozní brzdu rozmetadla.
- ➔ Zkontrolujte úplnost prvků hnací nápravy, (závlačky korunkových matic, rozpěrné kroužky atd.).
- ➔ Ověřte pneumatické válce s ohledem na detaily - porovnejte rozdíly 5.3.2.



Vstupní kontrola brzd pojezdové nápravy musí být provedena:

- po prvním použití rozmetadla,
- po první jízdě se zatížením.

5.2.3 KONTROLA OPOTŘEBENÍ BRZDOVÝCH OBLOŽENÍ

Brzdové destičky v rozmetadle musí být vyměněny, pokud tloušťka brzdového obložení překročí minimální hodnotu uvedenou výrobcem.



POKYN

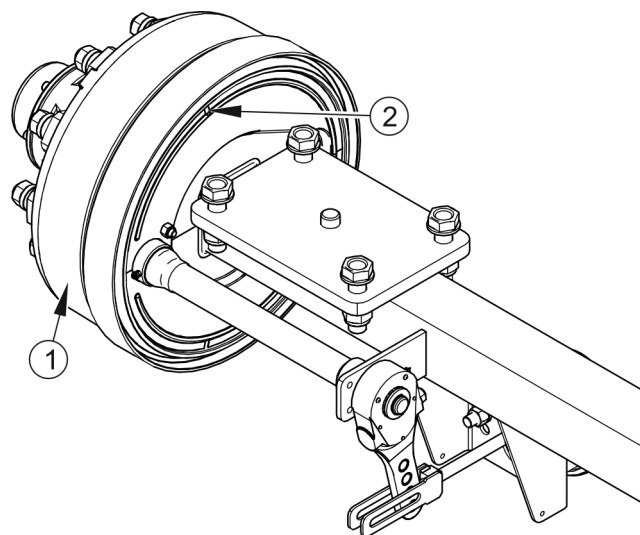
Minimální tloušťka brzdového obložení je 5 mm.

Kontrolu opotřebení lze provést v okně (2) – viz obrázek (5.1).



Kontrola opotřebení brzdových obložení:

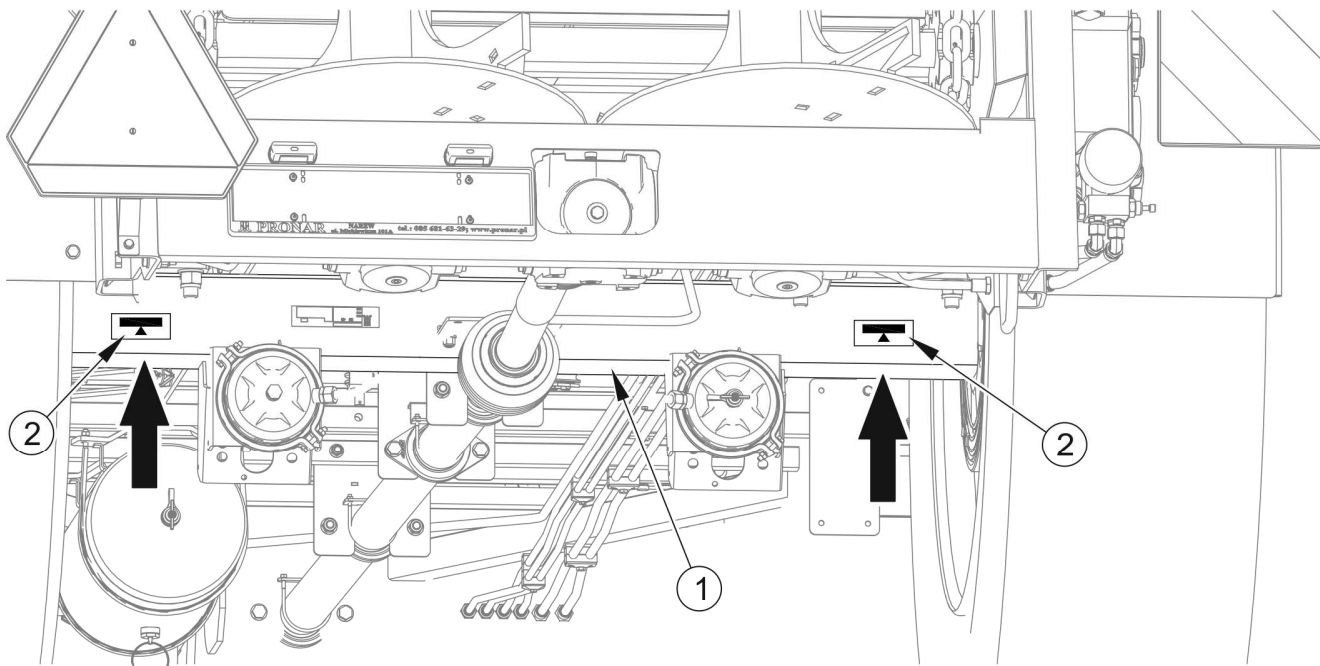
- co 3 měsíce,
- v případě přehřívání brzd,
- v případě, kdy se výrazně zvýší zdvih pístnice brzdového válce,
- v případě, že zaznamenáte neobvyklé zvuky přicházející z okolí bubnu pojezdové nápravy.



Obrázek 5.1 Kontrola brzdového obložení

(1) buben pojezdové nápravy, (2) okno pro kontrolu obložení

5.2.4 KONTROLA VŮLE LOŽISEK POJEZDOVÝCH NÁPRAV



Obrázek 5.2 Podpěrný bod zvedáku

(1) *pojezdová náprava, (2) nálepka opěrný bod zvedacího zařízení*

Přípravné činnosti

- ➔ Spojte rozmetadlo s traktorem, traktor znehybněte parkovací brzdou.
- ➔ Postavte traktor a rozmetadlo na tvrdém a vodorovném povrchu.
 - ⇒ Traktor nařídte pro přímou jízdu.
- ➔ Kolo rozmetadla, které je protilehlé zvedanému kolu, musí být podloženo blokujícími klíny. Ujistěte se, zda rozmetadlo neujede během kontroly.
- ➔ Zvedněte kolo (na opačné straně než podložené klíny).
 - ⇒ Zvedák musíte postavit co nejbližší místa montáže jízdní nápravy (1) k rámu rozmetadla - obrázek (5.2). Doporučené opěrné body jsou označeny nálepkami (2) nalepenými na ose na zadní straně stroje. Zvedák musí být přizpůsoben vlastní hmotnosti rozmetadla.

Kontrola vůle ložisek pojezdové nápravy

- ➔ Pomalým otáčením kolem v obou směrech zkontrolujte, zda je pohyb plynulý a kolo se otáčí bez nadměrného odporu a zasekávání.
- ➔ Roztočte kolo aby se otáčelo velmi rychle, zkontrolujte, zda se z ložiska neozývají nepřírozené zvuky.
- ➔ Při pohybu kolem zkuste cítit vůli.
 - ⇒ Můžete použít páku podloženou pod kolo a druhý konec opřete o podloží.
- ➔ Zopakujte činnosti pro každé kolo zvlášť. Pamatujte, že zvedák musí být umístěn na opačné straně než podložené klíny.



Kontrola vůle ložisek pojezdových náprav:

- po ujetí prvních 500 km,
- po ujetí dalších 1 500 - 2 000 km,
- před intenzívním využíváním rozmetadla.

Pokud vůle je citelná, proveďte seřízení ložisek. Nepřírozené zvuky vycházející z ložiska mohou být příznaky jeho nadměrného opotřebení, znečištění nebo poškození. V takovém případě ložisko, spolu s těsníci kroužky, vyměňte za nové nebo očistit a znovu promazat. Během kontroly ložisek se ujistěte, že případná postřehnutelná vůle pochází z ložisek a ne z systémů zavěšení.

POKYN



Poškozené víko náboje nebo chybějící víko způsobí pronikání nečistot a vlhkosti do náboje, což v důsledku způsobí mnohem rychlejší opotřebí ložisek a těsnění náboje.

Životnost ložisk závisí na podmínkách zacházení s rozmetadlem, zatížení, rychlosti jízdy a způsobu mazání.

Zkontrolujte technický stav víka náboje, v případě nutnosti ho vyměňte za nové. Kontrolu vůle ložisek lze provést jen a výhradně, když je rozmetadlo připojeno k traktoru a skříňové těleso je prázdné.

NEBEZPEČÍ



Před zahájením práce se seznamte s obsahem návodu zvedáku a dodržujte doporučení výrobce.

Zvedák musí stát stabilně opřený o podloží a pojezdovou nápravu.

Ujistěte se, zda rozmetadlo neujede během kontroly vůle ložisek pojezdových náprav.

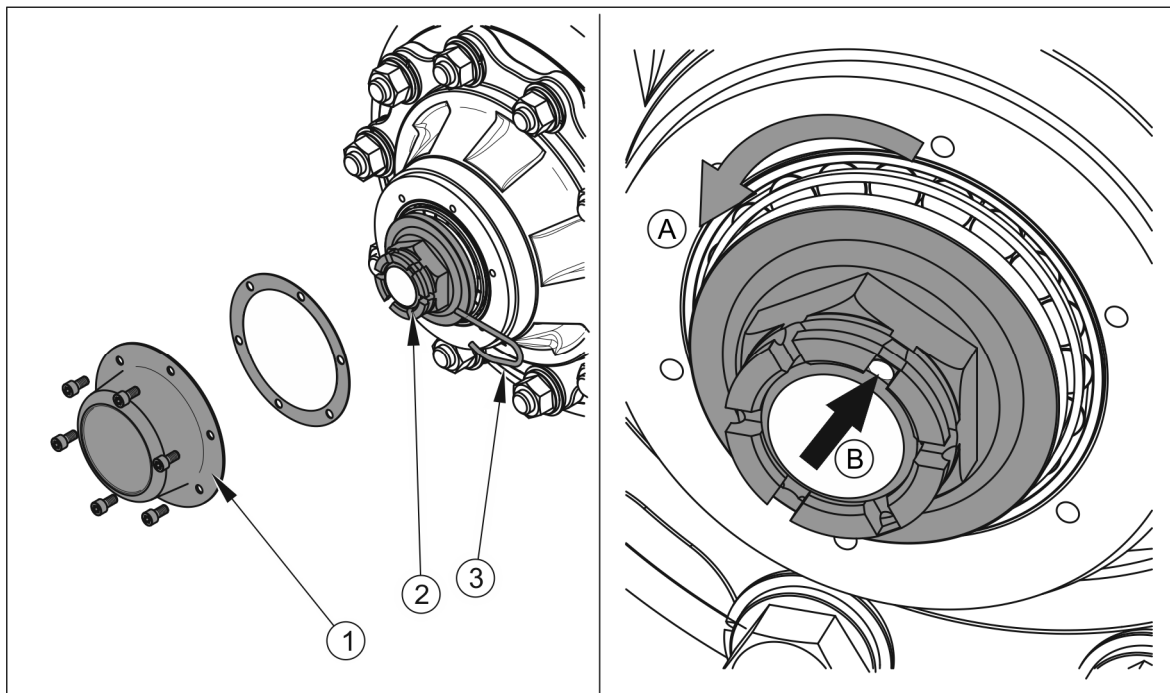
5.2.5 SEŘÍZENÍ VŮLE LOŽISEK POJEZDOVÝCH NÁPRAV

Přípravné činnosti

- ➔ Připravte traktor a rozmetadlo k regulačním činnostem, jak je popsáno v kapitole 5.2.4.

Seřízení vůle ložisek pojezdové nápravy

- ➔ Demontujte víko náboje (1) – obrázek (5.3).
- ➔ Vyměňte závlačku (3) zajišťující korunkovou matici (2).
- ➔ Dotáhněte korunkovou matici za účelem odstranění vůle.
 - ⇒ Kolo se musí otáčet s nepatrným odporem.
- ➔ Povolit matici (nejméně o 1/3 otáčky) do překrytí nejbližšího zářezu matice s otvorem v čepu pojezdové nápravy. Kolo se musí otáčet bez nadměrného odporu
 - ⇒ Matice nesmí být příliš silně dotažena. Nedoporučuje se vyvolávat příliš silný přitlak z důvodu zhoršení podmínek práce ložisek.
- ➔ Zabezpečte korunkovou matici pružnou závlačkou a namontujte víko náboje.
- ➔ Jemně oklepat náboj gumovým neb dřevěným kladívkem.



Obrázek 5.3 Seřízení ložisek pojezdové nápravy

(1) víko náboje, (2) korunková matice, (3) závlačka

Kolo se musí otáčet plynule, bez zaseknutí a citelných odporů, které nepocházejí z otírání se brzdových čelistí o brzdový buben. Regulaci vůle ložisek lze provést jen a výhradně, když je rozmetadlo připojeno k traktoru a skříňové těleso je prázdné.



POKYN

Bude-li kolo demontováno, vůle ložiska se dá snadněji zkontrolovat a upravit.

5.2.6 MONTÁŽ A DEMONTÁŽ KOLA, KONTROLA DOTAŽENÍ MATIC

Demontáž kola

- ➔ Znehybněte rozmetadlo parkovací brzdou.
- ➔ Kolo, které je protilehlé demontovanému kolu, musí být podloženo blokujiícími klíny.
- ➔ Ujistěte se, zda je rozmetadlo správně zajištěno a neujede během demontáže kola.

- ➔ Povolit matice kola podle pořadí uvedeného na obrázku (5.4).
- ➔ Podložte zvedák a zvedněte rozmetadlo do takové výšky, aby se výměnné kolo neopíralo o zemi.
- ➔ Demontujte kolo.

Montáž kola

- ➔ Očistěte šrouby pojezdové nápravy a matice od nečistot.
 - ⇒ Nemažte závit matice a šroubu.
- ➔ Zkontrolujte technický stav šroubů a matic, v případě nutnosti vyměňte.
- ➔ Nasaďte kolo na náboj, dotáhněte matice takovým způsobem, aby disk přesně přiléhal k náboji.
- ➔ Spusťte rozmetadlo, dotáhněte matice doporučeným momentem a v uvedeném pořadí.



POKYN

Matice kol musejí být dotažené momentem 450 Nm – matice M22x1.5.

Dotahování matic

Matice dotahujte postupně úhlopříčně (v několika etapách, do docílení požadovaného momentu dotažení), při použití momentového klíče.



POZNÁMKA

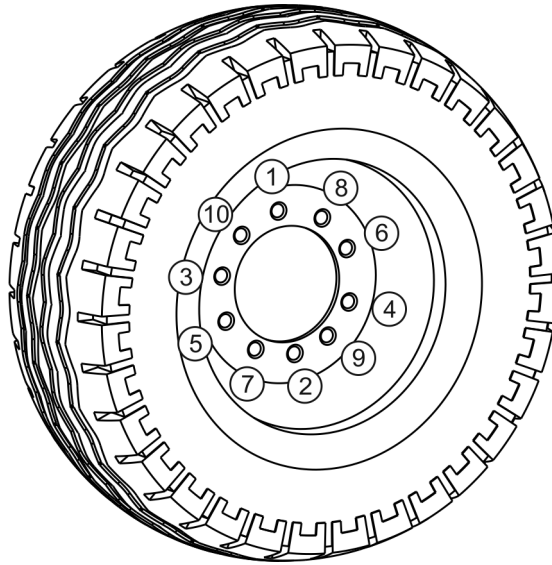
Matice pojezdových kol nemohou být dotahovány rázovými klíči s ohledem na nebezpečí překročení povoleného momentu dotahování, čehož důsledkem může být ztržení závitů spoje nebo utržení šroubu náboje.

Největší přesnost dotahování je možno docílit pomocí momentového klíče. Před zahájením práce se ujistěte, zda byla nastavena správná hodnota momentu dotahování.



Kontrola dotažení matic kol pojezdové nápravy:

- po každé montáži kola po prvních 10 člověkohodinách,
- během používání co 50 člověkohodin.



Obrázek 5.4 Pořadí utahování matic, nápravy s 10 šrouby M22x 1.5

(1) - (10) pořadí dotažení matic

5.2.7 KONTROLA TLAKU VZDUCHU, HODNOCENÍ TECHNICKÉHO STAVU PNEUMATIK A OCELOVÝCH DISKŮ

Kontrolu tlaku vzduchu v pneumatikách proveďte vždy po výměně náhradního kola, avšak nejméně jednou za měsíc. V případě intenzivního provozu se doporučuje četnější kontrolování tlaku vzduchu. Rozmetadlo musí být během té doby vybité. Kontrola se provádí před zahájením jízdy, když pneumatiky nejsou zahřáté, nebo po delším stání stroje.



POKYN

Hodnota tlaku v pneumatikách je uvedena na informační nálepce umístěné na ráfku nebo na horním rámu nad kolem rozmetadla.

Při kontrole tlaku obraťte také pozornost na technický stav ráfků a pneumatik. Podrobně si prohlédněte boční povrchy pneumatik, zkontrolujte stav protektoru.

V případě mechanických poškození se obraťte na nejbližší pneuservis a ujistěte se, zda poškození pneumatiky vyžaduje její výměnu.



NEBEZPEČÍ

Poškozené pneumatiky nebo ráfky mohou být příčinou vážné nehody.

Ráfky kontrolujte z pohledu deformací, prasklin materiálu, prasklin svárů, koroze, zejména poblíž svárů a styku s pneumatikou.

Technický stav a správná údržba kol značně prodlužuje životnost těchto součástí a zajišťuje odpovídající úroveň bezpečnosti uživatelům rozmetadla.



Kontrola tlaku a prohlídky ocelových disků:

- co 1 měsíc používání,
- v případě nutnosti.

5.2.8 SEŘÍZENÍ MECHANICKÝCH BRZD

Výrazné opotřebení obložení zvyšuje zdvih pístnice brzdového válce a zhoršení kvality brzdění.



POKYN

Správný zdvih pístnice by měl být v rozmezí 25 – 45 mm.

Během brzdění zdvih pístnice by měl být v rozmezí uvedeném v rozsahu práce. Brzdná síla klesá, když pracovní úhel pístnice brzdového válce (5) je nepřiměřený oproti rameni klíče (1) - obrázek (5.5). Pro získání optimálního mechanického úhlu práce měly by být vidlice válce (5) namontované takovým způsobem na rameni klíče (3), aby při plném brzdění pracovní úhel činil cca 90 ° obrázek (5.6).



POZNÁMKA

Nesprávně upravené brzdy mohou způsobit tření čelistí o buben a v důsledku rychlé spotřeby brzdového obložení a/nebo přehřívání brzd.

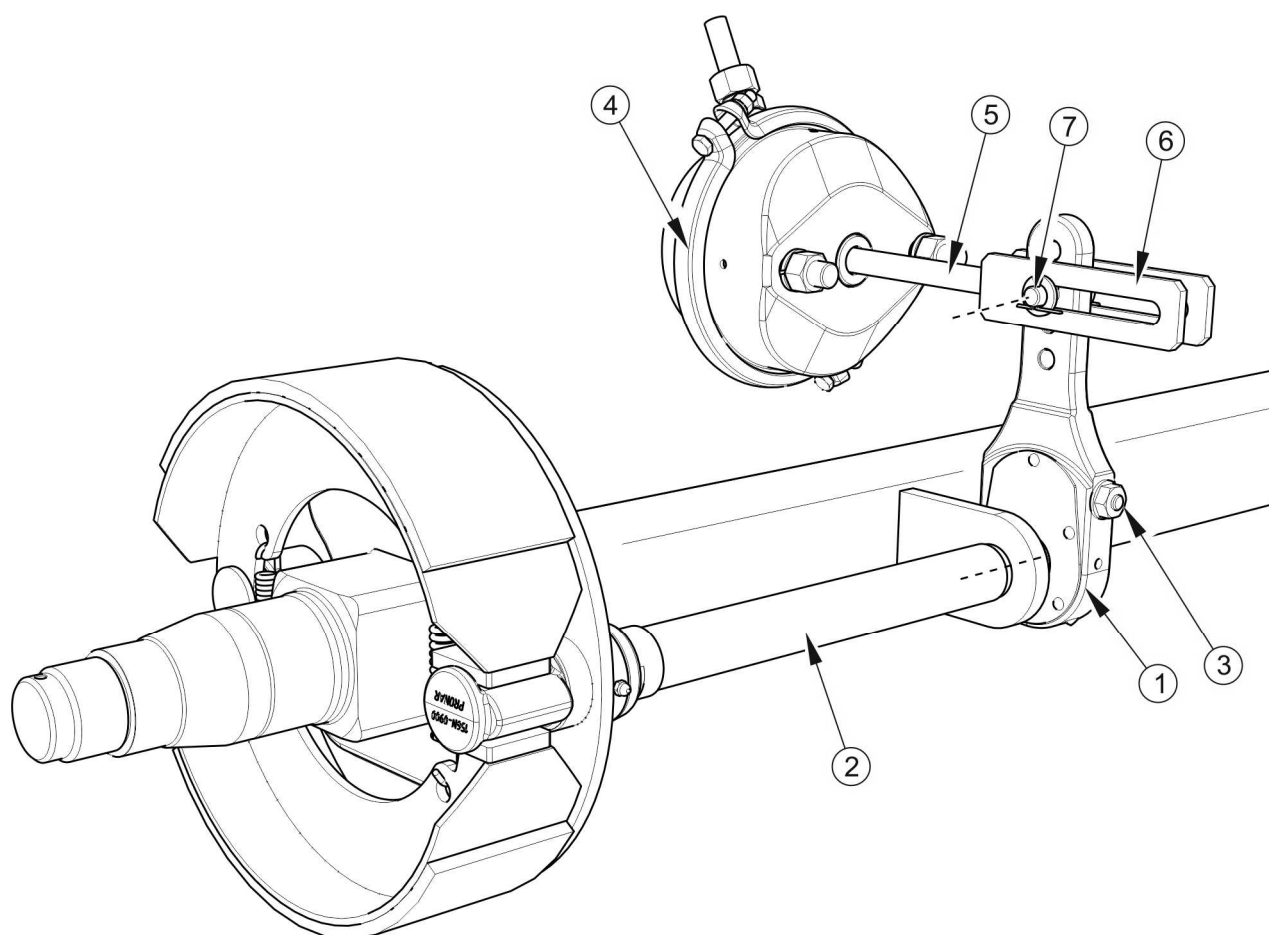
Tabulka 5.1 Údaje o spotřebě pneumatického válce

JMENOVIÝ ZDVIH PÍSTNICE L [mm]	MINIMÁLNÍ ZDVIH PÍSTNICE L _{MIN} [mm]	MAXIMÁLNÍ ZDVIH PÍSTNICE L _{MAX} [mm]
75	25	45

Kontrola technického stavu brzdy:



- Před obdobím intenzivního provozování.
- Co 6 měsíců,
- Po provedení opravy brzdové soustavy.
- V případě nerovnoměrného brzdění kol přívěsu.



Obrázek 5.5 Stavba brzdy hnací nápravy

(1) rameno klíče, (2) hřídel klíče, (3) regulační šroub, (4) vzduchový válec, (5) pístnice válce, (6) vidlice válce, (7) čep vidlic



POZNÁMKA

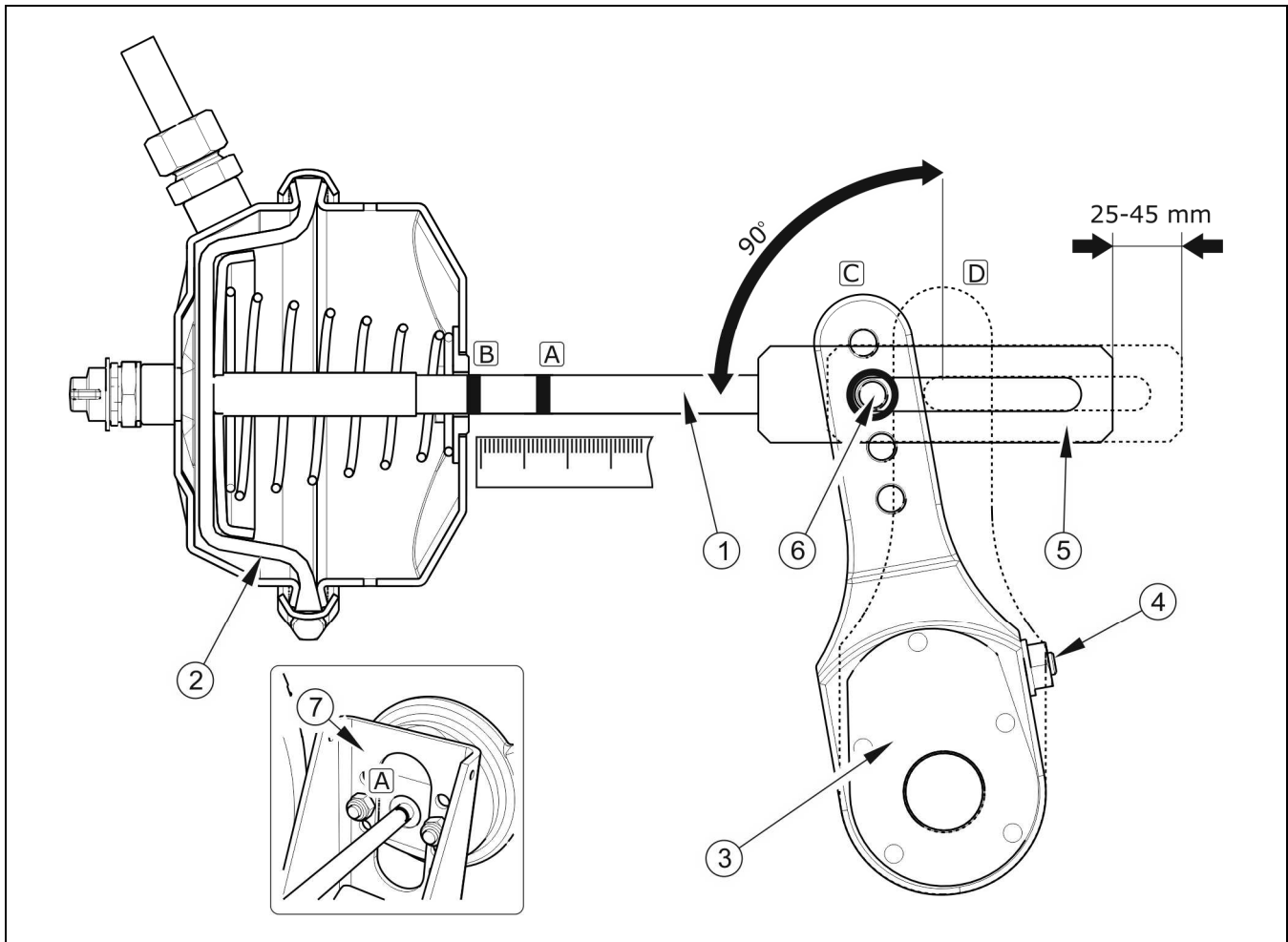
Poloha připevnění brzdového válce v otvorech konzole a čep válce v rameni klíče jsou ustáleny výrobcem a není možné je změnit.

Vždy při demontáži čepu nebo válce je doporučeno označit místo původního připevnění.

Kontrola fungování brzd spočívá v měření délky vysunutí každé pístnice při brzdění na místě. V případě, že zdvih válce překračuje maximální hodnotu (45 mm), je nutné provést nastavení soustavy.

Rozsah servisních činností

- ➔ Připojte přívěs k traktoru.
- ➔ Vypněte motor traktoru a vyjměte klíč ze zapalování.
- ➔ Znehybnit traktor parkovací brzdou.
- ➔ Ujistěte se, že přívěs není zabrzděn.
- ➔ Klíny pod kola zajistěte přívěs.
- ➔ Na pístnici (1) válce označte čarou (A) polohu maximálního vrácení pístnice při vypnuté brzdě přívěsu - obrázek (5.6).
- ➔ Stiskněte brzdový pedál traktoru, označte čarou (B) polohu maximálního vysunutí pístnice.
- ➔ Změřte vzdálenost mezi čarami (A) a (B). Pokud se zdvih pístnice nevhodí do správného rozmezí práce, je nutné provést nastavení ramena klíče.
- ➔ Odmontujte čep vidlice válce.
- ➔ Zapamatujte si nebo označte původní polohu (5) vidlice válce (4) v otvoru ramene klíče (3) - nákres (5.6).
- ➔ Zkontrolujte, zda se zdvih pístnice pohybuje volně a v plném nominálním rozsahu.



Obrázek 5.6 Zásady úpravy brzd

(1) pístnice válce (2), membrána válce (3) rameno klíče, (4) regulační šroub, (5) vidlice válce, (6) poloha čepu vidlic, (7), konzole válce (A) označení na pístnici v pozici odbrzdění, (B) označení na pístnici v pozici úplného zabrzdění, (C) poloha ramene v pozici odbrzdění, (D) poloha ramene v paže v pozici úplného zabrzdění

- ➔ Zkontrolujte, zda nejsou ventilační otvory válce ucpané nečistotami a zda se uvnitř nenachází voda či led. Zkontrolujte správnou funkci válce.
- ➔ Očistěte válec, v případě nutnosti rozmrazte a odstraňte vodu průchodnými ventilačními otvory. V případě potvrzení poškození vyměňte válec za nový. Během montáže válce zachovejte jeho původní polohu vůči konzole (7).
- ➔ Šroubujte regulačním šroubem (4) tak, aby se označený otvor ramene pokrýval s otvorem

⇒ Během nastavení se pružina (2) musí opírat o zdaní stěnu válce - viz nákres (5.6).

- ➔ Namontujte čep vidlice pístnice, podložky a zajistěte čep závlačkami.
- ➔ Otáčejte regulačním šroubem (4) doprava až uslyšíte jedno nebo dva kliknutí v regulačním mechanismu ramene klíče.
- ➔ Zopakujte údržbu na druhém válci té stejné osy.
- ➔ Aktivujte brzdu.
- ➔ Utřete předchozí označení a znovu změřte zdvih pístnice.
- ➔ Pokud se zdvih pístnice nenachází ve správném rozmezí práce, obnovte nastavení.

5.2.9 VÝMĚNA A SEŘÍZENÍ NAPNUTÍ LANKA PARKOVACÍ BRZDY



Kontrola a/nebo seřízení parkovací brzdy:

- co 12 měsíců,
- v případě nutnosti.

Správná funkce parkovací brzdy je závislá na účinnosti fungování brzd pojezdové nápravy a správnosti napnutí lanek brzdy.

Seřízení napnutí lanka parkovací brzdy provedte v případě:

- roztažení lanka,
- uvolnění svorek lanka parkovací brzdy,
- po provedení seřízení brzdy pojezdové nápravy,
- po provedení oprav v soustavě brzdy pojezdové nápravy,
- po provedení oprav v soustavě parkovací brzdy.

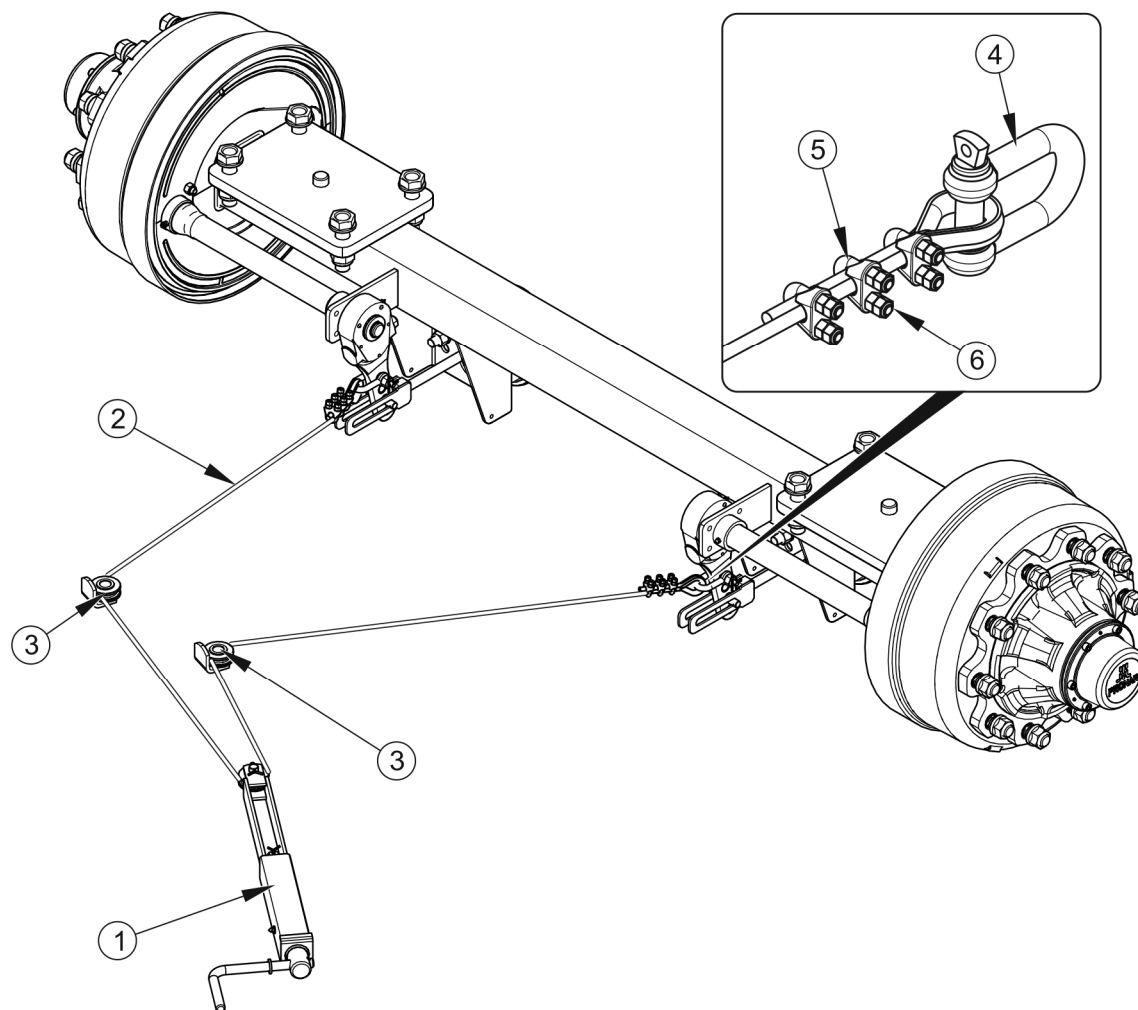
Před zahájením seřizování se ujistěte, zda je brzda pojezdové nápravy správně seřízená a funguje správně.

Seřízení napnutí lanka parkovací brzdy

- ➔ Připojte rozmetadlo k traktoru. Rozmetadlo a traktor postavte na rovném podloží.
- ➔ Pod jedno kolo rozmetadla podložte klíny.
- ➔ Šroub klikového mechanismu maximálně odšroubujte (1) - nákres (5.7), (proti pohybu hodinových ručiček).
- ➔ Uvolněte matice (6) na třmenových svorkách napínaná ocelová lanka
- ➔ Natáhněte lanko a dotáhněte svorky.
 - ⇒ Délka lanek parkovací brzdy musí být zvolena tak, aby při úplném uvolnění provozní a parkovací brzdy kladkostroj byl prověšen cca. 1 - 2 cm oproti úplnému napnutí lanek.

Výměna lanek parkovací brzdy

- ➔ Připojte rozmetadlo k traktoru. Rozmetadlo a traktor postavte na rovném podloží.
- ➔ Pod jedno kolo rozmetadla podložte klíny.
- ➔ Maximálně vyšroubujte šroub klikového mechanismu brzdy (1).
- ➔ Demontujte třmen (6) na koncích lanka.
- ➔ Odjistěte čep a vodící kolo kladkostroje (4).
- ➔ Odjistěte a demontujte čepy v kladkostroji (4) a v klikovém mechanismu (1).
- ➔ Uvolněte matice (6) třmenů (5).
- ➔ V případě potřeby odmontujte vodící kolečka (3).
- ➔ Demontujte lanko.
- ➔ Očistěte elementy parkovací brzdy, namažte klikový mechanismus a čep kol (3).
- ➔ Nasaďte nové lanko
- ➔ Po prvním zatížení je nutné opět zkontrolovat stav zakončení lanka a pokud je to nezbytné, provést úpravu.



Obrázek 5.7 Seřízení napnutí lanka parkovací brzdy

(1) klikový mechanismus brzdy (2) kovové lanko, (3) lankové kolečko, (4) třmen, (5) svorkový třmen, (6) matice svorky

Montáž ocelového lanka

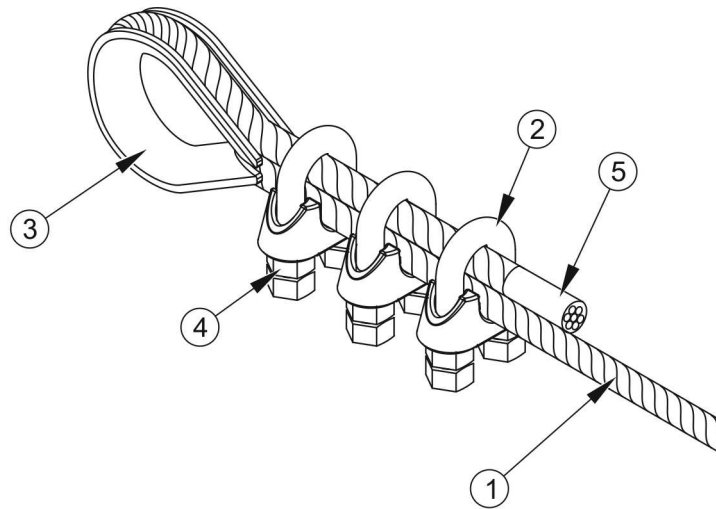


POZNÁMKA

Čelisti svorek musí být umístěné na straně lanka, které přenáší zatížení - viz nákres (5.8).

- ➔ Zajistěte koncovky lanka pomocí smršťovací trubičky (5).
- ➔ Nasadte očnici (3) na lanko (1).
- ➔ Namontujte čelisti svorky (2) a dotáhněte matice (4) příslušným momentem.
- ➔ Čelisti svorek musí být umístěné na straně lanka, které přenáší zatížení - viz nákres (5.8).

- ➔ První svorku je nutné umístit přímo při lanové očnici.



Obrázek 5.8 Montáž svorek ocelového lanka

(1) ocelové lanko, (2) čelist svorky, (3) očnice, (4) matice, (5) smršťovací trubka

5.3 OBSLUHA VZDUCHOVÉ INSTALACE

5.3.1 ÚVODNÍ INFORMACE

Práce spojené s opravou, výměnou nebo regenerací součástí instalace (brzdové válce, hadice, ovládací ventil, regulátor síly brzdění apod.) svěřte specializovaným dílnám, které vlastní příslušné technologie a kvalifikace pro provádění takových prací.



NEBEZPEČÍ

Je zakázáno používání rozmetadla s nefunkční brzdovou soustavou.

K povinnostem uživatele spojeným s obsluhou vzduchové instalace patří pouze:

- kontrola těsnosti instalace a vizuální prohlídka instalace,
- čištění vzduchového filtru (filtrů),
- odvodňování vzdušníku,
- čištění odvodňovacího ventilu,
- čištění a údržba spojů vzduchových hadic,

- výměna vzduchové hadice.

5.3.2 KONTROLA TĚSNOSTI A VIZUÁLNÍ PROHLÍDKA INSTALACE

Kontrola těsnosti vzduchový instalací

- ➔ Připojte rozmetadlo k traktoru.
- ➔ Traktor a rozmetadlo musíte znehybnit parkovací brzdou a kola rozmetadla podložit klíny.
- ➔ Nastartujte traktor za účelem doplnění vzduchu v nádrží brzdové instalace rozmetadla.
 - ⇒ Ve jednohadicových soustavách tlak vzduchu musí činit cca 5.8 bar.
 - ⇒ Ve dvouhadicových soustavách tlak vzduchu musí činit cca 8 bar.
- ➔ Vypněte motor traktoru.
- ➔ Zkontrolujte součástí soustavy při uvolněném brzdovém pedálu v traktoru.
 - ⇒ Zvláštní pozornost obraťte na místa spojů hadic a brzdové válce.
- ➔ Opakujte kontrolu soustavy při zmáčknutém brzdovém pedálu v traktoru.
 - ⇒ Potřebná je pomoc druhé osoby.

V případě výskytu netěsností stlačený vzduch bude unikat v poškozených místech ven s charakteristickým sykotem. Netěsnost soustavy je možno rovněž zjistit natřením kontrolovaných prvků mycím prostředkem nebo jiným pěnivým přípravkem, který nebude agresivně působit na součástí instalace. Poškozené prvky vyměňte za nové nebo předejte do opravy. Pokud se netěsnost objevila v okolí spojů, uživatel může ve vlastní režii dotáhnout spoj. Pokud vzduch nadále uniká, vyměňte součástí spoje nebo těsnění za nová.



Kontrola těsnosti instalace provádějte:

- po ujetí prvních 1000 km,
- vždy po provedení opravy nebo výměně součástí instalace,
- jednou za rok.

Vizuální hodnocení instalace

Při kontrole těsnosti navíc obraťte pozornost na technický stav a stupeň čistoty součástí soustavy. Kontakt vzduchových hadic, těsnění apod. s olejem, mazivem, benzinem apod. se může přičinit k jejich poškození nebo urychlit proces stárnutí. Hadice ohnuté, trvalé deformované, naříznuté nebo prodřené je nutno vyměnit.



Vizuální hodnocení instalace

- proveďte prohlídku systému souběžně s kontrolou těsnosti.



POZNÁMKA

Oprava, výměna nebo regenerace součástí vzduchové soustavy může být provedena pouze ve specializované dílně.

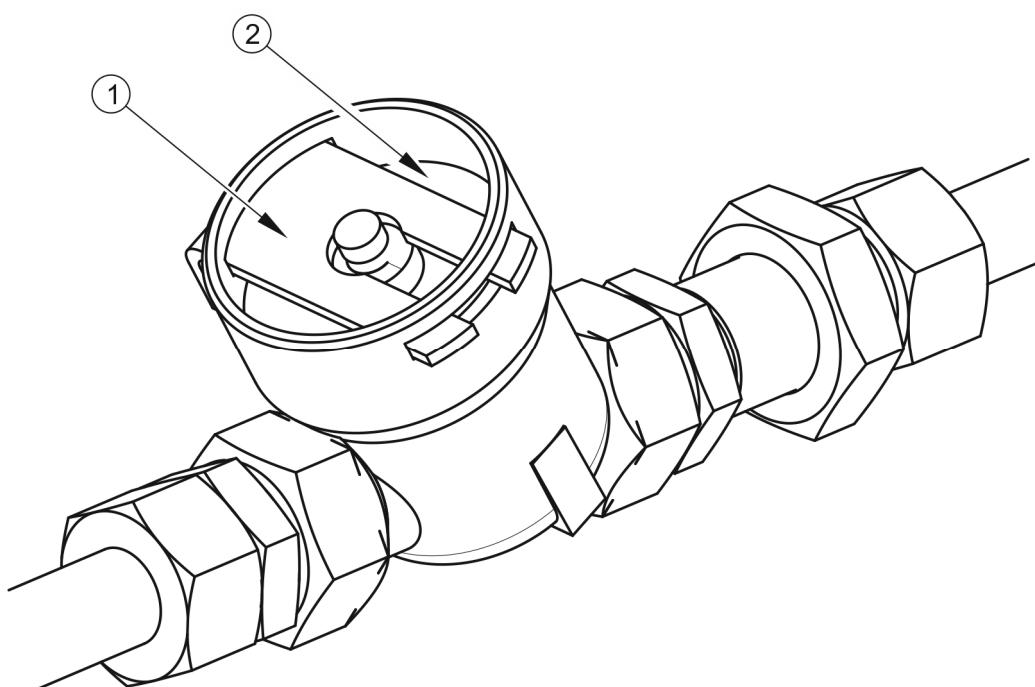
5.3.3 ČIŠTĚNÍ VZDUCHOVÝCH FILTRŮ



NEBEZPEČÍ

Před zahájením demontáže filtru snižte tlak v napájecí hadici. Při demontáži zástrčky filtru víko přidržujte druhou rukou. Víko filtru nasměřujte od sebe.

V závislosti na podmínkách provozu rozmetadla, ale nejméně jednou za tři měsíce vyjměte a očistěte vložky vzduchových filtrů, které jsou umístěné na připojovacích hadicích vzduchové instalace. Vložky se používají opakovaně a nepodléhají výměně, jediné že budou poškozeny mechanickým způsobem.



Obrázek 5.9 Vzduchový filtr

(1) zabezpečovací zástrčka, (2) víko filtru

Rozsah servisních činností

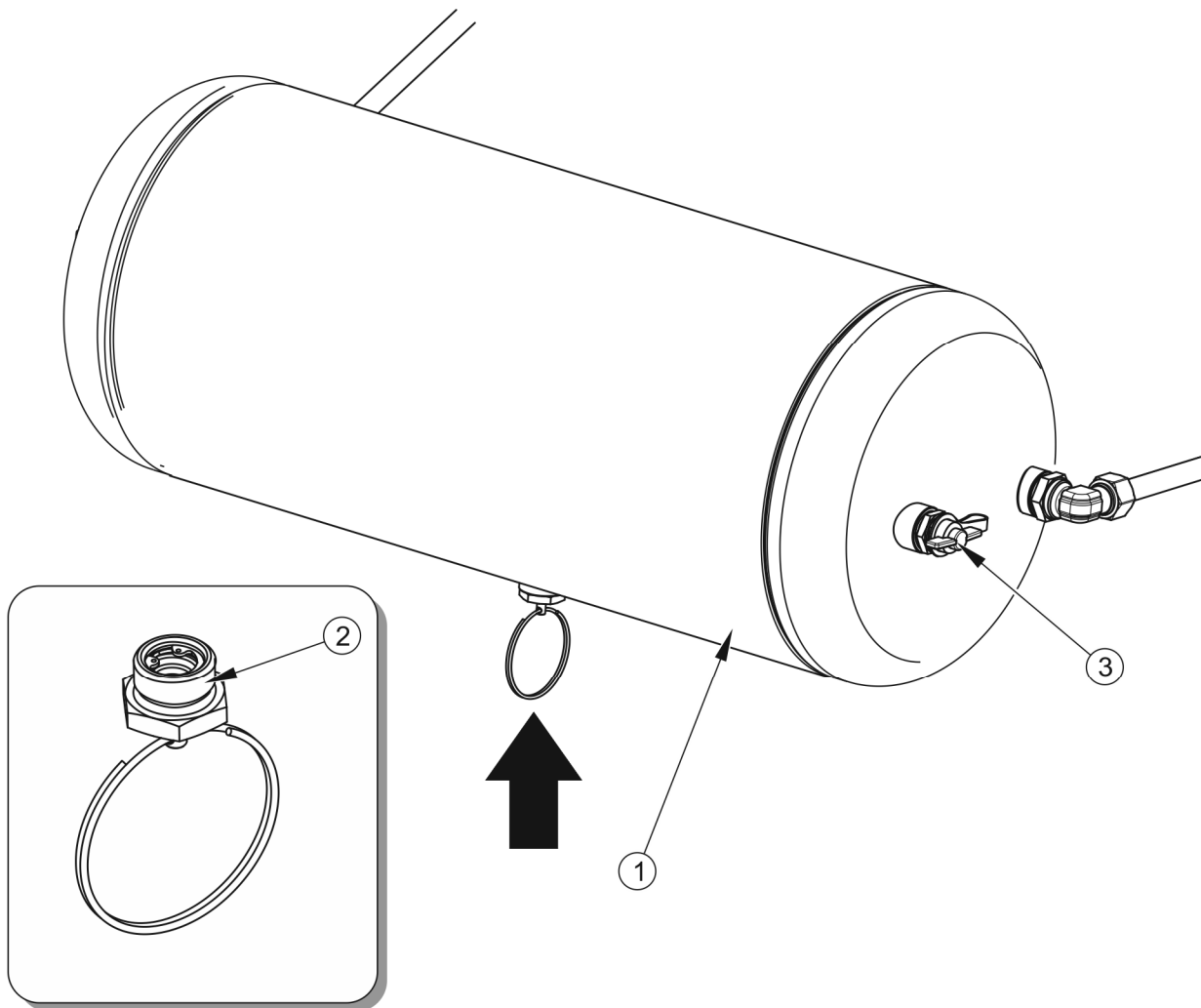
- ➔ Snižte tlak v napájecí hadici.
 - ⇒ Snížení tlaku v hadici lze provést zatlačením na doraz hříbku vzduchové spojky.
- ➔ Vytáhněte zabezpečovací zástrčku (1) - obrázek (5.9).
 - ⇒ Víko filtru (2) přidržujte druhou rukou. Po vyjmutí zástrčky víko bude vytlačeno pružinou nacházející se v pouzdře filtru.
- ➔ Vložku a těleso filtru pečlivě vymyjte a profoukněte stlačeným vzduchem. Montáž se provádí v opačném pořadí.



Čištění vzduchového filtru (filtrů):

- co 3 měsíce používání

5.3.4 ODVODŇOVÁNÍ VZDUŠNÍKU



Obrázek 5.10 Odvodňování vzdušníku

(1) vzdušník, (2) odvodňovací ventil



Odvodňování vzdušníku:

- každých 7 měsíců provozování

Rozsah servisních činností

- ➔ Vyklopte trn odvodňovacího ventilu (2) umístěného ve spodní části nádrže (1).
 - ⇒ Nacházející se v nádrži stlačený vzduch způsobí odstranění vody ven.
- ➔ Po uvolnění trnu ventil se musí samočinně uzavřít a přerušit únik vzduchu z nádrže.

- ⇒ Pokud se trn ventilu nechce vrátit do své polohy, celý odvodňovací ventil vyšroubujte a přečistěte nebo vyměňte za nový (pokud je poškozený) – viz kapitola 5.3.5.

5.3.5 ČIŠTĚNÍ ODVODŇOVACÍHO VENTILU



NEBEZPEČÍ

Před demontáží odvodňovacího ventilu odvzdušnit vzdušník.

Rozsah servisních činností

- ➔ Snižte celkový tlak ve vzdušníku.
 - ⇒ Snížení tlaku ve vzdušníku je možno provést vykloněním trnu odvodňovacího ventilu.
- ➔ Vyšroubovat ventil.
- ➔ Pročistit ventil, profouknout stlačeným vzduchem.
- ➔ Vyměnit měděné těsnění.
- ➔ Zašroubujte ventil, naplňte nádrž vzduchem, zkontrolujte těsnost nádrže.



Čištění ventilu:

- co 12 měsíců (před zimním obdobím).

5.3.6 ČIŠTĚNÍ A ÚDRŽBA SPOJŮ HADIC A VZDUCHOVÝCH ZDÍŘEK



NEBEZPEČÍ

Nefunkční a znečištěné přípojky rozmetadla mohou být příčinou nesprávného fungování brzdové soustavy.

V případě poškození víčka nebo těsnění vyměňte tyto prvky za nové, funkční. Kontakt těsnění vzduchových přípojek s oleji, mazivem, benzinem apod. se může přičinit k jejich poškození a urychlit proces stárnutí.

Pokud je rozmetadlo odpojeno od traktoru, přípojky je nutno zabezpečit víčky nebo je umísťovat v určených pro tento účel sedlech. Před zimním obdobím se doporučuje nakonzervovat těsnění pomocí přípravků určených pro tento účel (např. silikonová maziva na díly zhotovené z pryže).

Pokaždé před připojením stroje zkontrolujte technický stav a stupeň čistoty přípojek a také zdířek v zemědělském traktoru. V případě nutnosti očistěte nebo opravte zdířky traktoru.



Kontrola připojení rozmetadla:

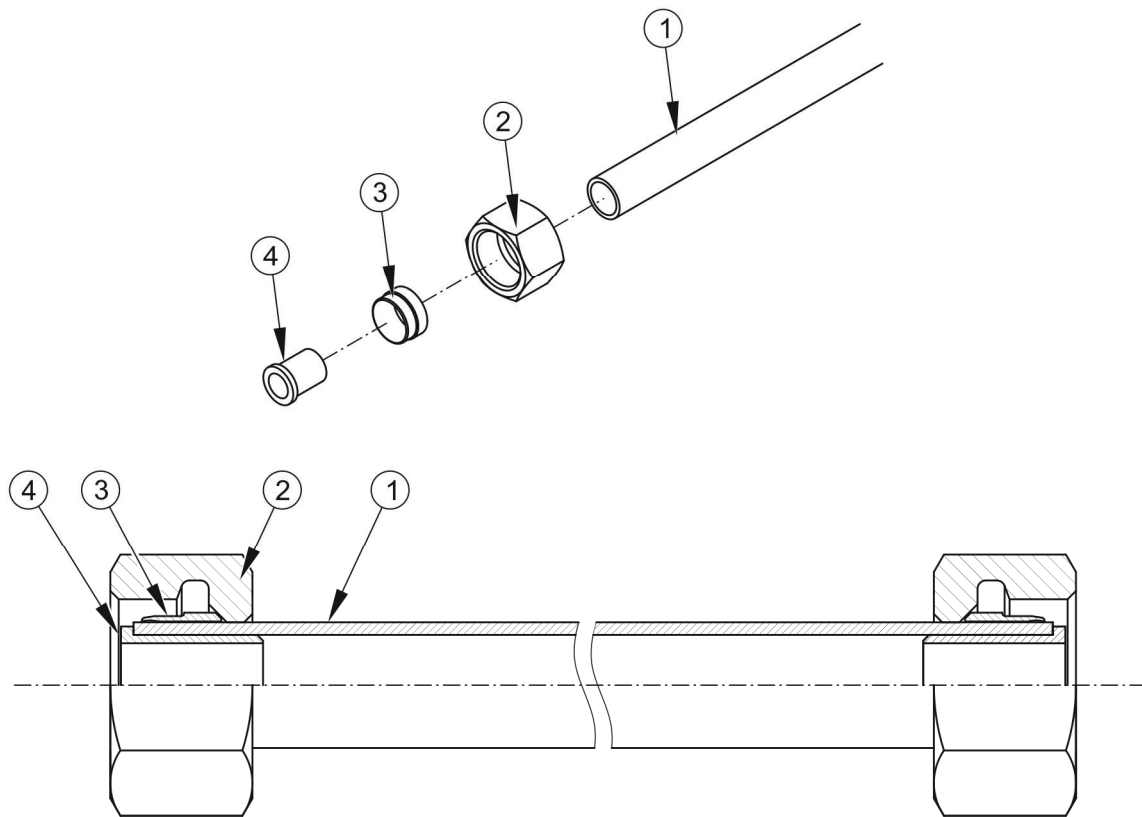
- pokaždé před připojením rozmetadla k traktoru.

5.3.7 VÝMĚNA VZDUCHOVÉ HADICE

Pneumatické vedení je nutné vyměnit výhradně, pokud je trvale deformované, naříznuté nebo roztřepené.

Rozsah servisních činností

- ➔ Snižte celkový tlak v instalaci.
 - ⇒ Snížení tlaku je možno provést vykloněním trnu odvodňovacího ventilu.
- ➔ Odmontujte vzduchovou hadici odšroubováním matice (2).
- ➔ Nasadíte novou hadici.
 - ⇒ Vnitřní část vzduchové hadice musí být čistá.
 - ⇒ Koncovky vzduchové hadice (1) musí být uříznuté přesně pod pravým úhlem.
 - ⇒ Zářezný kroužek (3) by měl být nasazen podle obrázku (5.11).
 - ⇒ Zpevňující pouzdro (4) hadice musí být přesně stisknuto.
- ➔ Zkontrolujte těsnost spojů dle kapitoly (5.3.2).



Obrázek 5.11 Montáž vzduchové hadice

(1) vzduchová hadice, (2), spojovací matice, (3) zářezný kroužek, (4) zpevňující pouzdro

5.4 OBSLUHA HYDRAULICKÉ INSTALACE



POZNÁMKA

Používání rozmetadla s netěsnícím hydraulickým systémem je zakázáno.
Stav hydraulické instalace by měl být sledován v průběhu provozu rozmetadla.



POZNÁMKA

Hydraulická instalace se během provozu nachází pod vysokým tlakem.
Pravidelně kontrolujte technický stav spojů a hadic a hydraulických hadic.
Používejte hydraulický olej doporučený výrobcem. Nikdy nemíchejte dva druhy oleje.

Bezpodmínečně dodržujte zásadu, aby olej v hydraulické soustavě rozmetadla oleje a v hydraulické instalaci traktoru byl stejného druhu. Používání různých druhů oleje je nepřípustné. V novém rozmetadle je instalace naplněna hydraulickým olejem L-HL32 Lotos.

Hydraulické vedení rozmetadla by mělo být úplně těsné. Ověřování těsnosti hydraulického systému spočívá ve spojení stroje s traktorem a několikanásobným spuštěním pozemního dopravníku. V případě zjištění úniku oleje ve spojeních hydraulických hadic, dotáhněte spojku, pokud nedejde k odstranění závady – vyměňte hadici nebo spojovací prvky na nové. Pokud dochází k úniku oleje pod spojem, netěsnící hadice instalace musí být nahrazena novou. Výměnu souboru na nový vyžaduje také každé poškození mechanického charakteru.

Tabulka 5.2 Charakteristika hydraulického oleje L-HL32 Lotos

POŘ. Č.	NÁZEV	HODNOTA
1	Viskozitní zařazení dle ISO 3448VG	32
2	Kinematická viskozita při 40 ⁰ C	28.8 – 35.2 mm ² /s
3	Kvalitativní zařazení dle ISO 6743/99	HL
4	Kvalitativní zařazení dle DIN 51502	HL

V případě nutnosti výměny hydraulického oleje na jiný se velmi pečlivě seznamte s pokyny výrobce oleje. Pokud doporučuje propláchnutí instalace vhodným přípravkem, zařídte se podle těchto doporučení. obraťte přitom pozornost na to, aby chemické prostředky, které slouží pro tento účel, nepůsobily agresivně na materiály hydraulické soustavy.



Hydraulické hadice vyměňte na nové po 4 letech provozování rozmetadla.

Důkladnou kontrolu těsnosti a technický stav hydraulické instalace musíte provést alespoň jednou za rok.

Olej, který je používán k hydraulické instalaci se nepočítá mezi nebezpečné látky, avšak dlouhodobé působení na kůži a oči může vyvolat podráždění. V případě kontaktu oleje s kůží umyjte toto místo vodou s mýdlem. Nepoužívejte organická rozpouštědla (benzin, petrolej). Znečištěný oděv svlékněte, aby se zamezilo proniknutí oleje na kůži. Pokud se olej dostane do očí, promyjte je velkým množstvím vody a v případě vzniku podráždění kontaktujte lékaře. Hydraulický olej v normálních podmínkách nepůsobí škodlivě na dýchací cesty. Ohrožení může nastat tehdy, když je olej silně rozprášený (olejová mlha) nebo v případě požáru,

vlivem něhož se mohou uvolnit toxické sloučeniny. Olej se hasí pomocí kysličníku uhličitého, pěnou nebo hasicí parou.

5.5 OBSLUHA PŘEVODU ROZMETADLA

Použití hnací převodovky adaptéru, a převodovky pohonu podlahového dopravníku v rozmetadle se je omezeno na kontrolu hladiny převodového oleje (pomocí průhledítka) a případné doplnění nedostatků, a pravidelnou výměnu.



Hladinu oleje v převodovkách je třeba před každým uvedením stroje do provozu zkontrolovat průhledítkem. Při kontrole musí být převodovka vyplnuta a olej ochlazený.

Vyměňte olej v obou převodovkách po prvních 50 hodinách práce a následně každých 600 hodin.

Olej vyměňujte v pracovní teplotě, když stroj pracuje několik minut, potom případné nečistoty, které se nacházejí v převodovce se smíchají s olejem a následně budou odstraněny.

POZOR



Výrobce připouští dvě varianty provedení převodovky pohonu adaptéru:

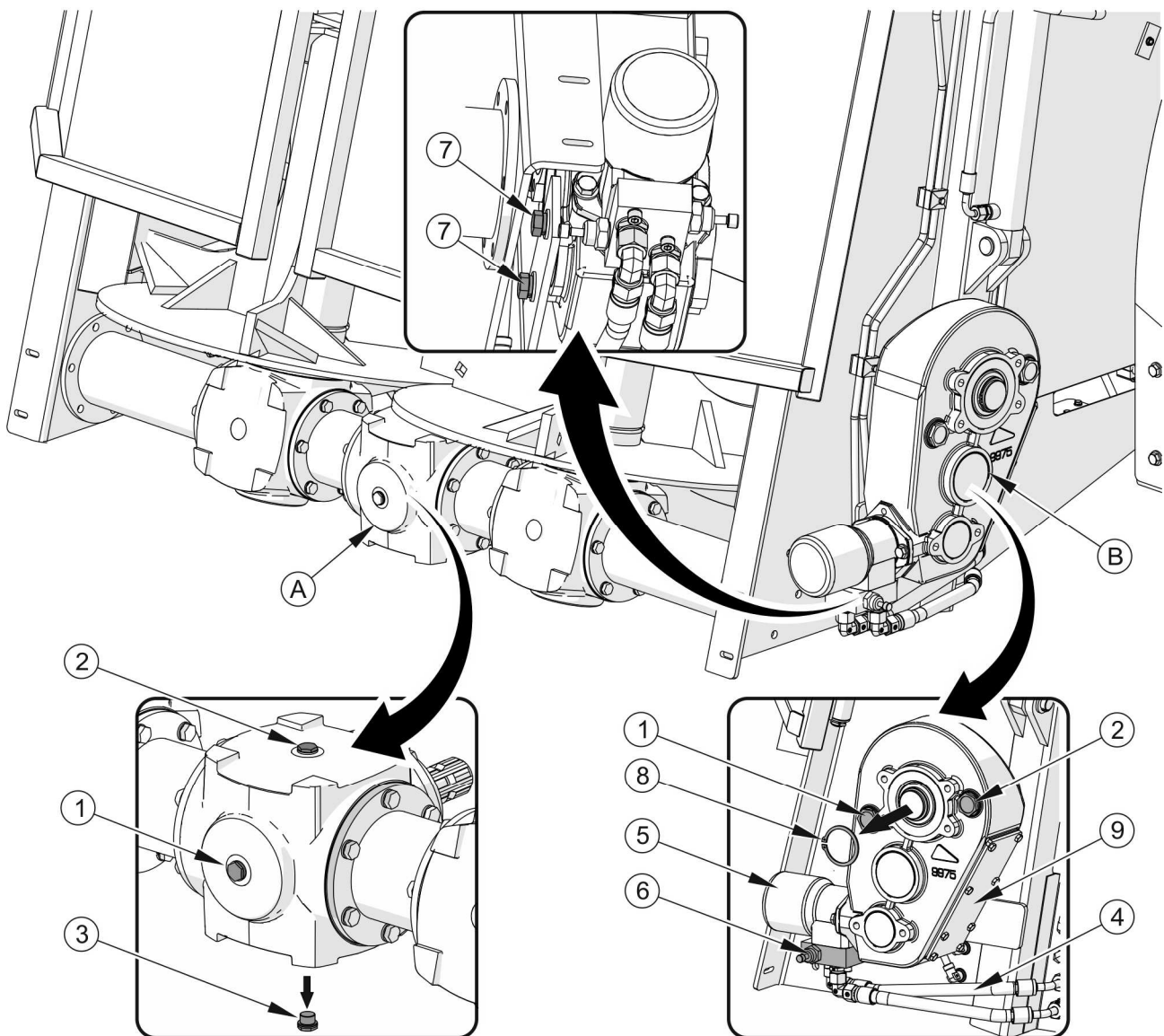
„varianta 1“ - má vypouštěcí zátku umístěnou ve středové převodovce,

„varianta 2“ - má vypouštěcí zátku umístěnou ve středové převodovce a bočních převodovkách.

NEBEZPEČÍ



Během prací souvisejících s kontrolou a výměnou oleje používejte vhodné osobní ochranné prostředky, tj. ochranný oděv, obuv, rukavice, brýle. Vyhýbejte se kontaktu oleje s pokožkou.



Obrázek 5.12 Kontrola a výměna oleje převodovky rozmetadla hnoje

(A) převodovka pohonu adaptéru, (B) převodovka pohonu dopravníku, (1) průhledítko, (2) plnicí zátka, (3) vypouštěcí zátka, (4) hydraulické potrubí, (5) hydraulický motor, (6) ventil, (7) šroub, (8) zajišťovací kroužek, (9) boční kryt

POZOR



Nenalévejte příliš velké množství oleje. Příliš mnoho oleje může způsobit nadměrný růst teploty převodovky.

Pokud zjistíte netěsnost, pečlivě zkontrolujte těsnění a zkontrolujte hladinu oleje. Práce převodovky s nízkou nebo nulovou hladinou oleje může trvale poškodit její mechanismy.

Tabulka 5.3 Množství oleje v převodovkách

POLOHA PŘEVODOVKY		TYP MAZIVA	MNOŽSTVÍ
A	Mechanismus převodovky adaptéru - "varianta 1"	SAE 90 EP (API GL-5 SAE 80W/90)	7l
A	Mechanismus převodovky adaptéru - "varianta 2"		10l
B	Podávací mechanismus (NV161/1, NV161/2, NV161/3)		3,8l
B	Podávací mechanismus (NV161/4, NV161/5)		6,6l

Výměna oleje v převodovce adaptéru (A)

- ➔ Spustíte pohon adaptéru na několik minut (pokud stroj nepracoval a převodovka není zahřátá).
- ➔ Zastavte pohon adaptéru a vypněte motor traktoru.
- ➔ Připravte nádobu na olej. Odšroubujte plnicí zátku (2) a vypouštěcí zátku (3) na spodní části prstřední převodovky (varianta 1) nebo vypouštěcí zátky každé ze tří převodovek (varianta 2) a vypusťte olej do nádoby.

**POZOR**

Při vypouštění oleje z převodovky adaptéru pomocí vypouštěcí zátky (3) umístěné pouze v prostřední převodovce počkejte, až vyteče celý olej z bočních převodovek.

- ➔ Zkontrolujte těsnění vypouštěcí zátky (3), v případě potřeby jej vyměňte a zátku utáhněte.
- ➔ Umístěte stroj vodorovně a do poloviny průhledítka (1) naplňte převodovku olejem.

**POZOR**

Při plnění převodovky se musí olej dostat do bočních převodovek, takže dolévání oleje do příslušné úrovně musí být provedeno ve fázích, a je třeba průběžně kontrolovat hladinu oleje, do její stabilizace..

Výměna oleje v převodovce pohonu podlahového dopravníku (B)



POKYN

Olej v převodovce podlahového dopravníku je nejjednodušší pomocí odsavače oleje.

Pokud nemáte odsavač, bude nutné demontovat převodovku. Za účelem vypuštění oleje je přípustné otáčet převodovkou vůči hřídeli tak, aby plnicí zátka (2) byla co nejnižší, ale není to možné ve všech případech, v závislosti na modelu a vybavení.

- ➔ Odšroubujte dvě hydraulická vedení (4) z ventilu hydraulického motoru (5) nebo odšroubujte ventil (6).
- ➔ Odšroubujte šrouby (7), kterými je převodovka připevněna k nakádací skříni.
- ➔ Demontujte nebo otočte převodovku. Při demontáži demontujte pojistný kroužek (8) z hřídele.
- ➔ Připravte nádobu a vypusťte olej přes plnicí zátku (2).
- ➔ Namontujte převodovku na rozmetadlo hnoje.



POKYN

Olej z dopravníkového převodu (B) je možné vypustit přes boční kryt (9), znamená to však riziko poškození těsnění a nutnost jeho výměny.

- ➔ Umístěte stroj vodorovně a do poloviny průhledítka (1) naplňte převodovku olejem.
- ➔ Zkontrolujte těsnění zátky (2), v případě potřeby jej vyměňte a zátku utáhněte.

5.6 MAZÁNÍ ROZMETADLA

Mazání rozmetadla provádějte v místech uvedených na obrázcích (5.13), (5.14) i (5.15) a zvýrazněných v tabulce (5.4). Rozmetadlo je vybaveno mazadlem usnadňujícím údržbu stroje, které je označeno nálepkami žluté barvy (pol. 11 - tabulka (2.1)).

Mazání rozmetadla provádějte pomocí ruční nebo nožní maznice naplněné doporučeným mazacím prostředkem. Před zahájením práce pokud možno odstraňte staré mazivo a jiné nečistoty. Po ukončení práce přebytek maziva utřete.

Tabulka 5.4 Harmonogram mazání

POŘ. Č.	MAZACÍ MÍSTO	POČET MAZACÍCH MÍST	DRUH MAZIVA	ČETNOST
1	Ložiska náboje	2	A	24M
2	Oko táhla oje	1	B	14D
3	Pouzdra hřídele klíče	2	A	3M
4	Mechanismus parkovací brzdy	1	A	6M
5	Rameno klíče brzdy	4	A	3M
6	Ložiska hnací hřídele	2	A	10H
7	Povrch ozubení hřídele	1	A	14D
8	Čep mechanismu napínacího kola (NV161/1, NV161/2, NV161/3)	2	A	10H
9	Kardanové klouby hřídelí	4	A	50H
10	Ložiska spojky linie hřídele	3	A	12M
11	Závěsy zadních poklopů	2	C	3M
12	Čepy vodicích kladek parkovací brzdy	2	A	6M
13	Čep kola napínacího mechanismu (NV161/4, NV161/5)	4	A	10H
14	Mechanismus podpěry	1	A	3M
15	Kloubová teleskopická hřídel	**	**	**
16	Horní ložiska adaptéru	2	A	10H

** - Podrobné informace na téma obsluhy a údržby se nacházejí v návodu k užití přiloženém k hřídeli.

mazací intervaly - M měsíc, D - den, H - hodina provozu

Části, které by měly být mazány při užití strojního oleje, je třeba přetřít suchým, čistým hadříkem. Následně nanést na mazaný povrch malé množství oleje (olejnicou nebo štětečkem). Otřete přebytečný olej.

Výměnu maziva v ložiscích nábojů pojezdových náprav svěřte specializovaným servisním místům vybaveným příslušným nářadím. V souladu s doporučeními výrobce pojezdových náprav demontujte celý náboj, vyjměte ložiska a jednotlivé těsnicí kroužky. Po pečlivém umytí a provedení prohlídky namontujte namazané díly. V případě nutnosti ložiska a těsnění vyměňte za nová. Mazání ložisek pojezdových náprav musí být prováděné nejméně jednou za 2 roky nebo po ujetí 50 000 km. V případě intenzivního provozování je nutno provést tyto činnosti častěji.

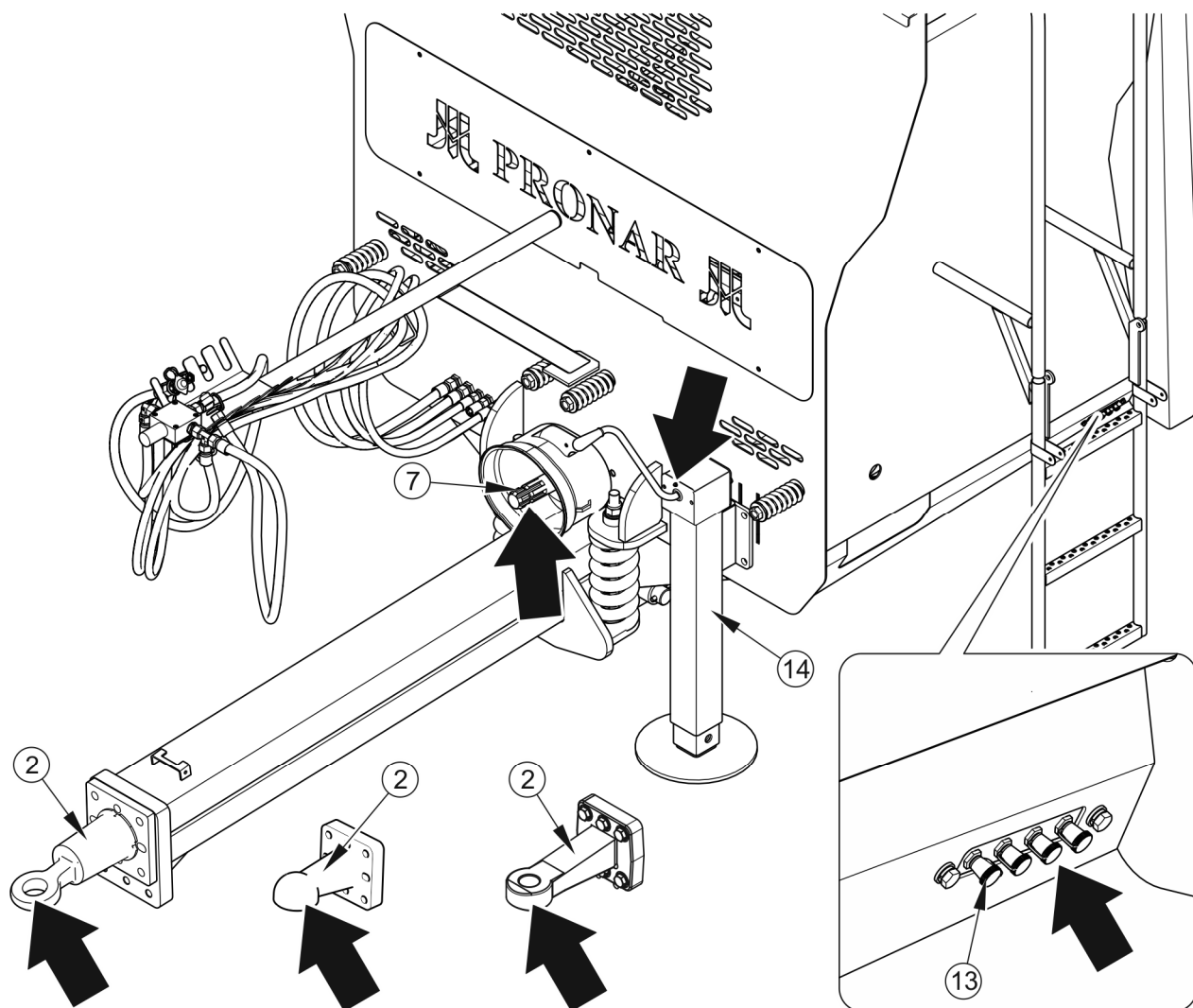


Během používání rozmetadla je uživatel povinen dodržovat návod mazání v souladu s harmonogramem mazání. Nadbytečné oleje nebo maziva způsobuje osazení další kontaminace v místech, které vyžadují mazání a je proto nutné čistit jednotné součástí stroje.

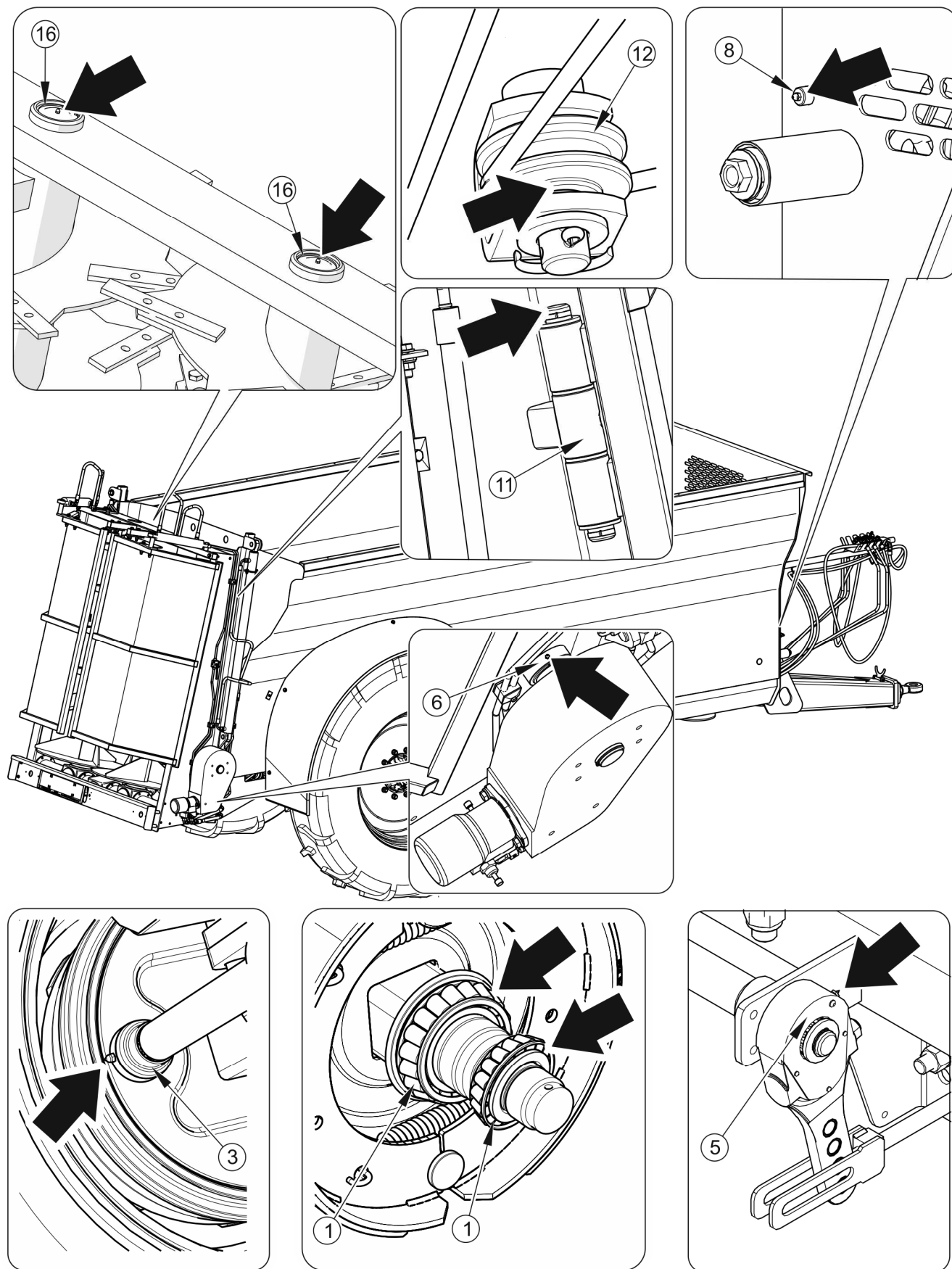
Tabulka 5.5 Doporučené mazací prostředky

OZNAČENÍ Z TAB. (5.4)	POPIS
A	pevné strojní mazivo všeobecného určení (lithiové, vápenaté),
B	pevné mazivo na silně zatěžované díly s přísadou MOS_2 nebo grafitu
C	obyčejný strojní olej, silikonový tuk ve spreji
D	mazivo určené na řetězy

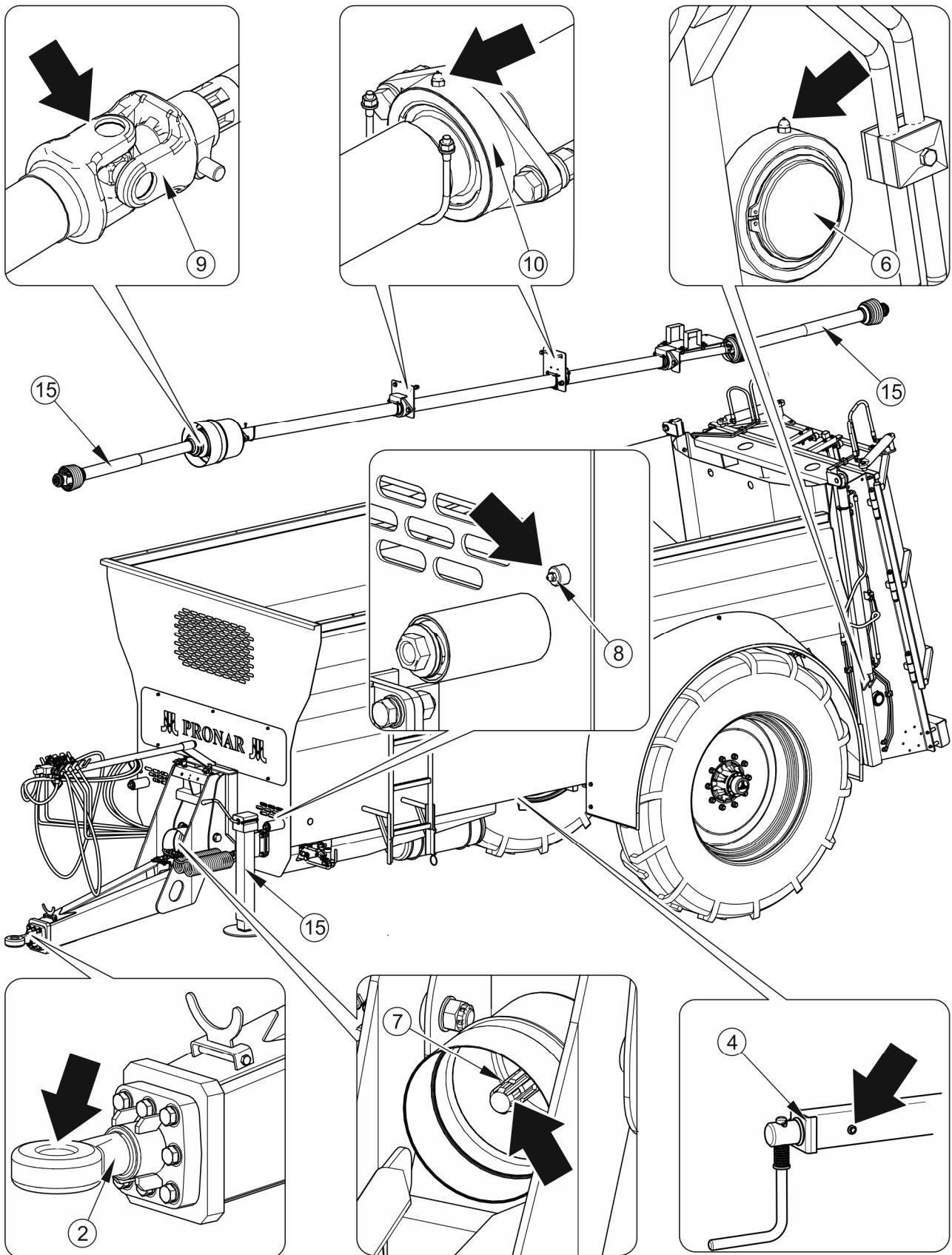
Prázdné obaly od maziva nebo oleje zneškodněte podle doporučení výrobce mazacího prostředku.



Obrázek 5.13 Mazací místa rozmetadla



Obrázek 5.14 Mazací místa rozmetadla

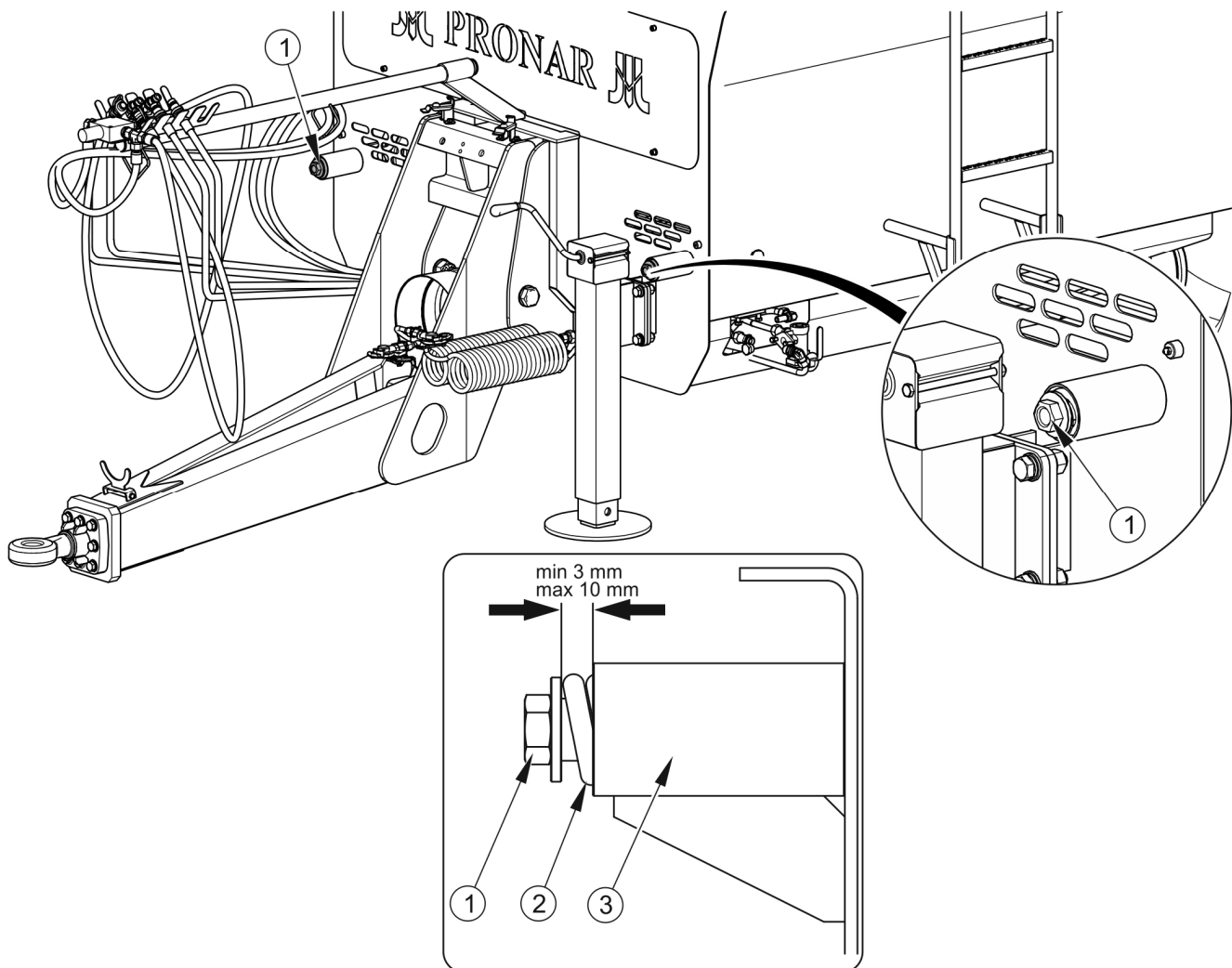


Obrázek 5.15 Mazací místa rozmetadla

5.7 KONTROLA A REGULACE NAPĚTÍ ŘETĚŽŮ POZEMNÍHO DOPRAVNÍKU

Napětí řetězů pozemního dopravníku musí být ověřováno každý den, zejména v počátečním období jeho provozu.

Prověšení řetězů při jejich zvedání ve směru pohybu v polovině délky korby by mělo být co nejmenší. Napnutí řetězů se upravuje pomocí regulačních šroubů umístěných v přední části rozmetadla.



Obrázek 5.16 Regulace napnutí pozemního dopravníku

(1) regulační šroub, (2) napínací pružina, (3) pouzdro pružiny



POZNÁMKA

Každý řetěz převodu musí být stejně natažen.

Příliš velké uvolnění řetězu převodu může vést k závažnému poškození rozmetadla a vytvořit ohrožení pro osoby přihlížející nebo obsluhující stroj.

5.8 ČIŠTĚNÍ ROZMETADLA

Každý den po ukončení práce je nutné očistit rozmetadlo od zbytků hnoje. Použití tlakové myčky zavazuje uživatele seznámit se s principem fungování a doporučeními týkajícími se bezpečného provozu tohoto zařízení.

Pokyny týkající se čištění rozmetadla

- ➔ Znehybněte rozmetadlo a traktor pomocí parkovací brzdy, kola podložte jistícími klíny.
- ➔ Vypněte motor traktoru a vyjměte klíč ze zapalování.
- ➔ Zajistěte traktor proti přístupu jiných osob.
- ➔ Očistěte rozmetadlo silným proudem vody a nechejte oschnout.
 - ⇒ Využití vysokotlakých myček zvyšuje účinnost mytí, je však nutno zachovat zvláštní opatrnost během práce. Během mytí se tryska čisticího agregátu nesmí přiblížit na vzdálenost menší než 50 cm od čištěného povrchu.
 - ⇒ Teplota vody nemůže přesahovat 55 °C.
 - ⇒ Při čištění s použitím příliš vysokého tlaku mohou vzniknout poškození laku.
 - ⇒ Nenevádějte proud vody přímo na součásti instalace a vybavení rozmetadla, tj. ovládacího panelu, brzdových válců, pneumatických, elektrických a hydraulických zástrček, světel, elektrické spojky, informačních a výstražných nálepek, údajový štítek, spojení hadic, mazných bodů atd. Velký tlak proudu vody může způsobit mechanické poškození těchto součástí.

- ➔ Pro čištění a údržbu ploch zhotovených z umělé hmoty se doporučuje používat čistou vodu nebo speciální přípravky určené pro tento účel.
- ➔ Nepoužívejte organická rozpouštědla, přípravky neznámého původu ani jiné látky, které mohou způsobit poškození lakovaného nebo gumového povrchu zhotoveného z umělé hmoty. Doporučuje se provést zkoušku na neviditelné ploše v případě pochybnosti.
- ➔ Povrchy od oleje nebo zamaštěné tukem očistěte pomocí technického benzínu nebo prostředků určených pro odmašťování, a pak umyjte čistou vodou s přísadou saponátu. Dodržujte doporučení výrobce čisticích přípravků.
- ➔ Saponáty určené k mytí skladujte v originálních nádobách, případně v náhradních nádobách, ale velmi přesně označených. Přípravky nemohou být skladovány v nádobách určených pro skladování potravin a nápojů.

NEBEZPEČÍ

Seznamte se s návodem k použití mycích saponátů a konzervačních přípravků.

Během mytí s použitím saponátů používejte vhodný ochranný oděv a brýle ochraňující proti stříkancům.

Během čištění stroje a přebývání na řetězovém dopravníku musí válec traktoru být zapnut a kloubová teleskopická hřídel musí být rozpojena.

Před vstupem do korby zajistěte traktor proti dostupu nepovolaných osob, odpojte kloubový teleskopický hřídel a odpojte hadice hydraulické instalace od traktoru.

Při vstupování do korby je nutno zachovat zvláštní opatrnost.

Vchod na korbu je možný pouze při úplném znehybnění stroje.



- ➔ Dbejte na čistotu pružných hadic a těsnění. Umělé hmoty, ze kterých byly zhotovené tyto součásti, mohou být citlivé na organické látky a některé saponáty. V důsledku dlouhodobého působení různých látek se urychluje proces stárnutí a zvyšuje se riziko poškození. Součástí provedené z gumy se doporučuje konzervovat pomocí speciálních přípravků po předchozím pečlivém umytí.
- ➔ Dodržujte zásady ochrany životního prostředí, rozmetadlo myjte v místech k tomu určených.

- ➔ Mytí a sušení rozmetadla se musí uskutečňovat při teplotě okolí vyšší než 0 °C.
 - ⇒ V zimním období může zamrzlá voda způsobovat poškození lakovaných povrchů nebo dílů stroje.

5.9 PŘÍPRAVA K UKONČENÍ SEZÓNY

Po ukončení prací by mělo být rozmetadlo řádně připraveno z zazimování, k tomuto účelu je nutné:

- ➔ důkladně ho očistit od zbytků hnojiva a umýt jej,
- ➔ ověřit technický stav: ložisek, clon, elektrické instalace, pneumatické instalace a signalizace,
- ➔ namazat všechny mazné body rozmetadla,
 - ⇒ Řetězy převodu musíte umýt petrolejem a po zaschnutí namazat olejem
- ➔ ověřte tlak v pneumatikách jízdnicích kol,
- ➔ zrezivělý nebo poškozený povrch by měl být očištěn a příslušně zajištěn tenkou vrstvou maziva, antikoroziního přípravku nebo základní barvy,
- ➔ zajistěte kloubovou teleskopickou hřídel, ověřte stav clon hřídele, namažte pohyblivé prvky hřídele,
- ➔ proveďte prohlídku nejčastěji opotřebovávaných dílů a v případě potřeby je namažte,
- ➔ pneumatiky musíte ošetřit alespoň jednou za rok pomocí dostupných prostředků, které slouží k tomuto účelu.

5.10 PŘÍPRAVA K ZAHÁJENÍ SEZÓNY

- ➔ Ověřte technický stav: ložisek, clon, řetězů.
- ➔ Zkontrolujte nože adaptéru a v případě potřeby je namažte.

- ➔ Zkontrolovat technický stav elektrické instalace; Zkontrolujte správnou funkci osvětlení.
- ➔ Ověřte těsnost pneumatické a hydraulické instalace.
- ➔ Ověřte stav opotřebení hydraulických hadic. Okamžitě vyměňte prodřené nebo poškozené hydraulické hadice.
- ➔ Ověřte technický stav kloubové teleskopické hřídele, clon a jisticích řetězů.
- ➔ Zkontrolujte hladinu oleje v převodu pohonu adaptéru a převodu pohonu pozemního dopravníku.
- ➔ Namažte všechny body rozmetadla.
- ➔ Ověřte tlak v pneumatikách jízdních kol.
- ➔ Ověřte napětí řetězu pozemního dopravníku a v případě potřeby je upravte.
- ➔ Ověřte nastavení brzdové páky a v případě potřeby upravte.
- ➔ Ověřte stav šroubových spojení, v případě potřeby dotáhněte.
- ➔ Ověřte stupeň opotřebení táhla.
- ➔ Ověřte, zda nejsou na oji a rameni rýhy a praskliny.
- ➔ Ověřte stav opotřebení lišty mechanismu pozemního dopravníku, v případě potřeby vyměňte na nové.

5.11 SKLADOVÁNÍ

- ➔ Po dokončení provozu rozmetadla jej pečlivě vyčistěte a umyjte.
- ➔ V případě poškození nátěru je nutné očistit poškozená místa od rzi a prachu, odmastit, poté natřít barvou při současném zachování jednotného vybarvení a stejnoměrné tloušťky ochranné vrstvy. Do namalování poškozeného místa jej pokryjte tenkou vrstvou maziva, antikoroziního přípravku nebo základním nátěrem.
- ➔ Doporučuje se, aby rozmetadlo bylo skladováno v uzavřené nebo zastřešené místnosti.
- ➔ Při dlouhodobém skladování uvnitř místnosti jej musíte nutně zajistit proti vlivu atmosférických činitelů, zejména činitelů vyvolávajících korozi ocele a zrychlené stárnutí pneumatik.
- ➔ V případě delší odstávky bezpodmínečně promažte všechny součásti bez ohledu na dobu posledního zákroku.
- ➔ Řetězy pohonu adaptéru musíte demontovat, důkladně umýt a pokud jsou vhodné k dalšímu používání, nasadte je znovu a namažte hojnou vrstvou maziva.
- ➔ Ráfky a pneumatiky musejí být pečlivě umyté a osušené. Během delšího skladování se doporučuje jednou za 2 – 3 týdny přestavit stroj takový způsobem, aby místo kontaktu pneumatiky s podložím bylo v jiné poloze. Pneumatiky se nezdeformují a zachovají správnou geometrii. Jednou za čas kontrolujte tlak v pneumatikách a pokud je to nutné, dofoukejte kola na správnou hodnotu.
- ➔ Kloubová teleskopická hřídel k připojování traktoru musí být skladována ve vertikální poloze.

5.12 OBSLUHA ELEKTROINSTALACE A VÝSTRAŽNÝCH PRVKŮ

5.12.1 ÚVODNÍ INFORMACE

Práce spojené s opravou, výměnou nebo regenerací součástí elektrického vedení je nutno svěřit specializovaným dílnám, které vlastní příslušné technologie a kvalifikace pro provedení takových prací.

K povinnostem uživatele patří pouze:

- ➔ technická kontrola elektroinstalace a odrazových světel,
- ➔ výměna žárovek.

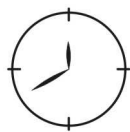


POZNÁMKA

Jízda s nefunkčním systémem osvětlení je zakázána. Poškozená stínítka nebo spálené žárovky je před jízdou nutné okamžitě vyměnit za nové. Ztracená a zničená odrazová světla je nutné nahradit novými.

Rozsah servisních činností

- ➔ Připojte rozmetadla k traktoru vhodným připojovacím kabelem.
 - ⇒ Ujistěte se, zda je vybrán správný připojovací kabel. Zkontrolujte přípojné zásuvky traktoru a rozmetadla.
- ➔ Zkontrolujte neporušenost, technický stav a správné fungování osvětlení rozmetadla.
- ➔ Zkontrolujte neporušenost všech odrazových světel.
- ➔ Zkontrolujte správné namontování držáku trojúhelníkové značky pomalého vozidla.
- ➔ Před výjezdem na veřejnou komunikaci se ujistěte, zda se ve výbavě traktoru nachází výstražný odrazový trojúhelník.

**Kontrola elektroinstalace:**

- pokaždé během připojování rozmetadla.

**POKYN**

Před výjezdem se ujistěte, zda jsou všechna světla a odrazová světla čistá.

5.12.2 VÝMĚNA ŽÁROVEK

Sestavu žárovek uvádí tabulka (5.6). Všechna stínidla světel osvětlení jsou připevněna pomocí šroubů a není nutné odstraňovat celé světlo nebo celky rozmetadla.

Tabulka 5.6 Seznam žárovek

SVĚTLO	TYP SVĚTLA	ŽÁROVKA / POČET V 1 SVĚTLE	POČET SVĚTEL
Zadní kombinované světlo levé	W21L	R10W / 1 ks. P21W / 2 ks.	1
Zadní kombinované světlo pravé	W21P	R10W / 1 ks. P21W / 2 ks.	1
Světlo osvětlení poznávací značky	LT-120	C5W-SV8,5 / 1 ks.	1

**POZNÁMKA**

Elektrická instalace rozmetadla je napájena napětím 12V.

5.13 MOMENTY DOTAHOVÁNÍ ŠROUBOVÝCH SPOJŮ

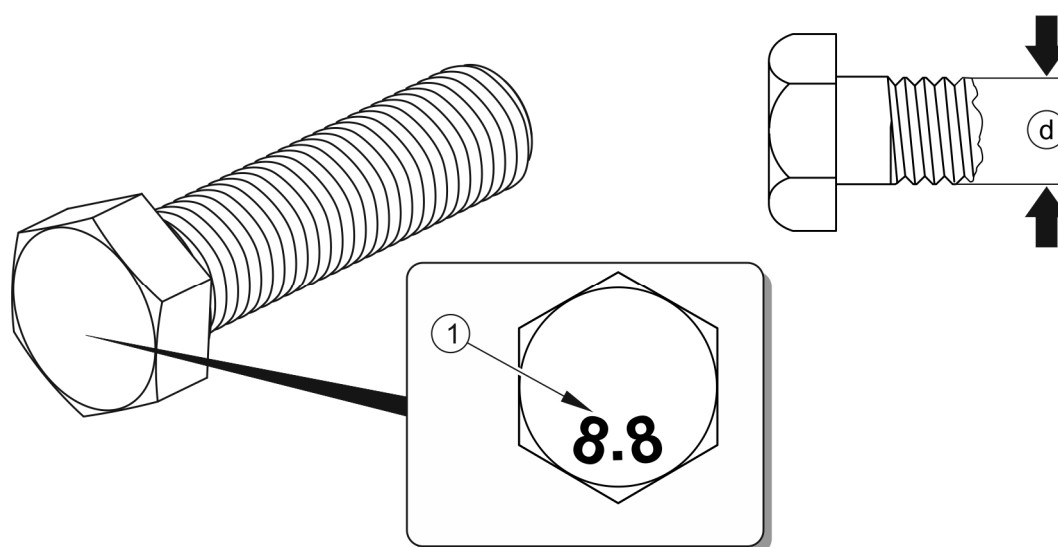
Během údržbářských a opravárenských prací používejte odpovídající momenty dotahování šroubových spojů, pokud však nebyly uvedeny jiné parametry dotahování. doporučené momenty dotahování nejčastěji používaných šroubových spojů uvádí tabulka (5.7). Uvedené hodnoty se týkají ocelových šroubů nemazaných.

Tabulka 5.7 Momenty dotahování šroubových spojů

ZÁVIT METRICKÝ	5.8 ⁽¹⁾	8.8 ⁽¹⁾	10.9 ⁽¹⁾
	MD [Nm]		
M10	37	49	72
M12	64	85	125
M14	100	135	200
M16	160	210	310
M20	300	425	610
M24	530	730	1 050
M27	820	1 150	1 650
M30	1 050	1 450	2 100

⁽¹⁾ - třída pevnosti v souladu s normou DIN ISO 898, (MD) - moment dotažení, (d) průměr závitu

Hydraulické hadice dotahujte momentem 50 – 70 Nm.



Obrázek 5.17 Šroub s metrickým závitem

(1) třída pevnosti šroubu, (d) průměr závitu

5.14 ZÁVADY A ZPŮSOBY JEJICH ODSTRAŇOVÁNÍ

Tabulka 5.8 Závady a způsoby jejich odstraňování

ZÁVADA	PŘÍČINA	ZPŮSOB ODSTRANĚNÍ
Úder převodu	Nadměrné opotřebení řetězů převodu. Nesprávná regulace napětí řetězu převodu.	Zkontrolujte napětí řetězů a upravte v souladu s kapitolou 5.7.
Zablokování metacího adaptéru	Příliš velká rychlost posunu pozemního dopravníku.	Snižte rychlost posuvu dopravníku a na chvíli změňte směr.
Problém s rozjezdem	Nespojené kabely / hadice brzdové instalace.	Připojit brzdné hadice.
	Poškozené připojovací hadice brzdové instalace.	Vyměňte hadice na nové.
	Netěsnost spojů.	Dotáhnout, vyměnit podložky nebo těsnicí prvky.
	Rozmetadlo zabrzděno parkovací brzdou.	Uvolnit parkovací brzdu.
Nízká účinnost brzdové soustavy	Příliš nízký tlak v instalaci.	Zkontrolovat tlak na manometru v traktoru, počkat až kompresor naplní nádrž na požadovaný tlak.
	Poškozený kompresor v traktoru.	Opravit nebo vyměnit.
	Poškozený ventil brzdění v traktoru.	Opravit nebo vyměnit.
	Netěsnost instalace.	Zkontrolovat instalace z pohledu těsnosti.
Hluk v náboji pojezdové nápravy	Nadměrná vůle v ložiscích.	Zkontrolovat vůli a v případě potřeby seříďte.
	Poškozena ložiska.	Vyměňte ložiska a těsnicí kroužky.

ZÁVADA	PŘÍČINA	ZPŮSOB ODSTRANĚNÍ
Nadměrné zahřívání náboje pojezdové nápravy	Nesprávně seřízená provozní brzda.	Seřídít polohy ramen klíčů.
	Nesprávně seřízená parkovací brzda.	Seřídíte napnutí lanka parkovací brzdy.
	Opotřebené brzdové obložení.	Vyměnit brzdové čelisti.
Ovládání řetězového dopravníku nefunguje	Přerušený přívod oleje.	Ověřte stupeň opotřebení zásuvky spoje. Ovládací ventil traktoru postavte na bočnici.
	Vyměněné napájecí kabely	Změňte spoje.
Poloviny kloubové teleskopické hřídele se uvolňují navzájem během provozu	Kloubová hřídel je příliš krátká.	Změňte kloubovou hřídel na delší.

POZNÁMKY

A series of horizontal dotted lines for writing notes.

PŘÍLOHA A

Kompletacja ogumienia

Verze rozmetadla	Velikost pneumatik	Velikost diskového kola	Tlak v pneumatice
NV161/1	18,4-34; 161A6	DW16Lx34" (ET=0)	300 kPa
	23,1-26; 159A8	DW20Bx26" (ET=-60)	230 kPa
NV161/2	18,4-38; 164A6	DW16Lx38 (ET=0)	300 kPa
	23,1-26; 159A8	DW20Bx26" (ET=-60)	230 kPa
NV161/3	23,1-26; 159A8	DW20Bx26" (ET=-60)	230 kPa
NV161/4	650/65-30,5; 16PR;179A8	20.00x30.5H2 (ET=-50)	220 kPa
	750/65R26; 173A8	DW25Bx26" (ET=-70)	300 kPa
	650/65-30,5; 12PR;174A8	20.00x30.5H2 (ET=-50)	170 kPa
NV161/5	650/65-30,5 16PR; 179A8	20.00x30.5H2 (ET=-50)	220 kPa
	650/75R32; 181A6	DW21Bx32 (ET=-50)	390 kPa

