



ООО PRONAR

17-210 НАРЕВ, ПОДЛЯССКОЕ ВОЕВОДСТВО, УЛ. МИЦКЕВИЧА 101 А

тел.:	+48 085 681 63 29	+48 085 681 64 29
	+48 085 681 63 81	+48 085 681 63 82
факс:	+48 085 681 63 83	+48 085 682 71 10

www.pronar.pl

РУКОВОДСТВО ПО ЭКСПЛУАТАЦИИ

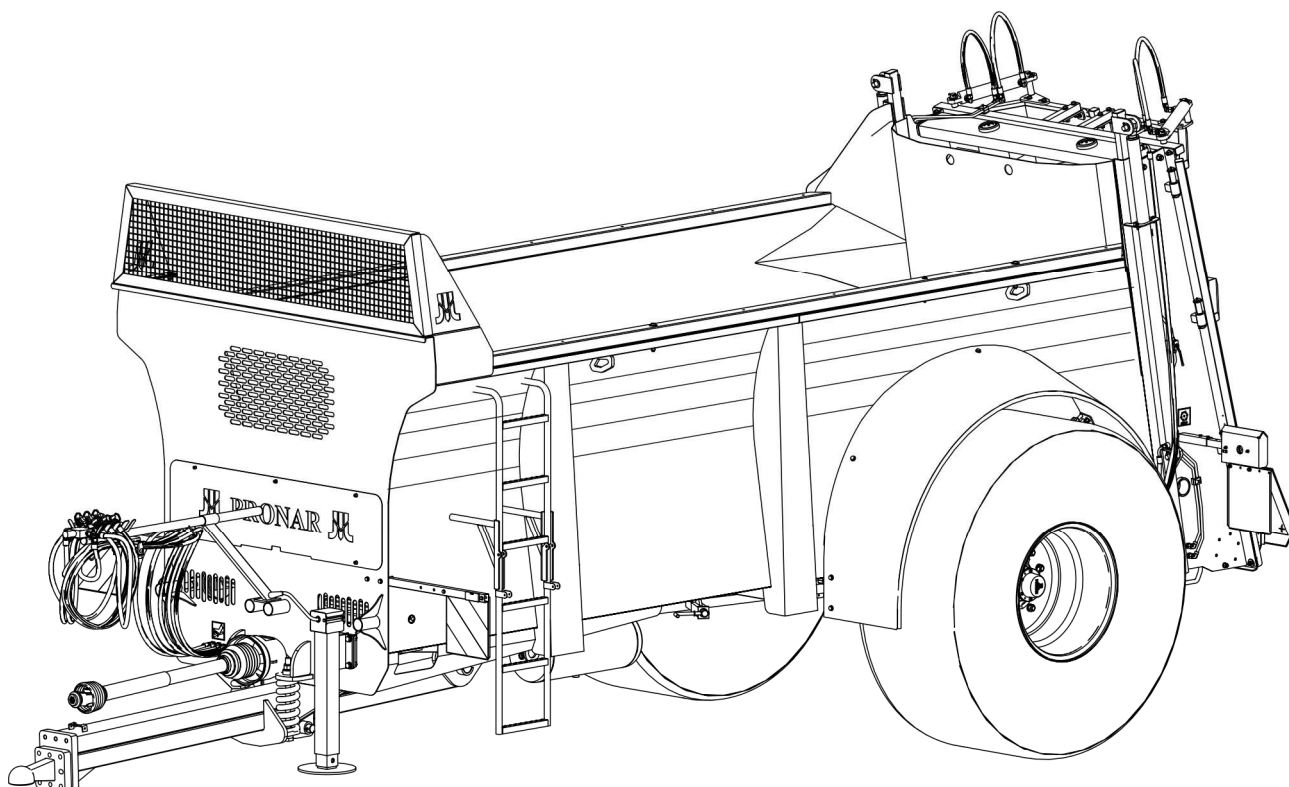
РАЗБРАСЫВАТЕЛЬ НАВОЗА

PRONAR NV161/1, PRONAR NV161/2

PRONAR NV161/3, PRONAR NV161/4

PRONAR NV161/5

ПЕРЕВОД ОРИГИНАЛЬНОГО РУКОВОДСТВА ПО ЭКСПЛУАТАЦИИ



ИЗДАНИЕ 2С-10-2020

НОМЕР ПУБЛИКАЦИИ 523N-00000000-UM



ВВЕДЕНИЕ

Изложенная в публикации информация актуальна на день публикации. В связи с постоянным совершенствованием и модернизацией изделий технические параметры выпускаемых машин могут незначительно отличаться от приведенных в настоящем руководстве. Производитель оставляет за собой право вводить изменения в конструкцию выпускаемых им машин с целью облегчения обслуживания и повышения качества их работы, не отраженные в руководстве по эксплуатации.

Руководство по эксплуатации входит в стандартное оснащение машины. Перед началом эксплуатации машин внимательно прочитайте настоящее руководство по эксплуатации и строго соблюдайте все правила техники безопасности. Соблюдение правил техники безопасности обеспечивает безопасность при обслуживании машины, а также сохранность техники и безаварийную работу. Машина сконструирована в соответствии с требованиями действующих стандартов и нормативных правовых документов.

Руководство по эксплуатации содержит основные правила безопасного обслуживания и эксплуатации разбрасывателя навоза Pronar NV161/1, NV161/2, NV161/3, NV161/4 и NV161/5.

В случае, если у Вас появятся какие-либо вопросы по поводу информации, изложенной в руководстве по эксплуатации, просим обращаться за помощью к продавцу или производителю машины.

АДРЕС ПРОИЗВОДИТЕЛЯ:

*ООО PRONAR
ул. Мицкевича 101А
17-210 Нарев*

КОНТАКТНЫЕ ТЕЛЕФОНЫ:

+48 085 681 63 29

+48 085 681 64 29

+48 085 681 63 81

+48 085 681 63 82

СИМВОЛЫ, ИСПОЛЬЗУЕМЫЕ В ИНСТРУКЦИИ

Информация о угрозах и их описание, а также меры предосторожности, правила и рекомендации по технике безопасности обозначены в тексте руководства по эксплуатации пиктограммой:



и словом „**ОПАСНОСТЬ**”. Несоблюдение требований руководства по эксплуатации может быть опасным для Вас, посторонних лиц и окружения.

Особенно важная информация и указания, соблюдение которых является обязательным, обозначены в тексте руководства по эксплуатации пиктограммой:



и словом „**ВНИМАНИЕ**”. Несоблюдение рекомендаций, содержащихся в руководстве по эксплуатации, может привести к повреждению машины в результате ненадлежащей или неправильной эксплуатации, обслуживания или регулирования.

Для того, чтобы обратить внимание пользователя на необходимость проведения периодического технического осмотра, соответствующие места в тексте руководства выделены пиктограммой:



Дополнительные рекомендации, изложенные в руководстве по эксплуатации, содержат информацию, которая может Вам пригодиться при обслуживании машины, и обозначены пиктограммой:



и словом „**УКАЗАНИЕ**”.

ОПРЕДЕЛЕНИЕ СТОРОН В РУКОВОДСТВЕ:

Левая сторона – с левой стороны от смотрящего, стоящего лицом в направлении езды машины вперед.

Правая сторона – с правой стороны от смотрящего, стоящего лицом в направлении езды машины вперед.

ОБЪЕМ РАБОТ ПО ТЕХНИЧЕСКОМУ ОБСЛУЖИВАНИЮ

Работы по техническому обслуживанию обозначаются в руководстве по эксплуатации знаком: ➡

Результаты регулирования и выполнения работ по техническому обслуживанию, а также замечания, касающиеся выполненных работ, обозначаются знаком: ⇔



Изготовитель: **PRONAR Sp. z o.o.**
ul. Mickiewicza 101 A
17-210 Narew, Polska
tel./fax (+48 85) 681 63 29, 681 63 81,
681 63 82, 681 63 84, 681 64 29
fax (+48 85) 681 63 83
http://www.pronar.pl
e-mail: pronar@pronar.pl

ДЕКЛАРАЦИЯ СООТВЕТСТВИЯ ЕС машины

ООО PRONAR с полной ответственностью заявляет, что машина:

Описание и идентификационные данные машины					
Общее определение и функция:	Разбрасыватель органических удобрений				
Тип:	NV161/1	NV161/2	NV161/3	NV161/4	NV161/5
Модель:	-----	-----	-----	-----	-----
Серийный №:					
Торговое наименование:	Разбрасыватель органических удобрений PRONAR NV161/1 Разбрасыватель органических удобрений PRONAR NV161/2 Разбрасыватель органических удобрений PRONAR NV161/3 Разбрасыватель органических удобрений PRONAR NV161/4 Разбрасыватель органических удобрений PRONAR NV161/5				

к которой относится данная декларация, соответствует всем требованиям директивы **2006/42/WE** Европейского Парламента и Совета от 17 мая 2006 г., касающейся машин, изменяющая директиву 95/16/WE (Вестник ЕС L 157 от 09.06.2006, стр. 24)

Уполномоченным лицом, имеющим доступ к технической документации является Начальник Отдела Внедрений ООО PRONAR, 17-210 Нарев, ул. Мицкевича 101А, Польша.

Данная декларация относится исключительно к машине в комплектации поступившей в продажу, и не распространяется на комплектующие элементы дополнительно установленные конечным потребителем или проведенные им дальнейшие действия.

Нарев, 18.05.2016
Место и дата выставления

"PRONAR"
17-210 Narew, ul. Mickiewicza 101 A
tel. (085) 681 6329, 681 6429
fax (085) 681 6383

Z-CIA DYREKTORA
d/s technicznych
członki zarządu

Roman Owechianuk

Имя, фамилия уполномоченного лица
должность, подпись

СОДЕРЖАНИЕ

1 ОБЩАЯ ИНФОРМАЦИЯ	1.1
1.1 ИДЕНТИФИКАЦИЯ	1.2
1.1.1 ИДЕНТИФИКАЦИЯ ХОДОВЫХ ОСЕЙ	1.4
1.1.2 ПЕРЕЧЕНЬ НОМЕРОВ ЗАВОДСКИХ УЗЛОВ	1.4
1.2 НАЗНАЧЕНИЕ	1.5
1.3 ОСНАЩЕНИЕ	1.8
1.4 ГАРАНТИЙНЫЕ УСЛОВИЯ	1.9
1.5 ТРАНСПОРТ	1.11
1.5.1 ПЕРЕВОЗКА АВТОМОБИЛЬНЫМ ТРАНСПОРТОМ	1.11
1.5.2 ПОСТАВКА СВОИМ ХОДОМ	1.13
1.6 УГРОЗА ДЛЯ ОКРУЖАЮЩЕЙ СРЕДЫ	1.13
1.7 УТИЛИЗАЦИЯ	1.14
2 ПРАВИЛА ТЕХНИКИ БЕЗОПАСНОСТИ	2.1
2.1 ОБЩИЕ ТРЕБОВАНИЯ	2.2
2.1.1 ЭКСПЛУАТАЦИЯ РАЗБРАСЫВАТЕЛЯ НАВОЗА	2.2
2.1.2 ПОДСОЕДИНЕНИЕ И ОТСОЕДИНЕНИЕ, ЗАГРУЗКА ГРУЗОВОЙ ПЛАТФОРМЫ	2.3
2.1.3 ТРАНСПОРТИРОВКА	2.4
2.1.4 ГИДРАВЛИЧЕСКАЯ И ПНЕВМАТИЧЕСКАЯ СИСТЕМЫ	2.7
2.1.5 РАБОТА С ВОМ	2.8
2.1.6 РАБОТА С МАШИНОЙ	2.10
2.1.7 ОЧИСТКА, КОНСЕРВАЦИЯ И РЕМОНТЫ	2.10
2.2 ОПИСАНИЕ ОСТАТОЧНОГО РИСКА	2.13
2.3 ИНФОРМАЦИОННЫЕ И ПРЕДУПРЕЖДАЮЩИЕ НАКЛЕЙКИ	2.14

3	УСТРОЙСТВО И ПРИНЦИП ДЕЙСТВИЯ	3.1
3.1	ТЕХНИЧЕСКАЯ ХАРАКТЕРИСТИКА	3.2
3.2	УСТРОЙСТВО РАЗБРАСЫВАТЕЛЯ НАВОЗА	3.4
3.2.1	ОБЩЕЕ УСТРОЙСТВО	3.4
3.2.2	ПОДАЮЩИЙ МЕХАНИЗМ	3.5
3.2.3	ГИДРАВЛИЧЕСКАЯ СИСТЕМА ПОДАЮЩЕГО МЕХАНИЗМА	3.8
3.2.4	СИСТЕМА ПЕРЕДАЧИ ПРИВОДА	3.9
3.2.5	ВЕРТИКАЛЬНЫЙ РАЗБРАСЫВАЮЩИЙ АДАПТЕР 2-ВАЛКОВЫЙ	3.11
3.2.6	ГИДРАВЛИЧЕСКАЯ СИСТЕМА ОТКРЫТИЯ ЗАДНИХ ДВЕРЕК	3.12
3.2.7	ГИДРАВЛИЧЕСКАЯ СИСТЕМА ЗАСЛОНКИ	3.13
3.2.8	ОСНОВНОЙ ТОРМОЗ	3.14
3.2.9	СТОЯНОЧНЫЙ ТОРМОЗ	3.19
3.2.10	ЭЛЕКТРИЧЕСКОЕ ОБОРУДОВАНИЕ, СВЕТОВАЯ СИГНАЛИЗАЦИЯ	3.20
4	ПРАВИЛА ЭКСПЛУАТАЦИИ	4.1
4.1	ПОДГОТОВКА К РАБОТЕ И ПЕРВЫЙ ПУСК	4.2
4.1.1	ПРОВЕРКА РАЗБРАСЫВАТЕЛЯ НАВОЗА ПОСЛЕ ПРИЕМКИ	4.2
4.1.2	ПОДГОТОВКА РАЗБРАСЫВАТЕЛЯ НАВОЗА К ПЕРВОМУ ПУСКУ	4.3
4.1.3	ПРОБНЫЙ ПУСК	4.4
4.2	ПРОВЕРКА ТЕХНИЧЕСКОГО СОСТОЯНИЯ	4.7
4.3	ПОДСОЕДИНЕНИЕ И ОТСОЕДИНЕНИЕ РАЗБРАСЫВАТЕЛЯ ОТ ТРАКТОРА	4.8
4.4	ЗАГРУЗКА ПЛАТФОРМЫ	4.13
4.5	РАЗБРОС И РЕГУЛИРОВКА ДОЗЫ ПОДКОРМКИ	4.14
4.5.1	РЕГУЛИРОВКА ДОЗЫ ПОДКОРМКИ	4.14
4.5.2	РАЗБРАСЫВАНИЕ НАВОЗА ПО ПОЛЮ	4.16
4.6	ЗАСОРЕНИЕ РАЗБРАСЫВАЮЩЕГО МЕХАНИЗМА	4.18

4.7	ПРАВИЛА ЭКСПЛУАТАЦИИ ШИН	4.18
-----	--------------------------	------

5 ТЕХНИЧЕСКОЕ ОБСЛУЖИВАНИЕ **5.1**

5.1	ОБЩАЯ ИНФОРМАЦИЯ	5.2
5.2	ОБСЛУЖИВАНИЕ ТОРМОЗОВ И ХОДОВОЙ ОСИ	5.2
5.2.1	ОБЩАЯ ИНФОРМАЦИЯ	5.2
5.2.2	ПРЕДВАРИТЕЛЬНАЯ ПРОВЕРКА ТОРМОЗОВ ХОДОВОЙ ОСИ	5.3
5.2.3	ПРОВЕРКА ИЗНОСА НАКЛАДОК ТОРМОЗНЫХ КОЛОДОК	5.4
5.2.4	ПРОВЕРКА ЗАЗОРА ПОДШИПНИКОВ В ХОДОВЫХ КОЛЕСАХ	5.5
5.2.5	РЕГУЛИРОВАНИЕ ЗАЗОРА ПОДШИПНИКОВ В ХОДОВЫХ КОЛЕСАХ	5.7
5.2.6	МОНТАЖ И ДЕМОНТАЖ КОЛЕСА, ПРОВЕРКА ЗАТЯЖКИ ГАЕК	5.9
5.2.7	ПРОВЕРКА ДАВЛЕНИЯ ВОЗДУХА, ТЕХНИЧЕСКОГО СОСТОЯНИЯ ШИН И СТАЛЬНЫХ КОЛЕСНЫХ ДИСКОВ	5.11
5.2.8	РЕГУЛИРОВАНИЕ МЕХАНИЧЕСКИХ ТОРМОЗОВ	5.12
5.2.9	ЗАМЕНА И РЕГУЛИРОВАНИЕ НАТЯЖЕНИЯ ТРОСА СТОЯНОЧНОГО ТОРМОЗА	5.16
5.3	ОБСЛУЖИВАНИЕ ПНЕВМАТИЧЕСКОЙ СИСТЕМЫ	5.19
5.3.1	ОБЩАЯ ИНФОРМАЦИЯ	5.19
5.3.2	ВИЗУАЛЬНЫЙ ОСМОТР И ПРОВЕРКА ГЕРМЕТИЧНОСТИ СИСТЕМЫ	5.20
5.3.3	ОЧИСТКА ВОЗДУШНЫХ ФИЛЬТРОВ	5.21
5.3.4	ОТВОД КОНДЕНСАТА ИЗ ЕМКОСТИ ДЛЯ СЖАТОГО ВОЗДУХА	5.23
5.3.5	ОЧИСТКА КОНДЕНСАТООТВОДЯЩЕГО КЛАПАНА	5.24
5.3.6	ОЧИСТКА И КОНСЕРВАЦИЯ СОЕДИНЕНИЙ ПНЕВМОПРОВОДОВ И РАЗЪЕМОВ	5.25
5.3.7	ЗАМЕНА ПНЕВМОПРОВОДА	5.25
5.4	ОБСЛУЖИВАНИЕ ГИДРАВЛИЧЕСКОЙ СИСТЕМЫ	5.27
5.5	ОБСЛУЖИВАНИЕ ПЕРЕДАЧИ РАЗБРАСЫВАТЕЛЯ	5.28

5.6	СМАЗКА РАЗБРАСЫВАТЕЛЯ	5.32
5.7	КОНТРОЛЬ И РЕГУЛИРОВАНИЕ НАТЯЖЕНИЯ ЦЕПЕЙ НАПОЛЬНОГО ТРАНСПОРТЕРА	5.38
5.8	ОЧИСТКА РАЗБРАСЫВАТЕЛЯ	5.39
5.9	ПОДГОТОВКА РАЗБРАСЫВАТЕЛЯ К ОКОНЧАНИЮ СЕЗОНА	5.41
5.10	ПОДГОТОВКА РАЗБРАСЫВАТЕЛЯ К НАЧАЛУ СЕЗОНА	5.42
5.11	ХРАНЕНИЕ	5.43
5.12	ОБСЛУЖИВАНИЕ ЭЛЕКТРИЧЕСКОГО ОБОРУДОВАНИЯ И ЭЛЕМЕНТОВ СВЕТОВОЙ СИГНАЛИЗАЦИИ	5.44
	5.12.1 ОБЩАЯ ИНФОРМАЦИЯ	5.44
	5.12.2 ЗАМЕНА ЛАМПОЧЕК	5.45
5.13	МОМЕНТЫ ЗАТЯЖКИ БОЛТОВЫХ СОЕДИНЕНИЙ	5.46
5.14	НЕПОЛАДКИ И СПОСОБЫ ИХ УСТРАНЕНИЯ	5.48

РАЗДЕЛ

1

ОБЩАЯ ИНФОРМАЦИЯ

1.1 ИДЕНТИФИКАЦИЯ

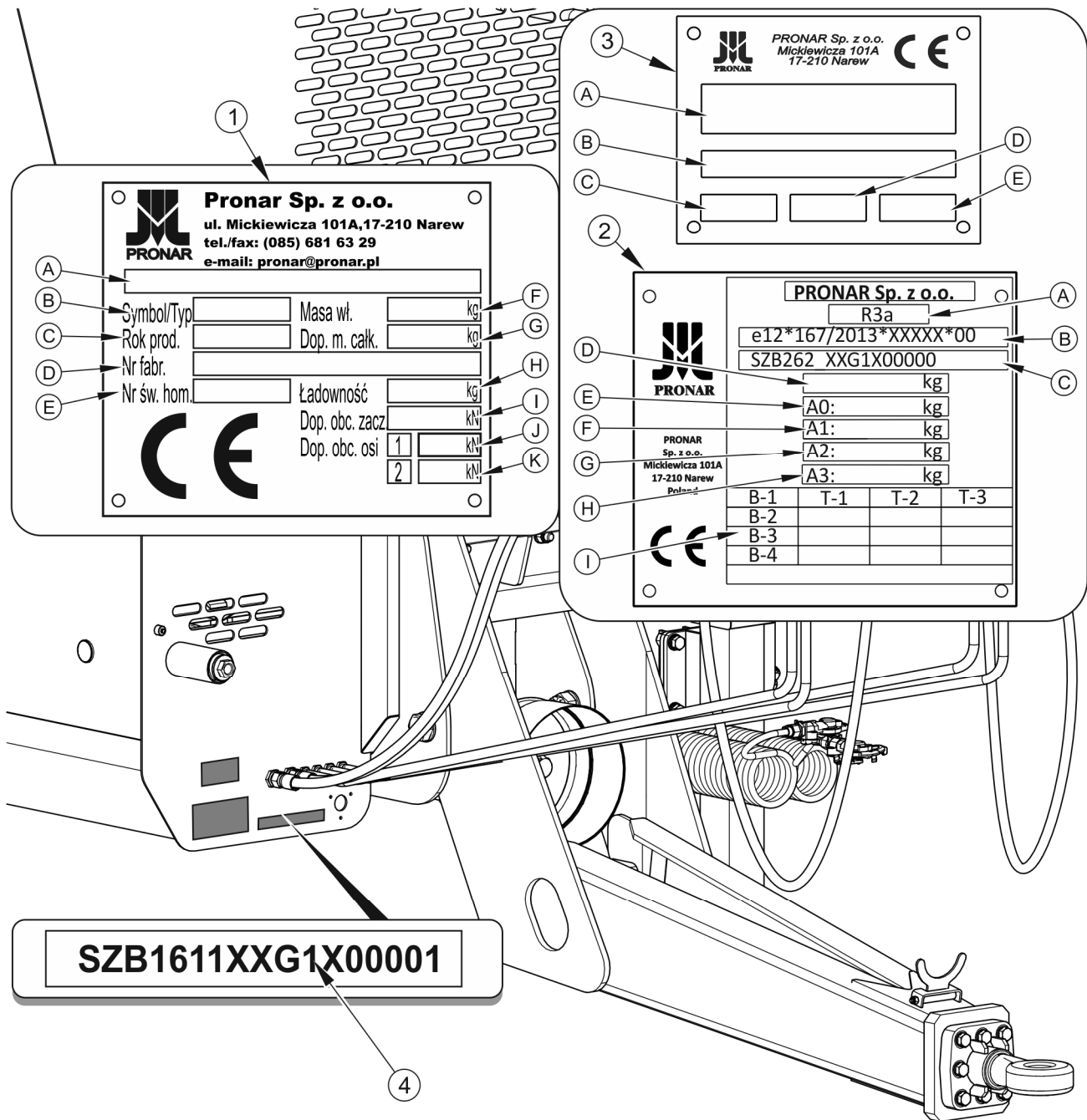


РИСУНОК 1.1 Идентификация разбрасывателя навоза

(1) заводской щиток – стандартная версия, (2) заводской щиток - версия для ЕС, (3) заводской щиток CE- версия для ЕС, (4) серийный номер

На разбрасывателе устанавливается заводской щиток (1) – стандартная версия, или (2) и (3) - версия для ЕС. Серийный номер (4) выбивается также в прямоугольном поле,

окрашенном в золотистый цвет. Серийный номер и заводской щиток размещаются на переднем борту грузовой платформы - рисунок (1.1).

При покупке разбрасывателя навоза необходимо проверить соответствие серийных номеров, размещенных на машине, и номера, указанного в *ГАРАНТИЙНОМ ТАЛОНЕ*, в документации продажи и в *РУКОВОДСТВЕ ПО ЭКСПЛУАТАЦИИ*. Значение символов на заводском щитке представлено в таблицах (1.1), (1.2), (1.3).

ТАБЛИЦА 1.1 Значение символов на заводском щитке- стандартная версия

№ П/П	ОБОЗНАЧЕНИЕ
A	Общее наименование и функция
B	Символ /тип
C	Дата изготовления машины
D	Серийный семнадцатизначный номер (VIN)
E	Номер сертификата гомологации
F	Собственный вес машины
G	Допустимый общий вес
H	Грузоподъемность
I	Допустимая нагрузка на тягово-сцепное устройство
J	Допустимая нагрузка на переднюю ось
K	Допустимая нагрузка на заднюю ось

ТАБЛИЦА 1.2 Значение символов на заводском щитке- версия для ЕС

№ П/П	ОБОЗНАЧЕНИЕ
A	Категория транспортного средства в соответствии с R167/2013
B	Номер сертификата гомологации
C	Серийный семнадцатизначный номер (VIN)
D	Допустимый общий вес
E	Допустимая нагрузка на тягово-сцепное устройство
F	Допустимая нагрузка на 1 ось
G	Допустимая нагрузка на 2 ось
H	Допустимая нагрузка на 3 ось
I	Технически допустимые буксируемые массы для каждой конфигурации шасси/тормоза транспортного средства категории R или S

ТАБЛИЦА 1.3 Значение символов на заводском щитке CE - версия для ЕС

№ П/П	ОБОЗНАЧЕНИЕ
A	Общее наименование и функция
B	Серийный семнадцатизначный номер (VIN)
C	Тип
D	Дата изготовления машины
E	Модель

1.1.1 ИДЕНТИФИКАЦИЯ ХОДОВЫХ ОСЕЙ

Заводской номер и тип оси указываются на заводском щитке (2), закрепленном на балке ходовой оси (1) – рисунок (1.2).

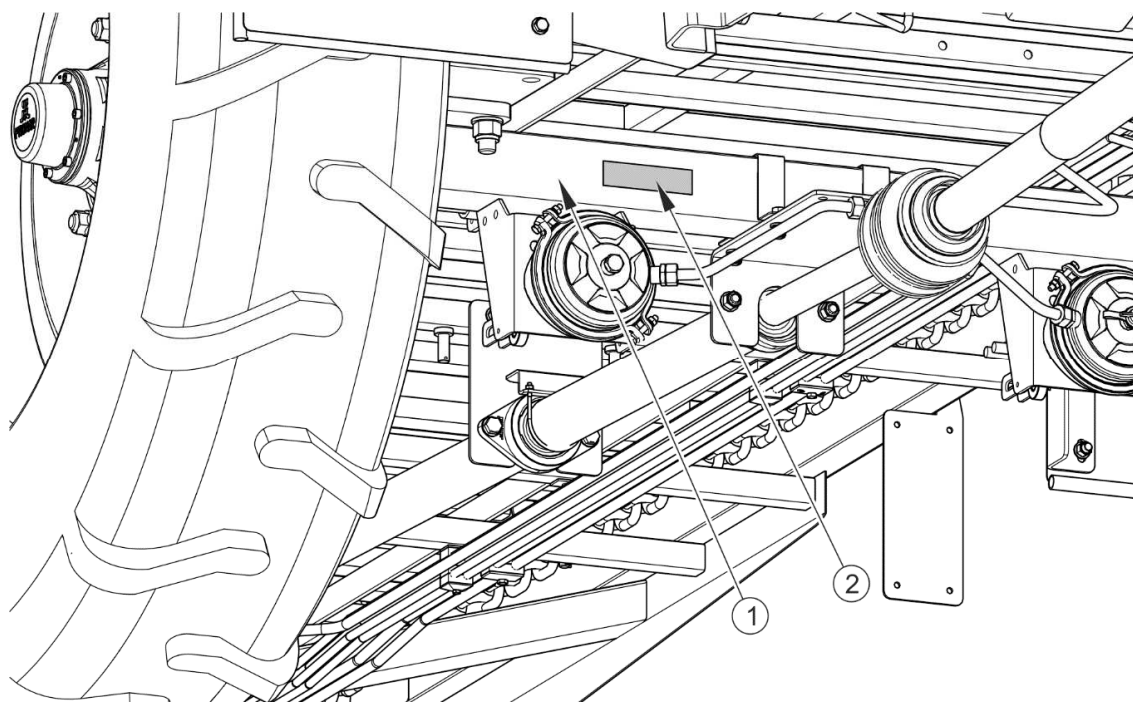


РИСУНОК 1.2 Размещение заводского щитка ходовой оси

(1) ходовая ось, (2) заводской щиток

1.1.2 ПЕРЕЧЕНЬ НОМЕРОВ ЗАВОДСКИХ УЗЛОВ

УКАЗАНИЕ



В случае, если возникнет необходимость в приобретении запасных частей или появятся какие-либо проблемы, часто требуется указать заводские номера частей или номер VIN разбрасывателя, поэтому рекомендуем занести эти номера в поля ниже.

Номер VIN

S	Z	B	1	6	1		X	X			X				
---	---	---	---	---	---	--	---	---	--	--	---	--	--	--	--

ЗАВОДСКОЙ НОМЕР И ТИП ОСИ

--

1.2 НАЗНАЧЕНИЕ

Одноосный разбрасыватель навоза Pronar предназначен для равномерного разбрасывания всех типов навоза, торфа и компоста. Запрещается использовать разбрасыватель навоза не по назначению. Использование по назначению считаются все операции, необходимые для правильной и безопасной эксплуатации, а также консервация. Разбрасыватель не предназначен для перевозки людей и животных.

ВНИМАНИЕ

Запрещается использовать разбрасыватель навоза не по назначению, в особенности:

- для перевозки людей и животных,
- для работы с превышением допустимой грузоподъемности,
- для разбрасывания и перевозки токсичных и легковоспламеняющихся препаратов,
- для внесения жидких препаратов, разбрасывания песка или волокнистых веществ,
- для перевозки незакрепленных грузов, которые могут во время перевозки изменить свое положение на грузовой платформе,
- для перевозки машин и оборудования, если расположение их центра тяжести отрицательно влияет на устойчивость прицепа,
- для перевозки строительных материалов, каких-либо предметов, материалов и веществ, не предусмотренных назначением.



Разбрасыватель навоза сконструирован в соответствии с действующими нормами безопасности и требованиями действующих стандартов для машинного оборудования. Тормозная система и электрическая система разбрасывателя (световая сигнализация) отвечают требованиям правил дорожного движения. Допустимая скорость передвижения разбрасывателя по дорогам общественного пользования составляет в Польше 30 км/час (в соответствии с законом от 20 июня 1997 года «Закон о дорожном движении», ст. 20). Необходимо соблюдать правила дорожного движения той страны, по территории которой передвигается разбрасыватель. Однако, скорость разбрасывателя не должна превышать максимально допустимую проектную скорость.

Использованием по назначению считаются все операции, необходимые для правильной и безопасной эксплуатации, а также консервация. В связи с вышесказанным пользователь обязан:

- внимательно ознакомиться с настоящим *РУКОВОДСТВОМ ПО ЭКСПЛУАТАЦИИ* разбрасывателя и *ГАРАНТИЙНЫМ ТАЛОНОМ* и строго соблюдать изложенные в них указания,
- понимать принцип действия машины и правила ее правильной безопасной эксплуатации,
- соблюдать составленные графики консервации и регулирования,
- соблюдать в ходе работы общие правила техники безопасности труда,
- не допускать несчастных случаев,
- соблюдать правила дорожного движения и правила перевозки грузов той страны, по территории которой передвигается разбрасыватель,
- внимательно ознакомиться с руководством по эксплуатации сельскохозяйственного трактора и строго соблюдать изложенные в нем указания,
- агрегировать разбрасыватель только с таким трактором, который отвечает всем требованиям, предъявляемым производителем разбрасывателя.

Разбрасыватель должны обслуживать исключительно лица, которые:

- ознакомились с содержанием настоящего руководства по эксплуатации и документами, приложенными к машине, а также с руководством по эксплуатации сельскохозяйственного трактора,
- прошли обучение по обслуживанию разбрасывателя и правилам техники безопасности,
- имеют необходимые допуски к вождению, ознакомились с правилами дорожного движения и правилами перевозки грузов.

ТАБЛИЦА 1.4 Требования к сельскохозяйственному трактору

ПАРАМЕТРЫ	ЕД. ИЗМ.	ТРЕБОВАНИЯ
Тормозная система – разъемы		
Пневматическая система однопроводная	-	согл. А DIN 74 294
Пневматическая система двухпроводная	-	в соответствии с ISO 1728
Гидравлическая	-	согл. ISO 7421-1
Номинальное давление в системе		
Пневматическая система однопроводная	бар	5.8 - 6.5
Пневматическая система двухпроводная	бар	6.5
Гидравлическая	бар / МПа	150 / 15
Гидравлическая система		
Количество присоединений	-	2 (стандарт) + 4 (опция)
Гидравлическое масло	-	L-HL32 Lotos ⁽¹⁾
Номинальное давление в системе	бар / МПа	160 / 16
Электрическая система		
Напряжение питания	В	12
Разъем	-	7-пиновый согл. ISO 1724
Прочие требования		
Скорость вращения ВОМ		
NV161/1, NV161/2	об / мин	540
NV161/3, NV161/4, NV161/5	об / мин	1 000
Минимальный расход мощности		
NV161/1	л.с. / кВт	70 / 51.5
NV161/2	л.с. / кВт	80 / 58.8

ПАРАМЕТРЫ	ЕД. ИЗМ.	ТРЕБОВАНИЯ
NV161/3	л.с. / кВт	90 / 66.2
NV161/4	л.с. / кВт	100 / 73.5
NV161/5	л.с. / кВт	120 / 88.2
Минимальная статическая вертикальная грузоподъемность (S)		
NV161/1	кг	2 000
NV161/2	кг	2 500
NV161/3	кг	3 000
NV161/4	кг	3 000
NV161/5	кг	4 000

⁽¹⁾ – разрешается использовать другое масло при условии, что его можно смешивать с маслом, залитым в разбрасыватель. Более подробную информацию Вы найдете в техническом паспорте продукта.

1.3 ОСНАЩЕНИЕ

При покупке разбрасывателя необходимо проверить комплектацию оснащения.

ТАБЛИЦА 1.5 Оснащение разбрасывателя

ОСНАЩЕНИЕ	СТАНДАРТНОЕ	ДОПОЛНИТЕЛЬНОЕ	
		ОЕ	ОПЦИОНАЛЬНОЕ
Руководство по эксплуатации	•		
Гарантийный талон	•		
Подсоединительный электрический провод	•		
Упорные клинья	•		
Телескопический карданный вал, соединяющий разбрасыватель с трактором		•	
Задние дверцы		•	

ОСНАЩЕНИЕ	СТАНДАРТНОЕ	ДОПОЛНИТЕЛЬН ОЕ	ОПЦИОНАЛЬНОЕ
Заслонка		•	
Металлические крылья		•	
Знак медленно движущегося транспортного средства		•	
Светоотражающий сигнальный треугольник		•	
Жесткая сцепка Ø50	•		
Подвижное сцепное устройство Ø50	•		
Шаровая сцепка К80	•		
Жесткая сцепка Ø40	•		

Для подсоединения разбрасывателя к трактору рекомендуются телескопические карданные валы с муфтой со срезным болтом (2 700 Нм):

- производитель: Bondioli & Pavesi, тип 7 G7N 121 CE 007 R09
- производитель: Bondioli & Pavesi, тип 7 G7N 121 CE 008 R09

1.4 ГАРАНТИЙНЫЕ УСЛОВИЯ

ООО PRONAR в Нарви гарантирует исправную работу машины в течение установленного гарантийного срока при условии ее эксплуатации и технического обслуживания в соответствии с требованиями *РУКОВОДСТВА ПО ЭКСПЛУАТАЦИИ*. Срок выполнения ремонтов указывается в *ГАРАНТИЙНОМ ТАЛОНЕ*.

Гарантия не распространяется на элементы и узлы машины, которые быстро изнашиваются в нормальных эксплуатационных условиях, независимо от гарантийного срока. В частности, к таким элементам относятся следующие элементы/узлы:

- тяга дышла,
- фильтры в местах подсоединения пневматической системы,

- шины,
- тормозные колодки,
- лампочки и светодиоды,
- уплотнения,
- цепи,
- ножи разбрасывающего адаптера,
- зубчатые колеса,
- подшипники.

Гарантийному обслуживанию подлежат только такие случаи, как: механические повреждения, возникшие не по вине пользователя, заводские дефекты частей и т.п.



УКАЗАНИЕ

Продавец должен правильно заполнить гарантийный талон и рекламационные купоны. В случае отсутствия в гарантийном талоне даты продажи или печати продавца покупателю может быть отказано в гарантийном обслуживании.

В случае причинения ущерба в результате:

- механических повреждений по вине пользователя или в результате дорожной аварии,
- ненадлежащей эксплуатации, регулирования и консервации, использования машины не по назначению,
- эксплуатации неисправной машины,
- несанкционированного, неправильного выполнения ремонтов,
- выполнения самовольных модификаций конструкции машины,

пользователь теряет право на гарантию.

Пользователь обязан немедленно уведомлять о всех замеченных повреждениях лакокрасочного покрытия и появлении следов коррозии, а также удалять неполадки независимо от того, подлежат повреждения гарантии или нет. Подробная информация о гарантийных условиях содержится в *ГАРАНТИЙНОМ ТАЛОНЕ*, входящем в комплект каждой поставки.

Запрещается вводить какие-либо модификации в конструкцию разбрасывателя навоза без письменного согласия Производителя. В особенности запрещается сваривать, рассверливать, вырезать и нагревать главные элементы конструкции машины, от которых непосредственно зависит безопасность работы на машине.

1.5 ТРАНСПОРТ

Разбрасыватель навоза поставляется в полностью собранном виде и не требует упаковки. Упаковка необходима только для технико-эксплуатационной документации и возможного дополнительного оснащения. Разбрасыватели поставляются автомобильным транспортом или своим ходом, прицепленными к трактору.

1.5.1 ПЕРЕВОЗКА АВТОМОБИЛЬНЫМ ТРАНСПОРТОМ

Погрузка на автомобиль и выгрузка разбрасывателя должна осуществляться с использованием ramпы при помощи сельскохозяйственного трактора. При погрузке и выгрузке прицепа необходимо соблюдать общие правила техники безопасности при перегрузочных работах. Лица, обслуживающие погрузочно-разгрузочное оборудование, должны иметь соответствующие квалификации и допуски для обслуживания этих приспособлений. Разбрасыватель необходимо правильно подсоединить к трактору в соответствии с требованиями, изложенными в настоящем руководстве по эксплуатации. Перед тем как съехать или въехать на ramпу, необходимо проверить правильность срабатывания тормозной системы.

На время транспорта разбрасыватель должен быть соответствующим образом размещен и закреплен на платформе транспортного средства при помощи специальных ремней и цепей (растяжек). Подсоединение прицепа к подъемным устройствам осуществляется за несущие элементы конструкции разбрасывателя (лонжероны, поперечные балки и т.п.). Крепежные приспособления должны быть технически исправными и иметь актуальный сертификат безопасности. Протертые ремни, трещины в транспортных захватах, отогнутые или заржавевшие крюки и другие повреждения могут дисквалифицировать данное приспособление. Необходимо ознакомиться с информацией, изложенной в инструкции производителя по обслуживанию используемого крепежного приспособления. Для предотвращения перемещения разбрасывателя по платформе транспортного средства необходимо

подложить под колеса клинья, деревянные бруски или какие-либо другие неострые предметы, которые необходимо прибить к полу грузовой платформы или закрепить каким-либо другим способом, предотвращающим их перемещение. Количество крепежных элементов (тросы, ремни, цепи, растяжки и т.п.) и сила, необходимая для их натяжения, зависит, в частности, от веса самого разбрасывателя, конструкции автомобиля, на котором перевозится разбрасыватель, скорости передвижения и других условий. Поэтому мы не можем представить однозначную схему крепления. Правильно закрепленный разбрасыватель не должен изменять свое положение относительно транспортного средства. Выбирайте крепежные приспособления всегда в соответствии с указаниями их производителя. Если у Вас возникнут сомнения в их надежности, необходимо использовать дополнительные средства защиты и больше точек крепления. В случае необходимости, чтобы не повредить крепежные приспособления во время транспорта, предохраняйте острые края разбрасывателя прокладками.

ВНИМАНИЕ



В случае поставки автомобильным транспортом разбрасыватель должен быть закреплен на платформе транспортного средства в соответствии с правилами перевозки грузов автомобильным транспортом.

При перевозке водитель автомобиля должен соблюдать особые меры предосторожности. Это связано с тем, что центр тяжести загруженного автомобиля смещается вверх.

Крепежные приспособления должны быть технически исправными и иметь актуальный сертификат безопасности. Ознакомьтесь с содержанием инструкции по обслуживанию крепежных приспособлений.

В ходе погрузочно-разгрузочных работ необходимо следить за тем, чтобы не повредить лакокрасочное покрытие машины и элементы ее оснащения. Собственный вес готового к перевозке разбрасывателя указан в таблице (3.1).



ОПАСНОСТЬ

Неправильное использование крепежных приспособлений может стать причиной серьезной аварии.

1.5.2 ПОСТАВКА СВОИМ ХОДОМ

В случае поставки своим ходом пользователь должен ознакомиться с руководством по эксплуатации разбрасывателя и выполнять рекомендации производителя. Поставка своим ходом состоит в буксировании разбрасывателя к месту назначения трактором покупателя. Скорость передвижения должна соответствовать дорожным условиям, причем не может превышать максимально допустимую проектную скорость.



ВНИМАНИЕ

В случае, если машина поставляется своим ходом, водитель тягача должен внимательно ознакомиться с настоящим руководством по эксплуатации и строго соблюдать изложенные в нем указания и правила.

1.6 УГРОЗА ДЛЯ ОКРУЖАЮЩЕЙ СРЕДЫ

Вытекание гидравлического масла представляет непосредственную угрозу для окружающей среды в связи с ограниченной способностью его компонентов к биодegradации. В связи с низкой растворимостью в воде масло не является высокотоксичным для живых организмов. Попадание масла в водоемы может довести до снижения кислорода в воде. Все ремонтные и консервационные работы, в ходе которых может появиться течь масла, необходимо выполнять в помещениях с маслостойким полом. В случае обнаружения вытекания масла в окружающую среду, в первую очередь, необходимо перекрыть источник течи, а затем собрать розлитое масло при помощи доступных средств. Остатки масла соберите при помощи сорбентов или посыпьте место разлива опилками, песком или другим абсорбирующим материалом. Собранные таким образом масло следует хранить в плотно закрытых и обозначенных емкостях, стойких к воздействию углеводородов. Емкости необходимо хранить вдали от источников тепла, горючих материалов и пищевых продуктов.



ОПАСНОСТЬ

Отработанное гидравлическое масло или собранные при помощи сорбентов остатки следует хранить в плотно закрытых и четко маркированных емкостях. Запрещается использовать для этой цели упаковки, предназначенные для пищевых продуктов.

Отработанное или непригодное к использованию вследствие потери своих свойств масло рекомендуется хранить в оригинальных упаковках. В таких же условиях, как

описано выше. Утилизацию маслоотходов следует доверить специализированной фирме. Код маслоотходов: 13 01 10. Более подробную информацию на тему гидравлического масла Вы найдете в карте безопасности продукта



УКАЗАНИЕ

В гидравлическую систему разбрасывателя закачено масло L-HL 32 Lotos.



ВНИМАНИЕ

Утилизацию маслоотходов следует доверить специализированной фирме. Запрещается сбрасывать и сливать масло в канализацию и водоемы.

1.7 УТИЛИЗАЦИЯ

В случае если пользователь решит утилизировать машину, необходимо соблюдать установленные нормативы данной страны, касающиеся утилизации и рециклинга вышедших из эксплуатации машин. Прежде чем приступить к демонтажу необходимо полностью слить масло из гидравлической системы и полностью сбросить давление воздуха в пневматических тормозных системах (напр. при помощи конденсатоотводящего клапана в емкости для сжатого воздуха).



ОПАСНОСТЬ

В ходе демонтажа необходимо использовать соответствующие инструменты (подъемные и козловые краны, лебедки, домкраты и т.п.), а также средства индивидуальной защиты, т. е. защитную одежду, обувь, перчатки, очки и т.п.

Избегайте попадания масла на кожу. Не допускайте разливания отработанного масла.

При замене частей отработанные и поврежденные элементы, не подлежащие регенерации и ремонту, следует сдать в пункт приема вторсырья. Утилизацию гидравлического масла следует доверить специализированной фирме.

РАЗДЕЛ

2

**ПРАВИЛА ТЕХНИКИ
БЕЗОПАСНОСТИ**

2.1 ОБЩИЕ ТРЕБОВАНИЯ

2.1.1 ЭКСПЛУАТАЦИЯ РАЗБРАСЫВАТЕЛЯ НАВОЗА

- Перед началом эксплуатации машины внимательно ознакомьтесь с настоящим руководством по эксплуатации и инструкцией по обслуживанию телескопического карданного вала. В ходе эксплуатации соблюдайте правила техники безопасности, изложенные в данных документах.
- В случае, если у Вас появятся какие-либо вопросы по поводу информации, изложенной в руководстве по эксплуатации, просим обращаться за помощью к продавцу, в авторизованный центр сервисного обслуживания или непосредственно к производителю.
- Неосторожная и ненадлежащая эксплуатация и техобслуживание разбрасывателя навоза, а также несоблюдение требований руководства по эксплуатации могут повлечь за собой опасные последствия для жизни и здоровья людей.
- Несоблюдение требований руководства по эксплуатации может быть опасным для Вас, посторонних лиц и окружения.
- Предупреждаем о существовании остаточного риска, поэтому в ходе эксплуатации разбрасывателя необходимо обязательно строго соблюдать правила техники безопасности.
- Категорически запрещается допускать к работе на машине лиц, не имеющих допуска к работе на тракторе, в том числе детей и лиц в нетрезвом состоянии и под воздействием одурманивающих веществ.
- Запрещается использовать машину не по назначению. Каждый, кто использует машину не по назначению, берет на себя полную ответственность за какие-либо возможные последствия, связанные с эксплуатацией машины.
- Запрещается прикасаться руками и приближаться к работающим элементам машины.

- Введение в разбрасыватель каких-либо модификаций освобождает фирму ООО PRONAR в Нарви от ответственности за возникшие потери или ущерб здоровью.
- Разрешается входить на разбрасыватель и сходить с него только при неработающем двигателе трактора и если разбрасыватель будет удерживаться в неподвижном состоянии.

2.1.2 ПОДСОЕДИНЕНИЕ И ОТСОЕДИНЕНИЕ, ЗАГРУЗКА ГРУЗОВОЙ ПЛАТФОРМЫ

- Разрешается подсоединять и транспортировать разбрасыватель только таким трактором, который отвечает всем требованиям, предъявляемым производителем (минимальное потребление мощности трактором, надлежащее тягово-сцепное устройство и т.п.) – таблица (1.2) *ТРЕБОВАНИЯ К СЕЛЬСКОХОЗЯЙСТВЕННОМУ ТРАКТОРУ*.
- Прежде чем подсоединить разбрасыватель убедитесь, что масло, залитое во внешнюю гидравлику трактора, можно смешивать с гидравлическим маслом в гидросистеме разбрасывателя.
- При агрегировании машины необходимо соблюдать особую осторожность.
- Во время подсоединения и отсоединения запрещается пребывать между разбрасывателем и трактором.
- Перед каждым использованием разбрасывателя необходимо тщательно проверить его техническое состояние. В особенности необходимо убедиться в исправности тягово-сцепных устройств и ходовых систем разбрасывателя и трактора, тормозной системы и световой сигнализации, а также проверить натяжение подающей цепи.
- Разрешается подсоединять разбрасыватель к трактору исключительно при помощи сцепного устройства для одноосных прицепов. После завершения агрегирования машин необходимо проверить прочность сцепления. Также необходимо ознакомиться с содержанием руководства по эксплуатации трактора.

- Разрешается использовать разбрасыватель только в том случае, когда все защитные приспособления и другие защитные элементы технически исправны и находятся на своих местах.
- Отсоединенный от трактора разбрасыватель должен быть поставлен на ручной тормоз (стояночный). Если машина стоит на уклоне или подъеме, то дополнительно нужно подложить под колеса клинья.
- Запрещается пребывать на грузовой платформе в ходе загрузки и разгрузки.
- Перед загрузкой убедитесь, что на грузовой платформе и на дисках адаптера не остались камни, инструменты или какие-либо другие предметы.
- Лица, обслуживающие погрузочно-разгрузочное оборудование, должны иметь соответствующие квалификации и допуски для обслуживания этих приспособлений.
- Разрешается загружать разбрасыватель только на твердой и ровной поверхности и только в том случае, если разбрасыватель подсоединен к трактору. Трактор и разбрасыватель должны быть установлены, как для езды по прямой.
- Груз должен быть размещен таким образом, чтобы не нарушал устойчивости разбрасывателя и не затруднял управление автопоездом.
- Во время загрузки разбрасывателя не следует забывать о большой вертикальной нагрузке на тягу дышла и сцепное устройство трактора.

2.1.3 ТРАНСПОРТИРОВКА

- При передвижении по дорогам общественного пользования необходимо соблюдать правила дорожного движения и правила перевозки грузов той страны, по территории которой передвигается разбрасыватель.

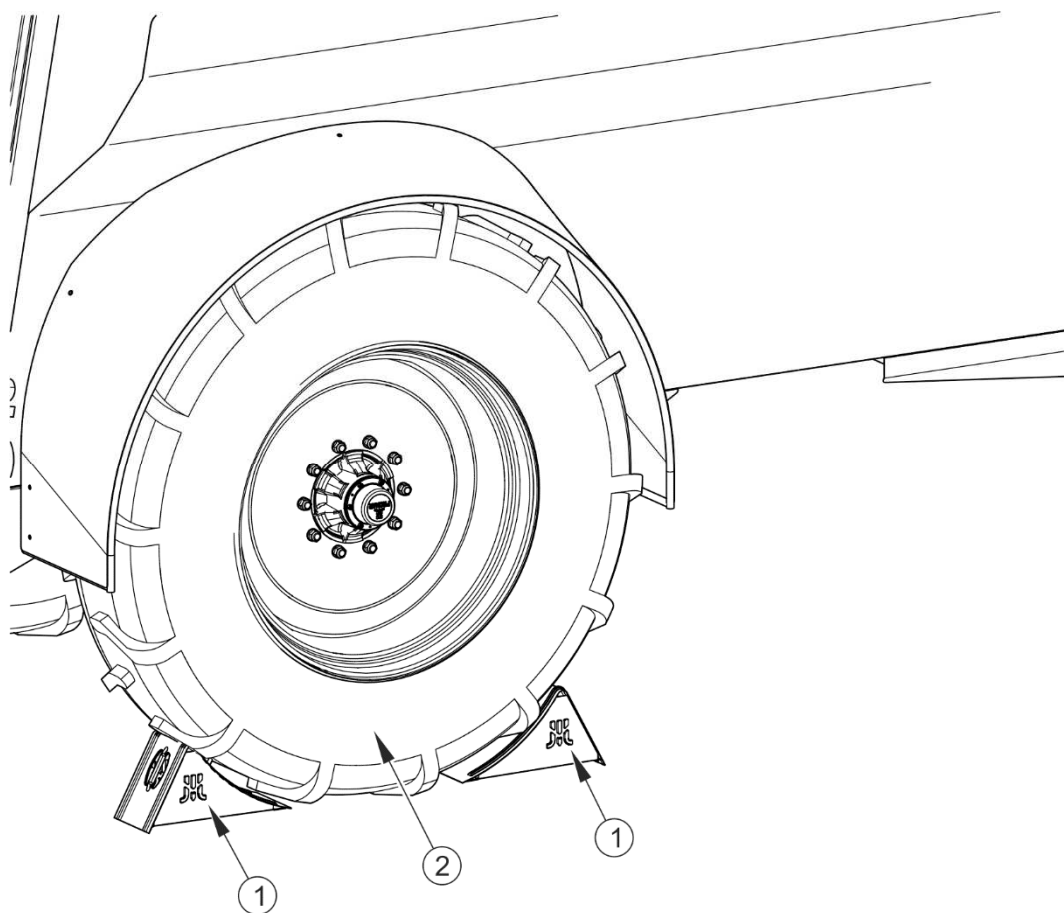


РИСУНОК 2.1 Способ установки клиньев

(1) клин, (2) колесо ходовой оси

- Клинья (1) необходимо подкладывать только под одно колесо (один спереди - второй сзади - рисунок (2.1)).
- Перед началом передвижения убедитесь, что разбрасыватель правильно подсоединен к трактору.
- Перед началом езды необходимо оценить эффективность торможения автопоезда.
- Разбрасыватель не предназначен для перевозки людей и животных.
- Перед началом передвижения убедитесь в том, что стояночный тормоз расторможен, а регулятор силы торможения находится в требуемом положении (касается пневматических систем с ручным трехпозиционным регулятором).

- Необходимо помнить об уменьшении нагрузки на переднюю ось трактора и затрудненном управлении разбрасывателем в связи с вертикальной нагрузкой на дышло.

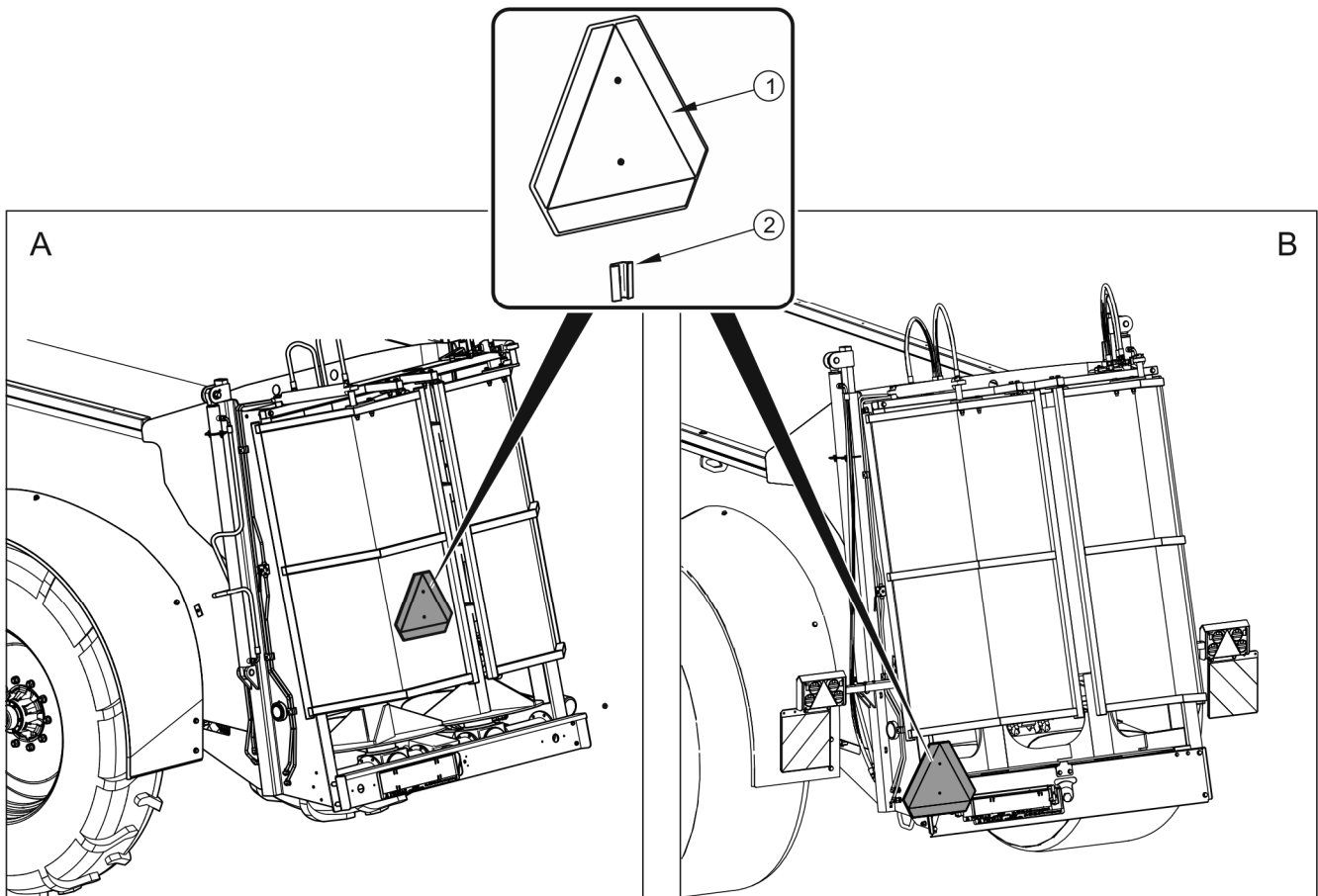


РИСУНОК 2.2 Размещение предупреждающего знака

(A) стандартная версия, (B) версия для ЕС, (1) предупреждающий знак, (2) держатель

- В задней части машины следует установить трехугольный знак медленно движущегося транспортного средства - рисунок (2.2). Предупреждающий знак (1) необходимо вставить в специальный предусмотренный для этого держатель (2).
- Превышение грузоподъемности разбрасывателя свыше допустимой может привести к повреждению машины, потере стабильности во время движения и рассыпанию груза, а также угрожает безопасности дорожного движения. Тормозная система соответствует общему весу разбрасывателя,

превышение которого приведет к значительному ослаблению эффективности действия основного тормоза.

- Необходимо выбирать скорость в соответствии с правилами дорожного движения, загруженностью разбрасывателя, дорожными и другими условиями. По мере возможности следует избегать передвижения по неровной местности и резких поворотов.
- Разбрасыватель необходимо загружать таким образом, чтобы во время переездов по общественным дорогам не загрязнять покрытия дорог.
- Не оставляйте отцепленную машину на дорогах общественного пользования. Для предохранения отсоединенного от трактора разбрасывателя от перемещения необходимо поставить разбрасыватель на ручной тормоз (стояночный) и подложить под колеса клинья.
- Во время переездов по общественным дорогам водитель трактора должен позаботиться о том, чтобы и трактор, и разбрасыватель имели в наличии сертифицированный светоотражающий сигнальный треугольник.
- При транспортировке груза на разбрасывателе без заслонки и/или задних дверок необходимо предохранять груз от выпадения назад. Необходимо закрепить груз таким образом, чтобы он не перемещался по платформе и не перевернулся.

2.1.4 ГИДРАВЛИЧЕСКАЯ И ПНЕВМАТИЧЕСКАЯ СИСТЕМЫ

- Во время работы гидравлическая система находится под высоким давлением.
- Необходимо использовать гидравлическое масло, рекомендованное производителем. Запрещается смешивать масло двух типов.
- Регулярно проверяйте техническое состояние гидравлических и пневматических соединений и проводов. Не допускайте подтекания масла из гидравлической системы и утечку воздуха.
- В случае аварии гидравлической или пневматической системы необходимо прекратить эксплуатацию разбрасывателя до момента устранения аварии.

- При присоединении гидравлических проводов к трактору необходимо обращать внимание на то, чтобы в гидравлических системах трактора и разбрасывателя не было давления. В случае необходимости нужно уменьшить остаточное давление в системе.
- Перед началом ремонтных работ, связанных с гидравлической или пневматической системой, необходимо уменьшить в них давление масла или воздуха.
- В случае травмирования сильной струей гидравлического масла необходимо немедленно обратиться к врачу. Гидравлическое масло может проникнуть под кожу и стать причиной опасной инфекции.
- Резиновые гидравлические провода необходимо заменять новыми через 4 года эксплуатации машины, несмотря на их техническое состояние.

2.1.5 РАБОТА С ВОМ

- Разрешается подсоединять разбрасыватель к трактору исключительно при помощи соответственно выбранного телескопического карданного вала, рекомендованного производителем.
- Перед началом работы ознакомьтесь с инструкцией по обслуживанию карданного вала и строго соблюдайте изложенные в ней указания.
- Телескопический карданный вал разрешается подсоединять и отсоединять только при:
 - ⇒ выключенном ВОМ,
 - ⇒ выключенном двигателе трактора,
 - ⇒ затянутом стояночном тормозе,
 - ⇒ отсутствия ключа в замке зажигания.
- Прежде чем запустить трактор с подсоединенным разбрасывателем, необходимо убедиться, что выключен привод ВОМ трактора.
- Карданный вал должен быть закрыт кожухом. Запрещается использовать вал в случае повреждения защитных элементов или в случае их отсутствия.

- Подсоединить телескопический карданный вал в соответствии с указаниями, изложенными его производителем в инструкции по обслуживанию вала.
- На кожухе телескопического карданного вала имеется обозначение, указывающее, какой конец вала необходимо подсоединить к трактору. Возможный ограничитель вращательного момента или нереверсивная муфта "свободное колесо" должны всегда устанавливаться со стороны машины.
- Цепочки, фиксирующие кожух вала во время работы, необходимо закрепить за стационарный элемент конструкции разбрасывателя.
- Необходимо убедиться в правильном подсоединении установленного вала к трактору и разбрасывателю.
- Перед каждым использованием разбрасывателя необходимо убедиться, что все защитные приспособления технически исправны и находятся на своих местах. Поврежденные или некомплектные элементы необходимо заменить оригинальными, новыми.
- Запрещается носить свободную одежду со свободно свисающими поясами или другими элементами, которые могут намотаться на вращающийся вал. Во избежание получения серьезных травм не прикасайтесь к вращающемуся телескопическому карданному валу.
- В случае работы в условиях ограниченной видимости нужно осветить телескопический карданный вал и его окружение при помощи рабочих фар трактора.
- Во избежание повреждения кожухов и других защитных элементов во время транспортировки вал должен находиться в горизонтальном положении.
- Запрещается эксплуатировать вал и разбрасыватель навоза со скоростью вращения ВОМ иной, чем та, которая указана в таблице (3.1). Запрещается перегружать вал и разбрасыватель, а также резко выжимать сцепление. Перед запуском телескопического карданного вала необходимо убедиться в правильности направления вращения ВОМ.
- Запрещается проходить над и под валом, а также вставать на него как во время работы, так и стоянки разбрасывателя.

- Запрещается использовать неисправный телескопический карданный вал, поскольку это может привести к несчастному случаю. Неисправный вал следует отремонтировать или заменить новым.
- Всегда отсоединяйте привод вала, если нет необходимости в приводе машины или если трактор и разбрасыватель находятся в неблагоприятном положении относительно друг друга.
- Во время езды по неровной местности необходимо обращать внимание на надлежащее покрытие труб вала.
- Отсоединенный вал необходимо поместить в предназначенный для него держатель.
- Запрещается использовать фиксирующие цепочки для поддержания вала во время стоянки или транспортировки разбрасывателя.

2.1.6 РАБОТА С МАШИНОЙ

- Во избежание риска нанесения травм людям отбрасываемыми камнями и прочими предметами запрещается пребывать в зоне разброса материала.
- В ходе разбрасывания навоза следует соблюдать особую осторожность, если вблизи пребывают люди и животные.
- Перед каждым началом работы необходимо всегда проверить состояние элементов крепления измельчающих ножей адаптера.
- Будьте особенно осторожны при разбрасывании вблизи дорог и автостоянок.

2.1.7 ОЧИСТКА, КОНСЕРВАЦИЯ И РЕМОНТЫ

- Прежде чем приступить к ремонтным работам, консервации или очистке, нужно выключить двигатель трактора и вынуть ключ из замка зажигания.
- Разбрасыватель, а в особенности адаптер необходимо содержать в чистоте.
- Каждый раз по окончании работы разбрасыватель необходимо тщательно очистить от остатков навоза.

- Перед тем, как войти на платформу разбрасывателя, необходимо позаботиться о предохранении трактора от доступа посторонних лиц, отсоединить телескопический карданный вал и отсоединить от трактора гидропровода.
- Разрешается входить на грузовую платформу разбрасывателя, только если разбрасыватель будет удерживаться в неподвижном состоянии и с соблюдением особой осторожности.
- Какие-либо ремонты в гарантийный период могут выполнять только уполномоченные сотрудники сервисных центров производителя. По окончании гарантийного срока рекомендуется выполнять ремонты машины в специализированных ремонтных мастерских.
- В случае обнаружения каких-либо неполадок в работе или повреждений необходимо прекратить эксплуатацию разбрасывателя до момента устранения аварии.
- Во время работы необходимо носить соответствующую, прилегающую защитную одежду, перчатки и использовать соответствующие инструменты.
- Во время обслуживания и ремонтов необходимо соблюдать общие правила техники безопасности и гигиены труда. Небольшие раны и порезы необходимо немедленно промыть и дезинфицировать. В случае более серьезных травм необходимо обратиться к врачу.
- Контролировать состояние болтовых соединений.
- Если требуется замена какого-либо элемента, используйте только оригинальные запчасти или рекомендованные производителем. Несоблюдение данных требований может привести к аварии разбрасывателя или несчастному случаю, повлечь опасные последствия для жизни и здоровья как посторонних людей, так и обслуживающего персонала, а также стать основанием для аннулирования гарантии.
- При необходимости проведения ремонта с применением электрогазосварки отсоедините разбрасыватель от источника питания.
- Перед началом ремонта с применением электрогазосварки необходимо очистить поверхность от лакокрасочного покрытия. Испарения горячей

краски токсичны и могут стать причиной отравления людей и животных. Сварочные работы должны проводиться в хорошо освещенном и хорошо вентилируемом помещении.

- В ходе сварочных работ необходимо обращать внимание на легковоспламеняющиеся и легкоплавкие элементы (элементы гидравлической, пневматической и электрической систем, пластиковые детали). В случае, если существует риск возгорания или повреждения этих элементов, их необходимо демонтировать перед началом сварочных работ.
- В случае работ, требующих подъема разбрасывателя, необходимо использовать для этой цели соответствующие сертифицированные гидравлические или механические подъемные приспособления. Для стабильного подъема разбрасывателя необходима установка дополнительных надежных упоров. Запрещается выполнять работы под разбрасывателем, поднятом только при помощи подъемного механизма.
- Запрещается подпирать поднятый разбрасыватель при помощи хрупких предметов (кирпичей, пустотелых бетонных блоков).
- После окончания смазки излишек смазочного средства или масла необходимо удалить.
- Запрещается самостоятельно ремонтировать управляющий клапан, тормозные цилиндры и регулятор силы торможения.
- После замены отработанное гидравлическое масло следует утилизировать.
- Регулярно проверяйте давление в шинах.
- При замене шин или других подобных работах необходимо предохранять машину от перемещения - поставить на стояночный тормоз и подложить под колеса клинья, которыми комплектуется разбрасыватель. Снимать колеса разрешается только в том случае, если в разбрасывателе нет груза.
- Замену шин или другие подобные работы должны выполнять лица, имеющие соответствующие квалификации и допуски. Эти работы должны выполняться при помощи соответствующих инструментов и приспособлений.

- После каждой замены колес необходимо проверять степень затяжки гаек - в первый раз после первых 10 часов работы, а затем через каждые 50 рабочих часов. Вышеупомянутые операции нужно повторять каждый раз, когда колесо демонтируется с ходовой оси.

2.2 ОПИСАНИЕ ОСТАТОЧНОГО РИСКА

Фирма ООО PRONAR в Нарви приложила все усилия, чтобы исключить риск несчастного случая. Однако, существует некоторый остаточный риск, в результате которого может произойти несчастный случай, связанный, прежде всего, с описанными ниже ситуациями:

- использование разбрасывателя для других целей, чем описанные в руководстве по эксплуатации,
- пребывание между трактором и разбрасывателем во время агрегирования машины и при работающем двигателе,
- обслуживание разбрасывателя лицами в нетрезвом состоянии или под воздействием наркотических и других одурманивающих веществ,
- вытекание масла и резкое смещение элементов в результате разрыва маслопровода,
- обслуживание разбрасывателя неуполномоченными лицами,
- пребывание на машине во время работы или езды,
- очистка, консервация и технический осмотр механизмов разбрасывателя, подсоединенного телескопическим карданным валом, при работающем двигателе трактора,
- работа с неисправным телескопическим карданным валом,
- введение в машину каких-либо модификаций без согласия производителя,
- превышение допустимой скорости,
- присутствие лиц или животных в зонах, невидимых с места оператора.

Можно свести остаточный риск до минимума при условии:


- осторожного и неспешного обслуживания машины,






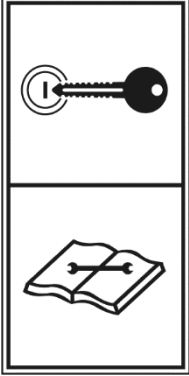
- разумного выполнения указаний и рекомендаций, изложенных в Руководстве по эксплуатации,
- работы на безопасном расстоянии от опасных и запрещенных мест,
- не пребывания на машине во время ее работы,
- выполнения ремонтных работ и консервации только квалифицированными лицами,
- ношения соответствующей защитной одежды,
- предохранения машины от доступа неуполномоченных лиц, особенно детей,
- проверки, что никто не пребывает в "мертвой зоне" поля зрения (особенно при передвижении задним ходом).

2.3 ИНФОРМАЦИОННЫЕ И ПРЕДУПРЕЖДАЮЩИЕ НАКЛЕЙКИ

На разбрасыватель навоза стандартно наклеиваются информационные и предупреждающие наклейки, описанные в таблице (2.1). Размещение пиктограмм представлено на рисунке (2.3). Пользователь машины обязан во время всего срока эксплуатации заботиться о сохранности надписей, предупреждающих и информационных пиктограмм, размещенных на разбрасывателе навоза. Пришедшие в негодность нужно заменить новыми. Наклейки с надписями и пиктограммами можно приобрести у Производителя или Продавца. На новые, замененные во время ремонта элементы, необходимо снова наклеить соответствующие предупреждающие знаки. При очистке не используйте растворители, которые могут повредить наклейки, а также не направляйте на них сильную струю воды.

ТАБЛИЦА 2.1 Информационные и предупреждающие наклейки

№ П/П	СИМВОЛ БЕЗОПАСНОСТИ	ОПИСАНИЕ
1		Символ машины 523N-00000004

№ П/П	СИМВОЛ БЕЗОПАСНОСТИ	ОПИСАНИЕ
1		<p>Символ машины 523N-00000005</p>
1		<p>Символ машины 539N-00000001</p>
1		<p>Символ машины 535N-00000001</p>
1		<p>Символ машины 544N-00000001</p>
2		<p>Внимание: Ознакомьтесь с содержанием руководства по эксплуатации. 70RPN-00.00.00.04</p>
3		<p>Риск, связанный со случайным включением движения машины. Прежде чем приступить к обслуживанию или ремонтным работам, нужно выключить двигатель и вынуть ключ из замка зажигания. 70RPN-00.00.00.05</p>

№ П/П	СИМВОЛ БЕЗОПАСНОСТИ	ОПИСАНИЕ
4		<p>Смазку производить в соответствии с указаниями, изложенными в Руководстве по эксплуатации.</p> <p>104RPN-00.00.00.04</p>
5		<p>Контролировать состояние болтовых соединений ходовых осей.</p> <p>104RPN-00.00.00.06</p>
6	<p>Łączenie tylko z zaczepem do przyczep jednoosiowych</p>	<p>Подсоединять исключительно при помощи сцепного устройства для одноосных прицепов.</p> <p>37RPN-00.00.00.02</p>
7		<p>Внимание: Риск поражения током.</p> <p>Необходимо следить за тем, чтобы во время работы прицеп находился на безопасном расстоянии от силовых линий.</p> <p>70RPN-00.00.00.03</p>
8		<p>Внимание:</p> <p>Запрещается входить на цепной транспортер при работающем двигателе и если включен вал отбора мощности (ВОМ).</p> <p>70RPN-00.00.00.08</p>

№ П/П	СИМВОЛ БЕЗОПАСНОСТИ	ОПИСАНИЕ
9		<p>Внимание: Опасность раздавливания. Сохраняйте безопасное расстояние от вращающихся разбрасывающих дисков. 70RPN-00.00.00.09</p>
10		<p>Внимание: Опасность раздавливания. Запрещается прикасаться руками к работающим элементам цепного транспортера. 70RPN-00.00.00.10</p>
11		<p>Смазку производить в соответствии с указаниями, изложенными в Руководстве по эксплуатации. 70RPN-00.00.00.22</p>
12		<p>Скорость вращения телескопического карданного вала. 75RPN-00.00.00.04</p>
13		<p>Внимание! Выбрасывание комков. Опасность получения телесных повреждений от выбрасываемых из-под разбрасывателя предметов. Сохраняйте безопасное расстояние от адаптера, мин. 40 м 153RPN-00.00.00.10</p>

№ П/П	СИМВОЛ БЕЗОПАСНОСТИ	ОПИСАНИЕ
14		<p>Прежде чем войти на лестницу с целью выполнения работ внутри грузовой платформы, нужно выключить двигатель и вынуть ключ из замка зажигания. Предохраняйте машину от доступа неуполномоченных лиц.</p> <p>29RPN-00.00.030</p>
15		<p>Контролируйте натяжение цепного транспортера.</p> <p>153N-00000014</p>
16		<p>Информационная наклейка, идентифицирующая присоединение гидравлических тормозов (1).</p> <p>29RPN-00.00.028</p>
17		<p>Направление протекания гидравлического масла в гидравлических проводах привода транспортера ⁽¹⁾</p> <p>70RPN-12.00.00.09</p>
18		<p>Жидкость под высоким давлением - может попасть под кожу.</p> <p>535N-00000009</p>
19		<p>Прежде чем прикоснуться к вращающимся элементам машины, подождите, пока они полностью остановятся.</p> <p>535N-00000008</p>

⁽¹⁾ - не показано на рисунке, наклейка приклеена вблизи гидравлических разъемов

Нумерация в столбце "№ п/п" соответствует обозначению на рисунке (2.3).

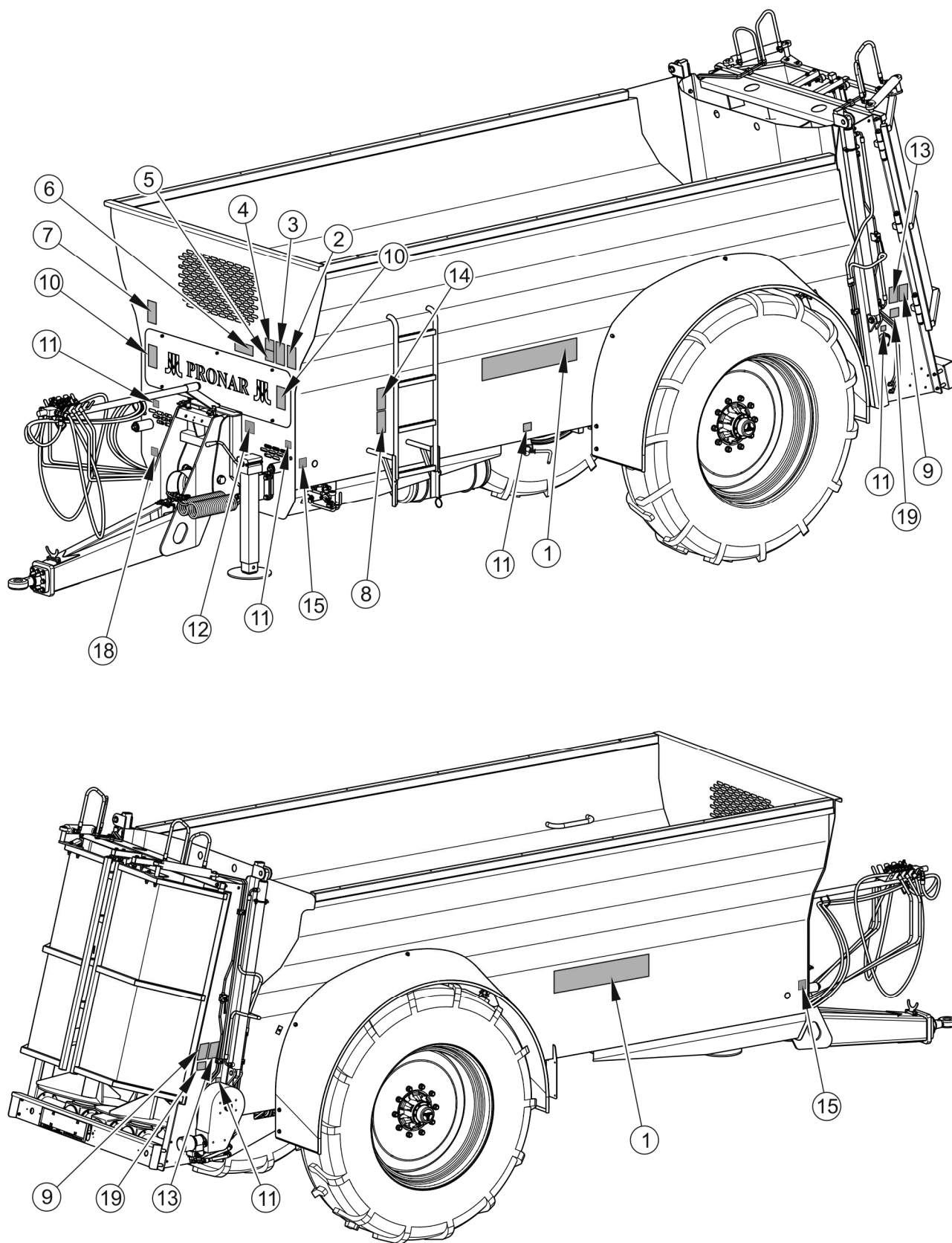


РИСУНОК 2.3 Размещение информационных и предупреждающих наклеек

РАЗДЕЛ

3

**УСТРОЙСТВО И
ПРИНЦИП ДЕЙСТВИЯ**

3.1 ТЕХНИЧЕСКАЯ ХАРАКТЕРИСТИКА

ТАБЛИЦА 3.1 Технические параметры разбрасывателя навоза NV161/1, NV161/2, NV161/3

ПАРАМЕТРЫ	ЕД. ИЗМ.	NV161/1	NV161/2	NV161/3
Габаритные размеры разбрасывателя навоза				
Общая длина	мм	7 250	7 250	7 330
Общая ширина	мм	2 540	2 540	2 760
Общая высота	мм	2 560	2 610	2 700
Колесная колея	мм	2 050	2 050	2 170
Внутр. размеры платформы:				
Длина	мм	4 500	4 500	4 500
Ширина (верх / низ)	мм	2 000/1 500	2 000/1 500	2 000/1 500
Высота	мм	1 160	1 360	1 500
Рабочие параметры				
Допустимый общий вес (*)	кг	10 500	12 300	14 200
Грузоподъемность (*)	кг	6 750	8 490	10 240
Собственный вес	кг	3 750	3 810	3 960
Скорость вращения ВОМ	об / мин	540	540	1 000
Потребность в мощности трактора (мин.)	л.с. / кВт	70 / 51.5	80 / 58.8	90 / 66.2
Грузовместимость	м ³	9.1	10.7	11.8
Площадь загрузки	м ²	6.7	6.7	6.7
Максимальная ширина разброса	м	8-12	8-12	8-12
Допустимая проектная скорость (стандартная версия)	км/ час	30	30	30
Допустимая проектная скорость (версия для ЕС)	км/ час	25	25	25
Прочая информация				
Высота загрузки	мм	2 250	2 500	2 430
Напряжение питания	В	12	12	12
Нагрузка на проушину дышла	кг	2 000	2 500	3 000
Размер шин	-	18.4 – 34	18.4 – 38	23.1 – 26
Тип адаптера	-	вертикальн ый двухвальцо вый	вертикальн ый двухвальцо вый	вертикальн ый двухвальцо вый

(*) - Параметры зависят от ограничений, предусмотренных законом на целевом рынке, могут отличаться от приведенных.

ТАБЛИЦА 3.2 Технические параметры разбрасывателя навоза NV161/4, NV161/5

ПАРАМЕТРЫ	ЕД. ИЗМ.	NV161/4	NV161/5
Габаритные размеры разбрасывателя навоза			
Общая длина	мм	7 900	8 580
Общая ширина	мм	3 090	2 950
Общая высота	мм	2 270	2 800
Колесная колея	мм	2 340	2 320
Внутр. размеры платформы:			
Длина	мм	5 000	5 680
Ширина (верх / низ)	мм	2 000/1 500	2 000/1 500
Высота	мм	1 500	1 500
Рабочие параметры			
Допустимый общий вес (*)	кг	17 200	19 900
Грузоподъемность (*)	кг	12 290	14 690
Собственный вес	кг	4 910	5 210
Скорость вращения ВОМ	об / мин	1 000	1 000
Потребность в мощности трактора (мин.)	л.с. / кВт	100 / 73.5	120 / 88.2
Грузовместимость	м ³	13.1	14.9
Площадь загрузки	м ²	7.5	8.5
Максимальная ширина разброса	м	8-12	8-12
Допустимая проектная скорость (стандартная версия)	км/ час	30	30
Допустимая проектная скорость (версия для ЕС)	км/ час	25	25
Прочая информация			
Высота загрузки	мм	2 600	2 700
Напряжение питания	В	12	12
Нагрузка на проушину дышла	кг	3 000	4 000
Размер шин	-	750/65R26 (28.1R26)	650/75R32
Тип адаптера	-	вертикальный двухвальцовый	вертикальный двухвальцовый

(*) - Параметры зависят от ограничений, предусмотренных законом на целевом рынке, могут отличаться от приведенных.

3.2 УСТРОЙСТВО РАЗБРАСЫВАТЕЛЯ НАВОЗА

3.2.1 ОБЩЕЕ УСТРОЙСТВО

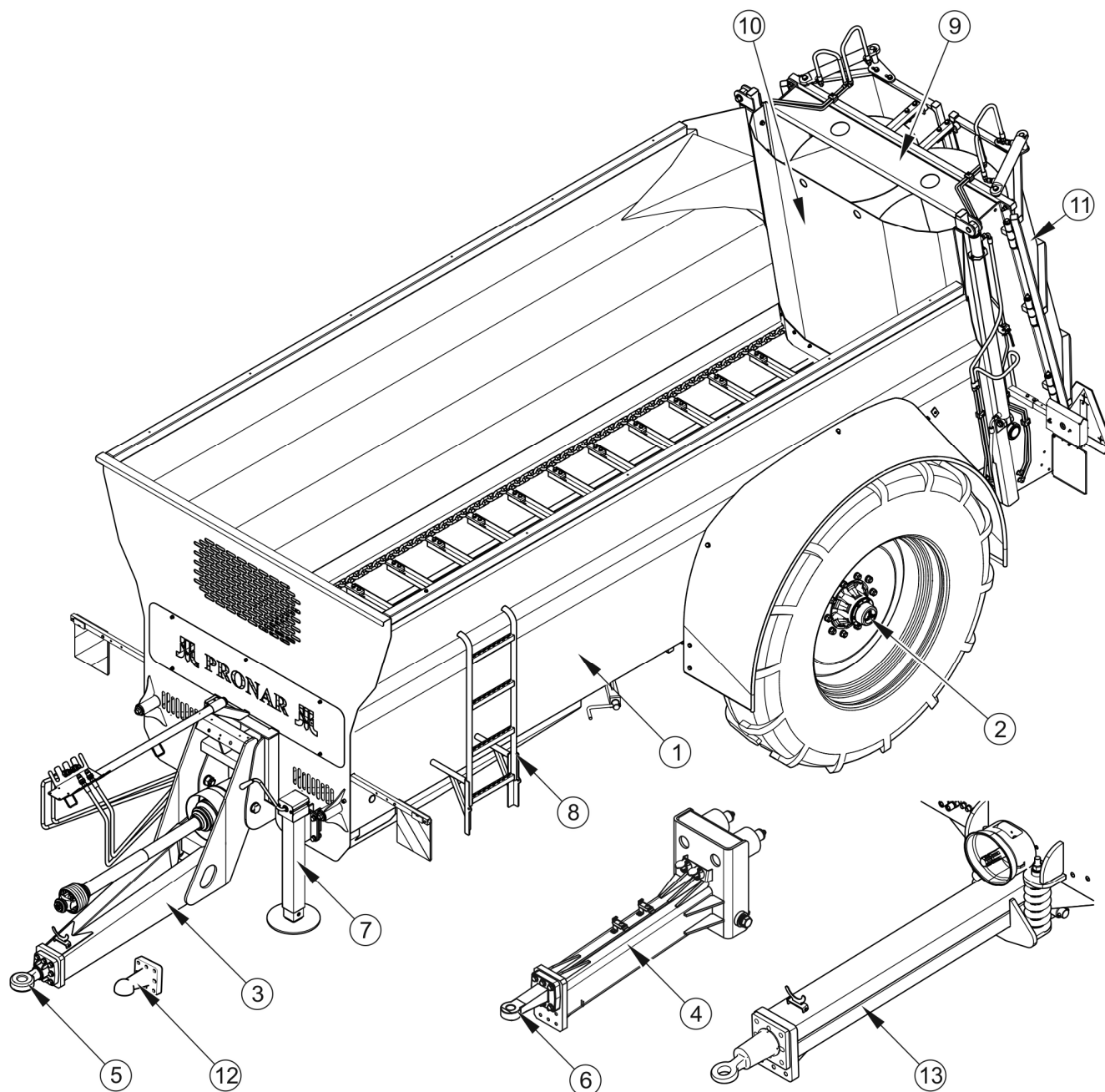


РИСУНОК 3.1 Устройство разбрасывателя навоза

(1) грузовая платформа, (2) система навески, (3) нижнее дышло, (4) верхнее дышло, (5) вращающаяся сцепка, (6) жесткая сцепка, (7) опора, (8) лестница, (9) вертикальный двухвальцовый адаптер, (10) заслонка кузова, (11) задние дверцы, (2) шаровая сцепка, (13) подрессоренное дышло (NV161/4 и NV161/5)

Устройство разбрасывателя навоза представлено на рисунке (3.1). Он состоит из монолитного кузова (1) в форме буквы V, интегрированного с жесткой одноосной ходовой системой (2). В переднем борту имеется смотровое окошко, который позволяет контролировать перемещающийся груз внутри кузова. Ходовая система снабжена большими колесами, что обуславливает меньшее сопротивление качению, увеличивает проходимость разбрасывателя по мокрой местности и обеспечивает меньшую тяговую нагрузку.

К переднему борту грузовой платформы крепится опора (7), предназначенная для обеспечения устойчивого положения разбрасывателя во время стоянки, когда он не подсоединен к трактору, а также для регулирования высоты сцепки дышла во время агрегирования. Для соединения разбрасывателя с трактором служит амортизированное нижнее дышло (3) с вращающейся сцепкой (5) или шаровой сцепкой (12). Опционально разбрасыватель может быть снабжен верхним дышлом (4) с неподвижной сцепкой (6). В разбрасывателе NV161/4 и NV161/5 для подсоединения используется подрессоренное дышло (13).

С левой стороны на борту грузовой платформы крепится лестница (8) для вхождения внутрь кузова во время очистки и консервации. На правом борту размещаются клинья для колес. В задней части разбрасывателя имеется вертикальный адаптер (9) с двумя валками с приводом от ВОМ. В пространстве между кузовом и адаптером можно дополнительно установить заслонку (10). Разбрасыватель можно также дополнительно снабдить задними дверцами (11) для предохранения от высыпания груза во время перевозки и выполняющими функцию ограничителей разбрасывания в ходе полевых работ.

3.2.2 ПОДАЮЩИЙ МЕХАНИЗМ

В состав подающего механизма разбрасывателей NV161/1, NV161/2 и NV161/3 входит транспортерная лента (1), натяжной механизм (2) и приводной механизм (3) – рисунок (3.2). В разбрасывателях NV161/4 и NV161/5 подающий механизм состоит из двух транспортерных лент (3), двух натяжных механизмов (2) и приводного механизма (3) – рисунок (3.3).

Транспортерная лента состоит из двух цепей (4) и привинченных к ним скребков (5). Цепи в задней части разбрасывателя осаживаются на чугунных зубчатых колесах вала

приводного механизма (3). В передней части цепи осаживаются на передних колесах натяжного механизма (2).

Транспортерная лента приводится в движение гидравлическим двигателем (6), который при помощи редукторной передачи (7) вращает вал приводного механизма (3), на котором осажены гнездовые колеса. Вращаясь, гнездовые колеса приводят в движение транспортерную ленту.

Для регулирования натяжения цепи служат натяжные болты (8). Принципы регулировки скорости передвижения транспортера изложены в разделе 4.5.1 – рисунок (4.2), а способ регулировки натяжения цепей напольного транспортера - в разделе 5.7.

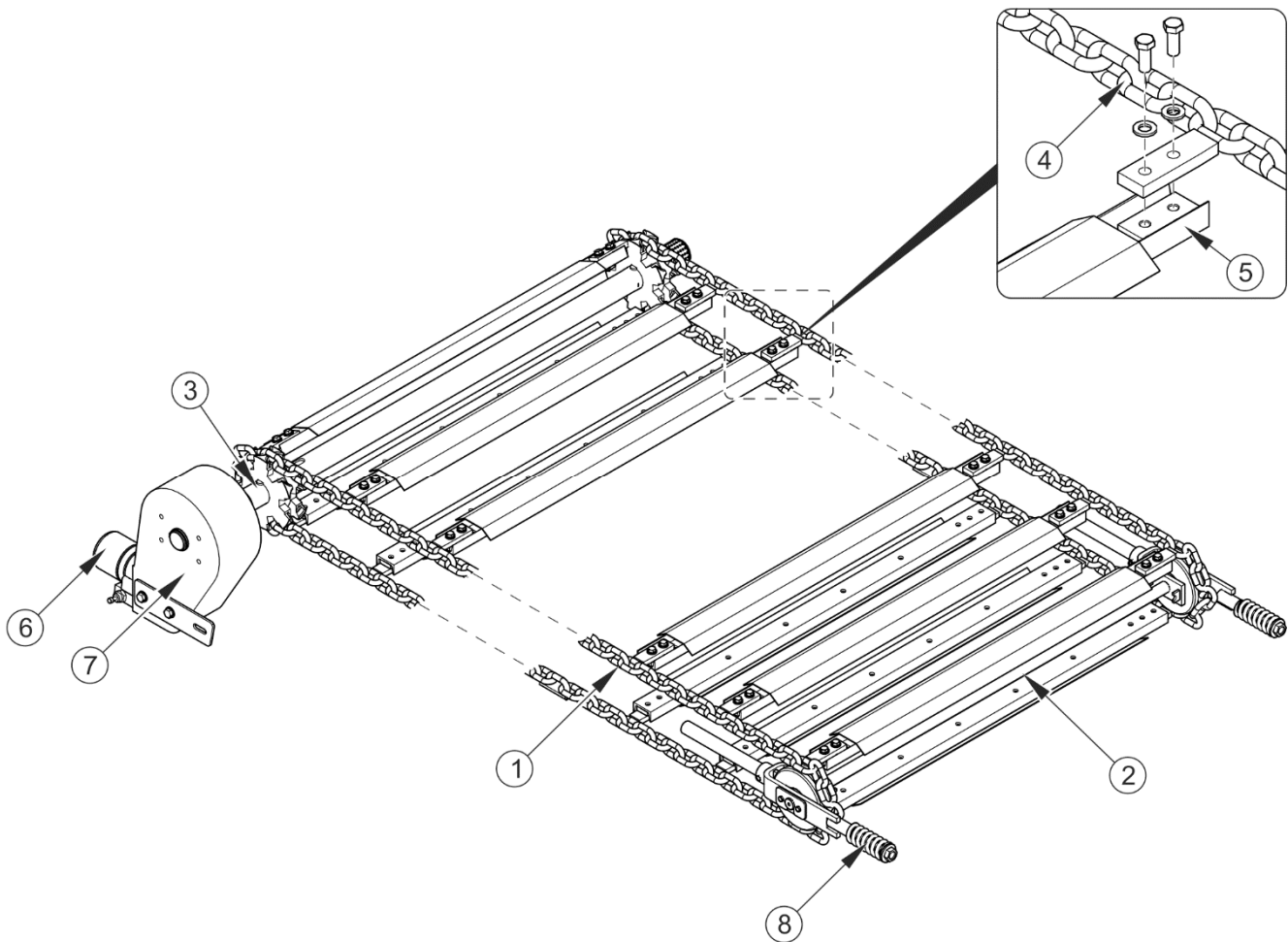


РИСУНОК 3.2 Подающий механизм NV161/1, NV161/2, NV161/3

(1) транспортерная лента, (2) натяжной механизм, (3) приводной механизм, (4) цепь, (5) скребок, (6) гидравлический двигатель, (7) редукторная передача, (8) натяжной болт

ВНИМАНИЕ

Направление движения нагруженного подающего механизма на платформе можно изменять только на короткое время.

Разрешается включать подающий механизм только при поднятой заслонке разбрасывателя (если она имеется). В противном случае может дойти до повреждения разбрасывателя.

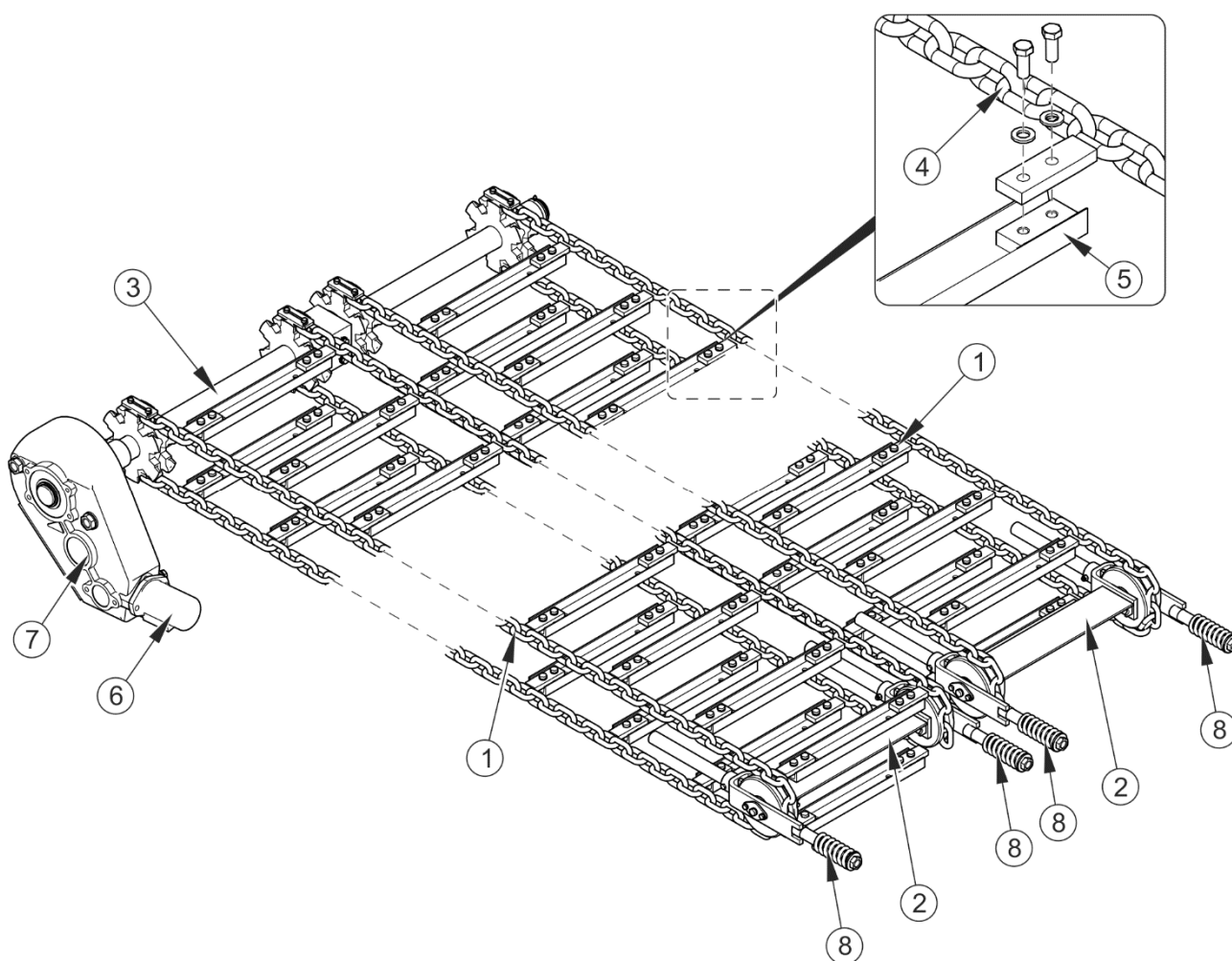


РИСУНОК 3.3 Подающий механизм NV161/4, NV161/5

(1) транспортная лента, (2) натяжной механизм, (3) приводной механизм, (4) цепь, (5) скребок, (6) гидравлический двигатель, (7) редукторная передача, (8) натяжной болт

3.2.3 ГИДРАВЛИЧЕСКАЯ СИСТЕМА ПОДАЮЩЕГО МЕХАНИЗМА

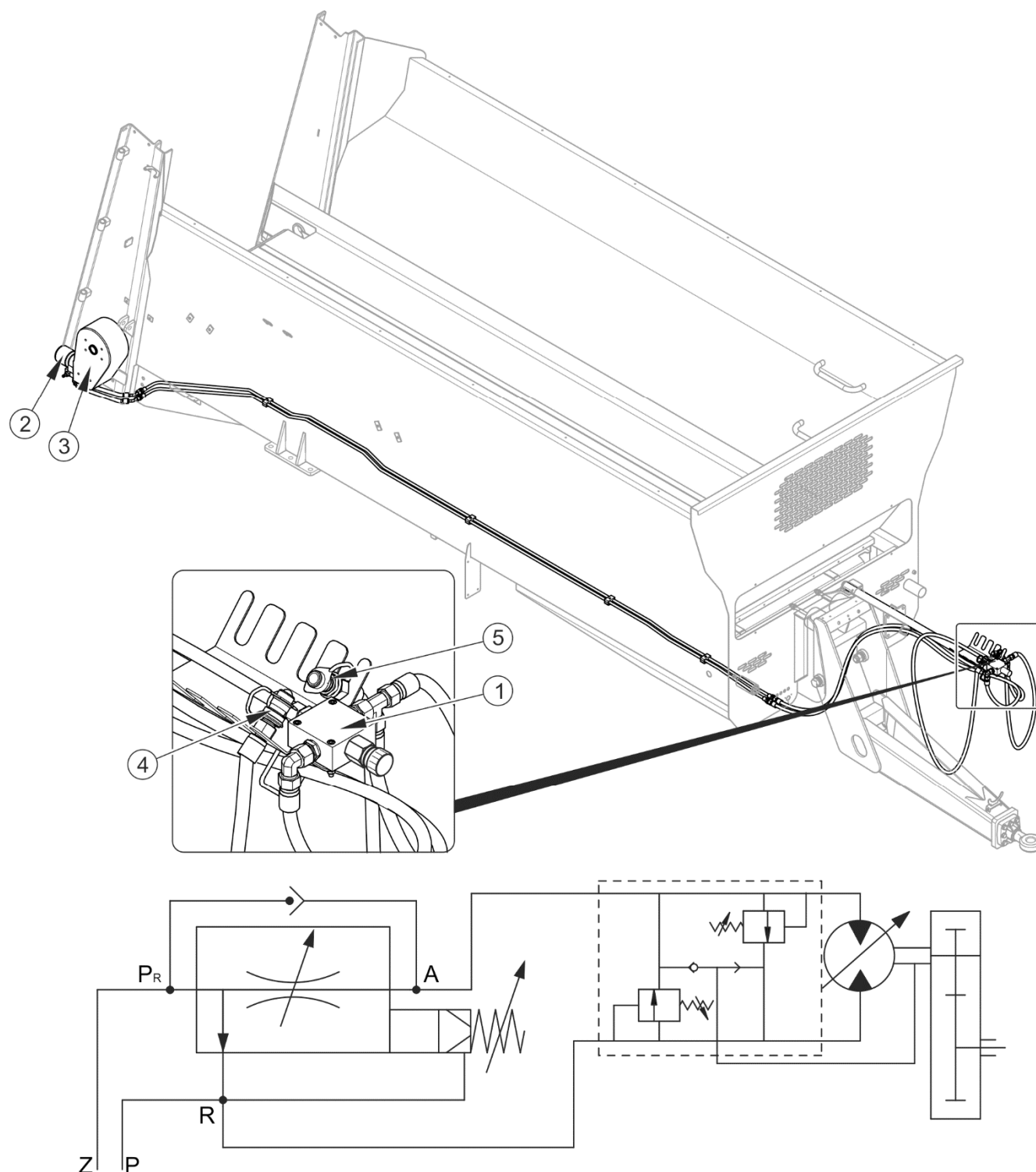


РИСУНОК 3.4 Устройство и схема гидравлической системы подающего механизма

(1) регулятор протекания, (2) гидравлический двигатель, (3) редукторная передача, (4) питающий провод, (5) возвратный провод, (Z) подача на трактор, (P) возврат с трактора

Устройство и схема гидравлической системы подающего механизма представлены на рисунке (3.4). Эта система служит для управления напольным транспортером. Система питается от внешней гидравлики трактора, к которой подсоединяется при помощи гидравлических проводов (4) и (5). Направление движения транспортера зависит от направления протекания гидравлического масла через двигатель (2), который при помощи редукторной передачи (3) приводит в движение подающий механизм.



ВНИМАНИЕ

С целью идентификации проводов вблизи присоединительных разъемов наклеены наклейки в виде стрелок, информирующие о направлении протекания гидравлического масла через двигатель. Гидравлические провода обозначены колпачками черного цвета.

Управление работой напольного транспортера осуществляется при помощи распределителя в кабине трактора. Использование такого решения позволяет быстро изменять направление передвижения и сокращает время реакции.

Скорость транспортера регулируется рукояткой на регуляторе протекания (1) в пределах от 0 до 10. Регулятор протекания устанавливается на кронштейне в передней части разбрасывателя. Максимальная интенсивность протекания (самая высокая скорость) достигается, если перевести регулятор в положение 10, а минимальная - в положение 0.

3.2.4 СИСТЕМА ПЕРЕДАЧИ ПРИВОДА

Привод разбрасывающего адаптера осуществляется при помощи системы передачи привода, устройство которой представлено на рисунке (3.5).

Момент вращения, который передает ВОМ (вал отбора мощности) трактора на механизмы разбрасывателя через карданный вал с муфтой со срезным болтом (1). Для передачи вращательного момента от вала (1) на редукторную передачу привода адаптера (4) служит вал передачи мощности (2) и телескопический карданный вал (3) с нереверсивной предохранительной муфтой.



ВНИМАНИЕ

Запрещается использовать иную скорость вращения ВОМ для данного типа разбрасывателя, чем та, которая указана в таблице 3.1.

При иной скорости ВОМ разбрасывающие барабаны будут работать с недостаточной скоростью вращения и может возникнуть угроза повреждения привода.

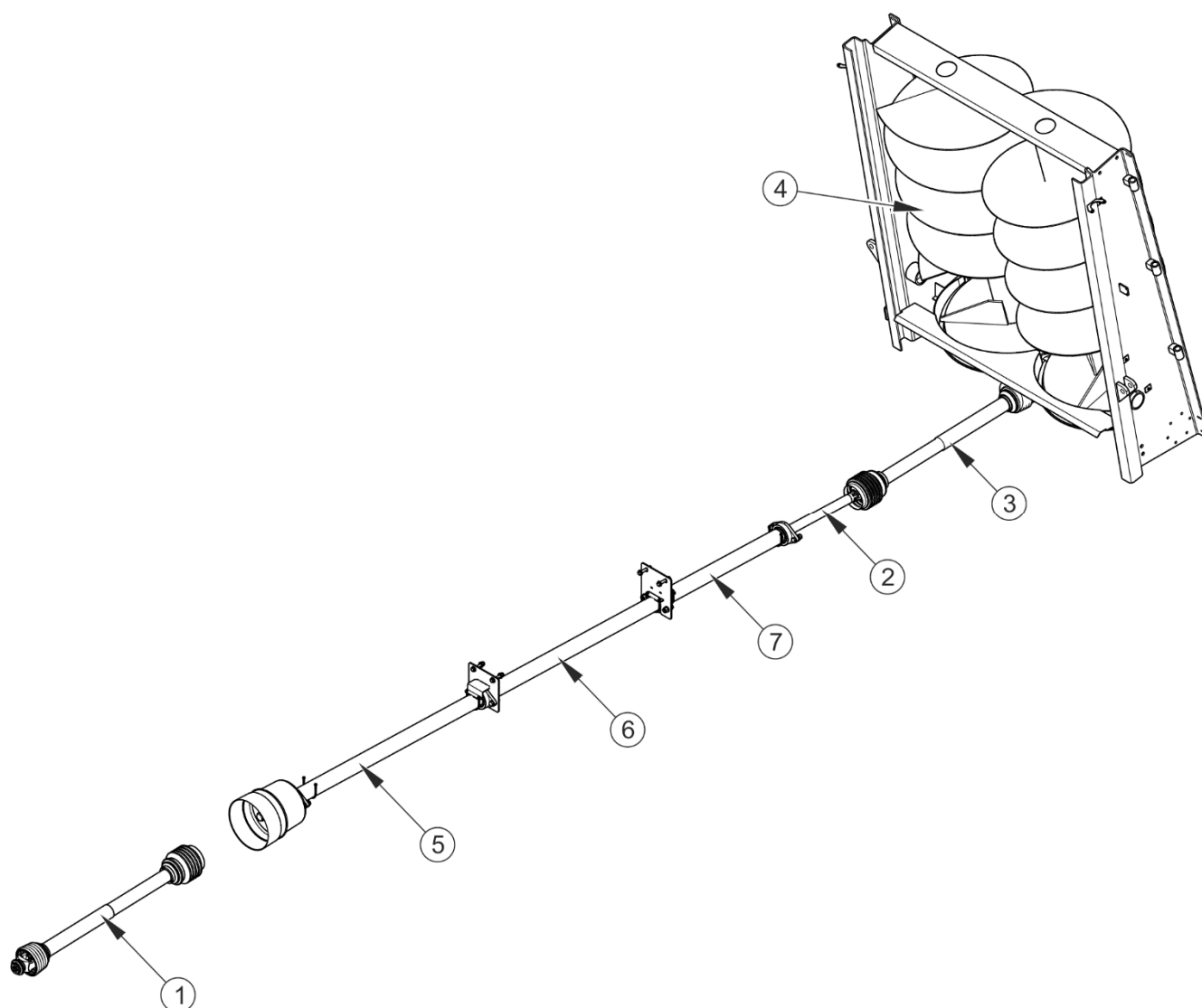


РИСУНОК 3.5 Система передачи привода

(1) телескопический карданный вал с муфтой со срезным болтом, (2) вал передачи мощности, (3) телескопический карданный вал с неревверсивной предохранительной муфтой, (4) измельчающий адаптер, (5), (6), (7) кожух вала

Система передачи привода предохраняется от повреждения при помощи муфты со срезным болтом на телескопическом карданном валу (1) и неревверсивной предохранительной муфты на валу (3).

3.2.5 ВЕРТИКАЛЬНЫЙ РАЗБРАСЫВАЮЩИЙ АДАПТЕР 2-ВАЛКОВЫЙ

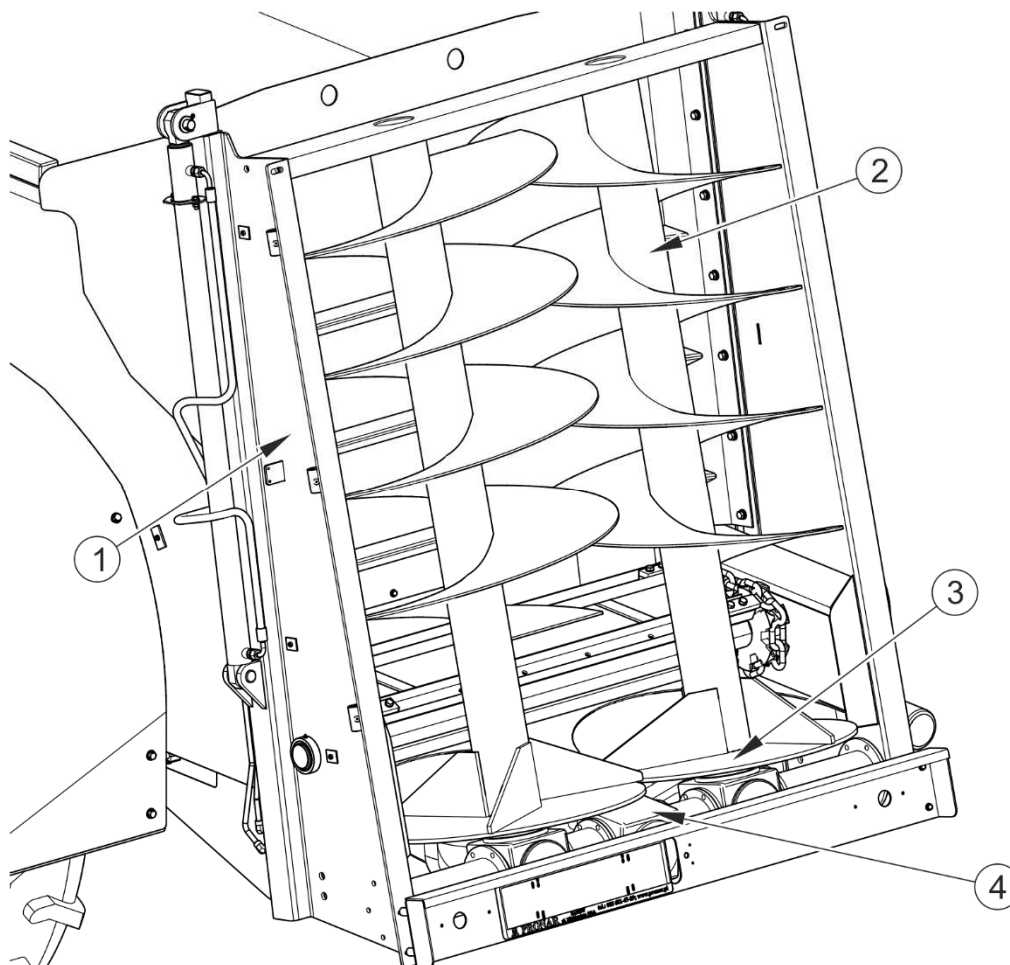


РИСУНОК 3.6 вертикальный разбрасывающий адаптер 2-валковый

(1) боковой борт, (2) червячный вал, (3) разбрасывающий диск, (4) передача

Вертикальный двухвалцовый разбрасывающий адаптер служит для измельчения и разбрасывания навоза, который подается по напольному транспортеру. Устанавливается в задней части кузова разбрасывателя. Привод системы осуществляется при посредстве системы передачи привода и передачи (4).

Адаптер состоит из боковых стенок (1) и двух вертикально расположенных червячных валов (2). Валы в нижней части закончены дисками (3), что позволяет получить большую ширину разброса. К валам привинчиваются сменные измельчающие ножи, представляющие собой рабочее орудие. Валы вращаются и измельчают подаваемый по транспортеру материал, а затем выбрасывают назад.

3.2.6 ГИДРАВЛИЧЕСКАЯ СИСТЕМА ОТКРЫТИЯ ЗАДНИХ ДВЕРЕК

Гидравлическая система открытия задних дверок служит для открытия, закрытия и установки дверок в нужном положении. Система питается маслом из гидравлической системы трактора. Управление бортом осуществляется из кабины трактора при помощи рычага распределителя гидравлики трактора. Масло под давлением попадает по проводу (4) в гидравлические цилиндры (2), которые открывают дверцы (1). Закрытие дверок осуществляется путем изменения настройки распределителя на тракторе. При этом масло нагнетается по проводу (5), приводя в движение поршневые штоки цилиндров.

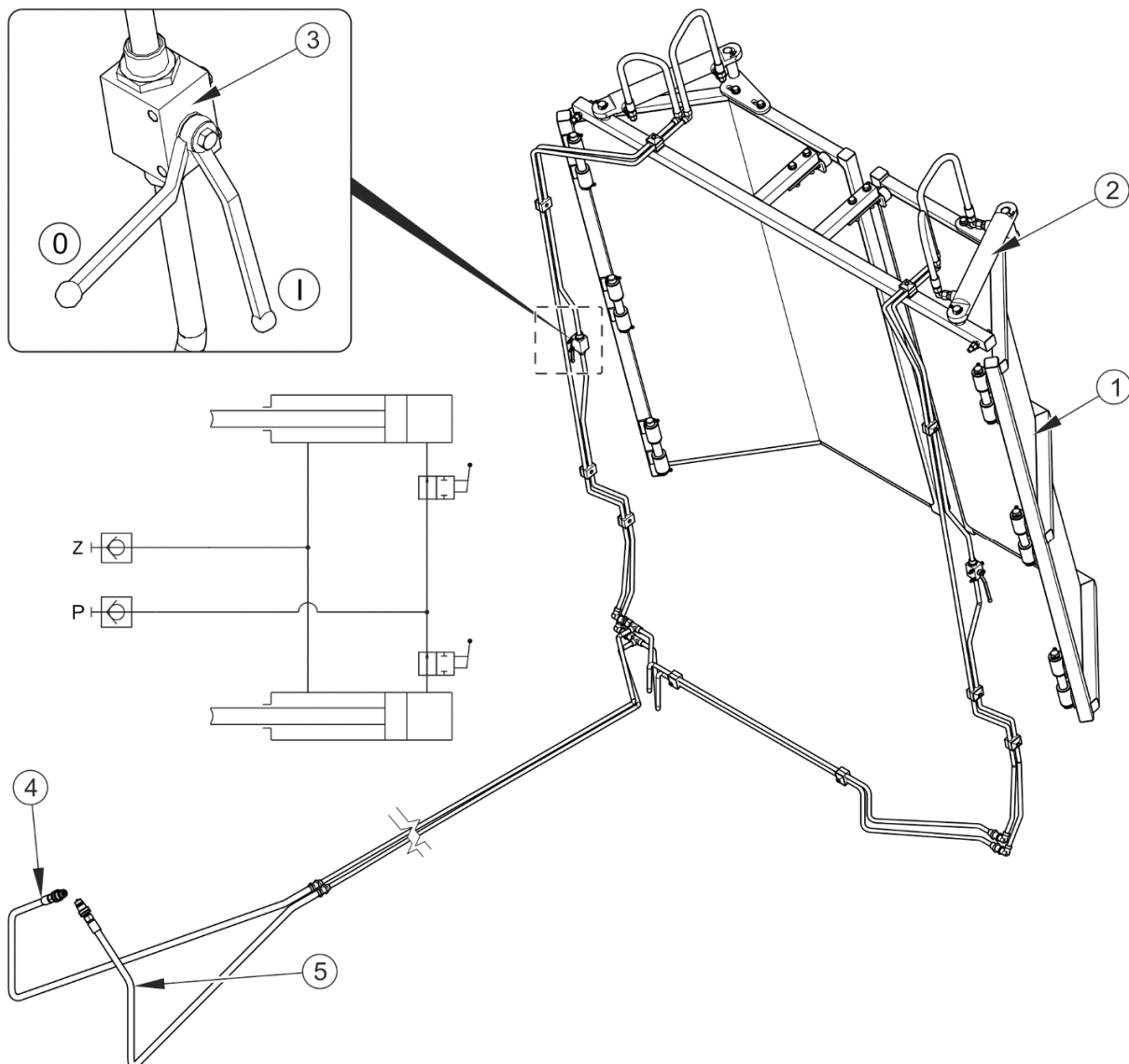


РИСУНОК 3.7 Устройство и схема гидравлической системы открытия дверок

(1) задняя дверца, (2) гидравлический цилиндр, (3) гидравлический клапан, (4) возвратный провод, (5) питающий провод, (Z) подача, (P) возврат, (I) клапан открыт, (0) клапан закрыт

Система имеет два запорных клапана (3), которые служат для защиты дверок от открытия во время движения и для независимой регулировки положения дверок в функции ограничителя во время работы в поле.

ВНИМАНИЕ



Гидравлические провода системы открытия задних дверок обозначены колпачками зеленого цвета.

Во время работ по консервации необходимо предохранить открытые дверцы от самопроизвольного закрытия, закрывая запорный клапан, а также рекомендуется использовать для этого правильно подобранную стабильную и прочно закрепленную механическую опору.

Необходимо обращать особое внимание на то, чтобы не закрывать и не открывать дверцы, если они заблокированы при помощи запорного клапана. Это может угрожать повреждением гидроцилиндов и /или самих дверок.

3.2.7 ГИДРАВЛИЧЕСКАЯ СИСТЕМА ЗАСЛОНКИ

Разбрасыватели Pronar можно снабдить заслонкой кузова. Она устанавливается перед разбрасывающим адаптером и обеспечивает безопасную транспортировку измельченных материалов (напр., компоста, торфа) по общественным дорогам, а также безопасный старт измельчающих червяков.

Заслонка управляется гидравлическим способом. Система питается из внешней гидравлической системы трактора. Управление работой гидроцилиндров открытия и закрытия заслонки осуществляется при помощи распределителя в кабине трактора. Масло под давлением подается из внешней гидравлики трактора по питающему проводу (5) в распределитель потока (3), который пропорционально распределяет струю масла на два гидравлических цилиндра (2) и приводит к тому, что поршневые штоки цилиндров равномерно перемещаются вверх, открывая заслонку (1).

Закрытие заслонки осуществляется путем изменения положения рычага распределителя на тракторе. При этом происходит подача масла по проводу (4) в цилиндры (2), вызывая перемещение поршневых штоков цилиндров вниз и закрытие заслонки.



ВНИМАНИЕ

Гидропровода гидравлической системы заслонки обозначены колпачками красного цвета.

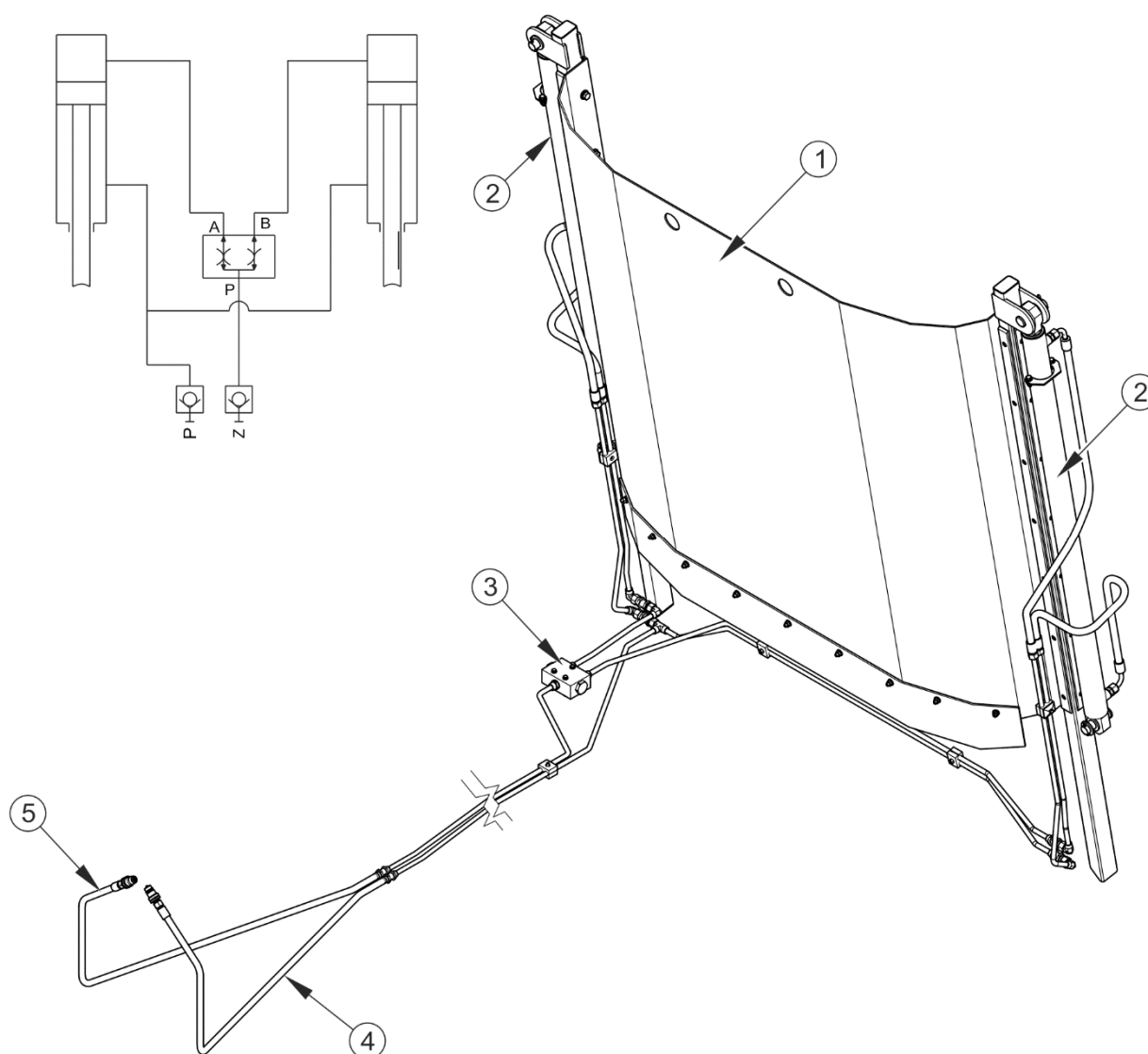


РИСУНОК 3.8 Устройство и схема гидравлической системы заслонки

(1) заслонка, (2) гидроцилиндр, (3) распределитель потока, (4) возвратный провод, (5) питающий провод, (Z) подача, (P) возврат

3.2.8 ОСНОВНОЙ ТОРМОЗ

Разбрасыватель может быть оснащен одним из трех типов основной тормозной системы:

- однопроводной пневматической системой - рисунок (3.9),
- двухпроводной пневматической системой - рисунок (3.10),
- гидравлической тормозной системой - рисунок (3.11).

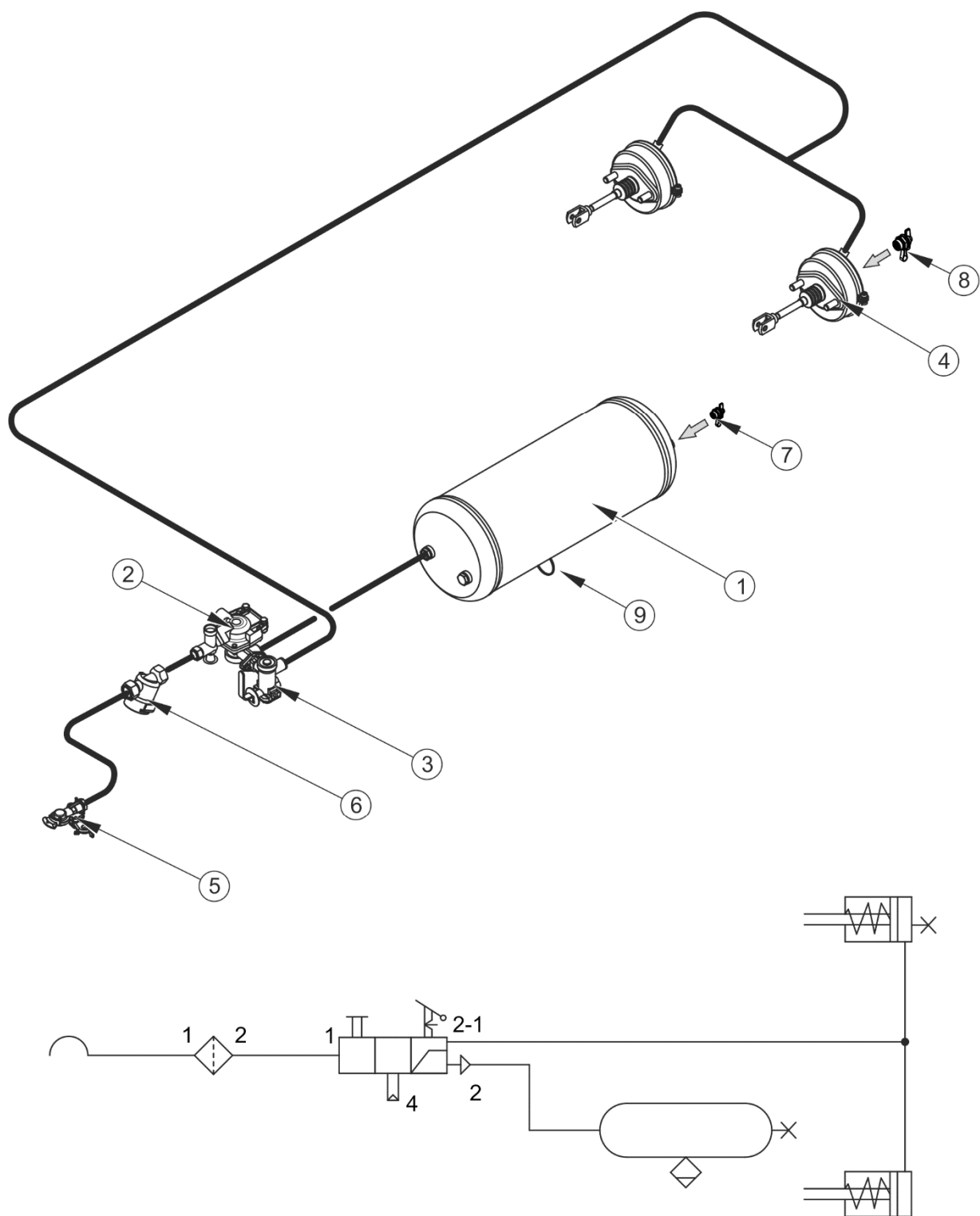


РИСУНОК 3.9 Однопроводная пневматическая система

(1) емкость для сжатого воздуха, (2) управляющий клапан, (3) регулятор силы торможения, (4) пневмодвигатель, (5) подсоединение проводов, (6) воздушный фильтр, (7) контрольное соединение емкости для сжатого воздуха, (8) контрольное соединение пневмодвигателя, (9) конденсатоотводящий клапан

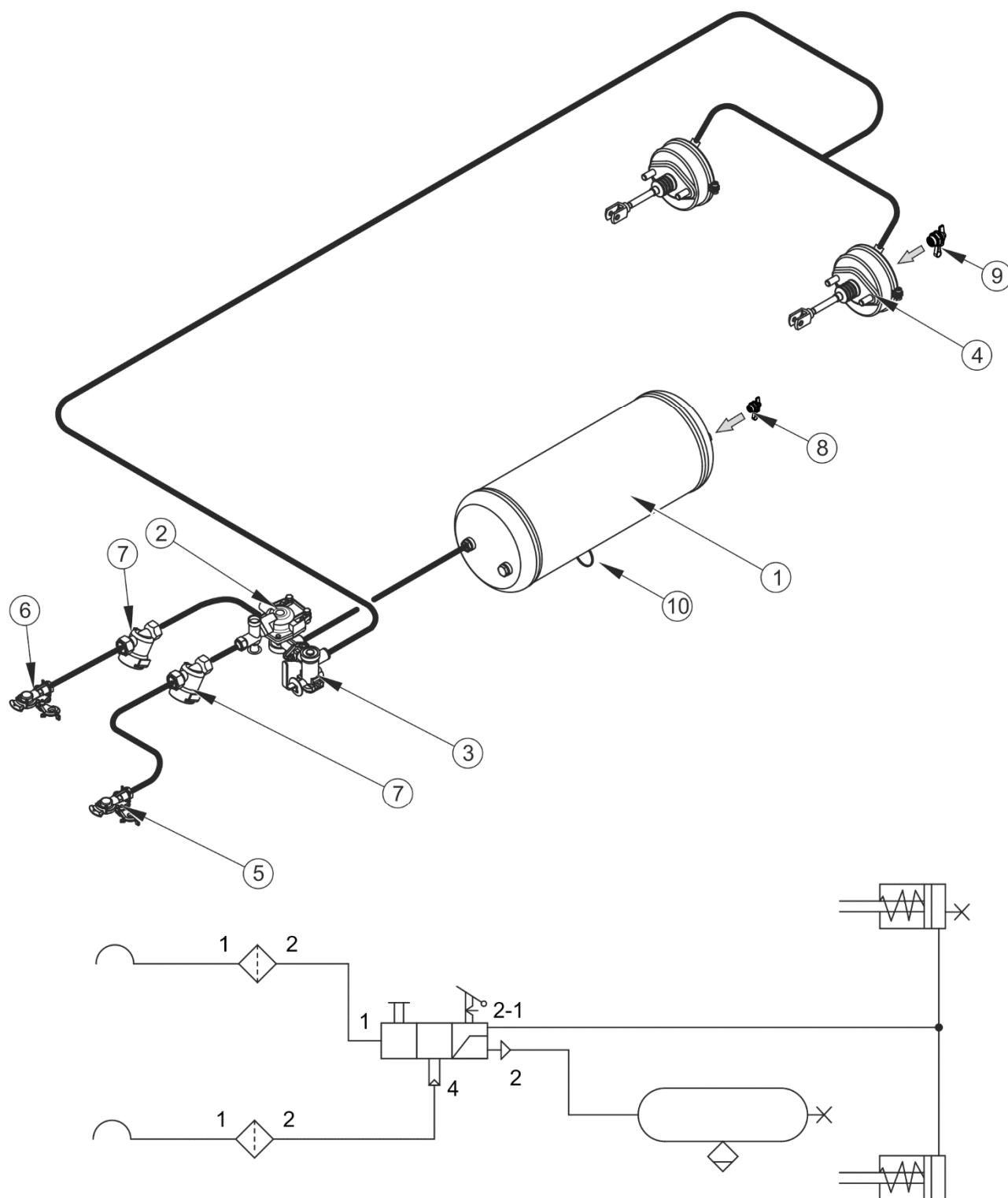


РИСУНОК 3.10 Двухпроводная пневматическая система

(1) емкость для сжатого воздуха, (2) управляющий клапан, (3) регулятор силы торможения, (4) пневмоцилиндр, (5) пневмосоединение (красное), (6) пневмосоединение (желтое), (7) воздушный фильтр, (8) контрольное соединение емкости для сжатого воздуха, (9) контрольное соединение пневмоцилиндра, (10) конденсатоотводящий клапан

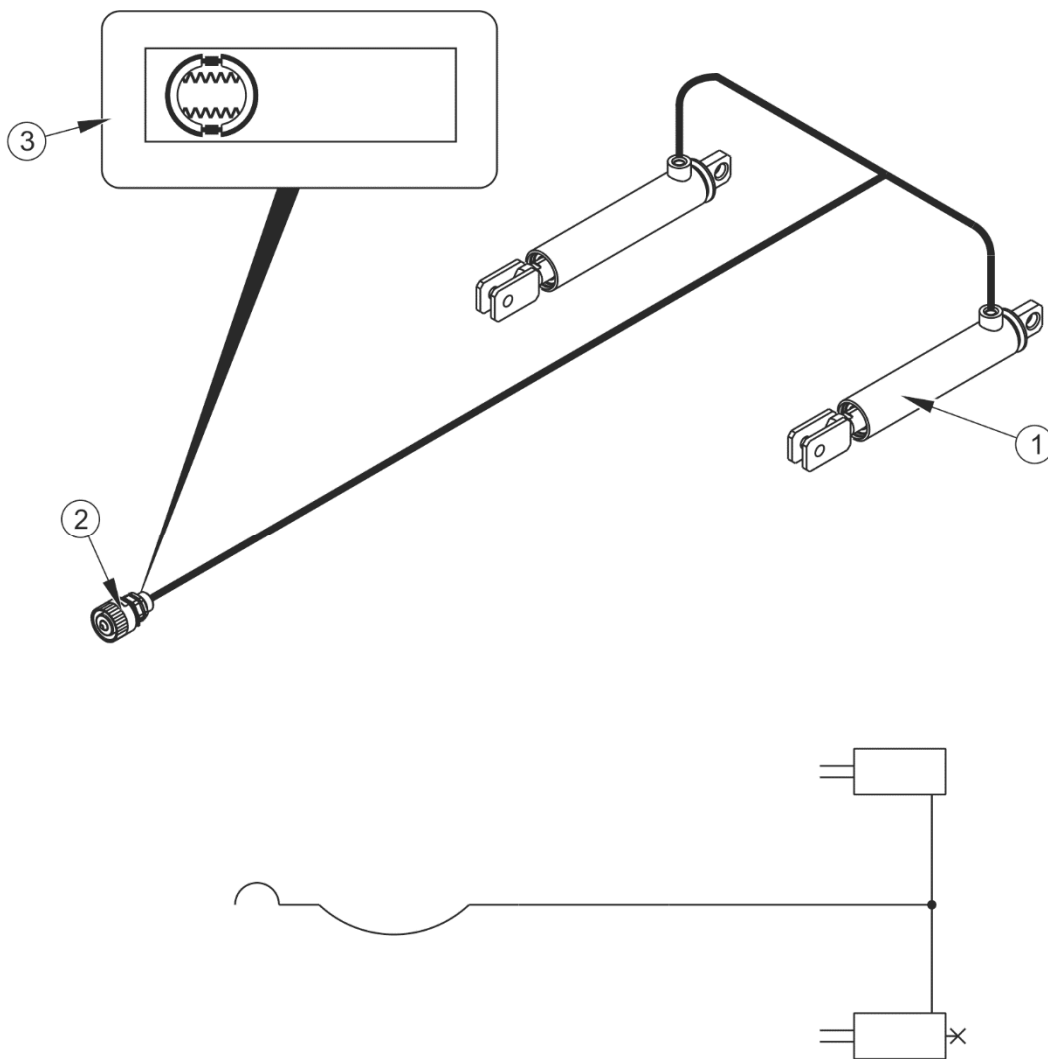


РИСУНОК 3.11 Устройство и схема гидравлической тормозной системы

(1) гидроцилиндр, (2) гидравлическое быстросъемное соединение, (3) информационная наклейка

Основной тормоз запускается с места тракториста путем нажатия на тормозную педаль трактора. Задачей управляющего клапана (2) применяемого в пневматических системах - рисунок (3.9), (3.10), является одновременное срабатывание тормозов трактора и разбрасывателя. Кроме того, в случае непредвиденного разъединения провода между разбрасывателем и трактором управляющий клапан автоматически включает тормоз машины. В примененном клапане имеется система растормаживания, которая используется в случае, когда разбрасыватель отсоединен от трактора. При подсоединении к трактору воздухопровода растормаживающий механизм

автоматически переводится в положение, позволяющее на нормальную работу тормозов.

Трехпозиционный регулятор силы торможения - рисунок (3.12), применяемый в пневматических системах, выбирает силу торможения в зависимости от параметров. Оператор машины вручную, при помощи рычага (4) переключает соответствующий режим работы. Доступны три рабочих положения: А – «Без груза», В – «Загрузка наполовину» и С – «Полная загрузка».

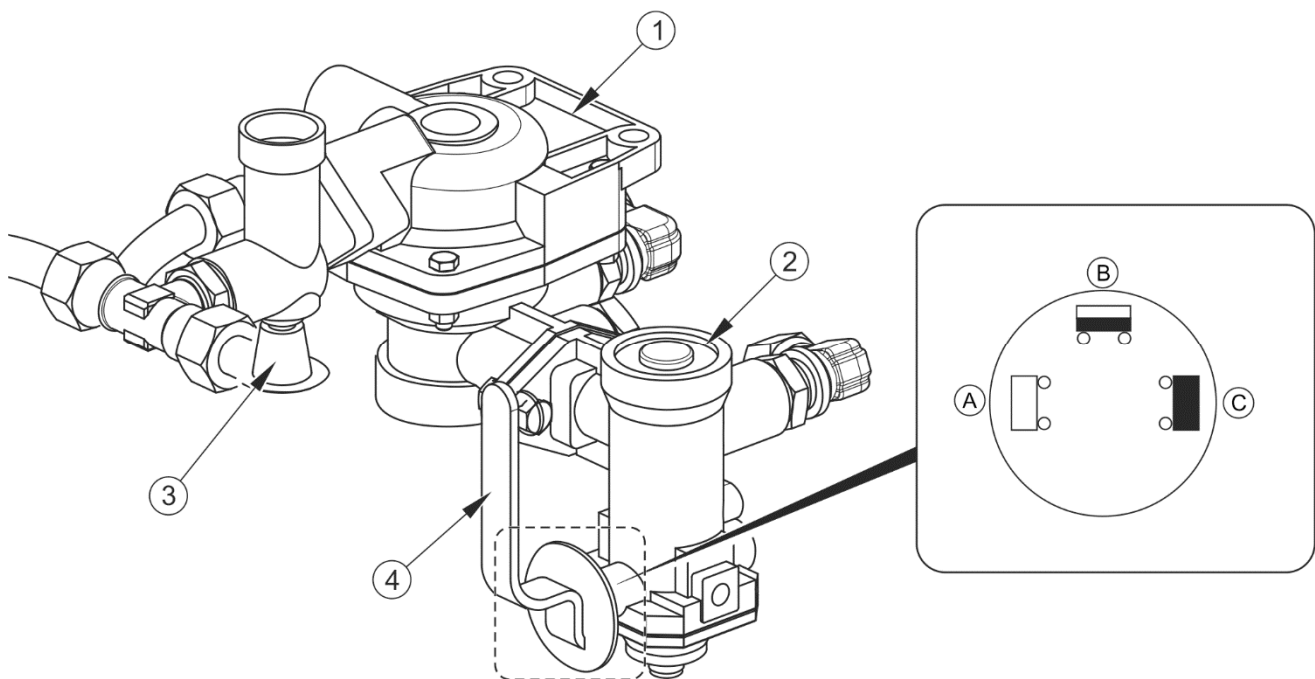


РИСУНОК 3.12 Управляющий клапан и регулятор силы торможения

(1) управляющий клапан, (2) регулятор силы торможения, (3) кнопка растормаживания тормоза разбрасывателя во время стоянки, (4) рычаг переключения режима работы регулятора, (А) положение "БЕЗ ГРУЗА", (В) положение "ЗАГРУЗКА НАПОЛОВИНУ", (С) положение "ПОЛНАЯ ЗАГРУЗКА"

3.2.9 СТОЯНОЧНЫЙ ТОРМОЗ

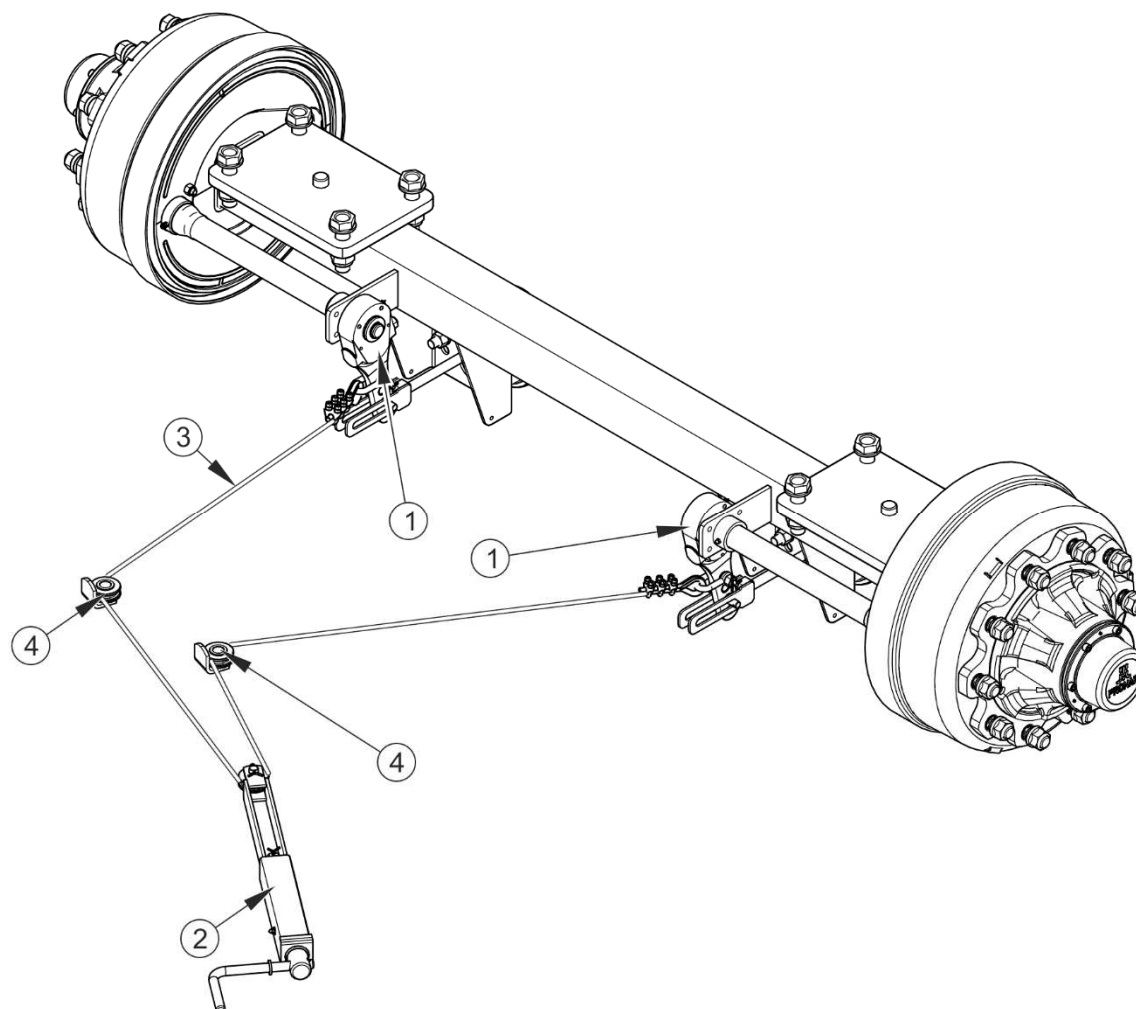


РИСУНОК 3.13 Стояночный тормоз

(1) рычаг разжимного кулака, (2) кривошипный механизм тормоза, (3) стальной тросик $L=3\ 200$ мм, (4) направляющий ролик

Стояночный тормоз предназначен для удержания разбрасывателя на месте во время стоянки. Устройство системы представлено на рисунке (3.13).

Кривошипный механизм тормоза (2) приварен к левому борту грузовой платформы. Рычаги разжимных кулаков (1) ходовой оси соединяются с кривошипным механизмом (2) при помощи троса (3), пропущенного через ролики (4). Натяжение тросов (поворот рукоятки тормозного механизма по часовой стрелке) вызывает отклонение рычага разжимного кулака, который раздвигает тормозные колодки и останавливает разбрасыватель.

3.2.10 ЭЛЕКТРИЧЕСКОЕ ОБОРУДОВАНИЕ, СВЕТОВАЯ СИГНАЛИЗАЦИЯ

Электрическая система разбрасывателя приспособлена для питания от источника постоянного напряжения 12В. Присоединение электрической системы разбрасывателя необходимо выполнять соответствующим подсоединительным проводом, который входит в комплект оснащения машины.

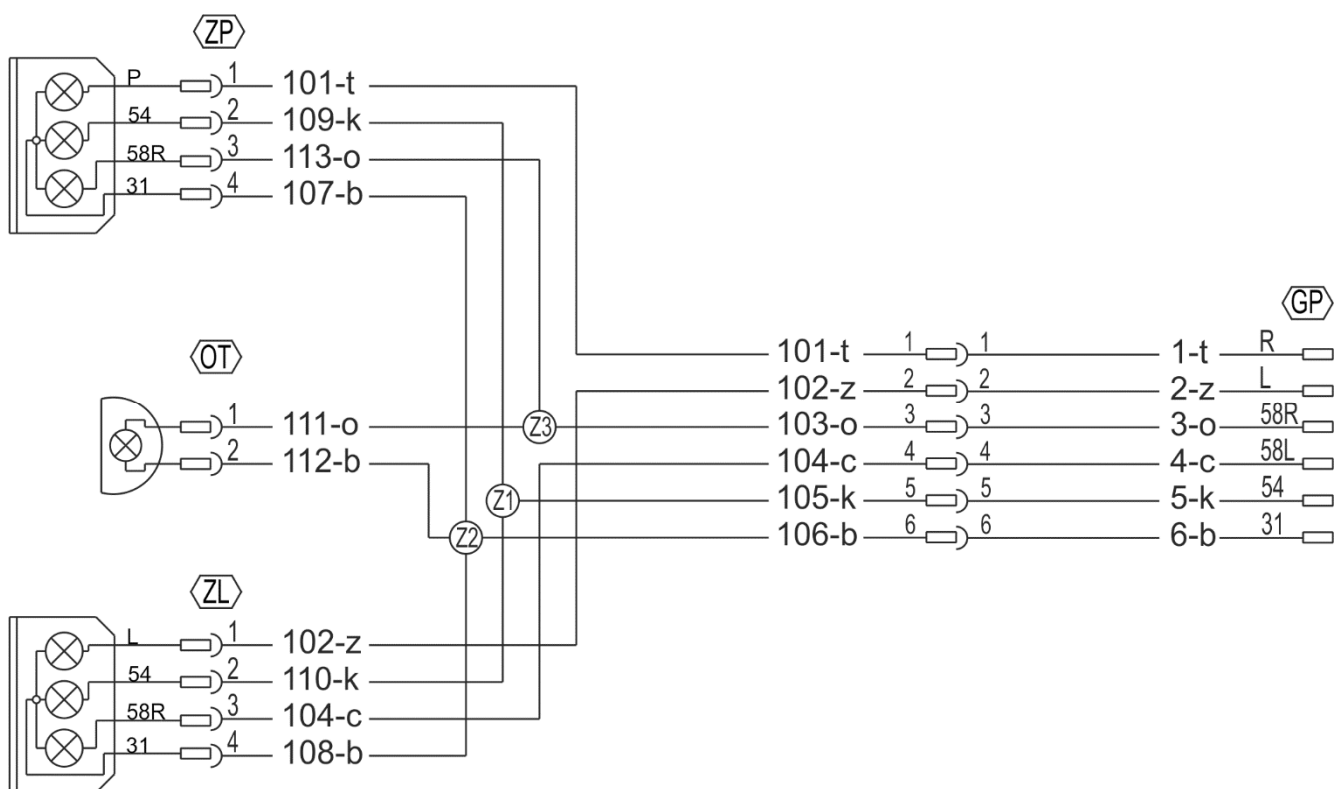


РИСУНОК 3.14 Схема электрической системы

В соответствии с таблицами (3.3), (3.4), (3.5)

ТАБЛИЦА 3.3 Цветовое обозначение проводов

ОБОЗНАЧЕНИЕ	ЦВЕТ
b	Белый
c	Черный
k	Красный
z	Желтый
t	Зеленый
o	коричневый

ТАБЛИЦА 3.4 Перечень элементов световой сигнализации

СИМВОЛ	НАИМЕНОВАНИЕ
ZP	Задний фонарь правый
ZL	Задний фонарь левый
GP	7-пиновый разъем
OT	Лампа освещения номерного знака

ТАБЛИЦА 3.5 Обозначение подсоединения разъема GT

ОБОЗНАЧЕНИЕ	ФУНКЦИЯ
31	Масса
L	Указатель поворота левый
54	Сигнал торможения "STOP"
58L	Задний габаритный фонарь левый
58R	Задний габаритный фонарь правый
R	Указатель поворота правый

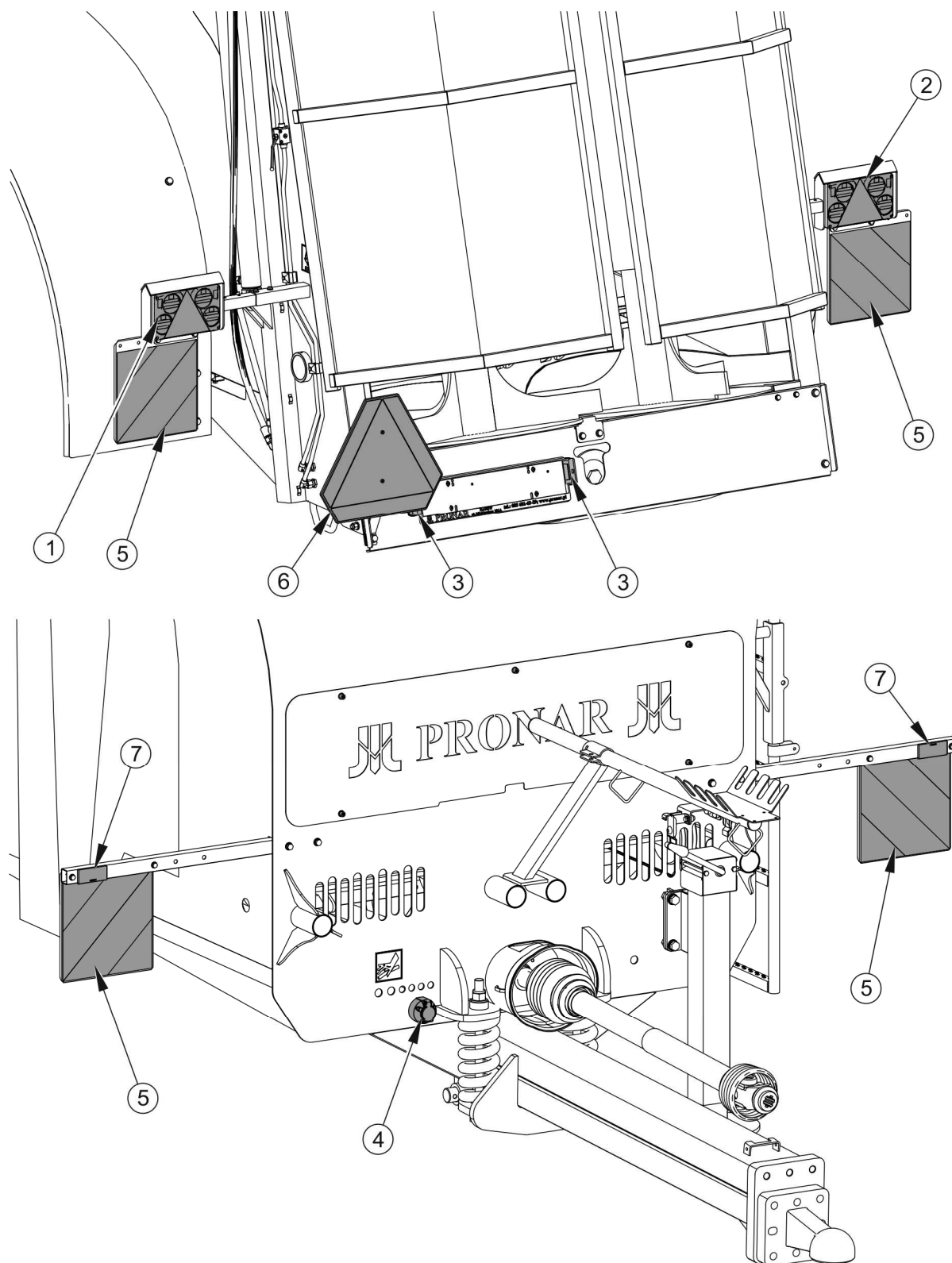


РИСУНОК 3.15 Размещение элементов световой сигнализации

(1) задний фонарь левый (2) задний фонарь правый, (3) лампа освещения номерного знака, (4) подсоединительный разъем, (5) предупреждающий знак, (6) знак тихоходное транспортное средство, (7) белый отражатель

РАЗДЕЛ

4

**ПРАВИЛА
ЭКСПЛУАТАЦИИ**

4.1 ПОДГОТОВКА К РАБОТЕ И ПЕРВЫЙ ПУСК

4.1.1 ПРОВЕРКА РАЗБРАСЫВАТЕЛЯ НАВОЗА ПОСЛЕ ПРИЕМКИ

Разбрасыватель навоза поставляется в полностью собранном виде и не требует дополнительных операций по монтажу подузлов машины. Производитель заявляет, что разбрасыватель навоза полностью исправный, прошел проверку в соответствии с контрольными процедурами и допущен к эксплуатации. Однако это не освобождает пользователя от проверки машины перед покупкой и первым пуском.

Прежде чем подсоединить разбрасыватель к трактору, проверьте, соответствует ли Ваш трактор этой цели. Разбрасыватель можно агрегировать только с такими тракторами, которые отвечают требованиям, изложенным в таблице (1.2).

ВНИМАНИЕ



Прежде чем приступить к агрегированию и первому пуску разбрасывателя, необходимо обязательно ознакомиться с содержанием настоящего руководства и инструкции по обслуживанию телескопического карданного вала, приложенной к машине, и соблюдать изложенные в них указания.

Разбрасыватель навоза можно агрегировать с трактором только в том случае, если трактор имеет соответствующее сцепное устройство и соответствующие разъемы для присоединения тормозной, электрической и гидравлической систем, а масло в системе внешней гидравлики трактора можно смешивать с маслом, залитым в гидравлическую систему разбрасывателя.

Прежде чем подсоединить трактор, оператор машины должен проверить техническое состояние разбрасывателя, отрегулировать его в соответствии с потребностью на данный момент и подготовить к пробному пуску. Для этого необходимо:

- ➔ проверить комплектацию машины,
- ➔ проверить состояние лакокрасочного покрытия на наличие коррозии или механических повреждений (вмятин, пробоев, изгибов или сломанных деталей),
- ➔ проверить техническое состояние защитных приспособлений и правильность их крепления,

- ➔ произвести осмотр отдельных элементов разбрасывателя на наличие механических повреждений, возникших, в частности, вследствие неправильной загрузки, транспортировки или разгрузки машины,
- ➔ проверить исправность электроосвещения и световой сигнализации разбрасывателя,
- ➔ проверить техническое состояние телескопических карданных валов, техническое состояние их кожухов и комплектацию этих элементов,
- ➔ проверить техническое состояние гидравлических и пневматических проводов,
- ➔ убедиться в отсутствии какого-либо вытекания гидравлического масла.

4.1.2 ПОДГОТОВКА РАЗБРАСЫВАТЕЛЯ НАВОЗА К ПЕРВОМУ ПУСКУ

В рамках подготовки разбрасывателя к первому пуску необходимо:

- ➔ все точки смазки, в случае необходимости смазать элементы в соответствии с указаниями, изложенными в разделе 5.6 *СМАЗКА РАЗБРАСЫВАТЕЛЯ*,
- ➔ правильность затяжки крепежных гаек: (ходовые колеса, тяга дышла, разбрасывающий механизм),
- ➔ уровень масла в передаче адаптера,
- ➔ проверить уровень масла в передаче транспортера,
- ➔ проверить натяжение цепей цепного транспортера,
- ➔ техническое состояние телескопического карданного вала, кожухов и фиксирующих цепочек,
- ➔ убедиться, что телескопический карданный вал для соединения с трактором можно подсоединить к трактору (телескопический карданный вал должен соответствовать трактору – см. инструкцию по обслуживанию телескопического карданного вала),
 - ⇒ измерить длину телескопического карданного вала при самых легких и самых тяжелых рабочих условиях,

- ⇒ убедиться, что при наиболее широкой установке вала трубы перекрываются в достаточной степени,
 - ⇒ убедиться, что при наиболее узкой установке вала (на повороте) его еще можно сдвинуть,
- ➔ проверить соответствие скорости вращения телескопического карданного вала (см. наклейку поз. 12, таблица (2.1)).

ВНИМАНИЕ



Трубчатые профили вала могут перекрываться минимум на 1/2 длины при нормальных рабочих условиях и не менее, чем на 1/3 длины при всех прочих условиях работы.

При регулировании телескопического карданного вала необходимо соблюдать указания и рекомендации, изложенные производителем в инструкции по обслуживанию телескопического карданного вала.

В случае неправильной регулировки карданный вал может получить повреждения/ выйти из строя при раздвижении или сдвигении на поворотах или на неровной местности.



УКАЗАНИЕ

Регулирование телескопического карданного вала касается только конкретного типа трактора. Если машина агрегируется с другим трактором, в случае надобности необходимо еще раз припасовать вал к этому трактору.

4.1.3 ПРОБНЫЙ ПУСК

В случае, если после выполнения всех вышеупомянутых операций техническое состояние разбрасывателя не вызывает сомнений, можно подсоединить его к трактору в соответствии с разделом 4.3 "ПОДСОЕДИНЕНИЕ И ОТСОЕДИНЕНИЕ РАЗБРАСЫВАТЕЛЯ ОТ ТРАКТОРА". Запустить трактор, проверить отдельные системы и во время стоянки произвести пробный пуск разбрасывателя без груза. Рекомендуется, чтобы осмотр проводили два человека, причем один из них должен все время пребывать в кабине водителя трактора. При пробном пуске нужно соблюдать следующую очередность операций.

- ➔ Подсоединить разбрасыватель к соответствующему тягово-сцепному устройству трактора.

- ➔ Подсоединить телескопический карданный вал и правильно его закрепить.
- ➔ Поднять опору.
- ➔ Присоединить провода тормозной, электрической и гидравлической систем.
- ➔ Проверить исправность световой сигнализации.
- ➔ Запустить трактор.
- ➔ Трогаясь с места, проверить работу основного тормоза.
- ➔ Проверить работу цепного транспортера.
 - ⇒ Запустить цепной транспортер при помощи соответствующего рычага распределителя в кабине трактора. На регуляторе протекания, установленном на кронштейне для проводов в передней части разбрасывателя, установить скорость передвижения, поворачивая рукоятку регулятора из положения "0" в максимальное положение "10" и проверить правильность направления передвижения. Направление передвижения транспортера вперед или назад изменяется при помощи рычага распределителя в кабине трактора. Проверьте правильность подсоединения проводов и работу регулятора протекания.
- ➔ Проверить правильность работы задних дверок.
 - ⇒ При помощи соответствующего рычага распределителя на тракторе открыть и закрыть задние дверцы.
- ➔ Запустить привод ВОМ трактора на низких оборотах (включить привод вальцов адаптера).
- ➔ Необходимо на несколько минут оставить низкие обороты и в это время убедиться:
 - ⇒ что из приводной системы и из адаптера не раздаются посторонние шумы и звуки, которые могут указывать на трение металлических элементов друг о друга,
 - ⇒ что вальцы адаптера вращаются плавно и без заеданий.

- ➔ Выключить привод ВОМ, выключить двигатель трактора и отсоединить разбрасыватель навоза от трактора.



ОПАСНОСТЬ

Запрещается использовать иную скорость вращения ВОМ, чем та, которая указана в таблице 3.1.

Разбрасыватель можно подсоединять только в том случае, если все подготовительные работы, осмотр и проверка технического состояния дадут положительный результат. Если в ходе пробного пуска появятся вызывающие опасение признаки типа:

- шум и посторонние звуки, происходящие от трения подвижных элементов о конструкцию разбрасывателя,
- вытекание гидравлического масла,
- падение давления в тормозной системе,
- блокирование тормозных цилиндров,
- другие подозрительные неполадки

необходимо немедленно закрыть подачу масла, выключить привод ВОМ трактора и определить причину неполадки. Если неполадку невозможно устранить или ее устранение может привести к потере гарантии, просим связаться с продавцом или непосредственно с производителем с целью выяснения проблемы или выполнения ремонта.



ВНИМАНИЕ

Проверить соответствие гидравлических соединений. В случае необходимости заменить штекеры проводов.

Несоблюдение указаний, изложенных в руководстве по эксплуатации, или ненадлежащее использование разбрасывателя навоза может стать причиной повреждения машины.

Техническое состояние машины перед началом эксплуатации не может вызывать каких-либо сомнений.

4.2 ПРОВЕРКА ТЕХНИЧЕСКОГО СОСТОЯНИЯ

В рамках подготовки разбрасывателя к работе ежедневно необходимо проверить:

- ➔ состояние ходовых колес и давление воздуха в шинах,
- ➔ правильность затяжки крепежных гаек (ходовые колеса, тяга дышла, разбрасывающий механизм),
- ➔ состояние остальных болтовых соединений,
- ➔ исправность электроосвещения и световой сигнализации разбрасывателя;
- ➔ работу тормозной системы разбрасывателя;
- ➔ правильность функционирования гидравлической системы,
- ➔ уровень масла в передаче адаптера,
- ➔ проверить уровень масла в передаче транспортера,
- ➔ техническое состояние телескопического карданного вала, кожухов и фиксирующих цепочек,
- ➔ после стоянки необходимо проверить техническое состояние карданного вала и смазать во всех точках смазки в соответствии с инструкцией по обслуживанию этого вала,
- ➔ Смазать элементы в соответствии с указаниями, изложенными в разделе "СМАЗКА РАЗБРАСЫВАТЕЛЯ" в соответствии с графиком смазки,
- ➔ проверить натяжение напольного транспортера и в случае необходимости отрегулировать – см. раздел 5.7 "РЕГУЛИРОВАНИЕ НАТЯЖЕНИЯ ЦЕПИ НАПОЛЬНОГО ТРАНСПОРТЕРА".

ОПАСНОСТЬ



Запрещается эксплуатировать неисправный разбрасыватель.

Категорически запрещается допускать к работе на разбрасывателе лиц, не имеющих допуска к работе на тракторе, в том числе детей и лиц в нетрезвом состоянии.

Неосторожная и ненадлежащая эксплуатация и техобслуживание разбрасывателя, а также несоблюдение требований руководства по эксплуатации могут повлечь за собой опасные последствия для жизни и здоровья людей.



ОПАСНОСТЬ

Прежде чем подсоединить провода отдельных систем, необходимо ознакомиться с руководством по эксплуатации трактора и выполнять рекомендации производителя.

Пневмопровода тормозной системы оснащены пневмосоединениями, которые защищаются колпачками из цветного пластика. Цвет колпачков отвечает цвету подсоединительных разъемов на тракторе (желтый, красный и черный). Штекер питающего провода гидравлических тормозов необходимо подсоединить к разъему гидравлической тормозной системы трактора.

4.3 ПОДСОЕДИНЕНИЕ И ОТСОЕДИНЕНИЕ РАЗБРАСЫВАТЕЛЯ ОТ ТРАКТОРА

Прежде чем приступить к подсоединению разбрасывателя к трактору, необходимо убедиться, что он заторможен ручным стояночным тормозом. Разбрасыватель навоза можно подсоединять к трактору в том случае, если все соединения (электрические, пневматические, гидравлические), а также тягово-цепное устройство трактора отвечают требованиям производителя разбрасывателя.

ВНИМАНИЕ

Прежде чем приступить к подсоединению разбрасывателя, необходимо проверить техническое состояние тягово-цепных устройств разбрасывателя и трактора, а также элементы подсоединений гидравлической, пневматической и электрической систем.



Гидравлическое масло в тракторе и разбрасывателе должно быть смешиваемым.

При агрегировании машины необходимо соблюдать особую осторожность.

После завершения агрегирования необходимо предохранить провода гидравлической, тормозной и электрической систем таким образом, чтобы во время передвижения они не намотались на вращающиеся элементы трактора, не сломались и не разорвались во время маневра поворота.

Во время работы и передвижения разбрасывателя стояночная опора должна быть максимально поднята вверх.

При подсоединении разбрасывателя к трактору нужно соблюдать следующую очередность операций.

Подсоединение

- ➔ Поставить разбрасыватель на стояночный тормоз.
- ➔ Установить трактор прямо напротив тяги дышла.
- ➔ установить проушину дышла на такой высоте, чтобы можно было подсоединить машину.
 - ⇒ Вращая рукояткой опоры (1), поднять или опустить сцепку дышла – рисунок (4.1).
- ➔ Подать трактор назад, подсоединить разбрасыватель к буксирному устройству, проверить блокаду сцепки, предохраняющую машину от случайного отсоединения от трактора.
 - ⇒ Если для подсоединения используется автоматическая сцепка, необходимо убедиться, что операция агрегирования закончена, а тяга дышла заблокирована.
- ➔ Выключить двигатель трактора, закрыть кабину и позаботиться о предохранении ее от доступа посторонних лиц.
- ➔ При помощи рукоятки (2) поднять пята опоры максимально вверх.
 - ⇒ После подсоединения к трактору пята опоры должна находиться на такой высоте, чтобы не зацеплялась за поверхность основания или какое-либо другое препятствие.
- ➔ Присоединить провода пневматической системы (2) (касается двухпроводной системы) - рисунок (4.1).
 - ⇒ Присоединить желтый пневматический провод к желтому разъему на тракторе.
 - ⇒ Присоединить красный пневматический провод к красному разъему на тракторе.

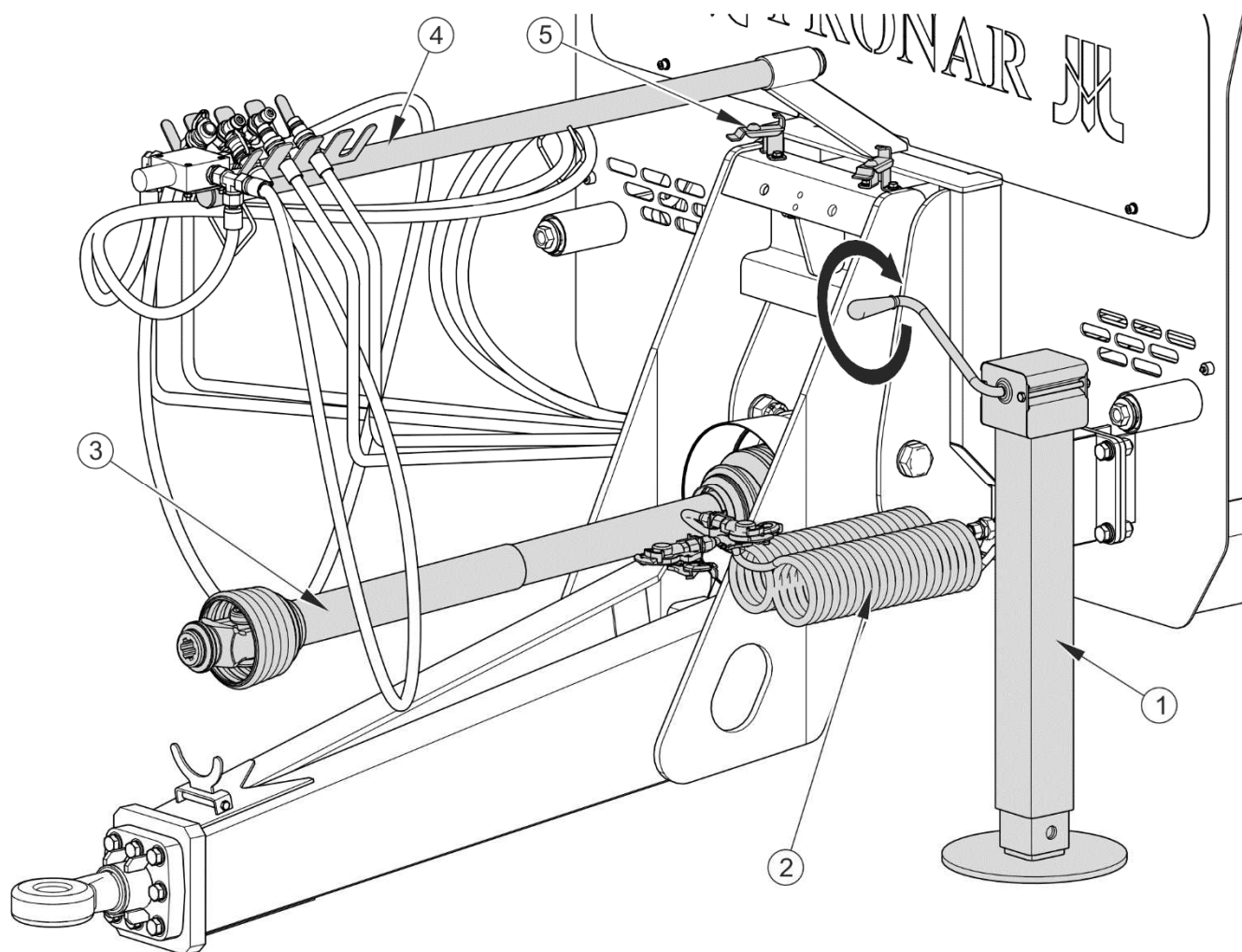


РИСУНОК 4.1 Подсоединение к трактору

(1) стояночная опора, (2) пневматические провода, (3) телескопический карданный вал для подсоединения к трактору, (4) кронштейн для проводов, (5) зацеп для разъемов

- ➔ Присоединить провод пневматической системы (касается однопроводной системы).
 - ⇒ Присоединить черный пневматический провод к черному разъему на тракторе.
- ➔ Присоединить к трактору гидропровода механизма передвижения напольного транспортера - обозначенные черным цветом.

- ⇒ На гидропровода для подсоединения транспортера наклеиваются наклейки в форме стрелок, указывающие направление протекания гидравлического масла.

ВНИМАНИЕ



В случае присоединения проводов управления работой двигателя привода транспортера необходимо обращать внимание на то, чтобы не перепутать соответствующие пары проводов. Провода обозначены соответствующими информационными наклейками.

- ➔ Присоединить гидропровода системы управления задними дверцами - обозначенные зеленым цветом, и заслонки - обозначенные красным цветом (если входят в комплектацию).
- ➔ Присоединить главный провод, питающий систему электроосвещения и световой сигнализации.
- ➔ Подсоединить телескопический карданный вал (3) в соответствии с указаниями, изложенными его производителем в инструкции по обслуживанию вала - рисунок (4.1).
 - ⇒ Конец вала с муфтой подсоединить со стороны машины.
 - ⇒ Необходимо обращать внимание на то, чтобы надлежащим образом припасовать концы вала со стороны трактора и разбрасывателя, а также на правильность крепления сцепки.
 - ⇒ Закрепить цепочки, фиксирующие кожух.
- ➔ Отпустить ручной стояночный тормоз, вращая рукоятку тормозного механизма.

ОПАСНОСТЬ



Во время агрегирования запрещается пребывать посторонним лицам между трактором и разбрасывателем. При агрегировании машины водитель трактора должен соблюдать особые меры предосторожности и убедиться, что при подсоединении вблизи трактора и в зоне его движения нет людей и посторонних предметов.

Проверить и убедиться, что грузовая платформа пуста.

При присоединении гидравлических проводов к трактору необходимо обращать внимание на то, чтобы в гидравлических системах трактора и разбрасывателя не было давления.

Отсоединение от трактора

При отсоединении разбрасывателя от трактора нужно соблюдать следующую очередность операций.

- ➔ Поставить тягач и разбрасыватель на стояночный тормоз.
- ➔ Подложить под колесо разбрасывателя упорные клинья.
 - ⇒ Клинья должны располагаться таким образом, чтобы один из клиньев находился спереди колеса, а второй - сзади колеса, см. раздел 2.
- ➔ Выключить двигатель трактора. Закрыть кабину трактора и предохранить от доступа неуполномоченных лиц.
- ➔ Вращая рукоятку опоры, установить тягу дышла на такой высоте, чтобы можно было разблокировать и отсоединить разбрасыватель.
- ➔ Отсоединить от трактора гидропровода системы передвижения транспортера и системы управления задними дверками и заслонкой (если имеются). На штекеры проводов надеть колпачки, предохраняющие от загрязнения, и поместить в держатель на кронштейне проводов (4) – рисунок (4.1).
- ➔ Отсоединить электропровод.
- ➔ Отсоединить провода пневматической системы и поместить в зацепы (5) – рисунок (4.1) (касается двухпроводной системы).
 - ⇒ Отсоединить красный пневмопровод.
 - ⇒ Отсоединить желтый пневмопровод.
- ➔ Отсоединить провода пневматической системы и поместить в зацеп (5) (касается однопроводной системы).
 - ⇒ Отсоединить черный пневмопровод.
- ➔ Отсоединить телескопический карданный вал.
- ➔ Отблокировать буксирную сцепку, отсоединить тягу дышла разбрасывателя от сцепного устройства трактора и отъехать трактором.
- ➔ Закрепить телескопический карданный вал.

ВНИМАНИЕ



Во время отсоединения разбрасывателя от трактора необходимо соблюдать особую осторожность. Обеспечить хорошую видимость. Запрещается пребывать между разбрасывателем и трактором без крайней необходимости.

Отсоединенный от трактора разбрасыватель необходимо поставить на ручной тормоз (стояночный). Если разбрасыватель стоит на уклоне или подъеме, то дополнительно нужно подложить под колеса клинья или какие-либо другие неострые предметы.

Прежде чем приступить к отсоединению проводов, тяги и телескопического карданного вала, нужно закрыть кабину трактора и позаботиться о предохранении ее от доступа посторонних лиц. Выключить двигатель трактора.

Запрещается ставить загруженный, отсоединенный от трактора разбрасыватель на опору.

4.4 ЗАГРУЗКА ПЛАТФОРМЫ

С целью загрузки необходимо установить трактор с правильно подсоединенным разбрасывателем на ровной и стабильной поверхности. Обе машины необходимо поставить на ручной тормоз (стояночный).

При загрузке разбрасывателя необходимо использовать погрузчик или конвейер соответствующего типа. Если для загрузки используется погрузчик с вилчатым захватом, ширина вилчатого захвата не должна превышать одной длины платформы машины. Вилчатый ковш можно опорожнять путем наклона на высоте, которая не превышает высоту платформы более, чем на 1 м. Не следует искусственно утрамбовывать навоз. При загрузке обращайте внимание на то, чтобы не перегружать разбрасыватель. Высота загрузки не может быть выше просвета механизма адаптера.

Груз на платформе необходимо распределять равномерно, чтобы обеспечить оптимальный разброс. Загрузку навоза необходимо начинать сзади разбрасывателя и постепенно идти вперед, что положительно сказывается на качестве разброса.

В связи с различной плотностью навозного материала использование платформы на полную грузоподъемность может привести к превышению допустимой грузоподъемности разбрасывателя. Ориентировочный удельный вес избранных материалов представлен в таблице (4.1). Обращайте особое внимание на то, чтобы не перегружать разбрасыватель.

ТАБЛИЦА 4.1 Ориентировочный объемный вес избранных материалов

ТИП ГРУЗА	ОБЪЕМНЫЙ ВЕС КГ / М ³
Органические удобрения:	
Старый навоз	700 - 800
Слежалый навоз	800 - 900
Свежий навоз	700 - 750
Компост	950 – 1 100

Несмотря на вид перевозимого груза, пользователь обязан закрепить его таким образом, чтобы груз не мог перемещаться и не загрязнял дорогу и окружающую среду. Если это невозможно, запрещается перевозить такого рода грузы.

ВНИМАНИЕ

Превышение грузоподъемности разбрасывателя свыше допустимой может привести к аварии машины и угрожает безопасности дорожного движения.

Неравномерная загрузка приводит к неравномерному разбросу навоза по полю.

Высота загрузки не может быть выше просвета механизма адаптера.

При загрузке разбрасывателя следует обращать внимание на то, чтобы не бросать навоз на лопасти адаптера таким образом, чтобы он начинал работу без нагрузки.

4.5 РАЗБРОС И РЕГУЛИРОВКА ДОЗЫ ПОДКОРМКИ**4.5.1 РЕГУЛИРОВКА ДОЗЫ ПОДКОРМКИ**

Количество разбрасываемого навоза на определенной площади зависит от следующих факторов:

- высоты загрузки,
- рабочей ширины - зависит от вида разбрасываемого материала,
- скорости передвижения цепного транспортера,
- скорости передвижения разбрасывателя.

Необходимая скорость передвижения цепного транспортера подбирается опытным путем и устанавливается при помощи рукоятки (3) на регуляторе протекания (1),

который размещается на кронштейне для клапана (2) в передней части разбрасывателя - рисунок (4.2).

- Скорость перемещения уменьшается при вращении рукоятки регулятора в направлении до положения "0".
- Скорость перемещения увеличивается при вращении рукоятки регулятора до положения "10".



УКАЗАНИЕ

Высокая скорость езды и медленная скорость передвижения груза дают малую дозировку разброса.

Низкая скорость езды и быстрая скорость передвижения груза дают большую дозировку разброса.

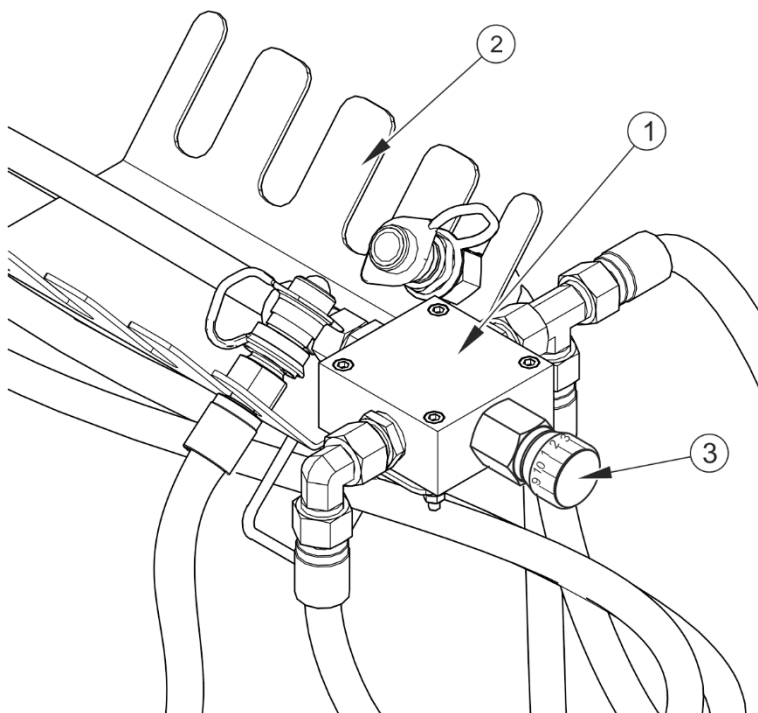


РИСУНОК 4.2 Регулирование передвижения транспортера

(1) регулятор потока, (2) держатель клапана, (3) регулировочная рукоятка со шкалой от 0 до 10

4.5.2 РАЗБРАСЫВАНИЕ НАВОЗА ПО ПОЛЮ

Перед началом работы необходимо еще раз проверить состояние гидравлических соединений и защитных приспособлений, установленных на разбрасывателе и телескопическом карданном валу.

С целью соблюдения точной дозировки подкормки также по краям поля, можно установить положение задних дверок в разбрасывателе таким образом, чтобы ограничить ширину разброса только с одной или с обеих сторон.

ОПАСНОСТЬ



При работе разбрасывателя со снятыми защитными приспособлениями или поврежденным телескопическим карданным валом создается непосредственная угроза для жизни и здоровья лиц, обслуживающих разбрасыватель.

Соблюдайте безопасное расстояние от энергетических линий. Запрещается разбрасывать навоз вблизи пасущихся животных.

Запрещается использовать иную скорость вращения ВОМ, чем та, которая указана в таблице 3.1. При иной скорости ВОМ разбрасывающие барабаны и диски будут работать с недостаточной или со слишком высокой скоростью вращения и может возникнуть угроза повреждения привода.

Необходимо обращать особое внимание на то, чтобы не закрывать и не открывать дверцы, если они заблокированы при помощи двух запорных клапанов. Это может угрожать повреждением гидроцилиндров и /или самих дверок.

Процедура пуска разбрасывателя с целью внесения удобрения на поле.

- ➔ Открыть задние дверцы при помощи соответствующего рычага распределителя на тракторе (если имеется в оснащении).
 - ⇒ Если гидравлический клапан одной дверцы закрыт, то откроется только одна дверца.
 - ⇒ Чтобы ограничить разброс на одну сторону, необходимо открыть обе дверцы до конца. Затем при помощи гидравлического клапана закрыть ту дверцу, которая не будет управляться, а из трактора изменить положение второй дверцы.
- ➔ Установить соответствующие для машины обороты ВОМ трактора, указанные в таблице 3.1.
- ➔ Включить привод ВОМ трактора (привод адаптера).

- ⇒ ВОМ трактора нужно запускать при низких оборотах, чтобы избежать повреждения телескопического карданного вала.
- ➔ Поднять заслонку (если имеется в оснащении разбрасывателя).
 - ➔ Включить цепной транспортер.
 - ➔ Включить нужную скорость трактора и начать работу.
- ⇒ При разворотах во время работы нужно отсоединять ВОМ. Это предохранит телескопический карданный вал и обеспечит равномерный разброс навоза по полю.

УКАЗАНИЕ



Чтобы уже в начале работы достичь равномерного разбрасывания навоза, необходимо еще в нерабочем состоянии машины максимально увеличить обороты ВОМ до рекомендуемой скорости и включить цепной транспортер. В нерабочем состоянии разбрасывать навоз так долго, пока на валки адаптера не будет подано достаточное количество навоза. Только после этого следует включить соответствующую скорость и начать работу.

Чтобы достичь оптимального разброса, необходимо удерживать обороты ВОМ близкие к указанным в таблице 3.1.

ВНИМАНИЕ



Запрещается изменять очередность пуска разбрасывателя при внесении навоза. Другая очередность может привести к повреждению разбрасывателя и создать угрозу для жизни и здоровья лиц, обслуживающих разбрасыватель.

Груз разрешается перемещать вперед только в исключительных случаях, напр., в случае блокирования разбрасывающих барабанов или в случае потери сцепления задних колес трактора. Во избежание повреждения грузовой платформы или системы передачи привода при передвижении груза вперед категорически запрещается допускать до его контакта с передним бортом.

Перед разворотами и во время транспортных переездов необходимо выключать привод ВОМ трактора.

4.6 ЗАСОРЕНИЕ РАЗБРАСЫВАЮЩЕГО МЕХАНИЗМА

В процессе разбрасывания навоза может дойти до засорения разбрасывающего механизма (адаптера). В этом случае засоренные участки можно передвинуть вперед к переднему борту, включая для этого напольный транспортер. Если адаптер не очистится и далее останется засоренным, необходимо выключить привод ВОМ трактора и цепной транспортер. Выключить двигатель трактора и отсоединить телескопический карданный вал. Затем очистить разбрасыватель при помощи соответствующих инструментов. Необходимо удалять намотанные шнуры, попадающие из навоза, поскольку в противном случае они могут снизить качество внесения удобрений. Намотанные шнуры следует удалять при помощи острых инструментов.

ВНИМАНИЕ



Направление движения подающего механизма с загруженной платформой можно изменять только на очень короткое время.

Во время работы необходимо носить соответствующую, прилегающую защитную одежду, перчатки и использовать соответствующие инструменты.

Во время обслуживания и ремонтов необходимо соблюдать общие правила техники безопасности и гигиены труда. Небольшие раны и порезы необходимо немедленно промыть и дезинфицировать. В случае более серьезных травм необходимо обратиться к врачу.

4.7 ПРАВИЛА ЭКСПЛУАТАЦИИ ШИН

- При замене шин или других подобных работах необходимо предохранять разбрасыватель от перемещения, подкладывая под колеса клинья. Снимать колеса разрешается только в том случае, если в разбрасывателе нет груза.
- Замену шин или другие подобные работы должны выполнять лица, имеющие соответствующие квалификации и допуски. Эти работы должны выполняться при помощи соответствующих инструментов и приспособлений.
- После каждой замены колес необходимо проверять степень затяжки гаек - в первый раз после первых 10 часов работы, а затем через каждые 50 рабочих часов. Вышеупомянутые операции нужно повторять каждый раз, когда колесо демонтируется с ходовой оси.

- Регулярно проверяйте и поддерживайте необходимое давление в колесах в соответствии с указаниями, изложенными в руководстве по эксплуатации (особенно после длительного перерыва в работе разбрасывателя).
- Давление в шинах необходимо проверять также в случае длительной интенсивной работы. Необходимо учесть тот факт, что повышение температуры шин может вызвать повышение давления даже на 1 бар. При таком повышении температуры и давления необходимо уменьшить нагрузку или скорость.
- Никогда не уменьшайте давление путем выпуска воздуха, если давление повышается в результате повышения температуры.
- Необходимо предохранять клапаны в шинах от загрязнения с помощью колпачков.
- Запрещается превышать максимальную допустимую скорость разбрасывателя.
- В случае длительного суточного цикла работы контролировать температуру шин.
- Делайте 30 минутные перерывы для охлаждения шин через каждые 75 км или через 150 минут непрерывной работы в зависимости от того, что будет первым.
- Необходимо избегать неровностей дороги, резких маневров и высокой скорости на поворотах.

РАЗДЕЛ

5

**ТЕХНИЧЕСКОЕ
ОБСЛУЖИВАНИЕ**

5.1 ОБЩАЯ ИНФОРМАЦИЯ

В ходе эксплуатации разбрасывателя необходимо постоянно контролировать его техническое состояние и выполнять консервацию, которая позволяет поддерживать машину в хорошем техническом состоянии. В связи с этим пользователь обязан выполнять все консервационные и регулировочные работы, предусмотренные производителем.

Какие-либо ремонты в гарантийный период могут выполнять только авторизованные сервисные центры производителя.

В настоящем разделе подробно описаны процедуры и объем работ, которые пользователь может выполнить своими силами. В случае выполнения оператором разбрасывателя самовольных ремонтов, изменения заводских параметров и других действий, не предусмотренных производителем для самостоятельного выполнения, пользователь может потерять право на гарантию.

5.2 ОБСЛУЖИВАНИЕ ТОРМОЗОВ И ХОДОВОЙ ОСИ

5.2.1 ОБЩАЯ ИНФОРМАЦИЯ

Все работы, связанные с ремонтом, заменой или регенерированием элементов ходовой оси и механических тормозов следует доверить специализированной фирме, имеющей квалификации и технологии для выполнения такого рода работ.

В обязанности пользователя входит только:

- предварительная проверка тормозов ходовой оси,
- проверка износа накладок тормозных колодок,
- контроль и регулирование зазора в подшипниках ходовых осей,
- монтаж и демонтаж колеса, проверка затяжки гаек в колесах,
- проверка давления воздуха и технического состояния колес и шин,
- регулирование механических тормозов,
- замена троса стояночного тормоза и регулирование его натяжения.

Операции, связанные с:

- заменой смазки в подшипниках ходовой оси,
- заменой подшипников и уплотнений в ступице,
- заменой тормозных накладок, ремонтом тормоза,

можно выполнять исключительно в специализированных мастерских.



ОПАСНОСТЬ

Запрещается использовать разбрасыватель с неисправной тормозной системой.

5.2.2 ПРЕДВАРИТЕЛЬНАЯ ПРОВЕРКА ТОРМОЗОВ ХОДОВОЙ ОСИ

После покупки разбрасывателя пользователь обязан произвести общую проверку системы торможения ходовых колес разбрасывателя.

Контрольные операции

- ➔ Подсоединить разбрасыватель к трактору, подложить клинья под колесо разбрасывателя.
- ➔ Проверить способ крепления цилиндров и возвратных пружин.
- ➔ Поочередно задействовать и отпустить сначала основной (рабочий) тормоз, а затем стояночный тормоз разбрасывателя.
 - ⇒ И основной, и стояночный тормоз должны срабатывать свободно, без каких-либо заеданий.
- ➔ Проверить ход цилиндра и правильность возврата штока поршня в исходное положение.
 - ⇒ Требуется помощь второго человека, который затянет тормоз разбрасывателя.
- ➔ Проверить комплектацию элементов ходовой оси (страховочные шплинты корончатых гаек, пружинящие кольца и т.п.).
- ➔ Проверить пневмоцилиндры с точки зрения герметичности – см. раздел 5.3.2.



Предварительную проверку тормозов ходовой оси необходимо выполнять:

- после первого использования разбрасывателя,
- после первого проезда с грузом.

5.2.3 ПРОВЕРКА ИЗНОСА НАКЛАДОК ТОРМОЗНЫХ КОЛОДОК

Тормозные колодки в разбрасывателе необходимо заменять, когда толщина накладок тормозных колодок станет меньше минимальной, предусмотренной производителем.



УКАЗАНИЕ

Минимальная толщина накладок тормозных колодок составляет 5 мм.

Проверка износа накладок осуществляется через окошко (2) – рисунок (5.1).



Проверка износа накладок тормозных колодок

- через каждые 3 месяца,
- в случае перегрева тормозов,
- в случае значительного удлинения шага штока поршня тормозного цилиндра,
- в случае появления посторонних звуков, происходящих из зоны барабана ходовой оси.

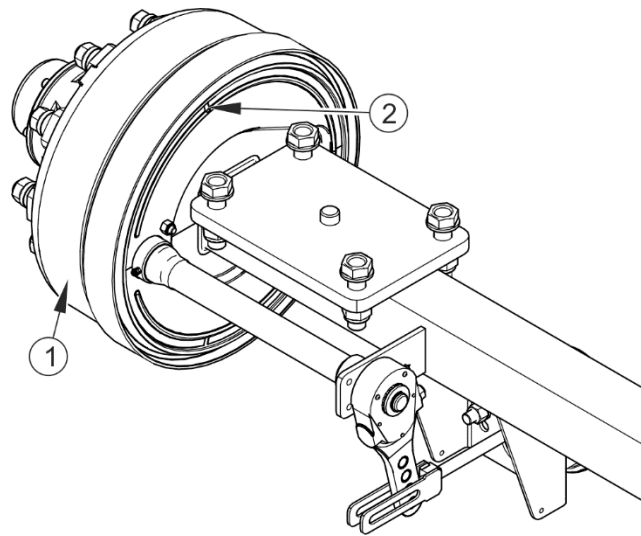


РИСУНОК 5.1 Проверка тормозных накладок

(1) барабан ходовой оси, (2) окошко для проверки накладок

5.2.4 ПРОВЕРКА ЗАЗОРА ПОДШИПНИКОВ В ХОДОВЫХ КОЛЕСАХ

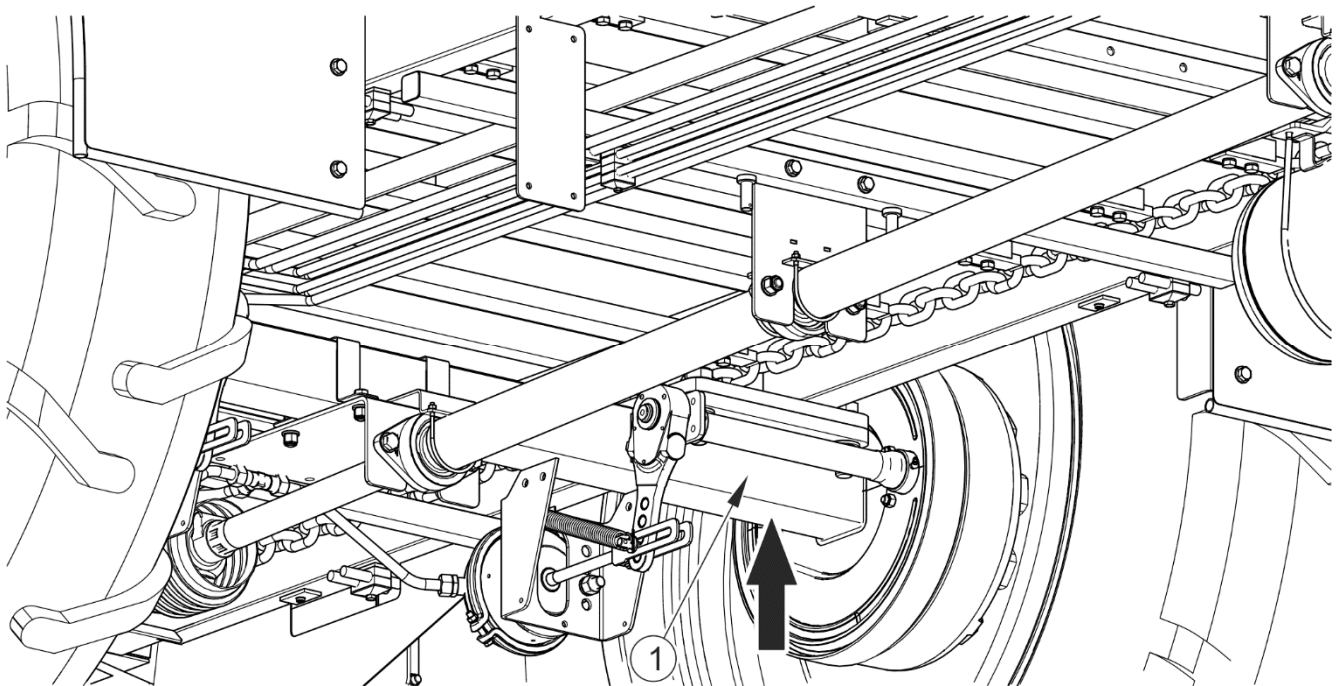


РИСУНОК 5.2 Точка поддомкрачивания

(1) ходовая ось

Подготовительные операции

- Подсоединить разбрасыватель к трактору, поставить трактор на стояночный тормоз.
- Установить трактор и разбрасыватель на плоском, ровном участке.
 - ⇒ Установить трактор как для езды по прямой.
- Подложить упорные клинья под колесо, находящееся с противоположной стороны снимаемого колеса. Убедитесь, что во время проверки разбрасыватель не сдвинется с места.
- Поднять колесо (находящееся с противоположной стороны установленных клиньев).
 - ⇒ Домкрат необходимо подставить как можно ближе к месту крепления ходовой оси (1) к раме разбрасывателя – рисунок (5.2). Рекомендуемая точка опоры указана стелкой. Необходимо, чтобы подъемная сила домкрата соответствовала весу разбрасывателя.

Проверка зазора подшипников в ходовых колесах

- Осторожно вращая колесом в двух направлениях убедитесь, что колесо вращается свободно и без заеданий.
- Быстро вращая колесом убедитесь, что колесо вращается без посторонних звуков в подшипниках.
- Придерживая колесо, попробуйте почувствовать зазор.
 - ⇒ Это можно также проверить, подкладывая под колесо рычаг и опирая его о поверхность.
- Аналогично проверьте каждое колесо в отдельности, не забывайте, что домкрат должен находиться с противоположной стороны от клиньев.



Проверка зазора подшипников в ходовых колесах:

- после проезда первых 500 км,
- после проезда очередных 1 500 – 2 000 км,
- перед интенсивным использованием разбрасывателя.

Если зазор чувствуется, нужно отрегулировать подшипники. Посторонние звуки, которые слышатся в подшипниках, могут указывать на их износ, загрязнение или повреждение. В таком случае подшипник и уплотнительные кольца необходимо заменить новыми или очистить и заново смазать. Если в ходе проверки подшипников Вы почувствуете люфт, убедитесь, что его причина в подшипниках, а не в системе подвески.

УКАЗАНИЕ



В случае повреждения или отсутствия колпака ступицы внутрь ступицы попадает влага и грязь, что в результате приводит к более быстрому износу подшипников и уплотнений в ступице.

Срок службы подшипников зависит от условий, в которых работают разбрасыватель, нагрузки и скорости передвижения, а также от условий смазки.

Проверить состояние колпака ступицы, в случае необходимости заменить новым. Проверку зазора в подшипниках можно осуществлять только и исключительно в том случае, если разбрасыватель подсоединен к трактору. Грузовая платформа должна быть пустая.

ОПАСНОСТЬ



Перед началом работы необходимо ознакомиться с руководством по эксплуатации домкрата и выполнять рекомендации производителя.

Домкрат должен стабильно опираться на основание и ходовую ось.

Необходимо убедиться, что во время проверки зазора подшипников в ходовых колесах разбрасыватель не сдвинется с места.

5.2.5 РЕГУЛИРОВАНИЕ ЗАЗОРА ПОДШИПНИКОВ В ХОДОВЫХ КОЛЕСАХ

Подготовительные операции

- ➔ Подготовить трактор и разбрасыватель к проведению регулировки в соответствии с тем, как это описано в разделе 5.2.4.

Регулирование зазора в ходовой оси

- ➔ Снять колпак ступицы (1) – рисунок (5.3).

- ➔ Вынуть шплинт (3), страхующий корончатую гайку (2),
- ➔ Затянуть корончатую гайку до устранения зазора.
 - ⇒ Колесо должно проворачиваться с некоторым усилием.
- ➔ Отвинтить гайку (не менее, чем на 1/3 оборота), пока первый из пазов на гайке не совпадет с отверстием в цапфе ходовой оси. Колесо должно вращаться без чрезмерного усилия.
 - ⇒ Не затягивайте гайку слишком сильно. Не рекомендуется прилагать слишком большие моменты затяжки, поскольку это повлечет ухудшение условий работы подшипников.
- ➔ Заблокировать корончатую гайку пружинным шплинтом и установить колпак ступицы.
- ➔ Осторожно постучать резиновым или деревянным молотком по ступице.

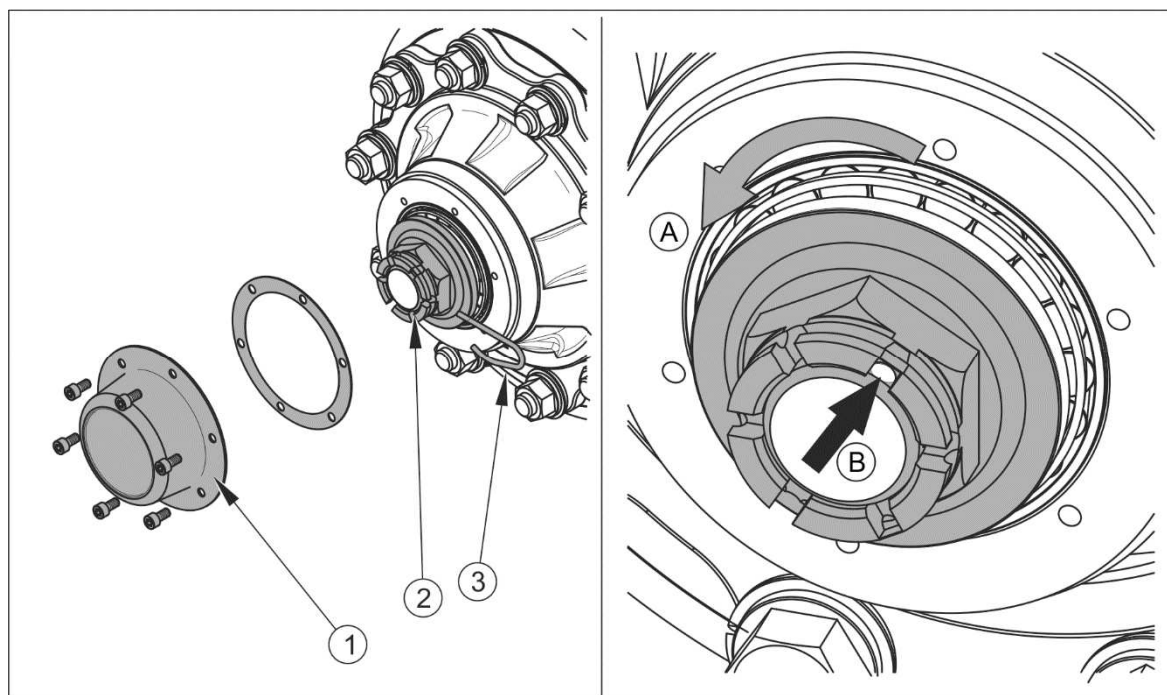


РИСУНОК 5.3 Регулирование подшипников ходовой оси

(1) колпак ступицы, (2) корончатая гайка, (3) страховочный шплинт

Колесо должно вращаться свободно, без заеданий и чрезмерного усилия, не происходящих от трения тормозных колодок об барабан. Регулирование зазора в

подшипниках можно осуществлять только и исключительно в том случае, если разбрасыватель подсоединен к трактору. Грузовая платформа должна быть пустая.



УКАЗАНИЕ

Чтобы легче было проверять и регулировать зазор в подшипниках, колесо можно временно снять.

5.2.6 МОНТАЖ И ДЕМОНТАЖ КОЛЕСА, ПРОВЕРКА ЗАТЯЖКИ ГАЕК

Демонтаж колеса

- ➔ Поставить разбрасыватель на стояночный тормоз.
- ➔ Подложить упорные клинья под колесо, находящееся с противоположной стороны снимаемого колеса.
- ➔ Убедиться, что разбрасыватель стоит устойчиво и не сдвинется с места во время демонтажа колеса.
- ➔ Слегка отвинтить гайки в колесе в очередности, указанной на рисунке (5.4).
- ➔ Подставить домкрат и поднять разбрасыватель на такую высоту, чтобы снимаемое колесо не опиралось о землю.
- ➔ Демонтировать колесо.

Монтаж колеса

- ➔ Очистить шпильки ходовой оси и гайки от грязи.
 - ⇒ Нет необходимости смазывать резьбу гайки и шпильки.
- ➔ Проверить состояние шпилек и гаек, в случае необходимости заменить новыми.
- ➔ Установить колесо на ступицу, затянуть гайки так, чтобы колесный диск плотно прилегал к ступице.
- ➔ Опустить разбрасыватель, затянуть гайки рекомендованным моментом и в указанной очередности.



УКАЗАНИЕ

Колесные гайки должны быть затянуты моментом 450 Нм - гайки M22x1.5.

Затяжка колесных гаек

Гайки нужно затягивать постепенно, по диагонали (попеременно до достижения требуемого момента), при помощи динамометрического ключа.



ВНИМАНИЕ

Запрещается затягивать колесные гайки ударными гайковертами, так как можно превысить допустимый момент затяжки и в результате сорвать соединительную резьбу или шпильку ступицы.

Наибольшая точность затяжки достигается при использовании динамометрического ключа. Перед началом работы необходимо убедиться в правильности выбора момента затяжки.



Проверка затяжки гаек в колесах ходовой оси:

- при каждом монтаже колеса после первых 10 часов работы,
- в процессе дальнейшей эксплуатации - через каждые 50 часов работы.

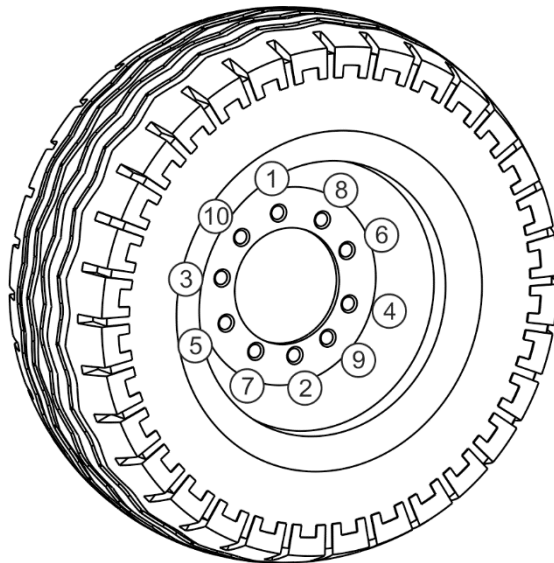


РИСУНОК 5.4 Очередность затяжки гаек, оси с 10 шпильками M22x1.5

(1) - (10) очередность затяжки гаек

5.2.7 ПРОВЕРКА ДАВЛЕНИЯ ВОЗДУХА, ТЕХНИЧЕСКОГО СОСТОЯНИЯ ШИН И СТАЛЬНЫХ КОЛЕСНЫХ ДИСКОВ

Необходимо проверять давление в шинах после каждой замены запасного колеса, а также не реже одного раза в месяц. В случае интенсивной эксплуатации рекомендуется чаще контролировать давление воздуха. На время хранения разбрасыватель должен быть разгружен. Проверку нужно производить перед началом езды, пока шины еще не нагрелись, или после длительной остановки машины.



УКАЗАНИЕ

Величина давления в шинах указывается на информационной наклейке на колесном диске или на верхней раме над колесом разбрасывателя.

В ходе проверки давления нужно также обратить внимание на техническое состояние колесных дисков и шин. Внимательно осмотреть боковые поверхности шин, проверить состояние протектора.

В случае обнаружения механических повреждений нужно связаться с ближайшей шиномонтажной мастерской и убедиться, что дефект шины квалифицирует ее к замене.



ОПАСНОСТЬ

Поврежденные шины или колесные диски могут быть причиной серьезной аварии.

Колесные диски необходимо проверять на наличие деформаций, трещин в материале и на сварных швах, коррозии - особенно в местах сварки и соприкосновения с шиной.

Техническое состояние и надлежащая консервация продлевают срок службы этих элементов и гарантируют пользователю разбрасывателя высокий уровень безопасности.



Проверка давления и осмотр стальных колесных дисков:

- через каждый месяц эксплуатации,
- в случае необходимости.

5.2.8 РЕГУЛИРОВАНИЕ МЕХАНИЧЕСКИХ ТОРМОЗОВ

Значительный износ накладок приводит к увеличению шага поршневого штока тормозного цилиндра и снижению эффективности торможения.



УКАЗАНИЕ

Правильный шаг поршневого штока должен составлять 25 – 45 мм.

При торможении шаг штока поршня не должен выходить за пределы рабочего диапазона. Сила торможения также уменьшается в случае неправильного рабочего угла поршневого штока цилиндра (5) по отношению к рычагу разжимного кулака - рисунок (5.5). Чтобы получить оптимальный механический рабочий угол, вилка цилиндра (5) должна монтироваться на рычаге разжимного кулака (3) так, чтобы при полном торможении рабочий угол составил ок. 90° - рисунок (5.6).



ВНИМАНИЕ

Неправильно отрегулированный тормоз может вызывать трение между колодками и барабаном, что в результате может привести к более быстрому износу тормозных накладок и/или перегреву тормоза.

ТАБЛИЦА 5.1 Эксплуатационные параметры пневматического цилиндра

НОМИНАЛЬНЫЙ ШАГ ЦИЛИНДРА L [ММ]	МИНИМАЛЬНЫЙ ШАГ ЦИЛИНДРА L _{MIN} [ММ]	МАКСИМАЛЬНЫЙ ШАГ ЦИЛИНДРА L _{MAX} [ММ]
75	25	45



Проверка технического состояния тормоза:

- Перед началом интенсивной эксплуатации.
- Через каждые 6 месяцев.
- После ремонта тормозной системы.
- В случае неравномерного торможения колес прицепа.

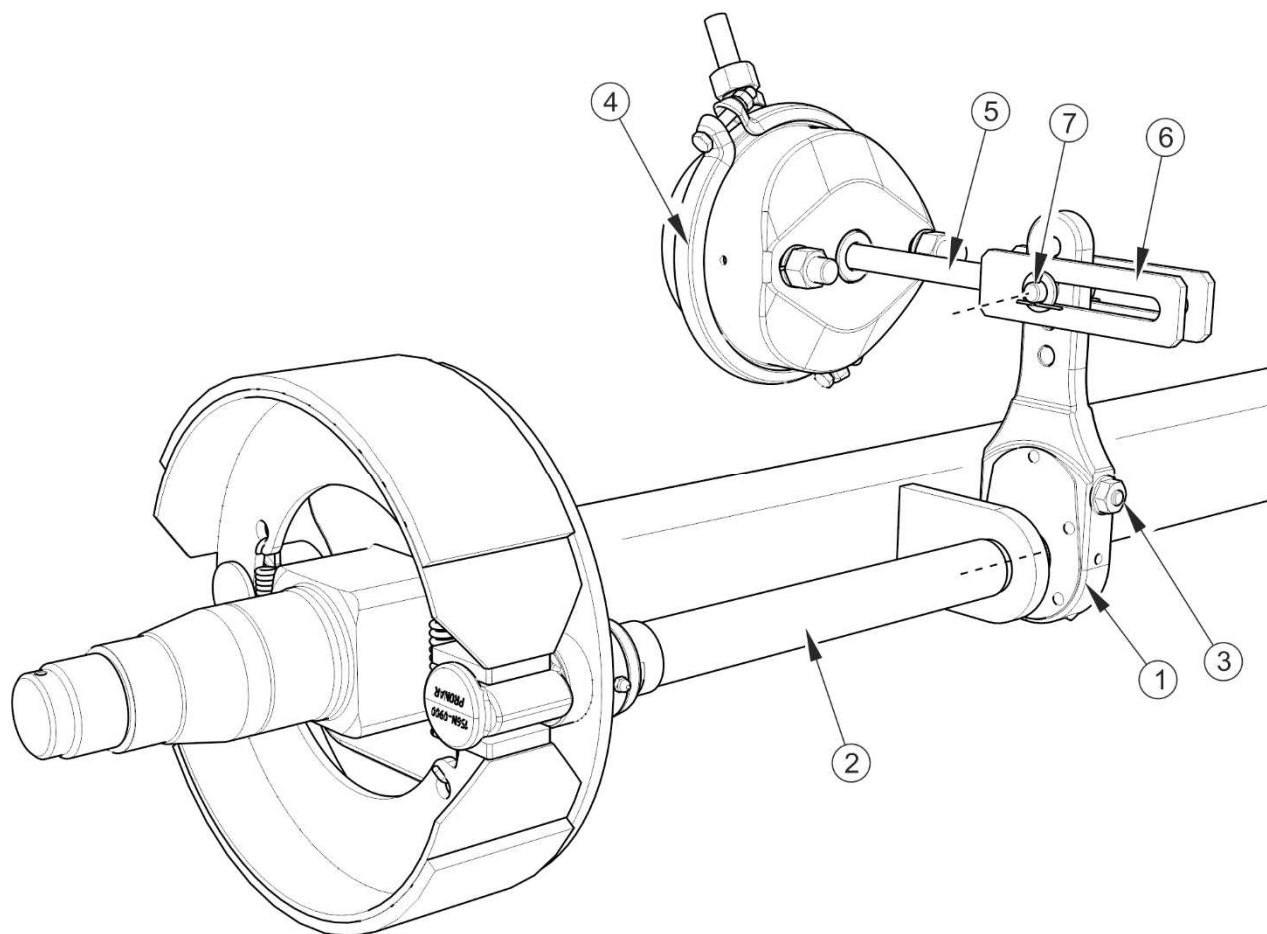


РИСУНОК 5.5 Устройство тормоза ходовой оси

(1) рычаг разжимного кулака, (2) вал разжимного кулака, (3) регулировочный болт, (4) тормозной цилиндр, (5) поршневой шток цилиндра, (6) вилка цилиндра, (7) шкворень вилки цилиндра

ВНИМАНИЕ



Положение крепления тормозного цилиндра в отверстиях держателя и шкворня цилиндра в рычаге разжимного кулака устанавливает производитель. Не разрешается изменять их самостоятельно.

Во время каждого демонтажа шкворня или цилиндра рекомендуется обозначить место оригинального крепления.

Проверка срабатывания тормоза сводится к измерению длины выдвижения каждого поршневого штока при торможении на стоянке. В случае, если шаг поршневого штока превышает максимальную величину (45 мм), необходимо отрегулировать систему.

Объем работ по техническому обслуживанию

- ➔ Подсоединить прицеп к трактору.
- ➔ Выключить двигатель трактора и вынуть ключ из замка зажигания.
- ➔ Поставить трактор на стояночный тормоз.
- ➔ Убедиться, что прицеп не заторможен.
- ➔ Подставить под колеса прицепа клинья.
- ➔ свободно перемещается в полном номинальном диапазоне.

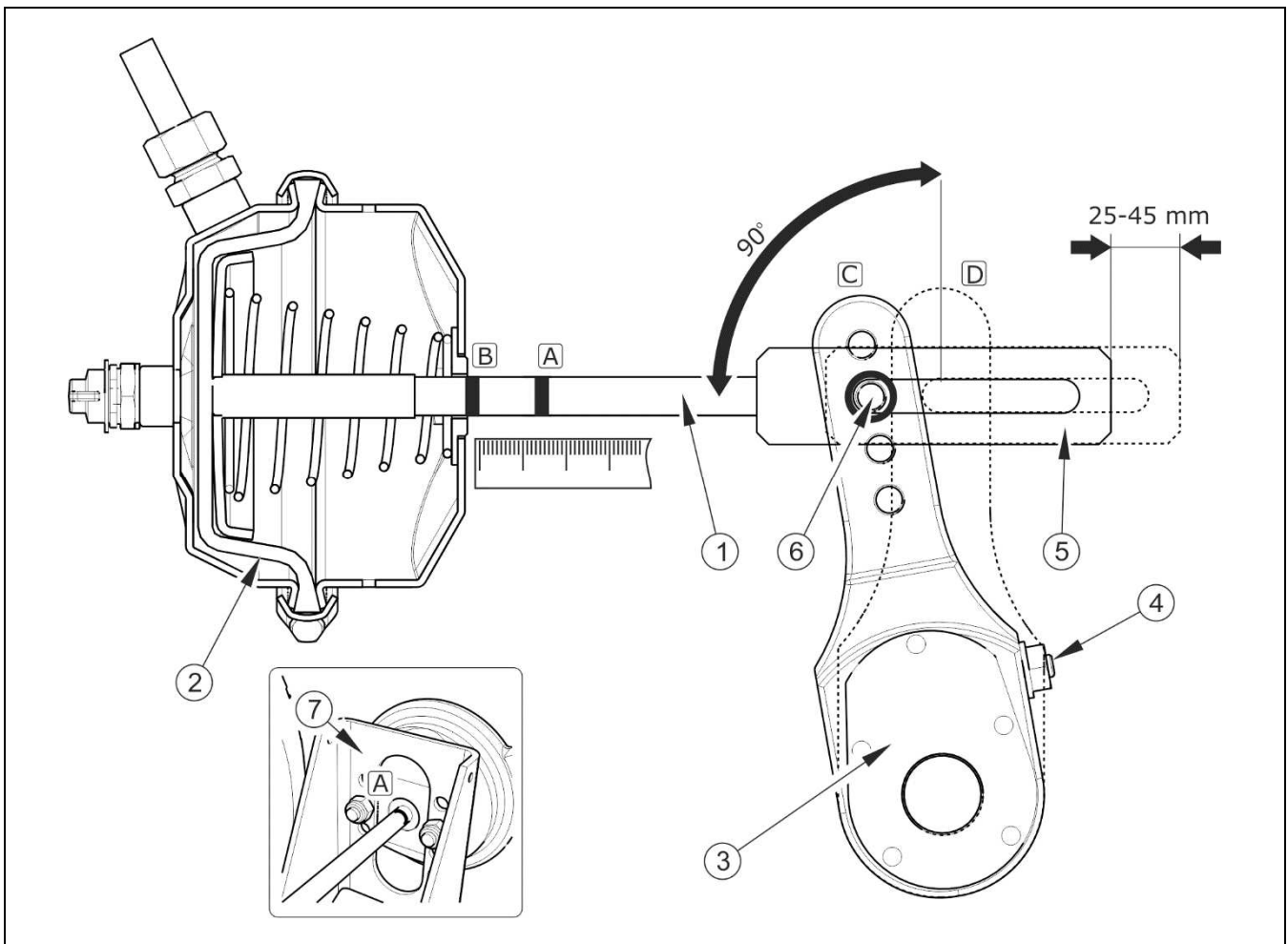


РИСУНОК 5.6 Принцип регулировки тормоза

(1) шток поршня, (2) мембрана цилиндра, (3) рычаг разжимного кулака, (4) регулировочный болт, (5) вилка цилиндра, (6) положение шкворня вилки цилиндра, (7) держатель цилиндра, (A) черточка на штоке в положении расторможения, (B) черточка на штоке в положении полного заторможения, (C) рычаг в положении расторможения, (D) рычаг в положении полного заторможения

- ➔ На поршневом штоке цилиндра (1) обозначить черточкой (А) максимально задвинутое положение штока поршня при выключенном тормозе прицепа – рисунок (5.6).
- ➔ Нажать на педаль тормоза трактора, обозначить черточкой (В) положение максимального выдвижения штока.
- ➔ Измерить расстояние между черточками (А) и (В). Если шаг поршневого штока не уместается в рабочем диапазоне, то необходимо отрегулировать рычаг разжимного кулака.
- ➔ Демонтировать шкворень вилки цилиндра.
- ➔ Запомнить или обозначить оригинальное положение штока (6) вилки цилиндра (5) в отверстии рычага разжимного кулака (3) - рисунок (5.6).
- ➔ Убедиться, что шток поршня цилиндра
- ➔ Убедиться, что вентиляционные отверстия в цилиндре не загрязнены и что внутри нет воды или льда. Проверить правильность крепления цилиндра.
- ➔ Очистить цилиндр, в случае необходимости разморозить и слить воду через очищенные вентиляционные отверстия. В случае обнаружения повреждений заменить цилиндр новым. В ходе монтажа цилиндра следить за тем, чтобы не изменилось его оригинальное положение по отношению к держателю (7).
- ➔ Повернуть регулировочный болт (4) так, чтобы обозначенное отверстие в рычаге кулака совпало с отверстием в вилке цилиндра.
 - ⇒ При регулировке мембрана (2) должна упираться в заднюю стенку цилиндра – рисунок (5.6).
- ➔ Установить шкворень вилки штока, шайбы и зафиксировать шкворень чеками.
- ➔ Повернуть регулировочный болт (4) вправо, на один или два щелчка в регулировочном механизме рычага разжимного кулака.
- ➔ Повторить регулировочные операции для второго цилиндра на этой же оси.

- ➔ Затормозить тормоз.
- ➔ Стереть прежние обозначения и снова измерить шаг поршневого штока.
- ➔ Если шаг штока выйдет за пределы рабочего диапазона, повторить регулировку.

5.2.9 ЗАМЕНА И РЕГУЛИРОВАНИЕ НАТЯЖЕНИЯ ТРОСА СТОЯНОЧНОГО ТОРМОЗА



Контроль и/или регулирование стояночного тормоза:

- через каждые 12 месяцев,
- в случае необходимости.

Правильная работа стояночного тормоза зависит от эффективности срабатывания тормозов ходовой оси и правильности натяжения тормозных тросов.

Регулирование натяжения троса стояночного тормоза производится в случае:

- растяжения тормозного троса,
- ослабления зажимов троса стояночного тормоза,
- по окончании регулирования основного тормоза,
- по окончании ремонта тормозной системы основного тормоза,
- по окончании ремонта тормозной системы стояночного тормоза.

Перед началом регулирования необходимо убедиться в правильной регулировке и правильном функционировании основного тормоза.

Регулирование натяжения троса стояночного тормоза

- ➔ Подсоединить разбрасыватель к трактору. Установить трактор и разбрасыватель на плоском, ровном участке.
- ➔ Подложить упорные клинья под одно колесо разбрасывателя.
- ➔ Максимально отвинтить болт кривошипного механизма (1) - рисунок (5.7) (в направлении против часовой стрелки).
- ➔ Слегка отвинтить гайки (6) в кабельных зажимах стального троса.

- ➔ Натянуть трос и затянуть зажимы.
 - ⇒ Длина тормозных тросов стояночного тормоза должна быть подобрана таким образом, чтобы при полном растормаживании рабочего и стояночного тормоза блок был слабо натянут и провисал на 1-2 см.

Замена тросов стояночного тормоза

- ➔ Подсоединить разбрасыватель к трактору. Установить трактор и разбрасыватель на плоском, ровном участке.
- ➔ Подложить упорные клинья под одно колесо разбрасывателя.
- ➔ Максимально отвинтить болт кривошипного механизма тормоза (1).
- ➔ Демонтировать скобу (6) на концах тросика.
- ➔ Разблокировать шкворень и направляющий ролик блока (4).
- ➔ Вынуть штыри и демонтировать шкворни из блока (4) и из кривошипного механизма тормоза (1).
- ➔ Ослабить гайки (6) кабельных зажимов (5).
- ➔ В случае надобности демонтировать направляющие ролики (3).
- ➔ Демонтировать трос.
- ➔ Очистить элементы стояночного тормоза, смазать кривошипный механизм и шкворни в направляющих роликах (3).
- ➔ Установить новый трос.
- ➔ После первой нагрузки троса необходимо еще раз проверить состояние концов троса и в случае необходимости откорректировать.

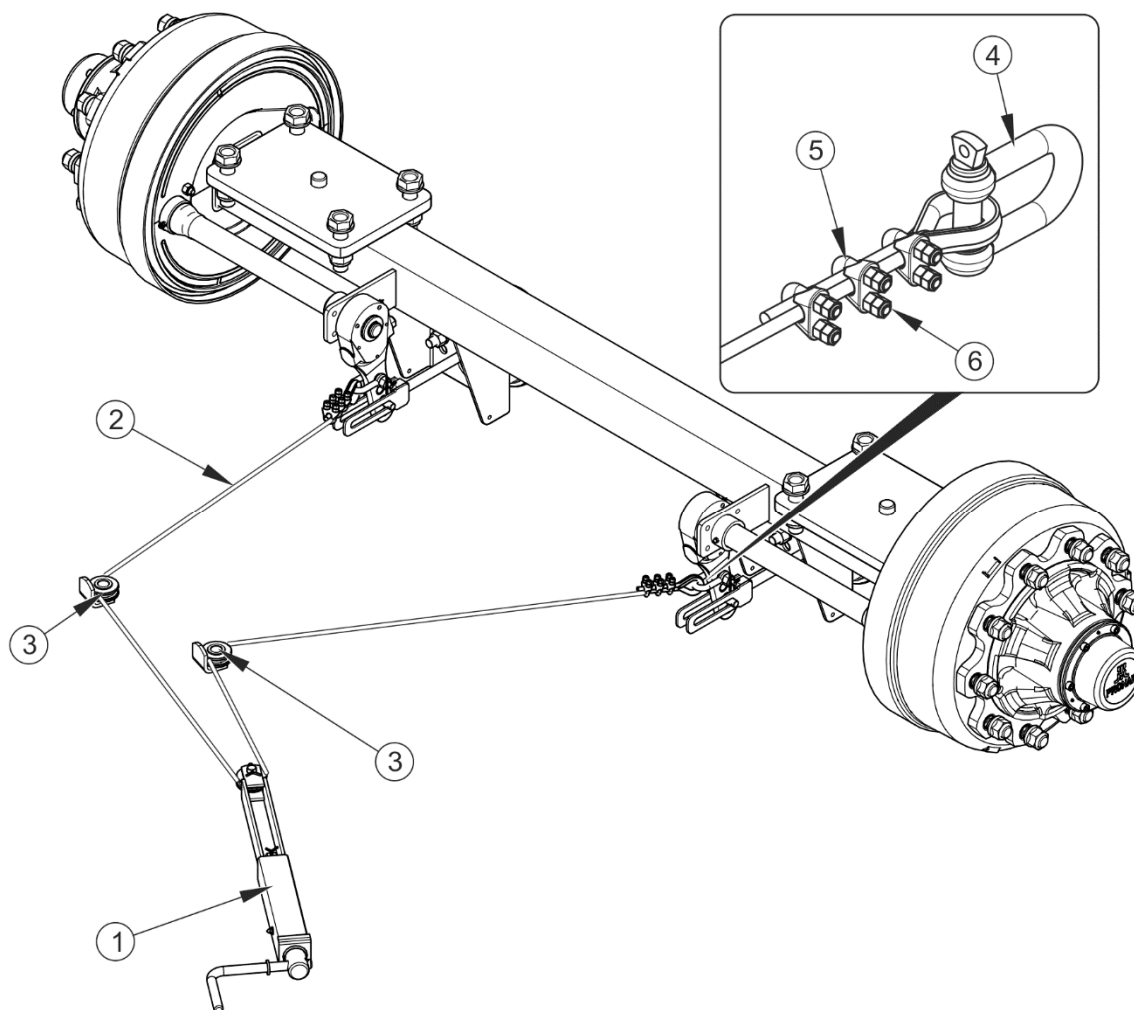


РИСУНОК 5.7 Регулирование натяжения троса стояночного тормоза

(1) кривошипный механизм тормоза, (2) стальной тросик, (3) направляющий ролик, (4) скоба, (5) кабельный зажим, (6) гайки зажима

Монтаж стального троса



ВНИМАНИЕ

Губки зажимов должны находиться со стороны троса, переносящего нагрузку – рисунок (5.8).

- ➔ Предохранить концы тросика при помощи термоусадочных трубок (5).
- ➔ Надеть на тросик (1) коуш (3).
- ➔ Вставить губки зажимов (2) и затянуть гайки (4) соответствующим моментом.

- ➔ Губки зажимов должны находиться со стороны троса, переносящего нагрузку – рисунок (5.8).
- ➔ Первый зажим должен располагаться непосредственно за коушем.

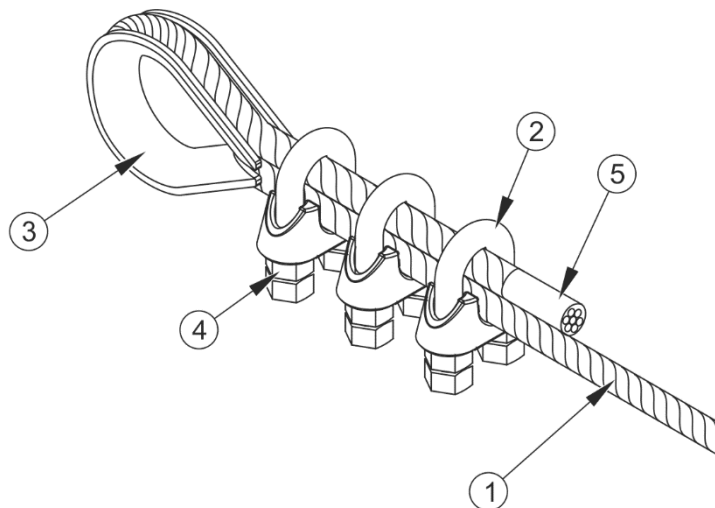


РИСУНОК 5.8 Монтаж зажимов стального троса

(1) стальной трос, (2) кабельный зажим, (3) коуш, (4) гайка, (5) термоусадочная трубка

5.3 ОБСЛУЖИВАНИЕ ПНЕВМАТИЧЕСКОЙ СИСТЕМЫ

5.3.1 ОБЩАЯ ИНФОРМАЦИЯ

Все работы, связанные с ремонтом, заменой или регенерированием элементов системы (тормозных цилиндров, проводов, регулятора силы торможения, управляющего клапана и т.п.) следует доверить специализированной фирме, имеющей квалификации и технологии для выполнения такого рода работ.



ОПАСНОСТЬ

Запрещается использовать разбрасыватель с неисправной тормозной системой.

В обязанности пользователя, связанные с обслуживанием пневматической системы, входит:

- визуальный осмотр и проверка герметичности системы,

- очистка воздушного фильтра (фильтров),
- отвод конденсата из емкости для сжатого воздуха,
- очистка конденсатоотводящего клапана,
- очистка и консервация соединений пневмопроводов,
- замена пневмопровода.

5.3.2 ВИЗУАЛЬНЫЙ ОСМОТР И ПРОВЕРКА ГЕРМЕТИЧНОСТИ СИСТЕМЫ

Проверка герметичности пневматических систем

- ➔ Подсоединить разбрасыватель к трактору.
- ➔ Поставить трактор и разбрасыватель на стояночный тормоз, подложить клинья под колесо разбрасывателя.
- ➔ Запустить двигатель трактора с целью подачи воздуха в емкость тормозной системы разбрасывателя.
 - ⇒ В однопроводных системах давление воздуха должно составлять ок. 5.8 бар.
 - ⇒ В двухпроводных системах давление воздуха должно составлять ок. 8 бар.
- ➔ Выключить двигатель трактора.
- ➔ Проверить элементы системы при отпущенной педали тормоза трактора.
 - ⇒ Особое внимание необходимо обращать на места соединений проводов и тормозные цилиндры.
- ➔ Еще раз проверить систему при нажатой педали тормоза трактора.
 - ⇒ Требуется помощь второго человека.

В случае появления негерметичности сжатый воздух выходит в местах повреждений с характерным шипением. Негерметичность системы можно обнаружить нанесением на проверяемые элементы немного жидкости для мытья посуды или какого-либо другого пенящегося препарата, которые не будут агрессивно действовать на элементы системы. Поврежденные элементы нужно заменить новыми или отдать в ремонт. Если

негерметичность появится в местах соединений, пользователь может самостоятельно затянуть соединение. Если утечка воздуха не прекратится, необходимо заменить соединительные элементы или уплотнения новыми.



Проверка герметичности пневматической системы.

- после проезда первых 1 000 км,
- после каждого ремонта или замены элементов системы,
- раз в год.

Визуальный осмотр системы

В ходе проверки герметичности необходимо также обратить внимание на техническое состояние и степень загрязнения элементов системы. Контакт пневмопроводов, уплотнений и т.п. с маслами, смазкой, бензином и т.п. может привести к их повреждению или ускорить процесс старения. Изогнутые, необратимо деформированные, надрезанные или протертые провода квалифицируются только для замены.



Визуальный осмотр системы

- визуальный осмотр системы проводится одновременно с проверкой герметичности.



ВНИМАНИЕ

Ремонт, замену или регенерацию элементов пневматической системы разрешается выполнять только в специализированных мастерских.

5.3.3 ОЧИСТКА ВОЗДУШНЫХ ФИЛЬТРОВ



ОПАСНОСТЬ

Прежде чем приступить к демонтажу фильтра, необходимо уменьшить давление в питающем проводе. Во время демонтажа заслонки фильтра нужно придерживать второй рукой крышку фильтра. Крышку фильтра направлять от себя.

В зависимости от условий работы разбрасывателя, но не реже одного раза в три месяца, необходимо вынуть и очистить вкладыши воздушного фильтра, которые установлены на подсоединительных проводах пневматической системы. Вкладыши многократного пользования не нужно заменять, разве что они будут повреждены механическим образом.

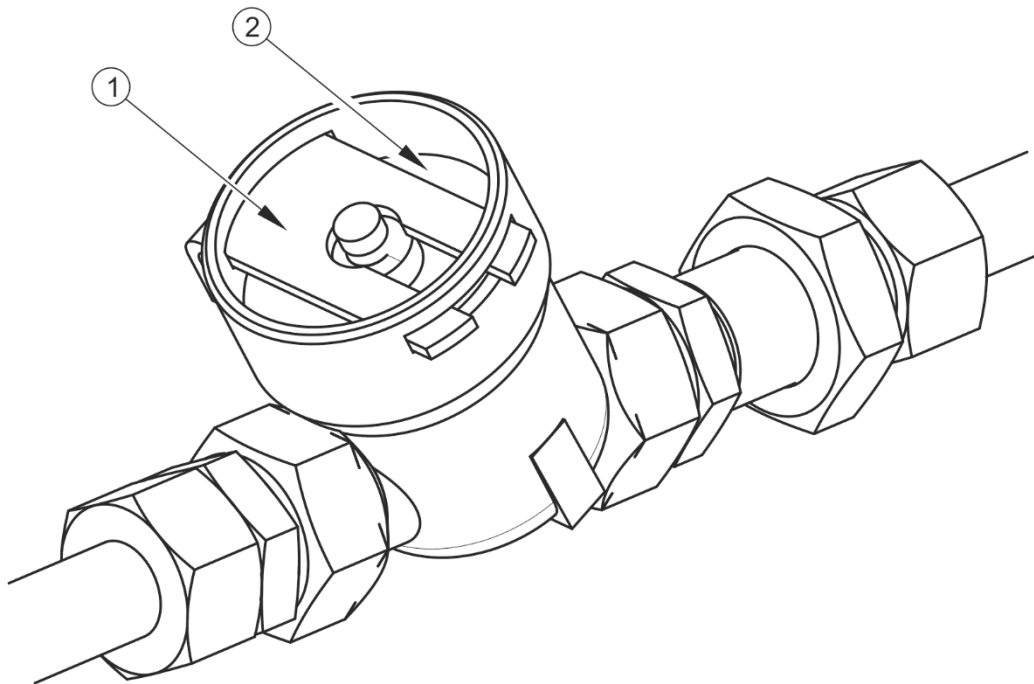


РИСУНОК 5.9 Воздушный фильтр

(1) защитная заслонка, (2) крышка фильтра

Объем работ по техническому обслуживанию

- Уменьшить давление в питающем проводе.
 - ⇒ Давление в питающем проводе можно уменьшить, нажимая до упора на грибок пневмосоединения.
- Вынуть защитную заслонку (1) – рисунок (5.9).
 - ⇒ Второй рукой необходимо придерживать крышку фильтра (2). После того, как будет вынута заслонка, пружина, находящаяся в корпусе фильтра, вытолкнет крышку.
- Вкладыш и корпус фильтра необходимо тщательно промыть и продуть сжатым воздухом. Монтаж производится в обратной очередности.



Очистка воздушного фильтра (фильтров):

- через каждые 3 месяцев эксплуатации.

5.3.4 ОТВОД КОНДЕНСАТА ИЗ ЕМКОСТИ ДЛЯ СЖАТОГО ВОЗДУХА

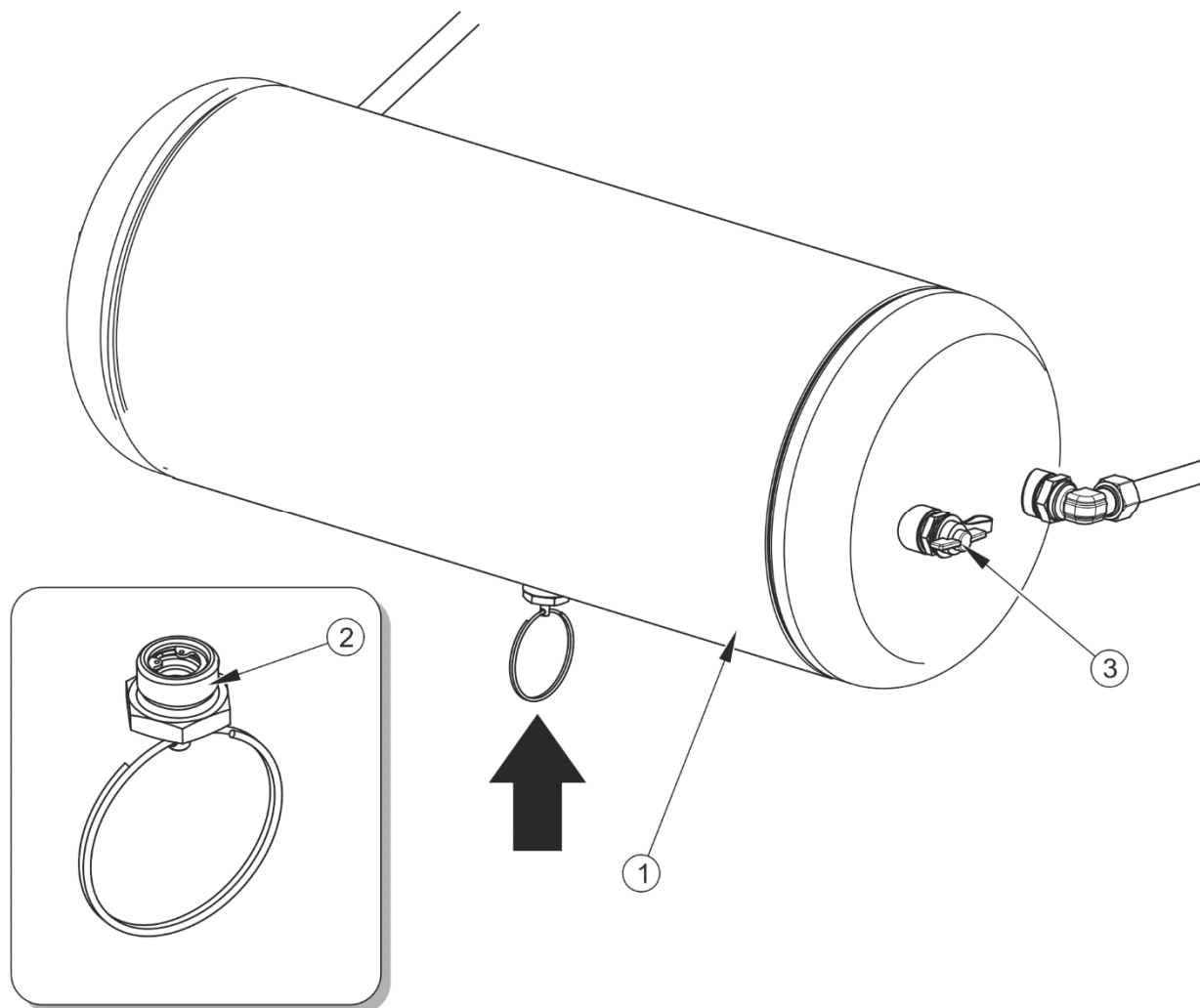


РИСУНОК 5.10 Отвод конденсата из емкости для сжатого воздуха

(1) емкость для сжатого воздуха, (2) конденсатоотводящий клапан



Отвод конденсата из емкости для сжатого воздуха:

- через каждые 7 дней эксплуатации.

Объем работ по техническому обслуживанию

- ➔ Отклонить стержень конденсатоотводящего клапана (2) в нижней части емкости для сжатого воздуха (1).
 - ⇒ Находящийся в емкости сжатый воздух вытолкнет воду наружу.
- ➔ После того, как стержень вернется на место, клапан автоматически закроется и прервет выход воздуха из емкости.
 - ⇒ В случае, если стержень клапана не возвращается на свое место, необходимо вывинтить весь конденсатоотводящий клапан и прочистить или заменить новым (в случае повреждения) - см. раздел 5.3.5.

5.3.5 ОЧИСТКА КОНДЕНСАТООТВОДЯЩЕГО КЛАПАНА



ОПАСНОСТЬ

Прежде чем демонтировать конденсатоотводящий клапан, необходимо обезвоздушить емкость для сжатого воздуха.

Объем работ по техническому обслуживанию

- ➔ Полностью выпустить воздух из емкости для сжатого воздуха.
 - ⇒ Давление в емкости можно уменьшить, отклоняя стержень конденсатоотводящего клапана.
- ➔ Вывинтить клапан.
- ➔ Прочистить клапан, продуть сжатым воздухом.
- ➔ Заменить медную прокладку.
- ➔ Ввинтить клапан, наполнить емкость воздухом и проверить ее герметичность.



Очистка клапана:

- через каждые 12 месяцев (перед зимним сезоном).

5.3.6 ОЧИСТКА И КОНСЕРВАЦИЯ СОЕДИНЕНИЙ ПНЕВМОПРОВОДОВ И РАЗЪЕМОВ



ОПАСНОСТЬ

Неисправные или загрязненные присоединения разбрасывателя могут стать причиной неправильного функционирования тормозной системы.

В случае повреждения колпачка или уплотнительной прокладки необходимо заменить эти элементы новыми, исправными. Контакт уплотнительных прокладок пневмопроводов с маслами, смазкой, бензином и т.п. может привести к их повреждению и ускорить процесс старения.

На время, пока разбрасыватель будет отсоединен от трактора, необходимо защищать соединения колпачками или поместить в предназначенные для этой цели гнезда. Перед зимним периодом рекомендуется выполнять консервацию уплотнений при помощи силиконовых и других препаратов, предназначенных для резиновых элементов.

Перед каждым подсоединением машины к трактору необходимо произвести проверку технического состояния и степень загрязнения присоединений и гнезд на тракторе. В случае необходимости очистить или отремонтировать гнезда.



Проверка присоединений разбрасывателя:

- перед каждым подсоединением разбрасывателя к трактору.

5.3.7 ЗАМЕНА ПНЕВМОПРОВОДА

Изогнутые, необратимо деформированные, надрезанные или протертые провода квалифицируются только для замены.

Объем работ по техническому обслуживанию

- ➔ Полностью спустить давление в системе.
 - ⇒ Давление в емкости можно уменьшить, отклоняя стержень конденсатоотводящего клапана.
- ➔ Отвинтить гайку (2) и демонтировать пневмопровод.

- ➔ Установить новый провод.
 - ⇒ Пневмопровод должен быть чистыми изнутри.
 - ⇒ Концы пневмопровода (1) должны быть обрезаны точно под прямым углом.
 - ⇒ Зазубренное кольцо (3) необходимо вставить, как показано на рисунке (5.11).
 - ⇒ Укрепляющая втулка (4) должна быть плотно вставлена до упора.
- ➔ Проверить герметичность соединений в соответствии с разделом (5.3.2).

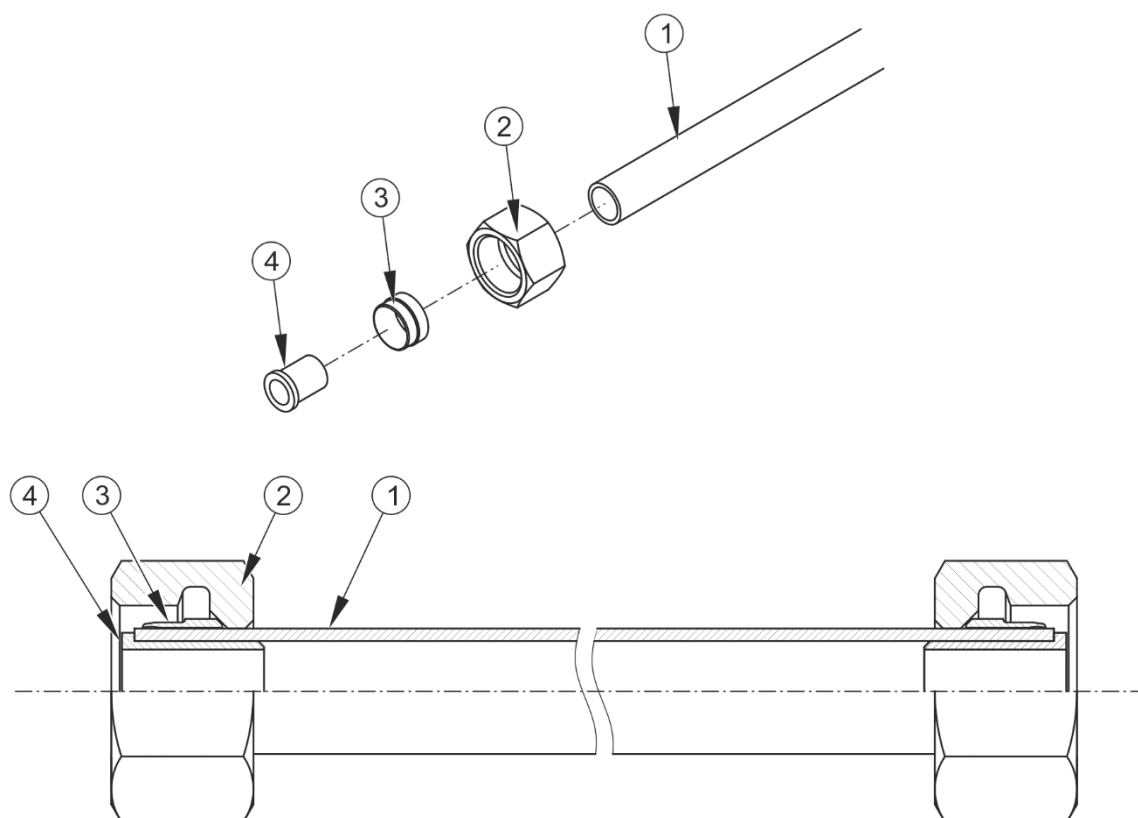


РИСУНОК 5.11 Монтаж пневмопровода

(1) пневмопровод, (2) штуцерная гайка, (3) зазубренное кольцо, (4) укрепляющая втулка

5.4 ОБСЛУЖИВАНИЕ ГИДРАВЛИЧЕСКОЙ СИСТЕМЫ

ВНИМАНИЕ



Эксплуатация разбрасывателя с негерметичной гидравлической системой строго запрещается.

Необходимо контролировать состояние гидравлической системы текущим образом в ходе эксплуатации разбрасывателя.

Во время работы гидравлическая система находится под высоким давлением.

Необходимо регулярно контролировать техническое состояние гидравлических проводов и их соединений.

Необходимо использовать гидравлическое масло, рекомендованное производителем. Запрещается смешивать масло двух типов.

Необходимо обязательно следить за тем, чтобы масло в гидравлической системе разбрасывателя и гидравлической системе трактора было одного и того же сорта. Запрещается использовать масло различных сортов. В новом разбрасывателе в систему закачено гидравлическое масло L-HL32 Lotos.

Гидравлическая система разбрасывателя должна быть абсолютно герметичной. Для проверки герметичности гидравлической системы необходимо подсоединить машину к трактору и несколько раз запустить напольный транспортер. В случае обнаружения течи масла на соединениях гидравлических проводов необходимо затянуть соединение. Если это не поможет устранить неполадку - нужно заменить провод или соединительные элементы новыми. Если масло вытекает не из соединения, негерметичный провод необходимо заменить новым. Весь узел также следует заменить новым в случае любого механического повреждения.

ТАБЛИЦА 5.2 Характеристика гидравлического масла L-HL32 Lotos

№ П/П	НАИМЕНОВАНИЕ	ВЕЛИЧИНА
1	Вязкостная классификация согл. ISO 3448VG	32
2	Кинематическая вязкость при 40 ⁰ C	28.8 – 35.2 мм ² /сек
3	Качественная классификация согл. ISO 6743/99	HL
4	Качественная классификация согл. DIN 51502	HL

В случае необходимости в замене гидравлического масла другим необходимо внимательно ознакомиться с рекомендациями производителя масла. Если производитель рекомендует промывку системы соответствующим препаратом, необходимо выполнить эту рекомендацию. При этом необходимо обращать внимание на то, чтобы химические вещества, используемые для этой цели, не влияли агрессивно на материал, из которого изготовлена гидравлическая система.



Гидравлические провода необходимо заменять новыми через 4 года эксплуатации разбрасывателя.

Тщательная проверка герметичности и технического состояния гидравлической системы должна производиться, по крайней мере, один раз в год.

Масло, залитое в гидравлическую систему, по своему составу не классифицируется как опасное вещество, однако длительное воздействие на кожу или глаза может вызывать раздражение. В случае попадания масла на кожу необходимо промыть загрязненный участок кожи водой с мылом. Запрещается использовать органические растворители (бензин, керосин). Загрязненную одежду необходимо снять, чтобы масло не попало на кожу. В случае попадания масла в глаза необходимо промыть их большим количеством воды. Если появится раздражение – обратиться к врачу. В нормальных условиях гидравлическое масло не является вредным для дыхательных путей. Опасность появляется только в случае, когда масло сильно распылено (масляный туман), или в случае пожара, под воздействием которого могут образоваться токсичные соединения. Масло следует тушить при помощи двуокиси углерода, пеной или огнетушительным паром.

5.5 ОБСЛУЖИВАНИЕ ПЕРЕДАЧИ РАЗБРАСЫВАТЕЛЯ

Обслуживание передачи привода адаптера и передачи привода напольного транспортера в разбрасывателе сводится к контролированию уровня трансмиссионного масла (при помощи контрольного отверстия), к периодическому восполнению убытков или его замене.



Уровень масла в передачах необходимо проверять через прозрачное контрольное отверстие перед каждым включением машины. Во время проверки передача должна быть выключена, а масло остужено.

В обеих передачах масло следует заменять после наработки первых 50 часов, затем через каждые 600 часов работы.

Замена масла должна осуществляться при рабочей температуре после того, как машина поработает несколько минут. Это нужно для того, чтобы возможные находящиеся в передаче загрязнения смешались с маслом и были слиты вместе с ним.

ВНИМАНИЕ



Производитель допускает два варианта выполнения передачи привода адаптера:

"вариант 1" - со сливной пробкой, размещенной в центральной передаче,

"вариант 2" - со сливными пробками, размещенными в центральной передаче и в боковых передачах.

ОПАСНОСТЬ



В ходе контроля и замены масла необходимо использовать соответствующие средства индивидуальной защиты, т.е. защитную одежду, обувь, перчатки, очки. Избегайте попадания масла на кожу.

ТАБЛИЦА 5.3 Количество масла в передачах разбрасывателя

ПОЛОЖЕНИЕ ПЕРЕДАЧИ		ТИП СМАЗОЧНОГО СРЕДСТВА	КОЛ-ВО
A	Механизм передачи адаптера -"вариант 1"	SAE 90 EP (API GL-5 SAE 80W/90)	7 л
A	Механизм передачи адаптера -"вариант 2"		10 л
B	Подающий механизм (NV161/1, NV161/2, NV161/3)		3,8 л
B	Подающий механизм (NV161/4 NV161/5)		6,6 л

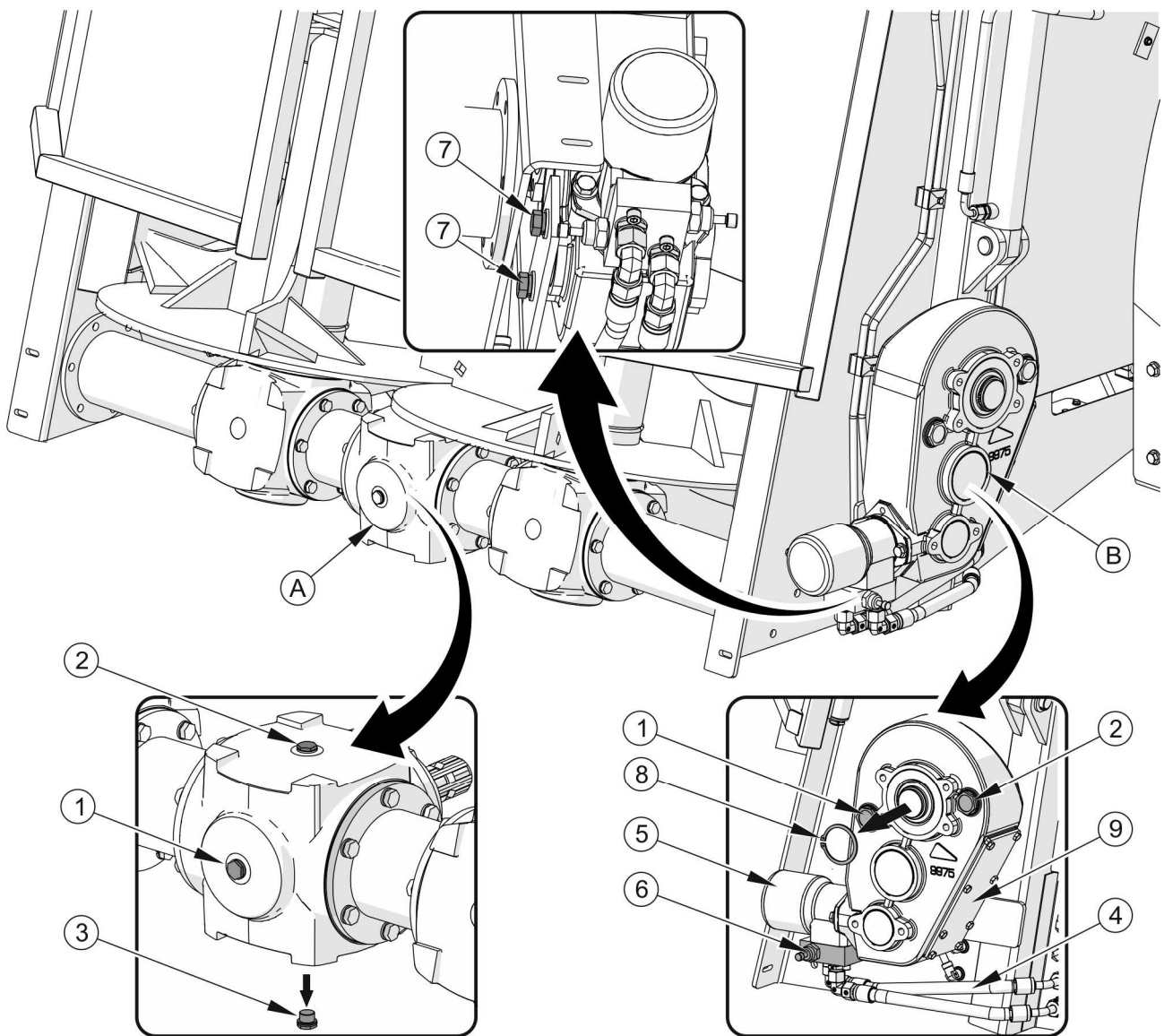


РИСУНОК 5.12 Проверка и замена масла в передаче разбрасывателя

(A) передача привода адаптера, (B) передача привода напольного транспортера,
 (1) контрольное отверстие, (2) заливная пробка, (3) сливная пробка,
 (4) гидравлический провод, (5) гидравлический двигатель, (6) клапан, (7) болт,
 (8) фиксирующее кольцо, (9) боковая крышка

ВНИМАНИЕ



Избегайте заливки чрезмерного количества масла. Слишком большое количество масла может привести к чрезмерному повышению температуры передачи.

В случае обнаружения течи масла нужно тщательно проверить уплотнение и уровень масла. Работа передачи с низким уровнем масла или без масла может привести к серьезным повреждениям ее механизмов.

Замена масла в передаче адаптера (А)

- ➔ Запустите на несколько минут привод адаптера (если машина ранее не работала и передача не разогрета).
- ➔ Остановите привод адаптера и выключите двигатель трактора.
- ➔ Приготовьте емкость для масла. Отвинтите пробку заливного отверстия (2) и сливную пробку (3) снизу центральной передачи (вариант 1) или сливные пробки с каждой из трех передач (вариант 2) и слейте масло в емкость.



ВНИМАНИЕ

При слитии масла из передачи адаптера со сливной пробкой (3) только в центральной передаче необходимо подождать, пока все масло стечет из боковых передач.

- ➔ Проверьте уплотнение сливной пробки (3), при необходимости замените уплотнение и завинтите пробку.
- ➔ Установите машину в горизонтальное положение и залейте масло в передачу до середины контрольного отверстия (1).



ВНИМАНИЕ

При наполнении передачи масло должно растечься по боковым передачам, поэтому заливку масла до требуемого уровня необходимо проводить этапами, постоянно контролируя уровень масла, вплоть до его стабилизации.

Замена масла в передаче привода напольного транспортера (В)



УКАЗАНИЕ

Масло в передаче привода транспортера легче всего заменять при помощи отсоса для масла.

В случае отсутствия отсоса необходимо прибегнуть к демонтажу передачи. В целях слития масла допускается разворот передачи по отношению к валу таким образом, чтобы заливная пробка (2) располагалась как можно ниже, однако это возможно не во всех случаях, в зависимости от модели и оснащения.

- ➔ Отвинтите два гидравлических провода (4) от клапана гидравлического двигателя (5) или отвинтите клапан (6).
- ➔ Отвинтите болты (7), которыми передача крепится к грузовой платформе.
- ➔ Демонтируйте или разверните передачу. В случае демонтажа снимите с вала фиксирующее кольцо (8).
- ➔ Подготовьте емкость и слейте масло через заливную пробку (2).
- ➔ Установите передачу на разбрасыватель.



УКАЗАНИЕ

Допускается слив масла с передачи транспортера (В) через боковую крышку, (9) однако это связано с риском повреждения уплотнения и необходимостью его замены.

- ➔ Установите машину в горизонтальное положение и залейте масло в передачу до середины контрольного отверстия (1).
- ➔ Проверьте уплотнение пробки (2), при необходимости замените уплотнение и завинтите пробку.

5.6 СМАЗКА РАЗБРАСЫВАТЕЛЯ

Необходимо смазывать разбрасыватель во всех точках смазки, указанных на рисунках (5.13), (5.14) и (5.15) и перечисленных в таблице (5.4). Для облегчения консервации разбрасыватель оснащается масленками, обозначенными наклейками желтого цвета (поз.11 – таблица (2.1)).

Смазку разбрасывателя необходимо осуществлять при помощи ручной или ножной масленки, наполненной рекомендуемой густой смазкой. Перед началом работы нужно по мере возможности удалить старую смазку и очистить прицеп от других загрязнений. После окончания смазки излишек смазочного средства необходимо вытереть.

ТАБЛИЦА 5.4 График смазки

№ П/П	ТОЧКА СМАЗКИ	КОЛИЧЕСТВО ТОЧЕК СМАЗКИ	ТИП СМАЗОЧНОГО СРЕДСТВА	ЧАСТОТА
1	Подшипники ступицы	2	A	24M
2	Проушина тяги дышла	1	B	14D
3	Втулки валов разжимных кулаков	2	A	3M
4	Механизм стояночного тормоза	1	A	6M
5	Плечо разжимного кулака тормоза	4	A	3M
6	Подшипники заднего карданного вала	2	A	10H
7	Поверхность шлицевых концов вала	1	A	14D
8	Шкворень колеса натяжного механизма (NV161/1, NV161/2, NV161/3)	2	A	10H
9	Карданные шарниры валов	4	A	50H
10	Подшипники соединителя линии валов	3	A	12M
11	Петли заднего борта	2	C	3M
12	Шкворни направляющих роликов стояночного тормоза	2	A	6M
13	Шкворень колеса натяжного механизма (NV161/4, NV161/5)	4	A	10H
14	Механизм опоры	1	A	3M
15	Телескопический карданный вал	**	**	**
16	Верхние подшипники адаптера	2	A	10H


* - Подробная информация на тему обслуживания и консервации изложена в инструкции по обслуживанию вала.

сроки смазки – M – месяц, D – день, H – рабочий час

Элементы, предназначенные для смазки машинной смазкой, нужно протереть чистой сухой тряпочкой, а затем наносить на смазываемую поверхность небольшое

количество масла (масленкой или кисточкой). После окончания смазки излишек масла необходимо вытереть.

Замену смазки в подшипниках ступиц ходовых осей необходимо доверить сервисным службам, располагающим соответствующими инструментами. В соответствии с рекомендацией производителя ходовых осей необходимо демонтировать всю ступицу, снять подшипники и все уплотнительные кольца. Тщательно промыть, осмотреть, смазать и установить на место. В случае необходимости замените подшипники и уплотнение новыми. Смазка подшипников ходовых осей должна производиться не реже одного раза в 2 года или после проезда 50,000 км. В случае интенсивной эксплуатации вышеуказанные операции следует выполнять чаще.



В ходе эксплуатации разбрасывателя пользователь обязан соблюдать указания, изложенные в руководстве по смазке, в соответствии с приведенным в нем графиком. Излишек масла или смазочного средства приводит к оседанию на нем дополнительных частиц грязи в точках смазки, поэтому все элементы машины следует содержать в чистоте.

ТАБЛИЦА 5.5 Рекомендованные смазочные средства

ОБОЗНАЧЕНИЕ В СООТВ. С ТАБЛИЦЕЙ (5.4)	ОПИСАНИЕ
A	универсальная густая машинная смазка (литиевая, кальциевая),
B	густая смазка для сильно нагруженных элементов с добавкой MOS_2 или графита
C	обычная машинная смазка, силиконовая смазка в аэрозоле
D	цепная смазка

Пустые упаковки от смазки или масла необходимо утилизировать в соответствии с указаниями производителя смазочного средства.

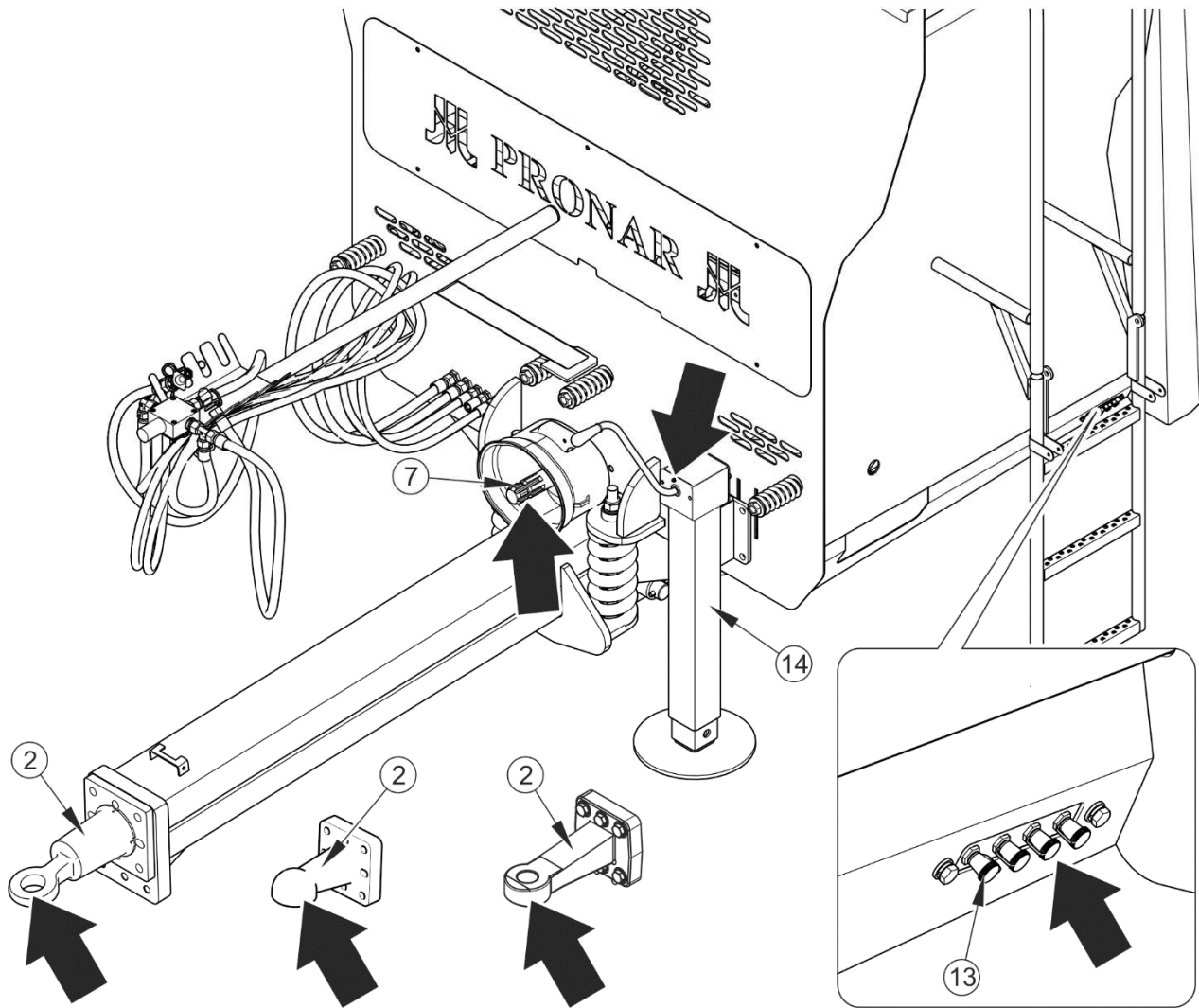


РИСУНОК 5.13 Точки смазки разбрасывателя

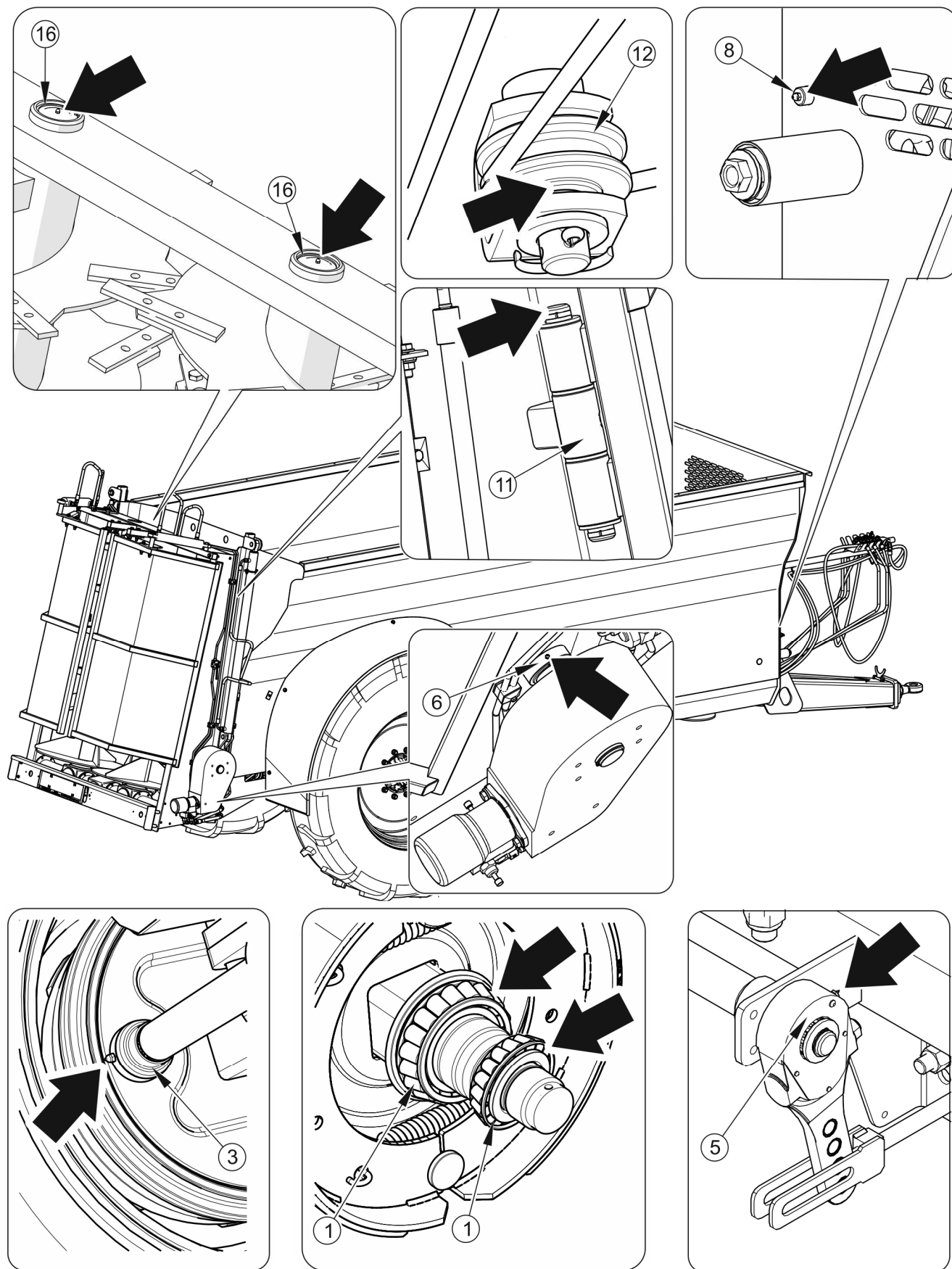


РИСУНОК 5.14 Точки смазки разбрасывателя

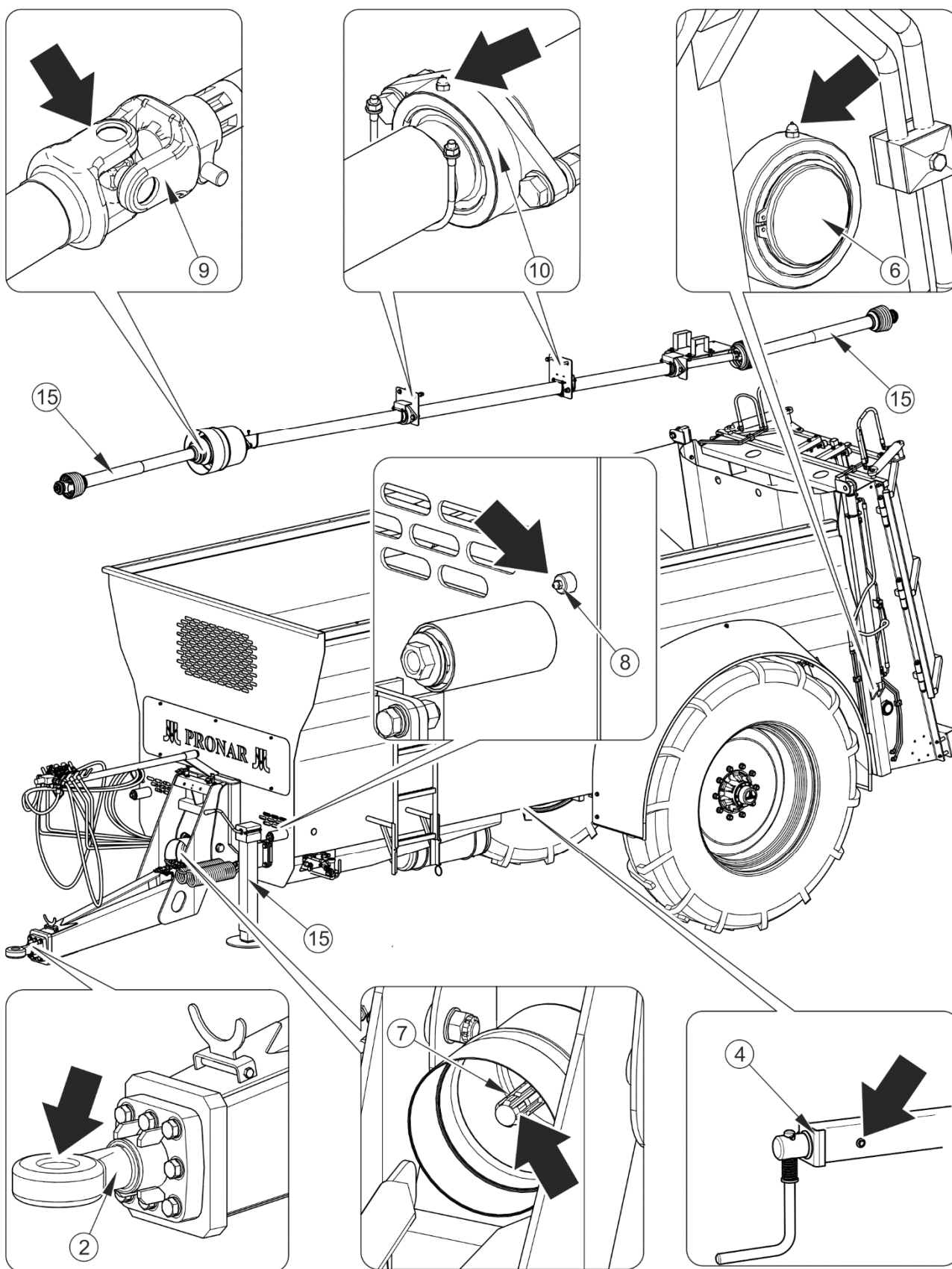


РИСУНОК 5.15 Точки смазки разбрасывателя

5.7 КОНТРОЛЬ И РЕГУЛИРОВАНИЕ НАТЯЖЕНИЯ ЦЕПЕЙ НАПОЛЬНОГО ТРАНСПОРТЕРА

Натяжение цепей напольного транспортера должно проверяться ежедневно, в особенности в начальный период его работы.

Люфт цепей при подъеме их вертикально к направлению движения в середине длины платформы должен быть как можно меньшим. Натяжение цепей регулируется при помощи регулировочных болтов, находящихся в передней части разбрасывателя.

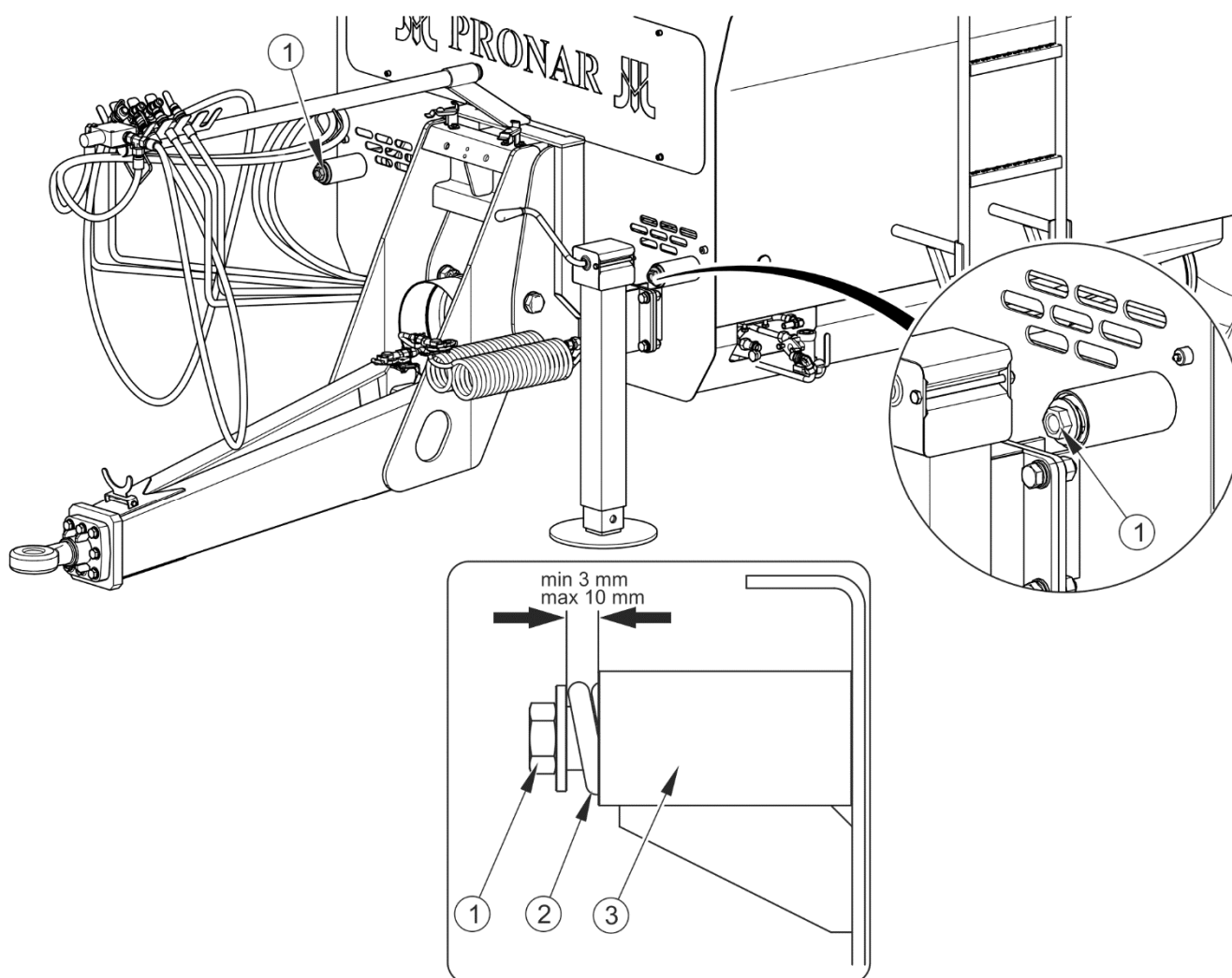


РИСУНОК 5.16 Регулирование натяжения цепи напольного транспортера

(1) регулировочный болт, (2) натяжная пружина, (3) втулка пружины



ВНИМАНИЕ

Каждая цепь транспортера должна быть натянута одинаково.

Слишком большой люфт цепи транспортера может привести к серьезному повреждению разбрасывателя и создать непосредственную угрозу для посторонних лиц и лиц, обслуживающих машину.

5.8 ОЧИСТКА РАЗБРАСЫВАТЕЛЯ

Ежедневно по окончании работы необходимо тщательно очистить разбрасыватель от остатков навоза. В случае использования для очистки напорных моющих установок пользователь обязан ознакомиться с принципом действия и рекомендациями, касающимися безопасной эксплуатации данного устройства.

Указания по очистке разбрасывателя

- ➔ Поставить разбрасыватель на стояночный тормоз и подложить под колеса предохраняющие клинья.
- ➔ Выключить двигатель трактора и вынуть ключ из замка зажигания.
- ➔ Предохранить кабину трактора от доступа посторонних лиц.
- ➔ Очистить разбрасыватель сильной струей воды и оставить, пока не высохнет.
 - ⇒ Использование напорных моющих установок повышает эффективность мытья, но во время работы следует соблюдать особую осторожность. Форсунки напорной моющей установки должны располагаться не ближе, чем в 50 см от очищаемой поверхности.
 - ⇒ Температура воды не должна превышать 55⁰С.
 - ⇒ Слишком сильная струя воды может привести к механическому повреждению лакокрасочного покрытия.
 - ⇒ Нельзя направлять сильную струю воды непосредственно на элементы систем и оснащение разбрасывателя, т.е. на управляющий клапан, тормозные цилиндры, пневматические,

электрические и гидравлические соединения, элементы освещения и световой сигнализации, электрические разъемы, информационные и предупреждающие наклейки, заводской щиток, соединения проводов, точки смазки разбрасывателя и т.п. Большой напор водяной струи может вызвать механические повреждения этих элементов.

- ➔ Для очистки и консервации поверхностей из искусственных материалов рекомендуется использовать чистую воду или специальные, предназначенные для этой цели препараты.
- ➔ Запрещается использовать органические растворители, препараты неизвестного происхождения или другие вещества, которые могут вызвать повреждение окрашенных, резиновых и пластиковых поверхностей. В случае каких-либо сомнений рекомендуется попробовать препарат в незаметном месте.
- ➔ Загрязненные маслом или смазкой поверхности необходимо очистить при помощи экстракционного бензина или какого-либо другого обезжиривающего средства, а затем вымыть чистой водой с добавлением детергента. Выполнять рекомендации производителя чистящего средства.

ОПАСНОСТЬ

Ознакомьтесь с инструкцией по применению моющих средств и консервирующих препаратов.

Во время мытья с использованием детергентов необходимо носить соответствующую защитную одежду и очки, предохраняющие от брызг.

На время очистки машины и пребывания на скребках цепного конвейера необходимо выключить двигатель трактора и разъединить телескопический карданный вал.

Перед тем, как войти на платформу разбрасывателя, необходимо позаботиться о предохранении трактора от доступа посторонних лиц, отсоединить телескопический карданный вал и отсоединить от трактора гидропровода.

При вхождении на платформу необходимо соблюдать особую осторожность.

Разрешается входить на грузовую платформу только, если машина будет удерживаться в неподвижном состоянии.



- ➔ Предназначенные для мытья детергенты необходимо хранить в оригинальных или в других тщательно обозначенных емкостях. Запрещается хранить препараты в емкостях, предназначенных для хранения продуктов питания и напитков.
- ➔ Необходимо следить за чистотой гибких проводов и уплотнений. Материалы, из которых изготовлены данные элементы, могут вступать в реакцию с некоторыми органическими веществами и детергентами. Длительное воздействие различных веществ ускоряет процесс старения и повышает риск повреждения. Элементы, изготовленные из резины, рекомендуется консервировать при помощи специальных препаратов, предварительно тщательно их промывая.
- ➔ Соблюдайте правила охраны окружающей среды, мойте разбрасыватель в предназначенных для этой цели местах.
- ➔ Разрешается мыть и сушить разбрасыватель при температуре окружающего воздуха выше 0 °С.
 - ⇒ В зимний период замерзшая вода может вызвать повреждения лакокрасочного покрытия или элементов машины.

5.9 ПОДГОТОВКА РАЗБРАСЫВАТЕЛЯ К ОКОНЧАНИЮ СЕЗОНА

По окончании работ следует соответствующим образом подготовить разбрасыватель навоза к зиме. Для этого необходимо:

- ➔ тщательно очистить его от остатков навоза и вымыть,
- ➔ проверить техническое состояние: подшипников, защитных приспособлений, цепей, бортовой электрической системы, пневматической системы и сигнализации,
- ➔ смазать разбрасыватель во всех точках смазки,
 - ⇒ Цепи транспортера необходимо промыть в нефти, а когда высохнут - смазать маслом

- ➔ проверить давление воздуха в шинах ходовых колес,
- ➔ очистить заржавевшие и поврежденные участки и смазать тонким слоем смазочного средства, противокоррозионного препарата или грунтовочного покрытия,
- ➔ закрепить телескопический карданный вал, проверить состояние кожуха вала, смазать подвижные части вала,
- ➔ произвести осмотр наиболее быстро изнашиваемых частей и в случае необходимости их заменить,
- ➔ консервацию шин производить не менее одного раза в год при помощи соответствующих, предназначенных для этой цели доступных препаратов.

5.10 ПОДГОТОВКА РАЗБРАСЫВАТЕЛЯ К НАЧАЛУ СЕЗОНА

- ➔ Проверить техническое состояние: подшипников, кожухов, цепей.
- ➔ Проверить ножи адаптера, в случае необходимости заменить.
- ➔ Проверить техническое состояние электрической системы. Проверить правильность функционирования осветительных приборов.
- ➔ Проверить герметичность пневматической и гидравлической систем.
- ➔ Проверить износ гидравлических проводов. Поврежденные и протертые провода необходимо немедленно заменить новыми.
- ➔ Проверить техническое состояние телескопического карданного вала, кожухов и фиксирующих цепочек.
- ➔ Проверить уровень масла в передаче привода адаптера и передаче привода напольного транспортера.
- ➔ Смазать разбрасыватель во всех точках смазки.
- ➔ Проверить давление воздуха в шинах ходовых колес.

- ➔ Проверить натяжение цепи напольного транспортера и в случае надобности отрегулировать.
- ➔ Проверить, в каком положении находится тормозной рычаг, отрегулировать в случае надобности.
- ➔ Проверить состояние винтовых соединений, в случае необходимости затянуть.
- ➔ Проверить степень износа тягово-сцепного устройства.
- ➔ Убедиться, что на дышле нет царапин и трещин.
- ➔ Проверить износ планок механизма напольного транспортера, в случае надобности заменить новыми.

5.11 ХРАНЕНИЕ

- ➔ После окончания работы необходимо тщательно очистить и вымыть разбрасыватель.
- ➔ В случае повреждения лакокрасочного покрытия поврежденные участки необходимо очистить от ржавчины и пыли, обезжирить, а затем окрасить краской, стараясь, чтобы толщина защитного покрытия была равномерной и однородной по цвету. До момента окраски на поврежденные участки нужно нанести тонкий слой смазки, противокоррозионного средства или грунта.
- ➔ Рекомендуется хранить разбрасыватель в закрытых помещениях или под навесом.
- ➔ При длительном хранении вне помещения необходимо обязательно защитить разбрасыватель от воздействия атмосферных факторов, особенно таких, которые вызывают коррозию стали и ускоряют старение шин.
- ➔ В случае длительного простоя нужно обязательно смазать все элементы независимо от срока последней смазки.

- ➔ Нужно демонтировать приводные цепи адаптера, тщательно вымыть и, если они пригодны для дальнейшего использования, установить снова и обильно смазать смазкой.
- ➔ Колесные диски и шины необходимо тщательно промыть и просушить. В случае длительного хранения разбрасывателя рекомендуется раз в 2-3 недели переставить разбрасыватель таким образом, чтобы изменить место контакта шин с поверхностью. Шины не деформируются и сохраняют надлежащую форму. Также необходимо время от времени контролировать давление в шинах и в случае необходимости накачать до требуемого давления.
- ➔ Телескопический карданный вал, соединяющий трактор с разбрасывателем, необходимо хранить в горизонтальном положении.

5.12 ОБСЛУЖИВАНИЕ ЭЛЕКТРИЧЕСКОГО ОБОРУДОВАНИЯ И ЭЛЕМЕНТОВ СВЕТОВОЙ СИГНАЛИЗАЦИИ

5.12.1 ОБЩАЯ ИНФОРМАЦИЯ

Все работы, связанные с ремонтом, заменой или регенерированием элементов электроосвещения следует доверить специализированной фирме, имеющей квалификации и технологии для выполнения такого рода работ.

В обязанности пользователя входит только:

- ➔ технический контроль электрических приборов и катафотов,
- ➔ замена лампочек.



ВНИМАНИЕ

Запрещается передвижение с неисправным освещением и световой сигнализацией. Поврежденные фонари и перегоревшие лампочки необходимо немедленно заменить новыми перед началом езды. Утерянные и поврежденные катафоты необходимо заменить новыми.

Объем работ по техническому обслуживанию

- ➔ Подсоединить разбрасыватель к трактору соответствующим присоединительным проводом.
 - ⇒ Убедиться в исправности присоединительного провода.
Проверить разъемы на тракторе и разбрасывателе.
- ➔ Проверить комплектацию, техническое состояние и правильность срабатывания электрооборудования.
- ➔ Проверить наличие всех катафотов.
- ➔ Проверить правильность крепления треугольного знака медленно движущегося транспортного средства.
- ➔ Перед выездом на общественную дорогу убедиться, что в оснащении трактора имеется светоотражающий сигнальный треугольник.



Проверка системы освещения и световой сигнализации:

- при каждом подсоединении разбрасывателя.



УКАЗАНИЕ

Перед выездом убедитесь, что все фонари и катафоты чистые.

5.12.2 ЗАМЕНА ЛАМПОЧЕК

Перечень лампочек представлен в таблице (5.6). Все колпаки фар привинчиваются к месту посадки винтами, поэтому нет необходимости демонтировать всю фару или элементы разбрасывателя.

ТАБЛИЦА 5.6 Перечень лампочек

ФАРА	ТИП ФАРЫ	ЛАМПОЧКА / КОЛИЧЕСТВО В 1 ФАНАРЕ	КОЛИЧЕСТВО ФОНАРЕЙ
Задний фонарь левый	W21L	R10W / 1 шт. P21W / 2 шт.	1
Задний фонарь правый	W21P	R10W / 1 шт. P21W / 2 шт.	1
Освещение номерного знака	LT-120	C5W-SV8,5 / 1 шт.	1

**ВНИМАНИЕ**

Электрическая система разбрасывателя навоза питается от напряжения 12 В.

5.13 МОМЕНТЫ ЗАТЯЖКИ БОЛТОВЫХ СОЕДИНЕНИЙ

В ходе консервации и ремонтных работ необходимо использовать соответствующие моменты затяжки болтовых соединений, разве что предусмотрены другие параметры затяжки. Рекомендуемые моменты затяжки наиболее часто применяемых болтовых соединений представлены в таблице (5.7). Указанные величины касаются стальных, не смазываемых болтов.

ТАБЛИЦА 5.7 Моменты затяжки болтовых соединений

МЕТРИЧЕСКАЯ РЕЗЬБА	5.8 ⁽¹⁾	8.8 ⁽¹⁾	10.9 ⁽¹⁾
	MD [Нм]		
M10	37	49	72
M12	64	85	125
M14	100	135	200
M16	160	210	310
M20	300	425	610
M24	530	730	1 050

МЕТРИЧЕСКАЯ РЕЗЬБА	5.8 ⁽¹⁾	8.8 ⁽¹⁾	10.9 ⁽¹⁾
	MD [Нм]		
M27	820	1 150	1 650
M30	1 050	1 450	2 100

⁽¹⁾ – класс прочности согл. норме DIN ISO 898, (M_D) – момент затяжки, (d) диаметр резьбы

Соединения гидропроводов следует затягивать моментом 50 – 70 Нм.

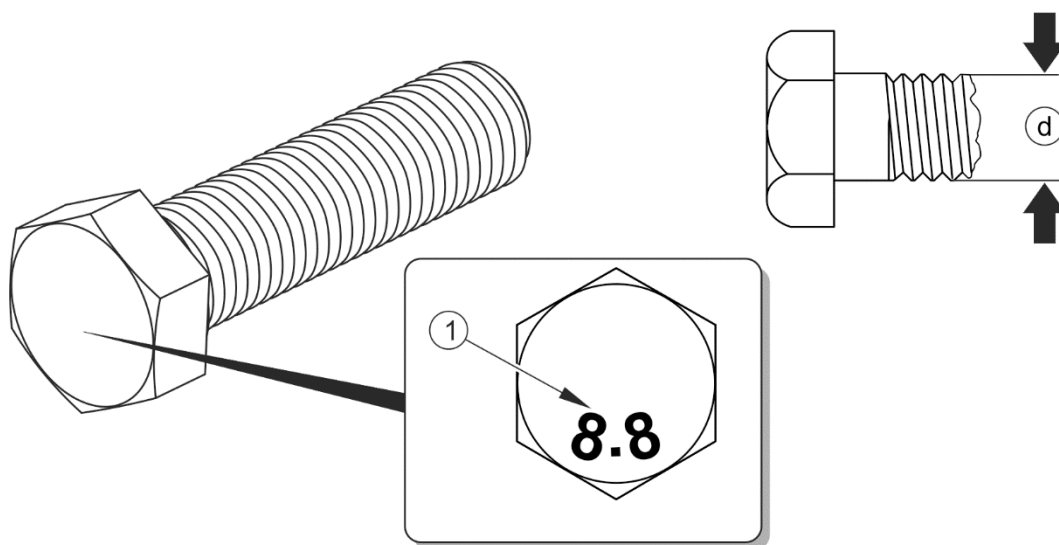


РИСУНОК 5.17 Болт с метрической резьбой

(1) класс прочности болта, (d) диаметр резьбы

5.14 НЕПОЛАДКИ И СПОСОБЫ ИХ УСТРАНЕНИЯ

ТАБЛИЦА 5.8 Неполадки и способы их устранения

НЕПОЛАДКА	ПРИЧИНА	СПОСОБ УСТРАНЕНИЯ
Удары транспортера	Чрезмерное растяжение цепей транспортера неправильная регулировка натяжения цепей транспортера	Проверить натяжение цепей и отрегулировать в соответствии с разделом 5.7.
Заблокирование разбрасывающего адаптера	Слишком большая скорость движения напольного транспортера.	Уменьшить скорость транспортера и на недолго изменить направление.
Проблемы с троганием	Разъединены провода / провод тормозной системы.	Подсоединить тормозные провода.
	Повреждены подсоединительные провода тормозной системы.	Заменить провода новыми.
	Негерметичность соединений.	Затянуть, заменить шайбы или комплекты уплотнений.
	Разбрасыватель заторможен стояночным тормозом.	Растормозить стояночный тормоз
Низкая эффективность торможения	Слишком низкое давление в тормозной системе.	Проверить давление на манометре на тракторе и подождать, пока компрессор наполнит емкость до требуемого давления.
	Поврежден воздушный компрессор трактора.	Отремонтировать или заменить.
	Поврежден тормозной клапан трактора.	Отремонтировать или заменить.
	Негерметичность системы.	Проверить герметичность системы.

НЕПОЛАДКА	ПРИЧИНА	СПОСОБ УСТРАНЕНИЯ
Шум в ступице ходового колеса	Чрезмерный зазор в подшипниках.	Проверить зазор и отрегулировать в случае надобности.
	Повреждены подшипники.	Заменить подшипники вместе с уплотнительными кольцами.
Чрезмерный перегрев ступицы ходового колеса	Неправильно отрегулирован основной тормоз.	Отрегулировать положение плеч разжимных кулаков.
	Неправильно отрегулирован стояночный тормоз.	Отрегулировать натяжение троса стояночного тормоза.
	Износ тормозных накладок.	Заменить тормозные колодки.
Не работает управление цепным транспортером	Прервана подача масла.	Проверить степень износа штекера разъема. Установить управляющий клапан трактора на давление.
	Заменены местами питающие провода	Заменить подсоединение.
Во время работа половинки телескопического карданного вала проскальзывают по отношению друг к другу	Слишком короткий карданный вал.	Заменить карданный вал более длинным.

ДЛЯ ЗАМЕТОК

A series of horizontal dotted lines for writing notes.

