



**PRONAR Sp. z o.o.**

17-210 NAREW, UL. MICKIEWICZA 101A, WOJ. PODLASKIE

tel.:	+48 085 681 63 29	+48 085 681 64 29
	+48 085 681 63 81	+48 085 681 63 82
fax:	+48 085 681 63 83	+48 085 682 71 10

*www.pronar.pl*

# **INSTRUKCJA OBSŁUGI**

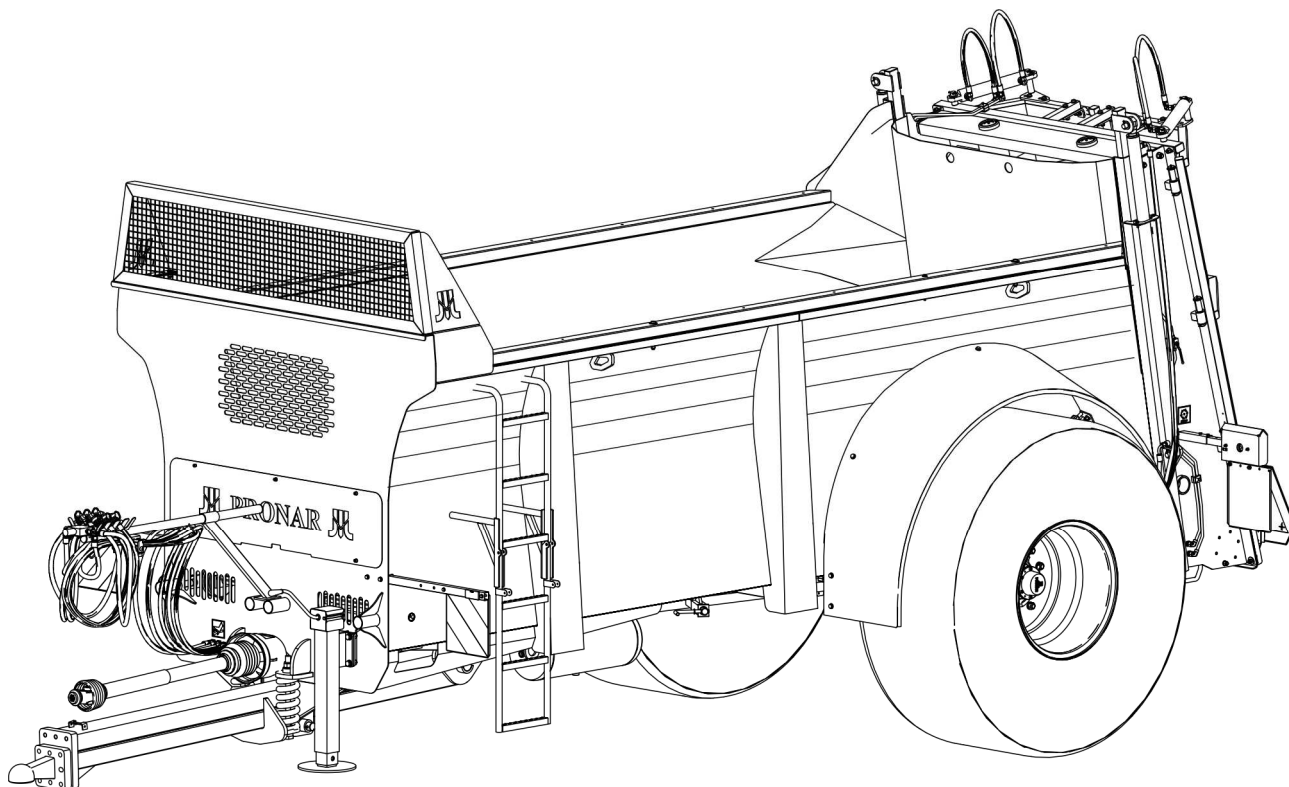
## **ROZRZUTNIK OBORNIKA**

**PRONAR NV161/1, PRONAR NV161/2**

**PRONAR NV161/3, PRONAR NV161/4**

**PRONAR NV161/5**

INSTRUKCJA ORYGINALNA



WYDANIE 2C-10-2020

NR PUBLIKACJI 523N-00000000-UM





# WSTĘP

Informacje zawarte w publikacji są aktualne na dzień opracowania. Na skutek udoskonalania niektóre wielkości oraz ilustracje zawarte w niniejszej publikacji mogą nie odpowiadać stanowi faktycznemu maszyny dostarczonej użytkownikowi. Producent zastrzega sobie prawo wprowadzania w produkowanych maszynach zmian konstrukcyjnych ułatwiających obsługę oraz poprawiających jakość ich pracy, nie dokonując bieżących zmian w niniejszej publikacji.

Instrukcja obsługi stanowi podstawowe wyposażenie maszyny. Przed przystąpieniem do eksploatacji użytkownik musi zapoznać się z treścią niniejszej instrukcji i przestrzegać wszystkich zawartych w niej zaleceń. Zagwarantuje to bezpieczną obsługę oraz zapewni bezawaryjną pracę maszyny. Maszynę skonstruowano zgodnie z obowiązującymi normami, dokumentami i aktualnymi przepisami prawnymi.

Instrukcja opisuje podstawowe zasady bezpiecznego użytkowania i obsługi rozrzutnika obornika Pronar NV161/1, NV161/2, NV161/3, NV161/4 i NV161/5.

Jeżeli informacje zawarte w instrukcji obsługi okażą się nie w pełni zrozumiałe należy zwrócić się o pomoc do punktu sprzedaży w którym maszyna została zakupiona lub do Producenta.

## ADRES PRODUCENTA

*PRONAR Sp. z o.o.  
ul. Mickiewicza 101A  
17-210 Narew*

## TELEFONY KONTAKTOWE

<i>+48 085 681 63 29</i>	<i>+48 085 681 64 29</i>
<i>+48 085 681 63 81</i>	<i>+48 085 681 63 82</i>

## SYMBOLE WYKORZYSTANE W INSTRUKCJI

Informacje, opisy zagrożeń i środków ostrożności oraz polecenia i nakazy związane z bezpieczeństwem użytkownika w treści instrukcji są wyróżnione znakiem:



oraz poprzedzone słowem „**NIEBEZPIECZEŃSTWO**”. Nieprzestrzeganie opisanych zaleceń stwarza zagrożenie dla zdrowia lub życia osób obsługujących maszynę lub osób postronnych.

Szczególnie ważne informacje i zalecenia, których przestrzeganie jest bezwzględnie konieczne, są wyróżnione w tekście znakiem:



oraz poprzedzone słowem „**UWAGA**”. Nieprzestrzeganie opisanych zaleceń zagraża uszkodzeniu maszyny wskutek nieprawidłowego wykonania obsługi, regulacji lub użytkowania.

W celu zwrócenia uwagi użytkownika na konieczność wykonania okresowej obsługi technicznej treść w instrukcji została wyróżniona znakiem:



Dodatkowe wskazówki zawarte w instrukcji opisują przydatne informacje dotyczące obsługi maszyny i wyróżnione są znakiem:



oraz poprzedzone słowem „**WSKAZÓWKA**”.

## **OKREŚLENIE KIERUNKÓW W INSTRUKCJI**

Strona lewa – strona po lewej ręce obserwatora zwróconego twarzą w kierunku jazdy maszyny do przodu.

Strona prawa – strona po prawej ręce obserwatora zwróconego twarzą w kierunku jazdy maszyny do przodu.

## **ZAKRES CZYNNOŚCI OBSŁUGOWYCH**

Czynności obsługowe opisywane w instrukcji oznaczone są znakiem: ➡

Rezultat wykonania czynności obsługowej / regulacyjnej lub uwagi dotyczące wykonanych czynności oznaczony jest znakiem: ⇨



**PRONAR Sp. z o.o.**ul. Mickiewicza 101 A  
17-210 Narew, Polskatel./fax (+48 85) 681 63 29, 681 63 81, 681 63 82,  
681 63 84, 681 64 29

fax (+48 85) 681 63 83

<http://www.pronar.pl>e-mail: [pronar@pronar.pl](mailto:pronar@pronar.pl)

## Deklaracja zgodności WE maszyny

PRONAR Sp. z o.o. deklaruje z pełną odpowiedzialnością, że maszyna:

Opis i dane identyfikacyjne maszyny					
Ogólne określenie i funkcja:	<b>Rozrzutnik obornika</b>				
Typ:	<b>PS-R</b>				
Model:	<b>NV161/1</b>	<b>NV161/2</b>	<b>NV161/3</b>	<b>NV161/4</b>	<b>NV161/5</b>
Numer seryjny:					
Nazwa handlowa:	<b>Rozrzutnik obornika PRONAR NV161/1</b> <b>Rozrzutnik obornika PRONAR NV161/2</b> <b>Rozrzutnik obornika PRONAR NV161/3</b> <b>Rozrzutnik obornika PRONAR NV161/4</b> <b>Rozrzutnik obornika PRONAR NV161/5</b>				

do której odnosi się ta deklaracja, spełnia wszystkie odpowiednie przepisy dyrektywy **2006/42/WE** Parlamentu Europejskiego i Rady z dnia 17 maja 2006 r. w sprawie maszyn, zmieniającej dyrektywę 95/16/WE (Dz. Urz. UE L 157 z 09.06.2006, str. 24).

Osobą upoważnioną do udostępnienia dokumentacji technicznej jest Kierownik Wydziału Wdrożeń w PRONAR Sp. z o.o., 17-210 Narew, ul. Mickiewicza 101A.

Deklaracja ta odnosi się wyłącznie do maszyny w stanie, w jakim została wprowadzona do obrotu i nie obejmuje części składowych dodanych przez użytkownika końcowego lub przeprowadzonych przez niego późniejszych działań.

Narew, dnia 2018-05-24

Miejsce i data wystawienia

**"PRONAR"**  
Spółka z o.o.  
17-210 Narew, ul. Mickiewicza 101 A  
tel. (085) 681 63 29 63 81 82  
fax (085) 681 63 83

BIURO DYREKTORA  
d/o technicznych  
złoty prządzi

*Roman Budzianik*

Imię, nazwisko osoby upoważnionej  
stanowisko, podpis





# SPIS TREŚCI

<b>1</b>	<b>INFORMACJE PODSTAWOWE</b>	<b>1.1</b>
1.1	IDENTYFIKACJA	1.2
1.1.1	IDENTYFIKACJA OSI JEZDNYCH	1.4
1.1.2	WYKAZ NUMERÓW FABRYCZNYCH	1.4
1.2	PRZEZNACZENIE	1.5
1.3	WYPOSAŻENIE	1.8
1.4	WARUNKI GWARANCJI	1.9
1.5	TRANSPORT	1.10
1.5.1	TRANSPORT SAMOCHODOWY	1.10
1.5.2	TRANSPORT SAMODZIELNY UŻYTKOWNIKA	1.12
1.6	ZAGROŻENIE DLA ŚRODOWISKA	1.12
1.7	KASACJA	1.13
<b>2</b>	<b>BEZPIECZEŃSTWO UŻYTKOWANIA</b>	<b>2.1</b>
2.1	PODSTAWOWE ZASADY BEZPIECZEŃSTWA	2.2
2.1.1	UŻYTKOWANIE ROZRZUTNIKA	2.2
2.1.2	PODŁĄCZANIE I ODŁĄCZANIE, ZAŁADUNEK SKRZYNI ŁADUNKOWEJ	2.3
2.1.3	PRZEJAZD TRANSPORTOWY	2.4
2.1.4	INSTALACJE HYDRAULICZNA I PNEUMATYCZNA	2.6
2.1.5	PRACA Z WOM	2.7
2.1.6	PRACA MASZYNA	2.9
2.1.7	CZYSZCZENIE, KONSERWACJA I NAPRAWY	2.9
2.2	OPIS RYZYKA SZCZĄTKOWEGO	2.11
2.3	NALEPKI INFORMACYJNE I OSTRZEGAWCZE	2.12

<b>3</b>	<b>BUDOWA I ZASADA DZIAŁANIA</b>	<b>3.1</b>
3.1	CHARAKTERYSTYKA TECHNICZNA	3.2
3.2	BUDOWA ROZRZUTNIKA	3.4
3.2.1	BUDOWA OGÓLNA	3.4
3.2.2	MECHANIZM PODAJĄCY	3.5
3.2.3	INSTALACJA HYDRAULICZNA MECHANIZMU PODAJACEGO	3.8
3.2.4	UKŁAD PRZENIESIENIA NAPĘDU	3.9
3.2.5	ADAPTER ROZRZUCAJĄCY PIONOWY 2-WALCOWY	3.11
3.2.6	INSTALACJA HYDRAULICZNA OTWIERANIA KLAP TYLNYCH	3.12
3.2.7	INSTALACJA HYDRAULICZNA ZASUWY	3.13
3.2.8	HAMULEC ZASADNICZY	3.14
3.2.9	HAMULEC POSTOJOWY	3.19
3.2.10	INSTALACJA OŚWIETLENIOWA	3.20
<b>4</b>	<b>ZASADY UŻYTKOWANIA</b>	<b>4.1</b>
4.1	PRZYGOTOWANIE DO PRACY I PIERWSZE URUCHOMIENIE	4.2
4.1.1	KONTROLA ROZRZUTNIKA PO DOSTAWIE	4.2
4.1.2	PRZYGOTOWANIE ROZRZUTNIKA DO PIERWSZEGO URUCHOMIENIA	4.3
4.1.3	ROZRUCH PRÓBNY	4.4
4.2	KONTROLA STANU TECHNICZNEGO	4.6
4.3	ŁĄCZENIE I ODŁĄCZANIE ROZRZUTNIKA OD CIĄGNIKA	4.7
4.4	ZAŁADUNEK SKRZYNI ŁADUNKOWEJ	4.12
4.5	ROZRZUT I REGULACJA DAWKI NAWOŻENIA	4.13
4.5.1	REGULACJA DAWKI NAWOŻENIA	4.13
4.5.2	ROZRZUT OBORNIKA PO POLU	4.15
4.6	ZAPCHANIE SIĘ MECHANIZMU ROZRZUCAJĄCEGO	4.16
4.7	ZASADY UŻYTKOWANIA OGUMIENIA	4.17

<b>5</b>	<b>OBSŁUGA TECHNICZNA</b>	<b>5.1</b>
5.1	INFORMACJE WSTĘPNE	5.2
5.2	OBSŁUGA HAMULCÓW ORAZ OSI JEZDNEJ	5.2
5.2.1	INFORMACJE WSTĘPNE	5.2
5.2.2	KONTROLA WSTĘPNA HAMULCÓW OSI JEZDNEJ	5.3
5.2.3	KONTROLA ZUŻYCIA OKŁADZIN SZCZĘK HAMULCOWYCH	5.4
5.2.4	KONTROLA LUZU ŁOŻYSK OSI JEZDNYCH	5.5
5.2.5	REGULACJA LUZU ŁOŻYSK OSI JEZDNYCH	5.7
5.2.6	MONTAŻ I DEMONTAŻ KOŁA, KONTROLA DOKRĘCENIA NAKRĘTEK	5.8
5.2.7	KONTROLA CIŚNIENIA POWIETRZA, OCENA STANU TECHNICZNEGO OGUMIENIA I FELG STALOWYCH	5.10
5.2.8	REGULACJA HAMULCÓW MECHANICZNYCH	5.11
5.2.9	WYMIANA I REGULACJA NAPIĘCIA LINKI HAMULCA POSTOJOWEGO	5.15
5.3	OBSŁUGA INSTALACJI PNEUMATYCZNEJ	5.18
5.3.1	INFORMACJE WSTĘPNE	5.18
5.3.2	KONTROLA SZCZELNOŚCI ORAZ OGLĘDZINY WZROKOWE INSTALACJI	5.19
5.3.3	CZYSZCZENIE FILTRÓW POWIETRZA	5.20
5.3.4	ODWADNIANIE ZBIORNIKA POWIETRZA	5.22
5.3.5	CZYSZCZENIE ZAWORU ODWADNIAJĄCEGO	5.23
5.3.6	CZYSZCZENIE I KONSERWACJA ZŁĄCZ PRZEWODÓW I GNIAZD PNEUMATYCZNYCH	5.24
5.3.7	WYMIANA PRZEWODU PNEUMATYCZNEGO	5.24
5.4	OBSŁUGA INSTALACJI HYDRAULICZNEJ	5.25
5.5	OBSŁUGA PRZEKŁADNI ROZRZUTNIKA	5.27
5.6	SMAROWANIE ROZRZUTNIKA	5.31
5.7	KONTROLA I REGULACJA NAPIĘCIA ŁAŃCUCHÓW PRZENOŚNIKA PODŁOGOWEGO	5.36
5.8	CZYSZCZENIE ROZRZUTNIKA	5.37
5.9	PRZYGOTOWANIE DO ZAKOŃCZENIA SEZONU	5.39

5.10	PRZYGOTOWANIE DO ROZPOCZĘCIA SEZONU	5.40
5.11	PRZECHOWYWANIE	5.41
5.12	OBSŁUGA INSTALACJI ELEKTRYCZNEJ I ELEMENTÓW OSTRZEGAWCZYCH	5.42
5.12.1	INFORMACJE WSTĘPNE	5.42
5.12.2	WYMIANA ŻARÓWEK	5.43
5.13	MOMENTY DOKRĘCANIA POŁĄCZEŃ ŚRUBOWYCH	5.43
5.14	USTERKI I SPOSOBY ICH USUWANIA	5.45

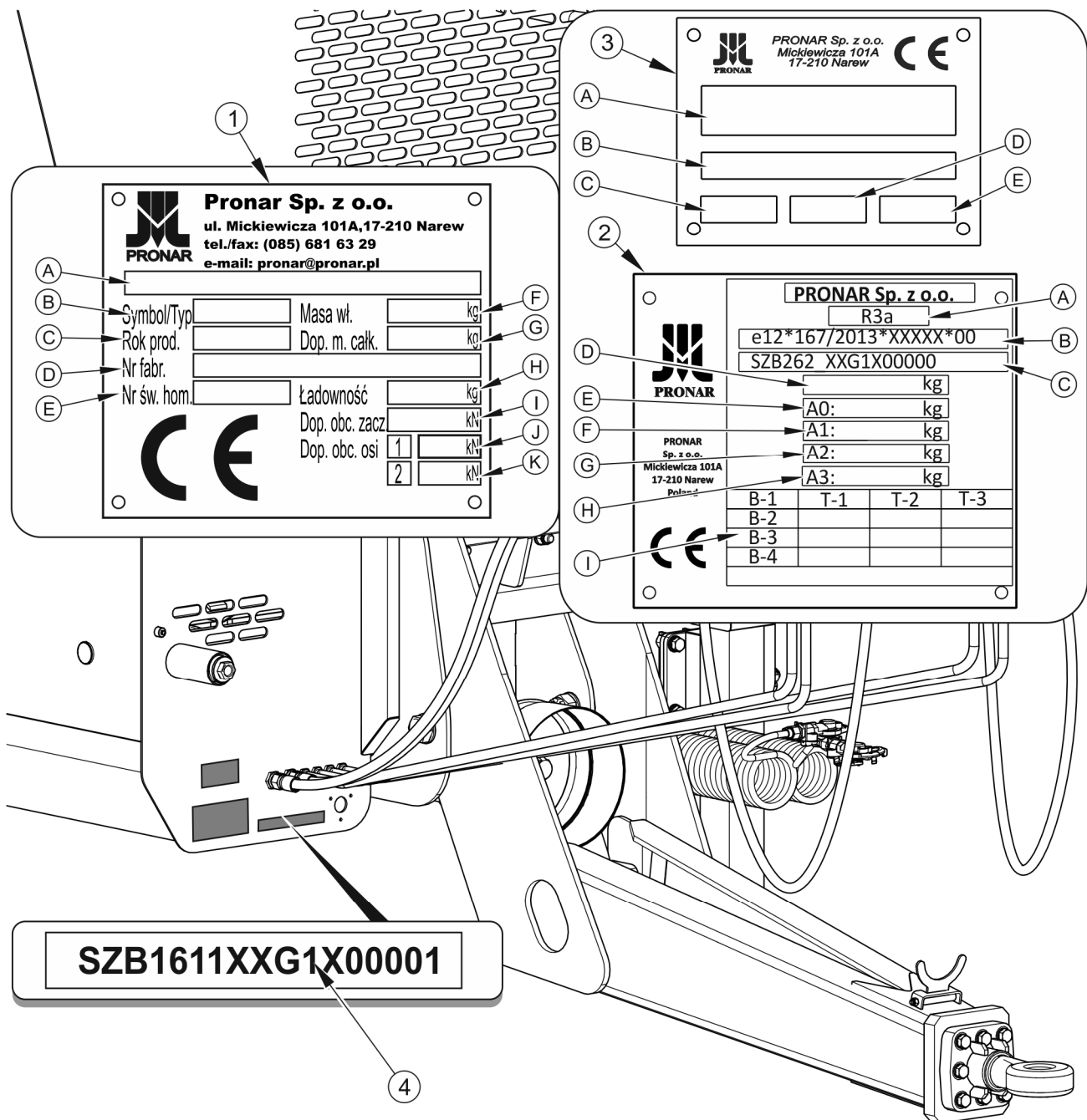
**ROZDZIAŁ**

**1**

---

**INFORMACJE  
PODSTAWOWE**

## 1.1 IDENTYFIKACJA



**RYSUNEK 1.1 Identyfikacja rozrzutnika**

(1) tabliczka znamionowa –wersja standard, (2) tabliczka znamionowa –wersja EU, (3) tabliczka znamionowa CE –wersja EU, (4) numer seryjny

Rozrzutnik został oznakowany przy pomocy tabliczki znamionowej (1) –wersja standard lub (2) i (3) –wersja EU, oraz numeru seryjnego (4) umieszczonego na prostokątnym polu

malowanym w kolorze złotym. Numer seryjny, oraz tabliczka znamionowa znajdują się na przedniej ścianie skrzyni ładunkowej - rysunek (1.1).

Przy zakupie rozrzutnika należy sprawdzić zgodność numerów seryjnych umieszczonych na maszynie z numerem wpisanym *W KARCIE GWARANCYJNEJ*, w dokumentach sprzedaży, oraz w *INSTRUKCJI OBSŁUGI*. Znaczenie poszczególnych pól umieszczonych na tabliczce znamionowej przedstawiają tabele (1.1), (1.2), (1.3).

**TABELA 1.1 Oznaczenia tabliczki znamionowej - wersja standard**

LP.	OZNACZENIE
A	Ogólne określenie i funkcja
B	Symbol / typ
C	Rok produkcji maszyny
D	Siedemnastoznakowy numer seryjny (VIN)
E	Numer świadectwa homologacji
F	Masa własna maszyny
G	Dopuszczalna masa całkowita
H	Ładowność
I	Dopuszczalne obciążenie na urządzenie sprzęgające
J	Dopuszczalne obciążenie osi przedniej
K	Dopuszczalne obciążenie osi tylnej

**TABELA 1.2 Oznaczenia tabliczki znamionowej - wersja EU**

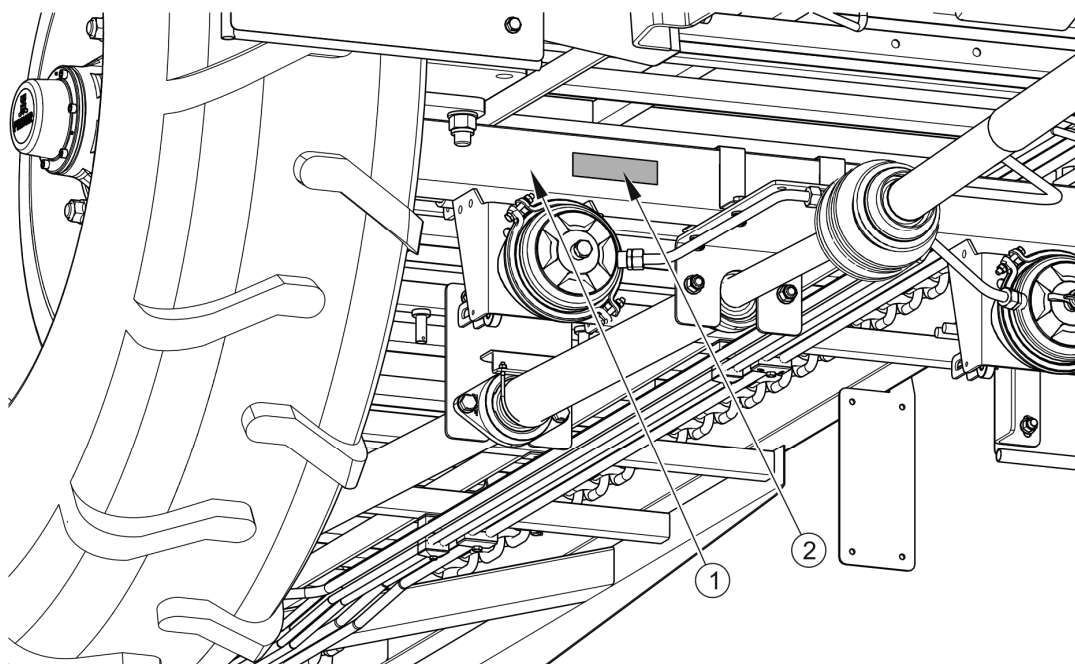
LP.	OZNACZENIE
A	Kategoria pojazdu zgodnie z R167/2013
B	Numer świadectwa homologacji
C	Siedemnastoznakowy numer seryjny (VIN)
D	Dopuszczalna masa całkowita
E	Dopuszczalne obciążenie na urządzenie sprzęgające
F	Dopuszczalne obciążenie 1 osi
G	Dopuszczalne obciążenie 2 osi
H	Dopuszczalne obciążenie 3 osi
I	Technicznie dopuszczalne masy ciągnięte dla każdej konfiguracji podwozie/hamulce pojazdu kategorii R lub S

**TABELA 1.3 Oznaczenia tabliczki znamionowej CE - wersja EU**

LP.	OZNACZENIE
A	Ogólne określenie i funkcja
B	Siedemnastoznakowy numer seryjny (VIN)
C	Typ
D	Rok produkcji
E	Model

### 1.1.1 IDENTYFIKACJA OSI JEZDNYCH

Numer fabryczny osi jezdnej oraz jej typ wybity jest na tabliczce znamionowej (2), przymocowanej do belki osi jezdnej (1) – rysunek (1.2).



**RYСУNEK 1.2 Miejsce umieszczenia tabliczki znamionowej osi jezdnej**

(1) oś jezdna, (2) tabliczka znamionowa

### 1.1.2 WYKAZ NUMERÓW FABRYCZNYCH

#### WSKAZÓWKA



W przypadku konieczności zamawiania części zamiennych lub w przypadku pojawienia się problemów bardzo często istnieje konieczność podania numerów fabrycznych części lub numeru VIN rozrzutnika, dlatego zaleca się aby numery te wypisać w poniższych polach.



**Numer VIN**

S	Z	B	1	6	1		X	X			X					
---	---	---	---	---	---	--	---	---	--	--	---	--	--	--	--	--

**NUMER FABRYCZNY I TYP OSI**

--

**1.2 PRZEZNACZENIE**

Rozrzutnik obornika jednoosiowy Pronar przeznaczony jest do równomiernego rozrzucania wszystkich rodzajów obornika, torfu, oraz kompostu. Wykorzystanie rozrzutnika w sposób inny niż opisany powyżej jest niedopuszczalne. Do użytkowania zgodnie z przeznaczeniem zalicza się również wszystkie czynności związane z prawidłową i bezpieczną obsługą oraz konserwacją. Rozrzutnik nie jest przeznaczony do przewozu ludzi oraz zwierząt.

**UWAGA**

Rozrzutnika nie wolno używać niezgodnie z jego przeznaczeniem, a w szczególności:

- do przewożenia ludzi i zwierząt,
- do używania rozrzutnika z przekroczoną dopuszczalną ładownością,
- do rozrzucania i przewozu materiałów toksycznych i łatwopalnych,
- do rozprowadzania płynów, piasku lub substancji włóknistych,
- do przewożenia ładunków nie zamocowanych które w czasie jazdy mogą zmieniać swoje położenie w skrzyni ładunkowej,
- do przewożenia maszyn i urządzeń których umiejscowienie środka ciężkości wpływa ujemnie na stateczność,
- do transportu materiałów budowlanych, pojedynczych przedmiotów lub jakichkolwiek materiałów i substancji, które nie wchodzą w zakres przeznaczenia.



Rozrzutnik został skonstruowany zgodnie z obowiązującymi wymogami bezpieczeństwa i normami maszynowymi. Układ hamulcowy, oraz układ oświetlenia i sygnalizacji spełniają

wymagania wynikające z przepisów o ruchu drogowym. Dopuszczalna prędkość rozrzutnika poruszającego się po drogach publicznych wynosi w Polsce 30 km/h (zgodnie z ustawą z dn. 20 czerwca 1997 roku, „Prawo o ruchu drogowym”, art. 20). W krajach w których rozrzutnik jest eksploatowany należy przestrzegać ograniczeń związanych z obowiązującym w danym państwie prawem o ruchu drogowym. Prędkość rozrzutnika nie może być jednak większa niż dopuszczalna prędkość konstrukcyjna.

Do użytkowania zgodnie z przeznaczeniem zalicza się również wszystkie czynności związane z prawidłową i bezpieczną obsługą oraz konserwacją maszyny. W związku z tym użytkownik zobowiązany jest do:

- zapoznania się z treścią *INSTRUKCJI OBSŁUGI* rozrzutnika oraz z *KARTĄ GWARANCYJNĄ* i stosowania się do zaleceń zawartych w tych opracowaniach,
- zrozumienia zasady działania maszyny oraz bezpiecznej i prawidłowej eksploatacji rozrzutnika,
- przestrzegania ustalonych planów konserwacji i regulacji,
- przestrzegania ogólnych przepisów bezpieczeństwa w czasie pracy,
- zapobiegania wypadkom,
- stosowania się do przepisów ruchu drogowego oraz przepisów transportowych obowiązujących w kraju, w którym rozrzutnik jest eksploatowany,
- zapoznania się z treścią instrukcji obsługi ciągnika rolniczego i stosowania się do jej zaleceń,
- agregowania pojazdu tylko z takim ciągnikiem rolniczym, który spełnia wszystkie wymagania stawiane przez Producenta rozrzutnika.

Rozrzutnik może być użytkowany tylko przez osoby które:

- zapoznały się treścią publikacji i dokumentów dołączonych do maszyny oraz z treścią instrukcji obsługi ciągnika rolniczego,
- zostały przeszkolone w zakresie obsługi rozrzutnika, oraz bezpieczeństwa pracy,
- posiadają wymagane uprawnienia do kierowania i zapoznały się z przepisami ruchu drogowego oraz przepisami transportowymi.

**TABELA 1.4 Wymagania ciągnika rolniczego**

TREŚĆ	JM	WYMAGANIA
<b>Instalacja hamulcowa – gniazda</b>		
Pneumatyczna 1 – przewodowa	-	zgodne z A DIN 74 294
Pneumatyczna 2 – przewodowa	-	zgodne z ISO 1728
Hydrauliczna	-	zgodne z ISO 7421-1
<b>Ciśnienie nominalne instalacji</b>		
Pneumatyczna 1 przewodowa	bar	5.8 - 6.5
Pneumatyczna 2 przewodowa	bar	6.5
Hydrauliczna	bar / MPa	150 / 15
<b>Instalacja hydrauliczna</b>		
Ilość przyłączy	-	2 (standard) + 4 (opcje)
Olej hydrauliczny	-	L-HL32 Lotos <sup>(1)</sup>
Ciśnienie nominalne instalacji	bar / MPa	160 / 16
<b>Instalacja elektryczna</b>		
Napięcie instalacji elektrycznej	V	12
Gniazdo przyłączeniowe	-	7 biegunowe zgodne z ISO 1724
<b>Pozostałe wymagania</b>		
Obroty WOM		
NV161/1, NV161/2	obr / min	540
NV161/3, NV161/4, NV161/5	obr / min	1 000
Wymagana moc minimalna		
NV161/1	KM / kW	70 / 51.5
NV161/2	KM / kW	80 / 58.8
NV161/3	KM / kW	90 / 66.2
NV161/4	KM / kW	100 / 73.5
NV161/5	KM / kW	120 / 88.2
Minimalna statyczna nośność pionowa (S)		
NV161/1	kg	2 000
NV161/2	kg	2 500
NV161/3	kg	3 000
NV161/4	kg	3 000
NV161/5	kg	4 000

<sup>(1)</sup> – dopuszcza się stosowanie innego oleju, pod warunkiem że można go mieszać z olejem zalanym w rozrzutniku. Szczegółowe informacje można znaleźć w karcie informacyjnej produktu.

## 1.3 WYPOSAŻENIE

Przy zakupie rozrzutnika należy sprawdzić kompletność wyposażenia.

**TABELA 1.5 Wyposażenie rozrzutnika**

WYPOSAŻENIE	STANDARDOWE	DODATKOWE	OPCJONALNE
Instrukcja Obsługi	•		
Karta Gwarancyjna	•		
Przewód przyłączeniowy instalacji elektrycznej	•		
Kliny do kół	•		
Wał przegubowo-teleskopowy do łączenia rozrzutnika z ciągnikiem		•	
Kłapy tylne		•	
Zasuwa		•	
Błotniki metalowe		•	
Tablica wyróżniająca pojazdy wolno poruszające się		•	
Ostrzegawczy trójkąt odblaskowy		•	
Cięgno sztywne Ø50			•
Cięgno obrotowe Ø50			•
Cięgno kulowe K80			•
Cięgno sztywne Ø40			•

Zalecane wały przegubowo teleskopowe ze sprzęgłem na kołek ścinany (2 700 Nm) do łączenia rozrzutnika z ciągnikiem:

- producent: Bondioli & Pavesi, typ 7 G7N 121 CE 007 R09
- producent: Bondioli & Pavesi, typ 7 G7N 121 CE 008 R09

## 1.4 WARUNKI GWARANCJI

PRONAR Sp. z o.o. w Narwi gwarantuje sprawne działanie maszyny przy użytkowaniu jej zgodnie z warunkami techniczno-eksploatacyjnymi opisanymi w *INSTRUKCJI OBSŁUGI*. Termin wykonania naprawy określony jest w *KARCIE GWARANCYJNEJ*.

Gwarancją nie są objęte części i podzespoły maszyny, które ulegają zużyciu w normalnych warunkach eksploatacyjnych niezależnie od okresu gwarancji. Do grupy tych elementów zalicza się min. następujące części/podzespoły:

- ciągnio dyszla,
- filtry na złączach układu pneumatycznego,
- ogumienie,
- szczęki hamulcowe,
- żarówki oraz lampy diodowe,
- uszczelki,
- łańcuchy,
- noże adaptera rozrzucającego,
- koła zębate,
- łożyska.

Świadczenia gwarancyjne dotyczą tylko takich przypadków jak: uszkodzenia mechaniczne niewynikające z winy użytkownika, wady fabryczne części itp.



### WSKAZÓWKA

Należy żądać od sprzedawcy dokładnego wypełnienia Karty Gwarancyjnej i kuponów reklamacyjnych. Brak np. daty sprzedaży lub pieczętki punktu sprzedaży naraża użytkownika na nie uznanie ewentualnych reklamacji.

W przypadku, kiedy szkody powstały w wyniku:

- uszkodzeń mechanicznych powstałych z winy użytkownika, wypadku drogowego,
- z niewłaściwej eksploatacji, regulacji i konserwacji, stosowania maszyny niezgodnie z przeznaczeniem,

- użytkownika uszkodzonej maszyny,
- wykonywania napraw przez osoby nieuprawnione, nieprawidłowe wykonanie napraw,
- wykonania samowolnych zmian w konstrukcji maszyny,

użytkownik traci świadczenia gwarancyjne.

Użytkownik zobowiązany jest do natychmiastowego zgłoszenia wszystkich zauważonych ubytków powłok malarskich lub śladów korozji, oraz zlecenia usunięcia usterek niezależnie od tego, czy uszkodzenia są objęte gwarancją czy też nie. Szczegółowe warunki gwarancji podane są w *KARCIE GWARANCYJNEJ* dołączonej do nowo zakupionej maszyny.

Modyfikacje rozrzutnika bez pisemnej zgody Producenta są zabronione. W szczególności niedopuszczalne jest spawanie, rozwiercanie, wycinanie oraz podgrzewanie głównych elementów konstrukcyjnych maszyny, które bezpośrednio wpływają na bezpieczeństwo podczas użytkowania.

## 1.5 TRANSPORT

Rozrzutnik jest przygotowany do sprzedaży w stanie kompletnie zmontowanym i nie wymaga pakowania. Pakowaniu podlega jedynie dokumentacja techniczno - ruchowa maszyny i ewentualnie elementy wyposażenia dodatkowego. Dostawa do użytkownika odbywa się transportem samochodowym lub transportem samodzielnym (holowanie rozrzutnika przy pomocy ciągnika rolniczego).

### 1.5.1 TRANSPORT SAMOCHODOWY

Załadunek oraz rozładunek rozrzutnika z samochodu należy przeprowadzić korzystając z rampy przeładunkowej przy pomocy ciągnika rolniczego. Podczas pracy należy stosować się do ogólnych zasad BHP przy pracach przeładunkowych. Osoby obsługujące sprzęt przeładunkowy muszą mieć wymagane uprawnienia do używania tych urządzeń. Rozrzutnik musi być poprawnie połączony z ciągnikiem zgodnie z wymaganiami zawartymi w niniejszej instrukcji obsługi. Układ hamulcowy musi być uruchomiony i sprawdzony przed zjechaniem lub wjechaniem na rampę.

Rozrzutnik powinien być zamocowany pewnie na platformie środka transportu przy pomocy pasów, łańcuchów, odciągów lub innych środków mocujących wyposażonych w mechanizm

napinający. Elementy mocujące należy zaczepiać do stałych elementów konstrukcyjnych rozrzutnika (podłużnice, poprzeczki itp.). Należy stosować atestowane i sprawne technicznie środki mocujące. Przetarcie pasów, popękane uchwyty mocujące, rozgięte lub skorodowane haki lub inne uszkodzenia mogą dyskwalifikować dany środek do użycia. Należy zapoznać się z informacjami zawartymi w instrukcji obsługi producenta stosowanego środka mocującego. Pod koła rozrzutnika należy podłożyć kliny, belki drewniane lub inne elementy bez ostrych krawędzi, zabezpieczając maszynę przed przetoczeniem. Blokady kół rozrzutnika muszą być przybite do desek platformy ładunkowej samochodu lub zamocowane w inny sposób uniemożliwiający ich przesuwanie się. Ilość elementów mocujących (liny, pasy, łańcuchy, odciążki itp.) oraz siła potrzebna do ich napięcia zależy między innymi od masy własnej rozrzutnika, konstrukcji samochodu przewożącego, prędkości przejazdu oraz innych uwarunkowań. Z tego względu nie jest możliwe szczegółowe określenie planu mocowania. Poprawnie zamocowany rozrzutnik nie zmieni swojego położenia względem pojazdu przewożącego. Środki mocujące muszą być dobrane zgodnie z wytycznymi producenta tych elementów. W przypadku wątpliwości należy zastosować większą ilość punktów mocowania i zabezpieczenia maszyny. Jeżeli jest to konieczne, należy ochronić ostre krawędzie rozrzutnika zabezpieczając tym samym środki mocujące przed zniszczeniem podczas transportu.

### UWAGA



Podczas transportu drogowego rozrzutnik musi być zamocowany na platformie środka transportu zgodnie z wymaganiami bezpieczeństwa oraz przepisami.

W czasie jazdy kierowca samochodu powinien zachować szczególną ostrożność. Wynika to z faktu przesunięcia do góry środka ciężkości pojazdu z załadowaną maszyną.

Stosuj tylko atestowane i sprawne technicznie środki mocujące. Zapoznaj się z treścią instrukcji obsługi producenta środków mocujących.

W trakcie prac przeładunkowych należy zwrócić szczególną uwagę, aby nie uszkodzić elementów wyposażenia maszyny oraz powłoki lakierniczej. Masa własna rozrzutnika w stanie gotowym do jazdy podana została w tabeli (3.1).



### NIEBEZPIECZEŃSTWO

Niewłaściwe zastosowanie środków mocujących może być przyczyną wypadku.

## 1.5.2 TRANSPORT SAMODZIELNY UŻYTKOWNIKA

W przypadku transportu samodzielnego przez użytkownika po zakupieniu rozrzutnika należy zapoznać się z treścią Instrukcji Obsługi i stosować się do jej zaleceń. Transport samodzielny polega na holowaniu rozrzutnika własnym ciągnikiem rolniczym do miejsca przeznaczenia. W trakcie jazdy należy dostosować prędkość jazdy do panujących warunków drogowych, przy czym nie może być ona większa niż dopuszczalna prędkość konstrukcyjna.



### UWAGA

Przy transporcie samodzielnym, operator ciągnika powinien zapoznać się z treścią niniejszej instrukcji i przestrzegać zawartych w niej zaleceń.

## 1.6 ZAGROŻENIE DLA ŚRODOWISKA

Wyciek oleju hydraulicznego stanowi bezpośrednie zagrożenie dla środowiska naturalnego ze względu na ograniczoną biodegradowalność substancji. Ze względu na niską rozpuszczalność oleju w wodzie, nie wywołuje on wysokiej toksyczności organizmów żywych. Wyciek oleju do zbiorników wodnych może jednak doprowadzić do zmniejszenia zawartości tlenu. W czasie wykonywania prac konserwująco naprawczych, przy których istnieje ryzyko wycieku, prace te należy wykonywać w pomieszczeniach z nawierzchnią olejoodporną. W przypadku wycieku oleju do środowiska należy w pierwszej kolejności zabezpieczyć źródło wycieku, a następnie zebrać rozlany olej przy pomocy dostępnych środków. Resztki oleju zebrać przy pomocy sorbentów lub wymieszać olej z piaskiem, trocinami lub innymi materiałami absorpcyjnymi. Zebrane zanieczyszczenia olejowe należy przechować w szczelnym i oznaczonym pojemniku, odpornym na działanie węglowodorów. Pojemnik należy przechować z dala od źródeł ciepła, materiałów łatwopalnych oraz żywności.



### NIEBEZPIECZEŃSTWO

Zużyty olej hydrauliczny lub zebrane resztki zmieszane z materiałem absorpcyjnym należy przechowywać w dokładnie oznaczonym pojemniku. Nie stosować do tego celu opakowań po produktach spożywczych.

Olej zużyty lub nienadający się do ponownego użycia ze względu na utratę swoich właściwości zaleca się przechowywać w oryginalnych opakowaniach w takich samych warunkach jak opisano poprzednio. Odpady olejowe należy przekazać do punktu



zajmującego się utylizacją lub regeneracją olejów. Kod odpadów: 13 01 10. Szczegółowe informacje dotyczące oleju hydraulicznego można znaleźć w karcie bezpieczeństwa produktu.



### **WSKAZÓWKA**

Instalacja hydrauliczna rozrzutnika wypełniona jest olejem L-HL 32 Lotos.



### **UWAGA**

Odpady olejowe mogą być oddane tylko do punktu zajmującego się utylizacją lub regeneracją olejów. Zabrania się wyrzucania lub wylewania oleju do kanalizacji lub zbiorników wodnych.

## **1.7 KASACJA**

W przypadku podjęcia przez użytkownika decyzji o kasacji maszyny, należy zastosować się do przepisów obowiązujących w danych kraju dotyczących kasacji oraz recyklingu maszyn wycofanych z użytkowania. Przed przystąpieniem do demontażu należy usunąć całkowicie olej z instalacji hydraulicznej oraz całkowicie zredukować ciśnienie powietrza w pneumatycznych układach hamulcowych (np. przy pomocy zaworu odwadniającego zbiornika powietrza).



### **NIEBEZPIECZEŃSTWO**

W trakcie demontażu należy używać odpowiednich narzędzi, urządzeń (sawnice, dźwigi, podnośniki itp.) środków ochrony osobistej, tj. odzież ochronną, obuwie, rękawice, okulary itp.

Unikać kontaktu oleju ze skórą. Nie dopuszczać do wycieku oleju hydraulicznego.

W przypadku wymiany części, elementy zużyte lub uszkodzone nienadające się do regeneracji lub naprawy należy przekazać do skupu surowców wtórnych. Olej hydrauliczny należy przekazać do odpowiedniego zakładu zajmującego się utylizacją tego typu odpadów.



**ROZDZIAŁ**

**2**

---

**BEZPIECZEŃSTWO  
UŻYTKOWANIA**

## 2.1 PODSTAWOWE ZASADY BEZPIECZEŃSTWA

### 2.1.1 UŻYTKOWANIE ROZRZUTNIKA

- Przed przystąpieniem do eksploatacji maszyny użytkownik powinien dokładnie zapoznać się z treścią niniejszej instrukcji oraz instrukcją dołączoną do wału przegubowo-teleskopowego. W czasie eksploatacji należy przestrzegać zaleceń zawartych w tych publikacjach.
- Jeżeli informacje zawarte w instrukcji są niezrozumiałe należy skontaktować się ze sprzedawcą prowadzącym w imieniu Producenta autoryzowany serwis techniczny lub bezpośrednio z Producentem.
- Nieostrożne i niewłaściwe użytkowanie i obsługa rozrzutnika obornika, oraz nieprzestrzeganie zaleceń zawartych w niniejszej instrukcji, stwarza zagrożenie dla zdrowia.
- Nieprzestrzeganie zasad bezpiecznego użytkowania, stwarza zagrożenie dla zdrowia osobom obsługującym i postronnym.
- Ostrzega się o istnieniu ryzyka szczątkowego zagrożeń, dlatego stosowanie zasad bezpiecznego użytkowania powinno być podstawową zasadą korzystania z rozrzutnika obornika.
- Zabrania się użytkowania maszyny przez osoby nieuprawnione do kierowania ciągnikami rolniczymi, w tym przez dzieci, osoby nietrzeźwe i będące pod wpływem substancji odurzających.
- Zabrania się użytkowania maszyny niezgodnie z jej przeznaczeniem. Każdy, kto wykorzystuje maszynę w sposób niezgodny z jej przeznaczeniem, bierze w ten sposób na siebie pełną odpowiedzialność za wszelkie konsekwencje wynikłe z jej użytkowania.
- Zabrania się wkładania rąk i zbliżania się do pracujących elementów maszyny.
- Jakiegokolwiek modyfikacje rozrzutnika zwalniają firmę PRONAR Narew od odpowiedzialności za powstałe szkody lub uszczerbek na zdrowiu.
- Wchodzenie na maszynę jest dopuszczalne tylko przy absolutnym bezruchu rozrzutnika i wyłączonym silniku ciągnika.

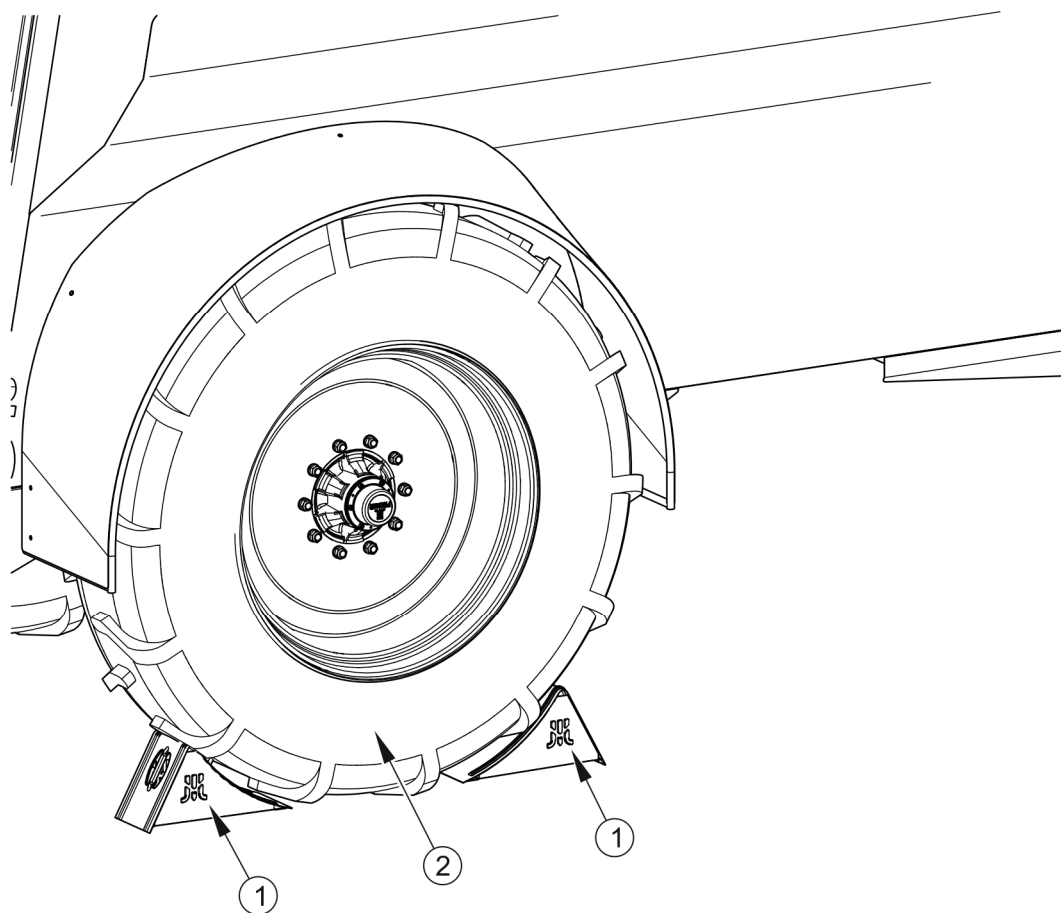
### 2.1.2 PODŁĄCZANIE I ODŁĄCZANIE, ZAŁADUNEK SKRZYNI ŁADUNKOWEJ

- Rozrzutnik łączyć i transportować tylko z takim ciągnikiem, który spełnia wymagania stawiane przez Producenta (minimalne zapotrzebowanie mocy ciągnika, wymagany zaczep ciągnika itp.) – porównaj tabela (1.2) *WYMAGANIA CIĄGNIKA ROLNICZEGO*.
- Przed podłączeniem rozrzutnika należy upewnić się czy olej w zewnętrznej instalacji hydraulicznej ciągnika może być mieszany z olejem hydraulicznym rozrzutnika.
- Podczas łączenia maszyny zachować szczególną ostrożność.
- W trakcie łączenia nikt nie może przebywać pomiędzy rozrzutnikiem a ciągnikiem.
- Przed każdym użyciem rozrzutnika należy sprawdzić jego stan techniczny. W szczególności sprawdzić stan techniczny układów zaczepowych i jezdnych rozrzutnika i ciągnika, stan techniczny układów instalacji hamulcowej i sygnalizacji świetlnej, oraz napięcie łańcucha podającego.
- W trakcie łączenia rozrzutnika należy korzystać wyłącznie z zaczepu do przyczep jednoosiowych w ciągniku. Po zakończeniu sprzęgania maszyn sprawdzić zabezpieczenie zaczepu. Zapoznać się z treścią instrukcji obsługi ciągnika.
- Rozrzutnik może być uruchomiony tylko wtedy, gdy wszystkie osłony i inne elementy ochronne są sprawne i umieszczone na właściwym miejscu.
- Rozrzutnik odłączony od ciągnika musi być unieruchomiony hamulcem postojowym. Jeśli maszyna stoi na spadku lub wzniesieniu należy dodatkowo zabezpieczyć go przed przetoczeniem podkładając pod koła kliny do kół.
- Nie wolno przebywać na skrzyni ładunkowej podczas załadunku.
- Zabrania się załadunku bez upewnienia się czy w skrzyni ładunkowej i na talerzach adaptera nie znajdują się kamienie, narzędzia lub inne przedmioty.
- Prace załadunkowe powinna prowadzić osoba posiadająca doświadczenie w tego typu pracach.
- Załadunek rozrzutnika może być realizowany tylko wtedy, kiedy maszyna ustawiona jest na poziomym, twardym podłożu i podłączona do ciągnika. Ciągnik oraz rozrzutnik muszą być ustawione do jazdy na wprost.

- Ładunek musi być tak rozmieszczony, aby nie zagrażał stateczności rozrzutnika oraz nie utrudniał prowadzenia zestawu.
- Należy pamiętać o dużym obciążeniu pionowym ciągną dyszla i zaczepu ciągnika w trakcie załadunku rozrzutnika.

### 2.1.3 PRZEJAZD TRANSPORTOWY

- Podczas jazdy po drogach publicznych należy dostosować się do przepisów o ruchu drogowym oraz przepisów transportowych obowiązujących w kraju, w którym rozrzutnik jest eksploatowany.

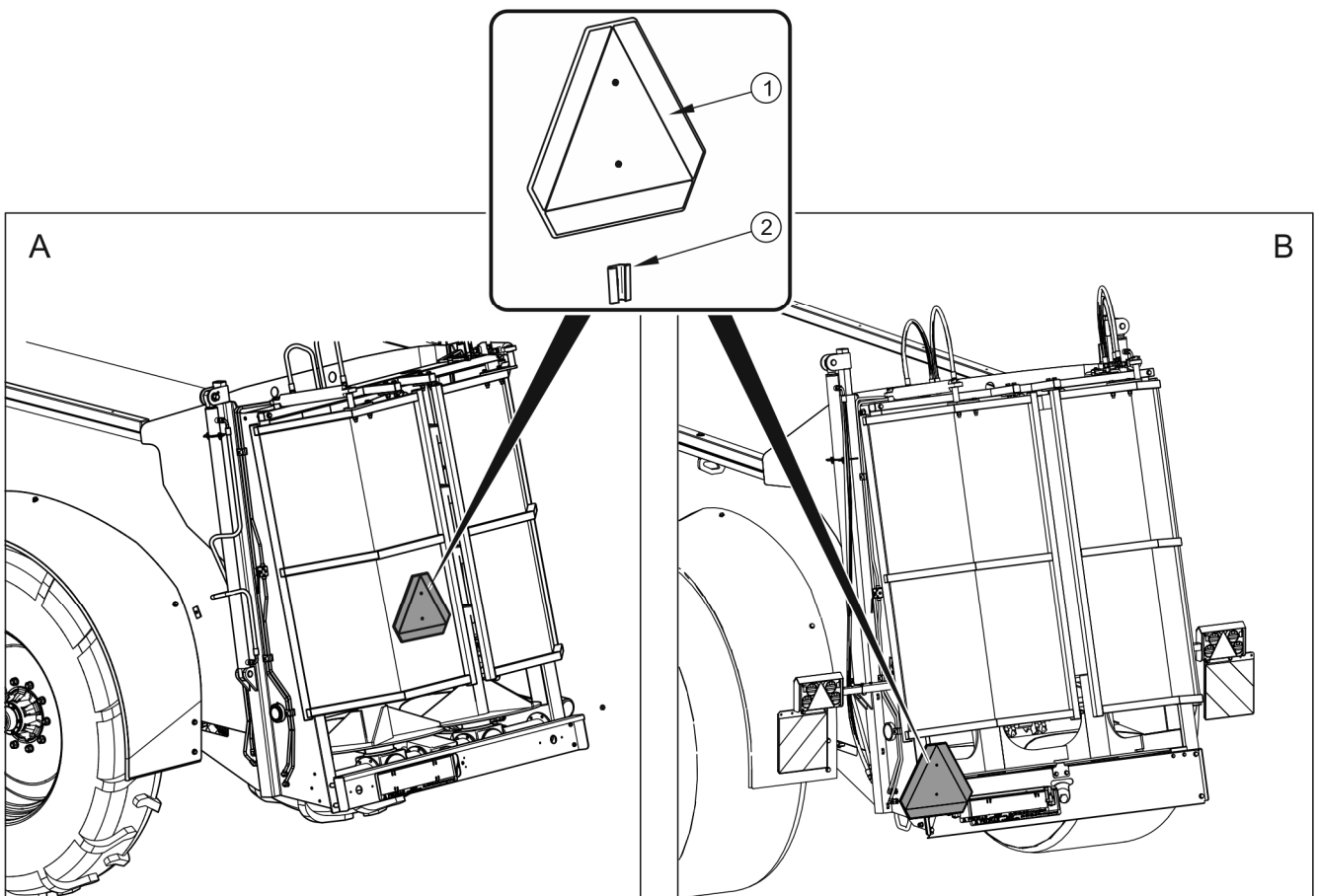


#### RYSUNEK 2.1 Sposób ustawiania klinów

(1) klin zabezpieczający, (2) koło osi jezdnej

- Kliny (1), należy podkładać tylko pod jedno koło (jeden z przodu, drugi z tyłu – rysunek (2.1)).

- Przed rozpoczęciem jazdy upewnić się, że rozrzutnik jest prawidłowo podłączony do ciągnika.
- Przed rozpoczęciem jazdy sprawdzić zdolność hamowania zestawu.
- Zabrania się przewożenia ludzi i zwierząt na maszynie.
- Przed rozpoczęciem jazdy sprawdzić, czy zwolniony jest hamulec postojowy, a regulator siły hamowania ustawiony we właściwej pozycji (dotyczy instalacji pneumatycznych z regulatorem ręcznym, trójpozycyjnym).
- Należy pamiętać o odciążeniu przedniej osi ciągnika i utrudnieniu w sterowności pojazdu ze względu na obciążenie pionowe dyszla.



### RYSUNEK 2.2 Umieszczenie tablicy wyróżniającej

(A) wersja standard, (B) wersja UE, (1) tablica wyróżniająca, (2) uchwyt tablicy

- W tylnej części maszyny należy umieścić trójkątną tablicę wyróżniającą pojazdu wolno poruszającą się – rysunek (2.2). Tablicę wyróżniającą (1) należy umieścić w specjalnym uchwycie (2).

- Przekroczenie dopuszczalnej ładowności rozrzutnika może doprowadzić do uszkodzenia maszyny, utraty stateczności podczas jazdy, rozsypywania się ładunku, a także zagrozić bezpieczeństwu ruchu drogowego. Układ hamulcowy został dostosowany do masy całkowitej rozrzutnika, której przekroczenie spowoduje drastyczne zredukowanie działania hamulca zasadniczego.
- Dostosować prędkość do panujących warunków drogowych, stopnia załadowania rozrzutnika, oraz ograniczeń wynikających z przepisów prawa o ruchu drogowym. Jeżeli to możliwe unikać przejazdów po nierównym terenie oraz niespodziewanych zakrętów.
- Rozrzutnik musi być tak załadowany, aby w trakcie jazdy po drogach publicznych materiał nie zanieczyszczał dróg.
- Zabrania się pozostawiania niezabezpieczonej maszyny. Rozrzutnik odłączony od ciągnika musi być unieruchomiony hamulcem postojowym oraz zabezpieczony przed przetoczeniem przy pomocy klinów podłożonych pod koła pojazdu.
- Na czas jazdy po drogach publicznych, operator ciągnika musi zadbać, aby na wyposażeniu rozrzutnika i ciągnika znajdował się atestowany lub homologowany ostrzegawczy trójkąt odblaskowy.
- Podczas transportu ładunku rozrzutnikiem bez zasuw i / lub klap tylnych należy zabezpieczyć ładunek przed wypadnięciem do tyłu. Ładunek musi być tak zabezpieczony aby nie miał możliwości przesuwania się ani przewrócenia.

#### **2.1.4 INSTALACJE HYDRAULICZNA I PNEUMATYCZNA**

- Instalacja hydrauliczna w trakcie pracy znajduje się pod wysokim ciśnieniem.
- Stosować olej hydrauliczny zalecany przez Producenta. Nigdy nie mieszać dwóch rodzajów oleju.
- Regularnie kontrolować stan techniczny połączeń oraz przewodów hydraulicznych i pneumatycznych. Przecieki oleju oraz wypływ powietrza są niedopuszczalne.
- W przypadku awarii instalacji hydraulicznej lub pneumatycznej, maszynę należy wyłączyć z eksploatacji do czasu usunięcia awarii.



- W trakcie podłączania przewodów hydraulicznych do ciągnika, należy zwrócić uwagę, aby instalacja hydrauliczna ciągnika oraz rozrzutnika nie była pod ciśnieniem. W razie konieczności zredukować ciśnienie resztkowe instalacji.
- Przed rozpoczęciem prac naprawczych w instalacji hydraulicznej lub pneumatycznej należy zredukować ciśnienie oleju lub powietrza.
- W przypadku zranienia silnym strumieniem oleju hydraulicznego należy niezwłocznie zwrócić się do lekarza. Olej hydrauliczny może wnikać pod skórę i być przyczyną infekcji.
- Przewody hydrauliczne gumowe należy koniecznie wymieniać co 4 lata bez względu na ich stan techniczny.

### 2.1.5 PRACA Z WOM

- Rozrzutnik może być podłączony do ciągnika tylko i wyłącznie przy pomocy odpowiednio dobranego wału przegubowo teleskopowego, zalecanego przez Producenta.
- Przed rozpoczęciem pracy należy zapoznać się z instrukcją obsługi wału napędowego wydanej przez producenta wału i stosować się do zaleceń w niej zawartych.
- Wał przegubowo - teleskopowy można dołączać i odłączać tylko przy:
  - ⇒ wyłączonym WOM,
  - ⇒ wyłączonym silniku ciągnika,
  - ⇒ zaciągniętym hamulcu postojowym,
  - ⇒ kluczyku wyjętym ze stacyjki.
- Przed uruchomieniem ciągnika z podłączonym rozrzutnikiem należy upewnić się czy napęd WOM w ciągniku jest wyłączony.
- Wał przegubowo - teleskopowy musi być wyposażony w osłony. Zabrania się użytkowania wału z uszkodzonymi elementami zabezpieczającymi lub ich brakiem.
- Zamontować wał przegubowo-teleskopowy zgodnie z wytycznymi w instrukcji obsługi wydanej przez producenta wału.

- Wał przegubowo - teleskopowy posiada na obudowie oznaczenia, wskazujące, który koniec wału należy podłączyć do ciągnika. Ewentualny ogranicznik momentu obrotowego, lub sprzęgło jednokierunkowe „wolne koło” muszą być zawsze montowane od strony maszyny.
- Osłony wału zabezpieczyć przed obracaniem się za pomocą łańcuszków, które należy zamocować do stałego elementu konstrukcyjnego rozrzutnika.
- Po zainstalowaniu wału należy upewnić się, czy jest on prawidłowo i bezpiecznie podłączony do ciągnika oraz rozrzutnika.
- Przed każdorazowym uruchomieniem rozrzutnika należy upewnić się, że wszystkie osłony są sprawne oraz prawidłowo umieszczone. Uszkodzone lub niekompletne podzespoły muszą być wymienione na nowe oryginalne.
- Zabrania się noszenia luźnej odzieży, luźnych pasków lub czegokolwiek, co mogłoby wkręcić się w obracający wał. Kontakt z obracającym wałem przegubowo - teleskopowym może spowodować poważne obrażenia.
- W trakcie pracy w warunkach ograniczonej widoczności, wał przegubowo teleskopowy oraz jego otoczenie należy oświetlić przy pomocy reflektorów roboczych ciągnika.
- Podczas transportu wał należy przechowywać w pozycji poziomej, tak, aby uniknąć uszkodzenia osłon i innych elementów zabezpieczających.
- W trakcie użytkowania wału i rozrzutnika, nie wolno używać prędkości obrotowej WOM innej niż podano w tabeli (3.1). Zabrania się przeciążania wału i rozrzutnika oraz gwałtownego załączania sprzęgła. Przed uruchomieniem wału przegubowo teleskopowego należy upewnić się czy kierunek obrotów WOM jest właściwy.
- Zabrania się przechodzenia nad i pod wałem oraz stawania na nim zarówno podczas pracy jak i w trakcie postoju rozrzutnika.
- Nigdy nie używać uszkodzonego wału przegubowo teleskopowego, gdyż grozi to wypadkiem. Uszkodzony wał należy naprawić lub wymienić na nowy.
- Odłączać napęd wału za każdym razem, kiedy nie ma potrzeby napędzania maszyny, lub kiedy ciągnik i rozrzutnik znajdują się względem siebie w niekorzystnym położeniu kątowym.

- Zwracać uwagę na prawidłowe pokrycie rur wału podczas jazdy po nierównym terenie.
- Odłączony wałek należy ułożyć w przewidzianym do tego celu uchwycie.
- Zabrania się używania łańcuszków zabezpieczających do podtrzymywania wału w trakcie postoju lub transportu rozrzutnika.

### **2.1.6 PRACA MASZYNĄ**

- Ze względu na niebezpieczeństwo, jakie mogą stanowić kamienie, kawałki drewna itp. w rozrzuconym materiale, zabronione jest przebywanie w strefie rozrzuconego materiału.
- Podczas rozrzutu zwrócić szczególną uwagę, gdy w pobliżu znajdują się ludzie i zwierzęta.
- Zawsze przed rozpoczęciem pracy sprawdzić stan elementów mocujących noże rozdrabniające adaptera.
- Zwrócić szczególną uwagę podczas rozrzutu w pobliżu dróg i pojazdów.

### **2.1.7 CZYSZCZENIE, KONSERWACJA I NAPRAWY**

- Prace naprawcze, konserwacyjne i czyszczące należy wykonywać tylko przy wyłączonym silniku ciągnika i wyjętym kluczyku zapłonowym ze stacyjki.
- Rozrzutnik, a w szczególności adapter należy utrzymywać w czystości.
- Po każdorazowym zakończeniu pracy rozrzutnik należy oczyścić z resztek obornika.
- Przed wejściem do skrzyni ładunkowej rozrzutnika zabezpieczyć ciągnik przed dostępem osób niepowołanych, odłączyć wał przegubowo teleskopowy i odłączyć przewody instalacji hydraulicznej od ciągnika.
- Wchodzenie do skrzyni ładunkowej rozrzutnika jest możliwe tylko przy całkowitym bezruchu maszyny, wyłączonym silniku ciągnika i zachowaniu szczególnej ostrożności.
- W okresie gwarancyjnym, wszelkie naprawy mogą być wykonywane tylko przez uprawniony przez Producenta Serwis Gwarancyjny. Po zakończeniu okresu

gwarancyjnego zaleca się, aby ewentualne naprawy maszyny wykonywane były przez wyspecjalizowane warsztaty.

- W przypadku stwierdzenia jakichkolwiek usterek w działaniu lub uszkodzenia, rozrzutnik należy wyłączyć z eksploatacji do czasu naprawy.
- W trakcie prac należy używać odpowiedniej, ściśle dopasowanej odzieży ochronnej, rękawic oraz właściwych narzędzi.
- Czynności obsługowo-naprawcze wykonywać stosując ogólne zasady bezpieczeństwa i higieny pracy. W razie skaleczenia ranę należy natychmiast przemyć i zdezynfekować. W przypadku doznania poważniejszych obrażeń należy zasięgnąć porady lekarskiej.
- Kontrolować stan połączeń śrubowych.
- W przypadku konieczności wymiany poszczególnych elementów należy wykorzystać tylko elementy oryginalne. Niezastosowanie się do tych wymagań może stworzyć zagrożenie zdrowia lub życia osób postronnych lub obsługujących rozrzutnik a także przyczynić się do uszkodzenia maszyny i stanowi podstawę do cofnięcia gwarancji.
- Przed pracami spawalniczymi lub elektrycznymi, rozrzutnik należy odłączyć od stałego dopływu prądu.
- Przed rozpoczęciem prac spawalniczych powłokę malarską należy oczyścić. Opary palącej się farby są trujące dla człowieka i zwierząt. Prace spawalnicze należy wykonywać w dobrze oświetlonym i wentylowanym pomieszczeniu.
- W trakcie prac spawalniczych należy zwrócić uwagę na elementy łatwopalne lub łatwo topliwe (elementy instalacji pneumatycznej, elektrycznej, hydraulicznej, elementy wykonane z tworzyw sztucznych). Jeżeli istnieje zagrożenie zapalenia się lub ich uszkodzenia, przed przystąpieniem do prac spawalniczych należy je zdemontować.
- W przypadku prac wymagających podniesienia rozrzutnika, należy wykorzystać do tego celu odpowiednie atestowane podnośniki hydrauliczne lub mechaniczne. Po podniesieniu rozrzutnika należy zastosować dodatkowo stabilne i wytrzymałe podpory. Zabrania się wykonywania prac pod rozrzutnikiem podniesionym tylko za pomocą podnośnika.

- Zabrania się podpierania podniesionego rozrzutnika przy pomocy elementów kruchych (cegły, pustaki, bloczki betonowe).
- Po zakończeniu prac związanych ze smarowaniem, nadmiar smaru lub oleju należy usunąć.
- Zabrania się wykonywania samodzielnej naprawy zaworu sterującego, siłowników hamulcowych, oraz regulatora siły hamowania.
- Po wymianie oleju hydraulicznego zużyty olej należy utylizować.
- Regularnie kontrolować ciśnienie ogumienia.
- Przy pracach związanych z ogumieniem, maszynę należy unieruchomić hamulcem postojowym i zabezpieczyć przed przetoczeniem, podkładając pod koła kliny dołączone do rozrzutnika. Demontaż koła zaleca się przeprowadzać w przypadku, kiedy rozrzutnik nie jest załadowany.
- Prace naprawcze przy kołach lub ogumieniu powinny być wykonywane przez osoby w tym celu przeszkolone i uprawnione. Prace te powinny być wykonane przy pomocy odpowiednio dobranych narzędzi.
- Po każdym zamontowaniu koła dokręcić nakrętki po pierwszych 10 roboczogodzinach, a następnie sprawdzać ich dokręcenie co 50 roboczogodzin. Każdorazowo powyższe czynności należy powtórzyć, kiedy koło było demontowane z osi jezdnej.

## 2.2 OPIS RYZYKA SZCZĄTKOWEGO

Firma Pronar Sp. z o. o. w Narwi dołożyła wszelkich starań, aby wyeliminować ryzyko nieszczęśliwego wypadku. Istnieje jednak pewne ryzyko szczątkowe, które może doprowadzić do wypadku, a związane jest przede wszystkim z czynnościami opisanymi poniżej:

- używanie rozrzutnika do innych celów niż opisano w instrukcji,
- przebywanie pomiędzy ciągnikiem a rozrzutnikiem podczas pracy silnika oraz w trakcie łączenia maszyny,

- obsługa rozrzutnika przez osoby będące pod wpływem alkoholu lub innych środków odurzających,
- wyciek oleju i nagły ruch elementów na skutek pęknięcia przewodów,
- obsługa rozrzutnika przez osoby do tego nieuprawnione,
- przebywanie na maszynie podczas pracy lub transportu,
- czyszczenie, konserwacja i kontrola mechanizmów rozrzutnika połączonego wałem przegubowo teleskopowym przy włączonym silniku ciągnika,
- używanie niesprawnego wału przegubowo teleskopowego,
- wprowadzanie zmian w maszynie bez zgody Producenta,
- przekraczanie dopuszczalnej prędkości,
- obecność osób lub zwierząt w strefach niewidocznych z pozycji operatora.

Ryzyko szczątkowe może zostać zmniejszone do minimum, stosując poniższe zalecenia:






- rozważna i bez pośpiechu obsługa maszyny,
- rozsądne stosowanie uwag i zaleceń zawartych w instrukcji obsługi,
- zachowanie bezpiecznej odległości od miejsc zabronionych i niebezpiecznych,
- zakaz przebywania na maszynie w trakcie jej pracy,
- wykonywanie prac konserwująco naprawczych przez osoby przeszkolone,
- stosowanie odpowiedniej odzieży ochronnej,
- zabezpieczenie maszyny przed dostępem osób nieuprawnionych do obsługi, a zwłaszcza dzieci,
- upewnienie się, że nikt nie przebywa w martwej strefie pola widzenia (szczególnie podczas cofania).


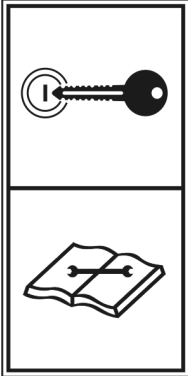

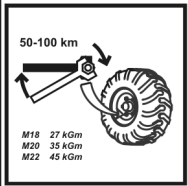
## 2.3 NALEPKI INFORMACYJNE I OSTRZEGAWCZE

Rozrzutnik obornika jest oznakowany nalepkami informacyjnymi i ostrzegawczymi wymienionymi w tabeli (2.1). Rozmieszczenie symboli zostało przedstawione na rysunku (2.3). Użytkownik maszyny zobowiązany jest dbać w całym okresie użytkowania o czytelność

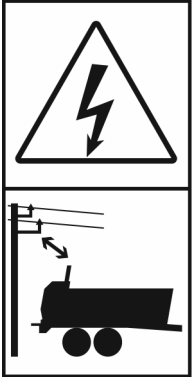
napisów, symboli ostrzegawczych i informacyjnych umieszczonych na rozrzutniku. W przypadku ich zniszczenia należy wymienić je na nowe. Nalepki z napisami i symbolami są do nabycia u Producenta lub w miejscu, w którym rozrzutnik został zakupiony. Nowe zespoły, wymienione podczas naprawy muszą zostać ponownie oznaczone odpowiednimi znakami bezpieczeństwa. Podczas czyszczenia nie stosować rozpuszczalników które mogą uszkodzić powłokę etykiety oraz nie kierować silnego strumienia wody.





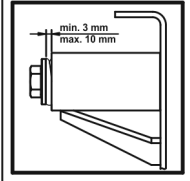

**TABELA 2.1 Nalepki informacyjne i ostrzegawcze**




LP.	SYMBOL BEZPIECZEŃSTWA	OPIS
1		Symbol maszyny. 523N-00000004
1		Symbol maszyny. 523N-00000005
1		Symbol maszyny. 539N-00000001
1		Symbol maszyny. 535N-00000001
1		Symbol maszyny. 544N-00000001

LP.	SYMBOL BEZPIECZEŃSTWA	OPIS
2		<p>Uwaga.</p> <p>Zapoznaj się z treścią instrukcji obsługi.</p> <p><b>70RPN-00.00.00.04</b></p>
3		<p>Niebezpieczeństwo nieoczekiwanego uruchomienia przetoczenia maszyny.</p> <p>Przed rozpoczęciem czynności obsługowych lub naprawczych wyłącz silnik i wyjmij kluczyk ze stacyjki.</p> <p><b>70RPN-00.00.00.05</b></p>
4		<p>Smarować zgodnie z zaleceniami zawartymi w instrukcji obsługi.</p> <p><b>104RPN-00.00.00.04</b></p>
5		<p>Kontrolować stan połączeń śrubowych osi jezdnych.</p> <p><b>104RPN-00.00.00.06</b></p>
6	<p><b>Łączenie tylko z zaczepem do przyczep jednoosiowych</b></p>	<p>Łączenie tylko z zaczepem do przyczep jednoosiowych.</p> <p><b>37RPN-00.00.002</b></p>



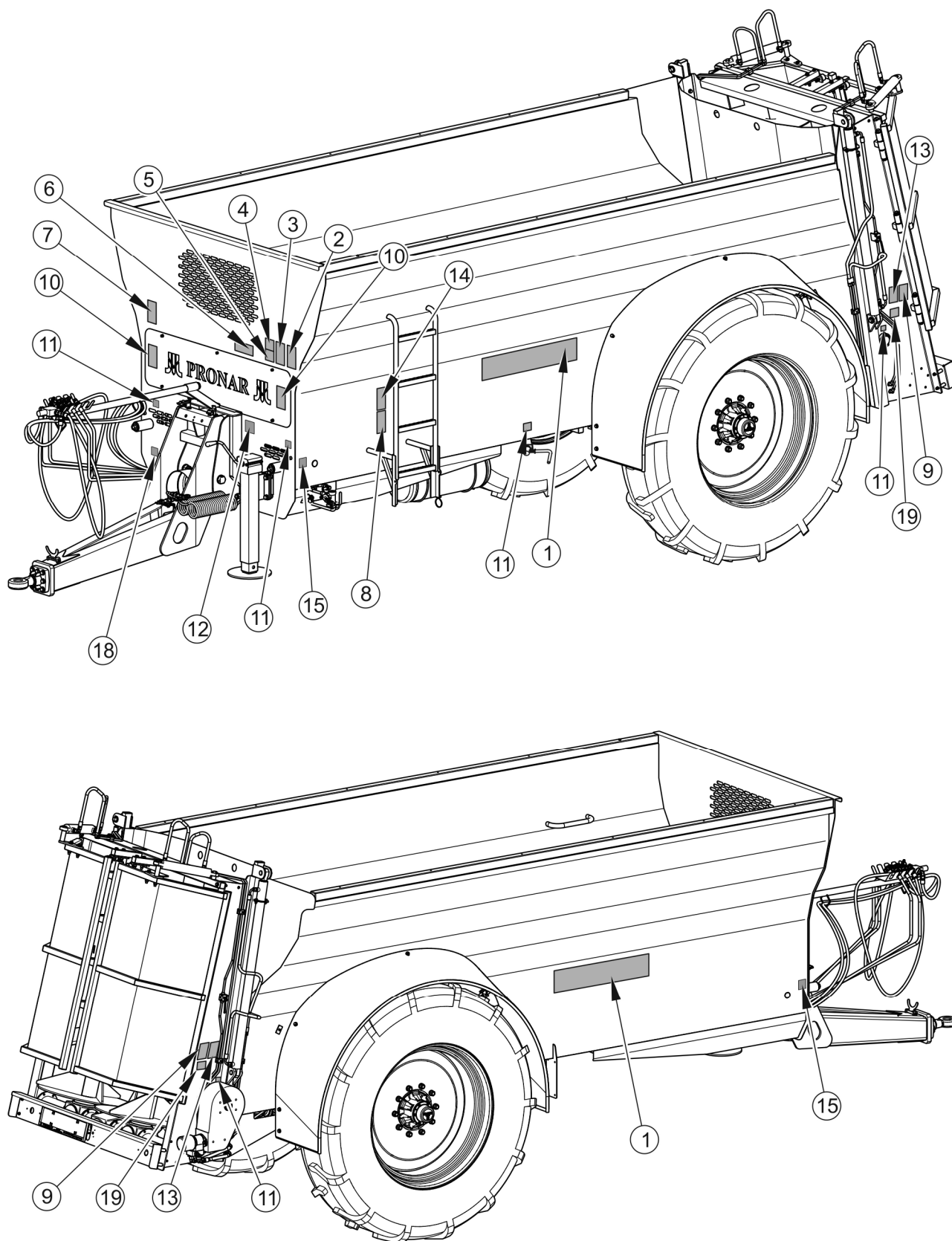
LP.	SYMBOL BEZPIECZEŃSTWA	OPIS
7		<p>Uwaga. Niebezpieczeństwo porażenia prądem.</p> <p>Zachować szczególną ostrożność w trakcie pracy w pobliżu linii energetycznych.</p> <p><b>70RPN-00.00.00.03</b></p>
8		<p>Uwaga.</p> <p>Nie wchodzić na przenośnik łańcuchowy, jeżeli silnik jest w ruchu i Wał Odbioru Mocy (WOM) jest włączony.</p> <p><b>70RPN-00.00.00.08</b></p>
9		<p>Uwaga. Niebezpieczeństwo zmiżdżenia.</p> <p>Zachować bezpieczną odległość od wirujących tarcz rozrzucających.</p> <p><b>70RPN-00.00.00.09</b></p>
10		<p>Uwaga. Niebezpieczeństwo zmiżdżenia.</p> <p>Nie wkładać rąk do pracujących elementów przenośnika łańcuchowego.</p> <p><b>70RPN-00.00.00.10</b></p>

LP.	SYMBOL BEZPIECZEŃSTWA	OPIS
11		<p>Smarować zgodnie z zaleceniami zawartymi w instrukcji obsługi.</p> <p><b>70RPN-00.00.00.22</b></p>
12		<p>Obroty wału przegubowo teleskopowego.</p> <p><b>75RPN-00.00.00.04</b></p>
13		<p>Uwaga wyrzucane odłamki.</p> <p>Wyrzucane przedmioty, zagrożenie całego ciała. Zachowaj bezpieczną odległość od adaptera, min. 40 metrów.</p> <p><b>153RPN-00.00.00.10</b></p>
14		<p>Przed wejściem na drabinkę w celu wykonania czynności obsługowo naprawczych wewnątrz skrzyni wyłączyć silnik i wyjąć klucz zapłonowy ze stacyjki. Zabezpieczyć ciągnik przed dostępem osób niepowołanych.</p> <p><b>29RPN-00.00.00.030</b></p>
15		<p>Kontrolować naciąg przenośnika łańcuchowego.</p> <p><b>153N-00000014</b></p>
16		<p>Naklejka informacyjna identyfikująca przyłącze hamulców hydraulicznych<sup>(1)</sup>.</p> <p><b>29RPN-00.00.00.028</b></p>

LP.	SYMBOL BEZPIECZEŃSTWA	OPIS
17		<p>Kierunek przepływu oleju hydraulicznego w przewodach hydraulicznych napędu przenośnika <sup>(1)</sup></p> <p><b>70RPN-12.00.00.09</b></p>
18		<p>Płyn pod wysokim ciśnieniem- iniekcja do ciała.</p> <p><b>535N-00000009</b></p>
19		<p>Zaczekać na kompletne zatrzymanie elementów maszyny przed ich dotknięciem.</p> <p><b>535N-00000008</b></p>

<sup>(1)</sup> - nie pokazano na rysunku, nalepka została przyklejona w pobliżu wtyków hydraulicznych

Numeracja kolumny LP jest zgodna z oznaczeniami na rysunku (2.3).



**RYSUNEK 2.3** Rozmieszczenie naklejek informacyjnych i ostrzegawczych

**ROZDZIAŁ**

**3**

---

**BUDOWA I ZASADA  
DZIAŁANIA**

## 3.1 CHARAKTERYSTYKA TECHNICZNA

**TABELA 3.1 Dane techniczne rozrzutnika obornika NV161/1, NV161/2, NV161/3**

TREŚĆ	J. M.	NV161/1	NV161/2	NV161/3
<b>Wymiary rozrzutnika</b>				
Długość całkowita	mm	7 250	7 250	7 330
Szerokość całkowita	mm	2 540	2 540	2 760
Wysokość całkowita	mm	2 560	2 610	2 700
Rozstaw kół	mm	2 050	2 050	2 170
<b>Wymiary wew. skrzyni ładunkowej</b>				
Długość	mm	4 500	4 500	4 500
Szerokość (góra / dół)	mm	2 000/1 500	2 000/1 500	2 000/1 500
Wysokość	mm	1 160	1 360	1 500
<b>Parametry użytkowe</b>				
Dopuszczalna masa całkowita (*)	kg	10 500	12 300	14 200
Ładowność (*)	kg	6 750	8 490	10 240
Masa własna	kg	3 750	3 810	3 960
Prędkość obrotowa WOM	obr / min	540	540	1 000
Zapotrzebowanie mocy ciągnika (min.)	KM \ kW	70 / 51.5	80 / 58.8	90 / 66.2
Pojemność ładunkowa	m <sup>3</sup>	9.1	10.7	11.8
Powierzchnia ładunkowa	m <sup>2</sup>	6.7	6.7	6.7
Maksymalna szerokość rozrzutu	m	8-12	8-12	8-12
Dopuszczalna prędkość konstr. (wersja standard)	km / h	30	30	30
Dopuszczalna prędkość (wersja EU)	km / h	25	25	25
<b>Pozostałe informacje</b>				
Wysokość załadunku	mm	2 250	2 500	2 430
Napięcie instalacji elektrycznej	V	12	12	12
Obciążenie oka dyszla	kg	2 000	2 500	3 000
Rozmiar ogumienia	-	18.4 – 34	18.4 – 38	23.1 – 26
Typ adaptera	-	Pionowy 2-walcowy	Pionowy 2-walcowy	Pionowy 2-walcowy

(\*) - Parametry uzależnione od ograniczeń prawnych na docelowym rynku, mogą się różnić od podanych.

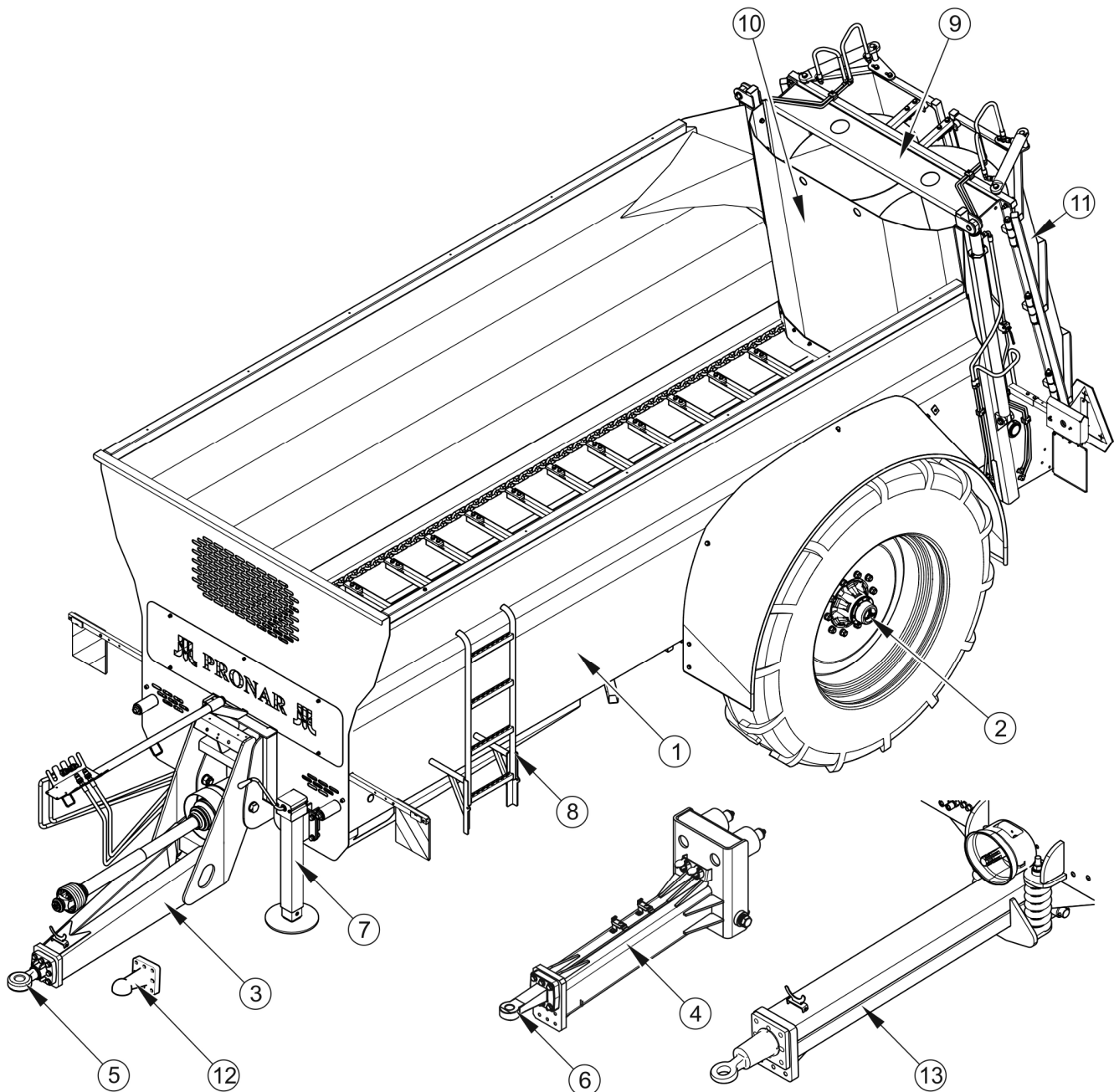
**TABELA 3.2 Dane techniczne rozrzutnika obornika NV161/4, NV161/5**

TREŚĆ	J. M.	NV161/4	NV161/5
<b>Wymiary rozrzutnika</b>			
Długość całkowita	mm	7 900	8 580
Szerokość całkowita	mm	3 090	2 950
Wysokość całkowita	mm	2 270	2 800
Rozstaw kół	mm	2 340	2 320
<b>Wymiary wew. skrzyni ładunkowej</b>			
Długość	mm	5 000	5 680
Szerokość (góra / dół)	mm	2 000/1 500	2 000/1 500
Wysokość	mm	1 500	1 500
<b>Parametry użytkowe</b>			
Dopuszczalna masa całkowita (*)	kg	17 200	19 900
Ładowność (*)	kg	12 290	14 690
Masa własna	kg	4 910	5 210
Prędkość obrotowa WOM	obr / min	1 000	1 000
Zapotrzebowanie mocy ciągnika (min.)	KM \ kW	100 / 73.5	120 / 88.2
Pojemność ładunkowa	m <sup>3</sup>	13.1	14.9
Powierzchnia ładunkowa	m <sup>2</sup>	7.5	8.5
Maksymalna szerokość rozrzutu	m	8-12	8-12
Dopuszczalna prędkość konstr. (wersja standard)	km / h	30	30
Dopuszczalna prędkość (wersja EU)	km / h	25	25
<b>Pozostałe informacje</b>			
Wysokość załadunku	mm	2 600	2 700
Napięcie instalacji elektrycznej	V	12	12
Obciążenie oka dyszla	kg	3 000	4 000
Rozmiar ogumienia	-	750/65R26 (28.1R26)	650/75R32
Typ adaptera	-	Pionowy 2-walcowy	Pionowy 2-walcowy

(\*) - Parametry uzależnione od ograniczeń prawnych na docelowym rynku, mogą się różnić od podanych.

## 3.2 BUDOWA ROZRZUTNIKA

### 3.2.1 BUDOWA OGÓLNA



**RYSUNEK 3.1 Budowa rozrzutnika**

(1) skrzynia ładunkowa (2) układ zawieszenia, (3) dyszel dolny, (4) dyszel górny, (5) cięgno  $\varnothing 50$ , (6) cięgno  $\varnothing 40$  (7) podpora, (8) drabinka, (9) adapter pionowy 2-walcowy, (10) zasuwa skrzyni, (11) klapy tylne, (12) cięgno kulowe K80, (13) dyszel resorowany (NV161/4 i NV161/5)



Budowę rozrzutnika przedstawiono na rysunku (3.1). Składa się on ze skorupowej skrzyni ładunkowej (1) w kształcie litery V zmontowanej razem ze sztywnym jednoosiowym układem jezdny (2). Przednia ściana posiada otwór wziernikowy co umożliwia kontrolę przesuwającego się ładunku wewnątrz skrzyni. Układ jezdny został wyposażony w duże koła dzięki czemu rozrzutnik posiada mniejsze opory toczenia, umożliwia łatwiejsze przemieszczanie się w wilgotnym terenie i jest lżejszy w uciążu.

Do ściany przedniej skrzyni ładunkowej zamontowana została podpora (7) służąca do podtrzymywania rozrzutnika na postoju gdy nie jest on połączony z ciągnikiem, oraz do regulacji wysokości ciągną dyszla podczas agregowania. Do łączenia rozrzutnika z ciągnikiem służy amortyzowany dyszel dolny (3) z ciągnem  $\varnothing 50$  (5), lub ciągnem kulowym (12). Opcjonalnie rozrzutnik można wyposażyć w dyszel górny (4) z ciągnem  $\varnothing 40$  (6). W rozrzutniku NV161/4 lub NV161/5 do łączenia zastosowano dyszel resorowany (13).

Po lewej stronie do ściany skrzyni ładunkowej zamontowano drabinkę (8) służącą do wchodzenia do wnętrza skrzyni podczas czyszczenia lub konserwacji. Na prawej ścianie umieszczono klipy do kół. W części tylnej rozrzutnika występuje adapter pionowy (9) z dwoma walcami napędzany poprzez WOM. Pomiędzy przestrzenią skrzyni ładunkowej a adapterem dodatkowo można zamontować zasuwę (10). Rozrzutnik można dodatkowo wyposażyć w klipy tylne (11) do zabezpieczenia przed usypywaniem się ładunku podczas transportu, oraz spełniające rolę ograniczników rozrzutu podczas prac polowych.

### 3.2.2 MECHANIZM PODAJĄCY

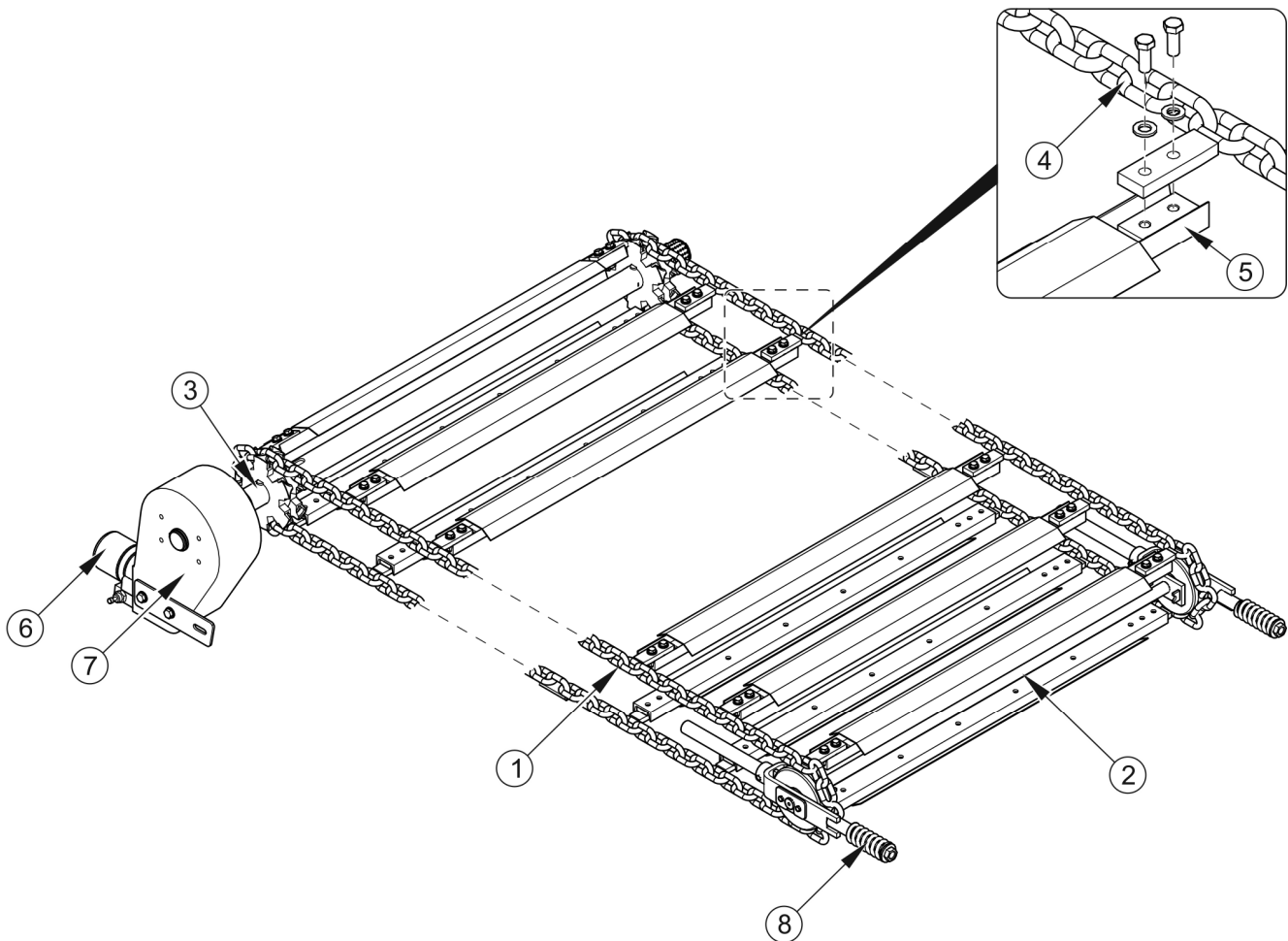
W skład mechanizmu podającego rozrzutników NV161/1 i NV161/2 i NV161/3 wchodzi zespół przenoszący (1), zespół napinający (2) i zespół napędowy (3) – rysunek (3.2). W rozrzutniku NV161/4 lub NV161/5 mechanizm podający składa się z dwóch zespołów przenoszących (3), dwóch zespołów napinających (2) i zespołu napędowego (3) – rysunek (3.3).

Zespół przenoszący zbudowany jest z dwóch łańcuchów (4) i przykręconych do nich listew zgarniających (5). Łańcuchy w tylnej części skrzyni rozrzutnika osadzone są na żeliwnych kołach zębatach wału mechanizmu napędowego (3). W przedniej części łańcuchy umieszczono na kołach przednich zespołu napinającego (2).

Napęd mechanizmu przenoszącego realizowany jest za pomocą silnika hydraulicznego (6) który za pośrednictwem przekładni redukcyjnej (5) obraca wał mechanizmu napędowego (3),

na którym osadzone są koła gniazdowe. Koła gniazdowe obracając się powodują przesuwanie zespołu przenoszącego.

Do regulacji naciągu łańcucha służą śruby napinające (8). Zasadę regulacji prędkości przenośnika omówiono w rozdziale 4.5.1 – rysunek (4.2), natomiast sposób regulacji napięcia łańcuchów przenośnika podłogowego w rozdziale 5.7.



**RYSUNEK 3.2 Mechanizm podający NV161/1, NV161/2, NV161/3**

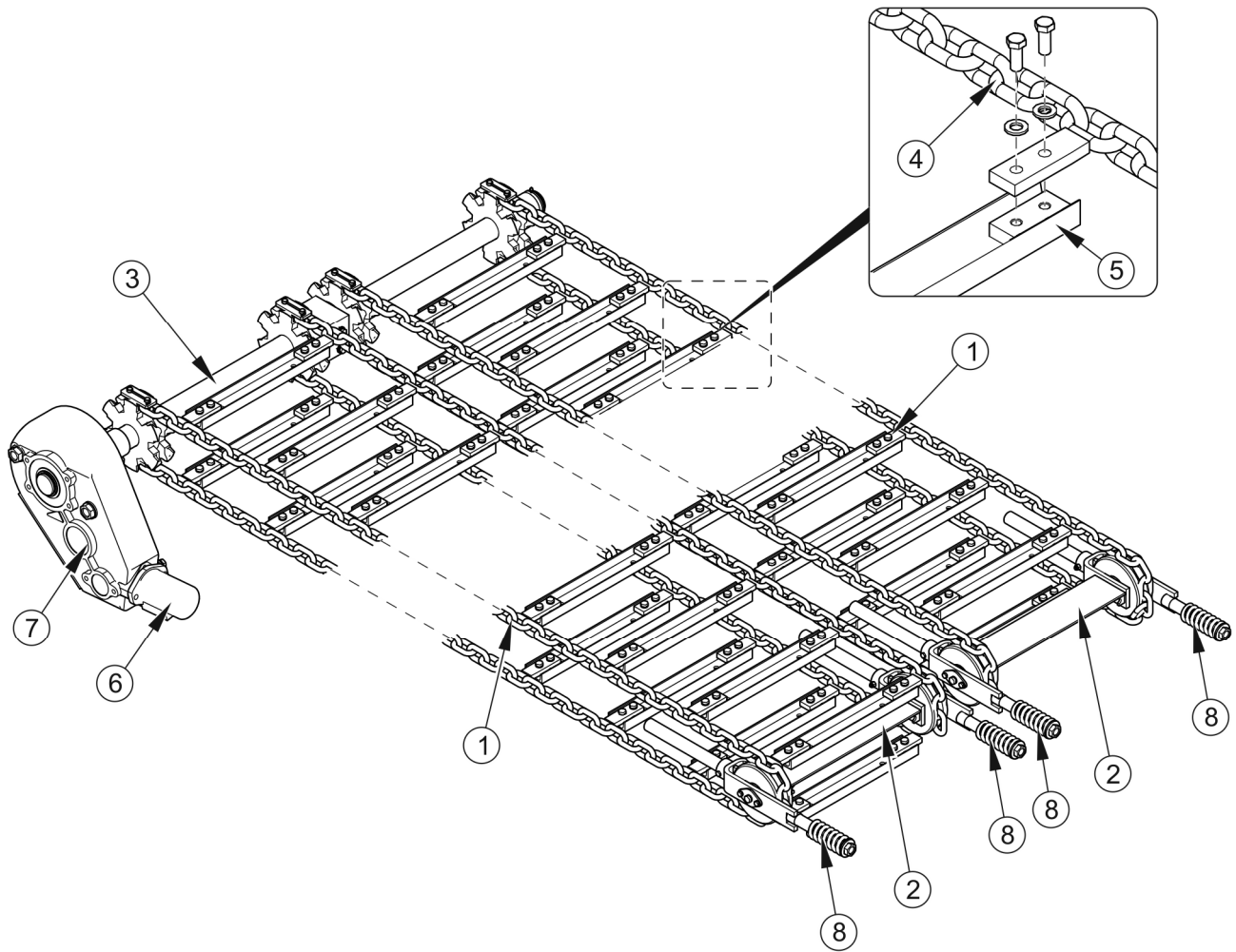
(1) zespół przenoszący, (2) zespół napinający, (3) zespół napędowy, (4) łańcuch, (5) listwa zgarniająca, (6) silnik hydrauliczny, (7) przekładnia redukcyjna, (8) śruba napinająca

### UWAGA



Kierunek ruchu mechanizmu podającego z ładunkiem w skrzyni można odwracać jedynie na krótko.

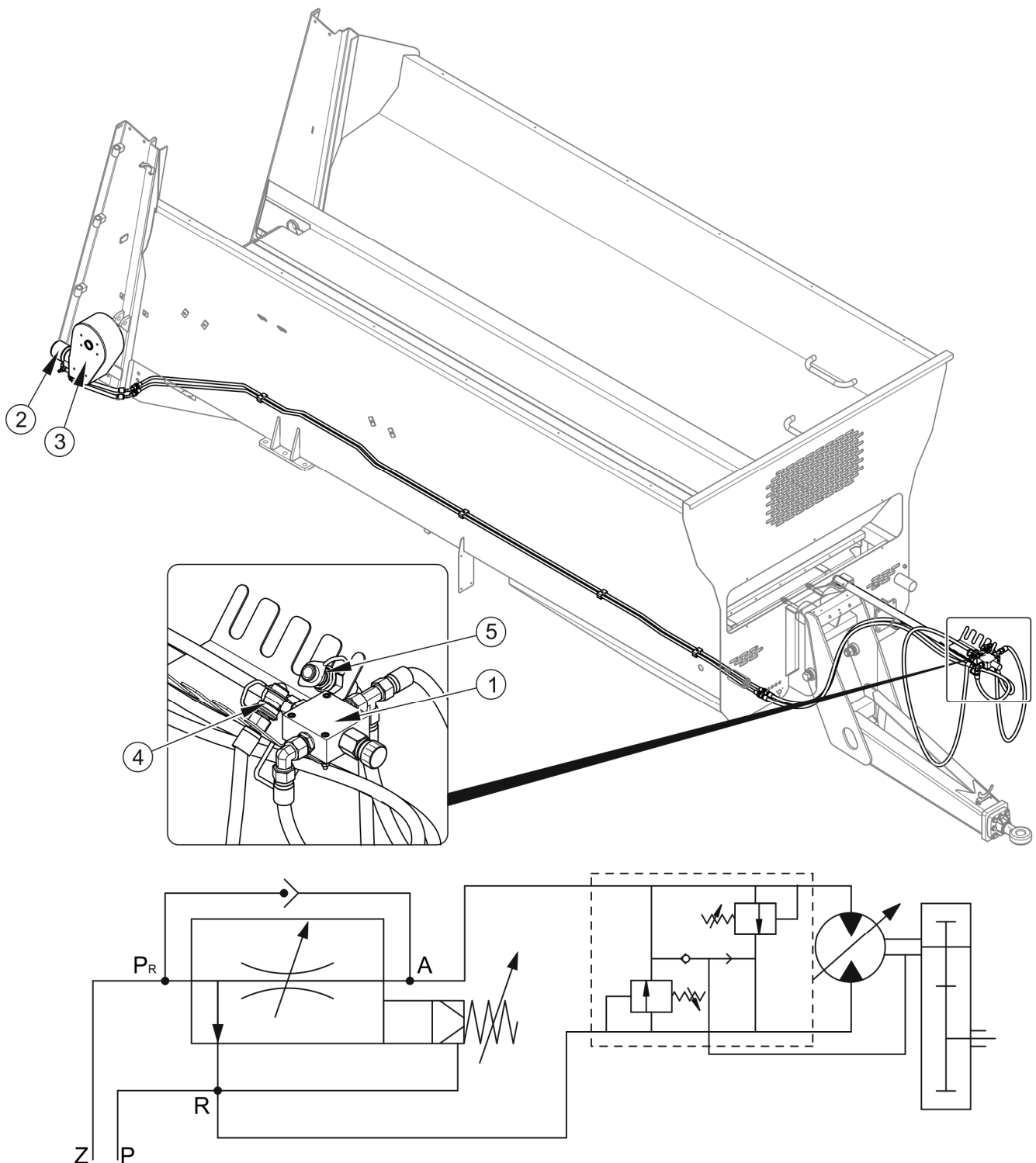
Mechanizm podający może być uruchomiony tylko w przypadku, kiedy zasuwą rozrzutnika została podniesiona (jeżeli występuje). W przeciwnym razie można doprowadzić do poważnego uszkodzenia rozrzutnika.



**RYSUNEK 3.3 Mechanizm podający NV161/4, NV161/5**

(1) zespół przenoszący, (2) zespół napinający, (3) zespół napędowy, (4) łańcuch, (5) listwa zgarniająca, (6) silnik hydrauliczny, (7) przekładnia redukcyjna, (8) śruba napinająca

### 3.2.3 INSTALACJA HYDRAULICZNA MECHANIZMU PODAJACEGO



**RYСУNEK 3.4 Budowa i schemat instalacji hydraulicznej mechanizmu podającego**

(1) regulator natężenia przepływu, (2) silnik hydrauliczny, (3) przekładnia redukcyjna, (4) przewód zasilający, (5) przewód powrotny, (Z) zasilanie ciągnika, (P) powrót ciągnika

Budowę i schemat instalacji hydraulicznej mechanizmu podającego przedstawia rysunek (3.4). Instalacja ta służy do sterowania przenośnikiem podłogowym. Układ jest zasilany z układu hydrauliki zewnętrznej ciągnika poprzez przewody hydrauliczne (4) i (5). Kierunek przesuwu przenośnika zależy od kierunku przepływu oleju hydraulicznego przez silnik (2), który za pośrednictwem przekładni redukcyjnej (3) napędza mechanizm podający.



### UWAGA

W celu identyfikacji przewodów w okolicy wtyków przyłączeniowych zostały umieszczone nalepki w postaci strzałek informujących o kierunku przepływu oleju hydraulicznego przez silnik. Przewody hydrauliczne instalacji zostały oznaczone zatyczkami w kolorze czarnym.

Sterowanie pracą przenośnika podłogowego odbywa się za pomocą rozdzielacza w kabinie ciągnika. Zastosowanie takiego rozwiązania umożliwia szybką zmianę kierunku przesuwu i skraca czas reakcji.

Prędkość przesuwu przenośnika reguluje się pokrętką regulatora przepływu (1) w skali od 0 do 10. Regulator przepływu zamontowany jest na wysięgniku znajdującym się w przedniej części rozrzutnika. Maksymalne natężenie przepływu (największą prędkość) uzyskuje się przy nastawie regulatora na pozycję 10, natomiast najmniejsze na pozycji 0.

### 3.2.4 UKŁAD PRZENIESIENIA NAPĘDU

Napęd adaptera rozrzucającego realizowany jest przez układ przeniesienia napędu, którego budowę przedstawiono na rysunku (3.5).

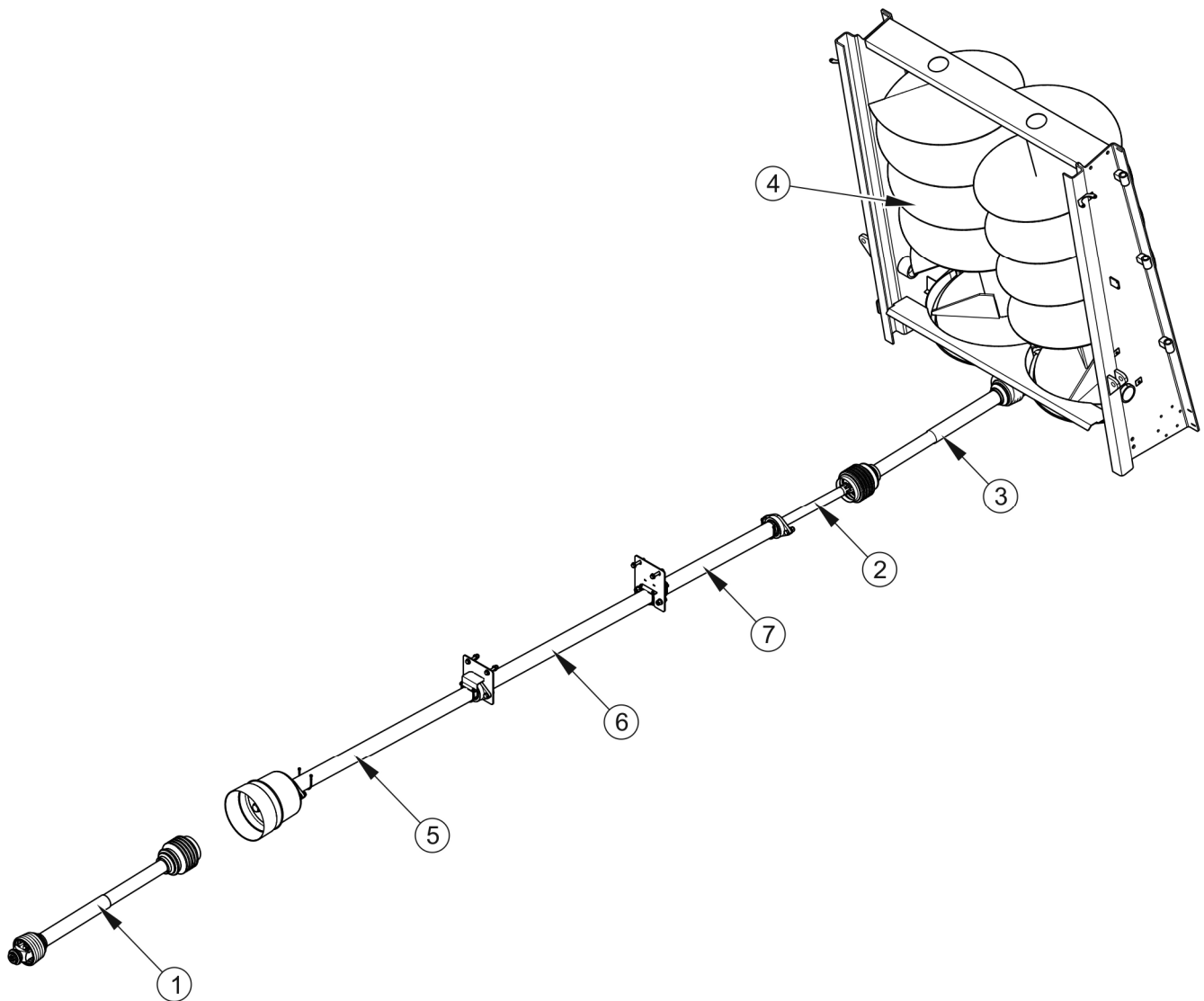
Moment obrotowy przekazywany jest z WOM (wałka odbioru mocy) ciągnika na mechanizmy rozrzutnika przez wał przegubowy ze sprzęgłem na śrubę ścinaną (1). Do przeniesienia momentu obrotowego z wału (1) na przekładnię redukcyjną napędu adaptera (4) służy wał przesyłu mocy (2), oraz wał przegubowo-teleskopowy (3) ze sprzęgłem przeciążeniowym jednokierunkowym.



### UWAGA

W rozrzutniku zabrania się stosowania innej prędkości obrotowej WOM dla danego typu rozrzutnika jak ta podana w tabeli 3.1.

Zastosowanie innej prędkości WOM, spowoduje, że bębny rozrzucające będą miały niedostateczne obroty, lub napęd będzie narażony na uszkodzenia.

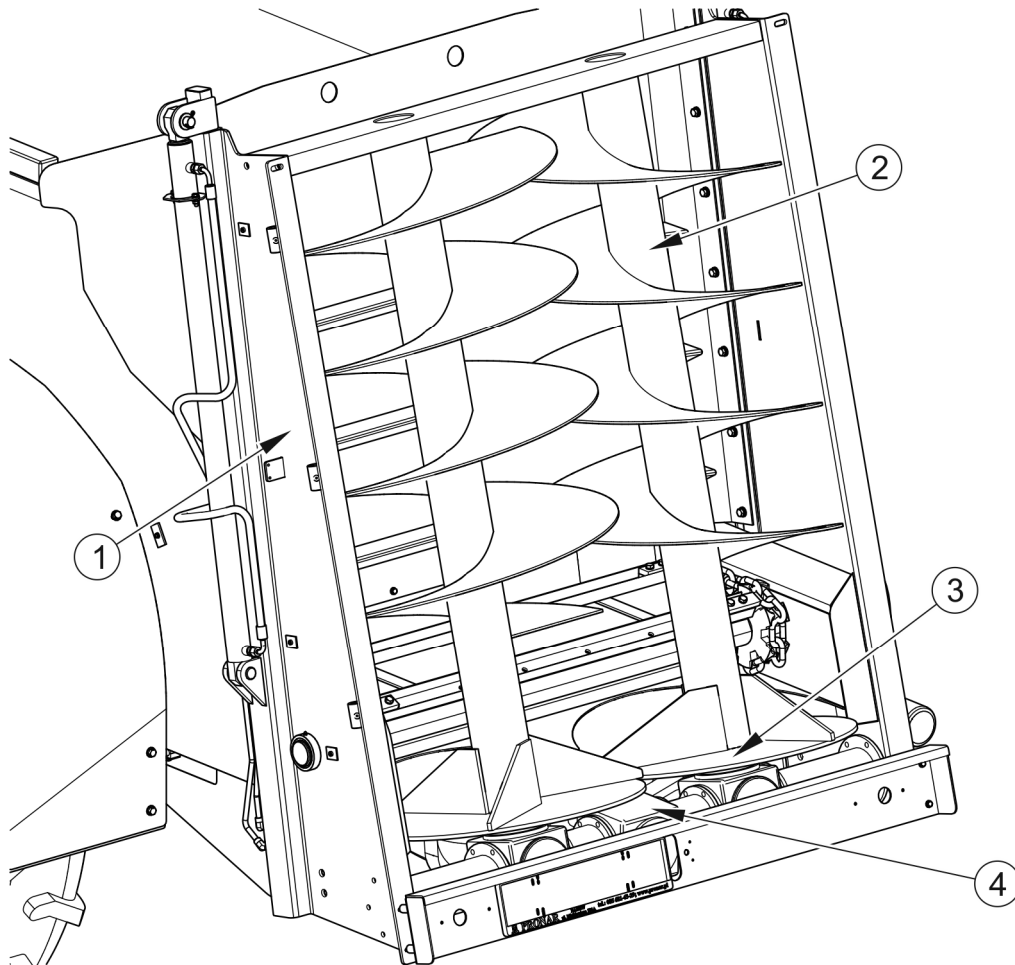


### RYSUNEK 3.5 Układ przeniesienia napędu

(1) wał przegubowo-teleskopowy ze sprzęgłem na śrubę ścinaną, (2) wał przesyłu mocy, (3) wał przegubowo-teleskopowy ze sprzęgłem przeciążeniowym jednokierunkowym, (4) adapter rozdrabniający, (5), (6), (7) osłona wału

Układ przeniesienia napędu zabezpieczony jest przed uszkodzeniem przy pomocy sprzęgła na śrubę ścinaną zamontowanego w wale przegubowo teleskopowym (1), oraz sprzęgłem przeciążeniowym jednokierunkowym znajdującym się na wałku (3).

### 3.2.5 ADAPTER ROZRZUCAJĄCY PIONOWY 2-WALCOWY



**RYSUNEK 3.6 Adapter rozrzucający pionowy 2-walcowy**

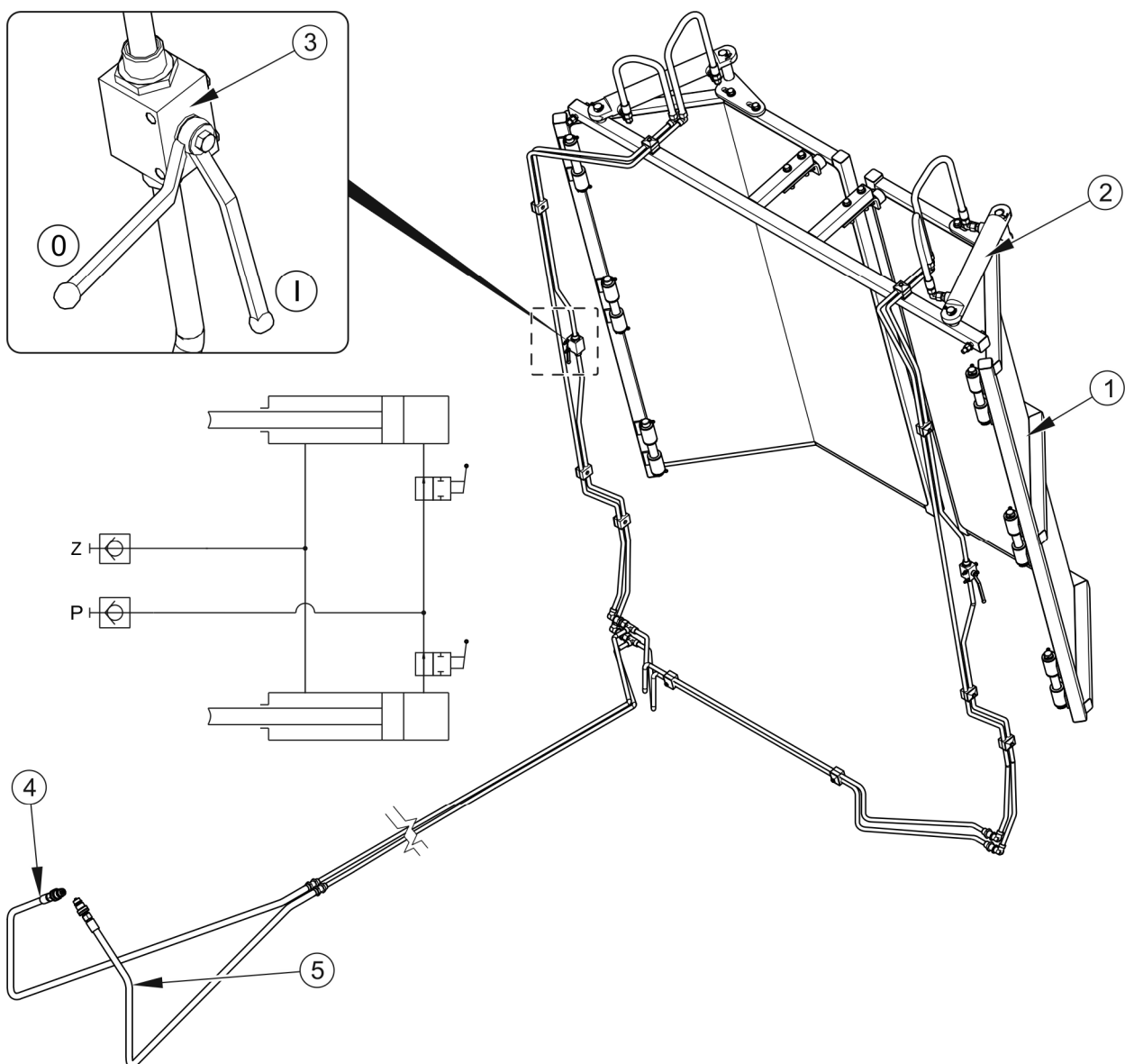
(1) ściana boczna, (2) wał ślimakowy, (3) talerz rozrzucający, (4) przekładnia

Adapter rozrzucający pionowy 2-walcowy służy do rozdrabniania i rozrzucania materiału doprowadzonego przez przenośnik podłogowy. Został on zamontowany w tylnej części skrzyni rozrzutnika. Napęd układu realizowany jest poprzez układ przeniesienia napędu i przekładnię (4).

Adapter składa się ze ścian bocznych (1) i dwóch wałów ślimakowych (2) umieszczonych pionowo. Wały w dolnej części zakończone są talerzami (3) co pozwala na osiągnięcie dużych szerokości rozrzutu. Do wałów przykręcone są wymienne noże rozdrabniające stanowiące narzędzia robocze. Wały obracając się rozdrabniają podawany przez przenośnik materiał i wyrzucają go do tyłu.

### 3.2.6 INSTALACJA HYDRAULICZNA OTWIERANIA KLAP TYLNYCH

Instalacja hydrauliczna klap tylnych służy do otwierania, zamykania, oraz ustawiania klap rozrzutnika w ustalonej pozycji. Instalacja jest zasilana olejem z hydrauliki zewnętrznej ciągnika. Sterowanie odbywa się z kabiny ciągnika przez dźwignię rozdzielacza w ciągniku. Olej pod ciśnieniem poprzez przewód (4) trafia do cylindrów hydraulicznych (2), które powodują otwieranie klap (1). Zamykanie klap realizowane jest poprzez zmianę nastawy rozdzielacza w ciągniku. Następuje wówczas tłoczenie oleju przez przewód (5) powodując przemieszczenie się tłoczków cylindrów.



**RYСУNEK 3.7 Budowa i schemat instalacji hydraulicznej otwierania klap**

(1) kłapa tylna (2) cylinder hydrauliczny, (3) zawór hydrauliczny, (4) przewód powrotny, (5) przewód zasilający, (Z) zasilanie, (P) powrót, (I) zawór otwarty, (0) zawór zamknięty



Instalacja posiada dwa zawory odcinające (3) które służą do zabezpieczania klap przed otwarciem podczas transportu, oraz do niezależnego ustawienia klap jako ogranicznik rozrzutu podczas prac polowych.

### UWAGA



Przewody hydrauliczne instalacji otwierania klap tylnych zostały oznaczone zatyczkami w kolorze zielonym.

Przy pracach konserwacyjnych z otwartymi klapami zabezpieczyć je przed opadnięciem zamykając zawór odcinający, oraz przy pomocy odpowiednio dobranej, wytrzymałej i stabilnie zamocowanej podpory mechanicznej.

Należy zwrócić szczególną uwagę aby nie zamykać, ani otwierać klap gdy są one zablokowane za pomocą zaworów odcinających. Może to grozić uszkodzeniem siłowników hydraulicznych i / lub samych klap.

### 3.2.7 INSTALACJA HYDRAULICZNA ZASUWY

Rozrzutnik Pronar można wyposażyć w zasuwę skrzyni ładunkowej. Montowana jest ona przed adapterem rozrzucającym i zapewnia bezpieczny transport materiałów rozdrobnionych (np. kompostu, torfu) po drogach publicznych, oraz zapewnia bezpieczny start ślimaków rozdrabniających.

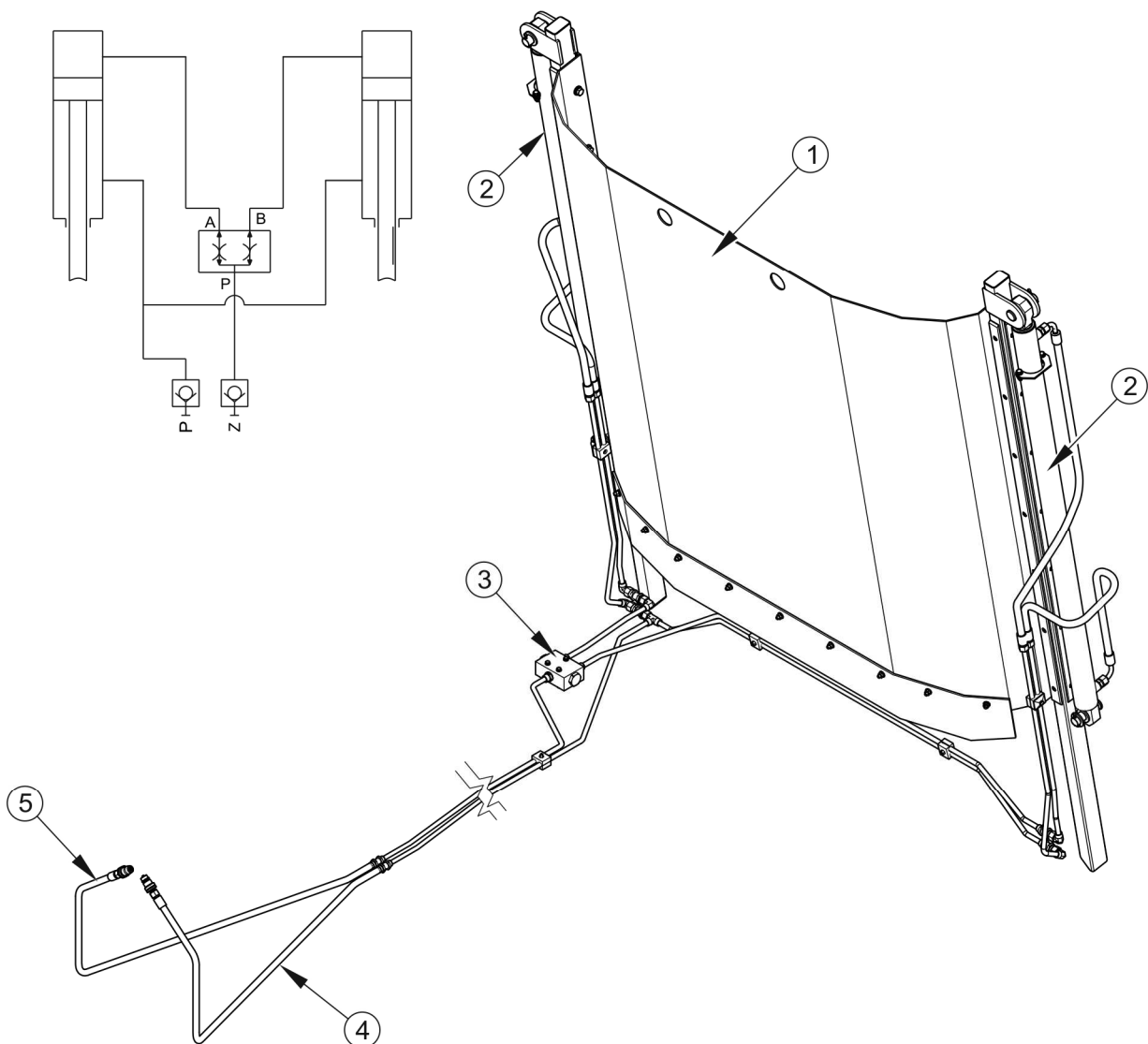
Zasuwa skrzyni ładunkowej jest sterowana hydraulicznie. Instalacja zasilana jest z zewnętrznej instalacji hydraulicznej ciągnika. Sterowanie pracą cylindrów hydraulicznych otwierających i zamykających zasuwę odbywa się za pomocą rozdzielacza w kabinie ciągnika. Olej tłoczony pod ciśnieniem z hydrauliki zewnętrznej ciągnika przez przewód zasilający (5) trafia do dzielnika strumienia (3) który proporcjonalnie rozdziela strugę oleju na dwa cylindry hydrauliczne (2) powodując że tłoczyska cylindrów równomiernie poruszają się ku górze otwierając zasuwę (1).

Zamykanie zasuwę realizowane jest poprzez zmianę nastawy dźwigni rozdzielacza w ciągniku. Następuje wówczas tłoczenie oleju przez przewód (4) do cylindrów (2) powodując przemieszczenie się tłoczysk cylindrów do dołu i zamknięcie zasuwę.



### UWAGA

Przewody hydrauliczne instalacji hydraulicznej zasuwę zostały oznaczone zatyczkami w kolorze czerwonym.



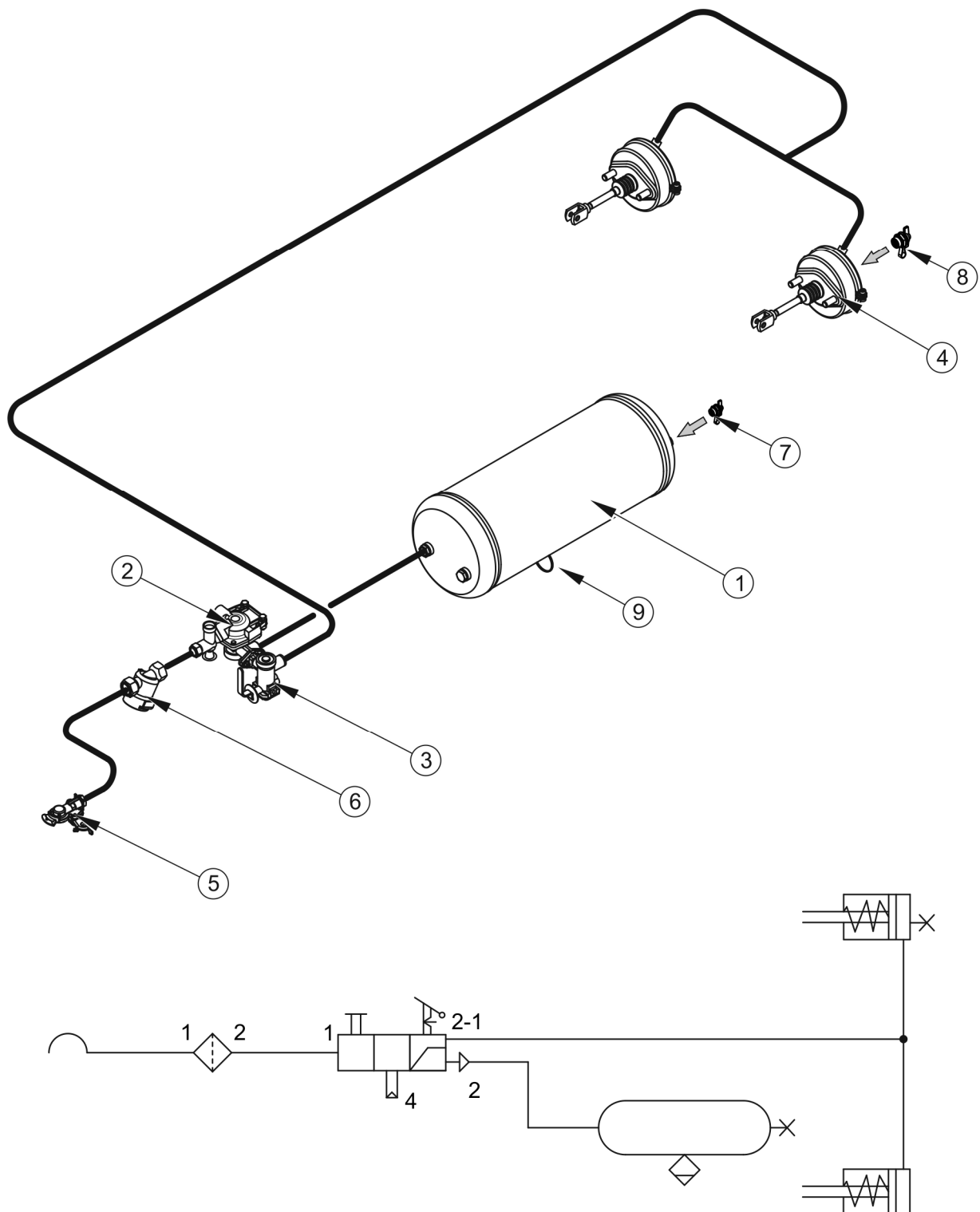
**RYСУNEK 3.8 Budowa i schemat instalacji hydraulicznej zasuwy**

(1) zasuwa, (2) cylinder hydrauliczny, (3) dzielnik strumienia, (4) przewód powrotu, (5) przewód zasilający, (Z) zasilanie, (P) powrót

### 3.2.8 HAMULEC ZASADNICZY

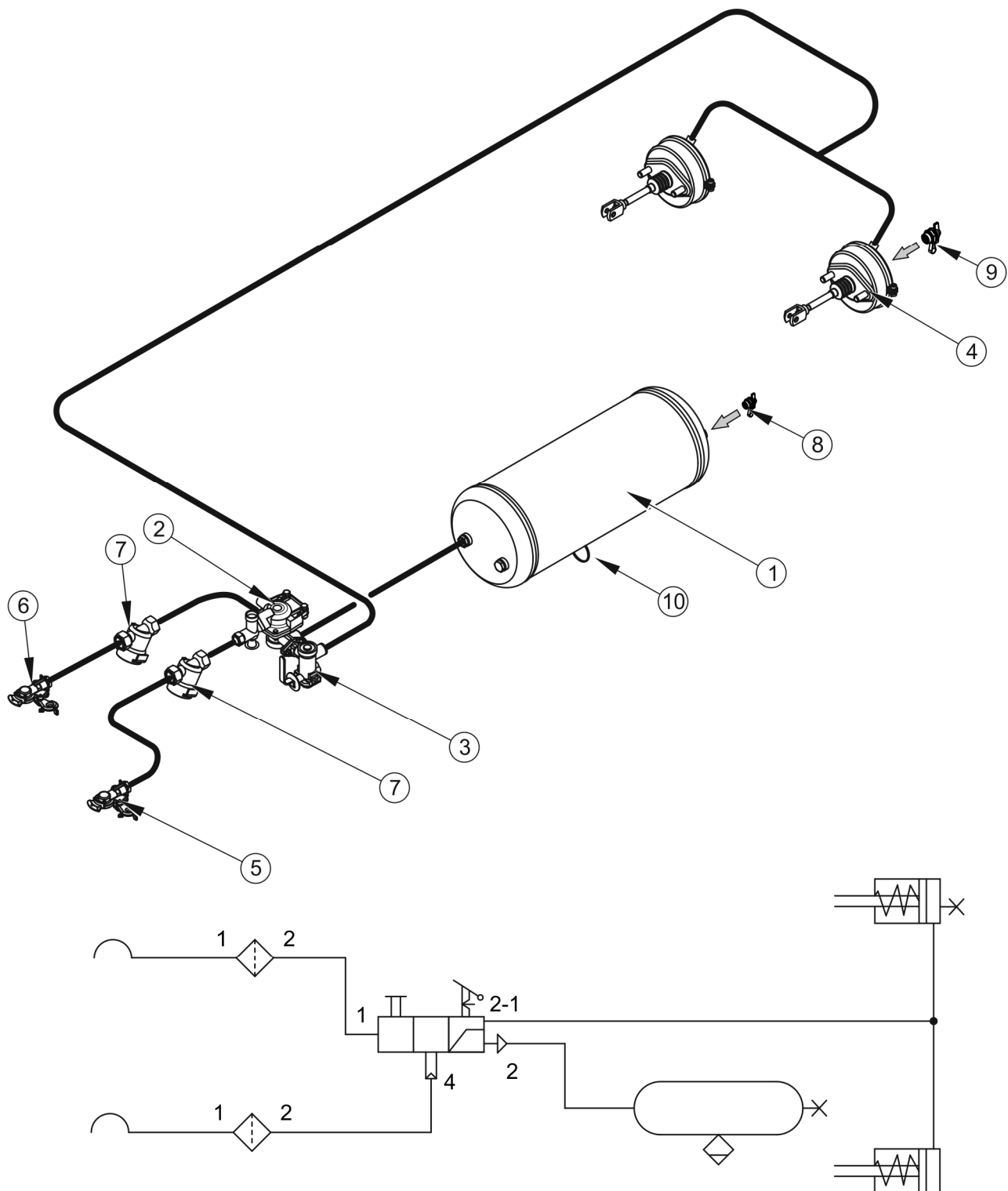
Rozrzutnik może być wyposażony w jeden z trzech typów instalacji hamulca zasadniczego:

- instalacja pneumatyczna jedнопrzewodowa - rysunek (3.9),
- instalacja pneumatyczna dwuprzewodowa - rysunek (3.10).
- Instalacja hydrauliczna hamulcowa – rysunek (3.11).



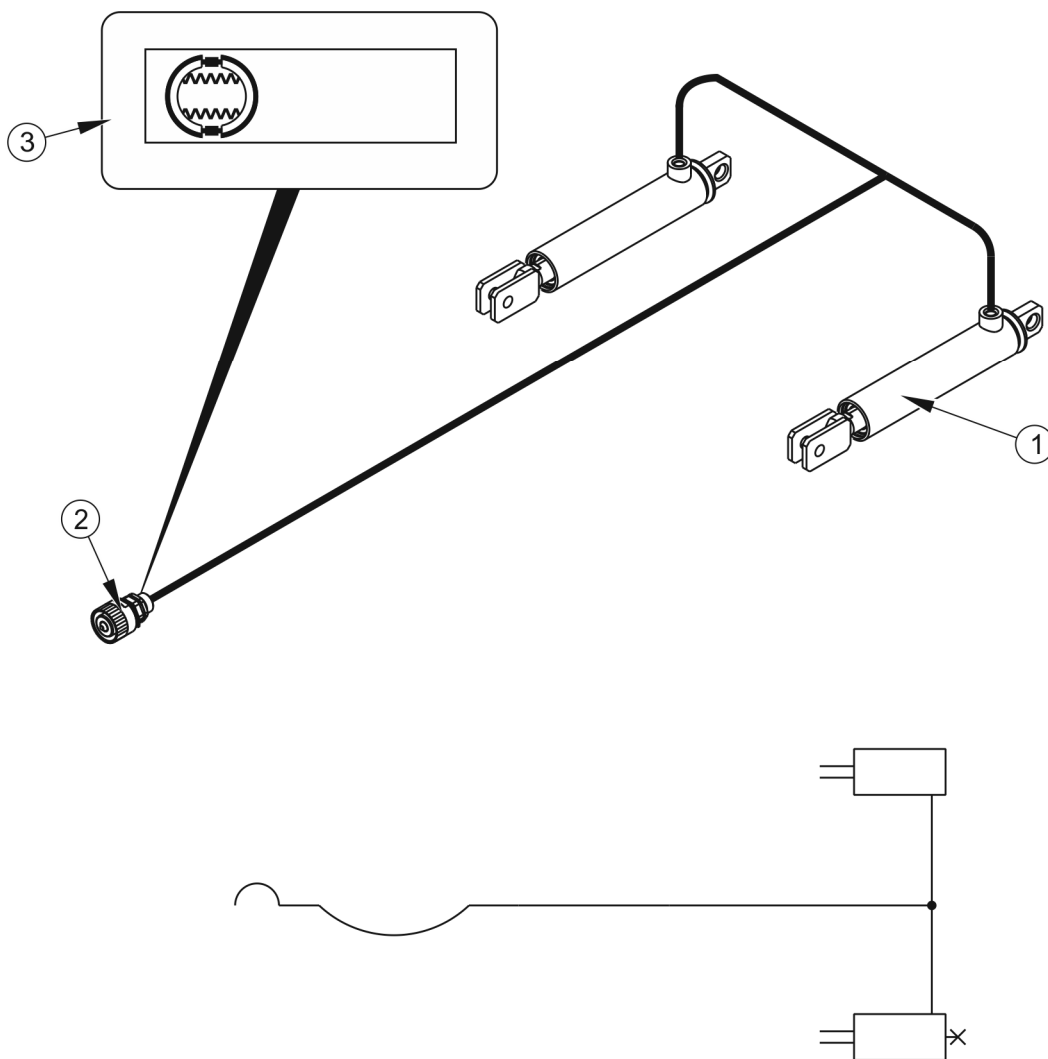
**RYСУNEK 3.9 Instalacja pneumatyczna jedнопrzewodowa**

(1) zbiornik powietrza, (2) zawór sterujący, (3) regulator siły hamowania, (4) siłownik pneumatyczny, (5) złącze przewodów, (6) filtr powietrza, (7) złącze kontrolne zbiornika powietrza, (8) złącze kontrolne siłownika pneumatycznego, (9) zawór odwadniający



**RYSUNEK 3.10 Instalacja pneumatyczna dwuprzewodowa**

(1) zbiornik powietrza, (2) zawór sterujący, (3) regulator siły hamowania, (4) siłownik pneumatyczny, (5) złącze przewodów (czerwone), (6) złącze przewodów (żółte), (7) filtr powietrza, (8) złącze kontrolne zbiornika powietrza, (9) złącze kontrolne siłownika pneumatycznego, (10) zawór odwadniająca

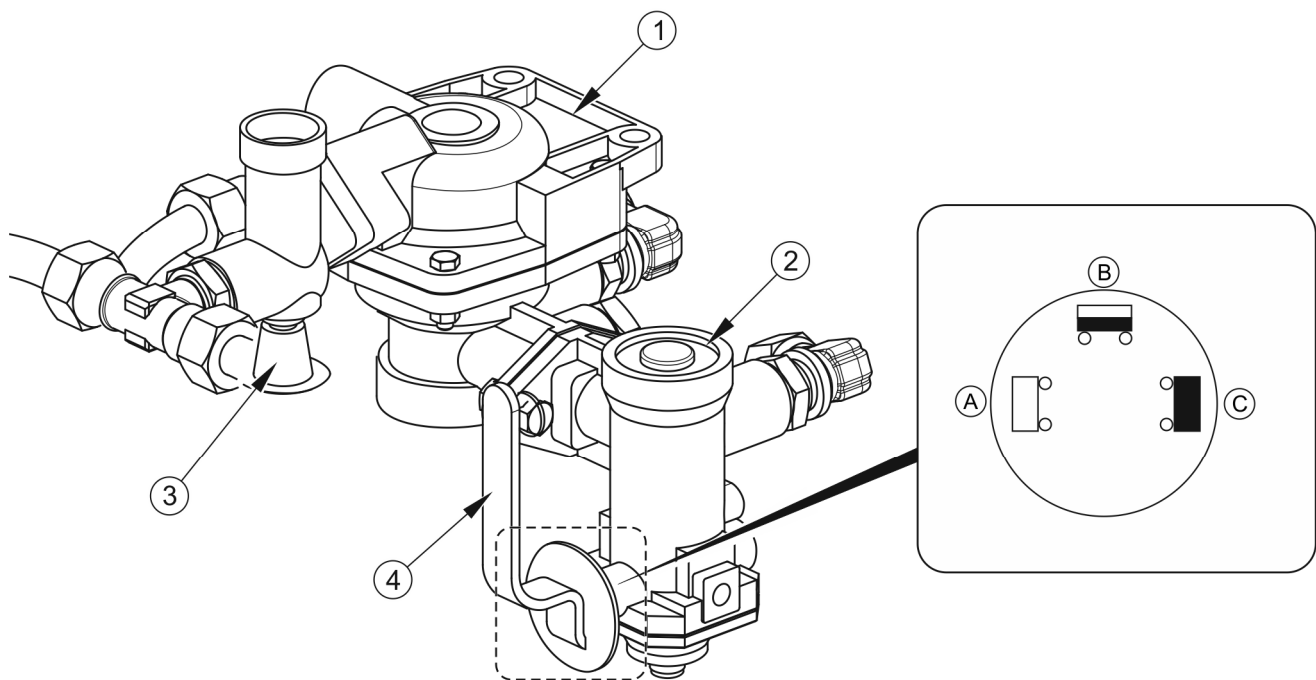


**RYСУNEK 3.11 Budowa i schemat instalacji hamulcowej hydraulicznej**

(1) siłownik hydrauliczny, (2) szybkozłącze hydrauliczne, (3) naklejka informacyjna

Hamulec zasadniczy uruchamiany jest z miejsca pracy traktorzysty poprzez naciśnięcie pedału hamulca ciągnika. Zadaniem zaworu sterującego (2), stosowanego w instalacjach pneumatycznych - rysunek (3.9), (3.10), jest uruchomienie hamulców rozrzutnika równocześnie z włączeniem hamulca ciągnika. Ponadto, w przypadku nieprzewidzianego rozłączenia przewodu, znajdującego się pomiędzy rozrzutnikiem a ciągnikiem, zawór sterujący automatycznie uruchamia hamulec maszyny. Zastosowany zawór posiada układ zwalnający hamulec, wykorzystywany w przypadku, kiedy rozrzutnik odłączony jest od ciągnika. Po podłączeniu przewodu powietrza do ciągnika, urządzenie zwalnające samoczynnie przestawia się do położenia umożliwiające normalną pracę hamulców.

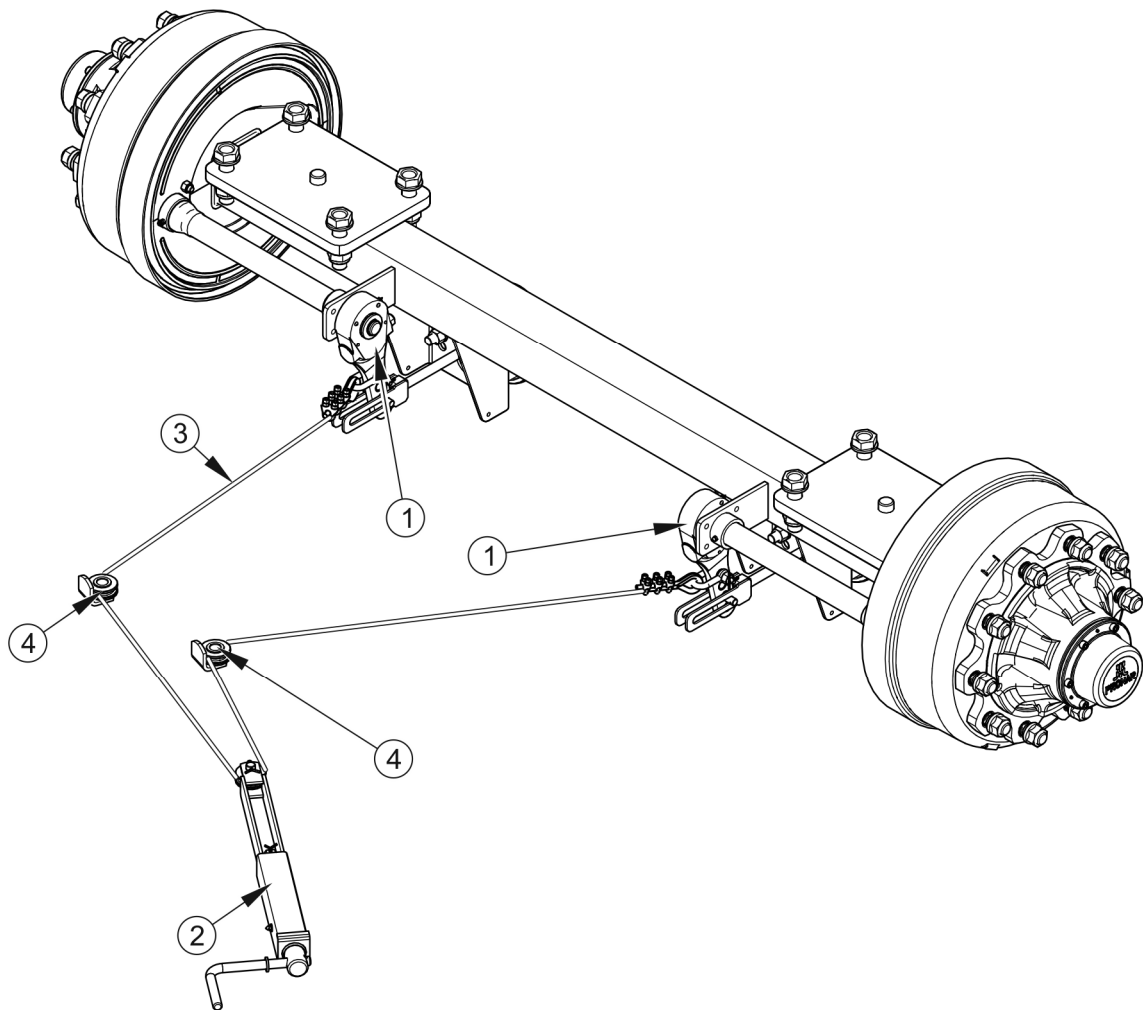
Trójzakresowy regulator siły hamowania - rysunek (3.12), stosowany w instalacjach pneumatycznych dostosowuje siłę hamowania w zależności od nastawy. Przełączenie do odpowiedniego trybu pracy odbywa się ręcznie przez operatora maszyny przed rozpoczęciem jazdy przy pomocy dźwigni (4). Dostępne są trzy pozycje pracy: A - „Bez ładunku”, B - „Pół ładunku” oraz C - „Pełny ładunek”.



**RYSUNEK 3.12 Zawór sterujący i regulator siły hamowania**

(1) zawór sterujący, (2) regulator siły hamowania, (3) przycisk zwalniający hamulec rozrzutnika na postoju, (4) dźwignia wyboru pracy regulatora, (A) pozycja „BEZ ŁADUNKU”, (B) pozycja „PÓŁ ŁADUNKU”, (C) pozycja „PEŁNY ŁADUNEK”

### 3.2.9 HAMULEC POSTOJOWY



**RYСУNEK 3.13** Hamulec postojowy

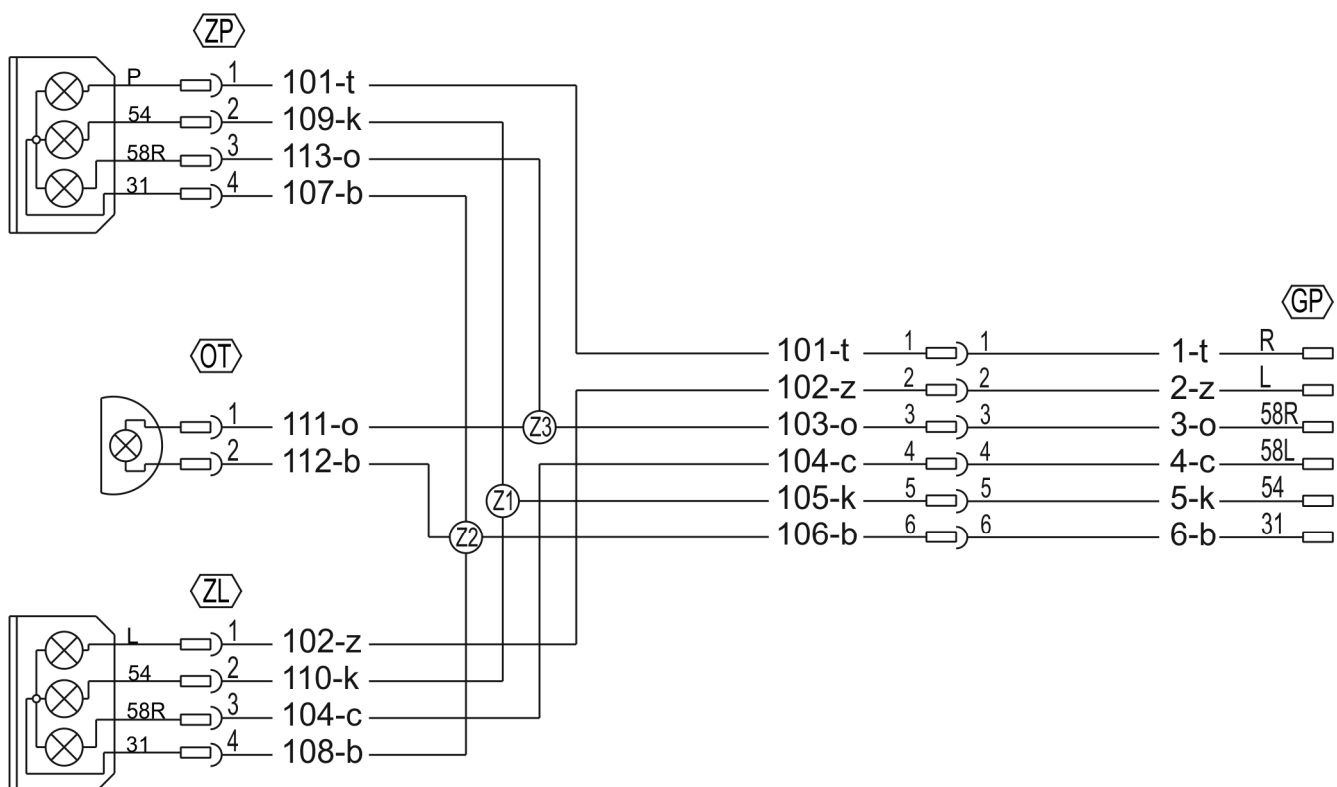
(1) dźwignia rozpieracza, (2) mechanizm korbowy hamulca, (3) linka stalowa  $L=3\ 200\ \text{mm}$ , (4) kółko linowe

Hamulec postojowy służy do unieruchomienia rozrzutnika w trakcie postoju. Budowa układu została przedstawiona na rysunku (3.13).

Mechanizm korbowy hamulca (2) przyspawany jest do lewej ściany skrzyni ładunkowej. Dźwignie rozpieraczy (1) osi jezdnej są połączone z mechanizmem korbowym (2) za pomocą linki (3) prowadzonej w rolkach (4). Napinanie linek (obrót korby mechanizmu hamulca zgodnie z kierunkiem obrotu wskazówek zegara) powoduje wychylenie dźwigni rozpieraczy, które rozchylając szczęki hamulcowe unieruchamiają rozrzutnik.

### 3.2.10 INSTALACJA OŚWIETLENIOWA

Instalacja elektryczna rozrzutnika przystosowana jest do zasilania ze źródła prądu stałego 12V. Łączenia instalacji elektrycznej rozrzutnika z ciągnikiem należy dokonywać odpowiednim przewodem przyłączeniowym, który znajduje się na wyposażeniu maszyny.



**RYSUNEK 3.14** Schemat instalacji elektrycznej

Oznaczenia zgodnie z tabelą (3.3), (3.4), (3.5)

**TABELA 3.3** Oznaczenie barw przewodów

OZNACZENIE	BARWA
b	Biały
c	Czarny
k	Czerwony
z	Żółty
t	Zielony
o	brązowy

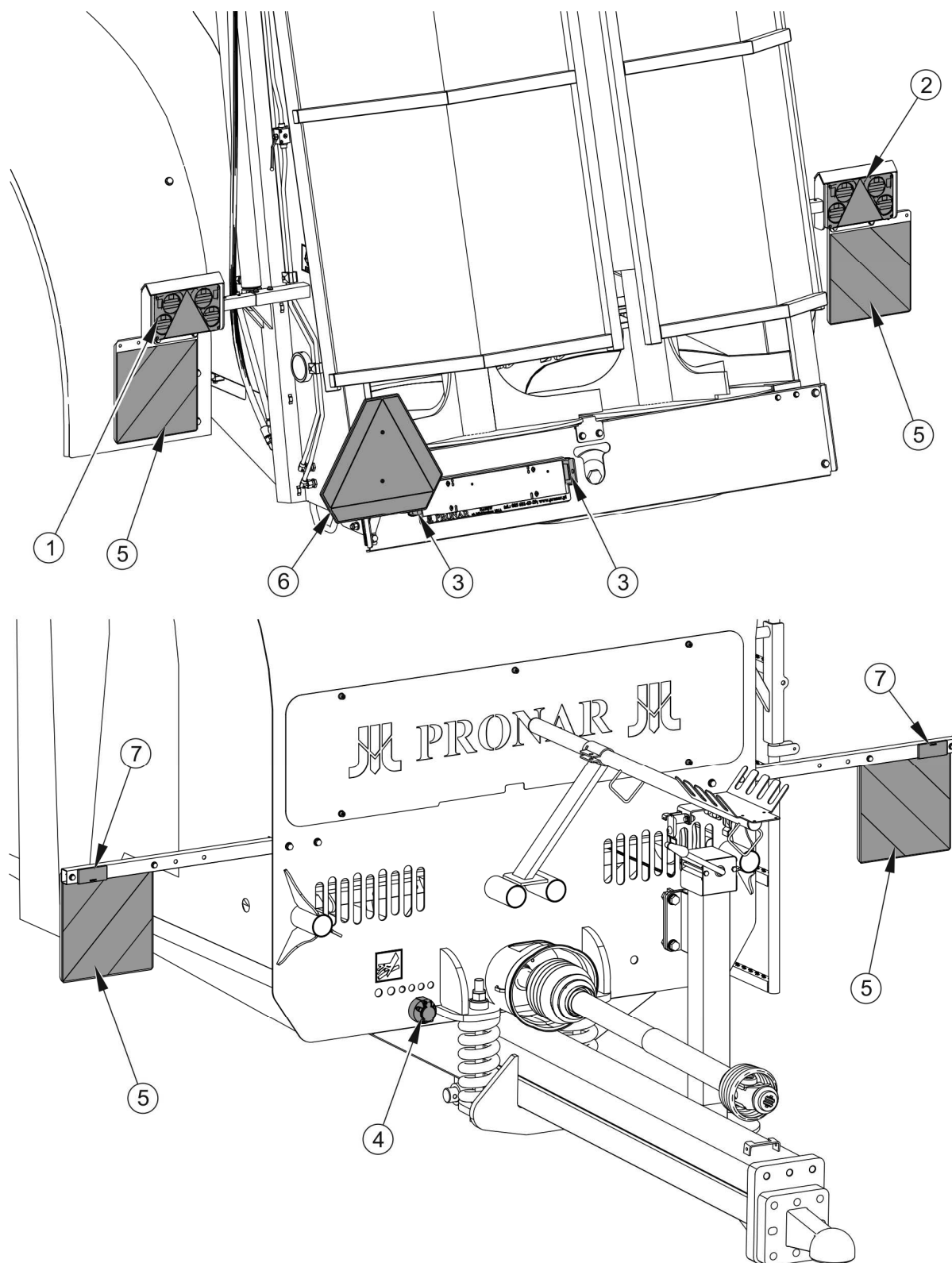


**TABELA 3.4 Wykaz oznaczeń elementów elektrycznych**

<b>SYMBOL</b>	<b>NAZWA</b>
ZP	Lampa zespolona tylna prawa
ZL	Lampa zespolona tylna lewa
GP	Gniazdo siedmiostykowe
OT	Lampka oświetlenia tablicy rejestracyjnej

**TABELA 3.5 Oznaczenie połączenia gniazda GT**

<b>OZNACZENIE</b>	<b>FUNKCJA</b>
31	Masa
L	Kierunkowskaz lewy
54	Światło STOP
58L	Tylne światło pozycyjne lewe
58R	Tylne światło pozycyjne prawe
R	Kierunkowskaz prawy



### RYSUNEK 3.15 Rozmieszczenie elementów instalacji elektrycznej

(1) lewa lampa tylna (2) prawa lampa tylna, (3) lampa oświetlenia tablicy rejestracyjnej, (4) gniazdo przyłączeniowe, (5) tablica ostrzegawcza, (6) tablica wyróżniająca, (7) odbłask biały

**ROZDZIAŁ**

**4**

---

**ZASADY  
UŻYTKOWANIA**

## 4.1 PRZYGOTOWANIE DO PRACY I PIERWSZE URUCHOMIENIE

### 4.1.1 KONTROLA ROZRZUTNIKA PO DOSTAWIE

Rozrzutnik dostarczony do użytkownika jest w stanie kompletnie zmontowanym i nie wymaga dodatkowych operacji montażu podzespołów maszyny. Producent zapewnia, że rozrzutnik jest całkowicie sprawny, został sprawdzony zgodnie z procedurami kontroli i dopuszczony do użytkowania. Nie zwalnia to jednak użytkownika z obowiązku sprawdzenia maszyny przed zakupem i pierwszym uruchomieniem.

Przed podłączeniem rozrzutnika do ciągnika sprawdzić przydatność swojego ciągnika do tego celu. Rozrzutnik można łączyć tylko z takim ciągnikiem, który spełnia wymagania zawarte w tabeli (1.2).

#### UWAGA



Przed przystąpieniem do podłączenia i przed pierwszym uruchomieniem rozrzutnika należy zapoznać się z treścią niniejszej instrukcji, oraz instrukcją obsługi wału przegubowo-teleskopowego dołączonymi do maszyny i stosować się do zaleceń w nich zawartych.

Rozrzutnik można sprzęgać tylko i wyłącznie z takim ciągnikiem rolniczym, który posiada odpowiedni zaczep, wymagane gniazda przyłączeniowe instalacji hamulcowej, hydraulicznej i elektrycznej, oraz olej w układzie hydrauliki zewnętrznej ciągnika musi być odpowiedni, lub mieszalny z olejem wypełniającym układ rozrzutnika.

Przed podłączeniem do ciągnika, operator maszyny musi przeprowadzić kontrolę stanu technicznego rozrzutnika, dostosować go do własnych potrzeb i przygotować do rozruchu próbnego. W tym celu należy:

- ➔ sprawdzić kompletację maszyny,
- ➔ sprawdzić stan powłoki malarskiej, śladów korozji lub uszkodzeń mechanicznych (wgniecenia, przebicie, zgięcia lub złamania detali),
- ➔ skontrolować stan techniczny osłon zabezpieczających oraz poprawność ich zamocowania,

- ➔ przeprowadzić oględziny poszczególnych elementów rozrzutnika pod względem uszkodzeń mechanicznych które mogły powstać w wyniku nieprawidłowego załadunku, transportowania, lub rozładunku maszyny,
- ➔ sprawdzić stan układu oświetlenia i sygnalizacji rozrzutnika,
- ➔ sprawdzić stan techniczny wałów przegubowo-teleskopowych, stan techniczny ich osłon i kompletność tych elementów,
- ➔ sprawdzić stan techniczny przewodów hydraulicznych i pneumatycznych,
- ➔ upewnić się że nie ma żadnych wycieków oleju hydraulicznego.

#### 4.1.2 PRZYGOTOWANIE ROZRZUTNIKA DO PIERWSZEGO URUCHOMIENIA

W ramach przygotowania rozrzutnika do pierwszego uruchomienia należy sprawdzić:

- ➔ wszystkie punkty smarne i w razie konieczności przesmarować elementy zgodnie z wytycznymi zawartymi w rozdziale 5.6 „*SMAROWANIE ROZRZUTNIKA*”,
- ➔ poprawność dokręcenia nakrętek mocujących: (koła jezdne, ciągnio dyszla, mechanizm rozrzucający),
- ➔ poziom oleju w przekładni adaptera,
- ➔ poziom oleju w przekładni mechanizmu przenoszącego,
- ➔ napięcie łańcucha przenośnika łańcuchowego,
- ➔ stan techniczny wału przegubowo-teleskopowego, osłon i łańcuszków zabezpieczających,
- ➔ upewnić się że dołączony wał przegubowo-teleskopowy do łączenia z ciągnikiem można podłączyć do ciągnika (wał przegubowy powinien być dostosowany do ciągnika – patrz instrukcja obsługi wału),
  - ⇒ sprawdzić długość wału przegubowego-teleskopowego w najbliższych i najcięższych warunkach pracy,
  - ⇒ sprawdzić czy przy najszerszym kącie ustawienia jest wystarczający stopień pokrycia rur,
  - ⇒ sprawdzić czy przy najmniejszym kącie ustawienia (zakręt) nadal można go zsuwać,

- ➔ sprawdzić zgodność obrotów wału przegubowo-teleskopowego (patrz naklejka poz. 12 tabela (2.1)).

### UWAGA



Pokrycie się profili rurowych wału musi wystąpić na minimum 1/2 długości w normalnych warunkach pracy i przynajmniej 1/3 długości we wszystkich warunkach pracy.

Przy dopasowywaniu wału przegubowo-teleskopowego przestrzegać wskazówek z wydanej przez producenta instrukcji obsługi wału przegubowo-teleskopowego.

Przy skręcaniu lub jeździe po nierównym terenie wał może ulec uszkodzeniu i / albo zniszczeniu gdy napycha się lub rozłącza ze względu na nieumiejętne dopasowanie.



### WSKAZÓWKA

Dopasowanie wałka przegubowo-teleskopowego dotyczy tylko konkretnego typu ciągnika. Jeśli maszynę agreguje się z innym ciągnikiem, należy ewentualnie powtórzyć dopasowanie wału do tego ciągnika.

#### 4.1.3 ROZRUCH PRÓBNY

Jeżeli wszystkie powyższe czynności zostały wykonane i rozrzutnik jest sprawny należy podłączyć go do ciągnika zgodnie z rozdziałem 4.3 „ŁĄCZENIE I ODŁĄCZANIE ROZRZUTNIKA OD CIĄGNIKA”. Uruchomić ciągnik, dokonać kontroli poszczególnych układów i przeprowadzić rozruch próbny rozrzutnika na postoju bez obciążenia. Zaleca się aby oględziny przeprowadzały dwie osoby, przy czym jedna z nich powinna cały czas przebywać w kabinie operatora ciągnika rolniczego. Rozruch próbny należy przeprowadzić zgodnie z kolejnością przedstawioną poniżej.

- ➔ Podłączyć rozrzutnik do odpowiedniego zaczepu ciągnika rolniczego.
- ➔ Podłączyć wał przegubowo-teleskopowy i prawidłowo go zabezpieczyć.
- ➔ Podnieść podporę.
- ➔ Podłączyć przewody instalacji hamulcowej, elektrycznej i hydraulicznej.
- ➔ Sprawdzić sprawność układu oświetlenia.
- ➔ Uruchomić ciągnik rolniczy.
- ➔ Ruszając z miejsca sprawdzić działanie hamulca zasadniczego.

- ➔ Sprawdzić działanie przenośnika łańcuchowego.
  - ⇒ Przy pomocy odpowiedniej dźwigni rozdzielacza w ciągniku uruchomić przenośnik łańcuchowy. Na regulatorze przepływu zamontowanym na wysięgniku przewodów w przedniej części rozrzutnika ustawić prędkość posuwu obracając pokrętkę regulatora z pozycji „0” na pozycje maksymalną „10” i sprawdzić czy kierunek posuwu jest prawidłowy. Ruch przenośnika w przód lub tył jest zmieniany przez dźwignię rozdzielacza w ciągniku. Sprawdź prawidłowość podłączenia przewodów i działanie regulatora przepływu.
- ➔ Sprawdzić poprawność działania klap tylnych.
  - ⇒ Za pomocą odpowiedniej dźwigni rozdzielacza w ciągniku otworzyć i zamknąć kłapy tylne.
- ➔ Przy wolnych obrotach uruchomić napęd WOM w ciągniku (uruchomienie napędu walców adaptera).
- ➔ Pozostawić na wolnych obrotach przez kilka minut, podczas czego należy sprawdzić:
  - ⇒ czy z układu napędowego, oraz z adaptera nie dochodzą stuki oraz szумы powstałe z ocierania elementów metalowych,
  - ⇒ czy wałki adaptera obracają się płynnie i bez żadnych zacięć.
- ➔ Wyłączyć napęd WOM, wyłączyć silnik ciągnika rolniczego i odczepić rozrzutnik od ciągnika.



## NIEBEZPIECZEŃSTWO

Zabrania się stosowania innej prędkości obrotowej WOM, niż ta podana w tabeli 3.1.

Rozrzutnik może być użytkowany wtedy gdy wszystkie czynności przygotowawcze wypadły pomyślnie. Jeżeli w trakcie rozruchu próbnego rozrzutnika wystąpią niepokojące objawy typu:

- hałas i nienaturalne odgłosy pochodzące o ocieranie ruchomych elementów o konstrukcję rozrzutnika,
- wyciek oleju hydraulicznego,

- spadek ciśnienia w instalacji hamulcowej,
- blokowanie się cylindrów hamulcowych,
- inne podejrzane usterki

należy natychmiast odciąć dopływ oleju, wyłączyć napęd WOM w ciągniku i zlokalizować usterkę. Jeżeli usterki nie da się usunąć lub usunięcie jej grozi utratą gwarancji, należy skontaktować się z punktem sprzedaży lub bezpośrednio z Producentem w celu wyjaśnienia problemu, lub dokonania naprawy.

### **UWAGA**



**Sprawdzić zgodność połączeń hydraulicznych. Ewentualnie wymienić wtyczki przewodów.**

**Niezastosowanie się do zaleceń zawartych w instrukcji lub niepoprawne uruchomienie rozrzutnika może być przyczyną uszkodzeń maszyny.**

**Stan techniczny przed uruchomieniem rozrzutnika nie może budzić żadnych zastrzeżeń.**

## **4.2 KONTROLA STANU TECHNICZNEGO**

W ramach przygotowania rozrzutnika do pracy należy codziennie sprawdzić:

- ➔ stan opon kół jezdnych i ciśnienie powietrza w ogumieniu,
- ➔ dokręcenie nakrętek mocujących: (koła jezdne, ciągnio dyszla, mechanizm rozrzucający),
- ➔ stan pozostałych połączeń śrubowych,
- ➔ sprawność układu oświetlenia i sygnalizacji rozrzutnika,
- ➔ działanie układu hamulcowego rozrzutnika,
- ➔ prawidłowość działania instalacji hydraulicznej,
- ➔ poziom oleju w przekładni adaptera,
- ➔ poziom oleju w przekładni mechanizmu przenoszącego,
- ➔ stan techniczny wału przegubowo-teleskopowego, osłon i łańcuszków zabezpieczających,



- ➔ po czasie przestoju, należy sprawdzić stan techniczny wału przegubowego i przesmarować wszystkie punkty wg instrukcji obsługi dołączonej przez producenta wału,
- ➔ przesmarować elementy zgodnie z wytycznymi zawartymi w rozdziale „SMAROWANIE ROZRZUTNIKA” zgodnie z harmonogramem smarowania,
- ➔ sprawdzić napięcie przenośnika podłogowego i w razie konieczności dokonać regulacji – patrz rozdział 5.7 „KONTROLA I REGULACJA NAPIĘCIA ŁAŃCUCHÓW PRZENOŚNIKA PODŁOGOWEGO”.

## NIEBEZPIECZEŃSTWO



Zabrania się użytkowania niesprawnego rozrzutnika.

Zabrania się użytkowania rozrzutnika przez osoby nieuprawnione do kierowania ciągnikami rolniczymi, w tym przez dzieci i osoby nietrzeźwe.

Nieostrożne i niewłaściwe użytkowanie i obsługa rozrzutnika, oraz nieprzestrzeganie zaleceń zawartych w niniejszej instrukcji stwarza zagrożenie dla zdrowia.

Przed podłączeniem przewodów poszczególnych instalacji należy zapoznać się z treścią instrukcji ciągnika i stosować się do zaleceń producenta.

Przewody instalacji pneumatycznej hamulcowej wyposażone są w przyłącza, których przykrywki zabezpieczające, wykonane są z barwionego tworzywa sztucznego. Kolory tych elementów odpowiadają barwom gniazd przyłączeniowych w ciągniku (żółty, czerwony lub czarny). Wtyk przewodu zasilającego hamulce hydrauliczne należy podłączyć do gniazda hydraulicznego hamulcowego w ciągniku.

## 4.3 ŁĄCZENIE I ODŁĄCZANIE ROZRZUTNIKA OD CIĄGNIKA

Przed przystąpieniem do połączenia rozrzutnika z ciągnikiem trzeba sprawdzić czy jest on unieruchomiony za pomocą hamulca postojowego. Maszynę można agregować tylko z ciągnikiem rolniczym posiadającym wszystkie przyłącza (elektryczne, pneumatyczne, hydrauliczne), oraz zaczep ciągnika zgodne z wymaganiami Producenta rozrzutnika.

## UWAGA



Przed przystąpieniem do podłączenia rozrzutnika należy sprawdzić stan techniczny układu zaczepowego rozrzutnika i ciągnika, oraz elementy przyłączeniowe instalacji hydraulicznej, elektrycznej i pneumatycznej.

Olej hydrauliczny w ciągniku i rozrzutniku musi być mieszalny.

W trakcie łączenia maszyny zachować szczególną ostrożność.

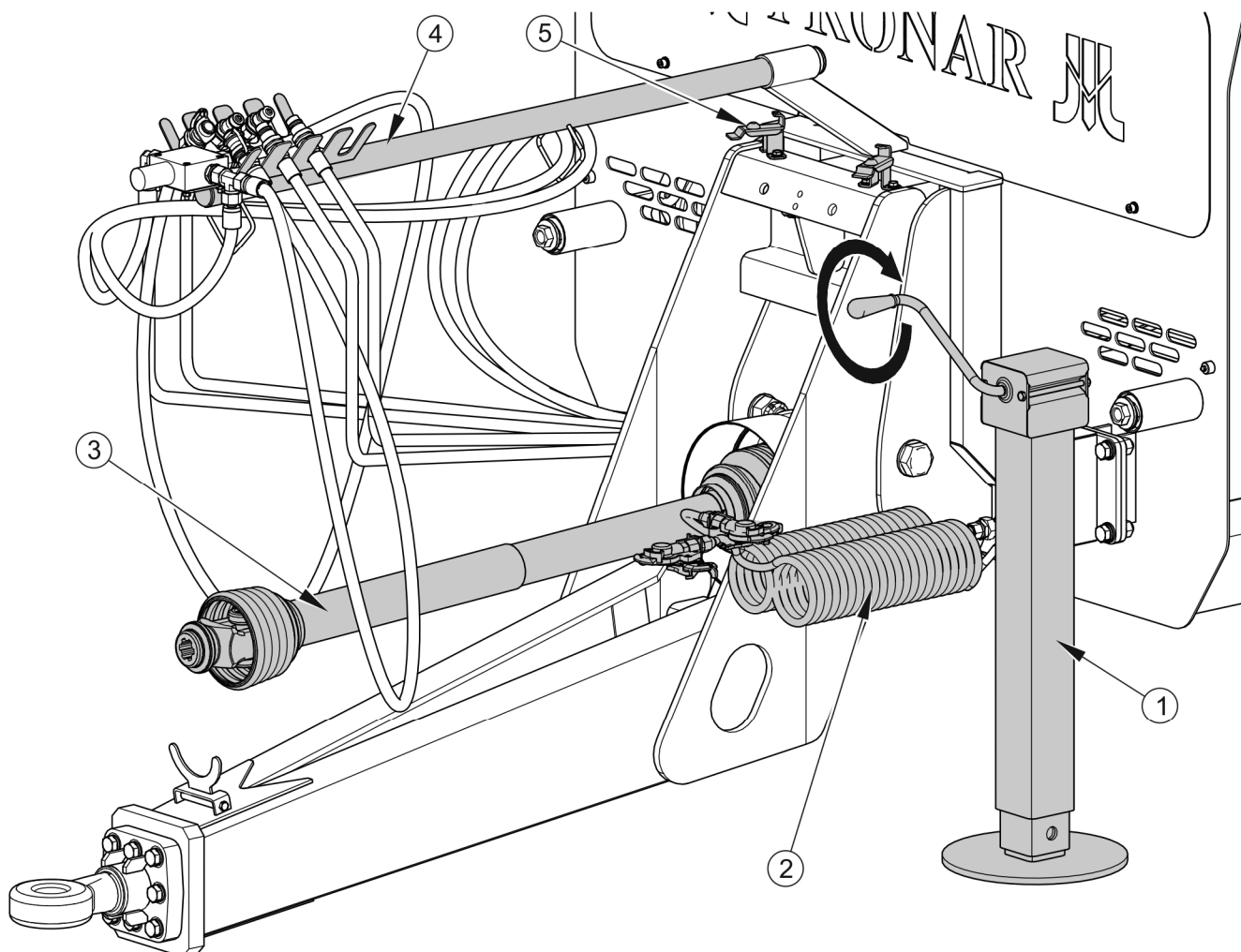
Po zakończeniu sprzęgania zabezpieczyć przewody instalacji hydraulicznej, hamulcowej oraz elektrycznej w taki sposób, aby podczas jazdy nie wplątały się w ruchome elementy ciągnika rolniczego i nie były narażone na załamanie lub przycięcie podczas skrętu.

W trakcie pracy i przejazdu rozrzutnika podpory postojowa musi być maksymalnie podniesiona do góry.

W celu połączenia rozrzutnika z ciągnikiem należy wykonać poniższe czynności zachowując ich kolejność.

### Podłączanie

- ➔ Unieruchomić rozrzutnik hamulcem postojowym.
- ➔ Ustawić ciągnik rolniczy na wprost przed ciągnem dyszla.
- ➔ ustawić oko dyszla na takiej wysokości aby możliwe było podłączenie maszyny.
  - ⇒ obracając korbą podpory (1) unieść, lub opuścić ciągnio dyszla – rysunek (4.1).
- ➔ Cofnąć ciągnik, podłączyć rozrzutnik do zaczepu, sprawdzić zabezpieczenie sprzęgu chroniące maszynę przed przypadkowym rozłączeniem.
  - ⇒ Jeżeli w ciągniku rolniczym zastosowany jest sprzęg automatyczny, należy upewnić się, że operacja agregowania została zakończona i ciągnio dyszla jest zabezpieczone.
- ➔ Wyłączyć silnik ciągnika i zamknąć kabinę zabezpieczając ją przed dostępem osób niepowołanych.
- ➔ Za pomocą pokrętła unieść stopę podpory maksymalnie do góry.
  - ⇒ Po sprzęgnięciu pojazdu stopa podpory powinna być podniesiona tak aby nie zahaczała o podłoże czy jakąkolwiek inną przeszkodę.



#### RYSUNEK 4.1 Łączenie z ciągnikiem

(1) podpora postojowa, (2) przewody pneumatyczne, (3) wał przegubowo - teleskopowy do łączenia z ciągnikiem, (4) wysięgnik przewodów, (5) zaczep złącza

- ➔ Podłączyć przewody instalacji pneumatycznej (2) (dotyczy instalacji pneumatycznej dwuprzewodowej) – rysunek (4.1).
  - ⇒ Połączyć przewód pneumatyczny oznaczony kolorem żółtym z gniazdem żółtym w ciągniku.
  - ⇒ Połączyć przewód pneumatyczny oznaczony kolorem czerwonym z gniazdem czerwonym w ciągniku.
- ➔ Podłączyć przewód instalacji pneumatycznej (dotyczy instalacji pneumatycznej jedнопrzewodowej).

- ⇒ Połączyć przewód pneumatyczny oznaczony kolorem czarnym z gniazdem czarnym w ciągniku.
- ➔ Połączyć z ciągnikiem przewody hydrauliczne instalacji przesuwu przenośnika podłogowego - oznaczone kolorem czarnym.
  - ⇒ Przewody służące do podłączenia przenośnika zostały oznaczone za pomocą nalepek w postaci strzałek informujących o kierunku przepływu oleju hydraulicznego.



### UWAGA

W przypadku podłączania przewodów sterujących silnikiem napędu przenośnika należy zwrócić uwagę na to, aby nie pomylić odpowiadających par przewodów. Przewody są oznaczone za pomocą nalepek informacyjnych.

- ➔ Podłączyć przewody hydrauliczne instalacji sterowania klapami tylnymi - oznaczone kolorem zielonym, oraz zasuwy - oznaczone kolorem czerwonym (jeżeli znajdują się na wyposażeniu).
- ➔ Podłączyć główny przewód zasilający instalację elektryczną oświetleniową.
- ➔ Zamontować wał przegubowo-teleskopowy (3) zgodnie z wytycznymi w instrukcji obsługi wydanej przez producenta wału - rysunek (4.1).
  - ⇒ Końcówkę wału ze sprzęgłem podłączyć od strony maszyny.
  - ⇒ Zwróć uwagę, aby końcówki wału od strony ciągnika i rozrzutnika były dobrze spasowane i zaczep był prawidłowo umocowany.
  - ⇒ Zamocować łańcuchy przytrzymujące osłonę.
- ➔ Zwolnić ręczny hamulec postojowy, obracając korbą mechanizmu hamulca postojowego.



### NIEBEZPIECZEŃSTWO

W czasie agregowania nie wolno przebywać osobom postronnym pomiędzy rozrzutnikiem a ciągnikiem. Operator ciągnika rolniczego podłączając maszynę powinien zachować szczególną ostrożność i upewnić się że podczas sprzęgania osoby postronne nie znajdują się w strefie niebezpiecznej.

Sprawdzić czy w skrzyni ładunkowej nikt lub nic się nie znajduje.

Podczas podłączania przewodów hydraulicznych do ciągnika, należy zwrócić uwagę aby instalacja hydrauliczna ciągnika i rozrzutnika nie była pod ciśnieniem.

## Odłączanie rozrzutnika

W celu odłączenia rozrzutnika od ciągnika należy wykonać poniższe czynności zachowując ich kolejność.

- ➔ Unieruchomić ciągnik oraz rozrzutnik hamulcem postojowym.
- ➔ Pod koło rozrzutnika podłożyć kliny zabezpieczające.
  - ⇒ Kliny do kół muszą być tak podłożone, aby jeden z nich znajdował się z przodu, a drugi z tyłu koła – patrz rozdział 2.
- ➔ Wyłączyć silnik ciągnika. Zamknąć kabinę ciągnika zabezpieczając ją przed dostępem osób niepowołanych.
- ➔ Obracając korbą podpory ustawić ciągnio dyszla na takiej wysokości aby możliwe było odbezpieczenie i odłączenie rozrzutnika.
- ➔ Odłączyć od ciągnika przewody instalacji hydraulicznej przesuwu przenośnika, oraz instalacji sterowania klap tylnych i zasuwy (jeżeli występują). Wtyki przewodów zabezpieczyć przed zanieczyszczeniem zakładając kapturki i odłożyć do uchwyty znajdującego się na wysięgniku przewodów (4) – rysunek (4.1).
- ➔ Odłączyć przewód elektryczny.
- ➔ Odłączyć przewody instalacji pneumatycznej i odłożyć do zaczepek (5) – rysunek (4.1) (dotyczy instalacji pneumatycznej dwuprzewodowej).
  - ⇒ Odłączyć przewód pneumatyczny oznaczony kolorem czerwonym.
  - ⇒ Odłączyć przewód pneumatyczny oznaczony kolorem żółtym.
- ➔ Odłączyć przewody instalacji pneumatycznej i odłożyć na zaczepek (5) (dotyczy instalacji pneumatycznej jednoprzewodowej).
  - ⇒ Odłączyć przewód pneumatyczny oznaczony kolorem czarnym.
- ➔ Odłączyć wał przegubowo-teleskopowy.
- ➔ Odbezpieczyć zaczepek ciągnika, odłączyć ciągnio rozrzutnika od zaczepek ciągnika, odjechać ciągnikiem.
- ➔ Zabezpieczyć wał przegubowo-teleskopowy.

## UWAGA

W trakcie odłączania rozrzutnika od ciągnika należy zachować szczególną ostrożność. Zapewnić sobie dobrą widoczność. Jeżeli nie jest to konieczne, nie przebywać pomiędzy rozrzutnikiem a ciągnikiem.



Rozrzutnik odłączony od ciągnika należy unieruchomić hamulcem postojowym. Jeśli rozrzutnik stoi na spadku lub wzniesieniu należy dodatkowo go zabezpieczyć przed przetoczeniem podkładając pod koła kliny lub inne elementy bez ostrych krawędzi.

Przed odłączeniem przewodów, ciągnia i wału przegubowo-teleskopowego, kabinę ciągnika należy zamknąć zabezpieczając ją przed dostępem osób niepowołanych. Silnik ciągnika należy wyłączyć.

Postój załadowanego rozrzutnika, odłączonego od ciągnika i podpartego przy pomocy podpory jest zabroniony.

## 4.4 ZAŁADUNEK SKRZYNI ŁADUNKOWEJ

W celu załadunku prawidłowo połączony rozrzutnik z ciągnikiem należy ustawić na poziomym i stabilnym podłożu. Obie maszyny należy unieruchomić hamulcem postojowym.

Do załadunku rozrzutnika zaleca się używanie odpowiedniego typu ładowacza lub przenośnika. Jeżeli do załadunku stosuje się ładowacz z łyżką widłową, szerokość łyżki widłowej nie powinna przekraczać jednej długości skrzyni maszyny. Łyżka widłowa powinna być opróżniona poprzez przechylenie na wysokości, która nie przekracza wysokości skrzyni więcej niż o 1 m. Nie należy sztucznie ubijać obornika. Podczas załadunku trzeba uważać, aby nie spowodować przeciążenia rozrzutnika. Wysokość załadunku nie może przekraczać wysokości prześwitu mechanizmu adaptera.

Należy dążyć do równomiernego rozmieszczenia ładunku na skrzyni ładunkowej, aby zapewnić optymalne rozrzucanie. Ładowanie obornika powinno odbywać się od tyłu do przodu rozrzutnika, co wpływa pozytywnie na jakość późniejszego rozrzucania.

Ze względu na różnorodną gęstość materiałów do nawożenia, wykorzystanie całkowitej pojemności skrzyni ładunkowej może spowodować przekroczenie dopuszczalnej ładowności rozrzutnika. Orientacyjny ciężar właściwy wybranych materiałów przedstawiono w tabeli (4.1). Należy, więc zwrócić szczególną uwagę aby nie przeciążyć rozrzutnika.

**TABELA 4.1 Orientacyjne ciężary objętościowe wybranych ładunków**

RODZAJ MATERIAŁU	CIĘŻAR OBJĘTOŚCIOWY kg / m <sup>3</sup>
<b>Nawozy organiczne:</b> Obornik stary Obornik uleżały Obornik świeży Kompost	700 - 800 800 - 900 700 - 750 950 – 1 100

Bez względu na rodzaj przewożonego ładunku, użytkownik ma obowiązek zabezpieczenia go w taki sposób, aby ładunek nie mógł swobodnie przemieszczać się i powodować zanieczyszczenie drogi. Jeżeli nie jest to możliwe, zabrania się transportu tego rodzaju ładunków.

### UWAGA



Zabrania się przekraczania dopuszczalnej ładowności rozrzutnika, gdyż zagraża to bezpieczeństwu ruchu drogowego i może spowodować uszkodzenie maszyny.

Nierównomierny załadunek skutkuje nierównomiernym rozrzuconiem obornika na polu.

Wysokość załadunku nie może przekraczać wysokości prześwitu mechanizmu adaptera.

Podczas ładowania rozrzutnika należy uważać, aby nie wrzucać obornika na łopatkę adaptera tak, aby miał on start bez obciążenia.

## 4.5 ROZRZUT I REGULACJA DAWKI NAWOŻENIA

### 4.5.1 REGULACJA DAWKI NAWOŻENIA

Ilość materiału rozrzuconego na określonej powierzchni pola zależy od następujących czynników:

- wysokości załadowania,
- szerokości roboczej - zależy od rodzaju rozrzuconego materiału,
- prędkości posuwu przenośnika łańcuchowego,
- prędkości jazdy.

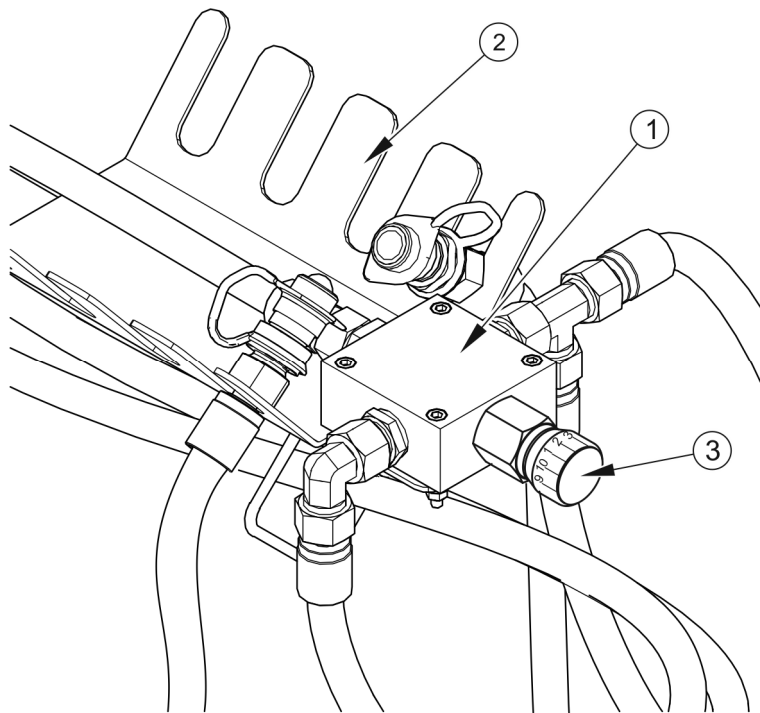
Odpowiednią prędkość posuwu przenośnika łańcuchowego dobra doświadczalnie i ustawić za pomocą pokrętła (3) na regulatorze przepływu (1) który znajduje się na wsporniku zaworu (2) w przedniej części rozrzutnika – rysunek (4.2).

- prędkość posuwu zmniejsza się obracając pokrętłem regulatora w kierunku do nastawy "0".
- Prędkość posuwu zwiększa się obracając pokrętłem regulatora do nastawy „10”.



### WSKAZÓWKA

Duża prędkość przejazdu i wolny przesuw ładunku dają małą dawkę rozrzutu.  
Mała prędkość i szybki przesuw ładunku dają dużą dawkę rozrzutu.



#### RYSUNEK 4.2 Regulacja posuwu przenośnika

(1) regulator przepływu, (2) wspornik zaworu, (3) pokrętło regulacji ze skalą od 0 do 10



## 4.5.2 ROZRZUT OBORNIKA PO POLU

Przed przystąpieniem do pracy należy sprawdzić ponownie stan połączeń hydraulicznych, oraz osłon zabezpieczających znajdujących się na rozrzutniku, oraz wale przegubowo-teleskopowym.

Aby możliwe było precyzyjne nawożenie pola także przy jego granicach, możliwe jest ustawienie osłon tylnych rozrzutnika tak aby ograniczyć szerokość rozrzutu z jednej lub po obu stronach.

### NIEBEZPIECZEŃSTWO



Praca rozrzutnika ze zdjętymi osłonami zabezpieczającymi lub uszkodzonym walem przegubowo-teleskopowym, stwarza bezpośrednie zagrożenie dla zdrowia oraz życia osób obsługujących urządzenie.

Zachować bezpieczną odległość w pobliżu linii energetycznych. Nie należy rozrzucać obornika w pobliżu pasących się zwierząt.

Zabrania się stosowania innej prędkości obrotowej WOM, niż podano w tabeli 3.1. Zastosowanie innej prędkości WOM, spowoduje, że bębny i talerze rozrzucające będą miały niedostateczne, lub za wysokie obroty, lub napęd będzie narażony na uszkodzenia.

Należy zwrócić szczególną uwagę aby nie zamykać ani otwierać klap tylnych gdy są one zablokowane za pomocą dwóch zaworów odcinających. Może to grozić uszkodzeniem siłowników hydraulicznych i / lub klap tylnych.

Procedura uruchamiania rozrzutnika w celu rozrzucania obornika po polu.

- ➔ Za pomocą odpowiedniej dźwigni rozdzielacza w ciągniku otworzyć klapy tylne (jeżeli występują na wyposażeniu).
  - ⇒ Jeżeli zawór hydrauliczny dla jednej z klap jest zamknięty otworzy się tylko jedna klapa.
  - ⇒ Aby ograniczyć rozrzut na jedną stronę należy obie klapy otworzyć do końca. Następnie za pomocą zaworu hydraulicznego zamknąć klapę która nie będzie sterowana a z ciągnika dokonać zmiany położenia drugiej klapy.
- ➔ WOM ciągnika ustawić na właściwą dla maszyny liczbę obrotów podaną w tabeli 3.1.
- ➔ Uruchomić adapter poprzez włączenie napędu WOM w ciągniku.
  - ⇒ Uruchomienia WOM ciągnika wykonywać przy wolnych obrotach aby uniknąć uszkodzenia wału przegubowo-teleskopowego.

- ➔ Podnieść zasuwę skrzyni ładunkowej (jeżeli występuje w wyposażeniu).
- ➔ Włączyć przenośnik łańcuchowy.
- ➔ Włączyć odpowiedni bieg ciągnika i rozpocząć pracę.
  - ⇒ Przy nawrotach podczas pracy należy rozłączyć WOM. Chroni to wał przegubowo-teleskopowy i zapewnia równomierne rozrzucanie po polu.

### WSKAZÓWKA



Aby na początku pracy uzyskać równomierne rozrzucenie należy, jeszcze w stanie spoczynku maszyny, zwiększyć maksymalnie obroty WOM do zalecanej prędkości i włączyć przenośnik łańcuchowy. Tak długo rozrzucać obornik w stanie spoczynku, aż wystarczająca ilość obornika zostanie doprowadzona do walców adaptera. Dopiero wówczas włączyć odpowiedni bieg i rozpocząć pracę.

Aby uzyskać optymalny rozrzut, należy utrzymywać obroty WOM zbliżone do podanych w tabeli 3.1.

### UWAGA



Zabrania się stosowania innej kolejności uruchamiania rozrzutnika podczas rozrzutu obornika. Zastosowanie innej kolejności może spowodować uszkodzenie rozrzutnika oraz stworzyć zagrożenie dla zdrowia oraz życia osób obsługujących urządzenie.

Ładunek może być przesuwany do przodu tylko w wyjątkowych sytuacjach np. w przypadku zablokowania wałków rozrzucających lub w przypadku utraty przyczepności tylnych kół ciągnika. Podczas przesuwania ładunku do przodu nie dopuszcza się do kontaktu ładunku ze ścianą przednią ze względu na możliwość uszkodzenia skrzyni ładunkowej lub układu przeniesienia napędu.

Przed nawrotami oraz w czasie przejazdów transportowych należy wyłączyć napęd WOM ciągnika.

## 4.6 ZAPCHANIE SIĘ MECHANIZMU ROZRZUCAJĄCEGO

Podczas procesu rozrzucania jeżeli dojdzie do zablokowania się mechanizmu rozrzucającego (adaptera) elementy zapychające można usunąć, przez uruchomienie przenośnika podłogowego w kierunku do przedniej ściany. Jeżeli adapter jest nadal zapchany należy wyłączyć napęd WOM w ciągniku, oraz przenośnik łańcuchowy. Wyłączyć silnik ciągnika i rozłączyć wał przegubowo-teleskopowy. Następnie usunąć elementy

blokujące adapter rozrzucający za pomocą odpowiedniego narzędzia. Nawinięte sznurki, ewentualnie znajdujące się w oborniku należy usuwać, gdyż w przeciwnym wypadku mogą doprowadzić do obniżenia jakości rozrzucania obornika. Nawinięty sznurek usuwa się za pomocą ostrego narzędzia.

### UWAGA



Kierunek ruchu mechanizmu podającego z załadowaną skrzynią można odwracać jedynie na krótko.

W trakcie prac należy używać odpowiedniej, ściśle dopasowanej odzieży ochronnej, rękawic oraz właściwych narzędzi.

Czynności obsługowo-naprawcze wykonywać stosując ogólne zasady bezpieczeństwa i higieny pracy. W razie skaleczenia ranę należy natychmiast przemyć i zdezynfekować. W przypadku doznania poważniejszych obrażeń należy zasięgnąć porady lekarskiej.

## 4.7 ZASADY UŻYTKOWANIA OGUMIENIA

- Przy pracach związanych z ogumieniem, rozrzutnik należy zabezpieczyć przed przetoczeniem, podkładając pod koła kliny. Demontaż koła można przeprowadzić tylko w przypadku, kiedy rozrzutnik nie jest załadowany.
- Prace naprawcze przy kołach lub ogumieniu powinny być wykonywane przez osoby w tym celu przeszkolone i uprawnione. Prace te powinny być wykonane przy pomocy odpowiednio dobranych narzędzi.
- Po każdym zamontowaniu koła dokręcić nakrętki po pierwszych 10 roboczogodzinach, a następnie sprawdzać ich dokręcenie co 50 roboczogodzin. Każdorazowo powyższe czynności należy powtórzyć, kiedy koło było demontowane z osi jezdnej.
- Regularnie kontrolować i utrzymywać odpowiednie ciśnienie w oponach zgodnie z zaleceniami instrukcji (zwłaszcza po dłuższej przerwie nie użytkowania rozrzutnika).
- Ciśnienie opon powinno być sprawdzane również podczas całoniedniowej intensywnej pracy. Należy brać pod uwagę fakt, że wzrost temperatury ogumienia może podnieść ciśnienie nawet o 1 bar. Przy takim wzroście temperatury i ciśnienia należy zmniejszyć obciążenie lub prędkość.
- Nigdy nie zmniejszać ciśnienia przez odpowietrzenie w przypadku jego wzrostu na skutek działania temperatury.

- Zawory ogumienia należy zabezpieczyć przy pomocy kapturków, aby uniknąć ich zanieczyszczenia.
- Nie przekraczać dopuszczalnej prędkości rozrzutnika.
- Podczas całodniowego cyklu pracy kontrolować temperaturę ogumienia.
- Przestrzegać 30 minutowych przerw dla chłodzenia opon po przejechaniu 75 km lub po 150 minutach ciągłej jazdy w zależności od tego, co nastąpi pierwsze.
- Należy unikać dziur, nagłych i zmiennych manewrów oraz wysokiej prędkości podczas skręcania.

**ROZDZIAŁ**

**5**

---

**OBSŁUGA  
TECHNICZNA**

## 5.1 INFORMACJE WSTĘPNE

W trakcie użytkowania rozrzutnika niezbędna jest stała kontrola stanu technicznego oraz wykonywanie zabiegów konserwacyjnych, które pozwolą na utrzymanie pojazdu w dobrym stanie technicznym. W związku z tym użytkownik ma obowiązek wykonywania wszelkich czynności konserwacyjnych i regulacyjnych określonych przez Producenta.

Naprawy w trakcie trwania okresu gwarancyjnego mogą być wykonywane jedynie przez autoryzowane punkty serwisowe.

W niniejszym rozdziale opisano szczegółowo procedury i zakres czynności, które użytkownik może wykonać we własnym zakresie. W przypadku samowolnych napraw, zmiany nastaw fabrycznych lub czynności, które nie zostały uwzględnione jako możliwe do wykonania przez operatora rozrzutnika, użytkownik ten traci gwarancję.

## 5.2 OBSŁUGA HAMULCÓW ORAZ OSI JEZDNEJ

### 5.2.1 INFORMACJE WSTĘPNE

Prace związane z naprawą, wymianą lub regeneracją elementów osi jezdnej oraz hamulców mechanicznych należy powierzyć wyspecjalizowanym warsztatom, które posiadają odpowiednie technologie i kwalifikacje do wykonywania tego typu prac.

Do obowiązków użytkownika zalicza się jedynie:

- kontrola wstępna hamulców osi jezdnej,
- kontrola zużycia okładzin szczęk hamulcowych,
- kontrola i regulacja luzu łożysk osi jezdnej,
- montaż i demontaż koła, kontrola dokręcenia kół,
- kontrola ciśnienia powietrza, ocena stanu technicznego kół oraz ogumienia,
- regulacja hamulców mechanicznych,
- wymiana linki hamulca postojowego i regulacja napięcia.

Czynności związane z:

- wymianą smaru w łożyskach osi jezdnej,

- wymianą łożysk, uszczelnień piasty,
- wymiana okładzin hamulcowych, naprawy hamulca,

mogą być wykonywane przez specjalistyczne warsztaty.



### **NIEBEZPIECZEŃSTWO**

Zabrania się użytkowania rozrzutnika z niesprawną instalacją hamulcową.

## **5.2.2 KONTROLA WSTĘPNA HAMULCÓW OSI JEZDNEJ**

Po zakupie rozrzutnika, użytkownik zobowiązany jest do ogólnego sprawdzenia układu hamulcowego osi jezdnej.

### **Czynności kontrolne**

- ➔ Podłączyć rozrzutnik do ciągnika, pod koło rozrzutnika podłożyć kliny.
- ➔ Sprawdzić sposób zamocowania siłownika oraz sprężyn powrotnych.
- ➔ Uruchamiać i zwalniać kolejno hamulec zasadniczy a następnie hamulec postojowy rozrzutnika.
  - ⇒ Hamulec zasadniczy oraz postojowy powinny uruchamiać się i cofać bez większych oporów i zacięć.
- ➔ Sprawdzić skok siłownika oraz poprawność powracania tłoczyska do pozycji wyjściowej.
  - ⇒ Wymagana jest pomoc drugiej osoby, która uruchomi hamulec rozrzutnika.
- ➔ Sprawdzić kompletność elementów osi jezdnej, (zawlecзки w nakrętkach koronowych, pierścienie rozprężne itp.).
- ➔ Sprawdzić siłowniki pneumatyczne pod względem szczelności – porównaj rozdziały 5.3.2.



**Kontrola wstępna hamulców osi jezdnej musi być przeprowadzona:**

- po pierwszym użyciu rozrzutnika,
- po pierwszym przejeździe z obciążeniem.

### 5.2.3 KONTROLA ZUŻYCIA OKŁADZIN SZCZĘK HAMULCOWYCH

Szczęki hamulcowe w rozrzutniku należy wymienić gdy grubość okładzin hamulcowych przekroczy wartość minimalną podaną przez producenta.



#### WSKAZÓWKA

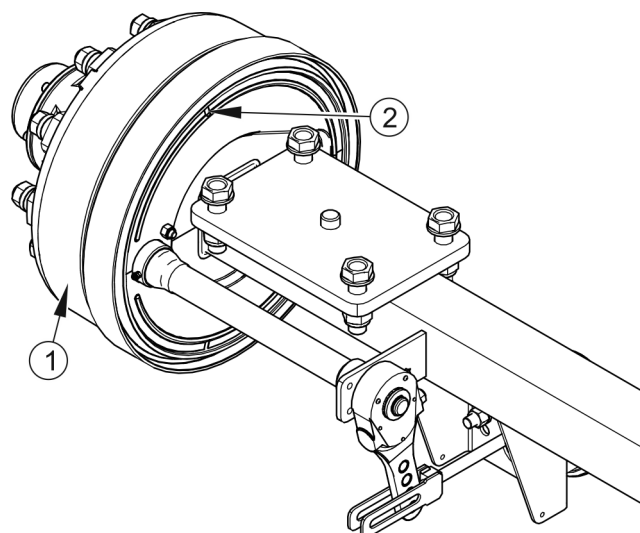
Minimalna grubość okładzin hamulców wynosi 5 mm.

Kontroli zużycia okładzin dokonuje się w okienku (2) – patrz rysunek (5.1).



#### Kontrola zużycia okładzin hamulcowych:

- co 3 miesiące,
- w przypadku przegrzewania się hamulców,
- w przypadku kiedy znacznie wydłuży się skok tłoczyska siłownika hamulcowego,
- w przypadku kiedy wystąpią nienaturalne odgłosy pochodzące z okolic bębna osi jezdnej.

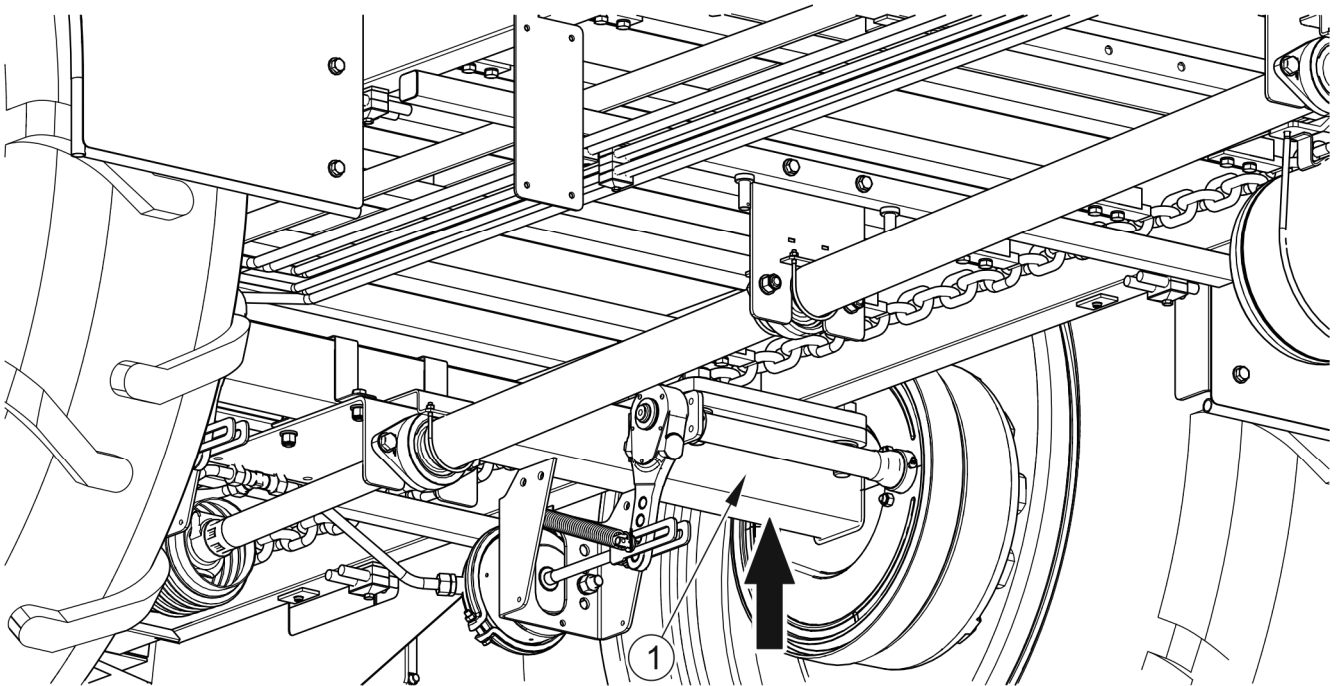


**RYСУNEK 5.1** Kontrola okładzin hamulcowych

(1) bęben osi jezdnej, (2) okienko do kontroli okładzin



## 5.2.4 KONTROLA LUZU ŁOŻYSK OSI JEZDNYCH



**RYСУNEK 5.2 Punkt podparcia podnośnika**

(1) oś jezdna

### Czynności przygotowawcze

- ➔ Połączyć rozrzutnik z ciągnikiem, ciągnik unieruchomić hamulcem postojowym.
- ➔ Ustawić ciągnik i rozrzutnik na twardym i poziomym podłożu.
  - ⇒ Ciągnik ustawić do jazdy na wprost.
- ➔ Pod koło rozrzutnika przeciwległe do koła podnoszonego należy podłożyć kliny blokujące. Upewnić się, czy rozrzutnik nie przetoczy się podczas kontroli.
- ➔ Podnieść koło (znajdujące się po przeciwnej stronie ułożonych klinów).
  - ⇒ Podnośnik należy podstawić jak najbliżej miejsca zamontowania osi jezdnej (1) do ramy rozrzutnika – rysunek (5.2). Zalecany punkt podparcia oznaczony został strzałką. Podnośnik musi być dopasowany do masy własnej rozrzutnika.

### Kontrola luzu łożysk osi jezdnej

- ➔ Obracając powoli kołem w dwóch kierunkach sprawdzić, czy ruch jest płynny a koło obraca się bez nadmiernego oporu i zacięć.
- ➔ Rozkręcić koło aby obracało się bardzo szybko, sprawdzić czy z łożyska nie wydobywają się nienaturalne dźwięki.
- ➔ Poruszając kołem spróbować wyczuć luz.
  - ⇒ Można posłużyć się dźwignią podłożoną pod koło, opierając drugi koniec o podłoże.
- ➔ Powtórzyć czynności dla każdego koła osobno, pamiętając, że podnośnik musi znajdować się po przeciwnej stronie klinów.



#### Kontrola luzu łożysk osi jezdnych:

- po przejechaniu pierwszych 500 km,
- po przejechaniu kolejnych 1 500 – 2 000 km,
- przed intensywnym wykorzystaniem rozrzutnika.

Jeżeli luz jest wyczuwalny należy przeprowadzić regulację łożysk. Nienaturalne dźwięki wydobywające się z łożyska mogą być objawami jego nadmiernego zużycia, zanieczyszczenia lub uszkodzenia. W takim przypadku łożysko, razem z pierścieniami uszczelniającymi należy wymienić na nowe, lub oczyścić i ponownie przesmarować. Podczas kontroli łożysk należy upewnić się, że ewentualny wyczuwalny luz pochodzi z łożysk, a nie z układu zawieszenia.

### WSKAZÓWKA



Uszkodzona pokrywa piasty lub jej brak spowoduje przenikanie zanieczyszczeń oraz wilgoci do piasty, co w efekcie spowoduje znacznie szybsze zużycie się łożysk oraz uszczelnień piasty.

Żywotność łożysk zależy od warunków pracy rozrzutnika, obciążenia, prędkości jazdy, oraz warunków smarowania.

Sprawdzić stan techniczny pokrywy piasty, w razie konieczności wymienić na nową. Kontrolę luzu łożysk można przeprowadzić tylko i wyłącznie, kiedy rozrzutnik jest podłączony do ciągnika, a skrzynia ładunkowa jest pusta.

### **NIEBEZPIECZEŃSTWO**



Przed rozpoczęciem pracy należy zapoznać się z treścią instrukcji podnośnika i stosować się do zaleceń producenta.

Podnośnik musi stać stabilnie oparty o podłoże oraz oś jezdną.

Upewnić się czy rozrzutnik nie przetoczy się podczas kontroli luzu łożysk osi jezdnej.

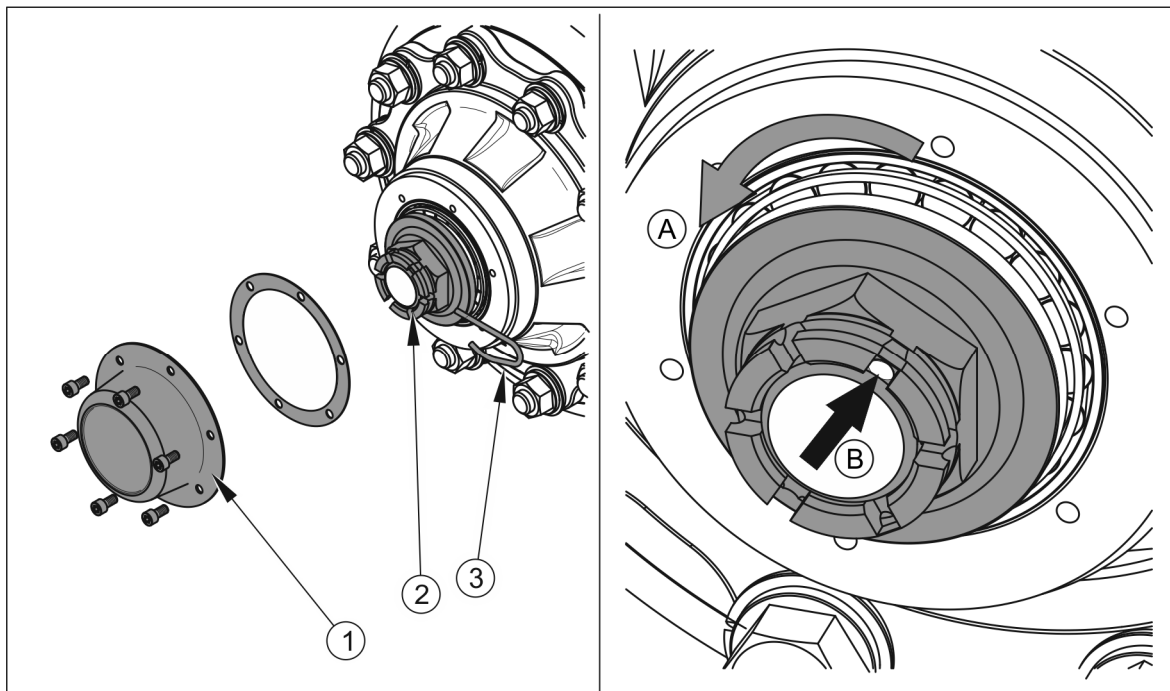
## **5.2.5 REGULACJA LUZU ŁOŻYSK OSI JEZDNYCH**

### **Czynności przygotowawcze**

- ➔ Przygotować ciągnik oraz rozrzutnik do czynności regulacyjnych zgodnie z opisem zawartym w rozdziale 5.2.4.

### **Regulacja luzu łożysk osi jezdnej**

- ➔ Zdemontować pokrywę piasty (1) – rysunek (5.3).
- ➔ Wyjąć zawleczkę (3) zabezpieczającą nakrętkę koronową (2).
- ➔ Dokręcić nakrętkę koronową w celu usunięcia luzu.
  - ⇒ Koło powinno obracać się z nieznacznym oporem.
- ➔ Odkręcić nakrętkę (nie mniej niż 1/3 obrotu) do pokrycia najbliższego rowka nakrętki z otworem w czopie osi jezdnej. Koło powinno obracać się bez nadmiernego oporu
  - ⇒ Nakrętka nie może być zbyt mocno dokręcona. Nie zaleca się stosowania zbyt silnego docisku z uwagi na pogorszenie się warunków pracy łożysk.
- ➔ Zabezpieczyć nakrętkę koronową zawleczką sprężystą i zamontować pokrywę piasty.
- ➔ Ostukać delikatnie piastę gumowym lub drewnianym młotkiem.



**RYSUNEK 5.3 Regulacja łożysk osi jezdnej**

(1) pokrywa piasty, (2) nakrętka koronowa, (3) zawlecza

Koło powinno obracać się płynnie, bez zacięć i wyczuwalnych oporów nie pochodzących z ocierania szczęk o bęben hamulcowy. Regulację luzu łożysk można przeprowadzić tylko i wyłącznie, kiedy rozrzutnik jest podłączony do ciągnika, a skrzynia ładunkowa jest pusta.



### WSKAZÓWKA

Jeżeli koło będzie zdemontowane, luz łożyska jest łatwiej skontrolować i wyregulować.

## 5.2.6 MONTAŻ I DEMONTAŻ KOŁA, KONTROLA DOKRĘCENIA NAKRĘTEK

### Demontaż koła

- ➔ Unieruchomić rozrzutnik hamulcem postojowym.
- ➔ Pod koło przeciwległe do koła demontowanego należy podłożyć kliny blokujące.
- ➔ Upewnić się czy rozrzutnik jest prawidłowo zabezpieczony i nie przetoczy się podczas demontażu koła.

- ➔ Poluzować nakrętki koła zgodnie z kolejnością podaną na rysunku (5.4).
- ➔ Podłożyć podnośnik i podnieść rozrzutnik na taką wysokość aby wymieniane koło nie opierało się o ziemię.
- ➔ Zdemontować koło.

### Montaż koła

- ➔ Oczyszczyć szpilki osi jezdnej oraz nakrętki z zanieczyszczeń.
  - ⇒ Nie smarować gwintu nakrętki i szpilki.
- ➔ Sprawdzić stan techniczny szpilek i nakrętek, w razie konieczności wymienić.
- ➔ Założyć koło na piastę, dokręcić nakrętki w taki sposób, aby felga dokładnie przylegała do piasty.
- ➔ Opuścić rozrzutnik, dokręcić nakrętki zgodnie z zalecanym momentem oraz podaną kolejnością.



### WSKAZÓWKA

Nakrętki kół powinny być dokręcone momentem 450Nm – nakrętki M22x1.5.

### Dokręcanie nakrętek

Nakrętki należy dokręcać stopniowo po przekątnej (w kilku etapach, do uzyskania wymaganego momentu dokręcenia), przy użyciu klucza dynamometrycznego.



### UWAGA

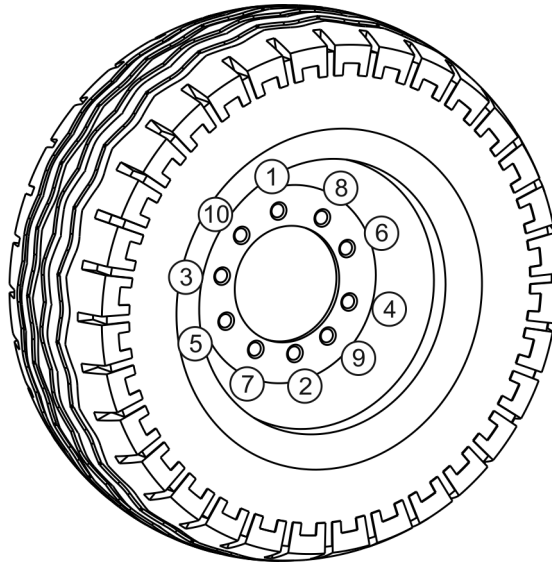
Nakrętki kół jezdnych nie mogą być dokręcane kluczami udarowymi, ze względu na niebezpieczeństwo przekroczenia dopuszczalnego momentu dokręcania, skutkiem czego może być zerwanie gwintu połączenia lub urwanie szpilki piasty.

Największą dokładność dokręcenia uzyskuje się przy pomocy klucza dynamometrycznego. Przed rozpoczęciem pracy należy upewnić się, czy ustawiona została właściwa wartość momentu dokręcenia.



#### Kontrola dokręcenia nakrętek kół osi jezdnej:

- po każdym zamontowaniu koła po pierwszych 10 roboczogodzinach,
- podczas użytkowania co 50 roboczogodzin.



#### RYSUNEK 5.4 Kolejność dokręcania nakrętek, osie z 10 szpilkami M22x1.5

(1) - (10) kolejność dokręcania nakrętek

### 5.2.7 KONTROLA CIŚNIENIA POWIETRZA, OCENA STANU TECHNICZNEGO OGUMIENIA I FELG STALOWYCH

Kontrolę ciśnienia ogumienia należy przeprowadzić każdorazowo po zmianie koła zapasowego oraz nie rzadziej niż raz na miesiąc. W przypadku intensywnej eksploatacji zaleca się częstsze kontrolowanie ciśnienia powietrza. Rozrzutnik w tym czasie musi być rozładowany. Sprawdzenie powinno być przeprowadzone przed rozpoczęciem jazdy, kiedy opony nie są rozgrzane, lub po dłuższym postoju maszyny.



#### WSKAZÓWKA

Wartość ciśnienia ogumienia określona jest na naklejce informacyjnej, umieszczonej na feldze lub na ramie górnej, nad kołem rozrzutnika.

W trakcie kontroli ciśnienia należy również zwrócić uwagę na stan techniczny felg oraz opon. Należy szczegółowo przyjrzeć się powierzchniom bocznym opon, sprawdzić stan bieżnika.

W przypadku uszkodzeń mechanicznych należy skonsultować się z najbliższym serwisem ogumienia i upewnić się czy defekt opony kwalifikuje ją do wymiany.



### **NIEBEZPIECZEŃSTWO**

Uszkodzone ogumienie lub felgi mogą być przyczyną poważnego wypadku.

Felgi należy kontrolować pod względem deformacji, pęknięć materiału, pęknięć spawów, korozji, zwłaszcza w okolicach spawów oraz kontaktu z oponą.

Stan techniczny oraz odpowiednia konserwacja kół znacznie wydłuża żywotność tych elementów oraz zapewnia odpowiedni poziom bezpieczeństwa użytkownikom rozrzutnika.



#### **Kontrola ciśnienia oraz oględziny felg stalowych:**

- co 1 miesiąc użytkowania,
- w razie konieczności.

## **5.2.8 REGULACJA HAMULCÓW MECHANICZNYCH**

Znaczące zużycie okładzin powoduje zwiększenie skoku tłoczyska siłownika hamulcowego oraz pogorszenie skuteczności hamowania.



### **WSKAZÓWKA**

Prawidłowy skok tłoczyska powinien mieścić się w zakresie 25 – 45 mm.

Podczas hamowania skok tłoczyska powinien mieścić się w podanym zakresie pracy. Siła hamowania maleje przy nie odpowiednim kącie działania tłoczyska cylindra hamulcowego (5) względem ramienia rozpieraka (1) – rysunek (5.5). Aby uzyskać optymalny mechaniczny kąt działania widełki siłownika (5) muszą być tak zamontowane na ramieniu rozpieraka (3), aby przy pełnym hamowaniu kąt działania wynosił ok. 90°– rysunek (5.6).



### **UWAGA**

Nieprawidłowo wyregulowany hamulec może powodować ocieranie się szczęk o bęben co w efekcie może być przyczyną szybszego zużycia okładzin hamulcowych i/lub przegrzewania się hamulca.

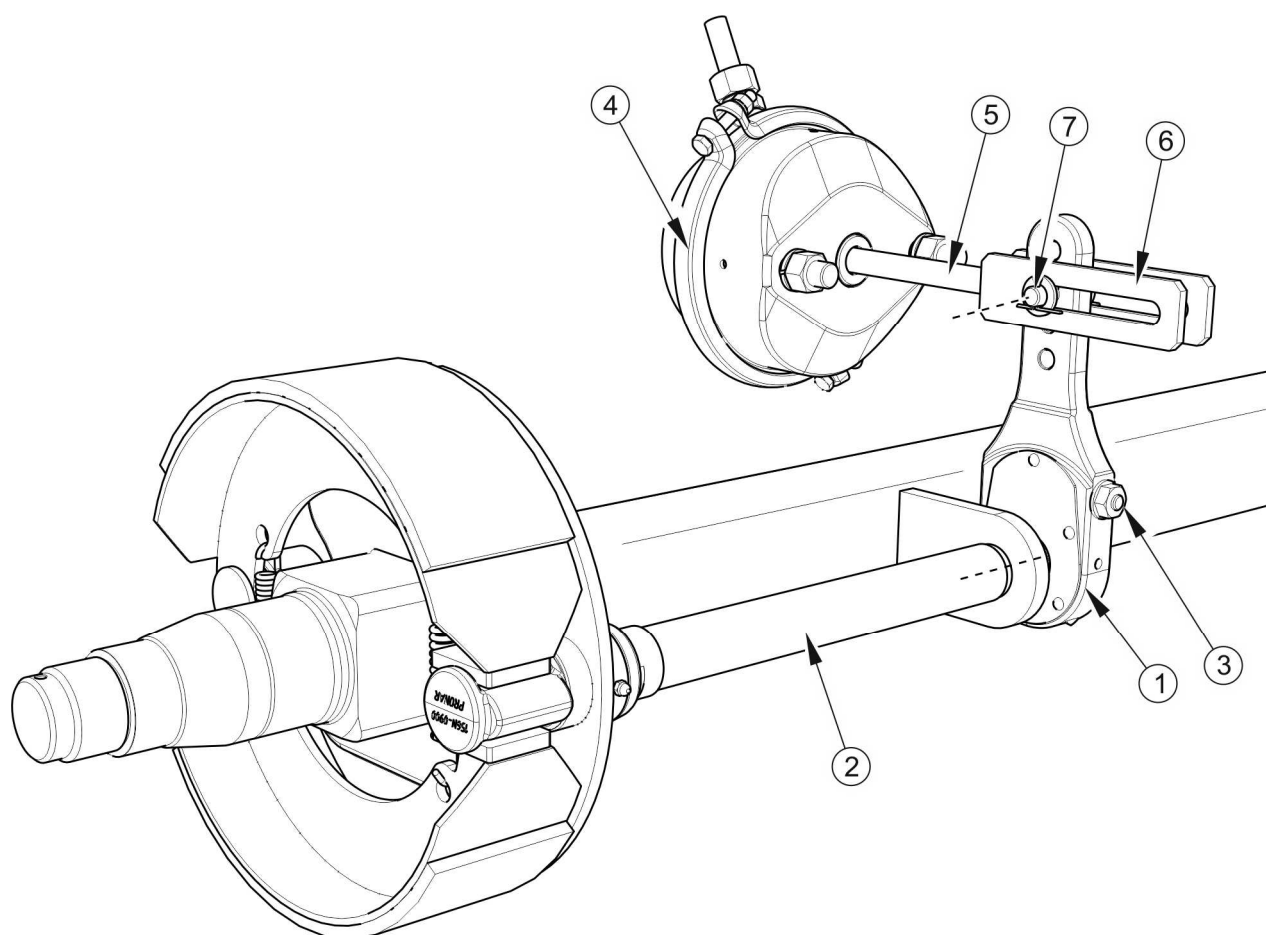
TABELA 5.1 Dane eksploatacyjne siłownika pneumatycznego

NOMINALNY SKOK SIŁOWNIKA L [mm]	MINIMALNY SKOK SIŁOWNIKA L <sub>MIN</sub> [mm]	MAKSYMALNY SKOK SIŁOWNIKA L <sub>MAX</sub> [mm]
75	25	45

## Kontrola stanu technicznego hamulca:



- Przed okresem intensywnej eksploatacji.
- Co 6 miesięcy.
- Po przeprowadzeniu naprawy układu hamulcowego.
- W przypadku nierównomiernego hamowania kół przyczepy.



RYSUNEK 5.5 Budowa hamulca osi jezdnej

(1) ramię rozprężnika, (2) wałek rozprężnika, (3) śruba regulacyjna, (4) siłownik hamulcowy, (5) tłoczysko siłownika, (6) widełki siłownika, (7) sworzeń widełek





## UWAGA

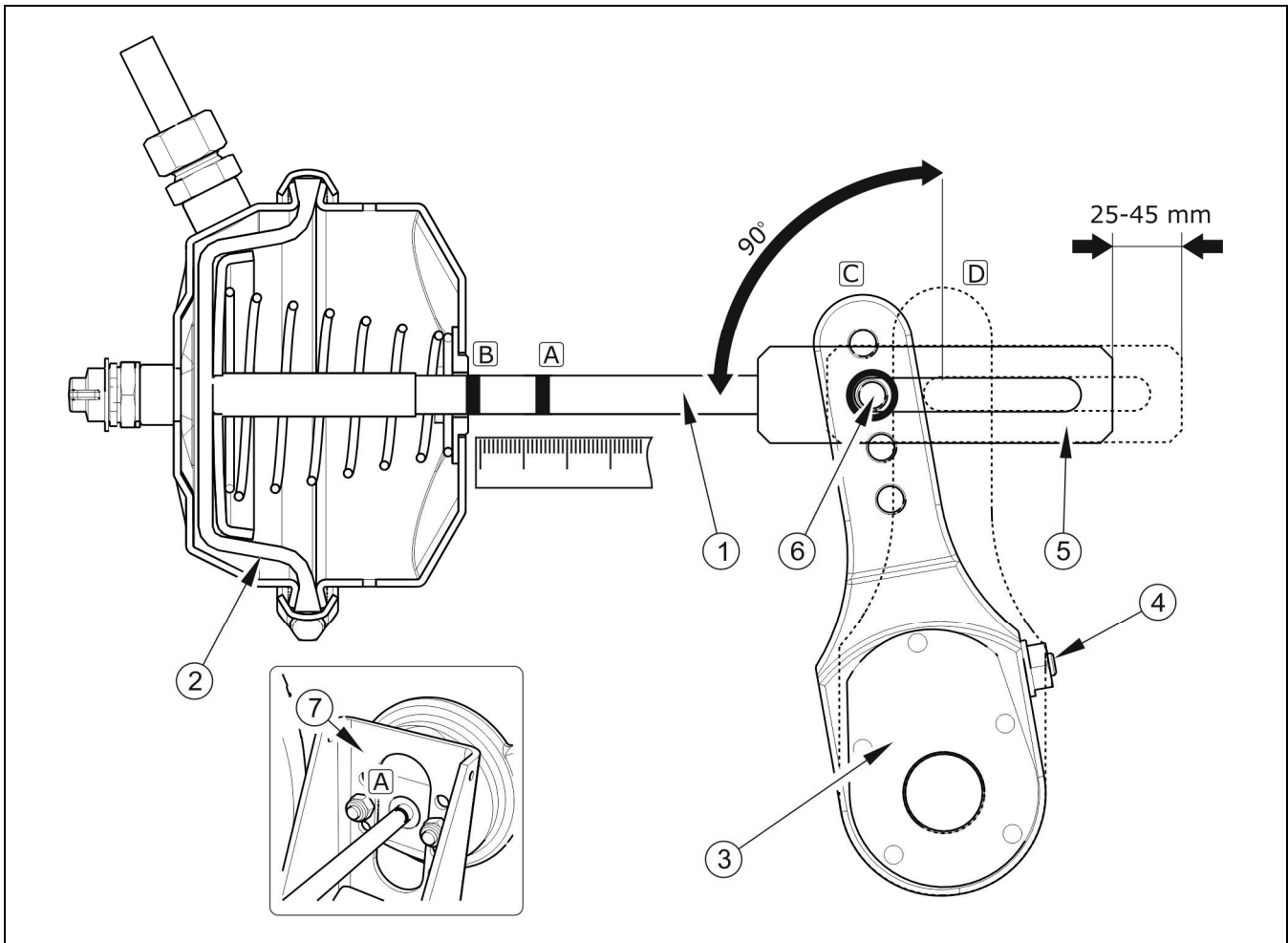
Pozycje mocowania siłownika hamulcowego w otworach wspornika oraz sworznia siłownika w ramieniu rozpieraka są ustalone przez Producenta i nie można ich zmieniać.

Każdorazowo podczas demontażu sworznia lub siłownika zaleca się oznakowanie miejsca oryginalnego mocowania.

Kontrola działania hamulca polega na pomiarze długości wysunięcia każdego tłoczyska podczas hamowania na postoju. W przypadku kiedy skok tłoczyska przekracza wartość maksymalną (45 mm), należy przeprowadzić regulację układu.

### Zakres czynności obsługowych

- ➔ Podłączyć przyczepę do ciągnika.
- ➔ Wyłączyć silnik ciągnika i wyjąć kluczyki ze stacyjki.
- ➔ Unieruchomić ciągnik hamulcem postojowym.
- ➔ Upewnić się czy przyczepa nie jest zahamowana.
- ➔ Zabezpieczyć przyczepę klinami do kół.
- ➔ Na tłoczysku (1) siłownika zaznaczyć kreską (A) pozycję maksymalnego cofnięcia tłoczyska przy wyłączonym hamulcu przyczepy – rysunek (5.6).
- ➔ Nacisnąć pedał hamulca w ciągniku, oznaczyć kreską (B) pozycję maksymalnego wysunięcia tłoczyska.
- ➔ Zmierzyć odległość pomiędzy kreskami (A) oraz (B). Jeżeli skok tłoczyska nie mieści się w prawidłowym zakresie pracy należy przeprowadzić regulację ramienia rozpieraka.
- ➔ Zdemontować sworzeń widełek siłownika.
- ➔ Zapamiętać lub oznaczyć oryginalną pozycję sworznia (6) widełek siłownika (5) w otworze ramienia rozpieraka (3) – rysunek (5.6).
- ➔ Sprawdzić czy tłoczysko siłownika porusza się swobodnie i w pełnym nominalnym zakresie.



**RYSUNEK 5.6 Zasada regulacji hamulca**

(1) tłoczyisko siłownika, (2) membrana siłownika, (3) ramię rozpieraka, (4) śruba regulacyjna, (5) widełki siłownika, (6) pozycja sworznia widełek, (7) wspornik siłownika, (A) znacznik na tłoczyisku w pozycji odhamowania, (B) znacznik na tłoczyisku w pozycji pełnego zahamowania, (C) położenie ramienia w pozycji odhamowania, (D) położenie ramienia w pozycji pełnego zahamowania

- ➔ Sprawdzić czy otwory wentylacyjne siłownika nie są zatkane zanieczyszczeniami i czy wewnątrz nie znajduje się woda lub lód. Sprawdzić poprawność zamocowania siłownika.
- ➔ Oczyszczyć siłownik, w razie konieczności rozmrozić i usunąć wodę przez udrożnione otwory wentylacyjne. W razie stwierdzenia uszkodzeń wymienić siłownik na nowy. Podczas montażu siłownika zachować jego oryginalne położenie względem wspornika (7).

- ➔ Obracać śrubą regulacyjną (4) tak, aby zaznaczony otwór ramienia rozpieraka pokrył się z otworem widełek siłownika.
  - ⇒ Podczas regulacji membrana (2) musi opierać się o tylną ściankę siłownika – porównaj rysunek (5.6).
- ➔ Zamontować sworzeń widełek tłoczyska, podkładki i zabezpieczyć sworzeń zawleczkami.
- ➔ Obracać śrubą regulacyjną (4) w prawo by nastąpiło jedno lub dwa kliknięcia w mechanizmie regulacyjnym ramienia rozpieraka.
- ➔ Powtórzyć czynności regulacyjne na drugim cylindrze na tej samej osi.
- ➔ Uruchomić hamulec.
- ➔ Wyrzeć poprzednie oznaczenia, i ponownie zmierzyć skok tłoczyska.
- ➔ Jeżeli skok tłoczyska nie znajduje się w poprawnym zakresie pracy ponowić regulację.

### 5.2.9 WYMIANA I REGULACJA NAPIĘCIA LINKI HAMULCA POSTOJOWEGO



**Kontrola i/lub regulacja hamulca postojowego:**

- co 12 miesięcy,
- w razie konieczności.

Prawidłowe działanie hamulca postojowego jest uzależnione od skuteczności działania hamulców osi jezdnej oraz poprawności napięcia linek hamulca.

Regulację napięcia linki hamulca postojowego należy przeprowadzić w przypadku:

- rozciągnięcia linki,
- poluzowania zacisków linki hamulca postojowego,
- po wykonaniu regulacji hamulca osi jezdnej,
- po wykonaniu napraw w układzie hamulca osi jezdnej,
- po wykonaniu napraw w układzie hamulca postojowego.

Przed rozpoczęciem regulacji należy upewnić się, że hamulec osi jezdnej jest poprawnie wyregulowany i funkcjonuje prawidłowo.

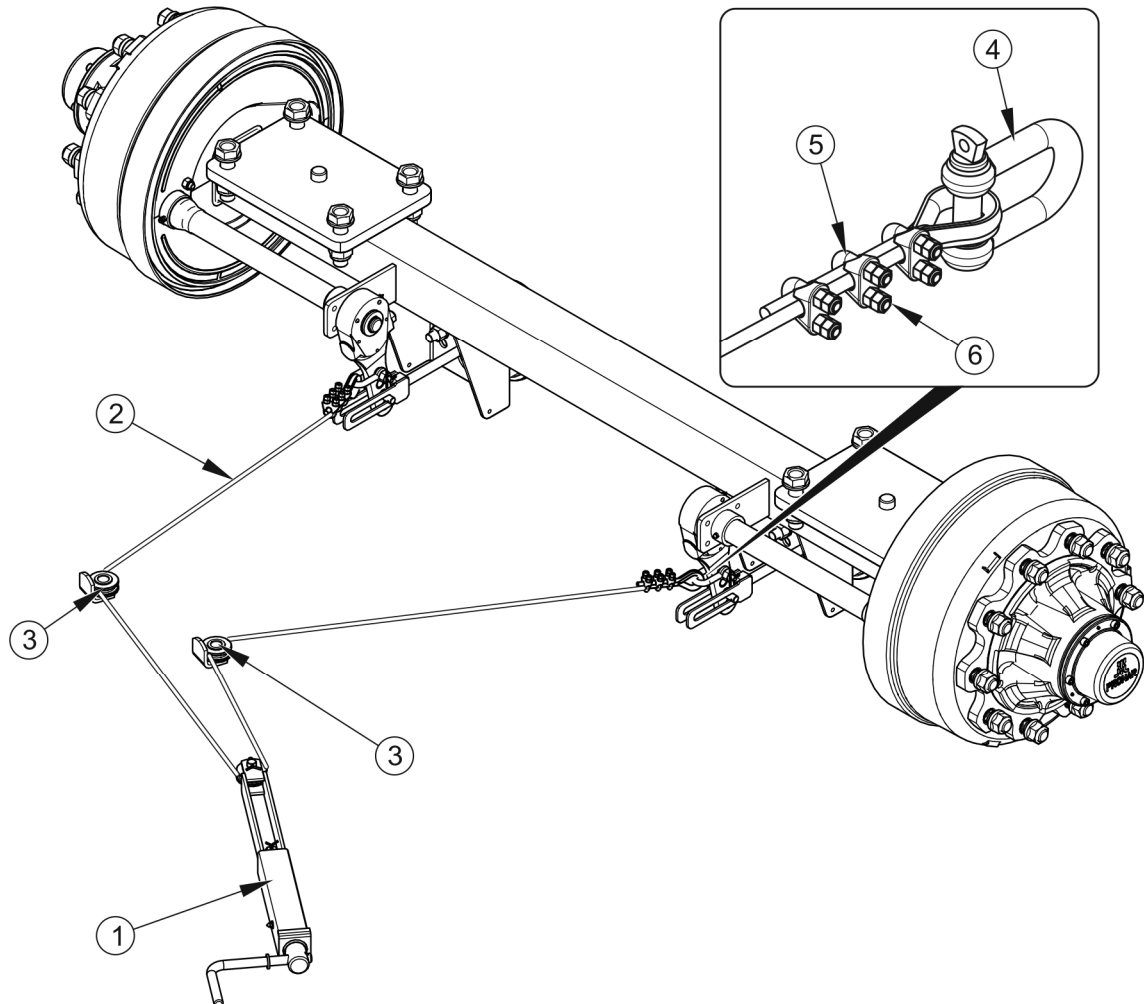
### **Regulacja napięcia linki hamulca postojowego**

- ➔ Podłączyć rozrzutnik do ciągnika. Rozrzutnik oraz ciągnik ustawić na poziomym podłożu.
- ➔ Pod jedno koło rozrzutnika podłożyć kliny.
- ➔ Wykręcić maksymalnie śrubę mechanizmu korbowego (1) – rysunek (5.7), (przeciwnie do ruchu wskazówek zegara).
- ➔ Poluzować nakrętki (6) na zaciskach kabłąkowych napinanej linki stalowej
- ➔ Naciągnąć linkę i dokręcić zaciski.
  - ⇒ Długość linek hamulca postojowego powinna być tak dobrana aby przy całkowitym zwolnieniu hamulca roboczego i postojowego zblocze zwiisało około 1 - 2 cm w stosunku do pełnego napięcia linek.

### **Wymiana linek hamulca postojowego**

- ➔ Podłączyć rozrzutnik do ciągnika. Rozrzutnik oraz ciągnik ustawić na poziomym podłożu.
- ➔ Pod jedno koło rozrzutnika podłożyć kliny.
- ➔ Wykręcić maksymalnie śrubę mechanizmu korbowego hamulca (1).
- ➔ Zdemontować szekłę (6) na końcach linki.
- ➔ Odbezpieczyć sworzeń i kółko prowadzące zblocza (4).
- ➔ Odbezpieczyć i zdemontować sworznie w zbloczu (4), oraz w mechanizmie korbowym (1).
- ➔ Poluzować nakrętki (6) zacisków kabłąkowych (5).
- ➔ W razie potrzeby zdemontować kółka prowadzące (3).
- ➔ Zdemontować linkę.
- ➔ Oczyszczyć elementy hamulca postojowego, przesmarować mechanizm korbowy, oraz sworznie kółek (3).

- ➔ Założyć nową linkę.
- ➔ Po pierwszym obciążeniu należy ponownie sprawdzić stan zakończenia linki i jeżeli jest to konieczne przeprowadzić korektę.



### RYSUNEK 5.7 Regulacja napięcia linki hamulca postojowego

(1) mechanizm korbowy hamulca, (2) linka stalowa, (3) kółko linowe, (4) szkła, (5) zacisk kabłąkowy, (6) nakrętki zacisku

#### Montaż linki stalowej

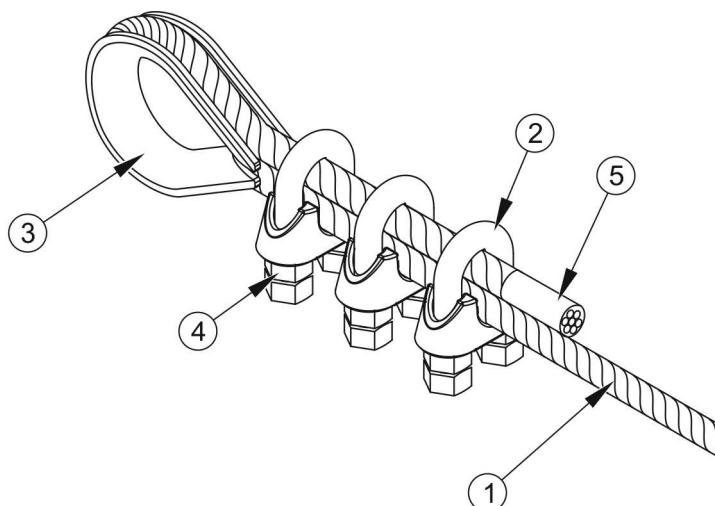


#### UWAGA

Szczęki zacisków muszą być umieszczone po stronie linki przenoszącej obciążenie – patrz rysunek (5.8).

- ➔ Zabezpieczyć końcówki linki przy pomocy rurki termokurczliwej (5).
- ➔ Założyć kauszę (3) na linkę (1).

- ➔ Zamontować szczęki zacisku (2) i dokręcić nakrętki (4) odpowiednim momentem.
- ➔ Szczęki zacisków muszą być umieszczone po stronie linki przenoszącej obciążenie – patrz rysunek (5.8).
- ➔ Pierwszy zacisk powinien być umieszczony bezpośrednio przy kauszy.



**RYСУNEK 5.8 Montaż zacisków linki stalowej**

(1) linka stalowa, (2) szczęka zacisku, (3) kausza, (4) nakrętka, (5) rurka termokurczliwa

## 5.3 OBSŁUGA INSTALACJI PNEUMATYCZNEJ

### 5.3.1 INFORMACJE WSTĘPNE

Prace związane z naprawą, wymianą lub regeneracją elementów instalacji (siłowniki hamulcowe, przewody, zawór sterujący, regulator siły hamowania itp.) należy powierzyć wyspecjalizowanym warsztatom, które posiadają odpowiednie technologie i kwalifikacje do wykonywania tego typu prac.



### **NIEBEZPIECZEŃSTWO**

Zabrania się użytkowania rozrzutnika z niesprawną instalacją hamulcową.

Do obowiązków użytkownika, związanych z obsługą instalacji pneumatycznej zalicza się jedynie:

- kontrola szczelności instalacji oraz oględziny wzrokowe instalacji,
- czyszczenie filtra (filtrów) powietrza,
- odwadnianie zbiornika powietrza,
- czyszczenie zaworu odwadniającego,
- czyszczenie i konserwacja złącz przewodów pneumatycznych,
- wymiana przewodu pneumatycznego.

### 5.3.2 KONTROLA SZCZELNOŚCI ORAZ OGLĘDZINY WZROKOWE INSTALACJI

#### Kontrola szczelności instalacji pneumatycznych

- ➔ Podłączyć rozrzutnik do ciągnika.
- ➔ Ciągnik oraz rozrzutnik należy unieruchomić hamulcem postojowym, pod koło rozrzutnika podłożyć kliny.
- ➔ Uruchomić ciągnik w celu uzupełnienia powietrza w zbiorniku instalacji hamulcowej rozrzutnika.
  - ⇒ W układach jednoprzewodowych ciśnienie powietrza powinno wynosić około 5.8 bar.
  - ⇒ W układach dwuprzewodowych ciśnienie powietrza powinno wynosić około 8 bar.
- ➔ Wyłączyć silnik ciągnika.
- ➔ Skontrolować elementy układu przy zwolnionym pedale hamulca w ciągniku.
  - ⇒ Zwrócić szczególną uwagę na miejsca połączeń przewodów oraz siłowniki hamulcowe.
- ➔ Powtórzyć kontrolę układu przy wciśniętym pedale hamulca w ciągniku.
  - ⇒ Wymagana jest pomoc drugiej osoby.

W przypadku pojawienia się nieszczelności, sprężone powietrze będzie przedostawać się w miejscach uszkodzeń na zewnątrz z charakterystycznym syczeniem. Nieszczelność układu można wykryć również powlekając sprawdzane elementy płynem do mycia lub innym preparatem pieniącym się, który nie będzie oddziaływał agresywnie na elementy instalacji.

Elementy uszkodzone należy wymienić na nowe lub przekazać do naprawy. Jeżeli nieszczelność pojawiła się w okolicach połączeń, użytkownik może we własnym zakresie dokręcić złącze. Jeżeli powietrze nadal wypływa należy wymienić elementy złącza lub uszczelnienia na nowe.

#### Kontrola szczelności instalacji:



- po przejechaniu pierwszego 1 000 km,
- każdorazowo po wykonaniu naprawy lub wymianie elementów instalacji,
- raz do roku.

#### Ocena wzrokowa instalacji

Podczas kontroli szczelności należy dodatkowo zwrócić uwagę na stan techniczny oraz stopień czystości elementów układu. Kontakt przewodów pneumatycznych, uszczelnień itp. z olejem, smarem, benzyną itp. może przyczynić się do ich uszkodzenia lub przyspieszyć proces starzenia. Przewody zagięte, trwale zdeformowane, nacięte lub przetarte kwalifikują się tylko do wymiany.

#### Ocena wzrokowa instalacji



- przeprowadzić oględziny układu w tym samym czasie, kiedy wykonywana jest kontrola szczelności.



#### UWAGA

Naprawa, wymiana lub regeneracja elementów układu pneumatycznego może być wykonana jedynie w wyspecjalizowanym warsztacie.

### 5.3.3 CZYSZCZENIE FILTRÓW POWIETRZA

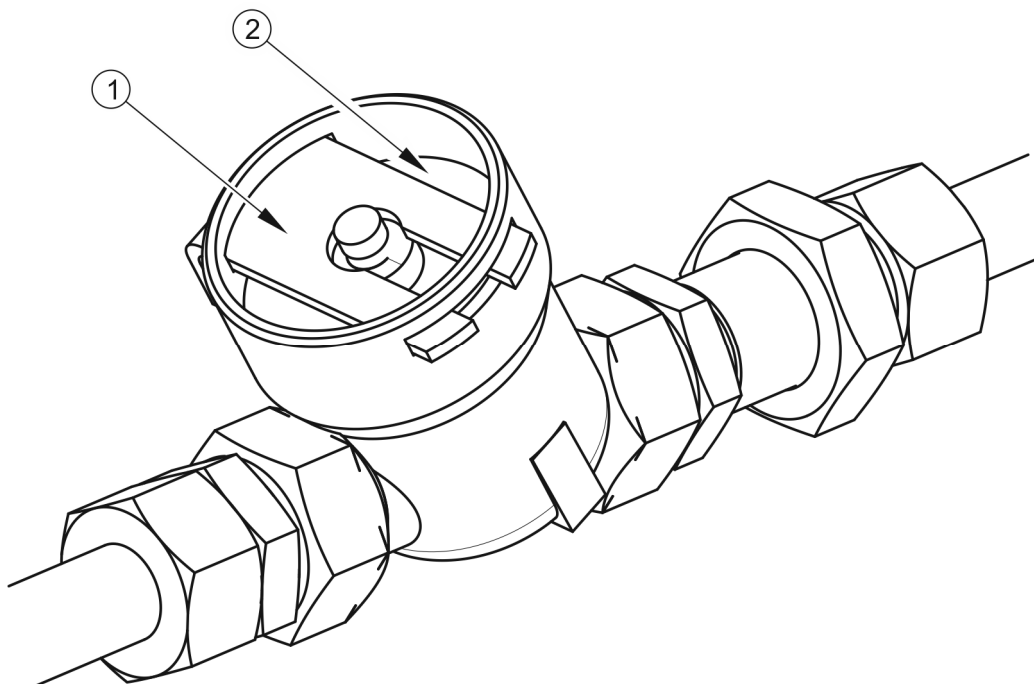


#### NIEBEZPIECZEŃSTWO

Przed przystąpieniem do demontażu filtra, zredukować ciśnienie w przewodzie zasilającym. W trakcie demontażu zasuwy filtra, pokrywę przytrzymywać drugą ręką. Pokrywę filtra skierować od siebie.



W zależności od warunków pracy rozrzutnika, ale nie rzadziej niż raz na trzy miesiące należy wyjąć i oczyścić wkłady filtrów powietrza, które są umieszczone na przewodach przyłączeniowych instalacji pneumatycznej. Wkłady są wielokrotnego użytku i nie podlegają wymianie, chyba że zostaną uszkodzone w sposób mechaniczny.



### RYSUNEK 5.9 Filtr powietrza

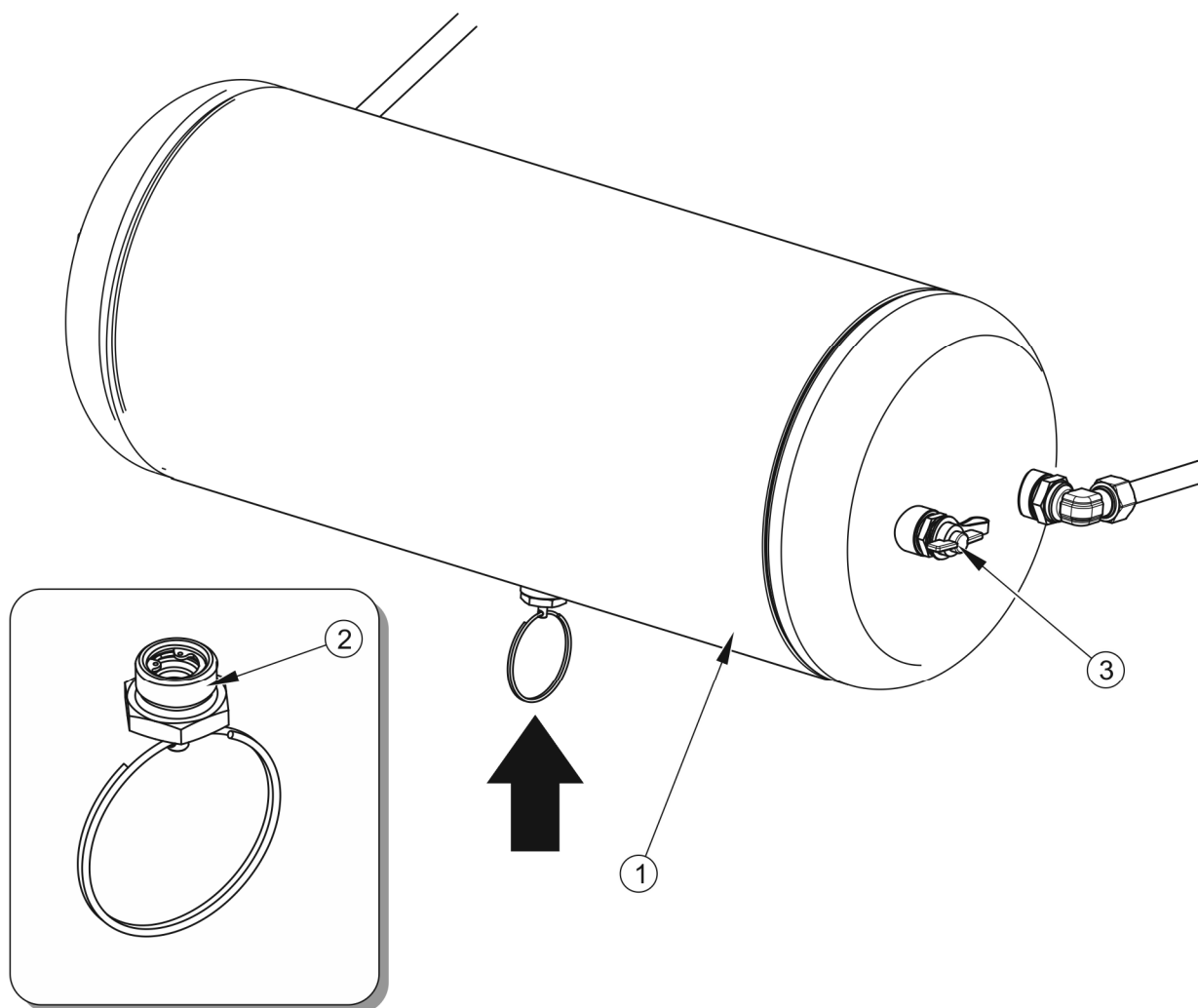
(1) zasuwa zabezpieczająca, (2) pokrywa filtra

#### Zakres czynności obsługowych

- ➔ Zredukować ciśnienie w przewodzie zasilającym.
  - ⇒ Redukcję ciśnienia w przewodzie można wykonać przez wciśnięcie do oporu grzybka złącza pneumatycznego.
- ➔ Wysunąć zasuwę zabezpieczającą (1) – rysunek (5.9).
  - ⇒ Pokrywę filtra (2) należy przytrzymywać drugą ręką. Po wyjęciu zasuwy, pokrywa zostanie wypchnięta przez sprężynę, znajdującą się w obudowie filtra.
- ➔ Wkład oraz korpus filtra należy dokładnie wmyć i przedmuchać sprężonym powietrzem. Montaż należy przeprowadzić w kolejności odwrotnej.

**Czyszczenie filtra (filtrów) powietrza:**

- co 3 miesiące użytkowania.

**5.3.4 ODWADNIANIE ZBIORNIKA POWIETRZA****RYSUNEK 5.10 Odwadnianie zbiornika powietrza**

(1) zbiornik powietrza, (2) zawór odwadniający

**Odwadnianie zbiornika powietrza:**

- co 7 dni użytkowania.

### Zakres czynności obsługowych

- ➔ Wychylić trzpień zaworu odwadniającego (2) umieszczonego w dolnej części zbiornika (1).
  - ⇒ Znajdujące się w zbiorniku sprężone powietrze spowoduje usunięcie wody na zewnątrz.
- ➔ Po zwolnieniu trzpienia zawór powinien samoczynnie zamknąć się i przerwać wypływ powietrza ze zbiornika.
  - ⇒ W przypadku, kiedy trzpień zaworu nie chce powrócić do swojego położenia, należy cały zawór odwadniający wykręcić i przeczyszczyć, lub wymienić na nowy (jeżeli jest uszkodzony) – patrz rozdział 5.3.5.

### 5.3.5 CZYSZCZENIE ZAWORU ODWADNIAJĄCEGO



#### NIEBEZPIECZEŃSTWO

Przed demontażem zaworu odwadniającego odpowietrzyć zbiornik powietrza.

### Zakres czynności obsługowych

- ➔ Zredukować całkowicie ciśnienie w zbiorniku powietrza.
  - ⇒ Redukcję ciśnienia w zbiorniku można wykonać przez wychylenie trzpienia zaworu odwadniającego.
- ➔ Wykręcić zawór.
- ➔ Przeczyszczyć zawór, przedmuchać sprężonym powietrzem.
- ➔ Wymienić uszczelkę miedzianą.
- ➔ Wkręcić zawór, napełnić zbiornik powietrzem, sprawdzić szczelność zbiornika.



#### Czyszczenie zaworu:

- co 12 miesięcy (przed okresem zimowym).

### 5.3.6 CZYSZCZENIE I KONSERWACJA ZŁĄCZ PRZEWODÓW I GNIAZD PNEUMATYCZNYCH



#### NIEBEZPIECZEŃSTWO

Niesprawne i zanieczyszczone przyłącza rozrzutnika mogą być przyczyną niewłaściwego funkcjonowania układu hamulcowego.

W przypadku uszkodzenia przykrywki lub uszczelki, należy wymienić te elementy na nowe, sprawne. Kontakt uszczelki przyłączy pneumatycznych z olejami, smarem, benzyną itp. może przyczynić się do ich uszkodzenia i przyspieszyć proces starzenia.

Jeżeli rozrzutnik jest odłączony od ciągnika, przyłącza należy zabezpieczyć przykrywkami lub umieścić je w przeznaczonych do tego celu gniazdach. Przed okresem zimowym zaleca się zakonserwować uszczelkę przy pomocy preparatów przeznaczonych do tego celu (np. smary silikonowe do elementów wykonanych z gumy).

Każdorazowo przed podłączeniem maszyny należy skontrolować stan techniczny i stopień czystości przyłączy a także gniazd w ciągniku rolniczym. W razie konieczności oczyścić lub naprawić gniazda ciągnika.



#### Kontrola przyłączy rozrzutnika:

- każdorazowo przed połączeniem rozrzutnika do ciągnika.

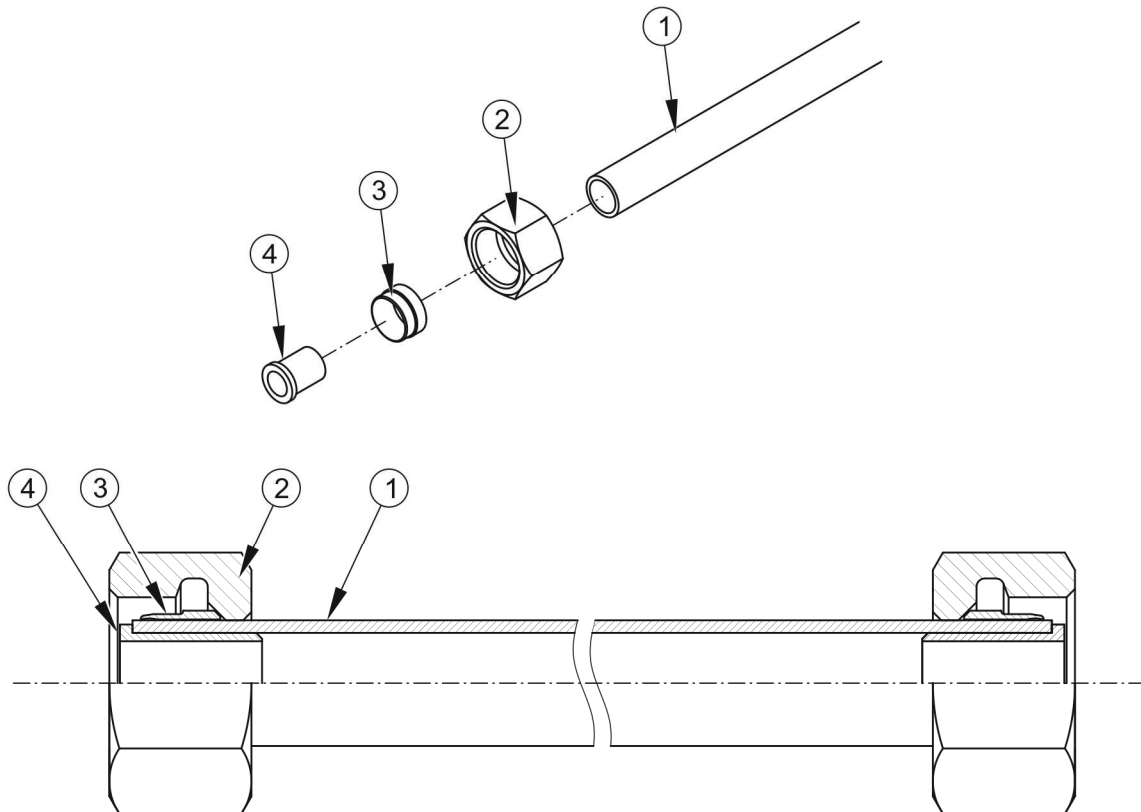
### 5.3.7 WYMIANA PRZEWODU PNEUMATYCZNEGO

Przewody pneumatyczne kwalifikują się tylko do wymiany, gdy są one trwale zdeformowane, nacięte lub przetarte.

#### Zakres czynności obsługowych

- ➔ Zredukować całkowicie ciśnienie w instalacji.
  - ⇒ Redukcję ciśnienia można wykonać przez wychylenie trzpienia zaworu odwadniającego.
- ➔ Zdemontować przewód pneumatyczny odkręcając nakrętkę (2).
- ➔ Założyć nowy przewód.
  - ⇒ Wnętrze przewodu pneumatycznego powinno być czyste.

- ⇒ Końcówki przewodu pneumatycznego (1) muszą być ucięte dokładnie pod kątem prostym.
  - ⇒ Pierścień zacinający (3) powinien być założony wg rysunku (5.11).
  - ⇒ Tulejka wzmacniająca (4) przewodu musi być dokładnie wciśnięta.
- ➔ Skontrolować szczelność połączeń zgodnie z rozdziałem (5.3.2).



**RYСУNEK 5.11** Montaż przewodu pneumatycznego

(1) przewód pneumatyczny, (2) nakrętka łącznikowa, (3) pierścień zacinający, (4) tulejka wzmacniająca

## 5.4 OBSŁUGA INSTALACJI HYDRAULICZNEJ



### UWAGA

Użytkowanie rozrzutnika z nieszczelnym układem hydraulicznym jest zabronione.

Stan instalacji hydraulicznej powinien być kontrolowany na bieżąco podczas użytkowania rozrzutnika.

**UWAGA**

**Instalacja hydrauliczna w trakcie pracy znajduje się pod wysokim ciśnieniem.**

**Regularnie kontrolować stan techniczny połączeń oraz przewodów hydraulicznych.**

**Stosować olej hydrauliczny zalecany przez Producenta. Nigdy nie mieszać dwóch rodzajów oleju.**

Należy bezwzględnie przestrzegać zasady, aby olej w układzie hydraulicznym rozrzutnika i olej w instalacji hydraulicznej ciągnika był jednakowego gatunku. Stosowanie różnych gatunków oleju jest niedopuszczalne. W nowym rozrzutniku instalacja jest napełniona olejem hydraulicznym L-HL32 Lotos.

Instalacja hydrauliczna rozrzutnika powinna być całkowicie szczelna. Sprawdzenie szczelności układu hydraulicznego polega na połączeniu maszyny z ciągnikiem i kilkukrotnym uruchomieniu przenośnika podłogowego. W przypadku stwierdzenia wycieku oleju na połączeniach przewodów hydraulicznych należy złącze dokręcić, jeśli nie spowoduje to usunięcia usterki - trzeba wymienić przewód lub elementy złącza na nowe. Jeśli wyciek oleju występuje poza złączem, nieszczelny przewód instalacji należy wymienić na nowy. Wymiany podzespołu na nowy wymaga również każde uszkodzenie go o charakterze mechanicznym.

**TABELA 5.2 Charakterystyka oleju hydraulicznego L-HL32 Lotos**

LP.	NAZWA	WARTOŚĆ
1	Klasyfikacja lepkościowa wg ISO 3448VG	32
2	Lepkość kinematyczna w 40°C	28.8 – 35.2 mm <sup>2</sup> /s
3	Klasyfikacja jakościowa wg ISO 6743/99	HL
4	Klasyfikacja jakościowa wg DIN 51502	HL

W przypadku konieczności wymiany oleju hydraulicznego na inny, należy zapoznać się bardzo dokładnie z zaleceniami producenta oleju. Jeżeli zaleca on przepłukanie instalacji odpowiednim preparatem, należy dostosować się do tych zaleceń. Należy przy tym zwrócić uwagę, aby środki chemiczne służące do tego celu nie działały agresywnie na materiały układu hydraulicznego.



**Przewody hydrauliczne należy wymienić na nowe po 4 latach eksploatacji rozrzutnika. Dokładną kontrolę szczelności i stan techniczny instalacji hydraulicznej należy przeprowadzić, co najmniej raz do roku.**

Olej, który jest stosowany w instalacji hydraulicznej nie zalicza się do substancji niebezpiecznych, jednakże długotrwałe oddziaływanie na skórę i oczy może wywołać podrażnienia. W przypadku kontaktu oleju ze skórą miejsca kontaktu należy przemyć wodą z mydłem. Nie należy stosować rozpuszczalników organicznych (benzyna, nafta). Zabrudzone ubranie należy zdjąć, aby zapobiec przedostaniu się oleju na skórę. Jeżeli olej przedostanie się do oczu, należy przemyć je dużą ilością wody, a w przypadku podrażnienia skontaktować się z lekarzem. Olej hydrauliczny w normalnych warunkach nie działa szkodliwie na drogi oddechowe. Zagrożenie występuje wtedy, gdy olej jest silnie rozpylony (mgła olejowa), lub w przypadku pożaru, pod wpływem którego mogą uwolnić się trujące związki. Olej należy gasić przy pomocy dwutlenku węgla, pianą lub parą gaśniczą.

## 5.5 OBSŁUGA PRZEKŁADNI ROZRZUTNIKA

Obsługa przekładni napędu adaptera, oraz przekładni napędu przenośnika podłogowego w rozrzutniku sprowadza się do kontroli poziomu oleju przekładniowego (za pomocą wziernika oleju) i ewentualnego dolewania ubytków, oraz okresowej wymiany.



**Poziom oleju w przekładniach należy sprawdzać przez przezroczysty wziernik oleju przed każdorazowym uruchomieniem maszyny. Podczas kontroli przekładnia musi być wyłączona, a olej ostudzony.**

**Olej w obu przekładniach wymienić po pierwszych 50 godzinach pracy, następnie co 600 godzin.**

Wymianę oleju należy przeprowadzać w temperaturze roboczej, gdy maszyna przez kilka minut popracuje, wówczas ewentualne zanieczyszczenia, które znajdują się w przekładni wymieszają się z olejem a następnie wraz z nim zostaną usunięte.

### UWAGA



**Producent dopuszcza dwa warianty wykonania przekładni napędu adaptera:**

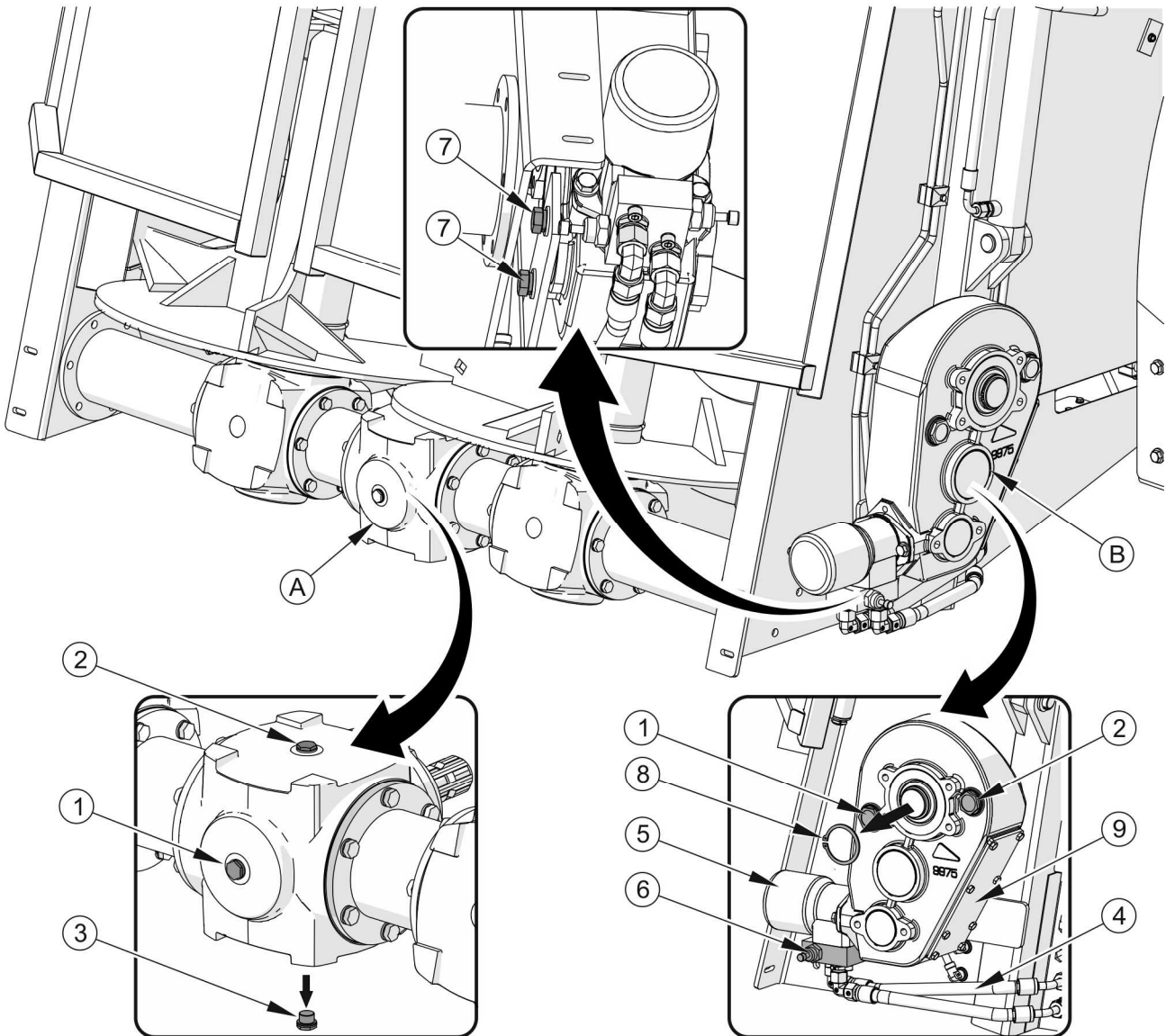
**„wariant 1” - posiada korek spustowy umieszczony w przekładni środkowej,**

**„wariant 2” - posiada korki spustowe umieszczone w przekładni środkowej i przekładniach bocznych.**



## NIEBEZPIECZEŃSTWO

Podczas prac związanych z kontrolą i wymianą oleju należy stosować odpowiednie środki ochrony osobistej tj. odzież ochronną, obuwie, rękawice, okulary. Unikać kontaktu oleju ze skórą.



**RYSUNEK 5.12 Kontrola i wymiana oleju przekładni rozrzutnika**

(A) przekładnia napędu adaptera, (B) przekładnia napędu przenośnika podłogowego, (1) wziernik oleju, (2) korek wlewowy, (3) korek spustowy, (4) przewód hydrauliczny, (5) silnik hydrauliczny, (6) zawór, (7) śruba, (8) pierścień zabezpieczający, (9) pokrywa boczna



**TABELA 5.3 Ilość oleju w przekładniach rozrzutnika**

POŁOŻENIE PRZEKŁADNI		RODZAJ ŚRODKA SMARNEGO	ILOŚĆ
A	Mechanizm przekładni adaptera – „wariant 1”	SAE 90 EP (API GL-5 SAE 80W/90)	7l
A	Mechanizm przekładni adaptera – „wariant 2”		10l
B	Mechanizm podający (NV161/1, NV161/2, NV161/3)		3.8l
B	Mechanizm podający (NV161/4 NV161/5)		6.6l

**UWAGA**

Należy unikać wlewania nadmiernej ilości oleju. Zbyt duża ilość oleju może spowodować nadmierny wzrost temperatury przekładni.

W przypadku zauważenia wycieku, należy dokładnie skontrolować uszczelnienie i sprawdzić poziom oleju. Praca przekładni z niskim poziomem lub brakiem oleju może doprowadzić do trwałego uszkodzenia jej mechanizmów.

**Wymiana oleju w przekładni adaptera (A)**

- ➔ Uruchom napęd adaptera na kilka minut (w przypadku kiedy maszyna wcześniej nie pracowała i przekładnia nie jest rozgrzana).
- ➔ Zatrzymaj napęd adaptera i wyłącz silnik ciągnika.
- ➔ Przygotuj pojemnik na olej. Odkręć korek wlewowy (2), oraz korek spustowy (3) znajdujący się na spodzie przekładni środkowej (wariant 1), lub korki spustowe każdej z trzech przekładni (wariant 2) i zlej olej do pojemnika.

**UWAGA**

Podczas spuszczenia oleju z przekładni adaptera z korkiem spustowym (3) umieszczonym tylko w przekładni środkowej należy zaczekać aż cały olej ścieknie z przekładni bocznych.

- ➔ Sprawdź uszczelkę korka spustowego (3), w razie konieczności wymień i zakręć korek.

- ➔ Ustaw maszynę w poziomie i napełnij przekładnię olejem do połowy wziernika oleju (1).



### UWAGA

Podczas napełniania przekładni, olej musi się rozejść po przekładniach bocznych, więc dolewanie oleju do odpowiedniego poziomu należy wykonywać etapami, co pewien czas kontrolując poziom oleju, aż do jego ustabilizowania się.

## Wymiana oleju w przekładni napędu przenośnika podłogowego (B)



### WSKAZÓWKA

Olej w przekładni napędu przenośnika najłatwiej wymienić za pomocą wysysarki do oleju. Jeżeli nie posiada się wysysarki konieczny będzie demontaż przekładni. W celu spuszczenia oleju dopuszczalny jest obrót przekładni względem wału, tak, aby korek wlewu (2) znajdował się jak najniżej, jednak nie w każdym przypadku w zależności od modelu i wyposażenia jest to możliwe.

- ➔ Odkręć dwa przewody hydrauliczne (4) od zaworu silnika hydraulicznego (5), lub odkręć zawór (6).
- ➔ Odkręć śruby (7), którymi przekładnia przymocowana jest do skrzyni ładunkowej.
- ➔ Zdemontuj lub obróć przekładnię. W przypadku demontażu zdejmij z wału pierścień zabezpieczający (8).
- ➔ Przygotuj pojemnik i zlej olej przez korek wlewu (2).
- ➔ Zamontuj przekładnię do rozrzutnika.



### WSKAZÓWKA

Istnieje możliwość spuszczenia oleju z przekładni przenośnika (B) poprzez pokrywę boczną, (9) jednak wiąże się to z ryzykiem uszkodzenia uszczelki i koniecznością jej wymiany.

- ➔ Ustaw maszynę w poziomie i napełnij przekładnię olejem do połowy wziernika oleju (1).
- ➔ Sprawdź uszczelkę korka (2), w razie konieczności wymień i zakręć korek.

## 5.6 SMAROWANIE ROZRZUTNIKA

Smarowanie rozrzutnika należy przeprowadzić w miejscach podanych na rysunkach (5.13), (5.14) i (5.15) oraz wyszczególnionych w tabeli (5.4). Rozrzutnik jest wyposażony w smarownice ułatwiające konserwację maszyny oznaczone naklejkami w kolorze żółtym (poz.11 – tabela (2.1)).

Smarowanie rozrzutnika należy wykonywać przy pomocy smarownicy ręcznej lub nożnej, wypełnionej zalecanym środkiem smarnym. Przed rozpoczęciem pracy należy w miarę możliwości usunąć stary smar oraz inne zanieczyszczenia. Po zakończeniu pracy, nadmiar smaru należy wytrzeć.

**TABELA 5.4 Harmonogram smarowania**

LP.	PUNKT SMARNY	ILOŚĆ PUNKTÓW SMARNYCH	RODZAJ SMARU	CZĘSTOTLIWOŚĆ
1	Łożyska piasty	2	A	24M
2	Oko ciągną dyszla	1	B	14D
3	Tulejki wałków rozpieraczy	2	A	3M
4	Mechanizm hamulca postojowego	1	A	6M
5	Ramię rozpieraka hamulca	4	A	3M
6	Łożyska wału napędowego	2	A	10H
7	Powierzchnia wielowypustu wałka	1	A	14D
8	Sworzeń koła mechanizmu napinającego (NV161/1, NV161/2, NV161/3)	2	A	10H
9	Przeguby krzyżakowe wałów	4	A	50H
10	Łożyska łącznika linii wałów	3	A	12M
11	Zawiasy klap tylnych	2	C	3M
12	Sworznie rolek prowadzących hamulca postojowego	2	A	6M

LP.	PUNKT SMARNY	ILOŚĆ PUNKTÓW SMARNYCH	RODZAJ SMARU	CZĘSTOTLIWOŚĆ
13	Sworzeń koła mechanizmu napinającego (NV161/4, NV161/5)	4	A	10H
14	Mechanizm podpory	1	A	3M
15	Wał przegubowo teleskopowy	**	**	**
16	Górne łożyska adaptera	2	A	10H

\*\* - Szczegółowe informacje na temat obsługi i konserwacji znajdują się w instrukcji obsługi dołączonej do wału.

okresy smarowania – M miesiąc, D – dzień, H – godzina pracy

Części, które powinny być smarowane przy użyciu oleju maszynowego należy przetrzeć suchą czystą szmatką, a następnie nanosić na smarowane powierzchnie niewielką ilość oleju (oliwiarką lub pędzelkiem). Nadmiar oleju wytrzeć.

Wymianę smaru w łożyskach piast osi jezdnych należy powierzyć wyspecjalizowanym punktom serwisowym, wyposażonym w odpowiednie narzędzia. Zgodnie z zaleceniami producenta osi jezdnych, należy zdemontować całą piastę, wyjąć łożyska oraz poszczególne pierścienie uszczelniające. Po dokładnym umyciu oraz przeprowadzeniu oględzin zamontować nasmarowane elementy. W razie konieczności łożyska oraz uszczelnienia należy wymienić na nowe. Smarowanie łożysk osi jezdnych powinno zostać przeprowadzone nie rzadziej niż raz na 2 lata lub po przejechaniu 50 000 km. W przypadku intensywnej eksploatacji czynności te należy wykonywać częściej.

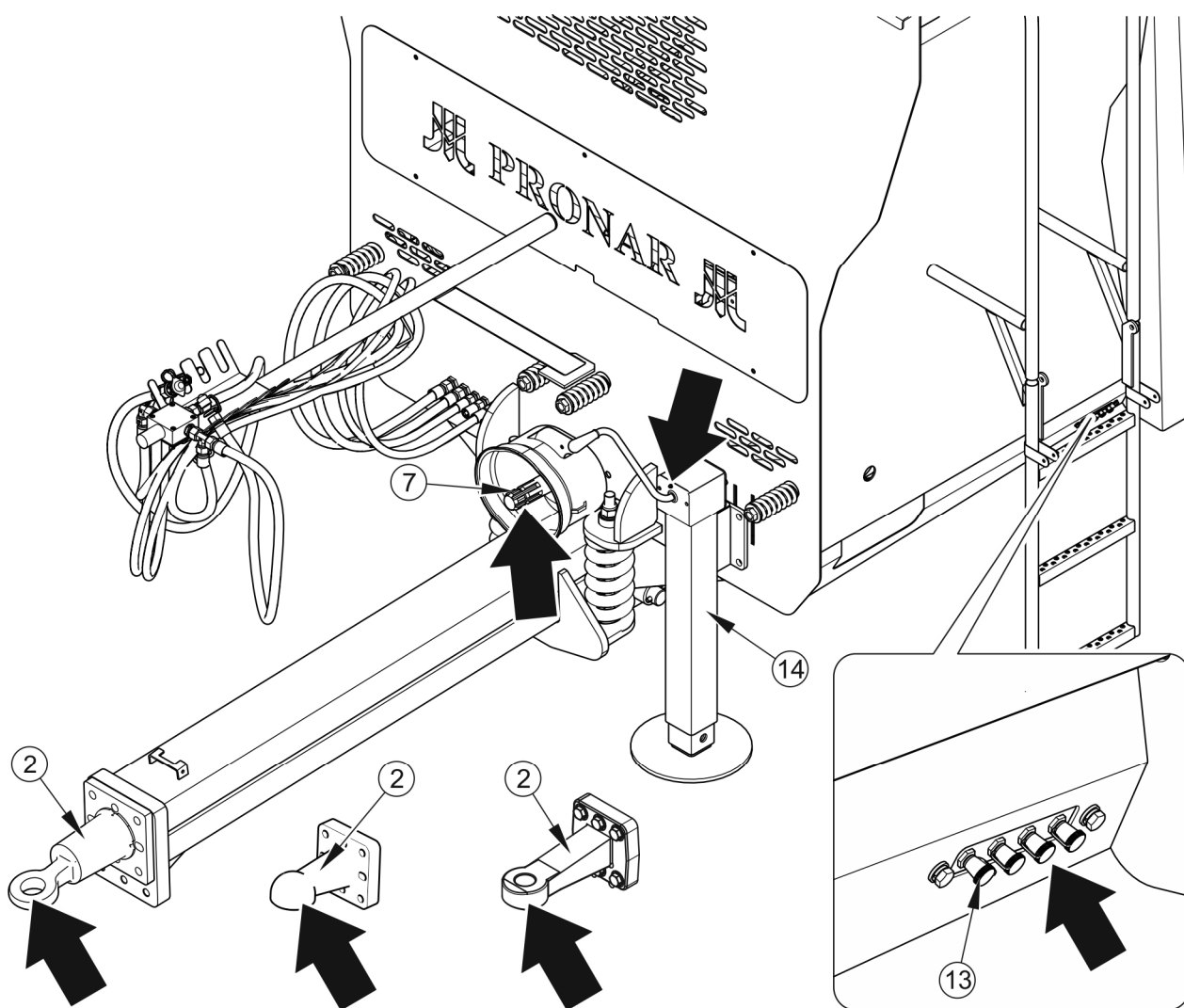


**W trakcie użytkowania rozrzutnika, użytkownik jest zobowiązany do przestrzegania instrukcji smarowania zgodnie z wytyczonym harmonogramem. Nadmiar oleju lub smaru spowoduje osadzanie się dodatkowych zanieczyszczeń na miejscach wymagających smarowania, dlatego niezbędne jest utrzymanie w czystości poszczególnych elementów maszyny.**

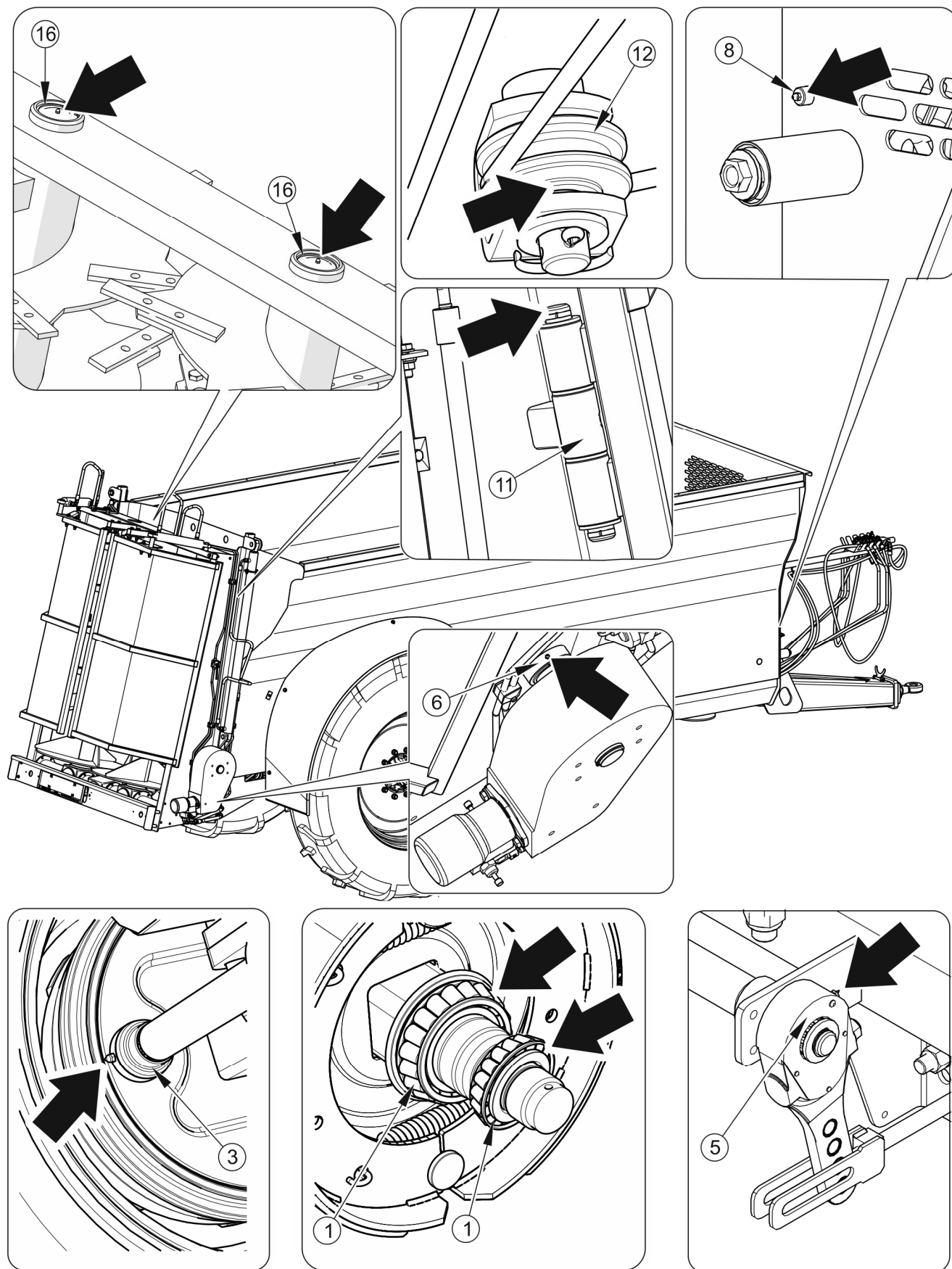
TABELA 5.5 Zalecane środki smarne

OZNACZENIE Z TAB. (5.4)	OPIS
A	smar stały maszynowy ogólnego przeznaczenia (litowy, wapniowy),
B	smar stały do elementów mocno obciążonych z dodatkiem $\text{MOS}_2$ lub grafitu
C	olej maszynowy zwykły, smar silikonowy w aerozolu
D	smar przeznaczony do łańcuchów

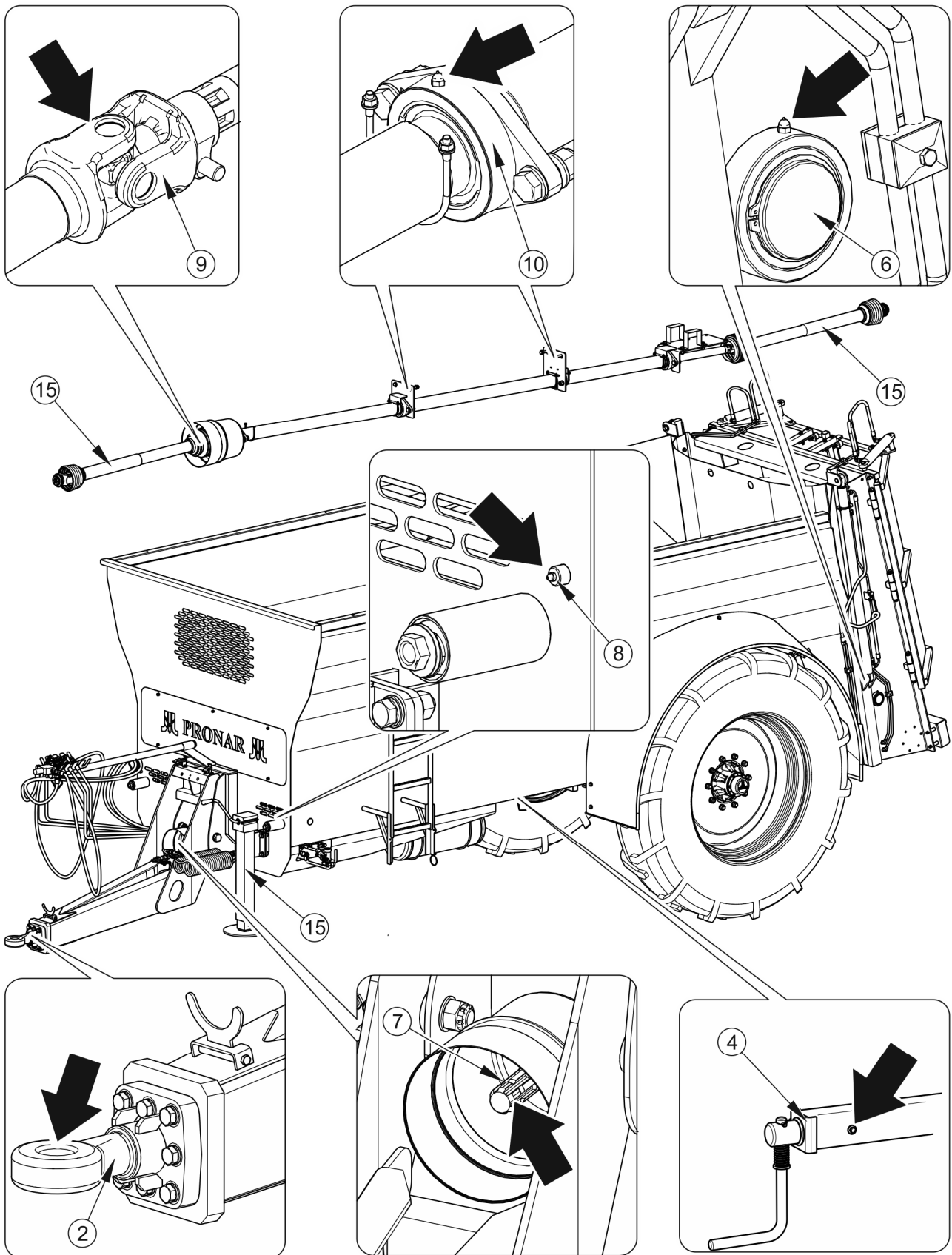
Puste opakowania po smarze lub oleju należy utylizować zgodnie z zaleceniami producenta środka smarnego.



RYSUNEK 5.13 Punkty smarne rozrzutnika



RYSUNEK 5.14 Punkty smarne rozrzutnika

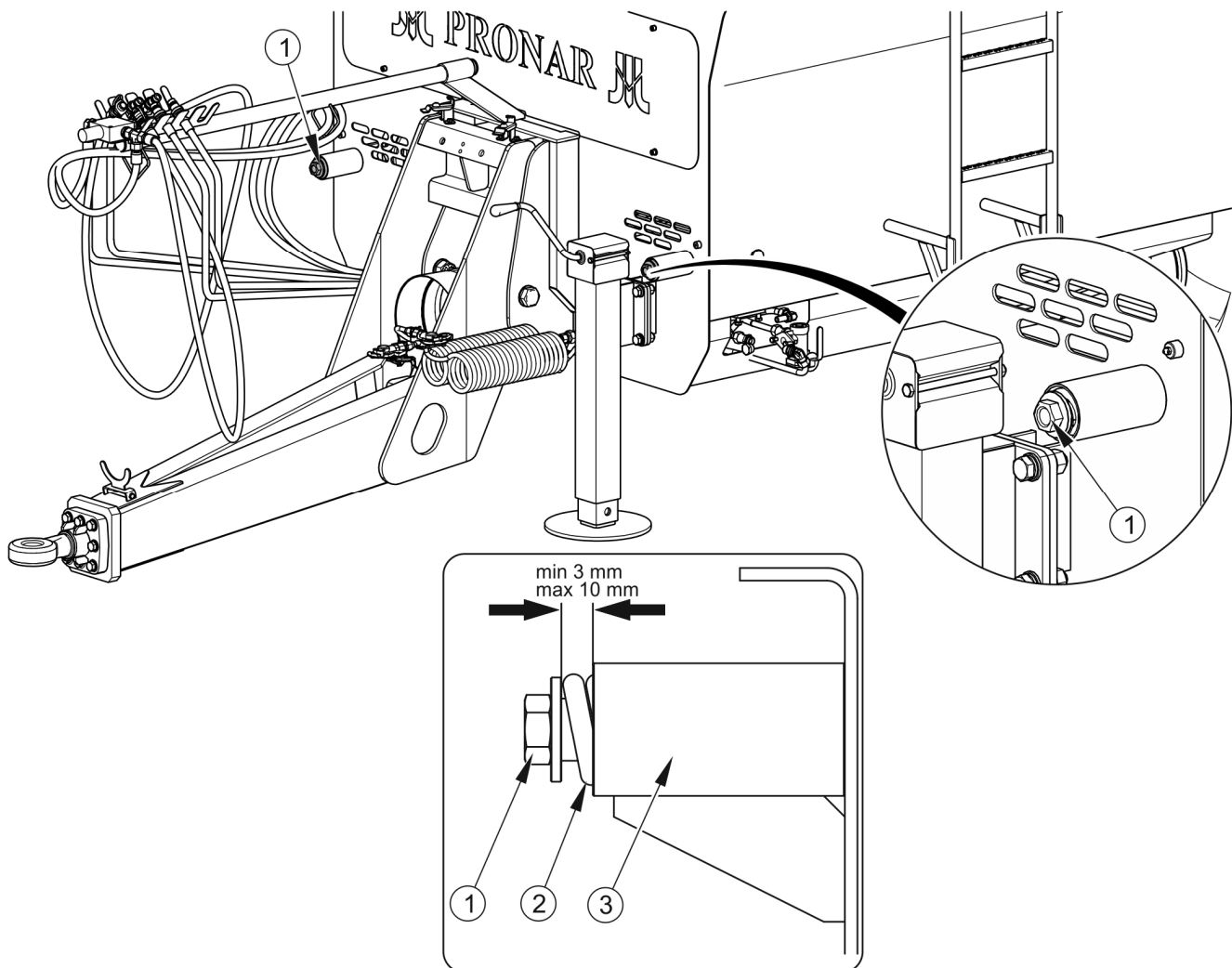


**RYSUNEK 5.15 Punkty smarne rozrzutnika**

## 5.7 KONTROLA I REGULACJA NAPIĘCIA ŁAŃCUCHÓW PRZENOŚNIKA PODŁOGOWEGO

Napięcie łańcuchów przenośnika podłogowego musi być sprawdzane codziennie, w szczególności w początkowym okresie jego pracy.

Luz łańcuchów przy podnoszeniu ich prostopadle do kierunku ruchu w połowie długości skrzyni ładunkowej powinien być jak najmniejszy. Naciąg łańcuchów reguluje się za pomocą śrub regulacyjnych umieszczonych w przedniej części rozrzutnika.



**RYСУNEK 5.16** Regulacja napięcia przenośnika podłogowego

(1) śruba regulująca, (2) sprężyna napinająca, (3) tuleja sprężyny





## UWAGA

Każdy łańcuch przenośnika musi być tak samo naciągnięty.

Za duży luz łańcucha przenośnika może doprowadzić do poważnego uszkodzenia rozrzutnika oraz stworzyć bezpośrednie zagrożenie dla osób postronnych lub obsługujących maszynę.

## 5.8 CZYSZCZENIE ROZRZUTNIKA

Codziennie po zakończeniu pracy konieczne jest dokładne oczyszczenie rozrzutnika z resztek obornika. Wykorzystanie myjki ciśnieniowej zobowiązuje użytkownika do zapoznania się z zasadą działania oraz zaleceniami dotyczącymi bezpiecznej eksploatacji tego urządzenia.

### Wytyczne dotyczące czyszczenia rozrzutnika

- ➔ Unieruchomić rozrzutnik i ciągnik za pomocą hamulca postojowego, pod koło rozrzutnika podłożyć kliny zabezpieczające.
- ➔ Wyłączyć silnik ciągnika wyjąć kluczyk ze stacyjki.
- ➔ Zabezpieczyć ciągnik przed dostępem innych osób.
- ➔ Oczyszczyć rozrzutnik silnym strumieniem wody i pozostawić do wyschnięcia.
  - ⇒ Wykorzystanie myjek ciśnieniowych zwiększa skuteczność mycia, ale należy zachować szczególną ostrożność podczas prac. W trakcie mycia dysza agregatu czyszczącego nie może zbliżyć się na odległość mniejszą niż 50 cm od czyszczonej powierzchni.
  - ⇒ Temperatura wody nie powinna przekraczać 55°C.
  - ⇒ Przy czyszczeniu z zastosowaniem zbyt wysokiego ciśnienia mogą powstać uszkodzenia lakieru.
  - ⇒ Nie kierować strumienia wody bezpośrednio na elementy instalacji i wyposażenie rozrzutnika tj. zaworu sterującego, siłowników hamulcowych, wtyków pneumatycznych, elektrycznych oraz hydraulicznych, świateł, złącza elektrycznego, naklejek informacyjnych i ostrzegawczych, tabliczkę znamionową, złącza przewodów, punktów

smarnych itd. Duże ciśnienie strumienia wody może spowodować uszkodzenie mechaniczne tych elementów.

- ➔ Do czyszczenia i konserwacji powierzchni wykonanych z tworzywa sztucznego zaleca się używać czystej wody lub specjalistycznych preparatów przeznaczonych do tego celu.
- ➔ Nie stosować rozpuszczalników organicznych, preparatów nieznanego pochodzenia ani innych substancji, które mogą spowodować uszkodzenie powierzchni lakierowanej, gumowej lub wykonanej z tworzywa sztucznego. Zaleca się wykonanie próby na niewidocznej powierzchni w przypadku wątpliwości.
- ➔ Powierzchnie zaolejone lub zatłuszczone przez smar należy oczyścić przy pomocy benzyny ekstrakcyjnej lub środków przeznaczonych do odtłuszczenia, a następnie umyć czystą wodą z dodatkiem detergentu. Stosować się do zaleceń producenta preparatów czyszczących.
- ➔ Detergenty przeznaczone do mycia należy przechowywać w oryginalnych pojemnikach, ewentualnie w pojemnikach zastępczych, ale bardzo dokładnie oznaczonych. Preparaty nie mogą być przechowywane w pojemnikach przeznaczonych do magazynowania żywności i napojów.

## NIEBEZPIECZEŃSTWO

Zapoznać się z instrukcją stosowania detergentów myjących i preparatów konserwujących.

Podczas mycia z użyciem detergentów należy stosować odpowiednią odzież ochronną oraz okulary chroniące przed odpryskami.

Podczas czyszczenia maszyny i przebywania na listwach przenośnika łańcuchowego silnik ciągnika musi być wyłączony i wał przegubowo teleskopowy musi być rozłączony.

Przed wejściem do skrzyni ładunkowej zabezpieczyć ciągnik przed dostępem osób niepowołanych, odłączyć wał przegubowo teleskopowy i odłączyć przewody instalacji hydraulicznej od ciągnika.

Podczas wchodzenia do skrzyni ładunkowej należy zachować szczególną ostrożność.

Wchodzenie do skrzyni ładunkowej jest możliwe tylko przy całkowitym bezruchu maszyny.



- ➔ Dbać o czystość przewodów elastycznych oraz uszczelek. Tworzywa z których wykonane zostały te elementy mogą być podatne na substancje organiczne i niektóre detergenty. W wyniku długotrwałego oddziaływania różnych substancji, przyspiesza się proces starzenia oraz zwiększa się ryzyko uszkodzenia. Elementy wykonane z gumy zaleca się konserwować przy pomocy specjalistycznych preparatów po uprzednim dokładnym umyciu.
- ➔ Przestrzegać zasad ochrony środowiska, rozrzutnik myć w przeznaczonych do tego miejscach.
- ➔ Mycie oraz suszenie rozrzutnika musi odbywać się przy temperaturze otoczenia wyższej od 0 °C.
  - ⇒ W okresie zimowym zamrznięta woda może spowodować uszkodzenia powłoki lakierniczej lub elementów maszyny.

## 5.9 PRZYGOTOWANIE DO ZAKOŃCZENIA SEZONU

Po zakończeniu prac rozrzutnik powinien zostać odpowiednio przygotowany do zimowania w tym celu należy:

- ➔ dokładnie oczyścić z resztek obornika i umyć,
- ➔ sprawdzić stan techniczny: łożysk, osłon, łańcuchów, instalacji elektrycznej, instalacji pneumatycznej i sygnalizacji,
- ➔ przesmarować wszystkie punkty rozrzutnika,
  - ⇒ Łańcuchy przenośnika i należy przemyć ropą, a po wyschnięciu nasmarować olejem
- ➔ sprawdzić ciśnienie w ogumieniu kół jezdnych,
- ➔ skorodowana lub uszkodzona powierzchnia powinna zostać oczyszczona i odpowiednio zabezpieczona cienką warstwą smaru, preparatu antykorozyjnego, lub farby podkładowej,
- ➔ zabezpieczyć wał przegubowo-teleskopowy, sprawdzić stan osłon wału, przesmarować elementy ruchome wału,

- ➔ dokonać oględzin najczęściej zużywających się części i w razie konieczności wymienić,
- ➔ ogumienie należy zakonserwować przynajmniej raz do roku przy pomocy dostępnych środków służących do tego celu.

## 5.10 PRZYGOTOWANIE DO ROZPOCZĘCIA SEZONU

- ➔ Sprawdzić stan techniczny: łożysk, osłon, łańcuchów.
- ➔ Sprawdzić noże adaptera i w razie potrzeby wymienić.
- ➔ Sprawdzić stan techniczny instalacji elektrycznej. Sprawdź prawidłowość działania oświetlenia.
- ➔ Sprawdzić szczelność instalacji pneumatycznej i hydraulicznej.
- ➔ Sprawdzić stan zużycia węży hydraulicznych. Natychmiast wymienić przetarte lub uszkodzone węże hydrauliczne.
- ➔ Sprawdzić stan techniczny wału przegubowo teleskopowego, osłon i łańcuszków zabezpieczających.
- ➔ Sprawdzić poziom oleju w przekładni napędu adaptera i przekładni napędu przenośnika podłogowego.
- ➔ Przesmarować wszystkie punkty rozrzutnika.
- ➔ Sprawdzić ciśnienie w ogumieniu kół jezdnych.
- ➔ Sprawdzić napięcie łańcucha przenośnika podłogowego w razie potrzeby wyregulować.
- ➔ Sprawdzić ustawienie dźwigni hamulcowej, w razie potrzeby wyregulować.
- ➔ Sprawdzić stan połączeń śrubowych, w razie potrzeby dokręcić.
- ➔ Sprawdzić stopień zużycia cięgna.
- ➔ Sprawdzić czy na dyszlu i ramie nie ma rys i pęknięć.
- ➔ Sprawdzić stan zużycia listew mechanizmu przenośnika podłogowego, w razie potrzeby wymienić na nowe.

## 5.11 PRZECHOWYWANIE

- ➔ Po zakończeniu pracy rozrzutnik należy starannie oczyścić i umyć.
- ➔ W przypadku uszkodzenia powłoki lakierniczej uszkodzone miejsca trzeba oczyścić z rdzy i kurzu, odtłuścić, a następnie pomalować farbą zachowując jednolity kolor i równomierną grubość powłoki ochronnej. Do czasu pomalowania uszkodzone miejsca należy pokryć cienką warstwą smaru, preparatu antykorozyjnego, lub farby podkładowej.
- ➔ Zaleca się, aby rozrzutnik był przechowywany w pomieszczeniu zamkniętym lub zadaszonym.
- ➔ Przy długotrwałym przechowywaniu na zewnątrz pomieszczenia należy koniecznie zabezpieczyć go przed wpływem czynników atmosferycznych, zwłaszcza czynników wywołujących korozję stali i przyspieszających starzenie opon.
- ➔ W przypadku dłuższego postoju, należy koniecznie przesmarować wszystkie elementy bez względu na okres ostatniego zabiegu.
- ➔ Łańcuchy napędu adaptera należy zdemontować dokładnie umyć i jeżeli nadają się do dalszego użytkowania założyć ponowne i nasmarować obfitą ilością smaru.
- ➔ Felgi oraz opony powinny być starannie umyte i osuszone. W trakcie dłuższego przechowywania zaleca się raz na 2 – 3 tygodnie przestawić maszynę w taki sposób, aby miejsce kontaktu opony z podłożem znalazło się w innej pozycji. Ogumienie nie zdeformuje się i zachowa właściwą geometrię. Należy też co pewien czas kontrolować ciśnienie w oponach, i jeżeli jest to konieczne, dopompować koła do właściwej wartości.
- ➔ Wał przegubowo teleskopowy do łączenia z ciągnikiem przechowywać w pozycji poziomej.

## 5.12 OBSŁUGA INSTALACJI ELEKTRYCZNEJ I ELEMENTÓW OSTRZEGAWCZYCH

### 5.12.1 INFORMACJE WSTĘPNE

Prace związane z naprawą, wymianą lub regeneracją elementów instalacji elektrycznej należy powierzyć wyspecjalizowanym warsztatom, które posiadają odpowiednie technologie i kwalifikacje do wykonywania tego typu prac.

Do obowiązków użytkownika zalicza się jedynie:

- ➔ kontrola techniczna instalacji elektrycznej oraz świateł odblaskowych,
- ➔ wymiana żarówek.



#### UWAGA

Jazda z niesprawną instalacją oświetleniową jest zabroniona. Uszkodzone klosze, oraz przepalone żarówki należy natychmiast wymienić na nowe przed rozpoczęciem jazdy. Zagubione lub zniszczone światła odblaskowe należy zastąpić nowymi.

#### Zakres czynności obsługowych

- ➔ Podłączyć rozrzutnik do ciągnika odpowiednim przewodem przyłączeniowym.
  - ⇒ Upewnić się, czy przewód przyłączeniowy jest sprawny. Sprawdzić gniazda przyłączeniowe w ciągniku oraz w rozrzutniku.
- ➔ Sprawdzić kompletność, stan techniczny i poprawność działania oświetlenia.
- ➔ Skontrolować kompletność wszystkich świateł odblaskowych.
- ➔ Sprawdzić poprawność zamontowania uchwyty tablicy trójkątnej pojazdów wolno poruszających się.
- ➔ Przed wyjazdem na drogę publiczną upewnić się, czy na wyposażeniu ciągnika znajduje się ostrzegawczy trójkąt odblaskowy.



#### Kontrola instalacji elektrycznej:

- każdorazowo podczas łączenia rozrzutnika.



### WSKAZÓWKA

Przed wyjazdem upewnij się, że wszystkie lampy oraz światła odblaskowe są czyste.

## 5.12.2 WYMIANA ŻARÓWEK

Zestawienie żarówek przedstawia tabela (5.6). Wszystkie klosze lamp oświetlenia mocowane są przy pomocy wkrętów i nie ma konieczności demontażu całej lampy lub podzespołów rozrzutnika.

**TABELA 5.6 Wykaz żarówek**

LAMPA	TYP LAMPY	ŻARÓWKA / ILOŚĆ W 1 LAMPIE	ILOŚĆ LAMP
Tylna lampa zespolona lewa	W21L	R10W / 1 szt. P21W / 2 szt.	1
Tylna lampa zespolona prawa	W21P	R10W / 1 szt. P21W / 2 szt.	1
Lampa oświetlenia tablicy rejestracyjnej	LT-120	C5W-SV8,5 / 1szt	1



### UWAGA

Instalacja elektryczna rozrzutnika jest zasilana napięciem 12V.

## 5.13 MOMENTY DOKRĘCANIA POŁĄCZEŃ ŚRUBOWYCH

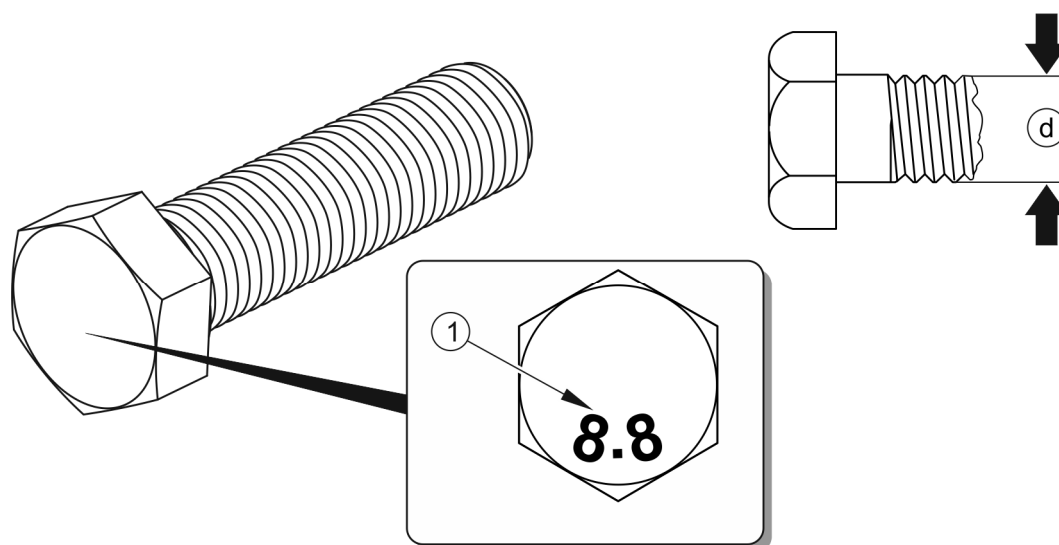
Podczas prac konserwacyjno naprawczych należy stosować odpowiednie momenty dokręcania połączeń śrubowych, chyba, że podano inne parametry dokręcania. Zalecane momenty dokręcania najczęściej stosowanych połączeń śrubowych przedstawia tabela (5.7). Podane wartości dotyczą śrub stalowych niesmarowanych.

**TABELA 5.7 Momenty dokręcania połączeń śrubowych**

GWINT METRYCZNY	5.8 <sup>(1)</sup>	8.8 <sup>(1)</sup>	10.9 <sup>(1)</sup>
	MD [Nm]		
M10	37	49	72
M12	64	85	125
M14	100	135	200
M16	160	210	310
M20	300	425	610
M24	530	730	1 050
M27	820	1 150	1 650
M30	1 050	1 450	2 100

<sup>(1)</sup> – klasa wytrzymałości wg normy DIN ISO 898, ( $M_D$ ) – moment dokręcania, ( $d$ ) średnica gwintu

Przewody hydrauliczne należy dokręcać momentem 50 – 70 Nm.



**RYСУNEK 5.17 Śruba z gwintem metrycznym**

(1) klasa wytrzymałości śruby, ( $d$ ) średnica gwintu



## 5.14 USTERKI I SPOSOBY ICH USUWANIA

TABELA 5.8 Usterki i sposoby ich usunięcia

USTERKA	PRZYCZYNA	SPOSÓB USUNIĘCIA
Uderzenia przenośnika	Nadmierne wydłużenie się łańcuchów przenośnika. Niewłaściwa regulacja napięcia łańcuchów przenośnika.	Sprawdzić napięcie łańcuchów i wyregulować zgodnie z rozdziałem 5.7.
Zablokowanie się adaptera rozrzucającego	Zbyt duża prędkość przesuwu przenośnika podłogowego.	Zmniejszyć prędkość przesuwu przenośnika oraz chwilowo zmienić kierunek.
Problem z ruszaniem	Niepołączone przewody / przewód instalacji hamulcowej.	Podłączyć przewody hamulcowe.
	Uszkodzone przewody przyłączeniowe instalacji hamulcowej.	Wymienić przewody na nowe.
	Nieszczelność połączeń.	Dokręcić, wymienić podkładki lub komplety uszczelniające.
	Rozrzutnik zahamowany hamulcem postojowym.	Zwolnić hamulec postojowy.
Niska sprawność układu hamulcowego	Za niskie ciśnienie w instalacji.	Sprawdzić ciśnienie na manometrze w ciągniku, odczekać aż sprężarka napełni zbiornik do wymaganego ciśnienia.
	Uszkodzona sprężarka powietrza w ciągniku.	Naprawić lub wymienić.
	Uszkodzony zawór hamowania w ciągniku.	Naprawić lub wymienić.
	Nieszczelność instalacji.	Sprawdzić instalację pod względem szczelności.
Hałas w piaście osi jezdnej	Nadmierny luz na łożyskach.	Sprawdzić luz i w razie potrzeby wyregulować.

USTERKA	PRZYCZYNA	SPOSÓB USUNIĘCIA
	Uszkodzone łożyska.	Wymenić łożyska razem z pierścieniami uszczelniającymi.
Nadmierne nagrzewanie się piasty osi jezdnej	Nieprawidłowo wyregulowany hamulec zasadniczy.	Wyregulować położenia ramion rozpiereków.
	Nieprawidłowo wyregulowany hamulec postojowy.	Wyregulować napięcie linki hamulca postojowego.
	Zużyte okładziny hamulcowe.	Wymenić szczęki hamulcowe.
Sterowanie przENOŚNIKIEM łańcuchowym nie działa	Przerwany przepływ oleju.	Sprawdzić stopień zużycia wtyku złącza. Zawór sterowniczy ciągnika ustawić na ciśnienie.
	Zamienione przewody zasilające	Zamienić złącza.
Połówki wałka przegubowo teleskopowego luzują się względem siebie podczas pracy	Wałek przegubowy jest zbyt krótki.	Zmień wałek przegubowy na dłuższy.

# NOTATKI

A series of horizontal dotted lines for writing notes.

