



**PRONAR Sp. z o.o.**

17-210 NAREW, UL. MICKIEWICZA 101A, WOJOWDSCHAFT PODLACHIEN

Tel.:	+48 085 681 63 29	+48 085 681 64 29
	+48 085 681 63 81	+48 085 681 63 82
Fax:	+48 085 681 63 83	+48 085 682 71 10

*www.pronar.pl*

# BETRIEBSANLEITUNG

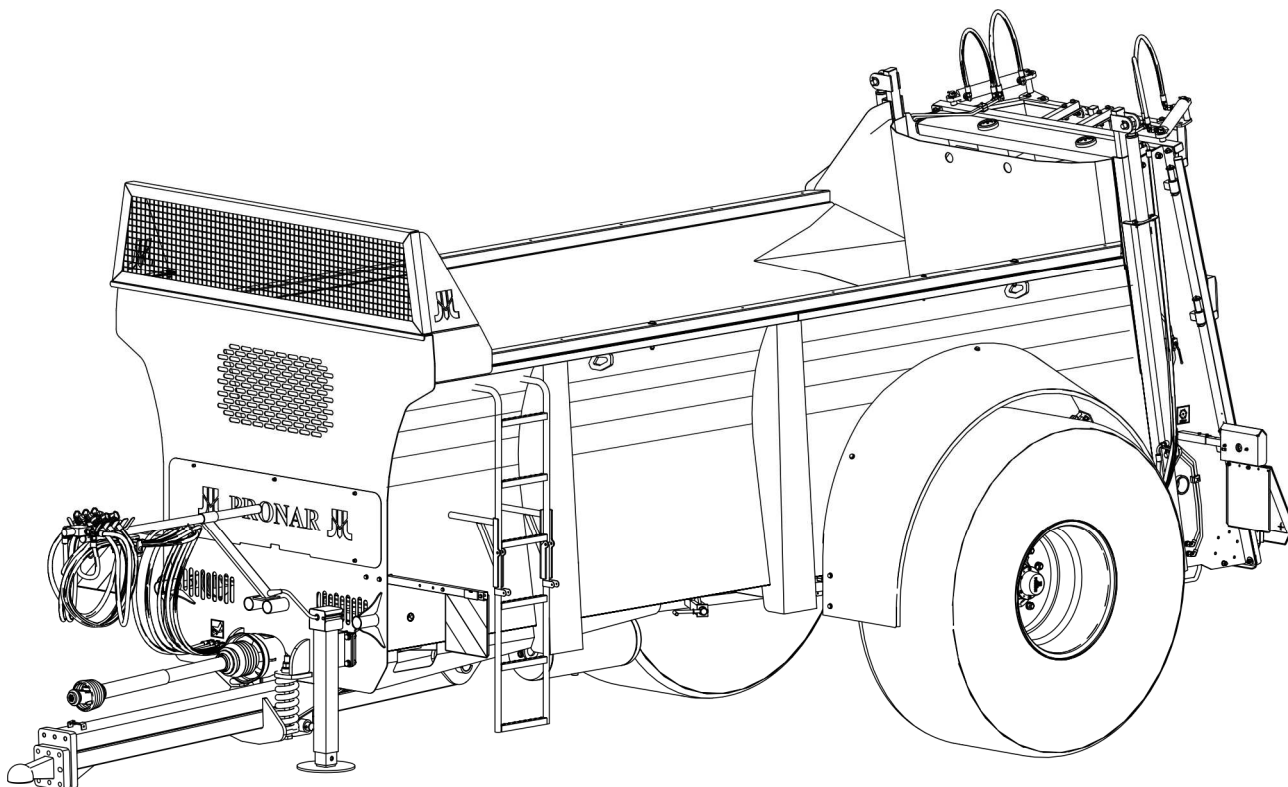
## MISTSTREUER

**PRONAR NV161/1, PRONAR NV161/2**

**PRONAR NV161/3, PRONAR NV161/4**

**PRONAR NV161/5**

ÜBERSETZUNG DER ORIGINALBETRIEBSANLEITUNG



AUSGABE 2C-10-2020

VERÖFFENTLICHUNG NR. 523N-00000000-UM





# EINLEITUNG

Die in diesen Unterlagen enthaltenen Informationen sind bis zum Erstellungsdatum aktuell. Aufgrund der vorgenommenen Verbesserungen können einige Größen und Abbildungen in dieser Anleitung nicht dem tatsächlichen Zustand der dem Benutzer gelieferten Maschine entsprechen. Der Hersteller behält sich das Recht vor, an den hergestellten Maschinen Änderungen an der Konstruktion einzuführen, die einer einfacheren Bedienung und zur Verbesserung des Betriebs dienen sollen, ohne Änderungen an dieser Anleitung vorzunehmen. Die Betriebsanleitung gehört zur Grundausstattung der Maschine. Vor der Inbetriebnahme muss sich der Benutzer mit dem Inhalt dieser Anleitung vertraut machen und alle in ihr enthaltenen Anweisungen befolgen. Dadurch werden eine sichere Bedienung und ein störungsfreier Betrieb der Maschine gewährleistet. Die Maschine wurde in Übereinstimmung mit den geltenden Normen, Dokumenten und aktuellen Rechtsvorschriften entwickelt.

In der Anleitung sind die grundlegenden Regeln für eine sichere Nutzung und Bedienung der Miststreuer Pronar NV161/1, NV161/2, NV161/3, NV161/4 i NV161/5 beschrieben.

Wenn die in dieser Betriebsanleitung enthaltenen Informationen nicht klar verständlich sind, wenden Sie sich bitte an die Verkaufsstelle, bei der Sie diese Maschine erworben haben oder direkt an den Hersteller.

## HERSTELLERANSCHRIFT

*PRONAR Sp. z o.o.  
ul. Mickiewicza 101A  
17-210 Narew*

## TELEFONNUMMERN

<i>+48 085 681 63 29</i>	<i>+48 085 681 64 29</i>
<i>+48 085 681 63 81</i>	<i>+48 085 681 63 82</i>

## IN DER ANLEITUNG VERWENDETE SYMBOLE

Informationen, Beschreibungen von Gefahren und Sicherheitsmaßnahmen sowie die mit der Nutzungssicherheit in Zusammenhang stehenden Sicherheitshinweise und -anweisungen sind in der vorliegenden Bedienungsanleitung durch das Symbol:



vor denen der Ausdruck "**GEFAHR**" abgedruckt ist. Bei einer Nichtbefolgung der aufgeführten Anweisungen entsteht Gefahr für die Gesundheit und das Leben der die Maschine bedienenden oder unbeteiligte Personen.

Besonders wichtige Informationen und Anweisungen, die unbedingt eingehalten werden müssen, sind im Text mit dem Symbol:



gekennzeichnet, vor denen sich der Ausdruck "**ACHTUNG**" befindet. Bei Nichtbefolgung der aufgeführten Anweisungen droht die Beschädigung der Maschine aufgrund einer falsch ausgeführten Bedienung, Einstellung oder Nutzung.

Um den Benutzer auf die Durchführung einer notwendigen regelmäßigen technischen Wartung aufmerksam zu machen, wurde der Text in der Anleitung mit folgendem Symbol gekennzeichnet:



Zusätzliche Hinweise in der Anleitung, die nützliche Informationen über die Bedienung der Maschine liefern, sind mit dem Symbol



gekennzeichnet, vor denen sich der Ausdruck "**HINWEIS**" befindet.

## **FESTLEGUNG DER IN DER ANLEITUNG VERWENDETEN RICHTUNGSANGABEN**

Linke Seite – Seite der linken Hand des mit dem Gesicht in vorwärts gerichteter Fahrtrichtung stehenden Beobachters.

Rechte Seite – Seite der rechten Hand des mit dem Gesicht in vorwärts gerichteter Fahrtrichtung stehenden Beobachters.

## **UMFANG DER WARTUNGSARBEITEN**

In der Anleitung beschriebene Wartungsarbeiten werden durch folgendes Symbol gekennzeichnet: ➔

Das Ergebnis der durchgeführten Wartungs- / Einstellungsarbeiten oder Bemerkungen bezüglich der durchgeführten Tätigkeiten werden durch folgendes Symbol gekennzeichnet: ⇨

**PRONAR Sp. z o.o.**

ul. Mickiewicza 101 A

17-210 Narew, Polska

tel./fax (+48 85) 681 63 29, 681 63 81, 681 63 82,  
681 63 84, 681 64 29

fax (+48 85) 681 63 83

http://www.pronar.pl

e-mail: pronar@pronar.pl

## EG - Konformitätserklärung

PRONAR Sp. z o.o. erklärt mit voller Verantwortung, dass die Maschine:

Beschreibung und Identifizierung der Maschine					
Allgemeine Bezeichnung und Funktion:	<b>Miststreuer</b>				
Typ:	<b>NV161/1</b>	<b>NV161/2</b>	<b>NV161/3</b>	<b>NV161/4</b>	<b>NV161/5</b>
Modell:	-----	-----	-----	-----	-----
Seriennummer.:					
Handelsbezeichnung:	<b>Miststreuer PRONAR NV161/1</b> <b>Miststreuer PRONAR NV161/2</b> <b>Miststreuer PRONAR NV161/3</b> <b>Miststreuer PRONAR NV161/4</b> <b>Miststreuer PRONAR NV161/5</b>				

auf die sich diese Konformitätserklärung bezieht, allen einschlägigen Bestimmungen der EG-Richtlinie **2006/42/EG** des Europäischen Parlaments und des Rates vom 17. Mai 2006 über Maschinen und zur Änderung der Richtlinie 95/16/EG (Amtsblatt der EU L 157/24 vom 09.06.2006) entspricht.

Zur Zusammenstellung der technischen Unterlagen ist der Leiter der Entwicklungsabteilung der Firma PRONAR Sp. z o.o., 17-210 Narew, Polen, ul. Mickiewicza 101 A bevollmächtigt.

Diese Erklärung bezieht sich nur auf die Maschine in dem Zustand, in dem sie in Verkehr gebracht wurde; vom Endnutzer nachträglich angebrachte Teile und/oder nachträglich vorgenommene Eingriffe bleiben unberücksichtigt

Narew, den. 18.05.2016

Ort und Datum der Erklärung

**PRONAR**  
Spółka z o.o.  
17-210 Narew, ul. Mickiewicza 101 A  
tel. (085) 681 6329, 681 6429  
fax (085) 681 6383

Z-CA DYREKTORA  
d/s technicznych  
członkowie Zarządu  
*Roman Bielecki*  
**Roman Bielecki**

Vorname, Name der bevollmächtigten Person,  
Stelle, Unterschrift

# INHALTSVERZEICHNIS

<b>1 ALLGEMEINE INFORMATIONEN</b>	<b>1.1</b>
1.1 IDENTIFIKATION	1.2
1.1.1 IDENTIFIKATION DER FAHRACHSEN	1.4
1.1.2 VERZEICHNIS DER SERIENNUMMERN	1.4
1.2 BESTIMMUNG	1.5
1.3 AUSSTATTUNG	1.8
1.4 GARANTIEBEDINGUNGEN	1.9
1.5 TRANSPORT	1.10
1.5.1 FAHRZEUGTRANSPORT	1.10
1.5.2 SELBSTSTÄNDIGER TRANSPORT DURCH DEN BENUTZER	1.12
1.6 UMWELTGEFÄHRDUNG	1.12
1.7 VERSCHROTTUNG	1.13
<b>2 NUTZUNGS- SICHERHEIT</b>	<b>2.1</b>
2.1 GRUNDLEGENDE SICHERHEITSREGELN	2.2
2.1.1 NUTZUNG DES MISTSTREUERS	2.2
2.1.2 AN- UND ABKUPPELN, BELADEN DES LADEKASTENS	2.3
2.1.3 TRANSPORTFAHRT	2.4
2.1.4 HYDRAULIK- UND DRUCKLUFTANLAGE	2.7
2.1.5 ZAPFWELLENBETRIEB	2.7
2.1.6 BETRIEB DER MASCHINE	2.9
2.1.7 REINIGUNG, WARTUNG UND REPARATUR	2.10
2.2 BESCHREIBUNG DER RESTGEFAHR	2.12
2.3 INFORMATIONS- UND WARNAUFKLEBER	2.13
<b>3 AUFBAU UND FUNKTIONSBESCHREIBUNG</b>	<b>3.1</b>
3.1 TECHNISCHE DATEN	3.2

3.2	AUFBAU DES MISTSTREUERS	3.4
3.2.1	ALLGEMEINER AUFBAU	3.4
3.2.2	FÖRDERMECHANISMUS	3.5
3.2.3	HYDRAULIK DES FÖRDERMECHANISMUS	3.8
3.2.4	ANTRIEBSÜBERTRAGUNGSSYSTEM	3.9
3.2.5	SENKRECHTE STREUVORRICHTUNG MIT 2 WALZEN	3.11
3.2.6	HYDRAULIK ZUM ÖFFNEN DER HECKKLAPPEN	3.12
3.2.7	HYDRAULIK DES SCHIEBERS	3.13
3.2.8	BETRIEBSBREMSE	3.14
3.2.9	FESTSTELLBREMSE	3.19
3.2.10	BELEUCHTUNGSSYSTEM	3.20

## **4 NUTZUNGS- REGELN** **4.1**

4.1	VORBEREITUNG FÜR DEN BETRIEB UND ERSTE INBETRIEBNAHME	4.2
4.1.1	KONTROLLE DES MISTSTREUERS NACH DER LIEFERUNG	4.2
4.1.2	VORBEREITUNG DES MISTSTREUERS FÜR DIE ERSTE INBETRIEBNAHME	4.3
4.1.3	PROBEBETRIEB	4.4
4.2	KONTROLLE DES TECHNISCHEN ZUSTANDES	4.6
4.3	AN- UND ABKUPPELN DES MISTSTREUERS AN DEN BZW. VOM SCHLEPPER	4.8
4.4	BELADEN DES LADEKASTENS	4.12
4.5	STREUUNG UND EINSTELLUNG DER DÜNGERDOSIS	4.14
4.5.1	EINSTELLUNG DER DÜNGERDOSIS	4.14
4.5.2	AUSSTREUEN DES DUNGS AUF DEM FELD	4.15
4.6	VERSTOPFUNG DER STREUVORRICHTUNG	4.17
4.7	NUTZUNGSHINWEISE FÜR DIE BEREIFUNG	4.18



<b>5</b>	<b>TECHNISCHE BEDIENUNG</b>	<b>5.1</b>
5.1	ALLGEMEINE INFORMATIONEN	5.2
5.2	BEDIENUNG DER BREMSEN UND DER FAHRACHSE	5.2
5.2.1	ALLGEMEINE INFORMATIONEN	5.2
5.2.2	ERSTKONTROLLE DER BREMSEN DER FAHRACHSE	5.3
5.2.3	PRÜFUNG DER BREMSBELÄGE AUF ABNUTZUNG	5.4
5.2.4	KONTROLLE DES LAGERSPIELS AN DER FAHRACHSE	5.5
5.2.5	KONTROLLE DES SPIELS DER FAHRACHSENLAGER	5.8
5.2.6	EIN- UND AUSBAU DER RÄDER, KONTROLLE DER RADMUTTERN AUF FESTEN SITZ	5.9
5.2.7	KONTROLLE DES REIFENDRUCKS, BEURTEILUNG DES TECHNISCHEN ZUSTANDS DER BEREIFUNG UND DER STAHLFELGEN	5.11
5.2.8	EINSTELLUNG DER MECHANISCHEN BREMSEN	5.12
5.2.9	AUSWECHSELN UND EINSTELLEN DER SPANNEN DES BREMSSEILS DER FESTSTELLBREMSE	5.16
5.3	WARTUNG DER DRUCKLUFTANLAGE	5.19
5.3.1	ALLGEMEINE INFORMATIONEN	5.19
5.3.2	PRÜFUNG DER DICHTIGKEIT UND VISUELLE KONTROLLE DER ANLAGE	5.20
5.3.3	REINIGUNG DER LUFTFILTER	5.21
5.3.4	ENTWÄSSERUNG DES DRUCKLUFTBEHÄLTERS	5.23
5.3.5	REINIGUNG DES ENTWÄSSERUNGSVENTILS	5.24
5.3.6	REINIGUNG UND WARTUNG DER ANSCHLUSSSTÜCKE DER PNEUMATISCHEN LEITUNGEN UND BUCHSEN	5.25
5.3.7	AUSWECHSELN EINER DRUCKLUFTLEITUNG	5.25
5.4	WARTUNG DER HYDRAULIKANLAGE	5.27
5.5	WARTUNG DES MISTSTREUERGETRIEBES	5.28
5.6	SCHMIEREN DES MISTSTREUERS	5.32
5.7	KONTROLLE UND EINSTELLUNG DER KETTENSPANNUNG DES BODENFÖRDERERS	5.38

5.8	REINIGUNG DES MISTSTREUERS	5.39
5.9	VORBEREITUNG DES MISTSTREUERS AUF DAS SAISONENDE	5.41
5.10	VORBEREITUNG FÜR DEN SAISONBEGINN	5.42
5.11	LAGERUNG	5.43
5.12	WARTUNG DER ELEKTROINSTALLATION SOWIE DER WARNVORRICHTUNGEN	5.44
5.12.1	ALLGEMEINE INFORMATIONEN	5.44
5.12.2	AUSWECHSELN VON GLÜHBIRNEN	5.45
5.13	ANZUGSMOMENTE VON SCHRAUBENVERBINDUNGEN	5.45
5.14	STÖRUNGEN UND DEREN BEHEBUNG	5.47

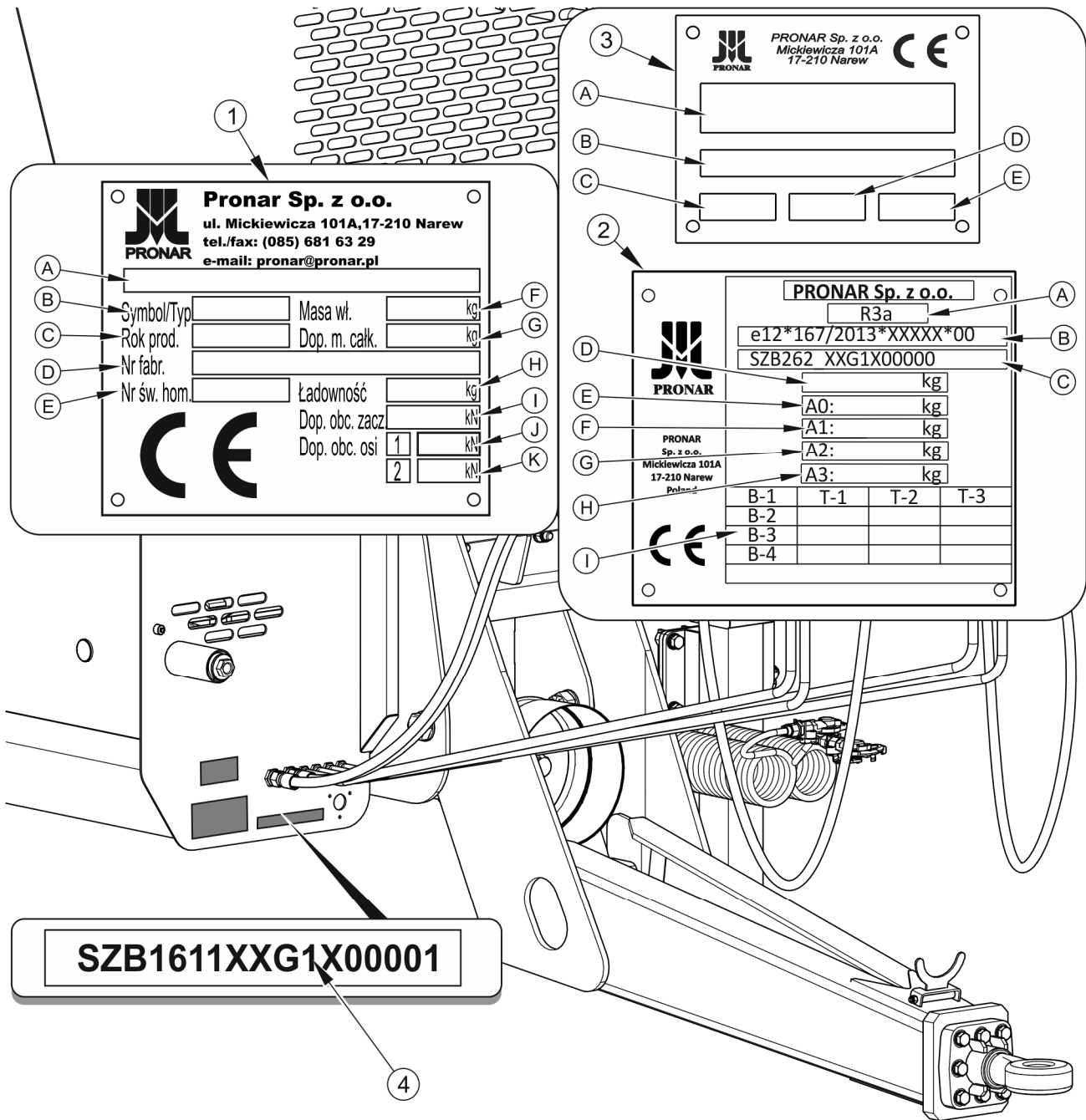
*KAPITEL*

**1**

---

**ALLGEMEINE  
INFORMATIONEN**

# 1.1 IDENTIFIKATION



**ABBILDUNG 1.1 Identifikation des Miststreuers**

(1) Typenschild - Standardausführung, (2) Typenschild – Ausführung EU, (3) Typenschild CE – Ausführung EU, (4) Seriennummer

Der Miststreuer wurde mithilfe des Typenschildes (1) - Standardausführung oder (2) und (3) - Ausführung EU und die Seriennummer (4) sowie der an dem rechteckigen Feld mit goldenem

Hintergrund angebrachten Seriennummer (2) gekennzeichnet. Die Seriennummer und das Typenschild befinden sich an der Vorderwand des Ladekastens - Abbildung (1.1).

Beim Kauf des Miststreuers ist die Übereinstimmung der Seriennummern des Miststreuers mit den im *GARANTIESCHEIN*, den Verkaufsunterlagen und in der *BETRIEBSANLEITUNG* eingetragenen Nummern zu überprüfen. Die Bedeutung der einzelnen Felder des Typenschildes erklärt die folgende in den Tabelle (1.1), (1.2), (1.3).

### Im Typenschild aufgeführte Angaben - Standardausführung

LFD. NR.	KENNZEICHNUNG
A	Allgemeine Bezeichnung und Funktion
B	Symbol /Typ
C	Baujahr der Maschine
D	Siebzehnstellige Fahrzeug-Identifizierungsnummer (FIN)
E	Nummer der Bauartzulassung
F	Leergewicht der Maschine
G	Zulässiges Gesamtgewicht
H	Nutzlast
I	Zulässige Belastung der Kupplungsvorrichtung
J	Zulässige Belastung der Vorderachse
K	Zulässige Belastung der Hinterachse

### Im Typenschild aufgeführte Angaben – Ausführung EU

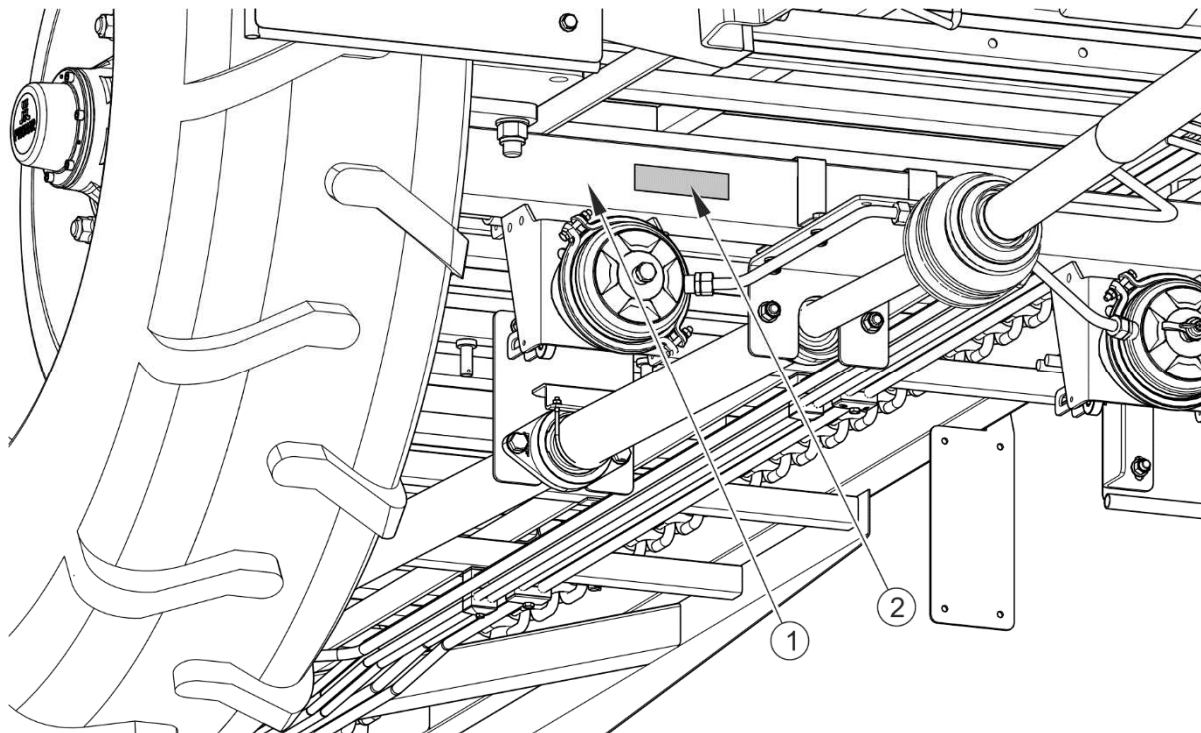
LFD. POS.	KENNZEICHNUNG
A	Fahrzeugkategorie gemäß R167/2013
B	Nummer der Bauartzulassung
C	Siebzehnstellige Fahrzeug-Identifizierungsnummer (FIN)
D	Zulässiges Gesamtgewicht
E	Zulässige Belastung der Kupplungsvorrichtung
F	Zulässige Achslast – 1. Achse
G	Zulässige Achslast – 2. Achse
H	Zulässige Achslast – 3. Achse
I	Technisch zulässige Anhängelasten für jede Konfiguration Fahrgestell/Bremsen des Fahrzeugs Kategorie R oder S

**Im Typenschild CE aufgeführte Angaben – Ausführung EU**

LFD. POS.	KENNZEICHNUNG
<b>A</b>	Allgemeine Bezeichnung und Funktion
<b>B</b>	Siebzehnstellige Fahrzeug-Identifizierungsnummer (FIN)
<b>C</b>	Typ
<b>D</b>	Modell

**1.1.1 IDENTIFIKATION DER FAHRACHSEN**


Die Seriennummer sowie der Typ der Fahrachse sind auf dem Typenschild (2) eingeprägt, das am Balken der Fahrachse (1) befestigt ist - Abbildung (1.2).



**ABBILDUNG 1.2** Lokalisierung des Typenschildes an der Fahrachse

(1) Fahrachse, (2) Typenschild

**1.1.2 VERZEICHNIS DER SERIENNUMMERN**

	<p><b>HINWEIS</b></p> <p>Im Falle der Bestellung von Ersatzteilen oder bei Problemen besteht sehr häufig die Notwendigkeit, die Seriennummer eines Teils oder die FIN-Nummer des Miststreuers anzugeben, deshalb wird empfohlen, diese Nummern in die folgenden Felder einzutragen.</p>
---	---

**FIN-Nummer**

S	Z	B	1	6	1		X	X			X				
---	---	---	---	---	---	--	---	---	--	--	---	--	--	--	--

**SERIENNUMMER UND TYP DER ACHSE**

--

## 1.2 BESTIMMUNG

Der einachsige Miststreuer der Firma Pronar ist für die gleichmäßige Verteilung aller Arten von Mist, Torf und Kompost bestimmt. Eine andere Verwendung des Miststreuers, als oben beschrieben, ist unzulässig. Zur bestimmungsgemäßen Verwendung zählen auch sämtliche Tätigkeiten, die mit der ordnungsgemäßen und sicheren Bedienung und der Wartung in Verbindung stehen. Der Miststreuer ist nicht für den Transport von Menschen oder Tieren bestimmt.

### ACHTUNG

**Der Miststreuer darf nur gemäß seinem Bestimmungszweck verwendet werden. Die Nutzung zu folgenden Zwecken ist untersagt:**

- Transport von Tieren und Personen
- Betrieb des Miststreuers mit überschrittener zulässiger Nutzlast,
- Verstreuen und Transport von toxischen und leicht entzündlichen Materialien,
- Verteilen von Flüssigkeiten, Sand oder faserigen Substanzen,
- Transport von nicht befestigten Ladungen, die während der Fahrt im Ladekasten verrutschen können,
- Transport von Maschinen und Anlagen, deren Schwerpunktlage die Stabilität negativ beeinflusst,
- Transport von Baumaterial, einzelnen Gegenständen oder irgendwelchen Materialien und Substanzen, die nicht in den Bereich des Bestimmungszwecks gehören.



Der Miststreuer wurde gemäß den geltenden Sicherheitsanforderungen und Maschinennormen konstruiert. Das Brems-, Beleuchtungs- und Blinkleuchtensystem erfüllt

die Anforderungen der Verkehrsvorschriften. Die zulässige Fahrgeschwindigkeit des Miststreuers auf öffentlichen Straßen in Polen beträgt 30 km/h (gemäß der „Straßenverkehrsordnung“ vom 20. Juni 1997, Art. 20). In den Ländern, in denen der Miststreuer betrieben wird, sind die entsprechenden Einschränkungen der Straßenverkehrsordnung zu beachten. Die Geschwindigkeit des Miststreuers darf jedoch die konstruktionsbedingt zulässige Höchstgeschwindigkeit von 40km/h nicht überschreiten.

Zur bestimmungsgemäßen Verwendung zählen auch die vorschriftsmäßige und sichere Bedienung sowie die Wartung der Maschine. Aus diesem Grund ist der Benutzer verpflichtet:

- sich mit dem Inhalt der *BETRIEBSANLEITUNG* des Miststreuers sowie mit dem *GARANTIESCHEIN* vertraut zu machen und die in diesen Unterlagen enthaltenen Hinweise zu befolgen,
- sich die Funktionsweise sowie den sicheren und ordnungsgemäßen Betrieb des Miststreuers verständlich zu machen,
- die festgelegten Wartungs- und Einstellintervalle einzuhalten,
- die allgemeinen Arbeitssicherheitsregeln zu befolgen,
- Unfällen vorzubeugen,
- die Verkehrsregeln sowie die Transportvorschriften des Landes zu befolgen, in dem der Miststreuer betrieben wird,
- sich mit dem Inhalt der Betriebs- und Gebrauchsanleitung des Schleppers vertraut zu machen und deren Anweisungen zu befolgen,
- das Fahrzeug nur an landwirtschaftliche Schlepper anzukuppeln, die alle vom Hersteller des Miststreuers gestellten Anforderungen erfüllen.

Der Miststreuer darf nur von Personen bedient werden, die:

- sich mit dem Inhalt der dem Anhänger beigefügten Unterlagen und mit der Betriebsanleitung des landwirtschaftlichen Schleppers vertraut gemacht haben,
- in der Bedienung des Miststreuers sowie in der Arbeitssicherheit geschult wurden,
- über eine entsprechende Fahrerlaubnis verfügen und sich mit den Vorschriften der Verkehrsordnung sowie den Transportvorschriften vertraut gemacht haben.



**TABELLE 1.1 Anforderungen an Schlepper**

INHALT	ME	ANFORDERUNGEN
<b>Bremssystem - Anschlüsse</b>		
Pneumatisch - Einkreis-Bremsanlage	-	gemäß A DIN 74 294
Pneumatisch - Zweikreis-Bremsanlage	-	gemäß ISO 1728
Hydraulikanlage	-	gemäß ISO 7421-1
<b>Nenndruck der Anlage</b>		
Pneumatisch - Einkreis-Bremsanlage	bar	5.8 - 6.5
Pneumatisch - Zweikreis-Bremsanlage	bar	6.5
Hydraulikanlage	bar / MPa	150 / 15
<b>Hydraulikanlage</b>		
Anzahl der Anschlüsse	-	2 (Standard) + 4 (Option)
Hydrauliköl	-	L-HL32 Lotos <sup>(1)</sup>
Nenndruck der Anlage	bar / MPa	160 / 16
<b>Elektroinstallation</b>		
Spannung der Elektroinstallation	V	12
Anschlussdose	-	7-polig nach ISO 1724
<b>Sonstige Anforderungen</b>		
Zapfwellendrehzahl		
NV161/1, NV161/2	U/Min.	540
NV161/3, NV161/4, NV161/5	U/Min.	1.000
Erforderliche Mindestleistung		
NV161/1	PS / kW	70 / 51.5
NV161/2	PS / kW	80 / 58.8
NV161/3	PS / kW	90 / 66.2
NV161/4	PS / kW	100 / 73.5
NV161/5	PS / kW	120 / 88.2
Minimale statische Stützlast (S)		
NV161/1	kg	2.000
NV161/2	kg	2.500
NV161/3	kg	3.000
NV161/4	kg	3.000
NV161/5	kg	4.000

<sup>(1)</sup> – Die Verwendung eines anderen Öls ist unter der Bedingung zugelassen, dass es mit dem Öl des Miststreuers gemischt werden kann. Ausführliche Informationen können der Produktinformationskarte entnommen werden.

## 1.3 AUSSTATTUNG

Beim Kauf des Miststreuers muss seine Ausrüstung auf Vollständigkeit geprüft werden.

### Ausstattung des Miststreuers

AUSSTATTUNG	STANDARD AUSSTATTUNG	SONDER AUSSTATTUNG	OPTIONA
Betriebsanleitung	•		
Garantieschein	•		
Anschlusskabel der Elektroinstallation	•		
Radkeile	•		
Teleskop-Gelenkwelle für den Anschluss des Miststreuers an den Schlepper		•	
Heckklappen		•	
Schieber		•	
Kotflügel aus Metall		•	
Kennzeichnungstafel für bauartbedingt langsam fahrende Fahrzeuge		•	
Reflektierendes Warndreieck		•	
Starre Kupplung Ø50			•
Drehbare Zugkupplung Ø50			•
Kugelpkupplung K80			•
Starre Kupplung Ø40			•

Empfohlene Teleskop-Gelenkwellen mit Scherbolzenkupplung (2 700 Nm) für den Anschluss des Miststreuers an den Schlepper:

- Hersteller: Bondioli & Pavesi, Typ 7 G7N 121 CE 007 R09
- Hersteller: Bondioli & Pavesi, Typ 7 G7N 121 CE 008 R09

## 1.4 GARANTIEBEDINGUNGEN

PRONAR Sp. z o.o. aus Narew garantiert einen leistungsfähigen Betrieb der Maschine bei sachgemäßer technischer Verwendung, wie in der *BEDIENUNGSANLEITUNG* beschrieben. Die Frist für die Durchführung von Reparaturen ist im *GARANTIESCHEIN* festgelegt.

Von der Garantie sind die Maschinenelemente und Baugruppen ausgeschlossen, die unabhängig von der Garantiezeit einem Verschleiß bei normalem Gebrauch unterliegen. Zur Gruppe dieser Elemente gehören u. a. folgende Teile/Baugruppen:

- Zugöse der Deichsel,
- Filter an den Anschlüssen der Druckluftanlage,
- Bereifung,
- Bremsbacken,
- Glühbirnen sowie LEDs,
- Dichtungen,
- Ketten,
- Messer der Streuvorrichtung,
- Zahnräder,
- Lager.

Garantieleistungen können nur für Schäden geltend gemacht werden, wie nicht vom Benutzer verschuldete mechanische Schäden, Herstellungsmängel an Teilen, usw.



### HINWEIS

Es ist vom Händler eine detaillierte Ausfüllung des Garantie- und Reklamationssscheins zu fordern. Ein Garantie- oder Reklamationschein ohne Verkaufsdatum oder Stempel des Händlers kann eine Ablehnung der Reklamation zur Folge haben.

Wenn die Schäden:

- durch Verschulden des Benutzers oder durch einen Verkehrsunfall,
- aufgrund eines unsachgemäßen Betriebs, falsche Einstellungen oder Wartung, Verwendung der Maschine entgegen ihrer Bestimmung,

- durch die Verwendung einer defekten Maschine,
- aufgrund einer Durchführung von Reparaturen durch unbefugte Personen oder falscher Ausführung der Reparaturen,
- durch willkürliche Änderungen an der Konstruktion der Maschine,

entstanden sind, können keine Garantieansprüche geltend gemacht werden.

Der Benutzer ist verpflichtet, alle festgestellten Mängel an Lackierungen oder Korrosionsstellen zu melden sowie die Behebung der Fehler zu beauftragen, unabhängig davon, ob die Reparatur unter die Garantie fällt oder nicht. Ausführliche Garantiebedingungen sind in dem der neu gekauften Maschine beigelegten *GARANTIESCHEIN* aufgeführt.

Modifikationen am Miststreuer ohne schriftliche Genehmigung des Herstellers sind verboten. Insbesondere sind Schweißen, Bohren, Ausschneiden sowie Anwärmen Konstruktionselementen unzulässig, die direkt die Betriebssicherheit der Maschine beeinflussen.

## 1.5 TRANSPORT

Der Miststreuer befindet sich zum Verkauf im komplett montierten Zustand und erfordert keine Verpackung. Es werden nur die technischen Unterlagen und eventuell Elemente der Sonderausstattung verpackt. Die Lieferung an den Benutzer erfolgt mithilfe eines Lkws oder durch Schleppen des Miststreuers mithilfe eines Schleppers.

### 1.5.1 FAHRZEUGTRANSPORT

Das Be- und Entladen des Miststreuers von einem Fahrzeug muss mithilfe einer Laderampe und eines Schleppers durchgeführt werden. Beim Verladen sind die Arbeitssicherheitsvorschriften für Verladearbeiten zu beachten. Das Bedienpersonal der Verladevorrichtungen muss über entsprechende Zulassungen für die Bedienung dieser Vorrichtungen verfügen. Der Miststreuer muss korrekt, gemäß den in der vorliegenden Bedienungsanleitung enthaltenen Anforderungen an den Schlepper angekuppelt werden. Das Bremssystem des Miststreuers muss vor dem Befahren der Rampe in Betrieb genommen und geprüft werden.

Der Miststreuer muss sicher mithilfe von Gurten, Ketten, Abspannseilen oder anderen Befestigungsmitteln mit Spannvorrichtung auf der Plattform des Transportmittels befestigt werden. Die Befestigungselemente müssen an den festen Konstruktionselementen des Miststreuers (Längs- und Querbalken, usw.) befestigt werden. Es sind geprüfte und technisch funktionsfähige Befestigungsmittel zu verwenden. Durchgescheuerte Gurte, gerissene Befestigungsgriffe, verbogene oder verrostete Haken oder sonst wie beschädigtes Befestigungsmaterial dürfen nicht verwendet werden. Der Benutzer muss sich mit den Informationen in der Bedienungsanleitung des verwendeten Befestigungsmittels vertraut machen. Unter die Räder des Miststreuers sind Radkeile, Holzbalken oder andere Elemente ohne scharfe Kanten zu legen, um die Maschine vor Wegrollen zu sichern. Die Blockaden der Räder des Miststreuers müssen an die Bretter der Ladeplattform des Fahrzeugs angenagelt oder auf andere Weise befestigt werden, die ein Verrutschen verhindert. Die Anzahl der Befestigungselemente (Seile, Gurte, Ketten, Abspannseile usw.) sowie die Kraft, die zu ihrer Anspannung benötigt wird, sind unter anderem von dem Eigengewicht des Miststreuers, der Konstruktion des transportierenden Fahrzeugs, der Fahrgeschwindigkeit und anderen Verhältnissen abhängig. Aus diesem Grund kann kein genauer Befestigungsplan angegeben werden. Ein korrekt befestigter Miststreuer darf seine Lage auf dem Transportfahrzeug nicht ändern. Die Befestigungsmittel müssen gemäß den Hinweisen des Herstellers dieser Elemente angebracht werden. Im Zweifelsfall muss die Maschine an mehreren Befestigungs- und Sicherungspunkten gesichert werden. Falls nötig, sind die scharfen Kanten des Miststreuers zum Schutz abzudecken, um die Befestigungsmittel vor Beschädigung während des Transports zu sichern.

## **ACHTUNG**



**Während des Transports auf Straßen ist der Miststreuer auf der Plattform des Transportmittels gemäß den entsprechenden Sicherheitsanforderungen und Vorschriften zu befestigen.**

**Der Fahrer des Transportfahrzeugs muss während der Fahrt besondere Vorsicht walten lassen. Durch den aufgeladenen Maschine wird der Schwerpunkt des Fahrzeugs nach oben verlagert.**

**Es dürfen ausschließlich geprüfte und technisch einwandfreie Befestigungsmittel verwendet werden. Der Benutzer muss sich mit der Bedienungsanleitung der Befestigungsmittel vertraut machen.**

Während der Verladungsarbeiten ist besonders zu beachten, dass die Lackschicht oder Ausstattungselemente der Maschine nicht beschädigt werden. Das Eigengewicht des Miststreuers im Fertigungszustand wird in der Tabelle (3.1) angegeben.



## **GEFAHR**

**Eine falsche Verwendung der Befestigungsmittel kann zu Unfällen führen.**

### **1.5.2 SELBSTSTÄNDIGER TRANSPORT DURCH DEN BENUTZER**

Falls der Käufer den Miststreuer nach dem Kauf selbst transportiert, muss er sich mit der Bedienungsanleitung des Miststreuers vertraut machen und die dort enthaltenen Anweisungen befolgen. Selbstständiger Transport bedeutet, dass der Miststreuer mit eigenem Schlepper zum Zielort transportiert wird. Die Fahrgeschwindigkeit ist den aktuellen Wetterbedingungen anzupassen, wobei die zulässige konstruktionsbedingte Höchstgeschwindigkeit nicht überschritten werden darf.



## **ACHTUNG**

**Beim selbstständigen Transport muss sich der Schlepperfahrer mit der vorliegenden Bedienungsanleitung vertraut machen und die dort aufgeführten Anweisungen befolgen.**

## **1.6 UMWELTGEFÄHRDUNG**

Aufgrund der beschränkten biologischen Abbaubarkeit des Hydrauliköls stellt ausgeflossenes Hydrauliköl eine direkte Gefahr für die Umwelt dar. Aufgrund der schwachen Löslichkeit von Öl in Wasser ruft es bei lebenden Organismen keine starken Vergiftungserscheinungen hervor. In Gewässer gelangtes Öl kann zu einer Verringerung des Sauerstoffgehalts im Wasser führen. Bei Reparatur- und Wartungsarbeiten, bei denen das Risiko eines Ölaustritts besteht, sind die Arbeiten in Räumen mit ölbeständigem Boden durchzuführen. Falls Öl in die Umwelt gelangt, muss zuerst die Ausflussquelle abgesichert und anschließend das ausgeflossene Öl mithilfe verfügbarer Mittel gesammelt werden. Die Ölreste sind mit einem Bindemittel zu sammeln oder mit Sand, Sägemehl oder anderen bindenden Stoffen zu vermischen. Die gesammelten Ölverunreinigungen sind in einem dichten, gekennzeichneten und gegen die Einwirkung von Kohlenwasserstoffen beständigen Behälter aufzubewahren.

Die Behälter müssen von Wärmequellen, leicht brennbaren Stoffen und Nahrungsmitteln ferngehalten werden.



### GEFAHR

Verbrauchtes Hydrauliköl oder gesammelte mit Bindemitteln vermischte Reste müssen in einem ausführlich gekennzeichneten Behälter aufbewahrt werden. Es dürfen zu diesem Zweck keine Lebensmittelverpackungen verwendet werden.

Es wird empfohlen, verbrauchtes oder aufgrund des Verlustes seiner Eigenschaften für die Wiederverwendung nicht mehr geeignetes Öl in ihren Originalverpackungen unter den gleichen Bedingungen wie oben beschrieben aufzubewahren. Die Ölabfälle sind den entsprechenden für die Ölentsorgung oder Wiederverwertung zuständigen Stellen zuzuführen. Abfallschlüssel: 13 01 10. Ausführliche Informationen bezüglich des Hydrauliköls können dem Sicherheitsdatenblatt des Produkts entnommen werden.



### HINWEIS

Die Hydraulikanlage des Miststreuers ist mit dem Öl L-HL 32 Lotos gefüllt.



### ACHTUNG

Ölabfälle dürfen ausschließlich den für die Ölentsorgung oder Wiederaufbereitung zuständigen Stellen zugeführt werden. Es ist verboten, Öl in die Kanalisation oder in Gewässer einzuleiten.

## 1.7 VERSCHROTTUNG

Bei der eventuellen Verschrottung der Maschine sind die in den entsprechenden Ländern geltenden Vorschriften für das Verschrotten und Recycling von aus dem Verkehr gezogenen Maschinen zu befolgen. Vor der Demontage muss das Öl vollständig aus der Hydraulikanlage abgelassen und die Druckluftbremsanlage vollkommen druckfrei gemacht werden (z. B. mithilfe des Entwässerungsventils am Druckluftbehälter).

**GEFAHR**

Bei der Demontage sind entsprechende Werkzeuge und Vorrichtungen (Laufkräne, Kräne, Hebevorrichtungen, usw.) zu verwenden und Schutzkleidung, Sicherheitsschuhe, Handschuhe und Schutzbrille usw. zu tragen.

Kontakt von Öl mit der Haut vermeiden. Das Austreten von Hydrauliköl muss unbedingt vermieden werden.

Falls Teile ausgewechselt werden, müssen verschlissene oder beschädigte Elemente, die sich nicht für eine Regenerierung oder Reparatur eignen, an einer Sammelstelle für Sekundärrohstoffe abgegeben werden. Das Hydrauliköl ist an eine entsprechende Entsorgungsstelle für Abfälle dieses Typs abzugeben.



*KAPITEL*

**2**

---

**NUTZUNGS-  
SICHERHEIT**

## 2.1 GRUNDLEGENDE SICHERHEITSREGELN

### 2.1.1 NUTZUNG DES MISTSTREUERS

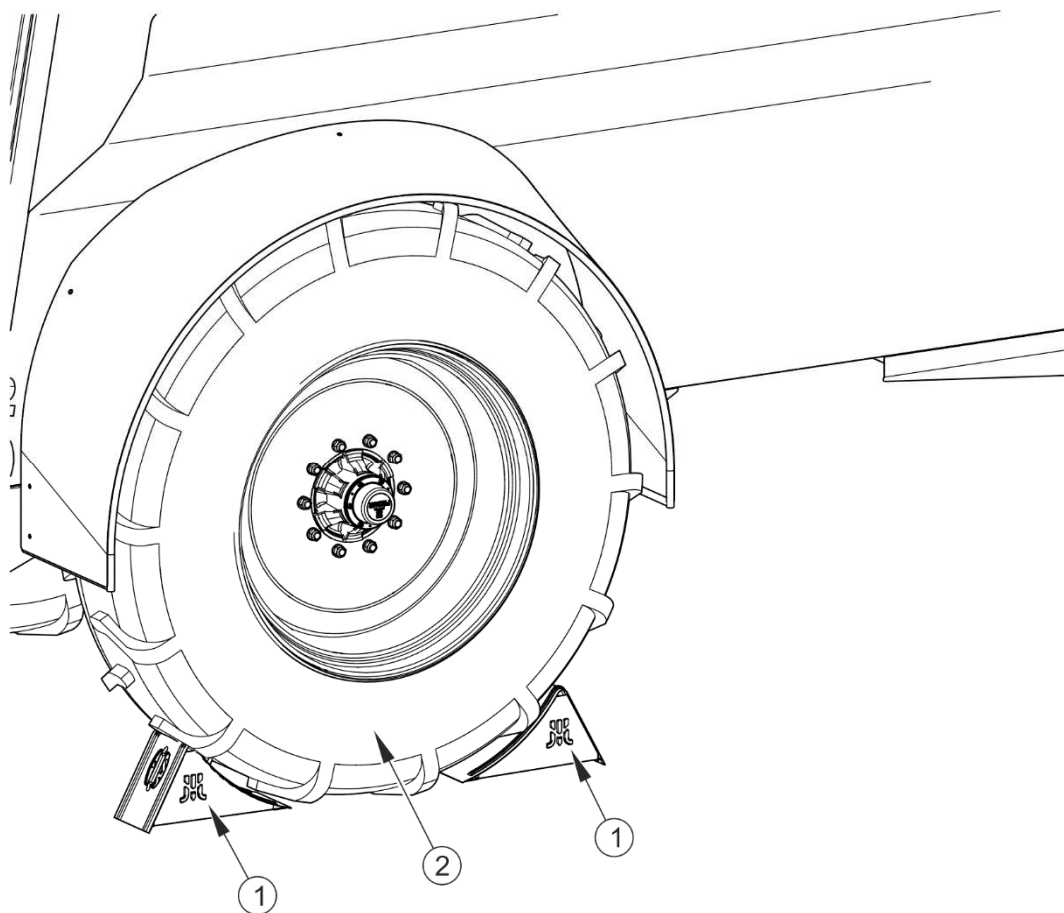
- Vor der Inbetriebnahme der Maschine muss sich der Benutzer mit der vorliegenden Bedienungsanleitung sowie mit der Bedienungsanleitung, die der Teleskop-Gelenkwelle beigelegt wurde, vertraut machen. Während des Betriebs müssen die in diesen Anleitungen aufgeführten Anweisungen befolgt werden.
- Wenn die in der Bedienungsanleitung enthaltenen Informationen nicht verständlich sind, wenden Sie sich bitte an den Hersteller vertretenden Vertragshändler oder direkt an den Hersteller.
- Eine unvorsichtige und falsche Benutzung und Bedienung des Miststreuers sowie die Nichteinhaltung der in der vorliegenden Bedienungsanleitung enthaltenen Anweisungen gefährdet Leben und Gesundheit.
- Die Missachtung der Sicherheitsregeln stellt eine Gefahr für die Gesundheit des Bedieners oder Dritter dar.
- Es wird auf das bestehende Restrisiko hingewiesen, weshalb das Befolgen der Vorschriften für eine sichere Nutzung des Miststreuers zugrunde liegen muss.
- Die Benutzung der Maschine durch Personen ohne eine Fahrerlaubnis zum Führen von landwirtschaftlichen Schleppern, sowie durch Kinder und unter Alkohol- und/oder Drogeneinfluss stehenden Personen ist untersagt.
- Es ist verboten, die Maschine entgegen ihrem Bestimmungszweck zu betreiben. Jeder, der die Maschine nicht bestimmungsgemäß benutzt, trägt die volle Verantwortung für alle aus diesem Betrieb der Maschine resultierenden Folgen.
- Es ist verboten, sich in Betrieb befindende Elemente der Maschine anzufassen oder mit den Händen in deren Nähe zu geraten.
- Beliebige am Miststreuer durchgeführte Änderungen befreien das Unternehmen PRONAR Narew von der Haftung für entstandene Sach- oder Gesundheitsschäden.
- Das Besteigen der Maschine ist nur bei völligem Stillstand und abgeschalteten Motor des Schleppers erlaubt.

## 2.1.2 AN- UND ABKUPPELN, BELADEN DES LADEKASTENS

- Der Miststreuer darf nur mit Schleppern gekoppelt und transportiert werden, welche die vom Hersteller gestellten Anforderungen erfüllen (minimaler Leistungsbedarf, geforderte Schlepperkupplung usw.) – siehe Tabelle (1.2) *ANFORDERUNGEN AN SCHLEPPER*.
- Vor dem Ankuppeln des Miststreuers ist sicherzustellen, dass das Öl in der externen Hydraulikanlage des Schleppers mit dem Hydrauliköl des Miststreuers gemischt werden kann.
- Während des Ankuppelns muss mit Vorsicht vorgegangen werden.
- Während des Ankuppelns darf sich niemand zwischen dem Schlepper und dem Miststreuer befinden.
- Vor jedem Einsatz des Miststreuers muss der technische Zustand geprüft werden. Insbesondere müssen der technische Zustand der Kupplungssysteme und Fahrwerke des Miststreuers und Schleppers, der technische Zustand der Bremsanlage und der Beleuchtung sowie die Spannung der Förderkette geprüft werden.
- Der Miststreuer darf nur an die Kupplung für einachsige Anhänger des Schleppers angeschlossen werden. Nach dem Ankuppeln des Anhängers ist die Sicherung der Anhängerkupplung zu prüfen. Lesen Sie die Betriebsanleitung des Schleppers genau durch.
- Der Miststreuer darf nur dann in Betrieb genommen werden, wenn alle Schutzabdeckungen und andere Schutzelemente technisch funktionstüchtig sind und sich an den vorgeschriebenen Stellen befinden.
- Der vom Schlepper abgekuppelte Miststreuer muss mit der Feststellbremse gesichert werden. Wenn die Maschine sich auf einer Neigung oder Anhöhe befindet, muss sie zusätzlich mit Radkeilen gegen Wegrollen gesichert werden.
- Während des Beladevorgangs darf sich niemand im Ladekasten aufhalten.
- Vor der Beladung muss sichergestellt werden, dass sich in der Ladekiste und auf den Streutellern keine Werkzeuge, Steine oder andere Gegenstände befinden.

- Die Beladung muss von Personen vorgenommen werden, die über Erfahrungen auf diesem Gebiet verfügt.
- Der Miststreuer darf nur auf waagerechten und harten Boden und beladen werden und muss an den Schlepper angekuppelt sein. Das Schleppfahrzeug und der Miststreuer müssen in einer Linie aufgestellt werden.
- Die Ladung muss so verteilt werden, dass sie die Stabilität des Miststreuers nicht gefährdet und die Führung des Transportzuges nicht behindert.
- Bei der Beladung des Miststreuers muss die hohe senkrechte Belastung der Zugöse an der Deichsel sowie der Hakenkupplung am Schlepper berücksichtigt werden.

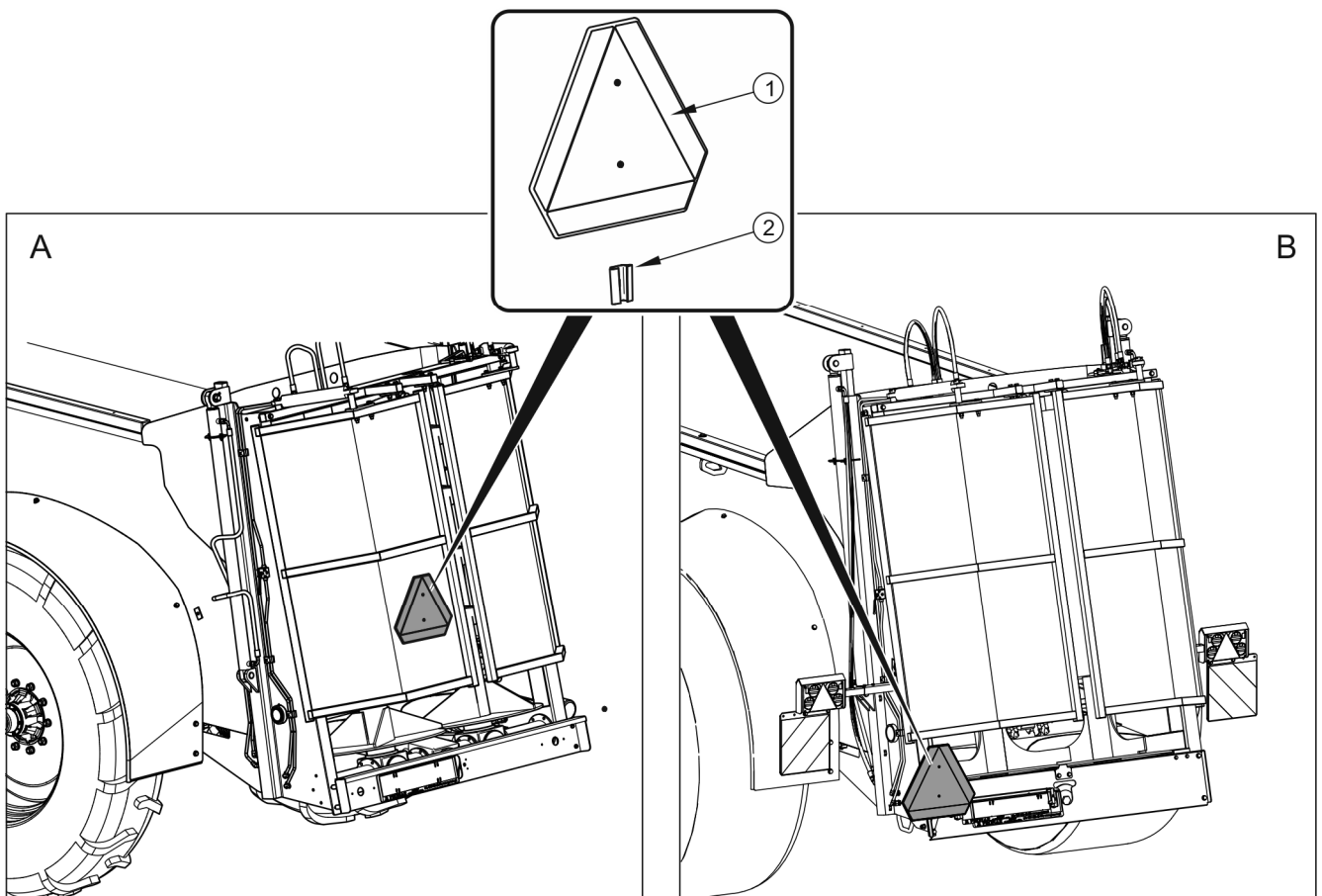
### 2.1.3 TRANSPORTFAHRT



**ABBILDUNG 2.1** Unterlegen der Keile

(1) Sicherungskeil, (2) Rad der Fahrachse

- Bei Fahrten auf öffentlichen Straßen müssen die Verkehrsregeln sowie das in dem Land, in dem der Miststreuer betrieben wird, geltende Transportrecht beachtet werden.
- Die Radkeile (1) sind nur unter ein Rad zu legen (der erste Keil vor, der zweite hinter das Rad Abbildung (2.1)).
- Vor Beginn der Fahrt prüfen, ob der Miststreuer richtig an den Schlepper angekoppelt ist.
- Vor dem Fahrtantritt muss das Bremsverhalten des Zuges geprüft werden.
- Es muss beachtet werden, dass die Vorderachse des Schleppers entlastet und die Lenkbarkeit des Fahrzeugs aufgrund der senkrechten Belastung der Deichsel erschwert ist.



**ABBILDUNG 2.2 Anordnung der Kennzeichnungstafel**

(A) Standardausführung, (B) Ausführung EU, (1) Kennzeichnungstafel, (2) Halterung

- Der Transport von Menschen und Tieren auf der Maschine ist verboten.

- Vor der Fahrt ist zu prüfen, ob die Feststellbremse gelöst und der Bremskraftregler in die richtige Position eingestellt ist (betrifft die Druckluftanlagen mit handbetätigter 3-stufiger Bremskraftregelung).
- Am hinteren Teil der Maschine muss die dreieckige Kennzeichnungstafel für bauartbedingt langsam fahrende Fahrzeuge angebracht werden – siehe Abbildung (2.2). Die Kennzeichnungstafel (1) muss an der speziell dafür vorgesehenen Halterung (2) befestigt werden.
- Das Überschreiten der zulässigen Nutzlast des Miststreuers kann zu einer Beschädigung der Maschine, einem Verlust der Stabilität während der Fahrt, zu einem Auskippen der Ladung sowie zu einer Gefährdung des Straßenverkehrs führen. Das Bremssystem wurde auf das Gesamtgewicht des Miststreuers ausgelegt, dessen Überschreitung eine drastische Reduzierung der Wirksamkeit der Betriebsbremse bewirkt.
- Die Fahrtgeschwindigkeit muss an die herrschenden Verkehrsbedingungen, die Beladung des Miststreuers sowie an die aus der Straßenverkehrsordnung hervorgehenden Beschränkungen angepasst werden. Wenn möglich, Fahrten auf unebenem Gelände und plötzliche Kurvenfahrten vermeiden.
- Der Miststreuer muss so beladen werden, dass das Material während des Fahrens auf öffentlichen Straßen die Straßen nicht verschmutzt.
- Es ist verboten, eine ungesicherte Maschine stehen zu lassen. Wenn der Miststreuer vom Schlepper abgekuppelt ist, muss er mithilfe der Feststellbremse und der Radkeile gegen Wegrollen gesichert werden.
- Für die Fahrt auf öffentlichen Straßen muss der Schlepperfahrer dafür sorgen, dass ein geprüftes oder zugelassenes rückstrahlendes Warndreieck mitgeführt wird.
- Wenn mit dem Miststreuer Ladung ohne Schieber und / oder Heckklappen transportiert wird, muss die Ladung vor Herunterfallen geschützt werden. Die Ladung muss so gesichert werden, dass sie sich weder verschieben noch umkippen kann.

## 2.1.4 HYDRAULIK- UND DRUCKLUFTANLAGE

- Die Hydraulikanlage steht im Betrieb unter hohem Druck.
- Das vom Hersteller empfohlene Hydrauliköl verwenden. Öle unterschiedlicher Art dürfen niemals miteinander vermischt werden.
- Der technische Zustand der Anschlüsse sowie der Hydraulik- und Druckluftleitungen ist regelmäßig zu kontrollieren. Es darf an keiner Stelle Öl oder Luft austreten.
- Wenn eine Störung Hydraulik- oder Druckluftanlage festgestellt wird, muss die Maschine außer Betrieb gestellt werden, bis die Störung behoben ist.
- Während des Anschließens der Hydraulikleitungen an den Schlepper ist zu beachten, dass die Hydraulikanlagen des Schleppers und Miststreuers druckfrei sind. Bei Bedarf muss der Restdruck in der Anlage abgelassen werden.
- Vor dem Beginn von Reparaturarbeiten an der Hydraulik- oder Druckluftanlage müssen diese Anlagen vollkommen druckfrei gemacht werden.
- Im Falle einer Verletzung durch einen starken Ölstrahl muss unverzüglich ein Arzt aufgesucht werden. Das Hydrauliköl kann in die Haut eindringen und eine Infektion auslösen.
- Die Hydraulikleitungen aus Gummi müssen alle vier Jahre unabhängig von ihrem technischen Zustand ausgewechselt werden.

## 2.1.5 ZAPFWELLENBETRIEB

- Der Miststreuer darf an den Schlepper ausschließlich mithilfe einer entsprechend ausgewählten Teleskop-Gelenkwelle angeschlossen werden.
- Vor Beginn der Arbeiten muss die vom Wellenhersteller mitgelieferte Bedienungsanleitung der Welle aufmerksam gelesen und die in ihr enthaltenen Hinweise beachten werden.
- Die Teleskop-Gelenkwelle darf nur unter folgenden Umständen ein- oder ausgebaut werden:
  - ⇒ Die Zapfwelle ist ausgeschaltet,
  - ⇒ Der Motor des Schleppers ist abgeschaltet,

- ⇒ Die Feststellbremse ist angezogen,
- ⇒ Der Zündschlüssel wurde aus dem Zündschloss abgezogen.
- Bevor der Schlepper mit angeschlossenem Miststreuer in Betrieb genommen wird, muss sichergestellt werden, dass der Zapfwellenantrieb des Schleppers ausgeschaltet ist.
- Die Teleskop-Gelenkwelle muss mit einer Schutzabdeckung ausgestattet sein. Es ist verboten, die Welle mit beschädigten oder fehlenden Sicherungselementen zu benutzen.
- Die Teleskop-Gelenkwelle muss gemäß der Bedienungsanleitung des Herstellers der Welle eingebaut werden.
- Auf dem Gehäuse der Teleskop-Gelenkwelle befinden sich Markierungen, die angeben, welches Ende der Welle an den Schlepper angeschlossen werden muss. Eine eventuelle Drehmomentbegrenzung oder Freilaufkupplung müssen immer auf der Maschinenseite montiert sein.
- Die Abdeckung der Welle muss mithilfe der Ketten, die an einem festen Bauteil des Miststreuers befestigt werden müssen, gegen Rotation gesichert werden.
- Nach dem Installieren der Welle ist sicherzustellen, dass sie korrekt und sicher an den Schlepper und Miststreuer angeschlossen wurde.
- Vor jedem Einsatz des Miststreuers ist sicherzustellen, dass alle Abdeckungen funktionstüchtig und sicher angebracht sind. Beschädigte oder unvollständige Baugruppen müssen durch neue originale ersetzt werden.
- Es ist untersagt weite Kleidung, lose Gürtel oder andere Gegenstände zu tragen, die sich in der drehenden Welle verfangen könnten. Kontakt mit der sich drehenden Teleskop-Gelenkwelle kann ernste Verletzungen verursachen.
- Bei Betrieb unter eingeschränkten Sichtverhältnissen muss die Teleskop-Gelenkwelle und deren Umgebung mithilfe der Arbeitsscheinwerfer des Schleppers beleuchtet werden.
- Während des Transports ist die Welle in horizontaler Lage aufzubewahren, um Beschädigungen am Gehäuse und anderen Sicherungselementen zu vermeiden.



- Für den Betrieb der Welle und des Miststreuers die in der Tabelle (3.1) angegebenen Zapfwellendrehzahlen eingehalten werden. Eine Überlastung der Welle und des Miststreuers sowie ein plötzliches Einschalten der Kupplung sind verboten. Vor Inbetriebnahme der Teleskop-Gelenkwelle ist sicherzustellen, dass die Zapfwelle die richtige Drehrichtung hat.
- Es ist verboten, sowohl beim Betrieb als auch im Stillstand des Miststreuers die Welle zu über- oder unterqueren sowie sich auf die Welle zu stellen.
- Nie eine defekte Teleskop-Gelenkwelle verwenden, weil dies mit einem Unfall droht. Eine defekte Welle ist zu reparieren oder durch eine neue zu ersetzen.
- Die Zapfwelle muss immer abgeschaltet werden, wenn die Maschine nicht angetrieben werden muss oder wenn sich Schlepper und Miststreuer in einem ungünstigen Winkel zueinander befinden.
- Bei der Fahrt durch unebenes Gelände muss darauf geachtet werden, dass die Welle richtig durch das Rohr abgedeckt wird.
- Die ausgebaute Welle muss in der dafür vorgesehenen Halterung abgelegt werden.
- Es ist verboten, Sicherheitsketten zum Stützen der Welle beim Abstellen oder Transport des Miststreuers zu verwenden.

### **2.1.6 BETRIEB DER MASCHINE**

- Aufgrund der Gefahr, die Steine, Holzstücke, usw. im verstreuten Material darstellen können, ist es verboten, sich im Streubereich aufzuhalten.
- Wenn sich während des Betriebs Personen oder Tiere in der Nähe befinden, ist mit besonderer Vorsicht vorzugehen.
- Vor jeder Inbetriebnahme muss der Zustand der Befestigungselemente der Zerkleinerungsmesser im Streuaggregat geprüft werden.
- Beim Streuen in der Nähe von Straßen und Fahrzeugen ist mit besonderer Vorsicht vorzugehen.

## 2.1.7 REINIGUNG, WARTUNG UND REPARATUR

- Die Reparatur-, Wartungs-, und Reinigungsarbeiten sind nur bei abgeschaltetem Motor des Schleppers und aus dem Zündschloss gezogenen Schlüssel durchzuführen.
- Der Miststreuer und insbesondere der Adapter müssen sauber gehalten werden.
- Immer nach Beendigung der Arbeiten muss der Miststreuer von den Mistrückständen gereinigt werden.
- Vor dem Betreten des Ladekastens des Miststreuers muss der Schlepper vor Zutritt durch unbefugte Personen gesichert, die Teleskop-Gelenkwelle abgetrennt und die Hydraulikleitungen vom Schlepper abgetrennt werden.
- Der Ladekasten des Miststreuers darf nur bei vollständigem Stillstand der Maschine, ausgeschaltetem Schleppermotor und unter Einhaltung größter Vorsicht betreten werden.
- Während des Garantiezeitraums dürfen sämtliche Reparaturen nur durch einen vom Hersteller berechtigten Service durchgeführt werden. Nach Ablauf der Garantiezeit wird empfohlen, eventuelle Reparaturen an der Maschine in Fachwerkstätten durchführen zu lassen.
- Wenn Störungen bzw. Schäden festgestellt werden, muss der Miststreuer außer Betrieb gesetzt werden, bis die Störung behoben ist.
- Bei den Arbeiten sind entsprechende, eng anliegende Schutzkleidung sowie Handschuhe zu tragen und geeignetes Werkzeug zu verwenden.
- Die Wartungs- und Reparaturarbeiten sind unter Beachtung der allgemeinen Sicherheitsregeln und des Arbeitsschutzes auszuführen. Im Falle einer Verletzung ist die Wunde sofort zu reinigen und zu desinfizieren. Im Falle von schweren Verletzungen muss ein Arzt aufgesucht werden.
- Der Zustand der Schraubenverbindungen muss geprüft werden.
- Bei einer eventuellen Auswechslung von Teilen dürfen nur Originalteile verwendet werden. Eine Missachtung dieser Anforderungen kann eine Gefahr für die Gesundheit und das Leben unbeteiligter oder der den Miststreuer

bedienenden Personen darstellen, zur Beschädigung der Maschine führen und einen Garantieverlust zur Folge haben.

- Vor der Durchführung von Schweiß- oder Elektroarbeiten muss der Miststreuer von der Stromversorgung getrennt werden.
- Vor dem Beginn von Schweißarbeiten muss der Farbanstrich zu entfernt werden. Die Dämpfe brennender Farbe sind für Menschen und Tiere giftig. Schweißarbeiten müssen in gut belüfteten und hellen Räumen ausgeführt werden.
- Bei Schweißarbeiten muss auf leicht entzündliche oder schmelzbare Elemente (Elemente der Druckluftanlage, Elektroinstallation, Hydraulikanlage sowie Kunststoff- und Gummitteile) geachtet werden. Wenn die Gefahr besteht, dass sich die Teile entzünden, müssen diese vor Beginn der Schweißarbeiten abgebaut werden.
- Bei Arbeiten, die ein Anheben des Miststreuers erfordern, sind dafür geeignete, attestierte hydraulische oder mechanische Hubvorrichtungen zu verwenden. Nach dem Anheben des Miststreuers sind zusätzlich stabile und feste Stützen zu verwenden. Es ist verboten, die Arbeiten unter dem nur mithilfe eines Wagenhebers angehobenen Miststreuer auszuführen.
- Es ist verboten, den angehobenen Miststreuer mit zerbrechlichen Elementen abzustützen (Ziegel, Lochziegel, Betonsteine).
- Nach Beendigung von Schmierarbeiten muss überschüssiges Schmiermittel entfernt werden.
- Es ist verboten, Reparaturen des Steuerventils, der Bremszylinder und des Bremskraftreglers selbst durchzuführen.
- Nach dem Wechsel des Hydrauliköls muss das alte Öl entsprechend entsorgt werden.
- Der Reifendruck muss regelmäßig geprüft werden.
- Bei Arbeiten an der Bereifung muss der Miststreuer mithilfe der Feststellbremse und durch Unterlegen der Radkeile gegen Wegrollen gesichert werden. Es wird empfohlen, die Räder nur bei nicht beladenem Miststreuer auszubauen.

- Reparaturarbeiten an Rädern oder Reifen dürfen nur von befugten und geschulten Personen durchgeführt werden. Diese Arbeiten müssen mit geeignetem Werkzeug durchgeführt werden.
- Nach jedem Radeinbau müssen die Muttern nach den ersten 10 Arbeitsstunden und anschließend alle 50 Anschließend nachgezogen werden. Die oben genannten Schritte müssen immer dann durchgeführt werden, wenn das Rad von der Fahrachse abgenommen wurde.

## 2.2 BESCHREIBUNG DER RESTGEFAHR

Das Unternehmen Pronar Sp. z o. o. in Narew hat sich nach besten Kräften bemüht, das Unfallrisiko zu eliminieren. Es besteht jedoch eine gewisse Restgefahr, die zu Unfällen führen kann und vor allem mit den nachfolgend beschriebenen Tätigkeiten verbunden ist:

- Verwenden des Miststreuers für andere Zwecke als in der Bedienungsanleitung beschrieben,
- Aufenthalt zwischen Miststreuer und Schlepper bei laufendem Motor oder während des Ankuppelns der Maschine,
- Bedienung des Miststreuers durch unter Alkohol- oder Rauschmitteleinfluss stehenden Personen,
- Ölaustritt und plötzliche Bewegungen von Elementen aufgrund einer gerissenen Leitung,
- Bedienung des Miststreuers durch dafür unbefugte Personen,
- Aufenthalt auf der Maschine während des Betriebs oder Transports,
- Reinigung, Wartung und Kontrolle der mit der Teleskop-Gelenkwelle verbundenen Mechanismen bei abgeschaltetem Schleppermotor,
- Verwendung einer nicht technisch nicht einwandfreien Teleskop-Gelenkwelle.
- Durchführung von Änderungen ohne Zustimmung des Herstellers,
- Überschreitung der zulässigen Geschwindigkeit,
- Anwesenheit von Menschen oder Tieren in dem für den Bediener nicht einsehbaren Bereichen,







Die Restgefahr kann auf Minimum reduziert werden, indem folgende Hinweise beachtet werden:

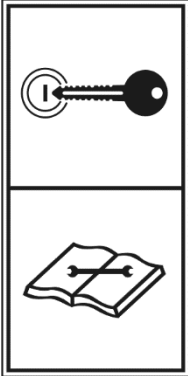

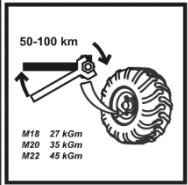
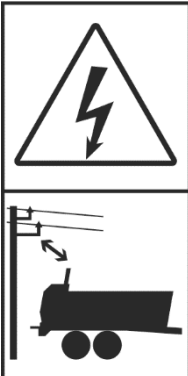
- Bedienen Sie die Maschine mit Umsicht und ohne Eile;
- Befolgen Sie die in der Bedienungsanleitung aufgeführten Anweisungen und Hinweise,
- Halten Sie einen sicheren Abstand zu verbotenen und gefährlichen Bereichen ein,
- Aufenthalt auf der Maschine während des Betriebs,
- Lassen Sie die Wartungs- und Reinigungsarbeiten nur von entsprechend geschulten Personen durchführen,
- Tragen entsprechender Schutzkleidung,
- Sichern Sie den Anhänger vor dem Zugang durch nicht zur Bedienung berechnigte Personen, insbesondere Kinder,
- Vergewissern Sie sich, dass sich niemand im toten Blickwinkel aufhält (insbesondere beim Rückwärtsfahren).






## 2.3 INFORMATIONS- UND WARNAUFKLEBER

Am Miststreuer befinden sich die in Tabelle (2.1) aufgeführten Hinweis- und Warnschilder. Die Anordnung der Symbole ist in Abbildung (2.3) dargestellt. Der Benutzer der Maschine ist während der gesamten Zeit der Nutzung verpflichtet, für die Lesbarkeit der am Miststreuer angebrachten Hinweis- und Warnschilder sowie der Sicherheitssymbole zu sorgen. Nicht lesbare Hinweis- und Warnschilder und Symbole müssen ersetzt werden. Aufkleber mit Beschriftungen und Symbolen sind beim Hersteller oder beim Händler, bei dem Sie den Miststreuer erworben haben, erhältlich. Die bei Reparaturen ausgetauschten Baugruppen sind durch entsprechende Sicherheitssymbole neu zu kennzeichnen. Bei der Reinigung dürfen keine Lösungsmittel verwendet werden, welche die Oberfläche des Etiketts beschädigen können, und es darf kein starker Wasserstrahl auf die Etikette gerichtet werden.

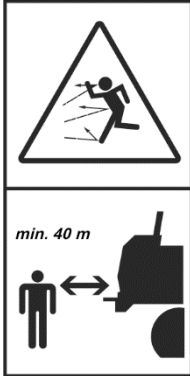
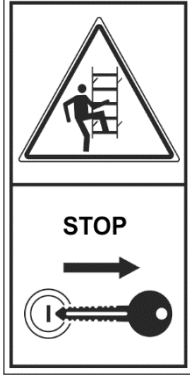
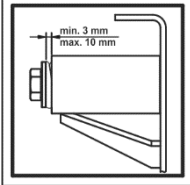

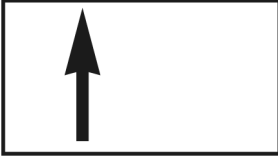

TABELLE 2.1 Hinweis- und Warnschilder


LFD. NR.	SICHERHEITSSYMBOL	BESCHREIBUNG
1		<p>Symbol der Maschine. 523N-00000004</p>
1		<p>Symbol der Maschine. 523N-00000005</p>
1		<p>Symbol der Maschine. 539N-00000001</p>
1		<p>Symbol der Maschine. 535N-00000001</p>
1		<p>Symbol der Maschine. 544N-00000001</p>
2		<p>Achtung. Lesen Sie die Betriebsanleitung genau durch. 70RPN-00.00.00.04</p>

LFD. NR.	SICHERHEITSSYMBOL	BESCHREIBUNG
3		<p>Gefahr eines unerwarteten Starts oder Wegrollens der Maschine.</p> <p>Vor dem Beginn von Wartungs- oder Reparaturarbeiten den Motor abschalten und den Schlüssel aus dem Zündschloss ziehen.</p> <p><b>70RPN-00.00.00.05</b></p>
4	 <p>Smarować! Grease! Schmieren!</p>	<p>Gemäß den in der Bedienungsanleitung enthaltenen Hinweisen schmieren.</p> <p><b>104RPN-00.00.00.04</b></p>
5	 <p>50-100 km</p> <p>M18 27 kGm M20 35 kGm M22 45 kGm</p>	<p>Den Zustand der Schraubenverbindungen an den Fahrachsen prüfen.</p> <p><b>104RPN-00.00.00.06</b></p>
6	<p><b>Łączenie tylko z zaczepem do przyczep jednoosiowych</b></p>	<p>Nur an die Kupplung für einachsige Anhänger anschließen.</p> <p><b>37RPN-00.00.00.02</b></p>
7		<p>Achtung. Stromschlaggefahr.</p> <p>Bei der Arbeit in der Nähe von Hochspannungsleitungen besondere Vorsicht walten lassen.</p> <p><b>70RPN-00.00.00.03</b></p>

LFD. NR.	SICHERHEITSSYMBOL	BESCHREIBUNG
8		<p>Achtung.</p> <p>Bei laufendem Motor und eingeschalteter Zapfwelle nicht auf die Förderkette steigen.</p> <p><b>70RPN-00.00.00.08</b></p>
9		<p>Achtung. Quetschgefahr.</p> <p>Einen sicheren Abstand zu den rotierenden Streutellern einhalten.</p> <p><b>70RPN-00.00.00.09</b></p>
10		<p>Achtung. Quetschgefahr.</p> <p>Mit den Händen nicht in die Nähe sich bewogender Elemente der Förderkette gelangen.</p> <p><b>70RPN-00.00.00.10</b></p>
11		<p>Gemäß den in der Bedienungsanleitung enthaltenen Hinweisen schmieren.</p> <p><b>70RPN-00.00.00.22</b></p>
12		<p>Drehzahl der Teleskop-Gelenkwelle.</p> <p><b>75RPN-00.00.00.04</b></p>



LFD. NR.	SICHERHEITSSYMBOL	BESCHREIBUNG
13		<p>Achtung herausgeschleuderte Teile. Herausgeschleuderte Gegenstände. Gefahr für den ganzen Körper. Einen sicheren Abstand vom Adapter von mindestens 40 m einhalten.</p> <p><b>153RPN-00.00.00.10</b></p>
14		<p>Vor dem Besteigen der Leiter zum Zwecke der Ausführung von Wartungs- oder Reparaturarbeiten im Innern des Ladekastens müssen der Motor abgeschaltet und der Schlüssel aus dem Zündschloss gezogen werden. Den Schlepper vor dem Zutritt unbefugter Personen sichern.</p> <p><b>29RPN-00.00.030</b></p>
15		<p>Die Spannung der Förderkette kontrollieren.</p> <p><b>153N-00000014</b></p>
16		<p>Hinweisschild für die Kennzeichnung des Anschlusses der Hydraulikbremse<sup>(1)</sup>.</p> <p><b>29RPN-00.00.028</b></p>
17		<p>Strömungsrichtung des Hydrauliköls in den Hydraulikleitungen des Antriebs des Förderers<sup>(1)</sup></p> <p><b>70RPN-12.00.00.09</b></p>
18		<p>Flüssigkeit unter Hochdruck – Injektion in den Körper.</p> <p><b>535N-00000009</b></p>

LFD. NR.	SICHERHEITSSYMBOL	BESCHREIBUNG
19		Vor der Berührung warten Sie, bis die Maschinenkomponenten vollständig gestoppt sind. <b>535N-00000008</b>

<sup>(1)</sup> - wird nicht in der Abbildung dargestellt, der Aufkleber ist in der Nähe der Hydraulikstecker angebracht.

Die Nummerierung der Spalte „Lfd. Nr.“ entspricht den Bezeichnungen in der Abbildung (2.3).

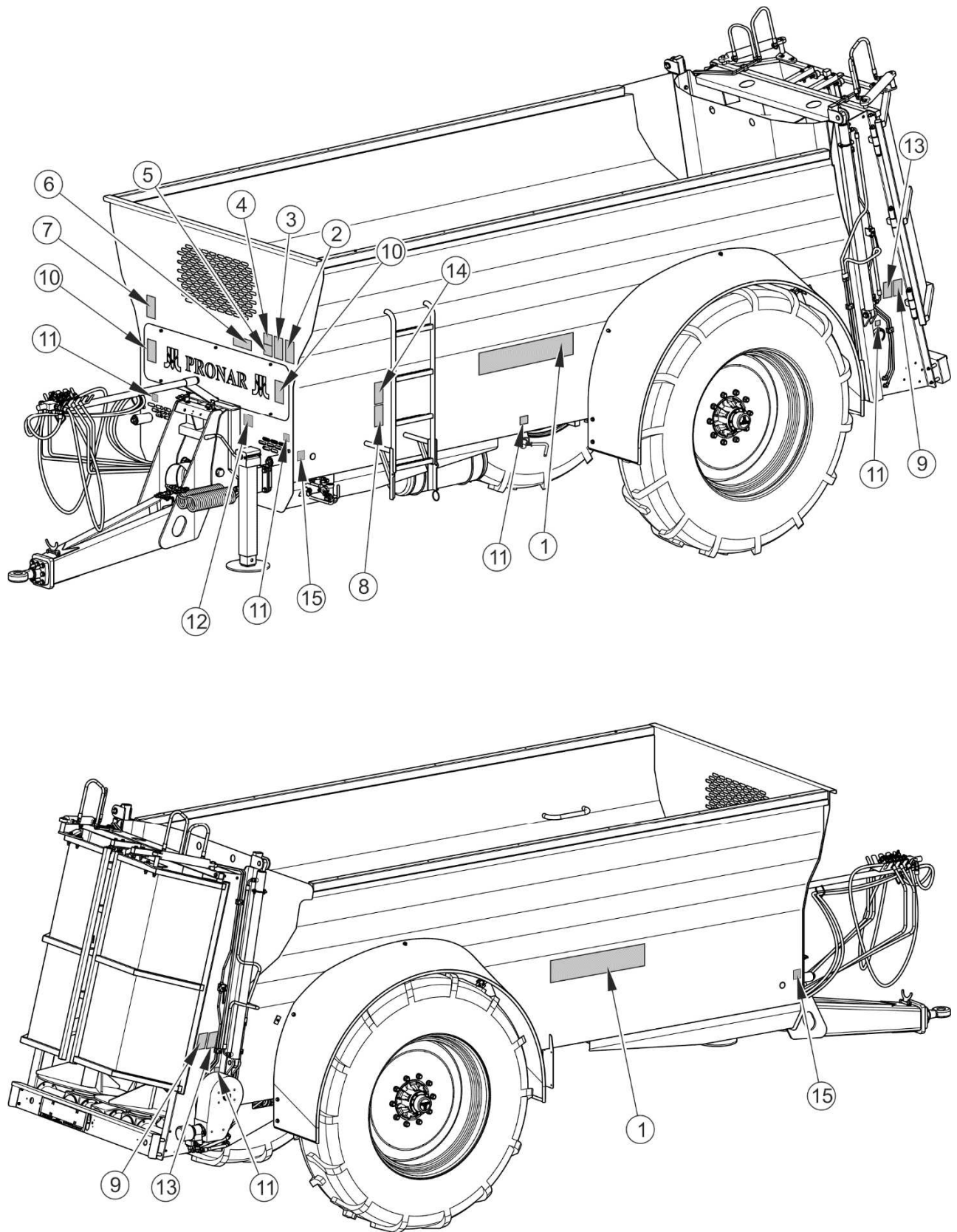


ABBILDUNG 2.3 Anordnung der Hinweis- und Warnschilder



*KAPITEL*

**3**

---

**AUFBAU UND  
FUNKTIONSBESCHREIB  
UNG**

## 3.1 TECHNISCHE DATEN

**TABELLE 3.1 Technische Daten des Miststreuers NV161/1, NV161/2, NV161/3**

INHALT	ME	NV161/1	NV161/2	NV161/3
<b>Abmessungen des Miststreuers</b>				
Gesamtlänge	mm	7.250	7.250	7.330
Gesamtbreite	mm	2.540	2.540	2.760
Gesamthöhe	mm	2.560	2.610	2.700
Radstand	mm	2.050	2.050	2.170
<b>Innenmaße des Ladekastens</b>				
Länge	mm	4.500	4.500	4.500
Breite (oben / unten)	mm	2.000/1.500	2.000/1.500	2.000/1.500
Höhe	mm	1.160	1.360	1.500
<b>Nutzwerte</b>				
Zulässiges Gesamtgewicht (*)	kg	10.500	12.300	14.200
Nutzlast (*)	kg	6.750	8.490	10.240
Eigengewicht	kg	3.750	3.810	3.960
Drehzahl der Zapfwelle	U/Min.	540	540	1.000
Schlepperleistungsbedarf (min.)	PS / kW	70 / 51.5	80 / 58.8	90 / 66.2
Ladevolumen	m <sup>3</sup>	9.1	10.7	11.8
Ladefläche	m <sup>2</sup>	6.7	6.7	6.7
Maximale Streubreite	m	8-12	8-12	8-12
Zulässige bauartbedingte Höchstgeschwindigkeit-Standardausführung	km / h	30	30	30
Zulässige bauartbedingte Höchstgeschwindigkeit- Ausführung EU	km / h	25	25	25
<b>Zusätzliche Angaben</b>				
Ladungshöhe	mm	2.250	2.500	2.430
Spannung der Elektroinstallation	V	12	12	12
Belastung Deichselzugkupplung	kg	2.000	2.500	3.000
Reifengröße	-	18.4 - 34	18.4 - 38	23.1 - 26
Typ des Streuaggregats	-	Senkrecht 2 Walzen	Senkrecht 2 Walzen	Senkrecht 2 Walzen

(\*) – Die Parameter hängen von den rechtlichen Beschränkungen auf dem Zielmarkt ab und können von den angegebenen Parametern abweichen.

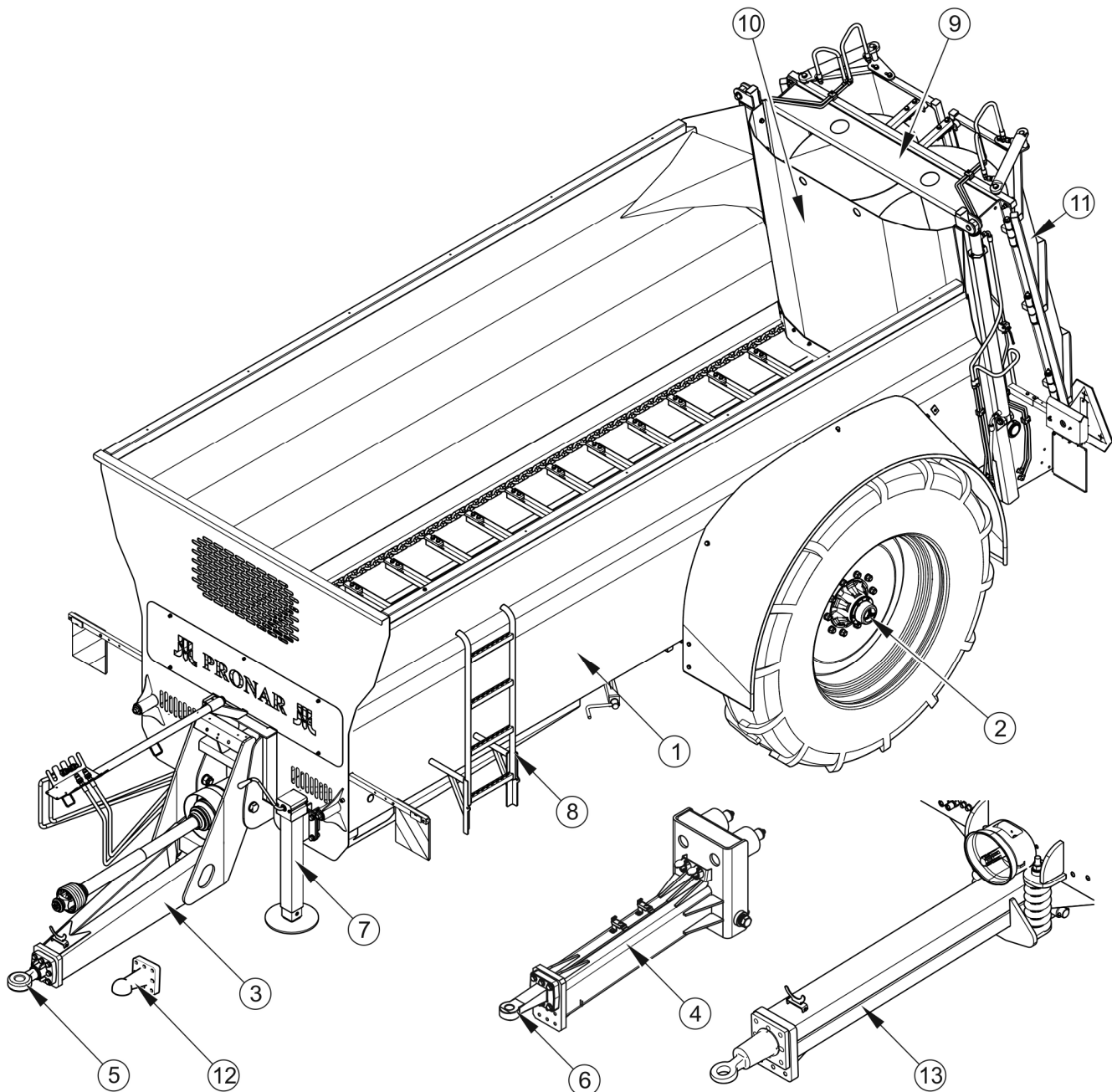
**TABELLE 3.2 Technische Daten des Miststreuers NV161/4, NV161/5**

INHALT	ME	NV161/4	NV161/5
<b>Abmessungen des Miststreuers</b>			
Gesamtlänge	mm	7.900	8.580
Gesamtbreite	mm	3.090	2.950
Gesamthöhe	mm	2.270	2.800
Radstand	mm	2.340	2.320
<b>Innenmaße des Ladekastens</b>			
Länge	mm	5.000	5.680
Breite (oben / unten)	mm	2.000/1.500	2.000/1.500
Höhe	mm	1.500	1.500
<b>Nutzwerte</b>			
Zulässiges Gesamtgewicht (*)	kg	17.200	19.900
Nutzlast (*)	kg	12.290	14.690
Eigengewicht	kg	4.910	5.210
Drehzahl der Zapfwelle	U/Min.	1.000	1.000
Schlepperleistungsbedarf (min.)	PS / kW	100 / 73.5	120 / 88.2
Ladevolumen	m <sup>3</sup>	13.1	14.9
Ladefläche	m <sup>2</sup>	7.5	8.5
Maximale Streubreite	m	8-12	8-12
Zulässige bauartbedingte Höchstgeschwindigkeit-Standardausführung	km / h	30	30
Zulässige bauartbedingte Höchstgeschwindigkeit- Ausführung EU	km / h	25	25
<b>Zusätzliche Angaben</b>			
Ladungshöhe	mm	2.600	2.700
Spannung der Elektroinstallation	V	12	12
Belastung Deichselzugkupplung	kg	3.000	4.000
Reifengröße	-	750/65R26 (28.1R26)	650/75R32
Typ des Streuaggregats	-	Senkrecht 2 Walzen	Senkrecht 2 Walzen

(\*) – Die Parameter hängen von den rechtlichen Beschränkungen auf dem Zielmarkt ab und können von den angegebenen Parametern abweichen.

## 3.2 AUFBAU DES MISTSTREUERS

### 3.2.1 ALLGEMEINER AUFBAU



**ABBILDUNG 3.1 Aufbau des Miststreuers**

(1) Ladekasten (2) Aufhängung, (3) untere Deichsel, (4) obere Deichsel, (5) drehbare Zugöse, (6) starre Zugöse, (7) Stützfuß, (8) Leiter, (9) senkrechtcs Streuaggregat mit 2 Walzen, (10) Schieber des Ladekastens, (11) Heckklappen, (12) Kugelkupplung, (13) gefederte Deichsel (NV161/4 und NV161/5)



Der Aufbau des Miststreuers ist auf Abbildung (3.1) dargestellt. Er besteht aus einem V-förmigen Ladekasten (1) der an dem steifen einachsigen Fahrgestell befestigt ist. In der Vorderwand befindet sich ein Sichtfenster, durch das kontrolliert werden kann, ob die Ladung im Innern des Kastens befördert wird. Das Fahrwerk ist mit großen Rädern ausgerüstet, wodurch der Rollwiderstand des Miststreuers verringert wird und ein leichteres Manövrieren in feuchtem Gelände möglich ist.

An der Vorderwand des Ladekastens ist eine Stütze (7) befestigt, die zum Abstellen des Miststreuers dient, wenn der Miststreuer nicht an den Schlepper angeschlossen ist und mit der die Höhe der Deichsel während des Ankuppelns eingestellt werden kann. Der Miststreuer wird über die untere gefederte Deichsel (3) mit drehbarer Zugöse (5) oder Kugelkupplung (12) an den Schlepper angeschlossen. Optional kann der Miststreuer mit einer oberen Deichsel (4) mit starrer Zugöse ausgerüstet werden. Bei den Miststreuern NV161/4 oder NV161/5 wird eine gefederte Deichsel (13) eingesetzt.

Auf der linken Seite ist an der Wand des Ladekastens eine Leiter (8) befestigt, über die der Ladekasten zu Reinigungs- oder Wartungszwecken betreten werden kann. An der rechten Wand befinden sich die Radkeile. Am hintern Teil des Miststreuers befindet sich das senkrechte Streuaggregat (9) mit zwei über die Zapfwelle angetriebenen Streuwalzen. In dem Zwischenraum zwischen dem Ladekasten und dem Streuaggregat kann zusätzlich ein Schieber (10) montiert werden. Der Miststreuer kann zusätzlich mit Heckklappen (11) ausgerüstet werden, um ein Auskippen der Ladung während des Transports zu verhindern und die zur Einschränkung des Streuwinkels während des Feldeinsatzes dienen können.

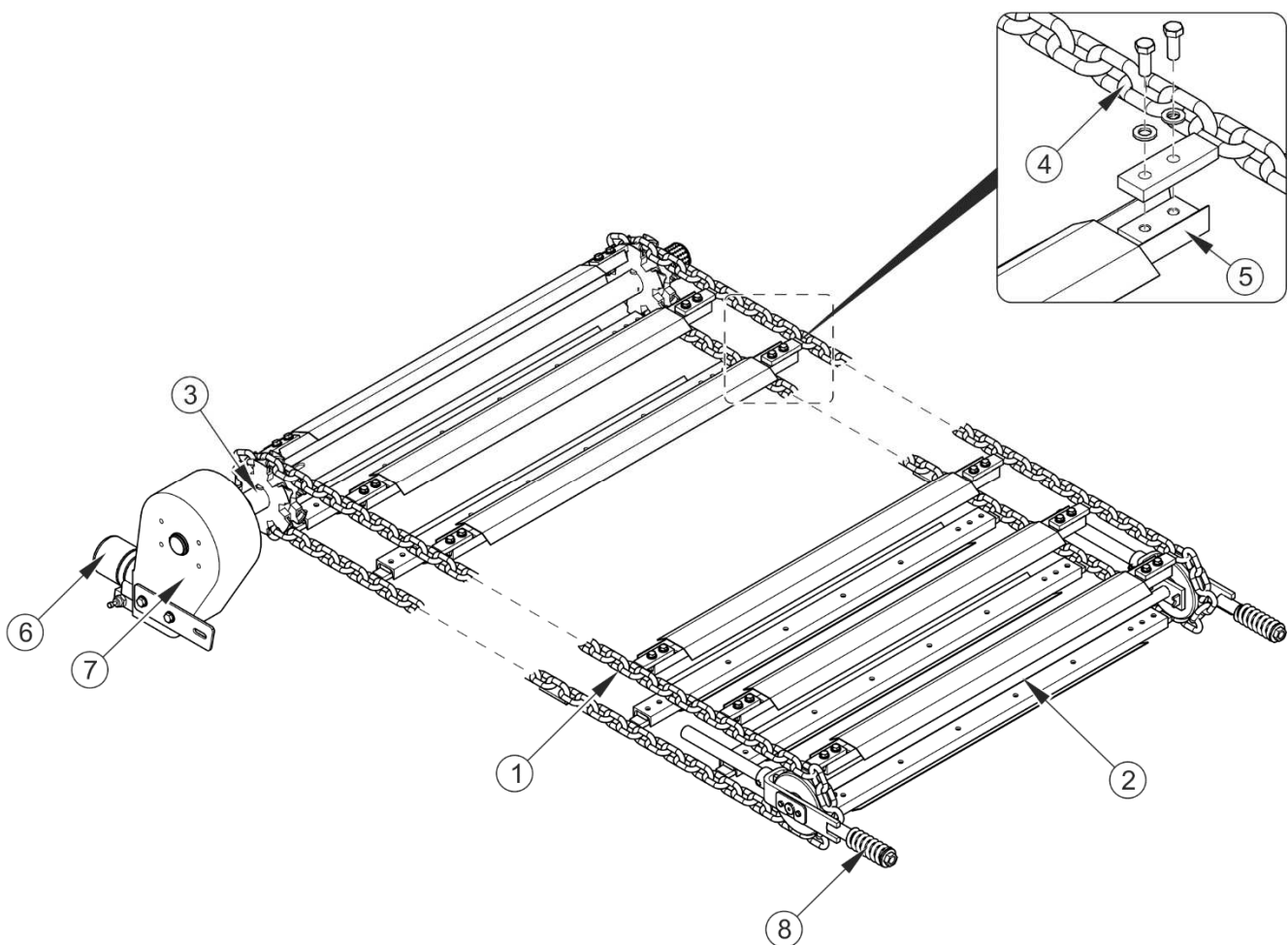
### **3.2.2 FÖRDERMECHANISMUS**

Der Fördermechanismus der Miststreuer NV161/1, NV161/2 und NV161/3 besteht aus einem Förderaggregat (1), einer Spannvorrichtung (2) und der Antriebseinheit (3) – Abbildung (3.2). Bei den Miststreuern NV161/4 oder NV161/5 besteht der Fördermechanismus aus zwei Förderaggregaten (3), zwei Spannvorrichtungen (2) und einer Antriebseinheit (3) – Abbildung (3.3).

Das Förderaggregat besteht aus zwei Ketten (4), an die die Förderleisten (5) befestigt sind. Die Ketten im hinteren Teil des Kastens werden durch die Kettenräder aus Gusseisen an der Welle des Antriebsmechanismus (3) angetrieben. Am vorderen Teil der Ketten befindet sich an den vorderen Rädern die Spannvorrichtung (2).

Der Fördermechanismus wird über einen Hydraulikmotor (6) angetrieben, der über ein Reduktionsgetriebe (5) die Welle des Antriebsmechanismus (3) antreibt, an denen die Nusskettenräder befestigt sind. Durch die sich drehenden Nusskettenräder wird das Förderaggregat angetrieben.

Spannung der Kette kann mithilfe der Spansschrauben (8) eingestellt werden. Das Prinzip für die Einstellung der Geschwindigkeit des Förderers wird in Kapitel 4.5.1 beschrieben - Abbildung (4.2). Die Einstellung der Förderkettenspannung hingegen wird in Kapitel 5.7 erläutert.



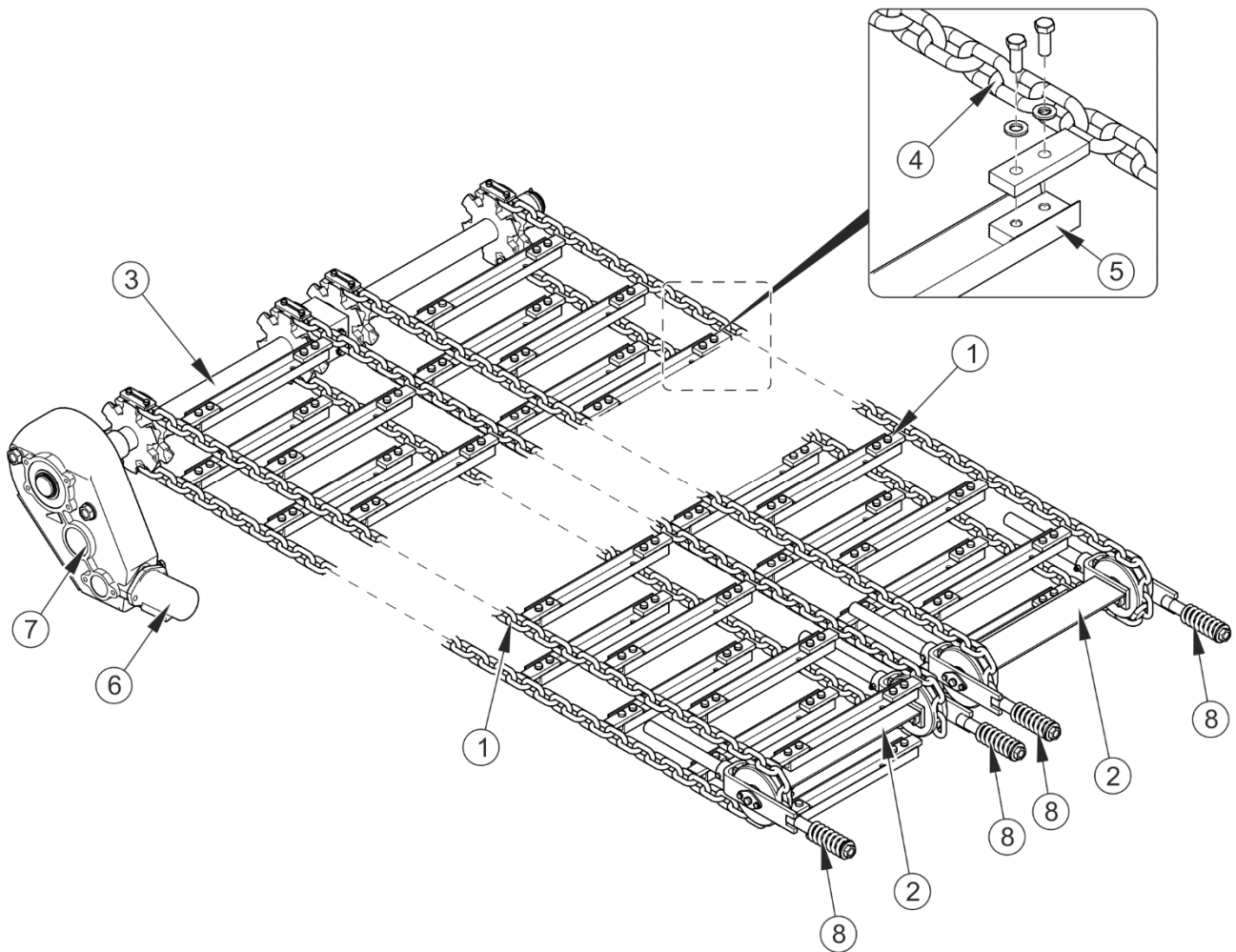
**ABBILDUNG 3.2** Fördermechanismus NV161/1, NV161/2, NV161/3

(1) Förderaggregat, (2) Spannvorrichtung, (3) Antriebseinheit, (4) Kette, (5) Förderleiste, (6) Hydraulikmotor, (7) Reduktionsgetriebe, (8) Spansschraube

**ACHTUNG**

Die Bewegungsrichtung des Fördermechanismus bei beladenem Ladekasten darf nur für einen kurzen Moment umgekehrt werden.

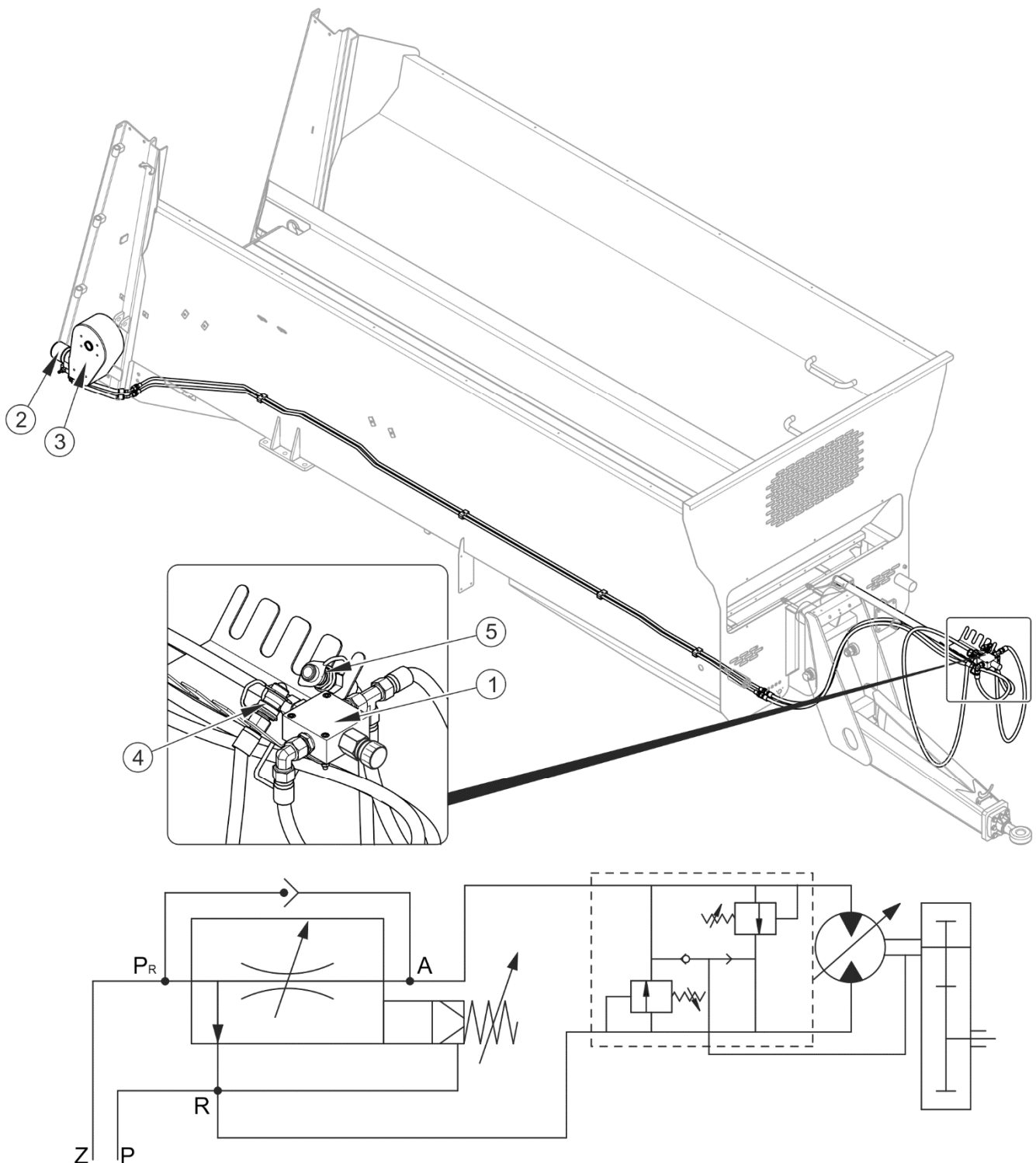
Der Fördermechanismus darf nur in Betrieb genommen werden, wenn der Schieber des Miststreuers (falls vorhanden) angehoben wurde. Im entgegengesetzten Fall kann dies zu einer schweren Beschädigung des Miststreuers führen.



**ABBILDUNG 3.3** Fördermechanismus NV161/4, NV161/5

(1) Förderaggregat, (2) Spannvorrichtung, (3) Antriebseinheit, (4) Kette, (5) Förderleiste, (6) Hydraulikmotor, (7) Reduktionsgetriebe, (8) Spannschraube

### 3.2.3 HYDRAULIK DES FÖRDERMECHANISMUS



**ABBILDUNG 3.4** Aufbau und Schema der Hydraulikanlage des Fördermechanismus

(1) Durchflussregler, (2) Hydraulikmotor, (3) Reduktionsgetriebe, (4) Versorgungsleitung, (5) Rücklaufleitung, (Z) Versorgung des Schleppers, (P) Rücklauf des Schleppers

Der Aufbau und das Schaltbild der Hydraulik des Fördermechanismus sind auf Abbildung (3.4) dargestellt. Diese Installation dient zur Steuerung des Kratzbodens. Die Vorrichtung wird über die externe Hydraulik des Schleppers über die Hydraulikleitungen (4) und (5) versorgt. Die Vorschubrichtung der Fördervorrichtung hängt von der Fließrichtung des Hydrauliköls durch den Motor (2) ab, der über das Reduktionsgetriebe (3) den Fördermechanismus antreibt.



### ACHTUNG

Um die Leitungen identifizieren zu können, wurden in der Nähe der Anschlussstecker pfeilförmige Aufkleber angebracht, die über die Durchflussrichtung des Hydrauliköls durch den Motor informieren. Die Hydraulikleitungen der Installation sind mit schwarzen Verschlusskappen gekennzeichnet.

Die Steuerung des Kratzbodens erfolgt über den Verteiler in der Kabine des Schleppers. Diese Lösung ermöglicht eine schnelle Änderung der Vorschubrichtung und verkürzt die Reaktionszeit.

Die Vorschubgeschwindigkeit des Förderers kann über den Drehregler des Durchflussreglers (1) in einem Bereich von 0 bis 10 eingestellt werden. Der Strömungsregler ist am Ausleger an der Vorderseite des Streuers befestigt. Die maximale Geschwindigkeit wird durch Einstellung des Reglers in die Position 10 erreicht; die geringste hingegen in der Stellung 0.

### 3.2.4 ANTRIEBSÜBERTRAGUNGSSYSTEM

Der Antrieb der Streuvorrichtung erfolgt über ein Antriebübertragungssystem, dessen Aufbau auf der Abbildung (3.5) dargestellt ist.

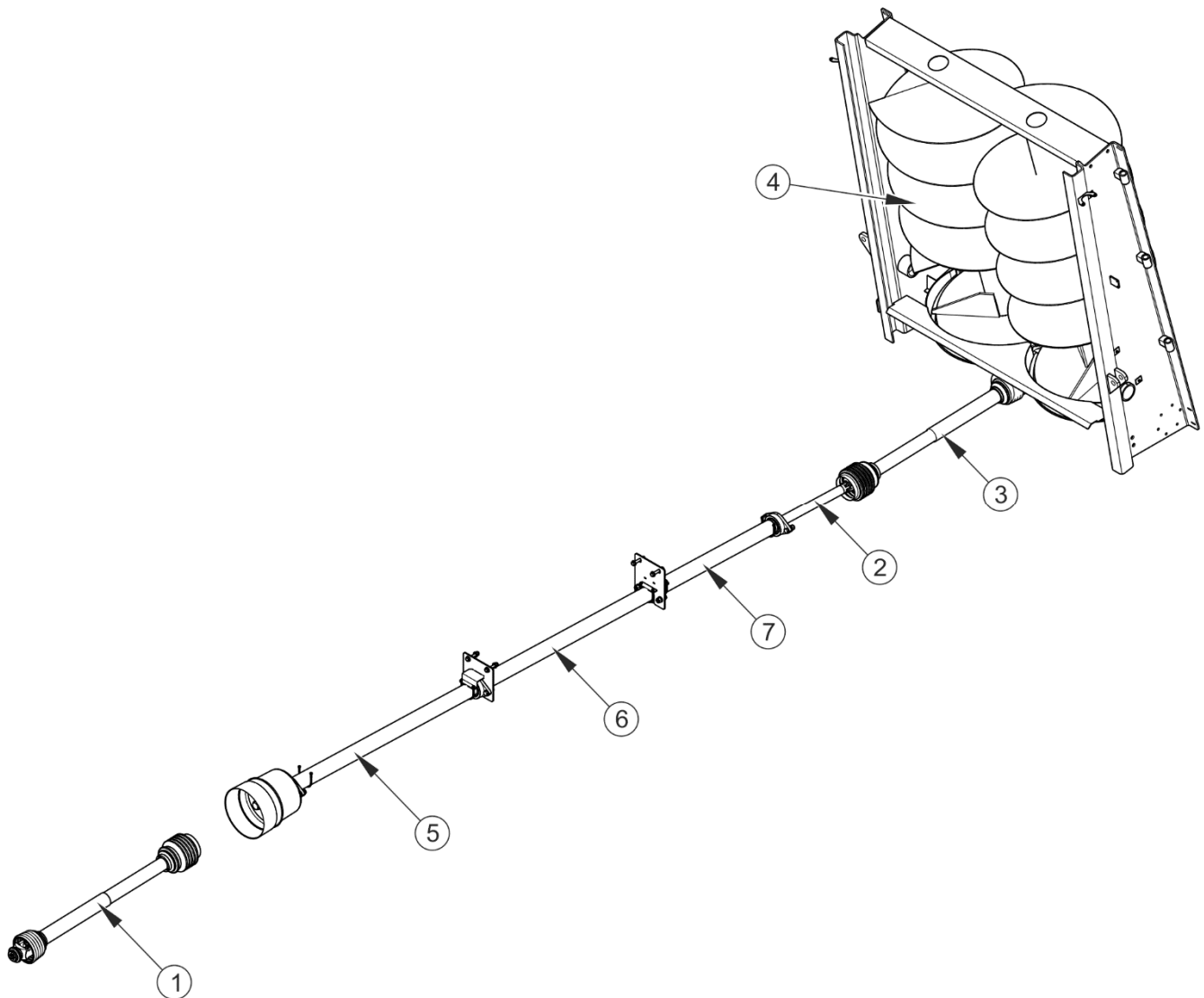
Das Drehmoment wird von der Zapfwelle des Schleppers auf die Mechanismen des Miststreuers über die Gelenkwelle mit Scherbolzen (1) übertragen. Für die Übertragung des Drehmoments von der Welle (1) auf das Reduktionsgetriebe des Streuaggregatantriebs (4) sorgt die Abtriebswelle (2) und die Teleskop-Gelenkwelle (3) mit einseitig wirkender Überlastkupplung.



### ACHTUNG

Der Miststreuer darf nur mit den für den entsprechenden Typ in der Tabelle 3.1 angegebenen Zapfwellendrehzahlen betrieben werden.

Eine andere Zapfwellendrehzahl bewirkt, dass die Streutrommeln mit zu geringer Drehzahl arbeiten oder der Antrieb beschädigt werden kann.

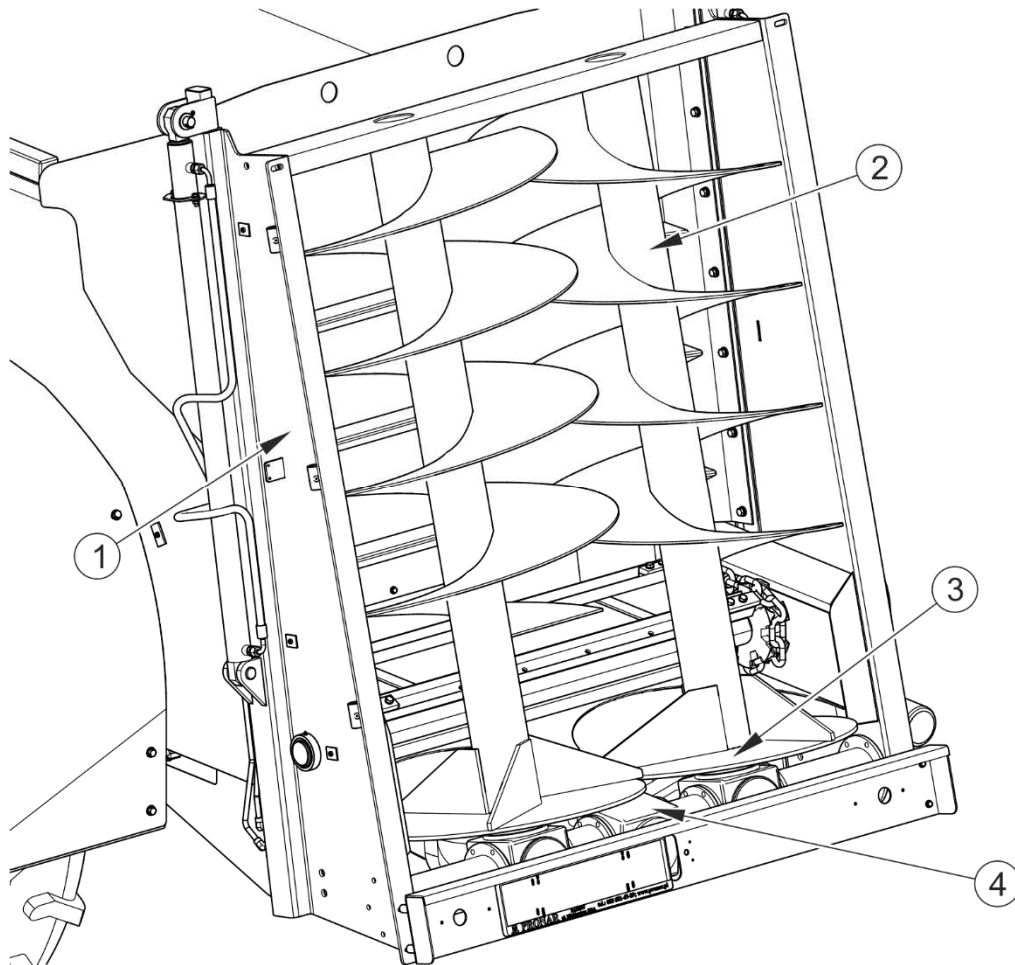


**ABBILDUNG 3.5 Antriebsübertragungssystem**

(1) Teleskop-Gelenkwelle mit Scherbolzenkupplung, (2) Abtriebswelle, (3) Teleskop-Gelenkwelle mit einseitig wirkender Überlastkupplung, (4) Zerkleinerungsaggregat, (5), (6), (7) Wellenabdeckung

Das Antriebsübertragungssystem wird über eine sich an der Teleskop-Gelenkwelle (1) montierte Scherbolzenkupplung sowie eine einseitig wirkende Überlastkupplung an der Welle (3) vor Beschädigungen geschützt.

### 3.2.5 SENKRECHTE STREUVORRICHTUNG MIT 2 WALZEN



**ABBILDUNG 3.6** Senkrechte Streuvorrichtung mit 2 Walzen

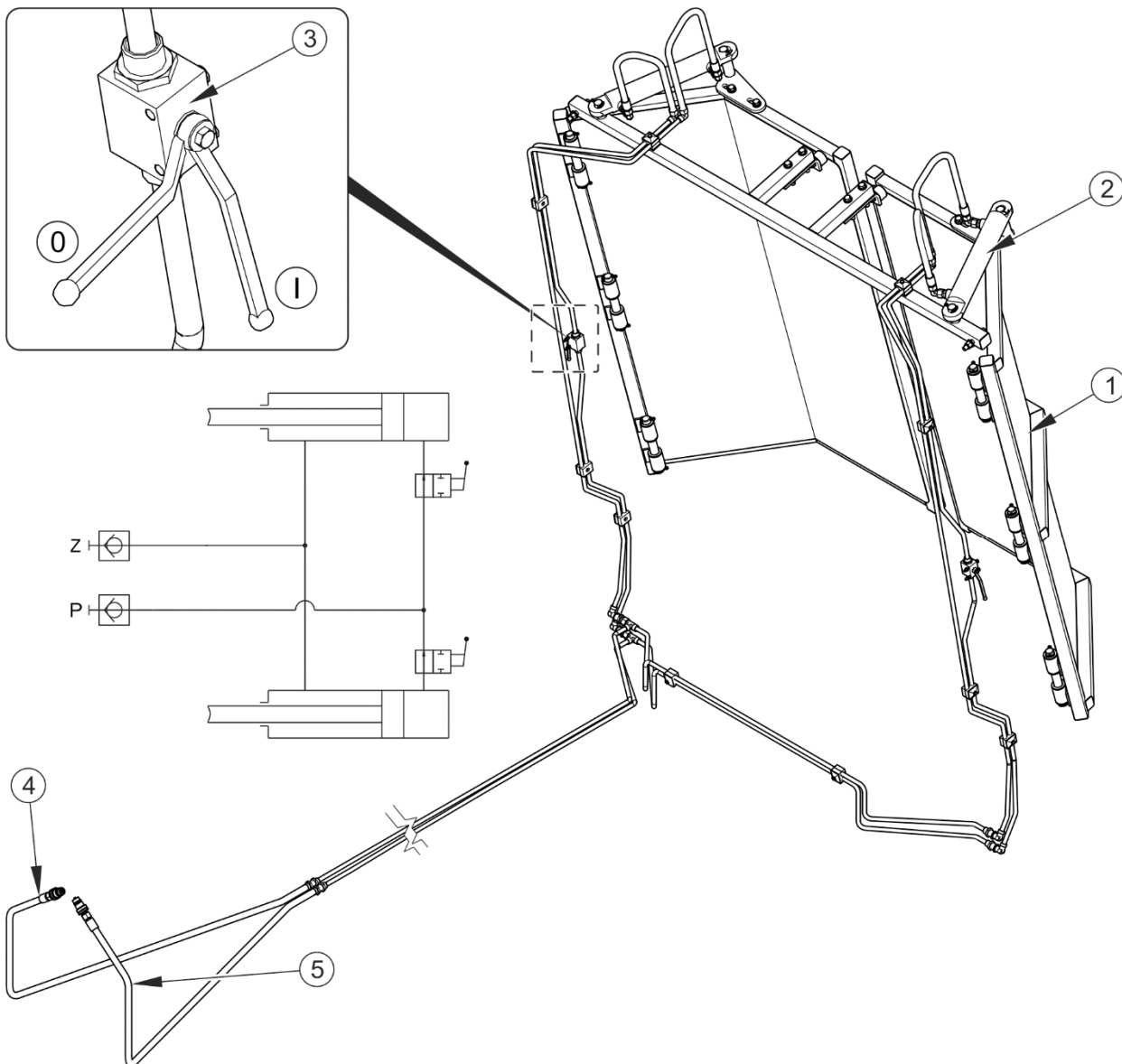
(1) Seitenwand, (2) Schneckenwelle, (3) Streuteller, (4) Getriebe

Die Streuvorrichtung mit den 2 senkrecht angeordneten Streuwalzen dient zur Zerkleinerung und Verstreuung des vom Kratzboden zugeführten Materials. Dieser befindet sich im hinteren Teil des Kastens. Das System wird über eine Antriebsübertragung und ein Getriebe (4) angetrieben.

Das Streuaggregat besteht aus den Seitenwänden (1) und zwei senkrecht angeordneten Schneckenwellen (2). An den unteren Enden der Wellen befinden sich Streuteller (3), durch die eine große Streubreite erreicht wird. An den Wellen sind auswechselbare Zerkleinerungsmesser befestigt. Die rotierenden Wellen zerkleinern das durch den Förderer zugeführte Material und werfen es nach hinten.

### 3.2.6 HYDRAULIK ZUM ÖFFNEN DER HECKKLAPPEN

Die Heckklappenhydraulik dient zum Öffnen und Schließen der Klappen sowie zur Einstellung der Klappen in die gewünschte Position. Die Installation wird über die externe Hydraulik des Schleppers mit Öl versorgt. Die Steuerung erfolgt aus der Schlepperkabine mithilfe eines Hebels am Verteiler im Schlepper. Das unter Druck stehende Öl gelangt über die Hydraulikleitung (4) zu den Hydraulikzylindern (2), die die Klappen öffnen. Das Schließen der Klappen erfolgt durch Änderung der Stellung des Verteilers im Schlepper. Das Öl wird durch die Leitung (5) geleitet, wodurch die Kolben der Zylinder in Bewegung versetzt werden.



**ABBILDUNG 3.7** Aufbau und Schema der Hydraulik zum Öffnen der Klappen

(1) Heckklappe (2) Hydraulikzylinder, (3) Hydraulikventil, (4) Rücklaufleitung, (5) Versorgungsleitung, (Z) Versorgung, (P) Rücklauf, (I) Ventil geöffnet, (0) Ventil geschlossen



Die Installation verfügt über zwei Absperrventile (3), welche ein Öffnen der Klappen während des Transports verhindern und eine unabhängige Einstellung der Klappen für die Begrenzung des Streuwinkels während der Arbeit im Feld ermöglichen.

### **ACHTUNG**



Die Hydraulikleitungen der Hydraulik zum Öffnen der Heckklappen sind durch grüne Verschlusskappen gekennzeichnet.

Bei Konservierungsarbeiten mit angehobenen Klappen müssen die Klappen durch Schließen des Absperrventils sowie mithilfe einer geeigneten, festen und stabil befestigten Stütze vor einem Herabfallen gesichert werden.

Es muss besonders darauf geachtet werden, die Heckklappen nicht bei geschlossenem Absperrventil zu öffnen oder zu schließen. Dies kann zu einer Beschädigung der Hydraulikzylinder und/oder der Klappen führen.

### **3.2.7 HYDRAULIK DES SCHIEBERS**

Der Miststreuer kann mit einem Schieber am Ladekasten ausgerüstet werden. Dieser ist vor der Streuvorrichtung montiert und gewährleistet einen sicheren Transport des zerkleinerten Materials (z. B. Kompost, Torf) auf öffentlichen Straßen sowie einen sicheren Start der Zerkleinerungsschnecken.

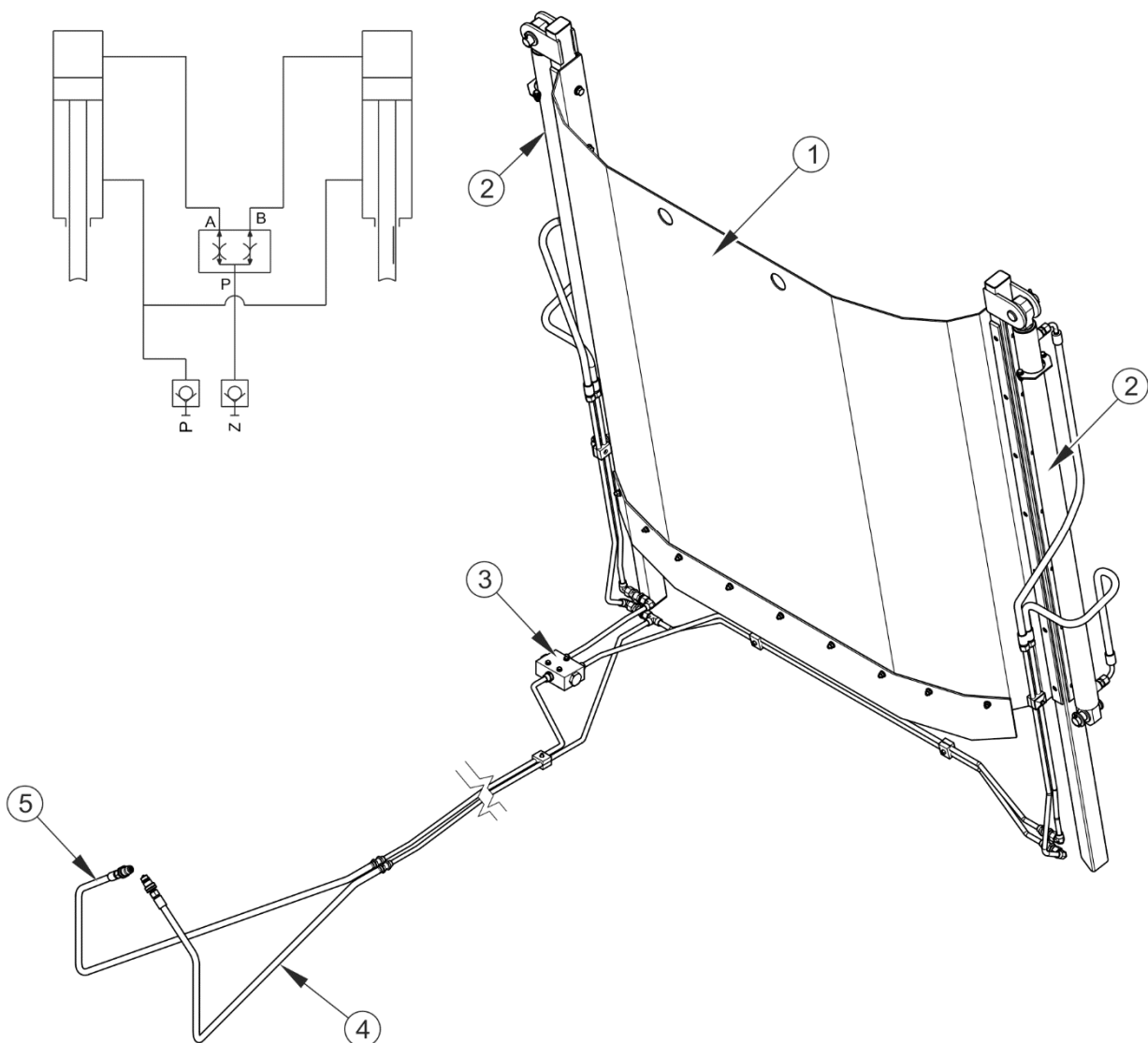
Der Schieber des Ladekastens wird hydraulisch gesteuert. Die Hydraulik wird über die externe Hydraulik des Schleppers versorgt. Die Steuerung der Hydraulikzylinder zum Öffnen und Schließen des Schleppers erfolgt über den Verteiler in der Kabine des Schleppers. Das unter Druck aus der externen Hydraulik des Schleppers über die Versorgungsleitung (5) geförderte Öl gelangt zum Strömungsteiler (3), der den Ölstrom proportional auf die beiden Hydraulikzylinder (2) verteilt und somit dafür sorgt, dass sich die Kolbenstangen der Zylinder gleichmäßig nach oben bewegen und den Schieber öffnen.

Das Schließen des Schiebers erfolgt durch Änderung der Stellung des Hebels am Verteiler im Schlepper. Das Öl wird dann durch die Leitung (4) zu den Zylindern (2) geleitet, wodurch sich die Kolbenstangen der Zylinder nach unten bewegen und den Schieber schließen.



### **ACHTUNG**

Die Hydraulikleitungen der Schieberhydraulik sind mit roten Verschlusskappen gekennzeichnet.



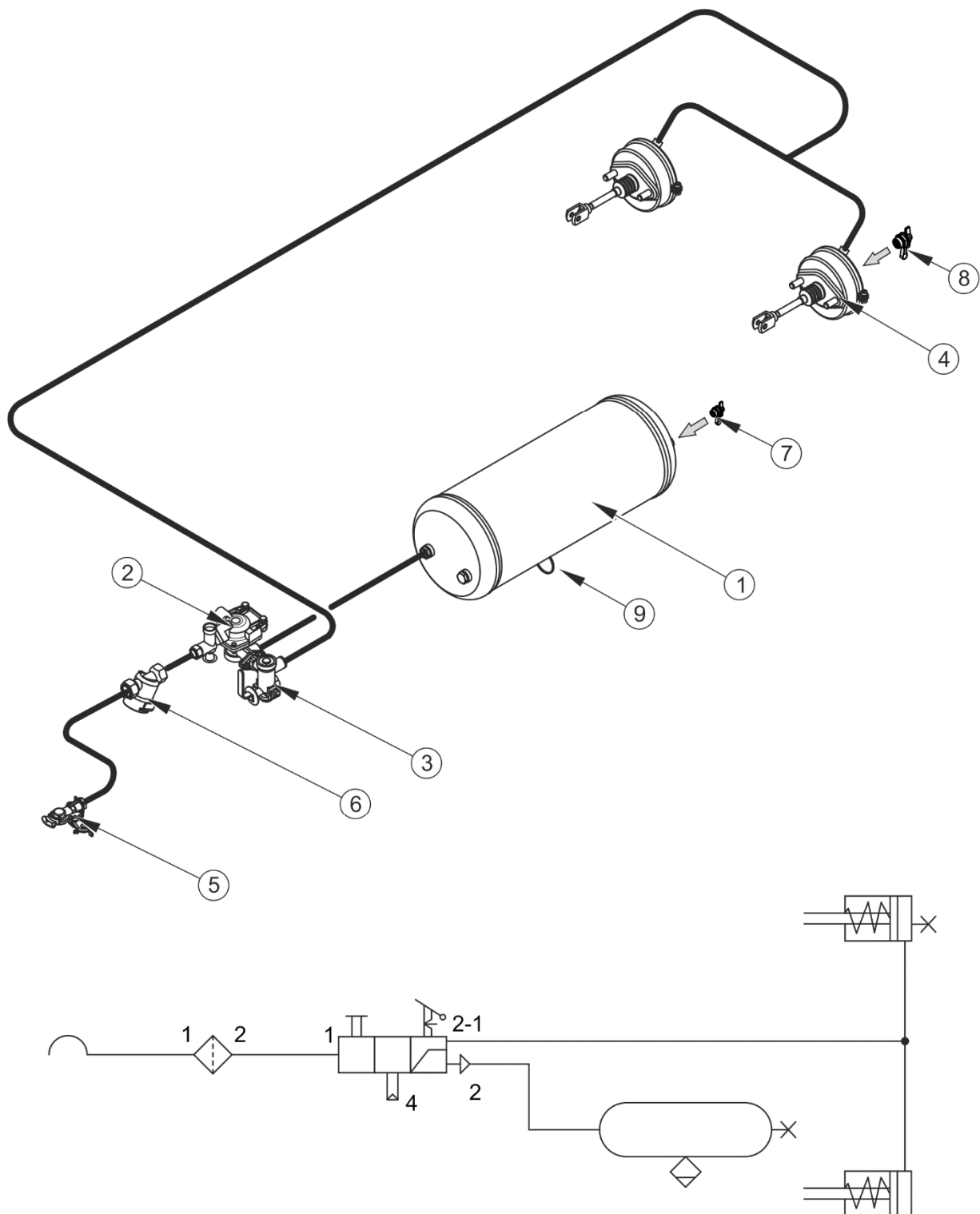
**ABBILDUNG 3.8 Aufbau und Schema der Hydraulik des Schiebers**

(1) Schieber, (2) Hydraulikzylinder, (3) Strömungsteiler, (4) Rücklaufleitung, (5) Versorgungsleitung, (Z) Vorlauf, (P) Rücklauf

### 3.2.8 BETRIEBSBREMSE

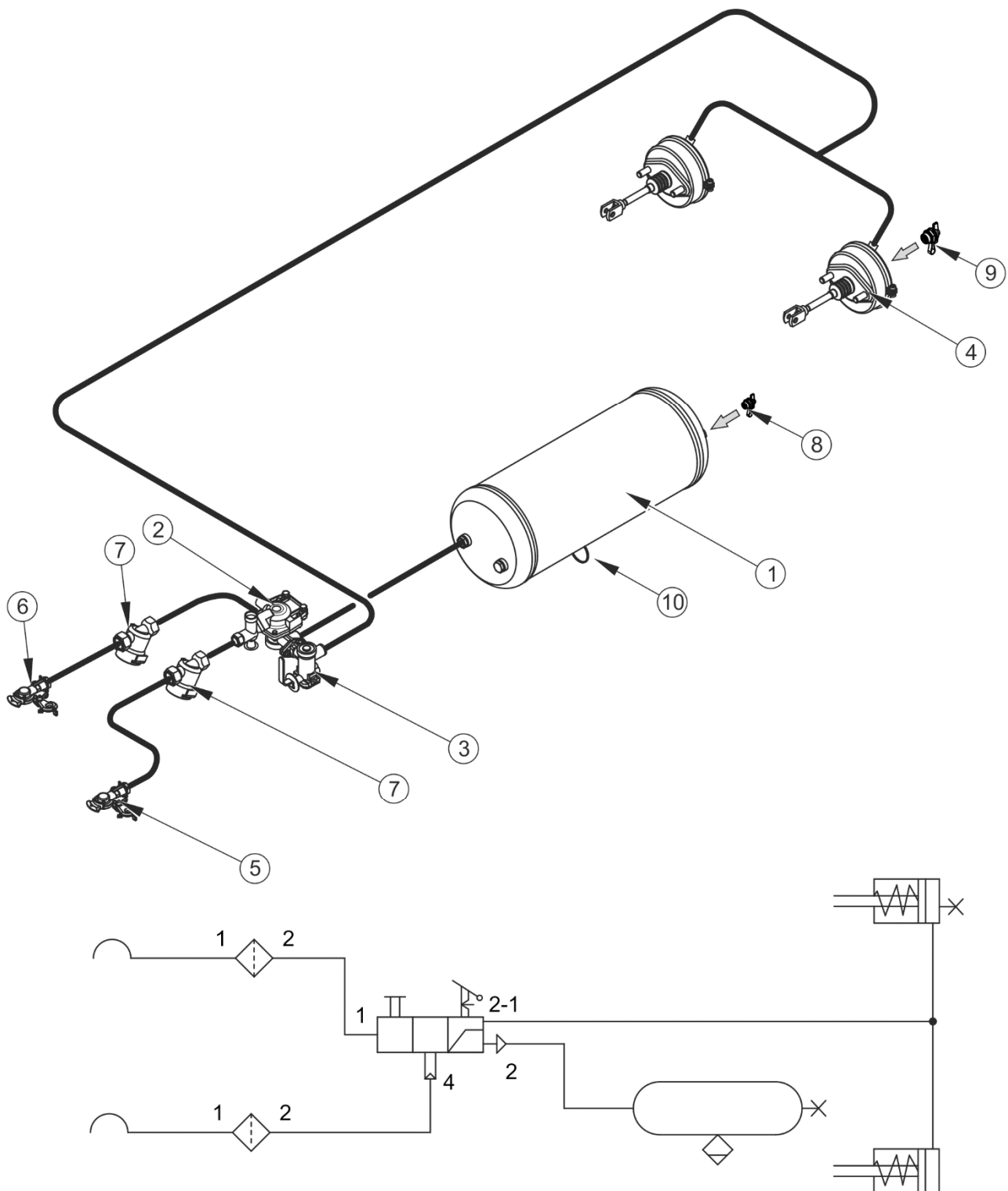
Der Miststreuer kann mit einem von drei Betriebsbremsentypen ausgerüstet werden:

- Einkreis-Druckluftbremse - Abbildung (3.9),
- Zweikreis-Druckluftbremse - Abbildung (3.10),
- Hydraulikbremse - Abbildung (3.11).



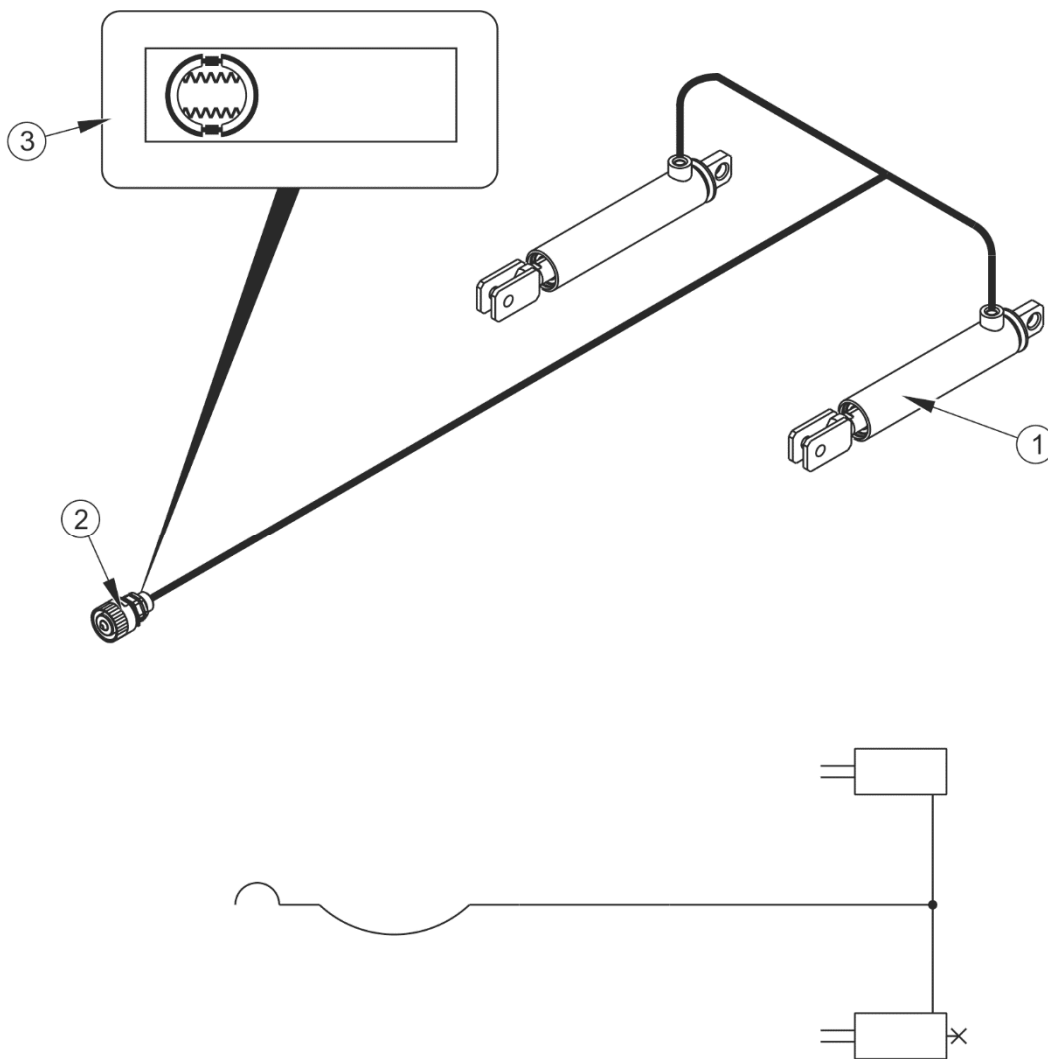
**ABBILDUNG 3.9** Einkreis-Druckluftbremse

(1) Druckluftbehälter, (2) Steuerungsventil, (3) Bremskraftregler, (4) pneumatischer Zylinder, (5) Leitungsanschlussstück, (6) Luftfilter, (7) Kontrollanschluss des Druckluftbehälters, (8) Kontrollanschluss des pneumatischen Zylinders, (9) Entwässerungsventil



**ABBILDUNG 3.10 Zweikreis-Druckluftbremse**

(1) Druckluftbehälter, (2) Steuerungsventil, (3) Bremskraftregler, (4) pneumatischer Zylinder, (5) Leitungsanschlussstück (rot), (6) Leitungsanschlussstück (gelb), (7) Luftfilter, (8) Kontrollanschluss des Druckluftbehälters, (9) Kontrollanschluss des pneumatischen Zylinders, (10) Entwässerungsventil

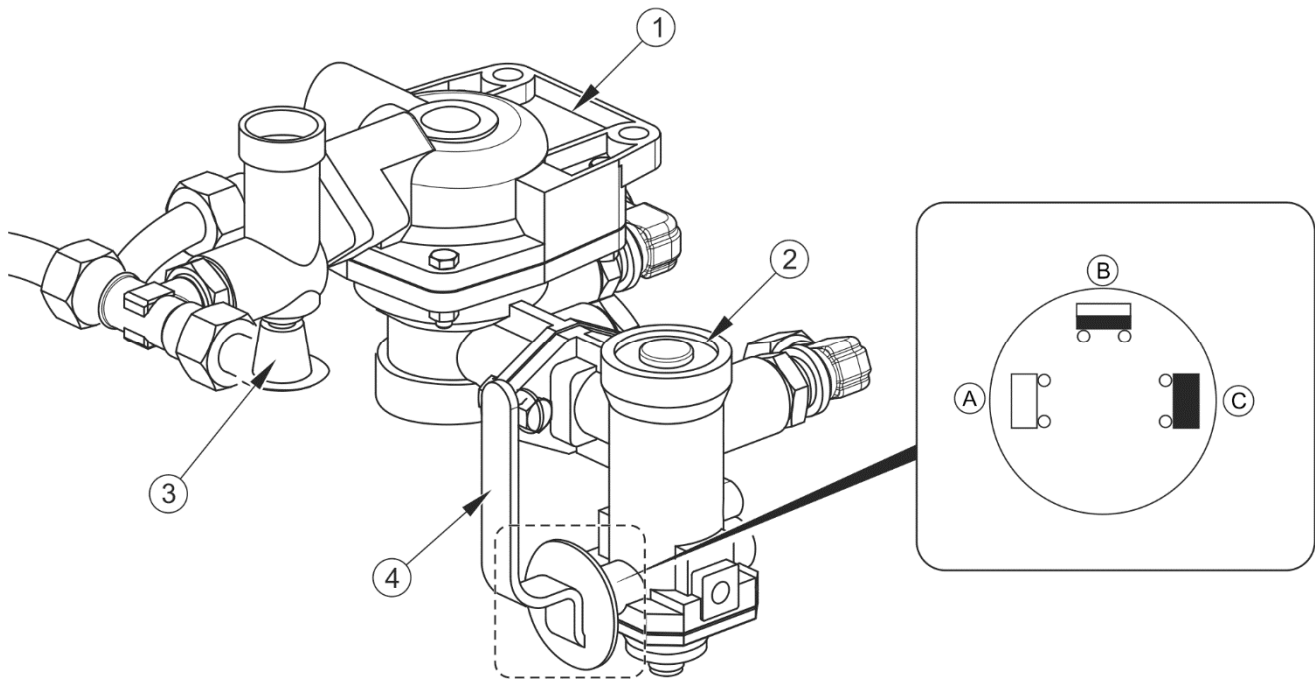


**ABBILDUNG 3.11 Aufbau und Schema der Hydraulikbremse**

(1) Hydraulikzylinder, (2) Schnellkupplung, (4) Hinweisaufkleber

Die Betriebsbremse wird vom Fahrersitz aus über das Bremspedal des Schleppers betätigt. Die Aufgabe des in den Druckluftanlagen verwendeten Steuerventils (2) - Abbildung (3.9), (3.10) besteht in der gleichzeitigen Betätigung der Bremse des Schleppers und des Miststreuers. Darüber hinaus wird die Bremse des Miststreuers automatisch durch das Steuerungsventil betätigt, wenn die Verbindung zwischen dem Schlepper und Miststreuer unabsichtlich getrennt wird. Das verwendete Ventil verfügt über eine Vorrichtung zum Lösen der Bremse, die genutzt werden kann, wenn der Miststreuer vom Schlepper abgetrennt wird. Nach dem Anschließen der Druckluftleitung an den Schlepper schaltet sich die Vorrichtung automatisch auf normalen Bremsenbetrieb um.

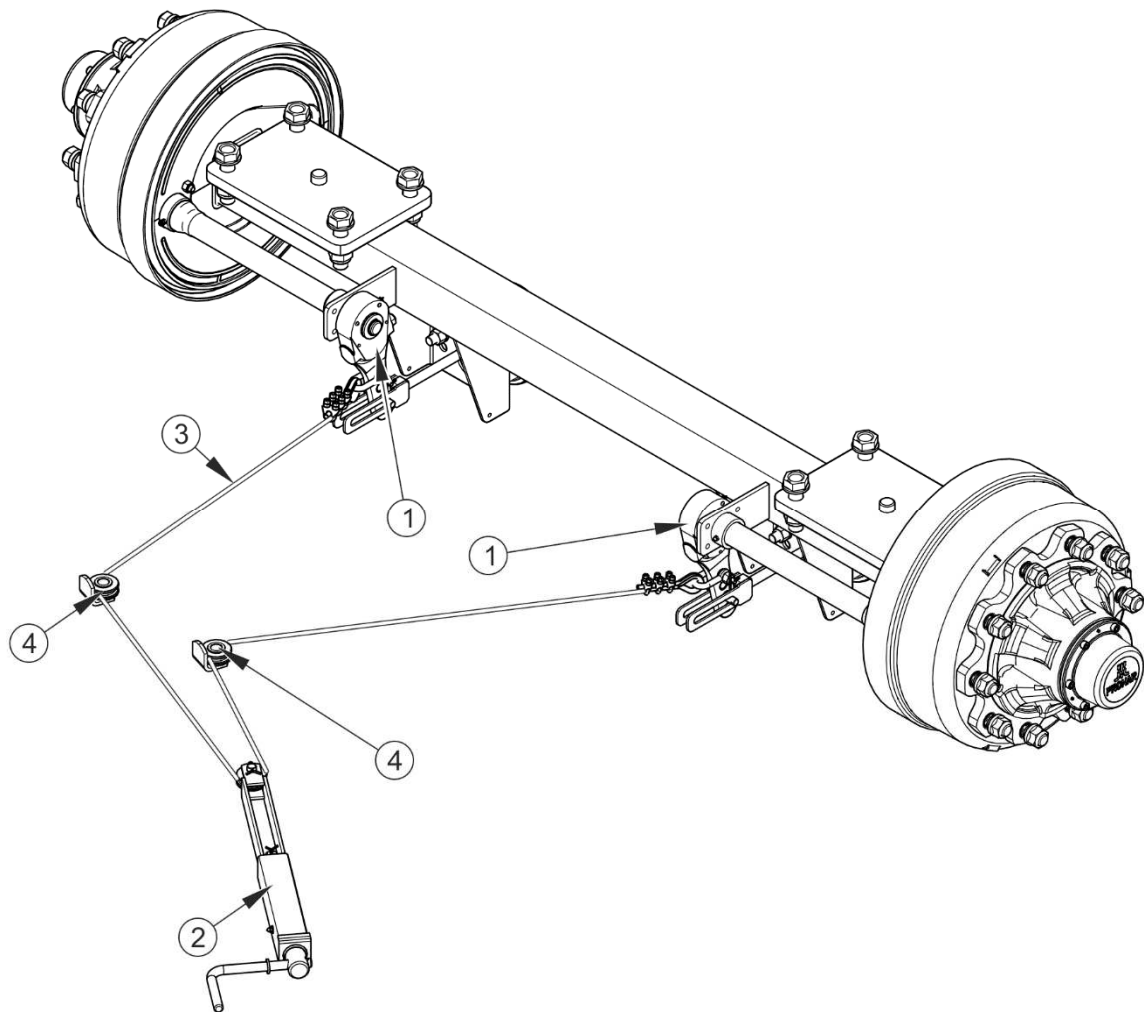
Der in der Bremsanlage eingesetzte 3-stufige Bremskraftregler - Abbildung (3.12), passt die Bremskraft an die jeweilige Einstellung an. Das Umschalten in die gewünschte Betriebsstellung erfolgt vor Fahrtantritt manuell durch den Bediener mithilfe des Hebels (4). Es sind drei Betriebsstellungen möglich: A - „Lastfrei“, B - „Halblast“ und C - „Volllast“.



### ABBILDUNG 3.12 Steuerventil und Bremskraftregler

(1) Steuerventil, (2) Bremskraftregler, (3) Knopf zum Lösen der Bremse des Miststreuers im Stand, (4) Auswahlhebel des Reglerbetriebs, (A) Stellung „LASTFREI“, (B) Stellung „HALBLAST“, (C) Stellung „VOLLAST“

### 3.2.9 FESTSTELLBREMSE



**ABBILDUNG 3.13 Feststellbremse**

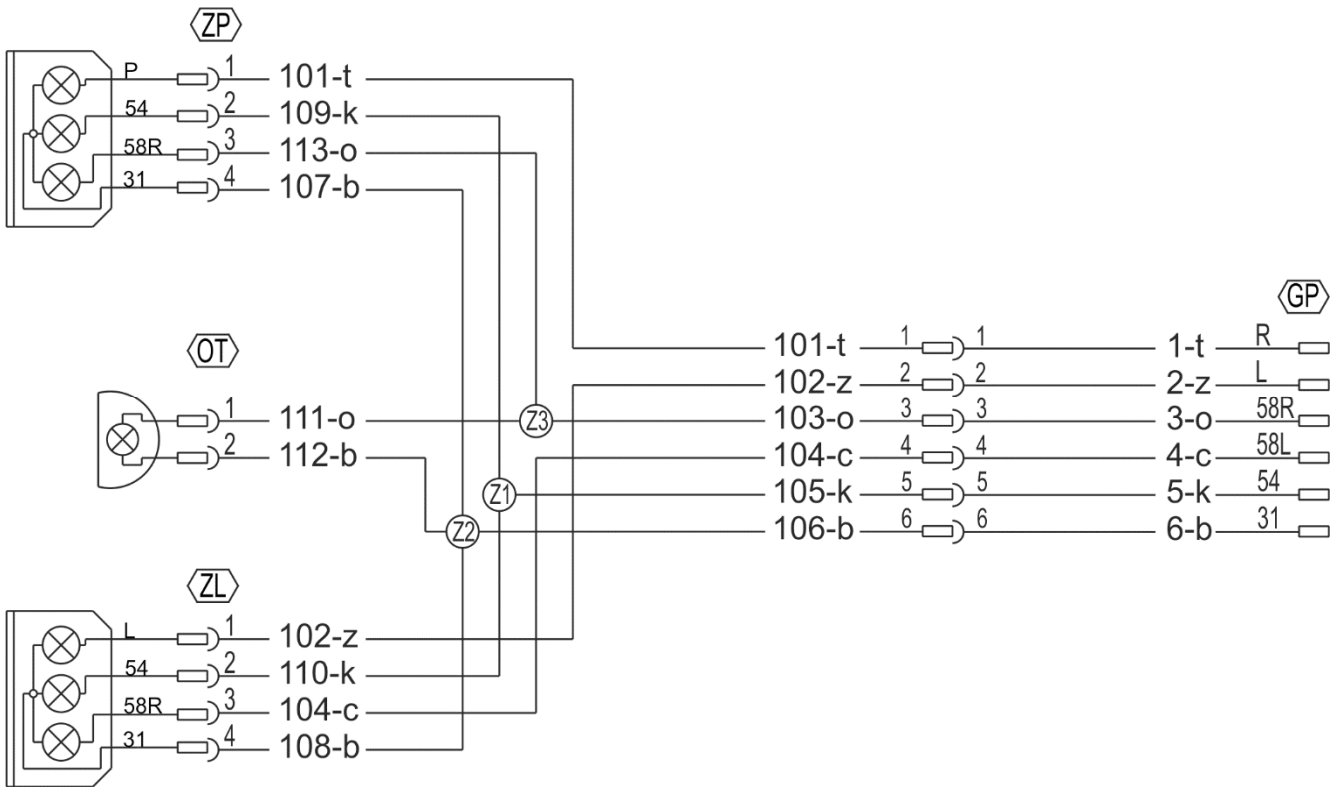
(1) Spreiznockenhebel, (2) Kurbelmechanismus der Bremse, (3) Stahlseil  $L = 200 \text{ mm}$ , (4) Umlenkrolle

Die Feststellbremse dient zur Sicherung des Miststreuers im Stand. Der Aufbau des Systems ist auf der Abbildung (3.13) dargestellt.

Die Kurbel der Bremse (2) ist an der Wand des Ladekastens festgeschweißt. Die Spreiznockenhebel (1) der Fahrachse sind mit dem Kurbelmechanismus (2) mithilfe des über die Umlenkrollen (4) geführten Seils (3) verbunden. Das Spannen des Seils (durch Drehen der Kurbel des Bremsmechanismus im Uhrzeigersinn) bewirkt eine Auslenkung des Hebels des Spreiznockens, wodurch die Bremsbacken gespreizt und der Miststreuer vor Wegrollen gesichert wird.

### 3.2.10 BELEUCHTUNGSSYSTEM

Die elektrische Installation des Miststreuers ist auf eine Stromversorgung durch eine 12 V Gleichstromquelle ausgelegt. Der Anschluss der Elektroinstallation an den Schlepper muss mithilfe eines entsprechenden Anschlusskabels erfolgen, das mit der Maschine mitgeliefert wird.



**ABBILDUNG 3.14** Schaltplan der elektrischen Installation

Bezeichnungen gemäß Tabelle (3.3), (3.4), (3.5).

**TABELLE 3.3** Bedeutung der Leitungsfarben

KENNZEICHNUNG	FARBE
b	Weiß
c	Schwarz
k	Rot
z	Gelb
t	Grün
o	Braun

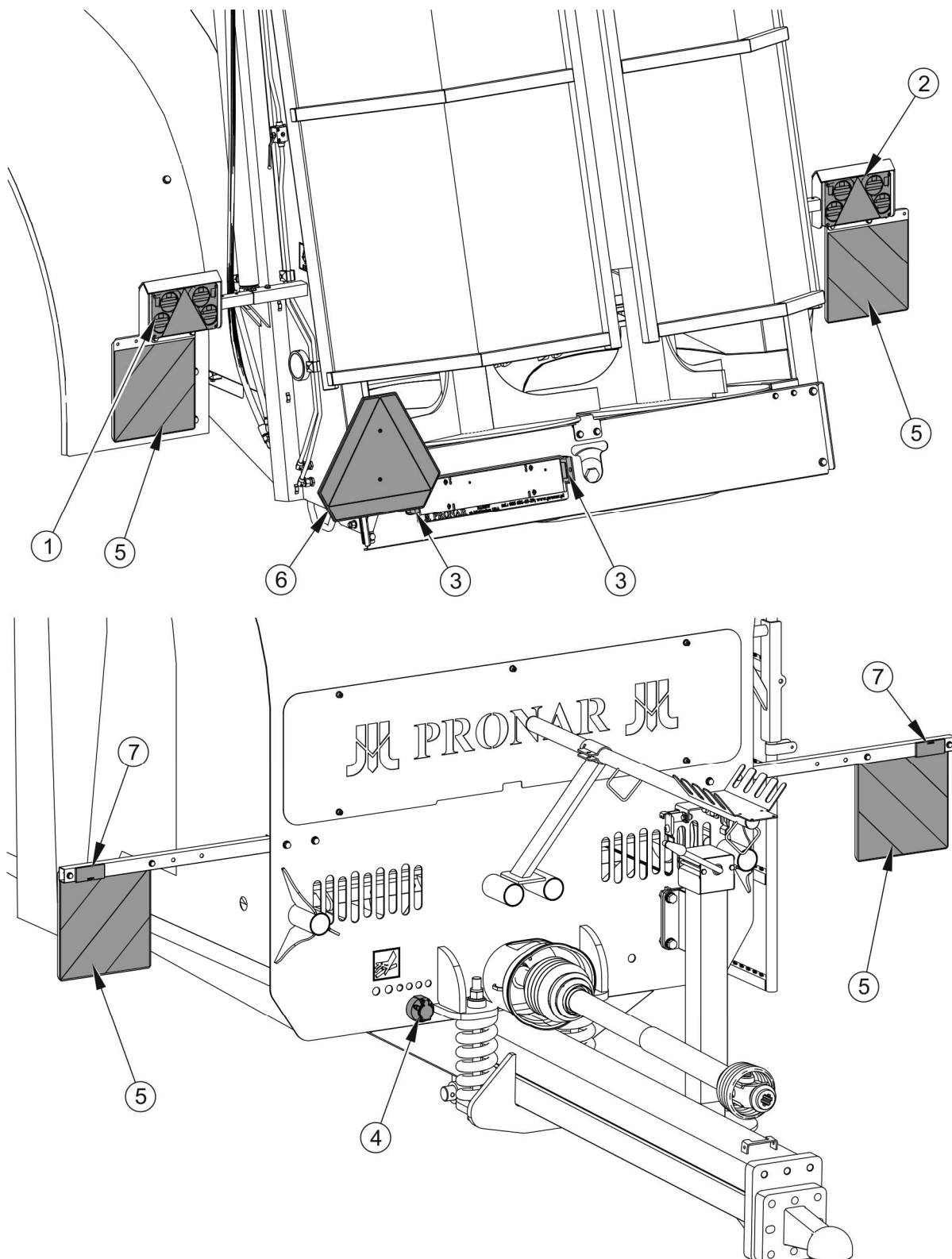


**TABELLE 3.4 Verzeichnis der Bezeichnungen der elektrischen Elemente**

<b>SYMBOL</b>	<b>BEZEICHNUNG</b>
ZP	Verbundlampe hinten rechts
ZL	Verbundlampe hinten links
GP	7-polige Steckdose
OT	Kennzeichenbeleuchtung

**TABELLE 3.5 Kennzeichnung der Anschlüsse der GT-Anschlussdose**

<b>KENNZEICHNUNG</b>	<b>FUNKTION</b>
31	Gewicht
L	Blinker links
54	Bremsleuchte
58L	Positionsleuchte hinten links
58R	Positionsleuchte hinten rechts
R	Blinker rechts



**ABBILDUNG 3.15 Anordnung der Elemente der Elektroinstallation**

(1) linke Rückleuchte, (2) rechte Rückleuchte, (3) Kennzeichenbeleuchtung,  
 (4) Anschlussdose, (5) Warnschild, (6) Markierungsplatte, (7) Reflektor Weiß

*KAPITEL*

**4**

---

**NUTZUNGS-  
REGELN**

## 4.1 VORBEREITUNG FÜR DEN BETRIEB UND ERSTE INBETRIEBNAHME

### 4.1.1 KONTROLLE DES MISTSTREUERS NACH DER LIEFERUNG

Der an den Benutzer ausgelieferte Miststreuer ist in einem komplett montierten Zustand und benötigt keine weiteren Montagearbeiten der Maschinenbaugruppen. Der Hersteller gewährleistet, dass der Miststreuer vollständig funktionstüchtig ist, gemäß den Qualitätsvorschriften geprüft und zur Verwendung zugelassen wurde. Dies befreit den Benutzer jedoch nicht von der Pflicht, die Maschine nach der Lieferung und vor der ersten Inbetriebnahme zu prüfen.

Bevor der Miststreuer an den Schlepper angeschlossen wird, muss geprüft werden, ob der Schlepper zu diesem Zweck geeignet ist. Der Miststreuer darf nur an Schlepper angeschlossen werden, die die in der Tabelle (1.2) aufgeführten Anforderungen erfüllen.

#### ACHTUNG



Vor dem Ankuppeln und der ersten Inbetriebnahme des Miststreuers müssen diese Bedienungsanleitung und die Betriebsanleitung der Teleskop-Gelenkwelle gelesen und die enthaltenen Anweisungen befolgt werden.

Der Miststreuer darf nur an einen Schlepper angekuppelt werden, der über eine entsprechende Kupplung, die benötigten Anschlüsse für die Bremsanlage, Hydraulik und Elektroinstallation verfügt und in dessen externer Hydraulik sich Hydrauliköl befindet, das mit dem des Miststreuers identisch oder mischbar ist.

Vor dem Ankuppeln des Schleppers muss der Maschinenführer den technischen Zustand des Miststreuers prüfen, den Miststreuer an die eigenen Bedürfnisse anpassen und für den Probetrieb vorbereiten. Dabei ist wie folgt vorzugehen:

- ➔ Prüfen Sie, ob die Maschine vollständig ist,
- ➔ Prüfen Sie den Zustand der Lackierung und ob Korrosionsspuren oder mechanische Beschädigungen (Beulen, Löcher, Verbiegungen oder Brüche an Einzelteilen) vorliegen,
- ➔ Den technischen Zustand der Schutzabdeckungen und deren Befestigung prüfen,

- ➔ Führen Sie eine Sichtprüfung der einzelnen Elemente des Miststreuers auf mechanische Beschädigungen durch, die aufgrund eines Be- oder Entladens bzw. Transports entstanden sein könnten,
- ➔ Den Zustand des Beleuchtungs- und Blinkleuchtensystems des Miststreuers prüfen,
- ➔ Prüfen Sie den technischen Zustand der Teleskop-Gelenkwellen, deren Schutzabdeckungen und die Vollständigkeit dieser Elemente,
- ➔ Den technischen Zustand der Hydraulik- und Druckluftleitungen prüfen.
- ➔ Sicherstellen, dass nirgends Hydrauliköl austritt.

#### **4.1.2 VORBEREITUNG DES MISTSTREUERS FÜR DIE ERSTE INBETRIEBNAHME**

Im Rahmen der Vorbereitung des Miststreuers für die erste Inbetriebnahme muss folgendes geprüft werden:

- ➔ Alle Schmierstellen und falls erforderlich die Elemente gemäß den Anweisungen aus Kapitel 5.6 „SCHMIEREN DES MISTSTREUERS“ schmieren,
- ➔ Fester Sitz der Befestigungsmuttern: (Räder, Zugöse der Deichsel, Streumechanismus),
- ➔ Ölstand in der Streuvorrichtung,
- ➔ Ölstand im Getriebe des Fördermechanismus,
- ➔ Spannung der Kette des Kettenförderers,
- ➔ Technischer Zustand der Teleskop-Gelenkwelle, Abdeckungen und Sicherheitsketten,
- ➔ sicherstellen, dass die mitgelieferte Teleskop-Gelenkwelle für den Anschluss an den Schlepper an den Schlepper angeschlossen werden kann (die Gelenkwelle muss sich für den Schlepper eignen – siehe Betriebsanleitung der Welle),
  - ⇒ Prüfen sie die Länge der Teleskop-Gelenkwelle unter den leichtesten und schwersten Arbeitsbedingungen,

- ⇒ ob beim weitesten Winkel die Rohre ausreichend abgedeckt sind,
- ⇒ prüfen, ob beim geringsten Winkel (Kurve) die Welle immer noch verschoben werden kann,
- ➔ prüfen, ob die Drehzahlen der Teleskop-Gelenkwelle den Anforderungen entsprechen (siehe Aufkleber Pos. 12 Tabelle (2.1)).

## ACHTUNG



Die Rohrprofile der Welle müssen sich bei normalen Arbeitsbedingungen wenigstens auf halber Länge und bei allen Arbeitsbedingungen mindestens 1/3 der Länge überschneiden.

Bei der Anpassung der Teleskop-Gelenkwelle müssen die Hinweise der Betriebsanleitung der Teleskop-Gelenkwelle beachtet werden.

Bei Kurvenfahrten oder Fahrten auf unebenem Gelände kann die Welle durch falsches Anschließen beschädigt und/oder zerstört werden.



## HINWEIS

Die Anpassung der Teleskop-Gelenkwelle betrifft nur den konkreten Schleppertyp. Wenn die Maschine an einen anderen Schlepper angeschlossen wird, muss die Welle eventuell erneut an diesen Schlepper angepasst werden.

### 4.1.3 PROBEBETRIEB

Wenn alle oben genannten Schritte ausgeführt wurden und der Miststreuer funktionstüchtig ist, muss er gemäß Kapitel 4.3 „AN- UND ABKUPPELN DES MISTSTREUERS AN DEN BZW. VOM SCHLEPPER“ AN DEN SCHLEPPER ANGESCHLOSSEN WERDEN. Den Schlepper starten, eine Kontrolle der einzelnen Systeme durchführen und einen Probelauf des Miststreuers bei stehendem Schlepper durchführen. Es wird empfohlen, dass die Beschauung von zwei Personen durchgeführt wird, wobei eine Person sich ständig in der Kabine des Schlepperfahrers befindet. Der Probetrieb muss in der im Folgenden aufgeführten Reihenfolge durchgeführt werden.

- ➔ Den Miststreuer an die entsprechende Kupplung des Schleppers anschließen.
- ➔ Die Teleskop-Gelenkwelle anschließen und richtig sichern.
- ➔ Den Stützfuß anheben.

- ➔ Die Leitungen des Bremssystems, der Elektroinstallation und der Hydraulik anschließen.
- ➔ Die Funktionstüchtigkeit der Beleuchtung prüfen.
- ➔ Den Schlepper in Betrieb nehmen.
- ➔ Die Funktion der Betriebsbremse durch Anfahren prüfen.
- ➔ Die Funktion des Kettenförderers prüfen.
  - ⇒ Mithilfe des entsprechenden Hebels am Verteiler des Schleppers den Kettenförderer einschalten. Am Strömungsregler die Vorschubgeschwindigkeit durch Drehen des Drehreglers von der Position „0“ auf den Maximalwert „10“ einstellen und prüfen, ob die Vorschubrichtung richtig eingestellt ist. Die Bewegung der Fördervorrichtung nach vorne oder hinten kann durch den Hebel des Verteilers im Schlepper geändert werden. Prüfen, ob die Leitungen richtig angeschlossen sind und ob der Strömungsregler richtig funktioniert.
- ➔ Prüfen, ob die Heckklappen richtig funktionieren.
  - ⇒ Mithilfe des entsprechenden Hebels am Verteiler im Schlepper die Heckklappen öffnen und schließen.
- ➔ Bei niedriger Drehzahl die Zapfwelle des Schleppers einschalten (einschalten des Antriebs der Streuwalzen).
- ➔ Ein paar Minuten bei niedriger Drehzahl laufen lassen und folgendes prüfen:
  - ⇒ Prüfen, ob aus dem Antriebssystem und Streuaggregat klopfende oder andere Geräusche zu hören sind, die durch aneinander reibende Metallelemente verursacht werden,
  - ⇒ lassen sich die Wellen des Streuaggregats gleichmäßig ohne zu stocken drehen,
- ➔ Den Zapfwellenantrieb und den Schlepper abschalten und den Miststreuer vom Schlepper abtrennen.



## GEFAHR

Es ist verboten, andere Zapfwelldrehzahlen als die in der Tabelle 3.1 angegebenen zu verwenden.

Der Miststreuer darf verwendet werden, wenn die Vorbereitungsarbeiten positiv abgeschlossen wurden. Wenn beim Probelauf des Miststreuers alarmierende Anzeichen auftreten, wie:

- Lärm und ungewöhnliche Geräusche aufgrund von sich an der Konstruktion des Miststreuers reibender Elemente,
- Ausfluss von Hydrauliköl,
- Druckabfall im Bremssystem,
- Blockieren der Bremszylinder,
- Andere verdächtige Störungen

Es muss sofort die Ölzufuhr sowie der Zapfwellenantrieb abgeschaltet und die Störung lokalisiert werden. Wenn sich die Störung nicht beheben lässt oder durch die Behebung ein Garantieverlust droht, wenden Sie sich an den Händler oder direkt an den Hersteller, um das Problem zu klären oder eine Reparatur durchzuführen.



## ACHTUNG

Prüfen, ob die hydraulischen Verbindungen richtig hergestellt wurden. Eventuell die Verbindungselemente auszutauschen.

Eine Missachtung der in der Bedienungsanleitung enthaltenen Anweisungen oder eine falsche Inbetriebnahme des Miststreuers kann zu Beschädigungen an der Maschine führen.

Der technische Zustand des Miststreuers muss vor der Inbetriebnahme einwandfrei sein.

## 4.2 KONTROLLE DES TECHNISCHEN ZUSTANDES

Im Rahmen der Vorbereitung des Miststreuers für den Arbeitseinsatz muss täglich folgendes geprüft werden:

- ➔ Reifenzustand und Reifendruck,



- ➔ Fester Sitz der Befestigungsmuttern: (Räder, Zugöse der Deichsel, Streumechanismus),
- ➔ Zustand der übrigen Schraubverbindungen,
- ➔ Funktion des Beleuchtungs- und Blinkleuchtensystems am Miststreuer,
- ➔ Funktion des Bremssystems am Miststreuer,
- ➔ Fehlerfreies Funktionieren der Hydraulikinstallation,
- ➔ Ölstand in der Streuvorrichtung,
- ➔ Ölstand im Getriebe des Fördermechanismus,
- ➔ Technischer Zustand der Teleskop-Gelenkwelle, Abdeckungen und Sicherheitsketten,
- ➔ nach längeren Betriebspausen müssen der technische Zustand der Gelenkwelle geprüft und alle Punkte gemäß der vom Hersteller der Welle mitgelieferten Betriebsanleitung geschmiert werden,
- ➔ Die Elemente gemäß den Anweisungen aus Kapitel 5.6 „*SCHMIEREN DES MISTSTREUERS*“ gemäß Schmierplan schmieren,
- ➔ die Spannung des Kratzbodens prüfen und bei Bedarf einstellen – siehe Kapitel 5.7 „*KONTROLLE UND EINSTELLUNG DER KETTENSPANNUNG DES BODENFÖRDERERS*“.

## **GEFAHR**



**Die Verwendung eines defekten Miststreuers ist verboten.**

**Es ist verboten, dass der Miststreuer durch unbefugte Personen, ohne entsprechende Fahrerlaubnis zum Betreiben landwirtschaftlicher Geräte betrieben wird, darunter durch Kinder und unter Alkoholeinfluss stehende Personen.**

**Eine unvorsichtige und falsche Benutzung und Bedienung des Miststreuers sowie die Nichteinhaltung der in der vorliegenden Bedienungsanleitung enthaltenen Anweisungen gefährdet Leben und Gesundheit.**

**Vor dem Anschließen der Leitungen der einzelnen Installationen müssen die Betriebsanleitung des Schleppers gelesen und die Anweisungen des Herstellers befolgt werden.**

Die Leitungen der Druckluftbremsanlage sind mit Anschlüssen ausgestattet, deren Schutzabdeckungen aus farbigem Kunststoff hergestellt sind. Die Farben dieser Elemente entsprechen den Farben der Anschlussdosen am Schlepper (gelb, rot oder schwarz). Den Anschlussstecker für die Versorgung der hydraulischen Bremse muss an den Anschluss der hydraulischen Bremse am Schlepper angeschlossen werden.

## 4.3 AN- UND ABKUPPELN DES MISTSTREUERS AN DEN BZW. VOM SCHLEPPER

Bevor der Miststreuer an den Schlepper angeschlossen wird muss geprüft werden, ob er mithilfe der Feststellbremse gesichert ist. Die Maschine darf nur an einen Schlepper angeschlossen werden, der über alle erforderlichen elektrischen, pneumatischen und hydraulischen Anschlüsse sowie eine Kupplung verfügt, die den Anforderungen des Herstellers des Miststreuers entspricht.

### ACHTUNG



Vor dem Ankuppeln des Miststreuers muss der technische Zustand des Kupplungssystems des Miststreuers und des Schleppers sowie der Anschlusselemente der Hydraulikanlage, Elektroinstallation und Bremsanlage zu geprüft werden.

Das Hydrauliköl im Schlepper und im Miststreuer muss miteinander mischbar sein.

Während des Ankuppelns muss mit Vorsicht vorgegangen werden.

Nach dem Ankuppeln sind die Leitungen der Hydraulikanlage, des Bremssystems und der elektrischen Installation so zu sichern, dass sie sich während der Fahrt nicht an beweglichen Elementen des Schleppers verfangen und während des Abbiegens nicht geknickt oder gequetscht werden.

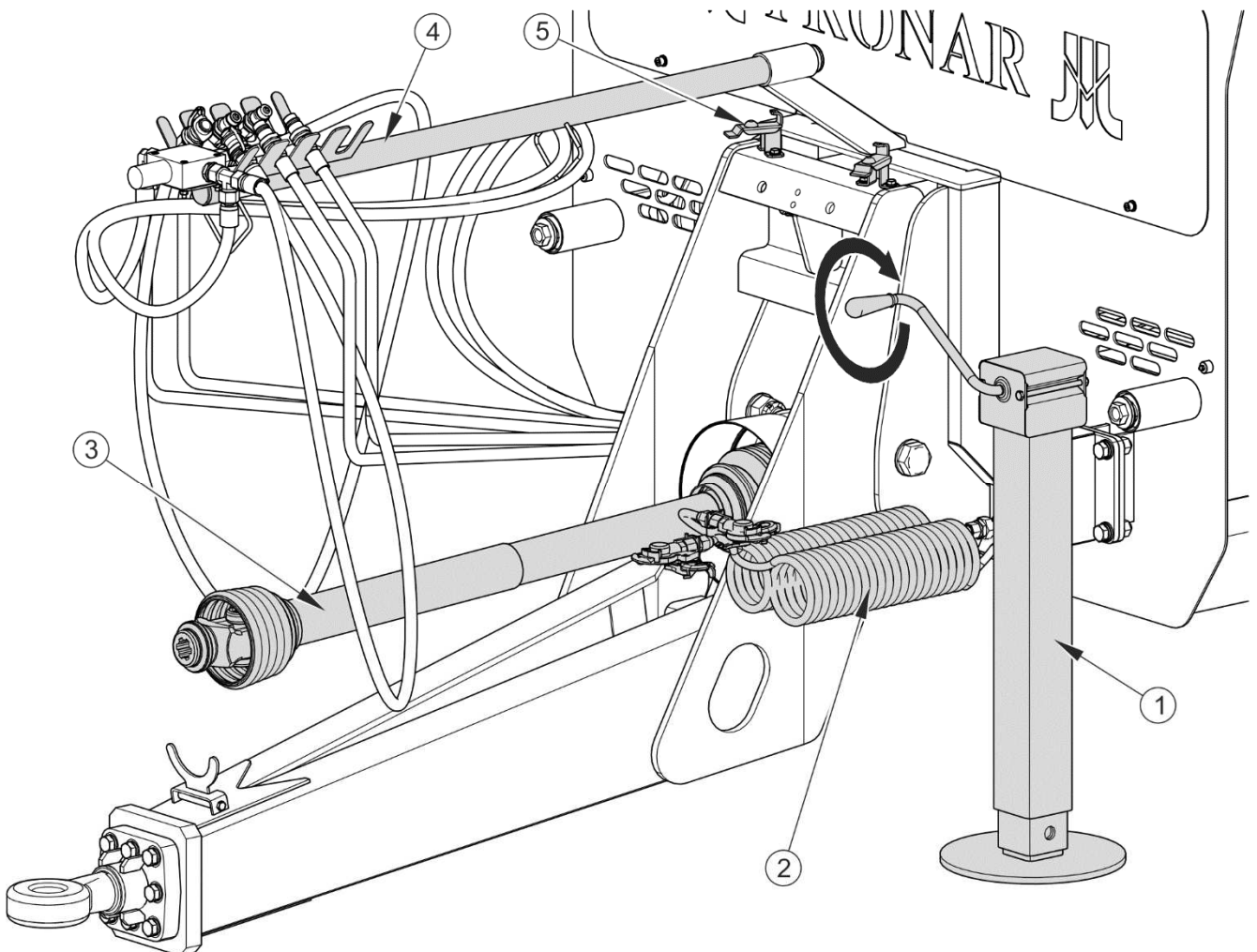
Während des Betriebs und der Fahrt muss der Stützfuß maximal angehoben werden.

Um den Miststreuer an den Schlepper anzukuppeln, müssen die folgenden Schritte in der angegebenen Reihenfolge durchgeführt werden.

### Ankuppeln

- ➔ Den Miststreuer mit der Feststellbremse sichern.
- ➔ Den Schlepper in einer Linie vor der Zugöse der Deichsel aufstellen.
- ➔ Das Auge der Deichsel so einstellen, dass das Ankuppeln der Maschine möglich ist.

- ⇒ Durch Drehen der Kurbel an der Stütze (1) die Zugöse der Deichsel anheben oder absenken – Abbildung (4.1).
- ➔ Den Schlepper zurückfahren, den Miststreuer ankuppeln, die Sicherung der Kupplung prüfen, welche den Miststreuer vor ungewolltem Abkuppeln schützt.
- ⇒ Wenn am landwirtschaftlichen Schlepper eine automatische Kupplung verwendet wird, ist sicherzustellen, dass das Ankuppeln vollständig erfolgt ist und die Zugöse der Deichsel gesichert wurde.
- ➔ Das Schleppfahrzeug abschalten und die Kabine gegen unbefugten Zutritt sichern.



**ABBILDUNG 4.1** Ankuppeln an den Schlepper

(1) Stützfuß, (2) Druckluftleitungen, (3) Teleskop-Gelenkwelle für den Anschluss an den Schlepper, (4) Halterung für die Leitungen, (5) Anschlusskupplung

- ➔ Mithilfe des Knebelgriffs den Stützfuß bis ganz nach oben anheben.
  - ⇒ Nach dem Ankuppeln des Fahrzeugs muss der Stützfuß so weit angehoben werden, dass er nicht über den Boden schleift oder an irgendwelchen Hindernissen hängenbleiben kann.
- ➔ Die Leitungen der Druckluftanlage (2) anschließen (betrifft Zweikreis-Anlage) – Abbildung (4.1).
  - ⇒ Die gelbe Druckluftleitung an die gelbe Dose am Schlepper anschließen.
  - ⇒ Die rote Druckluftleitung an die rote Dose am Schlepper anschließen.
- ➔ Die Leitung der Druckluftanlage anschließen (betrifft Einkreis-Anlagen).
  - ⇒ Die schwarze Druckluftleitung an die schwarze Dose am Schlepper anschließen.
- ➔ Die schwarz gekennzeichneten Hydraulikleitungen des Vorschubs für den Kratzboden an den Schlepper anschließen.
  - ⇒ Die Leitungen, die für den Anschluss an den Schlepper vorgesehen sind, sind mithilfe von Aufklebern in Form von Pfeilen gekennzeichnet, die die Fließrichtung des Hydrauliköls anzeigen.



## ACHTUNG

Beim Anschluss der Leitungen zur Steuerung des Antriebsmotors des Förderers muss darauf geachtet werden, dass die Leitungspaare nicht vertauscht werden. Die Leitungen sind mit Informationsaufklebern gekennzeichnet.

- ➔ Die grün gekennzeichneten Hydraulikleitungen der Heckklappen und die schwarz gekennzeichneten Leitungen für den Schieber (falls vorhanden) anschließen.
- ➔ Die Hauptleitung zur Versorgung der elektrischen Beleuchtungsinstallation anschließen.
- ➔ Die Teleskop-Gelenkwelle (3) muss gemäß der Bedienungsanleitung des Herstellers der Welle eingebaut werden – Abbildung (4.1).
  - ⇒ Das Ende der Welle mit der Kupplung auf der Seite der Maschine anschließen.

- ⇒ Es muss darauf geachtet werden, dass die Enden der Welle auf der Seite des Schleppers und des Miststreuers richtig ausgerichtet sind die Kupplung richtig befestigt ist.
- ⇒ Die Halteketten der Abdeckung befestigen.
- ➔ Die Feststellbremse durch Drehen der Kurbel lösen.

## GEFAHR



Während des Ankuppelns dürfen sich keine unbeteiligten Personen zwischen Miststreuer und Schlepper aufhalten. Der Schlepperfahrer muss während des Ankuppelns des Miststreuers besondere Vorsicht walten lassen und sich vergewissern, dass sich keine unbeteiligten Personen während des Ankuppelns im Gefahrenbereich aufhalten.

Sicherstellen, dass sich niemand im Ladekasten aufhält und das sich dort keine Gegenstände befinden.

Während des Anschließens der Hydraulikleitungen an den Schlepper ist zu beachten, dass die Hydraulikanlagen des Schleppers und Miststreuers druckfrei sind.

### Abtrennen des Miststreuers

Um den Miststreuer vom Schlepper abzukuppeln, müssen die folgenden Schritte unter Einhaltung der angegebenen Reihenfolge durchgeführt werden.

- ➔ Den Schlepper und den Miststreuer mit der Feststellbremse sichern.
- ➔ Unter das Rad des Miststreuers Sicherungskeile legen.
  - ⇒ Die Radkeile müssen so untergelegt werden, dass sich ein Keil vor und der andere hinter dem Rad befindet - siehe Kapitel 2.
- ➔ Den Motor des Schleppers abschalten. Die Schlepperkabine schließen und vor Zutritt unbefugter Personen sichern.
- ➔ Durch Drehen der Kurbel der Stütze die Zugöse der Deichsel auf eine Höhe einstellen, die ein sicheres Abkuppeln des Miststreuers ermöglicht.
- ➔ Die Hydraulikleitungen des Vorschubs des Förderers und der Heckklappen und des Schiebers (falls vorhanden) vom Schlepper abtrennen. Die Steckanschlüsse der Leitungen mithilfe der Abdeckkappen vor Verschmutzung schützen und in der Halterung für die Leitungen (4) ablegen – Abbildung (4.1).

- ➔ Die elektrische Leitung abtrennen.
- ➔ Die Leitungen der Druckluftanlage abtrennen und in die Halterung (5) einlegen – Abbildung (4.1) (betrifft Zweikreis-Anlagen).
  - ⇒ Die rote Druckluftleitung abtrennen.
  - ⇒ Die gelbe Druckluftleitung abtrennen.
- ➔ Die Leitungen der Druckluftanlage abtrennen und in die Halterung (5) einlegen (betrifft Einkreis-Anlagen).
  - ⇒ Die schwarze Druckluftleitung abtrennen.
- ➔ Die Teleskop-Gelenkwelle abtrennen.
- ➔ Die Kupplung des Schleppers entsichern und die Zugöse des Miststreuers von der Kupplung des Schleppers abtrennen und mit dem Schlepper vorfahren.
- ➔ Die Teleskop-Gelenkwelle sichern.

## **ACHTUNG**

Beim Abkuppeln des Miststreuers vom Schlepper besondere Vorsicht walten lassen. Für gute Sicht sorgen. Wenn dies nicht unbedingt erforderlich ist, darf sich niemand zwischen dem Miststreuer und dem Schlepper aufhalten.



Der vom Schlepper abgekuppelte Miststreuer muss mit der Feststellbremse gesichert werden. Wenn der Miststreuer auf einer abschüssigen Fläche abgestellt wird, muss er zusätzlich mit Radkeilen oder mit anderen Elementen ohne scharfe Kanten gegen Wegrollen gesichert werden.

Vor dem Abtrennen der Leitungen, Zugöse und Teleskop-Gelenkwelle muss die Schlepperkabine geschlossen und vor dem Zugang unbefugter Personen gesichert werden. Den Motor des Schleppers abschalten.

Das Abstellen des vom Schlepper abgekuppelten Miststreuers mit ausgefahrener Stütze ist untersagt.

## **4.4 BELADEN DES LADEKASTENS**

Zum Beladen muss der richtig an den Schlepper angeschlossene Miststreuer auf einem waagerechten und stabilen Untergrund aufgestellt werden. Beide Maschinen müssen mit der Feststellbremse gesichert werden.

Zum Beladen des Miststreuers wird ein geeigneter Lader oder Förderer empfohlen. Wenn bei der Beladung ein Lader mit Gabel verwendet wird, darf die Breite der Gabel die Länge des

Ladekastens der Maschine nicht überschreiten. Die Gabel muss durch Neigen der Gabel in einer Höhe entleert werden, die die Höhe des Ladekastens maximal um 1 m übersteigt. Der Dung darf nicht verdichtet werden. Bei der Beladung muss darauf geachtet werden, dass der Miststreuer nicht überladen wird. Die Höhe der Ladung darf die Höhe des Spalts des Zerkleinerungsmechanismus nicht überschreiten.

Es muss für eine gleichmäßige Verteilung der Ladung im Ladekasten gesorgt werden, damit ein optimales Ausstreuen gewährleistet ist. Das Beladen mit Dung muss von der Rückseite des Miststreuers nach vorne erfolgen, da dadurch das Ausstreuen der Ladung besser verläuft.

Aufgrund der unterschiedlichen Dichte des Düngematerials kann die Nutzung des gesamten Ladekastenvolumens zu einer Überschreitung der zulässigen Nutzlast des Miststreuers führen. Das ungefähre Gewicht einiger Materialien ist in der Tabelle (4.1) zusammengestellt. Es muss also besonders darauf geachtet werden, den Miststreuer nicht zu überlasten.

**TABELLE 4.1 Ungefähre Raumgewichte ausgewählter Ladungsarten**

LADUNGSART	RAUMGEWICHT KG / M <sup>3</sup>
<b>Organische Dünger:</b>	
Mist alt	700 - 800
Abgelagerter Mist	800 - 900
Mist frisch	700 - 750
Kompost	950 / 1.100

Unabhängig von der Art der Ladung hat der Benutzer die Pflicht, die Ladung so zu sichern, dass sie sich nicht frei bewegen kann und die Straße nicht verschmutzt. Wenn dies nicht möglich ist, ist der Transport einer solchen Ladung untersagt.

### ACHTUNG



Die zulässige Ladekapazität des Miststreuers darf nicht überschritten werden, da dies die Sicherheit des Straßenverkehrs gefährden und eine Beschädigung der Maschine verursachen kann.

Eine ungleichmäßige Verteilung der Ladung führt zu einer ungleichmäßigen Verteilung des Dungs auf dem Feld.

Die Höhe der Ladung darf die Höhe des Spalts des Zerkleinerungsmechanismus nicht überschreiten.



## ACHTUNG

Beim Beladen des Miststreuers muss darauf geachtet werden, dass kein Mist auf die Schaufeln des Streuaggregats fällt, damit er ohne Belastung anfahren kann.

## 4.5 STREUUNG UND EINSTELLUNG DER DÜNGERDOSIS

### 4.5.1 EINSTELLUNG DER DÜNGERDOSIS

Die Menge des auf einer bestimmten Fläche des Feldes ausgestreuten Materials hängt von folgenden Faktoren ab:

- Höhe der Beladung,
- Arbeitsbreite - hängt von der Art des verstreuten Materials ab,
- Vorschubgeschwindigkeit des Kettenförderers,
- Fahrgeschwindigkeit.

Die richtige Vorschubgeschwindigkeit des Kettenförderers muss experimentell mithilfe des Drehreglers (3) am Durchflussregler (1) eingestellt werden, der an der Ventilhalterung (2) am vorderen Teil des Miststreuers befindet – Abbildung (4.2).

- Die Vorschubgeschwindigkeit kann durch Drehen des Drehreglers in Richtung "0" reduziert werden.
- Die Vorschubgeschwindigkeit kann durch Drehen des Drehreglers in Richtung „10“ erhöht werden.

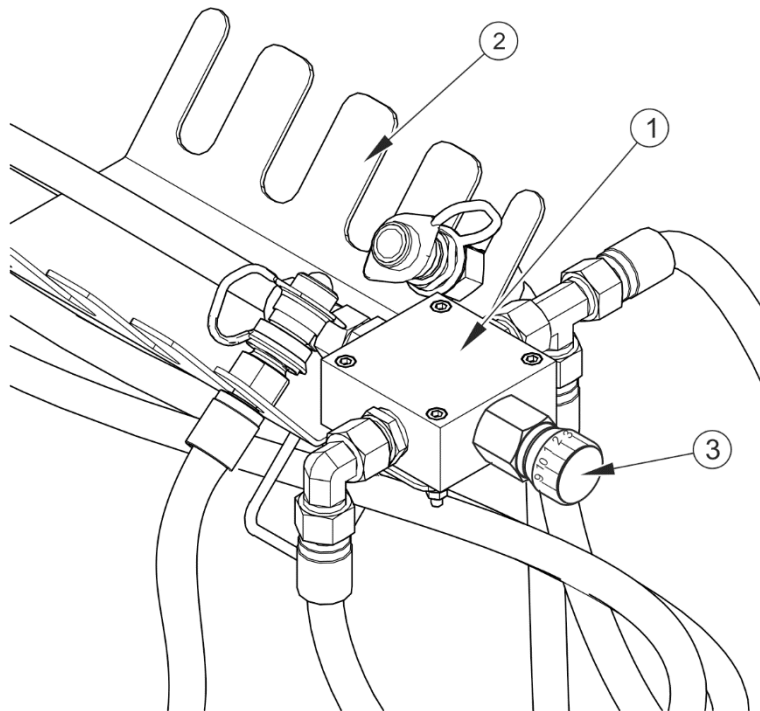


## HINWEIS

Eine hohe Fahrgeschwindigkeit und ein geringer Vorschub der Ladung ergeben eine kleine Streudosis.

Eine geringe Fahrgeschwindigkeit und ein schneller Vorschub ergeben eine hohe Streudosis.





**ABBILDUNG 4.2 Einstellen der Vorschubgeschwindigkeit des Förderers**

(1) Durchflussregler, (2) Ventilhalterung, (3) Drehregler mit Einteilung zwischen 0 und 10.

#### 4.5.2 AUSSTREUEN DES DUNGS AUF DEM FELD

Vor Beginn der Arbeit muss erneut der Zustand der Hydraulikanschlüsse und der Schutzabdeckungen am Miststreuer sowie an der Teleskop-Gelenkwelle geprüft werden.

Damit die Felder ebenfalls am Rand präzise gedüngt werden können, können die Heckklappen des Miststreuers so eingestellt werden, dass die Streubreite auf einer oder beiden Seiten eingeschränkt wird.

### GEFAHR

Der Betrieb des Miststreuers mit entfernten Schutzabdeckungen oder beschädigter Teleskop-Gelenkwelle stellt eine direkte Gefährdung für Gesundheit und das Leben der die Maschine bedienenden Personen dar.



Einen sicheren Abstand zu Stromleitungen einhalten. Der Dung darf nicht in der Nähe von weidendem Vieh ausgestreut werden.

Es ist verboten, andere Zapfwelldrehzahlen als die in der Tabelle 3.1 angegebenen zu verwenden. Eine andere Zapfwelldrehzahl bewirkt, dass die Trommeln und Teller mit zu geringer oder zu hoher Drehzahl arbeiten oder der Antrieb beschädigt werden kann.

Es muss besonders darauf geachtet werden, die Heckklappen nicht bei geschlossenen Absperrventilen zu öffnen oder zu schließen. Dies kann zu einer Beschädigung der Hydraulikzylinder und/oder der Heckklappen führen.

Prozedur zur Inbetriebnahme des Miststreuers für das Ausstreuen von Dung auf dem Feld.

- ➔ Mithilfe des entsprechenden Hebels am Verteiler des Schleppers die Heckklappen öffnen (falls vorhanden).
  - ⇒ Wenn das Hydraulikventil für eine Klappe geschlossen ist, wird nur eine Klappe geöffnet.
  - ⇒ Um das Streuen auf eine Seite zu beschränken, müssen beide Klappen vollständig geöffnet werden. Anschließend mithilfe des Hydraulikventils die Klappe schließen, die nicht gesteuert werden soll und vom Schlepper aus die Änderung der Position der zweiten Klappe vornehmen.
- ➔ Die Zapfwelle auf die für die Maschine geeignete Drehzahl laut Tabelle 3.1 einstellen.
- ➔ Den Zerkleinerer durch Einschalten der Zapfwelle am Schlepper einschalten.
  - ⇒ Die Zapfwelle des Schleppers bei niedrigen Drehzahlen einschalten, um eine Beschädigung der Teleskop-Gelenkwelle zu vermeiden.
- ➔ Den Schieber des Ladekastens anheben (falls vorhanden).
- ➔ Den Kettenförderer einschalten.
- ➔ Einen geeigneten Gang am Schlepper einlegen und mit der Arbeit beginnen.
  - ⇒ Bei Kehren während der Arbeit die Zapfwelle abschalten. Dies schützt die Teleskop-Gelenkwelle und gewährleistet eine gleichmäßige Verteilung auf dem Feld.

## HINWEIS



Um zu Beginn der Arbeit ein gleichmäßiges Ausstreuen zu erreichen, muss noch im Ruhezustand der Maschine die Zapfwelldrehzahl bis auf die empfohlene Drehzahl erhöht und der Kettenförderer eingeschaltet werden. Den Dung solange im Ruhezustand ausstreuen, bis eine ausreichende Dungmenge zu den Walzen des Zerkleinerers gefördert wird. Erst dann den geeigneten Gang einlegen und mit der Arbeit beginnen.

Um eine optimale Streuung zu erhalten, muss die Zapfwelldrehzahl ungefähr der in der Tabelle 3.1 angegebenen Drehzahl entsprechen.

## ACHTUNG



Eine andere Reihenfolge zur Inbetriebnahme des Miststreuers zum Verstreuen von Dung ist untersagt. Eine andere Reihenfolge kann zu einer Beschädigung des Miststreuers führen und eine Gefährdung für die Gesundheit und das Leben der Bediener darstellen.

Die Ladung darf nur in Ausnahmefällen nach vorne befördert werden, z. B. wenn die Streuwalzen blockiert sind oder wenn die hinteren Räder den Bodenkontakt verlieren. Bei einem Verschieben der Ladung nach vorne darf die Ladung nicht die Vorderwand berühren, da ansonsten der Ladekasten oder das Antriebsübertragungssystem beschädigt werden könnten.

Bei Kehren und Transportfahrten muss der Zapfwellenantrieb des Schleppers abgeschaltet werden.

## 4.6 VERSTOPFUNG DER STREUVORRICHTUNG

Wenn es während des Ausstreuens zu einer Blockierung der Streuvorrichtung kommt, können die verstopfenden Elemente durch Einschalten des Bodenförderers in Richtung der Vorderwand entfernt werden. Wenn das Streuaggregat weiterhin verstopft ist, müssen der Zapfwellenantrieb am Schlepper und der Kettenförderer abgeschaltet werden. Den Motor des Schleppers abschalten und die Teleskop-Gelenkwelle abtrennen. Anschließend die die Blockierung der Streuvorrichtung verursachenden Elemente mithilfe eines geeigneten Werkzeugs entfernen. Aufgewickelte Schnüre, die sich eventuell im Dung befinden, entfernen, da es ansonsten zu einer Verringerung der Qualität der Dungaustreuung kommen kann. Aufgewickelte Schnüre müssen mit einem scharfen Werkzeug entfernt werden.

## ACHTUNG



Die Bewegungsrichtung des Fördermechanismus bei beladenem Ladekasten darf nur für einen kurzen Moment umgekehrt werden.

Bei den Arbeiten sind entsprechende, eng anliegende Schutzkleidung sowie Handschuhe zu tragen und geeignetes Werkzeug zu verwenden.

Die Wartungs- und Reparaturarbeiten sind unter Beachtung der allgemeinen Sicherheitsregeln und des Arbeitsschutzes auszuführen. Im Falle einer Verletzung ist die Wunde sofort zu reinigen und zu desinfizieren. Im Falle von schweren Verletzungen muss ein Arzt aufgesucht werden.

## 4.7 NUTZUNGSHINWEISE FÜR DIE BEREIFUNG

- Bei Arbeiten an der Bereifung muss der Miststreuer durch Unterlegen der Radkeile gegen Wegrollen gesichert werden. Räder dürfen nur bei nicht beladenem Miststreuer ausgebaut werden.
- Reparaturarbeiten an Rädern oder Reifen dürfen nur von befugten und geschulten Personen durchgeführt werden. Diese Arbeiten müssen mit geeignetem Werkzeug durchgeführt werden.
- Nach jedem Radeinbau müssen die Muttern nach den ersten 10 Arbeitsstunden und anschließend alle 50 Anschließenden nachgezogen werden. Die oben genannten Schritte müssen immer dann durchgeführt werden, wenn das Rad von der Fahrachse abgenommen wurde.
- Der Reifendruck ist regelmäßig zu prüfen und gemäß den Hinweisen der Bedienungsanleitung einzustellen (besonders nach längerer Betriebspause).
- Der Reifendruck ist auch tagsüber bei intensiver Benutzung zu überwachen. Zu beachten ist, dass die Temperatursteigerung der Reifen den Reifendruck um 1 bar steigern kann. Bei dieser Temperatur- und Reifendrucksteigerung ist die Geschwindigkeit oder Last zu reduzieren.
- Den Reifendruck niemals durch Ablassen von Luft reduzieren, wenn die Drucksteigerung eine Folge der Temperaturwirkung ist.
- Die Reifenventile müssen mit Ventilkappen gesichert werden, um das Eindringen von Schmutz zu verhindern.
- Die zulässige Höchstgeschwindigkeit des Miststreuers darf nicht überschritten werden.
- Nach einem vollständigen Arbeitstag die Temperatur in der Bereifung prüfen.
- Nach 75 km oder nach 150 Minuten Fahrzeit, je nachdem was zuerst eintritt, eine Pause von 30 Minuten einlegen, um die Reifen abkühlen zu lassen.
- Straßenschäden, schnelle Bewegungen und Fahrtrichtungsänderungen sowie hohe Geschwindigkeit beim Lenken sind zu vermeiden.

*KAPITEL*

**5**

---

**TECHNISCHE  
BEDIENUNG**

## 5.1 ALLGEMEINE INFORMATIONEN

Während des Betriebs des Miststreuers müssen regelmäßig sein technischer Zustand überprüft und Wartungsarbeiten durchgeführt werden, um das Fahrzeug in einem guten technischen Zustand zu halten. Deshalb ist der Benutzer des Miststreuers verpflichtet, die vom Hersteller festgelegten Wartungs- und Einstellungsarbeiten durchzuführen.

Reparaturen in der Garantiezeit dürfen nur von autorisierten Vertragswerkstätten durchgeführt werden.

In diesem Kapitel werden ausführlich die Prozeduren und Tätigkeiten beschrieben, die der Benutzer selbst ausführen kann. Im Falle von willkürlichen Reparaturen, Änderungen der Werkseinstellungen und anderen Tätigkeiten, die nicht als vom Benutzer des Miststreuers durchführbar eingestuft sind, verliert der Benutzer den Garantieanspruch.

## 5.2 BEDIENUNG DER BREMSEN UND DER FAHRACHSE

### 5.2.1 ALLGEMEINE INFORMATIONEN

Die Reparatur, das Auswechseln oder die Regeneration von Elementen der Hydraulikanlage müssen von entsprechend qualifizierten und ausgerüsteten Fachwerkstätten durchgeführt werden.

Zu Pflichten des Bedieners gehören ausschließlich:

- Erstkontrolle der Bremsen der Fahrachse,
- Prüfung der Bremsbeläge auf Abnutzung,
- Kontrolle und Einstellung des Spiels der Fahrachsenlager,
- Montage und Demontage der Räder, Kontrolle der Radmutter auf festen Sitz,
- Kontrolle des Reifendrucks, Beurteilung des technischen Zustandes der Räder und der Bereifung,
- Einstellung der mechanischen Bremsen,
- Auswechslung des Bremsseils Feststellbremse und Einstellung der Spannung.

Tätigkeiten, wie:

- Auswechseln der Schmierstoffe in Lagern der Fahrachsen,
- Auswechseln der Lager und Nabendichtungen,
- Austausch von Bremsbelägen, Reparatur der Bremsen,

dürfen nur von spezialisierten Werkstätten durchgeführt werden.



### **GEFAHR:**

Der Betrieb des Miststreuers mit defekter Bremsanlage ist verboten.

## **5.2.2 ERSTKONTROLLE DER BREMSEN DER FAHRACHSE**

Nach dem Kauf des Miststreuers ist der Benutzer verpflichtet, eine allgemeine Prüfung der Bremsanlage an der Fahrachse durchzuführen.

### **Kontrolltätigkeiten**

- ➔ Den Miststreuer an den Schlepper ankuppeln und Radkeile unter das Rad des Miststreuers legen.
- ➔ Die Befestigung des Zylinders und der Rückholfedern prüfen.
- ➔ Zuerst die Betriebsbremse und anschließend die Feststellbremse des Miststreuers betätigen und lösen.
  - ⇒ Die Betriebs- und Feststellbremse müssen sich ohne größeren Widerstand und Störungen betätigen lassen.
- ➔ Prüfen ob der Bremskolben ausfährt und vollständig in seine Ausgangslage zurückkehrt.
  - ⇒ Zum Betätigen der Bremse am Miststreuer ist die Hilfe einer zweiten Person erforderlich.
- ➔ Prüfen, ob alle Elemente der Fahrachse vollständig sind (Splinte in Kronenmuttern, Sprengringe etc.).
- ➔ Die Druckluftzylinder auf ihre Dichtigkeit prüfen - siehe Kapitel 5.3.2.



**Die Erstkontrolle der Bremsen der Fahrachse muss:**

- nach der ersten Benutzung des Miststreuers,
- nach der ersten Fahrt mit Last durchgeführt werden.

### 5.2.3 PRÜFUNG DER BREMSBELÄGE AUF ABNUTZUNG

Die Bremsbacken des Miststreuers müssen ausgewechselt werden, wenn die Dicke des Bremsbelags den vom Hersteller angegebenen Mindestwert unterschreitet.



#### **HINWEIS**

Die minimale Dicke der Bremsbackenbeläge beträgt 5 mm.

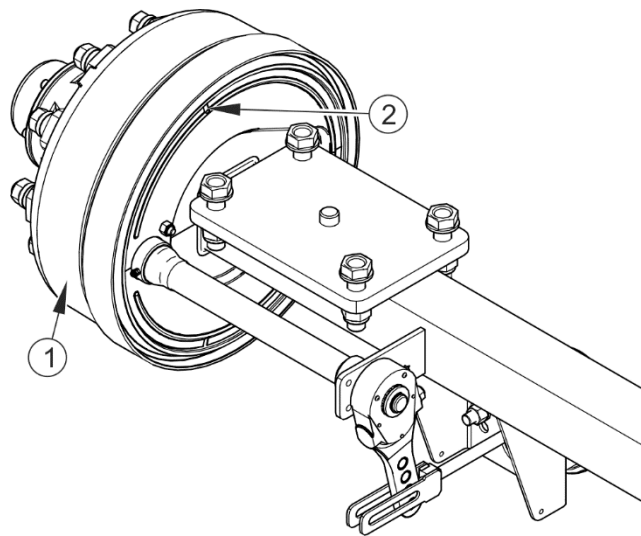
Die Kontrolle des Verschleißes der Bremsbeläge erfolgt über das Sichtglas (2) – siehe Abbildung (5.1).



**Kontrolle der Bremsbelagabnutzung:**

- Alle 3 Monate,
- Bei Überhitzung der Bremsen,
- Wenn sich der Weg des Bremskolbens im Bremszylinder wesentlich verlängert,
- Wenn außergewöhnliche Geräusche aus dem Bereich der Trommel an der Fahrachse zu hören sind.

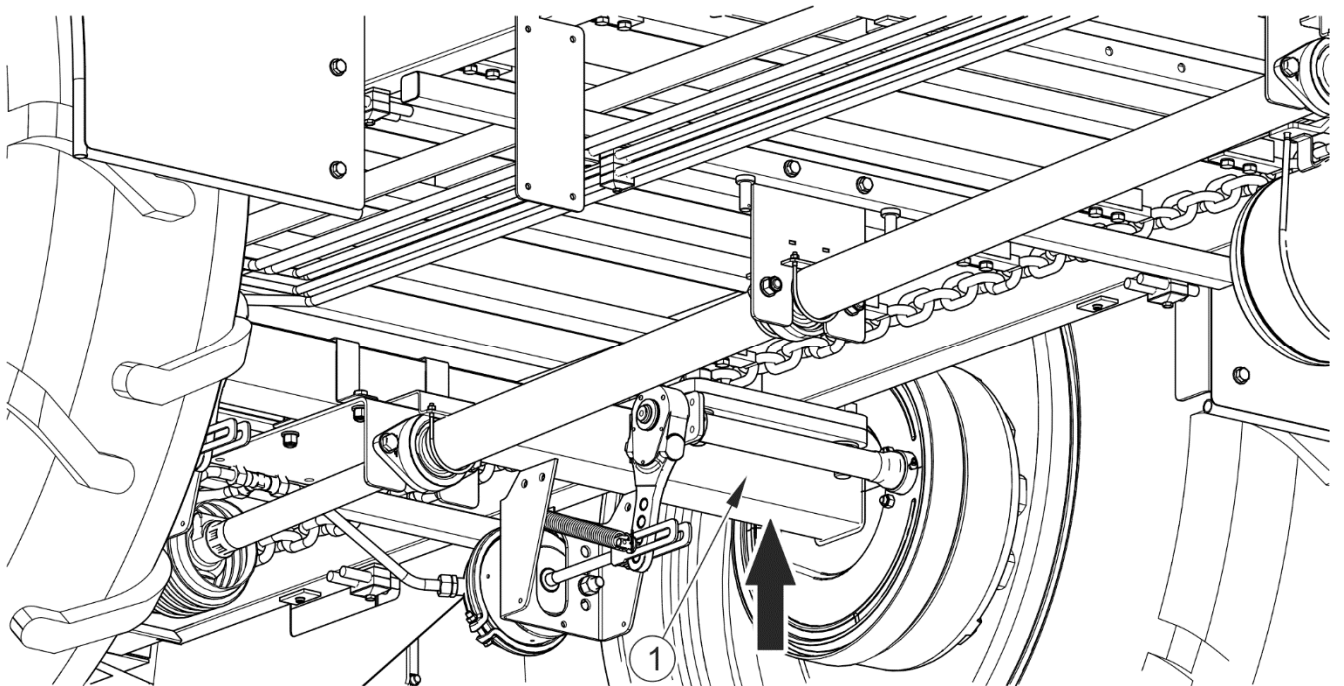




**ABBILDUNG 5.1 Kontrolle der Bremsbeläge**

(1) Bremstrommel an der Fahrachse, (2) Sichtfenster zur Kontrolle der Bremsbeläge

#### **5.2.4 KONTROLLE DES LAGERSPIELS AN DER FAHRACHSE**



**ABBILDUNG 5.2 Ansatzpunkt für den Fahrzeugheber**

(1) Fahrachse

## Vorbereitung

- ➔ Den Miststreuer an den Schlepper ankuppeln und den Schlepper mit der Feststellbremse sichern.
- ➔ Den Schlepper und Miststreuer auf einem ebenen und festen Untergrund abstellen.
  - ⇒ Den Schlepper auf Geradeausfahrt stellen.
- ➔ Unter das Rad, das sich auf der gegenüberliegenden Seite des angehobenen Rades befindet, muss ein Radkeil gelegt werden. Sicherzustellen, dass der Miststreuer während der Prüfung nicht wegrollen kann.
- ➔ Das sich auf der gegenüberliegenden Seite der Keile befindende Rad anheben.
  - ⇒ Der Fahrzeugheber muss so nah wie möglich unter die Stelle gestellt werden, an der die Fahrachse (1) am Rahmen des Miststreuers befestigt ist – Abbildung (5.2). Der empfohlene Ansatzpunkt des Wagenhebers ist durch einen Pfeil gekennzeichnet. Der Fahrzeugheber muss für das Eigengewicht des Miststreuers geeignet sein.

## Kontrolle des Lagerspiels an der Fahrachse

- ➔ Durch langsames Drehen der Räder in beide Richtungen prüfen, ob die Bewegung flüssig verläuft und ob Widerstände und Stockungen auftreten.
- ➔ Das Rad in eine schnelle Drehbewegung versetzen und prüfen, ob ungewöhnliche Geräusche zu hören sind.
- ➔ Das Rad hin und her bewegen und versuchen Spiel aufzuspüren.
  - ⇒ Es kann ein Hebel verwendet werden, der unter das Rad unterlegt wird, wobei sich das andere Ende auf den Boden stützt.
- ➔ Diesen Vorgang für jedes Rad getrennt wiederholen, wobei darauf zu achten ist, dass sich der Fahrzeugheber auf der gegenüberliegenden Seite der Keile befinden muss.

**Kontrolle des Spiels der Fahrachsenlager:**

- Nach den ersten 500 km,
- nach den nächsten 1 500 – 2 000 km,
- Vor einer intensiven Benutzung des Miststreuers.

Wenn ein fühlbares Lagerspiel vorhanden ist, muss eine Einstellung der Lager vorgenommen werden. Ungewöhnliche Geräusche aus dem Lager können ein Anzeichen für übermäßigen Verschleiß, Verschmutzung oder Beschädigung sein. In solch einem Fall muss das Lager zusammen mit den Dichtungsringen ausgetauscht, gereinigt und neu geschmiert werden. Bei der Prüfung der Lager ist sicherzustellen, dass das eventuell spürbare Spiel von den Lagern und nicht von der Aufhängung kommt.

**HINWEIS**

Durch beschädigte oder fehlende Nabenabdeckungen können Schmutz und Feuchtigkeit in die Nabe eindringen, was zu einem viel schnelleren Verschleiß der Lager und Nabendichtungen führt.

Die Lebensdauer der Lager hängt von den Betriebsbedingungen des Miststreuers, der Fahrgeschwindigkeit sowie Schmierbedingungen ab.

Den technischen Zustand der Nabenabdeckungen prüfen und bei Bedarf durch neue ersetzen. Die Kontrolle der Radlager des Miststreuers darf nur dann durchgeführt werden, wenn der Miststreuer an den Schlepper angekuppelt und der Ladekasten leer ist.

**GEFAHR**

Vor dem Arbeitsbeginn soll man sich mit dem Inhalt der Bedienungsanleitung des Fahrzeughebers vertraut machen und die enthaltenen Hinweise des Herstellers beachten.

Der Fahrzeugheber muss stabil auf dem Boden sowie an der Fahrachse abgestützt werden.

Sicherstellen, dass der Miststreuer bei der Kontrolle des Spiels der Lager an der Fahrachse nicht wegrollt.

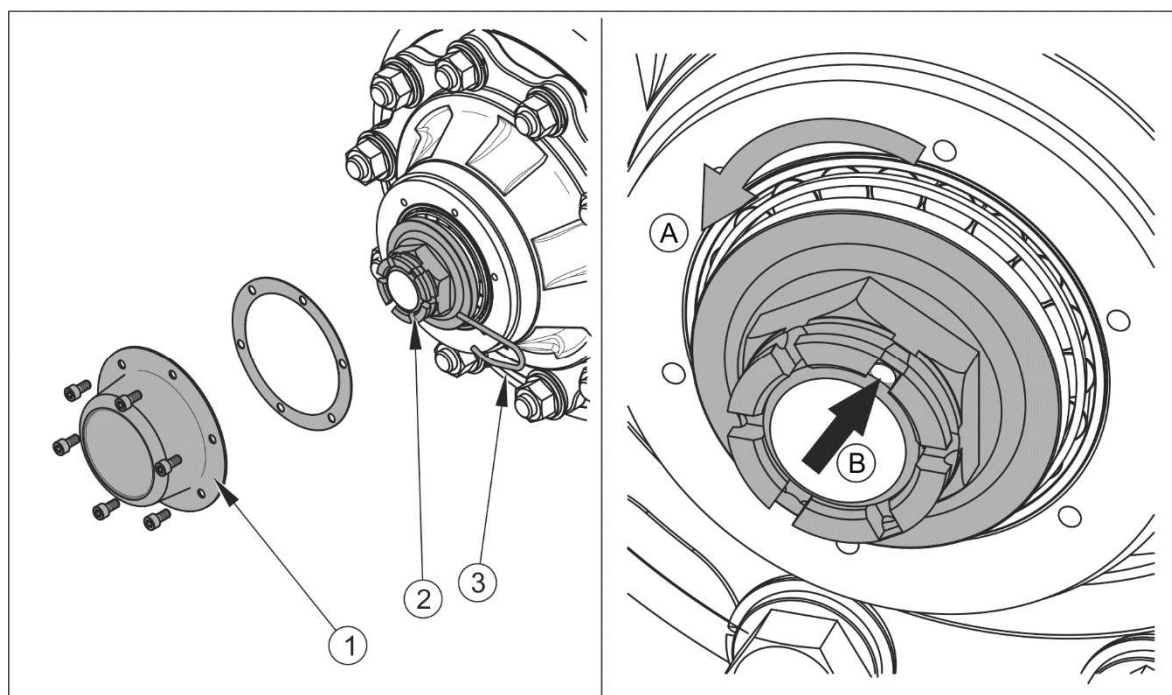
## 5.2.5 KONTROLLE DES SPIELS DER FAHRACHSENLAGER

### Vorbereitung

- ➔ Den Schlepper sowie den Miststreuer für die Einstellarbeiten gemäß der Beschreibung in Kapitel 5.2.4. vorbereiten.

### Einstellung des Lagerspiels an der Fahrachse

- ➔ Die Nabenabdeckung (1) entfernen – Abbildung (5.3).
- ➔ Den Sicherungssplint (3) der Kronenmutter (2) herausziehen.
- ➔ Um das Spiel zu beseitigen, die Kronenmutter anziehen.
  - ⇒ Das Rad muss sich mit geringem Widerstand drehen lassen.



**ABBILDUNG 5.3** Einstellen des Lagers an der Fahrachse

(1) Nabenabdeckung, (2) Kronenmutter, (3) Splint

- ➔ Die Mutter lösen (nicht weniger als 1/3 Umdrehung) bis sich die nächste Nut der Mutter mit dem Loch im Zapfen der Fahrachse deckt. Das Rad muss sich ohne nennenswerten Widerstand drehen lassen.

⇒ Die Mutter darf nicht zu stark angezogen werden. Es wird empfohlen keinen zu starken Druck aufzubauen, da sich sonst Betriebsbedingungen der Lager verschlechtern.

- ➔ Die Kronenmutter mit dem Federsplint sichern und die Nabenabdeckung aufsetzen.
- ➔ Mit einem Gummi- oder Holzhammer leicht gegen die Nabe schlagen.

Das Rad muss sich flüssig, ohne Störungen und Reibung, die eventuell von den Bremsbacken und der Bremstrommel stammen kann, drehen lassen. Die Einstellung des Lagerspiels darf nur dann durchgeführt werden, wenn der Miststreuer an den Schlepper angekuppelt und der Ladekasten leer ist.



### HINWEIS

An einem ausgebauten Rad kann das Lagerspiel einfacher kontrolliert und eingestellt werden.

## 5.2.6 EIN- UND AUSBAU DER RÄDER, KONTROLLE DER RADMUTTERN AUF FESTEN SITZ

### Ausbau des Rads

- ➔ Den Miststreuer mit der Feststellbremse sichern.
- ➔ Unter das Rad, das sich auf der gegenüberliegenden Seite des ausgebauten Rades befindet, muss ein Radkeil gelegt werden.
- ➔ Sicherstellen, dass der Miststreuer richtig gesichert ist und beim Ausbau des Rads nicht wegrollen kann.
- ➔ Die Radmutter in der in Abbildung (5.4) angegebenen Reihenfolge lösen.
- ➔ Den Fahrzeugheber unterstellen und den Miststreuer soweit anheben, dass das auszuwechselnde Rad den Boden nicht mehr berührt.
- ➔ Das Rad ausbauen.

### Einbauen des Rads

- ➔ Den Radzapfen der Fahrachse und die Muttern reinigen.

⇒ Das Gewinde der Mutter und des Radzapfens nicht schmieren.

- ➔ Den technischen Zustand der Nabenabdeckung prüfen und bei Bedarf durch eine neue ersetzen.
- ➔ Das Rad auf die Nabe setzen und die Muttern so anziehen, dass die Felge genau an der Nabe anliegt.
- ➔ Den Miststreuer herunterlassen und die Muttern mit dem angegebenen Moment und in der angegebenen Reihenfolge anziehen.



### HINWEIS

Die Radmuttern müssen mit einem Moment von 450 Nm angezogen werden - Muttern M22x1.5.

### Anziehen der Muttern

Die Muttern müssen schrittweise über Kreuz mit einem Drehmomentschlüssel angezogen werden (in mehreren Etappen, bis das erforderliche Anzugsmoment erreicht ist).



### ACHTUNG

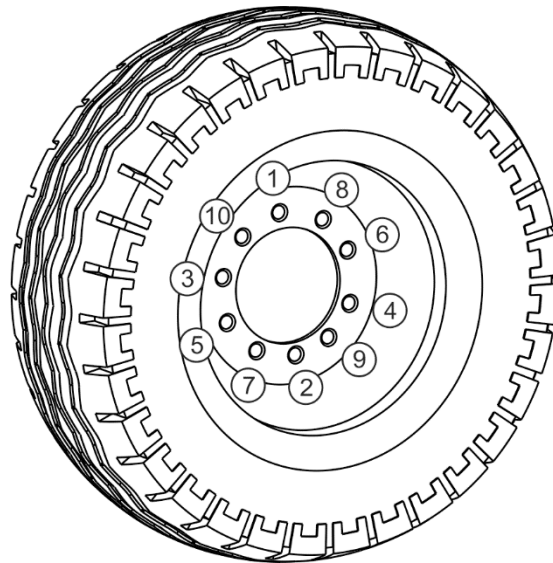
Die Radmuttern dürfen nicht mit Schlagschraubern angezogen werden, da die Gefahr der Überschreitung des zulässigen Anzugsmoments besteht, was zu einem Gewindebruch oder einem Abreisen des Radzapfens führen kann.

Die größte Genauigkeit wird mithilfe eines Drehmomentschlüssels erreicht. Vor dem Anziehen der Radmuttern ist sicherzustellen, dass das richtige Anzugsmoment eingestellt wurde.



### Kontrolle der Radmuttern an der Fahrachse auf festen Sitz:

- Nach jedem Radeinbau nach den ersten 10 Arbeitsstunden,
- Während der Nutzung alle 50 Arbeitsstunden.



**ABBILDUNG 5.4** Anzugreihenfolge der Muttern, Achsen mit 10 Gewindebolzen M22x1.5

(1) - (10) Anziehreihenfolge der Muttern

### 5.2.7 KONTROLLE DES REIFENDRUCKS, BEURTEILUNG DES TECHNISCHEN ZUSTANDS DER BEREIFUNG UND DER STAHLFELGEN

Der Reifendruck ist jeweils nach einem Wechsel des Ersatzreifens und mindestens einmal im Monat zu prüfen. Im Falle eines intensiven Betriebs wird empfohlen, den Reifendruck öfter zu kontrollieren. Die Prüfung des Reifendrucks muss bei unbeladenem Miststreuer erfolgen. Die Kontrolle muss vor Fahrtbeginn bei kalten Reifen oder nach einem längeren Stillstand der Maschine durchgeführt werden.



#### **HINWEIS**

Der Reifendruck ist auf dem Hinweisschild an der Felge oder am oberen Rahmen über dem Rad des Miststreuers angegeben.

Bei der Kontrolle des Reifendrucks muss auch der technische Zustand der Felgen und Reifen kontrolliert werden. Insbesondere sind die Reifenschultern und das Reifenprofil genau zu prüfen.

Bei Beschädigungen am Reifen einen Reifendienst aufsuchen und klären, ob der Reifen ersetzt werden muss.

**GEFAHR**

**Beschädigte Reifen oder Felgen können ernsthafte Unfälle verursachen.**

Die Felgen müssen auf Verformungen, Risse, Risse an den Schweißnähten und Korrosion, insbesondere im Bereich der Schweißnähte sowie an den Kontaktstellen mit dem Reifen, kontrolliert werden.

Der technische Zustand sowie entsprechende Wartung der Reifen verlängert deren Lebensdauer und gewährleistet die Sicherheit für die Benutzer des Miststreuers.

**Kontrolle des Reifendrucks und Sichtprüfung der Stahlfelgen:**

- Jeden Monat,
- Bei Bedarf.

**5.2.8 EINSTELLUNG DER MECHANISCHEN BREMSEN**

Ein starker Verschleiß des Bremsbelags hat einen längeren Weg der Kolbenstange des Bremszylinders und eine Verschlechterung der Bremswirkung zur Folge.

**HINWEIS**

**Der Weg der Kolbenstange muss zwischen 25 – 45 mm betragen.**

Während des Bremsvorgangs muss sich der Hub der Kolbenstange innerhalb des angegebenen Bereichs befinden. Die Bremskraft verringert sich bei falschem Winkel der Kolbenstange des Bremszylinders (5) gegenüber dem Spreiznockenhebel (1) – Abbildung (5.5). Um einen optimalen Wirkungswinkel zu erhalten, müssen die Gabeln des Hydraulikzylinders (5) so am Spreiznockenhebel (3) befestigt sein, dass bei einer Vollbremsung der Wirkungswinkel ca. 90° beträgt – Abbildung (5.6).

**ACHTUNG**

**Bei einer falsch eingestellten Bremse können die Bremsbacken an der Bremstrommel schleifen, was zu einem schnelleren Verschleiß der Bremsbeläge und/oder einer Überhitzung der Bremse führen kann.**



TABELLE 5.1 Betriebsdaten des Pneumatikzylinders

NOMINALER HUB DES BREMSZYLINDERS L [MM]	MINIMALER HUB DES ZYLINDERS $L_{\text{MIN}}$ [MM]	MAXIMALER HUB DES ZYLINDERS $L_{\text{MAX}}$ [MM]
75	25	45

## Kontrolle des technischen Zustandes der Bremse:



- Vor dem intensiven Betrieb.
- Alle 6 Monate.
- Nach Reparaturen des Bremssystems.
- Bei ungleichmäßiger Bremsung der Räder.

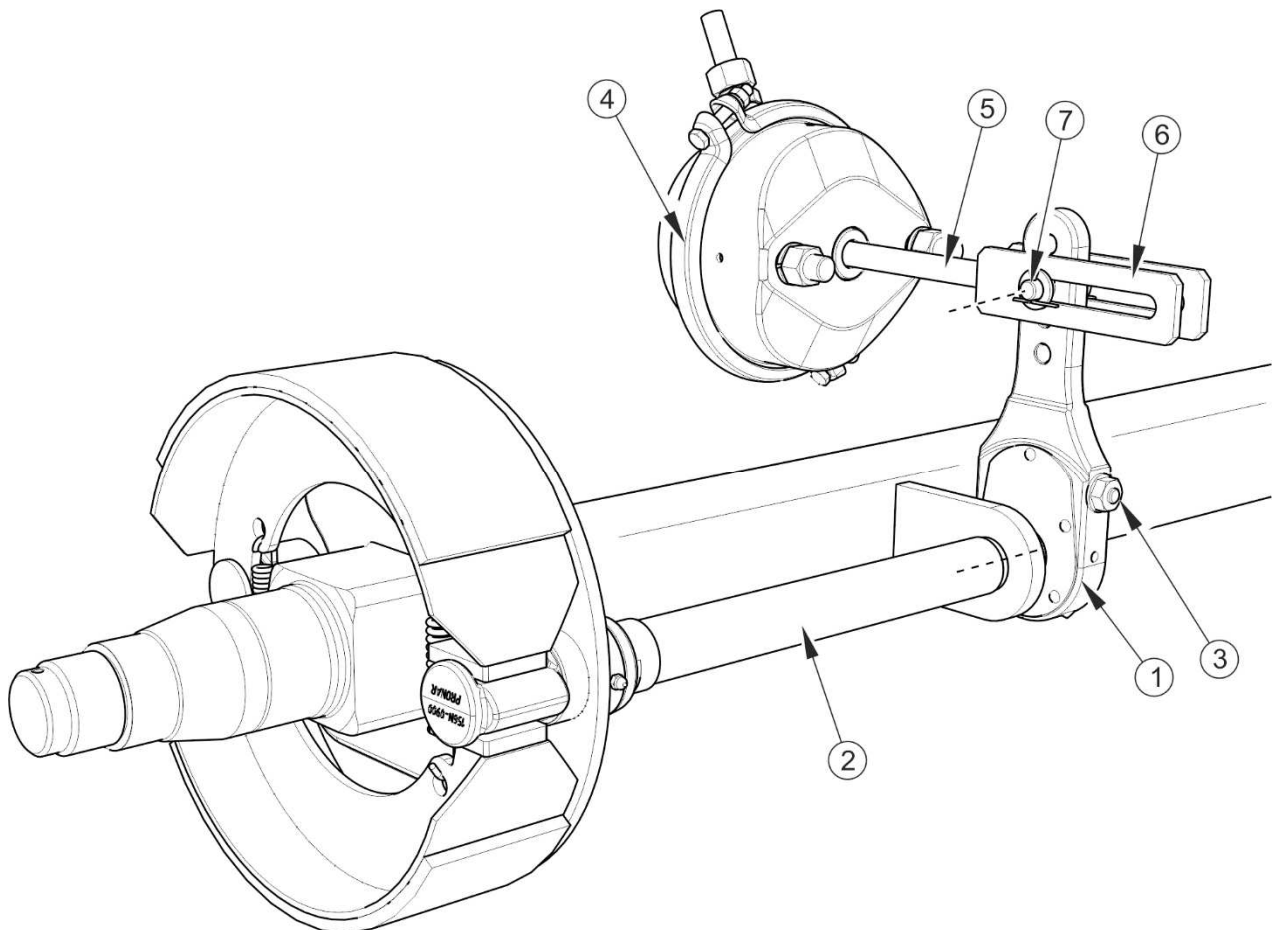


ABBILDUNG 5.5 Aufbau der Bremse an der Fahrachse

(1) Spreiznockenhebel, (2) Spreiznockenwelle, (3) Einstellschraube, (4) Bremszylinder, (5) Kolbenstange des Bremszylinders, (6) Gabeln des Hydraulikzylinders, (7) Bolzen der Gabeln

## ACHTUNG



Die Befestigungsposition des Bremszylinders in den Öffnungen der Halterung sowie der Bolzen des Zylinders im Spreiznockenhebel werden vom Hersteller eingestellt und dürfen nicht geändert werden.

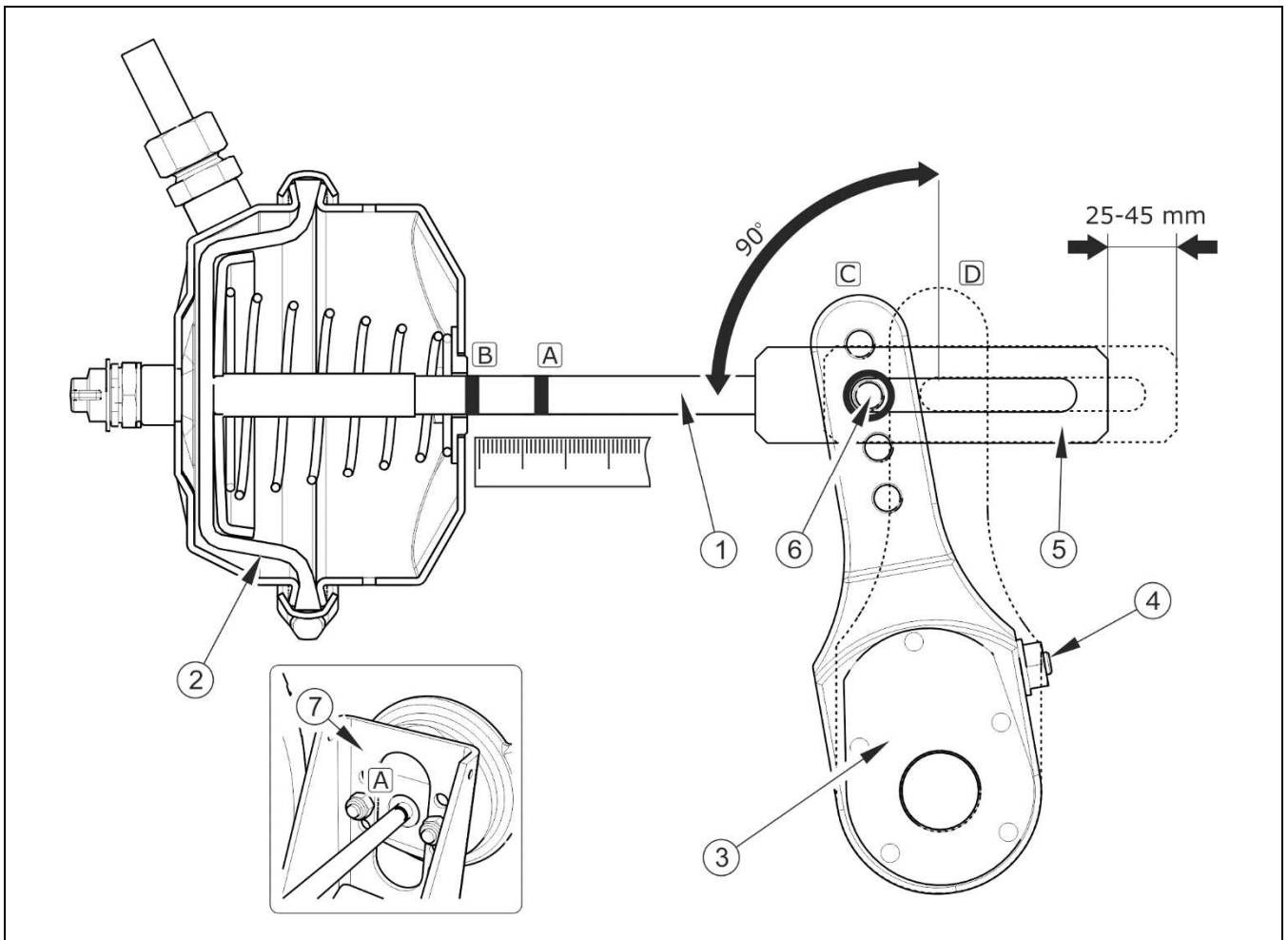
Beim Ausbau der Bolzen oder des Zylinders muss die originale Einbauposition gekennzeichnet werden.

Die Kontrolle der Bremse beruht auf der Messung des Weges der Kolbenstange bei Bremsung im Stillstand. Wenn der Weg der Kolbenstange den maximalen Wert von 45 mm überschreitet, muss die Bremse nachgestellt werden.

### Umfang der Wartungsarbeiten

- ➔ Den Anhänger an den Schlepper ankoppeln.
- ➔ Den Motor des Schleppers abschalten und der Schlüssel aus dem Zündschloss ziehen.
- ➔ Den Schlepper mit der Feststellbremse sichern.
- ➔ Sicherstellen, dass der Anhänger nicht gebremst wird.
- ➔ Den Anhänger mithilfe der Radkeile sichern.
- ➔ An der Kolbenstange (1) des Zylinders mit einem Strich (A) die Position der maximal zurückgezogenen Kolbenstange bei abgeschalteter Miststrebremse kennzeichnen – Abbildung (5.6).
- ➔ Das Bremspedal im Schlepper betätigen und mit dem Strich (B) die maximale ausgefahrene Position der Kolbenstange markieren.
- ➔ Den Abstand zwischen den Strichen (A) und (B) messen. Wenn sich der Weg der Kolbenstange nicht im vorgeschriebenen Bereich befindet, muss der Spreiznockenhebel eingestellt werden.
- ➔ Die Gabelbolzen herausnehmen.
- ➔ Die ursprüngliche Position des Bolzens (6) der Gabeln des Zylinders (5) in der Öffnung des Spreiznockenhebels (3) merken oder markieren – Abbildung (5.6).

- ➔ Prüfen, ob sich die Kolbenstange im gesamten Normalbereich störungsfrei bewegen lässt.



**ABBILDUNG 5.6 Regeln bei der Einstellung der Bremse**

(1) Kolbenstange des Zylinders, (2) Kolbenmembran, (3) Spreiznockenarm, (4) Einstellschraube, (5) Gabeln des Zylinders, (6) Position der Gabelbolzen, (7) Halterung des Zylinders, (A) Markierung an der Kolbenstange bei gelöster Bremse, (B) Markierung an der Kolbenstange bei Vollbremsung, (C) Position des Hebels bei gelöster Bremse, (D) Position des Hebels bei Vollbremsung

- ➔ Prüfen, ob die Belüftungsöffnungen des Zylinders nicht verstopft sind und ob sich im Innern Wasser oder Eis befindet. Prüfen, ob der Zylinder richtig befestigt ist.
- ➔ Den Zylinder reinigen, bei Bedarf auftauen und das Wasser durch die gereinigten Öffnungen abfließen lassen. Falls Beschädigungen festgestellt

werden, den Zylinder ersetzen. Bei der Montage des Zylinders seine ursprüngliche Position gegenüber der Halterung (7) beibehalten.

- ➔ Die Einstellschraube (4) so drehen, dass die gekennzeichnete Öffnung des Spreiznockenhebels sich mit der Öffnung der Gabel des Zylinders deckt.
  - ⇒ Bei der Einstellung muss die Membran (2) die Rückwand des Zylinders berühren – vergleiche Abbildung (5.6).
- ➔ Die Bolzen der Gabelbolzen der Kolbenstange und Unterlegscheiben montieren und die Bolzen mit den Splinten sichern.
- ➔ Die Einstellschraube (4) nach rechts drehen, bis ein oder zwei Klickgeräusche vom Einstellmechanismus des Spreiznockenhebels zu hören sind.
- ➔ Die Einstellung am zweiten Zylinder der gleichen Achse wiederholen.
- ➔ Die Bremse in Betrieb nehmen.
- ➔ Die vorherigen Markierungen entfernen und erneut den Weg der Kolbenstange messen.
- ➔ Wenn sich der Weg der Kolbenstange nicht im vorgeschriebenen Bereich befindet, muss die Einstellung wiederholt werden.

### 5.2.9 AUSWECHSELN UND EINSTELLEN DER SPANNEN DES BREMSSEILS DER FESTSTELLBREMSE



#### Kontrolle und/oder Einstellen der Feststellbremse:

- Alle 12 Monate,
- Bei Bedarf.

Die korrekte Funktion der Feststellbremse ist von der Wirksamkeit der Bremsen an der Fahrachse sowie der richtigen Spannung des Bremsseils abhängig.

Die Einstellung des Seils der Feststellbremse ist in folgenden Fällen durchzuführen:

- Längung des Bremsseils,
- Lose Klemmen des Bremsseils der Feststellbremse,
- Nach der Einstellung der Bremse an der Fahrachse,

- Nach Reparaturen an der Bremsanlage der Fahrachse,
- Nach Reparaturen an der Feststellbremse.

Vor der Einstellung ist sicherzustellen, dass die Bremse der Fahrachse richtig eingestellt ist und richtig funktioniert.

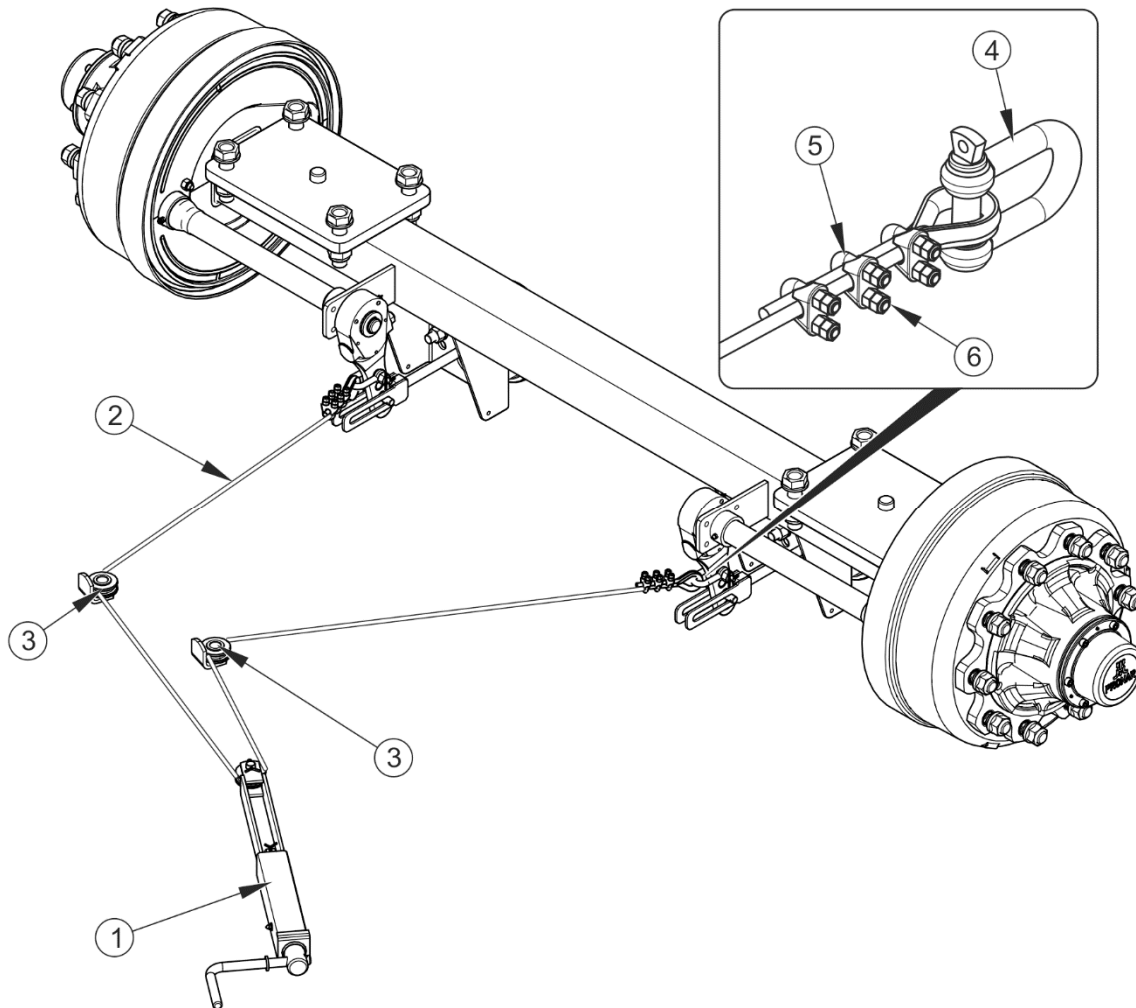
### **Einstellung der Bremsseilspannung der Feststellbremse**

- ➔ Den Miststreuer an den Schlepper ankoppeln. Den Miststreuer und den Schlepper auf ebenen Boden abstellen.
- ➔ Unter ein Rad des Miststreuers Radkeile legen.
- ➔ Die Schraube des Kurbelmechanismus (1) - Abbildung (5.7) (im entgegengesetzten Uhrzeigersinn) maximal ausdrehen.
- ➔ Die Muttern (6) an den Bügelklemmen des gespannten Stahlseils lösen.
- ➔ Das Bremsseil spannen und die Muttern der Klemmen festziehen.
  - ⇒ Die Seillänge der Feststellbremse muss so gewählt werden, dass die Seilblöcke bei vollständig gelöster Betriebs- und Feststellbremse ca. 1 – 2 cm im Vergleich zum voll gespannten Seil durchhängen.

### **Auswechseln des Bremsseils der Feststellbremse**

- ➔ Den Miststreuer an den Schlepper ankoppeln. Den Miststreuer und den Schlepper auf ebenen Boden abstellen.
- ➔ Unter ein Rad des Miststreuers Radkeile legen.
- ➔ Die Schraube der Bremskurbel (1) maximal herausschrauben.
- ➔ Die Schäkel (6) am Ende der Seile entfernen.
- ➔ Den Bolzen und die Umlenkrolle des Seilblocks (4) entsichern.
- ➔ Die Bolzen aus den Seilblöcken (4) und im Kurbelmechanismus der Bremse (1) entsichern und herausziehen.
- ➔ Die Muttern (6) der Bügelschraube (5) lösen.
- ➔ Falls erforderlich die Umlenkrollen (3) entfernen.
- ➔ Das Seil demontieren.

- ➔ Die Elemente der Feststellbremse reinigen, den Kurbelmechanismus sowie die Bolzen der Rollen (3) schmieren.
- ➔ Ein neues Bremsseil montieren.
- ➔ Nach der ersten Belastung müssen die Seilenden erneut kontrolliert und falls nötig die erforderlichen Korrekturen durchgeführt werden



**ABBILDUNG 5.7** Einstellung der Bremsseilspannung der Feststellbremse

(1) Kurbelmechanismus der Bremse, (2) Stahlseil, (3) Umlenkrolle (4) Schäkel  
 (5) Bügelklemme, (6) Muttern der Bügelklemme

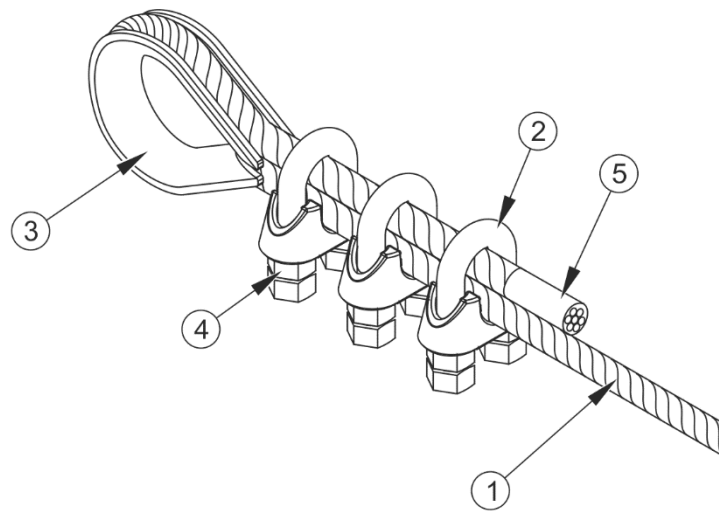
**Montage des Stahlseils**



**ACHTUNG**

Die Klemmbacken der Klemmen müssen sich auf der die Last übertragenden Seite befinden – siehe Abbildung (5.8).

- ➔ Die Enden des Seils mithilfe eines Schrumpfrohrs (5) absichern
- ➔ Die Leine (1) um die Kausche (3) legen.
- ➔ Die Klemme (2) anbringen und die Muttern (4) mit dem richtigen Anzugsmoment festziehen.
- ➔ Die Klemmbacken der Klemmen müssen sich auf der die Last übertragenden Seite befinden – siehe Abbildung (5.8).
- ➔ Die erste Klemme sollte sich direkt an der Kausche befinden.



### ABBILDUNG 5.8 Montage der Stahlseilklemmen

(1) Stahlseil, (2) Klemmbacke, (3) Kausche, (4) Mutter, (5) Schrumpfrohr

## 5.3 WARTUNG DER DRUCKLUFTANLAGE

### 5.3.1 ALLGEMEINE INFORMATIONEN

Die Reparatur, das Auswechseln oder die Regeneration von Elementen der Druckluftanlage (Bremszylinder, Leitungen, Steuerventile, Bremskraftregler) müssen von entsprechend qualifizierten und ausgerüsteten Fachwerkstätten durchgeführt werden.



### GEFAHR

Der Betrieb des Miststreuers mit defekter Bremsanlage ist verboten.

Zu den Pflichten des Benutzers in Bezug auf die Wartung der Druckluftanlage gehören ausschließlich:

- Prüfung der Dichtigkeit und visuelle Kontrolle der Anlage,
- Reinigung der Luftfilter,
- Entwässerung des Druckluftbehälters,
- Reinigung des Entwässerungsventils,
- Reinigung und Wartung der Anschlüsse der Druckluftleitungen,
- Auswechseln von Druckluftleitungen.

### **5.3.2 PRÜFUNG DER DICHTIGKEIT UND VISUELLE KONTROLLE DER ANLAGE**

#### **Kontrolle der Dichtigkeit der Druckluftanlagen**

- ➔ Den Miststreuer an den Schlepper ankoppeln.
- ➔ Den Schlepper und Miststreuer mithilfe der Feststellbremse sichern und Radkeile unter die Räder des Miststreuers legen.
- ➔ Den Schlepper anlassen, um den Druckluftbehälter der Bremsanlage des Miststreuers mit Luft zu füllen.
  - ⇒ In Einkreis-Systemen muss der Luftdruck ca. 5.8 bar betragen.
  - ⇒ In Zweikreis-Systemen muss der Luftdruck ca. 8 bar betragen.
- ➔ Den Motor des Schleppers abschalten.
- ➔ Die Elemente des Systems bei unbestätigtem Bremspedal im Schlepper kontrollieren.
  - ⇒ Insbesondere die Leitungsverbindungen und Bremszylinder prüfen.
- ➔ Die Kontrolle des Systems bei betätigtem Bremspedal im Schlepper wiederholen.
  - ⇒ Bei dieser Prüfung ist die Hilfe einer zweiten Person erforderlich.

Wenn Undichtigkeiten vorliegen, tritt die komprimierte Luft an den Leckagen mit einem charakteristischen Zischen aus. Die Dichtigkeit des Systems kann auch geprüft werden,



indem die Teile mit Spülmittel oder einem anderen Schaum bildenden Mittel benetzt werden, die nicht aggressiv auf die Elemente der Anlage wirken. Beschädigte Elemente sind gegen neue auszuwechseln oder zu reparieren. Wenn die Undichtigkeiten an Verbindungselementen auftreten, kann der Benutzer diese Anschlüsse selbst nachziehen. Wenn weiterhin Luft austritt, sind die Anschlusselemente oder Dichtungen durch neue zu ersetzen.

**Dichtigkeitskontrolle der Installation:**

- Nach den ersten 1.000 km,
- Jeweils nach Reparaturen oder dem Auswechseln von Teilen,
- Einmal jährlich.

**Visuelle Kontrolle der Installation**

Bei der Dichtigkeitskontrolle ist zusätzlich auf den technischen Zustand und die Sauberkeit der Systemelemente achten. Der Kontakt der Druckluftleitungen mit Ölen, Schmierstoffen, Benzin etc. kann zu ihrer Beschädigung führen und ihren Alterungsprozess beschleunigen. Verbotene, verformte, angerissene oder durchgescheuerte Leitungen müssen ausgetauscht werden.

**Visuelle Kontrolle der Installation**

- Die visuelle Kontrolle der Anlage ist gleichzeitig mit der Dichtigkeitskontrolle durchzuführen.

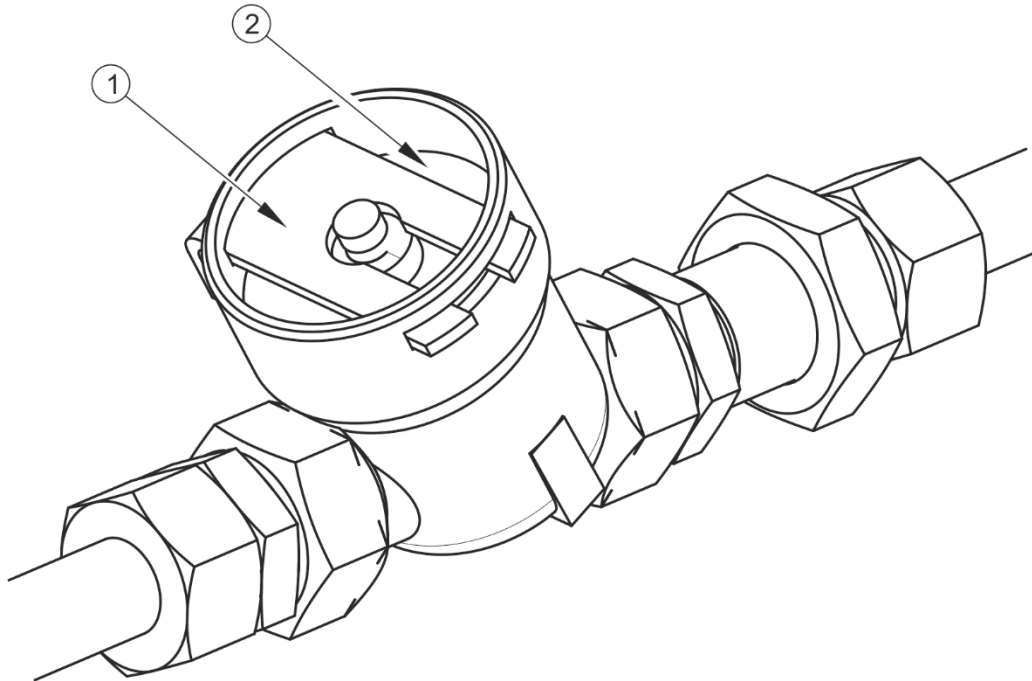
**ACHTUNG**

Die Reparatur, Auswechslung oder Regenerierung von Teilen der Druckluftanlage darf ausschließlich von einer spezialisierten Werkstatt durchgeführt werden.

**5.3.3 REINIGUNG DER LUFTFILTER****GEFAHR**

Vor dem Ausbau des Filters muss die Anschlussleitung druckfrei gemacht werden. Beim Entfernen des Sicherungsschiebers am Filter den Deckel mit der anderen Hand festhalten. Der Filterdeckel muss vom Körper wegzeigen.

In Abhängigkeit von Betriebsbedingungen des Miststreuers, aber mindesten einmal in drei Monaten, sind die Luftfiltereinsätze zu reinigen, die sich in Anschlussleitungen der Druckluftanlage befinden. Die Luftfilter können mehrmals verwendet werden und brauchen nicht gewechselt werden, solange sie nicht mechanisch beschädigt sind.



**ABBILDUNG 5.9** Luftfilter

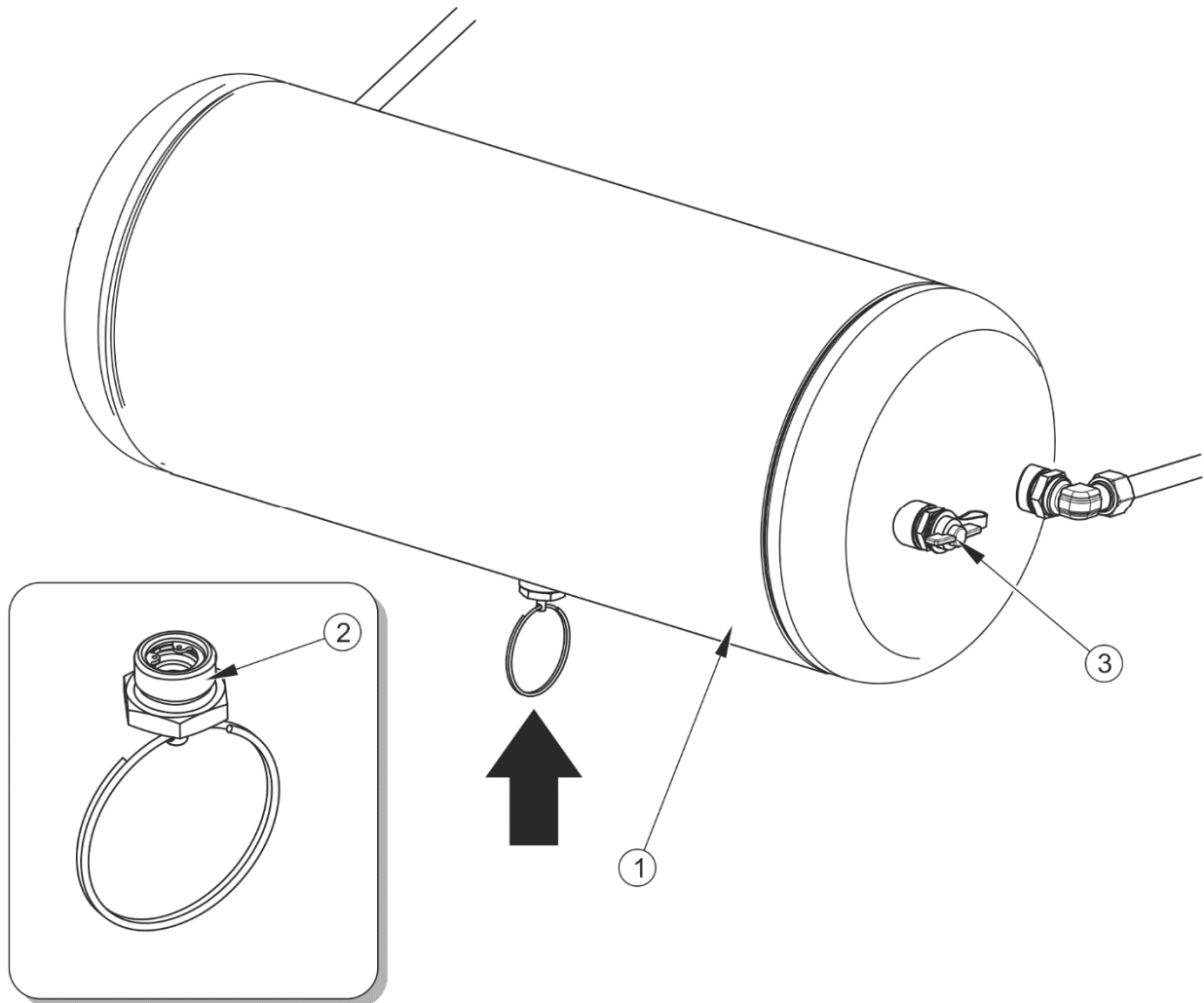
(1) Sicherungsschieber, (2) Filterdeckel

### Umfang der Wartungsarbeiten

- ➔ Die Anschlussleitung druckfrei machen.
  - ⇒ Die Leitung kann durch Drücken des Druckknopfes am Druckluftanschluss bis zum Anschlag druckfrei gemacht werden.
- ➔ Den Sicherungsschieber (1) herausschieben – Abbildung (5.9).
  - ⇒ Den Filterdeckel (2) mit der zweiten Hand festhalten. Nach Entfernen des Sicherungsschiebers wird der Deckel durch eine Feder im Filtergehäuse herausgedrückt.
- ➔ Der Filtereinsatz und das Filtergehäuse müssen gründlich ausgespült und mit Druckluft ausgeblasen werden. Der Einbau erfolgt umgekehrter Reihenfolge.

**Reinigung der Luftfilter:**

- Alle 3 Monate.

**5.3.4 ENTWÄSSERUNG DES DRUCKLUFTBEHÄLTERS****ABBILDUNG 5.10 Entwässerung des Druckluftbehälters**

(1) Druckluftbehälter, (2) Entwässerungsventil

**Entwässerung des Druckluftbehälters:**

- Alle 7 Betriebstage.

### Umfang der Wartungsarbeiten

- ➔ Den Bolzen des Entwässerungsventils (2), das sich am Unterteil des Behälters (1) befindet, etwa herauszuziehen.
  - ⇒ Die Druckluft im Behälter bewirkt das Ausblasen des Kondenswassers.
- ➔ Nach dem Loslassen des Hebels sollte sich das Ventil automatisch schließen und den Luftaustritt aus dem Behälter beenden.
  - ⇒ Wenn der Hebel des Entwässerungsventils nicht in seine Ursprungslage zurückkehrt, muss das gesamte Entwässerungsventil herausgeschraubt und gereinigt oder (falls es defekt ist) durch ein neues ersetzt werden - siehe Kapitel 5.3.5.

### 5.3.5 REINIGUNG DES ENTWÄSSERUNGSVENTILS



#### **GEFAHR**

Vor dem Ausbau des Entwässerungsventils den Druckluftbehälter druckfrei machen.

### Umfang der Wartungsarbeiten

- ➔ Den Druckluftbehälter völlig druckfrei machen.
  - ⇒ Der Behälter kann durch Drücken des Hebels am Entwässerungsventil druckfrei gemacht werden.
- ➔ Das Ventil herausschrauben.
- ➔ Das Ventil reinigen und mit Druckluft durchblasen.
- ➔ Die Kupferdichtung austauschen.
- ➔ Das Ventil einschrauben, den Behälter mit Luft füllen und die Dichtigkeit des Behälters prüfen.

**Reinigung des Ventils:**

- Alle 12 Monate (vor der Winterperiode).

### 5.3.6 REINIGUNG UND WARTUNG DER ANSCHLUSSSTÜCKE DER PNEUMATISCHEN LEITUNGEN UND BUCHSEN

**GEFAHR**

Defekte und verschmutzte Anschlüsse des Miststreuers können die Ursache für Funktionsstörungen des Bremssystems sein.

Beschädigte Deckel oder Dichtungen sind durch neue zu ersetzen. Der Kontakt der Dichtungen in den Pneumatikanschlüssen mit Ölen, Schmierstoffen, Benzin etc. kann ihre Beschädigung verursachen und ihren Alterungsprozess beschleunigen.

Wenn der Miststreuer vom Schlepper abgekuppelt wird, sind die Anschlüsse durch Schutzkappen zu sichern oder in die dafür vorgesehenen Aufnahmen einzulegen. Vor dem Winter wird empfohlen, die Dichtung mithilfe geeigneter Mittel zu konservieren (z. B. Silikonschmierstoffe für Gummielemente).

Jeweils vor dem Ankuppeln der Maschine müssen der technische Zustand und die Sauberkeit der Anschlüsse sowie der Anschlussbuchsen am Schlepper kontrolliert werden. Bei Bedarf Buchsen des Schleppers reinigen oder reparieren.

**Kontrolle der Anschlüsse am Miststreuer:**

- Jedes Mal vor dem Anschließen des Miststreuers an den Schlepper.

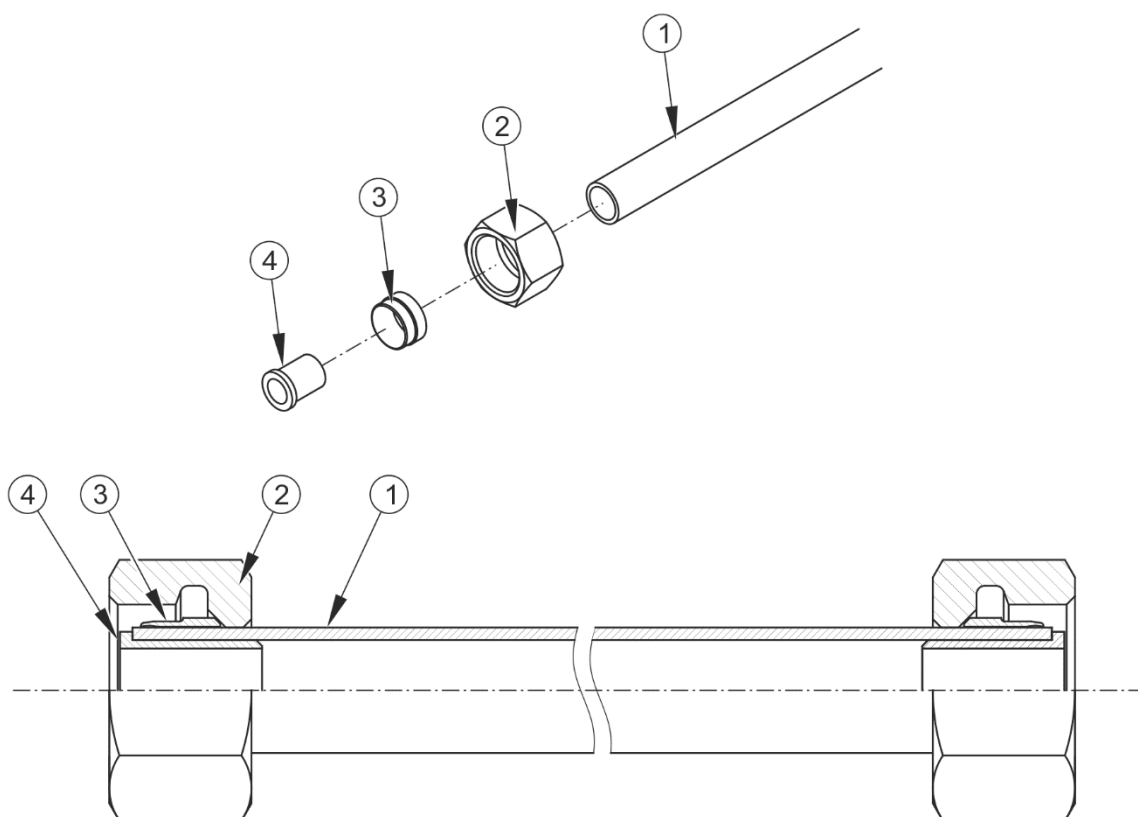
### 5.3.7 AUSWECHSELN EINER DRUCKLUFTLEITUNG

Druckluftleitungen müssen ausgetauscht werden, wenn sie dauerhaft verformt, angerissen oder durchgescheuert sind.

**Umfang der Wartungsarbeiten**

- ➔ Die Installation vollständig druckfrei machen.

- ⇒ Die Druckluftanlage kann durch Drücken des Hebels am Entwässerungsventil druckfrei werden.
- Die Mutter (2) abschrauben und die Druckluftleitung ausbauen.
- Eine neue Leitung einsetzen.
  - ⇒ Die Innenseite der Druckluftleitung muss sauber sein.
  - ⇒ Die Enden der Druckluftleitung (1) müssen genau unter einem Winkel von 90 Grad abgeschnitten werden.
  - ⇒ Der Klemmring (3) muss gemäß Abbildung (5.11) eingesetzt werden.
  - ⇒ Die Stützhülse (4) der Leitung muss vollständig in die Leitung hineingeschoben werden.
- Die Dichtigkeit der Verbindung gemäß Kapitel (5.3.2) prüfen.



**ABBILDUNG 5.11 Einbau der Druckluftleitung**

(1) Druckluftleitung, (2) Verschraubung, (3) Klemmring, (4) Stützhülse

## 5.4 WARTUNG DER HYDRAULIKANLAGE

### ACHTUNG



Der Einsatz des Miststreuers mit einer undichten Hydraulikanlage ist verboten.

Der technische Zustand der Hydraulikanlage muss regelmäßig während des Betriebs des Miststreuers geprüft werden.

Die Hydraulikanlage steht im Betrieb unter hohem Druck.

Der Zustand der Anschlüsse sowie der Hydraulikleitungen ist regelmäßig zu kontrollieren.

Das vom Hersteller empfohlene Hydrauliköl verwenden. Öle unterschiedlicher Art dürfen niemals miteinander vermischt werden.

Es muss unbedingt darauf geachtet werden, dass das Öl in der Hydraulikanlage des Miststreuers von der gleichen Sorte ist wie das Öl in der Hydraulikanlage des Schleppers. Die Verwendung von unterschiedlichen Ölsorten ist nicht zulässig. Bei einem fabrikneuen Miststreuer ist die Hydraulikanlage mit dem Hydrauliköl Lotos L-HL32 gefüllt.

Die Hydraulikanlage des Miststreuers muss vollkommen dicht sein. Die Prüfung der Dichtheit der Hydraulik beruht auf dem Anschluss der Maschine an den Schlepper und der mehrmaligen Inbetriebnahme des Kratzbodens. Wenn Undichtigkeiten an den Verbindungen der Hydraulikleitungen festgestellt werden, muss das Anschlussstück festgezogen werden. Wenn weiterhin Öl austritt, müssen die Leitungen oder die Anschlüsse ausgewechselt werden. Wenn Öl außerhalb der Verbindungen austritt, muss die undichte Leitung gegen eine neue ausgewechselt werden. Wenn mechanische Beschädigungen an Bauteilen vorliegen, müssen diese ebenfalls ausgewechselt werden.

**TABELLE 5.2 Charakteristik des Hydrauliköls L-HL32 Lotos**

NR.	BEZEICHNUNG	WERT
1	Viskositätsklasse nach ISO 3448VG	32
2	Kinematische Viskosität bei 40 °C	28.8 – 35.2 mm <sup>2</sup> /s
3	Qualitätsklasse nach ISO 6743/99	HL
4	Qualitätsklasse nach DIN 51502	HL

Falls das Hydrauliköl gegen ein anderes ausgetauscht werden soll, müssen die Anweisungen des Ölherstellers genau durchgelesen werden. Wenn der Hersteller eine Spülung der

Hydraulikanlage mit einem entsprechenden Spülmittel empfiehlt, muss dieser Hinweis unbedingt befolgt werden. Dabei ist zu beachten, dass die dabei eingesetzten Chemikalien nicht aggressiv auf die Hydraulikanlage wirken.



**Die Hydraulikleitungen des Miststreuers müssen alle 4 Jahre gegen neue ausgetauscht werden.**

**Die sorgfältige Prüfung der Dichtheit und des technischen Zustands der Hydraulikanlage muss mindestens einmal pro Jahr durchgeführt werden.**

Das verwendete Hydrauliköl wird nicht als gefährliche Substanz eingestuft, jedoch kann eine langfristige Einwirkung auf die Haut oder Augen zu Reizungen führen. Im Falle eines Kontakts des Öls mit der Haut die Kontaktstelle mit Wasser und Seife waschen. Es dürfen keine organischen Lösungsmittel (Benzin, Petroleum) verwendet werden. Verschmutzte Kleidung muss ausgezogen werden, um den Kontakt des Öls mit der Haut zu vermeiden. Im Falle eines Kontakts mit den Augen sind diese mit viel Wasser zu spülen; beim Auftreten einer Reizung den Arzt konsultieren. Das Hydrauliköl hat unter normalen Bedingungen keine schädliche Auswirkung auf die Atemwege. Eine Gefahr besteht dann, wenn das Öl fein in der Luft verteilt ist (Ölnebel), oder im Brandfall, bei dem Schadstoffe freigesetzt werden können. Das Hydrauliköl ist mit Kohlendioxid, Löschschaum oder Dampflöscher zu löschen.

## 5.5 WARTUNG DES MISTSTREUERGETRIEBES

Die Wartung des Antriebsgetriebes des Adapters sowie des Antriebsgetriebes des Bodenförderbandes ist am Miststreuer auf die Kontrolle des Getriebeölstandes (mittels Ölschauglas) sowie die etwaige Nachfüllung sowie den regelmäßigen Wechsel beschränkt.



**Der Ölstand in Getrieben muss vor jeder Inbetriebnahme der Maschine durch das durchsichtige Schauglas kontrolliert werden. Während der Kontrolle muss das Getriebe ausgeschaltet und das Öl abgekühlt sein.**

**Das Öl in beiden Getrieben muss nach den ersten 50 Betriebsstunden und anschließend alle 600 Stunden gewechselt werden.**

Der Ölwechsel muss bei Betriebstemperatur durchgeführt werden. Wenn die Maschine ein paar Minuten läuft, vermischen sich eventuelle Verunreinigungen, die sich im Getriebe befinden, mit dem Öl und werden zusammen mit dem Öl ausgetragen.



**ACHTUNG**

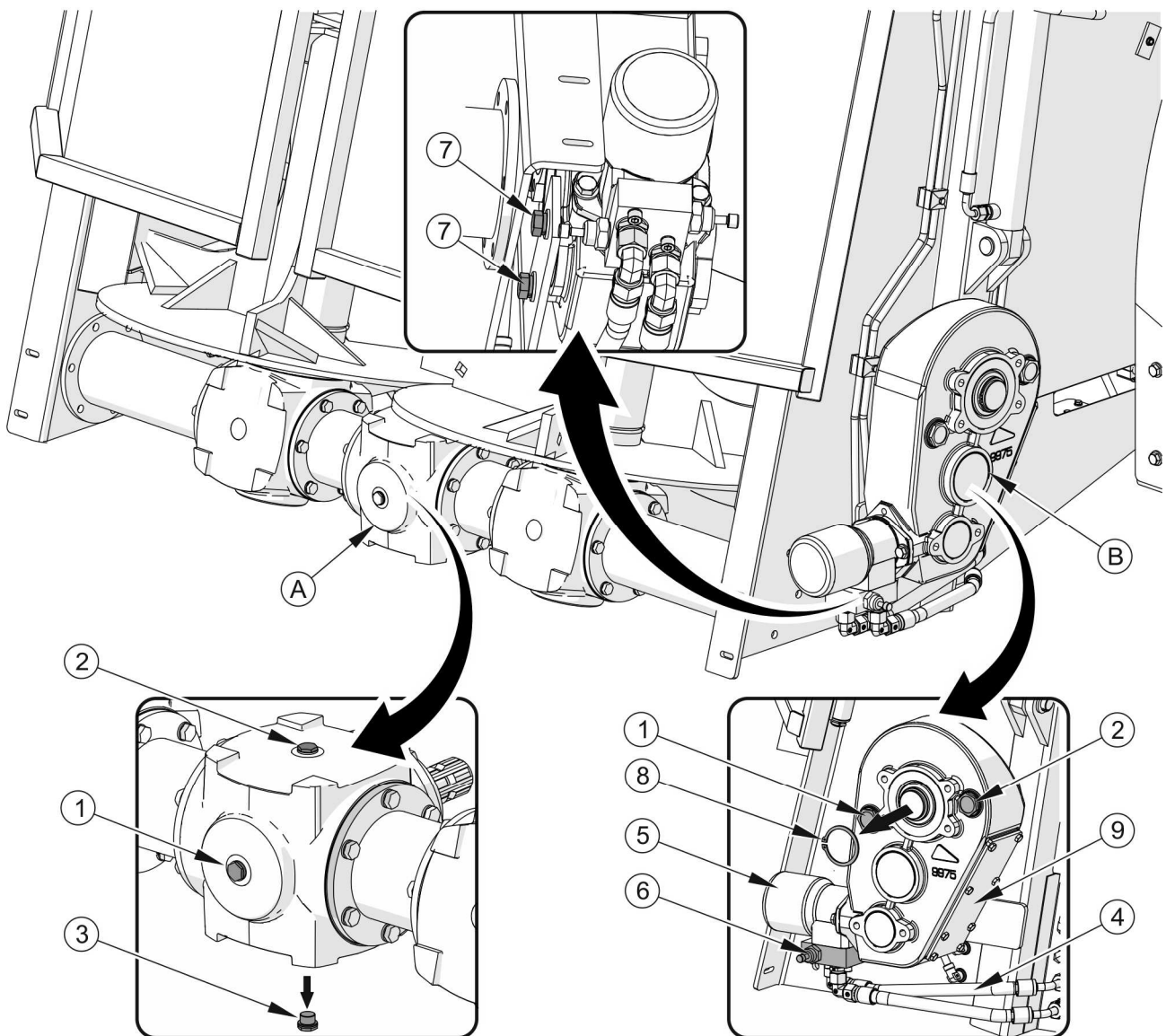
Der Hersteller lässt zwei Ausführungsvarianten für Antriebsgetriebe des Adapters zu:  
 „Variante 1“ – Verfügt über einen Ablassstopfen, der im Mittelgetriebe angeordnet ist,  
 „Variante 2“ – Verfügt über einen Ablassstopfen, der im Mittelgetriebe in Seitengetrieben angeordnet ist.

**GEFAHR**

Während der Kontrolle des Ölstands und des Ölwechsels müssen persönliche Schutzmaßnahmen getroffen werden, d. h., es sind Schutzkleidung, Schuhe, Handschuhe und Brille zu tragen. Kontakt von Öl mit der Haut vermeiden.

**TABELLE 5.3 Ölmengen in den Getrieben des Miststreuers**

EINBAUORT DES GETRIEBES		SCHMIERMITTEL	ANZAHL
A	Adapter-Getriebe – „Variante 1“	SAE 90 EP (API GL-5 SAE 80W/90)	7l
A	Adapter-Getriebe – „Variante 2“		10l
B	Fördermechanismus NV161/1, NV161/2, NV161/3		3,8l
B	Fördermechanismus NV161/4, NV161/5		6,6l



**ABBILDUNG 5.12 Prüfung und Wechsel von Öl im Miststreuergetriebe**

(A) Antriebsgetriebe des Adapters, (B) Antriebsgetriebe des Bodenförderbandes,  
 (1) Ölschauglas, (2) Einfüllstopfen (3) Ablassstopfen, (4) Hydraulikleitung,  
 (5) Hydraulikmotor, (6) Ventil, (7) Schraube, (8) Sicherungsring, (9) seitliche Abdeckung

### ACHTUNG



Bei Befüllung sind zu große Ölmenngen zu vermeiden. Zu viel Öl kann zum übermäßigen Temperaturanstieg im Getriebe führen.

Wenn Undichtigkeiten festgestellt werden, müssen die Dichtungen genau kontrolliert und der Ölstand geprüft werden. Betrieb des Getriebes mit einem niedrigen Ölstand oder bei Öl-mangel kann zu einer dauerhaften Beschädigung seiner Mechanismen führen.

## Ölstand im Adapter-Getriebe (A) wechseln

- ➔ Betätigen Sie den Adapter-Antrieb für einige Minuten (falls die Maschine früher nicht arbeitete und das Getriebe nicht warm ist).
- ➔ Stoppen Sie den Adapter-Antrieb und schalten Sie den Motor des Schleppers aus.
- ➔ Bereiten Sie einen Behälter für das Öl vor. Öffnen Sie den Einfüllstopfen (2) sowie den Ablassstopfen (3) auf der Rückseite des Mittelgetriebes (Variante 1) bzw. die Ablassstopfen bei jeder von 3 Getrieben (Variante 2) und lassen Sie das Öl in den Behälter ab.



### ACHTUNG

Beim Ablassen von Öl aus dem Adapter-Getriebe mit Ablassstopfen (3), der nur im Mittelgetriebe angeordnet ist, warten Sie, bis das gesamte Öl aus den Seitengetrieben abgelassen ist.

- ➔ Prüfen Sie die Dichtung des Ablassstopfens (3), wechseln Sie sie bei Bedarf aus und schließen Sie den Ablassstopfen.
- ➔ Positionieren Sie die Maschine waagrecht und befüllen Sie das Getriebe mit Öl zur Hälfte des Ölschauglases (1).



### ACHTUNG

Bei der Befüllung des Getriebes muss das Öl über die Seitengetriebe verteilt werden, deshalb muss die Nachfüllung in Etappen erfolgen, wobei der Ölstand regelmäßig zu kontrollieren ist, bis er sich stabilisiert.

## Ölwechsel im Getriebe des Bodenförderbandes (B)



### HINWEIS

Für den Ölwechsel im Antriebsgetriebe des Förderbandes ist der Ölabsauger am besten geeignet.

Bei fehlendem Absauger muss das Getriebe ausgebaut werden. Um das Öl abzulassen, darf das Getriebe zur Welle so gedreht werden, dass sich der Einfüllstopfen (2) möglichst niedrig befindet, das ist aber nicht in jedem Fall je nach Modell und Ausstattung möglich.

- ➔ Trennen Sie zwei Hydraulikleitungen (4) vom Ventil des Hydraulikmotors (5) bzw. lösen Sie das Ventil (6).
- ➔ Lösen Sie die Schrauben (7), mit denen das Getriebe an der Ladenkiste befestigt ist.
- ➔ Demontieren bzw. drehen Sie das Getriebe. Bei Demontage trennen Sie den Sicherungsring (8) von der Welle.
- ➔ Bereiten Sie einen Behälter vor und lassen Sie das Öl über den Einfüllstopfen (2) ab.
- ➔ Montieren Sie das Getriebe am Miststreuer.



### HINWEIS

Das Öl kann aus dem Förderbandgetriebe (B) über den Seitendeckel (9) abgelassen werden, dabei besteht aber das Beschädigungsrisiko der Dichtung – in diesem Fall muss sie ausgetauscht werden.

- ➔ Positionieren Sie die Maschine waagrecht und befüllen Sie das Getriebe mit Öl zur Hälfte des Ölschauglases (1).
- ➔ Prüfen Sie die Dichtung des Stopfens (2), bei Bedarf wechseln und schließen Sie ihn.

## 5.6 SCHMIEREN DES MISTSTREUERS

Die Schmierung des Miststreuers ist an den in den Abbildungen (5.13), (5.14) und (5.15) gekennzeichneten und in der Tabelle (5.4) aufgeführten Stellen durchzuführen. Der Miststreuer ist mit gelben Aufklebern gekennzeichneten Schmiernippen ausgerüstet, die die Wartung der Maschine erleichtern (Pos. 11 – Tabelle (2.1)).

Die Schmierung des Miststreuers ist mit einer hand- oder fußbetätigten Fettpresse durchzuführen, die mit dem empfohlenen Schmierfett aufgefüllt sein muss. Vor dem Schmieren müssen, insofern möglich, das alte Schmierfett und andere Verunreinigungen entfernt werden. Nach Abschluss der Arbeiten muss überschüssiges Schmiermittel entfernt werden.

**TABELLE 5.4 Schmierharmonogramm**


<b>LFD. NR.</b>	<b>SCHMIERPUNKT</b>	<b>ANZAHL DER SCHMIERPUNKTE</b>	<b>SCHMIERMITTEL</b>	<b>HÄUFIGKEIT</b>
<b>1</b>	Nabenlager	2	A	24M
<b>2</b>	Zugöse der Deichsel	1	B	14T
<b>3</b>	Buchsen der Spreizwellen	2	A	3M
<b>4</b>	Mechanismus der Feststellbremse	1	A	6M
<b>5</b>	Spreiznockenhebel der Bremse	4	A	3M
<b>6</b>	Lager der Antriebswelle	2	A	10H
<b>7</b>	Oberfläche der Keilwelle	1	A	14T
<b>8</b>	Bolzen des Rades der Spannvorrichtung (NV161/1, NV161/2, NV161/3)	2	A	10H
<b>9</b>	Kreuzgelenke der Wellen	4	A	50H
<b>10</b>	Lager der Wellenverbindungen	3	A	12 M
<b>11</b>	Scharniere der Heckklappen	2	C	3M
<b>12</b>	Bolzen der Führungsrollen der Feststellbremse	2	A	6M
<b>13</b>	Bolzen des Rades der Spannvorrichtung (NV161/4, NV161/5)	4	A	10H
<b>14</b>	Mechanismus des Stützfußes	1	A	3M
<b>15</b>	Teleskop-Gelenkwelle	**	**	**
<b>16</b>	Obere Lager des Adapters	2	A	10H

*\*\* - Ausführliche Informationen bezüglich der Wartung und Pflege befinden sich in der Betriebsanleitung der Welle.*

*Schmierintervalle – M Monat, D – Tag, H – Betriebsstunde*

Teile, die mit Maschinenöl geschmiert werden müssen, sind mit einem trockenen, sauberen Lappen abzuwischen und anschließend mit einer geringen Ölmenge mithilfe eines Ölers oder Pinsels zu schmieren. Überschüssiges Öl abwischen.

Die Auswechslung der Schmiere in den Nabenlagern der Fahrachse muss von einer qualifizierten Fachwerkstatt ausgeführt werden, die über die entsprechenden Werkzeuge verfügt. Gemäß den Empfehlungen des Herstellers der Fahrachsen ist die ganze Nabe auszubauen sowie die Lager und einzelnen Dichtringe herauszuziehen. Nach gründlicher Reinigung sowie Sichtprüfung sind die geschmierten Elemente wieder einzubauen. Bei Bedarf sind Lager und Dichtungen gegen neue zu ersetzen. Die Schmierung der Lager an den Fahrachsen muss mindesten alle 2 Jahre oder nach 50.000 km erfolgen. Bei intensiver Nutzung ist die Schmierung häufiger durchzuführen.



**Bei der Nutzung des Miststreuers ist der Benutzer verpflichtet, die Schmieranweisungen gemäß dem vorgeschriebenen Schmierplan zu befolgen. Überschüssiges Öl oder Schmiermittel bewirkt das Anhaften von Verschmutzungen an den zu schmierenden Stellen. Deshalb müssen die einzelnen Elemente der Maschine unbedingt sauber gehalten werden.**

**TABELLE 5.5 Empfohlene Schmiermittel**

<b>KENNZEICHNUNG AUS TABELLE (5.4)</b>	<b>BESCHREIBUNG</b>
A	Festes Maschinen-Schmiermittel mit allgemeiner Bestimmung (Lithium, Kalzium),
B	Festes Schmiermittel für stark beanspruchte Elemente mit MOS <sub>2</sub> oder Grafitanteil
C	Normales Maschinenöl, Silikonschmierstoff Spray
D	Kettenfett

Leere Schmierstoff- oder Ölverpackungen müssen gemäß den Anweisungen des Herstellers entsorgt werden.

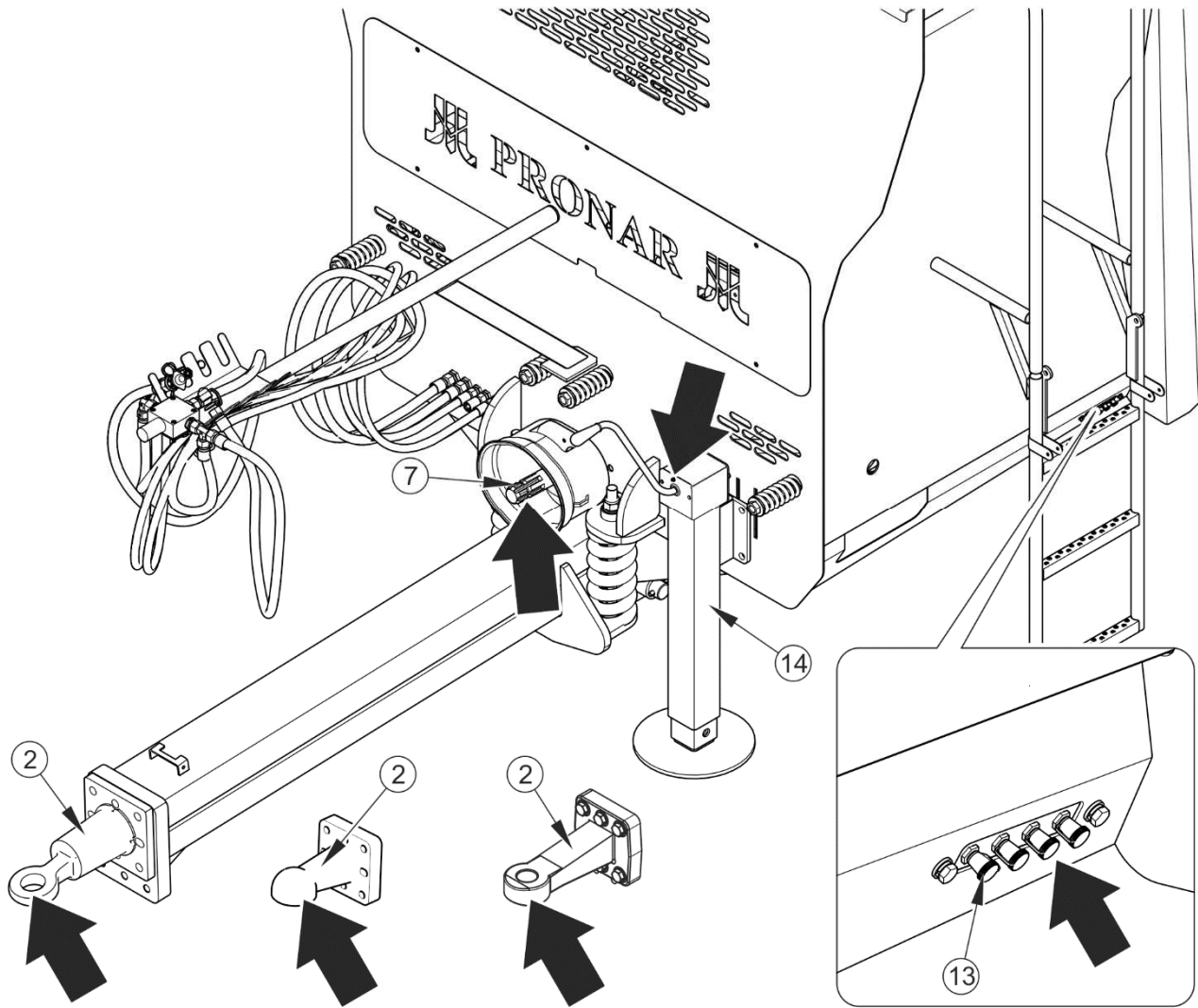


ABBILDUNG 5.13 Schmierstellen des Miststreuers

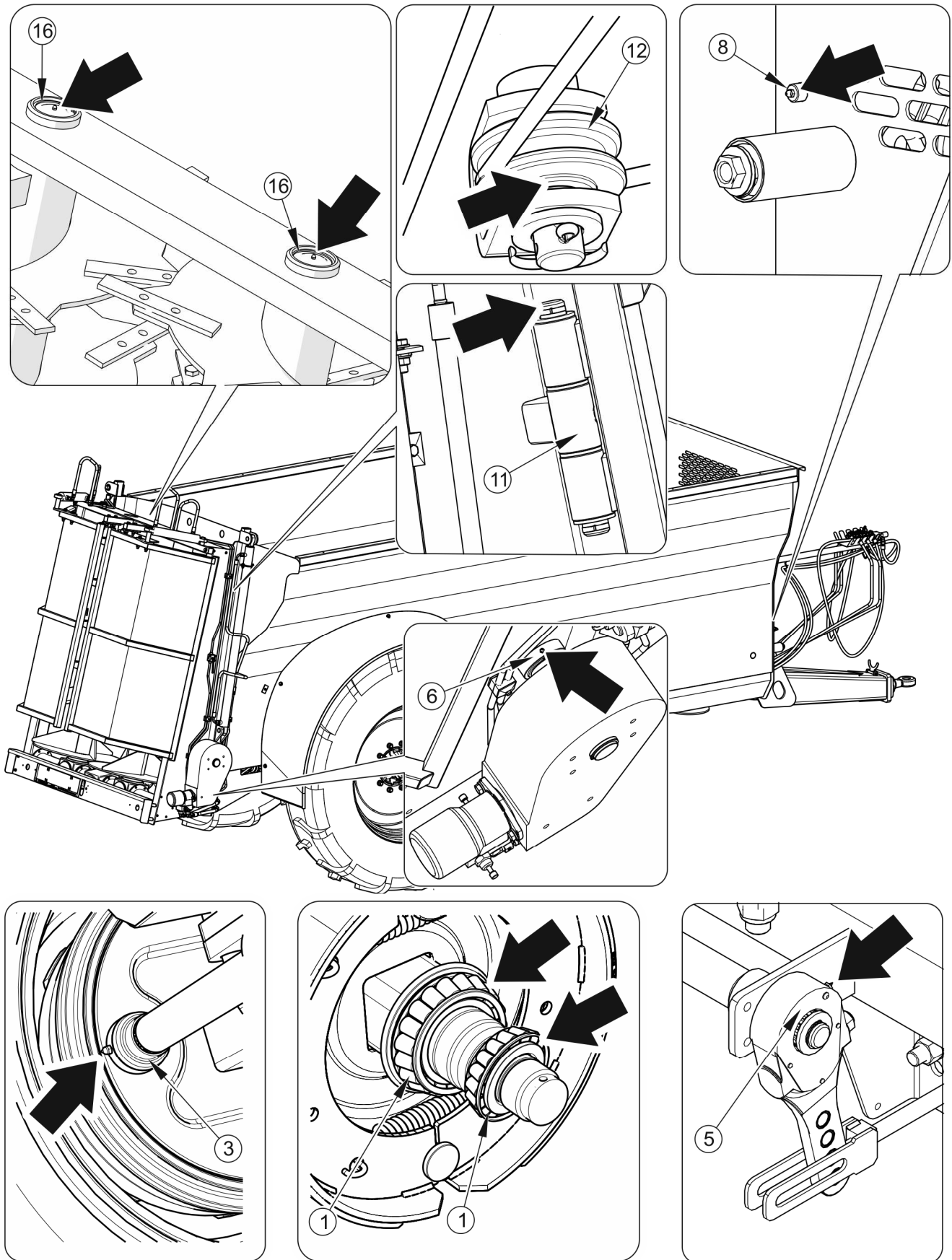


ABBILDUNG 5.14 Schmierstellen des Miststreuers



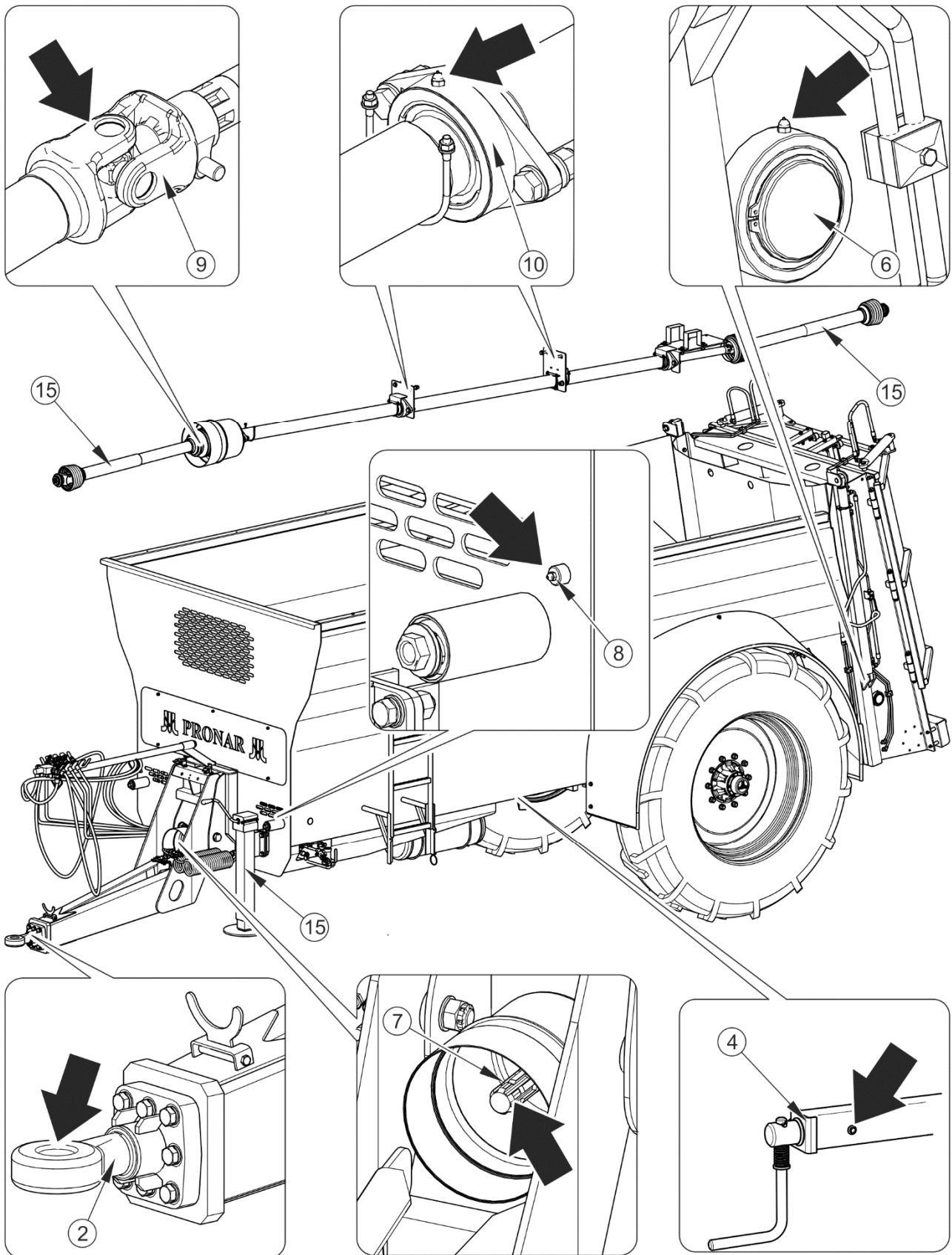
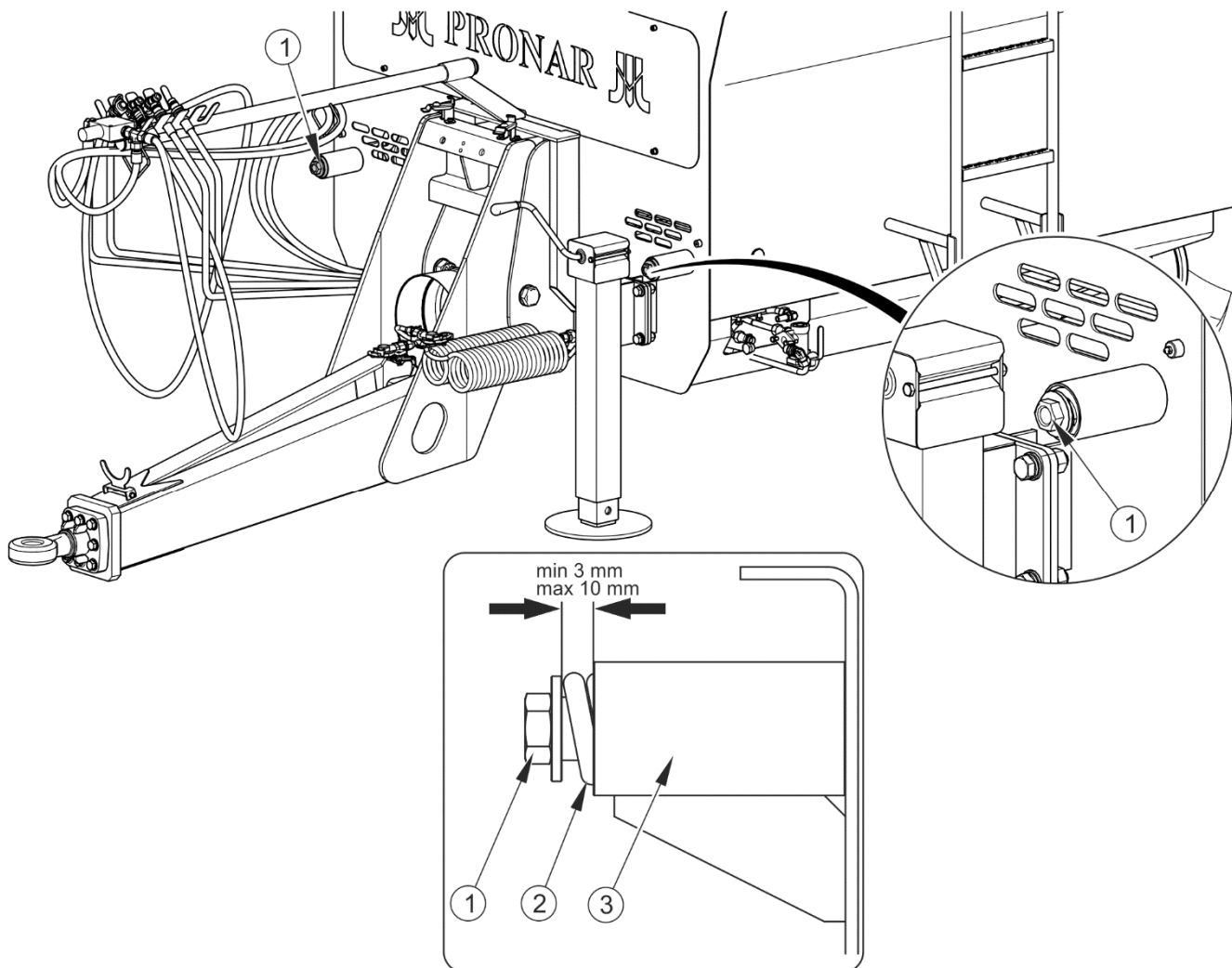


ABBILDUNG 5.15 Schmierstellen des Miststreuers

## 5.7 KONTROLLE UND EINSTELLUNG DER KETTENSPIELUNG DES BODENFÖRDERERS

Die Kettenspannung des Bodenförderers muss jeden Tag, insbesondere in der Anfangsphase der Arbeit geprüft werden.

Das Kettenspiel muss beim Anheben senkrecht zur Bewegungsrichtung in der Mitte des Ladekastens zu gering wie möglich sein. Die Kettenspannung wird mithilfe der Einstellschrauben im vorderen Teil des Miststreuers eingestellt.



**ABBILDUNG 5.16** Einstellen der Spannung des Kratzbodens

(1) Einstellschraube, (2) Spannfeder, (3) Hülse der Feder



## ACHTUNG

Alle Ketten des Förderers müssen gleich gespannt sein.

Ein zu großes Kettenspiel des Förderers kann zu einer ernsthaften Beschädigung des Miststreuers und zu einer direkten Gefährdung unbeteiligter Personen oder der Bediener führen.

## 5.8 REINIGUNG DES MISTSTREUERS

Nach Beendigung der Arbeit muss der Miststreuer täglich von Mistrückständen gereinigt werden. Bei Verwendung von Hochdruckwaschanlagen ist der Benutzer verpflichtet, sich mit der Funktion und Anweisungen für einen sicheren Umgang mit dem Gerät vertraut zu machen.

### Anweisungen für die Reinigung des Miststreuers

- ➔ Den Miststreuer und Schlepper mithilfe der Feststellbremse sichern und Radkeile unter die Räder des Miststreuers legen.
- ➔ Den Motor des Schleppers abschalten und den Schlüssel aus dem Zündschloss ziehen.
- ➔ Den Schlepper vor dem Zutritt anderer Personen sichern.
- ➔ Die Streuvorrichtung mit einem starken Wasserstrahl reinigen und trocknen lassen.
  - ⇒ Die Verwendung von Hochdruckwaschanlagen erhöht die Wirksamkeit der Reinigung, es ist jedoch bei der Arbeit besondere Vorsicht walten zu lassen. Beim Waschen darf die Düse der Waschanlage nicht näher als 50 cm an die z reinigende Fläche herangeführt werden.
  - ⇒ Die Wassertemperatur darf 55° C nicht überschreiten.
  - ⇒ Bei Reinigung mit zu hohem Druck kann der Lack beschädigt werden.
  - ⇒ Den Wasserstrahl nicht direkt auf Teile der Installation und Ausrüstung des Miststreuers, d. h. auf Steuerventil, Bremszylinder, pneumatische, hydraulische und elektrische Anschlüsse, Lampen, elektrische Kontakte, Hinweis- und Warnungsaufkleber, Typenschild,

Leistungsverbindungen, Schmierpunkte usw. richten. Der hohe Druck des Wasserstrahls kann zu einer Beschädigung dieser Elemente führen.

- ➔ Zur Reinigung und Pflege von Kunststoffflächen wird empfohlen, klares Wasser oder spezielle Reinigungsmittel zu verwenden.
- ➔ Keine organischen Lösungsmittel oder Mittel unbekannter Herkunft oder andere Substanzen verwenden, die die Beschädigung der Lack-, Gummi- oder Kunststoffflächen verursachen können. Es wird empfohlen, eine Probe auf einem nicht sichtbaren Teil der Fläche auszuführen.
- ➔ Verölte oder mit Schmiermittel gefettete Flächen müssen mit Extraktionsbenzin oder Entfettungsmitteln gereinigt und anschließend mit klarem Wasser und Reinigungsmittel abgewaschen werden. Die Hinweise des Reinigungsmittelherstellers beachten.
- ➔ Die Reinigungsmittel müssen in den Originalbehältern, eventuell in ausführlich gekennzeichneten Ersatzbehältern aufbewahrt werden. Die Mittel dürfen nicht in Behältern aufbewahrt werden, die für die Aufbewahrung von Nahrungsmitteln und Getränken bestimmt sind.

## **GEFAHR**

**Die Gebrauchsanleitung der Reinigungs- und Pflegemittel genau durchlesen.**

**Beim Waschen mit Reinigungsmitteln muss geeignete Schutzkleidung sowie eine Schutzbrille getragen werden.**



**Während der Reinigung der Maschine und beim Betreten der Leisten des Fördermechanismus müssen der Motor des Schleppers abgeschaltet und die Teleskop-Gelenkwelle abgetrennt sein.**

**Vor dem Betreten des Ladekastens muss der Schlepper vor Zutritt durch unbefugte Personen gesichert, die Teleskop-Gelenkwelle abgetrennt und die Hydraulikleitungen vom Schlepper abgetrennt werden.**

**Beim Einsteigen in den Ladekasten ist besondere Vorsicht walten zu lassen.**

**Der Ladekasten darf nur bei vollständigem Stillstand der Maschine betreten werden.**

- ➔ Für die Sauberkeit der elastischen Leitungen und Dichtungen sorgen. Der Kunststoff, aus denen diese Elemente hergestellt wurden, können auf

organische Substanzen und manche Reinigungsmittel empfindlich reagieren. Aufgrund einer lang anhaltenden Einwirkung verschiedener Substanzen wird der Alterungsprozess beschleunigt und das Risiko einer Beschädigung erhöht. Es wird empfohlen, Elemente aus Gummi nach gründlicher Reinigung mithilfe spezieller Mittel zu pflegen.

- ➔ Die Umweltschutzregeln beachten und den Miststreuer nur an dafür bestimmten Stellen waschen.
- ➔ Das Waschen und Trocknen des Miststreuers muss bei einer Umgebungstemperatur von über 0°C erfolgen.
  - ⇒ Im Winter kann gefrorenes Wasser zu Beschädigungen an der Lackbeschichtung oder Elementen der Maschine führen.

## 5.9 VORBEREITUNG DES MISTSTREUERS AUF DAS SAISONENDE

Nach Beendigung der Arbeiten muss der Miststreuer entsprechend für die Überwinterung vorbereitet werden. Dabei muss Folgendes durchgeführt werden:

- ➔ Gründlich von Mistrückständen reinigen und waschen,
- ➔ Den technischen Zustand der Lager, Abdeckungen, Elektroinstallation, Druckluftanlage und Signalleuchten kontrollieren,
- ➔ Alle Schmierpunkte des Miststreuers schmieren,
  - ⇒ Die Ketten des Förderers müssen mit Öl gereinigt und nach dem Trocknen mit Schmieröl geschmiert werden.
- ➔ Den Reifendruck prüfen,
- ➔ Korrodierte oder beschädigte Oberflächen müssen gereinigt und entsprechend mit einer dünnen Schmiermittelschicht, Rostschutzmittel oder Grundierfarbe gesichert werden.
- ➔ Die Teleskop-Gelenkwelle sichern, den Zustand des Wellenschutzes prüfen und die beweglichen Teile der Welle schmieren,

- ➔ Eine Inspektion der sich am häufigsten verschleißenden Teile durchführen und bei Bedarf austauschen,
- ➔ Die Bereifung mindestens einmal pro Jahr mithilfe speziell dafür vorgesehenen Pflegemitteln konservieren.

## 5.10 VORBEREITUNG FÜR DEN SAISONBEGINN

- ➔ Den technischen Zustand der Lager, Abdeckungen und Ketten prüfen.
- ➔ Die Messer des Zerkleinerers prüfen und bei Bedarf austauschen.
- ➔ Den technischen Zustand der Elektroinstallation prüfen. Die Beleuchtung auf fehlerfreie Funktion prüfen.
- ➔ Die Druckluft- und Hydraulikanlage auf Dichtheit prüfen.
- ➔ Die Hydraulikschläuche auf Verschleiß prüfen. Durchgeriebene oder beschädigte Hydraulikschläuche müssen sofort ausgetauscht werden.
- ➔ Den technischen Zustand der Teleskop-Gelenkwelle, Abdeckungen und Sicherheitsketten prüfen,
- ➔ Den Ölstand im Getriebe des Streuaggregats und im Getriebe des Kratzbodenantriebs prüfen.
- ➔ Alle Schmierpunkte des Miststreuers schmieren.
- ➔ Den Reifendruck prüfen.
- ➔ Die Spannung der Förderkette prüfen und bei Bedarf einstellen.
- ➔ Die Einstellung des Bremshebels prüfen und bei Bedarf einstellen.
- ➔ Den Zustand der Schraubverbindungen prüfen und im Bedarfsfall nachziehen.
- ➔ Den Verschleiß der Zugöse prüfen.
- ➔ Prüfen, an der Deichsel und am Rahmen Risse auftreten.
- ➔ Den Verschleiß der Leisten des Fördermechanismus prüfen und bei Bedarf austauschen.

## 5.11 LAGERUNG

- ➔ Nach Beendigung der Arbeit muss der Miststreuer sorgfältig gereinigt und gewaschen werden.
- ➔ Im Falle einer Beschädigung der Lackierung müssen die beschädigten Stellen von Rost und Staub gereinigt und entfettet werden. Anschließend mit Lack mit gleichem Farbton in gleicher Schichtdicke auftragen. Bis zur Lackierung müssen die beschädigten Stellen mit einer dünnen Schicht Schmiermittel, Korrosionsschutzmittel oder Grundierfarbe abgedeckt werden.
- ➔ Es wird empfohlen, den Miststreuer in geschlossenen oder überdachten Räumen zu lagern.
- ➔ Bei längerfristiger Lagerung unter freiem Himmel muss der Miststreuer unbedingt vor Witterungseinflüssen, insbesondere vor Korrosion verursachenden Einflüssen geschützt werden.
- ➔ Im Falle einer längeren Nutzungspause sind alle Elemente unabhängig vom letzten Schmierzeitpunkt unbedingt zu schmieren.
- ➔ Die Ketten des Antriebs des Streuaggregats müssen ausgebaut und gereinigt werden. Wenn sie sich für einen weiteren Einsatz eignen, die Ketten wieder einbauen und reichlich mit Schmierfett schmieren.
- ➔ Die Felgen und Reifen gründlich waschen und trocknen lassen. Bei längerer Lagerung wird empfohlen, einmal alle 2-3 Wochen den Miststreuer so umzustellen, dass die Reifen an einer anderen Stelle den Boden berühren. Die Bereifung wird sich nicht verformt und behält die richtige Geometrie. Von Zeit zu Zeit ist auch der Reifendruck zu kontrollieren und bei Bedarf zu korrigieren.
- ➔ Die Teleskop-Gelenkwelle für den Anschluss an den Schlepper in waagerechter Position lagern.

## 5.12 WARTUNG DER ELEKTROINSTALLATION SOWIE DER WARNVORRICHTUNGEN

### 5.12.1 ALLGEMEINE INFORMATIONEN

Die Reparatur, das Auswechseln oder die Regeneration von Elementen der Elektroinstallation müssen von entsprechend qualifizierten und ausgerüsteten Fachwerkstätten durchgeführt werden.

Zu Pflichten des Bedieners gehören ausschließlich:

- ➔ Die technische Kontrolle der Elektroinstallation sowie der Rückstrahler,
- ➔ Auswechseln von Glühbirnen

#### **ACHTUNG**





Das Fahren mit einer nicht funktionsfähigen Beleuchtungsanlage ist verboten. Beschädigte Lampenschirme sowie durchgebrannte Glühbirnen sind vor Beginn der Fahrt auszuwechseln. Verloren gegangene oder beschädigte Rückstrahler sind durch neue zu ersetzen.

#### **Umfang der Wartungsarbeiten**

- ➔ Den Miststreuer mit einer geeigneten Anschlussleitung an den Schlepper anschließen.
  - ⇒ Sicherstellen, dass sie Anschlussleitung funktionstüchtig ist. Die Anschlussdosen am Schlepper und Miststreuer prüfen.
- ➔ Die Beleuchtung auf Vollständigkeit, den technischen Zustand und fehlerfreie Funktion prüfen.
- ➔ Vollständigkeit aller Rückstrahler prüfen.
- ➔ Prüfen, ob die Halterung der Kennzeichnungstafel für bauartbedingt langsam fahrende Fahrzeuge richtig befestigt ist.
- ➔ Vor der Fahrt auf öffentlichen Straßen ist sicherzustellen, dass der Schlepper mit einem rückstrahlenden Warndreieck ausgestattet ist.



	<p><b>Kontrolle der Elektroinstallation:</b></p> <ul style="list-style-type: none"> <li>• Jeweils beim Ankuppeln des Miststreuers.</li> </ul>
	<p><b>HINWEIS</b></p> <p>Vor Fahrtantritt ist sicherzustellen, dass alle Leuchten und Rückstrahler sauber sind.</p>

### 5.12.2 AUSWECHSELN VON GLÜHBIRNEN

Tabelle (5.6) enthält eine Zusammenstellung aller Glühbirnen. Alle Lampenschirme sind mithilfe von Schrauben befestigt und es besteht keine Notwendigkeit, die ganze Lampe oder Baugruppen des Miststreuers zu demontieren.

**TABELLE 5.6 Glühbirnenverzeichnis**

LEUCHE	TYP DER LEUCHE	BIRNE / ANZAHL IN 1 LEUCHE	ANZAHL DER LEUCHTEN
Rückleuchte links	W21L	R10W / 1 Stück. P21W / 2 Stck.	1
Rückleuchte rechts	W21P	R10W / 1 Stück. P21W / 2 Stck.	1
Kennzeichenbeleuchtung	LT-120	C5W-SV8,5 / 1 Stck.	1

	<p><b>ACHTUNG</b></p> <p>Die Elektroinstallation des Miststreuers wird mit einer Spannung von 12 V versorgt.</p>
---	--

## 5.13 ANZUGSMOMENTE VON SCHRAUBENVERBINDUNGEN

Bei Wartungs- und Reparaturarbeiten sind die entsprechenden Anzugsmomente der Schraubenverbindungen einzuhalten, wenn keine anderen Anzugsparameter angegeben sind. Die empfohlenen Anzugsmomente der am häufigsten verwendeten

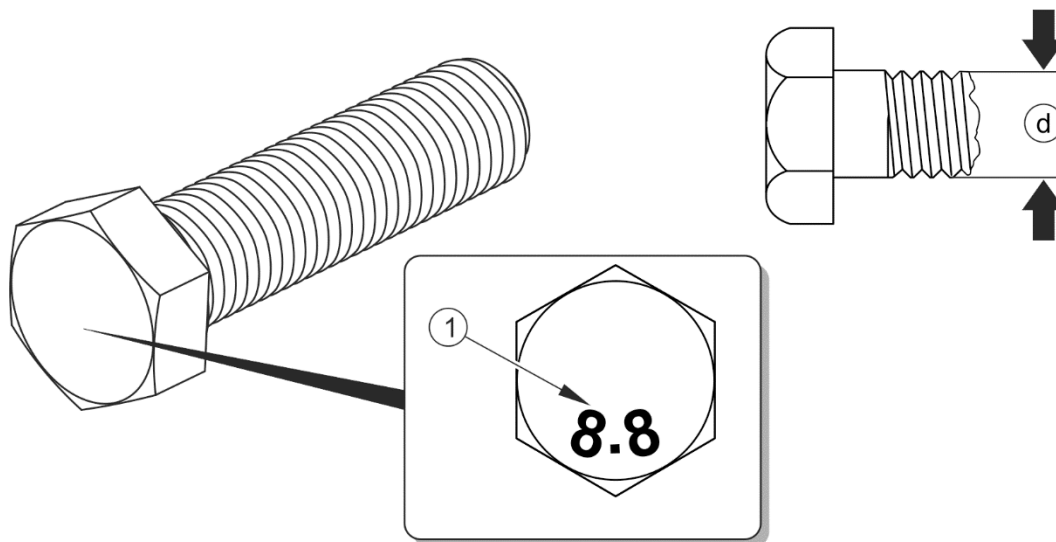
Schraubenverbindungen sind in der Tabelle (5.7) aufgeführt. Die angegebenen Werte betreffen nicht geschmierte Stahlschrauben.

**TABELLE 5.7 Anzugsmomente von Schraubenverbindungen**

METRISCHES GEWINDE GEWINDE	5.8 <sup>(1)</sup>	8.8 <sup>(1)</sup>	10.9 <sup>(1)</sup>
	MD [Nm]		
M10	37	49	72
M12	64	85	125
M14	100	135	200
M16	160	210	310
M20	300	425	610
M24	530	730	1.050
M27	820	1.150	1.650
M30	1.050	1.450	2.100

<sup>(1)</sup> – Festigkeitsklasse nach Norm DIN ISO 898, ( $M_D$ ) – Anzugsmoment, ( $d$ ) Gewindedurchmesser

Die Hydraulikleitungen sind mit einem Moment von 50 – 70 Nm anzuziehen.



**ABBILDUNG 5.17 Schraube mit metrischem Gewinde**

(1) Festigkeitsklasse der Schraube, ( $d$ ) Gewindedurchmesser

## 5.14 STÖRUNGEN UND DEREN BEHEBUNG

**TABELLE 5.8 Störungen und deren Behebung**

STÖRUNG	URSACHE	ABHILFEMAßNAHME
Schläge des Förderers	Übermäßige Ausdehnung der Ketten des Förderers. Falsche Einstellung des Kettenspannung des Förderers.	Die Kettenspannung prüfen und nach Kapitel 5.7 einstellen.
Blockieren der Streuvorrichtung	Zu große Schubgeschwindigkeit des Bodenförderers	Die Vorschubgeschwindigkeit verringern und vorübergehende die Richtung ändern.
Problem beim Anfahren.	Bremsleitung(en) nicht angeschlossen.	Bremsleitungen anschließen.
	Beschädigte Anschlussleitungen der Bremsanlage..	Die Leitungen gegen neue austauschen.
	Undichte Verbindungen	Nachziehen, Dichtscheiben oder Dichtungssatz auswechseln.
	Der Miststreuer ist mit der Feststellbremse gesichert	Die Feststellbremse lösen.
Schwache Bremswirkung.	Zu niedriger Druck in der Anlage	Den Druck am Druckmesser im Schlepper prüfen und warten, bis der Kompressor den Behälter bis zum geforderten Druck aufgefüllt hat.
	Beschädigter Luftkompressor im Schlepper.	Reparieren oder austauschen.
	Beschädigtes Bremsventil im Schlepper.	Reparieren oder austauschen.
	Undichte Anlage.	Die Anlage auf Dichtigkeit prüfen.

STÖRUNG	URSACHE	ABHILFEMAßNAHME
Laute Geräusche aus der Fahrachsennabe.	Zu großes Lagerspiel	Spiel prüfen und bei Bedarf einstellen.
	Beschädigte Lager	Lager zusammen mit den Dichtungsringen auswechseln.
Übermäßige Erwärmung der Fahrachsennabe.	Falsch eingestellte Betriebsbremse.	Position des Spreiznockenhebels einstellen
	Falsch eingestellte Feststellbremse.	Die Bremsseilspannung der Feststellbremse einstellen
	Verschlissene Bremsbeläge	Bremsbacken austauschen
Die Steuerung des Kettenförderers funktioniert nicht.	unterbrochener Öldurchfluss.	Den Abnutzungsgrad des Verbindungssteckers prüfen. Das Steuerventil des Schleppers auf Druck umschalten.
	Die Versorgungsleitungen sind vertauscht.	Verbindungen wechseln.
Die Hälften der Teleskop-Gelenkwelle lösen sich während des Betriebs voneinander.	Die Gelenkwelle ist zu kurz.	Die Gelenkwelle gegen eine längere austauschen.

# NOTIZEN

A series of horizontal dotted lines for writing notes.

