



ООО PRONAR

17-210 НАРЕВ, ПОДЛЯССКОЕ ВОЕВОДСТВО, УЛ. МИЦКЕВИЧА 101 А

тел.:	+48 085 681 63 29	+48 085 681 64 29
	+48 085 681 63 81	+48 085 681 63 82
факс:	+48 085 681 63 83	+48 085 682 71 10

www.pronar.pl

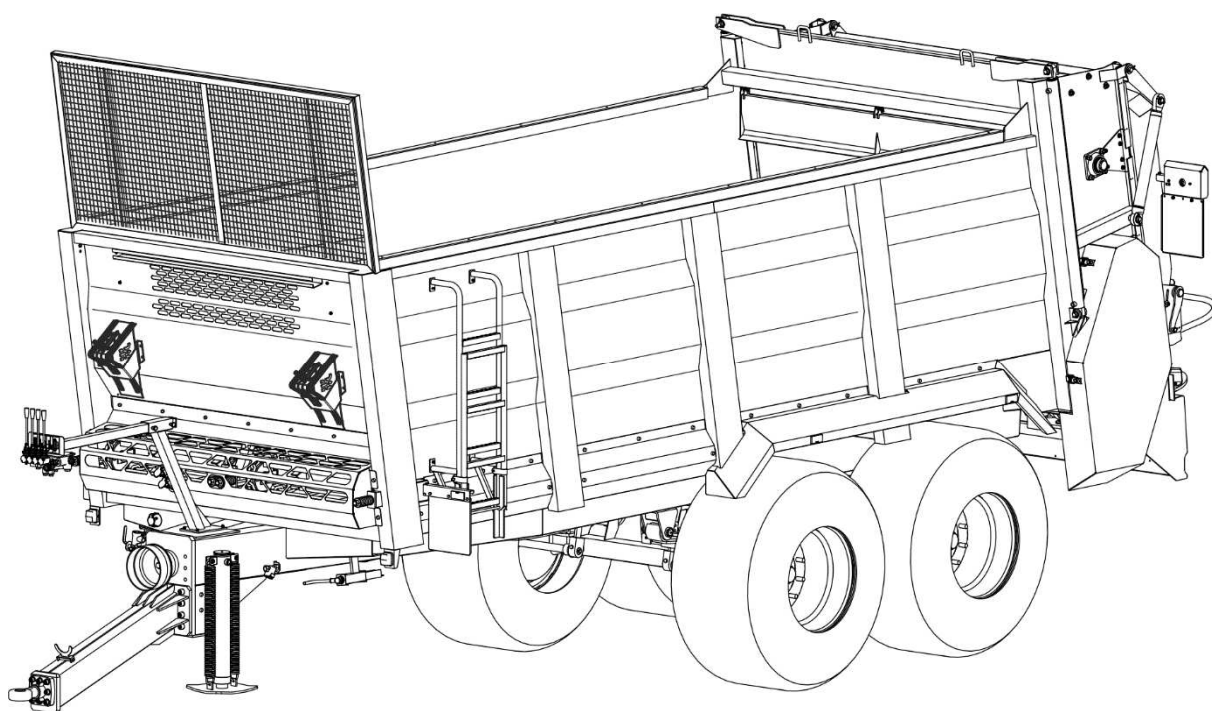
РУКОВОДСТВО ПО ЭКСПЛУАТАЦИИ

РАЗБРАСЫВАТЕЛЬ НАВОЗА

PRONAR N262

PRONAR N262/1

ПЕРЕВОД ОРИГИНАЛЬНОГО РУКОВОДСТВА ПО ЭКСПЛУАТАЦИИ



ИЗДАНИЕ 6В-07-2018

НОМЕР ПУБЛИКАЦИИ 70N-00000000-UM



ВВЕДЕНИЕ

Изложенная в публикации информация актуальна на день публикации. В связи с постоянным совершенствованием и модернизацией изделий технические параметры выпускаемых машин могут незначительно отличаться от приведенных в настоящем руководстве. Производитель оставляет за собой право вводить изменения в конструкцию выпускаемых им машин с целью облегчения обслуживания и повышения качества их работы, не отраженные в руководстве по эксплуатации.

Руководство по эксплуатации входит в стандартное оснащение машины. Перед началом эксплуатации машин внимательно прочитайте настоящее руководство по эксплуатации и строго соблюдайте все правила техники безопасности. Соблюдение правил техники безопасности обеспечивает безопасность при обслуживании машины, а также сохранность техники и безаварийную работу. Машина сконструирована в соответствии с требованиями действующих стандартов и нормативных правовых документов.

Инструкция описывает основные принципы безопасной эксплуатации и обслуживания разбрасывателя навоза. В случае, если у Вас появятся какие-либо вопросы по поводу информации, изложенной в руководстве по эксплуатации, просим обращаться за помощью к продавцу или производителю машины.

АДРЕС ПРОИЗВОДИТЕЛЯ:

*ООО PRONAR
ул. Мицкевича 101А
17-210 Нарев*

КОНТАКТНЫЕ ТЕЛЕФОНЫ:

<i>+48 085 681 63 29</i>	<i>+48 085 681 64 29</i>
<i>+48 085 681 63 81</i>	<i>+48 085 681 63 82</i>

СИМВОЛЫ, ИСПОЛЬЗУЕМЫЕ В ИНСТРУКЦИИ

Информация о угрозах и их описание, а также меры предосторожности, правила и рекомендации по технике безопасности обозначены в тексте руководства по эксплуатации пиктограммой:



и словом „**ОПАСНОСТЬ**”. Несоблюдение требований руководства по эксплуатации может быть опасным для Вас, посторонних лиц и окружения.

Особенно важная информация и указания, соблюдение которых является обязательным, обозначены в тексте руководства по эксплуатации пиктограммой:



и словом „**ВНИМАНИЕ**”. Несоблюдение рекомендаций, содержащихся в руководстве по эксплуатации, может привести к повреждению машины в результате ненадлежащей или неправильной эксплуатации, обслуживания или регулирования.

Для того, чтобы обратить внимание пользователя на необходимость проведения периодического технического осмотра, соответствующие места в тексте руководства выделены пиктограммой:



Дополнительные рекомендации, изложенные в руководстве по эксплуатации, содержат информацию, которая может Вам пригодиться при обслуживании машины, и обозначены пиктограммой:



и словом „**УКАЗАНИЕ**”.

ОПРЕДЕЛЕНИЕ СТОРОН В РУКОВОДСТВЕ:

Левая сторона – с левой стороны от смотрящего, стоящего лицом в направлении езды машины вперед.

Правая сторона – с правой стороны от смотрящего, стоящего лицом в направлении езды машины вперед.

ОБЪЕМ РАБОТ ПО ТЕХНИЧЕСКОМУ ОБСЛУЖИВАНИЮ

Работы по техническому обслуживанию обозначаются в руководстве по эксплуатации знаком: ➡

Результаты регулирования и выполнения работ по техническому обслуживанию, а также замечания, касающиеся выполненных работ, обозначаются знаком: ⇔



PRONAR Sp. z o.o.

ul. Mickiewicza 101 A
17-210 Narew, Polska

tel./fax (+48 85) 681 63 29, 681 63 81, 681 63 82,
681 63 84, 681 64 29

fax (+48 85) 681 63 83

http://www.pronar.pl

e-mail: pronar@pronar.pl

EC DECLARATION OF CONFORMITY OF THE MACHINERY

PRONAR Sp. z o.o. declares with full responsibility, that the machine:

Description and identification of the machinery	
Generic denomination and function:	Manure spreader
Type:	PS-R
Model:	N262 N262/1
Serial number:	
Commercial name:	Manure spreader PRONAR N262 Manure spreader PRONAR N262/1

to which this declaration relates, fulfills all the relevant provisions of the Directive **2006/42/EC** of The European Parliament and of The Council of 17 May 2006 on machinery, and amending Directive 95/16/EC (Official Journal of the EU, L 157/24 of 09.06.2006).

The person authorized to compile the technical file is the Head of Research and Development Department at PRONAR Sp. z o.o., 17-210 Narew, ul. Mickiewicza 101A, Poland.

This declaration relates exclusively to the machinery in the state in which it was placed on the market, and excludes components which are added and/or operations carried out subsequently by the final user.

Narew, the 2018-05-24

Place and date

„PRONAR”
Spółka z o.o.
17-210 Narew, ul. Mickiewicza 101 A
tel. (085) 681 6329 681 6429
fax (085) 681 6383

Z-CIA DYREKTORA
d/s technicznych
czynności

Roman Szejniuk

*Full name of the empowered person
position, signature*

СОДЕРЖАНИЕ

1 ОБЩАЯ ИНФОРМАЦИЯ	1.1
1.1 ИДЕНТИФИКАЦИЯ	1.2
1.1.1 ИДЕНТИФИКАЦИЯ ХОДОВЫХ ОСЕЙ	1.4
1.1.2 ПЕРЕЧЕНЬ НОМЕРОВ ЗАВОДСКИХ УЗЛОВ	1.4
1.2 НАЗНАЧЕНИЕ	1.5
1.3 ОСНАЩЕНИЕ	1.8
1.4 ГАРАНТИЙНЫЕ УСЛОВИЯ	1.9
1.5 ТРАНСПОРТ	1.11
1.5.1 ПЕРЕВОЗКА АВТОМОБИЛЬНЫМ ТРАНСПОРТОМ	1.11
1.5.2 ПОСТАВКА СВОИМ ХОДОМ	1.13
1.6 УГРОЗА ДЛЯ ОКРУЖАЮЩЕЙ СРЕДЫ	1.13
1.7 УТИЛИЗАЦИЯ	1.14
2 ПРАВИЛА ТЕХНИКИ БЕЗОПАСНОСТИ	2.1
2.1 ОБЩИЕ ТРЕБОВАНИЯ	2.2
2.1.1 ЭКСПЛУАТАЦИЯ МАШИНЫ	2.2
2.1.2 ПОДСОЕДИНЕНИЕ И ОТСОЕДИНЕНИЕ ОТ ТРАКТОРА	2.3
2.1.3 ГИДРАВЛИЧЕСКАЯ И ПНЕВМАТИЧЕСКАЯ СИСТЕМЫ	2.5
2.1.4 РАБОТА С ВОМ	2.5
2.1.5 ТРАНСПОРТИРОВКА	2.7
2.1.6 ШИНЫ	2.8
2.1.7 КОНСЕРВАЦИЯ	2.9
2.2 ОПИСАНИЕ ОСТАТОЧНОГО РИСКА	2.11
2.3 ИНФОРМАЦИОННЫЕ И ПРЕДУПРЕЖДАЮЩИЕ НАКЛЕЙКИ	2.12

3	УСТРОЙСТВО И ПРИНЦИП ДЕЙСТВИЯ	3.1
3.1	ТЕХНИЧЕСКАЯ ХАРАКТЕРИСТИКА	3.2
3.2	УСТРОЙСТВО РАЗБРАСЫВАТЕЛЯ	3.4
3.2.1	ШАССИ РАЗБРАСЫВАТЕЛЯ	3.4
3.2.2	ПОДАЮЩИЙ МЕХАНИЗМ	3.6
3.2.3	ГИДРАВЛИЧЕСКАЯ СИСТЕМА ПОДАЮЩЕГО МЕХАНИЗМА (УПРАВЛЕНИЕ С ТРАКТОРА)	3.7
3.2.4	ГИДРАВЛИЧЕСКАЯ СИСТЕМА ПРЯМОЙ ОПОРЫ (УПРАВЛЕНИЕ С ТРАКТОРА)	3.9
3.2.5	ГИДРАВЛИЧЕСКАЯ СИСТЕМА ЗАДНЕГО БОРТА (УПРАВЛЕНИЕ С ТРАКТОРА)	3.10
3.2.6	ГИДРАВЛИЧЕСКАЯ СИСТЕМА ЗАСЛОНКИ (УПРАВЛЕНИЕ С ТРАКТОРА)	3.11
3.2.7	ГИДРАВЛИЧЕСКАЯ СИСТЕМА (УПРАВЛЕНИЕ С РАЗБРАСЫВАТЕЛЯ)	3.13
3.2.8	РАЗБРАСЫВАЮЩИЙ АДАПТЕР	3.15
3.2.9	СИСТЕМА ПЕРЕДАЧИ ПРИВОДА	3.16
3.2.10	ОСНОВНОЙ ТОРМОЗ	3.18
3.2.11	СТОЯНОЧНЫЙ ТОРМОЗ	3.22
3.2.12	ЭЛЕКТРИЧЕСКОЕ ОБОРУДОВАНИЕ, СВЕТОВАЯ СИГНАЛИЗАЦИЯ	3.23
4	ПРАВИЛА ЭКСПЛУАТАЦИИ	4.1
4.1	ПОДГОТОВКА К РАБОТЕ И ПЕРВЫЙ ПУСК	4.2
4.1.1	ПРОВЕРКА РАЗБРАСЫВАТЕЛЯ НАВОЗА ПОСЛЕ ПРИЕМКИ	4.2
4.1.2	ПОДГОТОВКА РАЗБРАСЫВАТЕЛЯ НАВОЗА К ПЕРВОМУ АГРЕГИРОВАНИЮ	4.3
4.1.3	ПРОБНЫЙ ПУСК	4.6
4.2	ПРОВЕРКА ТЕХНИЧЕСКОГО СОСТОЯНИЯ	4.9
4.3	ПОДСОЕДИНЕНИЕ К ТРАКТОРУ	4.10
4.4	ЗАГРУЗКА ПЛАТФОРМЫ	4.13

4.5	РАЗБРОС И РЕГУЛИРОВКА ДОЗЫ ПОДКОРМКИ	4.14
4.5.1	РЕГУЛИРОВКА ДОЗЫ ПОДКОРМКИ	4.14
4.5.2	РЕГУЛИРОВКА ШИРИНЫ РАЗБРОСА	4.17
4.5.3	РАЗБРАСЫВАНИЕ НАВОЗА ПО ПОЛЮ	4.19
4.6	ЗАСОРЕНИЕ РАЗБРАСЫВАЮЩЕГО МЕХАНИЗМА	4.21
4.7	ОТСОЕДИНЕНИЕ ОТ ТРАКТОРА	4.22
4.8	ПРАВИЛА ЭКСПЛУАТАЦИИ ШИН	4.23

5 ТЕХНИЧЕСКОЕ ОБСЛУЖИВАНИЕ **5.1**

5.1	ОБЩАЯ ИНФОРМАЦИЯ	5.2
5.2	ОБСЛУЖИВАНИЕ ТОРМОЗОВ И ХОДОВОЙ ОСИ	5.2
5.2.1	ОБЩАЯ ИНФОРМАЦИЯ	5.2
5.2.2	ПРЕДВАРИТЕЛЬНАЯ ПРОВЕРКА ТОРМОЗОВ ХОДОВОЙ ОСИ	5.3
5.2.3	ПРОВЕРКА ИЗНОСА НАКЛАДОК ТОРМОЗНЫХ КОЛОДОК	5.4
5.2.4	ПРОВЕРКА ЗАЗОРА ПОДШИПНИКОВ В ХОДОВЫХ КОЛЕСАХ	5.5
5.2.5	РЕГУЛИРОВАНИЕ ЗАЗОРА ПОДШИПНИКОВ В ХОДОВЫХ КОЛЕСАХ	5.7
5.2.6	МОНТАЖ И ДЕМОНТАЖ КОЛЕСА, ПРОВЕРКА ЗАТЯЖКИ ГАЕК	5.8
5.2.7	ПРОВЕРКА ДАВЛЕНИЯ ВОЗДУХА, ТЕХНИЧЕСКОГО СОСТОЯНИЯ ШИН И СТАЛЬНЫХ КОЛЕСНЫХ ДИСКОВ	5.11
5.2.8	РЕГУЛИРОВАНИЕ МЕХАНИЧЕСКИХ ТОРМОЗОВ	5.12
5.2.9	ЗАМЕНА И РЕГУЛИРОВАНИЕ НАТЯЖЕНИЯ ТРОСА СТОЯНОЧНОГО ТОРМОЗА	5.14
5.3	ОБСЛУЖИВАНИЕ ПНЕВМАТИЧЕСКОЙ СИСТЕМЫ	5.16
5.3.1	ОБЩАЯ ИНФОРМАЦИЯ	5.16
5.3.2	ВИЗУАЛЬНЫЙ ОСМОТР И ПРОВЕРКА ГЕРМЕТИЧНОСТИ СИСТЕМЫ	5.17
5.3.3	ОЧИСТКА ВОЗДУШНЫХ ФИЛЬТРОВ	5.19
5.3.4	ОТВОД КОНДЕНСАТА ИЗ ЕМКОСТИ ДЛЯ СЖАТОГО ВОЗДУХА	5.20

5.3.5	ОЧИСТКА КОНДЕНСАТООТВОДЯЩЕГО КЛАПАНА	5.21
5.3.6	ОЧИСТКА И КОНСЕРВАЦИЯ СОЕДИНЕНИЙ ПНЕВМОПРОВОДОВ И РАЗЪЕМОВ	5.22
5.3.7	ЗАМЕНА ПНЕВМОПРОВОДА	5.23
5.4	ОБСЛУЖИВАНИЕ ГИДРАВЛИЧЕСКОЙ СИСТЕМЫ	5.24
5.5	ОБСЛУЖИВАНИЕ РЕДУКТОРНЫХ ПЕРЕДАЧ	5.26
5.6	СМАЗКА РАЗБРАСЫВАТЕЛЯ	5.27
5.7	ВХОЖДЕНИЕ НА ГРУЗОВУЮ ПЛАТФОРМУ	5.33
5.8	ОЧИСТКА	5.34
5.9	ПОДГОТОВКА РАЗБРАСЫВАТЕЛЯ К ОКОНЧАНИЮ СЕЗОНА	5.37
5.10	ПОДГОТОВКА РАЗБРАСЫВАТЕЛЯ К НАЧАЛУ СЕЗОНА	5.37
5.11	ХРАНЕНИЕ	5.38
5.12	ЗАМЕНА ЛОПАСТЕЙ РАЗБРАСЫВАЮЩЕГО МЕХАНИЗМА	5.39
5.13	КОНТРОЛЬ И ЗАМЕНА НОЖЕЙ В АДАПТЕРЕ	5.41
5.14	РЕГУЛИРОВАНИЕ НАТЯЖЕНИЯ ЦЕПИ НАПОЛЬНОГО ТРАНСПОРТЕРА	5.42
5.15	ОБСЛУЖИВАНИЕ ЭЛЕКТРИЧЕСКОГО ОБОРУДОВАНИЯ И ЭЛЕМЕНТОВ СВЕТОВОЙ СИГНАЛИЗАЦИИ	5.44
5.15.1	ОБЩАЯ ИНФОРМАЦИЯ	5.44
5.15.2	ЗАМЕНА ЛАМПОЧЕК	5.45
5.16	РЕГУЛИРОВКА ПОЛОЖЕНИЯ ТЯГИ ВЕРХНЕГО ДЫШЛА	5.46
5.17	ОБСЛУЖИВАНИЕ ЦЕПНЫХ ПЕРЕДАЧ	5.47
5.18	МОМЕНТЫ ЗАТЯЖКИ БОЛТОВЫХ СОЕДИНЕНИЙ	5.48
5.19	НЕПОЛАДКИ И СПОСОБЫ ИХ УСТРАНЕНИЯ	5.50

РАЗДЕЛ

1

ОБЩАЯ ИНФОРМАЦИЯ

1.1 ИДЕНТИФИКАЦИЯ

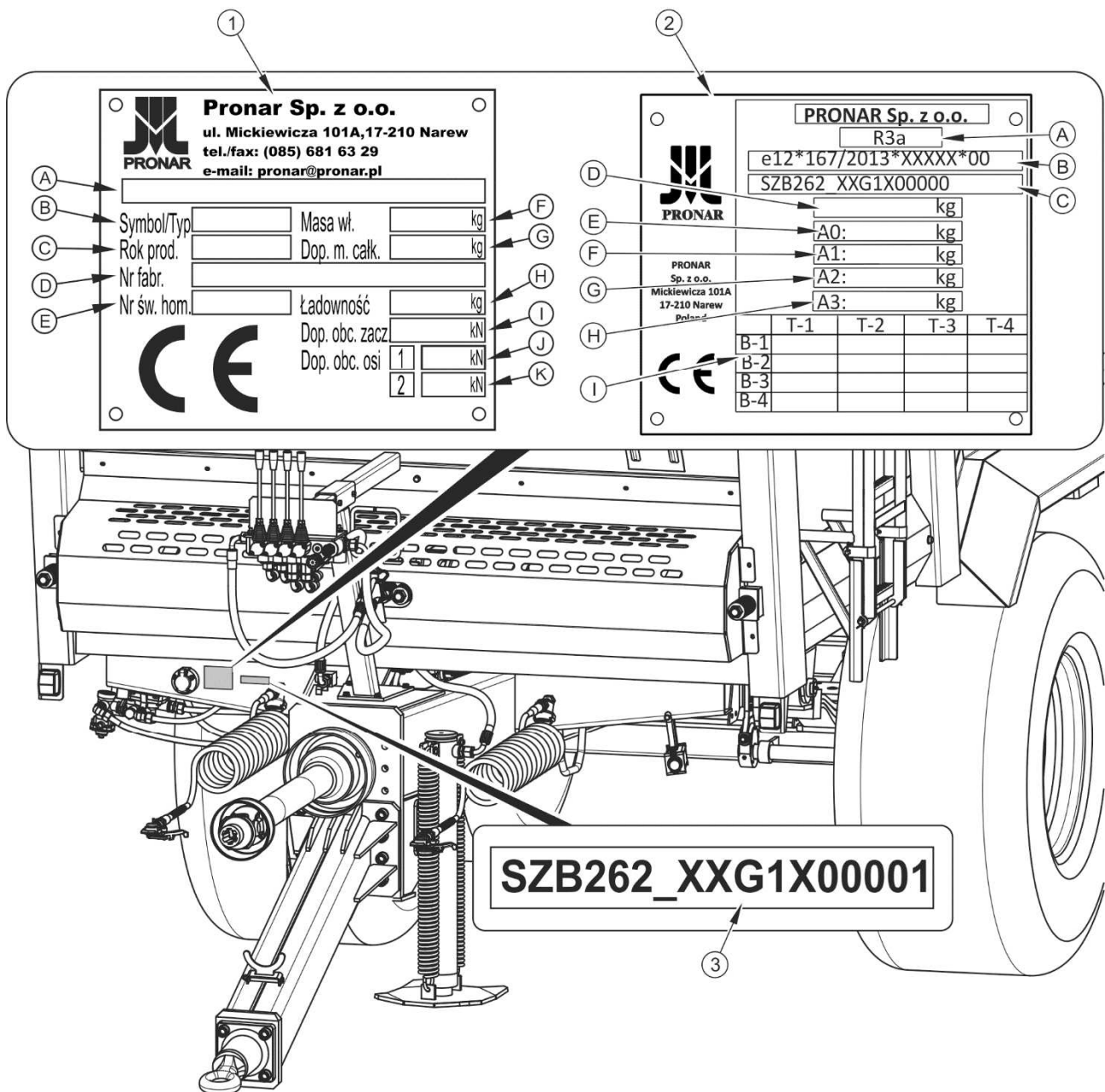


РИСУНОК 1.1 Идентификация разбрасывателя навоза

(1) заводской щиток - версия стандарт, (2) заводской щиток - версия ЕС, (3) серийный номер

На разбрасывателе навоза устанавливается заводской щиток (1). Серийный номер (2) выбивается также в прямоугольном поле, окрашенном в золотистый цвет. Заводской щиток и серийный номер размещаются на правом подкосе нижней рамы - рисунок (1.1).

При покупке разбрасывателя навоза необходимо проверить соответствие серийных номеров, размещенных на машине, и номера, указанного в *ГАРАНТИЙНОМ ТАЛОНЕ*, в документации продажи и в *РУКОВОДСТВЕ ПО ЭКСПЛУАТАЦИИ*. Значение символов на заводском щитке представлено в таблице (1.1).

ТАБЛИЦА 1.1 Значение символов на заводском щитке в версии стандарт

№ П/П	ОБОЗНАЧЕНИЕ
A	Общее наименование и функция
B	Символ /тип
C	Дата изготовления машины
D	Серийный семнадцатизначный номер (VIN)
E	Номер сертификата гомологации
F	Собственный вес машины
G	Допустимый общий вес
H	Грузоподъемность
I	Допустимая нагрузка на тягово-сцепное устройство
J	Допустимая нагрузка на переднюю ось
K	Допустимая нагрузка на заднюю ось

ТАБЛИЦА 1.2 Значение символов на заводском щитке в версии ЕС

№ П/П	ОБОЗНАЧЕНИЕ
A	Категория транспортного средства в соответствии с R167/2013
B	Номер сертификата гомологации
C	Серийный семнадцатизначный номер (VIN)
D	Допустимый общий вес
E	Допустимая нагрузка на тягово-сцепное устройство
F	Допустимая нагрузка на 1 ось
G	Допустимая нагрузка на 2 ось
H	Допустимая нагрузка на 3 ось
I	Технически допустимые буксируемые массы для каждой конфигурации шасси/тормоза транспортного средства категории R или S

1.1.1 ИДЕНТИФИКАЦИЯ ХОДОВЫХ ОСЕЙ

Заводской номер и тип оси указываются на заводском щитке (2), закрепленном на балке ходовой оси (1) – рисунок (1.2).

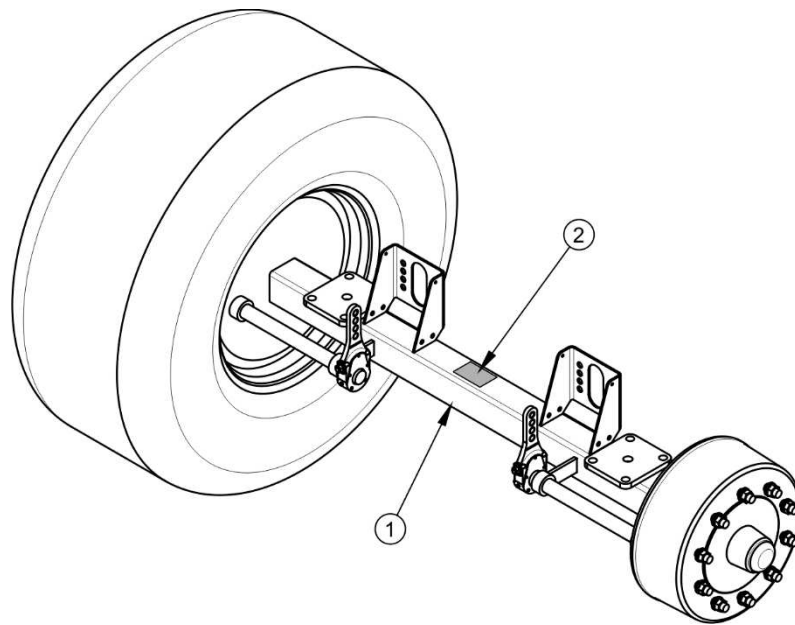


РИСУНОК 1.2 Размещение заводского щитка ходовой оси

(1) ходовая ось, (2) заводской щиток

1.1.2 ПЕРЕЧЕНЬ НОМЕРОВ ЗАВОДСКИХ УЗЛОВ

УКАЗАНИЕ



В случае, если возникнет необходимость в приобретении запасных частей или появятся какие-либо проблемы, часто требуется указать заводские номера частей или номер VIN разбрасывателя, поэтому рекомендуем занести эти номера в поля ниже.

Номер VIN

S	Z	B	2	6	2		X	X			X				
---	---	---	---	---	---	--	---	---	--	--	---	--	--	--	--

ЗАВОДСКОЙ НОМЕР И ТИП ПЕРЕДНЕЙ ОСИ

ЗАВОДСКОЙ НОМЕР И ТИП ЗАДНЕЙ ОСИ

1.2 НАЗНАЧЕНИЕ

Разбрасыватель навоза Pronar предназначен для равномерного разбрасывания всех типов навоза, извести, торфа и компоста. Специальная коммунальная версия с герметичной грузовой платформой предназначена для разбрасывания обезвоженных осадков коммунальных стоков. Запрещается использовать разбрасыватель не по назначению. Использованием по назначению считаются все операции, необходимые для правильной и безопасной эксплуатации, а также консервация. Разбрасыватель не предназначен для перевозки людей и животных.

Разбрасыватель навоза сконструирован в соответствии с действующими нормами безопасности и требованиями действующих стандартов для машинного оборудования. Тормозная система и электрическая система разбрасывателя (световая сигнализация) отвечают требованиям правил дорожного движения. Необходимо соблюдать правила дорожного движения той страны, по территории которой передвигается разбрасыватель. Однако, скорость разбрасывателя не должна превышать максимально допустимую проектную скорость.

ВНИМАНИЕ

Запрещается использовать разбрасыватель навоза не по назначению, в особенности:

- для перевозки людей и животных, опасных материалов, грузов, агрессивно воздействующих на элементы разбрасывателя в результате химических реакций,
- для разбрасывания и перевозки токсичных и легковоспламеняющихся препаратов,
- для внесения жидких препаратов, разбрасывания песка или волокнистых веществ,
- для перевозки строительных материалов, каких-либо предметов, материалов и веществ, не предусмотренных назначением,
- превышать допустимую грузоподъемность разбрасывателя.



Использованием по назначению считаются все операции, необходимые для правильной и безопасной эксплуатации машины, а также консервация. В связи с вышесказанным пользователь обязан:

- внимательно ознакомиться с настоящим *РУКОВОДСТВОМ ПО ЭКСПЛУАТАЦИИ* разбрасывателя и *ГАРАНТИЙНЫМ ТАЛОНОМ* и строго соблюдать изложенные в них указания,
- понимать принцип действия машины и правила ее правильной безопасной эксплуатации,
- соблюдать составленные графики консервации и регулирования,
- соблюдать в ходе работы общие правила техники безопасности труда,
- не допускать несчастных случаев,
- соблюдать правила дорожного движения и правила перевозки грузов той страны, по территории которой передвигается разбрасыватель,
- внимательно ознакомиться с руководством по эксплуатации сельскохозяйственного трактора и строго соблюдать изложенные в нем указания,
- агрегировать разбрасыватель только с таким трактором, который отвечает всем требованиям, предъявляемым производителем разбрасывателя.

Разбрасыватель должны обслуживать исключительно лица, которые:

- ознакомились с содержанием настоящего руководства по эксплуатации и документами, приложенными к машине, а также с руководством по эксплуатации сельскохозяйственного трактора,
- прошли обучение по обслуживанию разбрасывателя и правилам техники безопасности,
- имеют необходимые допуски к вождению, ознакомились с правилами дорожного движения и правилами перевозки грузов.

ТАБЛИЦА 1.3 Требования к сельскохозяйственному трактору

ПАРАМЕТРЫ	ЕД. ИЗМ.	ТРЕБОВАНИЯ
Тормозная система – разъемы		
Пневматическая система однопроводная или Пневматическая система двухпроводная	-	согл. PN-ISO 1728
Номинальное давление в пневматической системе	бар / кПа	6.5 / 650
Гидравлическая система		
Количество разъемов (управление с трактора)	-	4 пары
Количество разъемов (управление с разбрасывателя)	-	2 пары
Гидравлическое масло	-	L-HL32 Lotos ⁽¹⁾
Номинальное давление	бар / МПа	160 / 16
Расход масла	л	6.5
Электрическая система		
Напряжение питания	В	12
Разъем	-	7-пиновый согл. ISO 1724
Прочие требования		
Скорость вращения ВОМ	об / мин	1 000
Направление вращения ВОМ	-	В направлении по часовой стрелке (если смотреть на торец валка)
Минимальный расход мощности N262	кВт / л.с.	93.6 / 127.3
Минимальный расход мощности N262/1	кВт / л.с.	109 / 148
Минимальная вертикальная грузоподъемность буксирного устройства	кг	2 200

⁽¹⁾ – разрешается использовать другое масло при условии, что его можно смешивать с маслом, залитым в разбрасыватель. Более подробную информацию Вы найдете в техническом паспорте продукта.

1.3 ОСНАЩЕНИЕ

ТАБЛИЦА 1.4 Оснащение разбрасывателя

ОСНАЩЕНИЕ	СТАНДАРТНОЕ	ДОПОЛНИТЕЛЬНОЕ	ОПЦИОНАЛЬНОЕ
Руководство по эксплуатации	•		
Гарантийный талон	•		
Подсоединительный электрический провод	•		
Клинья под колеса	•		
Телескопический карданный вал, соединяющий разбрасыватель с трактором (подбирается в зависимости от профиля вала ВОМ трактора)		•	
Заслонка	•		
Механизм, сигнализирующий подъем заслонки	•		
Задняя дверца с резиновым фартуком	•		
Задняя поперечина		•	
Подвижное сцепное устройство Ø50			•
Шаровая сцепка К80			•
Жесткая сцепка Ø40			•
Знак медленно движущегося транспортного средства		•	
Светоотражающий сигнальный треугольник		•	
Верхнее дышло			•
Пневматическая тормозная система			•
Пневматическая двухпроводная система ALB			•
Гидравлическая система с управлением от распределителя	•		
Гидравлическая система с управлением от распределителя			•

Информация на тему шин изложена в конце публикации в *ПРИЛОЖЕНИИ А*.

Для подсоединения разбрасывателя к трактору рекомендуются следующие телескопические карданные валы:

- - производитель: Bondioli & Pavesi, тип 7 106 101 CE 007 007, (6/6) ⁽¹⁾,
- - производитель: Bondioli & Pavesi, тип 7 1R6 091 CE WR7 007, (6/6) (широкоуголвой) ⁽¹⁾,
- - производитель: Bondioli & Pavesi, тип 7 106 101 CE 008 007, (21/6) ⁽²⁾,
- - производитель: Bondioli & Pavesi, тип 007 1R6 091 CE WR0 007, (21/6) (широкоуголвой) ⁽²⁾
- производитель: Bondioli & Pavesi, тип 7 106 101 CE R10 007, (20/6) ⁽³⁾,
- производитель: Bondioli & Pavesi, тип 7 1R6 091 CE WR0 007, (20/6) (широкоуголвой) ⁽³⁾.

⁽¹⁾ головка вала со стороны трактора - 6-шлицевая.

⁽²⁾ головка вала со стороны трактора - 21-шлицевая.

⁽³⁾ головка вала со стороны трактора - 20-шлицевая.

1.4 ГАРАНТИЙНЫЕ УСЛОВИЯ

ООО PRONAR в Нарви гарантирует исправную работу машины в течение установленного гарантийного срока при условии ее эксплуатации и технического обслуживания в соответствии с требованиями *РУКОВОДСТВА ПО ЭКСПЛУАТАЦИИ*. Срок выполнения ремонтов указывается в *ГАРАНТИЙНОМ ТАЛОНЕ*.

Гарантия не распространяется на элементы и узлы машины, которые быстро изнашиваются в нормальных эксплуатационных условиях, независимо от гарантийного срока. В частности, к таким элементам относятся следующие элементы/узлы:

- тяга дышла,
- фильтры в местах подсоединения пневматической системы,
- шины,
- тормозные колодки,
- лампочки,
- уплотнения,

- цепи,
- измельчающие ножи,
- лопасти механизма широкого разброса,
- зубчатые колеса,
- подшипники.

Гарантийному обслуживанию подлежат только такие случаи, как: механические повреждения, возникшие не по вине пользователя, заводские дефекты частей и т.п.

В случае причинения ущерба в результате:

- механических повреждений по вине пользователя или в результате дорожной аварии,
- ненадлежащей эксплуатации, регулирования и консервации, использования машины не по назначению,
- эксплуатации неисправной машины,
- несанкционированного, неправильного выполнения ремонтов,
- выполнения самовольных модификаций конструкции машины,

пользователь теряет право на гарантию.



УКАЗАНИЕ

Продавец должен правильно заполнить гарантийный талон и рекламационные купоны. В случае отсутствия в гарантийном талоне даты продажи или печати продавца покупателю может быть отказано в гарантийном обслуживании.

Пользователь обязан немедленно уведомлять о всех замеченных повреждениях лакокрасочного покрытия и появлении следов коррозии, а также удалять неполадки независимо от того, подлежат повреждения гарантии или нет. Подробная информация о гарантийных условиях содержится в ГАРАНТИЙНОМ ТАЛОНЕ, входящем в комплект каждой поставки.

Запрещается вводить какие-либо модификации в конструкцию разбрасывателя навоза без письменного согласия Производителя. В особенности запрещается сваривать, рассверливать, вырезать и нагревать главные элементы конструкции машины, от которых непосредственно зависит безопасность работы на машине.

1.5 ТРАНСПОРТ

Разбрасыватель навоза поставляется в полностью собранном виде и не требует упаковки. Упаковка необходима только для технико-эксплуатационной документации и возможного дополнительного оснащения. Разбрасыватели поставляются автомобильным транспортом или своим ходом, прицепленными к трактору.

1.5.1 ПЕРЕВОЗКА АВТОМОБИЛЬНЫМ ТРАНСПОРТОМ

Погрузка на автомобиль и выгрузка разбрасывателя должна осуществляться с использованием ramпы при помощи сельскохозяйственного трактора. При погрузке и выгрузке разбрасывателя необходимо соблюдать общие правила техники безопасности при перегрузочных работах. Лица, обслуживающие погрузочно-разгрузочное оборудование, должны иметь соответствующие квалификации и допуски для обслуживания этих приспособлений. Разбрасыватель необходимо правильно подсоединить к трактору в соответствии с требованиями, изложенными в настоящем руководстве по эксплуатации. Перед тем как съехать или въехать на ramпу, необходимо проверить правильность срабатывания тормозной системы.

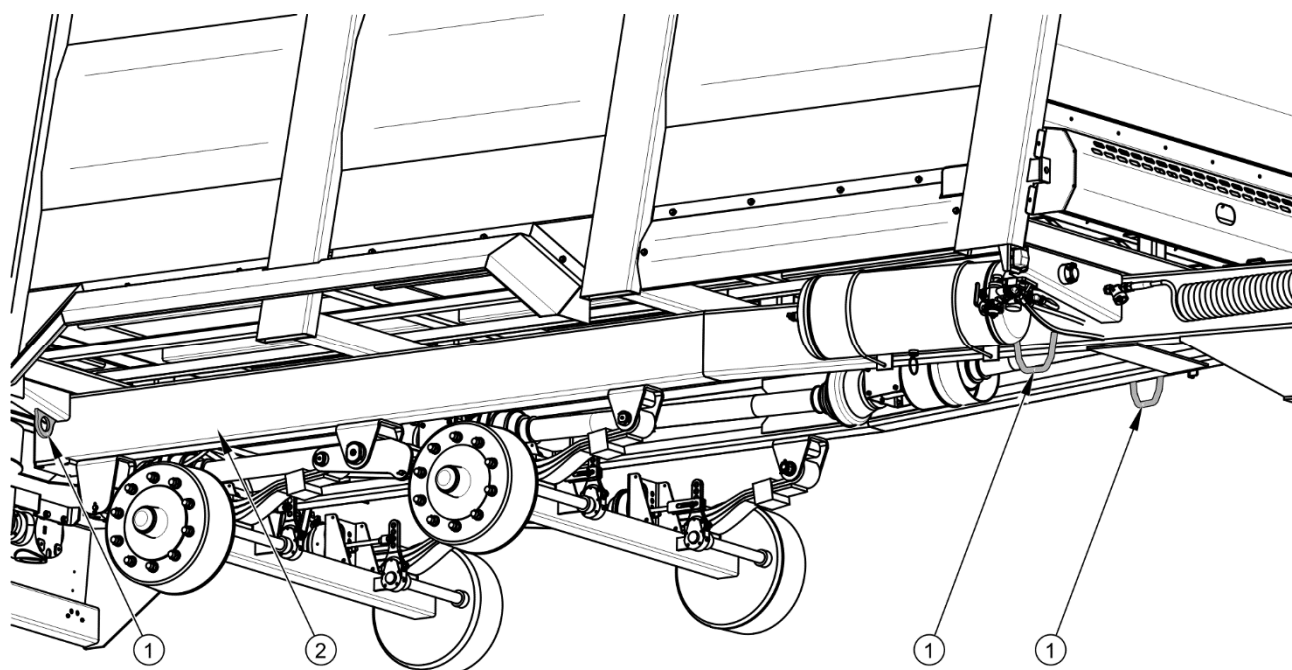


РИСУНОК 1.3 Расположение транспортных захватов

(1) транспортный захват, (2) лонжерон нижней рамы



ОПАСНОСТЬ

Неправильное использование крепежных приспособлений может стать причиной серьезной аварии.

На время транспорта разбрасыватель должен быть соответствующим образом размещен и закреплен на платформе транспортного средства при помощи специальных ремней и цепей (растяжек). При погрузке на транспортное средство подсоединение к подъемным устройствам осуществляется в местах, указанных на рисунке (1.3), т.е. за транспортные захваты (1) или за несущие элементы конструкции разбрасывателя (лонжероны, поперечные балки и т.п.). Транспортные захваты привариваются к элементам верхней рамы (2) - по одной паре с каждой стороны. Крепежные приспособления должны быть технически исправными и иметь актуальный сертификат безопасности. Протертые ремни, трещины в транспортных захватах, отогнутые или заржавевшие крюки и другие повреждения могут дисквалифицировать данное приспособление. Необходимо ознакомиться с информацией, изложенной в инструкции производителя по обслуживанию используемого крепежного приспособления. Для предотвращения перемещения разбрасывателя по платформе транспортного средства необходимо подложить под колеса клинья, деревянные бруски или какие-либо другие неострые предметы, которые необходимо прибить к полу грузовой платформы или закрепить каким-либо другим способом, предотвращающим их перемещение. Количество крепежных элементов (тросы, ремни, цепи, растяжки и т.п.) и сила, необходимая для их натяжения, зависит, в частности, от веса самого разбрасывателя, конструкции автомобиля, на котором перевозится разбрасыватель, скорости передвижения и других условий. Поэтому мы не можем представить однозначную схему крепления. Правильно закрепленный разбрасыватель не должен изменять свое положение относительно транспортного средства. Выбирайте крепежные приспособления всегда в соответствии с указаниями их производителя. Если у Вас возникнут сомнения в их надежности, необходимо использовать дополнительные средства защиты и больше точек крепления. В случае необходимости, чтобы не повредить крепежные приспособления во время транспорта, предохраняйте острые края разбрасывателя прокладками.

ВНИМАНИЕ



В случае поставки автомобильным транспортом разбрасыватель должен быть закреплен на платформе транспортного средства в соответствии с правилами перевозки грузов автомобильным транспортом.

При перевозке водитель автомобиля должен соблюдать особые меры предосторожности. Это связано с тем, что центр тяжести загруженного автомобиля смещается вверх.

Крепежные приспособления должны быть технически исправными и иметь актуальный сертификат безопасности. Ознакомьтесь с содержанием инструкции по обслуживанию крепежных приспособлений.

В ходе погрузочно-разгрузочных работ необходимо следить за тем, чтобы не повредить лакокрасочное покрытие машины и элементы ее оснащения. Собственный вес готового к перевозке разбрасывателя указан в таблице (3.1).

1.5.2 ПОСТАВКА СВОИМ ХОДОМ

В случае поставки своим ходом пользователь должен ознакомиться с руководством по эксплуатации разбрасывателя и выполнять рекомендации производителя. Поставка своим ходом состоит в буксировании разбрасывателя к месту назначения трактором покупателя. Скорость передвижения должна соответствовать дорожным условиям, причем не может превышать максимально допустимую проектную скорость.

ВНИМАНИЕ



В случае, если машина поставляется своим ходом, водитель тягача должен внимательно ознакомиться с настоящим руководством по эксплуатации и строго соблюдать изложенные в нем указания и правила.

1.6 УГРОЗА ДЛЯ ОКРУЖАЮЩЕЙ СРЕДЫ

Вытекание гидравлического масла представляет непосредственную угрозу для окружающей среды в связи с ограниченной способностью его компонентов к биодegradации. В связи с низкой растворимостью в воде масло не является высокотоксичным для живых организмов. Попадание масла в водоемы может довести до снижения кислорода в воде. Все ремонтные и консервационные работы, в ходе которых может появиться течь масла, необходимо выполнять в помещениях с

маслостойким полом. В случае обнаружения вытекания масла в окружающую среду, в первую очередь, необходимо перекрыть источник течи, а затем собрать розлитое масло при помощи доступных средств. Остатки масла соберите при помощи сорбентов или посыпьте место разлива опилками, песком или другим абсорбирующим материалом. Собранные таким образом масло следует хранить в плотно закрытых и обозначенных емкостях, стойких к воздействию углеводородов. Емкости необходимо хранить вдали от источников тепла, горючих материалов и пищевых продуктов.



ОПАСНОСТЬ

Отработанное гидравлическое масло или собранные при помощи сорбентов остатки следует хранить в плотно закрытых и четко маркированных емкостях. Запрещается использовать для этой цели упаковки, предназначенные для пищевых продуктов.

Отработанное или непригодное к использованию вследствие потери своих свойств масло рекомендуется хранить в оригинальных упаковках. В таких же условиях, как описано выше. Утилизацию маслоотходов следует доверить специализированной фирме. Код маслоотходов: 13 01 10. Более подробную информацию на тему гидравлического масла Вы найдете в карте безопасности продукта



УКАЗАНИЕ

В гидравлическую систему разбрасывателя закачено масло L-HL 32 Lotos.



ВНИМАНИЕ

Утилизацию маслоотходов следует доверить специализированной фирме. Запрещается сбрасывать и сливать масло в канализацию и водоемы.

1.7 УТИЛИЗАЦИЯ

В случае если пользователь решит утилизировать машину, необходимо соблюдать установленные нормативы данной страны, касающиеся утилизации и рециклинга вышедших из эксплуатации машин. Прежде чем приступить к демонтажу необходимо полностью слить масло из гидравлической системы и полностью сбросить давление воздуха в пневматических тормозных системах (напр. при помощи конденсатоотводящего клапана в емкости для сжатого воздуха).

ОПАСНОСТЬ

В ходе демонтажа необходимо использовать соответствующие инструменты (подъемные и козловые краны, лебедки, домкраты и т.п.), а также средства индивидуальной защиты, т. е. защитную одежду, обувь, перчатки, очки и т.п.

Избегайте попадания масла на кожу. Не допускайте разливания отработанного масла.

При замене частей отработанные и поврежденные элементы, не подлежащие регенерации и ремонту, следует сдать в пункт приема вторсырья. Утилизацию гидравлического масла следует доверить специализированной фирме.

РАЗДЕЛ

2

**ПРАВИЛА ТЕХНИКИ
БЕЗОПАСНОСТИ**

2.1 ОБЩИЕ ТРЕБОВАНИЯ

2.1.1 ЭКСПЛУАТАЦИЯ МАШИНЫ

- Перед началом эксплуатации машины внимательно ознакомьтесь с настоящим руководством по эксплуатации и инструкцией по обслуживанию телескопического карданного вала. В ходе эксплуатации соблюдайте правила техники безопасности, изложенные в данных документах.
- В случае, если у Вас появятся какие-либо вопросы по поводу информации, изложенной в руководстве по эксплуатации, просим обращаться за помощью к продавцу, в авторизованный центр сервисного обслуживания или непосредственно к производителю.
- Категорически запрещается допускать к работе на машине лиц, не имеющих допуска к работе на тракторе, в том числе детей и лиц в нетрезвом состоянии и под воздействием одурманивающих веществ.
- Неосторожная и ненадлежащая эксплуатация и техобслуживание разбрасывателя навоза, а также несоблюдение требований руководства по эксплуатации могут повлечь за собой опасные последствия для жизни и здоровья людей.
- Несоблюдение требований руководства по эксплуатации может быть опасным для Вас, посторонних лиц и окружения.
- Предупреждаем о существовании остаточного риска, поэтому в ходе эксплуатации машины необходимо строго соблюдать правила техники безопасности и разумно ее использовать.
- Запрещается использовать машину не по назначению. Каждый, кто использует машину не по назначению, берет на себя полную ответственность за какие-либо возможные последствия, связанные с эксплуатацией машины.
- Введение в разбрасыватель каких-либо модификаций освобождает фирму ООО PRONAR в Нарви от ответственности за возникшие потери или ущерб здоровью.
- Перед каждым использованием разбрасывателя необходимо убедиться, что все защитные приспособления технически исправны и находятся на своих местах.

Поврежденные или некомплектные элементы необходимо заменить оригинальными, новыми.

- Перед каждым использованием разбрасывателя необходимо тщательно проверить его техническое состояние. В особенности необходимо убедиться в исправности тягово-сцепных устройств, ходовой системы, тормозной системы и световой сигнализации, а также проверить натяжение подающей цепи.
- Разрешается входить на разбрасыватель и сходить с него только при неработающем двигателе трактора и если разбрасыватель будет удерживаться в неподвижном состоянии.
- Во избежание риска нанесения травм людям отбрасываемыми камнями и прочими предметами запрещается пребывать в зоне разброса материала.
- Будьте особенно осторожны при разбрасывании вблизи дорог и автостоянок.
- В ходе разбрасывания навоза следует соблюдать особую осторожность, если вблизи пребывают люди и животные.
- Разбрасыватель не предназначен для перевозки людей и животных.

2.1.2 ПОДСОЕДИНЕНИЕ И ОТСОЕДИНЕНИЕ ОТ ТРАКТОРА

- Прежде чем приступить к подсоединению разбрасывателя навоза к трактору, необходимо проверить техническое состояние тягово-сцепных устройств разбрасывателя и трактора, а также элементы подсоединений гидравлической, пневматической и электрической систем.
- Необходимо следить за тем, чтобы масло в гидравлической системе разбрасывателя и гидравлической системе трактора было одного и того же сорта. Запрещается использовать масло различных сортов.
- При присоединении гидравлических проводов к трактору необходимо обращать внимание на то, чтобы в гидравлических системах трактора и разбрасывателя не было давления.
- Разрешается использовать разбрасыватель только в том случае, когда все защитные приспособления и другие защитные элементы технически исправны и находятся на своих местах.

- При подсоединении разбрасывателя к трактору необходимо использовать соответствующее тягово-сцепное устройство трактора.
- При агрегировании машины необходимо соблюдать особую осторожность.
- Во время подсоединения и отсоединения запрещается пребывать между разбрасывателем и трактором.
- Проверить состояние соединений и защитных приспособлений.
- Отсоединенный от трактора разбрасыватель должен быть поставлен на ручной тормоз (стояночный).
- Если машина стоит на уклоне или подъеме, то дополнительно нужно подложить под колеса клинья.

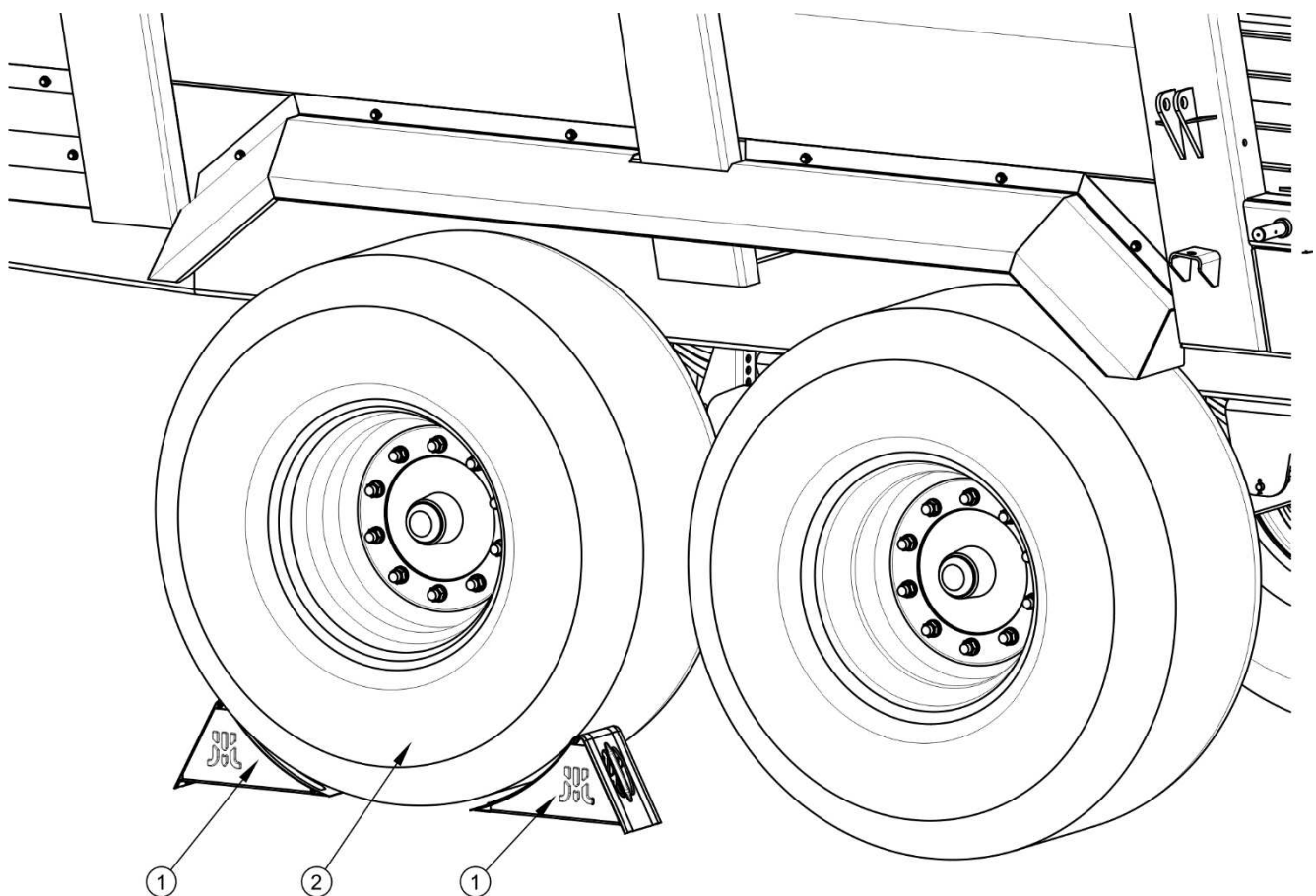


РИСУНОК 2.1 Способ установки клиньев

(1) клин, (2) колесо ходовой оси

- Клинья (1) необходимо подкладывать только под одно колесо (один спереди - второй сзади □ рисунок (2.1)).

2.1.3 ГИДРАВЛИЧЕСКАЯ И ПНЕВМАТИЧЕСКАЯ СИСТЕМЫ

- Во время работы гидравлическая и пневматическая системы находятся под высоким давлением.
- Необходимо использовать гидравлическое масло, рекомендованное производителем. Запрещается смешивать масло двух типов.
- Регулярно проверяйте техническое состояние гидравлических и пневматических соединений и проводов.
- В случае аварии гидравлической или пневматической системы необходимо прекратить эксплуатацию разбрасывателя до момента устранения аварии.
- Необходимо регулярно проверять состояние гидравлической системы машины. Не допускайте подтекания масла из гидравлической системы.
- Перед началом ремонтных работ, связанных с гидравлической или пневматической системой, необходимо уменьшить в них давление масла или воздуха.
- В случае травмирования сильной струей гидравлического масла необходимо немедленно обратиться к врачу. Гидравлическое масло может проникнуть под кожу и стать причиной опасной инфекции.
- После замены отработанное гидравлическое масло следует утилизировать.

2.1.4 РАБОТА С ВОМ

- Перед началом работы ознакомьтесь с инструкцией по обслуживанию карданного вала и строго соблюдайте изложенные в ней указания.
- Разрешается подсоединять разбрасыватель к трактору исключительно при помощи соответственно выбранного телескопического карданного вала, рекомендованного производителем.
- Карданный вал должен быть закрыт кожухом. Запрещается использовать вал в случае повреждения защитных элементов или в случае их отсутствия.

- Необходимо убедиться в правильном подсоединении установленного вала к трактору и разбрасывателю.
- Запрещается носить свободную одежду со свободно свисающими поясами или другими элементами, которые могут намотаться на вращающийся вал. Во избежание получения серьезных травм не прикасайтесь к вращающемуся телескопическому карданному валу.
- Прежде чем отсоединить вал, необходимо выключить двигатель трактора и вынуть ключ из замка зажигания.
- В случае работы в условиях ограниченной видимости нужно осветить телескопический карданный вал и его окружение при помощи рабочих фар трактора.
- Во избежание повреждения кожухов и других защитных элементов во время транспортировки вал должен находиться в горизонтальном положении.
- Запрещается эксплуатировать вал и разбрасыватель навоза при оборотах вала отбора мощности (ВОМ) иных, чем 1000 об/мин. Запрещается перегружать вал и разбрасыватель, а также резко выжимать сцепление. Перед запуском телескопического карданного вала необходимо убедиться в правильности направления вращения ВОМ.
- Запрещается проходить над и под валом, а также вставать на него как во время работы, так и стоянки разбрасывателя.
- На кожухе телескопического карданного вала имеется обозначение, указывающее, какой конец вала необходимо подсоединить к трактору.
- Запрещается использовать неисправный телескопический карданный вал, поскольку это может привести к несчастному случаю. Неисправный вал следует отремонтировать или заменить новым.
- Всегда отсоединяйте привод вала, если нет необходимости в приводе машины или если трактор и разбрасыватель находятся в неблагоприятном положении относительно друг друга.
- Цепочку, фиксирующую кожух вала во время работы, необходимо закрепить за стационарный элемент конструкции раздатчика.

- Запрещается использовать фиксирующие цепочки для поддержания вала во время стоянки или транспортировки разбрасывателя.

2.1.5 ТРАНСПОРТИРОВКА

- При передвижении по дорогам общественного пользования необходимо соблюдать правила дорожного движения той страны, по территории которой передвигается разбрасыватель.
- Скорость разбрасывателя не должна превышать максимально допустимую проектную скорость. Скорость должна соответствовать дорожным условиям.
- Выбирайте скорость в соответствии с дорожными условиями и весом груза. По мере возможности следует избегать передвижения по неровной местности и резких поворотов.
- Превышение грузоподъемности разбрасывателя свыше допустимой может привести к аварии разбрасывателя и угрожает безопасности дорожного движения.
- Разбрасыватель необходимо загружать таким образом, чтобы во время переездов по общественным дорогам не загрязнять покрытия дорог.
- На заднем борту нужно прикрепить знак медленно движущегося транспортного средства – рисунок (2.2). Предупреждающий знак (1) необходимо вставить в специальный предусмотренный для этого держатель (2).
- Не оставляйте отцепленный разбрасыватель на дорогах общественного пользования. Отсоединенный от трактора разбрасыватель должен быть поставлен на ручной тормоз (стояночный). Дополнительно нужно подложить под колеса клинья или какие-либо другие неострые предметы.
- При езде задним ходом необходима помощь второго человека. При выполнении маневров помощник должен отойти на безопасное расстояние от опасной зоны и все время находиться в зоне видимости водителя.
- Во время переездов по общественным дорогам водитель трактора должен позаботиться о том, чтобы и трактор, и прицеп имели в наличии сертифицированный светоотражающий сигнальный треугольник.

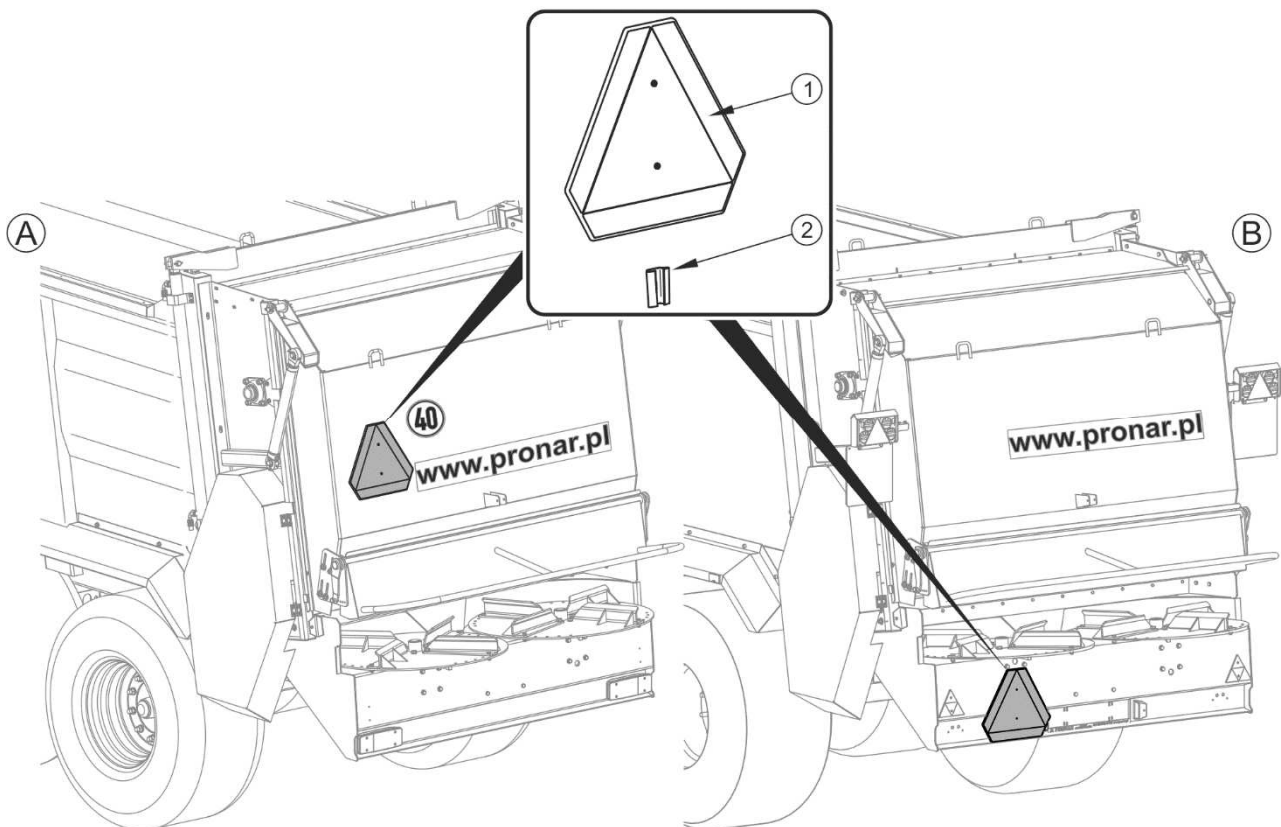


РИСУНОК 2.2 Размещение предупреждающего знака

(A) версия стандарт, (B) версия ЕС, (1) предупреждающий знак, (2) держатель

2.1.6 ШИНЫ

- При замене шин или других подобных работах необходимо предохранять разбрасыватель от перемещения, подкладывая под колеса клинья, входящие в комплект разбрасывателя.
- Замену шин или другие подобные работы должны выполнять лица, имеющие соответствующие квалификации и допуски. Эти работы должны выполняться при помощи соответствующих инструментов и приспособлений.
- После каждой замены колес необходимо проверить степень затяжки гаек. Проверку необходимо производить после первого пользования, после первого переезда с грузом, а затем после проезда 1 000 km и через каждые 6 месяцев эксплуатации разбрасывателя навоза. Вышеупомянутые операции нужно повторять каждый раз, когда колесо демонтируется с ходовой оси.
- Регулярно проверяйте давление в шинах.

- Необходимо предохранять клапаны от загрязнения с помощью специальных гаек.

2.1.7 КОНСЕРВАЦИЯ

- Какие-либо ремонты в гарантийный период могут выполнять только уполномоченные сотрудники сервисных центров производителя. По окончании гарантийного срока рекомендуется выполнять ремонты в специализированных ремонтных мастерских.
- Во время обслуживания и ремонтов необходимо соблюдать общие правила техники безопасности и гигиены труда. Небольшие раны и порезы необходимо немедленно промыть и дезинфицировать. В случае более серьезных травм необходимо обратиться к врачу.
- Прежде чем приступить к ремонтным работам, консервации или очистке, нужно выключить двигатель трактора и вынуть ключ из замка зажигания.
- Необходимо контролировать состояние болтовых соединений.
- При необходимости проведения ремонта с применением электрогазосварки отсоедините разбрасыватель от источника питания.
- Если требуется замена какого-либо элемента, используйте только оригинальные запчасти или рекомендованные производителем. Несоблюдение данных требований может привести к аварии разбрасывателя или несчастному случаю, повлечь опасные последствия для жизни и здоровья как посторонних людей, так и обслуживающего персонала, а также стать основанием для аннулирования гарантии.
- Перед началом ремонта с применением электрогазосварки необходимо очистить поверхность от лакокрасочного покрытия. Испарения горячей краски токсичны и могут стать причиной отравления людей и животных. Сварочные работы должны проводиться в хорошо освещенном и хорошо вентилируемом помещении.
- В ходе сварочных работ необходимо обращать внимание на легковоспламеняющиеся и легкоплавкие элементы (элементы гидравлической, пневматической и электрической систем, пластиковые детали). В случае, если

существует риск возгорания или повреждения этих элементов, их необходимо демонтировать перед началом сварочных работ.

- В случае работ, требующих подъема разбрасывателя, необходимо использовать для этой цели соответствующие сертифицированные гидравлические или механические подъемные приспособления. Для стабильного подъема разбрасывателя необходима установка дополнительных надежных упоров. Запрещается выполнять работы под разбрасывателем, поднятом только при помощи подъемного механизма.
- Запрещается подпирать разбрасыватель при помощи хрупких предметов (кирпичей, пустотелых бетонных блоков).
- Во время работ по консервации необходимо предохранить поднятый задний борт от опускания, закрывая запорный клапан, а также рекомендуется использовать для этого правильно подобранную стабильную и прочно закрепленную механическую опору.
- После окончания смазки излишек смазочного средства или масла необходимо удалить.
- Разбрасыватель, а в особенности адаптер необходимо содержать в чистоте.
- Каждый раз по окончании работы разбрасыватель необходимо тщательно очистить от остатков навоза.
- Перед тем, как войти на платформу разбрасывателя, необходимо позаботиться о предохранении трактора от доступа посторонних лиц, отсоединить телескопический карданный вал и отсоединить от трактора гидропровода.
- Разрешается входить на грузовую платформу разбрасывателя только при помощи лестницы.
- Разрешается входить на грузовую платформу разбрасывателя только, если разбрасыватель будет удерживаться в неподвижном состоянии.
- При вхождении на платформу разбрасывателя необходимо соблюдать особую осторожность.

2.2 ОПИСАНИЕ ОСТАТОЧНОГО РИСКА

Фирма ООО PRONAR в Нарви приложила все усилия, чтобы исключить риск несчастного случая. Однако, существует некоторый риск, в результате которого может произойти несчастный случай, связанный, прежде всего, с описанными ниже ситуациями:

- использование разбрасывателя для других целей, чем описанные в руководстве по эксплуатации,
- пребывание между трактором и разбрасывателем во время агрегирования машины и при работающем двигателе,
- обслуживание разбрасывателя лицами в нетрезвом состоянии или под воздействием наркотических и других одурманивающих веществ,
- обслуживание разбрасывателя неуполномоченными лицами,
- пребывание на машине во время работы,
- очистка, консервация и технический осмотр разбрасывателя,
- работа с неисправным телескопическим карданным валом,
- наличие "мертвых зон" в поле зрения.

Можно свести риск до минимума при условии:

- осторожного и неспешного обслуживания машины,
- разумного выполнения указаний, изложенных в *РУКОВОДСТВЕ ПО ЭКСПЛУАТАЦИИ*,
- работы на безопасном расстоянии от опасных и запрещенных мест,
- не пребывания на машине во время ее работы,
- выполнения ремонтных работ и консервации только квалифицированными лицами,
- ношения соответствующей защитной одежды,
- предохранения машины от доступа неуполномоченных лиц, особенно детей,

- проверки, что никто не пребывает в "мертвой зоне" поля зрения (особенно при передвижении задним ходом).

2.3 ИНФОРМАЦИОННЫЕ И ПРЕДУПРЕЖДАЮЩИЕ НАКЛЕЙКИ

На разбрасыватель навоза стандартно наклеиваются информационные и предупреждающие наклейки, описанные в таблице (2.1). Размещение пиктограмм представлено на рисунках (2.3) - (2.5). Пользователь машины обязан во время всего срока эксплуатации заботиться о сохранности надписей, предупреждающих и информационных пиктограмм, размещенных на разбрасывателе навоза. Пришедшие в негодность нужно заменить новыми. Наклейки с надписями и пиктограммами можно приобрести у Производителя или Продавца. На новые, замененные во время ремонта элементы, необходимо снова наклеить соответствующие предупреждающие знаки.

ТАБЛИЦА 2.1 Информационные и предупреждающие наклейки

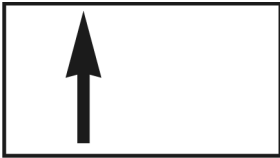



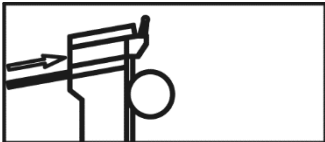
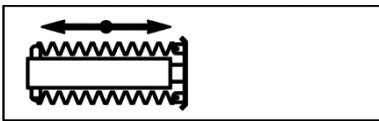

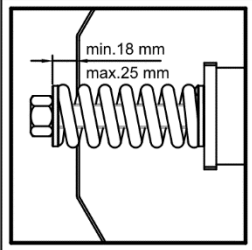
№ п/п	СИМВОЛ БЕЗОПАСНОСТИ	ОПИСАНИЕ
1		Символ машины (в зависимости от версии)
2		Название машины (в зависимости от версии)

№ п/п	СИМВОЛ БЕЗОПАСНОСТИ	ОПИСАНИЕ
3		<p>Перед началом работы ознакомьтесь с содержанием руководства по эксплуатации</p>
4		<p>Прежде чем приступить к обслуживанию или ремонтным работам, нужно выключить двигатель и вынуть ключ из замка зажигания</p>
5		<p>Внимание! Выбрасывание комков. Опасность получения телесных повреждений от выбрасываемых из-под пилы предметов. Сохраняйте безопасное расстояние от адаптера, мин. 25 м.</p>
6		<p>Опасность раздавливания. Запрещается находиться вблизи поднятого заднего борта адаптера</p>

№ п/п	СИМВОЛ БЕЗОПАСНОСТИ	ОПИСАНИЕ
7		<p>Внимание:</p> <p>Запрещается входить на цепной транспортер при работающем двигателе и если включен вал отбора мощности (ВОМ)</p>
8		<p>Внимание: Опасность защемления.</p> <p>Запрещается находиться под поднятым задним бортом адаптера</p>
9		<p>Внимание: Опасность раздавливания.</p> <p>Сохраняйте безопасное расстояние от вращающихся разбрасывающих дисков</p>
10		<p>Внимание: Опасность раздавливания.</p> <p>Запрещается прикасаться руками к работающим элементам цепного транспортера</p>

№ п/п	СИМВОЛ БЕЗОПАСНОСТИ	ОПИСАНИЕ
11		<p>Прежде чем войти на лестницу с целью выполнения работ внутри грузовой платформы, нужно выключить двигатель и вынуть ключ из замка зажигания. Предохраняйте машину от доступа неуполномоченных лиц.</p>
12		<p>Внимание: Риск поражения током. Необходимо следить за тем, чтобы во время работы разбрасыватель находился на безопасном расстоянии от силовых линий.</p>
13		<p>Скорость вращения телескопического карданного вала</p>
14		<p>Смазку производить в соответствии с указаниями, изложенными в руководстве по эксплуатации</p>
15		<p>Контролировать состояние болтовых соединений ходовых осей</p>
16	<p>Łączenie tylko z zaczepem do przyczep jednoosiowych</p>	<p>Подсоединять исключительно при помощи сцепного устройства для одноосных прицепов</p>

№ п/п	СИМВОЛ БЕЗОПАСНОСТИ	ОПИСАНИЕ
17		Допустимая проектная скорость
18		Адрес веб-сайта производителя.
19		Подъем/опускание гидравлической опоры (управление системой с разбрасывателя)
20		Подъем/опускание заднего ограждения адаптера (управление системой с разбрасывателя)
21		Подъем/опускание заслонки (управление системой с разбрасывателя)
22		Управление работой цепного транспортера Вперед / назад (управление системой с разбрасывателя)

№ п/п	СИМВОЛ БЕЗОПАСНОСТИ	ОПИСАНИЕ
23		<p>Направление протекания гидравлического масла в питающих проводах ⁽¹⁾</p>
24		<p>Питающий гидропровод тормозной системы ⁽¹⁾</p>
25		<p>Питающий гидропровод системы управления задним бортом ⁽¹⁾ (управление системой с разбрасывателя)</p>
26		<p>Питающий провод системы подъема заслонки ⁽¹⁾ (управление системой с разбрасывателя)</p>
27		<p>Питающий провод системы опускания заслонки ⁽¹⁾ (управление системой с разбрасывателя)</p>
28		<p>Питающий провод системы управления прямой гидравлической опорой ⁽¹⁾ (управление системой с разбрасывателя)</p>
29		<p>Давление воздуха в шинах ⁽²⁾</p>
30		<p>Контролируйте натяжение цепного транспортера</p>

№ п/п	СИМВОЛ БЕЗОПАСНОСТИ	ОПИСАНИЕ
31		Жидкость под высоким давлением - может попасть под кожу
32		Прежде чем прикоснуться к вращающимся элементам машины, подождите, пока они полностью остановятся.

⁽¹⁾ - не показано на рисунках, наклейки приклеены вблизи гидравлических разъемов

⁽²⁾ – величина давления зависит от используемых шин

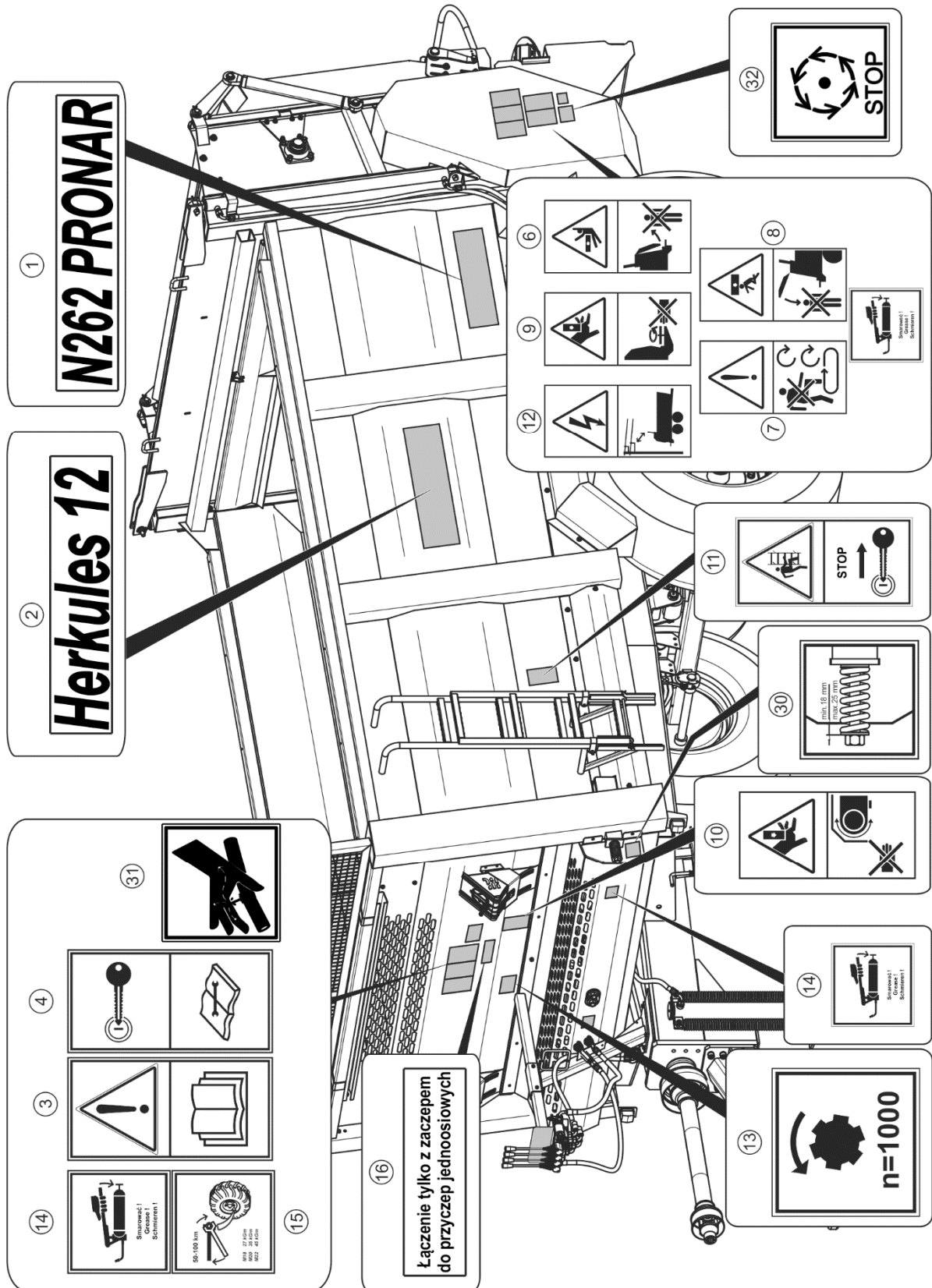


РИСУНОК 2.3 Размещение информационных и предупреждающих наклеек

Обозначения в соответствии с таблицей 2.1 "Информационные и предупреждающие наклейки"

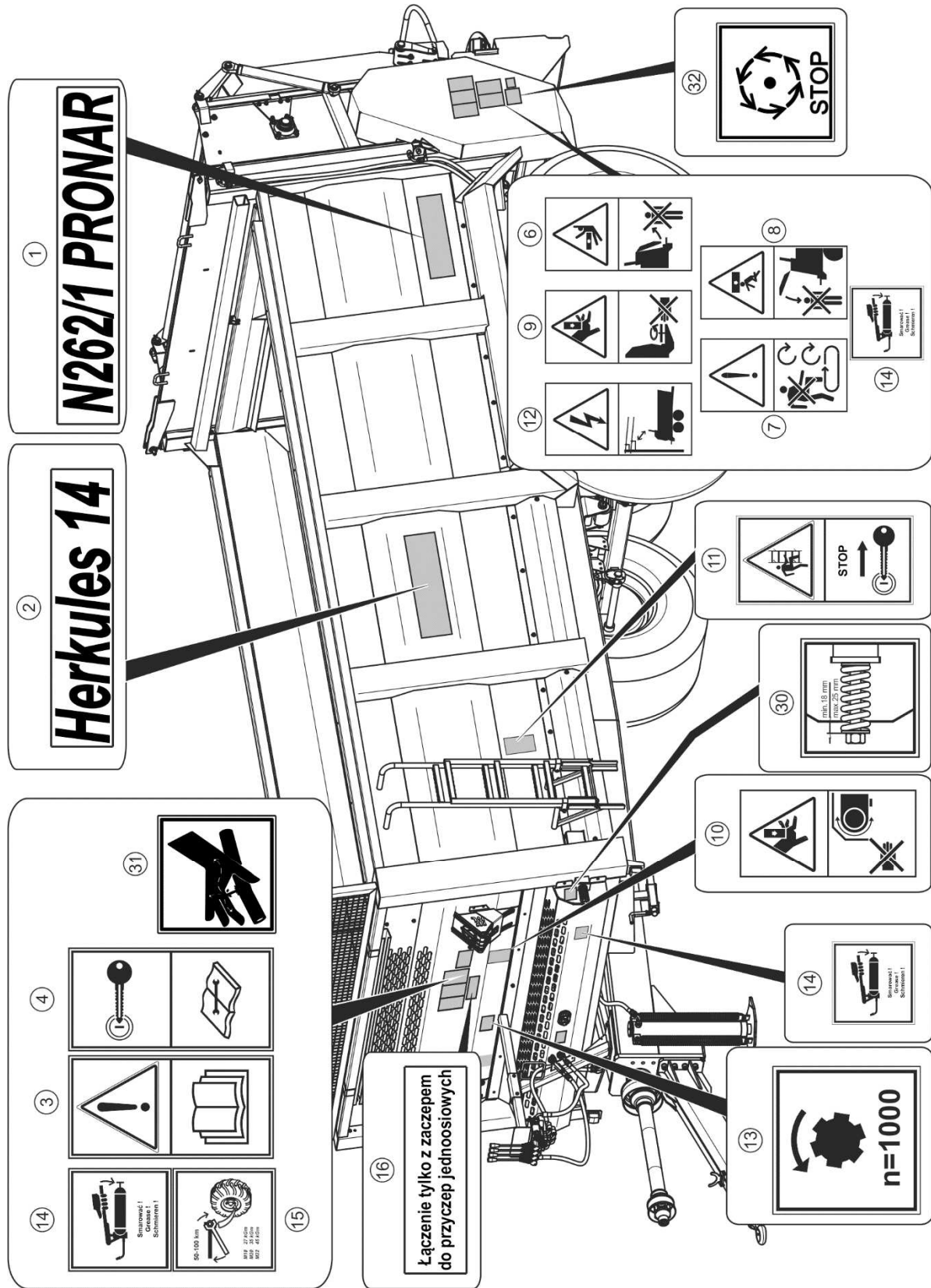


РИСУНОК 2.4 Размещение информационных и предупреждающих наклеек

Обозначения в соответствии с таблицей 2.1 "Информационные и предупреждающие наклейки"

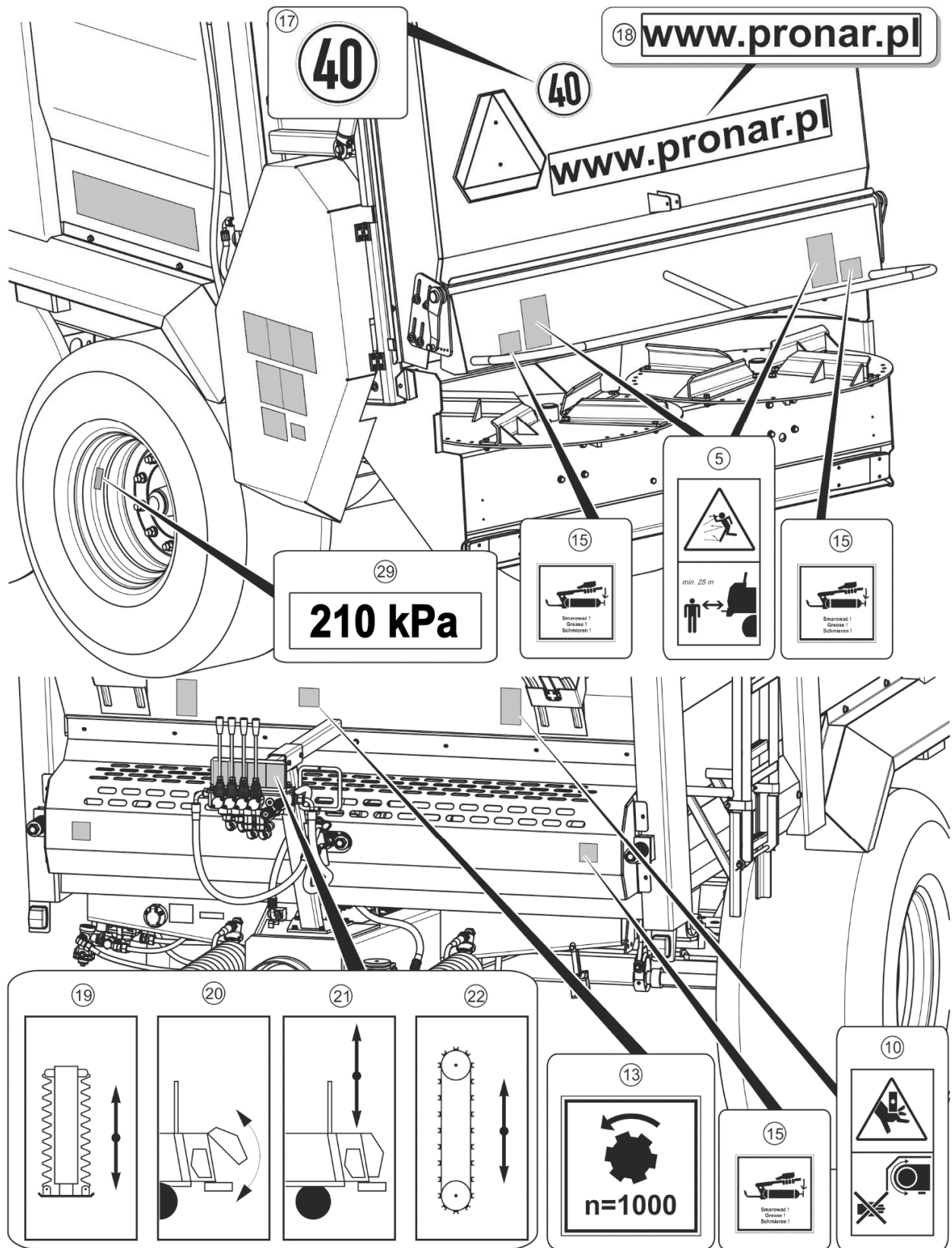


РИСУНОК 2.5 Размещение информационных и предупреждающих наклеек

Обозначения в соответствии с таблицей 2.1 "Информационные и предупреждающие наклейки"

РАЗДЕЛ

3

**УСТРОЙСТВО И
ПРИНЦИП ДЕЙСТВИЯ**

3.1 ТЕХНИЧЕСКАЯ ХАРАКТЕРИСТИКА

ТАБЛИЦА 3.1 Основные технические параметры разбрасывателя навоза N262

ПАРАМЕТРЫ	ЕД. ИЗМ.	ВЕЛИЧИНА ПАРАМЕТРА (СТАНДАРТ)	ВЕЛИЧИНА ПАРАМЕТРА (ЕС)
Допустимая проектная скорость	км/ час	40	40
Максимальная ширина разброса	м	25	25
Грузовместимость	м ³	11.3	11.3
Площадь загрузки	м ²	8.9	8.9
Собственный вес	кг	6 660	6 660
Грузоподъемность	кг	12 000	11 340
Допустимый общий вес	кг	18 660	18 000
Общая длина	мм	8 000	8 000
Макс. общая ширина	мм	2 510	3 000
Общая высота (с защитной сеткой)	мм	3 740	3 740
Внутренние размеры платформы:			
- длина	мм	4 500	4 500
- ширина (спереди/сзади)	мм	1 955/1 995	1 955/1 995
- высота (с деревянной предохранительной планкой)	мм	1 265	1 265
Колесная колея	мм	1 900	1 900
Загрузочная высота	мм	1 530	1 530
Потребность в мощности трактора (мин.)	л.с. / кВт	127.3 / 93.6	127.3 / 93.6
Привод ВОМ	об / мин	1 000	1 000
Скорость вращения измельчающих барабанов	об / мин	518	518
Скорость вращения дисков	об / мин	357	357
Перегрузочный момент муфты	Нм	1 500	1 500
Напряжение питания	В	12	12
Нагрузка на проушину дышла	кг	2 200	2 500- 3 000
Расход гидравлического масла:			
- гидравлическая система	л	6.5	6.5

ТАБЛИЦА 3.2 Основные технические параметры разбрасывателя навоза N262/1

ПАРАМЕТРЫ	ЕД. ИЗМ.	ВЕЛИЧИНА ПАРАМЕТРА (СТАНДАРТ)	ВЕЛИЧИНА ПАРАМЕТРА (ЕС)
Допустимая проектная скорость	км/ час	40	40
Максимальная ширина разброса	м	25	25
Грузовместимость	м ³	14	14
Площадь загрузки	м ²	11.1	11.1
Собственный вес	кг	7 200	7 200
Грузоподъемность	кг	14 000	10 800
Допустимый общий вес	кг	21 200	18 000
Общая длина	мм	9 000	9 000
Макс. общая ширина	мм	2 550	3 000
Общая высота (с защитной сеткой)	мм	3 740	3 740
Внутренние размеры платформы:			
- длина	мм	5 600	5 600
- ширина (спереди/сзади)	мм	1 955/1 995	1 955/1 995
- высота (с деревянной предохранительной планкой)	мм	1 265	1 265
Колесная колея	мм	1 940	1 940
Загрузочная высота	мм	1 530	1 530
Потребность в мощности трактора (мин.)	л.с. / кВт	147.4 / 108.3	147.4 / 108.3
Привод ВОМ	об / мин	1 000	1 000
Скорость вращения измельчающих барабанов	об / мин	518	518
Скорость вращения дисков	об / мин	357	357
Перегрузочный момент муфты	Нм	1 500	1 500
Напряжение питания	В	12	12
Нагрузка на проушину дышла	кг	2 200	2 500 -3 000
Расход гидравлического масла:			
- гидравлическая система	л	6.5	6.5

3.2 УСТРОЙСТВО РАЗБРАСЫВАТЕЛЯ

3.2.1 ШАССИ РАЗБРАСЫВАТЕЛЯ

Устройство разбрасывателя навоза представлено на рисунке (3.1). Нижняя рама (1) представляет собой сварную конструкцию из стальных профилей. Главным несущим элементом являются два лонжерона, соединенные между собой поперечинами. К раме приварена грузовая платформа (2). Подвеска разбрасывателя состоит из двух ходовых осей (3) типа "тандем" на параболических рессорах, соединенных балансиrom (4). Оси крепятся к рессорной подвеске при помощи рессорной пластины и дугообразных болтов. Оси изготавливаются из профиля прямоугольного сечения с цапфами на концах, на которые на конических подшипниках насажены ступицы ходовых колес. Это одинарные колеса с установленными на них колодочными тормозами, которые приводятся в действие с помощью разжимных кулаков.

В зависимости от типа тягово-цепного устройства сельскохозяйственного трактора, с которым будет агрегироваться разбрасыватель, можно оснастить разбрасыватель нижним дышлом (5) или верхним дышлом (6). К торцевой плите нижнего дышла крепится одна из доступных тяг - рисунок (3.1).

- поворотная сцепка (7) с проушиной $\varnothing 50$ мм ,
- шаровая сцепка K80 (8),
- поворотная сцепка (9) с проушиной $\varnothing 52$ мм (только в версии стандарт).

К торцевой плите верхнего дышла крепится жесткая сцепка (10) с диаметром проушины $\varnothing 40$ мм –см. раздел 5.16 *"РЕГУЛИРОВАНИЕ ПОЛОЖЕНИЯ ТЯГИ ВЕРХНЕГО ДЫШЛА"*

В передней части разбрасывателя к боковой плите рамы прикреплена гидравлическая опора (11). В зависимости от заказа клиента на кронштейне (12) монтируются элементы гидравлической системы, предназначенные для управления с разбрасывателя или с трактора.

В задней части грузовой платформы установлен горизонтальный измельчающий адаптер (13) с механизмом широкого разброса (14). Между грузовой платформой и измельчающим адаптером находится заслонка (15). За адаптером монтируется задняя дверца (16). На боковых бортах грузовой платформы крепятся деревянные защитные балки (17), а в передней части платформы защитная сетка (18). По желанию клиента на разбрасывателе можно установить заднюю поперечину (19).

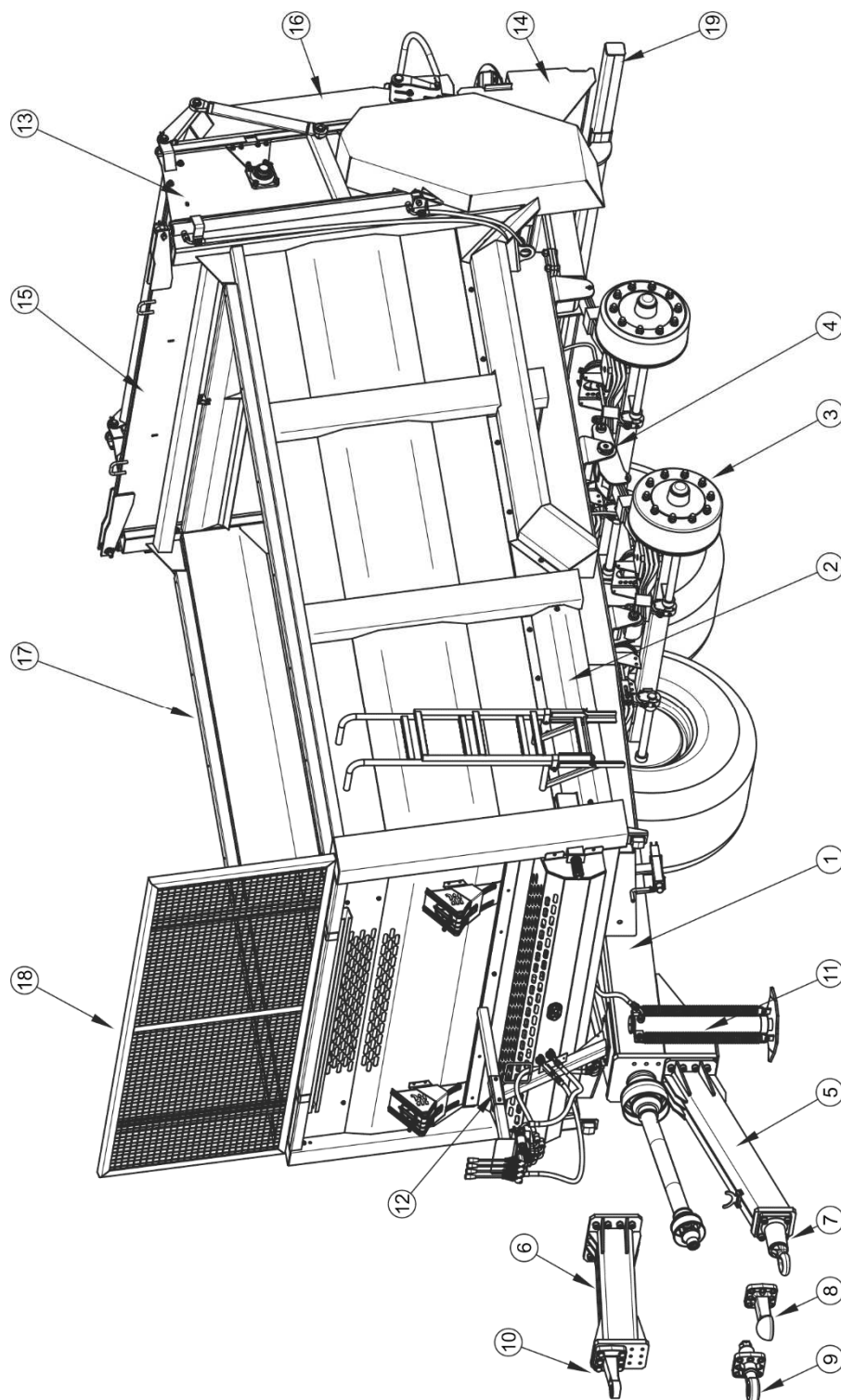


РИСУНОК 3.1 Кузов разбрасывателя N262

(1) нижняя рама, (2) грузовая платформа, (3) ходовая ось, (4) балансиры рессоры, (5) нижнее дышло, (6) верхнее дышло, (7) поворотная тяга $\varnothing 50$, (8) шаровая сцепка, (9) поворотная сцепка $\varnothing 52$, (10) жесткая сцепка $\varnothing 40$, (11) опора, (12) кронштейн, (13) адаптер, (14) механизм широкого разброса, (15) заслонка, (16) задняя дверца, (17) защитная балка, (18) защитная сетка, (19) задняя поперечина

3.2.2 ПОДАЮЩИЙ МЕХАНИЗМ

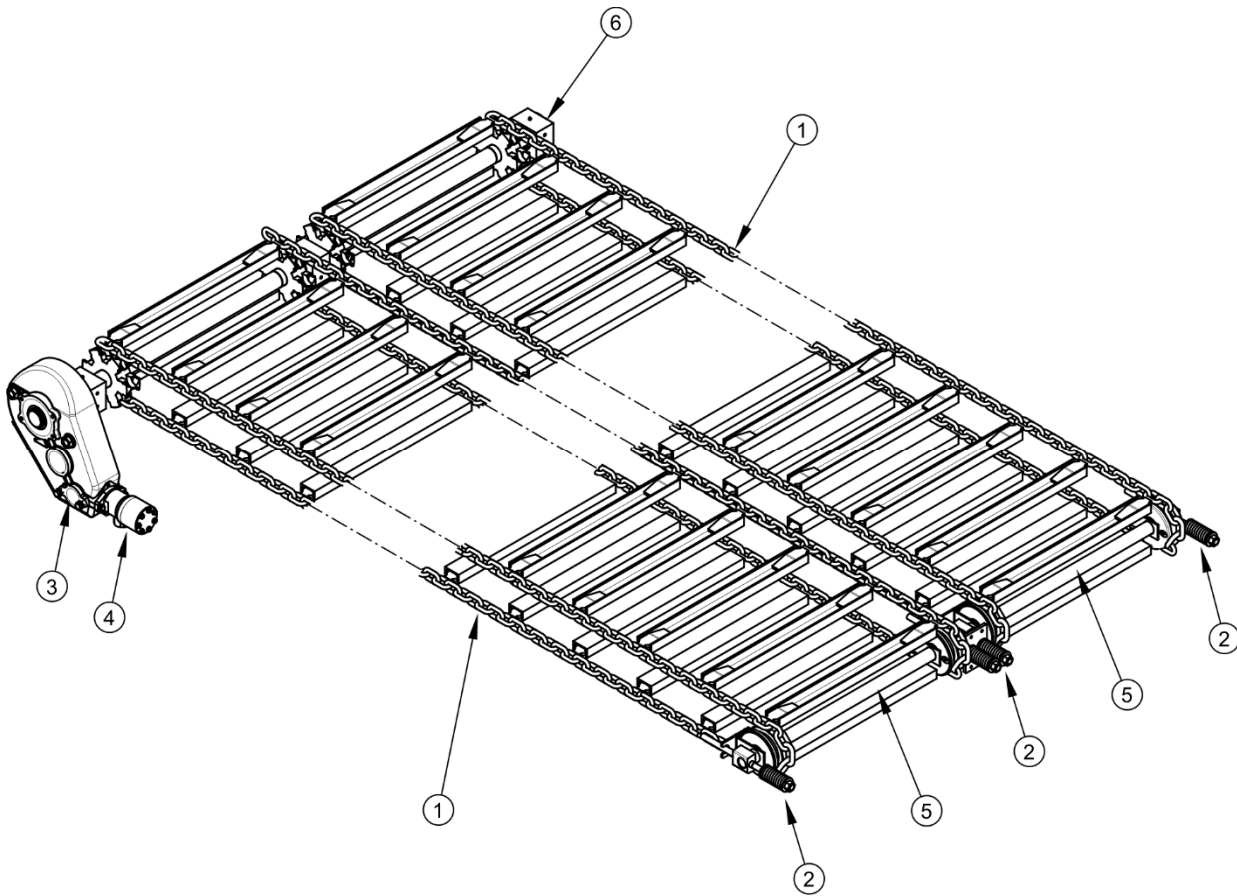


РИСУНОК 3.2 Подающий механизм

(1) транспортерная лента, (2) натяжной болт, (3) редукторная передача, (4) гидравлический двигатель, (5) ось натяжного механизма, (6) вал приводного механизма

Подающий механизм разбрасывателя состоит из двух транспортерных лент (1). Транспортерная лента состоит из двух цепей и скребков. Транспортерные ленты осаживаются на чугунных зубчатых колесах вала приводного механизма (6) и на передних колесах натяжного механизма (5).

Для регулирования натяжения служат четыре натяжных болта (2) с амортизирующими пружинами. Транспортерные ленты приводятся в действие гидравлическим двигателем (4), закрепленным к редукторной передаче (3).

Принципы регулировки скорости передвижения транспортера изложены в разделе 4.5. – рисунок (4.2) И (4.3), а способ регулировки натяжения цепей напольного транспортера - в разделе 5.14 - рисунок (5.15).

ВНИМАНИЕ



Направление движения нагруженного подающего механизма на платформе можно изменять только на короткое время.

Разрешается включать подающий механизм только при поднятой заслонке разбрасывателя. В противном случае может дойти до повреждения разбрасывателя.

3.2.3 ГИДРАВЛИЧЕСКАЯ СИСТЕМА ПОДАЮЩЕГО МЕХАНИЗМА (УПРАВЛЕНИЕ С ТРАКТОРА)

Гидравлическая система подающего механизма служит для управления напольным транспортером. Масло в гидравлическую систему поступает по проводам (5) и (6) из гидравлической системы трактора. С целью идентификации проводов на них вблизи присоединительных разъемов наклеены наклейки (поз. 23 - таблица (2.1)) в виде стрелок, информирующих о направлении протекания гидравлического масла Система подсоединена к гидравлическому двигателю (2), который приводит в движение напольный транспортер.

Система оснащена перегрузочным клапаном (3), который предохраняет систему от чрезмерного повышения давления свыше установленного в рабочих параметрах разбрасывателя. В случае блокирования протекания перегрузочный клапан при достижении в системе порогового давления открывается, спуская излишек масла назад и не допуская таким образом до перегрузки и потенциального повреждения всей системы.

Управление работой контура осуществляется при помощи распределителя в кабине трактора. Использование такого решения позволяет изменять направление передвижения и сокращает время реакции. Скорость транспортера регулируется рукояткой на гидравлическом регуляторе протекания (1) в пределах от 0 до 10. Регулятор протекания устанавливается на кронштейне для проводов в передней части разбрасывателя. Максимальная интенсивность протекания (самая высокая скорость) достигается, если перевести регулятор в положение 10, а минимальная - в

положение 0. Устройство и схема гидравлической системы подающего механизма представлены на рисунке (3.3).

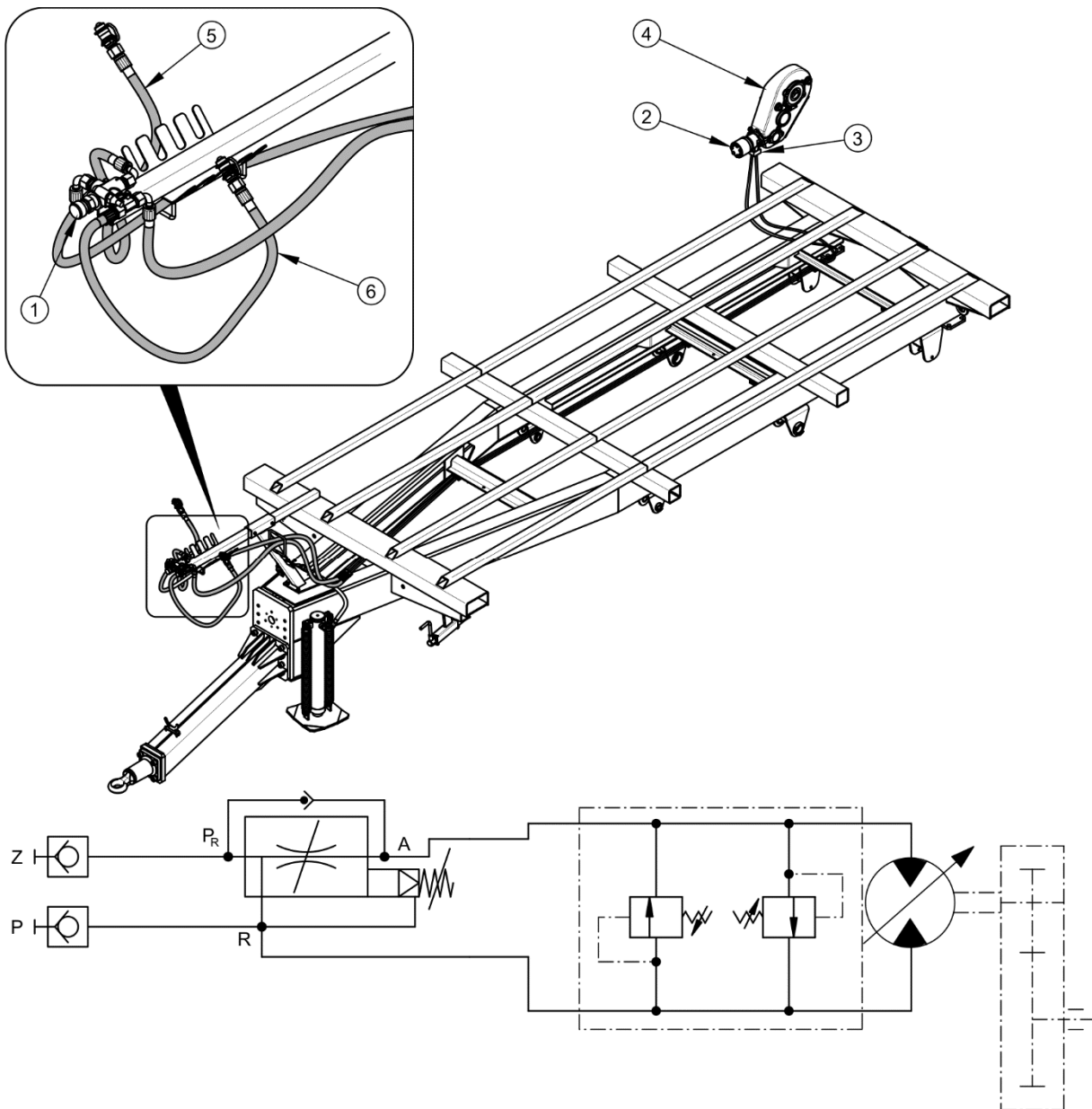


РИСУНОК 3.3 Устройство и схема гидравлической системы подающего механизма

(1) регулятор протекания, (2) гидравлический двигатель, (3) перегрузочный клапан, (4) редукторная передача, (5) питающий провод, (6) возвратный провод, (Z) подача на трактор, (P) возврат с трактора, (R) возврат (регулятор), (P_R) питание (регулятор), (A) подача на приемник (гидравлический двигатель)

3.2.4 ГИДРАВЛИЧЕСКАЯ СИСТЕМА ПРЯМОЙ ОПОРЫ (УПРАВЛЕНИЕ С ТРАКТОРА)

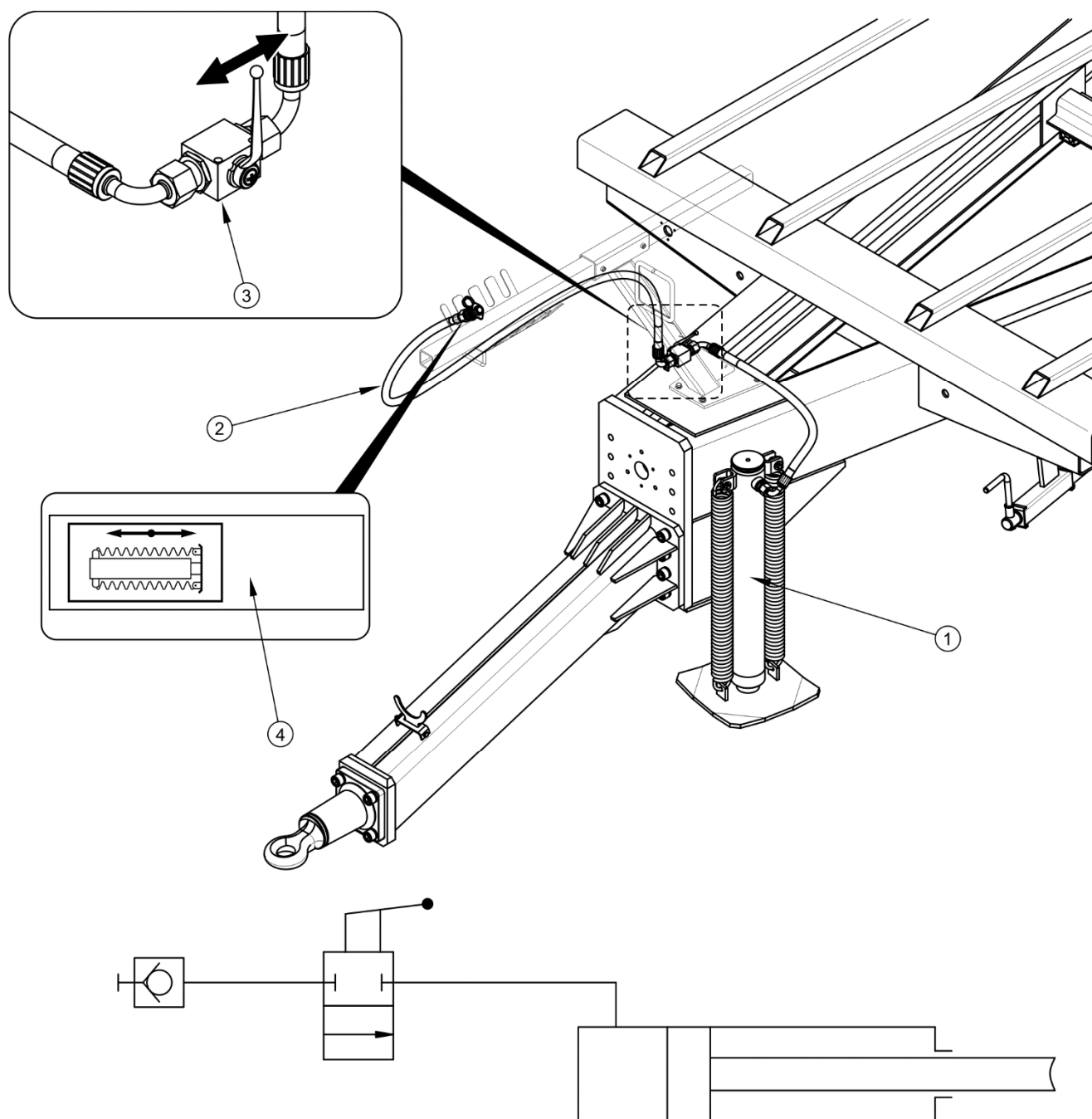


РИСУНОК 3.4 Устройство и схема гидравлической системы прямой опоры

(1) гидравлическая опора, (2) соединительный шланг, (3) клапан, (4) информационная наклейка

Гидравлическая система опоры служит для автоматического выдвижения опоры за счет выдвижения поршневого штока гидроцилиндра. Система питается маслом из

гидравлической системы трактора по присоединительному проводу (2), обозначенному вблизи разъема наклейкой (4) Для управления выдвиганием цилиндра опоры служит маслораспределитель внешней гидравлики трактора.

Опускание прямой гидравлической опоры (1) осуществляется путем открытия клапана (3) на раме распределителя. Гидравлическое масло, поступающее из гидравлического маслораспределителя трактора, выдвигает поршневой шток гидроцилиндра на необходимую высоту. Возврат опоры в транспортное положение вынуждается пружинами – рисунок (3.4) после уменьшения давления в гидропроводе.



УКАЗАНИЕ

В гидравлическую систему опоры закачено гидравлическое масло L-HL32 Lotos.

3.2.5 ГИДРАВЛИЧЕСКАЯ СИСТЕМА ЗАДНЕГО БОРТА (УПРАВЛЕНИЕ С ТРАКТОРА)

Задний борт разбрасывателя поднимается и опускается за счет гидравлической системы борта. Система питается маслом из гидравлической системы трактора. Управление бортом осуществляется из кабины трактора при помощи рычага распределителя гидравлики трактора. Масло под давлением попадает по проводу (4), обозначенному информационной наклейкой (5), в гидравлические цилиндры (2), которые открывают дверцы (1). Опускание борта происходит за счет уменьшения давления в гидропроводе.

Система оснащена гидравлическим запорным клапаном (3), закрытие которого предотвращает слишком быстрое опускание дверцы при выполнении консервационных работ.



ВНИМАНИЕ

Во время работ по консервации необходимо предохранить открытые дверцы от самопроизвольного опускания, закрывая запорный клапан, а также рекомендуется использовать для этого правильно подобранную стабильную и прочно закрепленную механическую опору.

Необходимо обращать особое внимание на то, чтобы не поднимать и не опускать заднюю дверцу, если она заблокирована при помощи запорного клапана. Это может угрожать повреждением гидроцилиндров и /или заднего борта.

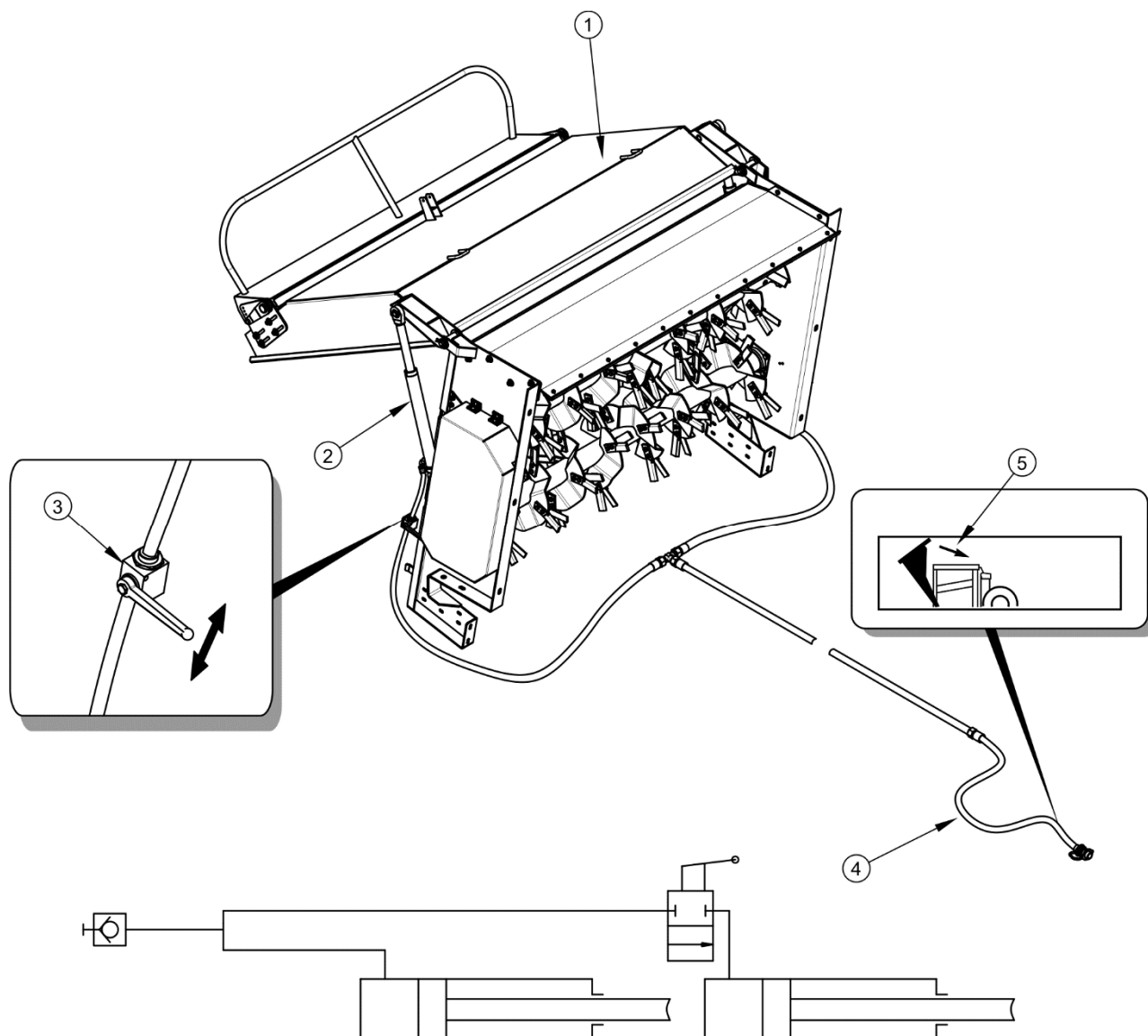


РИСУНОК 3.5 Устройство и схема гидравлической системы заднего борта

(1) задняя дверца, (2) гидроцилиндр, (3) запорный клапан, (4) питающий провод, (5) информационная наклейка

3.2.6 ГИДРАВЛИЧЕСКАЯ СИСТЕМА ЗАСЛОНКИ (УПРАВЛЕНИЕ С ТРАКТОРА)

Разбрасыватели Pronar можно снабдить заслонкой грузовой платформы. Она устанавливается перед разбрасывающим адаптером и обеспечивает безопасную транспортировку измельченных материалов (напр., компоста, торфа) по общественным дорогам, а также безопасный старт измельчающих червяков.

Заслонка управляется гидравлическим способом. Система питается из внешней гидравлической системы трактора. Управление работой гидроцилиндров открытия и закрытия заслонки осуществляется при помощи распределителя в кабине трактора.

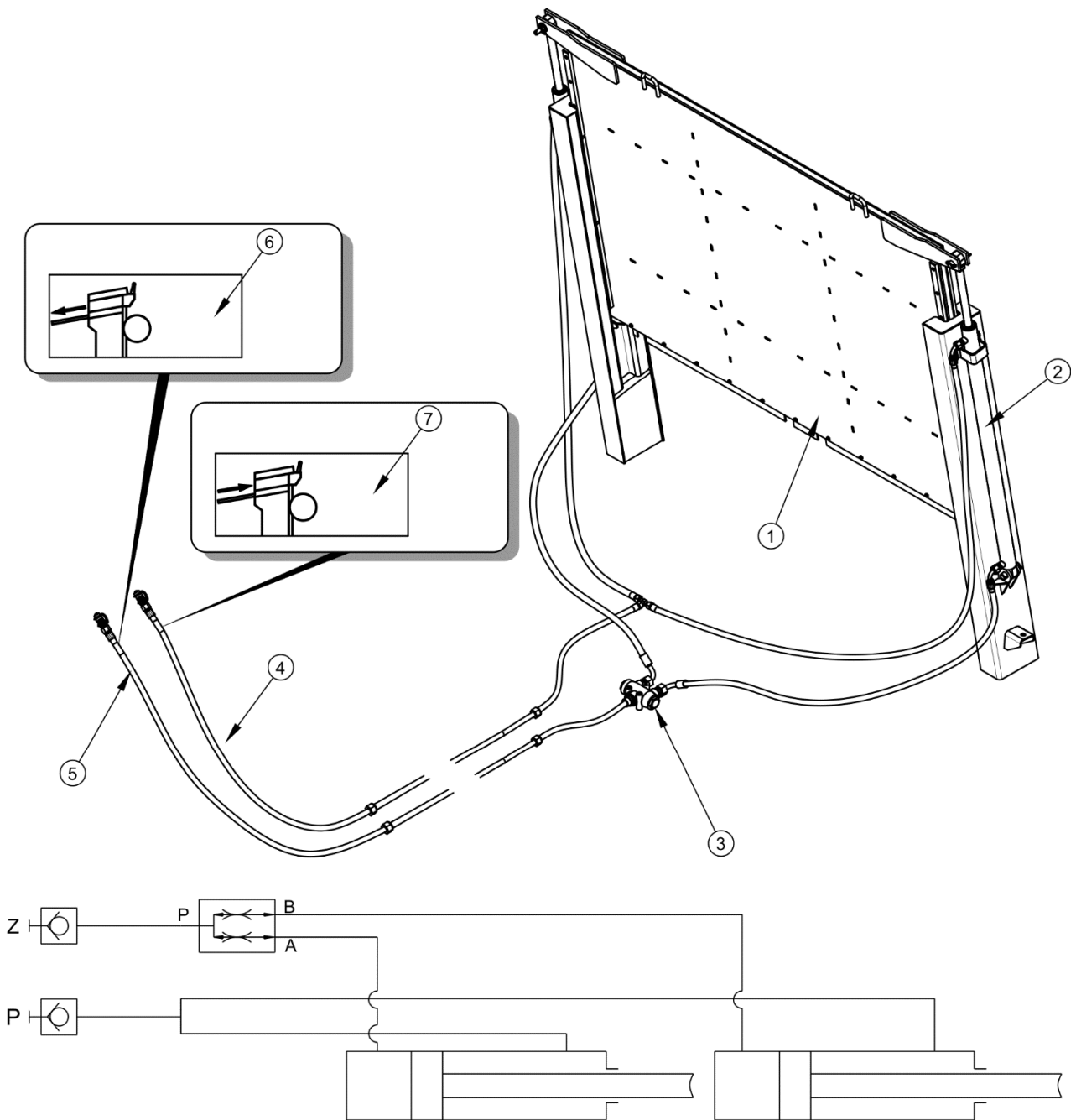


РИСУНОК 3.6 Устройство и схема гидравлической системы заслонки

(1) заслонка, (2) гидроцилиндр, (3) распределитель потока, (4) возвратный провод, (5) питающий провод, (6), (7) информационные наклейки, (Z) подача, (P) возврат

Масло под давлением подается из внешней гидравлики трактора по питающему проводу (5) в распределитель потока (3), который пропорционально распределяет струю масла на два гидравлических цилиндра (2) и приводит к тому, что поршневые штоки цилиндров равномерно перемещаются вверх, открывая заслонку (1).

Закрытие заслонки осуществляется путем изменения положения рычага распределителя на тракторе. При этом происходит подача масла по проводу (4) в цилиндры (2), вызывая перемещение поршневых штоков цилиндров вниз и закрытие заслонки.

3.2.7 ГИДРАВЛИЧЕСКАЯ СИСТЕМА (УПРАВЛЕНИЕ С РАЗБРАСЫВАТЕЛЯ)

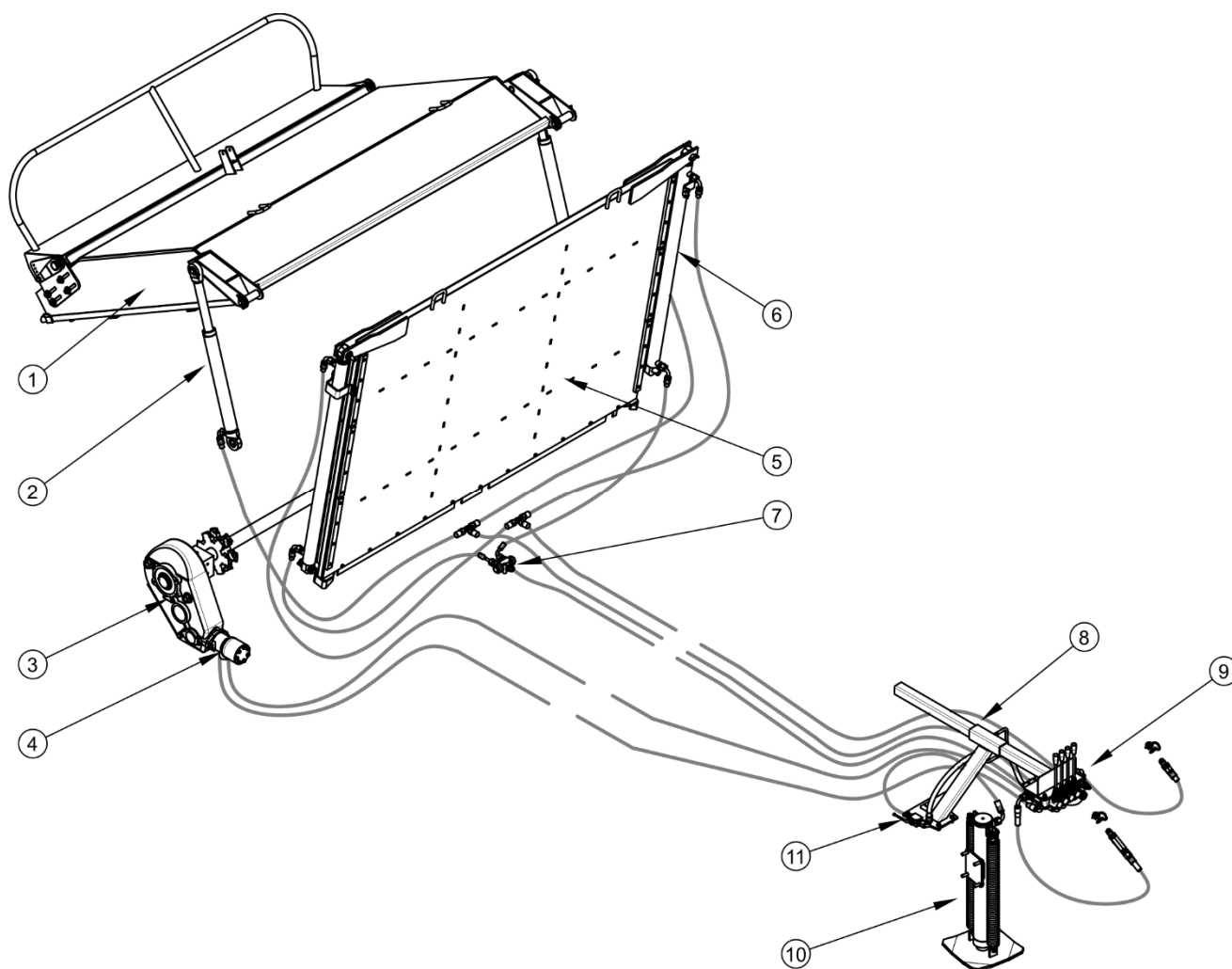


РИСУНОК 3.7 Устройство гидравлической системы (управление с разбрасывателя)

(1) задняя дверца, (2) цилиндр подъема задней дверцы, (3) редуктор, (4) гидравлический двигатель, (5) заслонка, (6) цилиндр заслонки, (7) распределитель потока, (8) кронштейн, (9) гидравлический распределитель, (10) гидравлическая опора, (11) клапан

Гидравлическая система для управления с разбрасывателя состоит из четырех независимых контуров, управляющих отдельными подузлами машины:

- гидравлической опоры,
- задней дверцы измельчающего адаптера,
- заслонки,
- привода цепного транспортера.

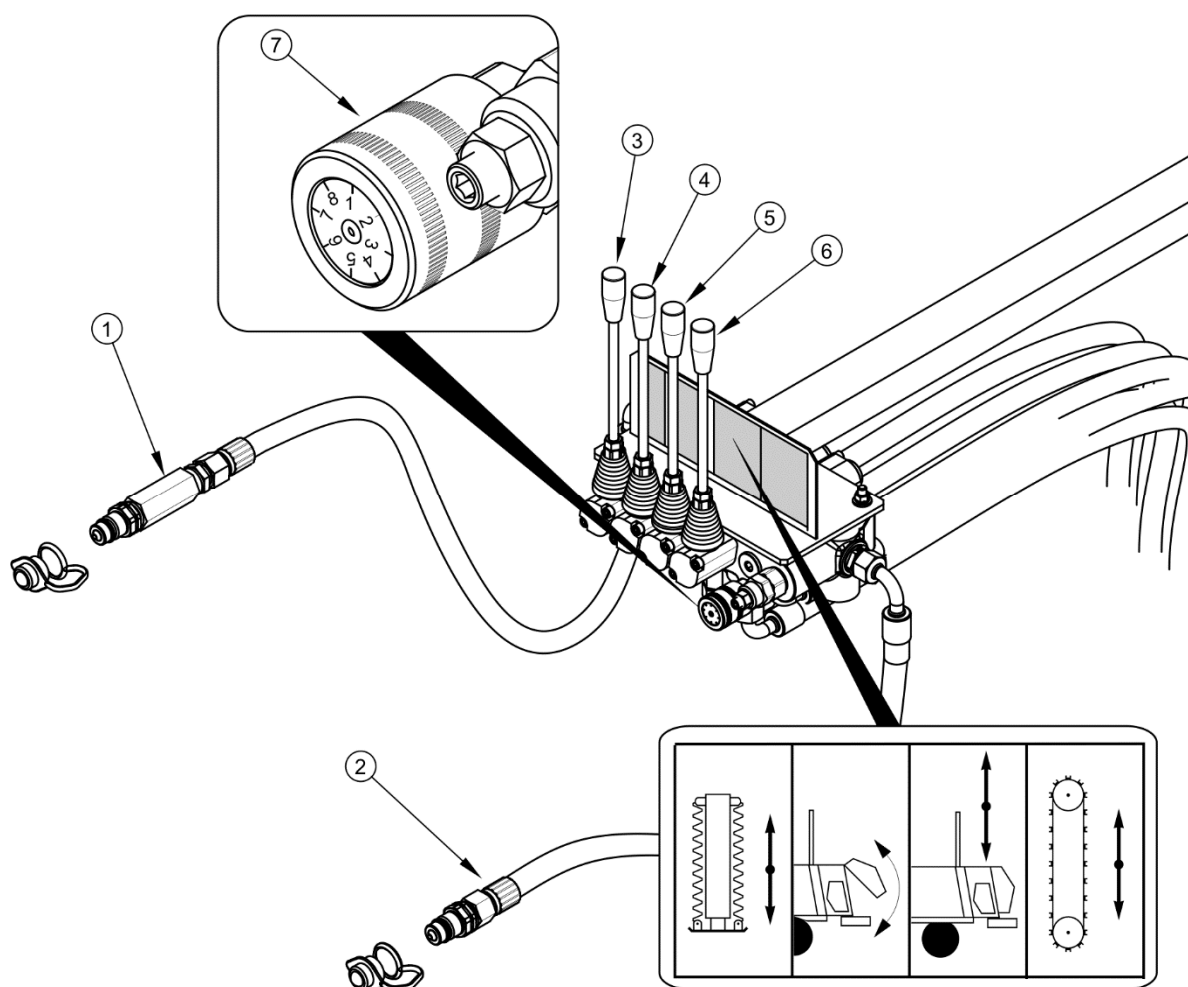


РИСУНОК 3.8 Гидравлический распределитель

(1) возвратный провод с возвратным клапаном, (2) питающий провод, (3) управление гидравлической опорой, (4) управление задней дверцей адаптера, (5) управление заслонкой, (6) управление цепным транспортером, (7) рукоятка регулировки скорости цепного транспортера

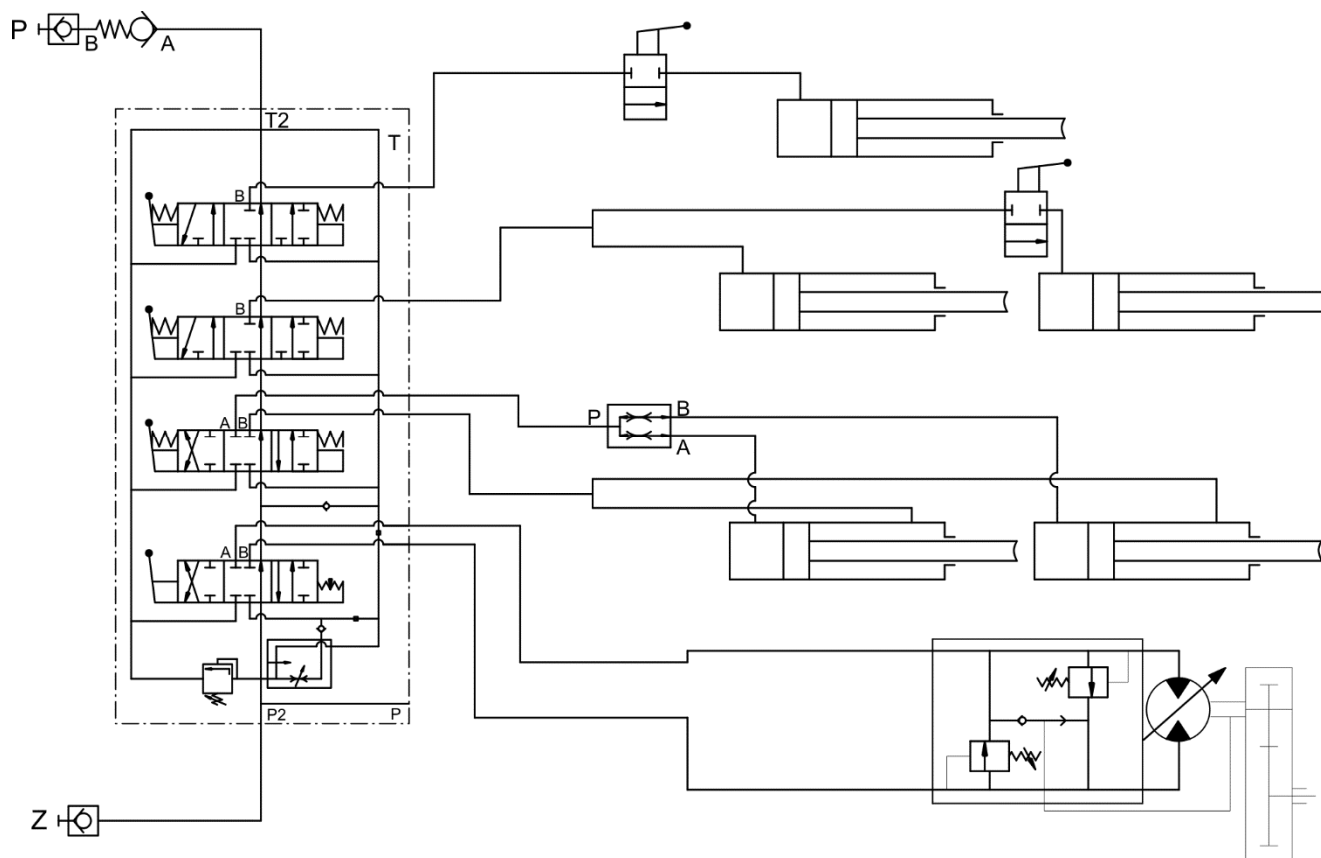


РИСУНОК 3.9 Устройство гидравлической системы (управление с разбрасывателя)

(Z) питание, (P) возврат

3.2.8 РАЗБРАСЫВАЮЩИЙ АДАПТЕР

Разбрасывающий адаптер состоит из измельчающего адаптера и механизма широкого разброса. Адаптер крепится к грузовой платформе в задней части разбрасывателя. Измельчающий адаптер оснащен двумя горизонтально осажеными червячными валами (3), установленными в подшипниковых узлах. На валах установлены измельчающие ножи, представляющие собой рабочее орудие и обеспечивающие хорошее измельчение разбрасываемого навоза. Ножи привинчены и их можно заменять новыми.

Навоз перемещается напольным транспортером в адаптер, попадает на червячный вал, который его измельчает, и разбрасывается при помощи дисков механизмов широкого разброса (2). Этот узел размещается под измельчающим адаптером. Он состоит из корпуса и двух дисков с лопастями.

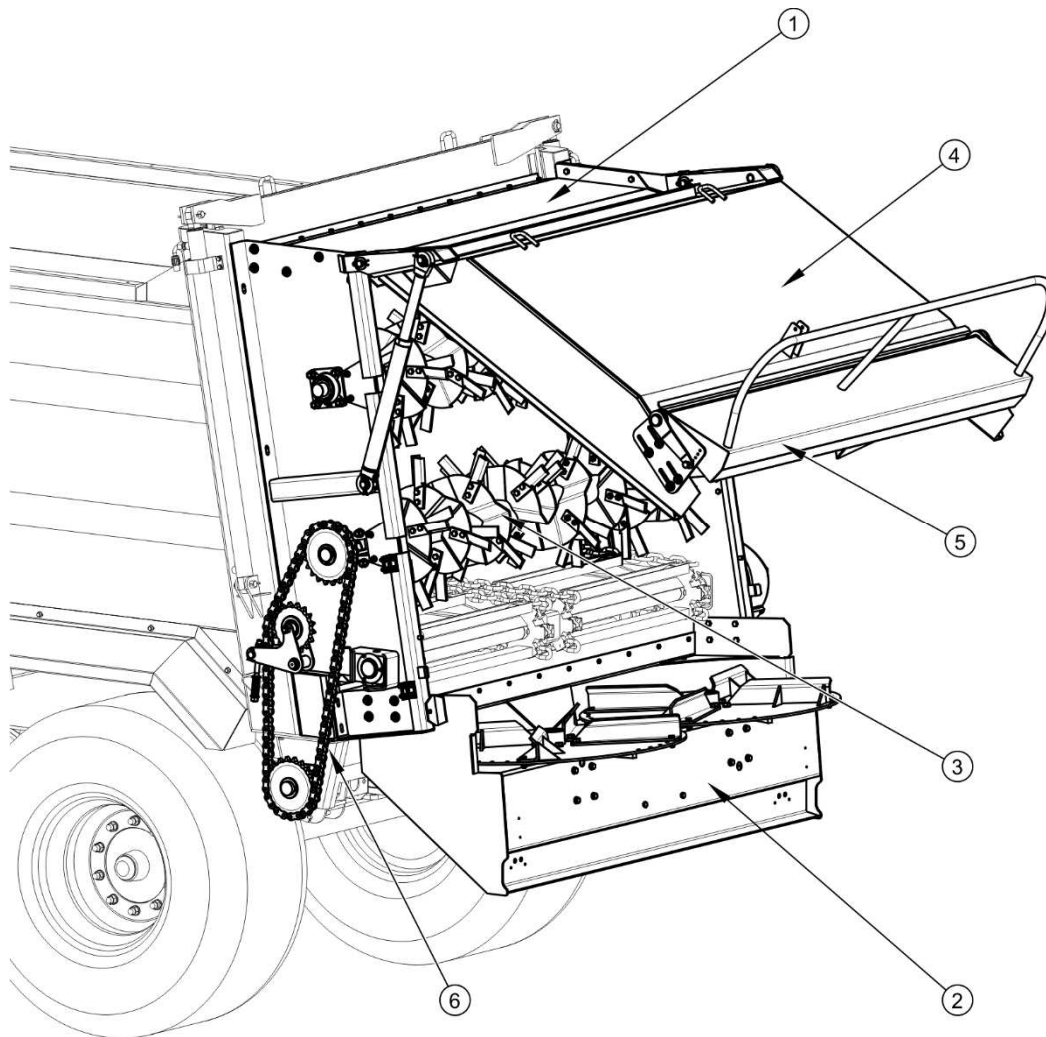


РИСУНОК 3.10Разбрасывающий адаптер

(1) корпус адаптера, (2) механизм широкого разброса, (3) червячный вал, (4) задняя дверца, (5) регулировочная крышка, (6) приводная цепь



ВНИМАНИЕ

При работе с адаптером нужно максимально поднять заслонку.

Измельчающий адаптер может приводится в движение передаточным валом трактора только со скоростью 1 000 об/мин.

3.2.9 СИСТЕМА ПЕРЕДАЧИ ПРИВОДА

Привод измельчающего адаптера осуществляется при помощи системы передачи привода, устройство которой представлено на рисунке (3.11). На торцевой плите нижней рамы разбрасывателя находится многошлицевой соединитель ВОМ (11), к

которому подсоединяется телескопический карданный вал для соединения с трактором (1).

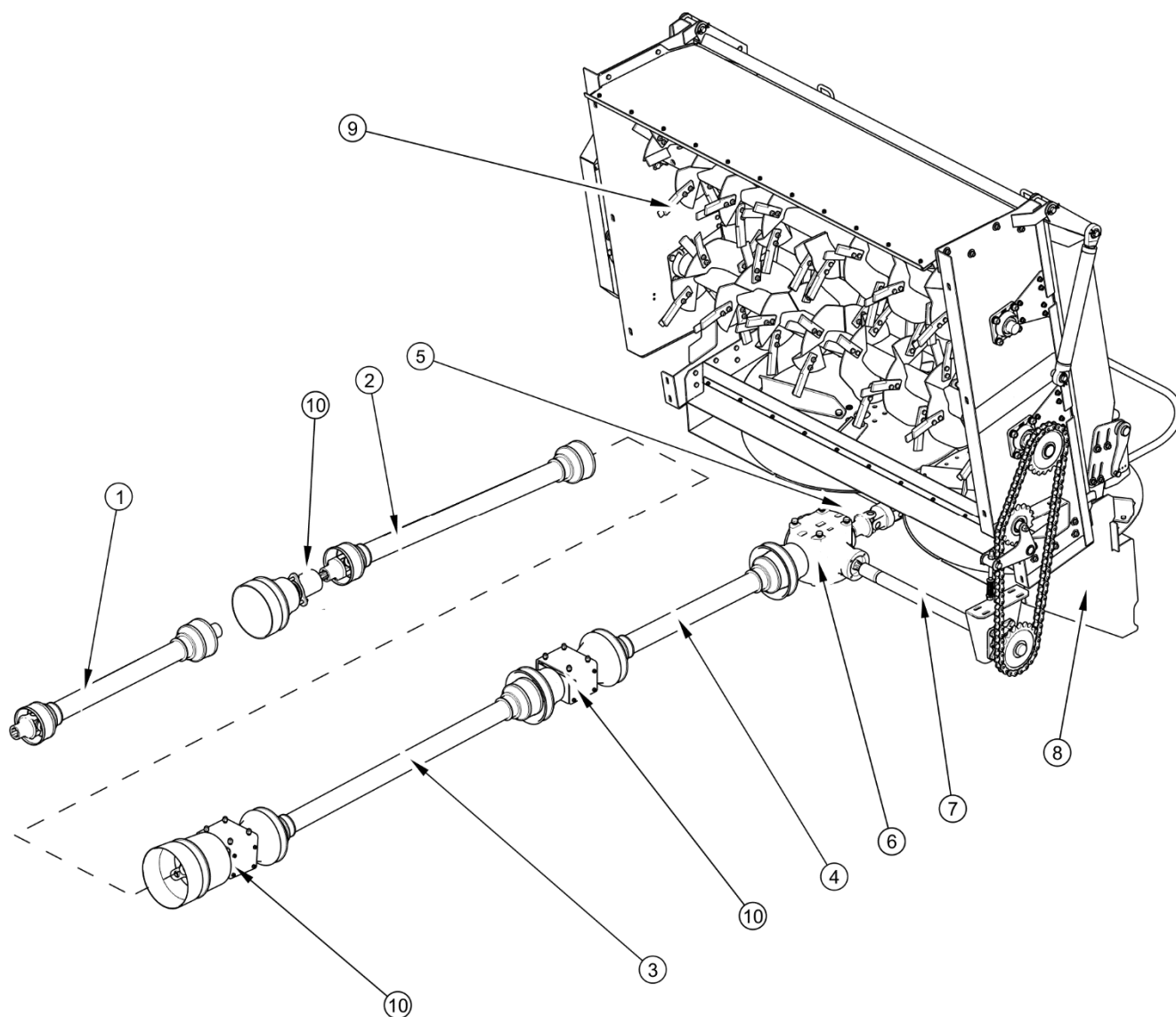


РИСУНОК 3.11 Система передачи привода

(1) телескопический карданный вал для соединения с трактором (опция), (2) телескопический карданный вал с автоматической муфтой, (3) телескопический карданный вал с нереверсивной муфтой, (4) телескопический карданный вал, (5) шарнир, (6) редукторная передача, (7) приводной вал адаптера, (8) механизм широкого разброса, (9) измельчающий адаптер, (10) соединитель ВОМ

Момент вращения передается с трактора через телескопические карданные валы (1), (2), (3), (4) на редукторную передачу (6). С передачи привод передается при помощи приводного вала адаптера (7) на цепную передачу, а отсюда на нижний

червячный вал адаптера. Цепная передача, находящаяся с противоположной стороны, передает привод с вала нижнего шнека на верхний шнек.

На механизм широкого разброса (8) привод передается с редукторной передачи (6) при помощи шарнира (5), оснащенного нереверсивной муфтой.

Элементом, защищающим элементы системы, является телескопический карданный вал с автоматической муфтой (2), который прерывает передачу мощности, когда момент вращения превысит калибровочную величину муфты. После уменьшения скорости или остановки приемки мощности происходит повторное автоматическое включение.



ВНИМАНИЕ

Запрещается использовать обороты ВОМ иные, чем 1 000 об/мин. При иной скорости ВОМ измельчающие барабаны будут работать с недостаточной скоростью вращения и может возникнуть угроза повреждения привода.

3.2.10 ОСНОВНОЙ ТОРМОЗ

Разбрасыватель оснащается одним из трех типов основной тормозной системы:

- пневматической двухпроводной тормозной системой с возможностью исполнения как однопроводной, рисунок (3.12) (способ выбора системы описан в разделе 4.1.2),
- пневматической двухпроводной тормозной системой с автоматическим регулятором - рисунок (3.13),
- гидравлической тормозной системой, рисунок (3.14).

Основной тормоз запускается с места тракториста путем нажатия на тормозную педаль трактора. Задачей управляющего клапана (2), применяемого в пневматических системах - рисунок (3.12), (3.13), является одновременное срабатывание тормозов трактора и разбрасывателя. Кроме того, в случае непредвиденного разъединения провода между разбрасывателем и трактором управляющий клапан автоматически включает тормоз машины. В примененном клапане имеется система растормаживания, которая используется в случае, когда разбрасыватель отсоединен от трактора. При подсоединении к трактору воздухопровода растормаживающий механизм

автоматически переводится в положение, позволяющее на нормальную работу тормозов.

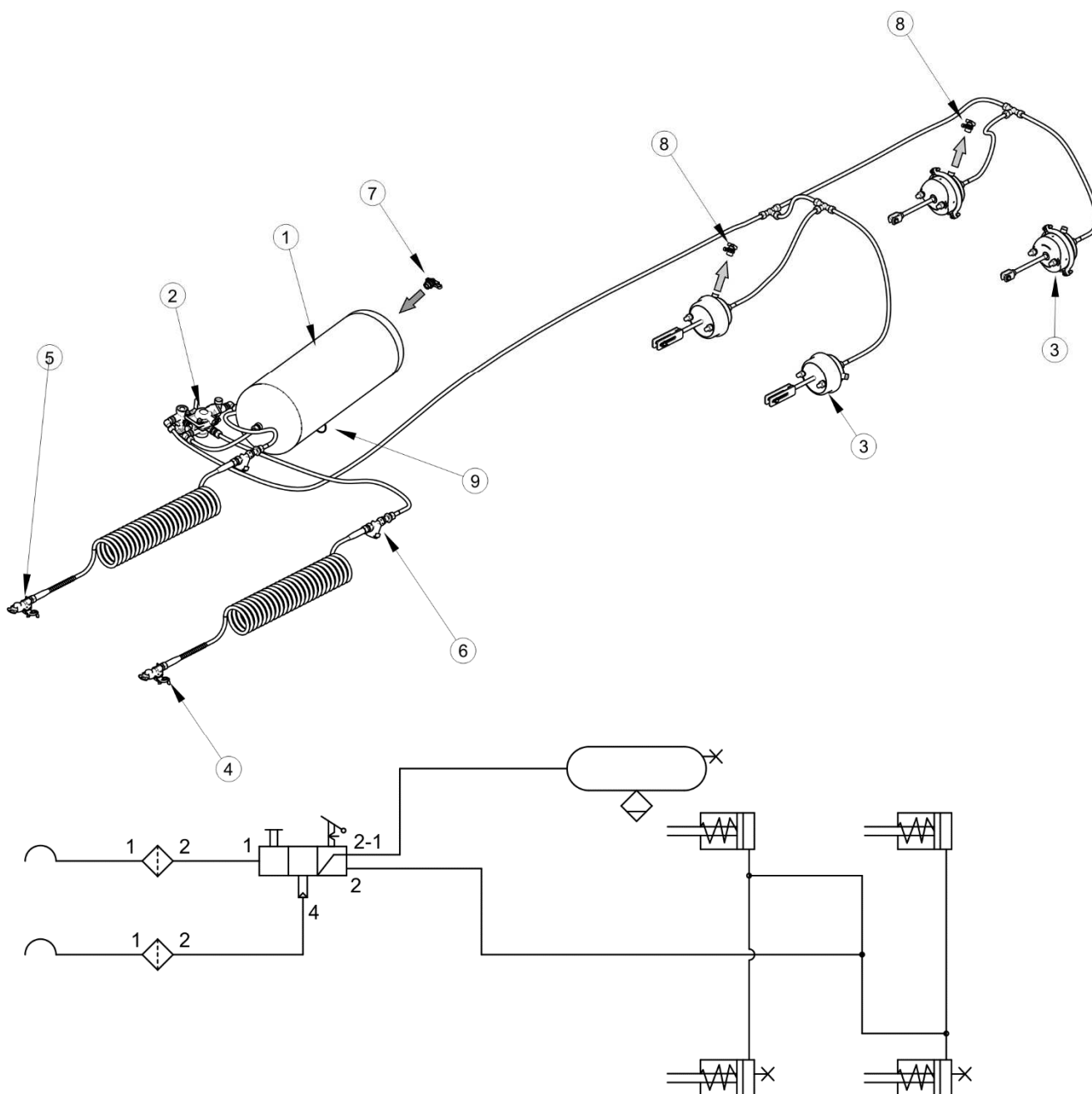


РИСУНОК 3.12 Двухпроводная пневматическая система

(1) емкость для сжатого воздуха, (2) управляющий клапан с регулятором силы торможения, (3) пневмоцилиндр, (4) пневмосоединение (желтое), (5) пневмосоединение (красное), (6) воздушный фильтр, (7) контрольное соединение емкости для сжатого воздуха, (8) контрольное соединение пневмоцилиндра, (9) конденсатоотводящий клапан

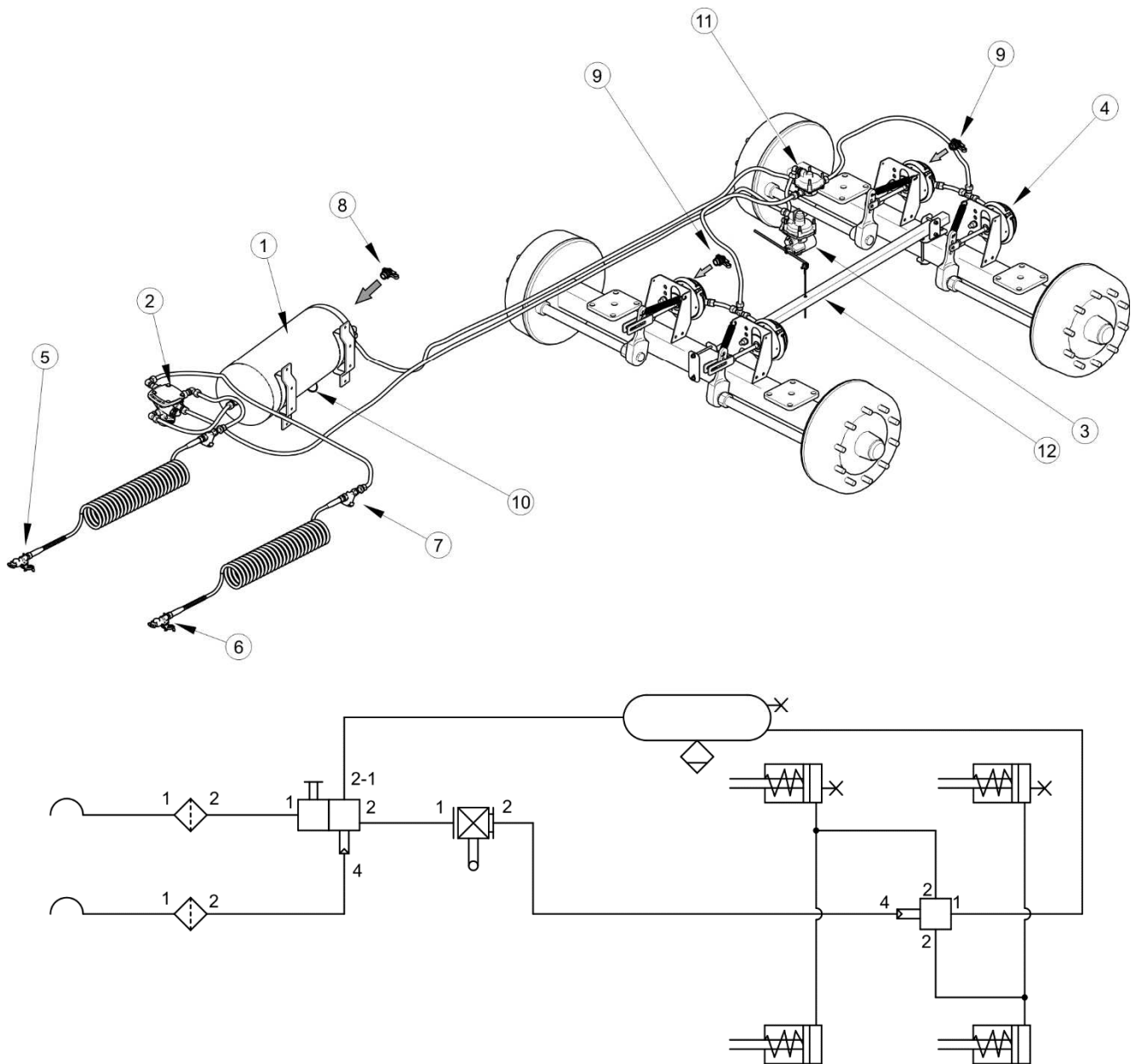


РИСУНОК 3.13 Устройство и схема пневматической двухпроводной тормозной системы с автоматическим регулятором ALB

(1) емкость для сжатого воздуха, (2) управляющий клапан, (3) ручной регулятор силы торможения, (4) пневмоцилиндр, (5) пневмосоединение (красное), (6) пневмосоединение (желтое), (7) воздушный фильтр, (8) контрольное соединение емкости для сжатого воздуха, (9) контрольное соединение пневмоцилиндра, (10) конденсатоотводящий клапан, (11) релейный клапан, (12) балка ALB

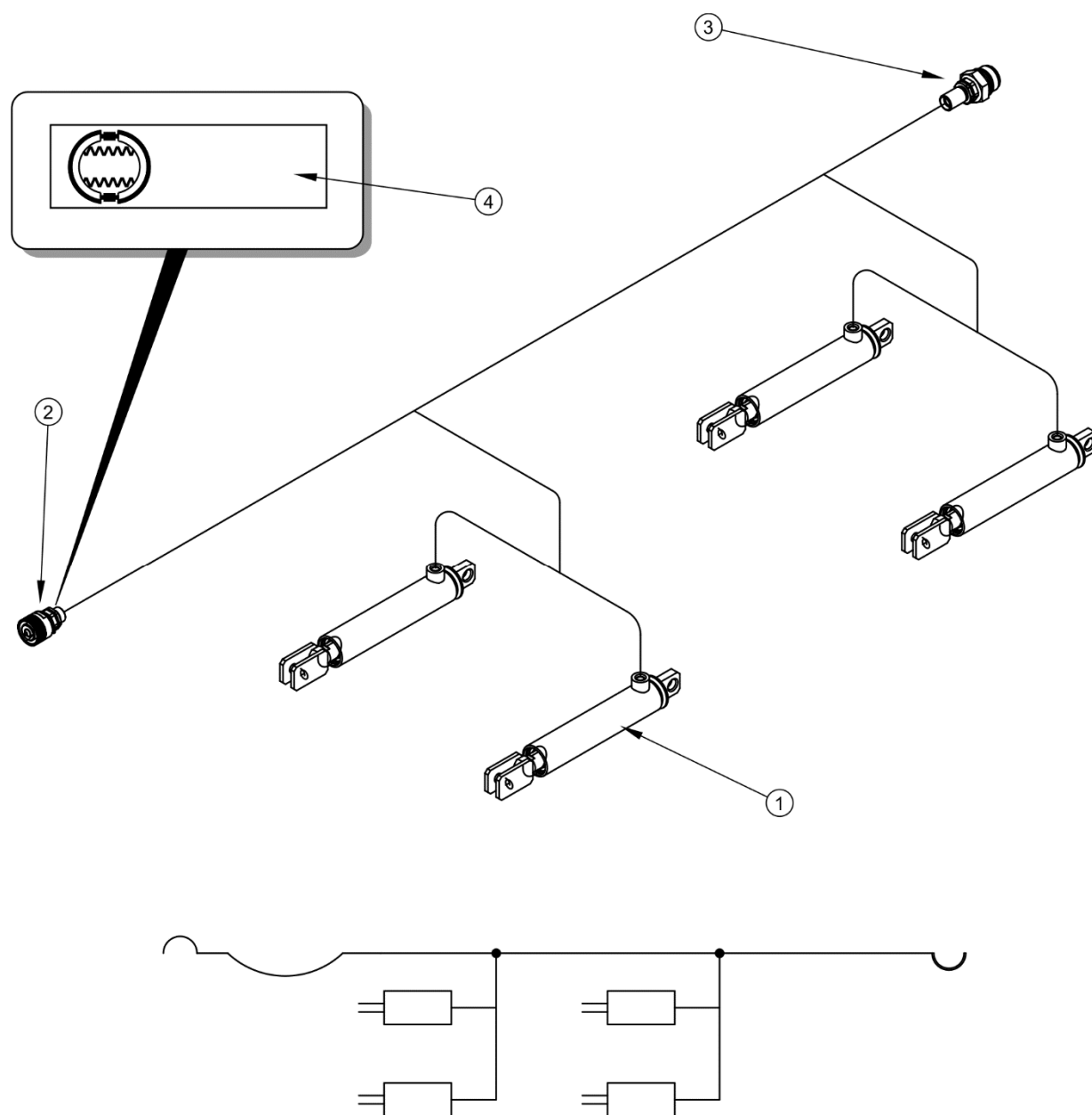


РИСУНОК 3.14 Устройство и схема гидравлической тормозной системы

(1) гидроцилиндр, (2) гидравлическое быстросъемное соединение, (3) гидравлический разъем, (4) информационная наклейка

Трехпозиционный регулятор силы торможения - рисунок (3.15), применяемый в пневматических системах, выбирает силу торможения в зависимости от параметров. Оператор машины вручную, при помощи рычага (4) переключает соответствующий режим работы. Доступны три рабочих положения: А – «Без груза», В – «Загрузка наполовину» и С – «Полная загрузка».

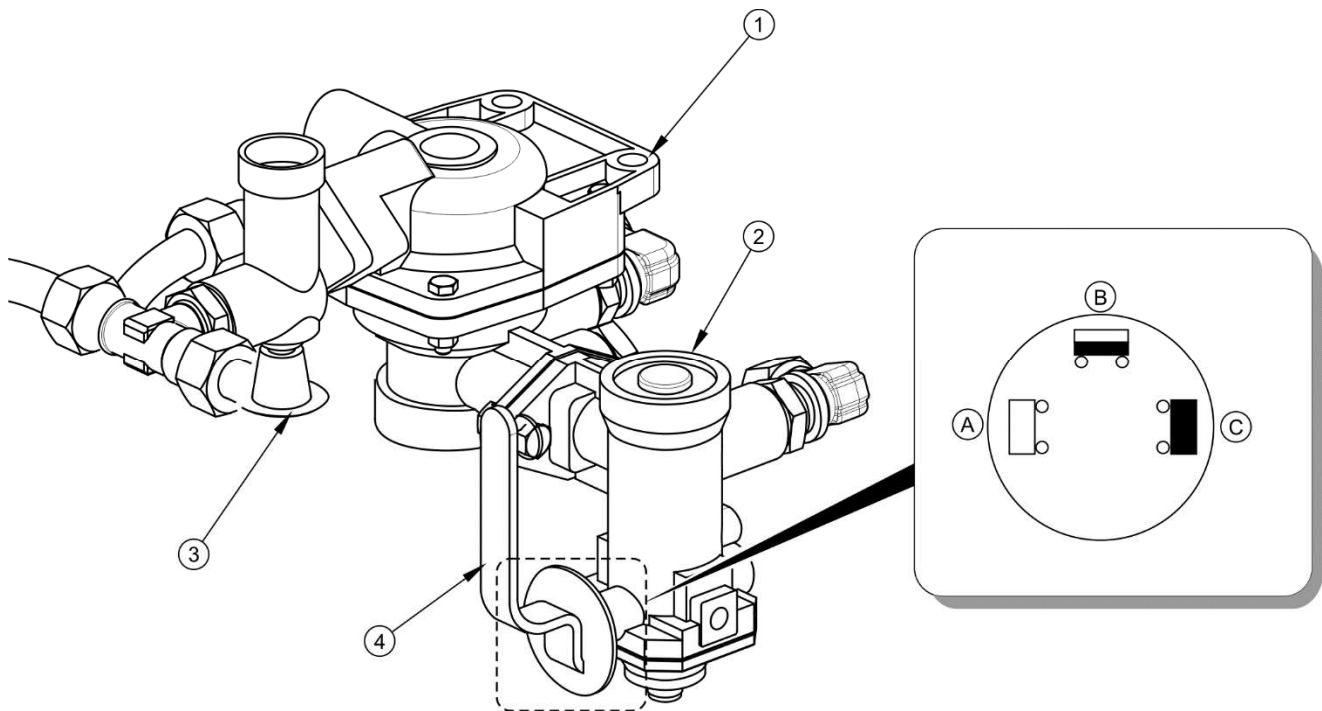


РИСУНОК 3.15 Управляющий клапан и регулятор силы торможения

(1) управляющий клапан, (2) регулятор силы торможения, (3) кнопка растормаживания тормоза прицепа во время стоянки, (4) рычаг переключения режима работы регулятора, (A) положение "БЕЗ ГРУЗА", (B) положение "ЗАГРУЗКА НАПОЛОВИНУ", (C) положение "ПОЛНАЯ ЗАГРУЗКА"

3.2.11 СТОЯНОЧНЫЙ ТОРМОЗ

Стояночный тормоз предназначен для удержания разбрасывателя на месте во время стоянки. Устройство системы представлено на рисунке (3.13). Кривошипный механизм тормоза (2) приварен к левому лонжерону нижней рамы. Рычаги разжимных кулаков (1) передней ходовой оси соединены с кривошипным механизмом при помощи тросика (3). Натяжение тросика приводит к выдвиганию рычагов разжимных кулаков, которые разжимают тормозные колодки и останавливают разбрасыватель.

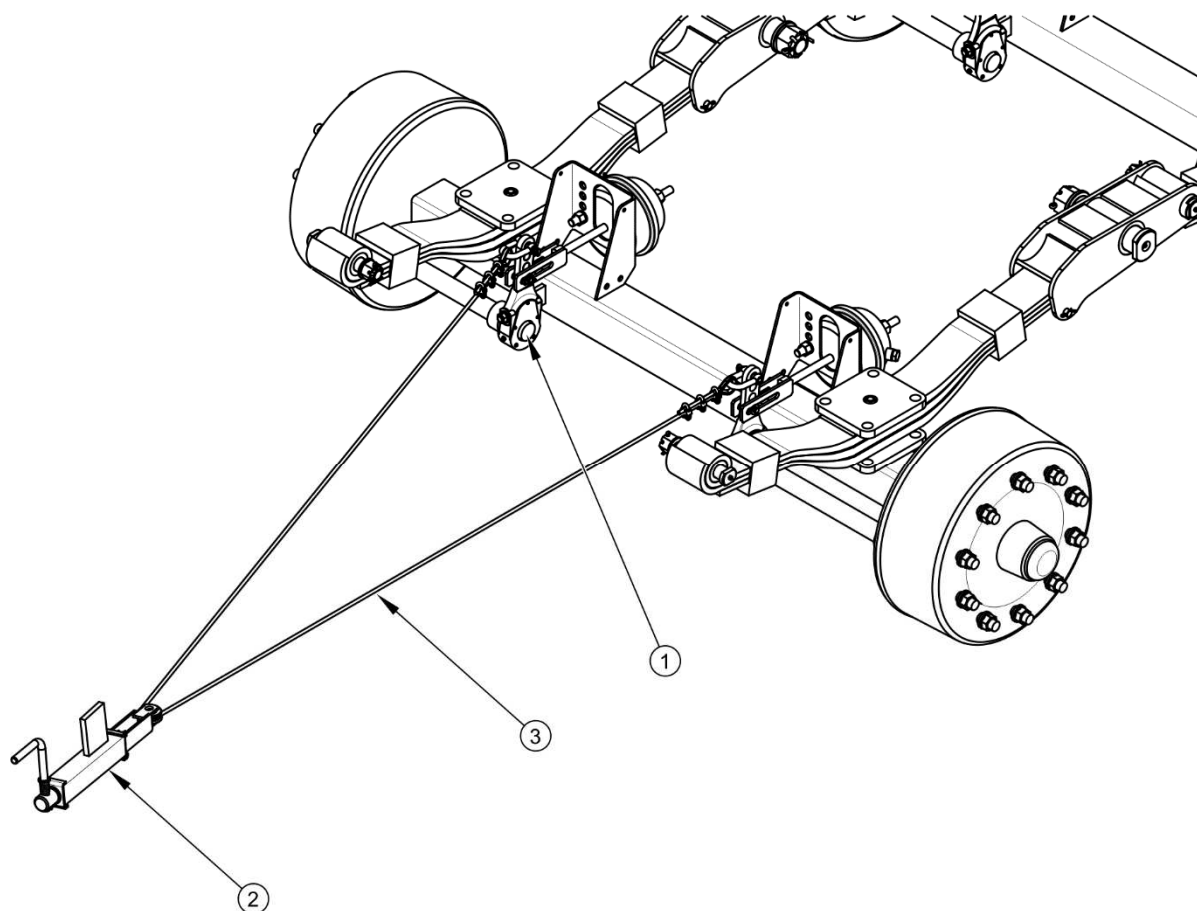


РИСУНОК 3.16 Стояночный тормоз

(1) рычаг разжимного кулака, (2) кривошипный механизм тормоза, (3) стальной тросик, (4) направляющий ролик

3.2.12 ЭЛЕКТРИЧЕСКОЕ ОБОРУДОВАНИЕ, СВЕТОВАЯ СИГНАЛИЗАЦИЯ

Электрическая система разбрасывателя приспособлена для питания от источника постоянного напряжения 12В. Присоединение электрической системы разбрасывателя необходимо выполнять соответствующим подсоединительным проводом, который входит в комплект оснащения машины.

Разбрасыватель навоза оснащен светоотражающими элементами, повышающими видимость машины на дороге, которые представлены на рисунке (3.17) и (3.18).

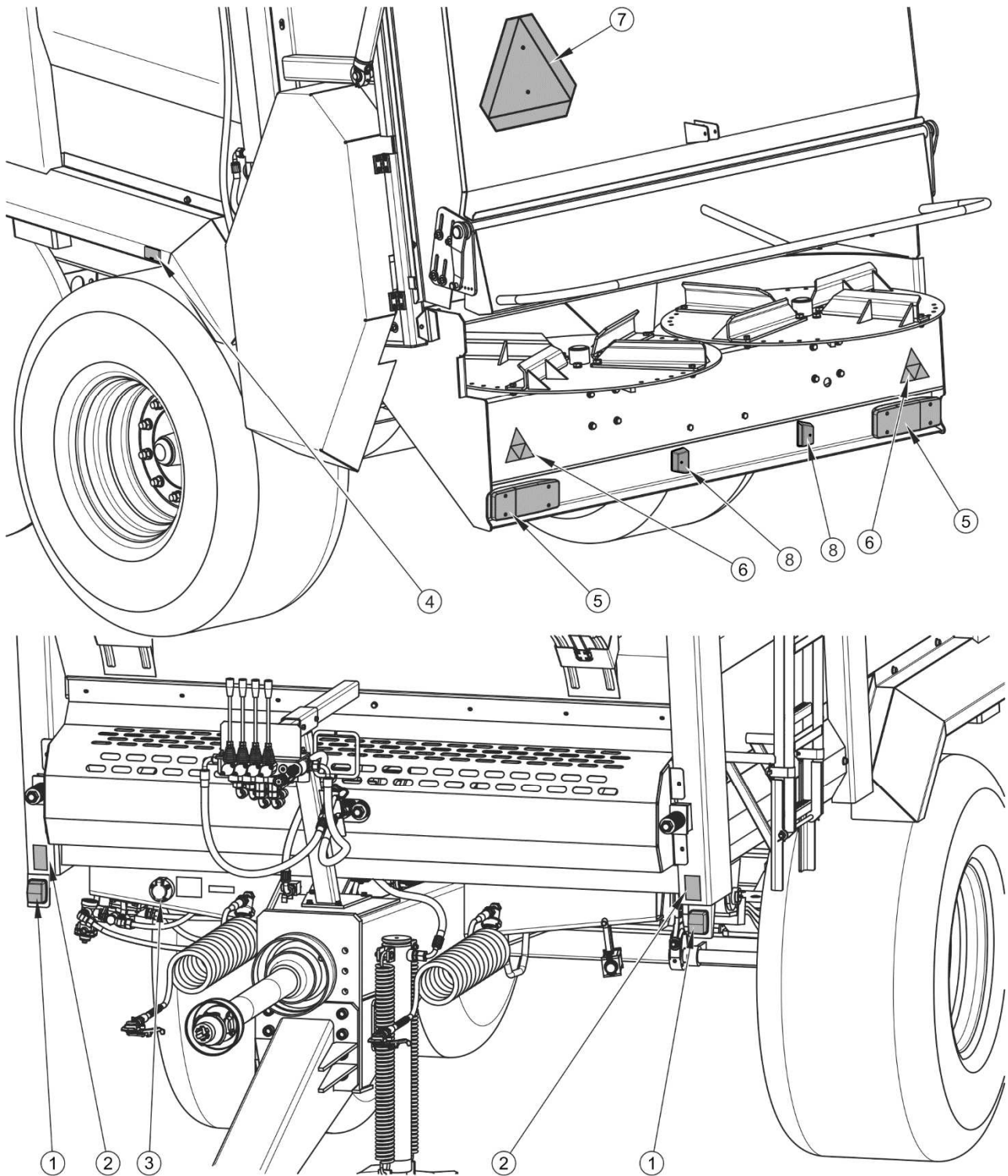


РИСУНОК 3.17 Размещение элементов электрической системы и световой сигнализации - версия стандарт

(1) габаритный фонарь передний, (2) катафор белый, (3) соединительный разъем, (4) катафот оранжевый, (5) задний фонарь, (6) светоотражающий треугольник, (7) знак медленно движущегося транспортного средства, (8) лампа освещения номерного знака

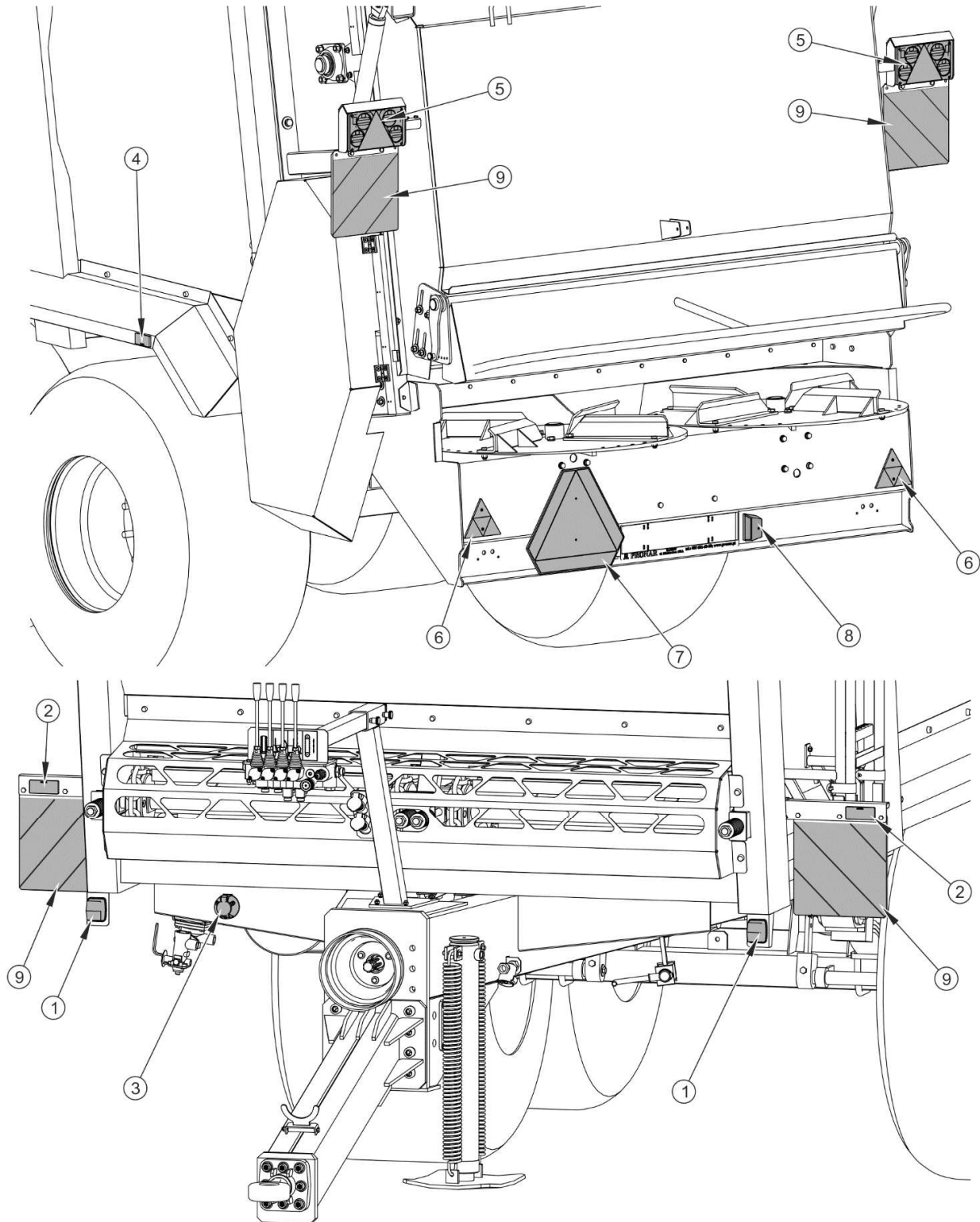


РИСУНОК 3.18Размещение элементов электрической системы и световой сигнализации - версия ЕС

(1) габаритный фонарь передний, (2) катафор белый, (3) соединительный разъем, (4) катафот оранжевый, (5) задний фонарь, (6) светоотражающий треугольник, (7) знак медленно движущегося транспортного средства, (8) лампа освещения номерного знака, (9) предупреждающий знак

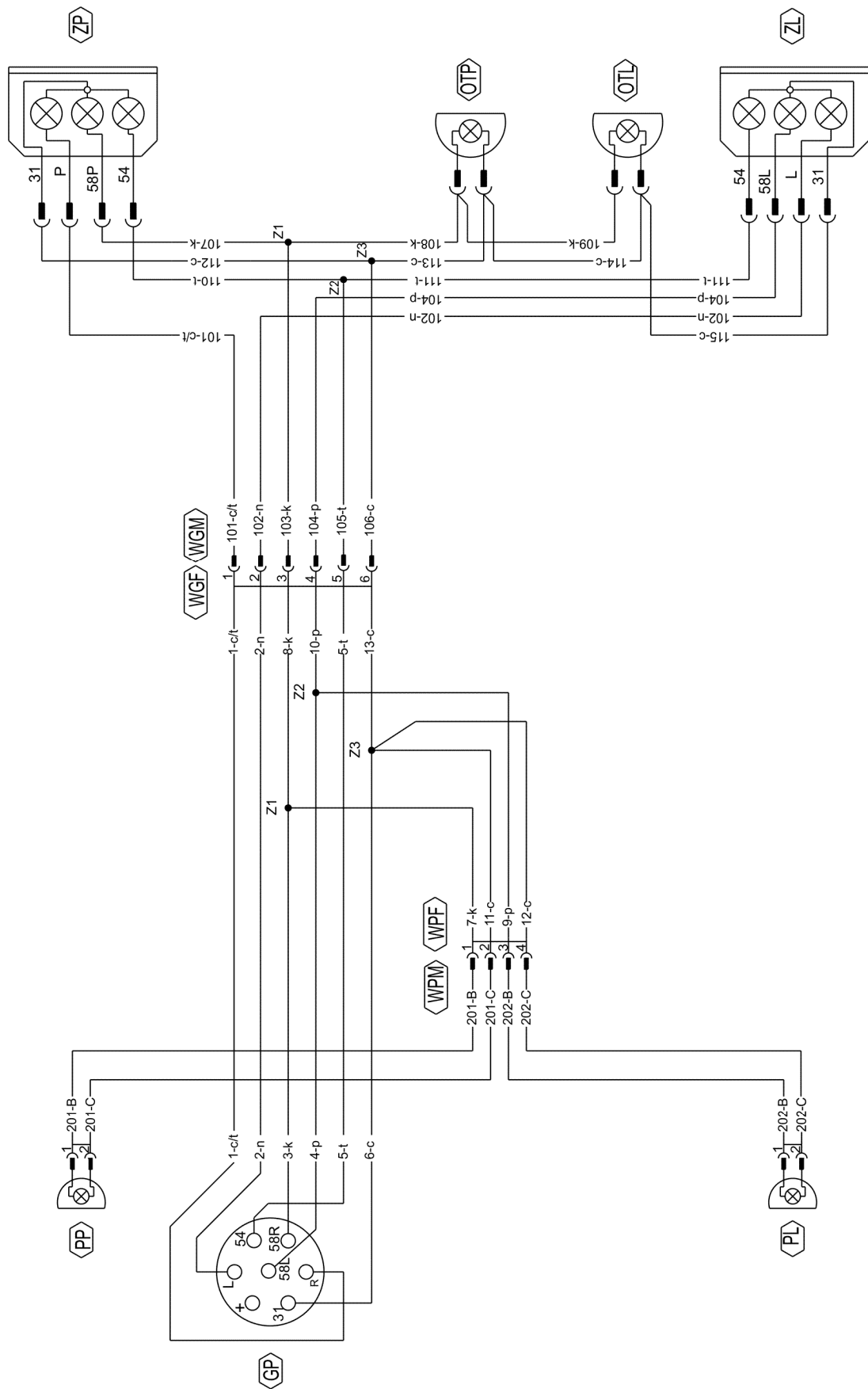


РИСУНОК 3.19 Схема электрической системы

ТАБЛИЦА 3.3 Цветовое обозначение проводов

ОБОЗНАЧЕНИЕ	ЦВЕТ
С	Черный
В	Белый
К	Красный
Н	Синий
Р	Оранжевый
Т	Зеленый
С/Т	Черно-зеленый

ТАБЛИЦА 3.4 Перечень элементов световой сигнализации

СИМВОЛ	НАИМЕНОВАНИЕ
ZP	Задний фонарь правый
ZL	Задний фонарь левый
GP	7-пиновый разъем передний
PP	Габаритный фонарь передний правый
PL	Габаритный фонарь передний левый
OTP	Лампа освещения номерного знака правая
OTL	Лампа освещения номерного знака левая

ТАБЛИЦА 3.5 Обозначение контактов разъема GP

ОБОЗНАЧЕНИЕ	ФУНКЦИЯ
31	Масса
+	Питание +12В (не используется)
л	Указатель поворота левый
54	Сигнал торможения "STOP"
58L	Задний габаритный фонарь левый
58R	Задний габаритный фонарь правый
R	Указатель поворота правый

РАЗДЕЛ

4

**ПРАВИЛА
ЭКСПЛУАТАЦИИ**

4.1 ПОДГОТОВКА К РАБОТЕ И ПЕРВЫЙ ПУСК

4.1.1 ПРОВЕРКА РАЗБРАСЫВАТЕЛЯ НАВОЗА ПОСЛЕ ПРИЕМКИ

Производитель заявляет, что разбрасыватель навоза полностью исправный, прошел проверку в соответствии с контрольными процедурами и допущен к эксплуатации. Однако это не освобождает пользователя от проверки машины во время приемки и перед первым пуском. Машина поставляется в полностью собранном виде.

ОПАСНОСТЬ

Прежде чем приступить к агрегированию и первому пуску разбрасывателя, необходимо обязательно ознакомиться с содержанием настоящего руководства и инструкции по обслуживанию телескопического карданного вала, приложенной к машине, и соблюдать изложенные в них указания.

Несоблюдение требований руководства по эксплуатации может быть опасным для Вас, посторонних лиц и окружения.

Категорически запрещается допускать к работе на разбрасывателе лиц, не имеющих допуска к работе на тракторе, в том числе детей и лиц в нетрезвом состоянии.

Неосторожная и ненадлежащая эксплуатация и техобслуживание разбрасывателя, а также несоблюдение требований руководства по эксплуатации могут повлечь за собой опасные последствия для жизни и здоровья людей.

Прежде чем начать работу с машиной, необходимо убедиться, что в рабочей зоне не присутствуют посторонние лица.

Разбрасыватель навоза можно агрегировать с трактором только в том случае, если трактор имеет соответствующее сцепное устройство и соответствующие разъемы для присоединения тормозной, электрической и гидравлической систем, а масло в системе внешней гидравлики трактора можно смешивать с маслом, залитым в гидравлическую систему разбрасывателя.



Прежде чем подсоединить трактор, оператор машины должен проверить техническое состояние разбрасывателя, отрегулировать его в соответствии с потребностью на данный момент и подготовить к пробному пуску. Для этого необходимо:

- ➔ проверить комплектацию машины
- ➔ проверить состояние лакокрасочного покрытия на наличие коррозии или механических повреждений (вмятин, пробоев, изгибов или сломанных деталей),

- ➔ проверить техническое состояние защитных приспособлений и правильность их крепления,
- ➔ произвести осмотр отдельных элементов разбрасывателя на наличие механических повреждений, возникших, в частности, вследствие неправильной загрузки, транспортировки или разгрузки машины,
- ➔ проверить исправность электроосвещения и световой сигнализации разбрасывателя,
- ➔ проверить техническое состояние телескопических карданных валов, техническое состояние их кожухов и комплектацию этих элементов,
- ➔ проверить техническое состояние гидравлических и пневматических проводов,
- ➔ убедиться в отсутствии какого-либо вытекания гидравлического масла.

4.1.2 ПОДГОТОВКА РАЗБРАСЫВАТЕЛЯ НАВОЗА К ПЕРВОМУ АГРЕГИРОВАНИЮ

В рамках подготовки разбрасывателя первому агрегированию необходимо проверить, какую тормозную систему имеет трактор и в случае необходимости припасовать тормозную систему разбрасывателя. Если трактор оснащен однопроводной тормозной системой, то необходимо припасовать тормозную систему разбрасывателя (двухпроводную) к трактору. Для этого необходимо:

- ➔ Демонтировать желтый спиральный шланг (1) вместе с присоединительным разъемом.
- ➔ демонтировать провод (4), соединяющий фильтр (7) с управляющим клапаном (3),
 - ⇒ отвинтить провод со стороны клапана вместе с соединительной деталью (5) и уплотняющим комплектом (6),
- ➔ в месте демонтированного провода закрыть отверстие в клапане при помощи пробки (8) и шайбы (10), которые входят в оснащение прицепа,
- ➔ демонтировать красное соединение, привинченное к спиральному красному проводу, и заменить черным соединением (9). Установить прокладку (10).

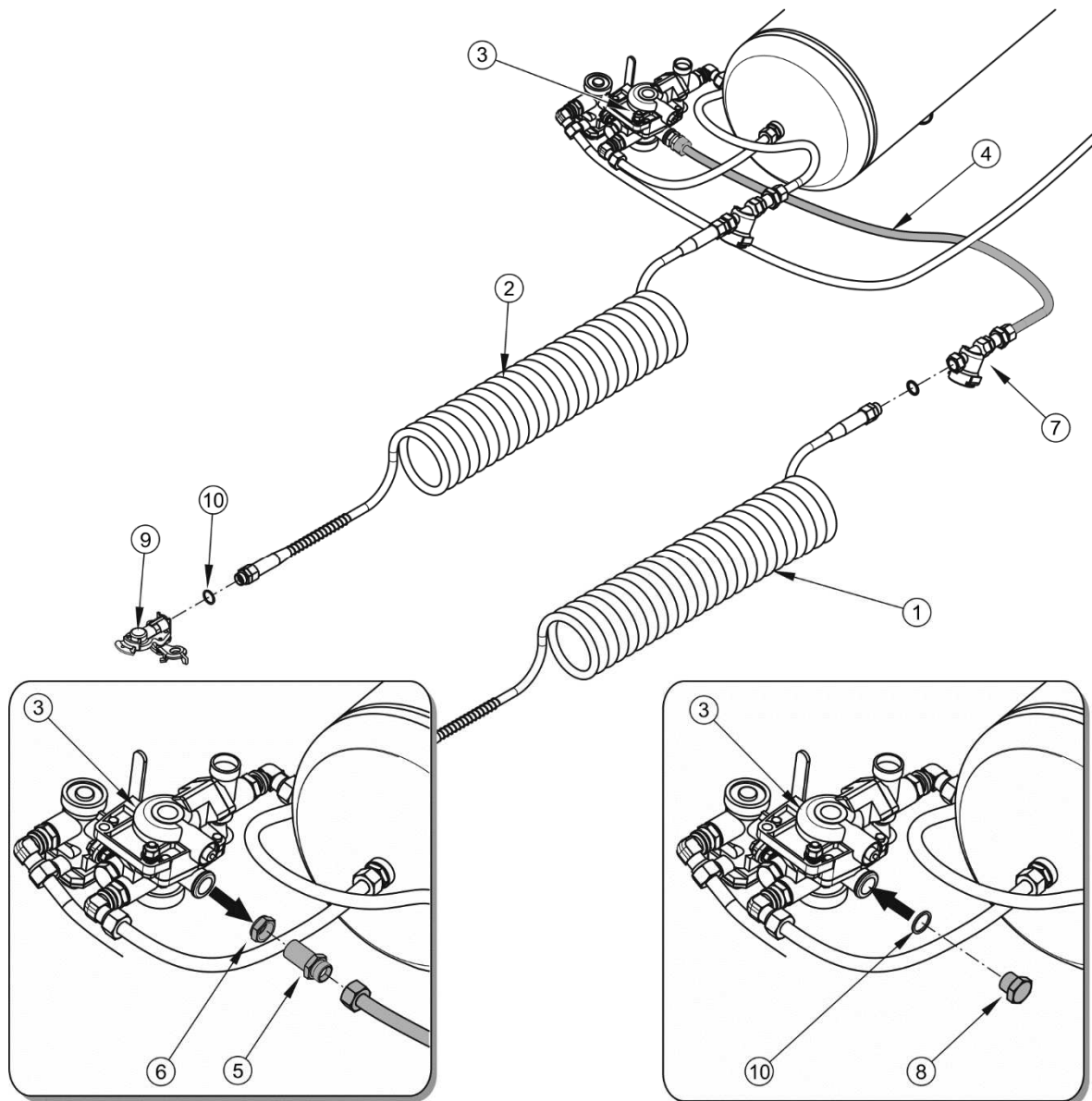


РИСУНОК 4.1 Припасование двухпроводной системы к однопроводной

(1) спиральный провод желтый, (2) спиральный провод красный, (3) управляющий клапан, (4) пневмопровод, (5) соединитель, (6) комплект уплотнений, (7) фильтр, (8) пробка, (9) черное соединение, (10) медная шайба

Прежде чем подсоединить трактор, оператор машины должен проверить техническое состояние разбрасывателя, отрегулировать его в соответствии с потребностью на данный момент. Для этого необходимо:

- ➔ проверить все точки смазки, в случае необходимости смазать элементы машины в соответствии с указаниями, изложенными в разделе 5.6 "СМАЗКА РАЗБРАСЫВАТЕЛЯ",

- ➔ отрегулировать высоту положения тяги верхнего дышла (опция) в соответствии со сцепкой трактора, подробное описание изложено в разделе 5.16,
- ➔ проверить правильность затяжки крепежных гаек: (ходовые колеса, тяга дышла, разбрасывающий механизм),
- ➔ проверить уровень масла в передаче адаптера и в передаче подающего механизма,
- ➔ проверить натяжение цепи цепного транспортера и отрегулировать в соответствии с разделом 5.14,
- ➔ проверить техническое состояние телескопических карданных валов, кожухов и предохранительных цепочек,
- ➔ проверить соответствие параметров вала отбора мощности, напр., тип головки ВОМ, скорость вращения.
- ➔ убедиться, что телескопический карданный вал для соединения с трактором можно подсоединить к трактору (телескопический карданный вал должен соответствовать трактору – см. инструкцию по обслуживанию телескопического карданного вала),
 - ⇒ измерить длину телескопического карданного вала при самых легких и самых тяжелых рабочих условиях,
 - ⇒ убедиться, что при наиболее широкой установке вала между трактором и машиной трубы перекрываются в достаточной степени,
 - ⇒ убедиться, что при наиболее узкой установке вала (на повороте) его еще можно сдвинуть,
 - ⇒ проверить длину при въезде на подъем (крутой склон).



УКАЗАНИЕ

Регулирование телескопического карданного вала касается только конкретного типа трактора. Если машина агрегируется с другим трактором, в случае необходимости необходимо еще раз припасовать вал к этому трактору.

ВНИМАНИЕ



Трубчатые профили вала могут перекрываться минимум на 1/2 длины при нормальных рабочих условиях и не менее, чем на 1/3 длины при всех прочих условиях работы.

При регулировании телескопического карданного вала необходимо соблюдать указания и рекомендации, изложенные в предоставленной производителем инструкции по обслуживанию телескопического карданного вала.

В случае неправильной регулировки карданный вал может получить повреждения/ выйти из строя при раздвижении или сдвигении на поворотах или на неровной местности.

4.1.3 ПРОБНЫЙ ПУСК

В случае, если после выполнения всех вышеупомянутых операций техническое состояние разбрасывателя не вызывает сомнений, можно подсоединить его к трактору в соответствии с разделом 4.3 „подсоединение к трактору”. Запустить трактор, проверить отдельные системы и во время стоянки произвести пробный пуск разбрасывателя без груза. Рекомендуется, чтобы осмотр проводили два человека, причем один из них должен все время пребывать в кабине водителя трактора. При пробном пуске нужно соблюдать следующую очередность операций.

- ➔ Подсоединить разбрасыватель к соответствующему тягово-сцепному устройству трактора.
- ➔ Подсоединить телескопический карданный вал и правильно его закрепить.
- ➔ поднять стояночную опору.
- ➔ Присоединить провода тормозной, электрической и гидравлической систем.
- ➔ Проверить исправность световой сигнализации.
- ➔ Запустить трактор.
- ➔ Трогаясь с места, проверить работу основного тормоза.
- ➔ Проверить работу цепного транспортера.
 - ⇒ В случае, если гидравлика управляется с трактора, необходимо запускать цепной транспортер при помощи соответствующего

рычага распределителя на тракторе. На регуляторе протекания (поз. 1 - рисунок (3.3)) установленном на кронштейне для проводов в передней части разбрасывателя, установить скорость передвижения, поворачивая рукоятку регулятора из положения "0" в максимальное положение "10" и проверить правильность направления передвижения. Направление передвижения транспортера вперед или назад изменяется при помощи рычага распределителя в кабине трактора. Проверьте правильность подсоединения проводов и работу регулятора протекания.

⇒ В случае, если гидравлика управляется с разбрасывателя, необходимо запускать цепной транспортер при помощи соответствующего рычага распределителя, установленного на кронштейне для проводов (рисунок (3.8)). При помощи рукоятки установить скорость передвижения, поворачивая рукоятку регулятора из положения "0" в максимальное положение "8" и проверить правильность направления передвижения. Направление передвижения транспортера вперед или назад изменяется при помощи рычага распределителя на разбрасывателе. Проверьте правильность подсоединения проводов и работу регулятора протекания распределителя.

- ➔ Включить и проверить правильность работы системы управления задним бортом.
- ➔ Включить и проверить правильность работы системы управления заслонкой.
- ➔ При низких оборотах запустить привод ВОМ трактора (запуск привода червячных валков адаптера и дисков широкого разброса).
- ➔ Необходимо на несколько минут оставить низкие обороты и в это время убедиться:
 - ⇒ что из приводной системы, из адаптера и механизма широкого разброса не раздаются посторонние шумы и звуки, которые могут указывать на трение металлических элементов друг о друга,
 - ⇒ что валки адаптера и диски механизма широкого разброса вращаются плавно, без каких-либо заеданий.

- ➔ Выключить привод ВОМ, выключить двигатель трактора и отсоединить разбрасыватель навоза от трактора.

ОПАСНОСТЬ



Прежде чем начать работу трактором с подсоединенной машиной, необходимо убедиться, что привод ВОМ отключен. В противном случае может дойти до неконтролируемого пуска машины.

Запрещается использовать обороты ВОМ иные, чем 1 000 об/мин. При иной скорости ВОМ измельчающие барабаны и диски будут работать с недостаточной скоростью вращения и может возникнуть угроза повреждения привода.

Разбрасыватель можно подсоединять только в том случае, если все подготовительные работы, осмотр и проверка технического состояния дадут положительный результат. Если в ходе пробного пуска появятся вызывающие опасение признаки типа:

- шум и посторонние звуки, происходящие от трения подвижных элементов о конструкцию разбрасывателя,
- вытекание гидравлического масла,
- падение давления в тормозной системе,
- неправильная работа гидроцилиндров,
- блокирование тормозных цилиндров,
- другие подозрительные неполадки

необходимо немедленно закрыть подачу масла, выключить привод ВОМ трактора и определить причину неполадки. Если неполадку невозможно устранить или ее устранение может привести к потере гарантии, просим связаться с продавцом или непосредственно с производителем с целью выяснения проблемы или выполнения ремонта.

ВНИМАНИЕ



Проверить соответствие гидравлических соединений. В случае необходимости заменить штекеры проводов.

Несоблюдение указаний, изложенных в руководстве по эксплуатации, или ненадлежащее использование разбрасывателя навоза может стать причиной повреждения машины.

Техническое состояние машины перед началом эксплуатации не может вызывать каких-либо сомнений.

4.2 ПРОВЕРКА ТЕХНИЧЕСКОГО СОСТОЯНИЯ

Перед началом работы необходимо проверить:

- ➔ состояние ходовых колес и давление воздуха в шинах,
- ➔ затяжку важнейших болтовых соединений (ходовые колеса, тяга дышла, разбрасывающий механизм),
- ➔ исправность электроосвещения и световой сигнализации разбрасывателя;
- ➔ работу тормозной системы разбрасывателя;
- ➔ правильность функционирования гидравлической системы,
- ➔ уровень масла в системе смазки редукторных передач в соответствии с разделом 5.5 "ОБСЛУЖИВАНИЕ РЕДУКТОРНЫХ ПЕРЕДАЧ",
- ➔ техническое состояние телескопических карданных валов, кожухов и предохранительных цепочек. После простоя смазать все точки в соответствии с инструкцией обслуживания, приложенной производителем к валу,
- ➔ смазать элементы машины в соответствии с указаниями, изложенными в разделе 5.6 "СМАЗКА РАЗБРАСЫВАТЕЛЯ" в соответствии с графиком смазки,
- ➔ проверить натяжение напольного транспортера и в случае необходимости отрегулировать – см. раздел 5.14 "ПРОВЕРКА И РЕГУЛИРОВАНИЕ НАТЯЖЕНИЯ ЦЕПИ НАПОЛЬНОГО ТРАНСПОРТЕРА".

ОПАСНОСТЬ



Запрещается эксплуатировать неисправный или некомплектный разбрасыватель.

Неосторожная и ненадлежащая эксплуатация и техобслуживание разбрасывателя, а также несоблюдение требований руководства по эксплуатации могут повлечь за собой опасные последствия для жизни и здоровья людей.

Прежде чем подсоединить провода отдельных систем, необходимо ознакомиться с руководством по эксплуатации трактора и выполнять рекомендации производителя.

4.3 ПОДСОЕДИНЕНИЕ К ТРАКТОРУ

Прежде чем приступить к подсоединению разбрасывателя к трактору, необходимо убедиться, что он заторможен ручным стояночным тормозом. Разбрасыватель навоза можно подсоединять к трактору в том случае, если все соединения (электрические, пневматические, гидравлические), а также тягово-сцепное устройство трактора отвечают требованиям производителя разбрасывателя.

ОПАСНОСТЬ



Во время агрегирования запрещается пребывать посторонним лицам между трактором и разбрасывателем. При агрегировании машины водитель трактора должен соблюдать особые меры предосторожности и убедиться, что при подсоединении вблизи трактора и в зоне его движения нет людей и посторонних предметов.

Проверить и убедиться, что грузовая платформа пустая.

При агрегировании необходимо соблюдать особую осторожность.

При присоединении гидравлических проводов к трактору необходимо обращать внимание на то, чтобы в гидравлических системах трактора и разбрасывателя не было давления.

ВНИМАНИЕ



Прежде чем приступить к подсоединению разбрасывателя, необходимо проверить техническое состояние тягово-сцепных устройств разбрасывателя и трактора, а также элементы подсоединений гидравлической, пневматической и электрической систем.

Гидравлическое масло в тракторе и разбрасывателе должно быть смешиваемым.

При агрегировании машины необходимо соблюдать особую осторожность.

После завершения агрегирования необходимо предохранить провода гидравлической, тормозной и электрической систем таким образом, чтобы во время передвижения они не намотались на вращающиеся элементы трактора, не сломались и не разорвались во время маневра поворота.

Во время работы и передвижения разбрасывателя стояночная опора должна быть максимально поднята вверх и заблокирована при помощи запорного клапана.

При подсоединении разбрасывателя к трактору нужно соблюдать следующую очередность операций:

- ➔ Поставить разбрасыватель на стояночный тормоз.
- ➔ Установить трактор прямо напротив тяги дышла.

- ➔ Отъехать трактором и подсоединить к нему провод с наклейкой (28) – таблица (2.1) (гидравлическая прямая опора). Если прицеп оснащен гидравлической системой управления с разбрасывателя, то необходимо подсоединить два гидропровода, обозначенные наклейками (23) – таблица (2.1) в виде стрелок, указывающих правильное направление гидравлического масла в распределитель - рисунок (3.8), затем установить кронштейн так, чтобы можно было управлять работой разбрасывателя из кабины трактора через открытое заднее стекло.
- ➔ Открыть запорный клапан (3) – рисунок (3.4), размещенный на раме разбрасывателя, и установить тягу дышла при помощи стояночной опоры на такую высоту, чтобы возможно было подсоединение машин.
- ➔ Подать трактор назад, подсоединить разбрасыватель к буксирному устройству, проверить блокаду сцепки, предохраняющую машину от случайного отсоединения от трактора.
 - ⇒ Если для подсоединения используется автоматическая сцепка, необходимо убедиться, что операция агрегирования закончена, а тяга дышла заблокирована.
- ➔ Поднять опору вверх, на необходимую высоту
 - ⇒ После подсоединения к трактору опора должна находиться на такой высоте, чтобы не зацеплялась за поверхность основания или какое-либо другое препятствие.
 - ⇒ При помощи клапана заблокировать опору от опускания.
- ➔ Выключить двигатель трактора. Закрыть кабину трактора и предохранить от доступа неуполномоченных лиц.
- ➔ Присоединить провода пневматической системы (касается двухпроводной системы).
 - ⇒ Присоединить желтый пневматический провод к желтому разъему на тракторе.
 - ⇒ Присоединить красный пневматический провод к красному разъему на тракторе.

- ➔ Присоединить провод пневматической системы (касается однопроводной системы).
 - ⇒ Присоединить черный пневматический провод к черному разъему на тракторе.
- ➔ Присоединить гидропровода тормозной системы (касается версии разбрасывателя с гидравлической тормозной системой).
 - ⇒ На гидропровод тормозной системы наклеена информационная наклейка (24) – таблица (2.1).
- ➔ Подсоединить к трактору гидропровода системы передвижения напольного транспортера (касается системы с управлением с трактора).
 - ⇒ На гидропровода для подсоединения транспортера наклеиваются наклейки в форме стрелок, указывающих направление протекания гидравлического масла (поз. 23 - таблица (2.1)).
- ➔ Подсоединить к трактору гидропровод управления задней дверцей (касается системы с управлением с трактора).
 - ⇒ Провод, предназначенный для управления задней дверцей, обозначен при помощи наклейки (поз. 25 – таблица (2.1)).
- ➔ Подсоединить к трактору гидропровода системы передвижения напольного транспортера (касается системы с управлением с трактора).
 - ⇒ Провода, предназначенные для управления заслонкой, обозначены при помощи наклеек (поз. 26 и 27 – таблица (2.1)).
- ➔ Присоединить главный провод, питающий систему электроосвещения и световой сигнализации.

ВНИМАНИЕ



В случае присоединения проводов управления работой отдельных гидравлических контуров необходимо обращать внимание на то, чтобы не перепутать соответствующие пары проводов. Провода обозначены соответствующими информационными наклейками.

- ➔ Подсоединить к трактору телескопический карданный вал. Необходимо следить за тем, чтобы концы зацепа на вале отбора мощности были припасованы надлежащим образом и зацеп был прочно закреплен.
- ➔ Отпустить ручной стояночный тормоз, вращая рукоятку тормозного механизма.

4.4 ЗАГРУЗКА ПЛАТФОРМЫ

Перед загрузкой необходимо проверить и убедиться, что заслонка грузовой платформы закрыта. С целью загрузки необходимо установить трактор с правильно подсоединенным разбрасывателем на ровной и стабильной поверхности. Обе машины необходимо поставить на ручной тормоз (стояночный).

При загрузке разбрасывателя необходимо использовать погрузчик или конвейер соответствующего типа. Если для загрузки используется погрузчик с вилчатым захватом, ширина вилчатого захвата не должна превышать одной длины платформы машины. Вилчатый ковш можно опорожнять путем наклона на высоте, которая не превышает высоту платформы более, чем на 1 м. Не следует искусственно утрамбовывать навоз. При загрузке обращайте внимание на то, чтобы не перегружать разбрасыватель. Высота загрузки не может быть выше просвета механизма адаптера.

Груз на платформе необходимо распределять равномерно, чтобы обеспечить оптимальный разброс. Загрузку навоза необходимо начинать сзади разбрасывателя и постепенно идти вперед, что положительно сказывается на качестве разброса.

В связи с различной плотностью навозного материала использование платформы на полную грузоподъемность может привести к превышению допустимой грузоподъемности разбрасывателя. Ориентировочный удельный вес избранных материалов представлен в таблице (4.1). Обращайте особое внимание на то, чтобы не перегружать разбрасыватель.

ТАБЛИЦА 4.1 Ориентировочный объемный вес избранных материалов

ТИП ГРУЗА	ОБЪЕМНЫЙ ВЕС кг / м ³
Органические удобрения:	
старый навоз	700 - 800
слежалый навоз	800 - 900
свежий навоз	700 - 750
компост	950 – 1 100

Несмотря на вид перевозимого груза, пользователь обязан закрепить его таким образом, чтобы груз не мог перемещаться и не загрязнял дорогу и окружающую среду. Если это невозможно, запрещается перевозить такого рода грузы.

ВНИМАНИЕ



Превышение грузоподъемности разбрасывателя свыше допустимой может привести к аварии машины и угрожает безопасности дорожного движения.

Неравномерная загрузка приводит к неравномерному разбросу навоза по полю.

Перед началом езды необходимо проверить и убедиться, что заслонка грузовой платформы закрыта, а задняя дверца опущена.

Высота загрузки не может быть выше просвета механизма адаптера.

4.5 РАЗБРОС И РЕГУЛИРОВКА ДОЗЫ ПОДКОРМКИ

4.5.1 РЕГУЛИРОВКА ДОЗЫ ПОДКОРМКИ

Количество разбрасываемого навоза на определенной площади зависит от следующих факторов:

- типа разбрасываемого материала,
- скорости передвижения цепного транспортера,
- расположения лопастей на дисках механизма широкого разброса,
- скорости езды.

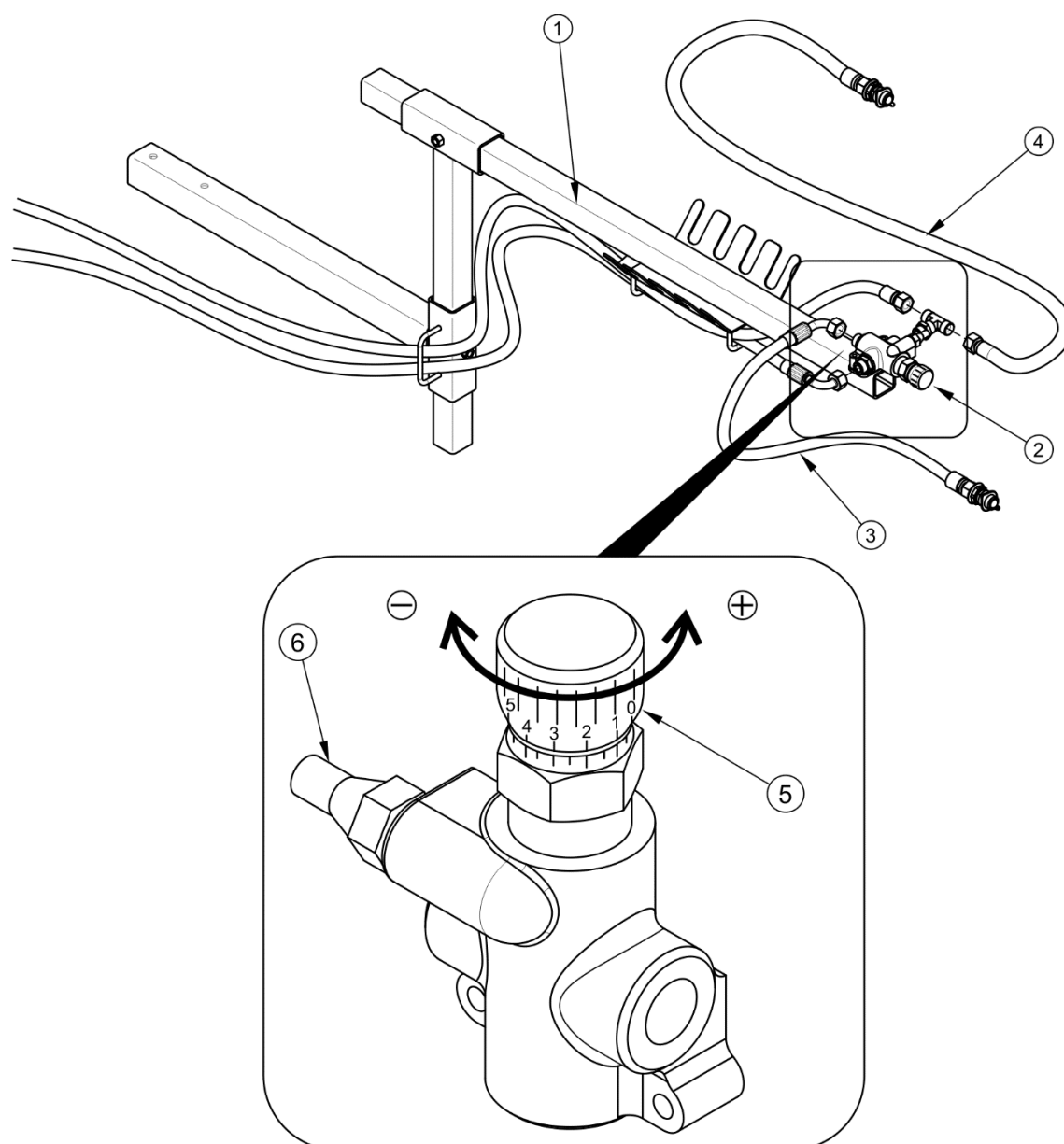


РИСУНОК 4.2 Регулирование скорости передвижения (управление с трактора)

(1) кронштейн для проводов, (2) регулятор протекания, (3) питающий гидропровод, (4) возвратный гидропровод, (5) рукоятка регулирования со шкалой от 0 до 10, (6) двухступенчатый переливной клапан

Для установки соответствующей нормы навожения служит цепной транспортер. Если разбрасыватель оснащен гидравлической системой с управлением от трактора, то скорость передвижения цепного транспортера регулируется при помощи рукоятки (5) на регуляторе протекания (2), который находится на кронштейне для проводов (1) - рисунок (4.2).

- Скорость перемещения уменьшается при вращении рукояткой регулятора в направлении по часовой стрелке до положения "0".
- Скорость перемещения увеличивается при вращении рукояткой регулятора в направлении против часовой стрелки до положения "10".

УКАЗАНИЕ

Высокая скорость езды и медленная скорость передвижения груза дают малую дозировку разброса.



Низкая скорость езды и быстрая скорость передвижения груза дают большую дозировку разброса.

Параметры разброса зависят от свойств различных навозов (напр., влажности, собственного веса, зернистости), силы ветра, поэтому нельзя заранее предусмотреть настроечные параметры регулировочных устройств разбрасывателя. Для этого нужно предварительно отрегулировать машину, произвести пробный пуск и откорректировать регулировку.

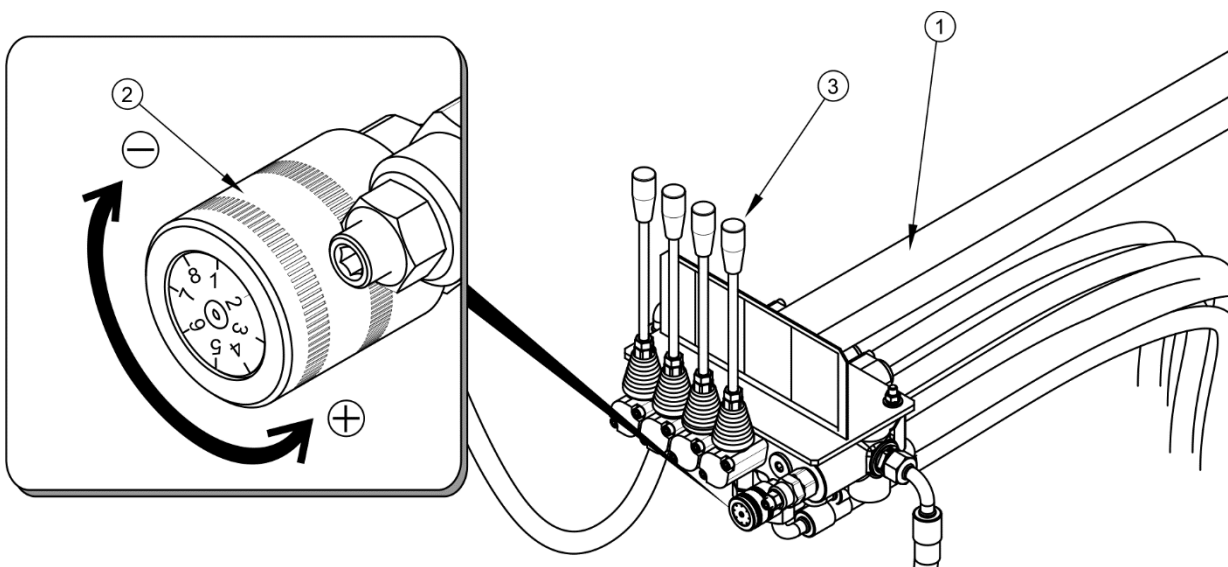


РИСУНОК 4.3 Регулирование скорости передвижения (управление с разбрасывателя)

(1) кронштейн для проводов, (2) рукоятка регулятора, (3) рычаг распределителя

Если разбрасыватель оснащен гидравлической системой с управлением с распределителя, установленного на кронштейне (1), то скорость передвижения цепного

транспортера регулируется при помощи рукоятки регулятора (2), который находится на распределителе. Для включения передвижения транспортера и смены направления движения служит рычаг распределителя (3) - рисунок (4.3).

- Скорость перемещения уменьшается при вращении рукояткой регулятора в направлении по часовой стрелке до положения "1".
- Скорость перемещения увеличивается при вращении рукояткой регулятора в направлении против часовой стрелки максимально до положения "8".

ВНИМАНИЕ



Надлежащий диапазон работы регулятора начинается со второго оборота рукоятки. При вращении рукояткой в направлении против часовой стрелки увеличивается протекание масла, а тем самым обороты гидравлического двигателя и скорость передвижения цепного транспортера. Шкала рукоятки имеет отметки от 1 до 8 (рисунок (4.3)). Наивысшая скорость передвижения транспортера достигается при повороте рукоятки регулятора до упора.

4.5.2 РЕГУЛИРОВКА ШИРИНЫ РАЗБРОСА

Перед началом навозения необходимо выполнить пробный разброс, поскольку навозный материал может иметь разные свойства. Ширина разброса для разных материалов будет отличаться (напр., для сухого навоза будет меньше, а для мокрого - больше). Чтобы можно было подобрать ширину разброса к навозному материалу, для каждой лопасти на диске предусмотрено 6 отверстий.

Регулировка ширины разброса осуществляется изменением положения лопастей (5) на разбрасывающих дисках (1) и (2). При передвижении лопастей в направлении по часовой стрелке ширина разброса уменьшается.

Положение лопастей на диске изменяется следующим образом:

- ➔ Ослабить болт (6).
- ➔ Отвинтить гайку (7) под диском и вынуть болт (8),
- ➔ Переместить лопасть так, чтобы болт (2) совпал с соответствующим отверстием в диске.
- ➔ Выбранное положение разбрасывающей лопасти заблокировать гайкой (7) и затянуть болт (6).

- ➔ Операцию повторить для каждой лопасти так, чтобы все лопасти были установлены одинаково.

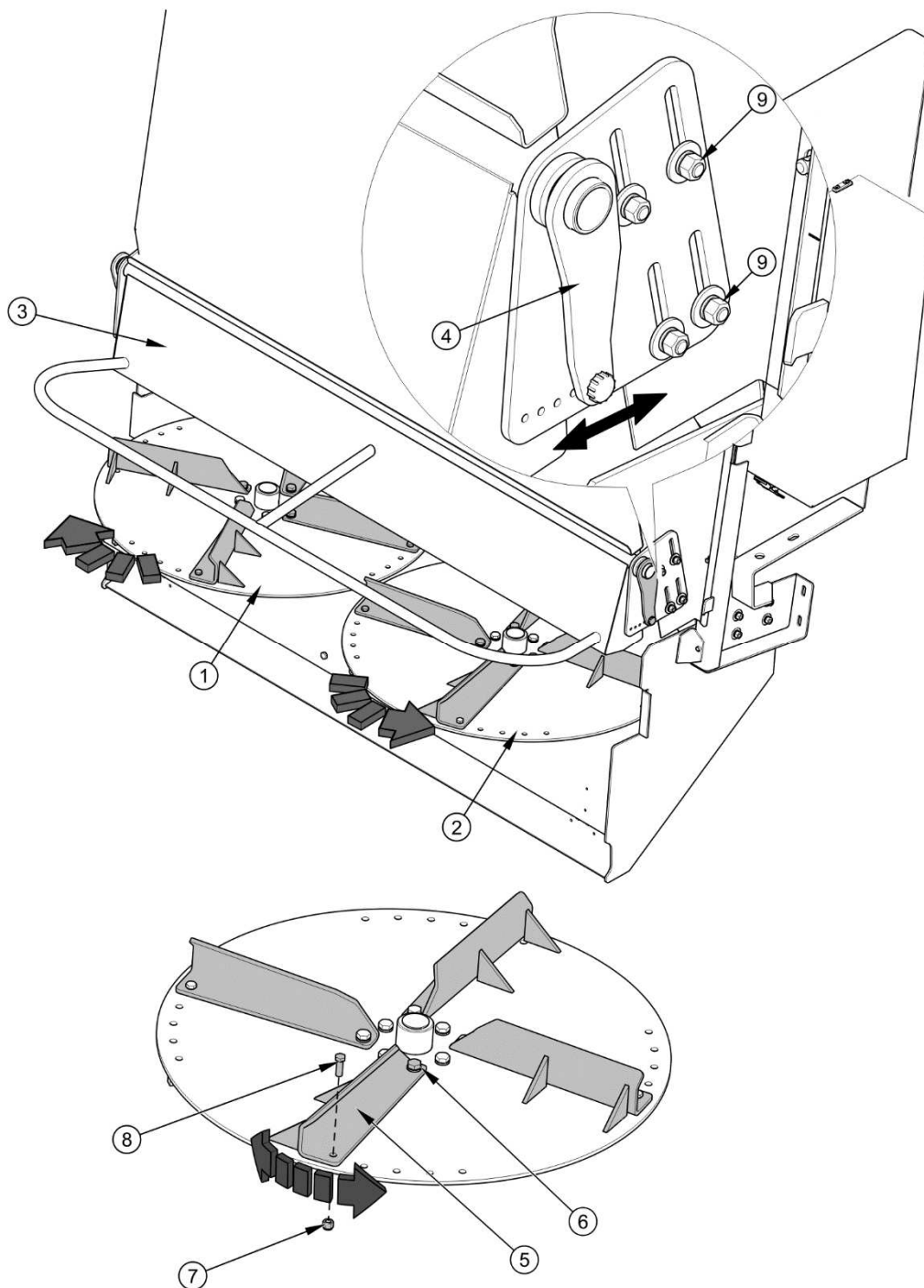


РИСУНОК 4.4 Регулировка ширины разброса

(1) левый диск, (2) правый диск, (3) регулировочная крышка, (4) регулировочный рычаг, (5) лопасть, (6) болт M16x40, (7) самоконтрящаяся гайка M12, (8) болт M12x30, (9) гайка M12

С целью улучшения разброса в зависимости от вида навозного материала можно отрегулировать высоту крышки (3). Для этого необходимо слегка отвинтить гайки (9), поднять или опустить крышку и снова зафиксировать гайками. Для регулировки угла наклона служат два рычага (4), которые находятся с обеих сторон крышки. Передвигая рычаг в направлении задней части разбрасывателя, увеличиваем пропускную способность между крышкой и разбрасывающими дисками, а в обратном направлении - уменьшаем.



УКАЗАНИЕ

При навозении навозом, в котором присутствует длинная солома, рекомендуется поднять крышку с целью увеличения пропускной способности, чтобы навозный материал не застрял на разбрасывающих дисках.



ВНИМАНИЕ

При разбрасывании навоза запрещается устанавливать крышку на задней дверце в направлении вперед. Такое положение крышки может привести к засорению пространства под задней дверцей и блокированию измельчающих барабанов, а также в результате к разрушению предохранительной муфты.

Следует регулярно контролировать степень износа лопастей и в случае необходимости заменять новыми.

4.5.3 РАЗБРАСЫВАНИЕ НАВОЗА ПО ПОЛЮ

Перед началом работы необходимо еще раз проверить состояние гидравлических соединений и защитных приспособлений, установленных на разбрасывателе и телескопическом карданном валу. Убедиться, что на переднем борту установлена защитная сетка. Сетка защищает оператора от получения травм, а трактор от повреждения отбрасываемыми камнями и прочими предметами.



ОПАСНОСТЬ

При работе разбрасывателя со снятыми защитными приспособлениями или поврежденным телескопическим карданным валом создается непосредственная угроза для жизни и здоровья лиц, обслуживающих разбрасыватель.

Запрещается пребывать в зоне работы машины.

Соблюдайте безопасное расстояние от энергетических линий.

Разрешается работать разбрасывателем только с защитной сеткой, установленной на переднем борту.

Запрещается разбрасывать навоз вблизи пасущихся животных.

Процедура пуска разбрасывателя с целью внесения удобрения на поле.

- ➔ Установить соответствующие для машины обороты ВОМ трактора.
- ➔ Включить привод ВОМ трактора (привод адаптера).
 - ⇒ ВОМ трактора нужно запускать при низких оборотах, чтобы избежать повреждения телескопического карданного вала.

УКАЗАНИЕ



Чтобы уже в начале работы достичь равномерного разбрасывания навоза, необходимо еще в нерабочем состоянии машины максимально увеличить обороты ВОМ до 1000 об/мин и включить цепной транспортер. В нерабочем состоянии разбрасывать навоз так долго, пока на валки адаптера не будет подано достаточное количество навоза. Только после этого следует включить соответствующую скорость и начать работу.

Для достижения оптимального разбрасывания необходимо поддерживать обороты ВОМ на уровне 1 000 об/мин.

ОПАСНОСТЬ



Запрещается использовать обороты ВОМ иные, чем 1 000 об/мин. При иной скорости ВОМ измельчающие барабаны будут работать с недостаточной скоростью вращения и может возникнуть угроза повреждения привода.

- ➔ Поднять заслонку грузовой платформы.
- ➔ Включить цепной транспортер.
- ➔ Включить нужную скорость трактора и начать работу.
 - ⇒ При разворотах во время работы нужно отсоединять ВОМ. Это предохранит телескопический карданный вал и обеспечит равномерный разброс навоза по полю.

ВНИМАНИЕ



Запрещается изменять очередность пуска разбрасывателя при внесении навоза.

Разрешается включать подающий механизм только при поднятой заслонке.

Груз разрешается перемещать вперед только в исключительных случаях, напр., в случае блокирования измельчающих барабанов или в случае потери сцепления задних колес трактора. Во избежание повреждения грузовой платформы или системы передачи привода при передвижении груза вперед категорически запрещается допускать до его контакта с передним бортом.

Перед разворотами и во время транспортных переездов необходимо выключать привод ВОМ трактора.

4.6 ЗАСОРЕНИЕ РАЗБРАСЫВАЮЩЕГО МЕХАНИЗМА

В процессе разбрасывания навоза может дойти до засорения разбрасывающего механизма (адаптера). В этом случае засоренные участки можно передвинуть вперед к переднему борту, включая для этого напольный транспортер. Если засор с адаптера не удаляется, необходимо выключить привод ВОМ, цепной транспортер и открыть заднюю дверцу. Выключить двигатель трактора, отсоединить телескопический карданный вал и заблокировать заднюю дверцу при помощи запорного клапана и соответствующей опоры. Очистить разбрасыватель при помощи соответствующих инструментов. Необходимо удалять намотанные шнуры, попадающие из навоза, поскольку в противном случае они могут снизить качество внесения удобрений. Намотанные шнуры следует удалять при помощи острых инструментов.

ВНИМАНИЕ

Направление движения подающего механизма с загруженной платформой можно изменять только на очень короткое время.

В ходе работ по консервации открытую заднюю дверцу нужно предохранить от опускания путем закрытия запорного клапана. Также рекомендуется использовать для этого правильно подобранную стабильную и прочно закрепленную механическую опору. Механическую опору следует вставлять между дверцей и планкой напольного транспортера.



Необходимо обращать особое внимание на то, чтобы не поднимать и не опускать заднюю дверцу, если она заблокирована при помощи запорного клапана. Это может угрожать повреждением гидроцилиндров и /или заднего борта.

Во время работы необходимо носить соответствующую, прилегающую защитную одежду, перчатки и использовать соответствующие инструменты.

Во время обслуживания и ремонтов необходимо соблюдать общие правила техники безопасности и гигиены труда. Небольшие раны и порезы необходимо немедленно промыть и дезинфицировать. В случае более серьезных травм необходимо обратиться к врачу.

4.7 ОТСОЕДИНЕНИЕ ОТ ТРАКТОРА

При отсоединении разбрасывателя от трактора нужно соблюдать следующую очередность операций:

- ➔ Остановить трактор и поставить разбрасыватель на ручной стояночный тормоз.
- ➔ Подложить под колесо разбрасывателя упорные клинья.
 - ⇒ Клинья под колесами должны располагаться таким образом, чтобы один из клиньев находился спереди колеса, а второй - сзади.
- ➔ При помощи опоры поднять или опустить разбрасыватель на нужную высоту.
- ➔ уменьшить остаточное давление в гидравлической системе при помощи рычага управления гидравлическим контуром на тракторе.
- ➔ Выключить двигатель трактора. Закрыть кабину трактора и предохранить от доступа неуполномоченных лиц.
- ➔ Отсоединить электропровод.
- ➔ Заблокировать запорный клапан стояночной опоры.
- ➔ Отсоединить провода гидравлической системы и поместить в соответствующие гнезда. Надеть на штекеры этих проводов защитные колпачки.
- ➔ Отсоединить провода пневматической системы (касается двухпроводной системы).
 - ⇒ Отсоединить красный пневмопровод.
 - ⇒ Отсоединить желтый пневмопровод.
- ➔ Отсоединить пневмопровод (касается однопроводной пневматической системы).
 - ⇒ Отсоединить черный пневмопровод.

- ➔ Надеть на концы проводов защитные колпачки. Поместить штекеры проводов в специальные места.
- ➔ Отсоединить телескопический карданный вал и поместить на подвеску. В случае, если машина не будет эксплуатироваться длительное время, необходимо полностью отсоединить телескопический карданный вал.
- ➔ Отсоединить тягу дышла разбрасывателя от сцепного устройства трактора и отъехать трактором.

ВНИМАНИЕ

Во время отсоединения разбрасывателя от трактора необходимо соблюдать особую осторожность. Обеспечить хорошую видимость. Запрещается пребывать между разбрасывателем и трактором без крайней необходимости.



Отсоединенный от трактора разбрасыватель необходимо поставить на ручной тормоз (стояночный). Если разбрасыватель стоит на уклоне или подъеме, то дополнительно нужно подложить под колеса клинья или какие-либо другие неострые предметы.

Прежде чем приступить к отсоединению проводов тяги и телескопического карданного вала, нужно закрыть кабину трактора и позаботиться о предохранении ее от доступа посторонних лиц. Выключить двигатель трактора.

Запрещается ставить загруженный, отсоединенный от трактора разбрасыватель на опору.

4.8 ПРАВИЛА ЭКСПЛУАТАЦИИ ШИН

- При замене шин или других подобных работах необходимо предохранять разбрасыватель от перемещения, подкладывая под колеса клинья. Снимать колеса разрешается только в том случае, если в разбрасывателе нет груза.
- Замену шин или другие подобные работы должны выполнять лица, имеющие соответствующие квалификации и допуски. Эти работы должны выполняться при помощи соответствующих инструментов и приспособлений.
- Проверку правильности затяжки гаек необходимо производить после первого пользования, после первого переезда с грузом, а затем через каждые 6 месяцев эксплуатации разбрасывателя или через каждые 25,000 км. В случае интенсивной работы проверка моментов затяжки осуществляется не реже

одного раза на 10 000 км. Вышеупомянутые операции нужно повторять при каждом демонтаже колеса прицепа.

- Регулярно проверяйте и поддерживайте необходимое давление в колесах в соответствии с указаниями, изложенными в руководстве по эксплуатации (особенно после длительного перерыва в работе разбрасывателя).
- Давление в шинах необходимо проверять также в случае длительной интенсивной работы. Необходимо учесть тот факт, что повышение температуры шин может вызвать повышение давления даже на 1 бар. При таком повышении температуры и давления необходимо уменьшить нагрузку или скорость.
- Никогда не уменьшайте давление путем выпуска воздуха, если давление повышается в результате повышения температуры.
- Необходимо предохранять клапаны в шинах от загрязнения с помощью колпачков.
- Запрещается превышать максимальную допустимую скорость разбрасывателя.
- В случае длительного суточного цикла работы контролировать температуру шин.
- Делайте 30 минутные перерывы для охлаждения шин через каждые 75 км или через 150 минут непрерывной работы в зависимости от того, что будет первым.
- Необходимо избегать неровностей дороги, резких маневров и высокой скорости на поворотах.

РАЗДЕЛ

5

**ТЕХНИЧЕСКОЕ
ОБСЛУЖИВАНИЕ**

5.1 ОБЩАЯ ИНФОРМАЦИЯ

В ходе эксплуатации разбрасывателя необходимо постоянно контролировать его техническое состояние и выполнять консервацию, которая позволяет поддерживать машину в хорошем техническом состоянии. В связи с этим пользователь обязан выполнять все консервационные и регулировочные работы, предусмотренные производителем.

Какие-либо ремонты в гарантийный период могут выполнять только авторизованные сервисные центры производителя.

В настоящем разделе подробно описаны процедуры и объем работ, которые пользователь может выполнить своими силами. В случае выполнения оператором разбрасывателя самовольных ремонтов, изменения заводских параметров и других действий, не предусмотренных производителем для самостоятельного выполнения, пользователь может потерять право на гарантию.

5.2 ОБСЛУЖИВАНИЕ ТОРМОЗОВ И ХОДОВОЙ ОСИ

5.2.1 ОБЩАЯ ИНФОРМАЦИЯ

Все работы, связанные с ремонтом, заменой или регенерированием элементов ходовой оси и механических тормозов следует доверить специализированной фирме, имеющей квалификации и технологии для выполнения такого рода работ.

В обязанности пользователя входит только:

- предварительная проверка тормозов ходовой оси,
- проверка износа накладок тормозных колодок,
- контроль и регулирование зазора в подшипниках ходовых осей,
- монтаж и демонтаж колеса, проверка затяжки гаек в колесах,
- проверка давления воздуха и технического состояния колес и шин,
- регулирование механических тормозов,
- замена троса стояночного тормоза и регулирование его натяжения.

Операции, связанные с:

- заменой смазки в подшипниках ходовой оси,
- заменой подшипников и уплотнений в ступице,
- заменой тормозных накладок, ремонтом тормоза,

можно выполнять исключительно в специализированных мастерских.



ОПАСНОСТЬ

Запрещается использовать разбрасыватель с неисправной тормозной системой.

5.2.2 ПРЕДВАРИТЕЛЬНАЯ ПРОВЕРКА ТОРМОЗОВ ХОДОВОЙ ОСИ

После покупки разбрасывателя пользователь обязан произвести общую проверку системы торможения ходовых колес.

Контрольные операции

- ➔ Подсоединить разбрасыватель к трактору, подложить клинья под колесо разбрасывателя.
- ➔ Проверить способ крепления цилиндров и возвратных пружин.
- ➔ Поочередно задействовать и отпустить сначала основной (рабочий) тормоз, а затем стояночный тормоз разбрасывателя.
 - ⇒ И основной, и стояночный тормоз должны срабатывать свободно, без каких-либо заеданий.
- ➔ Проверить ход цилиндра и правильность возврата штока поршня в исходное положение.
 - ⇒ Требуется помощь второго человека, который затянет тормоз разбрасывателя.
- ➔ Проверить комплектацию элементов ходовой оси (страховочные шплинты корончатых гаек, пружинящие кольца и т.п.).
- ➔ Проверить герметичность гидроцилиндров или пневмоцилиндров – см. раздел 5.3.2.



Предварительную проверку тормозов ходовой оси необходимо выполнять:

- после первого использования разбрасывателя,
- после первого проезда с грузом.

5.2.3 ПРОВЕРКА ИЗНОСА НАКЛАДОК ТОРМОЗНЫХ КОЛОДОК

Тормозные колодки в разбрасывателе необходимо заменять, когда толщина накладок тормозных колодок станет меньше минимальной, предусмотренной производителем.



УКАЗАНИЕ

Минимальная толщина накладок тормозных колодок составляет 5 мм.

Проверка износа накладок осуществляется через окошко (2) – рисунок (5.1).



Проверка износа накладок тормозных колодок

- через каждые 3 месяца,
- в случае перегрева тормозов,
- в случае значительного удлинения шага штока поршня тормозного цилиндра,
- в случае появления посторонних звуков, происходящих из зоны барабана ходовой оси.

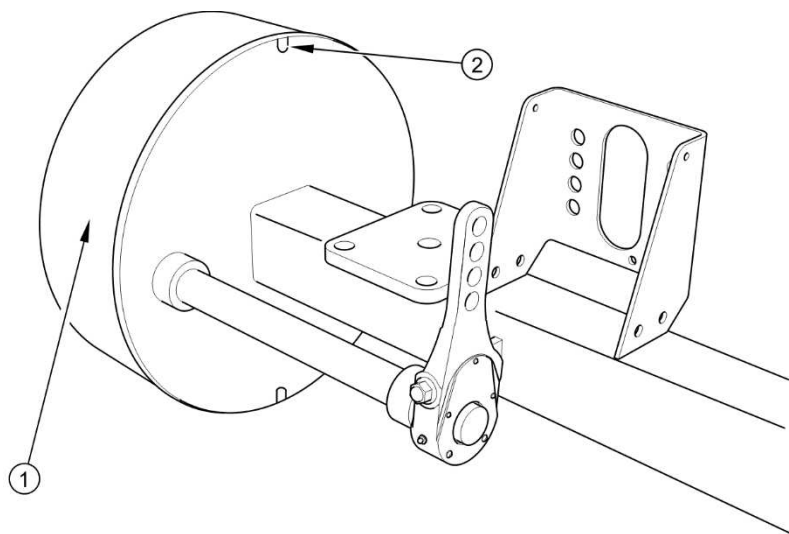


РИСУНОК 5.1 Проверка тормозных накладок

(1) барабан ходовой оси, (2) окошко для проверки накладок

5.2.4 ПРОВЕРКА ЗАЗОРА ПОДШИПНИКОВ В ХОДОВЫХ КОЛЕСАХ

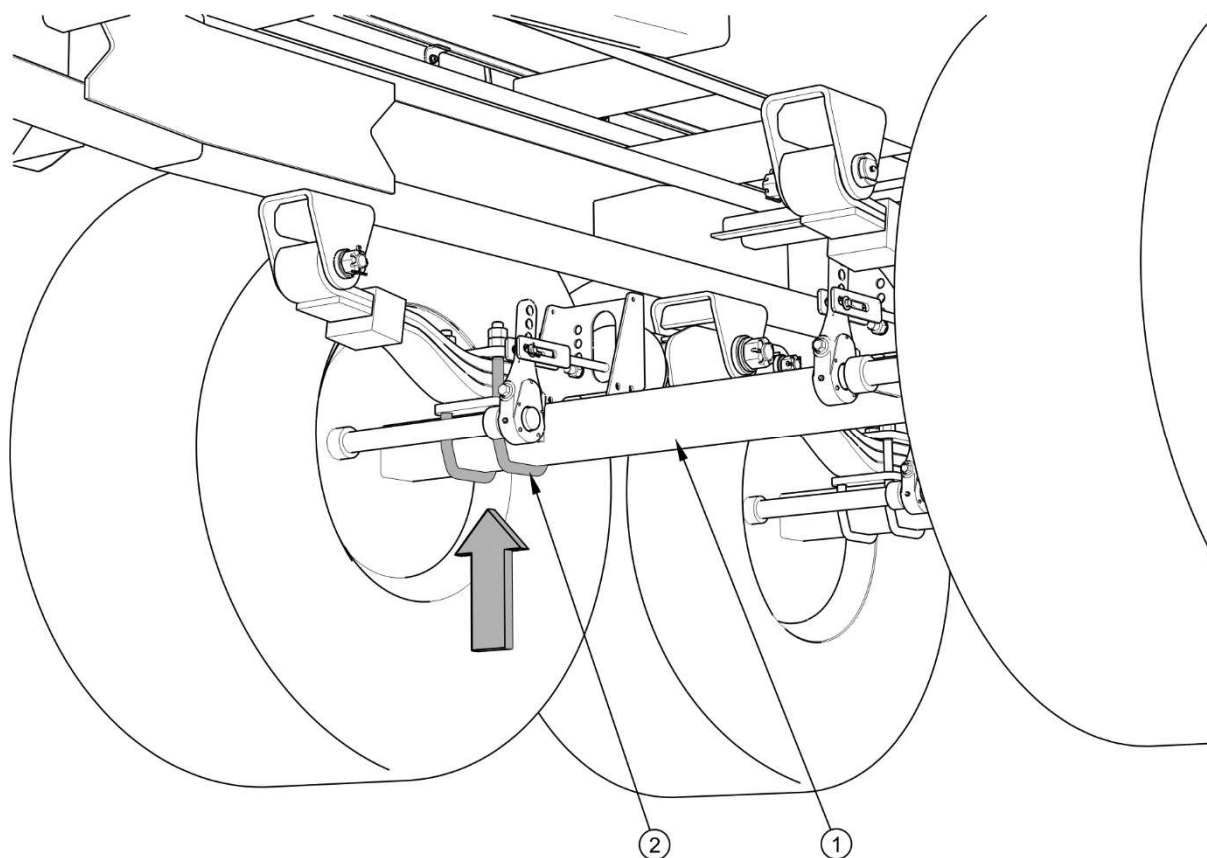


РИСУНОК 5.2 Точка поддомкрачивания

(1) ходовая ось, (2) дугообразный болт

Подготовительные операции

- ➔ Подсоединить разбрасыватель к трактору, поставить трактор на стояночный тормоз.
- ➔ Установить трактор и разбрасыватель на плоском, ровном участке.
 - ⇒ Установить трактор как для езды по прямой.
- ➔ Подложить упорные клинья под колесо, находящееся с противоположной стороны снимаемого колеса. Убедитесь, что во время проверки разбрасыватель не сдвинется с места.
- ➔ Поднять колесо (находящееся с противоположной стороны установленных клиньев).

- ⇒ Домкрат устанавливается между дугообразными болтами (2) - рисунок (5.2) крепления оси (2) к рессоре или как можно ближе к креплению. Рекомендуемая точка опоры указана стрелкой. Необходимо, чтобы подъемная сила домкрата соответствовала весу разбрасывателя.

Проверка зазора подшипников в ходовой оси

- Осторожно вращая колесом в двух направлениях убедитесь, что колесо вращается свободно и без заеданий.
- Быстро вращая колесом убедитесь, что колесо вращается без посторонних звуков в подшипниках.
- Придерживая колесо, попробуйте почувствовать зазор.
 - ⇒ Это можно также проверить, подкладывая под колесо рычаг и опирая его о поверхность.
- Аналогично проверьте каждое колесо в отдельности, не забывайте, что домкрат должен находиться с противоположной стороны от клиньев.



Проверка зазора подшипников в ходовых колесах:

- после проезда первых 1 000 км,
- перед интенсивным использованием разбрасывателя,
- Через каждые 6 месяцев эксплуатации или после проезда 25 000 км.

Если зазор чувствуется, нужно отрегулировать подшипники. Посторонние звуки, которые слышатся в подшипниках, могут указывать на их износ, загрязнение или повреждение. В таком случае подшипник и уплотнительные кольца необходимо заменить новыми или очистить и заново смазать. Если в ходе проверки подшипников Вы почувствуете люфт, убедитесь, что его причина в подшипниках, а не в системе подвески (напр. зазор рессорных пальцев и т.п.).



УКАЗАНИЕ

В случае повреждения или отсутствия колпака ступицы внутрь ступицы попадает влага и грязь, что в результате приводит к более быстрому износу подшипников и уплотнений в ступице.

Срок службы подшипников зависит от условий, в которых работают разбрасыватель, нагрузки и скорости передвижения, а также от условий смазки.

Проверить состояние колпака ступицы, в случае необходимости заменить новым. Проверку зазора в подшипниках можно осуществлять только и исключительно в том случае, если разбрасыватель подсоединен к трактору. Грузовая платформа должна быть пустая.

ОПАСНОСТЬ



Перед началом работы необходимо ознакомиться с руководством по эксплуатации домкрата и выполнять рекомендации производителя.

Домкрат должен стабильно опираться на основание и ходовую ось.

Необходимо убедиться, что во время проверки зазора подшипников в ходовых колесах разбрасыватель не сдвинется с места.

5.2.5 РЕГУЛИРОВАНИЕ ЗАЗОРА ПОДШИПНИКОВ В ХОДОВЫХ КОЛЕСАХ

Подготовительные операции

- ➔ Подготовить трактор и разбрасыватель к проведению регулирования в соответствии с тем, как это описано в разделе 5.2.4.

Регулирование зазора в ходовой оси

- ➔ Снять колпак ступицы (1) – рисунок (5.3).
- ➔ Вынуть шплинт (3), страхующий корончатую гайку (2).
- ➔ Затянуть корончатую гайку до устранения зазора.
 - ⇒ Колесо должно проворачиваться с некоторым усилием.
- ➔ Отвинтить гайку (не менее, чем на 1/3 оборота), пока первый из пазов на гайке не совпадет с отверстием в цапфе ходовой оси. Колесо должно вращаться без чрезмерного усилия.
 - ⇒ Не затягивайте гайку слишком сильно. Не рекомендуется прилагать слишком большие моменты затяжки, поскольку это повлечет ухудшение условий работы подшипников.
- ➔ Заблокировать корончатую гайку пружинным шплинтом и установить колпак ступицы.
- ➔ Осторожно постучать резиновым или деревянным молотком по ступице.

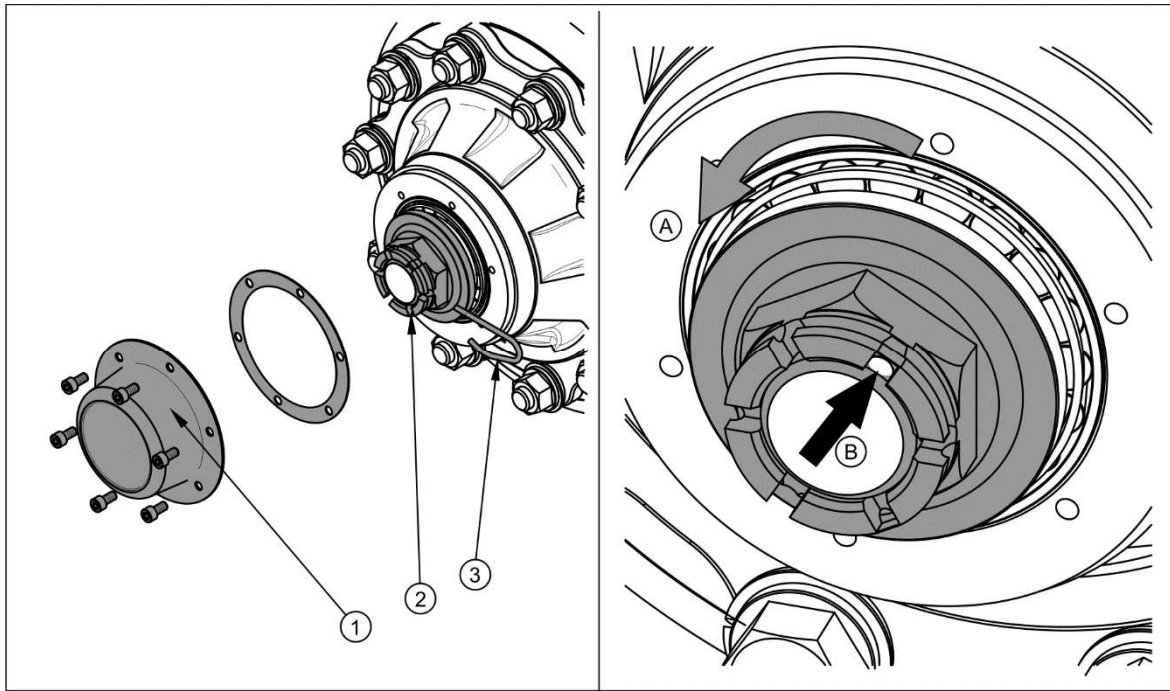


РИСУНОК 5.3 Регулирование подшипников ходовой оси

(1) колпак ступицы, (2) корончатая гайка, (3) страховочный шплинт

Колесо должно вращаться свободно, без заеданий и чрезмерного усилия, не происходящих от трения тормозных колодок об барабан. Регулирование зазора в подшипниках можно осуществлять только и исключительно в том случае, если разбрасыватель подсоединен к трактору. Грузовая платформа должна быть пустая.



УКАЗАНИЕ

Чтобы легче было проверять и регулировать зазор в подшипниках, колесо можно временно снять.

5.2.6 МОНТАЖ И ДЕМОНТАЖ КОЛЕСА, ПРОВЕРКА ЗАТЯЖКИ ГАЕК

Демонтаж колеса

- ➔ Поставить разбрасыватель на стояночный тормоз.
- ➔ Подложить упорные клинья под колесо, находящееся с противоположной стороны снимаемого колеса.

- ➔ Убедиться, что разбрасыватель стоит устойчиво и не сдвинется с места во время демонтажа колеса.
- ➔ Слегка отвинтить гайки в колесе в очередности, указанной на рисунке (5.4).
- ➔ Подставить домкрат и поднять разбрасыватель на такую высоту, чтобы снимаемое колесо не опиралось о землю.
- ➔ Демонтировать колесо.

Монтаж колеса

- ➔ Очистить шпильки ходовой оси и гайки от грязи.
 - ⇒ Нет необходимости смазывать резьбу гайки и шпильки.
- ➔ Проверить состояние шпилек и гаек, в случае необходимости заменить новыми.
- ➔ Установить колесо на ступицу, затянуть гайки так, чтобы колесный диск плотно прилегал к ступице.
- ➔ Опустить разбрасыватель, затянуть гайки рекомендованным моментом и в указанной очередности.



УКАЗАНИЕ

Колесные гайки должны быть затянуты моментом 450 Нм - гайки M22x1.5.

Затяжка колесных гаек

Гайки нужно затягивать постепенно, по диагонали (попеременно до достижения требуемого момента), при помощи динамометрического ключа. В случае отсутствия динамометрического ключа можно воспользоваться обычным гаечным ключом. Плечо ключа (L), рисунок (5.4), должно быть подобрано соответственно весу лица (F), затягивающего гайки. Необходимо помнить о том, что такой способ затяжки менее точный, чем при использовании динамометрического ключа.

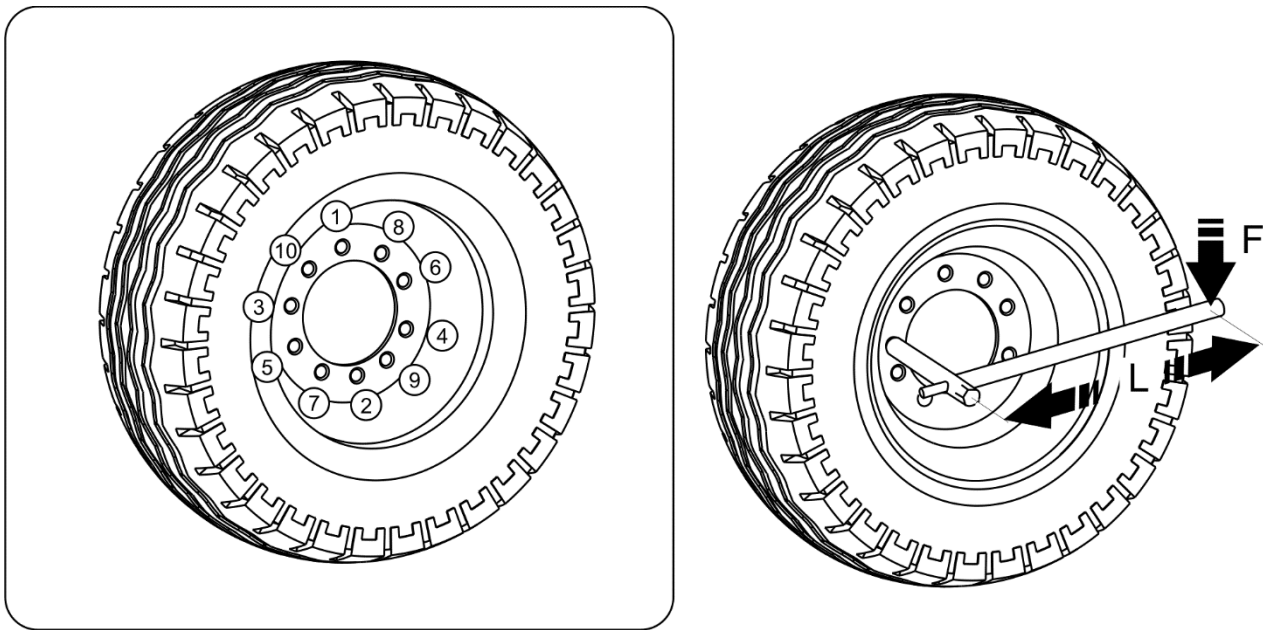


РИСУНОК 5.4 Очередность затяжки гаек, оси с 10 шпильками M22x1.5

(1) - (10) очередность затяжки гаек, (L) длина ключа, (F) вес пользователя

ВНИМАНИЕ



Запрещается затягивать колесные гайки ударными гайковертами, так как можно превысить допустимый момент затяжки и в результате сорвать соединительную резьбу или шпильку ступицы.

Наибольшая точность затяжки достигается при использовании динамометрического ключа. Перед началом работы необходимо убедиться в правильности выбора момента затяжки.

ТАБЛИЦА 5.1 Выбор плеча ключа

МОМЕНТ ЗАТЯЖКИ КОЛЕСНЫХ ГАЕК	ВЕС ТЕЛА (F)	ДЛИНА ПЛЕЧА (L)
[Нм]	[кг]	[м]
450	90	0.5
	80	0.55
	70	0.65
	60	0.75

**Проверка затяжки гаек в колесах ходовой оси:**

- после первого использования разбрасывателя,
- после первого проезда с нагрузкой,
- после проезда первых 1 000 км,
- через каждые 6 месяцев эксплуатации или 25 000 км.

В случае интенсивной эксплуатации разбрасывателя проверка моментов затяжки осуществляется не реже одного раза на 100 км. Вышеупомянутые операции нужно повторять при каждом демонтаже колеса.

5.2.7 ПРОВЕРКА ДАВЛЕНИЯ ВОЗДУХА, ТЕХНИЧЕСКОГО СОСТОЯНИЯ ШИН И СТАЛЬНЫХ КОЛЕСНЫХ ДИСКОВ

Необходимо проверять давление в шинах после каждой замены запасного колеса, а также не реже одного раза в месяц. В случае интенсивной эксплуатации рекомендуется чаще контролировать давление воздуха. На время хранения разбрасыватель должен быть разгружен. Проверку нужно производить перед началом езды, пока шины еще не нагрелись, или после длительной остановки машины.

**УКАЗАНИЕ**

Величина давления в шинах указывается на наклейке на колесном диске колеса.

В ходе проверки давления нужно также обратить внимание на техническое состояние колесных дисков и шин. Внимательно осмотреть боковые поверхности шин, проверить состояние протектора.

В случае обнаружения механических повреждений нужно связаться с ближайшей шиномонтажной мастерской и убедиться, что дефект шины квалифицирует ее к замене.

**ОПАСНОСТЬ**

Поврежденные шины или колесные диски могут быть причиной серьезной аварии.

Колесные диски необходимо проверять на наличие деформаций, трещин в материале и на сварных швах, коррозии - особенно в местах сварки и соприкосновения с шиной.

Техническое состояние и надлежащая консервация продлевают срок службы этих элементов и гарантируют пользователю разбрасывателя высокий уровень безопасности.



Проверка давления и осмотр стальных колесных дисков:

- через каждый месяц эксплуатации,
- в случае необходимости.

5.2.8 РЕГУЛИРОВАНИЕ МЕХАНИЧЕСКИХ ТОРМОЗОВ

В ходе эксплуатации разбрасывателя фрикционные накладки барабанных тормозов изнашиваются. Шаг поршня увеличивается и при превышении допустимого значения уменьшается сила торможения.

Регулирование тормозов необходимо производить в следующих случаях, если:

- шаг поршня цилиндра составляет $2/3$ максимального шага,
- во время торможения рычаги разжимных кулаков не устанавливаются параллельно друг другу,
- произведен ремонт тормозной системы.

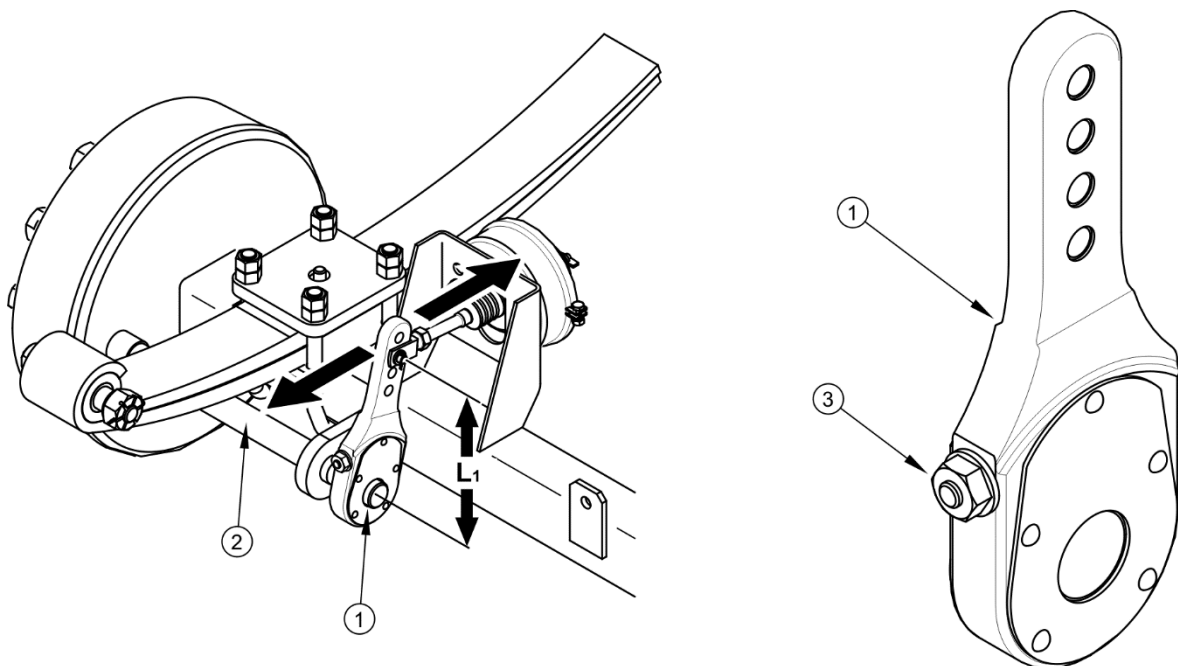


РИСУНОК 5.5 Регулирование механических тормозов ходовых осей

(1) плечо разжимного кулака, (2) вал разжимного кулака, (3) регулировочный болт,
(L₁) – вилка цилиндра

Регулирование тормозов состоит в изменении положения плеча разжимного кулака (1) по отношению к валу разжимного кулака (2). Для этого нужно отрегулировать положение плеча (1) при помощи регулировочного болта (3) в нужном направлении:

- ⇒ вперед - если торможение происходит преждевременно.
- ⇒ назад - если торможение происходит с запаздыванием.

Регулирование должно производиться отдельно для каждого колеса. При правильном регулировании тормозов, в случае полного затормаживания плечи разжимного кулака должны образовать угол около 90° с поршневым штоком цилиндра, а шаг должен составлять около половины общего шага штока. После растормаживания тормоза плечи разжимных кулаков не могут прикасаться к каким-либо элементам конструкции, поскольку слишком маленький возврат штока может привести к задеванию тормозной колодки об барабан и в результате к перегреву тормозов разбрасывателя. При полном затормаживании плечи разжимных кулаков, размещенные на одной оси, должны располагаться параллельно друг другу. В противном случае необходимо отрегулировать положение разжимного кулака, который имеет больший шаг.



Контроль основного тормоза нужно производить раз в год, а в случае надобности также его отрегулировать.

При демонтаже вилки цилиндра необходимо запомнить или обозначить оригинальное положение шкворня вилки цилиндра. Положение устанавливает производитель. Не разрешается изменять его самостоятельно.

ТАБЛИЦА 5.2 Положение шкворня вилки в плече разжимного кулака

ТИП ТОРМОЗНОЙ СИСТЕМЫ	ПОЛОЖЕНИЕ ШКВОРНЯ [мм]	
	ПЕРЕДНЯЯ ОСЬ (L ₁)	ЗАДНЯЯ ОСЬ (L ₁)
Двухпроводная пневматическая тормозная система	127	152
Двухпроводная пневматическая система с ALB	127	152

5.2.9 ЗАМЕНА И РЕГУЛИРОВАНИЕ НАТЯЖЕНИЯ ТРОСА СТОЯНОЧНОГО ТОРМОЗА

Правильная работа стояночного тормоза зависит от эффективности срабатывания тормозов передней ходовой оси и правильности натяжения тормозного троса.

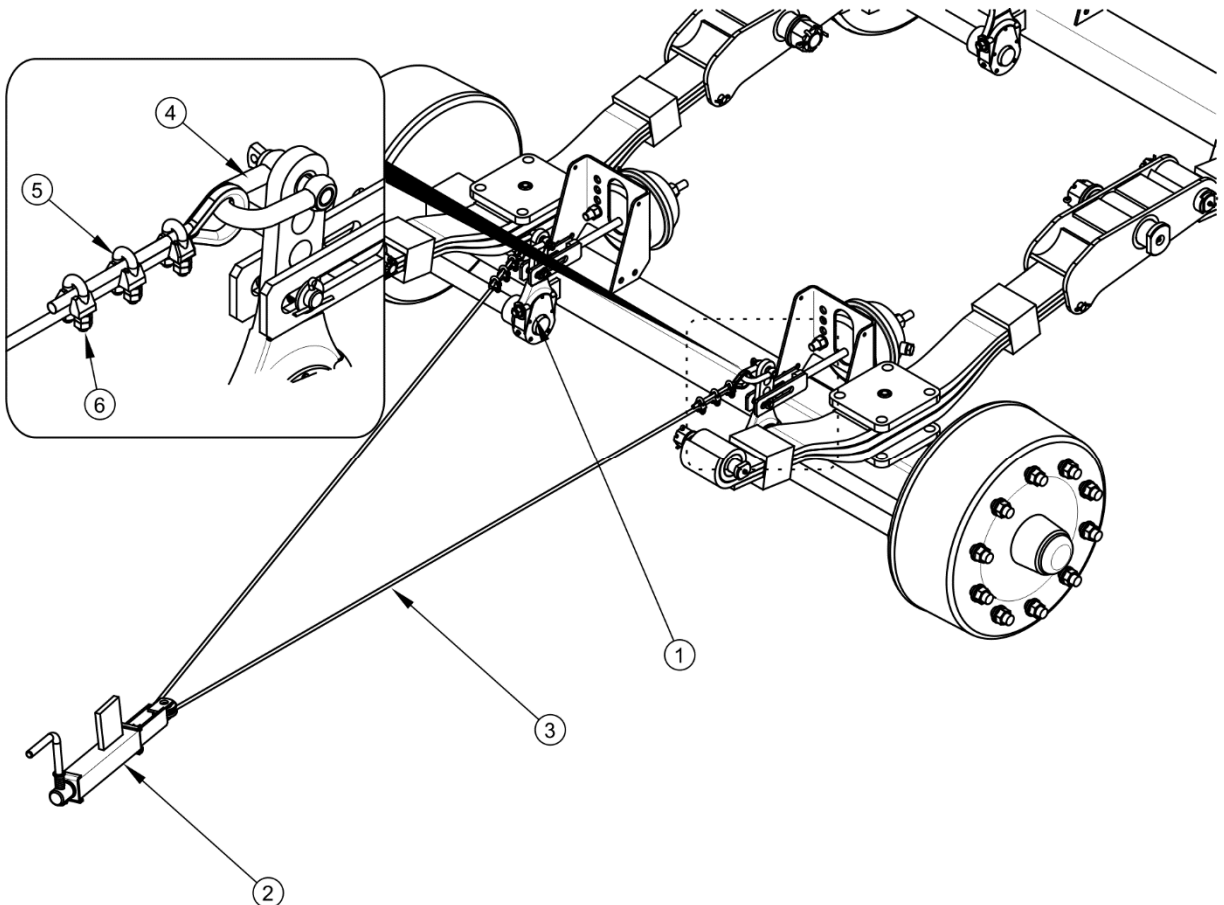


РИСУНОК 5.6 Регулирование натяжения троса стояночного тормоза

(1) плечо разжимного кулака, (2) кривошипный механизм тормоза, (3) трос тормоза, (4) скоба, (5) кабельный зажим, (6) гайки зажимов

Регулирование натяжения троса стояночного тормоза

- ➔ Подсоединить разбрасыватель к трактору. Установить трактор и разбрасыватель на плоском, ровном участке.
- ➔ Подложить упорные клинья под одно колесо разбрасывателя.
- ➔ Максимально отвинтить болт кривошипного механизма (2) - рисунок (5.6.), (в направлении против часовой стрелки).

- ➔ Слегка отвинтить гайки (6) в зажимах (5) троса (3) стояночного тормоза.
- ➔ Натянуть трос и затянуть зажимы.
 - ⇒ Длина тормозного троса стояночного тормоза (3) должна быть подобрана таким образом, чтобы при полном растормаживании рабочего и стояночного тормоза тросы свободно провисали на ок. 1 - 2 см.

Регулирование натяжения троса стояночного тормоза производится в случае:

- растяжения тормозного троса,
- ослабления зажимов троса стояночного тормоза,
- по окончании регулирования основного тормоза,
- по окончании ремонта тормозной системы основного тормоза,
- по окончании ремонта тормозной системы стояночного тормоза.

Перед началом регулирования необходимо убедиться в правильной регулировке и правильном функционировании основного тормоза.



Контроль и/или регулирование стояночного тормоза:

- через каждые 12 месяцев,
- в случае необходимости.

Замена троса стояночного тормоза

- ➔ Подсоединить разбрасыватель к трактору. Установить трактор и разбрасыватель на плоском, ровном участке.
- ➔ Подложить упорные клинья под одно колесо разбрасывателя.
- ➔ Максимально отвинтить болт кривошипного механизма тормоза (2).
- ➔ Слегка отвинтить гайки (6) в кабельных зажимах (5) на концах троса.
- ➔ Демонтировать скобу с болтом (4).
- ➔ Демонтировать трос стояночного тормоза (3).

- ➔ Очистить элементы стояночного тормоза, смазать кривошипный механизм и шкворни в направляющих роликах.
- ➔ Заменить трос (3) новым.
 - ⇒ Трос стояночного тормоза необходимо закреплять очень старательно.
 - ⇒ На концах троса установить коуши и по три зажима.
 - ⇒ Привинтить зажимы до упора. Расстояние между зажимами не может быть менее, чем 30 мм.
 - ⇒ Губки зажимов должны находиться со стороны троса, переносящего нагрузку – рисунок (5.7).
 - ⇒ Первый зажим должен располагаться непосредственно за коушем.
- ➔ После первой нагрузки троса необходимо еще раз проверить состояние концов тросов и в случае необходимости откорректировать.

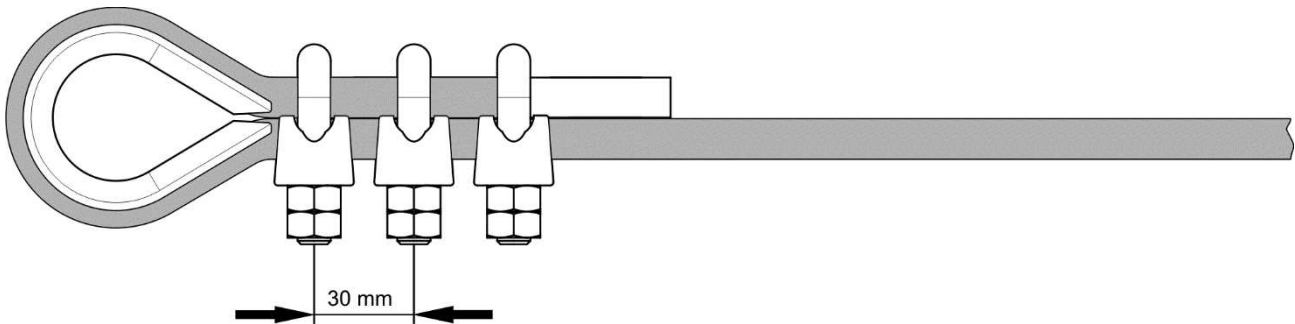


РИСУНОК 5.7 Монтаж зажимов стального троса

5.3 ОБСЛУЖИВАНИЕ ПНЕВМАТИЧЕСКОЙ СИСТЕМЫ

5.3.1 ОБЩАЯ ИНФОРМАЦИЯ

Все работы, связанные с ремонтом, заменой или регенерированием элементов системы (тормозных цилиндров, регулятора силы торможения, управляющего клапана и т.п.) следует доверить специализированной фирме, имеющей квалификации и технологии для выполнения такого рода работ.

В обязанности пользователя, связанные с обслуживанием пневматической системы, входит:

- визуальный осмотр и проверка герметичности системы,
- очистка воздушного фильтра (фильтров),
- отвод конденсата из емкости для сжатого воздуха,
- очистка конденсатоотводящего клапана,
- очистка и консервация соединений пневмопроводов,
- замена пневмопровода.



ОПАСНОСТЬ

Запрещается использовать разбрасыватель с неисправной тормозной системой.

5.3.2 ВИЗУАЛЬНЫЙ ОСМОТР И ПРОВЕРКА ГЕРМЕТИЧНОСТИ СИСТЕМЫ

Проверка герметичности пневматических систем

- ➔ Подсоединить разбрасыватель к трактору.
- ➔ Поставить трактор и разбрасыватель на стояночный тормоз. Подложить клинья под заднее колесо разбрасывателя.
- ➔ Запустить двигатель трактора с целью подачи воздуха в емкость тормозной системы разбрасывателя.
 - ⇒ В однопроводных системах давление воздуха должно составлять ок. 5.8 бар.
 - ⇒ В двухпроводных системах давление воздуха должно составлять ок. 8 бар.
- ➔ Выключить двигатель трактора.
- ➔ Проверить элементы системы при отпущенной педали тормоза трактора.
 - ⇒ Особое внимание необходимо обращать на места соединений проводов и тормозные цилиндры.

- ➔ Еще раз проверить систему при нажатой педали тормоза трактора.
- ⇒ Требуется помощь второго человека.

В случае появления негерметичности сжатый воздух выходит в местах повреждений с характерным шипением. Негерметичность системы можно обнаружить нанесением на проверяемые элементы немного жидкости для мытья посуды или какого-либо другого пенящегося препарата, которые не будут агрессивно действовать на элементы системы. Поврежденные элементы нужно заменить новыми или отдать в ремонт. Если негерметичность появится в местах соединений, пользователь может самостоятельно затянуть соединение. Если утечка воздуха не прекратится, необходимо заменить соединительные элементы или уплотнения новыми.



Проверка герметичности пневматической системы.

- после проезда первых 1 000 км,
- после каждого ремонта или замены элементов системы,
- раз в год.

Визуальный осмотр системы

В ходе проверки герметичности необходимо также обратить внимание на техническое состояние и степень загрязнения элементов системы. Контакт пневмопроводов, уплотнений и т.п. с маслами, смазкой, бензином и т.п. может привести к их повреждению или ускорить процесс старения. Изогнутые, необратимо деформированные, надрезанные или протертые провода квалифицируются только для замены.



Визуальный осмотр системы

- визуальный осмотр системы проводится одновременно с проверкой герметичности.



ВНИМАНИЕ

Ремонт, замену или регенерацию элементов пневматической системы разрешается выполнять только в специализированных мастерских.

5.3.3 ОЧИСТКА ВОЗДУШНЫХ ФИЛЬТРОВ

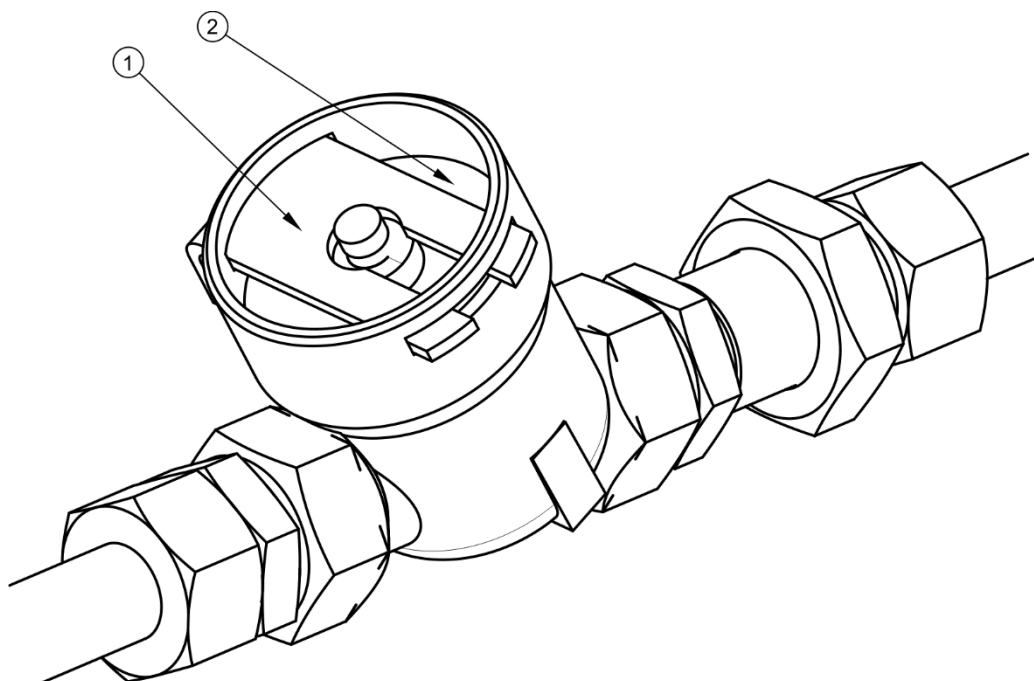


РИСУНОК 5.8 Воздушный фильтр

(1) защитная заслонка, (2) крышка фильтра



ОПАСНОСТЬ

Прежде чем приступить к демонтажу фильтра, необходимо уменьшить давление в питающем проводе. Во время демонтажа заслонки фильтра нужно придерживать второй рукой крышку фильтра. Крышку фильтра направлять от себя.

В зависимости от условий работы разбрасывателя, но не реже одного раза в три месяца, необходимо вынуть и очистить вкладыши воздушного фильтра, которые установлены на подсоединительных проводах пневматической системы. Вкладыши многократного пользования не нужно заменять, разве что они будут повреждены механическим образом.

Объем работ по техническому обслуживанию

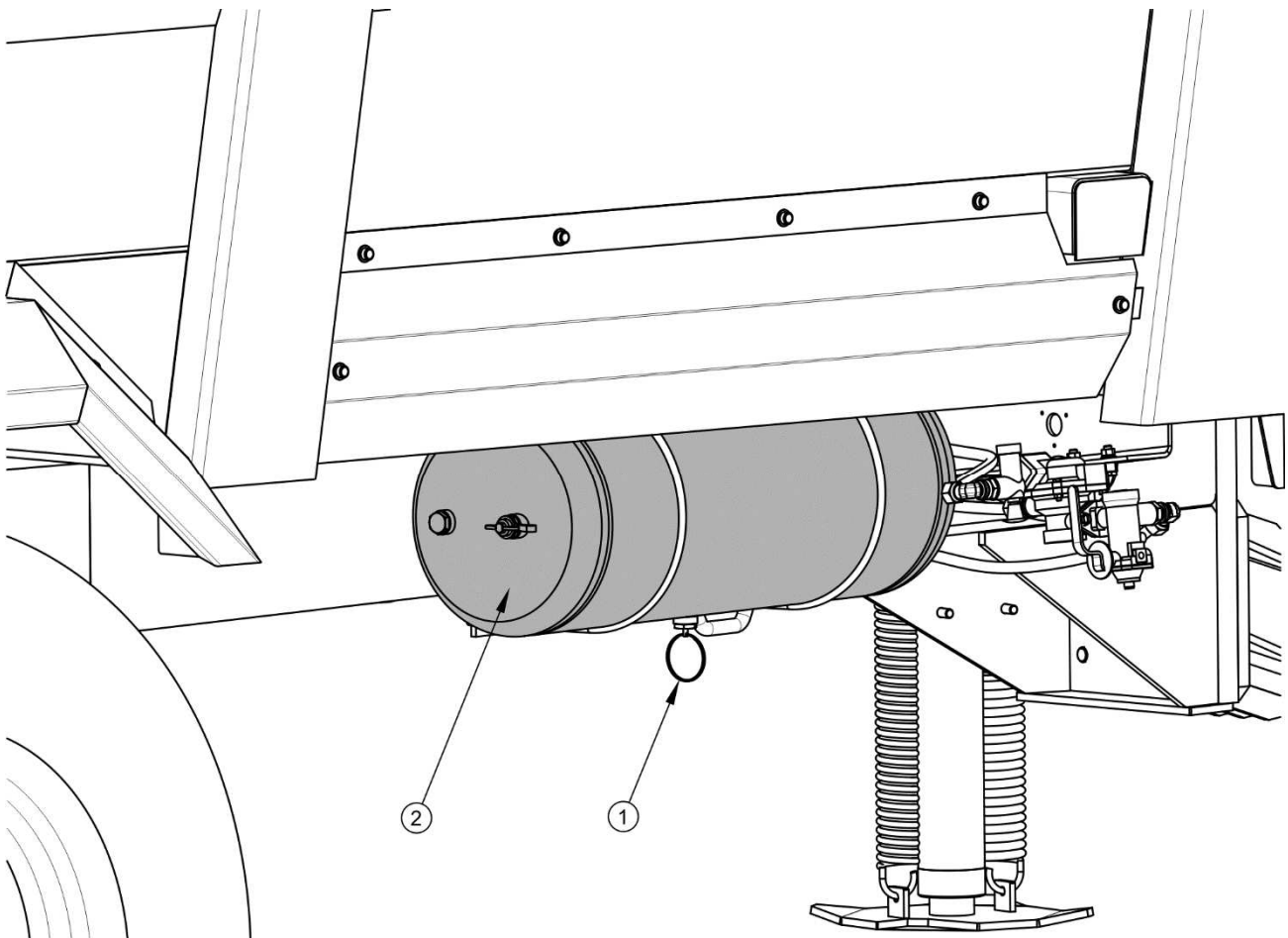
➔ Уменьшить давление в питающем проводе.

⇒ Давление в питающем проводе можно уменьшить, нажимая до упора на грибок пневмосоединения.

- ➔ Вынуть защитную заслонку (1) – рисунок (5.8).
 - ⇒ Второй рукой необходимо придерживать крышку фильтра (2). После того, как будет вынута заслонка, пружина, находящаяся в корпусе фильтра, вытолкнет крышку.
- ➔ Вкладыш и корпус фильтра необходимо тщательно промыть и продуть сжатым воздухом. Монтаж производится в обратной очередности.

**Очистка воздушного фильтра (фильтров):**

- через каждые 3 месяца эксплуатации.

5.3.4 ОТВОД КОНДЕНСАТА ИЗ ЕМКОСТИ ДЛЯ СЖАТОГО ВОЗДУХА**РИСУНОК 5.9 Отвод конденсата из емкости для сжатого воздуха**

(1) конденсатоотводящий клапан, (2) емкость для сжатого воздуха

Объем работ по техническому обслуживанию

- ➔ Отклонить стержень конденсатоотводящего клапана (1) в нижней части емкости для сжатого воздуха (2).
 - ⇒ Находящийся в емкости сжатый воздух вытолкнет воду наружу.
- ➔ После того, как стержень вернется на место, клапан автоматически закроется и прервет выход воздуха из емкости.
 - ⇒ В случае, если стержень клапана не возвращается на свое место, необходимо вывинтить весь конденсатоотводящий клапан и прочистить или заменить новым (в случае повреждения) - см. раздел 5.3.5.



Отвод конденсата из емкости для сжатого воздуха:

- еженедельно в ходе использования.

5.3.5 ОЧИСТКА КОНДЕНСАТООТВОДЯЩЕГО КЛАПАНА



ОПАСНОСТЬ

Прежде чем демонтировать конденсатоотводящий клапан, необходимо обезвоздушить емкость для сжатого воздуха.

Объем работ по техническому обслуживанию

- ➔ Полностью выпустить воздух из емкости для сжатого воздуха.
 - ⇒ Давление в емкости можно уменьшить, отклоняя стержень конденсатоотводящего клапана.
- ➔ Вывинтить клапан.
- ➔ Прочистить клапан, продуть сжатым воздухом.
- ➔ Заменить медную прокладку.
- ➔ Ввинтить клапан, наполнить емкость воздухом и проверить ее герметичность.

**Очистка клапана:**

- через каждые 12 месяцев (перед зимним сезоном).

5.3.6 ОЧИСТКА И КОНСЕРВАЦИЯ СОЕДИНЕНИЙ ПНЕВМОПРОВОДОВ И РАЗЪЕМОВ

**ОПАСНОСТЬ**

Неисправные или загрязненные присоединения разбрасывателя могут стать причиной неправильного функционирования тормозной системы.

В случае повреждения колпачка или уплотнительной прокладки необходимо заменить эти элементы новыми, исправными. Контакт уплотнительных прокладок пневмопроводов с маслами, смазкой, бензином и т.п. может привести к их повреждению и ускорить процесс старения.

На время, пока разбрасыватель будет отсоединен от трактора, необходимо защищать соединения колпачками или поместить в предназначенные для этой цели гнезда. Перед зимним периодом рекомендуется выполнять консервацию уплотнений при помощи силиконовых и других препаратов, предназначенных для резиновых элементов.

Перед каждым подсоединением машины к трактору необходимо произвести проверку технического состояния и степень загрязнения присоединений и гнезд на тракторе. В случае необходимости очистить или отремонтировать гнезда.

**Проверка присоединений разбрасывателя:**

- перед каждым подсоединением разбрасывателя к трактору.

5.3.7 ЗАМЕНА ПНЕВМОПРОВОДА

Изогнутые, необратимо деформированные, надрезанные или протертые провода квалифицируются только для замены.

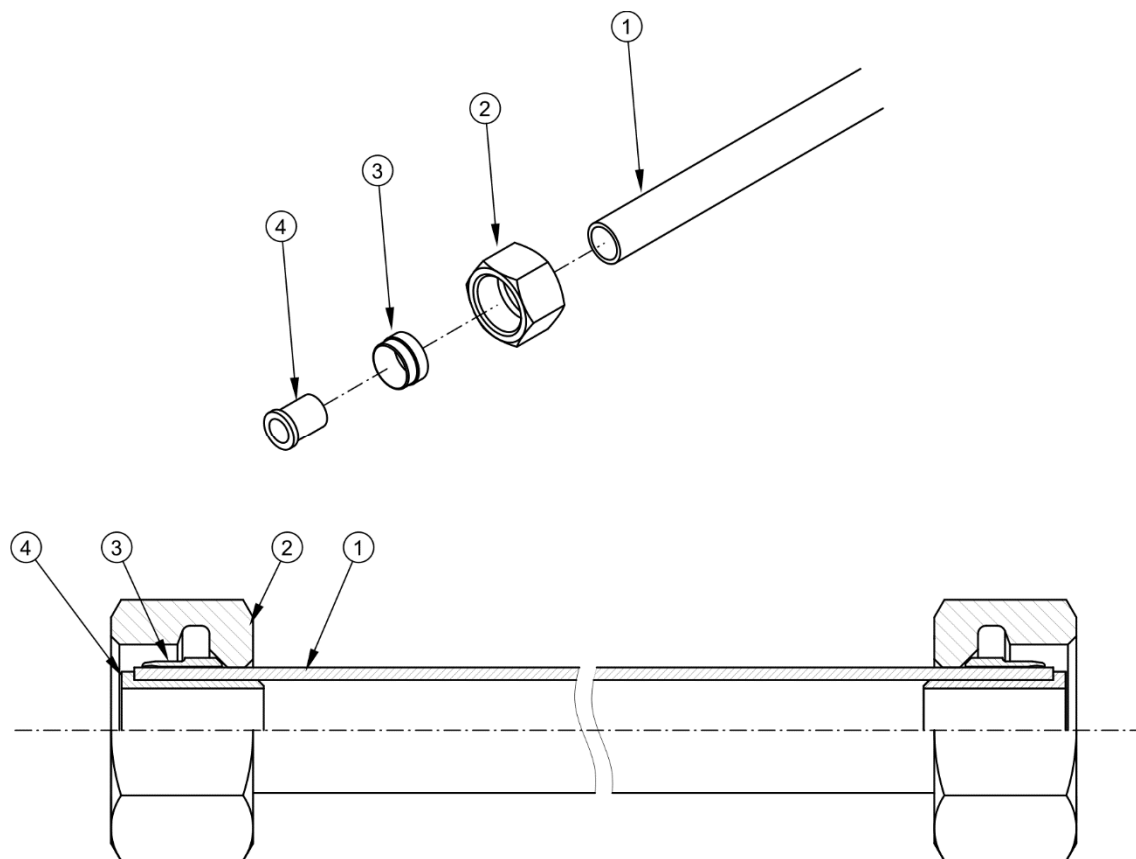


РИСУНОК 5.10Монтаж пневмопровода

(1) пневмопровод, (2) штуцерная гайка, (3) зазубренное кольцо, (4) укрепляющая втулка

Объем работ по техническому обслуживанию

- ➔ Полностью спустить давление в системе.
 - ⇒ Давление в емкости можно уменьшить, отклоняя стержень конденсатоотводящего клапана.
- ➔ Отвинтить гайку (2) и демонтировать пневмопровод.
- ➔ Установить новый провод.
 - ⇒ Пневмопровод должен быть чистыми изнутри.

- ⇒ Концы пневмопровода (1) должны быть обрезаны точно под прямым углом.
 - ⇒ Зазубренное кольцо (3) необходимо вставить, как показано на рисунке (5.10).
 - ⇒ Укрепляющая втулка (4) должна быть плотно вставлена до упора.
- ➔ Проверить герметичность соединений в соответствии с разделом (5.3.2).

5.4 ОБСЛУЖИВАНИЕ ГИДРАВЛИЧЕСКОЙ СИСТЕМЫ

Необходимо обязательно следить за тем, чтобы масло в гидравлической системе разбрасывателя и гидравлической системе трактора было одного и того же сорта. Запрещается использовать масло различных сортов. В новом разбрасывателе в систему закачено гидравлическое масло L-HL32 Lotos.

Гидравлическая система разбрасывателя должна быть абсолютно герметичной. Для проверки герметичности гидравлической системы необходимо подсоединить машину к трактору, запустить несколько раз гидравлические тормоза путем нажатия несколько раз на педаль тормоза в кабине трактора и включить гидроцилиндры заслонки и заднего борта адаптера. Необходимо удерживать гидроцилиндры в состоянии максимального выдвижения в течение 30 секунд. В случае обнаружения течи масла на соединениях гидравлических проводов необходимо затянуть соединение. Если это не поможет устранить неполадку - нужно заменить провод или соединительные элементы новыми. Если масло вытекает не из соединения, негерметичный провод необходимо заменить новым. Весь узел также следует заменить новым в случае любого механического повреждения. В случае обнаружения масла на корпусе гидроцилиндра необходимо проверить характер негерметичности. Места уплотнений можно проверить при полном выдвижении гидравлических цилиндров. Допускается небольшое нарушение герметичности с эффектом "запотевания", в случае же утечек "капельного" типа необходимо прекратить эксплуатацию разбрасывателя до устранения неисправности.

ТАБЛИЦА 5.3 Характеристика гидравлического масла L-HL32 Lotos

№ П/П	НАИМЕНОВАНИЕ	ВЕЛИЧИНА
1	Вязкостная классификация согл. ISO 3448VG	32
2	Кинематическая вязкость при 40 ⁰ С	28.8 – 35.2 мм ² /сек
3	Качественная классификация согл. ISO 6743/99	HL
4	Качественная классификация согл. DIN 51502	HL

В случае необходимости в замене гидравлического масла другим необходимо внимательно ознакомиться с рекомендациями производителя масла. Если производитель рекомендует промывку системы соответствующим препаратом, необходимо выполнить эту рекомендацию. При этом необходимо обращать внимание на то, чтобы химические вещества, используемые для этой цели, не влияли агрессивно на материал, из которого изготовлена гидравлическая система.



Гидравлические провода необходимо заменять новыми через 4 года эксплуатации разбрасывателя.

Тщательная проверка герметичности и технического состояния гидравлической системы должна производиться, по крайней мере, один раз в год.

Масло, залитое в гидравлическую систему, по своему составу не классифицируется как опасное вещество, однако длительное воздействие на кожу или глаза может вызывать раздражение. В случае попадания масла на кожу необходимо промыть загрязненный участок кожи водой с мылом. Запрещается использовать органические растворители (бензин, керосин). Загрязненную одежду необходимо снять, чтобы масло не попало на кожу. В случае попадания масла в глаза необходимо промыть их большим количеством воды. Если появится раздражение – обратиться к врачу. В нормальных условиях гидравлическое масло не является вредным для дыхательных путей. Опасность появляется только в случае, когда масло сильно распылено (масляный туман), или в случае пожара, под воздействием которого могут образоваться токсичные соединения. Масло следует тушить при помощи двуокиси углерода, пеной или огнетушительным паром.

ВНИМАНИЕ

Эксплуатация разбрасывателя с негерметичной гидравлической системой строго запрещается.



Необходимо контролировать состояние гидравлической системы текущим образом в ходе эксплуатации разбрасывателя.

Во время работы гидравлическая система находится под высоким давлением.

Необходимо регулярно контролировать техническое состояние гидравлических проводов и их соединений.

Необходимо использовать гидравлическое масло, рекомендованное производителем. Запрещается смешивать масло двух типов.

5.5 ОБСЛУЖИВАНИЕ РЕДУКТОРНЫХ ПЕРЕДАЧ

Во все передачи разбрасывателя на заводе закачено трансмиссионное масло SAE 90 EP (API GL-5 SAE 80W/90).

ТАБЛИЦА 5.4 Количество масла в передачах разбрасывателя

ПОЛОЖЕНИЕ ПЕРЕДАЧИ		ТИП СМАЗОЧНОГО СРЕДСТВА	КОЛ-ВО
Подающий механизм		SAE 90 EP (API GL-5 SAE 80W/90)	6.6 л
Механизм широкого разброса	центральное		1.7 л
	правое		1.2 л
	левое		1.2 л
Механизм передачи мощности			2.8 л

Такие признаки, как свежие масляные пятна, повышенный уровень шума в передаче могут свидетельствовать о слишком низком уровне масла.



Уровень масла в передаче подающего механизма необходимо проверять через прозрачное окошко перед каждым запуском машины.

Замена масла должна осуществляться при рабочей температуре после того, как машина поработает несколько минут. Это нужно для того, чтобы возможные находящиеся в передаче загрязнения смешались с маслом и были слиты вместе с ним.



Мало следует заменять после первых 50 часов работы, а затем через каждые 500 часов.



ОПАСНОСТЬ

В ходе контроля и замены масла необходимо использовать соответствующие средства индивидуальной защиты, т.е. защитную одежду, обувь, перчатки, очки. Избегайте попадания масла на кожу.

5.6 СМАЗКА РАЗБРАСЫВАТЕЛЯ

Необходимо смазывать разбрасыватель во всех точках смазки, указанных на рисунках (5.11), (5.12) и (5.13) и перечисленных в таблице (5.6). Для облегчения консервации разбрасыватель оснащается масленками, обозначенными наклейками желтого цвета (поз.14 – таблица (2.1)).

ТАБЛИЦА 5.5 Рекомендованные смазочные средства

ОБОЗНАЧЕНИЕ В СООТВ. С ТАБЛИЦЕЙ (5.6)	ОПИСАНИЕ
A	универсальная густая машинная смазка (литиевая, кальциевая),
B	густая смазка для сильно нагруженных элементов с добавкой MOS_2 или графита
C	противокоррозионное средство в аэрозоле
D	обычная машинная смазка, силиконовая смазка в аэрозоле

Смазку разбрасывателя необходимо осуществлять при помощи ручной или ножной масленки, наполненной рекомендуемой густой смазкой. Перед началом работы нужно по мере возможности удалить старую смазку и очистить прицеп от других загрязнений. После окончания смазки излишек смазочного средства необходимо вытереть.

ТАБЛИЦА 5.6 График смазки

№ П/П	ТОЧКА СМАЗКИ	КОЛИЧЕСТВО ТОЧЕК СМАЗКИ	ТИП СМАЗОЧНОГО СРЕДСТВА	ЧАСТОТА
1	Подшипники ступицы	4	A	24M
2	Проушина тяги дышла	1	B	14D
3	Болт рессоры	4	A	3M
4	Палец балансира	2	B	3M
5	Поверхность скольжения рессор	4	B	1M
6	Пластины параболических рессор	4	C	6M
7	Механизм стояночного тормоза	1	A	6M
8	Шкворень лестницы	1	D	3M
9	Натяжной болт	4	A	6M
10	Рычаг вала разжимного кулака	4	A	6M
11	Поверхность шлицевых концов ведущего вала	1	A	6M
12	Проушины гидроцилиндров	8	A	3M
13	Шкворень задней дверцы	2	A	3M
14	Втулки цепных колес передней оси	4	A	8H
15	Подшипники валков адаптера и втулки вала механизма цепного транспортера	7	A	8H

№ П/П	ТОЧКА СМАЗКИ	КОЛИЧЕСТВО ТОЧЕК СМАЗКИ	ТИП СМАЗОЧНОГО СРЕДСТВА	ЧАСТОТА
16	Карданные шарниры валов	8	A	50 час
17	Втулка натяжителя цепи	2	A	3М
18	Приводная цепь валков адаптера	2	B	30Н

сроки смазки – М месяц, D – день, Н – рабочий час

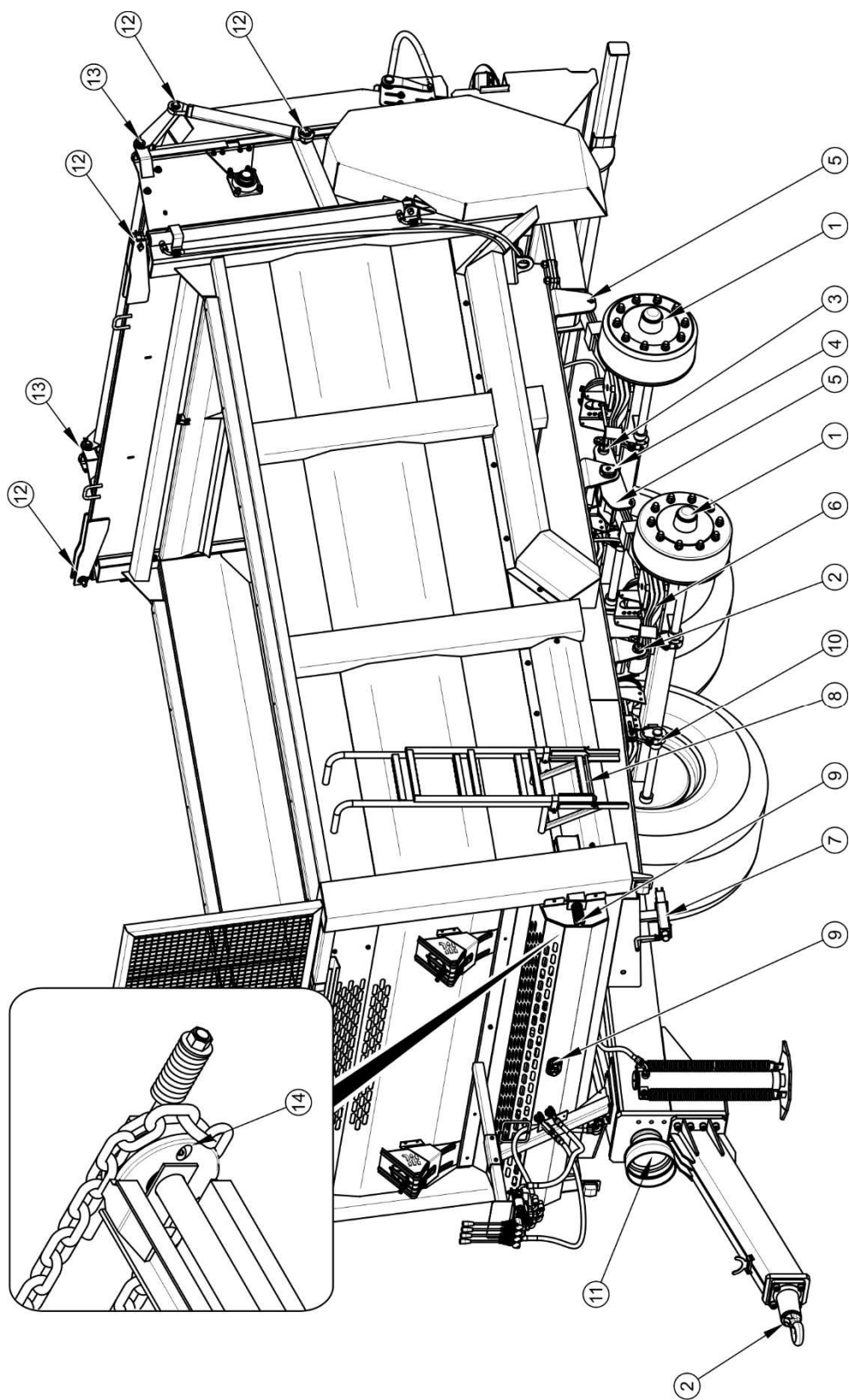


РИСУНОК 5.11 Точки смазки разбрасывателя N262

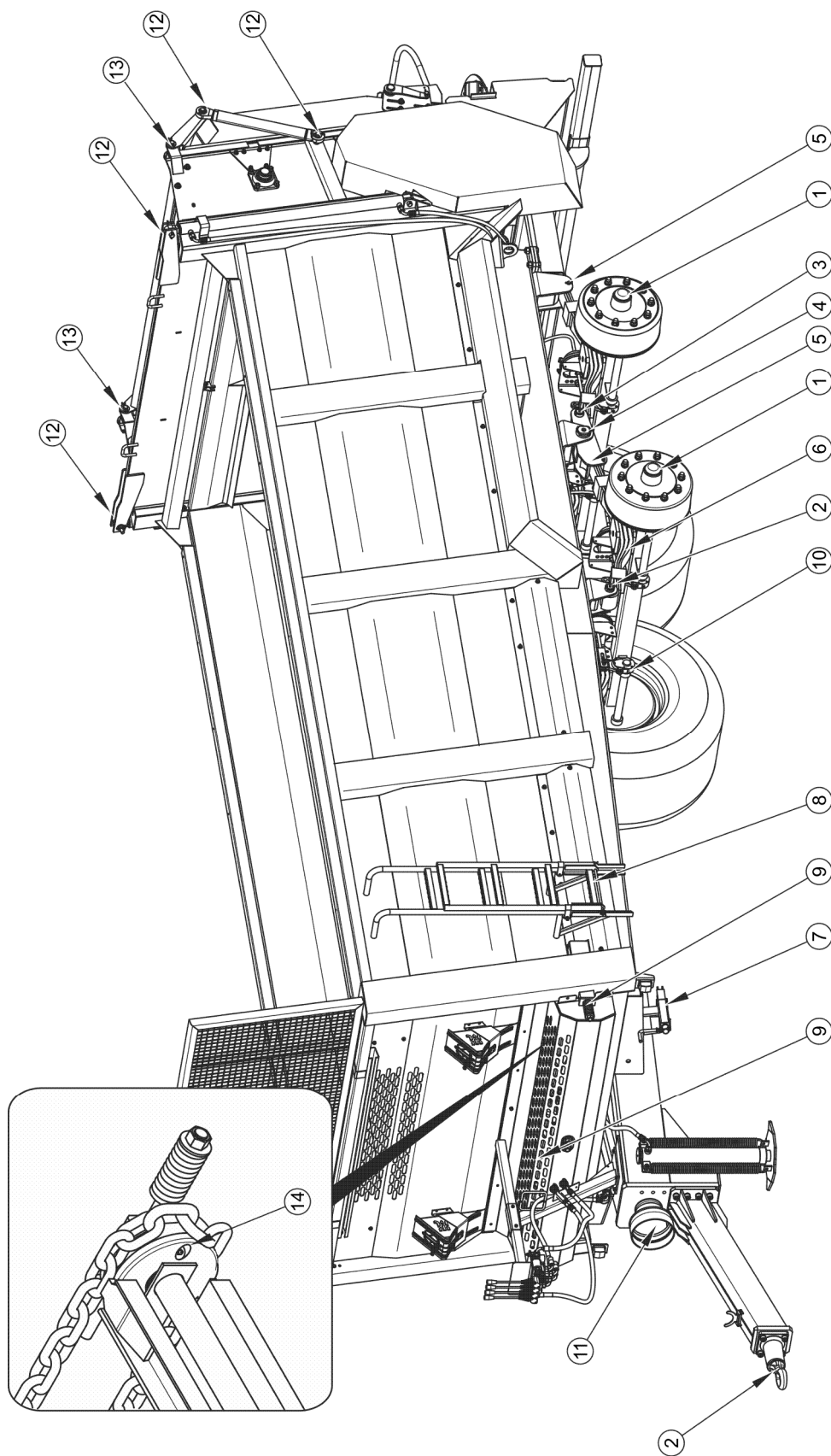


РИСУНОК 5.12 Точки смазки разбрасывателя N262/1

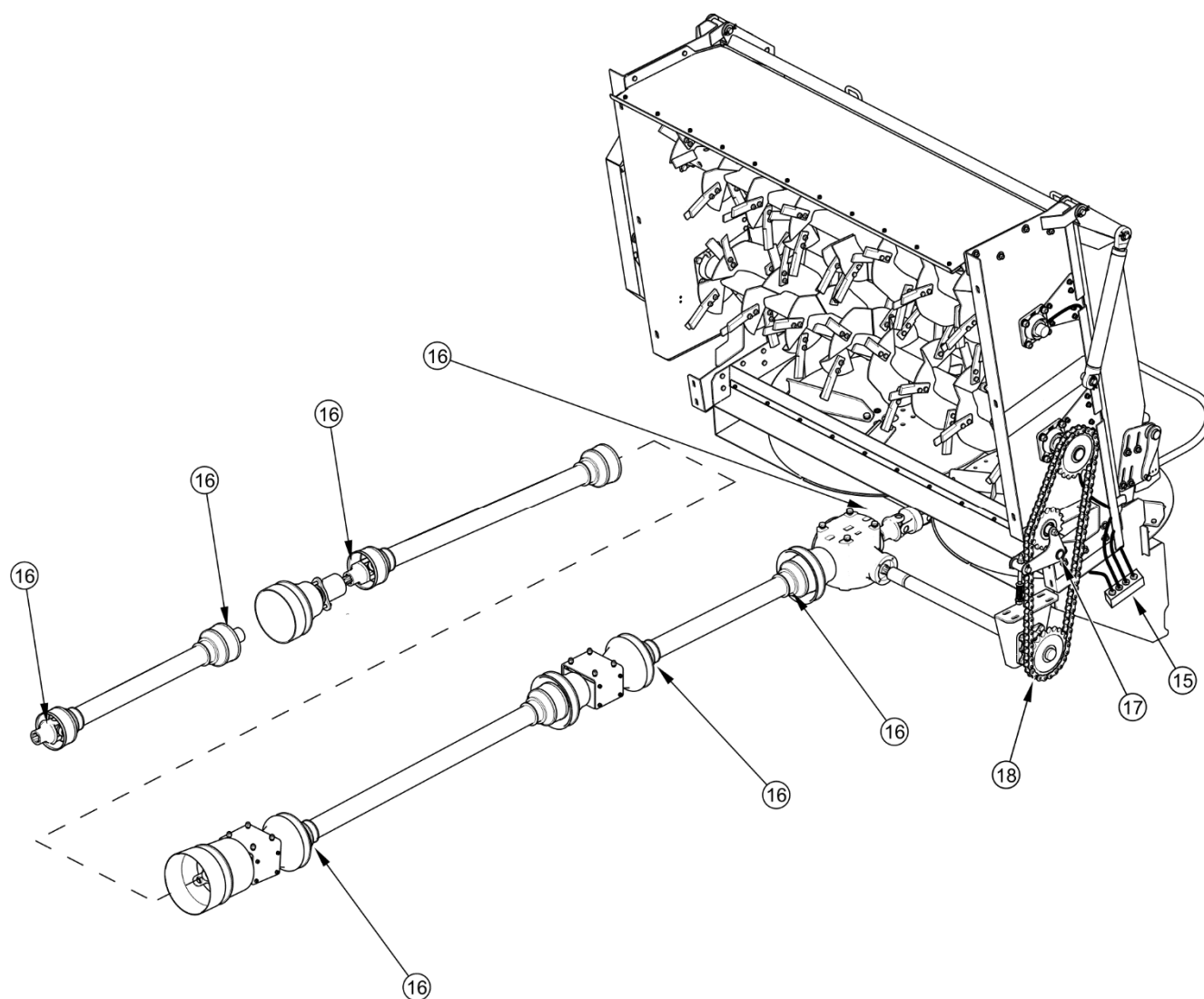


РИСУНОК 5.13 Тоски смазки разбрасывателя N262 и N262/1

Перед смазкой рессор необходимо очистить их от засохшей грязи, вымыть водой и дать им просохнуть. Запрещается использовать для мытья напорные моющие установки, так как вода может попасть в зазоры между пластинами рессоры. Пластины рессоры необходимо смазывать общедоступными смазочными средствами в аэрозоле, обладающими смазочными и противокоррозионными свойствами. Рекомендуется нанести на наружную поверхность очень тонкий слой литиевой или кальциевой смазки. Для смазки можно использовать силиконовый препарат в аэрозоле (который годится также для смазки направляющих, замков и т.д. - см. таблицу). Поверхность скольжения рессоры и рессорные пальцы смазывать в соответствии с таблицей (5.6).

Элементы, предназначенные для смазки машинной смазкой, нужно протереть чистой сухой тряпкой, а затем наносить на смазываемую поверхность небольшое

количество масла (масленкой или кисточкой). После окончания смазки излишек масла необходимо вытереть.

ВНИМАНИЕ



Смазывайте все точки смазки после первого месяца эксплуатации.

По окончании мытья нужно подождать, пока прицеп просохнет, а затем смазать все точки смазки в соответствии с указаниями. Излишек смазочного средства или масла необходимо вытереть сухой тряпочкой.



В ходе эксплуатации разбрасывателя пользователь обязан соблюдать указания, изложенные в руководстве по смазке, в соответствии с приведенным в нем графиком. Излишек масла или смазочного средства приводит к оседанию на нем дополнительных частиц грязи в точках смазки, поэтому все элементы машины следует содержать в чистоте.

Замену смазки в подшипниках ступиц ходовых осей необходимо доверить сервисным службам, располагающим соответствующими инструментами. В соответствии с рекомендацией производителя ходовых осей необходимо демонтировать всю ступицу, снять подшипники и все уплотнительные кольца. Тщательно промыть, осмотреть, смазать и установить на место. В случае необходимости замените подшипники и уплотнение новыми. Смазка подшипников ходовых осей должна производиться не реже одного раза в 2 года или после проезда 50,000 км. В случае интенсивной эксплуатации вышеуказанные операции следует выполнять чаще.

Пустые упаковки от смазки или масла необходимо утилизировать в соответствии с указаниями производителя смазочного средства.

5.7 ВХОЖДЕНИЕ НА ГРУЗОВУЮ ПЛАТФОРМУ

ОПАСНОСТЬ



Перед тем, как войти на платформу разбрасывателя, необходимо позаботиться о предохранении трактора от доступа посторонних лиц, отсоединить телескопический карданный вал и отсоединить от трактора гидропровода.

При вхождении на платформу необходимо соблюдать особую осторожность.

Разрешается входить на грузовую платформу только, если машина будет удерживаться в неподвижном состоянии.

В ходе эксплуатации разбрасывателя навоза неоднократно нужно войти на платформу-бункер с целью проверки, регулировки или очистки. При вхождении необходимо соблюдать особые меры предосторожности в связи с опасностью и высоким риском травмирования. Для этого необходимо:

- ➔ поставить трактор и разбрасыватель на стояночный тормоз.
- ➔ выключить двигатель трактора и вынуть ключ из замка зажигания,
- ➔ предохранить трактор от доступа неуполномоченных лиц,
- ➔ отсоединить гидропровода,
- ➔ отсоединить телескопический карданный вал, соединяющий трактор с разбрасывателем,
- ➔ войти на платформу с соблюдением всех мер предосторожности.

5.8 ОЧИСТКА

Ежедневно по окончании работы необходимо тщательно очистить разбрасыватель от остатков навоза. Рекомендуется использовать для этого напорные моющие установки. Для этого необходимо:

- ➔ Открыть заслонку и заднюю дверцу.
 - ⇒ Предохранить заднюю дверцу от опускания, закрывая запорный клапан, а также рекомендуется использовать для этого правильно подобранную стабильную и прочно закрепленную механическую опору. Опору следует вставлять между задней дверцей и планкой напольного транспортера.
- ➔ Поставить трактор и разбрасыватель на стояночный тормоз.
- ➔ Подложить под колесо разбрасывателя упорные клинья.
- ➔ Выключить двигатель трактора и вынуть ключ из замка зажигания.
- ➔ Предохранить кабину трактора от доступа посторонних лиц.
- ➔ Очистить разбрасыватель сильной струей воды и оставить, пока не высохнет.

- ⇒ Использование напорных моющих установок повышает эффективность мытья, но во время работы следует соблюдать особую осторожность. Форсунки напорной моющей установки должны располагаться не ближе, чем в 50 см от очищаемой поверхности.
 - ⇒ Слишком сильная струя воды может привести к механическому повреждению лакокрасочного покрытия.
 - ⇒ Во время мытья нельзя направлять сильную струю воды непосредственно на элементы систем и разбрасывателя, т.е. на управляющий клапан, регулятор силы торможения, тормозные цилиндры, пневматические, электрические и гидравлические соединения, элементы освещения, электрические разъемы, информационные и предупреждающие наклейки, заводской щиток, соединения гидро- и пневмопроводов, точки смазки разбрасывателя и т.п. Сильная струя воды может привести к механическому повреждению данных элементов.
- ➔ Для очистки и консервации поверхностей из искусственных материалов рекомендуется использовать чистую воду или специальные, предназначенные для этой цели препараты.
 - ➔ Запрещается использовать органические растворители, препараты неизвестного происхождения или другие вещества, которые могут вызвать повреждение окрашенных, резиновых и пластиковых поверхностей. В случае каких-либо сомнений рекомендуется попробовать препарат в незаметном месте.
 - ➔ Загрязненные маслом или смазкой поверхности необходимо очистить при помощи экстракционного бензина или какого-либо другого обезжиривающего средства, а затем вымыть чистой водой с добавлением детергента. Выполнять рекомендации производителя чистящего средства.

- ➔ Предназначенные для мытья детергенты необходимо хранить в оригинальных или в других тщательно обозначенных емкостях. Запрещается хранить препараты в емкостях, предназначенных для хранения продуктов питания и напитков.

ОПАСНОСТЬ

Ознакомьтесь с инструкцией по применению моющих средств и консервирующих препаратов.



Во время мытья с использованием детергентов необходимо носить соответствующую защитную одежду и очки, предохраняющие от брызг.

Во время работ по консервации необходимо предохранить поднятый задний борт от опускания, закрывая запорный клапан, а также рекомендуется использовать для этого правильно подобранную стабильную и прочно закрепленную механическую опору.

На время очистки машины и пребывания на скребках цепного конвейера необходимо выключить двигатель трактора и разъединить телескопический карданный вал.

- ➔ Необходимо следить за чистотой гибких проводов и уплотнений. Материалы, из которых изготовлены данные элементы, могут вступать в реакцию с некоторыми органическими веществами и детергентами. Длительное воздействие различных веществ ускоряет процесс старения и повышает риск повреждения. Элементы, изготовленные из резины, рекомендуется консервировать при помощи специальных препаратов, предварительно тщательно их промывая.
- ➔ Соблюдайте правила охраны окружающей среды, мойте разбрасыватель в предназначенных для этой цели местах.
- ➔ Разрешается мыть и сушить разбрасыватель при температуре окружающего воздуха выше 0 °С.
 - ⇒ В зимний период замерзшая вода может вызвать повреждения лакокрасочного покрытия или элементов машины.

ВНИМАНИЕ



Каждый раз по окончании работы разбрасыватель необходимо тщательно очистить от остатков навоза.

Во время работы необходимо носить соответствующую, прилегающую защитную одежду, перчатки и использовать соответствующие инструменты.

Необходимо обращать особое внимание на то, чтобы не поднимать и не опускать заднюю дверцу, если она заблокирована при помощи запорного клапана. Это может угрожать повреждением гидроцилиндров и /или задней дверцы.

5.9 ПОДГОТОВКА РАЗБРАСЫВАТЕЛЯ К ОКОНЧАНИЮ СЕЗОНА

По окончании работ следует соответствующим образом подготовить разбрасыватель навоза к зиме. Для этого необходимо:

- тщательно очистить от остатков навоза и вымыть в соответствии с разделом 5.8,
- проверить техническое состояние: подшипников, защитных приспособлений, цепей, бортовой электрической системы, пневматической системы и сигнализации,
- смазать разбрасыватель во всех точках смазки,
- проверить давление воздуха в шинах ходовых колес,
- очистить заржавевшие и поврежденные участки и смазать тонким слоем смазочного средства, противокоррозионного препарата или грунтовочного покрытия,
- закрепить телескопический карданный вал, проверить состояние кожуха вала, смазать подвижные части вала,
- произвести осмотр наиболее быстро изнашиваемых частей и в случае необходимости их заменить,
- консервацию шин производить не менее одного раза в год при помощи соответствующих, предназначенных для этой цели доступных препаратов.

5.10 ПОДГОТОВКА РАЗБРАСЫВАТЕЛЯ К НАЧАЛУ СЕЗОНА

- Проверить техническое состояние: подшипников, кожухов, цепей.
- Проверить ножи адаптера, в случае необходимости заменить.
- Проверить техническое состояние электрической системы. Проверить правильность функционирования осветительных приборов.
- Проверить герметичность пневматической и гидравлической систем.
- Проверить износ гидравлических проводов. Поврежденные и протертые провода необходимо немедленно заменить новыми.
- Проверить техническое состояние телескопического карданного вала, кожухов и фиксирующих цепочек.
- Проверить уровень масла в передаче адаптера.
- Проверить уровень масла в передаче передаточного механизма.
- Смазать разбрасыватель во всех точках смазки.
- Проверить давление воздуха в шинах ходовых колес.
- Проверить натяжение цепи напольного транспортера и в случае надобности отрегулировать.
- Проверить, в каком положении находится тормозной рычаг, отрегулировать в случае надобности.
- Проверить состояние винтовых соединений, в случае необходимости затянуть.
- Проверить степень износа тягово-цепного устройства.
- Убедиться, что на дышле нет царапин и трещин.
- Проверить износ планок механизма напольного транспортера, в случае надобности заменить новыми.

5.11 ХРАНЕНИЕ

- По окончании работы тщательно очистить разбрасыватель от остатков навоза и вымыть в соответствии с разделом 5.8.
- В случае повреждения лакокрасочного покрытия поврежденные участки необходимо очистить от ржавчины и пыли, обезжирить, а затем окрасить краской, стараясь, чтобы толщина защитного покрытия была равномерной и однородной по цвету. До момента окраски на поврежденные участки нужно нанести тонкий слой смазки, противокоррозионного средства или грунта.
- Рекомендуется хранить разбрасыватель в закрытых помещениях или под навесом.
- При длительном хранении вне помещения необходимо обязательно защитить разбрасыватель от воздействия атмосферных факторов, особенно таких, которые вызывают коррозию стали и ускоряют старение шин.
- В случае длительного простоя нужно обязательно смазать все элементы независимо от срока последней смазки.
- Колесные диски и шины необходимо тщательно промыть и просушить. В случае длительного хранения разбрасывателя рекомендуется раз в 2-3 недели переставить разбрасыватель таким образом, чтобы изменить место контакта шин с поверхностью. Шины не деформируются и сохраняют надлежащую форму. Также необходимо время от времени контролировать давление в шинах и в случае необходимости накачать до требуемого давления.
- Телескопический карданный вал, соединяющий трактор с разбрасывателем, необходимо хранить в горизонтальном положении.

5.12 ЗАМЕНА ЛОПАСТЕЙ РАЗБРАСЫВАЮЩЕГО МЕХАНИЗМА

Необходимо регулярно проверять техническое состояние лопастей разбрасывающего диска на наличие механических повреждений или чрезмерного износа, а также комплектность крепежных элементов.



ОПАСНОСТЬ

Проверку и замену лопастей разбрасывающего диска можно осуществлять только тогда, когда машина отсоединена от трактора.

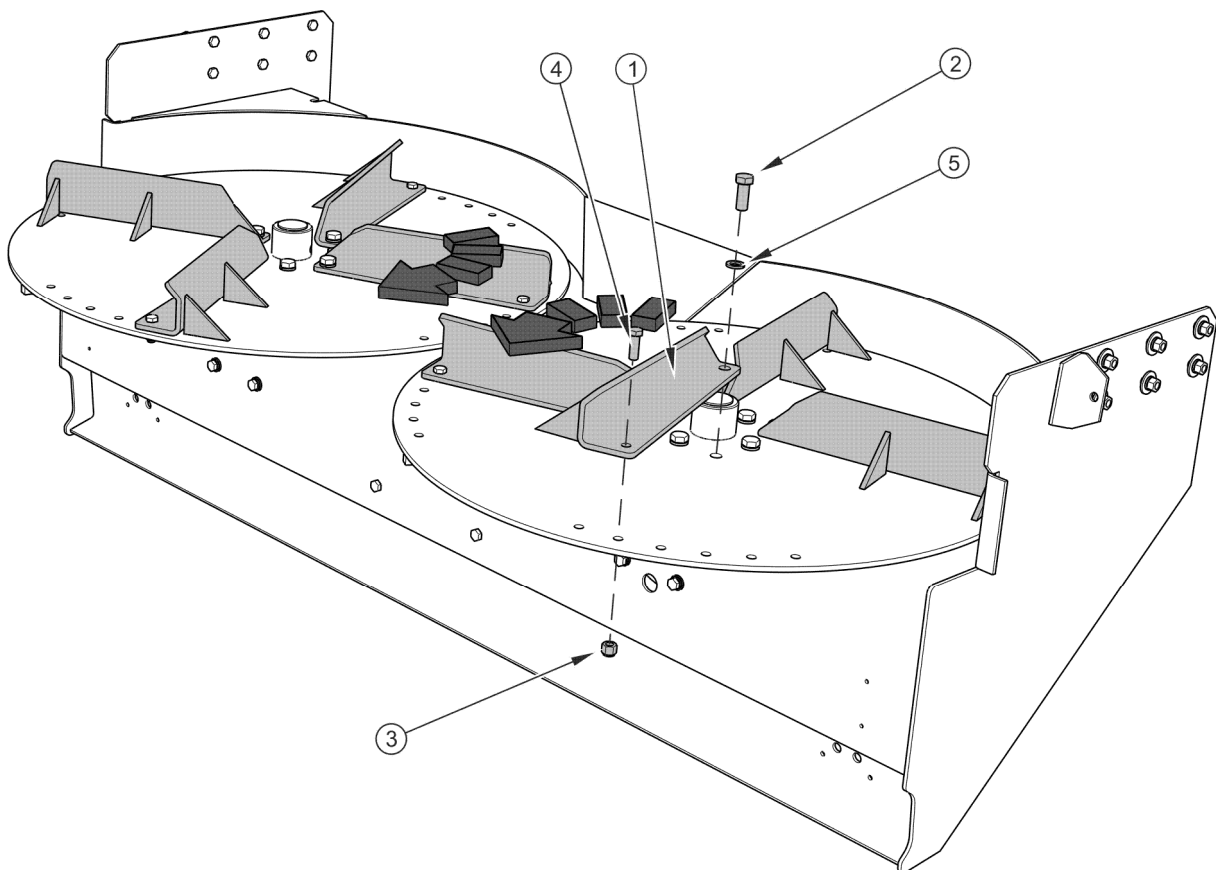


РИСУНОК 5.14 Замена лопастей разбрасывающего диска

(1) лопасть, (2) болт M16x40, (3) самоконтрящаяся гайка M12, (4) болт M12x30, (5) упругая шайба Z16,3

Для замены лопасти (1) разбрасывающего диска необходимо:

- ➔ отвинтить гайку (3),
- ➔ вынуть болт (4),
- ➔ отвинтить болт (2) и вынуть шайбу (5),
- ➔ заменить лопасти (1) новыми, проверить состояние болтов и гаек, в случае необходимости заменить,

➔ монтаж производится в обратной очередности

Способ замены всех лопастей идентичный. Во время монтажа лопасти обращайтесь внимание на направление вращения диска и крепление в соответствующих отверстиях.

5.13 КОНТРОЛЬ И ЗАМЕНА НОЖЕЙ В АДАПТЕРЕ

Необходимо регулярно контролировать ножи в адаптере. Контроль состоит в визуальной проверке состояния режущих кромок ножей и их крепежных болтов, а также в проверке момента затяжки крепежных гаек. В особенности это важно при разбрасывании навоза, в котором могут присутствовать камни или другие посторонние тела, а также после установки новых режущих ножей и после первого пуска машины.

Чрезмерно изношенные или поврежденные ножи и крепежные болты следует заменить новыми. Болты должны крепиться головками наружу, если смотреть с середины червячного вала. Гайки крепежных болтов затягивать с силой 90 Нм.

ОПАСНОСТЬ



Во время работы необходимо обращать внимание на появление в машине непривычных вибраций и шумов.

Перед началом замены нужно выключить двигатель трактора, вынуть ключ из замка зажигания и затормозить трактор стояночным тормозом. Предохраняйте трактор от доступа неуполномоченных лиц.

Предохранить заднюю дверцу от опускания, закрывая запорный клапан, а также рекомендуется использовать для этого правильно подобранную стабильную и прочно закрепленную механическую опору. Опору следует вставлять между задней дверцей и планкой напольного транспортера.

ВНИМАНИЕ



В случае потери ножа могут появиться вибрации, что, в свою очередь, может привести к повреждению подшипников червячного вала.

Перед закреплением ножей нужно обязательно проверить направление вращения червячного вала. Обратная установка приведет к неправильному измельчению разбрасываемого материала.

Пришедшие в негодность элементы нужно всегда заменять новыми.

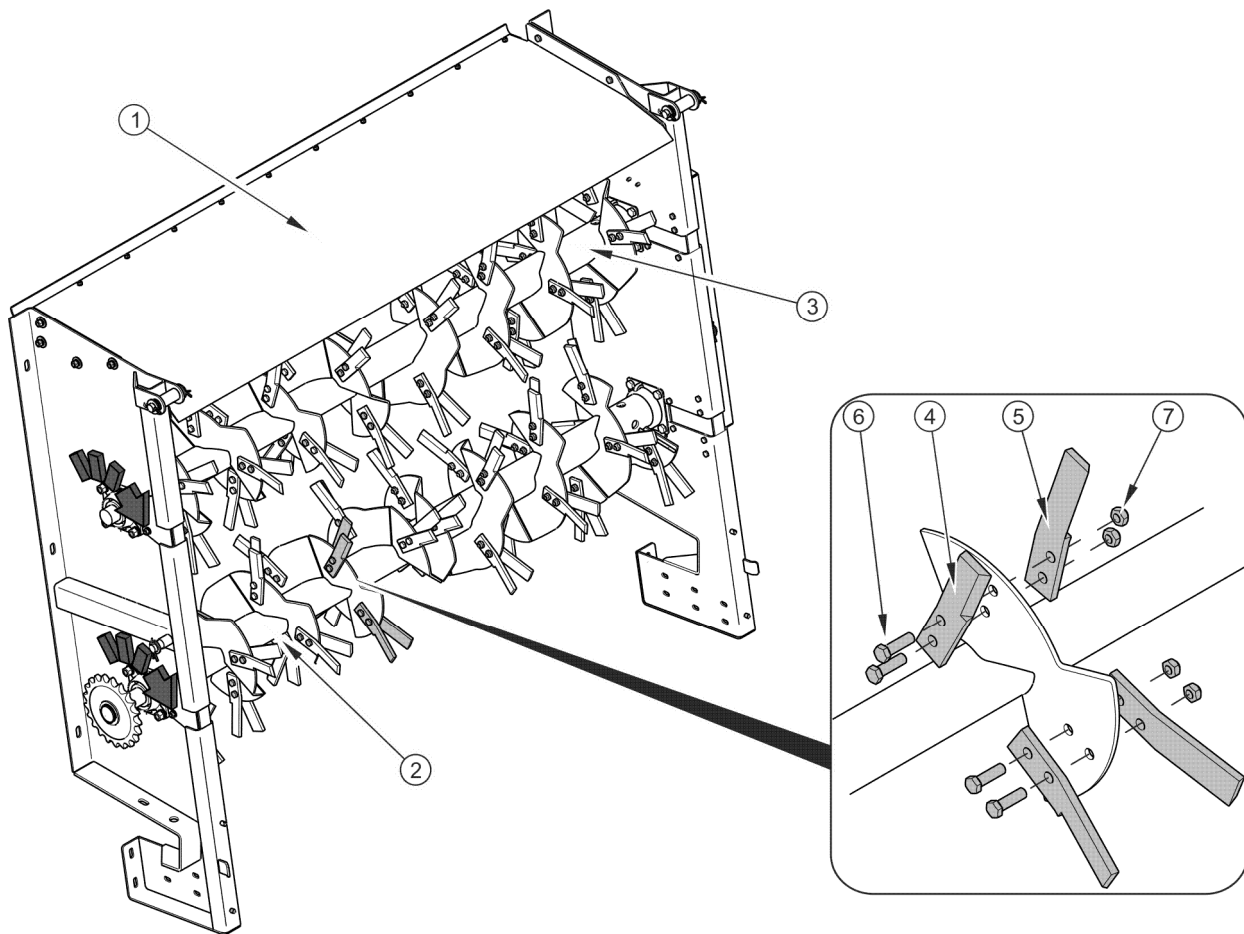


РИСУНОК 5.15 Замена измельчающих ножей механизма адаптера

(1) адаптер, (2) нижний шнек, (3) верхний шнек, (4) левый нож, (5) правый нож, (6) болт M12x45, (7) гайка M12

5.14 РЕГУЛИРОВАНИЕ НАТЯЖЕНИЯ ЦЕПИ НАПОЛЬНОГО ТРАНСПОРТЕРА

Необходимо ежедневно проверять натяжение цепи напольного транспортера, в особенности в начальный период работы. Натяжение измеряется на пружинах механизма переднего натяжения спереди грузовой платформы - рисунок (5.16).

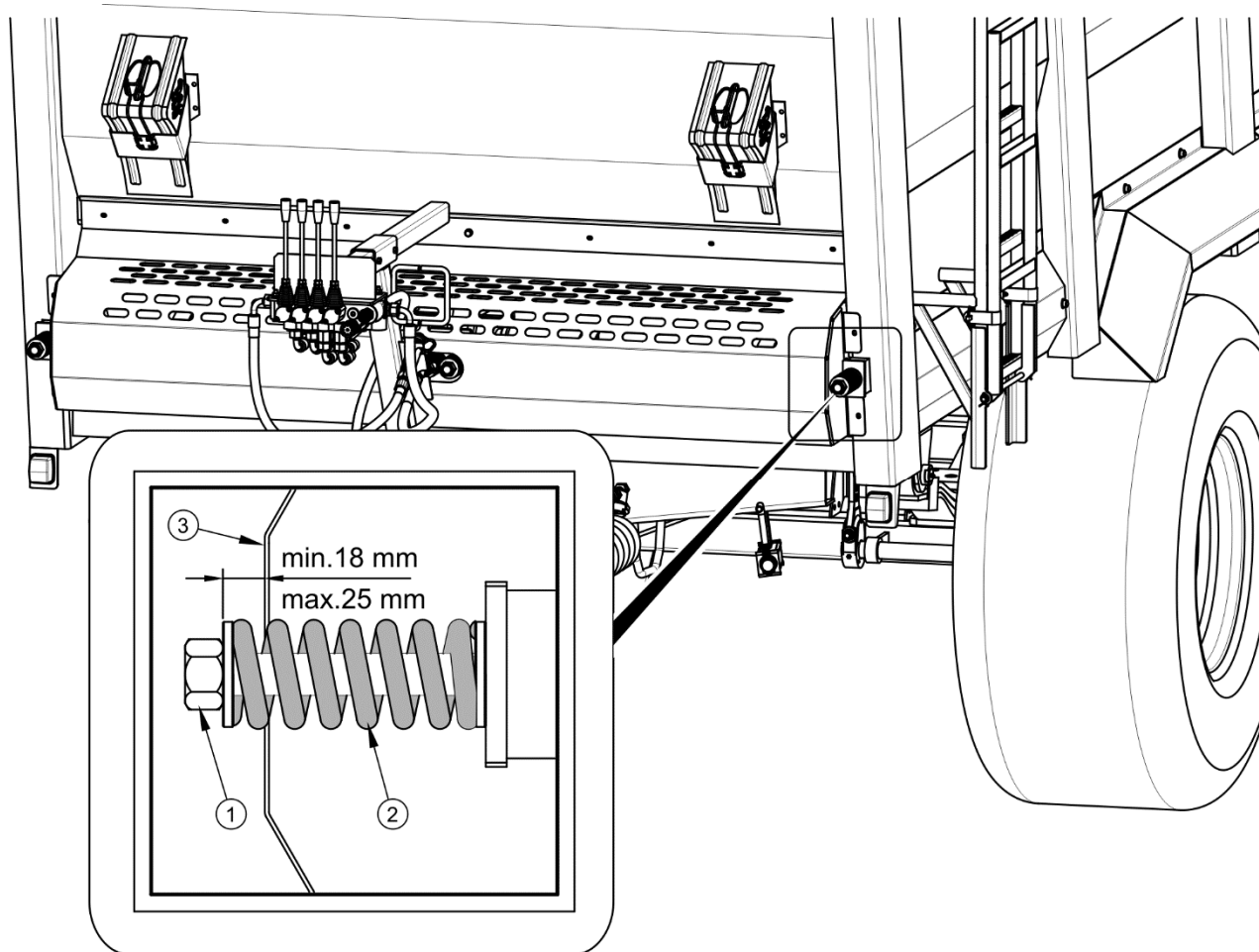


РИСУНОК 5.16 Регулирование натяжения цепи напольного транспортера

(1) регулировочный болт, (2) натяжная пружина, (3) передний кожух транспортера

Натяжение цепей регулируется путем натяжения пружины (2) при помощи регулировочного болта (1). Натяжение считается достаточным, если расстояние между шайбой болта (1) и передним кожухом транспортера (3) составляет 18 - 25 мм - рисунок (5.16).



ВНИМАНИЕ

Каждая цепь транспортера должна быть натянута одинаково.

5.15 ОБСЛУЖИВАНИЕ ЭЛЕКТРИЧЕСКОГО ОБОРУДОВАНИЯ И ЭЛЕМЕНТОВ СВЕТОВОЙ СИГНАЛИЗАЦИИ

5.15.1 ОБЩАЯ ИНФОРМАЦИЯ

Все работы, связанные с ремонтом, заменой или регенерированием элементов электроосвещения следует доверить специализированной фирме, имеющей квалификации и технологии для выполнения такого рода работ.

В обязанности пользователя входит только:

- технический контроль электрических приборов и катафотов,
- замена лампочек.

ВНИМАНИЕ



Запрещается передвижение с неисправным освещением и световой сигнализацией. Поврежденные фонари и перегоревшие лампочки необходимо немедленно заменить новыми перед началом езды. Утерянные и поврежденные катафоты необходимо заменить новыми.

Объем работ по техническому обслуживанию

- ➔ Подсоединить разбрасыватель к трактору соответствующим присоединительным проводом.
 - ⇒ Убедиться в исправности присоединительного провода.
Проверить разъемы на тракторе и разбрасывателе.
- ➔ Проверить комплектацию, техническое состояние и правильность срабатывания электрооборудования разбрасывателя.
- ➔ Проверить наличие всех катафотов.
- ➔ Проверить правильность крепления треугольного знака медленно движущегося транспортного средства.

- ➔ Перед выездом на общественную дорогу убедиться, что в оснащении трактора имеется светоотражающий сигнальный треугольник.



Проверка системы освещения и световой сигнализации:

- при каждом подсоединении разбрасывателя.



УКАЗАНИЕ

Перед выездом убедитесь, что все фонари и катафоты чистые.

5.15.2 ЗАМЕНА ЛАМПОЧЕК

Перечень лампочек представлен в таблице (5.7). Все колпаки фар привинчиваются к месту посадки винтами, поэтому нет необходимости демонтировать всю фару или элементы прицепа.

ТАБЛИЦА 5.7 Перечень лампочек

ФАРА	ТИП ФАРЫ	ЛАМПОЧКА / КОЛИЧЕСТВО В 1 ФАНАРЕ	КОЛИЧЕСТВО ФОНАРЕЙ
Задний фонарь левый	WE 549L	R10W / 1 шт. P21W / 2 шт.	1
Задний фонарь правый	WE 549P	R10W / 1 шт. P21W / 2 шт.	1
Габаритный фонарь передний	LO-110PP	C5W / 1 шт.	2



ВНИМАНИЕ

Электрическая система разбрасывателя навоза питается от напряжения 12 В.

5.16 РЕГУЛИРОВКА ПОЛОЖЕНИЯ ТЯГИ ВЕРХНЕГО ДЫШЛА

Положение дышла разбрасывателя выбирается в зависимости от типа тягово-сцепного устройства трактора, с которым будет агрегироваться разбрасыватель. Если это возможно, то рекомендуется отрегулировать сцепку трактора таким образом, чтобы при езде по ровной местности тяга разбрасывателя (3) располагалась плоско.

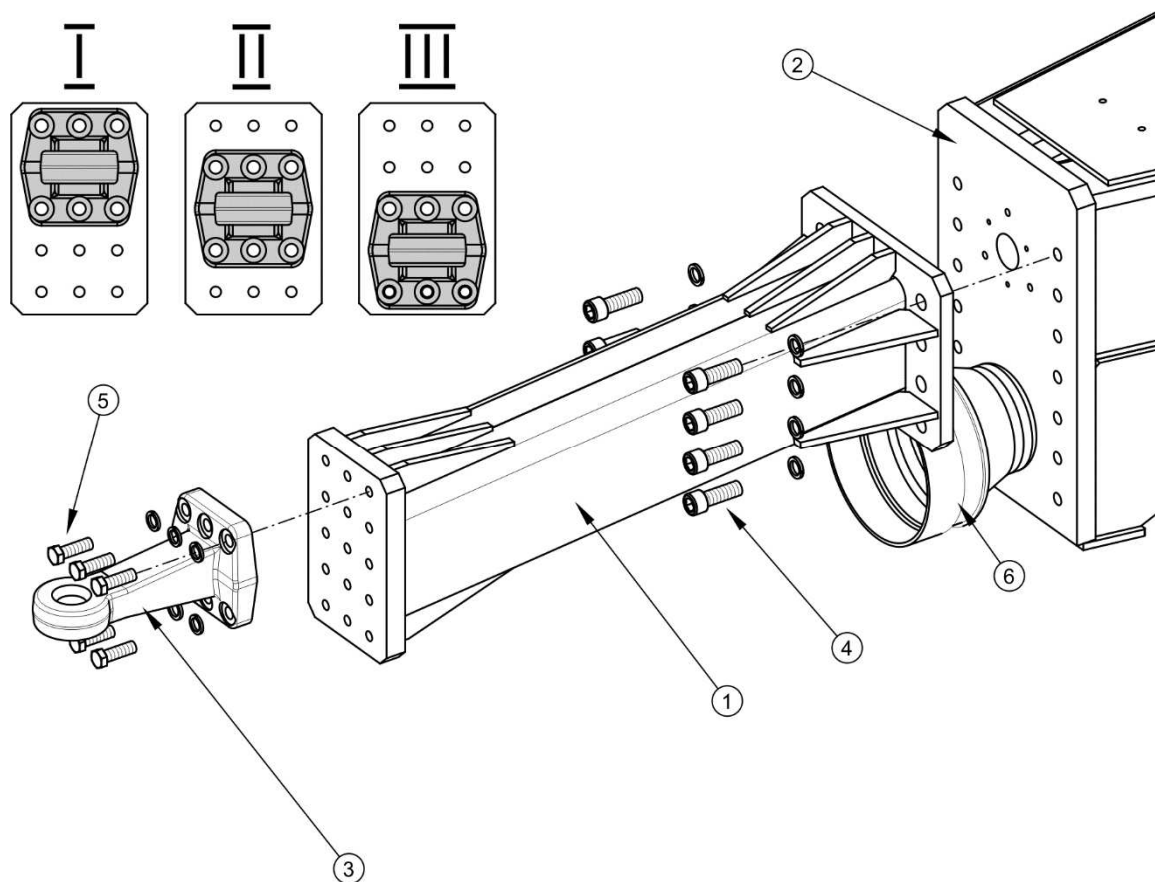


РИСУНОК 5.17Монтаж верхнего дышла

(1) верхнее дышло, (2) торцевая плита, (3) жесткая тяга, (4) крепежный болт дышла, (5) крепежный болт тяги, (6) кожух конца вала с соединителем ВОМ

Регулировка положения тяги верхнего дышла

- ➔ Поставить разбрасыватель на стояночный тормоз.
- ➔ Подложить клинья под колеса.

- ➔ Отсоединить дышло (3) от торцевой плиты дышла (2), отвинчивая крепежные болты (5).
 - ⇒ Конструкция верхнего дышла (1) дает возможность устанавливать тягу в трех положениях (I), (II), (III) - рисунок (5.17),
- ➔ Установить и закрепить тягу (3) при помощи болтов (5), затягивая моментом в соответствии с таблицей (5.8).
 - ⇒ Чтобы избежать преждевременного износа тяги, при агрегировании необходимо обращать внимание на то, чтобы устанавливать ее плоско в точке присоединения к трактору.

5.17 ОБСЛУЖИВАНИЕ ЦЕПНЫХ ПЕРЕДАЧ



ОПАСНОСТЬ

Прежде чем начать регулирование, необходимо выключить привод машины и предохранить кабину трактора от доступа неуполномоченных лиц.

В случае слишком шумной работы цепных передач необходимо отрегулировать натяжение цепей, которые находятся с обеих сторон адаптера под боковыми кожухами. Громкая работа может указывать на слишком большой люфт, который увеличивается по мере увеличения срока работы машины. Растяжение цепи, которое является причиной такого результата, считается нормальным.

С целью регулирования натяжения приводной цепи необходимо:

- ➔ отсоединить телескопический карданный вал от трактора,
- ➔ открыть боковой кожух (1) и заблокировать от самопроизвольного закрытия,
- ➔ проверить натяжение цепи,
 - ⇒ правильный люфт цепи, измеряемый в половине длины рабочей части, должен составлять от 5 до 15 мм
- ➔ при помощи болта (4) и гайки (5) установить натяжитель в таком положении, чтобы цепь была достаточно натянута,

⇒ В случае, когда уже нет возможности отрегулировать натяжение цепи (цепь растянута), необходимо заменить ее новой.

- ➔ после проверки и выполнения регулировки цепь нужно смазать и снова установить боковой кожух.

Проверка и регулирование натяжения цепи с правой стороны адаптера осуществляется таким же способом.

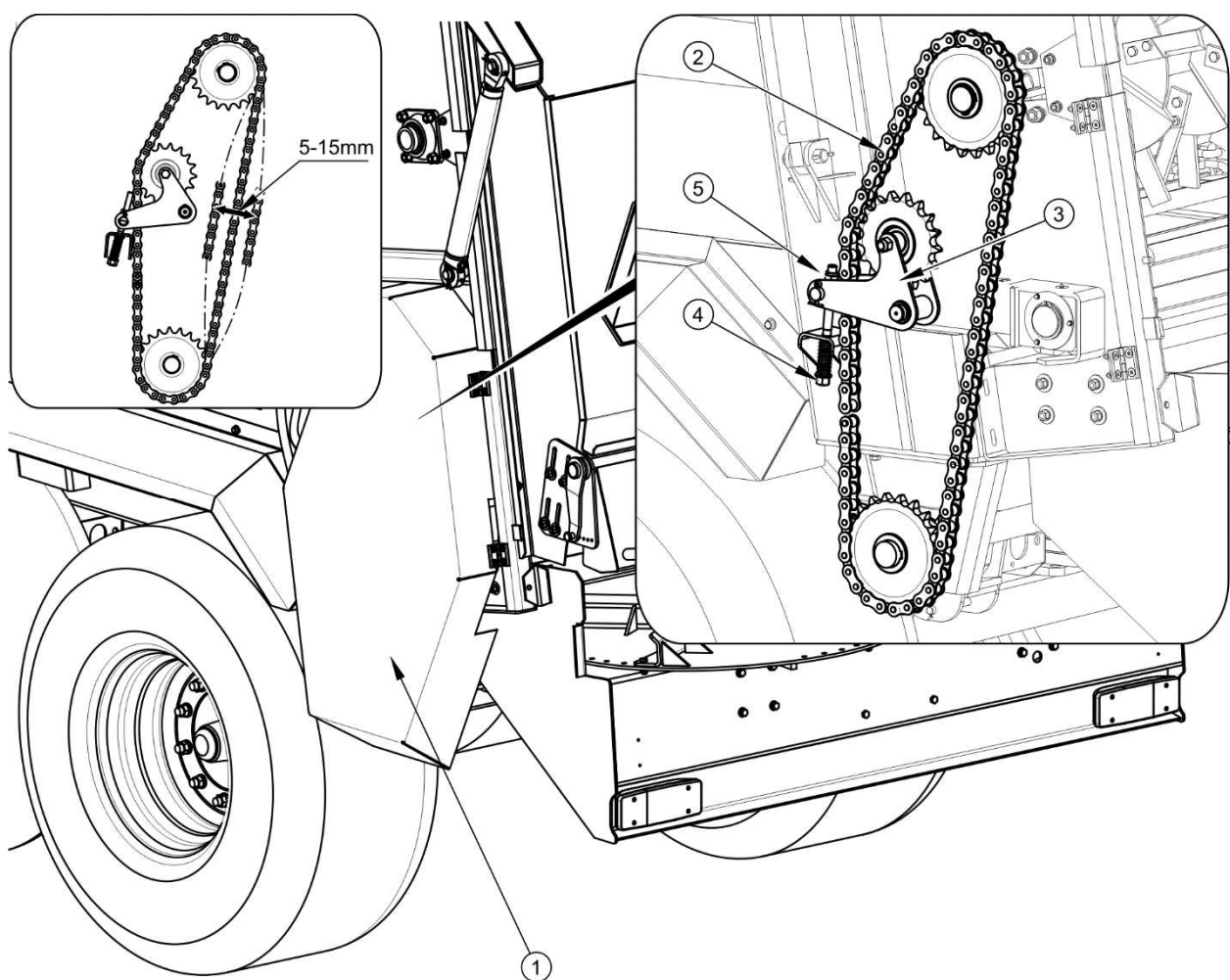


РИСУНОК 5.18 Регулирование цепной передачи

(1) боковой кожух, (2) приводная цепь, (3) натяжитель, (4) болт натяжителя, (5) гайка

5.18 МОМЕНТЫ ЗАТЯЖКИ БОЛТОВЫХ СОЕДИНЕНИЙ

В ходе консервации и ремонтных работ необходимо использовать соответствующие моменты затяжки болтовых соединений, разве что предусмотрены другие параметры

затяжки. Рекомендуемые моменты затяжки наиболее часто применяемых болтовых соединений представлены в таблице (5.8).

Указанные величины касаются стальных, не смазываемых болтов.

ТАБЛИЦА 5.8 Моменты затяжки болтовых соединений

РЕЗЬБА	5.8 ⁽¹⁾	8.8 ⁽¹⁾	10.9 ⁽¹⁾
	M_D [Нм]		
M10	37	49	72
M12	64	85	125
M14	100	135	200
M16	160	210	310
M20	300	425	610
M24	530	730	1 050
M27	820	1 150	1 650
M30	1 050	1 450	2 100

⁽¹⁾ – класс прочности согл. норме DIN ISO 898, (M_D) – момент затяжки, (d) диаметр резьбы

Соединения гидропроводов следует затягивать моментом 50 – 70 Нм.

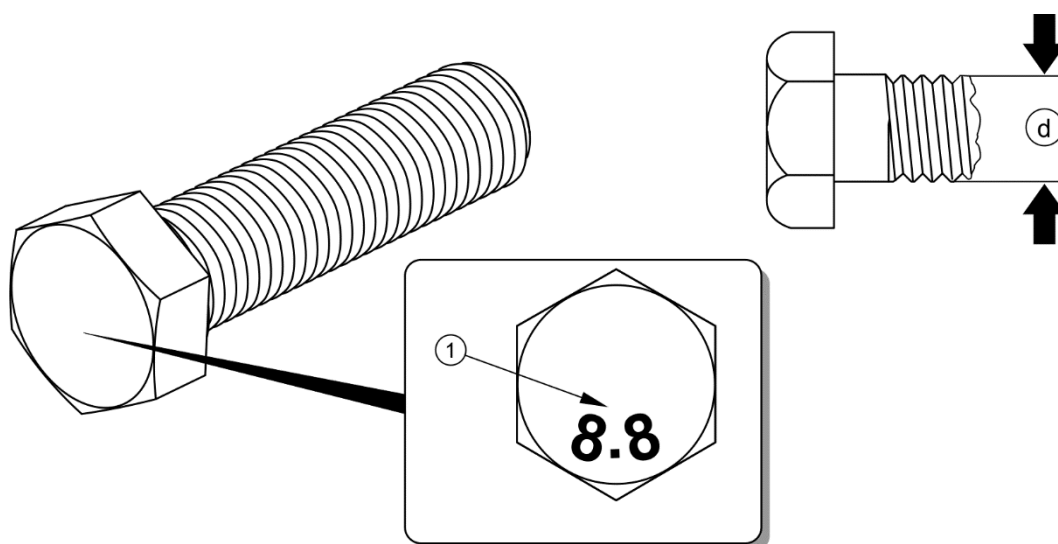


РИСУНОК 5.19 Болт с метрической резьбой

(1) класс прочности болта, (d) диаметр резьбы

5.19 НЕПОЛАДКИ И СПОСОБЫ ИХ УСТРАНЕНИЯ

ТАБЛИЦА 5.9 Неполадки и способы их устранения

НЕПОЛАДКА	ПРИЧИНА	СПОСОБ УСТРАНЕНИЯ
Удары транспортера	Чрезмерное растяжение цепей транспортера Неправильное регулирование натяжения цепей транспортера.	Проверить натяжение цепей и отрегулировать в соответствии с разделом 5.14
Заблокирование разбрасывающего адаптера	Слишком большая скорость движения напольного транспортера.	Уменьшить скорость передвижения транспортера и изменить направление.
	Регулировочная крышка наклонена вперед слишком сильно	Переставьте регулировочную крышку назад
Проблемы с троганием	Разъединены провода / провод тормозной системы.	Подсоединить тормозные провода
	Повреждены подсоединительные провода тормозной системы.	Заменить провода новыми.
	Негерметичность соединений.	Затянуть, заменить шайбы или комплекты уплотнений.
	Разбрасыватель заторможен стояночным тормозом.	Растормозить стояночный тормоз
Низкая эффективность торможения	Слишком низкое давление в тормозной системе.	Проверить давление на манометре на тракторе и подождать, пока компрессор наполнит емкость до требуемого давления.
	Поврежден воздушный компрессор трактора.	Отремонтировать или заменить.
	Поврежден тормозной клапан трактора.	Отремонтировать или заменить.
	Негерметичность системы.	Проверить герметичность системы.

НЕПОЛАДКА	ПРИЧИНА	СПОСОБ УСТРАНЕНИЯ
Шум в ступице ходового колеса	Чрезмерный зазор в подшипниках.	Проверить зазор и отрегулировать в случае надобности.
	Повреждены подшипники.	Заменить подшипники вместе с уплотнительными кольцами.
Чрезмерный перегрев ступицы ходового колеса	Неправильно отрегулирован основной тормоз.	Отрегулировать положение плеч разжимных кулаков.
	Неправильно отрегулирован стояночный тормоз.	Отрегулировать натяжение троса стояночного тормоза.
	Износ тормозных накладок.	Заменить тормозные колодки.
Не работает управление цепным транспортером	Прервана подача масла.	Проверить степень износа штекера разъема. Установить управляющий клапан трактора на давление.
	Заменены местами питающие провода	Заменить подсоединение.
Повреждение телескопического карданного вала	Слишком большое угловое отклонение во время работы.	Использовать широкоугольный вал или разъединять ВОМ на поворотах.
	Вал слишком короткий или слишком длинный	Заменить карданный вал другим. Припасуйте вал в соответствии с указаниями в инструкции по обслуживанию, предоставленной производителем данного вала.

ДЛЯ ЗАМЕТОК

A series of horizontal dotted lines for writing notes.



ПРИЛОЖЕНИЕ А

Шины

ВЕРСИЯ РАЗБРАСЫВАТЕЛЯ НАВОЗА	РАЗМЕР ШИН
N262	550/60-22,5 163A8 ⁽¹⁾
	550/60-22,5 171A8 ⁽¹⁾
	600/55-22.5 169A8 ⁽²⁾
N262/1	600/50-22,5 165A8 ⁽²⁾
	600/55-22,5 165A8 ⁽²⁾
	600/50-22,5; 165A8 ⁽³⁾
	600/55-22,5; 169A8 ⁽³⁾
	700/40-22,5; 166A8 ⁽⁴⁾

⁽¹⁾ - колесный диск 16.00x22.5; ET=0

⁽²⁾ - колесный диск 20.00x22.5; ET=-20

⁽³⁾ - колесный диск 20.00x22.5; ET=-40

⁽⁴⁾ - колесный диск 24.00x22.5; ET=-50

