



PRONAR Sp. z o.o.

17-210 NAREW, UL. MICKIEWICZA 101A, WOJ. PODLASKIE

tel.:	+48 085 681 63 29	+48 085 681 64 29
	+48 085 681 63 81	+48 085 681 63 82
fax:	+48 085 681 63 83	+48 085 682 71 10

www.pronar.pl

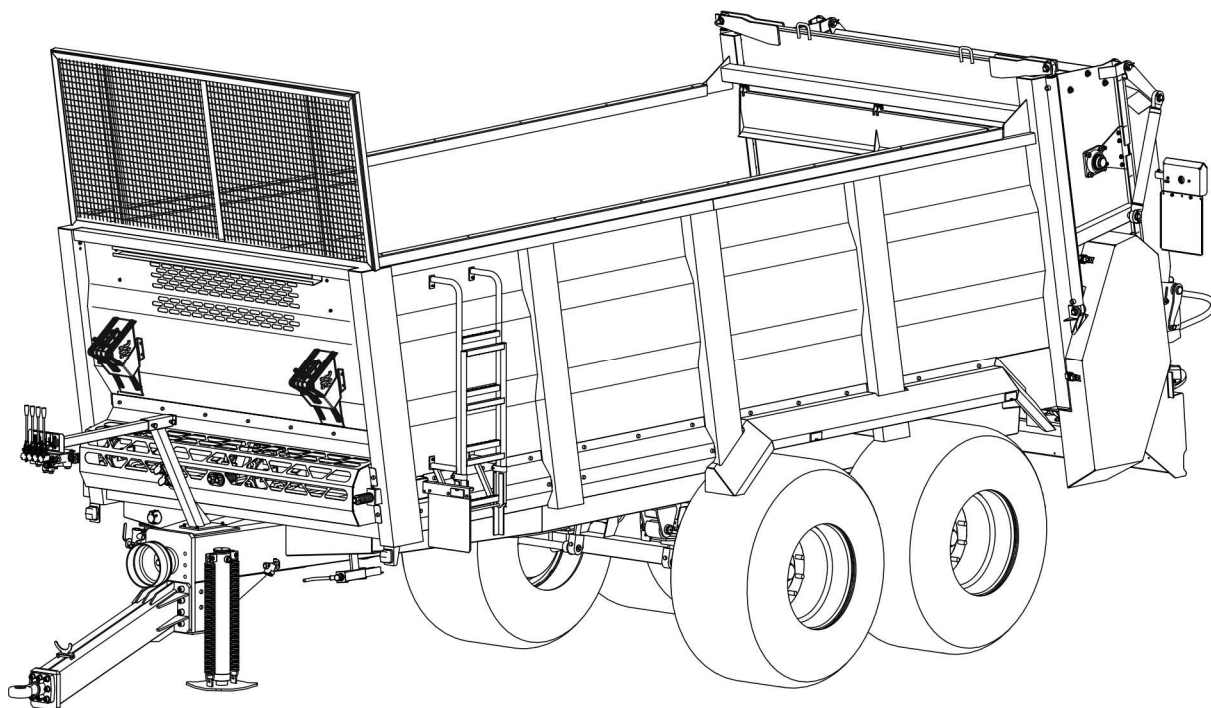
INSTRUKCJA OBSŁUGI

ROZRZUTNIK OBORNIKA

PRONAR N262

PRONAR N262/1

INSTRUKCJA ORYGINALNA



WYDANIE 6B-07-2018

NR PUBLIKACJI 70N-00000000-UM



WSTĘP

Informacje zawarte w publikacji są aktualne na dzień opracowania. Na skutek udoskonalania niektóre wielkości oraz ilustracje zawarte w niniejszej publikacji mogą nie odpowiadać stanowi faktycznemu maszyny dostarczonej użytkownikowi. Producent zastrzega sobie prawo wprowadzania w produkowanych maszynach zmian konstrukcyjnych ułatwiających obsługę oraz poprawiających jakość ich pracy, nie dokonując bieżących zmian w niniejszej publikacji.

Instrukcja obsługi stanowi podstawowe wyposażenie maszyny. Przed przystąpieniem do eksploatacji użytkownik musi zapoznać się z treścią niniejszej instrukcji i przestrzegać wszystkich zawartych w niej zaleceń. Zagwarantuje to bezpieczną obsługę oraz zapewni bezawaryjną pracę maszyny. Maszynę skonstruowano zgodnie z obowiązującymi normami, dokumentami i aktualnymi przepisami prawnymi.

Instrukcja opisuje podstawowe zasady bezpiecznego użytkowania i obsługi rozrzutnika obornika. Jeżeli informacje zawarte w instrukcji obsługi okażą się nie w pełni zrozumiałe należy zwrócić się o pomoc do punktu sprzedaży w którym maszyna została zakupiona lub do Producenta.

ADRES PRODUCENTA

*PRONAR Sp. z o.o.
ul. Mickiewicza 101A
17-210 Narew*

TELEFONY KONTAKTOWE

+48 085 681 63 29

+48 085 681 64 29

+48 085 681 63 81

+48 085 681 63 82

SYMBOLE WYKORZYSTANE W INSTRUKCJI

Informacje, opisy zagrożeń i środków ostrożności oraz polecenia i nakazy związane z bezpieczeństwem użytkownika w treści instrukcji są wyróżnione znakiem:



oraz poprzedzone słowem „**NIEBEZPIECZEŃSTWO**”. Nieprzestrzeganie opisanych zaleceń stwarza zagrożenie dla zdrowia lub życia osób obsługujących maszynę lub osób postronnych.

Szczególnie ważne informacje i zalecenia, których przestrzeganie jest bezwzględnie konieczne, są wyróżnione w tekście znakiem:



oraz poprzedzone słowem „**UWAGA**”. Nieprzestrzeganie opisanych zaleceń zagraża uszkodzeniu maszyny wskutek nieprawidłowego wykonania obsługi, regulacji lub użytkowania.

W celu zwrócenia uwagi użytkownika na konieczność wykonania okresowej obsługi technicznej treść w instrukcji została wyróżniona znakiem:



Dodatkowe wskazówki zawarte w instrukcji opisują przydatne informacje dotyczące obsługi maszyny i wyróżnione są znakiem:



oraz poprzedzone słowem „**WSKAZÓWKA**”.

OKREŚLENIE KIERUNKÓW W INSTRUKCJI

Strona lewa – strona po lewej ręce obserwatora zwróconego twarzą w kierunku jazdy maszyny do przodu.

Strona prawa – strona po prawej ręce obserwatora zwróconego twarzą w kierunku jazdy maszyny do przodu.

ZAKRES CZYNNOŚCI OBSŁUGOWYCH

Czynności obsługowe opisywane w instrukcji oznaczone są znakiem: ➔

Rezultat wykonania czynności obsługowej / regulacyjnej lub uwagi dotyczące wykonanych czynności oznaczony jest znakiem: ⇨

**PRONAR Sp. z o.o.**

ul. Mickiewicza 101 A

17-210 Narew, Polska

tel./fax (+48 85) 681 63 29, 681 63 81, 681 63 82,
681 63 84, 681 64 29

fax (+48 85) 681 63 83

<http://www.pronar.pl>e-mail: pronar@pronar.pl

Deklaracja zgodności WE maszyny

PRONAR Sp. z o.o. deklaruje z pełną odpowiedzialnością, że maszyna:

Opis i dane identyfikacyjne maszyny	
Ogólne określenie i funkcja:	Rozrzutnik obornika
Typ:	PS-R
Model:	N262 N262/1
Numer seryjny:	
Nazwa handlowa:	Rozrzutnik obornika PRONAR N262 Rozrzutnik obornika PRONAR N262/1

do której odnosi się ta deklaracja, spełnia wszystkie odpowiednie przepisy dyrektywy **2006/42/WE** Parlamentu Europejskiego i Rady z dnia 17 maja 2006 r. w sprawie maszyn, zmieniającej dyrektywę 95/16/WE (Dz. Urz. UE L 157 z 09.06.2006, str. 24).

Osobą upoważnioną do udostępnienia dokumentacji technicznej jest Kierownik Wydziału Wdrożeń w PRONAR Sp. z o.o., 17-210 Narew, ul. Mickiewicza 101A.

Deklaracja ta odnosi się wyłącznie do maszyny w stanie, w jakim została wprowadzona do obrotu i nie obejmuje części składowych dodanych przez użytkownika końcowego lub przeprowadzonych przez niego późniejszych działań.

Narew, dnia 2018-05-24

Miejsce i data wystawienia

"PRONAR"
Spółka z o.o.
17-210 Narew, ul. Mickiewicza 101 A
tel. (085) 681 6329, 681 6429
fax. (085) 681 6383

Z-CM DIREKTORA
d/ś technicznych
czynności zarząd

Roman Gieliciniuk

Imię, nazwisko osoby upoważnionej

SPIS TREŚCI

1	INFORMACJE PODSTAWOWE	1.1
1.1	IDENTYFIKACJA	1.2
1.1.1	IDENTYFIKACJA OSI JEZDNYCH	1.4
1.1.2	WYKAZ NUMERÓW FABRYCZNYCH	1.4
1.2	PRZEZNACZENIE	1.5
1.3	WYPOSAŻENIE	1.8
1.4	WARUNKI GWARANCJI	1.9
1.5	TRANSPORT	1.10
1.5.1	TRANSPORT SAMOCHODOWY	1.11
1.5.2	TRANSPORT SAMODZIELNY UŻYTKOWNIKA	1.12
1.6	ZAGROŻENIE DLA ŚRODOWISKA	1.13
1.7	KASACJA	1.14
2	BEZPIECZEŃSTWO UŻYTKOWANIA	2.1
2.1	OGÓLNE ZASADY BEZPIECZEŃSTWA	2.2
2.1.1	UŻYTKOWANIE MASZYNY	2.2
2.1.2	PODŁĄCZANIE I ODŁĄCZANIE MASZYNY DO CIĄGNIKA	2.3
2.1.3	INSTALACJA HYDRAULICZNA I PNEUMATYCZNA	2.4
2.1.4	PRACA Z WOM	2.5
2.1.5	PRZEJAZD TRANSPORTOWY	2.6
2.1.6	OGUMIENIE	2.8
2.1.7	KONSERWACJA	2.8
2.2	OPIS RYZYKA SZCZĄTKOWEGO	2.10
2.3	NALEPKI INFORMACYJNE I OSTRZEGAWCZE	2.11

3	BUDOWA I ZASADA DZIAŁANIA	3.1
3.1	CHARAKTERYSTYKA TECHNICZNA	3.2
3.2	BUDOWA ROZRZUTNIKA	3.4
3.2.1	NADWOZIE ROZRZUTNIKA	3.4
3.2.2	MECHANIZM PODAJĄCY	3.6
3.2.3	INSTALACJA HYDRAULICZNA MECHANIZMU PODAJACEGO (STEROWANIE Z CIĄGNIKA)	3.7
3.2.4	INSTALACJA HYDRAULICZNA PODPORY PROSTEJ (STEROWANIE Z CIĄGNIKA)	3.9
3.2.5	INSTALACJA HYDRAULICZNA KLAPY TYLNEJ (STEROWANIE Z CIĄGNIKA)	3.10
3.2.6	INSTALACJA HYDRAULICZNA ZASUWY (STEROWANIE Z CIĄGNIKA)	3.11
3.2.7	INSTALACJA HYDRAULICZNA (STEROWANIE Z ROZRZUTNIKA)	3.13
3.2.8	ADAPTER ROZRZUCAJĄCY	3.15
3.2.9	UKŁAD PRZENIESIENIA NAPĘDU	3.16
3.2.10	HAMULEC ZASADNICZY	3.18
3.2.11	HAMULEC POSTOJOWY	3.22
3.2.12	INSTALACJA OŚWIETLENIOWA, ELEMENTY OSTRZEGAWCZE	3.23
4	ZASADY UŻYTKOWANIA	4.1
4.1	PRZYGOTOWANIE DO PRACY I PIERWSZE URUCHOMIENIE	4.2
4.1.1	KONTROLA ROZRZUTNIKA PO DOSTAWIE	4.2
4.1.2	PRZYGOTOWANIE ROZRZUTNIKA DO PIERWSZEGO POŁĄCZENIA	4.3
4.1.3	ROZRUCH PRÓBNY	4.6
4.2	KONTROLA STANU TECHNICZNEGO	4.8
4.3	ŁĄCZENIE Z CIĄGNIKIEM	4.9
4.4	ZAŁADUNEK SKRZYNI ŁADUNKOWEJ	4.12
4.5	ROZRZUT I REGULACJA DAWKI NAWOŻENIA	4.13
4.5.1	REGULACJA DAWKI NAWOŻENIA	4.13
4.5.2	REGULACJA SZEROKOŚCI ROZRZUTU	4.16

4.5.3	ROZRZUT OBORNIKA PO POLU	4.18
4.6	ZAPCHANIE SIĘ MECHANIZMU ROZRZUCAJĄCEGO	4.20
4.7	ODŁĄCZANIE OD CIĄGNIKA	4.21
4.8	ZASADY UŻYTKOWANIA OGUMIENIA	4.22

5 OBSŁUGA TECHNICZNA **5.1**

5.1	INFORMACJE WSTĘPNE	5.2
5.2	OBSŁUGA HAMULCÓW ORAZ OSI JEZDNEJ	5.2
5.2.1	INFORMACJE WSTĘPNE	5.2
5.2.2	KONTROLA WSTĘPNA HAMULCÓW OSI JEZDNEJ	5.3
5.2.3	KONTROLA ZUŻYCIA OKŁADZIN SZCZEK HAMULCOWYCH	5.4
5.2.4	KONTROLA LUZU ŁOŻYSK OSI JEZDNYCH	5.5
5.2.5	REGULACJA LUZU ŁOŻYSK OSI JEZDNYCH	5.7
5.2.6	MONTAŻ I DEMONTAŻ KOŁA, KONTROLA DOKRĘCENIA NAKRĘTEK	5.8
5.2.7	KONTROLA CIŚNIENIA POWIETRZA, OCENA STANU TECHNICZNEGO OGUMIENIA I FELG STALOWYCH	5.11
5.2.8	REGULACJA HAMULCÓW MECHANICZNYCH	5.12
5.2.9	WYMIANA I REGULACJA NAPIĘCIA LINKI HAMULCA POSTOJOWEGO	5.13
5.3	OBSŁUGA INSTALACJI PNEUMATYCZNEJ	5.16
5.3.1	INFORMACJE WSTĘPNE	5.16
5.3.2	KONTROLA SZCZELNOŚCI ORAZ OGLĘDZINY WZROKOWE INSTALACJI	5.17
5.3.3	CZYSZCZENIE FILTRÓW POWIETRZA	5.19
5.3.4	ODWADNIANIE ZBIORNIKA POWIETRZA	5.20
5.3.5	CZYSZCZENIE ZAWORU ODWADNIAJĄCEGO	5.21
5.3.6	CZYSZCZENIE I KONSERWACJA ZŁĄCZ PRZEWODÓW I GNIAZD PNEUMATYCZNYCH	5.22
5.3.7	WYMIANA PRZEWODU PNEUMATYCZNEGO	5.22
5.4	OBSŁUGA INSTALACJI HYDRAULICZNEJ	5.24
5.5	OBSŁUGA PRZEKŁADNI REDUKCYJNYCH	5.26

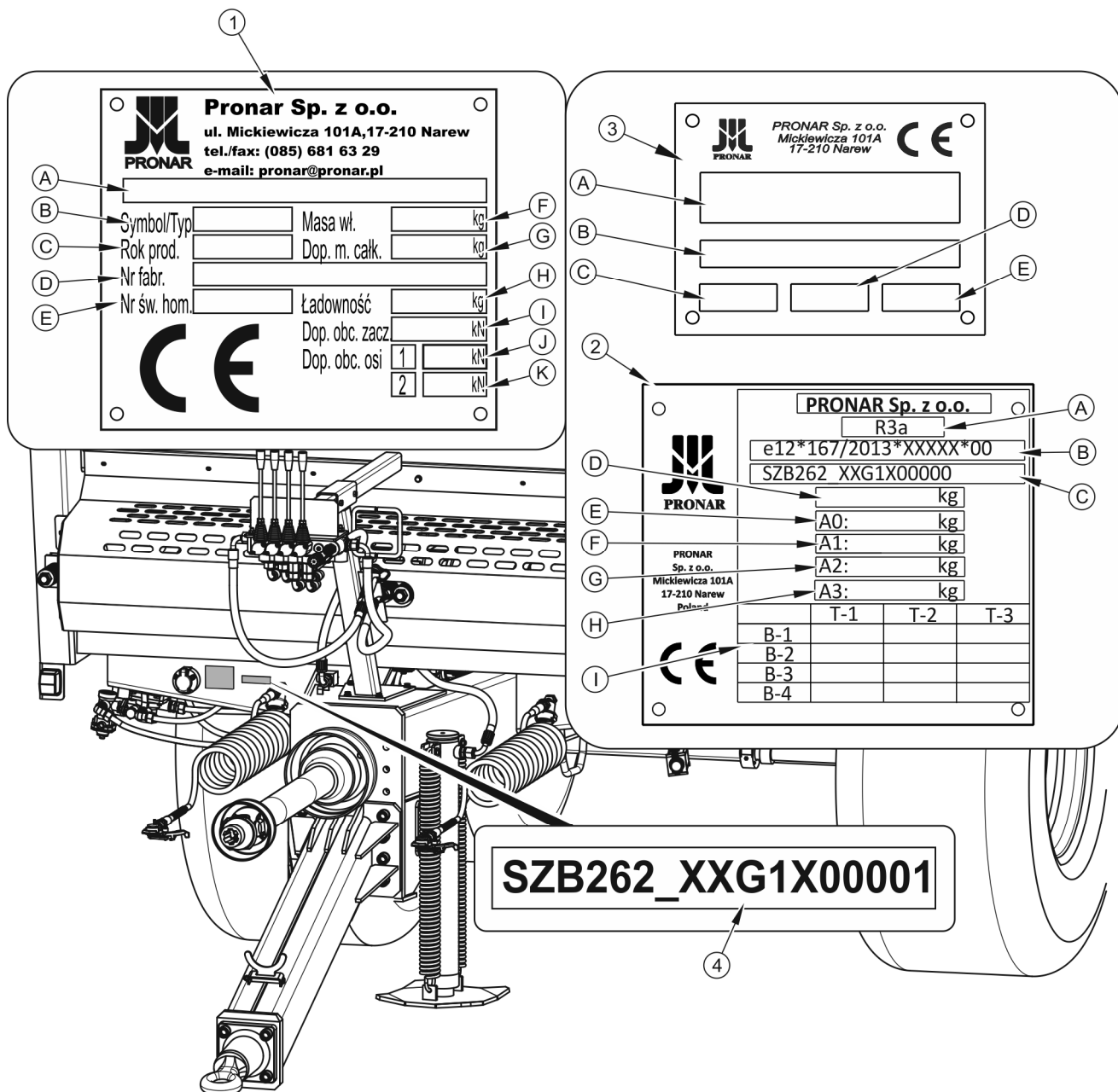
5.6	SMAROWANIE ROZRZUTNIKA	5.27
5.7	WCHODZENIE DO SKRZYNI ŁADUNKOWEJ	5.32
5.8	CZYSZCZENIE	5.33
5.9	PRZYGOTOWANIE DO ZAKOŃCZENIA SEZONU	5.35
5.10	PRZYGOTOWANIE DO ROZPOCZĘCIA SEZONU	5.36
5.11	PRZECHOWYWANIE	5.37
5.12	WYMIANA ŁOPATEK MECHANIZMU ROZRZUCAJĄCEGO	5.38
5.13	KONTROLA I WYMIANA NOŻY W ADAPTERZE	5.39
5.14	REGULACJA NAPIĘCIA ŁAŃCUCHA PRZENOŚNIKA PODŁOGOWEGO	5.41
5.15	OBSŁUGA INSTALACJI ELEKTRYCZNEJ I ELEMENTÓW OSTRZEGAWCZYCH	5.42
5.15.1	INFORMACJE WSTĘPNE	5.42
5.15.2	WYMIANA ŻARÓWEK	5.43
5.16	REGULACJA POŁOŻENIA CIĘGNA DYSZLA GÓRNEGO	5.44
5.17	OBSŁUGA PRZEKŁADNI ŁAŃCUCHOWYCH	5.45
5.18	MOMENTY DOKRĘCANIA POŁĄCZEŃ ŚRUBOWYCH	5.46
5.19	USTERKI I SPOSOBY ICH USUWANIA	5.48

ROZDZIAŁ

1

**INFORMACJE
PODSTAWOWE**

1.1 IDENTYFIKACJA



RYSUNEK 1.1 Identyfikacja rozrzutnika

(1) tabliczka znamionowa - wersja standard, (2) tabliczka znamionowa - wersja EU, (3) tabliczka znamionowa CE - wersja EU, (4) numer seryjny

Rozrzutnik obornika został oznakowany przy pomocy tabliczki znamionowej (1) - wersja standard, lub (2) i (3) - wersja EU, oraz numeru seryjnego (4) umieszczonego na

prostokątnym polu malowanym w kolorze złotym. Numer seryjny, oraz tabliczka znamionowa znajdują się na prawym zastrzale ramy dolnej –rysunek (1.1).

Przy zakupie rozrzutnika należy sprawdzić zgodność numerów seryjnych umieszczonych na maszynie z numerem wpisanym *W KARCIE GWARANCYJNEJ*, w dokumentach sprzedaży, oraz w *INSTRUKCJI OBSŁUGI*. Znaczenie poszczególnych pól umieszczonych na tabliczce znamionowej przedstawiają tabele (1.1), (1.2), (1.3).

TABELA 1.1 Oznaczenia tabliczki znamionowej wersja standard

LP.	OZNACZENIE
A	Ogólne określenie i funkcja
B	Symbol / typ
C	Rok produkcji maszyny
D	Siedemnastoznakowy numer seryjny (VIN)
E	Numer świadectwa homologacji
F	Masa własna maszyny
G	Dopuszczalna masa całkowita
H	Ładowność
I	Dopuszczalne obciążenie na urządzenie sprzęgające
J	Dopuszczalne obciążenie osi przedniej
K	Dopuszczalne obciążenie osi tylnej

TABELA 1.2 Oznaczenia tabliczki znamionowej wersja EU

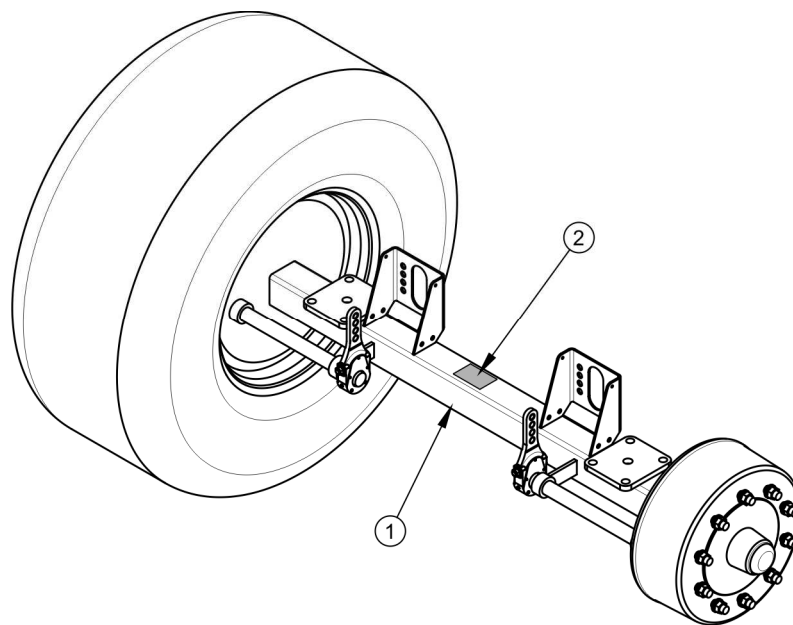
LP.	OZNACZENIE
A	Kategoria pojazdu zgodnie z R167/2013
B	Numer świadectwa homologacji
C	Siedemnastoznakowy numer seryjny (VIN)
D	Dopuszczalna masa całkowita
E	Dopuszczalne obciążenie na urządzenie sprzęgające
F	Dopuszczalne obciążenie 1 osi
G	Dopuszczalne obciążenie 2 osi
H	Dopuszczalne obciążenie 3 osi
I	Technicznie dopuszczalne masy ciągnięte dla każdej konfiguracji podwozie/hamulce pojazdu kategorii R lub S

TABELA 1.3 Oznaczenia tabliczki znamionowej CE - wersja EU

LP.	OZNACZENIE
A	Ogólne określenie i funkcja
B	Siedemnastoznakowy numer seryjny (VIN)
C	Typ
D	Rok produkcji
E	Model

1.1.1 IDENTYFIKACJA OSI JEZDNYCH

Numer fabryczny osi jezdnej oraz jej typ wybity jest na tabliczce znamionowej (2), przymocowanej do belki osi jezdnej (1) – rysunek (1.2).

**RYСУNEK 1.2 Miejsce umieszczenia tabliczki znamionowej osi jezdnej**

(1) oś jezdna, (2) tabliczka znamionowa

1.1.2 WYKAZ NUMERÓW FABRYCZNYCH

WSKAZÓWKA



W przypadku konieczności zamawiania części zamiennych lub w przypadku pojawienia się problemów bardzo często istnieje konieczność podania numerów fabrycznych części lub numeru VIN rozrzutnika, dlatego zaleca się aby numery te wypisać w poniższych polach.

Numer VIN

S	Z	B	2	6	2	0	X	X			X					
---	---	---	---	---	---	---	---	---	--	--	---	--	--	--	--	--

NUMER FABRYCZNY I TYP OSI PRZEDNIEJ

NUMER FABRYCZNY I TYP OSI TYLNEJ

1.2 PRZEZNACZENIE

Rozrzutnik obornika Pronar przeznaczony jest do równomiernego rozrzucania wszystkich rodzajów obornika, wapna, torfu, oraz kompostu. Specjalna wersja komunalna z uszczelnioną skrzynią ładunkową przeznaczona jest do rozrzucania odwodnionych osadów ze ścieków komunalnych. Wykorzystanie rozrzutnika w sposób inny niż opisany powyżej jest niedopuszczalne. Do użytkowania zgodnie z przeznaczeniem zalicza się również wszystkie czynności związane z prawidłową i bezpieczną obsługą oraz konserwacją. Rozrzutnik nie jest przeznaczony do przewozu ludzi oraz zwierząt.

Rozrzutnik został skonstruowany zgodnie z obowiązującymi wymogami bezpieczeństwa i normami maszynowymi. Układ hamulcowy, oraz układ oświetlenia i sygnalizacji spełniają wymagania wynikające z przepisów o ruchu drogowym. Dopuszczalna prędkość rozrzutnika poruszającego się po drogach publicznych wynosi w Polsce 30 km/h (zgodnie z ustawą z dn. 20 czerwca 1997 roku, „Prawo o ruchu drogowym”, art. 20). W krajach w których rozrzutnik jest eksploatowany należy przestrzegać ograniczeń związanych z obowiązującym w danym państwie prawem o ruchu drogowym. Prędkość rozrzutnika nie może być jednak większa niż dopuszczalna prędkość konstrukcyjna.

UWAGA

Rozrzutnika nie wolno używać niezgodnie z jego przeznaczeniem, a w szczególności:

- do przewożenia ludzi, zwierząt, materiałów niebezpiecznych, ładunków oddziałujących agresywnie w wyniku reakcji chemicznych na elementy rozrzutnika,
- do rozrzucania i przewozu materiałów toksycznych i łatwopalnych,
- do rozprowadzania płynów, piasku lub substancji włóknistych,
- do transportu materiałów budowlanych, pojedynczych przedmiotów lub jakichkolwiek materiałów i substancji, które nie wchodzą w zakres przeznaczenia,
- przeładowywania rozrzutnika ponad dopuszczalną ładowność.



Do użytkowania zgodnie z przeznaczeniem zalicza się również wszystkie czynności związane z prawidłową i bezpieczną obsługą oraz konserwacją maszyny. W związku z tym użytkownik zobowiązany jest do:

- zapoznania się z treścią *INSTRUKCJI OBSŁUGI* rozrzutnika oraz z *KARTĄ GWARANCYJNĄ* i stosowania się do zaleceń zawartych w tych opracowaniach,
- zrozumienia zasady działania maszyny oraz bezpiecznej i prawidłowej eksploatacji rozrzutnika,
- przestrzegania ustalonych planów konserwacji i regulacji,
- przestrzegania ogólnych przepisów bezpieczeństwa w czasie pracy,
- zapobiegania wypadkom,
- stosowania się do przepisów ruchu drogowego oraz przepisów transportowych obowiązujących w kraju, w którym rozrzutnik jest eksploatowany,
- zapoznania się z treścią instrukcji obsługi ciągnika rolniczego i stosowania się do jej zaleceń,
- agregowania pojazdu tylko z takim ciągnikiem rolniczym, który spełnia wszystkie wymagania stawiane przez Producenta rozrzutnika.

Rozrzutnik może być użytkowany tylko przez osoby które:

- zapoznały się treścią publikacji i dokumentów dołączonych do maszyny oraz z treścią instrukcji obsługi ciągnika rolniczego,
- zostały przeszkolone w zakresie obsługi rozrzutnika, oraz bezpieczeństwa pracy,
- posiadają wymagane uprawnienia do kierowania i zapoznały się z przepisami ruchu drogowego oraz przepisami transportowymi.

TABELA 1.4 Wymagania ciągnika rolniczego

TREŚĆ	JM	WYMAGANIA
Instalacja hamulcowa - gniazda Pneumatyczna 1-przewodowa lub Pneumatyczna 2-przewodowa	-	zgodne z PN-ISO 1728 zgodne z PN-ISO 1728
Ciśnienie znamionowe instalacji pneumatycznej	bar / kPa	6.5 / 650
Instalacja hydrauliczna Ilość przyłączy (sterowanie z ciągnika) Ilość przyłączy (sterowanie z rozrzutnika) Olej hydrauliczny Ciśnienie nominalne w instalacji Zapotrzebowanie oleju	- - - bar / MPa l	4 pary 2 pary L-HL32 Lotos ⁽¹⁾ 160 / 16 6.5
Instalacja elektryczna Napięcie instalacji elektrycznej Gniazdo przyłączeniowe	V -	12 7 biegunowe zgodne z ISO 1724
Pozostałe wymagania Prędkość obrotowa WOM Kierunek obrotów WOM Minimalne zapotrzebowanie mocy N262 Minimalne zapotrzebowanie mocy N262/1 Minimalna nośność pionowa zaczepu	obr / min - kW / KM kW / KM kg	1 000 Zgodny z ruchem wskazówek zegara (patrząc na czoło wałka) 93.6 / 127.3 109 / 148 2 200

⁽¹⁾ – dopuszcza się stosowanie innego oleju, pod warunkiem że można go mieszać z olejem zalany w rozrzutniku. Szczegółowe informacje można znaleźć w karcie informacyjnej produktu.

1.3 WYPOSAŻENIE

TABELA 1.5 Wyposażenie rozrzutnika

WYPOSAŻENIE	STANDARDOWE	DODATKOWE	OPCJONALNE
Instrukcja Obsługi	•		
Karta Gwarancyjna	•		
Przewód przyłączeniowy instalacji elektrycznej	•		
Kliny do kół	•		
Wał przegubowo-teleskopowy do łączenia rozrzutnika z ciągnikiem (dobierany w zależności od profilu wałka WOM ciągnika)		•	
Zasuwa	•		
Mechanizm wskazujący podniesienie zasuwy	•		
Kłapa tylna z osłoną gumową	•		
Belka tylna		•	
Cięgno obrotowe Ø50			•
Cięgno kulowe K80			•
Cięgno sztywne Ø40			•
Tablica wyróżniająca pojazdy wolno poruszające się		•	
Ostrzegawczy trójkąt odblaskowy		•	
Dyszel górny			•
Instalacja hamulców hydraulicznych			•
Instalacja pneumatyczna dwuprzewodowa z ALB			•
Instalacja hydrauliczna sterowana rozdzielaczem ciągnika	•		
Instalacja hydrauliczna sterowana rozdzielaczem rozrzutnika			•

Informacje dotyczące ogumienia zostały umieszczone na końcu publikacji w ZAŁĄCZNIKU A.

Zalecane wały przegubowo teleskopowe do łączenia rozrzutnika z ciągnikiem:

- - producent: Bondioli & Pavesi, typ 7 106 101 CE 007 007, (6/6)⁽¹⁾,
- - producent: Bondioli & Pavesi, typ 7 1R6 091 CE WR7 007, (6/6) (wał szerokokątny)⁽¹⁾,
- - producent: Bondioli & Pavesi, typ 7 106 101 CE 008 007, (21/6)⁽²⁾,
- - producent: Bondioli & Pavesi, typ 7 1R6 091 CE WR8 007, (21/6) (wał szerokokątny)⁽²⁾,
- producent: Bondioli & Pavesi, typ 7 106 101 CE R10 007, (20/6)⁽³⁾,
- producent: Bondioli & Pavesi, typ 7 1R6 091 CE WR0 007, (20/6) (wał szerokokątny)⁽³⁾.

⁽¹⁾ zakończenie wału od strony ciągnika 6 -wypustowe.

⁽²⁾ zakończenie wału od strony ciągnika 21-wypustowe.

⁽³⁾ zakończenie wału od strony ciągnika 20-wypustowe.

1.4 WARUNKI GWARANCJI

PRONAR Sp. z o.o. w Narwi gwarantuje sprawne działanie maszyny przy użytkowaniu jej zgodnie z warunkami techniczno-eksploatacyjnymi opisanymi w *INSTRUKCJI OBSŁUGI*. Termin wykonania naprawy określony jest w *KARCIE GWARANCYJNEJ*.

Gwarancją nie są objęte części i podzespoły maszyny, które ulegają zużyciu w normalnych warunkach eksploatacyjnych niezależnie od okresu gwarancji. Do grupy tych elementów zalicza się min. następujące części/podzespoły:

- ciągnio dyszla,
- filtry na złączach układu pneumatycznego,
- ogumienie,
- szczęki hamulcowe,
- żarówki,
- uszczelki,
- łańcuchy,
- noże rozdrabniające,
- łopatkę mechanizmu szerokiego rozrzutu,
- koła zębate,
- łożyska.

Świadczenia gwarancyjne dotyczą tylko takich przypadków jak: uszkodzenia mechaniczne niewynikające z winy użytkownika, wady fabryczne części itp.

W przypadku, kiedy szkody powstały w wyniku:

- uszkodzeń mechanicznych powstałych z winy użytkownika, wypadku drogowego,
- z niewłaściwej eksploatacji, regulacji i konserwacji, stosowania maszyny niezgodnie z przeznaczeniem,
- użytkowania uszkodzonej maszyny,
- wykonywania napraw przez osoby nieuprawnione, nieprawidłowe wykonanie napraw,
- wykonania samowolnych zmian w konstrukcji maszyny,

użytkownik traci świadczenia gwarancyjne.



WSKAZÓWKA

Należy żądać od sprzedawcy dokładnego wypełnienia Karty Gwarancyjnej i kuponów reklamacyjnych. Brak np. daty sprzedaży lub pieczętki punktu sprzedaży naraża użytkownika na nie uznanie ewentualnych reklamacji.

Użytkownik zobowiązany jest do natychmiastowego zgłoszenia wszystkich zauważonych ubytków powłok malarskich lub śladów korozji, oraz zlecenia usunięcia usterek niezależnie od tego, czy uszkodzenia są objęte gwarancją czy też nie. Szczegółowe warunki gwarancji podane są w *KARCIE GWARANCYJNEJ* dołączonej do nowo zakupionej maszyny.

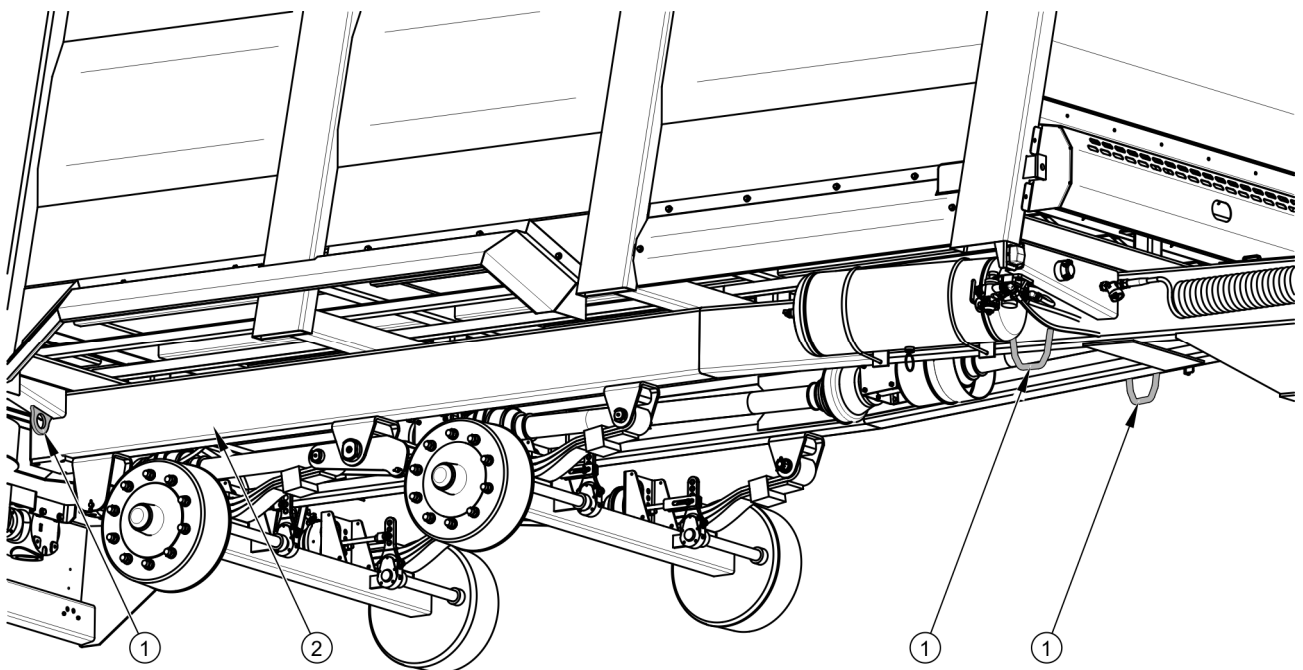
Modyfikacje rozrzutnika bez pisemnej zgody Producenta są zabronione. W szczególności niedopuszczalne jest spawanie, rozwiercanie, wycinanie oraz podgrzewanie głównych elementów konstrukcyjnych maszyny, które bezpośrednio wpływają na bezpieczeństwo podczas użytkowania.

1.5 TRANSPORT

Rozrzutnik jest przygotowany do sprzedaży w stanie kompletnie zmontowanym i nie wymaga pakowania. Pakowaniu podlega jedynie dokumentacja techniczno - ruchowa maszyny i ewentualnie elementy wyposażenia dodatkowego. Dostawa do użytkownika odbywa się transportem samochodowym lub transportem samodzielnym (holowanie rozrzutnika przy pomocy ciągnika rolniczego).

1.5.1 TRANSPORT SAMOCHODOWY

Załadunek oraz rozładunek rozrzutnika z samochodu należy przeprowadzić korzystając z rampy przeładunkowej przy pomocy ciągnika rolniczego. Podczas pracy należy stosować się do ogólnych zasad BHP przy pracach przeładunkowych. Osoby obsługujące sprzęt przeładunkowy muszą mieć wymagane uprawnienia do używania tych urządzeń. Rozrzutnik musi być poprawnie połączony z ciągnikiem zgodnie z wymaganiami zawartymi w niniejszej instrukcji obsługi. Układ hamulcowy musi być uruchomiony i sprawdzony przed zjechaniem lub wjechaniem na rampę.



RYСУNEK 1.3 Rozmieszczenie uchwytów transportowych

(1) uchwyt transportowy, (2) podłużnica ramy dolnej

Rozrzutnik powinien być pewnie zamocowany na platformie środka transportu przy pomocy pasów, łańcuchów, odciągów lub innych środków mocujących wyposażonych w mechanizm napinający. Elementy mocujące należy zaczepiać w przeznaczonych do tego celu uchwytach transportowych (1) – rysunek (1.3), lub stałych elementach konstrukcyjnych rozrzutnika (podłużnice, poprzeczki itp.). Uchwyty transportowe przyspawane są do elementów ramy dolnej (2), po jednej parze z każdej strony. Należy stosować atestowane i sprawne technicznie środki mocujące. Przetarcie pasów, popękane uchwyty mocujące, rozgięte lub skorodowane haki lub inne uszkodzenia mogą dyskwalifikować dany środek do użycia. Należy zapoznać się z informacjami zawartymi w instrukcji obsługi producenta stosowanego

środku mocującego. Pod koła rozrzutnika należy podłożyć kliny, belki drewniane lub inne elementy bez ostrych krawędzi, zabezpieczając maszynę przed przetoczeniem. Blokady kół rozrzutnika muszą być przybite do desek platformy ładunkowej samochodu lub zamocowane w inny sposób uniemożliwiający ich przesuwanie się. Ilość elementów mocujących (liny, pasy, łańcuchy, odciążki itp.) oraz siła potrzebna do ich napięcia zależna jest między innymi od masy własnej rozrzutnika, konstrukcji samochodu przewożącego, prędkości przejazdu oraz innych uwarunkowań. Z tego względu nie jest możliwe szczegółowe określenie planu mocowania. Poprawnie zamocowany rozrzutnik nie zmieni swojego położenia względem pojazdu przewożącego. Środki mocujące muszą być dobrane zgodnie z wytycznymi producenta tych elementów. W przypadku wątpliwości należy zastosować większą ilość punktów mocowania i zabezpieczenia maszyny. Jeżeli jest to konieczne, należy ochronić ostre krawędzie rozrzutnika zabezpieczając tym samym środki mocujące przed zniszczeniem podczas transportu.

UWAGA



Podczas transportu drogowego rozrzutnik musi być zamocowany na platformie środka transportu zgodnie z wymaganiami bezpieczeństwa oraz przepisami.

W czasie jazdy kierowca samochodu powinien zachować szczególną ostrożność. Wynika to z faktu przesunięcia do góry środka ciężkości pojazdu z załadowaną maszyną.

Stosuj tylko atestowane i sprawne technicznie środki mocujące. Zapoznaj się z treścią instrukcji obsługi producenta środków mocujących.

W trakcie prac przeładunkowych należy zwrócić szczególną uwagę, aby nie uszkodzić elementów wyposażenia maszyny oraz powłoki lakierniczej. Masa własna rozrzutnika w stanie gotowym do jazdy podana została w tabeli (3.1).

NIEBEZPIECZEŃSTWO



Niewłaściwe zastosowanie środków mocujących może być przyczyną wypadku.

1.5.2 TRANSPORT SAMODZIELNY UŻYTKOWNIKA

W przypadku transportu samodzielnego przez użytkownika po zakupieniu rozrzutnika należy zapoznać się z treścią Instrukcji Obsługi i stosować się do jej zaleceń. Transport samodzielny

polega na holowaniu rozrzutnika własnym ciągnikiem rolniczym do miejsca przeznaczenia. W trakcie jazdy należy dostosować prędkość jazdy do panujących warunków drogowych, przy czym nie może być ona większa niż dopuszczalna prędkość konstrukcyjna.



UWAGA

Przy transporcie samodzielnym, operator ciągnika powinien zapoznać się z treścią niniejszej instrukcji i przestrzegać zawartych w niej zaleceń.

1.6 ZAGROŻENIE DLA ŚRODOWISKA

Wyciek oleju hydraulicznego stanowi bezpośrednie zagrożenie dla środowiska naturalnego ze względu na ograniczoną biodegradowalność substancji. Ze względu na niską rozpuszczalność oleju w wodzie, nie wywołuje on wysokiej toksyczności organizmów żywych. Wyciek oleju do zbiorników wodnych może jednak doprowadzić do zmniejszenia zawartości tlenu. W czasie wykonywania prac konserwująco naprawczych, przy których istnieje ryzyko wycieku, prace te należy wykonywać w pomieszczeniach z nawierzchnią olejoodporną. W przypadku wycieku oleju do środowiska należy w pierwszej kolejności zabezpieczyć źródło wycieku, a następnie zebrać rozlany olej przy pomocy dostępnych środków. Resztki oleju zebrać przy pomocy sorbentów lub wymieszać olej z piaskiem, trocinami lub innymi materiałami absorpcyjnymi. Zebrane zanieczyszczenia olejowe należy przechować w szczelnym i oznaczonym pojemniku, odpornym na działanie węglowodorów. Pojemnik należy przechować z dala od źródeł ciepła, materiałów łatwopalnych oraz żywności.



NIEBEZPIECZEŃSTWO

Zużyty olej hydrauliczny lub zebrane resztki zmieszane z materiałem absorpcyjnym należy przechowywać w dokładnie oznaczonym pojemniku. Nie stosować do tego celu opakowań po produktach spożywczych.

Olej zużyty lub nienadający się do ponownego użycia ze względu na utratę swoich właściwości zaleca się przechowywać w oryginalnych opakowaniach w takich samych warunkach jak opisano poprzednio. Odpady olejowe należy przekazać do punktu zajmującego się utylizacją lub regeneracją olejów. Kod odpadów: 13 01 10. Szczegółowe informacje dotyczące oleju hydraulicznego można znaleźć w karcie bezpieczeństwa produktu.

**WSKAZÓWKA**

Instalacja hydrauliczna rozrzutnika wypełniona jest olejem L-HL 32 Lotos.

**UWAGA**

Odpady olejowe mogą być oddane tylko do punktu zajmującego się utylizacją lub regeneracją olejów. Zabrania się wyrzucania lub wylewania oleju do kanalizacji lub zbiorników wodnych.

1.7 KASACJA

W przypadku podjęcia przez użytkownika decyzji o kasacji maszyny, należy zastosować się do przepisów obowiązujących w danych kraju dotyczących kasacji oraz recyklingu maszyn wycofanych z użytkowania. Przed przystąpieniem do demontażu należy usunąć całkowicie olej z instalacji hydraulicznej oraz całkowicie zredukować ciśnienie powietrza w pneumatycznych układach hamulcowych (np. przy pomocy zaworu odwadniającego zbiornika powietrza).

**NIEBEZPIECZEŃSTWO**

W trakcie demontażu należy używać odpowiednich narzędzi, urządzeń (suwnice, dźwigi, podnośniki itp.) środków ochrony osobistej, tj. odzież ochronną, obuwie, rękawice, okulary itp.

Unikać kontaktu oleju ze skórą. Nie dopuszczać do wycieku oleju hydraulicznego.

W przypadku wymiany części, elementy zużyte lub uszkodzone nienadające się do regeneracji lub naprawy należy przekazać do skupu surowców wtórnych. Olej hydrauliczny należy przekazać do odpowiedniego zakładu zajmującego się utylizacją tego typu odpadów.

ROZDZIAŁ

2

**BEZPIECZEŃSTWO
UŻYTKOWANIA**

2.1 OGÓLNE ZASADY BEZPIECZEŃSTWA

2.1.1 UŻYTKOWANIE MASZYN

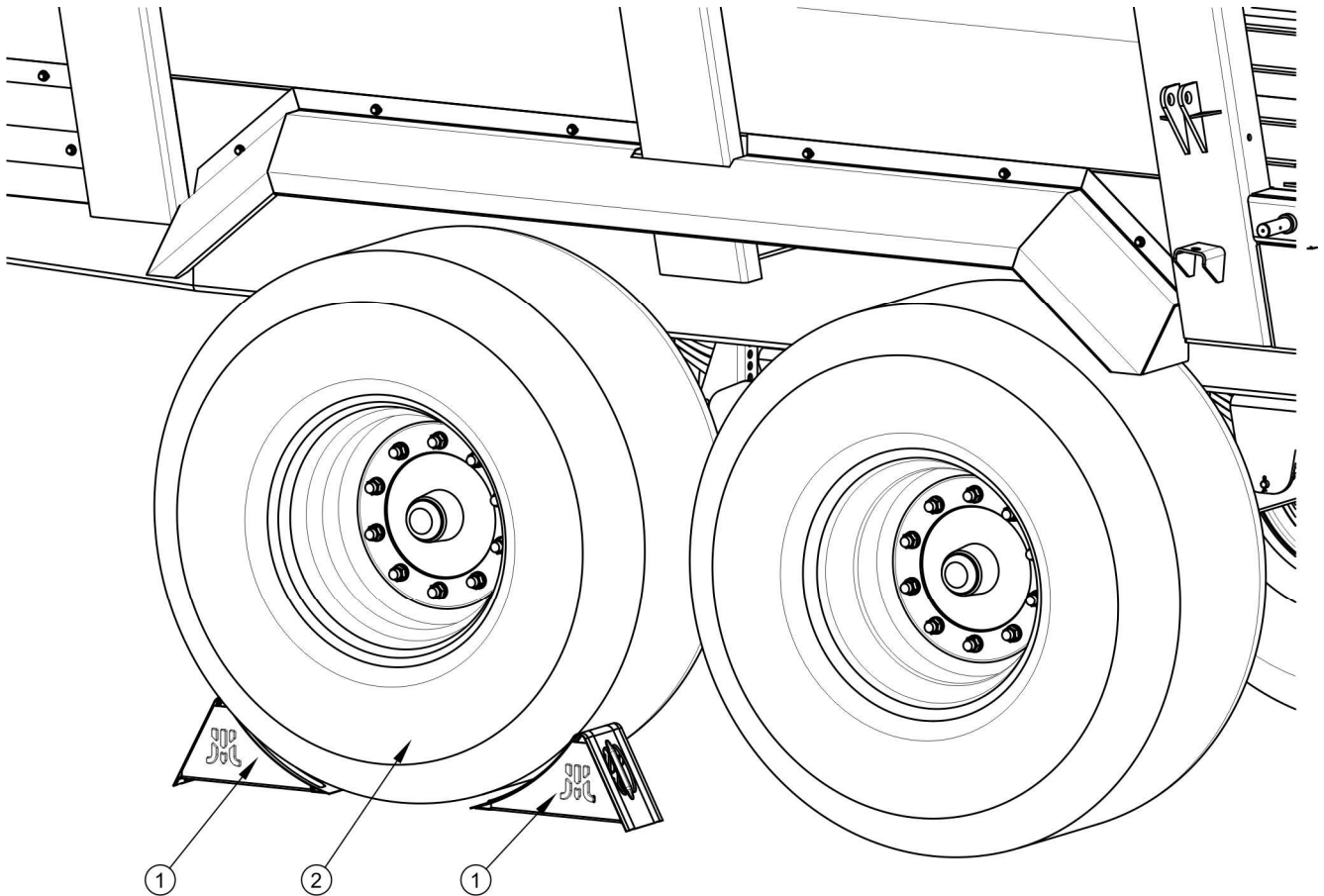
- Przed przystąpieniem do eksploatacji maszyny użytkownik powinien dokładnie zapoznać się z treścią niniejszej instrukcji oraz instrukcją dołączoną do wału przegubowo teleskopowego. W czasie eksploatacji należy przestrzegać zaleceń zawartych w tych publikacjach.
- Jeżeli informacje zawarte w instrukcji są niezrozumiałe należy skontaktować się ze sprzedawcą prowadzącym w imieniu Producenta autoryzowany serwis techniczny lub bezpośrednio z Producentem.
- Zabrania się użytkowania maszyny przez osoby nieuprawnione do kierowania ciągnikami rolniczymi, w tym przez dzieci, osoby nietrzeźwe i będące pod wpływem substancji odurzających.
- Nieostrożne i niewłaściwe użytkowanie i obsługa rozrzutnika obornika, oraz nieprzestrzeganie zaleceń zawartych w niniejszej instrukcji, stwarza zagrożenie dla zdrowia.
- Nieprzestrzeganie zasad bezpiecznego użytkowania, stwarza zagrożenie dla zdrowia osobom obsługującym i postronnym.
- Ostrzega się o istnieniu ryzyka szczątkowego zagrożeń, dlatego stosowanie zasad bezpiecznego użytkowania powinno być podstawową zasadą korzystania z maszyny.
- Zabrania się użytkowania maszyny niezgodnie z jej przeznaczeniem. Każdy, kto wykorzystuje maszynę w sposób niezgodny z jej przeznaczeniem, bierze w ten sposób na siebie pełną odpowiedzialność za wszelkie konsekwencje wynikłe z jej użytkowania.
- Jakiegolwiek modyfikacje rozrzutnika zwalniają firmę PRONAR Narew od odpowiedzialności za powstałe szkody lub uszczerbek na zdrowiu.
- Przed każdorazowym uruchomieniem rozrzutnika należy upewnić się, że wszystkie osłony są sprawne oraz prawidłowo umieszczone. Uszkodzone lub niekompletne podzespoły muszą być wymienione na nowe oryginalne.

- Przed każdym użyciem rozrzutnika należy sprawdzić jego stan techniczny. W szczególności sprawdzić stan techniczny układu zaczepowego, układu jezdnego, instalacji hamulcowej i sygnalizacji świetlnej, oraz napięcie łańcucha podającego
- Wchodzenie na maszynę jest możliwe tylko przy absolutnym bezruchu rozrzutnika i wyłączonym silniku ciągnika.
- Ze względu na niebezpieczeństwo, jakie mogą stanowić kamienie, kawałki drewna itp. w rozrzucającym materiale, zabronione jest przebywanie w strefie rozrzucającego materiału.
- Zwrócić szczególną uwagę podczas rozrzutu w pobliżu dróg i pojazdów.
- Podczas rozrzutu zwrócić szczególną uwagę, gdy w pobliżu znajdują się ludzie i zwierzęta.
- Zabrania się przewożenia ludzi i zwierząt na maszynie.

2.1.2 PODŁĄCZANIE I ODŁĄCZANIE MASZINY DO CIĄGNIKA

- Przed przystąpieniem do podłączenia rozrzutnika do ciągnika rolniczego należy sprawdzić stan techniczny układu zaczepowego rozrzutnika i ciągnika, wał napędowy, oraz elementy przyłączeniowe instalacji hydraulicznej, pneumatycznej i elektrycznej.
- Zabrania się podłączenia rozrzutnika do ciągnika, jeżeli zastosowane oleje hydrauliczne w obydwu maszynach są innego gatunku.
- W trakcie podłączania przewodów hydraulicznych do ciągnika, należy zwrócić uwagę, aby instalacja hydrauliczna ciągnika oraz rozrzutnika nie była pod ciśnieniem.
- Rozrzutnik może być uruchomiony tylko wtedy, gdy wszystkie osłony i inne elementy ochronne są sprawne i umieszczone na właściwym miejscu.
- W trakcie łączenia rozrzutnika z ciągnikiem należy korzystać z odpowiedniego zaczepu ciągnika.
- Podczas łączenia maszyny zachować szczególną ostrożność.
- W trakcie łączenia nikt nie może przebywać pomiędzy rozrzutnikiem a ciągnikiem.
- Sprawdzić stan połączeń i zabezpieczeń.
- Rozrzutnik odłączony od ciągnika musi być unieruchomiony hamulcem postojowym.

- Jeśli maszyna stoi na spadku lub wzniesieniu należy dodatkowo zabezpieczyć go przed przetoczeniem podkładając pod koła kliny do kół.



RYСУNEK 2.1 Sposób ustawiania klinów

(1) klin zabezpieczający, (2) koło osi jezdnej

- Kliny (1), należy podkładać tylko pod jedno koło (jeden z przodu, drugi z tyłu – rysunek (2.1)).

2.1.3 INSTALACJA HYDRAULICZNA I PNEUMATYCZNA

- Instalacja hydrauliczna, oraz pneumatyczna w trakcie pracy znajduje się pod wysokim ciśnieniem.
- Stosować olej hydrauliczny zalecany przez Producenta. Nigdy nie mieszać dwóch rodzajów oleju.
- Regularnie kontrolować stan techniczny połączeń oraz przewodów hydraulicznych i pneumatycznych.

- W przypadku awarii instalacji hydraulicznej lub pneumatycznej, maszynę należy wyłączyć z eksploatacji do czasu usunięcia awarii.
- Należy często sprawdzać stan układu hydraulicznego maszyny, przecieki oleju są niedopuszczalne.
- Przed rozpoczęciem prac naprawczych w instalacji hydraulicznej lub pneumatycznej należy zredukować ciśnienie oleju lub powietrza.
- W przypadku zranienia silnym strumieniem oleju hydraulicznego należy niezwłocznie zwrócić się do lekarza. Olej hydrauliczny może wniknąć pod skórę i być przyczyną infekcji.
- Po wymianie oleju hydraulicznego zużyty olej należy utylizować.

2.1.4 PRACA Z WOM

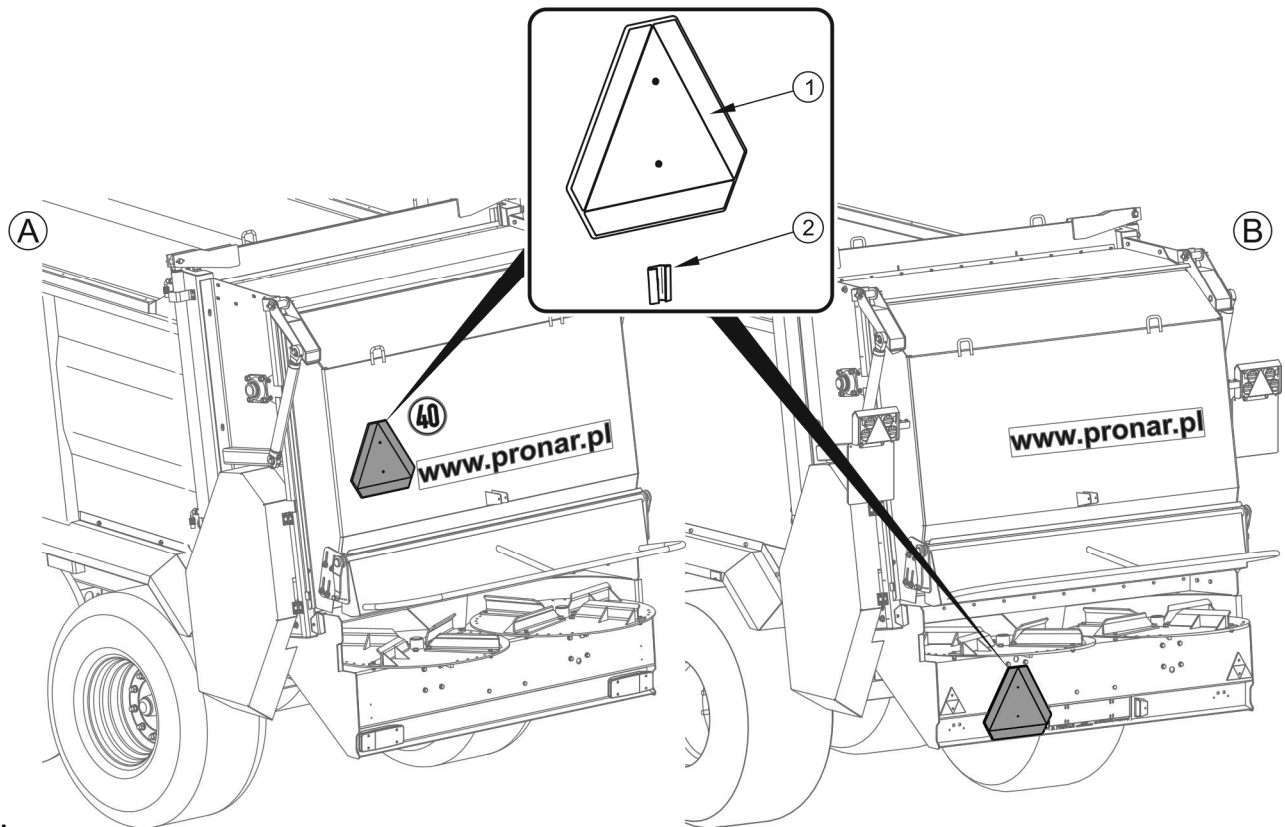
- Przed rozpoczęciem pracy należy zapoznać się z instrukcją obsługi wału napędowego dostarczonej przez producenta wału i stosować się do zaleceń w niej zawartych.
- Rozrzutnik może być podłączony do ciągnika tylko i wyłącznie przy pomocy odpowiednio dobranego wału przegubowo teleskopowego, zalecanego przez Producenta.
- Wał napędowy musi być wyposażony w osłony. Zabrania się użytkowania wału z uszkodzonymi elementami zabezpieczającymi lub ich brakiem.
- Po zainstalowaniu wału należy upewnić się, czy jest on prawidłowo i bezpiecznie podłączony do ciągnika oraz rozrzutnika.
- Zabrania się noszenia luźnej odzieży, luźnych pasków lub czegokolwiek, co mogłoby wkręcić się w obracający wał. Kontakt z obracającym wałem przegubowo teleskopowym może spowodować poważne obrażenia.
- Przed odłączeniem wału, należy wyłączyć silnik ciągnika rolniczego oraz wyjąć kluczyk ze stacyjki.
- W trakcie pracy w warunkach ograniczonej widoczności, wał przegubowo teleskopowy oraz jego otoczenie należy oświetlić przy pomocy reflektorów roboczych ciągnika.
- Podczas transportu wał należy przechowywać w pozycji poziomej, tak, aby uniknąć uszkodzenia osłon i innych elementów zabezpieczających.

- W trakcie użytkowania wału i rozrzutnika, nie wolno używać prędkości obrotowej WOM innej niż 1000 obr/min. Zabrania się przeciążania wału i rozrzutnika oraz gwałtownego załączania sprzęgła. Przed uruchomieniem wału przegubowo teleskopowego należy upewnić się czy kierunek obrotu WOM jest właściwy.
- Zabrania się przechodzenia nad i pod wałem oraz stawania na nim zarówno podczas pracy jak i w trakcie postoju rozrzutnika.
- Wał przegubowo teleskopowy posiada na obudowie oznaczenia, wskazujące, który koniec wału należy podłączyć do ciągnika.
- Nigdy nie używać uszkodzonego wału przegubowo teleskopowego, gdyż grozi to wypadkiem. Uszkodzony wał należy naprawić lub wymienić na nowy.
- Odłączaj napęd wału za każdym razem, kiedy nie ma potrzeby napędzania maszyny, lub kiedy ciągnik i rozrzutnik znajdują się względem siebie w niekorzystnym położeniu kątowym.
- Łańcuszek zabezpieczający osłony wału przed obracaniem się w trakcie pracy wału, należy zamocować do stałego elementu konstrukcyjnego rozrzutnika.
- Zabrania się używania łańcuszków zabezpieczających do podtrzymywania wału w trakcie postoju lub transportu rozrzutnika.

2.1.5 PRZEJAZD TRANSPORTOWY

- Podczas jazdy po drogach publicznych należy dostosować się do przepisów o ruchu drogowym w kraju w którym rozrzutnik jest eksploatowany.
- Nie należy przekraczać dopuszczalnej prędkości konstrukcyjnej. Dostosować prędkość do warunków drogowych.
- Prędkość jazdy musi być dostosowana do warunków otoczenia i oddziaływania ładunku. Jeżeli to możliwe unikać przejazdów po nierównym terenie oraz niespodziewanych zakrętów.
- Przekroczenie dopuszczalnej ładowności rozrzutnika może spowodować jego uszkodzenie, a także zagrozić bezpieczeństwu ruchu drogowego.
- Rozrzutnik musi być tak załadowany, aby w trakcie jazdy po drogach publicznych materiał nie zanieczyszczał dróg

- Na ścianie tylnej należy umieścić trójkątną tablicę wyróżniającą pojazdy wolno poruszające się – rysunek (2.2). Tablicę wyróżniającą (1) należy umieścić w specjalnie przygotowanym uchwycie (2).



RYСУNEK 2.2 Umieszczenie tablicy wyróżniającej

(A) wersja standard, (B) wersja EU, (1) tablica wyróżniająca, (2) uchwyt tablicy

- Zabrania się pozostawienia niezabezpieczonej maszyny. Zabezpieczenie rozrzutnika polega na unieruchomieniu go hamulcem postojowym i/lub podłożeniem klinów pod koła rozrzutnika, lub innych elementów bez ostrych krawędzi.
- W trakcie cofania zaleca się korzystać z pomocy drugiej osoby. W trakcie wykonywania manewrów osoba pomagająca musi zachować bezpieczną odległość od stref niebezpiecznych i być widoczna cały czas dla operatora ciągnika.
- Na czas jazdy po drogach publicznych, operator ciągnika musi zadbać aby na wyposażeniu przyczepy i ciągnika znajdował się atestowany lub homologowany ostrzegawczy trójkąt odblaskowy.

2.1.6 OGUMIENIE

- Przy pracach związanych z ogumieniem, należy uważać na to, aby maszynę zabezpieczyć przed przetoczeniem, podkładając pod koła kliny dołączone do rozrzutnika.
- Prace naprawcze przy kołach lub ogumieniu powinny być wykonywane przez osoby w tym celu przeszkolone i uprawnione. Prace te powinny być wykonane przy pomocy odpowiednio dobranych narzędzi.
- Po każdym zamontowaniu koła, należy sprawdzić stopień dokręcenia nakrętek. Kontrola powinna odbyć się każdorazowo po pierwszym użyciu, po pierwszym przejeździe z obciążeniem, po przejechaniu 1 000 km i następnie, co 6 miesięcy. Każdorazowo powyższe czynności należy powtórzyć, kiedy koło było demontowane.
- Regularnie kontrolować ciśnienie ogumienia.
- Zawory należy zabezpieczyć przy pomocy odpowiednich nakrętek, aby uniknąć przenikania zanieczyszczeń.

2.1.7 KONSERWACJA

- W okresie gwarancyjnym, wszelkie naprawy mogą być wykonywane tylko przez uprawniony przez Producenta Serwis Gwarancyjny. Po zakończeniu okresu gwarancyjnego zaleca się, aby ewentualne naprawy wykonywane były przez wyspecjalizowane warsztaty.
- Czynności obsługowo-naprawcze wykonywać stosując ogólne zasady bezpieczeństwa i higieny pracy. W razie skaleczenia ranę należy natychmiast przemyć i zdezynfekować. W przypadku doznania poważniejszych obrażeń należy zasięgnąć porady lekarskiej.
- Prace naprawcze, konserwacyjne i czyszczące należy wykonywać tylko przy wyłączonym silniku ciągnika i wyjętym kluczyku zapłonowym ze stacyjki.
- Kontrolować stan połączeń śrubowych.
- Przed pracami spawalniczymi lub elektrycznymi, rozrzutnik należy odłączyć od stałego dopływu prądu.

- W przypadku konieczności wymiany poszczególnych elementów należy wykorzystać tylko elementy oryginalne. Niezastosowanie się do tych wymagań może stworzyć zagrożenie zdrowia lub życia osób postronnych lub obsługujących rozrzutnik a także przyczynić się do uszkodzenia maszyny i stanowi podstawę do cofnięcia gwarancji.
- Przed rozpoczęciem prac spawalniczych powłokę malarską należy oczyścić. Opary palącej się farby są trujące dla człowieka i zwierząt. Prace spawalnicze należy wykonywać w dobrze oświetlonym i wentylowanym pomieszczeniu.
- W trakcie prac spawalniczych należy zwrócić uwagę na elementy łatwopalne lub łatwo topliwe (elementy instalacji pneumatycznej, elektrycznej, hydraulicznej, elementy wykonane z tworzyw sztucznych). Jeżeli istnieje zagrożenie zapalenia się lub ich uszkodzenia, przed przystąpieniem do prac spawalniczych należy je zdemontować.
- W przypadku prac wymagających podniesienia rozrzutnika, należy wykorzystać do tego celu odpowiednie atestowane podnośniki hydrauliczne lub mechaniczne. Po podniesieniu rozrzutnika należy zastosować dodatkowo stabilne i wytrzymałe podpory. Zabrania się wykonywania prac pod rozrzutnikiem podniesionym tylko za pomocą podnośnika.
- Zabrania się podpierania rozrzutnika przy pomocy elementów kruchych (cegły, pustaki, bloczki betonowe).
- Przy pracach konserwacyjnych z podniesioną klapą tylną zabezpieczyć ją przed opadnięciem za pomocą zaworu odcinającego, oraz odpowiednio dobranej, wytrzymałej i stabilnie zamocowanej podpory mechanicznej.
- Po zakończeniu prac związanych ze smarowaniem, nadmiar smaru lub oleju należy usunąć.
- Rozrzutnik, a w szczególności adapter należy utrzymywać w czystości.
- Po każdorazowym zakończeniu pracy rozrzutnik należy oczyścić z resztek obornika.
- Przed wejściem do skrzyni ładunkowej rozrzutnika zabezpieczyć ciągnik przed dostępem osób niepowołanych, odłączyć wał przegubowo teleskopowy i odłączyć przewody instalacji hydraulicznej od ciągnika.
- Wchodzenie do skrzyni ładunkowej rozrzutnika jest możliwe tylko przy wykorzystaniu drabinki.

- Wchodzenie do skrzyni ładunkowej rozrzutnika jest możliwe tylko przy całkowitym bezruchu maszyny.
- Podczas wchodzenia do skrzyni ładunkowej rozrzutnika należy zachować szczególną ostrożność.

2.2 OPIS RYZYKA SZCZĄTKOWEGO

Firma Pronar Sp. z o. o. w Narwi dołożyła wszelkich starań, aby wyeliminować ryzyko nieszczęśliwego wypadku. Istnieje jednak pewne ryzyko szczątkowe, które może doprowadzić do wypadku, a związane jest przede wszystkim z czynnościami opisanymi poniżej:

- używanie rozrzutnika do innych celów niż opisano w instrukcji,
- przebywanie pomiędzy ciągnikiem a rozrzutnikiem podczas pracy silnika oraz w trakcie łączenia maszyny,
- obsługa rozrzutnika przez osoby będące pod wpływem alkoholu lub innych środków odurzających,
- obsługa rozrzutnika przez osoby do tego nieuprawnione,
- przebywanie na maszynie podczas pracy,
- czyszczenie, konserwacja i kontrola techniczna rozrzutnika,
- używanie niesprawnego wału przegubowo teleskopowego,
- występowanie martwych stref w polu widzenia.

Ryzyko szczątkowe może zostać zmniejszone do minimum, stosując poniższe zalecenia:

- rozważna i bez pośpiechu obsługa maszyny,
- rozsądne stosowanie uwag zawartych w *INSTRUKCJI OBSŁUGI I UŻYTKOWANIA*,
- zachowanie bezpiecznej odległości od miejsc zabronionych i niebezpiecznych,
- zakaz przebywania na maszynie w trakcie jej pracy,
- wykonywanie prac konserwująco naprawczych przez osoby przeszkolone,
- stosowanie odpowiedniej odzieży ochronnej,

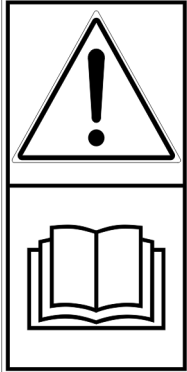
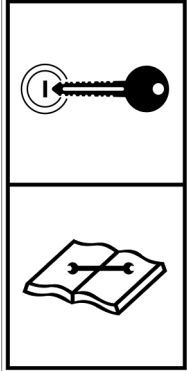
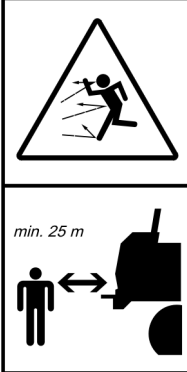

- zabezpieczenie maszyny przed dostępem osób nieuprawnionych do obsługi, a zwłaszcza dzieci,
- upewnienie się, że nikt nie przebywa w martwej strefie pola widzenia (szczególnie podczas cofania).





2.3 NALEPKI INFORMACYJNE I OSTRZEGAWCZE

Rozrzutnik obornika jest oznakowany nalepkami informacyjnymi i ostrzegawczymi wymienionymi w tabeli (2.1). Rozmieszczenie symboli zostało przedstawione na rysunkach (2.3) - (2.5). Użytkownik maszyny zobowiązany jest dbać w całym okresie użytkowania o czytelność napisów, symboli ostrzegawczych i informacyjnych umieszczonych na rozrzutniku. W przypadku ich zniszczenia należy wymienić je na nowe. Nalepki z napisami i symbolami są do nabycia u Producenta lub w miejscu, w którym rozrzutnik został zakupiony. Nowe zespoły, wymienione podczas naprawy muszą zostać ponownie oznaczone odpowiednimi znakami bezpieczeństwa.



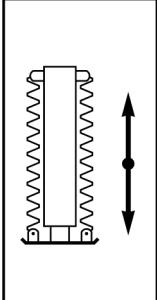
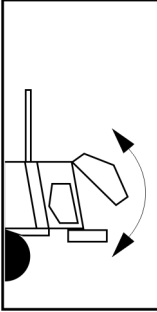
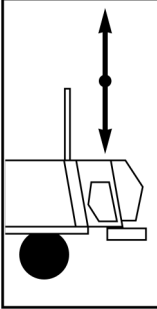
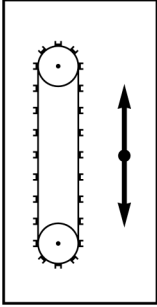
TABELA 2.1 Nalepki informacyjne i ostrzegawcze

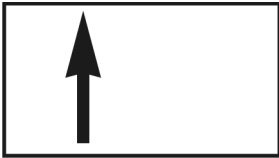



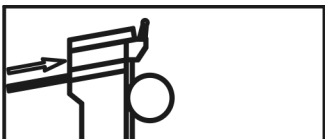
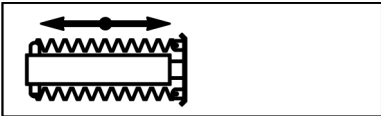

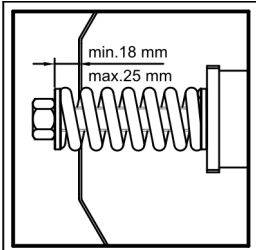

LP.	SYMBOL BEZPIECZEŃSTWA	OPIS
1	 	Symbol maszyny (w zależności od wersji)
2	 	Nazwa maszyny (w zależności od wersji)


LP.	SYMBOL BEZPIECZEŃSTWA	OPIS
3		<p>Zapoznaj się z treścią Instrukcji Obsługi i Użytkowania</p>
4		<p>Przed rozpoczęciem czynności obsługowych lub naprawczych wyłącz silnik i wyjmij kluczyk ze stacyjki</p>
5		<p>Uwaga wyrzucane odłamki. Wyrzucane przedmioty, zagrożenie całego ciała. Zachowaj bezpieczną odległość od adaptera, min. 25 metrów</p>
6		<p>Niebezpieczeństwo zmiżdżenia. Nie zajmować miejsca w pobliżu otwieranej klapy tylnej adaptera</p>

LP.	SYMBOL BEZPIECZEŃSTWA	OPIS
7		<p>Uwaga.</p> <p>Nie wchodzić na przenośnik łańcuchowy, jeżeli silnik jest w ruchu i Wał Odbioru Mocy (WOM) jest włączony</p>
8		<p>Uwaga. Niebezpieczeństwo przygnięcia.</p> <p>Nie zajmować miejsca pod uniesioną klapą tylną adaptera</p>
9		<p>Uwaga. Niebezpieczeństwo zmiżdżenia.</p> <p>Zachować bezpieczną odległość od wirujących tarcz rozrzucających</p>
10		<p>Uwaga. Niebezpieczeństwo zmiżdżenia.</p> <p>Nie wkładać rąk do pracujących elementów przenośnika łańcuchowego</p>

LP.	SYMBOL BEZPIECZEŃSTWA	OPIS
11		<p>Przed wejściem na drabinkę w celu wykonania czynności obsługowo naprawczych wewnątrz skrzyni wyłączyć silnik i wyjąć kluczyk zapłonowy ze stacyjki. Zabezpieczyć ciągnik przed dostępem osób niepowołanych.</p>
12		<p>Uwaga. Niebezpieczeństwo porażenia prądem.</p> <p>Zachować szczególną ostrożność w trakcie pracy w pobliżu linii energetycznych</p>
13		<p>Obroty wału przegubowo teleskopowego</p>
14		<p>Smarować zgodnie z zaleceniami zawartymi w instrukcji obsługi</p>
15		<p>Kontrolować stan połączeń śrubowych osi jezdnych</p>
16	<p>Łączenie tylko z zaczepem do przyczep jednoosiowych</p>	<p>Łączenie tylko z zaczepem do przyczep jednoosiowych</p>

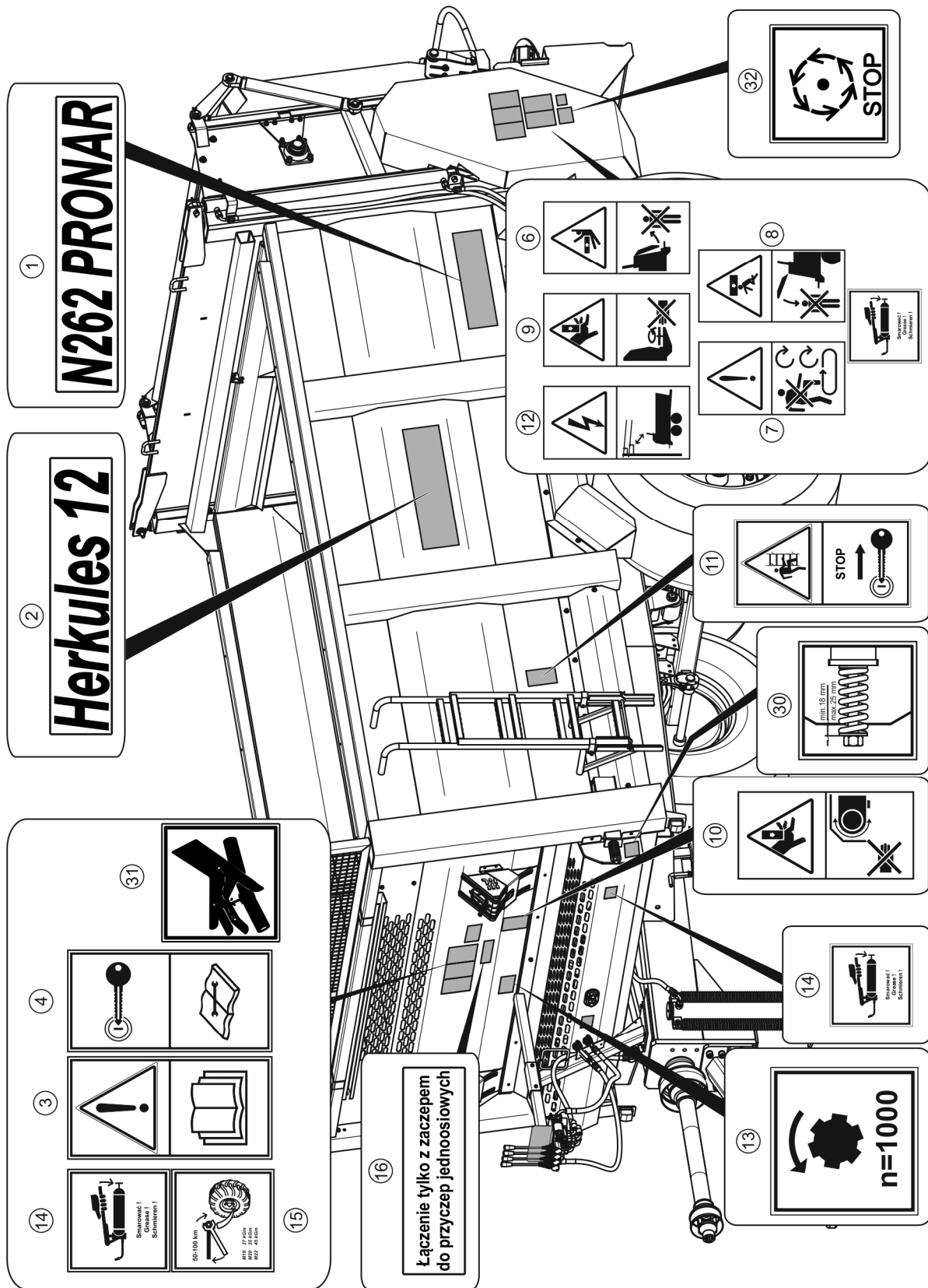
LP.	SYMBOL BEZPIECZEŃSTWA	OPIS
17		Dopuszczalna prędkość poruszania się pojazdu
18		Adres strony internetowej Producenta.
19		Podnoszenie/opuszczanie podpory hydraulicznej (instalacja sterowana z rozrzutnika)
20		Podnoszenie/opuszczanie osłony tylnej adaptera (instalacja sterowana z rozrzutnika)
21		Podnoszenie/opuszczanie zasuw (instalacja sterowana z rozrzutnika)
22		Sterowanie pracą przenośnika łańcuchowego Do przodu / do tyłu (instalacja sterowana z rozrzutnika)

LP.	SYMBOL BEZPIECZEŃSTWA	OPIS
23		Kierunek przepływu oleju hydraulicznego w przewodach zasilających ⁽¹⁾
24		Przewód zasilający instalację hydrauliczną hamulcową ⁽¹⁾
25		Przewód zasilający instalację sterowania klapą tylną ⁽¹⁾ (instalacja sterowana z ciągnika)
26		Przewód zasilający instalację podnoszenia zasuwy ⁽¹⁾ (instalacja sterowana z ciągnika)
27		Przewód zasilający instalację opuszczania zasuwy ⁽¹⁾ (instalacja sterowana z ciągnika)
28		Przewód zasilający instalację sterowania podporą hydrauliczną prostą ⁽¹⁾ (instalacja sterowana z ciągnika)
29		Ciśnienie powietrza w ogumieniu ⁽²⁾
30		Kontrolować naciąg przenośnika łańcuchowego
31		Płyn pod wysokim ciśnieniem- iniekcja do ciała

LP.	SYMBOL BEZPIECZEŃSTWA	OPIS
32		Zaczekać na kompletne zatrzymanie elementów maszyny przed ich dotknięciem

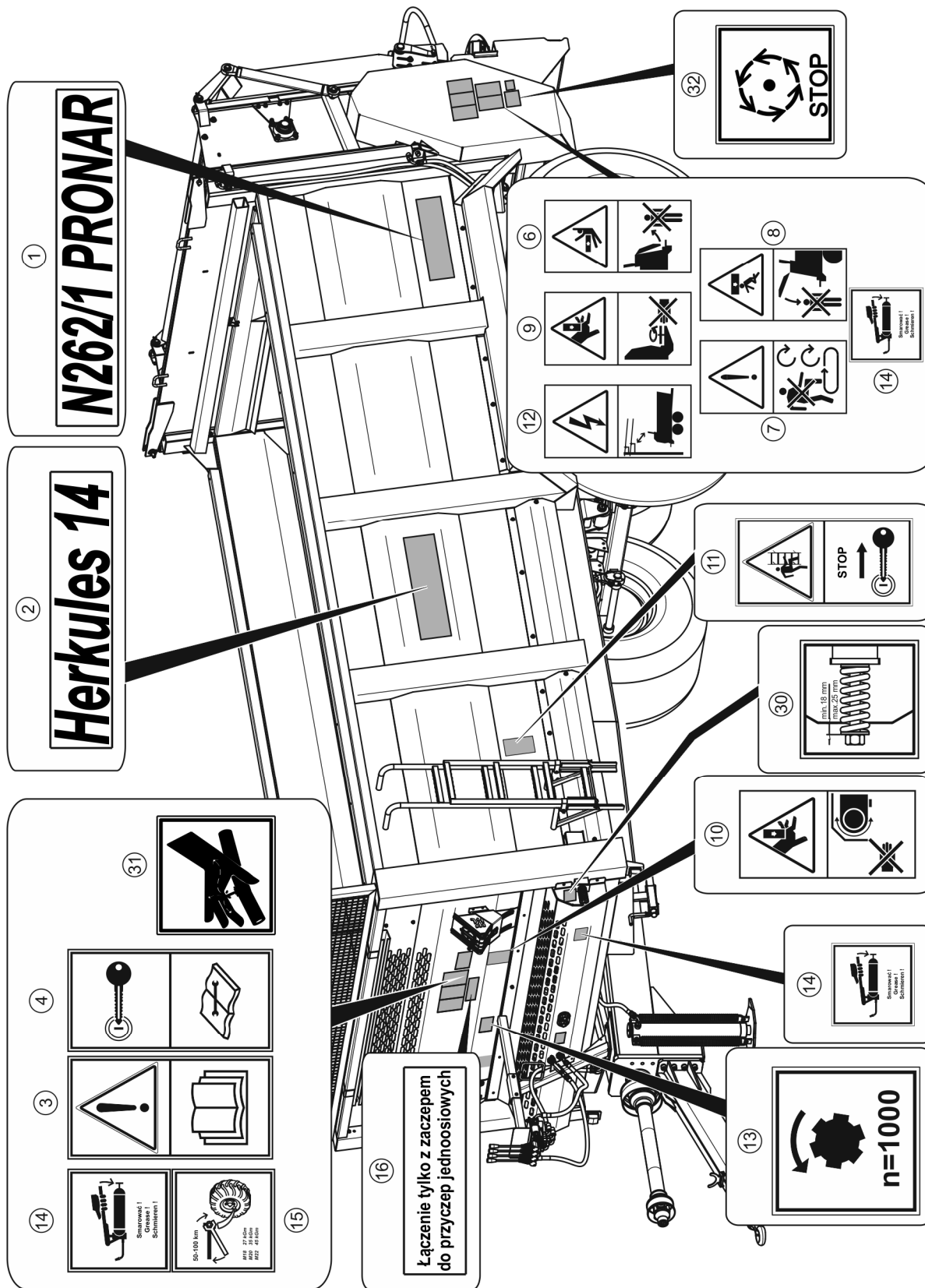
⁽¹⁾ - nie pokazano na rysunkach, nalepki zostały przyklejone w pobliżu wtyków hydraulicznych

⁽²⁾ –wartość ciśnienia zależna od zastosowanego ogumienia



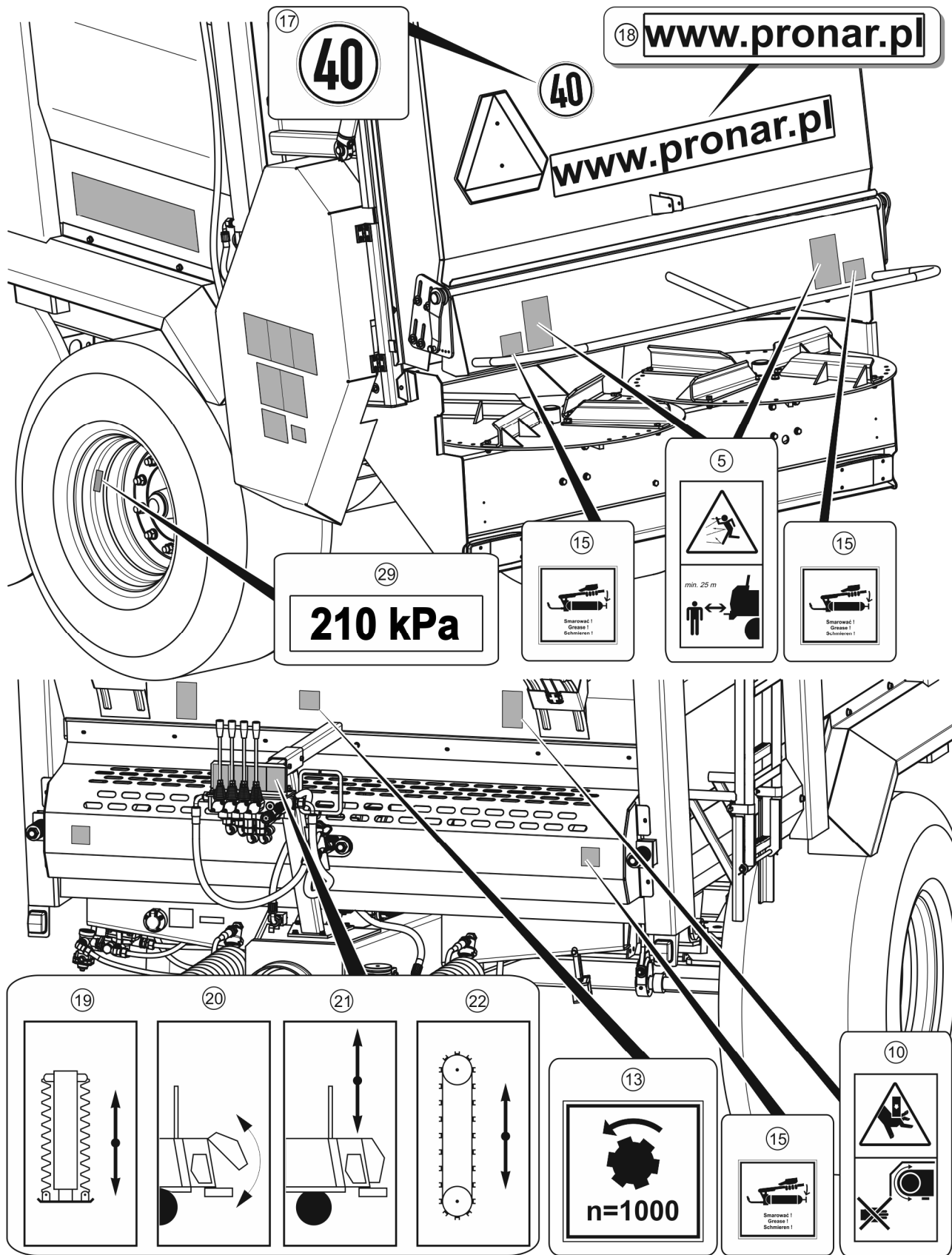
RYSUNEK 2.3 Rozmieszczenie naklejek informacyjnych i ostrzegawczych

Oznaczenia zgodne z tabelą 2.1 „Nalepki informacyjne i ostrzegawcze”



RYSUNEK 2.4 Rozmieszczenie naklejek informacyjnych i ostrzegawczych

Oznaczenia zgodne z tabelą 2.1 „Nalepki informacyjne i ostrzegawcze”



RYSUNEK 2.5 Rozmieszczenie naklejek informacyjnych i ostrzegawczych

Oznaczenia zgodne z tabelą 2.1 „Nalepki informacyjne i ostrzegawcze”

ROZDZIAŁ

3

**BUDOWA I ZASADA
DZIAŁANIA**

3.1 CHARAKTERYSTYKA TECHNICZNA

TABELA 3.1 Podstawowe dane techniczne rozrzutnika obornika N262

TREŚĆ	J.M.	DANE (STANDARD)	DANE (EU)
Dopuszczalna prędkość konstrukcyjna	km / h	40	40
Maksymalna szerokość rozrzutu	m	25	25
Pojemność ładunkowa	m ³	11.3	11.3
Powierzchnia ładunkowa	m ²	8.9	8.9
Masa własna	kg	6 660	6 660
Ładowność	kg	12 000	11 340
Dopuszczalna masa całkowita	kg	18 660	18 000
Długość całkowita	mm	8 000	8 000
Max. szerokość całkowita	mm	2 510	3 000
Wysokość całkowita (z siatką ochronną)	mm	3 740	3 740
Wymiary skrzyni ładunkowej wewnątrz:			
- długość	mm	4 500	4 500
- szerokość (przód/ tył)	mm	1 955/1 995	1 955/1 995
- wysokość (z drewnianą listwą ochraniającą)	mm	1 265	1 265
Rozstaw kół	mm	1 900	1 900
Wysokość podłogi od podłoża	mm	1 530	1 530
Zapotrzebowanie mocy ciągnika (min.)	KM \ kW	127.3 / 93.6	127.3 / 93.6
Napęd WOM	obr / min	1 000	1 000
Prędkość obrotowa bębnow rozdrabniających	obr / min	518	518
Prędkość obrotowa talerzy	obr / min	357	357
Moment przeciążający sprzęgło	Nm	1 500	1 500
Napięcie instalacji elektrycznej	V	12	12
Obciążenie oka dyszla	kg	2 200	2 500- 3 000
Zapotrzebowanie oleju hydraulicznego:			
- instalacja hydrauliczna	l	6.5	6.5

TABELA 3.2 Podstawowe dane techniczne rozrzućnika obornika N262/1

TREŚĆ	J.M.	DANE (STANDARD)	DANE (EU)
Dopuszczalna prędkość konstrukcyjna	km / h	40	40
Maksymalna szerokość rozrzućtu	m	25	25
Pojemność ładunkowa	m ³	14	14
Powierzchnia ładunkowa	m ²	11.1	11.1
Masa własna	kg	7 200	7 200
Ładowność	kg	14 000	10 800
Dopuszczalna masa całkowita	kg	21 200	18 000
Długość całkowita	mm	9 000	9 000
Max. szerokość całkowita	mm	2 550	3 000
Wysokość całkowita (z siatką ochronną)	mm	3 740	3 740
Wymiary skrzyni ładunkowej wewnątrz:			
- długość	mm	5 600	5 600
- szerokość (przód/ tył)	mm	1 955/1 995	1 955/1 995
- wysokość (z drewnianą listwą ochraniającą)	mm	1 265	1 265
Rozstaw kół	mm	1 940	1 940
Wysokość podłogi od podłoża	mm	1 530	1 530
Zapotrzebowanie mocy ciągnika (min.)	KM \ kW	147.4 / 108.3	147.4 / 108.3
Napęd WOM	obr / min	1 000	1 000
Prędkość obrotowa bębnow rozdrabniających	obr / min	518	518
Prędkość obrotowa talerzy	obr / min	357	357
Moment przeciążający sprzęgło	Nm	1 500	1 500
Napięcie instalacji elektrycznej	V	12	12
Obciążenie oka dyszla	kg	2 200	2 500 -3 000
Zapotrzebowanie oleju hydraulicznego:			
- instalacja hydrauliczna	l	6.5	6.5

3.2 BUDOWA ROZRZUTNIKA

3.2.1 NADWOZIE ROZRZUTNIKA

Budowę rozrzutnika przedstawiono na rysunku (3.1). Rama dolna (1) jest konstrukcją spawaną z kształtowników stalowych. Podstawowym elementem nośnym są dwie podłużnice połączone ze sobą poprzeczkami. Do ramy została przyspawana skrzynia ładunkowa (2). Zawieszenie rozrzutnika tworzą dwie osie jezdne (3) w układzie typu tandem na resorach parabolicznych połączonych wahaczem (4). Osie mocowane są do resorów przy pomocy płyty resorowej oraz śrub kabłąkowych. Zostały one wykonane z pręta kwadratowego zakończonego czopami, na których na łożyskach stożkowych są osadzone piasty kół jezdnych. Są to koła pojedyncze wyposażone w hamulce szczękowe uruchamiane mechanicznymi rozpieraczami krzywkowymi.

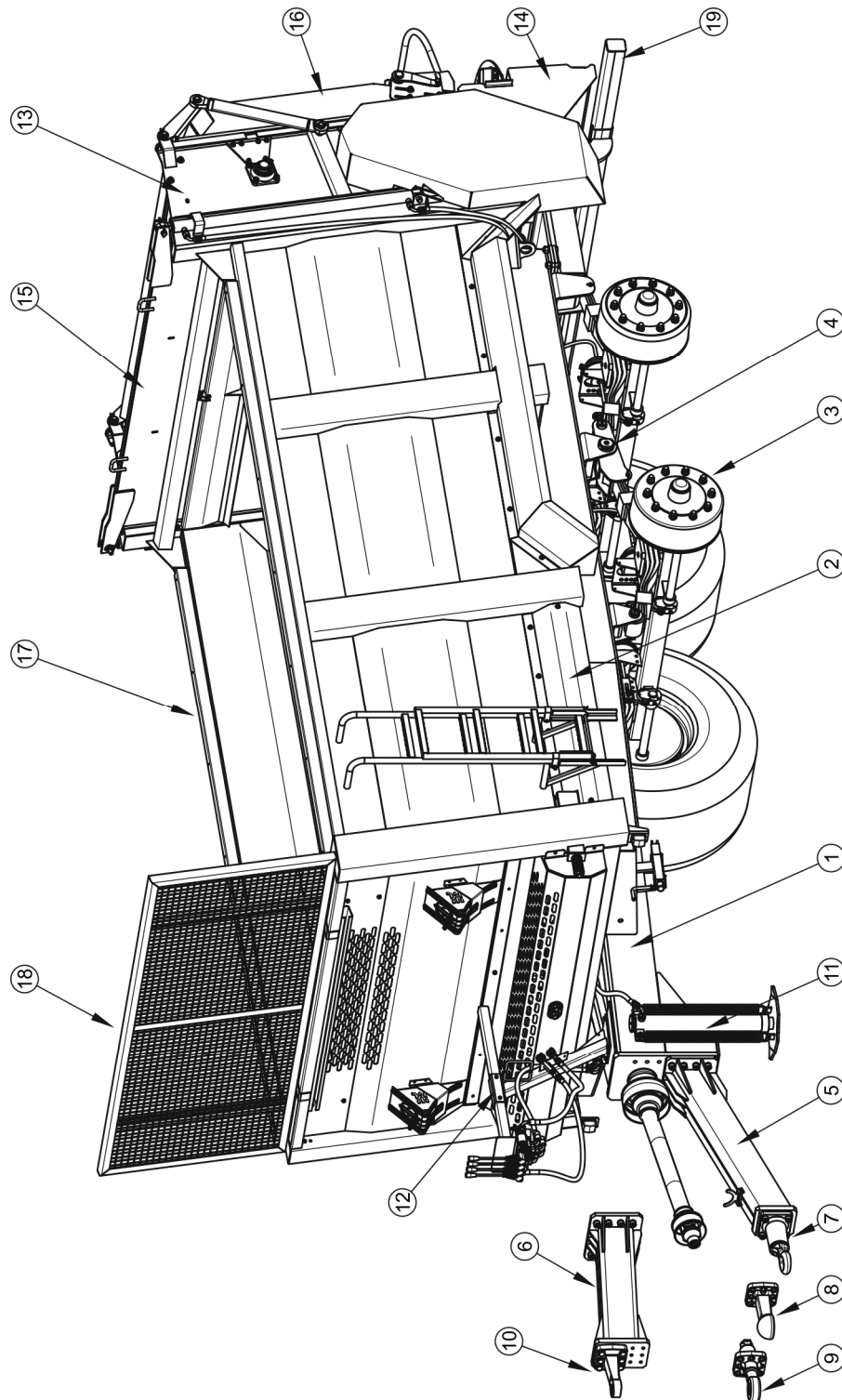
W zależności od rodzaju zaczepu przy ciągniku rolniczym z którym będzie się agregowało rozrzutnik istnieje możliwość wyposażenia rozrzutnika w dyszel dolny (5) lub dyszel górny (6). Do płyty czołowej dyszla dolnego mocowane jest jedno z dostępnych cięgien - rysunek (3.1).

- cięgno obrotowe (7) z okiem $\varnothing 50$ mm,
- cięgno kulowe K80 (8),
- cięgno obrotowe (9) z okiem $\varnothing 52$ mm (tylko wersja standard).

Do płyty czołowej dyszla górnego mocowane jest cięgno sztywne (10) o średnicy oka $\varnothing 40$ mm – patrz rozdział 5.16 „REGULACJA POŁOŻENIA CIĘGNA DYSZLA GÓRNEGO”

W przedniej części rozrzutnika do płyty bocznej ramy zamontowana została podpora hydrauliczna (11). W zależności od zamówienia klienta na wsporniku (12) montuje się elementy instalacji hydraulicznej służące do sterowania z rozrzutnika lub z ciągnika.

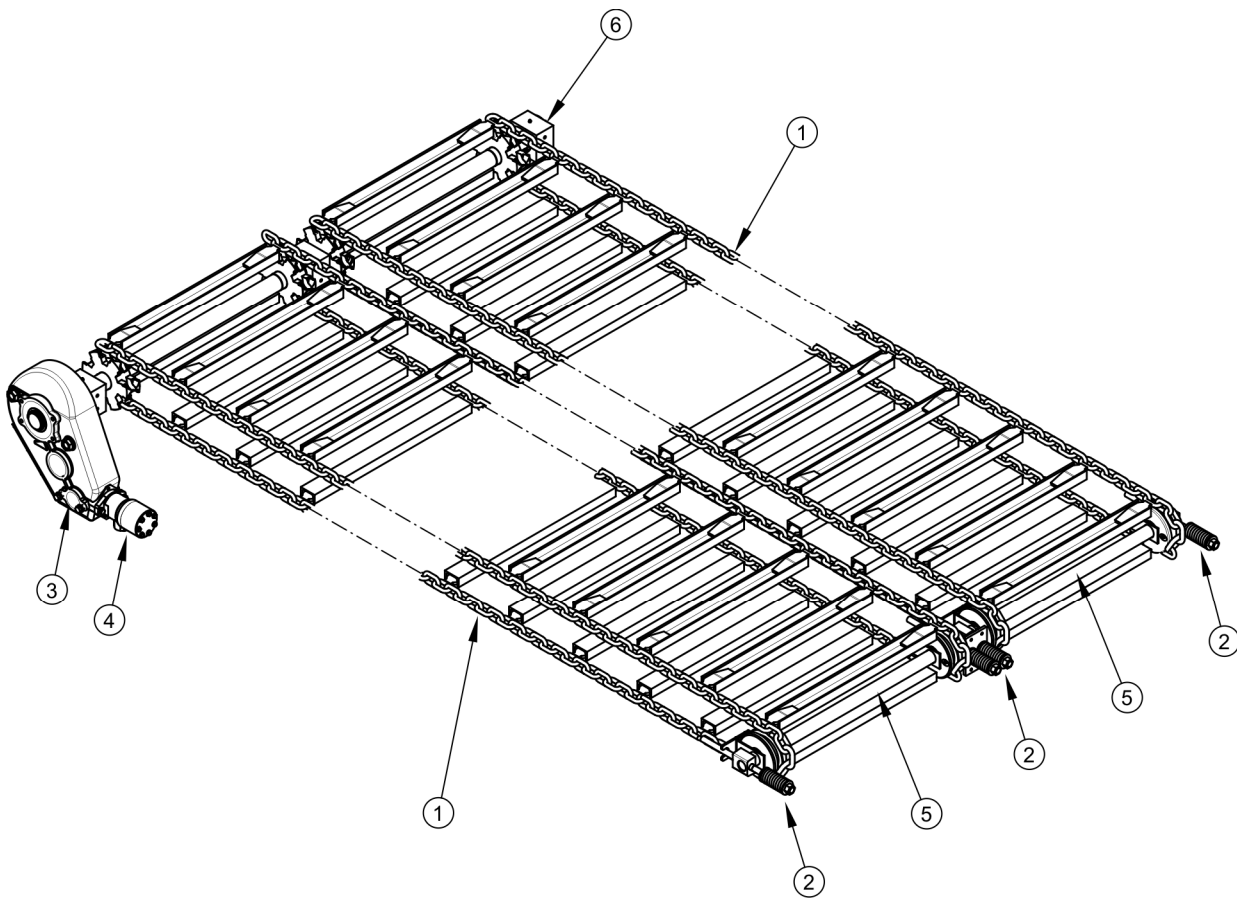
W tylnej części skrzyni ładunkowej został zainstalowany poziomy adapter rozdrabniający (13) z mechanizmem szerokiego rozrzutu (14). Pomiędzy przestrzenią skrzyni ładunkowej a adapterem rozdrabniającym znajduje się ruchoma zasuwa (15). Za adapterem została zamontowana kłapa tylna (16). Na bocznych ścianach skrzyni ładunkowej zamontowano ochronne belki drewniane (17), natomiast w przedniej części skrzyni siatkę ochronną (18). Na życzenie klienta rozrzutnik można wyposażyć w tylną belkę (19).



RYСУNEK 3.1 Nadwozie rozrzućnika N262

(1) rama dolna, (2) skrzynia ładunkowa, (3) oś jezdną, (4) wahacz resoru, (5) dyszel dolny, (6) dyszel górny, (7) cięgno obrotowe $\varnothing 50$, (8) cięgno kulowe, (9) cięgno obrotowe $\varnothing 52$, (10) cięgno sztywne $\varnothing 40$, (11) podpora, (12) wspornik, (13) adapter, (14) mechanizm szerokiego rozrzuću, (15) zasuwa, (16) kłapa tylna, (17) belka ochronna, (18) siatka ochronna, (19) belka tylna

3.2.2 MECHANIZM PODAJĄCY



RYSUNEK 3.2 Mechanizm podający

(1) zespół przenoszący, (2) śruba napinająca, (3) przekładnia redukcyjna, (4) silnik hydrauliczny, (5) oś zespołu napinającego, (6) wał mechanizmu napędowego

Mechanizm podający rozrzutnika składa się z dwóch zespołów przenoszących (1). Zespół przenoszący składa się z dwóch łańcuchów oraz listew zgarniających. Łańcuchy zespołu przenoszącego zamontowane są na żeliwnych kołach zębatych wału mechanizmu napędowego (6) i na kołach przednich zespołu napinającego (5).

Do regulacji naciągu służą cztery śruby napinające (2) ze sprężynami przeciwwstrząsowymi. Zespoły przenoszące są napędzane silnikiem hydraulicznym (4), zamontowanym do przekładni redukcyjnej (3).

Zasady regulacji prędkości ruchu przenośnika omówiono w rozdziale 4.5 – rysunek (4.2) i (4.3) natomiast sposób regulacji napięcia łańcuchów przenośnika podłogowego w rozdziale 5.14 - rysunek (5.15).

UWAGA

Kierunek ruchu mechanizmu podającego z ładunkiem w skrzyni można odwracać jedynie na krótko.

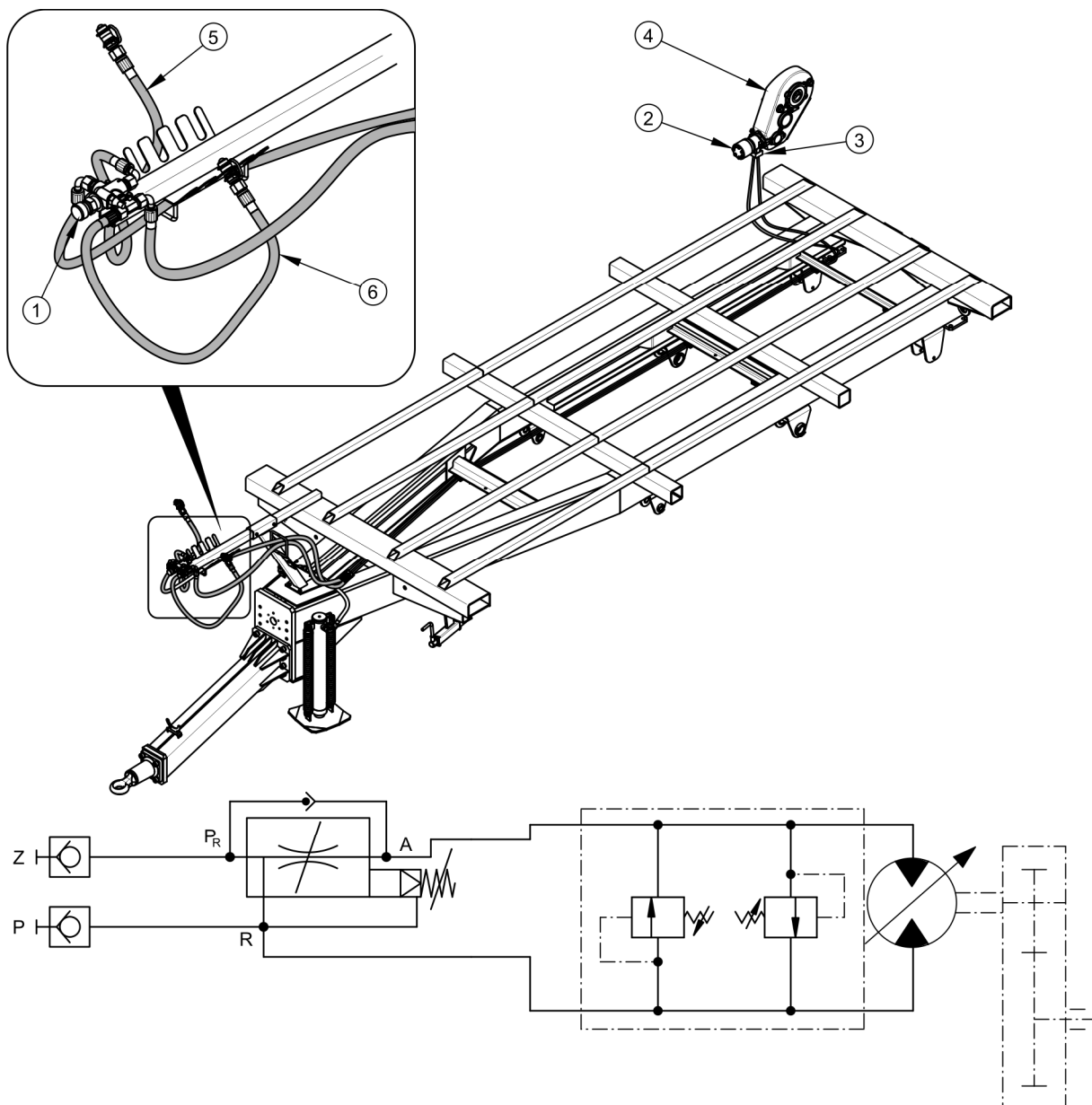
Mechanizm podający może być uruchomiony tylko w przypadku, kiedy zasuwą rozrzutnika została podniesiona. W przeciwnym razie można doprowadzić do poważnego uszkodzenia rozrzutnika.

3.2.3 INSTALACJA HYDRAULICZNA MECHANIZMU PODAJACEGO (STEROWANIE Z CIĄGNIKA)

Instalacja hydrauliczna mechanizmu podającego służy do sterowania przenośnikiem podłogowym. Instalacja zasilana jest z układu hydrauliki zewnętrznej ciągnika poprzez przewody hydrauliczne (5) i (6). Na przewodach w okolicy wtyków przyłączeniowych w celu identyfikacji przewodów zostały umieszczone nalepki (poz. 23 - tabela (2.1)) w postaci strzałek informujących o kierunku przepływu oleju hydraulicznego. Układ jest podłączony do silnika hydraulicznego (2), który napędza przenośnik podłogowy.

Układ wyposażono w zawór przeciążeniowy (3) który zabezpiecza układ przed nadmiernym wzrostem ciśnienia powyżej ustalonego w parametrach pracy rozrzutnika. W przypadku zablokowania przepływu, zawór przeciążeniowy po osiągnięciu przez układ progowego ciśnienia, otwiera się upuszczając nadmiar oleju na powrót i nie dopuszczając w ten sposób do przeciążenia i prawdopodobnego uszkodzenia całego układu.

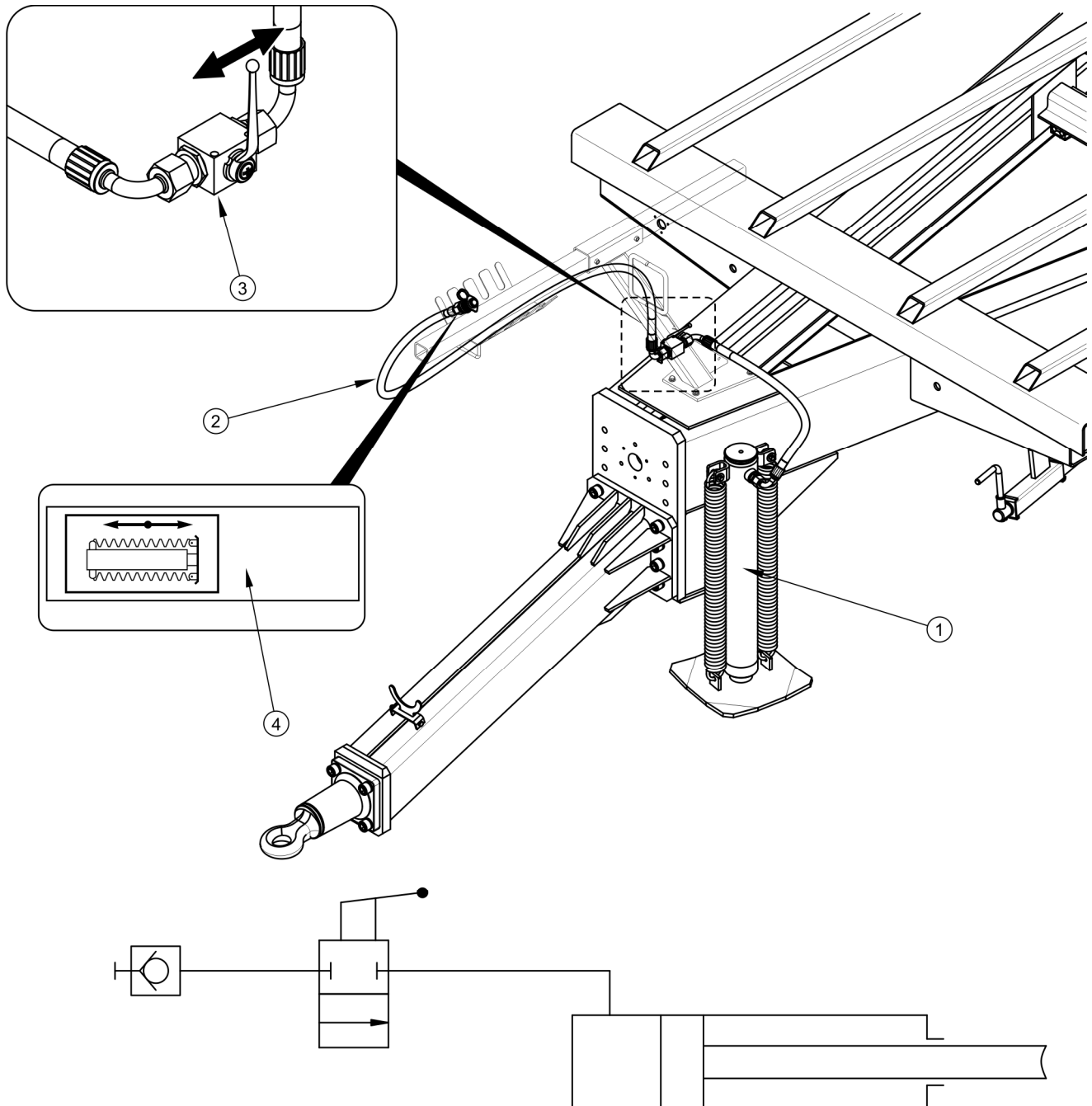
Sterowanie pracą obwodu odbywa się za pomocą rozdzielacza w kabinie ciągnika. Zastosowanie takiego rozwiązania umożliwia zmianę kierunku przesuwu i skraca czas reakcji. Prędkość przenośnika jest regulowana poprzez pokrętkę na hydraulicznym regulatorze natężenia przepływu (1) w skali od 0 do 10. Regulator przepływu zamontowany jest na wysięgniku przewodów znajdującym się w przedniej części rozrzutnika. Maksymalne natężenie przepływu (największą prędkość) uzyskuje się przy nastawie regulatora na pozycję 10, natomiast najmniejsze na pozycji 0. Budowę i schemat instalacji hydraulicznej mechanizmu podającego przedstawia rysunek (3.3).



RYSUNEK 3.3 Budowa i schemat instalacji hydraulicznej mechanizmu podającego

(1) regulator natężenia przepływu, (2) silnik hydrauliczny, (3) zawór przeciążeniowy, (4) przekładnia redukcyjna, (5) przewód zasilający, (6) przewód powrotu, (Z) zasilanie, (P) powrót, (R) powrót (regulator), (P_R) zasilanie (regulator), (A) odbiornik (silnik hydrauliczny)

3.2.4 INSTALACJA HYDRAULICZNA PODPORY PROSTEJ (STEROWANIE Z CIĄGNIKA)



RYSUNEK 3.4 Budowa i schemat instalacji hydraulicznej podpory prostej

(1) podpora hydrauliczna, (2) przewód przyłączeniowy, (3) zawór, (4) naklejka informacyjna

Hydrauliczna instalacja podpory służy do samoczynnego rozłożenia podpory poprzez wysunięcie tłoczyska siłownika hydraulicznego. Instalacja jest zasilana olejem z układu hydraulicznego ciągnika poprzez przewód przyłączeniowy (2) oznaczony w okolicach wtyku

przyłączeniowego nalepką (4) Do sterowania wysuwem siłownika podpory służy rozdzielacz oleju hydrauliki zewnętrznej ciągnika.

Opuszczanie podpory hydraulicznej prostej (1) realizowane jest poprzez otwarcie zaworu (3) umieszczonego na ramie rozrzutnika. Olej hydrauliczny podany z rozdzielacza hydraulicznego ciągnika wysuwa tłoczysko siłownika na żądana wysokość. Powrót podpory do pozycji transportowej wymuszony jest za pomocą sprężyn – rysunek (3.4) po zredukowaniu ciśnienia w przewodzie hydraulicznym.



WSKAZÓWKA

Instalacja hydrauliczna podpory została napełniona olejem hydraulicznym L-HL32 Lotos.

3.2.5 INSTALACJA HYDRAULICZNA KLAPY TYLNEJ (STEROWANIE Z CIĄGNIKA)

Instalacja hydrauliczna kłapy tylnej służy do sterowania podnoszeniem i opuszczaniem kłapy tylnej rozrzutnika. Instalacja jest zasilana olejem z hydrauliki zewnętrznej ciągnika. Sterowanie odbywa się z kabiny ciągnika przez dźwignię rozdzielacza w ciągniku. Olej pod ciśnieniem poprzez przewód hydrauliczny (4) oznaczony nalepką informacyjną (5) trafia do cylindrów hydraulicznych (2), które powodują podnoszenie kłapy (1). Opuszczenie kłapy następuje po zredukowaniu ciśnienia w przewodzie hydraulicznym.

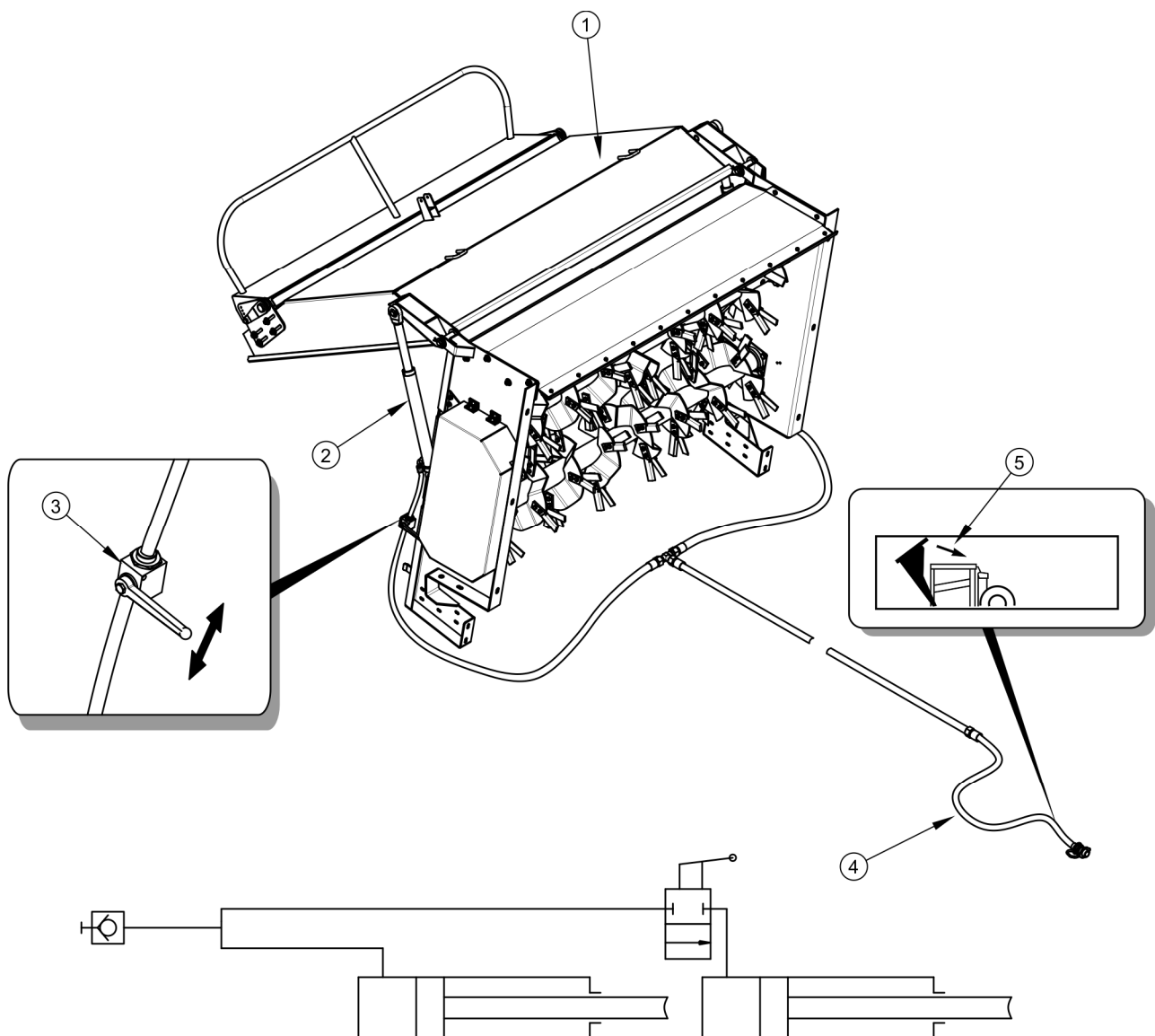
Instalacja została wyposażona w hydrauliczny zawór odcinający (3) którego zamknięcie zapobiega nagłemu opadnięciu kłapy podczas wykonywania prac konserwacyjnych.

UWAGA



Przy pracach konserwacyjnych z podniesioną klapą tylną zabezpieczyć ją przed opadnięciem zamykając zawór odcinający, oraz przy pomocy odpowiednio dobranej, wytrzymałej i stabilnie zamocowanej podpory mechanicznej.

Należy zwrócić szczególną uwagę aby nie opuszczać ani podnosić kłapy tylnej gdy jest ona zablokowana za pomocą zaworu odcinającego. Może to grozić uszkodzeniem siłowników hydraulicznych i / lub kłapy tylnej.



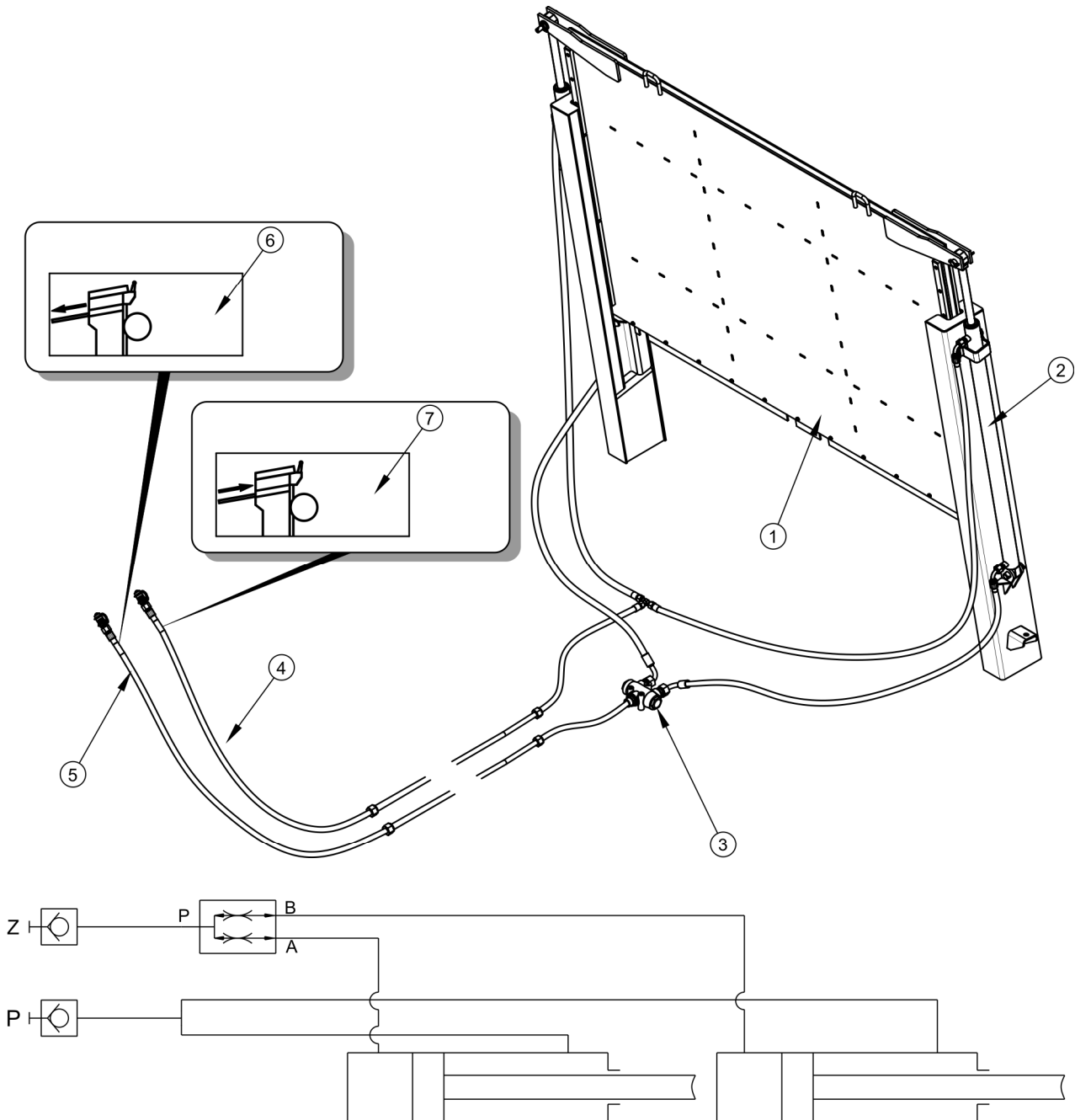
RYSUNEK 3.5 Budowa i schemat instalacji hydraulicznej klapy tylnej

(1) klapa tylna, (2) cylinder hydrauliczny, (3) zawór odcinający, (4) przewód zasilający, (5) nalepka informacyjna

3.2.6 INSTALACJA HYDRAULICZNA ZASUWY (STEROWANIE Z CIĄGNIKA)

Rozrzutnik Pronar jest wyposażony w zasuwę skrzyni ładunkowej. Montowana jest ona przed adapterem rozrzucającym i zapewnia bezpieczny transport materiałów rozdrobnionych (np. kompostu, torfu) po drogach publicznych, oraz zapewnia bezpieczny start ślimaków rozdrabniających.

Zasuwa skrzyni ładunkowej jest sterowana hydraulicznie. Instalacja zasilana jest z zewnętrznej instalacji hydraulicznej ciągnika. Sterowanie pracą cylindrów hydraulicznych otwierających i zamykających zasuwę odbywa się za pomocą rozdzielacza w kabine ciągnika.



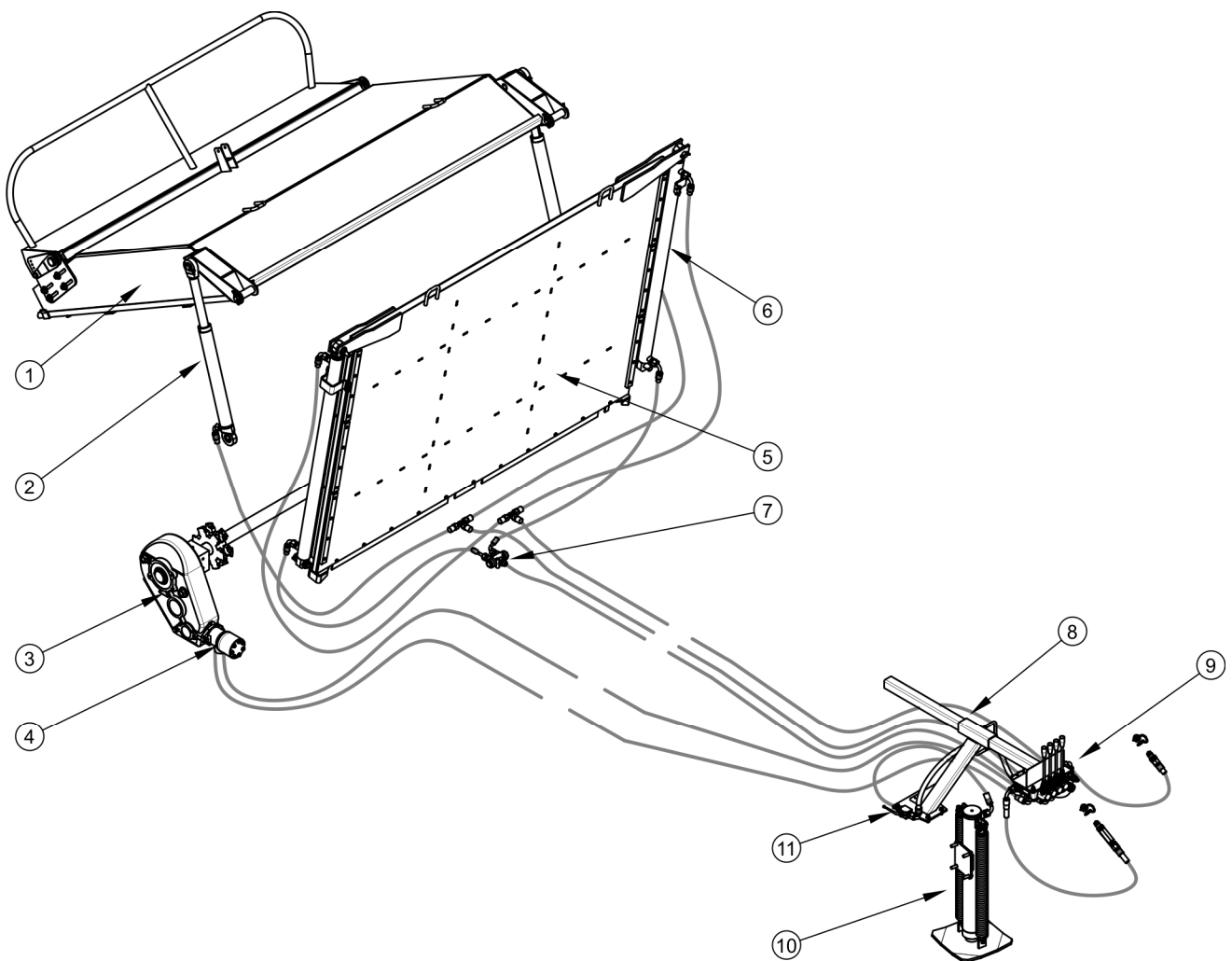
RYSunEK 3.6 Budowa i schemat instalacji hydraulicznej zasuw

(1) zasuw, (2) cylinder hydrauliczny, (3) dzielnik strumienia, (4) przewód powrotu, (5) przewód zasilający, (6), (7) nalepki informacyjne, (Z) zasilanie, (P) powrót

Olej tłoczony pod ciśnieniem z hydrauliki zewnętrznej ciągnika przez przewód zasilający (5) trafia do dzielnika strumienia (3) który proporcjonalnie rozdziela strugę oleju na dwa cylindry hydrauliczne (2) powodując że tłoczyska cylindrów równomiernie poruszają się ku górze otwierając zasuwę (1).

Zamykanie zasuwę realizowane jest poprzez zmianę nastawy dźwigni rozdzielacza w ciągniku. Następuje wówczas tłoczenie oleju przez przewód (4) do cylindrów (2) powodując przemieszczenie się tłoczek cylindrów do dołu i zamknięcie zasuwę.

3.2.7 INSTALACJA HYDRAULICZNA (STEROWANIE Z ROZRZUTNIKA)

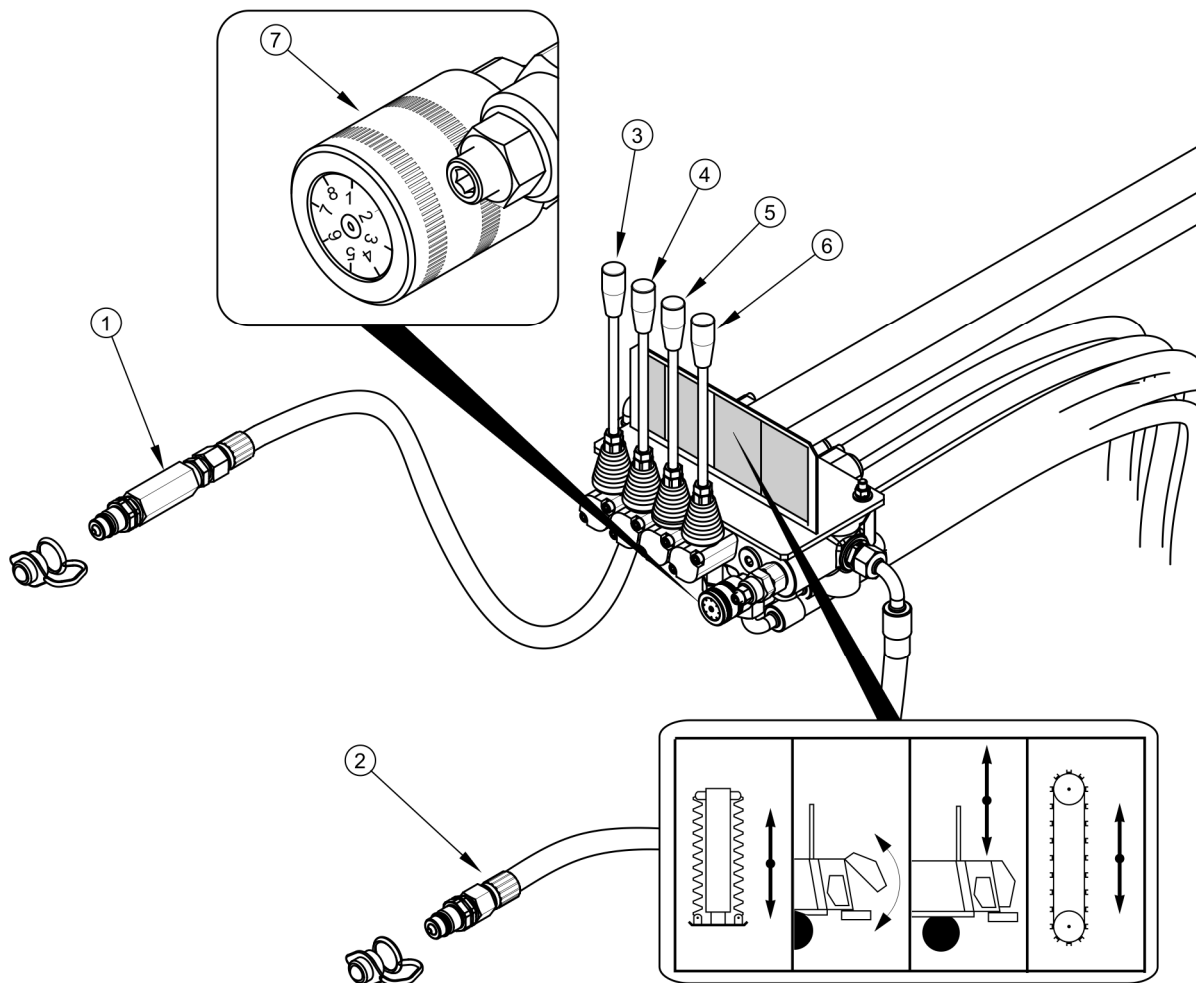


RYSUNEK 3.7 Budowa instalacji hydraulicznej (sterowanie z rozrzutnika)

(1) kłapa tylna, (2) cylinder podnoszenia kłapy tylnej, (3) reduktor, (4) silnik hydrauliczny, (5) zasuwę, (6) cylinder zasuwę, (7) dzielnik strumienia, (8) wysięgnik, (9) rozdzielacz hydrauliczny, (10) podpora hydrauliczna, (11) zawór

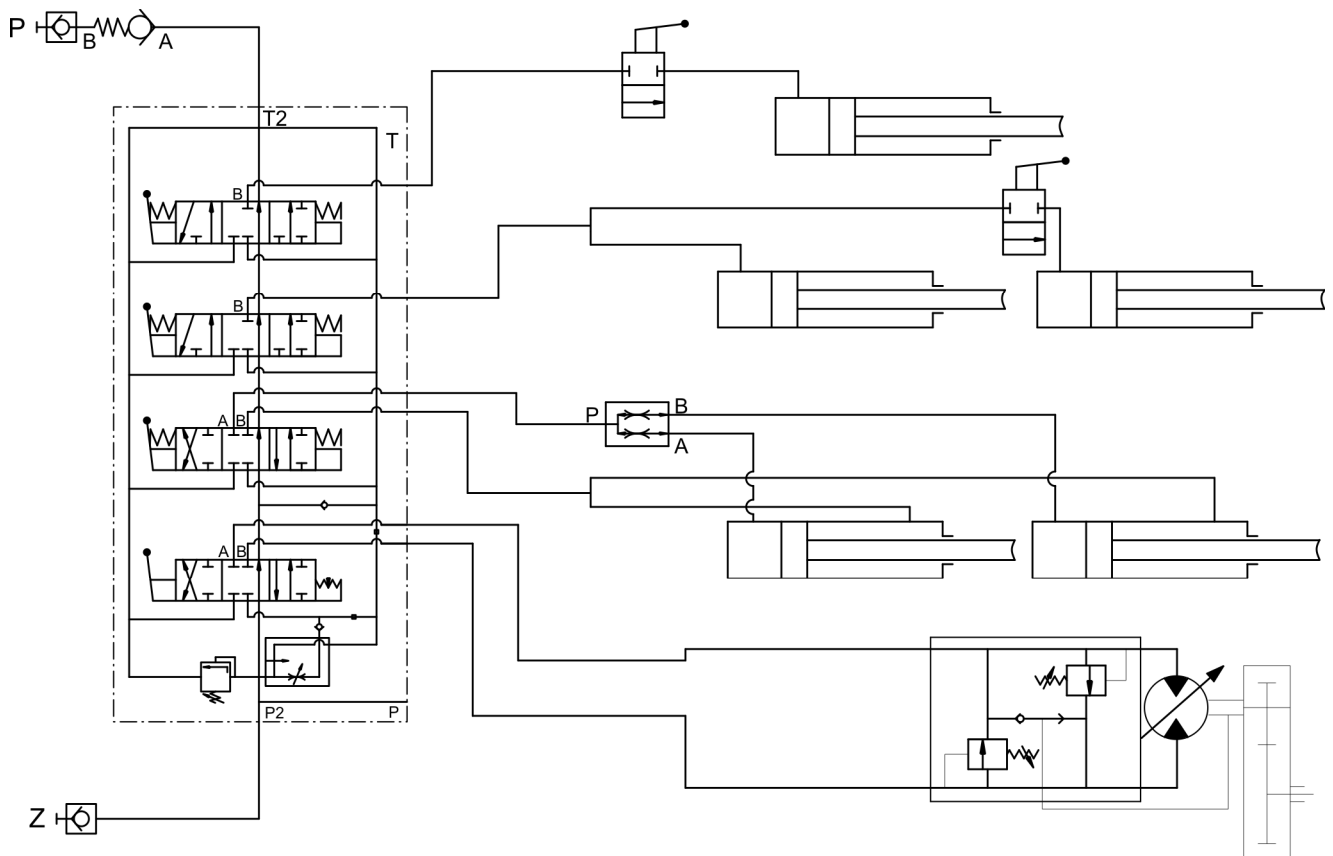
Instalacja hydrauliczna do sterowania z rozrzutnika składa się z czterech niezależnych obwodów sterujących poszczególnymi podzespołami maszyny:

- podpory hydraulicznej,
- klapy tylnej adaptera rozdrabniającego,
- zasuwy,
- napędu przenośnika łańcuchowego.



RYСУNEK 3.8 Rozdzielacz hydrauliczny

(1) przewód powrotu z zaworem zwrotnym, (2) przewód zasilający, (3) sterowanie podporą hydrauliczną, (4) sterowanie osłoną tylną adaptera, (5) sterowanie zasuwą, (6) sterowanie przenośnikiem łańcuchowym, (7) pokrętło regulacji prędkości przenośnika łańcuchowego



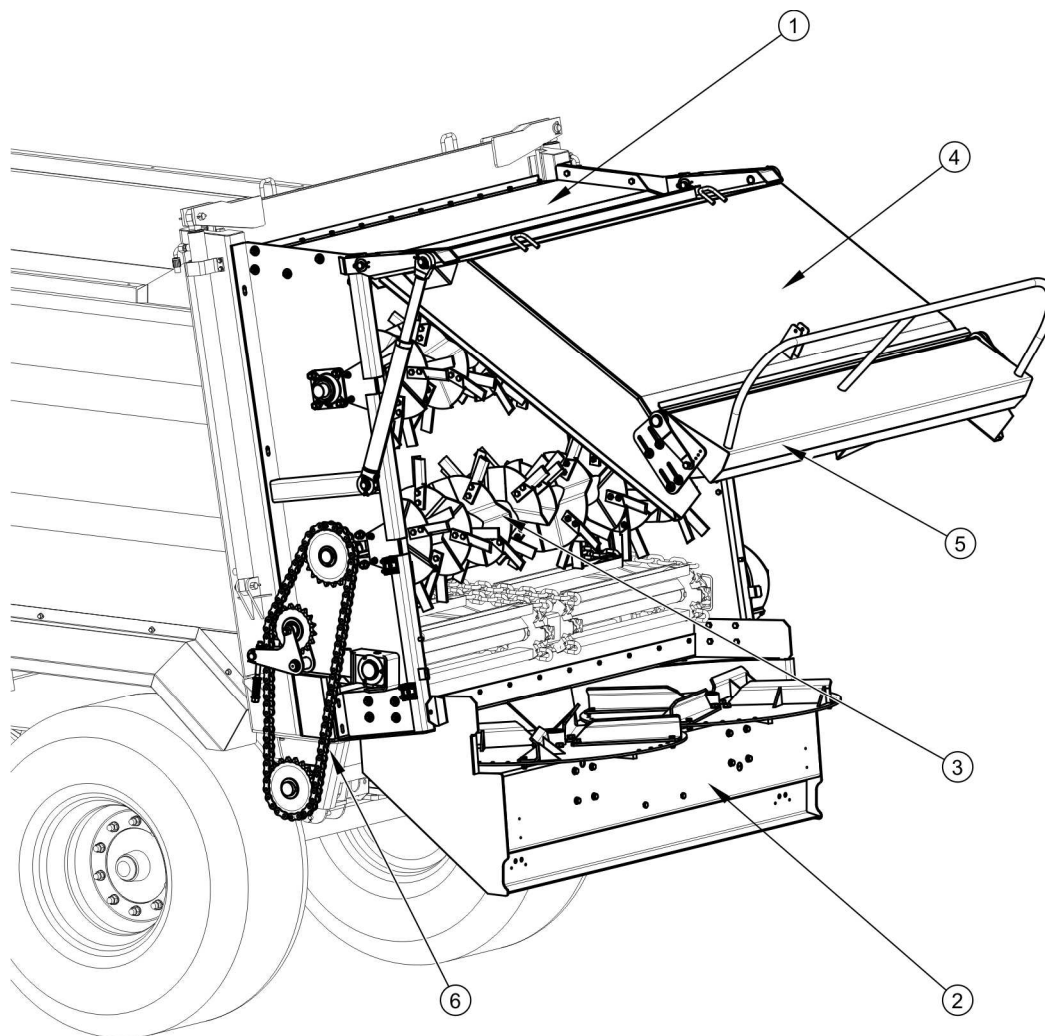
RYSUNEK 3.9 Schemat instalacji hydraulicznej (sterowanie z rozrzutnika)

(Z) zasilanie, (P) powrót

3.2.8 ADAPTER ROZRZUCAJĄCY

Adapter rozrzucający składa się z adaptera rozdrabniającego i mechanizmu szerokiego rozrzutu. Zamontowany jest on w tylnej części rozrzutnika do skrzyni ładunkowej. Adapter rozdrabniający wyposażony jest w dwa poziomo osadzone wały ślimakowe (3) zamontowane w zespołach łożyskowych. Wały wyposażone są w noże, które stanowią narzędzie robocze i zapewniają dobre rozdrobnienie rozrzuconego obornika. Noże są przykręcane i można je wymieniać na nowe.

Obornik doprowadzony przez przenośnik podłogowy do adaptera jest odbierany i rozdrabniany przez wały ślimakowe i rozrzucony za pomocą tarcz mechanizmu szerokiego rozrzutu (2). Podzespół ten jest umieszczony pod adapterem rozdrabniającym. Składa się on z obudowy oraz dwóch tarcz wyposażonych w łopatki.



RYSUNEK 3.10 Adapter rozrzucający

(1) obudowa adaptera, (2) mechanizm szerokiego rozrutu, (3) wał ślimakowy, (4) kłapa tylna, (5) osłona regulacyjna, (6) łańcuch napędowy



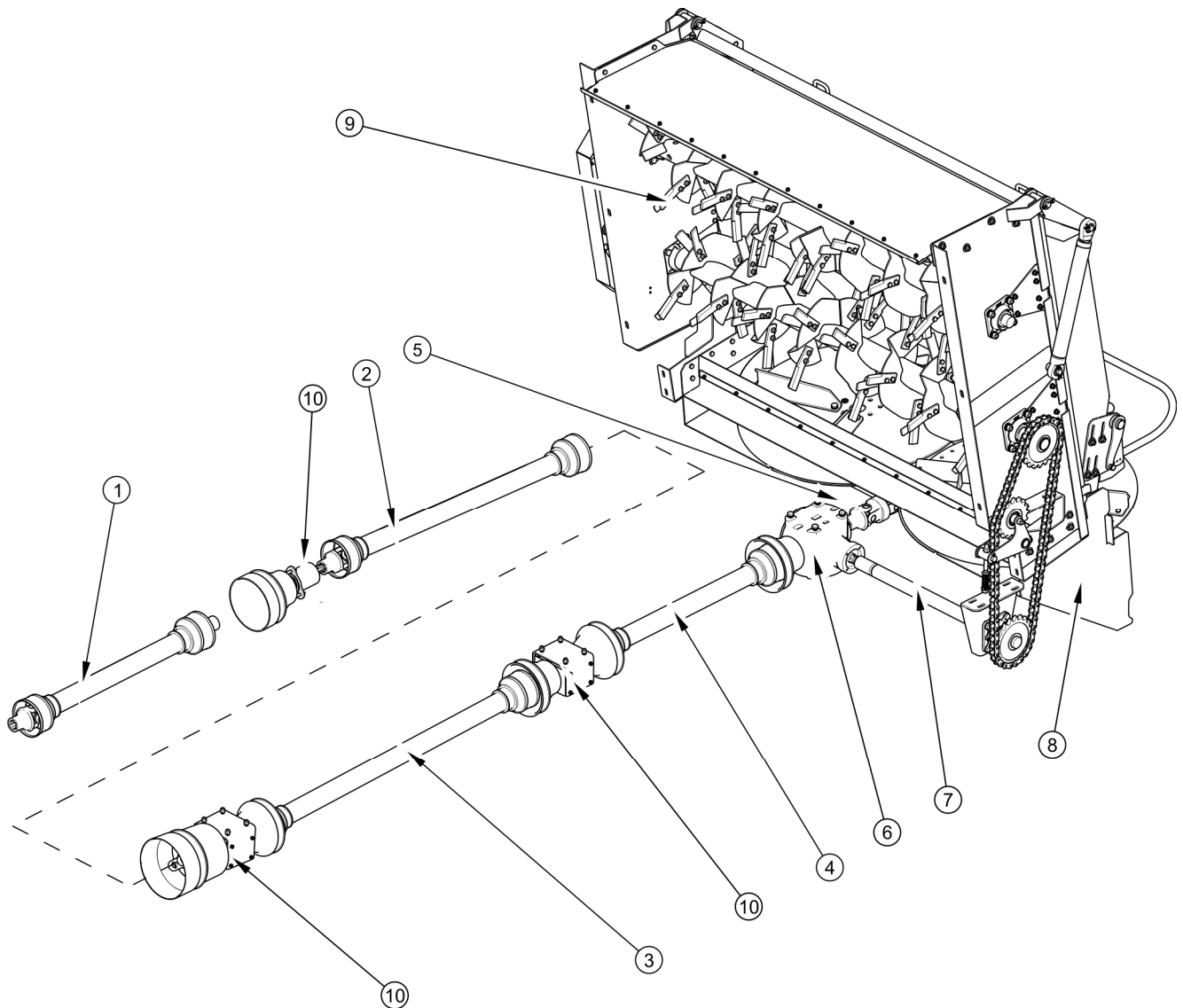
UWAGA

Pracując adapterem zasuwę należy podnieść maksymalnie do góry.

Adapter rozdrabniający może być napędzany przez wał przekładnika mocy ciągnika tylko z prędkością 1 000 obr/min.

3.2.9 UKŁAD PRZENIESIENIA NAPĘDU

Napęd adaptera rozdrabniającego realizowany jest przez układ przeniesienia napędu, którego budowę przedstawiono na rysunku (3.11). Na płycie czołowej ramy dolnej rozrzutnika znajduje się łącznik WOM (11) z wielowypustową końcówką, do której podłącza się wał przegubowo-teleskopowy dołączenia z ciągnikiem (1).



RYSUNEK 3.11 Układ przeniesienia napędu

(1) wał przegubowo-teleskopowy do łączenia z ciągnikiem (opcja), (2) wał przegubowo-teleskopowy ze sprzęgłem automatycznym, (3) wał przegubowo-teleskopowy ze sprzęgłem jednokierunkowym, (4) wał przegubowo teleskopowy, (5) przegub, (6) przekładnia redukcyjna, (7) wał napędu adaptera, (8) mechanizm szerokiego rozrzutu, (9) adapter rozdrabniający, (10) łącznik WOM

Moment obrotowy przekazywany jest z ciągnika przez wały przegubowo-teleskopowe (1), (2), (3), (4) na przekładnię redukcyjną (6). Z przekładni za pośrednictwem wału napędu adaptera (7) napęd przekazywany jest na przekładnię łańcuchową a stamtąd na dolny wał ślimakowy adaptera. Przekładnia łańcuchowa znajdująca się po przeciwnej stronie przekazuje napęd z wału ślimaka dolnego na ślimak górny.

Napęd na mechanizm szerokiego rozrzutu (8) jest przekazywany z przekładni redukcyjnej (6) za pomocą przegubu (5) wyposażonego w sprzęgło jednokierunkowe.

Elementem zabezpieczającym elementy układu jest wał przegubowo-teleskopowy ze sprzęgłem automatycznym (2) który przerywa przenoszenie mocy, gdy moment obrotowy przekroczy wartość kalibrowania sprzęgła. Po zmniejszeniu prędkości lub zatrzymaniu odbioru mocy następuje samoczynnie ponowne załączenie.



UWAGA

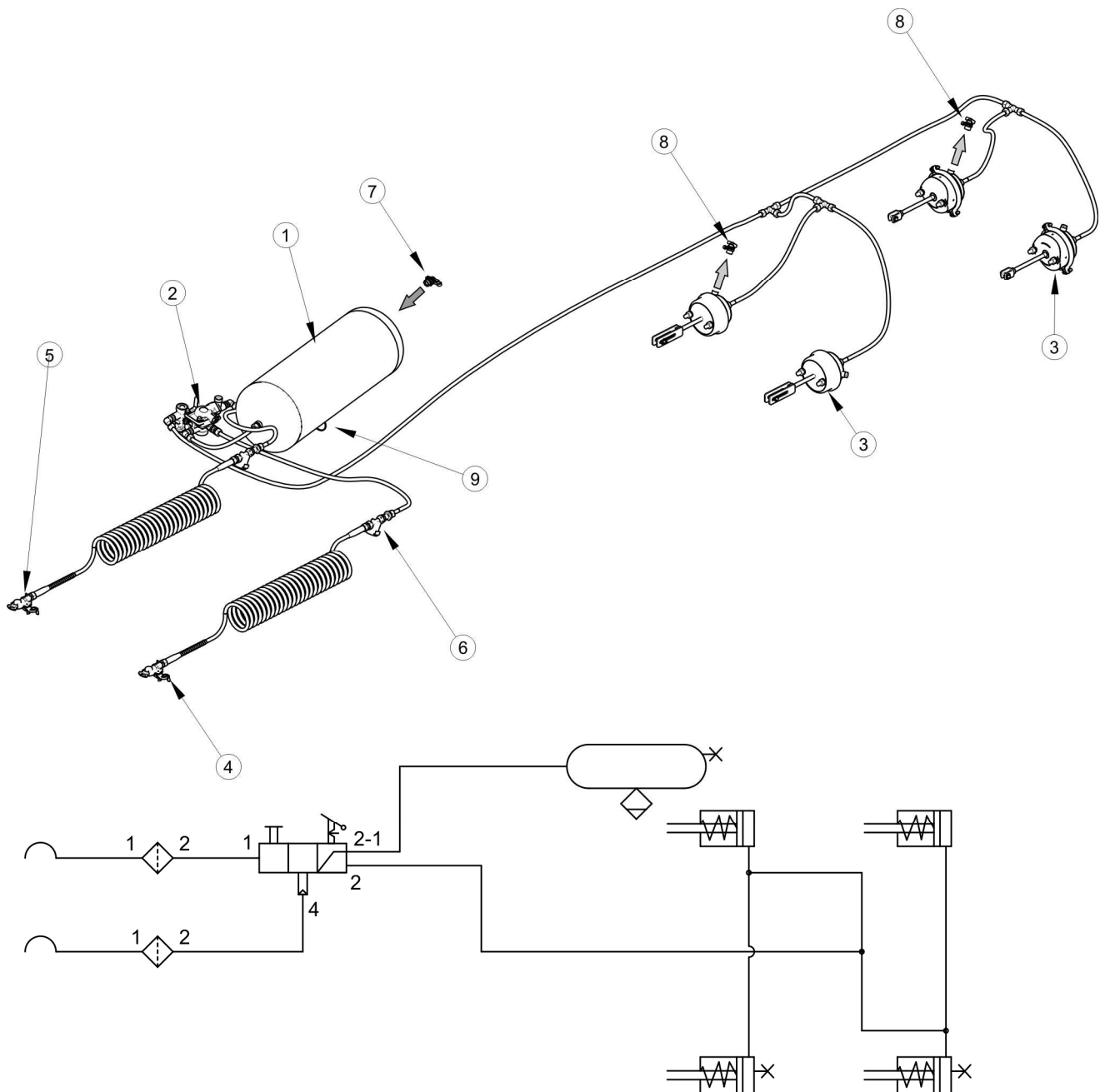
Zabrania się stosowania innej prędkości obrotowej WOM, niż 1 000 obr/min. Zastosowanie innej prędkości WOM, spowoduje, że bębny rozdrabniające będą miały niedostateczne obroty, a napęd będzie narażony na uszkodzenia.

3.2.10 HAMULEC ZASADNICZY

Rozrzutnik wyposażony jest w jeden z trzech typów hamulca zasadniczego:

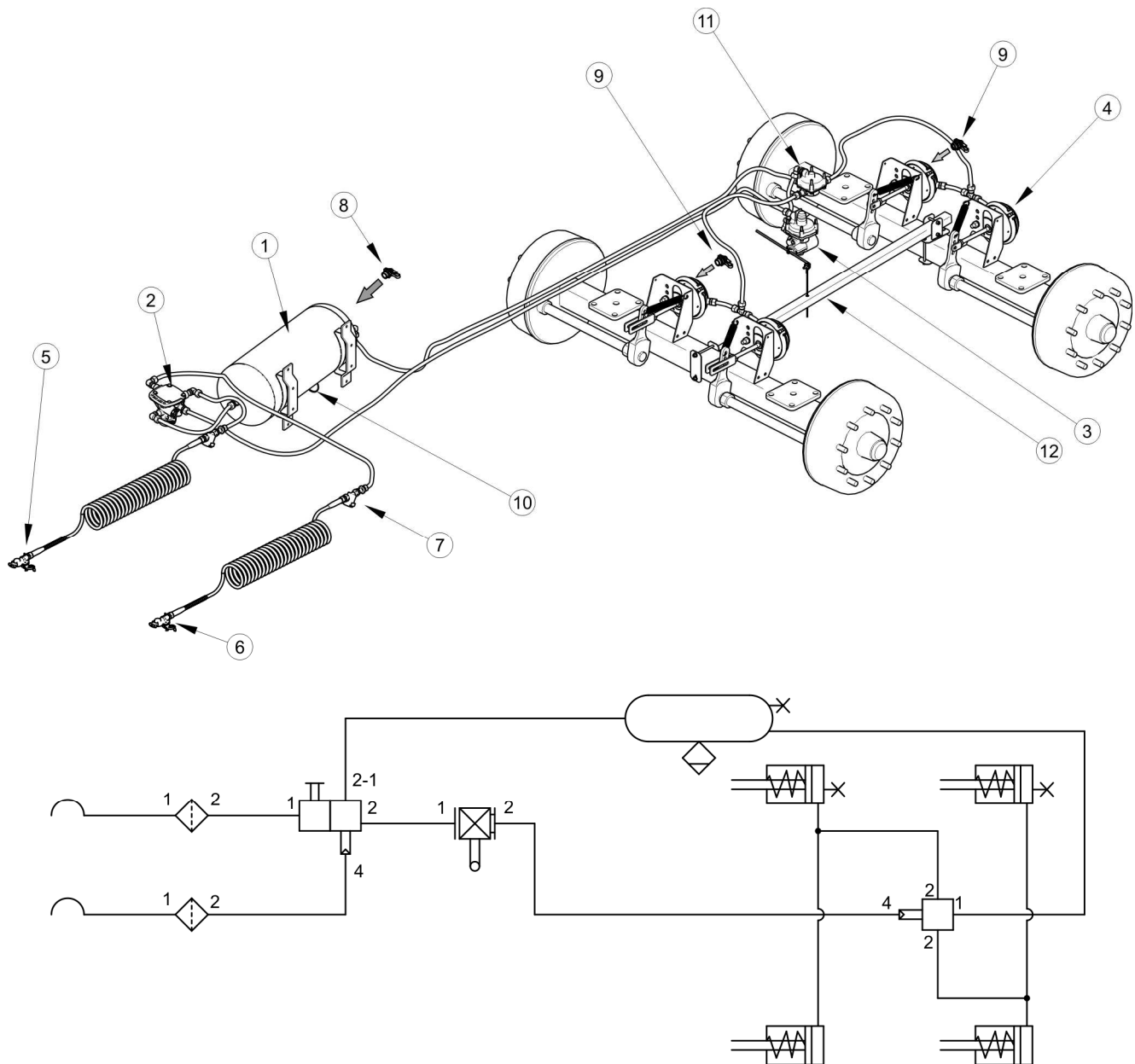
- instalacja pneumatyczna dwuprzewodowa z możliwością wykorzystania jako jednoprzewodowa, rysunek (3.12) (sposób dostosowania instalacji opisano w rozdziale 4.1.2),
- instalacja pneumatyczna dwuprzewodowa z regulatorem automatycznym, rysunek (3.13),
- instalacja hydrauliczna hamulcowa, rysunek (3.14).

Hamulec zasadniczy uruchamiany jest z miejsca pracy traktorzysty poprzez naciśnięcie pedału hamulca ciągnika. Zadaniem zaworu sterującego (2), stosowanego w instalacjach pneumatycznych - rysunek (3.12), (3.13), jest uruchomienie hamulców rozrzutnika równocześnie z włączeniem hamulca ciągnika. Ponadto, w przypadku nieprzewidzianego rozłączenia przewodu, znajdującego się pomiędzy rozrzutnikiem a ciągnikiem, zawór sterujący automatycznie uruchamia hamulec maszyny. Zastosowany zawór posiada układ zwalniający hamulec, wykorzystywany w przypadku, kiedy rozrzutnik odłączony jest od ciągnika. Po podłączeniu przewodu powietrza do ciągnika, urządzenie zwalniające samoczynnie przestawia się do położenia umożliwiającego normalną pracę hamulców.



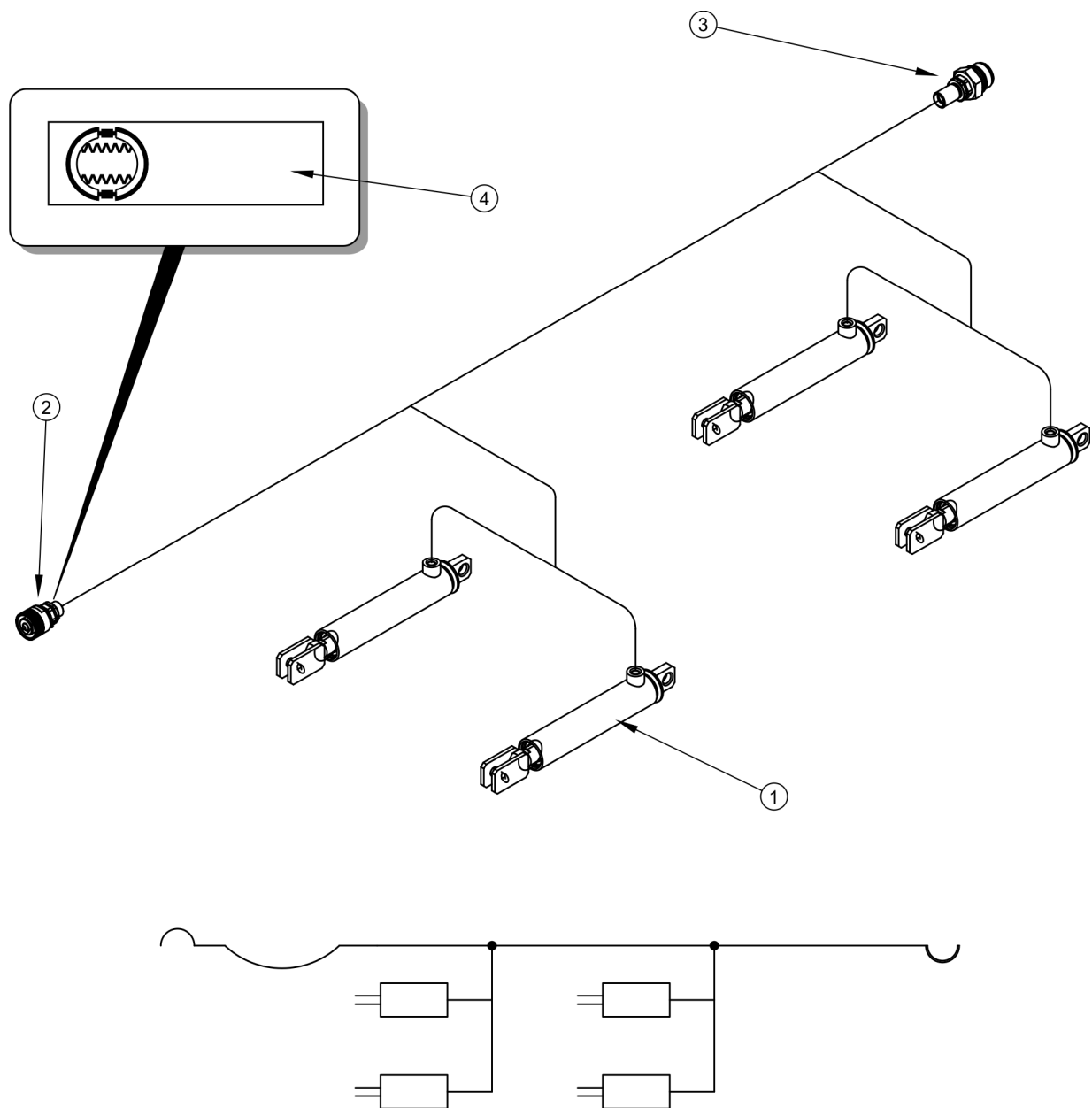
RYСУNEK 3.12 Instalacja pneumatyczna dwuprzewodowa

(1) zbiornik powietrza, (2) zawór sterujący z regulatorem siły hamowania, (3) siłownik pneumatyczny, (4) złącze przewodów (żółte), (5) złącze przewodów (czerwone), (6) filtr powietrza, (7) złącze kontrolne zbiornika powietrza, (8) złącze kontrolne siłownika pneumatycznego, (9) zawór odwadniający



RYSUNEK 3.13 Budowa i schemat instalacji hamulcowej pneumatycznej dwuprzewodowej z regulatorem automatycznym ALB

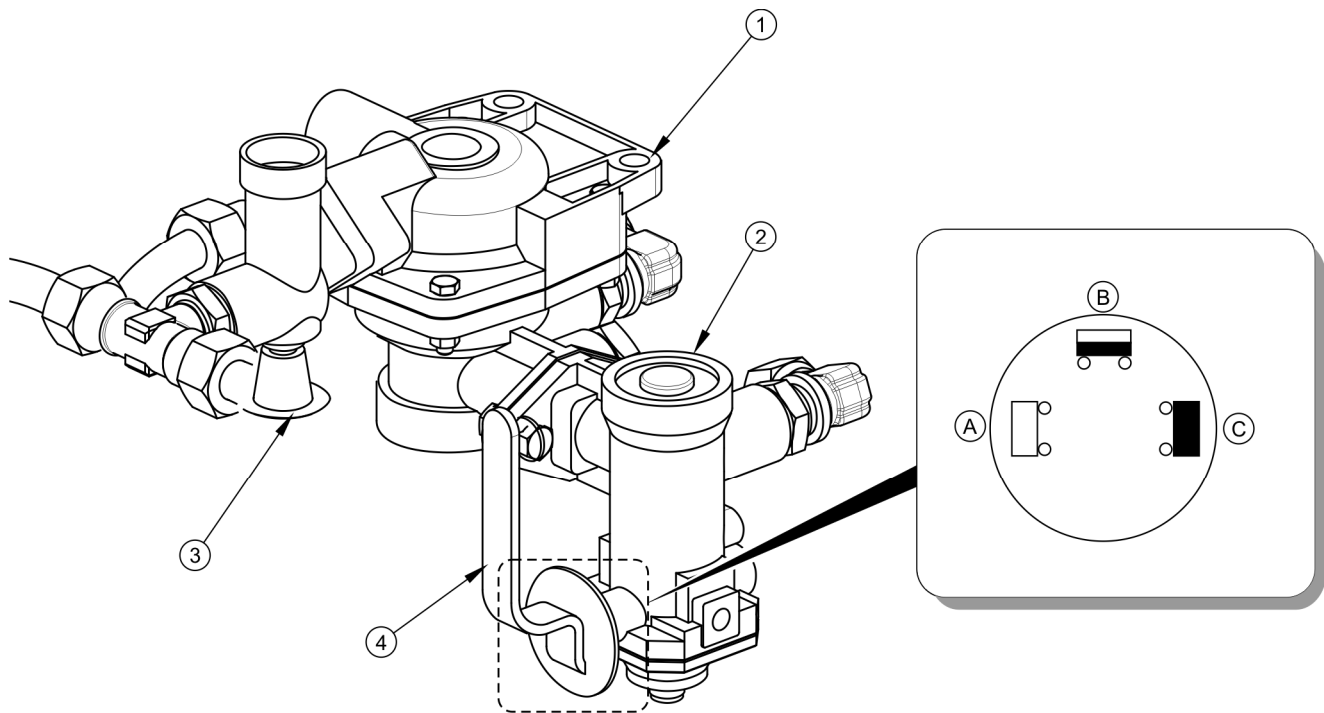
(1) zbiornik powietrza, (2) zawór sterujący, (3) regulator siły hamowania, (4) siłownik pneumatyczny, (5) złącze przewodów (czerwone), (6) złącze przewodów (żółte), (7) filtr powietrza, (8) złącze kontrolne zbiornika powietrza, (9) złącze kontrolne siłownika pneumatycznego, (10) zawór odwadniający, (11) zawór przełącznikowy, (12) belka ALB



RYСУNEK 3.14 Budowa i schemat instalacji hamulcowej hydraulicznej

(1) siłownik hydrauliczny, (2) szybkozłącze hydrauliczne, (3) gniazdo hydrauliczne, (4) naklejka informacyjna

Trójkresowy regulator siły hamowania - rysunek (3.15), stosowany w instalacjach pneumatycznych dostosowuje siłę hamowania w zależności od nastawy. Przełączenie do odpowiedniego trybu pracy odbywa się ręcznie przez operatora maszyny przed rozpoczęciem jazdy przy pomocy dźwigni (4). Dostępne są trzy pozycje pracy: A - „Bez ładunku”, B - „Pół ładunku” oraz C - „Pełny ładunek”.

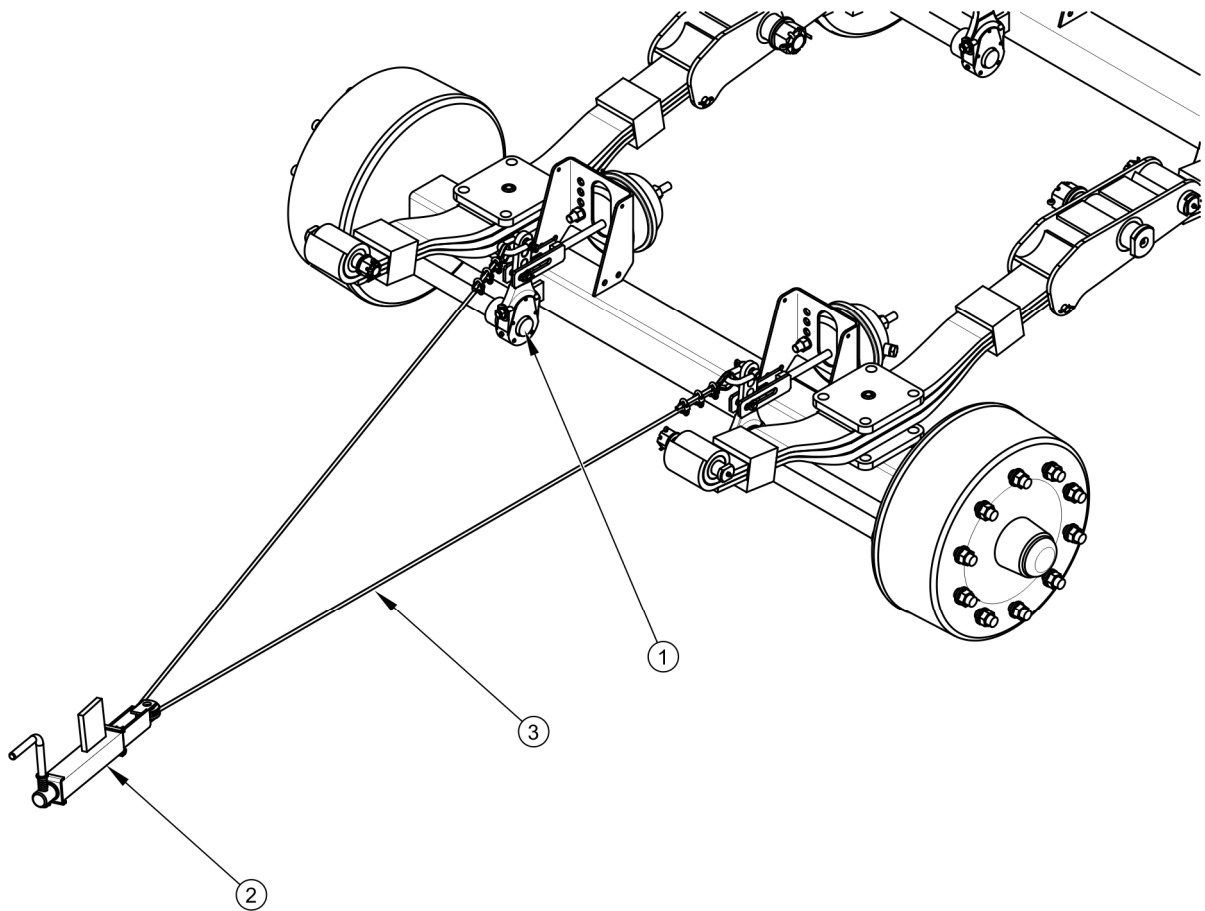


RYSUNEK 3.15 Zawór sterujący i regulator siły hamowania

(1) zawór sterujący, (2) regulator siły hamowania, (3) przycisk zwalniający hamulec przyczepy na postoju, (4) dźwignia wyboru pracy regulatora, (A) pozycja „BEZ ŁADUNKU”, (B) pozycja „PÓŁ ŁADUNKU”, (C) pozycja „PEŁNY ŁADUNEK”

3.2.11 HAMULEC POSTOJOWY

Hamulec postojowy służy do unieruchomienia rozrzutnika w trakcie postoju. Budowa układu została przedstawiona na rysunku (3.16). Mechanizm korbowy hamulca (2) przyspawany jest do lewej podłużnicy ramy dolnej. Dźwignie rozpieraczy (1) przedniej osi jezdnej są połączone z mechanizmem korbowym za pomocą linki (3). Napinanie linki powoduje wychylenie dźwigni rozpieraczy, które rozchylając szczęki hamulcowe unieruchamiają rozrzutnik.



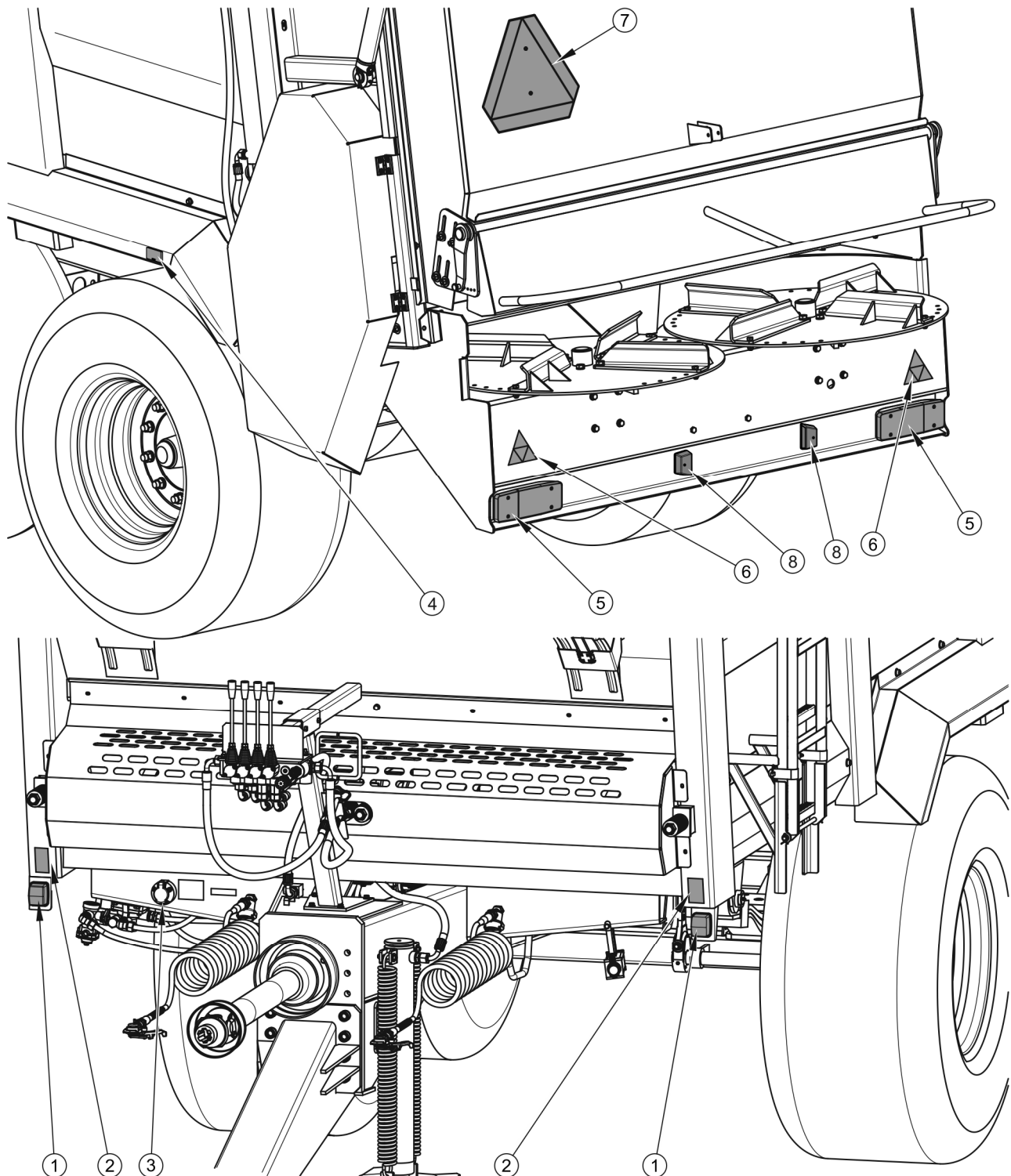
RYSUNEK 3.16 Hamulec postojowy

(1) dźwignia rozpieracza, (2) mechanizm korbowy hamulca, (3) linka stalowa, (4) rolka prowadząca

3.2.12 INSTALACJA OŚWIETLENIOWA, ELEMENTY OSTRZEGAWCZE

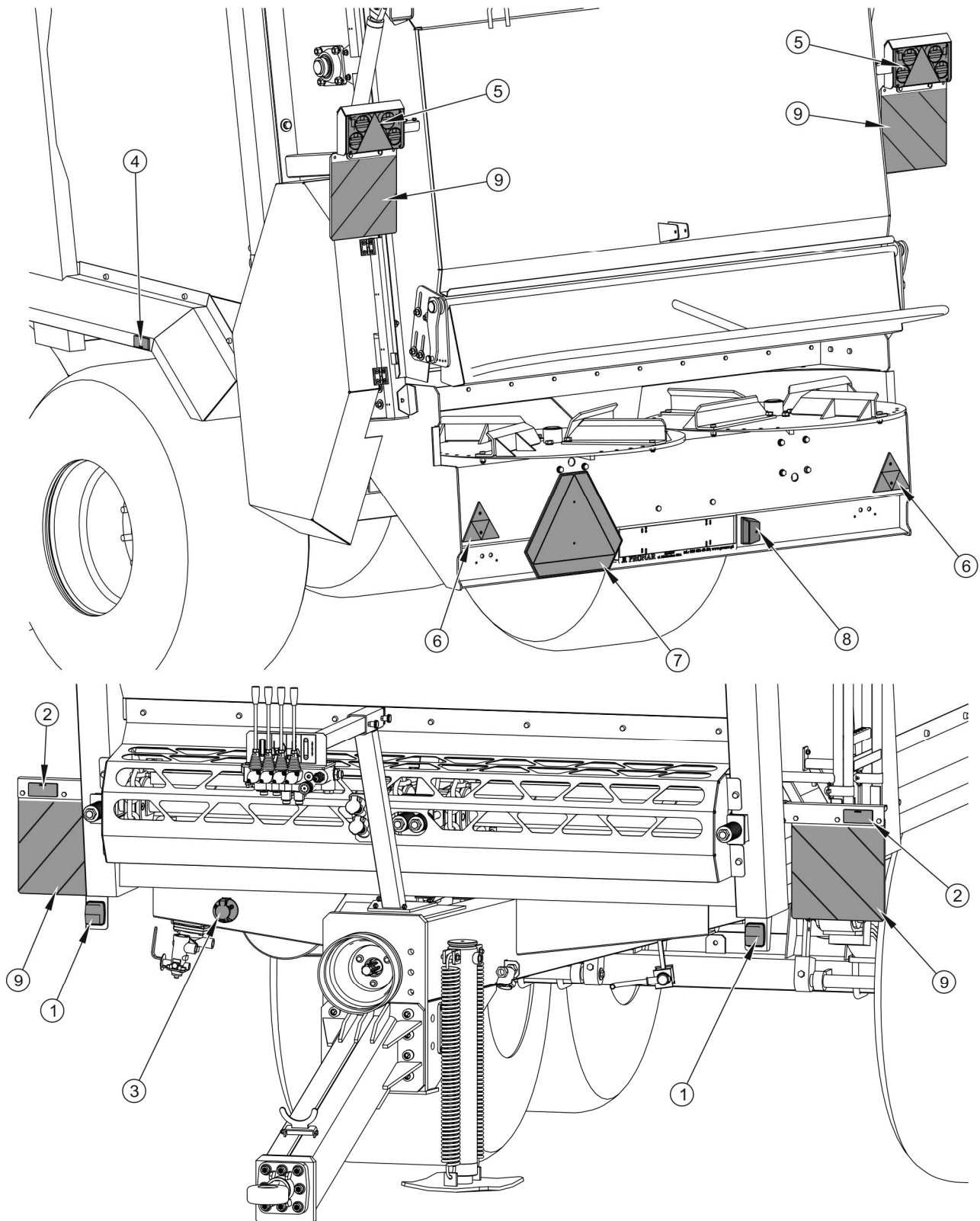
Instalacja elektryczna rozrzutnika przystosowana jest do zasilania ze źródła prądu stałego 12V. Łączenia instalacji elektrycznej rozrzutnika z ciągnikiem należy dokonywać odpowiednim przewodem przyłączeniowym, który znajduje się na wyposażeniu maszyny.

Rozrzutnik wyposażony jest w elementy odblaskowe poprawiające widoczność maszyny na drodze, które przedstawiono na rysunku (3.17) i (3.18).



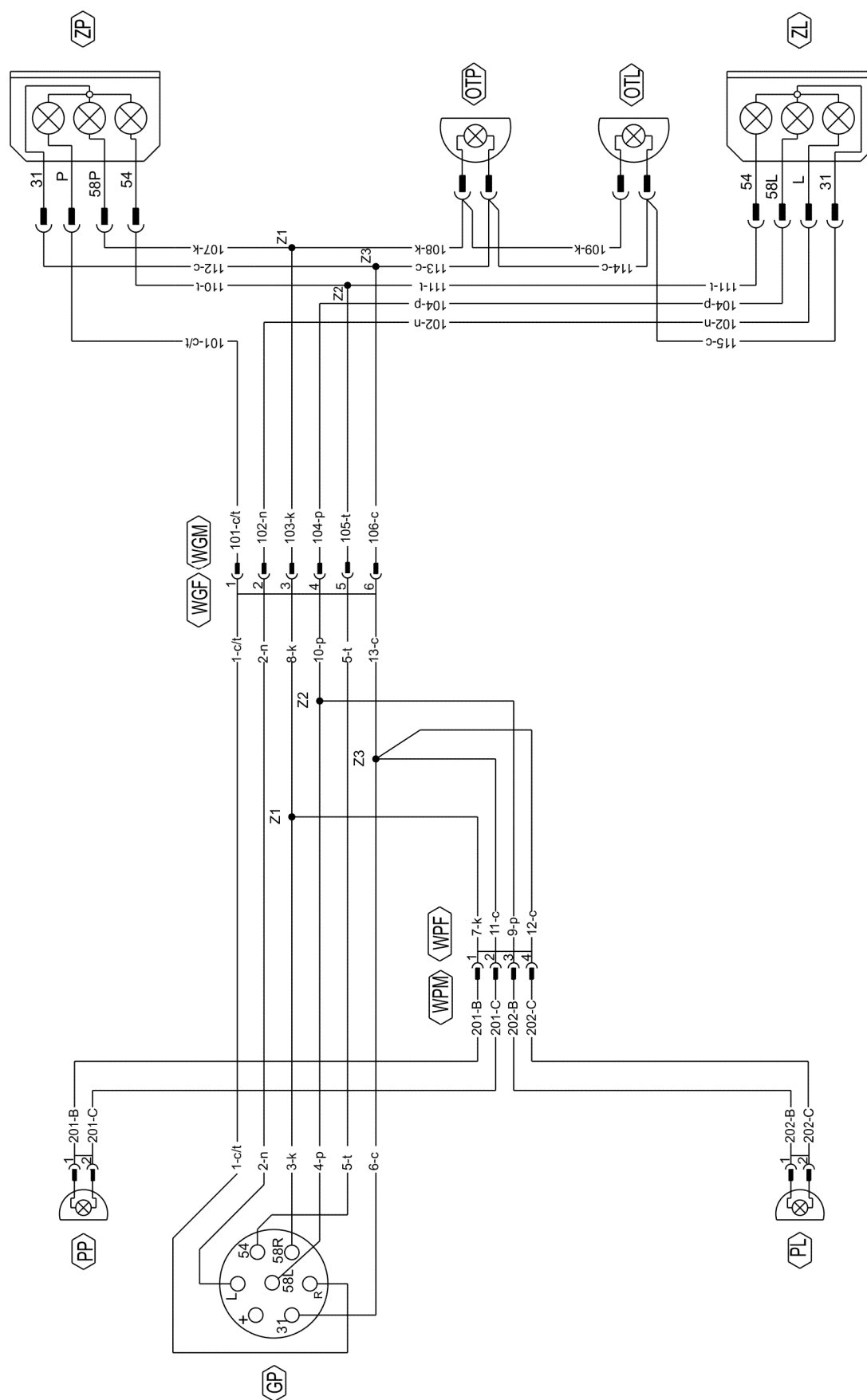
RYSUNEK 3.17 Rozmieszczenie elementów ostrzegawczych i świateł -wersja standard

(1) lampa pozycyjna przednia, (2) odblask biały, (3) gniazdo przyłączeniowe, (4) odblask pomarańczowy, (5) tylna lampa zespolona, (6) trójkąt odblaskowy, (7) tablica wyróżniająca pojazdy wolno poruszające się, (8) lampa oświetlenia tablicy rejestracyjnej



RYСУNEK 3.18 Rozmieszczenie elementów ostrzegawczych i świateł - wersja EU

(1) lampa pozycyjna przednia, (2) odblask biały, (3) gniazdo przyłączeniowe, (4) odblask pomarańczowy, (5) tylna lampa zespolona, (6) trójkąt odblaskowy, (7) tablica wyróżniająca, (8) lampa oświetlenia tablicy rejestracyjnej, (9) tablica ostrzegawcza



RYSUNEK 3.19 Schemat instalacji elektrycznej

TABELA 3.3 Oznaczenie barw przewodów

OZNACZENIE	BARWA
C	Czarny
B	Biały
K	Czerwony
N	Niebieski
P	Pomarańczowy
T	Zielony
C/T	Czarno-zielony

TABELA 3.4 Wykaz oznaczeń elementów elektrycznych

SYMBOL	NAZWA
ZP	Lampa zespolona tylna prawa
ZL	Lampa zespolona tylna lewa
GP	Gniazdo siedmiostykowe przednie
PP	Lampa pozycyjna przednia prawa
PL	Lampa pozycyjna przednia lewa
OTP	Lampa oświetlenia tablicy rejestracyjnej prawa
OTL	Lampa oświetlenia tablicy rejestracyjnej lewa

TABELA 3.5 Oznaczenie połączenia gniazda GP

OZNACZENIE	FUNKCJA
31	Masa
+	Zasilanie +12V (nieużywany)
L	Kierunkowskaz lewy
54	Światło STOP
58L	Tylne światło pozycyjne lewe
58R	Tylne światło pozycyjne prawe
R	Kierunkowskaz prawy

ROZDZIAŁ

4

**ZASADY
UŻYTKOWANIA**

4.1 PRZYGOTOWANIE DO PRACY I PIERWSZE URUCHOMIENIE

4.1.1 KONTROLA ROZRZUTNIKA PO DOSTAWIE

Producent zapewnia, że rozrzutnik jest całkowicie sprawny, został sprawdzony zgodnie z procedurami kontroli i dopuszczony do użytkowania. Nie zwalnia to jednak użytkownika z obowiązku sprawdzenia maszyny po dostawie i przed pierwszym uruchomieniem. Maszyna dostarczona jest do użytkownika w stanie kompletnie zmontowanym.

NIEBEZPIECZEŃSTWO

Przed przystąpieniem do podłączenia i przed pierwszym uruchomieniem rozrzutnika należy zapoznać się z treścią niniejszej instrukcji, oraz instrukcją obsługi wału przegubowo-teleskopowego dołączonymi do maszyny i stosować się do zaleceń w nich zawartych.

Nieprzestrzeganie zasad bezpiecznego użytkowania stwarza zagrożenie dla zdrowia osobom obsługującym i postronnym.



Zabrania się użytkowania rozrzutnika przez osoby nieuprawnione do kierowania ciągnikami rolniczymi, w tym przez dzieci i osoby nietrzeźwe.

Nieostrożne i niewłaściwe użytkowanie i obsługa rozrzutnika, oraz nieprzestrzeganie zaleceń zawartych w niniejszej instrukcji stwarza zagrożenie dla zdrowia.

Przed uruchomieniem maszyny należy upewnić się, czy w strefie niebezpiecznej nie znajdują się osoby postronne.

Rozrzutnik można sprzęgać tylko i wyłącznie z takim ciągnikiem rolniczym, który posiada odpowiedni zaczep, wymagane gniazda przyłączeniowe instalacji hamulcowej, hydraulicznej i elektrycznej oraz olej w układzie hydrauliki zewnętrznej ciągnika musi być odpowiedni, lub mieszalny z olejem wypełniającym układ rozrzutnika.

Przed podłączeniem do ciągnika, operator maszyny musi przeprowadzić kontrolę stanu technicznego rozrzutnika, dostosować go do własnych potrzeb i przygotować do rozruchu próbnego. W tym celu należy:

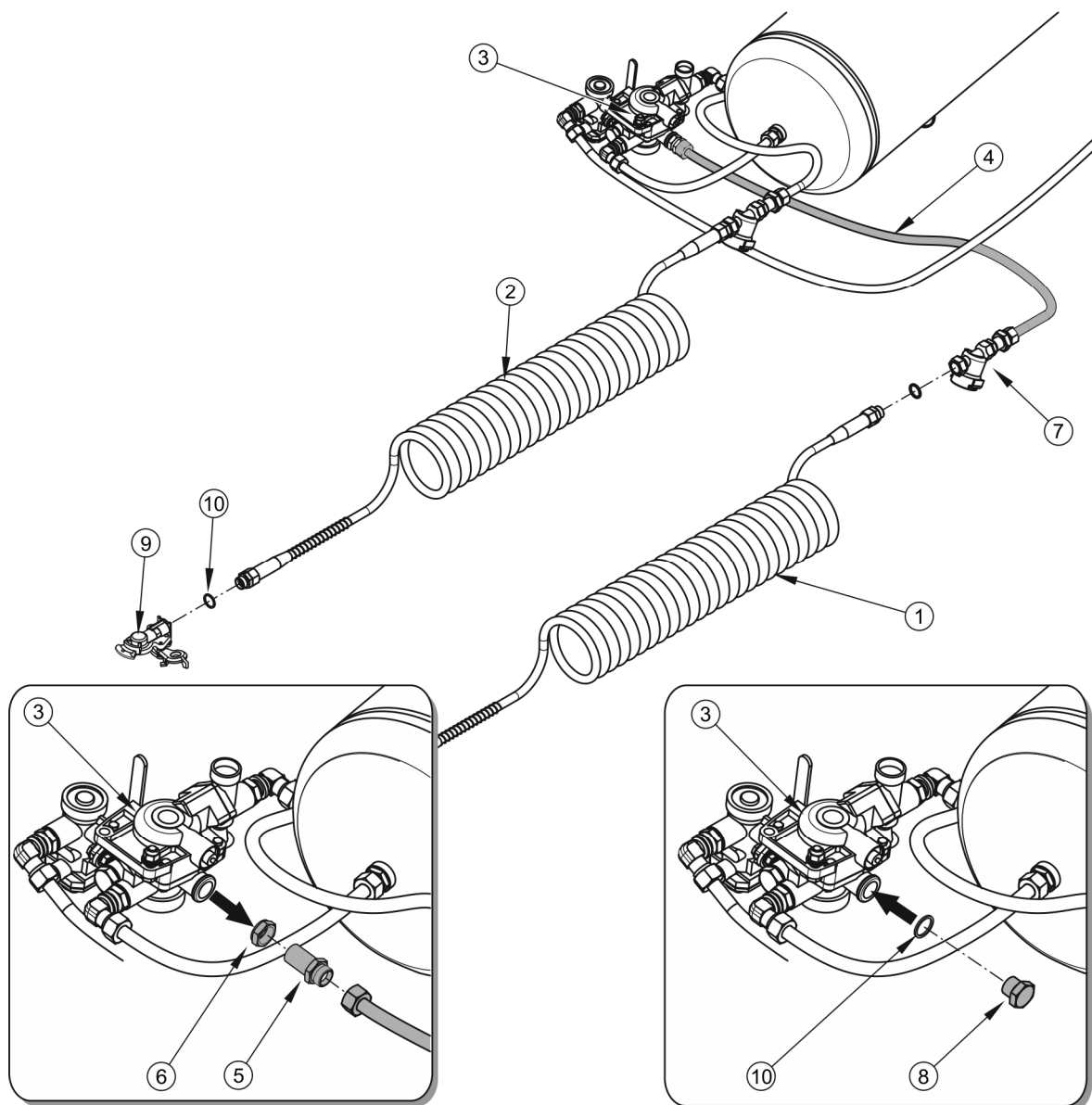
- ➔ sprawdzić kompletację maszyny,
- ➔ sprawdzić stan powłoki malarskiej, śladów korozji lub uszkodzeń mechanicznych (wgniecenia, przebicie, zgięcia lub złamania detali),
- ➔ skontrolować stan techniczny osłon zabezpieczających oraz poprawność ich zamocowania,

- ➔ przeprowadzić oględziny poszczególnych elementów rozrzutnika pod względem uszkodzeń mechanicznych które mogły powstać w wyniku nieprawidłowego załadunku, transportowania, lub rozładunku maszyny,
- ➔ sprawdzić stan układu oświetlenia i sygnalizacji rozrzutnika,
- ➔ sprawdzić stan techniczny wałów przegubowo-teleskopowych, stan techniczny ich osłon i kompletność tych elementów,
- ➔ sprawdzić stan techniczny przewodów hydraulicznych i pneumatycznych,
- ➔ upewnić się że nie ma żadnych wycieków oleju hydraulicznego.

4.1.2 PRZYGOTOWANIE ROZRZUTNIKA DO PIERWSZEGO POŁĄCZENIA

W ramach przygotowania rozrzutnika do pierwszego połączenia należy sprawdzić jaką instalację posiada ciągnik rolniczy i ewentualnie dostosować instalację hamulcową rozrzutnika. Jeżeli ciągnik wyposażony jest w instalację hamulcową jedнопроводową należy dostosować instalację rozrzutnika (dwuprowadową) do ciągnika. W tym celu należy:

- ➔ zdemontować wąż spiralny żółty (1) razem ze złączem przyłączeniowym,
- ➔ zdemontować przewód (4) łączący filtr (7) z zaworem sterującym (3),
 - ⇒ od strony zaworu przewód wykręcić razem z łącznikiem (5) oraz kompletem uszczelniającym (6),
- ➔ w miejscu zdemontowanego przewodu zaślepić otwór w zaworze za pomocą korka (8) i podkładki (10) które znajdują się na wyposażeniu przyczepy,
- ➔ zdemontować złącze czerwone przykręcone do przewodu spiralnego czerwonego i zastąpić je złączem czarnym (9). Założyć podkładkę (10).



RYSUNEK 4.1 Dostosowanie instalacji dwuprzewodowej na jedнопrzewodową

(1) przewód spiralny żółty, (2) przewód spiralny czerwony, (3) zawór sterujący, (4) przewód pneumatyczny, (5) łącznik, (6) komplet uszczelniający, (7) filtr przewodowy, (8) korek, (9) złącze przewodów czarne, (10) podkładka miedziana

Przed podłączeniem do ciągnika, operator maszyny musi przeprowadzić kontrolę stanu technicznego rozrzutnika i dostosować go do własnych potrzeb. W tym celu należy:

- ➔ sprawdzić wszystkie punkty smarne i w razie konieczności przesmarować maszynę zgodnie z wytycznymi zawartymi w rozdziale 5.6 „SMAROWANIE ROZRZUTNIKA”,

- ➔ dostosować wysokość położenia ciągną dyszla górnego (opcja) do zaczepu w ciągniku szczegółowy opis znajduje się w rozdziale 5.16,
- ➔ sprawdzić poprawność dokręcenia nakrętek mocujących: (koła jezdne, ciągnio dyszla, mechanizm rozrzucający),
- ➔ sprawdzić poziom oleju w przekładni adaptera i w przekładni mechanizmu podającego,
- ➔ sprawdzić napięcie łańcucha przenośnika łańcuchowego zgodnie z rozdziałem 5.14,
- ➔ sprawdzić stan techniczny wałów przegubowo-teleskopowych, osłon i łańcuszków zabezpieczających,
- ➔ sprawdzić zgodność parametrów wału odbioru mocy np. rodzaj końcówki WOM, prędkość obrotowa,
- ➔ upewnić się że dołączony wał przegubowo-teleskopowy do łączenia z ciągnikiem można podłączyć do ciągnika (wał przegubowy powinien być dostosowany do ciągnika – patrz instrukcja obsługi wału),
 - ⇒ sprawdzić długość wału przegubowego-teleskopowego w najniższych i najcięższych warunkach pracy,
 - ⇒ sprawdzić czy przy najszerszym kącie ustawienia pomiędzy ciągnikiem a maszyną jest wystarczający stopień pokrycia rur,
 - ⇒ sprawdzić czy przy najmniejszym kącie ustawienia (zakręt) nadal można go zsuwać,
 - ⇒ sprawdzić długość przy wjeździe na podjazd (strome wzniesienie).

UWAGA



Pokrycie się profili rurowych wału musi wystąpić na minimum 1/2 długości w normalnych warunkach pracy i przynajmniej 1/3 długości we wszystkich warunkach pracy.

Przy dopasowywaniu wału przegubowo-teleskopowego przestrzegać wskazówek z dostarczonej przez producenta instrukcji obsługi wału przegubowo-teleskopowego.

Przy skręcaniu lub jeździe po nierównym terenie wał może ulec uszkodzeniu i / albo zniszczeniu gdy napycha się lub rozłącza ze względu na nieumiejętne dopasowanie.



WSKAZÓWKA

Dopasowanie wałka przegubowo-teleskopowego dotyczy tylko konkretnego typu ciągnika. Jeśli maszynę agreguje się z innym ciągnikiem, należy ewentualnie powtórzyć dopasowanie wału do tego ciągnika.

4.1.3 ROZRUCH PRÓBNY

Jeżeli wszystkie powyższe czynności zostały wykonane i rozrzutnik jest sprawny należy podłączyć go do ciągnika zgodnie z rozdziałem 4.3 „ŁĄCZENIE Z CIĄGNIKIEM”. Uruchomić ciągnik, dokonać kontroli poszczególnych układów i przeprowadzić rozruch próbny rozrzutnika na postoju bez obciążenia. Zaleca się aby oględziny przeprowadzały dwie osoby, przy czym jedna z nich powinna cały czas przebywać w kabinie operatora ciągnika rolniczego. Rozruch próbny należy przeprowadzić zgodnie z kolejnością przedstawioną poniżej.

- ➔ Podłączyć rozrzutnik do odpowiedniego zaczepu ciągnika rolniczego.
- ➔ Podłączyć wał przegubowo-teleskopowy i prawidłowo go zabezpieczyć.
- ➔ Podnieść podporę postojową.
- ➔ Podłączyć przewody instalacji hamulcowej, elektrycznej i hydraulicznej.
- ➔ Sprawdzić sprawność układu oświetlenia.
- ➔ Uruchomić ciągnik rolniczy.
- ➔ Ruszając z miejsca sprawdzić działanie hamulca zasadniczego.
- ➔ Sprawdzić działanie przenośnika łańcuchowego.
 - ⇒ W przypadku hydrauliki sterowanej z ciągnika należy przy pomocy odpowiedniej dźwigni rozdzielacza w ciągniku uruchomić przenośnik łańcuchowy. Na regulatorze przepływu (poz.1 - rysunek (3.3)) zamontowanym na wysięgniku przewodów w przedniej części rozrzutnika ustawić prędkość posuwu obracając pokrętką regulatora z pozycji „0” na pozycję maksymalną „10” i sprawdzić czy kierunek posuwu jest prawidłowy. Ruch przenośnika w przód lub tył jest zmieniany przez dźwignię rozdzielacza w ciągniku. Sprawdź

prawidłowość podłączenia przewodów i działanie regulatora przepływu.

- ⇒ W przypadku hydrauliki sterowanej z rozrzutnika należy przy pomocy odpowiedniej dźwigni rozdzielacza zamontowanego na wysięgniku przewodów rozrzutnika (rysunek (3.8)) uruchomić przenośnik łańcuchowy. Za pomocą pokrętła ustawić prędkość posuwu regulatora z pozycji „0” na pozycję maksymalną „8” i sprawdzić czy kierunek posuwu jest prawidłowy. Ruch przenośnika w przód lub tył jest zmieniany przez dźwignię rozdzielcza w rozrzutniku. Sprawdź prawidłowość podłączenia przewodów i działanie regulatora przepływu rozdzielacza.
- ➔ Uruchomić i sprawdzić poprawność działania systemu sterowania klapą tylną.
- ➔ Uruchomić i sprawdzić poprawność działania systemu sterowania zasuwą
- ➔ Przy wolnych obrotach uruchomić napęd WOM w ciągniku (uruchomienie napędu wałków ślimakowych adaptera i talerzy szerokiego rozrzutu).
- ➔ Pozostawić na wolnych obrotach przez kilka minut, podczas czego należy sprawdzić:
 - ⇒ czy z układu napędowego, adaptera i mechanizmu szerokiego rozrzutu nie dochodzą stuki oraz szумы powstałe z ocierania elementów metalowych,
 - ⇒ czy wałki adaptera, oraz talerze mechanizmu szerokiego rozrzutu obracają się płynnie i bez żadnych zacięć.
- ➔ Wyłączyć napęd WOM, wyłączyć silnik ciągnika rolniczego i odczepić rozrzutnik od ciągnika.

NIEBEZPIECZEŃSTWO



Przed uruchomieniem ciągnika z podłączoną maszyną upewnić się że napęd WOM jest wyłączony. W przeciwnym razie może dojść do niekontrolowanego uruchomienia maszyny.

Zabrania się stosowania innej prędkości obrotowej WOM, niż 1 000 obr/min. Zastosowanie innej prędkości WOM, spowoduje, że bębny rozdrabniające, oraz talerze będą miały niedostateczne obroty, a napęd będzie narażony na uszkodzenia.

Rozrzutnik może być użytkowany wtedy gdy wszystkie czynności przygotowawcze wypadły pomyślnie. Jeżeli w trakcie rozruchu próbnego rozrzutnika wystąpią niepokojące objawy typu:

- hałas i nienaturalne odgłosy pochodzące o ocieranie ruchomych elementów o konstrukcję rozrzutnika,
- wyciek oleju hydraulicznego,
- spadek ciśnienia w instalacji hamulcowej,
- nieprawidłowa praca siłowników hydraulicznych,
- blokowanie się cylindrów hamulcowych,
- inne podejrzane usterki

należy natychmiast odciąć dopływ oleju, wyłączyć napęd WOM w ciągniku i zlokalizować usterkę. Jeżeli usterki nie da się usunąć lub usunięcie jej grozi utratą gwarancji, należy skontaktować się z punktem sprzedaży lub bezpośrednio z Producentem w celu wyjaśnienia problemu, lub dokonania naprawy.

UWAGA



Sprawdzić zgodność połączeń hydraulicznych. Ewentualnie wymienić wtyczki przewodów.

Niezastosowanie się do zaleceń zawartych w instrukcji lub niepoprawne uruchomienie rozrzutnika może być przyczyną uszkodzeń maszyny.

Stan techniczny przed uruchomieniem rozrzutnika nie może budzić żadnych zastrzeżeń.

4.2 KONTROLA STANU TECHNICZNEGO

W ramach przygotowania rozrzutnika do pracy należy sprawdzić:

- ➔ stan opon kół jezdnych i ciśnienie powietrza w ogumieniu,
- ➔ stan dokręcenia najważniejszych połączeń śrubowych (koła jezdne, ciągnio dyszla, mechanizm rozrzucający),
- ➔ sprawność układu oświetlenia i sygnalizacji rozrzutnika,
- ➔ działanie układu hamulcowego rozrzutnika,
- ➔ prawidłowość działania instalacji hydraulicznej,

- ➔ poziom oleju w instalacji smarowania przekładni redukcyjnych zgodnie z rozdziałem 5.5 „*OBSŁUGA PRZEKŁADNI REDUKCYJNYCH*”,
- ➔ stan techniczny wałów przegubowo-teleskopowych, osłon i łańcuszków zabezpieczających. Po czasie przestoju przesmarować wszystkie punkty wg instrukcji obsługi dołączonej przez producenta do wału,
- ➔ przesmarować maszynę zgodnie z wytycznymi zawartymi w rozdziale 5.6 „*SMAROWANIE ROZRZUTNIKA*” zgodnie z harmonogramem obsługi,
- ➔ napięcie przenośnika podłogowego i w razie konieczności dokonać regulacji – patrz rozdział 5.14 „*SPRAWDZANIE I REGULACJA NAPIĘCIA ŁAŃCUCHA PRZENOŚNIKA PODŁOGOWEGO*”.

NIEBEZPIECZEŃSTWO



Zabrania się użytkowania niesprawnego lub niekompletnego rozrzutnika.

Nieostrożne i niewłaściwe użytkowanie i obsługa rozrzutnika, oraz nieprzestrzeganie zaleceń zawartych w niniejszej instrukcji stwarza zagrożenie dla zdrowia.

Przed podłączeniem przewodów poszczególnych instalacji należy zapoznać się z treścią instrukcji ciągnika i stosować się do zaleceń producenta.

4.3 ŁĄCZENIE Z CIĄGNIKIEM

Przed przystąpieniem do połączenia rozrzutnika z ciągnikiem trzeba sprawdzić czy jest on unieruchomiony za pomocą hamulca postojowego. Maszynę można agregować tylko z ciągnikiem rolniczym posiadającym wszystkie przyłącza (elektryczne, pneumatyczne, hydrauliczne), oraz zaczep ciągnika zgodne z wymaganiami Producenta rozrzutnika.

NIEBEZPIECZEŃSTWO



W czasie agregowania nie wolno przebywać osobom postronnym pomiędzy rozrzutnikiem a ciągnikiem. Operator ciągnika rolniczego podłączając maszynę powinien zachować szczególną ostrożność i upewnić się że podczas sprzęgania osoby postronne nie znajdują się w strefie niebezpiecznej.

Sprawdzić czy w skrzyni ładunkowej nikt lub nic się nie znajduje.

Podczas łączenia zachować szczególną ostrożność.

Podczas podłączania przewodów hydraulicznych do ciągnika, należy zwrócić uwagę aby instalacja hydrauliczna ciągnika i rozrzutnika nie była pod ciśnieniem.

W celu połączenia rozrzutnika z ciągnikiem należy wykonać następujące czynności.

- ➔ Unieruchomić rozrzutnik hamulcem postojowym.
- ➔ Ustawić ciągnik rolniczy na wprost przed ciągnym dyszla.
- ➔ Cofnąć ciągnik i podłączyć do niego przewód oznaczony nalepką (28) tabela (2.1) (podpora hydrauliczna prosta). Jeżeli przyczepa jest wyposażona w instalację hydrauliczną sterowaną z rozrzutnika należy podłączyć dwa przewody hydrauliczne oznaczone nalepkami (23) – tabela (2.1) w postaci strzałek które określają poprawny kierunek przepływu oleju hydraulicznego do rozdzielacza - rysunek (3.8), następnie wysięgnik należy ustawić tak, aby była możliwość sterownia pracą rozrzutnika z kabiny ciągnika poprzez otwartą szybę tylną.
- ➔ Otworzyć zawór odcinający (3) – rysunek (3.4) umieszczony na ramie rozrzutnika i ustawić położenie ciągnego dyszla za pomocą podpory postojowej na taką wysokość, aby możliwe było podłączenie maszyn.
- ➔ Cofnąć ciągnik, podłączyć rozrzutnik do zaczepu, sprawdzić zabezpieczenie sprzęgu chroniące maszynę przed przypadkowym rozłączeniem.
 - ⇒ Jeżeli w ciągniku rolniczym zastosowany jest sprzęg automatyczny, należy upewnić się, że operacja agregowania została zakończona i ciągnio dyszla jest zabezpieczone.
- ➔ Podnieść podporę do góry, na odpowiednią wysokość.
 - ⇒ Po sprzęgnięciu pojazdu podpora powinna być podniesiona tak aby nie zahaczała o podłoże czy jakąkolwiek inną przeszkodę.
 - ⇒ Podporę zabezpieczyć przed opuszczeniem za pomocą zaworu.
- ➔ Wyłączyć silnik ciągnika. Zamknąć kabinę ciągnika zabezpieczając ją przed dostępem osób niepowołanych.
- ➔ Podłączyć przewody instalacji pneumatycznej (dotyczy instalacji pneumatycznej dwuprzewodowej).
 - ⇒ Połączyć przewód pneumatyczny oznaczony kolorem żółtym z gniazdem żółtym w ciągniku.

- ⇒ Połączyć przewód pneumatyczny oznaczony kolorem czerwonym z gniazdem czerwonym w ciągniku.
- ➔ Podłączyć przewód instalacji pneumatycznej (dotyczy instalacji pneumatycznej jedнопроводowej).
 - ⇒ Połączyć przewód pneumatyczny oznaczony kolorem czarnym z gniazdem czarnym w ciągniku.
- ➔ Podłączyć przewody instalacji hydraulicznej hamulcowej (dotyczy wersji rozrzutnika z instalacją hamulcową hydrauliczną).
 - ⇒ Przewód instalacji hydraulicznej hamulcowej oznaczony jest naklejką informacyjną (24) – tabela (2.1).
- ➔ Połączyć z ciągnikiem przewody hydrauliczne instalacji przesuwu przenośnika podłogowego (dotyczy instalacji sterowanej z ciągnika).
 - ⇒ Przewody służące do podłączenia przenośnika zostały oznaczone za pomocą nalepek w postaci strzałek informujących o kierunku przepływu oleju hydraulicznego (poz. 23 – tabela (2.1)).
- ➔ Połączyć z ciągnikiem przewód hydrauliczny instalacji sterowania klapą tylną (dotyczy instalacji sterowanej z ciągnika).
 - ⇒ Przewód służący do sterowania klapą tylną został oznaczony za pomocą nalepki (poz. 25– tabela (2.1)).
- ➔ Połączyć z ciągnikiem przewody hydrauliczne instalacji sterowania zasuwą (dotyczy instalacji sterowanej z ciągnika).
 - ⇒ Przewody służące do sterowania zasuwą zostały oznaczone za pomocą nalepek (poz. 26 i 27 – tabela (2.1)).
- ➔ Podłączyć główny przewód zasilający instalację elektryczną oświetleniową.



UWAGA

W przypadku podłączania przewodów sterujących pracą poszczególnych obwodów hydraulicznych należy zwrócić uwagę na to, aby nie pomylić odpowiadających par przewodów. Przewody są oznaczone za pomocą nalepek informacyjnych.

- ➔ Połączyć z ciągnikiem wał przegubowo-teleskopowy. Zwróć uwagę, aby końcówki zaczepu na wałku odbioru mocy były dobrze spasowane i zaczep był prawidłowo umocowany.
- ➔ Zwolnić ręczny hamulec postojowy, obracając korbą mechanizmu hamulca postojowego.

UWAGA

Przed przystąpieniem do podłączenia rozrzutnika należy sprawdzić stan techniczny układu zaczepowego rozrzutnika i ciągnika, oraz elementy przyłączeniowe instalacji hydraulicznej, elektrycznej i pneumatycznej.



Olej hydrauliczny w ciągniku i rozrzutniku musi być mieszalny.

W trakcie łączenia maszyny zachować szczególną ostrożność.

Po zakończeniu sprzęgania zabezpieczyć przewody instalacji hydraulicznej, hamulcowej oraz elektrycznej w taki sposób aby podczas jazdy nie wplątały się w ruchome elementy ciągnika rolniczego i nie były narażone na załamanie lub przycięcie podczas skrętu.

W trakcie pracy i przejazdu rozrzutnika podpora postojowa musi być maksymalnie podniesiona do góry i zabezpieczona za pomocą zaworu odcinającego.

4.4 ZAŁADUNEK SKRZYNI ŁADUNKOWEJ

Przed rozpoczęciem załadunku należy sprawdzić czy zamknięta jest zasuwka skrzyni ładunkowej. W celu załadunku prawidłowo połączony rozrzutnik z ciągnikiem należy ustawić na poziomym i stabilnym podłożu. Obie maszyny należy unieruchomić hamulcem postojowym.

Do załadunku rozrzutnika zaleca się używanie odpowiedniego typu ładowacza lub przenośnika. Jeżeli do załadunku stosuje się ładowacz z łyżką widłową, szerokość łyżki widłowej nie powinna przekraczać jednej długości skrzyni maszyny. Łyżka widłowa powinna być opróżniona poprzez przechylenie na wysokości, która nie przekracza wysokości skrzyni więcej niż o 1 m. Nie należy sztucznie ubijać obornika. Podczas załadunku trzeba uważać, aby nie spowodować przeciążenia rozrzutnika. Wysokość załadunku nie może przekraczać wysokości prześwitu mechanizmu adaptera.

Należy dążyć do równomiernego rozmieszczenia ładunku na skrzyni ładunkowej, aby zapewnić optymalne rozrzucanie. Ładowanie obornika powinno odbywać się od tyłu do przodu rozrzutnika, co wpływa pozytywnie na jakość późniejszego rozrzucania.

Ze względu na różnorodną gęstość materiałów do nawożenia, wykorzystanie całkowitej pojemności skrzyni ładunkowej może spowodować przekroczenie dopuszczalnej ładowności rozrzutnika. Orientacyjny ciężar właściwy wybranych materiałów przedstawiono w tabeli (4.1). Należy więc zwrócić szczególną uwagę aby nie przeciążyć rozrzutnika.

TABELA 4.1 Orientacyjne ciężary objętościowe wybranych ładunków

RODZAJ MATERIAŁU	CIĘŻAR OBJĘTOŚCIOWY kg / m ³
Nawozy organiczne:	
obornik stary	700 - 800
obornik uleżały	800 - 900
obornik świeży	700 - 750
kompost	950 – 1 100

Bez względu na rodzaj przewożonego ładunku, użytkownik ma obowiązek zabezpieczenia go w taki sposób, aby ładunek nie mógł swobodnie przemieszczać się i powodować zanieczyszczenie drogi. Jeżeli nie jest to możliwe, zabrania się transportu tego rodzaju ładunków.

UWAGA



Zabrania się przekraczania dopuszczalnej ładowności rozrzutnika, gdyż zagraża to bezpieczeństwu ruchu drogowego i może spowodować uszkodzenie maszyny.

Nierównomierny załadunek skutkuje nierównomiernym rozrzuceniem obornika na polu.

Przed rozpoczęciem jazdy, należy sprawdzić czy zasuwa skrzyni ładunkowej jest zamknięta, a kłapa tylna opuszczona.

Wysokość załadunku nie może przekraczać wysokości prześwitu mechanizmu adaptera.

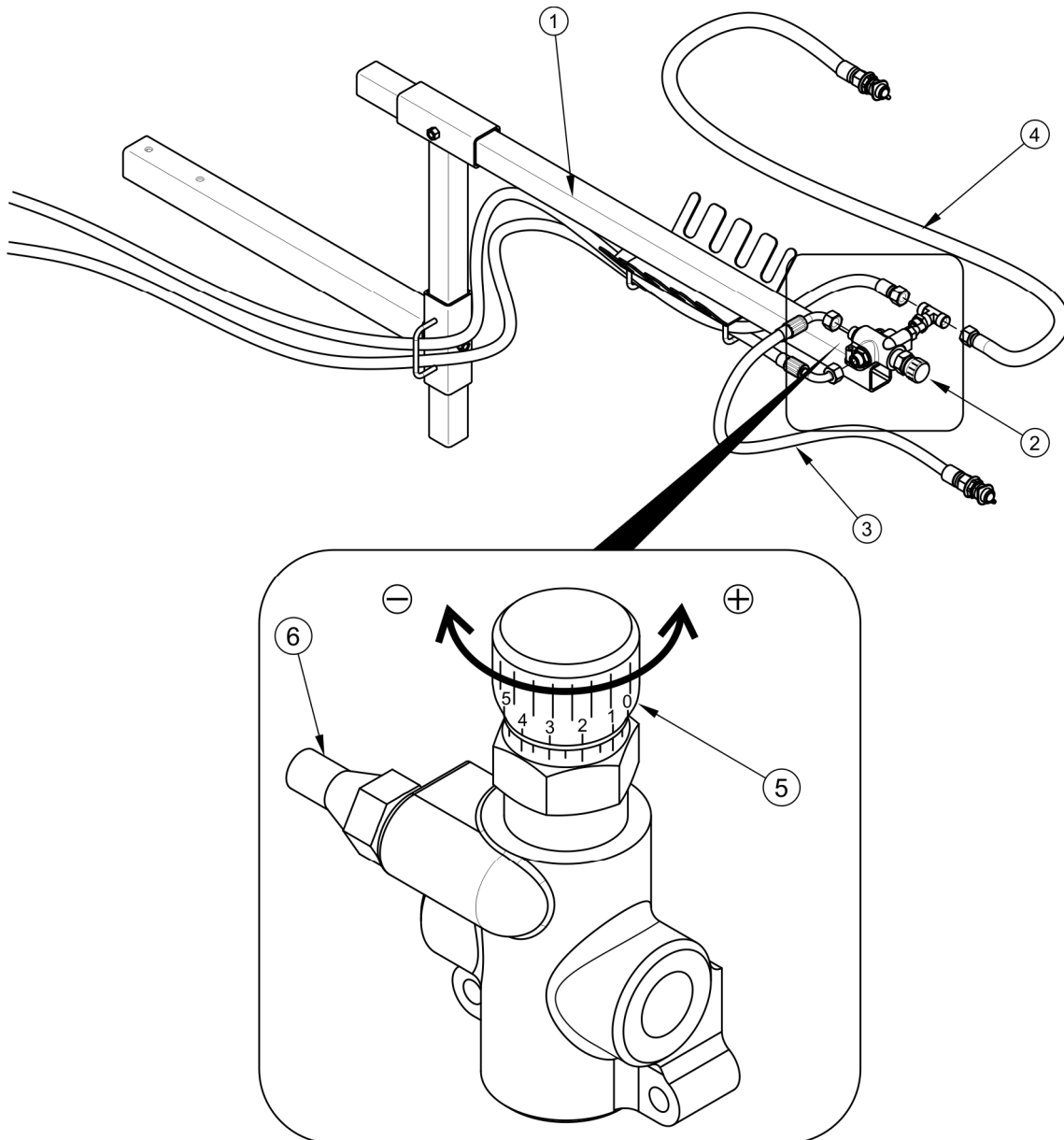
4.5 ROZRZUT I REGULACJA DAWKI NAWOŻENIA

4.5.1 REGULACJA DAWKI NAWOŻENIA

Ilość materiału rozrzuconego na określonej powierzchni pola zależy od następujących czynników:

- rodzaju rozrzuconego materiału,
- prędkości posuwu przenośnika łańcuchowego,

- ustawienia łopatek na tarczach mechanizmu szerokiego rozrzutu,
- prędkości jazdy.



RYSUNEK 4.2 Regulacja prędkości posuwu (sterowanie z ciągnika)

(1) wspornik przewodów, (2) regulator przepływu, (3) przewód zasilający, (4) przewód powrotu, (5) pokrętło regulacji ze skalą od 0 do 10, (6) zawór przelewowy dwustopniowy

Do ustawienia odpowiedniej dawki nawożenia służy przenośnik łańcuchowy. Jeżeli rozrzutnik jest wyposażony w instalację hydrauliczną sterowaną z ciągnika prędkość posuwu przenośnika łańcuchowego ustawić za pomocą pokrętła (5) na regulatorze przepływu (2) który znajduje się na wsporniku przewodów (1) - rysunek (4.2).

- Prędkość posuwu zmniejsza się obracając pokrętkę regulatora w kierunku zgodnym z ruchem wskazówek zegara do nastawy "0".
- Prędkość posuwu zwiększa się obracając pokrętkę regulatora przeciwnie do kierunku ruchu wskazówek zegara, maksymalnie do nastawy „10”.

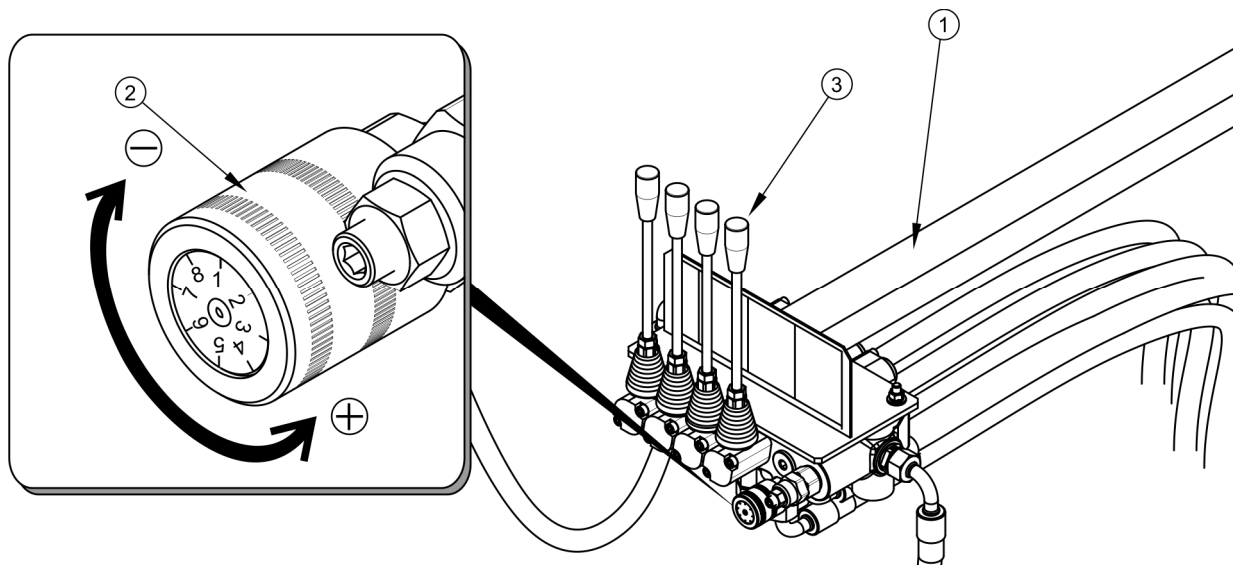
WSKAZÓWKA



Duża prędkość przejazdu i wolny przesuw ładunku dają małą dawkę rozrzutu.

Mała prędkość i szybki przesuw ładunku dają dużą dawkę rozrzutu.

Różne właściwości materiału nawożonego (np. wilgotność, ciężar właściwy, granulacja), wpływ wiatru decydują o parametrach rozrzutu dlatego nie można z góry określić ustawienia urządzeń regulacyjnych rozrzutnika. W tym celu należy wstępnie ustawić maszynę, zrobić próbę i ewentualnie skorygować ustawienia.



RYSUNEK 4.3 Regulacja prędkości posuwu (sterowanie z rozrzutnika)

(1) wspornik przewodów, (2) pokrętło regulatora, (3) dźwignia rozdzielacza

Jeżeli rozrzutnik jest wyposażony w instalację hydrauliczną sterowaną przez rozdzielacz zamontowany na wysięgniku (1) prędkość posuwu przenośnika łańcuchowego ustawić za pomocą pokrętła regulatora (2) które znajduje się na rozdzielaczu. Do załączania posuwu przenośnika, oraz zmiany kierunku ruchu służy dźwignia rozdzielacza (3) - rysunek (4.3).

- Prędkość posuwu zmniejsza się obracając pokrętle regulatora w kierunku zgodnym z ruchem wskazówek zegara do nastawy "1".
- Prędkość posuwu zwiększa się obracając pokrętle regulatora przeciwnie do kierunku ruchu wskazówek zegara, maksymalnie do nastawy „8”.

UWAGA



Właściwy zakres pracy regulatora rozpoczyna się od drugiego obrotu pokrętła. Zwiększenie przepływu oleju, a tym samym obrotów silnika hydraulicznego i prędkości przesuwu przenośnika łańcuchowego następuje przy obrocie pokrętła w kierunku przeciwnym do ruchu wskazówek zegara. Tarcza pokrętła wyskalowana jest od 1 do 8 (rysunek (4.3)). Największą prędkość przesuwu przenośnika uzyskuje się przy odkręceniu pokrętła regulatora do oporu.

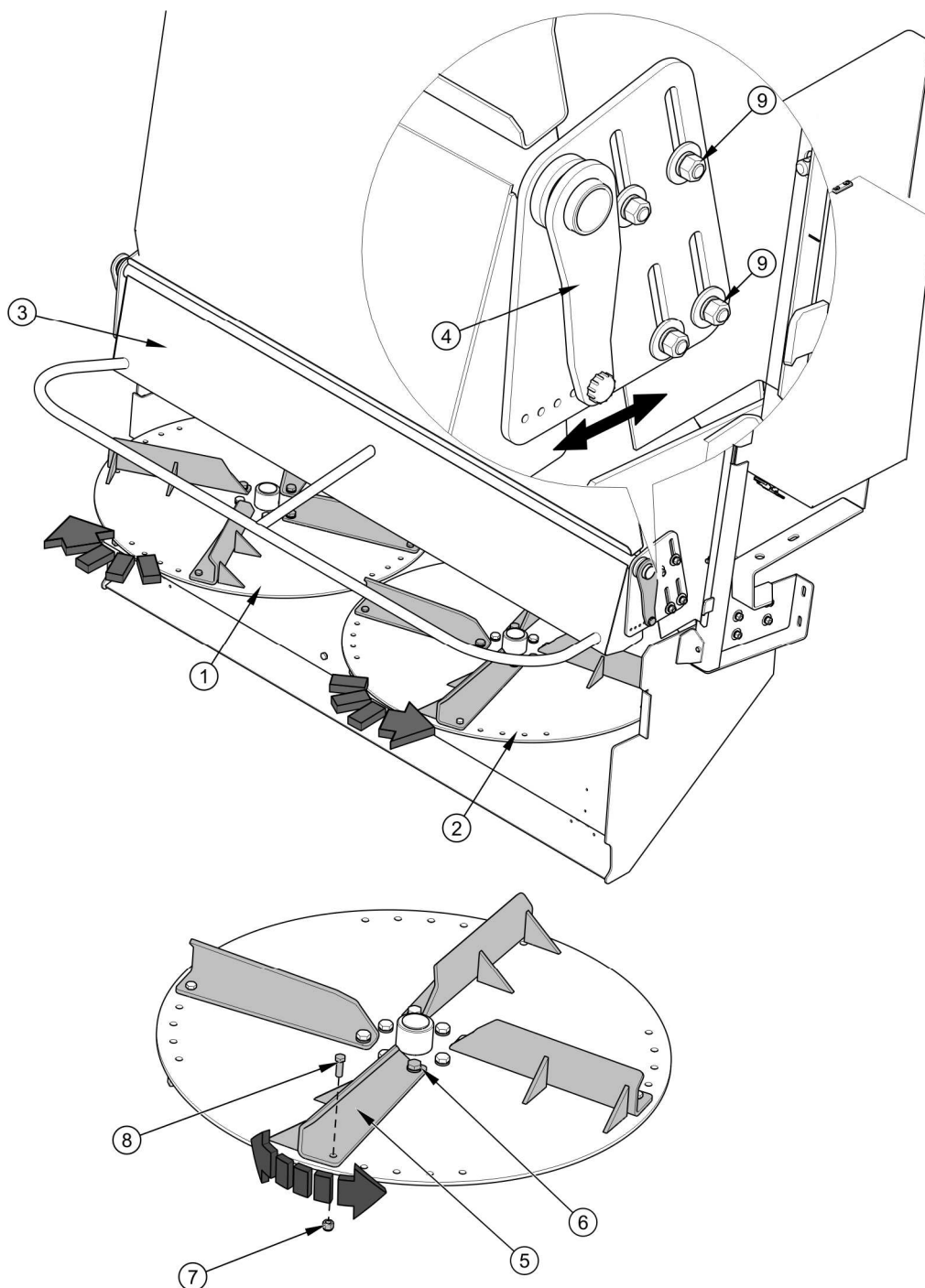
4.5.2 REGULACJA SZEROKOŚCI ROZRZUTU

Przed rozpoczęciem nawożenia należy przeprowadzić próbę rozrzutu, ponieważ materiał nawożony może mieć różne właściwości. Szerokość rozrzutu dla różnych materiałów będzie się różnić (np. dla obornika suchego będzie mniejsza, a dla mokrego większa). Aby umożliwić dopasowanie szerokości rozrzutu do nawożonego materiału dla każdej łopatki talerza umieszczono 6 otworów regulacyjnych.

Regulację szerokości rozrzutu uzyskuje się przez zmianę położenia łopatek (5) na tarczach rozrzucających (1) i (2). Przesuwając łopatki w kierunku obrotu tarczy szerokość rozrzutu ulega zmniejszeniu.

Przestawienie łopatek w tarczy wykonuje się w następujący sposób:

- ➔ Poluzować śrubę (6).
- ➔ Odkręcić nakrętkę (7) pod tarczą i wyjąć śrubę (8).
- ➔ Przesunąć łopatkę w takie położenie aby śrubę (2) zamontować w odpowiednim otworze na tarczy.
- ➔ Wybrane położenie łopatki rozsiewającej zablokować nakrętką (7) i dokręcić śrubę (6).
- ➔ Czynności powtórzyć dla każdej łopatki, tak aby wszystkie łopatki były ustawione jednakowo.



RYSUNEK 4.4 Regulacja szerokości rozrzutu

(1) tarcza lewa, (2) tarcza prawa, (3) osłona regulacyjna, (4) dźwignia regulacyjna, (5) łopatką, (6) śruba M16x40, (7) nakrętka samozabezpieczająca M12, (8) śruba M12x30, (9) nakrętka M12

W celu polepszenia rozkładu w zależności od rodzaju nawożonego materiału można wyregulować wysokość osłony (3). W celu regulacji należy poluzować nakrętki (9), podnieść

lub opuścić osłonę i ponownie zablokować nakrętkami. Do regulacji kąta pochylenia służą dwie dźwignie (4) które znajdują się po obu stronach osłony. Przesuwając dźwignie w kierunku tyłu rozrzutnika zwiększamy przepustowość pomiędzy osłoną a talerzami rozrzucającymi, natomiast w odwrotnym kierunku zmniejszamy.



WSKAZÓWKA

Podczas nawożenia obornikiem w którym występuje długa słoma zaleca się podniesienie osłony w celu zwiększenia przepustowości, aby materiał nawożony nie utknął na talerzach rozrzucających.



UWAGA

Przy rozrzucaniu obornika zabrania się ustawiania tylnej osłony regulacyjnej w kierunku do przodu. W ten sposób ustawiona osłona może spowodować zapychanie przestrzeni pod klapą tylną i zablokowanie bębnow rozdrabniających i w efekcie zniszczenie sprzęgła przeciążeniowego.

Regularnie kontrolować stopień zużycia łopatek i w razie potrzeby wymienić.

4.5.3 ROZRZUT OBORNIKA PO POLU

Przed przystąpieniem do pracy należy sprawdzić ponownie stan połączeń hydraulicznych oraz osłon zabezpieczających znajdujących się na rozrzutniku oraz wale przegubowo teleskopowym. Sprawdzić czy na przedniej ścianie jest założona siatka ochronna. Siatka ta chroni operatora przed skaleczeniem i ciągnik przed uszkodzeniem przez wyrzucane elementy np. kamienie.



NIEBEZPIECZEŃSTWO

Praca rozrzutnika ze zdjętymi osłonami zabezpieczającymi lub uszkodzonym wałem przegubowo-teleskopowym, stwarza bezpośrednie zagrożenie dla zdrowia oraz życia osób obsługujących urządzenie.

Zabrania się przebywania osób w obrębie pracy maszyny.

Zachować bezpieczną odległość w pobliżu linii energetycznych.

Praca rozrzutnika dozwolona jest tylko z siatką ochronną założoną na ścianie przedniej.

Nie należy rozrzucać obornika w pobliżu pasących się zwierząt.

Procedura uruchamiania rozrzutnika w celu rozrzucania obornika po polu.

- ➔ WOM ciągnika ustawić na właściwą dla maszyny liczbę obrotów.

- ➔ Uruchomić adapter poprzez włączenie napędu WOM w ciągniku.
 - ⇒ Uruchomienia WOM ciągnika wykonywać przy wolnych obrotach aby uniknąć uszkodzenia wału przegubowo-teleskopowego.

WSKAZÓWKA



Aby na początku pracy uzyskać równomierne rozrzucenie należy, jeszcze w stanie spoczynku maszyny, zwiększyć maksymalnie obroty WOM do 1000 obr / min i włączyć przenośnik łańcuchowy. Tak długo rozrzucać obornik w stanie spoczynku, aż wystarczająca ilość obornika zostanie doprowadzona do walców adaptera. Dopiero wówczas włączyć odpowiedni bieg i rozpocząć pracę.

Aby uzyskać optymalny rozrzut, należy utrzymywać obroty WOM na poziomie 1 000 obr / min.



NIEBEZPIECZEŃSTWO

Zabrania się stosowania innej prędkości obrotowej WOM, niż 1 000 obr/min. Zastosowanie innej prędkości WOM, spowoduje, że bębny rozdrabniające będą miały niedostateczne obroty, a napęd będzie narażony na uszkodzenia.

- ➔ Podnieść zasuwę skrzyni ładunkowej
- ➔ Włączyć przenośnik łańcuchowy.
- ➔ Włączyć odpowiedni bieg ciągnika i rozpocząć pracę.
 - ⇒ Przy nawrotach podczas pracy należy rozłączyć WOM. Chroni to wał przegubowo-teleskopowy i zapewnia równomierne rozrzucanie po polu.

UWAGA



Zabrania się stosowania innej kolejności uruchamiania rozrzutnika podczas rozrzutu obornika.

Mechanizm podający może być uruchomiony tylko w przypadku podniesienia zasuw.

Ładunek może być przesuwany do przodu tylko w wyjątkowych sytuacjach np. w przypadku zablokowania bębnow rozdrabniających lub w przypadku utraty przyczepności tylnych kół ciągnika. Podczas przesuwania ładunku do przodu nie dopuszcza się do kontaktu ładunku ze ścianą przednią ze względu na możliwość uszkodzenia skrzyni ładunkowej lub układu przeniesienia napędu.

Przed nawrotami oraz w czasie przejazdów transportowych należy wyłączyć napęd WOM ciągnika.

4.6 ZAPCHANIE SIĘ MECHANIZMU ROZRZUCAJĄCEGO

Podczas procesu rozrzucania jeżeli dojdzie do zablokowania się mechanizmu rozrzucającego (adaptera) elementy zapychające można usunąć, przez uruchomienie przenośnika podłogowego w kierunku do przedniej ściany. Jeżeli adapter jest nadal zapchany należy wyłączyć napęd WOM, przenośnik łańcuchowy i podnieść klapę tylną. Wyłączyć silnik ciągnika, rozłączyć wał przegubowo-teleskopowy, i zablokować klapę tylną za pomocą zaworu odcinającego i odpowiedniej podpory. Usunąć elementy blokujące rozrzutnik za pomocą odpowiedniego narzędzia. Nawinięte sznurki, ewentualnie znajdujące się w oborniku należy usuwać, gdyż w przeciwnym wypadku mogą doprowadzić do obniżenia jakości rozrzucania obornika. Nawinięty sznurek usuwa się za pomocą ostrego narzędzia.

UWAGA

Kierunek ruchu mechanizmu podającego z załadowaną skrzynią można odwracać jedynie na krótko.

Przy pracach konserwacyjnych z podniesioną klapą tylną zabezpieczyć ją przed opadnięciem przez zamknięcie zaworu odcinającego. Zaleca się również zabezpieczenie przy pomocy dobranej, wytrzymałej i stabilnie zamocowanej podpory mechanicznej. Podporę mechaniczną należy umieścić pomiędzy klapą a listwą przenośnika podłogowego.



Należy zwrócić szczególną uwagę aby nie opuszczać ani podnosić klapy tylnej gdy jest ona zablokowana za pomocą zaworu odcinającego. Może to grozić uszkodzeniem siłowników hydraulicznych i / lub klapy tylnej.

W trakcie prac należy używać odpowiedniej, ściśle dopasowanej odzieży ochronnej, rękawic oraz właściwych narzędzi.

Czynności obsługowo-naprawcze wykonywać stosując ogólne zasady bezpieczeństwa i higieny pracy. W razie skaleczenia ranę należy natychmiast przemyć i zdezynfekować. W przypadku doznania poważniejszych obrażeń należy zasięgnąć porady lekarskiej.

4.7 ODŁĄCZANIE OD CIĄGNIKA

W celu odłączenia rozrzutnika od ciągnika należy wykonać następujące czynności.

- ➔ Po zatrzymaniu ciągnika zahamować rozrzutnik ręcznym hamulcem postojowym.
- ➔ Pod koło rozrzutnika podłożyć kliny zabezpieczające.
 - ⇒ Kliny do kół muszą być tak podłożone, aby jeden z nich znajdował się z przodu koła, a drugi z tyłu.
- ➔ Za pomocą podpory ustawić maszynę na podłożu na odpowiedniej wysokości.
- ➔ Zredukować ciśnienie resztkowe w układzie hydraulicznym przez ruchy odpowiednią dźwignią sterowania obwodem hydraulicznym w ciągniku.
- ➔ Wyłączyć silnik ciągnika. Zamknąć kabinę ciągnika zabezpieczając ją przed dostępem osób niepowołanych.
- ➔ Odłączyć przewód elektryczny.
- ➔ Zablokować zawór odcinający podpory postojowej.
- ➔ Odłączyć przewody instalacji hydraulicznej i umieścić w odpowiednich gniazdach. Zabezpieczyć wtyki tych przewodów przed zanieczyszczeniem zakładając kapturki.
- ➔ Odłączyć przewody instalacji pneumatycznej (dotyczy instalacji pneumatycznej dwuprzewodowej).
 - ⇒ Odłączyć przewód pneumatyczny oznaczony kolorem czerwonym.
 - ⇒ Odłączyć przewód pneumatyczny oznaczony kolorem żółtym.
- ➔ Odłączyć przewód instalacji pneumatycznej (dotyczy instalacji pneumatycznej jednoprzewodowej).
 - ⇒ Odłączyć przewód pneumatyczny oznaczony kolorem czarnym.
- ➔ Zabezpieczyć końcówki przewodów za pomocą osłon. Wtyki przewodów umieścić w odpowiednich miejscach.

- ➔ Odłączyć wał przegubowo-teleskopowy i umieścić na wsporniku. Jeżeli maszyna nie będzie użytkowana przez dłuższy czas to wał należy odłączyć całkowicie.
- ➔ Odłączyć ciągnio dyszla rozrzutnika od zaczepu ciągnika i odjechać ciągnikiem.

UWAGA

W trakcie odłączania rozrzutnika od ciągnika należy zachować szczególną ostrożność. Zapewnić sobie dobrą widoczność. Jeżeli nie jest to konieczne, nie przebywać pomiędzy rozrzutnikiem a ciągnikiem.



Rozrzutnik odłączony od ciągnika należy unieruchomić hamulcem postojowym. Jeśli rozrzutnik stoi na spadku lub wzniesieniu należy dodatkowo go zabezpieczyć przed przetoczeniem podkładając pod koła kliny lub inne elementy bez ostrych krawędzi.

Przed odłączeniem przewodów, ciągnia i wału przegubowo-teleskopowego, kabinę ciągnika należy zamknąć zabezpieczając ją przed dostępem osób niepowołanych. Silnik ciągnika należy wyłączyć.

Postój załadowanego rozrzutnika, odłączonego od ciągnika i podpartego przy pomocy podpory jest zabroniony.

4.8 ZASADY UŻYTKOWANIA OGUMIENIA

- Przy pracach związanych z ogumieniem, rozrzutnik należy zabezpieczyć przed przetoczeniem, podkładając pod koła kliny. Demontaż koła można przeprowadzić tylko w przypadku, kiedy rozrzutnik nie jest załadowany.
- Prace naprawcze przy kołach lub ogumieniu powinny być wykonywane przez osoby w tym celu przeszkolone i uprawnione. Prace te powinny być wykonane przy pomocy odpowiednio dobranych narzędzi.
- Kontrola dokręcenia nakrętek powinna być przeprowadzona po pierwszym użyciu rozrzutnika, po pierwszym przejeździe z obciążeniem i następnie co 6 miesięcy użytkowania, lub co 25 000 km. W przypadku intensywnej pracy kontrolę dokręcenia należy przeprowadzać nie rzadziej niż raz na 10 000 kilometrów. Każdorazowo czynności kontrolne należy powtórzyć, jeżeli koło przyczepy było demontowane.
- Regularnie kontrolować i utrzymywać odpowiednie ciśnienie w oponach zgodnie z zaleceniami instrukcji (zwłaszcza po dłuższej przerwie nie użytkowania rozrzutnika).

- Ciśnienie opon powinno być sprawdzane również podczas całoniedziowej intensywnej pracy. Należy brać pod uwagę fakt, że wzrost temperatury ogumienia może podnieść ciśnienie nawet o 1 bar. Przy takim wzroście temperatury i ciśnienia należy zmniejszyć obciążenie lub prędkość.
- Nigdy nie zmniejszać ciśnienia przez odpowietrzenie w przypadku jego wzrostu na skutek działania temperatury.
- Zawory ogumienia należy zabezpieczyć przy pomocy kapturków, aby uniknąć ich zanieczyszczenia.
- Nie przekraczać dopuszczalnej prędkości rozrzutnika.
- Podczas całoniedziowego cyklu pracy kontrolować temperaturę ogumienia.
- Przestrzegać 30 minutowych przerw dla chłodzenia opon po przejechaniu 75 km lub po 150 minutach ciągłej jazdy w zależności od tego, co nastąpi pierwsze.
- Należy unikać dziur, nagłych i zmiennych manewrów oraz wysokiej prędkości podczas skręcania.

ROZDZIAŁ

5

**OBSŁUGA
TECHNICZNA**

5.1 INFORMACJE WSTĘPNE

W trakcie użytkowania rozrzutnika niezbędna jest stała kontrola stanu technicznego oraz wykonywanie zabiegów konserwacyjnych, które pozwolą na utrzymanie pojazdu w dobrym stanie technicznym. W związku z tym użytkownik ma obowiązek wykonywania wszelkich czynności konserwacyjnych i regulacyjnych określonych przez Producenta.

Naprawy w trakcie trwania okresu gwarancyjnego mogą być wykonywane jedynie przez autoryzowane punkty serwisowe.

W niniejszym rozdziale opisano szczegółowo procedury i zakres czynności, które użytkownik może wykonać we własnym zakresie. W przypadku samowolnych napraw, zmiany nastaw fabrycznych lub czynności, które nie zostały uwzględnione jako możliwe do wykonania przez operatora rozrzutnika, użytkownik ten traci gwarancję.

5.2 OBSŁUGA HAMULCÓW ORAZ OSI JEZDNEJ

5.2.1 INFORMACJE WSTĘPNE

Prace związane z naprawą, wymianą lub regeneracją elementów osi jezdnej oraz hamulców mechanicznych należy powierzyć wyspecjalizowanym warsztatom, które posiadają odpowiednie technologie i kwalifikacje do wykonywania tego typu prac.

Do obowiązków użytkownika zalicza się jedynie:

- kontrola wstępna hamulców osi jezdnej,
- kontrola zużycia okładzin szczęk hamulcowych,
- kontrola i regulacja luzu łożysk osi jezdnej,
- montaż i demontaż koła, kontrola dokręcenia kół,
- kontrola ciśnienia powietrza, ocena stanu technicznego kół oraz ogumienia,
- regulacja hamulców mechanicznych,
- wymiana linki hamulca postojowego i regulacja napięcia.

Czynności związane z:

- wymianą smaru w łożyskach osi jezdnej,

- wymianą łożysk, uszczelnień piasty,
- wymiana okładzin hamulcowych, naprawy hamulca,

mogą być wykonywane przez specjalistyczne warsztaty.



NIEBEZPIECZEŃSTWO

Zabrania się użytkowania rozrzutnika z niesprawną instalacją hamulcową.

5.2.2 KONTROLA WSTĘPNA HAMULCÓW OSI JEZDNEJ

Po zakupie rozrzutnika, użytkownik zobowiązany jest do ogólnego sprawdzenia układu hamulcowego osi jezdnych.

Czynności kontrolne

- ➔ Podłączyć rozrzutnik do ciągnika, pod koło rozrzutnika podłożyć kliny.
- ➔ Sprawdzić sposób zamocowania siłownika oraz sprężyn powrotnych.
- ➔ Uruchamiać i zwalniać kolejno hamulec zasadniczy a następnie hamulec postojowy rozrzutnika.
 - ⇒ Hamulec zasadniczy oraz postojowy powinny uruchamiać się i cofać bez większych oporów i zacięć.
- ➔ Sprawdzić skok siłownika oraz poprawność powracania tłoczyska do pozycji wyjściowej.
 - ⇒ Wymagana jest pomoc drugiej osoby, która uruchomi hamulec rozrzutnika.
- ➔ Sprawdzić kompletność elementów osi jezdnej, (zawlecзки w nakrętkach koronowych, pierścienie rozprężne itp.).
- ➔ Sprawdzić siłowniki hydrauliczne lub siłowniki pneumatyczne pod względem szczelności – porównaj rozdział 5.3.2.



Kontrola wstępna hamulców osi jezdnej musi być przeprowadzona:

- po pierwszym użyciu rozrzutnika,
- po pierwszym przejeździe z obciążeniem.

5.2.3 KONTROLA ZUŻYCIA OKŁADZIN SZCZĘK HAMULCOWYCH

Szczęki hamulcowe w rozrzutniku należy wymienić gdy grubość okładzin hamulcowych przekroczy wartość minimalną podaną przez producenta.



WSKAZÓWKA

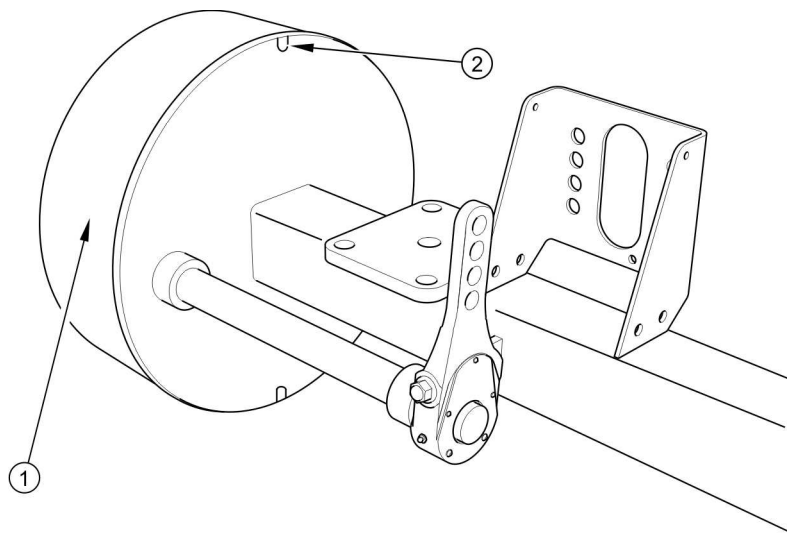
Minimalna grubość okładzin hamulców wynosi 5 mm.

Kontroli zużycia okładzin dokonuje się w okienku (2) – patrz rysunek (5.1).



Kontrola zużycia okładzin hamulcowych:

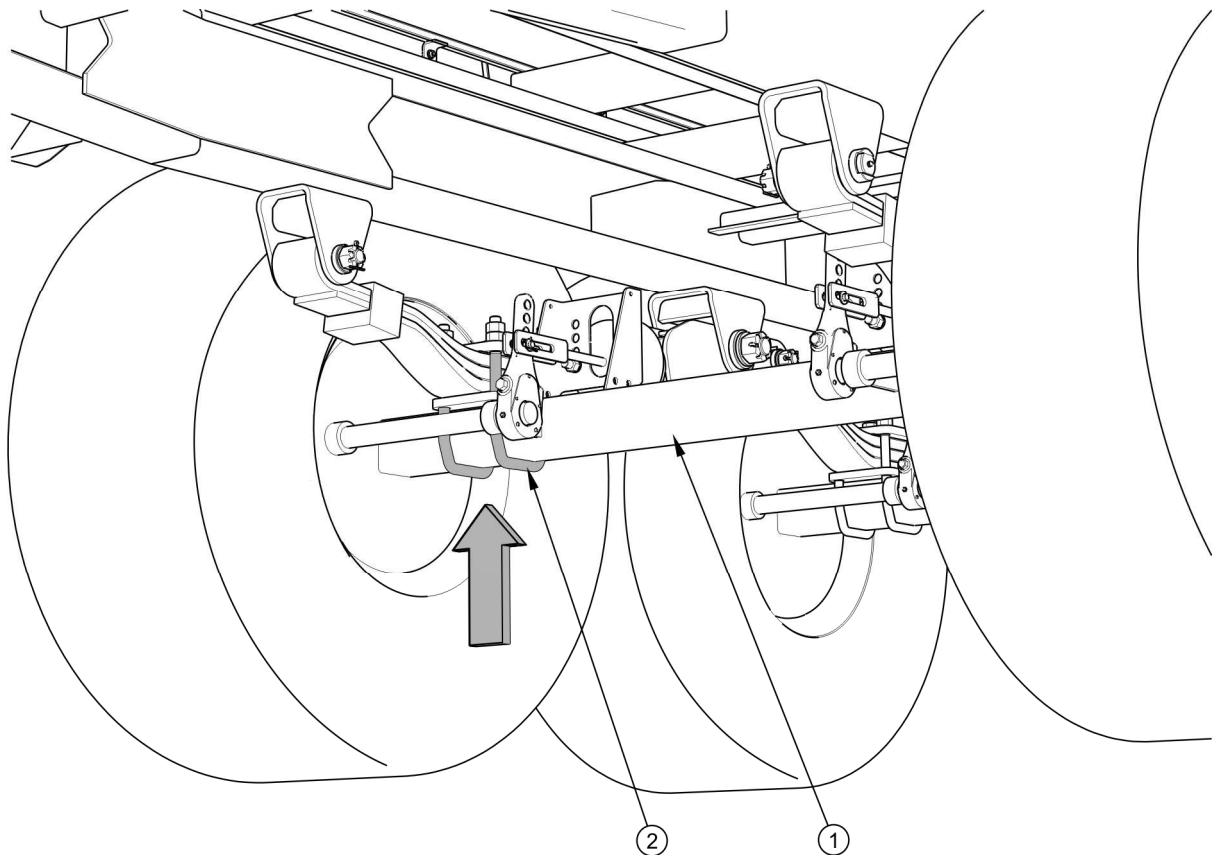
- co 3 miesiące,
- w przypadku przegrzewania się hamulców,
- w przypadku kiedy znacznie wydłuży się skok tłoczyska siłownika hamulcowego,
- w przypadku kiedy wystąpią nienaturalne odgłosy pochodzące z okolic bębna osi jezdnej.



RYSUNEK 5.1 Kontrola okładzin hamulcowych

(1) bęben osi jezdnej, (2) okienko do kontroli okładzin

5.2.4 KONTROLA LUZU ŁOŻYSK OSI JEZDNYCH



RYСУNEK 5.2 Punkt podparcia podnośnika

(1) oś jezdna, (2) śruba kabłąkowa

Czynności przygotowawcze

- ➔ Połączyć rozrzutnik z ciągnikiem, ciągnik unieruchomić hamulcem postojowym.
- ➔ Ustawić ciągnik i rozrzutnik na twardym i poziomym podłożu.
 - ⇒ Ciągnik ustawić do jazdy na wprost.
- ➔ Pod koło rozrzutnika przeciwległe do koła podnoszonego należy podłożyć kliny blokujące. Upewnić się, czy rozrzutnik nie przetoczy się podczas kontroli.
- ➔ Podnieść koło (znajdujące się po przeciwnej stronie ułożonych klinów).
 - ⇒ Podnośnik należy podstawić pomiędzy śrubami kabłąkowymi (2) - rysunek (5.2) mocującymi oś (1) do resoru, lub jak najbliżej mocowania resoru. Zalecany punkt podparcia oznaczony został

strzałką. Podnośnik musi być dopasowany do masy własnej rozrzutnika.

Kontrola luzu łożysk osi jezdnej

- ➔ Obracając powoli kołem w dwóch kierunkach sprawdzić, czy ruch jest płynny a koło obraca się bez nadmiernego oporu i zacięć.
- ➔ Rozkręcić koło aby obracało się bardzo szybko, sprawdzić czy z łożyska nie wydobywają się nienaturalne dźwięki.
- ➔ Poruszając kołem spróbować wyczuć luz.
 - ⇒ Można posłużyć się dźwignią podłożoną pod koło, opierając drugi koniec o podłoże.
- ➔ Powtórzyć czynności dla każdego koła osobno, pamiętając, że podnośnik musi znajdować się po przeciwnej stronie klinów.



Kontrola luzu łożysk osi jezdnych:

- po przejechaniu pierwszego 1 000 km,
- przed intensywnym wykorzystaniem rozrzutnika,
- każdorazowo co 6 miesięcy użytkowania lub przejechaniu 25 000 km.

Jeżeli luz jest wyczuwalny należy przeprowadzić regulację łożysk. Nienaturalne dźwięki wydobywające się z łożyska mogą być objawami jego nadmiernego zużycia, zanieczyszczenia lub uszkodzenia. W takim przypadku łożysko, razem z pierścieniami uszczelniającymi należy wymienić na nowe, lub oczyścić i ponownie przesmarować. Podczas kontroli łożysk należy upewnić się, że ewentualny wyczuwalny luz pochodzi z łożysk, a nie z układu zawieszenia (np. luz na sworzniach resoru itp.).

WSKAZÓWKA



Uszkodzona pokrywa piasty lub jej brak spowoduje przenikanie zanieczyszczeń oraz wilgoci do piasty, co w efekcie spowoduje znacznie szybsze zużycie się łożysk oraz uszczelnień piasty.

Żywotność łożysk zależy od warunków pracy rozrzutnika, obciążenia, prędkości jazdy, oraz warunków smarowania.

Sprawdzić stan techniczny pokrywy piasty, w razie konieczności wymienić na nową. Kontrolę luzu łożysk można przeprowadzić tylko i wyłącznie, kiedy rozrzutnik jest podłączony do ciągnika, a skrzynia ładunkowa jest pusta.

NIEBEZPIECZEŃSTWO



Przed rozpoczęciem pracy należy zapoznać się z treścią instrukcji podnośnika i stosować się do zaleceń producenta.

Podnośnik musi stać stabilnie oparty o podłoże oraz oś jezdną.

Upewnić się czy rozrzutnik nie przetoczy się podczas kontroli luzu łożysk osi jezdnej.

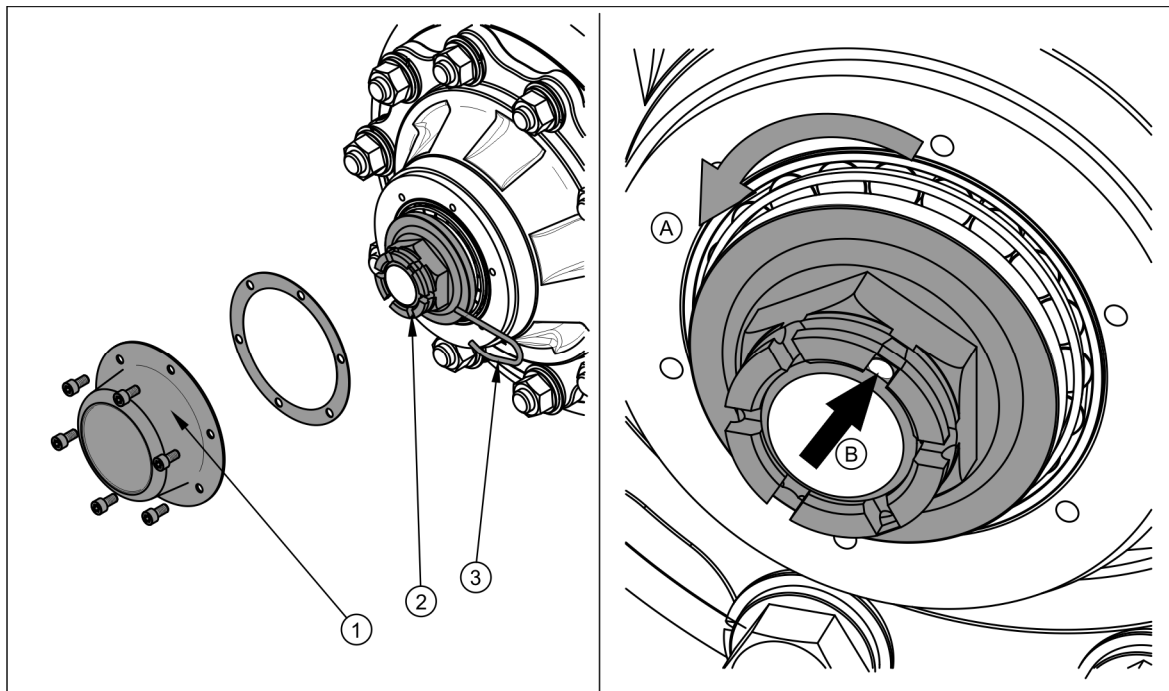
5.2.5 REGULACJA LUZU ŁOŻYSK OSI JEZDNYCH

Czynności przygotowawcze

- ➔ Przygotować ciągnik oraz rozrzutnik do czynności regulacyjnych zgodnie z opisem zawartym w rozdziale 5.2.4.

Regulacja luzu łożyska osi jezdnej

- ➔ Zdemontować pokrywę piasty (1) – rysunek (5.3).
- ➔ Wyjąć zawleczkę (3) zabezpieczającą nakrętkę koronową (2).
- ➔ Dokręcić nakrętkę koronową w celu usunięcia luzu.
 - ⇒ Koło powinno obracać się z nieznacznym oporem.
- ➔ Odkręcić nakrętkę (nie mniej niż 1/3 obrotu) do pokrycia najbliższego rowka nakrętki z otworem w czopie osi jezdnej. Koło powinno obracać się bez nadmiernego oporu
 - ⇒ Nakrętka nie może być zbyt mocno dokręcona. Nie zaleca się stosowania zbyt silnego docisku z uwagi na pogorszenie się warunków pracy łożysk.
- ➔ Zabezpieczyć nakrętkę koronową zawleczką sprężystą i zamontować pokrywę piasty.
- ➔ Ostukać delikatnie piastę gumowym lub drewnianym młotkiem.



RYSUNEK 5.3 Regulacja łożysk osi jezdnej

(1) pokrywa piasty, (2) nakrętka koronowa, (3) zawlecзка

Koło powinno obracać się płynnie, bez zacięć i w0079czuwalnych oporów nie pochodzących z ocierania szczęk o bęben hamulcowy. Regulację luzu łożysk można przeprowadzić tylko i wyłącznie, kiedy rozrzutnik jest podłączony do ciągnika, a skrzynia ładunkowa jest pusta.



WSKAZÓWKA

Jeżeli koło będzie zdemontowane, luz łożyska jest łatwiej skontrolować i wyregulować.

5.2.6 MONTAŻ I DEMONTAŻ KOŁA, KONTROLA DOKRĘCENIA NAKRĘTEK

Demontaż koła

- ➔ Unieruchomić rozrzutnik hamulcem postojowym.
- ➔ Pod koło przeciwległe do koła demontowanego należy podłożyć kliny blokujące.
- ➔ Upewnić się czy rozrzutnik jest prawidłowo zabezpieczony i nie przetoczy się podczas demontażu koła.

- ➔ Poluzować nakrętki koła zgodnie z kolejnością podaną na rysunku (5.4).
- ➔ Podłożyć podnośnik i podnieść rozrzutnik na taką wysokość aby wymieniane koło nie opierało się o ziemię.
- ➔ Zdemontować koło.

Montaż koła

- ➔ Oczyszczyć szpilki osi jezdnej oraz nakrętki z zanieczyszczeń.
 - ⇒ Nie smarować gwintu nakrętki i szpilki.
- ➔ Sprawdzić stan techniczny szpilek i nakrętek, w razie konieczności wymienić.
- ➔ Założyć koło na piastę, dokręcić nakrętki w taki sposób, aby felga dokładnie przylegała do piasty.
- ➔ Opuścić rozrzutnik, dokręcić nakrętki zgodnie z zalecanym momentem oraz podaną kolejnością.

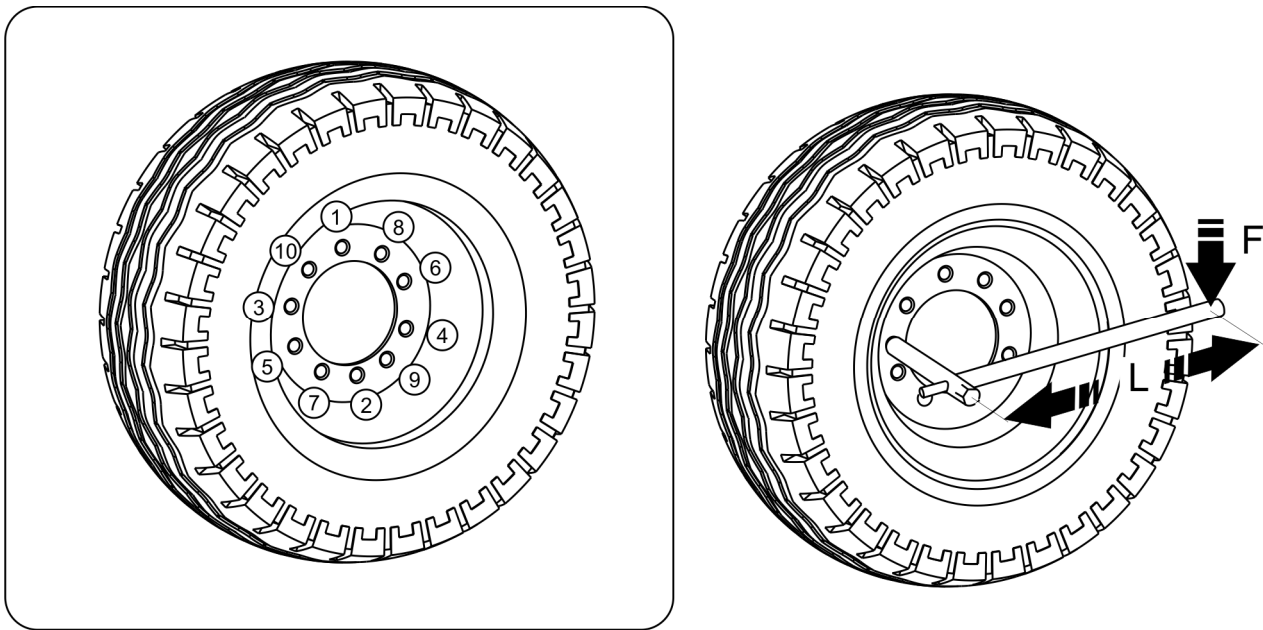


WSKAZÓWKA

Nakrętki kół powinny być dokręcone momentem 450 Nm – nakrętki M22x1.5.

Dokręcanie nakrętek

Nakrętki należy dokręcać stopniowo po przekątnej (w kilku etapach, do uzyskania wymaganego momentu dokręcenia), przy użyciu klucza dynamometrycznego. W przypadku braku klucza dynamometrycznego można posłużyć się kluczem zwykłym. Ramię klucza (L), rysunek (5.4), powinno być dobrane do masy osoby (F) dokręcającej nakrętki. Należy przy tym pamiętać że ten sposób dokręcania nie jest tak dokładny jak przy użyciu klucza dynamometrycznego.



RYSUNEK 5.4 Kolejność dokręcania nakrętek, osie z 10 szpilkami M22x1.5

(1) - (10) kolejność dokręcania nakrętek, (L) długość klucza, (F) masa użytkownika

UWAGA



Nakrętki kół jezdnych nie mogą być dokręcane kluczami udarowymi, ze względu na niebezpieczeństwo przekroczenia dopuszczalnego momentu dokręcania, skutkiem czego może być zerwanie gwintu połączenia lub urwanie szpilki piasty.

Największą dokładność dokręcenia uzyskuje się przy pomocy klucza dynamometrycznego. Przed rozpoczęciem pracy należy upewnić się, czy ustawiona została właściwa wartość momentu dokręcenia.

TABELA 5.1 Dobór ramienia klucza

MOMENT DOKRĘCANIA KOŁA	CIĘŻAR CIAŁA (F)	DŁUGOŚĆ RAMIENIA (L)
[Nm]	[kg]	[m]
450	90	0.5
	80	0.55
	70	0.65
	60	0.75

**Kontrola dokręcenia kół osi jezdnej:**

- po pierwszym użyciu rozrzutnika,
- po pierwszym przejeździe z obciążeniem,
- po przejechaniu pierwszego 1 000 km,
- co 6 miesięcy użytkowania lub co 25 000 km.

W przypadku intensywnej eksploatacji rozrzutnika kontrolę należy przeprowadzić nie rzadziej niż co 10 000 km. Wszystkie czynności należy powtórzyć, jeżeli koło było demontowane.

5.2.7 KONTROLA CIŚNIENIA POWIETRZA, OCENA STANU TECHNICZNEGO OGUMIENIA I FELG STALOWYCH

Kontrolę ciśnienia ogumienia należy przeprowadzić każdorazowo po zmianie koła zapasowego oraz nie rzadziej niż raz na miesiąc. W przypadku intensywnej eksploatacji zaleca się częstsze kontrolowanie ciśnienia powietrza. Rozrzutnik w tym czasie musi być rozładowany. Sprawdzenie powinno być przeprowadzone przed rozpoczęciem jazdy, kiedy opony nie są rozgrzane, lub po dłuższym postoju maszyny.

**WSKAZÓWKA**

Wartość ciśnienia w ogumieniu określona jest na naklejce informacyjnej, umieszczonej na feldze koła.

W trakcie kontroli ciśnienia należy również zwrócić uwagę na stan techniczny felg oraz opon. Należy szczegółowo przyjrzeć się powierzchniom bocznym opon, sprawdzić stan bieżnika.

W przypadku uszkodzeń mechanicznych należy skonsultować się z najbliższym serwisem ogumienia i upewnić się czy defekt opony kwalifikuje ją do wymiany.

**NIEBEZPIECZEŃSTWO**

Uszkodzone ogumienie lub felgi mogą być przyczyną poważnego wypadku.

Felgi należy kontrolować pod względem deformacji, pęknięć materiału, pęknięć spawów, korozji, zwłaszcza w okolicach spawów oraz kontaktu z oponą.

Stan techniczny oraz odpowiednia konserwacja kół znacznie wydłuża żywotność tych elementów oraz zapewnia odpowiedni poziom bezpieczeństwa użytkownikom rozrzutnika.



Kontrola ciśnienia oraz oględziny felg stalowych:

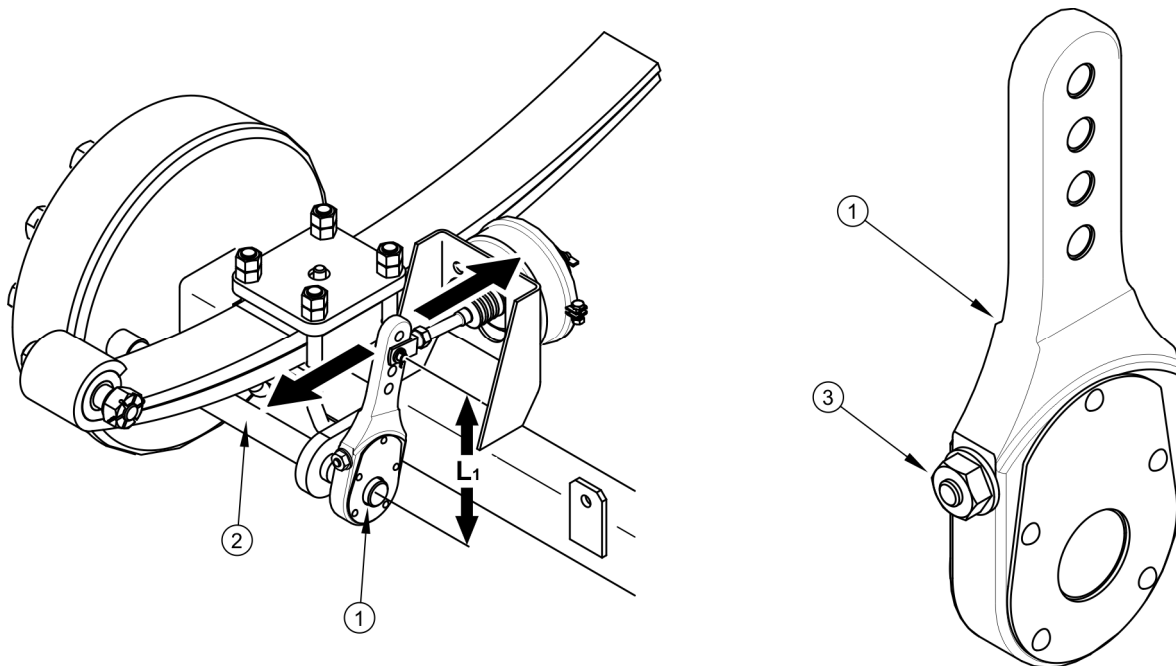
- co 1 miesiąc użytkowania,
- w razie konieczności.

5.2.8 REGULACJA HAMULCÓW MECHANICZNYCH

W trakcie eksploatacji rozrzutnika okładziny cierne hamulców bębnowych ulegają zużyciu. Skok tłoka wydłuża się, i po przekroczeniu granicznej wartości siła hamowania maleje.

Regulacja musi zostać przeprowadzona, kiedy:

- skok tłoczyska siłownika wynosi 2/3 skoku maksymalnego,
- dźwignie rozpieraczy nie są ustawione równoległe względem siebie podczas hamowania,
- przeprowadzono naprawę układu hamulcowego.



RYСУNEK 5.5 Regulacja hamulców mechanicznych osi jezdnych

(1) ramię rozpieracza, (2) wałek rozpieracza, (3) śruba regulacyjna, (L_1) – pozycja widełek

Regulacja hamulców polega na zmianie położenia ramienia rozpieracza (1) względem wałka rozpieracza (2). W tym celu należy wyregulować pozycję ramienia (1) przy pomocy śruby nastawczej (3) w odpowiednim kierunku:

- ⇒ do przodu jeżeli, hamowanie następuje za wcześnie,
- ⇒ do tyłu, jeżeli hamowania następuje za późno.

Regulację należy przeprowadzać oddzielnie dla każdego koła. Po prawidłowej regulacji hamulców, przy pełnym zahamowaniu ramiona rozpieraczy powinny tworzyć kąt około 90° z tłoczyskiem siłownika, a skok powinien wynosić około połowy długości skoku całkowitego tłoczyska. Po zwolnieniu hamulca ramiona rozpieraków nie mogą opierać się o żadne elementy konstrukcyjne, gdyż zbyt małe cofnięcie tłoczyska może spowodować ocieranie szczęk o bęben i w rezultacie przegrzewanie się hamulców rozrzutnika. Ramiona rozpieraków, umieszczone na jednej osi, muszą być ustawione równoległe względem siebie przy pełnym zahamowaniu. Jeżeli tak nie jest, należy wyregulować pozycję rozpieracza który ma dłuższy skok.



Raz do roku należy przeprowadzić kontrolę układu hamulca zasadniczego i w razie konieczności przeprowadzić regulację.

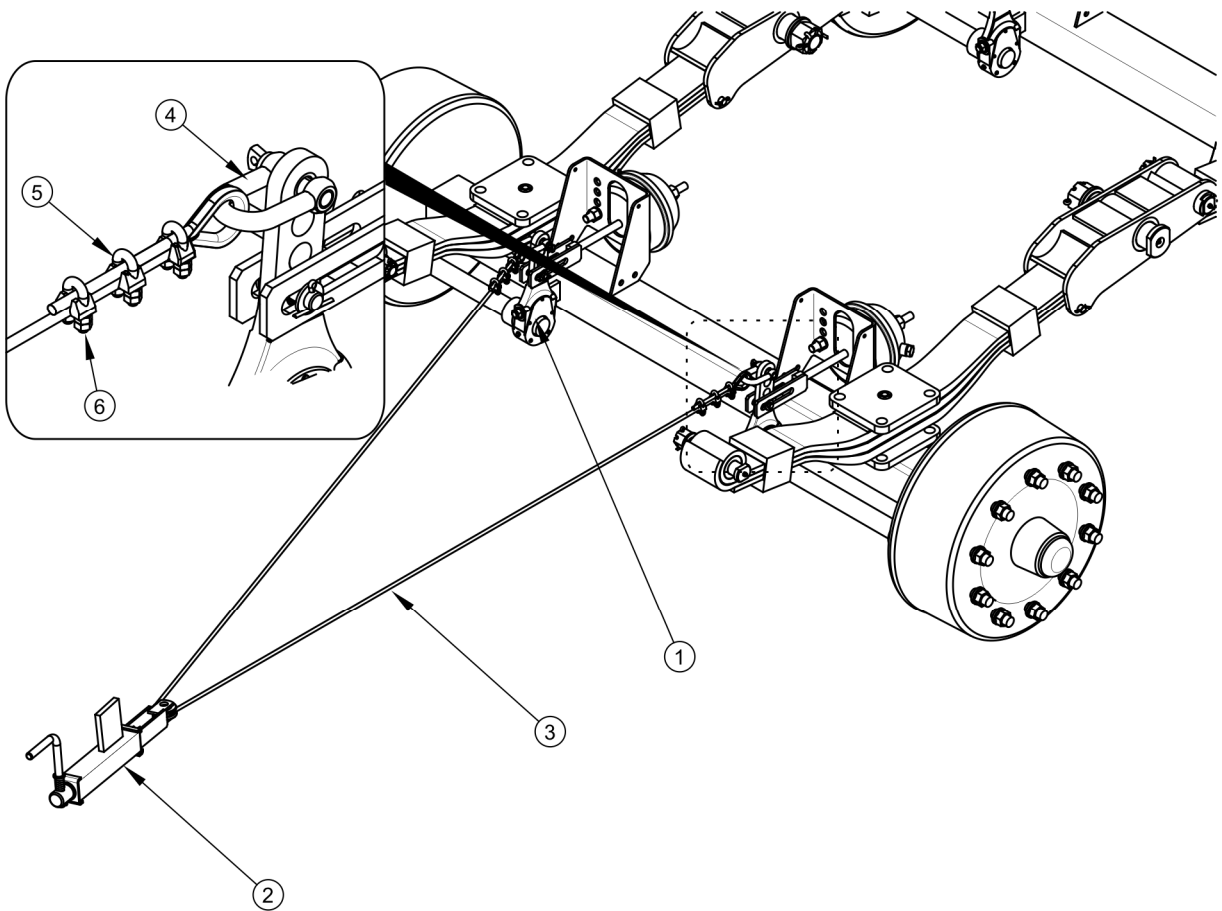
Podczas demontażu widełek siłownika należy zapamiętać lub zaznaczyć oryginalne ustawienie sworznia widełek siłownika. Pozycja mocowania jest dobrana przez Producenta i nie można jej zmieniać.

TABELA 5.2 Pozycja sworznia widełek w ramieniu rozpieracza

RODZAJ UKŁADU HAMULCOWEGO	POZYCJA SWORZNIA [mm]	
	OŚ PRZEDNIA (L ₁)	OŚ TYLNA (L ₁)
Instalacje pneumatyczna dwuprzewodowa	127	152
Instalacje pneumatyczna dwuprzewodowa z ALB	127	152

5.2.9 WYMIANA I REGULACJA NAPIĘCIA LINKI HAMULCA POSTOJOWEGO

Prawidłowe działanie hamulca postojowego jest uzależnione od skuteczności działania hamulców przedniej osi jezdnej oraz poprawności napięcia linki hamulca.



RYSUNEK 5.6 Regulacja napięcia linki hamulca postojowego

(1) ramię rozpieracza, (2) mechanizm korbowy hamulca, (3) linka hamulca, (4) szekła, (5) zacisk kabłąkowy, (6) nakrętka zacisku

Regulacja napięcia linki hamulca postojowego

- ➔ Podłączyć rozrzutnik do ciągnika. Rozrzutnik oraz ciągnik ustawić na poziomym podłożu.
- ➔ Pod jedno koło rozrzutnika podłożyć kliny.
- ➔ Wykręcić maksymalnie śrubę mechanizmu korbowego (2) – rysunek (5.6), (przeciwnie do ruchu wskazówek zegara).
- ➔ Poluzować nakrętki (6) zacisków (5) linki (3) hamulca postojowego.
- ➔ Naciągnąć linkę i dokręcić zaciski.
 - ⇒ Długość linki hamulca postojowego (3), powinna być tak dobrana aby przy całkowitym zwolnieniu hamulca roboczego i postojowego linka

była luźna i zwisała około 1 - 2 cm w stosunku do pełnego napięcia linki.

Regulację napięcia linki hamulca postojowego należy przeprowadzić w przypadku:

- rozciągnięcia linki,
- poluzowania zacisków linki hamulca postojowego,
- po wykonaniu regulacji hamulca osi jezdnej,
- po wykonaniu napraw w układzie hamulca osi jezdnej,
- po wykonaniu napraw w układzie hamulca postojowego.

Przed rozpoczęciem regulacji należy upewnić się, że hamulec osi jezdnej jest poprawnie wyregulowany i funkcjonuje prawidłowo.



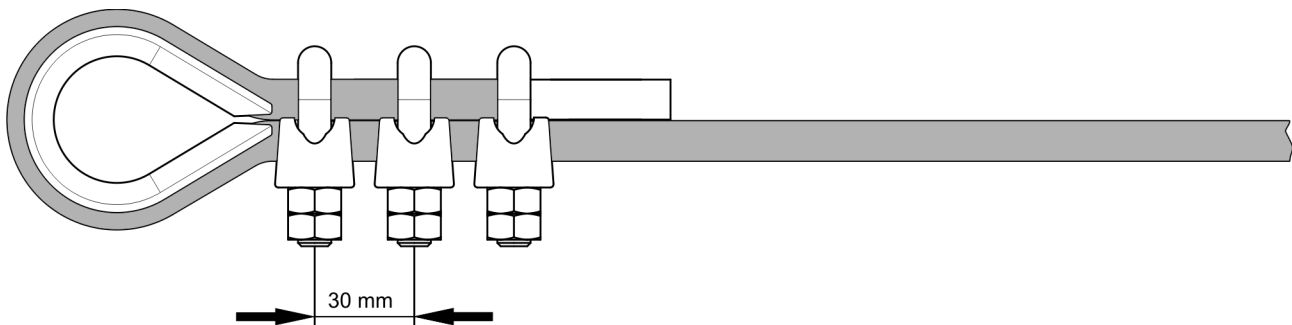
Kontrola i/lub regulacja hamulca postojowego:

- co 12 miesięcy,
- w razie konieczności.

Wymiana linki hamulca postojowego

- ➔ Podłączyć rozrzutnik do ciągnika. Rozrzutnik oraz ciągnik ustawić na poziomym podłożu.
- ➔ Pod jedno koło rozrzutnika podłożyć kliny.
- ➔ Wykręcić maksymalnie śrubę mechanizmu korbowego hamulca (2).
- ➔ Poluzować nakrętki (6) zacisków kabłąkowych (5) na końcach linki.
- ➔ Zdemontować szkle (4).
- ➔ Zdemontować linkę hamulca postojowego (3).
- ➔ Oczyszczyć elementy hamulca postojowego, przesmarować mechanizm korbowy, oraz sworzeń kółka prowadzącego linkę.
- ➔ Założyć nową linkę (3).
 - ⇒ Linka hamulca postojowego musi być zamontowana starannie.
 - ⇒ Na zakończeniach linki muszą być założone kausze i po trzy zaciski.

- ⇒ Zaciski muszą być mocno dokręcone. Odległości pomiędzy zaciskami nie mogą być mniejsze niż 30 mm.
 - ⇒ Szczęki zacisków muszą być umieszczone po stronie linki przenoszącej obciążenie – patrz rysunek (5.7).
 - ⇒ Pierwszy zacisk powinien być umieszczony bezpośrednio przy kauszy.
- ➔ Po pierwszym obciążeniu linki należy ponownie sprawdzić stan zakończenia linek i jeżeli jest to konieczne przeprowadzić korektę.



RYSUNEK 5.7 Montaż zacisków linki stalowej

5.3 OBSŁUGA INSTALACJI PNEUMATYCZNEJ

5.3.1 INFORMACJE WSTĘPNE

Prace związane z naprawą, wymianą lub regeneracją elementów instalacji (siłowniki hamulcowe, zawór sterujący, regulator siły hamowania itp.) należy powierzyć wyspecjalizowanym warsztatom, które posiadają odpowiednie technologie i kwalifikacje do wykonywania tego typu prac.

Do obowiązków użytkownika, związanych z obsługą instalacji pneumatycznej zalicza się jedynie:

- kontrola szczelności instalacji oraz oględziny wzrokowe instalacji,
- czyszczenie filtra (filtrów) powietrza,
- odwadnianie zbiornika powietrza,
- czyszczenie zaworu odwadniającego,

- czyszczenie i konserwacja złącz przewodów pneumatycznych,
- wymiana przewodu pneumatycznego.



NIEBEZPIECZEŃSTWO

Zabrania się użytkowania rozrzutnika z niesprawną instalacją hamulcową.

5.3.2 KONTROLA SZCZELNOŚCI ORAZ OGLĘDZINY WZROKOWE INSTALACJI

Kontrola szczelności instalacji pneumatycznych

- ➔ Podłączyć rozrzutnik do ciągnika.
- ➔ Ciągnik oraz rozrzutnik należy unieruchomić hamulcem postojowym. Dodatkowo pod tylne koło rozrzutnika podłożyć kliny.
- ➔ Uruchomić ciągnik w celu uzupełnienia powietrza w zbiorniku instalacji hamulcowej rozrzutnika.
 - ⇒ W układach jednoprzewodowych ciśnienie powietrza powinno wynosić około 5.8 bar.
 - ⇒ W układach dwuprzewodowych ciśnienie powietrza powinno wynosić około 8 bar.
- ➔ Wyłączyć silnik ciągnika.
- ➔ Skontrolować elementy układu przy zwolnionym pedale hamulca w ciągniku.
 - ⇒ Zwrócić szczególną uwagę na miejsca połączeń przewodów oraz siłowniki hamulcowe.
- ➔ Powtórzyć kontrolę układu przy wciśniętym pedale hamulca w ciągniku.
 - ⇒ Wymagana jest pomoc drugiej osoby.

W przypadku pojawienia się nieszczelności, sprężone powietrze będzie przedostawać się w miejscach uszkodzeń na zewnątrz z charakterystycznym syczeniem. Nieszczelność układu można wykryć również powlekając sprawdzane elementy płynem do mycia lub innym preparatem pieniającym się, który nie będzie oddziaływał agresywnie na elementy instalacji. Elementy uszkodzone należy wymienić na nowe lub przekazać do naprawy. Jeżeli

nieszczelność pojawiła się w okolicach połączeń, użytkownik może we własnym zakresie dokręcić złącze. Jeżeli powietrze nadal wypływa należy wymienić elementy złącza lub uszczelnienia na nowe.

**Kontrola szczelności instalacji:**

- po przejechaniu pierwszego 1 000 km,
- każdorazowo po wykonaniu naprawy lub wymianie elementów instalacji,
- raz do roku.

Ocena wzrokowa instalacji

Podczas kontroli szczelności należy dodatkowo zwrócić uwagę na stan techniczny oraz stopień czystości elementów układu. Kontakt przewodów pneumatycznych, uszczelnień itp. z olejem, smarem, benzyną itp. może przyczynić się do ich uszkodzenia lub przyspieszyć proces starzenia. Przewody zagięte, trwale zdeformowane, nacięte lub przetarte kwalifikują się tylko do wymiany.

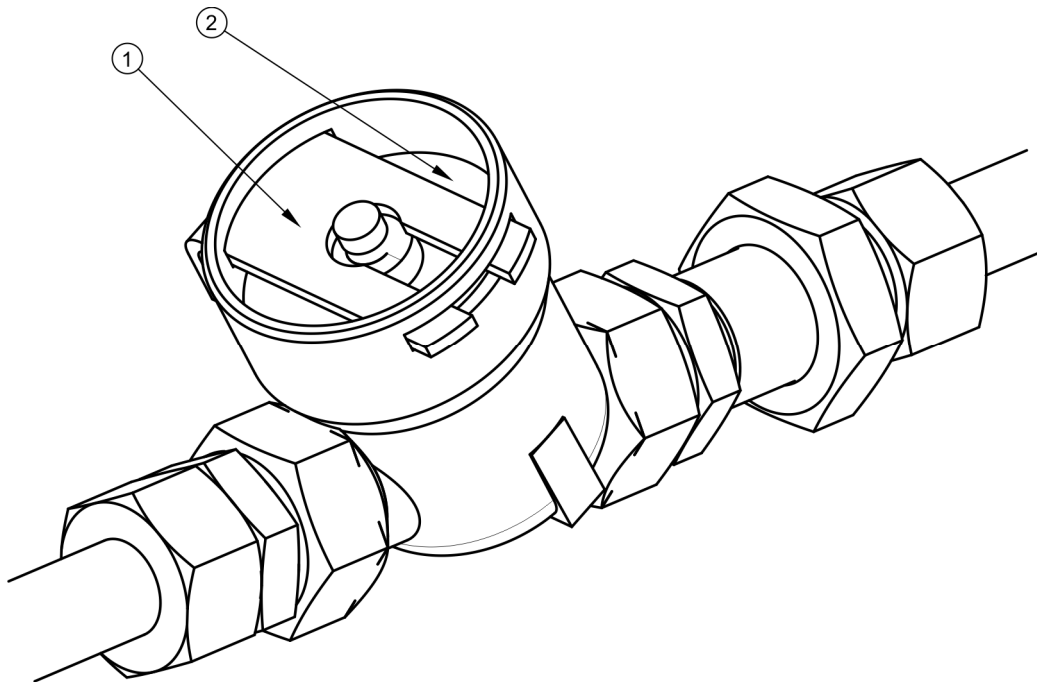
**Ocena wzrokowa instalacji**

- przeprowadzić oględziny układu w tym samym czasie, kiedy wykonywana jest kontrola szczelności.

**UWAGA**

Naprawa, wymiana lub regeneracja elementów układu pneumatycznego może być wykonana jedynie w wyspecjalizowanym warsztacie.

5.3.3 CZYSZCZENIE FILTRÓW POWIETRZA



RYСУNEK 5.8 Filtr powietrza

(1) zasuwa zabezpieczająca, (2) pokrywa filtra



NIEBEZPIECZEŃSTWO

Przed przystąpieniem do demontażu filtra, zredukować ciśnienie w przewodzie zasilającym. W trakcie demontażu zasuwy filtra, pokrywę przytrzymywać drugą ręką. Pokrywę filtra skierować od siebie.

W zależności od warunków pracy rozrzutnika, ale nie rzadziej niż raz na trzy miesiące należy wyjąć i oczyścić wkłady filtrów powietrza, które są umieszczone na przewodach przyłączeniowych instalacji pneumatycznej. Wkłady są wielokrotnego użytku i nie podlegają wymianie, chyba że zostaną uszkodzone w sposób mechaniczny.

Zakres czynności obsługowych

- ➔ Zredukować ciśnienie w przewodzie zasilającym.
 - ⇒ Redukcję ciśnienia w przewodzie można wykonać przez wciśnięcie do oporu grzybka złącza pneumatycznego.
- ➔ Wysunąć zasuwę zabezpieczającą (1) – rysunek (5.8).

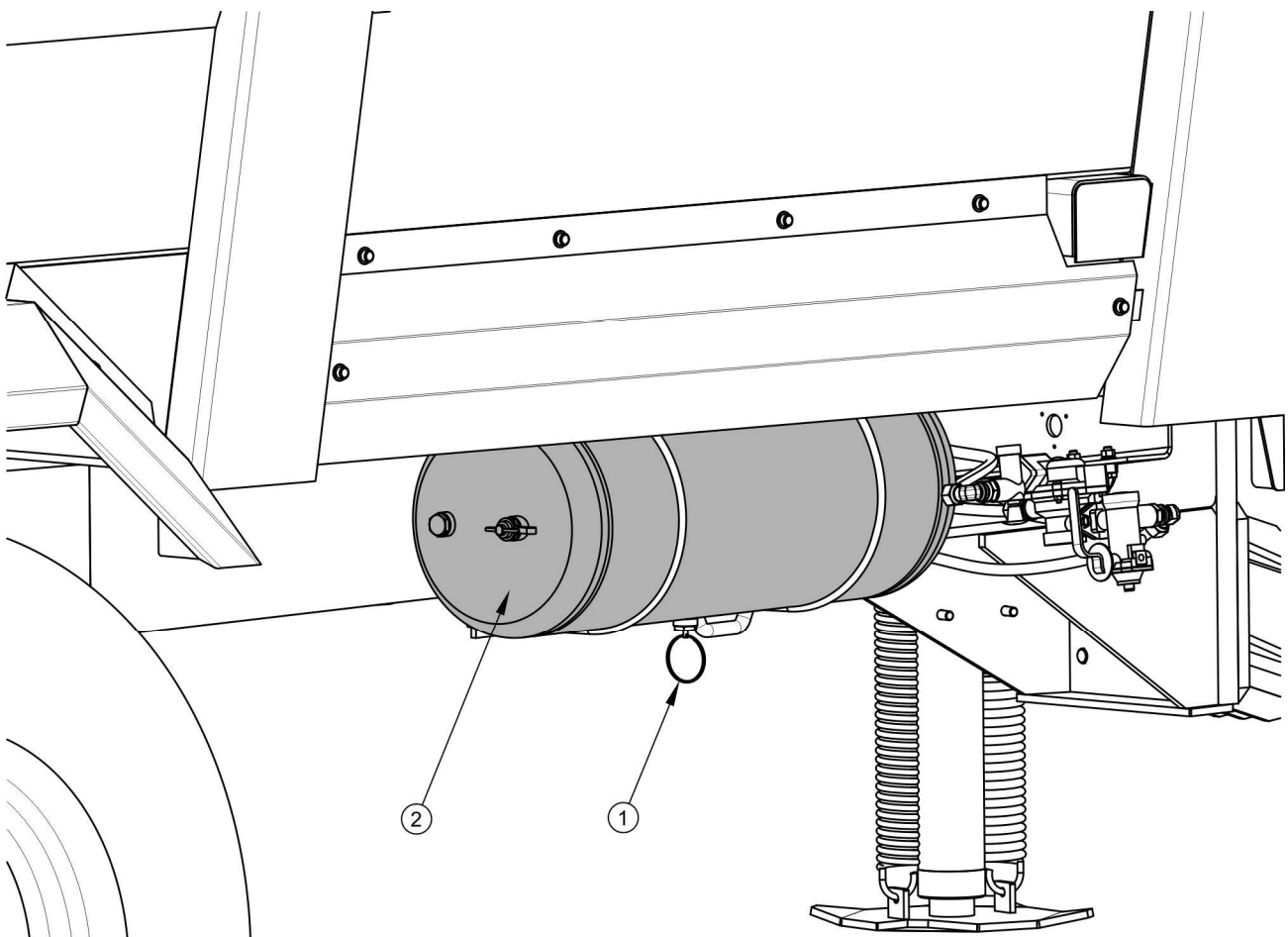
- ⇒ Pokrywę filtra (2) należy przytrzymywać drugą ręką. Po wyjęciu zasuw, pokrywa zostanie wypchnięta przez sprężynę, znajdującą się w obudowie filtra.
- ➔ Wkład oraz korpus filtra należy dokładnie wymyć i przedmuchać sprężonym powietrzem. Montaż należy przeprowadzić w kolejności odwrotnej.



Czyszczenie filtra (filtrów) powietrza:

- co 3 miesiące użytkowania.

5.3.4 ODWADNIANIE ZBIORNIKA POWIETRZA



RYSUNEK 5.9 Odwadnianie zbiornika powietrza

(1) zawór odwadniający, (2) zbiornik powietrza

Zakres czynności obsługowych

- ➔ Wychylić trzpień zaworu odwadniającego (1) umieszczonego w dolnej części zbiornika (2).
 - ⇒ Znajdujące się w zbiorniku sprężone powietrze spowoduje usunięcie wody na zewnątrz.
- ➔ Po zwolnieniu trzpienia zawór powinien samoczynnie zamknąć się i przerwać wypływ powietrza ze zbiornika.
 - ⇒ W przypadku, kiedy trzpień zaworu nie chce powrócić do swojego położenia, należy cały zawór odwadniający wykręcić i przeczyszczyć, lub wymienić na nowy (jeżeli jest uszkodzony) – patrz rozdział 5.3.5.



Odwadnianie zbiornika powietrza:

- po każdym tygodniu użytkowania.

5.3.5 CZYSZCZENIE ZAWORU ODWADNIAJĄCEGO



NIEBEZPIECZEŃSTWO

Przed demontażem zaworu odwadniającego odpowietrzyć zbiornik powietrza.

Zakres czynności obsługowych

- ➔ Zredukować całkowicie ciśnienie w zbiorniku powietrza.
 - ⇒ Redukcję ciśnienia w zbiorniku można wykonać przez wychylenie trzpienia zaworu odwadniającego.
- ➔ Wykręcić zawór.
- ➔ Przeczyszczyć zawór, przedmuchać sprężonym powietrzem.
- ➔ Wymienić uszczelkę miedzianą.
- ➔ Wkręcić zawór, napełnić zbiornik powietrzem, sprawdzić szczelność zbiornika.

**Czyszczenie zaworu:**

- co 12 miesięcy (przed okresem zimowym).

5.3.6 CZYSZCZENIE I KONSERWACJA ZŁĄCZ PRZEWODÓW I GNIAZD PNEUMATYCZNYCH

**NIEBEZPIECZEŃSTWO**

Niesprawne i zanieczyszczone przyłącza rozrzutnika mogą być przyczyną niewłaściwego funkcjonowania układu hamulcowego.

W przypadku uszkodzenia przykrywki lub uszczelki, należy wymienić te elementy na nowe, sprawne. Kontakt uszczelki przyłączy pneumatycznych z olejami, smarem, benzyną itp. może przyczynić się do ich uszkodzenia i przyspieszyć proces starzenia.

Jeżeli rozrzutnik jest odłączony od ciągnika, przyłącza należy zabezpieczyć przykrywkami lub umieścić je w przeznaczonych do tego celu gniazdach. Przed okresem zimowym zaleca się zakonserwować uszczelkę przy pomocy preparatów przeznaczonych do tego celu (np. smary silikonowe do elementów wykonanych z gumy).

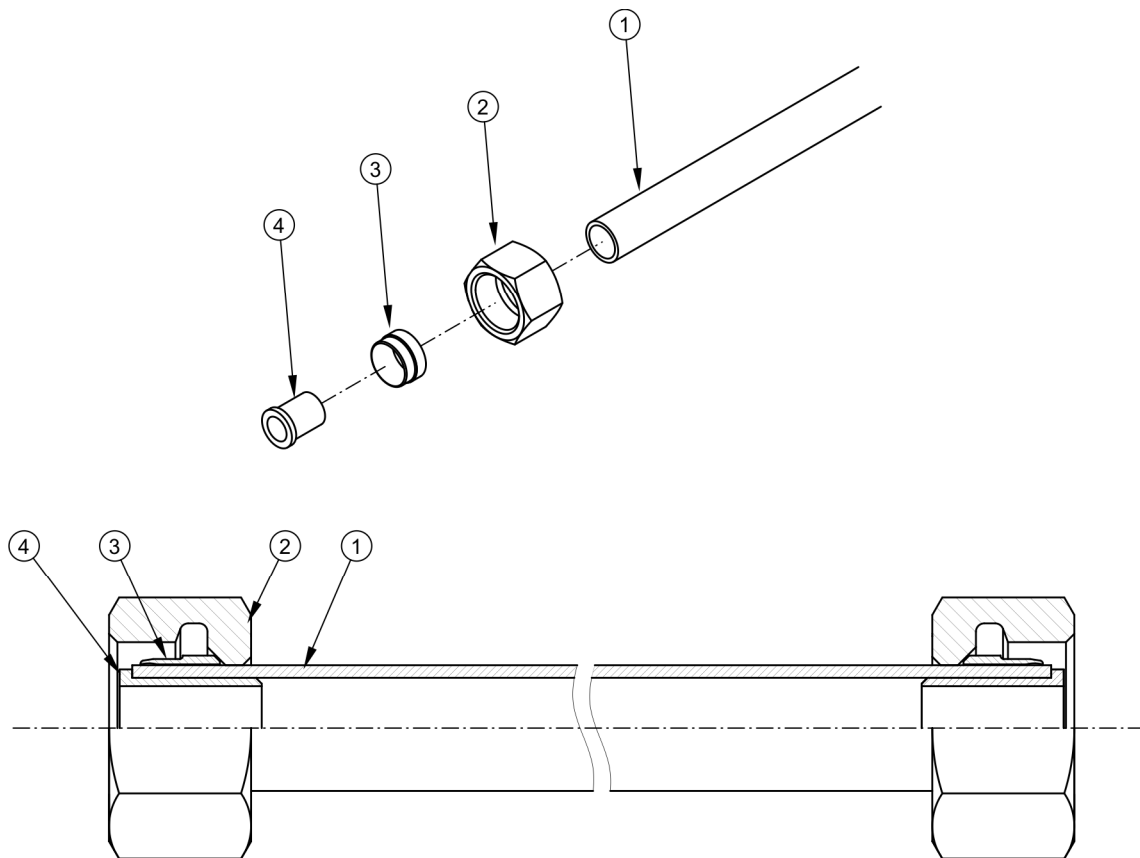
Każdorazowo przed podłączeniem maszyny należy skontrolować stan techniczny i stopień czystości przyłączy a także gniazd w ciągniku rolniczym. W razie konieczności oczyścić lub naprawić gniazda ciągnika.

**Kontrola przyłączy rozrzutnika:**

- każdorazowo przed połączeniem rozrzutnika do ciągnika.

5.3.7 WYMIANA PRZEWODU PNEUMATYCZNEGO

Przewody pneumatyczne kwalifikują się tylko do wymiany, gdy są one trwale zdeformowane, nacięte lub przetarte.



RYSUNEK 5.10 Montaż przewodu pneumatycznego

(1) przewód pneumatyczny, (2) nakrętka łącznikowa, (3) pierścień zacinający, (4) tulejka wzmacniająca

Zakres czynności obsługowych

- ➔ Zredukować całkowicie ciśnienie w instalacji.
 - ⇒ Redukcję ciśnienia można wykonać przez wychylenie trzpienia zaworu odwadniającego.
- ➔ Zdemontować przewód pneumatyczny odkręcając nakrętkę (2).
- ➔ Założyć nowy przewód.
 - ⇒ Wnętrze przewodu pneumatycznego powinno być czyste.
 - ⇒ Końcówki przewodu pneumatycznego (1) muszą być ucięte dokładnie pod kątem prostym.
 - ⇒ Pierścień zacinający (3) powinien być założony wg rysunku (5.10).
 - ⇒ Tulejka wzmacniająca (4) przewodu musi być dokładnie wciśnięta.

- ➔ Skontrolować szczelność połączeń zgodnie z rozdziałem (5.3.2).

5.4 OBSŁUGA INSTALACJI HYDRAULICZNEJ

Należy bezwzględnie przestrzegać zasady, aby olej w układzie hydraulicznym rozrzutnika i olej w instalacji hydraulicznej ciągnika był jednakowego gatunku. Stosowanie różnych gatunków oleju jest niedopuszczalne. W nowym rozrzutniku instalacja jest napełniona olejem hydraulicznym L-HL32 Lotos.

Instalacja hydrauliczna rozrzutnika powinna być całkowicie szczelna. Sprawdzenie szczelności układu hydraulicznego polega na połączeniu maszyny z ciągnikiem i kilkukrotnym uruchomieniu hamulców hydraulicznych przez naciskanie pedału hamulca w kabinie operatora oraz uruchomieniu cylindrów hydraulicznych zasuwki oraz osłony tylnej adaptera. Cylindry hydrauliczne należy przytrzymać w stanie maksymalnego wysunięcia przez okres 30 sekund. W przypadku stwierdzenia wycieku oleju na połączeniach przewodów hydraulicznych należy złącze dokręcić, jeśli nie spowoduje to usunięcia usterki - trzeba wymienić przewód lub elementy złącza na nowe. Jeśli wyciek oleju występuje poza złączem, nieszczelny przewód instalacji należy wymienić na nowy. Wymiany podzespołu na nowy wymaga również każde uszkodzenie go o charakterze mechanicznym. W przypadku stwierdzenia zaolejenia na korpusie siłownika hydraulicznego należy sprawdzić charakter nieszczelności. Przy całkowitym wysunięciu cylindrów siłownika należy skontrolować miejsca uszczelnień. Dopuszczalne są niewielkie nieszczelności z objawami „pocenia się”, natomiast w przypadku zauważenia wycieków typu „kropelkowego” należy zaprzestać eksploatacji rozrzutnika do czasu usunięcia usterki.

TABELA 5.3 Charakterystyka oleju hydraulicznego L-HL32 Lotos

LP.	NAZWA	WARTOŚĆ
1	Klasyfikacja lepkościowa wg ISO 3448VG	32
2	Lepkość kinematyczna w 40°C	28.8 – 35.2 mm ² /s
3	Klasyfikacja jakościowa wg ISO 6743/99	HL
4	Klasyfikacja jakościowa wg DIN 51502	HL

W przypadku konieczności wymiany oleju hydraulicznego na inny, należy zapoznać się bardzo dokładnie z zaleceniami producenta oleju. Jeżeli zaleca on przepłukanie instalacji

odpowiednim preparatem, należy dostosować się do tych zaleceń. Należy przy tym zwrócić uwagę, aby środki chemiczne służące do tego celu nie działały agresywnie na materiały układu hydraulicznego.



Przewody hydrauliczne należy wymienić na nowe po 4 latach eksploatacji rozrzutnika.

Dokładną kontrolę szczelności i stan techniczny instalacji hydraulicznej należy przeprowadzić, co najmniej raz do roku.

Olej, który jest stosowany w instalacji hydraulicznej nie zalicza się do substancji niebezpiecznych, jednakże długotrwałe oddziaływanie na skórę i oczy może wywołać podrażnienia. W przypadku kontaktu oleju ze skórą miejsca kontaktu należy przemyć wodą z mydłem. Nie należy stosować rozpuszczalników organicznych (benzyna, nafta). Zabrudzone ubranie należy zdjąć, aby zapobiec przedostaniu się oleju na skórę. Jeżeli olej przedostanie się do oczu, należy przemyć je dużą ilością wody, a w przypadku podrażnienia skontaktować się z lekarzem. Olej hydrauliczny w normalnych warunkach nie działa szkodliwie na drogi oddechowe. Zagrożenie występuje wtedy, gdy olej jest silnie rozpylony (mgła olejowa), lub w przypadku pożaru, pod wpływem którego mogą uwolnić się trujące związki. Olej należy gasić przy pomocy dwutlenku węgla, pianą lub parą gaśniczą.

UWAGA



Użytkowanie rozrzutnika z nieszczelnym układem hydraulicznym jest zabronione.

Stan instalacji hydraulicznej powinien być kontrolowany na bieżąco podczas użytkowania rozrzutnika.

Instalacja hydrauliczna w trakcie pracy znajduje się pod wysokim ciśnieniem.

Regularnie kontrolować stan techniczny połączeń oraz przewodów hydraulicznych.

Stosować olej hydrauliczny zalecany przez Producenta. Nigdy nie mieszać dwóch rodzajów oleju.

5.5 OBSŁUGA PRZEKŁADNI REDUKCYJNYCH

Wszystkie przekładnie w rozrzutniku są napełnione fabrycznie olejem przekładniowym SAE 90 EP (API GL-5 SAE 80W/90).

TABELA 5.4 Ilość oleju w przekładniach rozrzutnika

POŁOŻENIE PRZEKŁADNI		RODZAJ ŚRODKA SMARNEGO	ILOŚĆ
Mechanizm podający		SAE 90 EP (API GL-5 SAE 80W/90)	6.6l
Mechanizm szerokiego rozrzutu	środkowa		1.7l
	prawa		1.2l
	lewa		1.2l
Mechanizm przesyłu mocy			2.8l

Takie oznaki jak świeże plamy oleju, podwyższony poziom hałasu przekładni świadczyć mogą o zbyt niskim poziomie oleju.



Poziom oleju w przekładni mechanizmu podającego należy sprawdzać przez przezroczysty wziernik przed każdorazowym uruchomieniem maszyny.

Wymianę oleju należy przeprowadzać w temperaturze roboczej, gdy maszyna przez kilka minut popracuje, wówczas ewentualne zanieczyszczenia, które znajdują się w przekładni wymieszają się z olejem a następnie wraz z nim zostaną spuszczone.



Wymienić olej po pierwszych 50 godzinach pracy, następnie co 500 godzin.



NIEBEZPIECZEŃSTWO

Podczas prac związanych z kontrolą i wymianą oleju należy stosować odpowiednie środki ochrony osobistej tj. odzież ochronną, obuwie, rękawice, okulary. Unikać kontaktu oleju ze skórą.

5.6 SMAROWANIE ROZRZUTNIKA

Smarowanie rozrzutnika należy przeprowadzić w miejscach podanych na rysunkach (5.11), (5.12) i (5.13) oraz wyszczególnionych w tabeli (5.6). Rozrzutnik jest wyposażony w smarownice ułatwiające konserwację maszyny oznaczone naklejkami w kolorze żółtym (poz.14 – tabela (2.1)).

TABELA 5.5 Zalecane środki smarne

OZNACZENIE Z TAB. (5.6)	OPIS
A	smar stały maszynowy ogólnego przeznaczenia (litowy, wapniowy),
B	smar stały do elementów mocno obciążonych z dodatkiem MOS_2 lub grafitu
C	preparat antykorozyjny w aerozolu
D	olej maszynowy zwykły, smar silikonowy w aerozolu

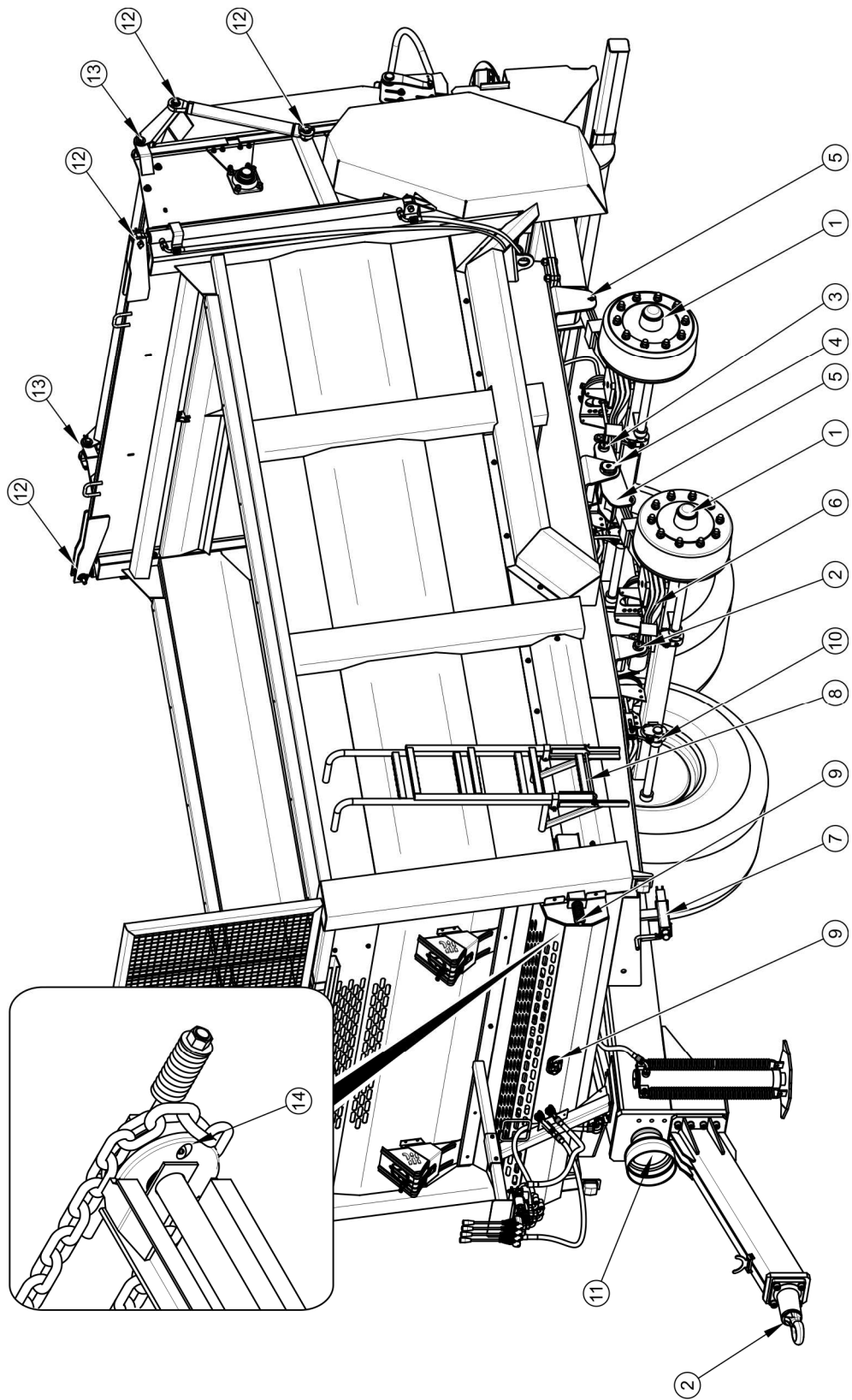
Smarowanie rozrzutnika należy wykonywać przy pomocy smarownicy ręcznej lub nożnej, wypełnionej zalecanym środkiem smarnym. Przed rozpoczęciem pracy należy w miarę możliwości usunąć stary smar oraz inne zanieczyszczenia. Po zakończeniu pracy, nadmiar smaru należy wytrzeć.

TABELA 5.6 Harmonogram smarowania

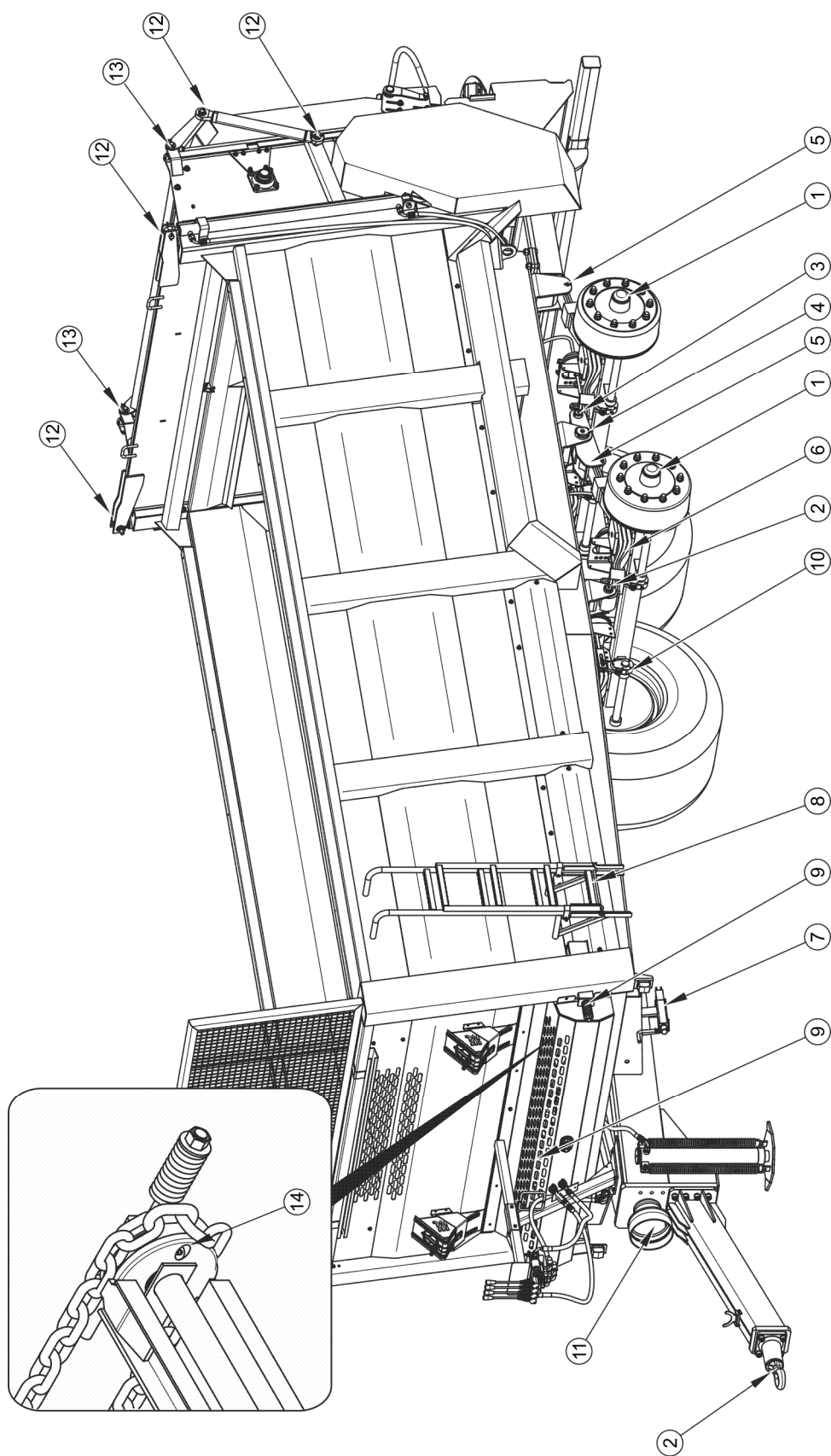
LP.	PUNKT SMARNY	ILOŚĆ PUNKTÓW SMARNYCH	RODZAJ SMARU	CZĘSTOTLIWOŚĆ
1	Łożyska piasty	4	A	24M
2	Oko ciągną dyszla	1	B	14D
3	Sworzeń resoru	4	A	3M
4	Sworzeń wahacza	2	B	3M

LP.	PUNKT SMARNY	ILOŚĆ PUNKTÓW SMARNYCH	RODZAJ SMARU	CZĘSTOTLIWOŚĆ
5	Powierzchnia ślizgowa resorów	4	B	1M
6	Pióra resorów parabolicznych	4	C	6M
7	Mechanizm hamulca postojowego	1	A	6M
8	Sworzeń drabinki	1	D	3M
9	Śruba napinająca	4	A	6M
10	Dźwignia wałka rozpieracza	4	A	6M
11	Powierzchnia wielowypustu wałka układu napędowego	1	A	6M
12	Ucha cylindrów hydraulicznych	8	A	3M
13	Sworzeń klapy tylnej	2	A	3M
14	Panewki kół łańcuchowych osi przedniej	4	A	8H
15	Łożyska walców adaptera i panewki wału mechanizmu przenośnika łańcuchowego	7	A	8H
16	Przeguby krzyżakowe wałów	8	A	50H
17	Tuleja napinacza łańcucha	2	A	3M
18	Łańcuch napędowy walców adaptera	2	B	30H

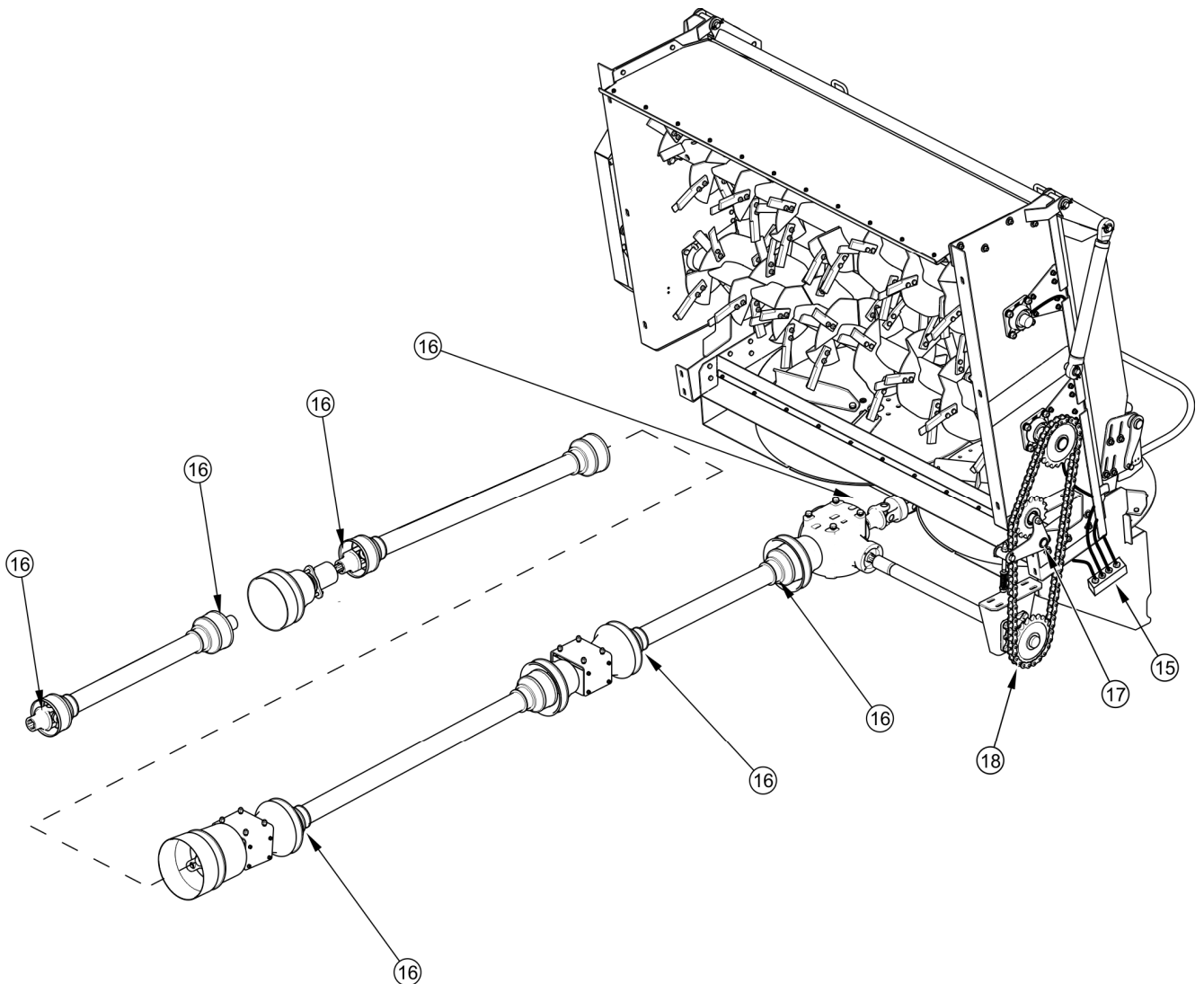
okresy smarowania – M miesiąc, D – dzień, H – godzina robocza



RYСУNEK 5.11 Punkty smarne rozrzutnika N262



RYSUNEK 5.12 Punkty smarne rozrzutnika N262/1



RYСУNEK 5.13 Punkty smarne rozrzutnika N262 i N262/1

Przed rozpoczęciem smarowania resorów, należy oczyścić je z zanieczyszczeń, umyć wodą i pozostawić do wyschnięcia. Do mycia nie wolno stosować myjek ciśnieniowych, których wykorzystanie może spowodować wnikięcie wilgoci pomiędzy poszczególne pióra resoru. Do smarowania przestrzeni pomiędzy piórami należy wykorzystać ogólnodostępne preparaty w aerozolu, które posiadają właściwości smarne oraz antykorozyjne, powierzchnię zewnętrzną zaleca się posmarować bardzo cienką warstwą smaru litowego lub wapniowego. Do tego celu można też wykorzystać preparat silikonowy w aerozolu (przeznaczony również do smarowania prowadnic, zamków itd. – patrz tabela). Powierzchnię ślizgową resoru oraz sworzeń resoru smarować zgodnie z zaleceniami zawartymi w tabeli (5.6).

Części, które powinny być smarowane przy użyciu oleju maszynowego należy przetrzeć suchą czystą szmatką, a następnie nanosić na smarowane powierzchnie niewielką ilość oleju (oliwiarką lub pędzelkiem). Nadmiar oleju wytrzeć.

UWAGA



Po pierwszym miesiącu użytkowania przyczepy przesmarować wszystkie punkty smarne. Po zakończeniu mycia odczekać aż przyczepa wyschnie a następnie przesmarować wszystkie punkty kontrolne zgodnie z zaleceniami. Nadmiar smaru lub oleju wytrzeć suchą szmatką.



W trakcie użytkowania rozrzutnika, użytkownik jest zobowiązany do przestrzegania instrukcji smarowania zgodnie z wytyczonym harmonogramem. Nadmiar oleju lub smaru spowoduje osadzanie się dodatkowych zanieczyszczeń na miejscach wymagających smarowania, dlatego niezbędne jest utrzymanie w czystości poszczególnych elementów maszyny.

Wymianę smaru w łożyskach piast osi jezdnych należy powierzyć wyspecjalizowanym punktom serwisowym, wyposażonym w odpowiednie narzędzia. Zgodnie z zaleceniami producenta osi jezdnych, należy zdemontować całą piastę, wyjąć łożyska oraz poszczególne pierścienie uszczelniające. Po dokładnym umyciu oraz przeprowadzeniu oględzin zamontować nasmarowane elementy. W razie konieczności łożyska oraz uszczelnienia należy wymienić na nowe. Smarowanie łożysk osi jezdnych powinno zostać przeprowadzone nie rzadziej niż raz na 2 lata lub po przejechaniu 50 000 km. W przypadku intensywnej eksploatacji czynności te należy wykonywać częściej.

Puste opakowania po smarze lub oleju należy utylizować zgodnie z zaleceniami producenta środka smarnego.

5.7 WCHODZENIE DO SKRZYNI ŁADUNKOWEJ

NIEBEZPIECZEŃSTWO



Przed wejściem do skrzyni ładunkowej zabezpieczyć ciągnik przed dostępem osób niepowołanych, odłączyć wał przegubowo teleskopowy i odłączyć przewody instalacji hydraulicznej od ciągnika.

Podczas wchodzenia do skrzyni ładunkowej należy zachować szczególną ostrożność.

Wchodzenie do skrzyni ładunkowej jest możliwe tylko przy całkowitym bezruchu maszyny.

W czasie eksploatacji rozrzutnika niejednokrotnie istnieje potrzeba wejścia do zbiornika w celu kontroli, przeprowadzenia regulacji lub czyszczenia. Czynność tę należy wykonać przy zachowaniu szczególnej ostrożności ze względu na wysokie niebezpieczeństwo i ryzyko wypadku. W tym celu należy:

- ➔ ciągnik oraz rozrzutnik unieruchomić hamulcem postojowym,
- ➔ wyłączyć silnik ciągnika i wyjąć kluczyk ze stacyjki,
- ➔ zabezpieczyć ciągnik przed dostępem osób niepowołanych,
- ➔ odłączyć przewody instalacji hydraulicznej,
- ➔ odłączyć wał przegubowo teleskopowy łączący ciągnik z rozrzutnikiem,
- ➔ wejść do skrzyni przy zachowaniu należytej ostrożności.

5.8 CZYSZCZENIE

Codziennie po zakończeniu pracy konieczne jest dokładne oczyszczenie rozrzutnika z resztek obornika. Zaleca się do tego celu wykorzystanie myjek ciśnieniowych. W tym celu należy:

- ➔ Otworzyć zasuwę i osłonę tylną.
 - ⇒ Klapę tylną zabezpieczyć przed opadnięciem zamykając zawór odcinający, oraz przy pomocy odpowiednio dobranej, wytrzymałej i stabilnie zamocowanej podpory mechanicznej. Podporę należy umieścić pomiędzy klapą tylną a listwą przenośnika podłogowego.
- ➔ Unieruchomić rozrzutnik i ciągnik za pomocą hamulca postojowego.
- ➔ Pod koło rozrzutnika podłożyć kliny zabezpieczające.
- ➔ Wyłączyć silnik ciągnika wyjąć kluczyk ze stacyjki.
- ➔ Zabezpieczyć ciągnik przed dostępem innych osób.
- ➔ Oczyszczyć rozrzutnik silnym strumieniem wody i pozostawić do wyschnięcia.
 - ⇒ Wykorzystanie myjek ciśnieniowych zwiększa skuteczność mycia, ale należy zachować szczególną ostrożność podczas prac. W trakcie

mycia dysza agregatu czyszczącego nie może zbliżyć się na odległość mniejszą niż 50 cm od czyszczonej powierzchni.

- ⇒ Przy czyszczeniu z zastosowaniem zbyt wysokiego ciśnienia mogą powstać uszkodzenia lakieru.
- ⇒ Nie kierować strumienia wody bezpośrednio na elementy instalacji i wyposażenie rozrzutnika tj. zaworu sterującego, regulatora siły hamowania, siłowniki hamulcowe, wtyki pneumatyczne, elektryczne oraz hydrauliczne, światła, złącza elektryczne, naklejki informacyjne i ostrzegawcze, tabliczkę znamionową, złącza przewodów, punkty smarne rozrzutnika itd. Duże ciśnienie strumienia wody może spowodować uszkodzenie mechaniczne tych elementów.
- ➔ Do czyszczenia i konserwacji powierzchni wykonanych z tworzywa sztucznego zaleca się używać czystej wody lub specjalistycznych preparatów przeznaczonych do tego celu.
- ➔ Nie stosować rozpuszczalników organicznych, preparatów nieznanego pochodzenia ani innych substancji, które mogą spowodować uszkodzenie powierzchni lakierowanej, gumowej lub wykonanej z tworzywa sztucznego. Zaleca się wykonanie próby na niewidocznej powierzchni w przypadku wątpliwości.
- ➔ Powierzchnie zaolejone lub zatłuszczone przez smar należy oczyścić przy pomocy benzyny ekstrakcyjnej lub środków przeznaczonych do odtłuszczenia, a następnie umyć czystą wodą z dodatkiem detergentu. Stosować się do zaleceń producenta preparatów czyszczących.

NIEBEZPIECZEŃSTWO



Zapoznać się z instrukcją stosowania detergentów myjących i preparatów konserwujących.

Podczas mycia z użyciem detergentów należy stosować odpowiednią odzież ochronną oraz okulary chroniące przed odpryskami.

Przy pracach konserwacyjnych z podniesioną osłoną tylną zabezpieczyć ją przed opadnięciem zamykając zawór odcinający, oraz przy pomocy odpowiednio dobranej, wytrzymałej i stabilnie zamocowanej podpory mechanicznej.

Podczas czyszczenia maszyny i przebywania na listwach przenośnika łańcuchowego silnik ciągnika musi być wyłączony i wał przegubowo teleskopowy musi być rozłączony.

- ➔ Detergenty przeznaczone do mycia należy przechowywać w oryginalnych pojemnikach, ewentualnie w pojemnikach zastępczych, ale bardzo dokładnie oznaczonych. Preparaty nie mogą być przechowywane w pojemnikach przeznaczonych do magazynowania żywności i napojów.
- ➔ Dbać o czystość przewodów elastycznych oraz uszczelek. Tworzywa z których wykonane zostały te elementy mogą być podatne na substancje organiczne i niektóre detergenty. W wyniku długotrwałego oddziaływania różnych substancji, przyspiesza się proces starzenia oraz zwiększa się ryzyko uszkodzenia. Elementy wykonane z gumy zaleca się konserwować przy pomocy specjalistycznych preparatów po uprzednim dokładnym umyciu.
- ➔ Przestrzegać zasad ochrony środowiska, rozrzutnik myć w przeznaczonych do tego miejscach.
- ➔ Mycie oraz suszenie rozrzutnika musi odbywać się przy temperaturze otoczenia wyższej od 0 °C.
 - ⇒ W okresie zimowym zamrznięta woda może spowodować uszkodzenia powłoki lakierniczej lub elementów maszyny.

UWAGA



Po każdorazowym zakończeniu pracy rozrzutnik należy oczyścić z resztek obornika.

W trakcie prac należy używać odpowiedniej, ściśle dopasowanej odzieży ochronnej, rękawic oraz właściwych narzędzi.

Należy zwrócić szczególną uwagę aby nie opuszczać ani podnosić klapy tylnej gdy jest ona zablokowana za pomocą zaworu odcinającego. Może to grozić uszkodzeniem siłowników hydraulicznych i / lub klapy tylnej.

5.9 PRZYGOTOWANIE DO ZAKOŃCZENIA SEZONU

Po zakończeniu prac rozrzutnik powinien zostać odpowiednio przygotowany do zimowania.

W tym celu należy:

- dokładnie oczyścić z resztek obornika i umyć zgodnie z rozdziałem 5.8,
- sprawdzić stan techniczny: łożysk, osłon, łańcuchów, instalacji elektrycznej, instalacji pneumatycznej i sygnalizacji,
- przesmarować wszystkie punkty rozrzutnika,

- sprawdzić ciśnienie w ogumieniu kół jezdnych,
- skorodowana lub uszkodzona powierzchnia powinna zostać oczyszczona i odpowiednio zabezpieczona cienką warstwą smaru, preparatu antykorozyjnego, lub farby podkładowej,
- zabezpieczyć wał przegubowo-teleskopowy, sprawdzić stan osłon wału, przesmarować elementy ruchome wału,
- dokonać oględzin najczęściej zużywających się części i w razie konieczności wymienić,
- ogumienie należy zakonserwować przynajmniej raz do roku przy pomocy dostępnych środków służących do tego celu.

5.10 PRZYGOTOWANIE DO ROZPOCZĘCIA SEZONU

- Sprawdzić stan techniczny: łożysk, osłon, łańcuchów.
- Sprawdzić noże adaptera i w razie potrzeby wymienić.
- Sprawdzić stan techniczny instalacji elektrycznej. Sprawdź prawidłowość działania oświetlenia.
- Sprawdzić szczelność instalacji pneumatycznej i hydraulicznej.
- Sprawdzić stan zużycia węży hydraulicznych. Natychmiast wymienić przetarte lub uszkodzone węże hydrauliczne.
- Sprawdzić stan techniczny wału przegubowo teleskopowego, osłon i łańcuszków zabezpieczających.
- Sprawdzić poziom oleju w przekładni adaptera.
- Sprawdzić poziom oleju w przekładni mechanizmu przenoszącego.
- Przesmarować wszystkie punkty rozrzutnika.
- Sprawdzić ciśnienie w ogumieniu kół jezdnych.
- Sprawdzić napięcie łańcucha przenośnika podłogowego w razie potrzeby wyregulować.
- Sprawdzić ustawienie dźwigni hamulcowej, w razie potrzeby wyregulować.

- Sprawdzić stan połączeń śrubowych, w razie potrzeby dokręcić.
- Sprawdzić stopień zużycia cięgna.
- Sprawdzić czy na dyszlu i ramie nie ma rys i pęknięć.
- Sprawdzić stan zużycia listew mechanizmu przenośnika podłogowego, w razie potrzeby wymienić na nowe.

5.11 PRZECHOWYWANIE

- Po zakończeniu pracy rozrzutnik należy starannie oczyścić i umyć zgodnie z rozdziałem 5.8.
- W przypadku uszkodzenia powłoki lakierniczej uszkodzone miejsca trzeba oczyścić z rdzy i kurzu, odtłuścić, a następnie pomalować farbą zachowując jednolity kolor i równomierną grubość powłoki ochronnej. Do czasu pomalowania uszkodzone miejsca należy pokryć cienką warstwą smaru, preparatu antykorozyjnego, lub farby podkładowej.
- Zaleca się aby rozrzutnik był przechowywany w pomieszczeniu zamkniętym lub zadaszonym.
- Przy długotrwałym przechowywaniu na zewnątrz pomieszczenia należy koniecznie zabezpieczyć go przed wpływem czynników atmosferycznych, zwłaszcza czynników wywołujących korozję stali i przyspieszających starzenie opon.
- W przypadku dłuższego postoju, należy koniecznie przesmarować wszystkie elementy bez względu na okres ostatniego zabiegu.
- Felgi oraz opony powinny być starannie umyte i osuszone. W trakcie dłuższego przechowywania zaleca się raz na 2 – 3 tygodnie przestawić maszynę w taki sposób, aby miejsce kontaktu opony z podłożem znalazło się w innej pozycji. Ogumienie nie zdeformuje się i zachowa właściwą geometrię. Należy też co pewien czas kontrolować ciśnienie w oponach, i jeżeli jest to konieczne, dopompować koła do właściwej wartości.
- Wał przegubowo teleskopowy do łączenia z ciągnikiem przechowywać w pozycji poziomej.

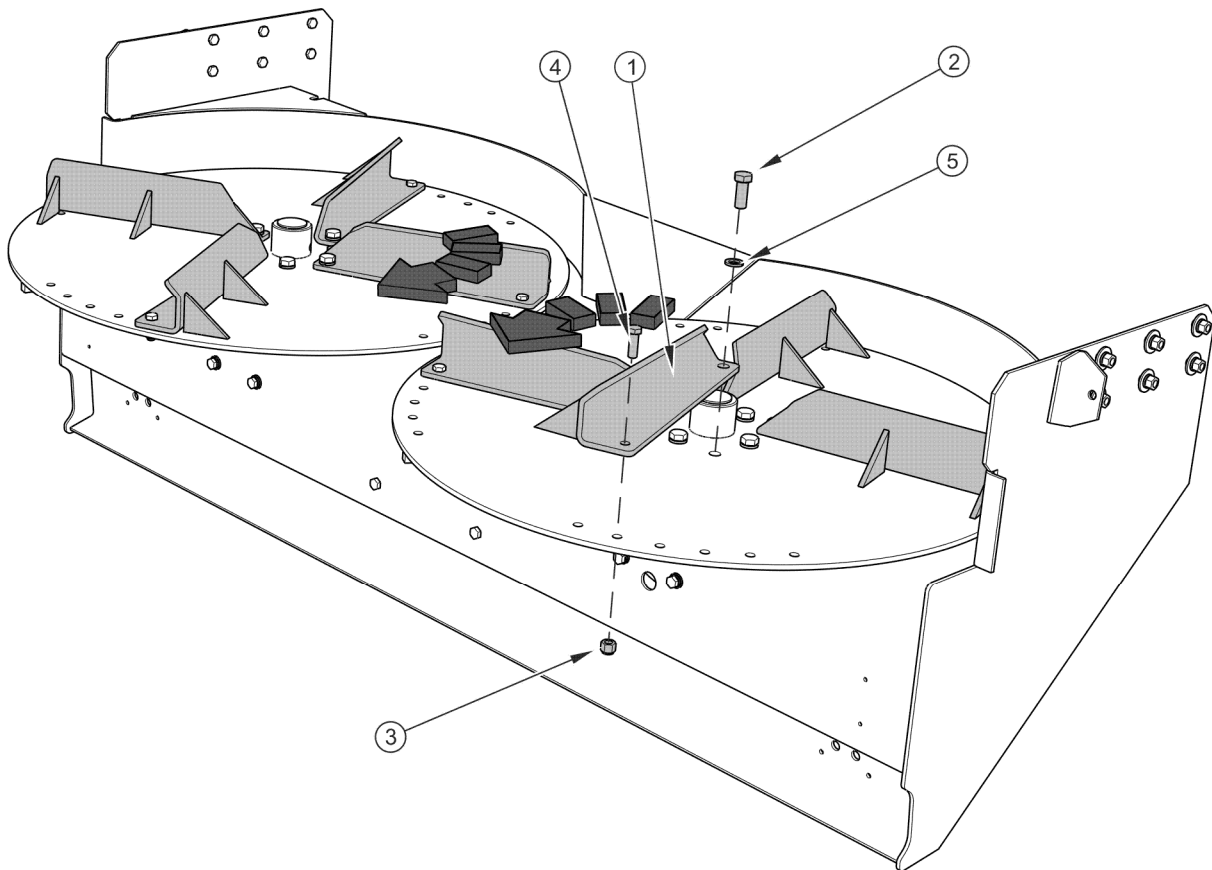
5.12 WYMIANA ŁOPATEK MECHANIZMU ROZRZUCAJĄCEGO



NIEBEZPIECZEŃSTWO

Kontrolę i wymianę łopatek tarczy rozrzucającej przeprowadzać tylko gdy maszyna jest odłączona od ciągnika.

Stan techniczny łopatek tarczy rozrzucającej należy kontrolować okresowo zwracając uwagę na uszkodzenia mechaniczne, nadmierne zużycie i kompletność elementów mocujących..



RYSUNEK 5.14 Wymiana łopatek tarczy rozrzucającej

(1) łopaska, (2) śruba M16x40, (3) nakrętka samozabezpieczająca M12, (4) śruba M12x30, (5) podkładka sprężysta Z16,3

Aby wymienić łopatkę (1) tarczy rozrzucającej należy:

- ➔ odkręcić nakrętkę (3),

- ➔ wyjąć śrubę (4) ,
- ➔ wykręcić śrubę (2) i wyjąć podkładkę (5),
- ➔ wymienić łopatki (1) na nowe, sprawdzić stan śrub i nakrętek, w razie konieczności wymienić,
- ➔ montaż przeprowadzić w odwrotnej kolejności.

Sposób wymiany wszystkich łopatek jest identyczny. Przy montażu łopatki należy zwrócić uwagę na kierunek obrotu tarczy i zamocowanie w odpowiednich otworach.

5.13 KONTROLA I WYMIANA NOŻY W ADAPTERZE

Kontrola noży w adapterze musi być przeprowadzana regularnie. Sprowadza się ona do oceny wzrokowej noży i śrub mocujących, oraz sprawdzania momentu dokręcania nakrętek śrub. W szczególności jest to ważne podczas rozrzucania obornika w którym mogą znajdować się kamienie lub inne ciała obce, oraz po założeniu nowych noży tnących i po pierwszym uruchomieniu maszyny.

Nadmiernie zużyte lub uszkodzone noże i śruby mocujące należy wymienić na nowe. Śruby powinny być montowane łbami na zewnątrz patrząc od środka wału ślimakowego. Nakrętki śrub mocujących dokręcać z siłą 90 Nm.

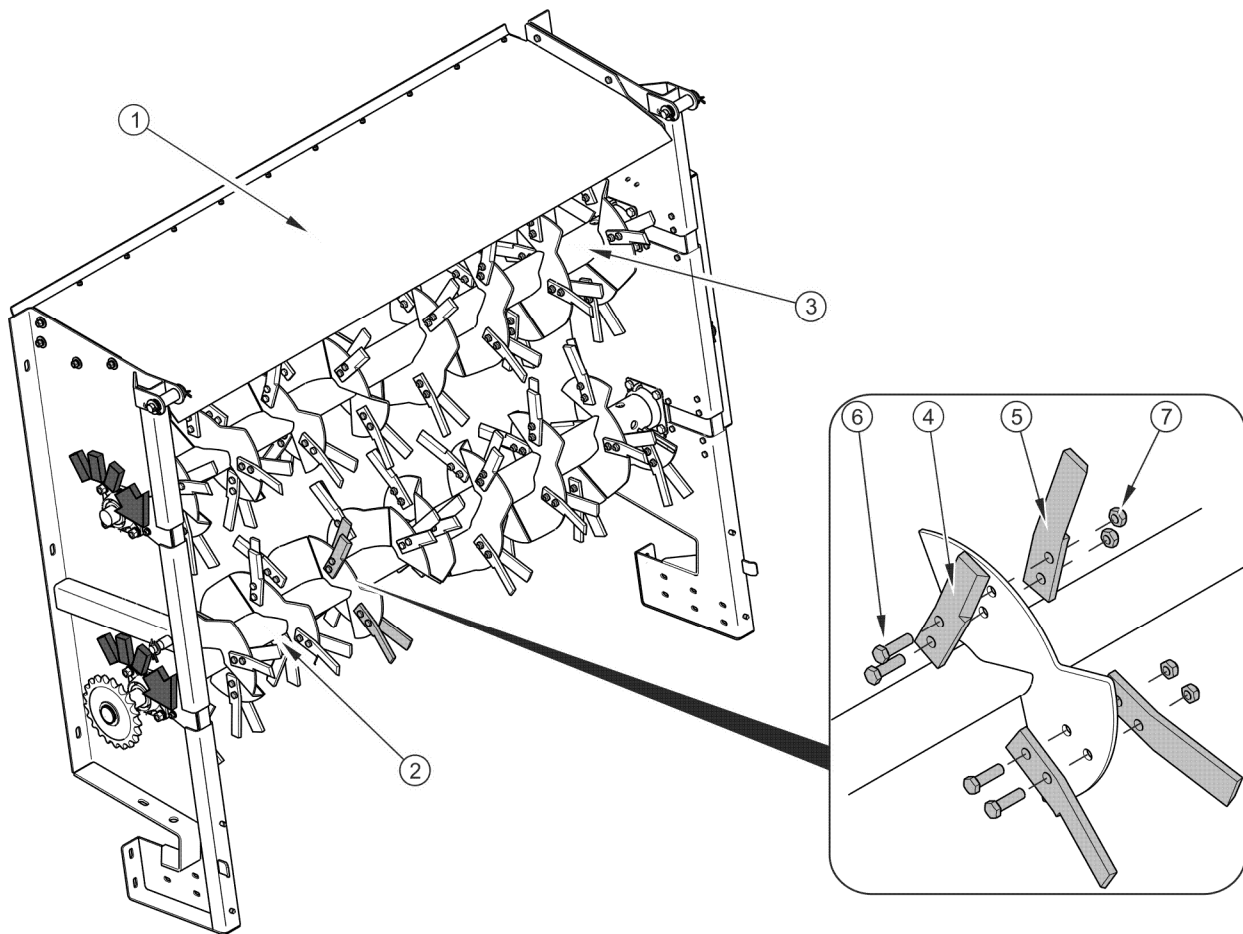
NIEBEZPIECZEŃSTWO



Podczas pracy należy zwracać uwagę na nienaturalne wibracje oraz hałasy, które mogą być wydawane przez maszynę.

Przed rozpoczęciem wymiany należy wyłączyć silnik ciągnika, wyjąć kluczyk ze stacyjki i zahamować ciągnik hamulcem postojowym. Ciągnik zabezpieczyć przed dostępem osób niepowołanych.

Kłapę tylną zabezpieczyć przed opadnięciem zamykając zawór odcinający, oraz przy pomocy odpowiednio dobranej, wytrzymałej i stabilnie zamocowanej podpory mechanicznej. Podporę należy umieścić pomiędzy kłapą tylną a listwą przenośnika podłogowego.



RYSUNEK 5.15 Wymiana noży rozdrabniających mechanizmu adaptera

(1) adapter, (2) ślimak dolny, (3) ślimak górny, (4) nóż lewy, (5) nóż prawy, (6) śruba M12x45, (7) nakrętka M12

UWAGA



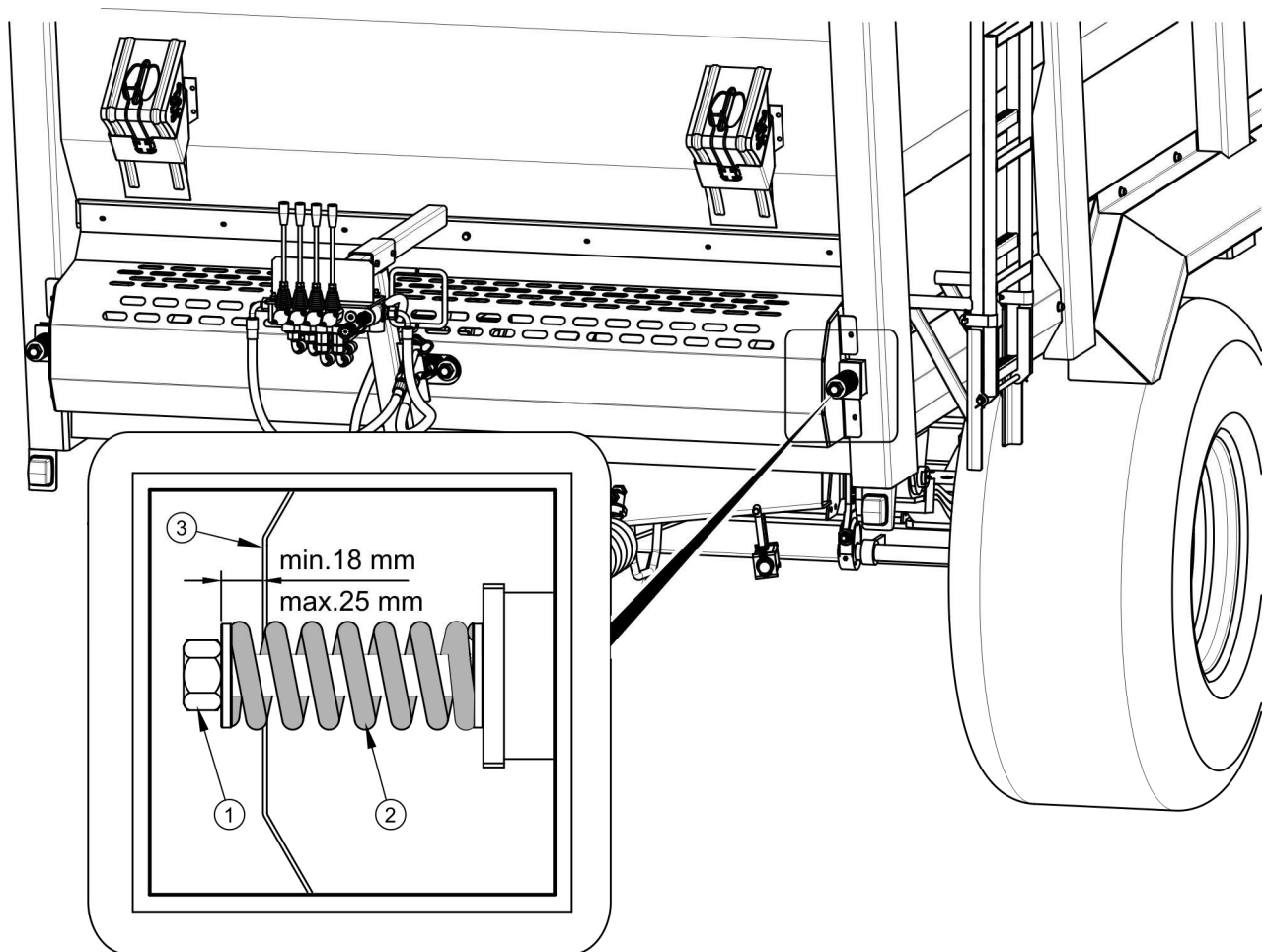
W przypadku zgubienia noża mogą wystąpić wibracje, co może powodować uszkodzenie łożysk wału ślimakowego.

Przed zamocowaniem noży konieczne trzeba sprawdzić kierunki obrotu wału ślimakowego. Odwrotne założenie będzie powodowało niewłaściwe rozdrobnienie materiału rozrzuconego.

Wymieniane części zawsze powinny być zastępowane oryginalnymi.

5.14 REGULACJA NAPIĘCIA ŁAŃCUCHA PRZENOŚNIKA PODŁOGOWEGO

Napięcie łańcucha przenośnika podłogowego musi być sprawdzane codziennie, a w szczególności w początkowym okresie pracy. Napięcie mierzy się na sprężynach mechanizmu przedniego naciągu, z przodu skrzyni ładunkowej - rysunek (5.16).



RYSUNEK 5.16 Regulacja napięcia łańcucha podłogowego

(1) śruba regulująca, (2) sprężyna napinająca, (3) osłona przednia przenośnika

Naciąg łańcuchów reguluje się poprzez napięcie sprężyny (2) za pomocą śruby regulującej (1). Naciąg jest odpowiedni, gdy odległość pomiędzy podkładką śruby (1) a osłoną przednią przenośnika (3) wynosi 18 - 25 mm - rysunek (5.16).

**UWAGA**

Każdy łańcuch przenośnika musi być jednakowo naciągnięty.

5.15 OBSŁUGA INSTALACJI ELEKTRYCZNEJ I ELEMENTÓW OSTRZEGAWCZYCH

5.15.1 INFORMACJE WSTĘPNE

Prace związane z naprawą, wymianą lub regeneracją elementów instalacji elektrycznej należy powierzyć wyspecjalizowanym warsztatom, które posiadają odpowiednie technologie i kwalifikacje do wykonywania tego typu prac.

Do obowiązków użytkownika zalicza się jedynie:

- kontrola techniczna instalacji elektrycznej oraz świateł odblaskowych,
- wymiana żarówek.

**UWAGA**

Jazda z niesprawną instalacją oświetleniową jest zabroniona. Uszkodzone klosze, oraz przepalone żarówki należy natychmiast wymienić na nowe przed rozpoczęciem jazdy. Zagubione lub zniszczone światła odblaskowe należy zastąpić nowymi.

Zakres czynności obsługowych

- ➔ Podłączyć rozrzutnik do ciągnika odpowiednim przewodem przyłączeniowym.
 - ⇒ Upewnić się, czy przewód przyłączeniowy jest sprawny. Sprawdzić gniazda przyłączeniowe w ciągniku oraz w rozrzutniku.
- ➔ Sprawdzić kompletność, stan techniczny i poprawność działania oświetlenia rozrzutnika.
- ➔ Skontrolować kompletność wszystkich świateł odblaskowych.
- ➔ Sprawdzić poprawność zamontowania uchwyty tablicy trójkątnej pojazdów wolno poruszających się.

- ➔ Przed wyjazdem na drogę publiczną upewnić się, czy na wyposażeniu ciągnika znajduje się ostrzegawczy trójkąt odblaskowy.



Kontrola instalacji elektrycznej:

- każdorazowo podczas łączenia rozrzutnika.



WSKAZÓWKA

Przed wyjazdem upewnij się, że wszystkie lampy oraz światła odblaskowe są czyste.

5.15.2 WYMIANA ŻARÓWEK

Zestawienie żarówek przedstawia tabela (5.7). Wszystkie klosze lamp oświetlenia mocowane są przy pomocy wkrętów i nie ma konieczności demontażu całej lampy lub podzespołów przyczepy.

TABELA 5.7 Wykaz żarówek

LAMPA	TYP LAMPY	ŻARÓWKA / ILOŚĆ W 1 LAMPIE	ILOŚĆ LAMP
Tylna lampa zespolona lewa	WE 549L	R10W / 1 szt. P21W / 2 szt.	1
Tylna lampa zespolona prawa	WE 549P	R10W / 1 szt. P21W / 2 szt.	1
Lampa pozycyjna przednia	LO-110PP	C5W / 1 szt.	2

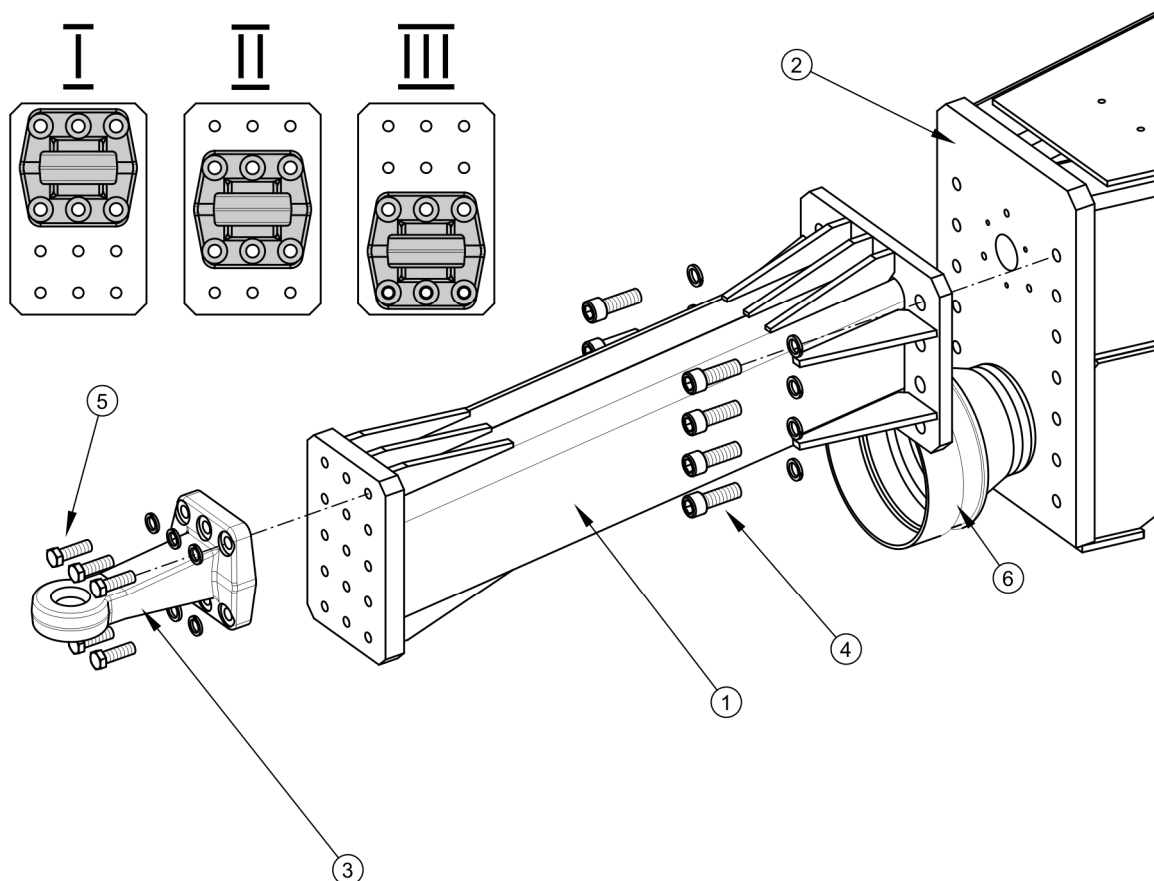


UWAGA

Instalacja elektryczna rozrzutnika jest zasilana napięciem 12V.

5.16 REGULACJA POŁOŻENIA CIĘGNA DYSZLA GÓRNEGO

Położenie dyszla w rozrzutniku dobierane jest w zależności od rodzaju zaczepu ciągnika rolniczego z jakim będzie agregowany rozrzutnik. Jeżeli jest to możliwe, zaleca się regulację zaczepu ciągnika w taki sposób, aby ciągnio pociągowe (3) rozrzutnika było położone płasko podczas jazdy na prostym terenie.



RYSUNEK 5.17 Montaż dyszla górnego

(1) dyszel górny, (2) płyta czołowa, (3) ciągnio sztywne, (4) śruba mocująca dyszel, (5) śruba mocująca ciągnio, (6) osłona końcówki wału z łącznikiem WOM

Zmiana położenia cięgna dyszla górnego

- ➔ Unieruchomić rozrzutnik hamulcem postojowym.
- ➔ Pod koła podłożyć kliny.
- ➔ Zdemontować ciągnio (3) od płyty czołowej dyszla odkręcając śruby (5).

- ⇒ Konstrukcja dyszla górnego (1) umożliwia ustawienie cięgna w trzech położeniach (I), (II), (III) - rysunek (5.17),
- ➔ Ustawić i zamontować cięgno (3) za pomocą śrub (5) dokręcając momentem zgodnie z tabelą (5.8).
 - ⇒ Aby zapobiec przedwczesnemu zużyciu cięgna, należy zwracać uwagę przy sprzęganiu, aby było ono ustawione płasko w punkcie zaczepu ciągnika.

5.17 OBSŁUGA PRZEKŁADNI ŁAŃCUCHOWYCH



NIEBEZPIECZEŃSTWO

Przed rozpoczęciem regulacji należy wyłączyć napęd maszyny i zabezpieczyć kabinę ciągnika przed dostępem osób niepowołanych.

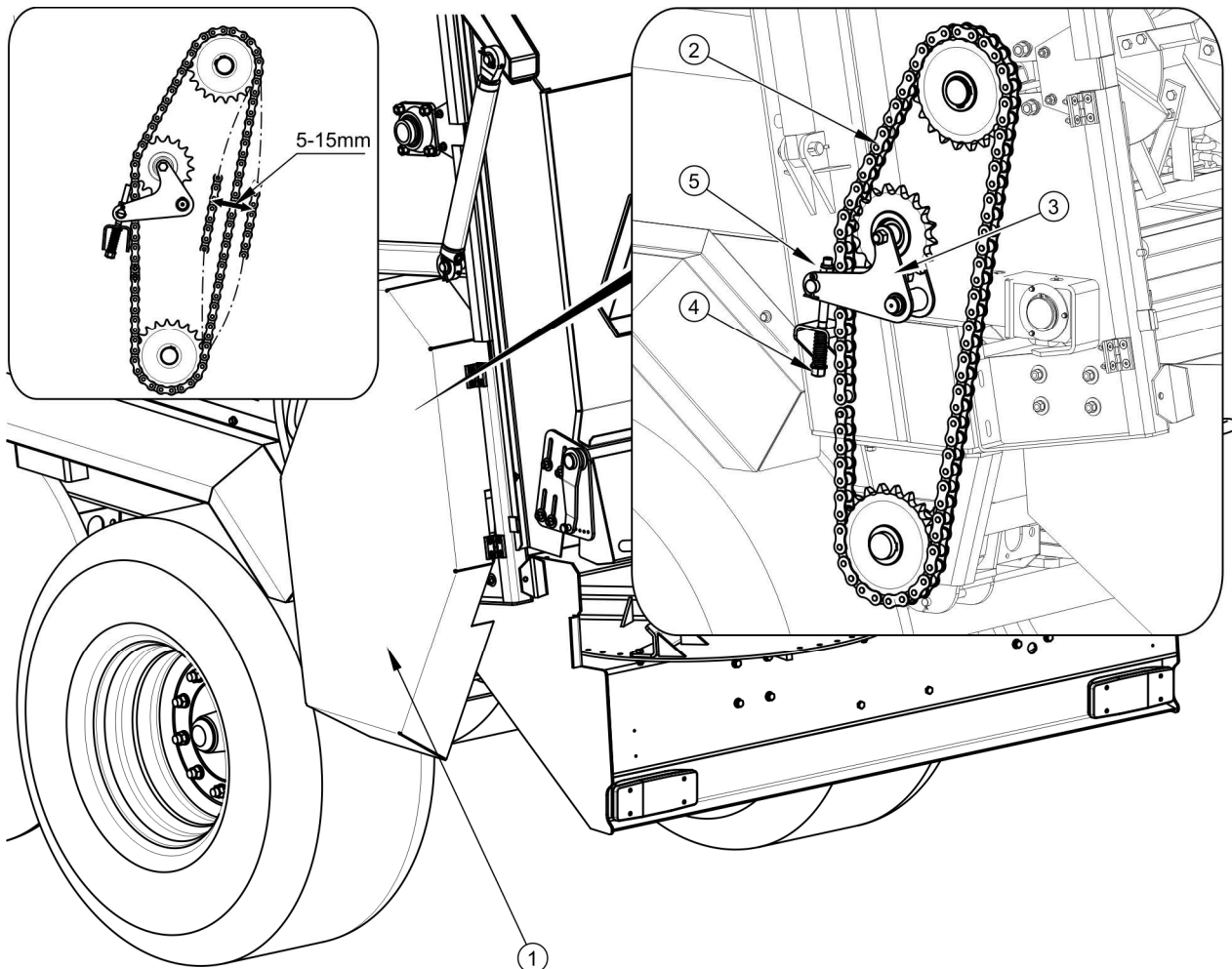
W przypadku zbyt głośnej pracy przekładni łańcuchowych należy wyregulować napięcie łańcuchów które znajdują się po obu stronach adaptera pod klapami bocznymi. Głośna praca jest objawem zbyt dużego luzu, który powiększa się z upływem czasu pracy maszyny. Wydłużenie łańcucha, będące powodem takiego zachowania, jest objawem normalnym.

W celu wyregulowania napięcia łańcucha napędowego należy:

- ➔ odłączyć wał przegubowo teleskopowy od ciągnika,
- ➔ otworzyć klapę boczną (1) i zabezpieczyć ją przed samoczynnym zamknięciem,
- ➔ sprawdzić luz łańcucha,
 - ⇒ prawidłowy luz łańcucha mierzony w połowie długości części pracującej powinien wynosić od 5 do 15 mm
- ➔ za pomocą śruby (4) i nakrętki (5) ustawić napinacz w takim położeniu aby łańcuch był prawidłowo napięty,
 - ⇒ W przypadku, kiedy nie da się już wyregulować napięcia łańcucha (łańcuch rozciągnięty), należy wymienić go na nowy.

- ➔ po sprawdzeniu i wykonaniu regulacji łańcuch należy nasmarować i ponownie zamocować klapę boczną.

W celu sprawdzenia i wyregulowania napięcia łańcucha z prawej strony adaptera postępować ten sam sposób.



RYSUNEK 5.18 Regulacja przekładni łańcuchowej

(1) klapa boczna, (2) łańcuch napędowy, (3) napinacz, (4) śruba napinacza, (5) nakrętka

5.18 MOMENTY DOKRĘCANIA POŁĄCZEŃ ŚRUBOWYCH

Podczas prac konserwacyjno naprawczych należy stosować odpowiednie momenty dokręcania połączeń śrubowych, chyba, że podano inne parametry dokręcania. Zalecane momenty dokręcania najczęściej stosowanych połączeń śrubowych przedstawia tabela (5.8).

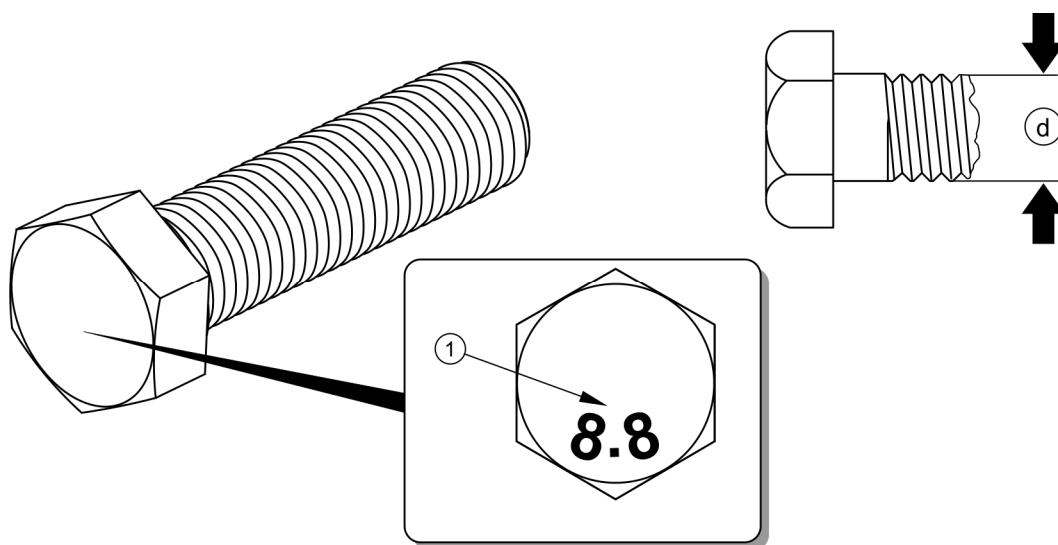
Podane wartości dotyczą śrub stalowych niesmarowanych.

TABELA 5.8 Momenty dokręcania połączeń śrubowych

GWINT METRYCZNY	5.8 ⁽¹⁾	8.8 ⁽¹⁾	10.9 ⁽¹⁾
	M_D [Nm]		
M10	37	49	72
M12	64	85	125
M14	100	135	200
M16	160	210	310
M20	300	425	610
M24	530	730	1 050
M27	820	1 150	1 650
M30	1 050	1 450	2 100

⁽¹⁾ – klasa wytrzymałości wg normy DIN ISO 898, (M_D) – moment dokręcania, (d) średnica gwintu

Przewody hydrauliczne należy dokręcać momentem 50 – 70 Nm.



RYSUNEK 5.19 Śruba z gwintem metrycznym

(1) klasa wytrzymałości śruby, (d) średnica gwintu

5.19 USTERKI I SPOSOBY ICH USUWANIA

TABELA 5.9 Usterki i sposoby ich usunięcia

USTERKA	PRZYCZYNA	SPOSÓB USUNIĘCIA
Uderzenia przenośnika	Nadmierne wydłużenie się łańcuchów przenośnika. Niewłaściwa regulacja napięcia łańcuchów przenośnika.	Sprawdzić napięcie łańcuchów i wyregulować zgodnie z rozdziałem 5.14
Zablokowanie się adaptera rozrzucającego	Zbyt duża prędkość przesuwu przenośnika podłogowego.	Zmniejszyć prędkość przesuwu przenośnika oraz zmienić kierunek.
	Osłona regulacyjna pochylona zbyt mocno do przodu	Przestaw osłonę regulacyjną do tyłu
Problem z ruszaniem	Niepołączone przewody / przewód instalacji hamulcowej.	Podłączyć przewody hamulcowe.
	Uszkodzone przewody przyłączeniowe instalacji hamulcowej.	Wymienić przewody na nowe.
	Nieszczelność połączeń.	Dokręcić, wymienić podkładki lub komplety uszczelniające.
	Rozrzutnik zahamowany hamulcem postojowym.	Zwolnić hamulec postojowy.
Niska sprawność układu hamulcowego	Za niskie ciśnienie w instalacji.	Sprawdzić ciśnienie na manometrze w ciągniku, odczekać aż sprężarka napełni zbiornik do wymaganego ciśnienia.
	Uszkodzona sprężarka powietrza w ciągniku.	Naprawić lub wymienić.
	Uszkodzony zawór hamowania w ciągniku.	Naprawić lub wymienić.
	Nieszczelność instalacji.	Sprawdzić instalacje pod względem szczelności.

USTERKA	PRZYCZYNA	SPOSÓB USUNIĘCIA
Hałas w piaście osi jezdnej	Nadmierny luz na łożyskach.	Sprawdzić luz i w razie potrzeby wyregulować.
	Uszkodzone łożyska.	Wymenić łożyska razem z pierścieniami uszczelniającymi.
Nadmierne nagrzewanie się piasty osi jezdnej	Nieprawidłowo wyregulowany hamulec zasadniczy.	Wyregulować położenia ramion rozpieraków.
	Nieprawidłowo wyregulowany hamulec postojowy.	Wyregulować napięcie linki hamulca postojowego.
	Zużyte okładziny hamulcowe.	Wymenić szczęki hamulcowe.
Sterowanie przenośnikiem łańcuchowym nie działa	Przerwany przepływ oleju.	Sprawdzić stopień zużycia wtyku złącza. Zawór sterowniczy ciągnika ustawić na ciśnienie.
	Zamienione przewody zasilające	Zamienić złącza.
Uszkodzenie wałka przegubowo teleskopowego	Zbyt duże odchylenie kątowe podczas pracy.	Zastosuj wałek szerokokątny lub rozłącz WOM na zakręcie.
	Wałek za krótki lub zbyt długi	Zmień wałek przegubowy na inny. Dopasuj wałek zgodnie ze wskazówkami w instrukcji obsługi dostarczonej przez producenta tego wałka.

NOTATKI

A series of horizontal dotted lines for writing notes.

ZAŁĄCZNIK A

Rozmiary ogumienia

WERSJA ROZRZUTNIKA	ROZMIAR OGUMIENIA
N262	550/60-22,5 163A8 ⁽¹⁾
	550/60-22,5 171A8 ⁽¹⁾
	600/55-22.5 169A8 ⁽²⁾
N262/1	600/50-22,5 165A8 ⁽²⁾
	600/55-22,5 165A8 ⁽²⁾
	600/50-22,5; 165A8 ⁽³⁾
	600/55-22,5; 169A8 ⁽³⁾
	700/40-22,5; 166A8 ⁽⁴⁾

⁽¹⁾ - koło tarczowe 16.00x22.5; ET=0

⁽²⁾ - koło tarczowe 20.00x22.5; ET=-20

⁽³⁾ - koło tarczowe 20.00x22.5; ET=-40

⁽⁴⁾ - koło tarczowe 24.00x22.5; ET=-50