



PRONAR Sp. z o.o.

17-210 NAREW, UL. MICKIEWICZA 101A, PODLASIENS VOJVODSKAP

tel.: +48 085 681 63 29
+48 085 681 63 81
fax: +48 085 681 63 83

+48 085 681 64 29
+48 085 681 63 82
+48 085 682 71 10

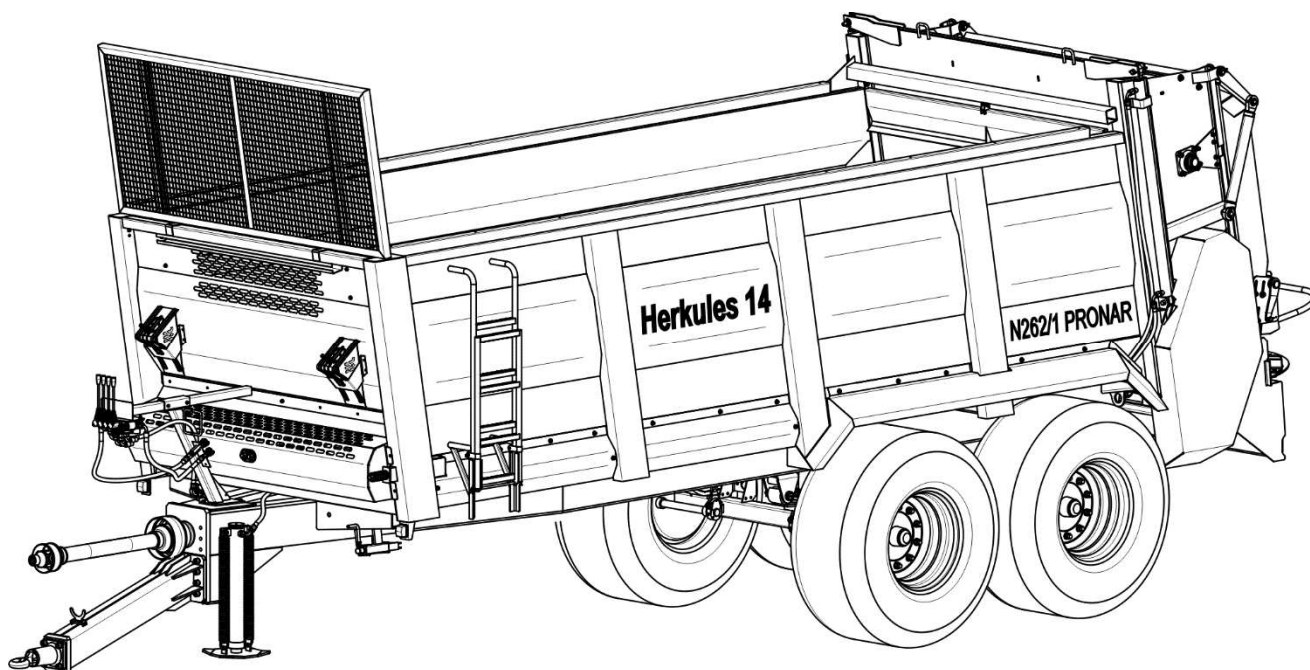
www.pronar.pl

MANUAL

GÖDSELSPRIDARE

PRONAR N262/1

ÖVERSÄTTNING AV MANUAL I ORIGINAL



UTGÅVA 5A-03-2012

PUBLIKATION NR 101N-00000000-UM



GÖDSELSPRIDARE

PRONAR N262/1

IDENTIFERING AV MASKINEN

SYMBOL /TYP: N262/1

SERIENUMMER:

S	Z	B	2	6	2	1	X	X			X				
---	---	---	---	---	---	---	---	---	--	--	---	--	--	--	--

INLEDNING

Uppgifterna i denna publikation var aktuella på dagen för utarbetandet. Till följd av förbättringar kan vissa mått och bilder i denna publikation inte motsvara det verkliga tillståndet hos den maskin som levereras till dig som är användare. Tillverkaren förbehåller sig rätten att införa konstruktionsändringar på de tillverkade maskinerna för att underlätta deras manövrering och förbättra deras driftkvalitet utan att löpande göra ändringar i denna publikation.

Manualen ingår i maskinens grundutrustning. Läs noga igenom innehållet i denna manual och följ alla anvisningar i den innan du börjar använda maskinen. Detta garanterar säker hantering och felfri drift av maskinen. Maskinen har konstruerats enligt gällande standarder, handlingar och aktuell lagstiftning.

Manualen beskriver grundläggande principer för säker användning och hantering av gödselspridaren Pronar N262/1. Om uppgifterna i manualen visar sig vara inte helt begripliga, vänd dig till det försäljningsställe där du köpte maskinen eller till tillverkaren.

TILLVERKARENS ADRESS

*PRONAR Sp. z o.o.
ul. Mickiewicza 101A
17-210 Narew*

TELEFONNUMMER

*+48 085 681 63 29 +48 085 681 64 29
+48 085 681 63 81 +48 085 681 63 82*

SYMBOLER SOM ANVÄNDS I MANUALEN

Upplysningar, beskrivningar av faror och säkerhetsåtgärder samt krav och anvisningar avseende säker användning är markerade med:



och föregås med ordet "**FARA**". Underlåtenhet att följa instruktionerna i manualen innebär risk för hälsa eller liv hos de som hanterar maskinen eller kringstående.

Särskilt viktig information och anvisningar som absolut måste följas är markerade med:



och föregås med ordet "**OBSERVERA**". Underlåtenhet att följa instruktionerna innebär risk för skador på maskinen till följd av felaktig hantering, justering eller användning.

För att dra användarens uppmärksamhet till nödvändigheten att utföra periodiskt underhåll är innehållet i manualen markerat med:



Ytterligare anvisningar som anges i manualen beskriver användbar information om driften av maskinen och är markerade med:



och föregås med ordet "**TIPS**".

RIKTNINGSANGIVELSER I MANUALEN

Vänster sida — sidan åt observatörens vänstra hand då han/hon står med ansiktet vänt mot maskinens färdriktning när man kör framåt.

Höger sida — sidan åt observatörens högra hand då han/hon står med ansiktet vänt mot maskinens färdriktning när man kör framåt.

SERVICEOMFATTNING

Serviceåtgärder som beskrivs i manualen är markerade med: ➡

Resultatet av utförd service/justering eller anmärkningar om utförda åtgärder är markerade med:

⇒



PRONAR Sp. z o.o.

ul. Mickiewicza 101 A

17-210 Narew, Polska

tel./fax (+48 85) 681 63 29, 681 63 81, 681 63 82,
681 63 84, 681 64 29

fax (+48 85) 681 63 83

http://www.pronar.pl

e-mail: pronar@pronar.pl

EC DECLARATION OF CONFORMITY OF THE MACHINERY

PRONAR Sp. z o.o. declares with full responsibility, that the machine:

Description and identification of the machinery	
Generic denomination and function:	MANURE SPREADER
Type:	N262/1
Model:	-----
Serial number:	
Commercial name:	MANURE SPREADER PRONAR N262/1

to which this declaration relates, fulfills all the relevant provisions of the Directive **2006/42/EC** of The European Parliament and of The Council of 17 May 2006 on machinery, and amending Directive 95/16/EC (Official Journal of the EU, L 157/24 of 09.06.2006).

The person authorized to compile the technical file is the Head of Research and Development Department at PRONAR Sp. z o.o., 17-210 Narew, ul. Mickiewicza 101A, Poland.

This declaration relates exclusively to the machinery in the state in which it was placed on the market, and excludes components which are added and/or operations carried out subsequently by the final user.

Narew, the 29.12.2009r.

Place and date

Z-CA DYREKTORA
d/s technicznych
członek Zarządu

Roman Gwizdaniuk

*Full name of the empowered person
position, signature*

INNEHÅLLSFÖRTECKNING

1	GRUNDLÄGGANDE INFORMATION	1.1
1.1	IDENTIFIERING	1.2
1.1.1	IDENTIFIERING AV DRIVAXLARNAS	1.3
1.1.2	LISTA ÖVER SERIENUMMER	1.4
1.2	AVSEDD ANVÄNDNING	1.4
1.3	UTRUSTNING	1.7
1.4	GARANTIVILLKOR	1.8
1.5	TRANSPORT	1.9
1.5.1	TRANSPORT MED LASTBIL	1.10
1.5.2	ANVÄNDARENS EGEN TRANSPORT	1.11
1.6	FARA FÖR MILJÖN	1.12
1.7	KASSERING	1.13
2	SÄKERHET VID ANVÄNDNING	2.1
2.1	ALLMÄNNA SÄKERHETSPRINCIPER	2.2
2.1.1	ANVÄNDNING AV MASKINEN	2.2
2.1.2	ANSLUTA OCH KOPPLA BORT MASKINEN FRÅN TRAKTORN	2.3
2.1.3	HYDRAULISKA OCH PNEUMATISKA SYSTEM	2.4
2.1.4	ARBETE MED KRAFTUTTAGET (PTO)	2.5
2.1.5	TRANSPORTKÖRNING	2.6
2.1.6	DÄCK	2.8
2.1.7	UNDERHÅLL	2.8
2.2	BESKRIVNING AV KVARSTÅENDE RISKER	2.9
2.3	INFORMATION- OCH VARNINGSDOKALER	2.10

3	UPPBYGGNAD OCH FUNKTIONSPRINCIPEN	3.1
3.1	TEKNISKA EGENSKAPER	3.2
3.2	KONSTRUKTION AV SPRIDAREN	3.3
3.2.1	KAROSS	3.3
3.2.2	MATNINGSMEKANISM	3.5
3.2.3	HYDRAULSYSTEMET FÖR MATNINGSMEKANISMEN (STYRNING FRÅN TRAKTORN)	3.6
3.2.4	HYDRAULSYSTEM FÖR RAKT STÖDBEN (STYRNING FRÅN TRAKTORN)	3.8
3.2.5	HYDRAULSYSTEM FÖR BAKLUCKA (STYRNING FRÅN TRAKTORN)	3.9
3.2.6	HYDRAULSYSTEM FÖR GÖDSELLUCKA (STYRNING FRÅN TRAKTORN)	3.10
3.2.7	HYDRAULSYSTEM (STYRNING FRÅN SPRIDAREN)	3.12
3.2.8	SPRIDARANORDNING	3.14
3.2.9	KRAFTÖVERFÖRINGSSYSTEM	3.15
3.2.10	FÄRDBROMS	3.17
3.2.11	PARKERINGSBROMS	3.21
3.2.12	BELYSNINGSSYSTEM, VARNINGSELEMENT	3.22
4	PRINCIPER FÖR ANVÄNDNING	4.1
4.1	FÖRBEREDELSE FÖR ARBETET FÖRE FÖRSTA ANVÄNDNINGSTILLFÄLLET	4.2
4.1.1	KONTROLL AV SLÄPVAGNEN EFTER LEVERANS	4.2
4.1.2	FÖRBEREDA SPRIDAREN INFÖR FÖRSTA ANSLUTNINGEN	4.3
4.1.3	TESTKÖRNING	4.6
4.2	KONTROLL AV SKICKET	4.8
4.3	KOPPLA TILL EN TRAKTOR	4.9
4.4	LASTNING PÅ LASTFLAKET	4.12
4.5	SPRIDNING OCH JUSTERING AV GÖDSLINGSDOS	4.13
4.5.1	JUSTERING AV GÖDSLINGSDOS	4.13

4.5.2	JUSTERING AV SPRIDNINGSBREDD	4.16
4.5.3	GÖDSELSPRIDNING PÅ FÄLT	4.18
4.6	IGENSÄTTNING AV SPRIDNINGSMEKANISM	4.19
4.7	BORTKOPPLING FRÅN TRAKTORN	4.20
4.8	ANVÄNDNINGSPRINCIPER FÖR DÄCK	4.22

5 UNDERHÅLL **5.1**

5.1	INLEDANDE INFORMATION	5.2
5.2	UNDERHÅLL AV DRIVAXELNS BROMSAR	5.2
5.2.1	INLEDANDE INFORMATION	5.2
5.2.2	FÖRBESIKTNING AV DRIVAXELNS BROMSAR	5.3
5.2.3	KONTROLL AV BROMSBELÄGGENS SLITAGE	5.4
5.2.4	KONTROLL AV AXIALLAGERSPEL	5.5
5.2.5	JUSTERING AV AXIALLAGERSPEL	5.7
5.2.6	MONTERING OCH DEMONTERING AV HJUL, KONTROLL AV MUTTRARNAS ÅTDRAGNING	5.8
5.2.7	KONTROLL V LUFTRYCKET, BEDÖMNING AV DÄCKENS OCH STÅLFÄLGARNAS SKICK	5.11
5.2.8	JUSTERING AV MEKANISKA BROMSAR	5.12
5.2.9	BYTE OCH JUSTERING AV SPÄNNINGEN PÅ PARKERINGSBROMSVAJER	5.14
5.3	SKÖTSEL OCH UNDERHÅLL AV DET PNEUMATISKA SYSTEMET	5.16
5.3.1	INLEDANDE INFORMATION	5.16
5.3.2	TÄTHETSKONTROLL OCH VISUELL KONTROLL AV SYSTEMET	5.17
5.3.3	RENGÖRING AV LUFTFILTER	5.19
5.3.4	TÖMNING AV TRYCKLUFTSTANKEN PÅ VATTEN	5.20
5.3.5	RENGÖRING AV DRÄNERINGSVENTIL	5.21
5.3.6	RENGÖRING OCH UNDERHÅLL AV PNEUMATISKA LEDNINGANSLUTNINGAR OCH UTTAG	5.22
5.3.7	BYTE AV PNEUMATISKA LEDNINGAR	5.23

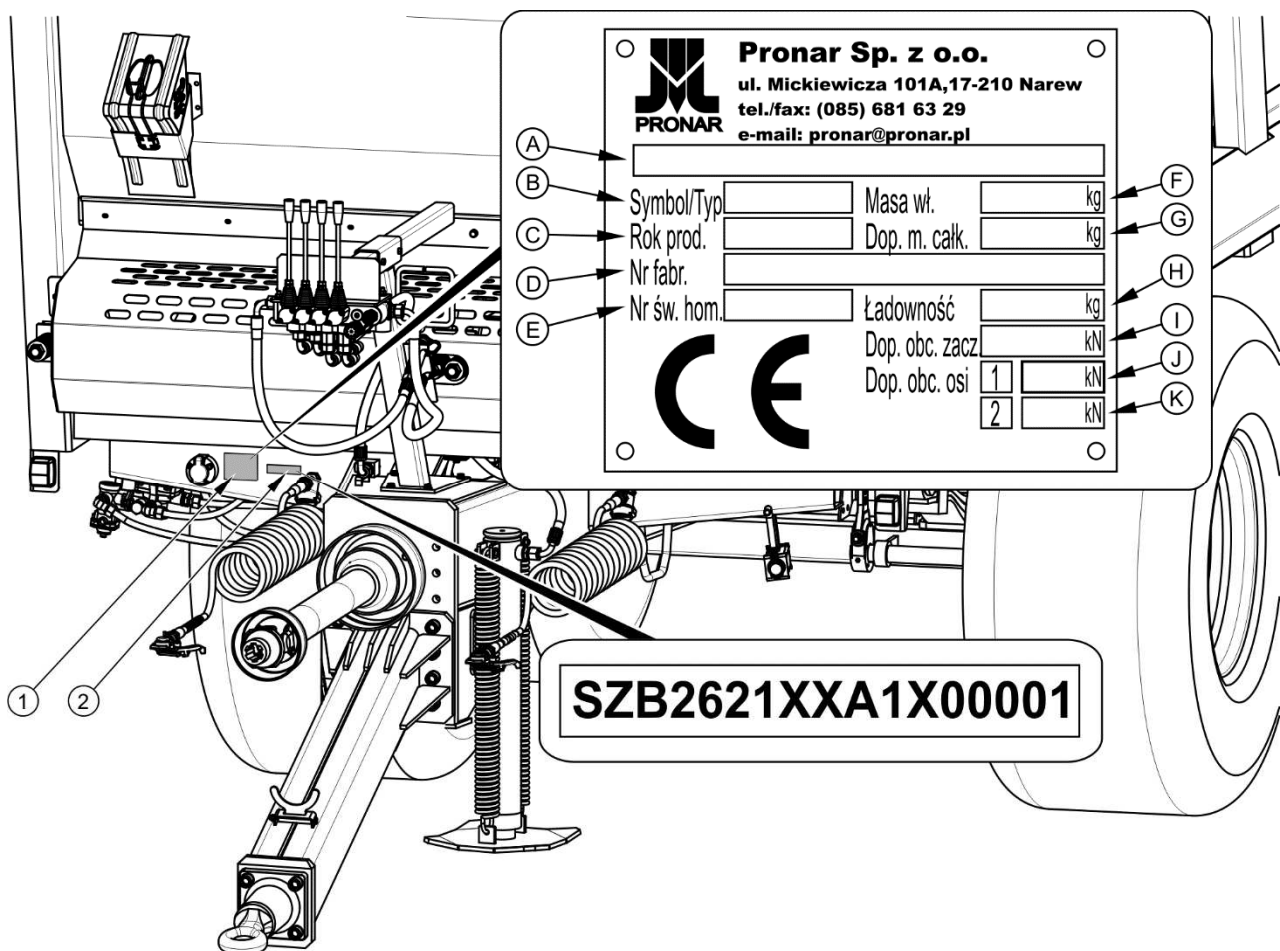
5.4	UNDERHÅLL AV HYDRAULSYSTEMET	5.24
5.5	UNDERHÅLL AV REDUKTIONSVÄXLAR	5.25
5.6	SMÖRJNING AV SPRIDAREN	5.26
5.7	BETRÄDA FLAK	5.31
5.8	RENGÖRING	5.32
5.9	FÖRBEREDELSE FÖR SÄSONGSLUT	5.34
5.10	FÖRBEREDELSE FÖR SÄSONGSTART	5.34
5.11	LAGRING	5.35
5.12	BYTE AV BLAD I SPRIDARMEKANISMEN	5.36
5.13	KONTROLL OCH BYTE AV KNIVAR I SPRIDARANORDNINGEN	5.37
5.14	JUSTERING AV BOTTENMATTANS KEDJESPÄNNING	5.39
5.15	UNDERHÅLL AV ELINSTALLATIONEN OCH VARNINGSELEMENTEN	5.40
5.15.1	INLEDANDE INFORMATION	5.40
5.15.2	BYTE AV GLÖDLAMPOR	5.41
5.16	JUSTERING AV DEN ÖVRE DRAGÖGLANS LÄGE	5.41
5.17	UNDERHÅLL AV KEDJEVÄXLAR	5.43
5.18	ÅTDRAGNINGSMOMENT FÖR SKRUVFÖRBAND	5.44
5.19	FEL OCH ÅTGÄRDER	5.46

KAPITEL

1

**GRUNDLÄGGANDE
INFORMATION**

1.1 IDENTIFIERING



FIGUR 1.1 Identifiering av gödselspridaren

(1) typskylt, (2) serienummer

Gödselspridaren är märkt med en typskylt (1) och ett serienummer (2) på ett rektangulärt fält i guldfärg. Serienumret och typskylten finns på den högra stöttan till nedre ramen – figur (1.1).

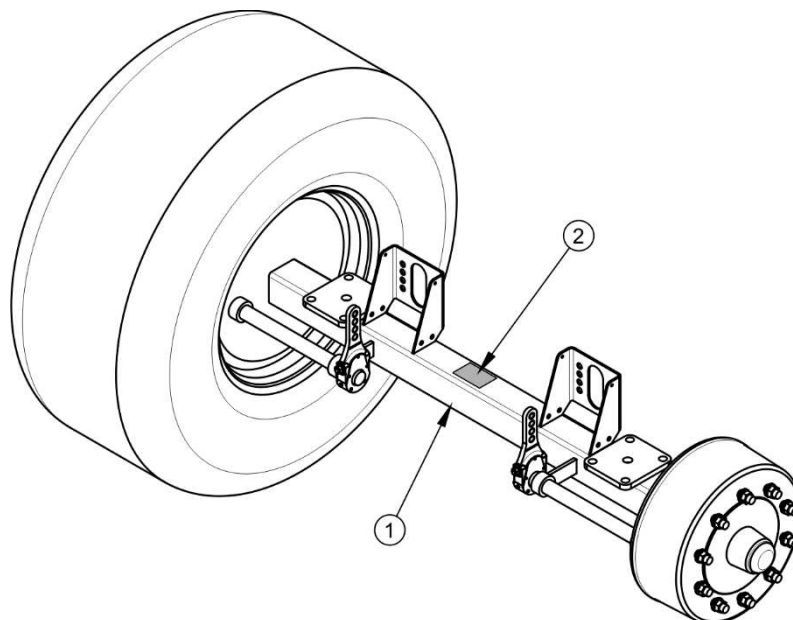
När du köper din gödselspridare, kontrollera att serienumren på maskinen stämmer överens med det nummer som anges i *GARANTIKORTET*, i försäljningsdokumenten och i *MANUALEN*. Betydelsen av varje fält på typskylten anges i tabell (1.1).

TABELL 1.1 Märkningar på typskylten

NR	BETECKNING
A	Allmän benämning och funktion
B	Symbol / typ
C	Maskinens tillverkningsår
E	Serienummer 17 tecken (VIN)
E	Typgodkännandenummer
F	Maskinens tjänstevikt
G	Högsta tillåtna totalvikt
H	Nyttolast
I	Högsta tillåtna belastning på kopplingsanordningen
J	Högsta tillåtna framaxelbelastning
K	Högsta tillåtna bakaxelbelastning

1.1.1 IDENTIFIERING AV DRIVAXLARNA

Drivaxelns serienummer och typ är stämplade på dess typskylt (2) som är fäst vid axelbalken (1) – figur (1.2).



FIGUR 1.2 Placering av drivaxelns typskylt

(1) drivaxel, (2) typskylt

1.1.2 LISTA ÖVER SERIENUMMER



ANVISNING

Vid beställning av reservdelar eller om problem uppstår är det väldigt ofta nödvändigt att ange delarnas serienummer eller gödselspridarens VIN-kod. Därför rekommenderas att skriva dessa nummer i fälten nedan.

VIN-kod

S	Z	B	2	6	2	1	X	X			X				
---	---	---	---	---	---	---	---	---	--	--	---	--	--	--	--

FRAMAXELNS SERIENUMMER OCH TYP

BAKAXELNS SERIENUMMER OCH TYP

1.2 AVSEDD ANVÄNDNING

Gödselspridare Pronar N262/1 är avsedd att jämnt sprida alla typer av gödsel, kalk, torv och kompostmassa. Ett speciellt kommunalt utförande med tätat flak är utformat för att sprida avvattnat slam från kommunalt avloppsvatten. Användning av spridaren på annat sätt än vad som beskrivs ovan är oacceptabel. Användning för det avsedda ändamålet omfattar även alla åtgärder som ska vidtas i syfte att säkerställa korrekt och säker drift och underhåll. Spridaren är inte avsedd att transportera människor eller djur.

Spridaren har utformats i enlighet med gällande säkerhetskrav och maskinstandarder. Bromssystemet, belysnings- och signalsystemet uppfyller kraven i vägtrafikreglerna. Högsta tillåtna hastighet för en spridare som körs på allmän väg i Polen är 30 km/h (enligt lagen av den 20 juni 1997 "Vägtrafiklagen", art. 20). I länder där spridaren används ska man iaktta de begränsningar som följer av respektive lands vägtrafiklagstiftning. Spridarens hastighet kan dock inte vara högre än den högsta tillåtna konstruktionshastigheten.

OBSERVERA

Spridaren får inte användas för annat ändamål än det avsedda, och i synnerhet för att:



- transportera människor, djur, farligt gods, last som har en aggressiv effekt på spridarens komponenter till följd av kemiska reaktioner,
- sprida och transportera giftiga och brandfarliga material,
- sprida vätskor, sand eller fibrösa ämnen,
- transportera byggmaterial, enstaka föremål eller några andra material eller ämnen som inte är lämpliga för avsedd användning,
- överbelasta spridaren så att den tillåtna lastkapaciteten överskrids.

Användning för det avsedda ändamålet omfattar även alla åtgärder som vidtas i syfte att säkerställa korrekt och säker drift och underhåll av maskinen. Användaren är därför skyldig att:

- läsa innehållet i *MANUALEN* för spridaren och *GARANTIKORTET* och följa anvisningar som anges i dem,
- förstå hur maskinen fungerar och hur den används på ett säkert och rätt sätt,
- iaktta fastställda underhålls- och justeringsscheman,
- följa allmänna säkerhetsprinciper under arbetet,
- förebygga olyckor,
- följa vägtrafikbestämmelser och transportregler som gäller i det land där spridaren används,
- läsa handboken för jordbrukstraktorn och följa anvisningarna i den,
- koppla fordonet endast med en sådan jordbrukstraktor som uppfyller alla de krav som ställs av tillverkaren av spridaren.

Gödselspridaren får endast användas av personer som:

- har läst innehållet i publikationer och dokument som medföljer maskinen och med innehållet i handboken för jordbrukstraktorn,

- har utbildats i hantering av spridaren och arbetssäkerhet,
- har den behörighet som krävs för att köra spridare och har kontrollerat vägtrafikbestämmelser och transportregler.

TABELL 1.2 Krav på jordbrukstraktor

INNEHÅLL	IU	KRAV
Bromssystem – uttag Pneumatiskt enkelledningssystem eller Pneumatiskt dubbelledningssystem Nominellt tryck i det pneumatiska systemet	- bar / kPa	enligt PN-ISO 1728 enligt PN-ISO 1728 6.5 / 650
Hydraulsystem Antal anslutningar (styrning från traktorn) Antal anslutningar (styrning från spridaren) Hydraulolja Nominellt tryck i systemet Oljebehov	- - - bar / MPa l	4 par 2 par L-HL32 Lotos ⁽¹⁾ 160 / 16 6.5
Elinstallation Spänning i elinstallationen Anslutningsuttag	V -	12 7-poligt enligt ISO 1724
Övriga krav Varvtal k-axel Varvriktning k-axel Minsta effektbehov Minsta vertikala lastkapacitet för draganordningen	varv / min - kW / hk kg	1 000 Medurs (när man tittar på framsidan av axeln) 93.6 / 127.3 2 200

⁽¹⁾ – användning av en annan olja är tillåten, förutsatt att den kan blandas med oljan i spridaren.

Detaljerad information hittar du i produktbladet.

1.3 UTRUSTNING

TABELL 1.3 Spridarens utrustning

UTRUSTNING	STANDARDUTRUSTNING	EXTRAUTRUSTNING	TILLVAL
Manual	•		
Garantikort	•		
Anslutningsledning till elinstallation	•		
Stoppklossar	•		
Ledad teleskopaxel för att koppla spridaren till en traktor (väljs beroende på k-axelns profil i traktorn)		•	
Öppningsbar baksida	•		
Mekanism som indikerar öppning av baksidan	•		
Baklucka med gummitätning	•		
Bakre balk		•	
Roterande dragögla PRONAR Ø50	•		
Roterande dragögla Scharmuller Ø50			•
Kuldrag K80			•
Styv dragögla, Ø40			•
LGF-skylt		•	
Reflekterande varningstriangel		•	
Övre dragstång			•
Hydraulbromssystem			•
Pneumatiskt dubbelledningssystem med ALB			•
Hydraulsystem styrt via fördelaren i traktorn	•		
Hydraulsystem styrt via fördelaren i spridaren			•

Information om däck finns i slutet av denna publikation i *BILAGA A*.

Rekommenderade ledade teleskopaxlar för att koppla spridaren till en traktor:

- - tillverkare: Bondioli & Pavesi, typ 7 106 101 CE 007 007, (6/6) ⁽¹⁾,
- - tillverkare: Bondioli & Pavesi, typ 7 1R6 091 CE WR7 007, (6/6) (vidvinkelaxel) ⁽¹⁾,
- - tillverkare: Bondioli & Pavesi, typ 7 106 101 CE 008 007, (21/6) ⁽²⁾,
- - tillverkare: Bondioli & Pavesi, typ 7 1R6 091 CE WR8 007, (21/6) (vidvinkelaxel) ⁽²⁾,
- tillverkare: Bondioli & Pavesi, typ 7 106 101 CE R10 007, (20/6) ⁽³⁾,
- tillverkare: Bondioli & Pavesi, typ 7 1R6 091 CE WR0 007, (20/6) (vidvinkelaxel) ⁽³⁾.

⁽¹⁾ axelände på traktorsidan, 6 splines.

⁽²⁾ axelände på traktorsidan, 21 splines.

⁽³⁾ axelände på traktorsidan, 20 splines.

1.4 GARANTIVILLKOR

PRONAR Sp. z o.o. i Narwia garanterar att maskinen ska fungera felfritt om den används enligt de tekniska villkor och driftsvillkor som beskrivs i *MANUALE*N. Reparationstid anges i *GARANTIKORTET*.

Garantin omfattar inte de delar och komponenter i maskinen som utsätts för slitage under normala driftsförhållanden oavsett garantitiden. Dessa komponenter inkluderar bl.a. följande delar/komponenter:

- dragögla,
- filter på pneumatikkopplingar,
- däck,
- bromsbackar,
- glödlampor,
- tätningar,
- kedjor,
- hackknivar,
- skovlar i mekanismen för breddspridning,
- kuggjul,
- lager.

Garantiservice gäller bara i följande fall: mekaniska skador som inte beror på användarens fel, fabrikationsfel av delar m.m.

Om skador har uppstått till följd av:

- mekaniska skador som beror på användarens fel, trafikolycka,
- felaktig användning, justering och underhåll, användning av maskinen för andra användningsområden än de avsedda,
- användning av skadad maskin,
- obehöriga reparationer, felaktigt utförda reparationer,
- obehöriga ändringar i maskinens konstruktion,

förlorar användaren sin garantirätt.



ANVISNING

Du ska begära att säljaren noggrant fyller i garantikortet och reklamationsblanketter. Vid brist på t.ex. försäljningsdatum eller återförsäljarens stämpel riskerar användaren att eventuella klagomål inte godkänns.

Användaren är skyldig att omedelbart anmäla alla upptäckta defekter i färgskikten eller spår av korrosion och begära att defekterna åtgärdas, oavsett om skadan täcks av garantin eller inte. Detaljerade garantivillkor anges i *GARANTIKORTET* som medföljer den nyinköpta maskinen.

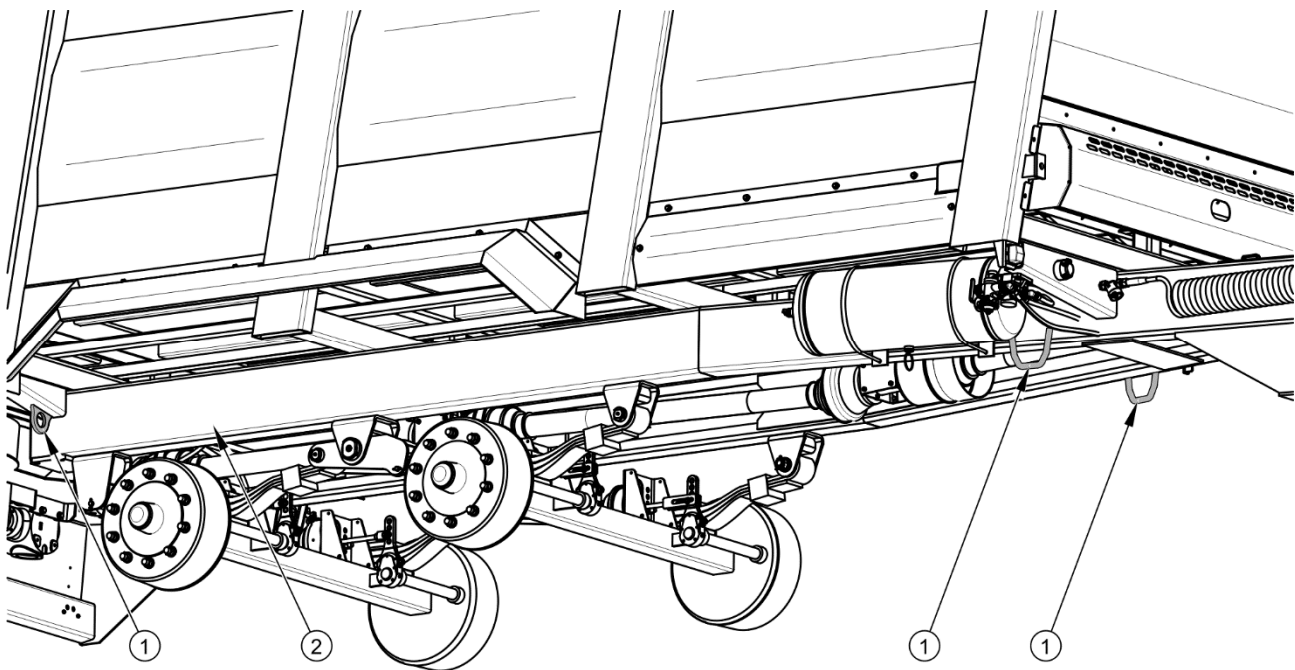
Det är förbjudet att ändra gödselspridaren utan skriftligt medgivande från tillverkaren. I synnerhet är det oacceptabelt att svetsa, borra, skära och värma upp maskinens viktigaste konstruktionselement som direkt påverkar säkerheten vid användning.

1.5 TRANSPORT

Spridaren är klar för försäljning som färdigmonterad och kräver ingen förpackning. Det är endast maskinens drift- och underhållsmanual och eventuellt delar av extrautrustning som förpackas. Leverans till användaren sker antingen med fordon eller med individuell transport (dvs. spridaren bogseras av en jordbrukstraktor).

1.5.1 TRANSPORT MED LASTBIL

Lastning och lossning av spridaren från fordonet ska utföras från en lastbrygga med hjälp av en jordbrukstraktor. Under arbete ska du följa de allmänna principerna för hälsa och säkerhet som gäller för omlastningsarbeten. Personer som arbetar med omlastningsutrustning måste ha behörighet för att använda dessa anordningar. Spridaren måste vara korrekt ansluten till traktorn enligt de krav som anges i denna manual. Bromssystemet ska aktiveras och kontrolleras innan du kör ner eller upp på bryggan.



FIGUR 1.3 Placering av transportögglor

(1) transportögla, (2) nedre ramens sidobalk

Spridaren ska fästas stadigt på transportmedlets plattform med hjälp av remmar, kedjor, staglinor eller andra fästredskap försedda med en spännmekanism. Fästelement ska hakas fast i därtill avsedda transportögglor (1) – figur (1.3) eller spridarens fasta komponenter (sidobalkar, tvärbalkar, etc.). *Transportöglorna är fastsvetsade i den nedre ramens delar (2), ett par på varje sida.* Använd endast godkända och tekniskt fungerande fästeanordningar. Skadade remmar, spruckna fästen, krokar eller andra anordningar som tappat sin ursprungliga form eller drabbats av korrosion eller andra skador kan diskvalificera redskapet och göra det oanvändbart. Läs uppgifterna i bruksanvisningen från tillverkaren av den fästeanordning som används. Placera stoppklossar, träbalkar eller andra element utan vassa kanter under spridarens hjul för att förhindra rullning. Spridarens hjullås måste spikas till

lastplattformens brädor på bilen eller säkras på ett annat sätt för att förhindra deras förflyttning. Antal fästelement (rep, remmar, kedjor, staglinor, etc.) och den kraft som krävs för att spänna dem beror bland annat på spridarens tjänstevikt, konstruktion på fordon som transporterar maskinen, körhastigheten och andra förhållanden. Av denna anledning är det inte möjligt att fastställa en detaljerad plan för att fästa maskinen. Ordentligt säkrad spridare ändrar inte sin position i förhållande till transporterande fordon. Fästanordningarna ska väljas enligt anvisningarna från tillverkaren av dessa komponenter. Vid tvekan ska du använda ett större antal fäst- och säkringspunkter på maskinen. Om så är nödvändigt, ska du skydda de skarpa kanterna på spridaren för att säkerställa att fästanordningar inte skadas under transport.

OBSERVERA



Under vägtransport måste spridaren fästas på transportmedlets plattform i enlighet med gällande säkerhetskrav och föreskrifter.

Under körning ska bilföraren vara särskilt försiktig. Detta beror på att tyngdpunkten av fordonet med lastad maskin förflyttas uppåt.

Använd endast godkända och tekniskt fungerande fästanordningar. Läs igenom bruksanvisningen från tillverkaren av fästanordningar.

Under omlastningsarbete ska du ägna särskild uppmärksamhet åt att inte skada maskinens utrustning och färgskikt. Spridarens tjänstevikt i körklart skick anges i tabell (3.1).

FARA



Felaktig användning av fästanordningarna kan leda till en olycka.

1.5.2 ANVÄNDARENS EGEN TRANSPORT

Vid användarens egen transport efter köpet av spridaren ska du läsa manualen och följa anvisningarna i den. Egen transport innebär att man bogserar spridaren till destinationen med sin egen jordbrukstraktor. Anpassa hastigheten under körningen till rådande väglag. Hastigheten får dock inte överskrida den tillåtna konstruktionshastigheten.

OBSERVERA



Vid användarens egen transport ska traktorföraren läsa denna manual och följa anvisningarna i den.

1.6 FARA FÖR MILJÖN

Läckage av hydraulolja utgör en direkt fara mot miljön på grund av ämnets begränsade nedbrytbarhet. På grund av sin låga vattenlöslighet har oljan ingen hög toxicitet för levande organismer. Ett oljeutsläpp in i vattenreservoarer kan dock leda till en minskning i syrenehålllet. Vid reparationsarbeten och underhåll där det finns en risk för läckage bör dessa arbeten utföras i rum med oljebeständig yta. När det gäller olja som läcker ut i miljön måste du först säkra källan till läckan och sedan samla upp den utspillda oljan med hjälp av tillgängliga medel. Oljerester ska samlas upp med hjälp av sorbenter eller blandas med sand, sågspån eller andra absorberande material. De uppsamlade oljeföroreningarna ska förvaras i en tät och märkt behållare som är resistent mot kolväten. Behållaren ska förvaras åtskilt från värmekällor, brännbara material och mat.



FARA

Förbrukad hydraulolja eller uppsamlade oljerester blandade med absorberande material ska förvaras i en tydligt märkt behållare. Använd inte matförpackningar för detta ändamål.

Förbrukad olja eller olja som inte lämpar sig för återanvändning på grund av förlust av sina egenskaper rekommenderas att förvara i originalförpackningar under samma förhållanden som beskrivits tidigare. Oljeavfall ska lämnas på en lämplig återvinningsstation som tar hand om oljeåtervinning eller -regenerering. Avfallskod: 13 01 10. Detaljerad information om hydraulolja kan hittas i säkerhetsdatabladet.



ANVISNING

Spridarens hydraulsystem är fyllt med olja L-HL 32 Lotos.



OBSERVERA

Oljeavfall får endast lämnas på en lämplig återvinningsstation som tar hand om oljeåtervinning eller -regenerering. Det är förbjudet att kasta eller hälla ut olja i avloppet eller vattenreservoarer.

1.7 KASSERING

Om du beslutar dig för att kassera maskinen ska du följa de bestämmelser om kassering och återvinning av urbrukta maskiner som gäller i landet. Innan du påbörjar demonteringen, ta bort all olja från hydraulsystemet och tryckreducera de pneumatiska bromssystemen helt (t.ex. med hjälp av tömningsventilen på lufttanken).

FARA



Under demontering, använd lämpliga verktyg och utrustning (traverser, kranar, domkrafter, etc.) samt personlig skyddsutrustning, dvs. skyddskläder, skyddsskor, handskar, skyddsglasögon, etc.

Undvik hudkontakt med olja. Förhindra läckage av hydraulolja.

Vid byte av delar, lämna slitna eller skadade delar som inte kan renoveras eller repareras på återvinningscentralen. Lämna hydraulolja på en lämplig återvinningsstation som tar hand om återvinning av denna typ av avfall.

KAPITEL

2

**SÄKERHET
VID ANVÄNDNING**

2.1 ALLMÄNNA SÄKERHETSPRINCIPER

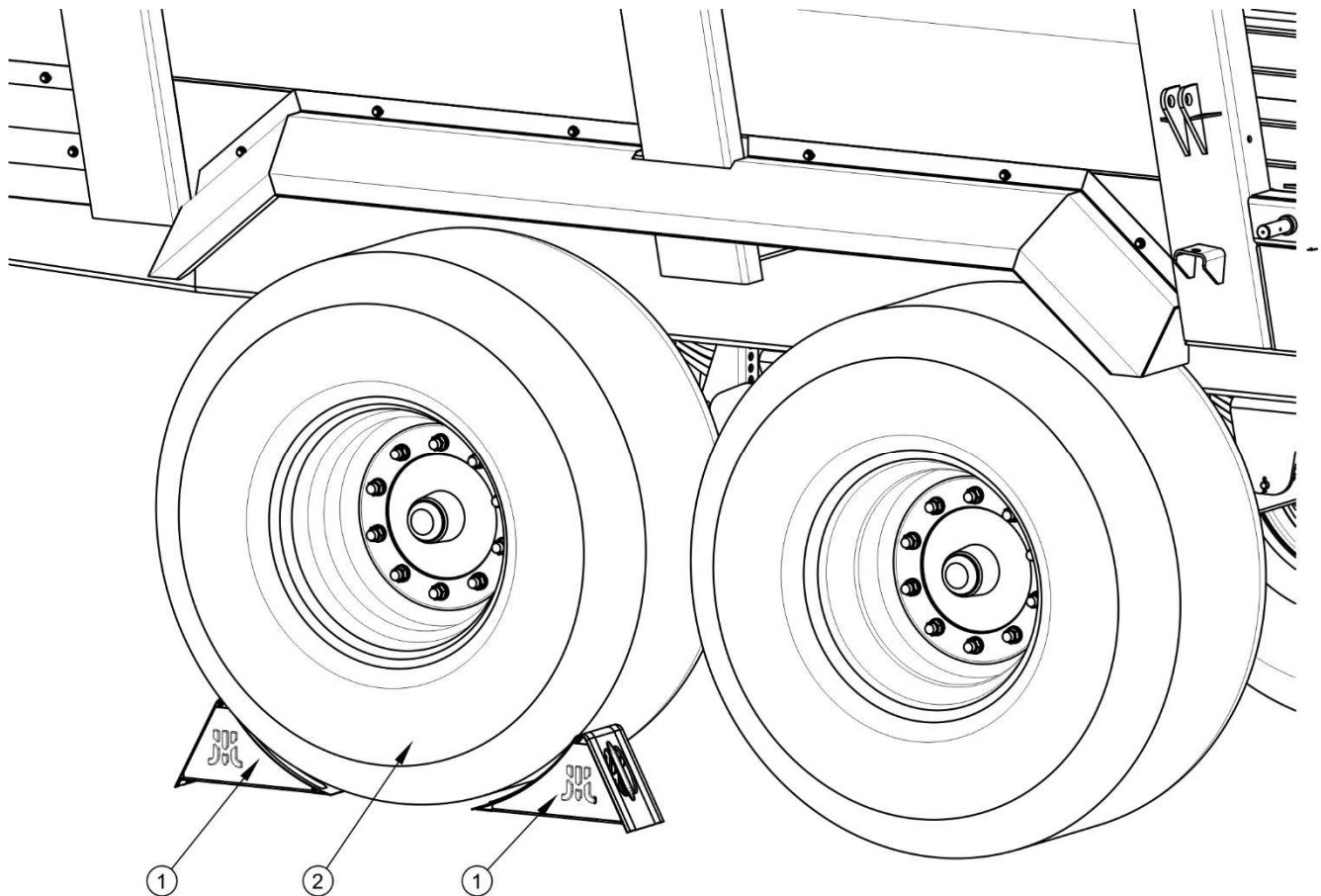
2.1.1 ANVÄNDNING AV MASKINEN

- Innan du börjar använda din maskin ska du läsa noga igenom denna manual och den bruksanvisning som medföljer den ledade teleskopaxeln. Under drift ska du följa alla instruktioner som anges i dessa publikationer.
- Kontakta återförsäljare som bedriver en auktoriserad serviceverkstad för tillverkaren eller direkt tillverkaren om uppgifterna i manualen är obegripliga för dig.
- Maskinen får inte användas av dem som inte är berättigade att köra jordbrukstraktorer, inklusive barn, berusade och påverkade av berusningsmedel.
- Slarvig och felaktig användning och drift av gödselspridaren samt bristande efterlevnad av anvisningarna i denna manual utgör risker för hälsan.
- Underlåtenhet att följa säkerhetsprinciper utgör en hälsorisk för den som manövrerar maskinen och utomstående.
- Vi varnar för kvarstående risker. Därför ska tillämpning av principerna för säker användning vara den grundläggande principen för användning av maskinen.
- Det är förbjudet att använda maskinen för andra användningsområden än de avsedda. Alla som använder maskinen på ett sätt som strider mot dess avsedda användning tar fullt ansvar för eventuella konsekvenser till följd av dess användning.
- Eventuella ändringar i spridaren befriar PRONAR Narew från ansvaret för eventuella uppkomna skador eller hälsoskador.
- Innan du startar spridaren, se alltid till att alla skydd fungerar som de ska och är placerade i rätt läge. Skadade eller ofullständiga komponenter måste bytas ut mot nya originaldelar.
- Kontrollera alltid spridarens skick innan du använder den. Kontrollera särskilt skicket på kopplingssystemet, drivsystemet, bromssystemet och ljussignaler samt matarkedjans spänning.
- Du kan beträda maskinen endast när spridaren är absolut orörlig och traktormotorn är avstängd.

- På grund av risker som kan orsakas av stenar, träbitar osv. i det spridda materialet får man inte vistas inom spridningsområdet.
- Var särskilt uppmärksam under spridning i närheten av vägar och fordon.
- Vid spridning, var särskilt uppmärksam när människor och djur finns i närheten.
- Människor och djur får inte transporteras på maskinen.

2.1.2 ANSLUTA OCH KOPPLA BORT MASKINEN FRÅN TRAKTORN

- Innan du ansluter din spridare till jordbrukstraktorn, kontrollera skicket på spridarens och traktorns kopplingssystem, drivaxeln och anslutningsdetaljer i hydraulsystemet, det pneumatiska systemet och elinstallationen.
- Spridaren får inte kopplas till traktorn, om de hydraulojlor som används i båda maskinerna är av olika typer.
- När du ansluter hydraulledningarna till traktorn, se till att traktorns och spridarens hydraulsystem inte är trycksatta.
- Spridaren kan endast startas när alla skydd och andra skyddsanordningar fungerar som de ska och är placerade på rätt plats.
- Använd traktorns dragkrok när du kopplar spridaren till traktorn.
- Var särskilt försiktig när du kopplar på maskinen.
- Ingen får vistas mellan spridaren och traktorn när du kopplar maskinen.
- Kontrollera skicket på anslutningar och skyddsanordningar.
- När spridaren är bortkopplad från traktorn måste spridaren immobiliseras med parkeringsbromsen.
- Om maskinen står på en sluttning eller backe ska den säkras ytterligare mot rullning genom att sätta stoppklossar.



FIGUR 2.1 Hur man sätter stoppklossar

(1) stoppkloss, (2) drivaxelns hjul

- Stoppklossar (1) ska sättas endast under ett hjul (en på framsidan och en på baksidan - figur (2.1)).

2.1.3 HYDRAULISKA OCH PNEUMATISKA SYSTEM

- Hydrauliska och pneumatiska system är under högtryck under drift.
- Använd hydraulolja som rekommenderas av tillverkaren. Blanda aldrig två olika typer av olja.
- Kontrollera regelbundet skicket på hydrauliska och pneumatiska anslutningar och ledningar.
- I händelse av fel på det hydrauliska eller pneumatiska systemet ska maskinen tas ur bruk tills felet åtgärdas.
- Kontrollera ofta skicket på maskinens hydrauliska system, oljeläckage är oacceptabelt.

- Reducera olje- eller lufttrycket innan du börjar något reparationsarbete på det hydrauliska eller pneumatiska systemet.
- Om du skadas av en stark stråle hydraulolja, sök läkarhjälp omedelbart. Hydraulolja kan tränga igenom huden och orsaka infektion.
- Efter byte av hydraulolja måste begagnad olja kasseras.

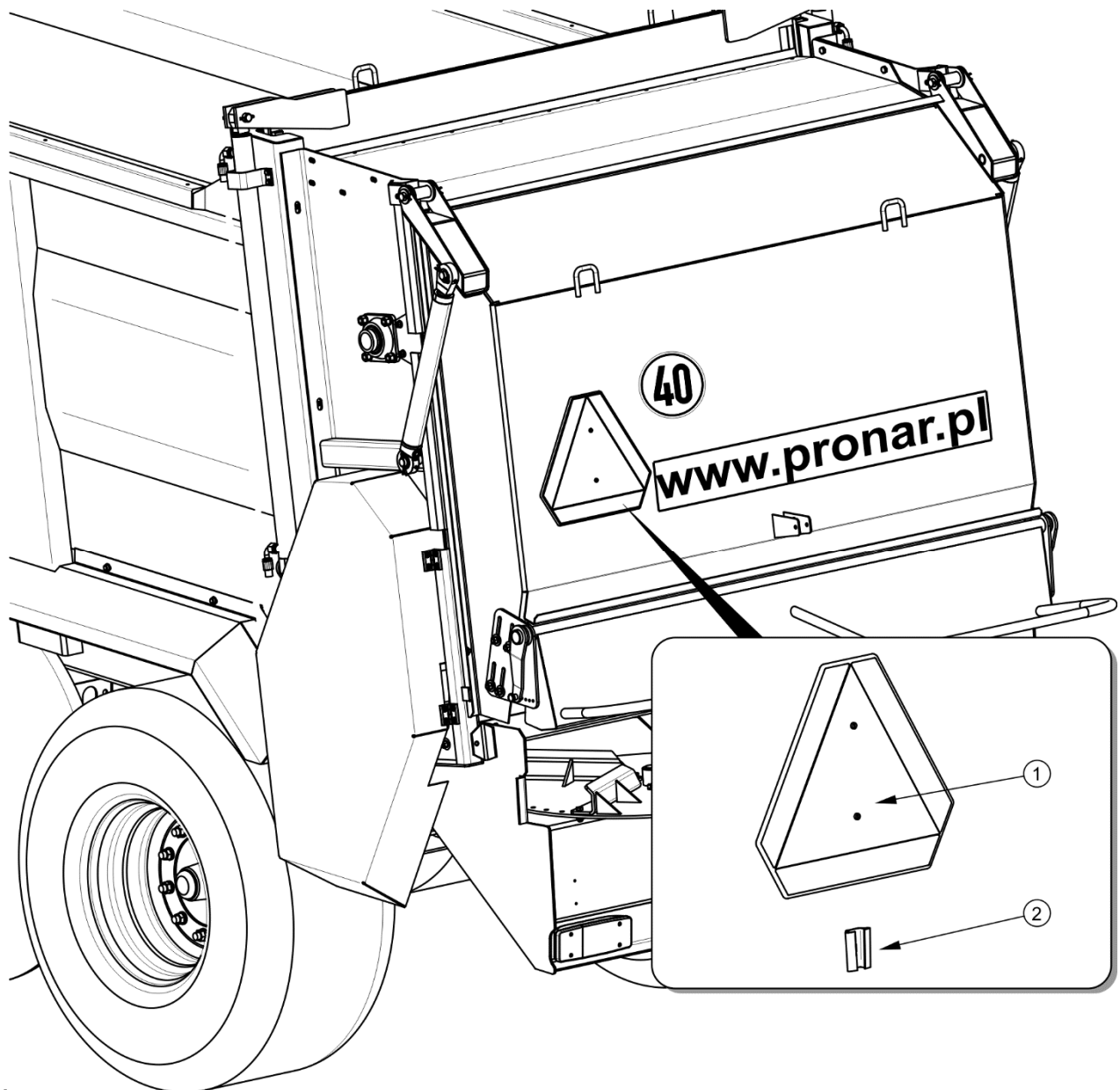
2.1.4 ARBETE MED KRAFTUTTAGET (PTO)

- Innan arbetet påbörjas, läs bruksanvisningen för drivaxeln tillhandahållen av tillverkaren av axeln och följ anvisningarna i den.
- Spridaren kan anslutas till en traktor endast med hjälp av en rätt anpassad ledad teleskopaxel som rekommenderas av tillverkaren.
- Drivaxeln ska förses med skyddsanordningar. Axel med skadade eller bristande säkerhetsanordningar får inte användas.
- När du har installerat axeln, se till att den är rätt och säkert ansluten till traktorn eller spridaren.
- Det är förbjudet att bära löst sittande kläder, lösa bälten eller något som skulle kunna fastna i den roterande axeln. Kontakt med den roterande ledade teleskopaxeln kan orsaka allvarliga skador.
- Innan du kopplar bort axeln, stäng av traktormotorn och ta ut nyckeln ur tändningslåset.
- När du arbetar under begränsade siktförhållanden ska den ledade teleskopaxeln och dess omgivning belysas med arbetsbelysning på traktorn.
- Under transport ska axeln förvaras i horisontellt läge för att undvika skador på skyddsanordningar och andra säkerhetsanordningar.
- Vid användning av axeln och spridaren får du inte använda annat varvtal på kraftöverföringsaxeln än 1000 varv/min. Det är förbjudet att överbelasta axeln och spridaren eller slå på kopplingen snabbt. Innan du startar den ledade teleskopaxeln, se till att kraftöverföringsaxelns rotationsriktning är rätt.
- Det är förbjudet att passera över och under axeln och stå på den både under drift och vid stillastående spridare.

- Den ledade teleskopaxeln har markeringar på höljet som indikerar vilken axelände som ska anslutas till traktorn.
- Använd aldrig en skadad ledad teleskopaxel, eftersom det kan leda till en olycka. En skadad axel ska repareras eller bytas ut mot en ny.
- Koppla bort axeldriften varje gång när maskinen inte behöver drivas eller när traktorn och spridaren är placerade i ett ogynnsamt vinkelläge i förhållande till varandra.
- Kedja som skyddar skyddsanordningarna för axeln mot rotation när axeln roterar ska fästas i ett fast konstruktionselement av spridaren.
- Säkerhetskedjor får inte användas för att stödja axeln vid stillastående eller transport av spridaren.

2.1.5 TRANSPORTKÖRNING

- Vid körning på allmän väg ska du följa trafikreglerna i det land där gödselspridaren används.
- Överskrid inte den maximala tillåtna konstruktionshastigheten. Anpassa hastigheten efter rådande vägförhållanden.
- Hastigheten måste anpassas efter rådande omgivningsförhållanden och lastverkan. Om det är möjligt, undvik körning i ojämn terräng och oväntade svängningar.
- Om den tillåtna lastkapaciteten för spridaren överskrids kan det orsaka skador och äventyra trafiksäkerheten.
- Spridaren ska lastas så att materialet inte smutsar ner vägen vid körning på allmän väg.
- På den bakre väggen ska du montera en triangulär LGF-skylt för långsamgående fordon – figur (2.2). LGF-skylden (1) ska placeras i en speciell hållare (2) som är nitad till den bakre flakväggen.



FIGUR 2.2 Placering av LGF-skylden

(1) LGF-skylt, (2) skylthållare

- Du får inte lämna osäkrad maskin. Spridaren säkras genom att immobilisera den med parkeringsbromsen och/eller sätta stoppklossar under spridarens hjul eller andra element utan skarpa kanter.
- Vid backning rekommenderas att du får hjälp av en annan person. Under manövrering ska den som hjälper hålla ett säkert avstånd från riskområden och vara synlig för traktorföraren hela tiden.

- Vid körning på allmän väg ska traktorföraren se till att utrusta släpet och traktorn med en certifierad eller godkänd reflekterande varningstriangel.

2.1.6 DÄCK

- Vid arbeten på däcken, se till att skydda maskinen mot rullning genom att sätta medföljande stoppklossar under hjulen.
- Reparationsarbeten på hjul eller däck bör utföras av den som är utbildad och behörig för detta. Dessa arbeten ska utföras med hjälp av lämpligt valda verktyg.
- Kontrollera alltid åtdragning av muttrarna efter hjulbyte. Kontrollen ska alltid utföras efter första användningstillfället, efter första körningen med last, efter 1 000 km körning och därefter var 6:e månad. Upprepa ovanstående steg alltid när hjulet har tagits bort.
- Kontrollera däcktrycket regelbundet.
- Skydda ventilerna med lämpliga lock för att förhindra inträngning av smuts.

2.1.7 UNDERHÅLL

- Under garantitiden kan eventuella reparationer endast utföras av en garantiservice som är godkänd av tillverkaren. Efter garantitidens utgång rekommenderas att eventuella reparationer utförs av specialiserade serviceverkstäder.
- Tillämpa allmänna hälso- och säkerhetsprinciper när du utför underhåll och reparationer. Tvätta och desinficera såret omedelbart vid sårskada. Vid allvarliga skador, sök läkarhjälp.
- Reparations-, underhålls- och rengöringsarbeten får endast utföras när traktormotorn är avstängd och nyckeln uttagen ur tändningslåset .
- Kontrollera skicket på skruvförband.
- Innan svetsning eller elarbeten utförs ska spridaren kopplas bort från elnätet.
- Använd endast originaldelar om du behöver byta enskilda delar. Underlåtenhet att följa dessa krav kan äventyra utomståendes eller operatörens hälsa eller liv och även skada maskinen och utgör grunden för ogiltigförklaring av garantin.

- Rengör färgbeläggningen innan svetsarbeten påbörjas. Ångor från brinnande färg är giftiga för människor och djur. Svetsarbeten ska utföras i ett väl upplyst och ventilerat rum.
- Under svetsning ska du vara uppmärksam på brandfarliga eller smältbara komponenter (komponenter som ingår i det pneumatiska systemet, elinstallationen, hydraulsystemet, plastkomponenter). Om det finns en risk för antändning eller skador, ska de tas bort innan svetsarbetet påbörjas.
- Använd lämpliga och godkända hydrauliska eller mekaniska lyftanordningar vid arbeten där spridaren måste lyftas. Använd dessutom stabila och robusta stöd när du har lyft upp spridaren. Det är förbjudet att utföra arbete under en spridare som är upplyft endast med en domkraft.
- Det är förbjudet att stödja spridaren med hjälp av bräckliga element (tegelstenar, ihåliga block, betongblock).
- Vid underhållsarbeten med upphöjd baklucka ska den säkras mot att falla ner med hjälp av avstängningsventilen och ett lämpligt anpassat, starkt och stabilt fixerat mekaniskt stöd.
- Ta bort överskott av smörjmedel eller olja efter avslutad smörjning.
- Spridaren, och särskilt spridarramen, ska hållas rena.
- Rengör alltid spridaren från gödselrester efter slutfört arbete.
- Innan du beträder spridarflaket, säkra traktorn mot obehörig åtkomst, koppla bort den ledade teleskopaxeln och koppla bort hydraulslangarna från traktorn.
- Du kan endast gå upp på spridarflaket med hjälp av stege.
- Du kan endast gå upp på spridarflaket när maskinen står helt stilla.
- Var särskild försiktig när du går upp på spridarflaket.

2.2 BESKRIVNING AV KVARSTÅENDE RISKER

Pronar Sp. z o. o. i Narwia har gjort allt möjligt för att eliminera risken för en olycka. Det finns dock vissa kvarstående risker som kan leda till en olycka och som framför allt förknippas med följande:

- användning av spridaren för andra ändamål än de som beskrivs i manualen,
- att vistas mellan traktorn och spridaren när motorn är igång och när maskinerna kopplas ihop,
- hantering av spridaren av personer som är påverkade av alkohol eller andra berusningsmedel,
- hantering av spridaren av obehöriga,
- att vara på maskinen under drift,
- rengöring, underhåll och teknisk kontroll av spridaren,
- användning av ledad teleskopaxel som inte funktionsduglig,
- förekomsten av döda zoner i synfältet.



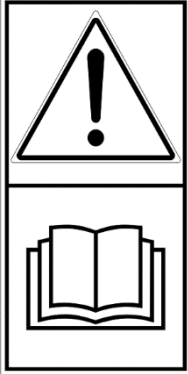
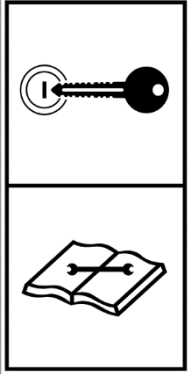

Kvarstående risker kan minimeras genom att tillämpa följande anvisningar:

- manövrera maskinen försiktigt utan att ha bråttom,
- förnuftig tillämpning av anvisningarna i *MANUALEN*,
- håll ett säkert avstånd från förbjudna och farliga områden,
- förbud mot att vistas på maskinen under dess drift,
- reparations- och underhållsarbeten ska utföras av utbildad personal,
- använd lämpliga skyddskläder,
- skydda maskinen mot obehörig åtkomst, särskilt barn,
- se till att ingen vistas i den döda zonen i synfältet (särskilt vid backning).



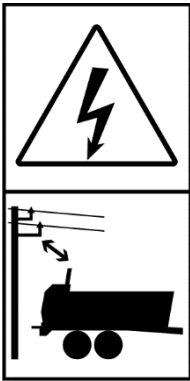


2.3 INFORMATIONS- OCH VARNINGSEKALER


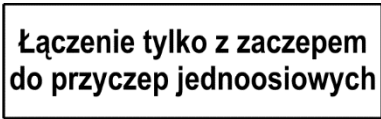


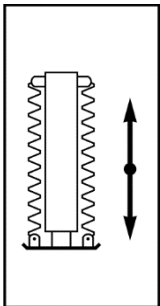
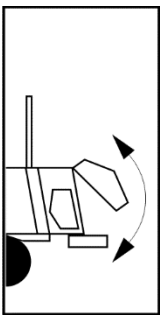
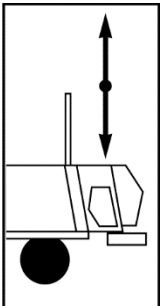
Gädselspridaren är märkt med informations- och varningdekaler som anges i tabell (2.1). Placering av symbolerna visas i figurer (2.2), och (2.3). Den som använder maskinen är skyldig att ta hand om läsbarheten hos texter, varnings- och informationssymboler som är placerade på spridaren under hela användningstiden. Om de förstörs, ska du byta ut dem mot nya. Dekaler med texter och symboler kan köpas hos tillverkaren eller på den plats där spridaren köptes. Nya enheter som byts ut vid reparationer, ska återmärkas med lämpliga säkerhetsskyltar.

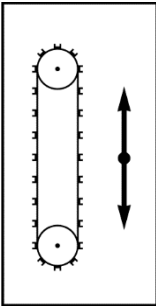
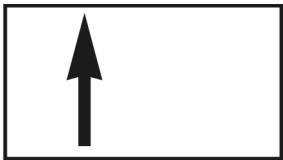




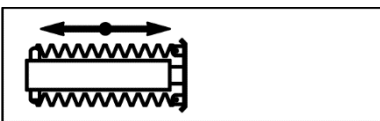
TABELL 2.1 Informations- och varningsdekalering

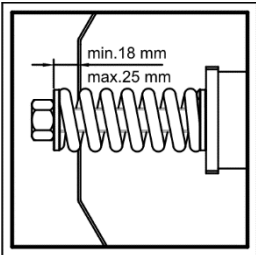
NR	SÄKERHETSSYMBOL	BESKRIVNING
1		Maskinens beteckning
2		Maskinens namn
3		Läs innehållet i manualen
4		Innan underhålls- eller reparationsarbetet påbörjas, stäng av motorn och ta ut nyckeln ur tändningslåset
5		<p>Varning för utslungande splitter.</p> <p>Utslungande föremål, risk för hela kroppen. Håll ett säkert avstånd från spridarramen, minst 25 meter</p>

NR	SÄKERHETSSYMBOL	BESKRIVNING
6		<p>Krossrisk.</p> <p>Uppta inte plats nära den öppningsbara bakluckan i spridarramen.</p>
7		<p>Observera.</p> <p>Beträd inte kedjetransportören när motorn är igång och kraftuttaget (PTO) är påslaget</p>
8		<p>Observera. Klämrisk.</p> <p>Uppta inte plats under upplyft baklucka i spridarramen</p>
9		<p>Observera. Krossrisk.</p> <p>Håll ett säkert avstånd från roterande spridningsskivor</p>

NR	SÄKERHETSSYMBOL	BESKRIVNING
10		<p>Observera. Krossrisk. Håll händerna borta från kedjetransportörens rörliga delar</p>
11		<p>Stäng av motorn och ta ut nyckeln ur tändningslåset innan du klättrar uppför stegen för att utföra underhålls- och reparationsarbeten inne i flaket. Säkra traktorn mot obehörig åtkomst.</p>
12		<p>Observera. Risk för elektriska stötar. Var särskilt försiktig när du arbetar i närheten av kraftledningar</p>
13		<p>Varvtal på ledad teleskopaxel</p>
14		<p>Smörj enligt anvisningarna i manualen</p>

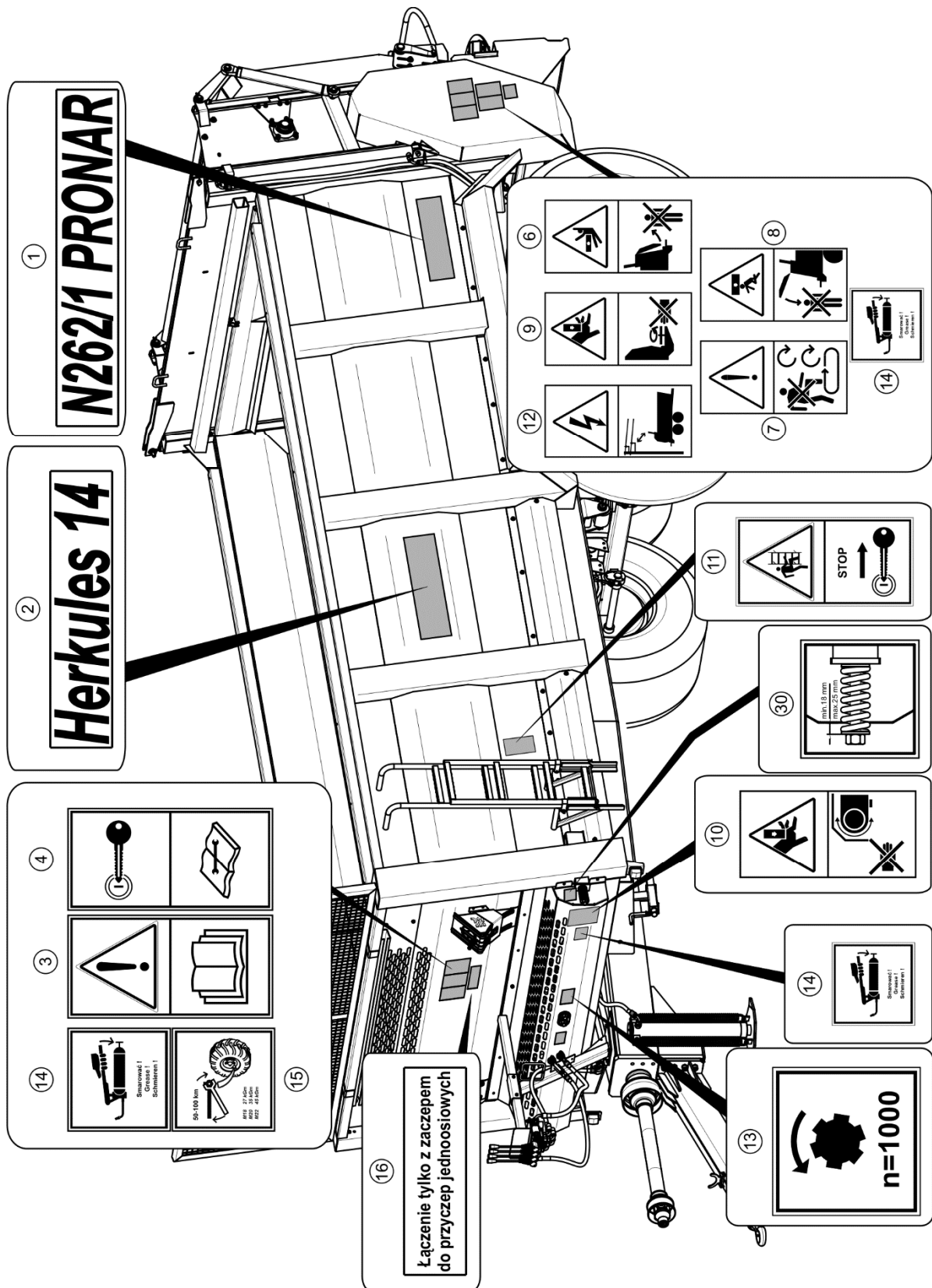
NR	SÄKERHETSSYMBOL	BESKRIVNING
15		Kontrollera skicket på drivaxlarnas skruvförband
16		Koppling endast till dragkrok för enaxlade släpvagnar
17		Högsta tillåtna hastighet för fordonet
18		Tillverkarens webbplatsadress
19		Höja/sänka det hydrauliska stödbenet (installationen styrs från spridaren)
20		Höja/sänka bakre skyddet för spridarramen (installationen styrs från spridaren)
21		Lyfta/sänka baksidan (installationen styrs från spridaren)

NR	SÄKERHETSSYMBOL	BESKRIVNING
22		<p>Styrning av kedjetransportörens drift Framåt / bakåt (installationen styrs från spridaren)</p>
23		<p>Hydrauloljans flödesriktning i försörjningsledningarna ⁽¹⁾</p>
24		<p>Ledning som försörjer hydraulbromssystemet ⁽¹⁾</p>
25		<p>Ledning som försörjer installationen för styrning av bakluckan ⁽¹⁾ (installationen styrs från traktorn)</p>
26		<p>Ledning som försörjer installationen för lyftning av baksidan ⁽¹⁾ (installationen styrs från traktorn)</p>
27		<p>Ledning som försörjer installationen för sänkning av baksidan ⁽¹⁾ (installationen styrs från traktorn)</p>
28		<p>Ledning som försörjer installationen för styrning av det hydrauliska raka stödbenet ⁽¹⁾ (installationen styrs från traktorn)</p>
29	<div style="border: 1px solid black; padding: 10px; text-align: center;"> <p>210 kPa</p> </div>	<p>Lufttrycket i däcken ⁽²⁾</p>

NR	SÄKERHETSSYMBOL	BESKRIVNING
30	 A technical drawing of a chain tensioner spring. It shows a coiled spring between two vertical plates. Dimension lines indicate a minimum length of 18 mm and a maximum length of 25 mm.	Kontrollera kedjetransportörens spänning

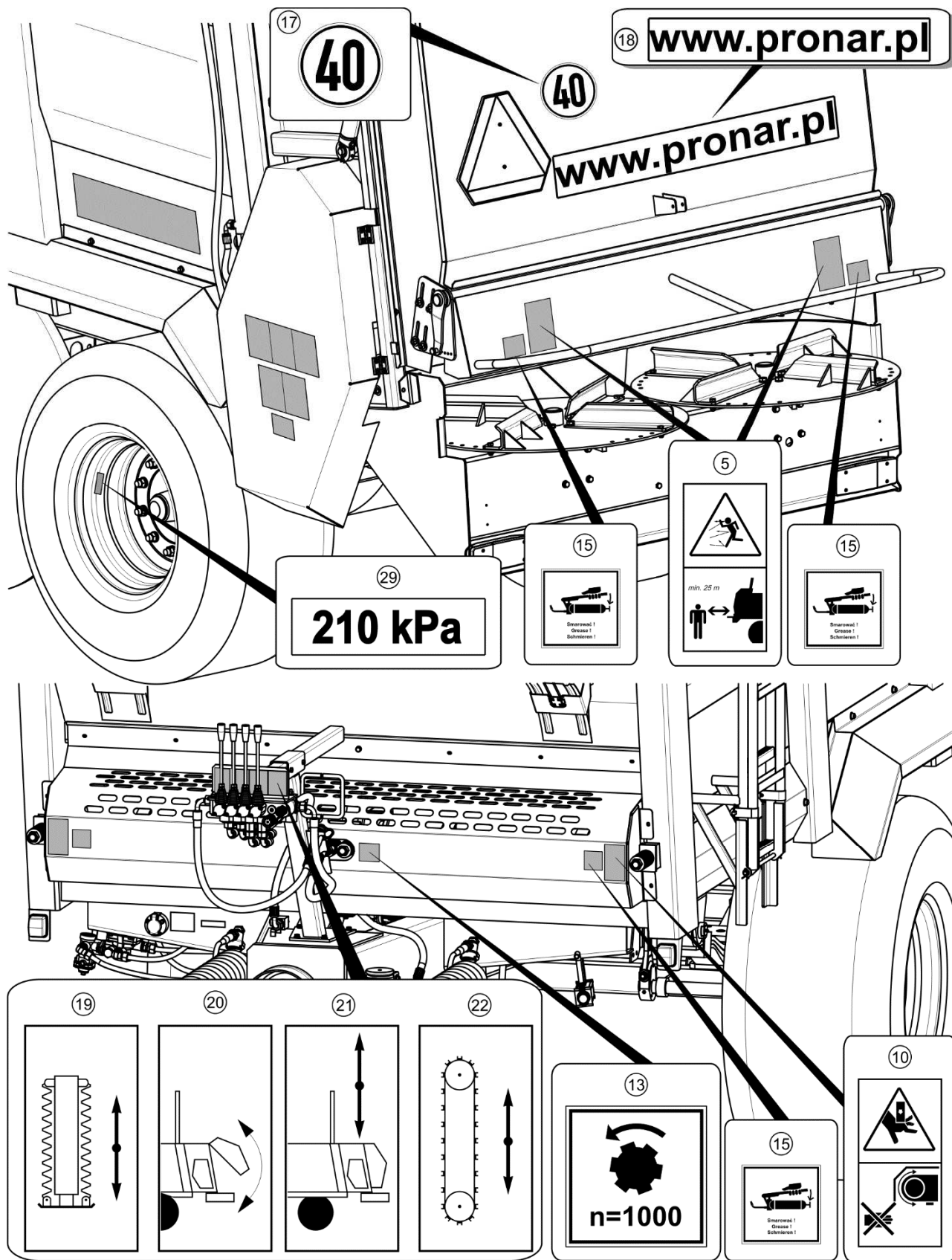
⁽¹⁾ - visas inte i ritningarna, dekaler är klistrade nära hydraulpluggar

⁽²⁾ – tryckvärdet beror på de däck som används



FIGUR 2.3 Placering av informations- och varningsdekaler

Märkning enligt tabell 2.1 "Informations/ och varningsdekaler"



FIGUR 2.4 Informations- och varningsdekalers placering

Märkning enligt tabell 2.1 "Informations- och varningsdekaler"

KAPITEL

3

**UPPBYGGNAD OCH
FUNKTIONSPRINCIPEN**

3.1 TEKNISKA EGENSKAPER

TABELL 3.1 Grundläggande tekniska data för gödselspridare N262/1

INNEHÅLL	IU	DATA
Högsta tillåtna konstruktionshastighet	km / h	40
Maximal spridningsbredd	m	25
Lastvolym	m ³	14
Lastyta	m ²	11.1
Tjänstevikt	kg	7 200
Nyttolast	kg	14 000
Maximal tillåten totalvikt	kg	21 200
Totallängd	mm	9 000
Max totalbredd	mm	2 550
Totalhöjd (inklusive skyddsnät)	mm	3 740
Flakets invändiga mått:		
- längd	mm	5 600
- bredd (fram/bak)	mm	1 955/1 995
- höjd (inklusive skyddande trälist)	mm	1 265
Hjulvidd	mm	1 940
Golvhöjd från marken:	mm	1 530
Traktorns effektbehov (min.)	KM \ kW	147.4 / 108.3
PTO-drift	varv /min	1 000
Varvtal på hacktrummor	varv / min	518
Varvtal på tallrikar	varv / min	357
Belastningsmoment på kopplingen	Nm	1 500
Elektrisk spänning	V	12
Belastning på dragögla	kg	2 200
Hydrauloljebehov		
- hydraulsystem	l	6.5

3.2 KONSTRUKTION AV SPRIDAREN

3.2.1 KAROSS

Konstruktion av gödselspridaren N262/1 visas i figur (3.1). Nedre ramen (1) är en svetsad konstruktion av stålprofiler. Grundläggande bärande komponent är två sidobalkar som är förbundna med varandra med tvärbalkar. Flaket (2) är svetsat till den nedre ramen. Spridarens upphängning utgörs av två drivaxlar (3) i tandemkonfiguration på paraboliska bladfjädrar förbundna med en svängarm (4). Axlarna fästs i fjädrarna med hjälp av en fjäderplatta och fjäderkrampor. De är tillverkade av en kvadratstång med tappar i ändarna där hjulnaven stöds av koniska rullager. Hjulen är enskilda hjul utrustade med caliperbromsar som aktiveras med mekaniska S-kammar.

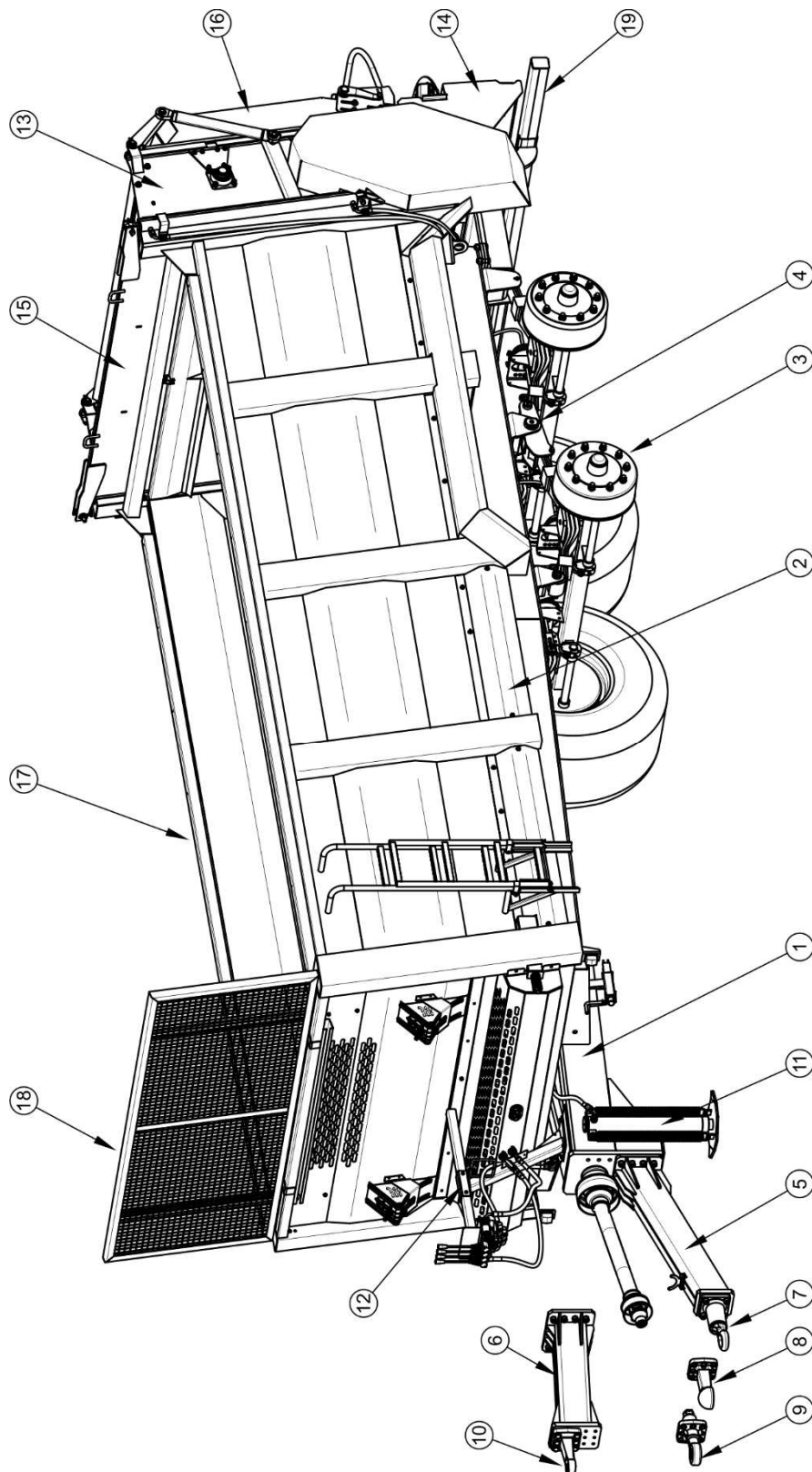
Beroende på vilken typ av dragkrok den jordbrukstraktor som spridaren ska kopplas till har kan spridaren utrustas med undre dragstång (5) eller övre dragstång (6). I frontplattan på den undre dragstången fästs en av de draganordningar som finns tillgängliga - figur (3.1).

- roterande draganordning Scharmuller (7) med ögla Ø50 mm,
- kuldrag K80 (8),
- roterande draganordning PRONAR (9) med ögla Ø52 mm.

I frontplattan på den övre dragstången fästs en fast dragögla (10) med öglediameter på Ø40 mm – se avsnitt 5.16 *"LÄGESJUSTERING AV DRAGÖGLAN MONTERAD I DEN ÖVRE DRAGSTÅNGEN"*

I den främre delen av spridaren finns ett hydrauliskt stödben (11) monterat i sidopanelen i ramen. På stödarmen (12) monteras, beroende på kundens beställning, hydraulsystemets komponenter som används för styrning från spridaren eller från traktorn.

I den bakre delen av lastflaket monteras ett horisontellt hackredskap (13) med en mekanism för bredspridning (14). Mellan lastflaket och hackredskapet finns en rörlig gödsellucka (15). Bakom redskapet monteras bakluckan (16). På flakets sidoväggar monteras skyddande träbalkar (17) och i de främre delen av flaket - skyddsnät (18). På begäran kan spridaren utrustas med en bakre balk (19).

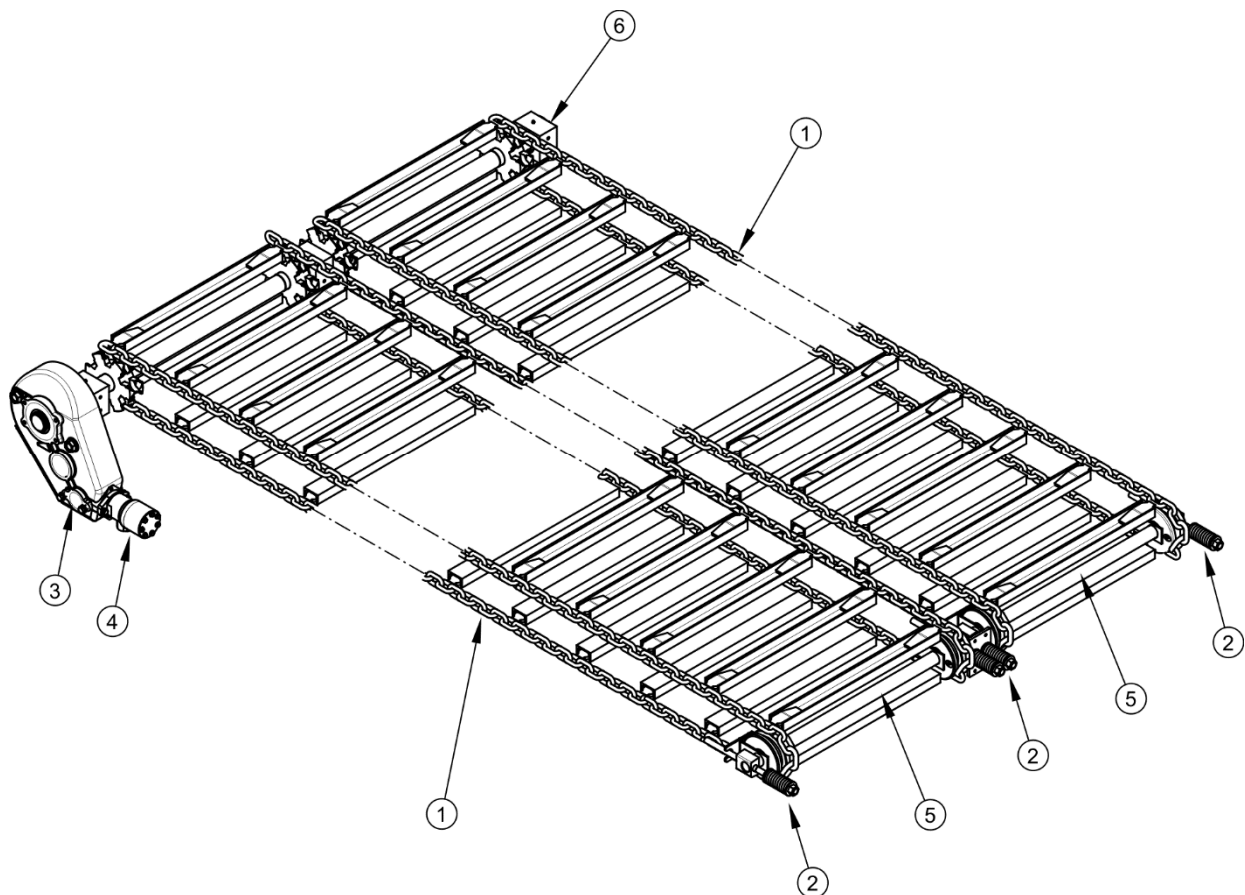


FIGUR 3.1 Kaross

(1) nedre ram, (2) lastflak, (3) drivaxel, (4) fjäderupphängning, (5) undre dragstång, (6) övre dragstång, (7) roterande draganordning Ø50, (8) kuldrag, (9) roterande draganordning Ø52, (10) kuldrag, (11) drivaxel, (12) fjäderupphängning, (13) tak, (14) tak, (15) tak, (16) tak, (17) tak, (18) tak, (19) tak

(10) fast dragögla Ø40, (11) stödben, (12) stödarm, (13) redskap, (14) mekanism för breddspredning, (15) gödsellucka, (16) baklucka, (17) skydds balk, (18) skyddsnät, (19) bakre balk

3.2.2 MATNINGSMEKANISM



FIGUR 3.2 Matningsmekanism

(1) transporterande enhet, (2) spännskruv, (3) reduktionsväxel, (4) hydraulmotor, (5) spännenhetens axel, (6) drivmekanismens axel

Spridarens matningsmekanism består av två transporterande enheter (1). En transporterande enhet består av två kedjor och medbringare. Kedjor i den transporterande enheten monteras på kuggjul i gjutjärn som sitter på drivaxeln (6) och på spännenhetens framjul (5).

För att justera spänningen används fyra spännskruvar (2) med stöddämpande fjädrar. Transporterande enheter drivs av en hydraulmotor (4) monterad på reduktionsväxeln (3).

principer för justering av transportörens hastighet beskrivs i avsnitt 4.5 – figur (4.2) och (4.3) och justering av kedjespänning på kedjor som driver bottenmattan beskrivs i avsnitt 5.14 - figur (5.15).

OBSERVERA



Rörelseriktning hos matningsmekanismen med last i flaket kan vändas bara för en kort tid.

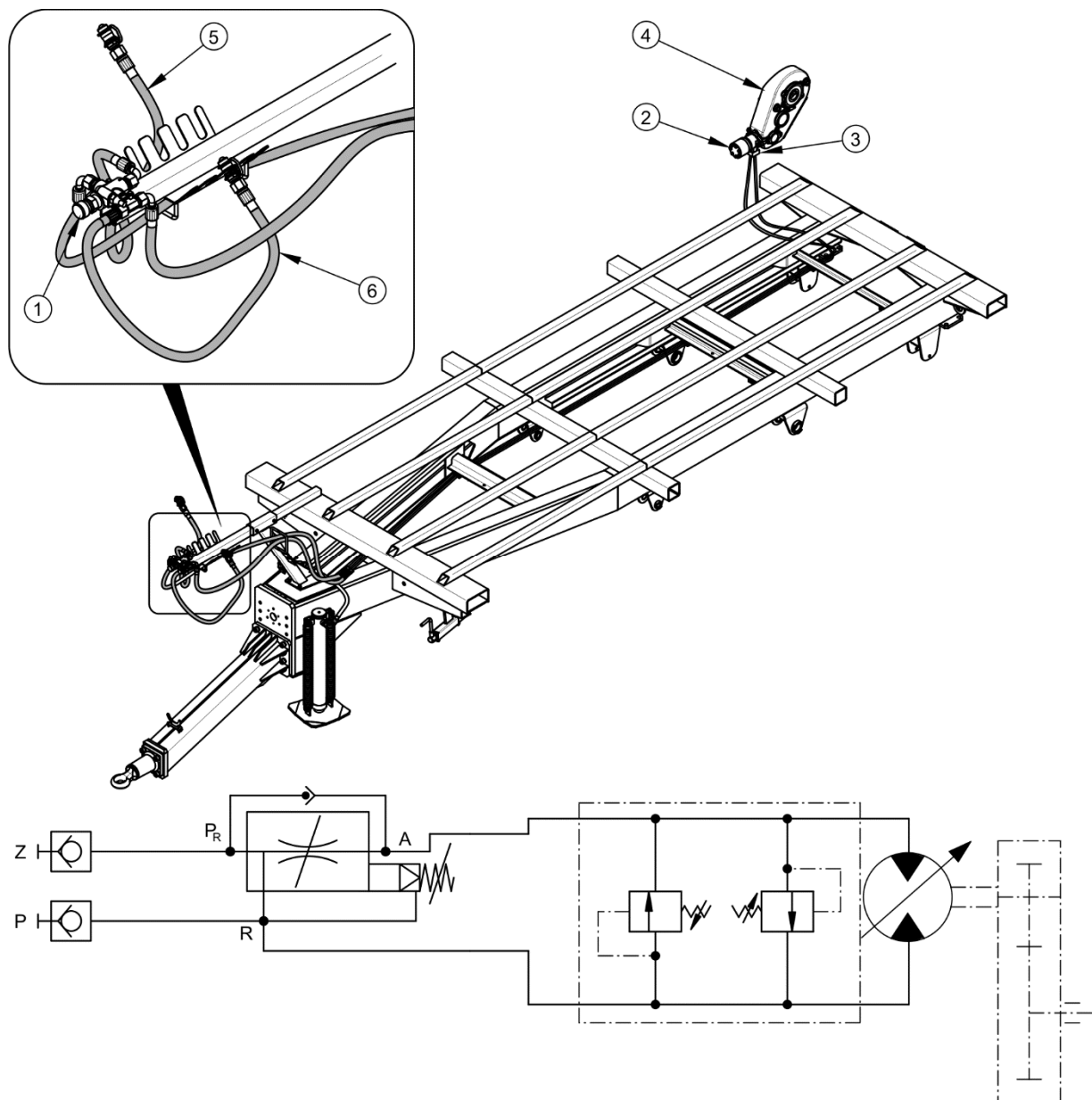
Matningsmekanismen kan startas endast när spridarens gödsellucka är upplyft. Annars kan du orsaka allvarliga skador på spridaren.

3.2.3 HYDRAULSYSTEMET FÖR MATNINGSMEKANISMEN (STYRNING FRÅN TRAKTORN)

Hydraulsystemet för matningsmekanismen används för att styra bottenmattan. Systemet matas från ett externt traktordrivet hydraulsystem via hydraulledningarna (5) och (6). På ledningarna, i närheten av anslutningskontakter, finns dekaler (pos. 23 - tabell (2.1)) som identifierar ledningarna och har en form av pilar som informerar om flödesriktningen av hydrauloljan. Systemet är anslutet till en hydraulmotor (2) som driver bottenmattan.

Systemet är utrustat med en överbelastningsventil (3) som skyddar systemet mot överdriven tryckökning över det värde som är fastställt i driftparametrarna för spridaren. Om flödet blockeras öppnas överbelastningsventilen när systemet når ett tröskeltryck och överflödiga olja släpps ut. Därmed förhindras överbelastning och eventuella skador på hela systemet.

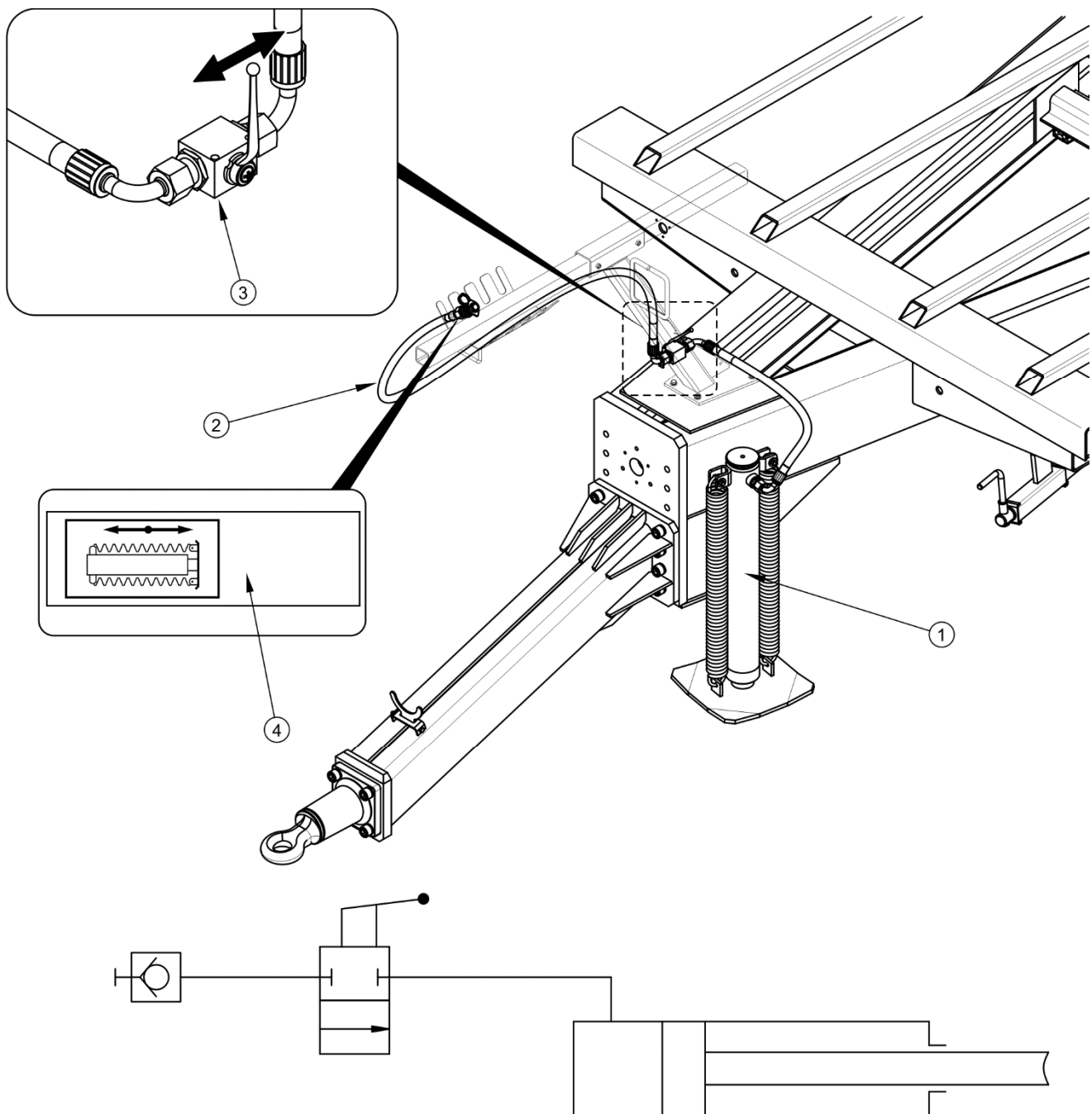
Kretsen styrs via fördelaren i traktorhytten. En sådan lösning gör det möjligt att ändra matningsriktning och förkortar reaktionstiden. Transportörens hastighet justeras med hjälp av vredet på den hydrauliska flödesregulatorn (1) i skala från 0 till 10. Flödesregulatorn är monterad på stödarmen för ledningarna som finns i den främre delen av spridaren. Maximal flödeskapacitet (högsta hastighet) erhålls när regulatorn är inställd på 10 och minsta flödeskapacitet erhålls när den är inställd på 0. Konstruktion och schema över hydraulsystemet för matningsmekanismen visas i figur (3.3).



FIGUR 3.3 Konstruktion och schema över hydraulsystem för matningsmekanism

(1) regulator av flödes hastighet, (2) hydraulmotor, (3) överbelastningsventil, (4) reduktionsväxel, (5) matarledning, (6) returledning, (Z) matning, (P) retur, (R) retur (regulator), (P_R) matning (regulator), (A) mottagare (hydraulmotor)

3.2.4 HYDRAULSYSTEM FÖR RAKT STÖDBEN (STYRNING FRÅN TRAKTORN)



FIGUR 3.4 Konstruktion och schema över det raka stödbenets hydraulsystem

(1) hydrauliskt stödben, (2) anslutningsledning, (3) ventil, (4) informationsdekal

Hydraulsystem för stödbenet används för att automatiskt fälla upp stödbenet genom att skjuta ut kolvstången ur hydraulcilindern. Systemet matas med olja från traktorns hydraulsystem via anslutningsledningen (2) markerad med en dekal (4) placerad i närheten

av anslutningskontakten. För att styra utskjutningen av stödbenets cylinder används en oljefördelare som ingår i ett externt traktordrivet hydraulsystem.

Det raka hydrauliska stödbenet (1) sänks genom att öppna ventilen (3) monterad på spridarens ram. Hydraulolja som matas från traktorns oljefördelare skjuter ut cylinderns kolvstång till önskad höjd. Stödbenet flyttas tillbaka till transportläge med hjälp av fjädrar – figur (3.4) när trycket i hydraulledningen reduceras.



ANVISNING

Stödbenets hydraulsystem är fyllt med hydraulolja L-HL 32 Lotos.

3.2.5 HYDRAULSYSTEM FÖR BAKLUCKA (STYRNING FRÅN TRAKTORN)

Hydraulsystem för bakluckan används för att höja och sänka spridarens baklucka. Systemet matas med olja från traktorns externa hydraulsystem. Styrning sker från traktorhytten med hjälp av spaken på fördelaren i traktorn. Oljan under tryck går genom en hydraulisk ledning (4) markerad med informationsdekal (5) till hydraulcylindrar (2) som lyfter bakluckan (1). Bakluckan sänks när trycket i den hydrauliska ledningen reduceras.

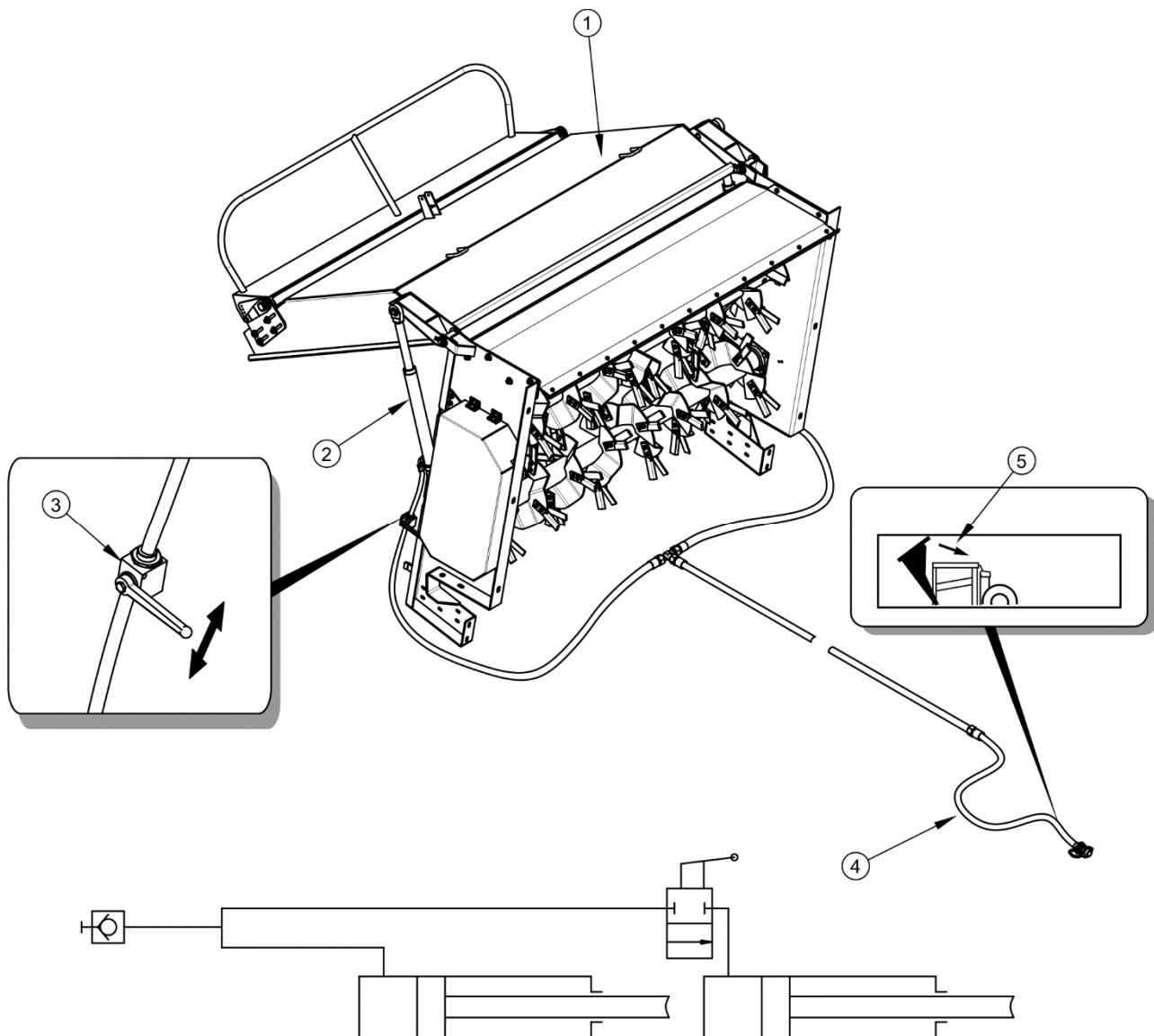
Systemet är försett med en hydraulisk avstängningsventil (3) som efter stängning förhindrar att bakluckan plötsligt faller ner vid underhållsarbete.



OBSERVERA

Vid underhållsarbete under upplyft baklucka ska den skyddas mot att falla ner genom att stänga avstängningsventilen och med hjälp av ett lämpligt valt, stadigt och stabilt fixerat mekaniskt stöd.

Var särskilt uppmärksam på att inte sänka eller höja bakluckan när den är låst med hjälp av avstängningsventilen. Detta kan orsaka skador på hydraulcylindrarna och / eller bakluckan.



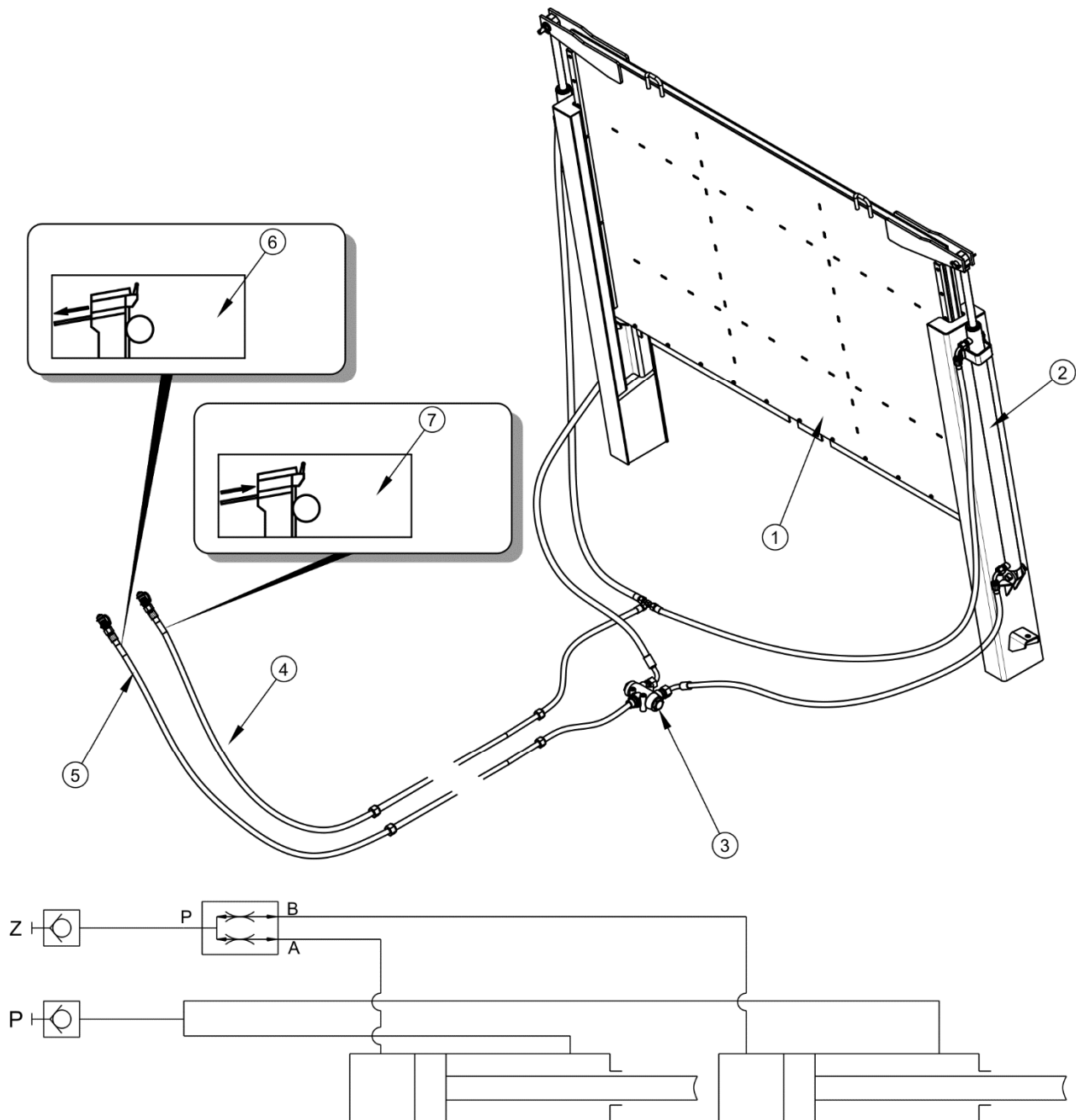
FIGUR 3.5 Konstruktion och schema över hydraulsystemet för styrning av bakluckan

(1) baklucka, (2) hydraulcylinder, (3) avstängningsventil, (4) matarledning, (5) informationsdekal

3.2.6 HYDRAULSYSTEM FÖR GÖDSELLUCKA (STYRNING FRÅN TRAKTORN)

Gödselspridaren Pronar N262/1 är utrustad med en gödsellucka på flaket. Den monteras framför spridarordningen för att säkerställa säker transport av sönderdelat material (t.ex. kompost, torv) på allmänna vägar och garantera en säker start av spiralerna.

Gödselluckan på flaket styrs hydrauliskt. Systemet matas från ett externt traktordrivet hydraulsystem. Driften av hydraulcylindrar som öppnar och stänger gödselluckan styrs med hjälp av fördelaren i traktorhytten.



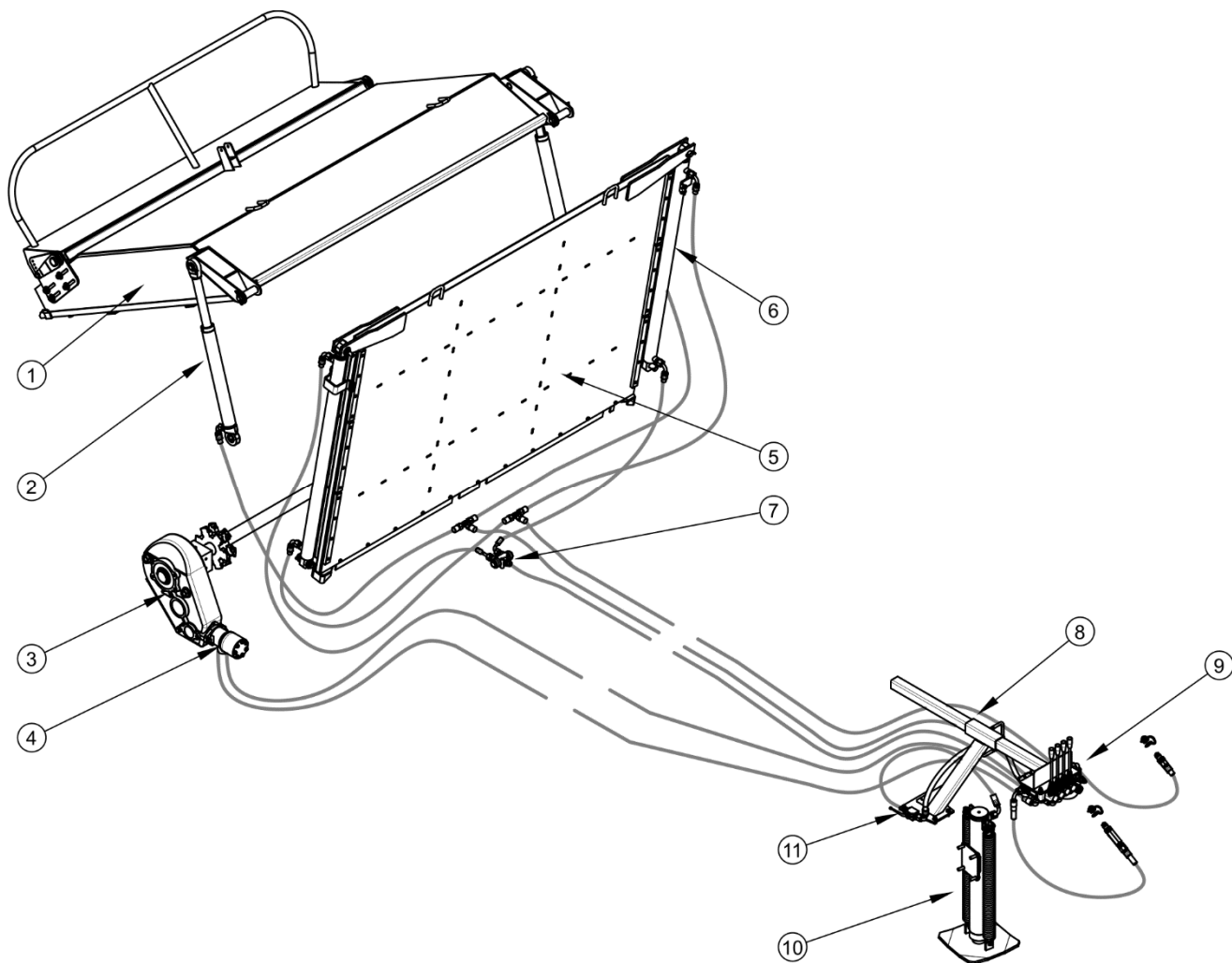
FIGUR 3.6 Konstruktion och schema över hydraulsystem för gödsellucka

(1) gödsellucka, (2) hydraulcylinder, (3) flödesdelare, (4) returledning, (5) matarledning, (6), (7) informationsdekaler, (Z) matning, (P) retur

Olja som pumpas under tryck från traktorns externa hydraulsystem genom matarledningen (5) går till flödesdelare (3) som fördelar oljeströmmen proportionellt till två hydraulcylindrar (2), vilket gör att kolstänger rör sig uppåt i cylindrarna och öppnar gödselluckan (1).

Gödselluckan stängs genom att ändra inställningen av spaken på fördelaren i traktorn. Oljan pumpas sedan genom ledningen (4) till cylindrarna (2), vilket gör att kolstängerna hos cylindrarna rör sig nedåt och stänger gödselluckan.

3.2.7 HYDRAULSYSTEM (STYRNING FRÅN SPRIDAREN)

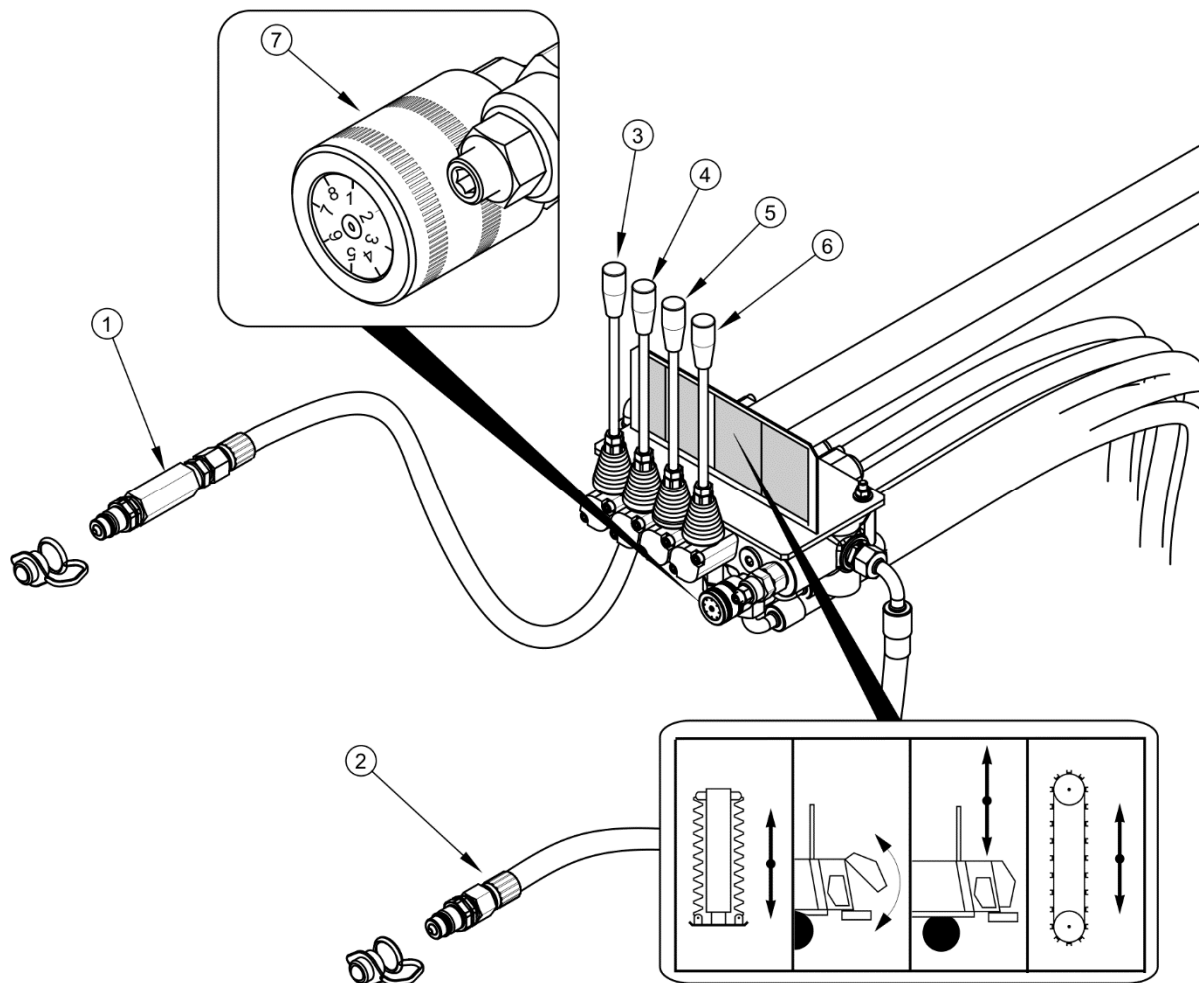


FIGUR 3.7 Konstruktion av hydraulsystem (styrning från spridaren)

(1) baklucka, (2) cylinder för lyft av bakluckan, (3) reducerare, (4) hydraulmotor, (5) gödsellucka, (6) cylinder för gödsellucka, (7) flödesdelare, (8) stödarm, (9) hydraulisk fördelare, (10) hydrauliskt stödben, (11) ventil

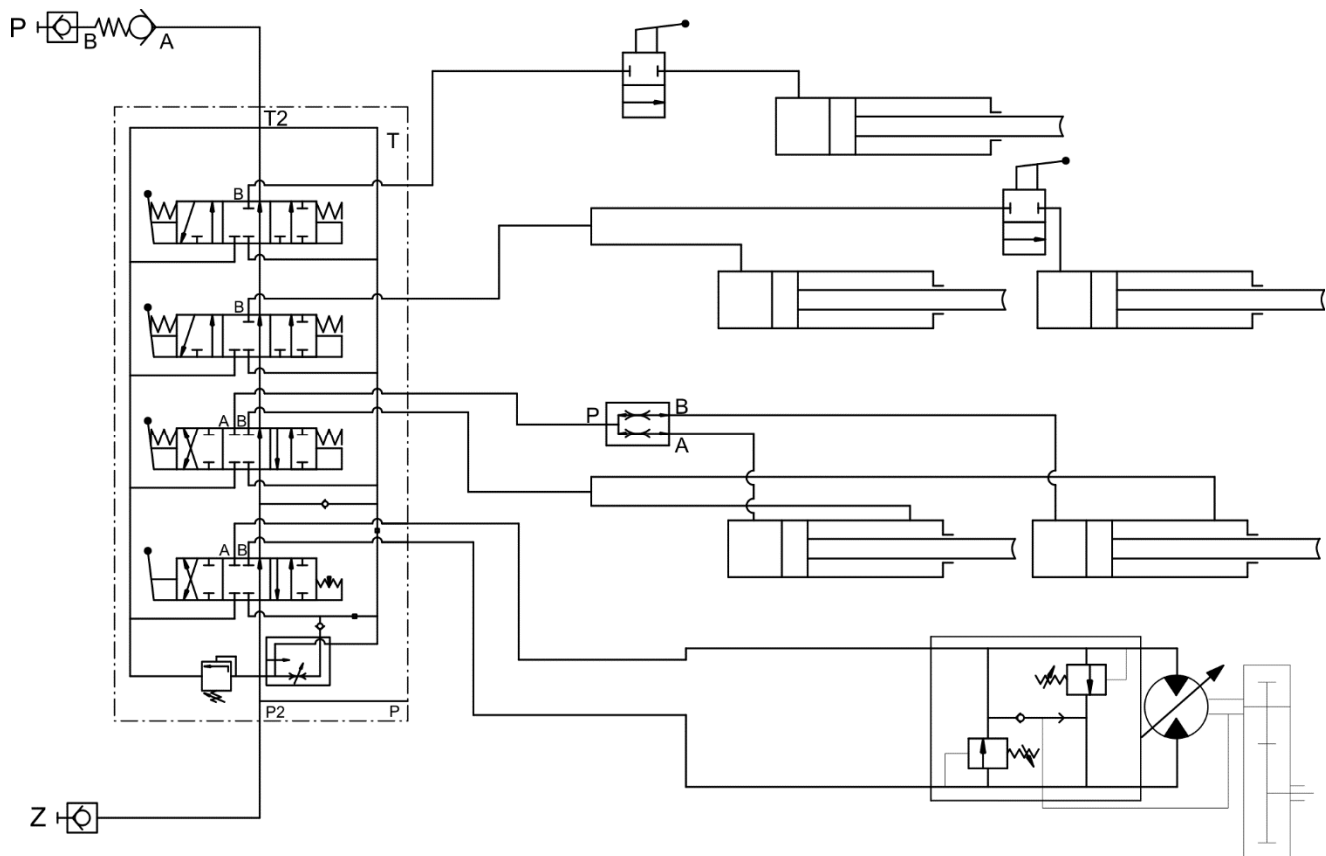
Hydraulsystem som styrs från spridaren består av fyra oberoende kretsar som styr maskinens olika beståndsdelar:

- hydrauliskt stödben,
- baklucka i spridaranordningen,
- gödsellucka,
- drivanordning som driver kedjetransportören.



FIGUR 3.8 Hydraulisk fördelare

(1) returledning med backventil, (2) matarledning, (3) styrning av hydrauliskt stödben, (4) styrning av bakre skyddet för spridaranordningen, (5) styrning av gödselluckan, (6) styrning av kedjetransportören, (7) vred för justering av kedjetransportörens hastighet



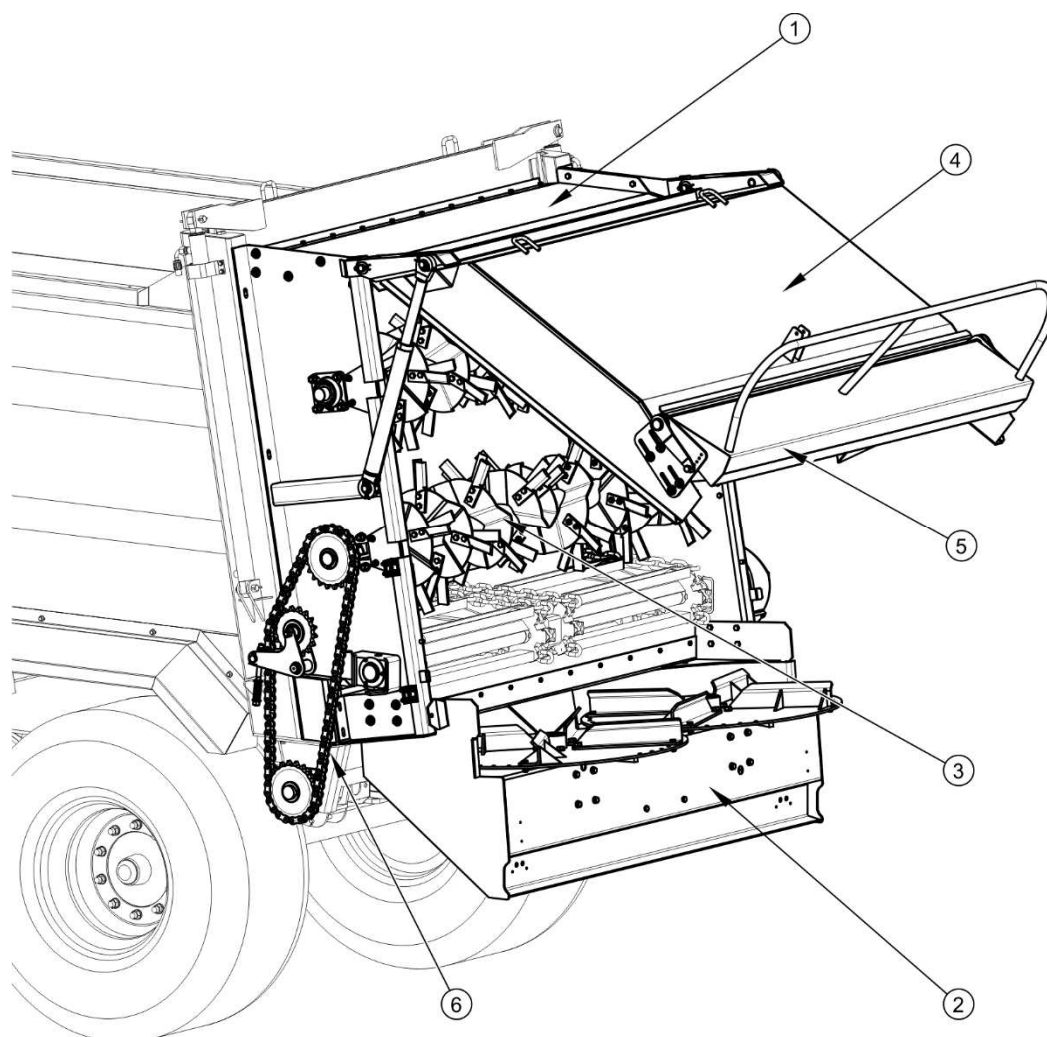
FIGUR 3.9 Schema över hydraulsystem (styrning från spridaren)

(Z) matning, (P) retur

3.2.8 SPRIDARANORDNING

Spridaranordningen består av spridarvalsar och en mekanism för bredspridning. Det är monterat mot lastflaket i den bakre delen av spridaren. Spridaranordningen är utrustad med två horisontella spridarvalsar (3) som är monterade i lagerenheter. Axlarna är utrustade med knivar som är ett arbetsverktyg och säkerställer finfördelning av gödsel som ska spridas. Knivarna är skruvade och kan bytas ut mot nya.

Gödsel som förs av bottenmattan tas emot och sönderdelas av spridarvalsarna och sprids med hjälp av skivor som ingår i mekanismen för bredspridning (2). Denna enhet finns under spridarvalsarna. Den består av en kåpa och två skivor som är utrustade med blad.



FIGUR 3.10 Spridaranordning

(1) spridarram, (2) mekanism för breddspridning, (3) spridarvals, (4) baklucka, (5) justeringsskydd, (6) drivkedja



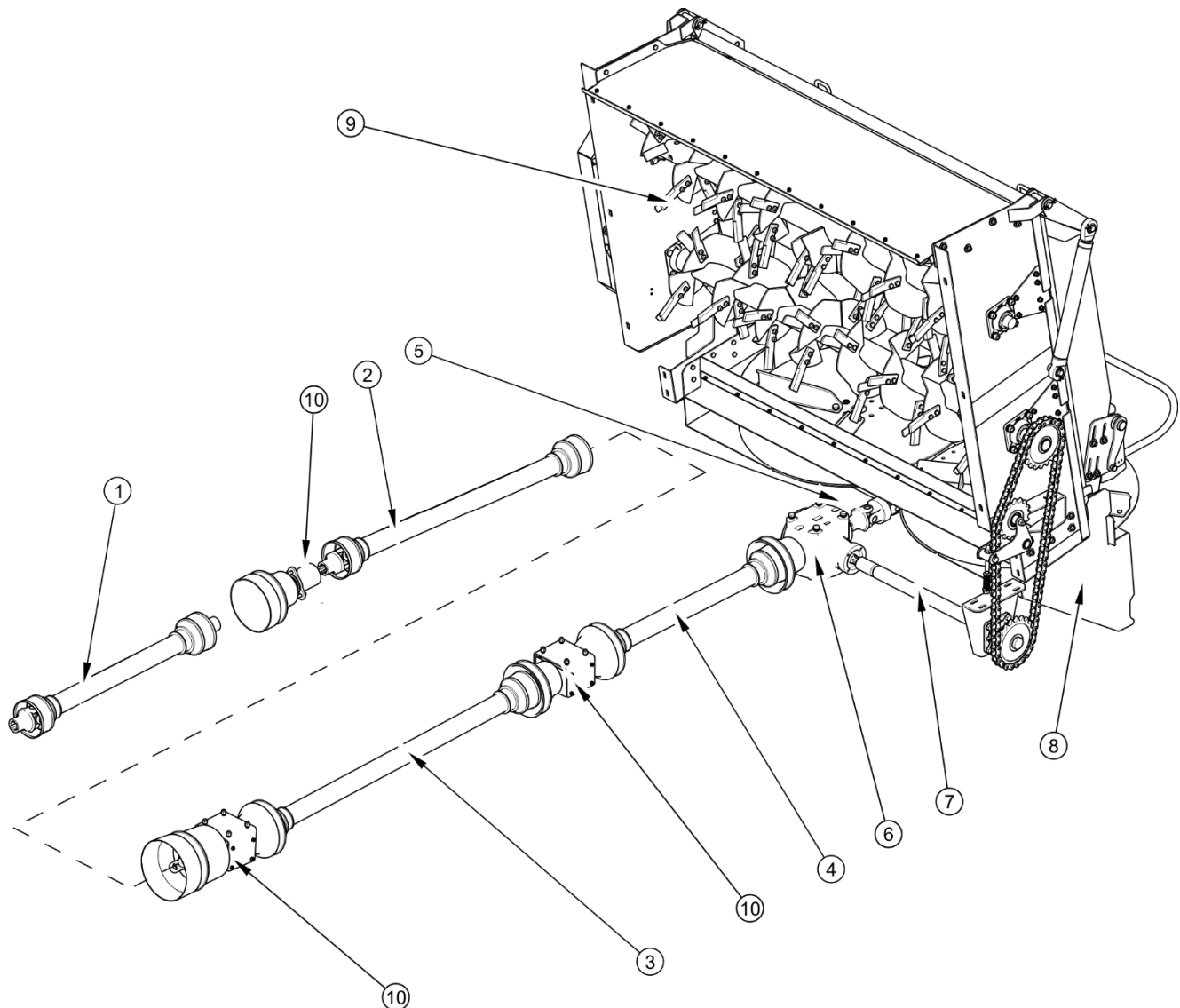
OBSERVERA

När du arbetar med spridaranordningen ska du lyfta göselluckan till dess översta läge.

Hackredskapet kan drivas av traktorns kraftöverföringsaxel endast med ett varvtal på 1 000 varv/min.

3.2.9 KRAFTÖVERFÖRINGSSYSTEM

Hackredskapet drivs via kraftöverföringssystem vars konstruktion visas i figur (3.11). På frontplattan av spridarens nedre ram finns PTO-koppling (11) med splinesanslutning som ska kopplas till den ledade teleskopaxeln för anslutning till en traktor (1).



FIGUR 3.11 Kraftöverföringssystem

(1) ledad teleskopaxel för anslutning till en traktor (tillval), (2) ledad teleskopaxel med automatisk koppling, (3) ledad teleskopaxel med envägskoppling, (4) ledad teleskopaxel, (5) led, (6) reduktionsväxel, (7) drivaxel som driver redskap, (8) mekanism för breadspridning, (9) hackredskap, (10) PTO-koppling

Vridmomentet överförs via ledade teleskopaxlar (1), (2), (3), (4) från traktorn till reduktionsväxeln (6). Via drivaxel som driver spridarvalsarna (7) överförs drivning från reduktionsväxeln till kedjeväxeln och därifrån till den nedre spridarvalsens i ramen. Kedjeväxeln på den motsatta sidan överför drivning från nedre spridarvalsens till den övre spiralen.

Från reduktionsväxeln (6) överförs drivning till mekanismen för breddspridning (8) via en led (5) försedd med envägskoppling.

Systemets komponenter säkras med ledad teleskopaxel med en automatisk koppling (2) som avbryter kraftöverföringen när vridmomentet överstiger kalibreringsvärdet för kopplingen. När hastigheten reduceras eller kraftuttaget stoppas sker automatisk återaktivering.



OBSERVERA

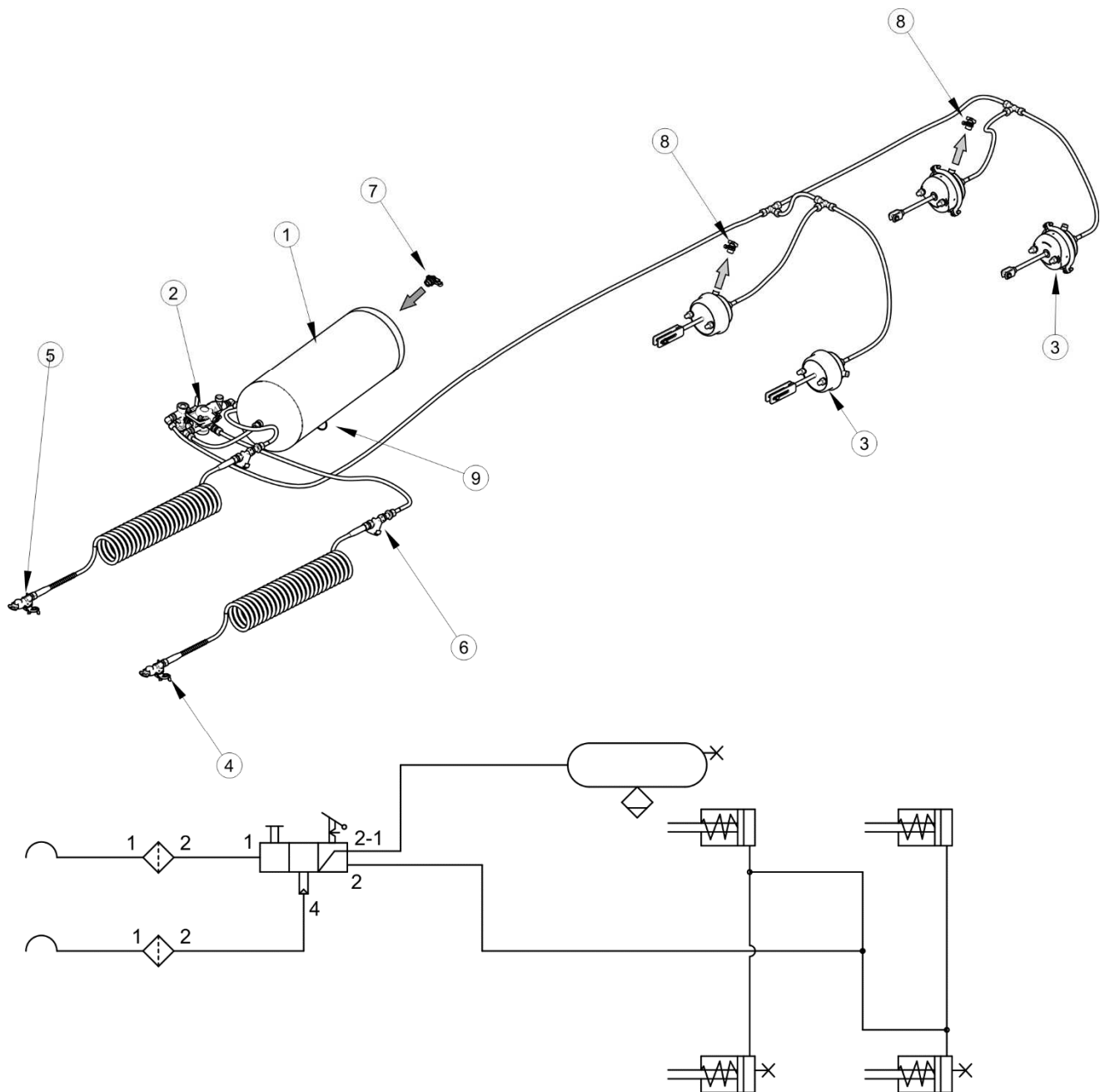
Du får inte använda annat PTO varvtal än 1 000 varv/min. Vid användning av andra PTO varvtal kommer hacktrummorna att ha otillräcklig hastighet och drivordningen kommer att utsättas för skada.

3.2.10 FÄRDBROMS

Spridaren är utrustad med en av följande tre typer av färdbröms:

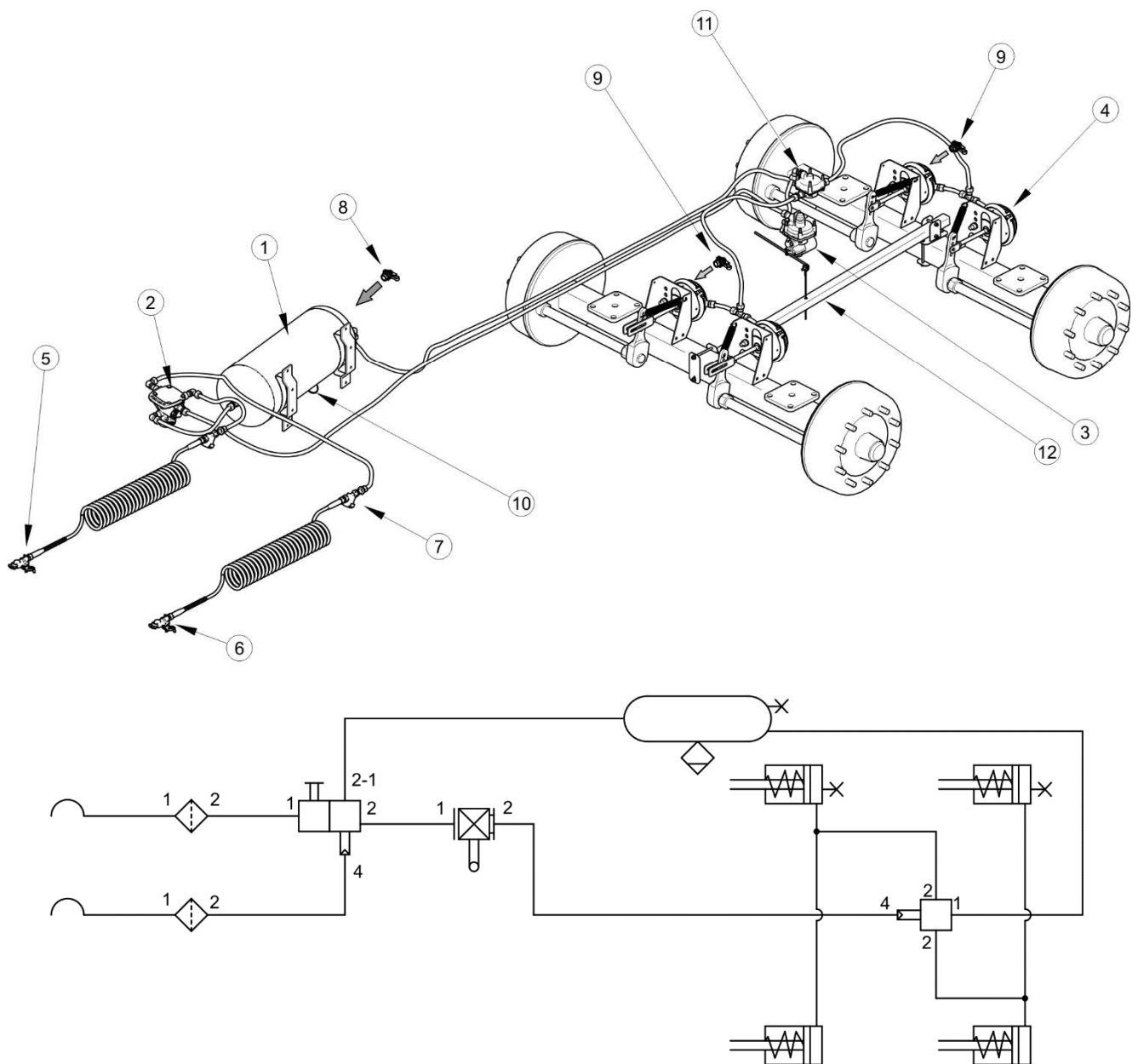
- pneumatiskt bromssystem med dubbelledning som kan användas som bromssystem med enkelledning, figur (3.12) (hur man anpassar systemet, beskrivs i avsnitt 4.1.2),
- pneumatiskt bromssystem med dubbelledning och automatisk bromskraftsregulator, figur (3.13),
- hydrauliskt bromssystem, figur (3.14).

Färdbromsen aktiveras från traktorförarens arbetsplats genom att trycka på bromspedalen i traktorn. Styrventil (2) som används i pneumatiska system - figur (3.12), (3.13), ska aktivera spridarens bromsar samtidigt som traktorbromsen aktiveras. Dessutom, i händelse av en oförutsedd fränkoppling av ledningen mellan spridaren och traktorn, aktiverar styrventilen maskinens broms automatiskt. Ventilen har ett system för bromsfrigöring som används när spridaren är bortkopplad från traktorn. När luftslangen ansluts till traktorn, växlar frigöringsanordningen automatiskt till ett läge där normal drift av bromsarna är möjlig.



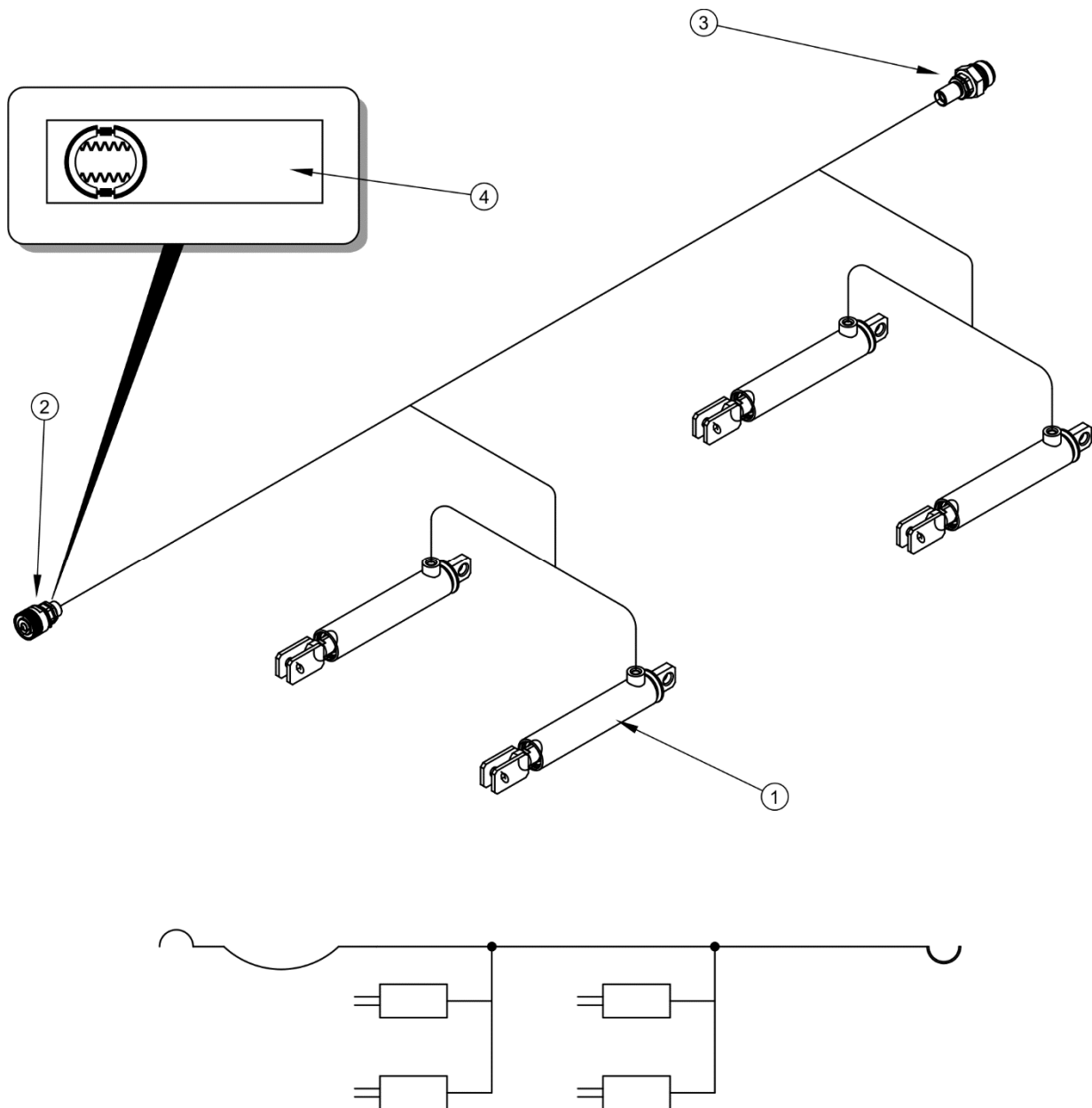
FIGUR 3.12 Pneumatiskt dubbelledningssystem

(1) lufttank, (2) styrventil med bromskraftsregulator (3) pneumatisk cylinder
 (4) kopplingshandske (gul), (5) kopplingshandske (röd), (6) luftfilter, (7) testkontakt, lufttank
 (8) testkontakt, pneumatisk cylinder (9) tömningsventil



FIGUR 3.13 Konstruktion och schema över pneumatiskt bromssystem med dubbelledning och automatisk ALB regulator

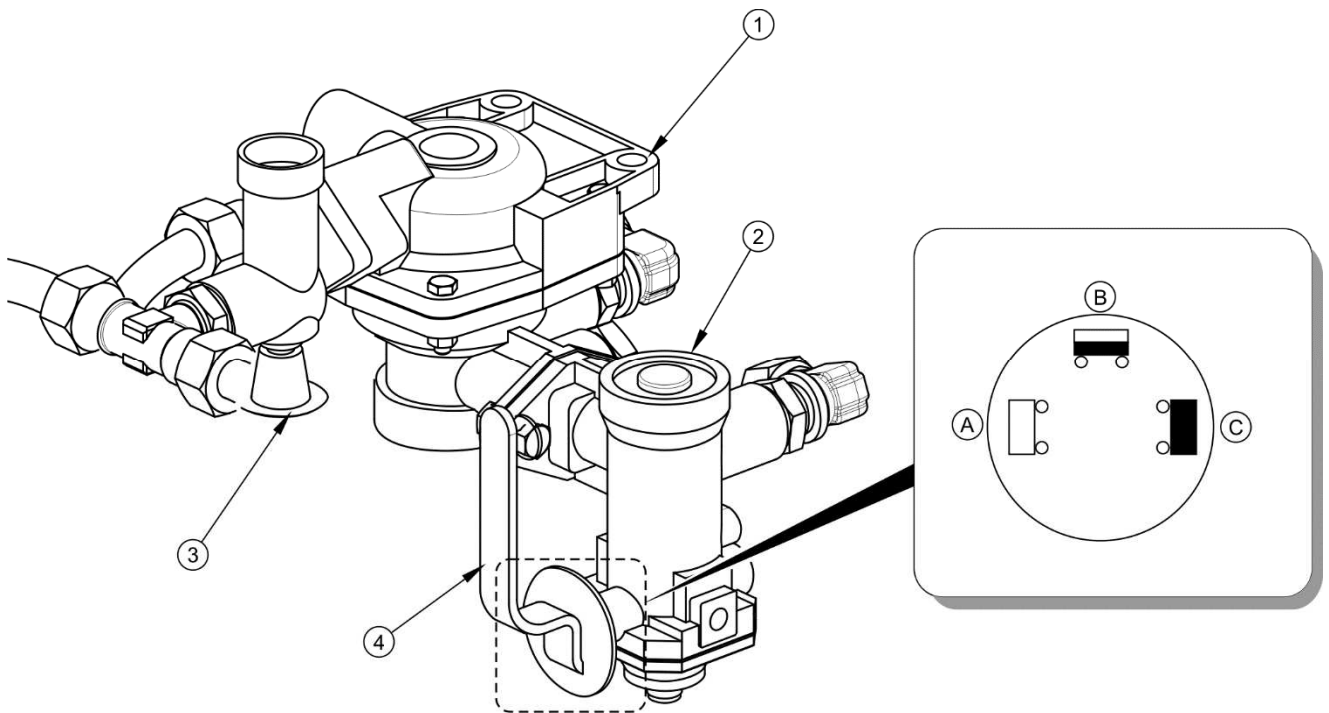
(1) lufttank, (2) styrventil (3) bromskraftsregulator (4), pneumatisk cylinder
 (5) kopplingshandske (röd), (6) kopplingshandske (gul), (7) luftfilter, (8) testkontakt, lufttank
 (9) testkontakt, pneumatisk cylinder (10) tömningsventil (11) reläventil, (12) ALB balk



FIGUR 3.14 Konstruktion och ritning av det hydrauliska bromssystemet

(1) hydraulcylinder, (2) hydraulisk snabbkoppling, (3) hydrauliskt uttag, (4) informationsdekal

Bromskraftsregulator med tre band - figur (3.15), som används i pneumatiska system justerar bromskraften efter inställningen. Omkoppling till önskat driftläge görs manuellt av maskinoperatören med hävarmen (4) innan körningen påbörjas. Du kan välja mellan tre driftlägen: A - "Utan last", B - "Halv last" och C - "Full last".

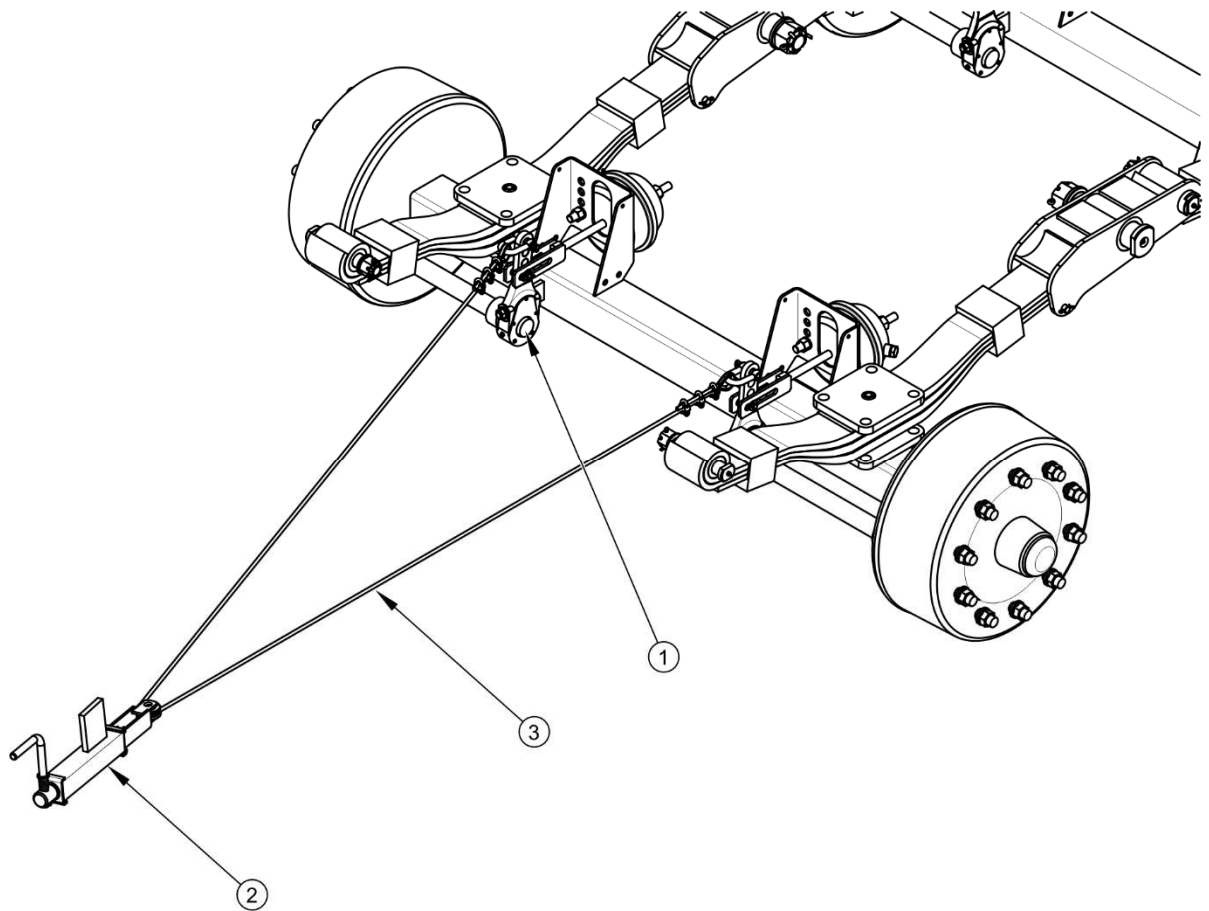


FIGUR 3.15 Styrventil och bromskraftsregulator

(1) styrventil, (2) bromskraftsregulator, (3) knapp för frigöring av släpets broms vid stillastående, (4) hävarm för att välja driftläge för regulatorn, (A) "UTAN LAST"-läge, (B) "HALV LAST"-läge (C) "FULL LAST"-läge

3.2.11 PARKERINGSBROMS

Parkeringsbromsen används för att immobilisera spridaren vid stillastående. Konstruktion av systemet visas i figur (3.16). Bromsens vevmekanism (2) är svetsad till den vänstra sidobalken i nedre ramen. Bromshävarmar (1) för framaxeln är förbundna med vevmekanismen med en lina (3) Genom att spänna linan svängs bromshävarmen, vilket gör att bromsbackarna expanderar och spridaren immobiliseras.



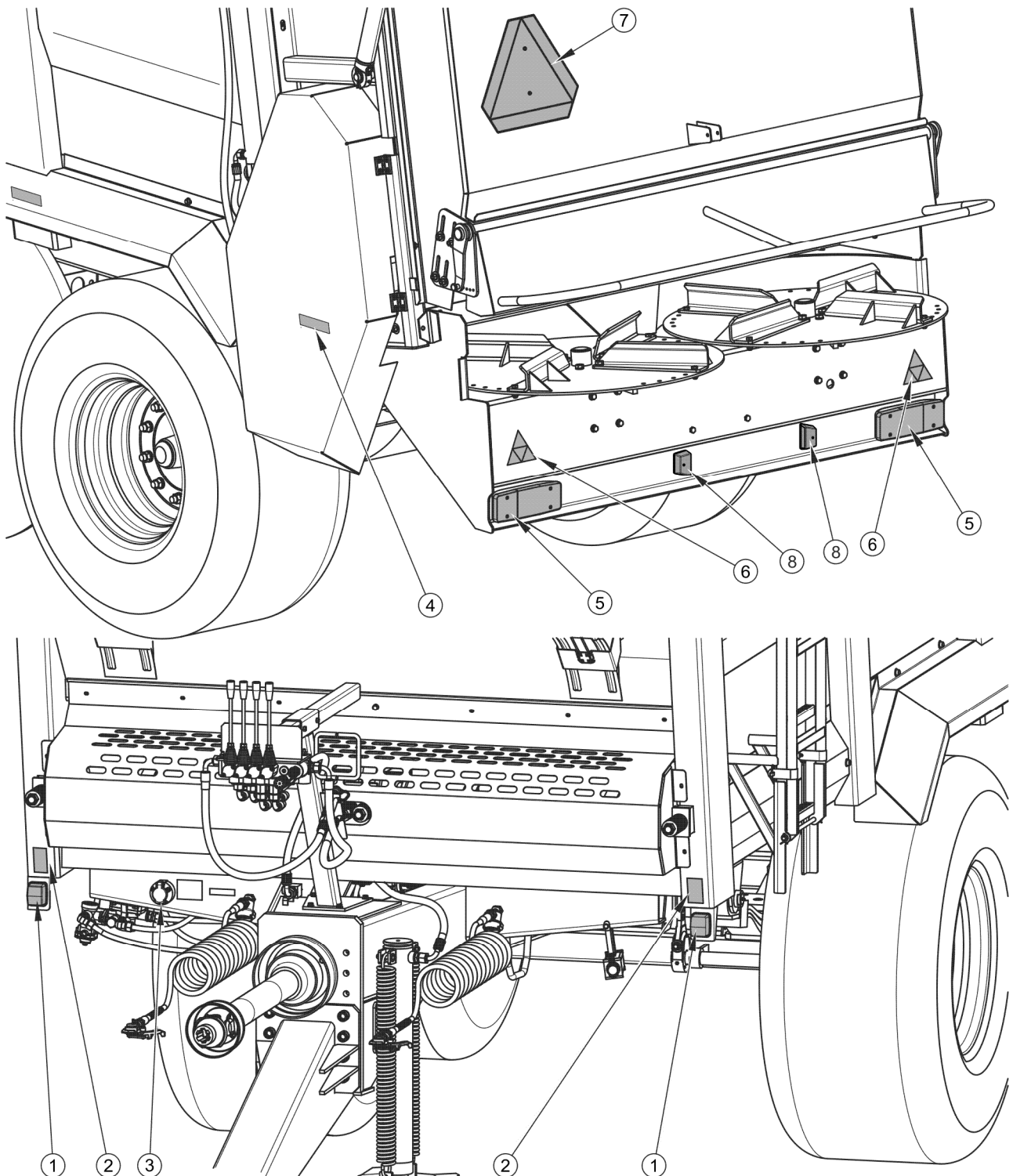
FIGUR 3.16 Parkeringsbroms

(1) bromshävarm, (2) bromsens vevmekanism, (3) stållina, (4) styrrulle

3.2.12 BELYSNINGSSYSTEM, VARNINGSELEMENT

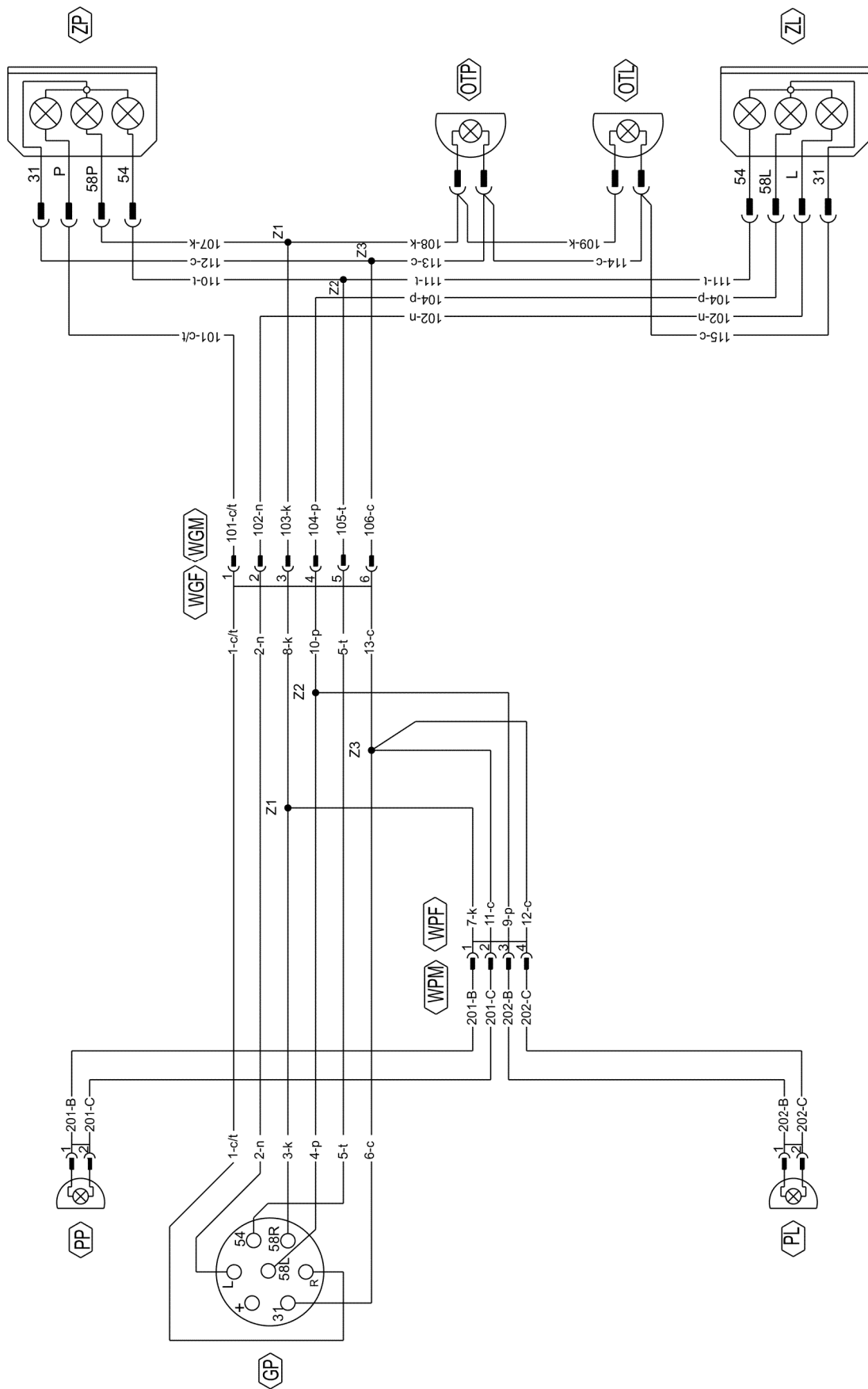
Spridarens elinstallation är anpassad för strömförsörjning från en likströmskälla 12V. Spridarens elinstallation ska anslutas till traktorn med lämplig anslutningskabel som medföljer maskinen.

Spridaren är utrustad med reflekterande element som förbättrar maskinens synlighet på vägen, se figur (3.17).



FIGUR 3.17 Placering av varningselement och ljus

(1) främre positionsljus, (2) vit reflektor, (3) anslutningsuttag, (4) orange reflektor, (5) bakre ljusenhet, (6) reflekterande triangel, (7) skylt för långsamgående fordon, (8) skyltlykta



FIGUR 3.18 Kopplungschema

TABELL 3.2 Beteckningar för ledarfärger

BETECKNING	FÄRG
C	Svart
B	Vit
K	Röd
N	Blå
P	Orange
T	Grön
C/T	Svart/grön

TABELL 3.3 Lista över beteckningar för elektriska komponenter

SYMBOL	NAMN
ZP	Bakre ljusenhet, höger
ZL	Bakre ljusenhet, vänster
GP	7-poligt uttag, främre
PP	Positionslykta, främre, höger
PL	Positionslykta, främre, vänster
OTP	Skyltlykta, höger
OTL	Skyltlykta, vänster

TABELL 3.4 Beteckning för anslutning på GP uttag

BETECKNING	FUNKTION
31	Vikt
+	Strömförsörjning +12V (ej använt)
L	Körriktningsvisare, vänster
54	Stopplykta
58L	Bakre positionslykta, vänster
58R	Bakre positionslykta, höger
R	Körriktningsvisare, höger

KAPITEL

4

**PRINCIPER
FÖR ANVÄNDNING**

4.1 FÖRBEREDELSE FÖR ARBETET FÖRE FÖRSTA ANVÄNDNINGSTILFÄLLET

4.1.1 KONTROLL AV SLÄPVAGNEN EFTER LEVERANS

Tillverkaren garanterar att släpvagnen är i fullgott skick, har kontrollerats i enlighet med kontrollförfaranden och godkänts för användning. Användare förpliktas ändå att kontrollera maskinen efter leveransen och före första användningen. Maskinen levereras helt färdigmonterad till användaren.

FARA

Innan du ansluter spridaren och före första användningstillfället, läs innehållet i denna manual och bruksanvisningen för ledad teleskopaxel som medföljer maskinen och följ anvisningarna i dem.

Underlåtenhet att följa principerna för säker användning utgör en risk för operatörens och utomståendes hälsa.



Spridaren får inte användas av dem som inte är berättigade att köra jordbrukstraktorer, inklusive barn och berusade personer.

Slarvig och felaktig användning och drift av spridaren samt bristande efterlevnad av anvisningarna i denna manual utgör en risk för hälsan.

Innan du startar maskinen, se till att inga utomstående vistas i riskområdet.

Spridaren kan endast kopplas till en sådan jordbrukstraktor som har en lämplig dragkrok, erforderliga anslutningsuttag för broms-, hydraul- och elsystem. Oljan i traktorns externa hydraulsystem måste vara kompatibel eller blandbar med den olja som fyller systemet i spridaren.

Innan maskinen kopplas till traktorn måste maskinoperatören kontrollera spridarens skick, anpassa den efter sina behov och förbereda inför testkörning. Gör så här:

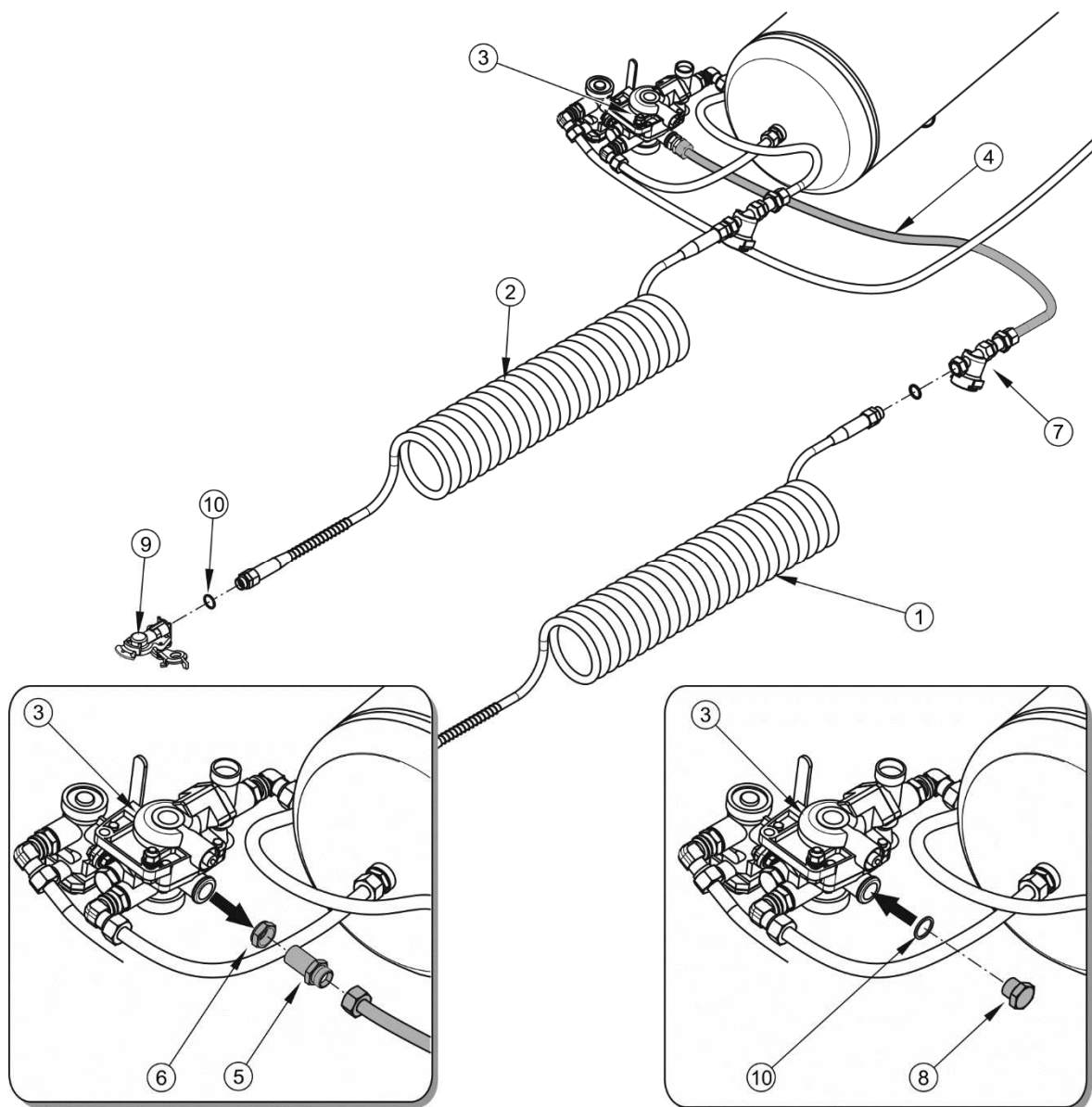
- ➔ kontrollera att maskinen är komplett,
- ➔ kontrollera skicket på färgbeläggningen, leta efter tecken på korrosion eller mekaniska skador (bucklor, punktering, böjda eller brutna detaljer),
- ➔ kontrollera skicket på skyddskåpor och kontrollera att de är ordentligt fastsatta,

- ➔ utför visuell kontroll av spridarens olika delar med avseende på mekaniska skador som kan uppkomma till följd av felaktig lastning, transport eller lossning av maskinen,
- ➔ kontrollera skicket på spridarens belysnings- och signaleringssystem,
- ➔ kontrollera skicket på ledade teleskopaxlar, skicket på deras skyddskåpor och fullständigheten hos dess detaljer,
- ➔ kontrollera skicket på hydrauliska och pneumatiska ledningar,
- ➔ se till att det inte finns något hydrauloljeläckage.

4.1.2 FÖRBEREDA SPRIDAREN INFÖR FÖRSTA ANSLUTNINGEN

När du förbereder spridaren inför dess första anslutning ska du kontrollera vilket system jordbrukstraktorn har och eventuellt anpassa spridarens bromssystem. Om traktorn är utrustad med ett bromssystem med en ledning, ska spridarens bromssystem anpassas (med två ledningar) till traktorns bromssystem. Gör så här:

- ➔ Ta bort den gula spiralslangen (1) tillsammans med anslutningskopplingen,
- ➔ Ta bort ledning (4) som förbinder filtret (7) med styrventilen (3),
 - ⇒ Skruva loss ledningen på ventilsidan tillsammans med förbindningsstycket (5) och tätningssätet (6),
- ➔ Täck hålet i ventilen (3) efter den borttagna ledningen med den plugg (8) och bricka (10) som medföljer maskinen,
- ➔ Ta bort den röda koppling som är fastskruvad till den röda spiralledningen och ersätt den med den svarta kopplingen (9). Sätt på brickan (10).



FIGUR 4.1 Anpassa bromssystemet med en ledning till bromssystemet med två ledningar

(1) gul spiralledning, (2) röd spiralledning, (3) styrventil, (4) pneumatisk ledning, (5) förbindningsstycke, (6) tätningssät, (7) ledningsfilter, (8) propp, (9) svart ledningskoppling, (10) kopparbricka

Innan maskinen ansluts till traktorn ska maskinoperatören kontrollera spridarens skick och anpassa den efter sina behov. Gör så här:

- ➔ kontrollera alla smörjpunkter och smörj maskinen vid behov enligt anvisningarna i avsnitt 5.6 „SMÖRJNING AV SPRIDAREN”,

- ➔ justera höjden på den övre dragöglan (tillval) efter traktorns dragstång. Se detaljerad beskrivning i avsnitt 5.16,
- ➔ kontrollera åtdragning av muttrar som fäster: (hjulen, dragöglan, spridningsmekanismen),
- ➔ kontrollera oljenivån i apridaranordningens växel och i matningsmekanismens växel,
- ➔ kontrollera spänningen av kedjetransportörens kedja enligt avsnitt 5.14,
- ➔ kontrollera skicket på ledade teleskopaxlar, skyddskåpor och säkerhetskedjor,
- ➔ kontrollera kompatibiliteten hos specifikationerna för kraftöverföringsaxeln, t.ex. typ av anslutningar på kraftöverföringsaxeln, varvtal,
- ➔ se till att den medföljande ledade teleskopaxeln för anslutning till traktorn kan kopplas till traktorn (den ledade axeln ska anpassas efter traktorn – se bruksanvisningen för axeln),
 - ⇒ kontrollera längden på den ledade teleskopaxeln under lättaste och svåraste driftsförhållanden,
 - ⇒ kontrollera att rören har en tillräcklig täckningsgrad vid den största inställningsvinkeln mellan traktorn och maskinen,
 - ⇒ kontrollera att den fortfarande kan skjutas ihop vid den minsta inställningsvinkeln (kurva),
 - ⇒ kontrollera längden vid ingången till uppfart (brant kulle).

OBSERVERA



Täckning av rörprofilerna i axeln måste ske på åtminstone 1/2 av längden under normala driftsförhållanden och på åtminstone 1/3 av längden under alla driftsförhållanden.

Vid anpassning av den ledade teleskopaxeln ska du följa anvisningarna i tillverkarens bruksanvisning som medföljer den ledade teleskopaxeln.

När du svänger eller kör på ojämn terräng kan axeln skadas och / eller förstöras när den skjuts in eller kopplas isär på grund av felaktig anpassning.

ANVISNING



Anpassning av ledad teleskopaxel gäller endast en viss typ av traktor. Om maskinen kopplas till en annan traktor kan det vara lämpligt att upprepa anpassning av axeln till denna traktor.

4.1.3 TESTKÖRNING

Om alla ovanstående åtgärder har utförts och spridaren är funktionsduglig ska den anslutas till traktorn enligt avsnitt 4.3 "KOPPLING TILL TRAKTORN". Starta traktorn, kontrollera de enskilda systemen och genomför en testkörning av spridaren när den står stilla utan last. Det rekommenderas att kontrollen utförs av två personer, där den ena bör hela tiden sitta i traktorhytten. Testkörning ska utföras i den ordning som anges nedan.

- ➔ Anslut spridaren till dragkroken på jordbrukstraktorn.
- ➔ Anslut den ledade teleskopaxeln och säkra den på rätt sätt.
- ➔ Hög parkeringsstödet.
- ➔ Anslut ledningarna i broms-, el- och hydraulsystemet.
- ➔ Kontrollera att belysningssystemet fungerar som det ska.
- ➔ Starta jordbrukstraktorn.
- ➔ Kontrollera färdbrömsens funktion när du kör iväg.
- ➔ Kontrollera kedjetransportörens funktioner.
 - ⇒ Om hydraulsystemet styrs från traktorn ska kedjetransportören startas med hjälp av spaken på fördelaren i traktorn. På flödesregulatorn (pos.1 - figur(3.3)) monterad på stödarmen för ledningarna på framsidan av spridaren ska du ställa in matningshastighet genom att vrida vredet på regulatorn från "0" till dess yttersta läge "10" och kontrollera att matningsriktningen är rätt. Transportörens rörelse framåt eller bakåt ändras med hjälp av spaken på fördelaren i traktorn. Kontrollera att ledningarna är anslutna på rätt sätt och flödesregulatorn fungerar som den ska.
 - ⇒ Om hydraulsystemet styrs från spridaren ska kedjetransportören startas med hjälp av spaken på fördelaren monterad på stödarmen för spridarens ledningar (figur (3.8)) Ställ in matningshastighet genom att vrida vredet på regulatorn från "0" till dess yttersta läge "8" och kontrollera att matningsriktningen är rätt. Transportörens rörelse framåt eller bakåt ändras med hjälp av spaken på fördelaren i

spridaren. Kontrollera att ledningarna är anslutna på rätt sätt och flödesregulatorn på spridaren fungerar som den ska.

- ➔ Starta det styrsystem som styr bakluckan och kontrollera att det fungerar väl.
- ➔ Starta det styrsystem som styr gödselluckan och kontrollera att det fungerar väl.
- ➔ Aktivera kraftuttaget i traktorn vid lågt varvtal (aktivera drivning av spridarvalsar och tallrikar för bredspridning).
- ➔ Låt den gå på låga varv i flera minuter och kontrollera under denna tid:
 - ⇒ att några dunkande eller brusande ljud som uppstår vid gnidning mot metalldelar inte kommer från drivsystemet, spridaranordningen eller mekanismen för bredspridning,
 - ⇒ att spridarvalsar och tallrikar för bredspridning roterar smidigt och utan trassel.
- ➔ Stäng av kraftuttaget, stäng av traktormotorn och koppla bort spridaren från traktorn.

FARA



Se till att kraftuttaget är avstängt innan du startar traktorn med ansluten maskin. Annars kan det leda till okontrollerad start av maskinen.

Använd inget annat varvtal på kraftuttaget än 1 000 varv/min. Användning av ett annat varvtal på kraftuttaget gör att hacktrummor och tallrikar kommer att ha otillräcklig hastighet och drivanordningen kommer att utsättas för skador.

Spridaren kan användas när alla förberedande åtgärder var framgångsrika. Om följande oroande symtom uppstår under testkörningen av spridaren:

- buller och onaturliga ljud som uppstår när de rörliga delarna gnider mot spridarens konstruktion,
- läckage av hydraulolja,
- tryckfall i bromssystemet,
- fel i hydraulcylindrarnas funktion,
- självlåsning av bromscylindrarna,

- andra misstänkta fel

ska du stänga av oljetillförseln omedelbart, stänga av kraftuttaget i traktorn och lokalisera felet. Om det inte går att åtgärda felet eller om åtgärdandet av felet kan upphäva garantin, kontakta din återförsäljare eller direkt tillverkaren för att lösa problemet eller utföra en reparation.

OBSERVERA



Kontrollera kompatibiliteten hos hydrauliska anslutningar. Byt ut eventuella kontakter på ledningarna.

Underlåtenhet att följa anvisningarna i manualen eller felaktig start av spridaren kan orsaka skador på maskinen.

Spridaren får inte vara i tvivelaktigt skick innan den startas.

4.2 KONTROLL AV SKICKET

När du förbereder spridaren för drift, kontrollera:

- ➔ skicket på hjuldäcken och däcktrycket,
- ➔ åtdragning av de viktigaste skruvförbanden (hjul, dragögla, spridningsmekanism),
- ➔ funktion hos spridarens belysnings- och signaleringssystem,
- ➔ funktion hos spridarens bromssystem,
- ➔ att hydraulsystemet fungerar väl,
- ➔ oljenivån i smörjsystemet i reduktionsväxlarna enligt avsnitt 5.5 „*UNDERHÅLL AV REDUKTIONSVÄXLAR*”,
- ➔ skicket på ledade teleskopaxlar, skyddskåpor och säkerhetskedjor. Efter driftstopp, smörj alla smörjpunkter enligt bruksanvisningen från tillverkaren av axeln,
- ➔ smörj maskinen enligt riktlinjerna i avsnitt 5.6 „*SMÖRJNING AV SPRIDAREN*” enligt underhållsschemat,

- ➔ bottenmattans spänning och justera vid behov – se avsnitt 5.12 „KONTROLL OCH JUSTERING AV KEDJESPÄNNINGEN PÅ BOTTENMATTAN”.

FARA



Spridare som inte är funktionsduglig eller ofullständig får inte användas.

Slarvig och felaktig användning och drift av spridaren samt bristande efterlevnad av anvisningarna i denna manual utgör en risk för hälsan.

Innan du ansluter ledningar i de olika systemen, läs innehållet i bruksanvisningen för traktorn och följ tillverkarens instruktioner.

4.3 KOPPLA TILL EN TRAKTOR

Innan spridaren ansluts till traktorn ska du kontrollera att den är immobiliserad med parkeringsbromsen. Maskinen kan endast kopplas till en jordbrukstraktor som har alla anslutningar (elektriska, pneumatiska, hydrauliska) och en dragkrok enligt kraven från tillverkaren av spridaren.

FARA



Vid koppling får utomstående inte vistas mellan spridaren och traktorn. Operatören av jordbrukstraktorn ska vara särskilt försiktig när maskinen ansluts och se till att utomstående inte vistas i riskzonen vid koppling.

Kontrollera att ingen eller ingenting finns på flaket.

Var särskilt försiktig när du kopplar maskinen.

När du ansluter hydraulledningarna till traktorn, se till att traktorns och spridarens hydraulsystem inte är trycksatta.

Utför följande steg för att koppla spridaren till traktorn:

- ➔ Immobilisera spridaren med parkeringsbromsen.
- ➔ Ställ jordbrukstraktorn direkt framför dragöglan.
- ➔ Backa traktorn och anslut ledningen som är märkt med dekal (28) till den – tabell (2.1) (rakt hydrauliskt stödben). Om släpvagnen är utrustad med ett hydrauliskt system styrt från spridaren ska du ansluta två hydraulledningar som är markerade med dekaler (23) – tabell (2.1) i form av pilar som visar korrekt flödesriktning av hydrauloljan till fördelaren - figur (3.8), ställ sedan

- stödarmen så att driften av spridaren kan styras från traktorhytten genom den öppna bakrutan.
- ➔ Öppna avstängningsventilen (3) – figur (3.4) monterad på ramen av spridaren och justera dragöglans höjd med hjälp av parkeringsstödet så att maskinerna kan anslutas.
 - ➔ Backa traktorn, anslut spridaren till dragkroken, kontrollera kopplingskydd som skyddar maskinen mot oavsiktlig isärkoppling.
 - ⇒ Om en automatisk koppling används i jordbrukstraktorn, se till att sammankopplingen har slutförts och dragöglan är säkrad.
 - ➔ Hög stödbenet, till önskad höjd.
 - ⇒ Efter koppling av fordonet ska stödbenet vara upplyft så att det inte hakar på marken eller något annat hinder.
 - ⇒ Säkra stödbenet mot nedsänkning med ventilen.
 - ➔ Stäng av traktormotorn. Stäng dörren till traktorhytten för att förhindra obehörig åtkomst.
 - ➔ Anslut ledningarna från det pneumatiska systemet (gäller för pneumatiskt dubbelledningssystem).
 - ⇒ Anslut den pneumatiska gulmarkerade ledningen till det gula uttaget i traktorn.
 - ⇒ Anslut den pneumatiska rödmarkerade ledningen till det röda uttaget i traktorn.
 - ➔ Anslut ledningen från det pneumatiska systemet (gäller för pneumatiskt enkelledningssystem).
 - ⇒ Anslut den pneumatiska svartmarkerade ledningen till det svarta uttaget i traktorn.
 - ➔ Anslut ledningen från det hydrauliska bromssystemet (gäller för spridare utrustade med hydrauliskt bromssystem).
 - ⇒ Ledningen i det hydrauliska bromssystemet är märkt med informationsdekal (24) – tabell (2.1).

- ➔ Anslut hydraulledningarna från bottenmattans matningsinstallation till traktorn (gäller för installation styrd från traktorn).
 - ⇒ Ledningar som används för anslutning av transportören är markerade med dekaler i form av pilar som informerar om flödesriktningen av hydrauloljan (pos. 23 – tabell (2.1)).
- ➔ Anslut hydraulledningen från styrsystemet för bakluckan till traktorn (gäller för systemet styrt från traktorn).
 - ⇒ Ledning som används för att styra bakluckan är markerad med en dekal (pos. 25– tabell (2.1)).
- ➔ Anslut hydraulledningarna från styrsystemet för gödselluckan till traktorn (gäller för systemet styrt från traktorn).
 - ⇒ Ledningar som används för att styra gödselluckan är markerade med dekaler (pos. 26 och 27 – tabell (2.1)).
- ➔ Anslut huvudströmkabeln i den elektriska belysningsinstallationen.



OBSERVERA

När du ansluter ledningar som styr de olika hydraulkretsarna ska du vara uppmärksam så att du inte förväxlar motsvarande par ledningar. Ledningar är markerade med informationsdekaler.

- ➔ Anslut den ledade teleskopaxeln till traktorn. Var uppmärksam på att anslutningar på kraftöverföringsaxeln är väl anpassade och kroken fästes ordentligt.
- ➔ Släpp den manuella parkeringsbromsen genom att vrida veven för manövrering av parkeringsbromsens mekanism.

OBSERVERA

Innan du ansluter spridaren, kontrollera skicket på spridarens och traktorns kopplingssystem och anslutningsdetaljer för anslutning av hydrauliska, elektriska och pneumatiska system.



Hydraulolja i traktorn och spridaren måste vara blandbar.

Var särskilt försiktig när du kopplar maskinen.

Efter slutförd koppling, säkra ledningarna i hydraul-, broms- och elsystemet så att de inte fastnar i jordbrukstraktorns rörliga delar under körning eller riskerar att brytas av eller klämmas vid svängning.

Under drift och vid körning med spridaren ska parkeringsstödet vara maximalt upplyft och säkrat med hjälp av avstängningsventilen.

4.4 LASTNING PÅ LASTFLAKET

Innan lastning påbörjas, kontrollera att flakets gödsellucka är stängd. För att lasta, ställ spridaren ordentligt ansluten till traktorn på en horisontell och stabil yta. Båda maskinerna ska immobiliseras med parkeringsbromsen.

Vid lastning av spridaren rekommenderas att använda lastare eller transportör av rätt typ. Om du använder lastare med gaffelskopa vid lastning bör gaffelskopans bredd inte överstiga flakets längd. Gaffelskopan ska tömmas genom tippning på en höjd som inte överstiger flakets höjd med mer än 1 m. Gödsel ska inte komprimeras onaturligt. Vid lastning, se till att inte överbelasta spridaren. Lasthöjd får inte överstiga frigångshöjden på spridaranordningen.

Försök att jämnt fördela lasten på lastflaket för att säkerställa optimal spridning. Lastning av gödsel ska ske från baksidan till framsidan av spridaren, vilket har en positiv effekt på spridningskvaliteten.

På grund av olika densiteter hos gädselmaterial kan utnyttjande av flakets hela lastyta orsaka överskridande av spridarens högsta tillåtna lastkapacitet. Ungefärlig specifik vikt på utvalda material anges i tabell (4.1). Ägna alltså särskild uppmärksamhet åt att inte överbelasta spridaren.

TABELL 4.1 Ungefärliga volymvikter för utvalda laster

TYP AV MATERIAL	VOLYMKVIKT kg / m ³
Organiska gödselmedel:	
gammal gödsel	700 - 800
fast gödsel	800 - 900
färsk gödsel	700 - 750
kompost	950 – 1 100

Oavsett vilken typ av last som transporteras är användaren skyldig att säkra lasten så att den inte kan röra sig fritt och smutsa ner vägen. Om detta inte är möjligt är det förbjudet att transportera sådan last.

OBSERVERA

Det är förbjudet att överskrida den högsta tillåtna lastkapaciteten för spridaren, eftersom det äventyrar vägtrafiksäkerheten och kan orsaka skador på maskinen.

Ojämn lastning resulterar i ojämn gödselspridning över fältet.

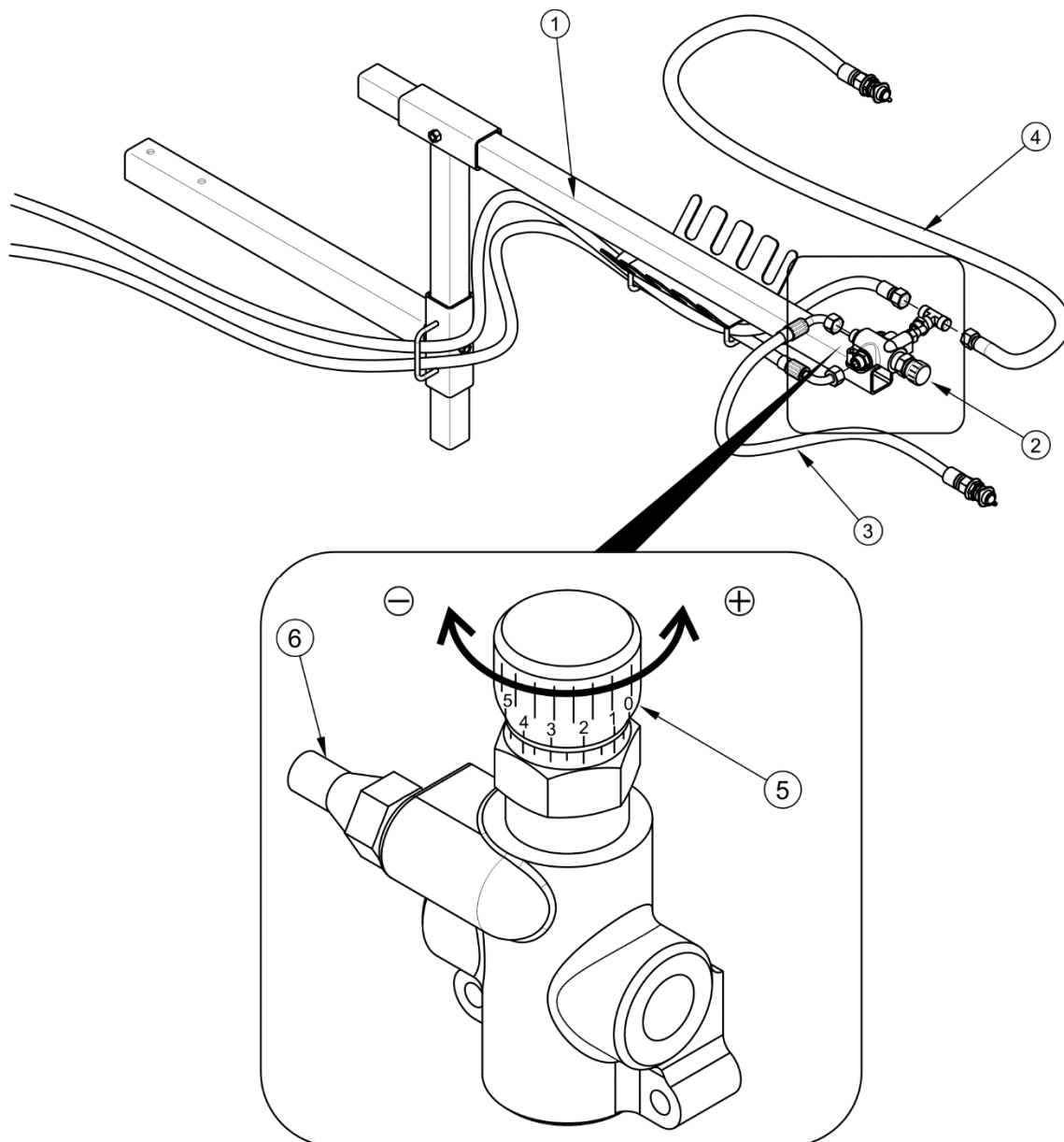
Innan du kör, kontrollera att flakets gödsellucka är stängd och bakluckan sänkt.

Lasthöjd får inte överstiga frigångshöjden på spridaranordningen.

4.5 SPRIDNING OCH JUSTERING AV GÖDSLINGSDOS**4.5.1 JUSTERING AV GÖDSLINGSDOS**

Mängden material som sprids på den givna fältytan beror på följande faktorer:

- typ av spridningsmaterial,
- kedjetransportörens matningshastighet,
- inställning av bladen i mekanismen för bredspridning,
- körhastighet.



FIGUR 4.2 Justering av matningshastighet (styrning från traktorn)

(1) stödarm för ledningar, (2) flödesregulator, (3) matarledning, (4) returledning, (5) manövernred med skala från 0 till 10, (6) tvåstegs överströmningsventil

För att ställa in rätt gödslingsdos används kedjetransportören. Om spridaren är utrustad med ett hydraulsystem som styrs från traktorn ska kedjetransportörens matningshastighet ställas in med vredet (5) på flödesregulator (2) som är placerad på stödarmen för ledningar (1) - figur (4.2).

- Matningshastigheten reduceras genom att vrida vredet medurs till inställning "0".

- Matningshastigheten ökas genom att vrida vredet moturs maximalt till inställning "10".

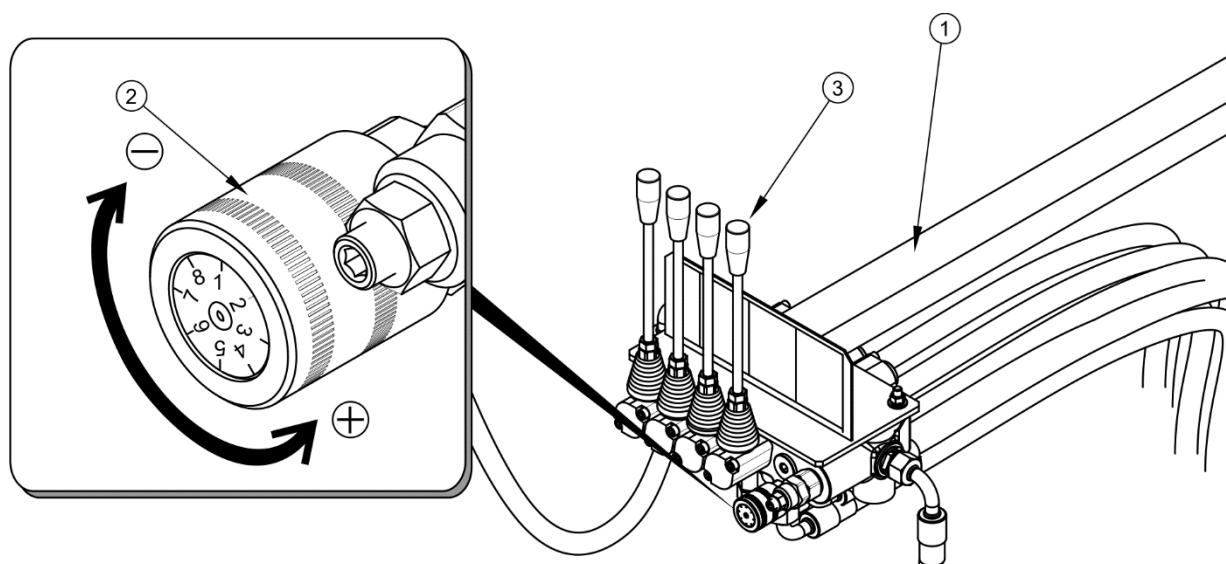
ANVISNING



Hög körhastighet och låg matningshastighet ger en liten spridningsdos.

Låg körhastighet och hög matningshastighet ger en stor spridningsdos.

Spridningsparametrar beror på olika egenskaper hos gödslingsmaterialet (t.ex. fuktighet, specifik vikt, granulering), vindpåverkan. Därför kan man inte fastställa i förväg inställningar för spridarens justeringsanordningar. Detta gör du genom att i förväg ställa in maskinen, göra ett test och eventuellt justera inställningarna.



FIGUR 4.3 Justering av matningshastighet (styrning från spridaren)

(1) stödarm för ledningar, (2) manövernred, (3) fördelningsspak

Om spridaren är utrustad med ett hydraulsystem som styrs via fördelaren monterad på stödarmen (1) ska kedjetransportörens matningshastighet ställas in med manövernredet (2) som är placerat på fördelaren. För inkoppling av matningstransportören och ändring av rörelseriktning används fördelningsspaken (3) - figur (4.3).

- Matningshastigheten reduceras genom att vrida vredet medurs till inställning "1".

- Matningshastigheten ökas genom att vrida vredet moturs maximalt till inställning "8".

OBSERVERA



Rätt driftområde för regulatorn börjar med andra vridning av vredet. Ökning av oljeflödet och därmed varvtalet på hydraulmotorn och kedjetransportörens matningshastighet sker när vredet vrids moturs. Vredet är försett med skala från 1 till 8 (figur (4.3)). Den högsta matningshastigheten på transportören uppnås genom att vrida manövervredet tills det tar stopp.

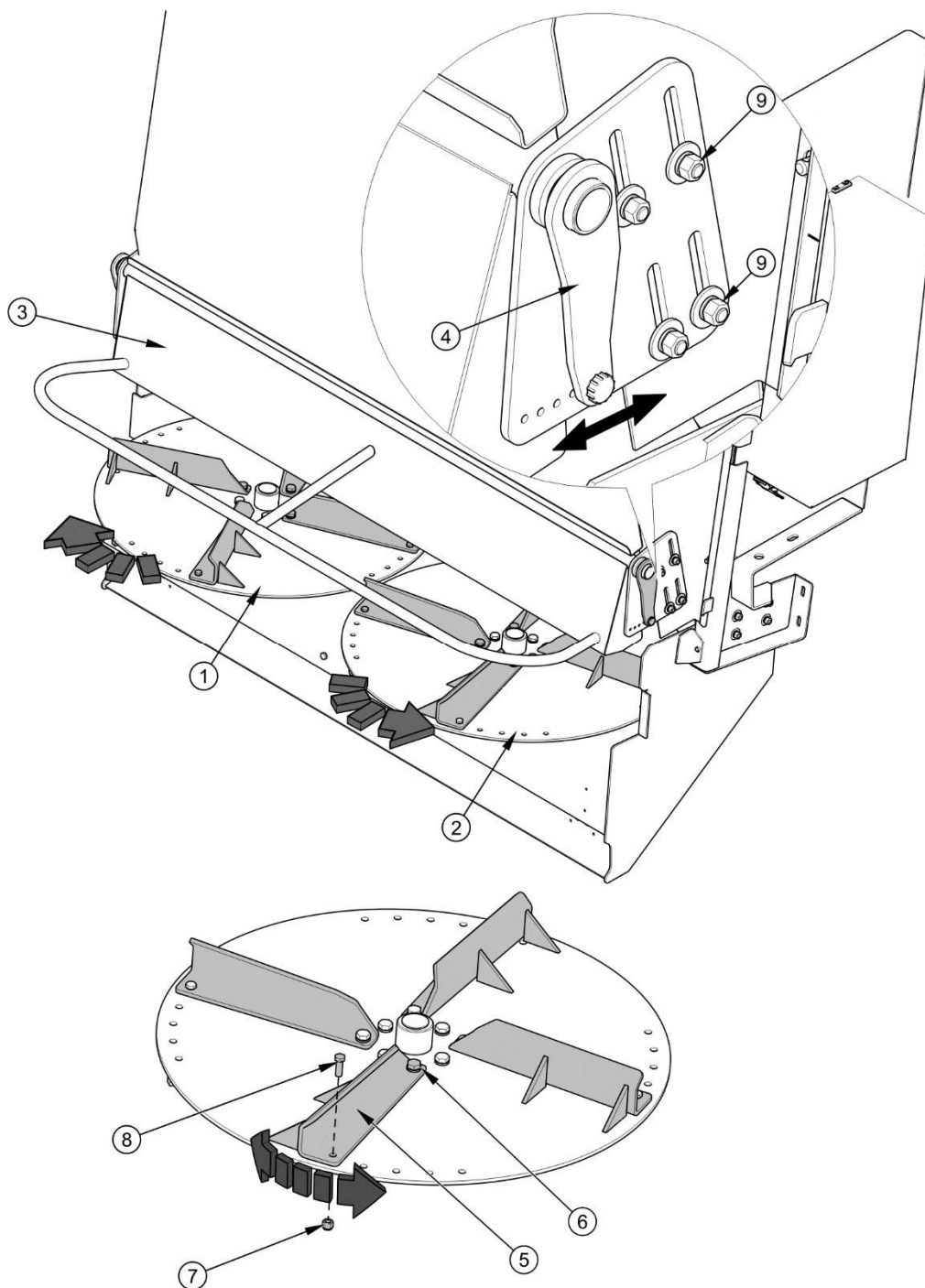
4.5.2 JUSTERING AV SPRIDNINGSBREDD

Innan gödslingen påbörjas ska du utföra ett spridningstest, eftersom gödslingsmaterialet kan ha olika egenskaper. Spridningsbredden för olika material kommer att variera (t.ex. för torr gödsel blir den mindre och för våt gödsel blir den större). För att kunna anpassa spridningsbredden till gödslingsmaterialet har 6 justeringshål placerats i varje blad på spridartallriken.

Justering av spridningsbredden uppnås genom att ändra läget på bladen (5) i spridningsskivorna (1) och (2). Genom att flytta bladen i skivans rotationsriktning reduceras spridningsbredden.

För att ändra läget på bladen i spridningsskivan, gör så här:

- ➔ Lossa skruven (6).
- ➔ Skruva loss muttern (7) under skivan och ta bort skruven (8).
- ➔ Flytta bladet och montera skruven (2) i önskat hål på skivan.
- ➔ Lås spridarbladet i önskat läge med muttern (7) och dra åt skruven (6).
- ➔ Upprepa dessa steg för varje blad, så att alla blad är lika inställda.



FIGUR 4.4 Justering av spridningsbredd

(1) vänster skiva, (2) höger skiva, (3) justeringsskydd, (4) justeringsspak, (5) blad, (6) skruv M16x40, (7) självlåsande mutter M12, (8) skruv M12x30, (9) mutter M12

För att förbättra fördelningen beroende på typen av gödslingsmaterial kan du justera skyddets höjd (3). Detta gör du genom att lossa muttrarna (9), höja eller sänka skyddet och låsa det igen med muttrarna. För justering av lutningsvinkeln används två spakar (4)

placerade på båda sidorna av skyddet. Genom att flytta spakarna mot baksidan av spridaren ökas genomströmning mellan skyddet och spridartallrikarna och när de flyttas i motsatt riktning minskas den.



ANVISNING

Vid gödsling med gödsel som innehåller långhalm rekommenderas att höja skyddet för att öka genomströmning, så att gödslingsmaterialet inte fastnar på spridartallrikarna.



OBSERVERA

Vid spridning av gödsel är det förbjudet att ställa in bakre justeringsskyddet i riktning framåt. Om skyddet ställs in på detta sätt kan det orsaka igensättning av utrymmet under bakluckan och blockering av hacktrummorna och slutligen förstöra överbelastningskopplingen.

Kontrollera regelbundet slitage av bladen och byt ut vid behov.

4.5.3 GÖDSELSPRIDNING PÅ FÄLT

Innan arbetet påbörjas, kontrollera igen skicket på hydraulanslutningar och skyddsanordningar som finns på spridaren och den ledade teleskopaxeln. Kontrollera att skydds nätet sitter på den främre väggen. Skydds nätet skyddar operatören mot sårskador och traktorn mot skador orsakade av utslungande föremål, t.ex. stenar.



FARA

Drift av spridaren med borttagna skyddskåpor eller skadad ledad teleskopaxel utgör en direkt risk för hälsa och liv hos de som hanterar enheten.

Ingen får vistas inom maskinens arbetsområde.

Håll ett säkert avstånd i närheten av kraftledningarna.

Drift av spridaren är endast tillåten när skydds nätet sitter på den främre väggen.

Sprid inte gödsel i närheten av betande djur.

Startförfarandet för spridaren för att sprida gödsel på fält.

- ➔ Ställ in traktorns PTO till det varvtal som är rätt för maskinen.
- ➔ Starta spridaranordningen genom att aktivera kraftuttaget i traktorn.

- ⇒ Kraftuttaget i traktorn ska slås på vid låga varv för att undvika skador på den ledade teleskopaxeln.

ANVISNING



För att få jämn spridning i början av arbetet ska du, när maskinen fortfarande står stilla, öka maximalt kraftuttagsvarvtal till 1000 varv / min och slå på kedjetransportören. Sprid gödsel vid stillastående tills en tillräcklig mängd gödsel förs till spridarvalsarna. Först då kan du aktivera lämplig växel och börja arbeta.

För att få optimal spridning, håll kraftuttagsvarvtalet vid 1 000 varv / min.



FARA

Använd inget annat varvtal på kraftuttaget än 1 000 varv/min. Vid användning av andra PTO varvtal kommer hacktrummorna att ha otillräcklig hastighet och drivordningen kommer att utsättas för skada.

- ➔ Höj lastflakets gödsellucka
- ➔ Slå på kedjetransportören.
- ➔ Aktivera lämplig växel i traktorn och börja arbeta.

- ⇒ Koppla ur kraftuttaget vid vändningar under arbetet. Detta skyddar den ledade teleskopaxeln och garanterar en jämn spridning över fältet.

OBSERVERA



Spridaren får inte startas i annan startordning när du sprider gödsel.

Matningsmekanismen kan endast aktiveras när gödselluckan är upplyft.

Lasten kan flyttas framåt endast i undantagssituationer, t.ex. när hacktrummorna är blockerade eller när bakhjulen på traktorn tappar greppet. När lasten flyttas framåt får lasten inte komma i kontakt med den främre väggen på grund av risken för skador på flaket eller kraftöverföringssystemet.

Stäng av kraftuttaget i traktorn före vändningar och under transportkörning.

4.6 IGENSÄTTNING AV SPRIDNINGSMEKANISM

Om spridningsmekanismen (spridaranordningen) blockeras under spridningsprocessen kan igensättande föremål tas bort genom att köra bottenmattan i riktning mot den främre väggen. Om spridaranordningen fortfarande är igensatt, stäng av kraftuttaget, kedjetransportören och lyft bakluckan. Stäng av traktormotorn, koppla bort den ledade teleskopaxeln och lås bakluckan med hjälp av avstängningsventilen och stödet. Ta bort igensättande föremål från

spridaren med ett lämpligt verktyg. Lindade snören som eventuellt finns i gödsel ska tas bort, annars kan de leda till försämrad spridningskvalitet. Lindade snören tas bort med ett vasst verktyg.

OBSERVERA

Rörelseriktning hos matningsmekanismen med last i flaket kan vändas bara för en kort tid.

Vid underhållsarbete under upplyft baklucka ska den skyddas mot att falla ner genom att stänga avstängningsventilen. Det rekommenderas också att säkra den med hjälp av ett lämpligt valt, stadigt och stabilt fixerat mekaniskt stöd. Det mekaniska stödet ska placeras mellan bakluckan och medbringare på bottenmattan.



Var särskilt uppmärksam på att inte sänka eller höja bakluckan när den är spärrad med hjälp av avstängningsventilen. Detta kan orsaka skador på hydrauliska cylindrar och / eller bakluckan.

Under arbetet, använd lämpliga åtsittande skyddskläder, handskar och lämpliga verktyg.

Tillämpa allmänna hälso- och säkerhetsprinciper när du utför underhålls- och reparationsarbeten. Vid sårskada, tvätta och desinficera såret omedelbart. Vid allvarliga skador, sök läkarhjälp.

4.7 BORTKOPPLING FRÅN TRAKTORN

För att koppla bort spridaren från traktorn, gör följande:

- ➔ Stoppa traktorn och bromsa spridaren med den manuella parkeringsbromsen.
- ➔ Placera stoppklossar under spridarens hjul.
 - ⇒ stoppklossarna ska placeras så att den ena är på framsidan av hjulet och den andra på baksidan.
- ➔ Ställ maskinen på önskad höjd på underlaget med hjälp av stödbenet.
- ➔ Reducera resttrycket i hydraulsystemet genom att flytta manöverspaken som styr den hydrauliska kretsen i traktorn,
- ➔ Stäng av traktormotorn. Stäng dörren till traktorhytten för att förhindra obehörig åtkomst.
- ➔ Koppla bort elkabeln.
- ➔ Lås avstängningsventilen för parkeringsstödet.

- ➔ Koppla bort ledningarna i hydraulsystemet och placera dem i motsvarande uttag. Skydda kontakter av dessa ledningar mot föroreningar med skyddshattar.
- ➔ Koppla bort ledningarna i det pneumatiska systemet (gäller för pneumatiskt dubbelledningssystem).
 - ⇒ Koppla bort den rödmarkerade pneumatiska ledningen.
 - ⇒ Koppla bort den gulmarkerade pneumatiska ledningen.
- ➔ Koppla bort ledningen i det pneumatiska systemet (gäller för pneumatiskt enkelledningssystem).
 - ⇒ Koppla bort den svartmarkerade pneumatiska ledningen.
- ➔ Skydda kabeländarna med skyddskåpor. Placera kontakter av ledningarna på lämpliga ställen.
- ➔ Koppla bort den ledade teleskopaxeln och placera den på fästet. Om maskinen inte används under en längre tid, ska axeln kopplas bort helt.
- ➔ Koppla bort dragöglan på spridaren från dragkroken på traktorn och kör iväg med traktorn.

OBSERVERA



Var särskilt försiktig när du kopplar bort spridaren från traktorn. Se till att du har god sikt. Stanna inte mellan spridaren och traktorn om detta inte är nödvändigt.

När spridaren är bortkopplad från traktorn ska den immobiliseras med parkeringsbromsen. Om spridaren står på en sluttning eller backe ska den ytterligare säkras mot rullning genom att placera stoppklossar eller andra föremål utan vassa kanter under hjulen.

Innan du kopplar bort ledningarna, dragöglan och den ledade teleskopaxeln, stäng dörren till traktorhytten för att förhindra obehörig åtkomst. Stäng av traktormotorn.

Lastad spridare som är bortkopplad från traktorn och stödd med stödbenet får inte stå stilla.

4.8 ANVÄNDNINGSPRINCIPER FÖR DÄCK

- Vid arbeten på däcken ska spridaren säkras mot rullning genom att placera stoppklossar under hjulen. Hjulet kan endast demonteras när spridaren inte är lastad.
- Reparationsarbeten på hjulen eller däcken ska utföras av dem som är utbildade och behöriga för detta. Dessa arbeten ska utföras med hjälp av lämpligt valda verktyg.
- Kontroll av muttrarnas åtdragning ska utföras efter första användningstillfället av spridaren, efter första körningen med last och därefter var 6:e användningsmånad eller var 25 000:e km. Vid intensiv drift ska åtdragningen kontrolleras inte mer sällan än en gång per 10 000 kilometer. Kontrollåtgärderna ska upprepas om hjulet på släpet har tagits bort.
- Kontrollera regelbundet och upprätthåll rätt däcktryck enligt instruktionerna i bruksanvisningen (särskilt efter ett längre stillestånd av maskinen).
- Däcktrycket ska också kontrolleras under intensivt heldagsarbete. Ta hänsyn till att temperaturökningen i däcken kan öka trycket även med 1 bar. Vid en sådan ökning av temperaturen och trycket ska du minska belastningen eller hastigheten.
- Minska aldrig trycket genom luftning om det har stigit på grund av temperaturen.
- Skydda däckventilerna med hattar så att de inte blir smutsiga.
- Överskrid inte den maximala tillåtna hastigheten för spridaren.
- Kontrollera temperaturen i däcken under hela dagens arbetscykel.
- Gör 30-minuters raster för att kyla ner däcken efter att ha kört 75 km eller efter 150 minuters kontinuerlig körning, beroende på vilket som inträffar först.
- Undvik håll, snabba och växlande manövrar och hög hastighet när du svänger.

KAPITEL

5

UNDERHÅLL

5.1 INLEDANDE INFORMATION

Vid användning av spridaren krävs ständig kontroll av dess skick och underhållsåtgärder som gör att fordonet kan hållas i gott skick. Användaren är därför skyldig att utföra alla de underhålls- och justeringsåtgärder som anges av tillverkaren.

Under garantitiden får reparationer endast utföras av auktoriserade serviceverkstäder.

I detta kapitel beskrivs i detalj de rutiner och åtgärder som användaren kan utföra på egen hand. Vid obehöriga reparationer, ändringar i fabriksinställningarna eller åtgärder som inte anses vara möjliga att utföra av operatören av spridaren förlorar användaren sin garantirätt.

5.2 UNDERHÅLL AV DRIVAXELNS BROMSAR

5.2.1 INLEDANDE INFORMATION

Arbetet i samband med reparation, byte eller regenerering av axelkomponenter och mekaniska bromsar ska anförtros åt specialiserade serviceverkstäder som har lämplig teknik och kvalifikationer för denna typ av arbete.

Användarens uppgifter omfattar bara:

- förbesiktning av drivaxelns bromsar,
- kontroll av bromsbeläggens slitage,
- kontroll och justering av axiallagerspel,
- montering och demontering av hjul, kontroll av hjulens åtdragning,
- kontroll av lufttrycket, bedömning av hjulens och däckens skick,
- justering av mekaniska bromsar,
- byte av parkeringsbromsvajern och justering av spänningen.

Åtgärder som utförs i samband med:

- byte av smörjmedel i axellagren,
- byte av lager, navtätningar,
- byte av bromsbelägg, bromsreparationer,

får utföras av specialiserade serviceverkstäder.



FARA

Det är förbjudet att använda spridaren om bromssystemet inte är funktionsdugligt.

5.2.2 FÖRBESIKTNING AV DRIVAXELNS BROMSAR

När du köpt spridaren är du skyldig att utföra en allmän kontroll av bromssystemet som verkar på drivaxlarna.

Kontrollåtgärder

- ➔ Anslut spridaren traktorn, placera stoppklossar under spridarens hjul.
- ➔ Kontrollera hur cylindern och returfjädrarna är monterade.
- ➔ Aktivera och släpp spridarens färdbröms först och sedan parkeringsbromsen.
 - ⇒ Färdbromsen och parkeringsbromsen ska aktiveras och släppas utan överdriven motstånd eller trassel.
- ➔ Kontrollera cylinderslaglängden och att kolvstången återvänder till sitt ursprungliga läge på rätt sätt.
 - ⇒ Du behöver hjälp av en annan som ska aktivera spridarens broms.
- ➔ Kontrollera att drivaxelns komponenter är kompletta (saxsprintar i kronmuttrarna, expansionsringar etc.).
- ➔ Kontrollera hydraulcylindrar och pneumatiska cylindrar med avseende på täthet – jämför avsnitt 5.3.2.



Förbesiktning av drivaxelns bromsar måste utföras:

- efter första användningstillfället av spridaren,
- efter första körningen med last.

5.2.3 KONTROLL AV BROMSBELÄGGENS SLITAGE

Bromsbackarna i spridaren ska bytas ut när tjockleken på bromsbeläggen överskrider dess minimivärde som anges av tillverkaren.



ANVISNING

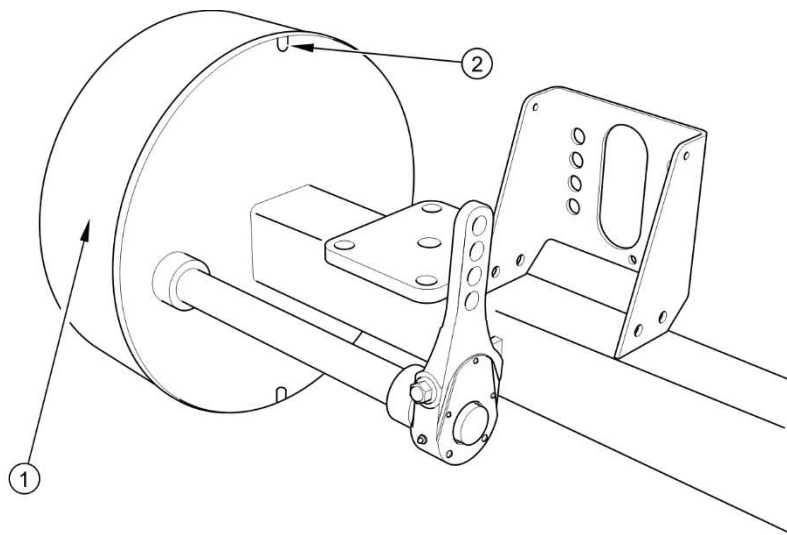
Den minsta tjockleken på bromsbeläggen är 5 mm.

Kontroll av bromsbeläggens slitage sker i fönstret (2) – se figur (5.1).



Kontroll bromsbeläggens slitage:

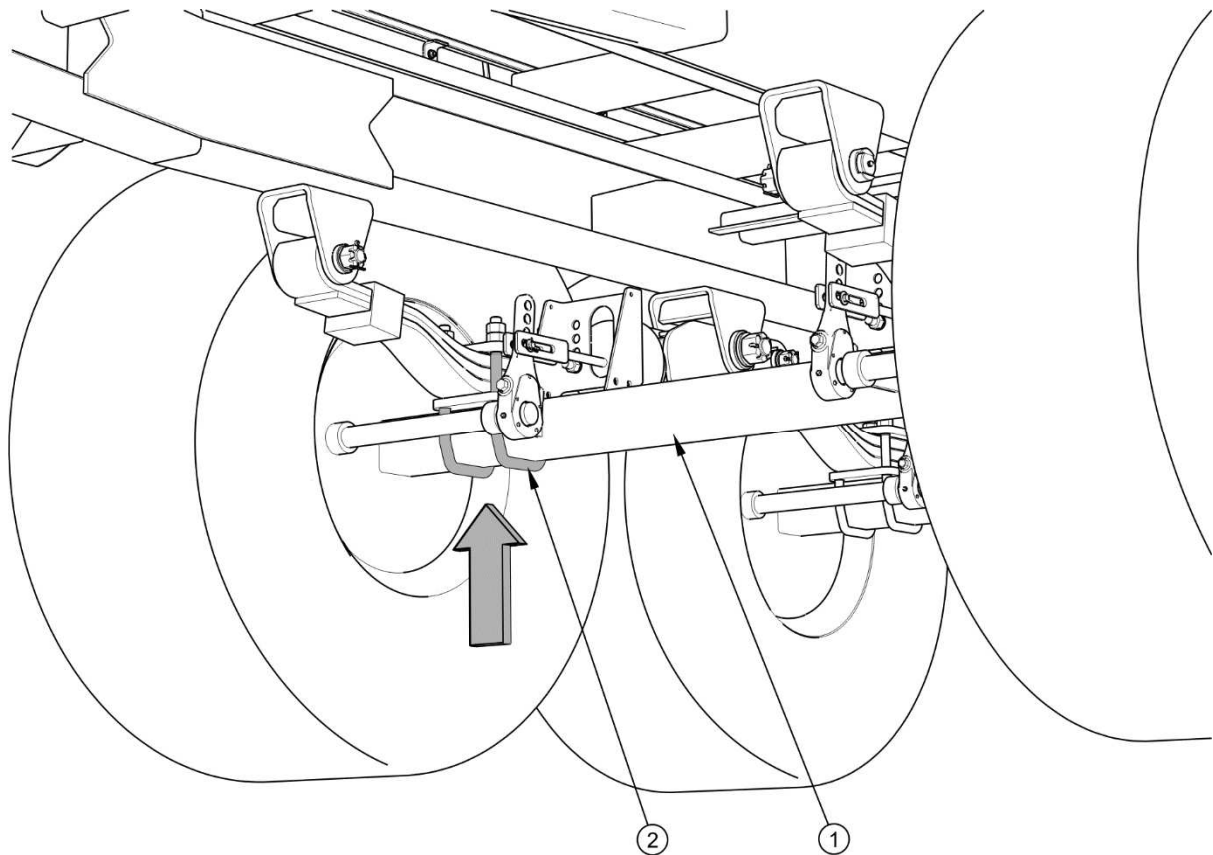
- var 3:e månad,
- om bromsarna överhettas,
- om slaglängden hos bromscylinderkolven blir betydligt längre,
- om ovanliga ljud kommer från drivaxeltrumman.



FIGUR 5.1 Kontroll av bromsbeläggen

(1) drivaxeltrumma, (2) kontrollfönster för att kontrollera bromsbeläggen

5.2.4 KONTROLL AV AXIALLAGERSPEL



FIGUR 5.2 Stödpoint för domkraft

(1) drivaxel, (2) fjäderkrampa

Förberedande åtgärder

- ➔ Koppla spridaren till traktorn, immobilisera traktorn med parkeringsbromsen.
- ➔ Ställ traktorn och spridaren på en hård, plan yta.
 - ⇒ Ställ traktorn till körning framåt.
- ➔ Placera stoppklossar under spridarens hjul som sitter på motsatt sida till det hjul som ska lyftas upp. Se till att spridaren inte rullar iväg under kontroll.
- ➔ Lyft upp hjulet (på den motsatta sidan till stoppklossarna).
 - ⇒ Domkraften ska placeras mellan fjäderkrampor (2) - figur (5.2) som fäster axeln (1) i fjädern eller så nära fjäderfästet som möjligt. Rekommenderad stödpoint är markerad med pilen. Domkraften måste anpassas till spridarens tjänstevikt.

Kontroll av axiallagerspel

- ➔ Vrid hjulet långsamt i båda riktningarna och kontrollera att rörelsen är jämn och hjulet roterar utan överdriven motstånd och inte hakar upp sig.
- ➔ Snurra på hjulet så att det roterar mycket snabbt, kontrollera att ovanliga ljud inte kommer från lagret.
- ➔ Försök att känna glapp genom att flytta hjulet.
 - ⇒ Du kan använda en hävarm som du placerar under hjulet medan den andra änden vilar på golvet.
- ➔ Upprepa stegen separat för varje hjul och kom ihåg att domkraften måste vara på motsatt sida till stoppklossarna.



Kontroll av axiallagerspel:

- efter att ha kört de första 1 000 km (100 mil),
- före intensiv användning av spridaren,
- var 6:e användningsmånad eller efter att ha kört 25 000 km (2500 mil).

Justera lagren om lagerspel är kännbart. Ovanliga ljud som lagret avger kan vara tecken på dess överdrivna slitage, förorening eller skador. I så fall ska lagret bytas ut mot nytt tillsammans med tätningringarna eller rengöras och smörjas igen. Vid kontroll av lagren, se till att eventuellt märkbart glapp förekommer i lagren och inte i upphängningssystemet (t.ex. glapp på fjäderbultarna etc.).



ANVISNING

Skadad eller saknad navkåpa orsakar inträngning av smuts och fukt in i navet, vilket i sin tur kommer att resultera i betydligt snabbare förslitning av navlagren och navtätningarna.

Lagrens livslängd beror på driftförhållandena för spridaren, belastningen, körhastigheten och smörjförhållandena.

Kontrollera navkåpans skick, byt ut mot en ny vid behov. Kontroll av lagerspelet kan endast utföras när spridaren är kopplad till traktorn och flaket är tomt.

**FARA**

Innan arbetet påbörjas, läs innehållet i bruksanvisningen för domkraften och följ tillverkarens instruktioner.

Domkraften måste stå stabilt på underlaget och vara stöttad på drivaxeln.

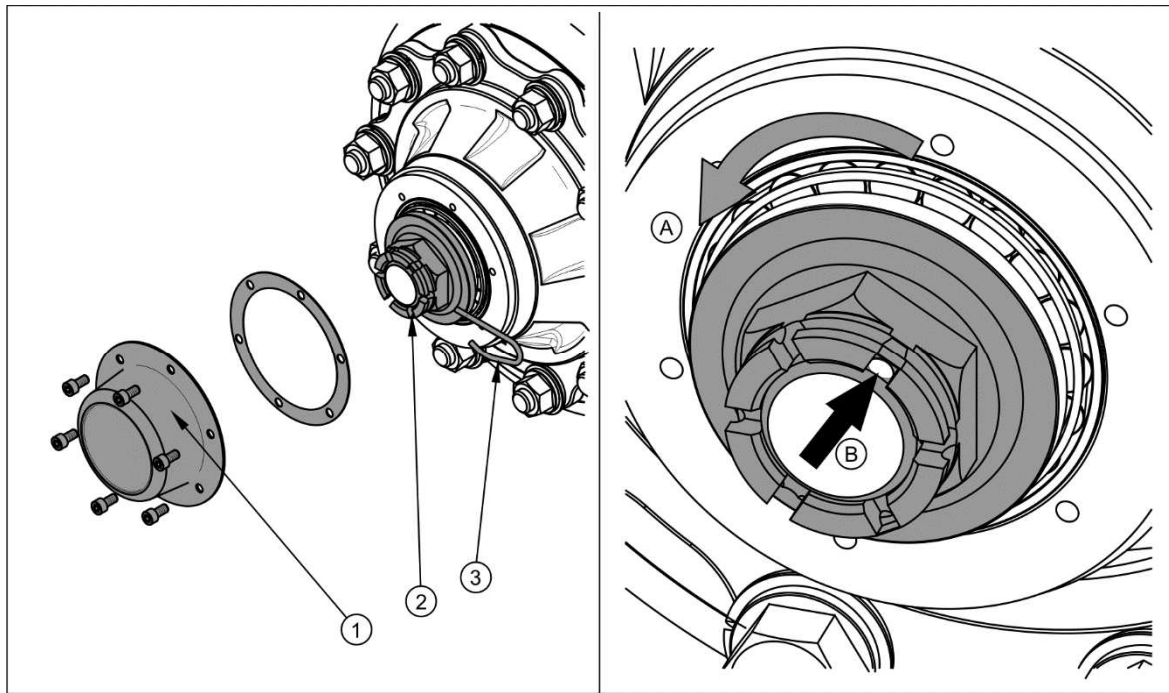
Se till att vagnen inte rullar iväg under kontroll av axiallagerspelet.

5.2.5 JUSTERING AV AXIALLAGERSPEL**Förberedande åtgärder**

- ➔ Förbered traktorn och spridaren för inställningsåtgärder enligt beskrivningen i avsnitt 5.2.4.

Justering av axiallagerspel

- ➔ Ta bort navkåpan (1) – figur (5.3).
- ➔ Ta bort saxsprint (3) som håller kronmuttern (2) på plats.
- ➔ Dra åt kronmuttern för att eliminera spelet.
 - ⇒ Hjulet ska rotera med ett lätt motstånd.
- ➔ Skruva loss muttern (inte mindre än 1/3 varv) tills det närmaste spåret i muttern täcker hålet i drivaxelbussningen. Hjulet ska rotera utan överdrivet motstånd.
 - ⇒ Muttern får inte dras åt för mycket. Det rekommenderas inte att använda alltför starkt tryck, eftersom driftsförhållandena för lagren kan försämrans.
- ➔ Säkra kronmuttern med fjäderpinne och montera navkåpan.
- ➔ Knacka försiktigt på navet med en gummiklubba eller trähammare.



FIGUR 5.3 Justering av axellager

(1) navkåpa, (2) kronmutter, (3) saxsprint

Hjulet ska rotera smidigt, utan att haka upp sig och utan kännbart motstånd som inte beror på att bromsbackarna gnider på bromstrumman. Lagerspelet kan endast justeras när spridaren är kopplad till traktorn och lastflaket är tomt.



ANVISNING

Om hjulet tas bort, blir det lättare att kontrollera och justera lagerspelet.

5.2.6 MONTERING OCH DEMONTERING AV HJUL, KONTROLL AV MUTTRARNAS ÅTDRAGNING

Demontering av hjul

- ➔ Immobilisera spridaren med parkeringsbromsen.
- ➔ Placera stoppklossar under hjulet på motsatta sidan till hjulet som du ska ta bort.

- ➔ Se till att spridaren är ordentligt säkrad och inte rullar iväg när du tar bort hjulet.
- ➔ Lossa hjulmuttrarna i den ordning som anges i figur (5.4).
- ➔ Sätt domkraften och lyft spridaren tills hjulet som du ska byta går fritt från marken.
- ➔ Demontera hjulet.

Montering av hjul

- ➔ Rengör stift och muttrar på drivaxeln för att ta bort smuts.
 - ⇒ Smörj inte mutterns eller stiftets gänga.
- ➔ Kontrollera axeltapparnas och muttrarnas skick, byt ut vid behov.
- ➔ Sätt hjulet på hjulnavet, dra åt muttrarna så att fälgen sitter tätt mot navet.
- ➔ Sänk spridaren, dra åt muttrarna med rekommenderat åtdragningsmoment och i angiven ordning.

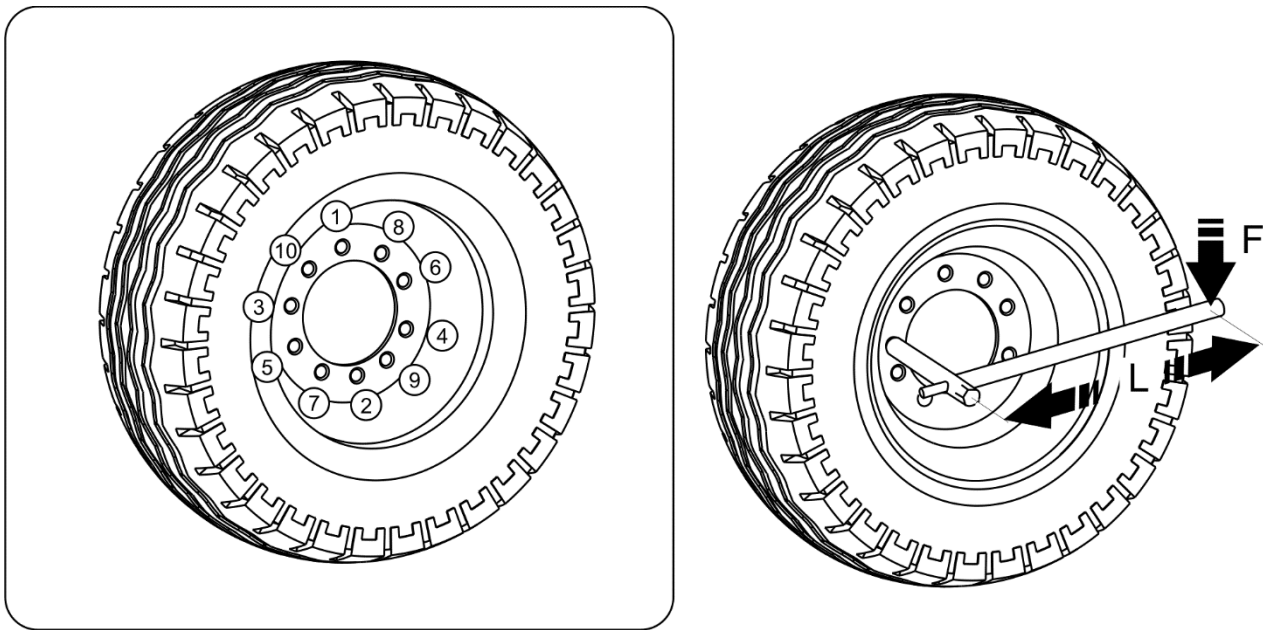


ANVISNING

Hjulmuttrar ska dras åt med åtdragningsmoment 450 Nm – muttrar M22x1.5.

Åtdragning av muttrar

Muttrarna ska dras åt gradvis diagonalt (i flera steg tills önskat åtdragningsmoment uppnås) med en momentnyckel. Om du inte har någon momentnyckel kan du använda en vanlig nyckel. Nyckelhandtaget (L), figur (5.4), bör anpassas efter vikten av den (F) som drar åt muttrarna. Kom ihåg att denna metod för åtdragning inte är lika exakt som åtdragning med momentnyckel.



FIGUR 5.4 Ordningsföljd vid åtdragning av muttrar, axlar med 10 axeltappar M22x1.5

(1) - (10) ordningsföljd vid åtdragning av muttrar, (L) nyckelns längd, (F) brukarens vikt

OBSERVERA



Hjulmuttrarna kan inte dras åt med mutterdragare på grund av risken för att överskrida det högsta tillåtna åtdragningsmomentet, vilket kan resultera i en bruten anslutningsgänga eller brutet stift som sitter i navet.

Den högsta åtdragningsnoggrannheten uppnås med en momentnyckel. Innan arbetet påbörjas, se till att du har ställt in rätt åtdragningsmoment.

TABELL 5.1 Val av nyckelhandtaget

ÅTDRAGNINGSMOMENT FÖR HJUL [Nm]	KROPPSVIKT (F) [kg]	HANDTAGETS LÄNGD (L) [m]
450	90	0.5
	80	0.55
	70	0.65
	60	0.75

**Kontroll av åtdragningen av hjulen på drivaxeln:**

- efter första användningstillfället av spridaren,
- efter första körningen med last,
- efter att ha kört de första 1 000 km (100 mil),
- var 6:e användningsmånad eller var 25 000:e km (2500 mil).

Vid intensiv drift av spridaren ska kontrollen utföras inte mer sällan än var 10 000:e km (1000 mil). Upprepa alla steg om hjulet har tagits bort.

5.2.7 KONTROLL V LUFTRYCKET, BEDÖMNING AV DÄCKENS OCH STÅLFÄLGARNAS SKICK

Kontrollera alltid däcktrycket efter hjulbyte och minst en gång per månad. Vid intensiv drift rekommenderas att oftare kontrollera lufttrycket. Spridaren måste lossas innan dess. Kontrollen ska utföras innan du kör, när däcken inte är varma, eller efter längre stillastående.

**ANVISNING**

Däcktrycket anges på informationsetiketten på hjulfälgen.

Vid kontroll av lufttrycket ska du också uppmärksamma fälgarnas och däckens skick. Titta särskilt på däckens sidoytor, kontrollera slitbanans skick.

Om du upptäcker mekaniska skador, kontakta närmaste däckverkstad och fråga om däckdefekten är så stor att däckets måste bytas ut.

**FARA**

Skadade däck eller fälgar kan vara orsaken till en allvarlig olycka.

Fälgar måste kontrolleras med avseende på deformationer, sprickor i materialet, sprickor i svetsarna, korrosion, i synnerhet i närheten av svetsningen och där de kommer i kontakt med däcken.

Hjulens skick och ordentligt underhåll förlänger avsevärt livslängden på dessa komponenter och ger en tillräcklig säkerhetsnivå för brukaren av spridaren.



Tryckkontroll och visuell besiktning av stålfälgarna:

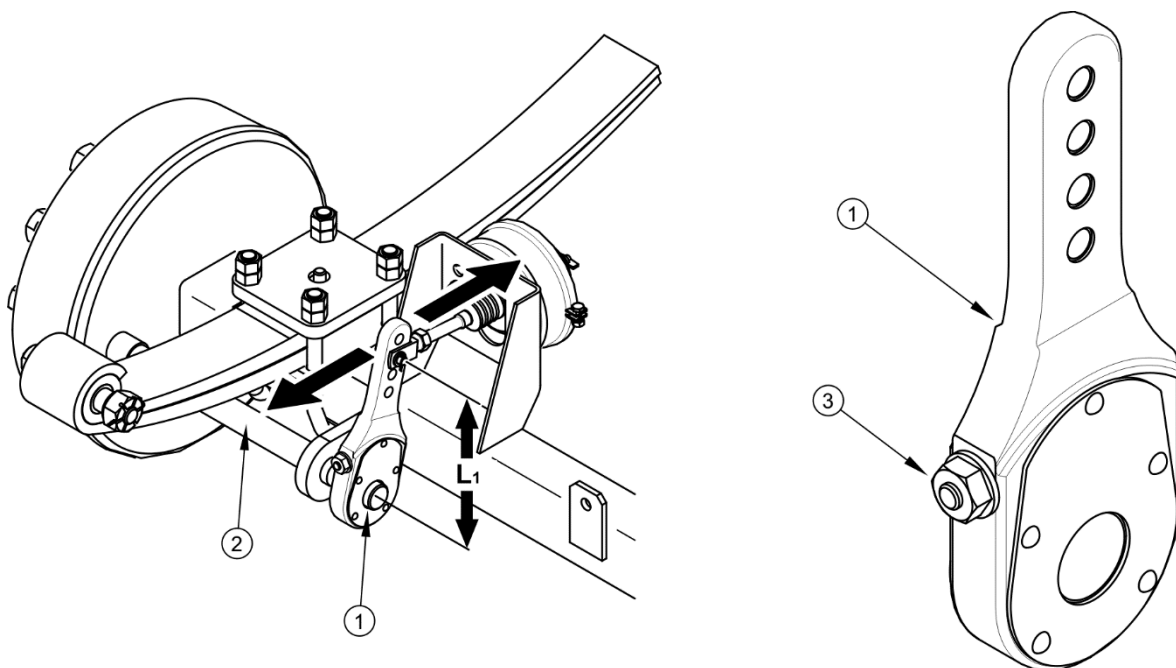
- varje användningsmånad,
- vid behov.

5.2.8 JUSTERING AV MEKANISKA BROMSAR

Vid användning av spridaren utsätts friktionsbeläggningen i trumbromsarna för slitage. Kolvstångens slaglängd blir längre och när den överskrider gränsvärdet minskar bromskraften.

Justering måste utföras när:

- kolvstångens slaglängd är 2/3 av den maximala slaglängden,
- bromshävarmar är inte parallella med varandra vid bromsning,
- bromssystemet har reparerats.



FIGUR 5.5 Justering av mekaniska axelbromsar

(1) bromshävarm, (2) bromsexcenteraxel, (3) ställskruv, (L_1) – gaffelläge

Bromsarna justeras genom att ändra läget av bromshävarmen (1) i förhållande till bromsexcenteraxeln (2). Det gör du genom att justera bromshävarens (1) läge med ställskruven (3) i rätt riktning:

⇒ framåt om bromsning sker för tidigt.

⇒ bakåt om bromsning sker för sent.

Justering ska utföras separat för varje hjul. Efter korrekt bromsjustering ska bromshävarearna bilda cirka 90° vinkel med cylinderstången vid full inbromsning och slaglängden ska vara ungefär halva längden av kolvstångens totala slaglängd. När bromsen släpps får bromshävarearna inte stödja sig på några konstruktionselement, eftersom bromsbackarna kan gnida mot trumman och följaktligen kan bromsarna överhettas när kolvstången är för lite inskjuten. Bromshävarearna placerade på en axel ska vara parallella med varandra vid full inbromsning. Annars ska du justera läget för den bromsexpander som har längre slaglängd.



En gång per år ska färdbrömsystemet kontrolleras och justeras vid behov.

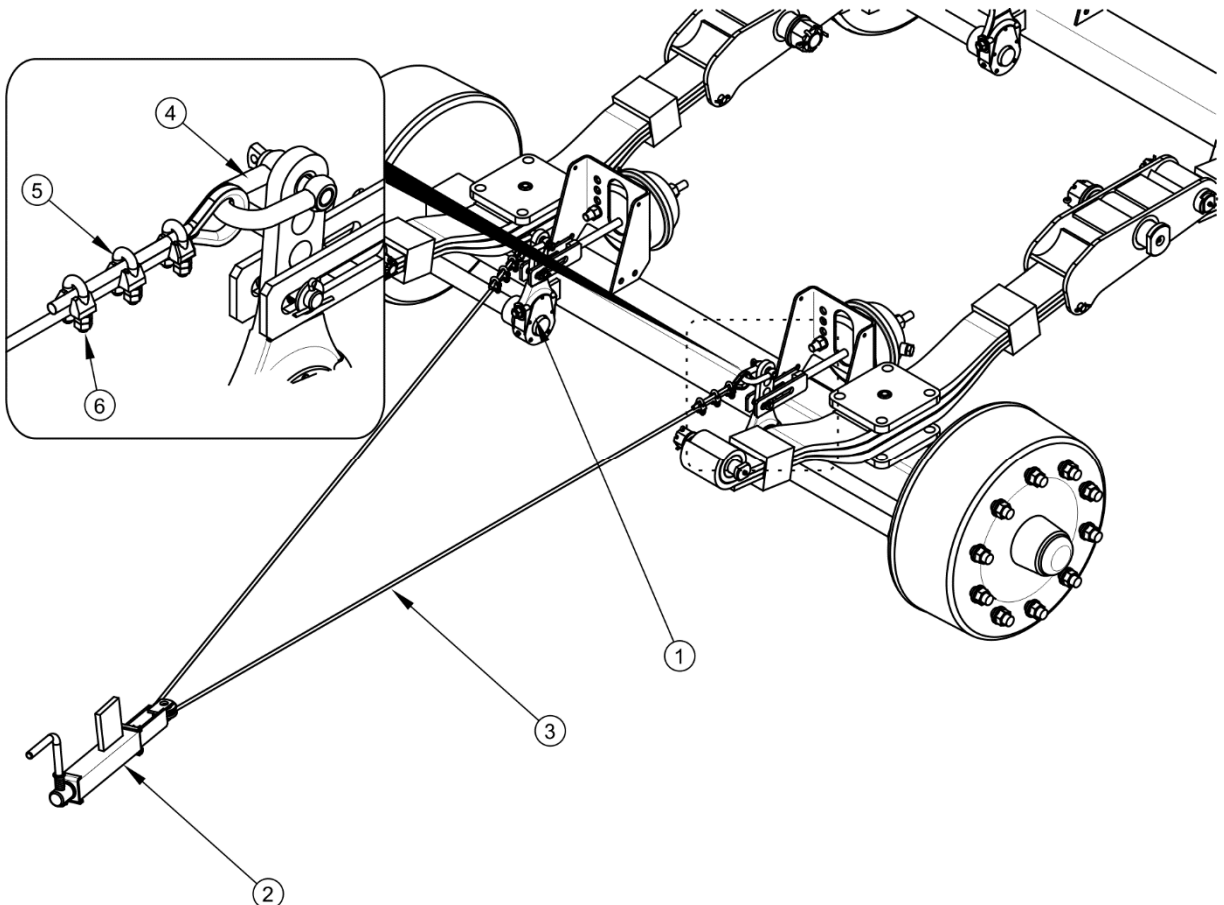
När du tar bort gaffel till bromscyindern ska du komma ihåg eller markera den ursprungliga inställningen av spärrstiftet för gaffeln. Monteringsläge väljs av tillverkaren och kan inte ändras.

TABELL 5.2 Läge av spärrstiftet för gaffeln i bromshävaren

TYP AV BROMSSYSTEM	STIFTETS LÄGE [mm]	
	FRAMAXEL (L ₁)	BAKAXEL (L ₁)
Pneumatiskt dubbelledningssystem	127	203
Pneumatiskt dubbelledningssystem med ALB	127	203

5.2.9 BYTE OCH JUSTERING AV SPÄNNINGEN PÅ PARKERINGSBROMSVAJER

Korrekt drift av parkeringsbromsen beror på effektiviteten hos bromsarna på framaxeln och tillräcklig spänning på bromsvajern.



FIGUR 5.6 Justering av spänningen på parkeringsbromsvajer

(1) bromshävarm, (2) vevmekanism för bromsen, (3) bromsvajer, (4) schackel, (5) bygelklämma, (6) muttrar som håller fast bygelklämman

Justering av spänningen på parkeringsbromsvajer

- ➔ Anslut spridaren till traktorn. Ställ spridaren och traktorn på en plan yta.
- ➔ Placera stoppklossar under spridarens ena hjul.
- ➔ Lossa skruven som håller vevmekanismen (2) så mycket det går – figur (5.6), (moturs).
- ➔ Lossa muttrar (6) som håller fast klämmor (5) på parkeringsbromsvajern (3).

- ➔ Spänn vajern och dra åt klämmorna.
 - ⇒ Parkeringsbromsvajerns (3) längd ska anpassas så att vajern är lös och hänger ner ca 1 – 2 cm i förhållande till en fullständig spänning på vajern när färdbromsen och parkeringsbromsen är helt släppta.

Spänningen på parkeringsbromsvajer ska justeras om:

- vajern är uttänjd,
- klämmor som håller parkeringsbromsvajern har lossnat,
- efter justering av drivaxelbromsen,
- efter reparationer på systemet för drivaxeln,
- efter reparationer på parkeringsbromssystemet.

Innan justeringen påbörjas, se till att drivaxelbromsen är korrekt justerad och fungerar som den ska.



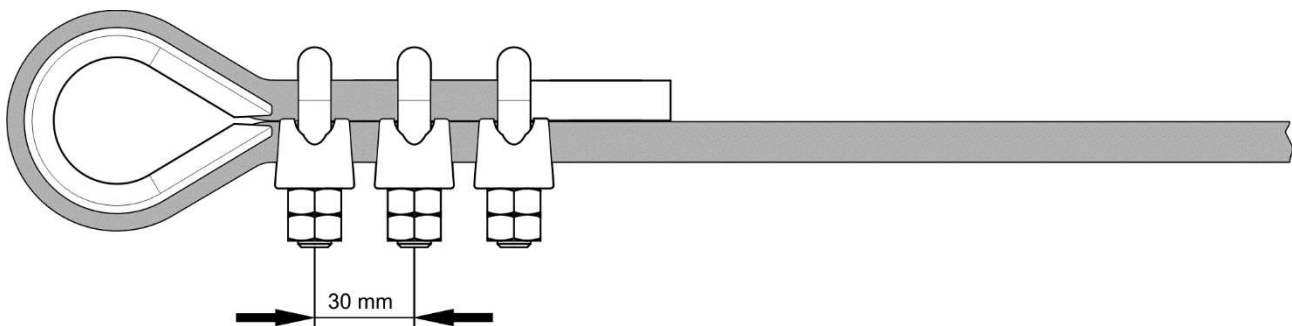
Kontroll och/eller justering av parkeringsbroms:

- var 12:e månad,
- vid behov.

Byte av parkeringsbromsvajer

- ➔ Anslut spridaren till traktorn. Ställ spridaren och traktorn på en plan yta.
- ➔ Placera stoppklossar under spridarens ena hjul.
- ➔ Lossa skruven på bromsens vevmekanism (2) så mycket det går.
- ➔ Lossa muttrar (6) som håller fast bygelklämmor (5) vid vajerändarana.
- ➔ Ta bort schacklar (4).
- ➔ Ta bort parkeringsbromsvajern (3).
- ➔ Rengör parkeringsbromsens komponenter, smörj vevmekanismen och spärrstiftet till styrhjulet för vajern.
- ➔ Montera en ny vajer (3).
 - ⇒ Parkeringsbromsvajern måste monteras noggrant.

- ⇒ Varje vajerände ska förses med kauser och tre klämmor.
 - ⇒ Klämmorna ska vara ordentligt åtdragna. Avstånden mellan klämmorna kan inte vara mindre än 30 mm.
 - ⇒ Klämbäckarna ska placeras på den vajersida som överför belastningen – se figur (5.7).
 - ⇒ Den första klämman ska placeras direkt vid kausen.
- ➔ När du belastar vajern för första gången, kontrollera igen vajerändarna och justera vid behov.



FIGUR 5.7 Montering av klämmor som håller stålvejern

5.3 SKÖTSEL OCH UNDERHÅLL AV DET PNEUMATISKA SYSTEMET

5.3.1 INLEDANDE INFORMATION

Arbetet i samband med reparation, byte eller regenerering av systemets komponenter (bromscylindrar, styrventil, bromskraftsregulator, etc.) ska anförtros åt specialiserade serviceverkstäder som har lämplig teknik och kvalifikationer för denna typ av arbete.

Användarens uppgifter som gäller skötsel och underhåll av det pneumatiska systemet inkluderar endast:

- kontrollera systemets täthet och utföra visuell kontroll av systemet,
- rengöra luftfilter,
- tömning av tryckluftstanken på vatten,
- rengöring av dräneringsventilen,

- rengöring och underhåll av pneumatiska ledningsanslutningar,
- byte av pneumatisk ledning.

**FARA**

Det är förbjudet att använda spridaren om bromssystemet inte är funktionsdugligt.

5.3.2 TÄTHETSKONTROLL OCH VISUELL KONTROLL AV SYSTEMET

Täthetskontroll av pneumatiska system

- ➔ Anslut spridaren till traktorn.
- ➔ Immobilisera traktorn och spridaren med parkeringsbromsen. Placera dessutom stoppklossar under spridarens bakhjul.
- ➔ Starta traktorn för att fylla på luft i lufttanken i spridarens bromssystem.
 - ⇒ I enkelledningssystem ska lufttrycket vara ca 5.8 bar.
 - ⇒ I dubbelledningssystem ska lufttrycket vara ca 8 bar.
- ➔ Stäng av traktormotorn.
- ➔ Släpp bromspedalen i traktorn och kontrollera systemets komponenter.
 - ⇒ Ägna särskild uppmärksamhet åt ledningsanslutningar och bromscylindrar.
- ➔ Upprepa kontrollen av systemet vid nedtryckt bromspedal i traktorn.
 - ⇒ Du måste ha hjälp av annan person.

Vid läckage läcker tryckluften ut vid skadade ställen med ett karakteristiskt väsende ljud. Läckage i systemet kan också detekteras genom att täcka de komponenter som ska kontrolleras med tvättvätska eller annan skummande beredning som inte kommer att påverka systemkomponenterna aggressivt. Skadade komponenter ska bytas ut mot nya eller lämnas för reparation. Om läckan uppstått vid anslutningar kan användaren dra åt kopplingen på egen hand. Om luften fortfarande läcker ut ska komponenterna i kopplingen eller tätningen bytas ut mot nya.

**Kontroll av systemets täthet:**

- efter att ha kört de första 1 000 km (100 mil),
- varje gång efter reparation eller byte av systemets komponenter,
- en gång per år.

Visuell kontroll av systemet

Vid täthetskontroll ska du dessutom uppmärksamma skicket och renheten på systemets komponenter. Om pneumatiska ledningar, tätningar, etc. kommer i kontakt med olja, smörjmedel, bensin, etc. kan detta orsaka skador eller påskynda deras åldring. Ledningar som är böjda, varaktigt deformerade, skadade eller slitna ska bytas ut.

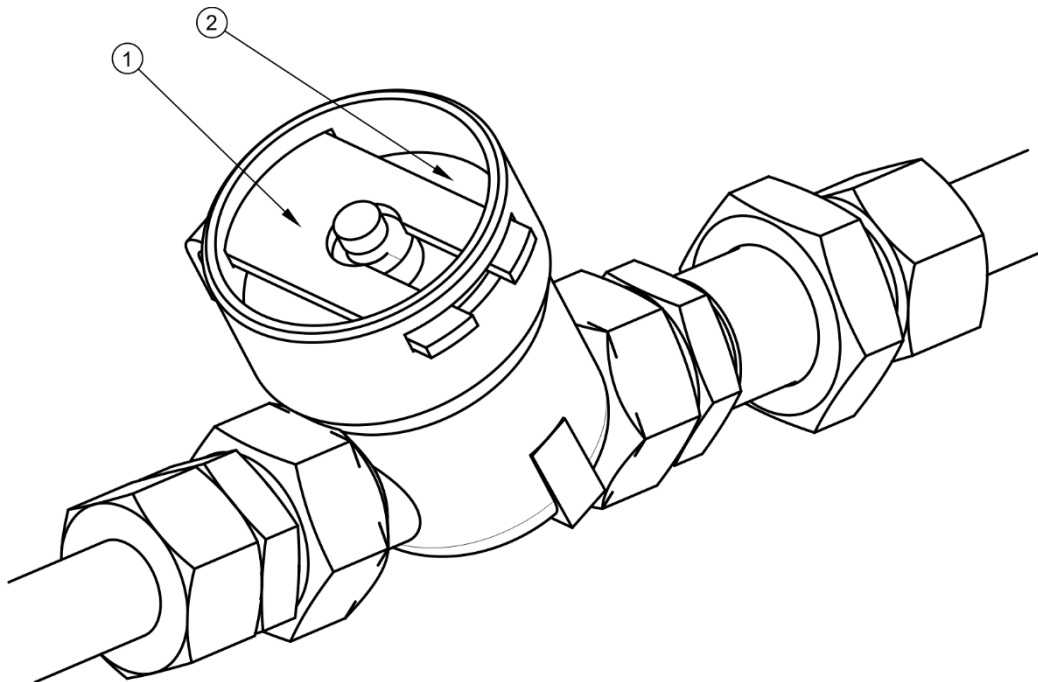
**Visuell kontroll av systemet**

- inspektera systemet samtidigt som du utför täthetskontroll.

**OBSERVERA**

Reparation, byte eller regenerering av pneumatiska systemkomponenter får endast utföras av en specialiserad serviceverkstad.

5.3.3 RENGÖRING AV LUFTFILTER



FIGUR 5.8 Luftfilter

(1) säkerhetsspärr, (2) filterlock



FARA

Minska trycket i matarledningen innan du börjar demontera filtret. Håll filterlocket med din andra hand medan du tar bort säkerhetsspärren från filtret. Rikta filterlocket bort från dig.

Beroende på driftsförhållandena för spridaren, dock minst en gång var tredje månad, ska luftfilterinsatser som finns på det pneumatiska systemets anslutningsledningar tas bort och rengöras. Insatserna är återanvändbara och behöver inte bytas ut såvida inte de skadas mekaniskt.

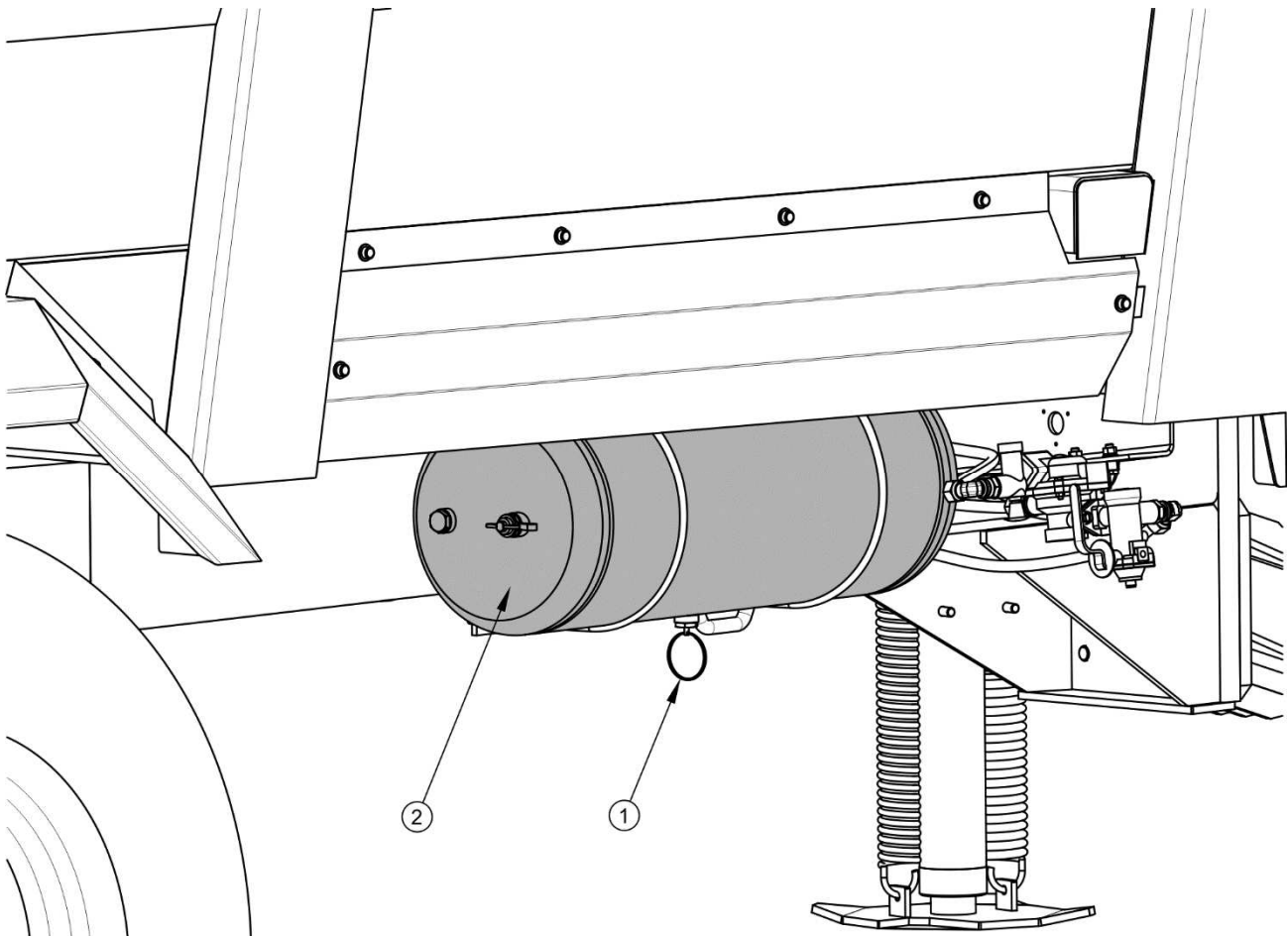
Underhållsombfattning

- ➔ Minska trycket i matarledningen.
 - ⇒ Trycket i ledningen kan du minska genom att trycka in den svampformade knappen på den pneumatiska kopplingen tills det tar stopp.
- ➔ Dra ut säkerhetsspärren (1) – figur (5.8).

- ⇒ Håll filterlocket (2) med din andra hand. När du tar bort spärren trycks ut locket av en fjäder som finns i filterhuset.
- ➔ Tvätta noga filterinsatsen och filterhuset och blås de rent med tryckluft. Montering ska utföras i omvänd ordning.

**Rengöring av luftfilter:**

- var 3:e användningsmånad.

5.3.4 TÖMNING AV TRYCKLUFTSTANKEN PÅ VATTEN**FIGUR 5.9** **Dränering av tryckluftstank**

(1) dräneringsventil, (2) tryckluftstank

Underhållsombfattning

- ➔ Sväng ventilskaftet på dräneringsventilen (1) i botten på tanken (2).
 - ⇒ Tryckluft som finns i tanken gör att vattnet släpps ut.
- ➔ När du släpper skaftet ska ventilen stängas automatiskt och stoppa luftflödet från tanken.
 - ⇒ Om ventilskaftet inte vill återgå till sitt läge, ska du ta bort hela dräneringsventilen och rengöra eller byta ut mot en ny (om den är skadad) – se avsnitt 5.3.5.



Töm tryckluftstanken på vatten:

- efter varje användningsvecka.

5.3.5 RENGÖRING AV DRÄNERINGSVENTIL



FARA

Lufta tryckluftstanken innan du tar bort dräneringsventilen.

Underhållsombfattning

- ➔ Minska lufttrycket i tryckluftstanken helt.
 - ⇒ Lufttrycket i tryckluftstanken kan du minska genom att svänga ventilskaftet på dräneringsventilen.
- ➔ Skruva av ventilen.
- ➔ Rengör ventilen, blås den rent med tryckluft.
- ➔ Byt ut koppartätningen.
- ➔ Skruva in ventilen, fyll tanken med luft, kontrollera tankens täthet.



Rengöring av ventilen:

- var 12:e månad (före vintern).

5.3.6 RENGÖRING OCH UNDERHÅLL AV PNEUMATISKA LEDNINGSANSLUTNINGAR OCH UTTAG



FARA

Defekta och smutsiga anslutningar på spridaren kan orsaka felaktig funktion av bromssystemet.

Vid skador på locket eller tätningen ska dessa komponenter bytas ut mot nya funktionsdugliga delar. Om tätningar av pneumatiska anslutningar kommer i kontakt med olja, smörjmedel, bensin, etc. kan det orsaka skador eller påskynda deras åldring.

Om spridaren är bortkopplad från traktorn ska anslutningarna skyddas med lock eller placeras i därtill avsedda uttag. Inför vintersäsongen rekommenderas att smörja tätningen med därtill avsedda smörjmedel (t.ex. smörjmedel av silikon för gummelement).

Innan du ansluter maskinen, kontrollera alltid skicket och renhetsgraden på anslutningarna och uttagen i jordbrukstraktorn. Rengör eller reparera uttagen i traktorn vid behov.

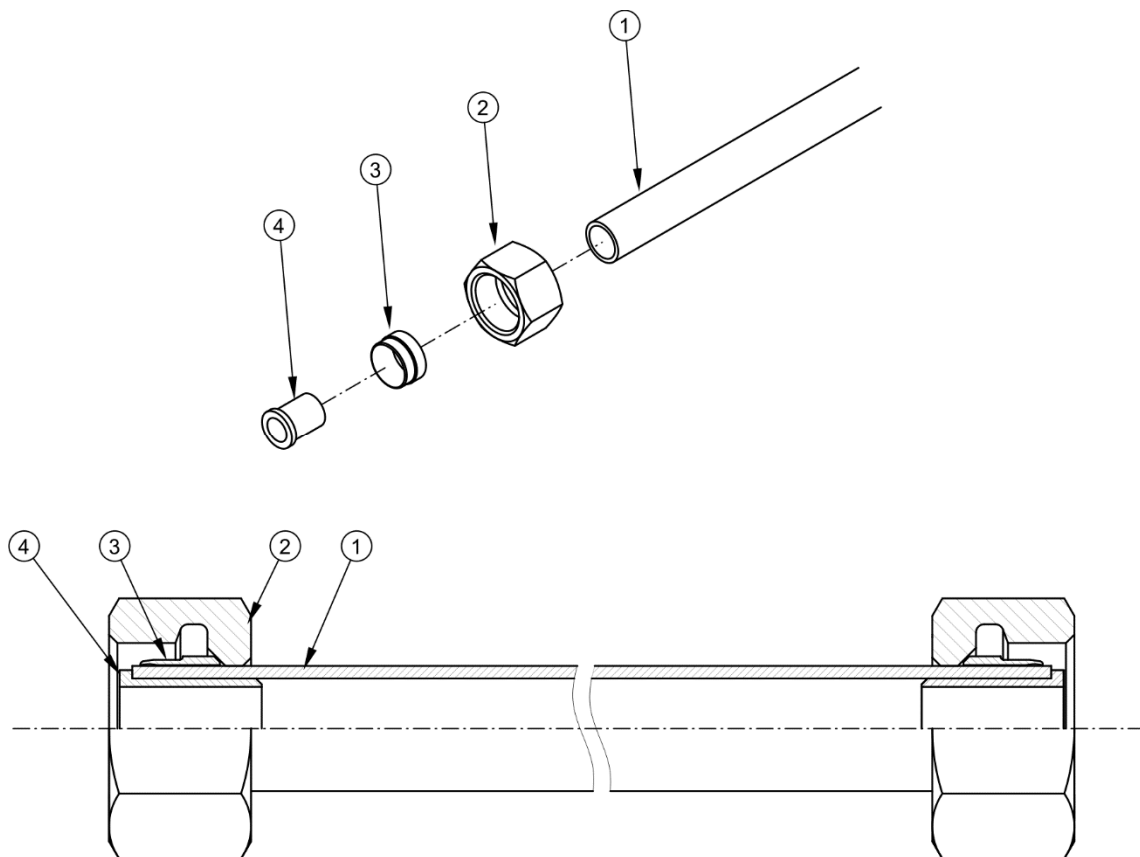


Kontroll av anslutningarna i spridaren:

- alltid innan du ansluter spridaren till traktorn.

5.3.7 BYTE AV PNEUMATISKA LEDNINGAR

Pneumatiska ledningar ska endast bytas ut när de är varaktigt deformerade, skadade eller slitna.



FIGUR 5.10 Montering av pneumatisk ledning

(1) pneumatisk ledning, (2) kopplingsmutter, (3) skärring, (4) förstärkningshylsa

Underhållsomfattning

- ➔ Minska lufttrycket i systemet helt.
 - ⇒ Lufttrycket i systemet kan du minska genom att svänga ventilskafftet på dräneringsventilen.
- ➔ Ta bort den pneumatiska ledningen genom att skruva loss muttern (2).
- ➔ Montera en ny ledning.
 - ⇒ Insidan av den pneumatiska ledningen ska vara ren.
 - ⇒ Ändarna av den pneumatiska ledningen (1) måste skäras exakt i rätt vinkel.

- ⇒ Skärningen (3) ska sättas enligt figur (5.10).
- ⇒ Förstärkningshylsan (4) ska vara noggrant intryckt i ledningen.
- ➔ Kontrollera tätheten av anslutningar enligt avsnitt (5.3.2).

5.4 UNDERHÅLL AV HYDRAULSYSTEMET

Iaktta alltid principen att oljan i spridarens hydraulsystem och oljan i traktorns hydraulsystem ska vara av samma typ. Användning av olika typer av olja är oacceptabel. Systemet i din nya gödselspridare är fyllt med hydraulolja L L-HL32 Lotos.

Hydraulsystemet i spridaren ska vara helt tätt. Kontroll av hydraulsystemets täthet består i att ansluta maskinen till traktorn och aktivera hydraulbromsarna flera gånger genom att trycka på bromspedalen i traktorhytten samt aktivera hydraulcylindrarna för gödselluckan och den bakre skyddet för spridaranordningen. Hydraulcylindrarna ska hållas i maximalt utskjutet läge i 30 sekunder. Vid oljeläckage vid anslutningarna av hydrauliska ledningar ska du dra åt kopplingen. Om felet inte åtgärdas, ska du byta ut ledningen eller kopplingen mot en ny. Om oljeläckage förekommer utanför kopplingen, ska du byta ut den läckande ledningen mot en ny. Vid mekanisk skada måste enheten också bytas ut mot en ny. Om du upptäcker att hydraulcylinderns kropp blivit oljig, kontrollera vilken typ av läcka som uppstått. Tätningarna ska kontrolleras när cylindrarna är helt utskjutna. Mindre läckor med tecken på "svettning" är acceptabla, men om du upptäcker läckage i form av "droppar" ska du sluta använda spridaren tills felet åtgärdas.

TABELL 5.3 Egenskaper hos hydraulolja L-HL32 Lotos

NR	BENÄMNING	VÄRDE
1	Viskositetsklass enligt ISO 3448VG	32
2	Kinematisk viskositet vid 40 ⁰ C	28.8 – 35.2 mm ² /s
3	Kvalitetsklass enligt ISO 6743/99	HL
4	Kvalitetsklass enligt DIN 51502	HL

Om du behöver byta ut hydrauloljan mot en annan, läs väldigt noga anvisningarna från oljetillverkaren. Om oljetillverkaren rekommenderar att spola systemet med ett lämpligt medel ska du följa dessa rekommendationer. Var uppmärksam på att de kemikalier som används för detta ändamål inte påverkar materialen i hydraulsystemet aggressivt.



Hydraulslangar ska bytas ut mot nya efter 4 års användning av spridaren.

En noggrann kontroll av tätheten och skicket på hydraulsystemet ska utföras minst en gång per år.

Oljan som används i hydraulsystemet är inte klassificerad som farligt ämne, men långvarig exponering kan orsaka irritation av ögon och hud. Vid hudkontakt med oljan, tvätta kontaktområdet med tvål och vatten. Använd inga organiska lösningsmedel (bensin, fotogen). Tag av nedsmutsade kläder för att förhindra att oljan hamnar på huden. Om du får olja i ögonen, skölj ögonen med rikligt med vatten, och sök läkarhjälp vid ögonirritation. Hydraulolja skadar inte luftvägarna under normala förhållanden. Risk uppstår när oljan är starkt finfördelad (oljedimma) eller vid brand när toxiska föreningar kan frigöras. Oljan ska släckas med koldioxid, släckskum eller släckånga.

OBSERVERA



Spridaren med läckande hydraulsystem får inte användas.

Hydraulsystemets skick ska kontrolleras löpande vid användning av spridaren.

Under drift står hydraulsystemet under högt tryck.

Kontrollera regelbundet anslutningarnas och hydraulledningarnas skick.

Använd hydraulolja som rekommenderas av tillverkaren. Blanda aldrig två olika typer av olja.

5.5 UNDERHÅLL AV REDUKTIONSVÄXLAR

Alla växlar i gödselspridaren Pronar N262/1 är fabriksfyllda med växellådsolja SAE 90 EP (API GL-5 SAE 80W/90).

TABELL 5.4 Mängden olja i växlarna på spridaren

VÄXELLÄGE		TYP AV SMÖRJMEDEL	MÄNGD
Matningsmekanism		SAE 90 EP (API GL-5 SAE 80W/90)	6.6l
Mekanism för bredspridning	central		1.7l
	höger		1.2l
	vänster		1.2l
Kraftöverföringsmekanism			2.8l

Sådana tecken som färskas oljefläckar, ökad ljudnivån i växeln kan tyda på för låg oljenivå.



Oljenivån i matningsmekanismens växel ska före varje start av maskinen kontrolleras genom det transparenta synglaset.

Oljebyte ska utföras vid driftstemperatur när maskinen har körts under några minuter. Eventuella föroreningar som finns i växeln blandas då med oljan och dräneras sedan tillsammans med oljan.



Byt olja efter de första 50 drifttimmarna och sedan var 500:e timme.



FARA

Under arbetet med kontroll och oljebyte ska du använda lämplig personlig skyddsutrustning, dvs. skyddskläder, stövlar, handskar, skyddsglasögon. Undvik hudkontakt med olja.

5.6 SMÖRJNING AV SPRIDAREN

Smörjning av spridaren ska utföras på ställen som anges i ritningar (5.11) och (5.12) och i tabell (5.6). Spridaren är utrustad med smörjnipplar som underlättar underhåll av maskinen och är markerade med gula klistermärken (pos.14 – tabell (2.1)).

TABELL 5.5 Rekommenderade smörjmedel

BETECKNING I TAB. (5.6)	BESKRIVNING
A	maskinfett för allmänt bruk (litium, kalcium),
B	fett för tungt belastade element med tillägg av MOS ₂ eller grafit
C	korrosionsskyddsmedel i sprayform
E	vanlig maskinolja, silikonfett i sprayform

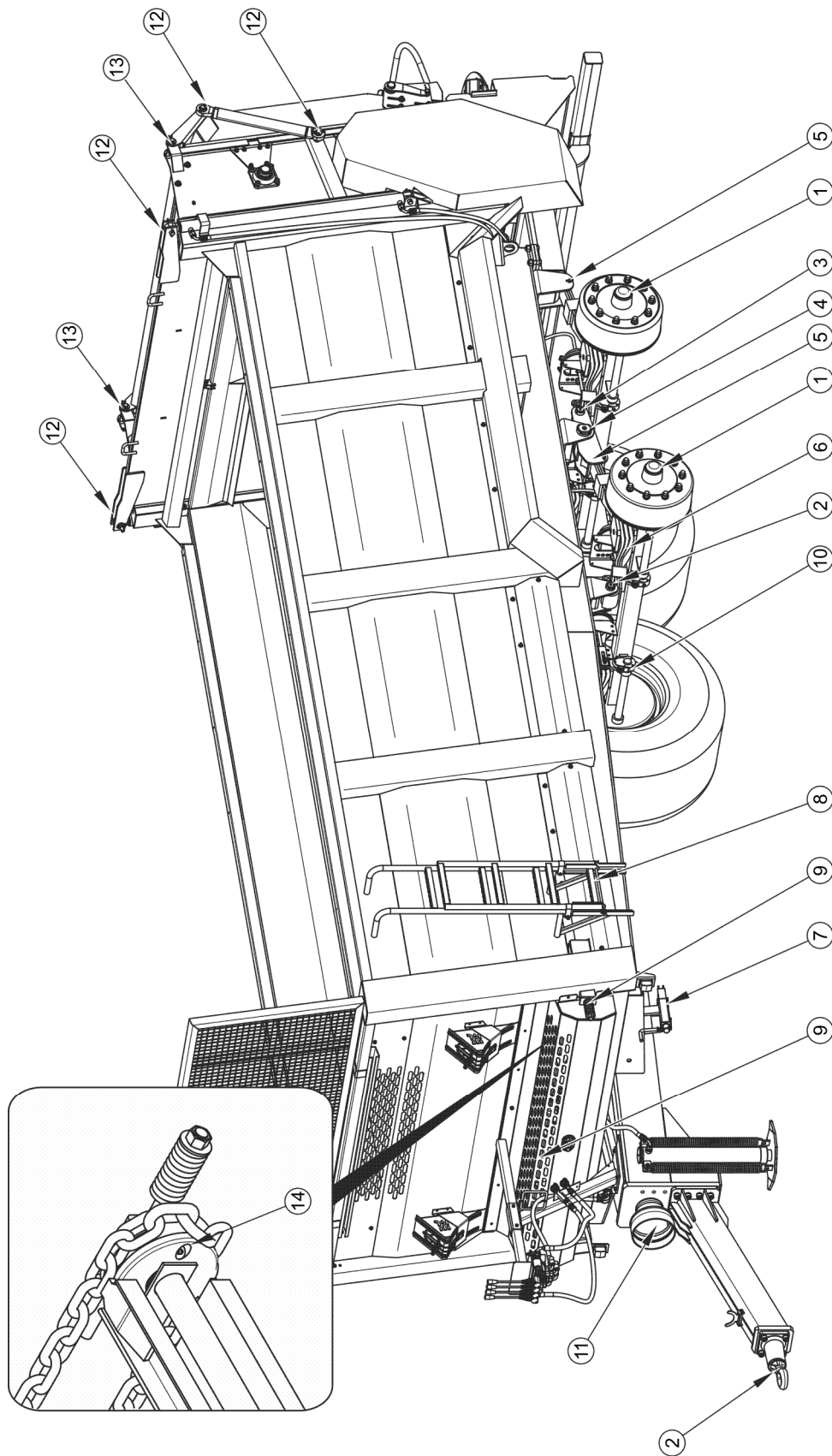
Spridaren ska smörjas med en manuell smörjspruta eller en pedalstyrd fettpump fylld med rekommenderat smörjmedel. Innan arbetet påbörjas, ta bort (om möjligt) gammalt fett och andra föroreningar. Efter avslutat arbete, torka av eventuellt överflödigt fett.

TABELL 5.6 Smörjschema

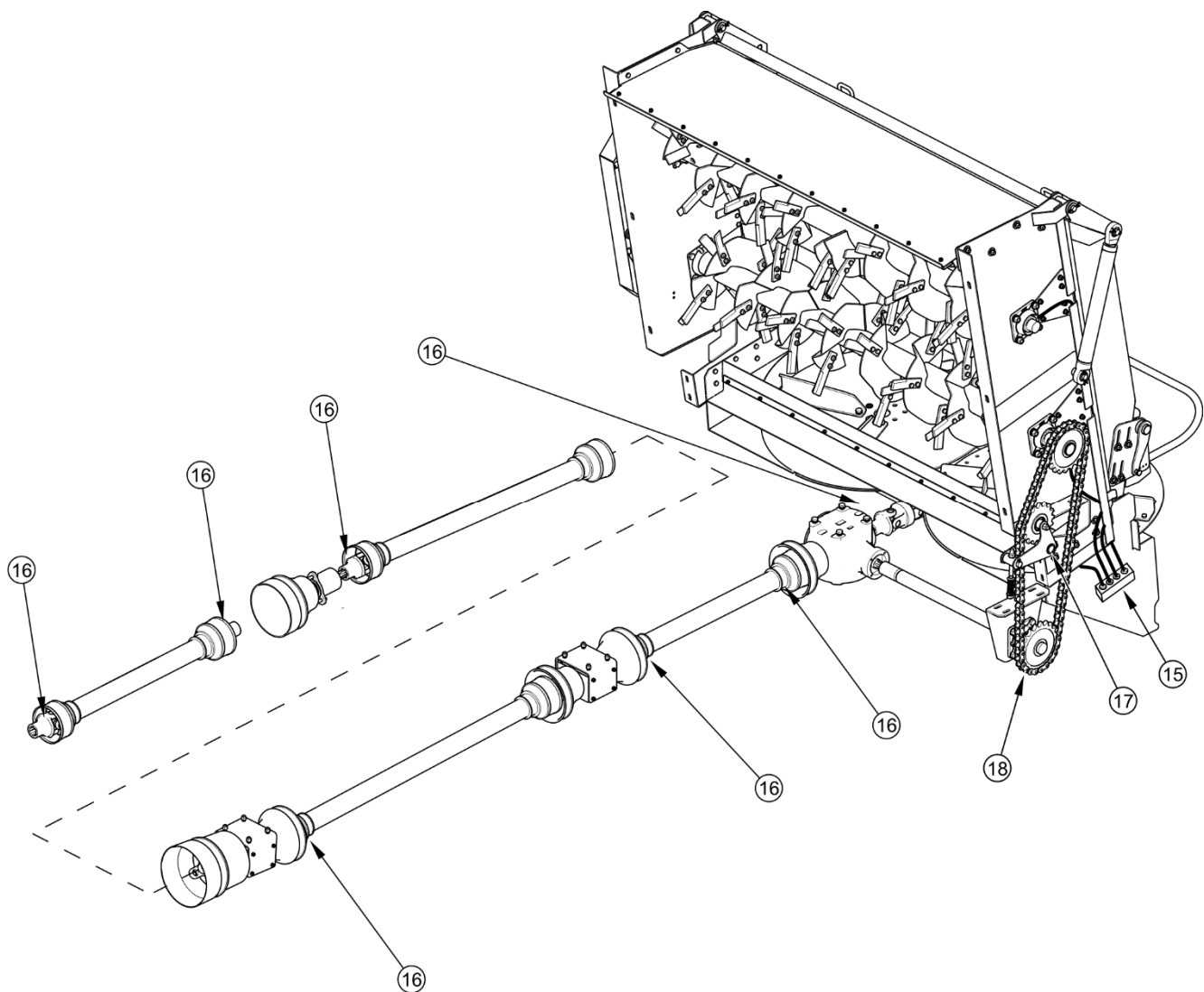
NR	SMÖRJUNKT	ANTAL SMÖRJUNKTER	TYP AV SMÖRJMEDEL	FREKVENS
1	Navlager	4	A	24M
2	Dragstångsögla	1	B	14D
3	Fjäderstift	4	A	3M
4	Fjädringsstift	2	B	3M
5	Glidyta av fjädrar	4	A	3M
6	Blad i parabelfjädrar	4	C	6M
7	Parkeringsbromsens mekanism	1	A	6M
8	Stift i stegen	1	E	3M
9	Spännskruv	4	A	6M
10	Bromshävarm	4	A	6M
11	Ytan av axelsplines i drivsystemet	1	A	6M
12	Öglor för hydraulcylindrar	8	A	3M
13	Stift i bakluckan	2	A	3M

NR	SMÖRJPUNKT	ANTAL SMÖRJPUNKTER	TYP AV SMÖRJMEDEL	FREKVENNS
14	Lagerskålar för kedjehjul på framaxeln	4	A	8H
15	Lager för spridarvalsar och lagerskålar för axeln hos mekanismen i kedjetransportören	7	A	8H
16	Kardanknutar	8	A	50H
17	Bussning i kedjesträckare	2	A	3M
18	Drivkedja för spridarvalsarna	2	B	30H

smörjintervaller – M månad, D – dag, H - driftimme



FIGUR 5.11 Smörjpunkter i spridaren, del 1



FIGUR 5.12 Smörjpunkter i spridaren, del 2

Innan du börjar smörja fjädrarna, rengör dem från smuts, tvätta med vatten och låt torka. För rengöring får du inte använda högtryckstvättar som kan orsaka fuktinträning mellan de enskilda fjäderbladen. Vid smörjning av utrymmet mellan fjäderbladen ska allmänt tillgängliga aerosolpreparat användas som har smörjande och korrosionsskyddande egenskaper. Den yttre ytan rekommenderas att smörja med ett mycket tunt lager litium- eller kalciumfett. För detta ändamål kan du även använda silikonfett i sprayform (avsett även för smörjning av styrskenor, lås, etc.). Glidytan av fjädern och fjäderstiftet ska smörjas enligt anvisningarna i tabell (5.6).

Torka de delar som ska smörjas med maskinolja med en ren trasa och applicera sedan en liten mängd olja på de smorda ytorna (med oljekanna eller pensel). Torka bort överflödiga olja.



När du använder spridaren är du skyldig att följa smörjanvisningarna enligt smörjschema. Överflödiga olja eller fett orsakar ansamling av ytterligare föroreningar på de områden som ska smörjas. Därför är det nödvändigt att hålla maskinens olika komponenter rena.

Byte av smörjmedlet i lager som stöder axeln ska anförtros åt specialiserade serviceverkstäder som är utrustade med lämpliga verktyg. Enligt anvisningarna från tillverkaren av axeln, ska du demontera hela navet, ta bort lagren och de enskilda tätningarna. Montera smorda komponenter efter grundlig rengöring och visuell kontroll. Vid behov ska lagren och tätningarna bytas ut mot nya. Axellager ska smörjas åtminstone en gång vartannat år eller efter att ha kört 50 000 km (5000 mil). Vid intensiv drift ska dessa åtgärder utföras oftare.

Tomma förpackningar efter fett eller olja ska omhändertas enligt anvisningarna från tillverkaren av smörjmedlet.

5.7 BETRÄDA FLAK



FARA

Innan du går upp på flaket, säkra traktorn mot obehörig åtkomst, koppla bort den ledade teleskopaxeln och koppla bort hydraulslangarna från traktorn.

Var särskild försiktig när du går upp på flaket.

Du kan gå upp på flaket endast när maskinen står helt stilla.

Under drift av spridaren är det ofta nödvändigt att gå in i tanken för att kontrollera, justera eller rengöra den. Detta måste göras med yttersta försiktighet på grund av den höga olycksrisken. Gör så här:

- ➔ immobilisera traktorn och spridaren med parkeringsbromsen,
- ➔ stäng av traktormotorn och ta ut nyckeln ur tändningslåset,
- ➔ säkra traktorn mot obehörig åtkomst,
- ➔ koppla bort hydraulslangarna,
- ➔ koppla bort den ledade teleskopaxel som förbinder traktorn med spridaren,
- ➔ gå upp på flaket med vederbörlig försiktighet.

5.8 RENGÖRING

Varje dag efter avslutat arbete är det nödvändigt att noggrant rengöra spridaren från gödselrester. Det rekommenderas att använda högtryckstvätt. Gör så här:

- ➔ Öppna gödselluckan och bakre skyddet.
 - ⇒ Skydda bakluckan mot att falla ner genom att stänga avstängningsventilen och med hjälp av ett lämpligt valt, kraftigt och stabilt fixerat mekaniskt stöd. Stödet ska placeras mellan bakluckan och bottenmattans medbringare.
- ➔ Immobilisera spridaren och traktorn med parkeringsbromsen.
- ➔ Placera stoppklossar under spridarens ena hjul.
- ➔ Stäng av traktormotorn och ta ut nyckeln ur tändningslåset.
- ➔ Säkra traktorn mot obehörig åtkomst.
- ➔ Rengör spridaren med stark vattenstråle och låt den torka.
 - ⇒ Användning av högtryckstvätt ökar tvätteffektiviteten, men du måste vara särskilt försiktig när du arbetar. Vid rengöring får munstycket på rengöringsaggregatet inte komma närmare den rengjorda ytan än 50 cm.
 - ⇒ Vid rengöring med för högt vattentryck kan skador på lacken uppstå
 - ⇒ Rikta inte vattenstrålen direkt mot systemets komponenter och spridarens utrustning, dvs. styrventil, bromskraftsregulator, bromscylindrar, pneumatiska, elektriska och hydrauliska kontakter, lyktor, elektriska kontaktdon, informations- och varningsdekaler, maskinskytt, ledningskopplingar, smörjpunkter i spridaren, etc. Vattenstråle sprutat under högt tryck kan orsaka mekaniska skador på dessa komponenter.
- ➔ Vid rengöring och underhåll av plastytor rekommenderas att använda rent vatten eller specialiserade rengöringsmedel avsedda för detta ändamål.

- ➔ Använd inte organiska lösningsmedel, beredningar av okänt ursprung eller andra ämnen som kan orsaka skador på målade ytor, gummi- eller plastytor. I tveksamma fall rekommenderas att göra ett test på en osynlig yta.
- ➔ Oljiga eller feta ytor ska rengöras med tvättbensin eller avfettningsmedel och tvätta sedan med rent vatten och rengöringsmedel. Följ anvisningarna från tillverkaren av rengöringsmedel.

FARA



Läs instruktionerna för användning av rengöringsmedel och underhållsmedel.

När du tvättar med rengöringsmedel ska du använda lämpliga skyddskläder och stänkskyddande glasögon.

Vid underhållsarbeten under upplyft bakre skydd ska du säkra skyddet mot att falla ner genom att stänga avstängningsventilen och med hjälp av ett lämpligt valt, kraftigt och stabilt fixerat mekaniskt stöd.

När du rengör maskinen och står på kedjetransportören måste traktormotorn vara avstängd och den ledade teleskopaxeln ska vara bortkopplad.

- ➔ Rengöringsmedel avsedda för att tvätta ska förvaras i originalförpackningar, eventuellt i mycket noga märkta ersättningsbehållare. Dessa rengöringsmedel får inte förvaras i behållare avsedda för mat och dryck.
- ➔ Se till att flexibla ledningar och tätningar är rena. Plaster som dessa komponenter är gjorda av kan vara känsliga för organiska ämnen och vissa rengöringsmedel. Långvarig exponering för olika ämnen påskyndar åldring och ökar risken för skador. Gummielement rekommenderas att underhålla med hjälp av speciella beredningar efter noggrann tvättning.
- ➔ Följ miljöskyddsprinciperna, tvätta spridaren på anvisade platser.
- ➔ Tvättning och torkning av spridaren ska utföras vid omgivningstemperaturer över 0 °C.
 - ⇒ På vintern kan fruset vatten orsaka skador på i färgskiktet eller maskinens komponenter.

OBSERVERA

Varje gång efter avslutat arbete ska spridaren rengöras från gödselrester.

Under arbetet, använd lämpliga åtsittande skyddskläder, handskar och lämpliga verktyg.

Var särskilt uppmärksam på att inte sänka eller höja bakluckan när den är spärrad med hjälp av avstängningsventilen. Detta kan orsaka skador på hydrauliska cylindrar och / eller bakluckan.

5.9 FÖRBEREDELSE FÖR SÄSONGSLUT

Efter slutfört arbete ska spridaren förberedas inför vintern.

Gör så här:

- rengör maskinen noga från gödselrester och tvätta den enligt avsnitt 5.8,
- kontrollera skicket på lager, skyddskåpor, kedjor, elinstallation, pneumatiska system och signalering,
- smörj alla smörjpunkter i spridaren,
- kontrollera däcktrycket i drivhjulen,
- korroderade eller skadade ytor ska rengöras och skyddas med ett tunt lager fett, korrosionsskyddande medel eller primer,
- säkra den ledade teleskopaxeln, kontrollera axelskyddens skick, smörj rörliga axeldelar,
- kontrollera visuellt de delar som oftast förslits och byt ut vid behov,
- däcken ska konserveras minst en gång per år med hjälp av tillgängliga medel avsedda för detta ändamål.

5.10 FÖRBEREDELSE FÖR SÄSONGSTART

- Kontrollera skicket på lager, skyddskåpor, kedjor.
- Kontrollera knivarna i spridaranordningen och byt ut vid behov.
- Kontrollera elinstallationens skick. Kontrollera att belysningen fungerar som den ska.

- Kontrollera tätheten i det pneumatiska systemet och hydraulsystemet.
- Kontrollera slitaget på hydraulslangarna. Byt ut slitna eller skadade hydraulslangar omedelbart.
- Kontrollera skicket på den ledade teleskopaxeln, skyddskåpor och säkerhetskedjor.
- Kontrollera oljenivån i spridaranordningens växel.
- Kontrollera oljenivån i överföringsmekanismens växel.
- Smörj alla smörjpunkter i spridaren.
- Kontrollera däcktrycket i drivhjulen.
- Kontrollera kedjespänningen på bottentransportören och justera vid behov.
- Kontrollera inställningen av bromsspaken och justera vid behov.
- Kontrollera skicket på skruvförband och dra åt vid behov.
- Kontrollera slitaget på dragöglan.
- Kontrollera att dragstången och ramen inte har några repor eller sprickor.
- Kontrollera slitaget på medbringare på bottenmattan, byt ut mot nya vid behov.

5.11 LAGRING

- Efter slutfört arbete ska spridaren rengöras noga och tvättas enligt avsnitt 5.8.
- Vid skador i färgskiktet ska du rengöra skadade ställen från rost och damm, avfetta och måla i en enhetlig färg och med likformig skiktjocklek. För tiden fram till målning ska du täcka skadade ställen med ett tunt lager fett, korrosionsskyddande medel eller primer.
- Det rekommenderas att lagra gödselspridaren inomhus eller i ett täckt utrymme.
- Vid långvarig lagring utomhus ska den skyddas mot atmosfäriska faktorer, och speciellt de faktorer som orsakar korrosion av stål och påskyndar åldring av däck.
- Inför en längre stillestånd är det nödvändigt att smörja alla komponenter oavsett tiden som gått sedan den senaste behandlingen.

- Fälgar och däck ska tvättas och torkas noggrant. Under en längre lagringstid rekommenderas att flytta maskinen en bit var 2:a – 3:e vecka så att däckets kontaktpunkt med marken hamnar i en annan position. Däcken kommer inte att deformeras och bibehåller sin rätta geometri. Kontrollera dessutom däcktrycket regelbundet och pumpa upp hjulen till det rätta värdet vid behov.
- Ledad teleskopaxel för anslutning till traktorn ska lagras i horisontellt läge.

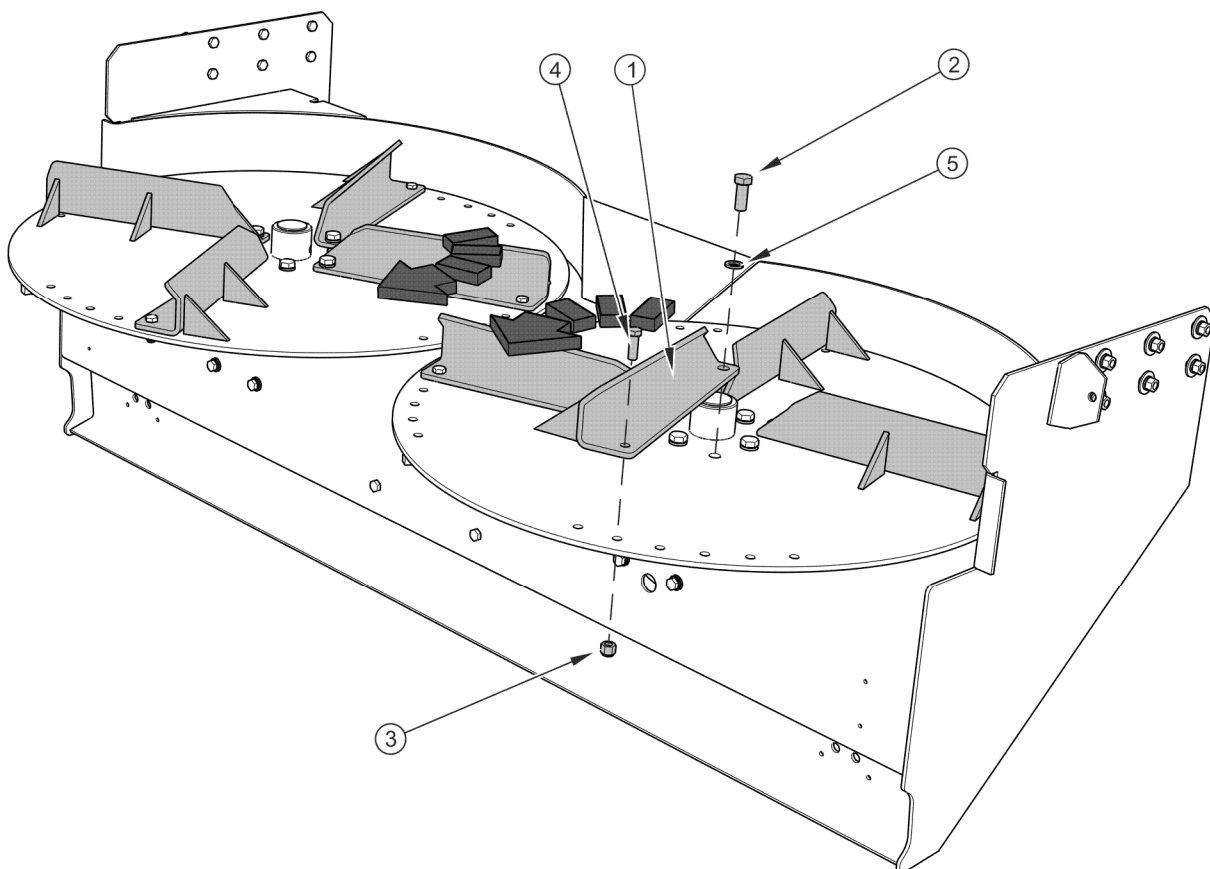
5.12 BYTE AV BLAD I SPRIDARMEKANISMEN



FARA

Kontroll och byte av blad på spridarskivan får endast utföras när maskinen är bortkopplad från traktorn.

Skicket på bladen på spridarskivan ska kontrolleras regelbundet med avseende på mekaniska skador, överdrivet slitage och fullständigheten på fästelement.



FIGUR 5.13 Byte av blad på spridarskivan

(1) blad, (2) skruv M16x40, (3) självlåsand mutter M12, (4) skruv M12x30, (5) fjäderbricka Z16,3

För att byta bladet (1) på spridningsskivan, gör så här:

- ➔ skruva loss muttern (3),
- ➔ ta bort skruven (4) ,
- ➔ skruva loss skruven (2) och ta bort brickan (5),
- ➔ byt ut bladen (1) mot nya, kontrollera skicket på skruvar och muttrar, byt ut vid behov,
- ➔ montering utförs i omvänd ordning.

Alla blad byts ut på samma sätt. Vid montering av bladet ska du uppmärksamma skivans rotationsriktning och infästning i motsvarande hål.

5.13 KONTROLL OCH BYTE AV KNIVAR I SPRIDARANORDNINGEN

Knivar i spridarordningen ska kontrolleras regelbundet. Kontrollen utförs genom en visuell bedömning av knivar och fästskruvar och kontroll av åtdragningsmomentet på muttrarna. Detta är särskilt viktigt under spridning av gödsel som kan innehålla stenar eller andra främmande föremål samt efter montering av nya skärknivar och efter första idrifttagandet av maskinen.

Överdrivet slitna eller skadade skärknivar och fästskruvar ska bytas ut mot nya. Skruvarna ska monteras med skruvhuvuden utåt sett från insidan av snäckaxeln. Muttrar för fästskruvar ska dras åt med 90 Nm.

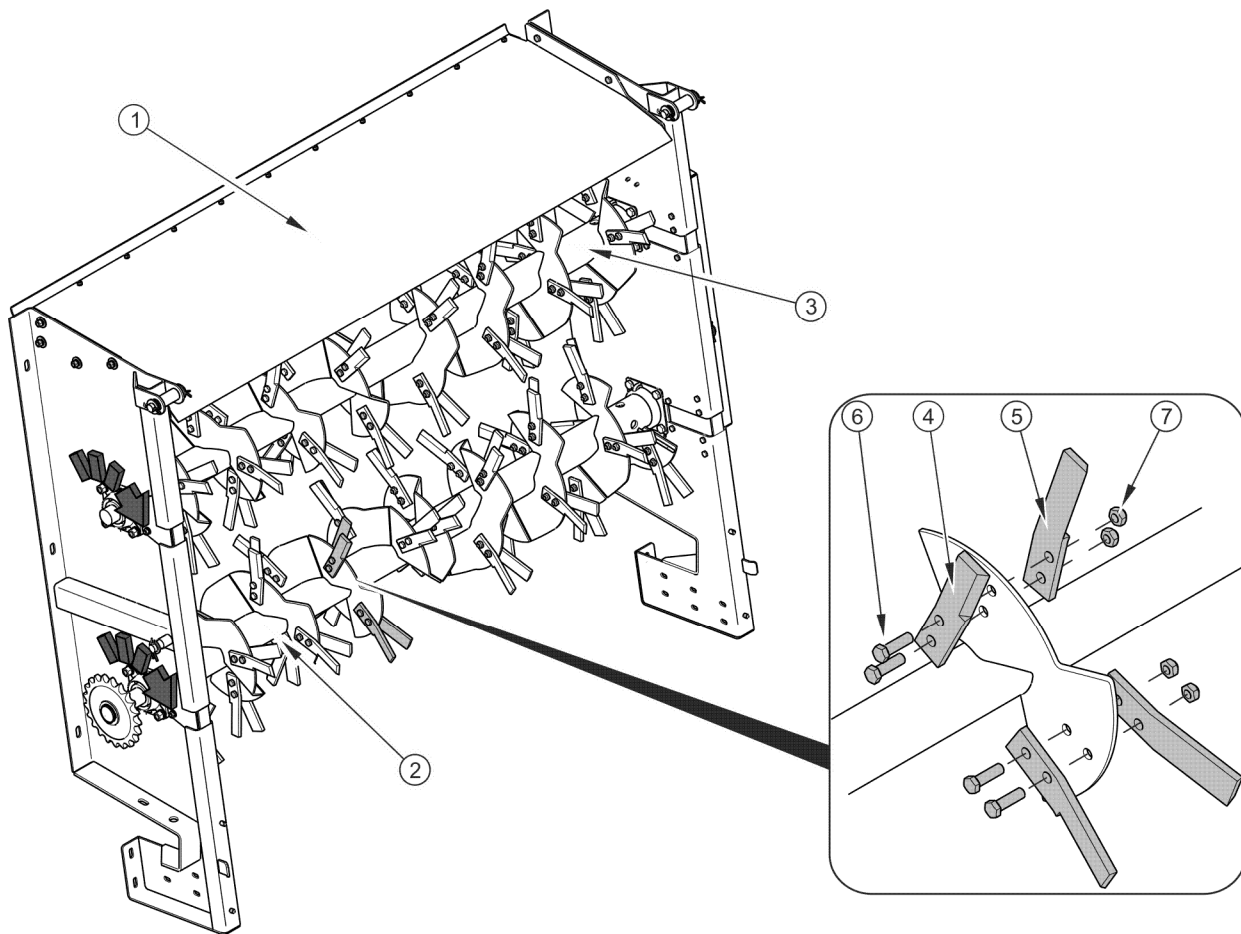
FARA



Under drift ska du uppmärksamma onormala vibrationer och ljud som kan avges av maskinen.

Innan du byter, stäng av traktormotorn, ta ut nyckeln ur tändningslåset och bromsa traktorn med parkeringsbromsen. Säkra traktorn mot obehörig åtkomst.

Skydda bakluckan mot att falla ner genom att stänga avstängningsventilen och med hjälp av ett lämpligt valt, kraftigt och stabilt fixerat mekaniskt stöd. Stödet ska placeras mellan bakluckan och bottenmattans medbringare.



FIGUR 5.14 Byte av hackknivar i spridaranordningens mekanism

(1) spridarram, (2) nedre spiral, (3) övre spiral, (4) vänster kniv, (5) höger kniv, (6) skruv M12x45, (7) mutter M12

OBSERVERA



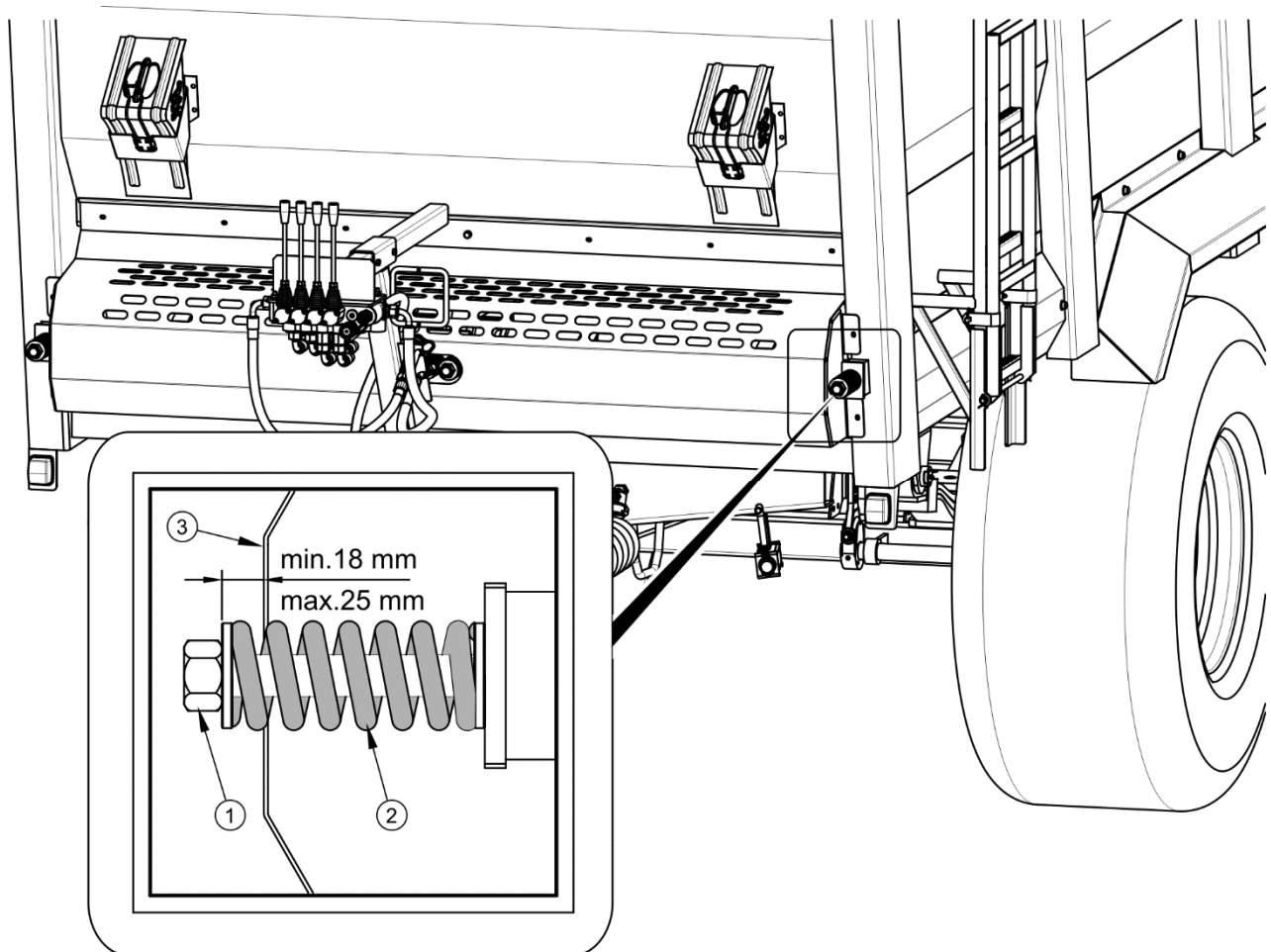
Om du tappar kniven kan vibrationer uppstå, vilket kan orsaka skador på lagren av snäckaxeln.

Innan du fäster knivar ska du kontrollera snäckaxeln rotationsriktningar. Omvänt montage kommer att resultera i felaktig sönderdelning av spritt material.

Delar som byts ut ska alltid ersättas med originaldelar.

5.14 JUSTERING AV BOTTENMATTANS KEDJESPÄNNING

Bottenmattans kedjespänning ska kontrolleras varje dag, och särskilt under den inledande driftsperioden. Spänningen mäts på fjädrarna i främre drevet på framsidan av flaket - figur (5.15).



FIGUR 5.15 Justering av bottenkedjans spänning

(1) justeringsskruv, (2) spännfjäder, (3) främre skydd för bottenmattan

Kedjespänningen justeras genom att spänna fjädern (2) med justeringsskruven (1). Spänningen är tillräcklig när avståndet mellan bricken till skruven (1) och främre skyddet för bottenmattan (3) är 18 - 25 mm - figur (5.15).



OBSERVERA

Alla kedjor som driver bottenmattan ska vara lika spända.

5.15 UNDERHÅLL AV ELINSTALLATIONEN OCH VARNINGSELEMENTEN

5.15.1 INLEDANDE INFORMATION

Arbetet i samband med reparation, byte eller regenerering av elinstallationens komponenter ska anförtros åt specialiserade serviceverkstäder som har lämplig teknik och kvalifikationer för denna typ av arbete.

Användarens uppgifter omfattar endast:

- teknisk kontroll av elinstallation och reflektorer,
- byte av glödlampor.



OBSERVERA

Körning med fel på belysningsystemet är förbjuden. Skadade lampkupor och utbrända glödlampor ska omedelbart bytas ut mot nya innan körningen påbörjas. Förlorade eller skadade reflektorer ska bytas ut mot nya.

Underhålls omfattning

- ➔ Anslut spridaren till traktorn med lämplig anslutningskabel.
 - ⇒ Se till att anslutningskabeln är i gott skick. Kontrollera anslutningsuttagen i traktorn och i spridaren.
- ➔ Kontrollera fullständigheten, skicket och funktionen hos spridarens belysning.
- ➔ Kontrollera fullständigheten på alla reflektorer.
- ➔ Kontrollera att hållaren för den triangulära LGF-skylden är ordentligt monterad.
- ➔ Innan du kör på en allmän väg, se till att traktorn är försedd med en reflekterande varningstriangel.



Kontroll av elinstallation:

- varje gång när du ansluter spridaren.

**ANVISNING**

Innan du kör, se till att alla lampor och reflektorer är rena.

5.15.2 BYTE AV GLÖDLAMPOR

Sammanställning av glödlampor presenteras i tabell (5.7). Alla lampkupor fästs med skruvar och du behöver inte demontera hela lampan eller släpets delsystem.

TABELL 5.7 Lista över glödlampor

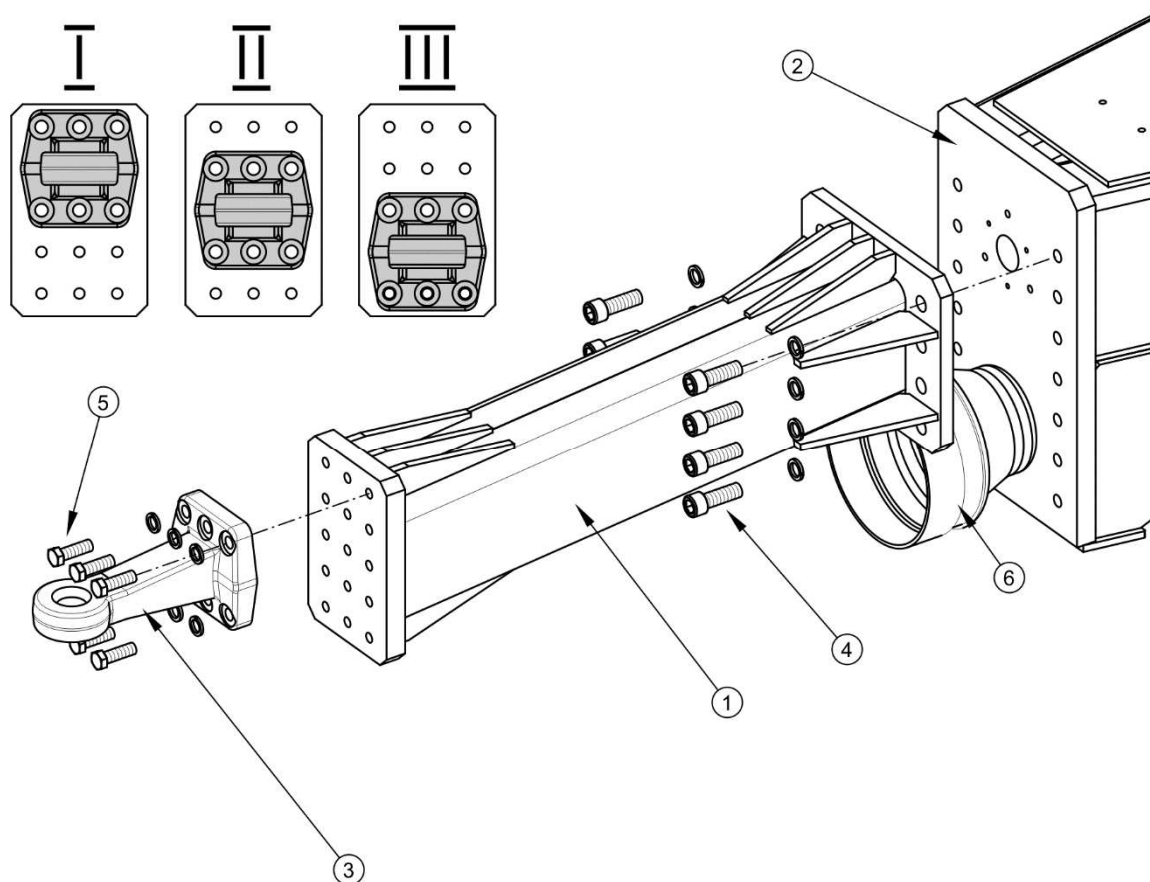
LAMPA	LAMPTYP	GLÖDLAMPA / ANTAL I EN LAMPA	ANTAL LAMPOR
Bakre ljusenhet, vänster	WE 549L	R10W / 1 st P21W / 2 st	1
Bakre ljusenhet, höger	WE 549P	R10W / 1 st P21W / 2 st	1
Främre positionslykta	LO-110PP	C5W / 1 st	2

**OBSERVERA**

Spridarens elinstallation matas med spänning 12V.

5.16 JUSTERING AV DEN ÖVRE DRAGÖGLANS LÄGE

Dragstångens läge i spridaren väljs beroende på typen av dragkroken på den jordbrukstraktor som spridaren ska kopplas till. Om möjligt, rekommenderas att justera traktorns dragkrok så att spridarens dragögla (3) ligger platt vid körning i rak terräng.



FIGUR 5.16 Montering av övre dragstång

(1) övre dragstång, (2) frontplatta, (3) fast dragögla, (4) fästskruv för dragstången, (5) fästskruv för dragöglan, (6) skyddskåpa för axeländen med PTO-koppling

Ändring av övre dragögglans läge

- ➔ Immobilisera spridaren med parkeringsbromsen.
- ➔ Placera stoppklossar under hjulen.
- ➔ Ta bort dragöglan (3) från frontplattan på dragstången genom att lossa skruvarna (5).
 - ⇒ Den övre dragstångens konstruktion (1) gör det möjligt att ställa in dragöglan i tre lägen (I), (II), (III) - figur (5.16),
- ➔ Ställ in och montera dragöglan (3) med hjälp av skruvarna (5) genom att dra åt dem med åtdragningsmoment enligt tabell (5.8).
 - ⇒ För att förhindra förtida slitage på dragöglan ska du se till att den är platt inställd i dragkroken på traktorn när du kopplar spridaren.

5.17 UNDERHÅLL AV KEDJEVÄXLAR



FARA

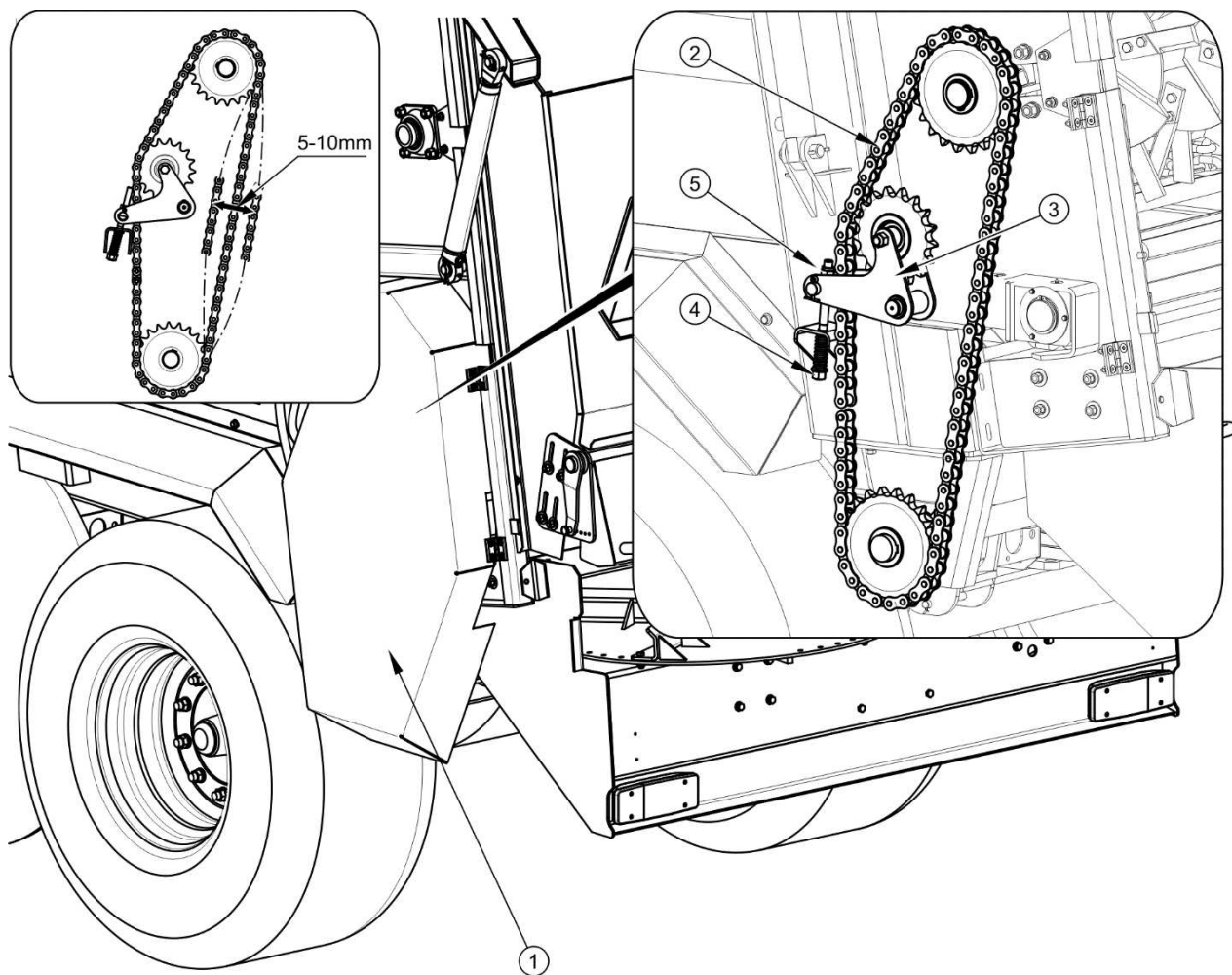
Innan justeringen påbörjas, stäng av maskinens drivning och säkra traktorhytten mot obehörig åtkomst.

Om kedjeväxlarna avger för höga ljud vid drift ska du justera kedjespänningen på båda sidor av spridaranordningen under sidoluckorna. Hög ljudnivå vid drift tyder på för mycket slack som ökar i takt med driften av maskinen. Kedjeförlängning som är orsaken till detta beteende är normal.

För att justera spänningen i drivkedjan, gör så här:

- ➔ koppla bort den ledade teleskopaxeln från traktorn,
- ➔ öppna sidoluckan (1) och skydda den mot oavsiktlig stängning,
- ➔ kontrollera kedjeslacket,
 - ⇒ rätt kedjeslack uppmätt vid halva längden av arbetsdelen ska vara mellan 5 och 10 mm
- ➔ ställ in spännanordningen med skruven (4) och muttern (5) i ett sådant läge att kedjan är rätt spänd,
 - ⇒ Om det inte längre går att justera kedjespänningen (uttänjd kedja) ska du byta kedjan mot en ny.
- ➔ kontrollera och justera kedjan, smörj den och återmontera sidoluckan.

Följ samma steg som ovan för att kontrollera och justera kedjespänningen på den högra sidan av spridaranordningen.



FIGUR 5.17 Justering av kedjevåxel

(1) sidlucka, (2) drivkedja, (3) spännare, (4) spännskruv, (5) mutter

5.18 ÅTDRAGNINGSMOMENT FÖR SKRUVFÖRBAND

Använd lämpliga åtdragningsmoment för skruvförband vid underhålls- och reparationsarbeten, om inga andra åtdragningsparametrar anges. Rekommenderade åtdragningsmoment för skruvförband som oftast används anges i tabell (5.8).

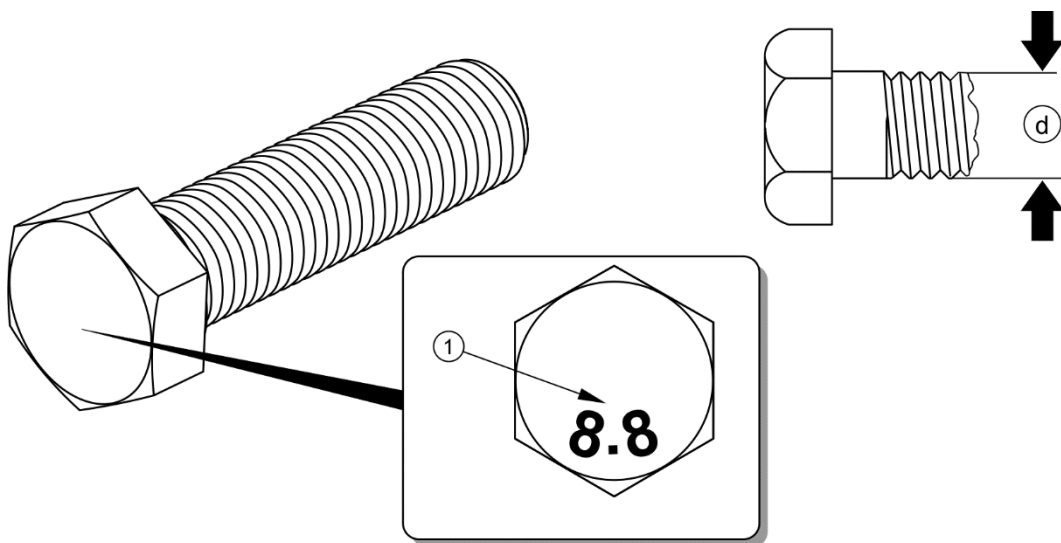
Angivna värden avser osmorda stålskruvar.

TABELL 5.8 Åtdragningsmoment för skruvförband

GÄNGA METRISK	5.8 ⁽¹⁾	8.8 ⁽¹⁾	10.9 ⁽¹⁾
	M_D [Nm]		
M10	37	49	72
M12	64	85	125
M14	100	135	200
M16	160	210	310
M20	300	425	610
M24	530	730	1 050
M27	820	1 150	1 650
M30	1 050	1 450	2 100

⁽¹⁾ – hållfasthetsklass enligt DIN ISO 898, (M_D) – åtdragningsmoment, (d) gängdiameter

Hydraulledningar ska dras åt med åtdragningsmoment på 50 – 70 Nm.



FIGUR 5.18 Skruv med metrisk gänga

(1) hållfasthetsklass, (d) gängdiameter

5.19 FEL OCH ÅTGÄRDER

TABELL 5.9 Fel och åtgärder

FEL	ORSAK	ÅTGÄRD
Stötar av bottenmattan	Överdriven förlängning av kedjor som driver bottenmattan. Felaktig justering av spänningen på kedjor som driver bottenmattan.	Kontrollera kedjespänningen och justera enligt avsnitt 5.14
Låsning av spridarordningen	För hög matningshastighet på bottenmattan.	Minska matningshastigheten på bottenmattan och ändra riktning.
	Justeringsskyddet lutas för långt framåt	Flytta justeringsskyddet bakåt
Problem med att köra iväg	Ej anslutna bromsledningar / bromsledning.	Anslut bromsledningar.
	Skadade ledningar som ansluter bromssystemet.	Byt ut ledningarna mot nya.
	Otäta anslutningar	Dra åt, byt ut brickor eller tätningssatser.
	Spridaren inbromsad med parkeringsbromsen.	Släpp parkeringsbromsen.
Låg effektivitet i bromssystemet	Otillräckligt tryck i systemet.	Kontrollera trycket på manometern i traktorn, vänta tills kompressorn fyller tanken till önskat tryck.
	Skadad luftkompressor i traktorn.	Reparera eller byt ut.
	Skadad bromsventil i traktorn.	Reparera eller byt ut.
	Läckage i systemet.	Kontrollera systemet med avseende på täthet.

FEL	ORSAK	ÅTGÄRD
Buller i axelnavet	Överdrivet lagerspel.	Kontrollera lagerspelet och justera vid behov.
	Skadade lager.	Byt ut lagren tillsammans med tättningsringar.
Kraftig upphettnings av axelnavet	Felaktigt justerad färdbröms.	Justera positionen av bromshävarmarna.
	Felaktigt justerad parkeringsbröms.	Justera spänningen på parkeringsbrömsväjern.
	Slitna bromsbelägg.	Byt ut bromsbackarna.
Styrning av kedjetransportören fungerar inte	Avbrutet oljeflöde.	Kontrollera slitaget på kopplingskontakten. Ställ in trycket på styrventilen i traktorn.
	Förväxlade matningsledning	Växla kopplingarna.
Skador på den ledade teleskopaxeln	För stor vinkelavvikelse under drift.	Använd en vidvinkelaxel eller koppla ur PTO när du svänger.
	För kort eller för lång axel	Byt ut kraftöverföringsaxeln mot en annan. Anpassa axeln enligt instruktionerna i bruksanvisningen från tillverkaren av axeln.

ANTECKNINGAR

A series of horizontal dotted lines for taking notes.



BILAGA A

Dimensioner på gummidäck

SLÄPVAGNENS VERSION	FRAMAXEL / BAKAXEL
N262/1	600/50-22,5 165A8 ⁽¹⁾
	600/55-22,5 165A8 ⁽¹⁾

⁽¹⁾ - skivhjul 20.00x22.5; ET=-20