



PRONAR SP. Z O.O.

17-210 NAREW, UL. MICKIEWICZA 101A, PODLASKIE

TÉL. : +48 085 681 63 29

+48 085 681 64 29

+48 085 681 63 81

+48 085 681 63 82

FAX : +48 085 681 63 83

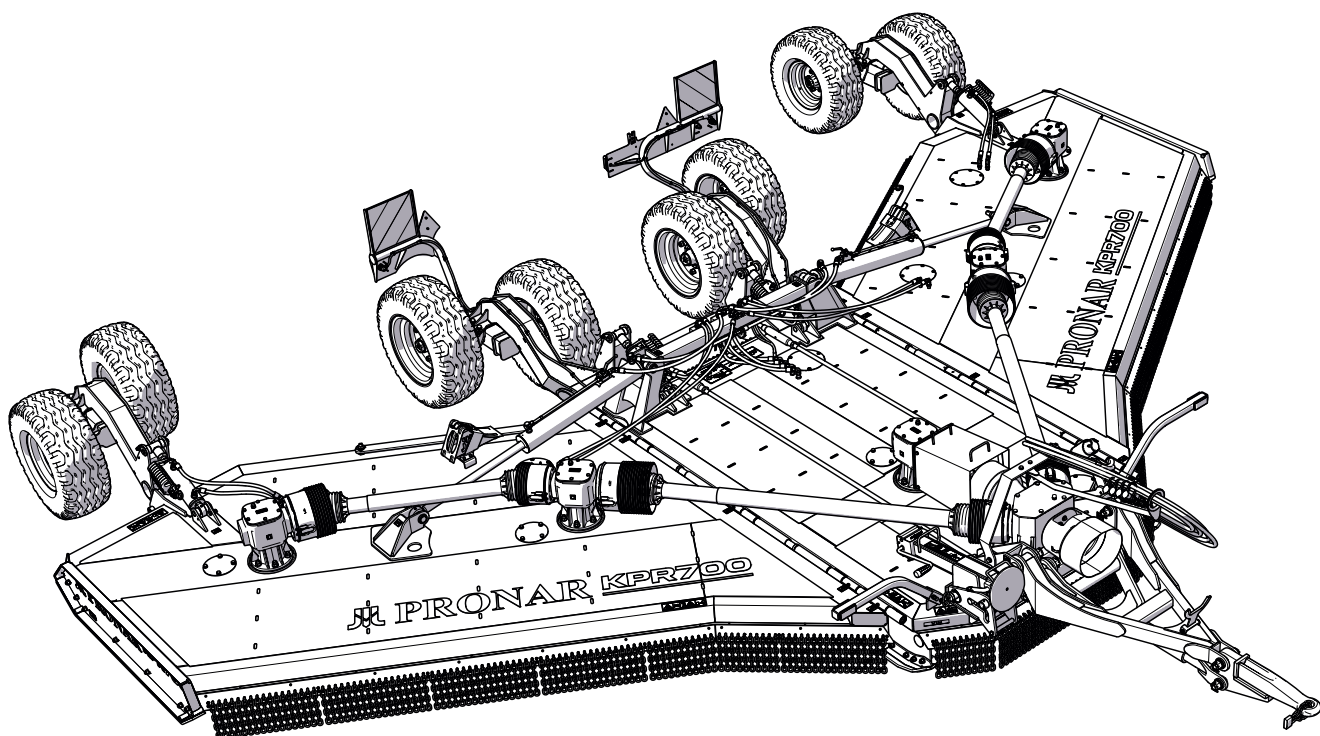
+48 085 682 71 10

MODE D'EMPLOI

FAUCHEUSE DÉCHIQUETEUSE

PRONAR KPR700

TRADUCTION DU MODE D'EMPLOI D'ORIGINE



ÉDITION 1A

10-2022

N° DE PUBLICATION 639.01.UM.1A.FR



Adresse du fabricant

*PRONAR Sp. z o.o.
rue Mickiewicza 101A
17-210 Narew*

Téléphones de contact

*+48 085 681 63 29
+48 085 681 64 29
+48 085 681 63 81
+48 085 681 63 82*

Site web

*www.pronar.pl
<https://pronar-recycling.com/pl/>*

Service d'urgence

*+48 085 682 71 14
+48 085 682 71 93
+48 085 682 71 20
serwis@pronar.pl*

Ce mode d'emploi contient d'importantes instructions relatives à la sécurité et à l'utilisation de la machine. Le manuel doit être conservé à proximité de la machine afin qu'il soit accessible aux personnes autorisées.

Conservez ce manuel pour pouvoir vous y référer ultérieurement. Si le manuel est perdu ou détruit, contactez votre revendeur ou le fabricant pour en obtenir un duplicata.

Copyright © PRONAR Sp. z o.o. Tous droits réservés.

L'intégralité du contenu de cette publication est la propriété de PRONAR Sp. z o.o. et constitue une œuvre au sens de la loi sur le droit d'auteur et les droits connexes.

Aucune partie de ce document ne peut être distribuée ou copiée de quelque manière que ce soit (électroniquement, mécaniquement ou autrement) sans l'autorisation écrite de PRONAR Sp. z o.o.

Table des matières

CHAPITRE 1.	
INTRODUCTION	1.1
1.1 Cher utilisateur.....	1.2
1.2 Règles d'utilisation du mode d'emploi.....	1.4
1.3 Groupe cible.....	1.5
1.3.1 Utilisateur final (utilisateur, utilisateur autorisé, opérateur).....	1.5
1.3.2 Personne qualifiée (personnel qualifié).....	1.6
1.3.3 Personnel de service.....	1.7
1.3.4 Utilisateur non autorisé.....	1.7
1.4 Symboles et marquages utilisés dans le mode d'emploi.....	1.9
1.4.1 Danger.....	1.9
1.4.2 Attention.....	1.9
1.4.3 Remarque.....	1.9
1.4.4 Pictogrammes pour les équipements de protection individuelle.....	1.10
1.4.5 Pictogrammes de qualification.....	1.10
1.4.6 Typographie des instructions.....	1.11
1.5 Glossaire.....	1.13
1.6 Indication des directions dans le mode d'emploi.....	1.15
1.7 Réception définitive.....	1.16
1.7.1 Informations générales.....	1.16
1.7.2 Contrôle de la machine après livraison.....	1.16
1.7.3 Mise en service de la machine.....	1.17
1.8 Risques pour l'environnement.....	1.19
1.9 Équipements de protection individuelle.....	1.20
1.9.1 Informations générales.....	1.20
1.9.2 Vêtements de travail.....	1.20
1.9.3 Protections auditives.....	1.20
1.9.4 Bottes de travail.....	1.21
1.9.5 Gilet de signalisation.....	1.21
1.9.6 Gants de protection.....	1.21
1.9.7 Lunettes de sécurité avec écrans latéraux.....	1.22
1.9.8 Casque de protection industriel.....	1.23
1.9.9 Demi-masque contre la poussière.....	1.23
CHAPITRE 2.	
INFORMATIONS GÉNÉRALES	2.1
2.2 Identification.....	2.2
2.2.2 Identification de la machine.....	2.2

2.3	Usage prévu de la machine.....	2.4
2.3.2	Utilisation conforme à l'usage prévu.....	2.4
2.3.3	Utilisation non conforme à l'usage prévu.....	2.5
2.4	Exigences concernant le tracteur agricole.....	2.6
2.4.2	Charge minimale sur l'essieu avant du tracteur.....	2.7
2.5	Équipement de la machine.....	2.8
2.6	Transport.....	2.9
2.6.2	Transport par camion.....	2.9
2.6.3	Transport pour compte propre.....	2.11
2.7	Conditions de garantie.....	2.12
2.8	Risques pour l'environnement.....	2.14
2.9	Démolition.....	2.15

CHAPITRE 3.

SÉCURITÉ D'UTILISATION.....	3.1
3.1 Règles de sécurité lors de l'utilisation de la machine.....	3.2
3.2 Sécurité lors de l'agrégation de la machine.....	3.4
3.3 Principes de sécurité lors du fonctionnement de l'installation hydraulique.....	3.5
3.4 Sécurité pendant le transport.....	3.6
3.5 Entretien et nettoyage.....	3.7
3.6 Sécurité pendant le travail avec la machine.....	3.11
3.7 Fonctionnement sûr de l'arbre de transmission à cardans de prise de force.....	3.12
3.8 Risques résiduels.....	3.14
3.9 Autocollants d'information et d'avertissement.....	3.16

CHAPITRE 4.

CONSTRUCTION ET PRINCIPE DE FONCTIONNEMENT.....	4.1
4.1 Caractéristiques techniques.....	4.2
4.2 Conception générale et principe de fonctionnement.....	4.4
4.3 Système de suspension.....	4.6
4.4 Installation hydraulique.....	4.7
4.5 Installation électrique.....	4.8
4.6 Système de transmission.....	4.9

CHAPITRE 5.

PRINCIPES D'UTILISATION.....	5.1
5.5 Préparation au travail.....	5.2
5.6 Ajustement de l'arbre de transmission à cardans de prise de force.....	5.4
5.7 Protection du bras d'attelage.....	5.6
5.8 Charge supplémentaire du porteur.....	5.7

5.9	Manipulation de la béquille de stationnement mécanique.....	5.10
5.10	Réglages de la suspension.....	5.12
5.11	Attelage de la faucheuse à un porte-outil (tracteur).....	5.16
5.12	Travailler avec la faucheuse.....	5.19
5.13	Raccordement et débranchement du circuit hydraulique.....	5.23
5.14	Connexion et déconnexion de l'installation électrique.....	5.25
5.15	Circulation sur les voies publiques.....	5.26
5.16	Principes d'utilisation des pneumatiques.....	5.28
5.17	Nettoyage.....	5.30
5.18	Dételage de la machine du porteur.....	5.32
5.19	Stockage.....	5.34

CHAPITRE 6.

INSPECTIONS PÉRIODIQUES ET ENTRETIEN	6.1
6.1 Informations de base.....	6.2
6.2 Calendrier d'inspections et d'entretien.....	6.3
6.3 Contrôle des fiches et prises de raccordement.....	6.5
6.4 Mesure de la pression d'air, contrôle des pneumatiques et jantes.....	6.7
6.5 Contrôle du circuit hydraulique.....	6.9
6.6 Remplacement des tuyaux hydrauliques.....	6.11
6.7 Couples de serrage des assemblages vissés.....	6.12
6.8 Fonctionnement des roues motrices.....	6.14
6.9 MANIPULATION DES DEMI-ESSIEUX MOTEURS.....	6.17
6.10 Entretien du système de transmission.....	6.21
6.11 Fonctionnement de la tête de coupe.....	6.25
6.12 Lubrification.....	6.28
6.13 Entretien de l'installation électrique et des dispositifs de mise en garde.....	6.33
6.14 Consommables.....	6.34
6.14.1 Huile hydraulique.....	6.34
6.14.2 Produits lubrifiants.....	6.35
6.15 Pneumatiques.....	6.36
6.16 Dysfonctionnements et solutions pour y remédier.....	6.37



PRONAR Sp. z o.o.

ul. Mickiewicza 101 A

17-210 Narew, Polska

tel./fax (+48 85) 681 63 29,

fax (+48 85) 681 63 83

<http://www.pronar.pl>; <https://pronar-recycling.com>

e-mail: pronar@pronar.pl; komunalny@pronar.pl



EC Declaration of Conformity

PRONAR Sp. z o.o. declares, with full responsibility, that the machine:

Machine description and identification data	
General description and purpose:	Tri-wing muchler
Type:	KPR 700
Model:	-
Serial number:	
Commercial name:	Tri-wing muchler PRONAR KPR700

referred to in this declaration meets the requirements of Directives:

- **2006/42/EC- MD** - Machine Directive,
- **2014/30/EU- EMC** - Electromagnetic Compatibility Directive,
- **2014/35/EU LVD** - Low Voltage Directive,
- **2016/1628 amended by 2020/1040** - Regulation of the European Parliament and of the Council (EU) of 14 September, 2016. on requirements for internal combustion engines.

The machine has been designed for and meets the requirements of the following standards:

**PN-EN ISO 12100; PN-EN ISO 4413; PN-EN ISO 14120; PN-EN ; PN-EN ISO 4254-1;
PN-EN ISO 4254-12 ; PN-EN ISO 13857;**

This declaration applies exclusively to the machine in the condition, in which it was sold and does not include components or parts added or subsequent modifications made by the final user.

The operator's manual is an integral part of the machine.

The Implementation Department Manager of PRONAR Sp. z o.o., 17-210 Narew, ul. Mickiewicza 101A is authorised to provide the technical documentation.

Narew, on 2023-01-20
Date and place issued

Z-CA DYREKTORA
d/s technicznych
członek zarządu
Roman Obefaniuk

PRONAR Sp. z o.o.
17-210 Narew, ul. Mickiewicza 101A
tel. 85 681 63 29, 682 72 54
Fax: 85 681 63 83
NIP 543-02-00-939, KRS 0000139188
BDO 000014169

Full name of the authorised person, position,
signature

CHAPITRE 1.

INTRODUCTION

PRONAR KPR700

1.1 CHER UTILISATEUR

Le mode d'emploi est destiné à l'utilisateur final. Pour cette raison, certains travaux d'entretien requis sont répertoriés dans les tableaux d'inspection, mais la procédure n'est pas décrite dans cette publication. Pour qu'ils soient effectués, il faut appeler le service agréé du fabricant.

Avant la mise en service de la machine, vous serez familiarisés avec sa conception, son usage prévu, le principe de son fonctionnement, l'équipement disponible et la manutention et, surtout, avec les règles de sécurité. L'opérateur et le personnel qualifié doivent être formés lors de la réception finale.

Rappelez-vous !!! Vous ne pouvez mettre la machine en marche que si vous avez lu et compris le contenu de ce « *Mode d'emploi* », si vous avez été formé et si vous êtes en mesure de l'utiliser en toute sécurité. En cas de doute, contactez votre revendeur pour clarifier le problème.

Votre sécurité est primordiale lorsque vous travaillez, veuillez donc respecter toutes les instructions du « *Mode d'emploi* » et faire preuve de bon sens. N'oubliez pas qu'une manipulation correcte, conformément aux recommandations du fabricant, réduit au minimum le risque d'accident et rend la machine plus efficace et moins sujette aux pannes.

Lors de l'achat, vérifiez la conformité du numéro de série sur la machine avec le numéro inscrit sur la « *Carte de Garantie* » et dans les documents de vente. Vous trouverez des informations sur l'identification de la machine dans le chapitre « *Informations de base* ». Nous vous recommandons de saisir les numéros de série les plus importants dans les champs ci-dessous.

Numéro d'usine de la machine :

--	--	--	--	--	--	--	--	--	--	--	--	--	--	--	--	--

WST.3.B-001.01.FR

1.2 RÈGLES D'UTILISATION DU MODE D'EMPLOI

Les informations contenues dans cette publication sont valables à la date de leur publication. Pour des raisons visant à l'amélioration de nos produits, certaines dimensions et illustrations contenues dans cette publication peuvent ne pas correspondre à la machine livrée à l'utilisateur.

Les dessins contenus dans cette publication sont destinés à clarifier les principes de fonctionnement de la machine et peuvent différer de l'état réel. Aucune revendication ne peut en être tirée. Le fabricant se réserve le droit d'apporter aux machines des modifications visant à faciliter leur utilisation et à améliorer la qualité de leur travail, sans apporter les modifications immédiatement dans le mode d'emploi.

Le mode d'emploi constitue l'équipement de base de la machine. S'il s'avérait que les informations contenues dans ce manuel ne sont pas entièrement compréhensibles, veuillez-vous adresser au point de vente où la machine a été achetée ou directement au fabricant.

La machine est conçue selon les normes, les documents et les règlements en vigueur.

Des études distinctes peuvent être annexées à ce manuel, que vous trouverez dans le chapitre « *Annexes et éléments supplémentaires* ».

WST.3.B-002.01.FR

1.3 GROUPE CIBLE

Ce mode d'emploi est destiné au personnel qui utilise la machine, ci-après dénommé utilisateur final, et au personnel qualifié (électricien, mécanicien, plombier). Des informations détaillées sur les compétences et les responsabilités des utilisateurs finaux et du personnel qualifié se trouvent plus loin dans ce chapitre.

1.3.1 Utilisateur final (utilisateur, utilisateur autorisé, opérateur)

Qui est l'utilisateur final ?

L'utilisateur final, autrement appelé utilisateur ou opérateur est la personne autorisée à utiliser la machine. L'utilisateur peut être autorisé à utiliser la machine si les conditions ci-dessous sont remplies.

- L'utilisateur s'est familiarisé avec le contenu du « *Mode d'emploi* » de la machine.
- Il s'est familiarisé avec le contenu du mode d'emploi du tracteur agricole et suit les recommandations qui y figurent.
- Il se conforme aux règles du code de la route ainsi qu'aux règles concernant le transport en vigueur dans le pays où la machine est exploitée,
- Il a été formé pour suivre les plans d'entretien et de réglage établis.
- Il est qualifié pour conduire les véhicules (ensembles de véhicules) requis dans le pays d'utilisation.

Responsabilités et droits

Les connaissances acquises par l'utilisateur permettent d'utiliser la machine en toute sécurité. Dans les cas imprévus, l'utilisateur doit agir raisonnablement et veiller en premier lieu à sa propre sécurité et à celle des personnes se trouvant à proximité de la machine en marche et d'autres usagers de la route.

Ses connaissances et compétences permettent à l'utilisateur final d'utiliser la machine et d'effectuer les opérations d'entretien, de réparation et de réglage spécifiées par le Fabricant. Les opérations qui peuvent être effectuées par un opérateur sont marquées avec ce pictogramme :



1.3.2 Personne qualifiée (personnel qualifié)

Qui est une personne qualifiée ?

Une personne qualifiée est une personne qui est autorisée à effectuer certains travaux d'entretien, de réparation ou de réglage dans le cadre défini par le fabricant de la machine et qui a bénéficié d'une formation technique appropriée dans la profession spécifiée et confirmée par un document pertinent, qui a suivi un cours de formation dispensé par le personnel autorisé du fabricant ou du vendeur, et qui est capable de reconnaître et de prévenir les dangers. L'expérience et les compétences professionnelles acquises permettent à la personne qualifiée d'effectuer certaines réparations de la machine et de procéder à des opérations d'entretien de base dans la mesure prévue par le fabricant. En plus des connaissances nécessaires, une personne qualifiée est également capable d'utiliser les équipements spécialisés nécessaires à l'exécution de ses tâches. Les personnes qualifiées sont les suivantes :

- mécanicien qualifié,
- électricien qualifié,
- plombier qualifié.

Les opérations qui peuvent être effectuées par un mécanicien qualifié sont marquées avec ce



pictogramme :

Les opérations qui peuvent être effectuées par un élec-



tricien qualifié sont marquées avec ce pictogramme :

Les opérations qui peuvent être effectuées par



un plombier qualifié sont marquées avec ce pictogramme :

1.3.3 Personnel de service

Qui est le personnel de service ?

Le personnel de service, également appelé service du Fabricant ou service est une personne ou un groupe de personnes qualifiées ayant beaucoup plus d'expérience et de connaissances pour effectuer des activités de réparation et d'entretien spécifiques que le personnel qualifié. Il dispose des outils nécessaires pour réaliser les travaux. Le service du fabricant dispose des autorisations requises et est le représentant du fabricant de la machine, du moteur ou de tout autre accessoire.

1.3.4 Utilisateur non autorisé

Qui est l'utilisateur non autorisé ?

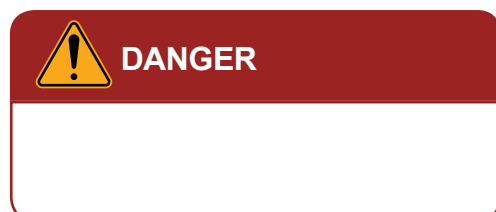
L'utilisateur non autorisé, également appelé tiers est une personne qui n'a pas été formée par le fabricant ou un revendeur agréé, qui n'a pas été informée des questions de sécurité de base, qui n'a pas été familiarisée avec la machine, qui n'a pas lu le mode

d'emploi dans son intégralité et qui, par conséquent, n'est pas autorisée à utiliser la machine. Un tiers ne doit pas être autorisé à travailler avec la machine.

WST.3.C-002.01.FR

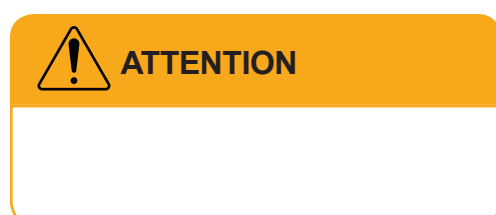
1.4 SYMBOLES ET MARQUAGES UTILISÉS DANS LE MODE D'EMPLOI

1.4.1 Danger



Dans ce mode d'emploi, les informations, la description des risques et des précautions à prendre, ainsi que les recommandations et les obligations liées à la sécurité sont marquées d'un encadré portant l'inscription **DANGER**. Le non-respect des recommandations constitue une menace pour la santé ou la vie des personnes utilisant la machine ou des tiers.

1.4.2 Attention



Les informations et les recommandations particulièrement importantes, devant être impérativement respectées, sont marquées d'un encadré portant l'inscription **ATTENTION**. Le non-respect des recommandations peut conduire à un endommagement de la machine ayant pour cause une fausse manœuvre, un mauvais réglage ou une utilisation inappropriée.

1.4.3 Remarque







Les indications supplémentaires figurant dans le mode d'emploi sont des informations utiles sur le fonctionnement de la machine, qui sont marquées d'un encadré portant l'inscription **REMARQUE**.

1.4.4 Pictogrammes pour les équipements de protection individuelle

	bottes de travail
	gilet réfléchissant
	casque industriel
	vêtements de travail
	protection respiratoire
	lunettes de protection
	gants de protection
	protections auditives

1.4.5 Pictogrammes de qualification

	opérateur
	mécanicien qualifié
	plombier qualifié
	électricien qualifié

1.4.6 Typographie des instructions

Liste à puces

Une liste à puces représente des actions à effectuer, dont l'ordre n'est pas important.

Exemple d'utilisation d'une liste à puces

-
- Contrôlez régulièrement l'état des raccords ainsi que celui des tuyaux hydrauliques et d'air comprimé. Les fuites d'huile hydraulique et les pertes d'air d'un système qui fuit sont inacceptables.
- En cas de panne du système hydraulique ou pneumatique, la machine doit être retirée du service jusqu'à la réparation de la panne.
-

Commentaire de texte

Le commentaire est le plus souvent une explication complémentaire et supplémentaire de l'ordre d'effectuer une certaine action. Des informations supplémentaires peuvent également être incluses dans le commentaire.

La pression d'air requise est indiquée sur un autocollant situé sur le châssis de la machine, au-dessus de la roue.

Exemple de commentaire de texte

Liste énumérée

Une liste énumérée représente des actions à effectuer, dont l'ordre est important.

Exemple d'utilisation d'une liste énumérée

1.
2. Dévissez les poignées (2) qui fixent la manivelle (1).
3. Insérez la manivelle dans l'arbre de transmission carré et, en tournant la manivelle dans le sens inverse des aiguilles d'une montre, abaissez la roue.
4.

Référence à la page

Référence au chapitre thématique (emplacement dans le manuel)

 page 9.4

Exemple d'utilisation d'une référence

WST.3.B-004.02.FR

1.5 GLOSSAIRE

tracteur agricole

Véhicule à moteur conçu pour être utilisé avec des équipements agricoles, forestiers ou horticoles ; un tel tracteur peut également être adapté pour tirer des remorques et pour des travaux de terrassement.

tracteur routier

Véhicule à moteur conçu exclusivement pour tracter une remorque ; ce terme comprend le tracteur à semi-remorque et le tracteur à lest.

réception finale

Ensemble des activités liées à la préparation et à la remise effective du produit fini en vue de son utilisation. La réception finale comprend la remise de la documentation, la formation de base, la réception après le transport et la première mise en service de la machine.

un tiers

voir - utilisateur non autorisé

personne qualifiée

Une personne qui est autorisée à effectuer certains travaux d'entretien, de réparation ou de réglage dans le cadre défini par le fabricant de la machine et qui a bénéficié d'une formation technique appropriée dans la profession spécifiée et confirmée par un document pertinent, qui a suivi un cours de formation dispensé par le personnel autorisé du fabricant ou du vendeur, et qui est capable de reconnaître et de prévenir les dangers.

camion

Véhicule à moteur conçu pour le transport de marchandises ; ce terme comprend également un camion conçu pour le transport de marchandises et de 4 à 9 passagers, y compris le conducteur.

zone de danger

La zone de danger est la zone autour de la machine dans laquelle les personnes sont exposées à un risque pour la santé ou la vie.

ATP

ATP - Attelage-trois points - système d'attelage utilisé sur les tracteurs agricoles pour l'agrégation de machines et d'équipements suspendus sur un vérin hydraulique.

utilisateur final

Autrement appelé utilisateur, utilisateur autorisé ou opérateur, il est la personne autorisée à utiliser la machine.

utilisateur non autorisé

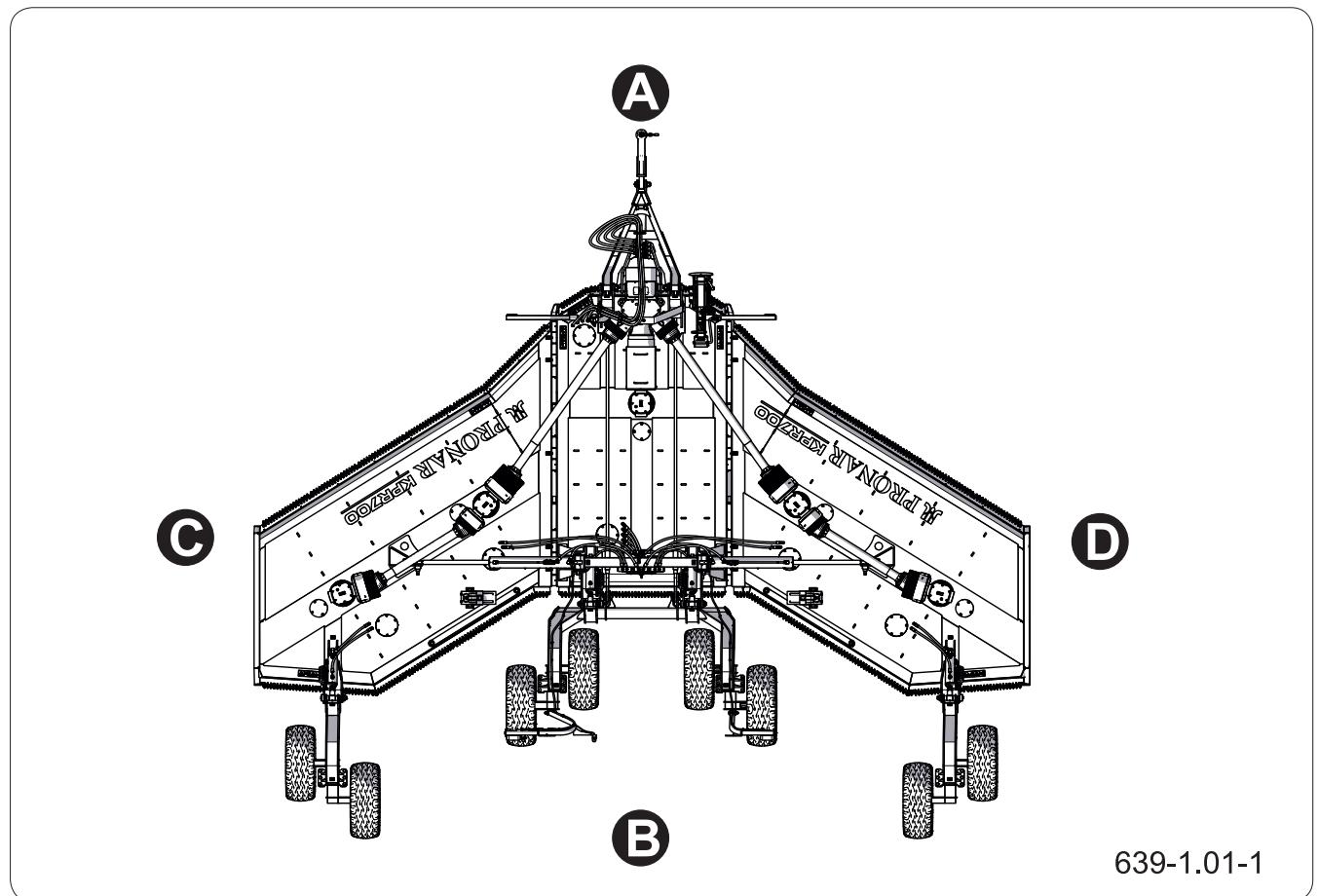
Appelé aussi un tiers, il est une personne qui n'a pas été formée et qui n'est pas autorisée à utiliser la machine.

PDF

PDF - Arbre de prise de force - l'arbre qui transmet l'entraînement du véhicule à la machine en marche.

WST.3.B-005.01.FR

1.6 INDICATION DES DIRECTIONS DANS LE MODE D'EMPLOI



639-1.01-1

Figure 1.1 Détermination des directions sur la machine

(A) avant

(B) arrière

(C) côté gauche

(D) côté droit

Côté gauche, le côté de la main gauche de l'observateur regardant vers l'avant, dans la direction de marche de la machine.

Côté droit, le côté de la main droite de l'observateur regardant vers l'avant, dans la direction de marche de la machine.

Rotation à droite - rotation du mécanisme dans le sens horaire (opérateur est orienté face au mécanisme).

Rotation à gauche - rotation du mécanisme dans le sens anti-horaire (opérateur est orienté face au mécanisme).

WST.1.1-001.01.FR

1.7 RÉCEPTION DÉFINITIVE

1.7.1 Informations générales

La réception définitive a lieu après la livraison de la machine. La réception comprend les points suivants :

- la remise des documents nécessaires, y compris « *Mode d'emploi* », « *Carte de garantie* » et autres,
- des informations fournies par le vendeur sur l'utilisation de la machine, les risques liés à une utilisation incorrecte et la manière d'agréger la machine avec un tracteur et de travailler avec elle.
- le contrôle de la machine après livraison
- la mise en service de la machine et la discussion sur le fonctionnement de la machine.

1.7.2 Contrôle de la machine après livraison

Portée du contrôle

- Vérifiez que la machine est complète et conforme à la commande.
- Vérifiez l'état technique des capots de protection.
- Vérifiez l'état du revêtement de peinture, assurez-vous de l'absence de traces de corrosion.
- Contrôlez que la machine ne comporte pas de pièces manquantes ou de dommages résultant d'un transport incorrect de la machine vers sa destination (bosses, perforations, pliages ou ruptures de pièces, etc.).
- Vérifiez l'état des pneus des roues motrices et la pression des pneumatiques. Contrôlez le serrage correct des roues motrices.
- Vérifiez l'état technique des flexibles hydrauliques et pneumatiques. Assurez-vous que les systèmes sont étanches.
- Inspectez les cylindres hydrauliques pour l'absence de fuites.

1.7.3 Mise en service de la machine

La mise en service doit être précédée d'une formation dispensée par le vendeur ou ses employés autorisés.

Opérations faisant partie de la mise en service

- Assurez-vous que les raccordements hydrauliques et les connexions électriques du tracteur agricole sont conformes aux exigences du fabricant.
- Vérifiez tous les points de lubrification, regraissez-les si nécessaire.

Si l'état de la machine est satisfaisant, procédez à un essai de conduite :

- Attelez la machine en utilisant le dispositif d'attelage approprié du tracteur.
- Raccordez les tuyaux hydrauliques et connectez les câbles électriques.
- Vérifiez le bon fonctionnement du circuit électrique en allumant les différents feux.
- Vérifiez le bon fonctionnement du système hydraulique en contrôlant les circuits correspondants du distributeur hydraulique du tracteur.
- Démarrez la prise de force et vérifiez le fonctionnement du système entraîné.
- Effectuez un essai sur route.

Si au cours de l'essai sur route, on constate des symptômes inquiétants tels que :

- Des bruits inhabituels provenant du frottement de pièces mobiles sur le châssis de la machine,
- des fuites d'huile hydraulique,
- un mauvais fonctionnement des vérins hydrauliques et / ou pneumatiques,

ou d'autres défauts, procédez au diagnostic du problème. Si le défaut ne peut être éliminé ou que son élimination risque de provoquer l'annulation de la garantie, contactez le point de vente afin d'élucider le problème ou d'effectuer la réparation.

Une fois l'essai sur route terminé, vérifiez le serrage des écrous de roues motrices.

WST.1.1-002.01.FR

1.8 RISQUES POUR L'ENVIRONNEMENT



DANGER

Stockez l'huile usagée ou les restes mélangés avec un matériau absorbant dans un récipient soigneusement étiqueté. N'utilisez pas d'emballages de produits alimentaires à cette fin.



ATTENTION

Vous ne pouvez confier les huiles usagées qu'à un point de recyclage ou de régénération des huiles. L'huile ne doit en aucun cas être versée dans les égouts ou dans des plans d'eau.

Une fuite d'huile hydraulique, lubrifiante ou diesel constitue un risque direct pour l'environnement en raison de la biodégradabilité limitée de ces substances.

Effectuez les opérations d'entretien et de réparation qui présentent un risque de fuite d'huile dans des pièces ayant un revêtement de sol résistant à l'huile. En cas de fuite d'une substance dans l'environnement, sécurisez d'abord la source de la fuite, puis recueillez la substance déversée en utilisant les moyens disponibles. Recueillez les restes d'huile à l'aide d'un absorbant ou mélangez-la avec du sable, de la sciure ou autres matériaux absorbants. Stockez les résidus contaminés recueillis dans un récipient étanche et étiqueté, résistant aux hydrocarbures, puis acheminez les déchets vers un centre d'élimination. Stockez le récipient à distance de toute source de chaleur, de matériaux inflammables et des aliments. Stockez les huiles usagées ou ne pouvant pas être réutilisées en raison de la perte de leurs propriétés dans leurs emballages d'origine, dans les mêmes conditions que celles décrites ci-dessus.

WST.3.B-008.01.FR

1.9 ÉQUIPEMENTS DE PROTECTION INDIVIDUELLE

1.9.1 Informations générales



ATTENTION

Les équipements de protection individuelle doivent être utilisés conformément aux recommandations du fabricant du dispositif de protection.

Suivez les réglementations locales en matière d'équipement de protection individuelle.

Les équipements de protection individuelle énumérés ci-dessous représentent la protection minimale de l'opérateur contre les effets de facteurs externes défavorables et ne constituent qu'une recommandation d'utilisation.

Nous recommandons de procéder à une évaluation des risques sur le lieu de fonctionnement de la machine et d'adapter l'équipement de protection individuelle de l'opérateur en fonction des conditions de travail réelles.

1.9.2 Vêtements de travail



Les vêtements de travail doivent être bien ajustés au corps de l'opérateur. Le matériau dans lequel sont fabriqués les vêtements doit avoir une résistance à la déchirure élevée. Les vêtements ne doivent pas comporter de parties saillantes susceptibles d'être accidentellement happées par les mécanismes de la machine.

1.9.3 Protections auditives



Pour la protection de l'ouïe, il est recommandé d'utiliser des protections auditives avec un casque de protection industriel. Le choix des valeurs d'amortissement doit être fait au cas par cas, en fonction du niveau sonore à l'emplacement de la machine, qui est la résultante de différentes sources (par exemple, tracteur, chargeur, convoyeurs à bande, etc.).

N'oubliez pas de ranger et d'entretenir correctement vos protections auditives. Les protections auditives

mal rangées et mal entretenues perdent leurs propriétés protectrices au fil du temps. Remplacez périodiquement les coussins d'insonorisation conformément aux recommandations du fabricant.

1.9.4 Bottes de travail



Les chaussures de travail doivent présenter les caractéristiques suivantes :

- la semelle antidérapante,
- le matériau de la semelle résistant à l'huile, à l'essence et à d'autres solvants organiques,
- l'embout résistant aux impacts avec une énergie de 200 J,
- la semelle intérieure protégeant le pied contre les perforations de la semelle.

Les caractéristiques ci-dessus correspondent à la catégorie de bottes S3 selon la norme PN-EN ISO 20345.

1.9.5 Gilet de signalisation



Le gilet de signalisation (réfléchissant) a pour but de rendre l'opérateur plus visible pour les autres usagers. Au lieu d'un gilet réfléchissant, il est acceptable de porter des vêtements de travail conformes à la norme EN471. Il est recommandé que le gilet de signalisation (ou le vêtement de travail) soit fabriqué en classe 2.

1.9.6 Gants de protection



Les gants de protection doivent être choisis en

fonction du travail effectué.

Gants de protection solides

Les gants de protection des mains robustes sont utilisés pour les travaux lourds tels que le nettoyage de la machine, le débouchage et d'autres travaux similaires où les mains risquent d'être abîmées. Les gants de protection doivent protéger les mains contre les coupures, les éraflures, les abrasions, les perforations et autres blessures similaires de la peau, ainsi que contre les brûlures légères au contact de surfaces chaudes.

Gants de protection légers

Pour les travaux légers (manutention générale, petits travaux d'entretien, etc.), nous recommandons l'utilisation de gants légers pour les milieux secs ou légèrement huileux. La surface de travail des gants (partie intérieure) doit être recouverte d'un matériau imperméable tel que par ex. le nitrile.

Gants en nitrile

Gants en nitrile conçus pour travailler avec de l'urée, du carburant ou des lubrifiants. Ils sont conçus pour les travaux légers où il y a un risque de contact de la peau avec la graisse, le carburant, l'urée, l'huile d'engrenage et l'huile hydraulique.

1.9.7 Lunettes de sécurité avec écrans latéraux



Lunettes de sécurité pour protéger les yeux de tout contact avec des substances dangereuses, des projections de liquides ou des poussières en suspension dans l'air pendant le fonctionnement de la machine. Les lunettes de sécurité avec écrans latéraux augmentent le niveau de protection.

1.9.8 Casque de protection industriel



ATTENTION

N'oubliez pas d'entretenir régulièrement votre EPI et de l'utiliser conformément aux recommandations du fabricant du produit. Le respect de ces consignes garantit une utilisation sûre et une protection optimale.



Le casque de sécurité industriel est conçu pour protéger la tête contre les blessures résultant de la chute d'objets, de pièces ou de matériaux éjectés. La conception du casque doit être conforme à la norme EN397. Lors du fonctionnement normal d'une machine, le port de casques industriels légers ne protège pas le porteur contre les blessures et leur utilisation n'est donc pas recommandée.

Le casque de sécurité doit être bien ajusté à la forme anatomique du crâne. Des sangles de réglage sont utilisées à cet effet. Le casque a une durée de vie définie. Après cette date, le matériau à partir duquel il est fabriqué perd ses propriétés et ne remplit plus sa fonction. Le casque doit être remplacé.

1.9.9 Demi-masque contre la poussière



Des poussières peuvent se répandre dans l'air lors de l'utilisation de la machine. Un masque anti-poussière jetable avec une valve d'expiration est recommandé pour la protection respiratoire.

La taille du masque doit être adaptée au visage de l'opérateur. Le masque doit être ajusté et adhérer à la peau. La barrette nasale doit être réglée à l'aide de la plaque de réglage. N'oubliez pas que le poil du visage peut entraver l'étanchéité du demi-masque.

Recommandations minimales pour les demi-masques :

- type FFP1, conforme à la norme EN-149:2001+A1:2009, protection contre les aérosols liquides et solides non toxiques,
- classe P1.

INFORMATIONS GÉNÉRALES

PRONAR KPR700

2.2 IDENTIFICATION

2.2.2 Identification de la machine

REMARQUE

Le vendeur doit remplir soigneusement la « *Carte de garantie* » et les coupons de réclamation. Les éventuelles réclamations de l'utilisateur peuvent ne pas être prises en compte en cas, par exemple, d'absence de la date de vente ou du cachet du point de vente.

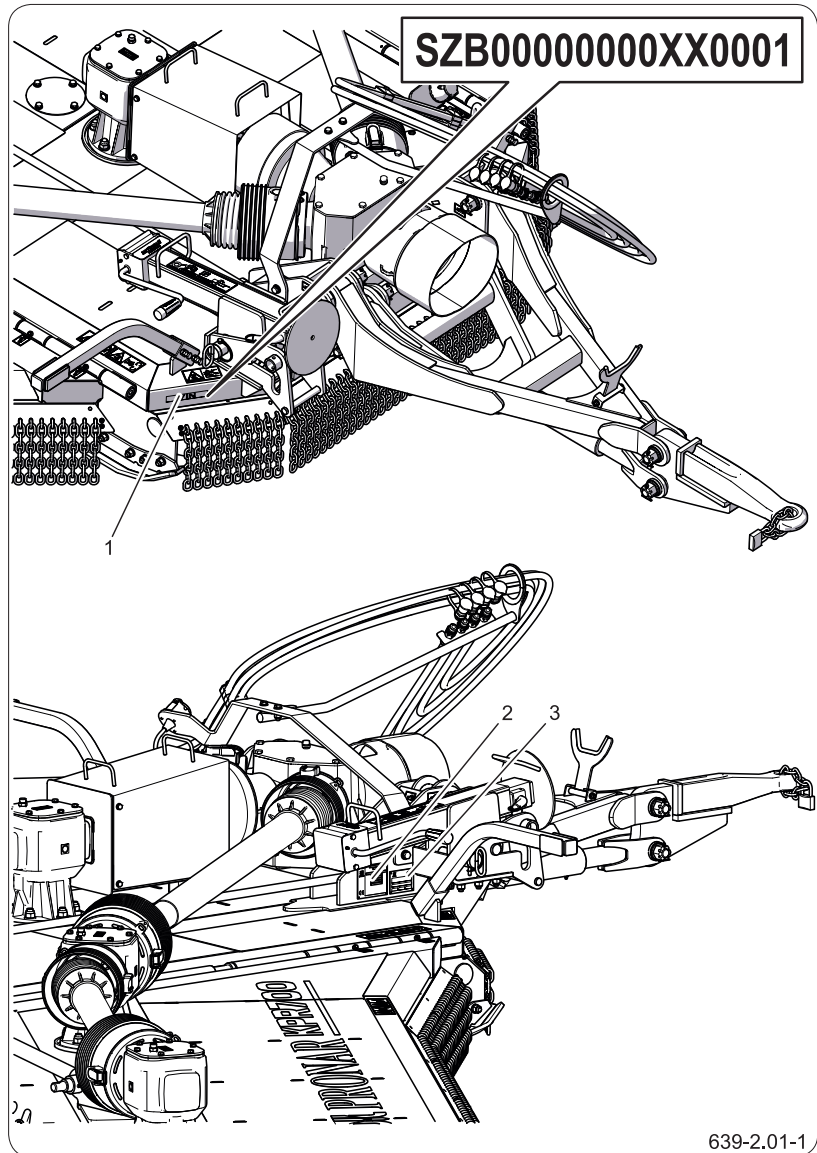


Figure 2.1 Identification de la machine

(1) numéro NIV

(2) plaque signalétique PL

(3) plaque signalétique UE

La machine est marquée avec des plaques signalétiques (2) et (3) et le numéro d'usine (1) sur un champ rectangulaire mis en évidence sur le cadre de la machine. La machine est homologuée à la fois en Pologne et en Europe. En fonction du pays d'exploitation et de ses réglementations, elle peut donc être équipée de deux modèles de plaques signalétiques. À l'achat de la faucheuse, vérifiez la conformité

des numéros d'usine placés sur la machine avec le numéro inscrit dans la « Carte de garantie », dans les documents de vente et dans le « Mode d'emploi ».

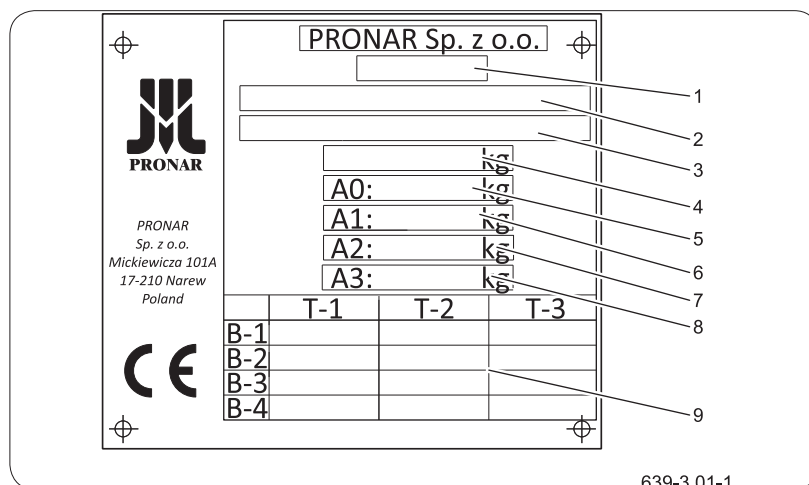


Figure 2.2 Plaque signalétique UE

- 1 Catégorie, sous-catégorie et indice de vitesse du véhicule
- 2 Numéro du certificat d'homologation UE
- 3 Numéro NIV du produit
- 4 Poids total en charge autorisé
- 5 Poids autorisé sur l'anneau de timon
- 6 Masse maximale autorisée par essieu 1
- 7 Masse maximale autorisée par essieu 2
- 8 Masse maximale autorisée par essieu 3
- 9 Masses tractables techniquement admissibles

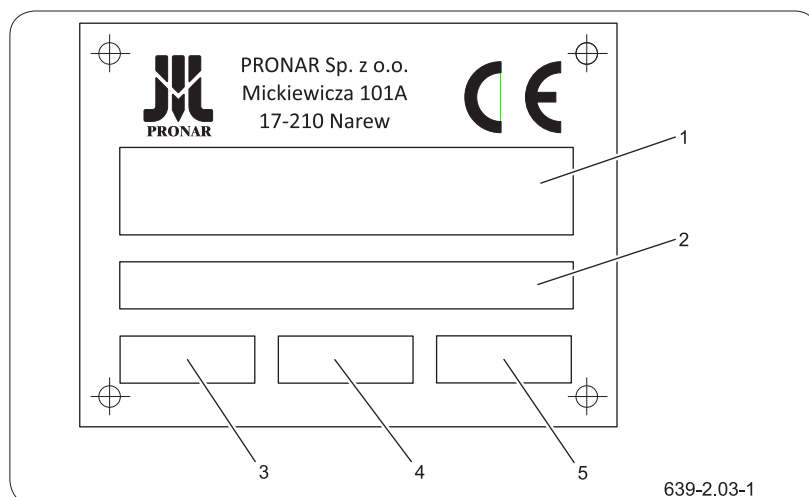


Figure 2.3 Plaque signalétique PL

- 1 Nom commercial du produit ou terme générique et fonction
- 2 Numéro NIV du produit
- 3 Type de produit (attribué dans le processus de homologation UE)
- 4 Année de fabrication du produit
- 5 Modèle de produit

2.3 USAGE PRÉVU DE LA MACHINE

2.3.2 Utilisation conforme à l'usage prévu



DANGER

La machine ne doit pas être utilisée à des fins autres que celles auxquelles elle est destinée.

La faucheuse-déchiqueteuse PRONAR KPR700 est conçue pour le travail sur de grandes surfaces. La machine sert à :

- déchiqeter des résidus végétaux (tiges) laissés dans les champs après la culture du maïs, du tabac, du tournesol, etc ;
- pailler des prairies permanentes ;
- faucher des prairies difficiles, y compris les buissons et les broussailles (branches jusqu'à 2 cm de diamètre).

La faucheuse tond et broie en même temps le matériau fauché, en l'étalant uniformément sur toute la surface, ce qui permet d'obtenir l'andain naturel, la minéralisation des débris végétaux et leur réintroduction dans le sol.

Lors de l'utilisation de la machine, il convient de respecter les règles de circulation et de transport en vigueur dans le pays concerné, toute infraction à ces règles étant considérée par le fabricant comme un usage abusif.

La faucheuse-déchiqueteuse PRONAR KPR700 peut être agréée avec un tracteur répondant aux exigences figurant au tableau *Exigences relatives au tracteur agricole*

Le terme « utilisation conforme à l'usage prévu » sous-entend également que la machine est utilisée et entretenue d'une manière sûre et appropriée.

Par conséquent, l'utilisateur est obligé de :

- prendre connaissance du contenu du MODE D'EMPLOI et de suivre les recommandations y figurant,
- comprendre les principes de fonctionnement de la machine ainsi que les principes de son exploitation sûre et correcte,

- respecter les règles générales de la sécurité au travail,
- prévenir les accidents,
- respecter les règles de la circulation routière.

La machine ne peut être utilisée que par des personnes qui :

- se sont familiarisés avec le contenu de cette publication et du mode d'emploi du porteur,
- ont suivi une formation concernant l'utilisation de la machine et la sécurité au travail,
- ont les qualifications requises pour conduire le véhicule et connaissent le code de la route et les règles en matière de transport.

2.3.3 Utilisation non conforme à l'usage prévu

La faucheuse-déchiquteuse ne doit pas être utilisée d'une manière non conforme à l'usage prévu, et en particulier :

- pour le transport des personnes et des animaux,
- pour transporter tout type de cargaison,
- pour le broyage de matériaux autres que les végétaux et les résidus végétaux,

Un employé qui n'a pas été formé à l'utilisation et à la sécurité du travail, qui ne possède pas les qualifications pertinentes et les compétences requises ne doit pas être autorisé à utiliser la machine.

Lors de l'utilisation de la machine, il est strictement interdit de :

- se tenir dans la zone de danger,
- monter sur la machine pendant qu'elle est en marche,
- apporter des modifications structurelles non autorisées,
- confier la réparation et l'entretien au personnel non autorisé et non qualifié.

2.4 EXIGENCES CONCERNANT LE TRACTEUR AGRICOLE

Tableau 2.1. Exigences concernant le tracteur agricole

Texte	UM	Exigences
		FR
Installation hydraulique		
Huile hydraulique	-	API : GL-4 (Agrol U) ⁽¹⁾
Pression maximale de l'installation	bar / MPa	200 / 20
Besoin d'huile	l	8
Sorties hydrauliques requises		douilles 12,5 ISO 7241-1 Type A 1 section à double effet et 1 section à double effet avec position flottante
Installation électrique		
Tension du circuit électrique	V	12
Prise d'éclairage	-	7 broches conforme à la norme ISO 1724
Attelage du tracteur requis		
Type d'attelage	-	crochet d'attelage de transport inférieur, supérieur
Charge verticale minimale au point d'attelage	kg	1300
Autres exigences		
Puissance minimale du tracteur	kW/CH	118/160 ⁽²⁾
Prise de force (PDF) arrière	-	Type 1(1 3/8") selon ISO 500
Vitesse de rotation max	tr/min	1000

(1) – il est admis d'utiliser une huile différente, à condition qu'elle puisse être mélangée avec de l'huile versée dans la machine. Des informations détaillées se trouvent dans la fiche d'information du produit, jointe dans l'annexe.

(2) – la puissance appelée dépend fortement des conditions de fonctionnement et des propriétés de la matière à déchiqueter

2.4.2 Charge minimale sur l'essieu avant du tracteur



ATTENTION

La charge de l'essieu avant du tracteur doit être au moins égale à 20 % de son poids à vide et de la charge de la machine agrégée. Si cette condition n'est pas remplie, chargez d'avantage l'essieu avant.



DANGER

Une charge inadéquate de l'essieu avant du tracteur peut entraîner des dommages, une stabilité insuffisante et une puissance de direction et de freinage insuffisante du tracteur.

L'essieu avant d'un tracteur agricole doit toujours être chargé par au moins 20 % du poids à vide du tracteur et de la charge de la machine agrégée. Voir le chapitre « *Principes d'utilisation* »

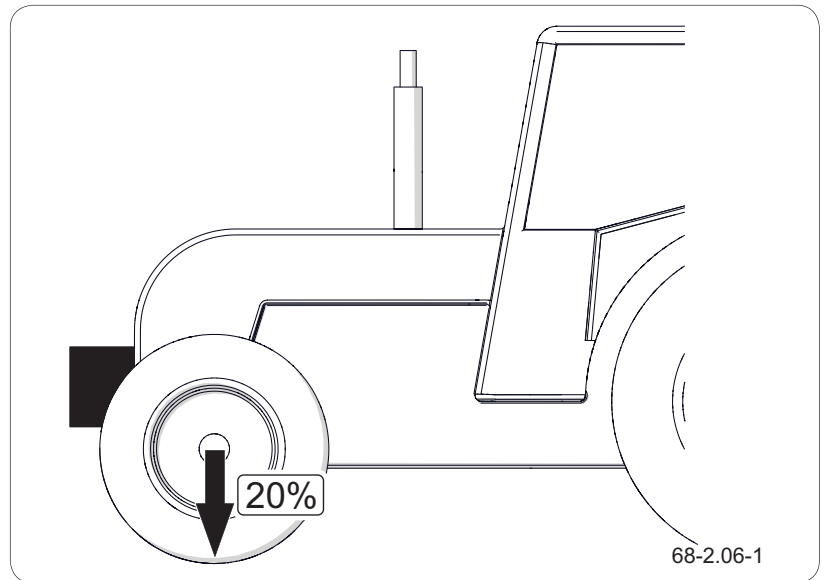


Figure 2.4 Charge minimale sur l'essieu avant du tracteur

INF.1.1-003.01.FR

2.5 ÉQUIPEMENT DE LA MACHINE

Tableau 2.2.Équipement

Texte	Standard	Supplémentaire	Optionnel
Mode d'emploi	•		
Carte de garantie	•		
Câble d'alimentation de l'installation électrique	•		
Installation électrique d'éclairage	•		
Cales de roues	•		
Anneau d'attelage tournant Ø50			•
Attelage à calotte K80			•
Tringle Ø40	•		
Timon inférieur	•		
Timon supérieur			•
Arbre de transmission à cardans de prise de force pour atteler la machine au tracteur	•		
Contre-couteaux (couteaux passifs)			•
Têtes à six couteaux			•

Arbre de transmission à cardans de prise de force recommandé **B&P CS8R111CEWS70A5AX**

(1) Certains composants de l'équipement de série énumérés dans le tableau peuvent ne pas être présents sur la machine fournie. Cela vient de la possibilité de commander une machine disposant d'un autre équipement, l'équipement optionnel remplaçant alors l'équipement standard.

Les informations concernant les pneumatiques sont fournies à la fin de la publication dans l'annexe.

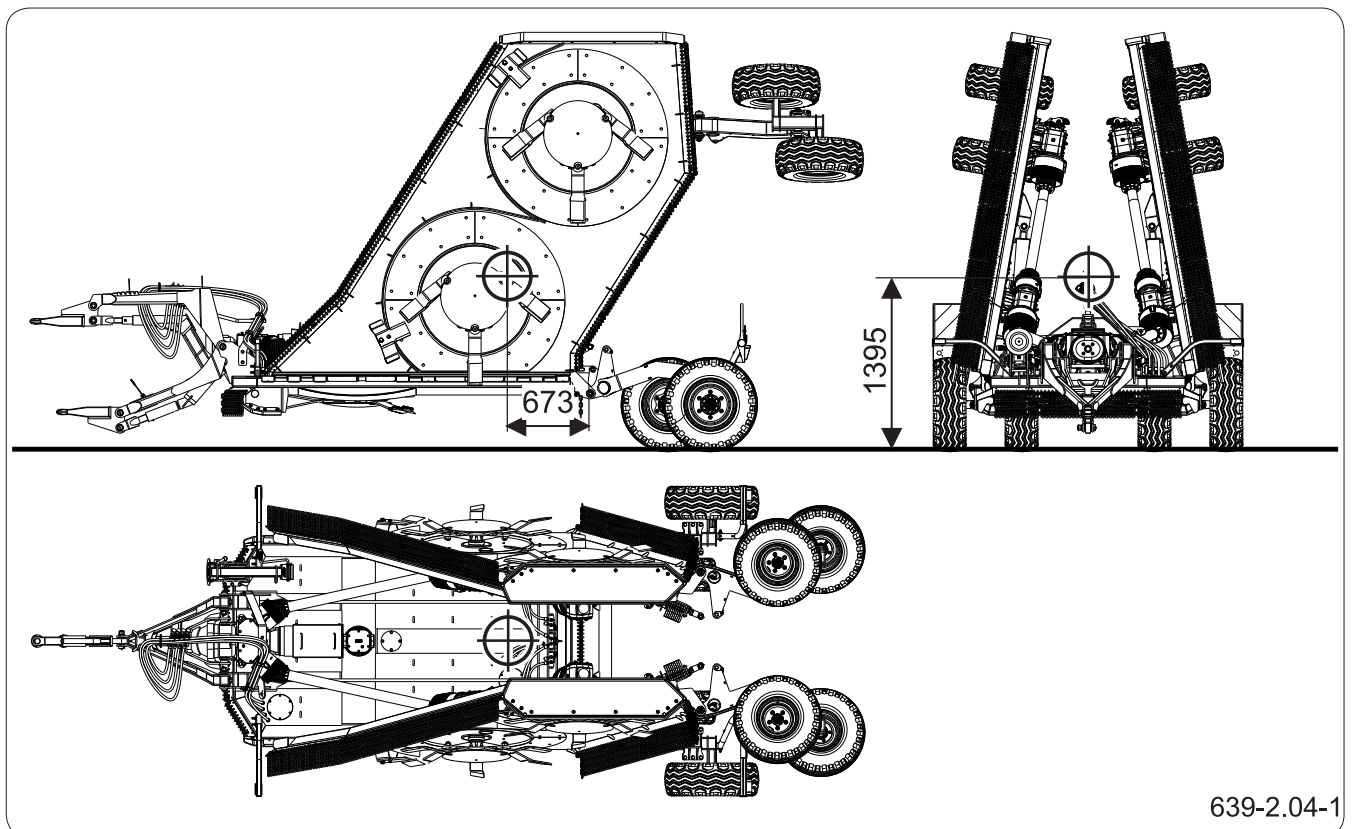
INF.1.1-004.01.FR

2.6 TRANSPORT

La machine est prête à la vente en l'état entièrement assemblé et ne nécessite pas d'emballage. Seule la notice de service et d'entretien de la machine et éventuellement certains éléments d'équipement supplémentaire sont emballés. La livraison à l'utilisateur se fait par camion ou par transport autonome (remorquage de la machine au moyen d'un porteur).

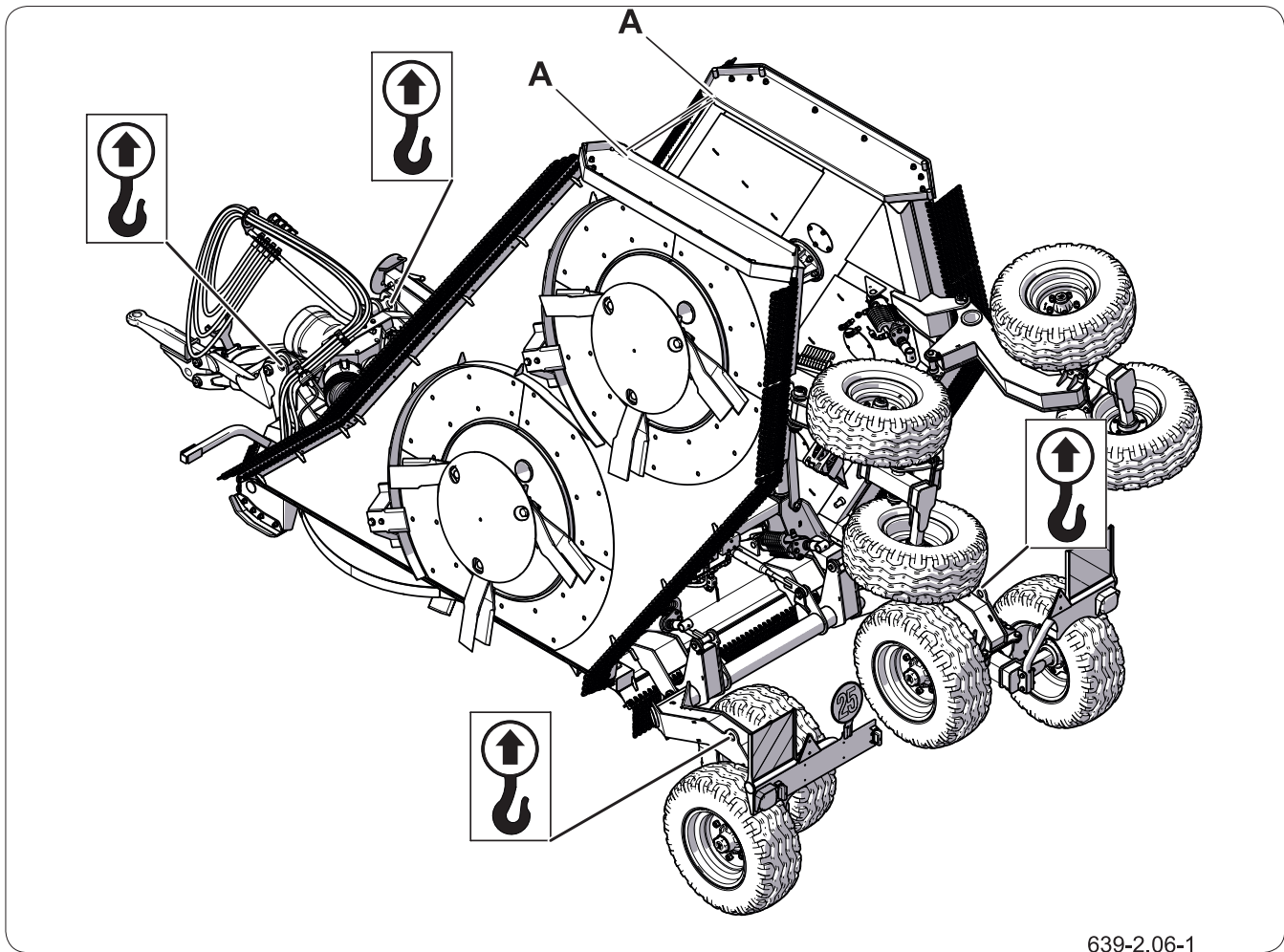
2.6.2 Transport par camion

Le chargement et le déchargement de la machine doivent être effectués en utilisant une rampe de chargement et en s'aidant d'un tracteur agricole. Lors de l'opération, observer les règles de sécurité générales s'appliquant aux opérations de déchargement. Les opérateurs de l'équipement de de manutention doivent avoir les qualifications nécessaires pour utiliser ce type d'appareils. La machine doit être correctement attelée au tracteur, conformément aux



639-2.04-1

Figure 2.5 Position du centre de gravité de la machine



639-2.06-1

Figure 2.6 Points de fixation

(A) point d'attache des ailes – NE PAS attacher les élingues ou les sangles.



ATTENTION

Il est interdit de fixer des élingues ou tout autre type d'élément fixant la charge par les éléments du système hydraulique, de l'installation électrique ou les éléments flasques de la machine (par ex. protecteurs, flexibles).



ATTENTION

Pendant le transport, attacher les ailes au point indiqué dans cette publication.

exigences figurant dans le présent mode d'emploi.

Fixez correctement la machine à la plate-forme du moyen de transport à l'aide de sangles, de chaînes, de haubans ou autres moyens de fixation, équipés d'un mécanisme de tension. Fixez les éléments de serrage aux anneaux de transport prévus à cet effet (1).

Placez les cales ou d'autres éléments dépourvus d'arêtes vives sous les roues de la machine pour protéger la machine contre un déplacement accidentel. Les dispositifs de blocage des roues doivent être fixés à la plateforme de chargement du véhicule de façon à ce que ceux-ci ne puissent se déplacer.

N'utilisez que des moyens de fixation certifiés et en bon état. Des sangles éraillées, des anneaux de fixation

**DANGER**

Pendant le transport sur route, la machine doit être fixée sur la plate-forme du moyen de transport conformément aux exigences et réglementations de sécurité.

Pendant le transport, le chauffeur du véhicule doit observer la plus grande prudence. Cela est dû au déplacement vers le haut du centre de gravité du véhicule lorsque la machine est chargée.

N'utiliser que des moyens de fixation certifiés et en bon état. Prendre connaissance des instructions fournies par le fabricant des éléments de fixation.

Une utilisation impropre des moyens de fixation peut être à l'origine d'accidents.

**ATTENTION**

Lors du transport autonome, familiarisez-vous, en tant qu'opérateur, avec le contenu de ce mode d'emploi et suivez les recommandations y figurant.

fissurés, des crochets tordus ou rouillés ou autres détériorations peuvent rendre ces équipements inutilisables. Conformez-vous au mode d'emploi et aux informations fournies par le fabricant du moyen de fixation concerné. La quantité d'éléments de fixation (câbles, sangles, chaînes, haubans etc.) ainsi que la force de tension nécessaire dépendent, entre autres, du poids à vide de la remorque, de la construction du véhicule servant à son transport, de la vitesse, et d'autres facteurs. Pour cette raison, il est impossible de définir précisément un plan de fixation.

Pour une fixation optimale de la machine sur la plate-forme de chargement, soutenez le timon à l'aide d'une cale en bois. Une machine correctement fixée ne change pas de position par rapport au véhicule qui la transporte. Les éléments de fixations doivent être choisis en se référant aux indications fournies par leurs fabricants. En cas de doute, utilisez plus de points de fixation et sécurisez d'avantage la machine. En cas de nécessité, protégez les arêtes vives du bord de la machine afin d'éviter une détérioration des éléments de fixation pendant le transport.

Lors des opérations de manutention, veillez à ne pas endommager les éléments de l'équipement de la machine ainsi que la couche de peinture.

2.6.3 Transport pour compte propre

Si vous décidez de transporter vous-même la machine après l'avoir achetée, veuillez lire le mode d'emploi et suivez les recommandations y figurant. Le transport indépendant consiste à tracter la machine avec son propre tracteur agricole jusqu'au lieu de destination. Pendant le trajet, adaptez sa vitesse aux conditions et à l'état de la route, la vitesse ne doit être en aucun cas supérieure à la vitesse autorisée par le fabricant.

INF.1.1-005.01.FR

2.7 CONDITIONS DE GARANTIE

REMARQUE

Le vendeur doit remplir soigneusement la Carte de garantie et les formulaires de réclamation. Les éventuelles réclamations de l'utilisateur peuvent ne pas être prises en compte en cas, par exemple, d'absence de la date de vente ou du cachet du point de vente.

PRONAR Sp. z o.o. à Narew garantit le bon fonctionnement de la machine lorsqu'elle est utilisée conformément aux conditions techniques et aux conditions d'utilisation décrites dans le *Mode d'emploi*. Les défauts détectés au cours de la période de garantie seront éliminés par le Service de Garantie. La date limite pour effectuer les réparations est indiquée sur la *Carte de garantie*.

La garantie ne couvre pas les pièces et les éléments de la machine soumis à l'usure dans des conditions normales d'utilisation, quelle que soit la durée de la période de garantie.

Les prestations de garantie ne s'appliquent qu'aux cas tels que :

dommages mécaniques ne résultant pas de la faute de l'utilisateur, vices sur les pièces d'origine etc.

Dans le cas où les dommages résultent de:

- dommages mécaniques causés par la faute de l'utilisateur, un accident de la route,
- une utilisation, un réglage et un entretien impropres, une utilisation de la machine non conforme à l'usage prévu,
- l'utilisation d'une machine endommagée,
- réparations effectuées par des personnes non habilitées, réparations effectuées de manière inappropriée,
- la réalisation de modifications dans la construction de la machine,

l'utilisateur perd le droit aux prestations sous garantie.

L'utilisateur est tenu de signaler immédiatement tout défaut observé, qu'il soit couvert ou non par la garantie. Les conditions détaillées de la garantie figurent sur la *Carte de garantie* jointe à la machine achetée.

Toute modification de la machine sans l'autorisation écrite du Fabricant est interdite. En particulier sont

inadmissibles, le soudage, le perçage, la découpe et le chauffage des éléments structurels principaux de la machine qui affectent directement la sécurité du travail avec la machine.

INF.1.1-006.01.FR

2.8 RISQUES POUR L'ENVIRONNEMENT



DANGER

L'huile hydraulique usagée ou les restes mélangés avec un matériau absorbant doivent être stockés dans un récipient soigneusement étiqueté. Ne pas utiliser à cette fin des emballages de produits alimentaires.



ATTENTION

L'huile usagée ne peut être confiée qu'à un point de recyclage ou de régénération des huiles. Il est interdit de jeter l'huile ou de la vider dans les canalisations ou les plans d'eau.

REMARQUE

Le système hydraulique de la tondeuse est rempli d'huile Agrol U Lotos.

La fuite de l'huile hydraulique constitue le danger direct pour l'environnement naturel en raison de sa biodégradabilité limitée. Les opérations d'entretien et de réparation qui présentent un risque de fuite d'huile doivent être effectuées dans des pièces ayant un revêtement de sol résistant à l'huile. En cas de fuite d'huile dans l'environnement, commencer par sécuriser l'endroit à l'origine de la fuite, puis recueillir l'huile écoulee au moyen d'agents disponibles. Recueillir les restes d'huile à l'aide d'un absorbant ou mélanger l'huile à du sable, de la sciure ou autres matériaux absorbants. Les résidus d'huile ramassés doivent être conservés dans un récipient étiqueté étanche, résistant à l'action des hydrocarbures, et puis remis à un point de collecte (ramasseur) spécialisé dans le recyclage des huiles usagées. Le récipient doit être stocké à distance de toute source de chaleur, de matériaux inflammables et des aliments.

L'huile usagée ou ne pouvant pas être réutilisée en raison de la perte de ses propriétés doit être stockée dans son emballage d'origine, dans les mêmes conditions que celles décrites précédemment.

INF.1.1-007.01.FR

2.9 DÉMOLITION



DANGER

Avant le démontage, réduisez la pression résiduelle dans le système hydraulique.



DANGER

Lors du démontage, utilisez des outils et équipements appropriés (ponts roulants, grues, crics, etc.), portez les EPI nécessaires, c'est à dire les vêtements de protection, chaussures, gants, lunettes, etc.

Évitez le contact de l'huile avec la peau. Ne laissez pas l'huile s'écouler.

Si l'utilisateur décide de mettre la machine au rebut, respectez les réglementations relatives à l'élimination et au recyclage des machines en fin de vie en vigueur dans votre pays.

Avant le démontage, réduisez la pression résiduelle dans le système hydraulique, vidangez complètement l'huile.

En cas de changement de pièces, confiez les pièces usagées ou endommagées à un point d'achat de matériaux recyclables. Remettez l'huile usagée, les éléments de caoutchouc et les plastiques aux organismes appropriés d'élimination.

Tableau 2.3. Codes pour les déchets issus du démantèlement de la machine

N°	Code	Signification
1	07 02 13	Déchets plastiques
2	13 01 10	Autres huiles hydrauliques
3	13 02 04*	Huiles moteur, de boîte de vitesses et de lubrification chlorées à base minérale
4	13 02 06*	Huiles moteur, de boîte de vitesses et de lubrification synthétiques
5	13 02 08*	Autres huiles moteur, de boîte de vitesses et de lubrification
6	13 05 02*	Boues provenant de séparateurs eau/hydrocarbures
7	13 05 08*	Mélanges de déchets provenant de dessableurs et de séparateurs eau/hydrocarbures
8	15 01 10*	Emballages contenant des résidus de substances dangereuses ou contaminés par de tels résidus
9	15 02 02*	Absorbants, matériaux filtrants et vêtements de protection contaminés par des substances dangereuses
10	16 01 03	Pneus usagés
11	16 01 17	Métaux ferreux
12	16 01 22	Autres éléments non spécifiés

SÉCURITÉ D'UTILISATION

PRONAR KPR700

3.1 RÈGLES DE SÉCURITÉ LORS DE L'UTILISATION DE LA MACHINE



UWAGA

S'il s'avérait que les informations contenues dans ce mode d'emploi ne sont pas entièrement compréhensibles, il convient de s'adresser au revendeur autorisé par le fabricant à effectuer les opérations d'entretien et les réparations, soit directement au fabricant.

- Avant de commencer à utiliser la machine, l'utilisateur doit se familiariser bien avec cette publication, le mode d'emploi qui accompagne l'arbre de transmission à cardans de prise de force, ainsi que la Carte de garantie. Pendant l'exploitation, toutes les recommandations y figurant doivent être appliquées.
- Seules les personnes autorisées à conduire les porte-outils (tracteurs) et formées au fonctionnement de la machine peuvent utiliser et faire fonctionner la machine. La faucheuse-pailleuse est actionnée par une seule personne.
- L'utilisation et l'entretien imprudents et impropres de la machine, ainsi que le non-respect des recommandations figurant dans le présent mode d'emploi constituent un risque pour la santé et la vie des opérateurs et des tiers.
- Vous êtes avertis de l'existence du risque de dangers résiduels, et donc le respect des règles de sécurité et de bon sens devrait être le principe de base de l'utilisation de la machine.
- L'utilisation de la machine par des personnes non autorisées à conduire des porte-outils (tracteurs), y compris les enfants, les personnes en état d'ébriété et les personnes sous l'influence de drogues ou d'autres substances intoxicantes, est interdite.
- Il est interdit d'utiliser la machine à d'autres fins que celles pour lesquelles elle a été conçue. Toute personne qui utilise la machine d'une façon non conforme à l'usage prévu, assume toute responsabilité pour toutes les conséquences dues à son utilisation. L'utilisation de la machine à des fins autres que celles prévues par le fabricant est incompatible avec son usage prévu et peut

entraîner l'annulation de la garantie.

- La machine ne peut être exploitée que quand tous les éléments de protection (par. ex. protecteurs, boulons, goupilles, autocollants d'avertissement) sont en bon état technique et installés correctement. Les éléments de protection endommagés ou perdus doivent être remplacés par des neufs.

BHP.1.1-001.01.FR

3.2 SÉCURITÉ LORS DE L'AGRÉGATION DE LA MACHINE

- Combiner et transporter la machine uniquement avec un tracteur qui satisfait aux exigences du fabricant (puissance minimale requise du tracteur, type d'attelage, etc.) - consulter le tableau des *EXIGENCES CONCERNANT LE TRACTEUR AGRICOLE*.
- Il est interdit d'atteler la machine à un porteur (tracteur agricole) si les huiles hydrauliques utilisées dans les deux machines ne sont pas miscibles.
- Après avoir agrégé la machine, vérifier les protections.
- Utiliser uniquement des boulons et des verrous d'origine pour atteler la machine au porteur (tracteur).
- Le porteur (tracteur agricole) auquel la machine sera attelée doit être en bon état de fonctionnement et satisfaire aux exigences fixées par le fabricant de la machine.
- Des précautions particulières doivent être prises lors de l'attelage et du dételage de la machine.
- Lors des opérations d'attelage, personne ne doit se trouver entre la machine et le porteur.
- L'attelage et le dételage doivent se faire uniquement lorsque la machine et le porte-outil (tracteur) sont à l'arrêt.
- La machine dételée du porteur doit être placée sur une surface horizontale et suffisamment ferme pour pouvoir être attelée à nouveau.
- La machine dételée du porteur doit être protégée contre toute utilisation non autorisée au moyen d'un dispositif de sécurité.

BHP.1.1-002.01.FR

3.3 PRINCIPES DE SÉCURITÉ LORS DU FONCTIONNEMENT DE L'INSTALLATION HYDRAULIQUE

- L'installation hydraulique est sous pression lors du fonctionnement de la machine.
- Il faut contrôler régulièrement l'état des raccords ainsi que celui des tuyaux hydrauliques. Les fuites d'huile sont inadmissibles.
- En cas de panne de l'installation hydraulique, la machine doit être retirée du service jusqu'à ce que la panne soit réparée.
- Lors du raccordement des flexibles hydrauliques au porteur, veiller à ce que le système hydraulique ne soit pas sous pression. En cas de nécessité, réduire la pression résiduelle du circuit.
- En cas de contact avec un jet d'huile hydraulique puissant, contacter immédiatement un médecin. L'huile hydraulique peut pénétrer sous la peau et provoquer une infection. En cas de contact de l'huile avec les yeux, rincer abondamment à l'eau, contacter un médecin en cas d'irritation. En cas de contact avec la peau, laver avec de l'eau et du savon. Ne pas utiliser de solvants organiques (essence, pétrole).
- Il est interdit de stocker de l'huile hydraulique dans un emballage destiné à conserver des aliments.
- Les tuyaux hydrauliques en caoutchouc doivent être changés tous les 4 ans, quel que soit leur état.
- La réparation et le remplacement des composants de l'installation hydraulique doivent être confiés à des personnes compétentes.

BHP.1.1-003.01.FR

3.4 SÉCURITÉ PENDANT LE TRANSPORT



DANGER

Il est essentiel de dételer l'arbre du tracteur pendant le transport.

Le démarrage accidentel de la machine avec les ailes relevées risque d'entraîner la perte de santé ou de vie pour les personnes se trouvant à proximité.



ATTENTION

La mise en marche de la machine avec les ailes relevées risque d'endommager les arbres de transmission.

Avant de commencer à conduire l'utilisateur doit :

1. S'assurer que la machine est correctement atelée au tracteur.
2. Replier les ailes de la faucheuse en position de transport, fixer les ailes avec le dispositif de verrouillage.
3. Relever la suspension à la bonne hauteur à l'aide du système hydraulique, fixer le vérin (Figure *Verrous de transport*).
4. Une plaque triangulaire distinguant les véhicules lents doit être placée à l'arrière de la machine dans le porte-plaque.
5. Vérifier que l'éclairage fonctionne correctement.

En outre :

- Lors de la conduite sur les voies publiques, il convient de se conformer au code de la route du pays dans lequel la machine est utilisée.
- Ne pas dépasser la limite de vitesse résultant des limitations dues à l'état de la route et des contraintes de construction (max. 40 km/h). Adapter la vitesse aux conditions de la route.
- Il est interdit de transporter les personnes ou les matériaux sur la machine.
- Avant chaque utilisation de la machine, il faut vérifier son état technique, en particulier en termes de sécurité. En particulier, vérifier l'état technique du système de suspension et les éléments de raccordement de l'installation hydraulique.
- Une conduite brusque ou une vitesse excessive peuvent être une cause d'accident.
- En conduisant la machine sur un terrain accidenté, faire particulièrement attention et réduire la vitesse de circulation en raison de la possibilité d'endommager et/ou de renverser le porteur avec la machine.

BHP.1.1-004.01.FR

3.5 ENTRETIEN ET NETTOYAGE

- Pendant la période de garantie, toutes les réparations doivent être effectuées par un atelier agréé par le fabricant. Il est préconisé que des réparations éventuelles soient exécutées par des ateliers spécialisés.
- Si l'on constate un dysfonctionnement ou un endommagement de la machine, celle-ci doit être retirée du service jusqu'à sa réparation.
- Lors de ces opérations, utiliser des vêtements de protection à la bonne taille, des gants ainsi qu'un outillage approprié. Dans le cas de travaux liés à l'installation hydraulique, il est recommandé d'utiliser des gants résistants à l'huile hydraulique et des lunettes de protection.
- La société PRONAR Narew décline toute responsabilité en cas de dommage aux personnes ayant pour cause des modifications effectuées sur la machine.
- Avant toute intervention sur la machine, couper le moteur du porte-outil (tracteur) et attendre l'arrêt de toutes les pièces en rotation.
- Contrôler régulièrement l'état des dispositifs de sécurité ainsi que le serrage des assemblages boulonnés.
- Il faut inspecter régulièrement la machine dans le cadre déterminé par le Fabricant.
- Il est interdit d'effectuer toute opération d'entretien ou de réparation, lorsque la machine est soulevée et non sécurisée.
- Avant d'entreprendre des travaux de réparation sur le système hydraulique, réduire la pression d'huile.
- Les opérations d'entretien et les réparations doivent être effectuées en appliquant les consignes d'hygiène et de sécurité au travail.

En cas de blessure, la plaie doit être immédiatement lavée et désinfectée. En cas de constatation d'une blessure plus sérieuse, consulter un médecin.

- N'effectuer les opérations d'entretien, de nettoyage et les réparations que lorsque le moteur du porte-outil (tracteur) est éteint et que les clefs ont été retirées du contacteur. Immobiliser le porte-outil (tracteur) avec le frein de stationnement. La cabine du porte-outil (tracteur) doit être sécurisée afin d'en empêcher l'accès aux personnes non autorisées.
- En cas de nécessité de changer une pièce, n'utiliser que des pièces d'origine. Le non-respect de ces exigences peut causer un danger pour la santé ou la vie des tiers ou du personnel de service, contribuer à endommager la machine, et constitue un argument pour l'annulation de la garantie.
- Vérifier l'état des éléments de protection, leur état technique et leur fixation correcte.
- En cas de travaux nécessitant le levage de la machine, il faut utiliser des dispositifs de levage appropriés, hydrauliques ou mécaniques, qui ont des attestations requises. Une fois la machine soulevée, utiliser, en plus, des chandelles stables et solides.
- Il est interdit de soutenir la machine à l'aide de matériaux friables (briques, parpaings, blocs de béton).
- Après avoir terminé les opérations de lubrification, essuyer l'excès de graisse ou d'huile.
- Afin de réduire le risque d'incendie, la machine doit être gardée propre.
- Nettoyer la machine selon les besoins.
- Avant d'utiliser d'un nettoyeur haute pression se familiariser avec le principe de son

**DANGER**

Lire la notice d'utilisation des produits de nettoyage et des produits d'entretien.

Lors du lavage avec utilisation de produits nettoyants, porter des vêtements et des lunettes de protection appropriés, protégeant contre les éclaboussures.

fonctionnement et avec les recommandations visant son l'emploi en toute sécurité.

- Avant de procéder au lavage, éliminer à la main, dans la mesure du possible, les résidus de plantes broyées.
- N'utiliser que de l'eau courante propre pour le nettoyage. Il est possible d'utiliser des détergents à pH neutre qui n'ont pas d'effet agressif sur les composants structurels de la machine.
- L'utilisation de nettoyeurs haute pression augmente l'efficacité du lavage mais il faut prendre des précautions particulières lors du travail. Pendant le lavage, la buse de l'unité de nettoyage doit se trouver à une distance au moins de 50 cm par rapport à la surface à nettoyer.
- La température de l'eau ne doit pas dépasser 55 °C.
- Ne pas diriger le jet d'eau directement sur les composants et équipements du système, c'est-à-dire les vannes de commande, les roulements, les prises électriques et hydrauliques, les feux, les connecteurs électriques, les étiquettes d'information et d'avertissement, la plaque signalétique, les raccords de câbles, les points de lubrification, les panneaux de commande, les interrupteurs de sécurité, etc. Une pression élevée du jet d'eau peut provoquer une pénétration de l'eau et, par conséquent, des dommages mécaniques ou la corrosion.
- Ne pas utiliser de solvants organiques, de produits d'origine inconnue ou d'autres substances qui peuvent endommager les surfaces laquées, en caoutchouc ou en matière plastique. En cas de doute, il est recommandé de faire un essai sur une surface peu visible.
- Les produits de nettoyage utilisés pour le lavage doivent être conservés dans leurs emballages

d'origine, éventuellement dans d'autres récipients à condition que ceux-ci soient très soigneusement étiquetés. Les produits ne doivent pas être stockés dans des récipients destinés à contenir des aliments ou des boissons.

- Respecter les principes de protection de l'environnement, laver la machine dans des endroits destinés à cet effet.
- Le lavage et le séchage doivent être effectués à une température ambiante supérieure à 0°C.
- Chaque fois que la machine est lavée, effectuer une lubrification.

BHP.1.1-005.01.FR

3.6 SÉCURITÉ PENDANT LE TRAVAIL AVEC LA MACHINE



DANGER

La machine en marche peut projeter des objets sur une distance considérable. La zone d'exposition est d'environ 100 m.

Arrêter la machine lorsque des personnes tierces se trouvent dans la zone d'exposition.

- Avant de démarrer la faucheuse, s'assurer qu'il n'y a pas de personnes (en particulier des enfants) ou d'animaux dans la zone de danger.
- L'opérateur de la machine est tenu d'assurer une bonne visibilité de la machine et de la zone de travail.
- Ne pas pénétrer dans la zone de travail et de repliement de la machine.
- S'assurer que tous les protecteurs sont en état de marche et correctement positionnés avant de démarrer la faucheuse à chaque fois. Les sous-ensembles endommagés ou incomplets doivent être remplacés par de nouveaux éléments d'origine.
- Utiliser le réglage correct de la position de travail lors du fauchage.
- Avant de lever et d'abaisser les ailes de la machine, s'assurer qu'aucune personne ne se trouve à proximité.
- Avant de démarrer le tracteur avec la machine agrégée, s'assurer que la prise de force n'est pas engagée - sinon la machine peut démarrer de manière incontrôlée.
- Pendant le fonctionnement de la machine, il est interdit d'occuper une position différente que celle prévue pour l'opérateur dans la cabine du véhicule. Il est interdit à l'opérateur de quitter la cabine au cours du fonctionnement de la machine.
- Il est interdit de rester dans la zone d'épandage et également entre le porteur et la machine.
- Il est interdit de se trouver à proximité de la machine avant que des pièces en rotation ne soient arrêtées.

BHP.1.1-006.01.FR

3.7 FONCTIONNEMENT SÛR DE L'ARBRE DE TRANSMISSION À CARDANS DE PRISE DE FORCE

- La machine ne peut être attelée au porte-outil (tracteur) qu'au moyen d'un arbre de transmission à cardans de prise de force de taille appropriée recommandé par le fabricant.
- Avant de procéder au travail, il convient de lire la notice d'emploi de l'arbre fournie par le fabricant et se conformer aux indications y figurant.
- Ajuster la longueur de l'arbre de transmission à cardans de prise de force sur le porte-outil correspondant (tracteur) conformément au mode d'emploi de l'arbre.
- L'arbre de transmission à cardans de prise de force comporte des repères sur le boîtier indiquant quelle extrémité de l'arbre doit être reliée au porte-outil (tracteur).
- N'utiliser jamais un arbre de transmission à cardans de prise de force défectueux, car il y a un risque d'accident. Un arbre endommagé doit être réparé ou remplacé.
- Couper l'entraînement de l'arbre lorsqu'il n'est pas nécessaire d'entraîner la machine ou lorsque le porte-outil (tracteur) et la machine forment un angle défavorable l'un par rapport à l'autre.
- La chaîne de sécurisation du capot de l'arbre contre la rotation pendant le travail de l'arbre doit être fixée à un éléments stable de la construction de la machine.
- Il est interdit d'utiliser les chaînes de sécurisation pour le maintien de l'arbre pendant le stationnement ou le transport de la machine.
- L'arbre d'entraînement doit être muni de ses protections. Il est interdit d'utiliser l'arbre avec les composants de sécurité endommagés ou sans ces composants.



DANGER

Avant de dételer l'arbre, il faut :

- arrêter l'entraînement de la prise de force,
- couper le moteur du porte-outil (tracteur),
- retirer la clé du contact.

- Une fois l'arbre installé, s'assurer qu'il est correctement et solidement relié au porte-outil (tracteur) et à la machine.
- S'assurer que le sens de rotation de la PDF est correct avant d'atteler l'arbre de transmission à cardans de prise de force.
- Il est interdit de porter les vêtements lâches, des ceintures non sécurisées ou tout autre élément qui pourrait être attrapé par l'arbre tournant. Le contact avec l'arbre à cardan télescopique tournant peut provoquer de graves blessures.
- Il est interdit de passer au-dessus derrière et sous l'arbre, et de monter sur l'arbre aussi bien pendant le travail et pendant l'arrêt de la machine.

BHP.1.1-007.01.FR

3.8 RISQUES RÉSIDUELS

La société Pronar Sp. z o. o. à Narew a fait tout ce qui est en son pouvoir pour éliminer les risques d'accident. Il existe cependant des risques résiduels pouvant conduire à des accidents, ceux-ci sont liés en particulier aux cas suivants :

- l'utilisation de la machine de manière non-conforme à l'usage prévu,
- la présence de personnes entre le porte-outil (tracteur) et la machine lorsque le moteur du tracteur est en marche ou pendant l'attelage de la machine
- la présence de personnes sur la machine pendant le fonctionnement du moteur,
- le travail avec la machine dont les capots de sécurité ont été enlevés ou sont défectueux,
- le non-respect de la distance de sécurité de zones dangereuses ou la présence dans ces zones pendant le fonctionnement de la machine,
- l'utilisation de la machine par des personnes non autorisées ou sous l'emprise de l'alcool ou de substances psychoactives,
- le nettoyage, l'entretien et le contrôle technique avec le porte-outil (tracteur) attelé et en marche.

Les risques résiduels peuvent être minimisés en appliquant les recommandations suivantes :

- l'utilisation raisonnable et sans hâte de la machine,
- l'application raisonnable des remarques et des recommandations figurant dans le présent mode d'emploi,
- la réalisation des opérations d'entretien et des réparations en suivant les consignes de sécurité,
- la réalisation des opérations d'entretien et des réparations par des personnes possédant les qualifications requises,



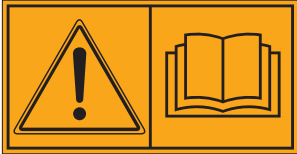

- l'utilisation des vêtements de protection qui adhèrent bien au corps,
- la sécurisation de la machine pour en empêcher l'accès aux personnes non habilitées, en particulier aux enfants,
- le respect des distances de sécurité dans les zones interdites ou dangereuses,
- l'interdiction de se trouver sur la machine pendant son fonctionnement ou le transport.

BHP.1.1-008.01.FR

3.9 AUTOCOLLANTS D'INFORMATION ET D'AVERTISSEMENT

La machine est marquée avec des autocollants d'information et d'avertissement qui sont détaillés dans le tableau. L'utilisateur de la machine est obligé de prendre soin de la lisibilité des inscriptions, des symboles d'information et d'avertissement placés sur la machine pendant toute son utilisation. S'ils sont abîmés, ils doivent être remplacés par des neufs. Les pièces ayant été remplacées lors d'une réparation, doivent être pourvues des symboles de sécurité correspondants. Lors du nettoyage de la machine, ne pas utiliser de solvants qui pourraient endommager les étiquettes, ne pas diriger de jet d'eau puissant sur les étiquettes.

Tableau 3.1.Autocollants d'information et d'avertissement

N°	Autocollant	Signification
1		<p>Objets projetés ou volants, danger pour le corps tout entier. Garder une distance de sécurité. 178N-0000006</p>
2		<p>Point de fixation des sangles ou des chaînes de transport 178N-0000009</p>
3		<p>Avant de commencer l'utilisation, se familiariser avec le contenu du présent mode d'emploi 185N-0000001</p>
4		<p>Avant d'entreprendre toute opération d'entretien ou toute réparation, couper le moteur du tracteur et retirer la clé du contacteur. 185N-0000002</p>

N°	Autocollant	Signification
5		<p>Coincement du corps entier – Système de transmission 185N-0000003</p>
6		<p>Écrasement du corps entier – force appliquée par le haut Écrasement – aile de la faucheuse 185N-0000007</p>
7		<p>Blessure aux doigts ou aux mains. Ne pas toucher les composants de la machine avant que toutes les unités ne soient arrêtées. 185N-0000010</p>
8		<p>Lubrifier la machine en respectant les intervalles préconisés par le MODE D'EMPLOI. 185N-0000011</p>
9		<p>Ne pas dépasser le régime maximal de l'arbre de PDF 188N-0000002</p>
10		<p>Ne pas ouvrir ou ne pas retirer la protection de sécurité lorsque le moteur est en marche. Doigts ou orteils coupés – Lame de la faucheuse rotative. 586N-0500002</p>
11		<p>Écrasement du corps entier – force appliquée par le haut Avant de pénétrer dans la zone de danger, sécuriser le cylindre de levage avec le dispositif de verrouillage 586N-0500003</p>

N°	Autocollant	Signification
12		<p>Jet de liquide à haute pression. Garder une distance de sécurité. 586N-0500004</p>
13		<p>Hauteur de fauchage 639N-0400003</p>
14		<p>Réglage de la faucheuse 586N-0500006</p>
15		<p>Type de machine 639N-0400001</p>
16		<p>Type de machine 639N-0400002</p>
17		<p>Attention à la chute du couteau. 586N-05000011</p>
18		<p>Point d'appui 443N-0000007</p>
19		<p>Pied de support 586N-0500008</p>

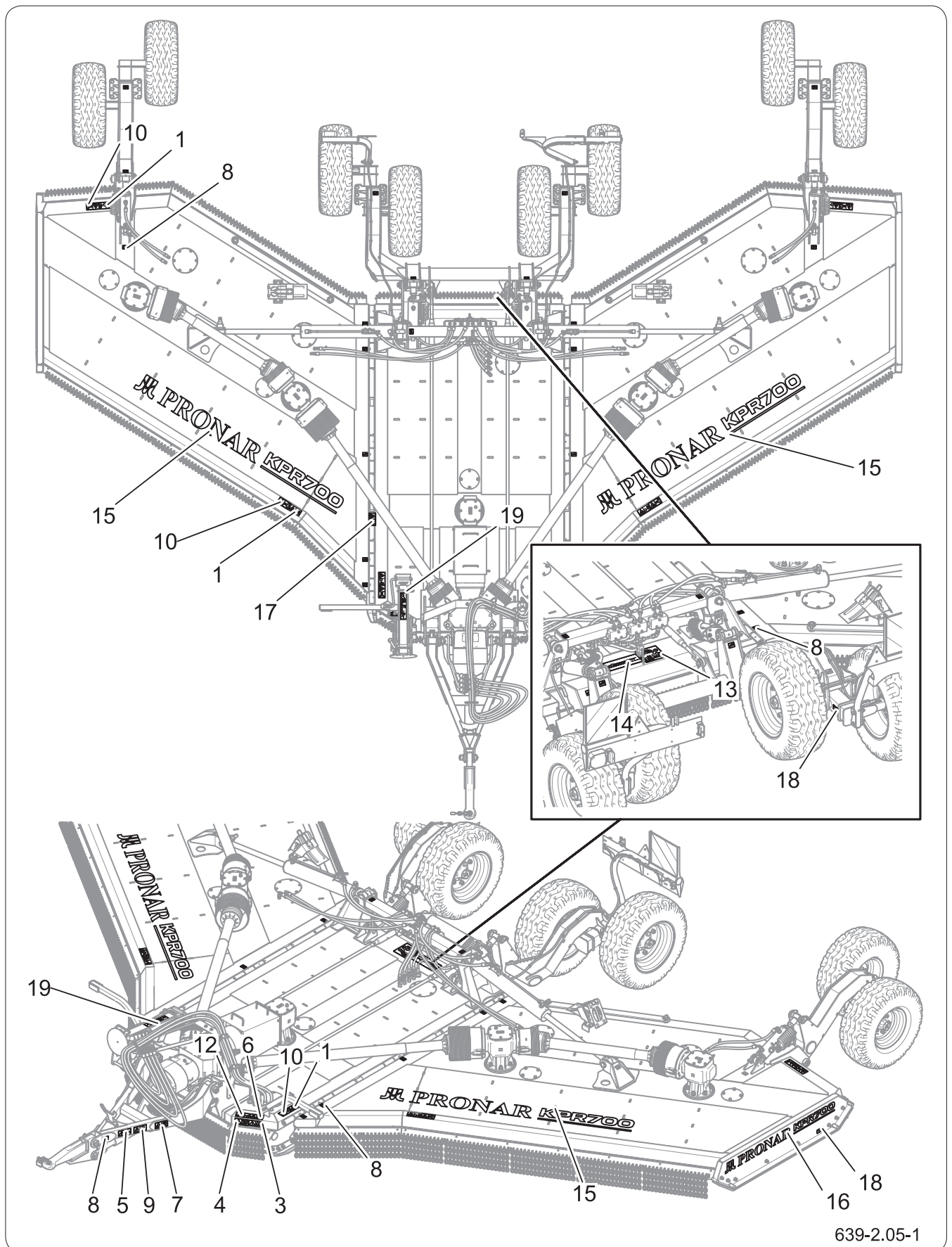


Figure 3.1 Emplacement des autocollants d'information et d'avertissement

CONSTRUCTION ET PRINCIPE DE FONCTIONNEMENT

PRONAR KPR700

4.1 CARACTÉRISTIQUES TECHNIQUES

Texte	U.m.	KPR700
Dimensions		
Largeur en position de travail	mm	7200
Largeur en position de transport	mm	Au-dessous de 3000 (en fonction du réglage de la faucheuse)
Hauteur en position de transport	mm	Au-dessous de 4000 (en fonction du réglage de la faucheuse)
Longueur en position de transport	mm	6465 (en fonction du réglage de la faucheuse)
Paramètres d'utilisation		
Largeur de fauchage	mm	7000
Chevauchement des zones de fauchage	mm	140/105
Poids à vide autorisé	kg	4300***
Poids autorisé sur l'anneau de timon	kg	1300
Puissance minimale exigée	kW/CH	118/160
Attelage	-	Crochet d'attelage de champ ou supérieur Ø40, Ø50 rotatif, K80
Nombre de têtes de coupe	pc	5
Nombre de couteaux sur la tête de coupe	pc	3 ou 3x2
Hauteur de fauchage	mm	25-400
Copiage du terrain	degrés	15° vers le bas, 30° vers le haut
Position de transport		Trainée sur l'attelage, ailes repliées fixées par un dispositif de verrouillage, système de suspension relevé jusqu'à la position de transport.
Système de suspension	-	L'arrière de la faucheuse est suspendu aux roues, tandis que son avant repose sur l'attelage du tracteur.
PDF régime maximal	-	1000
Vitesse de travail	km/h	(5-20)*
Vitesse de transport admissible **	km/h	40

Texte	U.m.	KPR700
Pression nominale du circuit hydraulique	MPa (bar)	18 (180)
Niveau de pression acoustique émis	dB	– (au régime nominal de la PDF 1000 trs/min)
Pneumatiques	-	10.0/75-15.3 122A8 – 400 kPa 10.0/80-12 122A8 – 400 kPa

*) - adapter la vitesse de travail au type et à la quantité de matériau à broyer et au terrain

**) – la vitesse de transport autorisée est définie par le code de la route du pays de l'utilisateur de la machine

***) – en fonction de l'équipement en option



ATTENTION

Certains paramètres techniques peuvent changer en fonction de l'équipement en option de la machine.

BIZ.1.1-001.01.FR

4.2 CONCEPTION GÉNÉRALE ET PRINCIPE DE FONCTIONNEMENT

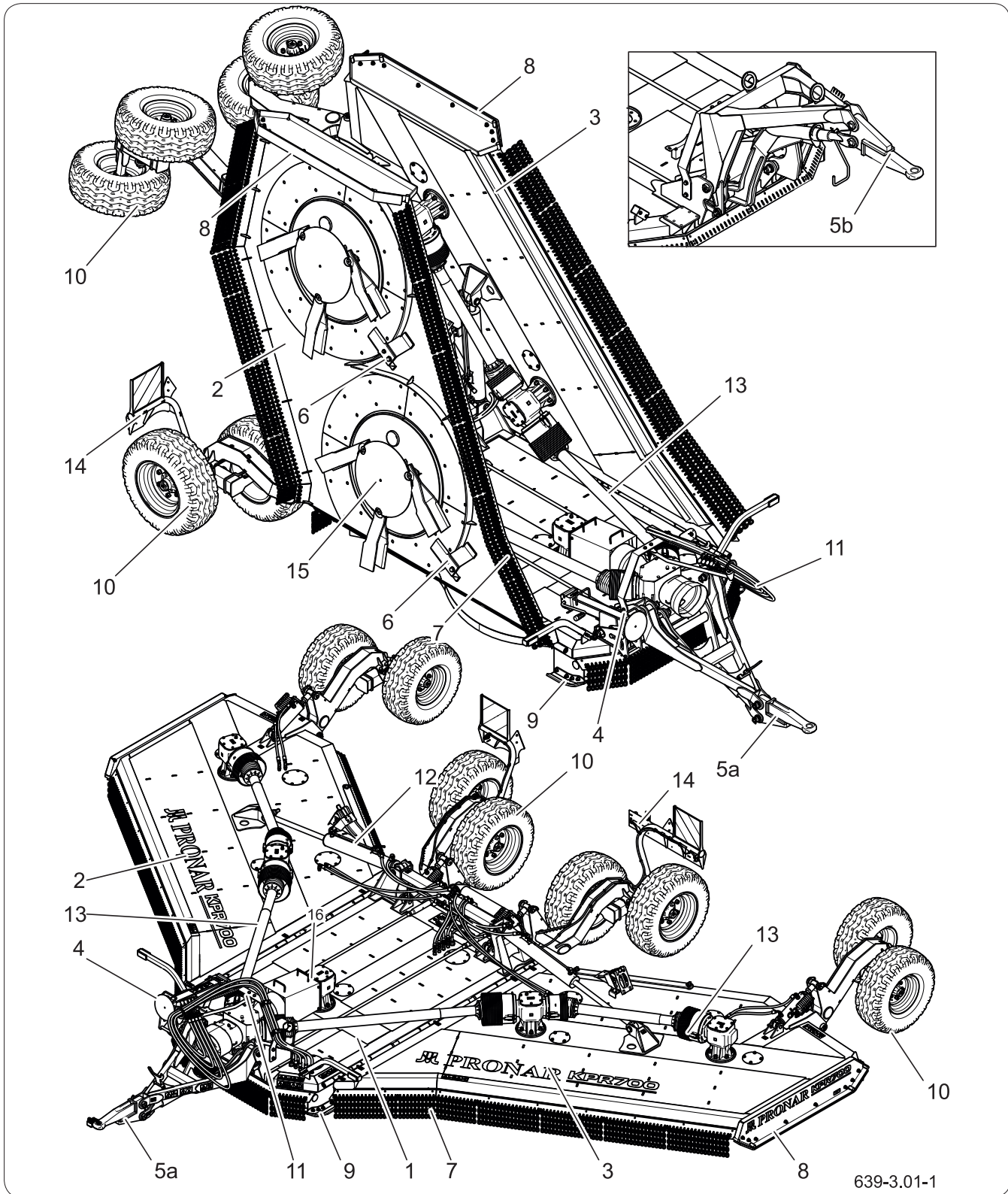


Figure 4.1 Conception de la machine

- | | | |
|--------------------------------------|------------------------------|------------------------------|
| (1) plaque centrale | (2) aile droit | (3) aile gauche |
| (4) pied d'appui | (5a) timon inférieur | (5b) timon supérieur |
| (6) couteaux fixes (contre-couteaux) | (7) protection à chaîne | (10) système de suspension |
| (8) patin d'aile | (9) patin de plaque centrale | (13) système de transmission |
| (11) installation hydraulique | (12) actionneur d'aile | |
| (14) éclairage arrière | (15) tête de coupe | |

La faucheuse-pailleuse KPR700 est une machine traînée qui ne peut être agrégée qu'avec un porteur (tracteur agricole) équipé d'un crochet d'attelage de transport inférieur ou d'un dispositif d'attelage à chape. L'agrégation se fait au moyen d'un timon inférieur (5A) ou d'un timon supérieur (5B).

Les principaux composants de la faucheuse sont la plaque centrale (1) avec la suspension (10) et la tête de coupe (15) et les ailes repliables (2), (3) avec les têtes de coupe (15). Les ailes de la faucheuse sont repliées en position de transport à l'aide de vérins hydrauliques (12).

Les têtes de coupe (15) sont entraînées par un système de transmission (13) comprenant des engrenages coniques, des arbres de transmission à cardans de prise de force et un engrenage distributeur.

À l'arrière de la faucheuse se trouve le train de roulement (10). Il se compose d'un cadre de roulement, de bielles de réglage et de demi-essieux avec roues. La hauteur de suspension de la faucheuse sur le train de roulement peut être réglée hydrauliquement au moyen d'un cylindre et d'un système de tringlerie reliés au timon.

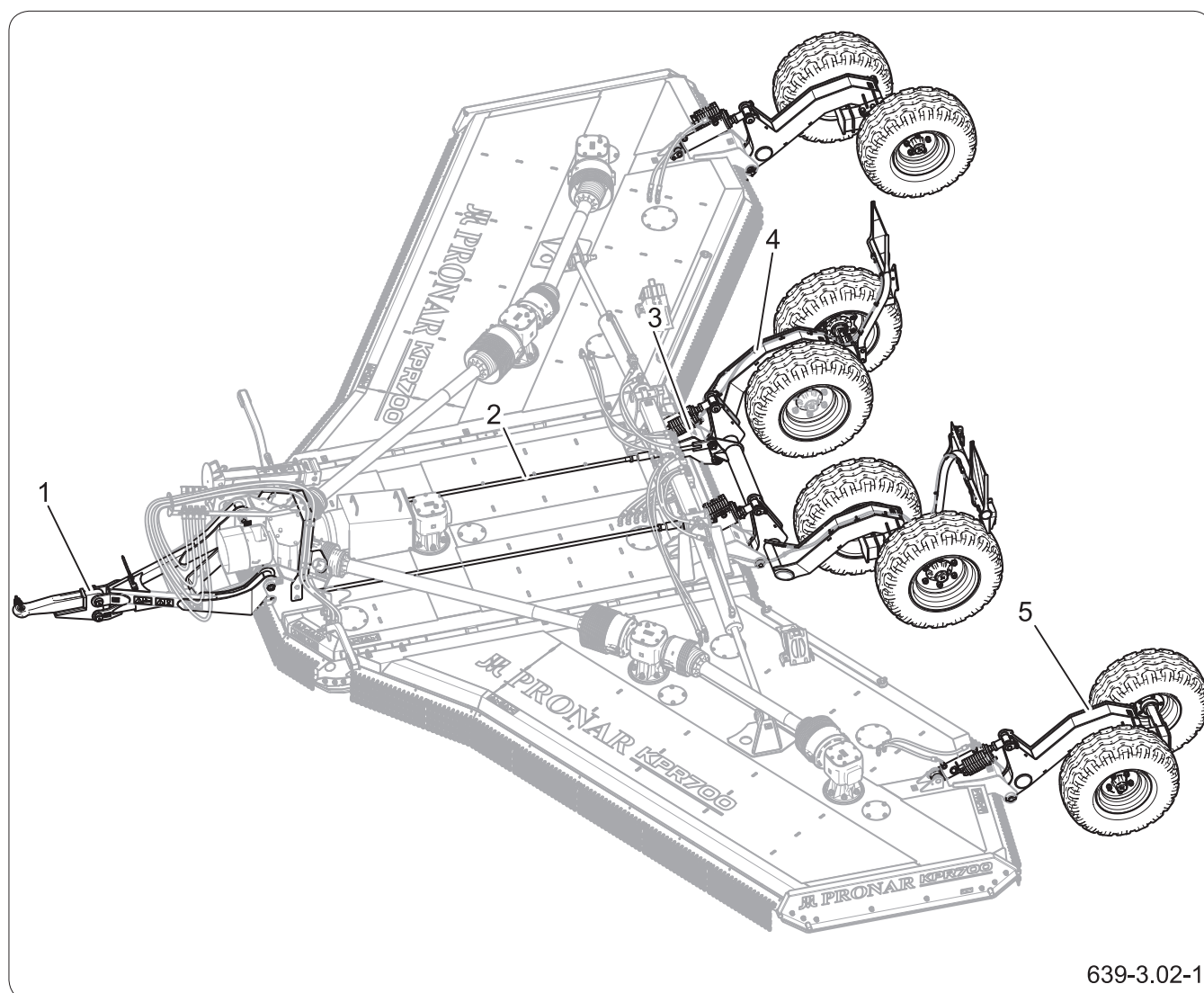
Lorsque la machine est abaissée au maximum, la faucheuse repose sur les patins situés sous la partie avant de la plaque centrale (9) et sur les bords des ailes (8).

Les protections à chaîne (7) servent à protéger contre les pièces éjectées sous les couteaux de coupe.

La machine est équipée de feux arrière (14) (feux de position, feux stop, indicateurs de direction).

BIZ.1.1-002.01.FR

4.3 SYSTÈME DE SUSPENSION



639-3.02-1

Figure 4.2 Conception du train de roulement

(1) timon inférieur

(2) tirant de suspension

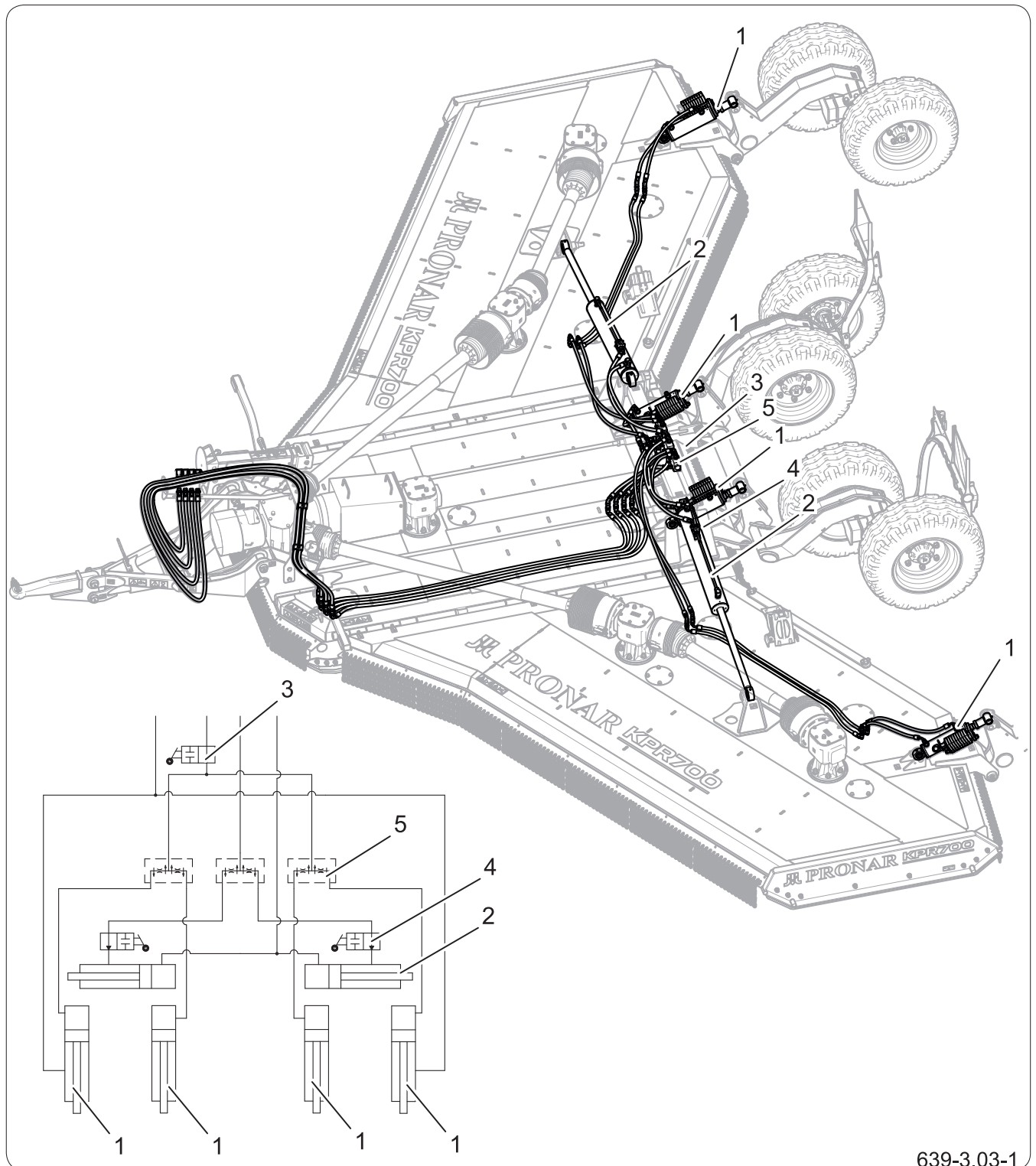
(3) cylindre de suspension

(4) cadre de suspension de la plaque principale

(5) cadre de suspension de l'aile

BIZ.1.1-003.01.FR

4.4 INSTALLATION HYDRAULIQUE



639-3.03-1

Figure 4.3 Conception du système hydraulique de la faucheuse KPR700

(1) actionneur de suspension

(2) actionneur d'aile

(3) valve de l'actionneur de

suspension

(4) valve de l'actionneur d'aile

(5) diviseur de flux

BIZ.1.1-004.01.FR

4.5 INSTALLATION ÉLECTRIQUE

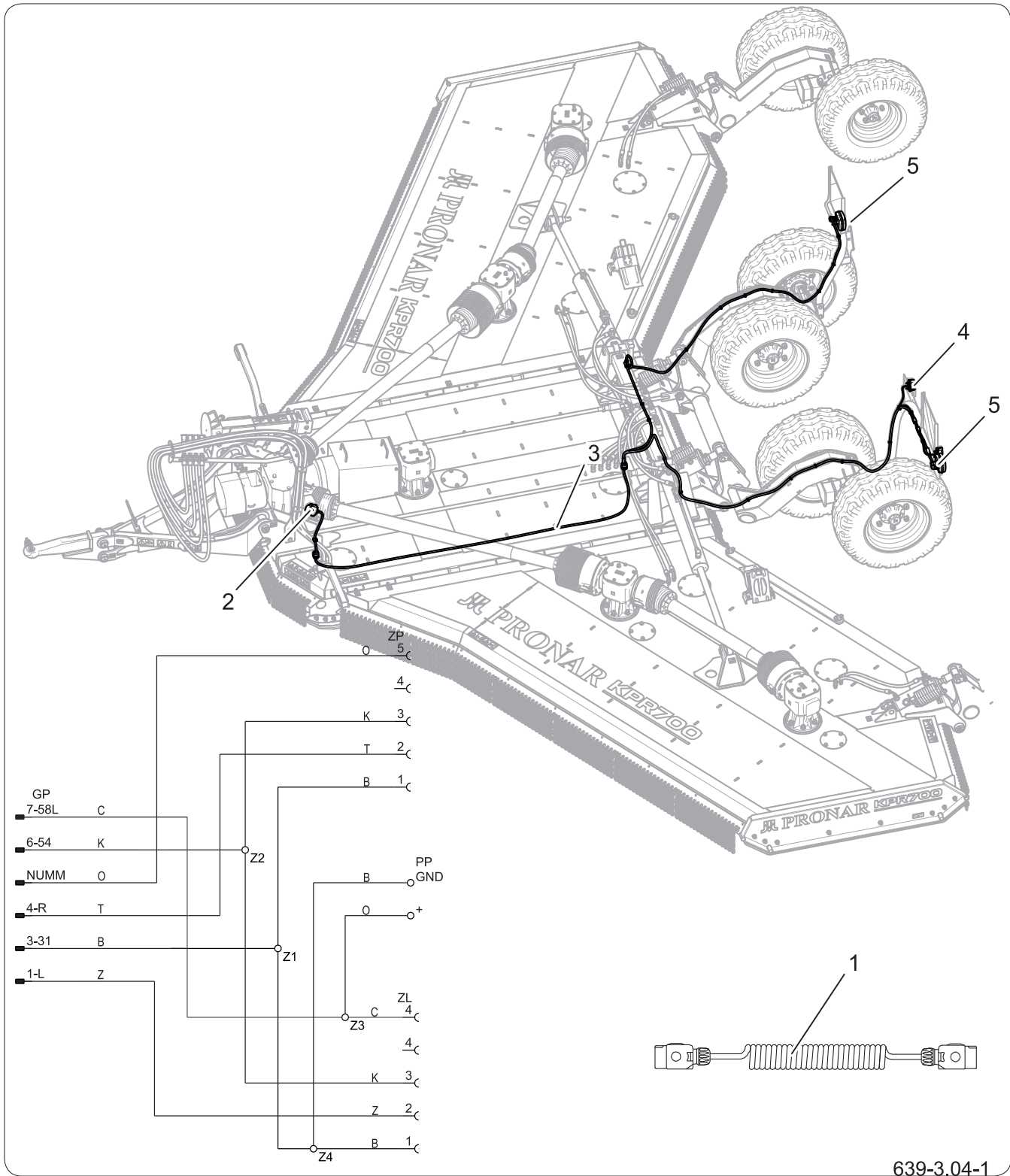


Figure 4.4 Conception de l'installation électrique de la faucheuse KPR700

(1) câble spiralé, fiche électrique à 7 broches 12 V,

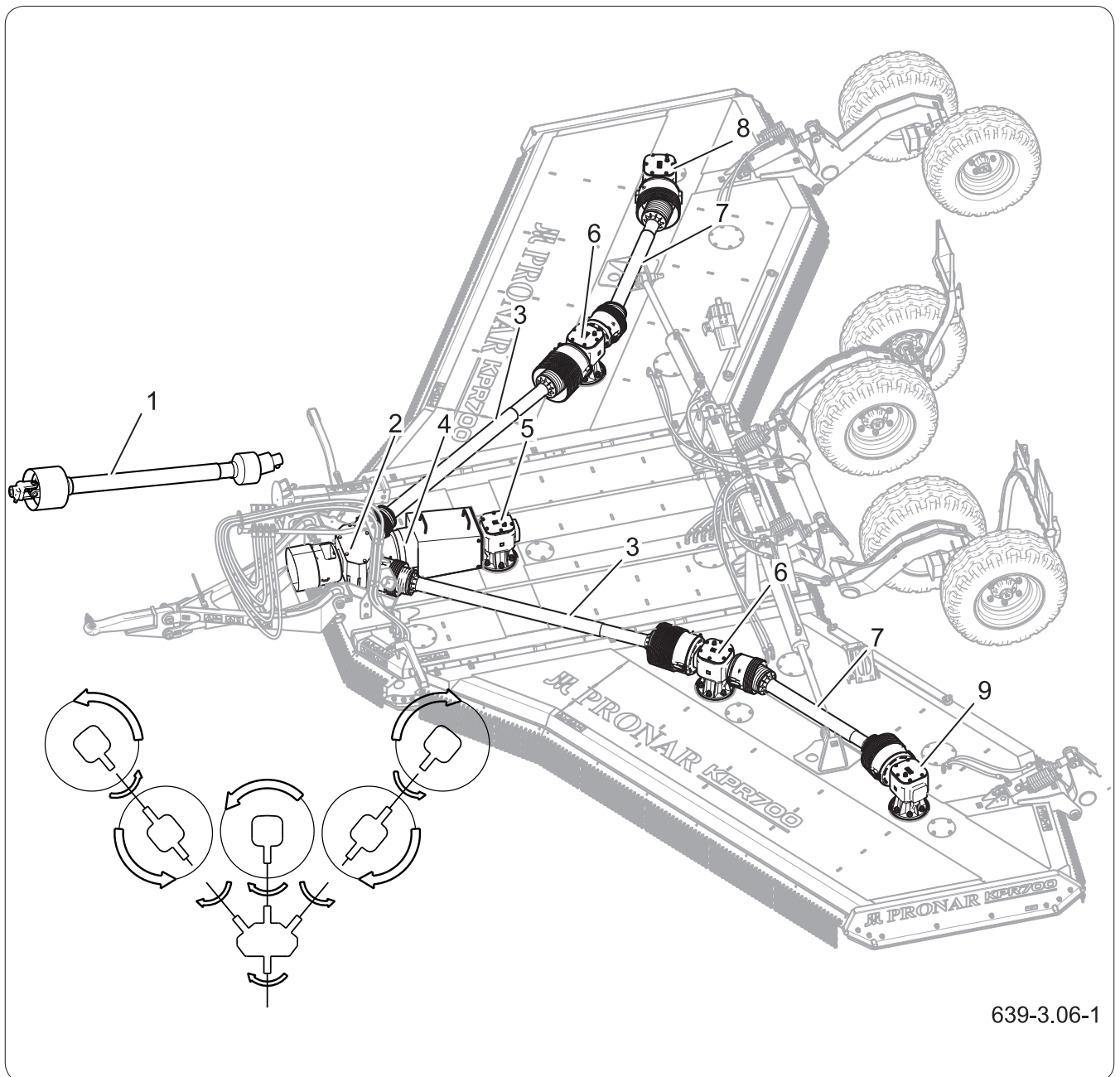
(2) fiche électrique à 7 broches

(3) faisceau central

(4) éclairage de la plaque d'immatriculation

(5) feux arrière

4.6 SYSTÈME DE TRANSMISSION



639-3.06-1

Figure 4.5 Conception du système d'entraînement de la faucheuse KPR700

(1) Arbre de transmission à cardans de prise de force avec embrayage unidirectionnel et joint grand angle

(2) transmission de distribution (3) arbre de transmission à cardans de prise de force de l'entraînement de la boîte de vitesses avec embrayage de surcharge I

(4) arbre de transmission à cardans de prise de force de l'entraînement de la boîte de vitesses avec embrayage de surcharge II

(5) engrenage conique I (6) engrenage conique II

(7) arbre de transmission à cardans de prise de force de l'entraînement de la boîte de vitesses avec embrayage de surcharge III

(8) engrenage conique III (9) engrenage conique IV

L'entraînement est transmis de la prise de force (PDF) du tracteur, via l'arbre à cardans (1), à la transmission de distribution principale (2). Depuis la transmission (2), l'entraînement est distribué aux engrenages coniques (5, 6, 8,9) des unités de coupe par l'intermédiaire d'arbres de transmission à cardans de prise de force (3, 4, 7) avec embrayage de surcharge. Les engrenages coniques mettent en mouvement les têtes avec les couteaux. Les têtes doivent tourner comme indiqué sur le dessin.

BIZ.1.1-006.01.FR

CHAPITRE 5.

PRINCIPES D'UTILISATION

PRONAR KPR700

5.5 PRÉPARATION AU TRAVAIL



DANGER

Avant de commencer à utiliser la machine, l'utilisateur doit lire attentivement le présent mode d'emploi.

L'utilisation et l'entretien imprudents et impropres de la machine, ainsi que le non-respect des recommandations figurant dans le présent mode d'emploi constituent un risque pour la santé et la vie.



DANGER

Il est interdit d'utiliser la machine par des personnes non autorisées à conduire des tracteurs agricoles (porteurs), y compris des enfants et des personnes en état d'ébriété.

Le non-respect des règles d'utilisation en toute sécurité présente un risque pour la santé des opérateurs et des tiers.



ATTENTION

Avant chaque utilisation de la machine, il faut vérifier son état technique. Vérifier notamment l'état du système de suspension, de la chaîne cinématique, l'intégralité des protections et de l'éclairage (clignotants, feux stop, feux de stationnement), l'état des lames et de leur fixation.



ATTENTION

Lubrifier tous les points de graissage avant de commencer le travail.

Le Fabricant garantit que la machine est en bon état, qu'elle a été contrôlée selon les procédures de contrôle applicables et a été autorisée à l'utilisation. Toutefois, cela ne dispense pas l'utilisateur de l'obligation de vérifier la machine après sa livraison et avant la première utilisation. La machine est livrée à l'utilisateur complètement assemblée. Avant d'atteler la machine au porteur (tracteur), l'opérateur doit effectuer un contrôle de l'état technique de la machine.

- Pour cela, il faut :
- lire le contenu de ce mode d'emploi et suivre les recommandations y figurant, se familiariser avec la construction et comprendre le principe de fonctionnement de la machine,
- vérifier la compatibilité du système de suspension de la machine avec celui du porteur (tracteur) auquel elle doit être agrégée,
- vérifier la conformité des paramètres de la prise de force (PDF), par exemple le type de pointe, la vitesse de rotation, le sens de rotation,
- s'assurer que l'arbre de transmission à cardans de prise de force peut être raccordé au tracteur (l'arbre doit être adapté au tracteur en ce qui concerne la longueur, le type, la résistance, etc. - voir le mode d'emploi du fabricant de l'arbre),
- vérifier la compatibilité et l'état technique des circuits hydraulique et électrique, y compris la compatibilité des connecteurs hydrauliques,
- procéder à un contrôle visuel des différentes parties de la machine pour détecter les dommages mécaniques causés, entre autres, par un transport incorrect de la machine (bosses, perforations, pièces pliées ou cassées),
- vérifier l'état technique des couteaux, l'état de fixation des couteaux,

**DANGER**

Avant de mettre en marche la machine, il faut s'assurer que dans la zone de danger il n'y ait pas des tiers.

**DANGER**

Il convient d'être particulièrement vigilant lors de la mise en service du système hydraulique de la machine et également après l'entretien, car un système hydraulique soufflé provoque un mouvement accéléré des éléments de travail du système.

- vérifier l'état des éléments de suspension, des protecteurs et des boulons de protection et s'assurer qu'ils sont bien fixés.

Si toutes les opérations décrites ci-haut ont été effectuées, et l'état de la machine ne soulève pas de doutes, il faut l'accrocher au porteur, mettre en marche et inspecter les systèmes individuels. Pour cela, il faut:

- atteler la machine au porteur (voir le chapitre: «*ATTELAGE AU PORTEUR*»),
- après avoir raccordé les tuyaux des circuits hydraulique et électrique, vérifier le bon fonctionnement des différents systèmes de la faucheuse et contrôler l'étanchéité du circuit hydraulique,

En cas de dysfonctionnement, il faut cesser immédiatement d'utiliser la machine, localiser et éliminer le défaut. Si le défaut ne peut être éliminé ou que son élimination risque de provoquer l'annulation de la garantie, contacter le vendeur ou directement le Fabricant afin d'élucider le problème.

OBS.1.1-001.01.FR

5.6 AJUSTEMENT DE L'ARBRE DE TRANSMISSION À CARDANS DE PRISE DE FORCE



DANGER

Avant d'ajuster l'arbre, arrêtez le moteur du tracteur, retirez la clé de contact et freinez le tracteur avec le frein de stationnement. Sécurisez le tracteur afin d'en empêcher l'accès aux personnes non autorisées.



ATTENTION

Lors de l'ajustement de l'arbre de transmission à cardans de prise de force, respectez avant tout le mode d'emploi fourni par le fabricant de ce dernier.



ATTENTION

À chaque changement de tracteur, vérifiez la longueur de l'arbre de transmission à cardans de prise de force selon les recommandations du fabricant de l'arbre et corrigez-la si nécessaire. Dans le cas contraire, l'arbre, la machine ou la prise de force du tracteur risquent d'être endommagés.



ATTENTION

Si l'arbre de transmission à cardans de prise de force est équipé d'un embrayage de surcharge, assurez-vous, lors du montage de l'arbre, que l'embrayage est installé du côté de la machine.

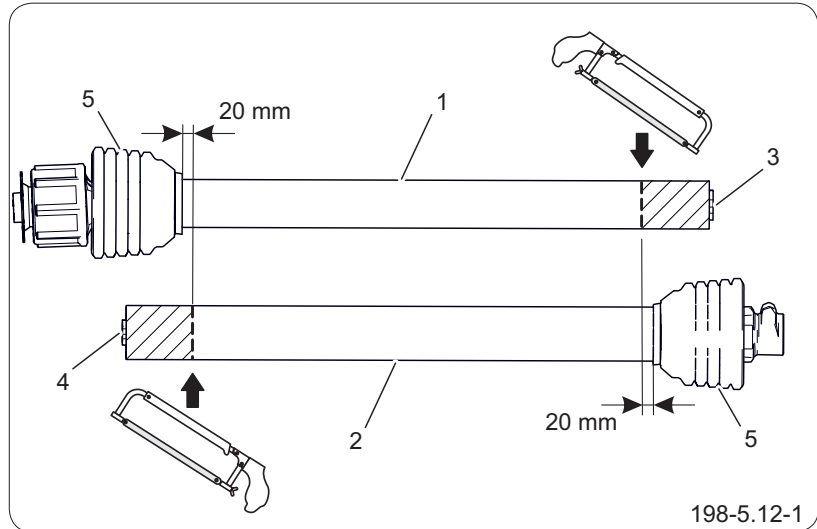


Figure 5.1 Principe d'ajustement de l'arbre de transmission à cardans de prise de force à la position de fonctionnement la plus courte.

(1) tube intérieur de la protection (2) tube extérieur de la protection
 (3) tube profilé extérieur de l'arbre (4) tube profilé intérieur de l'arbre
 (5) capots coniques des joints à cardan

Ajustez la longueur de l'arbre de transmission à cardans de prise de force avant sa mise en service.

À cette fin :

1. Accrochez la machine au système de suspension du tracteur
2. Placez la machine de manière à ce que la distance entre les extrémités de la prise de force (PDF) du tracteur et la machine soit la plus faible possible.
3. Séparez le capot de l'arbre à cardans en deux parties (1) et (2).
4. Fixez une partie de l'arbre sur l'extrémité de la PDF du tracteur.
5. Fixez une partie de l'arbre sur l'extrémité de la PDF de la machine.

REMARQUE

Utilisez une scie à métaux manuelle pour raccourcir les protections d'arbre et les tubes profilés.

Le montage de l'arbre est spécifié en détail dans le mode d'emploi fourni par le fabricant de l'arbre.

6. Placez les deux parties de la protection de l'arbre (1) et (2) en parallèle.
7. Marquez l'endroit où les tubes doivent être raccourcis, en respectant une distance minimale de 20 mm des capots coniques (5) des joints de cardan de l'arbre.
8. Raccourcissez les tubes (1) et (2) au niveau du repère.
9. Raccourcissez les tubes profilés (3) et (4) de la même longueur que les tubes (1) et (2).
10. Émoussez délicatement les arêtes vives des tubes profilés (3) et (4) à l'aide d'une lime et éliminez toute limaille métallique.
11. Enduisez de graisse la surface extérieure du tube profilé intérieur (4).
12. Retirez les tubes profilés (3) (4) et les tubes de protection (1) (2) de l'arbre.
13. Vérifiez que les tubes profilés (3) et (4) se chevauchent suffisamment à la plus grande distance entre les extrémités de la PDF du tracteur et de la machine.

Les informations détaillées sur l'ajustement et le contrôle de l'arbre se trouvent dans le mode d'emploi fourni par le fabricant de l'arbre.

OBS.1.4-026.01.FR

5.7 PROTECTION DU BRAS D'ATTELAGE



ATTENTION

Protégez toujours la machine dételée contre toute utilisation non autorisée en fixant une protection du bras.

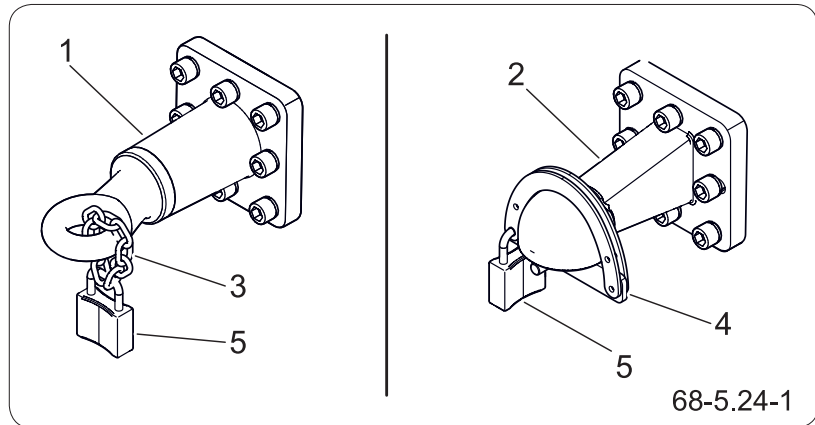


Figure 5.2 Protection du bras d'attelage

(1) bras rotatif / tringle

(2) attelage à boule

(3) chaîne

(4) protection

(5) cadenas

En fonction du bras de timon en place, utilisez les protections appropriées. Utilisez une chaîne (3) pour le bras rotatif ou le tringle, l'attelage à boule nécessitant un dispositif de verrouillage (4).

Démontage de la protection

1. Ouvrez le cadenas (5).
2. Détachez la chaîne (3) ou le dispositif de sécurité (4) du bras.
3. Démontez le verrouillage, sécurisez les composants avec un cadenas.
4. Veuillez à ne pas perdre la clé du cadenas.

Montage de la protection

1. Ouvrez le cadenas (5).
2. Mettez en place la chaîne (3) ou une protection (4) sur le bras.
3. Fermez le cadenas (5).
4. Veuillez à ne pas perdre la clé du cadenas.

OBS.3.C-008.01.FR

5.8 CHARGE SUPPLÉMENTAIRE DU PORTEUR

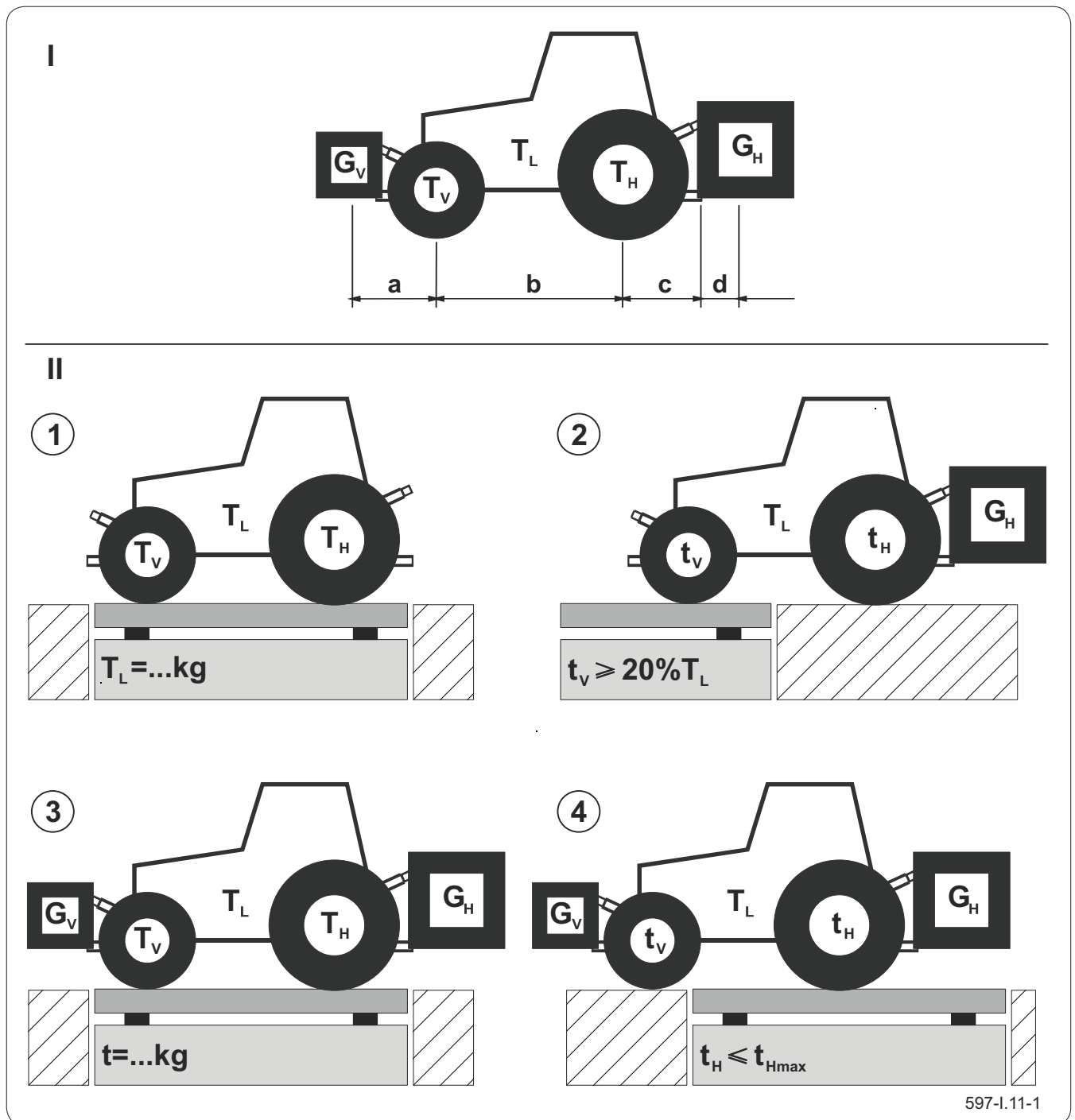


Figure 5.3 Charge supplémentaire du tracteur



ATTENTION

La charge de l'essieu avant du tracteur doit être au moins égale à 20 % de son poids à vide et de la charge de la machine agrégée.

Vérifiez que votre tracteur convient à cet usage avant de suspendre la machine sur le tracteur. La suspension des outils dans l'attelage trois points à l'avant ou à l'arrière ne doit pas entraîner le dépassement du poids total autorisé, de la charge admissible par



ATTENTION

Une mauvaise utilisation du tracteur peut entraîner un endommagement, une stabilité insuffisante et une capacité de direction et de freinage insuffisante du tracteur.

essieu et de la capacité de charge des pneumatiques du tracteur. L'essieu avant du tracteur doit toujours être chargé par au moins 20 % du poids à vide du tracteur et de la charge de la machine agrégée.

Pour s'assurer que ces conditions sont remplies, il convient d'effectuer les calculs suivants :

Calcul du lest frontal minimum G_{Vmin}

$$G_{Vmin} = \frac{G_H \cdot (c+d) - T_V \cdot b + 0,2 \cdot T_L \cdot b}{a + b}$$

Tableau 5.1. Charge supplémentaire du porteur

Symbole / dimension	U.m.	Description
T_L	kg	Masse à vide du tracteur
T_V	kg	Charge sur l'essieu avant du tracteur sans la machine
T_H	kg	Charge sur l'essieu arrière du tracteur sans la machine
t	kg	Charge sur les essieux du tracteur avec la machine
t_V	kg	Charge sur l'essieu avant du tracteur avec la machine
t_H	kg	Charge sur l'essieu arrière du tracteur avec la machine
G_H	kg	Poids total de la machine montée à l'arrière ou du lest arrière
G_V	kg	Poids total de la machine montée à l'avant ou du lest frontal
e	m	Distance entre le centre de gravité de la machine montée à l'avant et le centre de l'essieu avant
b	m	Empattement du tracteur
c	m	Distance entre le centre de l'essieu arrière et le centre des dispositifs de traction inférieurs du tracteur
d	m	Distance entre le centre des dispositifs de traction inférieurs du tracteur et le centre de gravité de la machine montée à l'arrière ou du lest arrière

Calcul du lest arrière minimum G_{Hmin}

$$G_{Hmin} = \frac{G_V \cdot a - T_H \cdot b + 0,45 \cdot T_L \cdot b}{b + c + d}$$

Dans le calcul du lest minimum requis à l'avant et à l'arrière il est supposé que tous les paramètres sont connus.

Si les paramètres ne sont pas connus et ne peuvent pas être déterminés, des mesures doivent être effectuées à l'aide d'une balance.

Mesure de la charge admissible par essieu à l'aide d'une balance

Mesurer le poids à vide du tracteur (T_L).

Atteler la machine au tracteur et mesurer la charge sur l'essieu avant (t_V). Si la pression est inférieure à 20 % du poids du tracteur seul (T_L), ajoutez des poids de manière à ce que la pression dépasse la valeur minimale ($t_V \geq 20\% T_L$).

Mesurer le poids total (t) du tracteur avec la machine et les poids. Vérifier dans le mode d'emploi du tracteur si la valeur mesurée est inférieure au poids moyen brut.

Mesurer la charge sur l'essieu arrière (t_H) et vérifier dans le mode d'emploi du tracteur si la valeur mesurée est inférieure à la charge maximale admissible sur l'essieu arrière du tracteur (t_{Hmax}).

OBS.2.9-002.01.FR

5.9 MANIPULATION DE LA BÉQUILLE DE STATIONNEMENT MÉCANIQUE



ATTENTION

Il est interdit de démarrer ou de conduire avec la béquille abaissée.

Assurez-vous que la béquille est relevée et repliée au maximum avant de commencer à conduire. Fixez absolument le pied de béquille à l'aide d'un boulon de protection.



DANGER

Soyez particulièrement prudent lorsque vous manipulez la béquille – concerne également les tiers ou les assistants, danger d'écrasement des membres.

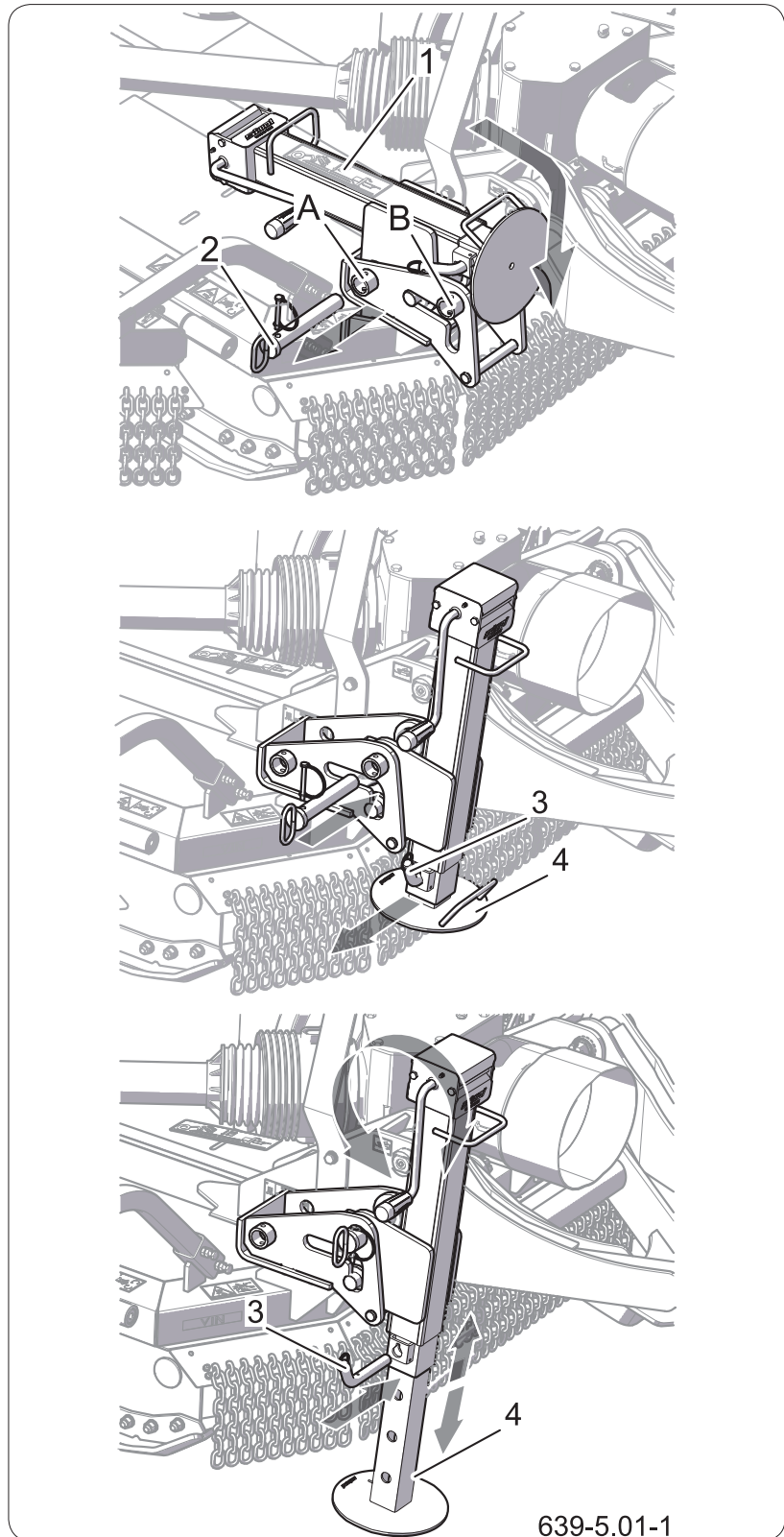


Figure 5.4 Béquille mécanique

(1) béquille

(2) boulon I

(3) boulon II

(4) pied de béquille

(A) siège de boulon A

(B) siège de boulon A

Manipulation de la béquille mécanique

1. Protégez la machine contre le roulement.
2. Positionnez le tracteur de manière à ce que son attelage soit en face de la barre d'attelage de la machine.
3. Coupez le moteur du tracteur.
4. Actionnez le frein de stationnement du tracteur.

Levage de la béquille

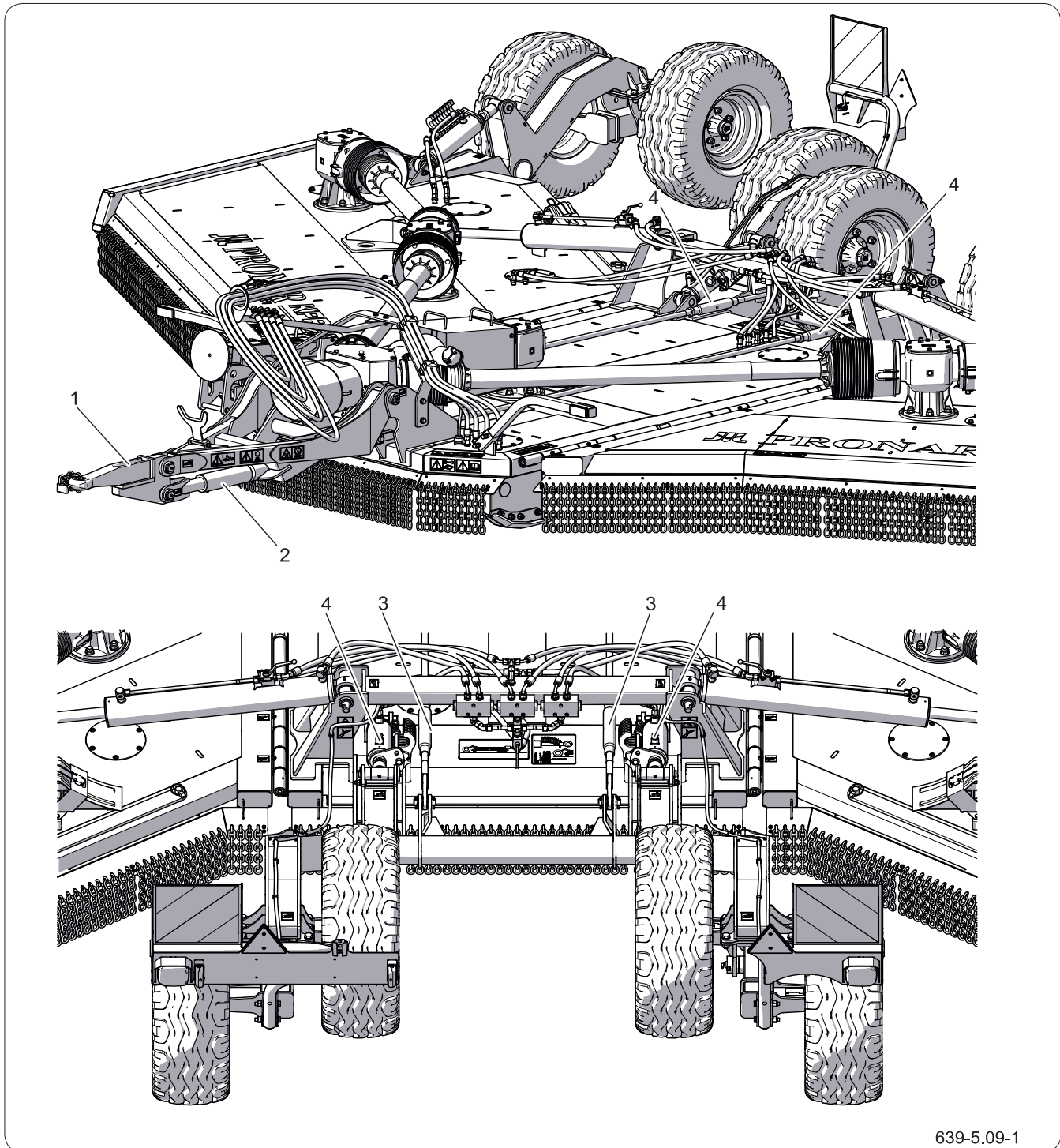
1. Tournez la manivelle pour soulever le plus possible le pied de béquille.
2. Libérez et retirez le boulon II (3).
3. Faites replier au maximum le pied de béquille et fixez-le avec le boulon II.
4. Libérez et retirez le boulon I (2) du siège B.
5. Déplacez la béquille (1) de la position verticale à la position horizontale (transport).
6. Mettez en place le boulon de protection (2) dans le siège A et protégez-le avec une goupille.

Abaissement de la béquille

1. Libérez et retirez le boulon I (2) du siège A.
2. Déplacez la béquille (1) de la position horizontale à la position verticale.
3. Mettez en place le boulon de protection (2) dans le siège B et protégez-le avec une goupille.
4. Libérez et retirez le boulon II (3).
5. Faites déplier au maximum le pied de béquille et fixez-le avec le boulon II.
6. Tournez la manivelle pour abaisser la béquille afin de pouvoir dételer la machine du tracteur.

OBS.1.1-004.01.FR

5.10 RÉGLAGES DE LA SUSPENSION



639-5.09-1

Figure 5.1 Réglage du positionnement de la machine

(1) bras d'attelage

(2) boulon de bras

(3) bras de suspension

(4) cylindres de suspension

Pour obtenir des conditions de travail optimales, la position de la machine peut être réglée sur plusieurs plans :

- Pour régler la hauteur de coupe, les cylindres de

suspension (4) avec les plaques de verrouillage sont utilisés.

- Le timon (1) est mis à niveau au moyen d'un bras avec une vis romaine (2) sous le timon.
- Des bras avec vis romaines (3) situés à l'arrière de la faucheuse et un boulon de bras sous le timon (2) permettent de régler l'inclinaison de la faucheuse.

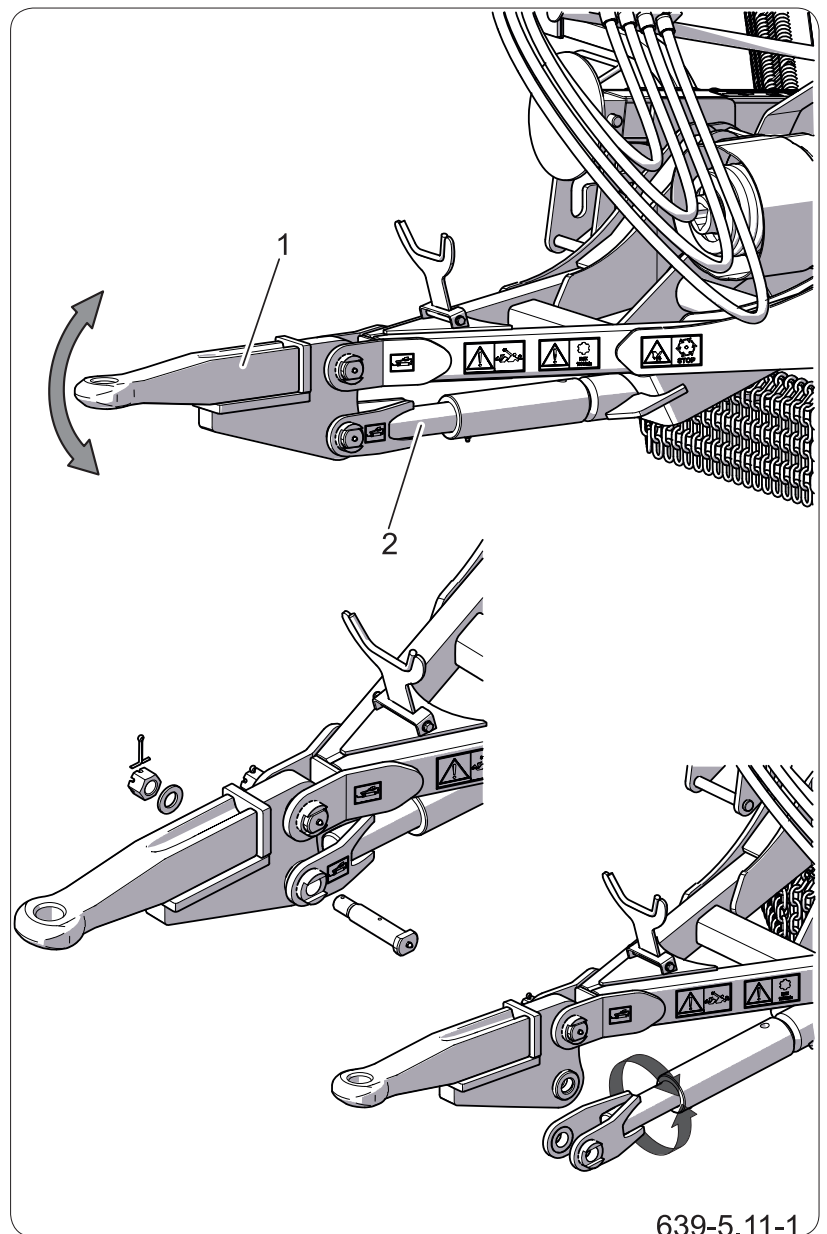


Figure 5.2 Réglage de l'inclinaison du timon

(1) bras d'attelage

(2) boulon de bras

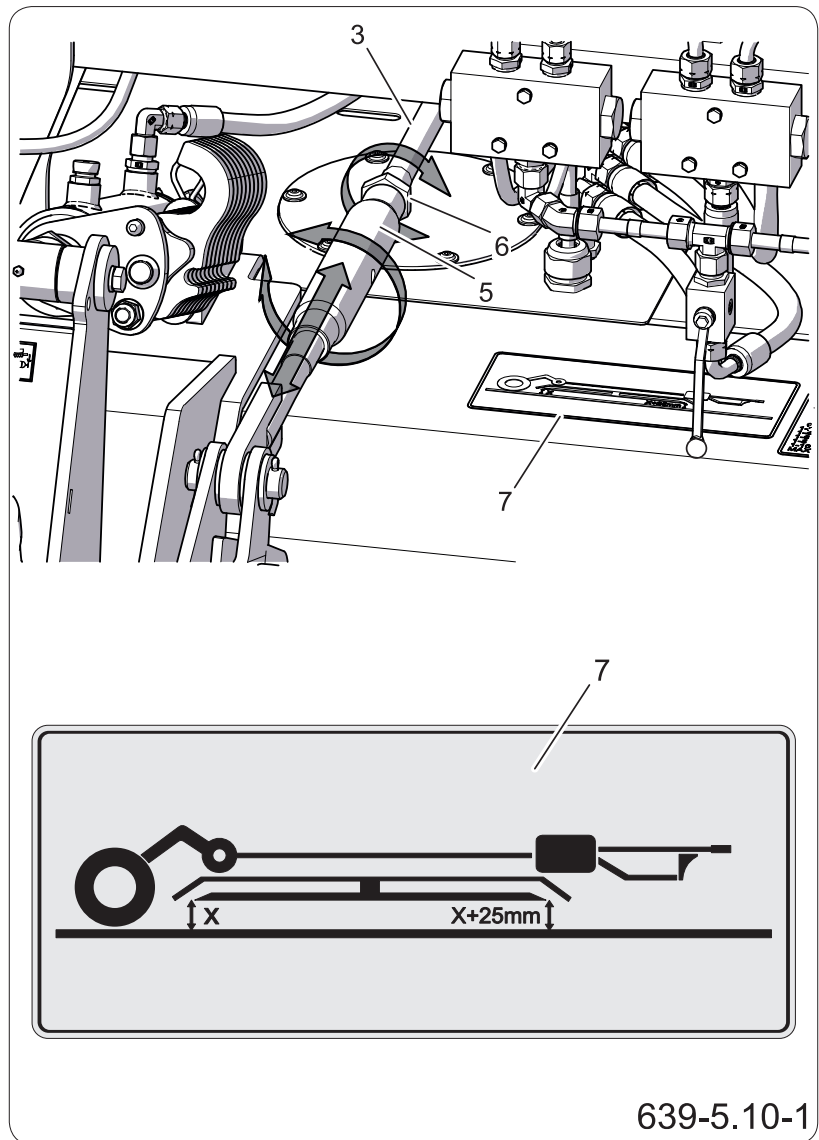


Figure 5.3 Réglage de l'inclinaison de la faucheuse

(3) bras d'attelage

(5) vis romaine du bras

(6) contre-écrou

(7) Étiquette adhésive

Mise à niveau du bras

Il est recommandé de positionner le bras d'attelage (1) horizontalement – parallèlement à la surface du sol – pendant le transport et l'utilisation. La position du timon est réglée à l'aide d'un boulon (2) situé sous le timon ; en allongeant le boulon, le timon est relevé, en le raccourcissant, il est abaissé.

Mise à niveau de la machine

Les meilleures conditions de fauchage sont obtenues lorsque l'avant de la faucheuse est surélevé de 12 à 25 mm par rapport à l'arrière de la machine – voir

l'autocollant d'information (7). Pour effectuer le réglage de l'élévation de la machine, il faut :

- desserrer le contre-écrou (6)
- tourner les boulons (5) des bras de suspension (3) pour allonger ou raccourcir le bras. Il est important de tourner le boulon de bras dans le même sens et d'un nombre égal de tours.
- une fois que l'inclinaison de la plaque est correcte, serrer les boulons de bras à l'aide de l'écrou (6)

Hauteur de fauchage

Régler la hauteur de fauchage conformément aux chapitres *Attelage de la faucheuse à un porte-outil (tracteur)* et *Travailler avec la faucheuse*.

OBS.1.1-014.01.FR

5.11 ATTELAGE DE LA FAUCHEUSE À UN PORTE-OUTIL (TRACTEUR)



DANGER

Utiliser uniquement des boulons et des verrous d'origine pour atteler la machine au porteur (tracteur).



DANGER

Lors de l'attelage, la présence de personnes tierces entre la faucheuse et le tracteur est interdite. En attelant la machine, l'opérateur doit observer la plus grande prudence et s'assurer qu'aucune personne étrangère ne se trouve dans la zone dangereuse.



DANGER

Réduire la pression dans le système avant de raccorder la machine au système hydraulique.

REMARQUE

La coaxialité de l'arbre à cardan du porte-outil (tracteur) avec celui de la chaîne cinématique de la machine prolonge considérablement la durée de vie de l'arbre d'entraînement.



ATTENTION

S'assurer que les huiles du circuit hydraulique du tracteur et du circuit hydraulique de la faucheuse sont compatibles.

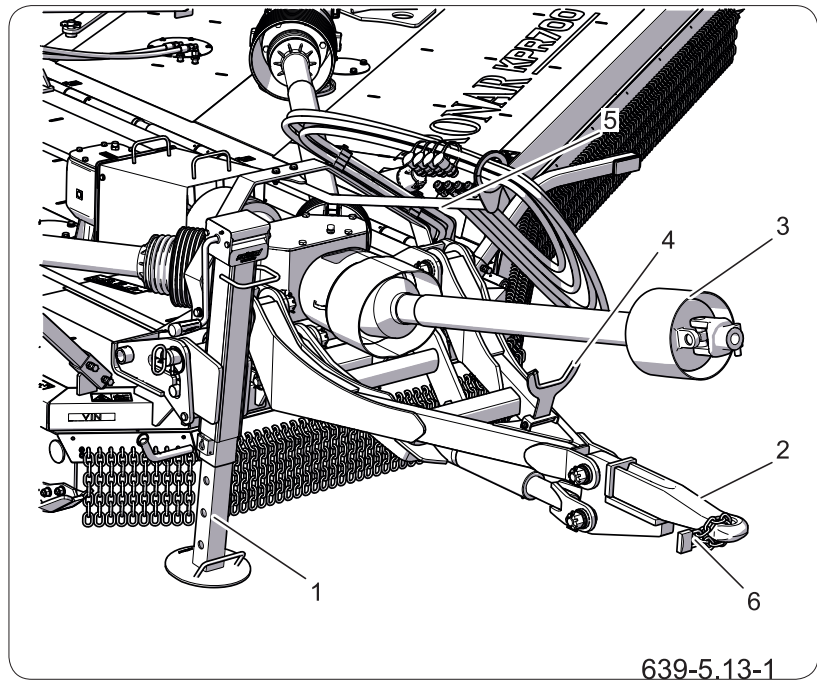


Figure 5.5 Attelage de la faucheuse au porteur

- (1) pied d'appui (2) crochet inférieur
(3) arbre de transmission à cardans de prise de force
(4) support de l'arbre (5) support des câbles
(6) dispositif de sécurité

La faucheuse ne peut être attelée au tracteur agricole que si toutes les connexions/tous les raccordements (électriques, hydrauliques) et l'attelage du tracteur agricole sont conformes aux exigences du Fabricant de la machine.

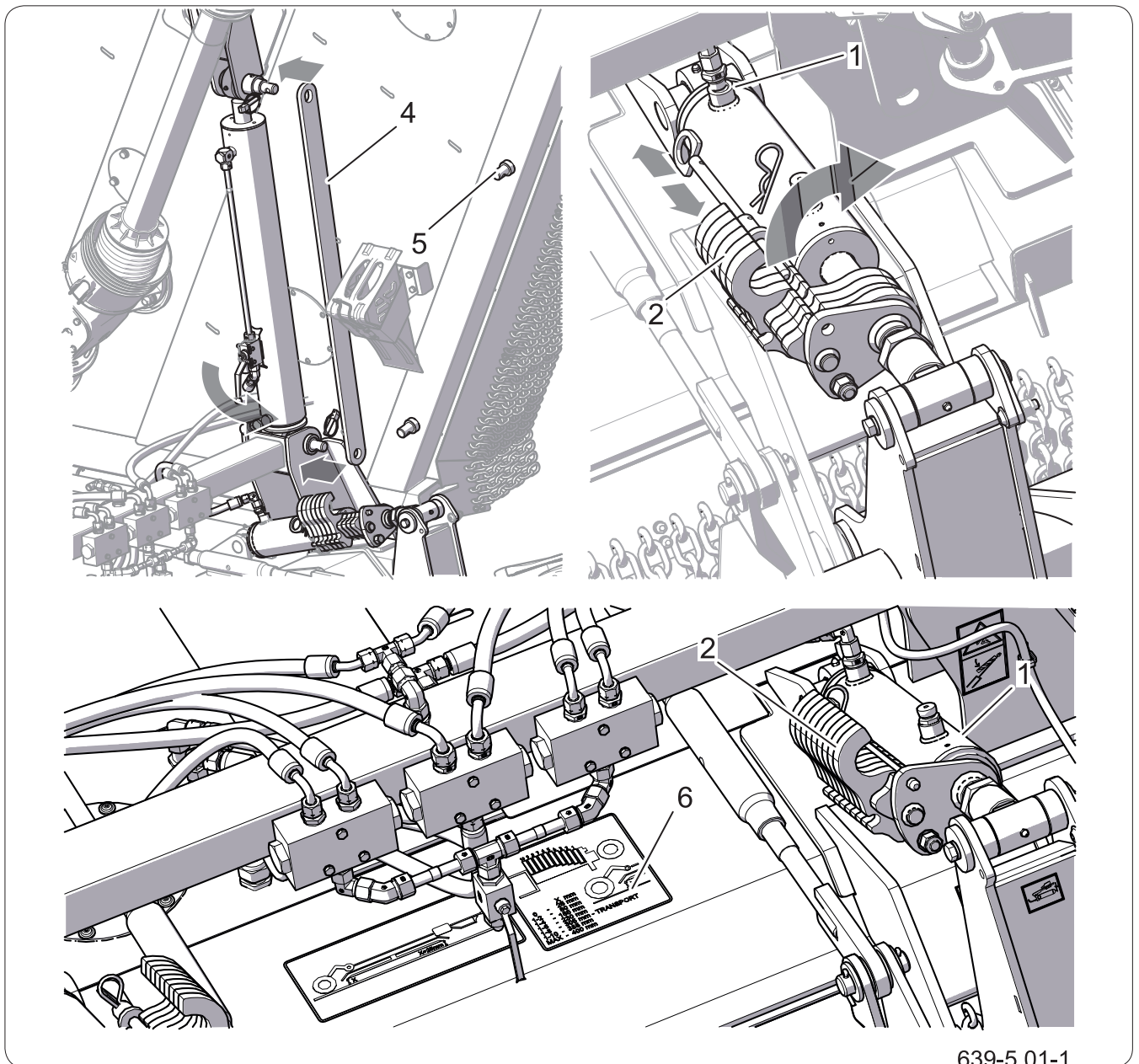
Les roues de la machine doivent être immobilisées à l'aide de cales.

Veiller à une bonne visibilité lors de l'opération d'attelage.

Pour atteler la faucheuse au tracteur, il faut effectuer les opérations ci-dessous tout en respectant leur ordre.

Attelage (figure 4.1) :

- Déposer le dispositif de sécurité (6).
- Placer le tracteur agricole en face de la barre d'attelage (2).
- À l'aide de la béquille (1), régler la barre



639-5.01-1

Figure 5.6 Verrous de transport

(1) cylindre de suspension (2) plaques de réglage

(4) dispositif de verrouillage du vérin

(3) actionneur d'aile

(5) élingue de verrouillage sur

l'aile de la faucheuse (6) autocollant d'information



ATTENTION

Les tuyaux hydrauliques et électriques doivent être acheminés de manière à ne pas s'emmêler dans les pièces mobiles de la machine et du porteur et à ne pas risquer de se plier ou de se couper pendant les virages. .

d'attelage (2) à une hauteur telle que les machines puissent être attelées.

- Faire reculer le tracteur, relier la faucheuse à l'attelage, vérifier la protection de l'attelage qui protège la machine contre un dételage accidentel.
- Si le tracteur agricole dispose d'un attelage automatique, s'assurer que l'opération d'agrégation a été achevée et que l'anneau d'attelage



DANGER

Avant de raccorder l'arbre de transmission à cardans de prise de force, il est essentiel de lire et de suivre les instructions fournies par le fabricant de l'arbre.

Avant de procéder à l'attelage au porteur, vérifier l'état des protecteurs de l'arbre, l'intégralité et l'état des chaînes de sécurité.



DANGER

Observer la plus grande prudence lors du repliage de la béquille - risque de coupures.



ATTENTION

Lever et abaisser les ailes de la faucheuse lorsque la prise de force est engagée risque d'endommager la machine.



ATTENTION

Avant de connecter les tuyaux hydrauliques et les câbles électriques, lire le mode d'emploi du porteur et suivre les recommandations du fabricant.



DANGER

Le transport de la faucheuse n'est possible que lorsque l'arbre télescopique est désaccouplé.

est sécurisé.

- Arrêter le moteur du tracteur. Fermer la cabine du tracteur pour en empêcher à toute personne non autorisée à y pénétrer.
- Raccorder les tuyaux du circuit hydraulique de la suspension et du déploiement des ailes
- Les tuyaux du circuit hydraulique sont codés par couleur.
- Raccorder le câble d'alimentation principal de l'installation électrique de l'éclairage.
- Raccorder l'arbre de transmission à cardans de prise de force (3) à la prise de force du porteur (tracteur) et la fixer avec des chaînes de sécurité.
- Une fois l'agrégation terminée, le pied d'appui doit être rétracté autant que possible et replié en position de transport.
- Démarrer le tracteur, lever la faucheuse aussi haut que possible (les ailes de la faucheuse doivent être repliées et verrouillées à l'aide des verrous cylindriques (4), les vannes à bille doivent être en position « fermée »), arrêter à nouveau le tracteur.
- Régler le nombre de plaques de réglage (2) indiqué sur l'autocollant (6) correspondant à la position de transport.
- Démarrer le tracteur, abaisser la faucheuse de manière à ce que le cylindre de suspension (1) de la plaque centrale repose sur les plaques de réglage (2).
- Sécuriser les cylindres de suspension à l'aide d'une vanne à bille.

La machine est prête à être transportée.

OBS.1.1-003.01.FR

5.12 TRAVAILLER AVEC LA FAUCHEUSE

Préparation au travail



DANGER

Pendant les opérations de maintenance, les personnes non autorisées ne doivent pas s'approcher de la machine.



DANGER

Lors de la conduite de la machine en position de transport sur un terrain accidenté, faire particulièrement attention et réduire la vitesse de déplacement en raison du risque d'endommagement et/ou de basculement du porteur avec la machine.

Une fois que la machine a été transportée sur le lieu de travail, elle doit être reconfigurée de la position de transport à la position de travail. Pour ce faire, placer le tracteur avec la faucheuse sur une surface plane et un sol stable. Ensuite :

- Arrêter le moteur du tracteur. Fermer la cabine du tracteur pour en empêcher à toute personne non autorisée à y pénétrer.
- Retirer les verrous de transport des ailes.
- Ouvrir les soupapes du circuit hydraulique de la suspension et des ailes.
- Démarrer le tracteur, abaisser les ailes, régler la section hydraulique chargée de déplacer les ailes en position flottante.
- Relever la suspension de la faucheuse au maximum.
- Arrêter le moteur du tracteur. Fermer la cabine du tracteur pour en empêcher l'accès à toute

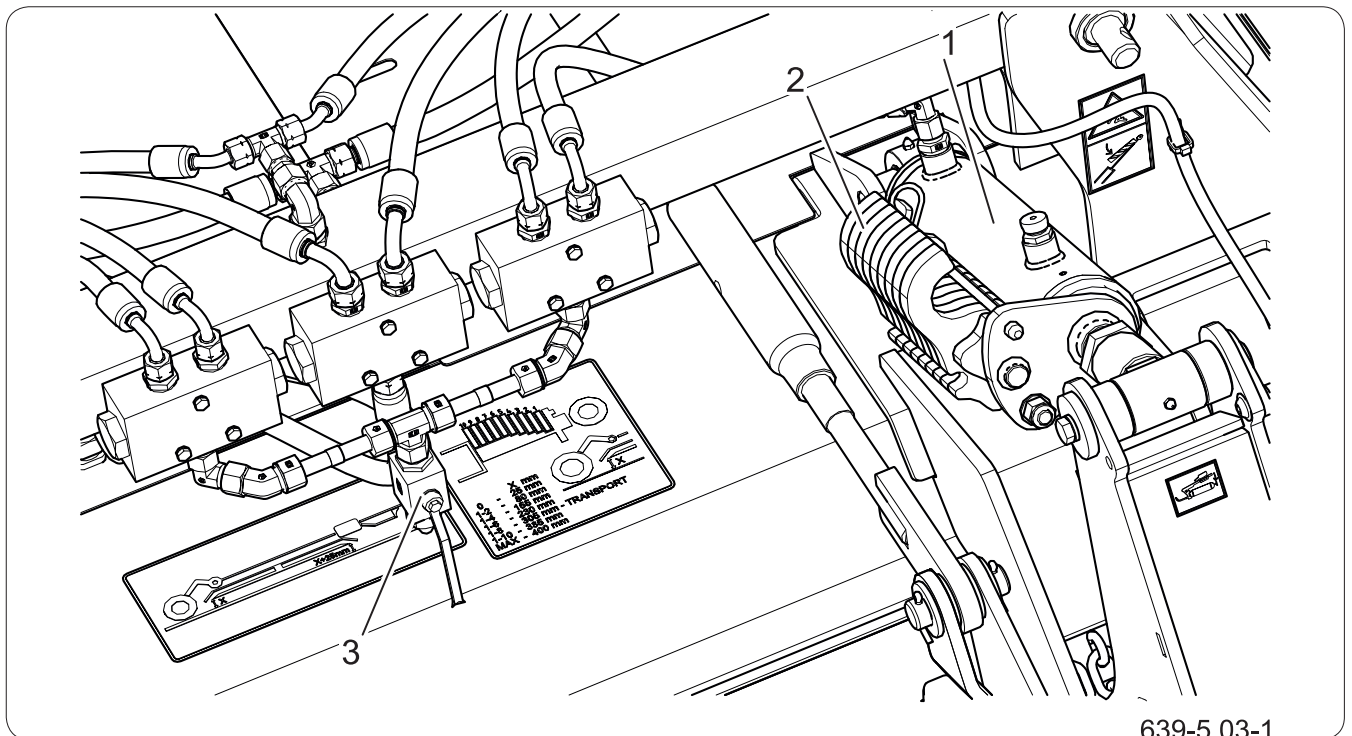


Figure 5.1 Verrous de transport II

(1) cylindre de suspension (2) plaques de réglage

(3) vanne d'actionneur

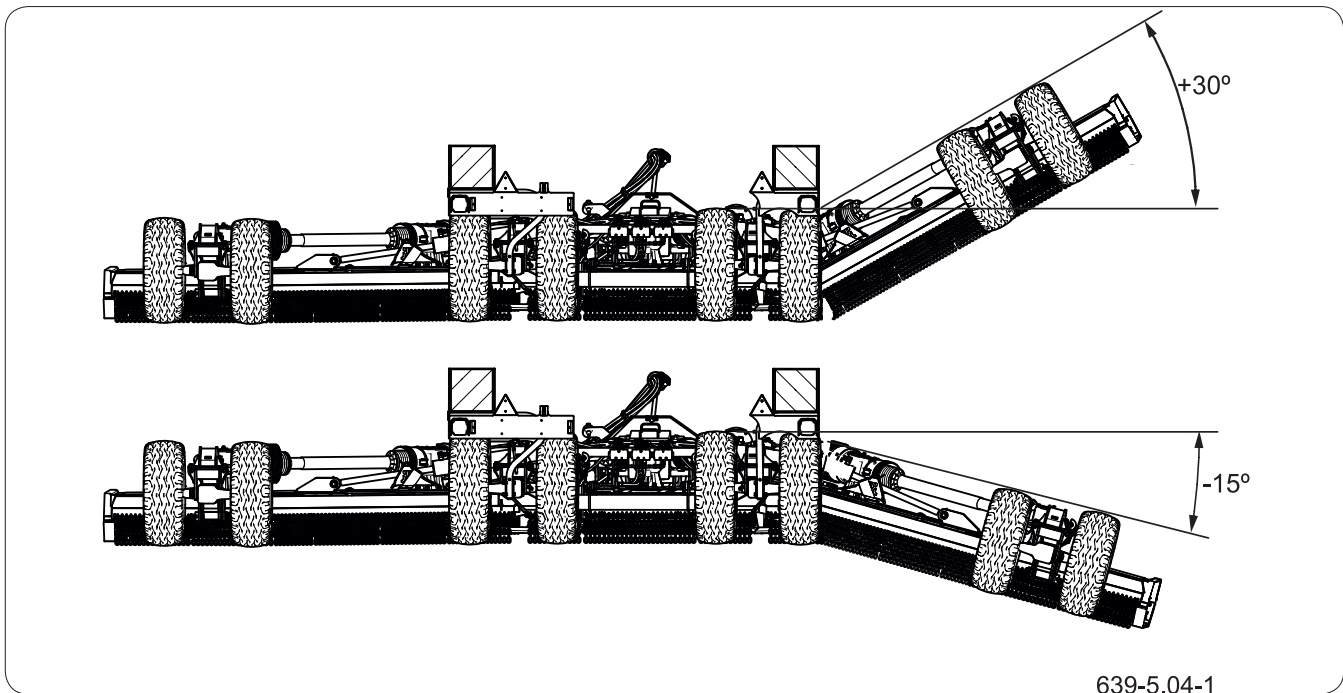


Figure 5.7 Travail avec une faucheuse sur une pente - copiage du terrain



DANGER

Arrêter l'entraînement de la PDF avant de relever les ailes de la faucheuse. La mise en marche de l'entraînement pendant le levage ou lorsque les ailes sont relevées entraînera l'endommagement des arbres télescopiques et des engrenages.



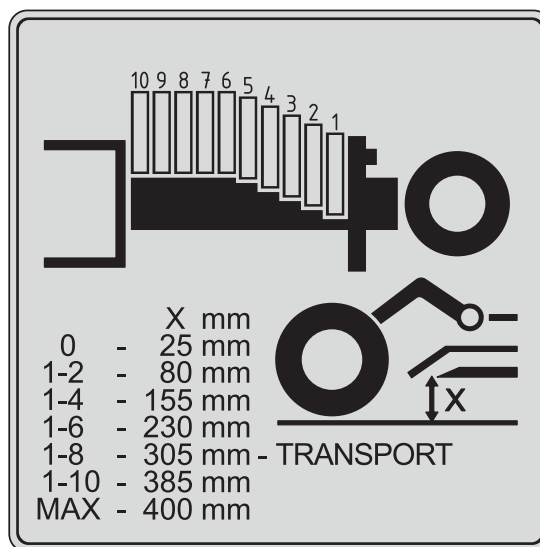
DANGER

Lorsque la faucheuse est en fonctionnement, il est interdit aux personnes et aux animaux de se trouver à moins de 100 m de la machine.

Utilisation depuis le tracteur uniquement.

personne non autorisée.

- Régler le nombre correct de plaques de réglage sur les cylindres de suspension correspondant à la hauteur de fauchage souhaitée, voir la figure *Hauteur de fauchage*.
- Démarrer le tracteur et abaisser la suspension de la faucheuse jusqu'à ce que les cylindres de suspension s'appuient sur les plaques de



639-5.12-1

Figure 5.8 Hauteur de fauchage



DANGER

Pendant le fonctionnement de la machine, il est interdit d'occuper une position différente que celle prévue pour l'opérateur dans la cabine du véhicule. Il est interdit à l'opérateur de quitter la cabine au cours du fonctionnement de la machine.

Il est interdit de se trouver entre le porteur et la machine.

Il est interdit à l'opérateur de se trouver à proximité de la machine avant l'arrêt des têtes de coupe.



DANGER

S'assurer que l'entraînement de la prise de force est désactivé avant de démarrer le moteur du porteur. Le non-respect de cette consigne peut entraîner un démarrage incontrôlé de la faucheuse, mettant en danger la vie et la santé des tiers.

L'entraînement de la faucheuse ne peut être mis en marche que si toutes les protections sont correctement installées.

Avant d'engager la prise de force, s'assurer qu'il n'y a personne à proximité de la faucheuse, en particulier des enfants.



ATTENTION

Ne pas couper le matériau non végétal.

réglage ;

- raccorder l'arbre à cardans.

Les débris, les roches, les fils, les câbles, les objets métalliques et autres matériaux étrangers doivent être retirés de la zone de travail avant de travailler, en particulier sur les terrains vagues. Le fil, le câble, la corde, les chaînes et les objets métalliques peuvent être éjectés, s'emmêler dans la tête de coupe et tourner à grande vitesse :

- Marquer les objets qui ne peuvent pas être retirés.
- Éviter ces objets lors du fauchage.

Travailler avec la faucheuse

Le travail avec la faucheuse ne s'effectue qu'en marche avant. Ne pas faucher en faisant marche arrière. Pendant le fonctionnement, les ailes de la faucheuse ont la capacité de copier le terrain, et il est possible de couper sur un sol irrégulier dans une plage de 25° vers le bas et de 30° vers le haut (figure « *Travail avec une faucheuse sur une pente - copiage du terrain* »).

Lutte contre les herbes hautes et les broussailles sur les terrains vagues :

- EXAMINEZ ET ÉLIMINEZ toute contamination cachée et importante.
- Coupez à une hauteur intermédiaire.
- Examinez et éliminez la contamination restante.
- Coupez à la hauteur cible.

Arrêtez immédiatement de faucher si les lames heurtent des objets lourds, des structures fixes, des rampes métalliques ou du béton. Vérifiez l'état technique de la faucheuse.

Pour éviter des blessures graves ou la mort :

- Maintenez **les tiers** à une distance minimale de 100 mètres de la zone de travail.
- Tous les **protecteurs**, y compris les protecteurs



DANGER

Le transport de la faucheuse n'est possible que lorsque l'arbre télescopique est désaccouplé.

à chaîne, sont en place et en bon état pendant le fauchage.

- **La zone de fauchage** a été inspectée et les matériaux et débris étrangers ont été enlevés.
- Il n'y a aucun tiers dans les environs.

Après avoir terminé le travail sur le terrain

Il faut procéder dans l'ordre suivant :

- Arrêter la prise de force du tracteur et attendre que les lames et les arbres télescopiques de la faucheuse s'arrêtent.
- Relever les ailes en position de transport.
- Relever la suspension de la faucheuse au maximum.
- Couper le moteur du tracteur, retirer la clé de contact, serrer le frein de stationnement. Fermer la cabine du tracteur pour en empêcher l'accès à toute personne non autorisée.
- Mettre en place les verrous de transport des ailes.
- Régler le nombre correct de plaques de réglage correspondant à la position de transport sur les cylindres de suspension de la plaque centrale.
- Démarrer le tracteur et abaisser la suspension de la faucheuse jusqu'à ce que les cylindres de suspension s'appuient sur les plaques de réglage.
- Couper le moteur du tracteur, retirer la clé de contact, serrer le frein de stationnement. Fermer la cabine du tracteur pour en empêcher l'accès à toute personne non autorisée.
- Fermer les soupapes du circuit hydraulique de la suspension et des ailes.
- Désaccoupler l'arbre de transmission à cardans de prise de force de l'arbre de prise de force du porteur.
- Nettoyer la machine des débris végétaux.

5.13 RACCORDEMENT ET DÉBRANCHEMENT DU CIRCUIT HYDRAULIQUE



DANGER

Il est interdit d'utiliser une machine défectueuse.

Soyez très prudent, le système hydraulique peut être sous haute pression.



ATTENTION

Fixez les tuyaux débranchés à l'aide de bouchons et placez-les sur le support.

Exigences

1. Immobilisez la machine contre le roulement.
2. Relier le bras de la machine à l'attelage du tracteur.
3. Coupez le moteur du tracteur.

Raccordement du circuit

1. Vérifiez l'état et la propreté des connecteurs de tuyaux et du distributeur hydraulique du tracteur.

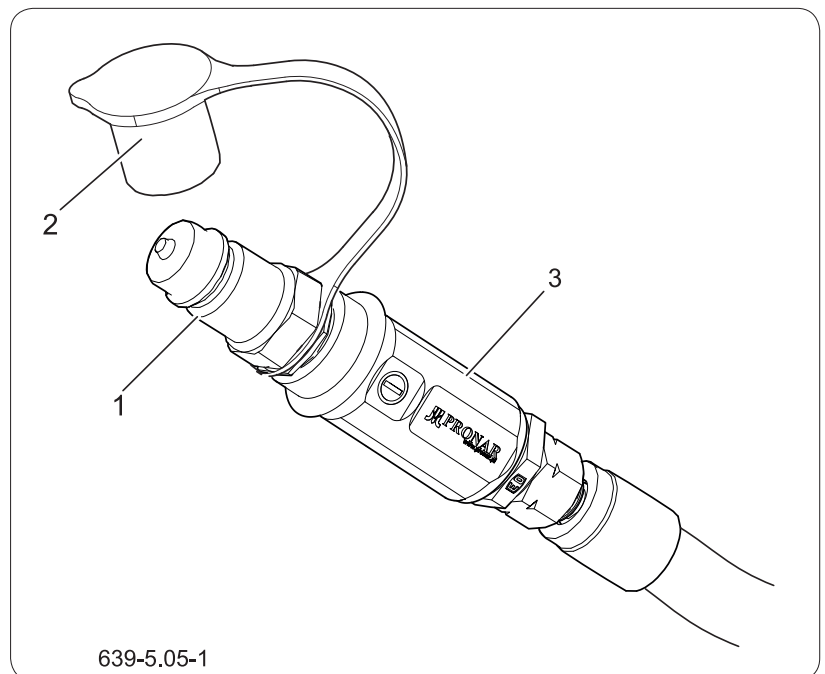


Figure 5.9 Raccordement du circuit hydraulique

- (1) fiche hydraulique (2) bouchon couleur
(3) connecteur droit couleur (Kennfixx)

2. Branchez les fiches du circuit hydraulique (1) sur les prises correspondantes du distributeur hydraulique externe du tracteur.

Les tuyaux hydrauliques des différents circuits sont marqués de leurs couleurs respectives.

Connecteurs kenfixx (codes couleurs) :

bleu « + » – levage de la suspension de la faucheuse

bleu « - » – abaissement de la suspension de la faucheuse

rouge « + » – levage des ailes

rouge « - » – abaissement des ailes

Débranchement du circuit

1. Réduisez la pression résiduelle du circuit hydraulique de la machine en utilisant le système hydraulique du tracteur.

En raison de la diversité des circuits hydrauliques des tracteurs agricoles, il n'est pas possible pour le fabricant de la machine de spécifier une méthode universelle de réduction de la pression dans le circuit hydraulique. Familiarisez-vous avec le mode d'emploi du tracteur agricole.

2. Débrancher les fiches des tuyaux hydrauliques (1) des prises du distributeur du tracteur.
3. Placez les fiches des tuyaux (1) sur le support.

Réduction de la pression résiduelle

Le circuit hydraulique est conçu de telle sorte que, lorsque la machine est utilisée correctement, il n'y a pas de pression résiduelle. Au cours de l'utilisation de la machine, il peut se produire des situations où une pression apparaît dans le circuit hydraulique. Si c'est le cas, vous pouvez essayer d'enfoncer la soupape de raccord rapide ou de desserrer doucement l'accouplement hydraulique.

OBS.1.1-010.01.FR

5.14 CONNEXION ET DÉCONNEXION DE L'INSTALLATION ÉLECTRIQUE

Exigences



ATTENTION

Vérifiez le fonctionnement et l'intégrité du système électrique avant de conduire.

Il est interdit de rouler avec une installation d'éclairage défectueuse.

1. Immobilisez la machine contre le roulement.
2. Relier le bras de la machine à l'attelage du tracteur.

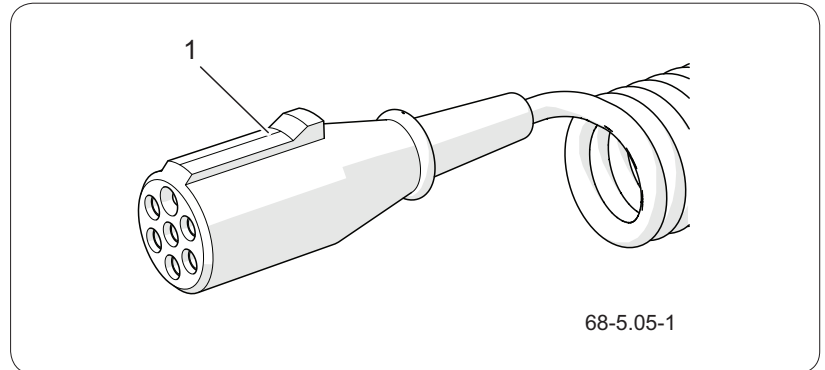


Figure 5.10 Connexion de l'installation électrique
(1) câble à 7 broches

3. Coupez le moteur du tracteur.

Connexion

1. Raccordez le câble (1) d'alimentation principal de l'installation électrique de l'éclairage (7 broches).
2. Si le tracteur n'est pas équipé de prises appropriées ou si les prises sont d'un type différent, faites-les installer par des personnes qualifiées.

Déconnexion

1. Débranchez le cordon d'alimentation.
2. Protégez les prises de courant du tracteur et de la machine à l'aide de couvercles.

OBS.1.1-011.01.FR

5.15 CIRCULATION SUR LES VOIES PUBLIQUES

En circulation routière il faut se conformer aux dispositions du code de la route, être prudent et raisonnable. Voilà quelques indications primordiales :

- Avant de partir, s'assurer qu'aucune personne tierce ne se trouve à proximité de la machine et du tracteur, en particulier des enfants. S'assurer une bonne visibilité.
- S'assurer que la machine est correctement atelée au porteur (tracteur), et que le système de suspension est bien protégé.
- Ne pas dépasser la vitesse admissible résultant des restrictions relatives à la circulation routière. La vitesse de conduite doit être adaptée aux conditions de la route, l'état des chaussées et d'autres circonstances.
- Un panneau distinguant les véhicules lents doit être apposé à l'arrière de la machine lorsqu'elle circule sur la voie publique.
- Éviter les ornières, les trous, les fossés ainsi que la conduite à proximité des bords de la route. Le passage à travers ce type d'obstacles peut provoquer un basculement soudain de la machine et du porteur (tracteur). Le passage près de la bordure des fossés ou des canaux est dangereux en raison du risque de glissement de terrain sous les roues du véhicule.
- La vitesse doit être réduite suffisamment tôt avant l'arrivée au niveau d'un virage, lors d'un déplacement sur un terrain irrégulier ou en pente.
- Lors du passage sur des bosses, la vitesse doit être réduite en conséquence en raison des charges dynamiques en jeu et du risque d'endommager la machine ou le porteur.

Il faut tenir compte du fait que :

- Lors des déplacements avec les ailes de la machine relevées, elles peuvent restreindre la visibilité depuis le poste de conduite.
- Pendant la conduite, le déploiement des ailes doit être empêché au moyen d'un verrouillage de l'actionneur et le système de suspension de la machine doit être empêché de s'abaisser automatiquement au moyen de plaques de réglage de l'actionneur.

OBS.1.1-006.01.FR

5.16 PRINCIPES D'UTILISATION DES PNEUMATIQUES

- Lors de travaux sur les pneus, protégez la machine contre un déplacement accidentel en plaçant des cales sous la roue concernée.
- Les interventions sur les roues ou les pneus ne doit être effectuées que par des personnes possédant les qualifications nécessaires. Ces opérations doivent être effectuées à l'aide d'outils appropriés.
- Vérifiez le serrage des écrous des roues avant la première utilisation de la machine, après la première utilisation et après avoir parcouru environ 5 km, puis après chaque jour de travail pendant le premier mois d'utilisation, et enfin toutes les 50 heures de conduite. Répétez toujours toutes les étapes, si la roue a été démontée. Les écrous de roues porteuses doivent être serrés conformément aux recommandations formulées dans le chapitre 5 « *Inspections et entretien* ».
- Vérifiez régulièrement la pression des pneus et maintenez-la à une valeur correspondant aux recommandations figurant dans le mode d'emploi (en particulier après une longue période de non utilisation de la machine).
- En cas d'utilisation intensive, vérifiez la pression des pneus également au cours de la journée. Tenez compte du fait que la pression des pneus peut augmenter jusqu'à 1 bar lorsque ceux-ci sont chauds. Lors d'une telle augmentation de température et de pression, réduisez la charge ou la vitesse.
- Dans le cas d'une augmentation de la pression due à la température, ne réduisez jamais celle-ci en laissant s'échapper l'air.

- Protégez les valves avec les écrous correspondants afin d'empêcher que celles-ci ne se salissent.
- Ne dépassez pas la vitesse de transport autorisée de la machine.
- Évitez les chaussées abîmées, les manœuvres et les changements de direction brusques ainsi que les vitesses excessives dans les virages.

OBS.1.1-008.01.FR

5.17 NETTOYAGE



DANGER

Lisez la notice d'utilisation des produits de nettoyage et des produits d'entretien.

Lors du lavage avec utilisation de produits nettoyants, portez des vêtements et des lunettes de protection appropriés, protégeant contre les éclaboussures.



DANGER

Lorsque la faucheuse est attelée au tracteur, il n'est possible de rester à proximité de la machine que dans les cas suivants :

le moteur du tracteur est coupé et l'arbre de transmission à cardans de prise de force est désengagé.

Nettoyez soigneusement la faucheuse chaque jour après le travail pour éliminer tout résidu de la matière traitée. Si vous utilisez un nettoyeur haute pression, familiarisez-vous avec le principe de son fonctionnement et avec les recommandations visant son l'emploi en toute sécurité.

Indications concernant le nettoyage de la machine

Arrêtez le tracteur avec la machine sur une surface plane et horizontale.

- Coupez le moteur du tracteur et retirez la clé du contacteur.
- Bloquez le tracteur avec le frein de stationnement, placez des cales de sécurité sous la roue de l'essieu de la machine.
- Protégez le tracteur contre l'accès d'autres personnes.
- Enlevez les débris végétaux de la surface de la machine.
- Nettoyez et lavez la tondeuse avec un jet d'eau puissant et laissez-la sécher dans un endroit sec et bien ventilé.

L'utilisation de nettoyeurs haute pression augmente l'efficacité du lavage mais il faut prendre des précautions particulières lors de leur utilisation. Pendant le lavage, la buse de l'unité de nettoyage doit se trouver à une distance au moins de 50 cm par rapport à la surface à nettoyer.

La température de l'eau ne doit pas dépasser 55 °C.

Un lavage avec une pression trop élevée peut endommager la peinture.

Ne dirigez pas le jet d'eau directement sur les éléments de l'installation et l'équipement de la machine, c'est-à-dire : la vanne de commande, les cylindres de

**ATTENTION**

Nettoyez la faucheuse de tout résidu de coupe après chaque utilisation.

Après le lavage, attendez que la machine sèche, lubrifiez ensuite tous les points de graissage selon les recommandations. Essuyez l'excès de graisse ou d'huile avec un chiffon sec.

Utilisez des vêtements de protection appropriés et bien ajustés, des gants et des outils adéquats pendant le travail.

freins, les actionneurs électriques et hydrauliques, les feux, le connecteur électrique, les autocollants d'information et d'avertissement, la plaque signalétique, les raccords de tuyaux, les points de lubrification etc. Une pression élevée du jet d'eau peut entraîner un endommagement mécanique de ces éléments.

- Pour le nettoyage et l'entretien des surfaces en matière plastique, il est recommandé d'utiliser de l'eau propre ou des produits spéciaux destinés à cet usage.
- Nettoyez les surfaces présentant des traces d'huile ou de graisse avec de l'essence d'extraction ou des produits destinés au dégraissage, puis lavez-les à l'eau additionnée d'un produit nettoyant. Suivez les recommandations du fabricant du produit de nettoyage.
- Le lavage et le séchage de la machine doivent s'effectuer à une température ambiante supérieure à 0°C.

En hiver, l'eau gelée peut endommager la finition de la peinture ou les composants de la machine.

OBS.1.1-009.01.FR

5.18 DÉTELAGÉ DE LA MACHINE DU PORTEUR



DANGER

Avant de dételer la machine du porteur, couper le moteur, serrer le frein de stationnement et sécuriser la cabine pour empêcher tout accès non autorisé.

Il faut faire particulièrement attention en détélant la machine du porteur.



DANGER

Lors du désaccouplement de la machine, aucune personne ne doit se trouver à proximité, car elle risque d'être écrasée par les ailes.



DANGER

Maintenir un espace suffisant autour de l'outil et des ailes pour éviter tout contact avec des bâtiments ou des lignes électriques aériennes.



DANGER

Réduire la pression dans le système avant de déconnecter le système hydraulique.

Avant de dételer la faucheuse du porteur, la faucheuse doit être placée sur une surface plane et suffisamment ferme pour pouvoir être réattelée.

Pour dételer la tondeuse du porteur, il faut procéder comme suit :

- Placer la machine en position de stationnement.
- Couper le moteur du tracteur, retirer la clé de contact, serrer le frein de stationnement.
- Fixer les roues avec des cales.
- Ouvrir la soupape du circuit hydraulique de la suspension.
- Démarrer le tracteur et lever la suspension de la faucheuse aussi haut que possible.
- Couper le moteur du tracteur, retirer la clé de contact, serrer le frein de stationnement.
- Retirer les plaques de réglage des tiges de piston des cylindres de suspension de la plaque centrale.
- Démarrer le tracteur et abaisser la suspension de la faucheuse autant que possible.
- Couper le moteur du tracteur, retirer la clé de contact, serrer le frein de stationnement.
- Déplier le pied d'appui.
- Abaisser le pied d'appui de manière à ce que la machine puisse être détélée du porteur en toute sécurité.
- Réduire la pression résiduelle dans le système hydraulique en déplaçant le levier de commande du circuit hydraulique approprié sur le porteur.
- Débrancher les fiches des conduites hydrauliques, les fixer avec les bouchons et les placer dans le support sur le châssis de la machine.
- Débrancher les fiches de câblage du système électrique de la faucheuse du porteur (tracteur).

- Désaccoupler l'arbre de transmission à cardans de prise de force de l'arbre de prise de force du porteur.
- Après avoir désaccouplé l'arbre de transmission à cardans de prise de force, le placer sur le support.
- Protéger la machine contre toute utilisation non autorisée à l'aide d'un dispositif de sécurité.

OBS.1.1-007.01.FR

5.19 STOCKAGE



ATTENTION

Lors du nettoyage, ne pas diriger un jet d'eau ou de vapeur puissant sur les étiquettes d'information et d'avertissement, les roulements, le câblage électrique et les conduites hydrauliques.

Une fois le travail achevé, nettoyer soigneusement la faucheuse et laver avec le jet d'eau. La buse de l'appareil de lavage sous pression ou à la vapeur doit être maintenue à une distance d'au moins de 50 cm de la surface nettoyée.

Après le nettoyage, inspecter l'ensemble de la machine, vérifier l'état technique des éléments individuels. Les pièces usées ou endommagées doivent être réparées ou remplacées.

En cas d'endommagement de la couche de peinture, les endroits endommagés doivent être débarrassés de la rouille et de la poussière, dégraissés, puis peints avec un apprêt et, une fois celui-ci sec, avec la peinture de finition, tout en respectant la couleur et l'uniformité de l'épaisseur de la couche protectrice. Avant d'être repeints, les endroits endommagés peuvent être recouverts d'une fine couche de lubrifiant ou d'un produit anticorrosion.

Si l'on prévoit une longue période de remisage, il faut protéger la machine contre les intempéries. Lubrifier la faucheuse selon les recommandations indiquées, quelle que soit la période du dernier traitement. Toutes les pièces qui s'accouplent, c'est-à-dire les broches et les joints, doivent être protégées contre la corrosion. Elles doivent être recouvertes d'une fine couche de lubrifiant solide.

Il est recommandé de stocker la faucheuse dans un endroit couvert, inaccessible au public et aux animaux. Lorsqu'elle est dételée du porte-outil (tracteur), la machine doit être placée sur une surface horizontale et suffisamment ferme pour pouvoir être réattelée.

Protéger la machine contre toute utilisation non autorisée à l'aide d'un dispositif de sécurité.

OBS.1.1-012.01.FR

CHAPITRE 6.

INSPECTIONS PÉRIODIQUES ET ENTRETIEN

PRONAR KPR700

6.1 INFORMATIONS DE BASE



ATTENTION

Il est interdit d'utiliser une machine défectueuse.

Pendant la période de garantie, les réparations ne peuvent être effectuées que par des ateliers agréés.

Lors de l'utilisation de la faucheuse, il est nécessaire d'assurer une surveillance continue de l'état technique et de réaliser les opérations de maintenance qui permettront de maintenir la machine en bon état technique. Effectuez obligatoirement toutes les activités de maintenance et de réglage spécifiées par le fabricant selon le calendrier établi.

Les réparations de la machine pendant la période de garantie ne peuvent être effectuées que par des revendeurs et centres de service agréés (*pl* APSiO). L'inspection sous garantie de la machine est effectuée exclusivement par un centre de service agréé.

L'utilisateur de la remorque perd la garantie s'il effectue lui-même des réparations, des modifications de réglages d'usine ou des opérations qui n'ont pas été indiquées comme pouvant être effectuées par l'opérateur de la machine (ne sont pas décrites dans ce mode d'emploi).

Vous trouverez des informations détaillées sur le calendrier d'entretien dans la section intitulée « *Calendrier d'entretien et d'inspections* ».

Une fois la garantie expirée, il est recommandé de faire effectuer les inspections par des ateliers de réparation spécialisés.

Pour travailler en toute sécurité, portez les vêtements et l'équipement de protection appropriés.

SER.1.1-001.01.FR

6.2 CALENDRIER D’INSPECTIONS ET D’ENTRETIEN

Tableau 6.1. Catégories d’inspection

Catégorie	Description	Responsable	Fréquence
A	Inspection quotidienne	Opérateur	Tous les jours avant le premier démarrage ou toutes les 10 heures de fonctionnement continu en mode de relève.
A50	Maintenance	Opérateur	La révision doit être effectuée après les 50 premières heures de travail. Avant cette révision il faut faire le contrôle quotidien.
B	Maintenance	Opérateur	Des inspections périodiques ont lieu tous les 500 heures de fonctionnement ou chaque mois de fonctionnement de la remorque en fonction de ce qui se passe en premier. À chaque fois avant de procéder à cette inspection, il est nécessaire de procéder à l’inspection quotidienne.
C	Maintenance	Opérateur	L’inspection est effectuée périodiquement tous les 3 mois. Chaque fois avant de procéder à cette inspection, il faut effectuer l’inspection quotidienne et l’inspection tous les 1 mois de l’utilisation de la machine.
D	Maintenance	Opérateur	Inspection périodique tous les 6 mois. Chaque fois avant de procéder à cette inspection, il faut effectuer l’inspection quotidienne, l’inspection tous les 1 mois de l’utilisation de la machine et l’inspection tous les 3 mois.
E	Maintenance	Opérateur	Inspection périodique tous les 12 mois. Chaque fois avant de procéder à cette inspection, il faut effectuer l’inspection quotidienne, l’inspection tous les 1 mois de l’utilisation de la machine et l’inspection tous les 3 mois.
F	Garantie	APSiO ⁽¹⁾	Inspection contre paiement après les 12 premiers mois d’utilisation de la machine, suite à la demande du propriétaire.
G	Maintenance	Service ⁽²⁾	Inspection effectuée tous les 4 ans d’utilisation de la machine

(1) - Point de vente et de service autorisé

(2) - Service après-vente

Tableau 6.2. Calendrier d'inspections

Description des opérations	A	A50	B	C	D	E	F
Fixation et usure correctes des lames de coupe	•						
État de l'arbre de transmission à cardans de prise de force, des protecteurs et des chaînes de sécurité,	•						
Contrôle des fiches et prises de raccordement	•						
Inspection des gardes	•						
Contrôle de la machine avant le démarrage	•						
Mesure de la pression d'air, contrôle des pneumatiques et des jantes	•						
Niveau d'huile dans les engrenages du train d'entraînement	•						
État du système d'éclairage et de signalisation de la faucheuse	•						
Contrôle du jeu des roulements d'essieux moteurs					•		
Contrôle du serrage des roues motrices		•	•				
Contrôle du circuit hydraulique		•				•	
Vidange d'huile des transmissions		•				•	
État d'usure des manchons de lames de coupe						•	
Lubrification	Voir tableau : <i>Calendrier de lubrification</i>						
Contrôle des raccords à vis	Voir tableau : <i>Calendrier de serrage des raccords vissés principaux</i>						
Remplacement des tuyaux hydrauliques:	tous les 4 ans.						

6.3 CONTRÔLE DES FICHES ET PRISES DE RACCORDEMENT



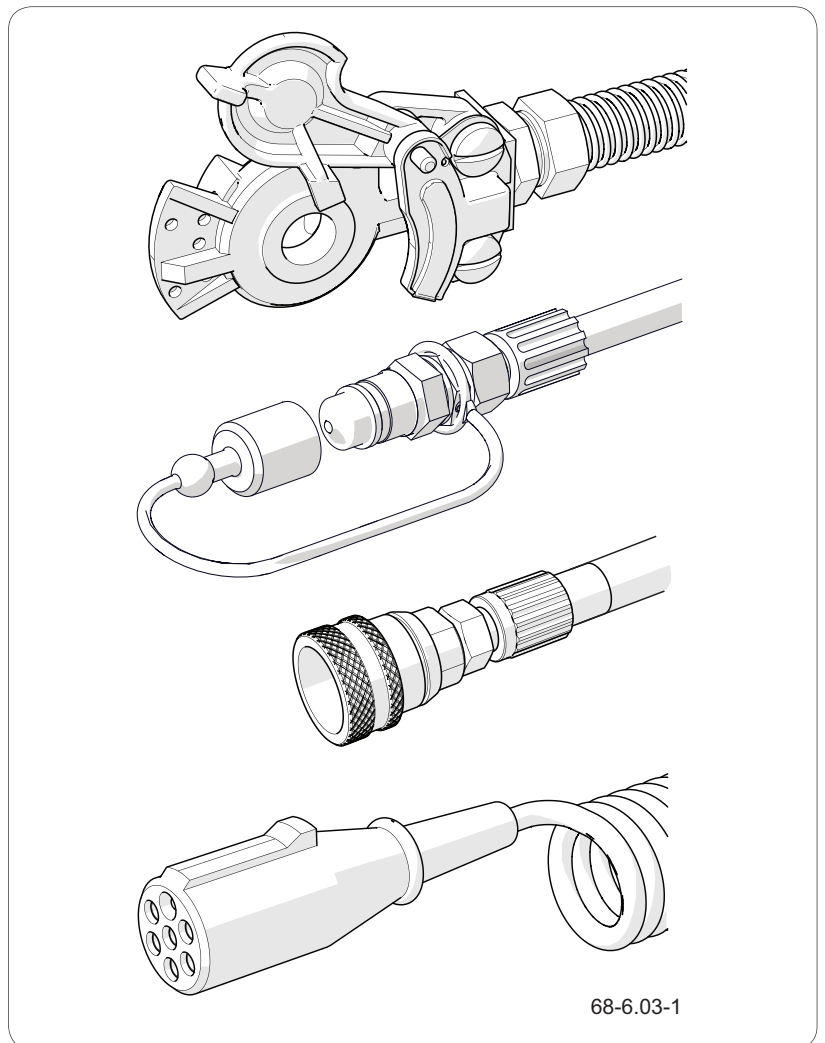
DANGER

L'installation hydraulique de la machine et du tracteur est sous pression élevée.

Il est interdit d'utiliser la machine défaillante.

Si le coupleur ou la main d'accouplement du tuyau hydraulique ou pneumatique sont endommagés, ils doivent être remplacés. En cas d'endommagement du couvercle ou du joint d'étanchéité, remplacez ces éléments par des neufs. Le contact des joints des coupleurs pneumatiques avec des huiles, de la graisse, de l'essence, etc. peut contribuer à leur endommagement et accélérer leur processus de vieillissement.

Si la machine est dételée du tracteur, les coupleurs doivent être protégés avec des clapets ou placés



68-6.03-1

Figure 6.1 Exemples de raccords

dans les prises prévues à cet effet. Avant l'hiver, entretenez le joint à l'aide d'un produit prévu à cet effet (par exemple les lubrifiants à base de silicone pour éléments en caoutchouc).

Avant chaque attelage de la machine, vérifiez l'état et le niveau de propreté des coupleurs ainsi que des mains d'accouplement sur le tracteur agricole. Nettoyez ou réparez les mains d'accouplement dans le tracteur, si nécessaire.

SER.1.1-014.01.FR

6.4 MESURE DE LA PRESSION D’AIR, CONTRÔLE DES PNEUMATIQUES ET JANTES



REMARQUE

En cas d'utilisation intensive de la machine, nous recommandons des contrôles de pression plus fréquents.



ATTENTION

L'utilisation d'une machine dans laquelle les pneus ne sont pas correctement gonflés peut entraîner des dommages permanents au pneu en raison du délaminage du matériau.

Une mauvaise pression des pneus est également une cause d'usure plus rapide.

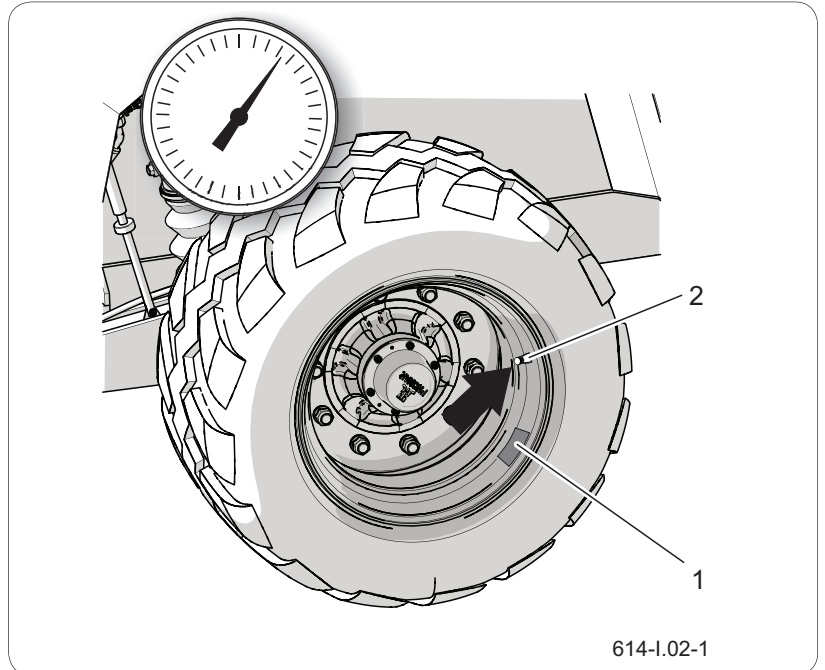


Figure 6.2 Roue de machine
(1) autocollant (2) vanne

Le contrôle doit être effectué avant la conduite, lorsque les pneus ne sont pas chauds ou après un arrêt prolongé de la machine.

Portée des opérations

1. Branchez le manomètre sur la vanne.
2. Vérifiez la pression d'air.
3. Si nécessaire, gonflez la roue à la pression requise.
4. La pression d'air requise est décrite sur un autocollant (1) sur la jante.
5. Vérifiez la profondeur de la bande de roulement.
6. Contrôlez le flanc du pneu.
7. Contrôlez que le pneu ne présente pas de cavités, de coupures, de déformations, de bombements indiquant un dommage mécanique.

8. Vérifiez que le pneu est correctement monté sur la jante.

9. Contrôlez l'âge du pneu.

Pendant le contrôle de la pression, vérifiez également l'état des jantes et des pneus. En cas d'endommagements mécaniques, contactez l'atelier spécialisé le plus proche afin de déterminer si le défaut du pneu entraîne la nécessité de son remplacement. Lors du contrôle des jantes, vérifiez d'éventuelles déformations, fissures dans le matériau et les soudures, corrosion, en particulier autour des points de soudure et de l'endroit de contact avec le pneu.

SER.1.1-004.01.FR

6.5 CONTRÔLE DU CIRCUIT HYDRAULIQUE



ATTENTION

Il est interdit d'utiliser une remorque ayant installation hydraulique défectueuse.

Contrôle de l'étanchéité du circuit hydraulique

1. Attelez la remorque au tracteur.
2. Raccordez tous les tuyaux du circuit hydraulique conformément aux recommandations du « *Mode d'emploi* ».
3. Nettoyez les connexions de flexibles, les vérins hydrauliques et les raccords.
4. Activez tous les systèmes hydrauliques tour à tour, en faisant sortir et en rétractant les tiges de piston des cylindres.
5. Répétez toutes les opérations 3-4 fois.
6. Laissez les vérins hydrauliques dans la position sortie au maximum.
7. Contrôlez l'étanchéité de tous les circuits hydrauliques.
8. Une fois l'inspection terminée, remettez tous les cylindres en position de repos.

En cas de traces d'huile observées sur le corps du vérin hydraulique, vérifiez la nature du défaut d'étanchéité.

Lorsque le vérin est entièrement sorti, vérifiez les points d'étanchéité. Les fuites mineures présentant des symptômes de « ressuage » sont acceptables. Si vous constatez des fuites de type goutte à goutte, n'utilisez pas la machine jusqu'à ce que le défaut ait été corrigé. En cas de présence d'humidité visible sur les connecteurs de câble, serrez le connecteur au couple spécifié et relancez le test. Si le problème persiste, remplacez le composant qui fuit.

Contrôle de l'état techniques des connecteur hydrauliques

Les connecteurs hydrauliques pour l'agrégation au tracteur doivent être en bon état technique et maintenus en propreté. Avant tout raccordement,

assurez-vous que les prises dans le tracteur sont maintenues en bon état. Les systèmes hydrauliques du tracteur et de la faucheuse sont sensibles à la présence d'impuretés, qui peuvent causer des dommages aux éléments de l'installation (un blocage des vannes hydrauliques, des rayures à la surface des vérins, etc.).

SER.1.1-005.01.FR

6.6 REMPLACEMENT DES TUYAUX HYDRAULIQUES

- Remplacez les tuyaux hydrauliques en caoutchouc tous les quatre ans, quel que soit leur état. Ce remplacement doit être confié à un atelier spécialisé.

SER.3.8-020.01.FR

6.7 COUPLES DE SERRAGE DES ASSEMBLAGES VISSÉS



Lors des travaux d'entretien et de réparation, appliquer les couples de serrage corrects pour les raccords à vis. Les couples de serrage recommandés des raccords vissés les plus couramment utilisés sont présentés dans le tableau « *Couples de serrage des raccords vissés* ». Les valeurs données concernent les vis en acier non lubrifiées.

Les tuyaux hydrauliques et autres composants hydrauliques munis de joints en caoutchouc doivent être serrés en utilisant les valeurs de couple indiquées dans le tableau « *Couples de serrage des composants hydrauliques* ».

Le contrôle du couple de serrage doit être effectué à l'aide d'une clé dynamométrique. Lors de l'inspection quotidienne de la machine, faire attention aux raccords desserrés et serrer le connecteur, si nécessaire. Remplacer les éléments perdus par de neufs.

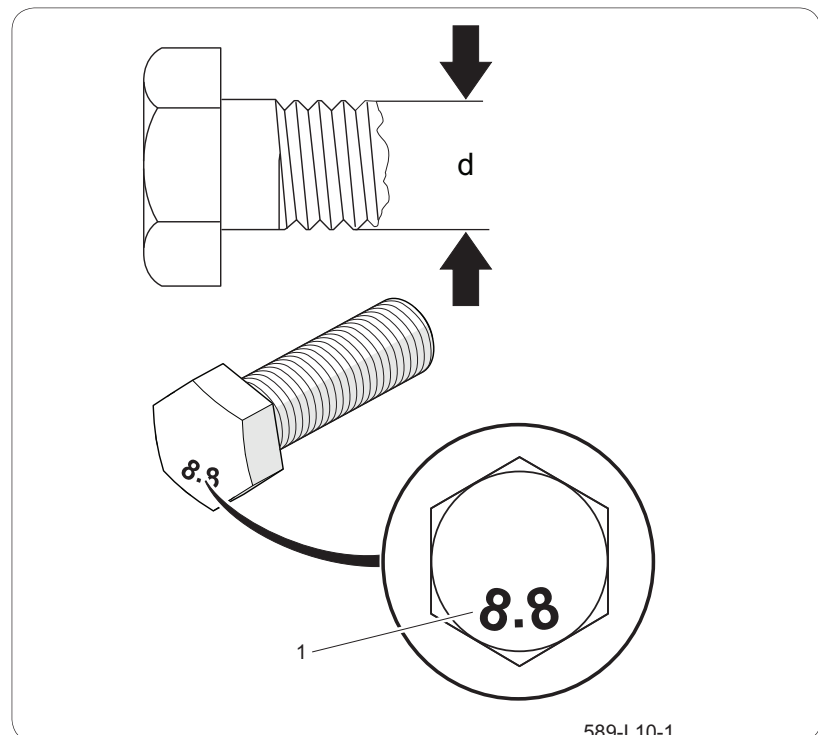


Figure 6.3 Vis avec filetage métrique
(1) classe de résistance, (d) diamètre de filetage

Tableau 6.3. Couples de serrage des assemblages vissés

Filetage		
	8,8 ^(*)	10,9 ^(*)
M8	25	36
M10	49	72
M12	85	125
M14	135	200
M16	210	310
M20	425	610
M24	730	1050
M27	1150	1650
M30	1450	2100

(1) – classe de résistance selon la norme DIN ISO 898

Tableau 6.4. Couples de serrage des composants hydrauliques

Filetage de l'écrou	Diamètre du tuyau DN (pouce)	Couple de serrage [Nm]
M10x1 M12x1,5 M14x1,5	6 (1/4")	30÷50
M16x1,5 M18x1,5	8 (5/16")	30÷50
M18x1,5 M20x1,5 M22x1,5	10 (3/8")	50÷70
M22x1,5 M24x1,5 M26x1,5	13 (1/2")	50÷70
M26x1,5 M27x1,5 M27x2	16 (5/8")	70÷100
M30x1,5 M30x2 M33x1,5	20 (3/4")	70÷100
M38x1,5 M36x2	25 (1")	100÷150
M45x1,5	32 (1.1/4")	150÷200

SER.3.G-011.01.FR

6.8 FONCTIONNEMENT DES ROUES MOTRICES



Dépose de la roue

- Mettre les cales sous la roue qui ne sera pas déposée.
- S'assurer que la machine est bien sécurisée et ne pourra pas se déplacer lors de la dépose de la roue.
- Dévisser les écrous de la roue dans l'ordre indiqué sur la figure (6.4).
- Placer le cric et soulever la remorque.
- Déposer la roue.

Repose de la roue

- Enlever toute salissure des goujons du demi-essieu moteur et des écrous.
- Ne pas lubrifier les filetages des écrous et des goujons.
- Vérifier l'état des goujons et des écrous, les changer si nécessaire.
- Poser la roue sur le moyeu, serrer les écrous de façon à ce que la jante soit bien plaquée sur le moyeu.



ATTENTION

Les écrous de roues porteuses ne doivent pas être serrés avec une clé à choc à cause du risque de dépassement du couple de serrage admissible ce qui peut provoquer une rupture du filetage du raccordement ou un arrachement du goujon de moyeu.

REMARQUE

Les écrous de roue doivent être serrés au couple 270 Nm – écrous M18x1.5.

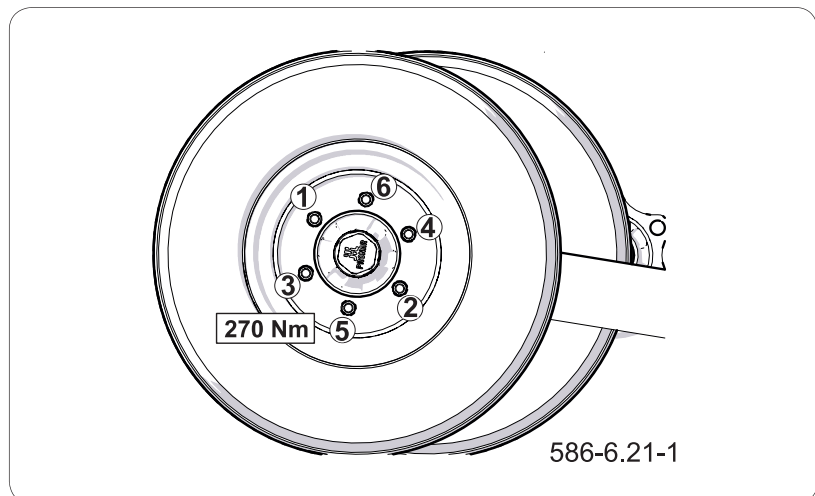


Figure 6.4 Ordre de serrage des écrous

- Abaisser la machine, serrer les écrous en respectant le couple et l'ordre recommandés.

Serrage des écrous

Les écrous doivent être serrés progressivement en diagonale (en plusieurs étapes, jusqu'à l'obtention du couple de serrage exigé) à l'aide d'une clé dynamométrique.

Contrôle du serrage des roues du demi-essieu moteur :

- après la première utilisation de la machine,
- après le premier jour de travail,
- à intervalles réguliers (50 h).

Toutes les opérations de contrôle doivent être répétées si la roue a été déposée.

Le serrage le plus précis est obtenu avec une clé dynamométrique. Avant de commencer le travail, s'assurer que la valeur du couple de serrage réglée est correcte.

Contrôle de la pression, évaluation de l'état des pneus et des jantes en acier

REMARQUE

La valeur de la pression de gonflage des pneus se trouve sur un autocollant d'information apposé sur la jante.



DANGER

Des pneus ou des jantes endommagés peuvent être la cause d'un accident grave.

Le contrôle de la pression des pneus doit être effectué après chaque changement de la roue et au moins une fois par mois. En cas d'exploitation intensive, il est recommandé de contrôler la pression plus fréquemment. Le contrôle doit être effectué avant la conduite, lorsque les pneus ne sont pas chauds ou après un arrêt prolongé de la machine.

Pendant le contrôle de la pression, vérifier également l'état des jantes et des pneus.

Vérifier en particulier les surfaces latérales des pneus et l'état de la bande de roulement.

En cas de dommages mécaniques, consulter le centre de service des pneus le plus proche et vérifier si le défaut du pneu justifie son remplacement.

Lors du contrôle des jantes, vérifier d'éventuelles déformations, fissures dans le matériau et les soudures, corrosion, en particulier autour des points de soudure et de contact avec le pneu.

Un bon état et un bon entretien des roues augmentent significativement la durée de vie de ces éléments et assurent un haut niveau de sécurité aux utilisateurs de la machine.

Contrôle de la pression et inspection des jantes en acier:

- à intervalles réguliers (100 h).
- si nécessaire.

SER.1.1-006.01.FR

6.9 MANIPULATION DES DEMI-ESSIEUX MOTEURS

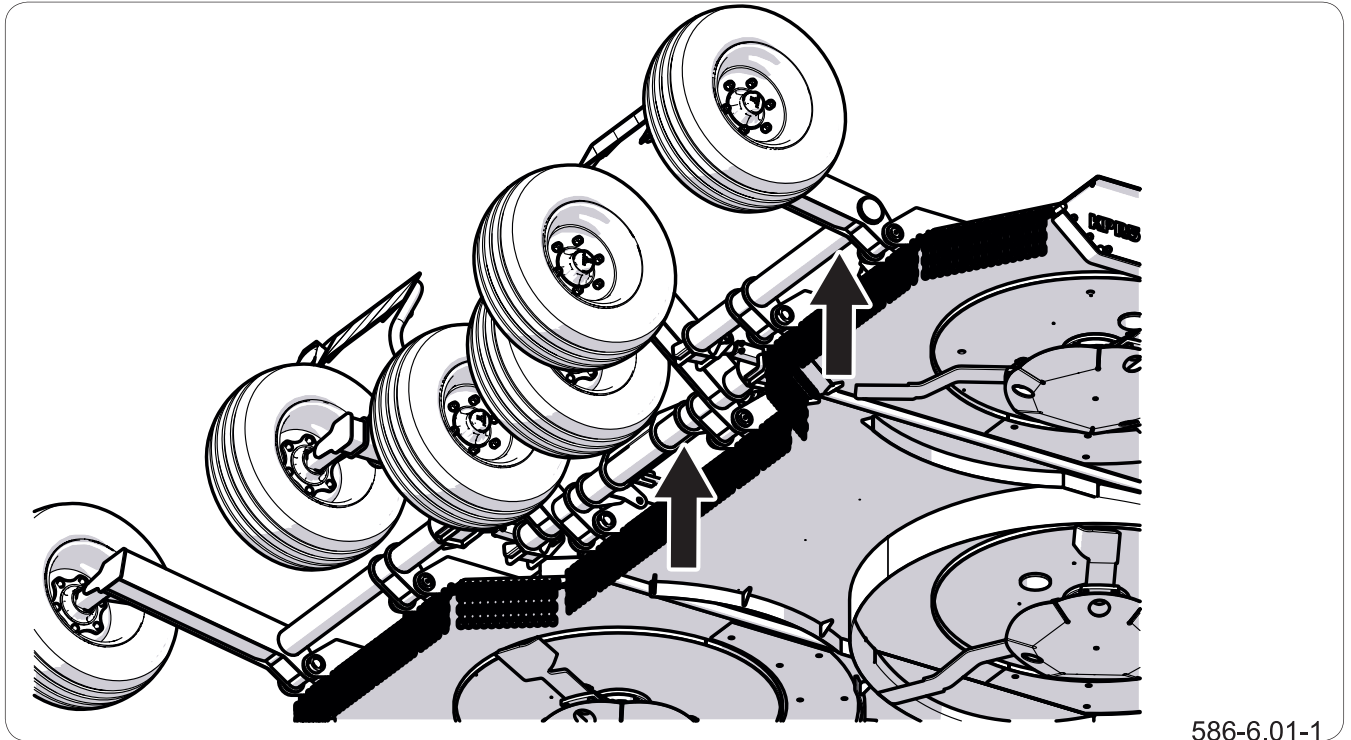


Figure 6.5 Point d'appui du support



ATTENTION

Avant de commencer les opérations, lire le mode d'emploi du cric et respecter les recommandations du fabricant.

REMARQUE

Si le couvercle du moyeu est endommagé ou absent, des impuretés et de l'humidité peuvent pénétrer dans le moyeu et provoquer une usure précoce des roulements et des joints d'étanchéité.

La durée de vie des roulements dépend des conditions d'utilisation de la machine, de la charge, de la vitesse de conduite ainsi que des conditions de lubrification.

Les opérations liées à la réparation, au remplacement ou à la régénération des éléments de demi-essieux moteurs doivent être confiés à un atelier spécialisé qui disposent de l'outillage et des qualifications nécessaires pour effectuer ce type de travail.

Les devoirs de l'utilisateur se limitent aux tâches suivantes :

- contrôle et réglage du jeu des roulements de demi-essieux moteurs,
- montage et démontage des roues, contrôle du serrage des roues,
- contrôle de la pression d'air, estimation de l'état des roues et des pneus.

Opérations liées aux tâches suivantes :

- remplacement de la graisse des roulements du demi-essieu,

remplacement des roulements, étanchéité du moyeu, peuvent être effectuées par des ateliers spécialisés.

Contrôle du jeu des roulements de demi-essieux moteurs

REMARQUE

Contrôle du jeu des roulements de demi-essieux moteurs :

- après le premier mois d'utilisation,
- tous les 6 mois d'utilisation.



Figure 6.6 Contrôle du jeu des roulements



DANGER

Le cric doit être positionné de manière stable au niveau du sol et du demi-essieu moteur.

S'assurer que la machine ne risque pas de se déplacer lors du contrôle du jeu des roulements du demi-essieu moteur.

REMARQUE

Le jeu des roulements est plus facile à vérifier et à régler si la roue est démontée.

Préparatifs:

- Atteler la machine au tracteur, immobiliser le tracteur à l'aide du frein de stationnement.
- Placer le tracteur et la machine sur un sol dur et plan.
- Positionner le tracteur pour une conduite en ligne droite.
- Il faut placer des cales sous la roue de la faucheuse opposée à la roue soulevée. S'assurer que la machine ne risque pas de se déplacer lors du contrôle.
- Soulever la roue (se trouvant à l'opposé de la roue protégée par les cales). Le cric doit être placé à l'endroit indiqué par la flèche sur la figure (5.1). Le cric doit être adapté au poids à vide de la faucheuse.

Contrôle du jeu des roulements du demi-essieu moteur

- En tournant lentement la roue dans les deux sens, vérifier si le mouvement est fluide et si la

roue tourne sans résistance importante et sans coincements.

- Faire tourner la roue très rapidement, vérifier d'éventuels bruits inhabituels en provenance des roulements.
- En faisant tourner la roue, essayer de sentir le jeu. Il est possible d'utiliser un levier placé sous la roue, en appuyant l'autre extrémité contre le sol.
- Répéter les opérations pour l'autre roue sans oublier que le cric doit se trouver sur le côté opposé aux cales.

Si le jeu est perceptible, régler les roulements. Des bruits inhabituels provenant du roulement peuvent indiquer son usure excessive, sa contamination ou son endommagement. Dans ce cas, le roulement ainsi que les bagues d'étanchéité doivent être changés ou nettoyés et lubrifiés. Lors du contrôle des roulements, s'assurer que le jeu éventuel provient des roulements et non pas du système de suspension.

Vérifier l'état technique du couvercle de moyeu et

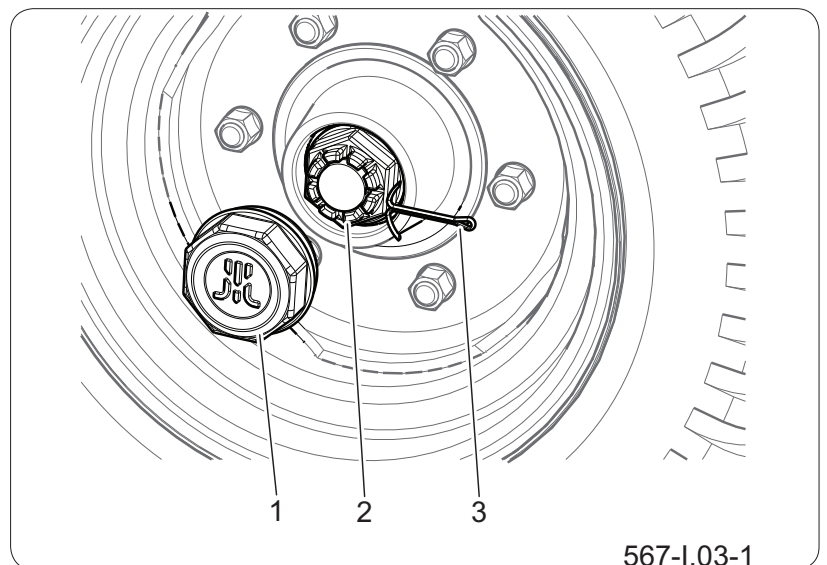


Figure 6.7 Réglage du jeu des roulements de l'essieu moteur

(1) couvercle du moyeu

(2) écrou crénelé

(3) goupille de sécurité

remplacer, si nécessaire. Le contrôle du jeu des roulements peut être effectué uniquement lorsque la machine est attelée au tracteur.

Réglage du jeu des roulements des demi-essieux moteurs

Préparer le tracteur et la faucheuse pour les opérations de réglage comme indiqué dans la section PRÉPARATIFS

Réglage du jeu des roulements du demi-essieu moteur

- Déposer le couvercle du moyeu (1) – figure (*Réglage du jeu des roulements de l'essieu moteur*).
- Enlever la goupille (2) protégeant l'écrou à créneaux (3).
- Resserrer l'écrou crénelé pour supprimer le jeu. La roue doit tourner en opposant une petite résistance.
- Dévisser l'écrou (d'au moins 1/3 de tour) jusqu'à ce que la fente la plus proche de l'écrou coïncide avec une ouverture sur la fusée du demi-essieu moteur. La roue doit tourner sans opposer une trop grande résistance.
- L'écrou ne doit pas être trop serré. Il est déconseillé d'utiliser un serrage trop important pour ne pas nuire aux conditions de fonctionnement des roulements.
- Sécuriser l'écrou à créneaux à l'aide de la goupille et remonter le couvercle du moyeu.
- Taper délicatement sur le moyeu avec un maillet en caoutchouc ou en bois.

La roue doit tourner librement, sans coincements et résistance perceptible. Le réglage du jeu des roulements peut être effectué uniquement lorsque la faucheuse est attelée au tracteur.

SER.1.1-009.02.FR

6.10 ENTRETIEN DU SYSTÈME DE TRANSMISSION



DANGER

Lorsque la machine est attelée à un porteur, avant d'inspecter, de régler le système de transmission, couper la prise de force et le moteur, retirer la clé de contact et immobiliser le véhicule avec le frein de stationnement.



DANGER

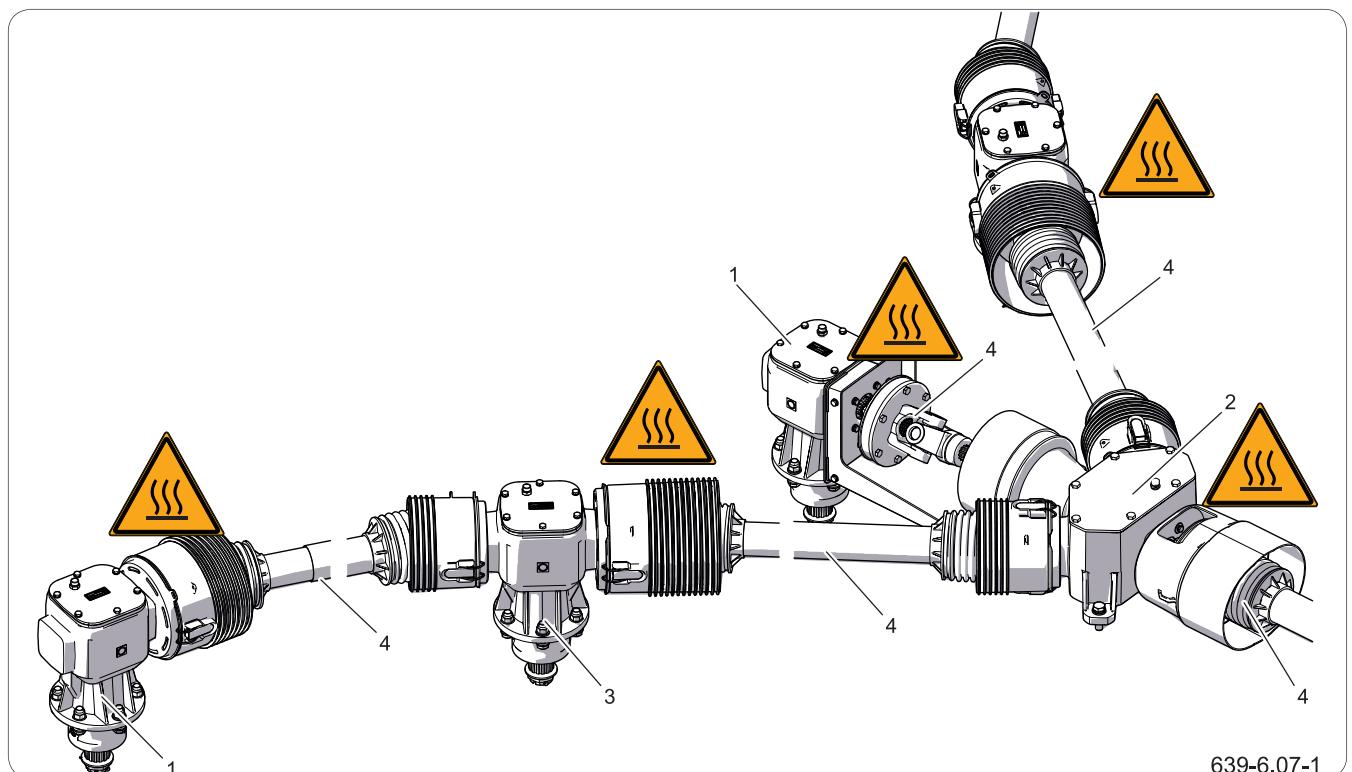
Ne pas toucher les arbres télescopiques lorsque la machine est arrêtée !

Les arbres sont équipés d'accouplements à friction qui peuvent devenir chauds lors du glissement.

L'entretien du système de transmission (figure *Contrôle et vidange d'huile dans la transmission*) consiste à :

- l'inspection périodique et la vidange de l'huile dans les boîtes d'engrenages coniques et de distribution,
- la lubrification des arbres télescopiques selon le calendrier (tableau *Calendrier de lubrification de la machine*).

Le niveau d'huile correct dans les engrenages d'angle (fig.: contrôle et changement d'huile dans les engrenages d'angle) doit se situer sur la jauge (2) entre son extrémité et le repère. Dans le renvoi de distribution, le niveau d'huile doit se situer entre les



639-6.07-1

Figure 6.8 Contrôle et vidange d'huile dans la transmission

(1) – engrenage conique ; (2) – transmission de distribution I ; (3) transmission de distribution II ; (4) – arbres télescopiques ;



ATTENTION

La réparation des engrenages coniques pendant la période de garantie ne peut être effectuée que par des ateliers mécaniques spécialisés.

REMARQUE

Remplir les boîtes de vitesses avec de l'huile SAE.90EP (80W90 GL-5) – 2,7 litres chacune.

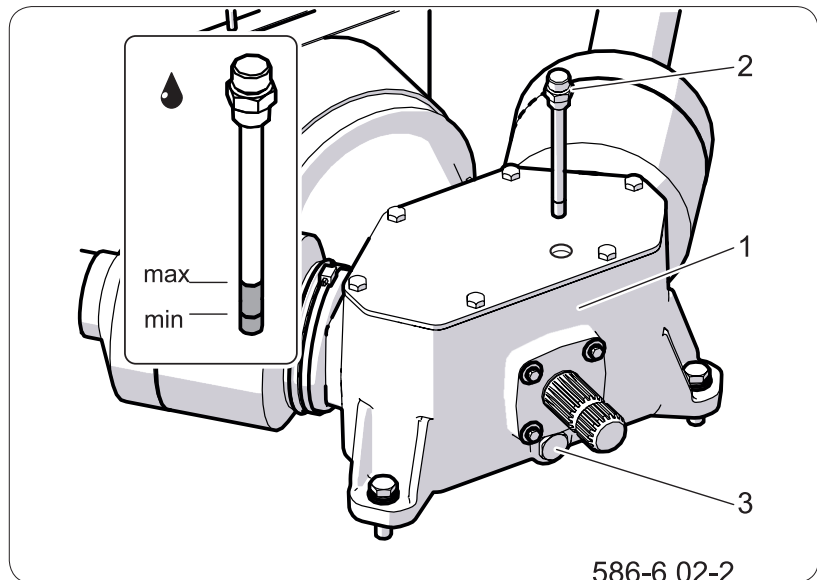


Figure 6.9 Contrôle du niveau et vidange d'huile dans la transmission de distribution

(1) – corps de transmission ; (2) – bouchon avec indicateur à barre ; (3) – vidange d'huile

repères de la jauge (2) (fig.: contrôle et changement d'huile dans le renvoi de distribution). Changer l'huile immédiatement après le travail quand le renvoi est encore chaud et les résidus potentiels restent en suspension dans l'huile.

L'appoint d'huile se fait par l'orifice de remplissage situé dans le couvercle supérieur de la transmission. Si vous remarquez une fuite, vérifiez soigneusement le joint et le niveau d'huile. Le fonctionnement de la transmission à faible niveau d'huile ou sans huile peut causer des dommages permanents à ses mécanismes.

Effectuer toutes les opérations de vidange d'huile lorsque la machine est dételée du tracteur, en appui. Mettre la machine à niveau. Les roues doivent être fixées avec des cales pour éviter tout risque de roulement.

Pour vidanger l'huile du boîtier de distribution (Figure *Contrôle du niveau et vidange d'huile dans la transmission de distribution*) il faut :

- déposer l'arbre de transmission à cardans de

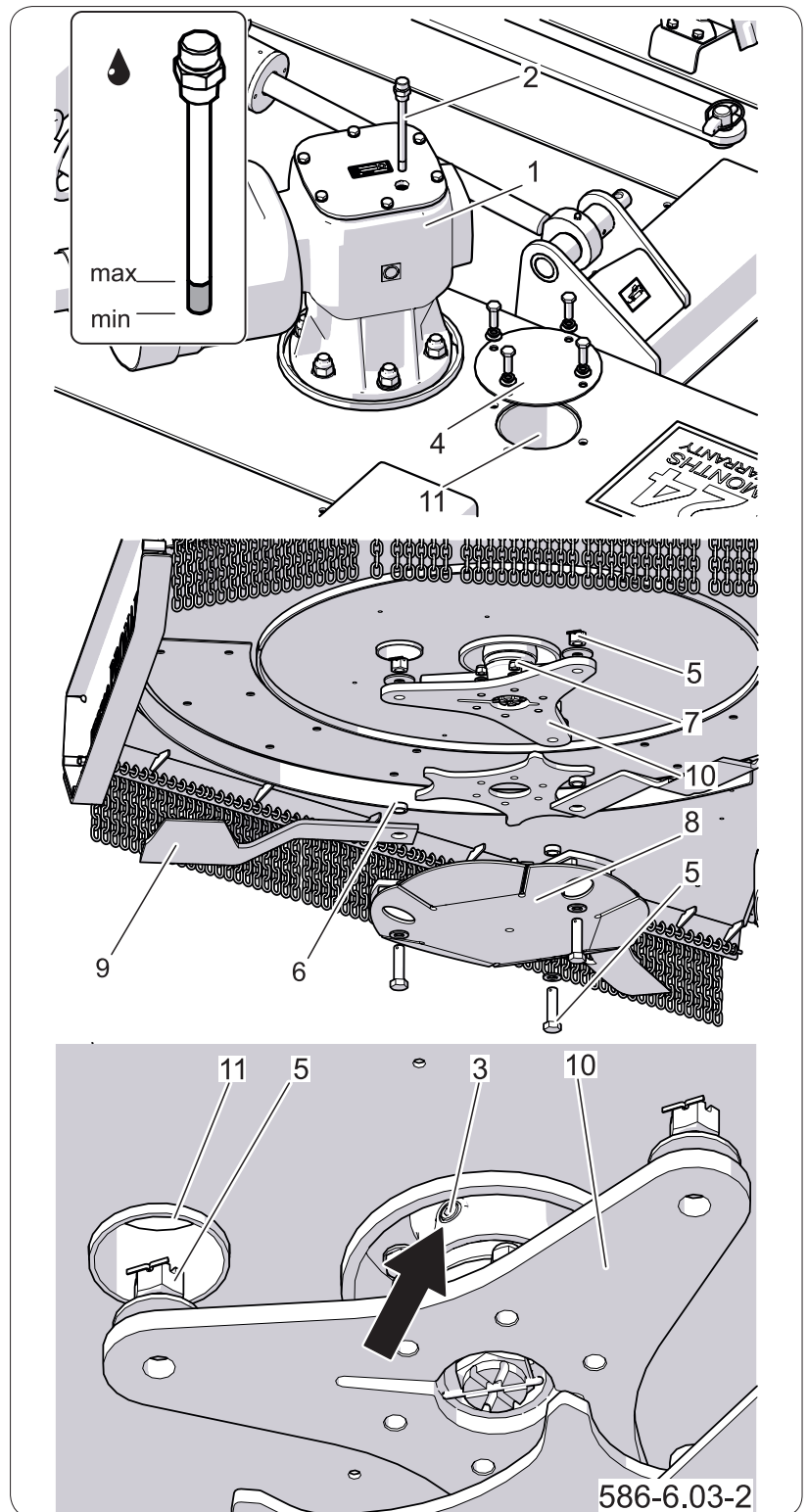


Figure 6.10 Contrôle du niveau et vidange d'huile dans les engrenages coniques

- | | |
|--------------------------------------|---|
| (1) – corps de transmission ; | (2) – bouchon avec indicateur à barre ; |
| (4) - couvercle du trou d'inspection | (3) – vidange d'huile |
| (5) – écrou de fixation du couteau, | (7) – écrou de fixation de tête, |
| (6) – manchon de couteau | (8) – capot de tête |
| (9) – lames de coupe, | (10) – fixation de tête, |
| (11) – trou d'inspection | |

- prise de force du côté du tracteur,
- déposer la protection de l'arbre de prise de force (PDF) située sur le corps de la transmission,
- dévisser le bouchon supérieur (2)
- dévisser le bouchon (3) dans la partie inférieure du corps sous la PDF.
- Vidanger l'huile dans un récipient,
- visser le bouchon, verser de l'huile neuve par le trou du couvercle supérieur de la tête.

Pour vidanger l'huile des engrenages coniques (Figure *Contrôle du niveau et vidange d'huile dans les engrenages coniques*) il faut :

- dévisser le couvercle de l'ouverture d'inspection (4),
- desserrer la fixation (5) des lames de coupe (9) par l'ouverture d'inspection (11)
- dévisser le bouchon de remplissage supérieur (2),
- retirer les lames de coupe (9),
- dévisser la fixation (7) du couvercle de la tête (8),
- dévisser le bouchon de vidange d'huile (3) à l'aide d'une clé allen coudée,
- vidanger l'huile dans un récipient,
- dévisser le bouchon de vidange (3)
- installer la tête de coupe,
- remplir la boîte de vitesses d'huile.

SER.1.1-008.23.FR

6.11 FONCTIONNEMENT DE LA TÊTE DE COUPE



REMARQUE

L'inspection du tranchant des couteaux doit être effectuée au moins tous les deux jours d'utilisation de la machine.



DANGER

Les couteaux sont très tranchants, il faut donc faire attention lors du montage ou du démontage.

Remplacement des lames de coupe

Selon le mode d'utilisation de la machine, les couteaux doivent être affûtés ou remplacés après une certaine période d'utilisation.

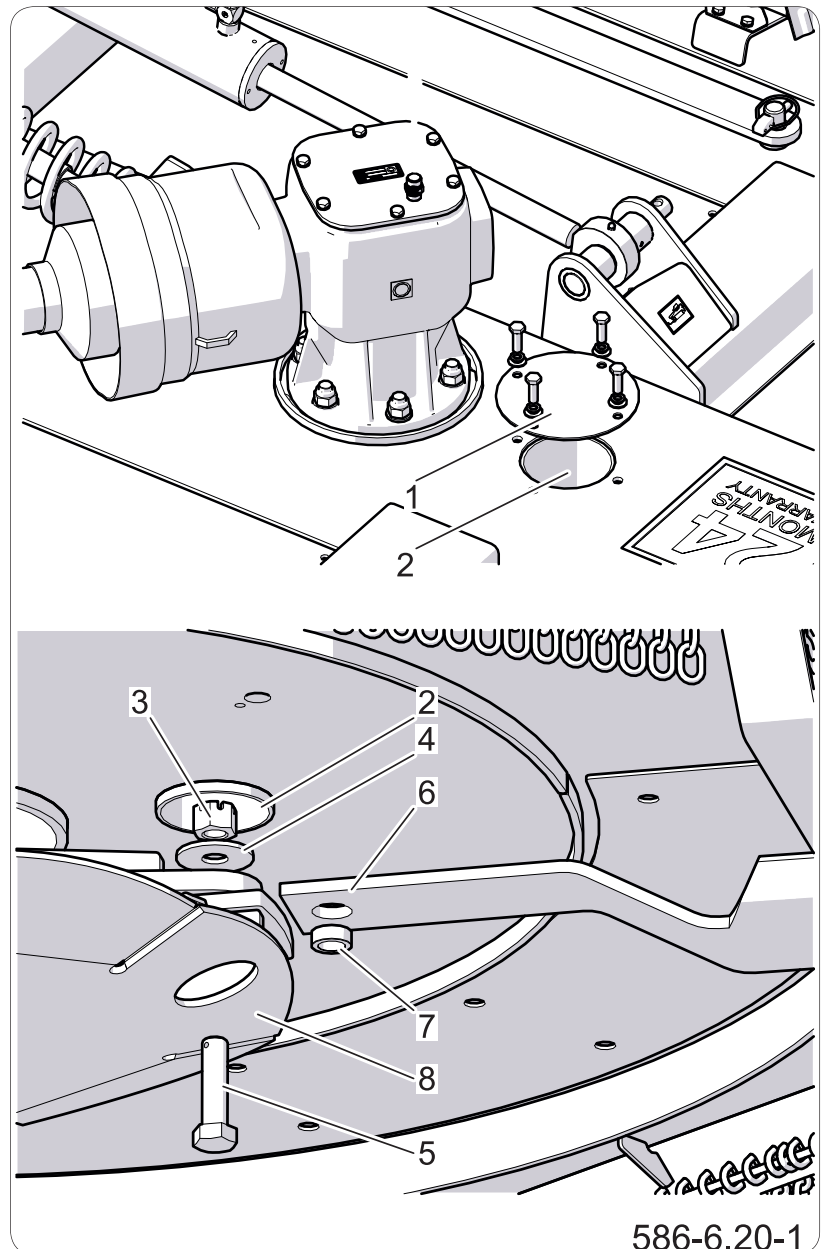


Figure 6.11 Remplacement des lames de coupe

- (1) – couvercle du trou d'inspection, (2) – trou d'inspection ;
 (3) - écrou (4) -rondelle
 (5) -vis (6) – couteau,
 (7) – manchon, (8) protection de la tête,



ATTENTION

Lors de l'installation des lames, faire attention au sens de rotation de la tête de coupe.



ATTENTION

Remplacer les couteaux avec les vis et les douilles de couteaux.



DANGER

Le déplacement de la tête sur le côté gauche de la faucheuse peut entraîner un déséquilibre de la lame sur le côté droit et vice versa. La lame est lourde et peut frapper avec une grande force.

La durée de vie des lames est considérablement réduite lorsque l'on travaille sur un sol irrégulier et pierreux.

En cours de fonctionnement, la lame, le boulon, le manchon et l'écrou s'usent et doivent tous être remplacés en même temps.

Pour remplacer les lames (Figure *Remplacement des lames de coupe*) il faut :

- Dévisser le couvercle du trou d'inspection (1),
- Retirer les goupilles des écrous à créneaux (3),
- Desserrer les écrous (5) qui fixent les couteaux (6).
- Retirer les couteaux de leurs logements, enlever les douilles (7) de l'orifice du couteau,
- La repose doit être effectuée dans l'ordre inverse, tout en remplaçant les manchons, les boulons et les écrous par des neufs.

Le raccord à vis doit être serré au couple correct.

Lors des travaux sur la tête de coupe, avec des ailes pliées, il faut faire attention aux couteaux. La manipulation du couteau, le retrait de la lame, la rotation de la tête ou de l'un des arbres télescopiques peuvent entraîner un changement de position des couteaux dans la tête et un mouvement brusque.

Tableau 6.1. Liste des pièces d'usure de la tête à trois couteaux

N°	Nom	Pièce n°	Nombre de pièces
1	Couteau droit 63-SPH-02-R	303-890-000249	6 pc
	Couteau droit Hardox	407-001-005816	6 pc
2	Couteau gauche 63-SPH02-L	303-890-000250	3 pc
	Couteau gauche 63-SPH02-L	407-001-005815	3 pc
3	Manchon de couteau	407-005-004379	9 pc
4	Boulon de couteau	407-005-004378	9 pc
5	Écrou crénelé	324-200-000704	9 pc

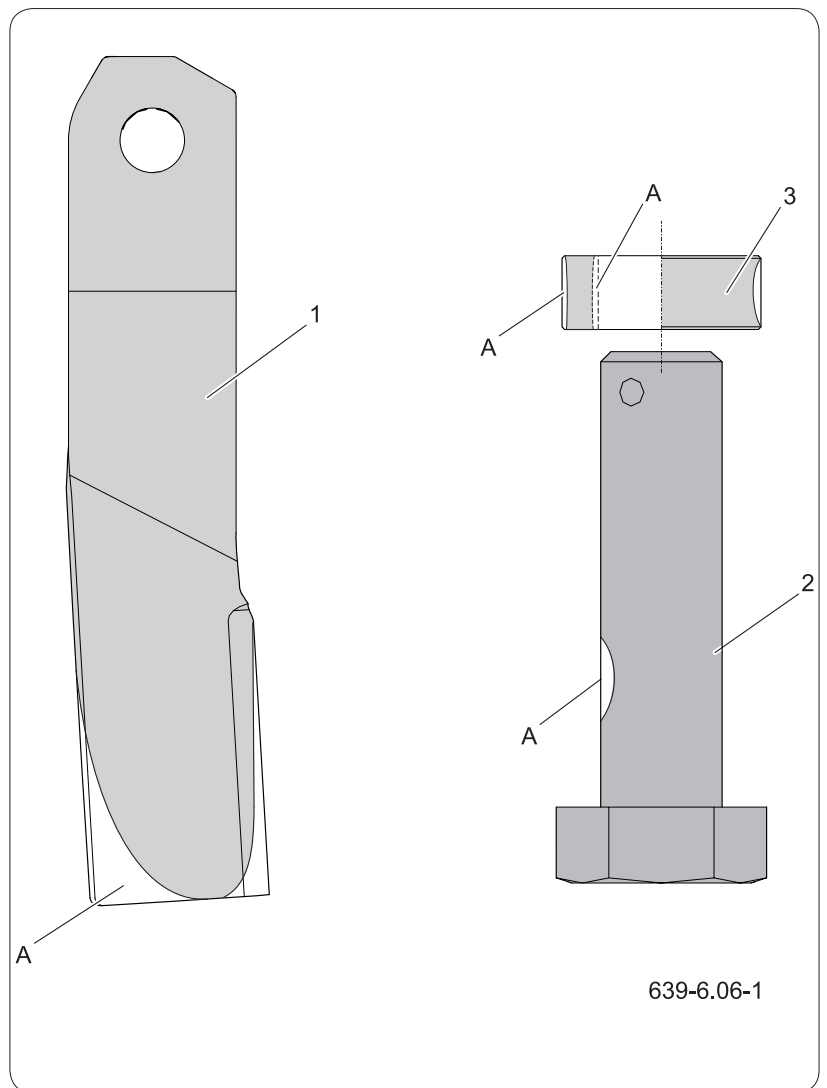


Figure 6.12 Points d'usure potentiels des composants de la tête

(1) – couteau,
couteau,

(2) – boulon de fixation du

(3) – manchon de couteau,

(A) – points d'usure, pertes,

SER.1.1-007.12.FR

6.12 LUBRIFICATION



REMARQUE

Fréquence de lubrification (tableau Calendrier de lubrification de la machine).

J – jour de travail (8 heures d'utilisation de la machine),

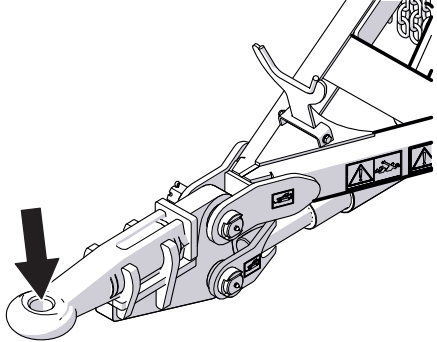
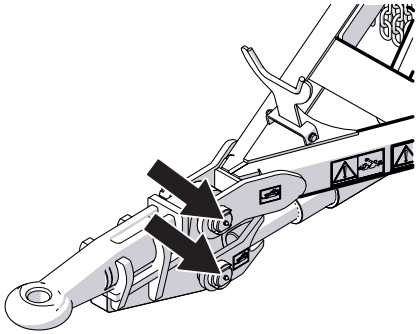
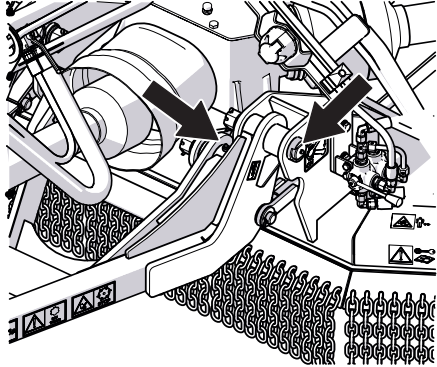
M - mois

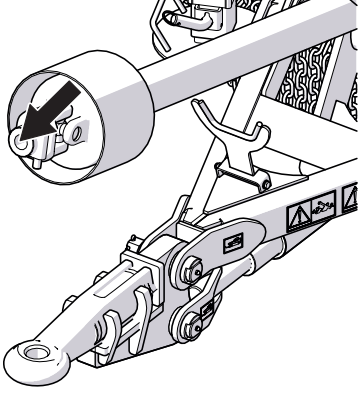
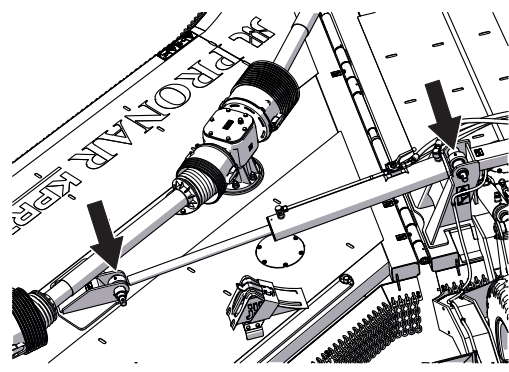
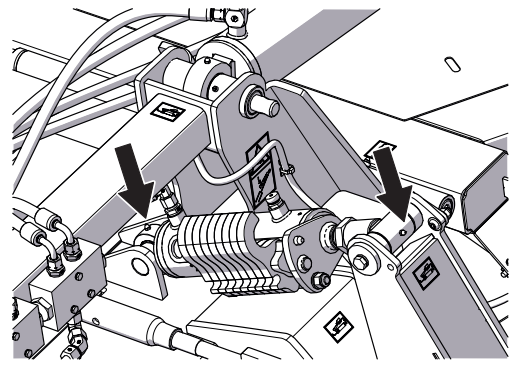
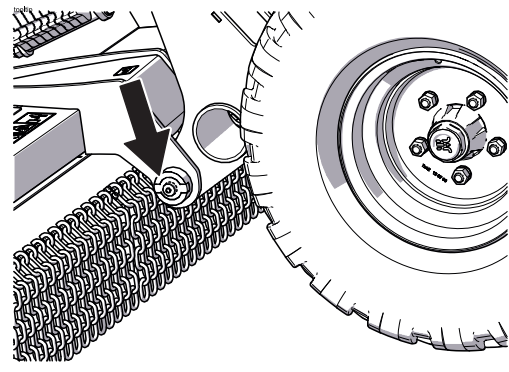
- Effectuez la lubrification de la machine à l'aide d'un graisseur manuel ou à pied, rempli de lubrifiant recommandé. Enlevez la graisse usée et autres contaminants avant de commencer le travail. Une fois le travail terminé, essuyez l'excès de graisse.
- Essuyez les pièces qui doivent être lubrifiées avec de l'huile de machine avec un chiffon propre et sec. Appliquer l'huile sur la surface avec un pinceau ou une pompe à lubrifiant. Essuyez l'excès d'huile.
- Confiez le remplacement des lubrifiants dans les roulements des moyeux d'essieux moteurs à un atelier spécialisé, équipé de l'outillage approprié. Déposez le moyeu complet, retirez les roulements et les bagues d'étanchéité individuelles. Après le nettoyage soigneux et l'inspection, remettez en place les éléments lubrifiés. Si nécessaire, remplacez les roulements ainsi que les bagues d'étanchéité.
- Éliminez les emballages de graisse ou d'huile vides conformément aux recommandations du fabricant du lubrifiant.

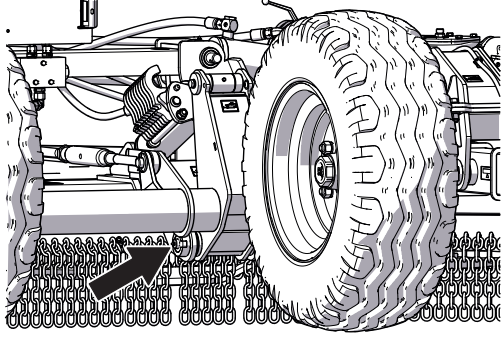
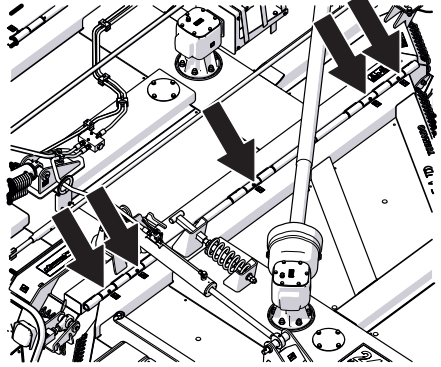
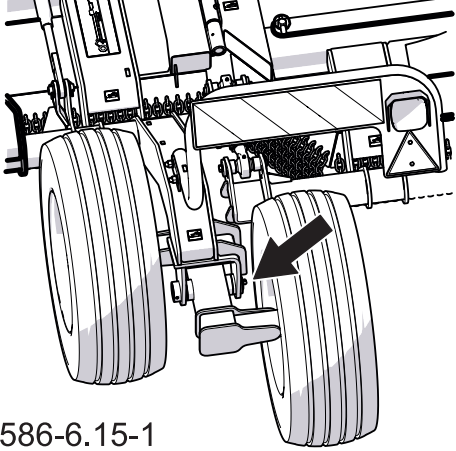
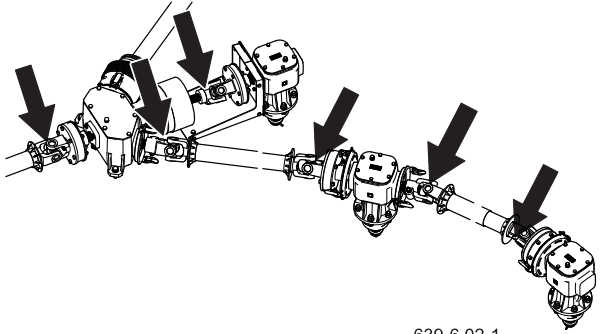
Tableau 6.5. Produits lubrifiants

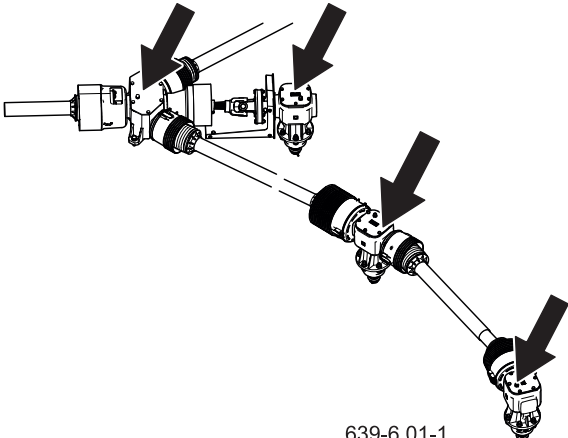
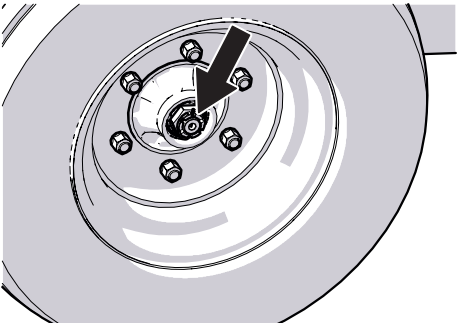
N°	Symbole	Description
1	A	graisse solide universelle d'usage général (lithium, calcium),
2	B	graisse solide pour les éléments fortement chargés avec l'ajout de MoS ₂ ou de graphite
3	C	produit anti-corrosion en aérosol
4	D	huile de machines ordinaire, lubrifiant à silicone en aérosol
5	E	huile pour engrenages SAE.90EP (80W90 GL-5)

Tableau 6.6. Calendrier de lubrification de la machine

Nom	Quantité de points	Type de lubrifiant	Fréquence	
Anneau du timon d'attelage	1	B	10D	 <p>586-6.06-1</p>
Axes d'accouplement (avant)	2	A	15D	 <p>586-6.07-1</p>
Axes d'accouplement (arrière)	4	A	15D	 <p>586-6.08-1</p>

<p>Arbre articulé télescopique (douille)</p>	<p>1</p>	<p>B</p>	<p>15D</p>	 <p>586-6.09-1</p>
<p>Axes de l'actionneur de l'aile</p>	<p>4</p>	<p>A</p>	<p>15D</p>	 <p>639-6.08-1</p>
<p>Axes du cylindre de sus- pension</p>	<p>8</p>	<p>A</p>	<p>15D</p>	 <p>639-6.09-1</p>
<p>Boulon de suspension d'aile</p>	<p>2</p>	<p>B</p>	<p>5D</p>	 <p>639-6.10-1</p>

<p>Boulon de suspension de la plaque centrale</p>	<p>2</p>	<p>B</p>	<p>5D</p>	 <p>639-6.11-1</p>
<p>Charnière de l'aile</p>	<p>10</p>	<p>A</p>	<p>15D</p>	 <p>586-l.13.1</p>
<p>Joint de suspension</p>	<p>4</p>	<p>B</p>	<p>5D</p>	 <p>586-6.15-1</p>
<p>Joint d'arbre *</p>	<p>10</p>	<p>B</p>	<p>2D</p>	 <p>639-6.02-1</p>

<p>Renvoi d'angle boîtier de distribution</p>	<p>6</p>	<p>E</p>	<p>12M</p>	 <p>639-6.01-1</p>
<p>Roulement du moyeu (2 pièces dans chaque moyeu)</p>	<p>12</p>	<p>A</p>	<p>12M</p>	 <p>586-6.18-1</p>

* – les informations détaillées sur le fonctionnement et l'entretien se trouvent dans le mode d'emploi fourni par le fabricant de l'arbre.

SER.1.1-010.01.FR

6.13 ENTRETIEN DE L'INSTALLATION ÉLECTRIQUE ET DES DISPOSITIFS DE MISE EN GARDE



ATTENTION

La conduite avec une installation d'éclairage défectueuse est interdite. Les feux défectueux doivent être immédiatement remplacés avant d'entreprendre tout déplacement. Les réflecteurs perdus ou endommagés doivent être remplacés.

Avant de partir, assurez-vous que tous les feux et les réflecteurs sont propres.

Confiez les opérations liées à la réparation, au remplacement ou à la régénération des éléments de l'installation électrique à un atelier spécialisé qui dispose de l'outillage et des qualifications nécessaires pour effectuer ce type de travail.

Vos responsabilités comprennent uniquement le contrôle technique de l'installation électrique et des catadioptrés.

Portée des opérations

1. Raccorder la machine au tracteur avec un câble de raccordement approprié.
2. Assurez-vous que le câble de raccordement est en bon état. Vérifier les prises sur le tracteur et sur la machine.
3. Vérifiez le système d'éclairage de la machine. Il doit être complet, en bon état, et doit fonctionner correctement.
4. Vérifiez les faisceaux de câblage pour les dommages (éraillure de l'isolation, rupture des fils, etc.). Vérifier la présence de tous les feux et réflecteurs.
5. Vérifier la fixation correcte du panneau en forme de triangle pour véhicules lents et du porte-panneau.
6. Avant de vous déplacer sur une voie publique, assurez-vous que le tracteur est équipé d'un triangle de signalisation (réfléchissant).

SER.1.1-011.01.FR

6.14 CONSOMMABLES



6.14.1 Huile hydraulique

REMARQUE

Dans le circuit hydraulique de la machine, l'huile Agrol U Lotos est utilisée.

Assurez-vous toujours que l'huile hydraulique du système hydraulique de la machine et celle du système hydraulique du tracteur sont de la même qualité. Dans le cas d'utilisation de différents types d'huile, assurez-vous que les deux produits peuvent être mélangés. L'utilisation de différents types d'huile peut provoquer des dommages à la machine ou au tracteur. Dans la remorque neuve, le circuit est rempli avec de l'huile hydraulique Agrol U Lotos.

En cas de nécessité de changer d'huile hydraulique, lisez attentivement les recommandations du fabricant de l'huile. S'il recommande de rincer le circuit avec un produit approprié, respectez ses instructions. Veillez à ce que les produits utilisés à cet effet n'agissent pas de manière agressive sur les matériaux du système hydraulique. Lors du fonctionnement normal de la machine, le remplacement de l'huile hydraulique n'est pas nécessaire, toutefois, en cas de nécessité, cette tâche doit être confiée à un atelier spécialisé.

Par sa composition, l'huile utilisée n'est pas considérée comme une substance dangereuse. Un contact prolongé avec la peau et les yeux peut néanmoins

Tableau 6.7. Caractéristiques de l'huile Agrol U Lotos

N°	Nom	UM	
1	Viscosité cinématique à 100 °C	-	10,0-11,5
2	Indice de viscosité, min		> 95
3	Point d'écoulement, max	°C	<-24
4	Indice de base mgKOH/g	-	9,9
5	Point d'éclair	°C	> 230

**DANGER**

N'utilisez pas d'eau pour éteindre un incendie de l'huile !

provoquer des irritations. En cas de contact de l'huile avec la peau, rincez l'endroit concerné avec de l'eau et du savon. N'utilisez pas de solvants organiques (essence, pétrole). Enlevez les vêtements salis pour éviter que l'huile n'entre en contact avec la peau. Si l'huile atteint les yeux, rincez-les abondamment à l'eau et consultez un médecin en cas d'irritation.

En conditions habituelles, l'huile hydraulique n'est pas dangereuse pour les voies respiratoires. Elle présente un danger uniquement lorsqu'elle est fortement pulvérisée (brouillard d'huile), ou en cas d'incendie au cours duquel des composés toxiques peuvent apparaître. Si l'huile s'enflamme, l'éteindre avec du dioxyde de carbone, de la mousse ou de la vapeur.

6.14.2 Produits lubrifiants

REMARQUE

Fréquence de lubrification (tableau Calendrier de lubrification de la machine).

Pour les pièces fortement sollicitées, il est recommandé d'utiliser de la graisse au lithium et au sulfure de molybdène (MOS₂) ou au graphite. Pour les éléments moins sollicités, il est recommandé d'utiliser de la graisse machines universelle, qui contient des additifs anti-corrosion et est très résistante à l'eau. Les produits en aérosol (lubrifiants au silicone, produits lubrifiants anti-corrosion) doivent avoir des propriétés similaires.

Avant d'utiliser un lubrifiant, lisez la notice d'information du produit choisi. Les règles de sécurité, la manière d'utiliser le produit lubrifiant et la méthode d'élimination des déchets (emballages vides, chiffons souillés, etc.) sont des informations particulièrement importantes. Conservez la notice d'information (fiche du produit) avec le lubrifiant.

SER.1.1-015.01.FR

6.15 PNEUMATIQUES

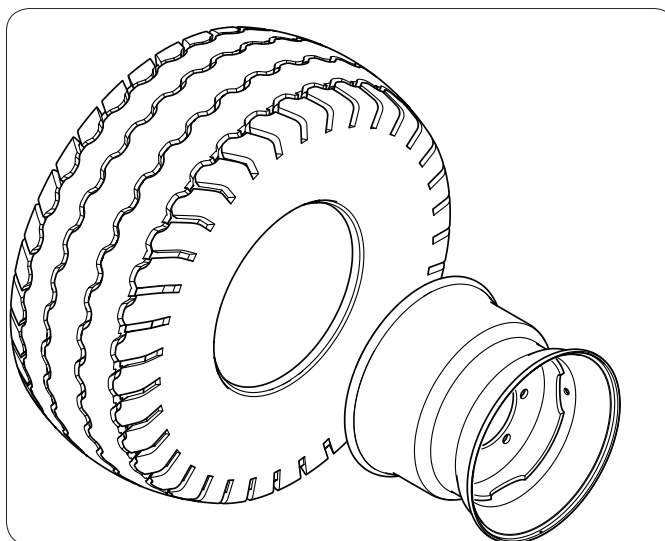


Tableau 6.8. Pneumatiques de la machine – plaque portante

N°	Taille des pneumatiques	Taille de la roue à disque	Pression des pneumatiques
1	10,0/75-15,3 10PR IM18 TL TVS 123A8	9x15,3 (153.09.70)	490 kPa
2	10,0/75-15,3 10PR IM117 TL TVS 128A6/123A8	9x15,3 (153.09.70)	475 kPa
3	10,0/75-15,3 10PRAW909 TL BKT 126A8	9x15,3 (153.09.70)	520 kPa
5	10.0/75-15.3 10PR IM04 TL Mitas 122A8	9x15,3 (153.09.70)	400 kPa
6	10.0/75-15.3 10PR AW TL STARCO 123A8	9x15,3 (153.09.70)	390 kPa
7	10.0/75-15.3 10PR Deli Tyre 123A8	9x15,3 (153.09.70)	390 kPa

Tableau 6.9. Pneumatiques de la machine – ailes

N°	Taille des pneumatiques	Taille de la roue à disque	Pression des pneumatiques
1	10.0/80-12 TVS IM-117 10PR TL 120A6/117A8	7x12	390kPa

SER.1.1-013.01.FR

6.16 DYSFONCTIONNEMENTS ET SOLUTIONS POUR Y REMÉDIER

Tableau 6.10. Dysfonctionnements et solutions pour y remédier

Problème	Cause possible	Solution
Vibrations excessives	Vérifier les vis de la boîte de vitesses.	Serrer s'ils sont lâches.
	Vérifier que les écrous et les couteaux de la tête de coupe ne sont pas desserrés	Serrer s'ils sont lâches.
	Vérifier que l'arbre de sortie n'est pas tordu. Note : Si l'arbre est tordu, l'huile s'échappera du joint inférieur.	Remplacer l'arbre s'il est tordu.
	Vérifier que les lames tournent librement.	Desserrer la vis de retenue de la lame.
	Vérifier l'usure régulière de chaque pointe de lame. Les lames ont-elles été changées en même temps ?	Peser les lames. La différence de poids entre les différents couteaux de l'assemblage ne doit pas dépasser 20g. Toujours remplacer toutes les lames de l'ensemble
	Lame cassée.	Remplacer toutes les lames dans la tête.
	Porte-couteau plié (tête de coupe).	Remplacer le porte-couteau..
	Le moyeu de la tête de coupe n'est pas correctement installé sur l'arbre	Retirer le moyeu, vérifier l'arbre cannelé, le nettoyer et remplacer.
	Installation d'une nouvelle lame ou de nouveaux boulons	Remplacer les lames ou les vis dans les jeux
Surchauffe de la boîte de vitesses	Niveau d'huile bas.	Remplir jusqu'au niveau.
	Type d'huile incorrect.	Remplacer par SAE.90EP (80W90 GL-5)
	Accumulation excessive de matières (tiges de plantes) autour du renvoi d'angle	Enlever les matériaux accumulés.
	Le roulement ou l'engrenage est mal réglé	Contacteur le revendeur.

Fuite de la transmission	Joint d'huile défectueux	Remplacer le joint d'étanchéité.
	Arbre rugueux dans la zone du joint d'huile.	Remplacer ou réparer l'arbre.
	Installation incorrecte du joint d'huile.	Remplacez le joint d'étanchéité.
	Le niveau d'huile est trop élevé.	Vidanger l'huile jusqu'au niveau correct.
	Vis desserrées.	Serrer les vis.
Glissement excessif de l'embrayage	Garnitures d'embrayage fortement usées ou plaques déformées.	Réparer l'embrayage en suivant les instructions de l'arbre.
	Trop de charge sur l'arbre.	Réduire la vitesse de déplacement et l'alimentation en matériaux.
	Huile sur les garnitures.	Remplacer les garnitures.
	Garnitures de friction vitrées.	Essuyer avec du papier de verre.
Coupe coupe	Vitesse de conduite excessive.	Réduire la vitesse de conduite.
	Lames usées, émoussées ou pliées	Remplacer les lames.
	Réglage de la hauteur inapproprié.	Régler la hauteur de la faucheuse.
	Faible pression dans les pneus du tracteur d'un côté.	Régler la pression des pneus.
	Un retournement trop rapide.	Réduire la vitesse dans les virages
Le matériau n'est pas coupé	Vitesse de conduite excessive	Réduire la vitesse de conduite.
	Régime trop faible	Utiliser la vitesse maximale de la prise de force.
	Lame désalignée par rapport au sens de la coupe.	Installer les lames de manière à ce que la rotation soit correcte.
Déchiquetage insuffisant	Vitesse de conduite excessive.	Relever l'avant de la faucheuse par rapport à l'arrière pour tenir et faire tourner le matériau plus longtemps.
	Coupe trop haute.	Hauteur de coupe inférieure.

SER.1.1-012.01.FR

