



PRONAR Sp. z o.o.

17-210 NAREW, UL. MICKIEWICZA 101A, WOJ. PODLASKIE, POLSKA

TEL.: +48 085 681 63 29

+48 085 681 64 29

+48 085 681 63 81

+48 085 681 63 82

FAX: +48 085 681 63 83

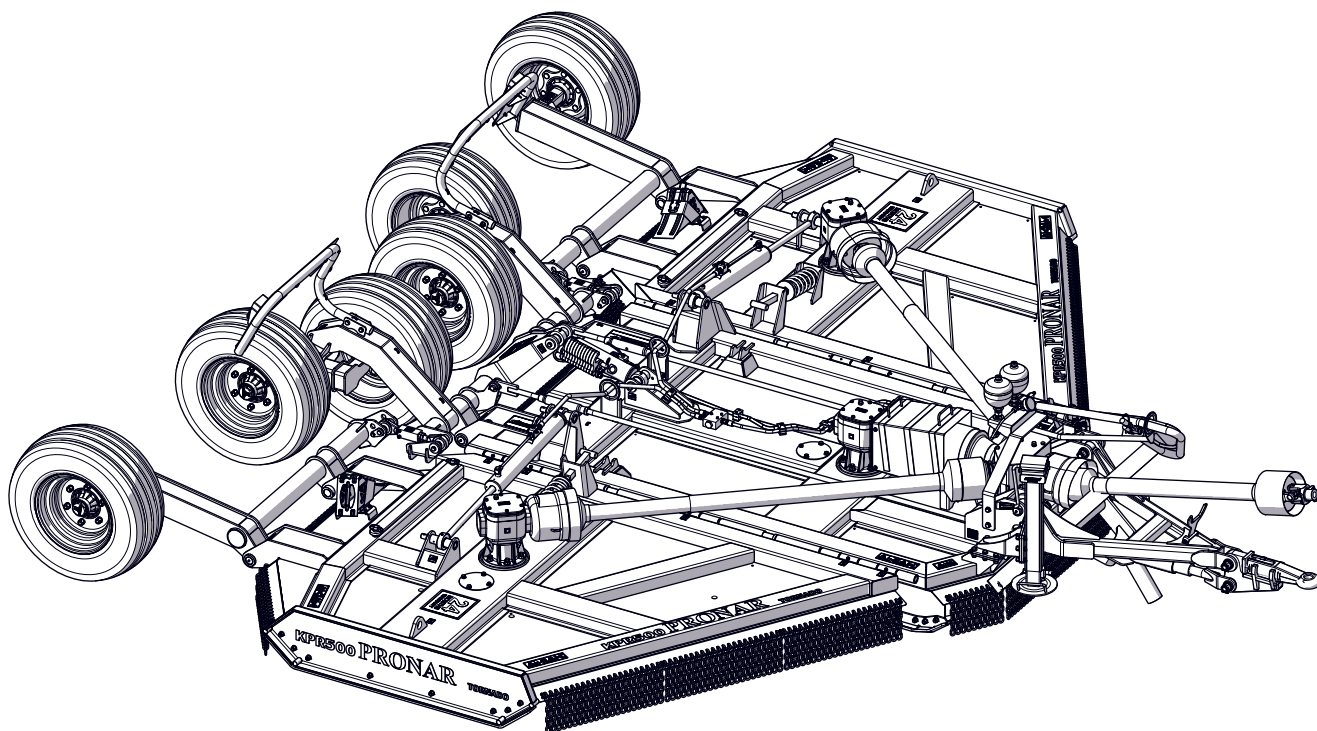
+48 085 682 71 10

[www.pronar.pl](http://www.pronar.pl)

# INSTRUKCJA OBSŁUGI

## KOSIARKA ROZDRABNIAJĄCA KPR500 TORNADO

INSTRUKCJA ORYGINALNA



ZACHOWAĆ DO WYKORZYSTANIA W PRZYSZŁOŚCI

WYDANIE 2A

01-2023

NR PUBLIKACJI 586.01.UM.2A.PL



**Adres producenta**

PRONAR Sp. z o.o.  
ul. Mickiewicza 101A  
17-210 Narew

**Telefony kontaktowe**

+48 085 681 63 29  
+48 085 681 64 29  
+48 085 681 63 81  
+48 085 681 63 82

**Strona internetowa**

[www.pronar.pl](http://www.pronar.pl)  
<https://pronar-recycling.com/pl/>

**Pogotowie serwisowe**

+48 085 682 71 14  
+48 085 682 71 93  
+48 085 682 71 20  
[serwis@pronar.pl](mailto:serwis@pronar.pl)

*Niniejsza instrukcja zawiera istotne wskazania dotyczące bezpieczeństwa oraz zasad obsługi maszyny. Instrukcję należy przechowywać w pobliżu maszyny, aby była dostępna dla osób uprawnionych do jej obsługi.*

*Niniejszą instrukcję zachowaj do wykorzystania w przyszłości. W przypadku zagubienia lub zniszczenia instrukcji skontaktuj się ze sprzedawcą lub z producentem w celu wydania duplikatu.*

*Copyright © PRONAR Sp. z o.o. Wszelkie prawa zastrzeżone.*

*Całość niniejszego opracowania stanowi własność PRONAR Sp. z o.o. i jest utworem w rozumieniu ustawy o prawie autorskim i prawach pokrewnych.*

*Żadna część tego dokumentu nie może być rozpowszechniana lub kopiowana w jakikolwiek sposób (elektroniczny, mechaniczny lub inny) bez pisemnej zgody PRONAR Sp. z o.o.*

---

# Spis treści

## ROZDZIAŁ 1.

WSTĘP .....	1.1
1.1 Szanowny użytkowniku .....	1.2
1.2 Zasady korzystania z instrukcji obsługi .....	1.4
1.3 Grupa docelowa .....	1.5
1.3.1 Użytkownik końcowy (użytkownik, użytkownik uprawniony, operator) .....	1.5
1.3.2 Osoba wykwalifikowana (personel wykwalifikowany) .....	1.6
1.3.3 Personel serwisowy .....	1.7
1.3.4 Użytkownik nieuprawniony .....	1.7
1.4 Symbole i oznaczenia wykorzystane w instrukcji .....	1.9
1.4.1 Niebezpieczeństwo .....	1.9
1.4.2 Uwaga .....	1.9
1.4.3 Wskazówka .....	1.9
1.4.4 Piktogramy sprzętu ochrony indywidualnej .....	1.10
1.4.5 Piktogramy kwalifikacji .....	1.10
1.4.6 Typografia instrukcji .....	1.11
1.5 Słownik pojęć .....	1.13
1.6 Określenie kierunków w instrukcji .....	1.15
1.7 Odbiór końcowy .....	1.16
1.7.1 Informacje wstępne .....	1.16
1.7.2 Kontrola maszyny po dostawie .....	1.16
1.7.3 Pierwsze uruchomienie maszyny .....	1.17
1.8 Zagrożenie dla środowiska .....	1.19
1.9 Sprzęt ochrony indywidualnej .....	1.20
1.9.1 Informacje podstawowe .....	1.20
1.9.2 Odzież robocza .....	1.20
1.9.3 Ochronniki słuchu .....	1.20
1.9.4 Buty robocze .....	1.21
1.9.5 Kamizelka ostrzegawcza .....	1.21
1.9.6 Rękawice ochronne .....	1.21
1.9.7 Okulary ochronne z bocznymi osłonami .....	1.22
1.9.8 Przemysłowy hełm ochronny .....	1.22
1.9.9 Półmaska przeciwpyłowa .....	1.23

## ROZDZIAŁ 2.

INFORMACJE PODSTAWOWE .....	2.1
2.2 Identyfikacja .....	2.2
2.2.2 Identyfikacja maszyny .....	2.2

---

2.3	Przeznaczenie maszyny.....	2.4
2.3.2	Użytkowanie zgodne z przeznaczeniem.....	2.4
2.3.3	Przewidywane nieodpowiednie użycie .....	2.5
2.4	Wymagania ciągnika rolniczego.....	2.6
2.4.2	Minimalne obciążenie przedniej osi ciągnika.....	2.7
2.5	Wyposażenie Maszyny.....	2.8
2.6	Transport.....	2.9
2.6.2	Transport samochodowy.....	2.9
2.6.3	Transport samodzielny.....	2.11
2.7	Warunki gwarancji.....	2.12
2.8	Zagrożenie dla środowiska.....	2.14
2.9	Kasacja.....	2.15

## ROZDZIAŁ 3.

<b>BEZPIECZEŃSTWO UŻYTKOWANIA.....</b>	<b>3.1</b>	
3.1	Zasady bezpieczeństwa podczas użytkowania maszyny.....	3.2
3.2	Bezpieczeństwo przy agregowaniu maszyny.....	3.4
3.3	Zasady bezpieczeństwa przy obsłudze instalacji hydraulicznej.....	3.5
3.4	Bezpieczeństwo podczas przejazdu transportowego.....	3.6
3.5	Konserwacja i czyszczenie.....	3.8
3.6	Bezpieczeństwo podczas pracy maszyną.....	3.12
3.7	Bezpieczna eksploatacja wału przegubowo teleskopowego.....	3.13
3.8	Opis ryzyka szczątkowego.....	3.15
3.9	Naklejki informacyjne i ostrzegawcze.....	3.17

## ROZDZIAŁ 4.

<b>BUDOWA I ZASADA DZIAŁANIA.....</b>	<b>4.1</b>	
4.1	Charakterystyka techniczna.....	4.2
4.2	Budowa ogólna i zasada działania.....	4.4
4.3	Układ zawieszenia.....	4.6
4.4	Instalacja hydrauliczna.....	4.7
4.5	Instalacja elektryczna.....	4.8
4.6	Układ przeniesienia napędu.....	4.9
4.7	Wyposażenie dodatkowe i opcjonalne.....	4.11
4.7.1	Dyszel górny.....	4.11
4.7.2	Koła kopiujące.....	4.11

## ROZDZIAŁ 5.

<b>ZASADY UŻYTKOWANIA.....</b>	<b>5.1</b>	
5.1	Przygotowanie do pracy.....	5.2
5.2	Dopasowanie wału przegubowo-teleskopowego (WPT).....	5.4

---

5.3	Zabezpieczenie ciągną dyszla.....	5.6
5.4	Dociążenie nośnika.....	5.7
5.5	Obsługa mechanicznej podpory postojowej.....	5.10
5.6	Czynności regulacyjne zawieszenia.....	5.12
5.7	Łączenie kosiarki z nośnikiem narzędzi (ciągnikiem).....	5.16
5.8	Praca kosiarką.....	5.19
5.9	Podłączanie i odłączanie instalacji hydraulicznej.....	5.23
5.10	Podłączanie i odłączanie instalacji elektrycznej.....	5.25
5.11	Przejazd po drogach publicznych.....	5.26
5.12	Zasady użytkowania ogumienia.....	5.28
5.13	Czyszczenie.....	5.30
5.14	Odłączanie maszyny od nośnika.....	5.32
5.15	Przechowywanie.....	5.34

## ROZDZIAŁ 6.

PRZEGLĄDY OKRESOWE I OBSŁUGA TECHNICZNA .....	6.1	
6.1	Podstawowe informacje.....	6.2
6.2	Harmonogram konserwacji i przeglądów.....	6.3
6.3	Kontrola wtyków i gniazd przyłączy.....	6.5
6.4	Pomiar ciśnienia powietrza, kontrola ogumienia i felg.....	6.7
6.5	Kontrola instalacji hydraulicznej.....	6.9
6.6	Wymiana przewodów hydraulicznych.....	6.11
6.7	Momenty dokręcania połączeń śrubowych.....	6.12
6.8	Dokręcanie kół jezdnych.....	6.14
6.9	Obsługa półosi jezdnych.....	6.17
6.10	Obsługa układu przeniesienia napędu.....	6.21
6.11	Obsługa głowicy tnącej.....	6.25
6.12	Smarowanie.....	6.28
6.13	Obsługa instalacji elektrycznej i elementów ostrzegawczych.....	6.33
6.14	Materiały eksploatacyjne.....	6.34
6.14.1	Olej hydrauliczny.....	6.34
6.14.2	Środki smarne.....	6.35
6.15	Ogumienie.....	6.36
6.16	Usterki i sposoby ich usuwania.....	6.37





**PRONAR Sp. z o.o.**

ul. Mickiewicza 101 A  
17-210 Narew, Polska

tel./fax (+48 85) 681 63 29, 681 63 81, 681 63 82,  
681 63 84, 681 64 29

fax (+48 85) 681 63 83

http://www.pronar.pl

e-mail: pronar@pronar.pl

## Deklaracja zgodności WE maszyny

PRONAR Sp. z o.o. deklaruje z pełną odpowiedzialnością, że maszyna:

Opis i dane identyfikacyjne maszyny	
Ogólne określenie i funkcja:	<b>Kosiarka rozdrabniająca</b>
Typ:	<b>KPR500</b>
Model:	–
Numer seryjny:	
Nazwa handlowa:	<b>Kosiarka rozdrabniająca PRONAR KPR500</b>

do której odnosi się ta deklaracja, spełnia wszystkie odpowiednie przepisy dyrektywy **2006/42/WE** Parlamentu Europejskiego i Rady z dnia 17 maja 2006 r. w sprawie maszyn, zmieniającej dyrektywę 95/16/WE (Dz. Urz. UE L 157 z 09.06.2006, str. 24).

Osobą upoważnioną do udostępnienia dokumentacji technicznej jest Kierownik Wydziału Wdrożeń w PRONAR Sp. z o.o., 17-210 Narew, ul. Mickiewicza 101A.

Deklaracja ta odnosi się wyłącznie do maszyny w stanie, w jakim została wprowadzona do obrotu i nie obejmuje części składowych dodanych przez użytkownika końcowego lub przeprowadzonych przez niego późniejszych działań.

Narew, dnia 2019-12-06

Miejsce i data wystawienia

**Z-CA DYREKTORA  
d/s technicznych  
członek zarządu**  
**Roman Orzelianuk**

Imię, nazwisko osoby upoważnionej  
stanowisko, podpis





ROZDZIAŁ 1.

# WSTĘP

---

PRONAR KPR500

---

## 1.1 SZANOWNY UŻYTKOWNIKU

Instrukcja obsługi przeznaczona jest dla użytkownika końcowego. Z tego względu niektóre wymagane czynności konserwacyjne zostały wyszczególnione w tabelach przeglądów ale procedura postępowania nie została opisana w niniejszej publikacji. Do wykonania ich należy wezwać autoryzowany serwis producenta.

Zanim samodzielnie uruchomisz maszynę zostaniesz zapoznany z jej budową, przeznaczeniem, zasadą działania, dostępnym wyposażeniem i obsługą a przede wszystkim z zasadami bezpieczeństwa. Operator oraz personel wykwalifikowany powinien być przeszkolony podczas odbioru końcowego.

Zapamiętaj!!! Maszynę możesz uruchomić wyłącznie wtedy, kiedy zapoznałeś się z treścią niniejszej „*Instrukcji obsługi*”, zostałeś przeszkolony oraz potrafisz bezpiecznie ją obsłużyć. W razie wątpliwości skontaktuj się ze sprzedawcą w celu wyjaśnienia problemu.

Najważniejszą sprawą podczas pracy jest Twoje bezpieczeństwo, dlatego bez względu na wszystko należy przestrzegać wszystkich zaleceń zawartych w „*Instrukcji obsługi*” oraz kierować się rozsądnym postępowaniem. Pamiętaj że prawidłowa obsługa, zgodna z zaleceniami producenta zmniejsza do minimum ryzyko wystąpienia wypadku, a praca z maszyną jest bardziej efektywna i mniej awaryjna.

Przy zakupie maszyny sprawdź zgodność numerów seryjnych umieszczonych na maszynie z numerem wpisanym w „Karcie gwarancyjnej”, oraz w dokumentach sprzedaży. Informacje na temat identyfikacji maszyny znajdziesz w rozdziale „Informacje podstawowe”. Zalecamy abyś numer seryjny maszyny wpisał w pole poniżej.

Numer fabryczny maszyny:

--	--	--	--	--	--	--	--	--	--	--	--	--	--	--	--	--

WST.3.B-001.01.PL

## 1.2 ZASADY KORZYSTANIA Z INSTRUKCJI OBSŁUGI

Informacje zawarte w publikacji są aktualne na dzień opracowania. Na skutek udoskonalania niektóre wielkości oraz ilustracje zawarte w niniejszej publikacji mogą nie odpowiadać stanowi faktycznemu maszyny dostarczonej użytkownikowi.

Rysunki zawarte w niniejszej publikacji mają na celu wyjaśnienie zasady działania maszyny i mogą różnić się od stanu faktycznego. Nie może to być powodem do jakichkolwiek roszczeń z tego tytułu. Producent zastrzega sobie prawo wprowadzania w produkowanych maszynach zmian konstrukcyjnych ułatwiających obsługę oraz poprawiających jakość ich pracy, nie dokonując bieżących zmian w niniejszej publikacji. Instrukcja obsługi stanowi podstawowe wyposażenie maszyny. Jeżeli informacje zawarte w tym opracowaniu okażą się nie w pełni zrozumiałe zwróć się o pomoc do punktu sprzedaży, w którym maszyna została zakupiona lub bezpośrednio do producenta. Maszynę skonstruowano zgodnie z obowiązującymi normami, dokumentami i aktualnymi przepisami prawnymi.

Do niniejszej instrukcji mogą być dołączone oddzielne opracowania, które znajdziesz w rozdziale „Załączniki i materiały dodatkowe”.

WST.3.B-002.01.PL

## 1.3 GRUPA DOCELOWA

Instrukcja obsługi przeznaczona jest dla personelu obsługującego maszynę zwanego dalej użytkownikami końcowymi, oraz osób wykwalifikowanych (elektryk, mechanik, hydraulik). Szczegółowe informacje na temat kompetencji oraz odpowiedzialności użytkowników końcowych i personelu wykwalifikowanego znajdziesz w dalszej części niniejszego rozdziału.

### 1.3.1 Użytkownik końcowy (użytkownik, użytkownik uprawniony, operator)

#### Kim jest użytkownik końcowy?

Użytkownikiem końcowym, inaczej zwany użytkownikiem albo operatorem nazywamy osobą dopuszczoną do obsługi maszyny. Użytkownik może być dopuszczony do obsługi maszyny jeżeli zostały spełnione poniższe warunki.

- Użytkownik zapoznał się z treścią „*Instrukcji Obsługi*” maszyny.
- Zapoznał się z treścią instrukcji obsługi ciągnika rolniczego i przestrzega jej zaleceń.
- Stosuje się do przepisów ruchu drogowego oraz przepisów transportowych obowiązujących w kraju, w którym maszyna jest eksploatowana.
- Został przeszkolony w zakresie przestrzegania ustalonych planów konserwacji i regulacji.
- Posiada uprawnienia do kierowania pojazdami (zespołami pojazdów) wymaganymi w kraju użytkowania.

#### Obowiązki i uprawnienia

Wiedza nabyta przez użytkownika pozwala na bezpieczną obsługę maszyny. W przypadkach nieprzewidzianych użytkownik powinien kierować się rozsądnym postępowaniem i zadbać w pierwszej kolejności o bezpieczeństwo swoje, osób znajdujących się w pobliżu pracującej maszyny oraz innych użytkowników ruchu drogowego.

Posiadana wiedza oraz umiejętności uprawniają użytkownika końcowego do obsługi maszyny, przeprowadzenia zabiegów konserwacyjnych i wykonania napraw lub regulacji w zakresie określonym przez producenta. Czynności, które może wykonać operator, oznaczone są piktogramem:



### 1.3.2 Osoba wykwalifikowana (personel wykwalifikowany)

#### Kim jest osoba wykwalifikowana?

Osobą wykwalifikowaną nazywamy osobę dopuszczoną do wykonywania niektórych prac obsługowych, naprawczych lub regulacyjnych w zakresie określonym przez producenta maszyny oraz zdobyła odpowiednie wykształcenie techniczne w określonym zawodzie i potwierdzone stosownym dokumentem, ukończyła szkolenie przeprowadzone przez uprawniony personel producenta lub sprzedawcy, potrafi dostrzegać zagrożenia i przeciwdziałać im. Nabyte doświadczenie zawodowe oraz umiejętności zawodowe uprawniają osobę wykwalifikowaną do przeprowadzenia niektórych napraw maszyny oraz wykonania podstawowych zabiegów konserwacyjnych w zakresie przewidzianym przez producenta. Osoba wykwalifikowana oprócz niezbędnej wiedzy posiada umiejętności posługiwania się specjalistycznym osprzętem, niezbędnym do wykonania stawianych obowiązków. Do osób wykwalifikowanych zalicza się następujące osoby:

- wykwalifikowany mechanik,
- wykwalifikowany elektryk,
- wykwalifikowany hydraulik.

Czynności, które może wykonać wykwalifikowany mechanik zostały oznaczone piktogramem:



Czynności, które może wykonać wykwalifikowany elektryk zostały oznaczone piktogramem:



Czynności, które może wykonać wykwalifikowany hydraulik zostały oznaczone piktogramem:



### 1.3.3 Personel serwisowy

#### Kim jest personel serwisowy?

Personel serwisowy, inaczej zwany serwisem producenta lub serwisem jest to osoba lub grupa osób wykwalifikowanych posiadającą znacznie większe doświadczenie oraz wiedzę do wykonania określonych czynności naprawczych i konserwacyjnych niż personel wykwalifikowany. Dysponuje odpowiednimi narzędziami niezbędnymi do przeprowadzenia prac. Serwis producenta posiada wymagane uprawnienia i jest przedstawicielem producenta maszyny lub innego osprzętu.

### 1.3.4 Użytkownik nieuprawniony

#### Kim jest użytkownik nieuprawniony?

Użytkownik nieuprawniony zwany również osobą postronną jest to osoba, która nie została przeszkolona przez producenta lub uprawnionego sprzedawcę, nie została zapoznana z podstawowymi zagadnieniami bezpieczeństwa, znajomości maszyny, nie zapoznała się z całą treścią instrukcji obsługi, i w związku z tym nie ma uprawnień do obsługi maszyny. Osoba

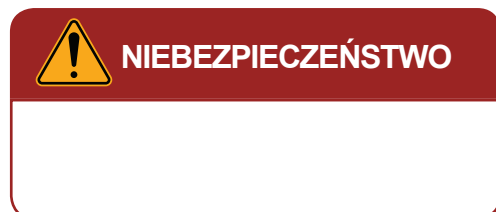
postronna nie może być dopuszczona do pracy z maszyną.

WST.3.C-002.01.PL



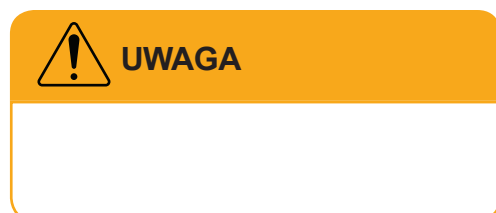
## 1.4 SYMBOLE I OZNACZENIA WYKORZYSTANE W INSTRUKCJI

### 1.4.1 Niebezpieczeństwo



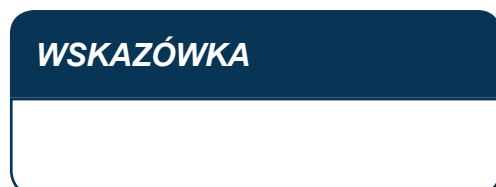
Informacje, opisy zagrożeń i środków ostrożności oraz polecenia i nakazy związane z bezpieczeństwem użytkownika w treści instrukcji są wyróżnione ramką z napisem **NIEBEZPIECZEŃSTWO**. Nieprzestrzeganie opisanych zaleceń stwarza zagrożenie dla zdrowia lub życia osób obsługujących maszynę lub postronnych.

### 1.4.2 Uwaga



Szczególnie ważne informacje i zalecenia, których przestrzeganie jest bezwzględnie konieczne, są wyróżnione w tekście ramką z napisem **UWAGA**. Nieprzestrzeganie opisanych zaleceń stwarza zagrożenie uszkodzenia maszyny wskutek nieprawidłowego wykonania obsługi, regulacji lub użytkowania.

### 1.4.3 Wskazówka







Dodatkowe wskazówki zawarte w instrukcji opisują przydatne informacje dotyczące obsługi maszyny i wyróżnione są ramką z napisem **WSKAZÓWKA**.

### 1.4.4 Piktogramy sprzętu ochrony indywidualnej

	buty robocze
	kamizelka odblaskowa
	kask przemysłowy
	ubranie robocze
	ochrona dróg oddechowych
	okulary ochronne
	rękawice ochronne
	ochronniki słuchu

### 1.4.5 Piktogramy kwalifikacji

	operator
	wykwalifikowany mechanik
	wykwalifikowany hydraulik
	wykwalifikowany elektryk

## 1.4.6 Typografia instrukcji

### Lista wypunktowana

Lista wypunktowana przedstawia czynności do wykonania, których kolejność wykonania nie jest istotna.

#### Przykład zastosowania listy wypunktowanej

- ....
- Regularnie kontroluj stan połączeń oraz przewodów hydraulicznych i pneumatycznych. Niedopuszczalne są przecieki oleju hydraulicznego oraz ubytki powietrza z nieszczelnej instalacji.
- W przypadku awarii instalacji hydraulicznej lub pneumatycznej, maszynę należy wyłączyć z eksploatacji do czasu usunięcia awarii.
- .....

### Komentarz do tekstu

Komentarz stanowi najczęściej uzupełnienie i dodatkowe wyjaśnienie nakazania wykonania określonej czynności. W komentarzu mogą być też zawarte dodatkowe informacje.

#### Przykład komentarza do tekstu

***Wymagane ciśnienie powietrza opisane jest na naklejce umieszczonej na ramie maszyny, nad kołem.***

### **Lista wyliczona**

Lista wyliczona przedstawia czynności do wykonania, których kolejność wykonania jest istotna.

#### **Przykład zastosowania listy wyliczonej**

1. ....
2. Odkręć uchwyty (2) mocujące korbę (1).
3. Włóż korbę w kwadratowy wałek przekładni i obracając korbę przeciwnie do kierunku ruchu wskazówek zegara opuść koło.
4. ....

### **Odośnik do strony**

Odośnik do rozdziału (miejsca w instrukcji) związanego tematycznie

#### **Przykład zastosowania odośnika**

 **strona 9.4**

WST.3.B-004.02.PL

## 1.5 SŁOWNIK POJĘĆ

### **ciągnik rolniczy**

Pojazd silnikowy skonstruowany do używania łącznie ze sprzętem do prac rolnych, leśnych lub ogrodniczych; ciągnik taki może być również przystosowany do ciągnięcia przyczep oraz do prac ziemnych.

### **ciągnik samochodowy**

Pojazd samochodowy przeznaczony konstrukcyjnie wyłącznie do ciągnięcia przyczepy; określenie to obejmuje ciągnik siodłowy i ciągnik balastowy.

### **odbior końcowy**

Zespół czynności związany z przygotowaniem i faktycznym przekazaniem gotowego produktu do użytkowania. Odbiór końcowy zawiera przekazanie dokumentacji, szkolenie podstawowe, odbiór pod transporcie i pierwsze uruchomienie maszyny.

### **osoba postronna**

patrz - użytkownik nieuprawniony

### **osoba wykwalifikowana**

Osoba dopuszczona do wykonywania niektórych prac obsługowych, naprawczych lub regulacyjnych w zakresie określonym przez producenta maszyny oraz która zdobyła odpowiednie wykształcenie techniczne w określonym zawodzie i potwierdzone stosownym dokumentem a także ukończyła szkolenie przeprowadzone przez uprawniony personel producenta lub sprzedawcy, potrafi dostrzegać zagrożenia i przeciwdziałać im.

### **samochód ciężarowy**

Pojazd samochodowy przeznaczony konstrukcyjnie do przewozu ładunków; określenie to obejmuje również samochód ciężarowo-osobowy przeznaczony konstrukcyjnie do przewozu ładunków i osób w liczbie od 4 do 9 łącznie z kierowcą.

### **strefa niebezpieczna**

Strefa niebezpieczna jest to obszar dookoła maszyny, w której osoby znajdujące się narażone są na ryzyko utraty zdrowia lub życia.

### **TUZ**

TUZ - Trzypunktowy Układ Zawieszenia - układ dźwigniowy stosowany w ciągnikach rolniczych do agregowania maszyn i urządzeń zawieszanych na podnośniku hydraulicznym.

### **użytkownik końcowy**

Inaczej zwany użytkownikiem, użytkownikiem uprawnionym albo operatorem nazywamy osobą dopuszczoną do obsługi maszyny.

### **użytkownik nieuprawniony**

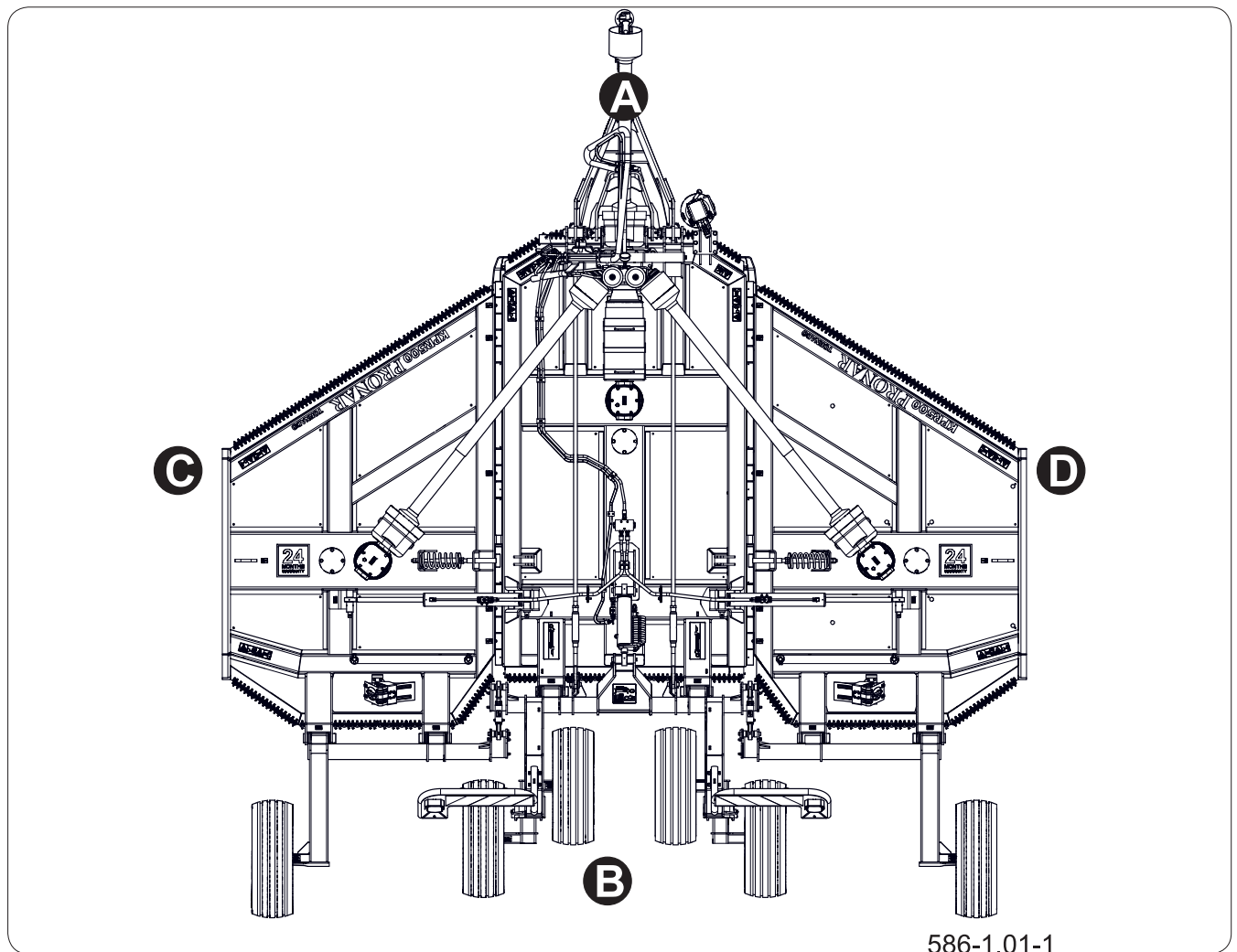
Zwany też osoba postronną jest to osoba, która nie została przeszkolona i nie została dopuszczona do obsługi maszyny.

### **WOM**

WOM - Wał Odbioru Mocy - wał przekazujący napęd z pojazdu do poruszanej maszyny.

WST.3.B-005.01.PL

## 1.6 OKREŚLENIE KIERUNKÓW W INSTRUKCJI



Rysunek 1.1 Określenie kierunków na maszynie

(A) przód

(B) tył

(C) strona lewa

(D) strona prawa

*Strona lewa* – strona po lewej ręce obserwatora zwróconego twarzą w kierunku jazdy maszyny do przodu.

*Strona prawa* – strona po prawej ręce obserwatora zwróconego twarzą w kierunku jazdy maszyny do przodu.

*Obrót w prawo* – obrót mechanizmu zgodnie z kierunkiem ruchu wskazówek zegara (operator zwrócony przodem do mechanizmu).

*Obrót w lewo* – obrót mechanizmu przeciwnie do kierunku ruchu wskazówek zegara (operator zwrócony przodem do mechanizmu).

WST.1.1-001.31.PL

## 1.7 ODBIÓR KOŃCOWY

### 1.7.1 Informacje wstępne

Odbiór końcowy realizowany jest po dostarczeniu maszyny. Odbiór obejmuje następujące zagadnienia:

- przekazanie wymaganych dokumentów, w tym „*Instrukcji Obsługi*”, „*Karty Gwarancyjnej*” i innych,
- informacja od sprzedającego o sposobie użytkowania, zagrożeniach wynikających z użytkowania maszyny niezgodnie z przeznaczeniem oraz o agregowaniu maszyny z ciągnikiem i pracą nią.
- kontrola maszyny po dostawie,
- pierwsze uruchomienie maszyny oraz omówienie obsługi maszyny.

### 1.7.2 Kontrola maszyny po dostawie

#### Zakres kontroli

- Sprawdź kompletację maszyny zgodnie z zamówieniem.
- Sprawdź stan techniczny osłon zabezpieczających.
- Sprawdź stan powłoki malarskiej, sprawdzić czy nie pojawiły się ślady korozji.
- Skontroluj maszynę pod względem uszkodzeń wynikających z nieprawidłowego transportowania maszyny do miejsca przeznaczenia (wgniecenia, przebicie, zgięcia lub złamania detali itp.).
- Sprawdź stan opon kół jezdnych i ciśnienie powietrza w ogumieniu. Skontroluj poprawność dokręcenie kół jezdnych.
- Sprawdź stan techniczny przewodów elastycznych instalacji hydraulicznej i pneumatycznej. Upewnij się, że układy są szczelne.



- Skontroluj siłowniki hydrauliczne pod kątem wycieków i nieszczelności.

### 1.7.3 Pierwsze uruchomienie maszyny

Rozruch musi być poprzedzony szkoleniem przeprowadzonym przed Sprzedawcą lub uprawnionych pracowników Sprzedawcy.

#### **Zakres czynności pierwszego uruchomienia**

- Upewnij się, że przyłącza hydrauliczne i elektryczne w ciągniku rolniczym są zgodne z wymaganiami producenta.
- Sprawdź wszystkie punkty smarne, w razie konieczności przesmaruj.

Jeżeli stan maszyny nie budzi zastrzeżeń przejdź do jazdy próbnej:

- Podłącz maszynę do odpowiedniego zaczepu ciągnika.
- Podłącz przewody instalacji hydraulicznej i elektrycznej.
- Uruchom poszczególne światła, sprawdź poprawność działania instalacji elektrycznej.
- Sterując odpowiednimi obwodami rozdzielacza hydraulicznego ciągnika sprawdź poprawność działania instalacji hydraulicznej.
- Uruchom WOM i sprawdź działanie napędzanego układu.
- Wykonaj przejazd próbny.

Jeżeli w trakcie przejazdu próbnego wystąpią niepokojące objawy typu:

- Hałas i nienaturalne odgłosy pochodzące z ocierania ruchomych elementów o konstrukcję maszyny,
- Wycieki oleju hydraulicznego,
- Nieprawidłowa praca siłowników hydraulicznych i/lub pneumatycznych,

lub inne usterki, zdiagnozuj problem. Jeżeli usterki nie da się usunąć lub usunięcie jej grozi utratą gwarancji,

skontaktuj się z punktem sprzedaży w celu wyjaśnienia problemu lub dokonania naprawy.

Po zakończeniu przejazdu próbnego skontroluj stopień dokręcenia nakrętek kół jezdnych.

WST.1.1-002.01.PL

## 1.8 ZAGROŻENIE DLA ŚRODOWISKA



### NIEBEZPIECZEŃSTWO

Zużyty olej lub zebrane resztki zmieszane z materiałem absorpcyjnym przechowuj w dokładnie oznaczonym pojemniku. Nie stosuj do tego celu opakowań po produktach spożywczych.



### UWAGA

Odpady olejowe możesz oddać tylko do punktu zajmującego się utylizacją lub regeneracją olejów. Pod żadnym pozorem nie wolno wylewać olejów do kanalizacji lub zbiorników wodnych.

Wyciek oleju hydraulicznego, smarującego lub napędowego stanowi bezpośrednie zagrożenia dla środowiska naturalnego ze względu na ograniczoną biodegradowalność substancji.

W czasie wykonywania prac konserwująco naprawczych, przy których istnieje ryzyko wycieku, prace te wykonuj w pomieszczeniach z nawierzchnią olejoodporną. W przypadku wycieku substancji do środowiska w pierwszej kolejności zabezpiecz źródło wycieku, a następnie zbierz rozlaną substancję przy pomocy dostępnych środków. Resztki oleju zbierz przy pomocy sorbentów lub wymieszaj je z piaskiem, trocinami lub innymi materiałami absorpcyjnymi. Zebrane zanieczyszczenia przechowuj w szczelnym i oznaczonym pojemniku, odpornym na działanie węglowodorów a następnie przekazaj odpady do punktu utylizacji. Pojemnik przechowuj z dala od źródeł ciepła, materiałów łatwopalnych oraz żywności.

Oleje zużyte lub nienadające się do ponownego użycia ze względu na utratę swoich właściwości przechowuj w oryginalnych opakowaniach w takich samych warunkach jak opisano wcześniej.

WST.3.B-008.01.PL

## 1.9 SPRZĘT OCHRONY INDYWIDUALNEJ

### 1.9.1 Informacje podstawowe



#### UWAGA

Środki ochrony osobistej należy stosować zgodnie z zaleceniami producenta zabezpieczeń.

Stosuj się do przepisów lokalnych dotyczących środków ochrony indywidualnej.

Wyszczególniony poniżej sprzęt ochrony indywidualnej stanowi minimalne zabezpieczenie operatora przed skutkiem działania niekorzystnych czynników zewnętrznych i stanowią jedynie zalecenia stosowania.

Zalecamy przeprowadzenie oceny zagrożeń w miejscu pracy maszyny i dostosować środki ochrony osobistej operatora w zależności od rzeczywistych warunków pracy.

### 1.9.2 Odzież robocza



Odzież robocza powinna być prawidłowo dopasowana do ciała operatora. Materiał z którego wykonana jest odzież powinien charakteryzować się wysoką wytrzymałością na rozrywanie. Odzież nie może posiadać odstających elementów, które mogą być przypadkowo pochwycone przez mechanizmy maszyny.

### 1.9.3 Ochronniki słuchu



Do ochrony słuchu zaleca się stosowanie ochronników typu nausznikowego do stosowania z ochronnym hełmem przemysłowym. Dobór wartości tłumienia należy dobrać indywidualnie w zależności od poziomu hałasu w miejscu ustawienia maszyny, który jest wypadkową różnych źródeł (np. ciągnik, ładowarka, przenośniki taśmowe itp.).

Pamiętaj o prawidłowym przechowywaniu i konserwacji ochronników słuchu. Źle przechowywane i konserwowane ochronniki słuchu tracą z czasem swoje

właściwości ochronne. Okresowo wymieniaj poduszki wygłuszające zgodnie z zaleceniami producenta.

#### 1.9.4 Buty robocze



Buty robocze powinny cechować się następującymi właściwościami:

- podeszwa antypoślizgowa,
- materiał podeszwy wykonany z materiału odpornego na oleje, benzynę oraz inne rozpuszczalniki organiczne.
- podnosek wytrzymały na uderzenia z energią 200 J,
- wkładka zabezpieczająca stopę przed przekłuciem podeszwy.

Powyższe właściwości odpowiadają kategorii butów S3 wg normy PN-EN ISO 20345.

#### 1.9.5 Kamizelka ostrzegawcza



Kamizelka ostrzegawcza (odblaskowa) ma na celu zwiększenie widoczności operatora dla innych użytkowników. Zamiast kamizelki odblaskowej dopuszcza się noszenie ubrania roboczego, które spełnia wymagania normy EN471. Zaleca się, aby kamizelka ostrzegawcza (lub ubranie robocze) były wykonane w klasie 2.

#### 1.9.6 Rękawice ochronne



Rękawice ochronne należy dobrać w zależności od aktualnie wykonywanej pracy.

### **Mocne rękawice ochronne**

Mocne rękawice ochronne do ochrony rąk służą do ochrony przy wykonywaniu prac ciężkich tak jak czyszczenie maszyny, usuwanie zapchań i podobnych, w których istnieje ryzyko uszkodzenia dłoni. Rękawice ochronne powinny zabezpieczyć dłonie przed przecięciem skóry, zadrapaniami, obtarciami, przekłuciami i podobnymi obrażeniami skóry oraz przed lekkimi oparzeniami w kontakcie z gorącymi powierzchniami.

### **Lekkie rękawice ochronne**

Do prac lekkich (ogólna obsługa, drobne prace konserwacyjne itp.) zalecamy stosować lekkie rękawice ochronne do pracy w środowisku suchym lub lekko zaolejonym. Powierzchnia robocza rękawic (część wewnętrzna) powinna być pokryta materiałem nieprzepuszczalnym np. nitylem.

### **Rękawice nitylowe**

Rękawice nitylowe przeznaczone do pracy z moczniem, paliwem lub smarami. Przeznaczone są do prac lekkich, w których istnieje ryzyko kontaktu skóry dłoni ze smarami, paliwem, moczniem, olejem przekładniowym i olejem hydraulicznym.

## **1.9.7 Okulary ochronne z bocznymi osłonami**



Okulary ochronne do ochrony oczu przed kontaktem z niebezpiecznymi substancjami, pryskającymi płynami lub kurzem i pyłem unoszącym się w powietrzu podczas pracy maszyny. Okulary ochronne z bocznymi osłonkami zwiększają poziom ochrony.

## **1.9.8 Przemysłowy hełm ochronny**



**UWAGA**

Pamiętaj, aby sprzęt ochrony osobistej był regularnie konserwowany i użytkowany zgodnie z zaleceniami producenta wyrobu. Stosowanie się do tych uwag zapewni bezpieczne użytkowanie i najlepszą ochronę.

Przemysłowy hełm ochronny przeznaczony jest do ochrony głowy przed urazami związanymi z upadkiem wyrzucanych przedmiotów, części lub materiałów. Wykonanie hełmu powinno być zgodne z normą EN397. Podczas normalnej pracy maszyny noszenie lekkich hełmów przemysłowych nie zabezpieczy użytkownika przed urazami, dlatego nie zaleca się ich stosowania.

Hełm ochronny musi być prawidłowo dopasowany do kształtu anatomicznego czaszki. Do tego celu służą paski regulacyjne. Hełm posiada określony czas przydatności do użytkowania. Po tym terminie materiał z którego został wykonany traci swoje właściwości i nie spełnia założonego zadania. Hełm należy wymienić.

**1.9.9 Półmaska przeciwpyłowa**

W trakcie obsługi maszyny w powietrzu może unosić się pył. Do ochrony dróg oddechowych zaleca się używanie jednorazowych półmasek przeciwpyłowych z zaworkiem wydechowym.

Rozmiar maski powinien być dobrany do twarzy operatora. Maski powinny być dopasowane i przylegać do skóry. Część przynosową należy dopasować przy użyciu blaszki regulacyjnej. Pamiętaj, że zarost twarzy może utrudnić uszczelnienie półmaski do twarzy.

Minimalne zalecenia półmaski:

- typ FFP1, zgodna z normą EN-149:2001+A1:2009, ochrona przez nietoksycznymi aerozolami w stanie płynnym lub stałym,
- klasa P1.

WST.3.C-004.01.PL





# INFORMACJE PODSTAWOWE

---

PRONAR KPR500

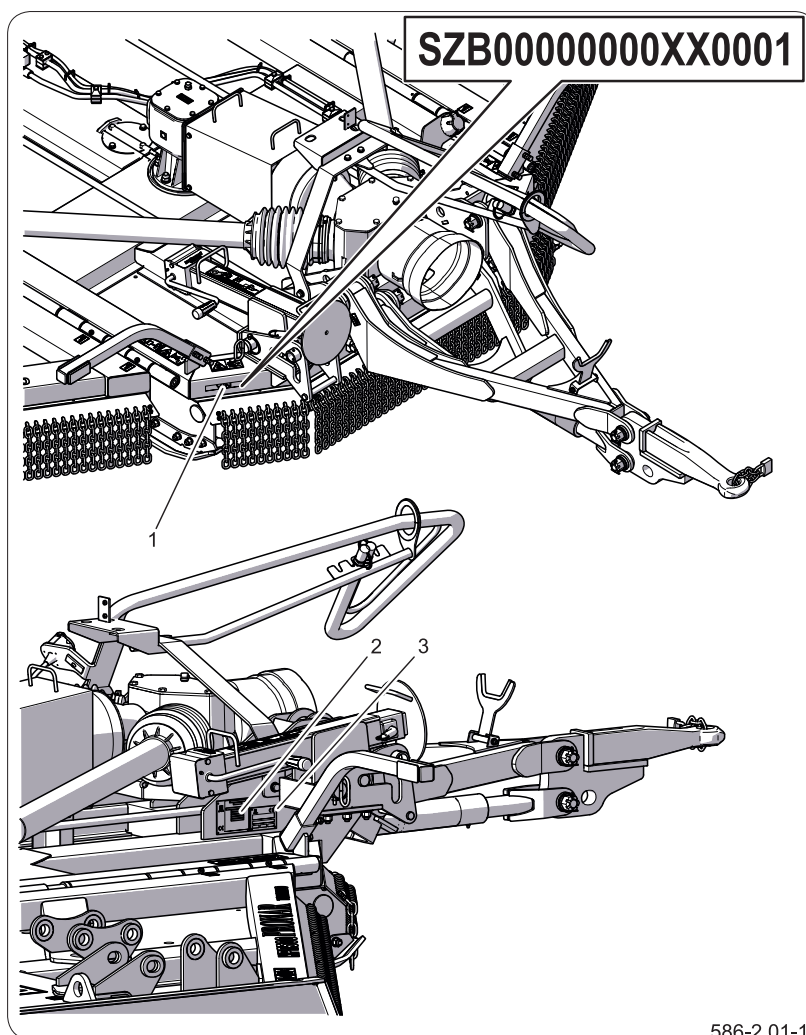
---

## 2.2 IDENTYFIKACJA

### 2.2.2 Identyfikacja maszyny

#### WSKAZÓWKA

Należy żądać od sprzedawcy dokładnego wypełnienia „Karty Gwarancyjnej” i kuponów reklamacyjnych. Brak np. daty sprzedaży lub pieczętki punktu sprzedaży naraża użytkownika na nieuznanie ewentualnych reklamacji.



**Rysunek 2.1** Identyfikacja maszyny

(1) numer VIN

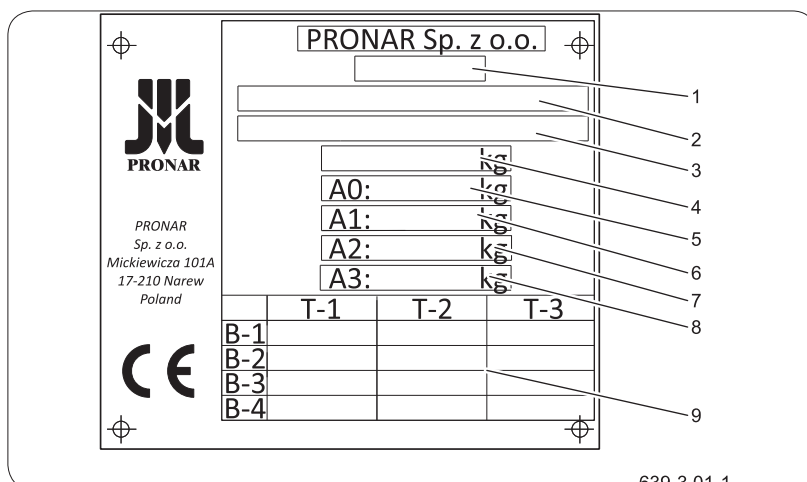
(2) tabliczka znamionowa PL

(3) tabliczka znamionowa EU

Maszynę oznakowano przy pomocy tabliczek znamionowych (2) i (3) oraz numeru fabrycznego (1) umieszczonego na wyróżnionym prostokątnym polu na ramie maszyny. Maszyna posiada homologację polską oraz europejską, dlatego też ze względu na kraj eksploatacji i obowiązujące w nim przepisy maszyna może być wyposażona w dwa wzory tabliczek znamionowych.

Przy zakupie kosiarki sprawdź zgodność numerów fabrycznych umieszczonych na maszynie z numerem

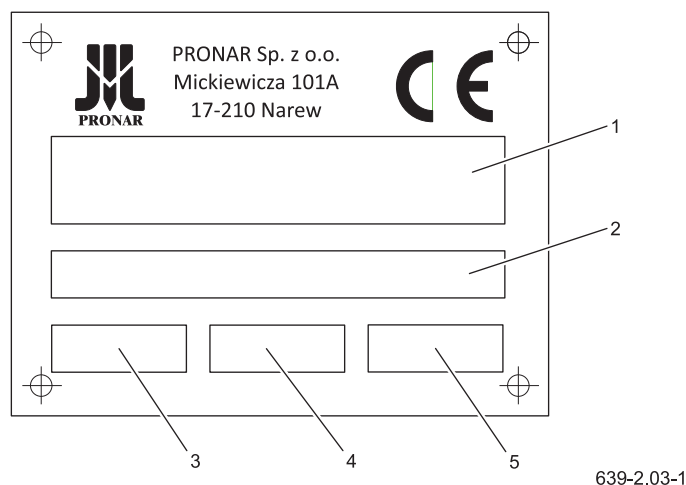
wpisanym w „Karcie gwarancyjnej”, w dokumentach sprzedaży oraz w „Instrukcji obsługi”.



639-3.01-1

**Rysunek 2.2** Tabliczka znamionowa EU

- 1 Kategoria, podkategoria i wskaźnik prędkości pojazdu
- 2 Numer świadectwa homologacji EU
- 3 Numer VIN wyrobu
- 4 Dopuszczalna masa całkowita
- 5 Obciążenie oka dyszla
- 6 Maksymalna dopuszczalna masa na oś 1
- 7 Maksymalna dopuszczalna masa na oś 2
- 8 Maksymalna dopuszczalna masa na oś 3
- 9 Technicznie dopuszczalne masy ciągnięte



639-2.03-1

**Rysunek 2.3** Tabliczka znamionowa PL

- 1 Nazwa handlowa wyrobu lub ogólne określenie i funkcja
- 2 Numer VIN wyrobu
- 3 Typ wyrobu (nadany w procesie homologacji EU)
- 4 Rok produkcji wyrobu
- 5 Model wyrobu

INF.1.1-001.31.PL

## 2.3 PRZEZNACZENIE MASZINY

### 2.3.2 Użytkowanie zgodne z przeznaczeniem



#### NIEBEZPIECZEŃSTWO

Maszyny nie wolno używać niezgodnie z jej przeznaczeniem.

Kosiarka rozdrabniająca PRONAR KPR500 przeznaczona jest do pracy na dużych obszarach. Maszyna służy do:

- rozdrabniania resztek roślinnych (łodyg) pozostawionych na polach po uprawie kukurydzy, tytoniu, słonecznika itp;
- mulczowania trwałych użytków zielonych;
- koszenia trudnych użytków zielonych w tym krzaków i zarośli (gałęzie do 2 cm średnicy).

Kosiarka ścina i jednocześnie rozdrabniaj ścinany materiał, rozkładając go równo po całej skoszonyj powierzchni, co pozwala na uzyskanie naturalnego pokosu, mineralizację resztek roślinnych i ponowne wprowadzenie ich do gleby.

W trakcie eksploatacji maszyny należy stosować się do przepisów ruchu drogowego oraz przepisów transportowych obowiązujących w danym kraju, a każde naruszenie tych przepisów jest traktowane przez Producenta jako użytkowanie niezgodnie z przeznaczeniem.

Kosiarka rozdrabniająca PRONAR KPR500 może być agregowana z ciągnikiem spełniającym wymagania zawarte w Tabeli *Wymagania ciągnika rolniczego*

Do użytkowania zgodnie z przeznaczeniem zalicza się również wszystkie czynności związane z prawidłową i bezpieczną obsługą oraz konserwacją maszyny.

W związku z powyższym użytkownik zobowiązany jest do:

- zapoznania się z treścią INSTRUKCJI OBSŁUGI i stosowania się do jej zaleceń,
- zrozumienia zasady działania maszyny oraz bezpiecznej i prawidłowej eksploatacji,
- przestrzegania ogólnych przepisów bezpieczeństwa w czasie pracy,

- zapobiegania wypadkom,
- stosowania się do przepisów ruchu drogowego.

Maszyna może być użytkowana tylko przez osoby, które:

- zapoznaly się z treścią niniejszej publikacji oraz z treścią instrukcji obsługi nośnika,
- zostały przeszkolone w zakresie obsługi oraz bezpieczeństwa pracy,
- posiadają wymagane uprawnienia do kierowania pojazdem i zapoznaly się z przepisami ruchu drogowego oraz przepisami transportowymi.

### 2.3.3 Przewidywane nieodpowiednie użycie

Kosiarki rozdrabniającej PRONAR KPR500 nie wolno używać niezgodnie z jego przeznaczeniem, a w szczególności:

- do przewożenia ludzi i zwierząt,
- do przewożenia jakichkolwiek ładunków,
- rozdrabniania materiałów innych niż rośliny i ich resztki,

Pracownik, który nie został przeszkolony w zakresie obsługi i bezpieczeństwa pracy, nie posiada odpowiednich kwalifikacji oraz wymaganych umiejętności nie może być dopuszczony do obsługi maszyny.

Podczas obsługi maszyny kategorycznie zabrania się:

- przebywania w strefie niebezpiecznej,
- wchodzenia na maszynę podczas jej pracy,
- dokonywania samowolnych zmian konstrukcyjnych,
- naprawy oraz obsługi przez nieuprawniony i niewykwalifikowany personel.

INF.1.1-002.02.PL

## 2.4 WYMAGANIA CIĄGNIKA ROLNICZEGO

Tabela 2.1. Wymagania ciągnika rolniczego

Treść	JM	Wymagania
		PL
<b>Instalacja hydrauliczna</b>		
Olej hydrauliczny	-	API: GL-4 (Agrol U) <sup>(1)</sup>
Ciśnienie nominalne instalacji	bar/MPa	160 / 16
Wymagane wyjścia hydrauliczne		gniazda 12,5 ISO 7241-1 Typ A 1 sekcja dwustronnego działania oraz 1 sekcja dwustronnego działania z położeniem pływającym
<b>Instalacja elektryczna</b>		
Napięcie instalacji elektrycznej	V	12
Gniazdo oświetleniowe	-	7 biegunowe zgodne z ISO 1724
<b>Wymagany zaczep ciągnika</b>		
Rodzaj zaczepu	-	dolny, górny zaczep transportowy
Minimalna nośność pionowa zaczepu	kg	1300
<b>Pozostałe wymagania</b>		
Minimalne zapotrzebowanie mocy ciągnika	kW/KM	88/120 <sup>(2)</sup>
Tylny wał odbioru mocy (WOM)	-	Typ 1 (1 3/8") wg ISO 500
Prędkość obrotowa max	obr/min	1000

(1) – dopuszcza się stosowanie innego oleju, pod warunkiem że można go mieszać z olejem zalanym w maszynie. Szczegółowe informacje można znaleźć w karcie informacyjnej produktu, zamieszczonej w załączniku.

(2) – zapotrzebowanie mocy w bardzo dużym stopniu zależy od warunków pracy i właściwości rozdrabnianego materiału

## 2.4.2 Minimalne obciążenie przedniej osi ciągnika



### UWAGA

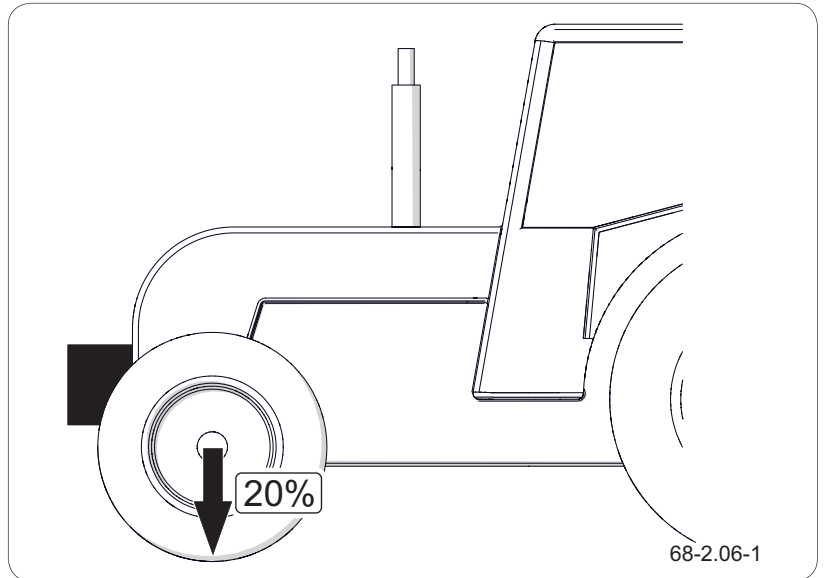
Obciążenie przedniej osi ciągnika musi wynosić minimum 20% jego masy własnej i obciążenia zagregowanej maszyny. Jeśli warunek ten nie jest spełniony, dodatkowo obciąż os przednią.



### NIEBEZPIECZEŃSTWO

Nieodpowiednie dociążenie przedniej osi ciągnika może spowodować uszkodzenie, niedostateczną stabilność oraz zdolność kierowania i hamowania ciągnika.

Przednia oś ciągnika rolniczego musi być zawsze obciążona przez co najmniej 20% masy własnej ciągnika i obciążenia zagregowanej maszyny. Patrz rozdział „Zasady użytkowania”



Rysunek 2.4 Minimalne obciążenie przedniej osi ciągnika

INF.1.1-003.02.PL

## 2.5 WYPOSAŻENIE MASZYNY

Tabela 2.2. Wyposażenie

Treść	Standardowe	Dodatkowe	Opcjonalne
Instrukcja obsługi	•		
Karta gwarancyjna	•		
Przewód przyłączeniowy instalacji elektrycznej	•		
Instalacja elektryczna oświetleniowa	•		
Kliny do kół	•		
Cięgno obrotowe Ø50			•
Cięgno kulowe K80			•
Cięgno stałe Ø40	•		
Dyszel dolny	•		
Dyszel górny			•
Wał przegubowo-teleskopowy do łączenia maszyny z ciągnikiem	•		
Kontr noże (noże bierne)			•
Głowice sześćonożowe			•

Zalecany wał przegubowo-teleskopowy **B&P 7G7R111CEWR7A53X**

*(1) Niektóre elementy wyposażenia standardowego, które zostały wyszczególnione w tabeli, mogą nie występować w dostarczonej maszynie. Wynika to z możliwości zamawiania nowej maszyny z inną komplectacją – wyposażenie opcjonalne, zastępujące wyposażenie standardowe. Informacje dotyczące ogumienia zostały umieszczone na końcu publikacji w załączniku.*

INF.1.1-004.02.PL

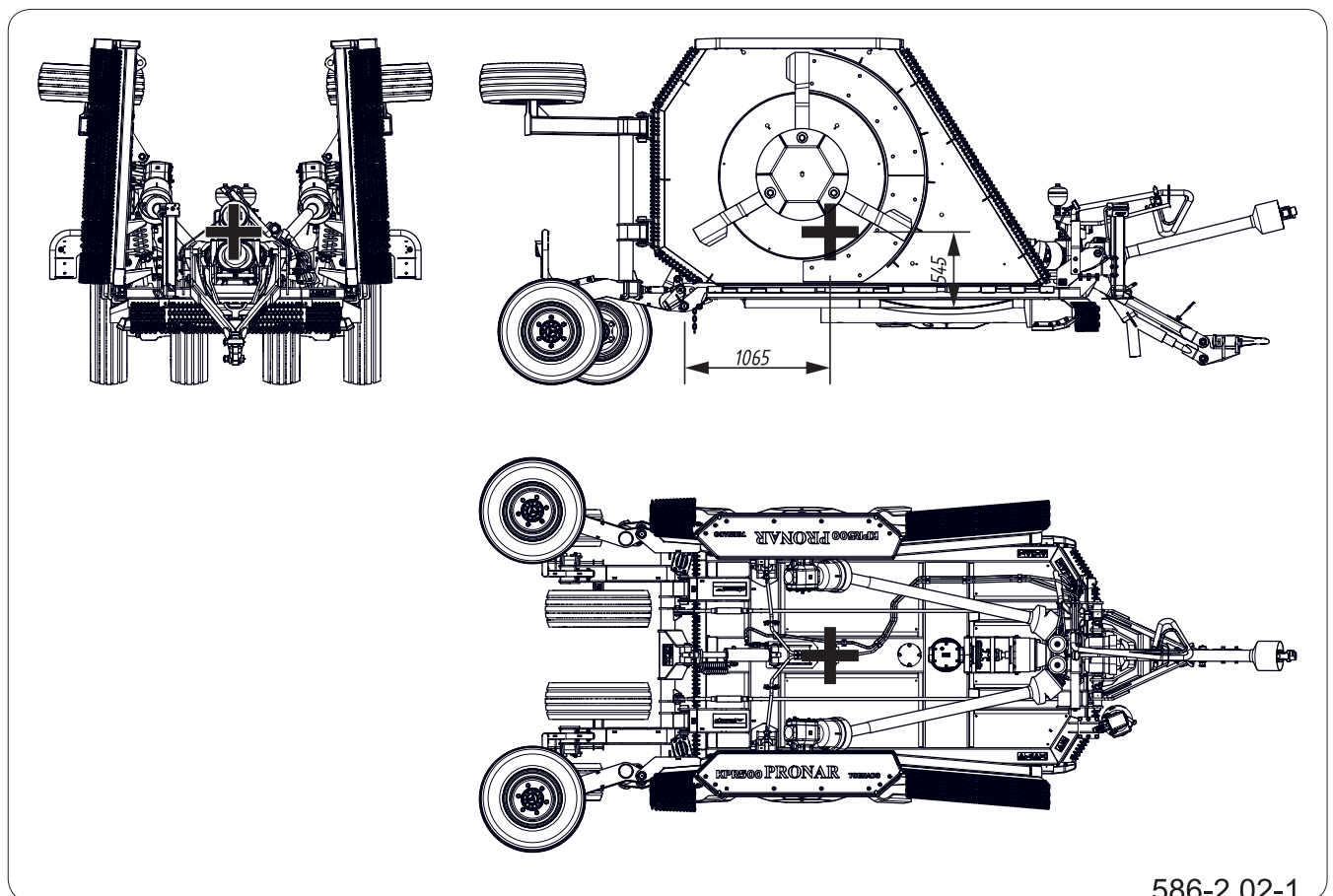


## 2.6 TRANSPORT

Maszyna jest przygotowana do sprzedaży w stanie kompletnie zmontowanym i nie wymaga pakowania. Pakowaniu podlega jedynie dokumentacja techniczna - ruchowa maszyny i ewentualnie niektóre elementy wyposażenia dodatkowego. Dostawa do użytkownika odbywa się transportem samochodowym lub transportem samodzielnym (holowanie maszyny przy pomocy nośnika).

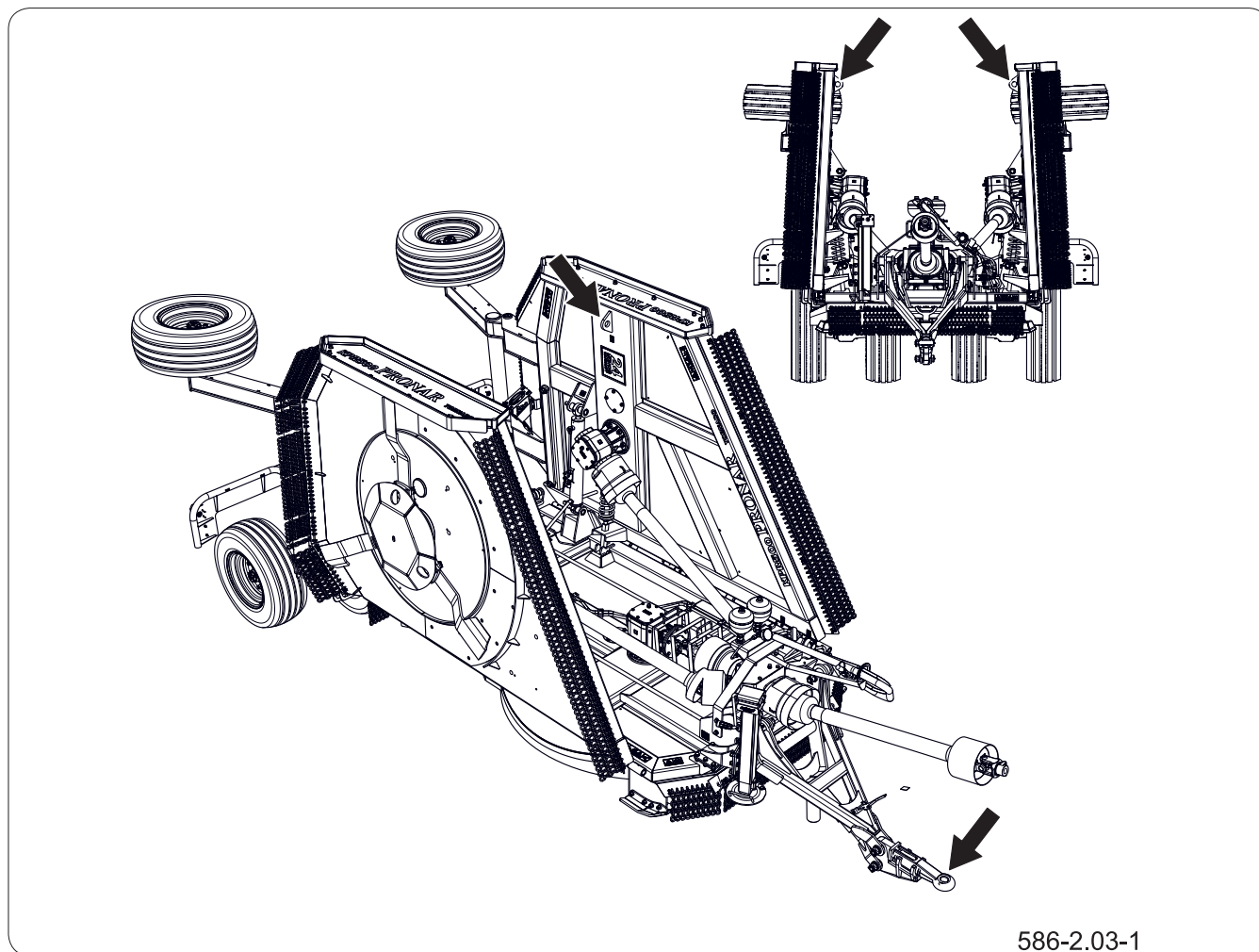
### 2.6.2 Transport samochodowy

Ładunek oraz rozładunek maszyny z samochodu przeprowadź korzystając z rampy przeładunkowej przy pomocy ciągnika rolniczego. Podczas pracy stosuj się do ogólnych zasad BHP przy pracach przeładunkowych. Osoby obsługujące sprzęt przeładunkowy muszą mieć wymagane uprawnienia do używania tych urządzeń. Maszyna musi być poprawnie



586-2.02-1

Rysunek 2.5 Położenie środka ciężkości maszyny



Rysunek 2.6 Punkty mocowania

**UWAGA**

Zabrania się mocowania zawiesi i wszelkiego rodzaju elementów mocujących za elementy instalacji hydraulicznej, elektrycznej oraz wiotkie elementy maszyny (np. osłony, przewody).

połączona z ciągnikiem zgodnie z wymaganiami zawartymi w niniejszej instrukcji.

Maszynę zamocuj pewnie na platformie środka transportu przy pomocy pasów, łańcuchów, odciągów lub innych środków mocujących wyposażonych w mechanizm napinający. Elementy mocujące mocuj w przeznaczonych do tego celu uchwytach transportowych (1).

Pod koła maszyny podłóż kliny lub inne elementy bez ostrych krawędzi, zabezpieczając maszynę przed przetoczeniem. Blokady kół muszą być utwierdzone do platformy ładunkowej samochodu w sposób uniemożliwiający ich przesuwanie się.

Stosuj atestowane i sprawne technicznie środki mocujące. Przetarcie pasów, popękane uchwyty

**UWAGA**

W czasie transportu spinać skrzydła w miejscu wskazanym w niniejszym opracowaniu.

**NIEBEZPIECZEŃSTWO**

Podczas transportu drogowego maszyna musi być zamocowana na platformie środka transportu zgodnie z wymaganiami bezpieczeństwa oraz przepisami.

W czasie jazdy kierowca samochodu powinien zachować szczególną ostrożność. Wynika to z faktu przesunięcia do góry środka ciężkości pojazdu z załadowaną maszyną.

Stosować tylko atestowane i sprawne technicznie środki mocujące. Zapoznać się z treścią Instrukcji Obsługi producenta środków mocujących.

Niewłaściwe zastosowanie środków mocujących może być przyczyną wypadku.

**UWAGA**

Przy transporcie samodzielnym jako operator zapoznaj się z treścią niniejszej Instrukcji Obsługi i przestrzegaj zawartych w niej zaleceń.

mocujące, rozgięte lub skorodowane haki lub inne uszkodzenia mogą dyskwalifikować dany środek do użycia. Zapoznaj się z informacjami zawartymi w instrukcji obsługi producenta stosowanego środka mocującego. Ilość elementów mocujących (liny, pasy, łańcuchy, odciąg i itp.) oraz siła potrzebna do ich napięcia zależna jest między innymi od masy własnej maszyny, konstrukcji samochodu przewożącego, prędkości przejazdu oraz innych uwarunkowań. Z tego względu nie jest możliwe szczegółowe określenie planu mocowania.

W celu optymalnego zamocowania maszyny na platformie ładunkowej podeprzyj dyszel podkładając pod niego podporę w postaci drewnianego klocka. Poprawnie zamocowana maszyna nie zmieni swojego położenia względem pojazdu przewożącego. Środki mocujące muszą być dobrane zgodnie z wytycznymi producenta tych elementów. W przypadku wątpliwości zastosuj większą ilość punktów mocowania i zabezpieczenia maszyny. Jeżeli jest to konieczne, ochroń ostre krawędzie maszyny zabezpieczając tym samym środki mocujące przed zniszczeniem podczas transportu.

W trakcie prac przeładunkowych zwróć szczególną uwagę, aby nie uszkodzić elementów wyposażenia maszyny oraz powłoki lakierniczej.

**2.6.3 Transport samodzielny**

W przypadku decyzji o transporcie samodzielnym przez użytkownika po zakupieniu maszyny, zapoznaj się z treścią Instrukcji Obsługi maszyny i stosuj się do jej zaleceń. Transport samodzielny polega na holowaniu maszyny własnym ciągnikiem rolniczym do miejsca przeznaczenia. W trakcie jazdy dostosuj prędkość jazdy do panujących warunków drogowych, przy czym nie może być ona większa niż dopuszczalna prędkość konstrukcyjna.

INF.1.1-005.12.PL

## 2.7 WARUNKI GWARANCJI

### WSKAZÓWKA

Żądaj od sprzedawcy dokładnego wypełnienia Karty Gwarancyjnej i kuponów reklamacyjnych. Brak np. daty sprzedaży lub pieczętki punktu sprzedaży naraża użytkownika na nieuznanie ewentualnych reklamacji.

PRONAR Sp. z o.o. w Narwi gwarantuje sprawne działanie maszyny przy użytkowaniu jej zgodnie z warunkami techniczno-eksploatacyjnymi opisanymi w Instrukcji Obsługi. Usterki ujawnione w okresie gwarancyjnym będą usuwane przez Serwis Gwarancyjny. Termin wykonania naprawy określony jest w *Karcie Gwarancyjnej*.

Gwarancją nie są objęte części i podzespoły maszyny, które ulegają zużyciu w normalnych warunkach eksploatacyjnych niezależnie od okresu gwarancji.

Świadczenia gwarancyjne dotyczą tylko takich przypadków jak: uszkodzenia mechaniczne nie wynikające z winy użytkownika, wady fabryczne części itp.

W przypadku, kiedy szkody powstały w wyniku:

- uszkodzeń mechanicznych powstałych z winy użytkownika, wypadku drogowego,
- z niewłaściwej eksploatacji, regulacji i konserwacji, użytkowania maszyny niezgodnie z przeznaczeniem,
- użytkowania uszkodzonej maszyny
- wykonywania napraw przez osoby nieuprawnione, nieprawidłowe wykonanie napraw,
- wykonania samowolnych zmian w konstrukcji maszyny,

użytkownik traci świadczenia gwarancyjne.

Użytkownik zobowiązany jest do natychmiastowego zgłoszenia wszystkich zauważonych uszkodzeń, niezależnie od tego, czy uszkodzenia są objęte gwarancją czy też nie. Szczegółowe warunki gwarancji podane są w *Karcie Gwarancyjnej* dołączonej do nowo zakupionej maszyny.

Modyfikacje maszyny bez pisemnej zgody Producenta są zabronione. W szczególności niedopuszczalne jest spawanie, rozwiercanie, wycinanie oraz

podgrzewanie głównych elementów konstrukcyjnych maszyny, które bezpośrednio wpływają na bezpieczeństwo pracy z maszyną.

INF.1.1-006.01.PL

## 2.7 ZAGROŻENIE DLA ŚRODOWISKA



### NIEBEZPIECZEŃSTWO

Zużyty olej hydrauliczny lub zebrane resztki zmieszane z materiałem absorpcyjnym należy przechowywać w dokładnie oznaczonym pojemniku. Nie stosować do tego celu opakowań po produktach spożywczych.



### UWAGA

Odpady olejowe mogą być oddane tylko do punktu zajmującego się utylizacją lub regeneracją olejów. Zabrania się wyrzucania lub wylewania oleju do kanalizacji lub zbiorników wodnych.

### WSKAZÓWKA

Instalacja hydrauliczna maszyny wypełniona jest olejem Agrol U Lotos.

Wyciek oleju hydraulicznego stanowi bezpośrednio zagrożenie dla środowiska naturalnego ze względu na ograniczoną biodegradowalność. Prace konserwująco naprawcze, przy których istnieje ryzyko wycieku oleju, należy wykonywać w pomieszczeniach z nawierzchnią olejoodporną. W przypadku wycieku oleju do środowiska należy w pierwszej kolejności zabezpieczyć źródło wycieku, a następnie zebrać rozlany olej przy pomocy dostępnych środków. Resztki oleju zebrać przy pomocy sorbentów lub wymieszać olej z piaskiem, trocinami lub innymi materiałami absorpcyjnymi. Zebrane zanieczyszczenia olejowe należy przechować w szczelnym i oznaczonym pojemniku, odpornym na działanie węglowodorów, a następnie przekazać do punktu zajmującego się utylizacją odpadów olejowych. Pojemnik należy przechować z dala od źródeł ciepła, materiałów łatwopalnych oraz żywności.

Olej zużyty lub nie nadający się do ponownego użycia ze względu na utratę swoich właściwości zaleca się przechowywać w oryginalnych opakowaniach w takich samych warunkach jak opisano powyżej.

INF.1.1-007.01.PL

## 2.9 KASACJA



### NIEBEZPIECZEŃSTWO

Przed przystąpieniem do demontażu zredukuj ciśnienie resztkowe w instalacji hydraulicznej.



### NIEBEZPIECZEŃSTWO

W trakcie demontażu używaj odpowiednich narzędzi, urządzeń (suwnice, dźwigi, podnośniki itp.), stosuj środki ochrony osobistej, tj. odzież ochronną, obuwie, rękawice, okulary itp.

Unikaj kontaktu oleju ze skórą. Nie dopuszczaj do wycieku oleju.

W przypadku podjęcia przez użytkownika decyzji o kasacji maszyny, zastosuj się do przepisów dotyczących kasacji oraz recyklingu maszyn wycofanych z użytkowania obowiązujących w danym kraju.

Przed przystąpieniem do demontażu zredukuj ciśnienie resztkowe w instalacji hydraulicznej, całkowicie usuń olej.

W przypadku wymiany części, elementy zużyte lub uszkodzone przełącz do skupu surowców wtórnych. Zużyty olej a także elementy gumowe lub z tworzyw sztucznych przełącz do zakładów zajmujących się utylizacją tego typu odpadów.

**Tabela 2.3.** Kody odpadów powstających przy demontażu maszyny

LP.	Kod	Znaczenie
1	07 02 13	Odpady z tworzyw sztucznych
2	13 01 10	Inne oleje hydrauliczne
3	13 02 04*	Mineralne oleje silnikowe, przekładniowe i smarowe zawierające związki chlorowcoorganiczne
4	13 02 06*	Syntetyczne oleje silnikowe, przekładniowe i smarowe
5	13 02 08*	Inne oleje silnikowe, przekładniowe i smarowe
6	13 05 02*	Szlamy z odwadniania olejów w separatorach
7	13 05 08*	Mieszanina odpadów z piaskowników i z odwadniania olejów w separatorach
8	15 01 10*	Opakowania zawierające pozostałości substancji niebezpiecznych lub nimi zanieczyszczone
9	15 02 02*	Sorbenty, materiały filtracyjne i ubrania ochronne zanieczyszczone substancjami niebezpiecznymi
10	16 01 03	Zużyte opony
11	16 01 17	Metale żelazne
12	16 01 22	Inne niewymienione elementy





# BEZPIECZEŃSTWO UŻYTKOWANIA

---

PRONAR KPR500

---

### 3.1 ZASADY BEZPIECZEŃSTWA PODCZAS UŻYTKOWANIA MASZINY



#### UWAGA

Jeżeli informacje zawarte w instrukcji są niezrozumiałe należy skontaktować się ze sprzedawcą prowadzącym w imieniu Producenta autoryzowany serwis techniczny lub bezpośrednio z Producentem.

- Przed przystąpieniem do eksploatacji maszyny użytkownik powinien dokładnie zapoznać się z treścią niniejszej publikacji, instrukcją dołączoną do wału przegubowo-teleskopowego oraz z Kartą Gwarancyjną. W czasie eksploatacji należy przestrzegać wszystkich zawartych w nich zaleceń.
- Użytkowanie oraz obsługa maszyny może być wykonywana tylko przez osoby uprawnione do kierowania nośnikami narzędzi (ciągnikami) oraz przeszkolonymi w zakresie obsługi maszyny. Obsługa kosiarki mulczącej jest jednoosobowa.
- Nieostrożne i niewłaściwe użytkowanie oraz obsługa maszyny, nieprzestrzeganie zaleceń zawartych w niniejszej instrukcji, stwarza zagrożenie dla zdrowia osobom obsługującym i postronnym.
- Ostrzega się o istnieniu ryzyka szczątkowego zagrożeń, dlatego stosowanie zasad bezpiecznego użytkowania oraz rozsądne postępowanie powinno być podstawową zasadą korzystania z maszyny.
- Zabrania się użytkowania maszyny przez osoby nieuprawnione do kierowania nośnikami narzędzi (ciągnikami), w tym przez dzieci, osoby nietrzeźwe i będące pod wpływem narkotyków lub innych substancji odurzających.
- Zabrania się użytkowania maszyny niezgodnie z jej przeznaczeniem. Każdy, kto wykorzystuje maszynę w sposób niezgodny z przeznaczeniem, bierze na siebie pełną odpowiedzialność za wszelkie konsekwencje wynikłe z jej użytkowania.
- Wykorzystanie maszyny do innych celów niż przewiduje Producent jest niezgodne

z przeznaczeniem maszyny i może być przyczyną unieważnienia gwarancji.

- Maszyna może być użytkowana tylko wtedy, kiedy wszystkie elementy bezpieczeństwa (np. osłony, sworznie, zawlecзки, nalepki ostrzegawcze) są sprawne technicznie i umieszczone we właściwym miejscu. W przypadku zniszczenia lub zagubienia elementów zabezpieczających należy je zastąpić nowymi.

BHP.1.1-001.01.PL

## 3.2 BEZPIECZEŃSTWO PRZY AGREGOWANIU MASZYN

- Maszynę łączyć i transportować tylko z takim ciągnikiem, który spełnia wymagania stawiane przez Producenta (minimalne zapotrzebowanie mocy ciągnika, rodzaj zaczepu itp.) – porównaj tabela *WYMAGANIA CIĄGNIKA ROLNICZEGO*.
- Zabrania się podłączenia maszyny do nośnika (ciągnik rolniczy), jeżeli zastosowane oleje hydrauliczne w obydwu maszynach nie są mieszalne,
- Po zakończeniu agregowania sprawdzić zabezpieczenia.
- Do łączenia maszyny z nośnikiem (ciągnikiem) należy używać tylko oryginalnych sworzni i zabezpieczeń.
- Nośnik (ciągnik rolniczy), do którego będzie podłączana maszyna musi być sprawny technicznie oraz musi spełniać wymagania stawiane przez Producenta maszyny.
- Podczas podłączania i odłączania maszyny należy zachować szczególną ostrożność.
- W trakcie łączenia nikt nie może przebywać pomiędzy maszyną, a nośnikiem.
- Sprzęganie i rozprzęganie może odbywać się tylko przy wyłączonej maszynie i nośniku narzędzi (ciągniku).
- Maszyna odłączona od nośnika musi być ustawiona na poziomym, odpowiednio twardym podłożu w taki sposób, aby możliwe było jej ponowne podłączenie.
- Maszyna odłączona od nośnika musi być zabezpieczona przed nieuprawnionym użyciem za pomocą urządzenia zabezpieczającego.

BHP.1.1-002.01.PL

### 3.3 ZASADY BEZPIECZEŃSTWA PRZY OBSŁUDZE INSTALACJI HYDRAULICZNEJ

- Instalacja hydrauliczna w trakcie pracy znajduje się pod wysokim ciśnieniem.
- Regularnie kontrolować stan techniczny połączeń oraz przewodów hydraulicznych. Przecieki oleju są niedopuszczalne.
- W przypadku awarii instalacji hydraulicznej, maszynę należy wyłączyć z eksploatacji do czasu usunięcia awarii.
- W trakcie podłączania przewodów hydraulicznych do nośnika, należy zwrócić uwagę, aby instalacja hydrauliczna nie była pod ciśnieniem. W razie konieczności zredukować ciśnienie resztkowe instalacji.
- W przypadku zranienia silnym strumieniem oleju hydraulicznego należy niezwłocznie zwrócić się do lekarza. Olej hydrauliczny może wnikać pod skórę i być przyczyną infekcji. Jeżeli olej dostanie się do oczu, należy przemyć je dużą ilością wody i jeżeli wystąpią podrażnienia – skontaktować się z lekarzem. W przypadku kontaktu oleju ze skórą, należy miejsce zabrudzenia przemyć wodą z mydłem. Nie stosować rozpuszczalników organicznych (benzyna, nafta).
- Zabrania się przechowywania oleju hydraulicznego w opakowaniach przeznaczonych do magazynowania żywności.
- Przewody hydrauliczne gumowe należy koniecznie wymieniać co 4 lata bez względu na ich stan techniczny.
- Naprawy i wymiany elementów instalacji hydraulicznej należy powierzyć odpowiednio wykwalifikowanym osobom.

### 3.4 BEZPIECZEŃSTWO PODCZAS PRZEJAZDU TRANSPORTOWEGO



#### NIEBEZPIECZEŃSTWO

Podczas przejazdu transportowego bezwzględnie odłączyć wał od ciągnika.

Przypadkowe uruchomienie maszyny z podniesionymi skrzydłami grozi utratą zdrowia lub życia osób przebywających w pobliżu.



#### UWAGA

Włączenie maszyny z podniesionymi skrzydłami grozi uszkodzeniem wałów przekładnikowych

Przed rozpoczęciem jazdy należy:

1. Upewnić się, że maszyna jest prawidłowo podłączona do ciągnika.
2. Złożyć skrzydła kosiarki do pozycji transportowej, zabezpieczyć skrzydła blokadą.
3. Podnieść zawieszenie do odpowiedniej wysokości przy pomocy układu hydraulicznego, zabezpieczyć siłownik (Rysunek *Blokady transportowe*).
4. W tylnej części maszyny, w uchwycie tablicy należy umieścić trójkątną tablicę wyróżniającą pojazdy wolno poruszające się.
5. Sprawdzić prawidłowość działania oświetlenia.

A ponad to:

- Podczas jazdy po drogach publicznych należy dostosować się do przepisów o ruchu drogowym obowiązujących w kraju, w którym maszyna jest eksploatowana.
- Nie należy przekraczać prędkości dopuszczalnej wynikającej z ograniczeń warunków panujących na drodze oraz ograniczeń konstrukcyjnych (maksymalnie 30 km/h). Dostosować prędkość do panujących warunków drogowych.
- Zabrania się przewozu osób na maszynie oraz transportowania materiałów.
- Przed każdym użyciem maszyny należy sprawdzić jej stan techniczny, zwłaszcza pod względem bezpieczeństwa. W szczególności sprawdzić stan techniczny układu zawieszenia oraz elementy przyłączeniowe instalacji hydraulicznej.
- Brawurowa jazda i nadmierna prędkość może być przyczyną wypadku.
- Podczas jazdy maszyną po nierównym terenie należy zachować szczególną ostrożność

i zredukować prędkość jazdy ze względu na możliwość uszkodzenia i/lub wywrócenia się nośnika z maszyną.

BHP.1.1-004.02.PL

### 3.5 KONSERWACJA I CZYSZCZENIE

- W okresie gwarancyjnym, wszelkie naprawy mogą być wykonywane tylko przez uprawniony przez Producenta serwis gwarancyjny. Zaleca się, aby ewentualne naprawy wykonywane były przez wyspecjalizowane warsztaty.
- W przypadku stwierdzenia jakichkolwiek usterek w działaniu lub uszkodzenia, maszynę należy wyłączyć z eksploatacji do czasu naprawy.
- W trakcie prac należy używać odpowiedniej, ściśle dopasowanej odzieży ochronnej, rękawic oraz właściwych narzędzi. W przypadku prac związanych z instalacją hydrauliczną zaleca się stosowanie rękawic olejoodpornych oraz okularów ochronnych.
- Jakiegokolwiek modyfikacje maszyny zwalniają firmę PRONAR Narew od odpowiedzialności za powstałe szkody lub uszczerbek na zdrowiu.
- Zanim zostaną podjęte jakiegokolwiek prace przy maszynie należy wyłączyć silnik nośnika narzędzi (ciągnika) i odczekać, aż zatrzymają się wszystkie obracające się części.
- Regularnie kontrolować stan techniczny zabezpieczeń oraz prawidłowość dokręcania połączeń śrubowych.
- Regularnie wykonywać przeglądy maszyny zgodnie z zakresem określonym przez Producenta.
- Zabrania się wykonywania prac obsługowych lub naprawczych pod podniesioną i niezabezpieczoną maszyną.
- Przed rozpoczęciem prac naprawczych w instalacji hydraulicznej należy zredukować ciśnienie oleju.
- Czynności obsługowo-naprawcze wykonywać stosując ogólne zasady bezpieczeństwa i higieny



pracy. W razie skaleczenia ranę należy natychmiast przemyć i zdezynfekować. W przypadku doznania poważniejszych obrażeń należy zasięgnąć porady lekarskiej.

- Prace naprawcze, konserwacyjne i czyszczące należy wykonywać tylko przy wyłączonym silniku nośnika narzędzi (ciągnika) i wyjętym kluczyku zapłonowym ze stacyjki. Nośnik narzędzi (ciągnik) należy zabezpieczyć przy pomocy hamulca postojowego. Kabinę nośnika narzędzi (ciągnika) zabezpieczyć przed dostępem osób niepowołanych.
- W przypadku konieczności wymiany poszczególnych elementów należy wykorzystać tylko elementy oryginalne. Niezastosowanie się do tych wymagań może stworzyć zagrożenie zdrowia lub życia osób postronnych lub obsługujących, przyczynić się do uszkodzenia maszyny i stanowi podstawę do cofnięcia gwarancji.
- Kontrolować stan elementów ochronnych, ich stan techniczny oraz prawidłowość zamocowania.
- W przypadku prac wymagających podniesienia maszyny, należy wykorzystać do tego celu odpowiednie atestowane podnośniki hydrauliczne lub mechaniczne. Po podniesieniu maszyny należy zastosować dodatkowo stabilne i wytrzymałe podpory.
- Zabrania się podpierania maszyny przy pomocy elementów kruchych (cegły, pustaki, bloczki betonowe).
- Po zakończeniu prac związanych ze smarowaniem, nadmiar smaru lub oleju należy usunąć
- W celu zmniejszenia zagrożenia pożarowego maszynę należy utrzymywać w czystości.
- Czyścić maszynę w zależności od zapotrzebowania.



### NIEBEZPIECZEŃSTWO

Zapoznaj się z instrukcją stosowania detergentów myjących i preparatów konserwujących.

Podczas mycia z użyciem detergentów stosuj odpowiednią odzież ochronną oraz okulary chroniące przed odpryskami.

- Przed wykorzystaniem myjki ciśnieniowej zapoznaj się z zasadą działania oraz zaleceniami dotyczącymi bezpiecznej eksploatacji tego urządzenia.
- Przed rozpoczęciem mycia usuń ręcznie w miarę możliwości jak najdokładniej pozostałości rozdrabnianych resztek roślin.
- Do mycia używaj wyłącznie czystej bieżącej wody. Możliwe jest stosowanie detergentów czyszczących o neutralnym odczynie pH, które nie działają agresywnie na elementy konstrukcyjne maszyny.
- Wykorzystanie myjek ciśnieniowych zwiększa skuteczność mycia, ale zachowaj ostrożność podczas pracy. W trakcie mycia nie zbliżaj dyszy agregatu czyszczącego na odległość mniejszą niż 50 cm od czyszczonej powierzchni.
- Temperatura wody nie powinna przekraczać 55 °C.
- Nie kieruj strumienia wody bezpośrednio na elementy instalacji i wyposażenie tj. zawory sterujące, łożyska, wtyki elektryczne oraz hydrauliczne światła, złącza elektryczne, naklejki informacyjne i ostrzegawcze, tabliczkę znamionową, złącza przewodów, punkty smarne, panele sterujące, wyłączniki bezpieczeństwa itp. Duże ciśnienie strumienia wody może spowodować przeniknięcie wody i w efekcie uszkodzenie mechaniczne lub korozję.
- Nie stosuj rozpuszczalników organicznych, preparatów nieznanego pochodzenia ani innych substancji, które mogą spowodować uszkodzenie powierzchni lakierowanej, gumowej lub wykonanej z tworzywa sztucznego. Zaleca się wykonanie próby na niewidocznej powierzchni w przypadku wątpliwości.
- Detergenty przeznaczone do mycia przechowuj

w oryginalnych pojemnikach, ewentualnie w pojemnikach zastępczych, ale bardzo dokładnie oznaczonych. Preparaty nie mogą być przechowywane w pojemnikach przeznaczonych do magazynowania żywności i napojów lub nieopisanych pojemnikach.

- Przestrzegaj zasad ochrony środowiska, maszynę myj w miejscach do tego przeznaczonych.

BHP.1.1-005.01.PL

### 3.6 BEZPIECZEŃSTWO PODCZAS PRACY MASZYNĄ



#### NIEBEZPIECZEŃSTWO

Maszyna podczas pracy może wyrzucać przedmioty na znaczną odległość. Strefa rażenia wynosi około 100m.

Zatrzymaj maszynę gdy osoby postronne znajdują się w strefie rażenia.

- Przed uruchomieniem kosiarki należy upewnić się, że w strefie zagrożenia nie znajdują się osoby postronne (zwłaszcza dzieci) lub zwierzęta.
- Operator maszyny ma obowiązek zadbać o prawidłową widoczność maszyny oraz obszaru pracy.
- Nie wchodzić w obręb pracy i składania maszyny.
- Przed każdorazowym uruchomieniem kosiarki należy upewnić się, że wszystkie osłony są sprawne oraz prawidłowo umieszczone. Uszkodzone lub niekompletne podzespoły muszą być wymienione na nowe oryginalne.
- W czasie koszenia zastosować właściwe ustawienie pozycji roboczej.
- Przed podniesieniem i opuszczeniem skrzydeł maszyny, upewnić się czy w pobliżu nie znajdują się osoby postronne.
- Przed uruchomieniem ciągnika z zagregowaną maszyną należy upewnić się czy nie jest załączony WOM - w przeciwnym razie może dojść do niekontrolowanego uruchomienia maszyny.
- W czasie pracy maszyną zabrania się zajmowania innej pozycji niż stanowisko operatora w kabinie pojazdu. Zabrania się wychodzenia z kabiny operatora w trakcie pracy maszyny.
- Zabrania się przebywania w strefie rozrzutu a także pomiędzy nośnikiem a maszyną.
- Zabrania się przebywania w pobliżu maszyny zanim nie zatrzymają się elementy wirujące.

BHP.1.1-006.01.PL

### 3.7 BEZPIECZNA EKSPLOATACJA WAŁU PRZEGUBOWO TELESKOPOWEGO

- Maszyna może być podłączona do nośnika narzędzi (ciągnika) tylko i wyłącznie przy pomocy odpowiednio dobranego wału przegubowo teleskopowego, zalecanego przez Producenta.
- Przed rozpoczęciem pracy należy zapoznać się z instrukcją obsługi wału napędowego dostarczonej przez producenta i stosować się do zaleceń w niej zawartych.
- Dopasować długość wału przegubowo- teleskopowego do współpracującego nośnika narzędzi (ciągnika) zgodnie z instrukcją obsługi wału.
- Wał przegubowo teleskopowy posiada na obu- dowie oznaczenia, wskazujące, który koniec wału należy podłączyć do nośnika narzędzi (ciągnika).
- Nigdy nie używać uszkodzonego wału przegubowo teleskopowego, gdyż grozi to wypadkiem. Uszkodzony wał należy naprawić lub wymienić na nowy.
- Odłączać napęd wału za każdym razem, kiedy nie ma potrzeby napędzania maszyny lub kiedy nośnik narzędzi (ciągnik) i maszyna znajdują się względem siebie w niekorzystnym położeniu kątowym.
- Łańcuszek zabezpieczający osłony wału przed obracaniem się w trakcie pracy wału należy zamocować do stałego elementu konstrukcyjnego maszyny.
- Zabrania się używania łańcuszków zabezpieczających do podtrzymywania wału w trakcie postoju lub transportu maszyny.
- Wał napędowy musi być wyposażony w osłony. Zabrania się użytkowania wału z uszkodzonymi elementami zabezpieczającymi lub bez nich.



### NIEBEZPIECZEŃSTWO

Przed odłączeniem wału, należy:

- wyłączyć napęd WOM,
- wyłączyć silnik nośnika narzędzi (ciągnika)
- wyjąć kluczyk ze stacyjki.

- Po zainstalowaniu wału należy upewnić się, czy jest on prawidłowo i bezpiecznie podłączony do nośnika narzędzi (ciągnika) oraz maszyny.
- Przed podłączeniem wału przegubowo teleskopowego należy upewnić się czy kierunek obrotu WOM jest właściwy.
- Zabrania się noszenia luźnej odzieży, luźnych pasków lub czegokolwiek, co mogłoby wkręcić się w obracający wał. Kontakt z obracającym wałem przegubowo teleskopowym może spowodować poważne obrażenia.
- Zabrania się przechodzenia nad i pod wałem oraz stawania na nim zarówno podczas pracy jak i w trakcie postoju maszyny..

BHP.1.1-007.01.PL

### 3.8 OPIS RYZYKA SZCZĄTKOWEGO

Firma Pronar Sp. z o. o. w Narwi dołożyła wszelkich starań, aby wyeliminować ryzyko nieszczęśliwego wypadku. Istnieje jednak pewne ryzyko szczątkowe, które może doprowadzić do wypadku, a związane jest przede wszystkim z czynnościami opisanymi poniżej:

- używanie maszyny niezgodnie z przeznaczeniem,
- przebywanie pomiędzy nośnikiem narzędzi (ciągnikiem) a maszyną podczas pracy silnika oraz w trakcie łączenia maszyny,
- przebywanie na maszynie podczas pracy silnika,
- praca maszyną ze zdjętymi lub niesprawnymi osłonami,
- niezachowanie bezpiecznej odległości od stref niebezpiecznych lub zajmowanie miejsca w tych strefach podczas pracy maszyny,
- obsługa maszyny przez osoby nie uprawnione lub będące pod wpływem alkoholu, środków psychoaktywnych
- czyszczenie, konserwacja i kontrola techniczna przy podłączonym i uruchomionym nośniku narzędzi (ciągniku).

Ryzyko szczątkowe może zostać zmniejszone do minimum, stosując poniższe zalecenia:

- rozważna i bez pośpiechu obsługa maszyny,
- rozsądne stosowanie uwag i zaleceń zawartych w instrukcjach obsługi,
- wykonywanie prac konserwująco naprawczych zgodnie z zasadami bezpieczeństwa obsługi,
- wykonywanie prac konserwująco naprawczych przez osoby przeszkolone,
- stosowanie ściśle dopasowanej odzieży ochronnej,
- zabezpieczenie maszyny przed dostępem osób nieuprawnionych do obsługi, a zwłaszcza dzieci,

- zachowanie bezpiecznej odległości od miejsc zabronionych i niebezpiecznych,
- zakaz przebywania na maszynie w trakcie jej pracy lub transportu.

BHP.1.1-008.01.PL




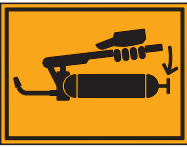





### 3.9 NAKLEJKI INFORMACYJNE I OSTRZEGAWCZE

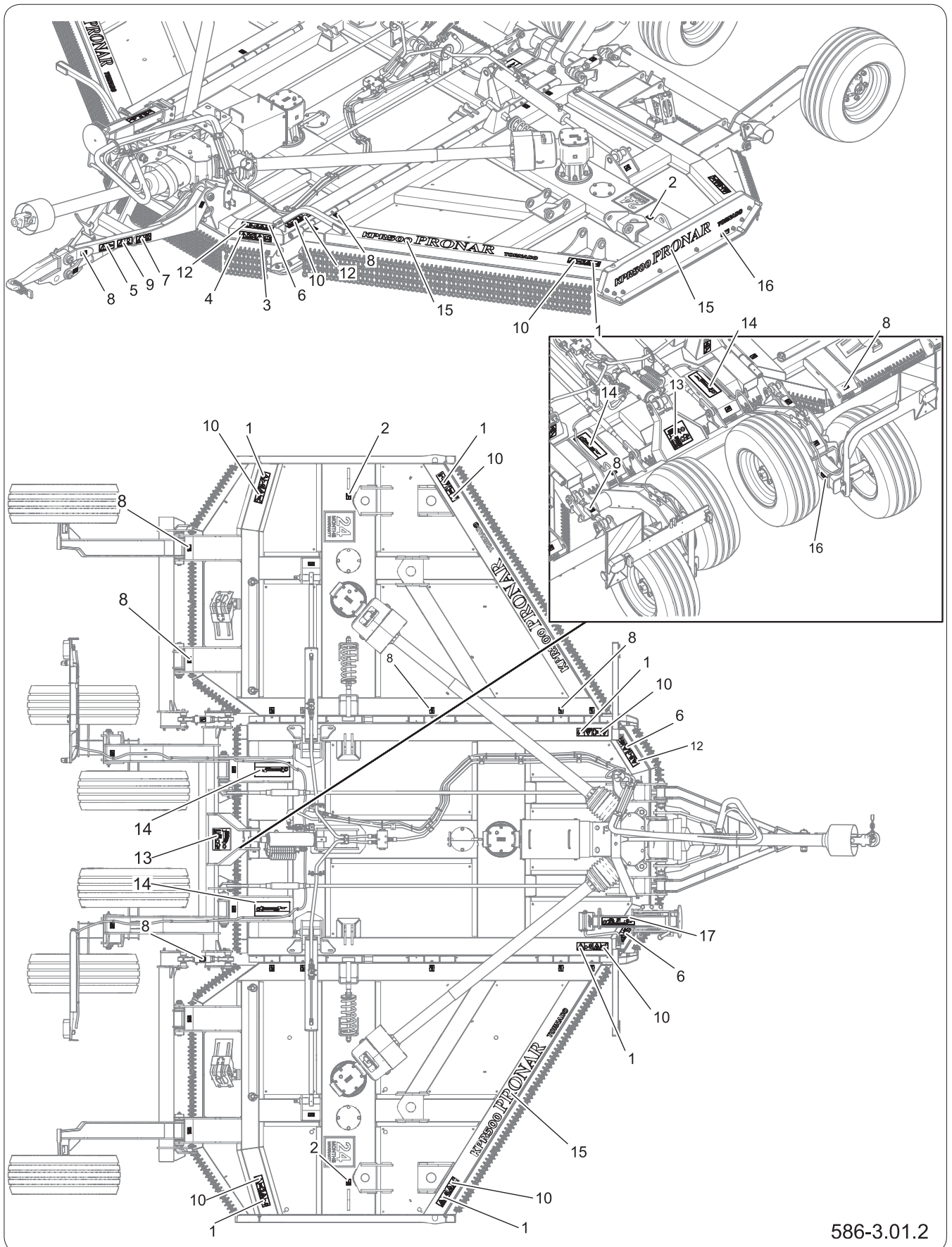
Maszyna jest oznakowana nalepkami informacyjnymi i ostrzegawczymi wymienionymi w tabeli. Użytkownik maszyny zobowiązany jest dbać w całym okresie użytkowania o czytelność napisów, symboli ostrzegawczych i informacyjnych umieszczonych na maszynie. W przypadku ich zniszczenia należy wymienić je na nowe. Nowe zespoły, wymienione podczas naprawy muszą zostać ponownie oznaczone odpowiednimi znakami bezpieczeństwa. Podczas czyszczenia maszyny nie stosować rozpuszczalników które mogą uszkodzić powłokę etykiet oraz nie kierować na nie silnego strumienia wody.

**Tabela 3.1.** Nalepki informacyjne i ostrzegawcze

LP.	Naklejka	Znaczenie
1		Wyrzucane lub wylatujące przedmioty, zagrożenie całego ciała. Zachować bezpieczną odległość. <b>178N-0000006</b>
2		Miejsce mocowania pasów lub łańcuchów transportowych <b>178N-0000009</b>
3		Przed rozpoczęciem użytkowania zapoznaj się z treścią instrukcji obsługi <b>185N-0000001</b>
4		Przed rozpoczęciem czynności obsługowych lub naprawczych wyłącz silnik ciągnika i wyjmij kluczyki ze stacyjki. <b>185N-0000002</b>

LP.	Naklejka	Znaczenie
5		<p>Wciągnięcie całego ciała - Układ przeniesienia napędu <b>185N-0000003</b></p>
6		<p>Zmiażdżenie całego ciała - siła przyłożona z góry Zmiażdżenie - skrzydło kosiarki <b>185N-0000007</b></p>
7		<p>Skaleczenie palców lub dłoni. Nie dotykać elementów maszyny przed zatrzymaniem się jej wszystkich zespołów. <b>185N-0000010</b></p>
8		<p>Smarować maszynę zgodnie z harmonogramem zawartym w INSTRUKCJI OBSŁUGI. <b>185N-0000011</b></p>
9		<p>Nie przekraczać maksymalnej ilości obrotów WOM <b>188N-0000002</b></p>
10		<p>Nie otwieraj ani nie usuwaj osłony bezpieczeństwa podczas pracy silnika. Obcięcie palców dłoni lub stopy - Nóż kosiarki wirnikowej. <b>586N-0500002</b></p>
11		<p>Zmiażdżenie całego ciała - siła przyłożona z góry Przed wejściem w strefę zagrożenia cylinder podnoszący zabezpieczyć urządzeniem blokującym <b>586N-0500003</b></p>

LP.	Naklejka	Znaczenie
12		<p>Strumień cieczy pod wysokim ciśnieniem. Zachować bezpieczną odległość. <b>586N-05000004</b></p>
13	 <p>                     12 11 10 9 8 7 6 5 4 3 2 1                      X mm                      0 - 25 mm                      1-2 - 75 mm                      1-4 - 140 mm                      1-6 - 200 mm                      1-8 - 260 mm                      1-10 - 320 mm                      1-12 - 380 mm                      MAX - 400 mm                 </p>	<p>Wysokość koszenia <b>586N-05000005</b></p>
14		<p>Ustawienie kosiarki <b>586N-05000006</b></p>
15	<p><b>KPR500 PRONAR</b> TORNADO</p>	<p>Typ maszyny <b>586N-05000006</b></p>
17		<p>Uwaga opadający nóż. <b>586N-05000011</b></p>
18		<p>Punkt podparcia <b>443N-00000007</b></p>
19		<p>Stopa podporowa <b>586N-05000008</b></p>



586-3.01.2

**Rysunek 3.1** Rozmieszczenie nalepek informacyjnych i ostrzegawczych

# BUDOWA I ZASADA DZIAŁANIA

---

PRONAR KPR500

---

## 4.1 CHARAKTERYSTYKA TECHNICZNA

Treść	J.M.	KPR500
<b>Wymiary</b>		
Szerokość w położeniu roboczym	mm	5200
Szerokość w położeniu transportowym	mm	Poniżej 3000 (zależnie od ustawienia kosiarki)
Wysokość w położeniu transportowym	mm	Poniżej 2500 (zależnie od ustawienia kosiarki)
Długość w położeniu transportowym	mm	5700 (zależnie od ustawienia kosiarki)
<b>Parametry użytkowe</b>		
Szerokość koszenia	mm	5000
Zachodzenie obszarów koszenia	mm	125
Dopuszczalna masa własna	kg	2800***
Obciążenie oka dyszla	kg	1050
Minimalne zapotrzebowanie mocy	kW/KM	88/120
Zaczep	-	Zaczep polowy lub górny Ø40, Ø50 obrotowy, K80
Liczba głowic tnących	szt.	3
Liczba noży na głowicy tnącej	szt.	3 lub 3x2
Wysokość koszenia	mm	25-400
Kopowanie terenu	stopnie	25° w dół, 30° w górę
Pozycja transportowa		Ciągniona na zaczepie, skrzydła złożone zabezpieczone blokadą, układ zawieszenia podniesiony do pozycji transportowej.
Układ zawieszenia	-	Tył kosiarki zawieszony jest na kołach, przód opiera się na zaczepie ciągnika.
<b>WOM</b> obroty maksymalne	-	1000
Prędkość pracy	km/h	(5-20)*
Dopuszczalna prędkość transportowa **	km/h	30
Ciśnienie nominalne w instalacji hydraulicznej	MPa (bar)	16 (160)
Szybkozłacze hydrauliczne wtyk	-	CNV082/1615 M

Treść	J.M.	KPR500
Poziom emitowanego ciśnienia akustycznego	dB	– (przy obrotach nominalnych WOM 1000 obr/min)
Ogumienie	-	10.0/75-15.3 122A8 – 400 kPa

\*) - prędkość pracy dostosować do rodzaju i ilości rozdrobnionego materiału oraz ukształtowania terenu

\*\*) - dopuszczalna prędkość transportowa jest określona lokalnymi przepisami ruchu drogowego w państwie użytkownika maszyny

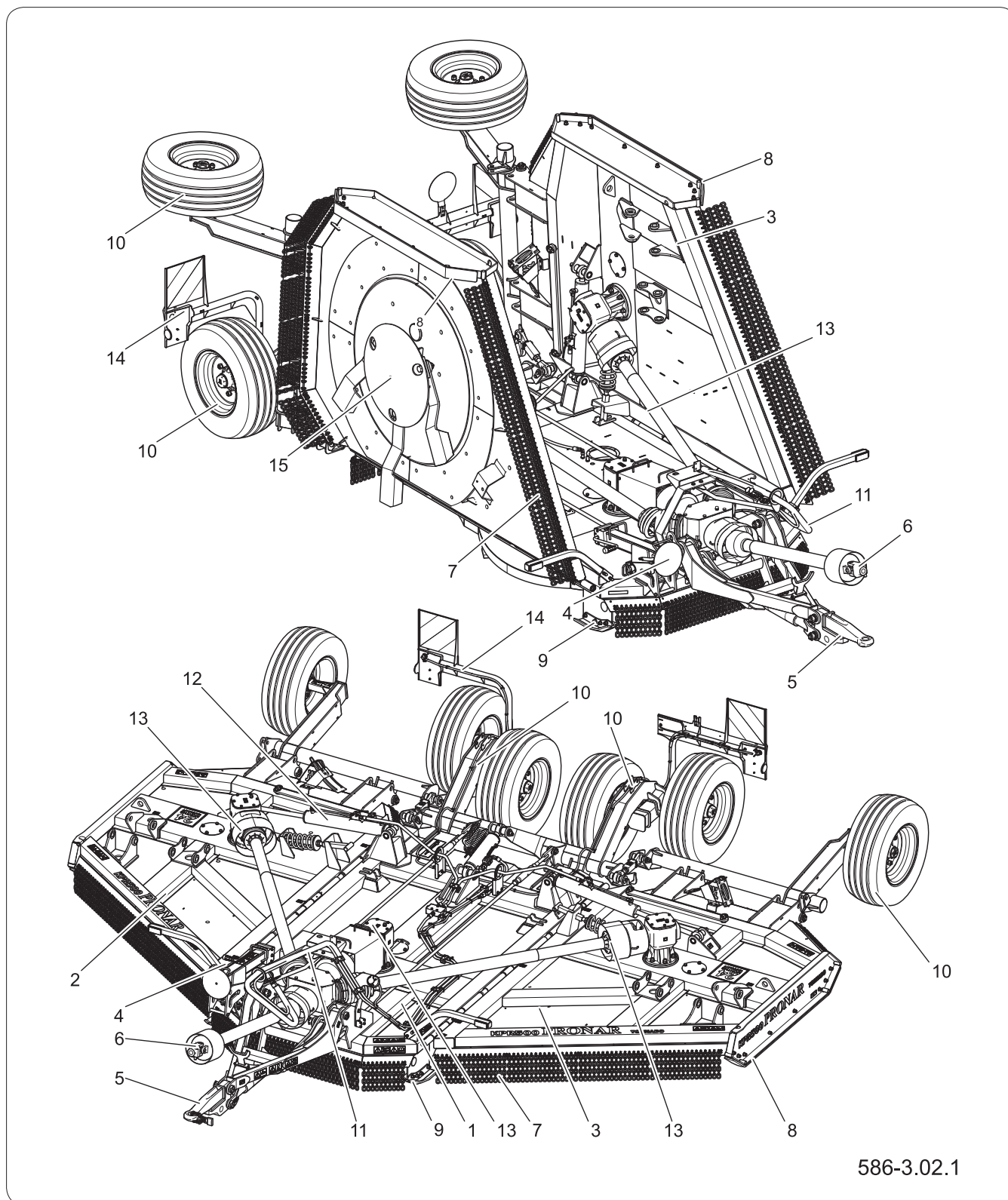
\*\*\*) - zależnie od wyposażenia opcjonalnego

**UWAGA**

W zależności od wyposażenia dodatkowego maszyny niektóre parametry techniczne mogą ulec zmianie.

BIZ.1.1-001.12.PL

## 4.2 BUDOWA OGÓLNA I ZASADA DZIAŁANIA



**Rysunek 4.1** Budowa maszyny

- |                                 |                              |                                |
|---------------------------------|------------------------------|--------------------------------|
| (1) płyta środkowa              | (2) skrzydło prawe           | (3) skrzydło lewe              |
| (4) stopa podporowa             | (5) dyszel dolny             | (6) wał przegubowo teleskopowy |
| (7) osłona łańcuchowa           | (8) płoza skrzydła           | (9) płoza płyty środkowej      |
| (10) układ zawieszenia          | (11) instalacja hydrauliczna | (12) siłownik skrzydła         |
| (13) układ przeniesienia napędu | (14) oświetlenie tylne       | (15) głowica tnąca             |



Kosiarka mulcząca KPR500 (Rysunek: *Budowa maszyny*) jest maszyną ciągnioną, którą można zagregować tylko z nośnikiem (ciągnikiem rolniczym) wyposażonym w dolny lub górny zaczep transportowy. Agregacja następuje przy pomocy dyszla dolnego (5) lub górnego.

Głównymi elementami kosiarki są: płyta środkowa (1) z zawieszeniem (10) i głowicą tnącą (15) i składane skrzydła (2), (3) z głowicami tnącymi (15). Skrzydła kosiarki składane są do pozycji transportowej przy pomocy siłowników hydraulicznych (12).

Głowice tnące (15) napędzane są po przez układ przeniesienia napędu (13) składający się z przekładni kątowych, wałów przegubowo - teleskopowych i przekładni rozdzielającej.

W tylnej części kosiarki znajduje się układ jezdny (10). Układ jezdny składa się z ramy jezdnej, cięgien regulacyjnych oraz półosi z kołami. Wysokość zawieszenia kosiarki na układzie jezdny można regulować hydraulicznie przy pomocy siłownika i układu cięgien połączonych z dyszlem.

Zawieszenie może być wyposażone w instalację hydrauliczną (11) standardową lub instalację z amortyzacją.

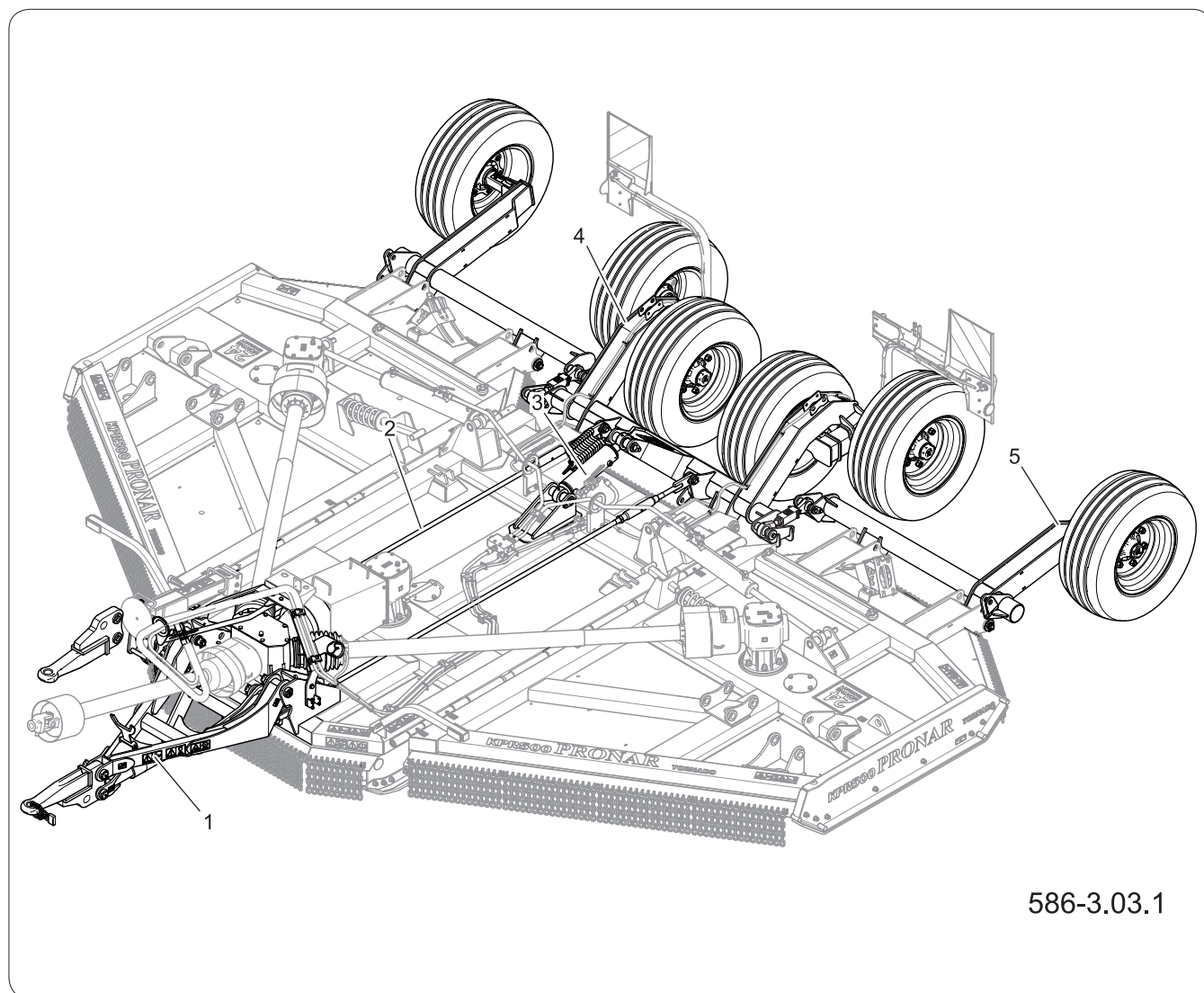
W przypadku maksymalnego opuszczenia maszyny, kosiarka oprze się na płozach usytuowanych przednią częścią płyty środkowej (9) oraz na brzegach skrzydeł (8)

W celu ochrony przed wyrzucanymi elementami spod noży tnących zastosowano osłony łańcuchowe (7).

Maszyna wyposażona jest w oświetlenie tylne (14) (światła pozycyjne, stop, kierunkowskazy).

Na wyposażeniu standardowym znajduje się wał przegubowo-teleskopowy (6).

### 4.3 UKŁAD ZAWIESZENIA



**Rysunek 4.2** Budowa układu zawieszenia

(1) dyszel dolny

(2) cięgno zawieszenia

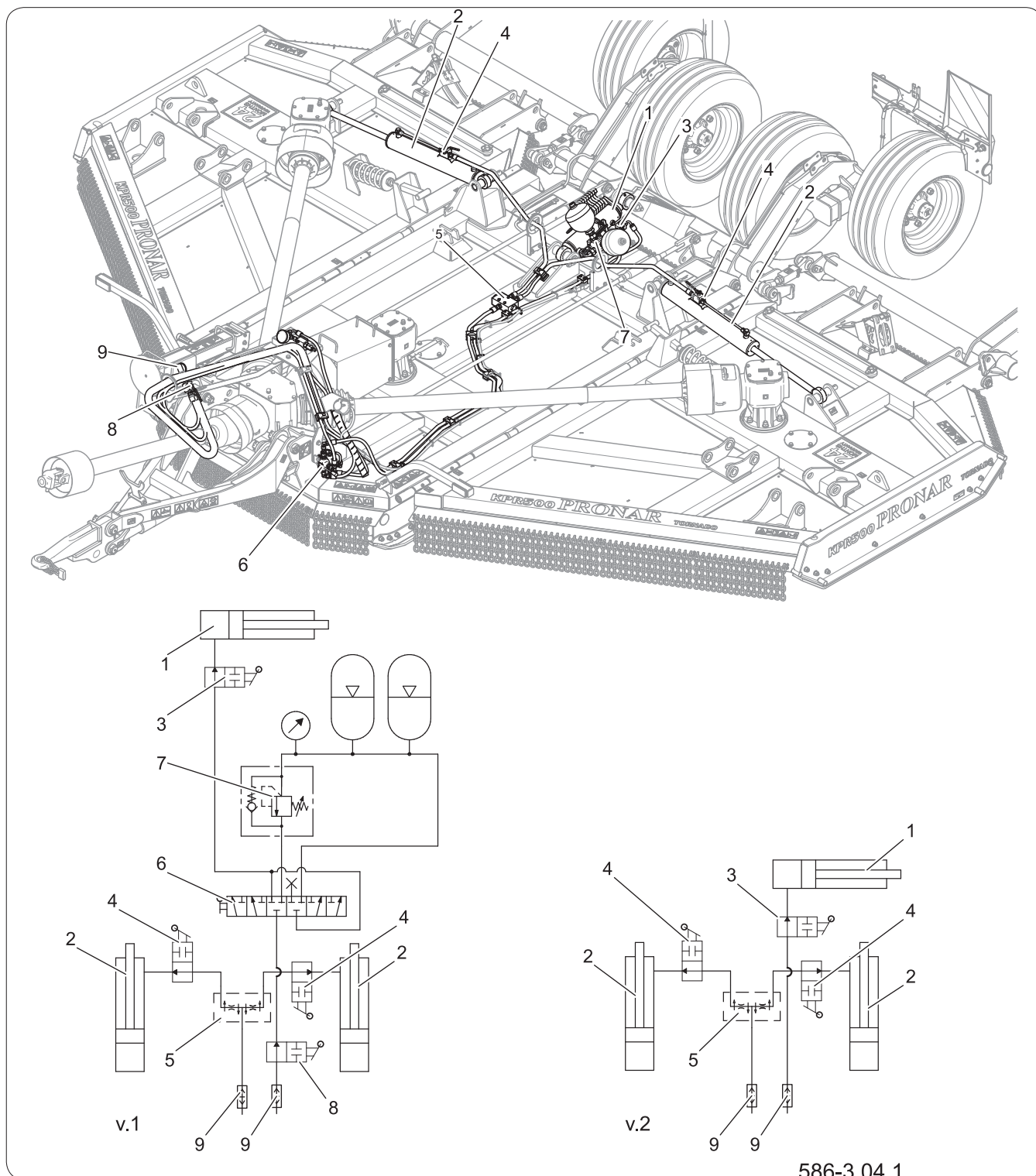
(3) siłownik zawieszenia

(4) rama zawieszenia płyty głównej

(5) rama zawieszenia skrzydła

BIZ.1.1-003.12.PL

## 4.4 INSTALACJA HYDRAULICZNA

**Rysunek 4.3** Budowa instalacji hydraulicznej kosiarki KPR500

v.1 - wersja instalacji z amortyzacją , v.2 - wersja instalacji standardowej

(1) siłownik zawieszenia

(2) siłownik skrzydła

(3) zawór siłownika zawieszenia

(4) zawór słownika skrzydła

(5) dzielnik strumienia

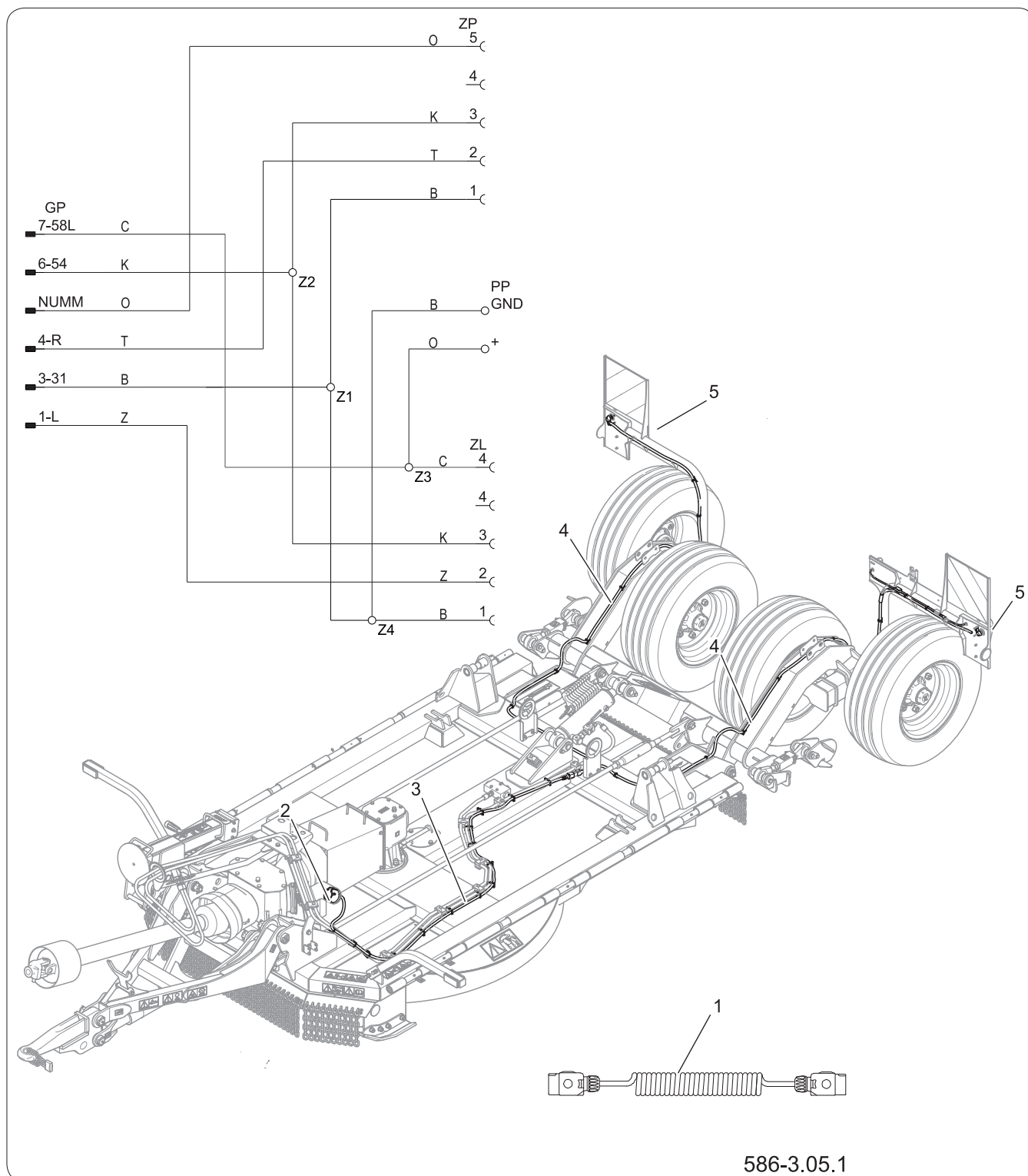
(6) rozdzielacz sześćo-drogowy

(7) zespół akumulatora hydraulicznego

(8) zawór odcinający

(9) wtyki złącz hydraulicznych

## 4.5 INSTALACJA ELEKTRYCZNA



**Rysunek 4.4** Budowa instalacji elektrycznej kosiarki KPR500

(1) przewód spiralny wtyk elektryczny 7-pin 12V,

(2) wtyk elektryczny 7-pin

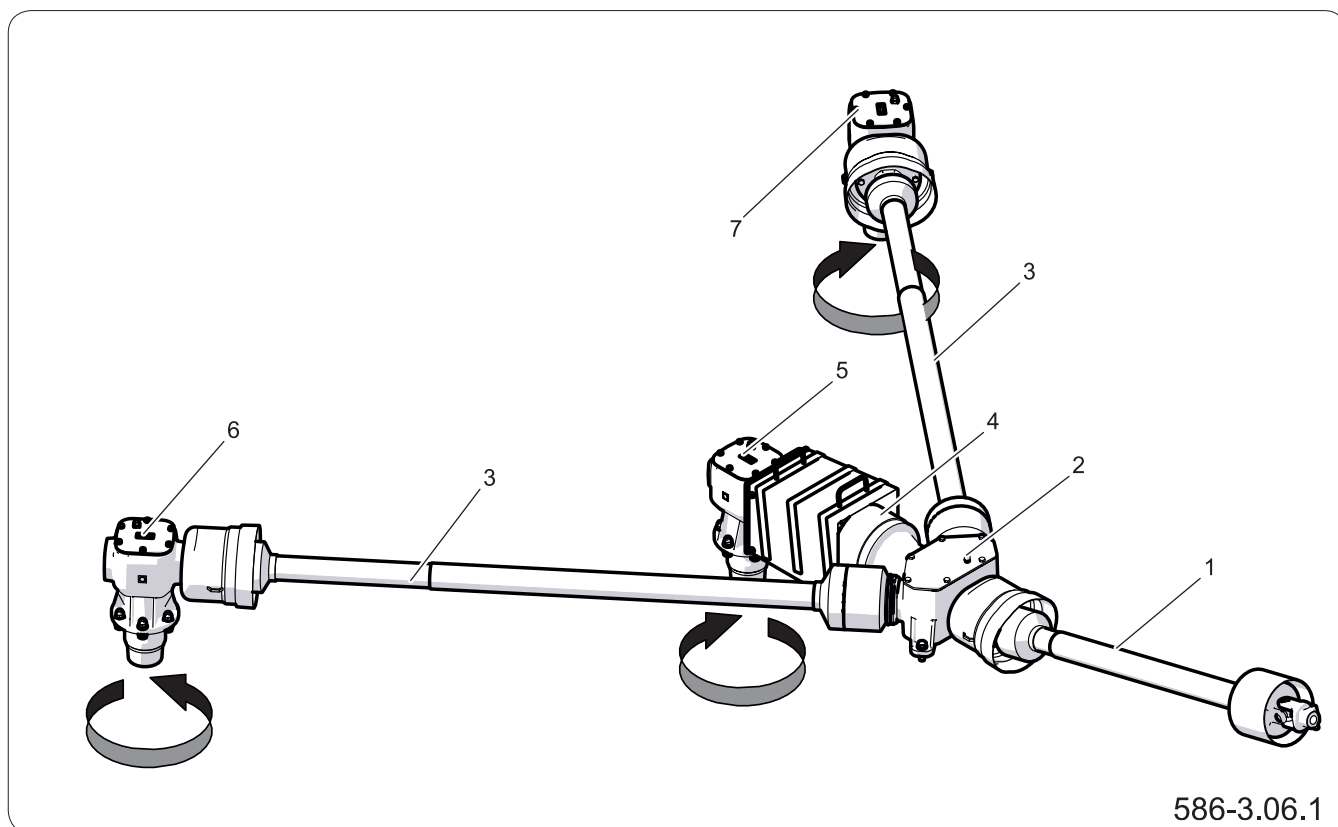
(3) wiązka centralna

(4) oświetlenie tablicy rejestracyjnej

(5) lampy tylne

BIZ.1.1-005.12.PL

## 4.6 UKŁAD PRZENIESIENIA NAPĘDU



586-3.06.1

**Rysunek 4.5** Budowa układu przeniesienia napędu

- (1) Wał przegubowo-teleskopowy ze sprzęgłem jednokierunkowym i przegubem szerokokątnym  
 (2) przekładnia rozdzielająca przeciążeniowym I  
 (3) wał przegubowo teleskopowy napędu przekładni ze sprzęgłem przeciążeniowym II  
 (4) wał przegubowo teleskopowy napędu przekładni ze sprzęgłem przeciążeniowym II  
 (5) przekładnia kątowa I  
 (6) przekładnia kątowa II  
 (7) przekładnia kątowa III

Napęd przekazywany jest z wałka odbioru mocy (WOM) ciągnika poprzez wał przegubowy (1) na przekładnię rozdzielającą główną (2). Z przekładni (2) napęd jest rozdzielany na przekładnie kątowe (5,6,7) zespołów tnących za pośrednictwem wałów przegubowo teleskopowych (3, 4,) ze sprzęgłem przeciążeniowym. Przekładnie kątowe wprawiają w ruch obrotowy głowice z nożami. Głowice powinny się obracać zgodnie z oznaczeniami na rysunku.

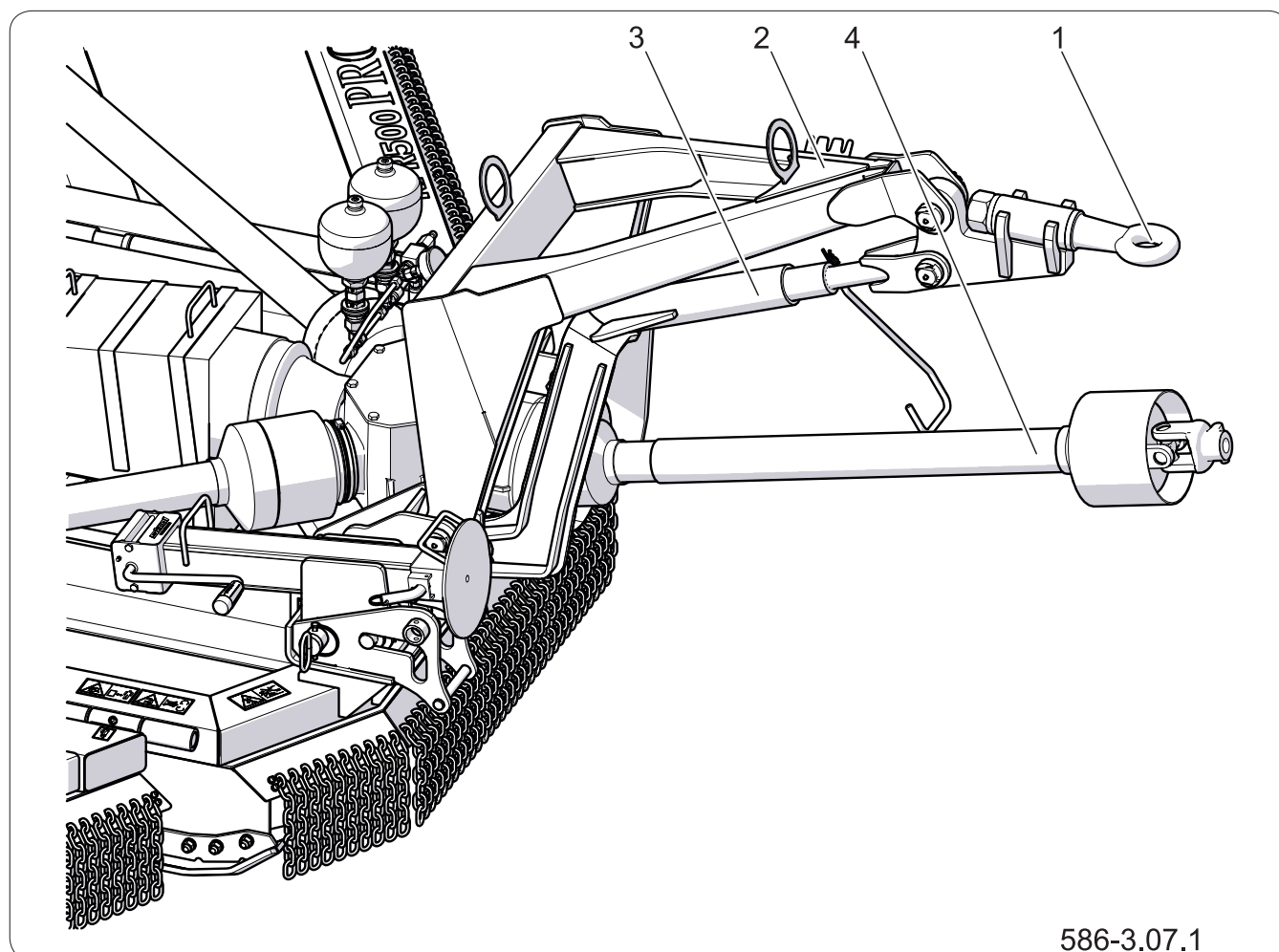
BIZ.1.1-006.12.PL



## 4.7 WYPOSAŻENIE DODATKOWE I OPCJONALNE

### 4.7.1 Dyszel górny

Kosiarka KPR500 opcjonalnie może być wyposażona w dyszel przystosowany do podłączenia ciągnika z górnym zaczepem transportowym.



586-3.07.1

**Rysunek 4.6** Zaczep górny

(1) zaczep obrotowy  $\varnothing 50$

(2) dyszel górny

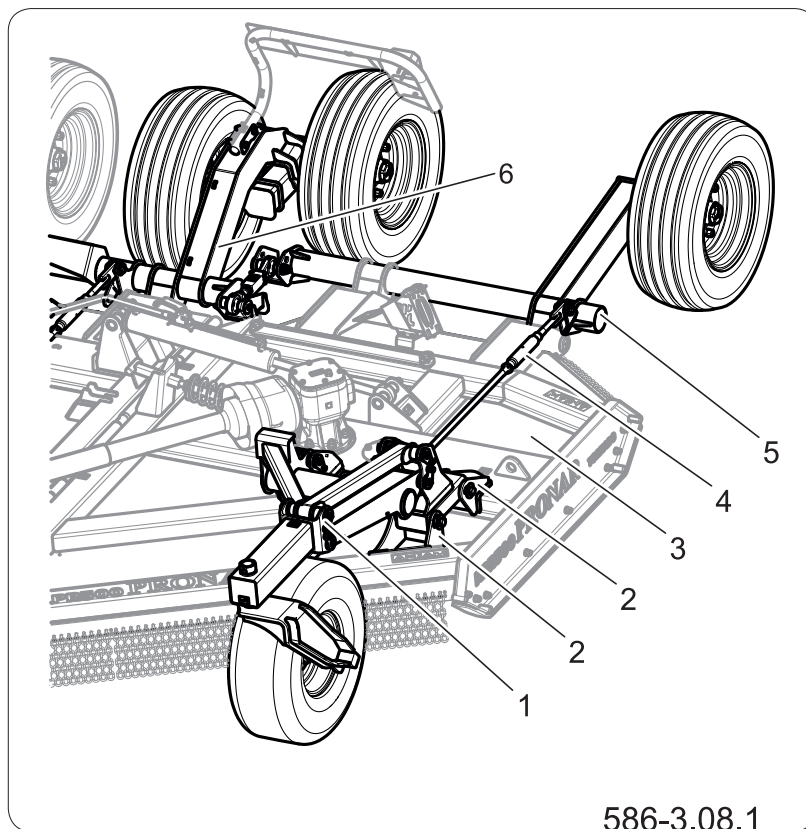
(3) ciągnio dyszla

(4) wał przegubowo - teleskopowy

### 4.7.2 Koła kopiujące

W celu lepszego dopasowania kosiarki do ukształtowania terenu przewiduje się możliwość zamontowania przednich kół kopiujących. Aby tego dokonać należy:

- ustawić kosiarkę na równej powierzchni w pozycji rozłożonej (rysunek 3.6), podłożyć pod koła kliny blokujące,



**Rysunek 4.7** Przednie koła kopiujące

- (1) koło kopiujące                      (2) ucha montażowe  
(3) skrzydło kosiarki                  (4) cięgno zawieszenia  
(5) rama boczna zawieszenia tylnego koła  
(6) rama centralna zawieszenia

- wysunąć lub schować podporę na taką wysokość, aby płyta centralna i skrzydła stawione były równoległe do podłoża,
- umieścić zespół koła (1) w uchach skrzydła (2) i zabezpieczyć sworzniami,
- połączyć zespół koła (1) z ramą boczną zawieszenia (5) przy pomocy cięgna (4).
- czynności powtórzyć dla koła drugiego skrzydła,
- wyrównać natężenie cięgien (4) tak, aby lewe i prawe skrzydło miało równy prześwit.

BIZ.1.1-007.01.PL



ROZDZIAŁ 5.

# ZASADY UŻYTKOWANIA

---

PRONAR KPR500

---

## 5.1 PRZYGOTOWANIE DO PRACY



### NIEBEZPIECZEŃSTWO

Przed przystąpieniem do eksploatacji maszyny użytkownik powinien dokładnie zapoznać się z treścią niniejszej instrukcji.

Nieostrożne i niewłaściwe użytkowanie i obsługa maszyny, oraz nieprzestrzeganie zaleceń zawartych w niniejszej instrukcji, stwarza zagrożenie dla życia i zdrowia.



### NIEBEZPIECZEŃSTWO

Zabrania się użytkowania maszyny przez osoby nieuprawnione do kierowania ciągnikami rolniczymi (nośnikami), w tym przez dzieci i osoby nietrzeźwe.

Nieprzestrzeganie zasad bezpiecznego użytkowania, stwarza zagrożenie dla zdrowia osób obsługujących i postronnych.



### UWAGA

Przed każdym użyciem maszyny należy sprawdzić jej stan techniczny. W szczególności sprawdzić stan techniczny układu zawieszenia, układu napędowego, kompletność osłon zabezpieczających oraz oświetlenia (kierunkowskazy, światła stop, postojowe), stan noży oraz ich zamocowanie.



### UWAGA

Przed przystąpieniem do pracy przesmarować wszystkie punkty smarne.

Producent zapewnia, że maszyna jest całkowicie sprawna, została sprawdzona zgodnie z procedurami kontroli i dopuszczona do użytkowania. Nie zwalnia to jednak użytkownika z obowiązku sprawdzenia maszyny po dostawie i przed pierwszym użyciem. Maszyna dostarczona jest do użytkownika w stanie kompletnie zmontowanym. Przed podłączeniem do nośnika (ciągnika), operator maszyny musi przeprowadzić kontrolę stanu technicznego maszyny.

W tym celu należy:

- zapoznać się z treścią niniejszej instrukcji i stosować się do zaleceń w niej zawartych, poznać budowę i zrozumieć zasadę działania maszyny,
- sprawdzić zgodność układu zawieszenia maszyny z układem zawieszenia nośnika (ciągnika), z którym ma być agregowana,
- sprawdzić zgodność parametrów wału odbioru mocy (WOM) np. rodzaj końcówki, prędkość obrotowa, kierunek obrotów,
- upewnić się, że wał przegubowo-teleskopowy (WPT) można podłączyć do ciągnika (wał powinien być dostosowany do ciągnika pod względem długości, rodzaju, wytrzymałości itp. patrz instrukcja obsługi producenta WPT),
- sprawdzić zgodność i stan techniczny instalacji hydraulicznej i elektrycznej, w tym zgodność złączy hydraulicznych,
- przeprowadzić oględziny poszczególnych elementów maszyny pod względem uszkodzeń mechanicznych wynikających min. z powodu nieprawidłowego transportowania maszyny (wgniecenia, przebicie, zgięcia lub złamania detali),
- sprawdzić stan techniczny noży, stan zamocowania noży,

**NIEBEZPIECZEŃSTWO**

Przed uruchomieniem maszyny należy upewnić się, czy w strefie niebezpiecznej nie znajdują się osoby postronne.

**NIEBEZPIECZEŃSTWO**

Przy pierwszym uruchomieniu jak również po obsłudze serwisowej układu hydraulicznego maszyny należy zachować szczególną ostrożność ponieważ zapowietrzony układ hydrauliczny powoduje przyspieszone ruchy elementów roboczych układu.

- sprawdzić stan techniczny elementów układu zawieszenia, osłon i sworzni zabezpieczających oraz poprawność ich zamocowania.

Jeżeli wszystkie wcześniej opisane czynności zostały wykonane i stan techniczny maszyny nie budzi żadnych zastrzeżeń należy podłączyć ją do nośnika, uruchomić i dokonać kontroli poszczególnych układów. W tym celu należy:

- podłączyć maszynę do nośnika (patrz Rozdział: „ŁĄCZENIE Z NOŚNIKIEM”),
- po podłączeniu przewodów instalacji hydraulicznej i elektrycznej, należy sprawdzić poprawność działania poszczególnych układów kosiarki oraz skontrolować instalację hydrauliczną pod względem szczelności,
- W przypadku zakłóceń w pracy należy natychmiast zaprzestać użytkowania, zlokalizować i usunąć usterkę. Jeżeli usterki nie da się usunąć lub usunięcie jej grozi utratą gwarancji, należy skontaktować się ze sprzedawcą lub bezpośrednio z Producentem w celu wyjaśnienia problemu.

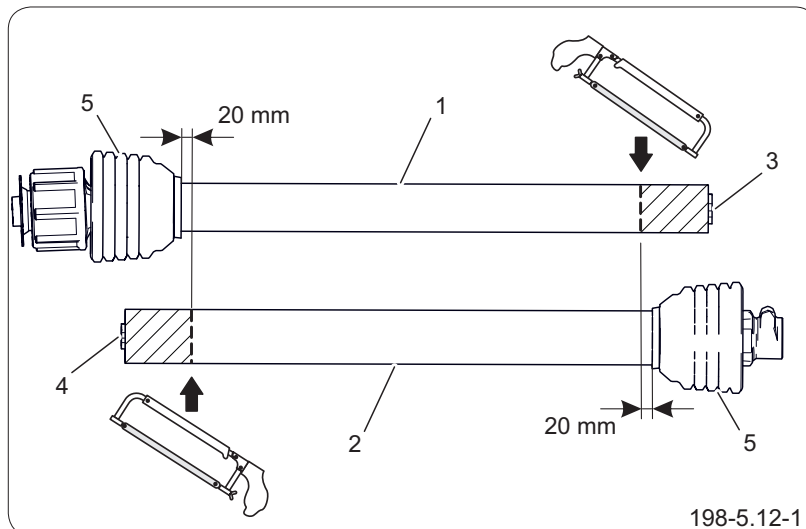
OBS.1.1-001.01.PL

## 5.2 DOPASOWANIE WAŁU PRZEGUBOWO-TELESKOPOWEGO (WPT)



### NIEBEZPIECZEŃSTWO

Przed dopasowywaniem wału wyłącz silnik ciągnika, wyjmij kluczyk ze stacyjki i zahamuj ciągnik hamulcem postojowym. Ciągnik zabezpiecz przed dostępem osób niepowołanych.



### UWAGA

Przy dopasowywaniu wału przegubowo-teleskopowego w pierwszej kolejności przestrzegaj i korzystaj ze wskazań zawartych w instrukcji obsługi wału przegubowo-teleskopowego.



### UWAGA

Przy każdorazowej zmianie ciągnika sprawdź i ewentualnie skoryguj długość wału przegubowo-teleskopowego zgodnie z zaleceniami producenta wału. W przeciwnym wypadku może dojść do uszkodzenia wału, maszyny lub WOM ciągnika.



### UWAGA

Jeżeli wał przegubowo-teleskopowy wyposażony jest w sprzęgło przeciążeniowe, zwróć uwagę w trakcie montażu wału, aby sprzęgło przeciążeniowe było zamontowane po stronie maszyny.

**Rysunek 5.1** Zasada dopasowania wału przegubowo-teleskopowego przy najkrótszym ustawieniu roboczym.

- (1) rura wewnętrzna osłony (2) rura zewnętrzna osłony  
 (3) rura zewnętrzna profilowa wału  
 (4) rura wewnętrzna profilowa wału  
 (5) osłony stożkowe przegubów krzyżowych

Przed pierwszym uruchomieniem dopasuj długość wału przegubowo-teleskopowego.

W tym celu:

1. Podczep maszynę do układu zawieszenia ciągnika
2. Ustaw maszynę tak aby znajdowała się w pozycji, przy której odległość pomiędzy końcówkami odbioru mocy (WOM) ciągnika i maszyny była najmniejsza.
3. Rozsuń osłonę wału przegubowo-teleskopowego na dwie części (1) i (2).
4. Zamontuj jedną część wału na końcówce WOM ciągnika.
5. Zamontuj drugą część wału na końcówce WOM maszyny.

**Sposób montażu wału określa szczegółowo instrukcja obsługi producenta wału.**

6. Ułóż obie części osłony wału (1) i (2) równolegle obok siebie.

**WSKAZÓWKA**

Do skracania osłon wału i rur profilowych używaj ręcznej piły do metalu.

7. Zaznacz miejsce, w którym należy skrócić rury osłon zachowując odstęp min. 20 mm od osłon stożkowych (5) przegubów krzyżowych wału.
8. Skróć rury osłon (1) i (2) w miejscu zaznaczenia.
9. Skróć rury profilowe (3) i (4) o taką samą długość jak rury osłon (1) i (2).
10. Ostre krawędzie rur profilowych (3) i (4) delikatnie stęp pilnikiem i usuń wszelkie opiłki metalu.
11. Zewnętrzną powierzchnię wewnętrżnej rury profilowej (4) pokryj smarem.
12. Zsuń rury profilowe (3) (4) i rury osłony (1) (2) wału.
13. Sprawdź czy pokrycie się rur profilowych (3) i (4) przy największej odległości pomiędzy końcówkami WOM ciągnika i maszyny jest wystarczające.

***Szczegółowe informacje na temat dopasowywania oraz kontroli wału znajdują się w instrukcji obsługi producenta wału.***

OBS.1.4-026.01.PL

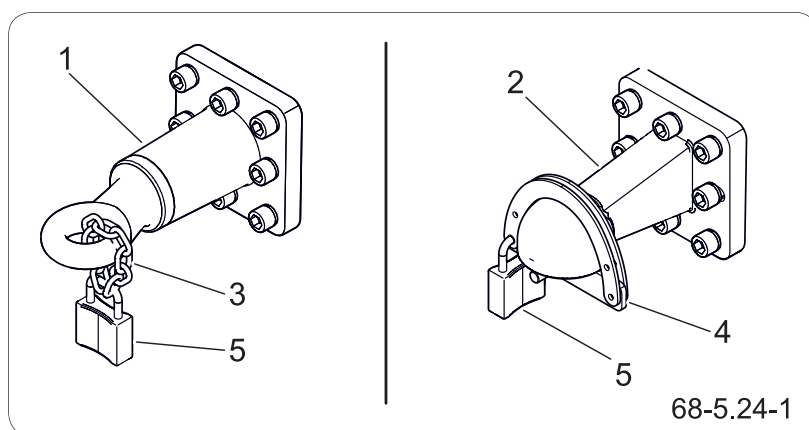
## 5.2 ZABEZPIECZENIE CIĘGNA DYSZLA



### UWAGA

Odłączoną maszynę za każdym razem zabezpiecz przed nieuprawnionym użyciem zakładając zabezpieczenie ciągną.

W zależności od zamontowanego ciągną dyszla stosuj odpowiednie zabezpieczenie. Dla ciągną obrotowego lub stałego używaj łańcucha (3), ciągną kulowe wymaga zastosowania blokady (4).



**Rysunek 5.1** Zabezpieczenie ciągną dyszla

- |                             |                    |
|-----------------------------|--------------------|
| (1) ciągną obrotowe / stałe | (2) ciągną kulowe  |
| (3) łańcuch                 | (4) zabezpieczenie |
| (5) kłódka                  |                    |

### Demontaż zabezpieczania

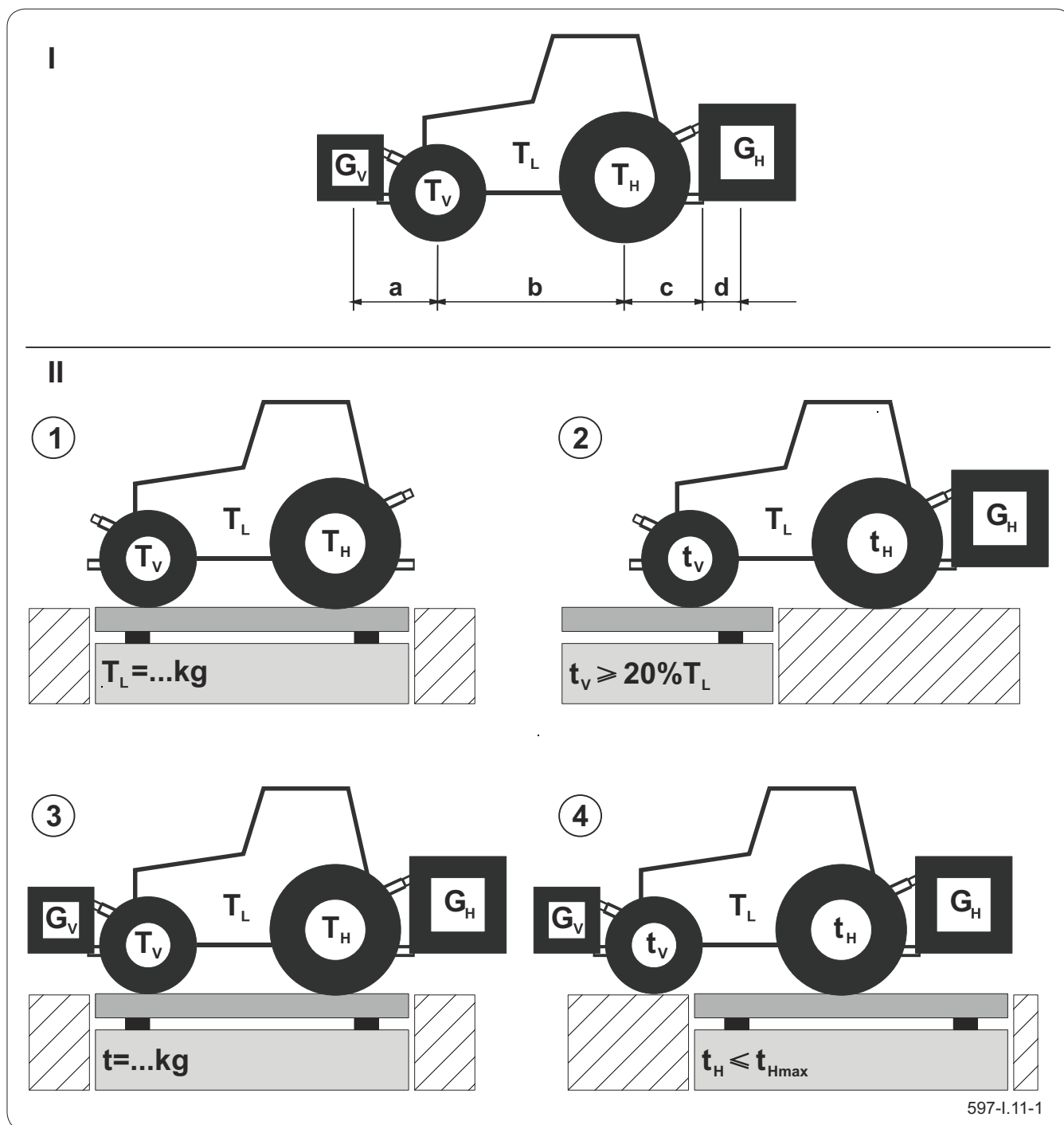
1. Otwórz kłódkę (5).
2. Odepnij łańcuch (3) lub zabezpieczenie (4) z ciągną.
3. Zdemontuj blokadę, elementy zabezpieczenia zepnij kłódką.
4. Chroń kluczyk kłódky (5) przed zagubieniem.

### Montaż zabezpieczania

1. Otwórz kłódkę (5).
2. Załóż łańcuch (3) lub zabezpieczenie (4) na ciągną.
3. Zamknij kłódkę (5).
4. Chroń kluczyk kłódky (5) przed zagubieniem.

OBS.3.C-008.01.PL

## 5.4 DOCIĄŻENIE NOŚNIKA



Rysunek 5.3 Dociążenie ciągnika

**UWAGA**

Obciążenie przedniej osi ciągnika musi wynosić minimum 20% jego masy własnej i obciążenia zagregowanej maszyny.

Przed zawieszeniem maszyny na ciągniku sprawdzić przydatność swojego ciągnika do tego celu. Zawieszenie narzędzi w trzypunktowym układzie zawieszenia z przodu lub z tyłu nie może spowodować przekroczenia dopuszczalnej masy całkowitej,

**UWAGA**

Niezgodne z przeznaczeniem użycie ciągnika może spowodować uszkodzenie, niedostateczną stabilność oraz zdolność kierowania i hamowania ciągnikiem.

dopuszczalnego obciążenia osi oraz nośności opon ciągnika. Przednia oś ciągnika musi być zawsze obciążona przez co najmniej 20% masy własnej ciągnika i obciążenia zagregowanej maszyny.

Aby upewnić się, czy te warunki są spełnione należy wykonać poniższe obliczenia:

**Obliczenie minimalnego balastu czołowego  $G_{Vmin}$** 

$$G_{Vmin} = \frac{G_H \cdot (c+d) - T_V \cdot b + 0,2 \cdot T_L \cdot b}{a + b}$$

**Tabela 5.1.** Dociążanie nośnika

Symbol / wymiar	J.M	Opis
$T_L$	kg	Masa własna ciągnika
$T_V$	kg	Nacisk na przednią oś ciągnika bez maszyny
$T_H$	kg	Nacisk na tylną oś ciągnika bez maszyny
$t$	kg	Nacisk na osie ciągnika z maszyną
$t_V$	kg	Nacisk na przednią oś ciągnika z maszyną
$t_H$	kg	Nacisk na tylną oś ciągnika z maszyną
$G_H$	kg	Całkowita masa dołączonej z tyłu maszyny lub obciążnika tylnego
$G_V$	kg	Całkowita masa dołączonej z przodu maszyny lub obciążnika przedniego
$a$	m	Odległość między środkiem ciężkości maszyny zawieszanej z przodu / obciążenia z przodu, a środkiem osi przedniej
$b$	m	Rozstaw osi ciągnika
$c$	m	Odległość od środka tylnej osi do środka cięgieł dolnych ciągnika
$d$	m	Odległość od środka cięgieł dolnych ciągnika do środka ciężkości maszyny dołączonej z tyłu lub obciążnika tylnego



### Obliczenie minimalnego balastu tylnego $G_{Hmin}$

$$G_{Hmin} = \frac{G_V \cdot a - T_H \cdot b + 0,45 \cdot T_L \cdot b}{b + c + d}$$

Obliczenie wymaganego minimalnego balastu czołowego oraz tylnego zakłada, że wszystkie parametry są znane.

Jeżeli parametry nie są znane i nie można ich ustalić należy dokonać pomiarów przy użyciu wagi.

#### **Pomiar dopuszczalnych nacisków osi przy użyciu wagi**

Zmierzyć masę własną ciągnika ( $T_L$ ).

Podczepić maszynę do ciągnika i zmierzyć nacisk na przednią oś ( $t_v$ ). Jeżeli nacisk jest mniejszy niż 20% masy samego ciągnika ( $T_L$ ), dodać obciążniki, aby nacisk przekroczył wartość minimalną ( $t_v \geq 20\% T_L$ ).

Zmierzyć masę całkowitą ( $t$ ) ciągnika z maszyną i obciążnikami. Sprawdzić w instrukcji obsługi ciągnika, czy zmierzona wartość jest mniejsza od wartości średniej masy brutto.

Zmierzyć nacisk na tylną oś ( $t_H$ ) i sprawdzić w instrukcji obsługi ciągnika, czy zmierzona wartość jest mniejsza od dopuszczalnej maksymalnej wartości nacisku na tylną oś ciągnika ( $t_{Hmax}$ ).

OBS.2.9-002.01.PL

## 5.9 OBSŁUGA MECHANICZNEJ PODPORY POSTOJOWEJ

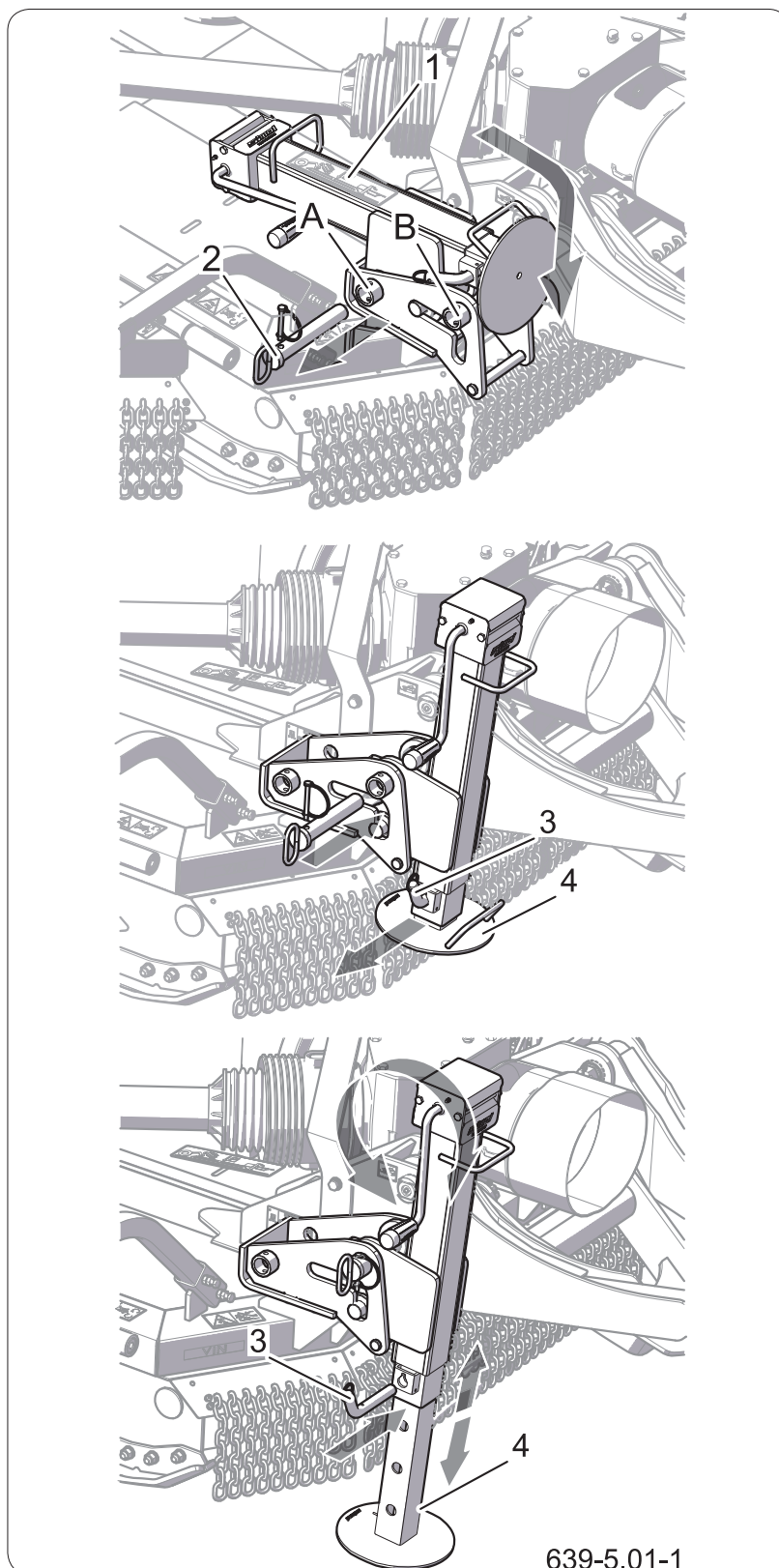
### UWAGA

Zabrania się ruszania i jazdy z opuszczoną podporą.

Przed rozpoczęciem jazdy upewnij się, że podpora jest maksymalnie podniesiona i złożona. Bezwzględnie zabezpiecz stopę podpory sworzniem zabezpieczającym.

### NIEBEZPIECZEŃSTWO

Zachowaj szczególną ostrożność w trakcie obsługi podpory – dotyczy również osób postronnych lub pomagających, niebezpieczeństwo zmiążdżenia kończyn.



**Rysunek 5.4** Podpora mechaniczna

(1) podpora

(2) sworzень I

(3) sworzень II

(4) stopa podpory

(A) gniazdo sworznia A

(B) gniazdo sworznia A

### **Obsługa podpory mechanicznej**

1. Zabezpiecz maszynę przed przetoczeniem.
2. Ustaw ciągnik w taki sposób, aby zaczep ciągnika znalazł się na wprost ciągną dyszla maszyny.
3. Wyłącz silnik ciągnika.
4. Uruchom hamulec postojowy ciągnika.

#### **Podnoszenie podpory**

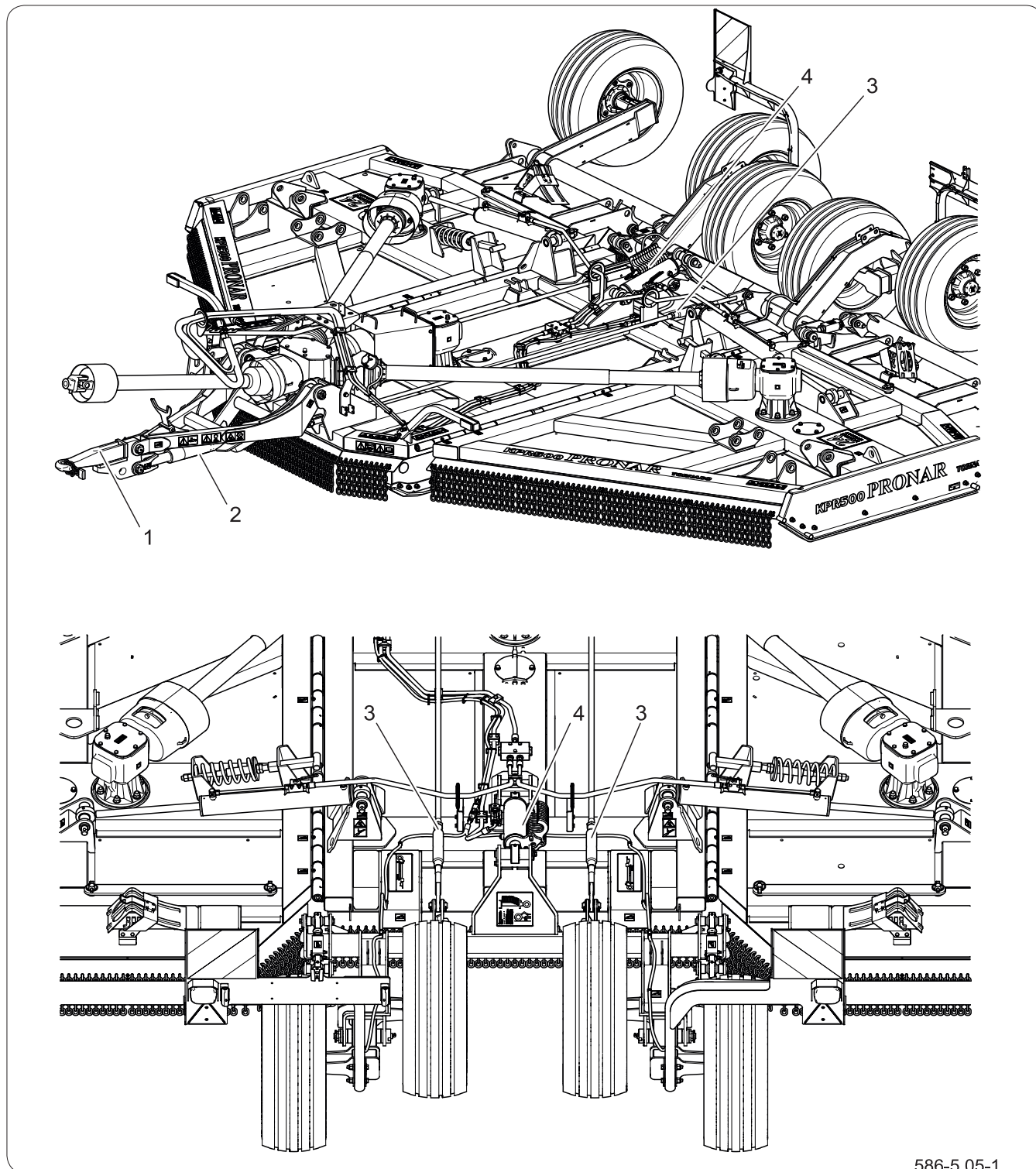
1. Obracając korbą maksymalnie podnieś nogę podpory
2. Odbezpiecz i wyjmij sworzeń II (3)
3. Maksymalnie zsuń nogę podpory i zabezpiecz ją sworzniem II
4. Odbezpiecz i wyjmij sworzeń I (2) z gniazda B.
5. Przesuń podporę (1) z pozycji pionowej do poziomej (transportowej).
6. Załóż sworzeń zabezpieczający (2) w gnieździe A i zabezpiecz go zawleczką.

#### **Opuszczenie podpory**

1. Odbezpiecz i wyjmij sworzeń I (2) z gniazda A.
2. Przesuń podporę (1) z pozycji poziomej do pionowej.
3. Załóż sworzeń zabezpieczający (2) w gnieździe B i zabezpiecz go zawleczką.
4. Odbezpiecz i wyjmij sworzeń II (3)
5. Maksymalnie rozsuń nogę podpory i zabezpiecz ją sworzniem II
6. Obracając korbą opuszczaj nogę podpory tak aby było możliwe odłączenie maszyny od ciągnika.

OBS.1.1-004.01.PL

## 5.6 CZYNNOŚCI REGULACYJNE ZAWIESZENIA



586-5.05-1

**Rysunek 5.1** Regulacja położenia maszyny

(1) cięgno dyszla

(2) śruba ciężna

(3) cięgna zawieszania

(4) siłowniki zawieszania

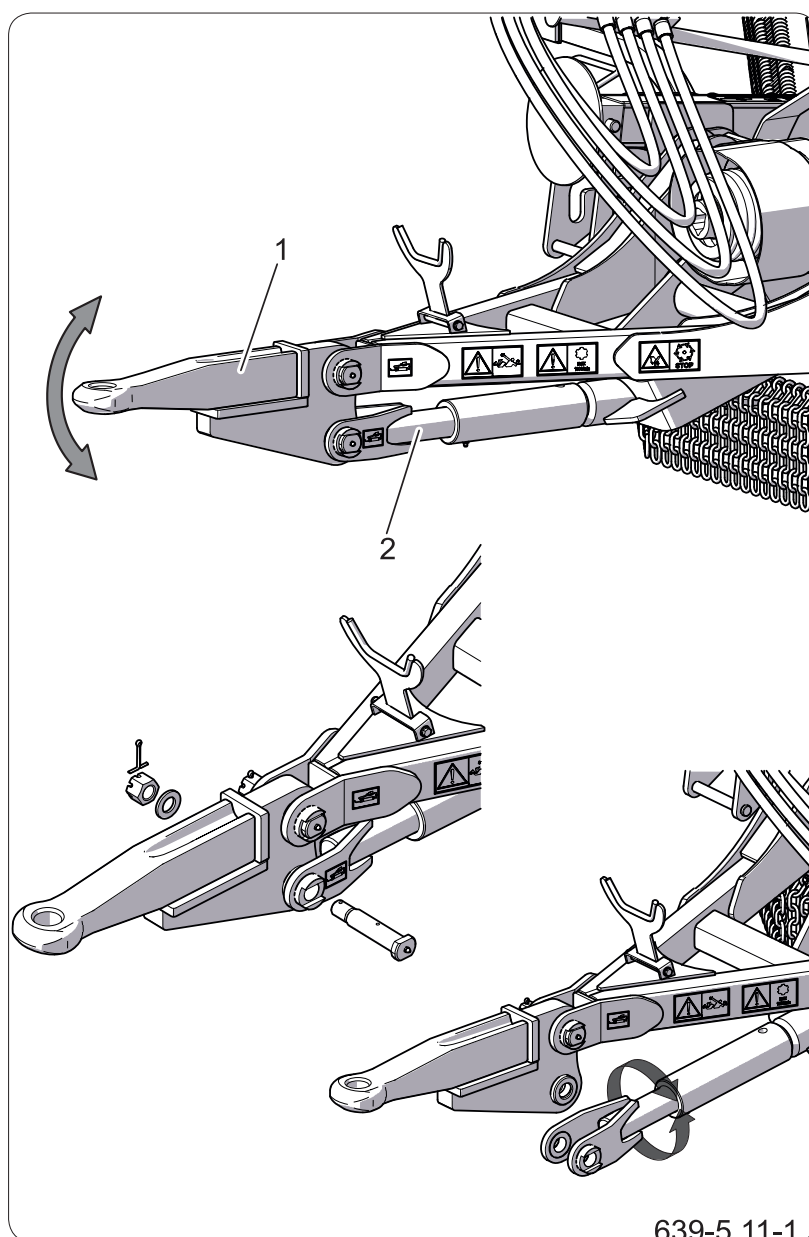
Aby ustawić optymalne warunki pracy położenie maszyny można regulować w kilku płaszczyznach:

- Do regulacji wysokości koszenia służą siłowniki

- (4) zawieszania wraz z płytami blokującymi.
- Do poziomowania dyszla (1) służy cięgno ze śrubą rzymską (2) pod dyszlem.
  - Do regulacji pochylenia kosiarki służą cięgna ze śrubami rzymskimi (3) położone z tyłu kosiarki oraz śruba cięgna pod dyszlem (2).

### Poziomowanie cięgna

Zaleca się, aby w czasie transportu i pracy cięgno dyszla (1) było położone poziomo - równoległe do powierzchni gruntu. Regulację położenia dyszla wykonuje się śrubą (2) położoną pod cięgnem;

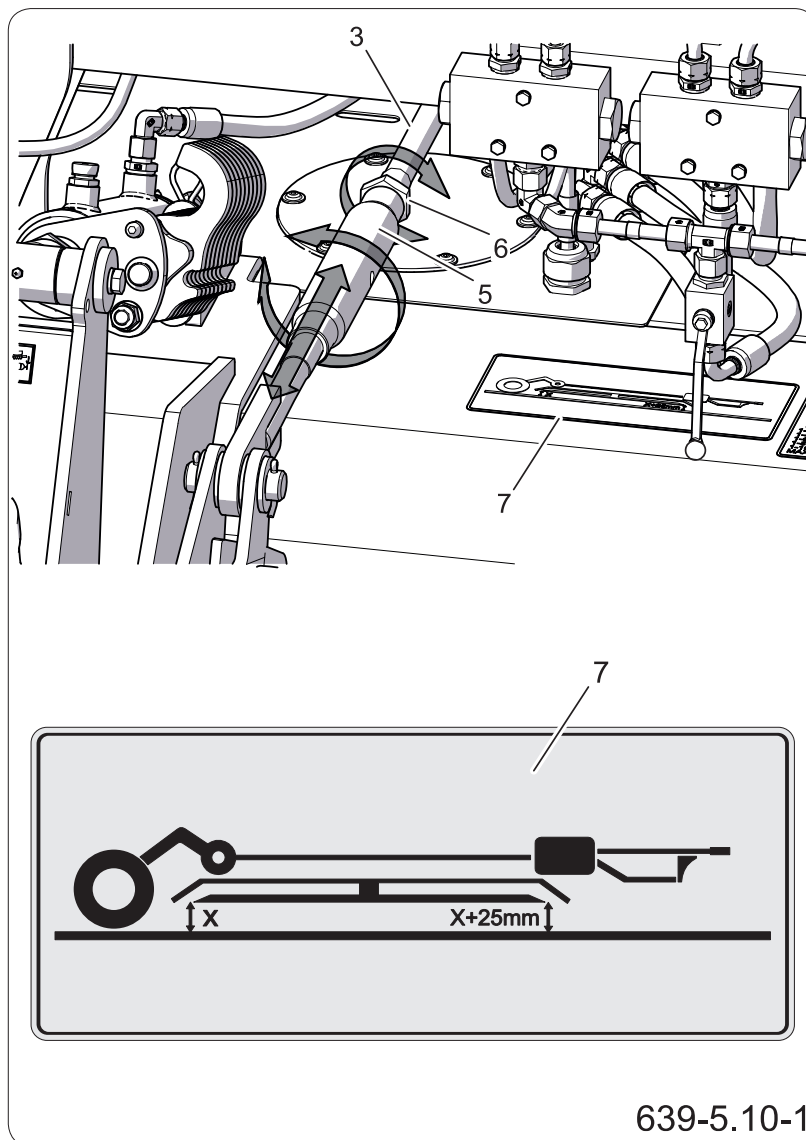


639-5.11-1

**Rysunek 5.2** Ustawienie pochylenia dyszla

(1) cięgno dyszla

(2) śruba cięgna



**Rysunek 5.3** Regulacja pochylenia kosiarki

(3) cięgno dyszla                      (5) śruba rzymska cięgna  
(6) nakrętka kontruująca        (7) nalepka informacyjna

wydłużenie śruby powoduje uniesienie cięgna dyszla,  
skrócenie - opuszczenie cięgna.

#### **Poziomowanie maszyny**

Najlepsze warunki koszenia uzyskuje się gdy przód kosiarki jest uniesiony 12-25mm w stosunku do tyłu maszyny - patrz nalepka informacyjna (7). Aby przeprowadzić regulację wzniosu maszyny należy:

- zluzować nakrętki kontruujące (6)

- obracać śrubami (5) cięgien zawieszenia (3) wydłużając lub skracając cięgno. Ważne jest aby obracać śrubą cięgna w tym samym kierunku i o jednakową ilość obrotów.
- po uzyskaniu odpowiedniego pochylenia płyty skontrolować nakrętką (6) śruby cięgien

#### **Wysokość koszenia**

Wysokość koszenia ustawiać zgodnie z zapisami rozdziałów *Łączenie kosiarki z nośnikiem narzędzi (ciągnikiem)* oraz *Praca kosiarką*.

OBS.1.1-014.11.PL

## 5.7 ŁĄCZENIE KOSIARKI Z NOŚNIKIEM NARZĘDZI (CIĄGNIKIEM)



### NIEBEZPIECZEŃSTWO

Do łączenia maszyny z nośnikiem (ciągnikiem) należy używać tylko oryginalnych sworzni i zabezpieczeń.



### NIEBEZPIECZEŃSTWO

W czasie sprzęgania nie wolno przebywać osobom postronnym pomiędzy kosiarką a ciągnikiem. Operator ciągnika rolniczego podłączając maszynę powinien zachować szczególną ostrożność podczas pracy i upewnić się że w trakcie sprzęgania osoby postronne nie znajdują się w strefie niebezpiecznej.



### NIEBEZPIECZEŃSTWO

Przed podłączeniem maszyny do instalacji hydraulicznej należy zredukować ciśnienie w układzie.

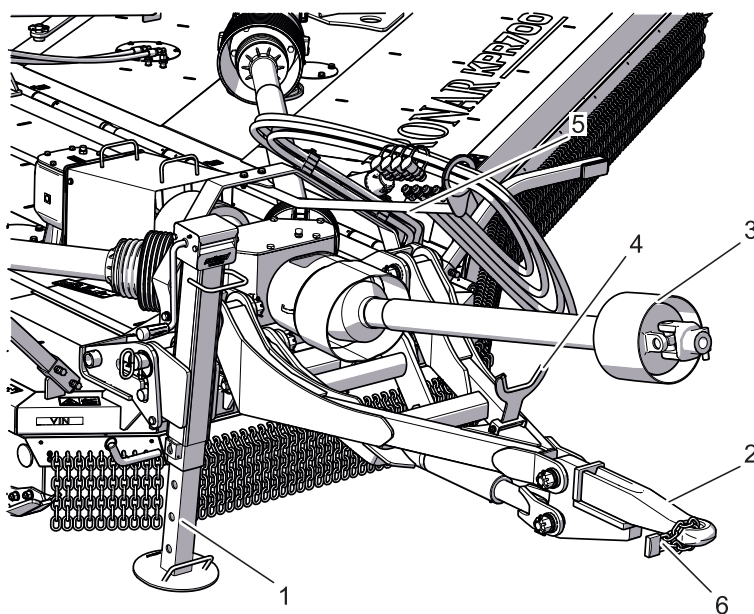
### WSKAZÓWKA

Współosiowość wałka WOM nośnika narzędzi (ciągnika) z wałem układu napędowego maszyny w znaczący sposób przedłuża żywotność wału napędowego ..



### UWAGA

Zwrócić uwagę na zgodność olejów w układzie hydraulicznym ciągnika i w układzie hydraulicznym kosiarki.



639-5.13-1

**Rysunek 5.5** Łączenie kosiarki z nośnikiem

- |                                      |                        |
|--------------------------------------|------------------------|
| (1) stopa podporowa                  | (2) zaczep dolny       |
| (3) wał przegubowo teleskopowy (WPT) |                        |
| (4) wspornik WPT                     | (5) wspornik przewodów |
| (6) urządzenie zabezpieczające       |                        |

Kosiarka może być podłączona do ciągnika rolniczego, jeżeli wszystkie przyłącza (elektryczne, hydrauliczne), oraz zaczep w ciągniku rolniczym są zgodne z wymaganiami Producenta maszyny.

Koła maszyny muszą być unieruchomione klinami.

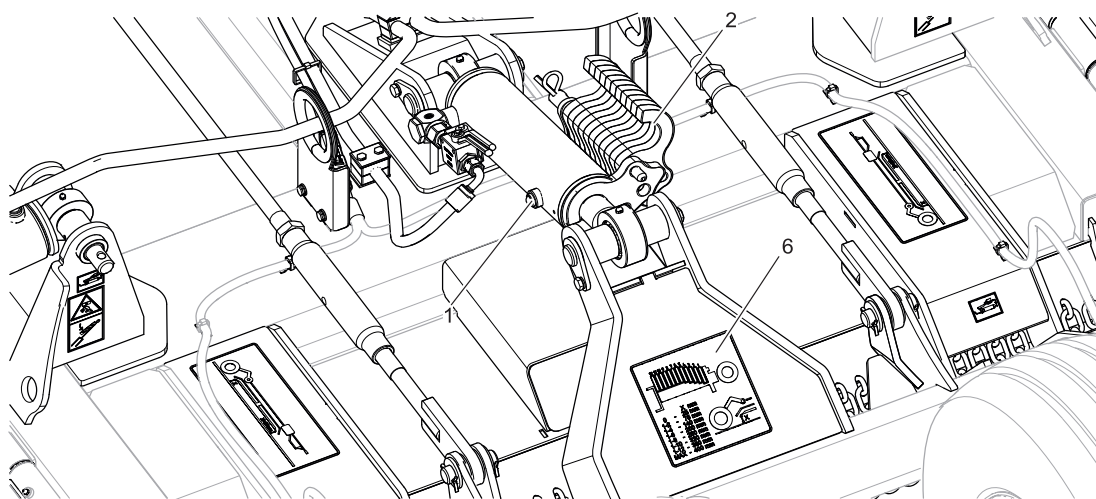
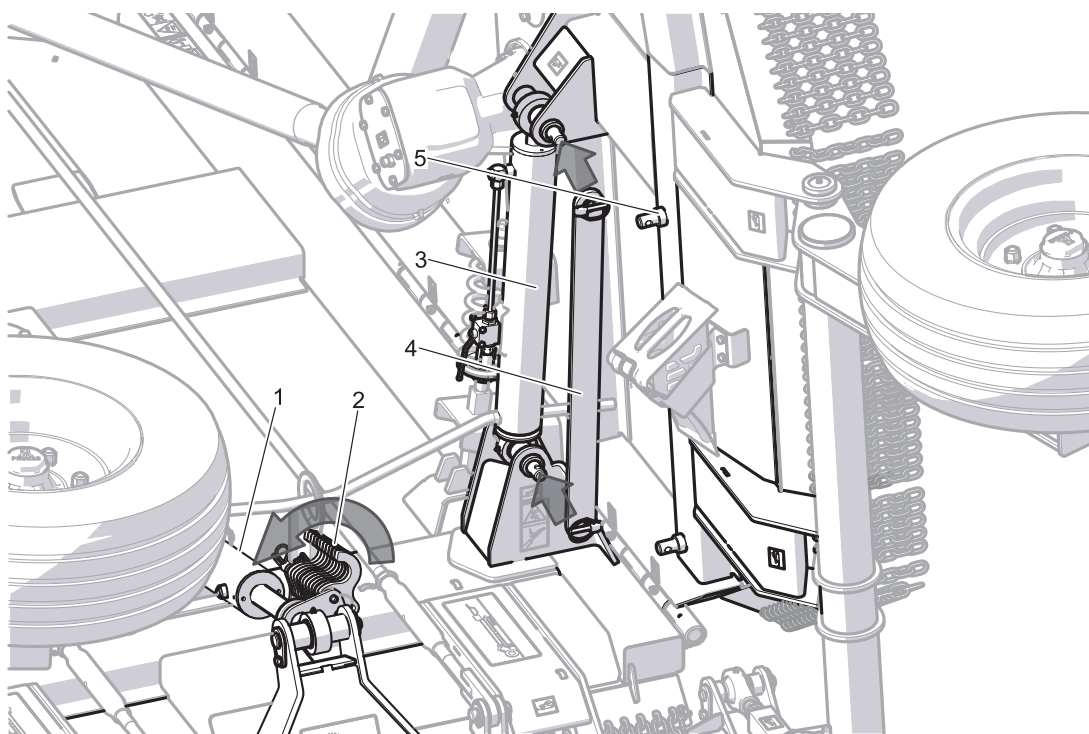
W trakcie sprzęgania zadbać o odpowiednią widoczność.

W celu połączenia kosiarki z ciągnikiem należy wykonać poniższe czynności zachowując ich kolejność.

Podłączanie (rysunek „Łączenie kosiarki z nośnikiem”):

- Zdemontować urządzenie zabezpieczające (6).
- Ustawić ciągnik rolniczy na wprost przed ciągnym dyszla (2).
- Przy pomocy podpory (1) ustawić ciągnym dyszla (2) na takiej wysokości aby możliwe było podłączenie maszyn.





586-5.03-1

**Rysunek 5.6** Blokady transportowe

(1) siłownik zawieszenia

(2) płyty regulacyjne

(3) siłownik skrzydła

(4) blokada siłownika

(5) zawiesie blokady na skrzydle kosiarki (6) nalepka informacyjna

**NIEBEZPIECZEŃSTWO**

Przed przystąpieniem do podłączenia wału przegubowo-teleskopowego należy bezwzględnie zapoznać się z treścią instrukcji dołączonej przez producenta wału i przestrzegać wszystkich zaleceń w niej zawartych.

Przed podłączeniem do nośnika należy sprawdzić stan techniczny osłon wału, kompletność i stan łańcuszków zabezpieczających.

- Cofnąć ciągnik, podłączyć kosiarkę do zaczepu, sprawdzić zabezpieczenie sprzęgu chroniące maszynę przed przypadkowym rozłączeniem.
- Jeżeli w ciągniku rolniczym zastosowany jest sprzęg automatyczny, należy upewnić się, że operacja agregowania została zakończona i ciągnio dyszla jest zabezpieczone.
- Wyłączyć silnik ciągnika. Zamknąć kabinę ciągnika zabezpieczając ją przed dostępem osób

 **UWAGA**

Przewody hydrauliczne i elektryczne powinny być tak poprowadzone, aby nie wplątywały się w ruchome elementy maszyny i nośnika i nie były narażone na załamanie lub przycięcie podczas skrętu. .

 **NIEBEZPIECZEŃSTWO**

Zachować szczególną ostrożność podczas składania podpory – niebezpieczeństwo przycięcia kończyn.

 **UWAGA**

Unoszenie i opuszczanie skrzydeł kosiarki przy włączonym WOM grozi uszkodzeniem maszyny.

 **UWAGA**

Przed podłączeniem przewodów instalacji hydraulicznej i elektrycznej należy zapoznać się z treścią instrukcji nośnika i stosować się do zaleceń producenta

 **NIEBEZPIECZEŃSTWO**

Transport kosiarki możliwy jest tylko z odłączonym walem teleskopowym.

niewpowołanych.

- Podłączyć przewody instalacji hydraulicznej zawieszenia i rozkładania skrzydeł
- Przewody instalacji hydraulicznej oznaczone są odpowiednimi kolorami.
- Podłączyć główny przewód zasilający instalację elektryczną oświetleniową.
- Podłączyć wał przegubowo - teleskopowy(3) (WPT) do WOM nośnika (ciągnika) i zabezpieczyć za pomocą łańcuszków zabezpieczających.
- Po zakończeniu agregowania należy maksymalnie zsunąć stopę podporową oraz złożyć ją do pozycji transportowej.
- Uruchomić ciągnik, unieść kosiarkę maksymalnie do góry (kosiarka powinna mieć złożone skrzydła, zablokowane blokadami siłownika (4) zawory kulowe powinny być w pozycji „zamknięty”, ponownie wyłączyć ciągnik.
- Ustawić wskazana na nalepce (6) ilość płyt regulacyjnych (2) odpowiadającą pozycji transportowej.
- Uruchomić ciągnik, opuść kosiarkę tak aby siłownik zawieszenia (1) płyty środkowej oparł się płytach regulacyjnych (2)
- Siłowniki zawieszenia zabezpieczyć zaworem kulowym

Maszyna jest gotowa do transportu.

OBS.1.1-003.11.PL

## 5.8 PRACA KOSIARKĄ



### NIEBEZPIECZEŃSTWO

W czasie czynności obsługowych osoby postronne nie mogą zbliżać się do maszyny.



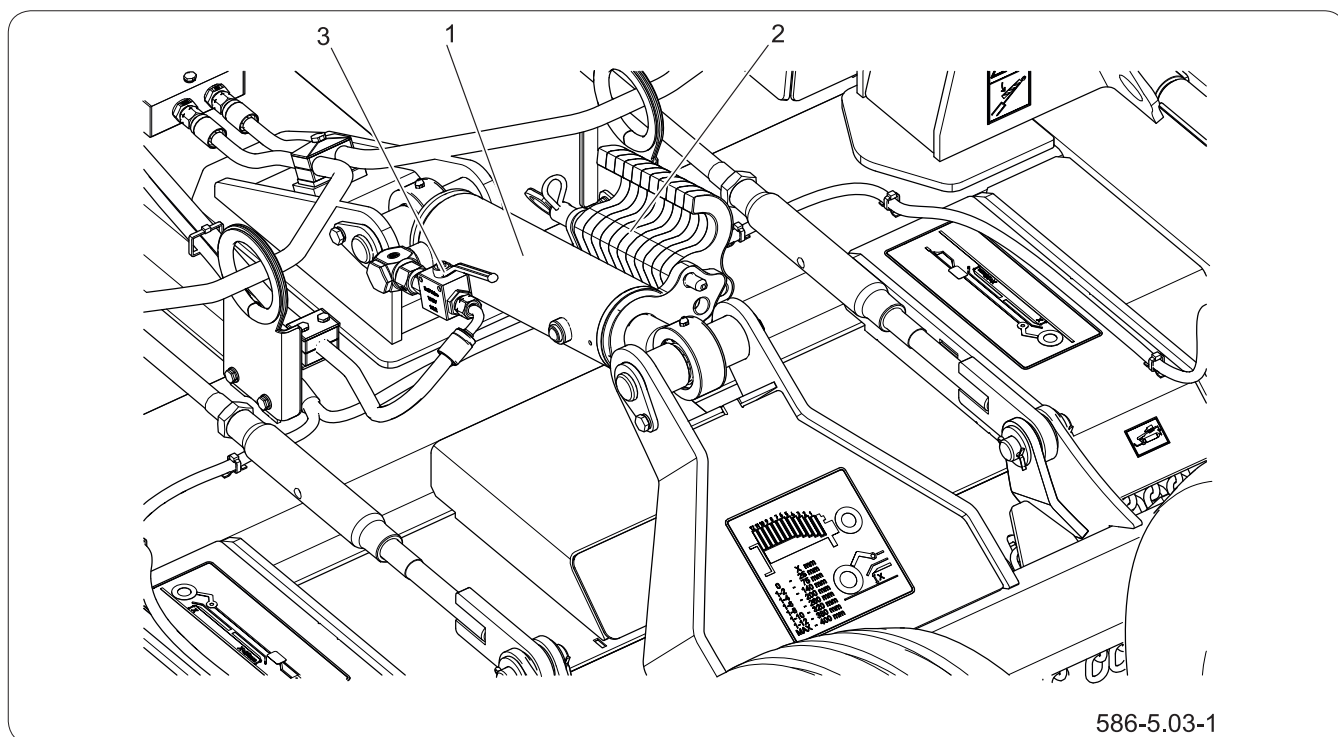
### NIEBEZPIECZEŃSTWO

Podczas jazdy maszyną w pozycji transportowej po nierównym terenie należy zachować szczególną ostrożność i zredukować prędkość jazdy ze względu na możliwość uszkodzenia i/ lub wywrócenia się nośnika z maszyną.

### Przygotowanie do pracy

Po przytransportowaniu maszyny na miejsce pracy należy zmienić jej konfigurację z transportowej na pozycję pracy. W tym celu należy ustawić ciągnik z kosiarką na płaskiej powierzchni i stabilnym podłożu. Następnie:

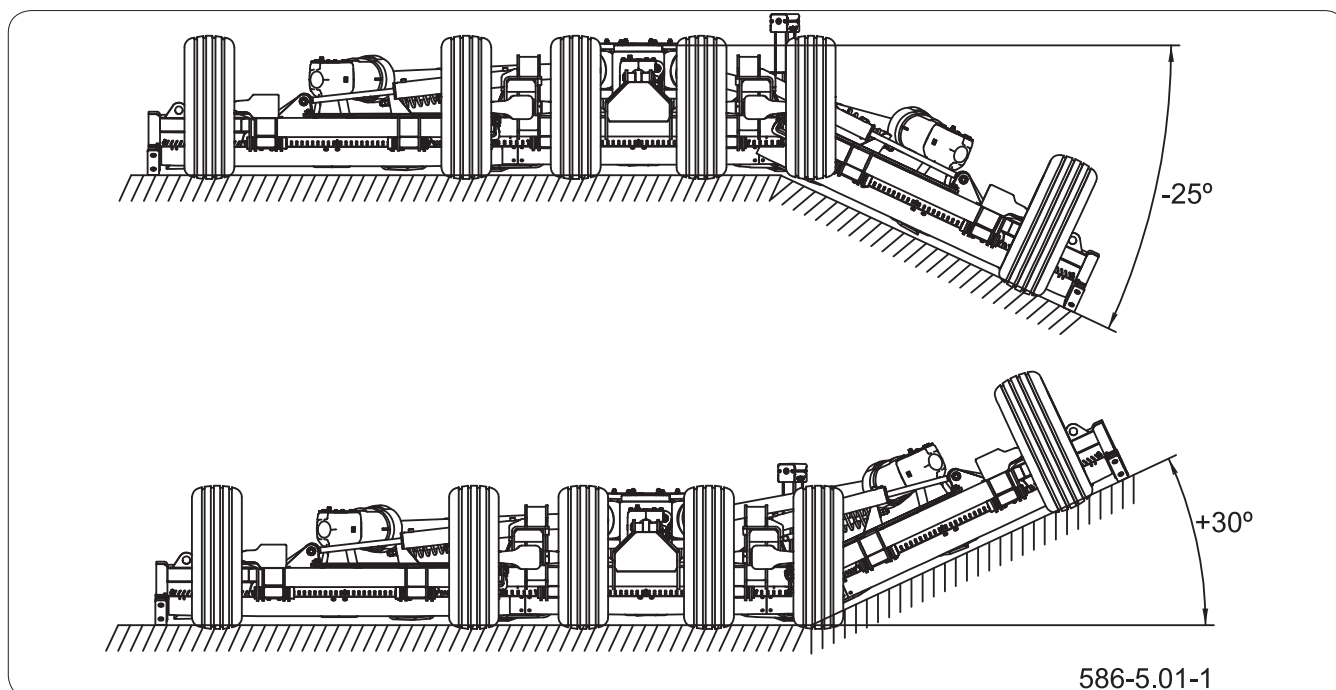
- Wyłączyć silnik ciągnika. Zamknąć kabinę ciągnika zabezpieczając ją przed dostępem osób niepowołanych.
- Zdjąć blokady transportowe skrzydeł,
- Otworzyć zawory instalacji hydraulicznej zawieszenia i skrzydeł,
- Uruchomić ciągnik, opuścić skrzydła, sekcję hydrauliczną odpowiedzialną za poruszanie skrzydłami ustawić w pozycji pływającej,
- Maksymalnie podnieść zawieszenie kosiarki,
- Wyłączyć silnik ciągnika. Zamknąć kabinę ciągnika zabezpieczając ją przed dostępem osób niepowołanych.



586-5.03-1

**Rysunek 5.1** Blokady transportowe II

(1) siłownik zawieszenia (2) płyty regulacyjne (3) zawór siłownika



Rysunek 5.7 Praca kosiarką na pochyłości - kopiowanie terenu



**NIEBEZPIECZEŃSTWO**

Przed podniesieniem skrzydeł kosiarki wyłączyć napęd WOM. Włączenie napędu w czasie podnoszenia lub gdy skrzydła są podniesione skutkuje uszkodzeniem wałów teleskopowych i przekładni.



**NIEBEZPIECZEŃSTWO**

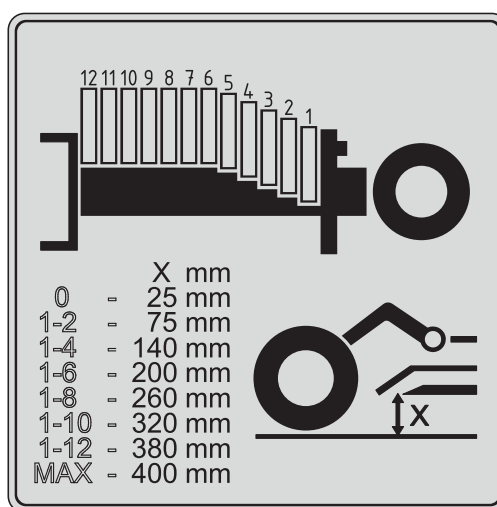
W czasie pracy kosiarki zakaz przebywania ludzi i zwierząt w promieniu 100 m od maszyny. Obsługa tylko z ciągnika.



**NIEBEZPIECZEŃSTWO**

W czasie pracy maszyną zabrania się zajmowania innej pozycji niż stanowisko operatora w kabine pojazdu. Zabrania się wychodzenia z kabiny operatora w trakcie pracy maszyny. Zabrania się przebywania pomiędzy nośnikiem a maszyną. Zabrania się przebywania operatora w pobliżu maszyny zanim się nie zatrzymają głowice tnące.

- Na siłownikach zawieszenia ustawić odpowiednią ilość płyt regulacyjnych odpowiadających żądanej wysokości koszenia patrz rysunek *Wysokość koszenia*,
- Uruchomić ciągnik i opuścić zawieszenie kosiarki do oparcia się siłowników zawieszenia o płyty regulacyjne;
- podłączyć wał WOM.



586-5.10-1

Rysunek 5.8 Wysokość koszenia

**NIEBEZPIECZEŃSTWO**

Przed uruchomieniem silnika nośnika upewnić się czy napęd WOM jest wyłączony. W przeciwnym wypadku może dojść do niekontrolowanego uruchomienia kosiarki zagrażającego życiu i zdrowiu osób postronnych.

Napęd kosiarki można uruchomić tylko wtedy, gdy wszystkie osłony zabezpieczające są poprawnie zamocowane.

Przed włączeniem napędu WOM należy upewnić się, czy w pobliżu kosiarki nie znajdują się osoby postronne a zwłaszcza dzieci

**UWAGA**

Nie ciąć materiału innego niż roślinny.

**NIEBEZPIECZEŃSTWO**

Transport kosiarki możliwy jest tylko z odłączonym walem teleskopowym.

Przed przystąpieniem do pracy zwłaszcza na nieużytkach należy usunąć zanieczyszczenia, skały, przewody, kable, przedmioty metalowe i inne obce materiały z obszaru pracy. Drut, kabel, lina, łańcuchy i metalowe przedmioty mogą być wyrzucane, zaplatać się w głowicę tnącą i obracać z dużą prędkością:

- Znakuj obiekty, których nie można usunąć.
- Unikaj tych obiektów podczas koszenia.

**Praca kosiarką**

Praca kosiarką odbywa się tylko podczas jazdy w przód. Nie kosić podczas jazdy w tył. Podczas pracy skrzydła kosiarki posiadają możliwość kopiowania terenu, istnieje możliwość ciecienia na nierównościach w zakresie 25° w dół i 30° w górę (rysunek „Praca kosiarką na pochyłości - kopiowanie terenu”).

Kontrola wysokiej trawy i zarośli na nieużytkach:

- PRZEGLĄDAJ i USUŃ wszelkie ukryte, duże zanieczyszczenia.
- Tnij na wysokości pośredniej.
- Przeglądaj i usuń pozostałe zanieczyszczenia.
- Tnij na docelowej wysokości.

Zatrzymaj koszenie natychmiast, jeśli ostrza uderzą w ciężkie przedmioty, stałe konstrukcje, metalowe barierki lub beton. Sprawdź stan techniczny kosiarki.

Aby uniknąć poważnych obrażeń lub śmierci:

- Utrzymuj **osoby postronne** w odległości minimum 100 metrów od miejsca pracy.
- Wszystkie **osłony**, w tym osłony łańcuchowe, znajdują się na miejscu i są w dobrym stanie podczas koszenia.
- **Obszar koszenia** został sprawdzony, a obce materiały i zanieczyszczenia zostały usunięte.
- Nie ma w pobliżu osób postronnych.

### Po zakończeniu pracy w terenie

Należy kolejno :

- Wyłączyć napęd WOM ciągnika i odczekać do momentu zatrzymania się noży i wałów teleskopowych kosiarki.
- Podnieść skrzydła do pozycji transportowej.
- Maksymalnie podnieść zawieszenie kosiarki.
- Wyłączyć silnik ciągnika, wyjąć kluczyk ze stacyjki, włączyć hamulec postojowy. Zamknąć kabinę ciągnika zabezpieczając ją przed dostępem osób niepowołanych.
- Założyć blokady transportowe skrzydeł.
- Na siłownikach zawieszenia płyty środkowej ustawić odpowiednią ilość płyt regulacyjnych odpowiadających pozycji transportowej.
- Uruchomić ciągnik i opuścić zawieszenie kosiarki do oparcia się siłowników zawieszenia o płyty regulacyjne.
- Wyłączyć silnik ciągnika, wyjąć kluczyk ze stacyjki, włączyć hamulec postojowy. Zamknąć kabinę ciągnika zabezpieczając ją przed dostępem osób niepowołanych.
- Zamknąć zawory instalacji hydraulicznej zawieszenia i skrzydeł.
- Odłączyć wał przegubowo-teleskopowy od WOM nośnika.
- Oczyszczyć maszynę z resztek roślinnych.

OBS.1.1-005.11.PL

## 5.13 PODŁĄCZANIE I ODŁĄCZANIE INSTALACJI HYDRAULICZNEJ

### Wymagania



#### NIEBEZPIECZEŃSTWO

Użytkowanie niesprawnej maszyny jest zabronione.

Zachowaj szczególną ostrożność, instalacja hydrauliczna może znajdować się pod wysokim ciśnieniem.



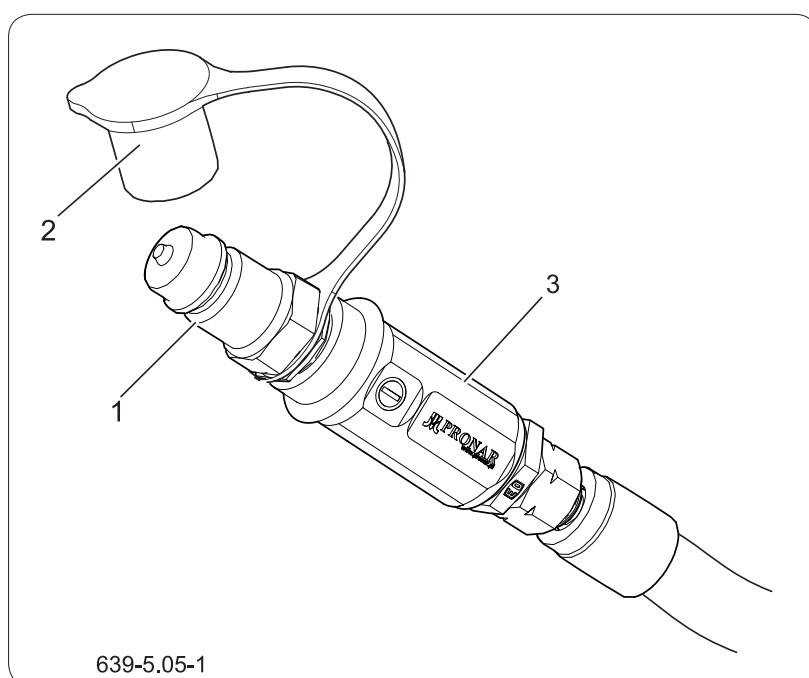
#### UWAGA

Odłączone przewody zabezpiecz za pomocą zatyczek wtyku i umieść je na wsporniku przewodów.

1. Unieruchom maszynę przed przetoczeniem.
2. Ciężno maszyny podłącz do zaczepu ciągnika.
3. Wyłącz silnik ciągnika.

### Podłączanie instalacji

1. Sprawdź stan techniczny i czystość wtyków przewodów i rozdzielacza hydraulicznego ciągnika.
2. Podłącz wtyki instalacji hydraulicznej (1) do odpowiednich gniazd rozdzielacza hydrauliki zewnętrznej ciągnika



**Rysunek 5.9** Przyłącze instalacji hydraulicznej  
 (1) wtyk hydrauliczny (2) barwiona zatyczka  
 (3) barwiona złączka prosta (Kennfixx)

**Przewody hydrauliczne poszczególnych obwodów oznaczone są odpowiednimi kolorami.**

Wtyki kenfixx (oznaczenia kolorów):

niebieski „+” –podnoszenie zawieszenia kosiarki

niebieski „-” –opuszczanie zawieszenia kosiarki

czerwony „+” –podnoszenie skrzydeł

czerwony „-” –opuszczanie skrzydeł

### **Odlączenie instalacji**

1. Zredukuj ciśnienie resztkowe instalacji hydraulicznej maszyny za pomocą instalacji hydraulicznej ciągnika.

***Ze względu na różnorodność układów hydraulicznych ciągników rolniczych Producent maszyny nie jest w stanie określić uniwersalnego sposobu redukcji ciśnienia w układzie hydraulicznym. Zapoznaj się z instrukcją obsługi ciągnika rolniczego.***

2. Odlącz wtyki przewodów instalacji hydraulicznych (1) od gniazd rozdzielacza ciągnika.
3. Wtyki przewodów (1) umieść na wsporniku przewodów.

### **Redukcja ciśnienia resztkowego**

Instalacja hydrauliczna jest tak skonstruowana, że przy prawidłowej eksploatacji maszyny ciśnienie resztkowe nie występuje. W trakcie użytkowania maszyny mogą pojawić się sytuacje, w których pojawi się ciśnienie w układzie hydraulicznym. W takim przypadku możesz spróbować wcisnąć grzybek szybkozłącza lub delikatnie poluzować złącze hydrauliczne.

OBS.1.1-010.01.PL



## 5.14 PODŁĄCZANIE I ODŁĄCZANIE INSTALACJI ELEKTRYCZNEJ

### Wymagania

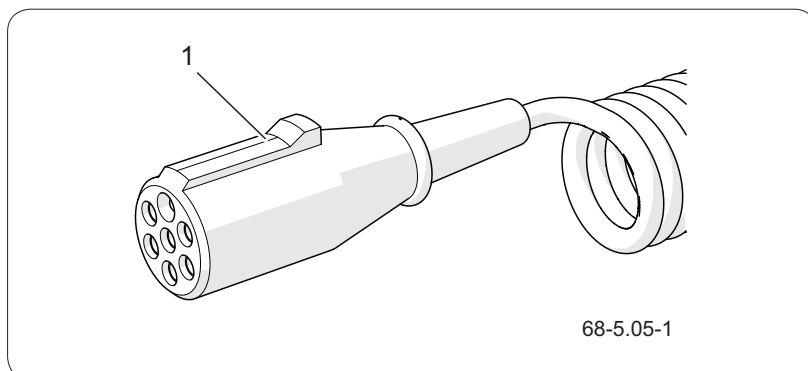


#### UWAGA

Przed rozpoczęciem jazdy sprawdź działanie i kompletność instalacji elektrycznej.

Zabrania się jazdy z niesprawną instalacją oświetleniową.

1. Unieruchom maszynę przed przetoczeniem.
2. Ciężno maszyny podłącz do zaczepek ciągnika.
3. Wyłącz silnik ciągnika.



**Rysunek 5.10** Przyłącze instalacji elektrycznej  
(1) przewód 7-pin

### Podłączenie

1. Podłącz główny przewód (1) zasilający instalację elektryczną oświetleniową (7-pin).
2. Jeżeli ciągnik nie posiada odpowiednich gniazd lub gniazda są innego typu, wówczas montaż zleć wykwalifikowanym osobom.

### Odłączenie

1. Odłącz przewód zasilający.
2. Gniazda ciągnika i maszyny zabezpiecz za pomocą pokrywek.

OBS.1.1-011.01.PL

## 5.15 PRZEJAZD PO DROGACH PUBLICZNYCH

W trakcie jazdy należy dostosować się do przepisów o ruchu drogowym, kierować się rozważą i rozsądnym postępowaniem. Poniżej zostały przedstawione najważniejsze wskazówki.

- Przed ruszeniem należy upewnić się, że w pobliżu maszyny i nośnika (ciągnika) nie znajdują się osoby postronne, zwłaszcza dzieci. Zadbać o odpowiednią widoczność.
- Upewnić się, że maszyna jest prawidłowo podłączona do nośnika (ciągnika), a układ zawieszenia jest prawidłowo zabezpieczony.
- Nie wolno przekraczać dopuszczalnej prędkości wynikającej z ograniczeń prawa ruchu drogowego. Prędkość przejazdu należy dostosować do warunków drogowych, stanu nawierzchni i innych uwarunkowań.
- W trakcie jazdy z maszyną należy włączyć pomarańczową ostrzegawczą lampę błyskową w nośniku (ciągniku).
- Na czas przejazdu po drogach publicznych należy z tyłu maszyny umieścić tablicę wyróżniająca pojazdy wolno poruszające się.
- Należy unikać kolein, zagłębień, rowów lub jazdy przy zboczach drogi. Przejazd przez tego typu przeszkody może być przyczyną gwałtownego przechylenia się maszyny i nośnika (ciągnika). Przejazd w pobliżu krawędzi rowów lub kanałów jest niebezpieczny ze względu na ryzyko osunięcia się ziemi pod kołami pojazdu.
- Prędkość jazdy należy zmniejszyć odpowiednio wcześniej przed dojazdem do zakrętów, w trakcie jazdy po nierównościach lub pochyłościach terenu.
- W trakcie przejazdu po nierównościach należy odpowiednio zmniejszyć prędkość ze względu

na występujące obciążenia dynamiczne i ryzyko uszkodzenia maszyny lub nośnika.

Należy wziąć pod uwagę, że:

- W trakcie przejazdu z podniesionymi skrzydłami maszyny mogą one ograniczać widoczności z pozycji operatora.
- Na czas przejazdu należy zabezpieczyć skrzydła przed rozłożeniem przy pomocy blokady siłownika oraz układ zawieszenia maszyny przed samoczynnym opadaniem przy pomocy płytek regulacyjnych siłownika.

OBS.1.1-006.01.PL

## 5.16 ZASADY UŻYTKOWANIA OGUMIENIA

- Przy pracach związanych z ogumieniem, maszynę zabezpiecz przed przetoczeniem, podkładając pod koło kliny.
- Prace naprawcze przy kołach lub ogumieniu powinny być wykonywane przez osoby w tym celu przeszkolone i uprawnione. Prace te powinny być wykonane przy pomocy odpowiednio dobranych narzędzi.
- Kontrolę dokręcenia nakrętek kół jezdnych przeprowadź przed pierwszym użyciem maszyny, po pierwszym użyciu i przejechaniu ok 5km, następnie po każdym dniu pracy w trakcie pierwszego miesiąca użytkowania maszyny, a następnie co 50 godzin jazdy. Zawsze powtórz wszystkie czynności jeżeli koło było demontowane. Nakrętki kół jezdnych dokręcaj zgodnie z zaleceniami zawartymi w rozdziale „Przeglądy i obsługa techniczna”.
- Regularnie kontroluj i utrzymuj odpowiednie ciśnienie w oponach zgodnie z zaleceniami instrukcji (zwłaszcza po dłuższej przerwie nie użytkowania maszyny).
- Ciśnienie opon sprawdzaj również podczas całodniowej intensywnej pracy. Weź pod uwagę fakt, że wzrost temperatury ogumienia może podnieść ciśnienie nawet o 1 bar. Przy takim wzroście temperatury i ciśnienia zmniejsz obciążenie lub prędkość maszyny.
- Nigdy nie zmniejszaj ciśnienia przez odpowietrzenie w przypadku jego wzrostu na skutek działania temperatury.
- Zawory zabezpiecz przy pomocy odpowiednich nakrętek, aby uniknąć ich zanieczyszczenia.
- Nie przekraczaj dopuszczalnej prędkości maszyny.

- Unikaj uszkodzonej nawierzchni, nagłych i zmiennych manewrów oraz wysokiej prędkości podczas skręcania.

OBS.1.1-008.01.PL

## 5.17 CZYSZCZENIE



### NIEBEZPIECZEŃSTWO

Zapoznaj się z instrukcją stosowania detergentów myjących i preparatów konserwujących.

Podczas mycia z użyciem detergentów stosuj odpowiednią odzież ochronną oraz okulary chroniące przed odpryskami.



### NIEBEZPIECZEŃSTWO

Gdy kosiarka jest podłączona do ciągnika, przebywanie w pobliżu maszyny jest możliwe wyłącznie gdy:

silnik ciągnika jest wyłączony, a wał przegubowo teleskopowy jest rozłączony.

Codziennie, po zakończeniu pracy dokładnie oczyść kosiarkę z resztek przetwarzanego materiału. Jeżeli wykorzystasz myjkę ciśnieniową zapoznaj się z zasadą działania oraz zaleceniami dotyczącymi bezpiecznej eksploatacji tego urządzenia.

#### **Wytyczne dotyczące czyszczenia maszyny**

Zatrzymaj ciągnik z maszyną na płaskiej, równej powierzchni.

- Wyłącz silnik ciągnika i wyjmij kluczyk ze stacyjki.
- Zabezpiecz ciągnik za pomocą hamulca postojowego, pod koło osi maszyny podłóż kliny zabezpieczające.
- Zabezpiecz ciągnik przed dostępem innych osób.
- Usuń resztki roślin z powierzchni maszyny;
- Oczyść i umyj kosiarkę silnym strumieniem wody i pozostaw do wyschnięcia w miejscu suchym i przewiewnym.

***Wykorzystanie myjek ciśnieniowych zwiększa skuteczność mycia, ale należy zachować szczególną ostrożność podczas prac. W trakcie mycia dysza agregatu czyszczącego nie może zbliżyć się na odległość mniejszą niż 50 cm od czyszczonej powierzchni.***

***Temperatura wody nie powinna przekraczać 55°C.***

***Przy myciu z zastosowaniem zbyt wysokiego ciśnienia mogą powstać uszkodzenia lakieru.***

Nie kieruj strumienia wody bezpośrednio na elementy instalacji i wyposażenie maszyny tj. zaworu sterującego, siłowników hamulcowych, elektrycznych oraz hydraulicznych, świateł, złącza elektrycznego, naklejek informacyjnych i ostrzegawczych, tabliczkę

**UWAGA**

Po każdorazowym zakończeniu pracy kosiarkę oczyść z resztek ciętego materiału.

Po zakończeniu mycia odczekaj aż maszyna wyschnie a następnie przesmaruj wszystkie punkty smarne zgodnie z zaleceniami. Nadmiar smaru lub oleju wytrzyj suchą szmatką.

W trakcie prac używaj odpowiedniej, ściśle dopasowanej odzieży ochronnej, rękawic oraz właściwych narzędzi.

znamionową, złącza przewodów, punktów smarnych itd. Duże ciśnienie strumienia wody może spowodować uszkodzenie mechaniczne tych elementów.

- Do czyszczenia i konserwacji powierzchni wykonanych z tworzywa sztucznego używaj czystej wody lub specjalistycznych preparatów przeznaczonych do tego celu.
- Powierzchnie zaolejone lub zatłuszczone przez smar oczyść przy pomocy benzyny ekstrakcyjnej lub środków przeznaczonych do odtłuszczenia, a następnie umyj czystą wodą z dodatkiem detergentu. Stosuj się do zaleceń producenta preparatów czyszczących.
- Mycie oraz suszenie maszyny musi odbywać się przy temperaturze otoczenia powyższej 0 °C.

***W okresie zimowym zamarznięta woda może spowodować uszkodzenia powłoki lakierowanej lub elementów maszyny.***

OBS.1.1-009.01.PL

## 5.18 ODŁĄCZANIE MASZYNY OD NOŚNIKA



### NIEBEZPIECZEŃSTWO

Przed odłączeniem maszyny od nośnika wyłączyć silnik, włączyć hamulec postojowy i zabezpieczyć kabinę przed dostępem osób niepowołanych.

W czasie odłączania maszyny od nośnika należy zachować szczególną ostrożność.



### NIEBEZPIECZEŃSTWO

Podczas odłączania maszyny, w pobliżu nie mogą przebywać postronne osoby ze względu na możliwość przygniecenia skrzydłami.



### NIEBEZPIECZEŃSTWO

Zachowaj wystarczającą przestrzeń wokół narzędzia i skrzydeł, aby uniknąć kontaktu z budynkami lub napowietrznymi liniami energetycznymi.



### NIEBEZPIECZEŃSTWO

Przed odłączeniem instalacji hydraulicznej należy zredukować ciśnienie w układzie.

Przed odłączeniem kosiarki od nośnika kosiarka musi być ustawiona na poziomym, odpowiednio twardym podłożu w taki sposób, aby możliwe było jej ponowne podłączenie.

W celu odłączenia kosiarki od nośnika należy wykonać następujące czynności:

- Ustawić maszynę w miejscu postojowym.
- Wyłączyć silnik ciągnika, wyjąć kluczyk ze stacyjki, włączyć hamulec postojowy.
- Zabezpieczyć koła klinami.
- Otworzyć zawór instalacji hydraulicznej zawieszenia.
- Uruchomić ciągnik i podnieść zawieszenie kosiarki maksymalnie do góry.
- Wyłączyć silnik ciągnika, wyjąć kluczyk ze stacyjki, włączyć hamulec postojowy.
- Usunąć płyty regulacyjne z tłoczyk siłowników zawieszenia płyty środkowej.
- Uruchomić ciągnik i maksymalnie opóścić zawieszenie kosiarki.
- Wyłączyć silnik ciągnika, wyjąć kluczyk ze stacyjki, włączyć hamulec postojowy.
- Rozłożyć stopę podporową
- Opóścić stopę podporową tak aby było możliwe bezpieczne odłączenie maszyny od nośnika.
- Zredukować ciśnienie resztkowe w układzie hydraulicznym przez ruchy odpowiednią dźwignią sterowania obwodem hydraulicznym w nośniku.
- Odłączyć od nośnika wtyki przewodów instalacji hydraulicznej, zabezpieczyć zatyczkami i umieścić we wsporniku na ramie maszyny.
- Odłączyć od nośnika (ciągnika) wtyki przewodów instalacji elektrycznej kosiarki.
- Odłączyć wał przegubowo-teleskopowy od WOM nośnika.



- Po odłączeniu wałka przegubowo-teleskopowego należy umieścić go na wsporniku.
- Zabezpieczyć maszynę przed nieuprawnionym użyciem za pomocą urządzenia zabezpieczającego.

OBS.1.1-007.01.PL

## 5.19 PRZECHOWYWANIE



### UWAGA

W trakcie mycia nie należy kierować silnego strumienia wody lub pary na naklejki informacyjne i ostrzegawcze, łożyska, przewody instalacji elektrycznej i przewody hydrauliczne.

Po zakończeniu pracy kosiarkę należy starannie oczyścić i wymyć strumieniem wody. Dyszę myjki ciśnieniowej lub parowej należy utrzymywać w odległości nie mniejszej niż 50 cm od czyszczonej powierzchni.

Po oczyszczeniu należy skontrolować całą maszynę, przeprowadzić oględziny stanu technicznego poszczególnych elementów. Zużyte lub uszkodzone elementy należy naprawić lub wymienić na nowe.

W przypadku uszkodzenia powłoki lakierniczej uszkodzone miejsca trzeba oczyścić z rdzy i kurzu, odtłuścić, a następnie pomalować farbą podkładową, a po jej wyschnięciu farbą nawierzchniową zachowując jednolity kolor i równomierną grubość powłoki ochronnej. Do czasu pomalowania uszkodzone miejsca można pokryć cienką warstwą smaru lub antykorozyjnego preparatu.

Jeżeli maszyna nie będzie użytkowana przez dłuższy okres czasu, należy koniecznie zabezpieczyć ją przed wpływem czynników atmosferycznych. Kosiarkę należy przesmarować zgodnie z podanymi zaleceniami bez względu na okres ostatniego zabiegu. Należy zabezpieczyć przed korozją wszystkie elementy współpracujące ze sobą, czyli sworznie, przeguby. Należy je pokryć cienką warstwą smaru stałego.

Zaleca się, aby kosiarka była przechowywana w pomieszczeniu zadaszonym, niedostępnym dla osób postronnych i zwierząt. Po odłączeniu od nośnika narzędzi (ciągnika), maszyna powinna być ustawiona na poziomym, odpowiednio twardym podłożu w taki sposób, aby możliwe było ponowne jej podłączenie. Maszynę należy zabezpieczyć przed nieuprawnionym użyciem za pomocą urządzenia zabezpieczającego.

ROZDZIAŁ 6.

# PRZEGLĄDY OKRESOWE I OBSŁUGA TECHNICZNA

---

PRONAR KPR500

---

## 6.1 PODSTAWOWE INFORMACJE



### UWAGA

Zabrania się użytkowania uszkodzonej maszyny.

Naprawy w trakcie trwania okresu gwarancyjnego mogą być wykonywane jedynie przez autoryzowane punkty serwisowe.

W trakcie użytkowania kosiarki niezbędna jest stała kontrola stanu technicznego oraz wykonywanie zabiegów konserwacyjnych, które pozwolą na utrzymanie maszyny w dobrym stanie technicznym. Obowiązkowo wykonuj wszelkie czynności konserwacyjne i regulacyjne określone przez Producenta zgodnie z założonym harmonogramem.

Naprawy w trakcie trwania okresu gwarancyjnego mogą być wykonywane jedynie przez Autoryzowane Punkty Sprzedaży i Obsługi (APSiO). Przegląd gwarancyjny maszyny wykonywany jest wyłącznie przez uprawniony serwis.

W przypadku samowolnych napraw, zmiany nastaw fabrycznych lub czynności, które nie zostały uwzględnione jako możliwe do wykonania przez operatora maszyny (nie zostały opisane w niniejszej instrukcji), użytkownik ten traci gwarancję.

Szczegółowe informacje na temat harmonogramu przeglądów znajdziesz się w rozdziale pt. „*Harmonogram konserwacji i przeglądów*”.

Po upływie gwarancji zaleca się aby przeglądy wykonywane były przez wyspecjalizowane warsztaty naprawcze.

Przystępując do pracy stosuj odpowiednią do wymagań odzież i wyposażenie ochronne.

SER.1.1-001.01.PL

## 6.2 HARMONOGRAM KONSERWACJI I PRZEGLĄDÓW

Tabela 6.1. Kategorie przeglądów

Katego- ria	Opis	Wykonu- je	Częstotliwość
A	Przeгляд codzienny	Operator	Codziennie przed pierwszym uruchomieniem lub co 10 godzin ciągłej pracy w trybie zmianowym.
A50	Konserwacyjny	Operator	Przeгляд wykonywany po pierwszych 50 godzinach pracy. Przed wykonaniem niniejszego przeglądu należy wykonać przeгляд codzienny.
B	Konserwacyjny	Operator	Przeгляд wykonywany okresowo co 500 godzin pracy co miesiąc pracy maszyny w zależności co nastąpi pierwsze. Każdorazowo przed wykonaniem niniejszego przeglądu należy wykonać przeгляд codzienny.
C	Konserwacyjny	Operator	Przeгляд wykonywany okresowo co 3 miesiące. Każdorazowo przed wykonaniem niniejszego przeglądu należy wykonać przeгляд codzienny oraz przeгляд co 1 miesiąc użytkowania maszyny.
D	Konserwacyjny	Operator	Przeгляд wykonywany okresowo co 6 miesięcy. Każdorazowo przed wykonaniem niniejszego przeglądu należy wykonać przeгляд codzienny, przeгляд co 1 miesiąc użytkowania maszyny oraz przeгляд co 3 miesiące.
E	Konserwacyjny	Operator	Przeгляд wykonywany okresowo co 12 miesięcy. Każdorazowo przed wykonaniem niniejszego przeglądu należy wykonać przeгляд codzienny, przeгляд co 1 miesiąc użytkowania maszyny oraz przeгляд co 3 miesiące.
F	Gwarancyjny	APSiO <sup>(1)</sup>	Przeгляд wykonywany odpłatnie po pierwszych 12 miesiącach użytkowania maszyny, po zgłoszeniu właściciela.
G	Konserwacyjny	Serwis <sup>(2)</sup>	Przeгляд wykonywany co 4 lata użytkowania maszyny

(1) - Autoryzowany Punkt Sprzedaży i Obsługi

(2) - serwis pogwarancyjny

Tabela 6.2. Harmonogram przeglądów

Opis czynności	A	A50	B	C	D	E	F
Poprawność zamocowania i zużycia noży tnących	•						
Stan techniczny wału przegubowo-teleskopowego, osłon i łańcuszków zabezpieczających,	•						
Kontrola wtyków i gniazd przyłączy	•						
Kontrola osłon	•						
Kontrola maszyny przed rozpoczęciem jazdy	•						
Pomiar ciśnienia powietrza, kontrola ogumienia i felg	•						
Poziom oleju w przekładniach układu napędowego	•						
Sprawność układu oświetlenia i sygnalizacji kosiarki	•						
Kontrola luzu łożysk osi jezdnych					•		
Kontrola dokręcania kół jezdnych		•	•				
Kontrola instalacji hydraulicznej		•				•	
Wymiana oleju w przekładniach		•				•	
Stan zużycia tulei noży tnących						•	
Smarowanie	Patrz tabela: <i>Harmonogram smarowania</i>						
Kontrola połączeń śrubowych	Patrz tabela: <i>Harmonogram dokręcania istotnych połączeń śrubowych</i>						
Wymiana przewodów hydraulicznych	Co 4 lata						

### 6.3 KONTROLA WTYKÓW I GNIAZD PRZYŁĄCZY

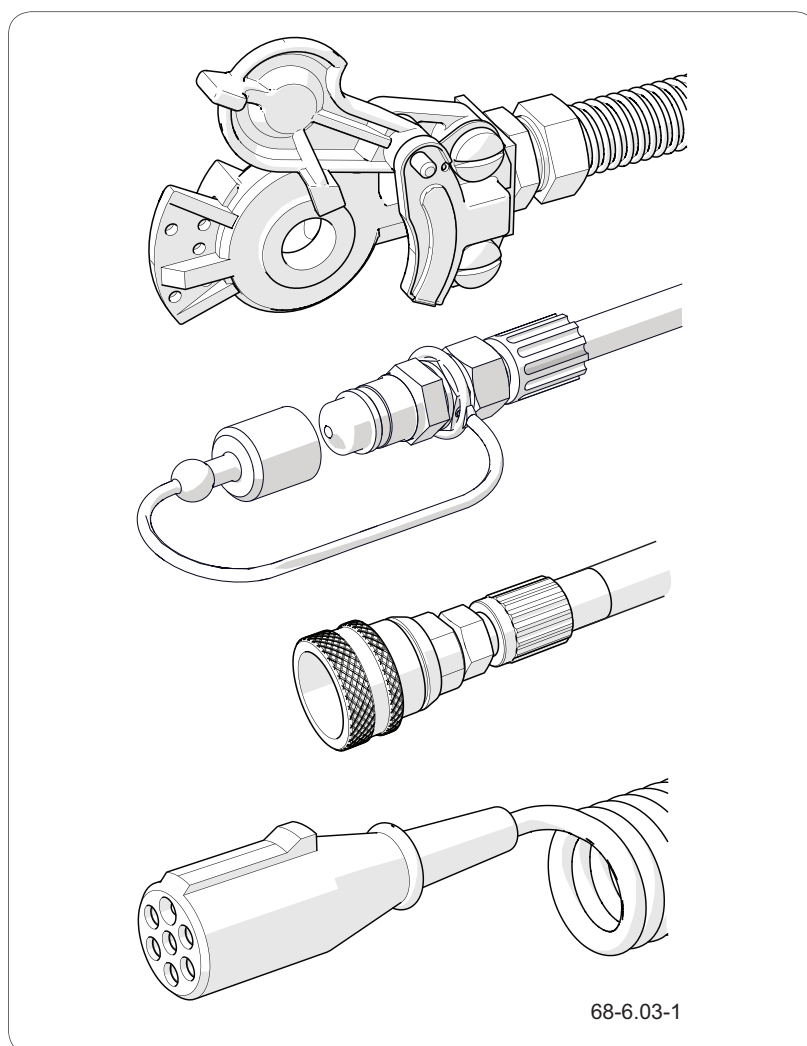


#### NIEBEZPIECZEŃSTWO

Instalacja hydrauliczna maszyny i ciągnika znajduje się pod wysokim ciśnieniem.

Zabrania się użytkowania niesprawnej maszyny.

Uszkodzony korpus złącza lub gniazda przewodu hydraulicznego lub pneumatycznego kwalifikuje je do wymiany. W przypadku uszkodzenia przykrywki lub uszczelki, wymień te elementy na nowe, sprawne. Kontakt uszczelk przyłączy pneumatycznych z olejami, smarem, benzyną itp. może przyczynić się do ich uszkodzenia i przyspieszyć proces starzenia. Jeżeli maszyna jest odłączona od ciągnika, przyłącza zabezpiecz przykrywkami i umieścić je w przeznaczonych do tego celu gniazdach. Przed okresem zimowym zakonserwuj uszczelkę przy pomocy



68-6.03-1

Rysunek 6.1 Przykładowe przyłącza

preparatów przeznaczonych do tego celu (np. smary silikonowe do elementów wykonanych z gumy).

Każdorazowo przed podłączeniem maszyny skontroluj stan techniczny i stopień czystości przyłączy a także gniazd w ciągniku rolniczym. W razie konieczności oczyść lub napraw gniazda ciągnika.

SER.1.1-014.01.PL



## 6.4 POMIAR CIŚNIENIA POWIETRZA, KONTROLA OGUMIENIA I FELG

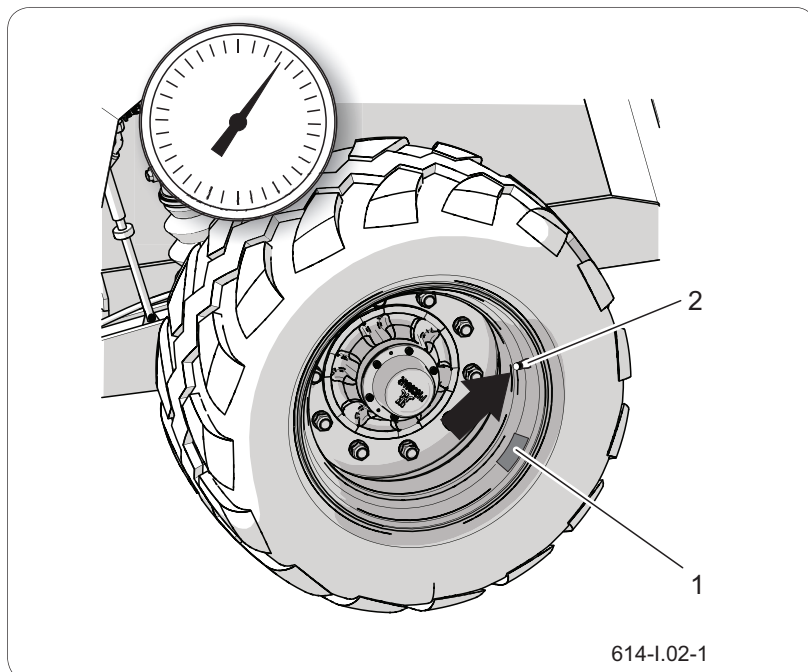
**WSKAZÓWKA**

W przypadku intensywnej eksploatacji maszyny zalecamy częstsze kontrole ciśnienia.

**UWAGA**

Użytkowanie maszyny, w której ogumienie nie jest prawidłowo napompowane może doprowadzić do trwałego uszkodzenia opony w wyniku rozwarstwienia materiału.

Nieprawidłowe ciśnienie w oponie jest również przyczyną szybszego zużycia eksploatacyjnego opony.

**Rysunek 6.2** Koło maszyny

(1) nalepka

(2) zawór

Sprawdzenie powinno być przeprowadzone przed rozpoczęciem jazdy, kiedy opony nie są rozgrzane, lub po dłuższym postoju maszyny.

**Zakres czynności**

1. Podłącz manometr do zaworu.
2. Sprawdź ciśnienie powietrza.
3. W razie konieczności dopompuj koło do wymaganego ciśnienia.
4. Wymagane ciśnienie powietrza opisane jest na nalepce (1) umieszczonej na obręczy koła.
5. Sprawdź głębokość bieżnika.
6. Skontroluj powierzchnię boczną opony.
7. Skontroluj oponę pod kątem ubytków, przecięć, deformacji, wybrzuszeń świadczących o mechanicznym uszkodzeniu opony.

8. Sprawdź poprawność osadzenia opony na obręczy.

9. Skontroluj wiek opony.

W trakcie kontroli ciśnienia zwróć uwagę na stan techniczny felg oraz opon. W przypadku uszkodzeń mechanicznych skonsultuj się z najbliższym serwisem ogumienia i upewnij się czy defekt opony kwalifikuje ją do wymiany. Felgi należy kontrolować pod względem deformacji, pęknięć materiału, pęknięć spawów, korozji, zwłaszcza w okolicach spawów oraz w miejscu kontaktu z oponą.

SER.1.1-004.01.PL

## 6.5 KONTROLA INSTALACJI HYDRAULICZNEJ



### UWAGA

Zabrania się użytkowania maszyny z niesprawną instalacją hydrauliczną.

### Kontrola szczelności instalacji hydraulicznej

1. Podłącz maszynę do ciągnika.
2. Podłącz wszystkie przewody instalacji hydraulicznej zgodnie z zaleceniami „*Instrukcji obsługi*”.
3. Oczyszczyć połączenia przewodów, siłowniki hydrauliczne oraz złączki.
4. Uruchom kolejno wszystkie układy hydrauliczne wysuwając i chowając tłoczyska siłowników.
5. Powtórz wszystkie czynności 3-4 razy.
6. Siłowniki hydrauliczne pozostaw w pozycji maksymalnie wysuniętej.
7. Skontroluj wszystkie obwody hydrauliczne pod względem nieszczelności.
8. Po zakończeniu kontroli złóż wszystkie siłowniki do pozycji spoczynkowej.

W przypadku stwierdzenia zaolejenia na korpusie siłownika hydraulicznego sprawdź charakter nieszczelności.

Przy całkowitym wysunięciu cylindra skontroluj miejsca uszczelnień. Dopuszczalne są niewielkie nieszczelności z objawami „pocenia się”. Gdy zauważysz wycieki typu „kropelkowego” nie używaj maszyny do czasu usunięcia usterki. Jeżeli na złączach przewodów pojawią się widoczne zawilgocenia dokręć złącze z określonym momentem i ponownie przeprowadź próbę. Jeżeli problem nie ustępuje wymień nieszczelny element.

### Kontrola stanu technicznego złączy hydraulicznych

Złącza hydrauliczne do łączenia z ciągnikiem muszą być sprawne technicznie oraz utrzymane w czystości. Każdorazowo przed podłączeniem upewnij się czy gniazda w ciągniku są utrzymane w należyтым stanie. Układy hydrauliczne ciągnika oraz kosiarki są

wrażliwe na obecność zanieczyszczeń stałych, które mogą być przyczyną uszkodzenia precyzyjnych elementów instalacji (zacięcia zaworów hydraulicznych, zarysowania powierzchni siłowników itp.)

SER.1.1-005.01.PL

## 6.7 WYMIANA PRZEWODÓW HYDRAULICZNYCH



Przewody hydrauliczne gumowe wymieniaj co 4 lata, bez względu na ich stan techniczny. Czynność tę należy powierzyć wyspecjalizowanym warsztatom.

SER.3.8-020.01.PL

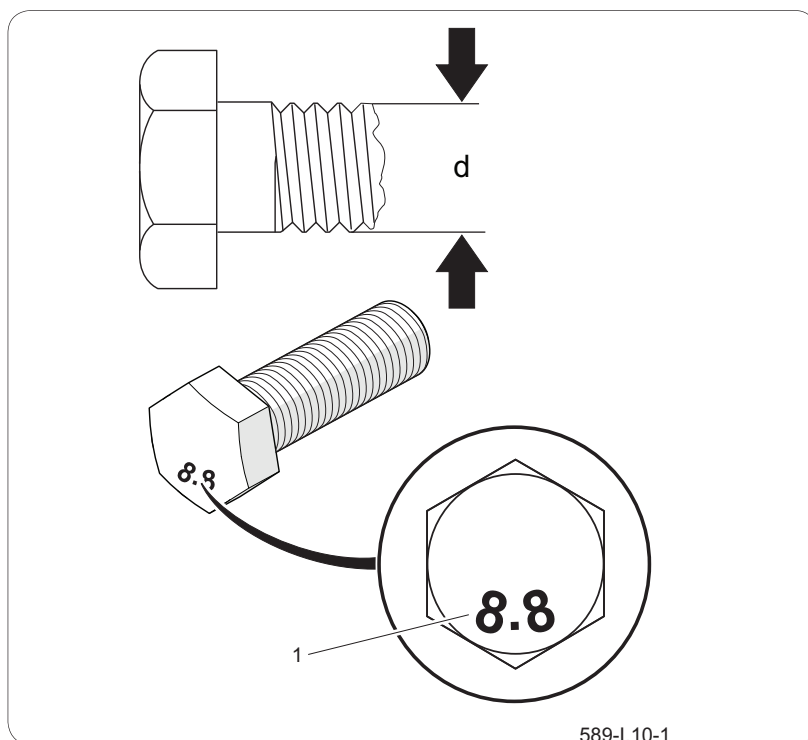
## 6.9 MOMENTY DOKRĘCANIA POŁĄCZEŃ ŚRUBOWYCH



Podczas prac konserwacyjno naprawczych należy stosować odpowiednie momenty dokręcania połączeń śrubowych. Zalecane momenty dokręcania najczęściej stosowanych połączeń śrubowych przedstawia Tabela „*Momenty dokręcania połączeń śrubowych*”. Podane wartości dotyczą śrub stalowych niesmarowanych.

Przewody hydrauliczne oraz inne elementy hydrauliczne z uszczelnieniami gumowymi należy dokręcać momentem wg Tabeli „*Momenty dokręcania elementów hydraulicznych*”.

Kontrolę momentu dokręcenia należy przeprowadzić przy użyciu klucza dynamometrycznego. Podczas codziennego przeglądu maszyny zwrócić uwagę na poluzowane połączenia i w razie konieczności dokręcić złącze. Zagubione elementy zastąpić nowymi.



**Rysunek 6.3** Śruba z gwintem metrycznym  
(1) klasa wytrzymałości, (d) średnica gwintu

**Tabela 6.3.** Momenty dokręcania połączeń śrubowych

Gwint	8.8 <sup>(*)</sup>	10.9 <sup>(*)</sup>
	M8	25
M10	49	72
M12	85	125
M14	135	200
M16	210	310
M20	425	610
M24	730	1 050
M27	1 150	1 650
M30	1 450	2 100

(\*) – klasa wytrzymałości wg normy DIN ISO 898

**Tabela 6.4.** Momenty dokręcania elementów hydraulicznych

Gwint nakrętki	Średnica przewodu DN (cal)	Moment dokręcania [Nm]
M10x1   M12x1,5   M14x1,5	6 (1/4")	30÷50
M16x1,5   M18x1,5	8 (5/16")	30÷50
M18x1,5   M20x1,5   M22x1,5	10 (3/8")	50÷70
M22x1,5   M24x1,5   M26x1,5	13 (1/2")	50÷70
M26x1,5   M27x1,5   M27x2	16 (5/8")	70÷100
M30x1,5   M30x2   M33x1,5	20 (3/4")	70÷100
M38x1,5   M36x2	25 (1")	100÷150
M45x1,5	32 (1.1/4")	150÷200

SER.3.G-011.01.PL

## 6.8 DOKRĘCANIE KÓŁ JEZDNYCH



### Demontaż koła

- Pod koło, które nie będzie demontowane podłożyć kliny.
- Upewnić się czy maszyna jest prawidłowo zabezpieczona i nie przetoczy się podczas demontażu koła.
- Poluzować nakrętki koła zgodnie z kolejnością podaną na rysunku (6.4).
- Podłożyć podnośnik i podnieść maszynę.
- Zdemonstować koło.

### Montaż koła

- Oczyszczyć szpilki piósi jezdnej oraz nakrętki z zanieczyszczeń.
- Nie smarować gwintu nakrętki i szpilki.
- Sprawdzić stan techniczny szpilek i nakrętek, w razie konieczności wymienić.
- Założyć koło na piastę, dokręcić nakrętki w taki sposób, aby felga dokładnie przylegała do piasty.
- Opuścić maszynę, dokręcić nakrętki zgodnie z zalecanym momentem oraz podaną kolejnością.

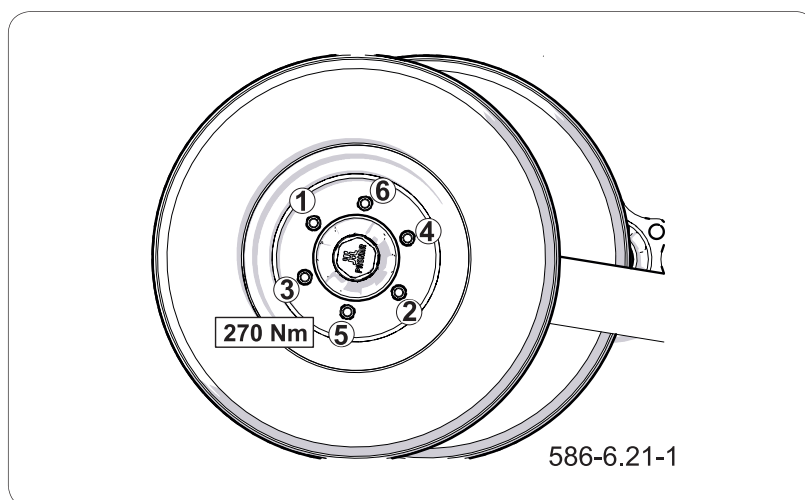


### UWAGA

Nakrętki kół jezdnych nie mogą być dokręcane kluczami udarowymi, ze względu na niebezpieczeństwo przekroczenia dopuszczalnego momentu dokręcania, skutkiem czego może być zerwanie gwintu połączenia lub urwanie szpilki piasty.

### WSKAZÓWKA

Nakrętki kół powinny być dokręcane momentem 270 Nm – nakrętki M18x1.5.



Rysunek 6.4 Kolejność dokręcania nakrętek (6 sztuk)



**Dokręcanie nakrętek**

Nakrętki należy dokręcać stopniowo po przekątnej (w kilku etapach, do uzyskania wymaganego momentu dokręcenia), przy użyciu klucza dynamometrycznego.

Kontrola dokręcenia kół półosi jezdnej:

- po pierwszym użyciu maszyny,
- po pierwszym dniu pracy,
- w regularnych odstępach czasu (50h).

Czynności kontrolne należy powtórzyć jeżeli koło było demontowane.

Największą dokładność dokręcenia uzyskuje się przy pomocy klucza dynamometrycznego. Przed rozpoczęciem pracy należy upewnić się, czy ustawiona została właściwa wartość momentu dokręcenia.

### **Kontrola ciśnienia powietrza, ocena stanu technicznego ogumienia i felg stalowych**

**WSKAZÓWKA**

Wartość ciśnienia ogumienia określona jest na naklejce informacyjnej, umieszczonej na feldze koła.

**NIEBEZPIECZEŃSTWO**

Uszkodzone ogumienie lub felgi mogą być przyczyną poważnego wypadku.

Kontrolę ciśnienia ogumienia należy przeprowadzić każdorazowo po zmianie koła oraz nie rzadziej niż raz na miesiąc. W przypadku intensywnej eksploatacji zaleca się częstsze kontrolowanie ciśnienia powietrza. Sprawdzenie powinno być przeprowadzone przed rozpoczęciem jazdy, kiedy opony nie są rozgrzane, lub po dłuższym postoju maszyny.

W trakcie kontroli ciśnienia należy również zwrócić uwagę na stan techniczny felg oraz opon.

Należy szczegółowo przyjrzeć się powierzchniom bocznym opon, sprawdzić stan bieżnika.

W przypadku uszkodzeń mechanicznych należy skonsultować się z najbliższym serwisem ogumienia i upewnić się czy defekt opony kwalifikuje ją do wymiany.

Felgi należy kontrolować pod względem deformacji, pęknięć materiału, pęknięć spawów, korozji, zwłaszcza w okolicach spawów oraz kontaktu z oponą.

Obsługa techniczna oraz odpowiednia konserwacja kół znacznie wydłuża żywotność tych elementów

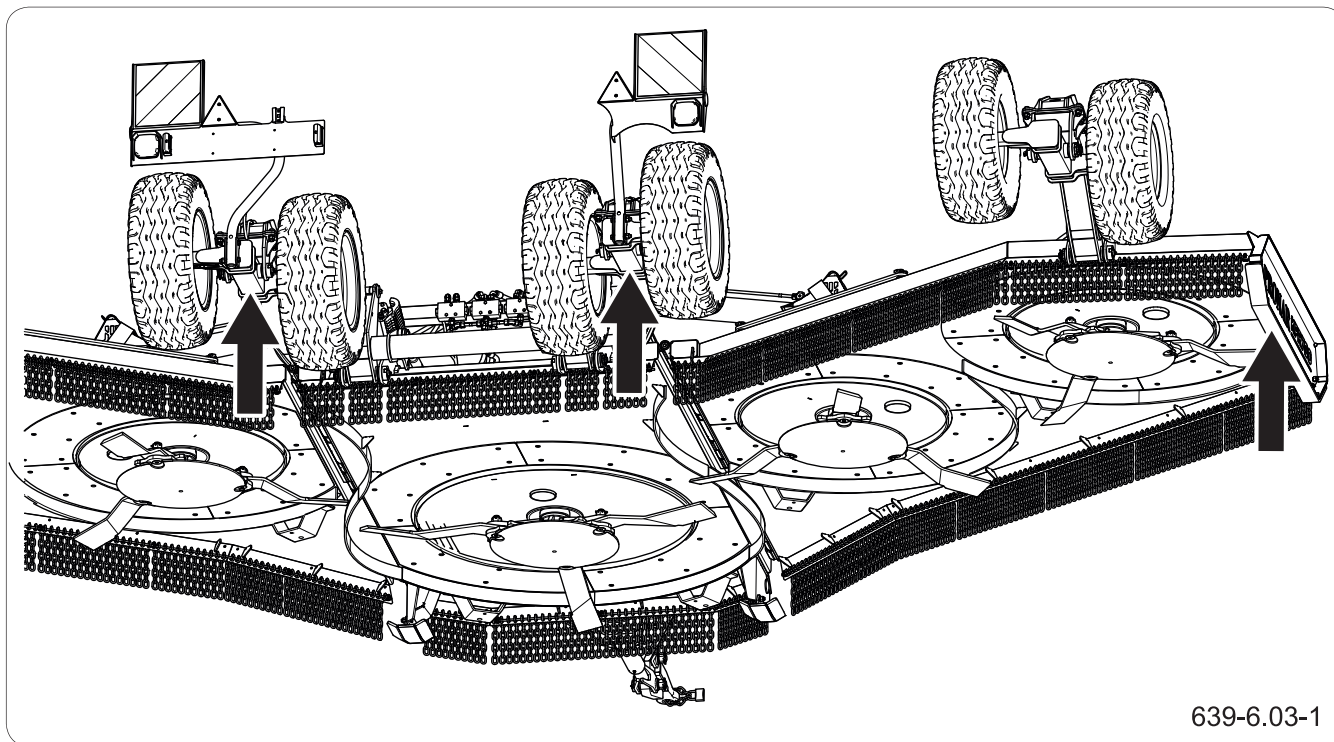
oraz zapewnia odpowiedni poziom bezpieczeństwa użytkownikom maszyny.

Kontrola ciśnienia oraz oględziny felg stalowych:

- w regularnych odstępach czasu (100h),
- w razie konieczności.

SER.1.1-006.01.PL

## 6.9 OBSŁUGA PÓŁOSI JEZDNYCH



639-6.03-1

Rysunek 6.1 Punkty podparcia podnośnika

**UWAGA**

Przed rozpoczęciem pracy należy zapoznać się z treścią instrukcji podnośnika i stosować się do zaleceń producenta.

**WSKAZÓWKA**

Uszkodzona pokrywa piasty lub jej brak spowoduje przenikanie zanieczyszczeń oraz wilgoci do piasty, co w efekcie spowoduje znacznie szybsze zużycie się łożysk oraz uszczelnień piasty.

Żywotność łożysk zależy od warunków pracy maszyny, obciążenia, prędkości jazdy, oraz warunków smarowania.

Prace związane z naprawą, wymianą lub regeneracją elementów półosi jezdnych należy powierzyć wyspecjalizowanym warsztatom, które posiadają odpowiednie technologie i kwalifikacje do wykonywania tego typu prac.

Do obowiązków użytkownika zalicza się jedynie:

- kontrola i regulacja luzu łożysk półosi jezdnych,
- montaż i demontaż koła, kontrola dokręcenia kół,
- kontrola ciśnienia powietrza, ocena stanu technicznego kół oraz ogumienia.

Czynności związane z:

- wymianą smaru w łożyskach półosi,
- wymianą łożysk, uszczelnień piasty,

mogą być wykonywane przez specjalistyczne warsztaty.

### WSKAZÓWKA

Kontrola luzu łożysk półosi jezdnych:  
– po pierwszym miesiącu użytkowania,  
– Każdorazowo co 6 miesięcy użytkowania.

### Kontrola luzu łożysk półosi jezdnych



Rysunek 6.5 Kontrola luzu



### NIEBEZPIECZEŃSTWO

Podnośnik musi stać stabilnie oparty o podłoże oraz półoś jezdną.

Upewnić się czy maszyna nie przetoczy się podczas kontroli luzu łożysk półosi jezdnej.

### WSKAZÓWKA

Luz łożyska jest łatwiej skontrolować i wyregulować, jeżeli koło będzie zdemontowane..

Czynności przygotowawcze:

- Połączyć maszynę z ciągnikiem, ciągnik unieruchomić hamulcem postojowym.
- Ustawić ciągnik i maszynę na twardym i poziomym podłożu.
- Ciągnik ustawić do jazdy na wprost.
- Pod koło kosiarki przeciwległe do koła podnoszonego należy podłożyć kliny blokujące. Upewnić się, czy maszyna nie przetoczy się podczas kontroli.
- Podnieść koło (znajdujące się po przeciwnej stronie ułożonych klinów). Podnośnik należy podstawić w miejscu wskazanym przez strzałkę na rysunku (6.1). Podnośnik musi być dopasowany do masy własnej kosiarki.

Kontrola luzu łożysk półosi jezdnej

- Obracając powoli kołem w dwóch kierunkach sprawdzić, czy ruch jest płynny a koło obraca się bez nadmiernego oporu i zacięć.
- Rozkręcić koło aby obracało się bardzo szybko, sprawdzić czy z łożyska nie wydobywają się nie-naturalne dźwięki.

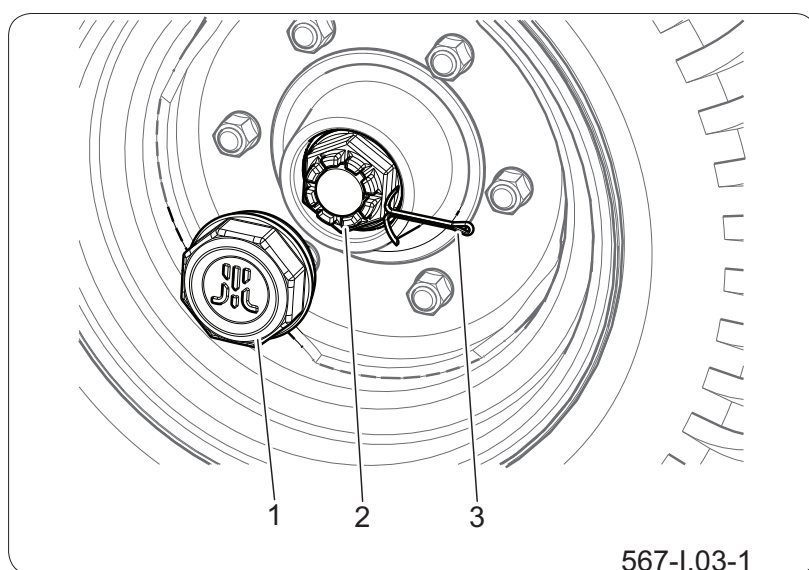
- Poruszając kołem spróbować wyczuć luz. Można posłużyć się dźwignią podłożoną pod koło, opierając drugi koniec o podłoże.
- Powtórzyć czynności dla kolejnego koła pamiętając, że podnośnik musi znajdować się po przeciwnej stronie klinów.

Jeżeli luz jest wyczuwalny należy przeprowadzić regulację łożysk. Nienaturalne dźwięki wydobywające się z łożyska mogą być objawami jego nadmiernego zużycia, zanieczyszczenia lub uszkodzenia. W takim przypadku łożysko, razem z pierścieniami uszczelniającymi należy wymienić na nowe, lub oczyścić i ponownie przesmarować. Podczas kontroli łożysk należy upewnić się, że ewentualny wyczuwalny luz pochodzi z łożysk, a nie z układu zawieszenia.

Sprawdzić stan techniczny pokrywy piasty, w razie konieczności wymienić na nową. Kontrolę luzu łożysk można przeprowadzić tylko i wyłącznie, kiedy maszyna jest podłączona do ciągnika.

### Regulacja luzu łożysk półosi jezdnych

Przygotować ciągnik oraz kosiarkę do czynności regulacyjnych zgodnie z opisem zawartym w rozdziale **CZYNNOŚCI PRZYGOTOWAWCZE**



**Rysunek 6.2** Regulacja luzu łożysk osi jezdnej

- (1) pokrywa piasty      (2) nakrętka koronowa  
(3) zawlecza zabezpieczająca

### Regulacja luzu łożyska półosi jezdnej

- Zdemontować pokrywę piasty (1) – rysunek (*Regulacja luzu łożysk osi jezdnej*).
- Wyjąć zawleczkę (2) zabezpieczającą nakrętkę koronową (3).
- Dokręcić nakrętkę koronową w celu usunięcia luzu. Koło powinno obracać się z nieznacznym oporem.
- Odkręcić nakrętkę (nie mniej niż 1/3 obrotu) do pokrycia najbliższego rowka nakrętki z otworem w czopie półosi jezdnej. Koło powinno obracać się bez nadmiernego oporu.
- Nakrętka nie może być zbyt mocno dokręcona. Nie zaleca się stosowania zbyt silnego docisku z uwagi na pogorszenie się warunków pracy łożysk.
- Zabezpieczyć nakrętkę koronową zawleczką sprężystą i zamontować pokrywę piasty.
- Ostukać delikatnie piastę gumowym lub drewnianym młotkiem.

Koło powinno obracać się płynnie, bez zacięć i wyczuwalnych oporów. Regulację luzu łożysk można przeprowadzić tylko i wyłącznie, kiedy kosiarka jest podłączona do ciągnika.

SER.1.1-009.02.PL

## 6.10 OBSŁUGA UKŁADU PRZENIESIENIA NAPĘDU

**NIEBEZPIECZEŃSTWO**

W przypadku maszyny podłączonej do nośnika, przed przystąpieniem do kontroli, regulacji układu przeniesienia napędu należy wyłączyć WOM i silnik, wyjąć kluczyk ze stacyjki i unieruchomić pojazd hamulcem postojowym.

**NIEBEZPIECZEŃSTWO**

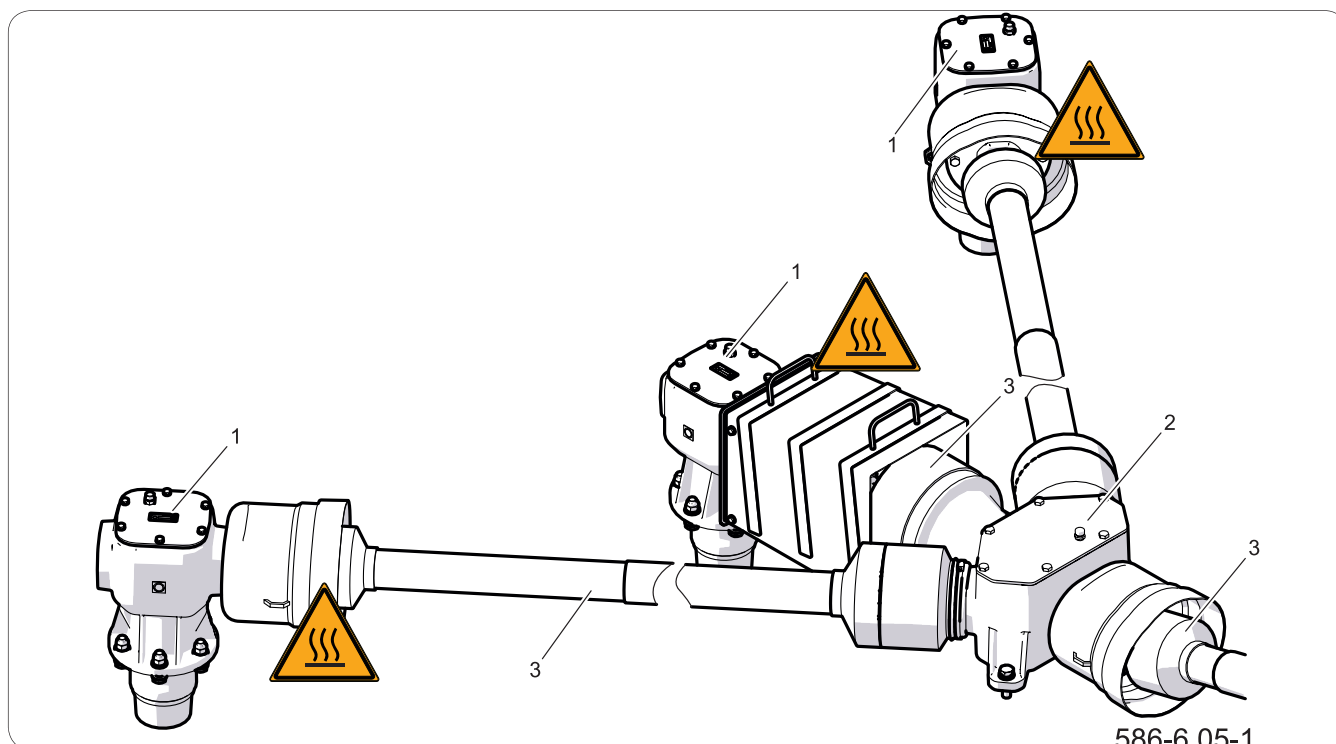
**Nie dotykaj wałów teleskopowych po zatrzymaniu maszyny!**

Wały wyposażone są w sprzęgła cierne, które podczas poślizgu mogą rozgrzać się do wysokiej temperatury.

Obsługa układu przeniesienia napędu (Rysunek *Kontrola i wymiana oleju w przekładni*) polega na:

- okresowej kontroli i wymianie oleju w przekładniach kątowych i rozdzielającej,
- smarowaniu wałów teleskopowych zgodnie z harmonogramem (tabela *Harmonogram smarowania maszyny*).

Prawidłowy poziom oleju w przekładniach kontowych (Rysunek *Kontrola i wymiana oleju w przekładniach kątowych*) powinien mieścić się na wskaźniku prętowym (2) w przestrzeni od jego końca do nacięcia. W przekładni rozdzielającej poziom oleju powinien mieścić się między nacięciami wskaźnika (2) (Rysunek *Kontrola i wymiana oleju w przekładni rozdzielającej*). Wymianę oleju wykonać tuż po pracy kiedy przekładnia jest rozgrzana a ewentualne



**Rysunek 6.6** Kontrola i wymiana oleju w przekładni

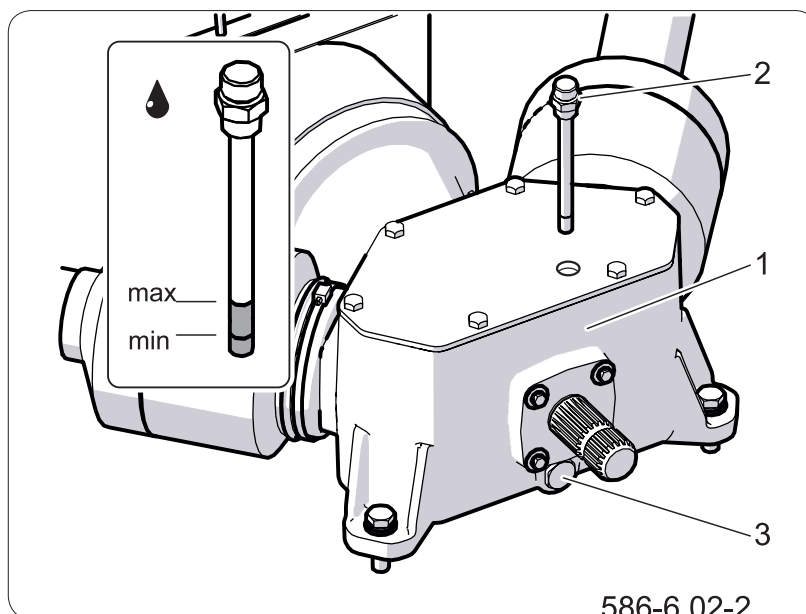
(1) - przekładnia kąтова; (2)- przekładnia rozdzielająca; (3)- wały teleskopowe;

**UWAGA**

Naprawa przekładni kątovej w okresie gwarancyjnym może być wykonywana jedynie przez wyspecjalizowane warsztaty mechaniczne.

**WSKAZÓWKA**

Przekładnie zalać olejem SAE.90EP (80W90 GL-5) - po 2,7 litra każda.



**Rysunek 6.7** Kontrola i wymiana oleju w przekładni rozdzielającej

(1) - korpus przekładni; (2) - korek ze wskaźnikiem  
prętowym; (3) - spust oleju

zanieczyszczenia są wymieszane z olejem.

Uzupełnianie oleju dokonujemy przez otwór wlewowy w górnej pokrywie przekładni.

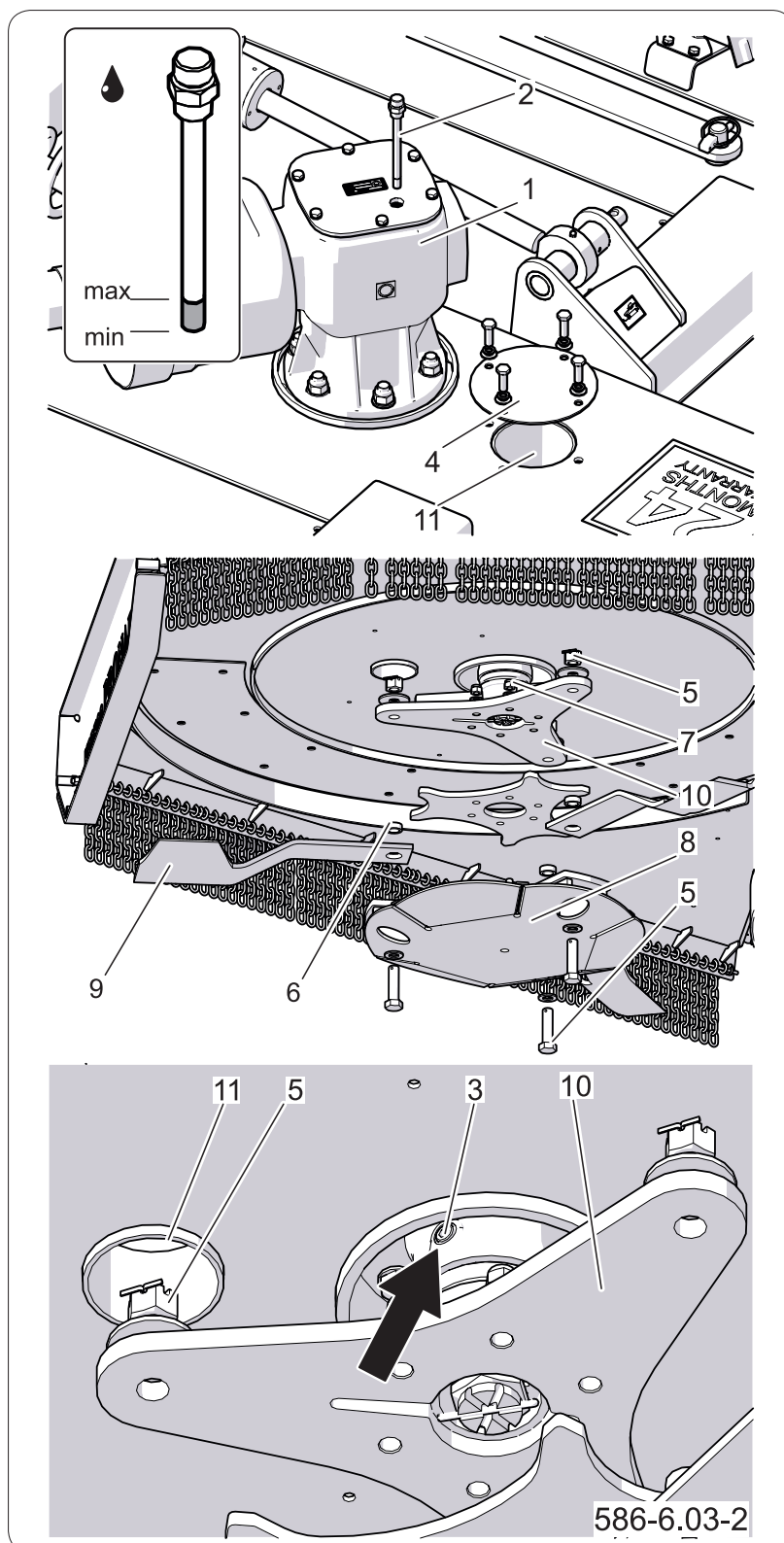
W przypadku zauważenia wycieku, należy dokładnie skontrolować uszczelnienie i sprawdzić poziom oleju. Praca przekładni z niskim poziomem lub brakiem oleju może doprowadzić do trwałego uszkodzenia jej mechanizmów.

Wszystkie czynności związane ze zmianą oleju wykonywać gdy maszyna jest odłączona od ciągnika, oparta na podporach.

Wypoziomować maszynę. Koła powinny być zabezpieczone klinami przed ewentualnym przetoczeniem. Aby zmienić olej w przekładni rozdzielającej (Rysunek *Kontrola i wymiana oleju w przekładni rozdzielającej*) należy:

- zdemontować wał przegubowo - teleskopowy (WPT) od strony ciągnika,
- zdemontować osłonę wałka odbioru mocy (WOM) znajdującą się na korpusie przekładni,
- wykręcić korek górny (2)





**Rysunek 6.8** Kontrola i wymiana oleju w przekładniach kątowych

- |                                   |                                      |
|-----------------------------------|--------------------------------------|
| (1) - korpus przekładni;          | (2) - korek ze wskaźnikiem prętowym; |
| (4) - pokrywa otworu rewizyjnego  | (3)- spust oleju                     |
| (5)- nakrętka mocowania noża,     | (6) - tulejka noża                   |
| (7) - nakrętka mocowania głowicy, | (8)- osłona głowicy                  |
| (9)- noże tnące,                  | (10)- mocowanie głowicy,             |
| (11)- otwór inspekcyjny           |                                      |

- wykręcić korek (3) w dolnej części korpusu pod WOM.
- Zlać olej do pojemnika,
- zakręcić korek, wlać nowy olej przez otwór w górnej pokrywie głowicy.

Aby zmienić olej w przekładniach kątowych (Rysunek *Kontrola i wymiana oleju w przekładniach kątowych*) należy:

- odkręcić pokrywę otworu rewizyjnego (4),
- przez otwór rewizyjny (11) zluźnić mocowanie (5) noży tnących (9)
- odkręcić górny korek wlewowy (2),
- zdemontować noże tnące (9),
- odkręcić mocowanie (7) osłony głowicy (8),
- zagiętym kluczem imbusowym odkręcić korek wylewu oleju (3),
- zlać olej do pojemnika,
- zakręcić korek wlewowy, (3)
- zmontować głowicę tnącą,
- napęlnić olejem przekładnię.

SER.1.1-008.24.PL

## 6.11 OBSŁUGA GŁOWICY TNĄCEJ

**WSKAZÓWKA**

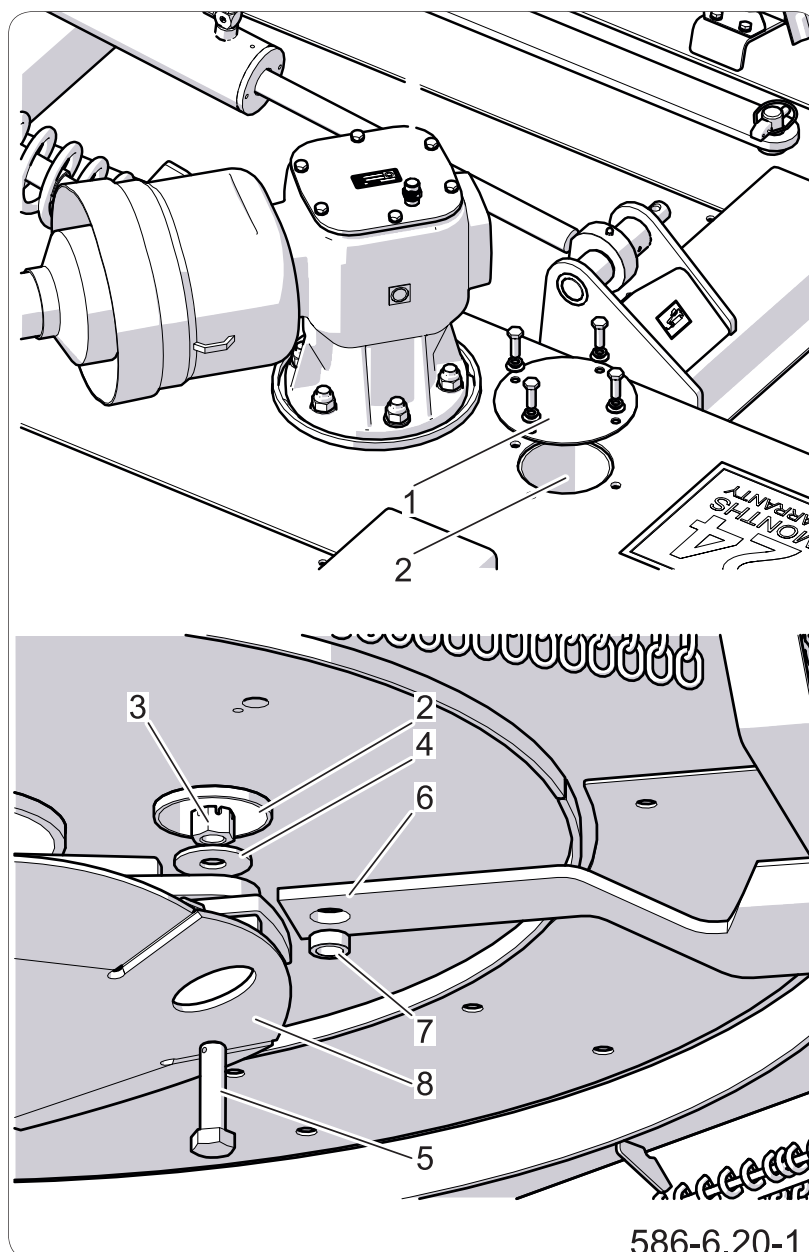
Kontrolę krawędzi tnącej noży należy wykonać co najmniej co dwa dni użytkowania maszyny.

**NIEBEZPIECZEŃSTWO**

Noże tnące są bardzo ostre, dlatego należy zachować ostrożność podczas montażu lub demontażu.

**Wymiana noży tnących**

W zależności od sposobu eksploatacji maszyny, noże tnące po pewnym czasie użytkowania wymagają ostrzenia lub wymiany.



**Rysunek 6.9** Wymiana noży tnących

- |                                   |                        |
|-----------------------------------|------------------------|
| (1) - pokrywa otworu rewizyjnego, | (2) - otwór rewizyjny; |
| (3) - nakrętka,                   | (4) - podkładka,       |
| (5) - śruba,                      | (6) - nóż,             |
| (7) - tuleja,                     | (8) - osłona głowicy,  |

**UWAGA**

Przy montażu noży należy zwrócić uwagę na kierunek obrotu głowicy tnącej.

**UWAGA**

Noże wymieniać kompletami ze śrubami i tulejami noża.

**NIEBEZPIECZEŃSTWO**

Poruszając głowicą z lewej strony kosiarki możesz doprowadzić do przeważenia noża ze strony prawej i na odwrót. Nóż jest ciężki i może uderzyć z dużą siłą.

Żywotność noży znacznie się skraca w przypadku pracy na nierównym, zakamienionym terenie.

W czasie pracy zużyciu ulega nóż, śruba, tuleja i nakrętka, wszystkie te elementy należy wymieniać jednocześnie.

Aby wymienić noże tnące (Rysunek *Wymiana noży tnących*) należy:

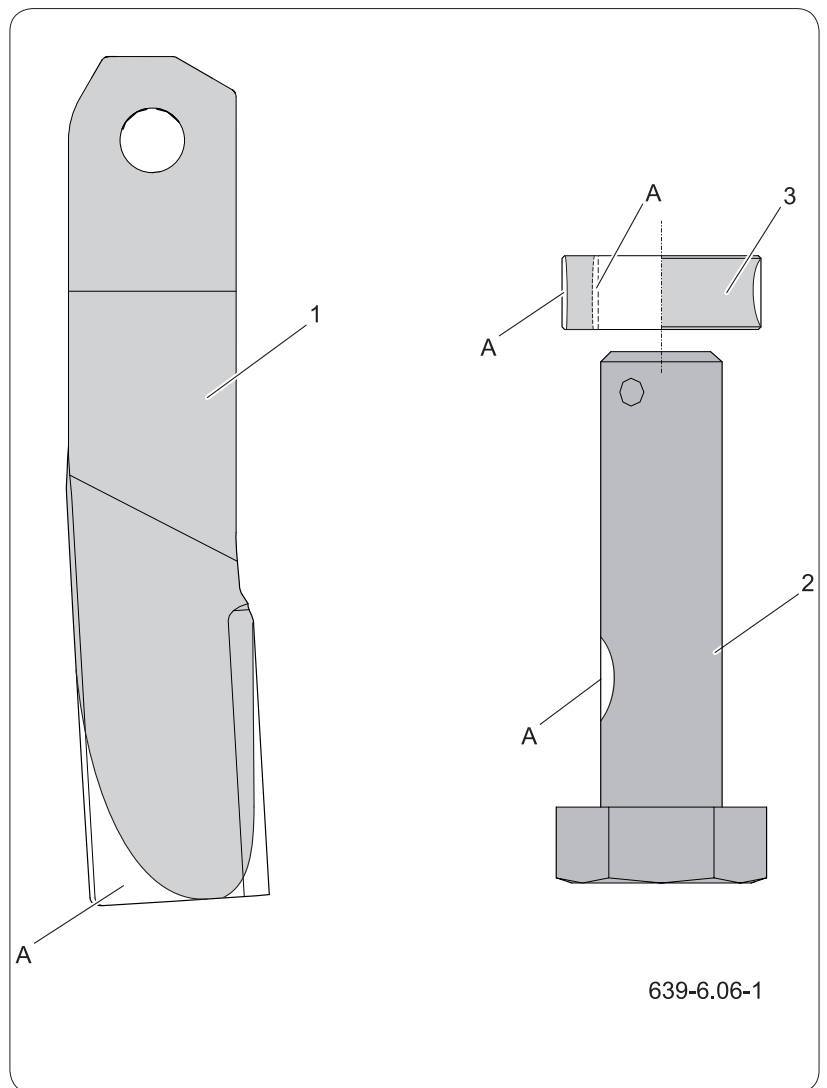
- Odkręcić pokrywę otworu rewizyjnego (1),
- Zdjąć zawlecзки z nakrętek koronowych (3),
- Odkręcić nakrętki śrub (5) mocujące noże (6).
- Wyjąć noże z gniazd, wyjąć tuleje (7) z otworu noża,
- Montaż należy przeprowadzić w kolejności odwrotnej, zastępując tulejki, śruby i nakrętki nowymi.

Połączenie śrubowe należy dokręcić odpowiednim momentem.

Wykonując prace przy głowicy tnącej na złożonych skrzydłach uważaj na noże. Poruszanie nożem, wyjście nożna, obrót głowicą lub którymś z wałów teleskopowych - może doprowadzić do zmiany położenia noży w głowicy i ich gwałtowny ruch.

**Tabela 6.1.** Wykaz elementów zużywających się dla głowicy trój-nożowej

Lp	Nazwa	Nr części	Ilość sztuk
1	Nóż prawy 63-SPH-02-R	303-890-000249	6 szt
	Nóż prawy Hardox	407-001-005816	6 szt
2	Nóż lewy 63-SPH02-L	303-890-000250	3 szt
	Nóż lewy 63-SPH02-L	407-001-005815	3 szt
3	Tuleja noża	407-005-004379	9 szt
4	Śruba noża	407-005-004378	9 szt
5	Nakrętka koronowa	324-200-000704	9 szt



**Rysunek 6.10** Potencjalne miejsca zużycia elementów głowicy  
 (1) - nóż, (2) - śruba mocująca nóż;  
 (3)- tulejka noża, (A) - miejsca zużycia, ubytków,

SER.1.1-007.12.PL

## 6.12 SMAROWANIE

**WSKAZÓWKA**

Częstotliwość smarowania (tabela Harmonogram smarowania maszyny):

D - dzień roboczy (8 godzin pracy maszyny),

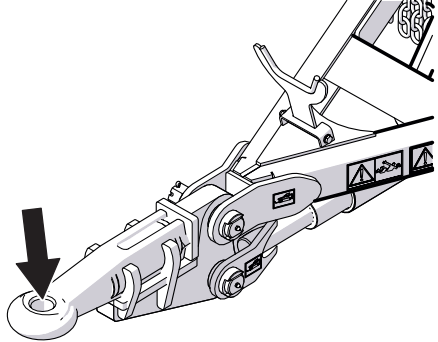
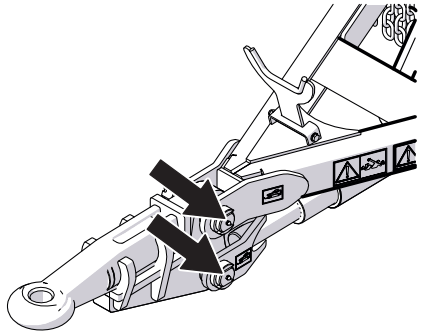
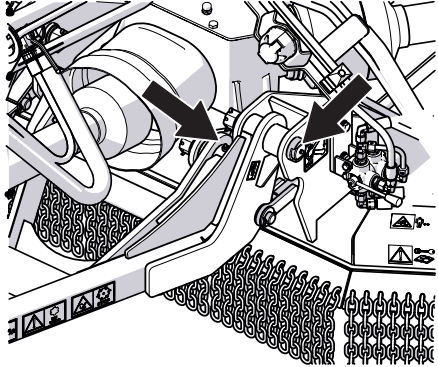
M - miesiąc

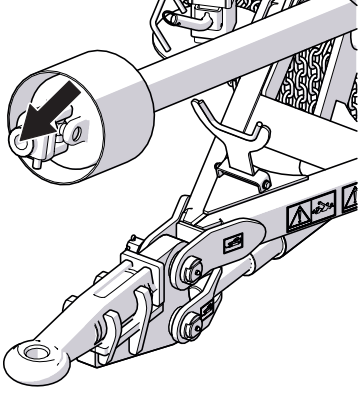
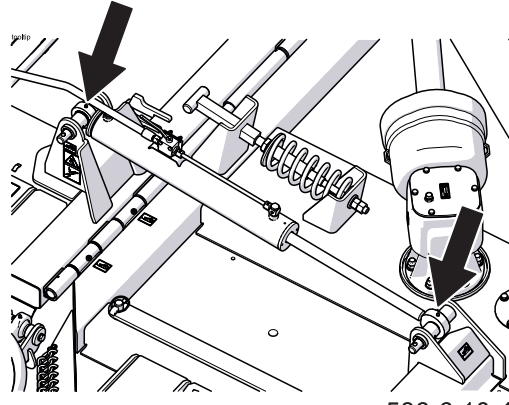
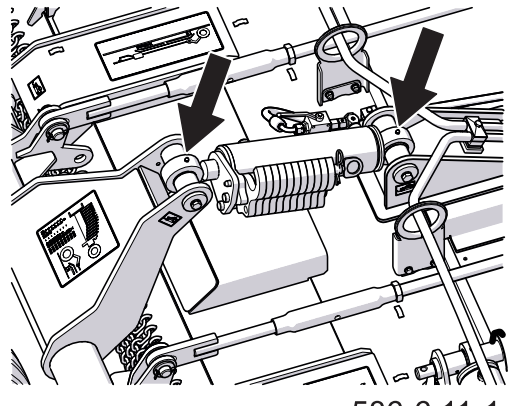
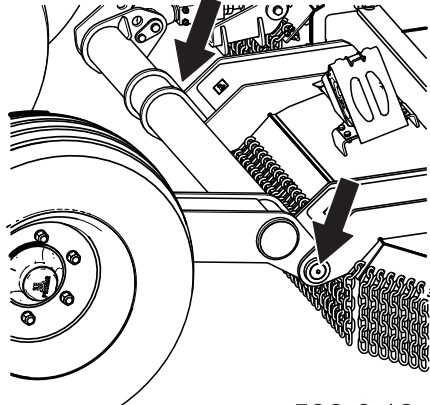
- Smarowanie maszyny wykonuj przy pomocy smarownicy ręcznej lub nożnej, wypełnionej zalecanym środkiem smarnym. Przed rozpoczęciem pracy usuń stary smar oraz inne zanieczyszczenia. Po zakończeniu pracy wytrzyj nadmiar smaru.
- Części, które powinny być smarowane przy użyciu oleju maszynowego przetrzyj suchą i czystą szmatką. Olej nanoś na powierzchnię pędzelkiem lub oliwiarką. Nadmiar oleju wytrzyj.
- Wymianę smaru w łożyskach piast osi jezdnych zleć wyspecjalizowanemu punktowi serwisowemu, wyposażonemu w odpowiednie narzędzia. Zdemontuj całą piastę, wyjmij łożyska oraz poszczególne pierścienie uszczelniające. Po dokładnym umyciu oraz przeprowadzeniu oględzin zamontuj nasmarowane elementy. W razie konieczności łożyska oraz uszczelnienia wymień na nowe.
- Puste opakowania po smarze lub oleju utylizuj zgodnie z zaleceniami producenta środka smarnego.

**Tabela 6.5.** Środki smarne

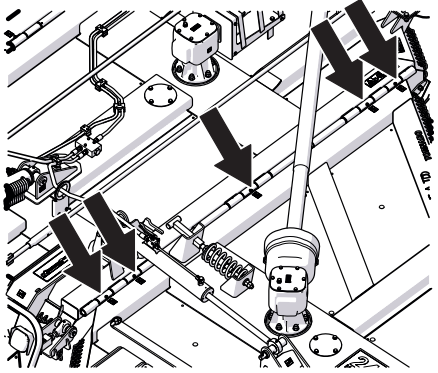
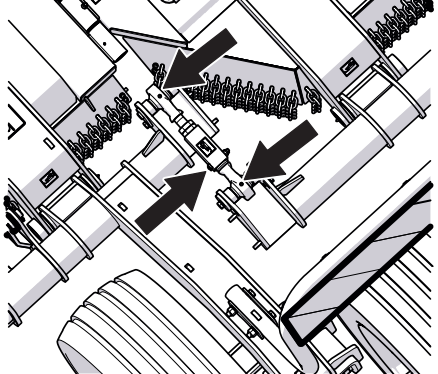
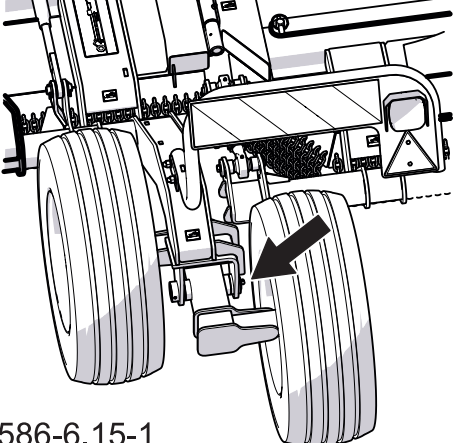
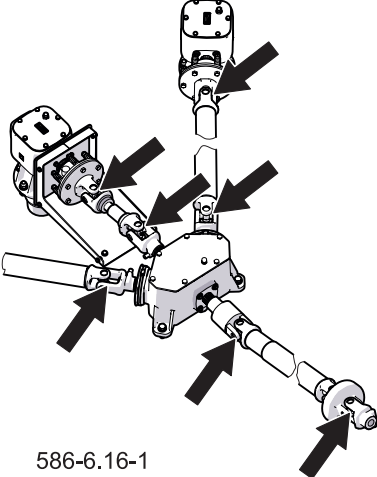
LP.	Symbol	Opis
1	A	smar stały maszynowy ogólnego przeznaczenia (litowy, wapniowy),
2	B	smar stały do elementów mocno obciążonych z dodatkiem MoS <sub>2</sub> lub grafitu
3	C	preparat antykorozyjny w aerozolu
4	D	olej maszynowy zwykły, smar silikonowy w aerozolu
5	E	olej przekładniowy SAE.90EP (80W90 GL-5)

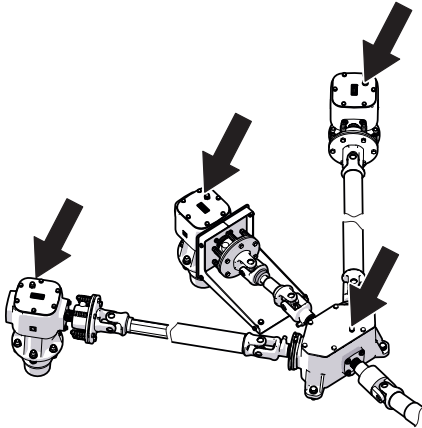
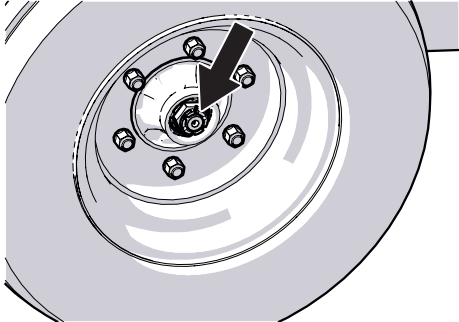
Tabela 6.6. Harmonogram smarowania maszyny

Nazwa	Ilość punktów	Rodzaj smaru	Częstotliwość	
Oko ciągną dyszla	1	B	10D	 <p>586-6.06-1</p>
Sworznie zaczepu (przód)	2	A	15D	 <p>586-6.07-1</p>
Sworznie zaczepu (tył)	4	A	15D	 <p>586-6.08-1</p>

<p>Wał przegubowo teleskopowy (gniazdo)</p>	<p>1</p>	<p>B</p>	<p>15D</p>	 <p>586-6.09-1</p>
<p>Sworznie siłowników skrzydeł</p>	<p>4</p>	<p>A</p>	<p>15D</p>	 <p>586-6.10-1</p>
<p>Sworznie siłownika zawieszania</p>	<p>2</p>	<p>A</p>	<p>15D</p>	 <p>586-6.11-1</p>
<p>Sworzeń zawieszania</p>	<p>2</p>	<p>B</p>	<p>5D</p>	 <p>586-6.12-1</p>



Zawias skrzydeł	10	A	15D	 <p>586-I.13.1</p>
Ciężna zawieszenia	6	B	5D	 <p>586-6.14-1</p>
Sworzeń wahacza	4	B	5D	 <p>586-6.15-1</p>
Przeguby wałów *	8	B	2D	 <p>586-6.16-1</p>

<p>Przekładnia kątowna przekładnia rozdzielająca</p>	<p>4</p>	<p>E</p>	<p>12M</p>	 <p>586-6.17-1</p>
<p>Łożyska piasty (po 2 sztuki w każdej piaście)</p>	<p>12</p>	<p>A</p>	<p>12M</p>	 <p>586-6.18-1</p>

\* - Szczegółowe informacje na temat obsługi i konserwacji znajdują się w instrukcji obsługi producenta wału.

SER.1.1-010.12.PL

## 6.13 OBSŁUGA INSTALACJI ELEKTRYCZNEJ I ELEMENTÓW OSTRZEGAWCZYCH



### UWAGA

Jazda z niesprawną instalacją oświetleniową jest zabroniona. Uszkodzone lampy należy natychmiast wymienić na nowe przed rozpoczęciem jazdy. Zagubione lub zniszczone światła odblaskowe należy zastąpić nowymi.

Przed wyjazdem upewnij się, że wszystkie lampy oraz światła odblaskowe są czyste.

Prace związane z naprawą, wymianą lub regeneracją elementów instalacji elektrycznej zleć wyspecjalizowanym warsztatom, które posiadają odpowiednie technologie i kwalifikacje do wykonywania tego typu prac.

Do Twoich obowiązków zalicza się jedynie kontrola techniczna instalacji elektrycznej oraz światel odblaskowych.

### Zakres czynności

1. Podłącz maszynę do ciągnika odpowiednim przewodem przyłączeniowym.
2. Upewnij się, czy przewód przyłączeniowy jest sprawny. Sprawdź gniazda przyłączeniowe w ciągniku oraz w maszynie.
3. Sprawdź kompletność, stan techniczny i poprawność działania oświetlenia maszyny.
4. Skontroluj wiązki przewodów elektrycznych pod kątem uszkodzeń (przetarcie izolacji, przerwanie przewodów itd.). Sprawdź kompletność lamp i wszystkich światel odblaskowych.
5. Sprawdź poprawność zamontowania tablicy trójkątnej pojazdów wolno poruszających się i jej uchwytu.
6. Przed wyjazdem na drogę publiczną upewnij się, czy na wyposażeniu ciągnika znajduje się ostrzegawczy trójkąt odblaskowy.

SER.1.1-011.01.PL

## 6.14 MATERIAŁY EKSPLOATACYJNE



### 6.14.1 Olej hydrauliczny

#### WSKAZÓWKA

W układzie hydraulicznym maszyny zastosowano olej Agrol U Lotos.

Bezwzględnie przestrzegaj zasady, aby olej w układzie hydraulicznym maszyny oraz w instalacji hydraulicznej ciągnika był jednakowego gatunku. W przypadku stosowania różnych rodzajów oleju upewnij się czy obydwa środki hydrauliczne można mieszać ze sobą. Stosowanie różnych gatunków oleju może być przyczyną uszkodzenia maszyny lub ciągnika rolniczego. W nowej maszynie instalacja jest napełniona olejem hydraulicznym Agrol U Lotos.

W przypadku konieczności wymiany oleju hydraulicznego na inny, zapoznaj się dokładnie z zaleceniami producenta oleju. Jeżeli zaleca on przepłukanie instalacji odpowiednim preparatem, dostosuj się do tych zaleceń. Zwróć uwagę, aby środki chemiczne służące do tego celu nie działały agresywnie na materiały układu hydraulicznego. Podczas normalnej eksploatacji maszyny wymiana oleju hydraulicznego nie jest konieczna, jednak w przypadku takiej konieczności, czynność tę należy powierzyć specjalistycznym punktom serwisowym.

Stosowany olej ze względu na swój skład nie klasyfikuje się, jako substancja niebezpieczna, jednakże

**Tabela 6.7.** Charakterystyka oleju Agrol U Lotos

LP.	Nazwa	JM.	
1	Lepkość kinematyczna w temp. 100°C	-	10,0-11,5
2	Wskaźnik lepkości, min		>95
3	Temperatura płynięcia, max	°C	<-24
4	Liczba zasadowa mgKOH/g	-	9,9
5	Temperatura zapłonu	°C	>230

**NIEBEZPIECZEŃSTWO**

**Do gaszenia pożaru oleju nie używaj wody!**

długotrwałe oddziaływanie na skórę lub oczy może wywołać podrażnienia. W przypadku kontaktu oleju ze skórą miejsce kontaktu przemyj wodą z mydłem. Nie stosuj rozpuszczalników organicznych (benzyna, nafta). Zabrudzone ubranie zdejmij, aby zapobiec przedostaniu się oleju na skórę. Jeżeli olej dostanie się do oczu, przemyj je bardzo dużą ilością wody a w przypadku wystąpienia podrażnienia skontaktuj się z lekarzem.

Olej hydrauliczny w normalnych warunkach nie działa szkodliwie na drogi oddechowe. Zagrożenie występuje tylko wtedy, kiedy olej jest silnie rozpylony (mgła olejowa), lub w przypadku pożaru, w trakcie którego mogą uwolnić się trujące związki. W przypadku zapłonu oleju należy gasić go przy pomocy dwutlenku węgla, pianą lub parą gaśniczą

### 6.14.2 Środki smarne

**WSKAZÓWKA**

Częstotliwość smarowania (tabela Harmonogram smarowania maszyny)

Do części wysoko obciążonych zaleca się stosowanie smarów litowych z dodatkiem dwusiarczku molibdenu (MOS<sub>2</sub>) lub grafitu. W przypadku podzespołów mniej obciążonych zaleca się stosowanie smarów maszynowych ogólnego przeznaczenia, które zawierają dodatki przeciwkorozyjne i są w dużym stopniu odporne na wmywanie wodą. Podobne właściwości powinny cechować preparaty w aerozolu (smary silikonowe, środki antykorozyjno smarujące).

Przed rozpoczęciem korzystania ze smarów zapoznaj się z treścią ulotki informacyjnej dotyczącej wybranego produktu. W szczególności istotne są zasady bezpieczeństwa oraz sposób obchodzenia się z danym środkiem smarnym oraz sposobem utylizacji odpadów (zużyte pojemniki, zanieczyszczone szmaty itp.). Ulotkę informacyjną (karta produktu) przechowuj razem ze smarem.

SER.1.1-015.01.PL

## 6.15 OGUMIENIE

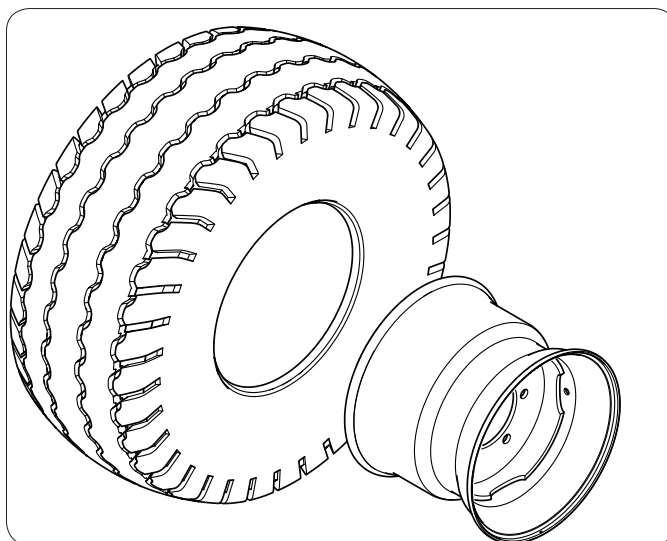


Tabela 6.8. Ogumienie maszyny - płyta nośna

LP.	Rozmiar ogumienia	Rozmiar koła tarczowego	Ciśnienie ogumienia
1	10,0/75-15,3 10PR IM18 TL TVS 123A8	9x15.3 (153.09.70)	490 kPa
2	10,0/75-15,3 10PR IM117 TL TVS 128A6/123A8	9x15.3 (153.09.70)	475 kPa
3	10,0/75-15,3 10PRAW909 TL BKT 126A8	9x15.3 (153.09.70)	520 kPa
5	10.0/75-15.3 10PR IM04 TL Mitas 122A8	9x15.3 (153.09.70)	400 kPa
6	10.0/75-15.3 10PR AW TL STARCO 123A8	9x15.3 (153.09.70)	390 kPa
7	10.0/75-15.3 10PR Deli Tyre 123A8	9x15.3 (153.09.70)	390 kPa

SER.1.1-013.12.PL

## 6.16 USTERKI I SPOSOBY ICH USUWANIA

Tabela 6.10. Usterki i sposoby ich usuwania

Problem	Możliwa przyczyna	Rozwiązanie
Nadmierne wibracje	Sprawdź śruby przekładni.	Dokręć jeśli luźne.
	Sprawdź luźne nakrętki głowicy tnącej i noży	Dokręć jeśli luźne.
	Sprawdź czy wał wyjściowy nie jest zgięty. Uwaga: Jeśli wał jest wygięty, olej będzie wyciekał z dolnej uszczelki.	Wymień wał, jeśli jest wygięty.
	Sprawdź, czy ostrza swobodnie się obracają.	Zluzuj śrubę mocującą ostrza.
	Sprawdzić równomierne zużycie każdej końcówki ostrza. Czy ostrza zostały zmienione w tym samym czasie?	Zważyć ostrza. Różnica wagi poszczególnych noży w zespole powinna mieścić się w granicach 20g. Zawsze wymieniaj wszystkie ostrza w zespole
	Złamane ostrze.	Wymień wszystkie ostrza w głowicy.
	Nośnik noży zgięty (głowica tnąca).	Wymień nośnik.
	Piasta głowicy tnącej nie jest prawidłowo osadzona na wale	Wyjąć piastę, sprawdzić wał wielowypustowy, oczyścić i wymienić.
	Dopasowano nowe ostrze lub śruby	Wymień ostrza lub śruby w zestawach
Przegrzanie przekładni	Niski poziom oleju.	Wypełnij do poziomu.
	Nieprawidłowy typ oleju.	Wymień na SAE.90EP (80W90 GL-5)
	Nadmierne nagromadzenie materiału (łodyg roślin) wokół przekładni kątowej	Usuń nagromadzony materiał.
	Łożysko lub koła zębate ustawione nieprawidłowo	Skontaktuj się ze sprzedawcą.
Wyciek z przekładni	Uszkodzona uszczelka olejowa	Wymienić uszczelkę.
	Chropowaty wał w obszarze uszczelnienia olejowego.	Wymień lub napraw wał.
	Nieprawidłowy montaż uszczelki olejowej.	Wymień uszczelkę.
	Zbyt wysoki poziom oleju.	Spuścić olej do odpowiedniego poziomu.
	Poluzowane śruby.	Dokręć śruby.

Nadmierne poślizgi sprzęgła	Okładziny sprzęgła mocno zużyte lub wypaczone płyty.	Napraw sprzęgło według instrukcji obsługi wału.
	Zbyt duże obciążenie wału.	Zmniejsz prędkość jazdy i pobór materiału.
	Olej na okładzinach.	Wymień okładziny.
	Okładziny cierne przeszklone.	Przetrzeć papierem ściernym.
Nierówne cięcie	Nadmierna prędkość jazdy.	Zmniejsz prędkość jazdy.
	Ostrza zużyte, stępione lub wygięte	Wymień ostrza.
	Niewłaściwa regulacja wysokości.	Dostosuj wysokość kosiarki.
	Niskie ciśnienie w oponach ciągnika z jednej strony.	Ustaw ciśnienie w oponach.
	Zbyt szybki zwrot.	Zmniejsz prędkość jazdy podczas skręcania
Materiał nie jest cięty	Nadmierna prędkość jazdy	Zmniejszyć prędkość jazdy.
	Zbyt niskie obroty	Użyj pełnej prędkości WOM.
	Niewłaściwe ustawione ostrze w stosunku do kierunku cięcia.	Zainstaluj ostrza, aby obrót był prawidłowy.
Słabe rozdrabnianie	Nadmierna prędkość jazdy.	Podnieś przód kosiarki w stosunku do tyłu, aby dłużej trzymać i obracać materiał.
	Cięcie za wysokie.	Niższa wysokość cięcia.

SER.1.1-012.01.PL



