



**ООО PRONAR**

17-210 НАРЕВ, ПОДЛЯССКОЕ ВОЕВОДСТВО, УЛ. МИЦКЕВИЧА 101 А

тел.:	+48 085 681 63 29.	+48 085 681 64 29.
	+48 085 681 63 81.	+48 085 681 63 82.
факс:	+48 085 681 63 83.	+48 085 682 71 10.

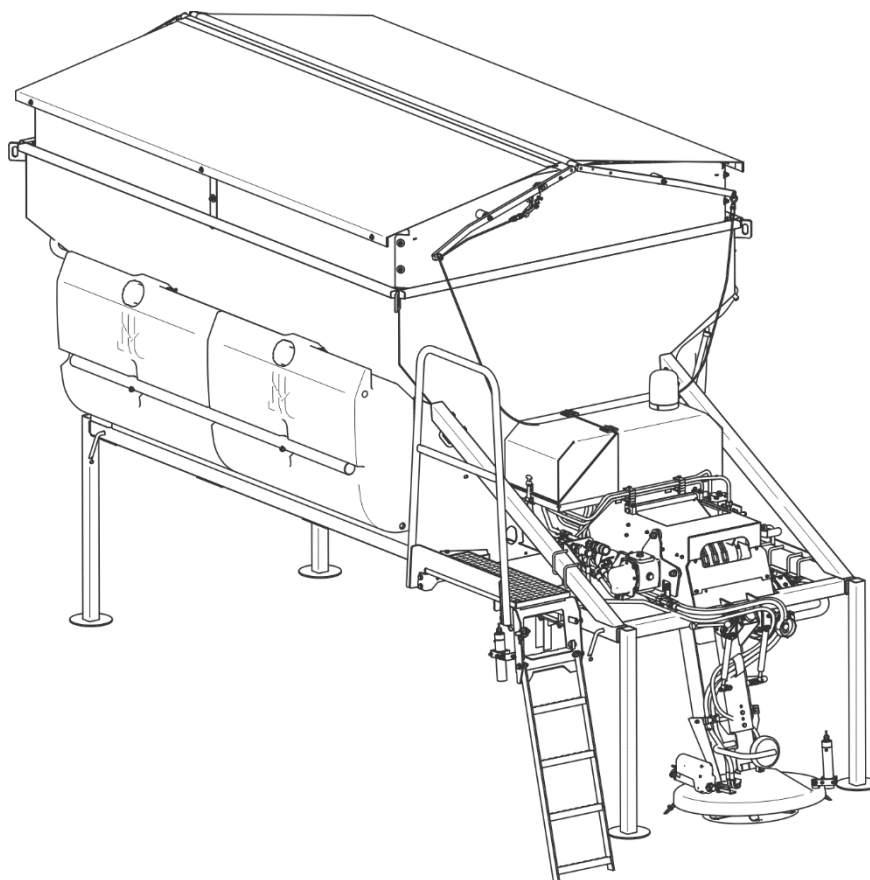
[www.pronar.pl](http://www.pronar.pl)

# РУКОВОДСТВО ПО ЭКСПЛУАТАЦИИ

## РАЗБРАСЫВАТЕЛЬ ПЕСКА

### PRONAR НРТ40

ПЕРЕВОД ОРИГИНАЛЬНОГО РУКОВОДСТВА ПО ЭКСПЛУАТАЦИИ



ИЗДАНИЕ 1С-03-2014

НОМЕР ПУБЛИКАЦИИ 411N-00000000-UM







# **ВВЕДЕНИЕ**

Изложенная в публикации информация актуальна на день публикации. В связи с постоянным совершенствованием и модернизацией изделий технические параметры выпускаемых машин могут незначительно отличаться от приведенных в настоящем руководстве. Производитель оставляет за собой право вводить изменения в конструкцию выпускаемых им машин с целью облегчения обслуживания и повышения качества их работы, не отраженные в руководстве по эксплуатации.

Руководство по эксплуатации входит в стандартное оснащение машины. Перед началом эксплуатации машин внимательно прочитайте настоящее руководство по эксплуатации и строго соблюдайте все правила техники безопасности. Соблюдение правил техники безопасности обеспечивает безопасность при обслуживании машины, а также сохранность техники и безаварийную работу. Машина сконструирована в соответствии с требованиями действующих стандартов и нормативных правовых документов.

Инструкция описывает основные принципы безопасной эксплуатации и обслуживания разбрасывателя песка. В случае, если у Вас появятся какие-либо вопросы по поводу информации, изложенной в руководстве по эксплуатации, просим обращаться за помощью к продавцу или производителю машины.

## **АДРЕС ПРОИЗВОДИТЕЛЯ:**

*ООО PRONAR  
ул. Мицкевича 101А  
17-210 Нарев*

## **КОНТАКТНЫЕ ТЕЛЕФОНЫ:**

*+48 085 681 63 29.                    +48 085 681 64 29.  
+48 085 681 63 81.                    +48 085 681 63 82.*



## СИМВОЛЫ, ИСПОЛЬЗУЕМЫЕ В ИНСТРУКЦИИ

Информация о угрозах и их описание, а также меры предосторожности, правила и рекомендации по технике безопасности обозначены в тексте руководства по эксплуатации пиктограммой:



и словом „**ОПАСНОСТЬ**”. Несоблюдение требований руководства по эксплуатации может быть опасным для Вас, посторонних лиц и окружения.

Особенно важная информация и указания, соблюдение которых является обязательным, обозначены в тексте руководства по эксплуатации пиктограммой:



и словом „**ВНИМАНИЕ**”. Несоблюдение рекомендаций, содержащихся в руководстве по эксплуатации, может привести к повреждению машины в результате ненадлежащей или неправильной эксплуатации, обслуживания или регулирования.

Для того, чтобы обратить внимание пользователя на необходимость проведения периодического технического осмотра, соответствующие места в тексте руководства выделены пиктограммой:



Дополнительные рекомендации, изложенные в руководстве по эксплуатации, содержат информацию, которая может Вам пригодиться при обслуживании машины, и обозначены пиктограммой:



и словом „**УКАЗАНИЕ**”.

## ОПРЕДЕЛЕНИЕ СТОРОН В РУКОВОДСТВЕ:

Левая сторона – с левой стороны от смотрящего, стоящего лицом в направлении езды машины вперед.

Правая сторона – с правой стороны от смотрящего, стоящего лицом в направлении езды машины вперед.



**PRONAR Sp. z o.o.**

ul. Mickiewicza 101 A  
17-210 Narew, Polska

tel./fax (+48 85) 681 63 29, 681 63 81, 681 63 82,  
681 63 84, 681 64 29

fax (+48 85) 681 63 83

http://www.pronar.pl

e-mail: pronar@pronar.pl

## ДЕКЛАРАЦИЯ СООТВЕТСТВИЯ ЕС машины

ООО PRONAR с полной ответственностью заявляет, что машина:

Описание и идентификационные данные машины	
Общее определение и функция:	<b>Разбрасыватель</b>
Тип:	<b>НРТ40</b>
Модель:	—
Серийный №:	
Торговое наименование:	<b>Разбрасыватель PRONAR НРТ40</b>

к которой относится данная декларация, соответствует всем требованиям директивы **2006/42/WE** Европейского Парламента и Совета от 17 мая 2006 г., касающейся машин, изменяющая директиву 95/16/WE (Вестник ЕС L 157 от 09.06.2006, стр. 24).

Уполномоченным лицом, имеющим доступ к технической документации является Начальник Отдела Внедрений ООО PRONAR, 17-210 Нарев, ул. Мицкевича 101А, Польша.

Данная декларация относится исключительно к машине в комплектации поступившей в продажу, и не распространяется на комплектующие элементы дополнительно установленные конечным потребителем или проведенные им дальнейшие действия.

Нарев, 2014-06-03  
Место и дата выставления

Z-CIA DYREKTORA  
d/s technicznych  
członka zarządu  
*Ronald Gwiezianiuk*  
Имя, фамилия уполномоченного лица  
должность, подпись

# СОДЕРЖАНИЕ

<b>1</b>	<b>ОБЩАЯ ИНФОРМАЦИЯ</b>	<b>1.1</b>
1.1	ИДЕНТИФИКАЦИЯ	1.2
1.2	НАЗНАЧЕНИЕ	1.3
1.3	ОСНАЩЕНИЕ	1.5
1.4	ГАРАНТИЙНЫЕ УСЛОВИЯ	1.5
1.5	ТРАНСПОРТ	1.7
1.6	УГРОЗА ДЛЯ ОКРУЖАЮЩЕЙ СРЕДЫ	1.9
1.7	УТИЛИЗАЦИЯ	1.9
<b>2</b>	<b>ПРАВИЛА ТЕХНИКИ БЕЗОПАСНОСТИ</b>	<b>2.1</b>
2.1	ОБЩИЕ ТРЕБОВАНИЯ	2.2
2.1.1	ЭКСПЛУАТАЦИЯ МАШИНЫ	2.2
2.1.2	ПОДСОЕДИНЕНИЕ К ТРАНСПОРТНОМУ СРЕДСТВУ	2.3
2.1.3	ГИДРАВЛИЧЕСКАЯ СИСТЕМА	2.3
2.1.4	КОНСЕРВАЦИЯ	2.4
2.1.5	РАБОТА С МАШИНОЙ	2.6
2.2	ОПИСАНИЕ РИСКА	2.8
2.3	ИНФОРМАЦИОННЫЕ И ПРЕДУПРЕЖДАЮЩИЕ НАКЛЕЙКИ	2.9
<b>3</b>	<b>УСТРОЙСТВО И ПРИНЦИП ДЕЙСТВИЯ</b>	<b>3.1</b>
3.1	ТЕХНИЧЕСКАЯ ХАРАКТЕРИСТИКА	3.2
3.2	ОБЩЕЕ УСТРОЙСТВО	3.4
3.3	ГИДРАВЛИЧЕСКАЯ СИСТЕМА	3.5
3.4	СИСТЕМА РАЗБРЫЗГИВАНИЯ СОЛЯНОГО РАСТВОРА	3.6
3.5	ПРОСЕИВАЮЩАЯ СИСТЕМА И РАЗБРАСЫВАЮЩАЯ СИСТЕМА	3.7

3.6 ЭЛЕКТРИЧЕСКАЯ СИСТЕМА	3.8
<b>4 ПРАВИЛА ЭКСПЛУАТАЦИИ</b>	<b>4.1</b>
4.1 ПОДГОТОВКА К РАБОТЕ ПЕРЕД НАЧАЛОМ ЭКСПЛУАТАЦИИ	4.2
4.2 ТЕХНИЧЕСКИЙ КОНТРОЛЬ	4.4
4.3 УСТАНОВКА МАШИНЫ	4.5
4.3.1 МОНТАЖ МАШИНЫ НА ГРУЗОВОЙ ПЛАТФОРМЕ ТРАНСПОРТНОГО СРЕДСТВА	4.5
4.3.2 КРЕПЛЕНИЕ МАШИНЫ НА ПЛАТФОРМЕ ТРАНСПОРТНОГО СРЕДСТВА	4.9
4.3.3 ПОДСОЕДИНЕНИЕ ЭЛЕКТРООСВЕЩЕНИЯ И СВЕТОВОЙ СИГНАЛИЗАЦИИ	4.13
4.3.4 ПОДСОЕДИНЕНИЕ ГИДРАВЛИЧЕСКОЙ СИСТЕМЫ	4.13
4.4 ПОДГОТОВКА К РАБОТЕ	4.15
4.4.1 РЕГУЛИРОВКА РАЗБРАСЫВАЮЩЕГО МЕХАНИЗМА	4.15
4.5 ЗАГРУЗКА МАШИНЫ	4.18
4.5.1 ЗАГРУЗКА БУНКЕРА	4.18
4.5.2 НАПОЛНЕНИЕ ЕМКостей СОЛЯНЫМ РАСТВОРОМ	4.20
4.6 ПУЛЬТ УПРАВЛЕНИЯ	4.22
4.6.1 ОБЩЕЕ УСТРОЙСТВО И СПОСОБ ОБСЛУЖИВАНИЯ	4.22
4.6.2 ОПИСАНИЕ МЕНЮ НА ПУЛЬТЕ УПРАВЛЕНИЯ	4.23
4.7 РАБОТА С МАШИНОЙ	4.29
4.7.1 РЕГУЛИРОВКА ШИРИНЫ И АСИММЕТРИИ РАЗБРОСА	4.34
4.7.2 РАБОТА В АВТОМАТИЧЕСКОМ РЕЖИМЕ (ОПЦИЯ)	4.35
4.8 ПРАВИЛА ПЕРЕДВИЖЕНИЯ ПО ДОРОГАМ ОБЩЕСТВЕННОГО ПОЛЬЗОВАНИЯ	4.38
4.9 РАЗГРУЗКА	4.39
4.9.1 ОПОРОЖНЕНИЕ БУНКЕРА	4.39
4.9.2 ОПОРОЖНЕНИЕ ЕМКостей С СОЛЯНЫМ РАСТВОРОМ	4.41

4.10 ДЕМОНТАЖ МАШИНЫ С ПЛАТФОРМЫ ТРАНСПОРТНОГО СРЕДСТВА	4.42
--	------

## **5 ТЕХНИЧЕСКОЕ ОБСЛУЖИВАНИЕ 5.1**

5.1 ОБСЛУЖИВАНИЕ ГИДРАВЛИЧЕСКОЙ СИСТЕМЫ	5.2
5.2 ОБСЛУЖИВАНИЕ ЭЛЕКТРИЧЕСКОЙ СИСТЕМЫ	5.4
5.3 ОБСЛУЖИВАНИЕ ЛЕНТОЧНОГО ТРАНСПОРТЕРА.	5.7
5.3.1 ЗАМЕНА МАСЛА В ПЕРЕДАЧЕ ПРИВОДА ТРАНСПОРТЕРА	5.7
5.3.2 РЕГУЛИРОВКА ПОЛОЖЕНИЯ ЛЕНТЫ ТРАНСПОРТЕРА	5.8
5.3.3 КОНТРОЛЬ И ЗАМЕН ЩЕТОК ТРАНСПОРТЕРНОЙ ЛЕНТЫ	5.10
5.4 ОБСЛУЖИВАНИЕ СИСТЕМЫ РАЗБРЫЗГИВАНИЯ СОЛЯНОГО РАСТВОРА	5.12
5.5 РЕГУЛИРОВКА РАЗБРАСЫВАЮЩЕГО МЕХАНИЗМА	5.13
5.6 ЗАМЕНА ЛОПАСТЕЙ РАЗБРАСЫВАЮЩЕГО ДИСКА	5.15
5.7 СМАЗКА	5.16
5.8 ХРАНЕНИЕ	5.17
5.9 МОМЕНТЫ ЗАТЯЖКИ БОЛТОВЫХ СОЕДИНЕНИЙ	5.18
5.10 НЕПОЛАДКИ И СПОСОБЫ ИХ УСТРАНЕНИЯ	5.19



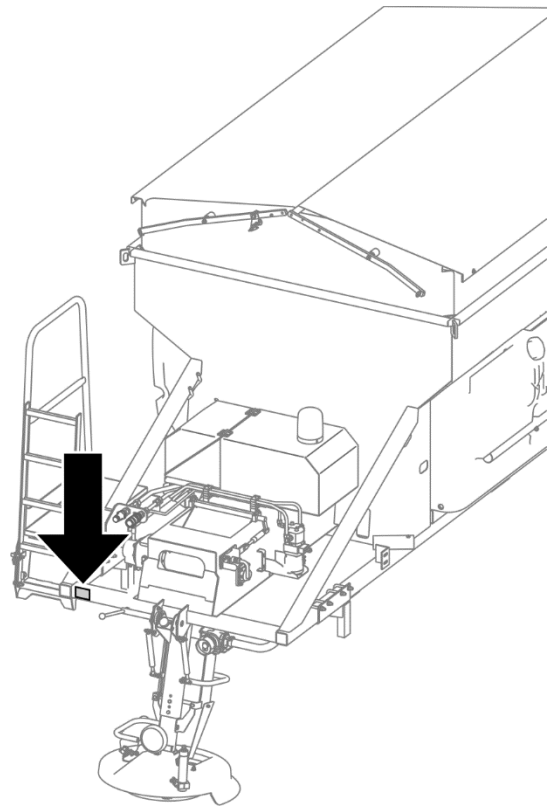
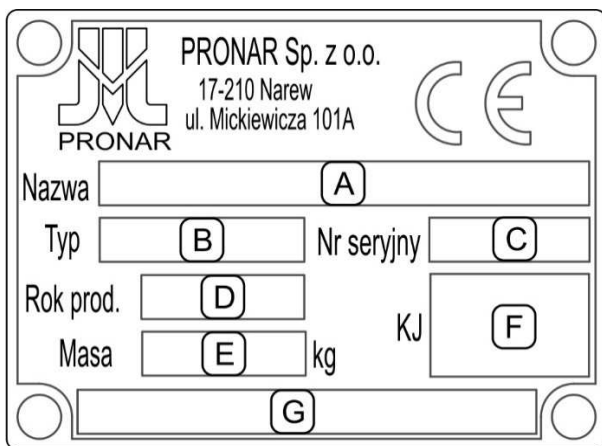
**РАЗДЕЛ**

**1**

---

**ОБЩАЯ ИНФОРМАЦИЯ**

## 1.1 ИДЕНТИФИКАЦИЯ



**РИСУНОК 1.1** Размещение заводского щитка

Значение символов на заводском щитке (РИСУНОК 1.1):

A – название машины

B – тип

C – серийный номер

D – дата изготовления,

E – собственный вес машины [кг],

F – штамп Отдела контроля качества

G – незаполненное поле или дополнительная информация

Заводской номер указывается на заводском щитке и на раме около заводского щитка. Заводской щиток крепится сзади машины на раме, рядом с местом крепления левой опоры для хранения (РИСУНОК 1.1). **ПРИ ПОКУПКЕ НЕОБХОДИМО ПРОВЕРИТЬ СООТВЕТСТВИЕ ЗАВОДСКОГО НОМЕРА, РАЗМЕЩЕННОГО НА МАШИНЕ, И НОМЕРА, УКАЗАННОГО В ГАРАНТИЙНОМ ТАЛОНЕ, в документации продажи и в РУКОВОДСТВЕ ПО ЭКСПЛУАТАЦИИ.**



## 1.2 НАЗНАЧЕНИЕ

Разбрасыватель песка PRONAR HPT40 предназначен для разбрасывания сыпучих материалов (щебня, песка) и химических реагентов (хлористого натрия, хлористого кальция, хлористого магния, соляного раствора) на поверхностях дорог. Использование машины для других целей считается несоответствующим назначению. Разбрасыватель песка может агрегироваться с грузовыми автомобилями, оснащенными грузовой платформой и отвечающими требованиям, приведенным в таблице 1.1.

Использованием по назначению считаются все операции, необходимые для правильной и безопасной эксплуатации машины, а также консервация. В связи с вышесказанным пользователь обязан:

- внимательно ознакомиться с настоящим РУКОВОДСТВОМ ПО ЭКСПЛУАТАЦИИ и строго соблюдать изложенные в нем указания,
- понимать принцип действия машины и правила ее правильной безопасной эксплуатации,
- соблюдать в ходе работы общие правила техники безопасности труда,
- не допускать несчастных случаев,
- соблюдать правила дорожного движения.

Машину должны обслуживать исключительно лица, которые:

- ознакомились с содержанием настоящего руководства по эксплуатации и руководством по эксплуатации транспортного средства;
- прошли обучение по обслуживанию и правилам техники безопасности,
- имеют необходимые допуски к вождению, ознакомились с правилами дорожного движения и правилами перевозки грузов.



### **ВНИМАНИЕ**

**Запрещается использовать машину не по назначению, в особенности:**

- для перевозки людей и животных
- для перевозки каких-либо материалов

- для разбрасывания других средств, чем предусмотренные в руководстве по эксплуатации

ТАБЛИЦА 1.1 Требование к транспортному средству

	ЕД. ИЗМ.	ТРЕБОВАНИЯ
Способ крепления	–	на грузовой платформе транспортного средства при помощи крепежных ремней LC 2000N согл. норме EN 12195-22
Минимальные размеры платформы:		
– длина / ширина	мм	3 850 / 2 300
– высота от поверхности дорожного покрытия	мм	950 ÷ 1 700
Грузоподъемность транспортного средства	т	10/11/12*
Напряжение питания управляющей электроники	В	24
Гидравлическая система	–	Подача и возврат, рассчитаны для непрерывной работы
Расход масла (минимальный)	дм <sup>3</sup> /мин	35
Номинальное давление масла	МПа	16
Тип масла	–	гидравлическое, HL32
Тип и количество гидравлических разъемов	–	HQ19-F-12G ISO16028 - 1 шт. HQ19-M-12G ISO16028 - 1 шт. размещаются сзади или сбоку транспортного средства**
Прочие требования	–	разъем с импульсным датчиком скорости езды в соответствии с ISO 16844-2

\* - в зависимости от выбранной вместимости бункера разбрасывателя песка

\*\* - в зависимости от версии комплектации машины

## 1.3 ОСНАЩЕНИЕ

В состав оснащения разбрасывателя песка входит:

- руководство по обслуживанию,
- гарантийный талон,
- опоры на время хранения

Дополнительное оснащение (опция):

- стояночные опоры (для снятия и загрузки машины на платформу транспортного средства без погрузочного оборудования)
- масляный фильтр (дополнительный напорный фильтр в гидравлической системе)
- боковые упоры (при монтаже разбрасывателя песка на транспортных средствах с прочными бортами применяются вместе со стояночными опорами)
- автоматическое управление (автоматическое изменение параметров в зависимости от выбранного режима работы и температуры)
- гидравлические разъемы для подсоединения сзади транспортного средства (гидравлические шланги с разъемами HQ19-F-12G и HQ19-M-12G для соединения с транспортными устройствами UNIMOG U500 с межосевым расстоянием 3 900 мм)
- гидравлические разъемы для подсоединения сбоку транспортного средства (гидравлические шланги с разъемами HQ19-F-12G и HQ19-M-12G для соединения с транспортными устройствами UNIMOG U500 с межосевым расстоянием 3 900 мм)
- кронштейн для пульта (для крепления пульта управления в транспортных устройствах UNIMOG U500)

## 1.4 ГАРАНТИЙНЫЕ УСЛОВИЯ

ООО PRONAR в Нарви гарантирует исправную работу машины в течение установленного гарантийного срока при условии ее эксплуатации и технического обслуживания в соответствии с требованиями *РУКОВОДСТВА ПО ЭКСПЛУАТАЦИИ*.

Неполадки, выявленные в гарантийный период, будут устраняться службой гарантийного сервиса. Срок выполнения ремонтов указывается в ГАРАНТИЙНОМ ТАЛОНЕ.

Гарантия не распространяется на элементы и узлы машины, которые быстро изнашиваются в нормальных эксплуатационных условиях, независимо от гарантийного срока.

Гарантийному обслуживанию подлежат только такие случаи, как: механические повреждения, возникшие не по вине пользователя, заводские дефекты частей и т.п.

В случае причинения ущерба в результате:

- механических повреждений по вине пользователя или в результате дорожной аварии,
- ненадлежащей эксплуатации, регулирования и консервации, использования машины не по назначению,
- эксплуатации неисправной или поврежденной машины,
- несанкционированного, неправильного выполнения ремонтов,
- выполнения самовольных модификаций конструкции машины,

пользователь теряет право на гарантию.



### УКАЗАНИЕ

Продавец должен правильно заполнить **ГАРАНТИЙНЫЙ ТАЛОН** и рекламационные купоны. В случае отсутствия в гарантийном талоне даты продажи или печати продавца покупателю может быть отказано в гарантийном обслуживании.

Подробная информация о гарантийных условиях содержится в ГАРАНТИЙНОМ ТАЛОНЕ, входящем в комплект каждой поставки.

Запрещается вводить какие-либо модификации в конструкцию машины без письменного согласия производителя. В особенности запрещается сваривать, рассверливать, вырезать и нагревать главные элементы конструкции машины, от которых непосредственно зависит безопасность работы.

## 1.5 ТРАНСПОРТ

Машина поставляется в полностью собранном виде и не требует упаковки. Упаковка необходима только для технико-эксплуатационной документации машины и пульта управления с пучком электрических проводов.

Поставка может осуществляться автомобильным транспортом при условии закрепления на грузовой платформе. Машина должна быть надежно закреплена при помощи сертифицированных ремней с натяжным механизмом.

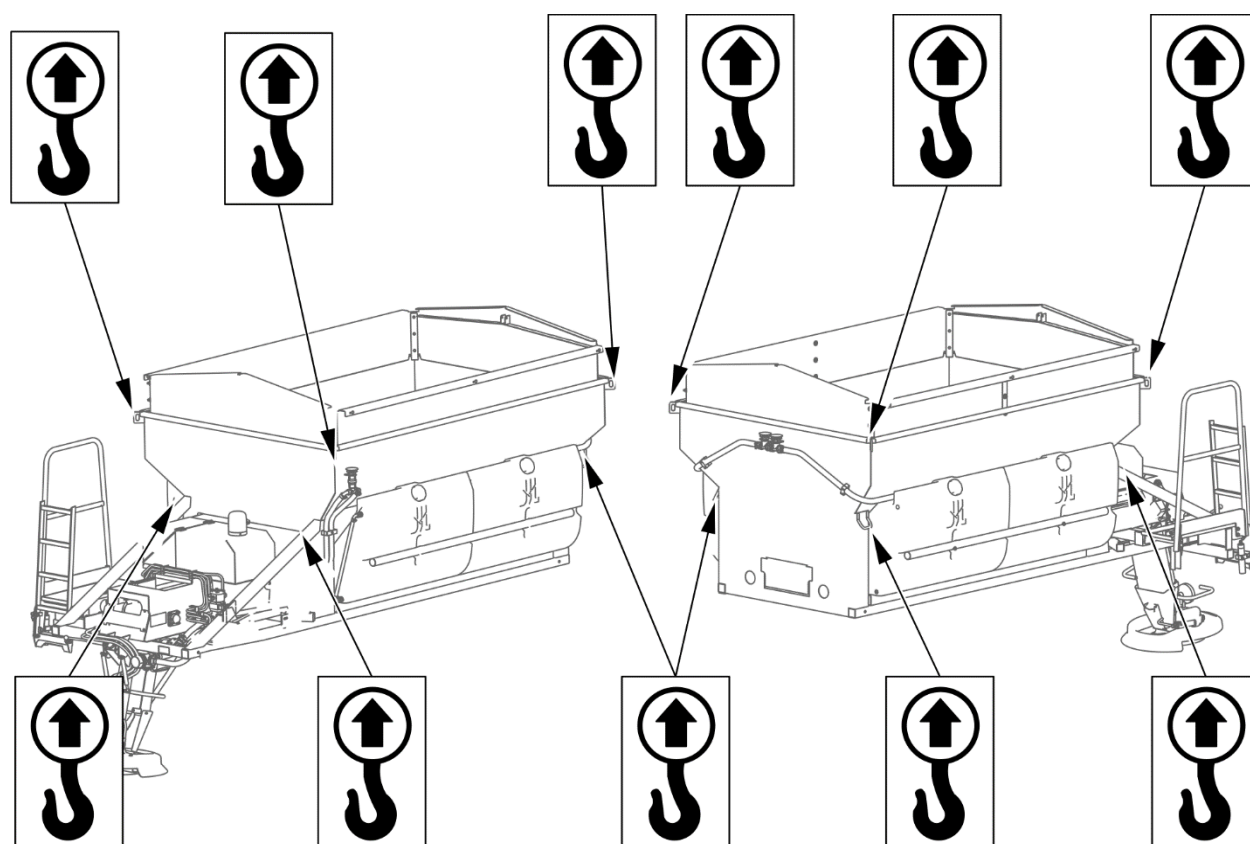


РИСУНОК 1.2 Транспортные захваты

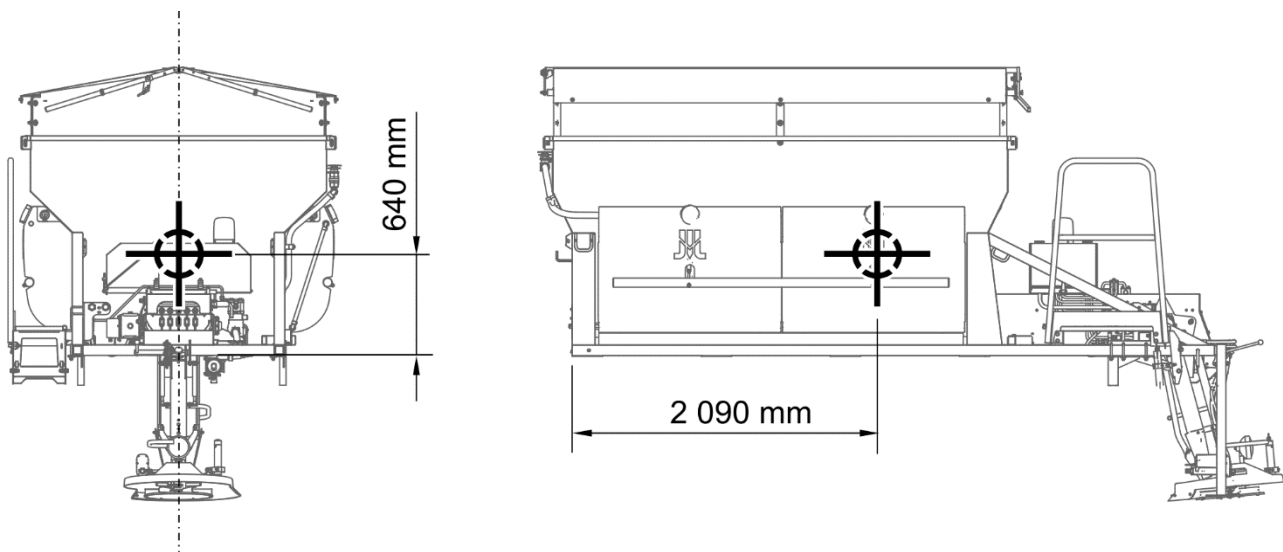
### ОПАСНОСТЬ



В случае поставки автомобильным транспортом машина должна быть закреплена на платформе транспортного средства в соответствии с правилами перевозки грузов автомобильным транспортом. При перевозке машины водитель автомобиля должен соблюдать особую осторожность. Это связано с тем, что центр тяжести нагруженного автомобиля смещается вверх.

При погрузке и выгрузке машины необходимо соблюдать общие правила техники безопасности при перегрузочных работах. Лица, обслуживающие погрузочно-разгрузочное оборудование, должны иметь соответствующие квалификации и допуски для обслуживания этих приспособлений.

Подсоединение машины к подъемным устройствам осуществляется в предназначенных специально для этого местах (РИСУНОК 1.2), т.е. за транспортные захваты сбоку бункера (4 точки) и за захваты на раме (4 точки). Места транспортных захватов обозначены соответствующими информационными наклейками. Во время подъема машины необходимо соблюдать особые меры предосторожности, не допускать до перекоса и избегать получения травм от выступающих элементов машины. С целью удержания машины в нужном положении рекомендуется использовать дополнительную оттяжку. В ходе погрузочно-разгрузочных работ необходимо следить за тем, чтобы не повредить лакокрасочное покрытие машины.



**РИСУНОК 1.3** Расположение центра тяжести (с пустыми бункерами и емкостями)



### **ВНИМАНИЕ**

Расположение центра тяжести в зависимости от регулировки машины изменяется в пределе  $\pm 100$  мм

## 1.6 УГРОЗА ДЛЯ ОКРУЖАЮЩЕЙ СРЕДЫ

Вытекание масла представляет непосредственную угрозу для окружающей среды в связи с ограниченной способностью его компонентов к биодegradации. Все ремонтные и консервационные работы, в ходе которых может появиться течь масла, необходимо выполнять в помещениях с маслостойким полом. В случае обнаружения вытекания масла в окружающую среду, в первую очередь, необходимо перекрыть источник течи, а затем собрать разлитое масло при помощи доступных средств. Остатки масла соберите при помощи сорбентов или посыпьте место разлива опилками, песком или другим абсорбирующим материалом. Собранные таким образом масло следует хранить в плотно закрытых и обозначенных емкостях, стойких к воздействию углеводородов, а затем передать на утилизацию в специализированную фирму. Емкости необходимо хранить вдали от источников тепла, горючих материалов и пищевых продуктов.

Отработанное или непригодное к использованию вследствие потери своих свойств масло рекомендуется хранить в оригинальных упаковках. В таких же условиях, как описано выше.

## 1.7 УТИЛИЗАЦИЯ

В случае если пользователь решит утилизировать машину, необходимо соблюдать установленные нормативы данной страны, касающиеся утилизации и рециклинга вышедших из эксплуатации машин.

Перед тем, как приступить к демонтажу машины, необходимо полностью слить масло из гидравлической системы и передачи.

При замене частей отработанные и поврежденные элементы следует сдать в пункт приема вторсырья. Отработанное масло, а также резиновые или пластмассовые элементы необходимо передать на специализированное предприятие, занимающееся утилизацией таких материалов.

### ВНИМАНИЕ



В ходе демонтажа необходимо использовать соответствующие инструменты, а также средства индивидуальной защиты, т. е.: защитную одежду, обувь, перчатки, очки и т.п.

Избегайте попадания масла на кожу. Не допускайте разливания отработанного масла.





*РАЗДЕЛ*

**2**

---

**ПРАВИЛА ТЕХНИКИ  
БЕЗОПАСНОСТИ**

## 2.1 ОБЩИЕ ТРЕБОВАНИЯ

### 2.1.1 ЭКСПЛУАТАЦИЯ МАШИНЫ

- Перед началом эксплуатации машины внимательно ознакомьтесь с настоящим руководством по эксплуатации и *ГАРАНТИЙНЫМ ТАЛОНОМ*. В ходе эксплуатации соблюдайте правила техники безопасности и указания, изложенные в данных документах.
- Лица, эксплуатирующие и обслуживающие машину, должны иметь соответствующие квалификации и допуски для управления транспортным средством, с которым будет агрегироваться машина, и пройти обучение в области обслуживания машины.
- В случае, если у Вас появятся какие-либо вопросы по поводу информации, изложенной в руководстве по эксплуатации, просим обращаться за помощью к продавцу, в авторизованный центр сервисного обслуживания или непосредственно к производителю.
- Неосторожная и ненадлежащая эксплуатация и техобслуживание машины, а также несоблюдение требований руководства по эксплуатации могут повлечь за собой опасные последствия для жизни и здоровья людей.
- Предупреждаем о существовании остаточного риска, поэтому в ходе эксплуатации машины необходимо строго соблюдать правила техники безопасности и разумно ее использовать.
- Категорически запрещается допускать к работе на машине лиц, не имеющих допуска, в том числе детей и лиц в нетрезвом состоянии или под воздействием других одурманивающих веществ.
- Несоблюдение требований руководства по эксплуатации может быть опасным для Вас, посторонних лиц и окружения.
- Запрещается использовать машину не по назначению. Каждый, кто использует машину не по назначению, берет на себя полную ответственность за какие-либо возможные последствия, связанные с эксплуатацией машины. Использованием разбрасывателя не по назначению считается использование разбрасывателя в каких-либо других целях, чем

изложенные в руководстве по эксплуатации, в том числе разбрасывание других материалов, чем рекомендует производитель.

- Разрешается использовать машину только в том случае, когда все защитные элементы (защитные приспособления) технически исправны и находятся на своих местах. Пришедшие в негодность или потерянные защитные элементы нужно заменить новыми.

### **2.1.2 ПОДСОЕДИНЕНИЕ К ТРАНСПОРТНОМУ СРЕДСТВУ**

- Транспортное средство, с которым агрегируется машина, должно быть технически исправным и отвечать требованиям, предъявляемым производителем машины.
- Для крепления машины на транспортном средстве необходимо использовать надлежащие сертифицированные ремни и цепи.
- При агрегировании машины с транспортным средством необходимо соблюдать особую осторожность.
- Во время подсоединения и отсоединения запрещается пребывать между машиной и транспортным средством.
- После завершения подсоединения необходимо проверить состояние защитных приспособлений. Также необходимо ознакомиться с содержанием руководства по эксплуатации транспортного средства.
- Во время отсоединения машины от транспортного средства необходимо соблюдать особую осторожность.
- Снятую с транспортного средства машину необходимо поставить на опоры, на ровной, стабильной поверхности в таком месте, чтобы можно было ее снова быстро подсоединить.

### **2.1.3 ГИДРАВЛИЧЕСКАЯ СИСТЕМА**

- Во время работы гидравлическая система находится под высоким давлением.
- Необходимо регулярно контролировать техническое состояние гидравлических проводов и их соединений. Не допускайте подтекания масла из гидравлической системы.

- В случае аварии гидравлической системы необходимо прекратить эксплуатацию машины до момента устранения аварии.
- В случае травмирования сильной струей гидравлического масла необходимо немедленно обратиться к врачу. Гидравлическое масло может проникнуть под кожу и стать причиной опасной инфекции. В случае попадания масла в глаза необходимо промыть их большим количеством воды. Если появится раздражение – обратиться к врачу. В случае попадания масла на кожу необходимо промыть загрязненный участок кожи водой с мылом. Запрещается использовать органические растворители (бензин, керосин).
- Необходимо использовать масло, рекомендованное производителем. Запрещается смешивать масло двух типов.
- Отработанное или непригодное к использованию вследствие потери своих свойств масло рекомендуется хранить в плотно закрытых емкостях, стойких к воздействию углеводородов. Емкости, предназначенные для хранения, должны быть четко маркированными и храниться при определенных условиях.
- Запрещается хранить масло в упаковках, предназначенных для хранения пищевых продуктов.
- Резиновые гидравлические провода необходимо заменять новыми через 4 года эксплуатации машины, несмотря на их техническое состояние.
- Персонал, выполняющий ремонты и замену гидравлического оборудования, должен иметь соответствующие квалификации и допуски.

#### **2.1.4 КОНСЕРВАЦИЯ**

- Какие-либо ремонты в гарантийный период могут выполнять только уполномоченные сотрудники сервисных центров производителя. Рекомендуется выполнять ремонты в специализированных ремонтных мастерских.
- В случае обнаружения каких-либо неполадок в работе или повреждений необходимо прекратить эксплуатацию машины до момента устранения аварии.

- Во время работы необходимо носить соответствующую, прилегающую защитную одежду, перчатки и использовать соответствующие инструменты. В случае работ, связанных с гидравлической системой, рекомендуется воспользоваться специальными маслостойкими перчатками и защитными очками.
- Введение в машину каких-либо модификаций освобождает фирму ООО PRONAR в Нарви от ответственности за возникшие потери или ущерб здоровью.
- Разрешается входить на разбрасыватель песка и сходить с него только при полной остановке машины и неработающем двигателе транспортного средства. Перед тем, как войти на разбрасыватель песка, необходимо позаботиться о предохранении транспортного средства от доступа посторонних лиц и вынуть ключ из замка зажигания.
- Прежде чем приступить к обслуживанию или ремонтным работам, нужно выключить двигатель транспортного средства.
- Регулярно проверяйте техническое состояние защитных приспособлений и правильность затяжки болтовых соединений.
- Регулярно выполняйте техосмотры машины в соответствии с указаниями производителя.
- Перед началом ремонтных работ, связанных с гидравлической системой, необходимо уменьшить в ней давление масла.
- Во время обслуживания и ремонтов необходимо соблюдать общие правила техники безопасности и гигиены труда. Небольшие раны и порезы необходимо немедленно промыть и дезинфицировать. В случае более серьезных травм необходимо обратиться к врачу.
- Если требуется замена какого-либо элемента, используйте только оригинальные запчасти или рекомендованные производителем. Несоблюдение данных требований может привести к аварии машины или несчастному случаю, повлечь опасные последствия для жизни и здоровья как посторонних людей, так и обслуживающего персонала, а также стать основанием для аннулирования гарантии.

- Необходимо контролировать состояние защитных приспособлений, их техническое состояние и правильность крепления.
- При необходимости проведения ремонта с применением электрогазосварки отсоедините разбрасыватель от источника питания. Необходимо очистить лакокрасочное покрытие. Испарения горячей краски токсичны и могут стать причиной отравления людей и животных. Сварочные работы должны проводиться в хорошо освещенном и хорошо вентилируемом помещении.
- В случае работ, требующих подъема машины, необходимо использовать для этой цели соответствующие сертифицированные гидравлические или механические подъемные приспособления. Для стабильного подъема машины необходима установка дополнительных надежных упоров. Запрещается выполнять работы под машиной, поднятой только при помощи домкрата или стоящей на опорах хранения или складских опорах.
- Запрещается подпирать машину при помощи хрупких предметов (кирпичей, пустотелых бетонных блоков).
- После окончания смазки излишек смазочного средства необходимо удалить.
- Отработанные смазочные средства следует утилизировать.
- Во избежание возникновения пожара необходимо содержать машину в чистоте.

### **2.1.5 РАБОТА С МАШИНОЙ**

- Перед каждым использованием разбрасывателя песка необходимо тщательно проверить ее техническое состояние. В особенности необходимо убедиться в исправности световой сигнализации, разбрасывающего механизма, подающего механизма и в комплектации защитных приспособлений.
- Привод разбрасывателя песка можно включать только в том случае, если в радиусе примерно в два раза больше, чем установленная ширина разбрасывания машины, не находятся посторонние лица или животные. Оператор машины обязан обеспечить надлежащую видимость рабочей зоны и самой машины.

- Запрещается управлять машиной, не находясь на месте оператора в кабине транспортного средства. Запрещается выходить из кабины водителя во время работы машиной.
- Запрещается пребывать в зоне разбрасывания машины.
- Запрещается приближаться к машине до тех пор, пока не остановятся вращающиеся элементы.
- Необходимо следить за тем, чтобы во время посыпки поверхности общественных дорог не было риска нанесения травм людям разбрасываемыми комками песка, солью, камнями и т.п.
- Перед загрузкой разбрасывателя песка убедитесь, что на грузовой платформе и на диске механизма не остались камни, инструменты или какие-либо другие предметы.
- Груз в бункере машины должен быть расположен равномерно.
- Превышение грузоподъемности разбрасывателя песка свыше допустимой может привести к аварии машины и угрожает безопасности дорожного движения.
- Подготовка материалов для разбрасывания должна осуществляться в соответствии с нормативами, касающимися зимнего содержания дорог той страны, в которой будет эксплуатироваться разбрасыватель. Запрещается использовать какие-либо другие материалы, кроме тех, которые рекомендует производитель.
- Во время работы с разбрасывателем песка необходимо включать проблесковый маячок и лампу освещения разбрасывающего диска.
- Во время езды задним ходом необходимо соблюдать особую осторожность.
- После окончания разбрасывания необходимо выключить гидравлический привод подающего механизма и разбрасывающего механизма.
- При передвижении по дорогам общественного пользования необходимо соблюдать правила дорожного движения той страны, по территории которой передвигается машина.
- Необходимо выбирать скорость в соответствии с правилами дорожного движения, а также дорожными и другими условиями.

- Разбрасыватель не предназначен для перевозки людей и животных.
- Превышение скорости и лихая езда могут стать причиной серьезной аварии.

## 2.2 ОПИСАНИЕ РИСКА

Фирма ООО PRONAR в Нарви приложила все усилия, чтобы исключить риск несчастного случая. Однако, существует некоторый риск, в результате которого может произойти несчастный случай, связанный, прежде всего, с описанными ниже ситуациями:

- использование машины не по назначению,
- пребывание между транспортным средством и машиной во время подсоединения машины,
- пребывание на машине при работающем двигателе,
- работа машины со снятыми или неисправными защитными приспособлениями,
- несоблюдение безопасного расстояния от опасных зон или нахождение в этих зонах во время работы с машиной,
- обслуживание машины неуполномоченными лицами или лицами под воздействием одурманивающих веществ,
- очистка, консервация и техосмотр с подсоединенным и работающим транспортным средством

Можно свести риск до минимума при условии:

- осторожного и неспешного обслуживания машины,
- разумного выполнения указаний и рекомендаций, изложенных в Руководстве по эксплуатации,
- выполнения ремонтных работ и консервации в соответствии с правилами техники безопасности обслуживания,
- выполнения ремонтных работ и консервации только квалифицированными лицами,
- ношения плотно прилегающей защитной одежды,

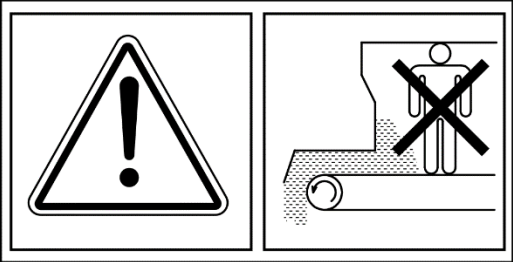


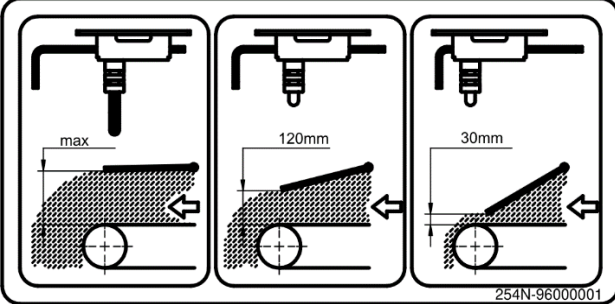
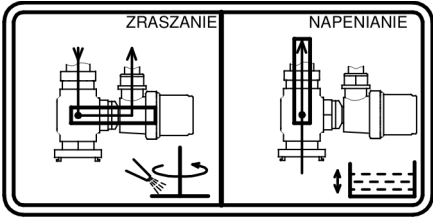
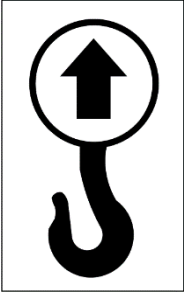



- предохранения машины от доступа неуполномоченных лиц, особенно детей,
- работы на безопасном расстоянии от опасных и запрещенных мест,
- не пребывания на машине во время ее работы

## 2.3 ИНФОРМАЦИОННЫЕ И ПРЕДУПРЕЖДАЮЩИЕ НАКЛЕЙКИ

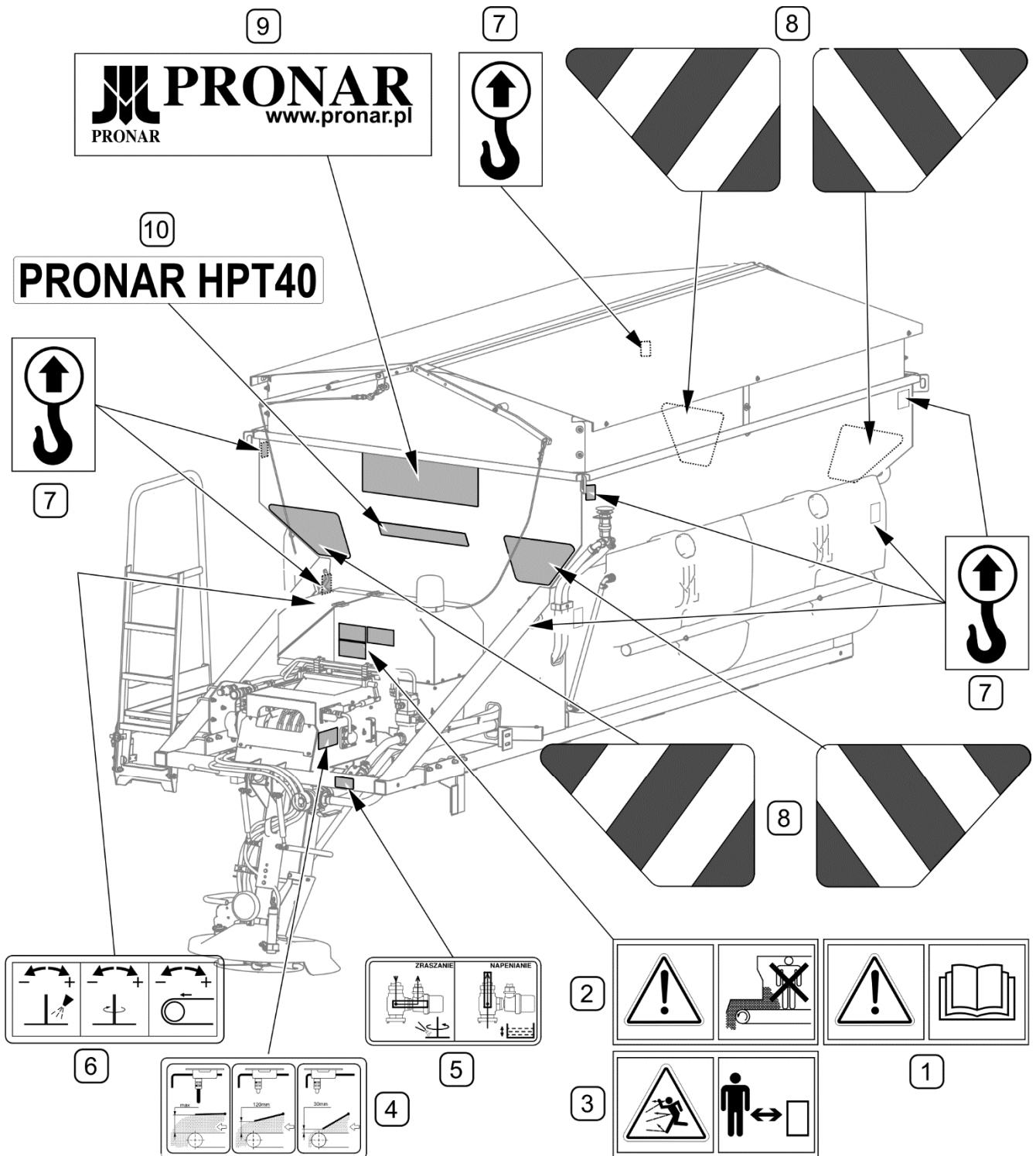
Все предупреждающие знаки должны быть всегда читабельными и чистыми, размещаться в поле зрения обслуживающего персонала и лиц, которые могут находиться вблизи работающей машины. Поврежденные и пришедшие в негодность нужно заменить новыми. На новые, замененные во время ремонта элементы, необходимо снова наклеить соответствующие предупреждающие знаки. Наклейки с надписями и пиктограммами можно приобрести у производителя или продавца.

**ТАБЛИЦА 2.1 Информационные и предупреждающие наклейки**

№ П/П	СИМВОЛ	ПАРАМЕТРЫ
1		<p>Перед началом работы ознакомьтесь с содержанием руководства по эксплуатации</p>
2		<p>Запрещается входить в бункер и вставать на подающий механизм, если включен привод машины</p>
3		<p>Опасность со стороны выбрасываемых из-под машины материалов. Сохраняйте безопасное расстояние от работающей машины.</p>

№ П/П	СИМВОЛ	ПАРАМЕТРЫ
4		<p>Информационная наклейка управление заслонкой подающего механизма</p>
5		<p>Информационная наклейка Ручное управление гидравлическим блоком.</p>
6		<p>Информационная наклейка управление клапаном соляного раствора</p>
7		<p>Точки крепления подъемных устройств при погрузке</p>
8		<p>Контурное габаритное обозначение</p>
9		<p>Информационная наклейка</p>
10		<p>Модель машины</p>

Нумерация в столбце "№ п/п" соответствует обозначению наклеек (РИСУНОК 2.1)



**РИСУНОК 2.1** Размещение информационных и предупреждающих наклеек

Описание значений символов ТАБЛИЦА 2.1



**РАЗДЕЛ**

**3**

**УСТРОЙСТВО И**

---

**ПРИНЦИП ДЕЙСТВИЯ**

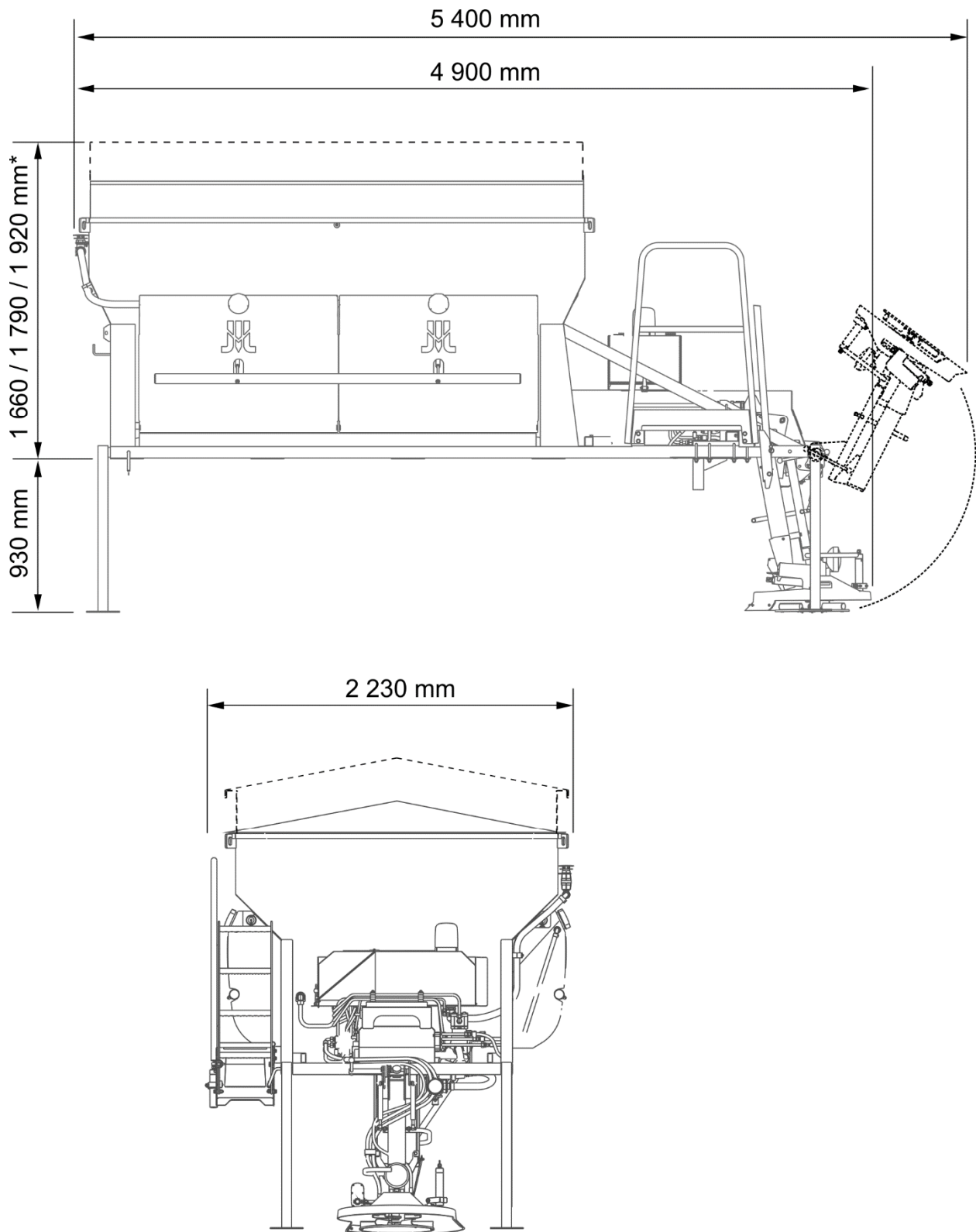
### 3.1 ТЕХНИЧЕСКАЯ ХАРАКТЕРИСТИКА

ТАБЛИЦА 3.1 ОСНОВНЫЕ ТЕХНИЧЕСКИЕ ПАРАМЕТРЫ

	Ед. изм.	
Способ крепления	–	при помощи крепежных ремней на платформе грузового транспортного средства
Ширина полосы посыпки:		
- минимальная	м	2
- максимальная	м	12
Плотность разбрасывания:		
– химические реагенты	г/м <sup>2</sup>	5 – 40
– антигололедные средства	г/м <sup>2</sup>	50 – 200
Грузовместимость бункера	м <sup>3</sup>	4,5* / 5,25* / 6*
Вместимость баков для раствора соли	дм <sup>3</sup>	1 800
Количество разбрасывающих дисков	шт.	1
Количество лопастей на диске	шт.	6
Привод машины	–	система внешней гидравлики транспортного средства
Управление	–	при помощи пульта из кабины водителя
Напряжение питания	В	24В
Давление в гидравлической системе	МПа	16
Рабочая скорость	км/час	10 – 70
Вес машины (без груза)	кг	1 600
Высота машины от поверхности платформы транспортного средства	мм	1 660* / 1 790* / 1 920*

\* - в зависимости от установленных надставок бункера

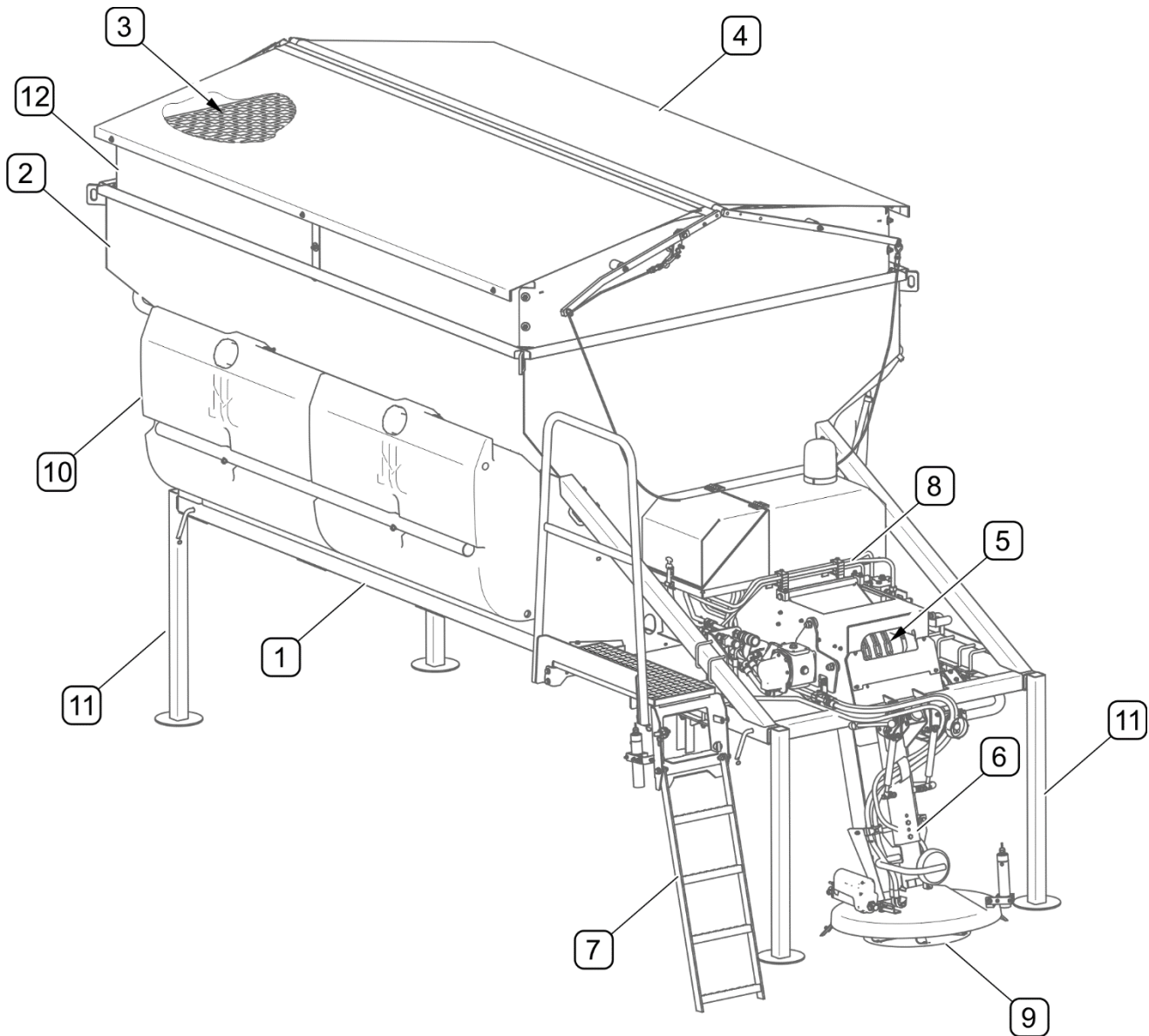
Уровень шума, который производит машина, не превышает 70 дБ(А)



**РИСУНОК 3.1 Внешние размеры НРТ40**

\* - в зависимости от установленных надставок бункера

## 3.2 ОБЩЕЕ УСТРОЙСТВО



**РИСУНОК 3.2** Общее устройство

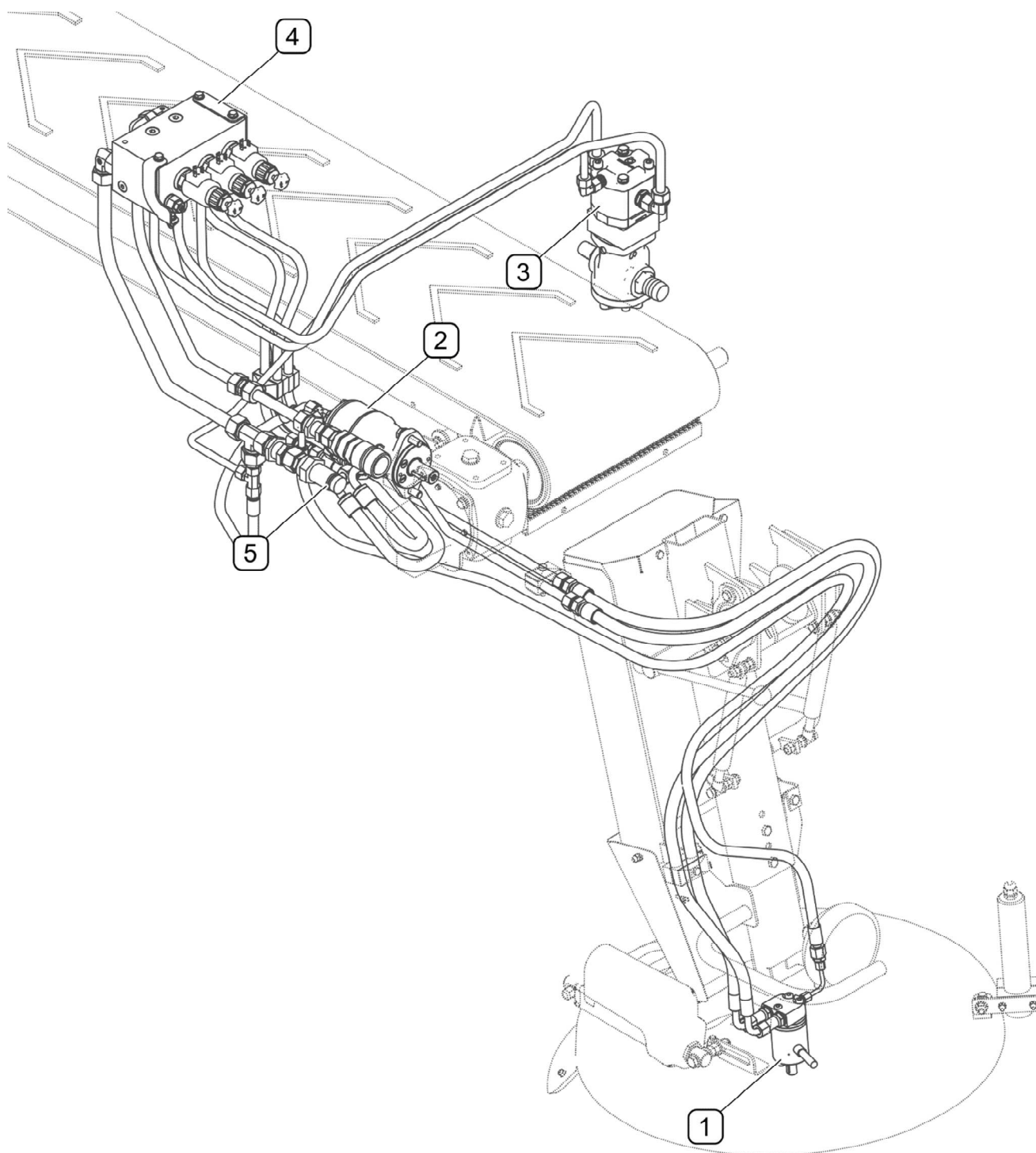
(1) - рама; (2) - бункер; (3) - сито; (4) - тент; (5) - ленточный транспортер; (6) - просеивающая система; (7) - лестница; (8) - гидравлическая система; (9) - разбрасывающий механизм; (10) - емкости для соляного раствора; (11) - опоры на время хранения; (12) - регулируемые надставки

Разбрасыватель песка состоит из рамы (1), на которой крепится бункер (2) с ситом (3) и каркасом с тентом (4). По ленточному транспортеру (5) на дне бункера (2) материал поступает в просеивающую систему (6), которая подает его на лопасти разбрасывающего механизма (9). Система разбрызгивания соляного раствора (10)



подает соляной раствор в разбрасывающий механизм. Контролирование и регулирование рабочих параметров осуществляется из кабины транспортного средства при помощи пульта с дисплеем.

### 3.3 ГИДРАВЛИЧЕСКАЯ СИСТЕМА

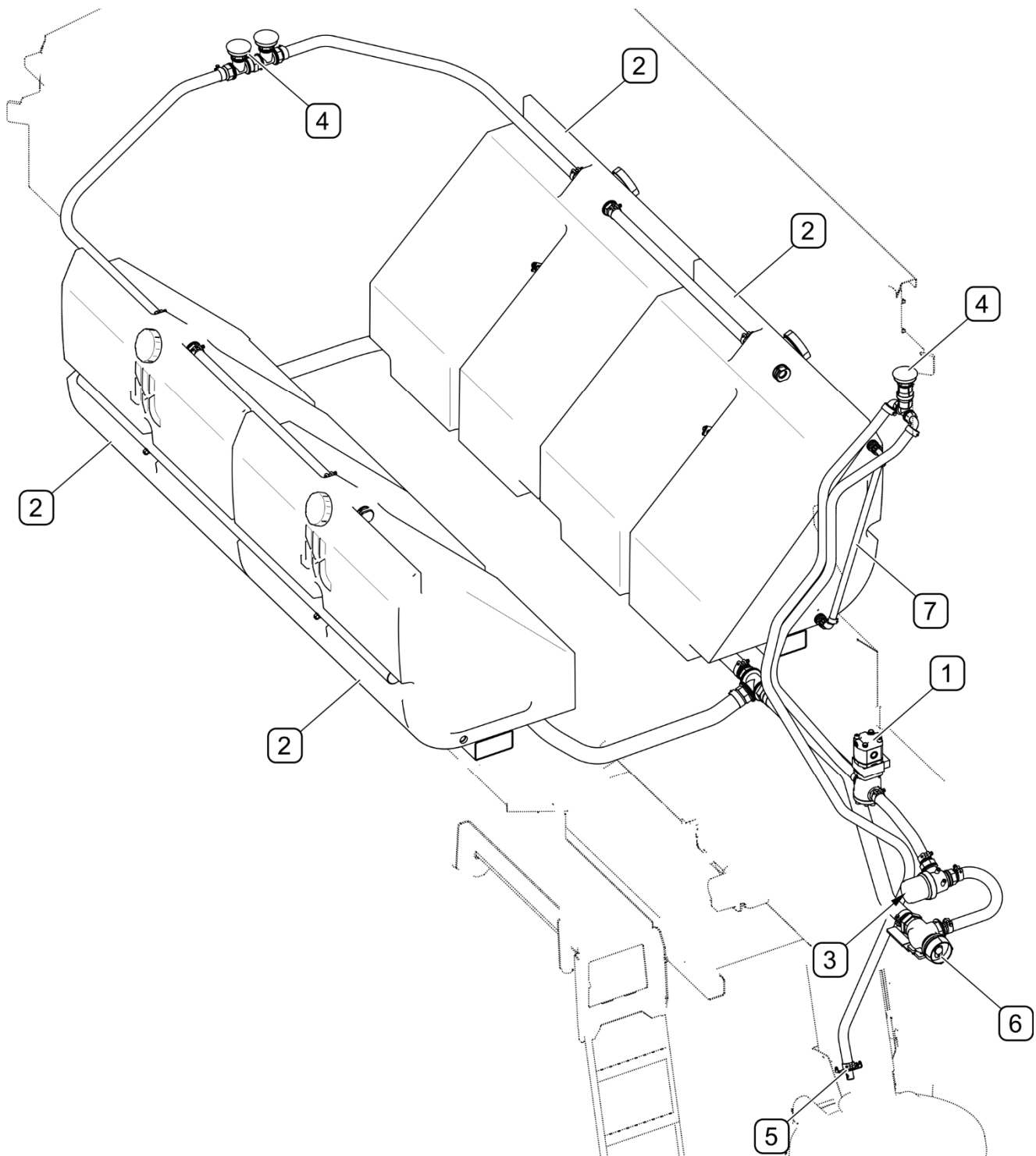


**РИСУНОК 3.3 Устройство гидравлической системы**

(1) - гидравлический привод разбрасывающего диска; (2) - гидравлический привод

транспортера; (3) - гидравлический привод насоса для соляного раствора; (4) - блок клапанов; (5) - быстрый гидравлический разъем

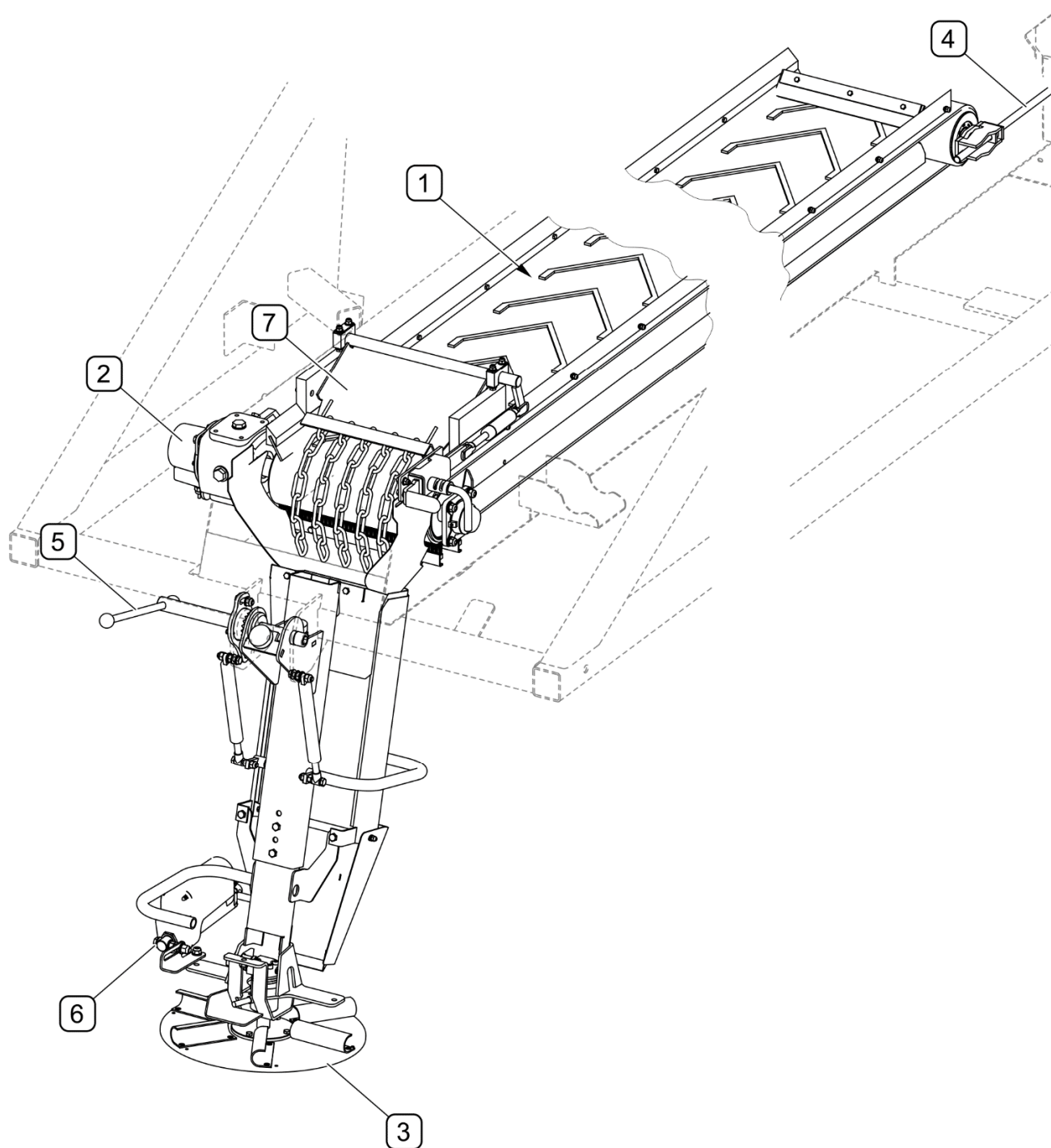
### 3.4 СИСТЕМА РАЗБРЫЗГИВАНИЯ СОЛЯНОГО РАСТВОРА



**РИСУНОК 3.4 Устройство системы разбрызгивания соляного раствора**

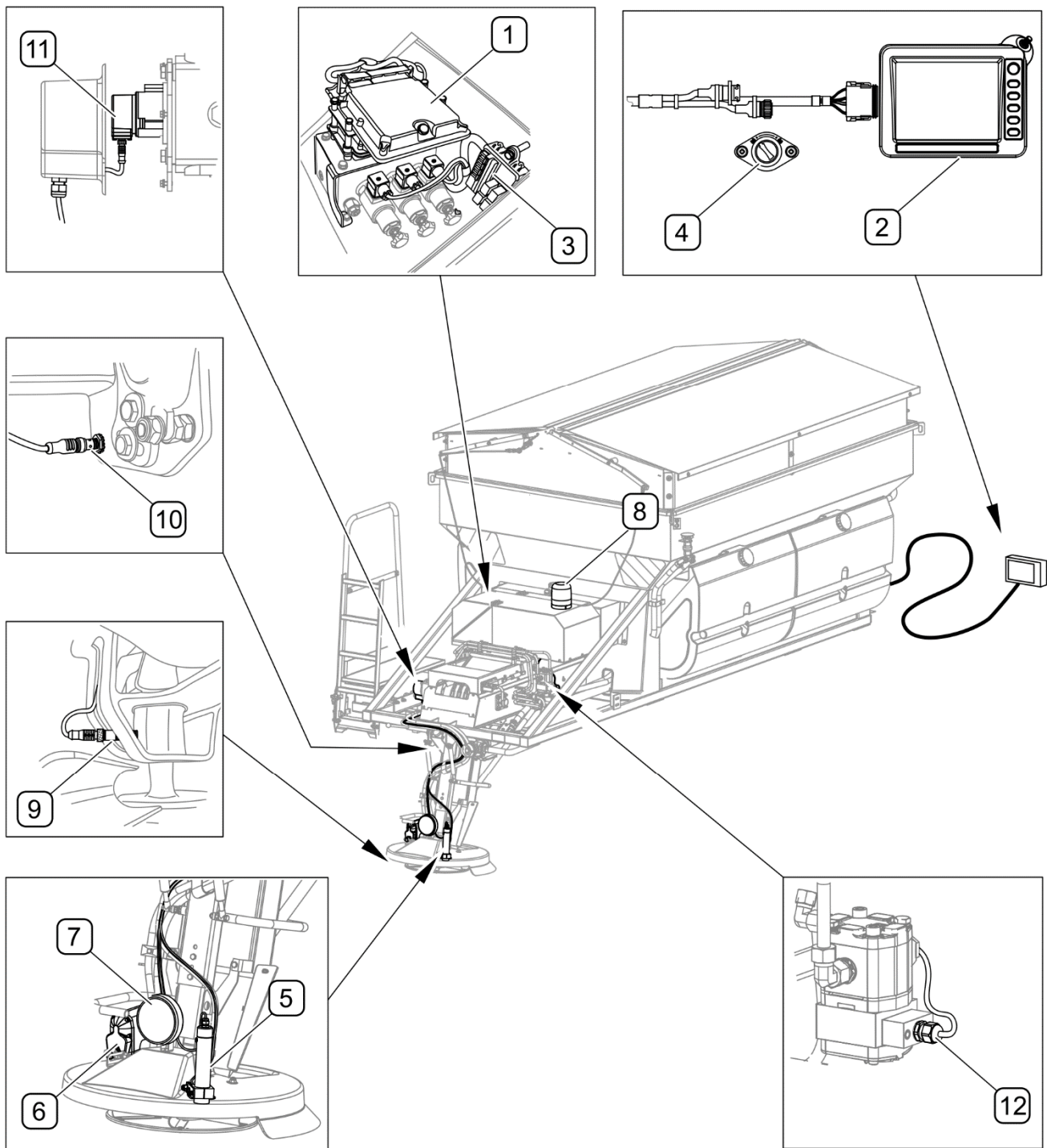
(1) - насос; (2) - емкость; (3) - фильтр; (4) - воздухоотвод; (5) - патрубок;  
(6) - наполняющий клапан; (7) - указатель уровня соляного раствора

### 3.5 ПРОСЕИВАЮЩАЯ СИСТЕМА И РАЗБРАСЫВАЮЩАЯ СИСТЕМА



**РИСУНОК 3.5** Устройство просеивающей системы и разбрасывающей системы  
(1) - ленточный транспортер; (2) - передача; (3) - разбрасывающий диск;  
(4) - натяжитель транспортера; (5) - рычаг блокировки подъема; (6) - механизм регулировки направления разброса; (7) - заслонка

### 3.6 ЭЛЕКТРИЧЕСКАЯ СИСТЕМА



**РИСУНОК 3.6 Устройство электрической системы**

(1) - контроллер; (2) - пульт управления; (3) - предохранители; (4) - главный выключатель; (5) - датчик разбрасывания; (6) - механизм регулировки направления разброса; (7) - задний красный фонарь; (8) - проблесковый маячок; (9) - датчик скорости диска; (10) - датчик подъема разбрасывающего механизма; (11) - датчик скорости ленты; (12) - датчик скорости насоса для соляного раствора

*РАЗДЕЛ*

**4**

---

**ПРАВИЛА  
ЭКСПЛУАТАЦИИ**

## 4.1 ПОДГОТОВКА К РАБОТЕ ПЕРЕД НАЧАЛОМ ЭКСПЛУАТАЦИИ

### ОПАСНОСТЬ



Перед началом эксплуатации машины внимательно ознакомьтесь с руководством по эксплуатации.

Неосторожная и ненадлежащая эксплуатация и техобслуживание машины, а также несоблюдение требований руководства по эксплуатации могут повлечь за собой опасные последствия для жизни и здоровья людей.

Категорически запрещается допускать к работе на машине лиц, не имеющих допуска к работе на транспортном средстве, в том числе детей и лиц в нетрезвом состоянии.

Несоблюдение требований руководства по эксплуатации может быть опасным для Вас, посторонних лиц и окружения.

Прежде чем начать работу с машиной, необходимо убедиться, что в рабочей зоне не пребывают посторонние лица.

Производитель заявляет, что машина полностью исправна, прошла проверку в соответствии с контрольными процедурами и допущена к эксплуатации. Однако это не освобождает пользователя от проверки машины во время приемки и перед началом эксплуатации. Машина поставляется в полностью собранном виде.

Прежде чем подсоединить к транспортному средству, оператор машины должен проверить техническое состояние разбрасывателя песка, подготовить его к пробному пуску и отрегулировать в соответствии с потребностями. Для этого необходимо:

- внимательно ознакомиться с настоящим руководством по эксплуатации и строго соблюдать изложенные в нем указания, знать устройство и понимать принцип действия машины,
- произвести осмотр отдельных элементов разбрасывателя песка на наличие механических повреждений, возникших, в частности, вследствие неправильной транспортировки машины (вмятин, пробоев, изгибов или сломанных деталей),
- проверить состояние лакокрасочного покрытия,
- осмотреть все точки смазки, в случае необходимости смазать машину в соответствии с указаниями, изложенными в разделе 5,

- проверить правильность затяжки болтовых соединений,
- проверить правильность крепления разбрасывающего диска и лопастей,
- проверить натяжение ленты транспортера.

### **ВНИМАНИЕ**



Несоблюдение указаний, изложенных в руководстве по эксплуатации, или ненадлежащее использование машины может стать причиной ее повреждения.

Техническое состояние машины перед началом эксплуатации не может вызывать каких-либо сомнений.

В случае, если после выполнения всех вышеупомянутых операций техническое состояние машины не вызывает сомнений, можно подсоединить ее к транспортному средству, запустить и проверить работу отдельных систем. Для этого необходимо:

- подсоединить машину к транспортному средству (СМ. „4.3 УСТАНОВКА МАШИНЫ”),
- проверить исправность световой сигнализации и элементов электроосвещения,
- проверить исправность и работу гидравлической системы,
- проверить работу просеивающей и разбрасывающей систем,

В случае обнаружения неполадки нужно немедленно выключить привод машины и определить ее причину. Если неполадку невозможно устранить или ее устранение может привести к потере гарантии, просим связаться с продавцом с целью выяснения проблемы.

### **ВНИМАНИЕ**



Перед каждым использованием машины необходимо тщательно проверить ее техническое состояние.

Запрещается эксплуатировать неисправную машину.

## 4.2 ТЕХНИЧЕСКИЙ КОНТРОЛЬ

В рамках подготовки машины к эксплуатации необходимо произвести проверку отдельных элементов в соответствии с указаниями, приведенными в таблице (ТАБЛИЦА 4.1)

**ТАБЛИЦА 4.1 ГРАФИК ТЕХОСМОТРОВ**

ПАРАМЕТРЫ	РАБОЧИЕ ОПЕРАЦИИ	СРОКИ ТЕХОСМОТРОВ
Техническое состояние защитных приспособлений	Оценить техническое состояние защитных приспособлений, их комплектацию и правильность крепления	Перед началом работы
Техническое состояние ленточного транспортера и разбрасывающего диска	Оценить техническое состояние, комплектацию и правильность крепления	
Техническое состояние гидравлической системы	Оценить визуально техническое состояние и герметичность.	
Техническое состояние и работа элементов освещения и световой сигнализации	Оценить визуально техническое состояние, проверить работу после подсоединения к транспортному средству.	
Очистка от материала, скопившегося под транспортной лентой	Проверить и по возможности удалить материал, скопившийся на натяжном ролике и на внутренней поверхности транспортной ленты.	Ежедневно после окончания работы
Проверка транспортной ленты	Контроль плавности хода ленты на приводном и натяжном роликах конвейера.	Ежедневно
Проверка транспортной ленты	Проверить натяжение и работу ленты на приводных и натяжных роликах. Проверить положение и состояние сгребающих щеток.	1 раз в месяц
Очистка фильтра соляного раствора	Очистить сетчатый фильтр соляного раствора в соответствии с разделом "5.4 ОБСЛУЖИВАНИЕ СИСТЕМЫ РАЗБРЫЗГИВАНИЯ СОЛЯНОГО РАСТВОРА"	1 раз в месяц
Момент затягивания главных болтовых соединений	Момент затягивания должен соответствовать таблице (5.7)	Раз в неделю
Смазка	Смазать элементы в соответствии с разделом "5.7 СМАЗКА".	В соответствии с таблицей (5.4)



### ВНИМАНИЕ

Перед каждым наполнением емкости соляным раствором необходимо проверить и в случае необходимости затянуть болты крепления емкостей к раме.



## 4.3 УСТАНОВКА МАШИНЫ

### 4.3.1 МОНТАЖ МАШИНЫ НА ГРУЗОВОЙ ПЛАТФОРМЕ ТРАНСПОРТНОГО СРЕДСТВА

#### ОПАСНОСТЬ



Во время агрегирования запрещается пребывать под и между машиной и транспортным средством.

Во время подсоединения машины необходимо соблюдать особые меры предосторожности.

Разбрасыватель песка можно подсоединять к транспортному средству, отвечающему требованиям, изложенным в таблице 1.1 "ТРЕБОВАНИЯ К БАЗОВОМУ ТРАНСПОРТНОМУ СРЕДСТВУ".

#### ВНИМАНИЕ

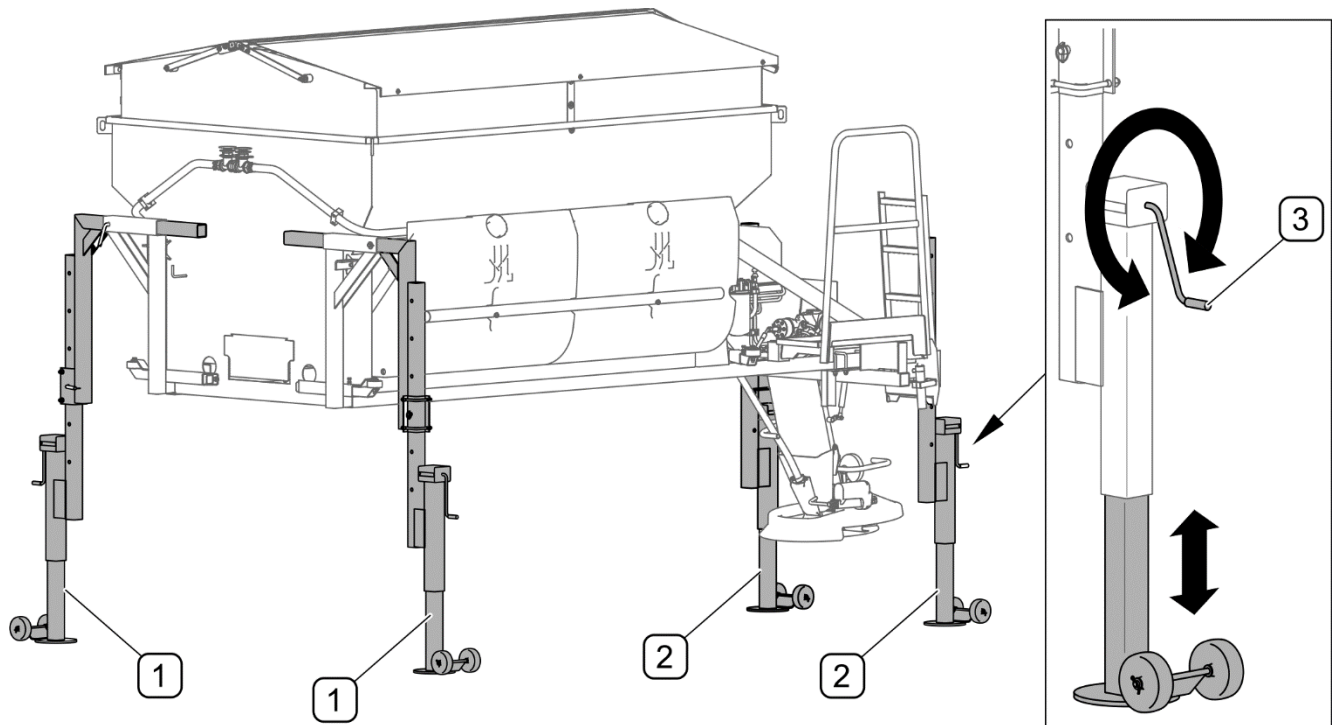


Прежде чем приступить к подсоединению разбрасывателя песка, необходимо ознакомиться с руководством по эксплуатации транспортного средства.

#### ВНИМАНИЕ



Перед установкой машины на транспортное средство необходимо очистить грузовую платформу от снега, льда и других загрязнений.

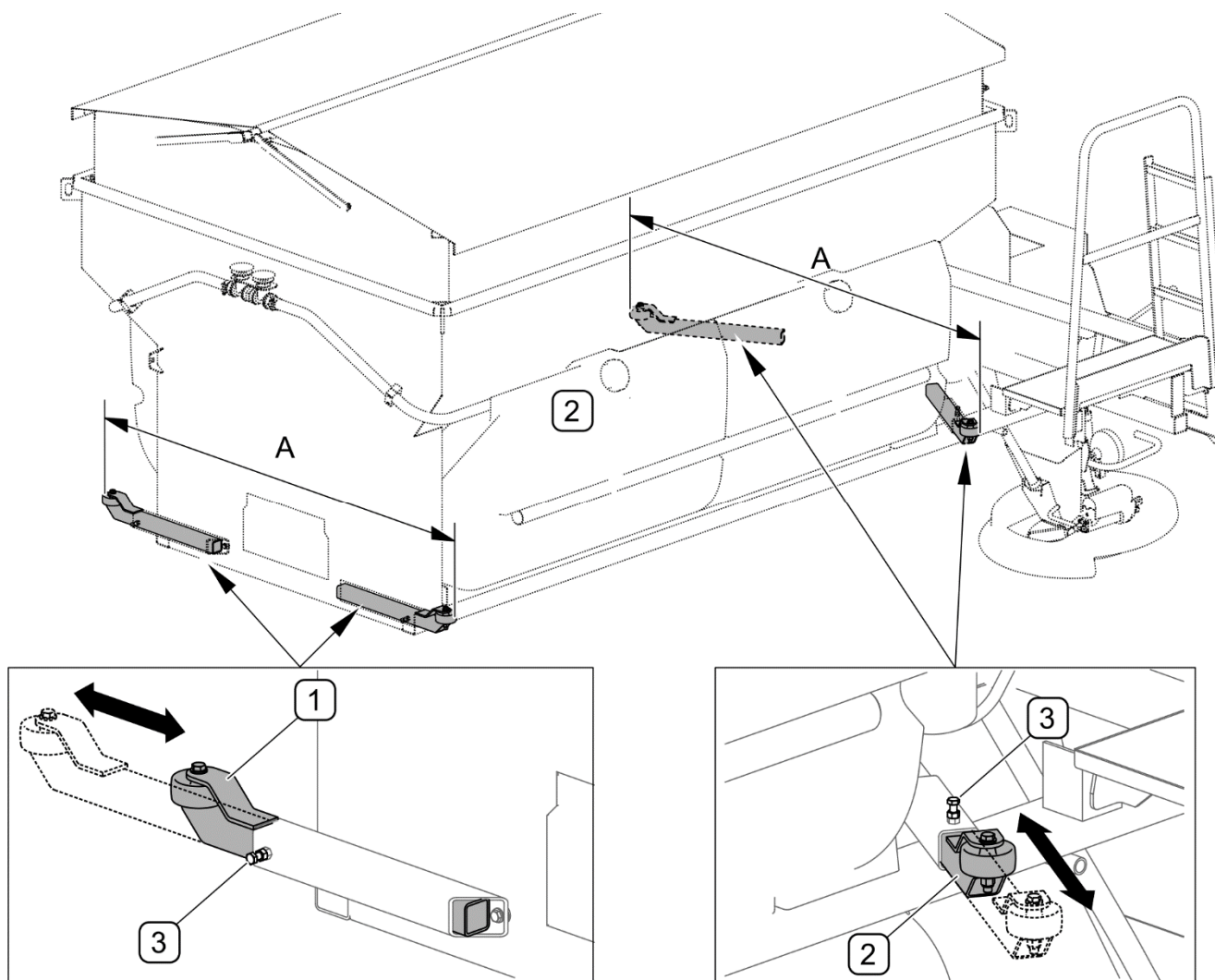


**РИСУНОК 4.1 Стояночные опоры (опция)**

*(1) - передняя опора; (2) - задняя опора; (3) - механизм регулировки высоты*

Если разбрасыватель песка имеет регулируемые стояночные опоры (РИСУНОК 4.1), то их необходимо соответственно отрегулировать в соответствии с высотой платформы транспортного средства, используя для регулировки кривошипный механизм (3).

Для облегчения регулировки положения служат регулируемые направляющие (1) и (2) со штифтами (РИСУНОК 4.2) и ограничители, прикрепленные снизу к балке рамы в задней части машины. Передние (1) и задние (2) направляющие необходимо установить так, чтобы размер (А) был несколько меньше внутренней ширины грузовой платформы транспортного средства (РИСУНОК 4.2)



**РИСУНОК 4.2** Направляющие

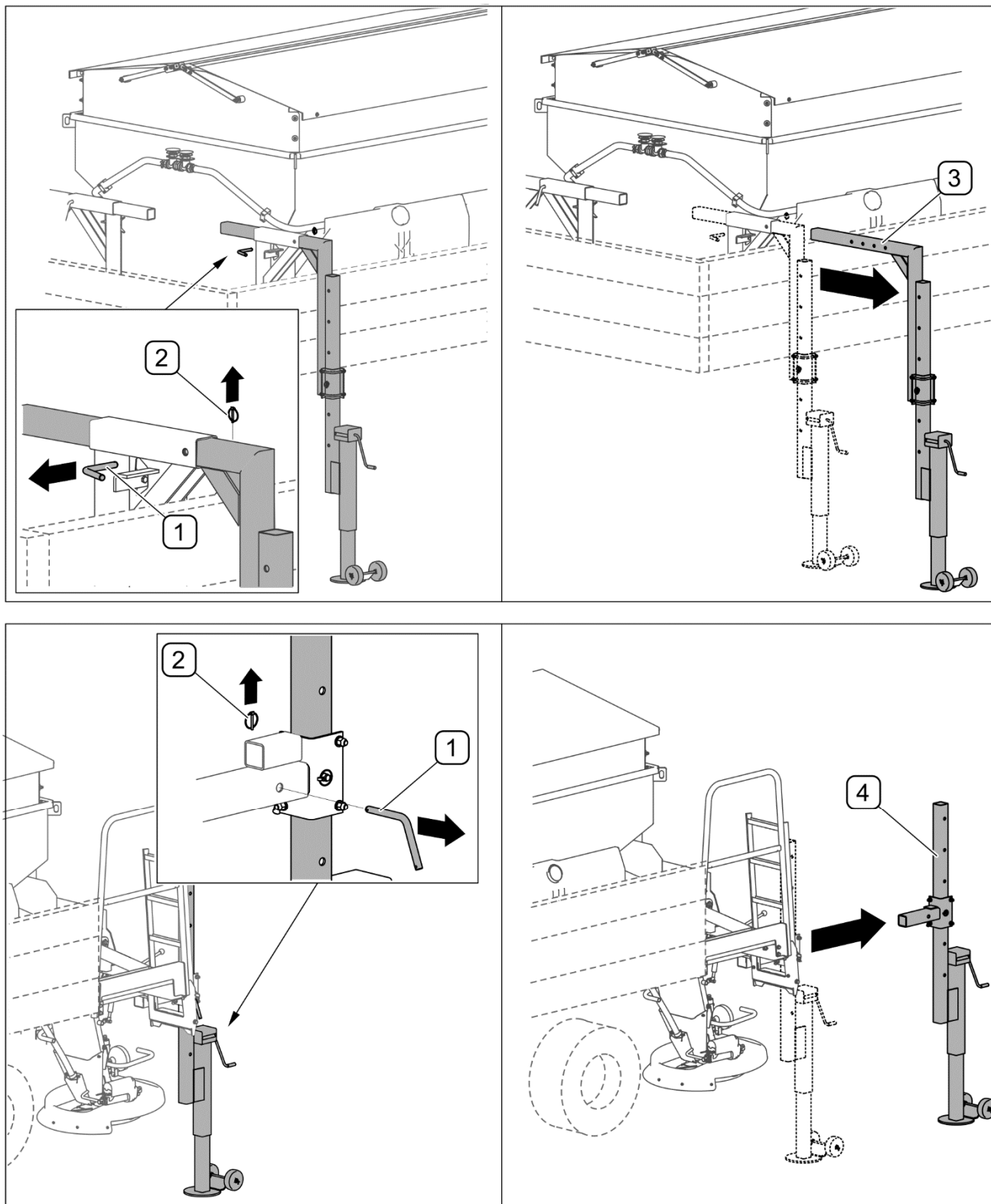
(1) - передняя направляющая; (2) - задняя направляющая; (3) - прижимной болт

### УКАЗАНИЕ



Направляющие (РИСУНОК 4.2) используются в транспортных средствах, имеющих прочные боковые борты грузовой платформы.

Применение направляющих (РИСУНОК 4.2) зависит от способа крепления машины на платформе (см. 4.3.2 КРЕПЛЕНИЕ МАШИНЫ НА ПЛАТФОРМЕ ТРАНСПОРТНОГО СРЕДСТВА)



**РИСУНОК 4.3 Демонтаж стояночных опор**

(1) - шплинт; (2) - чека; (3) - передняя опора; (4) - задняя опора

Отъехать транспортным средством и установить платформу так, чтобы разбрасыватель песка размещался симметрично относительно правой и левой стороны платформы. Обратите внимание на то, чтобы ограничители снизу рамы разбрасывателя упирались в задний край грузовой платформы.

После установки положения платформы по отношению к разбрасывателю песка следует демонтировать стояночные опоры. Для этого необходимо:

- Поставить машину на платформу базового транспортного средства, поднимая по очереди стояночные опоры при помощи механизма регулировки высоты (3) (РИСУНОК 4.1).
- Когда машина полностью встанет на грузовую платформу, необходимо вынуть чеки (2) и шплинты (1), фиксирующие опоры в направляющих (РИСУНОК 4.3).
- Передние (3) и задние (4) опоры нужно демонтировать и сохранить для использования в дальнейшем.

#### 4.3.2 КРЕПЛЕНИЕ МАШИНЫ НА ПЛАТФОРМЕ ТРАНСПОРТНОГО СРЕДСТВА



##### ОПАСНОСТЬ

Запрещается эксплуатировать машину без надлежащего крепления на грузовой платформе транспортного средства.

Машину следует крепить в соответствии с требованиями правил перевозки грузов на транспортных средствах, передвигающихся по дорогам общественного пользования.

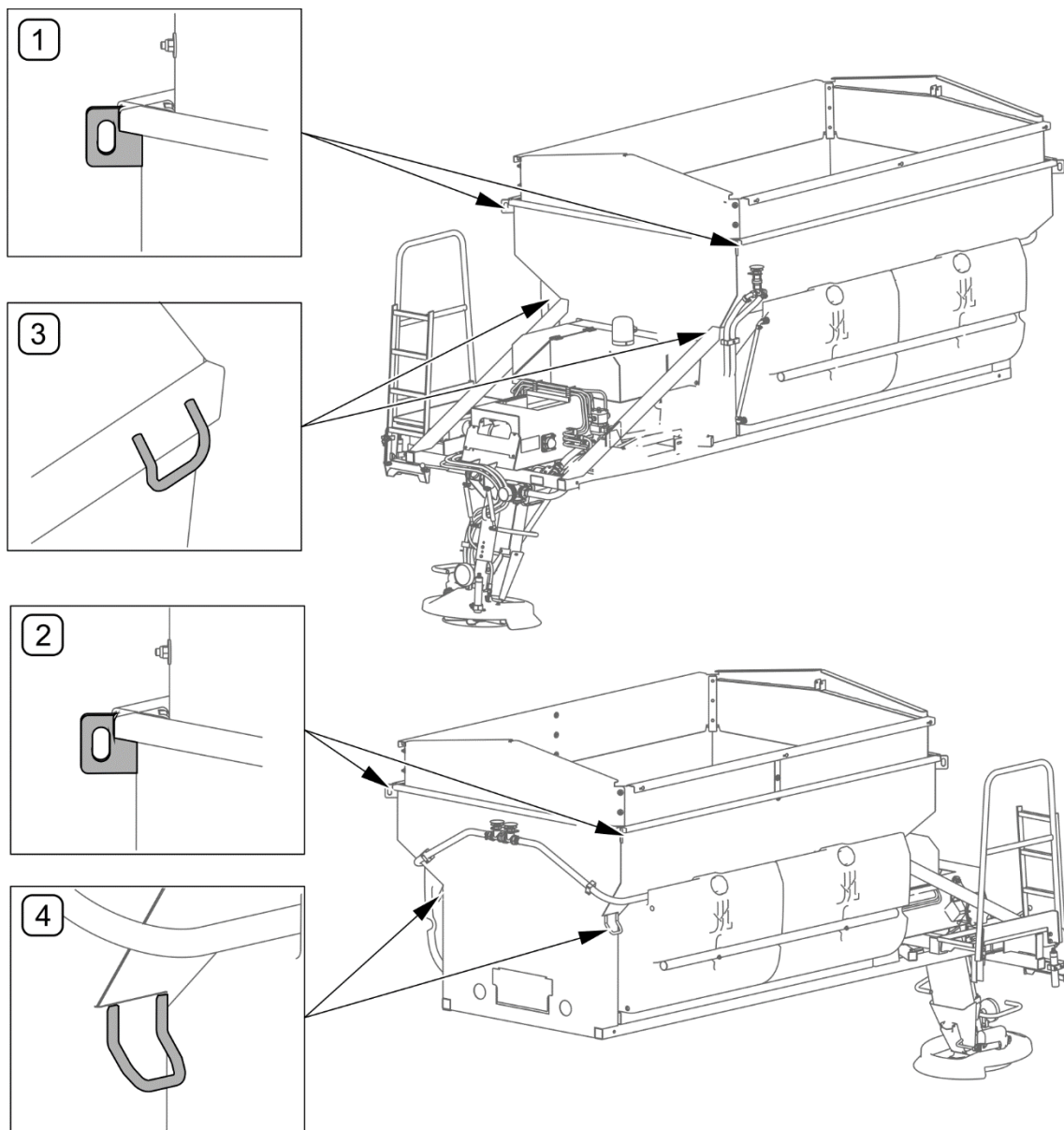
После установки машины на транспортном средстве ее необходимо закрепить на платформе при помощи сертифицированных крепежных ремней, оснащенных натяжным механизмом согласно норме EN 12195-2. На разбрасывателе имеется семь мест для крепления ремней (РИСУНОК 4.4). Чтобы правильно закрепить разбрасыватель песка, на грузовой платформе также должны быть предусмотрены места для крепления ремней, в противном случае такие крепежи следует оборудовать.

Допустимая нагрузка на крепежные ремни и способ их крепления зависит от выбранного способа крепления машины на платформе транспортного средства.



##### ВНИМАНИЕ

Крепежные ремни нужно проложить таким образом, чтобы не повредить их об острые края элементов машины и транспортного средства.



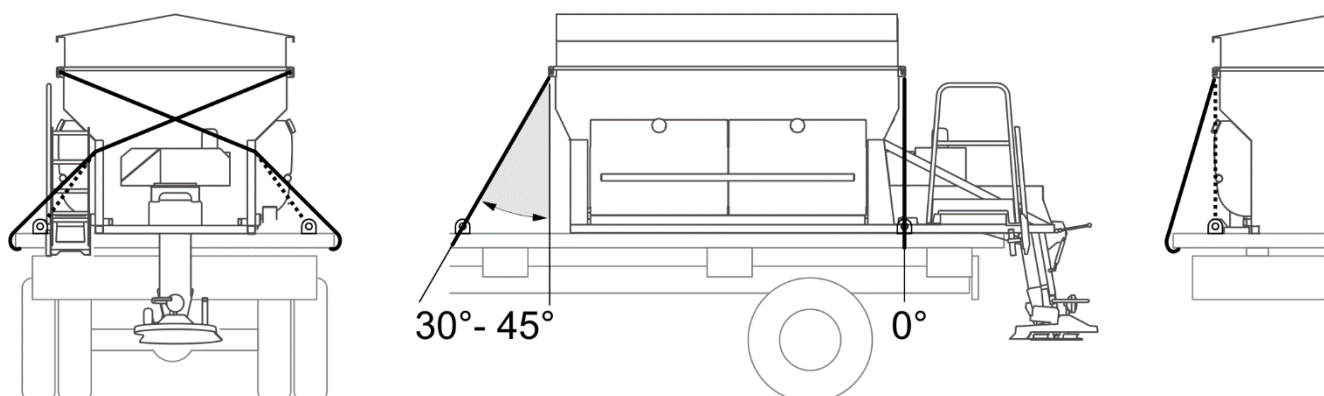
**РИСУНОК 4.4** Места крепления ремней

(1) - задние верхние места крепления ремней; (2) - передние верхние места крепления ремней; (3) - задние нижние места крепления ремней; (4) - передние нижние места крепления ремней;

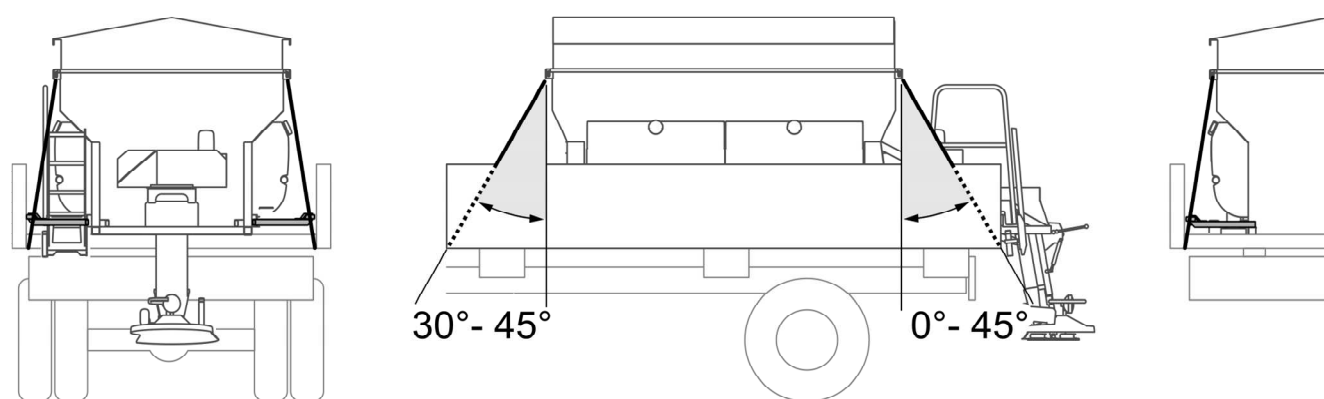


### **ВНИМАНИЕ**

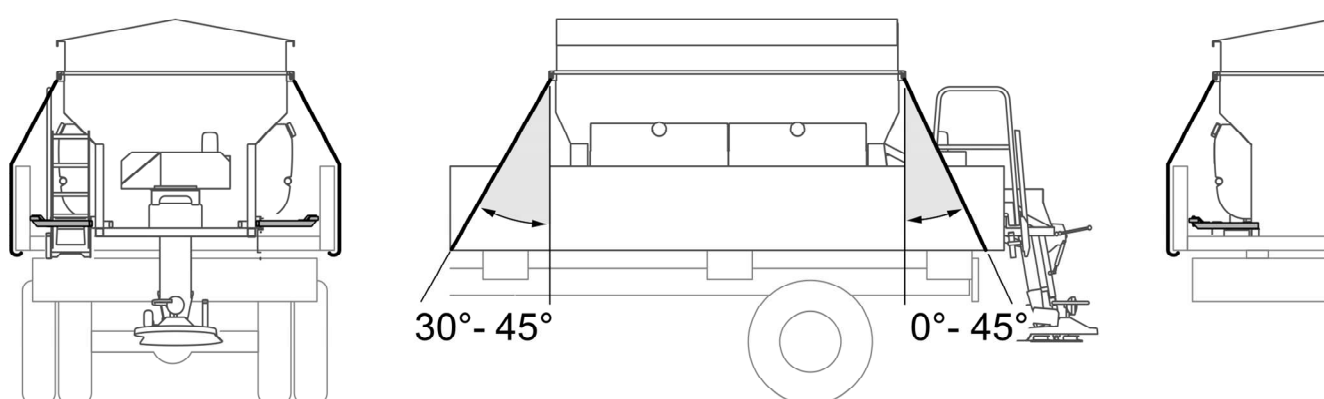
Крепежный ремень разрешается использовать только в том случае, если он не поврежден и имеет читабельную этикетку с соответствующим сертификатом EN-12195-2

**РИСУНОК 4.5 Крепление 1**

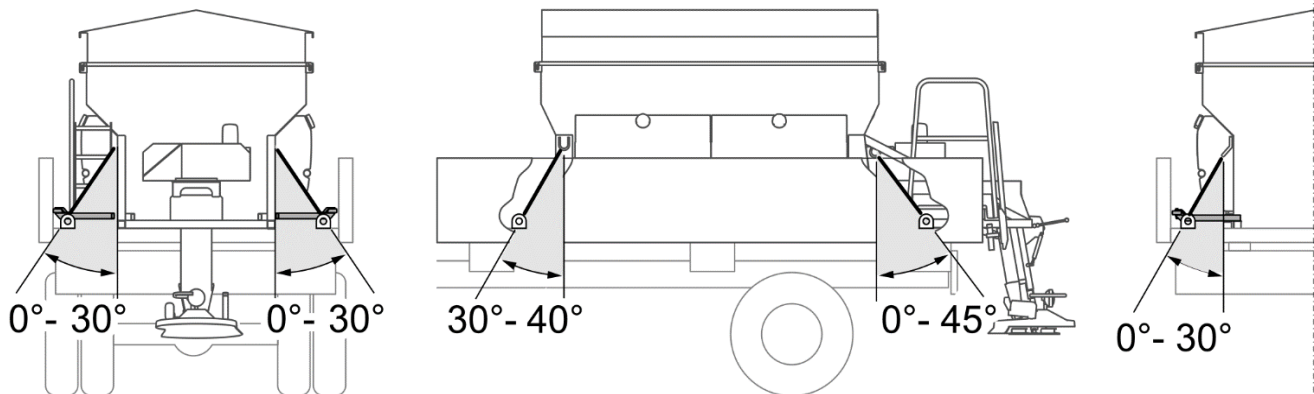
Способ крепления 1 (РИСУНОК 4.5) используется в случае транспортных средств со слабыми боковыми бортами или без бортов грузовой платформы. Для крепления необходимо использовать 4 ремня LC 2 000 daN согл. норме EN 12195-2, закрепленных за специальные зацепы на грузовой платформе или за край платформы.

**РИСУНОК 4.6 Крепление 2**

Способ крепления 2 (РИСУНОК 4.6) используется в случае транспортных средств с усиленными боковыми бортами грузовой платформы. Для крепления необходимо использовать 4 ремня LC 2 000 daN согл. норме EN 12195-2, закрепленных за край грузовой платформы.

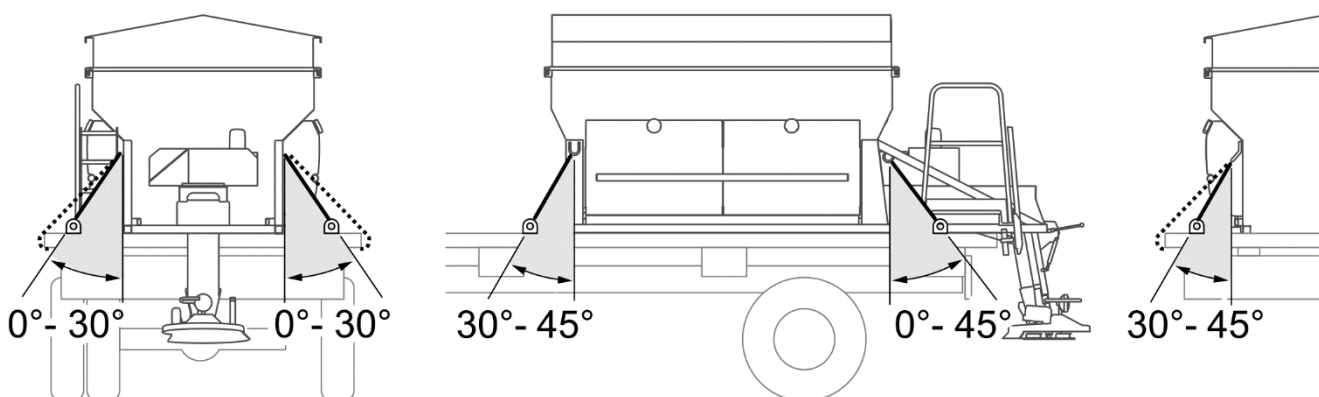
**РИСУНОК 4.7 Крепление 3**

Способ крепления 3 (РИСУНОК 4.7) используется в случае транспортных средств с усиленными боковыми бортами грузовой платформы. Для крепления необходимо использовать 4 ремня LC 2 000 daN согл. норме EN 12195-2.



**РИСУНОК 4.8 Крепление 4**

Способ крепления 4 (РИСУНОК 4.8) используется в случае транспортных средств со слабыми боковыми бортами или без бортов грузовой платформы. Для крепления необходимо использовать 4 ремня LC 2 000 daN согл. норме EN 12195-2, закрепленных за специальные зацепы на грузовой платформе.



**РИСУНОК 4.9 Крепление 5**

Способ крепления (РИСУНОК 4.9) используется в случае транспортных средств без боковых бортов грузовой платформы. Для крепления необходимо использовать 4 ремня LC 2 000 daN согл. норме EN 12195-2, закрепленных за специальные зацепы на грузовой платформе или за край платформы.



## ОПАСНОСТЬ

Если грузовая платформа транспортного средства имеет функцию опрокидывания, то необходимо ее выключить или заблокировать во избежание случайного срабатывания.



### 4.3.3 ПОДСОЕДИНЕНИЕ ЭЛЕКТРООСВЕЩЕНИЯ И СВЕТОВОЙ СИГНАЛИЗАЦИИ

При подсоединении разбрасывателя песка к электрической системе транспортного средства нужно:

- Подсоединить к пульту управления пучок соответствующих проводов с выключателем и все в целом разместить в доступном месте в кабине оператора.
- Пучок проводов пульта соединить с пучком разбрасывателя песка при помощи электрического разъема.
- Питающие провода из пучка разбрасывателя песка подсоединить к аккумулятору (24В) транспортного средства. Провод красного цвета подсоединить к положительному полюсу (+), а провод черного цвета к отрицательному полюсу (-).

Для обеспечения правильной работы системы управления работой разбрасывателя песка транспортное средство должно быть оснащено разъемом с импульсным сигналом скорости езды согл. ISO 16844-2.



#### ОПАСНОСТЬ

Прежде чем подсоединить провода отдельных систем, необходимо ознакомиться с руководством по эксплуатации транспортного средства и выполнять рекомендации производителя.



#### ВНИМАНИЕ

В ходе работы необходимо следить за тем, чтобы присоединительные провода не попали в движущиеся элементы машины и транспортного средства.

### 4.3.4 ПОДСОЕДИНЕНИЕ ГИДРАВЛИЧЕСКОЙ СИСТЕМЫ

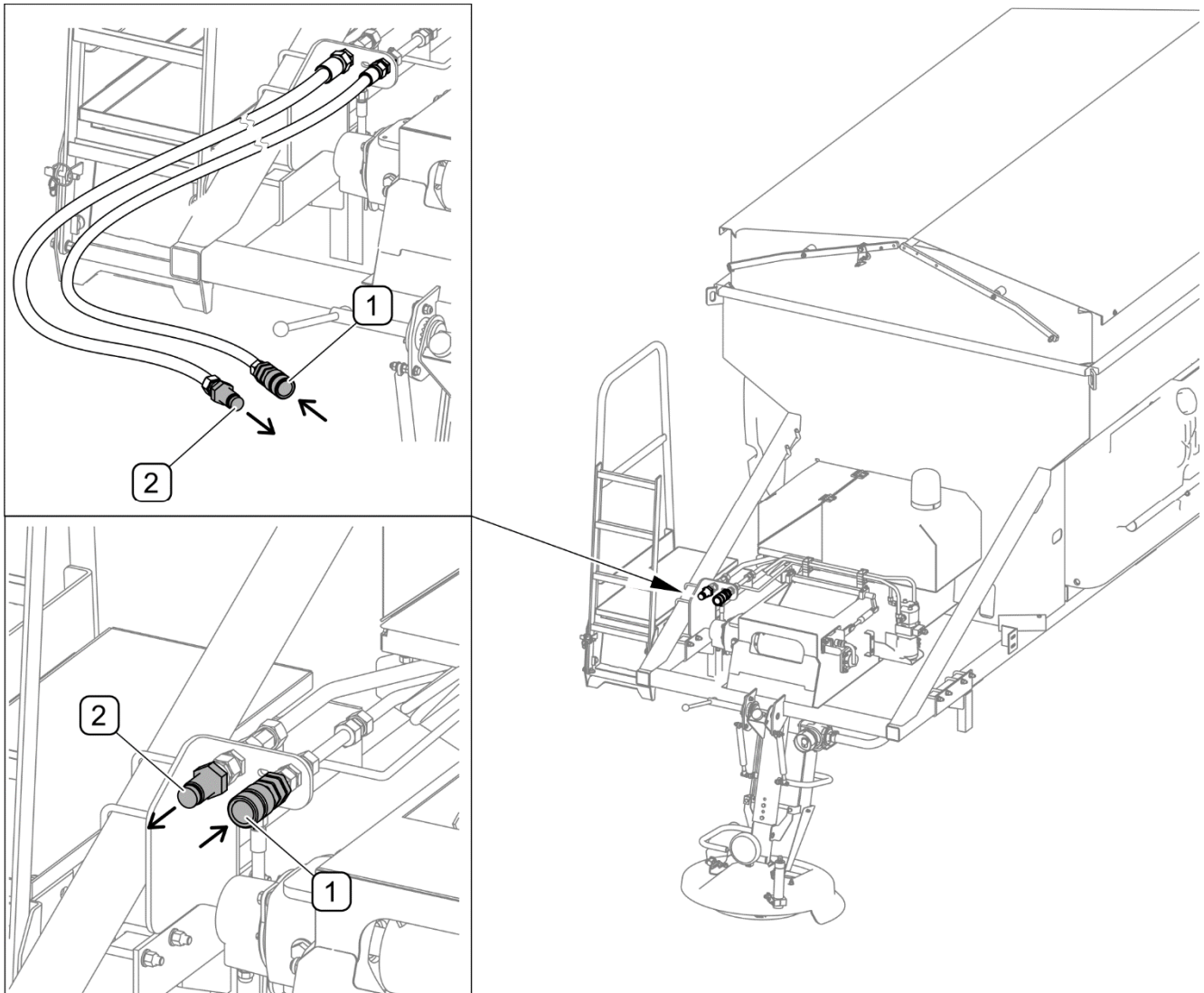
Разбрасыватель песка приспособлен для питания от системы внешней гидравлики транспортного средства. В зависимости от версии комплектации разбрасыватель может иметь стационарные гидравлические разъемы или на гидравлических проводах (дополнительное оснащение).

Линию подачи следует подсоединить к гидравлическому разъему (1), а штекер (2) подсоединить к линии возврата масла в систему транспортного средства (РИСУНОК 4.10).



## ОПАСНОСТЬ

Перед подключением машины к гидравлической системе необходимо уменьшить давление в системе.



**РИСУНОК 4.10** Подсоединение гидравлической системы

(1) - гидравлический разъем подачи масла; (2) - гидравлический разъем возврата масла в транспортное средство



## УКАЗАНИЕ

По окончании подсоединения разбрасывателя необходимо проверить уровень масла в системе внешней гидравлики транспортного средства.

## 4.4 ПОДГОТОВКА К РАБОТЕ

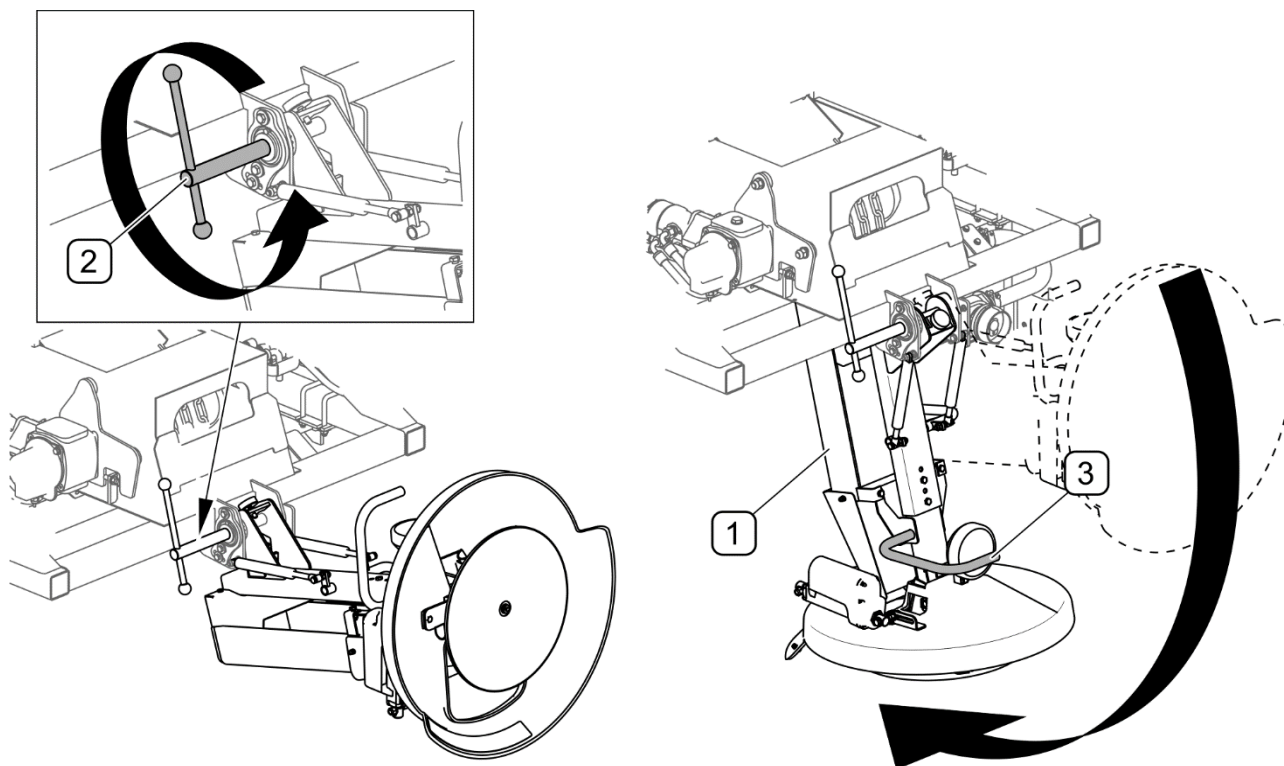
### 4.4.1 РЕГУЛИРОВКА РАЗБРАСЫВАЮЩЕГО МЕХАНИЗМА



#### ОПАСНОСТЬ

Опускание и подъем разбрасывающего механизма, а также все регулировки разрешается производить только при выключенной машине, установленной на платформе транспортного средства.

Перед началом работы нужно правильно отрегулировать разбрасывающий механизм. Регулировка осуществляется после установки машины на транспортном средстве.

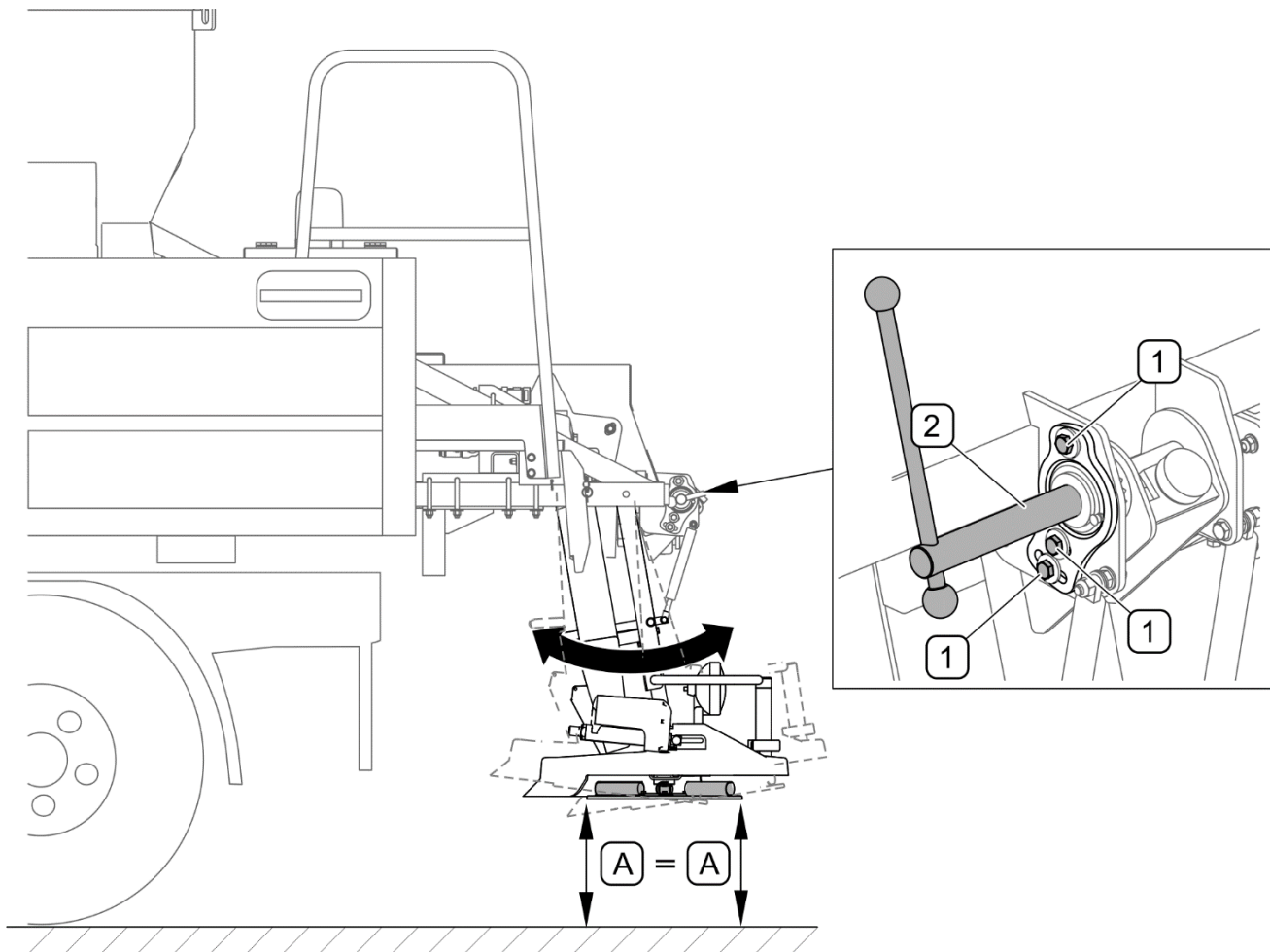


**РИСУНОК 4.11** Опускание разбрасывающего механизма

(1) - разбрасывающий механизм; (2) - прижимной болт; (3) - рукоятка

Опустить разбрасывающий механизм (РИСУНОК 4.11) в рабочее положение:

- ослабить прижимной болт (2).
- опустить механизм, придерживая за рукоятку (3),
- затянуть болт (2).

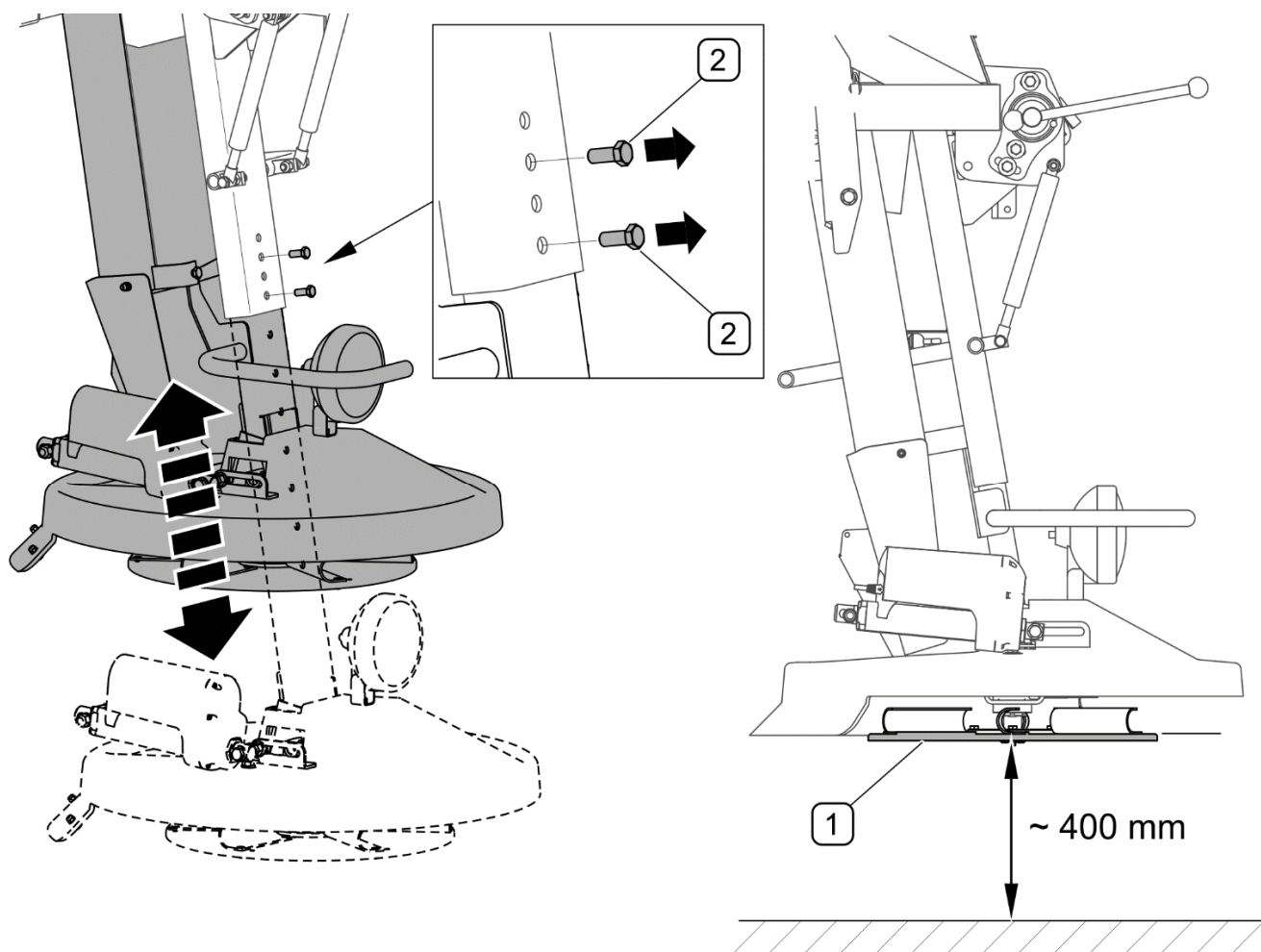


**РИСУНОК 4.12** Регулировка разбрасывающего диска по уровню

(1) - болт M10x35; (2) - прижимной болт

Во время работы разбрасывающий диск должен располагаться горизонтально. Чтобы это проверить, нужно убедиться, что расстояние от основания до диска в двух крайних точках (A) одинаково (РИСУНОК 4.12). В противном случае необходимо произвести регулировку следующим способом:

- убедиться, что прижимной болт (2) затянут,
- ослабить три болта (1),
- перемещая разбрасывающий механизм вперед или назад, установить разбрасывающий диск так, чтобы расстояния (A) были одинаковы,
- затянуть болты (1).



**РИСУНОК 4.13** Регулировка расстояния от разбрасывающего диска до  
(1) - разбрасывающий диск; (2) - болт M10x25

После установки диска по горизонтали необходимо проверить высоту его расположения над поверхностью дорожного покрытия. В опущенном разбрасывающем механизме правильно отрегулированный диск должен находиться на высоте  $400 \pm 15$  мм над поверхностью дороги (РИСУНОК 4.13).

Чтобы отрегулировать расстояние от разбрасывающего диска до поверхности дороги, необходимо (РИСУНОК 4.13):

- придерживая разбрасывающий механизм, отвинтить два болта (2),
- установить разбрасывающий механизм так, чтобы расстояние от разбрасывающего диска (1) до поверхности основания составляло приблизительно  $400 \pm 15$  мм,
- ввинтить болты (2) в соответствующие отверстия в направляющей.

Расстояние от разбрасывающего диска до поверхности дороги рекомендуется

проверить еще раз после загрузки бункера и заливки соляного раствора. Необходимо помнить о том, что ширина разброса зависит от высоты расположения диска над обрабатываемой поверхностью.

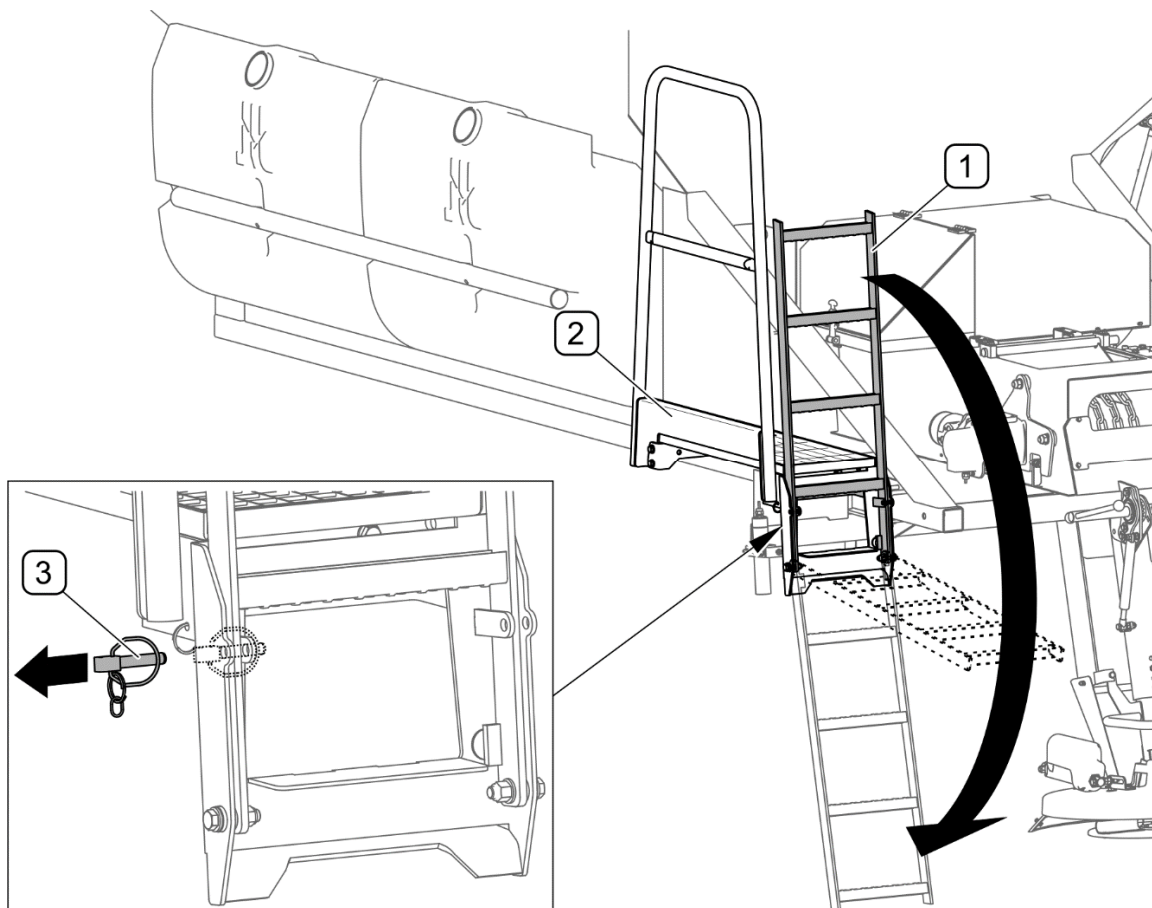
## 4.5 ЗАГРУЗКА МАШИНЫ

### 4.5.1 ЗАГРУЗКА БУНКЕРА



#### ОПАСНОСТЬ

Загрузку разрешается осуществлять только при выключенной машине, установленной на платформе транспортного средства. При загрузке машины необходимо соблюдать особую осторожность.



**РИСУНОК 4.14** Лестница и площадка

(1) - лестница; (2) - площадка; (3) - страховочный шплинт

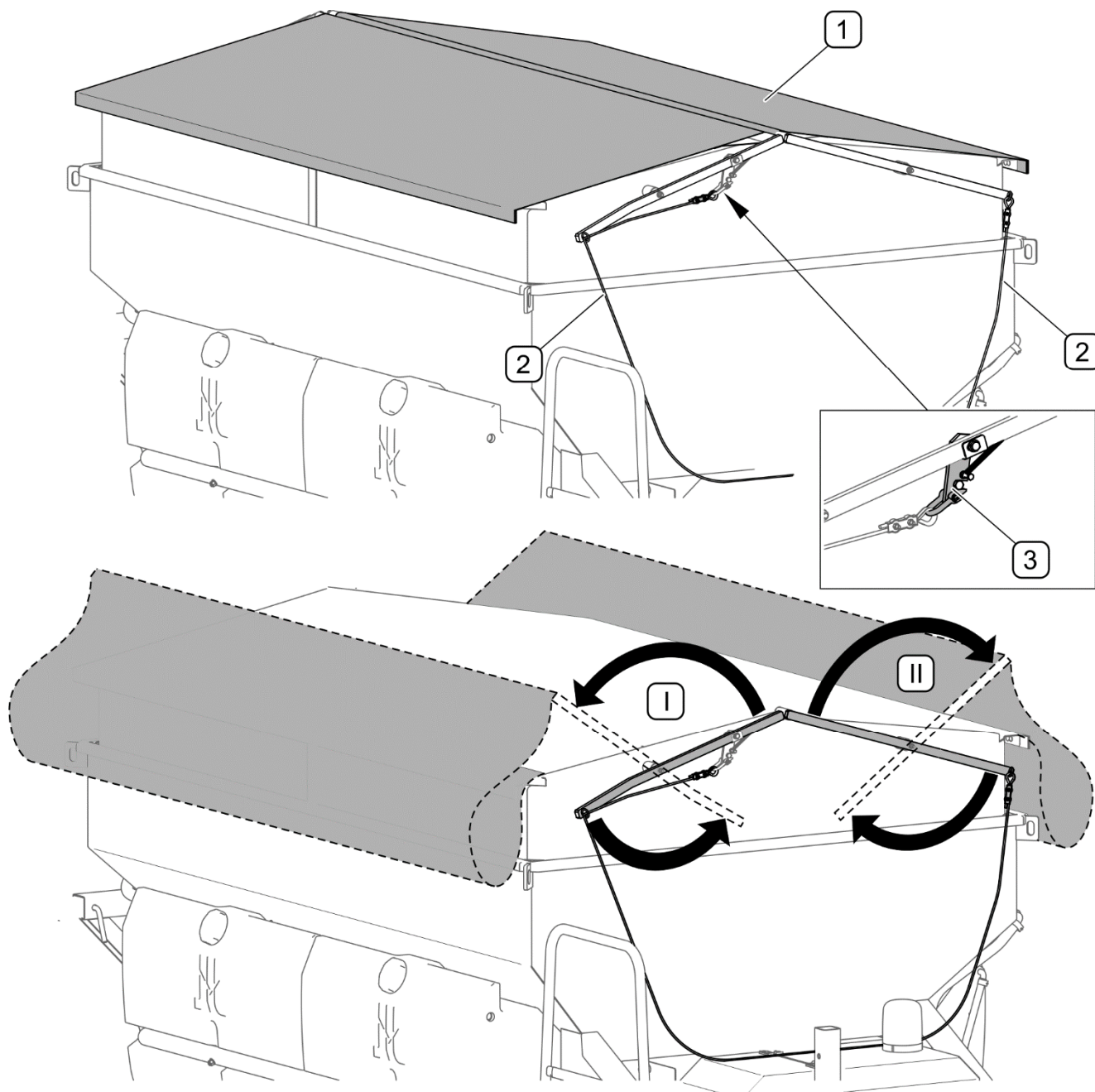
Раскрытие и закрытие тента можно облегчить, войдя на площадку (РИСУНОК 4.14) по лестнице (1).

Чтобы опустить лестницу (РИСУНОК 4.14), нужно:



- придержать лестницу (1) и вынуть страховочный шплинт (3),
- опустить лестницу (1) вниз.

При помощи тросика разблокировать собачку (3) и скатать тент при помощи рычага каркаса. Очередность закрытия и раскрытия (I) - (II) представляет (РИСУНОК 4.15).



**РИСУНОК 4.15** Закрытие тента бункера

(1) - тент; (2) - собачка; (3) - рычаг каркаса

Перед началом загрузки необходимо убедиться, что в бункере не остались какие-либо посторонние предметы (камни, инструменты и т.п.). Бункер следует загружать сверху через сито, которое предохраняет от попадания в бункер комков разбрасываемого

материала. При загрузке необходимо использовать погрузчик или конвейер. Необходимо стремиться к равномерному размещению груза в бункере, поскольку это обеспечивает необходимую устойчивость разбрасывателя. Следует избегать сбрасывания груза с большой высоты. После загрузки нужно закрыть бункер тентом (РИСУНОК 4.15) и проверить правильность блокировки собачки (2).

### **ВНИМАНИЕ**



Подготовка материалов для разбрасывания должна осуществляться в соответствии с нормативами, касающимися зимнего содержания дорог той страны, в которой будет эксплуатироваться разбрасыватель. Запрещается использовать какие-либо другие материалы, кроме тех, которые рекомендует производитель.

## **4.5.2 НАПОЛНЕНИЕ ЕМКостей СОЛЯНЫМ РАСТВОРОМ**

### **ОПАСНОСТЬ**



Наполнение емкостей соляным раствором разрешается осуществлять только при выключенной машине, установленной на платформе транспортного средства. При наполнении емкостей необходимо соблюдать особую осторожность.

Наполнение емкостей соляным раствором (РИСУНОК 4.16) возможно через горловины в емкостях с заглушками (1) или через клапан (2) типа STORZ 52C с заглушкой (3).

С целью наполнения емкостей соляным раствором (РИСУНОК 4.16) через клапан (2) необходимо:

- установить рукоятку (4) клапана в положение (B),
- отвинтить заглушку (3) и подсоединить к клапану (2) наполняющий шланг,
- рукоятку (4) клапана установить в положение (A) и начать наполнение,
- для контролирования уровня раствора служит указатель (5), размещенный на емкости,
- по окончании наполнения рукоятку (4) нужно перевести в положение (B),
- отсоединить шланг и завинтить заглушку (3).

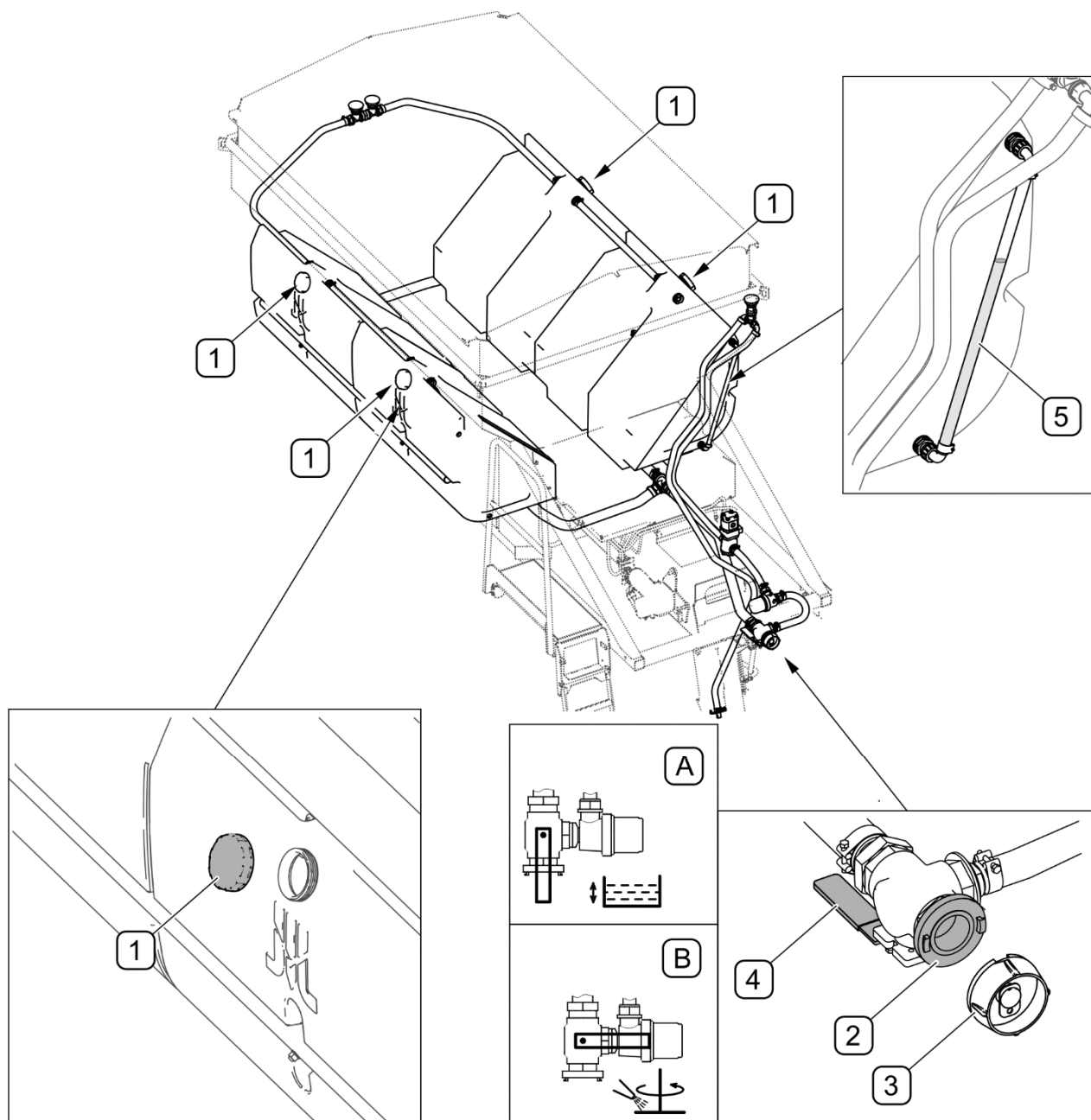
Если емкости будут наполняться непосредственно через заливную горловину, то нужно отвинтить заглушку (1) и вставить наполняющий шланг в заливную горловину. Можно заливать раствор только в одну емкость, так как все емкости соединены между собой. После окончания наполнения завинтите заглушку емкости.



## УКАЗАНИЕ



При слишком быстром заливе соляного раствора емкость, в которую непосредственно заливается жидкость, может заполниться быстрее, чем остальные. В таком случае нужно прервать наполнение до момента, пока не выровняется уровень жидкости в остальных емкостях.

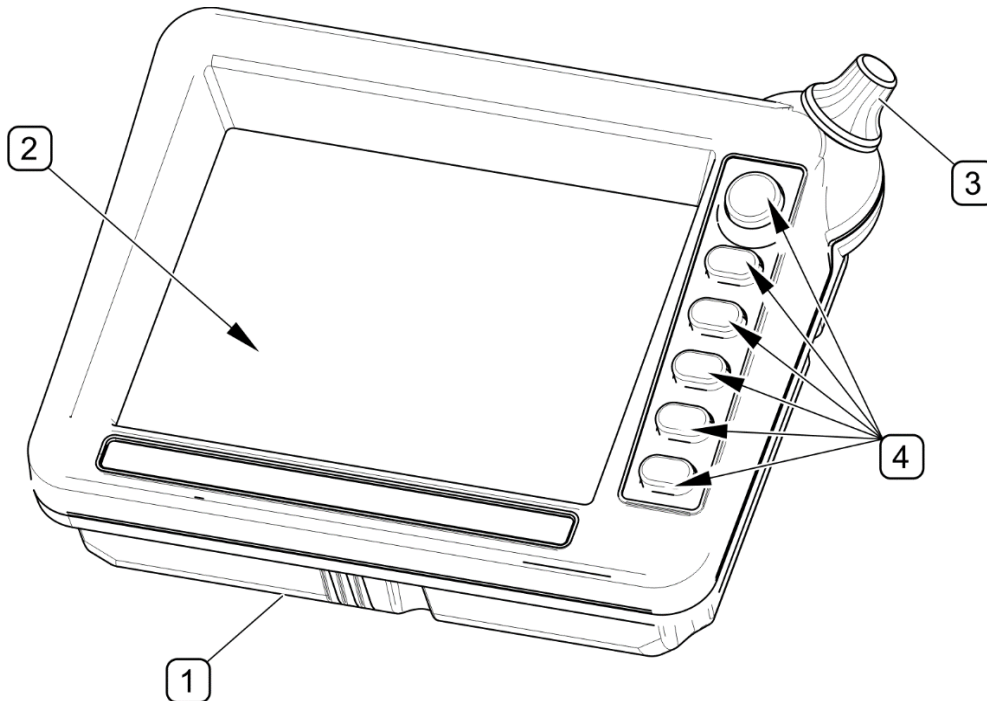


**РИСУНОК 4.16** Наполнение емкостей соляным раствором

(1) - заглушка емкости (2) - разъем клапана STORZ 52C; (3) - заглушка клапана; (4) - рукоятка клапана; (5) - указатель уровня соляного раствора; (A) - клапан в положении "наполнение/опорожнение"; (B) - клапан в положении "разбрызгивание соляного раствора"

## 4.6 ПУЛЬТ УПРАВЛЕНИЯ

### 4.6.1 ОБЩЕЕ УСТРОЙСТВО И СПОСОБ ОБСЛУЖИВАНИЯ

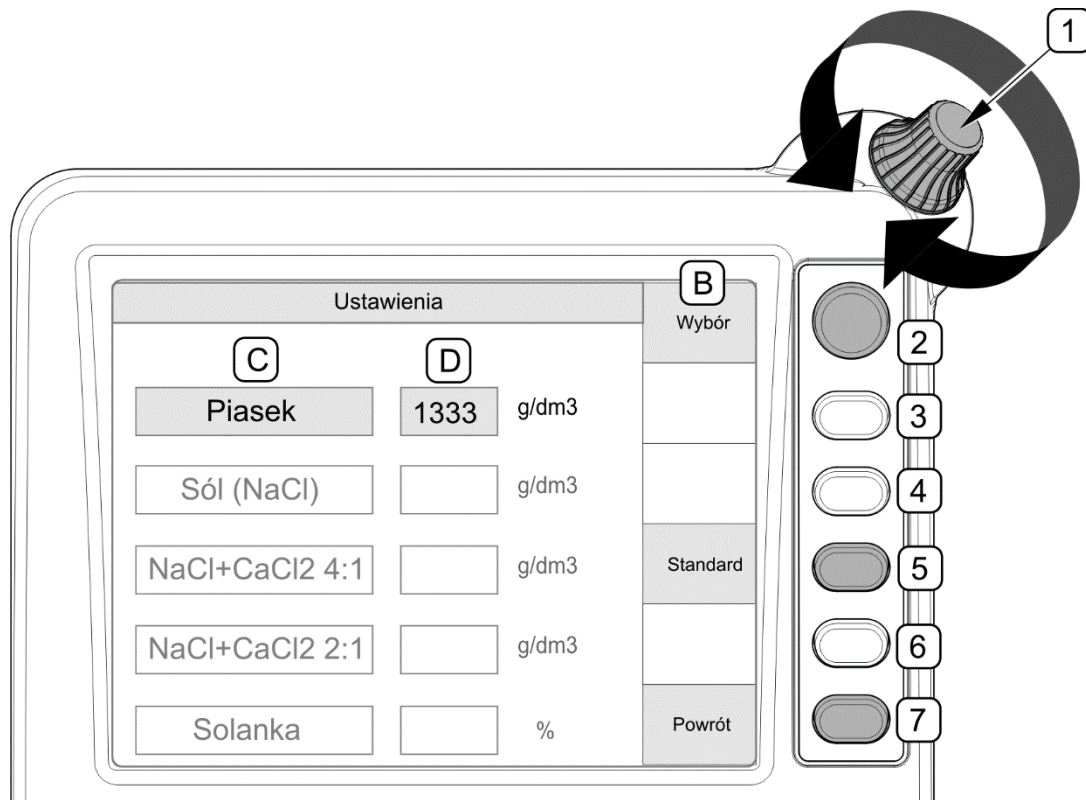


#### РИСУНОК 4.17 Общее устройство пульта управления

(1) - корпус; (2) - жидкокристаллический дисплей (LCD); (3) - рукоятка изменения параметров; (4) - функциональные кнопки

Пульт управления (РИСУНОК 4.17) состоит из корпуса (1), цветного жидкокристаллического дисплея (2), рукоятки (3) для изменения параметров и шести функциональных кнопок (4).

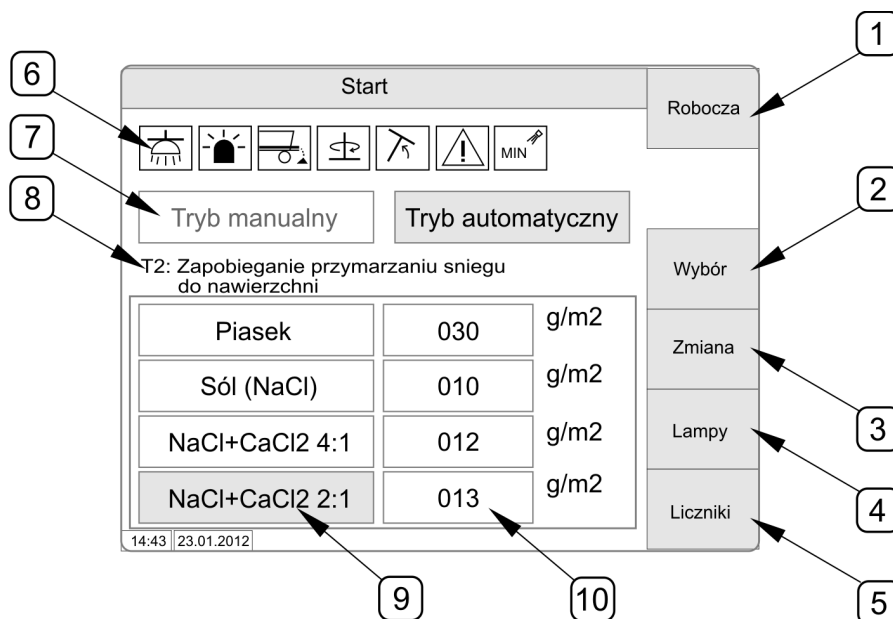
В зависимости от выбранной страницы в меню на дисплее (РИСУНОК 4.18) рядом с функциональными кнопками (2),(3),(4),(5),(6),(7) высвечиваются актуально приписанные им функции (В). На каждой странице меню дисплея, для каждой кнопки высвечиваются иные функции. Пустое функциональное поле рядом с кнопками (3),(4),(6) обозначает, что в данный момент они неактивны (РИСУНОК 4.18). Для перехода на другое поле (С) и для изменения величины параметров в поле (D) служит рукоятка (1).



**РИСУНОК 4.18**Примерный способ обслуживания пульта управления

(1) - рукоятка изменения параметров; (2), (3), (4), (5), (6), (7) - функциональные кнопки; (B) - функция кнопки; (C) - поле наименования параметра; (D) - поле величины параметра

**4.6.2 ОПИСАНИЕ МЕНЮ НА ПУЛЬТЕ УПРАВЛЕНИЯ**

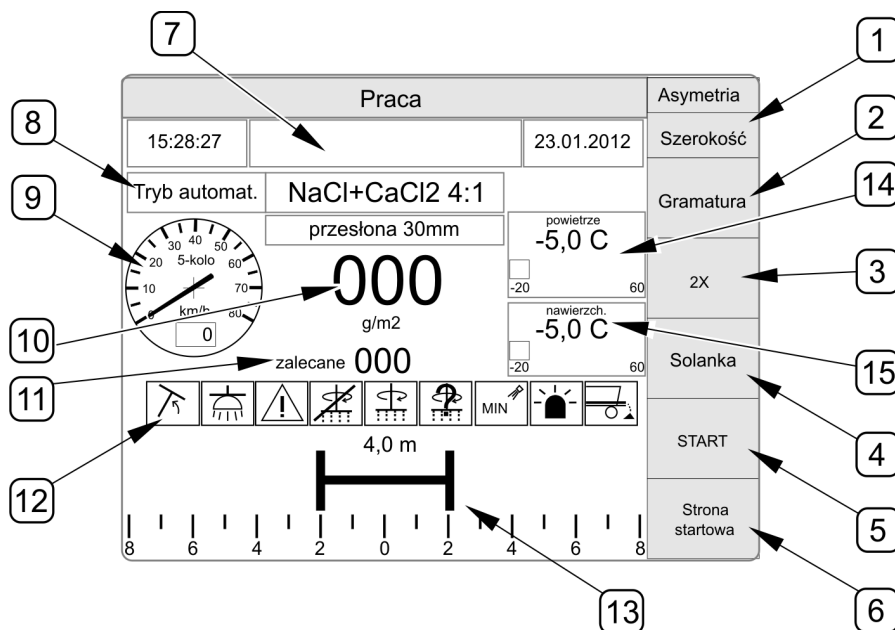


**РИСУНОК 4.19**Стартовая страница дисплея пульта управления

Описание значения функций на стартовой странице представляет ТАБЛИЦА 4.2

**ТАБЛИЦА 4.2 Описание значения функций на стартовой странице пульта управления**

<b>ОБОЗНАЧЕНИЕ РИСУНОК 4.19</b>	<b>НАИМЕНОВАНИЕ ФУНКЦИИ</b>	<b>ПАРАМЕТРЫ</b>
1	"Рабочая"	Переход на рабочую страницу
2	"Выбор"	Выбор поля, в котором будет вноситься изменение: - автоматический режим / мануальный режим - выбор материала для разбрасывания
3	"Изменение"	Внесение изменений в выделенное поле
4	"Лампы"	Включение проблескового маячка
5	"Счетчики"	Переход на страницу счетчиков
6	-	Контрольные иконки
7	"Мануальный режим" "Автоматический режим"	Активный мануальный или автоматический режим работы (опция)
8	"T1: Предупреждение....."	Активный один из режимов автоматической работы (опция).
9	"NaCl+CaCl <sub>2</sub> 2:1"	Актуально выбранный материал для разбрасывания
10	"013 г/м <sup>2</sup> "	Предварительный выбор плотности разбрасывания для актуально выбранного материала



**РИСУНОК 4.20**Рабочая страница дисплея пульта управления

Описание значения функций на рабочей странице представляет ТАБЛИЦА 4.3

**ТАБЛИЦА 4.3** Описание значения функций на рабочей странице пульта управления

ОБОЗНАЧЕНИЕ РИСУНОК 4.20	НАИМЕНОВАНИЕ ФУНКЦИИ	ПАРАМЕТРЫ
1	"Асимметрия" "Ширина"	Корректировка асимметрии и ширины разбрасывания
2	"Грамматура"	Изменение плотности разбрасывания
3	"2X"	Двойная доза
4	"Соляной раствор"	Включение разбрызгивания соляного раствора
5	"СТАРТ"	Включение разбрасывания
6	"Стартовая страница"	Переход на стартовую страницу
7	-	Окно сообщений
8	"Автом. режим" "NaCl+CaCl2 04:01" "Заслонка 30 мм"	Актуально выбранные условия работы
9	"0 км/час"	Актуальная рабочая скорость

ОБОЗНАЧЕНИЕ РИСУНОК 4.20	НАИМЕНОВАНИЕ ФУНКЦИИ	ПАРАМЕТРЫ
		или симуляция скорости (доступна в сервисном режиме)
10	"000 г/м2"	Заданная плотность
11	"рекомендуется 000"	Рекомендованная плотность в автоматическом режиме
12	-	Контрольные иконки
13	"4 м"	Графическое изображение разброса (ширина и асимметрия)
14	"воздух -5,0 С"	Температура воздуха (опция)
15	"поверхн. -5,0С"	Температура на поверхности дороги (опция)

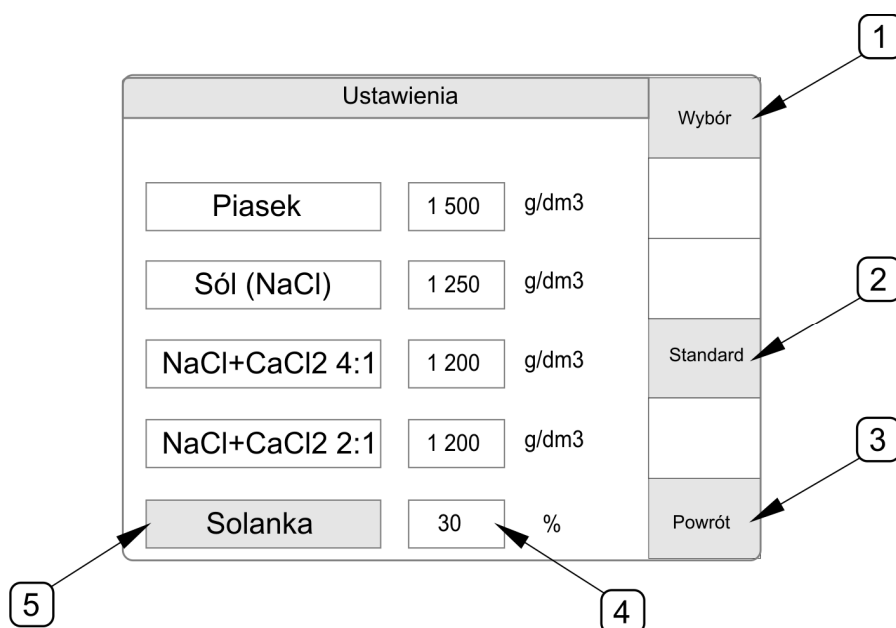
Liczniki				
	dzienny	całkowity		
Piasek	0000,00	0000,00	t	Wyładunek
Sól (NaCl)	0000,00	0000,00	t	Kasowanie
NaCl+CaCl2 4:1	0000,00	0000,00	t	
NaCl+CaCl2 2:1	0000,00	0000,00	t	Nastawy
Solanka	0000,00	0000,00	hl	Serwis
Dystans	0000,00	0000,00	km	
Czas pracy	0000,00	0000,00	h	Powrót

**РИСУНОК 4.21**Страница датчиков дисплея пульта управления

Описание значения функций на странице датчиков представляет ТАБЛИЦА 4.4

**ТАБЛИЦА 4.4** Описание значения функций на странице датчиков пульта управления

ОБОЗНАЧЕНИЕ РИСУНОК 4.21	НАИМЕНОВАНИЕ ФУНКЦИИ	ПАРАМЕТРЫ
1	"суточный"	Суточный счетчик расхода данного материала - обнуляемый
2	"общий"	Общий счетчик расхода данного материала - необнуляемый
3	"Разгрузка"	Запуск разгрузки
4	"Обнуление"	Обнуление (сброс) показаний суточного счетчика
5	"Настройки"	Перейти на страницу настроек (корректировок)
6	"Сервис"	Переход на страницу сервиса (требуется введение пароля доступа)
7	"Возврат"	Возврат на предыдущую страницу
8	"Песок"	Тип материала

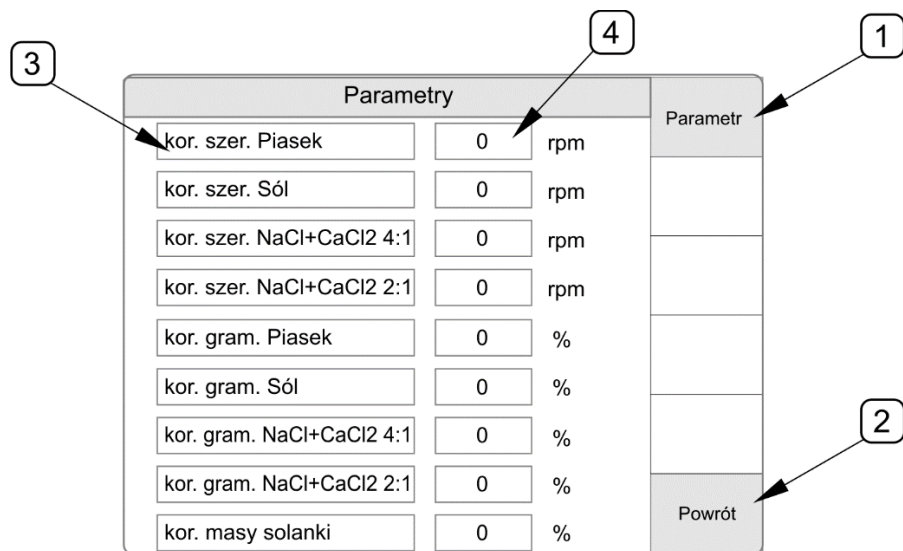


**РИСУНОК 4.22** Страница настроек пульта управления

Описание значения функций на странице настроек представляет ТАБЛИЦА 4.5

**ТАБЛИЦА 4.5** Описание значения функций на странице выбора материала представляет

ОБОЗНАЧЕНИЕ РИСУНОК 4.22	НАИМЕНОВАНИЕ ФУНКЦИИ	ПАРАМЕТРЫ
1	"Выбор"	Выбор вида материала для разбрасывания
2	"Стандарт"	Выбор стандартных параметров
3	"Возврат"	Возврат на предыдущую страницу
4	"100 г/дм <sup>3</sup> " „30 %"	Выбор плотности материала и процентного содержания соляного раствора
5	"Соляной раствор"	Выбор тип материала для внесения изменений



**РИСУНОК 4.23**Страница корректировки параметров

Описание значения функций на странице параметров представляет ТАБЛИЦА 4.6



### УКАЗАНИЕ

Доступ к странице корректировки параметров "Параметры" требует ввода пароля.



ТАБЛИЦА 4.6 Описание значения функций на странице корректировок представляет

ОБОЗНАЧЕНИЕ РИСУНОК 4.23	НАИМЕНОВАНИЕ ФУНКЦИИ	ПАРАМЕТРЫ
1	"Параметр"	Выбор параметра
2	"Возврат"	Возврат на предыдущую страницу
3	"корр. ширины Песок"	Выбор вида корректировки и типа материала
4	"0 грм" или "0%"	Величина корректировки параметра грм - корректировка количества оборотов в минуту % - процентная корректировка

## 4.7 РАБОТА С МАШИНОЙ

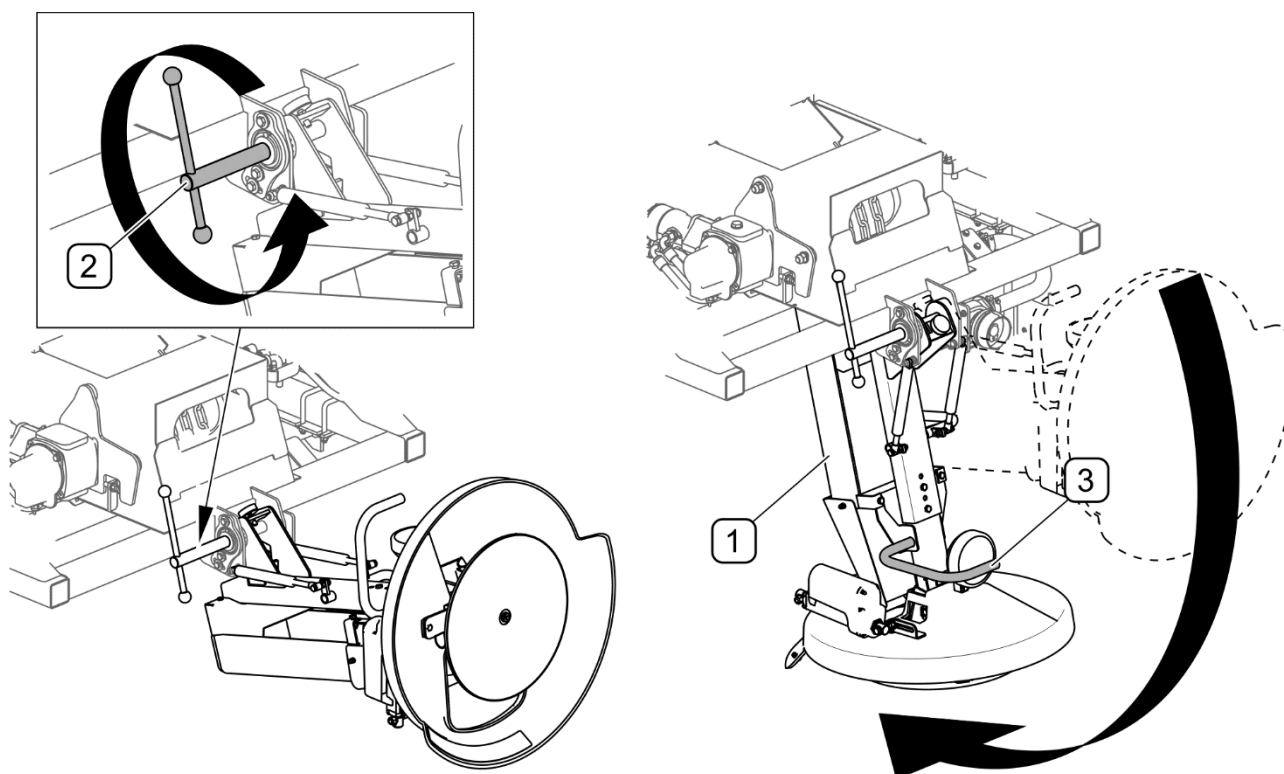


РИСУНОК 4.24 Опускание разбрасывающего механизма

(1) - разбрасывающий механизм; (2) - прижимной болт; (3) - рукоятка

**ОПАСНОСТЬ**

Подъем и опускание разбрасывающего механизма осуществляется только при выключенной машине.

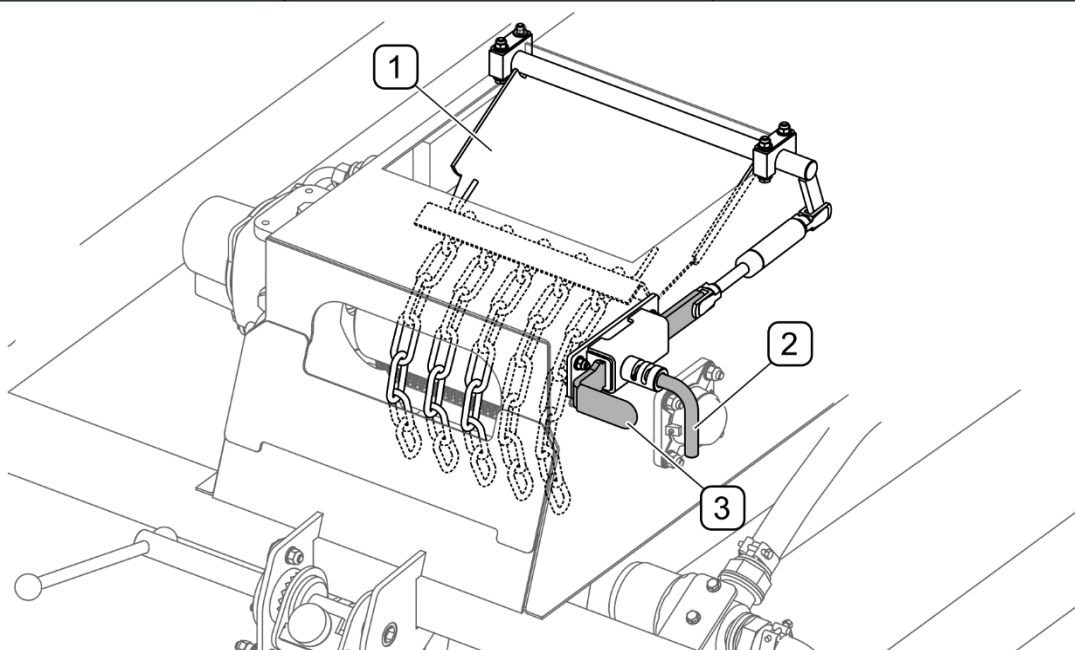
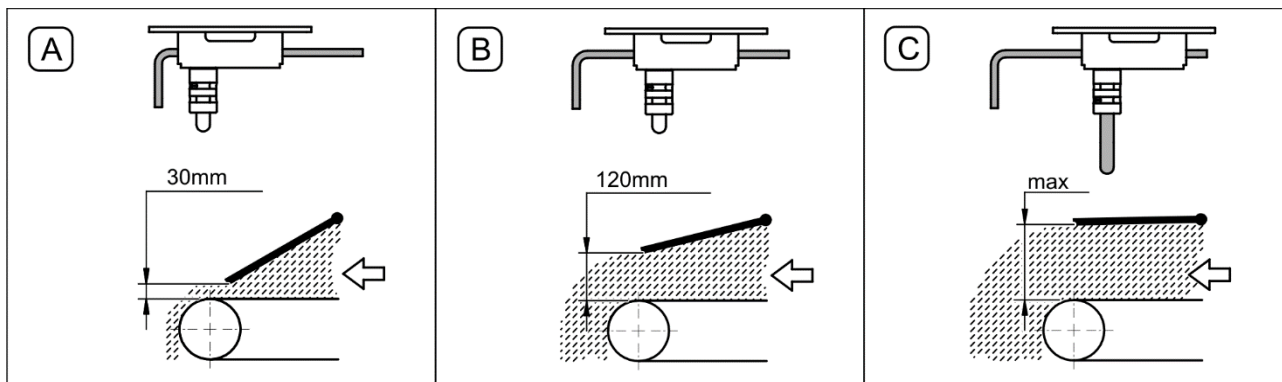
Опустить разбрасывающий механизм (РИСУНОК 4.24) в рабочее положение (если он ранее был поднят). Для этого необходимо:

- ослабить прижимной болт (2).
- опустить механизм (1), придерживая за рукоятку (3),
- затянуть болт (2).

В зависимости от выбранного материала для разбрасывания необходимо установить заслонку ленточного конвейера (РИСУНОК 4.25) в одно из трех положений:

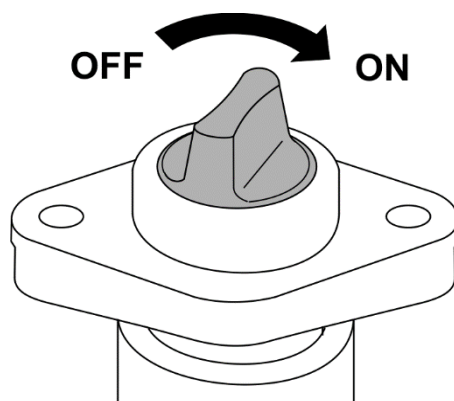
- Положение (А) – разбрасывание соли (заслонка открыта на 30 мм).
- Положение (В) – разбрасывание песка (заслонка открыта на 120 мм).
- Положение (С) – опорожнение бункера (заслонка максимально открыта)

Для изменения положения заслонки (1) нужно повернуть и оттянуть шкворень (2), передвинуть ползун (3) в выбранное положение (А), (В) и заблокировать шкворень (2) в соответствующем отверстии ползуна. При выборе положения (С) ползун (3) нужно полностью выдвинуть, а блокирующий шкворень (2) оставить оттянутым. Положение (С) используется только при выгрузке материала из бункера на стоянке (см.4.9 РАЗГРУЗКА)



**РИСУНОК 4.25** Регулировка заслонки ленточного транспортера

(A) - разбрасывание соли; (B) - разбрасывание песка; (C) - опорожнение бункера;  
 (1) - заслонка; (2) - блокирующий шкворень; (3) - ползун;

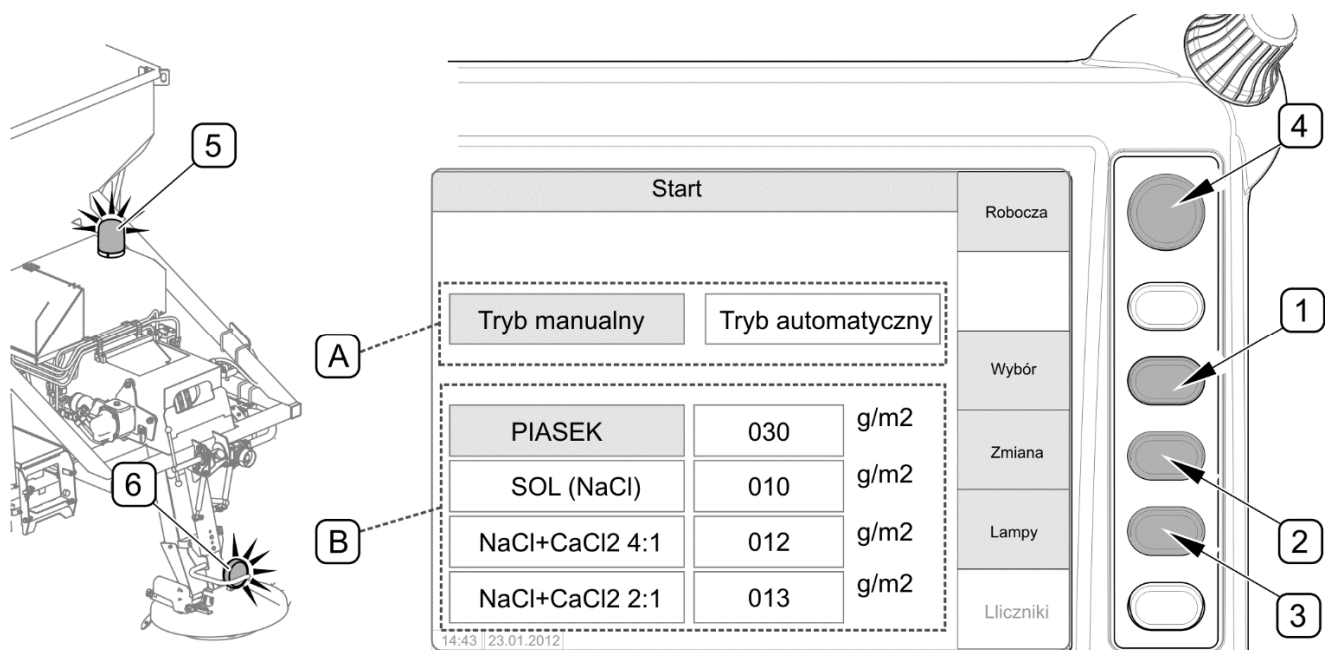


**РИСУНОК 4.26** Главный выключатель пульта управления

(ON) - включено; (OFF) - выключено

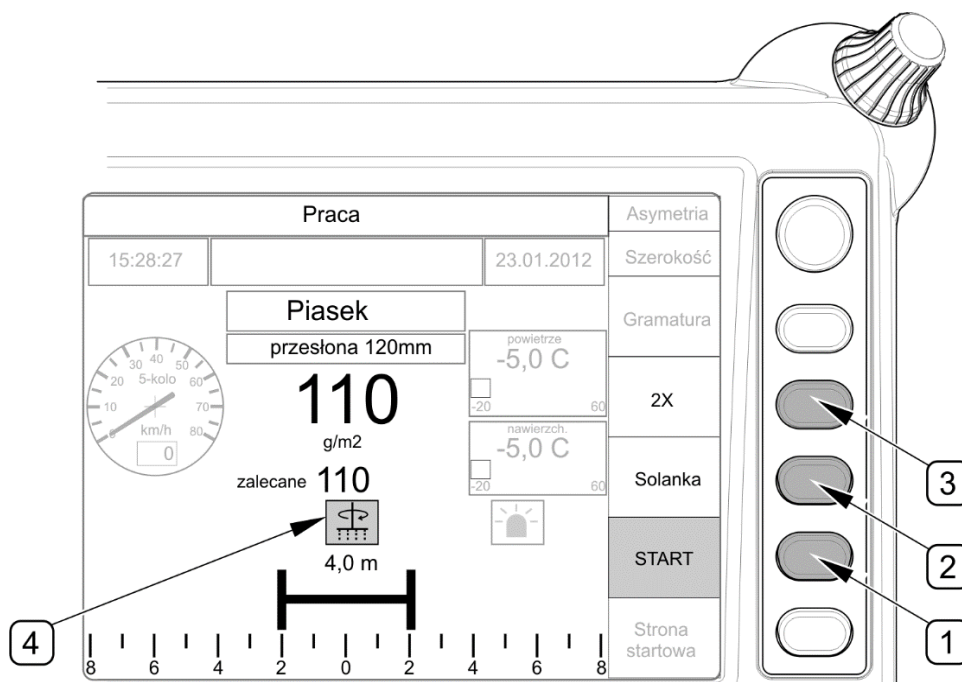
Чтобы включить питание, нужно повернуть главный выключатель (РИСУНОК 4.26) в направлении по часовой стрелке до положения (ON) - включено. Выключатель размещается на питающем проводе пульта управления.

При помощи кнопки (1) "Выбор" на стартовой странице "СТАРТ" пульта управления (РИСУНОК 4.27) выбрать поле (A) выбора режима. Кнопкой (2) "Изменение" выбрать "Мануальный режим". При помощи кнопки (1) "Выбор" перейти к полю (B) и выбрать вид материала для разбрасывания. Кнопкой "Изменение" выбрать вид материала для разбрасывания, который на данный момент находится в бункере. При помощи кнопки (3) включить проблесковый маячок (5) сзади машины (6) около разбрасывающего диска. При помощи кнопки (4) перейти к рабочей странице "РАБОТА"



**РИСУНОК 4.27** Включение отдельных функций на стартовой странице пульта

(A) - поле выбора режима работы; (B) - поле выбора материала; (1),(2),(3),(4) - функциональные кнопки; (5) - проблесковый маячок; (6) - задний фонарь



**РИСУНОК 4.28** Запуск разбрасывания

(1) - кнопка включения разбрасывания; (2) - кнопка включения разбрызгивания соляного раствора; (3) - кнопка увеличения дозы в два раза; (4) - контрольная иконка включенного разбрасывания

Включить разбрасывание при помощи кнопки (1) на рабочей странице "Работа" пульта управления (РИСУНОК 4.28), при этом начнет подсвечиваться функция "Старт". Запуск привода разбрасывающего диска и ленточного транспортера сигнализируется при помощи контрольной иконки (4). Разбрызгивание соляного раствора включается и выключается кнопкой (2) "Соляной раствор". Для мгновенного двукратного увеличения дозы разбрасываемого материала служит кнопка (3), обозначенная символом "2X"

После включения разбрасывания нужно начать передвижение. Скорость езды должны соответствовать дорожным условиям и разбрасываемому материалу:

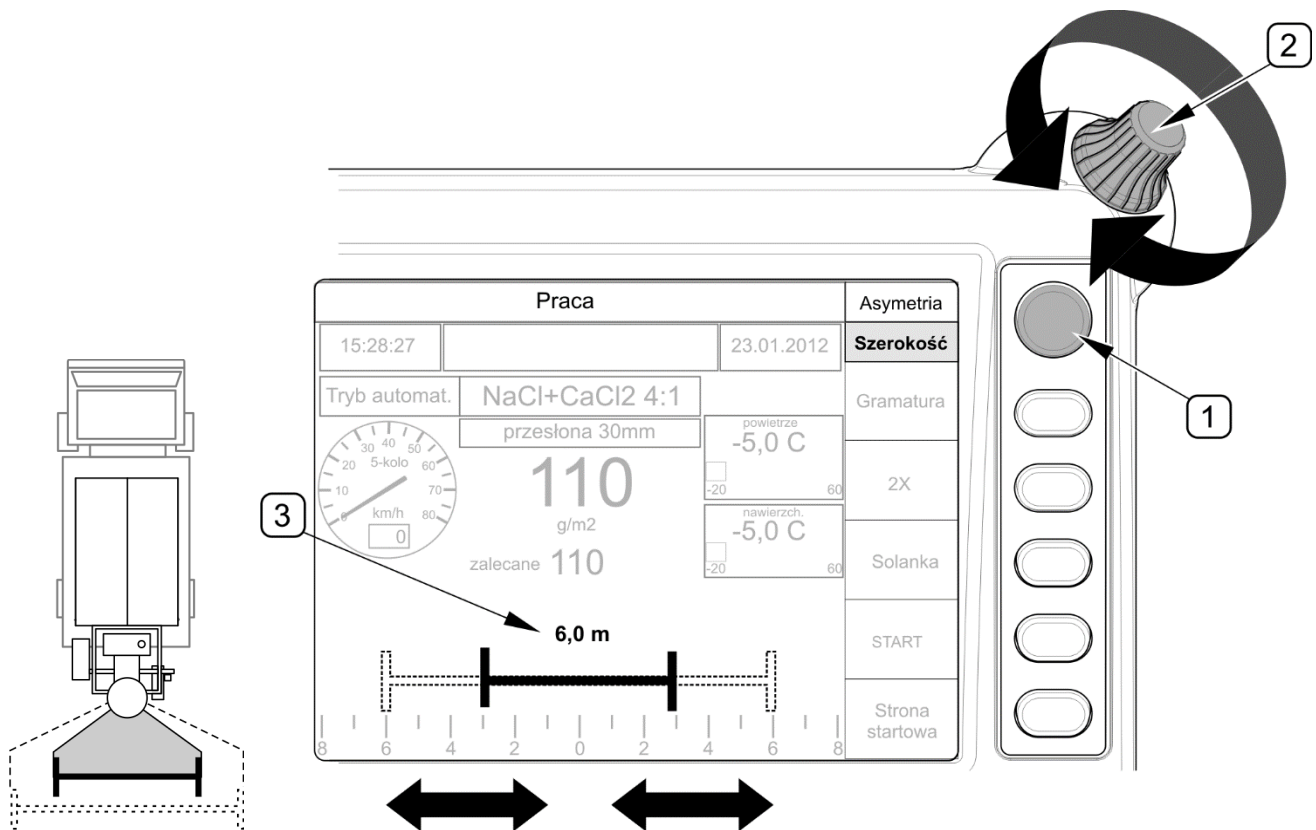
- скорость езды при разбрасывании песка 10 – 40 км/час
- скорость езды при разбрасывании соли 10 – 70 км/час



## ОПАСНОСТЬ

Запрещается пребывать в зоне работы разбрасывателя песка.

### 4.7.1 РЕГУЛИРОВКА ШИРИНЫ И АСИММЕТРИИ РАЗБРОСА



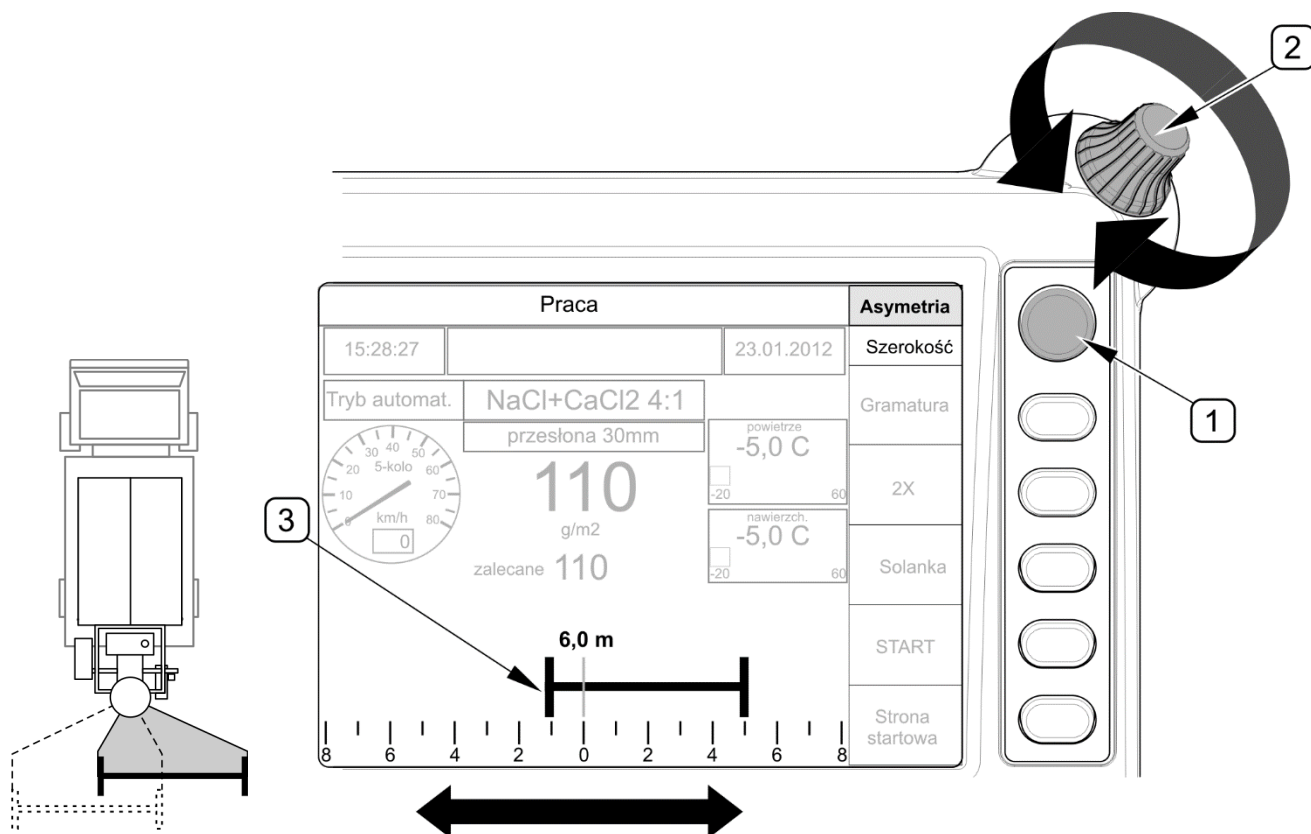
**РИСУНОК 4.29** Регулировка ширины разброса

(1) - кнопка выбора "Асимметрия-Ширина"; (2) - рукоятка изменения величины параметров; (3) - актуальная ширина разброса

Корректировка ширины разброса осуществляется из кабины оператора с рабочей страницы "РАБОТА" пульта управления. Чтобы откорректировать ширину разброса, необходимо:

- при помощи кнопки (1) подсветить функцию "Ширина"
- вращая рукоятку (2), установить необходимую ширину (3) 2 м ÷ 12 м

Чтобы откорректировать асимметрию разброса, нужно на рабочей странице "Работа" подсветить при помощи кнопки (1) поле "Асимметрия". Вращая рукоятку (2), переместить актуальную ширину разброса влево или вправо (РИСУНОК 4.30).



**РИСУНОК 4.30**Корректировка асимметрии разброса

(1) - кнопка выбора "АСИММЕТРИЯ-ШИРИНА"; (2) - рукоятка изменения величины параметров; (3) - графическое изображение асимметрии разброса

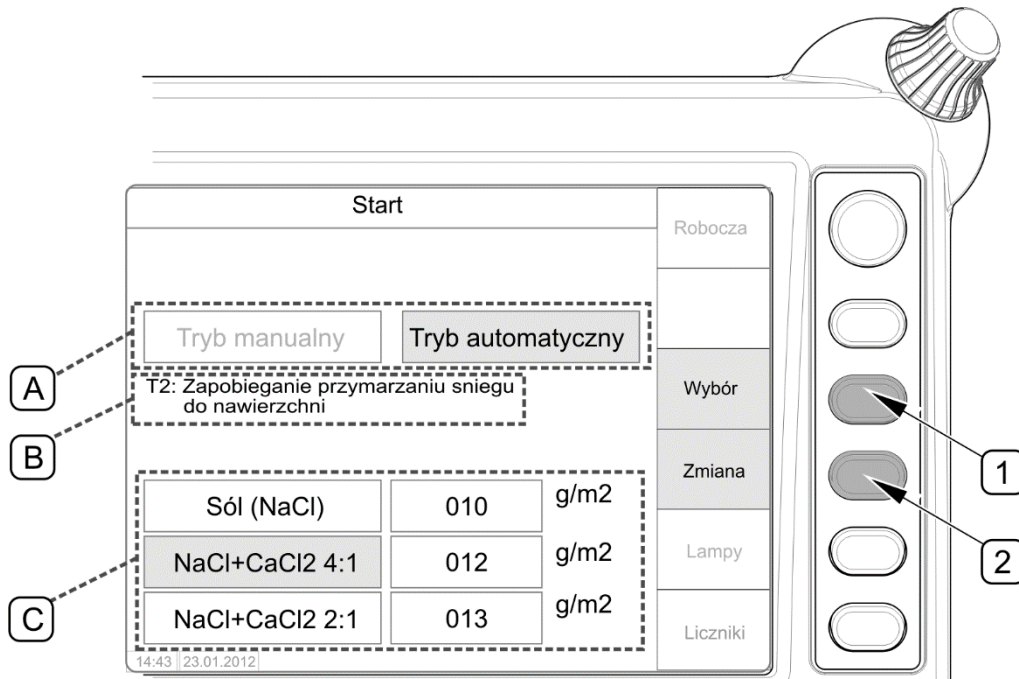
Например, на рисунке выше для ширины разброса 6 м установлена асимметрия разброса на правую сторону.

#### 4.7.2 РАБОТА В АВТОМАТИЧЕСКОМ РЕЖИМЕ (ОПЦИЯ)

Опционально разбрасыватель песка может быть оснащен автоматическим режимом работы. В автоматическом режиме электронная система подбирает необходимую дозу с учетом температуры поверхности дорожного покрытия и установленного режима работы. В автоматическом режиме предусмотрены 3 режима работы в соответствии с правилами зимнего содержания дорог, изданными Генеральной дирекцией по строительству национальных дорог и автострад Польши:

- **T1** – предупреждение образования: гололеди, обледенения, инея,
- **T2** – предупреждение примерзания снега к поверхности дорожного покрытия,
- **T3** – ликвидация гололеди, инея, тонких слоев утрамбованного или оледененного снега, нерастаявшего свежесвыпавшего снега





#### РИСУНОК 4.31 Выбор автоматического режима (опция)

(1) - кнопка выбора поля для внесения изменения A, B или C; (2) - кнопка смены выбранного поля; (A) - поле выбора автоматического/мануального режима работы; (B) - поле выбора вида автоматического режима T1, T2, T3; (C) - поле выбора материала для разбрасывания

Чтобы выбрать автоматический режим работы (опция), необходимо:

- на стартовой странице "Старт" пульта управления (РИСУНОК 4.31) при помощи кнопки (1) выбрать поле (A) выбора вида режима работы,
- кнопкой (2) "Изменение" выбрать "Автоматический режим"
- кнопкой (1) "Выбор" выбрать один из трех режимов T1, T2, T3,
- кнопкой (1) обозначить поле (C) и затем кнопкой (2) "Изменение" выбрать (C) материал для разбрасывания, который актуально находится в бункере (нельзя выбрать автоматический режим для материала "Песок")

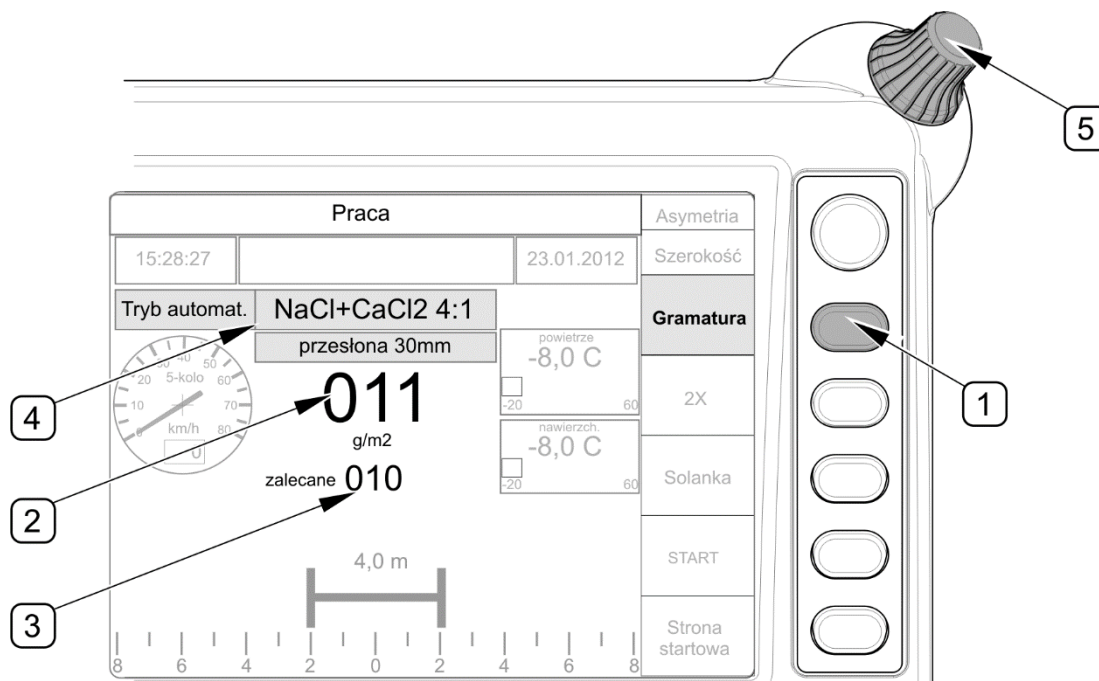
#### УКАЗАНИЕ



Дозы для отдельных температурных диапазонов и режимов работы определены в таблице, разработанной для правил зимнего содержания дорог, изданных Генеральной дирекцией по строительству национальных дорог и автострэд Польши (Приложение к Распоряжению № 18 Генерального директора по строительству национальных дорог и автострэд Польши от 30 июня 2006 г.



На рабочей странице "Работа" в меню пульта управления (РИСУНОК 4.32) оператор имеет возможность откорректировать дозу для конкретного автоматического режима, выбрав при помощи кнопки (1) функцию "Грамматура". Корректировка осуществляется рукояткой (5). На дисплее ниже заданной оператором плотности разбрасывания (2) высвечивается рекомендованная плотность (3) для конкретного режима Т1, Т2 или Т3 (РИСУНОК 4.32)



**РИСУНОК 4.32**Корректировка в автоматическом режиме (опция)

(1) - кнопка корректировки дозы; (2) - доза, заданная оператором;  
 (3) - рекомендованная доза; (4) - ранее выбранный материал и режим работы;  
 (5) - рукоятка изменения параметров

**ТАБЛИЦА 4.7** Примерный удельный вес материалов для разбрасывания

Тип материала	Наименование материала	Удельный вес [кг/дм <sup>3</sup> ]	Вес на м <sup>3</sup> [кг]
Твердый материал	Средний песок	1,60	1 600
	Крупный песок	1,60	1 600
	Мелкая соль (NaCl)	1,20	1 200
	Крупная соль (NaCl)	1,32	1 320
Тип материала	Наименование материала	Удельный вес [кг/дм <sup>3</sup> ]	Вес на 1 000 литров [кг]
Жидкость	Раствор хлористого кальция (CaCl <sub>2</sub> )	1,16	1 160
	Раствор соли (NaCl)	1,20	1 200

## УКАЗАНИЕ



В автоматическом режиме в момент обнаружения изменения температуры на поверхности дорожного покрытия электронная система изменит заданную грамматиру, сохраняя установленное ранее оператором значение.

Если оператор не выполнит корректировку грамматиры в автоматическом режиме, то заданное и рекомендованное значение будут равными.

## 4.8 ПРАВИЛА ПЕРЕДВИЖЕНИЯ ПО ДОРОГАМ ОБЩЕСТВЕННОГО ПОЛЬЗОВАНИЯ

При переездах по общественным дорогам необходимо обязательно соблюдать правила дорожного движения и руководствоваться здравым смыслом. Убедиться, что машина подсоединена к транспортному средству правильно. Во время езды следует обеспечить хорошую видимость, включить оранжевый проблесковый маячок сзади машины. Обращайте особое внимание на посторонних лиц, которые могут оказаться вблизи работающей машины.

## ОПАСНОСТЬ



Скорость езды во время разбрасывания необходимо выбирать в соответствии с дорожными условиями, не превышая следующих значений:

- скорость езды при разбрасывании песка 10 – 40 км/час
- скорость езды при разбрасывании соли 10 – 70 км/час

Избегайте езды в колее, углублениях, канавах и езды по обочине. Переезд через такого типа препятствия может стать причиной резкого наклона транспортного средства с машиной. Опасной является езда по краю канавы или канала по причине риска оползания земли из-под колес транспортного средства. Вовремя снижайте скорость на поворотах, во время езды по неровной местности и на склонах. На время работы разбрасывателем следует заблокировать систему подъема грузовой платформы (если имеется) от самопроизвольного или случайного включения.

## 4.9 РАЗГРУЗКА

### 4.9.1 ОПОРОЖНЕНИЕ БУНКЕРА



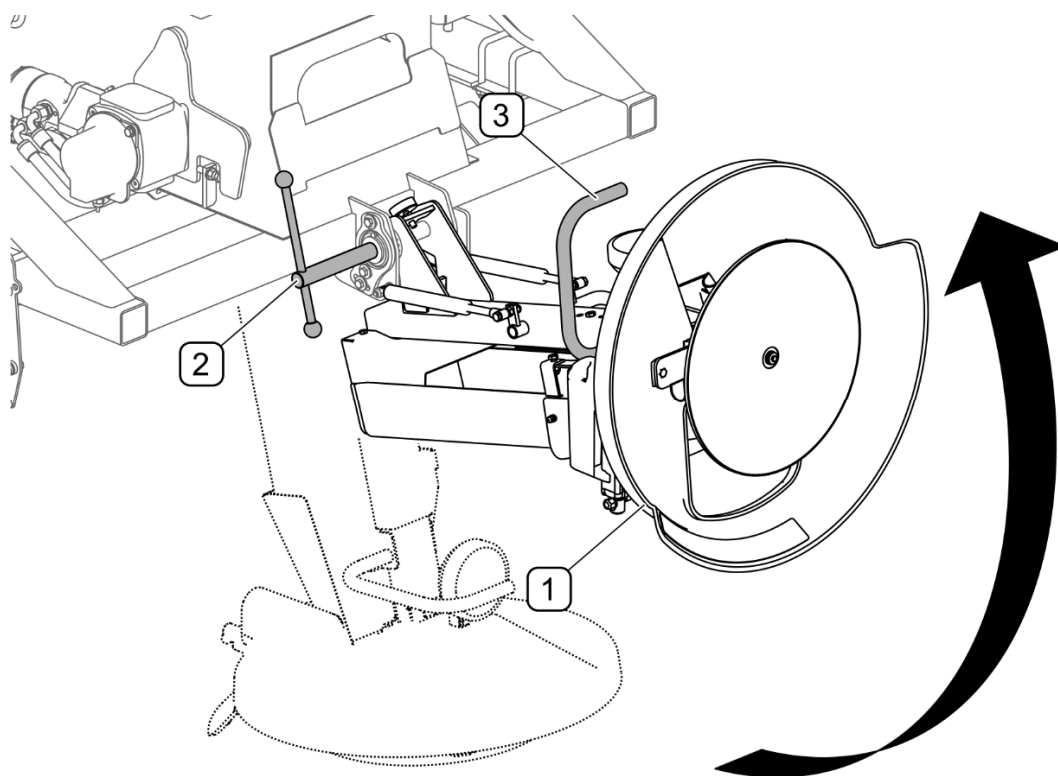
#### ОПАСНОСТЬ

Перед выходом из кабины необходимо выключить двигатель, затянуть стояночный тормоз и закрыть кабину от доступа неуполномоченных лиц.

Во время разгрузки необходимо соблюдать особую осторожность.

Перед демонтажом разбрасывателя с платформы транспортного средства, перед работами по регулировке, ремонтами и в случае смены разбрасываемого материала необходимо полностью опорожнить бункер машины. Для этого необходимо:

- поднять разбрасывающий механизм и заблокировать в верхнем положении (РИСУНОК 4.33)
- установить заслонку в максимально открытое положение (РИСУНОК 4.34),
- на странице "Датчики" на пульте управления выбрать функцию "Разгрузка",
- запустить цепь внешней гидравлики транспортного средства

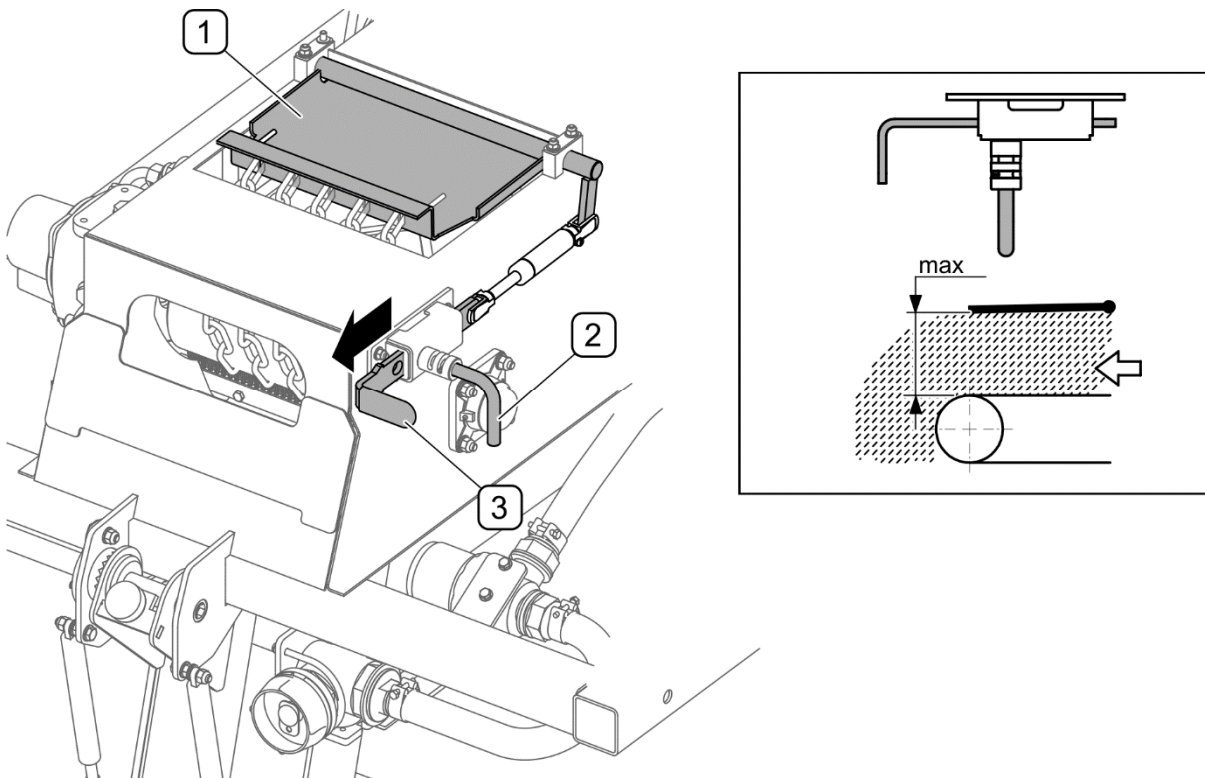


**РИСУНОК 4.33** Подъем разбрасывающего механизма

(1) - разбрасывающий механизм; (2) - прижимной болт; (3) - рукоятка

Чтобы поднять разбрасывающий механизм для разгрузки (РИСУНОК 4.33), необходимо:

- ослабить прижимной болт (2).
- поднять механизм (1), придерживая за рукоятку (3),
- затянуть болт (2).



**РИСУНОК 4.34** Установка заслонки для разгрузки

(1) - заслонка; (2) - блокирующий шкворень; (3) - ползун

После полного опорожнения бункера выключить цепь внешней гидравлики транспортного средства и выключить функцию "Разгрузка" на пульте управления. Опустить разбрасывающий механизм в рабочее положение и установить заслонку на ленточном транспортере в нужное положение.

Для того, чтобы установить заслонку (1) в положение для разгрузки (РИСУНОК 4.34), необходимо повернуть и оттянуть шкворень (2) и поднять заслонку, потягивая за ползун (3). Установка заслонки в максимально открытое положение (РИСУНОК 4.34) используется только при выгрузке материала из бункера.

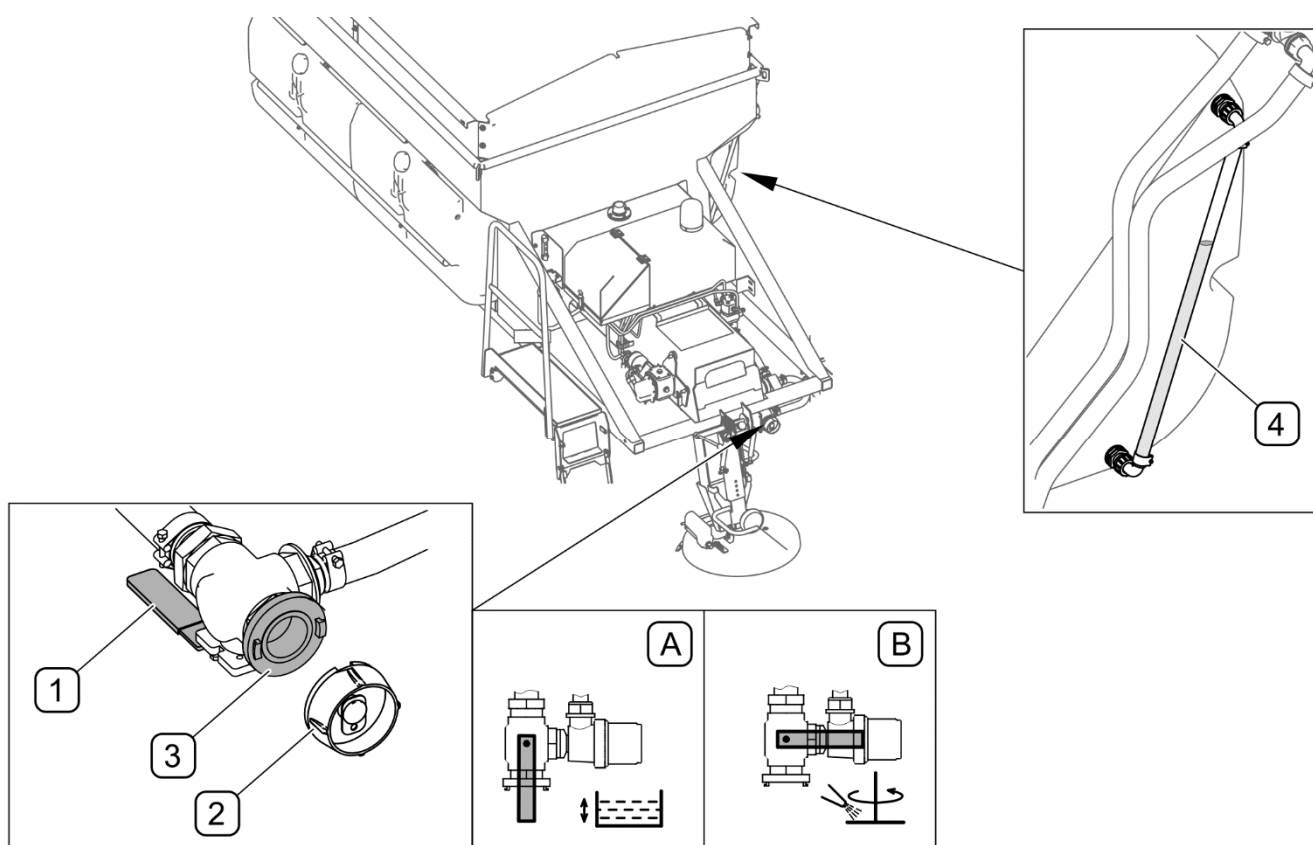
### 4.9.2 ОПОРОЖНЕНИЕ ЕМКостей С СОЛЯНЫМ РАСТВОРОМ

Перед демонтажом с платформы транспортного средства и перед ремонтом системы разбрызгивания необходимо опорожнить емкости с соляным раствором.



#### ВНИМАНИЕ

Прежде чем отвинтить заглушку (2), нужно убедиться, что рукоятка клапана (1) находится в положении (B) (РИСУНОК 4.35)



**РИСУНОК 4.35** Опорожнение емкостей с соляным раствором

(1) - рукоятка клапана; (2) - заглушка клапана; (3) - разъем клапана STORZ 52C; (4) - указатель уровня соляного раствора; (A) - клапан в положении "наполнение/опорожнение"; (B) - клапан в положении "разбрызгивание соляного раствора"

С целью опорожнения емкостей с соляным раствором необходимо выполнить следующее:

- приготовить емкость для соляного раствора,
- установить рукоятку (1) клапана в положение (B),
- отвинтить заглушку (2) и подсоединить к клапану (3) сливной шланг,

- рукоятку (1) клапана установить в положение (А) и начать опорожнение,
- для контролирования уровня раствора служит указатель (4), размещенный на емкости,
- по окончании наполнения рукоятку (1) нужно перевести в положение (В),
- отсоединить сливной шланг от разъема (3) и завинтить заглушку (2).

## 4.10 ДЕМОНТАЖ МАШИНЫ С ПЛАТФОРМЫ ТРАНСПОРТНОГО СРЕДСТВА

### ОПАСНОСТЬ



Перед демонтажом машины с платформы транспортного средства необходимо выключить двигатель, затянуть стояночный тормоз и закрыть кабину от доступа неуполномоченных лиц.

Во время демонтажа машины необходимо соблюдать особые меры предосторожности.

### ОПАСНОСТЬ



Перед отключением машины от гидравлической системы транспортного средства необходимо уменьшить давление в системе.

### ВНИМАНИЕ



Перед демонтажом машины с платформы транспортного средства необходимо полностью опорожнить бункер для разбрасываемого материала и емкости для соляного раствора.

Снятую с транспортного средства машину необходимо поставить на опоры, на ровной, стабильной поверхности в таком месте, чтобы можно было ее снова быстро подсоединить.

При демонтаже машины с платформы транспортного средства необходимо выполнить следующие операции:

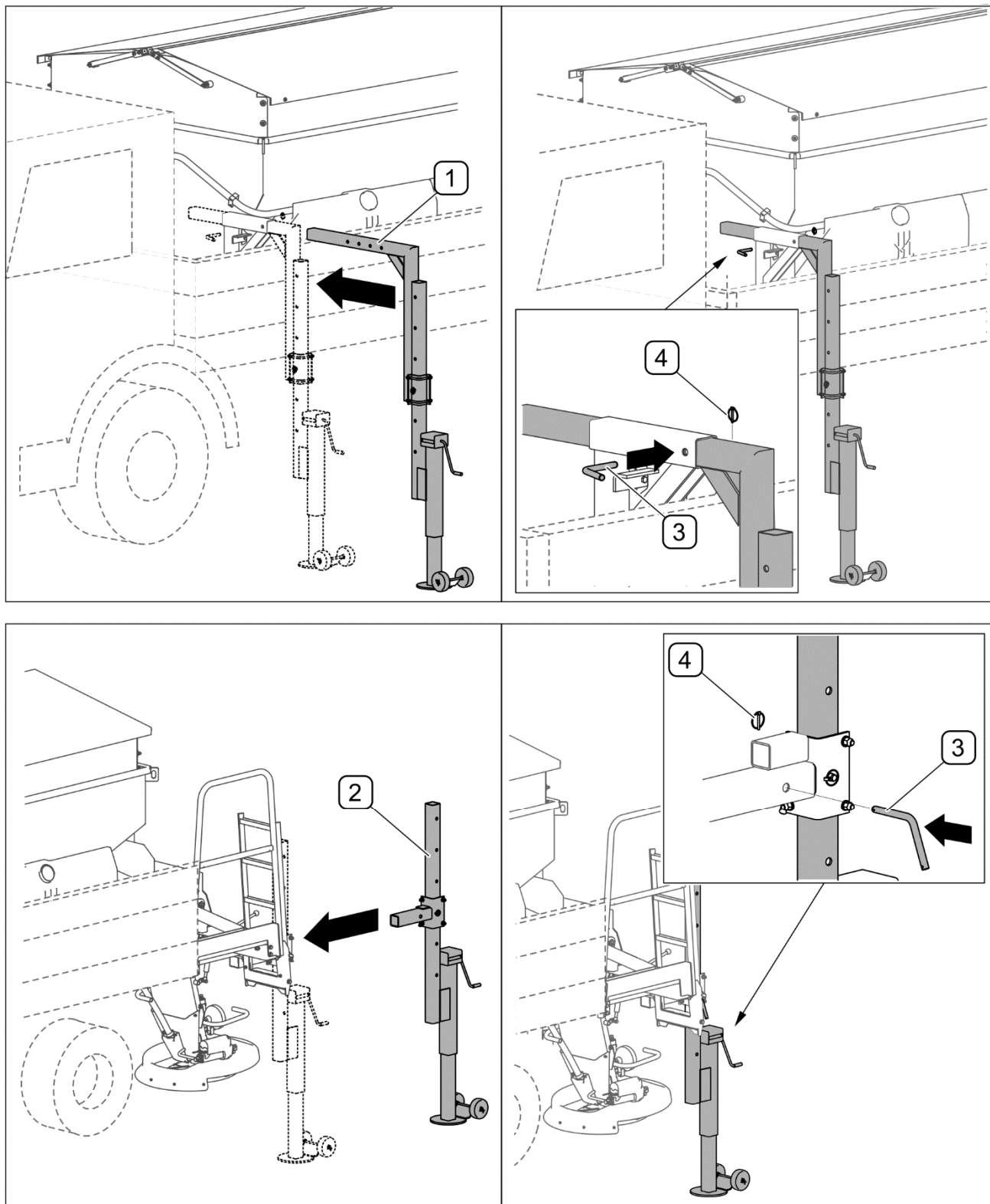
- Установить платформу транспортного средства в том месте, в котором будет храниться машина.

- Отсоединить пульт управления, электропровода и быстрые гидравлические соединения.
- Снять ремни, крепящие машину к платформе.
- Демонтировать передние (1) и задние (2) стояночные опоры (РИСУНОК 4.36) и заблокировать шплинтами (3) и чеками (4).
- Равномерно поднять стояночные опоры при помощи механизма регулировки высоты.
- После того, как разбрасыватель песка будет полностью поднят над платформой, необходимо осторожно отъехать транспортным средством от машины.



### **ВНИМАНИЕ**

Отсоединенные от транспортного средства быстрые гидравлические разъемы необходимо закрыть колпачками во избежание загрязнения.



**РИСУНОК 4.36**Монтаж стояночных опор

(1) - передняя опора; (2) - задняя опора; (3) - шплинт; (4) - чека



*РАЗДЕЛ*

**5**

---

**ТЕХНИЧЕСКОЕ  
ОБСЛУЖИВАНИЕ**

## 5.1 ОБСЛУЖИВАНИЕ ГИДРАВЛИЧЕСКОЙ СИСТЕМЫ

В обязанности пользователя, связанные с обслуживанием гидравлической системы, входит:

- визуальный контроль герметичности насосов, двигателей и гидравлических соединений,
- проверка технического состояния проводов,
- визуальный осмотр гидравлических соединений,
- периодическая замена фильтрующих вкладышей (опция)



### ОПАСНОСТЬ

Запрещается самостоятельно выполнять ремонт гидравлической системы. Ремонт гидравлической системы должен выполнять исключительно квалифицированный персонал, прошедший обучение.



### ВНИМАНИЕ

Перед началом работы внимательно осмотрите элементы гидравлической системы.



### ОПАСНОСТЬ

В ходе обслуживания гидравлической системы необходимо использовать соответствующие средства индивидуальной защиты, т.е. защитную одежду, обувь, перчатки, очки. Избегайте попадания масла на кожу.

В случае попадания масла на кожу необходимо промыть загрязненный участок кожи водой с мылом. Запрещается использовать органические растворители (бензин, керосин). Загрязненную одежду необходимо снять, чтобы масло не попало на кожу. В случае попадания масла в глаза необходимо промыть их большим количеством воды. Если появится раздражение – обратиться к врачу.



### ОПАСНОСТЬ

Масло следует тушить при помощи двуокиси углерода (CO<sub>2</sub>), пеной или огнетушительным паром. Запрещается использовать для тушения пожара воду!

Масло, вытекшее из гидравлической системы, необходимо сразу же собрать и поместить в плотно закрытую, обозначенную емкость. Утилизацию отработанного масла следует доверить специализированной фирме.

Гидравлическая система должна быть герметичной. Допускается небольшое нарушение герметичности с эффектом "запотевания", в случае же утечек "капельного" типа необходимо прекратить эксплуатацию машины до устранения неисправности.

## ВНИМАНИЕ



Эксплуатация машины с негерметичной гидравлической системой строго запрещается.

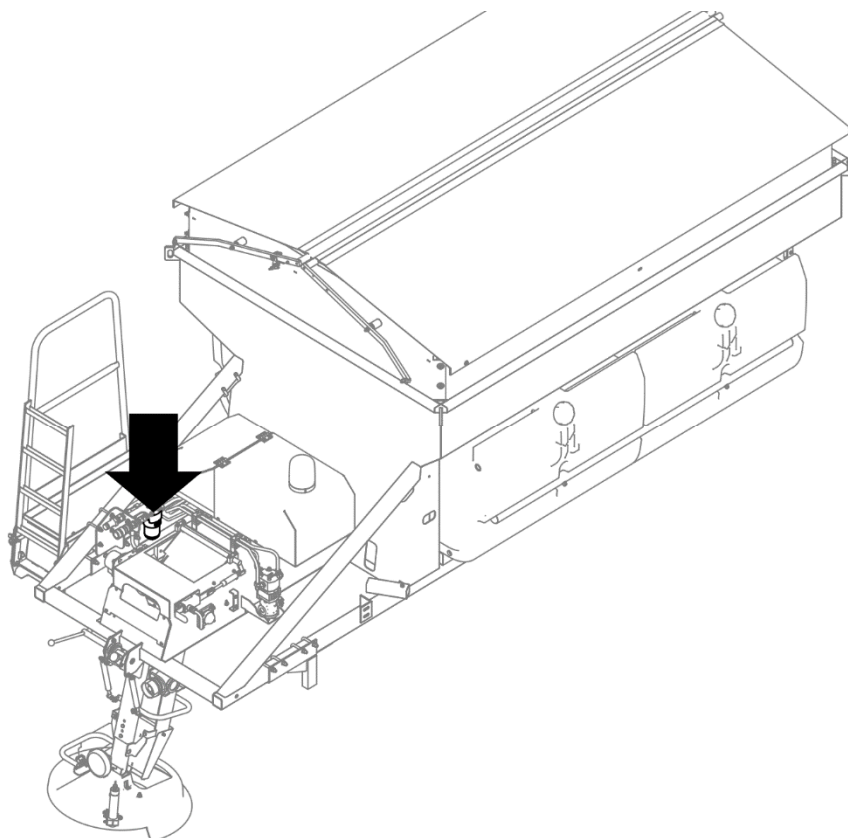
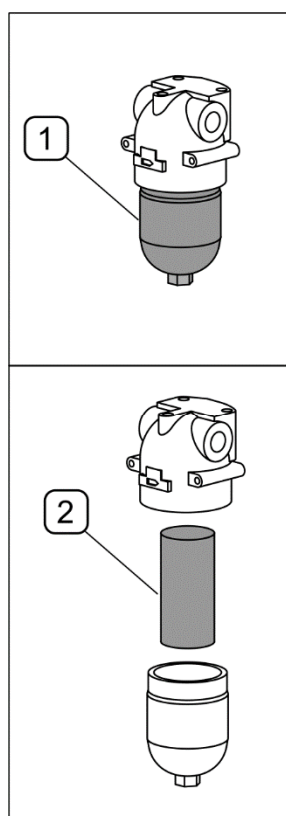
Во время работы гидравлическая система находится под высоким давлением.

Необходимо регулярно контролировать техническое состояние гидравлических проводов и их соединений.

В гидравлическую систему закачено гидравлическое масло L - HL-32.



В ходе работы необходимо регулярно контролировать техническое состояние гидравлической системы.



**РИСУНОК 5.1 Замена масляного фильтра двигателя (опция)**

(1) - корпус масляного фильтра; (2) - сменный вкладыш фильтра

Разбрасыватель песка может быть дополнительно оснащен напорным масляным фильтром (РИСУНОК 5.1), размещенным на линии гидропитания. Вкладыш масляного фильтра (1) подлежит периодической замене. Перед установкой нового фильтра необходимо смазать поверхность уплотнения маслом. Удаление воздуха из гидравлической системы осуществляется автоматически во время работы машины.



### УКАЗАНИЕ

В гидравлической системе используется сменный фильтрующий вкладыш (опция), номер в каталоге CCH306FS1



Вкладыш напорного масляного фильтра (опция) (РИСУНОК 5.1) следует заменять через каждые 500 мчас или один раз в год.



Резиновые гидравлические провода необходимо заменять новыми через каждые 4 года эксплуатации машины, несмотря на их техническое состояние.

## 5.2 ОБСЛУЖИВАНИЕ ЭЛЕКТРИЧЕСКОЙ СИСТЕМЫ



### ОПАСНОСТЬ

Запрещается самостоятельно выполнять ремонты системы электропитания, за исключением операций, описанных в разделе "ОБСЛУЖИВАНИЕ ЭЛЕКТРИЧЕСКОЙ СИСТЕМЫ". Ремонт электрической системы должен выполнять исключительно квалифицированный персонал, прошедший обучение.

Обслуживание электрической системы сводится к периодическому контролю функционирования системы управления и световой сигнализации.



### ВНИМАНИЕ

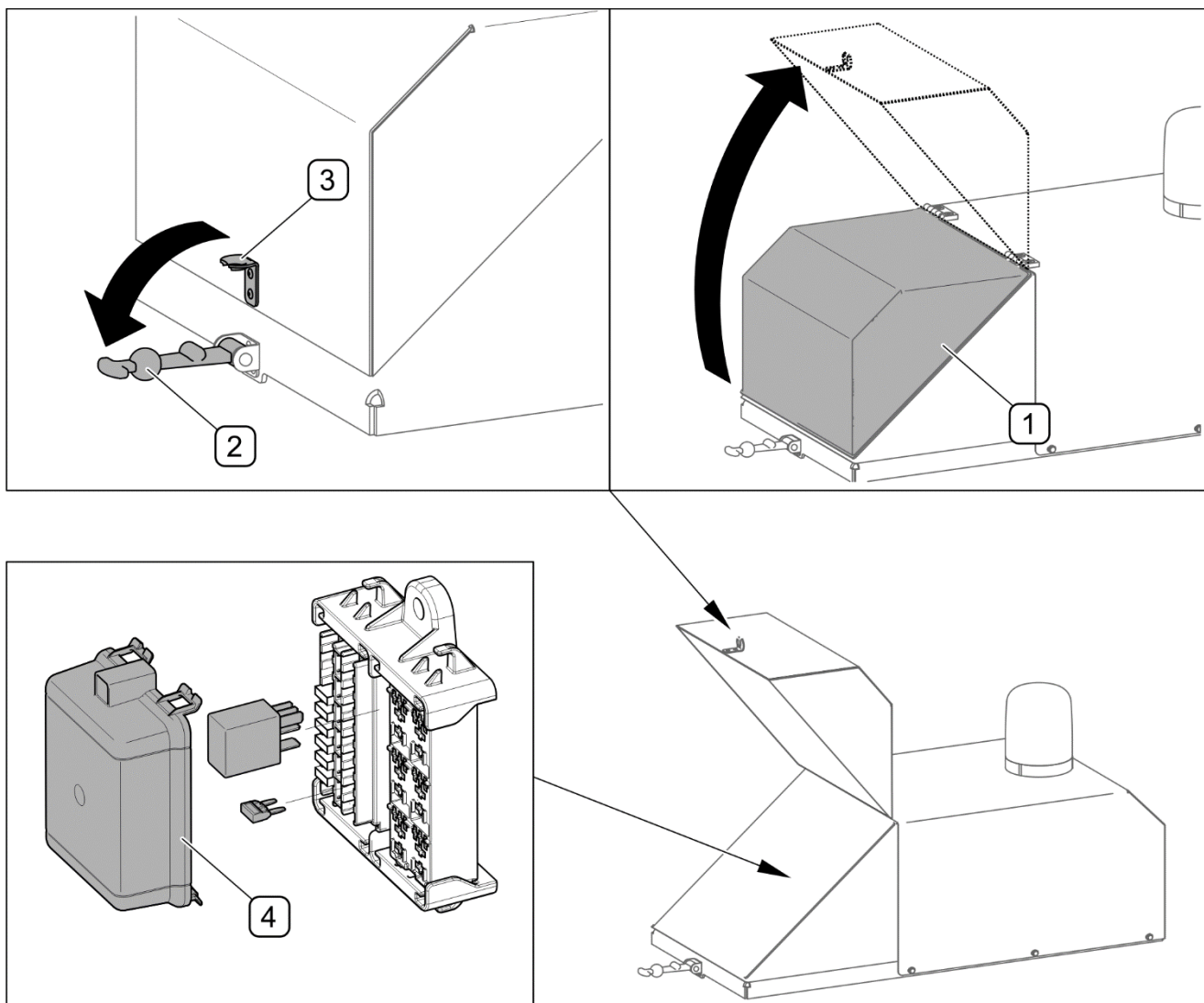
Перед началом работы с электрической системой нужно отключить машину от источника питания.

В случае перегорания лампочки в проблесковом маячке или противотуманной фаре лампочку следует заменить. Перечень лампочек показывает ТАБЛИЦА 5.1

**ТАБЛИЦА 5.1** перечень ЭЛЕМЕНТОВ СВЕТОЙ СИГНАЛИЗАЦИИ

ТИП ФАРЫ	ТИП ЛАМПОЧКИ	КОЛ-ВО [ШТ.]
Проблесковый маячок 2RL-007 550-021	H1, 24V	1
Противотуманная фара М56 красная 56/03/01	ВА15S (P21W), 24В	1

В случае аварии электрической системы необходимо проверить предохранители, размещенные под крышкой (1) сзади разбрасывателя (РИСУНОК 5.2). Для этого нужно снять резиновую блокировку (2) с зацепа (3) и открыть крышку (1). Предохранители и реле находятся в корпусе под крышкой (4). Неисправный предохранитель нужно вынуть из корпуса и заменить новым. Перечень предохранителей показывает ТАБЛИЦА 5.2



**РИСУНОК 5.2** Размещение предохранительной коробки

(1) - крышка; (2) - блокировка; (3) - зацеп; (4) - крышка корпуса предохранителей

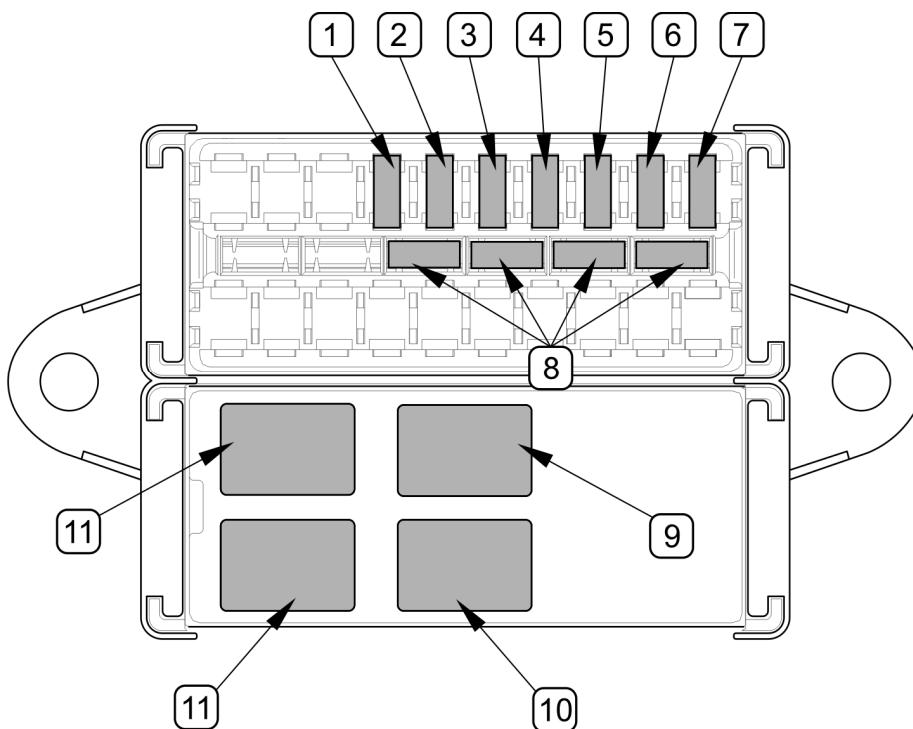


**УКАЗАНИЕ**

В предохранительной коробке размещаются четыре реле (9), (10), (11) (РИСУНОК 5.3) обозначенные символом 10/20А 24В, номер в каталоге К2-1103-0011, и предохранители типа MINIVAL (см. ТАБЛИЦА 5.2)

**ТАБЛИЦА 5.2 ПРЕДОХРАНИТЕЛИ**

ОБОЗНАЧЕНИЕ (РИСУНОК 5.3)	ПРЕДОХРАНЯЕМАЯ ЦЕПЬ	ПРЕДОХРАНИТЕЛЬ
1	Датчики главного контроллера RC2-2	2А
2	Главный контроллер RC2-2	3А
3	Модуль расширений RCE12/4	20А
4	Датчики модуля расширений RCE12/4	2А
5	Главный контроллер RC2-2	3А
6	Модуль расширений RCE12/4	3А
7	Пульт управления	5А
8	Запасные предохранители	2А, 3А, 5А, 20А



**РИСУНОК 5.3 Предохранители и реле**

(1)...(8) - предохранители; (9) - реле освещения разбрасывающего диска, (10) - реле проблескового маячка, (11) - реле электропривода регулировки направления разбрасывания

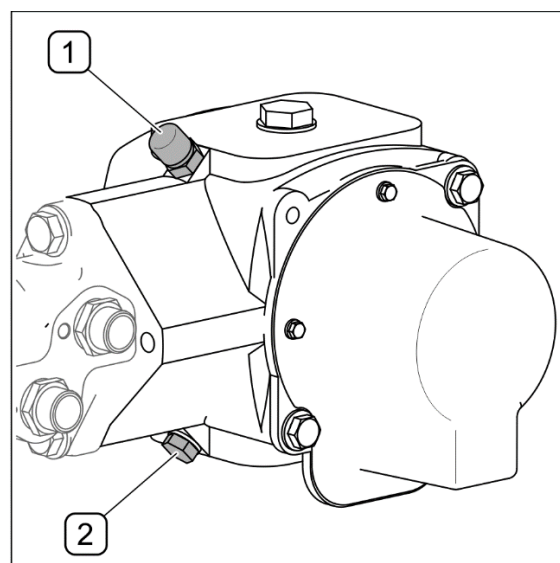
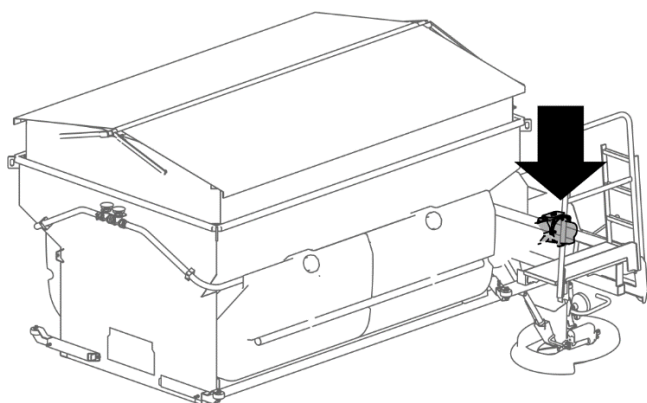
## 5.3 ОБСЛУЖИВАНИЕ ЛЕНТОЧНОГО ТРАНСПОРТЕРА.

### 5.3.1 ЗАМЕНА МАСЛА В ПЕРЕДАЧЕ ПРИВОДА ТРАНСПОРТЕРА



#### ОПАСНОСТЬ

В ходе контроля и замены масла необходимо использовать соответствующие средства индивидуальной защиты, т.е. защитную одежду, обувь, перчатки, очки. Избегайте попадания масла на кожу.



**РИСУНОК 5.4** Замена масла в передаче привода ленточного транспортера

(1) - пробка заливного отверстия с воздухоотводом; (2) - сливная пробка



Рекомендуется проверять масло в передаче привода ленточного транспортера перед каждым началом рабочего сезона, однако не реже чем один раз в год. Замена смазки осуществляется при ремонтах передачи.

Обслуживание передачи привода ленточного транспортера сводится к регулярной проверке и замене масла. С целью замены масла в передаче необходимо:

- отвинтить пробку (1) (РИСУНОК 5.4)
- отвинтить сливную пробку (2) и слить отработанное масло в заранее подготовленную емкость,
- завинтить сливную пробку (2) и залить свежее масло через отверстие (1)
- проверить проходимость воздухоотвода в пробке (1), в случае необходимости прочистить,
- завинтить сливную пробку (2).

**УКАЗАНИЕ**

Для смазки передачи привода ленточного транспортера используется трансмиссионное масло класса SAE 90 EP в количестве 0,6 л (литра).

Утилизацию отработанного масла следует доверить специализированной фирме.

В случае обнаружения течи масла нужно тщательно проверить уплотнение и уровень масла. Работа передачи с низким уровнем масла или без масла может привести к серьезным повреждениям ее механизмов.

В гарантийный период для ремонта передачи ее необходимо передать в специализированную ремонтную мастерскую

**5.3.2 РЕГУЛИРОВКА ПОЛОЖЕНИЯ ЛЕНТЫ ТРАНСПОРТЕРА**

Лента должна располагаться посередине ролика транспортера. В случае, если лента смещается к одному из краев ролика, необходимо произвести регулировку.

**ОПАСНОСТЬ**

Положение ленты нужно регулировать во время стоянки при включенном приводе транспортера. При регулировании необходимо соблюдать особую осторожность.

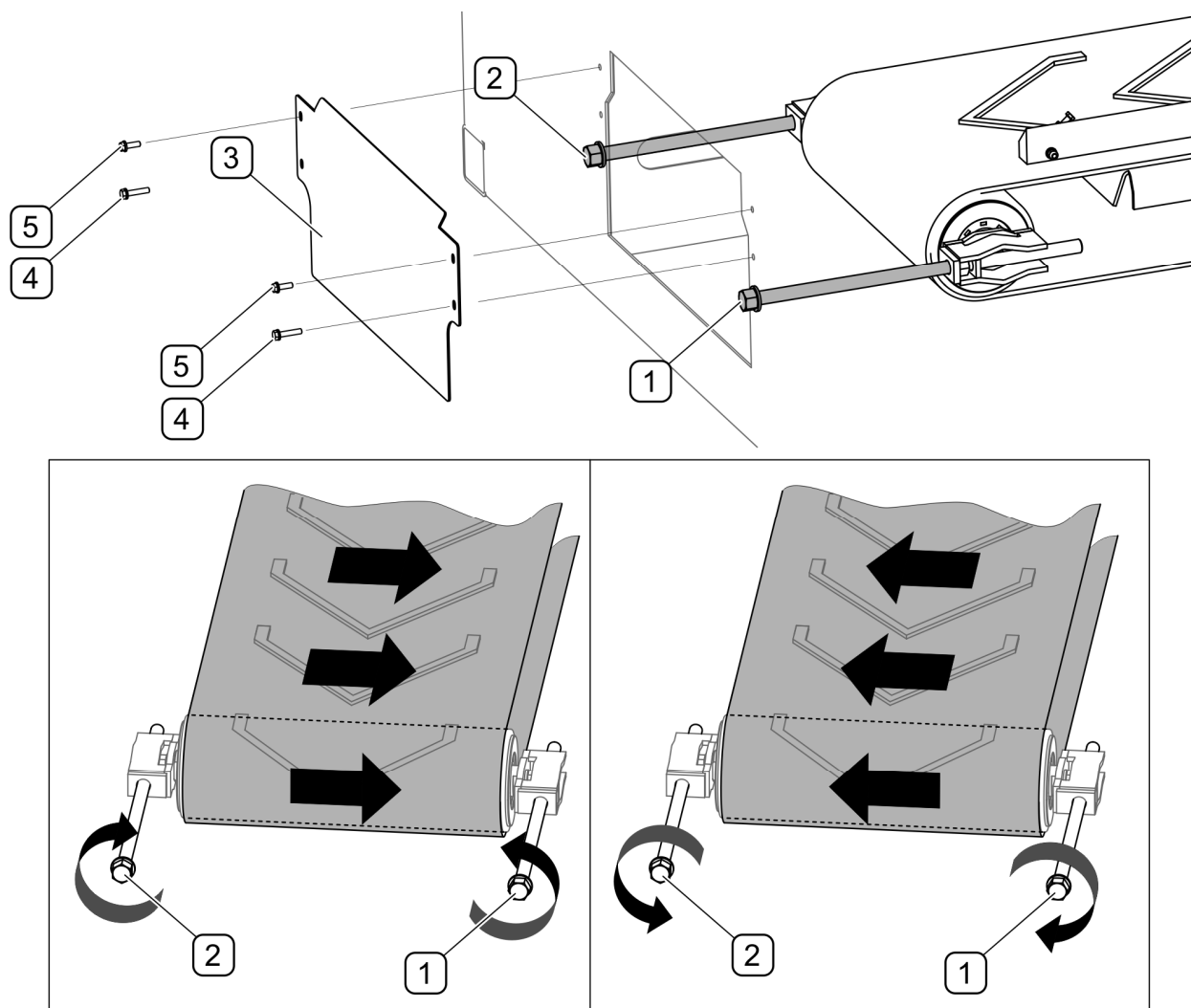
Прежде чем приступить к регулировке ленты (РИСУНОК 5.5), необходимо отвинтить болты (4) и (5) и снять крышку (3). Запустить контур внешней гидравлики транспортного средства, питающий машину. В меню "Счетчики" на пульте управления включить функцию "Разгрузка". Подробное описание изложено в разделе 4.9 РАЗГРУЗКА.

Лента регулируется во время работы транспортера при помощи натяжных болтов (1) и (2), размещенных на передней стенке бункера (РИСУНОК 5.5). В зависимости от смещения ленты (РИСУНОК 5.5) необходимо соответственно подобрать направление оборотов натяжных болтов (1) и (2). Во время регулировки необходимо выполнить по одному обороту каждого из болтов, немного подождать и проверить результат. Повторите действия, пока лента не будет двигаться по центру ролика.

**УКАЗАНИЕ**

В новых разбрасывателях песка и при смене ленты транспортера натяжение нужно регулировать моментом 15Нм, а в ходе нормальной эксплуатации регулировка проводится моментом 7Нм.





**РИСУНОК 5.5 Регулировка натяжного ролика**

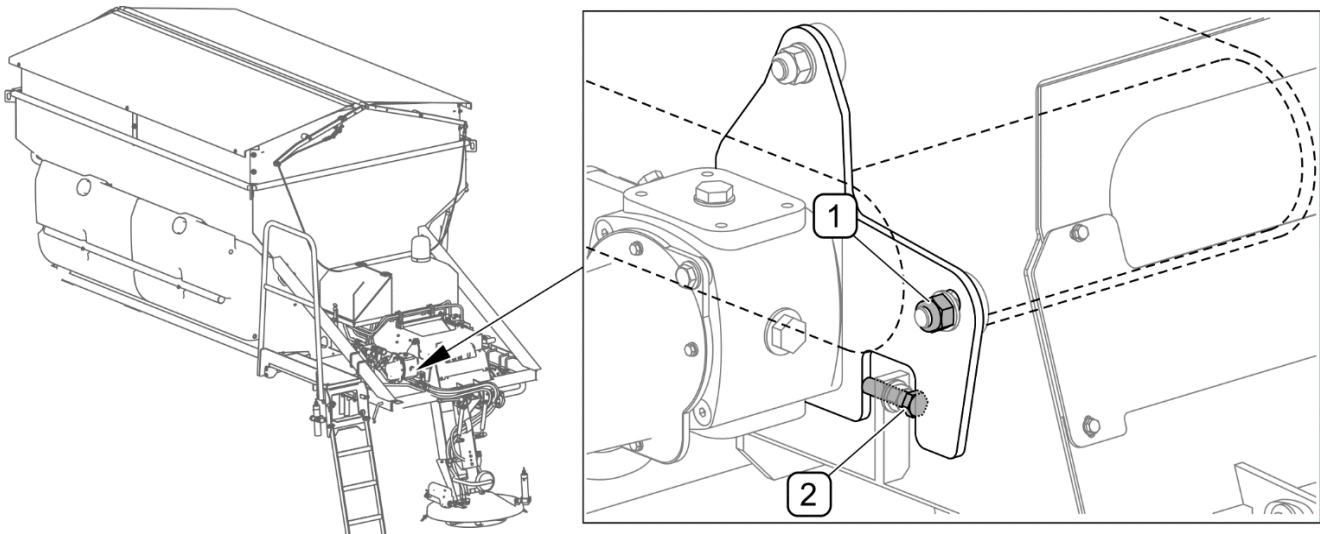
(1), (2) - регулировочные болты; (3) - крышка; (4) - болт М6х30; (5) - болт М6х20



Необходимо ежедневно контролировать работу ленты на натяжном и приводном ролике ленточного транспортера. В случае, если лента смещается к одному из краев ролика, необходимо произвести регулировку.

Проверку натяжения транспортной ленты нужно осуществлять не реже одного раза в месяц на протяжении рабочего сезона машины.

Натяжение ленты можно осуществлять при выключенном приводе транспортера. Для натяжения ленты предназначены болты (1) и (2), размещенные на передней стенке бункера (РИСУНОК 5.5). Необходимо вращать оба болта (1) и (2) в направлении по часовой стрелке с усилием около 15 Нм. Чтобы избежать смещения ленты к одному краю ролика, поверните оба болта на одинаковое количество оборотов.



### РИСУНОК 5.6 Регулировка приводного ролика

(1) - блокировочная гайка; (2) - регулировочный болт

Если лента работает со смещением к одному краю приводного ролика ленточного транспортера (РИСУНОК 5.6), то ролик необходимо соответственно отрегулировать. Регулирование выполняется только с одной стороны транспортера при помощи болта (2), изменяя положение кронштейна передачи привода ролика. Запустите контур внешней гидравлики транспортного средства, питающий машину. В меню "Счетчики" на пульте управления включить функцию "Разгрузка". Подробное описание изложено в разделе 4.9 РАЗГРУЗКА. Ослабьте гайку (1) и при помощи регулировочного болта (2) установите ленту посередине ролика. Во время регулировки нужно повернуть болт (2) на один поворот, немного подождать и проверить результат. Повторите действия, пока лента не будет двигаться по центру ролика. По окончании регулирования нужно выключить привод транспортера и затянуть гайку (1).

### 5.3.3 КОНТРОЛЬ И ЗАМЕН ЩЕТОК ТРАНСПОРТЕРНОЙ ЛЕНТЫ



#### ОПАСНОСТЬ

Перед началом проверки или замены щеток транспортера необходимо выключить двигатель транспортного средства и закрыть кабину от доступа неуполномоченных лиц.

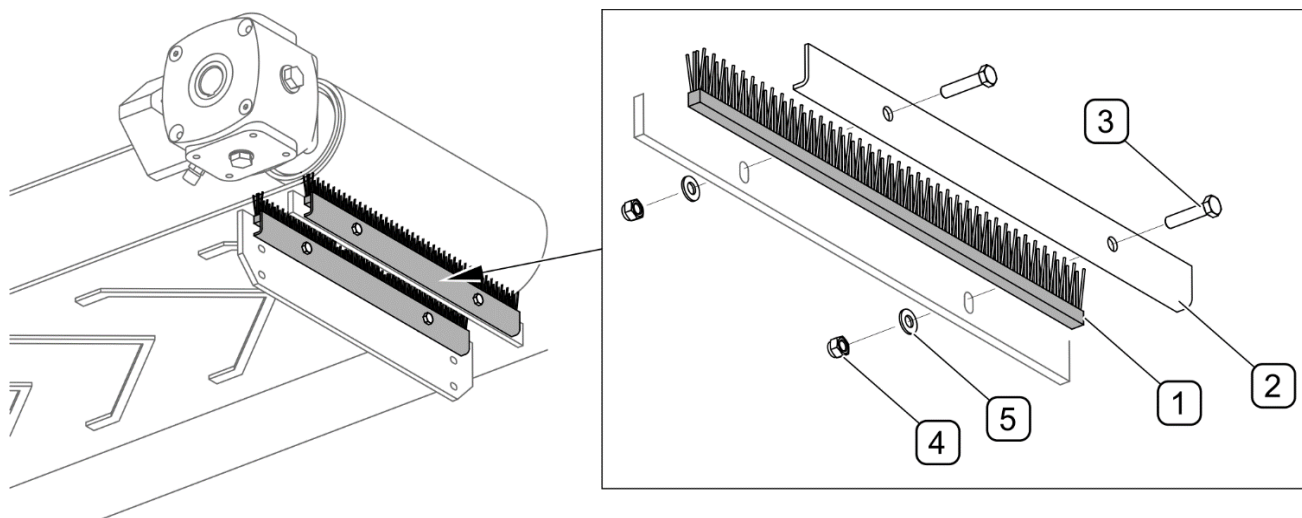
Щетки предназначены для сгребания остатков разбрасываемого материала с транспортерной ленты. Ленточный транспортер оснащается двумя щетками, размещенными под лентой рядом с засыпным желобом. Необходимо периодически

проверять степень износа щеток. Щетки должны прижиматься к нижней стороне ленты по всей ее ширине. В случае износа щеток их необходимо заменить новыми.



Регулярно контролируйте состояние щеток под лентой транспортера. В случае чрезмерного износа щеток их необходимо заменить новыми.

Проверку щеток нужно осуществлять не реже одного раза в месяц на протяжении рабочего сезона машины.



**РИСУНОК 5.7** Замена щеток транспортной ленты

(1) - щетка; (2) - прижимная планка; (3) - болт M8x35-A2-70; (4) - гайка M8-A4-70; (5) - шайба 8-200HV-A2



### УКАЗАНИЕ

Ленточный транспортер оснащается двумя сменными техническими щетками длиной L= 400 мм, номер в каталоге STL4999-255662, размещенными под приводным роликом.

Приступая к замене щеток (РИСУНОК 5.7), необходимо:

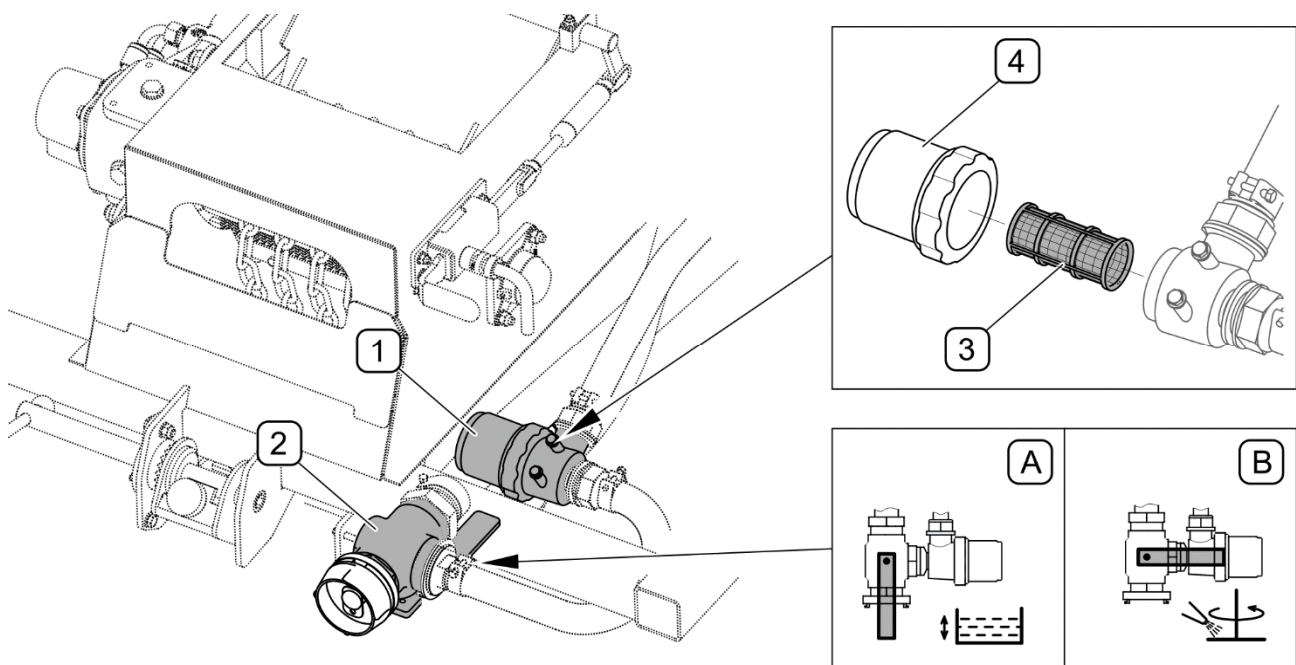
- отвинтить болты (2) и снять прижимную планку (2),
- снять изношенную или поврежденную щетку (1) и заменить новой,
- установить щетку параллельно ленте,
- все в целом смонтировать в обратной последовательности,
- таким же образом заменить вторую щетку

## 5.4 ОБСЛУЖИВАНИЕ СИСТЕМЫ РАЗБРЫЗГИВАНИЯ СОЛЯНОГО РАСТВОРА

Обслуживание системы разбрызгивания соляного раствора сводится к периодической очистке фильтра, проверке функционирования и герметичности системы.



Перед каждым наполнением емкостей соляным раствором необходимо проверить и в случае необходимости затянуть болты крепления емкостей к раме.



**РИСУНОК 5.8** Очистка фильтра соляного раствора

(1) - фильтр соляного раствора; (2) - клапан; (3) - сетчатый вкладыш фильтра;  
(4) - корпус фильтра; (A) - клапан в положении "наполнение / опорожнение";  
(B) - клапан в положении "разбрызгивание соляного раствора"



### УКАЗАНИЕ

Рекомендуется поддерживать такой уровень соляного раствора, чтобы насос все время был наполнен раствором. Это предупреждает коррозию внутренних элементов насоса и облегчает засасывание жидкости в момент начала разбрызгивания.

С целью очистки фильтра соляного раствора (1) необходимо:

- Установить клапан в положение (А) "наполнение/опорожнение".
- Отвинтить корпус (4) фильтра.
- Вынуть фильтрующий вкладыш (3) и промыть в воде.
- Вставить вкладыш и привинтить корпус фильтра (4).
- Установить клапан в положение (В) "разбрызгивание соляного раствора".



### УКАЗАНИЕ

Фильтр системы разбрызгивания соляного раствора оснащен сетчатым вкладышем многократного пользования, номер в каталоге С00100036.

В случае повреждения вкладыша необходимо заменить его новым.



Очистку вкладыша фильтра соляного раствора нужно осуществлять не реже одного раза в месяц на протяжении рабочего сезона машины..

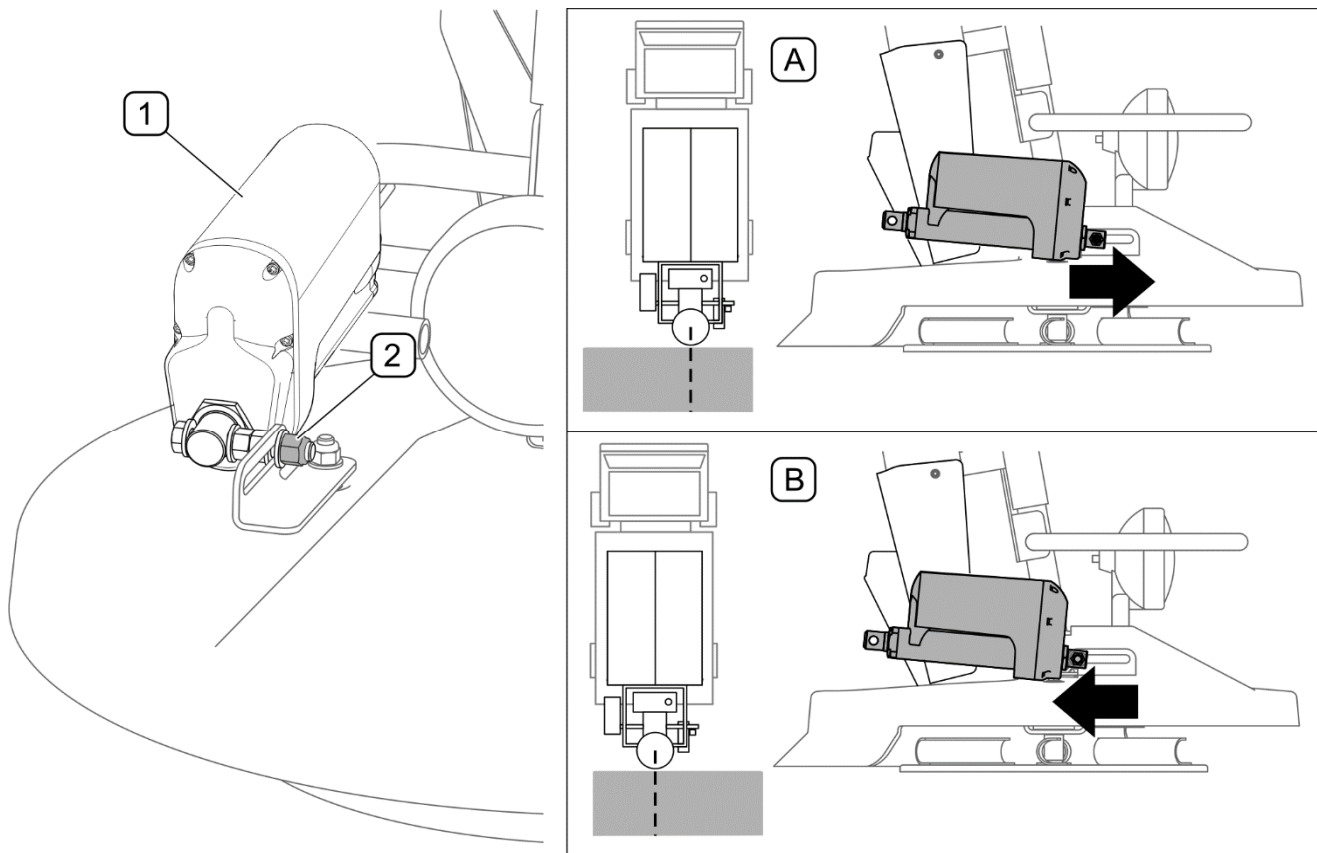
## 5.5 РЕГУЛИРОВКА РАЗБРАСЫВАЮЩЕГО МЕХАНИЗМА

Если во время работы разбрасывающего механизма наблюдается разница в симметрии разброса по сравнению со значениями, установленными на пульте управления, может появиться необходимость в регулировке настроечных параметров электропривода.

Приступая к регулировке разбрасывающего механизма, необходимо установить на пульте управления симметричный разброс на ширину 4 м. Включить разбрасывание и проехать небольшой отрезок с постоянной скоростью. Остановить транспортное средство и проверить результат разбрасывания. Если разброс с левой и с правой стороны неодинаковый, то необходимо отрегулировать привод (1) направления разбрасывания (РИСУНОК 5.9) следующим способом:

- Ослабить гайку (2).
- Передвинуть привод (1) вперед, если разброс слишком смещен влево (А).
- Передвинуть привод (1) назад, если разброс слишком смещен вправо (В).

- Затянуть гайку (2), выполнить пробное разбрасывание и в случае необходимости повторить регулировку.



**РИСУНОК 5.9 Регулировка разбрасывающего механизма**

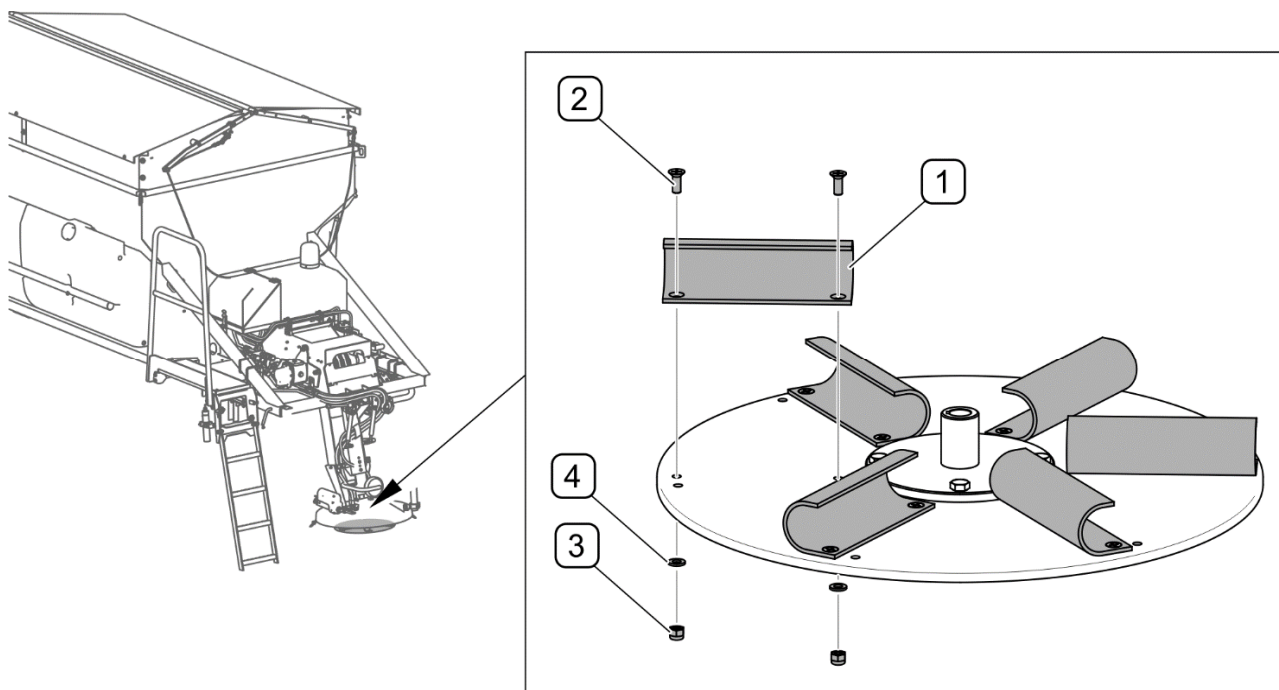
(1) - привод регулировки направления разбрасывания; (2) - гайка; (A) - разброс слишком смещен влево, (B) - разброс слишком смещен вправо,

## 5.6 ЗАМЕНА ЛОПАСТЕЙ РАЗБРАСЫВАЮЩЕГО ДИСКА



### ОПАСНОСТЬ

Контроль и замену лопастей разбрасывающего диска разрешается осуществлять только при выключенной и заблокированной машине.



**РИСУНОК 5.10** Замена лопастей диска разбрасывающего механизма

(1)- лопасть; (2)- болт; (3)- гайка; (4)- шайба

Необходимо регулярно проверять техническое состояние лопастей разбрасывающего диска на наличие механических повреждений или чрезмерного износа, а также комплектность крепежных элементов.

Для замены лопастей разбрасывающего диска (РИСУНОК 5.10) необходимо:

- отвинтить гайки (3),
- вынуть болты (2) и снять шайбы (4),
- заменить лопасти (1) новыми, проверить состояние болтов и гаек, в случае необходимости заменить (см. ТАБЛИЦА 5.3),
- монтаж производится в обратной очередности

ТАБЛИЦА 5.3 ПЕРЕЧЕНЬ РАБОЧИХ ЭЛЕМЕНТОВ РАЗБРАСЫВАЮЩЕГО ДИСКА

Обозначение РИСУНОК 5.10	Наименование / Номер в каталоге	Кол-во [шт.]
1	Лопасть / 254-07000001	6
2	Болт М6х16-А2-70 / PN-EN ISO 7046-2	12
3	Самоконтрящаяся гайка М6-А4-70 PN-EN ISO 7040	12
4	Шайба 6-200HV-А2 PN-EN ISO 7089	12

## 5.7 СМАЗКА

Перед смазкой нужно по мере возможности удалить старую смазку и очистить рабочий орган от других загрязнений. Излишек смазки необходимо вытереть сухой тряпкой. Рекомендуется использовать густую смазку LT-43-PN/C-96134.

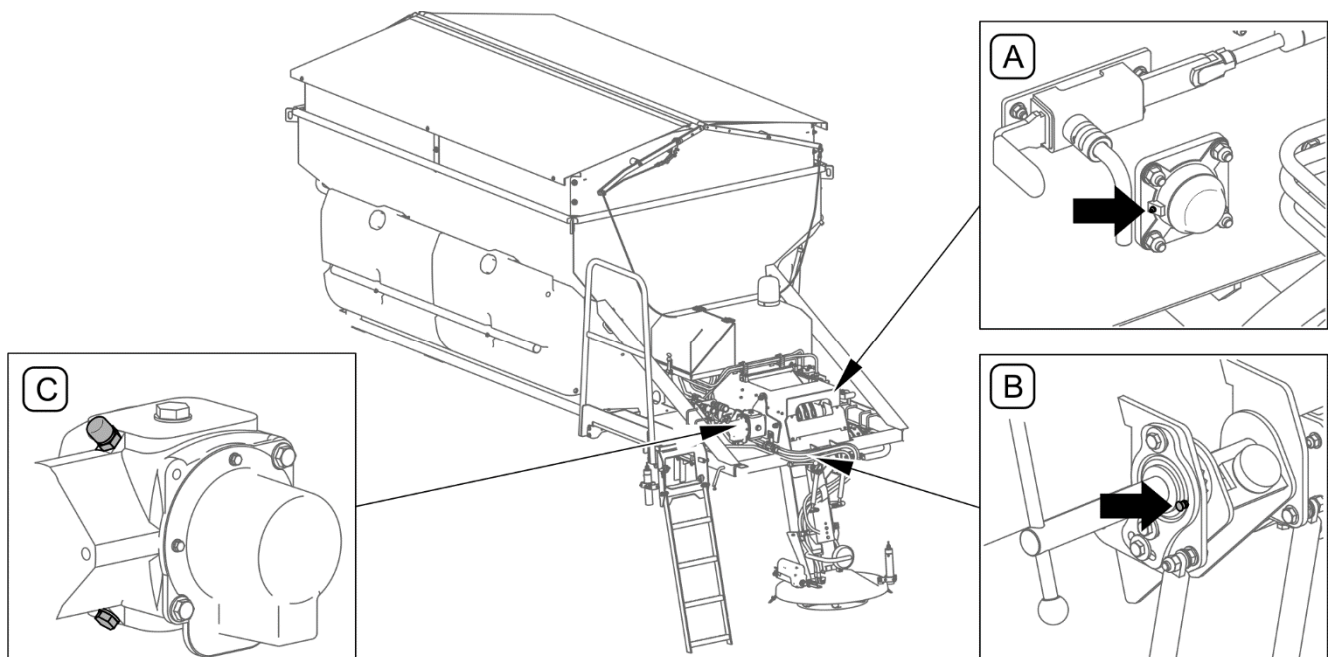


РИСУНОК 5.11 Точки смазки

Точки смазки представлены в таблице 5.3



В ходе эксплуатации машины пользователь обязан соблюдать указания, изложенные в руководстве по смазке, в соответствии с приведенным в нем графиком. Излишек смазочного средства приводит к оседанию на нем дополнительных частиц грязи в точках смазки, поэтому все элементы машины следует содержать в чистоте.



ТАБЛИЦА 5.4 ТОЧКИ СМАЗКИ И ЧАСТОТА СМАЗКИ

№ П/П	НАИМЕНОВАНИЕ	КОЛИЧЕСТВО ТОЧЕК СМАЗКИ	ТИП СМАЗОЧНОГО СРЕДСТВА	ЧАСТОТА СМАЗКИ
А	Подшипник приводного вала ленточного транспортера	1	густая смазка	через каждые 20 часов работы
В	Точка поворота просеивающей системы	1	густая смазка	1 раз в месяц
С	Передача привода транспортера	1	масло	проверка один раз в год

Описание обозначений в рубрике «№ п.п.» (ТАБЛИЦА 5.4) соответствует нумерации (РИСУНОК 5.11)

## 5.8 ХРАНЕНИЕ

По окончании работы машину необходимо тщательно очистить и промыть струей воды (особенно в местах скопления разбрасываемого материала с внутренней стороны транспортерной ленты около натяжного ролика)

Во время мытья нельзя направлять сильную струю воды или пара на информационные и предупреждающие наклейки, гидравлические провода. Форсунки напорной или паровой мойки установки должны располагаться не ближе, чем в 30 см. от очищаемой поверхности.

После очистки нужно осмотреть всю машину в целом и проверить техническое состояние отдельных элементов. Отработанные и поврежденные элементы нужно отремонтировать или заменить новыми.

В случае повреждения лакокрасочного покрытия поврежденные участки необходимо очистить от ржавчины и пыли, обезжирить, а затем окрасить грунтовочной краской, а после того, как она высохнет, покровной краской, стараясь, чтобы толщина защитного покрытия была равномерной и однородной по цвету. До момента окраски на поврежденные участки можно нанести тонкий слой смазки или противокоррозионного средства. Рекомендуется хранить машину в закрытых помещениях или под навесом.

В случае, если машина не будет эксплуатироваться длительное время, необходимо обязательно предохранять ее от воздействия атмосферных факторов. Отсоединить пульт управления от машины.

Смазку машины производить в соответствии с указаниями, изложенными в руководстве по эксплуатации. В случае длительного простоя нужно обязательно смазать все элементы независимо от срока последней смазки. Бункер разбрасывателя песка должен быть опорожнен и закрыт тентом.



### ВНИМАНИЕ

Оставление соледержащих материалов приведет к быстрой коррозии металлических элементов.

## 5.9 МОМЕНТЫ ЗАТЯЖКИ БОЛТОВЫХ СОЕДИНЕНИЙ

В ходе консервации и ремонтных работ необходимо использовать соответствующие моменты затяжки болтовых соединений, разве что для данного соединения предусмотрены другие параметры затяжки. Рекомендуемые моменты касаются стальных, не смазываемых болтов (ТАБЛИЦА 5.5)

**ТАБЛИЦА 5.5 МОМЕНТЫ ЗАТЯЖКИ БОЛТОВЫХ СОЕДИНЕНИЙ**

ДИАМЕТР РЕЗЬБЫ [мм]	5.8	8.8	10.9
	Момент затяжки [НМ ]		
M6	8	10	15
M8	18	25	36
M10	37	49	72
M12	64	85	125
M14	100	135	200
M16	160	210	310
M20	300	425	610
M24	530	730	1 050

**ВНИМАНИЕ**

Если требуется замена какого-либо элемента, используйте только оригинальные запчасти или рекомендованные производителем. Несоблюдение данных требований может привести к аварии машины или несчастному случаю, а также повлечь опасные последствия для жизни и здоровья как посторонних людей, так и обслуживающего персонала.

**5.10 НЕПОЛАДКИ И СПОСОБЫ ИХ УСТРАНЕНИЯ****ТАБЛИЦА 5.6 НЕПОЛАДКИ И СПОСОБЫ ИХ УСТРАНЕНИЯ**

ТИП НЕПОЛАДКИ	ПРИЧИНА	СПОСОБ УСТРАНЕНИЯ
Не работает пульт управления	Выключен главный выключатель	Включить главный выключатель питания
	Отсоединен электропровод пульта управления	Подсоединить питание пульта управления
	Перегорел предохранитель	Заменить
	Отсутствие контакта в электрических разъемах	Очистить или заменить разъем
Не работает ленточный транспортер или движется неравномерно	Слишком низкий уровень масла в гидравлической системе транспортного средства	Проверить и в случае необходимости долить масло
	Проскальзывание на приводном ролике, вызванное слишком слабым натяжением ленты	Отрегулировать в соответствии с руководством по эксплуатации
	Повреждена гидравлическая система	Отремонтировать силами сервиса
	Повреждена передача привода ленты транспортера	Отремонтировать силами сервиса
Неправильная работа гидравлической системы	Слишком низкий уровень масла в гидравлической системе транспортного средства	Проверить и в случае необходимости долить масло
	Течь из гидравлической системы	Проверить систему и устранить неполадку
Неправильная работа разбрасывающего диска	См. <i>"Неправильная работа гидравлической системы"</i>	См. <i>"Неправильная работа гидравлической системы"</i>
	Поврежден гидродвигатель привода разбрасывающего диска	Отремонтировать силами сервиса
Не работает система разбрызгивания соляного раствора	Слишком низкий уровень соляного раствора в емкостях	Проверить уровень соляного раствора на указателе, дополнить.
	Клапан соляного раствора установлен в положение <i>"наполнение/опорожнение"</i>	Установить клапан в положение <i>"разбрызгивание соляного раствора"</i>
	Слишком низкий уровень масла в системе	Проверить, в случае необходимости дополнить уровень масла в системе транспортного средства

ТИП НЕПОЛАДКИ	ПРИЧИНА	СПОСОБ УСТРАНЕНИЯ
	Течь из гидравлической системы	Проверить систему и устранить неполадку
	Засорен фильтр соляного раствора	Проверить, в случае необходимости очистить
	Поврежден привод насоса соляного раствора	Отремонтировать силами сервиса
	Течь из гидравлической системы	Проверить систему и устранить неполадку
Неправильный разброс материала	Неправильно отрегулированы элементы машины	Отрегулировать положение заслонки транспортера в соответствии с видом материала, выполнить пробное разбрасывание и откорректировать величины настроечных параметров.
	Неправильно отрегулирован электродвигатель направления разбрасывания	Проверить и отрегулировать в соответствии с руководством по эксплуатации
	Повреждено реле в предохранительной коробке	Заменить
	Повреждены лопасти разбрасывающего диска	Заменить
Не работает освещение	Перегорела лампочка	Заменить
	Повреждено реле	Заменить

# ДЛЯ ЗАМЕТОК

A series of horizontal dotted lines for writing notes.