



**PRONAR Sp. z o.o.**

17-210 NAREW, UL. MICKIEWICZA 101A, WOJ. PODLASKIE

tel.:	+48 085 681 63 29	+48 085 681 64 29
	+48 085 681 63 81	+48 085 681 63 82
fax:	+48 085 681 63 83	+48 085 682 71 10

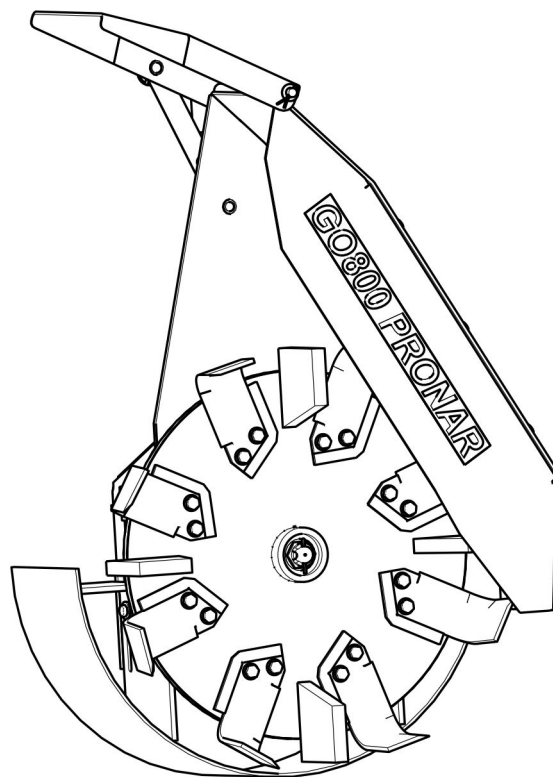
[www.pronar.pl](http://www.pronar.pl)

# INSTRUKCJA OBSŁUGI

## ODMULARKA

## PRONAR GO800

INSTRUKCJA ORYGINALNA



WYDANIE 1B-06-2012

NR PUBLIKACJI 268N-00000000-UM





# ODMULARKA

## PRONAR GO800

### IDENTYFIKACJA MASZYNY

SYMBOL /TYP:

NUMER FABRYCZNY:

--	--	--	--	--	--

# WSTĘP

Informacje zawarte w publikacji są aktualne na dzień opracowania. Na skutek udoskonalania niektóre wielkości oraz ilustracje zawarte w niniejszej publikacji mogą nie odpowiadać stanowi faktycznemu maszyny dostarczonej użytkownikowi. Producent zastrzega sobie prawo wprowadzania w produkowanych maszynach zmian konstrukcyjnych ułatwiających obsługę oraz poprawiających jakość ich pracy, nie dokonując bieżących zmian w niniejszej publikacji.

Instrukcja obsługi stanowi podstawowe wyposażenie maszyny. Przed przystąpieniem do eksploatacji użytkownik musi zapoznać się z treścią niniejszej instrukcji i przestrzegać wszystkich zawartych w niej zaleceń. Zagwarantuje to bezpieczną obsługę oraz zapewni bezawaryjną pracę maszyny. Maszynę skonstruowano zgodnie z obowiązującymi normami, dokumentami i aktualnymi przepisami prawnymi.

Instrukcja opisuje podstawowe zasady bezpiecznego użytkowania i obsługi odmularki PRONAR GO800. Jeżeli informacje zawarte w instrukcji obsługi okażą się nie w pełni zrozumiałe należy zwrócić się o pomoc do punktu sprzedaży w którym maszyna została zakupiona lub do Producenta.

## ADRES PRODUCENTA

*PRONAR Sp. z o.o.  
ul. Mickiewicza 101A  
17-210 Narew*

## TELEFONY KONTAKTOWE

<i>+48 085 681 63 29</i>	<i>+48 085 681 64 29</i>
<i>+48 085 681 63 81</i>	<i>+48 085 681 63 82</i>

## SYMBOLE WYKORZYSTANE W INSTRUKCJI

Informacje, opisy zagrożeń i środków ostrożności oraz polecenia i nakazy związane z bezpieczeństwem użytkowania w treści instrukcji są wyróżnione znakiem:



oraz poprzedzone słowem „**NIEBEZPIECZEŃSTWO**”. Nieprzestrzeganie opisanych zaleceń stwarza zagrożenie dla zdrowia lub życia osób obsługujących maszynę lub osób postronnych.

Szczególnie ważne informacje i zalecenia, których przestrzeganie jest bezwzględnie konieczne, są wyróżnione w tekście znakiem:



oraz poprzedzone słowem „**UWAGA**”. Nieprzestrzeganie opisanych zaleceń zagraża uszkodzeniu maszyny wskutek nieprawidłowego wykonania obsługi, regulacji lub użytkowania.

W celu zwrócenia uwagi użytkownika na konieczność wykonania okresowej obsługi technicznej treść w instrukcji została wyróżniona znakiem:



Dodatkowe wskazówki zawarte w instrukcji opisują przydatne informacje dotyczące obsługi maszyny i wyróżnione są znakiem:



oraz poprzedzone słowem „**WSKAZÓWKA**”.

## OKREŚLENIE KIERUNKÓW W INSTRUKCJI

Strona lewa – strona po lewej ręce obserwatora zwróconego twarzą w kierunku jazdy maszyny do przodu.

Strona prawa – strona po prawej ręce obserwatora zwróconego twarzą w kierunku jazdy maszyny do przodu.





**PRONAR Sp. z o.o.**

ul. Mickiewicza 101 A  
17-210 Narew, Polska

tel./fax (+48 85) 681 63 29, 681 63 81, 681 63 82,  
681 63 84, 681 64 29

fax (+48 85) 681 63 83

http://www.pronar.pl

e-mail: pronar@pronar.pl

## Deklaracja zgodności WE maszyny

PRONAR Sp. z o.o. deklaruje z pełną odpowiedzialnością, że maszyna:

Opis i dane identyfikacyjne maszyny	
Ogólne określenie i funkcja:	<b>Odmularka</b>
Typ:	<b>GO800</b>
Model:	—
Numer seryjny:	
Nazwa handlowa:	<b>Odmularka PRONAR GO800</b>

do której odnosi się ta deklaracja, spełnia wszystkie odpowiednie przepisy dyrektywy **2006/42/WE** Parlamentu Europejskiego i Rady z dnia 17 maja 2006 r. w sprawie maszyn, zmieniającej dyrektywę 95/16/WE (Dz. Urz. UE L 157 z 09.06.2006, str. 24).

Osobą upoważnioną do udostępnienia dokumentacji technicznej jest Kierownik Wydziału Wdrożeń w PRONAR Sp. z o.o., 17-210 Narew, ul. Mickiewicza 101A.

Deklaracja ta odnosi się wyłącznie do maszyny w stanie, w jakim została wprowadzona do obrotu i nie obejmuje części składowych dodanych przez użytkownika końcowego lub przeprowadzonych przez niego późniejszych działań.

Narew, dnia 2011-03-24

Miejsce i data wystawienia

Z-CIA DYREKTORA  
d/s technicznych  
członek zarządu

Roman Orzechowski

Imię, nazwisko osoby upoważnionej  
stanowisko, podpis





# SPIS TREŚCI

<b>1</b>	<b>INFORMACJE PODSTAWOWE</b>	<b>1.1</b>
1.1	IDENTYFIKACJA	1.2
1.2	PRZEZNACZENIE	1.3
1.3	WYPOSAŻENIE	1.5
1.4	WARUNKI GWARANCJI	1.5
1.5	TRANSPORT	1.6
1.6	ZAGROŻENIE DLA ŚRODOWISKA	1.9
1.7	KASACJA	1.9
<b>2</b>	<b>BEZPIECZEŃSTWO UŻYTKOWANIA</b>	<b>2.1</b>
2.1	OGÓLNE ZASADY BEZPIECZEŃSTWA	2.2
2.1.1	UŻYTKOWANIE MASZYNY	2.2
2.1.2	PODŁĄCZANIE I ODŁĄCZANIE MASZYNY	2.3
2.1.3	INSTALACJA HYDRAULICZNA	2.4
2.1.4	PRZEJAZD TRANSPORTOWY	2.5
2.1.5	KONSERWACJA	2.5
2.1.6	PRACA ODMULARKĄ	2.7
2.2	OPIS RYZYKA SZCZĄTKOWEGO	2.8
2.3	NAKLEJKI INFORMACYJNE I OSTRZEGAWCZE	2.9
<b>3</b>	<b>BUDOWA I ZASADA DZIAŁANIA</b>	<b>3.1</b>
3.1	CHARAKTERYSTYKA TECHNICZNA	3.2
3.2	BUDOWA OGÓLNA	3.3
<b>4</b>	<b>ZASADY UŻYTKOWANIA</b>	<b>4.1</b>
4.1	PRZYGOTOWANIE DO PRACY	4.2
4.2	KONTROLA TECHNICZNA	4.5

4.3 ŁĄCZENIE Z WYSIĘGNIKIEM WIELOFUNKCYJNYM	4.6
4.4 PRZEJAZD TRANSPORTOWY	4.8
4.5 USTAWIENIE I PRACA ODMULARKI	4.8
4.5.1 USTAWIENIE ODMULARKI W POŁOŻENIE ROBOCZE	4.8
4.5.2 REGULACJA GŁĘBOKOŚCI PRACY WIRNIKA ODMULARKI	4.10
4.5.3 REGULACJA KIEROWNICY STRUMIENIA WYRZUCANEGO MATERIAŁU	4.11
4.5.4 PRACA ODMULARKI	4.12
4.5.5 USUWANIE ZAPCHAŃ	4.13
4.6 ODŁĄCZANIE OD WYSIĘGNIKA WIELOFUNKCYJNEGO	4.14
<b>5 OBSŁUGA TECHNICZNA</b>	<b>5.1</b>
5.1 KONTROLA I DEMONTAŻ OSŁON OCHRONNYCH	5.2
5.2 KONTROLA I WYMIANA NOŻY	5.3
5.3 OBSŁUGA INSTALACJI HYDRAULICZNEJ	5.5
5.4 PRZECHOWYWANIE	5.8
5.5 MOMENTY DOKRĘCANIA POŁĄCZEŃ ŚRUBOWYCH	5.9
5.6 USTERKI I SPOSOBY ICH USUWANIA	5.10

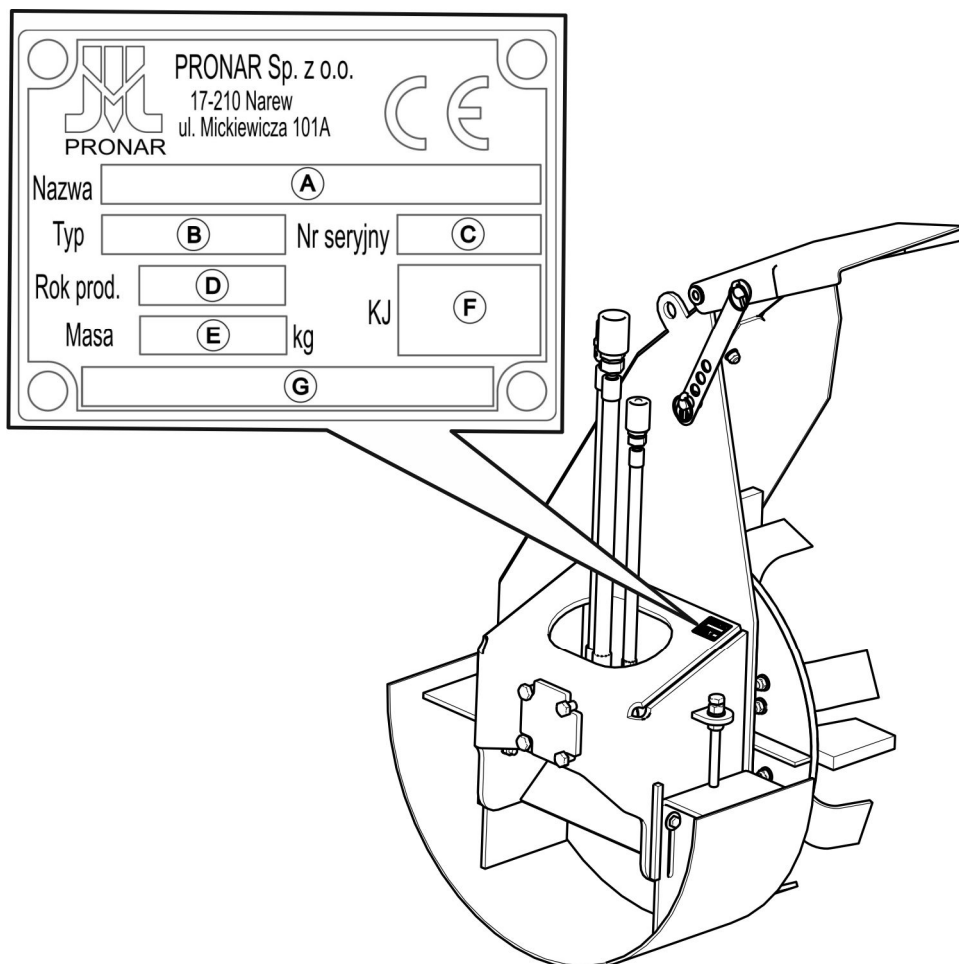
**ROZDZIAŁ**

**1**

---

**INFORMACJE  
PODSTAWOWE**

## 1.1 IDENTYFIKACJA



**RYSUNEK 1.1 Miejsce umieszczenia tabliczki znamionowej.**

Odmularka PRONAR GO800 oznakowana została przy pomocy tabliczki znamionowej, umieszczonej na korpusie. Przy zakupie maszyny należy sprawdzić zgodność numerów fabrycznych umieszczonych na maszynie z numerem wpisanym W *KARCIE GWARANCYJNEJ*, w dokumentach sprzedaży oraz w *INSTRUKCJI OBSŁUGI*.

Znaczenie poszczególnych pól umieszczonych na tabliczce znamionowej (RYSUNEK 1.1) przedstawia poniższe zestawienie:

- A - nazwa maszyny,                      B - typ/symbol maszyny  
C - numer seryjny,                      D - rok produkcji,  
E - masa własna [kg],                      F - znak Kontroli Jakości,  
G - nazwa maszyny, ciąg dalszy

## 1.2 PRZEZNACZENIE

### UWAGA



Odmularka PRONAR GO800 współpracuje jedynie z wysięgnikiem wielofunkcyjnym:  
PRONAR WWP600 / 500 / 500U / 500UH.  
PRONAR WWT600 / 604D / 600P / 604P / 700T / 704T (przyłącze TYP 80)  
PRONAR WWT420 / 424C / 480 / 480C (przyłącze TYP 80)  
PRONAR WWT800T / 804T

Odmularka PRONAR GO800 na wysięgniku wielofunkcyjnym służy do oczyszczania przydrożnych rowów oraz rowów melioracyjnych z rosnącej w nim roślinności, mułu, oraz naniesionego przez wodę piasku i osadów dennych. Konstrukcja wysięgnika pozwala na wykonanie tych zabiegów w trudno dostępnych miejscach takich jak przydrożne rowy lub rowy melioracyjne za barierkami ochronnymi. Odmularka zamocowana wahliwie na pływającym ramieniu wysięgnika wielofunkcyjnego pozwala na idealne kopiowanie terenu.

Transport ludzi, zwierząt oraz innych materiałów na odmularce jest zabroniony i traktowany jako niezgodny z przeznaczeniem. W trakcie eksploatacji maszyny należy stosować się do przepisów ruchu drogowego oraz przepisów transportowych obowiązujących w danym kraju, a każde naruszenie tych przepisów jest traktowane przez Producenta jako użytkowanie niezgodnie z przeznaczeniem.

### UWAGA



Odmularki nie wolno używać niezgodnie z jego przeznaczeniem, a w szczególności:

- do przewożenia ludzi i zwierząt,
- do przewozu jakichkolwiek materiałów lub przedmiotów.

Do użytkowania zgodnie z przeznaczeniem zalicza się wszystkie czynności związane z prawidłową i bezpieczną obsługą oraz konserwacją maszyny. W związku z tym użytkownik zobowiązany jest do:

- zapoznania się z treścią *INSTRUKCJI OBSŁUGI* i stosowania się do jej zaleceń,
- zrozumienia zasady działania maszyny oraz bezpiecznej i prawidłowej eksploatacji,
- przestrzegania ustalonych planów konserwacji i regulacji,
- przestrzegania ogólnych przepisów bezpieczeństwa w czasie pracy,
- zapobiegania wypadkom,
- stosowania się do przepisów ruchu drogowego oraz przepisów transportowych obowiązujących w kraju, w którym maszyna jest eksploatowana,
- zapoznania się z treścią instrukcji obsługi ciągnika rolniczego lub nośnika narzędzi oraz wysięgnika wielofunkcyjnego i stosowania się do jej zaleceń.

Odmularka może być użytkowana tylko przez osoby które:

- zapoznały się treścią niniejszej publikacji oraz z treścią instrukcji obsługi ciągnika rolniczego lub nośnika narzędzi i wysięgnika wielofunkcyjnego,
- zostały przeszkolone w zakresie obsługi odmularki oraz bezpieczeństwa pracy,
- posiadają wymagane uprawnienia do kierowania i zapoznały się z przepisami ruchu drogowego oraz przepisami transportowymi.

## 1.3 WYPOSAŻENIE

TABELA 1.1 Wyposażenie odmularki PRONAR GO800

WYPOSAŻENIE	STANDARD	OPCJA
„Instrukcja obsługi i użytkowania”	•	
„Karta Gwarancyjna”	•	

## 1.4 WARUNKI GWARANCJI

"PRONAR" Sp. z o.o. w Narwi gwarantuje sprawne działanie maszyny przy użytkowaniu jej zgodnie z warunkami techniczno-eksploatacyjnymi opisanymi w *INSTRUKCJI OBSŁUGI*. Usterki ujawnione w okresie gwarancyjnym będą usuwane przez Serwis Gwarancyjny. Termin wykonania naprawy określony jest w Karcie Gwarancyjnej.

Gwarancją nie są objęte części i podzespoły maszyny, które ulegają zużyciu w normalnych warunkach eksploatacyjnych niezależnie od okresu gwarancji. Do grupy tych elementów zalicza się między innymi noże.

Świadczenia gwarancyjne dotyczą tylko takich przypadków jak: uszkodzenia mechaniczne nie wynikające z winy użytkownika, wady fabryczne części itp.

W przypadku, kiedy szkody powstały w wyniku:

- uszkodzeń mechanicznych powstałych z winy użytkownika, wypadku drogowego,
- z niewłaściwej eksploatacji, regulacji i konserwacji, użytkowania odmularki niezgodnie z przeznaczeniem,
- użytkowania uszkodzonej maszyny,
- wykonywania napraw przez osoby nieuprawnione, nieprawidłowe wykonanie napraw,
- wykonania samowolnych zmian w konstrukcji maszyny,

użytkownik traci świadczenia gwarancyjne.



## WSKAZÓWKA

Należy żądać od sprzedawcy dokładnego wypełnienia KARTY GWARANCYJNEJ i kuponów reklamacyjnych. Brak np. daty sprzedaży lub pieczętki punktu sprzedaży naraża użytkownika na nieuznanie ewentualnych reklamacji.

Użytkownik zobowiązany jest do natychmiastowego zgłoszenia wszystkich zauważonych ubytków powłok malarskich lub śladów korozji, oraz zlecenia usunięcia usterek niezależnie od tego, czy uszkodzenia są objęte gwarancją czy też nie. Szczegółowe warunki gwarancji podane są w KARCIE GWARANCYJNEJ dołączonej do nowo zakupionej maszyny.

Modyfikacje odmularki bez pisemnej zgody Producenta są zabronione. W szczególności niedopuszczalne jest spawanie, rozwiercanie, wycinanie oraz podgrzewanie głównych elementów konstrukcyjnych maszyny, które bezpośrednio wpływają na bezpieczeństwo pracy z maszyną.

## 1.5 TRANSPORT

Odmularka jest przygotowana do sprzedaży w stanie kompletnie zmontowanym i nie wymaga pakowania. Pakowaniu podlega jedynie dokumentacja techniczno - ruchowa maszyny i ewentualnie elementy wyposażenia dodatkowego.



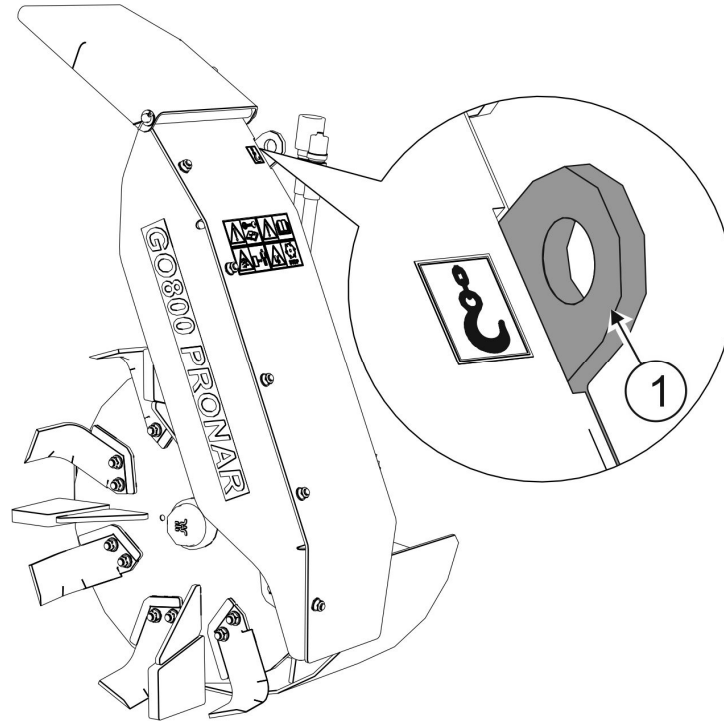
## UWAGA

Przy transporcie samodzielnym, operator ciągnika powinien zapoznać się z treścią niniejszej instrukcji i przestrzegać zawartych w niej zaleceń. Przy transporcie samochodowym odmularka musi być zamocowana na platformie środka transportu zgodnie z wymaganiami bezpieczeństwa podczas transportu. Kierowca samochodu, w czasie jazdy, powinien zachować szczególną ostrożność. Wynika to z faktu przesunięcia do góry środka ciężkości pojazdu z załadowaną maszyną.

Dostawa do użytkownika odbywa się transportem samochodowym lub transportem samodzielnym. Dopuszcza się transport po podłączeniu do wysięgnika wielofunkcyjnego pod warunkiem zapoznania się przez kierowcę ciągnika lub nośnika narzędzi z instrukcją obsługi wysięgnika wielofunkcyjnego i odmularki, a zwłaszcza z informacjami dotyczącymi bezpieczeństwa oraz z zasadami podłączania i transportu po drogach publicznych. Przejazd ciągnika lub nośnika narzędzi z wysięgnikiem wielofunkcyjnym i podłączoną odmularką jest zabroniony w okresie ograniczonej widzialności.

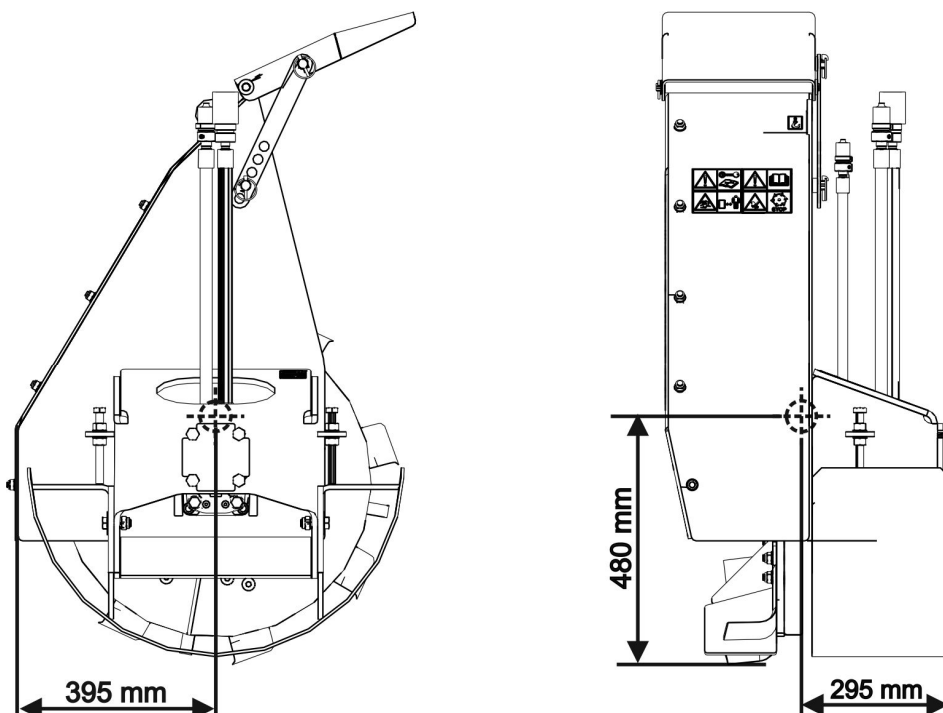


Przy załadunku i rozładunku odmularki należy stosować się do ogólnych zasad BHP przy pracach przeładunkowych. Osoby obsługujące sprzęt przeładunkowy muszą mieć wymagane uprawnienia do używania tych urządzeń.



**RYSUNEK 1.2 Uchwyty transportowe.**

(1)- ucho transportowe



**RYSUNEK 1.3 Położenie środka ciężkości odmularki.**

Odmularka powinna być podczepiana do urządzeń dźwigowych w miejscach do tego specjalnie przeznaczonych (RYSUNEK 1.2), tzn. do ucha transportowego w górnej części korpusu odmularki.

Maszyna powinna być zamocowana pewnie na platformie środka transportu przy pomocy pasów lub łańcuchów wyposażonych w mechanizm napinający. Środki mocujące muszą mieć aktualny atest bezpieczeństwa. W trakcie podnoszenia maszyny należy zachować szczególną ostrożność. W celu utrzymania uniesionej maszyny we właściwym kierunku zaleca się zastosowanie dodatkowego odciążenia. W trakcie prac przeładunkowych należy zwrócić szczególną uwagę aby nie uszkodzić powłoki lakierniczej.



### **UWAGA**

**Nikt nie może przebywać w strefie manewru podczas przemieszczania odmularki na inny środek transportu.**

## 1.6 ZAGROŻENIE DLA ŚRODOWISKA

Wyciek oleju hydraulicznego stanowi bezpośrednie zagrożenie dla środowiska naturalnego ze względu na ograniczoną biodegradowalność. W czasie wykonywania prac konserwujących naprawczych, przy których istnieje ryzyko wycieku oleju, należy prace te wykonywać w pomieszczeniach z nawierzchnią olejoodporną. W przypadku wycieku oleju do środowiska należy w pierwszej kolejności zabezpieczyć źródło wycieku, a następnie zebrać rozlany olej przy pomocy dostępnych środków. Resztki oleju zebrać przy pomocy sorbentów lub wymieszać olej z piaskiem, trocinami lub innymi materiałami absorpcyjnymi. Zebrane zanieczyszczenia olejowe należy przechować w szczelnym i oznaczonym pojemniku, odpornym na działanie węglowodorów, a następnie przekazać do punktu zajmującego się utylizacją odpadów olejowych. Pojemnik należy przechować z dala od źródeł ciepła, materiałów łatwopalnych oraz żywności.

Olej zużyty lub nie nadający się do ponownego użycia ze względu na utratę swoich właściwości zaleca się przechowywać w oryginalnych opakowaniach w takich samych warunkach jak opisano powyżej.

## 1.7 KASACJA

W przypadku podjęcia przez użytkownika decyzji o kasacji maszyny, należy zastosować się do przepisów obowiązujących w danych kraju dotyczących kasacji oraz recyklingu maszyn wycofanych z użytkowania.

Przed przystąpieniem do demontażu maszyny należy całkowicie usunąć olej z instalacji hydraulicznej.

W przypadku wymiany części, elementy zużyte lub uszkodzone należy przekazać do skupu surowców wtórnych. Zużyty olej a także elementy gumowe lub z tworzyw sztucznych należy przekazać do zakładów zajmujących się utylizacją tego typu odpadów.



### UWAGA

W trakcie demontażu należy używać odpowiednich narzędzi a także stosować środki ochrony osobistej tj. odzież ochronną, obuwie, rękawice, okulary itp.

Unikać kontaktu oleju ze skórą. Nie dopuszczać do rozlania się zużytego oleju.



**ROZDZIAŁ**

**2**

---

**BEZPIECZEŃSTWO  
UŻYTKOWANIA**

## 2.1 OGÓLNE ZASADY BEZPIECZEŃSTWA

### 2.1.1 UŻYTKOWANIE MASZINY

- Przed przystąpieniem do eksploatacji maszyny użytkownik powinien dokładnie zapoznać się z treścią niniejszej publikacji oraz z *KARTĄ GWARANCYJNĄ*. W czasie eksploatacji należy przestrzegać wszystkich zawartych w nich zaleceń.
- Użytkowanie oraz obsługa odmularki może być wykonywana tylko przez osoby uprawnione do kierowania ciągnikami rolniczymi lub nośnikami narzędzi oraz przeszkolonymi w zakresie obsługi maszyny. Obsługa odmularki jest jednoosobowa.
- Jeżeli informacje zawarte w instrukcji są niezrozumiałe należy skontaktować się ze sprzedawcą prowadzącym w imieniu Producenta autoryzowany serwis techniczny lub bezpośrednio z Producentem.
- Nieostrożne i niewłaściwe użytkowanie oraz obsługa maszyny, nieprzestrzeganie zaleceń zawartych w niniejszej instrukcji, stwarza zagrożenie dla zdrowia.
- Ostrzega się o istnieniu ryzyka szczątkowego zagrożeń, dlatego stosowanie zasad bezpiecznego użytkowania oraz rozsądne postępowanie powinno być podstawową zasadą korzystania z odmularki.
- Zabrania się użytkowania maszyny przez osoby nieuprawnione do kierowania ciągnikami rolniczymi lub nośnikami narzędzi, w tym przez dzieci, osoby nietrzeźwe i będące pod wpływem narkotyków lub innych substancji odurzających.
- Nieprzestrzeganie zasad bezpiecznego użytkowania, stwarza zagrożenie dla zdrowia osobom obsługującym i postronnym
- Zabrania się użytkowania maszyny niezgodnie z jej przeznaczeniem. Każdy kto wykorzystuje odmularkę w sposób niezgodny z przeznaczeniem, bierze w ten sposób na siebie pełną odpowiedzialność za wszelkie konsekwencje wynikłe z jej użytkowania. Wykorzystanie maszyny do innych celów niż przewiduje Producent jest niezgodne z przeznaczeniem maszyny i może być przyczyną unieważnienia gwarancji.

- Odmularka może być użytkowana tylko wtedy, kiedy wszystkie osłony i inne elementy ochronne są sprawne technicznie i umieszczone we właściwym miejscu. W przypadku zniszczenia lub zagubienia osłon należy je zastąpić nowymi.
- W celu ograniczenia ryzyka zawodowego związanego z narażeniem na hałas w czasie pracy odmularką należy stosować środki ochrony indywidualnej (słuchawki ochronne). W celu zredukowania poziomu hałasu w czasie pracy okna i drzwi kabiny operatora powinny być zamknięte.

### **2.1.2 PODŁĄCZANIE I ODŁĄCZANIE MASZYN**

- Zabrania się podłączenia odmularki do wyciągnika wielofunkcyjnego innego typu niż zalecany przez producenta.
- Po zakończeniu agregowania maszyny sprawdzić zabezpieczenia. Zapoznać się z treścią instrukcji obsługi ciągnika lub nośnika narzędzi.
- Do łączenia odmularki z wyciągnikiem wielofunkcyjnym należy używać tylko oryginalnych śrub i zabezpieczeń.
- Wyciągnik wielofunkcyjny do którego będzie podłączana odmularka musi być sprawny technicznie oraz musi spełniać wymagania stawiane przez Producenta odmularki.
- Podczas łączenia maszyny zachować szczególną ostrożność.
- W trakcie łączenia nikt nie może przebywać pomiędzy odmularką, a wyciągnikiem i ciągnikiem.
- Odłączanie odmularki od wyciągnika wielofunkcyjnego jest zabronione jeżeli odmularka jest podniesiona. W czasie odłączania należy zachować szczególną ostrożność.
- Sprzęganie i rozprzęganie może odbywać się tylko przy wyłączonej maszynie i ciągniku (nośniku narzędzi).
- Odmularka odłączona od wyciągnika wielofunkcyjnego musi być stabilnie ułożona na równej, poziomej powierzchni.

### 2.1.3 INSTALACJA HYDRAULICZNA

- Instalacja hydrauliczna w trakcie pracy znajduje się pod wysokim ciśnieniem.
- Regularnie kontrolować stan techniczny połączeń oraz przewodów hydraulicznych. Przecieki oleju są niedopuszczalne.
- W przypadku awarii instalacji hydraulicznej, maszynę należy wyłączyć z eksploatacji do czasu usunięcia awarii.
- W trakcie podłączania przewodów hydraulicznych do silnika hydraulicznego, należy zwrócić uwagę, aby instalacja hydrauliczna wysięgnika wielofunkcyjnego nie była pod ciśnieniem. W razie konieczności zredukować ciśnienie resztkowe instalacji.
- W przypadku zranienia silnym strumieniem oleju hydraulicznego należy niezwłocznie zwrócić się do lekarza. Olej hydrauliczny może wnikać pod skórę i być przyczyną infekcji. Jeżeli olej dostanie się do oczu, należy przemyć je dużą ilością wody i jeżeli wystąpią podrażnienia – skontaktować się z lekarzem. W przypadku kontaktu oleju ze skórą, należy miejsce zabrudzenia przemyć wodą z mydłem. Nie stosować rozpuszczalników organicznych (benzyna, nafta).
- Stosować olej hydrauliczny zalecany przez Producenta. Nigdy nie mieszać dwóch rodzajów oleju.
- Po wymianie oleju hydraulicznego zużyty olej należy utylizować. Olej zużyty lub taki, który utracił swoje właściwości należy przechowywać w oryginalnych pojemnikach lub w opakowaniach zastępczych odpornych na działanie węglowodorów. Pojemniki zastępcze muszą być dokładnie opisane i odpowiednio przechowywane.
- Zabrania się przechowywania oleju hydraulicznego w opakowaniach przeznaczonych do magazynowania żywności.
- Przewody hydrauliczne gumowe należy koniecznie wymieniać co 4 lata bez względu na ich stan techniczny.
- Naprawy i wymiany elementów instalacji hydraulicznej należy powierzyć odpowiednio wykwalifikowanym osobom.



#### 2.1.4 PRZEJAZD TRANSPORTOWY

- Podczas jazdy po drogach publicznych należy dostosować się do przepisów o ruchu drogowym obowiązujących w kraju w którym maszyna jest eksploatowana.
- Nie należy przekraczać prędkości dopuszczalnej wynikającej z ograniczeń warunków panujących na drodze oraz ograniczeń konstrukcyjnych. Dostosować prędkość do panujących warunków drogowych, oraz ograniczeń wynikających z przepisów prawa o ruchu drogowym.
- Przed rozpoczęciem jazdy, odmularka musi być złożona do pozycji transportowej i osadzona na zaczepie głowicy wysięgnika wielofunkcyjnego.
- Zabrania się pozostawiania podniesionej i nie zabezpieczonej maszyny w czasie postoju ciągnika (nośnika narzędzi). Na czas postoju maszynę należy opuścić.
- Zabrania się przejazdów transportowych z odmularką ustawioną w pozycji roboczej.
- Odmularki nie można użytkować oraz transportować w warunkach ograniczonej widoczności.
- Zabrania się przewozu osób na maszynie oraz transportowania jakichkolwiek materiałów.
- Przed każdym użyciem maszyny należy sprawdzić jej stan techniczny, zwłaszcza pod względem bezpieczeństwa. W szczególności sprawdzić stan techniczny układu zawieszenia, zespołu osłon i wirnika oraz elementy przyłączeniowe instalacji hydraulicznej.
- Brawurowa jazda i nadmierna prędkość może być przyczyną wypadku.

#### 2.1.5 KONSERWACJA

- W okresie gwarancyjnym, wszelkie naprawy mogą być wykonywane tylko przez uprawniony przez Producenta serwis gwarancyjny. Zaleca się, aby ewentualne naprawy wykonywane były przez wyspecjalizowane warsztaty.
- W przypadku stwierdzenia jakichkolwiek usterek w działaniu lub uszkodzenia, odmularkę do rowów należy wyłączyć z eksploatacji do czasu naprawy.
- W trakcie prac należy używać odpowiedniej, ściśle dopasowanej odzieży ochronnej, rękawic oraz właściwych narzędzi. W przypadku prac związanych

z instalacją hydrauliczną zaleca się stosowanie rękawic olejoodpornych oraz okularów ochronnych.

- Jakiegokolwiek modyfikacje odmularki zwalniają firmę PRONAR Narew od odpowiedzialności za powstałe szkody lub uszczerbek na zdrowiu.
- Zanim zostaną podjęte jakiegokolwiek prace przy odmularce należy wyłączyć silnik ciągnika (nośnika narzędzi) i odczekać, aż zatrzymają się wszystkie obracające się części.
- Regularnie kontrolować stan techniczny zabezpieczeń oraz prawidłowość dokręcania połączeń śrubowych.
- Regularnie wykonywać przeglądy maszyny zgodnie z zakresem określonym przez Producenta.
- Zabrania się wykonywania prac obsługowych lub naprawczych pod podniesioną i niezabezpieczoną maszyną.
- Przed rozpoczęciem prac naprawczych w instalacji hydraulicznej należy zredukować ciśnienie oleju.
- Czynności obsługowo-naprawcze wykonywać stosując ogólne zasady bezpieczeństwa i higieny pracy. W razie skaleczenia ranę należy natychmiast przemyć i zdezynfekować. W przypadku doznania poważniejszych obrażeń należy zasięgnąć porady lekarskiej.
- Prace naprawcze, konserwacyjne i czyszczące należy wykonywać tylko przy wyłączonym silniku ciągnika (nośnika narzędzi) i wyjętym kluczyku zapłonowym ze stacyjki. Ciągnik (nośnik narzędzi) należy zabezpieczyć przy pomocy hamulca postojowego. Kabinę operatora zabezpieczyć przed dostępem osób niepowołanych.
- W przypadku konieczności wymiany poszczególnych elementów należy wykorzystać tylko elementy oryginalne. Niezastosowanie się do tych wymagań może stworzyć zagrożenie zdrowia lub życia osób postronnych lub obsługujących, przyczynić się do uszkodzenia maszyny i stanowi podstawę do cofnięcia gwarancji.
- Kontrolować stan elementów ochronnych, ich stan techniczny oraz prawidłowość zamocowania.

- W przypadku prac wymagających podniesienia odmularki, należy wykorzystać do tego celu odpowiednie atestowane podnośniki hydrauliczne lub mechaniczne. Po podniesieniu maszyny należy zastosować dodatkowo stabilne i wytrzymałe podpory. Zabrania się wykonywania prac pod maszyną podniesioną tylko za pomocą wysięgnika wielofunkcyjnego.
- Zabrania się podpierania maszyny przy pomocy elementów kruchych (cegły, pustaki, bloczki betonowe).
- Po zakończeniu prac związanych ze smarowaniem, nadmiar smaru lub oleju należy usunąć
- Uszkodzone, brakujące lub nadmiernie zużyte noże należy wymieniać parami (równocześnie z nożem położonym po przeciwległej stronie tarczy wirnika) tak, aby zachować wyważenie tarczy wirnika.
- W celu zmniejszenia zagrożenia pożarowego maszynę należy utrzymywać w czystości.

### **2.1.6 PRACA ODMULARKĄ**

- Przed opuszczeniem lub podniesieniem odmularki zawieszanej na wysięgniku wielofunkcyjnym, upewnić się czy w pobliżu maszyny nie znajdują się osoby postronne.
- Przed uruchomieniem napędu odmularki, zespół odmulający opuścić do pozycji roboczej.
- Przed uruchomieniem odmularki należy upewnić się, że w strefie zagrożenia nie znajdują się osoby postronne (zwłaszcza dzieci), lub zwierzęta. Operator maszyny ma obowiązek zadbać o prawidłową widoczność maszyny oraz obszaru pracy.
- Odmulanie rowu należy rozpocząć dopiero po osiągnięciu nominalnych obrotów WOM wysięgnika wielofunkcyjnego. Zabrania się przeciążania odmularki.
- W trakcie odmulania rowu na skraju ulic, dróg publicznych, kamienistym terenie istnieje ryzyko, iż wyrzucane kamienie inne ciała obce mogą stanowić zagrożenie dla osób postronnych.
- Zabrania się wychodzenia z kabiny ciągnika (nośnika narzędzi), kiedy napęd maszyny jest uruchomiony.

- Zabrania się przebywania w strefie pracy odmularki.
- Zabrania się przebywania w pobliżu osłon tarczy roboczej zanim nie zatrzymają się elementy wirujące.
- Zabrania się pracować odmularką podczas jazdy do tyłu. W czasie cofania maszynę należy podnieść.
- W czasie jazdy z podniesioną odmularką zachować bezpieczną odległość od linii elektrycznych.

## 2.2 OPIS RYZYKA SZCZĄTKOWEGO

Firma Pronar Sp. z o. o. w Narwi dołożyła wszelkich starań, aby wyeliminować ryzyko nieszczęśliwego wypadku. Istnieje jednak pewne ryzyko szczątkowe, które może doprowadzić do wypadku, a związane jest przede wszystkim z czynnościami opisanymi poniżej:

- używanie maszyny niezgodnie z przeznaczeniem,
- przebywanie pomiędzy ciągnikiem (nośnikiem narzędzi), a maszyną podczas pracy silnika oraz w trakcie łączenia maszyny,
- przebywanie na maszynie podczas pracy silnika,
- praca odmularką ze zdjętymi lub niesprawnymi osłonami,
- niezachowanie bezpiecznej odległości od stref niebezpiecznych lub zajmowanie miejsca w tych strefach podczas pracy maszyny,
- obsługa maszyny przez osoby nie uprawnione lub będące pod wpływem alkoholu,
- czyszczenie, konserwacja i kontrola techniczna przy podłączonym i uruchomionym wyciągniku wielofunkcyjnym.

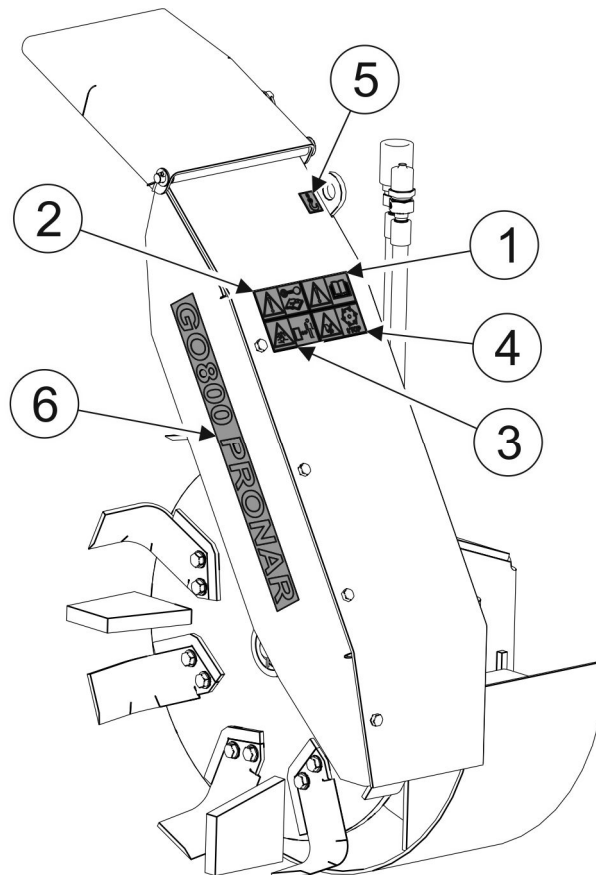
Ryzyko szczątkowe może zostać zmniejszone do minimum, stosując poniższe zalecenia:

- rozważna i bez pośpiechu obsługa maszyny,
- rozsądne stosowanie uwag i zaleceń zawartych w instrukcjach obsługi,
- wykonywanie prac konserwujących i naprawczych zgodnie z zasadami bezpieczeństwa obsługi,
- wykonywanie prac konserwujących i naprawczych przez osoby przeszkolone,
- stosowanie ściśle dopasowanej odzieży ochronnej,

- zabezpieczenie maszyny przed dostępem osób nieuprawnionych do obsługi, a zwłaszcza dzieci.
- zachowanie bezpiecznej odległości od miejsc zabronionych i niebezpiecznych
- zakaz przebywania na maszynie w trakcie jej pracy

## 2.3 NAKLEJKI INFORMACYJNE I OSTRZEGAWCZE


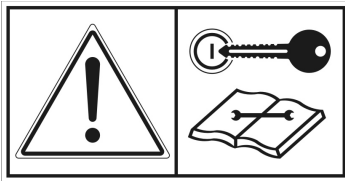
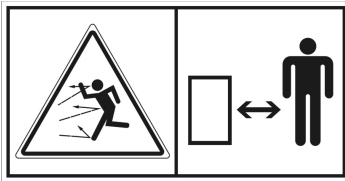


Odmularka jest oznakowana nalepkami informacyjnymi i ostrzegawczymi wymienionymi w tabeli (2.1). Rozmieszczenie symboli zostało przedstawione na rysunku (2.1). Użytkownik maszyny zobowiązany jest dbać w całym okresie użytkowania o czytelność napisów, symboli ostrzegawczych i informacyjnych umieszczonych na maszynie. W przypadku ich zniszczenia należy wymienić je na nowe. Nalepki z napisami i symbolami są do nabycia u Producenta lub w miejscu w którym maszyna została zakupiona. Nowe zespoły, wymienione podczas naprawy muszą zostać ponownie oznaczone odpowiednimi znakami bezpieczeństwa. Podczas czyszczenia odmularki nie stosować rozpuszczalników, które mogą uszkodzić powłokę etykiety oraz nie kierować silnego strumienia wody.



**RYSUNEK 2.1** Rozmieszczenie naklejek informacyjnych i ostrzegawczych

Opis znaczenia symboli (TABELA 2.1)

TABELA 2.1 Naklejki informacyjne i ostrzegawcze

LP.	NAKLEJKA	ZNACZENIE
1		Przed rozpoczęciem pracy zapoznaj się z treścią instrukcji obsługi.
2		Przed rozpoczęciem czynności obsługowych lub naprawczych wyłącz silnik i wyjmij kluczyk ze stacyjki.
3		Wrzucane przedmioty, zagrożenie całego ciała. Zachować bezpieczną odległość od pracującej maszyny.
4		Nie dotykać obracających się elementów do chwili całkowitego ich zatrzymania.
5		Oznaczenie uchwytów transportowych.
6	<b>GO800 PRONAR</b>	Typ maszyny

Numeracja kolumny „LP” jest zgodna z oznaczeniami naklejek (RYSUNEK 2.1)

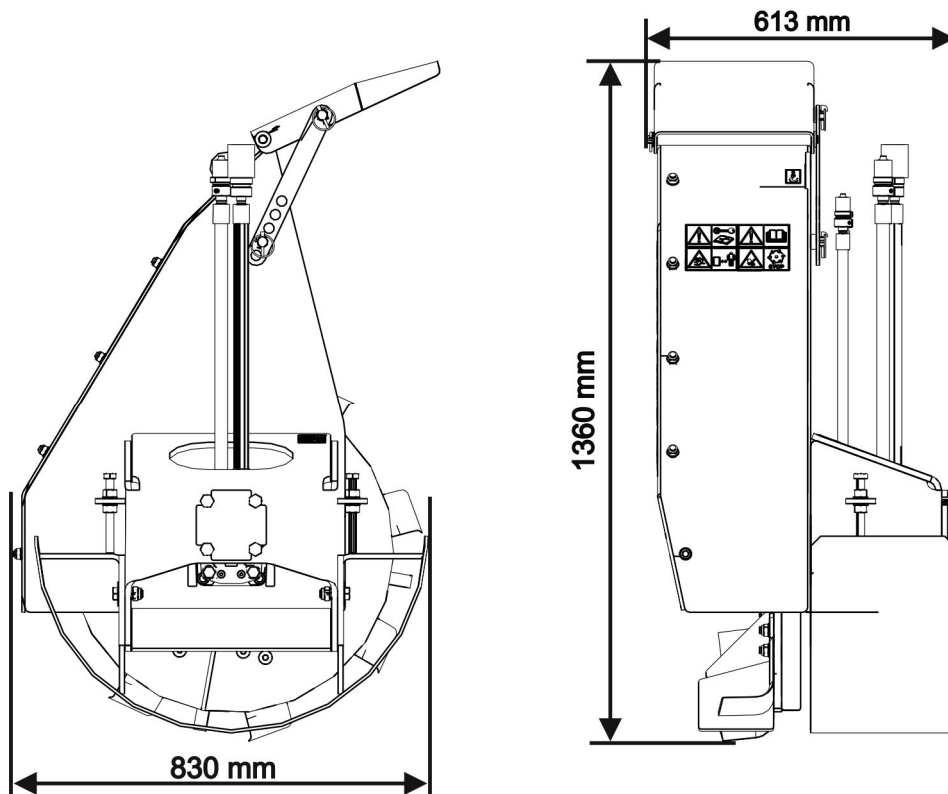
**ROZDZIAŁ**

**3**

---

**BUDOWA I ZASADA  
DZIAŁANIA**

### 3.1 CHARAKTERYSTYKA TECHNICZNA



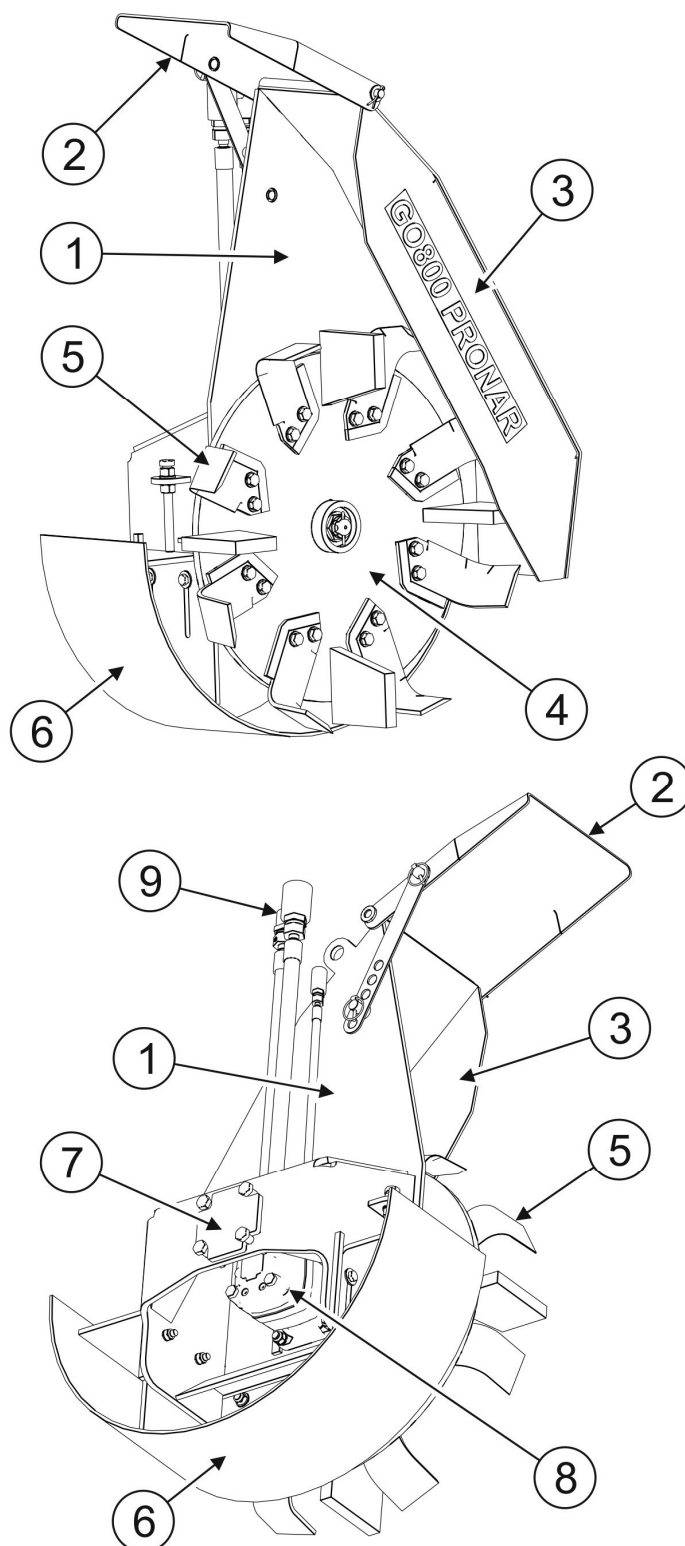
RYSUNEK 3.1 Podstawowe wymiary.

TABELA 3.1 PODSTAWOWE DANE TECHNICZNE

	J.M	GO800
<b>Wymiary i masy</b>		
Długość	mm	613
Szerokość:	mm	830
Wysokość:	mm	1360
Masa własna	kg	220
<b>Parametry użytkowe</b>		
Średnica dysku roboczego	mm	Ø800
Liczba noży	szt.	8
Nominalne ciśnienie robocze oleju	bar	220
Nominalny przepływ oleju	l/min	90
Moc silnika hydraulicznego	kW	35
Regulowany kierunek wyrzutu	-	-



## 3.2 BUDOWA OGÓLNA



**RYСУNEK 3.2 Budowa ogólna.**

(1)- korpus odmularki; (2)- kierownica nastawna; (3)- osłona boczna; (4)- wirnik; (5)- noże kątowe; (6)- ślizg; (7)- przyłącze głowicy; (8)- silnik hydrauliczny; (9)- przewody hydrauliczne;

Odmularka składa się z korpusu (1) (RYSUNEK 3.2) na którym znajduje się przyłącze (7) pozwalające na połączenie odmularki z głowicą wsięgnika wielofunkcyjnego.

Napęd odmularki realizowany jest za pomocą silnika hydraulicznego (8), zasilanego przewodami hydraulicznymi (9) z wsięgnika wielofunkcyjnego. Napęd z silnika hydraulicznego przekazywany jest bezpośrednio na wirnik (4) z zamocowanymi na nim nożami kątowymi (5).

Głębokość pracy wirnika regulowana jest poprzez zmianę ustawienia ślizgu (6), który kopiuje dno rowu, względem tarczy wirnika (4). Wyrzucany materiał z dna rowu kierowany jest za pomocą odpowiednio zbudowanego korpusu (1) i nastawnej kierownicy (2) na skarpę rowu.

**ROZDZIAŁ**

**4**

---

**ZASADY  
UŻYTKOWANIA**

## 4.1 PRZYGOTOWANIE DO PRACY

Producent zapewnia, że maszyna jest całkowicie sprawna, została sprawdzona zgodnie z procedurami kontroli i dopuszczona do użytkowania. Nie zwalnia to jednak użytkownika z obowiązku sprawdzenia maszyny po dostawie i przed pierwszym użyciem. Maszyna dostarczona jest do użytkownika w stanie kompletnie zmontowanym.



### UWAGA

**Przed każdym użyciem odmularki należy sprawdzić jej stan techniczny. W szczególności sprawdzić stan techniczny wirnika i noży, układu napędowego, oraz kompletność osłon zabezpieczających.**

Przed podłączeniem do wsięgnika wielofunkcyjnego, operator maszyny musi przeprowadzić kontrolę stanu technicznego odmularki i przygotować ją do rozruchu próbnego. W tym celu należy:

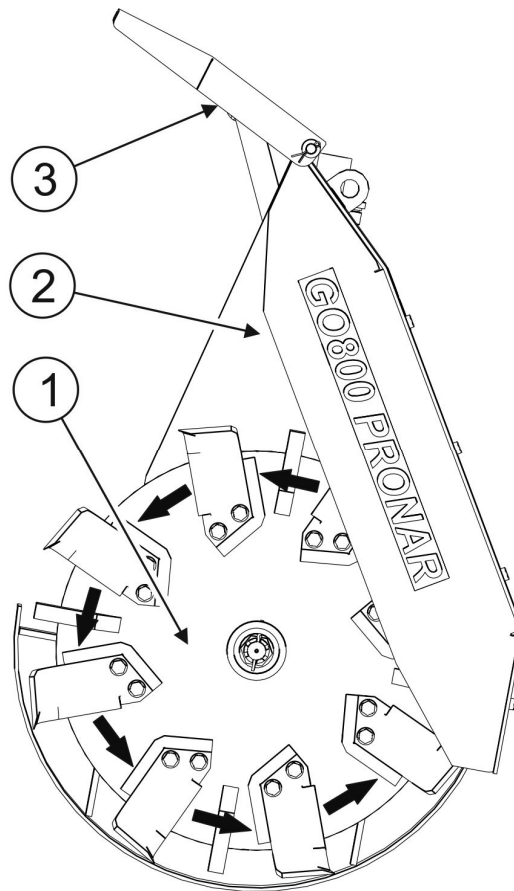
- zapoznać się z treścią niniejszej instrukcji i stosować się do zaleceń w niej zawartych, poznać budowę i zrozumieć zasadę działania maszyny,
- sprawdzić stan powłoki malarskiej,
- przeprowadzić oględziny poszczególnych elementów maszyny pod względem uszkodzeń mechanicznych wynikających m.in. z powodu nieprawidłowego transportowania maszyny (wgniecenia, przebicie, zgięcia lub złamania detali),
- sprawdzić stan techniczny instalacji hydraulicznej;
- sprawdzić poprawność zamocowania noży kątowych, tarczy wirnika, układu zawieszenia, osłon zabezpieczających,

Jeżeli wszystkie powyższe czynności zostały wykonane i stan techniczny maszyny nie budzi żadnych zastrzeżeń należy podłączyć ją do wsięgnika wielofunkcyjnego. Uruchomić ciągnik (nośnik narzędzi), dokonać kontroli poszczególnych układów i przeprowadzić rozruch próbny na postoju. W celu wykonania kontroli należy:

- podłączyć odmularkę do wsięgnika wielofunkcyjnego (patrz „*ŁĄCZENIE Z WYSIĘGNIKIEM WIELOFUNKCYJNYM*”)
- ustawić w pozycji do pracy,
- uruchomić zasilanie wsięgnika wielofunkcyjnego, a następnie za pomocą pulpitu sterowniczego uruchomić napęd odmularki.

Napęd odmularki uruchomić na czas 3 minut, w tym czasie należy sprawdzić:

- czy z silnika hydraulicznego nie dochodzą stuki oraz szумы powstałe z ocierania elementów metalowych,
- czy tarcza wirnika nie posiada nadmiernych wibracji,
- zgodność obrotów wirnika (RYSUNEK 4.1).



#### RYSUNEK 4.1 Zgodność obrotów tarczy wirnika względem korpusu odmularki.

(1)- tarcza wirnika; (2)- korpus odmularki; (3)- kierownica odmularki

Kierunek obrotów wirnika powinien być taki, aby wyrzucany przez wirnik materiał z dna rowu był kierowany na korpus, osłonę, a następnie na kierownicę odmularki.



#### UWAGA

Przed każdym użyciem odmularki należy sprawdzić jej stan techniczny. W szczególności sprawdzić stan techniczny tarczy wirnika, układu zawieszenia, układu napędowego, osłon zabezpieczających.

Praca odmularki bez obciążenia powinna być płynna, niedopuszczalne są drgania silnika hydraulicznego, tarczy wirnika, zmiennych tonowo odgłosów i wibracji pochodzących od poluzowanych połączeń śrubowych. Po całkowitym zatrzymaniu tarczy wirnika należy

skontrolować mocowania noży kątowych. Sprawdzić czy z silnika hydraulicznego nie wycieka olej.

## **NIEBEZPIECZEŃSTWO**



Przed przystąpieniem do eksploatacji odmularki użytkownik powinien dokładnie zapoznać się z treścią niniejszej instrukcji.

Nieostrożne i niewłaściwe użytkowanie i obsługa odmularki, oraz nieprzestrzeganie zaleceń zawartych w niniejszej instrukcji, stwarza zagrożenie dla zdrowia.

Zabrania się użytkowania odmularki przez osoby nieuprawnione do kierowania ciągnikami rolniczymi (nośnikami narzędzi), w tym przez dzieci i osoby nietrzeźwe.

Nieprzestrzeganie zasad bezpiecznego użytkowania, stwarza zagrożenie dla zdrowia osobom obsługującym i postronnym.

Przed uruchomieniem odmularki należy upewnić się czy w strefie niebezpiecznej nie znajdują się osoby postronne.

W przypadku pojawienia się niesprawności należy zlokalizować usterkę. Jeżeli nie da się jej usunąć lub usunięcie jej grozi utratą gwarancji, należy skontaktować się ze sprzedawcą w celu wyjaśnienia problemu.

## 4.2 KONTROLA TECHNICZNA

W ramach przygotowania odmularki do użytkowania należy sprawdzić poszczególne elementy zgodnie z wytycznymi zawartymi w tabeli (4.1).

**TABELA 4.1 HARMONOGRAM KONTROLI TECHNICZNEJ**

OPIS	CZYNNOŚCI OBSŁUGOWE	OKRES PRZEGLĄDU
Stan osłon zabezpieczających	Oceń stan techniczny osłon, ich kompletność i prawidłowość zamocowania	Codziennie przed rozpoczęciem pracy
Poprawność zamocowania przewodów hydraulicznych i układu zawieszenia	Sprawdzić poprawność zamocowania	
Stan techniczny noży kątowych	Oceń wzrokowo w razie konieczności wymienić zgodnie z rozdziałem „KONTROLA I WYMIANA NOŻY”	
Stan techniczny instalacji hydraulicznej	Sprawdzić zgodnie z rozdziałem „OBSŁUGA INSTALACJI HYDRAULICZNEJ”	
Stan dokręcenia najważniejszych połączeń śrubowych	Moment dokręcenia powinien być zgodny z tabelą (5.2)	Co 6 miesięcy



### UWAGA

Zabrania się użytkowania niesprawnej odmularki.

## 4.3 ŁĄCZENIE Z WYSIĘGNIKIEM WIELOFUNKCYJNYM



### UWAGA

Przed przystąpieniem do agregowania odmularki należy zapoznać się z treścią instrukcji obsługi odmularki, ciągnika (nośnika narzędzi) i wysięgnika wielofunkcyjnego oraz przestrzegać wszystkich zaleceń w nich zawartych.



### NIEBEZPIECZEŃSTWO

W czasie agregowania nie wolno przebywać pomiędzy maszyną a ciągnikiem (nośnikiem narzędzi).

W trakcie agregowania maszyny należy zachować szczególną ostrożność.



### NIEBEZPIECZEŃSTWO

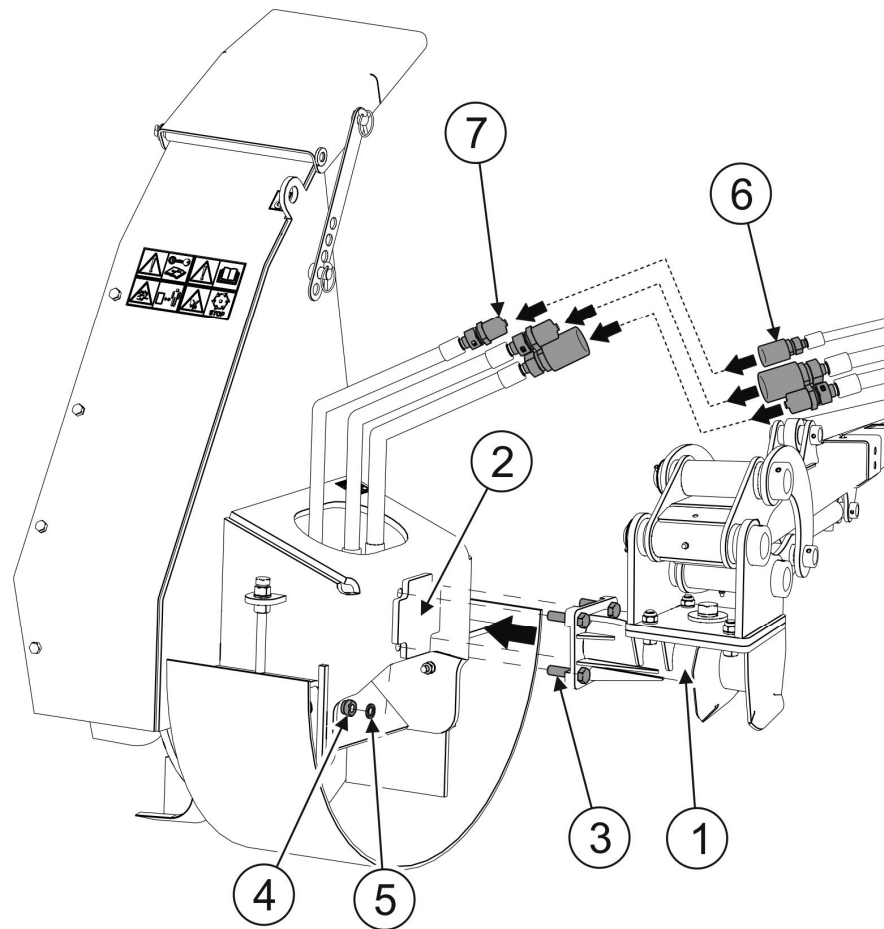
Przed podłączeniem odmularki należy wyłączyć silnik ciągnika (nośnika narzędzi) i wyjąć kluczyk ze stacyjki. Ciągnik (nośnik narzędzi) należy zabezpieczyć przed dostępem osób niepowołanych.

Należy sprawdzić stan techniczny osłon odmularki, oraz ogólny stan techniczny maszyny.

W celu połączenia odmularki z głowicą wysięgnika wielofunkcyjnego (RYSUNEK 4.2) należy stosować się do poniższych zaleceń:

- Sterując ramieniem wysięgnika wielofunkcyjnego, zbliżyć głowicę wysięgnika wielofunkcyjnego (1) do przyłącza (2) odmularki.
- Za pomocą pulpitu sterowniczego ustawić głowicę wysięgnika wielofunkcyjnego (1) na równej wysokości z przyłączem odmularki.
- Unieruchomić ciągnik (nośnik narzędzi) i zabezpieczyć go przed przetoczeniem.
- Połączyć głowicę wysięgnika wielofunkcyjnego (1) z przyłączem odmularki (2) za pomocą czterech śrub mocujących (3).
- Połączyć przewody hydrauliczne wysięgnika wielofunkcyjnego z szybkozłączami (5) silnika hydraulicznego (4) odmularki.
- Unieść odmularkę za pomocą pulpitu sterowniczego wysięgnika wielofunkcyjnego.





#### RYSUNEK 4.2 Łączenie z wycięgnikiem wielofunkcyjnym

(1)- głowica wycięgnika wielofunkcyjnego; (2)- przyłącze odmularki; (3)- śruby mocujące odmularkę; (4)- nakrętka; (5)- podkładka; (6)- szybkozłączka wycięgnika wielofunkcyjnego. (7)- szybkozłączka silnika hydraulicznego odmularki.



#### NIEBEZPIECZEŃSTWO

Przed podłączeniem poszczególnych przewodów instalacji hydraulicznej należy zapoznać się z treścią instrukcji wycięgnika wielofunkcyjnego i stosować się do zaleceń producenta.

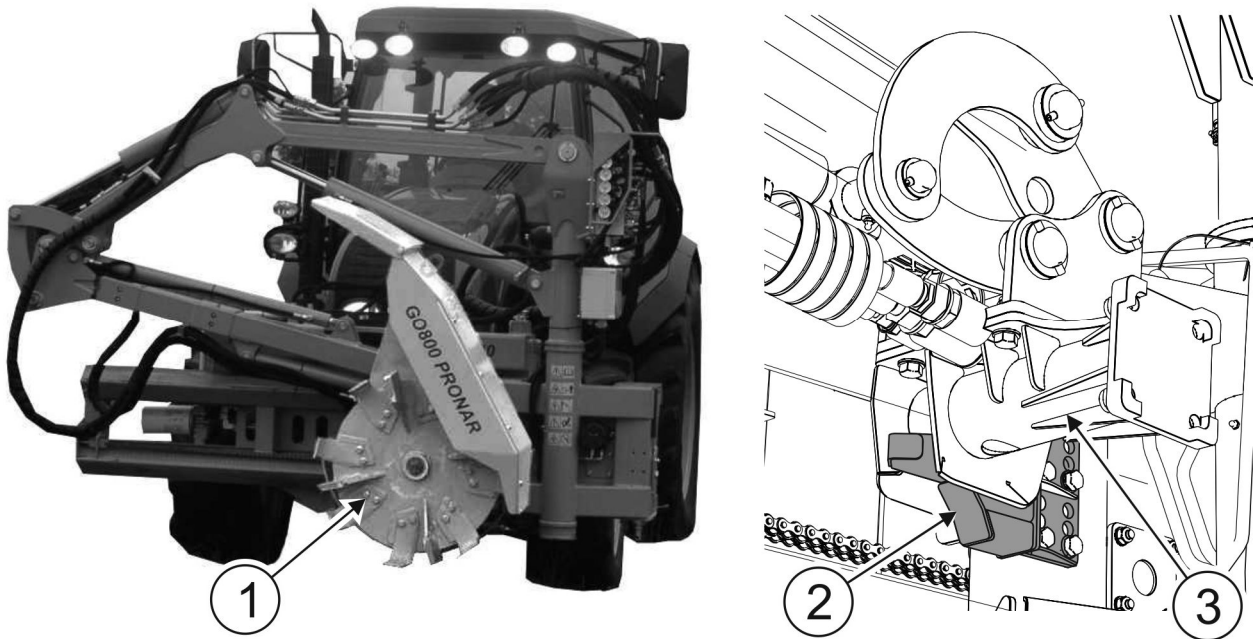


#### NIEBEZPIECZEŃSTWO

W trakcie podłączania przewodów hydraulicznych do odmularki, należy zwrócić uwagę aby instalacja hydrauliczna wycięgnika wielofunkcyjnego nie była pod ciśnieniem.

## 4.4 PRZEJAZD TRANSPORTOWY

Do przejazdu transportowego na miejsce pracy i z powrotem unieść odmularkę do góry i osadzić ją na zaczepie (2) głowicy wyciągnika wielofunkcyjnego (3) (RYSUNEK 4.3).



### RYSUNEK 4.3 Pozycja transportowa

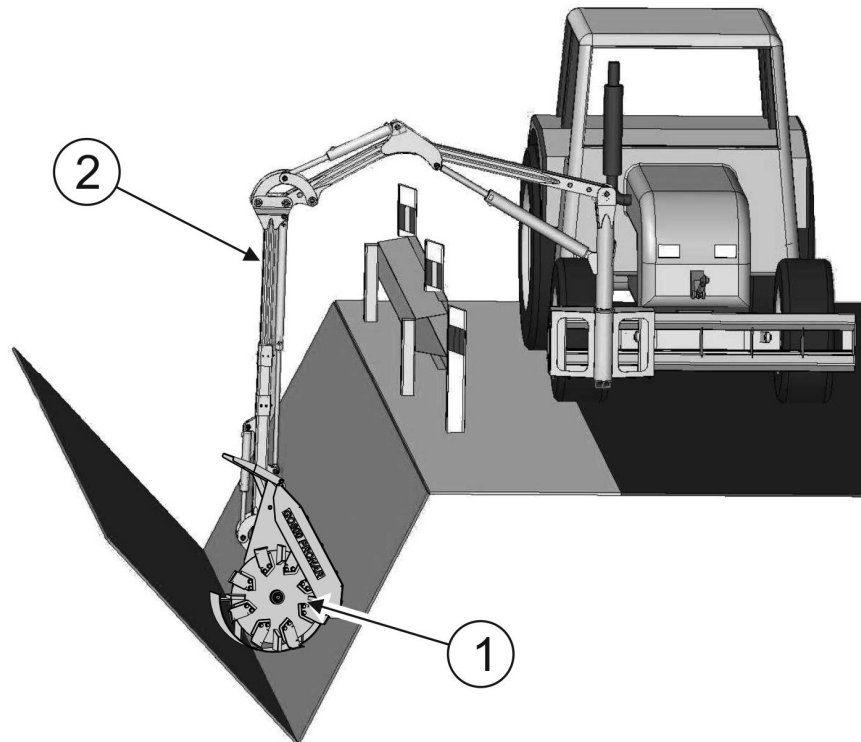
(1)- odmularka w pozycji transportowej; (2)- zaczep głowicy wyciągnika; (3)- głowica wyciągnika wielofunkcyjnego.

## 4.5 USTAWIENIE I PRACA ODMULARKI

### 4.5.1 USTAWIENIE ODMULARKI W POŁOŻENIE ROBOCZE

Aby ustawić odmularkę w położenie robocze należy:

- unieść odmularkę nad zaczep głowicy wyciągnika wielofunkcyjnego
- sterując odpowiednimi obwodami hydraulicznymi ustawić ramiona wyciągnika wielofunkcyjnego tak, aby odmularka znalazła się w miejscu przeznaczonym do pracy (RYSUNEK 4.4)

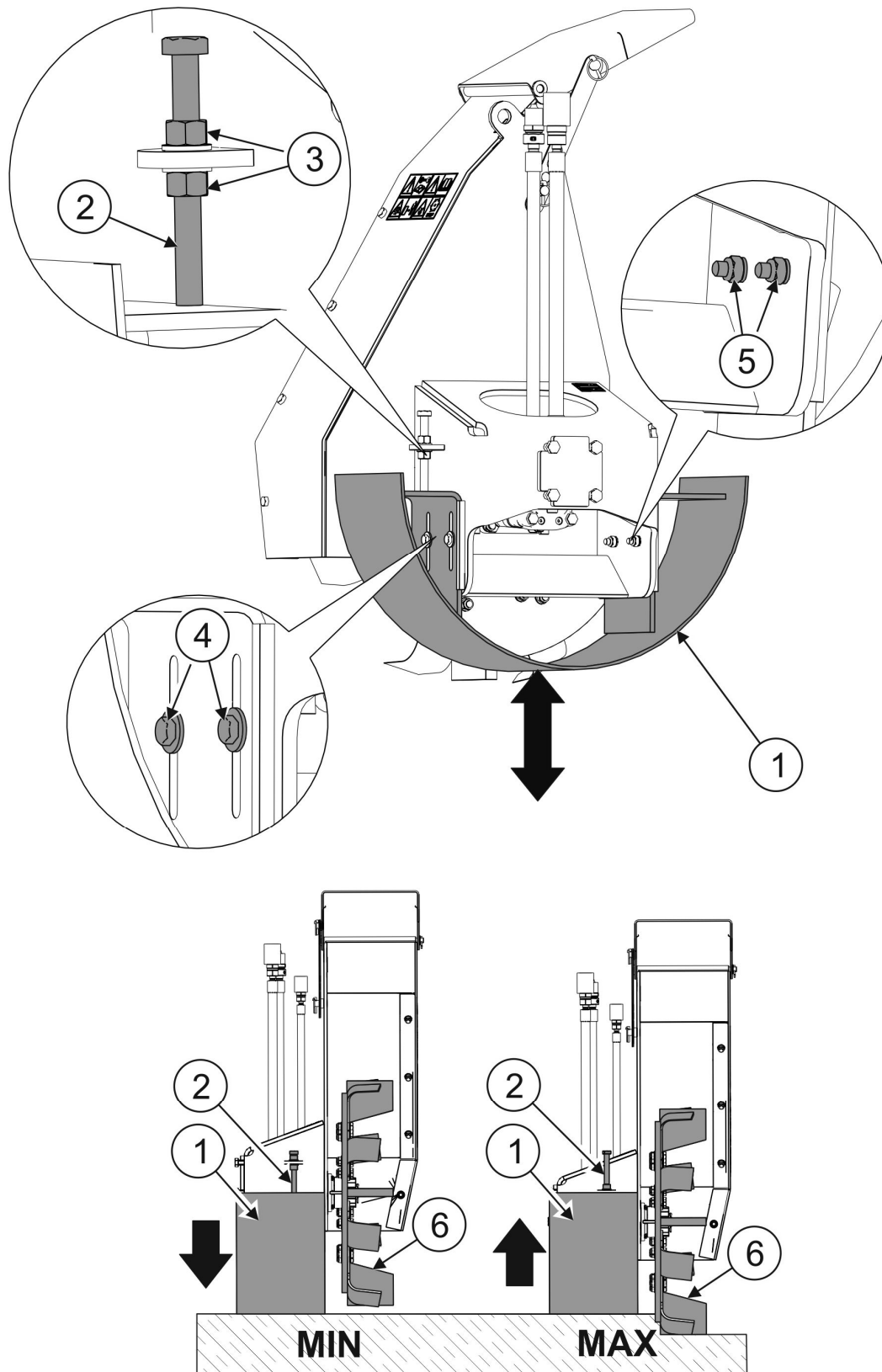


#### **RYSUNEK 4.4 Ustawienie odmularki do pozycji roboczej**

(1)- odmularka w pozycji roboczej; (2)- ramię wysięgnika wielofunkcyjnego.

- odmularka powinna oprzeć się swobodnie o podłoże na ślizgu kopiującym. Tarcza wirnika (6) (RYSUNEK 4.5) powinna być ustawiona prostopadle do podłoża, tak aby strumień wyrzucanego materiału był kierowany na skarpę rowu lub poza skarpę rowu.

#### 4.5.2 REGULACJA GŁĘBOKOŚCI PRACY WIRNIKA ODMULARKI



**RYSUNEK 4.5** Ustawienie głębokości pracy wirnika głowicy odmulającej.

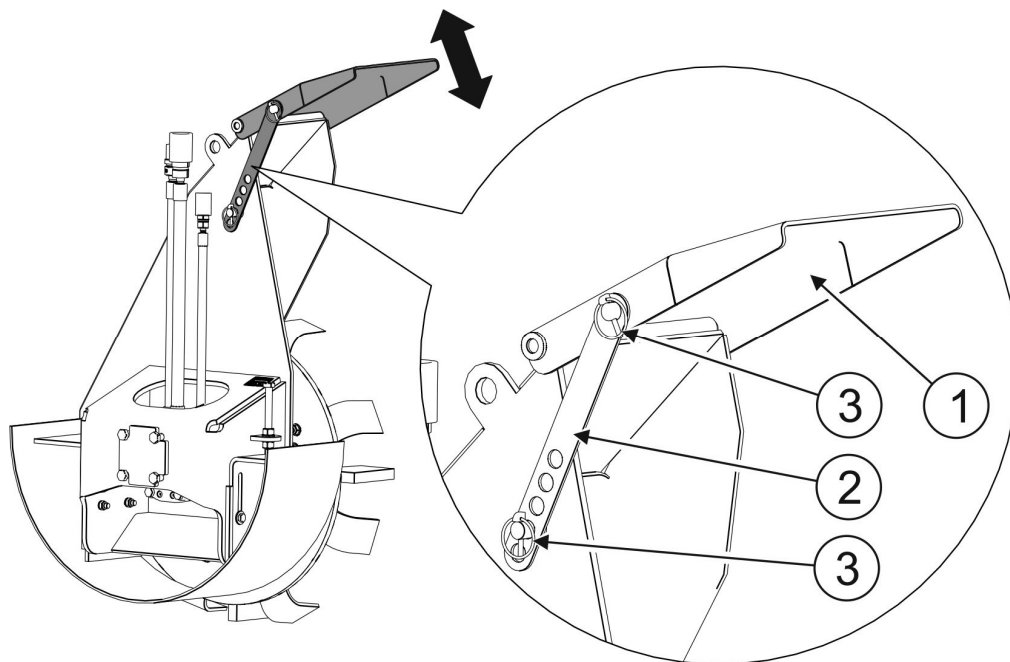
(1)- ślizg odmularki; (2)- śruby ustalające ślizg; (3)- nakrętki ustalające; (4)- śruby mocujące ślizg; (5)- nakrętki; (6)- wirnik odmularki; (MIN) – minimalna głębokość pracy wirnika; (MAX) – maksymalna głębokość pracy wirnika.

**NIEBEZPIECZEŃSTWO**

Podczas regulacji głębokości pracy wirnika odmularki należy wyłączyć zasilanie wsięgnika wielofunkcyjnego i wyjąć kluczyk zapłonowy za stacyjki. Odmularka musi być osadzona na zaczepie głowicy wsięgnika wielofunkcyjnego w pozycji transportowej i podparta na stabilnych i wytrzymałych podporach.

Zmiana głębokości pracy wirnika odmularki uzyskuje się przez zmianę położenia ślizgu (1) względem tarczy wirnika odmularki. W tym celu należy (RYSUNEK 4.5):

- poluzować nakrętki (5) na czterech śrubach (4) mocujących ślizg do korpusu odmularki;
- poluzować nakrętki (3) dwóch śrub (2) ustalających ślizg na odpowiedniej wysokości;
- wkręcając lub wykręcając śruby (2) ustalić żądaną głębokość pracy wirnika. Śruby powinny być wkręcone lub wykręcone na tą samą długość;
- dokręcić nakrętki ustalające (3) śrub ustalających (2);
- dosunąć ślizg do momentu styku górnej części ślizgu ze śrubami ustalającymi (2);
- dokręcić nakrętki (5) śrub (4) mocujących ślizg do korpusu odmularki.

**4.5.3 REGULACJA KIEROWNICY STRUMIENIA WYRZUCANEGO MATERIAŁU**

**RYSUNEK 4.6 Regulacja kierownicy strumienia wyrzucanego materiału.**

(1)- kierownica nastawna odmularki; (2)- wspornik kierownicy z otworami; (3)- zawlecзки.

Zmianę wysokości wyrzucanego strumienia materiału na skarpę rowu regulujemy poprzez dobranie odpowiedniego położenia kierownicy strumienia (1) (RYSUNEK 4.6). W tym celu należy:

- zdjąć zawleccki (3) mocujące wspornik (2) kierownicy;
- zdjąć wspornik (2) ze sworzni i ustalić odpowiednie pochylenie kierownicy (1) mocując wspornik na sworzniu w jednym z pięciu otworów ustalających na wsporniku;
- zabezpieczyć wspornik (2) za pomocą zawleczek (3).

#### 4.5.4 PRACA ODMULARKI

### NIEBEZPIECZEŃSTWO



Odmularkę można uruchomić tylko wtedy, gdy wszystkie osłony są kompletne, a odmularka jest ustawiona w położeniu roboczym.

Przed włączeniem napędu odmularki należy upewnić się, czy w pobliżu nie znajdują się osoby postronne a zwłaszcza dzieci.

Osoby postronne powinny znajdować się w bezpiecznej odległości od odmularki w trakcie pracy ze względu na niebezpieczeństwo wyrzucania przedmiotów (kamienie, gałęzie itp.)

Po przestawieniu odmularki w położenie robocze i ustawieniu głębokości pracy wirnika odmularki możemy przystąpić do uruchomienia napędu wirnika.

### OSTRZEŻENIE O WYSOKIM POZIOMIE HAŁASU



W zależności od warunków pracy, ciągnik (nośnik narzędzi) z maszyną może generować hałas przekraczający poziom 85dB na stanowisku operatora. W takich warunkach operator powinien stosować środki ochrony indywidualnej (słuchawki ochronne).

W celu zredukowania poziomu hałasu w czasie pracy okna i drzwi kabiny operatora powinny być zamknięte.

Podczas pracy odmularki należy zwracać uwagę na nierówności i przeszkody znajdujące się w rowie melioracyjnym. Prędkości pracy odmularki uzależniona jest od głębokości pracy, a także od rodzaju terenu.

Prędkość pracy odmularki należy ograniczyć jeżeli:

- wirnik odmularki jest ustawiony na maksymalną głębokość pracy,
- teren jest nierówny,
- wyrzucany materiał z dna rowu jest bardzo gęsty,

- istnieje duże ryzyko najechania na ciała obce np. kamienie, grube gałęzie, elementy stalowe lub betonowe.

Podczas przejazdu przez drogę, chodnik lub inną przeszkodę stałą, oraz przy wykonywaniu nawrotów, odmularkę należy unieść do góry za pomocą wysięgnika wielofunkcyjnego, a napęd wirnika odmularki należy wyłączyć.

Zachować szczególną ostrożność w czasie pracy. Jeżeli w trakcie pracy nastąpi zatrzymanie napędu odmularki to należy wyłączyć napęd i sprawdzić przyczynę przeciążenia.

#### 4.5.5 USUWANIE ZAPCHAŃ

##### **NIEBEZPIECZEŃSTWO**



W przypadku zablokowania lub zapchania układu przeniesienia napędu wirnika odmularki należy wyłączyć zasilanie wysięgnika i wyjąć kluczyk ze stacyjki. Ciągnik (nośnik narzędzi) należy zabezpieczyć przy pomocy hamulca postojowego oraz przed dostępem osób nieuprawnionych do obsługi, a zwłaszcza dzieci.

W przypadku prac wymagających podniesienia odmularki, po podniesieniu maszyny należy zastosować dodatkowo stabilne i wytrzymałe podpory. Zabrania się wykonywania prac pod maszyną podniesioną tylko za pomocą wysięgnika wielofunkcyjnego.

Zabrania się podpierania maszyny przy pomocy elementów kruchych (cegły, pustaki, bloczki betonowe).

Jeżeli blokada powstała na skutek nagromadzenia się lub nawinięcia materiału na tarczę wirnika lub kontaktu z ciałami obcymi (kamienie, gałęzie, zwały ziemi), to należy usunąć nagromadzony materiał (przy pomocy ostrego narzędzia), a następnie sprawdzić stan elementów tnących i ich mocowania.

Aby zminimalizować ryzyko zapchań elementów tnących należy ograniczyć prędkość odmularki w przypadku gdy:

- wirnik odmularki jest ustawiony na maksymalną głębokość pracy,
- teren jest nierówny,
- wyrzucany materiał z dna rowu jest bardzo gęsty,
- istnieje duże ryzyko najechania na ciała obce np. kamienie, grube gałęzie, elementy stalowe lub betonowe.

## 4.6 ODŁĄCZANIE OD WYSIĘGNIKA WIELOFUNKCYJNEGO



### NIEBEZPIECZEŃSTWO

Przed odłączeniem instalacji hydraulicznej należy zredukować ciśnienie w układzie.

W celu odłączenia odmularki od wsięgnika wielofunkcyjnego (RYSUNEK 4.2) należy wykonać następujące czynności:

- opuścić odmularkę przy pomocy wsięgnika wielofunkcyjnego do pozycji spoczynkowej na równe podłoże,
- wyłączyć zasilanie wsięgnika wielofunkcyjnego i wyjąć kluczyk ze stacyjki,
- zredukować ciśnienie resztkowe w układzie hydraulicznym przez ruchy odpowiednią dźwignią sterowania obwodem hydraulicznym,
- odłączyć od silnika hydraulicznego odmularki szybkozłacza (6) przewodów instalacji hydraulicznej i zabezpieczyć zatyczkami,
- odłączyć głowicę (1) wsięgnika wielofunkcyjnego od przyłącza (2) odmularki odkręcając cztery śruby (3) mocujące głowicę z przyłączem,

Po odłączeniu od wsięgnika wielofunkcyjnego odmularka powinna być oparta na ślizgu.



**ROZDZIAŁ**

**5**

---

**OBSŁUGA  
TECHNICZNA**

## 5.1 KONTROLA I DEMONTAŻ OSŁON OCHRONNYCH

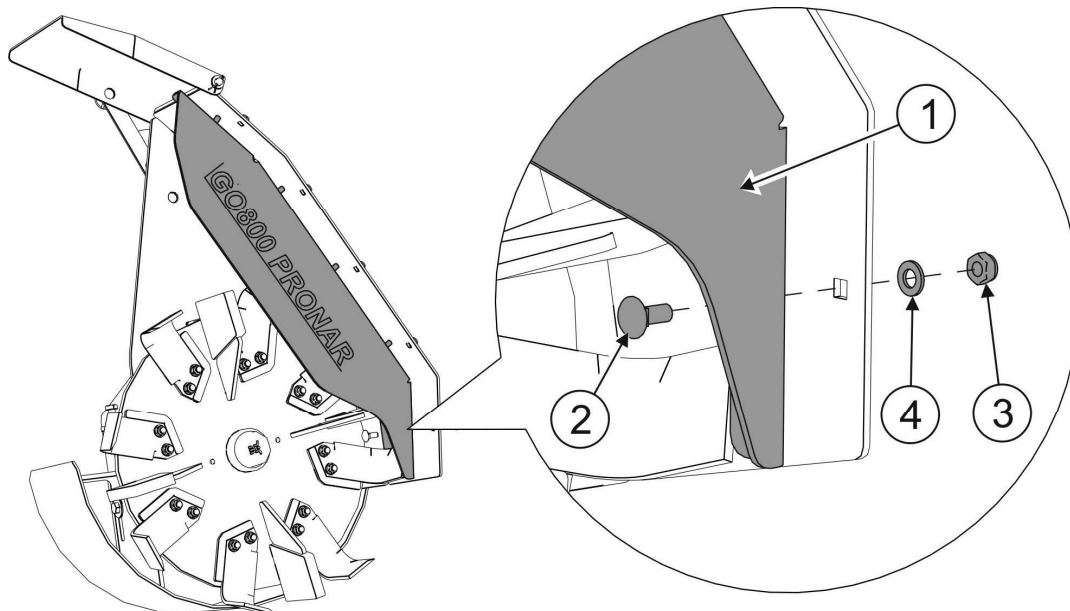
Odmularka może być użytkowana tylko wtedy, kiedy wszystkie osłony i inne elementy ochronne są sprawne technicznie i umieszczone we właściwym miejscu. Osłony powinny chronić przed wyrzucanymi kamieniami i innymi ciałami obcymi. W przypadku zniszczenia lub zagubienia osłon należy je zastąpić nowymi.



### NIEBEZPIECZEŃSTWO

Podczas kontroli i demontażu osłony należy wyłączyć zasilanie wysięgnika wielofunkcyjnego. Odmularka musi być oparta o podłoże. Maszynę należy zabezpieczyć przed dostępem osób nieuprawnionych do obsługi, a zwłaszcza dzieci.

Sposób demontażu osłony jest pokazany na RYSUNKU 5.1.



**RYSUNEK 5.1 Demontaż osłon**

(1)- osłona boczna; (2)- śruby mocujące osłonę; (3)- nakrętka; (4)- podkładka.

Przy demontażu osłony bocznej (1) należy odkręcić nakrętki (3) i wyjąć śruby mocujące (2) (5 sztuk) osłonę do korpusu odmularki.

Podczas montażu należy zwrócić szczególną uwagę na prawidłowość zamocowania osłony. Śruby powinny być dokręcone odpowiednim momentem zgodnie z TABELĄ 5.2. MOMENTY DOKRĘCANIA POŁĄCZEŃ ŚRUBOWYCH.



### UWAGA

Zabrania się uruchamiania odmularki, gdy osłony ochronne są uszkodzone, nieprawidłowo zamontowane lub niezabezpieczone.

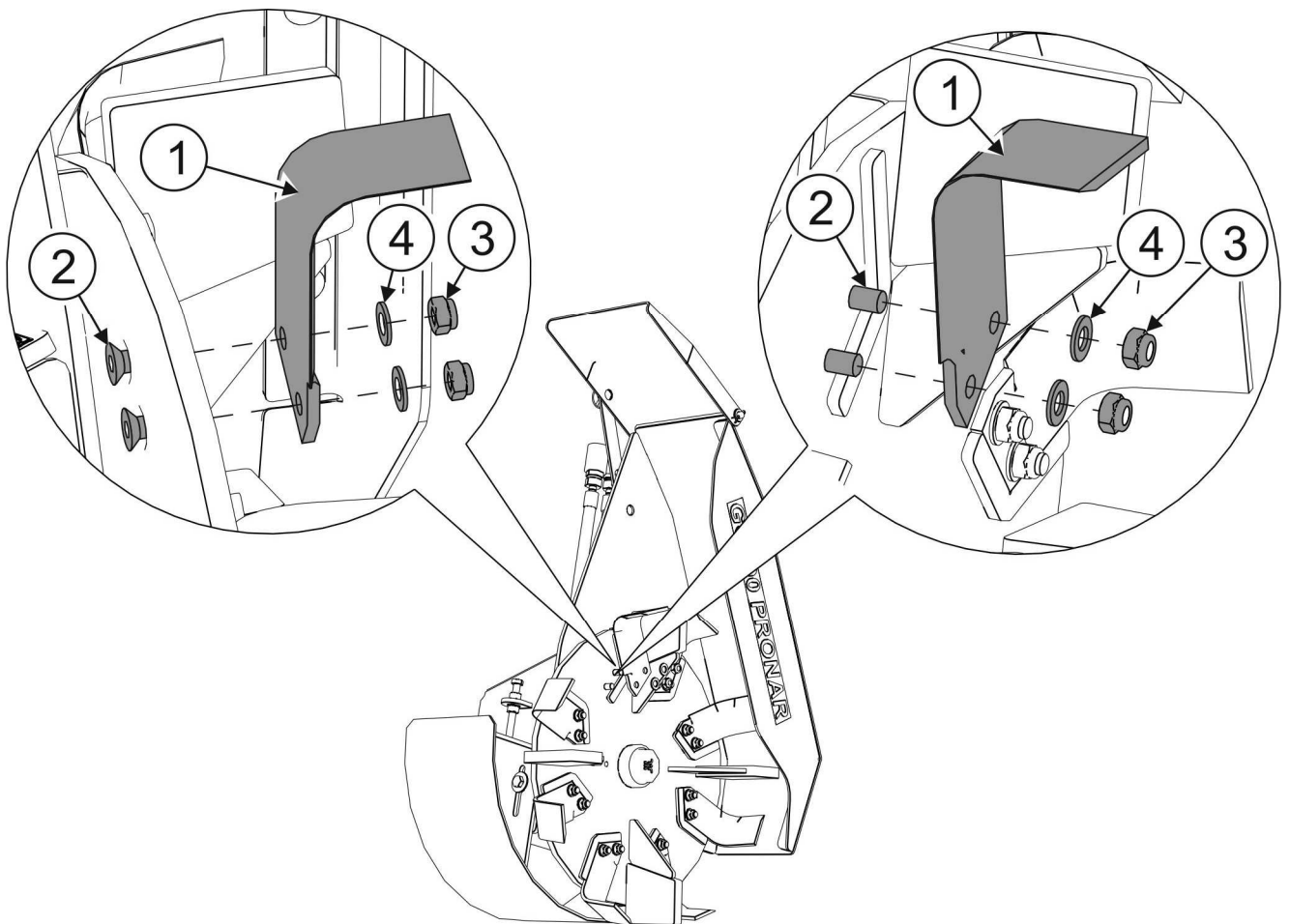
## 5.2 KONTROLA I WYMIANA NOŻY



### NIEBEZPIECZEŃSTWO

Podczas kontroli i wymiany noży kątowych należy wyłączyć silnik ciągnika (nośnika narzędzi) i wyjąć kluczyk zapłonowy za stacyjki. Odmularka musi być osadzona na zaczepie głowicy wysięgnika wielofunkcyjnego w pozycji transportowej i podparta na stabilnych i wytrzymałych podporach.

Kontrolę noży należy przeprowadzać systematycznie. Kontrola polega na wzrokowym sprawdzeniu stanu noża i mocowania. Noże powinny zużywać się równomiernie, mieć tą samą masę i być tego samego typu. Wykrzywiony lub uszkodzony nóż należy wymienić na nowy pochodzący od producenta odmularki (Nr katalogowy: 180MAL-03L). Noże należy wymieniać parami (równocześnie z nożem położonym po przeciwległej stronie tarczy wirnika) aby zachować wyważenie wirnika. Przed przystąpieniem do wymiany noży należy oczyścić wirnik z resztek wyrzucanego z dna rowu materiału.



**RYСУNEK 5.2 Wymiana noży**

(1)- nóż kątowy lewy; (2)- wkręt z łbem stożkowym z gniazdem sześciokątnym mocujący nóż;  
(3)- nakrętka samozabezpieczająca; (4)- podkładka.

Przy wymianie noży (1) (RYSUNEK 5.2) należy zwrócić uwagę na stan wkrętów (2) mocujących nóż do tarczy wirnika. Nadmiernie zużyty lub uszkodzony wkręt mocujący nóż należy wymienić na nowy tego samego typu. Połączenie gwintowe należy wstępnie oczyścić i odtłuścić środkiem *Loctite 7063*, a następnie zabezpieczyć środkiem do zabezpieczania gwintów *Loctite 243*. Nakrętki (3) wkrętów (2) mocujących nóż należy dokręcać momentem 50 Nm.



### WSKAZÓWKA

Uszkodzone lub zużyte noże należy wymieniać na nowe parami (równocześnie z nożem położonym po przeciwległej stronie tarczy wirnika) aby zachować wyważenie wirnika.



### UWAGA

Brak noża lub jego fragmentu powoduje nadmierne wibracje tarczy wirnika i może doprowadzić do uszkodzenia odmularki.



### NIEBEZPIECZEŃSTWO

Należy stosować tylko noże pochodzące od producenta odmularki.



### UWAGA

Kontrolę stanu technicznego noży i ich mocowania należy również przeprowadzić każdorazowo po najechaniu na przeszkodę stałą tzn. kamień, beton, metal itp.

## 5.3 OBSŁUGA INSTALACJI HYDRAULICZNEJ

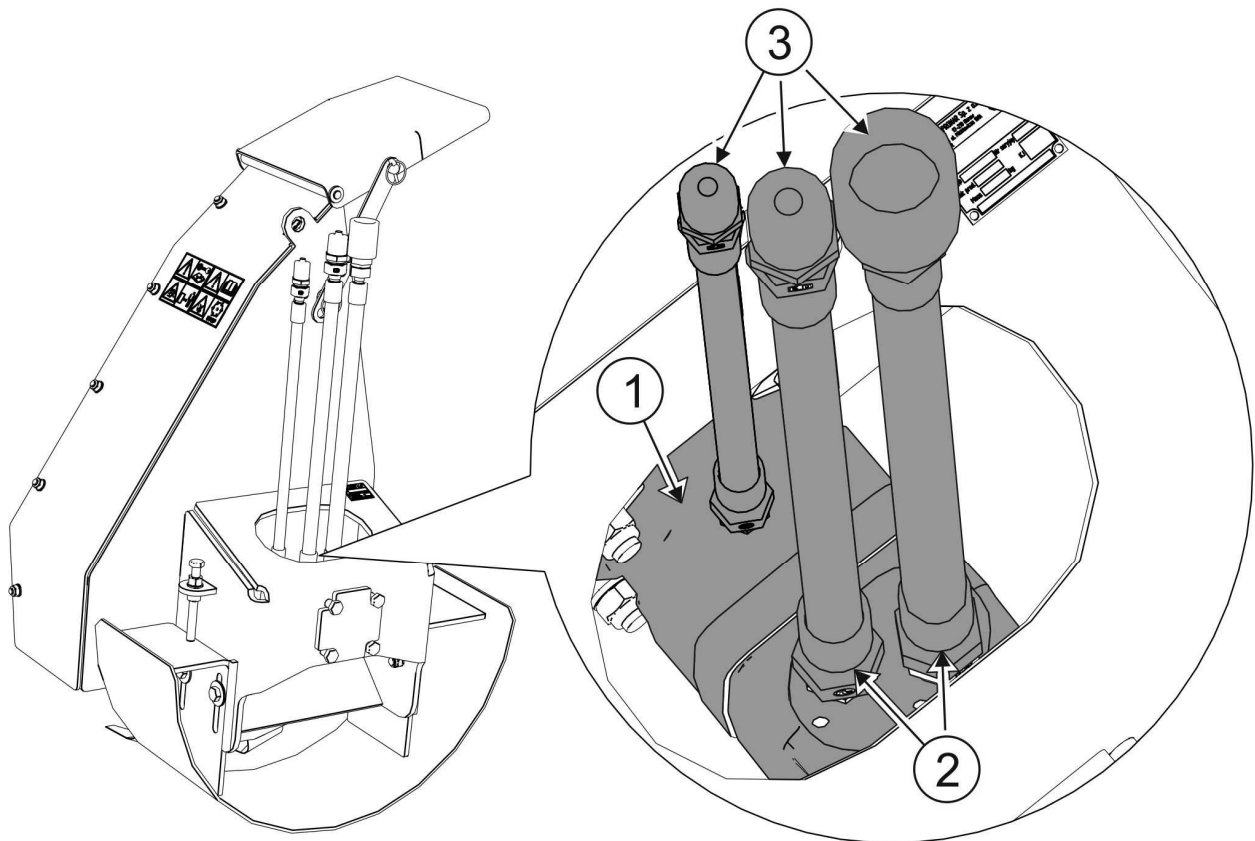


### NIEBEZPIECZEŃSTWO

Zabrania się wykonywania prac obsługowo-naprawczych pod podniesioną i niezabezpieczoną maszyną.



Kontrolę połączeń przewodów hydraulicznych zasilających silnik hydrauliczny należy przeprowadzać codziennie.



**RYSUNEK 5.3** Kontrola połączeń szybkozłączny przewodów hydraulicznych silnika hydraulicznego.

(1)- silnik hydrauliczny; (2)- złączki przewodów hydraulicznych; (3)- szybkozłączca przewodów hydraulicznych silnika.



### NIEBEZPIECZEŃSTWO

Przed rozpoczęciem jakichkolwiek prac przy instalacji hydraulicznej należy zredukować ciśnienie w układzie.

**NIEBEZPIECZEŃSTWO**

W trakcie prac przy instalacji hydraulicznej stosować odpowiednie środki ochrony osobistej tj. odzież ochronną, obuwie, rękawice, okulary. Unikać kontaktu oleju ze skórą.

Należy bezwzględnie przestrzegać zasady, aby olej w układzie hydraulicznym odmularki był odpowiedniego gatunku. Uzupełnianie instalacji hydraulicznej innym gatunkiem oleju niż jest zalecany, jest niedopuszczalne. Instalacja hydrauliczna w nowej odmularce jest napełniona olejem hydraulicznym HL32.

**UWAGA**

Stan techniczny instalacji hydraulicznej powinien być kontrolowany na bieżąco podczas użytkowania.

Instalacja hydrauliczna powinna być całkowicie szczelna. W przypadku stwierdzenia zaolejenia na korpusie silnika hydraulicznego (1) (RYSUNEK 5.3) należy sprawdzić charakter nieszczelności. W przypadku zauważenia wycieków należy zaprzestać eksploatacji maszyny do czasu usunięcia usterki.

Połączenia przewodów hydraulicznych z pomocą złączek (2) z silnikiem hydraulicznym (1) i szybkozłączami (3) wysięgnika wielofunkcyjnego powinny być szczelne.

W przypadku stwierdzenia wycieku oleju na połączeniach przewodów hydraulicznych należy złącze dokręcić, jeśli nie spowoduje to usunięcia usterki – należy wymienić przewód lub elementy złącza na nowe. Wymiany podzespołu na nowy wymaga również każde uszkodzenie go o charakterze mechanicznym. Należy zwracać również uwagę na to, aby giętkie przewody hydrauliczne nie były załamane.



Giętkie przewody hydrauliczne należy wymienić na nowe po 4 latach eksploatacji maszyny.

**TABELA 5.1 CHARAKTERYSTYKA OLEJU HYDRAULICZNEGO HL32**

LP.	NAZWA	WARTOŚĆ
1	Klasyfikacja lepkościowa wg ISO 3448VG	32
2	Lepkość kinematyczna w 40°C	28.8 ÷ 35.2 mm <sup>2</sup> /s
3	Klasyfikacja jakościowa wg ISO 6743/99	HL
4	Klasyfikacja jakościowa wg DIN 51502	HL
5	Temperatura zapłonu	powyżej 210 °C

Stosowany olej ze względu na swój skład nie klasyfikuje się jako substancja niebezpieczna, jednakże długotrwałe oddziaływanie na skórę lub oczy może wywołać podrażnienia. W przypadku kontaktu oleju ze skórą należy miejsce kontaktu przemyć wodą z mydłem. Nie należy stosować rozpuszczalników organicznych (benzyna, nafta). Zabrudzone ubranie należy zdjąć aby zapobiec przedostania się oleju na skórę. Jeżeli olej dostanie się do oczu, należy przemyć je bardzo dużą ilością wody a w przypadku wystąpienia podrażnienia skontaktować się z lekarzem. Olej hydrauliczny w normalnych warunkach nie działa szkodliwie na drogi oddechowe. Zagrożenie występuje tylko wtedy, kiedy olej jest silnie rozpylony (mgła olejowa), lub w przypadku pożaru, w trakcie którego mogą uwolnić się trujące związki. Olej należy gasić przy pomocy dwutlenku węgla (CO<sub>2</sub>), pianą lub parą gaśniczą. Do gaszenia nie używać wody.

Rozlany olej należy natychmiast zebrać i umieścić w oznakowanym, szczelnym pojemniku. Zużyty olej należy przekazać do punktu zajmującego się utylizacją lub regeneracją olejów.

## 5.4 PRZECHOWYWANIE

Po zakończeniu pracy odmularkę należy starannie oczyścić i wymyć strumieniem wody. W trakcie mycia nie można kierować silnego strumienia wody lub pary na naklejki informacyjne i ostrzegawcze, przewody hydrauliczne. Dyszę myjki ciśnieniowej lub parowej należy utrzymywać w odległości nie mniejszej niż 30 cm od czyszczonej powierzchni.

Po oczyszczeniu należy skontrolować całą maszynę, przeprowadzić oględziny stanu technicznego poszczególnych elementów. Zużyte lub uszkodzone elementy należy naprawić lub wymienić na nowe.

W przypadku uszkodzenia powłoki lakierniczej uszkodzone miejsca trzeba oczyścić z rdzy i kurzu, odtłuścić, a następnie pomalować farbą podkładową a po jej wyschnięciu farbą nawierzchniową zachowując jednolity kolor i równomierną grubość powłoki ochronnej. Do czasu pomalowania uszkodzone miejsca można pokryć cienką warstwą smaru lub antykorozyjnego preparatu. Zaleca się aby odmularka była przechowywana w pomieszczeniu zamkniętym lub zadaszonym.

Jeżeli odmularka nie będzie użytkowana przez dłuższy okres czasu, należy koniecznie zabezpieczyć ją przed wpływem czynników atmosferycznych.



## 5.5 MOMENTY DOKRĘCANIA POŁĄCZEŃ ŚRUBOWYCH

Podczas prac konserwacyjno naprawczych należy stosować odpowiednie momenty połączeń śrubowych, chyba że podano inne parametry dokręcania. Zalecane momenty dotyczą śrub stalowych nie smarowanych.

### UWAGA



W przypadku konieczności wymiany poszczególnych elementów należy wykorzystać tylko elementy oryginalne lub wskazane przez Producenta. Niezastosowanie się do tych wymagań może stworzyć zagrożenie zdrowia lub życia osób postronnych lub obsługujących, a także przyczynić się do uszkodzenia maszyny.

Moment dokręcenia nakrętki mocującej tarczę wirnika do silnika hydraulicznego – 500 Nm

Moment dokręcenia nakrętki mocującej nóż kątowy do tarczy wirnika – 50 Nm

**TABELA 5.2 MOMENTY DOKRĘCANIA POŁĄCZEŃ ŚRUBOWYCH**

ŚREDNICA GWINTU [mm]	5.8	8.8	10.9
	MOMENT DOKRĘCENIA [Nm]		
M6	8	10	15
M8	18	25	36
M10	37	49	72
M12	64	85	125
M14	100	135	200
M16	160	210	310
M20	300	425	610
M24	530	730	1 050
M27	820	1 150	1 650
M30	1050	1 450	2 100
M32	1050	1 450	2 100

## 5.6 USTERKI I SPOSOBY ICH USUWANIA

TABELA 5.3 USTERKI I SPOSOBY ICH USUWANIA

RODZAJ USTERKI	PRZYCZYNA	SPOSÓB USUNIĘCIA
Brak możliwości uruchomienia napędu odmularki	Nieprawidłowo podłączone lub uszkodzone szybkozłącza wyciągnika wielofunkcyjnego	Sprawdzić szybkozłącza i sposób podłączenia
	Niesprawny układ hydrauliczny wyciągnika wielofunkcyjnego	Sprawdzić stan układu hydraulicznego wyciągnika wielofunkcyjnego
Brak możliwości ustawienia odmularki za pomocą wyciągnika wielofunkcyjnego	Niesprawny układ hydrauliczny wyciągnika wielofunkcyjnego	Sprawdzić stan układu hydraulicznego wyciągnika wielofunkcyjnego
Nadmierne wibracje w czasie pracy	Uszkodzony nóż lub brak noża	Sprawdzić noże, w razie konieczności wymienić
	Uszkodzona tarcza wirnika	Sprawdzić tarczę wirnika, w razie konieczności wymienić
Zatrzymanie się napędu odmularki w trakcie pracy	Uszkodzony układ hydrauliczny wyciągnika wielofunkcyjnego lub uszkodzony silnik hydrauliczny odmularki	Wykonać naprawę przez serwis

# NOTATKI

A series of horizontal dotted lines for writing notes.

