



**PRONAR Sp. z o.o.**

17-210 NAREW, UL. MICKIEWICZA 101A, WOJWODSCHAFT PODLACHIEN

Tel.:	+48 085 681 63 29	+48 085 681 64 29
	+48 085 681 63 81	+48 085 681 63 82
Fax:	+48 085 681 63 83	+48 085 682 71 10

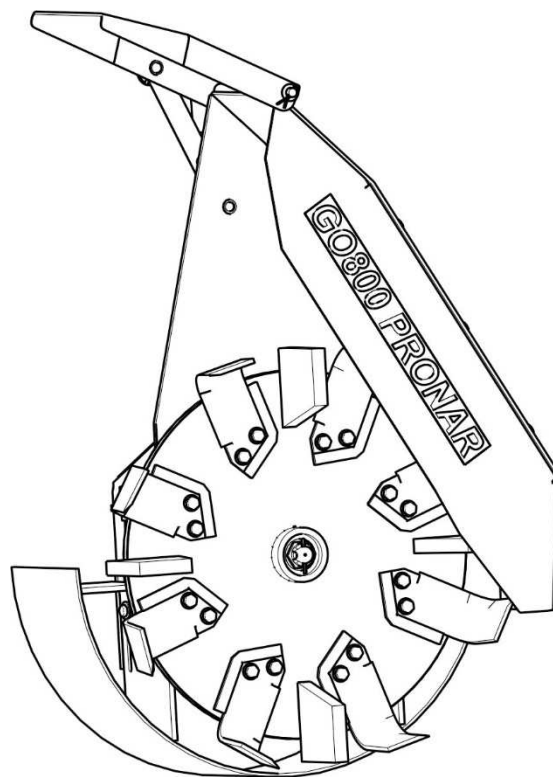
[www.pronar.pl](http://www.pronar.pl)

# BETRIEBSANLEITUNG

## GRABENREINIGUNGSFRÄSE

### PRONAR GO800

ORIGINALANWEISUNG



AUSGABE 1B-06-2012

VERÖFFENTLICHUNG NR. 268N-00000000-UM





# GRABENREINIGUNGSFRÄSE

## PRONAR GO800

### MASCHINENIDENTIFIKATION

SYMBOL /TYP:

SERIENNUMMER:

--	--	--	--	--	--

# **EINLEITUNG**

Die in diesen Unterlagen enthaltenen Informationen sind bis zum Erstellungsdatum aktuell. Aufgrund der vorgenommenen Verbesserungen können einige Größen und Abbildungen in dieser Anleitung nicht dem tatsächlichen Zustand der dem Benutzer gelieferten Maschine entsprechen. Der Hersteller behält sich das Recht vor, an den hergestellten Maschinen Änderungen an der Konstruktion einzuführen, die einer einfacheren Bedienung und zur Verbesserung des Betriebs dienen sollen, ohne Änderungen an dieser Anleitung vorzunehmen. Die Betriebsanleitung gehört zur Grundausstattung der Maschine. Vor der Inbetriebnahme muss sich der Benutzer mit dem Inhalt dieser Anleitung vertraut machen und alle in ihr enthaltenen Anweisungen befolgen. Dadurch werden eine sichere Bedienung und ein störungsfreier Betrieb der Maschine gewährleistet. Die Maschine wurde in Übereinstimmung mit den geltenden Normen, Dokumenten und aktuellen Rechtsvorschriften entwickelt.

Die Bedienungsanleitung beschreibt die grundlegenden Sicherheitsregeln bei Verwendung und Bedienung der Grabenreinigungsfräse PRONAR GO800. Wenn die in dieser Betriebsanleitung enthaltenen Informationen nicht klar verständlich sind, wenden Sie sich bitte an die Verkaufsstelle, bei der Sie diese Maschine erworben haben oder direkt an den Hersteller.

## **HERSTELLERANSCHRIFT**

*PRONAR Sp. z o.o.  
ul. Mickiewicza 101A  
17-210 Narew*

## **TELEFONNUMMERN**

<i>+48 085 681 63 29</i>	<i>+48 085 681 64 29</i>
<i>+48 085 681 63 81</i>	<i>+48 085 681 63 82</i>

## IN DER ANLEITUNG VERWENDETE SYMBOLE

Informationen, Beschreibungen von Gefahren und Sicherheitsmaßnahmen sowie die Sicherheitshinweise und -befehle bei Verwendung sind in der betrachteten Bedienungsanleitung durch folgendes Symbol gekennzeichnet:



vor denen der Ausdruck "**GEFAHR**" abgedruckt ist. Bei einer Nichtbefolgung der aufgeführten Anweisungen entsteht Gefahr für die Gesundheit und das Leben der die Maschine bedienenden oder unbeteiligten Personen.

Besonders wichtige Informationen und Anweisungen, die unbedingt eingehalten werden müssen, sind im Text mit dem Symbol



gekennzeichnet, vor denen sich der Ausdruck "**ACHTUNG**" befindet. Bei Nichtbefolgung der aufgeführten Anweisungen droht die Beschädigung der Maschine aufgrund einer falsch ausgeführten Bedienung, Einstellung oder Nutzung.

Um den Benutzer auf die Durchführung einer notwendigen regelmäßigen technischen Wartung aufmerksam zu machen, wurde der Text in der Anleitung mit folgendem Symbol gekennzeichnet:



Zusätzliche Hinweise in der Anleitung, die nützliche Informationen über die Bedienung der Maschine liefern, sind mit dem Symbol



gekennzeichnet, vor denen sich der Ausdruck "**HINWEIS**" befindet.

## FESTLEGUNG DER IN DER ANLEITUNG VERWENDETEN RICHTUNGSANGABEN

Linke Seite – Seite der linken Hand des mit dem Gesicht in vorwärts gerichteter Fahrtrichtung stehenden Beobachters.

Rechte Seite – Seite der rechten Hand des mit dem Gesicht in vorwärts gerichteter Fahrtrichtung stehenden Beobachters.





**PRONAR Sp. z o.o.**

ul. Mickiewicza 101 A  
17-210 Narew, Polska

tel./fax (+48 85) 681 63 29, 681 63 81, 681 63 82,  
681 63 84, 681 64 29

fax (+48 85) 681 63 83

http://www.pronar.pl

e-mail: pronar@pronar.pl

## EG - Konformitätserklärung

PRONAR Sp. z o.o. erklärt mit voller Verantwortung, dass die Maschine:

Beschreibung und Identifizierung der Maschine	
Allgemeine Bezeichnung und Funktion:	<b>Grabenfräse</b>
Typ:	<b>GO800</b>
Modell:	—
Seriennummer.:	
Handelsbezeichnung:	<b>Grabenfräse PRONAR GO800</b>

auf die sich diese Konformitätserklärung bezieht, allen einschlägigen Bestimmungen der EG-Richtlinie **2006/42/EG** des Europäischen Parlaments und des Rates vom 17. Mai 2006 über Maschinen und zur Änderung der Richtlinie 95/16/EG (Amtsblatt der EU L 157/24 vom 09.06.2006) entspricht.

Zur Zusammenstellung der technischen Unterlagen ist der Leiter der Entwicklungsabteilung der Firma PRONAR Sp. z o.o., 17-210 Narew, Polen, ul. Mickiewicza 101 A bevollmächtigt.

Diese Erklärung bezieht sich nur auf die Maschine in dem Zustand, in dem sie in Verkehr gebracht wurde; vom Endnutzer nachträglich angebrachte Teile und/oder nachträglich vorgenommene Eingriffe bleiben unberücksichtigt

Narew, den. 2011-03-24

Ort und Datum der Erklärung

Z-CIA DYREKTORA  
d/s technicznych  
członka zarządu  
*Roman Cichaniuk*  
Roman Cichaniuk

Vorname, Name der bevollmächtigten Person,  
Stelle, Unterschrift





# INHALT

<b>1</b>	<b>GRUNDLEGENDE INFORMATIONEN</b>	<b>1.1</b>
1.1	IDENTIFIKATION	1.2
1.2	BESTIMMUNG	1.3
1.3	AUSSTATTUNG	1.5
1.4	GARANTIEBEDINGUNGEN	1.5
1.5	TRANSPORT	1.6
1.6	UMWELTGEFÄHRDUNG	1.9
1.7	VERSCHROTTUNG	1.9
<b>2</b>	<b>NUTZUNGSSICHERHEIT</b>	<b>2.1</b>
2.1	GRUNDLEGENDE SICHERHEITSREGELN	2.2
2.1.1	NUTZUNG DER MASCHINE	2.2
2.1.2	AN- UND ABBAUEN DER MASCHINE	2.3
2.1.3	HYDRAULIKANLAGE	2.4
2.1.4	TRANSPORTFAHRT	2.5
2.1.5	WARTUNG	2.5
2.1.6	ARBEITEN MIT DER GRABENREINIGUNGSFRÄSE	2.7
2.2	BESCHREIBUNG DER RESTGEFAHR	2.8
2.3	HINWEIS- UND WARNSCHILDER	2.9
<b>3</b>	<b>AUFBAU UND FUNKTIONSBESCHREIBUNG</b>	<b>3.1</b>
3.1	TECHNISCHE DATEN	3.2
3.2	ALLGEMEINER AUFBAU	3.3
<b>4</b>	<b>NUTZUNGSREGELN</b>	<b>4.1</b>
4.1	VORBEREITUNG FÜR DIE INBETRIEBNAHME	4.2
4.2	TECHNISCHE PRÜFUNG	4.5

4.3 ANSCHLUSS AN DEN MULTIFUNKTIONSAUSLEGER	4.6
4.4 TRANSPORTFAHRT	4.8
4.5 EINSTELLUNG UND BETRIEB DER GRABENREINIGUNGSFRÄSE	4.8
4.5.1 EINSTELLEN DER GRABENREINIGUNGSFRÄSE IN DIE BETRIEBSPOSITION	4.8
4.5.2 EINSTELLUNG DER ARBEITSTIEFE DES ROTORS	4.10
4.5.3 EINSTELLEN DES LEITBLECHS FÜR DAS AUSGEWORFENE MATERIAL	4.11
4.5.4 ARBEITEN MIT DER GRABENREINIGUNGSFRÄSE	4.12
4.5.5 BESEITIGUNG VON STAUUNGEN	4.13
4.6 ABBAU VOM MULTIFUNKTIONSAUSLEGER	4.14

## **5 TECHNISCHE WARTUNG 5.1**

5.1 KONTROLLE UND DEMONTAGE DER SCHUTZABDECKUNGEN	5.2
5.2 KONTROLLE UND AUSWECHSELN DER MESSER	5.4
5.3 WARTUNG DER HYDRAULIKANLAGE	5.6
5.4 LAGERUNG	5.9
5.5 ANZUGSMOMENTE VON SCHRAUBENVERBINDUNGEN	5.10
5.6 STÖRUNGEN UND DEREN BEHEBUNG	5.11

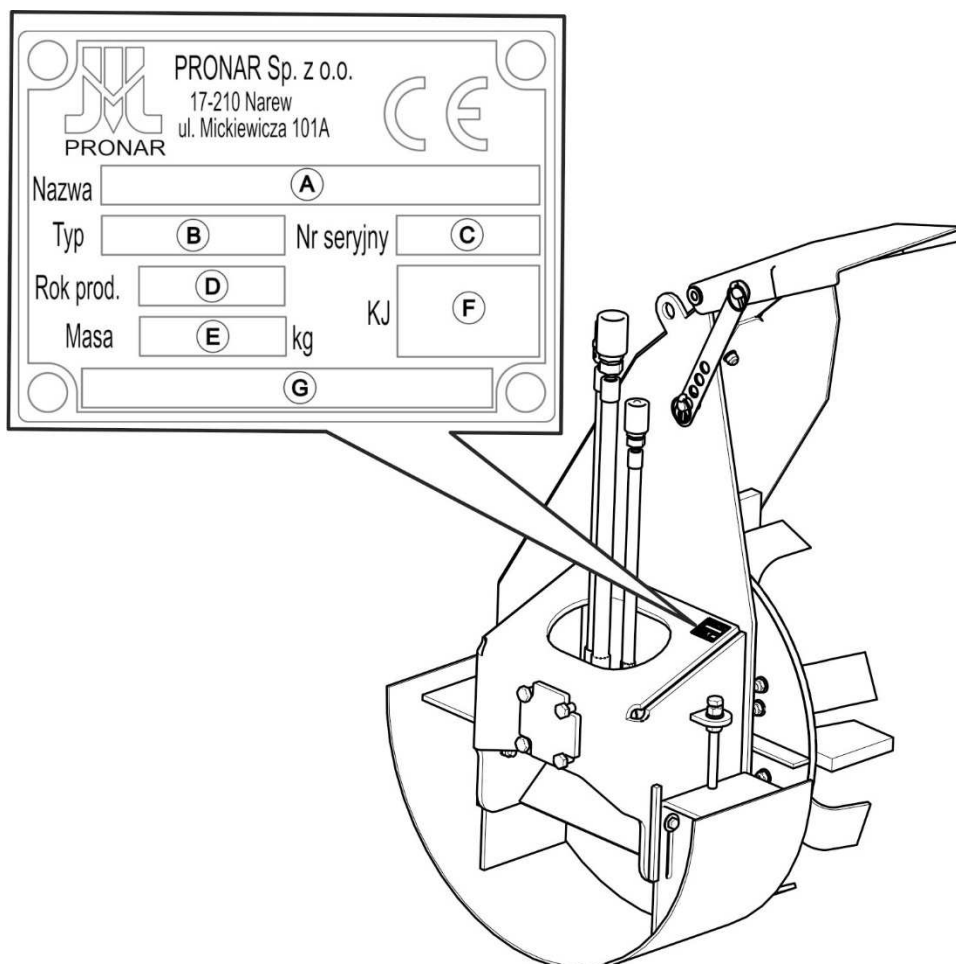
*KAPITEL*

**1**

---

**GRUNDLEGENDE  
INFORMATIONEN**

## 1.1 IDENTIFIKATION



**Abb. 1.1** Lokalisierung des Typenschildes

Die Grabenreinigungsfräse PRONAR GO800 ist mit einem Typenschild am Korpus gekennzeichnet. Beim Kauf der Maschine ist die Übereinstimmung der Seriennummern der Maschine mit den im *GARANTIESCHEIN*, den Verkaufsunterlagen und in der *BETRIEBSANLEITUNG* eingetragenen Nummern zu überprüfen.

Die Bedeutung der einzelnen Felder des Typenschilds (ABBILDUNG 1.1) erklärt die folgende Tabelle.

A – Maschinenbezeichnung,      B – Typ/Symbol der Maschine,  
C - Seriennummer,                D - Baujahr,  
E - Eigengewicht [kg],            F - Kennzeichnung der Qualitätskontrolle,  
G - Maschinenbezeichnung, Fortsetzung

## 1.2 BESTIMMUNG

### ACHTUNG



Die Grabenreinigungsfräse PRONAR GO800 ist ausschließlich für den Einsatz mit den Multifunktionsauslegern:

PRONAR WWP600 / 500 / 500U / 500UH.

PRONAR WWT600 / 604D / 600P / 604P / 700T / 704T (Anschluss TYP 80)

PRONAR WWT420 / 424C / 480 / 480C (Anschluss TYP 80)

PRONAR WWT800T / 804T geeignet.

Die am Multifunktionsausleger befestigte Grabenreinigungsfräse PRONAR GO800 dient zur Reinigung von Straßen- und Entwässerungsgräben. Sie entfernt Pflanzenwuchs, Schlamm sowie von Wasser herangetragenem Sand und sonstige Ablagerungen am Grund. Die Konstruktion des Auslegers erlaubt die Durchführung dieser Arbeiten an schwer zugänglichen Stellen, wie an Straßen- oder Entwässerungsgräben hinter Schutzbarrieren. Die pendelnd am schwimmenden Multifunktionsausleger befestigte Grabenreinigungsfräse folgt dem Gelände ideal.

Der Transport von Personen und Tieren auf der Grabenreinigungsfräse ist verboten und wird als nicht mit dem Bestimmungszweck übereinstimmend betrachtet. Beim Betrieb der Maschine sind die Verkehrsregeln sowie die in dem entsprechenden Land geltenden Transportvorschriften zu befolgen. Jeder Verstoß gegen diese Vorschriften wird vom Hersteller als nicht bestimmungsgemäß Nutzung behandelt.

### ACHTUNG



Die Grabenreinigungsfräse darf nur gemäß ihres Bestimmungszwecks verwendet werden. Die Nutzung zu folgenden Zwecken ist untersagt:

- Transport von Tieren und Personen,
- Transport vom Material oder Gegenständen.

Zur bestimmungsgemäßen Verwendung zählen die vorschriftsmäßige und sichere Bedienung sowie die Wartung der Maschine. Aus diesem Grund ist der Benutzer verpflichtet:

- sich mit dem Inhalt der *BETRIEBSANLEITUNG* vertraut zu machen und deren Anweisungen zu befolgen,
- sich die Funktionsweise sowie den sicheren und ordnungsgemäßen Betrieb der Maschine verständlich zu machen,
- die festgelegten Wartungs- und Einstellintervalle einzuhalten,
- die allgemeinen Arbeitssicherheitsregeln zu befolgen,
- Unfällen vorzubeugen,
- die Verkehrsregeln sowie die Transportvorschriften des Landes zu befolgen, in dem die Maschine betrieben wird,
- sich mit dem Inhalt der Betriebs- und Gebrauchsanleitung des Schleppers oder des Trägerfahrzeugs sowie des Auslegers vertraut zu machen und deren Anweisungen zu befolgen,

Die Grabenreinigungsfräse darf nur von Personen bedient werden, die:

- sich mit dem Inhalt dieser Betriebsanleitung sowie mit der Betriebsanleitung des Schleppers oder des Trägerfahrzeugs und des Auslegers vertraut gemacht haben,
- in der Bedienung der Grabenreinigungsfräse sowie in der Arbeitssicherheit geschult wurden,
- über eine entsprechende Fahrerlaubnis verfügen und sich mit den Vorschriften der Verkehrsordnung sowie den Transportvorschriften vertraut gemacht haben.

## 1.3 AUSSTATTUNG

**TABELLE 1.1 Ausstattung der Grabenreinigungsfräse PRONAR GO800**

AUSSTATTUNG	STANDARD	OPTION
"Betriebs- und Bedienungsanleitung"	•	
"Garantieschein"	•	

## 1.4 GARANTIEBEDINGUNGEN

PRONAR Sp. z o.o. aus Narew garantiert einen leistungsfähigen Betrieb der Maschine bei der sachgemäßen technischen Verwendung, die in der *BEDIENUNGSANLEITUNG* beschrieben wurde. Im Garantiezeitraum aufgetretene Mängel werden durch den Garantieservice beseitigt. Die Frist für die Durchführung von Reparaturen ist im Garantieschein festgelegt.

Von der Garantie sind die Maschinenelemente und Baugruppen ausgeschlossen, die unabhängig von der Garantiezeit einem Verschleiß bei normalem Gebrauch unterliegen. Zu diesen Elementen zählen unter anderem die Messer.

Garantieleistungen können nur für Schäden geltend gemacht werden, wie nicht vom Benutzer verschuldete mechanische Schäden, Herstellungsmängel an Teilen, usw.

Wenn die Schäden:

- durch Verschulden des Benutzers oder durch einen Verkehrsunfall,
- aufgrund eines unsachgemäßen Betriebs, falscher Einstellung und Wartung, nicht bestimmungsgemäßer Verwendung der Grabenreinigungsfräse,
- durch die Verwendung einer defekten Maschine,
- aufgrund einer Durchführung von Reparaturen durch unbefugte Personen oder falscher Ausführung der Reparaturen,
- durch willkürliche Änderungen an der Konstruktion der Maschine,

entstanden sind, können keine Garantieansprüche geltend gemacht werden.

**HINWEIS**

Es ist vom Händler eine detaillierte Ausfüllung des Garantiescheins und der Reklamationscoupons zu fordern. Ein Garantie- oder Reklamationschein ohne Verkaufsdatum oder Stempel des Händlers kann eine Ablehnung der Reklamation zur Folge haben.

Der Benutzer ist verpflichtet, alle festgestellten Mängel an Lackierungen oder Korrosionsstellen zu melden sowie die Behebung der Fehler zu beauftragen, unabhängig davon, ob die Reparatur unter die Garantie fällt oder nicht. Ausführliche Garantiebedingungen sind in dem der neu gekauften Maschine beigelegten GARANTIESCHEIN aufgeführt.

Modifikationen an der Grabenreinigungsfräse ohne schriftliche Genehmigung des Herstellers sind verboten. Insbesondere sind Schweißen, Bohren, Ausschneiden sowie Anwärmen der wichtigsten Konstruktionselemente der Maschine unzulässig, die direkt die Betriebssicherheit der Maschine beeinflussen.

## 1.5 TRANSPORT

Die Grabenreinigungsfräse befindet sich beim Verkauf in einem komplett montierten Zustand und erfordert keine Verpackung. Es werden nur die technischen Unterlagen und eventuell Elemente der Sonderausstattung verpackt.

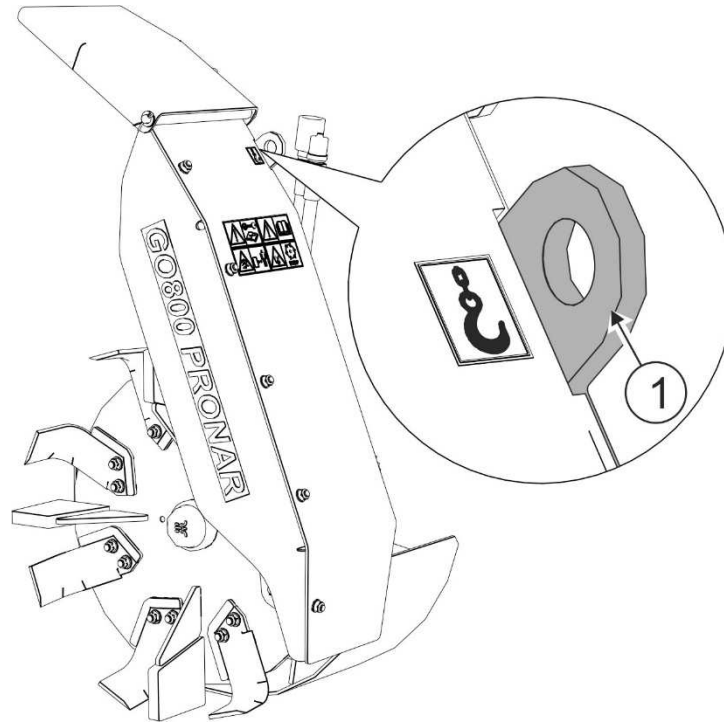
**ACHTUNG**

Beim selbstständigen Transport muss sich der Schlepperfahrer mit der vorliegenden Bedienungsanleitung vertraut machen und die dort aufgeführten Anweisungen befolgen. Bei einem Transport der Grabenreinigungsfräse auf der Ladeplattform eines Kraftfahrzeugs muss die Maschine gemäß den entsprechenden Sicherheitsvorschriften befestigt werden. Der Fahrzeugführer muss während des Transports besondere Vorsicht walten lassen. Durch das Aufladen der Maschine wird der Schwerpunkt des Fahrzeugs nach oben verlagert.

Die Auslieferung an den Benutzer erfolgt mithilfe eines Fahrzeugs oder Abholung durch den Benutzer. Der Transport nach dem Anschluss an den Ausleger ist nur dann erlaubt, wenn sich der Fahrer des Schleppers oder Trägerfahrzeugs mit der Bedienungsanleitung des Auslegers und der Grabenreinigungsfräse, insbesondere mit den Sicherheitsvorschriften und der Anleitung für den Anschluss sowie mit den Vorschriften für den Transport auf öffentlichen Straßen vertraut gemacht hat. Das Fahren mit dem Schlepper oder Trägerfahrzeug mit Ausleger und angebaute Grabenreinigungsfräse ist bei eingeschränkten Sichtverhältnissen verboten.

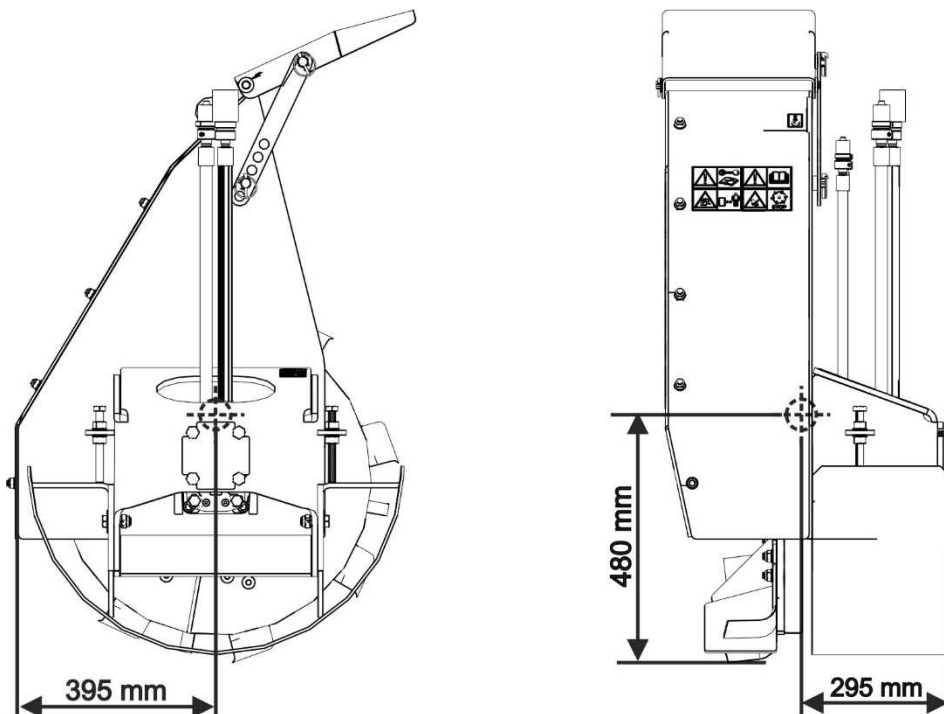


Beim Verladen der Grabenreinigungsfräse sind die allgemeinen Arbeitssicherheitsvorschriften für Verladearbeiten zu beachten. Das Bedienpersonal der Verladevorrichtungen muss über entsprechende Zulassungen für die Bedienung dieser Vorrichtungen verfügen.



**Abb. 1.2**      **Transporthalterungen.**

(1)- Transportauge



**Abb. 1.3**      **Lage des Schwerpunkts der Grabenreinigungsfräse**

Grabenreinigungsfräse muss an den speziell dafür vorgesehenen Stellen (ABBILDUNG 1.2) an die Hubvorrichtungen aufgehängt werden, d. h. an das Transportauge am oberen Teil des Korpus der Grabenreinigungsfräse.

Die Maschine muss sicher mithilfe von Gurten oder Ketten mit Spannvorrichtung auf der Plattform des Transportmittels befestigt werden. Die Befestigungsmittel müssen über ein gültiges Sicherheitsattest verfügen. Beim Anheben der Maschine ist besondere Vorsicht geboten. Um die angehobene Maschine in korrekte Richtung zu halten, wird empfohlen, ein zusätzliches Abspannseil zu verwenden. Während der Verladevorgänge ist besonders zu beachten, dass die Lackschicht der Maschine nicht beschädigt wird.



### **ACHTUNG**

Beim Verladen der Grabenreinigungsfräse auf ein anderes Transportmittel darf sich niemand im Manövrierbereich aufhalten.

## 1.6 UMWELTGEFÄHRDUNG

Aufgrund der beschränkten biologischen Abbaubarkeit des Hydrauliköls stellt ausgeflossenes Hydrauliköl eine direkte Gefahr für die Umwelt dar. Bei Reparatur- und Wartungsarbeiten, bei denen das Risiko eines Ölaustritts besteht, sind die Arbeiten in Räumen mit ölbeständigem Boden durchzuführen. Falls Öl in die Umwelt gelangt, muss zuerst die Ausflussquelle abgesichert und anschließend das ausgeflossene Öl mithilfe verfügbarer Mittel gesammelt werden. Die Ölreste sind mit einem Bindemittel zu sammeln oder mit Sand, Sägemehl oder anderen bindenden Stoffen zu vermischen. Die gesammelten Ölverunreinigungen sind in einem dichten und gekennzeichneten, gegen Einwirkung von Kohlenwasserstoffen beständigen Behälter zu bewahren, anschließend sind sie an eine Entsorgungsstelle für Ölreste abzugeben. Die Behälter müssen von Wärmequellen, leicht brennbaren Stoffen und Nahrungsmitteln ferngehalten werden.

Es wird empfohlen, verbrauchtes oder aufgrund des Verlustes seiner Eigenschaften für die Wiederverwendung nicht mehr geeignetes Öl in ihren Originalverpackungen unter den gleichen Bedingungen wie oben beschrieben aufzubewahren.

## 1.7 VERSCHROTTUNG

Bei der eventuellen Verschrottung der Maschine sind die in den entsprechenden Ländern geltenden Vorschriften für das Verschrotten und Recycling von aus dem Verkehr gezogenen Maschinen zu befolgen.

Vor der Demontage der Maschine muss das Öl vollständig aus der Hydraulikinstallation abgelassen werden.

Im Falle des Teilewechsels sind die verschlissenen und abgenutzten Teile an eine Ankaufstelle für recycelbare Teile abzugeben. Das Altöl sowie Gummi- oder Kunststoffteile sind an Betriebe zu übergeben, die sich mit der Entsorgung von Stoffen dieser Art beschäftigen.



### ACHTUNG

Bei der Demontage sind entsprechende Werkzeuge und zu verwenden und Schutzkleidung, Sicherheitsschuhe, Handschuhe und Schutzhülse usw. zu tragen.

Kontakt von Öl mit der Haut vermeiden. Nicht zulassen, dass das alte Öl verschüttet.



*KAPITEL*

**2**

---

**NUTZUNGSSICHERHEIT**

## 2.1 GRUNDLEGENDE SICHERHEITSREGELN

### 2.1.1 NUTZUNG DER MASCHINE

- Vor Inbetriebnahme der Maschine muss sich der Benutzer mit dieser Betriebsanleitung und dem *GARANTIESCHEIN* genau vertraut machen. Während des Betriebs müssen alle in der Anleitung aufgeführten Anweisungen befolgt werden.
- Die Verwendung und Bedienung der Grabenreinigungsfräse darf nur durch Personen erfolgen, die über eine entsprechende Fahrerlaubnis für landwirtschaftliche Schlepper oder das Trägerfahrzeug verfügen und in der Bedienung der Maschine geschult wurden. Die Grabenreinigungsfräse wird von einer Person bedient.
- Wenn die in der Bedienungsanleitung enthaltenen Informationen nicht verständlich sind, bitte Kontakt mit dem den Hersteller vertretenden Vertragshändler oder direkt mit dem Hersteller aufnehmen.
- Eine fahrlässige und falsche Nutzung und Bedienung der Maschine sowie das Außerachtlassen der in der vorliegenden Bedienungsanleitung enthaltenen Anweisungen stellt eine Gefahr für die Gesundheit dar.
- Es wird auf das bestehende Restrisiko hingewiesen, weshalb das Befolgen der Vorschriften für eine sichere Nutzung und vernünftiges Vorgehen bei der Nutzung der Grabenreinigungsfräse zugrunde liegen müssen.
- Die Benutzung der Maschine durch Personen ohne eine Fahrerlaubnis zum Führen von landwirtschaftlichen Schleppern oder des Trägerfahrzeugs, sowie durch Kinder und unter Alkohol- und Drogeneinfluss stehenden Personen ist untersagt.
- Die Missachtung der Sicherheitsregeln stellt eine Gefahr für die Gesundheit des Bedieners oder Dritten dar.
- Es ist verboten, die Maschine entgegen ihrem Bestimmungszweck zu betreiben. Jeder, der die Grabenreinigungsfräse nicht bestimmungsgemäß benutzt, trägt die volle Verantwortung für alle aus diesem Betrieb dieser Maschine resultierenden Folgen. Eine Verwendung der Maschine zu anderen als vom Hersteller vorgesehenen Zwecken wird als nicht bestimmungsgemäße Verwendung betrachtet und kann zum Verlust des Garantieanspruchs führen.

- Die Grabenreinigungsfräse darf nur dann benutzt werden, wenn alle Schutzabdeckungen und andere Schutzelemente technisch funktionstüchtig sind und sich an den vorgeschriebenen Stellen befinden. Im Falle einer Beschädigung oder eines Verlustes von Abdeckungen sind diese durch neue zu ersetzen.
- Um das aufgrund der Lärmbelastung während des Betriebs bestehende Berufsrisiko zu reduzieren, muss persönliche Schutzausrüstung (Gehörschutz) getragen werden. Zur Senkung des Geräuschpegels beim Betrieb sollten die Fenster und Türen in der Kabine des Bedieners geschlossen sein.

### **2.1.2 AN- UND ABBAUEN DER MASCHINE**

- Die Grabenreinigungsfräse darf nur an die vom Hersteller angegebenen Multifunktionsausleger angeschlossen werden.
- Nach dem Anbau der Maschine sind die Sicherungen zu prüfen. Lesen Sie die Betriebsanleitung des Schleppers oder des Trägerfahrzeugs genau durch.
- Für den Anbau der Grabenreinigungsfräse an den Ausleger dürfen nur die Originalschrauben und Sicherungen verwendet werden.
- Der Multifunktionsausleger, an den die Grabenreinigungsfräse angeschlossen werden soll, muss sich in einem technisch einwandfreien Zustand befinden und die vom Hersteller der Maschine gestellten Anforderungen erfüllen.
- Während des Anbaus muss mit Vorsicht vorgegangen werden.
- Während des Anbaus darf sich niemand zwischen der Grabenreinigungsfräse und dem Schlepper sowie dem Ausleger aufhalten.
- Die Grabenreinigungsfräse darf nicht vom Ausleger abgebaut werden, wenn sie sich im angehobenen Zustand befindet. Beim Abbauen der Maschine ist besondere Vorsicht geboten.
- Der An- und Abbau der Maschine darf nur bei stillstehender Maschine und abgeschaltetem Schlepper (Trägerfahrzeug) erfolgen.
- Die vom Ausleger abgebaute Grabenreinigungsfräse muss auf einem stabilen und ebenen Untergrund abgestellt werden.

### 2.1.3 HYDRAULIKANLAGE

- Die Hydraulikanlage steht im Betrieb unter hohem Druck.
- Der Zustand der Anschlüsse sowie der Hydraulikleitungen ist regelmäßig zu kontrollieren. Es darf absolut kein Öl austreten.
- Wenn eine Störung der Hydraulikanlage festgestellt wird, muss die Maschine außer Betrieb gestellt werden, bis die Störung behoben ist.
- Während des Anschließens der Hydraulikleitungen an den Hydraulikmotor muss darauf geachtet werden, dass die Hydraulik des Auslegers nicht unter Druck steht. Bei Bedarf muss der Restdruck in der Anlage abgelassen werden.
- Im Falle einer Verletzung durch einen starken Ölstrahl muss unverzüglich ein Arzt aufgesucht werden. Das Hydrauliköl kann in die Haut eindringen und eine Infektion auslösen. Im Falle eines Kontakts mit den Augen müssen diese mit viel Wasser ausgespült werden, und beim Auftreten von Reizungen den Arzt aufsuchen. Im Falle eines Kontakts mit der Haut die Kontaktstelle mit Wasser und Seife waschen. Es dürfen keine organischen Lösungsmittel (Benzin, Petroleum) verwendet werden.
- Das vom Hersteller empfohlene Hydrauliköl verwenden. Öle unterschiedlicher Art dürfen niemals miteinander vermischt werden.
- Nach dem Wechsel des Hydrauliköls muss das alte Öl entsprechend entsorgt werden. Verbrauchtes Öl oder Öl, das seine Eigenschaften verloren hat, ist in der Originalverpackung oder in gegen die Einwirkung von Kohlenwasserstoffen beständigen Verpackungen aufzubewahren. Die Ersatzbehälter müssen entsprechend gekennzeichnet sein und entsprechend aufbewahrt werden.
- Es ist verboten, das Hydrauliköl in Behältern aufzubewahren, die für die Lagerung von Lebensmitteln und Getränken bestimmt sind.
- Die Hydraulikleitungen aus Gummi müssen alle vier Jahre unabhängig von ihrem technischen Zustand ausgewechselt werden.
- Mit der Reparatur und dem Wechsel der Bestandteile der hydraulischen Anlage sind entsprechend qualifizierte Fachleute zu beauftragen.



### 2.1.4 TRANSPORTFAHRT

- Bei der Fahrt auf öffentlichen Straßen sind die in dem Land gelten Verkehrsregeln zu befolgen, in dem die Maschine betrieben wird.
- Die aus den herrschenden Verkehrsverhältnissen und den bauartbedingten Beschränkungen hervorgehende Höchstgeschwindigkeit darf nicht überschritten werden. Die Fahrtgeschwindigkeit ist an die herrschenden Verkehrsbedingungen sowie an die aus der Straßenverkehrsordnung hervorgehenden Beschränkungen anzupassen.
- Vor dem Fahrtantritt muss die Grabenreinigungsfräse in die Transportposition zusammengelegt und am Haken des Auslegerkopfs befestigt werden.
- Es ist verboten, den Schlepper oder das Trägerfahrzeug mit angehobener und ungesicherter Maschine abzustellen. Wenn das Fahrzeug angehalten wird, muss die Maschine abgesenkt werden.
- Transportfahrten mit sich in Arbeitsstellung befindender Grabenreinigungsfräse sind verboten.
- Die Grabenreinigungsfräse darf bei eingeschränkten Sichtverhältnissen nicht betrieben und transportiert werden.
- Die Beförderung von Personen oder Material auf der Maschine ist verboten.
- Vor jeder Benutzung der Maschine ist ihr technischer Zustand, vor allem hinsichtlich der Sicherheit zu prüfen. Insbesondere muss der technische Zustand der Aufhängung, der Schutzabdeckungen und des Rotors sowie der Anschlusselemente der Hydraulikinstallation geprüft werden.
- Durch unvorsichtiges Fahren und zu hohe Geschwindigkeit können Unfälle verursacht werden.

### 2.1.5 WARTUNG

- Während der Garantie dürfen sämtliche Reparaturen nur durch einen durch den Hersteller berechtigten Service durchgeführt werden. Es wird empfohlen, eventuelle Reparaturen von spezialisierten Werkstätten durchführen zu lassen.

- Wenn ein fehlerhafter Betrieb oder eine Beschädigung der Grabenreinigungsfräse festgestellt wird, muss dieser außer Betrieb genommen werden, bis die Störung behoben ist.
- Bei den Arbeiten sind entsprechende, eng anliegende Schutzkleidung sowie Handschuhe zu tragen und geeignetes Werkzeug zu verwenden. Im Falle von Arbeiten an der Hydraulikanlage wird empfohlen, ölbeständige Handschuhe sowie eine Schutzbrille zu tragen.
- Beliebige an der Grabenreinigungsfräse durchgeführte Änderungen befreien das Unternehmen PRONAR Narew von der Haftung für entstandene Sach- oder Gesundheitsschäden.
- Bevor irgendwelche Arbeiten an der Grabenreinigungsfräse ausgeführt werden, muss der Motor des Schleppers (Trägerfahrzeugs) abgeschaltet und gewartet werden, bis alle sich drehenden Teile stillstehen.
- Der technische Zustand der Absicherungen sowie die Anzugsmomente der Schraubverbindungen sind regelmäßig zu kontrollieren.
- Die Kontrollen der Maschine sind je nach dem vom Hersteller festgesetzten Umfang der Kontrollen regelmäßig durchzuführen.
- Es ist verboten, die Wartungs- oder Reparaturarbeiten unter einer angehobenen und nicht abgesicherten Maschine durchzuführen.
- Vor dem Beginn von Reparaturarbeiten an der Hydraulik muss diese vollkommen druckfrei gemacht werden.
- Die Wartungs- und Reparaturarbeiten sind unter Beachtung der allgemeinen Sicherheitsregeln und des Arbeitsschutzes auszuführen. Im Falle einer Verletzung ist die Wunde sofort zu reinigen und zu desinfizieren. Im Falle von schweren Verletzungen muss ein Arzt aufgesucht werden.
- Die Reparatur-, Wartungs-, und Reinigungsarbeiten sind nur bei abgeschaltetem Motor des Schleppers (Trägerfahrzeugs) und aus dem Zündschloss gezogenen Schlüssel durchzuführen. Den Schlepper (das Trägerfahrzeug) durch die Feststellbremse sichern. Die Kabine des Bedieners muss vor dem Zugang unbefugter Personen gesichert werden.

- Bei einer eventuellen Auswechslung von Teilen dürfen nur Originalteile verwendet werden. Eine Missachtung dieser Anforderungen kann eine Gefahr für die Gesundheit und das Leben unbeteiligter oder die Maschine bedienenden Personen darstellen, zur Beschädigung der Maschine führen und einen Garantieverlust zur Folge haben.
- Der allgemeine und technische Zustand sowie die Korrektheit der Befestigung von Schutzelementen sind zu prüfen.
- Bei Arbeiten, die ein Anheben der Grabenreinigungsfräse erfordern, sind dafür geeignete, attestierte hydraulische oder mechanische Hubvorrichtungen zu verwenden. Nach dem Anheben der Maschine sind zusätzlich stabile und feste Stützen zu verwenden. Es ist verboten, Arbeiten unter der nur mithilfe des Auslegers angehobenen Maschine auszuführen.
- Es ist verboten, die Maschine mit zerbrechlichen Elementen abzustützen (Ziegel, Lochziegel, Betonsteine).
- Nach Beendigung von Schmierarbeiten muss überschüssiges Schmiermittel entfernt werden.
- Beschädigte, fehlende oder stark verschlissene Messer müssen paarweise (gleichzeitig mit dem sich auf der gegenüberliegenden Seite des Rotors befindenden Messer) ausgewechselt werden, damit am Rotor keine Unwucht entsteht.
- Zur Verringerung der Feuergefährdung ist die Maschine sauber zu halten.

### **2.1.6 ARBEITEN MIT DER GRABENREINIGUNGSFRÄSE**

- Vor dem Anheben oder Absenken der Grabenreinigungsfräse muss sichergestellt werden, dass sich in der Nähe der Maschine keine unbeteiligten Personen aufhalten.
- Vor der Inbetriebnahme der Grabenreinigungsfräse muss die Fräse in die Arbeitsposition abgesenkt werden.
- Vor der Inbetriebnahme der Grabenreinigungsfräse muss sichergestellt werden, dass sich in der Gefahrenzone keine unbeteiligten Personen (insbesondere Kinder) oder Tiere aufhalten. Der Bediener der Maschine hat Pflicht, für richtige Sichtbarkeit der Maschine und des Arbeitsbereichs zu sorgen.

- Mit der Reinigung des Grabens darf erst begonnen werden, nachdem die Zapfwelle des Multifunktionsauslegers die Nenndrehzahl erreicht hat. Die Grabenreinigungsfräse darf nicht überlastet werden.
- Bei der Grabenreinigung am Straßenrand besteht auf steinigem Gelände die Gefahr, dass herausgeschleuderte Steine und andere Gegenstände eine Gefährdung für unbeteiligte Personen darstellen.
- Es ist untersagt, bei eingeschaltetem Antrieb der Maschine die Kabine des Schleppers oder Trägerfahrzeugs zu verlassen.
- Es ist verboten, sich im Arbeitsbereich der Grabenreinigungsfräse aufzuhalten.
- Es ist untersagt sich in der Nähe der Rotorabdeckungen aufzuhalten, bis die drehenden Elemente zum Stillstand gekommen sind.
- Das Arbeiten mit der Grabenreinigungsfräse bei Rückwärtsfahrt ist untersagt. Beim Rückwärtsfahren muss die Maschine angehoben werden.
- Bei der Fahrt mit angehobener Grabenreinigungsfräse muss ein sicherer Abstand von Hochspannungsleitungen eingehalten werden.

## 2.2 BESCHREIBUNG DER RESTGEFAHR

Die Firma Pronar Sp. z o. o. hat alle Bemühungen daran gesetzt, das Unfallrisiko zu eliminieren. Es besteht jedoch eine gewisse Restgefahr, die zu einem Unfall führen kann und vor allem mit den unten beschriebenen Tätigkeiten verbunden ist:

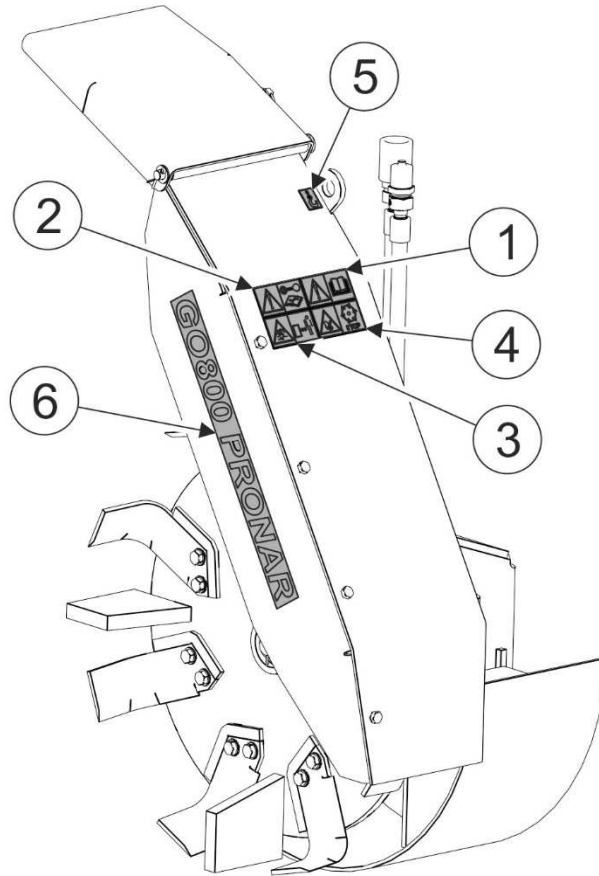
- Eine nicht bestimmungsgemäße Verwendung der Maschine,
- Aufenthalt zwischen Maschine und Schlepper (Trägerfahrzeug) bei laufendem Motor oder während des Anbaus der Maschine,
- Aufenthalt auf der Maschine bei laufendem Motor,
- Betrieb der Grabenreinigungsfräse ohne oder mit beschädigten Schutzeinrichtungen,
- Nichteinhalten eines sicheren Abstands von Gefahrenbereichen oder Aufenthalt in diesen Bereichen beim Betrieb der Maschine,
- Bedienung der Maschine durch unbefugte Personen oder unter Alkoholeinfluss,
- Reinigung, Wartung und technische Prüfung bei angeschlossenem und laufendem Ausleger.

Die Restgefahr kann auf Minimum reduziert werden, indem folgende Hinweise beachtet werden:

- Bedienen Sie die Maschine mit Umsicht und ohne Eile,
- Befolgen Sie die in der Bedienungsanleitung aufgeführten Anweisungen und Hinweise,
- Führen Sie Reparatur- und Wartungsarbeiten in Übereinstimmung mit den Sicherheitsvorschriften durch,
- Lassen Sie die Wartungs- und Reinigungsarbeiten nur von entsprechend geschulten Personen durchführen,
- Tragen Sie eng anliegende Schutzkleidung,
- Sichern Sie die Maschine vor dem Zugang durch nicht zur Bedienung berechnigte Personen, insbesondere Kinder,
- Halten Sie einen sicheren Abstand zu verbotenen und gefährlichen Bereichen ein,
- Aufenthalt auf der Maschine während des Betriebs.

## 2.3 HINWEIS- UND WARNSCHILDER

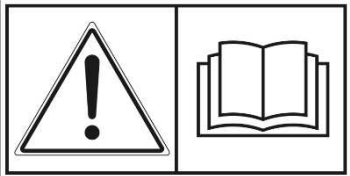
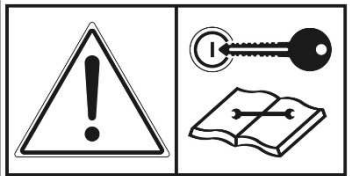
An der Grabenreinigungsfräse befinden sich die in Tabelle (2.1) aufgeführten Hinweis- und Warnschilder. Die Anordnung der Symbole ist in Abbildung (2.1) dargestellt. Der Benutzer der Maschine ist während der gesamten Zeit der Nutzung verpflichtet, für die Lesbarkeit der an der Maschine angebrachten Hinweis- und Warnschilder sowie der Sicherheitssymbole zu sorgen. Nicht lesbare Hinweis- und Warnschilder und Symbole müssen ersetzt werden. Aufkleber mit Beschriftungen und Symbolen sind beim Hersteller oder beim Händler, bei dem Sie die Maschine erworben haben, erhältlich. Die bei Reparaturen ausgetauschten Baugruppen sind durch entsprechende Sicherheitssymbole neu zu kennzeichnen. Bei der Reinigung der Grabenreinigungsfräse dürfen keine Lösungsmittel, welche die Oberfläche des Etiketts beschädigen können verwendet werden. Ebenso muss beim Reinigen mit Hochdruckpumpen vermieden werden, den Wasserstrahl auf die Etikette zu richten.

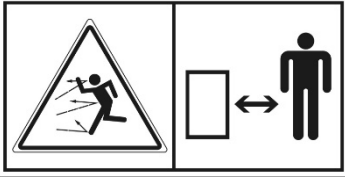




**Abb. 2.1 Anordnung der Hinweis- und Warnschilder**

*Beschreibung der Bedeutung von Symbolen (TABELLE 2.1)*

**TABELLE 2.1 Hinweis- und Warnschilder**

LFD. NR.	SCHILD	BEDEUTUNG
1		<p>Vor der Inbetriebnahme muss die Betriebsanleitung gelesen werden.</p>
2		<p>Vor dem Beginn von Wartungs- oder Reparaturarbeiten den Motor abschalten und den Schlüssel aus dem Zündschloss ziehen.</p>

LFD. NR.	SCHILD	BEDEUTUNG
3		<p>Herausgeschleuderte Gegenstände. Gefahr für den ganzen Körper. Einen sicheren Abstand von Maschine im Betrieb halten.</p>
4		<p>Rotierende Teile nicht berühren, bevor sie sich nicht vollständig angehalten haben.</p>
5		<p>Kennzeichnung der Transporthalterungen</p>
6	<p><b>GO800 PRONAR</b></p>	<p>Maschinentyp</p>

Die Nummerierung der Spalte „Lfd. Nr.“ stimmt mit den Bezeichnungen Schilder (ABBILDUNG 2.1) überein.





*KAPITEL*

**3**

---

**AUFBAU UND  
FUNKTIONSBESCHREIB  
UNG**

### 3.1 TECHNISCHE DATEN

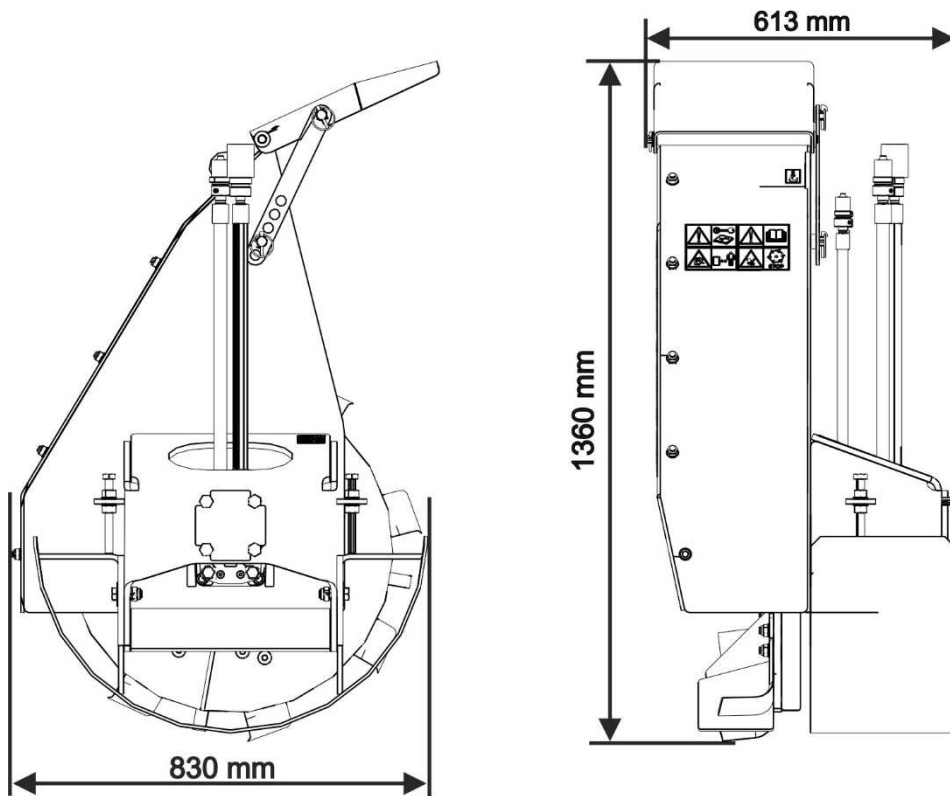
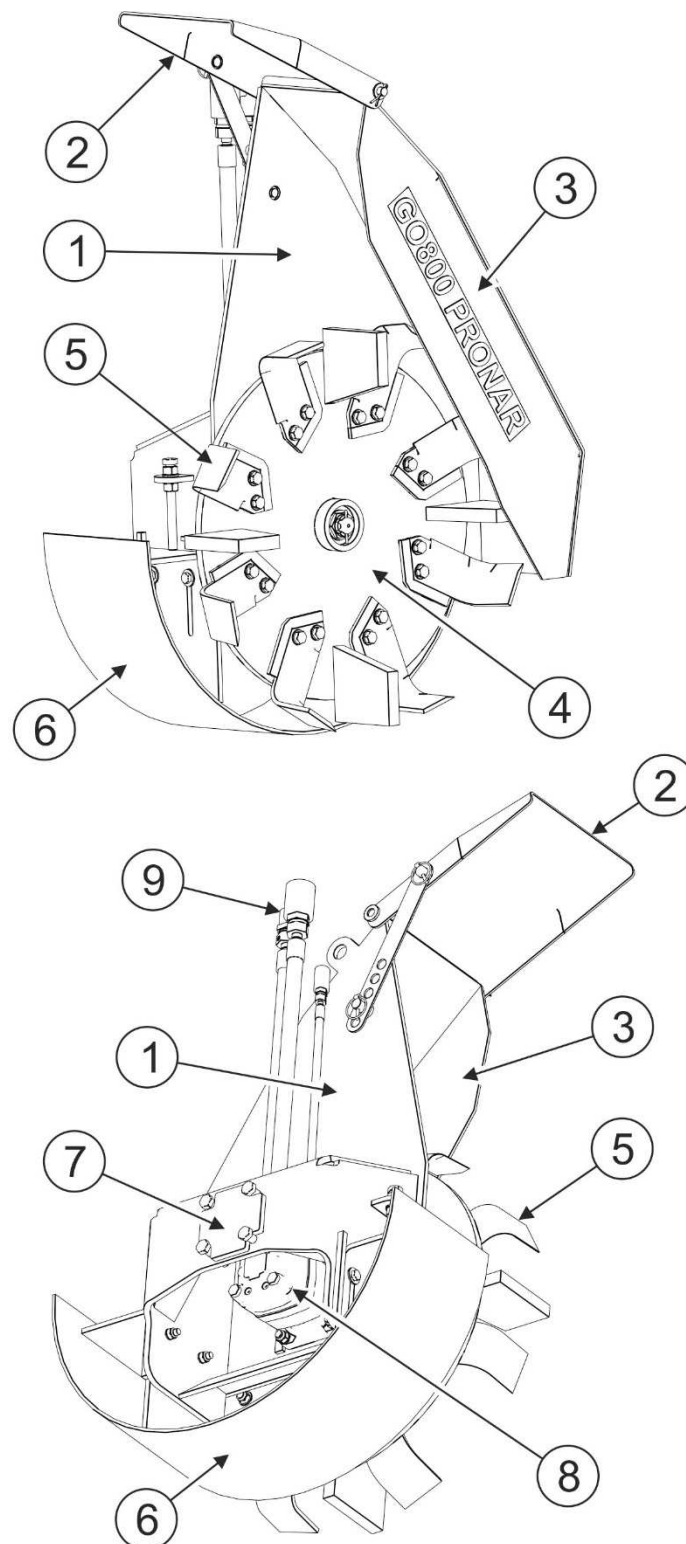


Abb. 3.1 Abmessungen

TABELLE 3.1 TECHNISCHE DATEN

	ME	GO800
<b>Abmessungen und Gewicht</b>		
Länge	mm	613
Breite:	mm	830
Höhe:	mm	1360
Eigengewicht	kg	220
<b>Nutzwerte</b>		
Rotordurchmesser	mm	Ø800
Anzahl der Messer	Stck.	8
Nominaler Öldruck	bar	220
Nominaler Ölfluss	l/min	90
Leistung des Hydraulikmotors	kW	35
Einstellbare Auswurfrichtung	-	-

## 3.2 ALLGEMEINER AUFBAU



**Abb. 3.2 ALLGEMEINER AUFBAU**

(1) - Korpus der Grabenreinigungsfräse; (2) - einstellbares Leitblech; (3) - seitliche Abdeckung; (4) - Rotor; (5) - Messer; (6) - Gleitfuß; (7) - Kopfanschlüsse; (8) - Hydraulikmotor; (9) - Hydraulikleitungen;

Die Grabenreinigungsfräse besteht aus dem Korpus (1) (ABBILDUNG 3.2), an dem sich die Anschlüsse (7) befinden für die Verbindung der Grabenreinigungsfräse an den Multifunktionsausleger ermöglichen.

Der Antrieb der Grabenreinigungsfräse erfolgt mithilfe eines Hydraulikmotors (8), der über die Hydraulikleitungen (9) des Auslegers versorgt wird. Der Antrieb wird direkt vom Hydraulikmotor an den Rotor (4) mit den an ihm befestigten Messern (5) übertragen.

Die Arbeitstiefe des Rotors wird durch die Einstellung des Gleitfußes (6), der am Grund des Grabens entlangläuft, gegenüber der Rotorscheibe (4) eingestellt. Das Material vom Grund des Grabens wird mithilfe des entsprechend geformten Korpus (1) und dem Leitblech (2) auf die Grabenböschung gleitet.

*KAPITEL*

**4**

---

**NUTZUNGSREGELN**

## 4.1 VORBEREITUNG FÜR DIE INBETRIEBNAHME

Der Hersteller gewährleistet, dass die Maschine vollständig funktionstüchtig ist, gemäß den Qualitätsvorschriften geprüft und zur Verwendung zugelassen wurde. Dies befreit den Benutzer jedoch nicht von der Pflicht, die Streumaschine nach der Lieferung und vor der ersten Inbetriebnahme zu prüfen. Die Streumaschine wird im komplett montierten Zustand ausgeliefert.



### ACHTUNG

**Vor jeder Benutzung der Grabenreinigungsfräse muss ihr technischer Zustand geprüft werden. Insbesondere muss der technische Zustand des Rotors und der Messer, des Antriebssystems und die Vollständigkeit der Schutzabdeckungen geprüft werden.**

Vor dem Anbau an Ausleger muss der Bediener der Maschine den technischen Zustand der Grabenreinigungsfräse kontrollieren und sie für einen Probelauf vorbereiten. Dabei ist wie folgt vorzugehen:

- Machen Sie sich mit der vorliegenden Betriebsanleitung vertraut und befolgen Sie die enthaltenen Anweisungen. Machen Sie sich mit dem Aufbau und der Funktionsweise der Maschine bekannt,
- Den Zustand der Lackierung prüfen.
- Eine Sichtprüfung der einzelnen Elemente der Maschine auf Beschädigungen durchführen, die u.a. durch falschen Transport der Maschine verursacht wurden (Dellen, Löcher, Verbiegungen oder Brüche einzelner Teile).
- Den technischen Zustand der Hydraulikanlage prüfen;
- Überprüfen, ob die Messer, die Rotorscheibe, die Aufhängung und die Sicherheitsabdeckungen richtig befestigt sind.

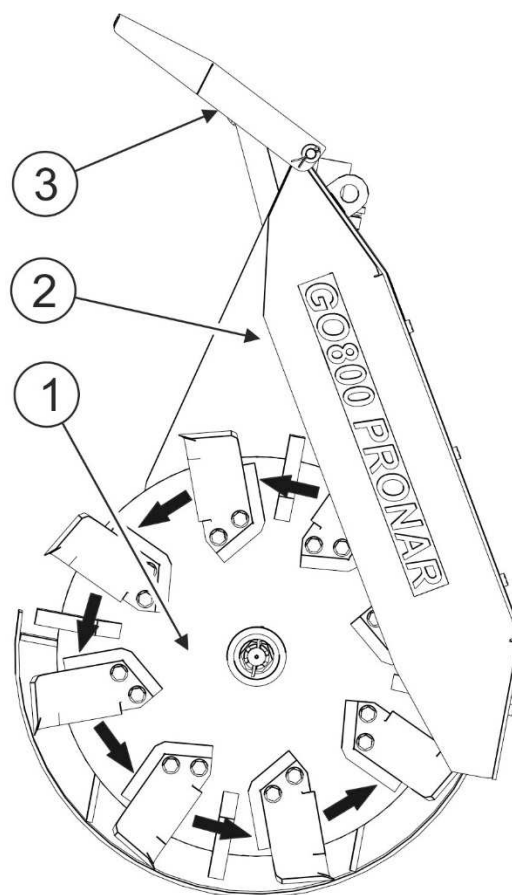
Wenn alle oben genannten Tätigkeiten ausgeführt wurden und die Maschine keine technischen Mängel aufweist, kann sie an den Ausleger angebaut werden. Den Schlepper (das Trägerfahrzeug) starten, eine Kontrolle der einzelnen Systeme durchführen und einen Probelauf bei stehendem Schlepper durchführen. Um die Kontrolle durchzuführen, sind folgende Schritte zu befolgen:

- Die Grabenreinigungsfräse an den Ausleger anschließen (siehe „ANSCHLUSS AN DEN MULTIFUKTIONSAUSLEGER“)
- Die Grabenreinigungsfräse in die Arbeitsposition einstellen,

- Die Ölversorgung des Auslegers einschalten und anschließend mithilfe des Steuerpults den Antrieb der Grabenreinigungsfräse in Betrieb nehmen.

Den Antrieb der Grabenreinigungsfräse 3 Minuten lang laufen lassen und dabei folgendes Kontrollieren:

- Sind aus Hydraulikmotor klopfende oder andere Geräusche zu hören, die durch aneinander reibende Metallelemente verursacht werden,
- Prüfen, ob die Rotorscheibe zu stark vibriert.
- Drehrichtung des Rotors prüfen (siehe ABBILDUNG 4.1).



**Abb. 4.1 Drehrichtung der Rotorscheibe gegenüber dem Korpus der**  
(1) - Rotorscheibe; (2) - Korpus; (3) - Leitblech

Der Rotor muss sich so drehen, dass das vom Rotor ausgeworfene Material Grund des Grabens zum Korpus, die Abdeckung und anschließend auf das Leitblech gelenkt wird.



### ACHTUNG

Vor jeder Benutzung der Grabenreinigungsfräse muss ihr technischer Zustand geprüft werden. Insbesondere muss der technische Zustand der Rotorscheibe, der Aufhängung, des Antriebs und der Schutzabdeckungen geprüft werden.

Die Grabenreinigungsfräse muss ohne Last störungsfrei laufen. Es dürfen keine Vibrationen des Hydraulikzylinders und der Rotorscheibe auftreten. Es dürfen keine Geräusche und Vibrationen auftreten, die durch lose Schraubverbindungen verursacht werden. Nachdem die Rotorscheibe vollkommen stillsteht, muss die Befestigung der Messer geprüft werden. Prüfen, ob aus dem Hydraulikmotor Öl austritt.

## **GEFAHR**



**Vor der Inbetriebnahme der Grabenreinigungsfräse muss sich der Benutzer mit der vorliegenden Bedienungsanleitung vertraut machen.**

**Eine unvorsichtige und falsche Benutzung und Bedienung der Grabenreinigungsfräse sowie die Nichteinhaltung der in der vorliegenden Bedienungsanleitung enthaltenen Anweisungen gefährdet Leben und Gesundheit.**

**Die Benutzung der Grabenreinigungsfräse durch Personen ohne eine Fahrerlaubnis zum Führen von landwirtschaftlichen Schleppern (Trägermaschinen), sowie durch Kinder und unter Alkoholeinfluss stehenden Personen ist untersagt.**

**Die Missachtung der Sicherheitsregeln stellt eine Gefahr für die Gesundheit des Bedienpersonals oder dritter Personen dar.**

**Vor der Inbetriebnahme der Grabenreinigungsfräse muss sichergestellt werden, dass sich in der Gefahrenzone keine unbeteiligten Personen aufhalten.**

Falls eine Störung vorliegt, muss diese ausfindig gemacht werden. Wenn es nicht möglich ist, die Störung selbst zu beheben oder die Behebung den Garantieverlust zur Folge hat, wenden Sie sich bitte an die Verkaufsstelle, um das Problem zu klären.



## 4.2 TECHNISCHE PRÜFUNG

Im Rahmen der Vorbereitung der Grabenreinigungsfräse zum Betrieb sind die einzelnen Elemente entsprechend den in der Tabelle (4.1) enthaltenen Richtlinien zu prüfen.

**TABELLE 4.1 KONTROLLHARMONOGRAMM**

BESCHREIBUNG	DURCHZUFÜHRENDE PRÜFUNGEN	HÄUFIGKEIT
Zustand der Schutzabdeckungen	Den technischen Zustand der Schutzabdeckungen, ihre Vollständigkeit und Befestigung beurteilen.	Täglich vor der Inbetriebnahme
Die Befestigungen der Hydraulikleitungen und der Aufhängung prüfen.	Befestigung prüfen	
Technischer Zustand der Messer	Eine Sichtprüfung durchführen und falls erforderlich wie in Kapitel " <i>KONTROLLE UND AUSWECHSELN DER MESSER</i> " beschrieben auswechseln.	
Technischer Zustand der Hydraulikanlage	Gemäß Kapitel " <i>WARTUNG DER HYDRAULIKANLAGE</i> " prüfen.	
Die wichtigsten Schraubverbindungen auf festen Sitz prüfen.	Das Anzugsmoment muss dem aus Tabelle (5.2) entsprechen.	Alle 6 Monate



### ACHTUNG

Es ist verboten, eine defekte Grabenreinigungsfräse zu betreiben.

## 4.3 ANSCHLUSS AN DEN MULTIFUNKTIONSAUSLEGER

### ACHTUNG



Vor dem Anschließen der Grabenreinigungsfräse muss die Betriebsanleitung der Grabenreinigungsfräse, des Schleppers (Trägerfahrzeugs) und des Multifunktionsauslegers gelesen werden. Die in diesen Anleitungen enthaltenen Anweisungen müssen befolgt werden.

### GEFAHR



Während des Anbaus dürfen sich keine Personen zwischen Maschine und Schlepper (Trägerfahrzeug) aufhalten.

Beim Anschließen der Maschine ist besondere Vorsicht geboten.

### GEFAHR

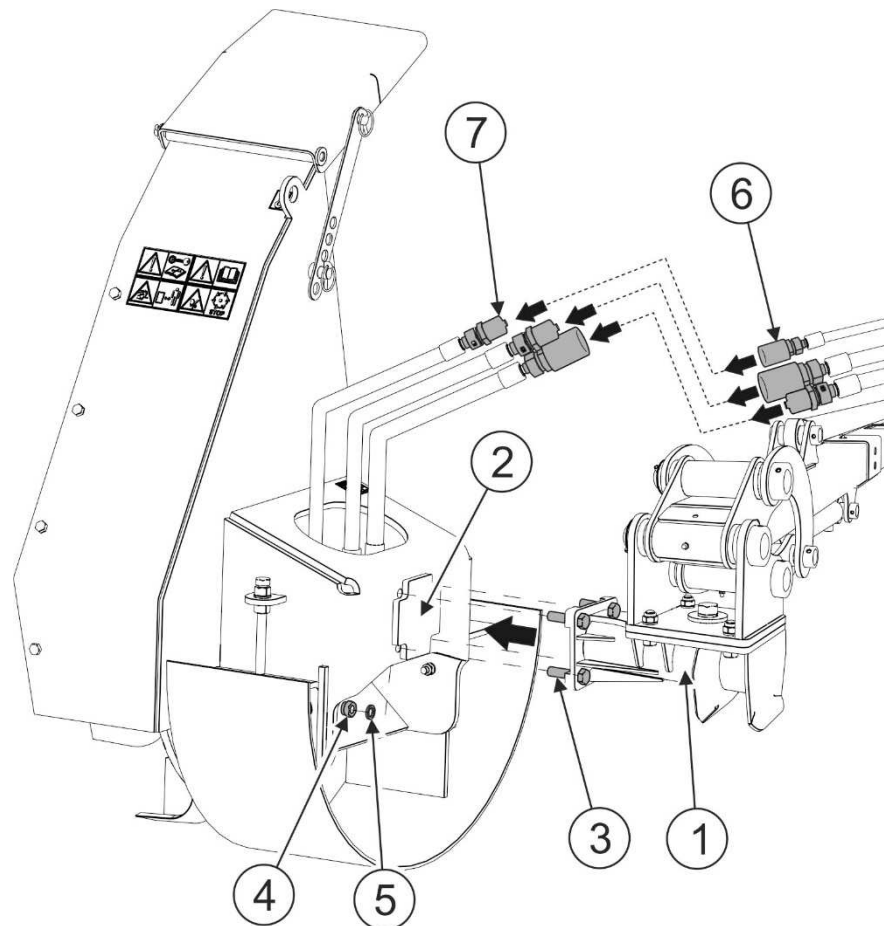


Vor dem Anschließen der Grabenreinigungsfräse muss der Motor des Schleppers (des Trägerfahrzeugs) abgeschaltet und der Schlüssel aus dem Zündschloss gezogen werden. Der Schlepper (das Trägerfahrzeug) muss vor dem Zugang unbefugter Personen gesichert werden.

Es muss der technische Zustand der Abdeckungen der Grabenreinigungsfräse sowie der allgemeine technische Zustand der Maschine kontrolliert werden.

Beim Anschließen der Grabenreinigungsfräse an den Kopf des Multifunktionsauslegers (ABBILDUNG 4.2) müssen die folgenden Anweisungen befolgt werden:

- Den Kopf des Multifunktionsauslegers (1) an den Anschluss (2) der Grabenreinigungsfräse heranzusteuern.
- Mithilfe des Steuerpults den Kopf des Auslegers (1) auf die gleiche Höhe mit dem Anschluss der Grabenreinigungsfräse bringen.
- Den Schlepper (das Trägerfahrzeug) abschalten und vor Wegrollen sichern,
- Den Kopf des Auslegers (1) am Anschluss der Grabenreinigungsfräse (2) mithilfe der Befestigungsschrauben (3) befestigen.
- Die Hydraulikleitungen des Multifunktionsauslegers an die Schnellkupplungen (5) des Hydraulikmotors (4) der Grabenreinigungsfräse anschließen.
- Die Grabenreinigungsfräse mithilfe des Steuerpults des Auslegers anheben.



**Abb. 4.2 Anschluss an den Multifunktionsausleger**

(1) - Anschlusskopf des Multifunktionsauslegers; (2) - Anschlüsse an der Grabenreinigungsfräse; (3) - Befestigungsschrauben; (4) - Mutter; (5) - Unterlegscheibe; (6) - Schnellkupplung des Multifunktionsauslegers. (7) - Schnellkupplung des Hydraulikmotors der Grabenreinigungsfräse.



### GEFAHR

Vor dem Anschließen der einzelnen Leitungen der Hydraulikanlage muss man sich mit der Bedienungsanleitung des Multifunktionsauslegers vertraut machen und die enthaltenen Hinweise des Herstellers beachten.

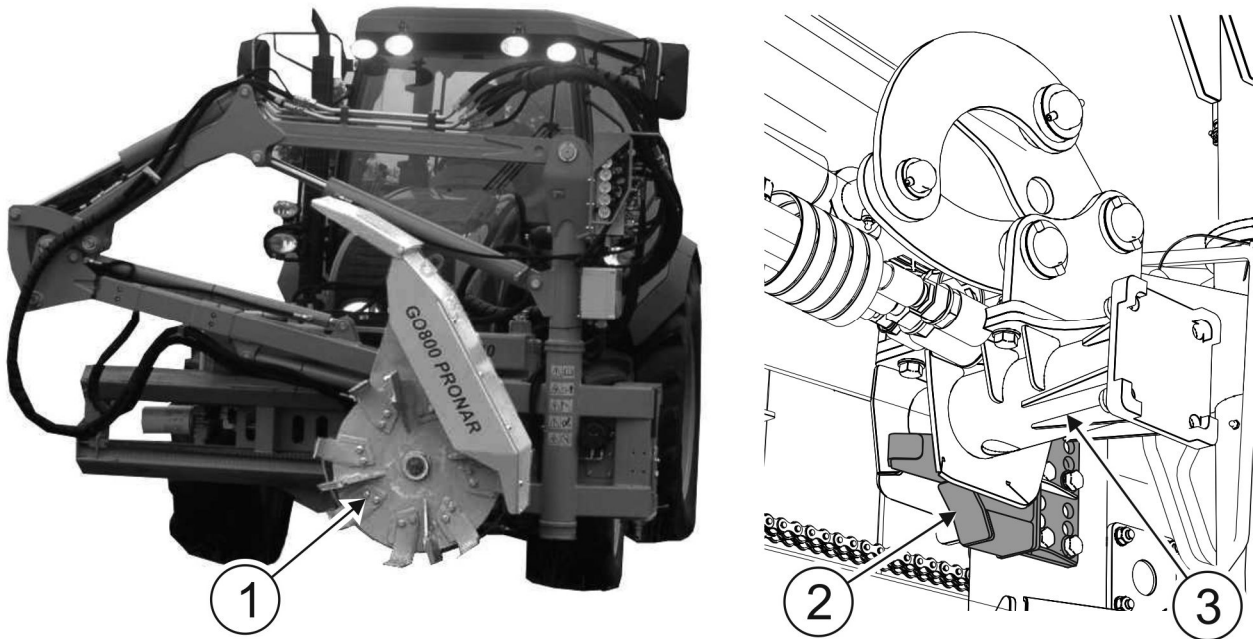


### GEFAHR

Während des Anschließens der Hydraulikleitungen an die Grabenreinigungsfräse muss darauf geachtet werden, dass die Hydraulik des Auslegers nicht unter Druck steht.

## 4.4 TRANSPORTFAHRT

Für die Transportfahrt an den Einsatzort und zurück die Grabenreinigungsfräse anheben und am Haken (2) des Auslegerkopfes (3) (ABBILDUNG 4.3) befestigen.



**Abb. 4.3** Transportposition

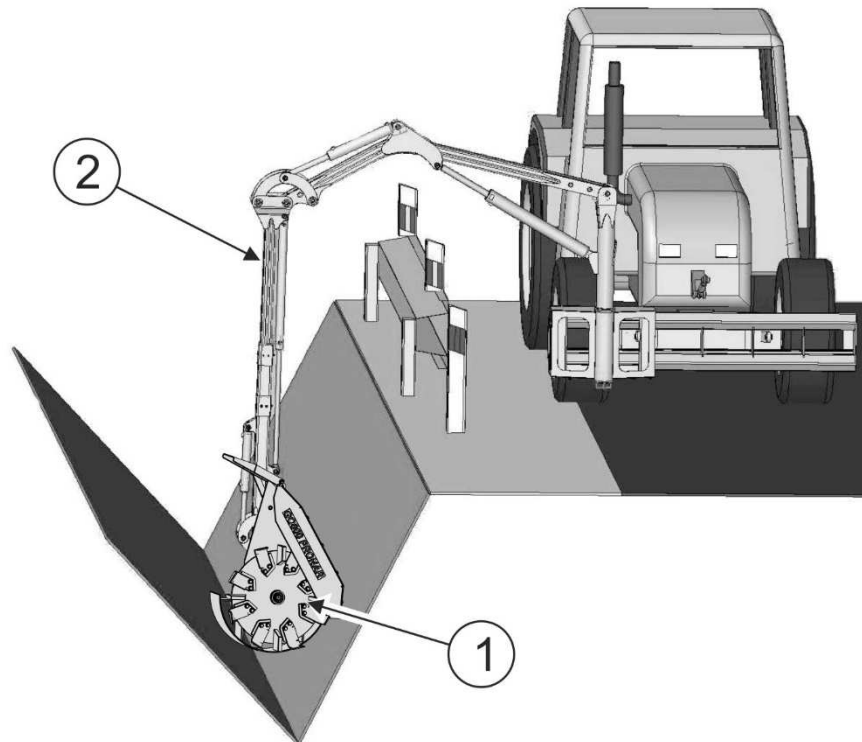
(1) - Grabenreinigungsfräse in Transportposition; (2) - Haken des Auslegerkopfes; (3) - Kopf des Multifunktionsauslegers.

## 4.5 EINSTELLUNG UND BETRIEB DER GRABENREINIGUNGSFRÄSE

### 4.5.1 EINSTELLEN DER GRABENREINIGUNGSFRÄSE IN DIE BETRIEBSPOSITION

Um die Grabenreinigungsfräse in die Betriebsposition einzustellen, ist wie folgt vorzugehen:

- Die Grabenreinigungsfräse über die Anschlusskupplung des Multifunktionsauslegers anheben.
- Durch Steuerung der entsprechenden Hydraulikkreise den Auslegerarm so einstellen, dass sich die Grabenreinigungsfräse in der Arbeitsposition befindet (ABBILDUNG 4.4).

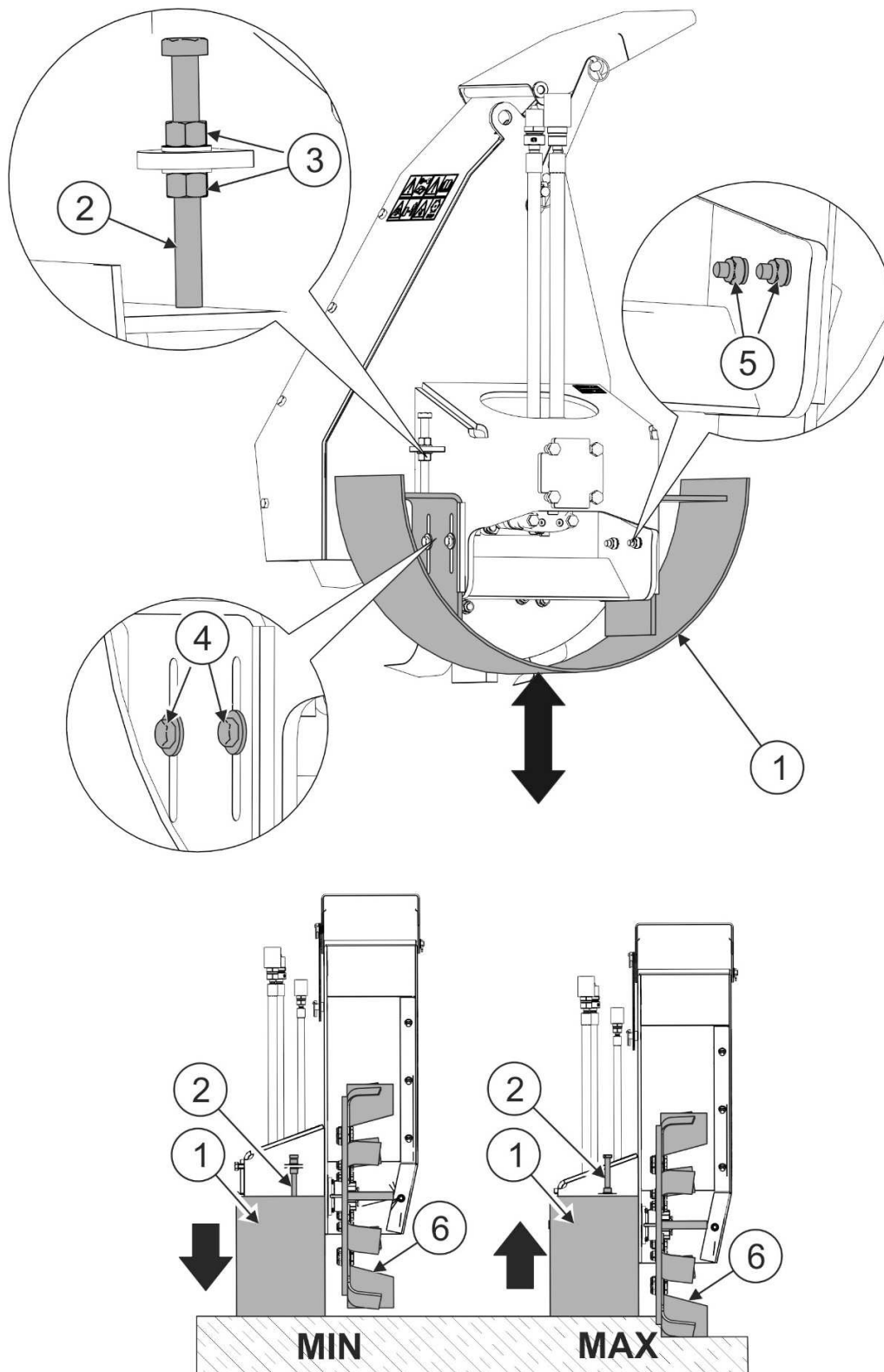


**Abb. 4.4** Einstellen der Grabenreinigungsfräse in die Betriebsposition

(1) - Grabenreinigungsfräse in Arbeitsposition; (2) - Arm des Multifunktionsauslegers.

- Die Grabenreinigungsfräse muss sich frei mit dem Gleitfuß auf dem Boden abstützen. Die Rotorscheibe (6) (ABBILDUNG 4.5) muss so senkrecht zum Boden eingestellt werden, dass das ausgeworfene Material auf oder über die Grabenböschung geworfen wird.

4.5.2 EINSTELLUNG DER ARBEITSTIEFE DES ROTORS



**Abb. 4.5** Einstellen der Arbeitstiefe des Rotors an der Grabenreinigungsfräse.  
 (1) - Gleitfuß der Grabenreinigungsfräse; (2) - Eintellschrauben des Gleitfußes; (3) - Einstellmutter; (4) - Befestigungsschrauben des Gleitfußes; (5) - Muttern; (6) - Rotor der Grabenreinigungsfräse; (MIN) – minimale Arbeitstiefe des Rotors; (MAX) – maximale Arbeitstiefe des Rotors.

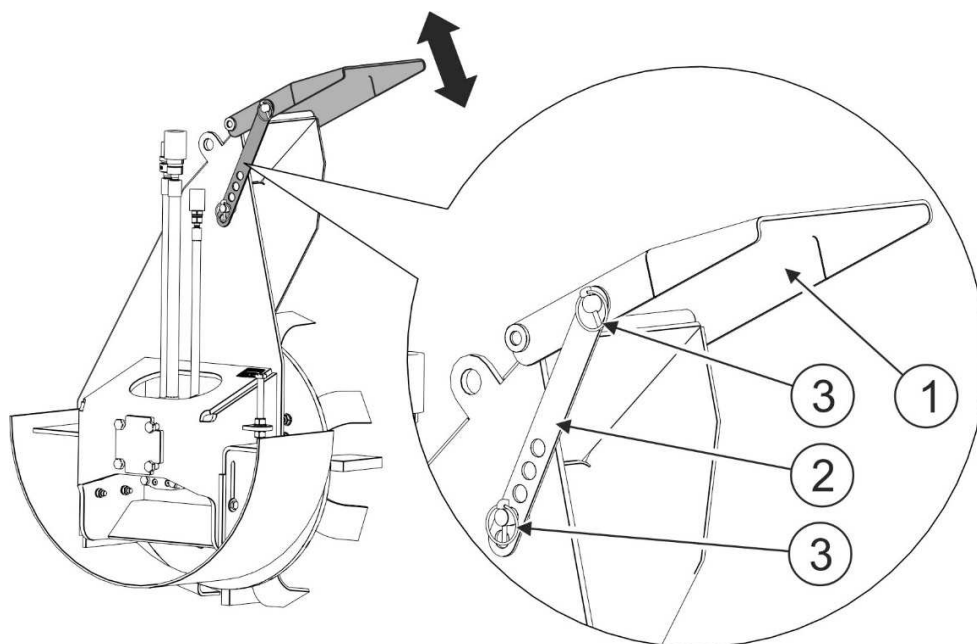
**GEFAHR**

Vor der Einstellung der Arbeitstiefe des Rotors der Grabenreinigungsfräse muss die Hydraulik des Multifunktionsauslegers abgeschaltet und der Schlüssel aus dem Zündschloss abgezogen werden. Die Grabenreinigungsfräse muss am Haken des Multifunktionsauslegers in der Transportposition befestigt sein und auf stabilen und kräftigen Stützen ruhen.

Die Änderung der Arbeitstiefe wird durch Verstellen des Gleitfußes (1) gegenüber der Rotorscheibe der Grabenreinigungsfräse erreicht. Dabei ist wie folgt vorzugehen (siehe ABBILDUNG 4.5):

- Die Muttern (5) an den Befestigungsschrauben (4) des Gleitfußes lösen;
- Die Muttern (3) der zwei Schrauben (2) für die Einstellung der Höhe des Gleitfußes lösen;
- Durch Herein- bzw. Herausdrehen der Schrauben (2) die gewünschte Arbeitshöhe des Rotors einstellen. Die Schrauben müssen um den gleichen Betrag herein- bzw. herausgedreht werden;
- Die Muttern (3) der Es muss der technische Zustand (2) festziehen;
- Den Gleitfuß nach oben schieben, bis der obere Teil des Gleitfußes an die Es muss der technische Zustand (2) stößt;
- Die Muttern (5) der Befestigungsschrauben (4) des Gleitfußes festziehen.

### 4.5.3 EINSTELLEN DES LEITBLECHS FÜR DAS AUSGEWORFENE MATERIAL



**Abb. 4.6 Einstellen des Leitblechs für das ausgeworfene Material**

(1) - Leitblech an der Grabenreinigungsfräse; (2) - Halterung mit Öffnungen; (3) - Splinte.

Die Höhe, auf die das Material auf die Böschung geworfen wird, wird durch die Einstellung des Leitbleches (1) (ABBILDUNG 4.6) eingestellt. Dabei ist wie folgt vorzugehen:

- Die Splinte (3) der Halterung (2) des Leitblechs entfernen;
- Die Bolzen der Halterung (2) herausziehen und die gewünschte Neigung des Leitblechs (1) durch das Einführen des Bolzens in eine der fünf Einstellöffnungen an der Halterung einstellen;
- Die Halterung (2) mithilfe der Splinte(3) sichern.

#### 4.5.4 ARBEITEN MIT DER GRABENREINIGUNGSFRÄSE

##### **GEFAHR**



Die Grabenreinigungsfräse darf nur dann in Betrieb genommen werden, wenn sich alle Schutzabdeckungen montiert sind und sich die Grabenreinigungsfräse in ihrer Arbeitsposition befindet.

Vor dem Einschalten des Antriebs der Grabenreinigungsfräse muss sichergestellt werden, dass sich in der Nähe keine unbeteiligten Personen, insbesondere Kinder aufhalten.

Unbeteiligte sollten einen sicheren Abstand von der sich im Betrieb befindenden Grabenreinigungsfräse einhalten, da durch ausgeworfene Gegenstände (Steine, Äste usw.) Verletzungsgefahr besteht.

Nachdem die Grabenreinigungsfräse in ihre Arbeitsposition gebracht und die Arbeitstiefe des Rotors eingestellt ist, kann der Rotor eingeschaltet werden.

##### **WARNUNG VOR HOHEM GERÄUSCHPEGEL**



Je nach Arbeitsbedingungen kann der Schlepper (das Trägerfahrzeug) mit der Maschine am Arbeitsplatz einen Lärmpegel von 85 dB erzeugen. Unter solchen Bedingungen muss der Bediener entsprechende Schutzmaßnahmen treffen (Gehörschutz).

Zur Senkung des Geräuschpegels beim Betrieb sollten die Fenster und Türen in der Kabine des Bedieners geschlossen sein.

Während des Betriebs der Grabenreinigungsfräse muss auf Unebenheiten und Hindernisse im Graben geachtet werden. Die Arbeitsgeschwindigkeit der Grabenreinigungsfräse hängt von der Arbeitstiefe und von der Art des Geländes ab.

Die Arbeitsgeschwindigkeit der Grabenreinigungsfräse ist zu reduzieren, wenn:

- Der Rotor auf die maximale Arbeitstiefe eingestellt ist,
- Das Gelände uneben ist,



- Das vom Grund des Grabens ausgeworfene Material sehr dicht ist,
- Das Risiko besteht, auf Fremdkörper, wie z. B. Steine, dicke Äste, Stahl- oder Betonelemente zu stoßen.

Bei der Fahrt auf Straßen oder Gehwegen sowie bei der Ausführung von Wenden muss die Grabenreinigungsfräse mithilfe des Auslegers angehoben und der Antrieb der Rotorscheibe abgeschaltet werden.

Während der Arbeit muss mit größter Vorsicht vorgegangen werden. Wenn während der Arbeit der Antrieb der Grabenreinigungsfräse zum Stillstand kommt, muss der Antrieb abgeschaltet und die Ursache für die Überlastung gesucht werden.

#### 4.5.5 BESEITIGUNG VON STAUUNGEN

### GEFAHR



Falls die Antriebsübertragung des Rotors der Grabenreinigungsfräse blockiert, bzw. verstopft ist, muss die Hydraulik des Auslegers ausgeschaltet und der Schlüssel aus dem Zündschloss abgezogen werden. Der Schlepper (das Trägerfahrzeug) muss mithilfe der Feststellbremse und vor Zutritt unbefugter Personen, insbesondere Kinder, gesichert werden.

Bei Arbeiten, die das Anheben der Grabenreinigungsfräse erfordern, muss nach dem Anheben der Maschine zusätzlich eine stabile und kräftige Stütze verwendet werden. Es ist verboten, Arbeiten unter der nur mithilfe des Auslegers angehobenen Maschine auszuführen.

Es ist verboten, die Maschine mit zerbrechlichen Elementen abzustützen (Ziegel, Lochziegel, Betonsteine).

Wenn die Blockierung durch angesammeltes oder aufgewickeltertes Material an der Rotorscheibe bzw. durch Kontakt mit Fremdkörpern (Steine, Äste, Erdhaufen) entstanden ist, muss das angesammelte Material (mithilfe eines scharfen Werkzeugs) entfernt und anschließend der Zustand der Schneidelemente und deren Befestigung geprüft werden.

Um das Risiko von Stauungen an den Schneidelementen zu minimalisieren, muss die Geschwindigkeit der Grabenreinigungsfräse in folgenden Fällen reduziert werden:

- Der Rotor auf die maximale Arbeitstiefe eingestellt ist,
- Das Gelände uneben ist,
- Das vom Grund des Grabens ausgeworfene Material sehr dicht ist,
- Das Risiko besteht, auf Fremdkörper, wie z. B. Steine, dicke Äste, Stahl- oder Betonelemente zu stoßen.

## 4.6 ABBAU VOM MULTIFUNKTIONSAUSLEGER



### GEFAHR

Vor dem Abtrennen der Hydraulikanlage muss der Druck in der Anlage reduziert werden.

Um die Grabenreinigungsfräse vom Multifunktionsausleger abzubauen (ABBILDUNG 4.2), müssen die folgenden Schritte durchgeführt werden:

- Die Grabenreinigungsfräse mithilfe des Auslegers in die Ruheposition auf ebenem Boden ablegen.
- Die Energieversorgung des Auslegers abschalten und den Schlüssel aus dem Zündschloss ziehen.
- Den Restdruck in Hydraulikanlage durch Betätigung des Steuerhebels des Hydraulikkreises reduzieren,
- Die Schnellkupplungen (6) der Hydraulikleitungen vom Hydraulikmotor der Grabenreinigungsfräse abtrennen und mit den Verschlusskappen sichern.
- Den Kopf (1) des Multifunktionsauslegers vom Anschluss (2) der Grabenreinigungsfräse durch Herausschrauben der vier Schrauben (3) abtrennen,

Nach dem Abtrennen vom Multifunktionsausleger muss die Grabenreinigungsfräse auf dem Gleitfuß stehen.

*KAPITEL*

**5**

---

**TECHNISCHE  
WARTUNG**

## 5.1 KONTROLLE UND DEMONTAGE DER SCHUTZABDECKUNGEN

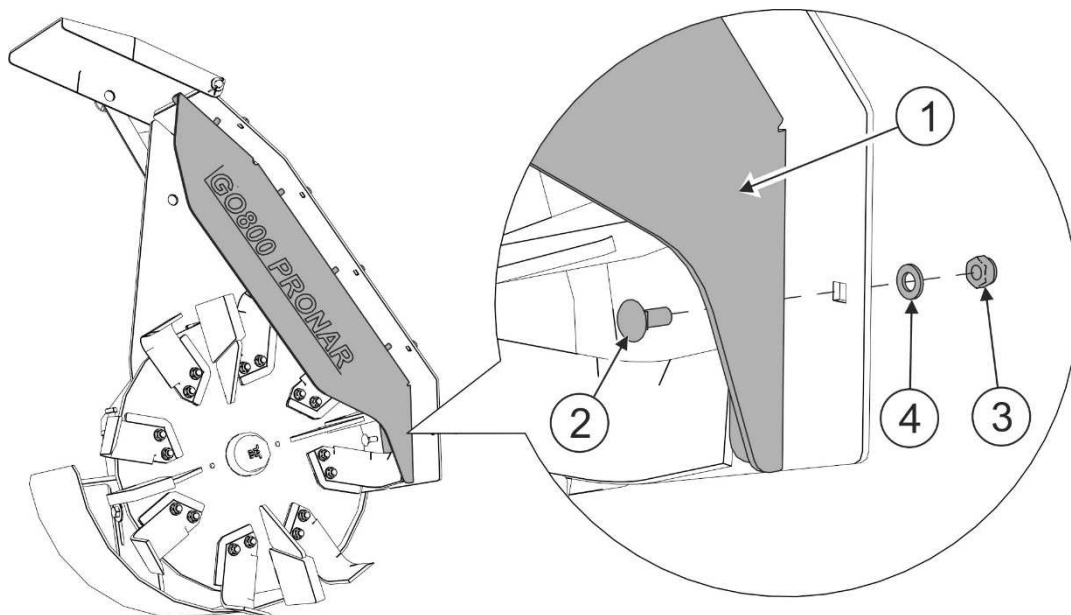
Die Grabenreinigungsfräse darf nur dann benutzt werden, wenn alle Schutzabdeckungen und andere Schutzelemente technisch funktionstüchtig sind und sich an den vorgeschriebenen Stellen befinden. Die Schutzabdeckungen müssen vor herausgeschleuderten Steinen und anderen Gegenständen schützen. Im Falle einer Beschädigung oder eines Verlustes von Abdeckungen sind diese durch neue zu ersetzen.

### GEFAHR



Vor der Kontrolle und Demontage der Abdeckungen muss die Energieversorgung des Auslegers abgeschaltet werden. Die Grabenreinigungsfräse muss auf dem Boden stehen. Sichern Sie die Maschine vor dem Zugang durch nicht zur Bedienung berechnigte Personen, insbesondere Kinder.

Der Abbau der Abdeckung ist auf ABBILDUNG 5.1 dargestellt.



**Abb. 5.1** Abbau der Schutzabdeckungen

(1) - Seitliche Abdeckung; (2) - Befestigungsschrauben der Abdeckung; (3) - Mutter; (4) - Unterlegscheibe.

Für den Abbau der Seitenabdeckung (1) müssen die Muttern (3) abgeschraubt und die Befestigungsschrauben (2) (5 Stück) herausgezogen werden.

Bei der Montage muss besonders darauf geachtet werden, dass die Abdeckungen richtig befestigt werden. Die Schrauben müssen mit dem entsprechenden Anzugsmoment gemäß TABELLE 5.2 festgezogen werden. ANZUGSMOMENTE DER SCHRAUBENVERBINDUNGEN

**ACHTUNG**

Es ist verboten die Grabenreinigungsfräse in Betrieb zuzunehmen, wenn die Schutzabdeckungen beschädigt, nicht richtig befestigt oder abgesichert sind.

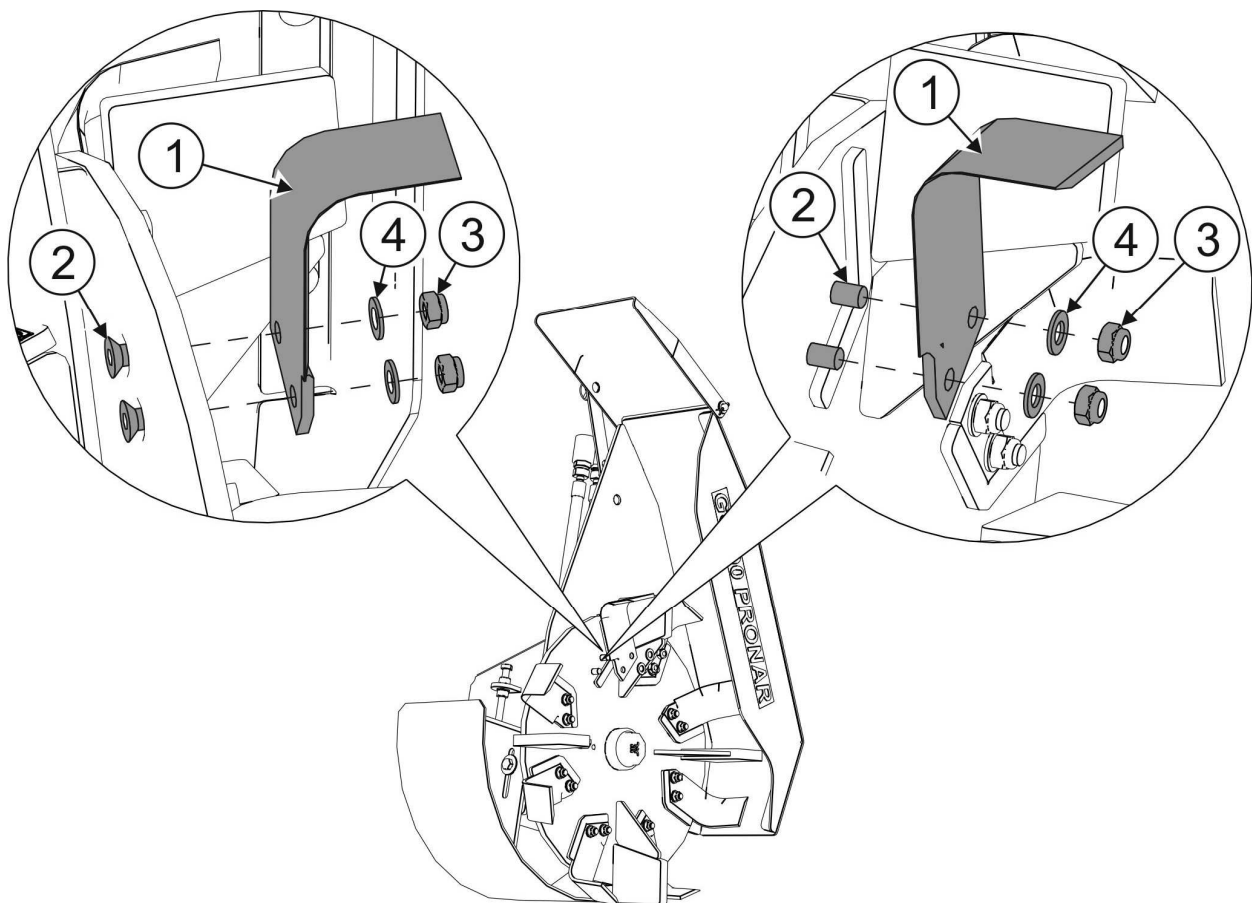
## 5.2 KONTROLLE UND AUSWECHSELN DER MESSER

### GEFAHR



Vor der Kontrolle und Auswechslung der Messer muss der Motor des Schleppers (Trägerfahrzeugs) abgeschaltet und der Schlüssel aus dem Zündschloss abgezogen werden. Die Grabenreinigungsfräse muss am Haken des Multifunktionsauslegers in der Transportposition befestigt sein und auf stabilen und kräftigen Stützen ruhen.

Die Kontrolle der Messer muss regelmäßig durchgeführt werden. Die Kontrolle beruht auf der visuellen Prüfung des Zustandes der Messer und der Befestigung. Die Messer sollten sich gleichmäßig abnutzen, das gleiche Gewicht haben und vom gleichen Typ sein. Ein verbogenes oder beschädigtes Messer muss gegen ein neues, vom Hersteller der Grabenreinigungsfräse stammendes Messer ausgewechselt werden (Katalognr.: 180MAL-03L). Die Messer müssen paarweise (zusammen mit dem auf der gegenüberliegenden Seite des Rotors befestigten Messer) ausgetauscht werden, damit keine Unwuchten entstehen. Vor der Auswechslung der Messer muss der Rotor von Schmutzresten befreit werden.



**Abb. 5.2 Auswechslern der Messer**

(1) - linkes Messer; (2) - Inbusschraube für die Befestigung des Messers; (3) - Sicherheitsmutter; (4) - Unterlegscheibe.

Bei der Auswechslung der Messer (1) (ABBILDUNG 5.2) muss der Zustand der Schrauben (2) kontrolliert werden, die das Messer am Rotor befestigen. Übermäßig stark abgenutzte Befestigungsschrauben müssen gegen neue des gleichen Typs ausgetauscht werden. Die Gewindefläche muss gereinigt und mit *Loctite 7063* entfettet werden. Anschließend das Gewinde mit *Loctite 243* sichern. Die Muttern (3) der Messerbefestigungsmesser (2) müssen mit einem Anzugsmoment von 50 Nm festgezogen werden.



### HINWEIS

Beschädigte oder verschlissene Messer müssen paarweise (zusammen mit dem auf der gegenüberliegenden Seite des Rotors befestigten Messer) gegen neue ausgetauscht werden, damit keine Unwuchten entstehen.



### ACHTUNG

Fehlende Messer oder Messerteile führen zu verstärkten Vibrationen des Rotors die zu einer Beschädigung der Grabenreinigungsfräse führen können.



### GEFAHR

Es dürfen nur vom Hersteller der Grabenreinigungsfräse stammende Messer verwendet werden.



### ACHTUNG

Die Kontrolle des technischen Zustandes der Messer und deren Befestigung ist ebenfalls immer dann durchzuführen, wenn es zu einer Kollision mit festen Hindernissen, wie z. B. Stein, Beton, usw. gekommen ist.

## 5.3 WARTUNG DER HYDRAULIKANLAGE

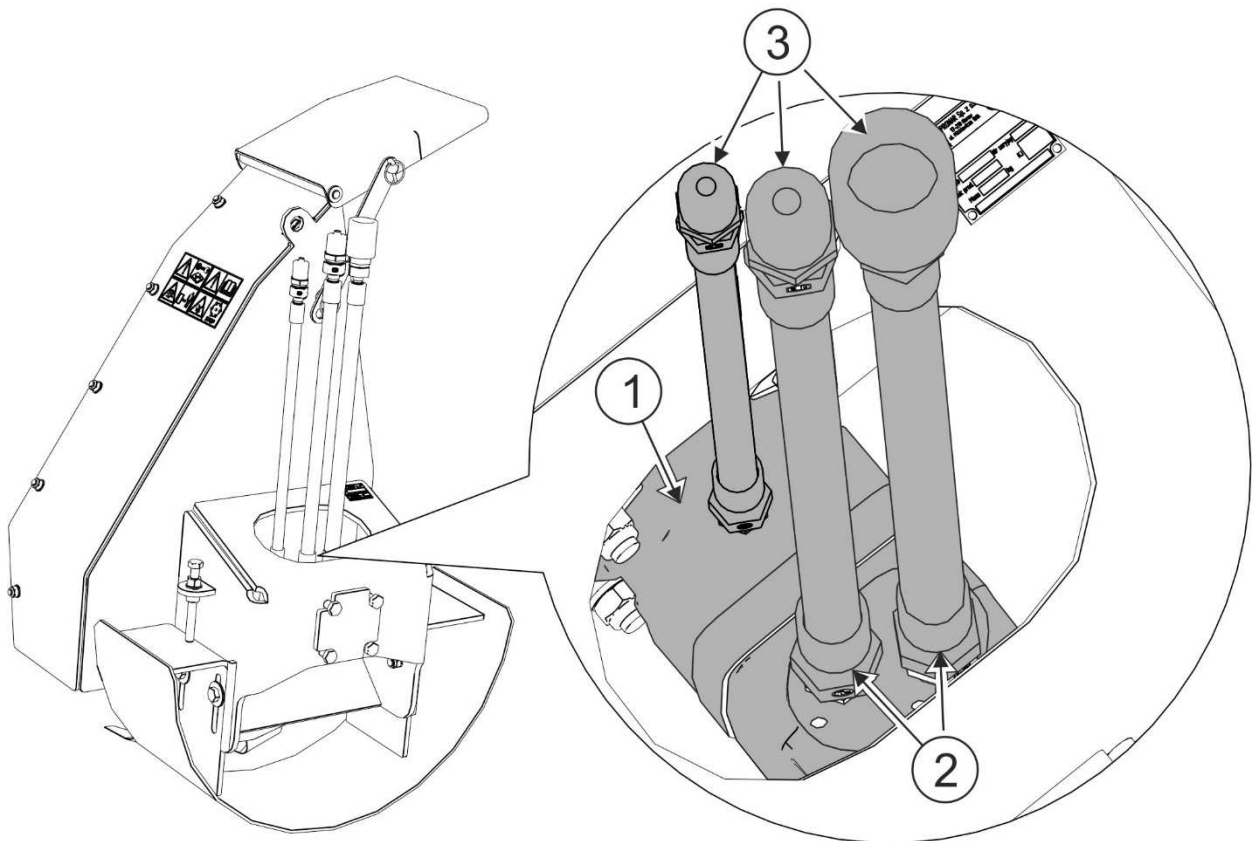


### GEFAHR

Es ist verboten, Wartungs- oder Reparaturarbeiten unter angehobener und nicht gesicherter Maschine durchzuführen.



Die Anschlüsse der den Hydraulikmotor versorgenden Hydraulikleitungen muss täglich durchgeführt werden.



**Abb. 5.3 Kontrolle der Schnellkupplungen der Hydraulikleitungen des Hydraulikmotors**

(1) - Hydraulikmotor; (2) - Anschlüsse der Hydraulikleitungen; (3) - Schnellkupplungen der Hydraulikleitungen des Motors.



### GEFAHR

Vor dem Beginn von irgendwelchen Arbeiten an der Hydraulikanlage muss der Druck im System reduziert werden.



**GEFAHR**

Während der Arbeiten an Hydraulikanlage entsprechende Maßnahmen zum persönlichen Schutz verwenden, d.h. Schutzkleidung, Schuhe, Handschuhe, Brille. Kontakt von Öl mit der Haut vermeiden.

Es muss unbedingt darauf geachtet werden, dass das Öl in der Hydraulik der Grabenreinigungsfräse von entsprechender Qualität ist. Die Hydraulik darf nur mit dem empfohlenen Hydrauliköl gefüllt werden. Bei einer neuen Grabenreinigungsfräse ist die Hydraulikanlage mit dem Hydrauliköl HL32 gefüllt.

**ACHTUNG**

Der Zustand der Hydraulikanlage muss während des gesamten Nutzungszeitraums regelmäßig geprüft werden.

Die Hydraulikanlage soll vollkommen dicht sein. Im Falle der Feststellung einer Verölung auf dem Gehäuse des Hydraulikmotors (1) (ABBILDUNG 5.3) muss die Art der Undichtigkeit geprüft werden. Wenn ein Ölaustritt festgestellt wird, muss der Betrieb der Maschine eingestellt werden, bis der Mangel behoben wurde.

Die Anschlüsse der Hydraulikleitungen (2) am Hydraulikmotor (1) und die Schnellkupplungen (3) des Multifunktionsauslegers müssen dicht sein.

Wenn Undichtigkeiten an den Verbindungen der Hydraulikleitungen festgestellt werden, muss das Anschlussstück festgezogen werden. Wenn weiterhin Öl austritt, müssen die Leitungen oder die Anschlüsse ausgewechselt werden. Wenn mechanische Beschädigungen an Bauteilen vorliegen, müssen diese ebenfalls ausgewechselt werden. Es muss ebenfalls darauf geachtet werden, dass die biegsamen Hydraulikleitungen nicht geknickt werden.



Die biegsamen Hydraulikleitungen müssen nach 4 Betriebsjahren der Maschine ausgewechselt werden.

**TABELLE 5.1 CHARAKTERISTIK DES HYDRAULIKÖLS HL32**

<b>NR.</b>	<b>BEZEICHNUNG</b>	<b>WERT</b>
1	Viskositätsklasse nach ISO 3448VG	32
2	Kinematische Viskosität bei 40°C	28.8 – 35.2 mm <sup>2</sup> /s
3	Qualitätsklasse nach ISO 6743/99	HL
4	Qualitätsklasse nach DIN 51502	HL
5	Zündtemperatur	über 210 °C

Das verwendete Hydrauliköl wird hinsichtlich seiner Zusammensetzung nicht als Gefahrstoff eingestuft. Eine lang anhaltende Einwirkung auf die Haut oder Augen kann Reizungen hervorrufen. Im Falle eines Kontakts mit der Haut ist die Kontaktstelle mit Wasser und Seife zu waschen. Es dürfen keine organischen Lösungsmittel (Benzin, Petroleum) verwendet werden. Verschmutzte Kleidung ablegen, um den Kontakt des Öls mit der Haut zu vermeiden. Im Falle eines Kontakts mit den Augen sind diese mit viel Wasser zu spülen, beim Auftreten einer Reizung den Arzt konsultieren. Das Hydrauliköl hat unter normalen Bedingungen keine schädliche Auswirkung auf die Atemwege. Eine Gefahr besteht nur dann, wenn das Öl fein in der Luft verteilt ist (Ölnebel), oder im Brandfall, bei dem Schadstoffe freigesetzt werden können. Das Hydrauliköl muss mit Kohlendioxid, Löschschaum oder Dampflöscher gelöscht werden. Zum Löschen darf kein Wasser verwendet werden!

Ausgeflossenes Öl ist unverzüglich einzusammeln und in einen gekennzeichneten, dichten Behälter zu bringen. Das Altöl ist bei einer Altölersorgungsstelle abzugeben.

## 5.4 LAGERUNG

Nach Beendigung der Arbeit muss die Grabenreinigungsfräse sorgfältig gereinigt und mit einem Wasserstrahl abgespült werden. Beim Waschen darf kein harter Wasser- oder Dampfstrahl auf die Informations- und Warnaufkleber sowie die Hydraulikleitungen gerichtet werden. Düse der Druck- oder Dampfwaschanlage soll mit einem minimalen Abstand von 30 cm von der gereinigten Fläche gehalten werden.


Nach dem Waschen ist die gesamte Maschine zu prüfen und eine Begutachtung des technischen Zustandes einzelner Elemente durchzuführen. Verschlossene oder beschädigte Elemente sind zu reparieren oder auszuwechseln.

Im Falle einer Beschädigung der Lackierung sind die beschädigten Stellen von Rost und Staub zu reinigen und zu entfetten und anschließend mit Grundierfarbe zu streichen. Nach dem Trocknen ist der Decklack deckend und gleichmäßig aufzutragen. Bis die Stellen gestrichen werden, können sie mit einer feinen Schmierschicht oder Korrosionsschutz behandelt werden. Es empfiehlt sich, die Grabenreinigungsfräse in einem geschlossenen und überdachten Raum zu lagern.

Wenn die Grabenreinigungsfräse für einen längeren Zeitraum nicht genutzt wird, muss es unbedingt vor Witterungseinflüssen geschützt werden.

## 5.5 ANZUGSMOMENTE VON SCHRAUBENVERBINDUNGEN

Bei Wartungs- und Reparaturarbeiten sind die entsprechenden Anzugsmomente der Schraubenverbindungen einzuhalten, wenn keine anderen Anzugsparameter angegeben sind. Die empfohlenen Momente betreffen ungeschmierte Stahlschrauben.

	<p><b>ACHTUNG</b></p> <p>Wenn Teile ersetzt werden müssen, dürfen nur Originalteile oder vom Hersteller empfohlene Ersatzteile verwendet werden. Eine Missachtung dieser Anforderungen kann zu einer Gefährdung der Gesundheit Dritter oder der bedienenden Personen führen und Beschädigungen an der Maschine verursachen.</p>
---	---

Anzugsmoment der die Rotorscheibe am Hydraulikmotor befestigenden Muttern – 500 Nm

Anzugsmoment der das Messer an der Rotorscheibe befestigenden Muttern – 50 Nm

**TABELLE 5.2 ANZUGSMOMENTE DER SCHRAUBENVERBINDUNGEN**

GEWINDEDURCHMESSER [mm]	5.8	8.8	10.9
	ANZUGSMOMENT [Nm]		
M6	8	10	15
M8	18	25	36
M10	37	49	72
M12	64	85	125
M14	100	135	200
M16	160	210	310
M20	300	425	610
M24	530	730	1.050
M27	820	1.150	1.650
M30	1.050	1.450	2.100
M32	1.050	1.450	2.100

## 5.6 STÖRUNGEN UND DEREN BEHEBUNG

**TABELLE 5.3 STÖRUNGEN UND DEREN BEHEBUNG**

<b>STÖRUNGSART</b>	<b>URSACHE</b>	<b>ABHILFEMAßNAHME</b>
Der Antrieb der Grabenreinigungsfräse kann nicht eingeschaltet werden.	Falsch angeschlossene oder beschädigte Schnellkupplungen des Multifunktionsauslegers.	Die Schnellkupplungen und deren Anschluss prüfen
	Defekte Hydraulik des Multifunktionsauslegers.	Den Zustand der Hydraulik des Auslegers prüfen.
Die Grabenreinigungsfräse kann nicht mithilfe des Multifunktionsauslegers ausgerichtet werden.	Defekte Hydraulik des Multifunktionsauslegers.	Den Zustand der Hydraulik des Auslegers prüfen.
Zu starke Vibrationen beim Betrieb	Beschädigtes oder fehlendes Messer	Messer prüfen, bei Bedarf austauschen
	Beschädigte Rotorscheibe	Die Rotorscheibe prüfen und bei Bedarf austauschen.
Der Antrieb der Grabenreinigungsfräse bleibt während der Arbeit plötzlich stehen.	Beschädigte Hydraulik des Multifunktionsauslegers oder defekter Hydraulikmotor der Grabenreinigungsfräse.	Reparatur von einem Kundendienst durchführen lassen.



# NOTITZEN

A series of horizontal dotted lines for writing notes.

