



PRONAR Sp. z o.o.

17-210 NAREW, UL. MICKIEWICZA 101A, WOJ. PODLASKIE

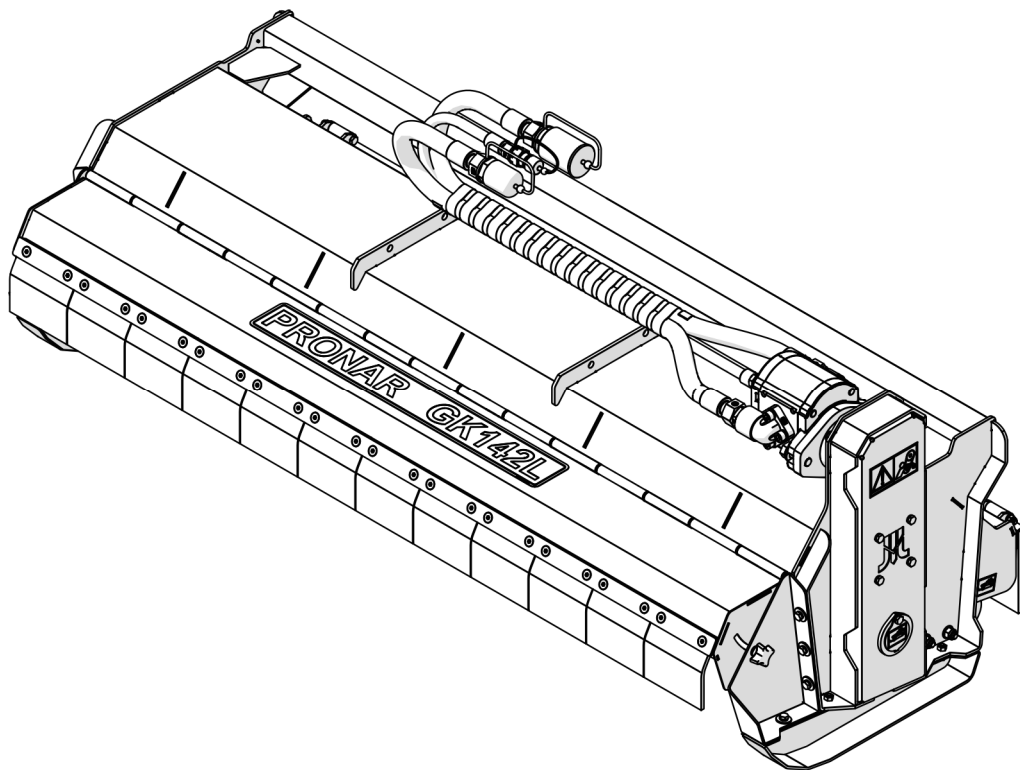
tel.:	+48 085 681 63 29	+48 085 681 64 29
	+48 085 681 63 81	+48 085 681 63 82
fax:	+48 085 681 63 83	+48 085 682 71 10

www.pronar.pl

INSTRUKCJA OBSŁUGI

GŁOWICA KOSZĄCA PRONAR GK142L

INSTRUKCJA ORYGINALNA



WYDANIE 1B-10-2018

NR PUBLIKACJI 92N-00000000-UM



GŁOWICA KOSZAÇA

PRONAR GK142L

IDENTYFIKACJA MASZYNY

SYMBOL /TYP:

NUMER FABRYCZNY:

--	--	--	--	--	--

WSTĘP

Informacje zawarte w publikacji są aktualne na dzień opracowania. Na skutek udoskonalania niektóre wielkości oraz ilustracje zawarte w niniejszej publikacji mogą nie odpowiadać stanowi faktycznemu maszyny dostarczonej użytkownikowi. Producent zastrzega sobie prawo wprowadzania w produkowanych maszynach zmian konstrukcyjnych ułatwiających obsługę oraz poprawiających jakość ich pracy, nie dokonując bieżących zmian w niniejszej publikacji.

Instrukcja obsługi stanowi podstawowe wyposażenie maszyny. Przed przystąpieniem do eksploatacji użytkownik musi zapoznać się z treścią niniejszej instrukcji i przestrzegać wszystkich zawartych w niej zaleceń. Zagwarantuje to bezpieczną obsługę oraz zapewni bezawaryjną pracę maszyny. Maszynę skonstruowano zgodnie z obowiązującymi normami, dokumentami i aktualnymi przepisami prawnymi.

Instrukcja opisuje podstawowe zasady bezpiecznego użytkowania i obsługi głowicy koszącej. Jeżeli informacje zawarte w instrukcji obsługi okażą się nie w pełni zrozumiałe należy zwrócić się o pomoc do punktu sprzedaży w którym maszyna została zakupiona lub do Producenta.

ADRES PRODUCENTA

*PRONAR Sp. z o.o.
ul. Mickiewicza 101A
17-210 Narew*

TELEFONY KONTAKTOWE

<i>+48 085 681 63 29</i>	<i>+48 085 681 64 29</i>
<i>+48 085 681 63 81</i>	<i>+48 085 681 63 82</i>

SYMBOLE WYKORZYSTANE W INSTRUKCJI

Informacje, opisy zagrożeń i środków ostrożności oraz polecenia i nakazy związane z bezpieczeństwem użytkowania w treści instrukcji są wyróżnione znakiem:



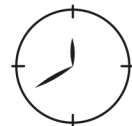
oraz poprzedzone słowem „**NIEBEZPIECZEŃSTWO**”. Nieprzestrzeganie opisanych zaleceń stwarza zagrożenie dla zdrowia lub życia osób obsługujących maszynę lub osób postronnych.

Szczególnie ważne informacje i zalecenia, których przestrzeganie jest bezwzględnie konieczne, są wyróżnione w tekście znakiem:



oraz poprzedzone słowem „**UWAGA**”. Nieprzestrzeganie opisanych zaleceń zagraża uszkodzeniu maszyny wskutek nieprawidłowego wykonania obsługi, regulacji lub użytkowania.

W celu zwrócenia uwagi użytkownika na konieczność wykonania okresowej obsługi technicznej treść w instrukcji została wyróżniona znakiem:



Dodatkowe wskazówki zawarte w instrukcji opisują przydatne informacje dotyczące obsługi maszyny i wyróżnione są znakiem:

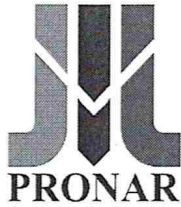


oraz poprzedzone słowem „**WSKAZÓWKA**”.

OKREŚLENIE KIERUNKÓW W INSTRUKCJI

Strona lewa – strona po lewej ręce obserwatora zwróconego twarzą w kierunku jazdy maszyny do przodu.

Strona prawa – strona po prawej ręce obserwatora zwróconego twarzą w kierunku jazdy maszyny do przodu.

**PRONAR Sp. z o.o.**

ul. Mickiewicza 101 A
17-210 Narew, Polska

tel./fax (+48 85) 681 63 29, 681 63 81, 681 63 82,
681 63 84, 681 64 29

fax (+48 85) 681 63 83

<http://www.pronar.pl>

e-mail: pronar@pronar.pl

Deklaracja zgodności WE maszyny

PRONAR Sp. z o.o. deklaruje z pełną odpowiedzialnością, że maszyna:

Opis i dane identyfikacyjne maszyny	
Ogólne określenie i funkcja:	Głowica kosząca
Typ:	GK142L
Model:	—
Numer seryjny:	
Nazwa handlowa:	Głowica kosząca PRONAR GK142L

do której odnosi się ta deklaracja, spełnia wszystkie odpowiednie przepisy dyrektywy **2006/42/WE** Parlamentu Europejskiego i Rady z dnia 17 maja 2006 r. w sprawie maszyn, zmieniającej dyrektywę 95/16/WE (Dz. Urz. UE L 157 z 09.06.2006, str. 24).

Osobą upoważnioną do udostępnienia dokumentacji technicznej jest Kierownik Wydziału Wdrożeń w PRONAR Sp. z o.o., 17-210 Narew, ul. Mickiewicza 101A.

Deklaracja ta odnosi się wyłącznie do maszyny w stanie, w jakim została wprowadzona do obrotu i nie obejmuje części składowych dodanych przez użytkownika końcowego lub przeprowadzonych przez niego późniejszych działań.

Narew, dnia 2019-05-21

Miejsce i data wystawienia

Z-CA DYREKTORA
dział. technicznych
członek zarządu
Roman Omełaniuk

Imię, nazwisko osoby upoważnionej
stanowisko, podpis

SPIS TREŚCI

1	INFORMACJE PODSTAWOWE	1.1
1.1	IDENTYFIKACJA	1.2
1.2	PRZEZNACZENIE	1.3
1.3	WYPOSAŻENIE	1.5
1.4	WARUNKI GWARANCJI	1.5
1.5	TRANSPORT	1.6
1.6	ZAGROŻENIE DLA ŚRODOWISKA	1.8
1.7	KASACJA	1.8
2	BEZPIECZEŃSTWO UŻYTKOWANIA	2.1
2.1	OGÓLNE ZASADY BEZPIECZEŃSTWA	2.2
2.1.1	UŻYTKOWANIE MASZYNY	2.2
2.1.2	PODŁĄCZANIE I ODŁĄCZANIE MASZYNY	2.3
2.1.3	INSTALACJA HYDRAULICZNA	2.3
2.1.4	PRZEJAZD TRANSPORTOWY	2.4
2.1.5	KONSERWACJA	2.5
2.1.6	PRACA GŁOWICĄ KOSZĄCĄ	2.7
2.2	OPIS RYZYKA SZCZĄTKOWEGO	2.8
2.3	NAKLEJKI INFORMACYJNE I OSTRZEGAWCZE	2.9
3	BUDOWA I ZASADA DZIAŁANIA	3.1
3.1	CHARAKTERYSTYKA TECHNICZNA	3.2
3.2	BUDOWA OGÓLNA	3.3
3.3	UKŁAD PRZENIESIENIA NAPĘDU	3.4
3.4	ZESPÓŁ TNĄCY	3.5

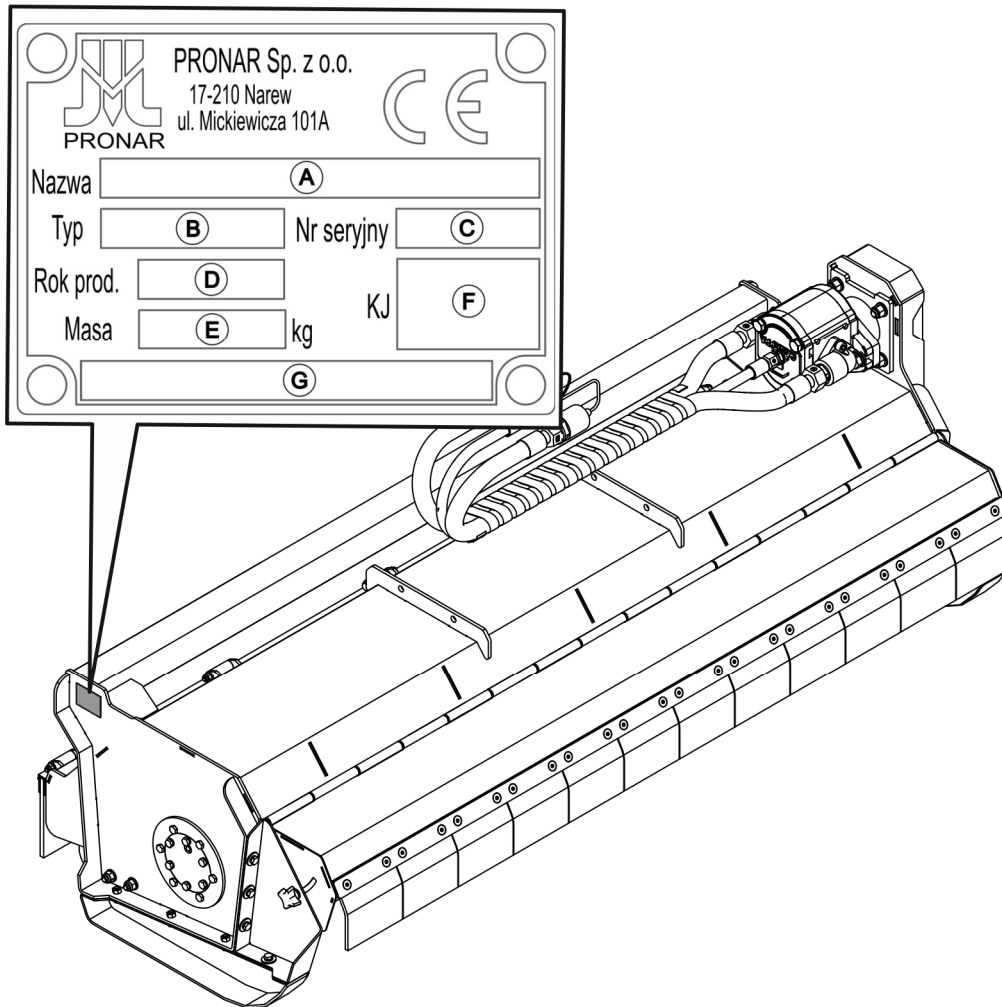
4	ZASADY UŻYTKOWANIA	4.1
4.1	PRZYGOTOWANIE DO PRACY	4.2
4.2	KONTROLA TECHNICZNA	4.4
4.3	ŁĄCZENIE Z WYSIĘGNIKIEM WIELOFUNKCYJNYM	4.5
4.4	PRZEJAZD TRANSPORTOWY	4.8
4.5	USTAWIENIE I KOSZENIE	4.9
4.5.1	USTAWIENIE GŁOWICY KOSZĄCEJ W POŁOŻENIE ROBOCZE	4.9
4.5.2	REGULACJA WYSOKOŚCI KOSZENIA	4.10
4.5.3	REGULACJA POCHYLENIA OSŁONY PRZEDNIEJ	4.12
4.5.4	KOSZENIE	4.13
4.5.5	USUWANIE ZAPCHAŃ	4.19
4.6	ODŁĄCZANIE OD WYSIĘGNIKA WIELOFUNKCYJNEGO	4.20
5	OBSŁUGA TECHNICZNA	5.1
5.1	KONTROLA I DEMONTAŻ OSŁON OCHRONNYCH	5.2
5.2	KONTROLA I WYMIANA NOŻY	5.5
5.3	OBSŁUGA UKŁADU NAPĘDOWEGO	5.8
5.3.1	OBSŁUGA PRZEKŁADNI PASOWEJ	5.9
5.3.2	KONTROLA INSTALACJI HYDRAULICZNEJ	5.10
5.4	PRZECHOWYWANIE	5.12
5.5	SMAROWANIE	5.13
5.6	MOMENTY DOKRĘCANIA POŁĄCZEŃ ŚRUBOWYCH	5.15
5.7	USTERKI I SPOSOBY ICH USUWANIA	5.16

ROZDZIAŁ

1

**INFORMACJE
PODSTAWOWE**

1.1 IDENTYFIKACJA



RYСУNEK 1.1 Miejsce umieszczenia tabliczki znamionowej.

Głowica kosząca PRONAR GK142L oznakowana została przy pomocy tabliczki znamionowej, umieszczonej na korpusie głowicy (RYСУNEK 1.1). Przy zakupie maszyny należy sprawdzić zgodność numerów fabrycznych umieszczonych na maszynie z numerem wpisanym w *KARCIE GWARANCYJNEJ*, w dokumentach sprzedaży oraz w *INSTRUKCJI OBSŁUGI*.

Znaczenie poszczególnych pól umieszczonych na tabliczce znamionowej (RYSUNEK 1.1) przedstawia poniższe zestawienie:

- A - nazwa maszyny, B - typ/symbol maszyny
C - numer seryjny, D - rok produkcji,
E - masa własna [kg], F - znak Kontroli Jakości,
G - nazwa maszyny, ciąg dalszy

1.2 PRZEZNACZENIE



UWAGA

Głowica kosząca PRONAR GK142L współpracuje z wycięgnikami wielofunkcyjnymi wyposażonymi w układ zasilania hydraulicznego oraz w przyłączy głowicy roboczej TYP 60.

Głowica kosząca na wycięgniku wielofunkcyjnym służy do koszenia trawy, wszelkiego rodzaju zarośli, pielęgnacji żywopłotu oraz rozdrabniania obciętych gałęzi. Konstrukcja wycięgnika pozwala na wykonanie zabiegów w trudno dostępnych miejscach takich jak przydrożne rowy za barierkami ochronnymi, skarpy, rowy melioracyjne, pobocza dróg. Głowica kosząca zamocowana wahliwie na pływającym ramieniu wycięgnika wielofunkcyjnym pozwala na idealne kopiowanie terenu. Pozostawia ona teren równy z dokładnie rozdrobnionym materiałem, stanowiącym jednocześnie warstwę użyźniającą.

Transport ludzi, zwierząt oraz innych materiałów na głowicy koszącej jest zabroniony i traktowany jako niezgodny z przeznaczeniem. W trakcie eksploatacji maszyny należy stosować się do przepisów ruchu drogowego oraz przepisów transportowych obowiązujących w danym kraju, a każde naruszenie tych przepisów jest traktowane przez Producenta jako użytkowanie niezgodnie z przeznaczeniem.



UWAGA

Głowicy koszącej nie wolno używać niezgodnie z jego przeznaczeniem, a w szczególności:

- do przewożenia ludzi i zwierząt,
- do przewozu jakichkolwiek materiałów lub przedmiotów.

Do użytkowania zgodnie z przeznaczeniem zalicza się wszystkie czynności związane z prawidłową i bezpieczną obsługą oraz konserwacją maszyny. W związku z tym użytkownik zobowiązany jest do:

- zapoznania się z treścią *INSTRUKCJI OBSŁUGI* i stosowania się do jej zaleceń,
- zrozumienia zasady działania maszyny oraz bezpiecznej i prawidłowej eksploatacji,
- przestrzegania ustalonych planów konserwacji i regulacji,
- przestrzegania ogólnych przepisów bezpieczeństwa w czasie pracy,
- zapobiegania wypadkom,
- stosowania się do przepisów ruchu drogowego oraz przepisów transportowych obowiązujących w kraju, w którym maszyna jest eksploatowana,
- zapoznania się z treścią instrukcji obsługi ciągnika rolniczego oraz wyciągnika wielofunkcyjnego i stosowania się do jej zaleceń.

Głowica kosząca może być użytkowana tylko przez osoby które:

- zapoznały się treścią niniejszej publikacji oraz z treścią instrukcji obsługi ciągnika rolniczego i wyciągnika wielofunkcyjnego,
- zostały przeszkolone w zakresie obsługi głowicy koszącej oraz bezpieczeństwa pracy,
- posiadają wymagane uprawnienia do kierowania i zapoznały się z przepisami ruchu drogowego oraz przepisami transportowymi.

1.3 WYPOSAŻENIE

TABELA 1.1 Wyposażenie głowicy koszącej.

WYPOSAŻENIE	STANDARD	OPCJA
„Instrukcja obsługi i użytkownika”	•	
„Karta Gwarancyjna”	•	

1.4 WARUNKI GWARANCJI

"PRONAR" Sp. z o.o. w Narwi gwarantuje sprawne działanie maszyny przy użytkowaniu jej zgodnie z warunkami techniczno-eksploatacyjnymi opisanymi w *INSTRUKCJI OBSŁUGI*. Usterki ujawnione w okresie gwarancyjnym będą usuwane przez Serwis Gwarancyjny. Termin wykonania naprawy określony jest w Karcie Gwarancyjnej.

Gwarancją nie są objęte części i podzespoły maszyny, które ulegają zużyciu w normalnych warunkach eksploatacyjnych niezależnie od okresu gwarancji. Do grupy tych elementów zalicza się min. następujące części/podzespoły:

- noże koszące,
- osłony gumowe i metalowe,
- łożyska
- pas zębaty.

Świadczenia gwarancyjne dotyczą tylko takich przypadków jak: uszkodzenia mechaniczne nie wynikające z winy użytkownika, wady fabryczne części itp.

Użytkownik traci świadczenia gwarancyjne w przypadku, kiedy szkody powstały w wyniku:

- uszkodzeń mechanicznych powstałych z winy użytkownika, wypadku drogowego,
- z niewłaściwej eksploatacji, regulacji i konserwacji, użytkownika głowicy koszącej niezgodnie z przeznaczeniem,
- użytkownika uszkodzonej maszyny,
- wykonywania napraw przez osoby nieuprawnione, nieprawidłowe wykonanie napraw,
- wykonania samowolnych zmian w konstrukcji maszyny.



WSKAZÓWKA

Należy żądać od sprzedawcy dokładnego wypełnienia KARTY GWARANCYJNEJ i kuponów reklamacyjnych. Brak np. daty sprzedaży lub pieczętki punktu sprzedaży naraża użytkownika na nieuznanie ewentualnych reklamacji.

Użytkownik zobowiązany jest do natychmiastowego zgłoszenia wszystkich zauważonych ubytków powłok malarskich lub śladów korozji, oraz zlecenia usunięcia usterek niezależnie od tego, czy uszkodzenia są objęte gwarancją czy też nie. Szczegółowe warunki gwarancji podane są w KARCIE GWARANCYJNEJ dołączonej do nowo zakupionej maszyny.

Modyfikacje głowicy koszącej bez pisemnej zgody Producenta są zabronione. W szczególności niedopuszczalne jest spawanie, rozwiercanie, wycinanie oraz podgrzewanie głównych elementów konstrukcyjnych maszyny, które bezpośrednio wpływają na bezpieczeństwo pracy z maszyną.

1.5 TRANSPORT

Głowica kosząca jest przygotowana do sprzedaży w stanie kompletnie zmontowanym i nie wymaga pakowania. Pakowaniu podlega jedynie dokumentacja techniczno - ruchowa maszyny i ewentualnie elementy wyposażenia dodatkowego.

UWAGA



Przy transporcie samodzielnym, operator ciągnika powinien zapoznać się z treścią niniejszej instrukcji i przestrzegać zawartych w niej zaleceń. Przy transporcie samochodowym głowica kosząca musi być zamocowana na platformie środka transportu zgodnie z wymaganiami bezpieczeństwa podczas transportu. Kierowca samochodu, w czasie jazdy, powinien zachować szczególną ostrożność. Wynika to z faktu przesunięcia do góry środka ciężkości pojazdu z załadowaną maszyną.

Dostawa do użytkownika odbywa się transportem samochodowym lub transportem samodzielnym. Dopuszcza się transport po podłączeniu do wysięgnika wielofunkcyjnego pod warunkiem zapoznania się przez kierowcę ciągnika z instrukcją obsługi wysięgnika wielofunkcyjnego i głowicy koszącej, a zwłaszcza z informacjami dotyczącymi bezpieczeństwa oraz z zasadami podłączania i transportu po drogach publicznych. Przejazd ciągnika z wysięgnikiem wielofunkcyjnym i podłączoną głowicą koszącą jest zabroniony w okresie ograniczonej widzialności.

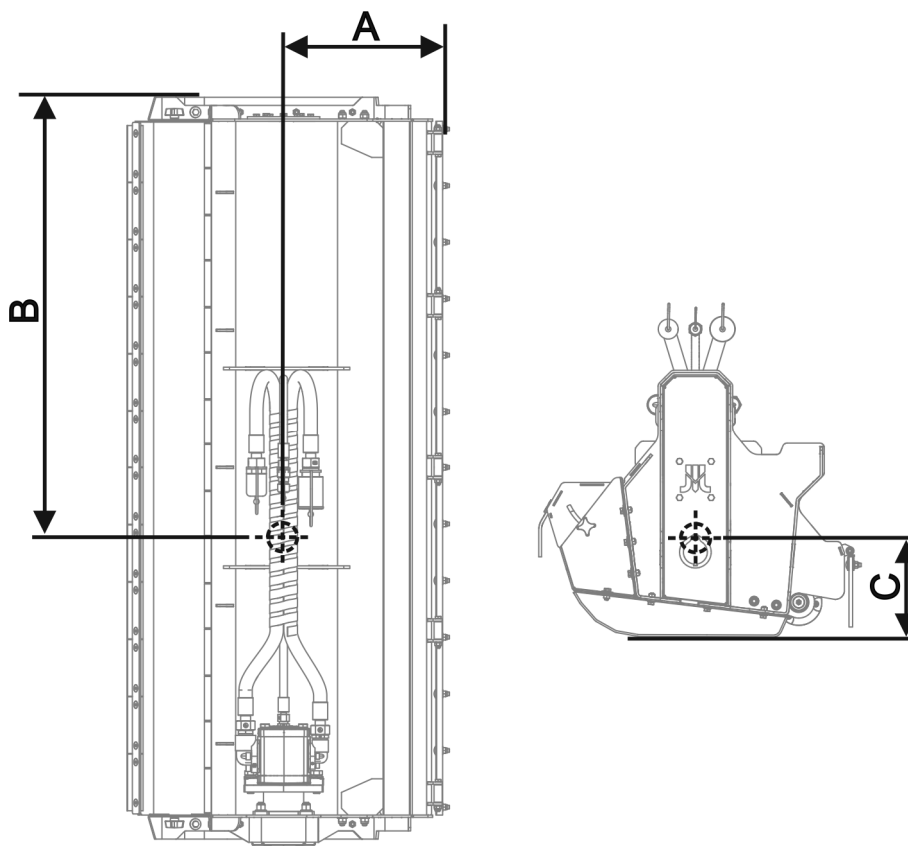
Przy załadunku i rozładunku głowicy koszącej należy stosować się do ogólnych zasad BHP przy pracach przeładunkowych. Osoby obsługujące sprzęt przeładunkowy muszą mieć wymagane uprawnienia do używania tych urządzeń.

Maszyna powinna być zamocowana pewnie na platformie środka transportu przy pomocy pasów lub łańcuchów wyposażonych w mechanizm napinający. Środki mocujące muszą mieć aktualny atest bezpieczeństwa. W trakcie podnoszenia maszyny należy zachować szczególną ostrożność. W celu utrzymania uniesionej maszyny we właściwym kierunku zaleca się zastosowanie dodatkowego odciągu. W trakcie prac przeładunkowych należy zwrócić szczególną uwagę aby nie uszkodzić powłoki lakierniczej.



UWAGA

Nikt nie może przebywać w strefie manewru podczas przemieszczania głowicy koszącej na inny środek transportu.



RYSUNEK 1.2 Położenie środka ciężkości głowicy koszącej.

TABELA 1.2 Położenie środka ciężkości.

Wymiar (RYSUNEK 1.2)	Model głowicy	
	J.M	GK142L
A	mm	305
B	mm	890
C	mm	245

1.6 ZAGROŻENIE DLA ŚRODOWISKA

Wyciek oleju hydraulicznego stanowi bezpośrednie zagrożenie dla środowiska naturalnego ze względu na ograniczoną biodegradowalność. W czasie wykonywania prac konserwująco naprawczych, przy których istnieje ryzyko wycieku oleju, należy prace te wykonywać w pomieszczeniach z nawierzchnią olejoodporną. W przypadku wycieku oleju do środowiska należy w pierwszej kolejności zabezpieczyć źródło wycieku, a następnie zebrać rozlany olej przy pomocy dostępnych środków. Resztki oleju zebrać przy pomocy sorbentów lub wymieszać olej z piaskiem, trocinami lub innymi materiałami absorpcyjnymi. Zebrane zanieczyszczenia olejowe należy przechować w szczelnym i oznaczonym pojemniku, odpornym na działanie węglowodorów, a następnie przekazać do punktu zajmującego się utylizacją odpadów olejowych. Pojemnik należy przechować z dala od źródeł ciepła, materiałów łatwopalnych oraz żywności.

Olej zużyty lub nie nadający się do ponownego użycia ze względu na utratę swoich właściwości zaleca się przechowywać w oryginalnych opakowaniach w takich samych warunkach jak opisano powyżej.

1.7 KASACJA

W przypadku podjęcia przez użytkownika decyzji o kasacji maszyny, należy zastosować się do przepisów obowiązujących w danych kraju dotyczących kasacji oraz recyklingu maszyn wycofanych z użytkowania.

Przed przystąpieniem do demontażu maszyny należy całkowicie usunąć olej z instalacji hydraulicznej.

W przypadku wymiany części, elementy zużyte lub uszkodzone należy przekazać do skupu surowców wtórnych. Zużyty olej a także elementy gumowe lub z tworzyw sztucznych należy przekazać do zakładów zajmujących się utylizacją tego typu odpadów.



UWAGA

W trakcie demontażu należy używać odpowiednich narzędzi a także stosować środki ochrony osobistej tj. odzież ochronną, obuwie, rękawice, okulary itp.

Unikać kontaktu oleju ze skórą. Nie dopuszczać do rozlania się zużytego oleju.

ROZDZIAŁ

2

**BEZPIECZEŃSTWO
UŻYTKOWANIA**

2.1 OGÓLNE ZASADY BEZPIECZEŃSTWA

2.1.1 UŻYTKOWANIE MASZINY

- Przed przystąpieniem do eksploatacji maszyny użytkownik powinien dokładnie zapoznać się z treścią niniejszej publikacji oraz z *KARTĄ GWARANCYJNĄ*. W czasie eksploatacji należy przestrzegać wszystkich zawartych w nich zaleceń.
- Użytkowanie oraz obsługa głowicy koszącej może być wykonywana tylko przez osoby uprawnione do kierowania ciągnikami rolniczymi i maszynami rolniczymi oraz przeszkolonymi w zakresie obsługi maszyny. Obsługa głowicy koszącej jest jednoosobowa.
- Jeżeli informacje zawarte w instrukcji są niezrozumiałe należy skontaktować się ze sprzedawcą prowadzącym w imieniu Producenta autoryzowany serwis techniczny lub bezpośrednio z Producentem.
- Nieostrożne i niewłaściwe użytkowanie oraz obsługa maszyny, nieprzestrzeganie zaleceń zawartych w niniejszej instrukcji, stwarza zagrożenie dla zdrowia.
- Ostrzega się o istnieniu ryzyka szczątkowego zagrożeń, dlatego stosowanie zasad bezpiecznego użytkowania oraz rozsądne postępowanie powinno być podstawową zasadą korzystania z głowicy koszącej.
- Zabrania się użytkowania maszyny przez osoby nieuprawnione do kierowania ciągnikami rolniczymi, w tym przez dzieci, osoby nietrzeźwe i będące pod wpływem narkotyków lub innych substancji odurzających.
- Nieprzestrzeganie zasad bezpiecznego użytkowania, stwarza zagrożenie dla zdrowia osobom obsługującym i postronnym
- Zabrania się użytkowania maszyny niezgodnie z jej przeznaczeniem. Każdy kto wykorzystuje głowicę koszącą w sposób niezgodny z przeznaczeniem, bierze w ten sposób na siebie pełną odpowiedzialność za wszelkie konsekwencje wynikłe z jej użytkowania. Wykorzystanie maszyny do innych celów niż przewiduje Producent jest niezgodne z przeznaczeniem maszyny i może być przyczyną unieważnienia gwarancji.
- Głowica kosząca może być użytkowana tylko wtedy, kiedy wszystkie osłony i inne elementy ochronne są sprawne technicznie i umieszczone we właściwym miejscu. W przypadku zniszczenia lub zagubienia osłon należy je zastąpić nowymi.

- W celu ograniczenia ryzyka zawodowego związanego z narażeniem na hałas w czasie pracy głowicą koszącą należy stosować środki ochrony indywidualnej (słuchawki ochronne). W celu zredukowania poziomu hałasu w czasie pracy okna i drzwi kabiny operatora powinny być zamknięte.

2.1.2 PODŁĄCZANIE I ODŁĄCZANIE MASZINY

- Zabrania się podłączenia głowicy koszącej do wsięgnika wielofunkcyjnego innego typu niż zalecany przez producenta.
- Po zakończeniu agregowania maszyny sprawdzić zabezpieczenia. Zapoznać się z treścią instrukcji obsługi ciągnika (nośnika narzędzi).
- Do łączenia głowicy koszącej z wsięgnikiem wielofunkcyjnym należy używać tylko oryginalnych śrub i zabezpieczeń.
- Wsięgnik wielofunkcyjny do którego będzie podłączana głowica kosząca musi być sprawny technicznie oraz musi spełniać wymagania stawiane przez Producenta głowicy koszącej.
- Podczas łączenia maszyny zachować szczególną ostrożność.
- W trakcie łączenia nikt nie może przebywać pomiędzy głowicą koszącą a wsięgnikiem i ciągnikiem.
- Odłączanie głowicy koszącej od wsięgnika wielofunkcyjnego należy wykonywać jedynie wówczas, gdy głowica kosząca ułożona jest stabilnie na równej, poziomej powierzchni. W czasie odłączania należy zachować szczególną ostrożność.
- Sprzęganie i rozprzęganie może odbywać się tylko przy wyłączonej maszynie i ciągniku.
- Głowica kosząca odłączona od wsięgnika wielofunkcyjnego musi być stabilnie ułożona na równej, poziomej powierzchni.

2.1.3 INSTALACJA HYDRAULICZNA

- Instalacja hydrauliczna w trakcie pracy znajduje się pod wysokim ciśnieniem.
- Regularnie kontrolować stan techniczny połączeń oraz przewodów hydraulicznych. Przecieki oleju są niedopuszczalne.
- W przypadku awarii instalacji hydraulicznej, maszynę należy wyłączyć z eksploatacji do czasu usunięcia awarii.

- W trakcie podłączania przewodów hydraulicznych wysięgnika wielofunkcyjnego do silnika hydraulicznego głowicy koszącej, należy zwrócić uwagę, aby instalacja hydrauliczna wysięgnika wielofunkcyjnego nie była pod ciśnieniem. W razie konieczności zredukować ciśnienie resztkowe instalacji.
- W przypadku zranienia silnym strumieniem oleju hydraulicznego należy niezwłocznie zwrócić się do lekarza. Olej hydrauliczny może wnikać pod skórę i być przyczyną infekcji. Jeżeli olej dostanie się do oczu, należy przemyć je dużą ilością wody i jeżeli wystąpią podrażnienia – skontaktować się z lekarzem. W przypadku kontaktu oleju ze skórą, należy miejsce zabrudzenia przemyć wodą z mydłem. Nie stosować rozpuszczalników organicznych (benzyna, nafta).
- Stosować olej hydrauliczny zalecany przez Producenta. Nigdy nie mieszać dwóch rodzajów olejów.
- Po wymianie oleju hydraulicznego zużyty olej należy utylizować. Olej zużyty lub taki, który utracił swoje właściwości należy przechowywać w oryginalnych pojemnikach lub w opakowaniach zastępczych odpornych na działanie węglowodorów. Pojemniki zastępcze muszą być dokładnie opisane i odpowiednio przechowywane.
- Zabrania się przechowywania oleju hydraulicznego w opakowaniach przeznaczonych do magazynowania żywności.
- Przewody hydrauliczne gumowe należy koniecznie wymieniać co 4 lata bez względu na ich stan techniczny.
- Naprawy i wymiany elementów instalacji hydraulicznej należy powierzyć odpowiednio wykwalifikowanym osobom.

2.1.4 PRZEJAZD TRANSPORTOWY

- Podczas jazdy po drogach publicznych należy dostosować się do przepisów o ruchu drogowym obowiązujących w kraju w którym maszyna jest eksploatowana.
- Nie należy przekraczać prędkości dopuszczalnej wynikającej z ograniczeń warunków panujących na drodze oraz ograniczeń konstrukcyjnych. Dostosować prędkość do panujących warunków drogowych, oraz ograniczeń wynikających z przepisów prawa o ruchu drogowym.
- Przed rozpoczęciem jazdy, głowica kosząca musi być złożona do pozycji transportowej.

- Zabrania się pozostawiania podniesionej i nie zabezpieczonej maszyny w czasie postoju ciągnika. Na czas postoju maszynę należy opuścić.
- Zabrania się przejazdów transportowych z głowicą koszącą ustawioną w pozycji roboczej.
- Głowicy koszącej nie można użytkować oraz transportować w warunkach ograniczonej widoczności.
- Zabrania się przewozu osób na maszynie oraz transportowania jakichkolwiek materiałów.
- Przed każdym użyciem maszyny należy sprawdzić jej stan techniczny, zwłaszcza pod względem bezpieczeństwa. W szczególności sprawdzić stan techniczny układu zawieszenia, zespołu tnącego oraz elementy przyłączeniowe instalacji hydraulicznej.
- Brawurowa jazda i nadmierna prędkość może być przyczyną wypadku.

2.1.5 KONSERWACJA

- W okresie gwarancyjnym, wszelkie naprawy mogą być wykonywane tylko przez uprawniony przez Producenta serwis gwarancyjny. Zaleca się, aby ewentualne naprawy wykonywane były przez wyspecjalizowane warsztaty.
- W przypadku stwierdzenia jakichkolwiek usterek w działaniu lub uszkodzenia, głowicę koszącą należy wyłączyć z eksploatacji do czasu naprawy.
- W trakcie prac należy używać odpowiedniej, ściśle dopasowanej odzieży ochronnej, rękawic oraz właściwych narzędzi. W przypadku prac związanych z instalacją hydrauliczną zaleca się stosowanie rękawic olejoodpornych oraz okularów ochronnych.
- Jakiegokolwiek modyfikacje głowicy koszącej zwalniają firmę PRONAR Narew od odpowiedzialności za powstałe szkody lub uszczerbek na zdrowiu.
- Zanim zostaną podjęte jakiegokolwiek prace przy głowicy koszącej należy wyłączyć silnik ciągnika i odczekać, aż zatrzymają się wszystkie obracające się części
- Regularnie kontrolować stan techniczny zabezpieczeń oraz prawidłowość dokręcania połączeń śrubowych.
- Regularnie wykonywać przeglądy maszyny zgodnie z zakresem określonym przez Producenta.

- Zabrania się wykonywania prac obsługowych lub naprawczych pod podniesioną i niezabezpieczoną maszyną.
- Przed rozpoczęciem prac naprawczych w instalacji hydraulicznej należy zredukować ciśnienie oleju.
- Czynności obsługowo-naprawcze wykonywać stosując ogólne zasady bezpieczeństwa i higieny pracy. W razie skaleczenia ranę należy natychmiast przemyć i zdezynfekować. W przypadku doznania poważniejszych obrażeń należy zasięgnąć porady lekarskiej.
- Prace naprawcze, konserwacyjne i czyszczące należy wykonywać tylko przy wyłączonym silniku ciągnika i wyjętym kluczyku zapłonowym ze stacyjki. Ciągnik należy zabezpieczyć przy pomocy hamulca postojowego. Kabinę ciągnika zabezpieczyć przed dostępem osób niepowołanych.
- W przypadku konieczności wymiany poszczególnych elementów należy wykorzystać tylko elementy oryginalne. Niezastosowanie się do tych wymagań może stworzyć zagrożenie zdrowia lub życia osób postronnych lub obsługujących, przyczynić się do uszkodzenia maszyny i stanowi podstawę do cofnięcia gwarancji.
- Kontrolować stan elementów ochronnych, ich stan techniczny oraz prawidłowość zamocowania.
- W przypadku prac naprawczych i konserwacyjnych wymagających podniesienia głowicy koszącej, należy wykorzystać do tego celu odpowiednie atestowane podnośniki hydrauliczne lub mechaniczne. Po podniesieniu maszyny należy zastosować dodatkowo stabilne i wytrzymałe podpory. Zabrania się wykonywania prac pod maszyną podniesioną tylko za pomocą wysięgnika wielofunkcyjnego.
- Zabrania się podpierania maszyny przy pomocy elementów kruchych (cegły, pustaki, bloczki betonowe).
- Po zakończeniu prac związanych ze smarowaniem, nadmiar smaru lub oleju należy usunąć
- Uszkodzone, brakujące lub nadmiernie zużyte noże należy wymieniać parami (równocześnie z nożem położonym po przeciwległej stronie osi wału) tak, aby zachować wyważenie wału bijakowego.
- W celu zmniejszenia zagrożenia pożarowego maszynę należy utrzymywać w czystości.

2.1.6 PRACA GŁOWICĄ KOSZĄCĄ

- Przed opuszczeniem lub podniesieniem głowicy koszącej zawieszanej na wysięgniku wielofunkcyjnym, upewnić się czy w pobliżu maszyny nie znajdują się osoby postronne.
- Przed uruchomieniem napędu głowicy koszącej, zespół tnący opuścić do pozycji roboczej.
- Przed uruchomieniem głowicy koszącej należy upewnić się, że w strefie zagrożenia nie znajdują się osoby postronne (zwłaszcza dzieci), lub zwierzęta. Operator maszyny ma obowiązek zadbać o prawidłową widoczność maszyny oraz obszaru pracy.
- Koszenie rozpocząć dopiero po osiągnięciu nominalnych obrotów WOM wysięgnika wielofunkcyjnego. Zabrania się przeciążania głowicy koszącej.
- W trakcie koszenia nie wolno używać prędkości obrotowej WOM większej niż obroty nominalne wysięgnika wielofunkcyjnego.
- W trakcie koszenia na skraju ulic, dróg publicznych, kamienistym terenie istnieje ryzyko, iż wyrzucane kamienie inne ciała obce mogą stanowić zagrożenie dla osób postronnych.
- Zabrania się wychodzenia z kabiny ciągnika, kiedy napęd maszyny jest uruchomiony.
- Zabrania się przebywania w strefie pracy głowicy koszącej.
- Zabrania się przebywania w pobliżu osłon zespołu tnącego zanim nie zatrzymają się elementy wirujące.
- Zabrania się pracować głowicą koszącą podczas jazdy do tyłu. W czasie cofania maszynę należy podnieść.
- Podczas przejazdu przez drogę, chodnik lub inną przeszkodę stałą, oraz przy wykonywaniu nawrotów, głowicę koszącą należy unieść do góry za pomocą wysięgnika wielofunkcyjnego, a napęd głowicy koszącej należy wyłączyć.
- W czasie jazdy z podniesionym zespołem tnącym zachować bezpieczną odległość od linii elektrycznych.

2.2 OPIS RYZYKA SZCZĄTKOWEGO

Firma Pronar Sp. z o. o. w Narwi dołożyła wszelkich starań, aby wyeliminować ryzyko nieszczęśliwego wypadku. Istnieje jednak pewne ryzyko szczątkowe, które może doprowadzić do wypadku, a związane jest przede wszystkim z czynnościami opisanymi poniżej:

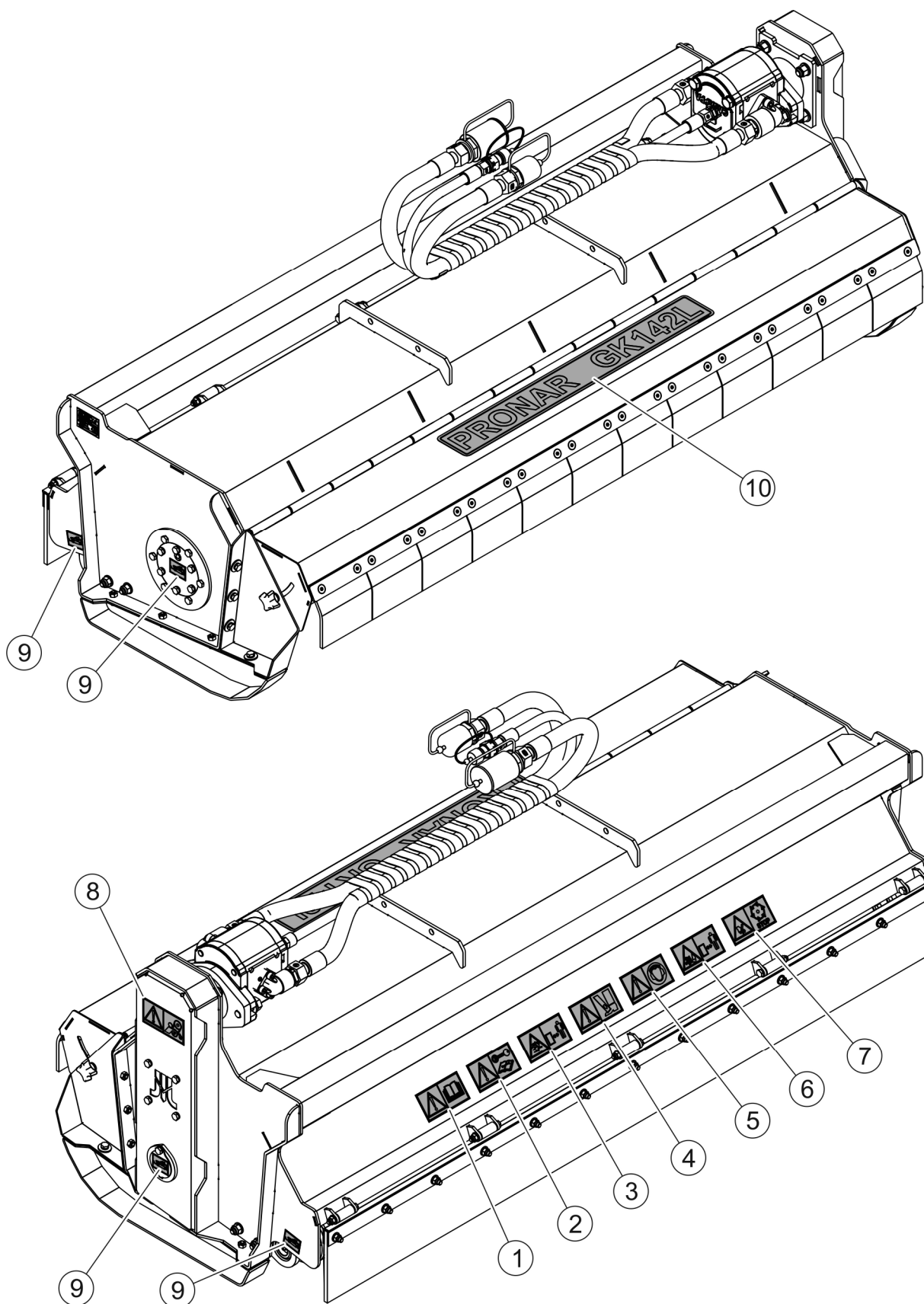
- używanie maszyny niezgodnie z przeznaczeniem,
- przebywanie pomiędzy ciągnikiem a maszyną podczas pracy silnika oraz w trakcie łączenia maszyny,
- przebywanie na maszynie podczas pracy silnika,
- praca głowicą koszącą ze zdjętymi lub niesprawnymi osłonami,
- niezachowanie bezpiecznej odległości od stref niebezpiecznych lub zajmowanie miejsca w tych strefach podczas pracy maszyny,
- obsługa maszyny przez osoby nie uprawnione lub będące pod wpływem alkoholu,
- czyszczenie, konserwacja i kontrola techniczna przy podłączonym i uruchomionym wsięgniku wielofunkcyjnym.

Ryzyko szczątkowe może zostać zmniejszone do minimum, stosując poniższe zalecenia:

- rozważna i bez pośpiechu obsługa maszyny,
- rozsądne stosowanie uwag i zaleceń zawartych w instrukcjach obsługi,
- wykonywanie prac konserwująco naprawczych zgodnie z zasadami bezpieczeństwa obsługi,
- wykonywanie prac konserwująco naprawczych przez osoby przeszkolone,
- stosowanie ściśle dopasowanej odzieży ochronnej,
- zabezpieczenie maszyny przed dostępem osób nieuprawnionych do obsługi, a zwłaszcza dzieci.
- zachowanie bezpiecznej odległości od miejsc zabronionych i niebezpiecznych
- zakaz przebywania na maszynie w trakcie jej pracy

2.3 NAKLEJKI INFORMACYJNE I OSTRZEGAWCZE

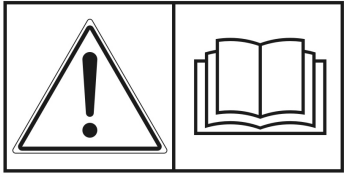
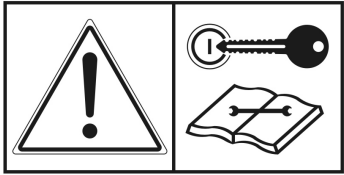
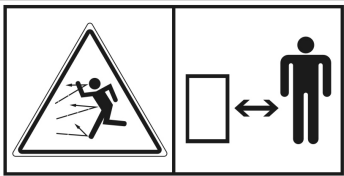


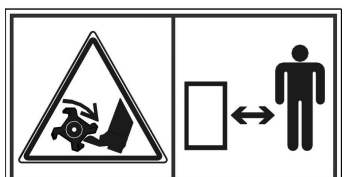


Głowica kosząca jest oznakowana naklejkami informacyjnymi i ostrzegawczymi wymienionymi w Tabeli 2.1. Rozmieszczenie symboli zostało przedstawione na Rysunku 2.1. Użytkownik maszyny zobowiązany jest dbać w całym okresie użytkowania o czytelność napisów, symboli ostrzegawczych i informacyjnych umieszczonych na maszynie. W przypadku ich zniszczenia należy wymienić je na nowe. Naklejki z napisami i symbolami są do nabycia u Producenta lub w miejscu w którym maszyna została zakupiona. Nowe zespoły, wymienione podczas naprawy muszą zostać ponownie oznaczone odpowiednimi znakami bezpieczeństwa. Podczas czyszczenia głowicy koszącej nie stosować rozpuszczalników które mogą uszkodzić powłokę etykiety oraz nie kierować silnego strumienia wody.





RYSUNEK 2.1 Rozmieszczenie naklejek informacyjnych i ostrzegawczych

Opis znaczenia symboli (TABELA 2.1)

TABELA 2.1 Naklejki informacyjne i ostrzegawcze

LP.	NAKLEJKA	ZNACZENIE
1		Przed rozpoczęciem pracy zapoznaj się z treścią instrukcji obsługi.
2		Przed rozpoczęciem czynności obsługowych lub naprawczych wyłącz silnik i wyjmij kluczyk ze stacyjki.
3		Wrzucane przedmioty, zagrożenie całego ciała. Zachować bezpieczną odległość od pracującej maszyny.
4		Niebezpieczeństwo zmiżdżenia palców stopy lub stopy
5		Ostrzeżenie o wysokim poziomie hałasu.
6		Istnieje niebezpieczeństwo skażenia stopy lub nogi. Zachować bezpieczną odległość.
7		Nie dotykać obracających się elementów do chwili całkowitego ich zatrzymania.
8		Uwaga przekładnia pasowa, zachowaj szczególną ostrożność.

LP.	NAKLEJKA	ZNACZENIE
9		Oznaczenie punktów smarowania.
10		Typ maszyny

Numeracja kolumny „LP” jest zgodna z oznaczeniami naklejek (RYSUNEK 2.1)

ROZDZIAŁ

3

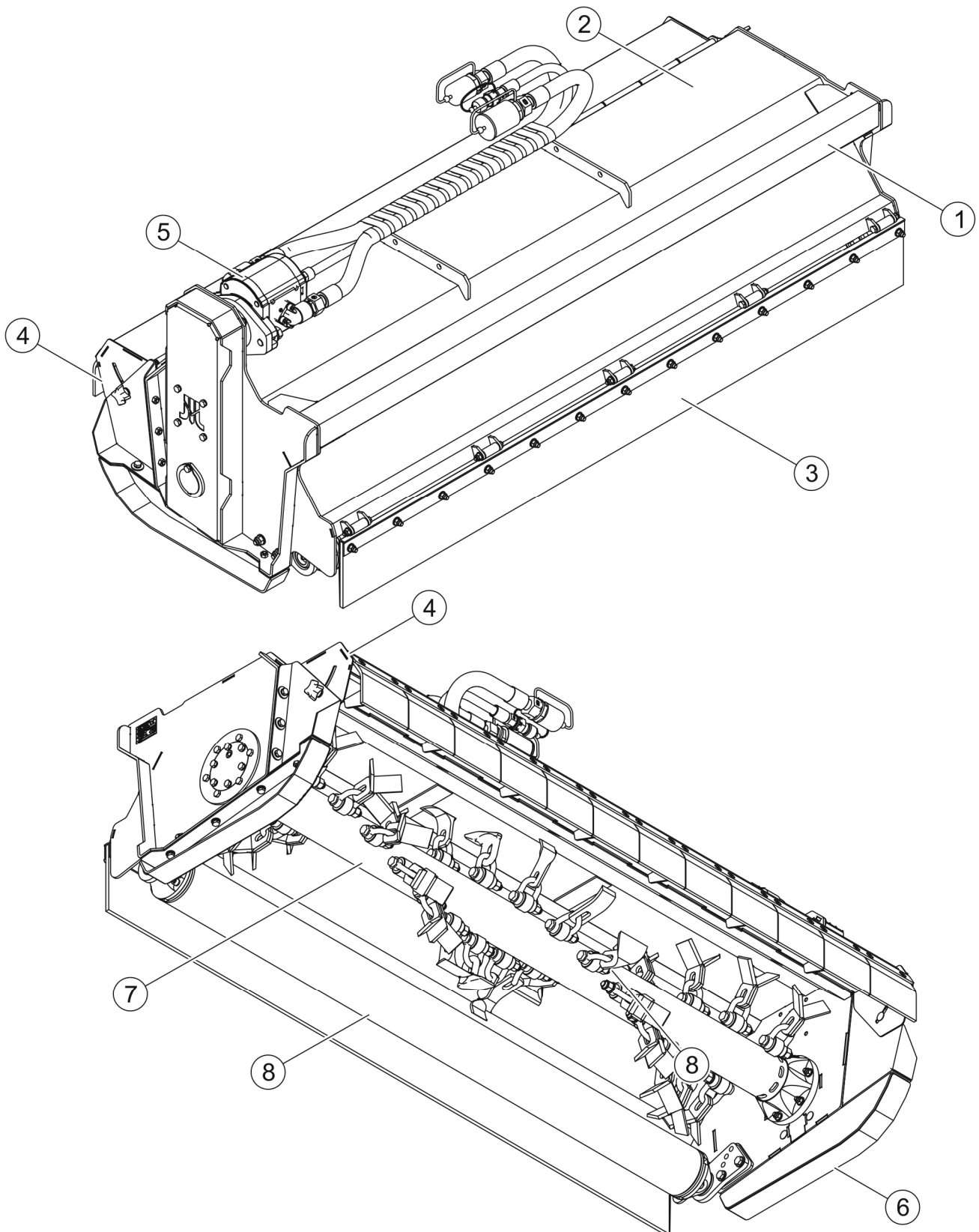
**BUDOWA I ZASADA
DZIAŁANIA**

3.1 CHARAKTERYSTYKA TECHNICZNA

TABELA 3.1 PODSTAWOWE DANE TECHNICZNE

	J.M	GK142L
Wymiary		
Długość w położeniu transportowym:	mm	690
Szerokość w położeniu transportowym:	mm	1670
Wysokość w położeniu transportowym:	mm	590
Parametry użytkowe		
Szerokość koszenia	mm	1400
Masa własna	kg	205
Napęd	-	Hydrauliczny pośredni
Moc silnika hydraulicznego	kW/KM	28/38
Sposób mocowania	-	Belka kwadratowa tylna 60x60
Średnica wału bijakowego	mm	89
Średnica wału kopiującego	mm	101,6
Liczba noży (dla noży typu Y)	kpl./szt.	30/60
Nominalna prędkość obrotowa wału tnącego	obr/min	3000
Kierunek obrotów	-	Lewy lub prawy
Maksymalna średnica rozdrabniania	mm	30 (dla noży typu Y)
Wymagania nośnika (wysięgownika wielofunkcyjnego)		
Nominalny przepływ oleju	l/min	80
Nominalne ciśnienie oleju	bar	210
Zasilanie hydrauliczne (rozmiar szybkozłączka)	szt.	1 x szybkozłączka zasilania (rozmiar: 1") 1 x szybkozłączka powrotu (rozmiar: 1") 1 x szybkozłączka „wolny zlew” (rozmiar: 1/2")

3.2 BUDOWA OGÓLNA

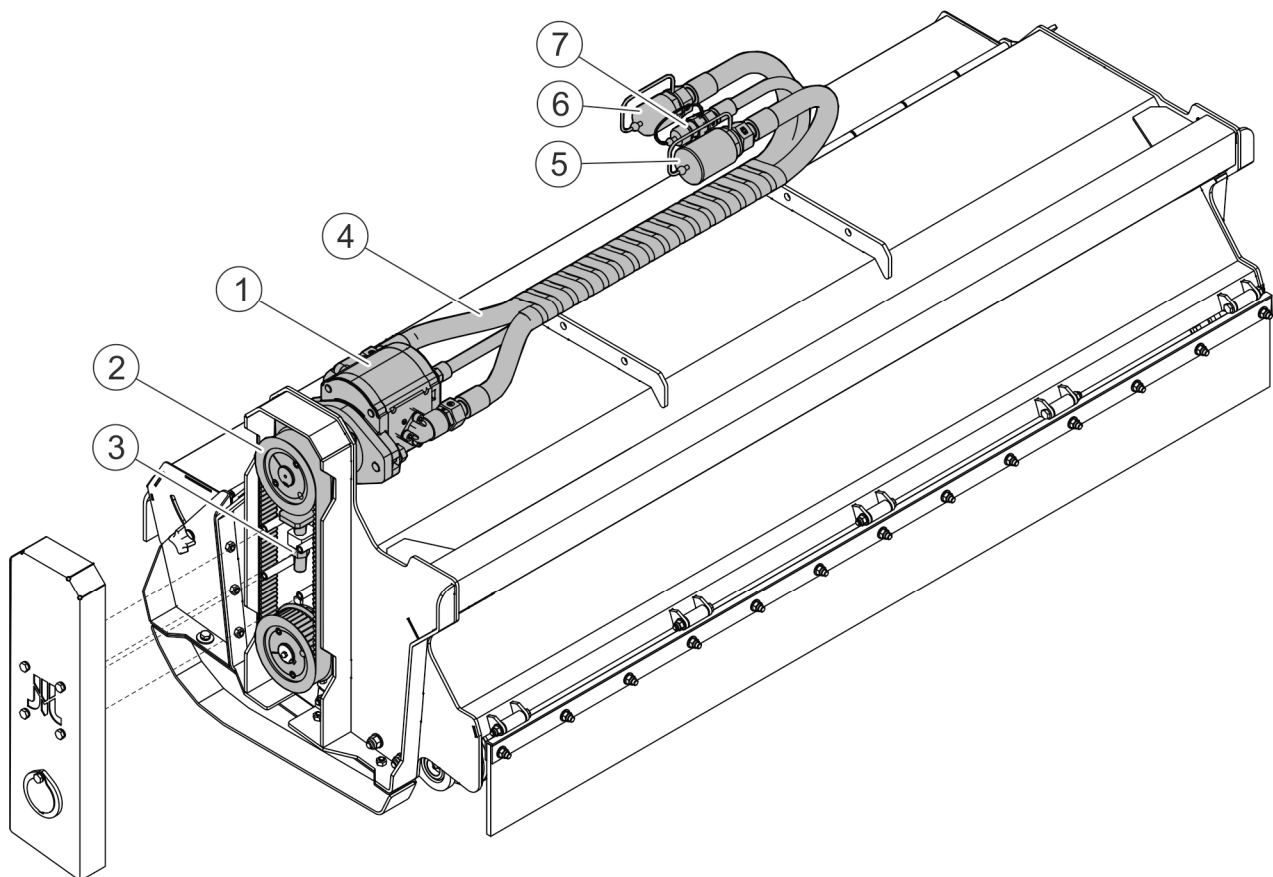


RYСУNEK 3.1 Budowa ogólna

(1)- belka nośna; (2)- obudowa zespołu tnącego; (3)- fartuch gumowy; (4)- osłona przednia;
(5)- układ przeniesienia napędu; (6)- ślizg; (7)- wał tnący; (8)- wał kopiujący.

Głowica kosząca składa się z belki nośnej (1) (RYSUNEK 3.1) pozwalającej na połączenie z ramieniem wysięgnika wielofunkcyjnego, układu przeniesienia napędu (5) oraz zespołu tnącego składającego się z wału tnącego (7) i kopiującego (8). Cały zespół tnący osłonięty jest obudową (2) wraz z osłoną przednią (4) i fartuchem gumowym (3).

3.3 UKŁAD PRZENIESIENIA NAPĘDU

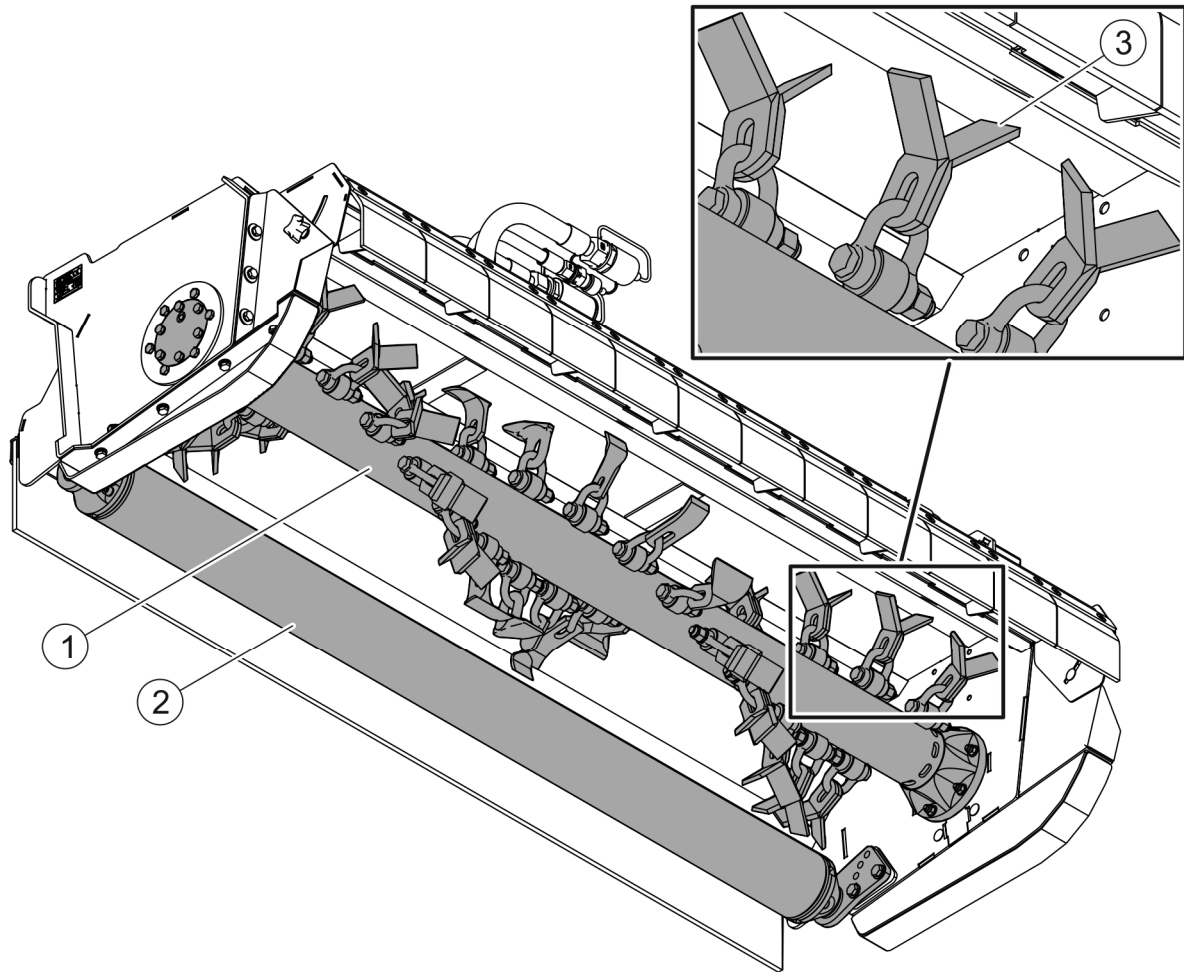


RYSUNEK 3.2 Układ przeniesienia napędu.

(1)- silnik hydrauliczny; (2)- przekładnia pasowa; (3)- śruba regulacyjna; (4)- przewody hydrauliczne; (5)- szybkozłącze zasilania głowicy; (6)- szybkozłącze powrotu z głowicy; (7)- szybkozłącze „wolny zlew”.

Napęd zespołu tnącego głowicy koszącej realizowany jest za pomocą silnika hydraulicznego (1) (RYSUNEK 3.2) zasilanego poprzez szybkozłącza (5) i (6) przewodami hydraulicznymi (4) z wysięgnika wielofunkcyjnego. Przewód hydrauliczny z szybkozłączem „wolny zlew” (7) powinien być podłączony do szybkozłącza „wolny zlew” wysięgnika wielofunkcyjnego. Napęd z silnika hydraulicznego (1) przekazywany jest za pomocą przekładni pasowej (2) na wał tnący głowicy koszącej. Przekładnia pasowa spełnia tu między innymi rolę sprzęgła przeciążeniowego. Napięcie pasa zębatego przekładni pasowej (2) regulowane jest za pomocą śruby regulacyjnej (3).

3.4 ZESPÓŁ TNĄCY



RYSUNEK 3.3 Zespół tnący

(1)- wał tnący; (2)- wał kopiujący; (3)- nóż tnący.

Zespół tnący głowicy koszącej składa się z wału tnącego (1) (RYSUNEK 3.3) na którym zamontowane są noże tnące (3). Noże tnące są tak skonstruowane, że w przypadku napotkania na przeszkodę której nóż nie potrafi ściąć, przeszkoda powoduje jego odchylenie i ominięcie. Wysokość koszenia regulowana jest poprzez zmianę ustawienia wału kopiującego (2).

ROZDZIAŁ

4

**ZASADY
UŻYTKOWANIA**

4.1 PRZYGOTOWANIE DO PRACY

Producent zapewnia, że maszyna jest całkowicie sprawna, została sprawdzona zgodnie z procedurami kontroli i dopuszczona do użytkowania. Nie zwalnia to jednak użytkownika z obowiązku sprawdzenia maszyny po dostawie i przed pierwszym użyciem. Maszyna dostarczona jest do użytkownika w stanie kompletnie zmontowanym.



UWAGA

Przed każdym użyciem głowicy koszącej należy sprawdzić jej stan techniczny. W szczególności sprawdzić stan techniczny zespołu tnącego, układu napędowego, oraz kompletność osłon zabezpieczających.

Przed podłączeniem do wycięgnika wielofunkcyjnego, operator maszyny musi przeprowadzić kontrolę stanu technicznego głowicy koszącej i przygotować ją do rozruchu próbnego. W tym celu należy:

- zapoznać się z treścią niniejszej instrukcji i stosować się do zaleceń w niej zawartych, poznać budowę i zrozumieć zasadę działania maszyny,
- sprawdzić stan powłoki malarskiej,
- przeprowadzić oględziny poszczególnych elementów maszyny pod względem uszkodzeń mechanicznych wynikających m.in. z powodu nieprawidłowego transportowania maszyny (wgniecenia, przebicie, zgięcia lub złamania detali),
- sprawdzić wszystkie punkty smarne, przesmarować maszynę zgodnie z zaleceniami zawartymi w Rozdziale 5 „*OBSŁUGA TECHNICZNA*”,



UWAGA

Przed przystąpieniem do pracy przesmarować łożyska wału tnącego i kopiującego do momentu pojawienia się smaru pomiędzy wałem a obudową łożysk.

- sprawdzić stan techniczny instalacji hydraulicznej;
- sprawdzić poprawność zamocowania noży tnących, wału tnącego, układu zawieszenia, osłon zabezpieczających,

Jeżeli wszystkie powyższe czynności zostały wykonane i stan techniczny maszyny nie budzi żadnych zastrzeżeń należy podłączyć ją do wycięgnika wielofunkcyjnego. Uruchomić ciągnik, dokonać kontroli poszczególnych układów i przeprowadzić rozruch próbny na postoju. W celu wykonania kontroli należy:

- podłączyć głowicę koszącą do wysięgnika wielofunkcyjnego (patrz „ŁĄCZENIE Z WYSIĘGNIKIEM WIELOFUNKCYJNYM”)
- ustawić w pozycji do pracy,
- uruchomić napęd WOM, a następnie za pomocą pulpitu sterowniczego uruchomić napęd głowicy koszącej.

Napęd głowicy koszącej uruchomić na czas 3 minut, w tym czasie należy sprawdzić:

- czy z układu napędowego nie dochodzą stuki oraz szумы powstałe z ocierania elementów metalowych,
- czy w zespole tnącym nie występują nadmierne wibracje,



UWAGA

Przed każdym użyciem głowicy koszącej należy sprawdzić jej stan techniczny. W szczególności sprawdzić stan techniczny zespołu tnącego, układu zawieszenia, układu napędowego, osłon zabezpieczających.

Praca głowicy koszącej bez obciążenia powinna być płynna, niedopuszczalne są drgania układu przeniesienia napędu, zespołu tnącego, zmiennych tonowo odgłosów i wibracji pochodzących od poluzowanych połączeń śrubowych. Po całkowitym zatrzymaniu głowicy koszącej należy skontrolować mocowania noży tnących. Sprawdzić czy z silnika hydraulicznego nie wycieka olej.



NIEBEZPIECZEŃSTWO

Przed przystąpieniem do eksploatacji głowicy koszącej użytkownik powinien dokładnie zapoznać się z treścią niniejszej instrukcji.

Nieostrożne i niewłaściwe użytkowanie i obsługa głowicy koszącej, oraz nieprzestrzeganie zaleceń zawartych w niniejszej instrukcji, stwarza zagrożenie dla zdrowia.

Zabrania się użytkowania głowicy koszącej przez osoby nieuprawnione do kierowania ciągnikami rolniczymi, w tym przez dzieci i osoby nietrzeźwe.

Nieprzestrzeganie zasad bezpiecznego użytkowania, stwarza zagrożenie dla zdrowia osobom obsługującym i postronnym.

Przed uruchomieniem głowicy koszącej należy upewnić się czy w strefie niebezpiecznej nie znajdują się osoby postronne.

W przypadku pojawienia się niesprawności należy zlokalizować usterkę. Jeżeli nie da się jej usunąć lub usunięcie jej grozi utratą gwarancji, należy skontaktować się ze sprzedawcą w celu wyjaśnienia problemu.

4.2 KONTROLA TECHNICZNA

W ramach przygotowania głowicy koszącej do użytkowania należy sprawdzić poszczególne elementy zgodnie z wytycznymi zawartymi w Tabeli 4.1.

TABELA 4.1 HARMONOGRAM KONTROLI TECHNICZNEJ

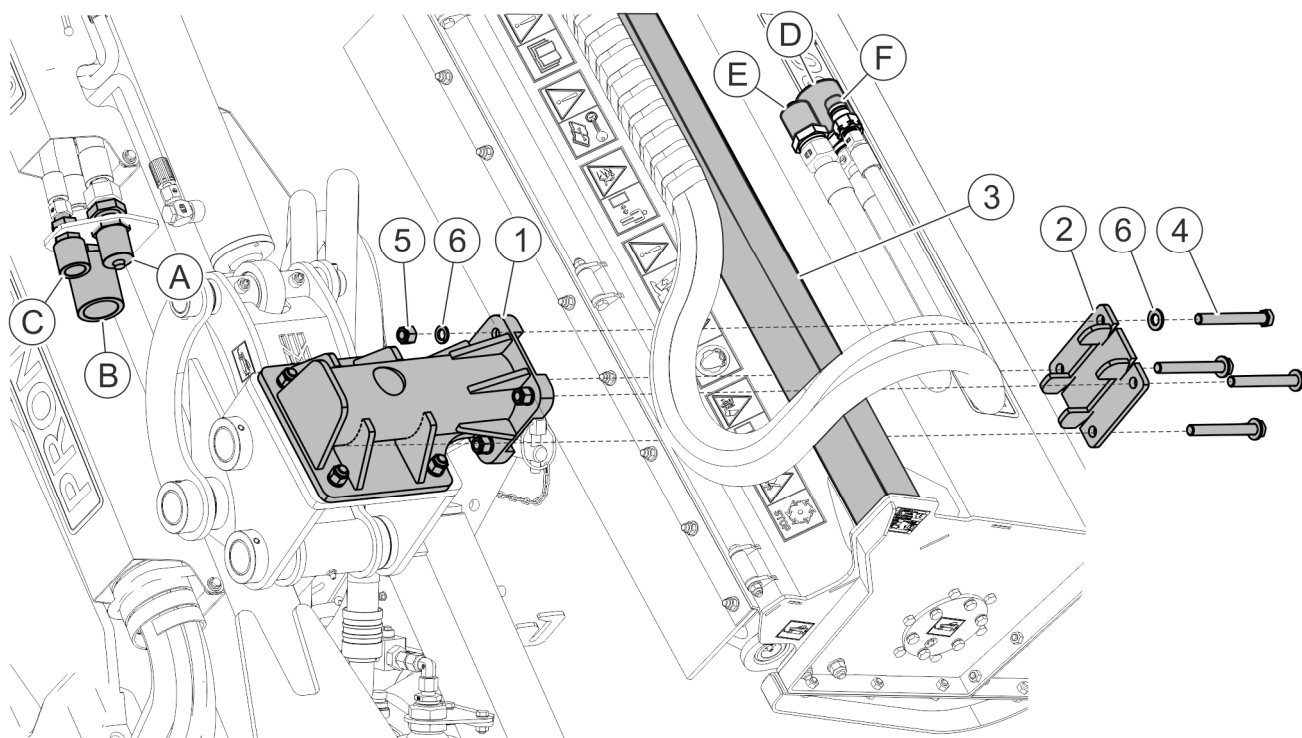
OPIS	CZYNNOŚCI OBSŁUGOWE	OKRES PRZEGLĄDU
Stan osłon zabezpieczających	Ocenić stan techniczny osłon, ich kompletność i prawidłowość zamocowania	Codziennie przed rozpoczęciem pracy
Stan techniczny noży tnących i ich mocowań	Ocenić wzrokowo w razie konieczności wymienić zgodnie z rozdziałem „KONTROLA I WYMIANA NOŻY”	
Stan techniczny układu napędowego i poprawność zamocowania przewodów hydraulicznych	Sprawdzić zgodnie z rozdziałem „OBSŁUGA UKŁADU NAPĘDOWEGO”	
Stan dokręcenia najważniejszych połączeń śrubowych	Moment dokręcenia powinien być zgodny z rozdziałem „MOMENTY DOKRĘCANIA POŁĄCZEŃ ŚRUBOWYCH”	Co 6 miesięcy
Smarowanie	Przesmarować elementy zgodnie z rozdziałem „SMAROWANIE”.	Zgodnie z Tabelą 5.2



UWAGA

Zabrania się użytkowania niesprawnej głowicy koszącej.

4.3 ŁĄCZENIE Z WYSIĘGNIKIEM WIELOFUNKCYJNYM



RYSUNEK 4.1 Łączenie głowicy koszącej z wysięgnikiem wielofunkcyjnym

(1)- uchwyt przyłącza głowicy roboczej wysięgnika wielofunkcyjnego; (2)- blokada przyłącza głowicy roboczej wysięgnika wielofunkcyjnego; (3)- belka nośna 60x60 głowicy koszącej; (4)- śruby mocujące głowicę koszącą; (5)- nakrętki; (6)- podkładki; (A)- szybkozłącze hydrauliczne zasilania głowicy; (B)- szybkozłącze hydrauliczne powrotu z głowicy; (C)- szybkozłącze hydrauliczne „wolny zlew”; (D)- szybkozłącze hydrauliczne zasilania głowicy; (E)- szybkozłącze hydrauliczne powrotu z głowicy; (F)- szybkozłącze hydrauliczne „wolny zlew” silnika hydraulicznego.

Głowicę koszącą PRONAR GK142L można łączyć z wysięgnikiem wielofunkcyjnym posiadającym przyłącze głowicy roboczej TYP 60 (1) (RYSUNEK 4.1), dwa szybkozłącza hydrauliczne (A) i (B) umożliwiające zasilanie silnika hydraulicznego oraz jedno szybkozłącze hydrauliczne „wolny zlew” (C).



UWAGA

Przed przystąpieniem do agregowania głowicy koszącej należy zapoznać się z treścią instrukcji obsługi głowicy koszącej, ciągnika i wysięgnika wielofunkcyjnego oraz przestrzegać wszystkich zaleceń w nich zawartych.



NIEBEZPIECZEŃSTWO

W czasie agregowania nie wolno przebywać pomiędzy maszyną a ciągnikiem.
W trakcie agregowania maszyny należy zachować szczególną ostrożność.



NIEBEZPIECZEŃSTWO

Przed podłączeniem głowicy koszącej należy wyłączyć silnik ciągnika i wyjąć kluczyk ze stacyjki. Ciągnik należy zabezpieczyć przed dostępem osób niepowołanych.

Należy sprawdzić stan techniczny osłon głowicy koszącej, oraz ogólny stan techniczny maszyny.

W celu połączenia głowicy koszącej z głowicą wsięgnika wielofunkcyjnego (RYSUNEK 4.1) należy stosować się do poniższych zaleceń:

- Cofając ciągnikiem, zbliżyć uchwyt przyłącza głowicy wsięgnika wielofunkcyjnego (1) do belki nośnej 60x60 (3) głowicy koszącej.
- Za pomocą pulpitu sterowniczego ustawić uchwyt przyłącza głowicy wsięgnika wielofunkcyjnego (1) na równej wysokości z belką nośną (3) głowicy koszącej.
- Wyłączyć silnik ciągnika i zabezpieczyć go przed przetoczeniem.
- Połączyć głowicę wsięgnika wielofunkcyjnego z belką nośną (3) głowicy koszącej za pomocą uchwyty (1) i blokady (2) przyłącza. Całość skręcamy za pomocą czterech śrub mocujących (4).
- Połączyć szybkozłącza zasilające (D),(E) przewodów hydraulicznych głowicy koszącej z szybkozłączami (A),(B) wsięgnika wielofunkcyjnego.
- Połączyć szybkozłącze „wolny zlew” (F) silnika hydraulicznego głowicy koszącej z szybkozłączem „wolny zlew” (C) wsięgnika wielofunkcyjnego.



NIEBEZPIECZEŃSTWO

Przed podłączeniem poszczególnych przewodów instalacji hydraulicznej należy zapoznać się z treścią instrukcji wsięgnika wielofunkcyjnego i stosować się do zaleceń producenta.



UWAGA

Przewód hydrauliczny „wolny zlew” (F) (RYSUNEK 4.1) silnika hydraulicznego głowicy koszącej powinien być połączony z szybkozłączem „wolny zlew” (C) wsięgnika wielofunkcyjnego. Brak podłączenia grozi uszkodzeniem silnika hydraulicznego głowicy koszącej.



NIEBEZPIECZEŃSTWO

W trakcie podłączania szybkozłączy hydraulicznych do głowicy koszącej, należy zwrócić uwagę aby instalacja hydrauliczna wycięgnika wielofunkcyjnego nie była pod ciśnieniem.

- Uruchomić ciągnik oraz napęd wycięgnika wielofunkcyjnego. Unieść głowicę koszącą za pomocą pulpitu sterowniczego wycięgnika wielofunkcyjnego.

4.4 PRZEJAZD TRANSPORTOWY

UWAGA

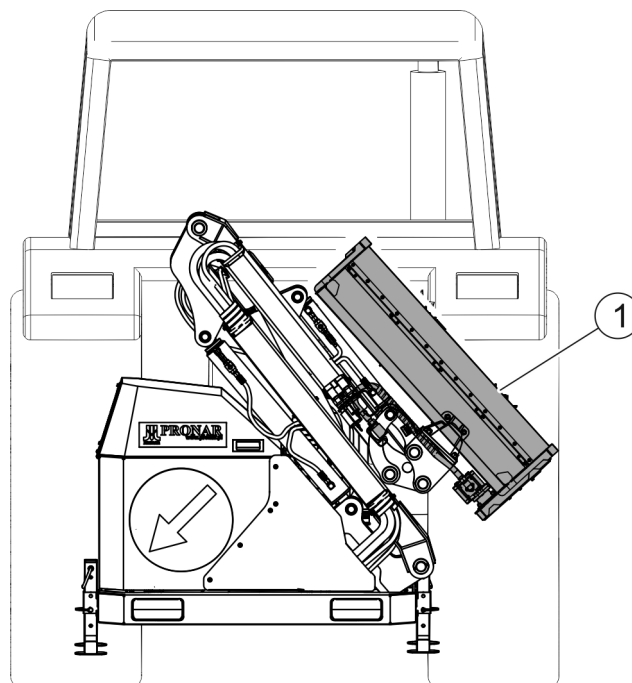


Przed rozpoczęciem jazdy po drogach publicznych w celu przetransportowania wyciągnika wielofunkcyjnego wraz z głowicą koszącą na miejsce pracy i z powrotem, wyciągnik wielofunkcyjny musi być złożony do pozycji transportowej.

Podczas jazdy po drogach publicznych należy dostosować się do przepisów o ruchu drogowym obowiązujących w kraju w którym maszyna jest eksploatowana.

Przed wjazdem na drogę publiczną należy sprawdzić czy wszystkie światła i tablice ostrzegawcze na wyciągniku są prawidłowo zamocowane i są widoczne.

Wyciągnika wielofunkcyjnego nie można użytkować oraz transportować w warunkach ograniczonej widoczności.



RYSUNEK 4.2 Przykładowa pozycja transportowa głowicy koszącej na wyciągniku wielofunkcyjnym WWT420

(1)- głowica kosząca w pozycji transportowej.

Do przejazdu transportowego na miejsce pracy i z powrotem należy ustawić ramiona wyciągnika w położenie transportowe (RYSUNEK 4.2), tak aby ramiona i głowica kosząca nie wystawały poza obrys ciągnika oraz zabezpieczyć zgodnie z instrukcją obsługi wyciągnika wielofunkcyjnego.



NIEBEZPIECZEŃSTWO

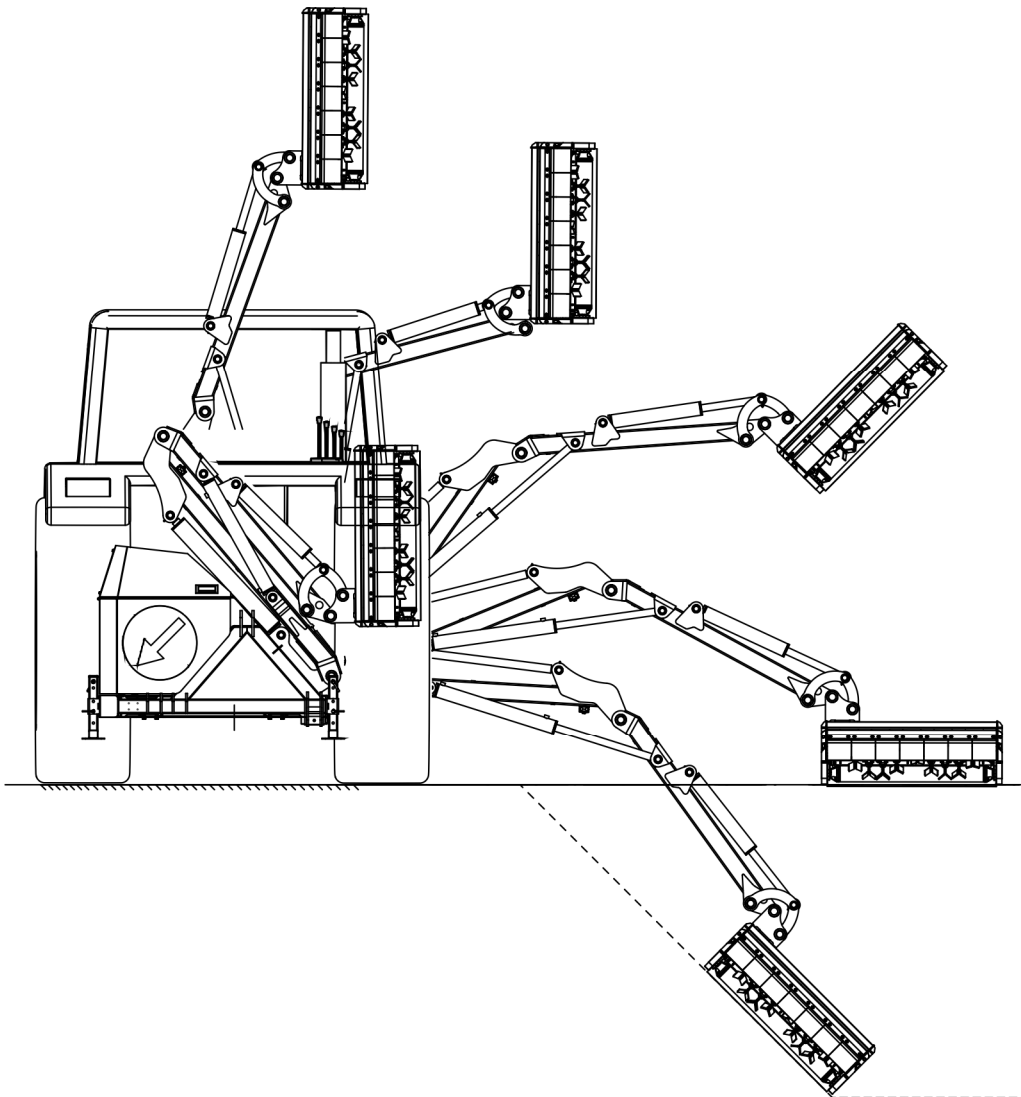
Zabrania się włączania napędu głowicy roboczej w położeniu transportowym wyciągnika wielofunkcyjnego.

4.5 USTAWIENIE I KOSZENIE

4.5.1 USTAWIENIE GŁOWICY KOSZĄCEJ W POŁOŻENIE ROBOCZE

Aby ustawić głowicę koszącą w położenie robocze należy:

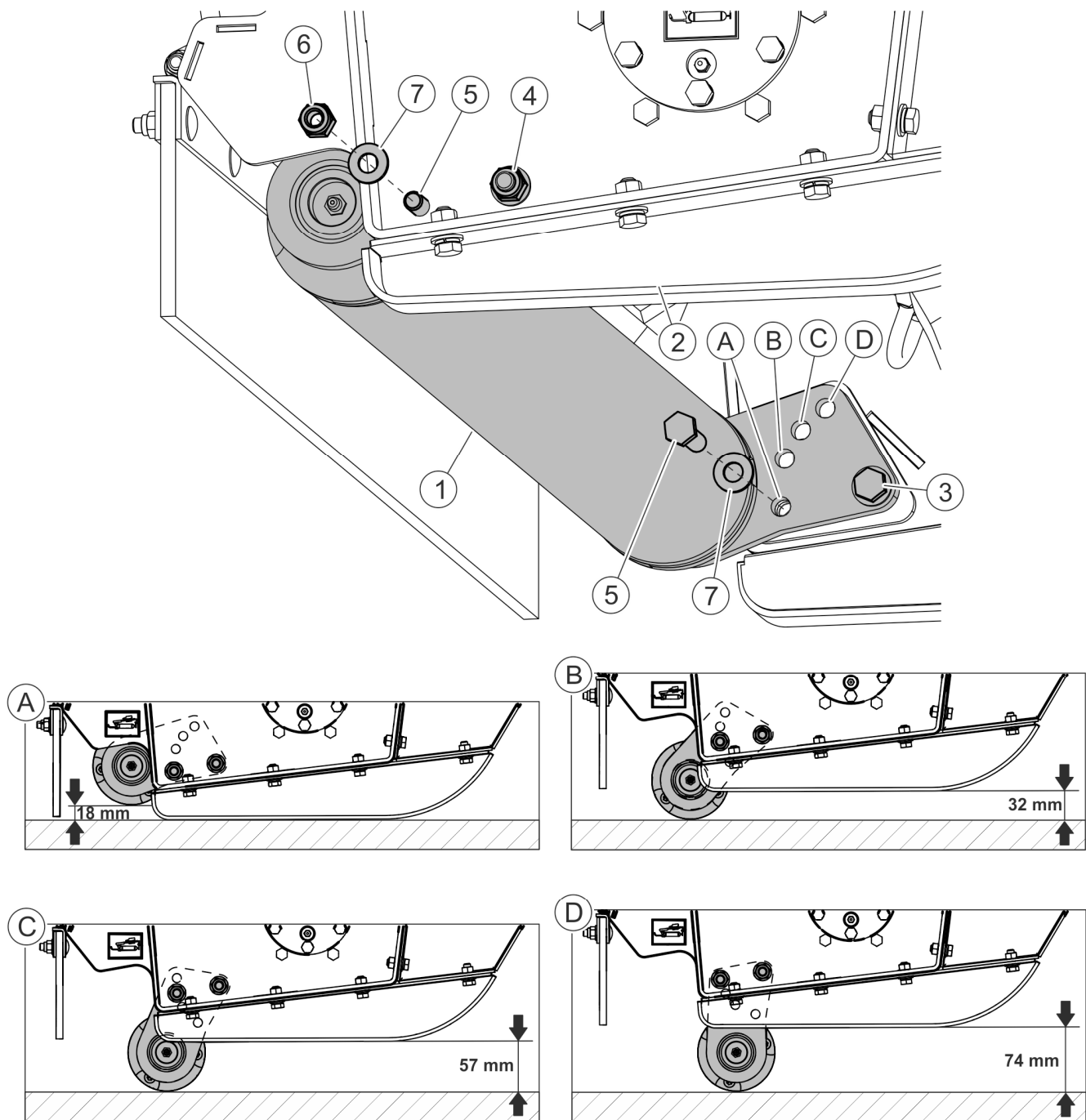
- sterując odpowiednimi obwodami hydraulicznymi w ciągniku ustawić ramiona wysięgnika wielofunkcyjnego tak aby głowica kosząca znalazła się w miejscu przeznaczonym do koszenia (RYSUNEK 4.3)



RYSUNEK 4.3 Przykładowe pozycje robocze głowicy koszącej na wysięgniku wielofunkcyjnym.

- zespół tnący głowicy koszącej powinien oprzeć się swobodnie o podłoże na wale kopiującym. Ślizgi nie powinny dotykać do podłoża, a cały zespół tnący powinien być ustawiony równolegle do podłoża.

4.5.2 REGULACJA WYSOKOŚCI KOSZENIA



RYSUNEK 4.4 Ustawienie wysokości koszenia głowicy koszącej.

(1)- wał kopiujący; (2)- ślizg; (3)- śruba mocująca wał kopiujący; (4)- nakrętka; (5)- śruba ustalająca wał kopiujący; (6)- nakrętka; (7)- podkładka; (A)- położenie śruby ustalającej wał kopiujący 18 mm nad płaszczyzną ślizgów; (B)- położenie śruby ustalającej wysokość koszenia na 32 mm; (C)- położenie śruby ustalającej wysokość koszenia na 57 mm; (D)- położenie śruby ustalającej wysokość koszenia na 74 mm.

Podczas pracy głowicy koszącej na podłożu należy ustawić ramię wysięgnika wielofunkcyjnego w taki sposób aby ślizgi (2) głowicy koszącej znajdowały się w pozycji równoległej do podłoża. Zmiana wysokości koszenia uzyskuje się przez zmianę położenia

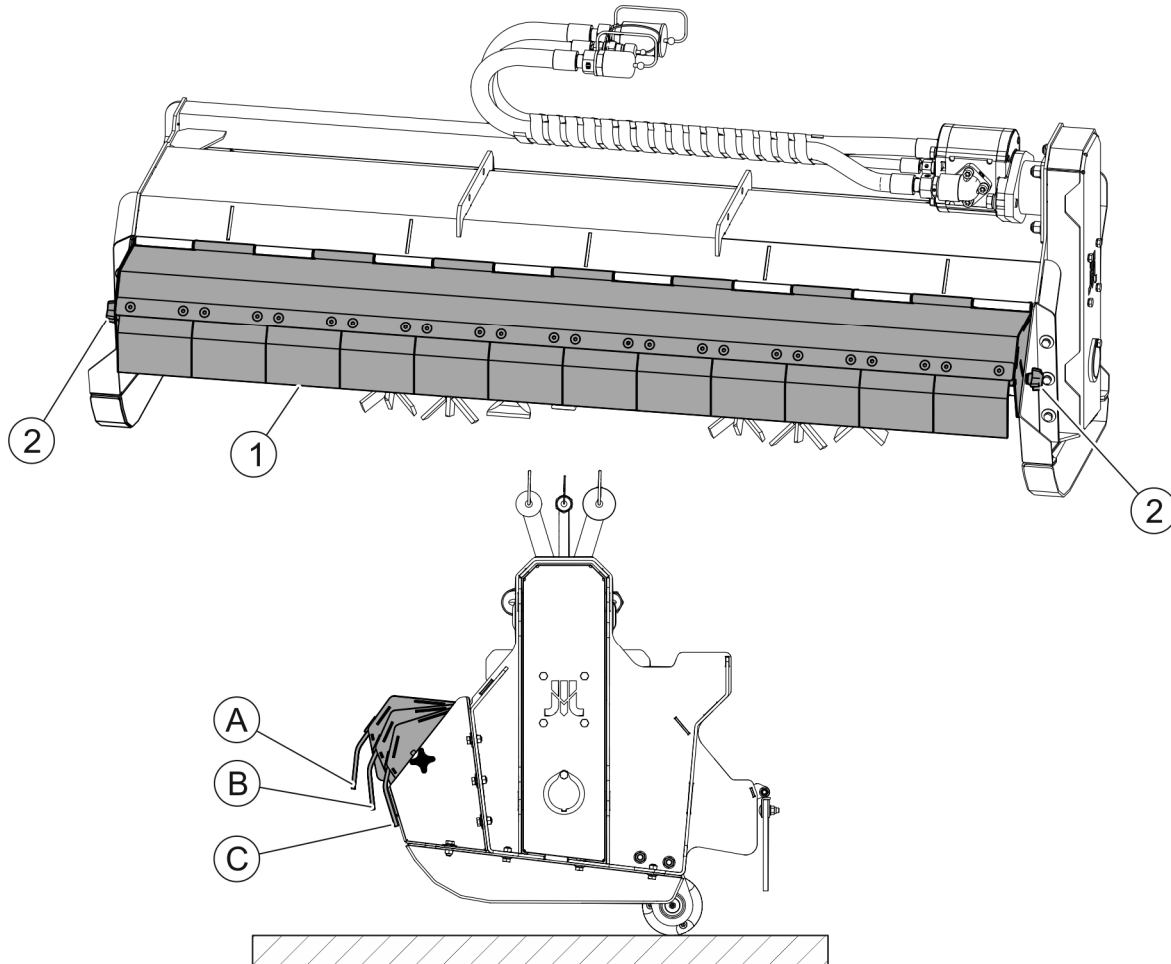
wału kopiującego (1) względem obudowy głowicy koszącej. W tym celu należy (RYSUNEK 4.4):

- poluzować nakrętki (4) śrub (3) z obu stron wału kopiującego (1) na których będziemy obracać wał kopiujący;
- odkręcić nakrętki (6) i wyjąć śruby ustalające (5) z obu stron wału kopiującego
- obrócić wał kopiujący ze wspornikiem tak aby otwór we wsporniku pokrywał się z otworem na boku obudowy głowicy koszącej w zależności jaką wysokość koszenia chcemy uzyskać B (32 mm), C (57 mm) lub D (74 mm).
- założyć śruby ustalające (5) w odpowiednie otwory i zakręcić nakrętki (6);
- dokręcić nakrętki (4) śrub (3) na których był obracany wał kopiujący.

W przypadku gdy głowica kosząca będzie pracowała podczas pielęgnacji żywopłotu i nie będzie opierała się na wale kopiującym, należy ustawić wał kopiujący w pozycji A (18 mm nad płaszczyznę ślizgów).

4.5.3 REGULACJA POCHYLENIA OSŁONY PRZEDNIEJ

Przy zmianie wysokości koszenia zaleca się równocześnie zmianę pochylenia osłony przedniej (1) (RYSUNEK 4.5).



RYSUNEK 4.5 Regulacja pochylenia osłony przedniej.

(1)- osłona przednia; (2)- pokrętła gwiazdowe; (A),(B),(C)- pozycje pochylenia osłony przedniej.

Oslonę przednią ustawiamy zawsze tak, aby umożliwić wejście ciętego materiału pod osłonę i równocześnie zabezpieczyć ścięty materiał przed wyrzuceniem poza osłonę. W celu regulacji pochylenia przedniej osłony należy poluzować pokrętła gwiazdowe (2) z obu stron osłony przedniej, a następnie zmienić pochylenie osłony (1) tak, aby uzyskać optymalną odległość elementów gumowych osłony od podłoża (RYSUNEK 4.5). Po ustaleniu żądanego pochylenia osłony należy zabezpieczyć ją dokręcając pokrętła gwiazdowe (2).

4.5.4 KOSZENIE

NIEBEZPIECZEŃSTWO



Głowicę koszącą można uruchomić tylko wtedy, gdy wszystkie osłony ochronne są opuszczone, a zespół tnący jest ustawiony w położeniu roboczym.

Przed włączeniem napędu głowicy koszącej należy upewnić się, czy w pobliżu nie znajdują się osoby postronne a zwłaszcza dzieci.

Osoby postronne powinny znajdować się w bezpiecznej odległości od głowicy koszącej w trakcie pracy ze względu na niebezpieczeństwo wyrzucania przedmiotów (kamienie, gałęzie itp.)

UWAGA



Przed przystąpieniem do pracy:

- przesmarować łożyska wału tnącego i kopiującego do momentu pojawienia się smaru pomiędzy wałem a obudową łożysk
- sprawdzić prawidłowość zamocowania i stan noży tnących
- stan wszystkich połączeń śrubowych i układu napędowego głowicy

Po przestawieniu głowicy koszącej w położenie robocze i ustawieniu wysokości koszenia możemy przystąpić do uruchomienia napędu głowicy koszącej. W tym celu należy uruchomić silnik hydrauliczny napędzający wał tnący głowicy za pomocą układu sterowania wysięgnika wielofunkcyjnego.

Następnie należy włączyć odpowiedni bieg nośnika narzędzi (ciągnika) i rozpocząć pracę.

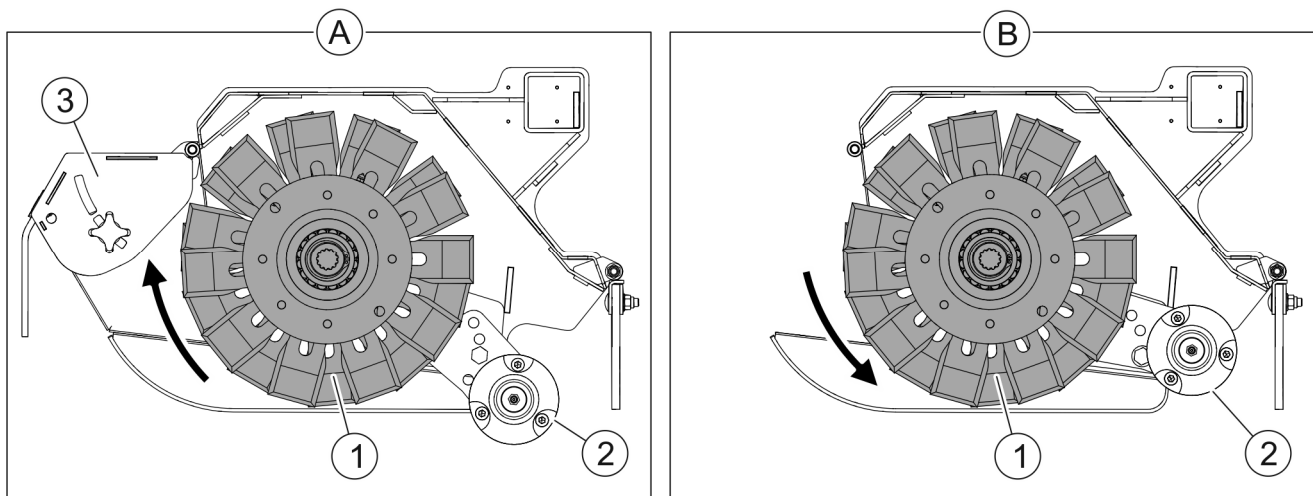
OSTRZEŻENIE O WYSOKIM POZIOMIE HAŁASU



W zależności od warunków pracy, ciągnik z maszyną może generować hałas przekraczający poziom 85dB na stanowisku operatora. W takich warunkach operator powinien stosować środki ochrony indywidualnej (słuchawki ochronne).

W celu zredukowania poziomu hałasu w czasie pracy okna i drzwi kabiny operatora powinny być zamknięte.

W zależności od rodzaju koszonego materiału możemy zmienić kierunek obrotów wału tnącego.



RYSUNEK 4.6 Kierunek obrotów wału tnącego w głowicy koszącej.

(1)- wał tnący; (2)- wał kopiujący; (3)- osłona przednia (A)- kierunek obrotów wału tnącego „do góry”; (B)- kierunek obrotów wału tnącego „do dołu”.

Standardowo głowica kosząca przy koszeniu trawy powinna pracować tak, aby wał tnący obracał się „do góry” (A) (RYSUNEK 4.6) patrząc od strony czoła głowicy koszącej. W tym przypadku osłona przednia (3) powinna być opuszczona jak najniżej, równocześnie umożliwiając wejście koszonego materiału pod osłonę.

W przypadku gdy głowica kosząca pracuje przy rozdrabnianiu krzewów lub pielęgnacji żywopłotów należy zdemonstować osłonę przednią (RYSUNEK 5.2) i zmienić kierunek obrotów wału tnącego „do dołu” (B). Wał kopiujący (2) należy wówczas podnieść maksymalnie do góry (pozycja A (RYSUNEK 4.4)), tak aby umożliwić ściętemu materiałowi przedostanie się do tylnej części głowicy koszącej. Praca głowicą koszącą z obrotami wału tnącego „do dołu” skutkuje zwiększonym przeciążeniem układu napędowego i gorszym wykończeniem koszonego materiału, dlatego też musimy zmniejszyć prędkość pracy głowicy koszącej.

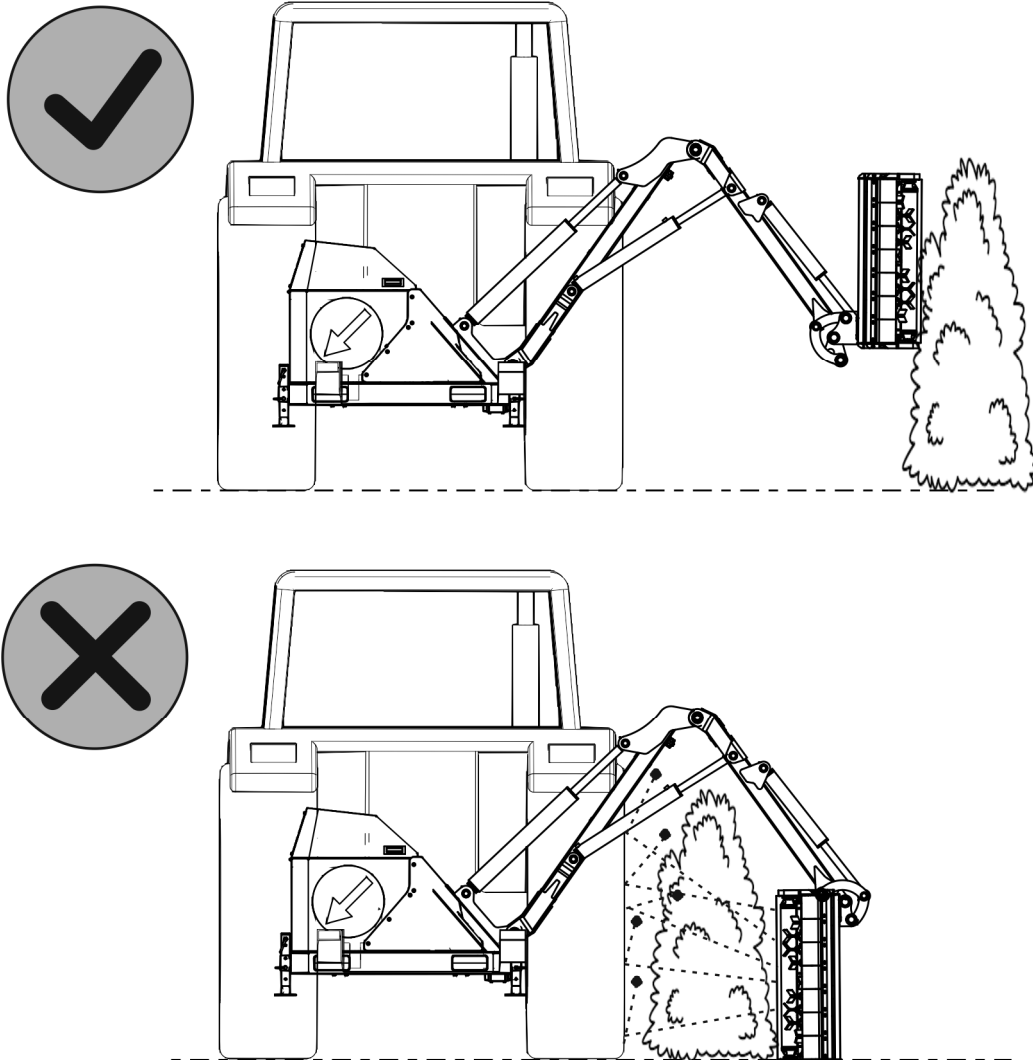
NIEBEZPIECZEŃSTWO



Nigdy nie należy pracować głowicą koszącą ze zdemonstowanym wałem kopiującym (2) (RYSUNEK 4.6). Grozi to uszkodzeniem wału tnącego (1) i stwarza zagrożenie dla operatora głowicy koszącej oraz osób postronnych.

Nigdy nie należy pracować głowicą koszącą ze zdemonstowaną osłoną (3) (RYSUNEK 4.6) przy kierunku obrotów wału tnącego „do góry”. Stwarza to zagrożenie dla operatora głowicy koszącej oraz osób postronnych.

W czasie pracy operator wysięgnika wielofunkcyjnego ma obowiązek zadbać o prawidłową widoczność maszyny oraz obszaru pracy, aby móc zobaczyć przeszkody i ewentualne zagrożenie na drodze pracującej głowicy koszącej. Wirujące elementy głowicy koszącej nigdy nie powinny być zwrócone w kierunku nośnika narzędzi (ciągnika) (RYSUNEK 4.7).



RYSUNEK 4.7 Prawidłowe ustawienie głowicy koszącej podczas pielęgnacji żywopłotu.



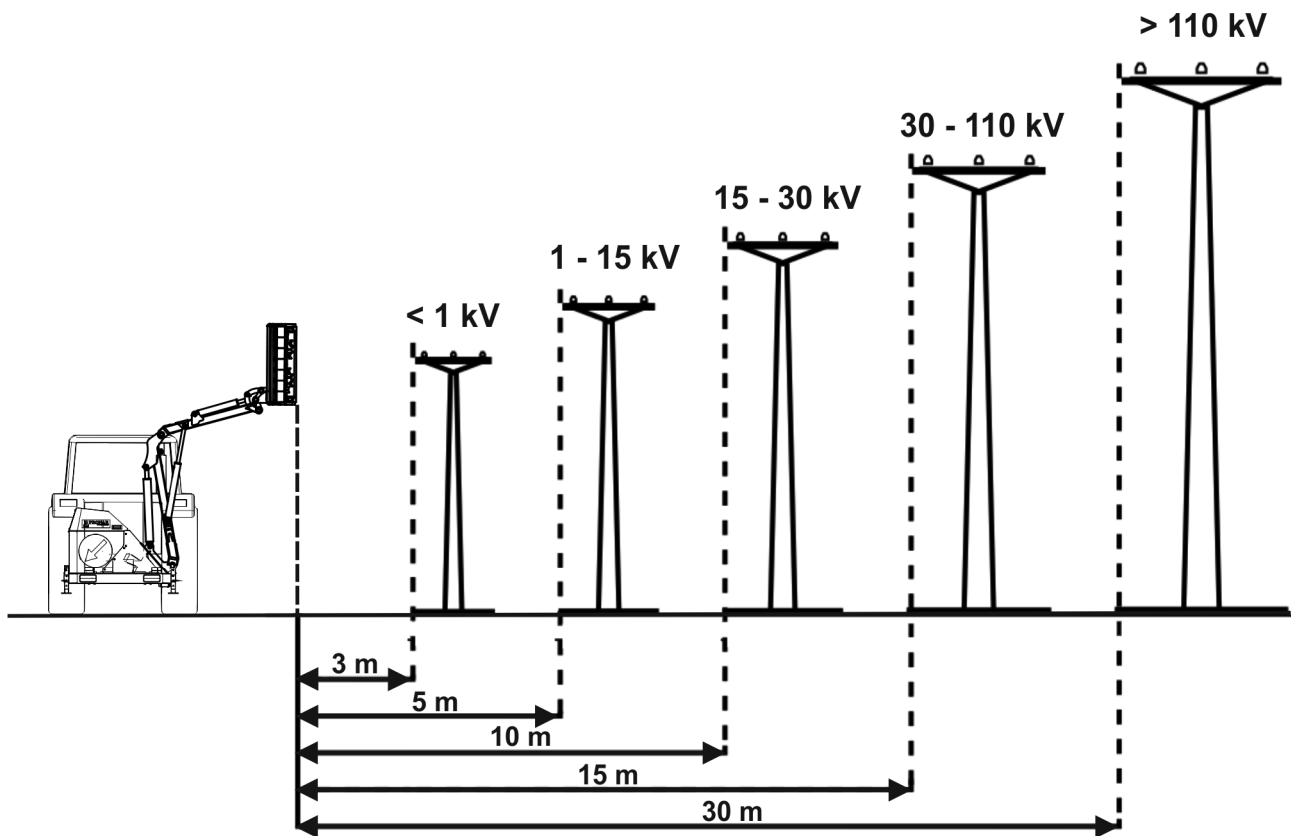
NIEBEZPIECZEŃSTWO

Nigdy nie należy pracować gdy wirujące elementy głowicy koszącej zwrócone są w kierunku nośnika narzędzi (ciągnika). Może to grozić uszkodzeniem nośnika narzędzi (ciągnika) lub też zranieniem operatora.



NIEBEZPIECZEŃSTWO

W czasie pracy z podniesionym ramieniem wysięgnika wielofunkcyjnego należy zachować bezpieczną odległość ramion i głowicy koszącej od napowietrznych linii elektroenergetycznych (RYSUNEK 4.8).



RYСУNEK 4.8 Bezpieczne odległości maszyny od linii elektroenergetycznych.

Zgodnie z obowiązującymi przepisami nie jest dopuszczalne umieszczanie stanowisk pracy, maszyn i urządzeń bezpośrednio pod napowietrznymi liniami elektroenergetycznymi lub w odległości liczonej w poziomie od skrajnych przewodów mniejszej niż (RYСУNEK 4.8):

- 3 m - dla linii o napięciu znamionowym nieprzekraczającym 1 kV,
- 5 m - dla linii o napięciu znamionowym powyżej 1 kV i nieprzekraczającym 15 kV,
- 10 m - dla linii o napięciu znamionowym powyżej 15 kV i nieprzekraczającym 30 kV,
- 15 m - dla linii o napięciu znamionowym powyżej 30 kV i nieprzekraczającym 110 kV,
- 30 m - dla linii o napięciu znamionowym powyżej 110 kV.

W sytuacji, gdy niemożliwe jest zachowanie minimalnych odległości dla bezpiecznego wykonywania prac w pobliżu linii napowietrznych, należy na czas trwania prac zgłosić się do najbliższego Zakładu Energetycznego i wyłączyć linie spod napięcia.

UWAGA



Praca i przejazd transportowy nośnikiem narzędzi (ciągnikiem) z zamontowanym wsięgnikiem i głowicą koszącą dopuszczalny jest na zboczu o pochyleniu nie przekraczającym 7°. Jednak ze względu na zmianę położenia środka ciężkości w zależności od typu nośnika narzędzi (ciągnika) oraz długości ramienia wsięgnika, dopuszczalny kąt pochylenia zbocza może być mniejszy. Dlatego też należy zachować szczególną uwagę i ostrożność oraz we własnym zakresie określić maksymalny kąt pochylenia zbocza na jakim może pracować nośnik narzędzi (ciągnik) z głowicą koszącą.

Jeżeli planujemy pracę na pełnym wsięgu ramienia wsięgnika wielofunkcyjnego należy upewnić się czy zostaną zachowane warunki statyczne nośnika narzędzi (ciągnika).

Przy pracy na pochyłościach nie należy unosić głowicy koszącej powyżej 0,5 m nad powierzchnią podłoża.

W przypadku przechylenia nośnika narzędzi (ciągnika) z wsięgnikiem należy natychmiast opuścić głowicę koszącą na podłoże i zatrzymać nośnik narzędzi (ciągnik).

Podczas koszenia i rozdrabniania należy zwracać uwagę na nierówności i przeszkody znajdujące się w koszonym materiale. Prędkości koszenia uzależniona jest od ilości i jakości koszonego materiału, a także od rodzaju terenu. Prędkość koszenia należy ograniczyć jeżeli:

- koszony teren jest nierówny,
- koszony i rozdrabniany materiał jest bardzo wysoki i gęsty,
- istnieje duże ryzyko najechania na ciała obce np. kamienie, grube gałęzie, elementy stalowe lub betonowe.

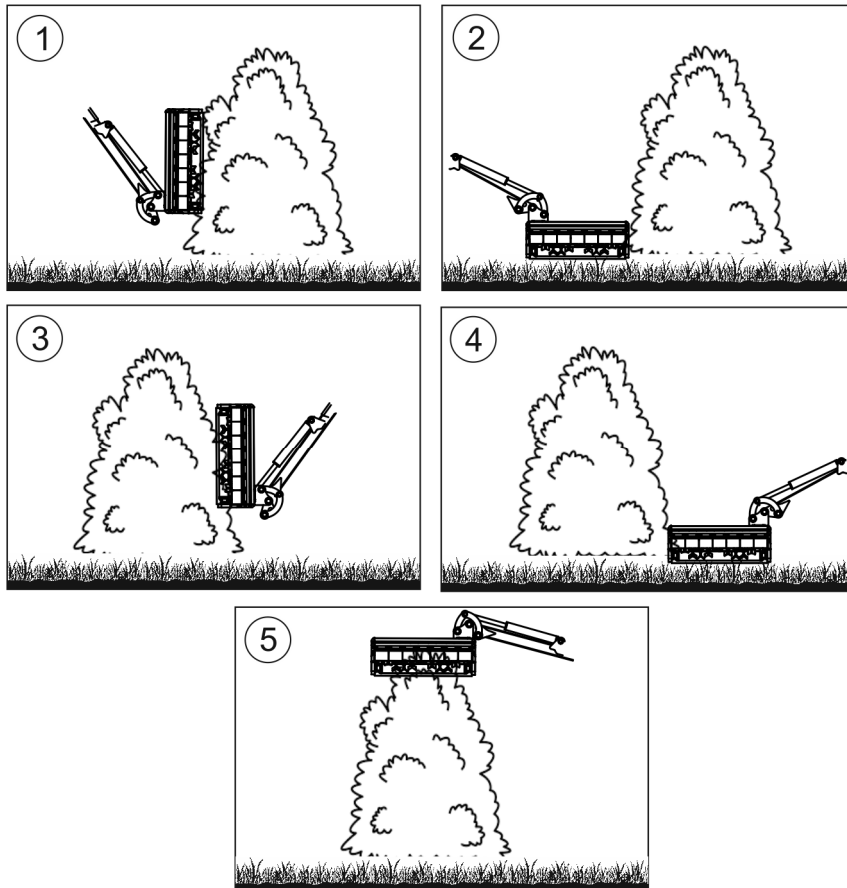
Zbyt szybka prędkość koszenia może powodować przeciążenie układu napędowego głowicy koszącej oraz złe wykończenie koszonego materiału.

Podczas przejazdu przez drogę, chodnik lub inną przeszkodę stałą, oraz przy wykonywaniu nawrotów, głowicę koszącą należy unieść do góry za pomocą wsięgnika wielofunkcyjnego, a napęd głowicy koszącej należy wyłączyć.

Zachować szczególną ostrożność w czasie pracy wzdłuż rowów, bruzd i skarp.

Pracę głowicy koszącej na podniesionym ramieniu wsięgnika zawsze zaczynamy od najwyższego punktu i stopniowo przesuwamy głowicę w dół. Przy pracach głowicy koszącej, którym towarzyszy spadanie z wysokości różnego rodzaju materiału roślinnego (gałęzie) należy zabezpieczyć miejsce pracy tak, aby nikt nie przebywał w strefie pracy głowicy i spadającego materiału roślinnego.

Podczas pielęgnacji żywopłotu należy zachować odpowiednią kolejność koszenia żywopłotu (RYSUNEK 4.9). W pierwszej kolejności przycinamy bok i dół żywopłotu z jednej strony, a następnie bok i dół żywopłotu ze strony przeciwnej. Na koniec przycinamy górny fragment żywopłotu do żądanej wysokości.



RYSUNEK 4.9 Kolejność prac podczas pielęgnacji żywopłotu.



NIEBEZPIECZEŃSTWO

Osoby postronne powinny znajdować się w bezpiecznej odległości od głowicy koszącej w trakcie pracy głowicy na uniesionym ramieniu ze względu na niebezpieczeństwo spadania i wyrzucania różnego rodzaju materiału przez głowicę (kamienie, gałęzie, itp.).

4.5.5 USUWANIE ZAPCHAŃ

NIEBEZPIECZEŃSTWO



W przypadku zablokowania układu przeniesienia napędu głowicy koszącej lub zapchaniu zespołu tnącego należy wyłączyć silnik ciągnika i wyjąć kluczyk ze stacyjki. Ciągnik należy zabezpieczyć przy pomocy hamulca postojowego oraz przed dostępem osób nieuprawnionych do obsługi, a zwłaszcza dzieci.

W przypadku prac wymagających podniesienia głowicy koszącej, po podniesieniu maszyny należy zastosować dodatkowo stabilne i wytrzymałe podpory. Zabrania się wykonywania prac pod maszyną podniesioną tylko za pomocą wysięgnika wielofunkcyjnego.

Zabrania się podpierania maszyny przy pomocy elementów kruchych (cegły, pustaki, bloczki betonowe).

Jeżeli podczas koszenia nastąpi zablokowanie układu napędu głowicy koszącej to należy wyłączyć napęd i sprawdzić przyczynę zablokowania. Jeżeli blokada powstała na skutek nagromadzenia się lub nawinięcia koszonego materiału na zespole tnącym głowicy koszącej lub kontaktu z ciałami obcymi (kamienie, gałęzie, zwały ziemi), to należy usunąć nagromadzony materiał (przy pomocy ostrego narzędzia), a następnie sprawdzić stan elementów tnących i ich mocowania.

Aby zminimalizować ryzyko zapchań elementów tnących należy ograniczyć prędkość koszenia.

4.6 ODŁĄCZANIE OD WYSIĘGNIKA WIELOFUNKCYJNEGO



NIEBEZPIECZEŃSTWO

Przed odłączeniem instalacji hydraulicznej należy zredukować ciśnienie w układzie.

W celu odłączenia głowicy koszącej od wysięgnika wielofunkcyjnego (RYSUNEK 4.1) należy wykonać następujące czynności:

- opuścić głowicę koszącą przy pomocy wysięgnika wielofunkcyjnego do pozycji spoczynkowej na równe podłoże,
- wyłączyć silnik ciągnika i wyjąć kluczyk ze stacyjki,
- zredukować ciśnienie resztkowe w układzie hydraulicznym przez ruchy odpowiednią dźwignią sterowania obwodem hydraulicznym,
- odłączyć od szybkozłączy (D),(E),(F) przewodów hydraulicznych głowicy koszącej szybkozłącza (A),(B),(C) instalacji hydraulicznej wysięgnika wielofunkcyjnego i zabezpieczyć zatyczkami,
- odłączyć uchwyt przyłącza (1) wysięgnika wielofunkcyjnego od belki nośnej (3) głowicy koszącej odkręcając cztery śruby (4) mocujące głowicę z belką nośną,

Po odłączeniu od wysięgnika wielofunkcyjnego głowica kosząca powinna być oparta na wale kopiującym.

ROZDZIAŁ

5

**OBSŁUGA
TECHNICZNA**

5.1 KONTROLA I DEMONTAŻ OSŁON OCHRONNYCH

Głowica kosząca może być użytkowana tylko wtedy, kiedy wszystkie osłony i inne elementy ochronne są sprawne technicznie i umieszczone we właściwym miejscu. Osłony powinny chronić przed wyrzucanymi kamieniami i innymi ciałami obcymi. W przypadku zniszczenia lub zagubienia osłon należy je zastąpić nowymi.



NIEBEZPIECZEŃSTWO

Podczas kontroli i demontażu osłon należy wyłączyć silnik ciągnika i wyjąć kluczyk zapłonowy za stacyjki. Głowica kosząca musi być oparta o podłoże. Maszynę należy zabezpieczyć przed dostępem osób nieuprawnionych do obsługi, a zwłaszcza dzieci.

Sposób demontażu osłon jest pokazany na RYSUNKU 5.1.

Przy demontażu elementów gumowych (1) osłony przedniej należy wykręcić śruby (3) mocujące listwę dociskową (2), a następnie wymienić uszkodzony element gumowy (1).

Przy demontażu fartucha gumowego (4) należy odkręcić nakrętki (7) mocujące listwę dociskową (5), a następnie zdjąć ze śrub (6) listwę dociskową wraz z fartuchem (4). Po wymianie fartucha (4) na nowy należy zamocować go do obudowy zespołu tnącego przy pomocy listwy dociskowej (5).

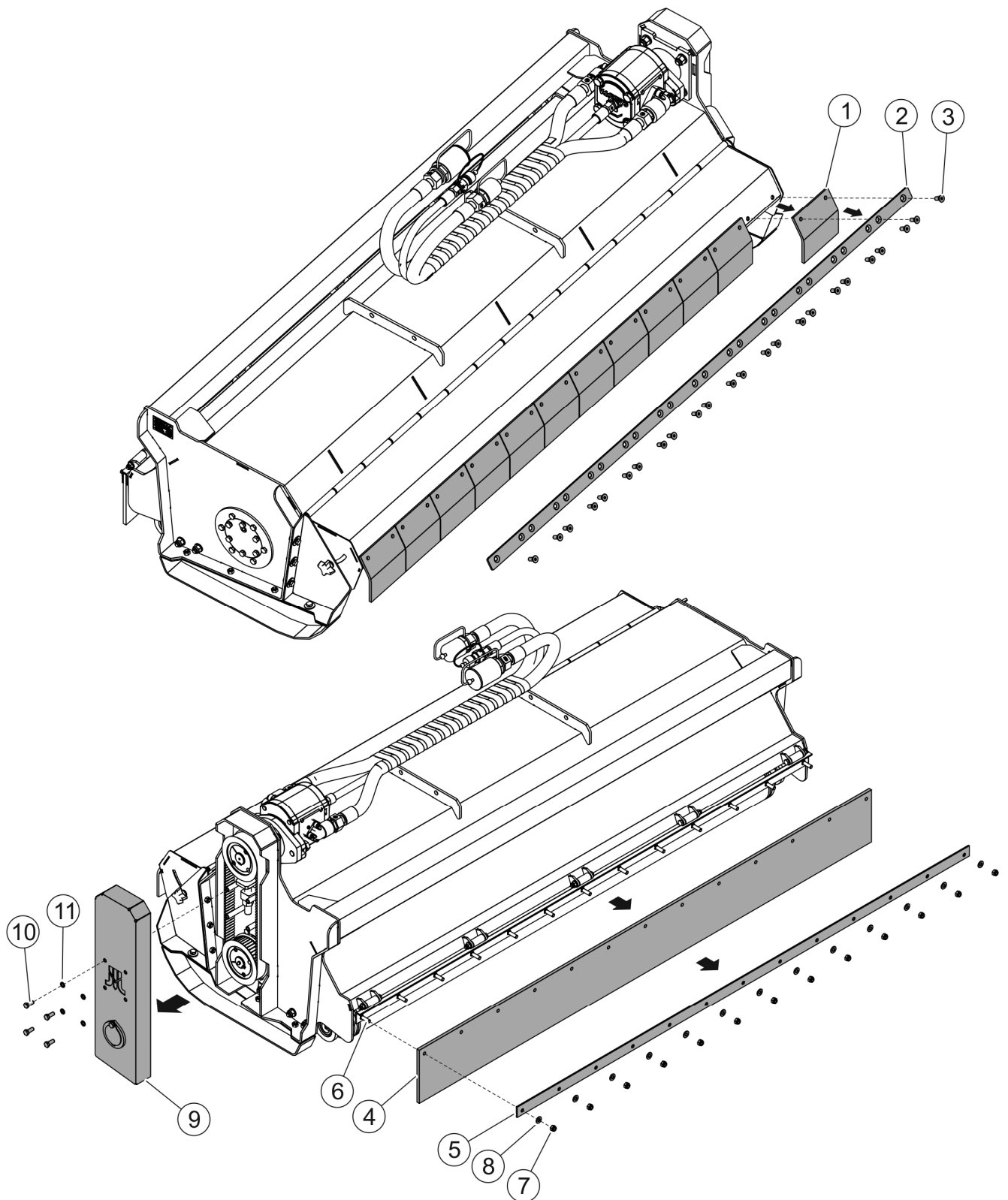
Demontaż osłony (9) przekładni pasowej przeprowadzamy poprzez odkręcenie czterech śrub (10) mocujących osłonę do obudowy głowicy koszącej.

Podczas montażu należy zwrócić szczególną uwagę na prawidłowość zamocowania osłon. Śruby powinny być dokręcone odpowiednim momentem zgodnie z TABELĄ 5.3. MOMENTY DOKRĘCANIA POŁĄCZEŃ ŚRUBOWYCH.



UWAGA

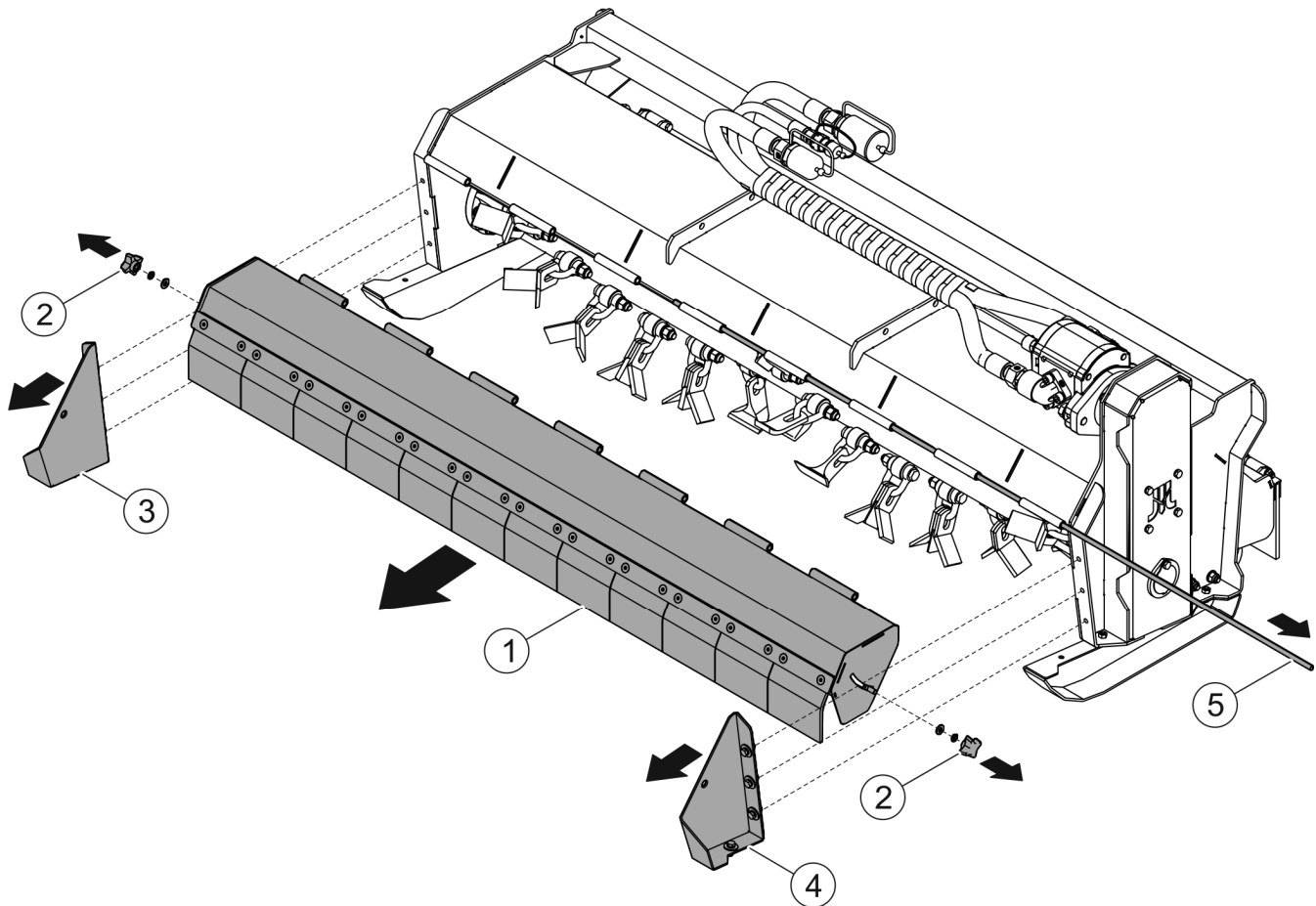
Zabrania się uruchamiania głowicy koszącej, gdy osłony ochronne są uszkodzone, nieprawidłowo zamontowane lub niezabezpieczone.



RYSUNEK 5.1 Demontaż osłon.

(1)- element gumowy osłony przedniej; (2)- listwa dociskowa; (3)- śruba; (4)- fartuch gumowy; (5)- listwa dociskowa; (6)- śruba; (7)- nakrętka; (8)- podkładka; (9)- osłona przekładni pasowej; (10)- śruba; (11)- podkładka.

W przypadku gdy zmienimy kierunek obrotów wału tnącego „do dołu” (głowica kosząca pracuje przy rozdrabnianiu krzewów lub pielęgnacji żywopłotów) (RYSUNEK 4.6), należy zdemontować osłonę przednią (RYSUNEK 5.2).



RYSUNEK 5.2 Demontaż osłony przedniej.

(1)- osłona; (2)- pokrętło gwiazdowe; (3)- wspornik osłony prawy; (4)- wspornik osłony lewy; (5)- przetyczka.

W celu demontażu osłony przedniej należy:

- odkręcić pokrętła gwiazdowe (2) i zdemontować wsporniki (3) i (4) osłony;
- zdemontować osłonę (1) wysuwając przetyczkę (5) z tulejek osłony (1) i korpusu głowicy koszącej.

W przypadku zmiany kierunku obrotów wału tnącego „do góry” należy zamontować osłonę przednią z powrotem na swoje miejsce.



NIEBEZPIECZEŃSTWO

Nigdy nie należy pracować głowicą koszącą ze zdemontowaną osłoną przednią (RYSUNEK 5.2) przy kierunku obrotów wału tnącego „do góry”. Stwarza to zagrożenie dla operatora głowicy koszącej oraz osób postronnych.

5.2 KONTROLA I WYMIANA NOŻY



NIEBEZPIECZEŃSTWO

Podczas kontroli i wymiany noży tnących należy wyłączyć silnik ciągnika i wyjąć kluczyk zapłonowy za stacyjki. Głowica kosząca musi być osadzona na zaczepie głowicy wysięgnika wielofunkcyjnego w pozycji transportowej oraz podparta na stabilnych i wytrzymałych podporach.

Kontrolę noży należy przeprowadzać systematycznie. Kontrola polega na wzrokowym sprawdzeniu stanu noża i mocowania. Noże powinny zużywać się równomiernie, mieć tę samą masę i być tego samego typu. Zużycie przekroju noża (1) (RYSUNEK 5.3) w miejscu styku z szekłą (2) nie powinno przekraczać 30%. Nadmiernie zużyty, wykrzywiony lub uszkodzony nóż należy wymienić na nowy tego samego typu pochodzący od producenta kosiarki (TABELA 5.1). Przed przystąpieniem do wymiany noży należy oczyścić wał tnący z resztek koszonego materiału.

Przy wymianie noży (1) należy zwrócić uwagę na stan szekli (2) i śrub (3) mocujących nóż do wału tnącego. Szekłę należy wymienić, gdy zużycie przekroczy 30% jej przekroju w miejscu styku z nożem. Nadmiernie zużytą lub uszkodzoną szekłę lub śrubę należy wymienić na nową o tej samej klasie wytrzymałości (klasa 10.9). Nakrętkę samohamowną (4) śruby dokręcić odpowiednim momentem tak, aby uniemożliwić odkręcenie się w czasie pracy głowicy koszącej.



UWAGA

Nadmiernie zużyty nóż lub szekła oraz brak noża lub jego fragmentu powoduje nadmierne wibracje wału tnącego i może doprowadzić do uszkodzenia głowicy koszącej oraz stwarza zagrożenie dla operatora głowicy koszącej oraz osób postronnych.



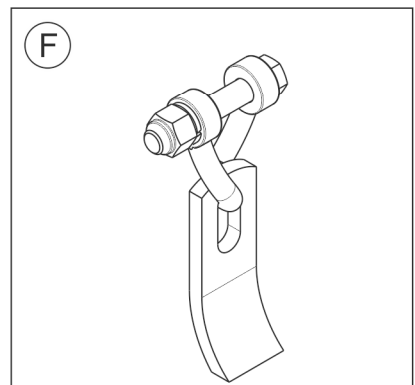
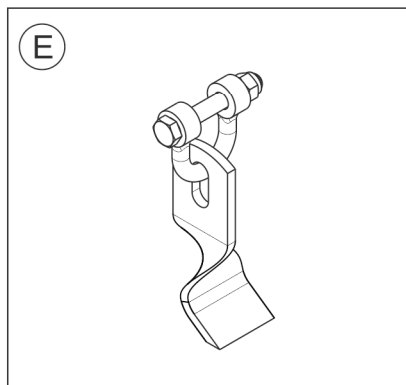
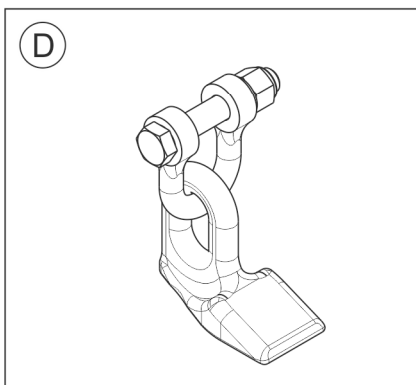
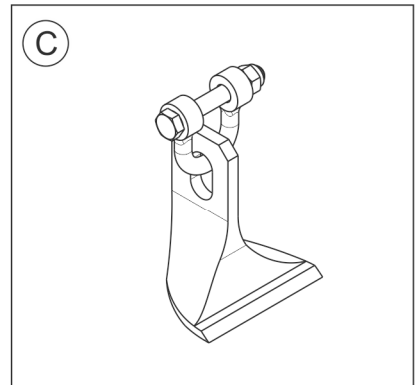
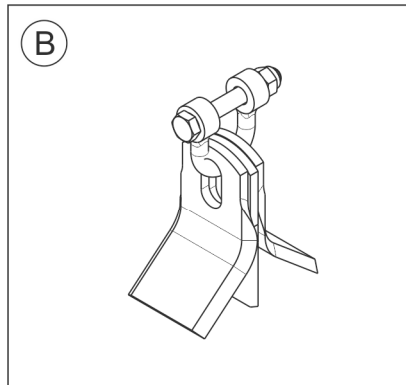
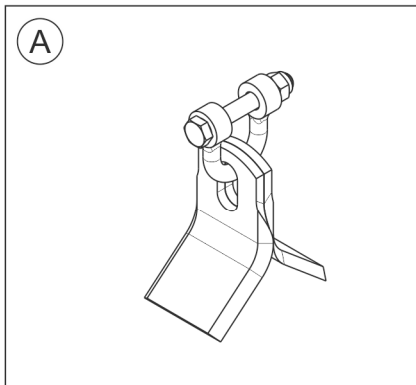
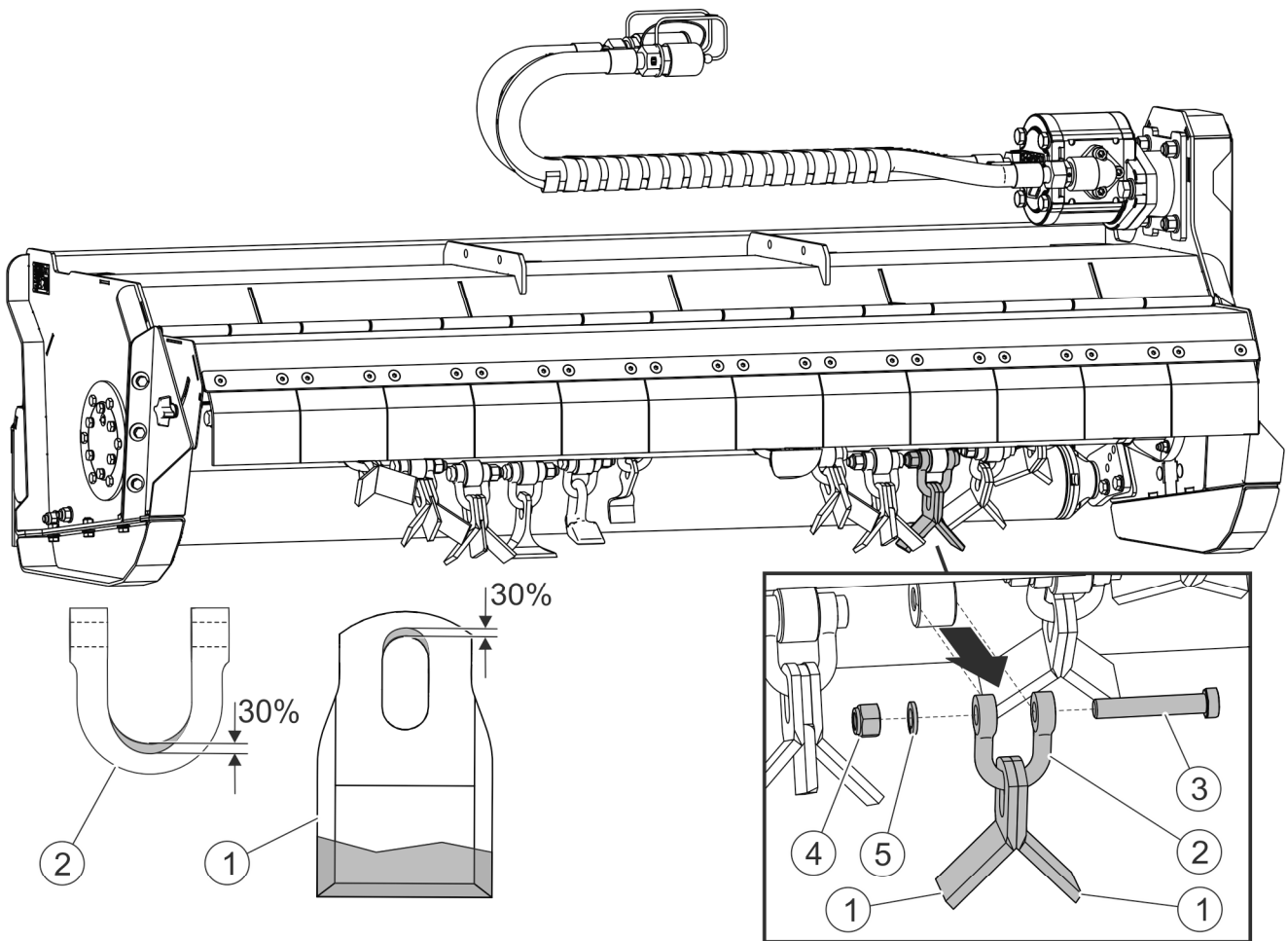
NIEBEZPIECZEŃSTWO

Należy stosować tylko noże i mocowania noży pochodzące od producenta głowicy koszącej.



UWAGA

Kontrolę stanu technicznego noży i ich mocowania należy również przeprowadzić każdorazowo po najechaniu na przeszkodę stałą tzn. kamień, beton, metal itp.



RYSUNEK 5.3 Kontrola i wymiana noży.

(1)- noże tnące; (2)- szkła; (3)- śruba mocująca; (4)- nakrętka samohamowna; (5)- podkładka sprężynująca.

TABELA 5.1 TYPY NOŻY STOSOWANYCH W GŁOWICACH KOSZĄCYCH PRONAR GK142L

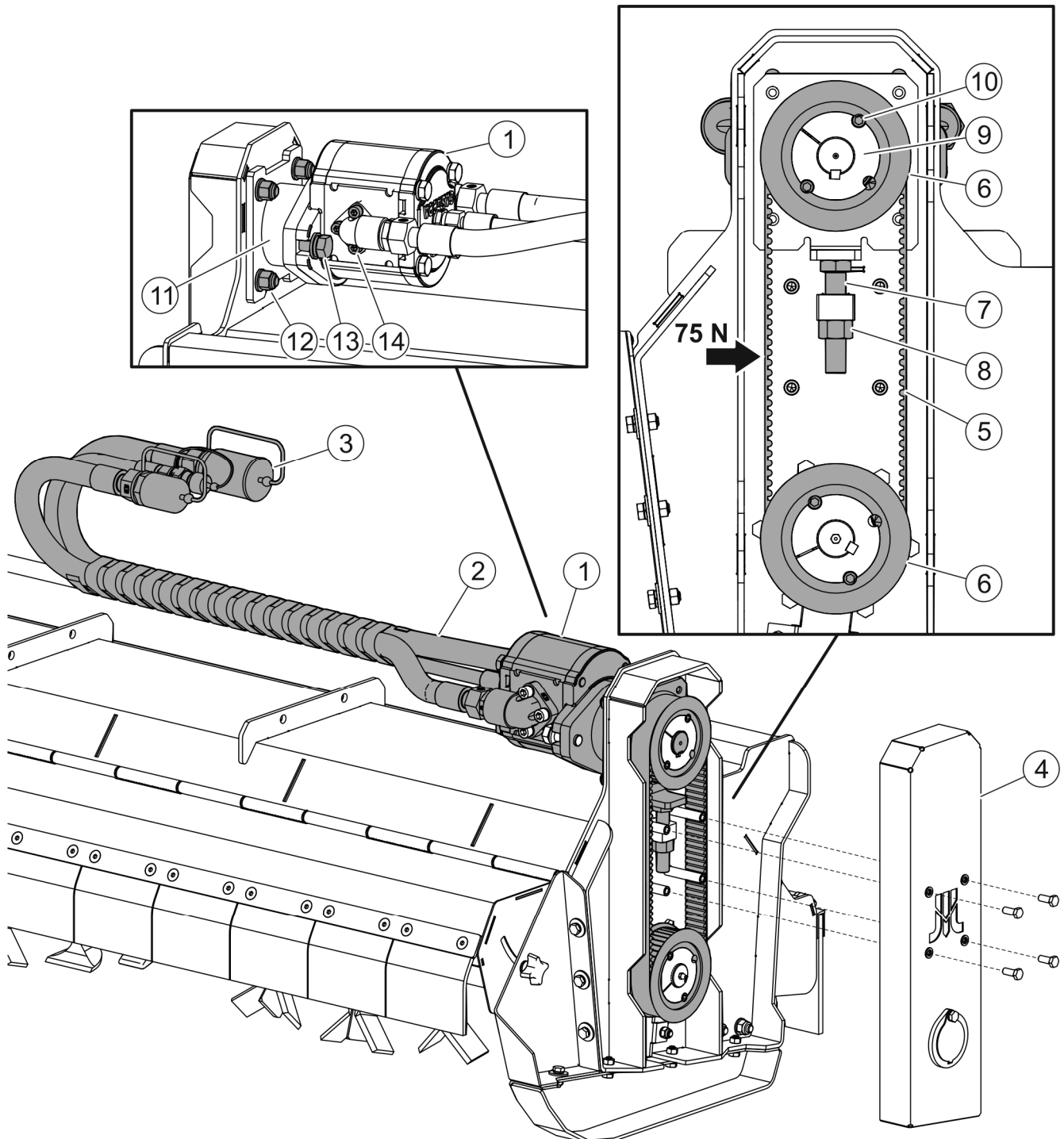
OZNACZENIE (RYSUNEK 5.3)	KOMPLETACJA NOŻA (NR KATALOGOWY)	ILOŚĆ SZT.
A	Kompletacja „100A” (445N-08000000-01)	30
B	Kompletacja „100B” (445N-08000000-03)	30
C	Kompletacja „100C” (445N-08000000-06)	30
D	Kompletacja „100D” (445N-08000000-08)	30
E	Kompletacja „100E” (445N-08000000-10)	30
F	Kompletacja „100F” (445N-08000000-11)	30

5.3 OBSŁUGA UKŁADU NAPĘDOWEGO



NIEBEZPIECZEŃSTWO

Zabrania się wykonywania prac obsługowo-naprawczych pod podniesioną i niezabezpieczoną maszyną.



RYSUNEK 5.4 Kontrola i regulacja układu napędowego głowicy koszącej.

(1)- silnik hydrauliczny; (2)- przewody hydrauliczne; (3)- szybkozłączka przewodów hydraulicznych; (4)- osłona przekładni pasowej; (5)- pas zębaty; (6)- koła pasowe; (7)- śruba regulacyjna; (8)- nakrętka zabezpieczająca; (9)- tuleja stożkowa; (10)- śruba mocująca; (11)- obudowa wału; (12)- nakrętka; (13)- śruba; (14)- śruba.

Obsługa układu napędowego polega na okresowej kontroli, regulacji i ewentualnej wymianie pasa zębatego (5) (RYSUNEK 5.4) przekładni pasowej głowicy koszącej. Należy również sprawdzić szczelność instalacji hydraulicznej, stan techniczny silnika hydraulicznego oraz wszystkie połączenia śrubowe układu napędowego.

5.3.1 OBSŁUGA PRZEKŁADNI PASOWEJ

Kontrola pasa zębatego (5) (RYSUNEK 5.4) polega na sprawdzeniu napięcia pasa. W celu wykonania kontroli pasa zębatego należy zdjąć osłonę (4) przekładni pasowej, a następnie przeprowadzić kontrolę. Ugięcie pasa zębatego mierzone w połowie odległości między kołami pasowymi (6) przekładni po przyłożeniu siły 75 N powinno wynosić 13 mm. Napięcie pasa można zmieniać za pomocą śruby (7) napinacza. W celu regulacji napięcia pasa należy poluzować nakrętkę zabezpieczającą (8) i nakrętki (12) mocujące obudowę wału (11) wraz z silnikiem hydraulicznym (1) do obudowy głowicy koszącej. Po wyregulowaniu napięcia pasa śrubą (7), należy dokręcić nakrętkę zabezpieczającą (8) i nakrętki (12).



UWAGA

Zbyt mocne napięcie pasa zębatego może doprowadzić do jego uszkodzenia. W tym momencie może dojść do uszkodzenia elementów hydrauliki głowicy koszącej lub wysięgnika wielofunkcyjnego. Zbyt mocno napięty pas nadmiernie obciąża łożyska wału bijakowego oraz silnika hydraulicznego co może powodować ich wcześniejsze zużycie.

Przy uszkodzeniu pasa zębatego zaleca się jego wymianę. Aby wymienić pas zębaty należy poluzować nakrętki (12) i przesunąć silnik hydrauliczny wraz z kołem pasowym za pomocą śruby regulacyjnej (7) w dół do momentu, aż możliwe będzie zdjęcie pasa zębatego z koła pasowego. Po wymianie pasa zębatego (5) należy przeprowadzić regulację jego napięcia.

Kontrola połączeń śrubowych polega na sprawdzeniu dokręcenia śrub (13) mocujących silnik hydrauliczny (1) do obudowy wału (11) oraz połączenie obudowy wału (11) za pomocą nakrętek (12) do obudowy głowicy koszącej. Należy skontrolować również dokręcenie śrub (10) mocujących tuleje stożkowe (9) do kół pasowych (6) które powinny być dokręcone momentem 30 Nm.

5.3.2 KONTROLA INSTALACJI HYDRAULICZNEJ

NIEBEZPIECZEŃSTWO



Przed rozpoczęciem jakichkolwiek prac przy instalacji hydraulicznej należy zredukować ciśnienie resztkowe w układzie.

W trakcie prac przy instalacji hydraulicznej stosować odpowiednie środki ochrony osobistej tj. odzież ochronną, obuwie, rękawice, okulary. Unikać kontaktu oleju ze skórą.

Kontrola szczelności instalacji hydraulicznej układu napędowego polega na sprawdzeniu stanu połączeń przewodów hydraulicznych (2) (RYSUNEK 5.4) z silnikiem hydraulicznym (1) i szybkozłączami (3). Instalacja hydrauliczna powinna być całkowicie szczelna. W przypadku stwierdzenia zaolejenia na korpusie silnika hydraulicznego lub przy szybkozłączach należy sprawdzić charakter nieszczelności i zaprzestać eksploatacji maszyny do czasu usunięcia usterki. W przypadku stwierdzenia wycieku oleju na połączeniach przewodów hydraulicznych należy dokręcić złącze, jeśli nie spowoduje to usunięcia usterki - należy wymienić przewód lub elementy złącza na nowe. Wymiany podzespołu na nowy wymaga również każde uszkodzenie go o charakterze mechanicznym. Należy zwracać również uwagę na to, aby giętkie przewody hydrauliczne nie były załamane.



Stan techniczny instalacji hydraulicznej powinien być kontrolowany na bieżąco podczas użytkowania maszyny.

Giętkie przewody hydrauliczne należy wymienić na nowe po 4 latach eksploatacji maszyny.

Należy bezwzględnie przestrzegać zasady, aby olej w układzie hydraulicznym głowicy był tego samego gatunku co olej stosowany w układzie hydraulicznym wysięgnika wielofunkcyjnego.

Stosowany olej ze względu na swój skład nie klasyfikuje się jako substancja niebezpieczna, jednakże długotrwałe oddziaływanie na skórę lub oczy może wywołać podrażnienia. W przypadku kontaktu oleju ze skórą należy miejsce kontaktu przemyć wodą z mydłem. Nie należy stosować rozpuszczalników organicznych (benzyna, nafta). Zabrudzone ubranie należy zdjąć aby zapobiec przedostaniu się oleju na skórę. Jeżeli olej dostanie się do oczu, należy przemyć je bardzo dużą ilością wody a w przypadku wystąpienia podrażnienia skontaktować się z lekarzem. Olej hydrauliczny w normalnych warunkach nie działa szkodliwie na drogi oddechowe. Zagrożenie występuje tylko wtedy, kiedy olej jest silnie rozpylony (mgła olejowa), lub w przypadku pożaru, w trakcie którego mogą uwolnić się trujące związki. Olej należy gasić przy pomocy dwutlenku węgla (CO₂), pianą lub parą gaśniczą. Do gaszenia nie używać wody.

Rozlany olej należy natychmiast zebrać i umieścić w oznakowanym, szczelnym pojemniku. Zużyty olej należy przekazać do punktu zajmującego się utylizacją lub regeneracją olejów.



NIEBEZPIECZEŃSTWO

W przypadku pożaru olej należy gasić przy pomocy dwutlenku węgla (CO₂), pianą lub parą gaśniczą. Do gaszenia nie używać wody!

5.4 PRZECHOWYWANIE

Po zakończeniu pracy głowicę koszącą należy starannie oczyścić i wymyć strumieniem wody. W trakcie mycia nie można kierować silnego strumienia wody lub pary na naklejki informacyjne i ostrzegawcze, łożyska, przewody hydrauliczne. Dyszę myjki ciśnieniowej lub parowej należy utrzymywać w odległości nie mniejszej niż 30 cm od czyszczonej powierzchni.

Po oczyszczeniu należy skontrolować całą maszynę, przeprowadzić oględziny stanu technicznego poszczególnych elementów. Zużyte lub uszkodzone elementy należy naprawić lub wymienić na nowe.

W przypadku uszkodzenia powłoki lakierniczej uszkodzone miejsca trzeba oczyścić z rdzy i kurzu, odtłuścić, a następnie pomalować farbą podkładową a po jej wyschnięciu farbą nawierzchniową zachowując jednolity kolor i równomierną grubość powłoki ochronnej. Do czasu pomalowania uszkodzone miejsca można pokryć cienką warstwą smaru lub antykorozyjnego preparatu. Zaleca się aby głowica kosząca była przechowywana w pomieszczeniu zamkniętym lub zadaszonym.

Jeżeli głowica kosząca nie będzie użytkowana przez dłuższy okres czasu, należy koniecznie zabezpieczyć ją przed wpływem czynników atmosferycznych. Głowicę koszącą należy smarować zgodnie z podanymi zaleceniami. W przypadku dłuższego postoju, należy koniecznie przesmarować wszystkie elementy bez względu na okres ostatniego zabiegu.

5.5 SMAROWANIE

Smarowanie maszyny należy wykonywać przy pomocy smarownicy ręcznej lub nożnej, wypełnionej smarem stałym. Przed rozpoczęciem smarowania należy w miarę możliwości usunąć stary smar oraz inne zanieczyszczenia. Nadmiar smaru należy wytrzeć.



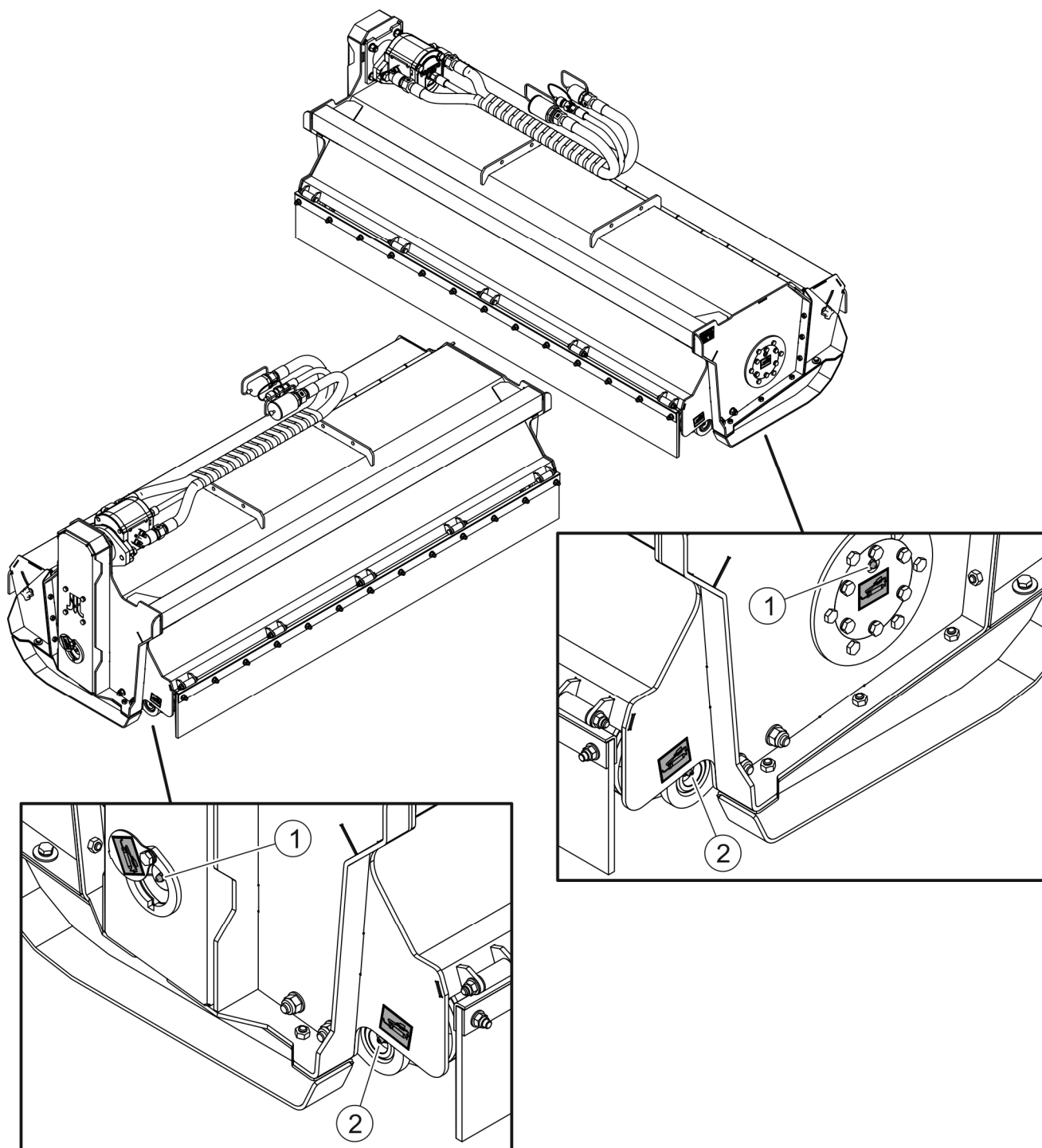
W trakcie użytkowania maszyny, użytkownik jest zobowiązany do przestrzegania instrukcji smarowania zgodnie z wytyczonym harmonogramem. Nadmiar środka smarnego spowoduje osadzanie się dodatkowych zanieczyszczeń na miejscach wymagających smarowania, dlatego niezbędne jest utrzymanie w czystości poszczególnych elementów maszyny.

Punkty smarne przedstawione na RYSUNKU 5.5 opisane są w Tabeli 5.2

TABELA 5.2 PUNKTY SMARNE

LP	NAZWA	LICZBA PUNKTÓW SMARNYCH	RODZAJ ŚRODKA SMARNEGO	CZĘSTOTLIWOŚĆ SMAROWANIA
1	Łożysko wału bijakowego	2	smar stały SKF LGHB 2	codziennie
2	Łożysko wału kopiującego	2	smar stały SKF LGHB 2	codziennie

Opis oznaczeń z kolumny "LP" (TABELA 5.2) jest zgodny z numeracją (RYSUNEK 5.5)



RYSUNEK 5.5 Punkty smarne

Punkty smarne opisano w Tabeli 5.2.

5.6 MOMENTY DOKRĘCANIA POŁĄCZEŃ ŚRUBOWYCH

Podczas prac konserwacyjno naprawczych należy stosować odpowiednie momenty połączeń śrubowych, chyba że podano inne parametry dokręcania. Zalecane momenty dotyczą śrub stalowych nie smarowanych.

UWAGA



W przypadku konieczności wymiany poszczególnych elementów należy wykorzystać tylko elementy oryginalne lub wskazane przez Producenta. Niezastosowanie się do tych wymagań może stworzyć zagrożenie zdrowia lub życia osób postronnych lub obsługujących, a także przyczynić się do uszkodzenia maszyny.

TABELA 5.3 MOMENTY DOKRĘCANIA POŁĄCZEŃ ŚRUBOWYCH

ŚREDNICA GWINTU [mm]	8.8	10.9
	MOMENT DOKRĘCENIA [Nm]	
M6	10	15
M8	25	36
M10	49	72
M12	85	125
M14	135	200
M16	210	310
M20	425	610
M24	730	1 050
M27	1 150	1 650
M30	1 450	2 100
M32	1 450	2 100

5.7 USTERKI I SPOSOBY ICH USUWANIA

TABELA 5.4 USTERKI I SPOSOBY ICH USUWANIA

RODZAJ USTERKI	PRZYCZYNA	SPOSÓB USUNIĘCIA
Brak możliwości uruchomienia napędu głowicy koszącej	Nieprawidłowo podłączone lub uszkodzone szybkozłącza wysięgnika wielofunkcyjnego lub głowicy koszącej	Sprawdzić szybkozłącza i sposób podłączenia
	Niesprawny układ hydrauliczny wysięgnika wielofunkcyjnego lub głowicy koszącej	Sprawdzić stan układu hydraulicznego wysięgnika wielofunkcyjnego i głowicy koszącej
Nadmierne wibracje w czasie pracy	Uszkodzony nóż lub brak noża	Sprawdzić noże, w razie konieczności wymienić
	Uszkodzone łożyska wału tnącego	Wykonać naprawę przez serwis
Zatrzymanie się napędu głowicy koszącej w trakcie koszenia	Uszkodzony układ hydrauliczny wysięgnika wielofunkcyjnego lub uszkodzony silnik hydrauliczny głowicy koszącej	Wyłączyć kosiarkę, usunąć nagromadzoną trawę lub ciało obce z zespołu tnącego. Wykonać naprawę przez serwis.

NOTATKI

A series of horizontal dotted lines for writing notes.

