



PRONAR Sp. z o.o.

17-210 NAREW, UL. MICKIEWICZA 101A, WOJ. PODLASKIE

tel.:	+48 085 681 63 29	+48 085 681 64 29
	+48 085 681 63 81	+48 085 681 63 82
fax:	+48 085 681 63 83	+48 085 682 71 10

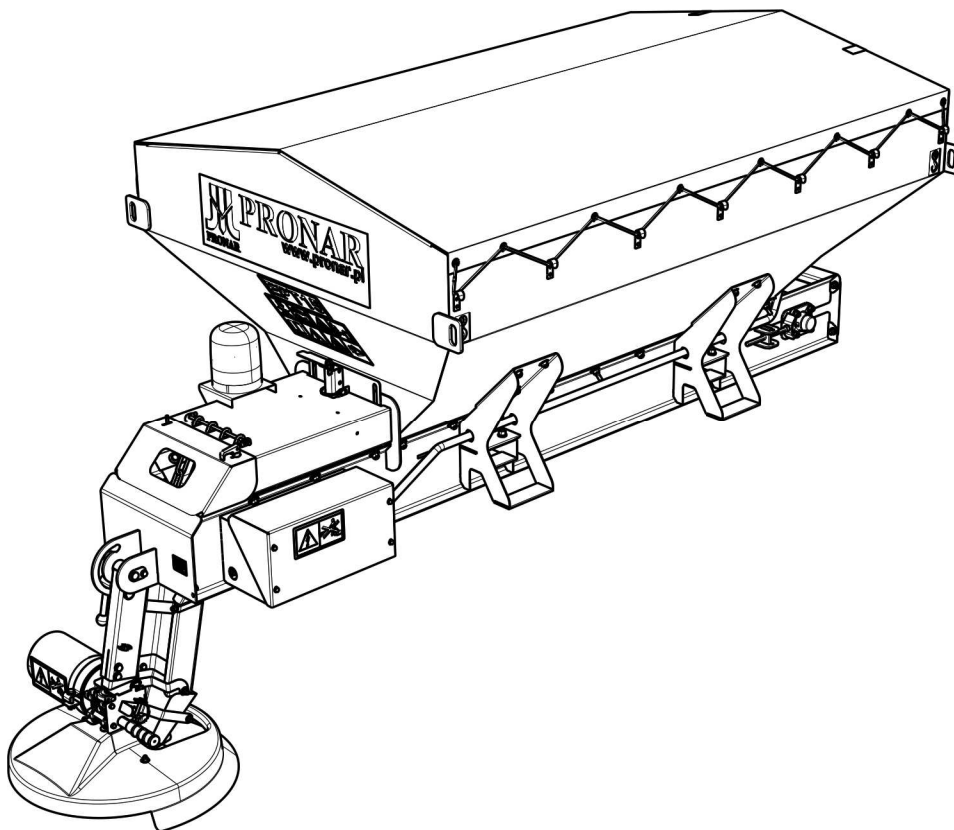
www.pronar.pl

INSTRUKCJA OBSŁUGI

POSYPYWARKA

PRONAR EPT15 EPT21

INSTRUKCJA ORYGINALNA



WSTĘP

Informacje zawarte w publikacji są aktualne na dzień opracowania. Na skutek udoskonalania niektóre wielkości oraz ilustracje zawarte w niniejszej publikacji mogą nie odpowiadać stanowi faktycznemu maszyny dostarczonej użytkownikowi. Producent zastrzega sobie prawo wprowadzania w produkowanych maszynach zmian konstrukcyjnych ułatwiających obsługę oraz poprawiających jakość ich pracy, nie dokonując bieżących zmian w niniejszej publikacji.

Instrukcja obsługi stanowi podstawowe wyposażenie maszyny. Przed przystąpieniem do eksploatacji użytkownik musi zapoznać się z treścią niniejszej instrukcji i przestrzegać wszystkich zawartych w niej zaleceń. Zagwarantuje to bezpieczną obsługę oraz zapewni bezawaryjną pracę maszyny. Maszynę skonstruowano zgodnie z obowiązującymi normami, dokumentami i aktualnymi przepisami prawnymi.

Instrukcja opisuje podstawowe zasady bezpiecznego użytkowania i obsługi posypywarek Pronar EPT15 oraz EPT21.

Jeżeli informacje zawarte w instrukcji obsługi okażą się nie w pełni zrozumiałe należy zwrócić się o pomoc do punktu sprzedaży w którym maszyna została zakupiona lub bezpośrednio do Producenta.

ADRES PRODUCENTA

*PRONAR Sp. z o.o.
ul. Mickiewicza 101A
17-210 Narew*

TELEFONY KONTAKTOWE

+48 085 681 63 29	+48 085 681 64 29
+48 085 681 63 81	+48 085 681 63 82

SYMBOLE WYKORZYSTANE W INSTRUKCJI

Informacje, opisy zagrożeń i środków ostrożności oraz polecenia i nakazy związane z bezpieczeństwem użytkownika w treści instrukcji są wyróżnione znakiem:



oraz poprzedzone słowem „**NIEBEZPIECZEŃSTWO**”. Nieprzestrzeganie opisanych zaleceń stwarza zagrożenie dla zdrowia lub życia osób obsługujących maszynę lub osób postronnych.

Szczególnie ważne informacje i zalecenia, których przestrzeganie jest bezwzględnie konieczne, są wyróżnione w tekście znakiem:



oraz poprzedzone słowem „**UWAGA**”. Nieprzestrzeganie opisanych zaleceń zagraża uszkodzeniu maszyny wskutek nieprawidłowego wykonania obsługi, regulacji lub użytkowania.

W celu zwrócenia uwagi użytkownika na konieczność wykonania okresowej obsługi technicznej treść w instrukcji została wyróżniona znakiem:



Dodatkowe wskazówki zawarte w instrukcji opisują przydatne informacje dotyczące obsługi maszyny i wyróżnione są znakiem:



oraz poprzedzone słowem „**WSKAZÓWKA**”.

OKREŚLENIE KIERUNKÓW W INSTRUKCJI

Strona lewa – strona po lewej ręce obserwatora zwróconego twarzą w kierunku jazdy maszyny do przodu.

Strona prawa – strona po prawej ręce obserwatora zwróconego twarzą w kierunku jazdy maszyny do przodu.

ZAKRES CZYNNOŚCI OBSŁUGOWYCH

Czynności obsługowe opisywane w instrukcji oznaczone są znakiem: ➔

Rezultat wykonania czynności obsługowej / regulacyjnej lub uwagi dotyczące wykonanych czynności oznaczony jest znakiem: ⇨

**PRONAR Sp. z o.o.**

ul. Mickiewicza 101 A

17-210 Narew, Polska

tel./fax (+48 85) 681 63 29, 681 63 81, 681 63 82,
681 63 84, 681 64 29

fax (+48 85) 681 63 83

<http://www.pronar.pl>e-mail: pronar@pronar.pl

Deklaracja zgodności WE maszyny

PRONAR Sp. z o.o. deklaruje z pełną odpowiedzialnością, że maszyna:

Opis i dane identyfikacyjne maszyny	
Ogólne określenie i funkcja:	Posypywarka
Typ:	EPT15
Model:	–
Numer seryjny:	
Nazwa handlowa:	Posypywarka PRONAR EPT15

do której odnosi się ta deklaracja, spełnia wszystkie odpowiednie przepisy dyrektywy **2006/42/WE** Parlamentu Europejskiego i Rady z dnia 17 maja 2006 r. w sprawie maszyn, zmieniającej dyrektywę 95/16/WE (Dz. Urz. UE L 157 z 09.06.2006, str. 24).

Osobą upoważnioną do udostępnienia dokumentacji technicznej jest Kierownik Wydziału Wdrożeń w PRONAR Sp. z o.o., 17-210 Narew, ul. Mickiewicza 101A.

Deklaracja ta odnosi się wyłącznie do maszyny w stanie, w jakim została wprowadzona do obrotu i nie obejmuje części składowych dodanych przez użytkownika końcowego lub przeprowadzonych przez niego późniejszych działań.

Narew, dnia 10 MAJ 2012

Miejsce i data wystawienia

Z-CIA DYREKTORA
d/s technicznych
Roman Chelarskiuk

Imię, nazwisko osoby upoważnionej
stanowisko, podpis

SPIS TREŚCI

1	INFORMACJE PODSTAWOWE	1.1
1.1	IDENTYFIKACJA	1.2
1.1.1	IDENTYFIKACJA POSYPYWARKI	1.2
1.2	PRZEZNACZENIE	1.3
1.3	WYPOSAŻENIE	1.4
1.4	WARUNKI GWARANCJI	1.4
1.5	TRANSPORT	1.6
1.5.1	TRANSPORT SAMOCHODOWY	1.6
1.6	KASACJA	1.8
2	BEZPIECZEŃSTWO UŻYTKOWANIA	2.1
2.1	INFORMACJE DOTYCZĄCE BEZPIECZEŃSTWA	2.2
2.1.1	PODSTAWOWE ZASADY BEZPIECZEŃSTWA	2.2
2.1.2	CZYSZCZENIE, KONSERWACJA I REGULACJA	2.3
2.1.3	AGREGOWANIE POSYPYWARKI	2.5
2.1.4	ZAŁADUNEK I ROZSYPYWANIE	2.5
2.1.5	ZASADY PORUSZANIA SIĘ PO DROGACH PUBLICZNYCH	2.6
2.2	OPIS RYZYKA SZCZĄTKOWEGO	2.7
2.3	NAKLEJKI INFORMACYJNE I OSTRZEGAWCZE	2.8
3	BUDOWA I ZASADA DZIAŁANIA	3.1
3.1	CHARAKTERYSTYKA TECHNICZNA	3.2
3.2	BUDOWA POSYPYWARKI	3.2
3.2.1	INFORMACJE PODSTAWOWE	3.2
3.2.2	INSTALACJA ELEKTRYCZNA	3.5

4 ZASADY UŻYTKOWANIA	4.1
4.1 PRZYGOTOWANIE POSYPYWARKI DO PRACY	4.2
4.1.1 INFORMACJE WSTĘPNE	4.2
4.1.2 PRZEKAZANIE I KONTROLA MASZYNY PO DOSTAWIE	4.2
4.1.3 PRZYGOTOWANIE DO PIERWSZEGO URUCHOMIENIA, ROZRUCH PRÓBNY POSYPYWARKI	4.3
4.1.4 PRZYGOTOWANIE POSYPYWARKI DO CODZIENNEJ PRACY	4.4
4.2 MONTAŻ POSYPYWARKI NA PLATFORMIE	4.5
4.3 DEMONTAŻ POSYPYWARKI Z PLATFORMY	4.10
4.4 ZAŁADUNEK	4.11
4.5 POSYPYWANIE I REGULACJA ZAGĘSZCZENIA	4.11
4.5.1 INFORMACJE WSTĘPNE	4.11
4.5.2 POSYPYWANIE	4.13
4.6 PRZEJAZD TRANSPORTOWY	4.15
5 OBSŁUGA TECHNICZNA	5.1
5.1 INFORMACJE WSTĘPNE	5.2
5.2 SMAROWANIE POSYPYWARKI	5.2
5.2.1 MATERIAŁY EKSPLOATACYJNE	5.4
5.3 CZYSZCZENIE POSYPYWARKI	5.4
5.4 PRZECHOWYWANIE	5.6
5.5 MOMENTY DOKRĘCANIA POŁĄCZEŃ ŚRUBOWYCH	5.6
5.6 REGULACJA PASA PRZENOŚNIKA	5.8

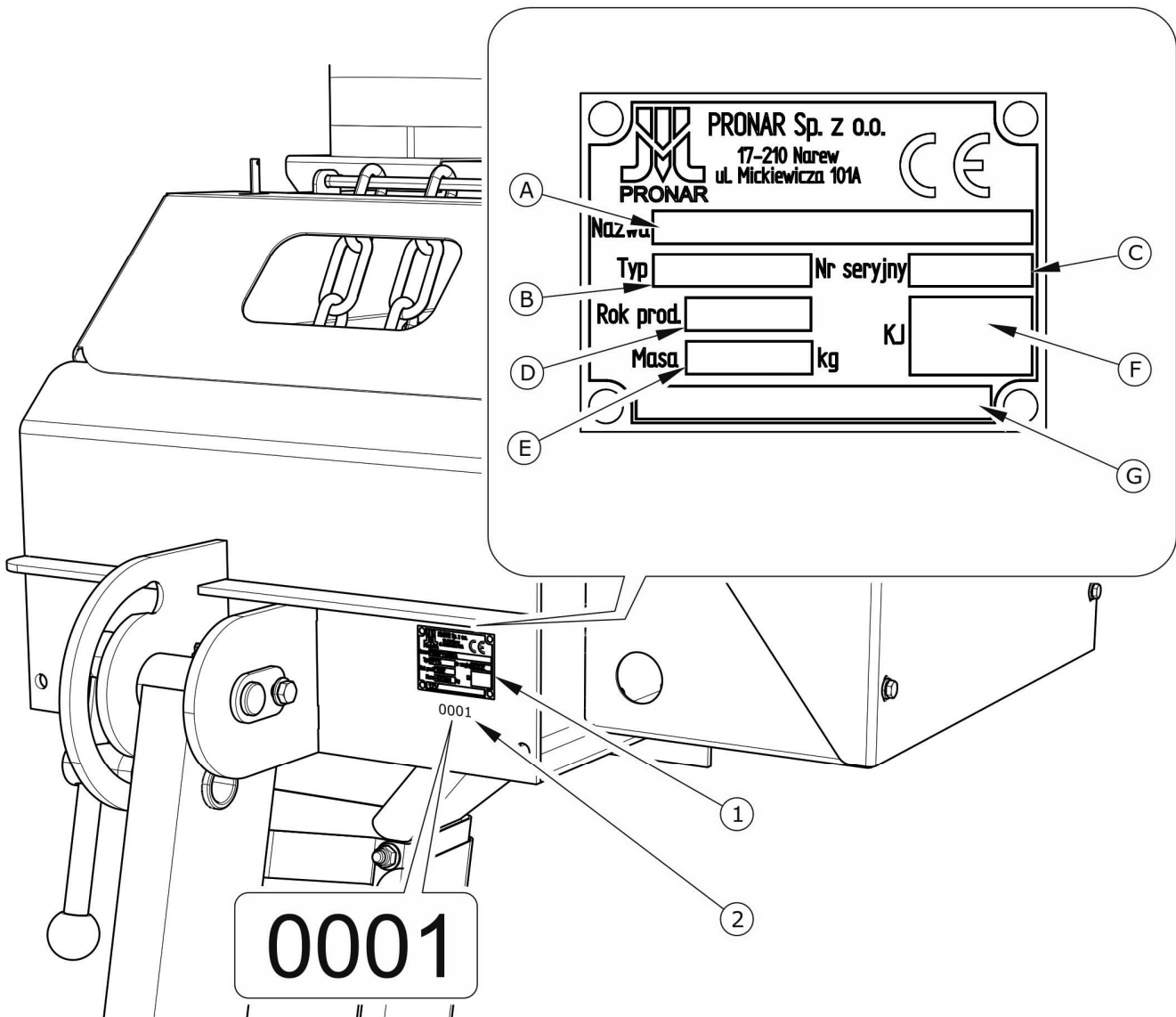
ROZDZIAŁ

1

**INFORMACJE
PODSTAWOWE**

1.1 IDENTYFIKACJA

1.1.1 IDENTYFIKACJA POSYPYWARKI



RYСУNEK 1.1 *Miejsce umieszczenia tabliczki znamionowej i wybicia numeru seryjnego*

(1) tabliczka znamionowa, (2) przykładowy numer seryjny

Posypywarka Pronar EPT15 oznakowana została przy pomocy tabliczki znamionowej (1), oraz numeru seryjnego (2) umieszczonego na prostokątnym polu malowanym w kolorze złotym. Numer seryjny oraz tabliczka znamionowa umieszczone są na pokrywie ramy maszyny – rysunek (1.1). Przy zakupie maszyny należy sprawdzić zgodność numerów seryjnych umieszczonych na maszynie z numerem wpisanym w *KARCIE GWARANCYJNEJ*,

oraz w dokumentach sprzedaży. Znaczenie poszczególnych pól umieszczonych na tabliczce znamionowej przedstawia poniższa tabela.

TABELA 1.1 Oznaczenia tabliczki znamionowej

LP.	OZNACZENIE
A	Nazwa maszyny
B	Symbol / typ maszyny
C	Numer seryjny
D	Rok produkcji
E	Masa własna maszyny
F	Znak Kontroli Jakości
G	Pole niewypełnione lub ciąg dalszy nazwy maszyny (pole A)

1.2 PRZEZNACZENIE

Posypywarka przeznaczona jest do agregowania z pojazdami wyposażonymi w platformę w celu powierzchniowego rozrzucania po drogach publicznych oraz chodnikach środków:

- niechemicznych:
 - ✓ piasku, kruszywa naturalnego lub sztucznego o średnicy cząstek od 1 do 4 mm,
- chemicznych, w postaci stałej:
 - ✓ chlorku sodu (NaCl),
 - ✓ chlorku wapnia (CaCl₂),
 - ✓ chlorku magnezu (MgCl₂),
- mieszaniny środków chemicznych w postaci stałej oraz niechemicznych.

Wykorzystanie posypywarki w sposób inny niż opisany powyżej jest niedopuszczalne. Do użytkowania zgodnie z przeznaczeniem zalicza się również wszystkie czynności związane z prawidłową i bezpieczną obsługą oraz konserwacją maszyny. W związku z powyższym użytkownik zobowiązany jest do:

- zapoznania się z treścią *INSTRUKCJI OBSŁUGI* i stosowania się do jej zaleceń,
- zrozumienia zasady działania maszyny oraz bezpiecznej i prawidłowej eksploatacji,
- przestrzegania ogólnych przepisów bezpieczeństwa w czasie pracy,
- zapobiegania wypadkom,
- stosowania się do przepisów ruchu drogowego.

UWAGA



Posypywarki nie wolno używać niezgodnie z jej przeznaczeniem, a w szczególności:

- do transportu jakichkolwiek materiałów,
- używania innych środków do posypywania niż określa instrukcja obsługi.

1.3 WYPOSAŻENIE

TABELA 1.2 Wyposażenie

WYPOSAŻENIE	STANDARD	DODATKOWE	OPCJA
<i>INSTRUKCJA OBSŁUGI,</i>	•		
<i>KARTA GWARANCYJNA</i>	•		
Podpory magazynowe	•		

1.4 WARUNKI GWARANCJI

PRONAR Sp. z o.o. w Narwi gwarantuje sprawne działanie maszyny przy użytkowaniu jej zgodnie z warunkami techniczno-eksploatacyjnymi opisanymi w *INSTRUKCJI OBSŁUGI*. Termin wykonania naprawy określony jest w *KARCIE GWARANCYJNEJ*.

Gwarancją nie są objęte części i podzespoły maszyny, które ulegają zużyciu w normalnych warunkach eksploatacyjnych niezależnie od okresu gwarancji. Do grupy tych elementów zalicza się min. następujące części/podzespoły:

- taśma przenośnika,
- łożyska,
- powłoka malarska wewnątrz zbiornika,
- uszczelnienie boczne taśmy,
- żarówki.

Świadczenia gwarancyjne dotyczą tylko takich przypadków jak: uszkodzenia mechaniczne nie wynikające z winy użytkownika, wady fabryczne części itp.

W przypadku, kiedy szkody powstały w wyniku:

- uszkodzeń mechanicznych powstałych z winy użytkownika, wypadku drogowego,
- z niewłaściwej eksploatacji, regulacji i konserwacji, stosowania maszyny niezgodnie z przeznaczeniem,
- użytkowania uszkodzonej maszyny,
- wykonywania napraw przez osoby nieuprawnione, nieprawidłowe wykonanie napraw,
- wykonania samowolnych zmian w konstrukcji maszyny,

użytkownik traci świadczenia gwarancyjne.



WSKAZÓWKA

Należy żądać od sprzedawcy dokładnego wypełnienia KARTY GWARANCYJNEJ i kuponów reklamacyjnych. Brak np. daty sprzedaży lub pieczętki punktu sprzedaży naraża użytkownika na nie uznanie ewentualnych reklamacji.

Użytkownik zobowiązany jest do natychmiastowego zgłoszenia wszystkich zauważonych ubytków powłok malarskich lub śladów korozji, oraz zlecenia usunięcia usterek niezależnie od tego, czy uszkodzenia są objęte gwarancją czy też nie. Szczegółowe warunki gwarancji podane są w *KARCIE GWARANCYJNEJ* dołączonej do nowo zakupionej maszyny.

Modyfikacje maszyny bez pisemnej zgody Producenta są zabronione. W szczególności niedopuszczalne jest spawanie, rozwiercanie, wycinanie oraz podgrzewanie głównych elementów konstrukcyjnych maszyny, które bezpośrednio wpływają na bezpieczeństwo podczas użytkowania.

1.5 TRANSPORT

Maszyna jest przygotowana do sprzedaży w stanie kompletnie zmontowanym i nie wymaga pakowania. Pakowaniu podlega jedynie dokumentacja techniczno - ruchowa maszyny. Dostawa do użytkownika odbywa się transportem samochodowym.

1.5.1 TRANSPORT SAMOCHODOWY

Załadunek oraz rozładunek posypywarki należy przeprowadzić korzystając z rampy przeładunkowej przy pomocy wózka widłowego, suwnicy lub dźwigu. Podczas pracy należy stosować się do ogólnych zasad BHP przy pracach przeładunkowych. Osoby obsługujące sprzęt przeładunkowy muszą mieć wymagane uprawnienia do używania tych urządzeń.

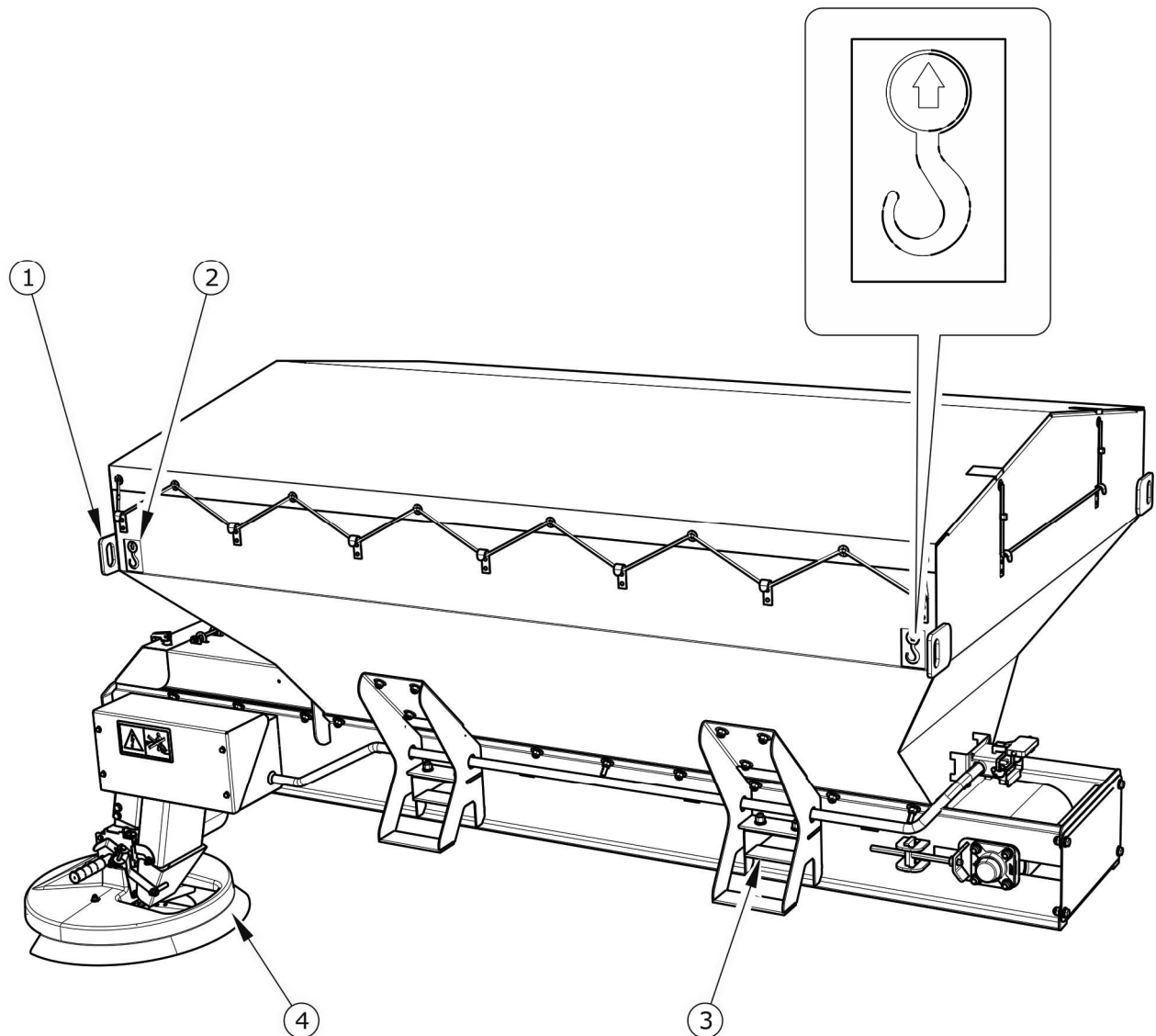
Przenoszenie maszyny przy pomocy urządzeń dźwigowych może odbywać się wyłącznie przy wykorzystaniu punktów mocowania oznaczonych naklejką (2) – rysunek (1.2). Załadunek posypywarki przy pomocy wózka widłowego jest możliwy dzięki zastosowaniu w ramie odpowiednio wzmocnionych kieszeni (3) przeznaczonych na widły urządzenia przeładunkowego.



UWAGA

Przenoszenie maszyny przy pomocy urządzeń dźwigowych może odbywać się wyłącznie przy wykorzystaniu punktów mocowania.

Posypywarka powinna być zamocowana pewnie na platformie środka transportu przy pomocy pasów, łańcuchów, odciągów lub innych środków mocujących, wyposażonych w mechanizm napinający. W celu poprawnego zamocowania maszyny należy wykorzystać uchwyty mocujące (1) – rysunek (1.2).



RYSUNEK 1.2 Punkty mocowania posypywarki

(1) uchwyt mocujący, (2) naklejka informacyjna, (3) kieszeń wideł wózka widłowego, (4) układ rozsiewający

Podpory magazynowe muszą być zdemonstrowane i przewożone oddzielnie. Układ rozsiewający (4) należy odblokować i przestawić do pozycji transportowej – porównaj ROZDZIAŁ 4.

Należy stosować atestowane i sprawne technicznie środki mocujące. Przetarcie pasów, popękane uchwyty mocujące, rozgięte lub skorodowane haki lub inne uszkodzenia mogą dyskwalifikować dany środek do użycia. Należy zapoznać się z informacjami zawartymi w instrukcji obsługi producenta stosowanego środka mocującego. Ilość elementów

mocujących (liny, pasy, łańcuchy, odciąg i itp.) oraz siła potrzebna do ich napięcia zależna jest między innymi od masy własnej maszyny, konstrukcji samochodu, prędkości przejazdu oraz innych uwarunkowań. Z tego względu nie jest możliwe szczegółowe określenie planu mocowania.

Poprawnie zamocowana maszyna nie zmieni swojego położenia względem pojazdu przewożącego. Środki mocujące muszą być dobrane zgodnie z wytycznymi producenta tych elementów. W przypadku wątpliwości należy zastosować większą ilość środków mocujących. Jeżeli jest to konieczne, należy ochronić ostre krawędzie maszyny zabezpieczając tym samym środki mocujące przed zniszczeniem podczas transportu.



NIEBEZPIECZEŃSTWO

Niewłaściwe zastosowanie środków mocujących może być przyczyną wypadku.

W trakcie prac przeładunkowych należy zwrócić szczególną uwagę, aby nie uszkodzić elementów wyposażenia maszyny oraz powłoki lakierniczej. Masa własna posypywarki podana została w tabeli (3.1).



UWAGA

Podczas transportu drogowego posypywarka musi być zamocowana na platformie środka transportu zgodnie z wymaganiami bezpieczeństwa oraz przepisami.

W czasie jazdy kierowca samochodu powinien zachować szczególną ostrożność. Wynika to z faktu przesunięcia do góry środka ciężkości pojazdu z załadowaną maszyną.

Stosować tylko atestowane i sprawne technicznie środki mocujące. Zapoznać się z treścią instrukcji obsługi producenta środków mocujących.

1.6 KASACJA

W przypadku podjęcia przez użytkownika decyzji o kasacji posypywarki, należy zastosować się do przepisów obowiązujących w danych kraju dotyczących kasacji oraz recyklingu maszyn wycofanych z użytkowania. Elementy zużyte lub uszkodzone nie nadające się do regeneracji lub naprawy należy przekazać do skupu surowców wtórnych.



NIEBEZPIECZEŃSTWO

W trakcie demontażu należy używać odpowiednich narzędzi, urządzeń (suwnice, dźwigi, podnośniki itp.), stosować środki ochrony osobistej, tj. odzież ochronną, obuwie, rękawice, okulary itp.

ROZDZIAŁ

2

**BEZPIECZEŃSTWO
UŻYTKOWANIA**

2.1 INFORMACJE DOTYCZĄCE BEZPIECZEŃSTWA

2.1.1 PODSTAWOWE ZASADY BEZPIECZEŃSTWA

- Przed przystąpieniem do eksploatacji posypywarki użytkownik powinien dokładnie zapoznać się z treścią niniejszej instrukcji. W czasie eksploatacji należy przestrzegać wszystkich zaleceń zawartych w niej zaleceń. Zabrania się uruchamiania posypywarki bez znajomości funkcji maszyny.
- Użytkownik zobowiązany jest do zapoznania się z budową, działaniem i zasadami bezpiecznej eksploatacji maszyny.
- Przed każdym uruchomieniem posypywarki należy sprawdzić, czy jest przygotowana odpowiednio do pracy, zwłaszcza pod względem bezpieczeństwa.
- Jeżeli informacje zawarte w instrukcji są niezrozumiałe należy skontaktować się ze sprzedawcą, prowadzącym w imieniu Producenta autoryzowany serwis techniczny lub bezpośrednio z Producentem.
- Nieostrożne i niewłaściwe użytkowanie i obsługa posypywarki, oraz nieprzestrzeganie zaleceń zawartych w niniejszej instrukcji obsługi, stwarza zagrożenie dla zdrowia i życia osób postronnych i/lub obsługujących maszynę.
- Ostrzega się o istnieniu ryzyka szczątkowego zagrożeń, dlatego stosowanie zasad bezpiecznego użytkowania powinno być podstawową zasadą korzystania z posypywarki.
- Zabrania się użytkowania maszyny przez osoby nieuprawnione do kierowania pojazdami z którymi agregowana jest posypywarka oraz nie przeszkolonymi w zakresie bezpieczeństwa i obsługi maszyny, w tym przez dzieci i osoby nietrzeźwe.
- Zabrania się użytkowania posypywarki niezgodnie z jej przeznaczeniem. Każdy kto wykorzystuje maszynę w sposób niezgodny z przeznaczeniem, bierze w ten sposób na siebie pełną odpowiedzialność za wszelkie konsekwencje wynikłe z jej użytkowania. Wykorzystanie maszyny do innych celów niż przewiduje Producent jest traktowane jako użycie niezgodne z przeznaczeniem maszyny i może być przyczyną unieważnienia gwarancji. Za czynność niezgodną z przeznaczeniem

uważa się również rozsypywanie innych środków niż przewiduje Producent maszyny.

- Jakiegokolwiek modyfikacje posypywarki są zabronione i zwalniają firmę PRONAR Narew od odpowiedzialności za powstałe szkody lub uszczerbek na zdrowiu.
- Przed każdym użyciem posypywarki należy sprawdzić jej stan techniczny.
- Użytkownik zobowiązany jest do zapoznania się z zasadami bezpiecznej obsługi maszyny, sposobami regulacji i punktami kontrolnymi posypywarki oraz z zagrożeniami wynikającymi z obsługą maszyny i konserwacji.
- Posypywarka może być obsługiwana wyłącznie przez jedną osobę.
- Posypywarka może być użytkowana tylko wtedy, kiedy wszystkie osłony i inne elementy ochronne są sprawne technicznie i umieszczone we właściwym miejscu. W przypadku zniszczenia lub zagubienia osłon należy je zastąpić nowymi.

2.1.2 CZYSZCZENIE, KONSERWACJA I REGULACJA

- Prace konserwacyjno naprawcze mogą być wykonywane po wcześniejszym poprawnym i stabilnym zamocowaniu posypywarki na platformie ładunkowej. Miejsce pracy powinno być suche, czyste i dobrze oświetlone. Zabrania się wykonywania prac w przypadku, kiedy posypywarka znajduje się na podporach magazynowych.
- Regularnie kontrolować stan połączeń śrubowych.
- W okresie gwarancyjnym, wszelkie naprawy mogą być wykonywane tylko przez uprawniony przez Producenta Serwis Gwarancyjny. Po zakończeniu okresu gwarancyjnego zaleca się, aby ewentualne naprawy maszyny wykonywane były przez wyspecjalizowane warsztaty.
- W trakcie pracy należy używać odpowiedniej, ściśle dopasowanej odzieży ochronnej, rękawic, butów, okularów oraz właściwych narzędzi.
- W przypadku stwierdzenia jakichkolwiek usterek w działaniu lub uszkodzenia, maszynę należy wyłączyć z eksploatacji do czasu naprawy.

- Czynności obsługowo-naprawcze wykonywać stosując ogólne zasady bezpieczeństwa i higieny pracy. W razie skaleczenia ranę należy natychmiast przemyć i zdezynfekować. W przypadku doznania poważniejszych obrażeń należy zasięgnąć porady lekarskiej.
- Przeglądy posypywarki należy wykonywać zgodnie z częstotliwością określoną w niniejszej instrukcji.
- Prace spawalnicze mogą wykonywać jedynie osoby posiadające odpowiednie uprawnienia do przeprowadzenia tego typu prac.
- Przed pracami spawalniczymi lub elektrycznymi, posypywarkę należy odłączyć od stałego dopływu prądu, jeżeli maszyna podłączona jest do pojazdu (odłączyć biegun masy (-) od akumulatora lub rozłączyć przewód przyłączeniowy). Powłokę malarską należy oczyścić. Opary palącej się farby są trujące dla człowieka i zwierząt. Prace spawalnicze należy wykonywać w dobrze oświetlonym i wentylowanym pomieszczeniu.
- Podczas spawania należy zachować szczególną ostrożność, oraz uważać na elementy łatwopalne lub łatwo topliwe. Jeżeli istnieje zagrożenie zapalenia się lub ich uszkodzenia, przed przystąpieniem do spawania należy je zdemontować lub osłonić niepalnym materiałem. Przed przystąpieniem do pracy zaleca się przygotowanie gaśnicy CO₂ lub gaśnicy pianowej.
- Po zakończeniu prac związanych ze smarowaniem, nadmiar smaru lub oleju należy usunąć. Maszynę należy utrzymywać w czystości.
- Zabrania się montażu dodatkowych urządzeń lub osprzętu niezgodnego ze specyfikacją określoną przez Producenta.
- W przypadku konieczności wymiany poszczególnych elementów należy wykorzystać tylko elementy oryginalne lub wskazane przez Producenta. Niezastosowanie się do tych wymagań może stworzyć zagrożenie zdrowia osób postronnych lub obsługujących posypywarkę, a także przyczynić się do uszkodzenia maszyny.
- Po zakończeniu pracy upewnić się, czy żadne narzędzia nie pozostały we wnętrzu zbiornika, na podajniku taśmowym lub tarczy adaptera.

- Wchodzenie na posypywarkę jest możliwe tylko przy absolutnym bezruchu maszyny, wyłączonym silniku pojazdu i odłączonym przewodzie zasilającym posypywarkę. Samochód musi być unieruchomiony hamulcem postojowym.
- Po każdorazowym zakończeniu pracy posypywarkę należy oczyścić z resztek ładunku.

2.1.3 AGREGOWANIE POSYPYWARKI

- Posypywarkę agregować wyłącznie z maszynami wyposażonymi w platformę ładunkową. Pojazd musi przenosić obciążenie większe niż dopuszczalna masa całkowita posypywarki.
- Posypywarkę agregować przy pomocy dźwigu, suwnicy lub wózka widłowego. Osoby obsługujące sprzęt przeładunkowy muszą mieć wymagane uprawnienia do używania tych urządzeń.
- Przenoszenie maszyny przy pomocy urządzeń dźwigowych może odbywać się wyłącznie przy wykorzystaniu przeznaczonych do tego celu punktów mocowania lub wzmocnionych kieszeni - w przypadku wózków widłowych
- Posypywarka musi być zamocowana pewnie na platformie środka transportu przy pomocy pasów, łańcuchów, odciągów lub innych środków mocujących, wyposażonych w mechanizm napinający.
- Należy stosować atestowane i sprawne technicznie środki mocujące.
- W trakcie przenoszenia posypywarki przy pomocy urządzeń załadunkowych należy zachować bezpieczną odległość od maszyny i nigdy nie zajmować miejsca pod posypywarką.

2.1.4 ZAŁADUNEK I ROZSYPYWANIE

- Zabrania się przekraczania dopuszczalnej ładowności posypywarki. Stosować tylko taki pojazd którego ładowność jest większa od dopuszczalnej masy całkowitej posypywarki.
- Przekroczenie ładowności może doprowadzić do uszkodzenia maszyny, utraty stateczności podczas jazdy, rozsypywania się ładunku i spowodować zagrożenie w trakcie jazdy lub pracy.

- Przed załadunkiem należy upewnić się czy w skrzyni ładunkowej nie znajdują się kamienie, narzędzia lub inne przedmioty.
- Zabrania się opuszczania kabiny samochodu, kiedy napęd adaptera rozsypującego oraz mechanizmu podającego są uruchomione.
- Po zakończeniu rozsypywania wyłączyć napęd mechanizmu podającego i rozsypującego.
- Ładunek w skrzyni ładunkowej posypywarki musi być rozłożony równomiernie.
- Napęd posypywarki można uruchomić tylko wtedy, kiedy w promieniu około 3 metrów od maszyny nie znajdują się osoby postronne lub zwierzęta.
- Przygotowanie środków do posypywania musi odbywać się zgodnie z przepisami dotyczącymi utrzymania dróg w okresie zimowym zgodnie z wymogami obowiązującymi w kraju w którym posypywarka jest użytkowana. Zabrania się jednak stosowania innych środków niż przewiduje Producent.
- Niewykorzystany ładunek należy rozładować w miejscu składowania ze względu na ryzyko jego zamarznięcia w skrzyni ładunkowej posypywarki.

2.1.5 ZASADY PORUSZANIA SIĘ PO DROGACH PUBLICZNYCH

- Przed rozpoczęciem jazdy upewnić się że posypywarka jest prawidłowo zamocowana na platformie.
- Podczas jazdy po drogach publicznych należy dostosować się do przepisów o ruchu drogowym.
- Przekroczenie dopuszczalnej ładowności posypywarki oraz samochodu może spowodować ich uszkodzenie, a także zagrozić bezpieczeństwu ruchu drogowego.
- Na czas jazdy po drogach publicznych użytkownik posypywarki musi być wyposażony w atestowany lub homologowany ostrzegawczy trójkąt odblaskowy.
- Podczas pracy posypywarki należy uruchomić żółte światło błyskowe.
- Nie należy przekraczać prędkości dopuszczalnej agregatu. Dostosować prędkość do panujących warunków drogowych.
- Unikać przejazdów po nierównym terenie oraz niespodziewanych zakrętów.

- Zabrania się wchodzenia na posypywarke podczas jazdy.
- Brawurowa jazda i nadmierna prędkość może być przyczyną wypadku.

2.2 OPIS RYZYKA SZCZĄTKOWEGO

Firma Pronar Sp. z o. o. w Narwi dołożyła wszelkich starań, aby wyeliminować ryzyko nieszczęśliwego wypadku. Istnieje jednak pewne ryzyko szczątkowe, które może doprowadzić do wypadku, a związane jest przede wszystkim z czynnościami opisanymi poniżej:

- używanie maszyny niezgodnie z przeznaczeniem,
- przebywanie na platformie samochodu podczas załadunku posypywarki,
- przebywanie na maszynie podczas pracy silnika samochodu i uruchomionym napędzie posypywarki,
- praca maszyny ze zdjętymi lub niesprawnymi osłonami,
- niezachowanie bezpiecznej odległości podczas pracy maszyny oraz prac załadunkowych,
- obsługa maszyny przez osoby nie uprawnione lub będące pod wpływem alkoholu
- czyszczenie, konserwacja i kontrola techniczna maszyny,
- praca maszyny na niestabilnym i pochyłym podłożu.

Ryzyko szczątkowe może zostać zmniejszone do minimum, stosując poniższe zalecenia:

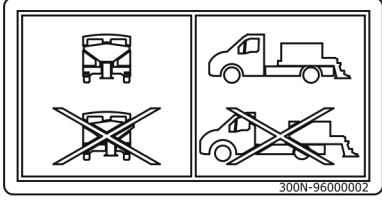
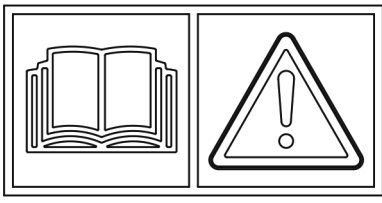
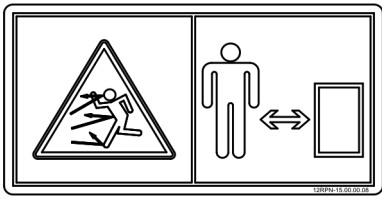
- rozważna i bez pośpiechu obsługa maszyny,
- stosowanie uwag i zaleceń zawartych w instrukcji obsługi,
- zachowanie bezpiecznej odległości od stref zabronionych lub niebezpiecznych,
- zakaz przebywania na maszynie w trakcie jej pracy,
- wykonywanie prac konserwująco naprawczych zgodnie z zasadami bezpieczeństwa obsługi i osoby przeszkolone,
- stosowanie odpowiednio dopasowanej odzieży ochronnej,

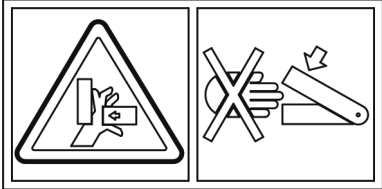
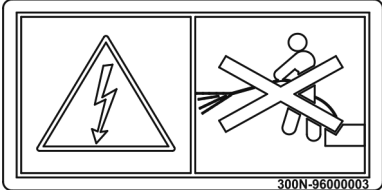
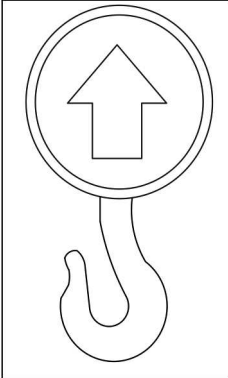


- zabezpieczenie maszyny przed dostępem osób nieuprawnionych do obsługi, a zwłaszcza dzieci.

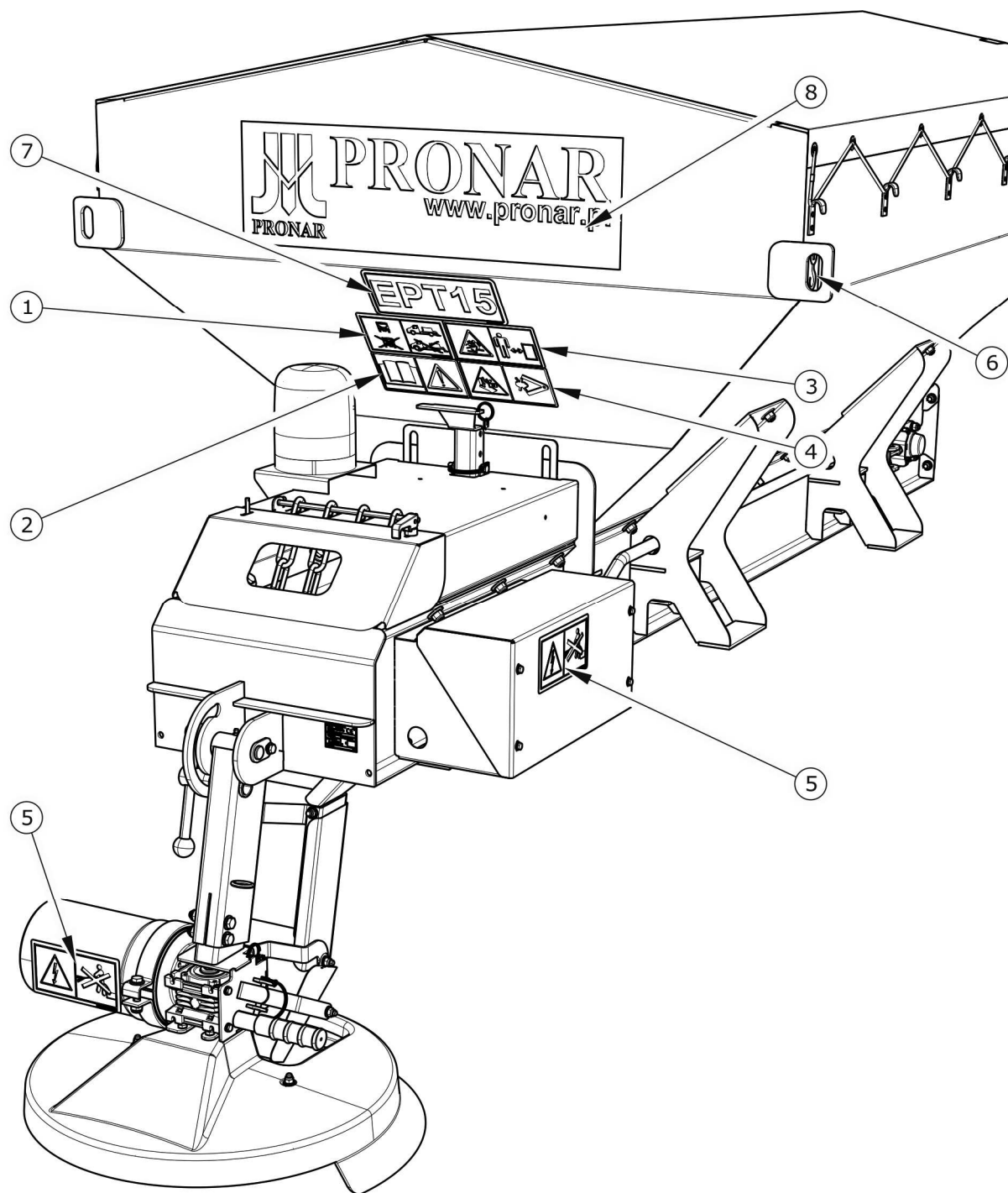
2.3 NAKLEJKI INFORMACYJNE I OSTRZEGAWCZE

Posypywarka jest oznakowana nalepkami informacyjnymi i ostrzegawczymi wymienionymi w tabeli (2.1). Rozmieszczenie piktogramów na maszynie przedstawiono na rysunku (2.1). Użytkownik maszyny zobowiązany jest dbać w całym okresie użytkowania o czytelność napisów, symboli ostrzegawczych i informacyjnych umieszczonych na posypywarce. W przypadku ich zniszczenia należy wymienić je na nowe. Nalepki informacyjne i ostrzegawcze można nabyć bezpośrednio u Producenta lub w miejscu w którym maszyna została zakupiona. Numery katalogowe nalepek informacyjnych znajdują się pod opisem piktogramu w tabeli (2.1) oraz w *KATALOGU CZĘŚCI ZAMIENNYCH*. Nowe zespoły, wymienione podczas naprawy muszą zostać ponownie oznaczone odpowiednimi znakami bezpieczeństwa. Podczas czyszczenia posypywarki nie należy stosować rozpuszczalników które mogą uszkodzić powłokę etykiety oraz nie wolno kierować silnego strumienia wody.

TABELA 2.1 Naklejki informacyjne i ostrzegawcze

LP.	NAKLEJKA	OPIS
1		Sposób montażu posypywarki na platformie ładunkowej. 300N-96000002
2		Uwaga. Przed rozpoczęciem pracy zapoznaj się z treścią <i>INSTRUKCJI OBSŁUGI</i> 35RPN-27000007
3		Uwaga wyrzucane odłamki. Wyrzucane przedmioty, zagrożenie całego ciała. Zachowaj bezpieczną odległość.

LP.	NAKLEJKA	OPIS
		12RPN-15000008
4		<p>Niebezpieczeństwo zmiżdżenia lub przecięcia kończyn.</p> <p>35RPN-27000008</p>
5		<p>Niebezpieczeństwo uszkodzenia osprzętu elektrycznego. Nie myć urządzeń wodą.</p> <p>300N-96000003</p>
6		<p>Oznakowanie punktu mocowania w trakcie transportu lub podczas załadunku maszyny na platformę.</p> <p>35RPN-27000009</p>
7		<p>Nazwa maszyny.</p> <p>300N-96000001 (EPT15) xxx-(EPT21)</p>
8		<p>Naklejka informacyjne.</p> <p>187N-00000033</p>



RYSUNEK 2.1 Rozmieszczenie naklejek informacyjnych i ostrzegawczych

ROZDZIAŁ

3

**BUDOWA I ZASADA
DZIAŁANIA**

3.1 CHARAKTERYSTYKA TECHNICZNA

TABELA 3.1 Podstawowe dane techniczne w wyposażeniu standardowym

TREŚĆ	J.M.	EPT15	EPT21
Wymiary gabarytowe			
Długość (tarcza rozsiewająca w położeniu pracy)	mm	3 060	
Szerokość	mm	1 400	
Wysokość ⁽¹⁾	mm	1 835	930 – 1 100
Wysokość – wersja UNIMOG ⁽¹⁾	mm		1 200 – 1 370
Wysokość od platformy	mm	1 070	1 320
Pozostałe informacje			
Napięcie znamionowe instalacji elektrycznej ⁽²⁾	V	12 / 24	24
Gęstość posypywania ⁽³⁾	g/m ²	5 – 150	5 - 150
Maksymalna prędkość robocza	km/h	40	40
Szerokość posypywania	m	2 – 5	2 - 4
Pojemność zbiornika	m ³	1.5	2.1
Masa własna	kg	420	285

⁽¹⁾ – wysokość podana podczas postoju maszyny na podporach magazynowych

⁽²⁾ - w zależności od standardu wykonania

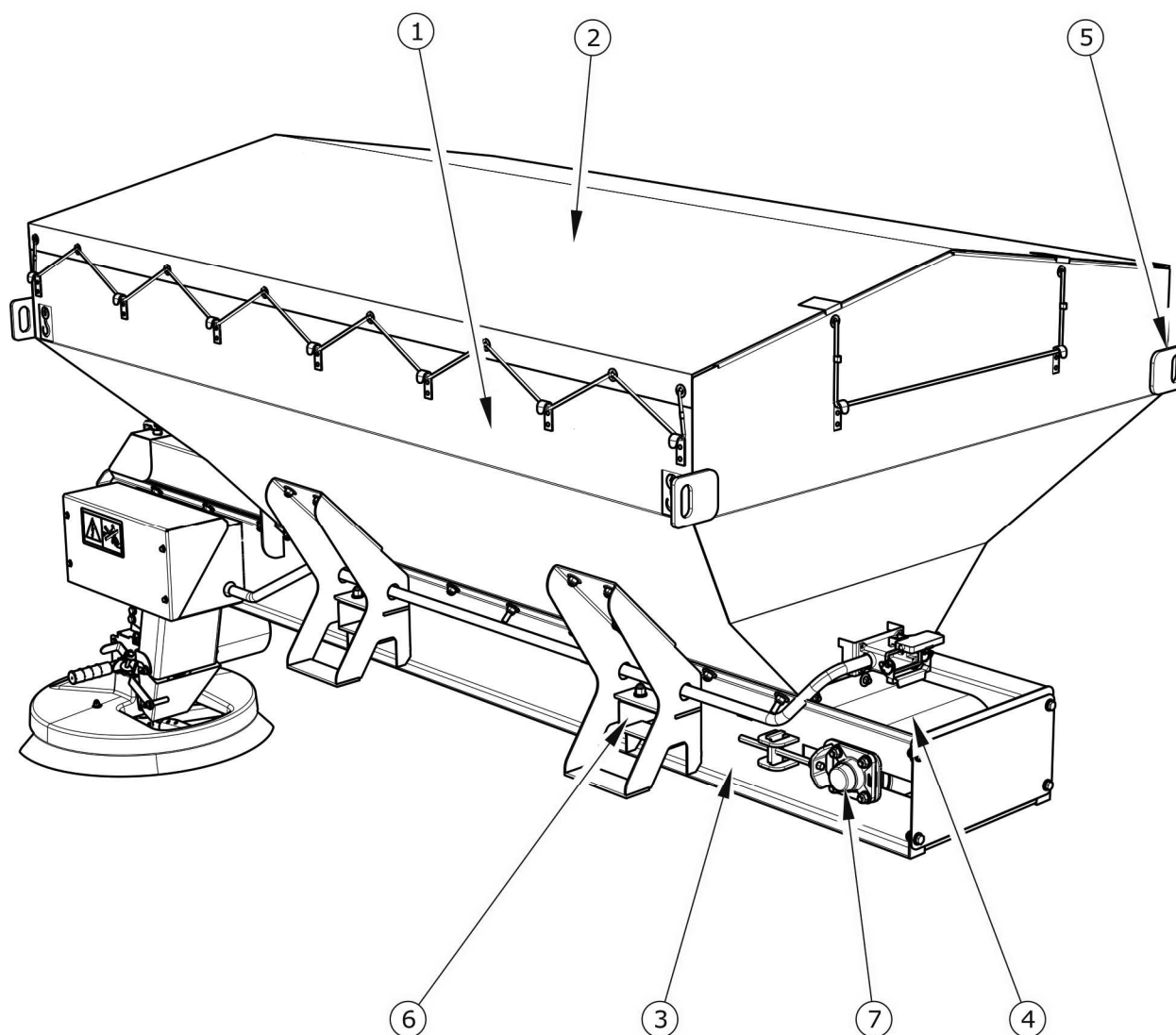
⁽³⁾ – w zależności od prędkości jazdy i szerokości posypywania

3.2 BUDOWA POSYPYWARKI

3.2.1 INFORMACJE PODSTAWOWE

Budowa posypywarki EPT15 oraz EPT21 została przedstawiona na rysunkach (3.1) oraz (3.2).

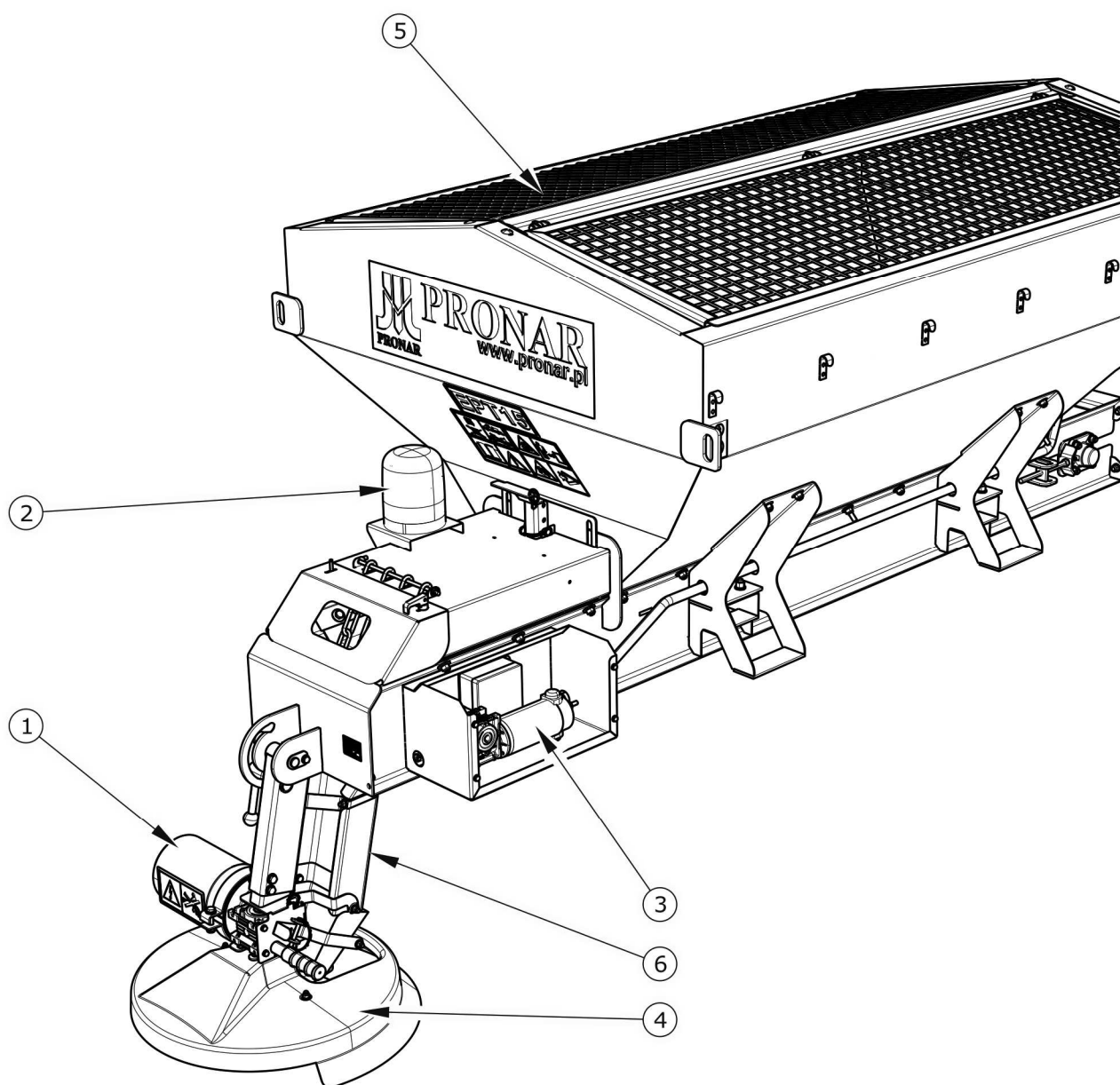
Zbiornik (1) – rysunek (3.1), wykonany jest z blach stalowych i osadzony w na ramie nośnej (3). Pomiędzy podłużnicami ramy umieszczony jest przenośnik taśmowy.



RYСУNEK 3.1 Budowa posypywarki – widok z przodu

(1) zbiornik, (2) plandeka, (3) rama nośna, (4) podajnik taśmowy, (5) uchwyt mocujący, (6) kieszeń wideł wózka, (7) napinacz przenośnika taśmowego

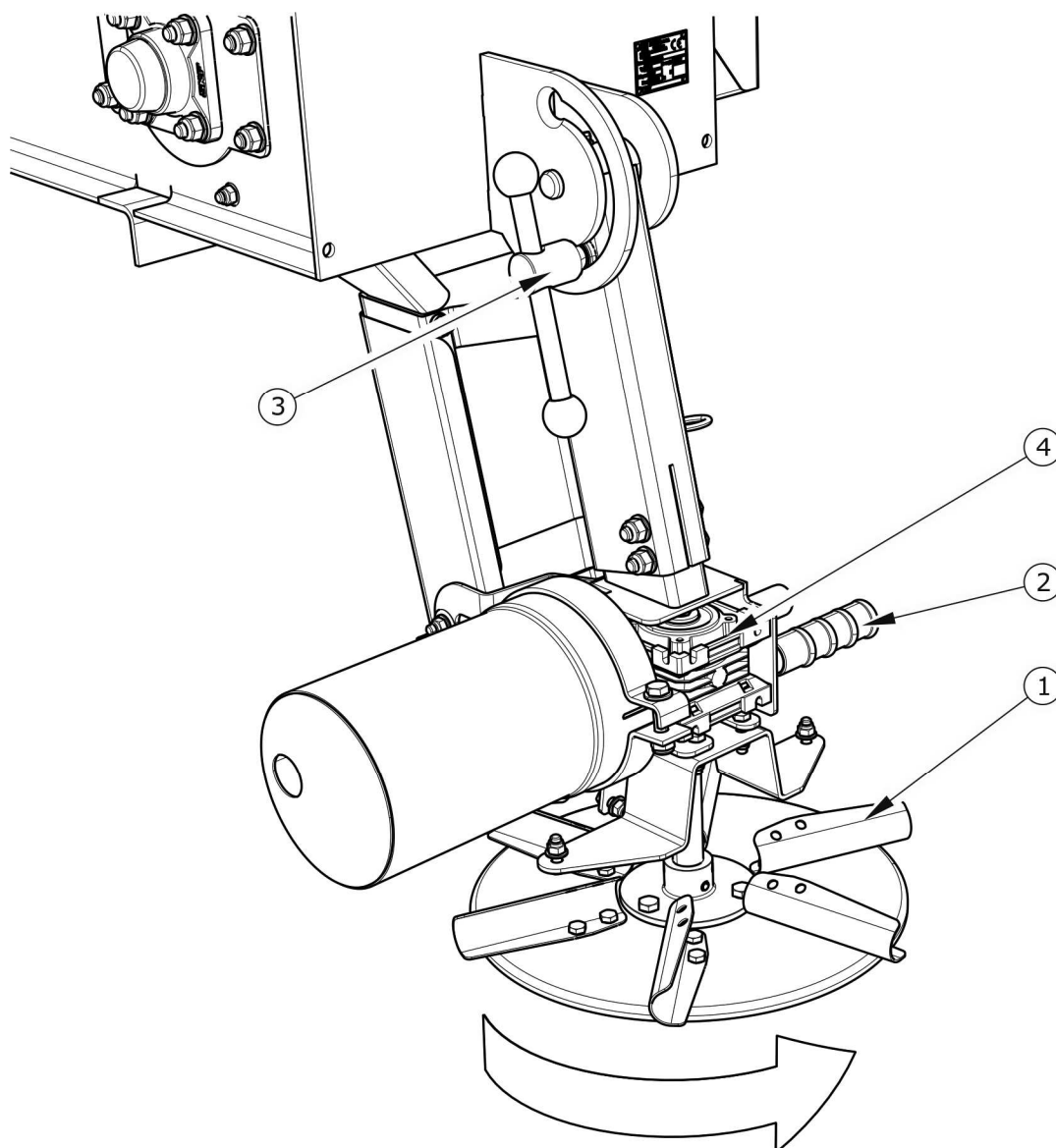
W tylnej części posypywarki umieszczony jest zsył (6) – rysunek (3.2), przez który przesypuje się materiał z podajnika taśmowego do tarczy rozsiewającej. Przenośnik taśmowy napędzany jest silnikiem elektrycznym (3) umieszczonym na prawej podłużnicy w tylnej części posypywarki.



RYСУNEK 3.2 Budowa posypywarki – widok z tyłu

(1) silnik napędu tarczy wysiewającej, (2) światło błyskowe żółte, (3) silnik napędu przenośnika taśmowego, (4) osłona tarczy wysiewającej, (5) sito zbiornika, (6) zsyp

Tarcza rozsiewająca (1) – rysunek (3.3), napędzana jest przy pomocy silnika elektrycznego (1) poprzez motoreduktor. Kierunek obrotów tarczy oznaczono strzałką. Adapter rozsiewający może być uniesiony (pozycja transportowa), po zwolnieniu pokrętła (3). Na rysunku (3.2) adapter rozsiewający przedstawiony jest w pozycji pracy.



RYSUNEK 3.3 Adapter rozszerzający

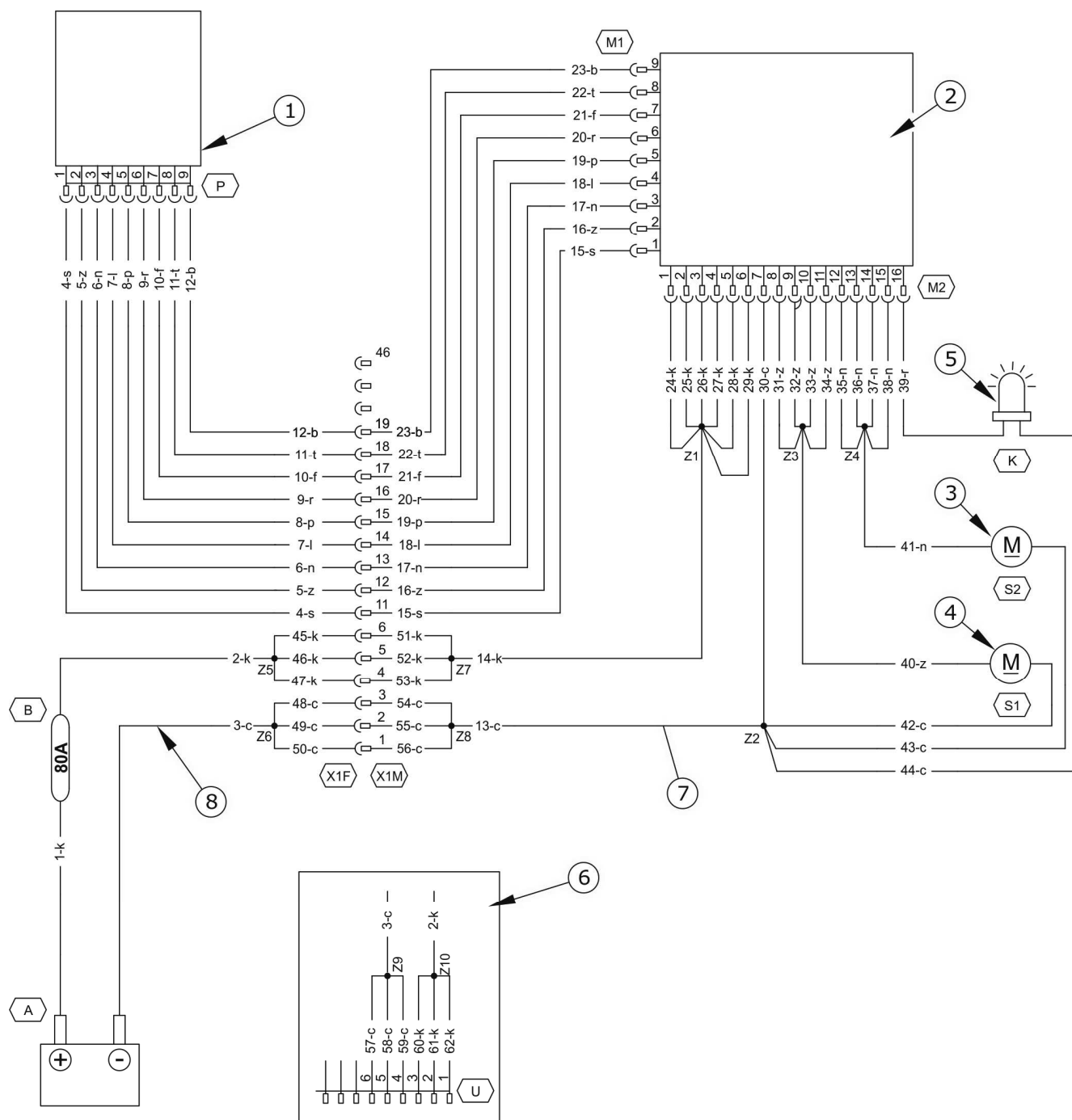
(1) tarcza rozszerzająca, (2) uchwyt, (3) pokrętło, (4) motoreduktor

3.2.2 INSTALACJA ELEKTRYCZNA

Instalacja elektryczna posypywarki może być wykonana w jednej z trzech poniższych wersji:

- instalacja elektryczna dostosowana do napięcia zasilania 12V,
- instalacja elektryczna dostosowana do napięcia zasilania 24V,
- instalacja elektryczna dostosowana do pojazdów wielofunkcyjnych UNIMOG.

Napęd posypywarki stanowią silniki elektryczne prądu stałego, zasilane napięciem znamionowym 12V lub 24V. Schemat instalacji elektrycznej przedstawiony został na rysunku (3.4).



RYSUNEK 3.4 Schemat instalacji elektrycznej

(1) pulpit sterowniczy, (2) moduł wykonawczy, (3) silnik napędu podajnika, (4) silnik napędu tarczy rozsiewającej, (5) światło migające pomarańczowe, (6) wiązka zasilania UNIMOG, (7) wiązka posypywarki, (8) wiązka zasilania

TABELA 3.2 Oznaczenie barw przewodów

OZNACZENIE	BARWA
b	biały
b	czarny
f	fioletowy
o	brązowy
p	pomarańczowy
t	zielony

OZNACZENIE	BARWA
k	czerwony
l	lazuryt
n	niebieski
r	różowy
s	szary
z	żółty



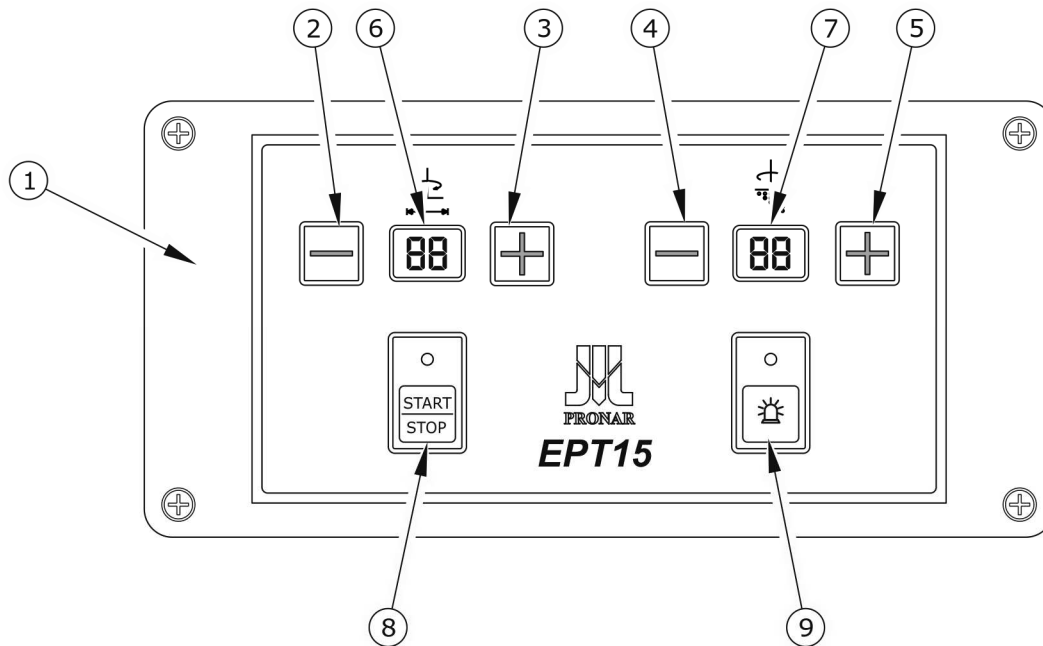
WSKAZÓWKA

W zależności od wariantu instalacji elektrycznej bezpiecznik (B) – rysunek (3.4), należy wymienić na 40A w przypadku instalacji 24V, w wariantcie 12V – 80A.

Sterowanie funkcjami posypywarki odbywa się przy pomocy panelu (1) – rysunek (3.5), który w trakcie pracy umieszcza się w kabinie operatora samochodu.

Funkcje panelu sterującego

- Włączanie i wyłączanie napędu podajnika taśmowego i napędu talerza rozsiewającego.
- Sterowanie prędkością obrotową talerza rozsiewającego (sterowanie szerokością rozrzutu).
- Sterowanie prędkością przesuwu taśmy podajnika (sterowanie gęstością posypywania).
- Wyświetlanie nastawy gęstości posypywania w zakresie 1...8.
- Wyświetlanie nastawy szerokości posypywania w zakresie 1...8.
- Włączanie i wyłączanie żółtego światła błyskowego.



RYSUNEK 3.5 Widok panelu sterującego

(1) panel sterujący, (2) przycisk zmniejszający szerokość rozrzutu, (3) przycisk zwiększający szerokość rozrzutu, (4) przycisk zmniejszający gęstość posypywania, (5) przycisk zwiększający gęstość posypywania, (6) wskaźnik nastawy szerokości rozrzutu, (7) wskaźnik nastawy gęstości posypywania, (8) włączanie / wyłączenie przenośnika taśmowego i talerza rozsiewającego, (9) włączanie / wyłączenie światła błyskowego żółtego

ROZDZIAŁ

4

**ZASADY
UŻYTKOWANIA**

4.1 PRZYGOTOWANIE POSYPYWARKI DO PRACY

4.1.1 INFORMACJE WSTĘPNE

Posypywarka dostarczona do użytkownika jest w stanie kompletnie zmontowana i nie wymaga dodatkowych operacji montażu podzespołów maszyny. Producent zapewnia, że maszyna jest całkowicie sprawna, została sprawdzona zgodnie z procedurami kontroli i dopuszczona do użytkowania. Nie zwalnia to jednak użytkownika z obowiązku sprawdzenia maszyny przed zakupem i pierwszym uruchomieniem.

4.1.2 PRZEKAZANIE I KONTROLA MASZINY PO DOSTAWIE

Po dostarczeniu maszyny do odbiorcy użytkownik zobowiązany jest sprawdzić stan techniczny posypywarki (kontrola jednorazowa). W trakcie zakupu użytkownik musi być poinformowany przez sprzedawcę o sposobie użytkowania maszyny, zagrożeniach wynikających z użytkowania niezgodnie z przeznaczeniem, sposobie łączenia maszyny na platformie samochodowej oraz z zasadą działania i budową. Szczegółowe informacje dotyczące przekazania znajdują się w *KARCIE GWARANCYJNEJ*.

Kontrola posypywarki po dostawie

- Sprawdzić kompletację maszyny zgodnie z zamówieniem.
- Sprawdzić stan techniczny osłon zabezpieczających.
- Sprawdzić stan powłoki malarskiej, sprawdzić czy nie pojawiły ślady korozji.
- Skontrolować maszynę pod względem uszkodzeń wynikających z nieprawidłowego transportowania maszyny do miejsca przeznaczenia (wgniecenia, przebicie, zgięcia lub złamania detali itp.).
- Sprawdzić stan techniczny gumowej taśmy mechanizmu podającego.
- Skontrolować stan połączeń śrubowych osłon adaptera oraz mocowanie łopatek tarcz adaptera.

W przypadku wykrytych nieprawidłowości nie należy agregować i uruchamiać posypywarki. Ujawnione usterki należy zgłosić bezpośrednio do sprzedawcy w celu usunięcia powstałych wad.

**UWAGA**

Sprzedawca zobowiązany jest do pierwszego uruchomienia posypywarki w obecności użytkownika.

Przeszkolenie przez sprzedawcę nie zwalnia użytkownika z obowiązku zapoznania się z treścią niniejszej instrukcji.

4.1.3 PRZYGOTOWANIE DO PIERWSZEGO URUCHOMIENIA, ROZRUCH PRÓBNY POSYPYWARKI

Przygotowanie do rozruchu próbnego

**WSKAZÓWKA**

Wszystkie czynności obsługowe opisane są szczegółowo w dalszej części instrukcji.

- Zapoznać się z treścią niniejszej *INSTRUKCJI OBSŁUGI* i postępować według zaleceń w nich zawartych.
- Przeprowadzić oględziny posypywarki zgodnie z wytycznymi zawartymi w rozdziale *PRZYGOTOWANIE POSYPYWARKI DO CODZIENNEJ PRACY*.
- Sprawdzić punkty smarne posypywarki, w razie konieczności przesmarować maszynę.
- Zamontować posypywarkę na platformie samochodu. Podłączyć przewody instalacji elektrycznej do panelu sterującego i zasilania układu posypywarki.
- Sprawdzić czy w zbiorniku nie znajdują się jakiegokolwiek przedmioty.

Rozruch próbny

- Uruchomić napęd mechanizmu podającego i talerza rozsypującego.
- Zmieniając prędkość przesuwu taśmy sprawdzić działanie podajnika taśmowego.
- Zmieniając prędkość obrotową talerza rozsiewającego sprawdzić działanie aparatu rozsypującego.

- Sprawdzić położenie taśmy przenośnika (czy nie ociera o ramę nośną).
- Zatrzymać napęd podajnika i talerza.
- Sprawdzić działanie światła błyskowego.

Jeżeli w trakcie rozruchu próbnego wystąpią niepokojące objawy typu:

- nadmierny hałas i nienaturalne odgłosy pochodzące z ocierania ruchomych elementów,
- prędkość podajnika i / lub talerza rozsiewającego nie zmienia się podczas testów prędkości,
- inne podejrzane usterki,

należy zaprzestać użytkowania posypywarki do czasu usunięcia awarii. Jeżeli usterki nie da się usunąć lub usunięcie jej grozi utratą gwarancji, należy skontaktować się z punktem sprzedaży w celu wyjaśnienia problemu lub zgłoszenia wykonania naprawy.

4.1.4 PRZYGOTOWANIE POSYPYWARKI DO CODZIENNEJ PRACY

NIEBEZPIECZEŃSTWO



Nieostrożne i niewłaściwe użytkowanie i obsługa posypywarki oraz nieprzestrzeganie zaleceń zawartych w niniejszej instrukcji, stwarza zagrożenie dla zdrowia.

Zabrania się użytkowania posypywarki przez osoby nieuprawnione do kierowania samochodem ciężarowym, w tym przez dzieci i osoby nietrzeźwe.

Nieprzestrzeganie zasad bezpiecznego użytkowania, stwarza zagrożenie dla zdrowia osób obsługujących i postronnych.

Zakres czynności kontrolnych

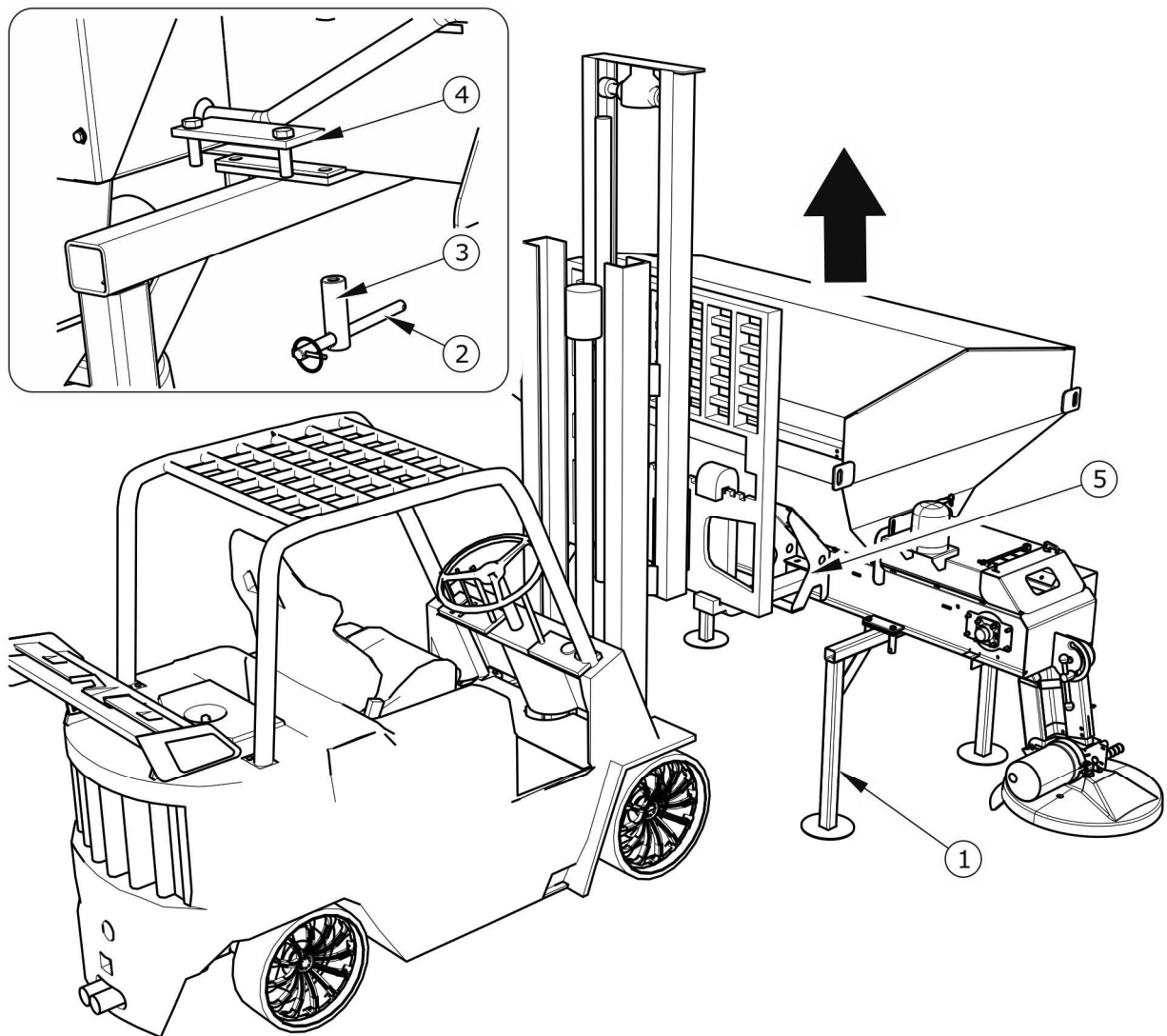
- Ocenić wzrokowo stan napompowania kół jezdnych samochodu. W przypadku wątpliwości skontrolować dokładnie ciśnienie powietrza.
- Sprawdzić czystość talerza rozsiewającego oraz wewnętrzną stronę osłon talerza.
- Sprawdzić prawidłowość działania instalacji elektrycznej.
- Ocenić stan techniczny i kompletność osłon zabezpieczających.

- Sprawdzić poprawność zamocowania posypywarki na platformie samochodu, ocenić stan techniczny elementów napinających.
- Sprawdzić czy w zbiorniku nie znajduje się zamrożnięty ładunek.

4.2 MONTAŻ POSYPYWARKI NA PLATFORMIE

Podłączanie

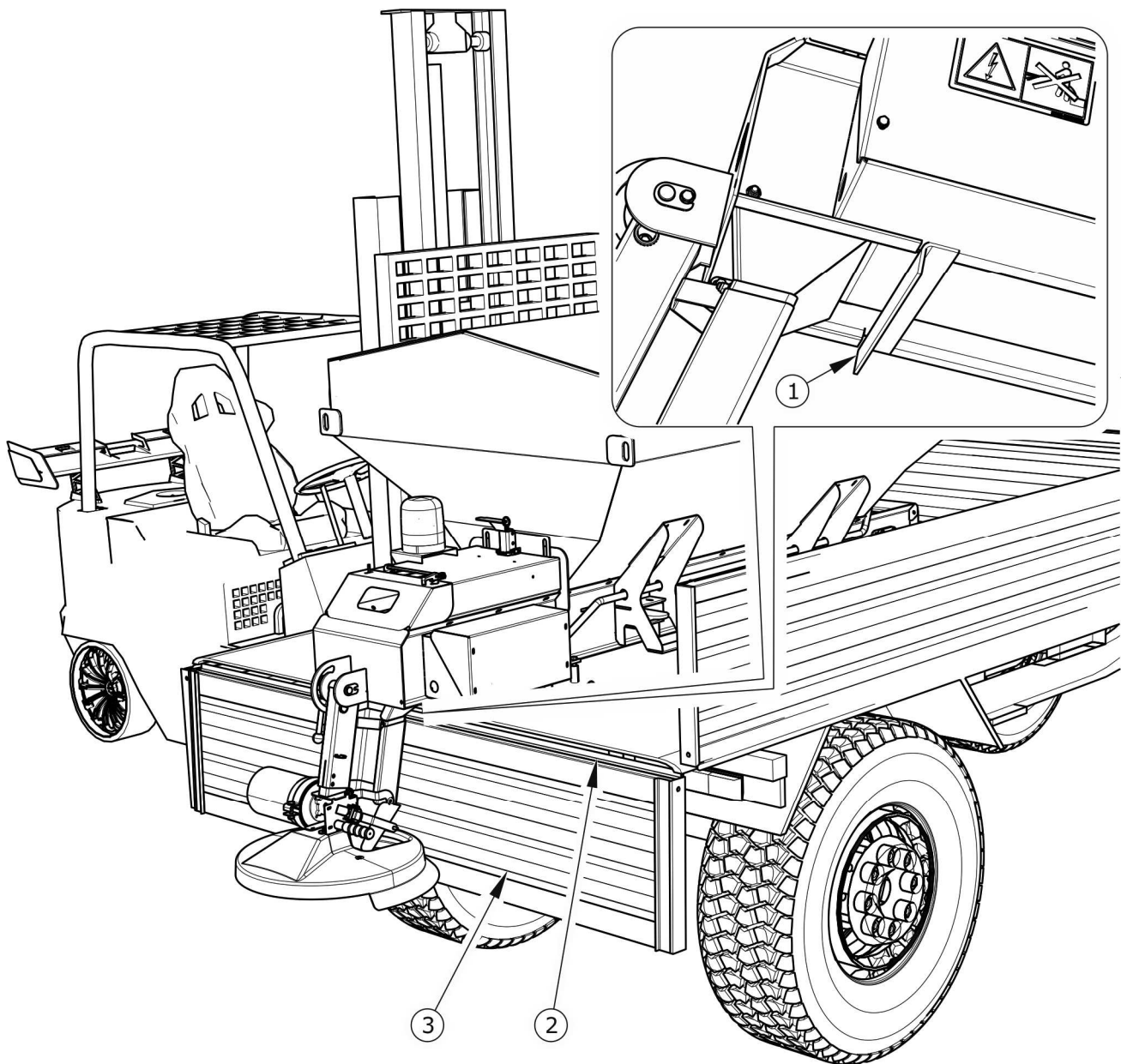
- ➔ Otworzyć lub zdemontować ścianę tylną skrzyni ładunkowej samochodu.
- ➔ Otworzyć lewą lub prawą ścianę skrzyni ładunkowej.



RYСУNEK 4.1 Przygotowanie posypywarki

(1) podpora magazynowa, (2) pokrętko, (3) nakrętka, (4) płytko dociskowa, (5) kieszeń

- ➔ Dopasować rozstaw wideł wózka do rozstawu kieszeni w ramie posypywarki.
- ➔ Podjechać wózkiem, wsunąć widły i nieznacznie unieść posypywarke.
- ➔ Przy pomocy pokrętki (2) – rysunek (4.1) odkręcić 8 nakrętek (3), zdemontować płytkę (4) i 2 podpory postojowe.



RYSUNEK 4.2 Posadowienie posypywarki

(1) kątownik ograniczający, (2) krawędź platformy, (3) ściana tylna skrzyni ładunkowej

- ➔ Unieść posypywarke na taką wysokość aby można było bezpiecznie posadowić maszynę na platformie samochodu.

- ➔ Ustawić posypywarke w taki sposób, aby kątownik ograniczający (1) - rysunek (4.2), oparł się o tylną krawędź platformy ładunkowej. Posypywarka musi być ustawiona w płaszczyźnie symetrii samochodu.
 - ⇒ Niesymetryczne ustawienie posypywarki względem lewej i prawej krawędzi platformy spowoduje przechylenie samochodu i może zagrażać stateczności pojazdu podczas pracy.
- ➔ Korzystając z uchwytów mocujących utwierdzić posypywarke do platformy ładunkowej samochodu.
- ➔ Napiąć pasy / łańcuchy, upewnić się że posypywarka nie przesunie się podczas jazdy.

UWAGA



Ze względu na różnorodną konstrukcję samochodów, rozmieszczenie uchwytów mocujących w platformach oraz ich obciążenia, nie jest możliwe dokładne określenie sposobu mocowania maszyny.

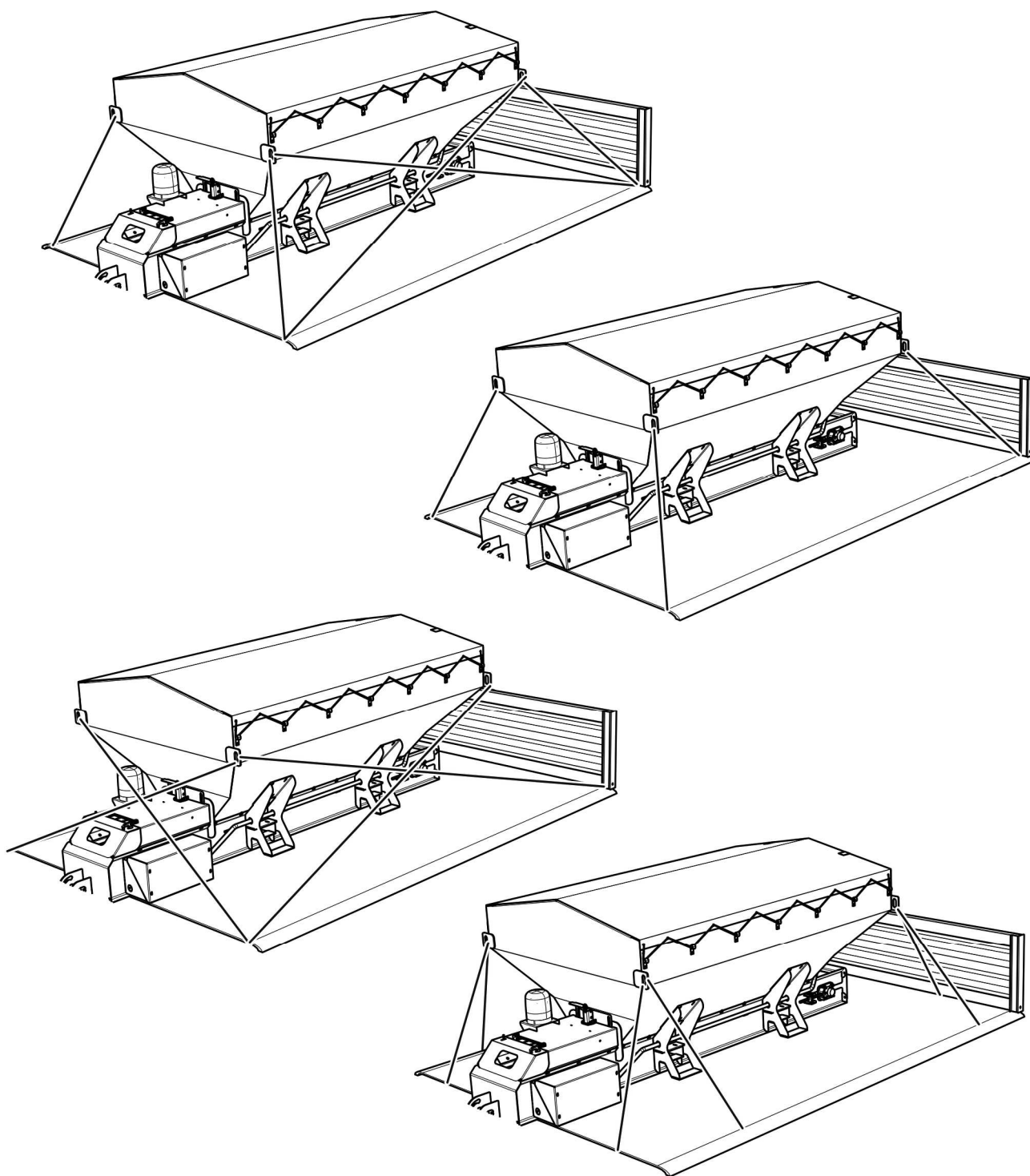
Rysunek (4.3) przedstawia różne warianty zalecane przez Producenta, które nie wyczerpują wszystkich możliwości utwierdzenia maszyny.

- ➔ Podłączyć przewód przyłączeniowy elektryczny do gniazda posypywarki i panelu sterującego a na końcu do zasilania w samochodzie
 - ⇒ W przypadku instalacji 12V / 24V przewód przyłączeniowy należy podłączyć bezpośrednio do akumulatora. Przewód z bezpiecznikiem podłączyć do bieguna dodatniego akumulatora, przewód bez bezpiecznika do bieguna ujemnego akumulatora – rysunek (4.4).
 - ⇒ W przypadku instalacji UNIMOG, przewód przyłączeniowy (złącze męskie), należy podłączyć do gniazda w kabinie samochodu.

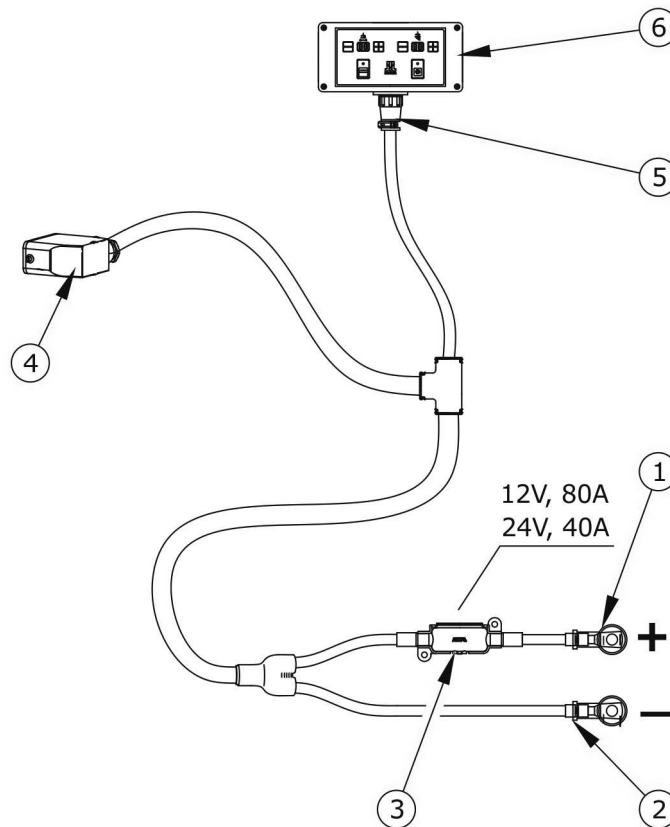


NIEBEZPIECZEŃSTWO

W razie konieczności należy zastosować większą ilość środków mocujących maszynę do platformy



RYSUNEK 4.3 *Warianty mocowania posypywarki*



RYSUNEK 4.4 Przewód przyłączeniowy

(1) końcówka oczkowa (+), (2) końcówka oczkowa (-), (3) bezpiecznik, (4) złącze posypywarki, (5) złącze panelu sterującego, (6) panel sterujący

NIEBEZPIECZEŃSTWO



Posypywarka może być przenoszona wyłącznie wtedy, kiedy nie jest załadowana.

W trakcie montażu posypywarki na platformie ładunkowej zachować szczególną ostrożność. Zadbaj o odpowiednią widoczność.

Przed pierwszym użyciem posypywarki należy upewnić się, jaki bezpiecznik został zainstalowany w komorze. W przypadku instalacji zasilanej napięciem 12V bezpiecznik powinien być 80A, w przypadku 24V – bezpiecznik 40A.

**UWAGA**

Zaleca się aby ścian tylna w konstrukcjach skrzyniowych samochodu została zdemonstrowana. Jeżeli jest to niemożliwe, ścianę tylną należy zabezpieczyć w taki sposób, aby stwarzała utrudnienia podczas pracy pojazdu.

4.3 DEMONTAŻ POSYPYWARKI Z PLATFORMY

W celu odłączenia posypywarki od samochodu należy postępować zgodnie z kolejnością podana poniżej:

- ➔ Podnieść układ rozsiewający.
- ➔ Wysypać ładunek w miejscu składowania.
- ➔ Odłączyć przewód zasilający od posypywarki do posypywarki (jeżeli posypywarka nie będzie użytkowana przez dłuższy okres czasu, należy zdemonstrować całkowicie przewód zasilający, odkręcając końcówki oczkowe od akumulatora i odłączając złącze od panelu sterującego).
- ➔ Poluzować pasy lub łańcuchy, zdemonstrować środki mocowania.
- ➔ Otworzyć ścianę boczną.
- ➔ Przygotować podpory magazynowe oraz dołączone płytki mocujące wraz z nakrętkami.
- ➔ Podjechać wózkiem widłowym i zdjąć posypywarkę z platformy. Ustawić maszynę na podporach, założyć płytki mocujące i dokręcić nakrętki.

**NIEBEZPIECZEŃSTWO**

W trakcie odłączania posypywarki należy zachować szczególną ostrożność. Zapewnić sobie dobrą widoczność.

Zabrania się demontowania posypywarki, jeżeli zbiornik ładunkowy jest napelniony.

4.4 ZAŁADUNEK

Załadunek skrzyni może odbywać się tylko wtedy, gdy posypywarka jest zamontowana na platformie samochodu. Należy dążyć do równomiernego rozmieszczenia ładunku w skrzyni ładunkowej. Zapewni to właściwą stateczność posypywarki podczas jazdy oraz równomierny nacisk na osie pojazdu. Przy załadunku zaleca się stosowanie odpowiednio dobranego ładowacza lub przenośnika.

UWAGA



Zabrania się przekraczania dopuszczalnej ładowności posypywarki.

Przed załadunkiem należy upewnić się czy w skrzyni ładunkowej i na talerzu rozsiewającym nie znajdują się kamienie, narzędzia lub inne przedmioty.

Ładunek w skrzyni ładunkowej posypywarki musi być rozłożony równomiernie.

Przed rozpoczęciem załadunku należy sprawdzić, czy w skrzyni ładunkowej nie znajdują się jakieś przedmioty (narzędzia, kamienie). Należy unikać zrzucania ładunku z dużej wysokości, ponieważ grozi to uszkodzeniem mechanizmu podającego. Stosowanie innych ładunków niż tych które zostały przewidziane przez Producenta jest zabronione. W trakcie załadunku, sita powinny być zamknięte i prawidłowo zamocowane na obrzeżu skrzyni a plandeka zabezpieczająca zdjęta.

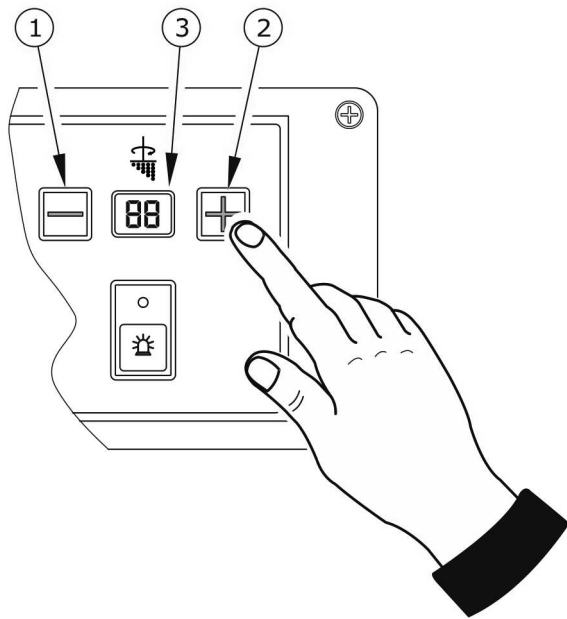
UWAGA



Przygotowanie środków do posypywania musi odbywać się zgodnie z przepisami dotyczącymi utrzymania dróg w okresie zimowym zgodnie z wymogami obowiązującymi w kraju w którym posypywarka jest użytkowana. Zabrania się jednak stosowania innych środków niż przewiduje Producent.

4.5 POSYPYWANIE I REGULACJA ZAGĘSZCZENIA

4.5.1 INFORMACJE WSTĘPNE

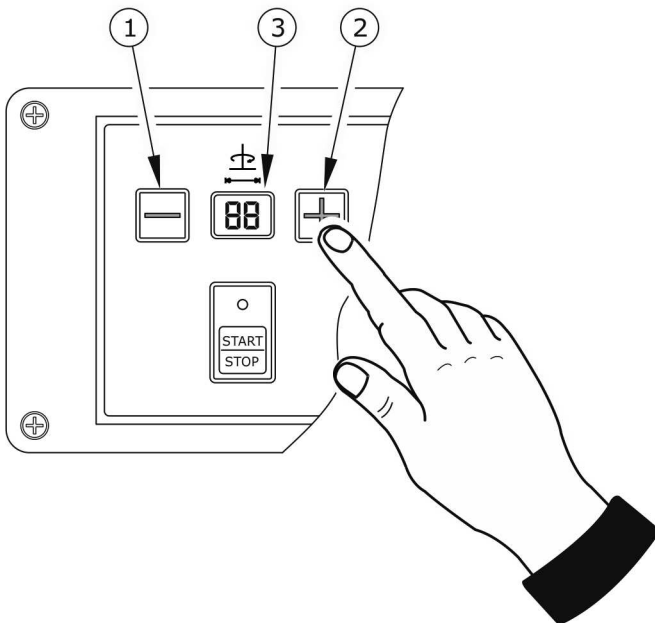


Odpowiednią prędkość przesuwu taśmy wybiera się przy pomocy przycisków (1) lub (2) – rysunek (4.5). W tym celu należy przyciskając przyciskami wybrać odpowiednią pozycję pracy.

Możliwy jest wybór jednej z ośmiu prędkości przesuwu taśmy podajnika.

RYСУNEK 4.5 Regulacja gęstości

(1) zmniejszenie dawki, (2) zwiększenie dawki,
(3) aktualna nastawa dawki 1..8



Odpowiednią szerokość rozsypywania wybiera się przy pomocy przycisków (1) lub (2) – rysunek (4.6). W tym celu należy przyciskając przyciskami wybrać odpowiednią pozycję pracy.

Możliwy jest wybór jednej z ośmiu prędkości talerza rozsiewającego.

RYСУNEK 4.6 Regulacja szerokości

(1) zmniejszenie dawki, (2) zwiększenie dawki,
(3) aktualna nastawa dawki 1..8

Ilość rozsypywanego materiału zależy od nastawy prędkości przenośnika taśmowego a także stopnia zawilgocenia materiału i jego uziarnienia. W przypadku większej wilgotności piasku lub jego mieszaniny ze środkami chemicznymi, materiał może nieznacznie ślizgać się po powierzchni taśmy podającej, zmniejszając tym samym ilość podawaną na tarczę rozsiewającą.

Stopień zagęszczenia posypanego materiału przypadający na określoną powierzchnię posypywania zależy od wielu czynników: prędkości taśmy, prędkości talerza rozsiewającego, prędkości samochodu, składu mieszanki materiału oraz jego właściwości fizycznych takich jak ciężar, wilgotność i inne. Przyczyną takiego stanu jest przede wszystkim trudność utrzymania stałej wilgotności materiału posypywanego, a w przypadku mieszanek piasku i środków chemicznych – różna ziarnistość materiału, stopień wymieszania itp. Nastawy należy dobierać doświadczalnie



UWAGA

Zabrania się opuszczania kabiny samochodu, kiedy napęd podajnika i talerza rozsiewającego są uruchomione.

Użytkowanie posypywarki z uszkodzonymi osłonami jest zabronione.

4.5.2 POSYPYWANIE

Przed rozpoczęciem posypywania należy włączyć w ciągniku lampę migającą koloru pomarańczowego – przycisk (1) – rysunek (4.7).

Zaleca się aby posypywanie rozpocząć w trakcie jazdy. Po włączeniu przycisku (2) uruchomiony zostaje podajnik i talerz rozsiewający. W przypadku postoju (zatrzymanie na światłach, itp.) lub po opróżnieniu zbiornika napęd posypywarki należy wyłączyć.



NIEBEZPIECZEŃSTWO

Użytkowanie posypywarki z uszkodzonymi osłonami jest zabronione.

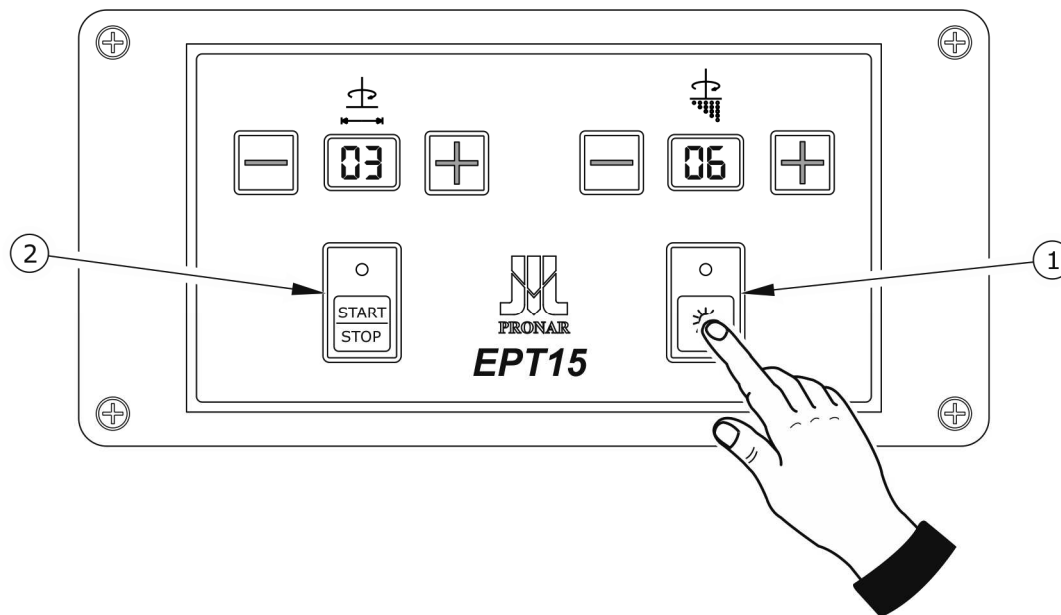
Podczas jazdy po drogach publicznych należy dostosować się do przepisów o ruchu drogowym.

NIEBEZPIECZEŃSTWO



Nie należy przekraczać prędkości dopuszczalnej. Dostosować prędkość do warunków drogowych. Podczas pracy posypywarki na chodnikach, zwracać szczególną uwagę na osoby postronne oraz zwierzęta znajdujące się w pobliżu.

Podczas pracy posypywarki, operator ma obowiązek uruchomienia migającego światła koloru pomarańczowego.



RYСУNEK 4.7 Obsługa panelu

(1) włącznik światła błyskowego, (2) włącznik napędu przenośnika i talerza rozsiewającego

UWAGA



Po zakończeniu pracy posypywarki pozostały ładunek należy wyładować w miejscu składowania. Użytkownik przystępując do pracy zobowiązany jest do kontroli zbiornika, zwłaszcza jeżeli maszyna użytkowana jest przez kilka osób. Zalegający i zamrożony ładunek może być przyczyną poważnego uszkodzenia mechanizmów podajnika taśmowego.

4.6 PRZEJAZD TRANSPORTOWY

W trakcie jazdy samochodem z załadowaną posypywarką należy dostosować się do przepisów o ruchu drogowym, kierować się rozwagą i rozsądnym postępowaniem.

- Przed ruszeniem należy upewnić się, że w pobliżu samochodu nie znajdują się osoby postronne, zwłaszcza dzieci. Zadbać o odpowiednią widoczność.
- Upewnić się że posypywarka jest prawidłowo podłączona do platformy samochodu.
- Unikać gwałtownego przyspieszania, skręcania i hamowania.
- Posypywarka nie może być przeciążona. Przekroczenie dopuszczalnej ładowności maszyny jest zabronione i może być przyczyną uszkodzenia posypywarki, a także może stanowić zagrożenie w trakcie przejazdu po drogach dla operatora lub innych użytkowników drogi.
- Nie wolno przekraczać dopuszczalnej prędkości konstrukcyjnej i prędkości wynikającej z ograniczeń prawa ruchu drogowego. Prędkość przejazdu należy dostosować do panujących warunków drogowych, stanu obciążenia i innych uwarunkowań. Dopuszczalna prędkość przejazdu podczas pracy wynosi 40 km/h.
- W przypadku awarii samochodu lub posypywarki należy zatrzymać się na poboczu, nie stwarzając zagrożenia dla innych uczestników ruchu i oznakować miejsce postoju zgodnie z przepisami ruchu drogowego.
- W trakcie jazdy należy stosować się do przepisów ruchu drogowego, zmianę kierunku jazdy sygnalizować przy pomocy kierunkowskazów, utrzymywać w czystości i dbać o stan techniczny instalacji oświetleniowej i sygnalizacyjnej. Uszkodzone lub zagubione elementy oświetlenia i sygnalizacji natychmiast należy naprawić lub zastąpić nowymi.
- Należy unikać kolein, zagłębień, rowów lub jazdy przy zboczach drogi. Przejazd przez tego typu przeszkody może być przyczyną gwałtownego przechylenia się samochodu i posypywarki. Jest to szczególnie istotne, ponieważ środek ciężkości maszyny z ładunkiem niekorzystnie wpływa na bezpieczeństwo jazdy. Przejazd w pobliżu krawędzi rowów lub kanałów jest niebezpieczny ze względu na ryzyko osunięcia się ziemi pod kołami pojazdu.

- Prędkość jazdy należy zmniejszyć odpowiednio wcześniej przed dojazdem do zakrętów, w trakcie jazdy po nierównościach lub pochyłościach terenu.
- W trakcie jazdy unikać ostrych zakrętów, zwłaszcza na pochyłościach terenu.
- Należy pamiętać o tym, że droga hamowania zestawu znacznie się zwiększa wraz ze wzrostem masy przewożonego ładunku oraz wzrostem prędkości.
- Kontrolować zachowanie samochodu podczas jazdy po nierównym terenie i dostosować prędkość do warunków terenowych i drogowych.
- Dbać o czystość samochodu i posypywarki. Nie dopuszczać do zabrudzenia świateł, lamp odblaskowych oraz naklejek informacyjnych i ostrzegawczych.

ROZDZIAŁ

5

**OBSŁUGA
TECHNICZNA**

5.1 INFORMACJE WSTĘPNE

W trakcie użytkowania posypywarki niezbędna jest stała kontrola stanu technicznego oraz wykonywanie zabiegów konserwacyjnych, które pozwolą na utrzymanie maszyny w dobrym stanie technicznym. W związku z tym użytkownik maszyny ma obowiązek wykonywania wszelkich czynności konserwacyjnych i regulacyjnych określonych przez Producenta.

Naprawy w trakcie trwania okresu gwarancyjnego mogą być wykonywane jedynie przez autoryzowane punkty serwisowe.

W niniejszym rozdziale opisano szczegółowo procedury i zakres czynności, które użytkownik może wykonać we własnym zakresie. W przypadku samowolnych napraw, zmiany nastaw fabrycznych lub czynności, które nie zostały uwzględnione jako możliwe do wykonania przez operatora posypywarki, użytkownik ten traci gwarancję.

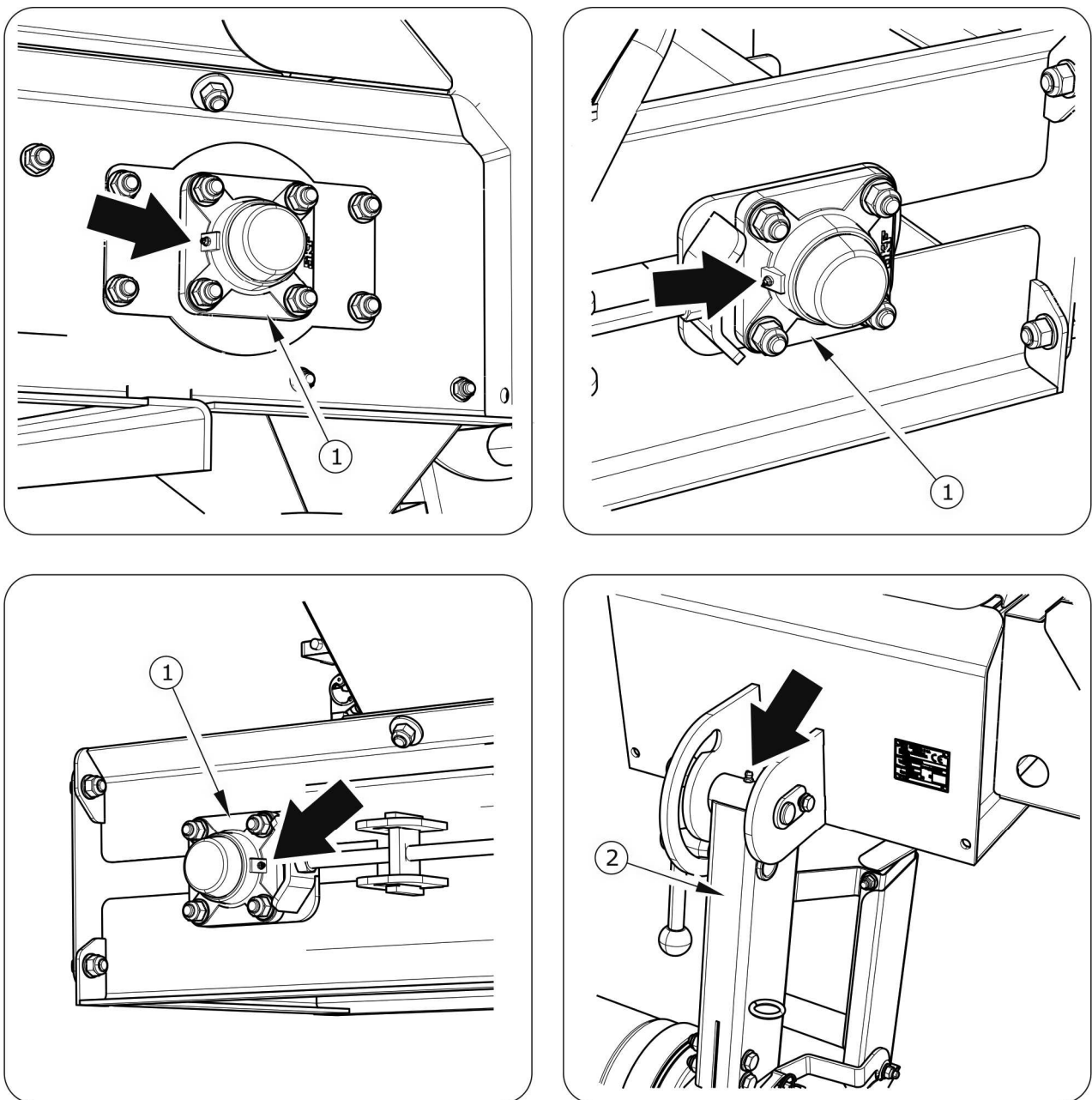
5.2 SMAROWANIE POSYPYWARKI

Smarowanie posypywarki należy wykonywać przy pomocy smarownicy ręcznej lub nożnej, wypełnionej zalecanym środkiem smarnym (np. smar stały maszynowy ogólnego przeznaczenia litowy lub wapniowy). Przed rozpoczęciem pracy należy w miarę możliwości usunąć stary smar oraz inne zanieczyszczenia. Po zakończeniu pracy, nadmiar smaru należy wytrzeć. Puste opakowania po smarze należy utylizować zgodnie z zaleceniami producenta środka smarnego.

TABELA 5.1 *Harmonogram smarowania*

LP.	PUNKT SMARNY	ILOŚĆ PUNKTÓW SMARNYCH	CZĘSTOTLIWOŚĆ
1	Obudowa łożyska przenośnika taśmowego	3	14D
2	Sworzeń	1	1M

okresy smarowania – M miesiąc, D – dzień



RYSUNEK 5.1 Punkty smarne posypywarki



W trakcie użytkowania posypywarki użytkownik jest zobowiązany do przestrzegania instrukcji smarowania zgodnie z harmonogramem smarowania.

5.2.1 MATERIAŁY EKSPLOATACYJNE

Środki smarne

W przypadku podzespołów mniej obciążonych zaleca się stosowanie smarów maszynowych ogólnego przeznaczenia, które zawierają dodatki przeciwkorozyjne i są w dużym stopniu odporne na wymywanie wodą.

Przed rozpoczęciem korzystania ze smarów należy zapoznać się treścią ulotki informacyjnej dotyczącej wybranego produktu. W szczególności istotne są zasady bezpieczeństwa oraz sposób obchodzenia się z danym środkiem smarnym oraz sposobem utylizacji odpadów (zużyte pojemniki, zanieczyszczone szmaty itp.). Ulotka informacyjna (karta produktu) powinna być przechowywana razem ze smarem.

5.3 CZYSZCZENIE POSYPYWARKI

Posypywarka powinna być czyszczona w zależności od zapotrzebowania oraz przed okresem dłuższego postoju. Każdorazowo należy dokładnie umyć posypywarkę. Wykorzystanie myjki ciśnieniowej zobowiązuje użytkownika do zapoznania się z zasadą działania oraz zaleceniami dotyczącymi bezpiecznej eksploatacji tego urządzenia.

Wytyczne dotyczące czyszczenia

- Przed przystąpieniem do mycia posypywarki zaleca się oczyścić skrzynię ładunkową z resztek ładunku.
- Do mycia posypywarki używać wyłącznie czystej bieżącej wody lub wody z dodatkiem detergentu czyszczącego o neutralnym odczynie pH.
- Wykorzystanie myjek ciśnieniowych zwiększa skuteczność mycia, ale należy zachować szczególną ostrożność podczas pracy. W trakcie mycia dysza agregatu czyszczącego nie może zbliżyć się na odległość mniejszą niż 50 cm od czyszczonej powierzchni.
- Temperatura wody nie powinna przekraczać 55⁰C.
- Nie kierować strumienia wody bezpośrednio na elementy instalacji i wyposażenie posypywarki wtyczki i gniazda elektryczne, naklejki informacyjne i ostrzegawcze,

tabliczkę znamionową, punkty smarne, silniki elektryczne itd. Duże ciśnienie strumienia wody może spowodować uszkodzenie mechaniczne tych elementów.

- Do czyszczenia i konserwacji powierzchni wykonanych z gumy zaleca się używać czystej wody lub specjalistycznych preparatów przeznaczonych do tego celu.
- Nie stosować rozpuszczalników organicznych, preparatów nieznanego pochodzenia ani innych substancji, które mogą spowodować uszkodzenie powierzchni lakierowanej, gumowej lub wykonanej z tworzywa sztucznego. Zaleca się wykonanie próby na niewidocznej powierzchni w przypadku wątpliwości.
- Powierzchnie zaolejone lub zatłuszczone przez smar należy oczyścić przy pomocy benzyny ekstrakcyjnej lub środków przeznaczonych do odtłuszczenia, a następnie umyć czystą wodą z dodatkiem detergentu. Stosować się do zaleceń producenta preparatów czyszczących.

NIEBEZPIECZEŃSTWO



Zapoznać się z instrukcją stosowania detergentów myjących i preparatów konserwujących.

Podczas mycia z użyciem detergentów należy stosować odpowiednią odzież ochronną oraz okulary chroniące przed odpryskami.

- Detergenty przeznaczone do mycia należy przechowywać w oryginalnych pojemnikach, ewentualnie w pojemnikach zastępczych, ale bardzo dokładnie oznaczonych. Preparaty nie mogą być przechowywane w pojemnikach przeznaczonych do magazynowania żywności i napojów.
- Elementy wykonane z gumy zaleca się konserwować przy pomocy specjalistycznych preparatów po uprzednim dokładnym umyciu.
- Po zakończeniu mycia odczekać aż posypywarka wyschnie a następnie przesmarować wszystkie punkty kontrolne zgodnie z zaleceniami. Nadmiar smaru wytrzeć suchą szmatką.
- Przestrzegać zasad ochrony środowiska, posypywarkę myć w przeznaczonych do tego miejscach.

- Mycie oraz suszenie posypywarki musi odbywać się przy temperaturze otoczenia wyższej od 0°C.

5.4 PRZECHOWYWANIE

Po zakończeniu pracy posypywarkę należy starannie oczyścić i wymyć strumieniem wody. W przypadku uszkodzenia powłoki lakierniczej uszkodzone miejsca trzeba oczyścić z rdzy i kurzu, odtłuścić, a następnie pomalować farbą podkładową a po jej wyschnięciu farbą nawierzchniową zachowując jednolity kolor i równomierną grubość powłoki ochronnej. Do czasu pomalowania uszkodzone miejsca można pokryć cienką warstwą smaru lub antykorozyjnego preparatu. Zaleca się, aby posypywarka była przechowywana w pomieszczeniu zamkniętym lub zadaszonym w temperaturze powyżej 0°C.

Jeżeli posypywarka nie będzie użytkowana przez dłuższy okres czasu, należy koniecznie zabezpieczyć ją przed wpływem czynników atmosferycznych, zwłaszcza tych które wywołują korozję stali. W tym czasie maszyna musi być rozładowana.

Posypywarkę należy smarować zgodnie z podanymi zaleceniami. W przypadku dłuższego postoju, należy koniecznie przesmarować wszystkie elementy bez względu na okres ostatniego zabiegu.

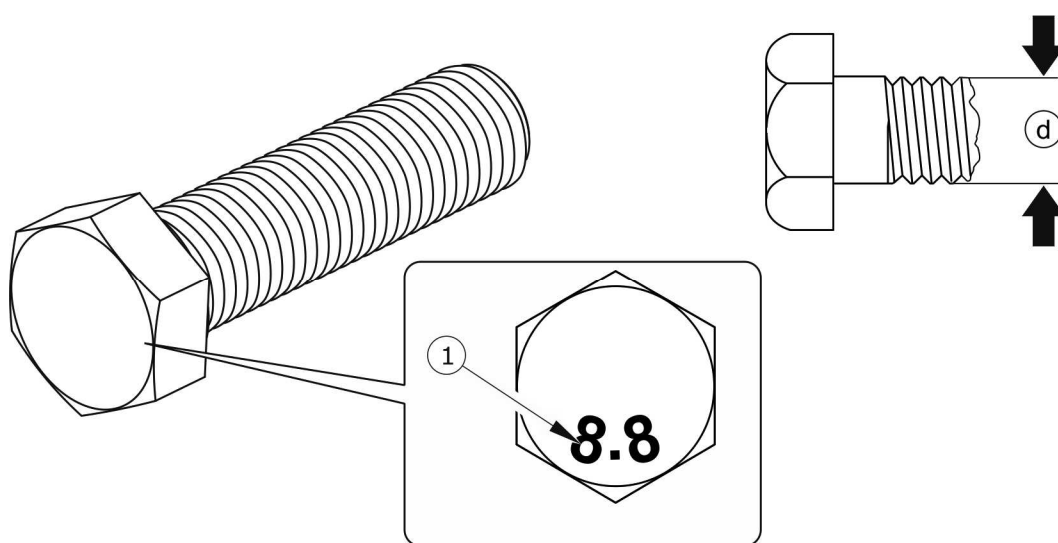
5.5 MOMENTY DOKRĘCANIA POŁĄCZEŃ ŚRUBOWYCH

Podczas prac konserwacyjno naprawczych należy stosować odpowiednie momenty dokręcania połączeń śrubowych, chyba że podano inne parametry dokręcania. Zalecane momenty dokręcania najczęściej stosowanych połączeń śrubowych przedstawia tabela (5.2). Podane wartości dotyczą śrub stalowych nie smarowanych.

TABELA 5.2 Momenty dokręcania połączeń śrubowych

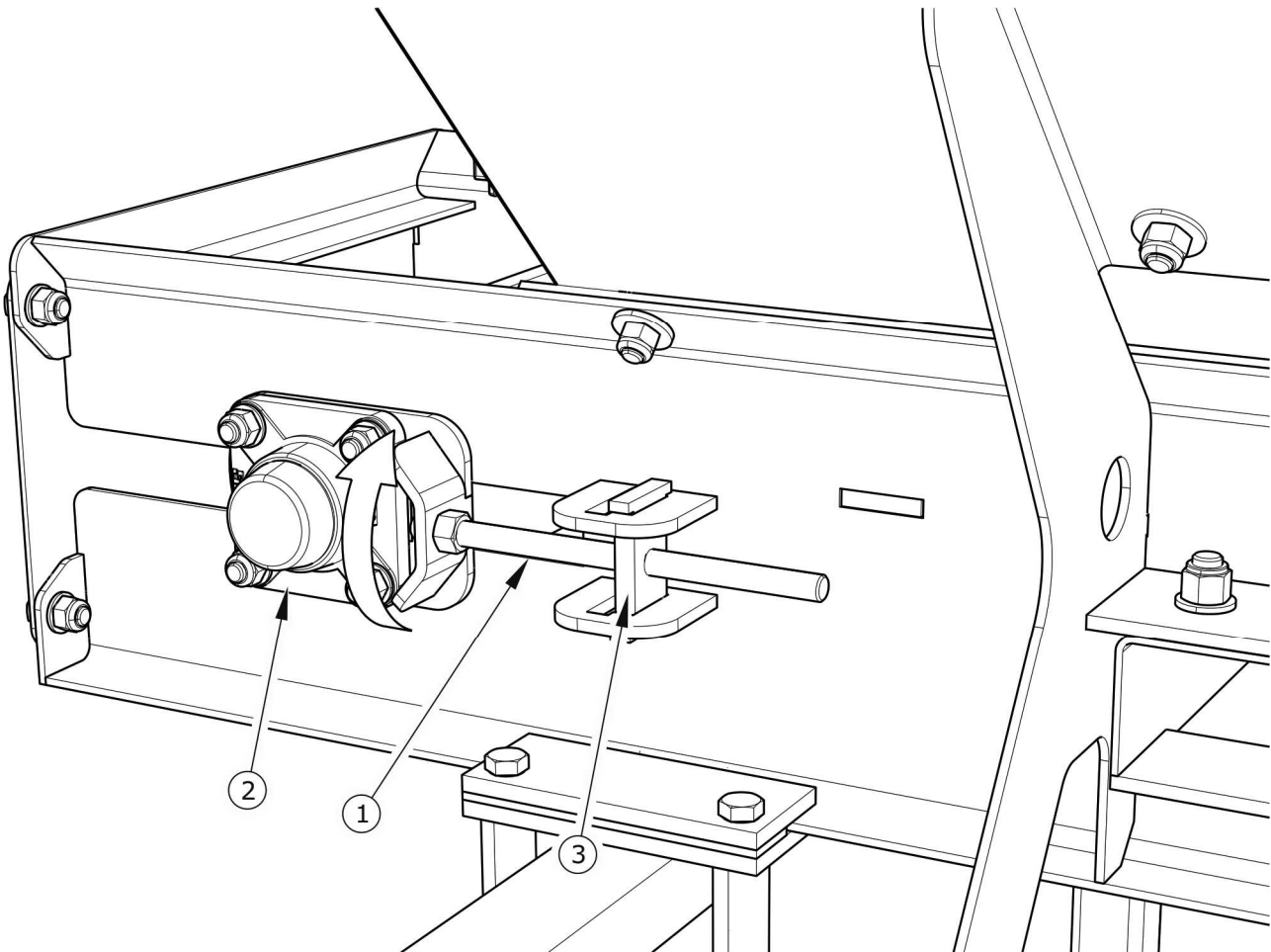
GWINT METRYCZNY	5.8 ⁽¹⁾	8.8 ⁽¹⁾	10.9 ⁽¹⁾
	Md [Nm]		
M10	37	49	72
M12	64	85	125
M14	100	135	200
M16	160	210	310
M20	300	425	610
M24	530	730	1 050
M27	820	1 150	1 650
M30	1 050	1 450	2 100

⁽¹⁾ – klasa wytrzymałości wg normy DIN ISO 898

**RYSUNEK 5.2** Śruba z gwintem metrycznym

(1) klasa wytrzymałości, (d) średnica gwintu

5.6 REGULACJA PASA PRZENOŚNIKA



RYСУNEK 5.3 Zasada regulacji

(1) śruba napinająca, (2) oprawa łożyskowa, (3) wspornik

W przypadku, kiedy pas przenośnika ma tendencję do przesuwania się w jedną stronę lub występuje zbyt duży poślizg na rolkach układu, należy przeprowadzić regulację.

Regulacja

- ➔ Wyłączyć napęd posypywarki, upewnić się, czy nie zostanie włączony przez osoby do tego nieuprawnione.
- ➔ Obracając śrubą (1) w kierunku wskazywanym przez strzałkę przesunąć oprawę łożyskową.

- ➔ Wykonać obrót śruby regulacyjnej, włączyć napęd i skontrolować układanie się pasa podczas pracy podajnika taśmowego. Jeżeli pas nadal ma tendencję do zsuwania się, ponowić operację.

NOTATKI

A series of 25 horizontal dotted lines for writing notes.

