

JOHDANTO

Tähän asiakirjaan sisältyvät tiedot ovat ajankohtaisia sen julkaisupäivänä. Jatkuvan kehitysprosessin vuoksi käyttäjälle toimitettava kone voi poiketa tietyistä arvoista ja kuvista. Valmistaja pidättää oikeuden rakennemuutoksiin, joiden tavoitteena on koneen käytön helpottaminen ja mukavammaksi tekeminen, tätä julkaisua päivittämättä.

Käyttöohje kuuluu koneen perusvarustukseen. Käyttäjän tulee tutustua tähän käyttöohjeeseen ennen käyttöönottoa ja noudattaa kaikkia sen määräyksiä. Näin varmistetaan koneen käyttöturvallisuus ja -varmuus. Kone on rakennettu voimassaolevien standardien, asiakirjojen ja lainmääräyksiensä mukaisesti.

Käyttöohje käsittää Pronar EPT15 -hiekoittimen peruskäyttöturvallisuusehtoja.

Mikäli käyttöohjeessa olevat tiedot ovat tietyin osin vaikeasti ymmärrettävissä, käyttäjän tulee ottaa yhteyttä asian selvittämiseksi koneen myyneen myyntipisteeseen tai suoraan valmistajaan.

VALMISTAJAN OSOITE

*PRONAR Sp. z o.o.
ul. Mickiewicza 101A
17-210 Narew*

YHTEYS

+48 085 681 63 29

+48 085 681 64 29

+48 085 681 63 81

+48 085 681 63 82

KÄYTTÖOHJEESSA KÄYTETYT SYMBOLIT

Tärkeät tiedot, vaarat ja varoimet sekä käyttöturvallisuuteen liittyvät käskyt on korostettu merkillä:



ja sanalla „**VAARALLISUUS**”. Kyseisten suositusten laiminlyönti aiheuttaa käyttäjän tai sivullisten loukkaantumisen- tai hengenvaaran.

Erittäin tärkeät noudatettavat tiedot ja suositukset on korostettu merkillä:



ja sanalla „**HUOM**”. Kyseisten ohjeiden laiminlyönti on vaarallista väärän käytön, säädön tai huollon takia.

Käyttäjän huomion kiinnittämiseksi määräaikaishuollon tärkeyteen tietyt kohdat on merkitty seuraavasti:



Lisäohjeet käsittävät käytännöllisiä tietoja koneen käytöstä ja ovat merkitty symbolilla:



ja sanalla „**VINKKI**”.

PUOLTEN MERKINTÄ

Vasen puoli - ajosuuntaan päin seisovan käyttäjän vasenkätinen puoli.

Oikea puoli - ajosuuntaan päin seisovan käyttäjän oikeakätinen puoli.

HUOLTOTOIMENPITEET

Tässä käyttöohjeessa kuvatut huoltotoimenpiteet on merkitty seuraavasti: ➡

Huolto-/säätötoimenpiteen tulos tai suoritettaviin toimenpiteisiin liittyvät huomautukset on merkitty symbolilla: ⇨



PRONAR Sp. z o.o.

ul. Mickiewicza 101 A

17-210 Narew, Polska

tel./fax (+48 85) 681 63 29, 681 63 81, 681 63 82,
681 63 84, 681 64 29

fax (+48 85) 681 63 83

<http://www.pronar.pl>

e-mail: pronar@pronar.pl

EC DECLARATION OF CONFORMITY OF THE MACHINERY

PRONAR Sp. z o.o. declares with full responsibility, that the machine:

Description and identification of the machinery	
Generic denomination and function:	Spreader
Type:	EPT15
Model:	–
Serial number:	
Commercial name:	Spreader PRONAR EPT15

to which this declaration relates, fulfills all the relevant provisions of the Directive **2006/42/EC** of The European Parliament and of The Council of 17 May 2006 on machinery, and amending Directive 95/16/EC (Official Journal of the EU, L 157/24 of 09.06.2006).

The person authorized to compile the technical file is the Head of Research and Development Department at PRONAR Sp. z o.o., 17-210 Narew, ul. Mickiewicza 101A, Poland.

This declaration relates exclusively to the machinery in the state in which it was placed on the market, and excludes components which are added and/or operations carried out subsequently by the final user.

Narew, the 10 MAJ 2012

Place and date

Z-CA DYREKTORA
d/s technicznych
członek zarządu

Roman Omelianiuk

*Full name of the empowered person
position, signature*

SISÄLLYSLUETTELO

1 YLEISTÄ	1.1
1.1 TUNNISTUS	1.2
1.1.1 HIEKOITTIMEN TUNNISTAMINEN	1.2
1.2 KÄYTTÖTARKOITUS	1.3
1.3 VARUSTUS	1.4
1.4 TAKUUEHDOT	1.4
1.5 KULJETUS	1.5
1.5.1 AUTOKULJETUS	1.6
1.6 HÄVITYS	1.8
2 KÄYTTÖTURVALLISUUS	2.1
2.1 KÄYTTÖTURVALLISUUSEHDOT	2.2
2.1.1 PERUSTURVALLISUUSEHDOT	2.2
2.1.2 PUHDISTUS, HUOLTO JA SÄÄTÖ	2.3
2.1.3 HIEKOITTIMEN ASENNUS	2.4
2.1.4 LASTAUS JA LEVITTÄMINEN	2.5
2.1.5 AJO JULKISILLA TEILLÄ	2.5
2.2 JÄÄNNÖSRISKIN KUVAUS	2.6
2.3 OPASTUS- JA VAROITUSTARRAT	2.7
3 RAKENNE JA TOIMINTAPERIAATE	3.1
3.1 TEKNINEN KUVAUS	3.2
3.2 RAKENNE	3.2
3.2.1 PERUSTIEDOT	3.2
3.2.2 SÄHKÖJÄRJESTELMÄ	3.5

4 KÄYTTÖEHDOT	4.1
4.1 TYÖVALMISTELUT	4.2
4.1.1 ESITIEDOT	4.2
4.1.2 KONEEN TOIMITUS JA VASTAANOTTOTARKASTUS	4.2
4.1.3 KÄYTTÖÖNOTTOVALMISTELUT JA KOEAJO	4.3
4.1.4 PÄIVITTÄISET TYÖVALMISTELUT	4.4
4.2 ASENNUS AUTON LAVALLE	4.4
4.3 PURKU LAVALTA	4.10
4.4 TÄYTTÖ	4.10
4.5 HIEKOITUS JA TIHEYDEN SÄÄTÖ	4.11
4.5.1 ESITIEDOT	4.11
4.5.2 HIEKOITUS	4.12
4.6 KULJETUSAJO	4.14
5 TEKNINEN HUOLTO	5.1
5.1 ESITIEDOT	5.2
5.2 VOITELU	5.2
5.2.1 KULUTUSTAVARAT	5.4
5.3 HIEKOITTIMEN PUHDISTAMINEN	5.4
5.4 SÄILYTYS	5.6
5.5 PULTTILIITOSTEN KIRISTYSMOMENTIT	5.6
5.6 KULJETINHIHNAN SÄÄTÖ	5.8

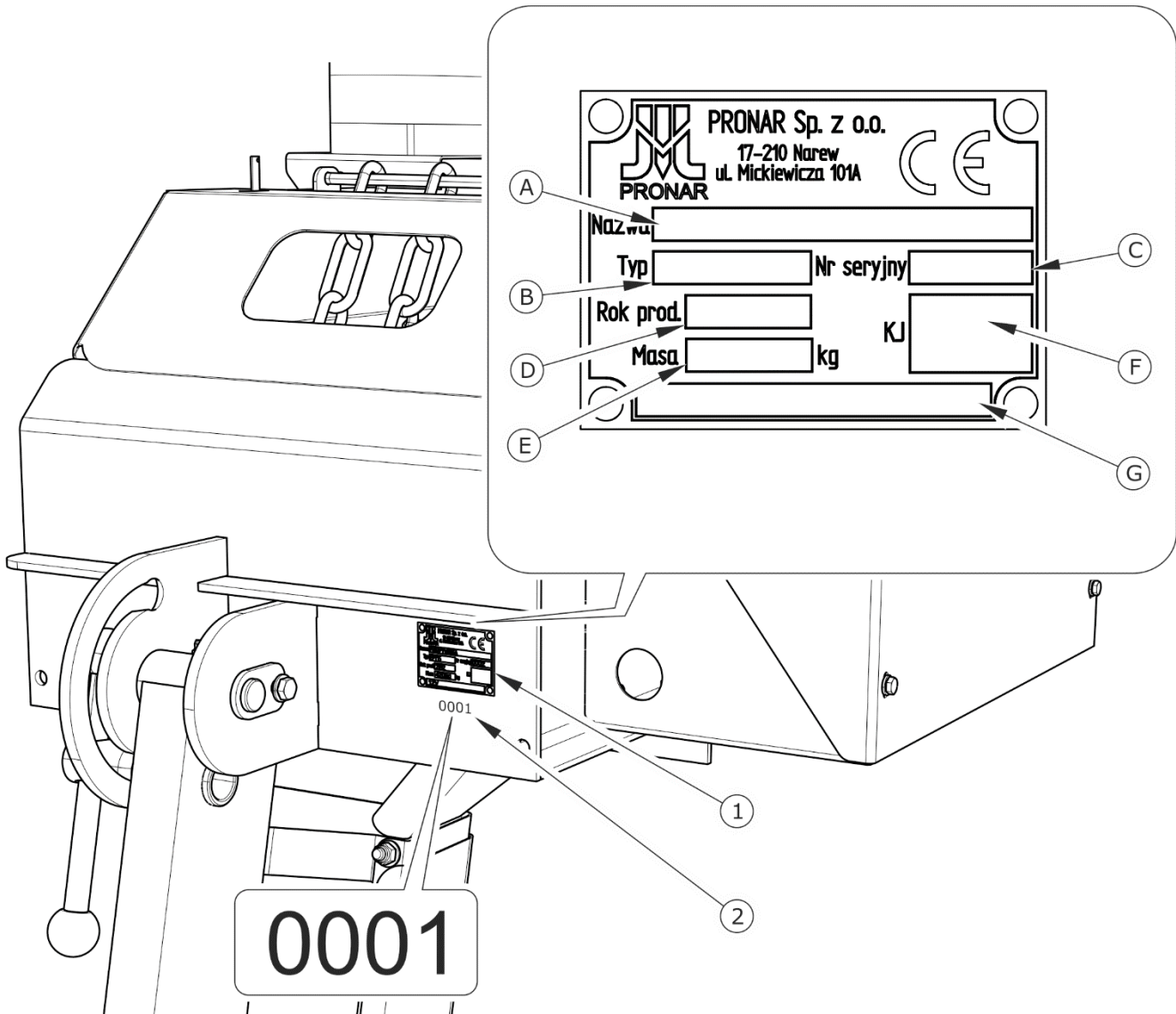
LUKU

1

YLEISTÄ

1.1 TUNNISTUS

1.1.1 HIEKOITTIMEN TUNNISTAMINEN



KUVA 1.1 Tyypikilven ja valmistenumeron sijainti

(1) tyypikilpi, (2) esimerkillinen valmistenumero

Pronar EPT15 -hiekoitin on varustettu tyypikilvellä (1) ja valmistenumerolla (2), joka sijaitsee keltaisessa suorakaidekentässä. Valmistenumero ja tyypikilpi sijaitsevat konerungon kannella - kuva 1.1. Koneen oston yhteydessä on varmistettava, että **TAKUUKORTTIIN** ja ostositteseen merkityt valmistenumerot täsmäävät. Tyypikilpien kenttien merkitys on esitetty alla olevassa taulukossa.

TAULUKKO 1.1 Tyypikilven sisältö

NRO	MERKINTÄ
A	Koneen nimi
B	Koneen tunnus/tyyppi
C	Valmistenumero
D	Tuotantovuosi
E	Koneen omapaino
F	Laaduntarkastusmerkintä
G	Tyhjä kenttä tai koneen nimike jatkuu (kenttä A)

1.2 KÄYTTÖTARKOITUS

Hiekoitin on tarkoitettu käytettäväksi lavalla varustetun auton päällä seuraavien aineiden levittämiseksi julkisille teille ja katukäytävälle:

- ei-kemialliset aineet:
 - ✓ hiekka, luonnollinen tai tekomurske, raekoko 1-4 mm,
- kemialliset aineet, kiinteässä olomuodossa:
 - ✓ natriumkloridi (NaCl),
 - ✓ kalsiumkloridi (CaCl₂),
 - ✓ magnesiumkloridi (MgCl₂),
- kiinteiden kemiallisten ja ei-kemiallisten aineiden seokset.

Hiekoittimen käyttö muulla kuin yllä mainitulla tavalla on ehdottomasti kielletty. Tarkoituksenmukaiseen käyttöön kuuluvat myös kaikki asianmukaiseen huoltoon ja käyttöturvallisuuteen liittyvät toimenpiteet. Yllä mainittu huomioiden käyttäjä on velvollinen:

- perehtymään *KÄYTTÖOHJEESEEN* ja sen suosituksiin,
- ymmärtämään koneen toimintaperiaatteen sekä sen turvallisen ja oikean käyttötavan,
- noudattamaan yleisiä työturvallisuusmääräyksiä työaikana,

- ehkäisemään tapaturmia,
- noudattamaan liikennemääräyksiä.

HUOM



Hiekoitinta ei saa käyttää sen käyttötarkoituksen vastaisella tavalla. Erityisesti ei saa:

- kuljettaa hiekoittimella tavaraa,
- levittää muita kuin käyttöohjeessa mainittuja aineita.

1.3 VARUSTUS

TAULUKKO 1.2 *Varustus*

VARUSTUS	VAKIO	LISÄVARUSTUS	LISÄVARUSTE
KÄYTTÖOHJE,	•		
TAKUUKORTTI	•		
Varastointituet	•		

1.4 TAKUUEHDOT

PRONAR Sp. z o.o. takaa koneen toimivuuden edellyttäen, että sitä käytetään *KÄYTTÖOHJEESSA* kuvattujen teknisten ja käyttöehtojen mukaisesti. Korjausaika on merkitty *TAKUUKORTTIIN*.

Takuun piiriin eivät kuulu nämä osat ja komponentit, jotka kuluvat tavallisissa käyttöolosuhteissa takuuajasta riippumatta. Tällaisiin osiin kuuluvat mm. seuraavat elementit:

- kuljetinhihna,
- laakerit,

- säiliön sisäinen maalipinta,
- hinnan sivutiiviste,
- hehkulamput.

Takuun piiriin kuuluvat vain seuraavien vikojen korjaukset: muut kuin käyttäjän aiheuttamat mekaaniset vauriot, osien tuotantoviat jne.

Mikäli vaurio aiheutuu:

- käyttäjästä tai tieonnettomuudesta,
- väärästä käytöstä, säädöstä ja huollosta, epätarkoituksenmukaisesta käytöstä,
- vaurioituneen koneen käytöstä,
- riittämättömästi pätevien henkilöiden suorittamista tai vääristä korjauksista,
- koneen omaehtoisesta muuttamisesta,

käyttäjän takuuoikeudet mitätöidään.



VINKKI

Vaadi myyjältä, että TAKUUKORTTI ja valituskuponnit täytetään huolellisesti. Puuttuva ostopäivä tai liikkeen leima voi johtaa mahdollisen valituksen hylkäämiseen.

Käyttäjä on velvollinen ilmoittamaan välittömästi kaikista maalipinnan puutteista ja korroosiomerkeistä sekä korjauttamaan ne riippumatta siitä, kuuluvatko ne takuun piiriin vai ei. Tarkemmat takuehdot löytyvät uuteen koneeseen liitettävästä **TAKUUKORTISTA**.

Koneen muuttaminen ilman valmistajan kirjallista lupaa on kielletty. Erityisesti käyttöturvallisuuden vaikuttavien päärakenne-elementtien hitsaaminen, poraaminen, leikkaaminen tai kuumentaminen on kielletty.

1.5 KULJETUS

Kone on valmis myytäväksi kokoonpantuna ja sitä ei tarvitse pakata. Ainoastaan koneen tekninen ja käyttödokumentaatio on pakattu. Kone toimitetaan käyttäjälle autokuljetuksella.

1.5.1 AUTOKULJETUS

Hiekoittimen lastaus tai purku on suoritettava korokkeelta trukin, pukkinosturin tai nosturin avulla. Työaikana on noudatettava yleisiä työturvallisuusmääräyksiä liittyen lastaustöihin. Nosturin tai trukin käyttäjällä tulee olla asianmukainen pätevyys.

Konetta saa siirtää nosturilla ainoastaan käyttäen merkittyjä kiinnityspisteitä, jotka on merkitty tarralla (2) - kuva 1.2. Hiekoittimen lastaus trukin avulla on mahdollinen runkoon asennettujen vahvistettujen kiinnitysaukkojen (3) ansiosta, jotka ovat tarkoitettu trukin haarukkaan.



HUOM

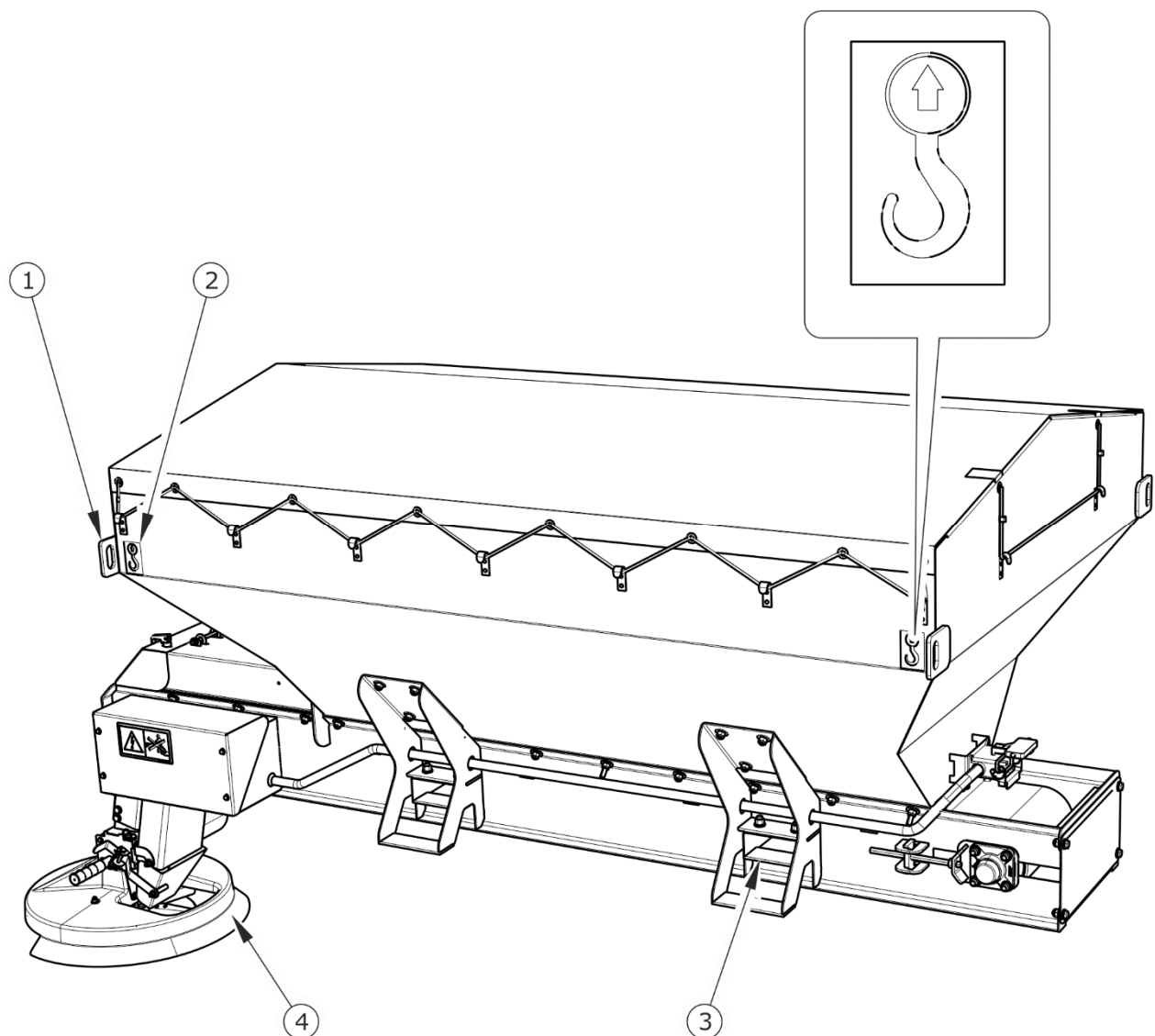
Konetta saa siirtää nosturilla ainoastaan käyttäen merkittyjä kiinnityspisteitä.

Hiekoitin on asennettava lavalle liinoilla, ketjuilla tai muilla kiristettävillä kiinnitysvälineillä. Koneen kiinnittämiseen on käytettävä kiinnityskorvia (1) - kuva 1.2.

Varastointituet on purettava ja kuljetettava erikseen. Levitin (4) on avattava ja asetettava kuljetusasentoon - katso 4. LUKU.

Käytä hyväksytyjä ja teknisesti toimivia kiinnitysvälineitä. Kuluneet hihnat, haljenneet silmukat, taivutetut tai ruostuneet koukut tai muut viat voivat aiheuttaa välineen käyttökelvottomuuden. Tutustu käytettävän kiinnitysvälineen käyttöohjeessa oleviin tietoihin. Kiinnitysvälineiden (liinat, hihnat, ketjut jne.) sekä niiden kiristysvoima riippuu mm. koneen omapainosta, auton rakenteesta, ajonopeudesta ja muista tekijöistä. Tämän vuoksi tarkan kiinnitysohjeen laadinta ei ole mahdollinen.

Oikein asennettu kone ei liiku lavalla. Kiinnitysvälineet on valittava niiden valmistajan ohjeiden mukaisesti. Jos kiinnitysvälineiden kestävydestä ei ole varmuutta, hiekoittimen lava-asennukseen on käytettävä lisäkiinnityksiä. Tarvittaessa koneen teräviä reunoja on suojattava kiinnitysvälineiden ajoaikaisen kulumisen estämiseksi.



KUVA 1.2 Koneen kiinnityspisteet.

(1) kiinnityskorva, (2) opastetarra, (3) trukin kiinni, (4) levitin



VAARALLISUUS

Kiinnitysvälineiden väärä käyttö voi aiheuttaa tapaturman.

Lastausaikana on kiinnitettävä erityistä huomiota siihen, että vältetään koneen varusteiden ja maalipinnan vaurioitumista. Hiekoittimen omapaino on annettu taulukossa 3.1.

HUOM



Kuljetusajaksi hiekoitin on asennettava auton lavalle turvallisuusvaatimusten ja -määräysten mukaisesti.

Ajoaikana kuljettajan tulee toimia erittäin varovasti. Kun hiekoitin on lastattu autolle, sen painopiste on erilainen.

Käytä hyväksytyjä ja teknisesti toimivia kiinnitysvälineitä. Tutustu kiinnitysvälineiden käyttöohjeeseen.

1.6 HÄVITYS

Jos käyttäjä päättää koneen hävittämisestä, on tällöin noudatettava kyseisessä maassa voimassa olevia koneiden hävitykseen ja kierrätykseen liittyviä määräyksiä. Kuluneet, vaurioituneet sekä kunnostus- tai korjauskelvottomat osat luovutettava jätteiden keräyspisteeseen.

VAARALLISUUS



Koneen purkuun on käytettävä asianmukaisia työkaluja, laitteita (pukkinosturi, nosturit, nostolaitteet jne.) sekä käytettävä suojavaatteita, -jalkineita, -käsineitä, -lasia jne.

LUKU

2

KÄYTTÖTURVALLISUUS

2.1 KÄYTTÖTURVALLISUUSEHDOT

2.1.1 PERUSTURVALLISUUSEHDOT

- Ennen hiekoittimen käyttöönottoa käyttäjän on perehdyttävä huolellisesti tähän käyttöohjeeseen. Työaikana on noudatettava kaikkia käyttöohjeen suosituksia. Hiekoittimen käynnistäminen koneen toimintaan perehtymättä on kielletty.
- Käyttäjän tulee tutustua koneen rakenteeseen, toimintaan ja käyttöturvallisuuksiin.
- Aina ennen hiekoittimen käyttöä on varmistettava, että se on asianmukaisesti valmistettu työhön varsinkin käyttöturvallisuuden osalta.
- Jos käyttöohjeen sisältö ei ole selkeää, ota yhteyttä myyjään, joka on valmistajan valtuuttama huoltoliike, tai suoraan valmistajaan.
- Hiekoittimen epähuolellinen tai väärä käyttö ja huolto sekä käyttöohjeen määräyksien laiminlyönti aiheuttaa sivullisten ja/tai käyttäjien loukkaantumisvaaran.
- Käyttäjän tulee huomioida myös vaaroista muodostuva jäännösrisi. Sen vuoksi käyttöturvallisuuksiin noudattaminen on hiekoittimen käytön tärkeä periaate.
- Henkilöt, jolla ei ole ajokorttia hiekoittimen käyttöön tarkoitettuun ajoneuvolle tai jotka eivät ole perehtyneet koneen turvalliseen käyttöön ja huoltoon, mukaan lukien lapset ja päihteiden vaikutuksen alla olevat henkilöt, eivät saa käyttää konetta.
- Hiekoittimen käyttö epätarkoituksenmukaisella tavalla on kielletty. Henkilö, joka käyttää konetta epätarkoituksenmukaisella tavalla (väärinkäyttö), ottaa täydellisen vastuun tällaisen käytön seuraamuksista. Koneen käyttöä muihin kuin valmistajan edellyttämiin tarkoituksiin katsotaan väärinkäytöksi ja takuun mitätöinnin perusteeksi. Väärinkäytöksi katsotaan myös muiden kuin valmistajan edellyttämien aineiden levittäminen koneen avulla.

- Hiekoittimen muuttaminen millä tahansa tavalla on kielletty. Pronar on täydellisesti vapautettu vastuusta tällaisista muutoksista mahdollisesti aiheutuvista vahingoista tai terveydenhaitoista.
- Aina ennen hiekoittimen käyttöä sen tekninen kunto on tarkistettava.
- Käyttäjä on velvollinen perehtymään koneen käyttöturvallisuusehtoihin, säätömenetelmään ja tarkistuspisteisiin sekä käytöstä ja huollosta mahdollisesti aiheutuviin vaaroihin.
- Hiekoitinta voi samanaikaisesti käyttää vain yksi henkilö.
- Hiekoitinta saa käyttää ainoastaan edellyttäen, että kaikki suojukset ja muut suojaus-elementit ovat teknisesti toimivat ja asetettu paikoilleen. Suojusten kadotessa tai rikkoutuessa ne on uusittava.

2.1.2 PUHDISTUS, HUOLTO JA SÄÄTÖ

- Huolto- ja korjaustöitä saa suorittaa ainoastaan edellyttäen, että hiekoitin on asianmukaisesti ja tukevasti kiinnitetty lavaan. Työalueen tulee olla kuiva, siisti ja tarvittaessa valaistu. Työtä ei saa tehdä, jos hiekoitin on asetettu varastointitukiinsa.
- Tarkista säännöllisesti pulttiliitosten kuntoa.
- Takuuaikana kaikkia korjauksia saa suorittaa ainoastaan valmistajan valtuuttaman huoltoliike. Takuuajan päädyttyä suositellaan suorittamaan mahdollisia korjauksia erikoistuneissa huoltoliikkeissä.
- Työaikana tulee käyttää asianmukaisia ja sovitettuja suojausvaatteita, -käsineitä, jalkineita, silmälaseja ja työkaluja.
- Mikäli koneen toiminnassa havaitaan vika tai muu vaurio, koneen käyttö on lopetettava, kunnes se on korjattu.
- Huolto- ja korjausaikana on noudatettava yleisiä työturvallisuusmääräyksiä. Haavat on välittömästi huuhdeltava ja desinfioitava. Jos loukkaantuminen on vakava-asteinen, ota yhteyttä lääkäriin.
- Hiekoittimen katsastukset on suoritettava käyttöohjeessa määrätyin aikavälein.
- Ainoastaan asianmukaisesti pätevöityneet henkilöt saavat tehdä hitsaustöitä.

- Ennen hitsaus- tai sähkötoiden aloittamista hiekoittimesta on katkaistava virta (irrotettava liitin akun maadoitusnavasta (-) tai liitäntäjohto). Maalipinta on puhdistettava. Kuumennetusta maalipinnasta muodostuvat höyryt ovat myrkyllisiä ihmisille ja eläimille. Hitsaustöitä on suoritettava hyvin valaistussa ja tuuletetussa tilassa.
- Hitsausaikana on toimittava erittäin varovasti sekä huomioitava tulenarat tai helposti sulavat materiaalit. Jos työhön liittyy materiaalien palamis- tai vaurioitumisriski, ennen hitsausta kyseiset osat on purettava ja suojattava palamattomalla materiaalilla. Ennen työn aloittamista varmista, että käytettävissäsi on CO₂- tai vaahtosammutin.
- Voitelun jälkeen ylimääräinen rasva tai öljy on poistettava. Konetta on pidettävä puhtaana.
- Valmistajan erittelyn vastaisten lisälaitteiden tai -varusteiden asentaminen on kielletty.
- Jos tietty osa on vaihdettava, käytä ainoastaan alkuperäisiä tai valmistajan suosittelemia varaosia. Tämän vaatimuksen laiminlyönti voi vaarantaa hiekoittimen käyttäjää tai sivullisia sekä aiheuttaa koneen vaurioitumisen.
- Työn jälkeen varmista, ettei säiliön sisään, hihnakuljettimelle tai levityslautaselle ole jäänyt mitään laitteita.
- Hiekoittimen päällä oleskeleminen on sallittu ainoastaan edellyttäen, että kone on pysäytetty, ajoneuvon moottori on sammutettu ja hiekoittimen liitäntäjohto on katkaistu. Ajoneuvon pysäköintijarrun tulee olla kytketty päälle.
- Aina työn päädyttyä poista hiekoittimeen jäänyt aine.

2.1.3 HIEKOITTIMEN ASENNUS

- Hiekoitin on asennettavissa ainoastaan lavalla varustettuihin autoihin. Ajoneuvon kuormituskyvyn tulee olla suurempi kuin hiekoittimen sallittu kokonaispaino.
- Hiekoitinta on asennettava lavalle nosturin, pukkinosturin tai haarukkatrukin avulla. Nosturin tai trukin käyttäjän tulee olla asianmukaisesti pätevätyönt.

- Koneetta saa siirtää nosturilla ainoastaan käyttäen asianmukaisia nostokorvia tai vahvistettuja nostoaukkoja trukkien kohdalla.
- Hiekoitin on kiinnitettävä lavaan tukevasti liinoilla, ketjuilla vaijereilla tai muilla kiristettävillä kiinnitysvälineillä.
- Käytä hyväksytyjä ja toimiva kiinnitysvälineitä.
- Hiekoitinta siirrettäessä on pidettävä turvaväliä koneesta ja ei saa oleskella hiekoittimen alapuolella.

2.1.4 LASTAUS JA LEVITTÄMINEN

- Ei saa ylittää hiekoittimen kantavuutta. Käytä ainoastaan sellaista ajoneuvoa, jonka kuormituskyky on hiekoittimen kokonaispainoa korkeampi.
- Kuormituskyvyn ylittäminen voi aiheuttaa koneen vaurioitumisen, sekä epävakautta ajoaikana, levitettävän aineen vuotoja sekä muita vaaroja ajo- tai työaikana.
- Ennen täyttöä varmista, ettei säiliössä ole kiviä, työkaluja tai muita esineitä.
- Auton ohjaamosta ei saa poistua, jos kuljetin ja levityslautanen ovat käynnissä.
- Levityksen päädyttyä sammuta kuljetin ja levityslautanen.
- Hiekoittimen säiliössä olevan tavaran tulee olla asetettu tasaisesti.
- Hiekoittimen käyttö saa kytkeä päälle ainoastaan edellyttäen, että noin 3 metrin piirissä ei ole sivullisia tai eläimiä.
- Hiekotusainetta on valmistettava teiden talviylläpitoa koskevien valtakunnallisten määräyksien mukaisesti. Muiden kuin valmistajan määrittämien aineiden käyttö on kuitenkin kielletty.
- Käyttämättä jäänyt aine on poistettava koneesta sen jäätymisriskin vuoksi.

2.1.5 AJO JULKISILLA TEILLÄ

- Ennen liikkeelle lähtöä varmista, että hiekoitin on kiinnitetty oikein lavaan.
- Julkisilla teillä ajettaessa on noudatettava liikennemääräyksiä.

- Hiekoittimen ja ajoneuvon kuormituskyvyn ylittäminen voi aiheuttaa niiden vaurioitumisen ja olla vaarallista tieliikenteelle.
- Julkisilla teillä ajettaessa hiekoittimen käyttäjän tulee olla varustettu hyväksytyllä varoituskolmiolla.
- Hiekoittimen työajaksi on kytkettävä päälle oranssi varoitusvalo.
- Ei saa ylittää sallittua ajonopeutta. Ajonopeutta on sovitettava tieolosuhteisiin.
- Vältä epätasaisia teitä tai teräviä mutkia.
- Ajoaikana ei saa oleskella hiekoittimen päällä.
- Huoleton ajotapa ja ylinopeus voi aiheuttaa onnettomuuden.

2.2 JÄÄNNÖSRISKIN KUVAUS

Pronar tekee parhaansa onnettomuusriskien poissulkemiseksi. Kuitenkin on olemassa tietty jäännösriski, joka voi aiheuttaa tapaturman lähinnä seuraavissa tapauksissa:

- koneen väärinkäyttö,
- oleskelu auton lavalla täyttöaikana,
- oleskelu koneen päällä auton moottorin ja hiekoittimen käytön ollessa käynnissä,
- koneen käyttö ilman suojuksia tai puutteellisilla suojuksilla,
- turvavälin pitämättä jättäminen työ- tai lastausaikana,
- koneen luvaton tai päihteiden vaikutuksen alla tapahtuva käyttö
- koneen puhdistus, huolto ja tekninen katsastus,
- koneen toiminta epätasaisella tai kaltevalla alustalla.

Jäännösriskiä voidaan pienentää seuraavasti:

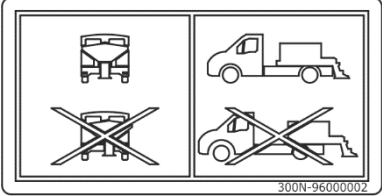
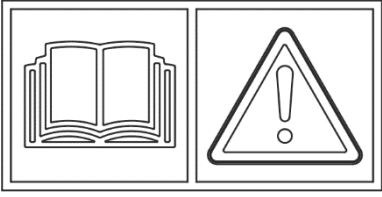
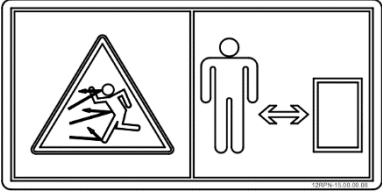
- konetta on käytettävä järkevästi ja rauhallisesti,
- noudata käyttöohjeessa olevia vinkkejä ja suosituksia,
- pidä turvaväliä vaara- tai suoja-alueisiin,
- koneen päällä ei saa oleskella sen ollessa käynnissä,

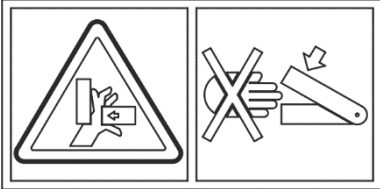
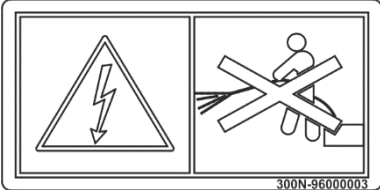
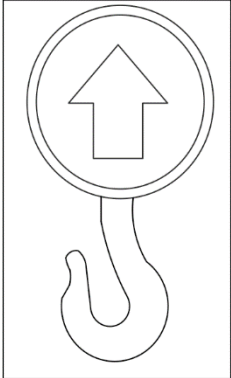


- vain koulutetut henkilöt saavat suorittaa huolto- ja korjaustöitä käyttöturvallisuusehtojen mukaisesti
- asianmukaisten suojavaatteiden käyttö,
- koneen suojaaminen luvattomalta käytöltä, etenkin lasten ulottuvilta.

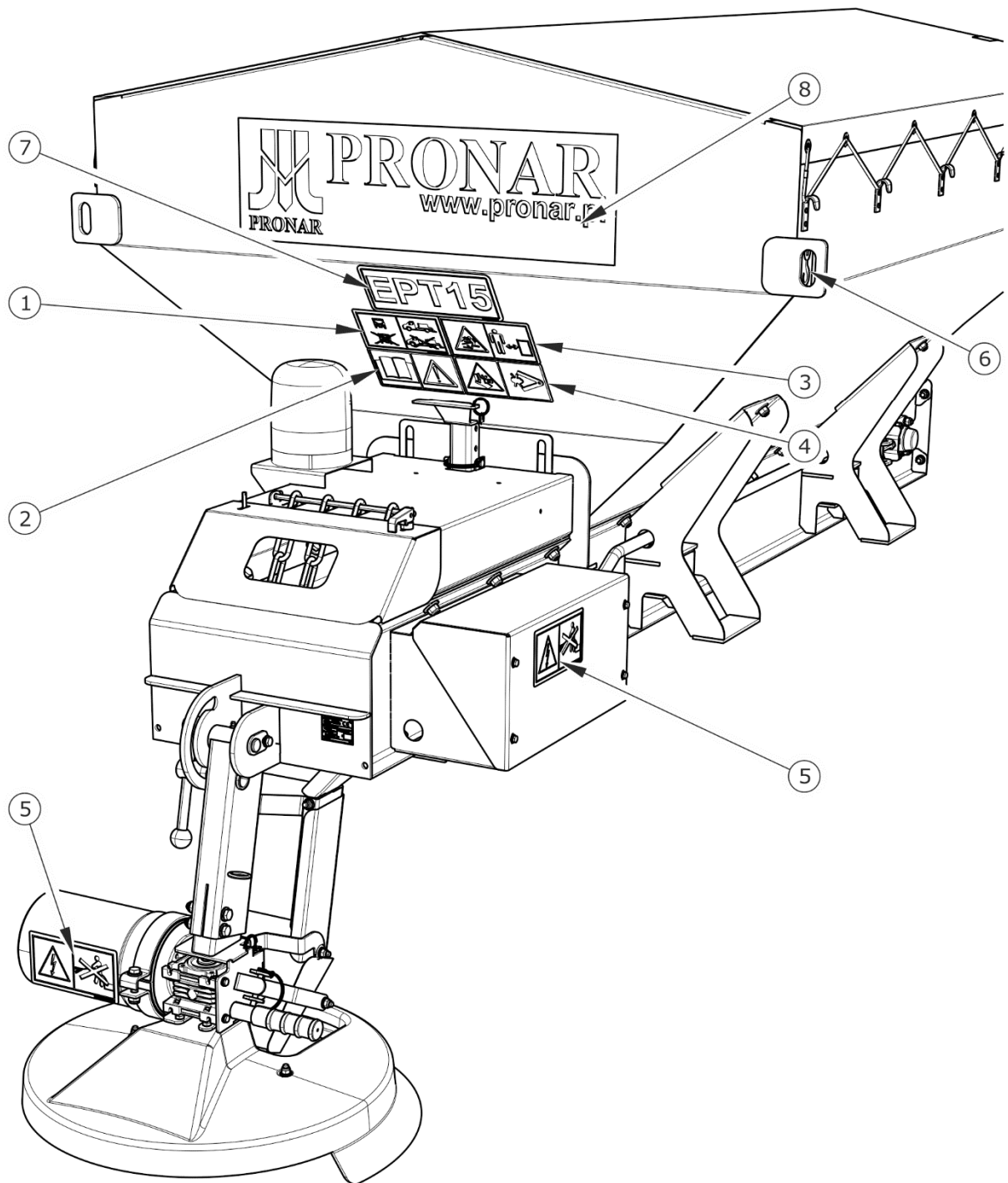
2.3 OPASTUS- JA VAROITUSTARRAT

Hiekoitin on varustettu taulukossa 2.1 mainituilla opastus- ja varoitustarroilla. Kuvakkeiden sijainti on esitetty kuvassa 2.1. Koneen käyttäjän tulee pitää huolta koko käyttöaikana hiekoittimen opastus- ja varoitustekstien luettavuudesta. Jos ne kuluvat, ne on uusittava. Opastus- ja varoitustarrat ovat ostettavissa suoraan valmistajalta tai myyntipisteestä. Opastustarrojen numerot löytyvät kuvakkeen selitteen alta taulukossa 2.1 ja VARAOSALUETTELOSTA. Uusiin tai korjauksen yhteydessä vaihdettuihin komponentteihin on kiinnitettävä uudelleen asianmukaiset turvamerkinnot. Hiekoitinta puhdistessa ei saa käyttää liuottimia, jotka voisivat vaurioittaa etiketin pintaa eikä saa suunnata siihen kovaa vesivirtaa.

TAULUKKO 2. *Opastus- ja varoitustarrat*

NRO	TARRA	KUVAUS
1		Hiekoittimen asennusmenetelmä 300N-96000002
2		Huom. Lue tämä KÄYTTÖOHJE ennen työn aloittamista. 35RPN-27000007
3		Huomioi lentävät hiukkaset. Lentäviä esineitä, koko kehon loukkaantumisvaara. Säilytä turvaväli.

NRO	TARRA	Kuvaus
		12RPN-15000008
4		<p>Raajojen murskautumis- tai leikkaamisvaara.</p> <p>35RPN-27000008</p>
5		<p>Sähkövarusteiden vaurioitumisvaara. Laitteita ei saa pestä vedellä.</p> <p>300N-96000003</p>
6		<p>Koneen kuljetuksen tai asennuksen yhteydessä käytettävien kiinnityspisteiden merkinnät.</p> <p>35RPN-27000009</p>
7		<p>Koneen nimi.</p> <p>300N-96000001</p>
8		<p>Opastustarra.</p> <p>187N-00000033</p>



KUVA 2.1 Opastus- ja varoitustarrojen sijainti

LUKU

3

**RAKENNE JA
TOIMINTAPERIAATE**

3.1 TEKNINEN KUVAUS

TAULUKOSSA 3.1 Vakiovarusteisen hiekoittimen tekniset perustiedot

SISÄLTÖ	YKSIKKÖ	EPT315
Mitat		
Pituus (levityslautanen työasennossa)	mm	3 060
Leveys	mm	1 400
Korkeus ⁽¹⁾	mm	1 835
Korkeus lavasta	mm	1 070
Muut tiedot		
Nimellisjännite ⁽²⁾	V	12 / 24
Levitystiheys ⁽³⁾	g/m ²	5 – 150
Suurin työnopeus	km/h	40
Levitysleveys	m	2 – 5
Säiliön tilavuus	m ³	1.5
Omapaino	kg	420

⁽¹⁾ – korkeus varastoituna tukien päällä

⁽²⁾ - varustetason mukaan

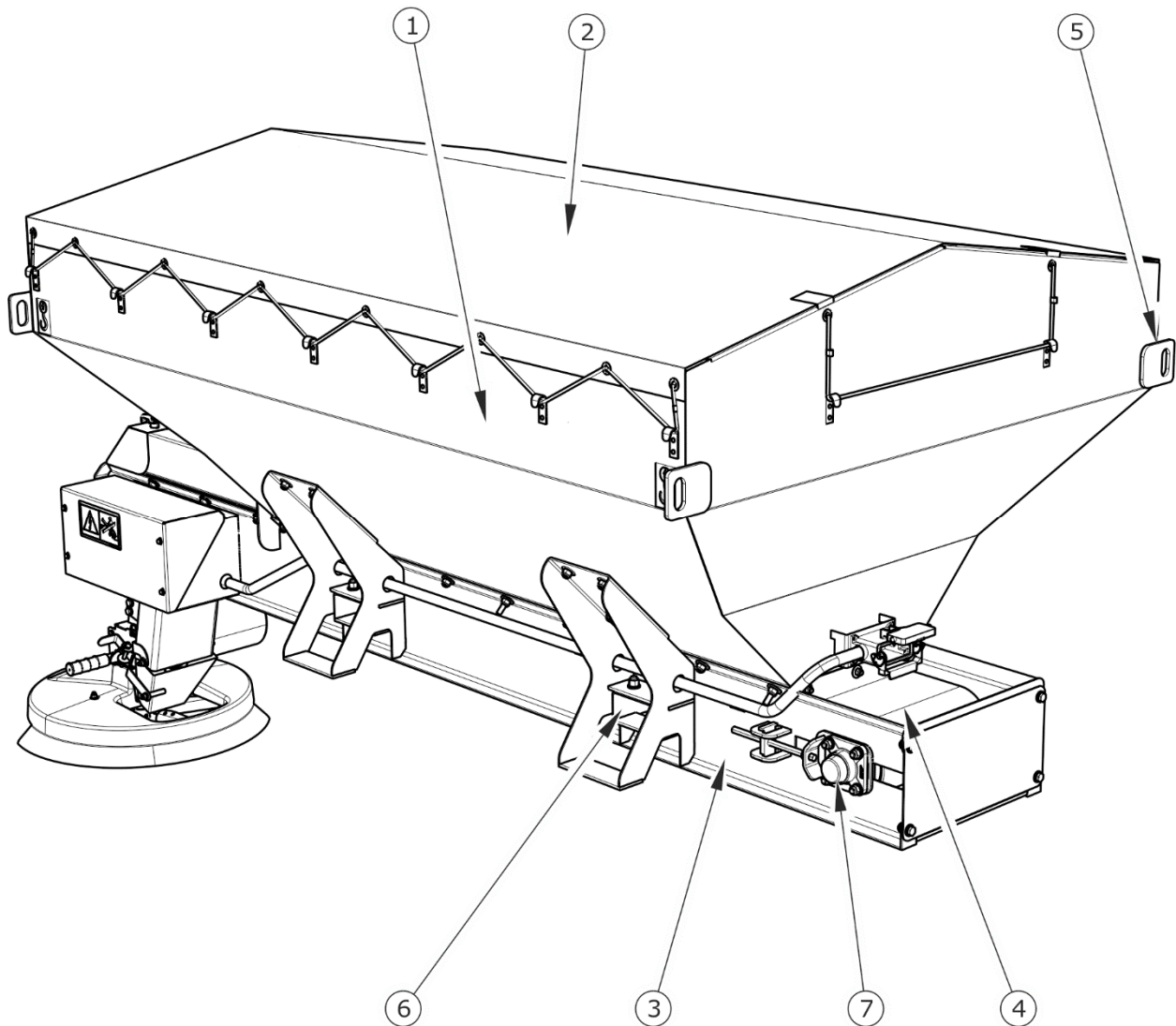
⁽³⁾ – ajonopeuden ja levitysleveyden mukaan

3.2 RAKENNE

3.2.1 PERUSTIEDOT

EPT15-hiekoittimen rakenne on esitetty kuvissa (3.1) ja (3.2).

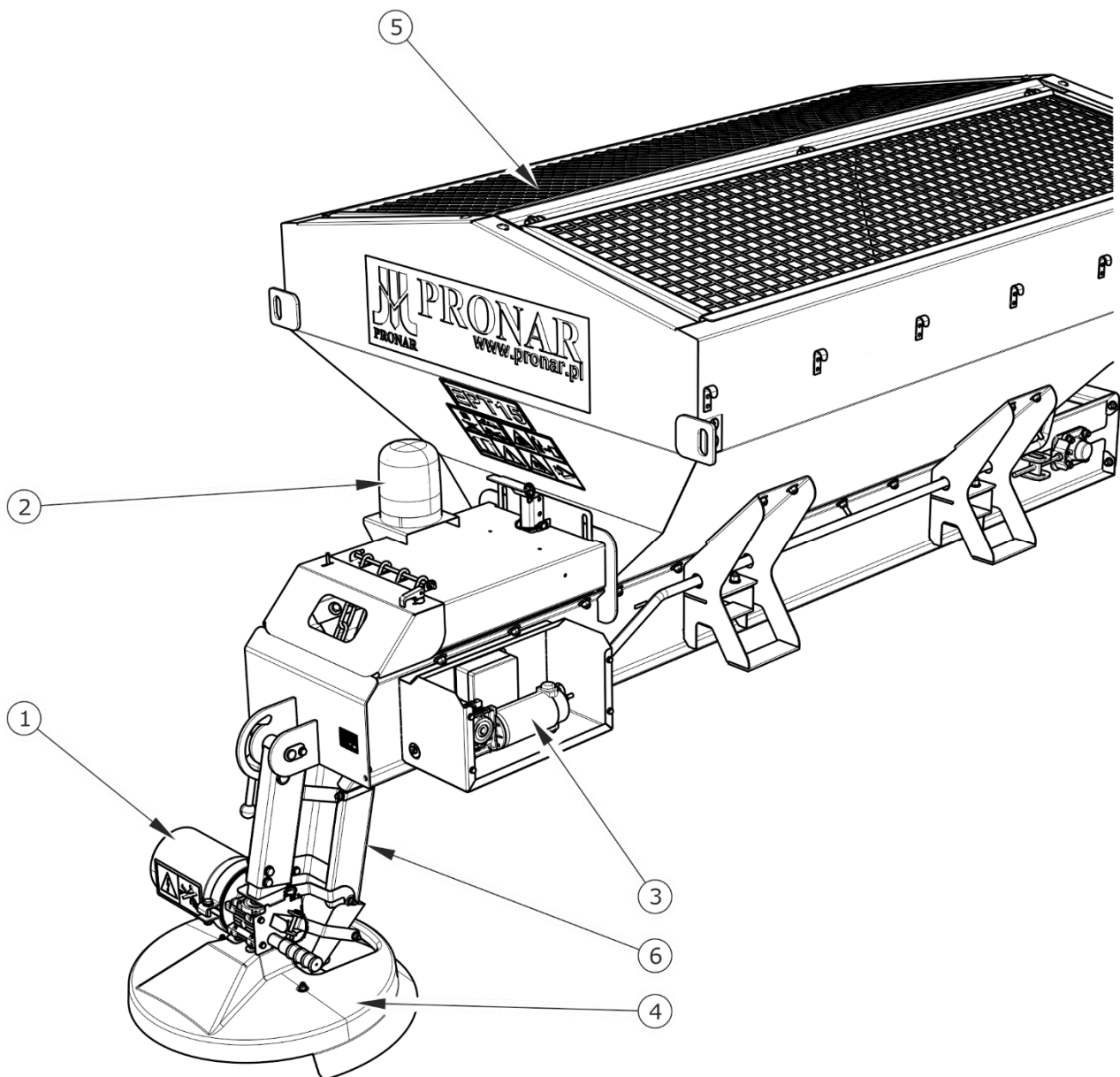
Säiliö (1) - kuva 3.1 - on valmistettu teräspellistä ja asennettu rungon päälle (3). Rungon pitkittäispalkkien välissä sijaitsee hihnakuuljetin.



KUVA 3.1 Hiekoittimen rakenne – etunäkymä

(1) säiliö, (2) pressu, (3) runko, (4) hihnakuuljetin, (5) kiinnityskorva, (6) nostotasku, (7) kuljettimen kiristin

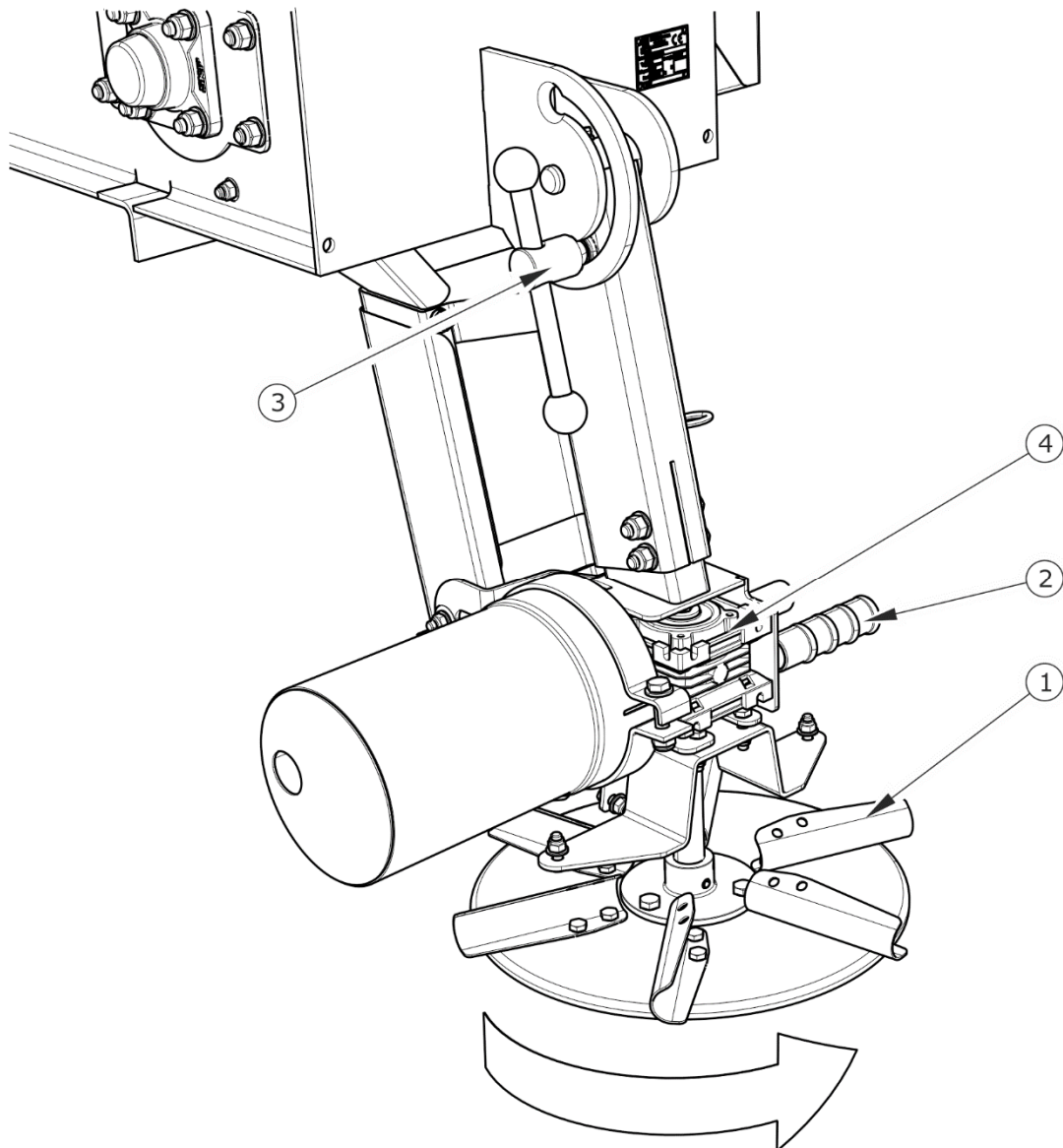
Hiekoittimen takaosassa sijaitsee kouru (6) - kuva (3.2), jonka kautta levitettävä ainetta siirretään hihnakuuljettimelta levityslautaselle. Hihnakuuljettimen sähkömoottori (3) sijaitsee hiekoittimen takaosassa oikealla pitkittäispalkilla.



KUVA 3.2 Hiekoittimen rakenne – takanäkymä

(1) levityslautasen moottori, (2) oranssi varoitusvalo, (3) hihnakuuljettimen moottori, (4) levityslautasen suojus, (5) säiliön sihti, (6) kouru

Levityslautanen (1) – kuva 3.3 saa käyttöä sähkömoottorilta (1) vaihdemoottorin kautta. Lautasen pyörimissuunta on merkitty nuolella. Levitinadapterin on nostettavissa (kuljetusasentoon), kun se kierretään auki nupilla (3). Kuvassa (3.2) adapteri on asetettu työasentoon.



KUVA 3.3 Levitysadapteri

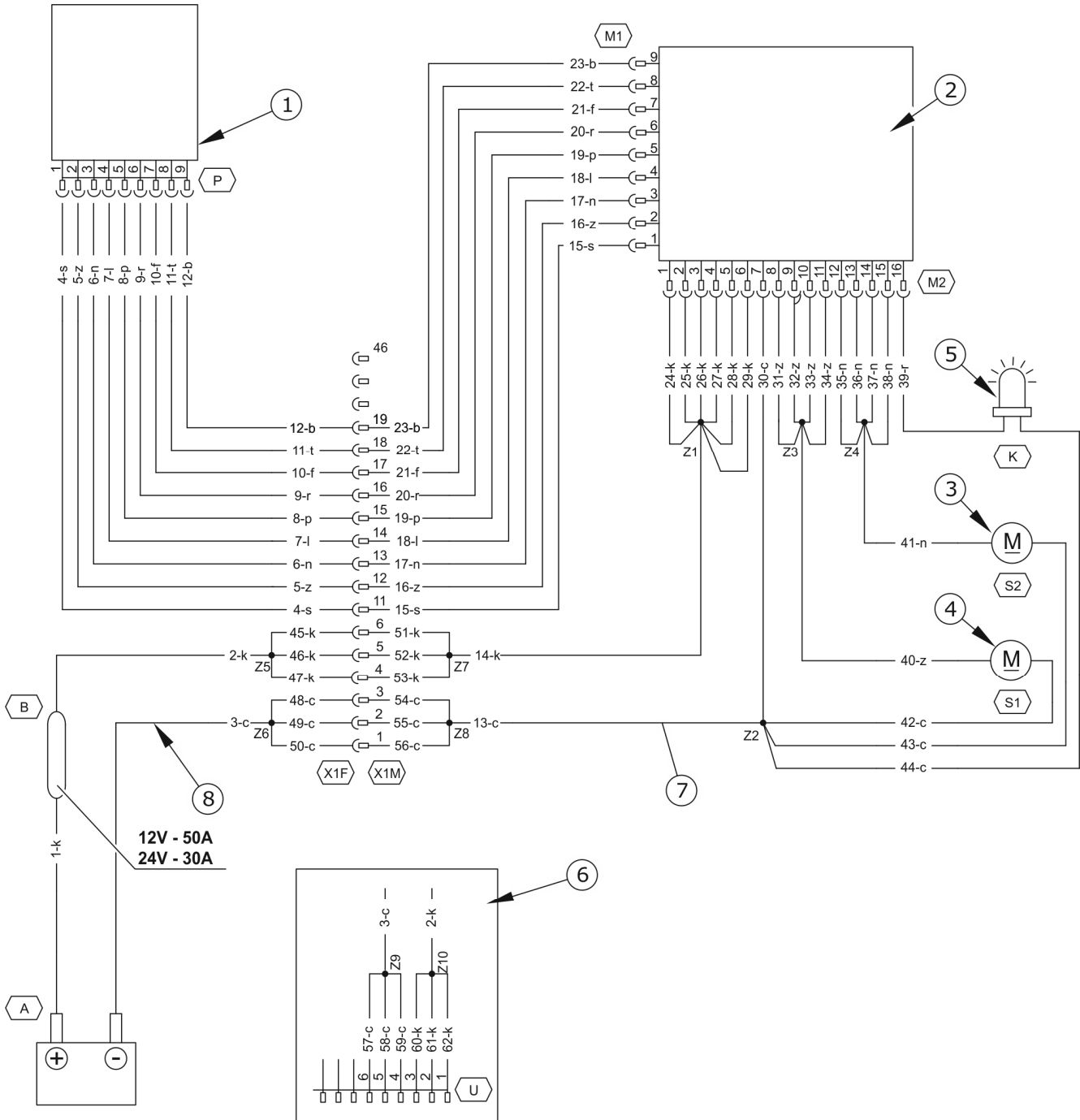
(1) levityslautanen, (2) kahva, (3) nappi, (4) vaihdemoottori

3.2.2 SÄHKÖJÄRJESTELMÄ

Hiekoittimen sähköjärjestelmä on valmistettavissa yhdessä kolmesta versiosta:

- 12V-syöttöjännitteellä toimiva sähköjärjestelmä,
- 24V-syöttöjännitteellä toimiva sähköjärjestelmä,
- monitoimisiin UNIMOG-ajoneuvoihin tarkoitettu sähköjärjestelmä.

Hiekoittimen tasavirtamoottorit toimivat 12V- tai 24V-nimellisjännitteellä. Hiekoittimen sähkökaavio on esitetty kuvassa 3.4.



KUVA 3.4 Sähkökaavio

(1) ohjauspaneeli, (2) käyttömoduuli, (3) kuljettimen moottori, (4) levityslautasen moottori, (5) varoitusvalo, (6) UNIMOG-johtosarja, (7) hiekoittimen johtosarja, (8) jännitejohtosarja

TAULUKOSSA 3.2 Johtojen värikoodaus

MERKINTÄ	VÄRI
b	valkoinen
b	musta
f	violetti
o	ruskea
p	oranssi
t	vihreä

MERKINTÄ	VÄRI
k	punainen
l	lapislatsuli
n	sininen
r	vaaleanpunainen
s	harmaa
z	keltainen

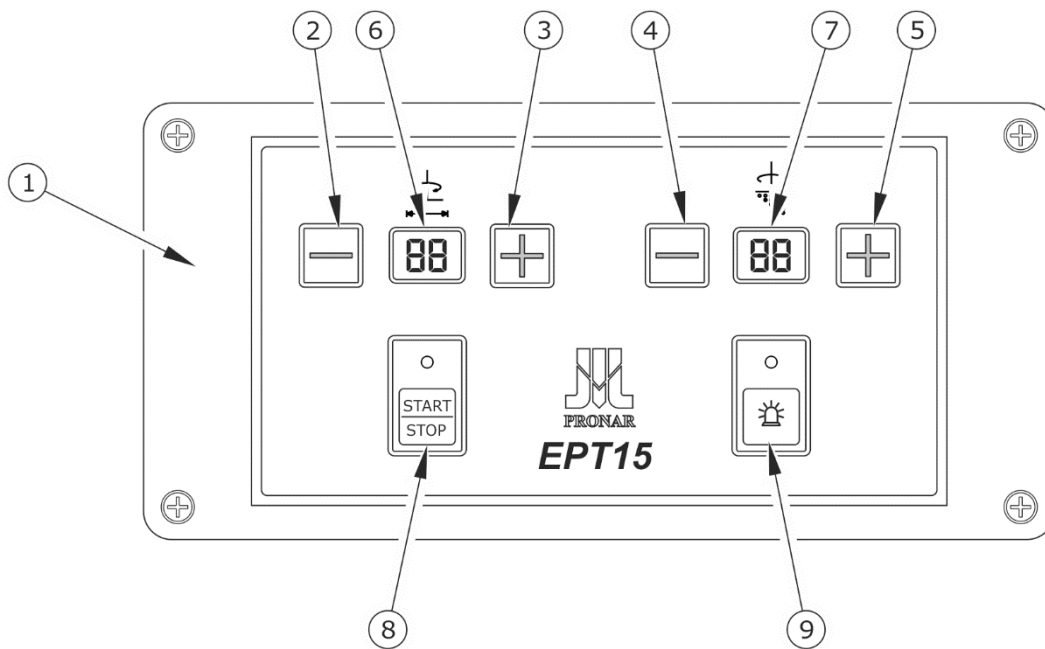
**VINKKI**

Sähköasennusversion mukaan sulake (B) - kuva 3.4 - on vaihdettava 30A:ksi, jos kyseessä on 24V-asennus; 12V-asennuksessa - 50A.

Hiekoittimen ohjaus tapahtuu paneelin avulla (1) - kuva 3.5 - joka asennetaan auton ohjaamoon työajaksi.

Ohjauspaneelin toiminnot

- Kuljettimen ja levityslautasen käynnistys ja sammutus.
- Levityslautasen pyörimisnopeuden säätö (levitysnopeuden säätö).
- Hihnakuljettimen nopeuden säätö (levitystiheys).
- Levitystiheyden ilmaisin 1-8.
- Levitysleveyden ilmaisin 1-8.
- Varoitusvalon kytkin.



KUVA 3.5 Ohjauspaneeli

(1) ohjauspaneeli, (2) levitysleveyden pienentäminen, (3) levitysleveyden suurentaminen, (4) levitystiheyden pienentäminen, (5) levitystiheyden suurentaminen, (6) levitysleveyden ilmaisins, (7) levitystiheyden ilmaisins, (8) hinnakuljettimen ja levityslautasen kytkentä päälle ja pois päältä, (9) varoitusvalon kytkentä päälle ja pois päältä

LUKU

4

KÄYTTÖEHDOT

4.1 TYÖVALMISTELUT

4.1.1 ESITIEDOT

Asiakkaalle toimitettu hiekoitin on täydellisesti kokoonpantu eikä vaati lisää asennustoimenpiteitä. Valmistaja vakuuttaa, että kone on täysin käyttökuntoinen, se on tarkistettu valvontamenetelmien mukaisesti ja hyväksytty käyttöönottavaksi. Tämä kuitenkin ei vapauta käyttäjää koneen tarkistamisesta ennen ostoa ja käyttöönottoa.

4.1.2 KONEEN TOIMITUS JA VASTAANOTTOTARKASTUS

Kun hiekoitin on toimitettu asiakkaalle, käyttäjän tulee tarkistaa sen tekninen kunto (kertatarkastus). Oston yhteydessä myyjän tulee tiedottaa käyttäjälle koneen käyttötavasta, epätarkoituksenmukaisesta käytöstä aiheutuvista vaaroista, koneen asennusmenetelmästä lavalle sekä sen toiminnasta ja rakenteesta. Lisätietoa koneen asiakkaalle luovuttamiseen liittyen löytyy kohdasta *TAKUUKORTTI*.

Vastaanottotarkastus

- Tarkista koneen ehjyys tilauserittelyn mukaan.
- Tarkista suojusten tekninen kunto.
- Tarkista maalipinnan kunto mahdollisten korroosiomerkkien osalta.
- Tarkista kone mahdollisten kuljetusvaurioiden osalta (painumat, reiät, taivutetut tai rikkinäiset osat jne.).
- Tarkista syöttömekanismin kumihihnan kunto.
- Tarkista adapterisuojusten pulttiliitosten kunto ja lautasten lapojen kiinnitykset.

Jos havaitset vikoja, hiekoitinta ei saa asentaa tai käynnistää. Havaituista vioista on ilmoitettava suoraan myyjälle niiden korjaamiseksi.

HUOM



Myyjä on velvollinen suorittamaan hiekoittimen ensimmäisen käynnistyksen käyttäjän kanssa.

Myyjän suorittama perehdytys ei vapauta silti käyttäjää tämän käyttöohjeen lukemisvelvollisuudesta.

4.1.3 KÄYTTÖÖNOTTOVALMISTELUT JA KOEAJO

Valmistelut koeajoon



VINKKI

Kaikki huoltotoimenpiteet on kuvattu tarkasti jäljempänä tässä ohjeessa.

- Tutustu tähän *KÄYTTÖOHJEESEEN* ja toimi sen määräyksien mukaisesti.
- Suorita hiekoittimen tarkastus luvussa *PÄIVITTÄISET TYÖVALMISTELUT* -kohdan mukaisesti.
- Tarkista hiekoittimen voitelupisteet ja rasvaa ne tarvittaessa.
- Asenna hiekoitin auton lavalle. Kytke kaapelit ohjauspaneeliin ja virransyöttöön.
- Varmista, ettei säiliössä ole mitään esineitä.

Koeajo

- Käynnistä kuljetin ja levityslautanen.
- Tarkista kuljettimen toiminta kokeilemalla muuttaa hihnan nopeutta.
- Tarkista levitysmekanismin toiminta muuttamalla levityslautasen pyörimisnopeutta.
- Tarkista kuljetinhihnan asento (ei saa ottaa kiinni runkoon).
- Sammuta kuljetin ja levityslautanen.
- Tarkista varoitusvalon toiminta.

Jos koeajon yhteydessä havaitset seuraavia häiriöitä:

- ylimääräinen meteli ja elementtien epätavallisesta kitkasta aiheutuvat epämääräiset äänet,
- kuljettimen ja/tai levityslautasen nopeus ei muutu nopeuskokeen aikana,
- muut epäilyksiä herättävät viat,

lopeta hiekoittimen käyttö, kunnes vika on korjattu. Ellei vika ole ollut korjattavissa tai korjaus johtaisi takuun mitätöintiin, ota yhteyttä myyntipisteeseen ongelman selvittämiseksi tai korjaustarpeesta ilmoittamiseksi.

4.1.4 PÄIVITTÄISET TYÖVALMISTELUT

VAARALLISUUS



Hiekoittimen epähuolellinen tai väärä käyttö ja huolto sekä käyttöohjeen määräyksien laiminlyönti aiheuttaa loukkaantumisvaaran.

Hiekoitinta eivät saa käyttää kuorma-autojen ajamiseen oikeuttamattomat henkilöt sekä lapset ja humalassa olevat henkilöt.

Käyttöturvallisuusehtojen laiminlyönti aiheuttaa loukkaantumisvaaran koneen käyttäjille ja sivullisille.

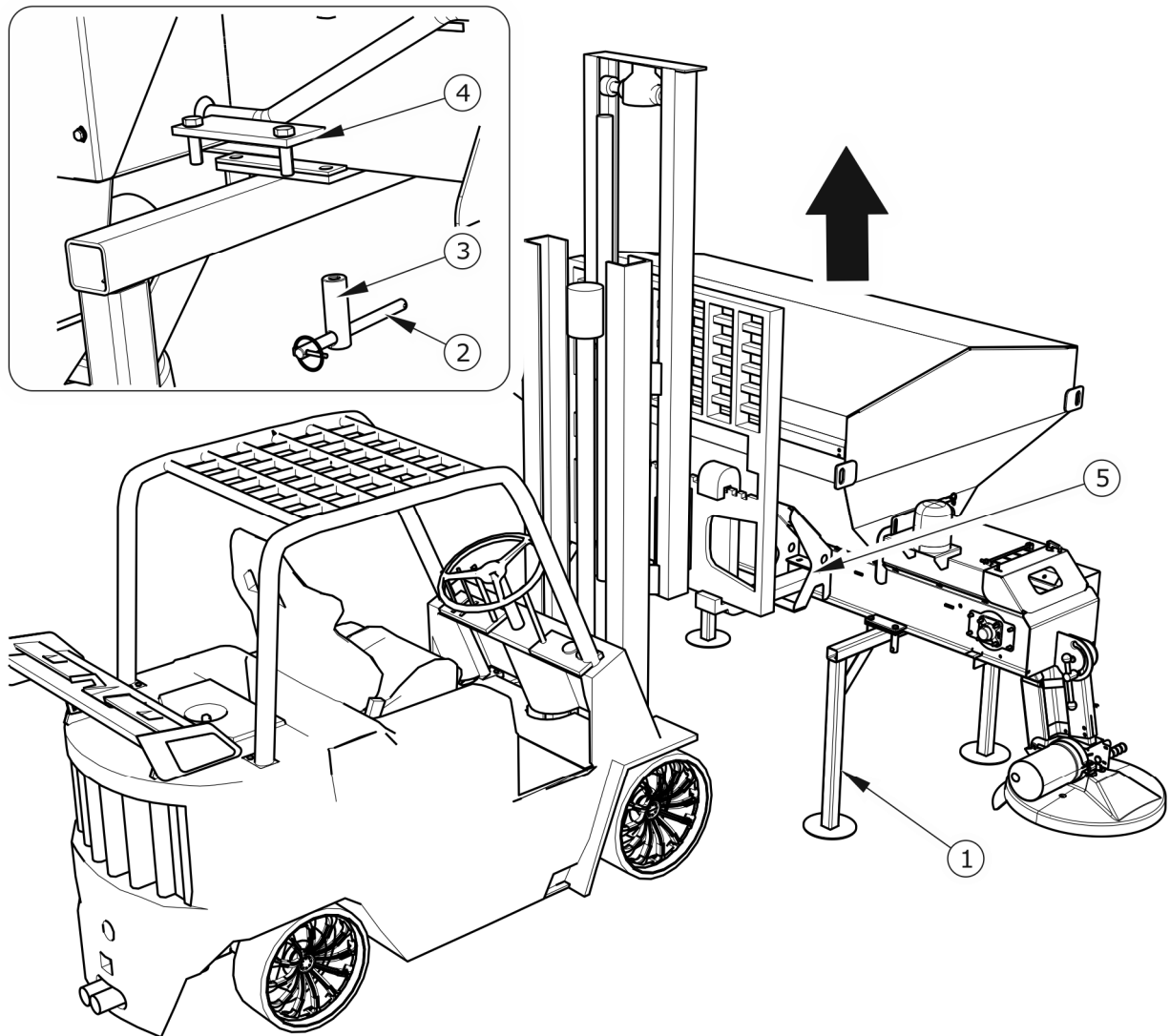
Tarkastustoimenpiteet

- Tarkista auton ajopyörien ilmapaine silmämääräisesti. Jos havaitset epäiltävää, tarkista ilmapaine mittausvälineellä.
- Tarkista levityslautasen ja sen suojusten sisäpinnan puhtaus.
- Tarkista sähköjärjestelmän toiminta.
- Tarkista suojusten tekninen kunto ja ehjyys.
- Tarkista hiekoittimen kiinnityksen oikeellisuus auton lavalla ja kiristyselementtien kunto.
- Varmista, ettei säiliössä ole jäätynyttä tavaraa.

4.2 ASENNUS AUTON LAVALLE

KytKentä

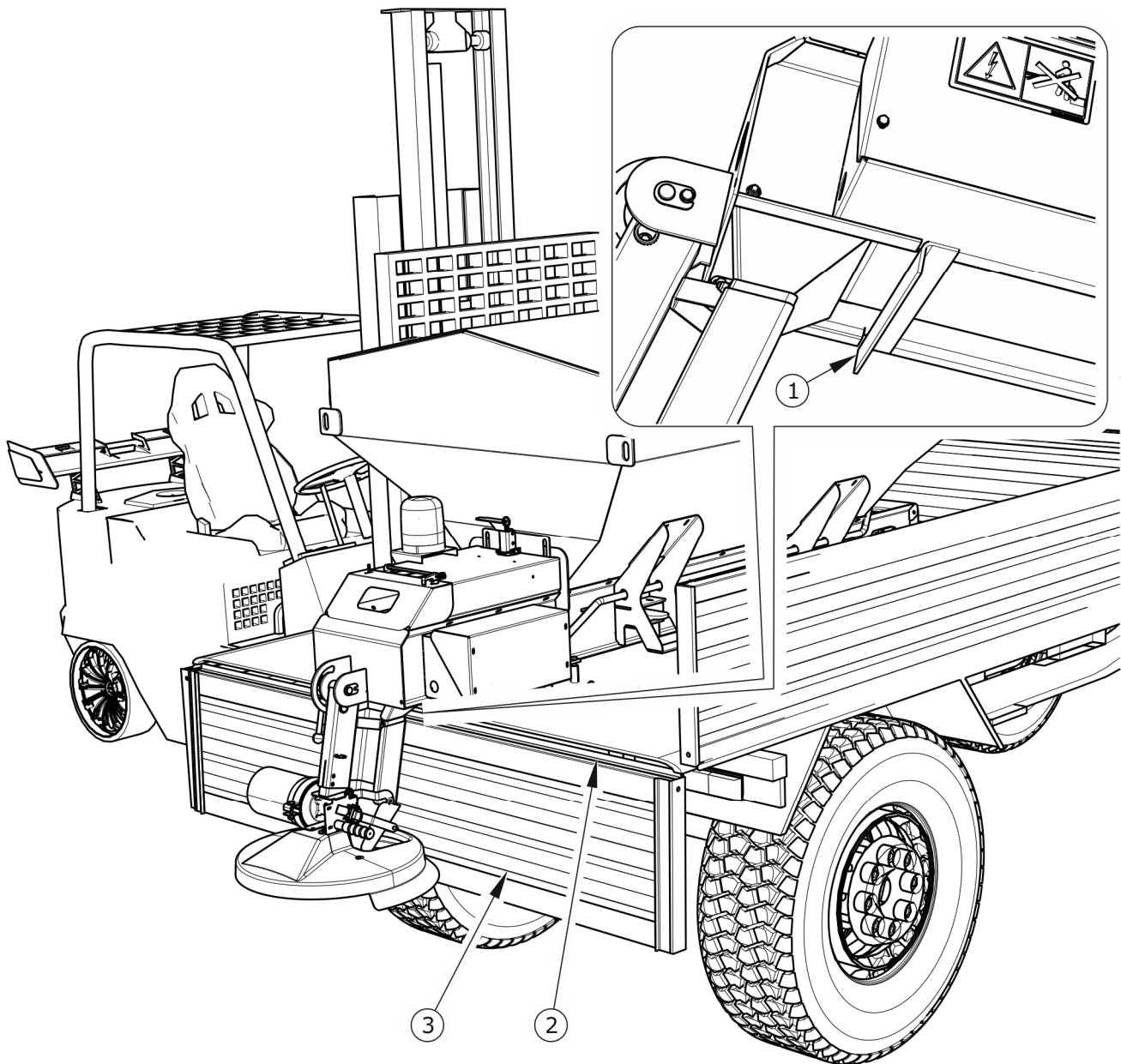
- ➔ Avaa tai poista lavan takaseinä.
- ➔ Avaa vasen tai oikea lavaseinä.



KUVA 4.1 Työvalmistelut

(1) varastointituki, (2) nappi, (3) mutteri, (4) kiristyslevy, (5) nostoaukko

- ➔ Säädä trukin haarukaväli hiekoittimen nostoaukkojen mittaiseksi.
- ➔ Aja trukilla koneen lähelle siten, että haarukka osuu aukkoihin ja nosta hiekoitinta hieman ylöspäin.
- ➔ Nupin avulla (2), kuva 4.1, kierrä 8 mutteria auki (3), irrota levy (4) ja 2 varastointitukea.



KUVA 4.2 Hiekoittimen asennus

(1) rajoitin, (2) lavan reuna, (3) säiliön takaseinä

- ➔ Nosta hiekoitin sen verran, että se on turvallisesti asetettavissa auton lavalle.
- ➔ Aseta hiekoitin siten, että rajoitin (1), kuva 4.2, ottaa kiinni lavan takareunaan. Hiekoitin on asetettava symmetrisesti auton pitkittäisakseliin nähden.
 - ⇒ Epäsymmetrinen asettelu aiheuttaa auton kallistuman ja voi vaarantaa sen vakauden työaikana.
- ➔ Kiinnitä hiekoitin tukevasti auton lavaan kiinnitysvälineiden avulla.
- ➔ Kiristä hihnat/ketjut varmistaaksesi, ettei hiekoitin liiku ajoaikana.

HUOM



Koska autolavojen ja kiinnitysvälineiden mitat sekä kuormitukset saattavat vaihdella autojen välillä, koneen tarkka ja yleiskäyttöinen asennusohje ei ole saatavilla.

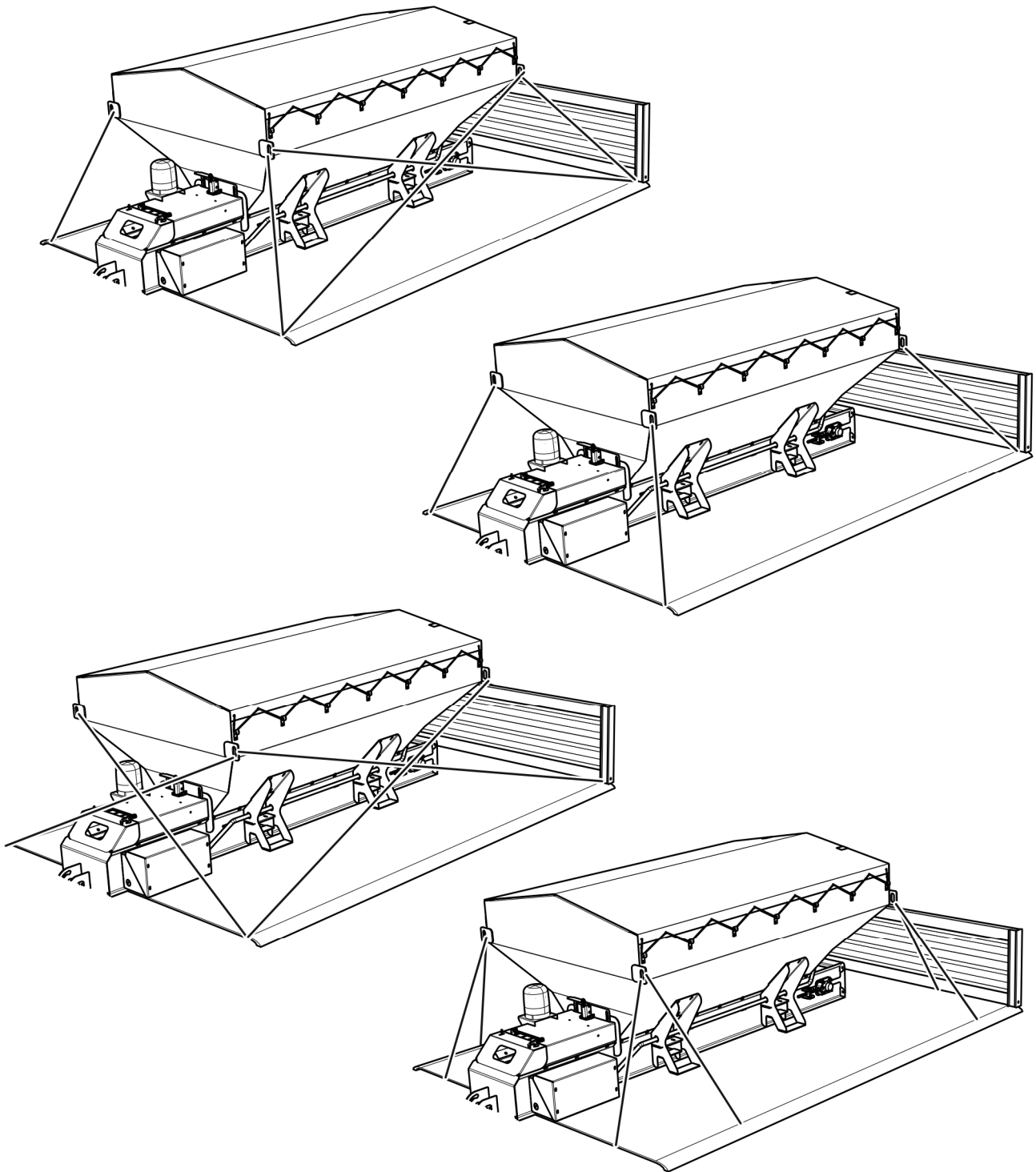
Kuvassa 4.3 on esitetty erilaiset valmistajan suosittelemat kiinnitysmenetelmät, jotka kuitenkin eivät sisällä kaikkia mahdollisia asennusratkaisuja.

- ➔ Kytke virtajohto hiekoittimen pistorasiaan ja ohjauspaneeliin sekä viimeksi auton virransyöttöön
 - ⇒ Jos kyseessä on 12V / 24V jännitteellä toimiva asennus, johto on kytkettävä suoraan akkuun. Kytke johto sulakkeella akun plussanapaan ja johto ilman sulaketta akun miinusnapaan - kuva 4.4.
 - ⇒ UNIMOG-järjestelmän kohdalla virtajohto (urosliitin) on kytkettävä auton ohjaamossa olevaan liitântään.

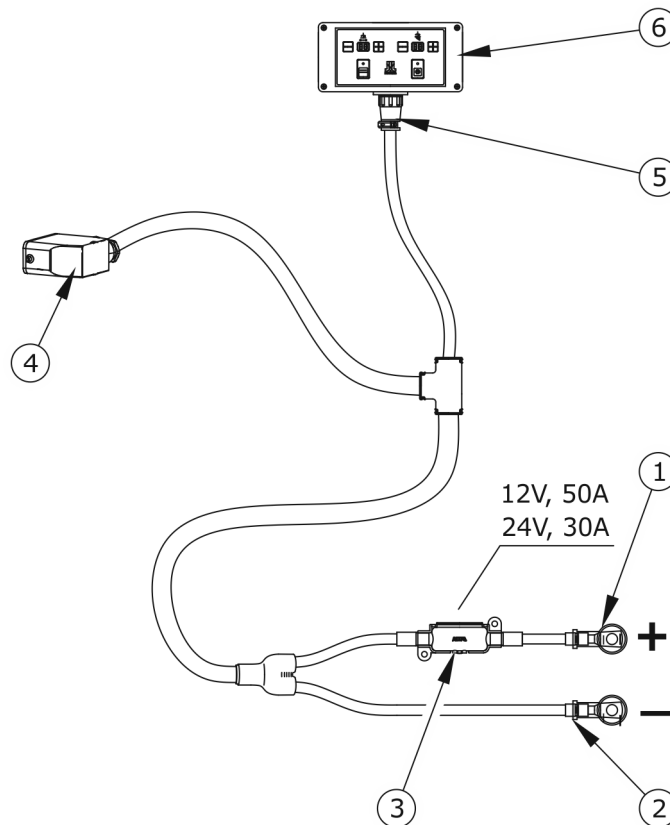


VAARALLISUUS

Tarvittaessa hiekoittimen lava-asennukseen on käytettävä lisäkiinnityksiä



KUVA 4.3 *Hiekoittimen kiinnitysmenetelmät*



KUVA 4.4 Virtajohto

(1) silmukkaliitin (+), (2) silmukkaliitin (-), (3) sulake, (4) hiekoittimen liitäntä, (5) ohjauspaneelin liitäntä, (6) ohjauspaneeli

VAARALLISUUS



Hiekoitinta saa siirtää ainoastaan tyhjänä.

Hiekoitinta autolavalle asennettaessa toimi erittäin varovasti. Varmista hyvä näkyvyys.

Ennen hiekoittimen käyttöönottoa tarkista, mikä sulake on asennettu kaappiin. Jos kyseessä on 12V-jännitteellä toimiva järjestelmä, sulakkeen tulee olla 50A, ja jos 24V – 30A.

HUOM



Hiekoittimen käyttöajaksi suosittelemme purkamaan lavan takaseinän. Ellei se ole mahdollista, se on lukittava siten, ettei se vaikeuta koneen käyttöä.

4.3 PURKU LAVALTA

Hiekoittimen lavalta poistamiseksi toimi seuraavasti:

- ➔ Nosta levitin ylöspäin.
- ➔ Pura tavara sen varastointipaikkaan.
- ➔ Irrota hiekoittimen virtajohto (jos kyseessä on pidempi seisonta, johto on purettava kokonaan irrottamalla silmukkaliittimet akusta ja ohjauspaneelista).
- ➔ Löysennä hihnat tai ketjut sekä irrota kiinnitysvälineet.
- ➔ Avaa laita.
- ➔ Valmista varastointituet ja kiinnityslevyt muttereineen.
- ➔ Nosta hiekoitin lavalta trukin avulla. Aseta kone tukien päälle, asenna kiinnityslevyt ja kiristä mutterit.



VAARALLISUUS

Hiekoitinta irrotettaessa toimi erittäin varovasti. Varmista hyvä näkyvyys. Hiekoitinta ei saa purkaa lavalta, jos sen säiliö on täytetty.

4.4 TÄYTTÖ

Hiekoitinta saa täyttää ainoastaan sen ollessa asennettu auton lavalle. Levitettävää ainetta on syötettävä säiliön pinnalle tasaisesti. Näin varmistetaan hiekoittimen riittävä vakaus ja tasaiset akselikuormat ajoaikana. Täyttöön suositellaan käyttämään asianmukaista kuormainta tai kuljetinta.

HUOM



Ei saa ylittää hiekoittimen sallittua kapasiteettia.

Ennen täyttöä varmista, ettei säiliössä tai levityslautasella ole kiviä, työkaluja tai muita esineitä.

Hiekoittimen säiliössä olevan tavaran tulee asettua tasaisesti.

Ennen lastausta on varmistettava, ettei säiliössä ole mitään esineitä (työkaluja, kiviä). Ei saa pudottaa tavaraa suurelta korkeudelta, sillä se voi vaurioittaa kuljetinta. Muiden kuin valmistajan määrittämien aineiden levittäminen hiekoittimen avulla on kielletty. Lastausaikana sihtien tulee olla suljettu ja kiinnitetty oikein säiliön seiniin. Pressun tulee olla poistettu.

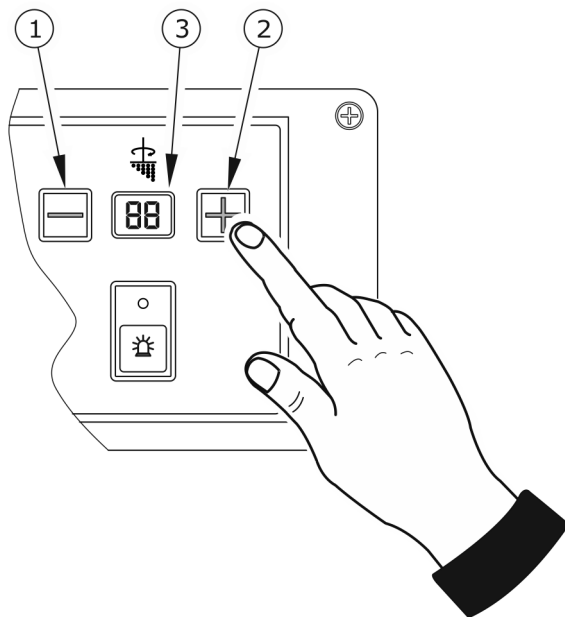
HUOM



Hiekotusainetta on valmistettava teiden talviylläpitoa koskevien valtakunnallisten määräyksen mukaisesti. Muiden kuin valmistajan määrittämien aineiden käyttö on kuitenkin kielletty.

4.5 HIEKOITUS JA TIHEYDEN SÄÄTÖ

4.5.1 ESITIEDOT

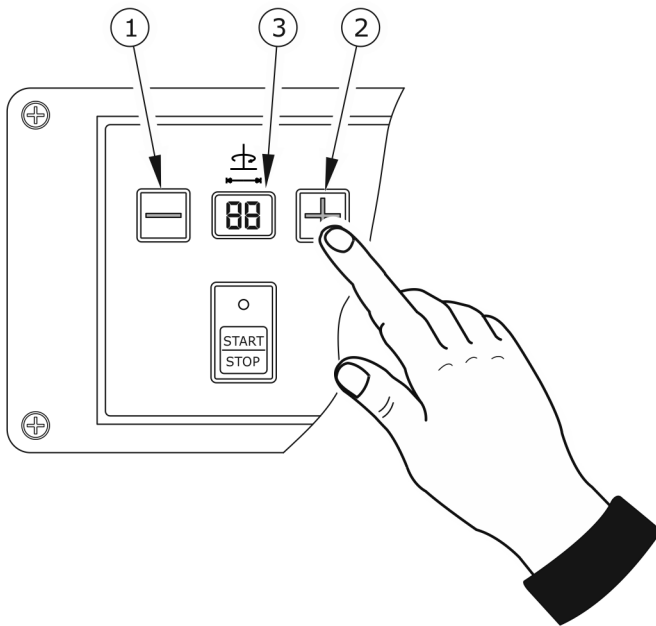


Hihnan nopeutta säädetään (1) tai (2) -painikkeilla – kuva 4.5. Tätä varten on valittava oikea työasento painikkeilla.

Kuljettimella on kahdeksan nopeusastetta.

KUVA 4.5 Tiheyden säätö

(1) annoksen vähentäminen, (2) annoksen suurentaminen, (3) tämänhetkinen annos 1-8



Levitysleveyttä säädetään (1) tai (2) -painikkeilla – kuva 4.6. Tätä varten on valittava oikea työasento painikkeilla.

Levityslautasella on kahdeksan nopeusastetta.

KUVA 4.6 Leveyden säätö

(1) annoksen vähentäminen, (2) annoksen suurentaminen, (3) tämänhetkinen annos 1-8

Levitettävän aineen määrä riippuu hihnakuljettimen nopeuden asetuksesta sekä aineen kosteudesta ja raekoosta. Jos hiekka on tavallista kosteampi tai se sisältää kemikaaleja, se voi liukua jonkun verran kuljetinhinnalla ja vähentää lautaselle syötettävän aineksen määrää.

Levitettävän aineen määrä käsiteltävää pinta-alaa kohti riippuu monesta tekijästä: hihnan ja lautasen pyörimisnopeudesta, ajonopeudesta, levitettävän aineen koostumuksesta sekä sen ominaisuuksista, kuten paino, kosteus jne. Tämä johtuu lähinnä siitä, että levitettävän aineen kosteutta on vaikea pitää samalla tasolla ja jos kyseeseen tulevat kemikaalit, kulutukseen vaikuttaa vaihteleva raekoko, sekoitusaste jne. Oikeat asetukset tulee löytää kokeilemalla



HUOM

Auton ohjaamosta ei saa poistua, jos kuljetin ja levityslautanen ovat käynnissä. Jos suojukset ovat vaurioituneet, hiekoitinta ei saa käyttää.

4.5.2 HIEKOITUS

Ennen hiekoituksen aloittamista kytke oranssi varoitusvalo päälle - painike (1) - kuva 4.7.

Suosittelaa käynnistämään hiekoituksen ajoaikana. Painiketta (2) painettaessa kuljetin ja levityslautanen käynnistyy. Pysähtyessä (liikennevalot jne.) tai säiliön tyhjentämisen jälkeen, hiekoitin on kytkettävä pois päältä.



VAARALLISUUS

Jos suojukset ovat vaurioituneet, hiekoitinta ei saa käyttää.

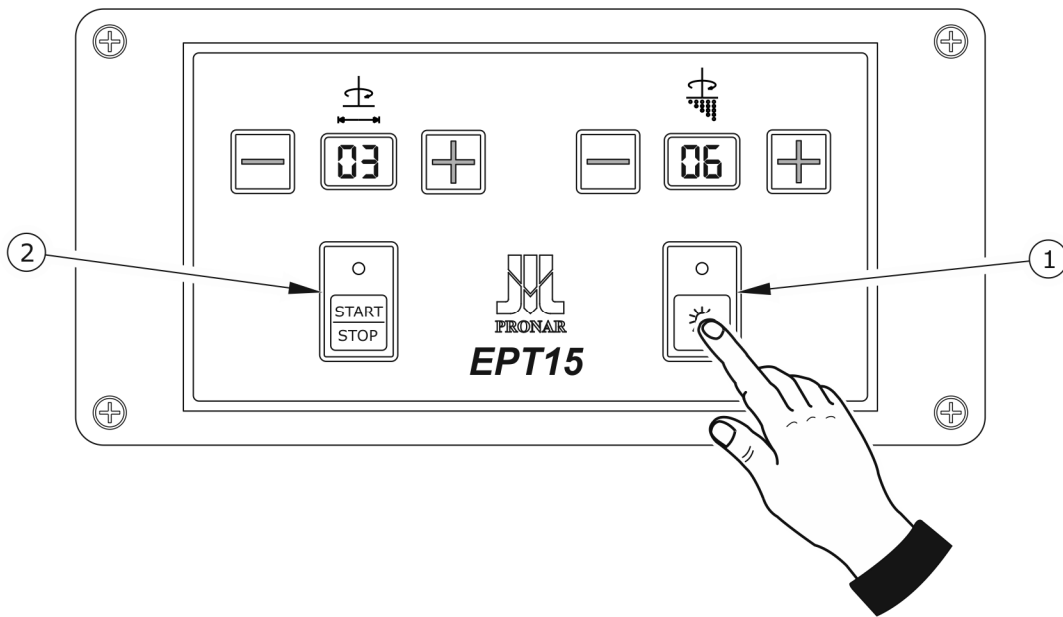
Julkisilla teillä ajettaessa on noudatettava liikennemääräyksiä.



VAARALLISUUS

Ei saa ylittää sallittua ajonopeutta. Ajonopeutta on sovitettava tieolosuhteisiin. Kun hiekoitinta käytetään kävelykadulla, on erityisesti huomioitava sivulliset ihmiset ja eläimet.

Hiekoittimen työajaksi käyttäjän tulee kytkeä oranssi varoitusvalo päälle.



KUVA 4.7 Ohjauspaneelin käyttö

(1) varoitusvalon kytkin, (2) kuljettimen ja levityslautasen kytkin

HUOM



Työn jälkeen säiliössä oleva tavara on purettava varastoon. Työhön ryhtyessä käyttäjä on velvollinen tarkistamaan säiliön, erityisesti jos konetta käyttää useampi henkilö. Säiliöön jäänyt ja jäätynyt tavara voi vaurioittaa vakavasti kuljettimen mekanismien.

4.6 KULJETUSAJO

Täytetyllä hiekoittimella ajettaessa on noudatettava liikennemääräyksiä sekä toimittava järkevästi.

- Ennen liikkeelle lähtöä on varmistettava, ettei auton lähellä ole sivullisia ja erityisesti lapsia. Varmista hyvä näkyvyys.
- Varmista, että hiekoitin asianmukaisesti asennettu auton lavalle.
- Vältä äkillistä kiihdyttämistä, kääntymistä ja jarruttamista.
- Hiekoitinta ei saa ylikuormittaa. Sallitun kapasiteetin ylittäminen on kielletty ja se voi aiheuttaa hiekoittimen vaurioitumisen sekä vaarantaa käyttäjää tai muita ajoneuvoja.
- Ei saa ylittää koneen suunniteltua ja liikennemääräyksien mukaista ajonopeutta. Ajonopeutta on säädettävä liikennetilanteen, kuormituksen ja muiden olosuhteiden mukaisesti. Sallittu ajonopeus työaikana on 40 km/h.
- Jos auto tai hiekoitin menee rikki, pysähdy tien varrelle muita tieliikenteen osallistujia vaarantamatta sekä merkitse ajoneuvo liikennemääräyksien mukaisesti.
- Ajoaikana on noudatettava liikennemääräyksiä ja osoitettava ajosuuntaa vilkkuvaloilla sekä pitää valoja puhtaana ja teknisesti käyttökuntoisena. Vaurioituneet tai kadonneet valot ja merkinantolaitteet on korjattava tai uusittava viipymättä.
- Vältä uria, koloja, oja tai kaltevalla tievarrella ajamista. Tällaisten esteiden päälle ajaminen voi vaikeuttaa auton ja hiekoittimen äkillisen kallistumisen. Sen välttäminen on erittäin tarkkaa, sillä lastatun koneen painopiste vaikuttaa

kielteisesti ajoturvallisuuteen. Ojien tai kanavien vieressä ajaminen on vaarallista maan vajoamisen vaaran vuoksi pyörien alta.

- Ajonopeutta on vähennettävä ennen mutkia, rinteellä tai epätasaisella tiellä ajaessa. Ajoaikana on vältettävä ahdasta kääntymistä, etenkin rinteillä.
- Ajoaikana on vältettävä ahtaita mutkia, varsinkin rinteillä.
- Muista, että jarrutusmatka kasvaa huomattavasti lastin painon ja ajonopeuden mukaisesti.
- Valvo auton ohjattavuutta epätasaisella tiellä ajaessa ja säädä ajonopeutta maasto- ja tieolosuhteiden mukaan.
- Pidä autoa ja hiekoitinta puhtaana. Vältä valojen, heijastimien sekä opastus- ja varoitustarrojen saastumista.

LUKU

5

**TEKNINEN
HUOLTO**

5.1 ESITIEDOT

Hiekoittimen käytön aikana tulee valvoa jatkuvasti sen teknistä kuntoa ja suorittaa huoltotoimenpiteitä koneen käyttökunnon ylläpitämiseksi. Tämän vuoksi koneen käyttäjän on suoritettava valmistajan määrittämiä huolto- ja säätötoimenpiteitä.

Takuukorjauksia saavat suorittaa ainoastaan valtuutetut huoltoliikkeet.

Tässä luvussa on kuvattu kaikki menetelmät ja toimenpiteet, jotka ovat käyttäjän suoritettavissa omaehtoisesti. Jos käyttäjä omaehtoisesti korjaa konetta, muuttaa tehdasasetuksia tai suorittaa muita hänelle kiellettyjä toimenpiteitä, takuu mitätöidään.

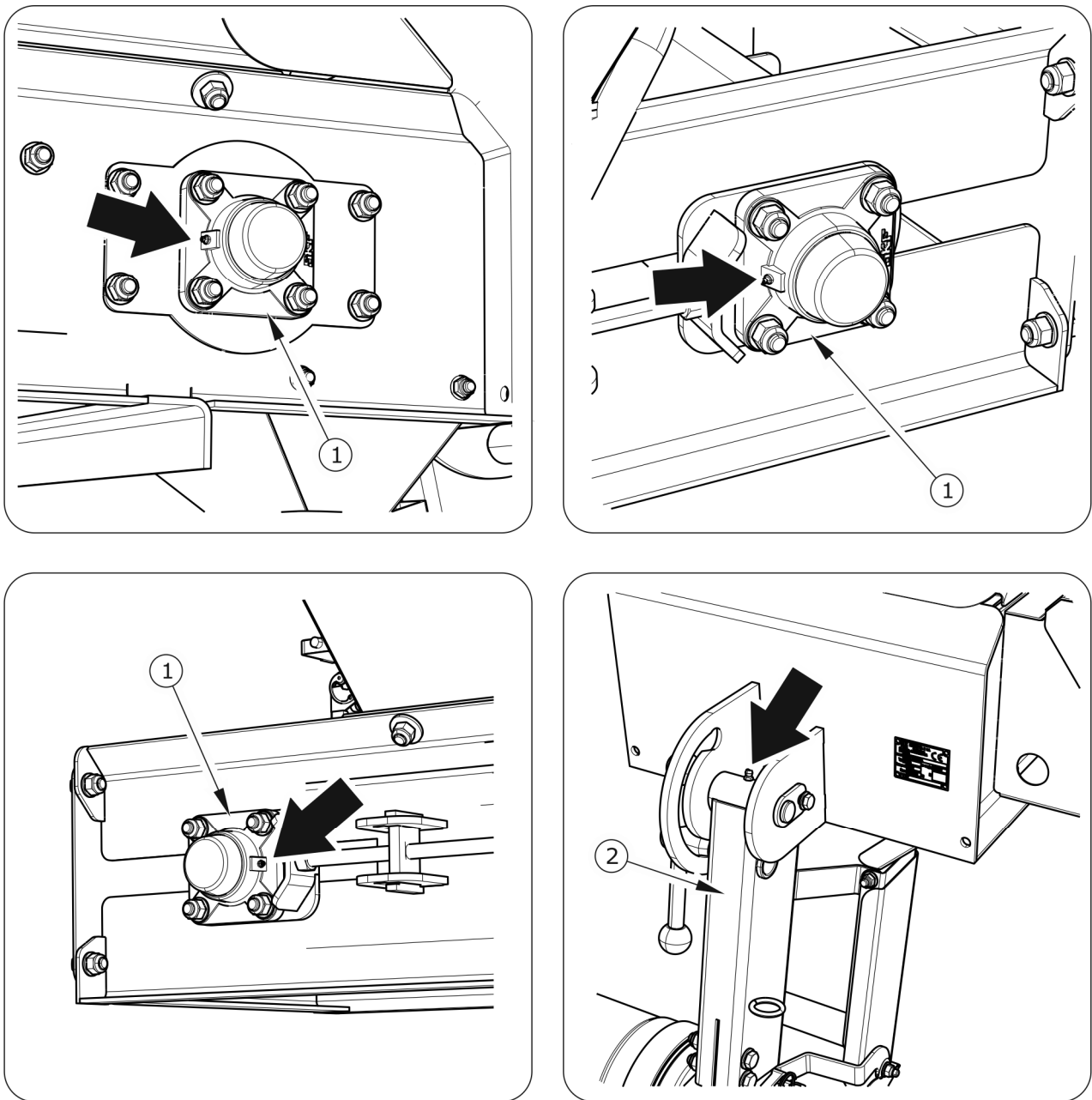
5.2 VOITELU

Hiekoittimen voitelu on suoritettava käsi- tai poljinkäyttöisellä voitelupuristimella, joka on täytetty suositellulla voiteluaineella (esim. yleiskäyttöinen litium- tai kalsiumkonerasva). Ennen työn aloittamista poista mahdollisuuksien mukaan vanha rasva ja muut epäpuhtaudet. Työn jälkeen pyyhi ylimääräinen rasva pois. Tyhjät rasvapakkaukset on hävitettävä rasvan valmistajan ohjeiden mukaisesti.

TAULUKKO 5.1 Voiteluohjelma

NRO	VOITELUPISTE	VOITELUPISTEMÄÄRÄ	AIKAVÄLI
1	Hihnakuljettimen laakerin kotelo	3	14D
2	Tappi	1	1K

voiteluaikavälit: K - kuukausi, P – päivä



KUVA 5.1 Voitelupisteet



Hiekoittimen käyttöaikana käyttäjän tulee noudattaa voiteluohjetta ja -ohjelmaa.

5.2.1 KULUTUSTAVARAT

Voiteluaineet

Pienemmässä rasiuksessa toimivia osia suositellaan voitelemaan yleiskäyttöisillä konerasvoilla, jotka sisältävät korroosiota estäviä lisäaineita ja eivät joudu huuhdelluksi pois vedellä.

Ennen rasvan käyttöä tutustu tuotteen esitteeseen. Erityisesti kiinnitä huomiota kyseisen voiteluaineen työturvallisuusehtoihin ja käsittelyohjeisiin sekä hävitysmenetelmään (kuluneet säiliöt, saastuneet kankaat jne.). Esitettä (tuotteen käyttöturvallisuustiedote) on säilytettävä rasvasäiliön luona.

5.3 HIEKOITTIMEN PUHDISTAMINEN

Hiekoitinta on puhdistettava tarpeen mukaan tai ennen pidempiaikaista seisontaa. Tällöin hiekoitin on pestävä huolellisesti. Painepesurin käyttö edellyttää perehtymistä sen toimintaan ja käyttöturvallisuussuositukseen.

Puhdistusohje

- Ennen hiekoittimen pesun aloittamista poista säiliöstä levitettävän aineen jäännökset.
- Hiekoittimen pesuun on käytettävä ainoastaan puhdasta vesijohtovettä ja puhdistusainetta neutraalilla pH-arvolla.
- Painepesurien käyttö parantaa puhdistustehokkuutta, mutta painepesuria käyttäessä on oltava erityisen varovainen. Puhdistuksen aikana pesurin suutin ei saa joutua 50cm lähemmäs puhdistettavasta pinnasta.
- Veden lämpötilan tulisi olla alle 55⁰C.
- Älä suuntaa vesivirtaa suoraan hiekoittimen johtoihin, varusteisiin, pistokkeisiin, liitäntöihin, tarroihin, tyyppikilpeen, voitelupisteisiin, sähkömoottoreihin jne. Kova vesipaine voi vaurioittaa kyseisiä elementtejä.
- Kumipintojen puhdistukseen ja kunnossapitoon suositellaan käyttämään puhdasta vettä tai siihen tarkoitettuja erikoisaineita.

- Älä käytä orgaanisia liuottimia, alkuperältään tuntemattomia tuotteita tai muita aineita, jotka saattavat vaurioittaa maali-, kumi- tai muovipintoja. Ellet ole varma aineen käytöstä, suosittelemme tekemään kokeen piilossa olevalle pinnalle.
- Öljyllä tai rasvalla saastuneet pinnat on puhdistettava puhdistusbensiinillä tai muulla rasvanpoistoaineella sekä pestävä puhtaalla vedellä ja puhdistusaineella. Noudata puhdistusaineen valmistajan ohjeita.



VAARALLISUUS

Tutustu pesuaineen ja kunnossapitoaineiden ohjeisiin.

Käytä roiskeilta suojaavia suojavaatteita ja -laseja, kun käytät puhdistusaineita.

- Puhdistusaineita on säilytettävä alkuperäisissä pakkauksissa tai mahdollisesti myös muissa, hyvin huolellisesti merkityissä säiliöissä. Aineita ei saa säilyttää elintarvikkeiden ja juomien varastointitiloissa.
- Suosittelemme käsittelemään kumielementtejä erikoisaineilla, kun niitä on pesty huolellisesti.
- Pesun jälkeen on odotettava, kunnes hiekoitin kuivuu ja sitten voiteltava kaikki voitelupisteet ohjeiden mukaisesti. Ylimääräinen rasva on poistettava kuivalla kankaalla.
- Noudata ympäristönsuojelumääräyksiä; pese hiekoitinta ainoastaan siihen tarkoitetuissa paikoissa.
- Hiekoitinta pestäessä ja kuivattaessa ympäristölämpötilan tulee olla yli 0°C.

5.4 SÄILYTYS

Työn jälkeen hiekoitin on puhdistettava ja pestävä vesivirralla. Maalipinnan vaurioituessa korjattavilta kohdilta on poistettava ruoste, pöly ja rasva. Alue on pinnoitettava pohjamaalilla ja sen kuivuttua maalattava pintamaalilla, pitäen huolta suoja-pinnan yhtenäisestä sävystä ja tasaisesta paksuudesta. Ennen maalausta vaurioituneita paikkoja saa peittää voitelu- tai korroosionestoaineella ohuella kerroksella. Suositellaan säilyttämään hiekoitinta suljetussa tai katetussa paikassa yli 0°C:n lämpötilassa.

Ellei hiekoitinta käytetä pidempää aikaa, se on suojattava ehdottomasti säätekijöiltä, tiettyjen osien ruostumisen estämistä varten. Seisonta-aikana koneen tulee olla tyhjä.

Hiekoitinta on voiteltava suositusten mukaisesti. Pidemmän seisonta-ajan alkaessa kaikki elementit on ehdottomasti rasvattava viime voiteluajankohdasta riippumatta.

5.5 PULTTILIITOSTEN KIRISTYSMOMENTIT

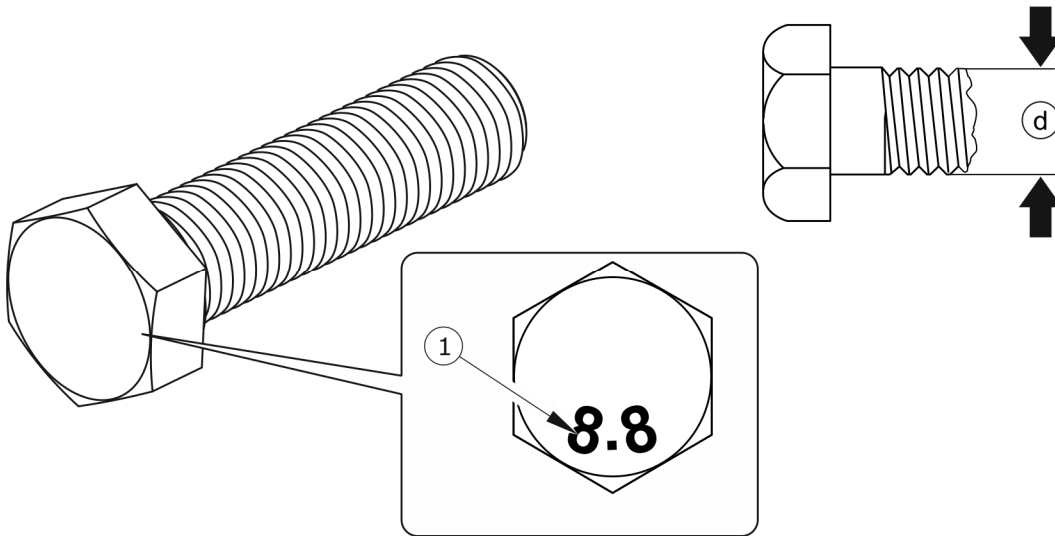
Kunnossapito- ja korjaustöiden aikana on käytettävä pulttiliitosten asianmukaisia kiristysmomenteja, ellei ole annettu muita kiristysarvoja. Tärkeimpien pulttiliitosten suosituksenmukaiset kiristysmomentit on esitetty taulukossa 5.2. Annetut arvot koskevat voitelemattomia teräspultteja.

TAULUKKO 5.2 *Pulttiliitosten kiristysmomentit*

METRIKIERRE	5.8 ⁽¹⁾	8.8 ⁽¹⁾	10.9 ⁽¹⁾
	Md [Nm]		
M10	37	49	72
M12	64	85	125
M14	100	135	200
M16	160	210	310
M20	300	425	610
M24	530	730	1 050

METRIKIERRE	5.8 ⁽¹⁾	8.8 ⁽¹⁾	10.9 ⁽¹⁾
	Md [Nm]		
M27	820	1 150	1 650
M30	1 050	1 450	2 100

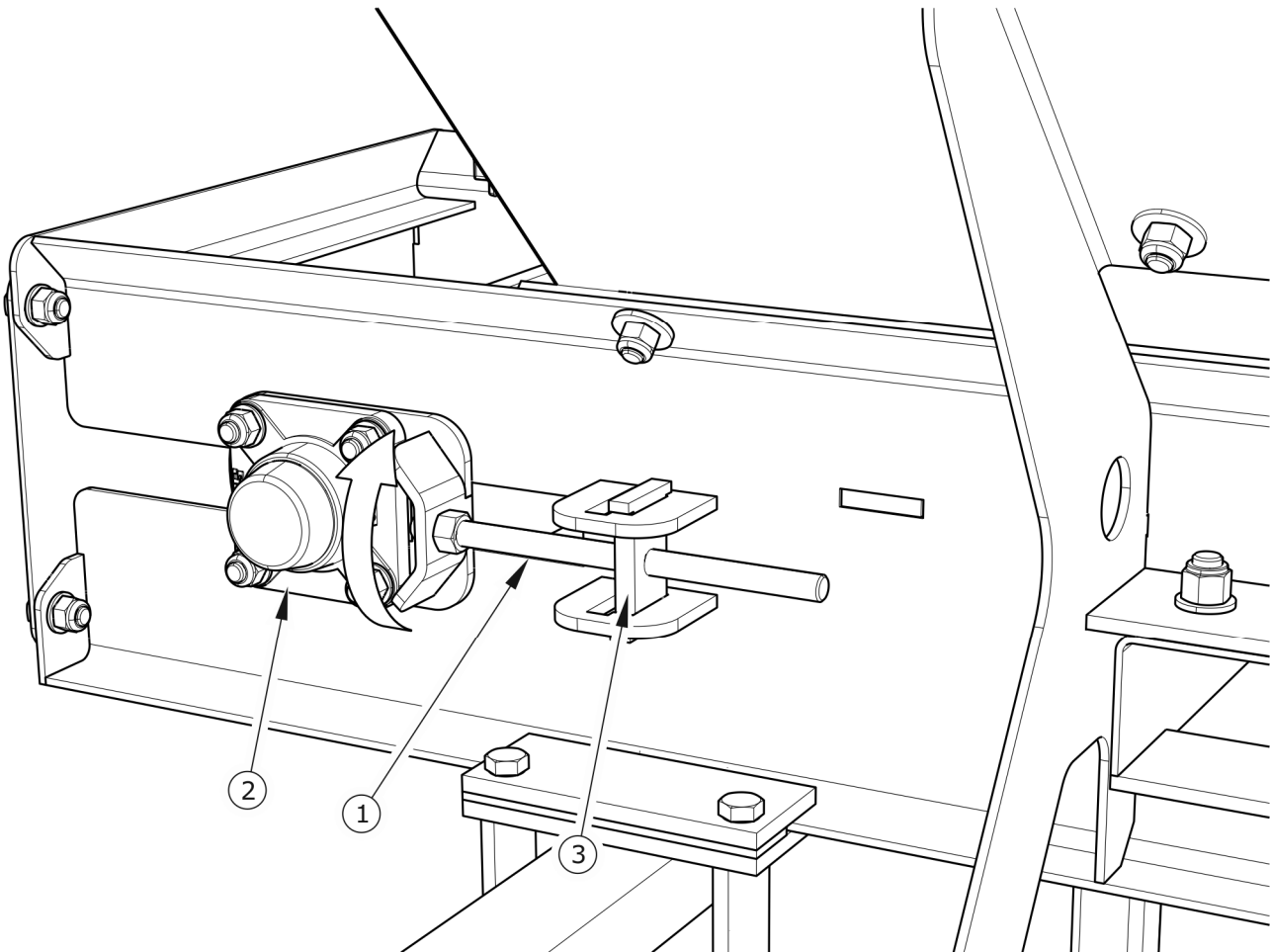
⁽¹⁾ – kestävyysluokka DIN ISO 898 -standardin mukaisesti



KUVA 5.2 Pultti metrikierteellä

(1) kestävyysluokka, (d) kierteen halkaisija

5.6 KULJETINHIHNaN SÄÄTÖ



KUVA 5.3 Säätöohje

(1) kiristuspultti, (2) laakerin kotelo, (3) kiinnike

Jos kuljetinhihna liukuu tai ajautuu pois rullilta, se on säädettävä.

Säätö

- ➔ Kytke hiekoittimen moottori pois päältä ja estä sen satunnainen ja asiaton käynnistys.
- ➔ Kierrä pulttia (1) nuolen mukaiseen suuntaan ja siirrä laakerin koteloa.
- ➔ Kierrä säätöpultti kerran ympäri, kytke kuljetin päälle ja tarkista hihnan työaikainen asento. Mikäli hihna edelleen ajautuu pois rullilta, suorita toimenpide uudelleen.

MUISTIINPANOT

A series of 25 horizontal dotted lines for writing notes.

