

PNEUMATYKA I HYDRAULIKA



PNEUMATICS AND HYDRAULICS
PNEUMATIK UND HYDRAULIK
ПНЕВМАТИЧЕСКИЕ И ГИДРАВЛИЧЕСКИЕ ИЗДЕЛИЕ



A. HYDRAULKA	6
1. Siłowniki hydrauliczne pod indywidualne zamówienie klienta	6
2. Siłowniki hydrauliczne tłokowe dwustronnego działania (stosowane w maszynach firmy PRONAR)	9
3. Siłowniki hydrauliczne tłokowe według wymagań klientów	40
4. Siłowniki nurnikowe jednostronnego działania (stosowane w maszynach PRONAR)	43
5. Siłowniki nurnikowe jednostronnego działania według wymagań klientów	47
6. Siłowniki teleskopowe	51
7. Końcówki i przewody hydrauliczne	61
8. Przyłączki	102
9. Sztywne przewody hydrauliczne	108
B. PNEUMATYKA	111
A. HYDRAULICS	6
1. Hydraulic cylinders for individual orders	6
2. Hydraulic piston type cylinders of double-acting (used in PRONAR's agricultural machines)	9
3. Hydraulic piston type cylinders, customized	40
4. Plunger type cylinders of single-acting (used in PRONAR machines)	43
5. Plunger type cylinders of single-acting, customized	47
6. Telescopic cylinders	51
7. Hydraulic tips and pipes	61
8. Studs	102
9. Stiff hydraulic pipes	108
B. ПНЕВМАТИКА	111
A. HYDRAULIK	6
1. Hydraulische Zylinder nach individuellem Wunsch des Kunden	6
2. Hydraulische Kolbenzylinder, doppelwirkend (in Landmaschinen von Pronar eingesetzt)	9
3. Hydraulische Plungerzylinder, nach Wunsch des Kunden	40
4. Hydraulische Plungerzylinder, einfachwirkend (werden in Landmaschinen von Pronar eingesetzt)	43
5. Hydraulische Plungerzylinder, nach Wunsch des Kunden	47
6. Teleskopzylinder	51
7. Armaturen und Hydraulik-Leitungen	61
8. Verschraubungen	102
9. Hydraulik-Rohre	108
B. PNEUMATIK	111
A. ГИДРАВЛИКА	6
1. Гидроцилиндры под индивидуальный заказ клиента	6
2. Поршневые гидроцилиндры двухстороннего действия применяемые в сельхозтехнике фирмы Пронар	9
3. Поршневые гидроцилиндры под индивидуальный заказ	40
4. Плунжерные гидроцилиндры одностороннего действия от Ф. Пронар	43
5. Плунжерные гидроцилиндры под индивидуальный заказ	47
6. Телескопические гидроцилиндры	51
7. Насадки и гидравлические трубопроводы	61
8. Патрубки	102
9. Жесткие трубопроводы	108
B. ПНЕВМАТИКА	111



OFERTA

Pronar Sp. z o.o. posiada w swojej ofercie szeroką gamę, najwyższej klasy produktów z zakresu pneumatyki i hydrauliki siłowej. Jakość oraz konkurencyjne ceny czynią ofertę firmy w tym zakresie niezwykle interesującą nawet dla najbardziej wymagających Klientów.

W jej zakres wchodzi:

Siłowniki hydrauliczne tłokowe, nurnikowe, teleskopowe, przewody hydrauliczne, elastyczne, wysoko oraz niskociśnieniowe o końcówkach prostych oraz kątowych, przewody hydrauliczne, sztywne, w bardzo szerokim zakresie zastosowań w wersji malowanej oraz cynkowanej, z możliwością modelowania przestrzennego kształtu przewodu zgodnie z zapotrzebowaniem klienta.

Zakucia oraz elementy złączne hydrauliki siłowej, wykonywane również na indywidualne zlecenia klienta zgodnie z przedstawioną przez niego dokumentacją.

Przewody pneumatyczne, wykonywane zgodnie z indywidualnymi potrzebami Klientów.

Zbiorniki sprężonego powietrza, w bardzo szerokim asortymencie posiadające znak CE wykonywane zgodnie z normą EN286:2:2001. Wykorzystywane są one w maszynach rolniczych, budowlanych oraz technice transportowej.

Wszystkie wyroby podlegają 100% kontroli końcowej tak aby zapewnić bezpieczną i długotrwałą pracę oraz pełną satysfakcję Klientów.

Przedstawione w katalogu rysunki są jedynie rysunkami podglądowymi.

Firma Pronar zastrzega sobie prawo do wprowadzania zmian konstrukcyjnych przed kolejnym wydaniem katalogu

INTRODUCTION

In this offer, Pronar PLC possesses a wide range of pneumatics and forcible hydraulics products of the highest quality. The quality and competitive prices make the company offer in this range exceptionally interesting even for the most demanding Clients.

The range includes:

Hydraulic piston type cylinders, plunger type cylinders and telescopic cylinders, in the wide range of usage with diameters up to 320 mm and stroke in accordance with an individual Client's wish.

Hydraulic pipes, flexible, high- and low-pressure with simple and angular tips in a very wide assortment, in metric and inch-type system. Pipes are made of hose in steel or textile braid in accordance with the client's documentation or on the basis of reciprocal agreement.

Hydraulic pipes, stiff, in a very wide range of usage in painted and galvanized version with the possibility of threedimensional shape modeling of the pipe in accordance with Client's demand.

Lappings and joint type elements of forcible hydraulics, made also on the individual Client's orders in accordance with submitted documentation.

Pneumatic pipes, made in accordance with Clients' individual needs.

Compressed air containers, in a very wide assortment possessing mark CE, made in accordance with the norm EN286:2:2001. They are used in agricultural and building machines and in carrying technique.

All products are liable to 100% final inspection in order to provide safe and long-standing work and Clients' full satisfaction.

The catalogue includes products being under the permanent production of Pneumatics and Hydraulics Division available for direct sale, which at the same time on Client's request may be adjusted to their individual needs.

Submit in this catalogue drawings are only pictorial.

PRONAR Company reserves the right for himself to introduce construction changes before new catalogue edition.



EINFÜHRUNG

Pronar Sp. z o.o. bietet Ihnen eine breite Palette von hochwertigen Produkten im Bereich Pneumatik und Hydraulik an.

Unsere Qualität und günstige Preise machen das Angebot selbst für die anspruchsvollsten Kunden interessant.

Unser Angebot umfasst:

Hydraulische Kolbenzylinder, Plungerzylinder und Teleskopzylinder, vielfältiger Einsatzbereich, Zylinderbohrung bis zu 320 mm und Zylinderhub nach individuellem Wunsch des Kunden.

Elastische Hydraulik-Leitungen (Hoch- und Niederdruckschläuche) mit einfachen oder Winkeladaptern, breites Sortiment, metrisch und zöllig. Unsere Leitungen werden auf der Basis der Stahl- und Textilgeflechtschläuche nach der Dokumentation des Kunden oder anhand gemeinsamer Vereinbarungen hergestellt.

Hydraulik-Rohre, vielfältiger Einsatzbereich, verzinkt sowie bemalt, mit der Möglichkeit das Rohr räumlich zu formen nach Wunsch des Kunden, Verschraubungen und Verbindungselemente der Hydraulik, hergestellt gemäß des Auftrags des Kunden nach der vorgelegten Dokumentation.

Pneumatik-Leitungen, gefertigt nach individuellem Wunsch des Kunden.

Druckluftbehälter, breites Sortiment, mit der CE-Kennzeichnung, gefertigt gemäß der Norm EN286:2:2001. Sie finden Einsatz bei Land- und Baumaschinen sowie in der Transporttechnik.

Die im Katalog dargestellten Zeichnungen sind nur Anschaubilder.

Die Firma PRONAR behält sich das Recht vor, Konstruktionsänderungen vor der nächsten Ausgabe vom Produktkatalog einzutragen.

ВВЕДЕНИЕ

ООО Пронар предлагает покупателям широкую гамму продуктов пневматики и силовой гидравлики высочайшего качества.

Качество и конкурентные цены делают предложение нашей компании чрезвычайно интересным, даже для очень требовательных клиентов.

В его сферу входят:

Поршневые, плунжерные и телескопические гидроцилиндры. С широкой сферой применения диаметром до 320 мм и рабочим ходом по индивидуальному запросу.

Эластичные гидравлические трубопроводы, низкого и высокого давления с угловыми и простыми наконечниками в метрической и дюймовой системах мер в неограниченном ассортименте.

Трубопроводы производятся из шланга с текстильной или стальной оплеткой, согласно документации заказчика или на основании взаимных согласований.

Жесткие гидротрубопроводы крашенные и оцинкованные с широкой сферой применения, с возможностью моделирования согласно потребностям Клиента.

Насадки и соединительные элементы силовой гидравлики изготавливаются также по индивидуальному заказу Клиента.

Пневматические трубопроводы находятся в продукции аналогично по образцам Клиента. Резервуары сжатого воздуха всевозможного ассортимента имеющие обозначение CE, изготовлены в соответствии с нормой EN286-2-2001. Применяются на сельскохозяйственных, строительных машинах, а также на транспортной технике.

Помещенные в данный каталог проекции изделий и чертежи представляют только общий непроизводственный план. Фирма ПРОНАР оставляет за собой право на внесение изменений в чертежи перед очередным изданием каталога.



1. Siłowniki hydrauliczne produkowane na specjalne zamówienia klientów.

Poza siłownikami hydraulicznymi, które zostaną przedstawione w tym katalogu, znaczący udział w naszej produkcji mają siłowniki specjalne, wykonywane według indywidualnych potrzeb klienta. Po przedstawieniu przez Państwa podstawowych parametrów technicznych zamawianego siłownika, nasze biuro konstrukcyjne opracowuje jego kompletną dokumentację techniczną.

Zlecenia wykonywane są przy wykorzystaniu nowoczesnego parku maszynowego pozwalającego uzyskać wysoką jakość oraz konkurencyjną cenę finalnego produktu.

1. Hydraulic cylinders manufactured for special order of Customer's.

Apart from the standard elements included in this catalogue we also manufacture products made to special order realized according to the Customer's individual needs. Within the framework of the Pneumatics and Hydraulics Dept. There is a modern constructional office, it is possible to react quickly to customer's needs (preparing technical documentations).

The Pneumatic and Hydraulic Dept. possesses a very modern machine park based mainly on machine tool numerically controlled.

1. Hydraulische Zylinder nach individuellem Wunsch des Kunden

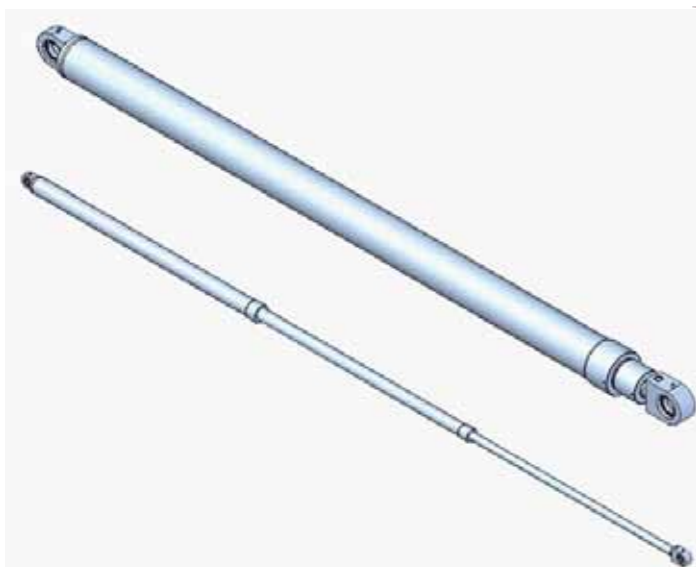
Außer Hydraulikzylinder, die in diesem Katalog dargestellt werden, spielen eine bedeutende Rolle spezielle Zylinder in unserer Produktion, hergestellt nach individuellem Wunsch des Kunden. Aufgrund der technischen Daten von gewünschten Zylindern, bearbeitet unser Entwicklungsbüro ihre komplette technische Dokumentation.

Die Aufträge sind mit Hilfe vom modernen Maschinenpark ausgeführt, der hohe Qualität und Konkurrenzpreise vom Endprodukt beeinflusst.

1. Гидроцилиндры под индивидуальный заказ клиента

Кроме гидроцилиндров которые будут представлены в данном каталоге, весомую часть нашей продукции занимают ГЦ производимые под индивидуальные потребности Клиента. После предоставления Вами технических параметров заказываемого ГЦ, наш конструкторский отдел обрабатывает его техническую документацию.

Заказы обрабатываются и входят в производство с использованием современного машинного парка позволяющего получить продукт высокого качества с конкурентной ценой.



Siłowniki teleskopowe dwustronnego działania, stosowany w samowyładowczych przyczepach rolniczych z przesuwaną ścianą przednią

Telescoping cylinder of double acting, used in self-dumping agricultural trailers with slidable front wall

Beispiele von Hydraulikzylindern, die in unserer Firma hergestellt werden:

Teleskopzylinder, doppelwirkend, eingesetzt in Abschiebewagen mit Schiebewandssystem

Ниже представлены несколько гц производимых на нашем предприятии: телескопический гц двухстороннего действия используемый в сельскохозяйственных прицепах с выдвигаемой передней стенкой.



Siłownik skrzynkowy stosowany w pojazdach holujących / Box cylinder, used in towing cars

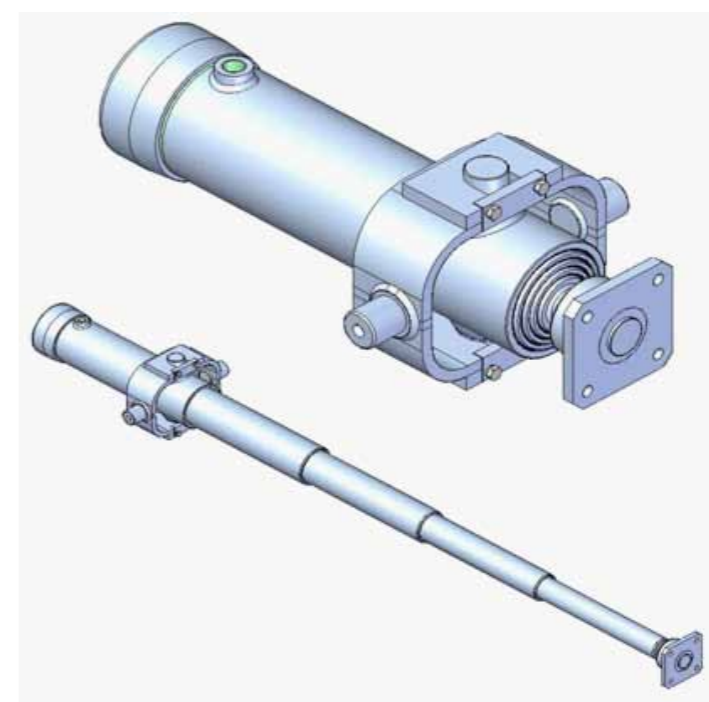
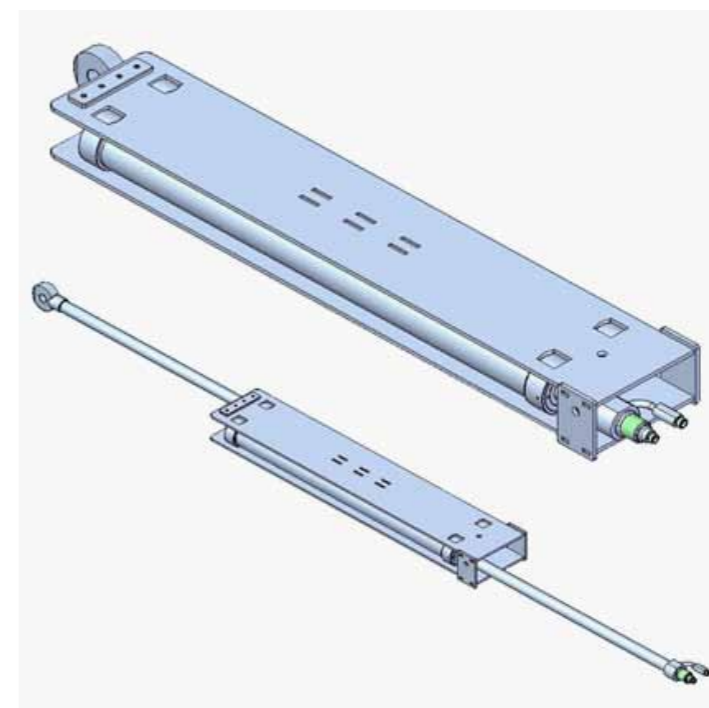
Kastenzyylinder, eingesetzt in Abschleppfahrzeugen / Гидроцилиндр используемый при буксировке

Siłownik teleskopowy jako siłownik wywrotu stosowany w przyczepach rolniczych i samochodowych

Telescopic cylinders used as dump cylinder (agricultural and truck trailers)

Teleskopzylinder eingesetzt als Kippzylinder in Land- und LKW-Anhängern

Телескопический гидроцилиндр используемый в сельхоз и автоприцепах для опрокидывания платформы





Siłownik tłokowy dwustronnego działania stosowany w maszynach budowlanych

Piston type cylinder of double acting used in building machines

Kolbenzylinder, doppelwirkend, eingesetzt in Baumaschinen

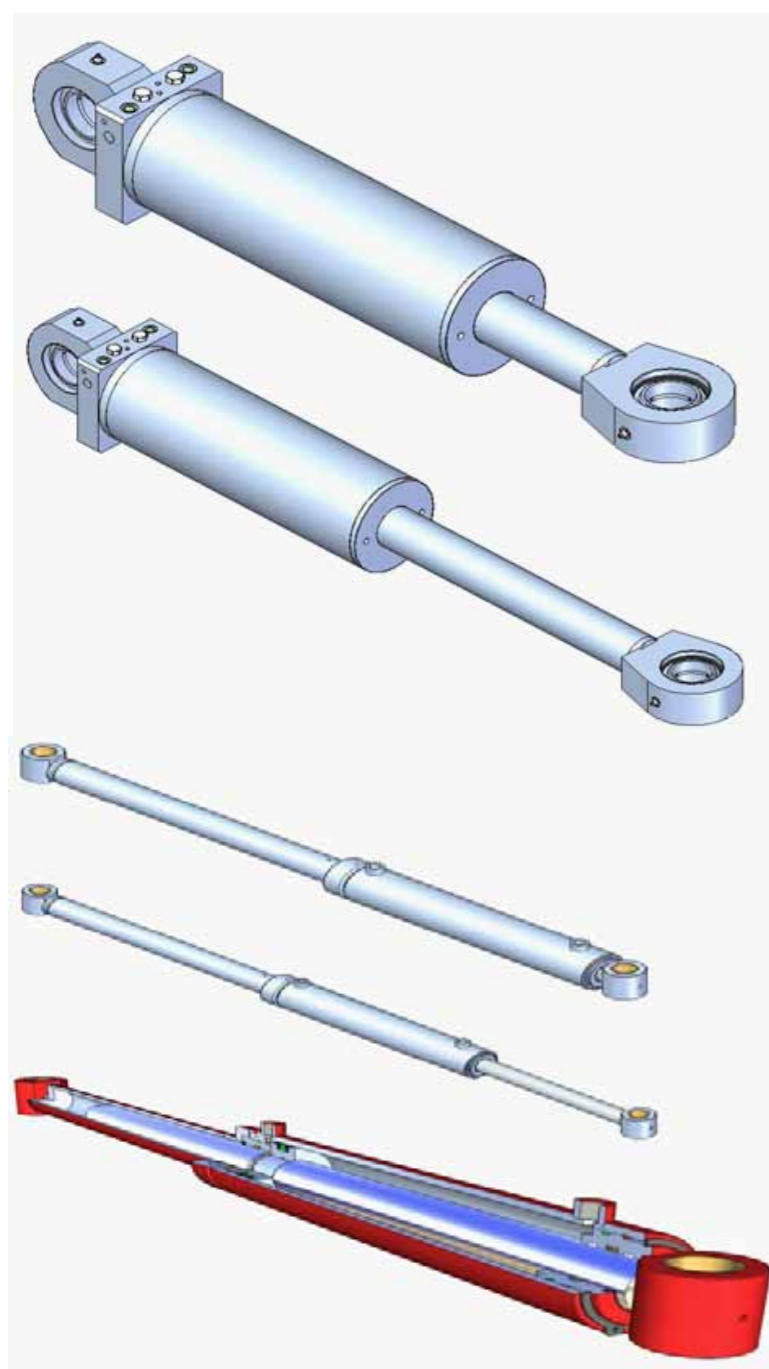
Поршневой гц используемый в строительной технике

Siłownik tłokowy dwustronnego działania stosowany w ładowaczach czołowych

Pistons type cylinder of double acting used in front loader

Kolbenzylinder, doppelwirkend, eingesetzt in Frontladern

Поршневой гц используемый на погрузчиках



2. Siłowniki tłokowe dwustronnego działania wchodzące w skład maszyn rolniczych PRONAR

Pronar Sp. z o.o. posiada w swojej ofercie zarówno siłowniki, jak również elementy złączne, końcówki i przewody hydrauliczne.

Produkujemy :

- siłowniki tłokowe – dwustronnego działania ;
- siłowniki nurnikowe – jednostronnego działania ;
- siłowniki teleskopowe – jednostronnego działania ;
- siłowniki teleskopowe – dwustronnego działania ;

2. Hydraulic piston type cylinders of double acting used in PRONAR'S agricultural machines

Pronar PLC offers cylinders, connecting elements as well as hydraulic tips and pipes.

We manufacture :

- piston type cylinders – of double -acting ;
- plunger type cylinders – of single -acting ;
- telescopic cylinders – of single-acting ;
- telescopic cylinders – of double-acting;

2. Kolbenzylinder, doppelwirkend (in landmaschinen PRONAR eingesetzt)

Pronar Sp. z o.o. bietet Ihnen Zylinder, Verbindungselemente, Verschraubungen und Hydraulik-Leitungen an.

Wir stellen her:

- Kolbenzylinder – doppelwirkend;
- Plungerzylinder – einfachwirkend;
- Teleskopzylinder – einfachwirkend.

2. Поршневые ГЦ двухстороннего действия входящие в комплект агротехники ПРОНАР

ПРОНАР ООО также производит и предлагает к реализации кроме ГЦ также соединительные элементы гидравлики такие как насадки, патрубки и трубопроводы.

Производим:

- поршневые гидроцилиндры-двухстороннего действия
- плунжерные гидроцилиндры-одностороннего действия
- телескопические гидроцилиндры-одностороннего действия

Wytwarzamy końcówki i przewody hydrauliczne w następujących wersjach:

- **L (light)** niskociśnieniowe
- **H (heavy)** wysokociśnieniowe

Poza standardowymi elementami zawartymi w tym katalogu realizujemy również indywidualne zamówienia klientów odpowiadające im potrzebom.

We produce hydraulic tips and pipes in following versions:

- **L (light)** low- pressure
- **H (heavy)** high -pressure

Apart from the standard elements included in this catalogue we also manufacture products made to special order realized according to the Customer's individual needs.

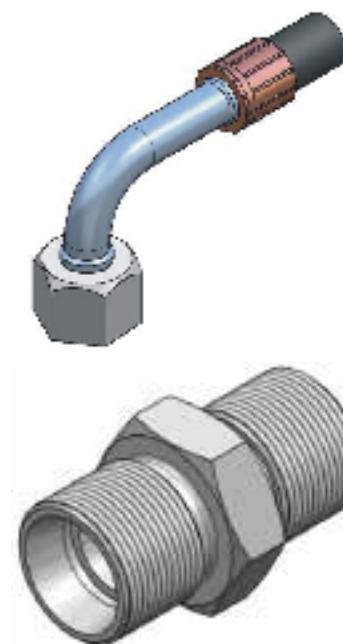
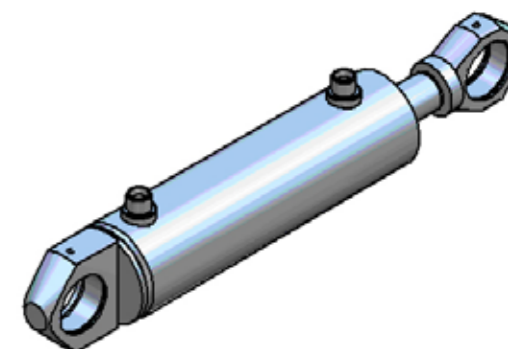
Wir stellen Verbindungselemente und Hydraulik-Leitungen in zwei Versionen her:

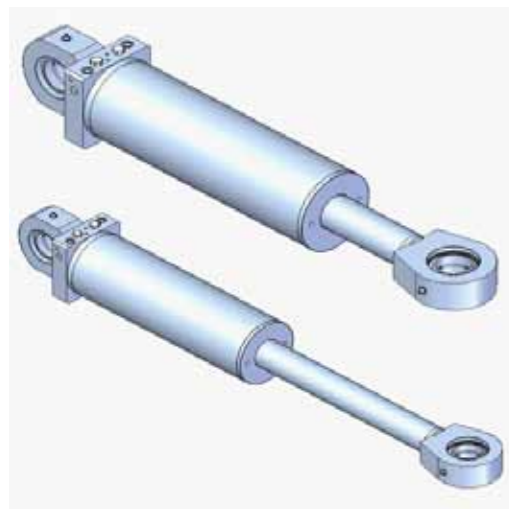
- **L (light)** – Niederdruck;
- **H (heavy)** – Hochdruck.

Außer den in diesem Katalog aufgelisteten Standard-Elementen produzieren wir auch Produkte im Sonderauftrag des Kunden.

В производстве также имеются насадки и гидротрубопроводы в версиях:

- **L (Light)** – низкого давления
- **H (heavy)** – высокого давления





1. Dane techniczne siłowników tłokowych

1. Ciśnienie nominalne : 16 MPa
2. Czynnik roboczy : mineralny olej hydrauliczny o lepkości: 10 – 300 cST
3. Próg czułości (ciśnienie rozruchu) : 0,5 MPa
4. Maksymalna prędkość tłoka : 0,5 m/s
5. Zakres temperatury pracy: 253K – 353K (-20°C + 80°C)
6. Wymagana dokładność filtracji czynnika roboczego : 0,02 mm (20µm)

1. Hydraulic piston type cylinders of double acting

1. Nominal pressure : 16 MPa
2. Operating factor : mineral hydraulic oil with the viscosity: 10 – 300 cST
3. Sensitivity threshold (starting pressure) : 0,5 MPa
4. Maximal piston speed : 0,5 m/s
5. The range of temperature on work: 253K – 353K (-20°C + 80°C)
6. The required exactness of operating factor : 0,02 mm (20µm)

1. Kolbenzylinder, doppelwirkend (in landmaschinen pronar eingesetzt)

1. Nominaldruck : 16 MPa
2. Arbeitsstoff : Hydraulik-Mineralöl, Viskosität 10 – 300 cST
3. Empfindlichkeitswert (Startdruck) : 0,5 MPa
4. Max. Geschwindigkeit der Kolben: 0,5 m/s
5. Arbeitstemperatur: 253K – 353K (-20°C + 80°C)
6. Erforderliche Filtrationsgenauigkeit des Arbeitsstoffs: 0,02 mm (20µm)

1.Технические данные поршневых ГЦ

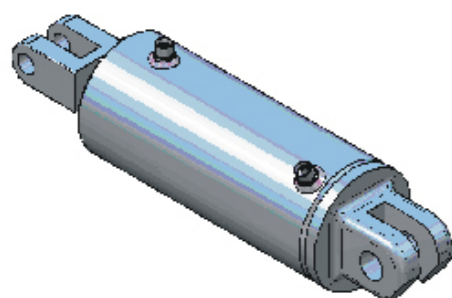
1. Рабочее давление: 16 МПа
2. Применяемое гидромасло с вязкостью 10 – 300 cST
3. Порог чувствительности:(давление начала движения поршня) 0,5 МПа
4. Максимальная скорость поршня: 0,5 м/с
5. Диапазон рабочей температуры: 253K – 353K (-20°C + 80°C)
6. Требования по фильтрации рабочей жидкости: 0,02 mm (20µm)

2. Przykłady oznaczenia cylindrów hydraulicznych tłokowych w maszynach rolniczych PRONAR

- 40 sj 22 A / 160 m2b 16 n45 p270** gdzie:
- 40 – średnica tłoka [mm]
 - sj – siłownik z jednostronnym tłoczyskiem dwustronnego działania
 - 22 – średnica tłoczyska [mm]
 - A – typ mocowania
 - A – mocowanie przegubowe (łożysko)
 - B – mocowanie wahliwe (tuleja)
 - 160 – skok siłownika [mm]
 - m2b – typ króćca przyłączeniowego (według tabeli 1)
 - 16 – ciśnienie nominalne [Mpa]
 - n45 – położenie (kąt) osi otworu króćca przyłączeniowego względem ucha obudowy cylindra (w podanym przykładzie wynosi 45° mierzony zgodnie z ruchem wskazówek zegara)
 - p270 – kąt między osiami króćców przyłączeniowych (mierzony zgodnie z ruchem wskazówek zegara)

2. The example of designation of hydraulic piston type cylinders in PRONAR'S agricultural machines

- 40 sj 22 A / 160 m2b 16 n45 p270** where:
- 40 – piston diameter [mm]
 - sj – cylinder with single rod of double-acting
 - 22 – rod diameter [mm]
 - A – type of clamping
 - A – articulated clamping (bearing)
 - B – pendulous clamping (sleeve)
 - 160 – cylinder stroke [mm]
 - m2b – type of an additive port (according to table 1)
 - 16 – nominal pressure [Mpa]
 - n45 – location (angle) of axis of an additive port hole of the lug of cylinder housing (in the example given the angle accounts to 45° measured clockwise)
 - p270 – angle between axis of additive ports (measured clockwise)



1. Dane techniczne siłowników tłokowych

1. Ciśnienie nominalne : 16 MPa
2. Czynnik roboczy : mineralny olej hydrauliczny o lepkości: 10 – 300 cST
3. Próg czułości (ciśnienie rozruchu) : 0,5 MPa
4. Maksymalna prędkość tłoka : 0,5 m/s
5. Zakres temperatury pracy: 253K – 353K (-20°C + 80°C)
6. Wymagana dokładność filtracji czynnika roboczego : 0,02 mm (20µm)

1. Hydraulic piston type cylinders of double acting

1. Nominal pressure : 16 MPa
2. Operating factor : mineral hydraulic oil with the viscosity: 10 – 300 cST
3. Sensitivity threshold (starting pressure) : 0,5 MPa
4. Maximal piston speed : 0,5 m/s
5. The range of temperature on work: 253K – 353K (-20°C + 80°C)
6. The required exactness of operating factor : 0,02 mm (20µm)

1. Kolbenzylinder, doppelwirkend (in landmaschinen pronar eingesetzt)

1. Nominaldruck : 16 MPa
2. Arbeitsstoff : Hydraulik-Mineralöl, Viskosität 10 – 300 cST
3. Empfindlichkeitswert (Startdruck) : 0,5 MPa
4. Max. Geschwindigkeit der Kolben: 0,5 m/s
5. Arbeitstemperatur: 253K – 353K (-20°C + 80°C)
6. Erforderliche Filtrationsgenauigkeit des Arbeitsstoffs: 0,02 mm (20µm)

1.Технические данные поршневых ГЦ

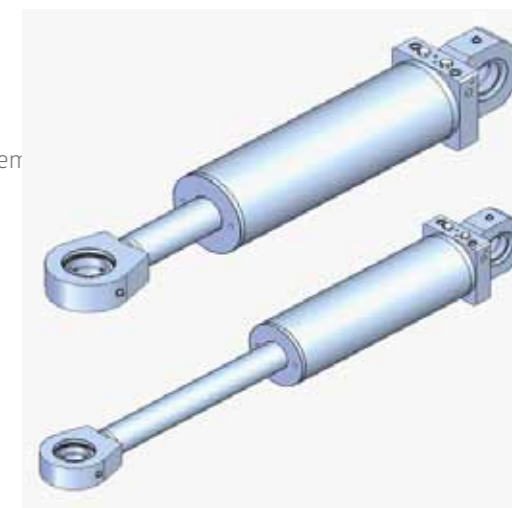
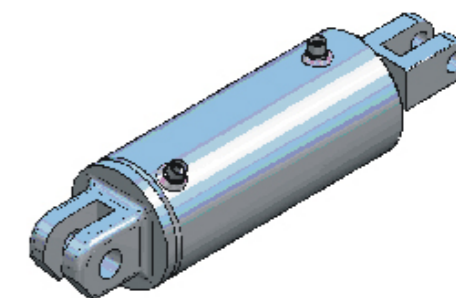
1. Рабочее давление: 16 МПа
2. Применяемое гидромасло с вязкостью 10 – 300 cST
3. Порог чувствительности:(давление начала движения поршня) 0,5 МПа
4. Максимальная скорость поршня: 0,5 м/с
5. Диапазон рабочей температуры: 253K – 353K (-20°C + 80°C)
6. Требования по фильтрации рабочей жидкости: 0,02 mm (20µm)

2. Beispiel: bezeichnung von hydraulischen kolbenzylindern

- 40 sj 22 A / 160 m2b 16 n45 p270** wobei:
- 40 – Zylinder-Durchmesser [mm]
 - sj – Zylinder mit einseitiger Kolbenstange doppelwirkend
 - 22 – Durchmesser der Kolbenstange [mm]
 - A – Befestigungsart:
 - A – Gelenkbefestigung (Lager)
 - B – Schwenkbefestigung (Buchse)
 - 160 – Zylinderhub [mm]
 - m2b – Typ des Anschlussstutzens (nach der Tabelle 1)
 - 16 – Nominaldruck [Mpa]
 - n45 – Lage (Winkel) der Achse des Anschlussstutzens zum Zylinderauge (in diesem Beispiel Winkel 45°, gemessen im Uhrzeigersinn)
 - p270 – Winkel zwischen den Achsen der Anschlussstutzen (gemessen im Uhrzeigersinn)

2. Образец маркировки поршневых гц на агротехнике пронар

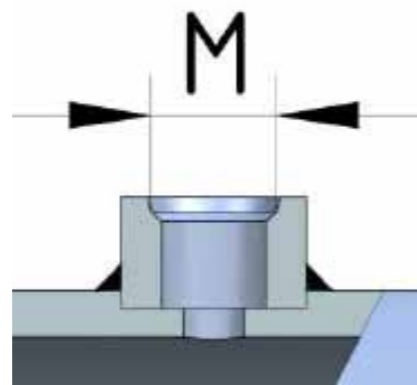
- 40 sj 22 A / 160 m2b 16 n45 p270** где:
- 40 – диаметр поршня в мм
 - sj – ГЦ с односторонним штоком двухстороннего действия
 - 22 – Gelenkbefestigung (Lager)
 - A – Schwenkbefestigung (Buchse)
 - A – articulated clamping (bearing)
 - B – крепление втулкой
 - 160 – рабочий шаг гидроцилиндра
 - m2b – тип штуцера на соединение
 - 16 – номинальное давление
 - n45 – расположение (угол) оси отверстия соединяемого штуцера относительно уха корпуса цилиндра (в данном случае радиус угла 45 гр по часовой стрелке)
 - p270 – угол между осями подсоединяемых штуцеров (измеряемый по часовой стрелке)



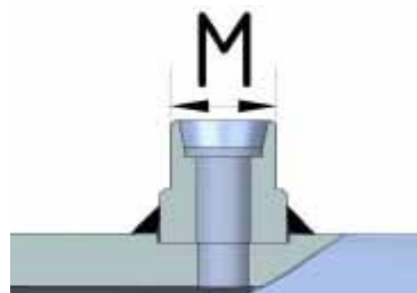


Symbol Symbol Символ	M	Układ/System Lage/Расположение	Kąt gniazda Socket angle Anschlusswinkel Угол гнезда
m1a	M14x1,5	Wew. / Int. / Int. / Внутренняя	30°
m1b	M14x1,5	Zew. / Ext. / Ext. / Наружная	24°
m2a	M16x1,5	Wew. / Int. / Int. / Внутренняя	30°
m2b	M16x1,5	Zew. / Ext. / Ext. / Наружная	24°
m3a	M18x1,5	Wew. / Int. / Int. / Внутренняя	30°
m3b	M18x1,5	Zew. / Ext. / Ext. / Наружная	24°
m4a	M20x1,5	Wew. / Int. / Int. / Внутренняя	30°
m4b	M20x1,5	Zew. / Ext. / Ext. / Наружная	24°
m5a	M22x1,5	Wew. / Int. / Int. / Внутренняя	30°
m5b	M22x1,5	Zew. / Ext. / Ext. / Наружная	24°
m6a	M27x2	Wew. / Int. / Int. / Внутренняя	30°
m6b	M22x2	Zew. / Ext. / Ext. / Наружная	24°
g1a	G1/4	Wew. / Int. / Int. / Внутренняя	30°
g2a	G3/8	Wew. / Ext. / Ext. / Наружная	30°
g3a	G1/2	Wew. / Int. / Int. / Внутренняя	30°
g4a	G3/4	Wew. / Ext. / Ext. / Наружная	30°

Typ a / Typ a / Typ a / Тип а



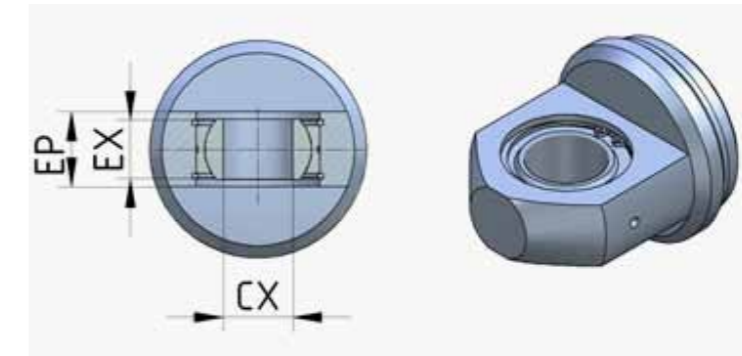
Typ b / Typ b / Typ b / Тип б



Rodzaje mocowania / Types of clamping / Befestigungsarten / Виды крепления

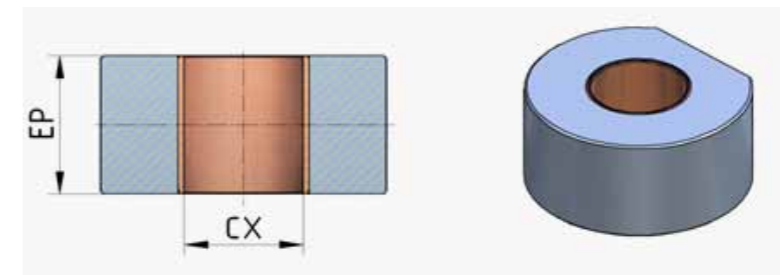
Typ A / Typ A / Typ A / Тип А

Mocowanie przegubowe (łożysko) / Articulated clamping (bearing)
Gelenkbefestigung (lager) / Шарнирное крепление (подшипник)



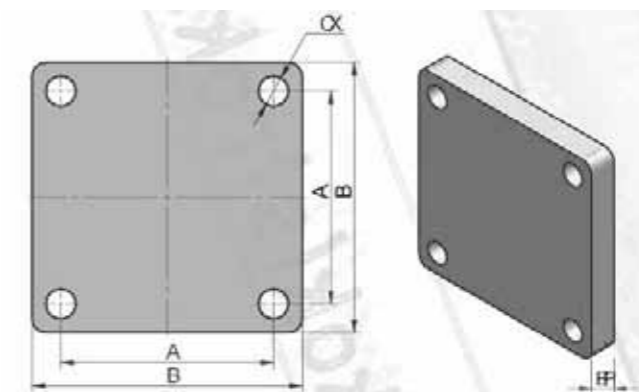
Typ B / Typ B / Typ B / Тип В

Mocowanie wahliwe / Pendulous clamping (sleeve)
Schwenkbefestigung (buchse) / Крепление втулкой



Typ C / Typ C / Typ C Тип С

Płyta montażowa / Flange clamping of cylinder 100sj60D/60m5b16
Flanschbefestigung des zylinders 100sj60D/60m5b16
Фланцевое крепление гидроцилиндра - 100sj60D/60m5b16



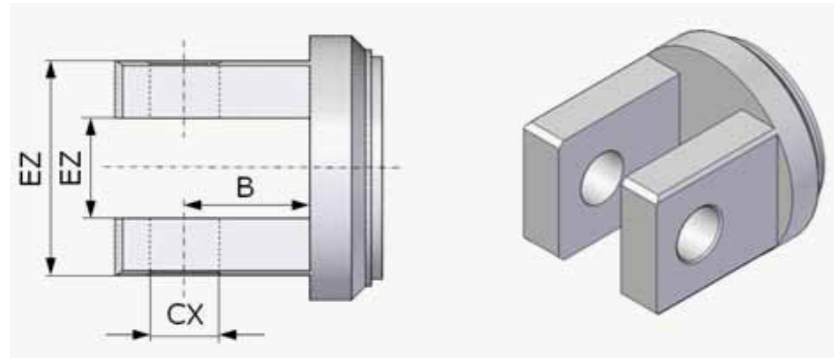


Rodzaje mocowania / Types of clamping / Befestigungsarten / Виды крепления

Typ D / Typ D / Typ D / Тип D

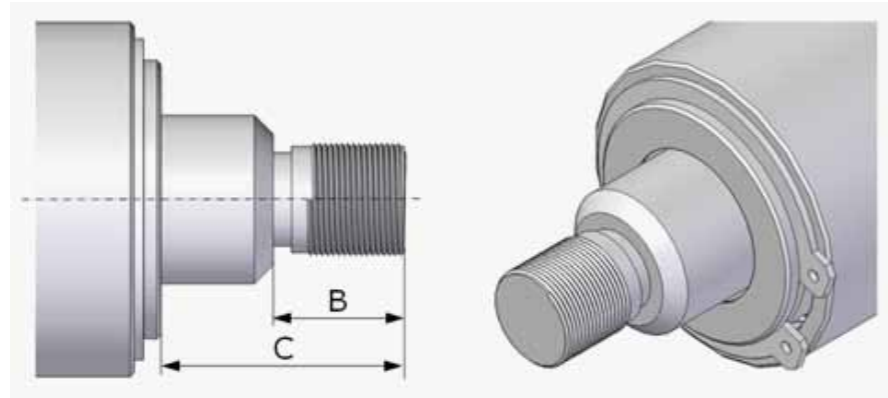
Mocowanie wahliwe (widełki) / Pendulous clamping (fork)

Schwenkbefestigung (gabeln) / Карданное крепление



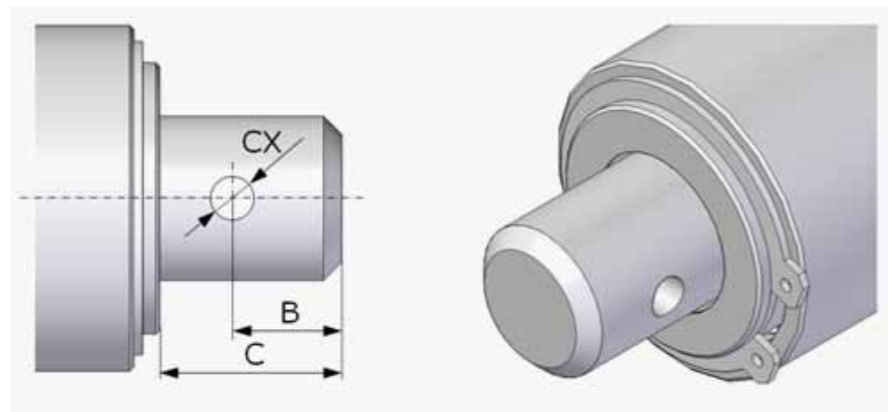
Typ E / Typ E / Typ E / Тип E

Gwint zewnętrzny / External thread / Außengewinde / Крепление наружной резьбой



Typ F / Typ F / Typ F / Тип F

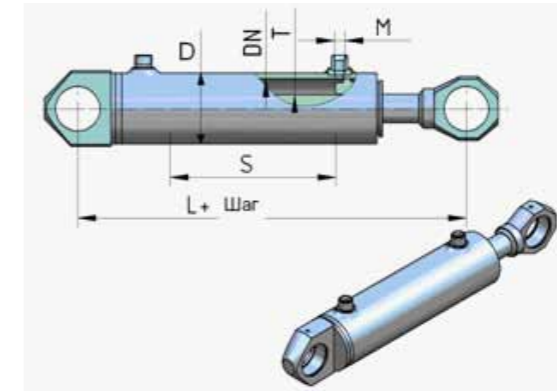
Tłoczyisko / Piston / Kolbenstange / Крепление шкворнем



Siłowniki hydrauliczne tłokowe dwustronnego działania 25 SJ
Cylinders of double acting 25 SJ

Hydraulische kolbenzylinder, doppelwirkend 25 SJ

Поршневые гидроцилиндры двухстороннего действия 25 SJ



Index Index Index Индекс	DN [mm]	T [mm]	D [mm]	M Gwint/Thread/ Außengewinde/ Резьба	S skok/ Stroke/Hub/Шар	L mm	A mm	B mm	C mm	Rodzaj mocowania Type of clamping Befestigung Вид крепления [mm]	Ucho cylinder Cylinder lug Zylinderauge Ухо цилиндра [mm]	Ucho tłoczyśka Piston rod lug Kolbenstangenauge Ухо штока [mm]	Sila nominalna Nominal force Nominale Gebrauchskraft Номинальная рабочая сила	Siła nominalna Nominal force Nominale Gebrauchskraft Номинальная рабочая сила
25sj16B/90m1a18 106N-01020000	25	16	32	M 14x1,5	90	285	12	12	30	B - Tuleja B - Sleeve B - Buchse B - Втулка	EP=36 CX=12,2	EP=25 CX=12,2	0,78 T 7,85 kN	0,46 T 4,63 kN
25sj16B/120m1a18 106N-01010000	25	16	32	M 14x1,5	120	285	12	12	57	B - Tuleja B - Sleeve B - Buchse B - Втулка	EP=45 CX=12,2	EP=25 CX=12,2	0,78 T 7,85 kN	0,46 T 4,63 kN

Siłowniki hydrauliczne tłokowe dwustronnego działania 35 SJ
Cylinders of double acting 35 SJ

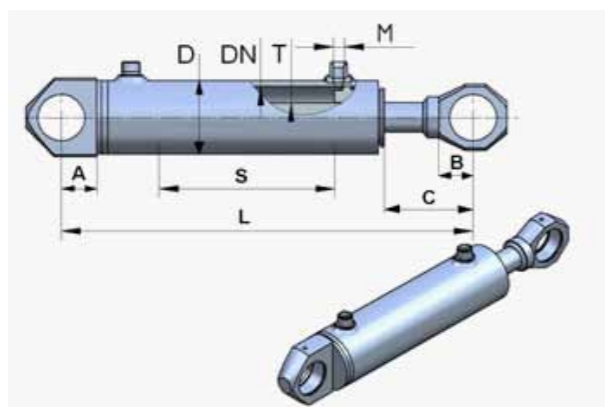
Hydraulische kolbenzylinder, doppelwirkend 35 SJ

Поршневые гидроцилиндры двухстороннего действия 35 SJ

Index Index Index Индекс	DN [mm]	T [mm]	D [mm]	M Gwint/Thread/ Außengewinde/ Резьба	S skok/ Stroke/Hub/Шар	L mm	A mm	B mm	C mm	Rodzaj mocowania Type of clamping Befestigung Вид крепления [mm]	Ucho cylinder Cylinder lug Zylinderauge Ухо цилиндра [mm]	Ucho tłoczyśka Piston rod lug Kolbenstangenauge Ухо штока [mm]	Sila nominalna Nominal force Nominale Gebrauchskraft Номинальная рабочая сила	Sila nominalna Nominal force Nominale Gebrauchskraft Номинальная рабочая сила
35sj20B/400m1a16 106N-02040000	35	20	45	M 14x1,5	400	615	-	15	35	Inne B - Tuleja Another B - Sleeve Andere B - Buchse Другой B - Втулка	-	EP=43 CX=14	1,54 T 15,39 kN	1,04 T 10,36 kN



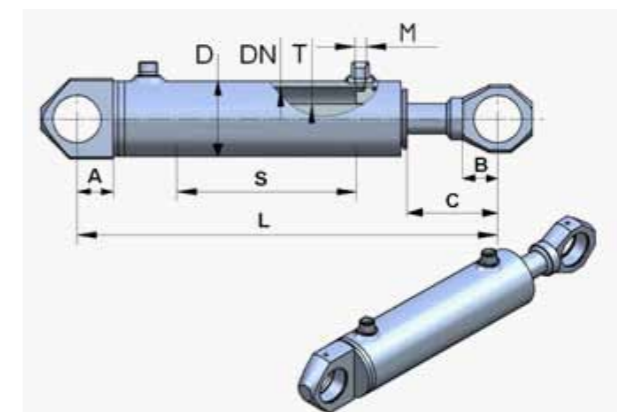
Siłowniki hydrauliczne tłokowe dwustronnego działania 40 SJ
Cylinders of double acting 40 SJ
Hydraulische Kolbenzylinder, doppelwirkend 40 SJ
Поршневые гидроцилиндры двухстороннего действия 40 SJ



Index Index Индекс	DN [mm]	T [mm]	D [mm]	M	S	L mm	A mm	B mm	C mm	Rodzaj mocowania Type of clamping Befestigung Вид крепления [mm]	Ucho cylindra Cylinder lug Zylinderauge Ухо цилиндра [mm]	Ucho tłoczyśka Piston rod lug Kolbenstangenauge Ухо штока [mm]	Siła nominalna Nominal force Nominale Gebrauchskraft Номинальная рабочая сила	
													Pchajaca pushing Schubkraft Выталкивание	Siłgnaca pulling Zugkraft Втягивание
40sj25A/50m1a16 106N-03190000	40	25	50	M 14x1,5	50	250	29	27,3	59	A - Łożysko A - Bearing A - Lager A - Подшипн	EP=24 EX=20 CX=25	EP=24 EX=20 CX=25	2,01 T 20,1 kN	1,23 T 12,25 kN
40sj22B/81g2a20 106N-03120000	40	22	50	G3/8	81	294	17	19	82	B - tuleja/D - widełki B - sleeve/D - fork B - Buchse/D - Gabeln B - Втулка/D - Кардан	EP=56 CX=20	EP=22 E=40 CX=13	2,01 T 20,1 kN	1,4 T 14 kN
40sj22A/95m3b16 106N-03170000	40	22	50	M 18x1,5	95	270	22,5	46	52	B-tuleja/A-łożysko B-Sleeve/A-bearing B - Buchse/A-Lager B - Втулка/A-Подшипн	EP=50 CX=20	EP=20 EX=16 CX=20	2,01 T 20,1 kN	1,4 T 14kN
40sj22A/108m2a16n90 106N-03130000L	40	22	50	M 16x1,5	108	310	25	-	52	A - Łożysko A - Bearing A - Lager A - Подшипн	EP=24 EX=20 CX=25	EP=24 EX=20 CX=25	2,01 T 20,1 kN	1,4 T 14 kN
40sj22A/108m2a16n270 106N-03130000P	40	22	50	M 16x1,5	108	310	25	-	52	A - Łożysko A - Bearing A - Lager A - Подшипн	EP=24 EX=20 CX=25	EP=24 EX=20 CX=25	2,01 T 20,1 kN	1,4 T 14 kN
40sj22A/125m1a18 106N-03160000	40	22	50	M 14x1,5	125	295	29	-	36	A - Łożysko A - Bearing A - Lager A - Подшипн	EP=24 EX=20 CX=25	EP=24 EX=20 CX=25	3,14 T 31,4 kN	2,53 T 25,32 kN
40sj22A/ 160m2b45p90 33N-03010000	40	22	50	M 16x1,5	160	350	32	31	53	A - Łożysko A - Bearing A - Lager A - Подшипн	EP=20 EX=16 CX=20	EP=20 EX=16 CX=20	2,01 T 20,1 kN	1,40 T 14,0 kN
40sj22A/190m2a16 106N-03180000	40	22	50	M 16x1,5	190	400	30	-	66	A - Łożysko A - Bearing A - Lager A - Подшипн	EP=25 EX=24 CX=20	EP=25 EX=24 CX=20	2,01 T 20,1 kN	1,40 T 14,0 kN
	40	22	50	M 22x1,5	190	400	31	31	72	A - Łożysko A - Bearing A - Lager A - Подшипн	EP=24 EX=20 CX=25	EP=24 EX=20 CX=25	2,01 T 20,1 kN	1,40 T 14,0 kN



Siłowniki hydrauliczne tłokowe dwustronnego działania 40 SJ
Cylinders of double acting 40 SJ
Hydraulische Kolbenzylinder, doppelwirkend 40 SJ
Поршневые гидроцилиндры двухстороннего действия 40 SJ



Index Index Индекс	DN [mm]	T [mm]	D [mm]	M	S	L mm	A mm	B mm	C mm	Rodzaj mocowania Type of clamping Befestigung Вид крепления [mm]	Ucho cylindra Cylinder lug Zylinderauge Ухо цилиндра [mm]	Ucho tłoczyśka Piston rod lug Kolbenstangenauge Ухо штока [mm]	Siła nominalna Nominal force Nominale Gebrauchskraft Номинальная рабочая сила	
													Pchajaca pushing Schubkraft Выталкивание	Siłgnaca pulling Zugkraft Втягивание
40sj22A/200m2a16 33N-0316.00.00	40	22	50	M 16x1,5	200	250	31	18	59	A - Łożysko A - Bearing A - Lager A - Подшипн	EP=20 EX=16 CX=20	Gwint zewn. Out. thread Außengewinde Out. Наружн резьба M12x1,5	2,01 T 20,1 kN	1,40 T 14,0 kN
40sj22A/197m3a16 33RPN-03.14.00.00	40	22	50	M 18x1,5	81	202	31	32	82	A - Łożysko A - Bearing A - Lager A - Подшипн	EP=24 EX=18 CX=22	Gwint zewn. Out. thread Außengewinde Out. Наружн резьба M12x1,5	2,01 T 20,1 kN	1,4 T 14 kN
40sj22A/400m2a16 33N-03120000-03	40	22	50	M 16x1,5	95	400	22,5	-	46	A - Łożysko A - Bearing A - Lager A - Подшипн	EP=24 EX=20 CX=25	EP=24 EX=20 CX=25	2,01 T 20,1 kN	1,40 T 14,0 kN
40sj25A/400m2a16 106N-03200000	40	25	50	M 16x1,5	108	400	29	29	52	A - Łożysko A - Bearing A - Lager A - Подшипн	EP=24 EX=20 CX=25	EP=24 EX=20 CX=25	2,01 T 20,1 kN	1,23 T 12,25 kN
40sj28A/500m2a16 33N-03.15.00.00	40	28	50	M 16x1,5	108	500	31	48	52	A - Łożysko A - Bearing A - Lager A - Подшипн	EP=24 EX=20 CX=25	EP=24 EX=20 CX=25	2,01 T 20,1 kN	1,02 T 10,2 kN



Siłowniki hydrauliczne tłokowe dwustronnego działania 50 SJ
Cylinders of double acting 50 SJ
Hydraulische Kolbenzylinder, doppelwirkend 50 SJ
Поршневые гидроцилиндры двухстороннего действия 50 SJ

Index Index Индекс	DN [mm]	T [mm]	D [mm]	M Gwint/Thread/ Aufengewinde/Резьба	S skok/Stroke/Hub/Шар	L мм	A мм	B мм	C мм	Rodza mocowania Type of clamping Vestigung Вид крепления [mm]	Ucho cylindra Cylinder lug Zylinderauge Ухо цилиндра [mm]	Siła nominalna Nominal force Nominale Gebrauchskraft Номинальная рабочая сила		
												Pchajaka pushing Schubkraft Выталки вания	Siłgnasa pulling Zigkraft Втягива ния	
50sj22B/38m1a10 33N-04170000	50	22	60	M 14x1,5	38	141	15	27,3	59	B-tuleja/A-łożysko B-Sleeve/A-bearing B-Buchse/A-Lager B-Втулка/A-Подшипн	EP=30 CX=18	Кардан EP=20 CX=10	3,14 T 31,4 kN	2,53 T 25,3 kN
50sj25A/100g2a20 106N-04390000	50	25	60	M 16x1,5	108	310	31	30	53	A - łożysko A - Bearing A - Lager A - Подшипн	EP=24 EX=20 CX=25	EP=24 EX=20 CX=25	3,14 T 31,4 kN	2,36 T 23,5 kN
50sj25A/123m2b16 33N-4050000	50	25	50	M 18x1,5	95	270	22,5	46	52	A - łożysko A - Bearing A - Lager A - Подшипн	EP=24 EX=20 CX=25	EP=24 EX=20 CX=25	3,14 T 31,4 kN	2,36 T 23,5 kN
50sj25A/123m2b16 33N-4060000	50	25	60	M 16x1,5	108	310	31	31	53	A - łożysko A - Bearing A - Lager A - Подшипн	EP=24 EX=20 CX=25	EP=24 EX=20 CX=25	3,14 T 31,4 kN	2,36 T 23,5 kN
50sj25B/120m2b16 33N-04030000	50	25	60	M 16x1,5	120	350	33	32	62	B-tuleja/A-łożysko B-Sleeve/A-bearing B-Buchse/A-Lager B-Втулка/A-Подшипн	EP=20 CX=22	EP=20 CX=22	3,14 T 31,4 kN	2,36 T 23,5 kN
50sj25A/130m2a20 106N-04380000	50	25	60	M 16x1,5	130	340	29	29	60	A - łożysko A - Bearing A - Lager A - Подшипн	EP=24 EX=20 CX=25	EP=24 EX=20 CX=25	3,14 T 31,4 kN	2,36 T 23,5 kN
50sj25A/190m2a16 106N-04290000	50	25	60	M 16x1,5	190	400	30	28,4	46	A - łożysko A - Bearing A - Lager A - Подшипн	EP=24 EX=25 CX=20	EP=24 EX=25 CX=20	3,14 T 31,4 kN	2,36 T 23,5 kN
50sj25A/200g2a16n90 33N-04190000	50	25	60	G3/8	200	357	31	32	19,5	A-łożysko/E-gwint A-bearing/E-thread A-Lager/E- Aufengewinde A-Подшипн/E-Наружн	EP=26 EX=20 CX=25	Gwint M22X1,5 Thread M22X1,5 Aufengewinde. M22X1,5 Наружн резьба M22X1,5	3,14 T 31,4 kN	2,36 T 23,5 kN
50sj25A/200m1a16 106N-04300000	50	25	60	M 14x1,5	200	391	29	27,3	41	A - łożysko A - Bearing A - Lager A - Подшипн	EP=24 EX=20 CX=25	EP=24 EX=20 CX=25	3,14 T 31,4 kN	2,36 T 23,5 kN
50sj25A/200m2a16 33N-04010000	50	25	60	M 16x1,5	200	405	31	31	58	A - łożysko A - Bearing A - Lager A - Подшипн	EP=26 EX=20 CX=25	EP=26 EX=20 CX=25	3,14 T 31,4 kN	2,35 T 23,5 kN
50sj25A/200g2a16 106N-04010000	50	25	60	G 3/8	200	405	30	28,4	54	A - łożysko A - Bearing A - Lager A - Подшипн	EP=24 EX=20 CX=25	EP=24 EX=20 CX=25	3,14 T 31,4 kN	2,36 T 23,5 kN
50sj28A/205g2a16 33N-04410000	50	28	60	G 3/8	205	399	38,5	31	56,5	A - łożysko A - Bearing A - Lager A - Подшипн	EP=19 CX=25	EP=19 CX=25	3,14 T 31,4 kN	2,15 T 21,5 kN
50sj28A/210g2a16 106N-04330000	50	28	60	G 3/8	210	398	34	32,1	38	A - łożysko A - Bearing A - Lager A - Подшипн	EP=26 EX=22 CX=30	EP=26 EX=22 CX=30	3,14 T 31,4 kN	2,15 T 21,5 kN



Siłowniki hydrauliczne tłokowe dwustronnego działania 50 SJ
Cylinders of double acting 50 SJ
Hydraulische Kolbenzylinder, doppelwirkend 50 SJ
Поршневые гидроцилиндры двухстороннего действия 50 SJ

Index Index Индекс	DN [mm]	T [mm]	D [mm]	M Gwint/Thread/ Aufengewinde/Резьба	S skok/Stroke/Hub/Шар	L мм	A мм	B мм	C мм	Rodza mocowania Type of clamping Vestigung Вид крепления [mm]	Ucho cylindra Cylinder lug Zylinderauge Ухо цилиндра [mm]	Ucho tłoczyłka Piston rod lug Kolbenstangenauge Ухо штолка [mm]	Siła nominalna Nominal force Nominale Gebrauchskraft Номинальная рабочая сила	
													Pchajaka pushing Schubkraft Выталки вания	Siłgnasa pulling Zigkraft Втягива ния
50sj28A/275g2a16 33N-04420000	50	28	60	G 3/8	275	469	38,5	31	56	A - łożysko A - Bearing A - Lager A - Подшипн	EP=19 CX=25	EP=19 CX=25	3,14 T 31,4 kN	2,15 T 21,5 kN
50sj30B/234g2a16 33N-04320000	50	30	60	G 3/8	234	350	21	17	18,6	B-tuleja/A-łożysko B-Sleeve/A-bearing B-Buchse/A-Lager B-Втулка/A-Подшипн	EP=24 EX=20 CX=25	EP=24 EX=20 CX=25	3,14 T 31,4 kN	2,36 T 23,5 kN
50sj25A/123m2b16 33N-4050000	50	25	50	M 18x1,5	95	270	22,5	46	52	A - łożysko A - Bearing A - Lager A - Подшипн	EP=24 EX=20 CX=25	EP=24 EX=20 CX=25	3,14 T 31,4 kN	2,36 T 23,5 kN
50sj25A/320g2a20n90 106N-04250000	50	25	60	G 3/8	320	535	34	34	47	A - łożysko A - Bearing A - Lager A - Подшипн	EP=26 EX=22 CX=30	EP=26 EX=22 CX=30	3,14 T 31,4 kN	2,36 T 23,5 kN
50sj25A/320m2b16 33N-04040000	50	25	60	M 16x1,5	320	495	33	35	40	A - łożysko A - Bearing A - Lager A - Подшипн	EP=19 EX=20 CX=25	EP=19 EX=20 CX=25	3,14 T 31,4 kN	2,36 T 23,5 kN
50sj25B/380g2a20n90 106N-04170000	50	25	60	G 3/8	380	595	30	-	47	A - łożysko A - Bearing A - Lager A - Подшипн	EP=26 EX=22 CX=30	EP=26 EX=22 CX=30	3,14 T 31,4 kN	2,36 T 23,5 kN
50sj30A/400m2a16 106N-04280000	50	30	60	M 16x1,5	400	611	30	27,1	47	A - łożysko A - Bearing A - Lager A - Подшипн	EP=24 EX=25 CX=20	EP=24 EX=25 CX=20	3,14 T 31,4 kN	2,01 T 20,1 kN
50sj30B/405g2a20 106N-04210000	50	30	60	G 3/8	405	584	24	25	34	B-tuleja/A-łożysko B-Sleeve/A-bearing B-Buchse/A-Lager B-Втулка/A-Подшипн	EP=30 CX=20	EP=30 CX=20	3,14 T 31,4 kN	2,01 T 20,1 kN
50sj30A/410g2a20 106N-04400000	50	30	60	G 3/8	410	675	29	29	55	A - łożysko A - Bearing A - Lager A - Подшипн	EP=24 EX=20 CX=25	EP=24 EX=20 CX=25	3,14 T 31,4 kN	2,01 T 20,1 kN
50sj25A/410g2a16 106N-04340000	50	25	60	G 3/8	420	652	34	50	52	A - łożysko A - Bearing A - Lager A - Подшипн	EP=24 EX=20 CX=25	EP=24 EX=20 CX=25	3,14 T 31,4 kN	2,36 T 23,5 kN
50sj36A/420g2a16 33N-04090000	50	36	60	G 3/8	420	652	34	50	52	A - łożysko A - Bearing A - Lager A - Подшипн	EP=26 EX=22 CX=30	EP=26 EX=22 CX=30	3,14 T 31,4 kN	1,51 T 15,1 kN
50sj25B/420m1a18 106N-04220000	50	25	60	M 14x1,5	420	953	200	39	212	B-tuleja/D-widełki B-Sleeve/D-Fork B-Buchse/D-Gabeln B-Втулка/D-Кардан	EP=12 CX=25	EP=45 E=25 CX=25	3,14 T 31,4 kN	2,36 T 23,5 kN
50sj30A/500m4a16 33N-04310000	50	30	60	M 20x1,5	500	730	34	50,5	75	A - łożysko A - Bearing A - Lager A - Подшипн	EP=26 EX=22 CX=30	EP=26 EX=22 CX=30	3,14 T 31,4 kN	2,01 T 20,1 kN

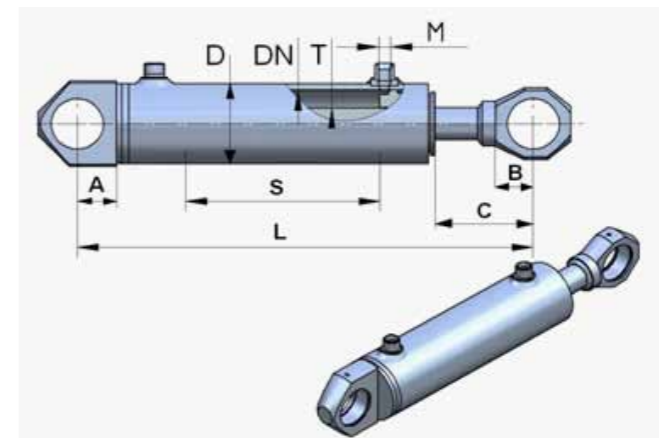


Siłowniki hydrauliczne tłokowe dwustronnego działania 50 SJ
Cylinders of double acting 50 SJ
Hydraulische kolbenzylinder, doppelwirkend 50 SJ
Поршневые гидроцилиндры двухстороннего действия 50 SJ

Index Index Index Индекс	DN [mm]	T [mm]	D [mm]	M Gwint/Thread/ Außengewinde/Резьба	S Stoek/Stroke/Hub/Шар	L mm	A mm	B mm	C mm	Rodzaj mocowania Type of clamping Belegungsart Вид крепления [mm]	Ucho cylindra Cylinder lug Zylinderauge Ухо цилиндра [mm]	Ucho tłoczyśka Piston rod lug Kolbenstangenauge Ухо штока [mm]	Siła nominalna Nominal force Nominale Gebrauchskraft Номинальная рабочая сила	Siła nominalna Nominal force Nominale Gebrauchskraft Номинальная рабочая сила
50sj25A/470m1a18 106N-04230000	50	25	60	M 14x1,5	470	714	82	27,3	41	A - Łożysko A - Bearing A - Lager A - Подшипн	EP=24 EX=20 CX=25	EP=24 EX=20 CX=25	3,14 T 31,4 kN	2,36 T 23,5 kN
50sj36A/500g2a20 106N-04350000	50	36	60	G 3/8	500	849	26	-	185	A - Łożysko/D-widelki A - Bearing/D-Fork A-Lager/D-Gabeln A-Подшипн/D-Кардан	EP=24 EX=20 CX=25	EP=40 CX=17	3,14 T 31,4 kN	1,51 T 15,1 kN
50sj25B/500m1a18 106N-04200000	50	25	60	M 14x1,5	500	720	48	27,3	41	D-widelki/A - Łożysko D-Fork/A - Bearing D-Gabeln/A - Lager A-Подшипн/A-Подшипн	EP=80 E=60 CX=25,5	EP=24 EX=20 CX=25	3,14 T 31,4 kN	2,36 T 23,5 kN
50sj30A/500m4a16 33N-04310000	50	30	60	M 20x1,5	500	730	34	50,5	75	A - Łożysko A - Bearing A - Lager A - Подшипн	EP=26 EX=22 CX=30	EP=26 EX=22 CX=30	3,14 T 31,4 kN	2,01 T 20,1 kN
50sj32B/585m3a16p180 33N-04.40.00.00	50	32	60	M 15x1,5	585	760	36	37	37	B-tuleja/D-widelki B-Sleeve/D-Fork B - Buchse/D-Gabeln B-Втулка/D-Кардан	EP=58 CX=30	EP=58 CX=30	3,14 T 31,4 kN	1,85 T 18,5 kN
50sj36A/635m2b16 106N-04320000	50	36	60	M 16x1,5	640	850	39	27	47	A - Łożysko A - Bearing A - Lager A - Подшипн	EP=26 EX=22 CX=30	EP=26 EX=22 CX=30	3,14 T 31,4 kN	1,51 T 15,1 kN
50sj32B/640m3a16n90p 33N-04.34.00.00	50	32	60	M 18x1,5	640	850	39	27	47	B-tuleja/D-widelki B-Sleeve/D-Fork B - Buchse/D-Gabeln B-Втулка/D-Кардан	EP=58 CX=30	EP=58 CX=30	3,14 T 31,4 kN	1,85 T 18,5 kN
50sj25B/650m1a18 106-04190000	50	25	60	M 14x1,5	650	1186	37	27,3	41	D-widelki/A - Łożysko D-Fork/A - Bearing D-Gabeln/A - Lager D-Кардан/A-Подшипн	EP=80 E=60 CX=25,5	EP=24 EX=20 CX=25	3,14 T 31,4 kN	2,36 T 23,5 kN
50sj36A/700m5b16 33N-04.08.00.00	50	36	60	M 22x1,5	700	932	34	50	52	A - Łożysko A - Bearing A - Lager A - Подшипн	EP=26 EX=22 CX=30	EP=26 EX=22 CX=30	3,14 T 31,4 kN	1,51 T 15,1 kN
50sj36A/700g2a16 33N-04.20.00.00	50	36	60	G 3/8	700	932	34	50	51	A - Łożysko A - Bearing A - Lager A - Подшипн	EP=26 EX=22 CX=30	EP=26 EX=22 CX=30	3,14 T 31,4 kN	1,51 T 15,1 kN
50sj30B/700m1a16 33N-04370000	50	30	60	M 14x1,5	700	875	-	22	38,5	B-tuleja/D-widelki B-Sleeve/D-Fork B - Buchse/D-Gabeln B-Втулка/D-Кардан	EP=60 CX=30,5	EP=90 CX=30,5	3,14 T 31,4 kN	2,01 T 20,1 kN
50sj36A/800m5b16 33N-04.07.00.00	50	36	60	M 22x1,5	800	1032	34	50	22	A - Łożysko A - Bearing A - Lager A - Подшипн	EP=26 EX=22 CX=30	EP=26 EX=22 CX=30	3,14 T 31,4 kN	1,51 T 15,1 kN
50sj36A/800g2a16p180 33N-04.21.00.00	50	36	60	G 3/8	800	1032	34	50	-	A - Łożysko A - Bearing A - Lager A - Подшипн	EP=26 EX=22 CX=30	EP=26 EX=22 CX=30	3,14 T 31,4 kN	1,51 T 15,1 kN



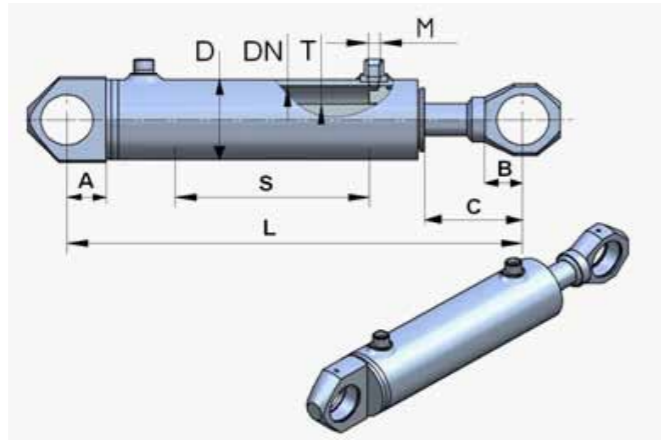
Siłowniki hydrauliczne tłokowe dwustronnego działania 50 SJ
Cylinders of double acting 50 SJ
Hydraulische kolbenzylinder, doppelwirkend 50 SJ
Поршневые гидроцилиндры двухстороннего действия 50 SJ



Index Index Index Индекс	DN [mm]	T [mm]	D [mm]	M Gwint/Thread/ Außengewinde/Резьба	S Stoek/Stroke/Hub/Шар	L mm	A mm	B mm	C mm	Rodzaj mocowania Type of clamping Belegungsart Вид крепления [mm]	Ucho cylindra Cylinder lug Zylinderauge Ухо цилиндра [mm]	Ucho tłoczyśka Piston rod lug Kolbenstangenauge Ухо штока [mm]	Siła nominalna Nominal force Nominale Gebrauchskraft Номинальная рабочая сила	Siła nominalna Nominal force Nominale Gebrauchskraft Номинальная рабочая сила
50sj36A/800g2a16p180 33N-04.24.00.00	50	36	60	G 3/8	800	1160	34	50	52	A - Łożysko A - Bearing A - Lager A - Подшипн	EP=26 EX=22 CX=30	EP=26 EX=22 CX=30	3,14 T 31,4 kN	1,51 T 15,1 kN
50sj36A/800g2a20 106N-04370000	50	32	60	M 22x1,5	840	1040	21	21	49	B-tuleja/D-widelki B-Sleeve/D-Fork B - Buchse/D-Gabeln B-Втулка/D-Кардан	EP=60 CX=25	EP=60 CX=25	3,14 T 31,4 kN	1,85 T 18,5 kN
50sj32B/840m5b16n135p90 33N-04.28.00.00	50	32	60	M 22x1,5	840	1040	21	21	49	B-tuleja/D-widelki B-Sleeve/D-Fork B - Buchse/D-Gabeln B-Втулка/D-Кардан	EP=60 CX=25	EP=60 CX=25	3,14 T 31,4 kN	1,85 T 18,5 kN
50sj36A/900m2b20 106N-04270000	50	36	60	M 16x1,5	900	1118	34	30	49	A - Łożysko A - Bearing A - Lager A - Подшипн	EP=26 EX=22 CX=30	EP=26 EX=22 CX=30	3,14 T 31,4 kN	1,51 T 15,1 kN
50sj36A/975g2a16p180 33N-04.33.00.00	50	36	60	G 3/8	975	1210	34	50	52	A - Łożysko A - Bearing A - Lager A - Подшипн	EP=26 EX=22 CX=30	EP=26 EX=22 CX=30	3,14 T 31,4 kN	1,51 T 15,1 kN
50sj32B/1000m3b16n340p40 33N-04.13.00.00	50	32	60	M 18x1,5	1000	1540	21	21	430	A - Łożysko A - Bearing A - Lager A - Подшипн	EP=26 EX=22 CX=30	EP=26 EX=22 CX=30	3,14 T 31,4 kN	1,51 T 15,1 kN
50sj30A/1150m2a16n90 33N-04120000	50	30	60	M 16x1,5	1150	1380	31	31	54	A - Łożysko A - Bearing A - Lager A - Подшипн	EP=26 EX=22 CX=30	EP=26 EX=22 CX=30	3,14 T 31,4 kN	2,01 T 20,1 kN
50sj36A/1150m2a16n9-0 33N-04380000	50	36	60	M 16x1,5	1150	1380	31	31	54,5	A - Łożysko A - Bearing A - Lager A - Подшипн	EP=26 E=20 CX=25	EP=26 EX=20 CX=25	3,14 T 31,4 kN	1,51 T 15,1 kN



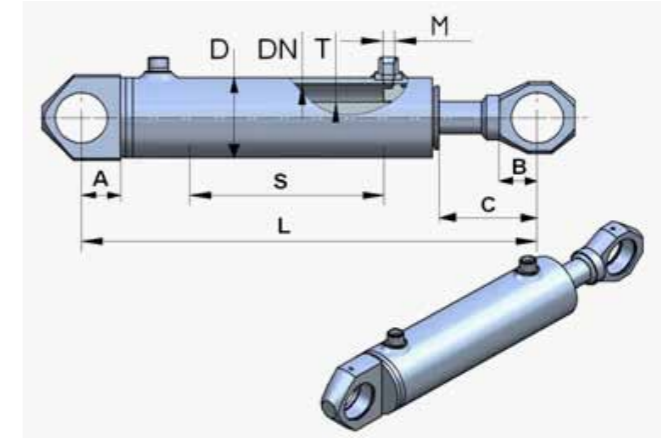
Siłowniki hydrauliczne tłokowe dwustronnego działania 63 SJ
Cylinders of double acting 63 SJ
Hydraulische kolbenzylinder, doppelwirkend 63 SJ
Поршневые гидроцилиндры двухстороннего действия 63 SJ



Index Index Index Индекс	DN [mm] Średnica tłoka Pistondiameter Durchmesser d. Kolbens Диаметр поршня	T [mm] Średnica tłoczyska Piston rod diameter Durchm. d. Kolbenstange Диаметр штока	D [mm] Średnica cylindra Cylinder diameter Zylinderdurch. Диаметр цилиндра	M Gwint/Thread/ Außengewinde/ Резьба	S skok/ Stroke/Hub/Шар	L mm	A mm	B mm	C mm	Rodzaj mocowania Type of clamping Verfestigung Вид крепления [mm]	Ucho cylindra Cylinder lug Zylinderauge Ухо цилиндра [mm]	Ucho tłoczyska Piston rod lug Kolbenstangenauge Ухо штока [mm]	Siła nominalna Nominal force Nominale Gebrauchskraft Номинальная рабочая сила	
													Pchająca pushing Schubkraft Выталки ванья	Ściągająca pulling Zugkraft Втягива ния
63sj30A/40m1a20 106N-05530000	63	30	75	M 14x1,5	40	267	34	75	-	A - Łożysko A - Bearing A - Lager A - Подшипн	EP=26 EX=22 CX=30	EP=26 EX=22 CX=30	4,99 T 49,9 kN	3,86 T 38,6 kN
63sj30A/75m1a20 106N-05490000	63	30	75	M 14x1,5	75	302	34	34	-	A - Łożysko A - Bearing A - Lager A - Подшипн	EP=26 EX=22 CX=30	EP=26 EX=22 CX=30	4,99 T 49,9 kN	3,86 T 38,6 kN
63sj30A/100m1a18 106N-05360000L	63	30	75	M 14x1,5	100	315	29	32	57	A - Łożysko A - Bearing A - Lager A - Подшипн	EP=26 EX=22 CX=30	EP=26 EX=22 CX=30	4,99 T 49,9 kN	3,86 T 38,6 kN
63sj30A/100m1a18 106N-05360000P	63	30	75	M 14x1,5	100	315	29	32	57	A - Łożysko A - Bearing A - Lager A - Подшипн	EP=26 EX=22 CX=30	EP=26 EX=22 CX=30	4,99 T 49,9 kN	3,36 T 33,6 kN
63sj36A/110m1a18 106N-05630000L	63	36	75	M 14x1,5	110	327,5	34	40	59,5	A - Łożysko A - Bearing A - Lager A - Подшипн	EP=26 EX=22 CX=30	EP=26 EX=22 CX=30	4,99 T 49,9 kN	3,36 T 33,6 kN
63sj36A/110m1a20 106N-05630000P	63	38	75	M 14x1,5	110	327,5	34	40	59,5	A - Łożysko A - Bearing A - Lager A - Подшипн	EP=26 EX=22 CX=30	EP=26 EX=22 CX=30	4,99 T 49,9 kN	1,51 T 15,1 kN
63sj36A/135m4a16p180 33N-05240000	63	36	75	M 20x1,5	135	378	39	39	70	A - Łożysko A - Bearing A - Lager A - Подшипн	EP=31 EX=22 CX=35	EP=31 EX=22 CX=35	4,99 T 49,9 kN	3,36 T 33,6 kN
63sj45A/150m4a16n90 33N-05090000	63	45	75	M 20x1,5	150	370	36	30	42	B - tuleja/A - Łożysko B - Sleeve/A - Bearing B - Buchse/A - Lager B - Втулка/A - Подшипн	EP=85 EX=25	EP=26 EX=22 CX=25	4,99 T 49,9 kN	4,44 T 24,4 kN
63sj36A/150m3a16 33N-05200000	63	36	75	M 18x1,5	150	370	35	35	46	A - Łożysko A - Bearing A - Lager A - Подшипн	EP=32 EX=28 CX=30	EP=32 EX=18 CX=30	4,98 T 49,8 kN	3,35 T 33,6 kN



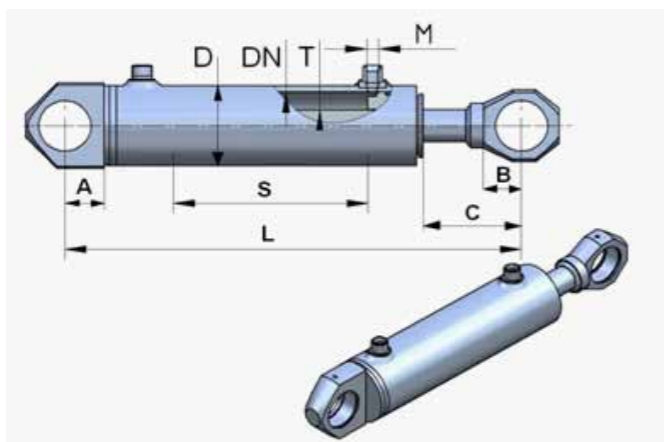
Siłowniki hydrauliczne tłokowe dwustronnego działania 63 SJ
Cylinders of double acting 63 SJ
Hydraulische kolbenzylinder, doppelwirkend 63 SJ
Поршневые гидроцилиндры двухстороннего действия 63 SJ



Index Index Index Индекс	DN [mm] Średnica tłoka Pistondiameter Durchmesser d. Kolbens Диаметр поршня	T [mm] Średnica tłoczyska Piston rod diameter Durchm. d. Kolbenstange Диаметр штока	D [mm] Średnica cylindra Cylinder diameter Zylinderdurch. Диаметр цилиндра	M Gwint/Thread/ Außengewinde/ Резьба	S skok/ Stroke/Hub/Шар	L mm	A mm	B mm	C mm	Rodzaj mocowania Type of clamping Verfestigung Вид крепления [mm]	Ucho cylindra Cylinder lug Zylinderauge Ухо цилиндра [mm]	Ucho tłoczyska Piston rod lug Kolbenstangenauge Ухо штока [mm]	Siła nominalna Nominal force Nominale Gebrauchskraft Номинальная рабочая сила	
													Pchająca pushing Schubkraft Выталки ванья	Ściągająca pulling Zugkraft Втягива ния
63sj30A/155m2a20 106N-05670000	63	30	75	M 16x1,5	155	360	34	34	47	A - Łożysko A - Bearing A - Lager A - Подшипн	EP=26 EX=22 CX=30	EP=26 EX=22 CX=30	4,99 T 49,9 kN	3,86 T 38,6 kN
63sj30A/160m3b16 33N1-05030000	63	30	75	M 18x1,5	160	375	32	33	56	A - Łożysko A - Bearing A - Lager A - Подшипн	EP=26 EX=22 CX=30	EP=26 EX=22 CX=30	4,99 T 49,9 kN	3,86 T 38,6 kN
63sj30A/160m3b16 33N1-05030000	63	30	75	M 18x1,5	160	375	32	33,5	56	A - Łożysko A - Bearing A - Lager A - Подшипн	EP=26 EX=22 CX=30	EP=26 EX=22 CX=30	4,99 T 49,9 kN	3,86 T 38,6 kN
63sj30A/160m1a18 106N-05350000	63	30	75	M 14x1,5	160	375	29	40	57	A - Łożysko A - Bearing A - Lager A - Подшипн	EP=26 EX=22 CX=30	EP=26 EX=22 CX=30	4,99 T 49,9 kN	3,86 T 38,6 kN
63sj36A/170m3a20 106N-05690000	63	36	75	M 18x1,5	160	436	33,5	27	103	A - Łożysko A - Bearing A - Lager A - Подшипн	EP=24 EX=20 CX=25	EP=24 EX=20 CX=25	4,99 T 49,9 kN	3,36 T 33,6 kN
63sj36A/170m3a16 33N-05270000	63	36	75	M 18x1,5	170	390	35	35	46	A - Łożysko A - Bearing A - Lager A - Подшипн	EP=32 EX=18 CX=30	EP=12 EX=18 CX=30	4,98 T 49,8 kN	3,35 T 33,5 kN
63sj36A/170m1a18 106N-05600000	63	36	75	M 14x1,5	170	385	34	40	57	A - Łożysko A - Bearing A - Lager A - Подшипн	EP=26 EX=22 CX=30	EP=26 EX=22 CX=30	4,99 T 49,9 kN	3,36 T 33,6 kN
63sj30A/200g2a16n90 33N-05010000	63	30	75	G 3/8	200	415	32	33	34	A - Łożysko A - Bearing A - Lager A - Подшипн	EP=26 EX=22 CX=30	EP=26 EX=22 CX=30	4,98 T 49,8 kN	3,86 T 38,6 kN
63sj30A/200g2a16n15 33N-05060000	63	30	75	M 16x1,5	200	415	32	33	50	A - Łożysko A - Bearing A - Lager A - Подшипн	EP=26 EX=22 CX=30	EP=26 EX=22 CX=30	4,98 T 49,8 kN	3,85 T 38,6 kN



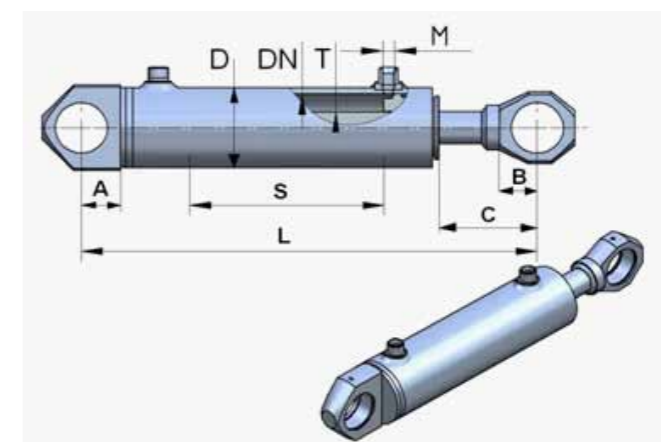
Siłowniki hydrauliczne tłokowe dwustronnego działania 63 SJ
Cylinders of double acting 63 SJ
Hydraulische Kolbenzylinder, doppelwirkend 63 SJ
Поршневые гидроцилиндры двухстороннего действия 63 SJ



Index Index Индекс	DN [mm]	T [mm]	D [mm]	M Gwint/Thread/ Außengewinde/ Резьба	S skok/ Stroke/Hub/Шар	L mm	A mm	B mm	C mm	Rodzaj mocowania Type of clamping Вид крепления [mm]	Ucho cylindra Cylinder lug Zylinderauge Ухо цилиндра [mm]	Ucho tłoczyška Piston rod lug Kolbenstangenauge Ухо штока [mm]	Sila nominalna Nominal force Nominale Gebrauchskraft Номинальная рабочая сила	Sila nominalna Nominal force Nominale Gebrauchskraft Номинальная рабочая сила
63sj36A/235m3a16 106N-05660000	63	36	75	M 18x1,5	235	445	43	35	47	A - Łożysko A - Bearing A - Lager A - Подшипн	EP=32 EX=22 CX=30	EP=32 EX=22 CX=30	4,99 T 49,9 kN	3,36 T 33,6 kN
63sj36A/250m4a20 106N-05380000	63	36	75	M 20x1,5	250	455	34	30	43	A - Łożysko A - Bearing A - Lager A - Подшипн	EP=26 EX=22 CX=30	EP=26 EX=22 CX=30	4,99 T 49,9 kN	3,36 T 33,6 kN
63sj50C/250m1a16 106N-05590000	63	30	75	M 14x1,5	250	418	-	-	-	C-Płyta montażowa C-Mounting plate C-Flansch C-Mounting plate	-	EP=8	4,99 T 49,9 kN	1,83 T 18,5 kN
63sj36D/272m3a18 106N-05710000	83	36	75	M 18x1,5	272	505	52	52	68	D-widelki D-Fork D-Gabeln D-Кардан	EP=51 EX=67 CX=25	EP=51 EX=67 CX=25	4,99 T 49,9 kN	3,36 T 33,6 kN
63sj30A/280m1a18 106N-05480000	63	30	75	M 14x1,5	280	480	34	31,6	42	A - Łożysko A - Bearing A - Lager A - Подшипн	EP=26 EX=22 CX=30	EP=26 EX=22 CX=30	4,99 T 49,9 kN	3,86 T 38,6 kN
63sj36A/300m3a16 33N-05140000	63	36	75	M 18x1,5	170	390	35	35	46	A - Łożysko A - Bearing A - Lager A - Подшипн	EP=32 EX=18 CX=30	EP=12 EX=18 CX=30	4,98 T 49,8 kN	3,35 T 33,5 kN
63sj36A/300m3a16p180 33N-05080000	63	36	75	M 18x1,5	300	555	32	50	88	A - Łożysko A - Bearing A - Lager A - Подшипн	EP=26 EX=22 CX=30	EP=26 EX=22 CX=30	4,99 T 49,9 kN	3,36 T 33,6 kN
63sj36A/300m3a16 33N-05140000	63	36	75	M 18x1,5	300	555	32	50	58	A - Łożysko A - Bearing A - Lager A - Подшипн	EP=26 EX=22 CX=30	EP=26 EX=22 CX=30	4,99 T 49,9 kN	3,36 T 33,6 kN
63sj36A/300m3a16 106N-05450000	63	36	75	M 18x1,5	300	525	34	30	63	A - Łożysko A - Bearing A - Lager A - Подшипн	EP=28 EX=26 CX=25	EP=28 EX=26 CX=25	4,99 T 49,9 kN	3,36 T 36,6 kN
63sj30A/300m1a18 106N-05520000	63	30	75	M 14x1,5	300	500	34	32	42	A - Łożysko A - Bearing A - Lager A - Подшипн	EP=26 EX=22 CX=30	EP=26 EX=22 CX=30	4,99 T 49,9 kN	3,86 T 38,6 kN



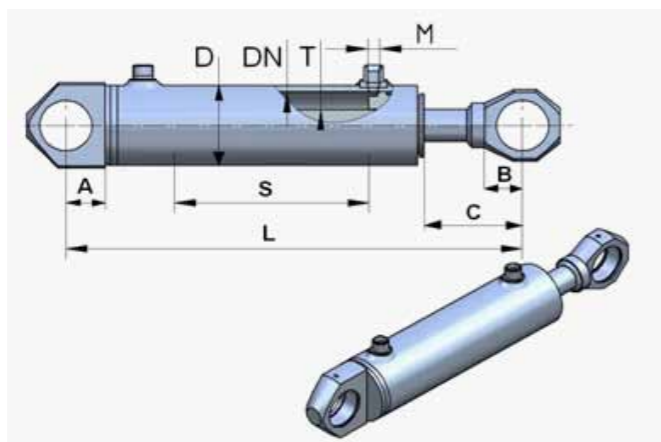
Siłowniki hydrauliczne tłokowe dwustronnego działania 63 SJ
Cylinders of double acting 63 SJ
Hydraulische Kolbenzylinder, doppelwirkend 63 SJ
Поршневые гидроцилиндры двухстороннего действия 63 SJ



Index Index Индекс	DN [mm]	T [mm]	D [mm]	M Gwint/Thread/ Außengewinde/ Резьба	S skok/ Stroke/Hub/Шар	L mm	A mm	B mm	C mm	Rodzaj mocowania Type of clamping Вид крепления [mm]	Ucho cylindra Cylinder lug Zylinderauge Ухо цилиндра [mm]	Ucho tłoczyška Piston rod lug Kolbenstangenauge Ухо штока [mm]	Sila nominalna Nominal force Nominale Gebrauchskraft Номинальная рабочая сила	Sila nominalna Nominal force Nominale Gebrauchskraft Номинальная рабочая сила
63sj36A/321m3a20 106N-05680000	63	36	75	M 18x1,5	321	504	29	27	40	A - Łożysko A - Bearing A - Lager A - Подшипн	EP=24 EX=20 CX=25	EP=24 EX=20 CX=25	4,99 T 49,9 kN	3,36 T 33,6 kN
60sj30A/350g2a20 106N-05500000	60	35	75	G 3/8	350	1095	70	110	148	A - Łożysko A - Bearing A - Lager A - Подшипн	EP=28 EX=22 CX=30	EP=25 EX=27 CX=30	4,52 T 45,2 kN	2,98 T 29,8 kN
63sj30A/350m1a18 106N-05510000	63	30	75	M 14x1,5	350	550	34	32	42	A - Łożysko A - Bearing A - Lager A - Подшипн	EP=26 EX=22 CX=30	EP=26 EX=22 CX=30	4,99 T 49,9 kN	3,86 T 38,6 kN
63sj30A/350m1a200 106N-05550000	63	30	75	M 14x1,5	350	573	34	31,6	58	A - Łożysko A - Bearing A - Lager A - Подшипн	EP=26 EX=22 CX=30	EP=26 EX=22 CX=30	4,99 T 49,9 kN	3,86 T 38,6 kN
63sj40A/365m1a20 106N-05640000	63	40	75	M 14x1,5	365	600	34	34	45,5	A - Łożysko A - Bearing A - Lager A - Подшипн	EP=26 EX=22 CX=30	EP=26 EX=22 CX=30	4,99 T 49,9 kN	2,9 T 29,7 kN
63sj36A/370g2a16 106N-05390000	63	36	75	G 3/8	370	710	34	-	166,5	A - Łożysko / B-tuleja A - Bearing / B-Sleeve A - Lager / B-Buchse A - Подшипн / В-Втулка	EP=26 EX=22 CX=30	EP=60 CX=30	4,99 T 49,9 kN	3,36 T 33,6 kN
63sj32A/400m4a16 33N-05050000	63	32	75	M 20x1,5	400	700	34	50,5	86	A - Łożysko A - Bearing A - Lager A - Подшипн	EP=26 EX=22 CX=30	EP=26 EX=22 CX=30	4,99 T 49,9 kN	3,36 T 33,6 kN
63sj36A/400m5a16n90p90 33N-05040000	63	36	75	M 22x1,5	400	662	32	33	57	A - Łożysko A - Bearing A - Lager A - Подшипн	EP=20 EX=22 CX=30	EP=20 EX=22 CX=30	4,99 T 49,9 kN	3,35 T 33,6 kN
63sj36A/420m3a20 106N-05440000	63	36	75	M 18x1,5	420	655	42	50	65	A - Łożysko A - Bearing A - Lager A - Подшипн	EP=28 EX=26 CX=25	EP=35 EX=29 CX=26	4,99 T 49,9 kN	3,36 T 36,6 kN



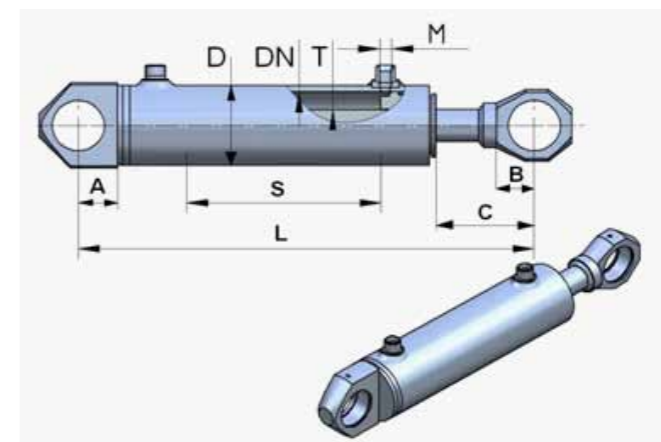
Siłowniki hydrauliczne tłokowe dwustronnego działania 63 SJ
Cylinders of double acting 63 SJ
Hydraulische Kolbenzylinder, doppelwirkend 63 SJ
Поршневые гидроцилиндры двухстороннего действия 63 SJ



Index Index Индекс	DN [mm]	T [mm]	D [mm]	M Gwint/Thread/ Außengewinde/Резьба	S skok/Stroke/Hub/Шар	L mm	A mm	B mm	C mm	Rodzaj mocowania Type of Clamping Befestigung Вид крепления [mm]	Ucho cylinder Cylinder lug Zylinderauge Ухо цилиндра [mm]	Ucho tłoczyska Piston rod lug Kolbenstangenauge Ушко штока [mm]	Siła nominalna Nominal force Nominale Gebrauchskraft Номинальная рабочая сила	
													Pushing Schubkraft Выталки- вания	Pulling Zugkraft Втягива- ния
63sj36A/420m4a16 (L) 33N-0519.00.00 L	63	36	75	M 20x1,5	420	645	32	50	57	A - Łożysko A - Bearing A - Lager A - Подшипн	EP=26 EX=22 CX=30	EP=26 EX=22 CX=30	4,99 T 49,9 kN	3,35 T 33,6 kN
63sj36A/420m4a16 (P) 33N-0519.00.00 P	63	36	75	M 20x1,5	420	645	32	50	57	A - Łożysko A - Bearing A - Lager A - Подшипн	EP=26 EX=22 CX=30	EP=26 EX=22 CX=30	4,99 T 49,9 kN	3,35 T 33,6 kN
63sj36S/425m1a16 106N-05430000	63	36	75	M 14x1,5	425	648	34	30	61	A - Łożysko A - Bearing A - Lager A - Подшипн	EP=26 EX=22 CX=30	EP=26 EX=22 CX=30	4,99 T 49,9 kN	3,36 T 33,6 kN
63sj36A/425m1a20 106N-05540000	63	36	75	M 14x1,5	425	648	34	30	61	A - Łożysko A - Bearing A - Lager A - Подшипн	EP=26 EX=22 CX=30	EP=26 EX=22 CX=30	4,99 T 49,9 kN	3,36 T 33,6 kN
63sj32B/440m3a16n90 33N-05220000	63	32	75	M 18x1,5	440	1100	30	25	37	B-tuleja B-Sleeve B-Buchse B-Втулка	EP=80 CX=30	EP=38 CX=30	4,98 T 49,8 kN	3,69 T 36,9 kN
63sj36A/450m5a16 106N-05420000	63	36	75	M 18x1,5	453	642	34	34	49	A - Łożysko A - Bearing A - Lager A - Подшипн	EP=26 EX=22 CX=30	EP=26 EX=22 CX=30	4,99 T 49,9 kN	3,36 T 33,6 kN
63sj36A/453m3a18 106N-05700000 L	63	36	75	M 20x1,5	400	700	34	50,5	86	A - Łożysko A - Bearing A - Lager A - Подшипн	EP=26 EX=22 CX=30	EP=26 EX=22 CX=30	4,99 T 49,9 kN	3,36 T 33,6 kN
63sj36A/453m3a18 106N-05700000 P	63	36	75	M 18x1,5	453	642	34	34	49	A - Łożysko A - Bearing A - Lager A - Подшипн	EP=26 EX=22 CX=30	EP=26 EX=22 CX=30	4,99 T 49,9 kN	3,35 T 33,6 kN
63sj36A/480g2a16 106N-05270000	63	36	75	G 3/8	480	710	34	30	56,5	A - Łożysko A - Bearing A - Lager A - Подшипн	EP=26 EX=22 CX=30	EP=26 EX=22 CX=30	4,99 T 49,9 kN	3,36 T 33,6 kN



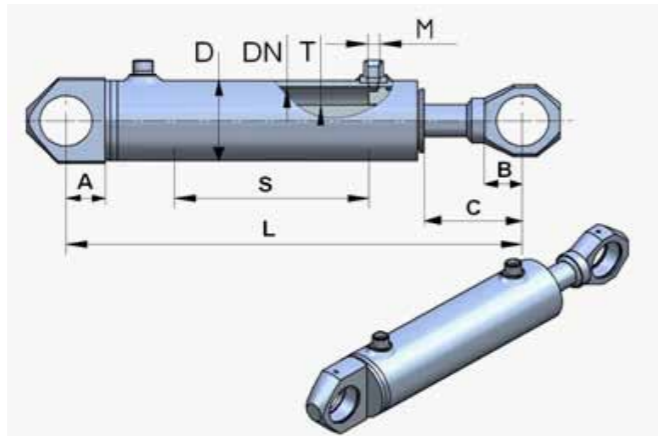
Siłowniki hydrauliczne tłokowe dwustronnego działania 63 SJ
Cylinders of double acting 63 SJ
Hydraulische Kolbenzylinder, doppelwirkend 63 SJ
Поршневые гидроцилиндры двухстороннего действия 63 SJ



Index Index Индекс	DN [mm]	T [mm]	D [mm]	M Gwint/Thread/ Außengewinde/Резьба	S skok/Stroke/Hub/Шар	L mm	A mm	B mm	C mm	Rodzaj mocowania Type of Clamping Befestigung Вид крепления [mm]	Ucho cylinder Cylinder lug Zylinderauge Ухо цилиндра [mm]	Ucho tłoczyska Piston rod lug Kolbenstangenauge Ушко штока [mm]	Siła nominalna Nominal force Nominale Gebrauchskraft Номинальная рабочая сила	
													Pushing Schubkraft Выталки- вания	Pulling Zugkraft Втягива- ния
63sj30A/500m1a18 106N-05290000	63	30	75	M 14x1,5	500	683	29	18	25	A-łożysko/E-gwint A-bearing/E-thread A-Lager/E- Außengewinde A-Подшипн/Е-Наружн	EP=26 EX=22 CX=30	Gwint/ Thread Außengewinde Наружн M22x1,5	4,99 T 49,9 kN	3,86 T 38,6 kN
63sj36A/506m4a16 33N-05160000	63	36	75	M 20x1,5	506	730	32	50,5	57	A - Łożysko A - Bearing A - Lager A - Подшипн	EP=26 EX=22 CX=30	EP=26 EX=22 CX=30	4,99 T 49,9 kN	3,36 T 33,6 kN
63sj36A/506m3a16 106N-05470000	63	36	75	M 18x1,5	506	713	34	-	45	A - Łożysko A - Bearing A - Lager A - Подшипн	EP=26 EX=22 CX=30	EP=30 CX=31	4,99 T 49,9 kN	3,36 T 33,6 kN
63sj45A/500m5b16p35 33N-05290000	63	30	75	M 14x1,5	500	683	29	18	43	A-łożysko/E-gwint A-bearing/E-thread A-Lager/E- Außengewinde A-Подшипн/Е-Наружн	EP=26 EX=22 CX=30	Gwint/ Thread Außengewinde Наружн M22x1,5	4,99 T 49,9 kN	3,86 T 38,6 kN
63sj40A/550m1a20 106N-05650000	63	40	75	M 14x1,5	550	788	34	34	48,5	A - Łożysko A - Bearing A - Lager A - Подшипн	EP=26 EX=22 CX=30	EP=26 EX=22 CX=30	4,99 T 49,9 kN	2,98 T 29,8 kN
63sj36A/585m3a16n90 33N-0513.00.00	63	36	75	M 18x1,5	585	970	32	50	63	A - Łożysko A - Bearing A - Lager A - Подшипн	EP=26 EX=20 CX=30	EP=20 CX=30	4,99 T 49,9 kN	3,36 T 33,6 kN
63sj30A/630m1a18 106N-05340000	63	30	75	M 14x1,5	630	845	34	32	57	A - Łożysko A - Bearing A - Lager A - Подшипн	EP=58 CX=30	EP=58 CX=30	4,99 T 49,9 kN	3,36 T 33,6 kN
63sj36A/640m3a16n90p180 33N-05.21.00.00	63	36	75	M 18x1,5	640	850	39	34	49	B-tuleja B-Sleeve B-Buchse B-Втулка	EP=26 EX=22 CX=30	EP=26 EX=22 CX=30	4,99 T 49,9 kN	3,35 T 33,6 kN
63sj36B/840m3b16n135p09 33N-05.11.00.00	63	36	75	M 18x1,5	840	1040	22	22	46	B-tuleja B-Sleeve B-Buchse B-Втулка	EP=70 CX=23	EP=70 CX=23	4,99 T 49,9 kN	3,36 T 33,6 kN



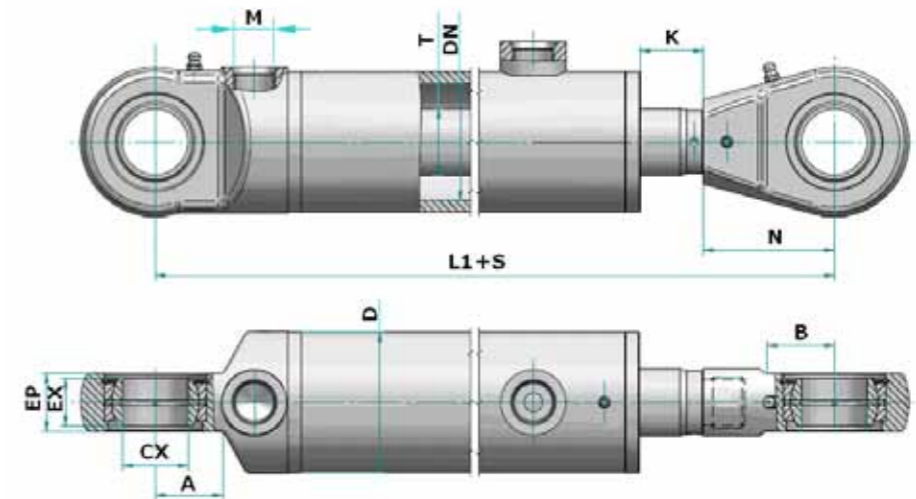
Siłowniki hydrauliczne tłokowe dwustronnego działania 63 SJ
Cylinders of double acting 63 SJ
Hydraulische kolbenzylinder, doppelwirkend 63 SJ
Поршневые гидроцилиндры двухстороннего действия 63 SJ



Index Index Индекс	Średnica tłoka Pistondiameter Durchmesser d. Kolbens Диаметр поршня	DN [mm]	T [mm]	D [mm]	M Gwint/Thread/ Außengewinde/ Резьба	S skok/ Stroke/Hub/Шар	L mm	A mm	B mm	C mm	Rodzaj mocowania Type of clamping Befestigung Вид крепления [mm]	Ucho cylindra Cylinder lug Zylinderauge Ухо цилиндра [mm]	Ucho tłoczyska Piston rod lug Kolbenstangenauge Ухо штока [mm]	Siła nominalna Nominal force Nominale Gebrauchskraft Номинальная рабочая сила	
														Przebieg pulling Schubkraft Выталки- вания	Siłgnaca pulling Zugkraft Втягива- ния
63sj45B/850m3b21 106N-05610000	63	45	75	M 18x1,5	850	1089	44	36	36	B-tuleja B-Sleeve B-Buchse B-Втулка	EP=26 CX=30	EP=26 CX=30	4,99 T 49,9 kN	2,4 T 24,4 kN	
63sj36B/1000m5b16n45p55 33N-0510.00.00	63	36	75	M 22x1,5	1000	1197	22	22	46	B-tuleja B-Sleeve B-Buchse B-Втулка	EP=70 CX=23	EP=70 CX=23	4,99 T 49,9 kN	3,36 T 33,6 kN	
63sj45B/1094m3b21 106N-05570000	63	45	75	M 18x1,5	1094	1333	36	32,8	44	B-tuleja B-Sleeve B-Buchse B-Втулка	EP=26 CX=30	EP=26 CX=30	4,99 T 49,9 kN	2,4 T 24,4 kN	
63sj45B/1100m3b21 106N-05620000	63	45	75	M 18x1,5	1100	1339	36	36	44	B-tuleja B-Sleeve B-Buchse B-Втулка	EP=26 CX=30	EP=26 CX=30	4,99 T 49,9 kN	2,4 T 24,4 kN	
63sj40A/1500g2a20 106N-05280000	63	40	75	G 3/8	1500	1738	34	29	48,5	A-Łożysko A-Bearing A-Lager A-Подшипн	EP=26 EX=22 CX=30	EP=26 EX=22 CX=30	4,99 T 49,9 kN	2,98 T 29,8 kN	
63sj45B/2020m3b21 106N-05560000	63	45	75	M 18x1,5	2020	2259	36	32,8	44	B-tuleja B-Sleeve B-Buchse B-Втулка	EP=26 CX=30	EP=26 CX=30	4,99 T 49,9 kN	2,4 T 24,4 kN	



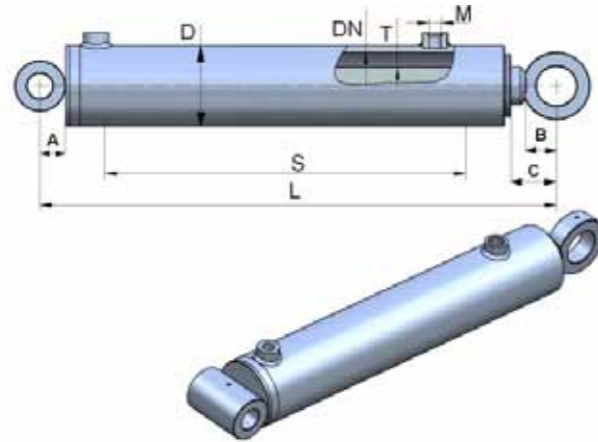
Siłowniki hydrauliczne tłokowe dwustronnego działania SMT2P 63/36
Cylinders of double acting 63 SJ
Hydraulische kolbenzylinder, doppelwirkend 63 SJ
Поршневые гидроцилиндры двухстороннего действия 63 SJ



Index Index Индекс	Średnica tłoka Pistondiameter Durchmesser d. Kolbens Диаметр поршня	DN [mm]	T [mm]	D [mm]	M Gwint/Thread/ Außengewinde/ Резьба	S skok/ Stroke/Hub/Шар	L1 mm	A mm	B mm	K mm	N mm	Rodzaj mocowania Type of clamping Befestigung Вид крепления [mm]	Ucho cylindra Cylinder lug Zylinderauge Ухо цилиндра [mm]	Ucho tłoczyska Piston rod lug Kolbenstangenauge Ухо штока [mm]	Siła nominalna Nominal force Nominale Gebrauchskraft Номинальная рабочая сила	
															Przebieg pulling Schubkraft Выталки- вания	Siłgnaca pulling Zugkraft Втягива- ния
SMT2P 63/36/500-00	63	36	75	M 22x1,5	500	282	36	36	34	70	A-Łożysko A-Bearing A-Lager A-Подшипн	EP=31 EX=25 CX=35	EP=31 EX=25 CX=35	4,99 T 49,9 kN	3,36 T 33,6 kN	
SMT2P 63/36/520-00	63	36	75	M 22x1,5	520	282	36	36	34	70	A-Łożysko A-Bearing A-Lager A-Подшипн	EP=31 EX=25 CX=35	EP=31 EX=25 CX=35	4,99 T 49,9 kN	3,36 T 33,6 kN	
SMT2P 63/36/600-00	63	36	75	M 22x1,5	600	282	36	36	34	70	A-Łożysko A-Bearing A-Lager A-Подшипн	EP=31 EX=25 CX=35	EP=31 EX=25 CX=35	4,99 T 49,9 kN	3,36 T 33,6 kN	
SMT2P 63/36/700-00	63	36	75	M 22x1,5	700	282	36	36	34	70	A-Łożysko A-Bearing A-Lager A-Подшипн	EP=31 EX=25 CX=35	EP=31 EX=25 CX=35	4,99 T 49,9 kN	3,36 T 33,6 kN	
SMT2P 63/36/1300-00	63	36	75	M 22x1,5	1300	282	36	36	34	70	A-Łożysko A-Bearing A-Lager A-Подшипн	EP=31 EX=25 CX=35	EP=31 EX=25 CX=35	4,99 T 49,9 kN	3,36 T 33,6 kN	



Siłowniki hydrauliczne tłokowe dwustronnego działania 70 SJ
Cylinders of double acting 70 SJ
Hydraulische kolbenzylinder, doppelwirkend 70 SJ
Поршневые гидроцилиндры двухстороннего действия 70 SJ

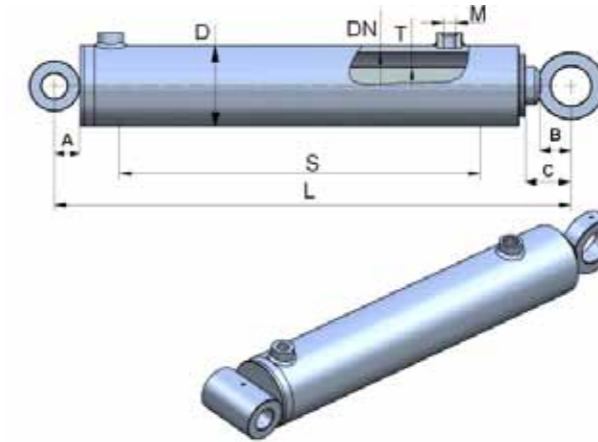


Index Index Индекс	DN [mm]	T [mm]	D [mm]	M Gwint/Thread/ Außengewinde/ Резьба	S skok/ Stroke/Hub/Шар	L mm	A mm	B mm	C mm	Rodzaj mocowania Type of clamping Befestigung Вид крепления	Ucho cylinder Cylinder lug Zylinderauge Ухо цилиндра	Ucho tłoczyska Piston rod lug Kolbenstangenauge Ухо штока	Siła nominalna Nominal force Nominale Gebrauchskraft Номинальная рабочая сила	
													Prędkość pchnięcia Schubkraft Выталкивающая сила	Siłowność Zugkraft Втягивающая сила
70sj40B/540m3a16 106N-10130000	70	40	82	M 18x1,5	540	1310	577	-	44	B-tuleja B-Sleeve B-Buchse B-Втулка	EP=80 CX=30	EP=38 CX=30	6,15 T 61,5 kN	4,14 T 41,4 kN
70sj45B/640m3a18 106N-10140000	70	45	82	M 18x1,5	640	850	39	-	43	B-tuleja B-Sleeve B-Buchse B-Втулка	EP=58 CX=30	EP=58 CX=30	6,15 T 61,5 kN	3,61 T 36,1 kN

Index Index Индекс	DN [mm]	T [mm]	D [mm]	M Gwint/Thread/ Außengewinde/ Резьба	S skok/ Stroke/Hub/Шар	L mm	A mm	B mm	C mm	Rodzaj mocowania Type of clamping Befestigung Вид крепления	Ucho cylinder Cylinder lug Zylinderauge Ухо цилиндра	Ucho tłoczyska Piston rod lug Kolbenstangenauge Ухо штока	Siła nominalna Nominal force Nominale Gebrauchskraft Номинальная рабочая сила	
													Prędkość pchnięcia Schubkraft Выталкивающая сила	Siłowność Zugkraft Втягивающая сила
75sj30A/520m1a18 106N-10120000	75	30	85	M 14x1,5	520	850	34	-	47,5	A - Łożysko A - Bearing A - Lager A - Подшипн	EP=30 EX=22 CX=30	EP=30 EX=22 CX=30	7,06 T 70,6 kN	5,94 T 59,4 kN
75sj40B/540m3a16 106N-10100000	75	40	85	M 18x1,5	540	1310	581,5	-	45	B-tuleja B-Sleeve B-Buchse B-Втулка	EP=58 CX=30	EP=38 CX=30	7,06 T 70,6 kN	5,05 T 50,5 kN
75sj50B/640m3a18 106N-10110000	75	50	85	M 18x1,5	640	850	39	-	43	A - Łożysko A - Bearing A - Lager A - Подшипн	EP=58 CX=30	EP=58 CX=30	7,06 T 70,6 kN	3,92 T 39,2 kN



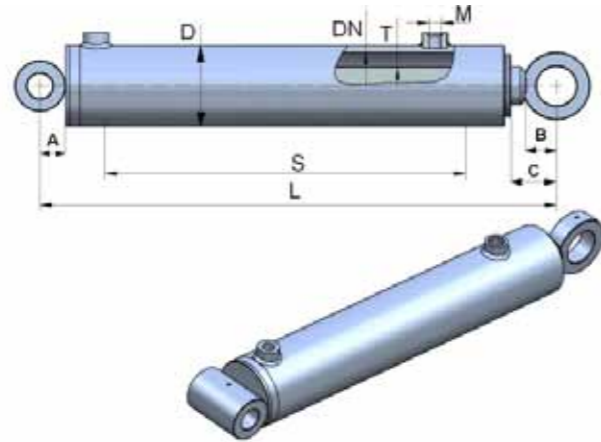
Siłowniki hydrauliczne tłokowe dwustronnego działania 80 SJ
Cylinders of double acting 80 SJ
Hydraulische kolbenzylinder, doppelwirkend 80 SJ
Поршневые гидроцилиндры двухстороннего действия 80 SJ



Index Index Индекс	DN [mm]	T [mm]	D [mm]	M Gwint/Thread/ Außengewinde/ Резьба	S skok/ Stroke/Hub/Шар	L mm	A mm	B mm	C mm	Rodzaj mocowania Type of clamping Befestigung Вид крепления	Ucho cylinder Cylinder lug Zylinderauge Ухо цилиндра	Ucho tłoczyska Piston rod lug Kolbenstangenauge Ухо штока	Siła nominalna Nominal force Nominale Gebrauchskraft Номинальная рабочая сила	
													Prędkość pchnięcia Schubkraft Выталкивающая сила	Siłowność Zugkraft Втягивающая сила
80sj45A/120m1a16 106N-06300000	80	45	92	M 14x1,5	120	368	52	30	79,5	A-łożysko/E-gwint A-bearing/E-thread A-Lager/E- Außengewinde A-Подшипн/E-Наружн	EP=31 EX=25 CX=35	Gwint/ Thread Außengewinde Наружн M22x1,5	8,04 T 80,4 kN	5,49 T 54,9 kN
80sj40A/135m3b16 33RPN-06.03.00.00	80	40	95	M 18x1,5	135	378	39	39	62	A - Łożysko A - Bearing A - Lager A - Подшипн	EP=30 EX=24 CX=35	EP=30 EX=22 CX=30	8,03 T 80,4 kN	6,02 T 60,2 kN
80sj40A/135m4a16p180 33RPN-06.19.00.00	80	40	95	M 20x1,5	135	378	39	39	62	A - Łożysko A - Bearing A - Lager A - Подшипн	EP=30 EX=24 CX=35	EP=30 EX=22 CX=30	8,03 T 80,4 kN	6,02 T 60,2 kN
80sj45A/175g2a16 106N-06410000	80	45	92	G 3/8	175	435	42,5	42,5	61,5	A - Łożysko A - Bearing A - Lager A - Подшипн	EP=35 EX=32 CX=35	EP=35 EX=32 CX=35	8,04 T 80,4 kN	5,49 T 54,9 kN
80sj40B/200m3a16 106N-06310000	80	40	92	M 18x1,5	200	419	33	31	39,5	B-tuleja B-Sleeve B-Buchse B-Втулка	EP=50 CX=35	EP=50 CX=35	8,04 T 80,4 kN	6,03 T 60,2 kN
80sj45B/230m4a16 33RPN-06.11.00.00	80	45	95	M 20x1,5	230	488	37	31	46	B-tuleja B-Sleeve B-Buchse B-Втулка	EP=96 CX=40	EP=96 CX=40	8,03 T 80,4 kN	5,49 T 54,9 kN
80sj45A/240g2a16 106N-06260000	80	45	92	G 3/8	240	482	37	36	53	A - Łożysko A - Bearing A - Lager A - Подшипн	EP=32 EX=28 CX=40	EP=32 EX=28 CX=40	8,04 T 80,4 kN	5,49 T 54,9 kN
80sj45A/240g2a16 106N-06270000	80	45	92	G 3/8	240	482	42,5	36	53	A - Łożysko A - Bearing A - Lager A - Подшипн	EP=32 EX=28 CX=40	EP=32 EX=28 CX=40	8,04 T 80,4 kN	5,49 T 54,9 kN



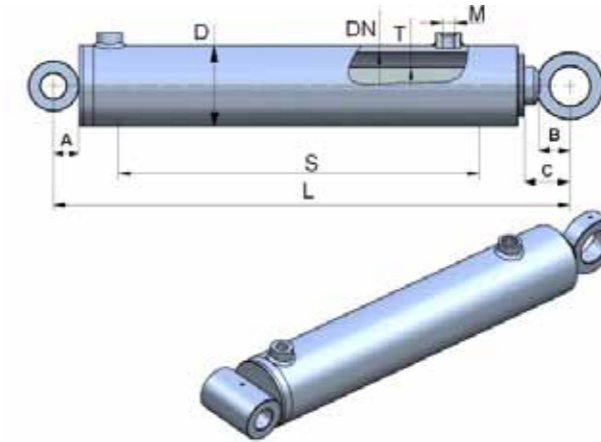
Siłowniki hydrauliczne tłokowe dwustronnego działania 80 SJ
Cylinders of double acting 80 SJ
Hydraulische Kolbenzylinder, doppelwirkend 80 SJ
Поршневые гидроцилиндры двухстороннего действия 80 SJ



Index Index Индекс	DN [mm]	T [mm]	D [mm]	M Gwint/Thread/ Außengewinde/ Резьба	S skok/ Stroke/Hub/Шар	L mm	A mm	B mm	C mm	Rodzaj mocowania Type of clamping Befestigung Вид крепления [mm]	Ucho cylindra Cylinder lug Zylinderauge Ухо цилиндра [mm]	Ucho tłoczyska Piston rod lug Kolbenstangenauge Ухо штока [mm]	Sila nominalna Nominal force Nominale Gebrauchskraft Номинальная рабочая сила	Pchajaca pushing Schubkraft Выталки ванья	Siagnaca pulling Zugkraft Втягива нья
80sj45A/240g2a16 106N-06280000	80	45	92	G 3/8	240	359,5	-	36	53	A - Łożysko A - Bearing A - Lager A - Подшипн	-	EP=22 EX=28 CX=40	8,04 T 80,4 kN	5,49 T 54,9 kN	
80sj45A/265m2a16 106N-06360000	80	45	92	M 18x1,5	265	500	39	33	49,5	A - Łożysko A - Bearing A - Lager A - Подшипн	EP=31 EX=25 CX=35	EP=31 EX=25 CX=35	8,04 T 80,4 kN	5,49 T 54,9 kN	
80sj40A/300m2a16 106N-06330000	80	40	92	M 16x1,5	300	555	39	34,6	69,5	A - Łożysko A - Bearing A - Lager A - Подшипн	EP=11 EX=25 CX=35	EP=31 EX=25 CX=35	8,04 T 80,4 kN	6,03 T 60,2 kN	
80sj36A/300m1a16 106N-06320000	80	36	92	M 14x1,5	300	533,5	39	35,7	48	A - Łożysko A - Bearing A - Lager A - Подшипн	EP=31 EX=25 CX=35	EP=31 EX=25 CX=35	8,04 T 80,4 kN	6,41 T 64,1 kN	
80sj45A/309g2a16 106N-06290000	80	45	92	G 3/8	309	558	46,5	41,8	56	A - Łożysko A - Bearing A - Lager A - Подшипн	EP=36 EX=32 CX=45	EP=36 EX=32 CX=45	8,04 T 80,4 kN	5,49 T 54,9 kN	
80sj45B/370m4a16 33RPN-06.12.00.00	80	45	95	M 20x1,5	370	600	30	37	47	B-tuleja B-Sleeve B-Buchse B-Втулка	EP=90 CX=30	EP=26 EX=22 CX=30	8,04 T 80,4 kN	5,49 T 54,9 kN	
580sj45B/400m3b16n90 33N-06140000	80	45	95	M 18x1,5	400	1100	456	-	44	B-tuleja B-Sleeve B-Buchse B-Втулка	EP=85 CX=50	EP=85 CX=50	8,03 T 80,4 kN	5,49 T 54,9 kN	
80sj45B/400m3a16n90 33RPN-06.16.00.00	80	45	95	M 18x1,5	400	1307	30	30	44	B-tuleja B-Sleeve B-Buchse B-Втулка	EP=70 CX=40	EP=70 CX=40	8,03 T 80,4 kN	5,49 T 54,9 kN	
80sj45B/410m4a16 33N-06210000	80	45	95	M 20x1,5	410	710	41	54,5	91	D-widelki D-Fork D-Gabeln D-Кардан	EP=36 EX=77 CX=25	EP=36 EX=77 CX=25	8,03 T 80,4 kN	5,49 T 54,9 kN	



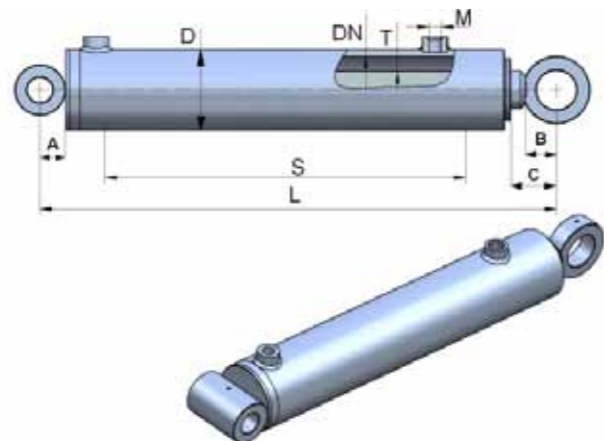
Siłowniki hydrauliczne tłokowe dwustronnego działania 80 SJ
Cylinders of double acting 80 SJ
Hydraulische Kolbenzylinder, doppelwirkend 80 SJ
Поршневые гидроцилиндры двухстороннего действия 80 SJ



Index Index Индекс	DN [mm]	T [mm]	D [mm]	M Gwint/Thread/ Außengewinde/ Резьба	S skok/ Stroke/Hub/Шар	L mm	A mm	B mm	C mm	Rodzaj mocowania Type of clamping Befestigung Вид крепления [mm]	Ucho cylindra Cylinder lug Zylinderauge Ухо цилиндра [mm]	Ucho tłoczyska Piston rod lug Kolbenstangenauge Ухо штока [mm]	Sila nominalna Nominal force Nominale Gebrauchskraft Номинальная рабочая сила	Pchajaca pushing Schubkraft Выталки ванья	Siagnaca pulling Zugkraft Втягива нья
80sj36A/415m2a16 106N-06340000	80	36	92	M 16x1,5	415	648,5	39	33,7	48	A - Łożysko A - Bearing A - Lager A - Подшипн	EP=31 EX=25 CX=35	EP=31 EX=25 CX=35	8,04 T 80,4 kN	6,41 T 64,1 kN	
80sj45A/485m3a16 33N-06.22.00.00	80	45	95	M 18x1,5	485	765	65	40	61	A - Łożysko A - Bearing A - Lager A - Подшипн	EP=45 EX=24 CX=35	EP=33 EX=25 CX=35	8,03 T 80,4 kN	5,49 T 54,9 kN	
80sj45A/485m3a16 106N-06400000P	80	45	92	M 18x1,5	485	765	65	40	61	A - Łożysko A - Bearing A - Lager A - Подшипн	EP=45 EX=25 CX=35	EP=33 EX=25 CX=35	8,04 T 80,4 kN	5,49 T 54,9 kN	
80sj45A/485m3a16 106N-06400000L	80	45	92	M 18x1,5	485	765	65	40	61	A - Łożysko A - Bearing A - Lager A - Подшипн	EP=45 EX=25 CX=35	EP=33 EX=25 CX=35	8,04 T 80,4 kN	5,49 T 54,9 kN	
80sj40A/500m3b16n215 33N-06150000	80	40	95	M 16x1,5	500	735	45	45	62	A - Łożysko A - Bearing A - Lager A - Подшипн	EP=30 EX=25 CX=35	EP=30 EX=25 CX=35	8,04 T 80,4 kN	6,03 T 60,2 kN	
80sj36A/500m1a16 106N-06370000	80	36	92	M 14x1,5	500	727	39	26	41,5	A-łożysko/E-gwint A-bearing/E-thread A-Lager/E- Außengewinde A-Подшипн/Е-Наружн	EP=31 EX=25 CX=35	Gwint/ Thread Außengewinde Наружн M22x1,5	8,04 T 80,4 kN	6,41 T 64,1 kN	
80sj45A/580m2a16 106N-06350000	80	45	92	M 16x1,5	580	831,5	52	33,1	53	A - Łożysko A - Bearing A - Lager A - Подшипн	EP=31 EX=25 CX=35	EP=31 EX=25 CX=35	8,04 T 80,4 kN	5,49 T 54,9 kN	
80sj45B/600m4a16n320 33RPN-06.04.00.00	80	45	95	M 20x1,5	600	880	50	45	76	B-tuleja B-Sleeve B-Buchse B-Втулка	EP=50 CX=40	EP=50 CX=40	8,03 T 80,4 kN	5,49 T 54,9 kN	
80sj45B/600m4a16n40 33RPN-06.05.00.00	80	45	95	M 20x1,5	600	880	50	45	76	B-tuleja B-Sleeve B-Buchse B-Втулка	EP=50 CX=40	EP=50 CX=40	8,03 T 80,4 kN	5,49 T 54,9 kN	



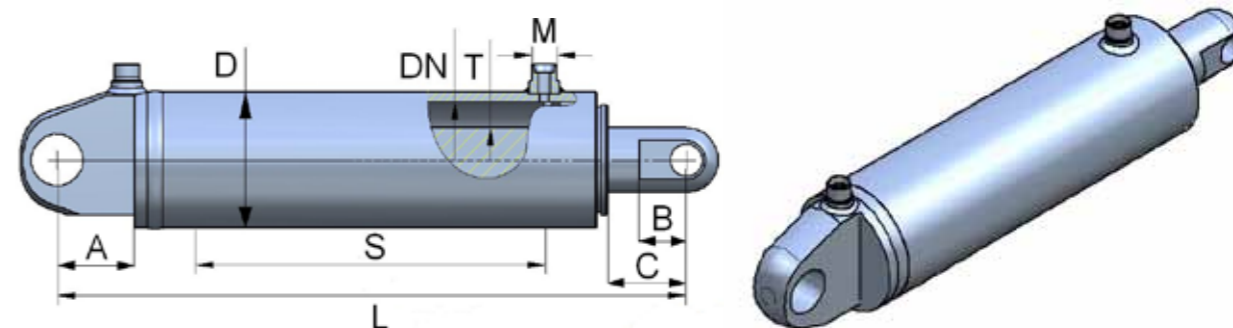
Siłowniki hydrauliczne tłokowe dwustronnego działania 80 SJ
Cylinders of double acting 80 SJ
Hydraulische kolbenzylinder, doppelwirkend 80 SJ
Поршневые гидроцилиндры двухстороннего действия 80 SJ



Index Index Индекс	DN (mm)	T (mm)	D (mm)	M Gwin/Thread/ Aufsengewinde/Резьба	S strok/Stroke/Hub/Шар	L mm	A mm	B mm	C mm	Rodzaj mocowania Type of clamping Befestigung Вид крепления	Ucho cylindra Cylinder lug Zylinderflansz Ухо цилиндра	Ucho tłoczyśka Piston rod lug Kolbenstangenauge Ухо штока	Siła nominalna Nominal force Nominale Gebrauchskraft Номинальная рабочая сила	
													Przajęcie pushing Schubkraft Выталки вания	Ciągnięcie pulling Zugkraft Втягива ния
80sj45A/630m3b19 33N-06170000	80	45	95	M 18x1,5	630	923	48	48	85	A - Łożysko A - Bearing A - Lager A - Подшипн	EP=32 EX=24 CX=35	EP=32 EX=24 CX=35	8,03 T 80,4 kN	5,49 T 54,9 kN
80sj45A/650m1a16 106N-06390000	80	45	92	M 14x1,5	650	909,5	52	34	61	A - Łożysko A - Bearing A - Lager A - Подшипн	EP=30 EX=22 CX=30	EP=30 EX=22 CX=30	8,04 T 80,4 kN	5,49 T 54,9 kN
80sj36A/665g3a18 106N-06250000	80	36	92	G 1/2	665	1025	52	32	146,5	A - Łożysko A - Bearing A - Lager A - Подшипн	EP=26 EX=22 CX=30	EP=26 EX=22 CX=30	8,04 T 80,4 kN	6,03 T 60,2 kN
80sj45A/725m1b16 106N-06270000-01	80	45	92	M 14x1,5	725	1018	52	33	94,5	A - Łożysko A - Bearing A - Lager A - Подшипн	EP=31 EX=25 CX=35	EP=31 EX=25 CX=35	8,04 T 80,4 kN	5,49 T 54,9 kN
80sj45A/725m2a16 106N-06270000-02	80	45	92	M 16x1,5	725	1018	52	39	94,5	A - Łożysko A - Bearing A - Lager A - Подшипн	EP=31 CX=35	EP=31 CX=35	8,04 T 80,4 kN	5,49 T 54,9 kN
80sj40A/1300g2a20 106N-06240000	80	40	92	G 3/8	1300	1555	42,5	37,5	55	A - Łożysko A - Bearing A - Lager A - Подшипн	EP=32 EX=28 CX=40	EP=32 EX=28 CX=40	8,04 T 80,4 kN	6,03 T 60,2 kN
80sj40A/1300g2a16 106N-06240000-01	80	40	92	G 3/8	1300	1555	42,5	37,5	55	A - Łożysko A - Bearing A - Lager A - Подшипн	EP=32 EX=28 CX=40	EP=32 EX=28 CX=40	8,04 T 80,4 kN	6,03 T 60,2 kN



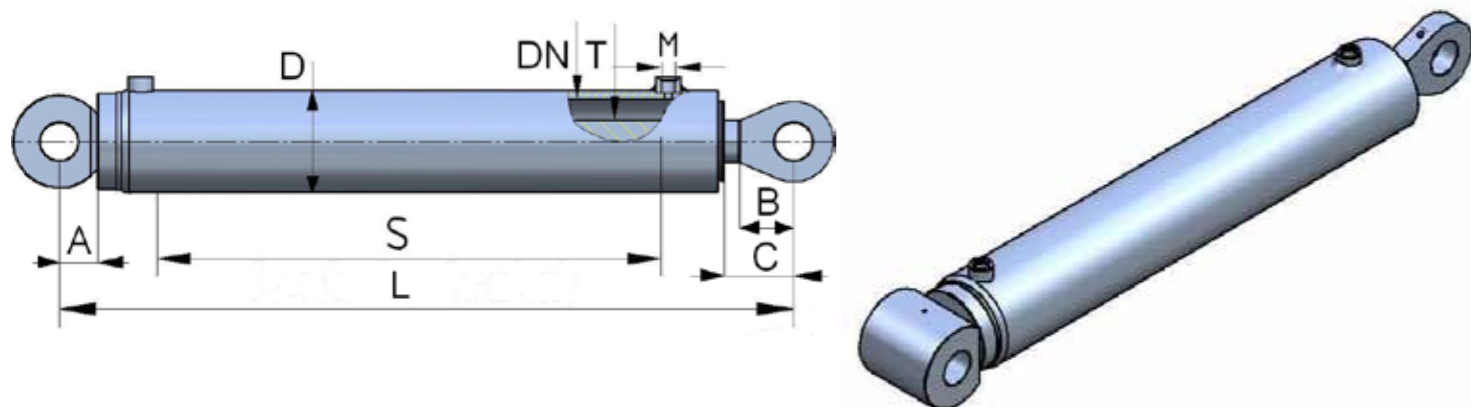
Siłowniki hydrauliczne tłokowe dwustronnego działania 90 SJ
Cylinders of double acting 90 SJ
Hydraulische kolbenzylinder, doppelwirkend 90 SJ
Поршневые гидроцилиндры двухстороннего действия 90 SJ



Index Index Индекс	DN (mm)	T (mm)	D (mm)	M Gwin/Thread/ Aufsengewinde/Резьба	S strok/Stroke/Hub/Шар	L mm	A mm	B mm	C mm	Rodzaj mocowania Type of clamping Befestigung Вид крепления	Ucho cylindra Cylinder lug Zylinderflansz Ухо цилиндра	Ucho tłoczyśka Piston rod lug Kolbenstangenauge Ухо штока	Siła nominalna Nominal force Nominale Gebrauchskraft Номинальная рабочая сила	
													Przajęcie pushing Schubkraft Выталки вания	Ciągnięcie pulling Zugkraft Втягива ния
90sj40A/100g2a16 106N-07110000	90	40	105	G 3/8	100	330	45	43,5	65	A - Łożysko A - Bearing A - Lager A - Подшипн	EP=36 EX=32 CX=45	EP=36 EX=32 CX=45	10,17 T 101,7 kN	8,16 T 81,6 kN
90sj40A/135m3a16 106N-07090000	90	40	105	M 18x1,5	135	380	41,5	37,5	65	A - Łożysko A - Bearing A - Lager A - Подшипн	EP=35 EX=25 CX=35	EP=35 EX=25 CX=35	10,17 T 101,7 kN	8,16 T 81,6 kN
90sj40A/135m3a16 106N-07100000	90	45	105	M 18x1,5	135	380	41,5	37,5	65	A - Łożysko A - Bearing A - Lager A - Подшипн	EP=35 EX=25 CX=35	EP=35 EX=25 CX=35	10,17 T 101,7 kN	8,16 T 81,6 kN
90sj45B/195m5a20 106N-07070000	90	45	105	M 22x1,5	195	505	55	-	90	B - tuleja B - Sleeve B - Buchse B - Втулка	EP=75 CX=40	EP=50 CX=40	10,17 T 101,7 kN	7,03 T 70,3 kN
90sj50B/250m4b16 33RPN-070100.00	90	50	105	M 20x1,5	250	465	63	36	38	B - tuleja B - Sleeve B - Buchse B - Втулка	EP=45 CX=37	EP=40 CX=25	10,17 T 101,7 kN	7,03 T 70,3 kN
90sj50B/600m4a16n320 33N-07040000	90	50	105	M 20x1,5	600	880	50	-	88	B - tuleja B - Sleeve B - Buchse B - Втулка	EP=50 CX=40	EP=50 CX=40	10,17 T 101,7 kN	7,03 T 70,3 kN
90sj50B/600m4a16n40 33N-07050000	90	50	105	M 20x1,5	600	880	50	-	88	B - tuleja B - Sleeve B - Buchse B - Втулка	EP=50 CX=40	EP=50 CX=40	10,17 T 101,7 kN	7,03 T 70,3 kN
90sj60A/950g3a16 106N-07080000	90	60	105	G 1/2	950	1070	-	52,1	66	A - Łożysko A - Bearing A - Lager A - Подшипн	-	EP=35 CX=50	10,17 T 101,7 kN	5,65 T 56,5 kN



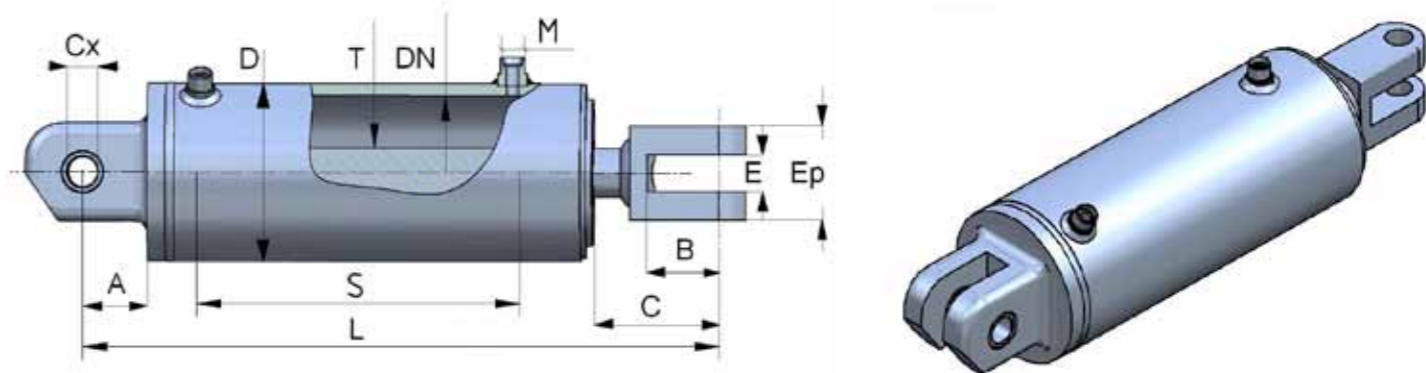
Siłowniki hydrauliczne tłokowe dwustronnego działania 100 SJ
Cylinders of double acting 100 SJ
Hydraulische Kolbenzylinder, doppelwirkend 100 SJ
Поршневые гидроцилиндры двухстороннего действия 100 SJ



Index Index Index Индекс	DN [mm]	T [mm]	D [mm]	M G winnt/Thread/ Außengewinde/ Резьба	S skok/ Stroke/Hub/Шар	L mm	A mm	B mm	C mm	Rodzaj mocowania Type of damping Befestigung Вид крепления [mm]	Ucho cylindra Cylinder lug Zylinderauge Ухо цилиндра [mm]	Ucho tłoczyka Piston rod lug Kolbenstangenauge Ухо штока [mm]	Siła nominalna Nominal force Nominale Gebrauchskraft Номинальная рабочая сила	
													Pchajaca pushing Schubkraft Выталки ванья	Siłująca pulling Zugkraft Втягива ния
100sj60C/40g2a20 106N-11070000	100	60	120	G 3/8	40	208	-	-	-	C-plyta montażowa/Inne C-Mounting plate/Another C-Flansch/ Andere C-Монтажная пластина /Другой	EP=32 EX=24 CX=35	EP=32 EX=24 CX=35	8,03 T 80,4 kN	5,49 T 54,9 kN
100sj60D/60m5b16 L 33RPN-11.04.00.00 L	100	60	120	M 22x1,5	45	305	-	-	12	C-plyta montażowa/F-tłoczyko C-Mounting plate/F-Rod C-Flansch/ Kolbenstange C-Монтажная пластина / прут	EP=30 EX=22 CX=30	EP=30 EX=22 CX=30	8,04 T 80,4 kN	5,49 T 54,9 kN
100sj60D/60m5b16 P 33RPN-11.04.00.00 P	100	60	120	M 22x1,5	45	305	-	-	12	C-plyta montażowa/F-tłoczyko C-Mounting plate/F-Rod C-Flansch/ F-Kolbenstange C-Монтажная пластина / F-прут	EP=26 EX=22 CX=30	EP=26 EX=22 CX=30	8,04 T 80,4 kN	6,03 T 60,2 kN
100sj60D/180g2a20 33N-11060000	100	60	120	G 3/8	180	353	-	-	10	C-plyta montażowa/F-tłoczyko C-Mounting plate/F-Rod C-Flansch/ Kolbenstange C-Монтажная пластина / прут	EP=31 EX=25 CX=35	EP=31 EX=25 CX=35	8,04 T 80,4 kN	5,49 T 54,9 kN
100sj45A/195m5a20 33N-11080000	100	45	120	M 22x1,5	195	485	55	40	95	B-tuleja B-Sleeve B-Buchse B-Втулка	EP=75 CX=40	EP=50 CX=40	12,56 T 125,6 kN	10,02 T 100,2 kN
100sj50B/380m3a16 33N-11050000	100	50	120	M 18x1,5	380	547	-	-	40	B-tuleja B-Sleeve B-Buchse B-Втулка	EP=120 CX=30	EP=120 CX=30	12,56 T 125,6 kN	9,42 T 94,2 kN
100sj60D/380g3a25 106N-11060000	100	60	115	G 1/2	380	545	-	64	93	Inne/D-widelki Another/D-Fork Andere/D-Gabeln Другой/D-Кардан	-	EP=86 EX=118 CX=50	12,56 T 125,6 kN	8,03 T 80,3 kN
100sj50B/505m4a16 33RPN-11.01.00.00	100	50	120	M 20x1,5	505	854	42	62	72	B-tuleja B-Sleeve B-Buchse B-Втулка	EP=115 CX=40	EP=30 CX=40	12,56 T 125,6 kN	9,42 T 94,2 kN
100sj60B/660g3a25 106N-11050000	100	602	115	G 1/2	660	960	70	70	80	B-tuleja/D-widelki B-Sleeve/D-Fork B-Buchse/D-Gabeln B-Втулка / D-Карда	EP=27 CX=40	EP=45 EX=85 CX=40	12,56 T 125,6 kN	8,03 T 80,3 kN



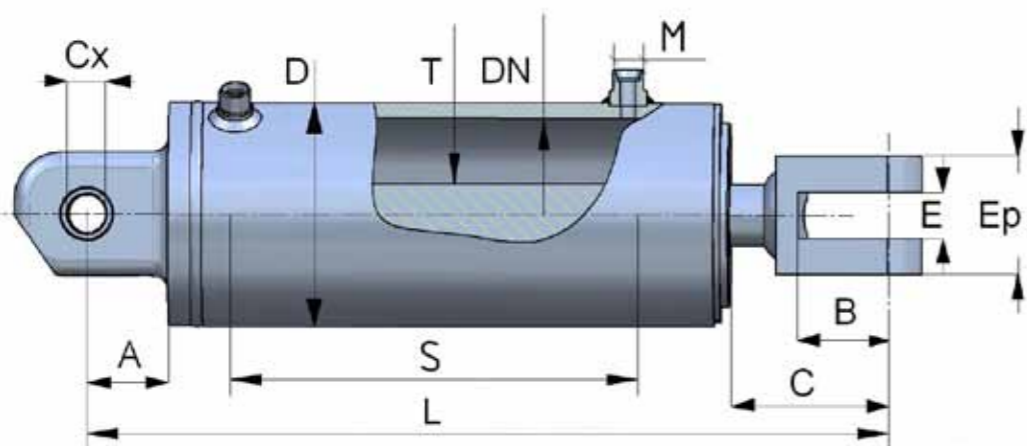
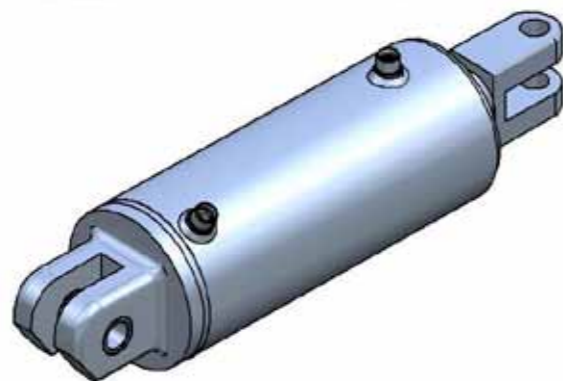
Siłowniki hydrauliczne tłokowe dwustronnego działania 110 SJ
Cylinders of double acting 110 SJ
Hydraulische Kolbenzylinder, doppelwirkend 110 SJ
Поршневые гидроцилиндры двухстороннего действия 110 SJ



Index Index Index Индекс	DN [mm]	T [mm]	D [mm]	M G winnt/Thread/ Außengewinde/ Резьба	S skok/ Stroke/Hub/Шар	L mm	A mm	B mm	C mm	Rodzaj mocowania Type of damping Befestigung Вид крепления [mm]	Ucho cylindra Cylinder lug Zylinderauge Ухо цилиндра [mm]	Ucho tłoczyka Piston rod lug Kolbenstangenauge Ухо штока [mm]	Siła nominalna Nominal force Nominale Gebrauchskraft Номинальная рабочая сила	
													Pchajaca pushing Schubkraft Выталки ванья	Siłująca pulling Zugkraft Втягива ния
110sj60D/60m5b16 33N-11030000 L	100	60	120	M 22x1,5	60	305	-	-	11,5	C-plyta montażowa /F-tłoczyko C-Mounting plate/F-Rod C-Flansch/ F-Kolbenstange C-Монтажная пластина / F-прут	EP=20 EX=118 CX=16,5	CX-brak otworu CX-without hole CX-ohne Bohrung CX-Lack of hole	12,56 T 126,6 kN	8,03 T 80,3 kN
110sj60D/60m5b16 P 33N-11030000 P	100	60	120	M 22x1,5	60	305	-	-	11,5	C-plyta montażowa /F-tłoczyko C-Mounting plate/F-Rod C-Flansch/ Kolbenstange C-Монтажная пластина / прут	EP=20 A=118 B=150 CX=16,5	CX-brak otworu CX-without hole CX-ohne Bohrung CX-Lack of hole	12,56 T 126,6 kN	8,03 T 80,3 kN
110sj40B/200m5a16n15p30 33RPN-08.01.00.00	110	40	125	M 22x1,5	200	515	48	54	109	D-widelki D-Fork D-Gabeln D-Кардан	EP=80 EX=29 CX=25	EP=77 EX=28 CX=25	15,17 T 151,9 kN	13,18 T 131,8 kN
110sj50A/505m4a16 33N-11010000	100	50	120	M 20x1,5	505	854	45	62	78	B-tuleja B-Sleeve B-Buchse B-Втулка	EP=112 CX=45	EP=30 CX=45	12,56 T 126,6 kN	9,42 T 94,2 kN
110sj60A/505m5b16n30p300 33N-08070000	110	60	125	M 22x1,5	505	854	64	45	66	A - Łożysko A - Bearing A - Lager A-Подшипн	EP=40 EX=31 CX=45	EP=40 EX=31 CX=45	15,19 T 151,9 kN	10,67 T 106,7 kN
110sj60A/530m4a16 33RPN-08.05.00.00	110	60	125	M 20x1,5	530	790	30	45	60	B-tuleja / A - Łożysko B-Sleeve / A - Bearing B-Buchse / A - Lager B-Втулка / A - Подшипн	EP=130 CX=40	EP=35 EX=26 CX=40	15,19 T 151,9 kN	10,67 T 106,7 kN
110sj60A/550m5a16 33N-08060000	90	50	105	M 20x1,5	600	880	50	-	88	A - Łożysko A - Bearing A - Lager A-Подшипн	EP=40 EX=31 CX=45	EP=40 EX=31 CX=45	15,19 T 151,9 kN	10,67 T 106,7 kN
110sj60B/1400g3a16 106N-08030000	90	60	105	G 1/2	950	1070	-	52,1	66	B-tuleja B-Sleeve B-Buchse B-Втулка	EP=125 CX=60	EP=125 CX=60	15,2 T 151,9 kN	10,67 T 106,7 kN



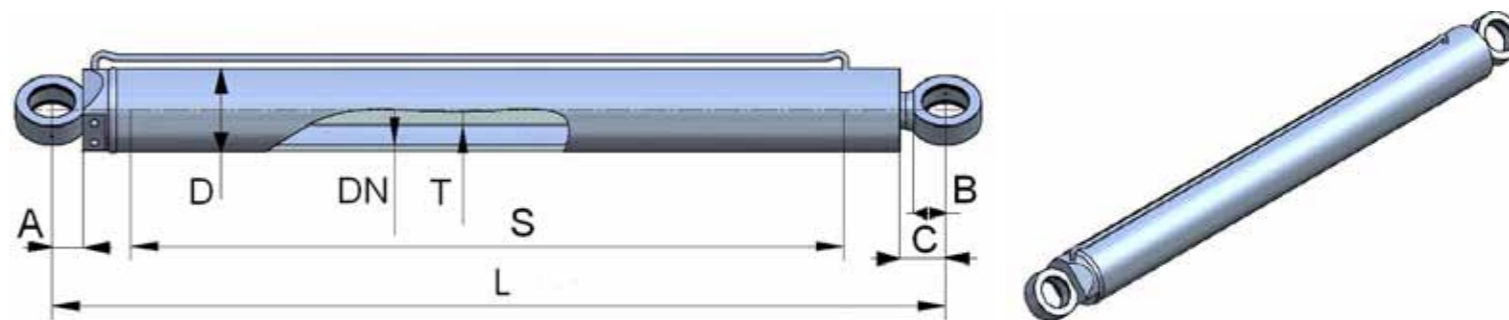
Siłowniki hydrauliczne tłokowe dwustronnego działania 125 SJ
Cylinders of double acting 125 SJ
Hydraulische kolbenzylinder, doppelwirkend 125 SJ
Поршневые гидроцилиндры двухстороннего действия 125 SJ



Index Index Индекс	DN [mm]	T [mm]	D [mm]	M Gwint/Thread/ Aufgewinde/ Резьба	S skok/Stroke/Hub/Шарг	L mm	A mm	B mm	C mm	Rodzaj mocowania Type of clamping Bevestigung Вид крепления [mm]	Ucho cylinder Cylinder lug Zylinderauge Ухо цилиндра [mm]	Ucho tłoczyśka Piston rod lug Kolbenstangenauge Ухо штока [mm]	Siła nominalna Nominal force Nominale Gebrauchskraft Номинальная рабочая сила	
125sj50B/200m5a16n15p30 33RPN1-09.01.00.00	125	50	145	M 22x1,5	200	515	43	54	99	D-widęłki D-Fork D-Gabeln D-Кардан	EP=80 EX=27 CX=25	EP=77 EX=28 CX=25	19,62 T 196,2 kN	16,48 T 164,8 kN
125sj60B/250m5b16 33N-09030000	125	60	145	M 22x1,5	250	800	55	55	372	A - Łożyśko A - Bearing A - Lager A-Подшипн	EP=40 EX=31 CX=45	EP=40 EX=31 CX=45	15,19 T 151,9 kN	10,67 T 106,7 kN
125sj60B/250m5b16 33N-09040000	125	60	145	M 22x1,5	250	800	55	55	327	A - Łożyśko A - Bearing A - Lager A-Подшипн	EP=40 EX=31 CX=45	EP=40 EX=31 CX=45	15,19 T 151,9 kN	10,67 T 106,7 kN
125sj60A/450g2a20 33N-09050000	125	60	145	G 3/8	450	800	55	55	127	A - Łożyśko A - Bearing A - Lager A-Подшипн	EP=40 EX=31 CX=45	EP=40 EX=31 CX=45	15,19 T 151,9 kN	10,67 T 106,7 kN



Siłowniki hydrauliczne tłokowe dwustronnego działania 160 SJ
Cylinders of double acting 160 SJ
Hydraulische kolbenzylinder, doppelwirkend 160 SJ
Поршневые гидроцилиндры двухстороннего действия 160 SJ



Index Index Индекс	DN [mm]	T [mm]	D [mm]	M Gwint/Thread/ Aufgewinde/ Резьба	S skok/Stroke/Hub/Шарг	L mm	A mm	B mm	C mm	Rodzaj mocowania Type of clamping Bevestigung Вид крепления [mm]	Ucho cylinder Cylinder lug Zylinderauge Ухо цилиндра [mm]	Ucho tłoczyśka Piston rod lug Kolbenstangenauge Ухо штока [mm]	Siła nominalna Nominal force Nominale Gebrauchskraft Номинальная рабочая сила	
160sj80A/1550m5a16 33RPN-13.02.00.00	160	80	118	M 22x1,5	1550	1980	70	70	97	A - Łożyśko A - Bearing A - Lager A-Подшипн	EP=70 EX=49 CX=70	EP=70 EX=49 CX=70	32,15 T 321,5 kN	24,12 T 241,2 kN
160sj80B/1920g3a26 106N-13010000	160	80	185	G 1/2	1920	2355	77	75	92	B-tuleja B-Sleeve B - Buchse B-Втулка	EP=90 CX=70	EP=80 CX=80	32,15 T 321,5 kN	24,12 T 241,2 kN

Siłowniki hydrauliczne tłokowe dwustronnego działania 200 SJ
Cylinders of double acting 200 SJ
Hydraulische kolbenzylinder, doppelwirkend 200 SJ
Поршневые гидроцилиндры двухстороннего действия 200 SJ

Index Index Индекс	DN [mm]	T [mm]	D [mm]	M Gwint/Thread/ Aufgewinde/ Резьба	S skok/Stroke/Hub/Шарг	L mm	A mm	B mm	C mm	Rodzaj mocowania Type of clamping Bevestigung Вид крепления [mm]	Ucho cylinder Cylinder lug Zylinderauge Ухо цилиндра [mm]	Ucho tłoczyśka Piston rod lug Kolbenstangenauge Ухо штока [mm]	Siła nominalna Nominal force Nominale Gebrauchskraft Номинальная рабочая сила	
200sj100A/2300g3a20 33N-14.01.00.00	200	100	230	G 1/2	2300	2800	90	90	134	A - Łożyśko A - Bearing A - Lager A-Подшипн	EP=80 EX=54 CX=80	EP=80 EX=53 CX=80	62,8 T 628,0 kN	47,1 T 471,0 kN



Siłowniki hydrauliczne tłokowe według wymagań klientów Hydraulic piston type cylinders, customized Hydraulische Kolbenzylinder, nach Wunsch des Kunden Поршневые гидроцилиндры под индивидуальный заказ

Firma PRONAR wykonuje siłowniki tłokowe według indywidualnych wymagań dotyczących m.in., sposobu mocowania. Dostępne są siłowniki w następujących wersjach:

- uchem od strony obudowy siłownika;
- uchem od strony tłoczyska;
- przegubowe (łożysko);
- wahliwe (tuleja);
- mocowanie kołnierzowe;
- gwintem zewnętrznym od strony tłoczyska;
- gwintem wewnętrznym od strony tłoczyska;
- widełkami od strony obudowy siłownika;
- widełkami od strony tłoczyska;
- dowolnym rodzajem i rozmieszczeniem króćców przyłączeniowych;

PRONAR Company makes cylinders according to individual requirements concerned mainly with the way of clamping. Cylinders are available in following versions with:

- the lug from cylinder's housing side;
- the lug from the rod side;
- articulated (bearing)
- pendulous (sleeve)
- flange clamping
- an external thread from the rod side;
- an internal thread from the rod side;
- forks from the cylinder's housing side;
- forks from the rod side;
- any kind and position of additive ports;

Die Firma PRONAR stellt Kolbenzylinder nach individuellem Wunsch des Kunden her, u. a. im Bezug auf Befestigungsart. Erreichbar sind Zylinder in folgenden Versionen:

- mit Auge von der Seite des Zylindergehäuses,
- mit Auge von der Kolbenstangenseite,
- mit Gelenkbefestigung (Lager),
- mit Schwenkbefestigung (Buchsen),
- mit Flanschbefestigung,
- mit Außengewinde von der Kolbenstangenseite,
- mit Innengewinde von der Kolbenstangenseite,
- mit Gabeln von der Seite des Zylindergehäuses,
- mit Gabeln von der Kolbenstangenseite,
- mit der beliebten Art und Lage von Anschlussstutzen.

Фирма ПРОНАР производит поршневые гидроцилиндры под индивидуальный заказ клиентов в частности с разными вариантами крепления:

- Ухом со стороны корпуса гидроцилиндра;
- Ухом со стороны штока поршня;
- Шарнирным креплением;
- Креплением втулкой;
- Фланцевым креплением;
- Внешней резьбой на штоке;
- Внутренней резьбой на штоке;
- Карданным соединением от корпуса;
- Карданным соединением от штока;
- В разных вариантах подсоединяемых патрубков;



DANE TECHNICZNE SIŁOWNIKÓW TŁOKOWYCH

1. Średnica do 320 mm
2. Ciśnienie nominalne do 35 MPa
3. Czynnik roboczy: olej hydrauliczny mineralny o lepkości 10 – 300 cST
4. Próg czułości (ciśnienie rozruchu): 0,5 MPa
5. Maksymalna prędkość tłoka: 0,5 m/s
6. Zakres temperatury pracy: 253K – 353K (-20°C + 80°C)
7. Wymagana dokładność filtracji czynnika roboczego: 0,02 mm (20 μm)

TECHNICAL DATA OF PISTON TYPE CYLINDERS

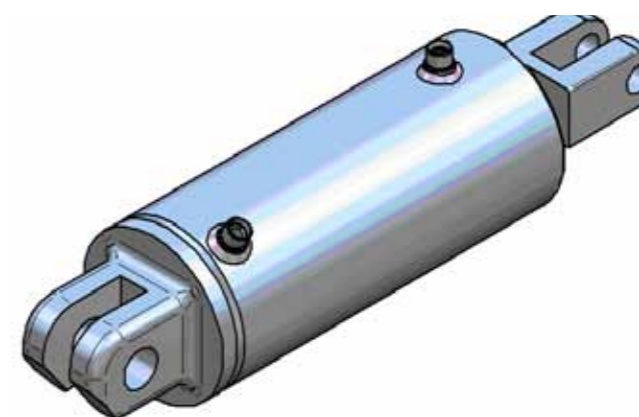
1. Diameter: up to 320 mm
2. Nominal pressure : 35 MPa
3. Operating factor : hydraulic mineral oil with the viscosity 10 – 300 cST
4. Sensitivity threshold (starting pressure) : 0,5 MPa
5. Maximal piston speed : 0,5 m/s
6. The range of temperature on work : 253K – 353K (-20°C + 80°C)
7. The required exactness of an operating factor filtration: 0,02 mm (20 μm)

KOLBENZYLINDER- TECHNISCHE DATEN

1. Durchmesser: bis 320 mm
2. Nominaldruck: bis 35 Mpa
3. Arbeitsstoff: Hydraulik/ Mineralöl, Viskosität 10- 300 cST
4. Empfindlichkeitswert (Startdruck): 0,5 MPa
5. Max. Geschwindigkeit der Kolben: 0,5 m/s
6. Arbeitstemperatur: 253- 353 K (-20°C + 80°C)
7. Erforderliche Filtrationsgenauigkeit des Arbeitsstoffs: 0,02 mm (20μm)

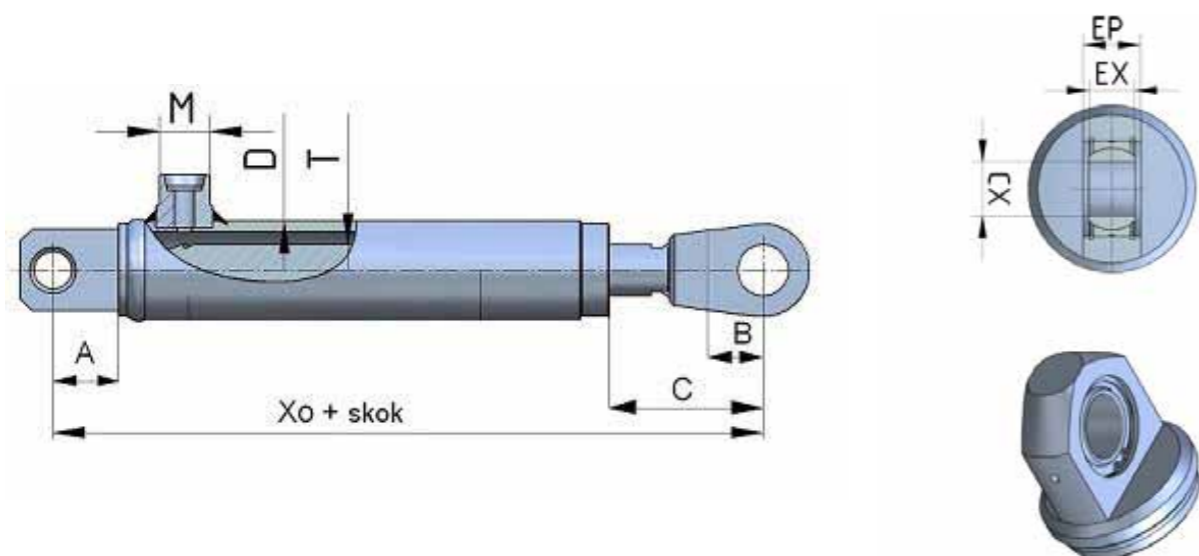
ТЕХНИЧЕСКИЕ ДАННЫЕ ПОРШНЕВЫХ ГИДРОЦИЛИНДРОВ

- Диаметр до 320 mm
2. Рабочее давление: 35 МПа
3. Применяемое масло с вязкостью: 10 – 300 cST
4. Порог чувствительности (начало движения): 0,5 МПа
5. Максимальная скорость поршня: 0,5 m/s
6. Интервал рабочей температуры: 253K – 353K (-20°C + 80°C)
7. Требуемая точность фильтрации гидромасла: 0,02 mm (20 μm)





Siłowniki hydrauliczne tłokowe według wymagań klientów
Hydraulic piston type cylinders, customized
Hydraulische Kolbenzylinder, nach Wunsch des Kunden
Поршневые гидроцилиндры под индивидуальный заказ



DN	40	50	63	80	90	100	110	125	160	200
T	22, 25, 28	25, 28, 30 32, 36	25, 28, 30 32, 36	40, 50	50	45, 50, 60	40, 50, 60	50, 60	80	100
D	50	60	75	95	105	120	125	145	185	230
M	M16x1,5	M18x1,5	M22x1,5	M22x1,5	M22x1,5	M22x1,5	M22x1,5	M22x1,5	M22x1,5	M22x1,5
A	26	28	36	45	50	56	60	70	70	90
B	28	30	36	46	50	58	62	70	70	90
C	40	56	57	62	65	75	75	85	97	134
C _x	20, 25	25, 30	30, 35	35	40	40	40	60	70	80
E _x	16, 20	20, 22	22	24	28	28	28	35	49	54
E _p	20, 24	26	26	30	36	36	36	55	60	70
X ₀	170	210	225	243	250	284	297	315	430	500
Skok do	700	800	1000	1000	1000	1200	1200	1400	1700	2500



Siłowniki nurnikowe używane w maszynach rolniczych pronar

Przykłady oznaczenia siłowników nurnikowych stosowanych w maszynach rolniczych PRONAR

CN 16/ 210 gdzie:

CN - siłownik (cylinder) nurnikowy
16 - średnica nurnika [mm]
210 - skok siłownika [mm]

Plunger type cylinders of single acting used in pronar's agricultural machines

The example of designation of plunger type cylinders used in Pronar's agricultural machines

CN 16/ 210 where:

CN - plunger type cylinder
16 - plunger diameter [mm]
210 - cylinder stroke [mm]

Plungzylinder, einfachwirkend, in landmaschinen pronar eingesetzt

Beispiel einer bezeichnung von hydraulischen plungerzylindern, die in landmaschinen pronar eingesetzt werden

CN 16/ 210 wobei:

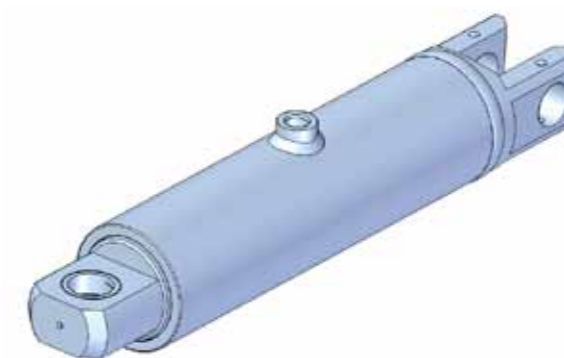
CN - Plungerzylinder
16 - Plunger- Durchmesser [mm]
210 - Zylinderhub [mm]

Плунжерные гидроцилиндры одностороннего действия используемые на агротехнике фирмы пронар

Примеры обозначения и классификации плунжерных гидроцилиндров используемых на агротехнике фирмы Пронар

CN 16/ 210 Где:

CN - Плунжерный гидроцилиндр
16 - Диаметр штока [mm]
210 - Рабочий ход (шаг) [mm]





DANE TECHNICZNE SIŁOWNIKÓW NURNIKOWYCH

1. Ciśnienie nominalne: **16 MPa**
2. Czynnik roboczy: olej hydrauliczny mineralny o lepkości **10 – 300 cST**
3. Próg czułości (ciśnienie rozruchu): **0,5 MPa**
4. Prędkość maksymalna nurnika: **0,5 m/s**
5. Zakres temperatury pracy: **253K – 353K (-20°C + 80°C)**
6. Wymagana dokładność filtracji czynnika roboczego: **0,02 mm (20 µm)**

TECHNICAL DATA OF PLUNGER TYPE CYLINDERS

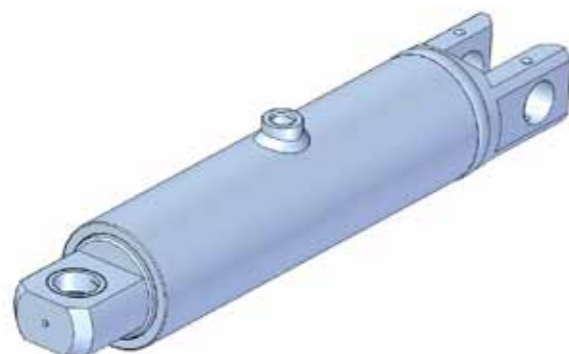
1. Nominal pressure: **16 MPa**
2. Operating factor: hydraulic mineral oil with the viscosity **10 – 300 cST**
3. Sensitivity threshold (starting pressure): **0,5 MPa**
4. Maximal speed of plungers: **0,5 m/s**
5. Range of temperature on work: **253K – 353K (-20°C + 80°C)**
6. The required exactness of an operating factor filtration: **0,02 mm (20 µm)**

PLUNGERZYLINDER- TECHNISCHE DATEN

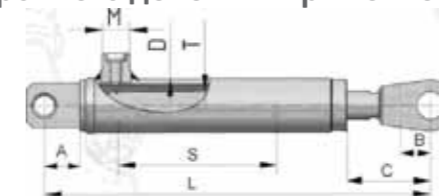
1. Nominaldruck: **16 MPa**
2. Arbeitsstoff: Hydraulik- Mineralöl, Viskosität **10 – 300 cST**
3. Empfindlichkeitswert (Startdruck): **0,5 MPa**
4. Max. Geschwindigkeit der Plunger: **0,5 m/s**
5. Arbeitstemperatur: **253K – 353K (-20°C + 80°C)**
6. Erforderliche Filtrationsgenauigkeit des Arbeitsstoffs: **0,02 mm (20 µm)**

ТЕХНИЧЕСКИЕ ДАННЫЕ ПЛУНЖЕРНЫХ ГИДРОЦИЛИНРОВ

1. Номинальное давление: **16 MPa**
2. Рабочая жидкость с вязкостью: **10 – 300 cST**
3. Порог чувствительности (пусковое давление): **0,5 MPa**
4. Максимальная скорость движения плунжера: **0,5 m/s**
5. Диапазон рабочих температур: **253K – 353K (-20°C + 80°C)**
6. Требуемая точность фильтрации рабочей жидкости: **0,02 mm (20 µm)**



Siłowniki nurnikowe
Plunger type cylinders
Plungzylinder, einfachwirkend, in landmaschinen pronar eingesetzt
Плунжерные ГЦ одностороннего действия применяемые на агротехнике «Пронар»



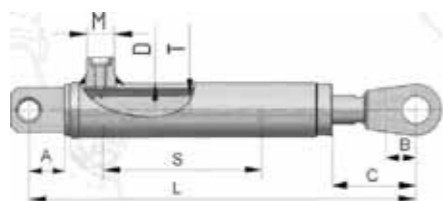
Index Index Индекс	T [mm]	D [mm]	M gwint przyłącza plunger lug Gewinde Резьба	S [mm]	L [mm]	A [mm]	B [mm]	C [mm]	Rodzaj mocowania Clamping Befestigung Вид крепления	Ucho cylindra [mm] Cylinder lug Zylinder-auge [mm] Ухо цилиндра [mm]	Ucho tłocznika [mm] Plunger lug Auge d. Plungers [mm] Ухо плунжера [mm]	Siła nominalna Nominal force Nom. Gebrauchskraft Номинальная рабочая сила
CN 25/60 106N-00210000	25	50	G 3/8	60	150	-	9,5	20	B-tuleja/ E-gwint B-Sleeve/ E-thread B - Buchse/ E-Außengewinde B - Втулка/ E-Наружн	EP=50 CX=16,2	Gwint zewn. M16x1,5 Out thread M16x1,5 Außengewinde M16x1,5 Out Наружн резьба M16x1,5	3,14 T 31,4 kN
CN 22/75 106N-00390000	22	42	M 16x1,5	75	192	-	9,5	19	E-gwint E-thread E-Außengewinde E-Наружн	B=23 C=25	Gwint zewn. M16x1,5 Out thread M16x1,5 Außengewinde M16x1,5 Наружн резьба M16x1,5	2,22 T 21,16 kN
CN 25/75 106N-00380000	25	50	M 16x1,5	75	192	-	9,5	19	E-gwint E-thread E-Außengewinde E-Наружн	B=23 C=25	Gwint zewn. M16x1,5 Out thread M16x1,5 Außengewinde M16x1,5 Out Наружн резьба M16x1,5	3,14 T 31,4 kN
CN 30/75 106N-00400000	30	55	M 16x1,5	75	192	-	9,5	19	E-gwint E-thread E-Außengewinde E-Наружн	B=23 C=25	Gwint zewn. M16x1,5 Out thread M16x1,5 Außengewinde M16x1,5 Наружн резьба M16x1,5	3,8 T 37,99 kN
CN 22/80 106N-00220000	22	42	M 16x1,5	80	194	28	-	-	E-gwint E-thread E-Außengewinde E-Наружн	EP=12 CX=16,2	Gwint zewn. M12x1,5 Out thread M12x1,5 Außengewinde M12x1,5 Наружн резьба M12x1,5	3,14 T 31,4 kN
CN 22/80 106N-00480000	22	42	M 18x1,5	80	285	22	15	74,5	A-łożysko/E-gwint A-bearing/E-thread A-Lager/E- Außengewinde A-Подшипн./E-Наружн	EP=20 EX=16 CX=20	Gwint zewn. M18x1,5 Out thread M18x1,5 Außengewinde M18x1,5 Out Наружн резьба M18x1,5	2,22 T 21,16 kN
CN 22/80 106N-00490000	22	42	M 18x1,5	80	285	22	15	74,5	A-łożysko/E-gwint A-bearing/E-thread A-Lager/E- Außengewinde A-Подшипн./E-Наружн	EP=20 EX=16 CX=20	Gwint zewn. M18x1,5 Out thread M18x1,5 Außengewinde M18x1,5 Наружн резьба M18x1,5	2,22 T 21,16 kN
CN 22/80 106N-00490000	22	42	M 18x1,5	80	285	22	15	74,5	A-łożysko/E-gwint A-bearing/E-thread A-Lager/E- Außengewinde A-Подшипн./E-Наружн	EP=20 EX=16 CX=20	Gwint M18x1,5 Thread M18x1,5 Außengewinde M18x1,5 Наружн резьба M18x1,5	3,14 T 31,4 kN
CN 22/140 33N-00420000	22	42	M 16x1,5	140	254	28	14	30	B-tuleja/E-gwint B-sleeve/E-thread B-Buchse/E- Außengewinde B-Втулка/ E-Наружн	EP=12 CX=16	Gwint zewn. M18x1,5 Out thread M18x1,5 Außengewinde M18x1,5 Наружн резьба M18x1,5	0,60 T 6,08 kN
CN 25/140 33N-00430000	25	48	M 16x1,5	140	282	28	14	28	B-tuleja /D-widelki B-sleeve/D-Fork B-Buchse/D-Gabeln B-Втулка/D-Кардан	EP=60 CX=45	EP=110 E=46 CX=45	15,2 T 151,9 kN
CN 110/187 33N-00400000	110	140	M22x1,5	187	442	60	53	80	B-tuleja B-sleeve B-Buchse B-Втулка	EP=12 CX=16	Gwint zewn. M18x1,5 Out thread M18x1,5 Außengewinde M18x1,5 Наружн резьба M18x1,5	9,78 T 7,85 kN
CN 50/200 33N-00280000	50	76	G 3/8	200	436	34	38	65	A - łożysko/F-tłocznisko A - Bearing/ F-piston A - Lager/ F-Kolbenstange A - Подшипн./F-Поршень	2x M12x25*	CX=16,5	3,14 T 31,4 kN
CN 16/210 33N-00320000	16	32	M16x1,5	210	350	-	25	58,5	Inne/E-gwint Another/E-thread Andere/E-Gewinde Другой/E-Наружн резьба	EP=26 EX=22 CX=30	EP=26 EX=22 CX=30	3,14 T 31,4 kN
CN 80/210 33N-00120000	80	100	M20x1,5	210	480	50	40	44	D-widelki/B-tuleja D-Fork/B-sleeve D-Gabeln/B-Buchse D-Кардан/B-Втулка	EP=90 E=44 CX=35	EP=40 CX=35	8,03 T 80,38 kN

* Trzpienie z gwintem zewnętrznym na tworzącej walca
Bolt with out. thread
Schraub mit Außengewin
Болт без Наруж резьба



Siłowniki nurnikowe
Plunger type cylinders

Plungzylinder, einfachwirkend, in landmaschinen pronar eingesetzt
Плунжерные ГЦ одностороннего действия применяемые на агротехнике «Пронар»



Index Index Индекс	T [mm]	D [mm]	M gwint przyłącza plunger lug Gewinde Резьба	S [mm]	L [mm]	A [mm]	B [mm]	C [mm]	Rodzaj mocowania Clamping Befestigung Вид крепления	Ucho cylindra [mm] Cylinder lug [mm] Zylinder-auge [mm] Ухо цилиндра [mm]	Ucho tłoczyska [mm] Plunger lug [mm] Auge d. Plungers [mm] Ухо плунжера [mm]	Siła nominalna Nominal force Nom. Gebrauchs- kraft Номинальная рабочая сила
CN 90/220 33N-00020000	90	114	M18x1,5	220	395	28	39	42	B-tuleja B-Sleeve B-Buchse B-Втулка	CX=16	EP=30 CX=28	10,17 T 101,74 kN
CN 100/220 33N-00390000P	100	127	M 22x1,5	220	450	50	45	55	D-Widełki/B-tuleja D-fork/B-Sleeve D-Gabeln/B-Buchse D-Кардан/B-Втулка	EP=110 E=44 CX=35 Widełki/Fork Gabeln/Кардан	EP=40 CX=35	12,56 T 123,60 kN
CN 85/250 106N-00540000	85	102,5	G 1,2	250	404	16,5	-	-	C-Płyta montażowa/Inne C-Mounting plate/Another C-Flansch/Andere C-Монтажная пластина/ Другой	B=23 C=25	-	13,2 T 131,96 kN
CN 85/250 106N-00540000-02	85	102,5	G 1/2	250	404	16,5	-	-	Inne/Inne Another/Another Andere/Andere Другой/Другой	A=90 CX=21	-	13,2 T 131,96 kN
CN 90/250 33N-00300000	90	114	M 20x1,5	250	465	53	-	-	B-tuleja B-Sleeve B-Buchse B-Втулка	EP=45 CX=37	EP=40 CX=25	10,17 T 101,74 kN
CN 50/300 33N-00380000	50	76	M 22x1,5	300	594	27	35	186	B-tuleja B-Sleeve B-Buchse B-Втулка	EP=75 CX=25	EP=25	3,14 T 31,40 kN
CN 22/335 33N-00310000	22	42	M 16x1,5	335	426,5	-	15	33	Inne/E-gwint Another/E-thread Andere/E-Außengewind Другой/E-Наружн	*2x M12x25 + zaczerp *2x M12x25 + catch *2x M12x25 + haken *2x M12x25 + catch	Gwint wewn. M8 Ins. thread M8 Innengewinde M8 Наружн резьба M8	0,60 T 6,08 kN
CN 60/360 106N-00510000	60	90	M 16x1,5	360	651,3	39	35	64,8	A-łożysko/ B-tuleja A-bearing/B-Sleeve A-Lager/B-Buchse A-Подшипн/ B-Втулка	EP=32 EX=31 CX=30	EP=31 CX=30	10,17 T 101,74 kN
CN 50/367 106N-00110000	50	75	M 22x1,5	367	885	36	56	347	A-łożysko A-bearing A-Lager A-Подшипн	EP=31 EX=22 CX=30	EP=24 EX=20 CX=25	7,07 T 70,65 kN
CN 40/400 33N-00210000	40	60	M 16x1,5	400	645	30	35	62	A-łożysko A-bearing A-Lager A-Подшипн	EP=24 EX=20 CX=25	EP=24 E=20 CX=25	2,01 T 20,10 kN
CN 60/510 106N-00520000	60	90	M18x1,5	510	760	39	35,5	42	A-łożysko A-bearing A-Lager A-Подшипн	EP=21 EX=25 CX=35	EP=31 EX=25 CX=35	10,17 T 101,74 kN
CN 32/554 33N-00330000	32	57	M22x1,5	554	760	36	29	65	B-tuleja B-sleeve B-Buchse B-Втулка	EP=20 CX=25	EP=20 CX=25	1,28 T 12,86 kN

* Trzpienie z gwintem zewnętrznym na tworzącej walca
Bolt with out. thread
Schraub mit Außengewin
Болт без.Наруж резьба

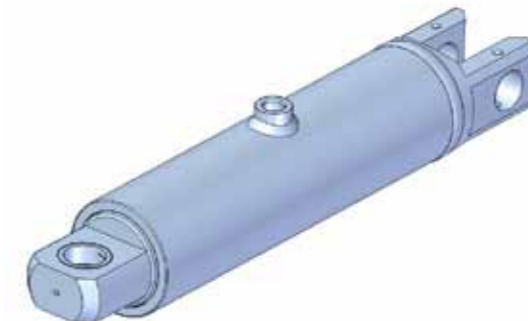


Siłowniki nurnikowe według wymagań klientów

Firma PRONAR wykonuje siłowniki tłokowe według indywidualnych wymagań dotyczących m.in. sposobu mocowania.

Dostępne są siłowniki w następujących wersjach:

- uchem od strony obudowy siłownika;
- uchem od strony tłoczyska;
- przegubowe (łożysko);
- wahliwe (tuleja);
- mocowanie kołnierzowe;
- gwintem zewnętrznym od strony tłoczyska;
- gwintem wewnętrznym od strony tłoczyska;
- widełkami od strony obudowy siłownika;
- widełkami od strony tłoczyska;
- dowolnym rodzajem i rozmieszczeniem króćców przyłączeniowych



DANE TECHNICZNE SIŁOWNIKÓW TŁOKOWYCH

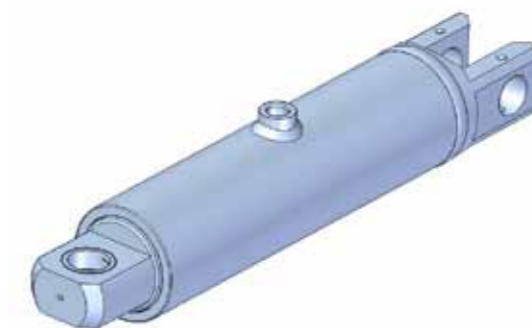
- Średnica do 320 mm
- Ciśnienie nominalne do 35 MPa
- Czynnik roboczy: olej hydrauliczny mineralny o lepkości 10 – 300 cST
- Próg czułości (ciśnienie rozruchu): 0,5 MPa
- Maksymalna prędkość tłoka: 0,5 m/s
- Zakres temperatury pracy: 253K – 353K (-20°C + 80°C)
- Wymagana dokładność filtracji czynnika roboczego: 0,02 mm (20 µm)

Plunger type cylinders of single-acting, customized

Pronar company makes cylinders according to individual requirements concerned mainly with the way of clamping.

Cylinders are available in the following versions with:

- the lug from cylinder's housing side;
- the lug from the rod side
- articulated (bearing)
- pendulous (sleeve)
- flange clamping
- an external thread from the rod side;
- forks from the cylinder's housing side;
- forks from the rod side;
- any kind and position of additive ports;



TECHNICAL DATA OF PLUNGER TYPE CYLINDERS

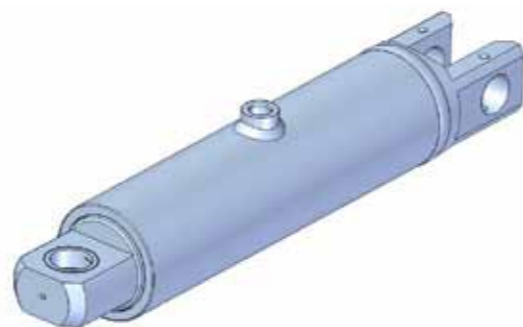
- Diameter: up to 320 mm
- Nominal pressure: 35 MPa
- Operating factor: hydraulic mineral oil with the viscosity 10 – 300 cST
- Sensitivity threshold (starting pressure): 0,5 MPa
- Maximal piston speed: 0,5 m/s
- Range of temperature on work: 253K – 353K (-20°C + 80°C)
- The required exactness of an operating factor filtration: 0,02 mm (20 µm)



Hydraulische plungerzylinder, nach individuellem wunsch des kunden

Die Firma PRONAR stellt Zylinder nach individuellem Wunsch des Kunden her, u. a. im Bezug auf Befestigungsart. Erreichbar sind Zylinder in folgenden Versionen:

- mit Auge von der Seite des Zylindergehäuses,
- mit Auge von der Kolbenstangenseite,
- mit Gelenkbefestigung (Lager),
- mit Schwenkbefestigung (Buchsen),
- mit Flanschbefestigung,
- mit Außengewinde von der Kolbenstangenseite,
- mit Innengewinde von der Kolbenstangenseite,
- mit Gabeln von der Seite des Zylindergehäuses,
- mit Gabeln von der Kolbenstangenseite,
- mit der beliebigen Art und Lage von Anschlussstutzen



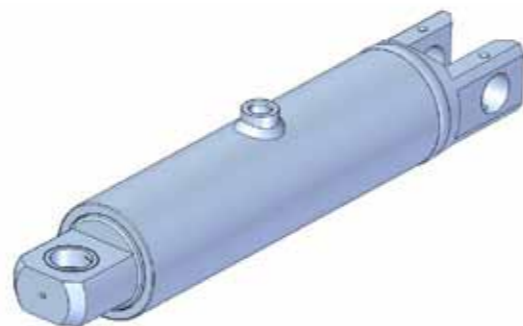
KOLBENZYLINDER- TECHNISCHE DATEN

1. Durchmesser: **bis 320 mm**
2. Nominaldruck: **bis 35 Mpa**
3. Arbeitsstoff: Hydraulik/ Mineralöl, **Viskosität 10- 300 cST**
4. Empfindlichkeitswert (Startdruck): **0,5 MPa**
5. Max. Geschwindigkeit der Kolben: **0,5 m/s**
6. Arbeitstemperatur: 253- 353 K (-20°C + 80°C)
7. Erforderliche Filtrationsgenauigkeit des Arbeitsstoffs: **0,02 mm (20µm)**

Плунжерные гидроцилиндры под индивидуальный заказ

Фирма ПРОНАР производит ГЦ под индивидуальный заказ клиента с разными вариантами крепления. В стандартной продукции им:

- Ухом от корпуса ГЦ,
- Ухом от штока,
- Шарнирным креплением (подшибник),
- Креплением втулкой,
- Фланцевым креплением,
- Внешней резьбой от штока,
- Внутренней резьбой от штока,
- Карданом от корпуса,
- Карданом от штока,



Иным видом и размещением присоединительных патрубков

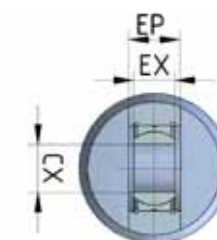
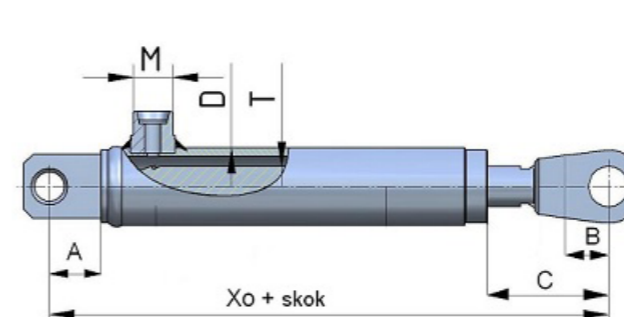
ТЕХНИЧЕСКИЕ ДАННЫЕ ПЛУНЖЕРНЫХ ГИДРОЦИЛИНДРОВ

1. Диаметр: **до 320 mm**
2. Номинальное давление: **до 35 MPa**
3. Рабочая жидкость(минеральное гидромасло) **с вязкостью 10 – 300 cST**
4. Порог чувствительности (пусковое давление): **0,5 MPa**
5. Максимальная скорость движения штока-поршня: **0,5 m/s**
6. Интервал рабочих температур: **253K – 353K (-20°C + 80°C)**
7. Требуемая точность фильтрации рабочей жидкости: **0,02 mm (20 µm)**



Cylindry nurnikowe z mocowaniem przegubowym (łożyska) Hplunger cylinders articulated (bearing)

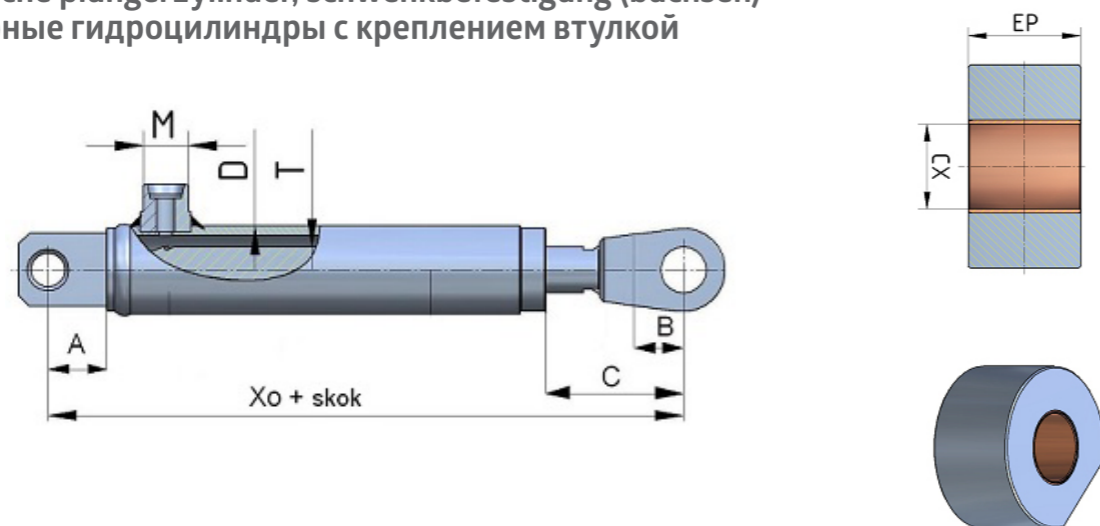
Hydraulische plungerzylinder, gelenkbefestigung (lager) Плунжерные гидроцилиндры с шарнирным креплением (подшибник)



T	16	22	25	32	40	50	60	80	90	100	110
D	32	42	48	57	60	76	89	100	114	127	140
D	50	60	75	95	105	120	125	145	185	230	
M	M16x1,5	M16x1,5	M16x1,5	M16x1,5	M18x1,5	M22x1,5	M22x1,5	M22x1,5	M22x1,5	M22x1,5	M22x1,5
A	17	22	26	27	28	36	40	48	54	60	68
B	18	22	26	28	30	36	42	48	56	62	70
C	28	33	38	42	46	52	60	68	76	84	94
C _x	16	20	20, 25	25, 30	25, 30	30, 35	35	40	40	40	60
E _x	14	16	16, 20	20, 22	20, 22	22	24	28	28	28	35
E _p	14	20	20, 24	26	26	26	30	36	36	36	55
X ₀	160	175	190	200	210	225	242	267	295	320	328
Skok do	250	350	400	500	700	900	1000	1200	1300	1500	1500



Cylindry purnikowe z mocowaniem wahliwym (tuleja)
 Plunger cylinders pendolus (sleeve)
 Hydraulische plungerzylinder, schwenkbefestigung (buchsen)
 Плунжерные гидроцилиндры с креплением втулкой



T	16	22	25	32	40	50	60	80	90	100	110
D	32	42	48	57	60	76	89	100	114	127	140
D	50	60	75	95	105	120	125	145	185	230	
M	M16x1,5	M16x1,5	M16x1,5	M16x1,5	M18x1,5	M22x1,5	M22x1,5	M22x1,5	M22x1,5	M22x1,5	M22x1,5
A	17	22	26	27	28	36	40	48	54	60	68
B	18	22	26	28	30	36	42	48	56	62	70
C	28	33	38	42	46	52	60	68	76	84	94
C _x	16	20	20, 25	25, 30	25, 30	30, 35	35	40	40	40	60
E _p	14	20	20, 24	26	26	26	30	36	36	36	55
X ₀	160	175	190	200	210	225	342	267	295	320	348
Skok do	250	350	400	500	700	900	1000	1200	1300	1500	1500



Siłowniki teleskopowe

Oferta teleskopowych siłowników hydraulicznych firmy PRONAR jest cały czas poszerzana, a technologia produkcji na bieżąco modernizowana. W ostatnim czasie gama produktów została uzupełniona o siłowniki teleskopowe o skoku: 1980 mm, 2150 mm, 2400 mm, 2990 mm. W przygotowaniu produkcji jest siłownik teleskopowy o skoku 3900 mm. Na życzenie Klienta wykonujemy również specjalne siłowniki teleskopowe dostosowane do jego indywidualnych potrzeb, zgodnie z dostarczoną lub uzgodnioną dokumentacją techniczną.

Siłowniki teleskopowe jednostronnego działania stosowane w maszynach rolniczych firmy PRONAR

Przykład oznaczenia siłowników teleskopowych jednostronnego działania

CT 110/ 4 / 1305 gdzie:

CT- cylinder teleskopowy
 110 [mm] - średnica cylindra
 4 - liczba elementów (cylindrów)
 1305 [mm] - skok

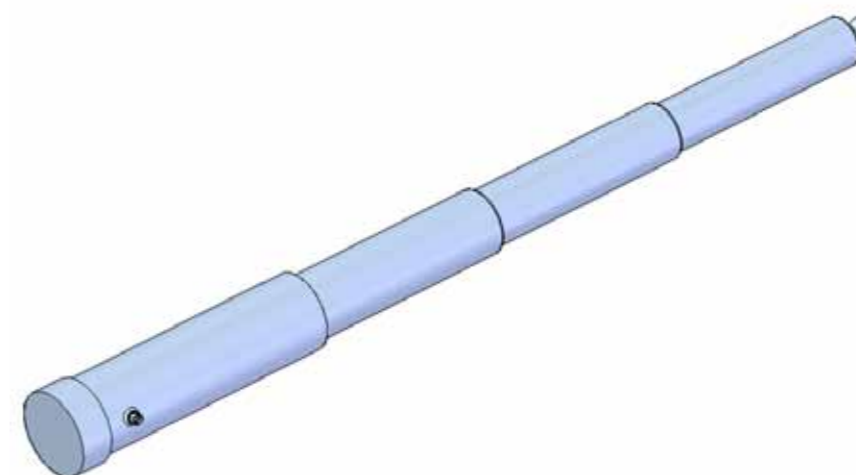
Telescopic cylinders

Pronar's offer of telescopic cylinders is being continuously extended and production technology systematically modernized. In recent times the range of products has been supplemented by telescopic cylinders of 1980 mm, 2150 mm, 2400 mm, 2990mm strokes. We have a 3900 stroke telescopic cylinders adjusted to individual requirements, in compliance with supplied or agreed specifications

Telescopic cylinders of single acting used in Pronar's agricultural machines

The example of designation of telescopic cylinders of single acting

CT 110/ 4 / 1305 where:
 CT- telescopic cylinder
 110 [mm] - cylinder diameter
 4 - the number of elements (cylinders)
 1305 [mm] - stroke





Teleskopzylinder

Das Angebot von hydraulischen Zylindern der Firma Pronar wird ständig erweitert und die Produktionstechnologie aktuell modernisiert.

In der letzten Zeit wurde die Palette von unseren Produkten um Teleskopzylinder mit Hub 1980 mm, 2150 mm, 2400mm, 2990 mm ergänzt.

In der Vorbereitungsphase sind auch Teleskopzylinder mit dem Hub 3900mm.

Nach dem Wunsch des Kunden fertigen wir auch spezielle Teleskopzylinder, seinen individuellen Bedürfnissen angepasst, anhand einer eingelieferten oder besprochenen Dokumentation.

Teleskopzylinder, einfachwirkend, in Landmaschinen von PRONAR eingesetzt.

Beispiel: bezeichnung von teleskopzylindern, einfachwirkend

CT 110/ 4 / 1305 wobei:

CT - Teleskopzylinder

110 [mm] - Zylinderdurchmesser

4 - Anzahl von Teilen (Zylindern)

1305 [mm] - Hub

Телескопические гидроцилиндры

Наши предложения по телескопическим ГЦ в стадии постоянного увеличения, а технология продукции постоянно модернизируется.

Ассортимент продукции пополнен телескопическими гидроцилиндрами с рабочим ходом: 1980 mm, 2150 mm, 2400mm, 2990 mm включительно. В стадии подготовки к производству телескопические ГЦ с рабочим ходом 3900mm.

По желанию клиентов производим также нестандартные телескопические ГЦ с предназначением к индивидуальным потребностям по полученной или согласованной технической документации.

Телескопический гидроцилиндры одностороннего действия стандартной продукции применяемые на агротехнике «ПРОНАР»

Образец обозначения телескопических гидроцилиндров:

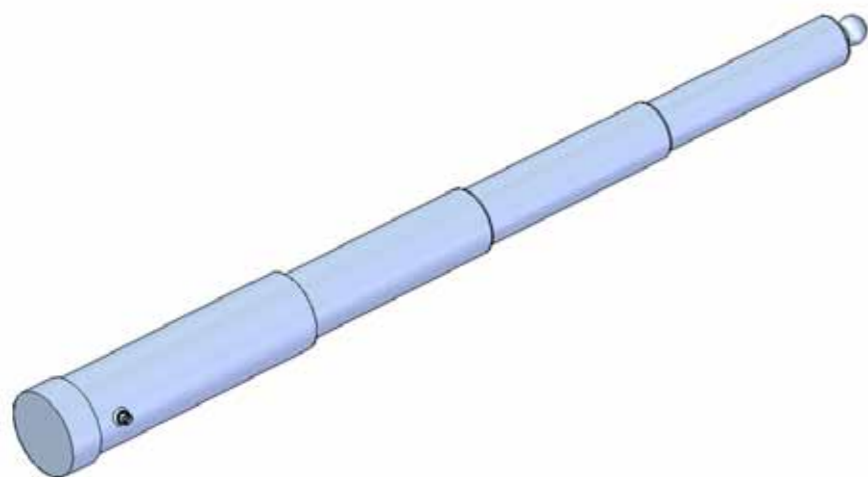
CT 110/ 4 / 1305 где:

CT - телескопический ГЦ

110 [mm] - диаметр цилиндра

4 - количество выдвигаемых ступеней (цилиндров)

1305 [mm] - шаг



Dane techniczne siłowników teleskopowych jedностороннего действия

1. Ciężnienie nominalne: **16/20 Mpa**
2. Czynnik roboczy: **olej hydrauliczny mineralny o lepkości 10- 300 cST**
3. Próg czułości (ciężnienie rozruchu): **0,5 MPa**
4. Prędkość maksymalna tłoczków: **0,5 m/s**
5. Zakres temperatury pracy : **253- 353 K (-20°C + 80°C)**
6. Wymagana dokładność filtracji czynnika roboczego: **0,02 mm (20µm)**

Technical data of telescopic cylinders of single acting

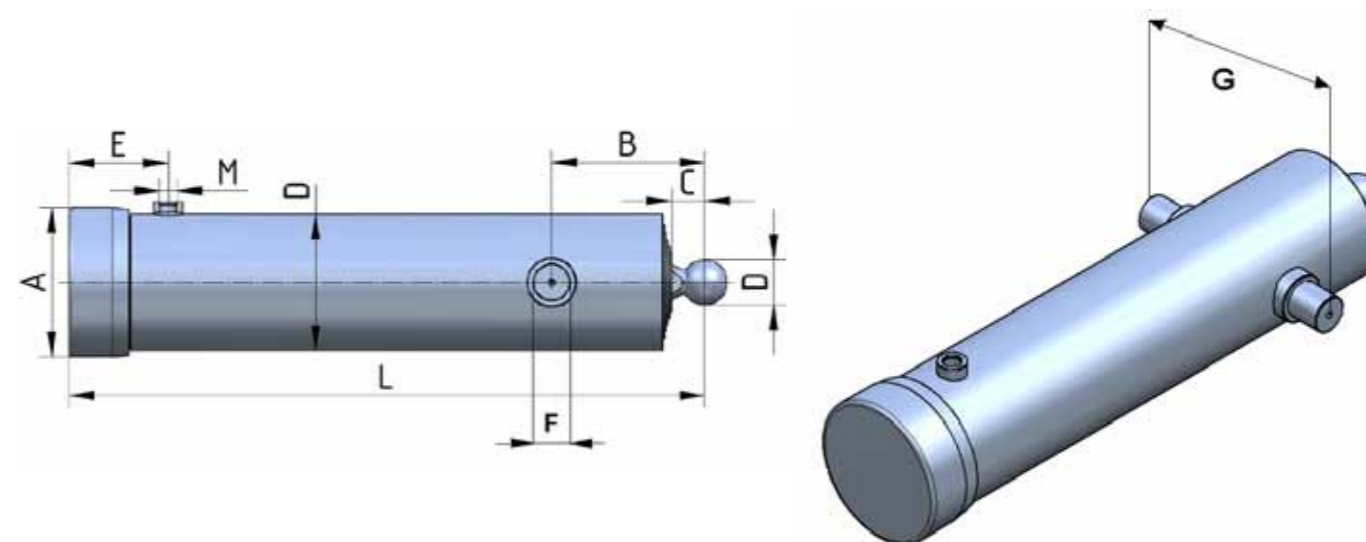
1. Nominal pressure: **16/20 Mpa**
2. Operating factor: **hydraulic mineral oil with viscosity 10- 300 cST**
3. Sensitivity threshold (starting pressure): **0,5 MPa**
4. Maximal speed of rods: **0,5 m/s**
5. The range of temperature on work : **253- 353 K (-20°C + 80°C)**
6. The required exactness an operating factor filtration: **0,02 mm (20µm)**

Teleskopzylinder einfachwirkend- technische daten

1. Nominaldruck: **16/20 Mpa**
2. Arbeitsstoff: **Hydraulik/ Mineralöl, Viskosität 10- 300 cST**
3. Empfindlichkeitswert (Startdruck): **0,5 MPa**
4. Max. Geschwindigkeit der Kolbenstangen: **0,5 m/s**
5. Arbeitstemperatur: **253- 353 K (-20°C + 80°C)**
6. Erforderliche Filtrationsgenauigkeit des Arbeitsstoffs: **0,02 mm (20µm)**

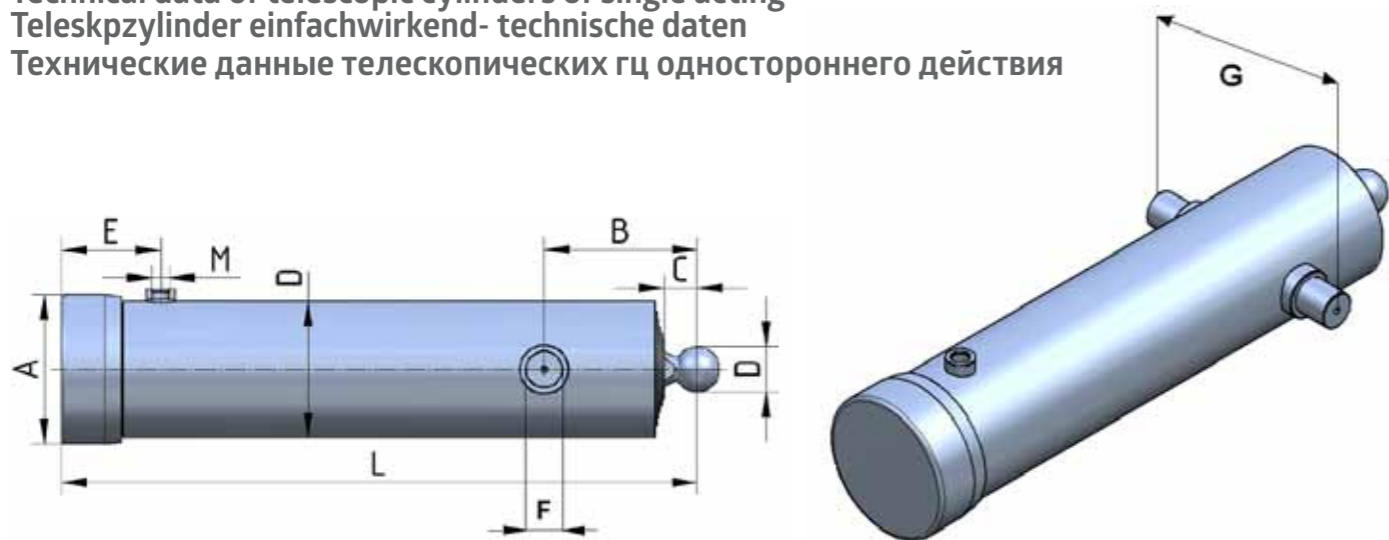
Технические данные телескопических гц одностороннего действия

1. Номинальноедавление: **16/20 Mpa**
2. Рабочаяжидкость (минеральноемасло) с вязкостью **10 - 300 cST**
3. Порог чувствительности(пусковоедавление): **0,5 MPa**
4. Максимальнаяскоростьдвиженияшток поршня: **0,5 m/s**
5. Диапазонрабочихтемператур: **253- 353 K (-20°C + 80°C)**
6. Требуемаяточностьфилтрациирабочейжидкости: **0,02 mm (20µm)**





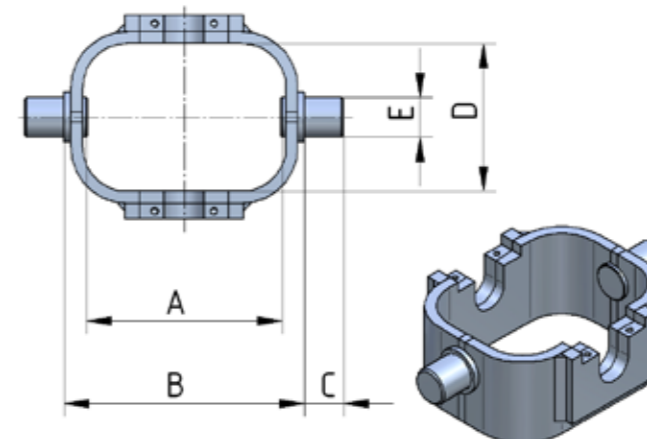
Dane techniczne siłowników teleskopowych jedностороннего действия
 Technical data of telescopic cylinders of single acting
 Teleskopzylinder einfachwirkend- technische daten
 Технические данные телескопических гц одностороннего действия



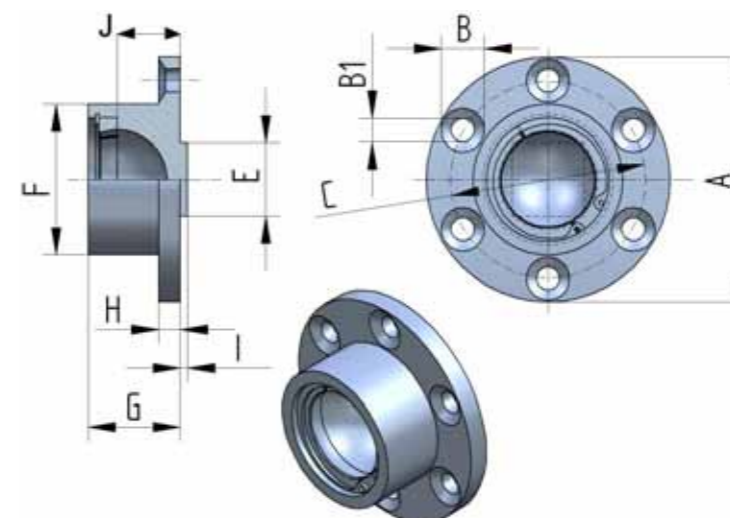
Index Index Index Индекс	Średnica cylindra wew / zew Cylinder diameter int / ext Zylinderdurchmesser Außen / Innen Диаметр ГЦ Наружн. Внутрен.	Skok Stroke Hub Шар	Wymiary / Dimensions / Ausmaße / Размеры [mm]									Ciśnienie nominalne Nominal pressure Nominaldruck Номинал. давление	Siła nominalna [T] Nominal force [T] Nominale Gebrauchskraft [T] Номинальная полезная сила [T]
			A	B	C	K	E	F	G	L	M DIN 3852		
CT 110/4/1305 33N-00050000	125 / 110	1305	142	137	40	55	100	40	228	473	M22x1,5	16*	I (60) = 4,52 T II (75) = 7,06 T III (90) = 10,17 T IV (105) = 13,85 T
CT 110/4/1540 106N-00060000	125 / 110	1540	142	138	40	55	100	40	228	554	M22x1,5	20	I (60) = 5,65 T II (75) = 8,83 T III (90) = 12,72 T IV (105) = 17,32 T
CT 125/4/1700 33N-00080000	145 / 125	1700	160	185	40	55	140	40	243	594	M22x1,5	16*	I (75) = 7,06 T II (90) = 10,17 T III (105) = 13,85 T IV (120) = 18,09 T
CT 125/4/1850 106N-00500000	145 / 125	1850	160	219	40	55	143	40	243	631,5	M22x1,5	20	I (75) = 8,83 T II (90) = 12,72 T III (105) = 17,31 T IV (120) = 22,61 T
CT 145/5/1980 106N-00090000	165 / 145	1980	180	186	40	55	122	45	285	572	M22x1,5	20	I (75) = 8,83 T II (90) = 12,72 T III (105) = 17,32 T IV (120) = 22,62 T V (140) = 30,79 T
CT 145/5/2400 106N-00100000	165 / 145	2400	180	186	40	55	122	45	285	656	M22x1,5	20	I (75) = 8,83 T II (90) = 12,72 T III (105) = 17,32 T IV (120) = 22,62 T V (140) = 30,79 T
CT 145/5/2990 33N-00470000	165 / 145	2990	180	186	40	55	122	45	285	774	M22x1,5	16*	I (75) = 7,06 T II (90) = 10,17 T III (105) = 13,85 T IV (120) = 18,09 T V (140) = 24,62 T
CT 170/5/2150 106N-00260000	190 / 170	2150	220	205	55	70	138	50	304	646	M27x2	20	I (90) = 12,72 T II (105) = 17,32 T III (120) = 22,62 T IV (140) = 30,79 T V (165) = 42,76 T
CT 170/5/2990 106N-00270000	190 / 170	2990	220	205	55	70	138	50	304	814	M27x2	20	I (90) = 12,72 T II (105) = 17,32 T III (120) = 22,62 T IV (140) = 30,79 T V (165) = 42,76 T



Dane techniczne siłowników teleskopowych jedностороннего действия
 Technical data of telescopic cylinders of single acting
 Teleskopzylinder einfachwirkend- technische daten
 Технические данные телескопических гц одностороннего действия



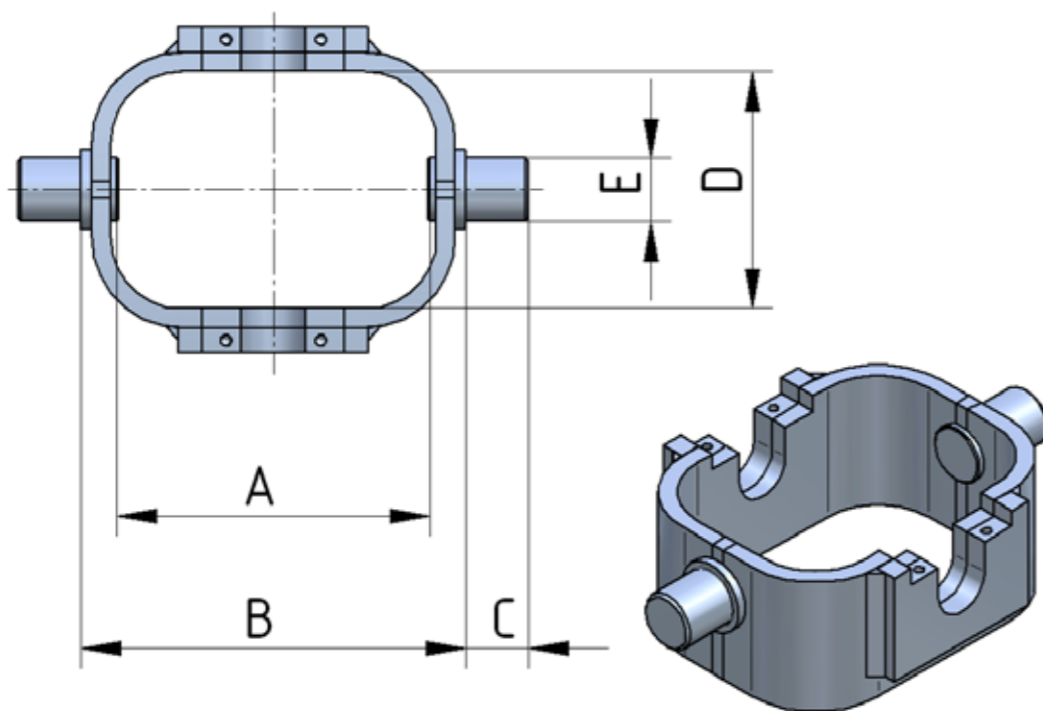
Oznaczenie Designation Bezeichnung Обозначение	Zastosowanie Application Einsatz В применении	Wymiary / Dimensions / Ausmaße / Размеры [mm]										
		A	B	C	K	E	F	G	H	I	J	O
ŁS 55	CT 110/4/1305 CT 110/4/1540	125	125	125	55	40	85	51	12	4	21	13
ŁC 70	CT 170/5/2150 CT 170/5/2990	140	140	140	70	40	100	67	16	4	43	17



Oznaczenie Designation Bezeichnung Обозначение	Zastosowanie Application Einsatz В применении	Wymiary / Dimensions / Ausmaße / Размеры [mm]									
		A	B	C	K	E	F	G	H	I	J
ŁS- 55-2	CT 125/4/1700 CT 145/5/1980 CT 145/5/2400	Ø 130	Ø 122	Ø 13	Ø 107,5	40	85	51	12	4	21



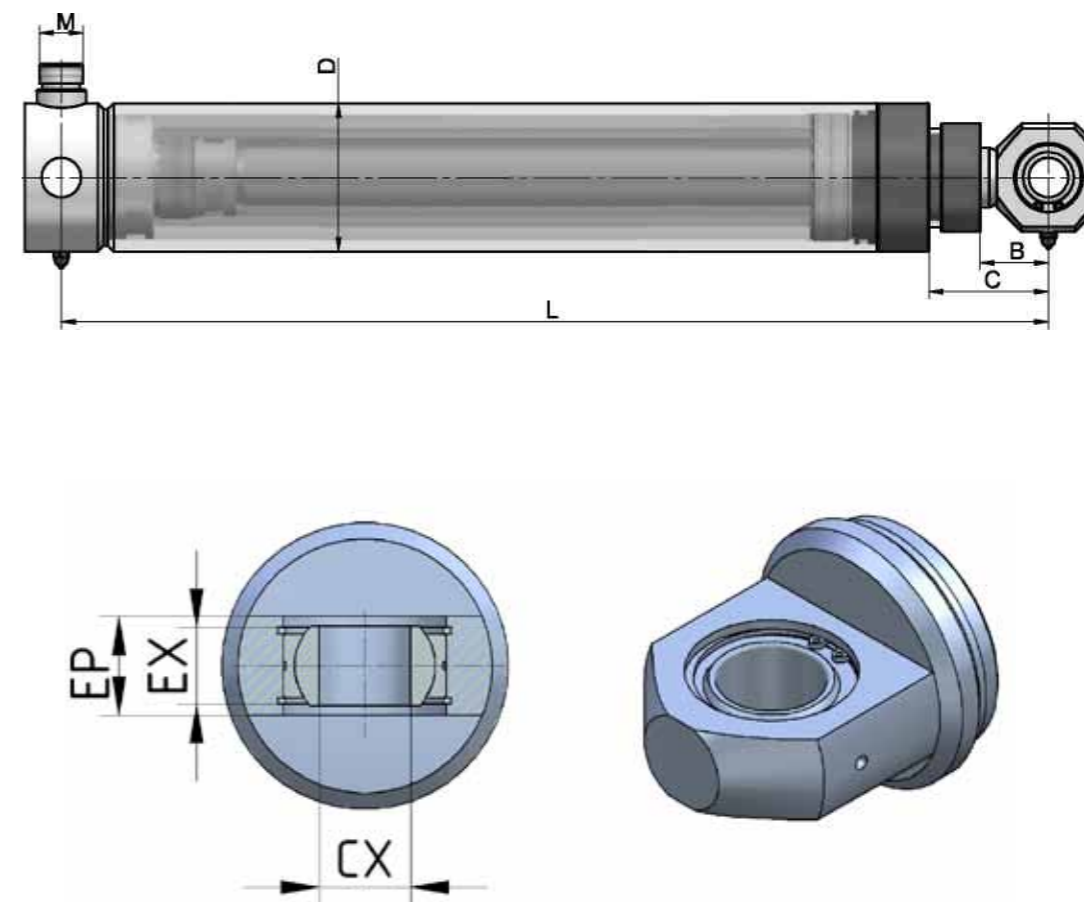
Dane techniczne siłowników teleskopowych jedностrońskiego działania
 Technical data of telescopic cylinders of single acting
 Teleskopzylinder einfachwirkend- technische daten
 Технические данные телескопических гц одностороннего действия



Oznaczenie Designation Bezeichnung Обозначение	Zastosowanie Application Einsatz В применении	Wymiary / Dimensions / Ausmaße / Размеры [mm]				
		A	B	C	K	E
ZS-110	CT 110/4/1305 CT 110/4/1540	196	240	40	150	40
ZS-125	CT 125/4/1700	228	275	40	165	40
ZS-145	CT 145/5/1980 CT 145/5/2400	320	400	50	200	50
ZS-170	CT 170/5/2150 CT 170/5/2990	320	408	49	219	50



Dane techniczne siłowników teleskopowych jedностrońskiego działania
 Technical data of telescopic cylinders of single acting
 Teleskopzylinder einfachwirkend- technische daten
 Технические данные телескопических гц одностороннего действия



Index Index Индекс	Średnica cylindra zew Cylinder diameter ext Zylinderdurchmesser (Außen)Диаметр ГЦ Внутрен.	Skok Stroke Hub Шар	Wymiary / Dimensions / Ausmaße / Размеры [mm]			Ciśnienie nominalne Nominal pressure Nominaldruck Номинал давление	Siła nominalna [T] Nominal force [T] Nominale Gebrauchskraft T] Номинальная полезная сила [T]
			c _s	E _p	M		
D [mm]		S [mm]	MPa				
CT 63/2/660 33RPN-00.29.00.00	75	1305	20	24	M22x1,5	16	I (40)=2T II (63)=5T



Siłowniki teleskopowe dwustronnego działania

PRONAR jako jeden z nielicznych europejskich producentów może poszczycić się produkcją hydraulicznych siłowników teleskopowych dwustronnego działania. Opracowana przez PRONAR konstrukcja w połączeniu z nowoczesną technologią wytwarzania stanowią gwarancję sukcesu i niezawodnej pracy. Tego typu siłowniki znajdują coraz szersze zastosowanie w nowoczesnych maszynach rolniczych i budowlanych. Potwierdzeniem najwyższej jakości i niezawodności tego typu cylindrów jest stale rosnące zainteresowanie i liczba zamówień ze strony naszych klientów.

Przykład oznaczenia siłowników teleskopowych dwustronnego działania

CTD – 115/ 2/ 4000 gdzie:

CTD - siłownik teleskopowy dwustronnego działania
115 [mm] - średnica wewnętrzna cylindra
2 - liczba członów
4000 [mm] - skok

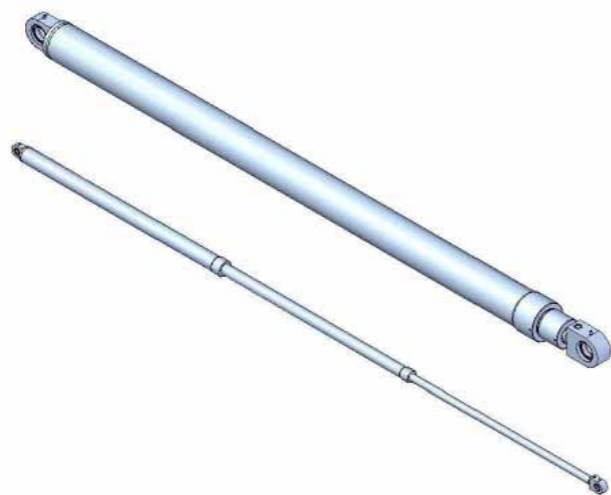
Telescopic cylinders of double acting

PRONAR, as one of few European manufacturers, may vaunt producing telescopic cylinders of double acting. The construction, drawn up by Pronar, in connection with high technology of production guarantee success and reliability. Cylinders of this type are becoming more popular in modern agricultural and building machines. Continuous increase in amount of orders from our clients proves this type of cylinders is of the highest quality and reliability.

The example of designation of telescopic cylinders of double acting

CTD – 115/ 2/ 4000

CTD - telescopic cylinder of double acting
115 [mm]- cylinder inner diameter
2 - the number of elements (cylinders)
4000 [mm]- stroke



Teleskopzylinder, doppelwirkend

PRONAR, als einer der wenigen europäischen Hersteller, fertigt hydraulische Teleskopzylinder doppelwirkend. Die von Pronar bearbeitete Konstruktion und moderne Produktionstechnologie garantieren Zuverlässigkeit und hohe Qualität unserer Erzeugnisse. Die Zylinder finden immer breitere Anwendung in modernen Land- und Baumaschinen. Ein Beweis für hohe Qualität dieser Zylinder sind immer größere Interesse und wachsende Zahl der Bestellungen von unseren Kunden.

Beispiel: bezeichnung von teleskopzylindern, doppelwirkend

CTD - 115/ 2/ 4000 wobei:

CTD- Teleskopzylinder doppelwirkend
115 [mm]- Zylinderdurchmesser (Innen)
2 - Zahl von Teilen (Zylindern)
4000 [mm] - Hub

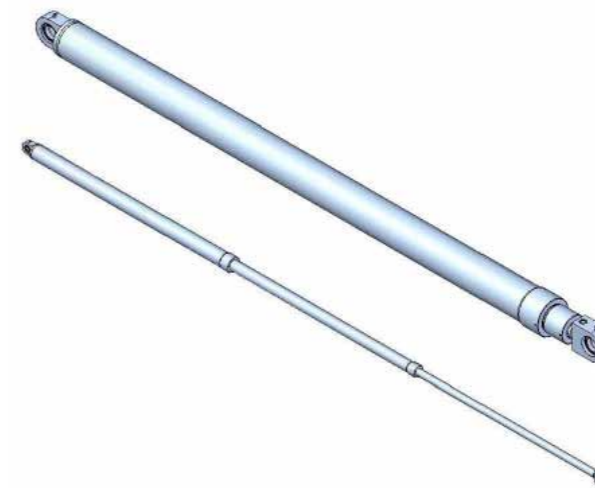
Телескопические гидроцилиндры двухстороннего действия

ПРОНАР, как одна из немногих европейских фирм производит телескопические гидроцилиндры двухстороннего действия. Разработанная нами конструкция в соединении с современными технологиями продукции дают гарантию надёжной и долговечной работы наших ГЦ. Такого типа гидроцилиндры находят широкое применение в современной строительной и аграрной технике. Подтверждением самого высокого качества и долговечности в работе указанных ГЦ являются постоянно высокий интерес и растущее количество заказов нашими клиентами.

Образец обозначения телескопических гц двухстороннего действия

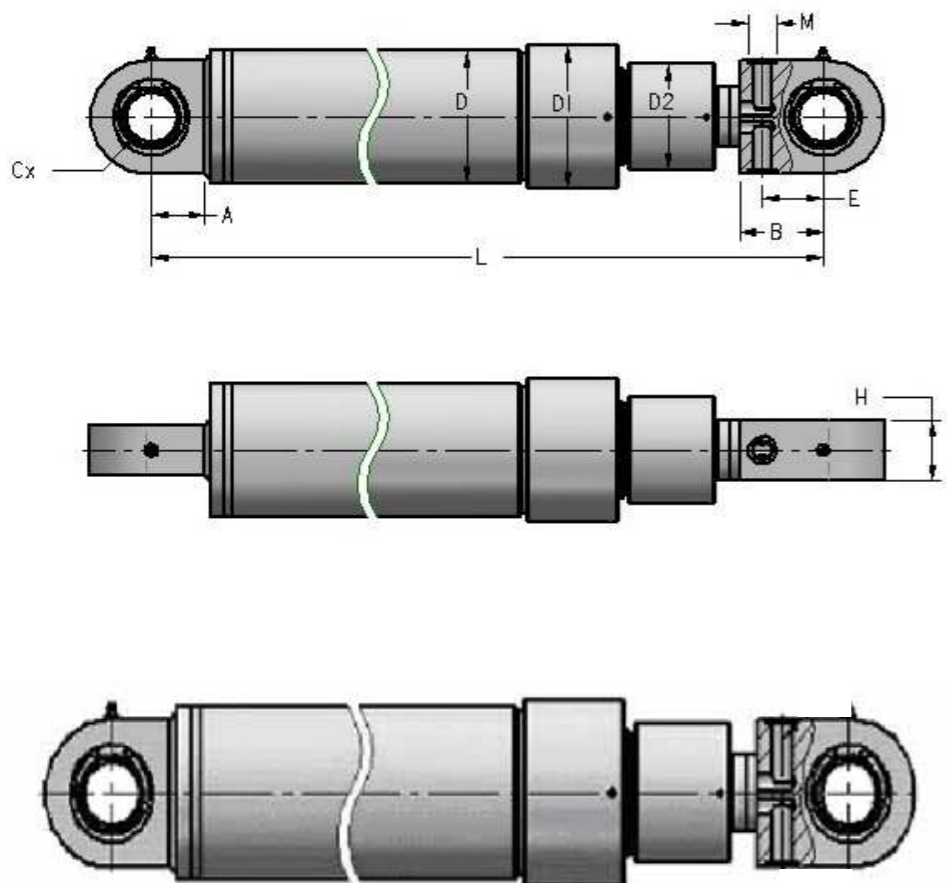
CTD – 115/ 2/ 4000 где:

CTD - Телескопический ГЦ двухстороннего действия
115 [mm]- Внутренний диаметр цилиндра
2 - Количество выдвигаемых ступеней
4000 [mm] - Шаг





Siłowniki teleskopowe dwustronnego działania
Telescopic cylinders of double acting
Teleskopzylinder doppelwirkend- technische daten
Образец обозначения телескопических гц двухстороннего действия



Index Index Индекс	Średnica cylindra wew / zew Cylinder diameter int / ext Zylinderdurchmesser Außen / Innen Диаметр ГЦ Наружн. Внутрен.			Skok Stroke Hub Шар	Wymiary / Dimensions / Ausmaße / Размеры [mm]										Ciśnienie nominalne Nominal pressure Nominaldruck Номинал. давление	Siła nominalna [T] Nominal force [T] Nominale Gebrauchskraft T] Номинальная полезная сила [T]		
	D	D ₁	D ₂		S [mm]	A	B	C _x	E	L	H	M	N	M DIN 3852		MPa	pchająca pushing Schubkraft Выталкивания	ciągąca pulling Zugkraft Втягивания
CTD 115/2/4000 106N-00200000	130	140	105	4000	52	82	50	60	2505	60	G 1/2	50	M22x1,5	20	I(115/95)=13,52T II (80/60)=1,67T	I (115/95)=6,8 T II (80/60)=4,4 T		



Końcówki i przewody hydrauliczne

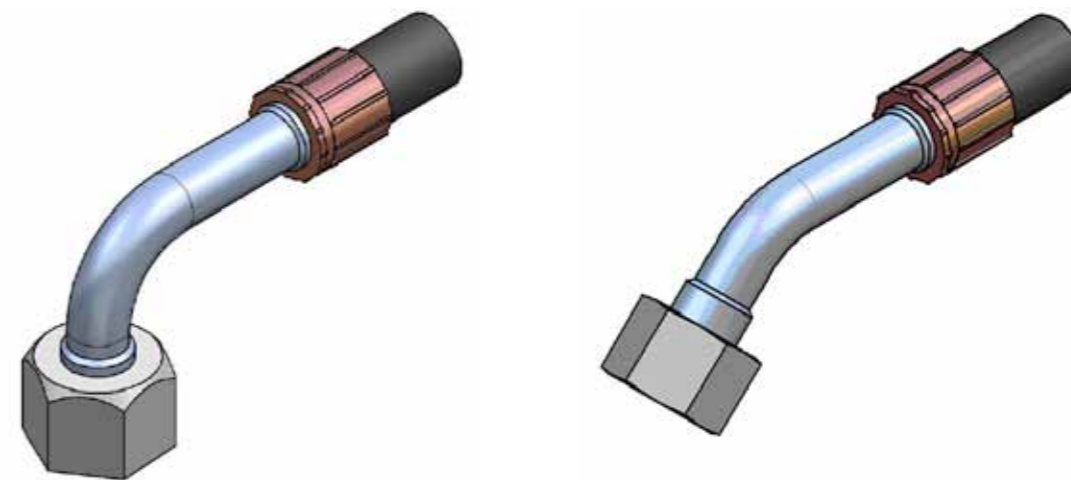
Wstęp

Elastyczne przewody hydrauliczne służą do połączenia elementów wykonawczych i sterujących wchodzących w skład układów hydraulicznych maszyn, urządzeń i pojazdów przemysłu budowlanego, rolniczego i samochodowego. Poprawne działanie i niezawodność układów hydraulicznych zależy m.in. od bardzo dokładnego połączenia przewodu hydraulicznego z końcówką hydrauliczną oraz starannego przestrzegania procedur montażowych. Przewód hydrauliczny jest wykonany z węży hydraulicznych, na którym z obu stron są zaciskane stalowe końcówki z powłoką ochronną. Pronar Sp. z o.o. produkuje końcówki hydrauliczne o szerokim zakresie przeznaczenia oraz zakłada je na węży zgodnie z zamówieniem odbiorcy. Przedmiotem produkcji i obrotu handlowego są również same końcówki hydrauliczne.

Hydraulic tips and pipes

Introduction

Flexible hydraulic pipes act in order to connect executive and steering elements organic to hydraulic systems of machines, devices and vehicles of building, agricultural and automotive industry. The proper functioning and hydraulic systems reliability depend mainly on a very exact connection of hydraulic pipe with hydraulic tip and on careful compliance with the assembly procedures. Hydraulic pipe is made of hydraulic hose on which from two sides there are steel tips with protective coating tightened. Pronar PLC makes hydraulic tips with the wide range of purpose and closes them up on hose according to an order of customer. What is more, hydraulic tips also themselves are the subject of production and turnover.





Armaturen und hydraulik-leitungen

Einführung

Elastische Hydraulik-Leitungen dienen zur Verbindung von Steuer- und Funktionselementen, aus denen Hydraulik-Systeme von Maschinen, Geräten und Fahrzeugen der Bau-, Landwirtschafts- und Autoindustrie bestehen.

Korrektes Funktionieren und Zuverlässigkeit von Hydraulik-Systemen hängt u.a. von einer sehr genauen Verbindung zwischen der Hydraulik- Leitung mit der Armatur sowie von der genauen Beachtung der Montagevorschriften- und anweisungen.

Eine hydraulische Leitung wird aus einem Hydraulik-Schlauch fertig gestellt, auf dessen beiden Enden Stahlarmaturen mit Schutzschicht geklemmt werden.

Pronar Sp. z o.o. stellt Hydraulik-Armaturen im breiten Einsatzbereich her, die auf den Schläuchen nach dem Wunsch des Bestellers geklemmt werden. Die Armaturen selbst sind auch der Gegenstand der Produktion und des Geschäftsverkehrs.

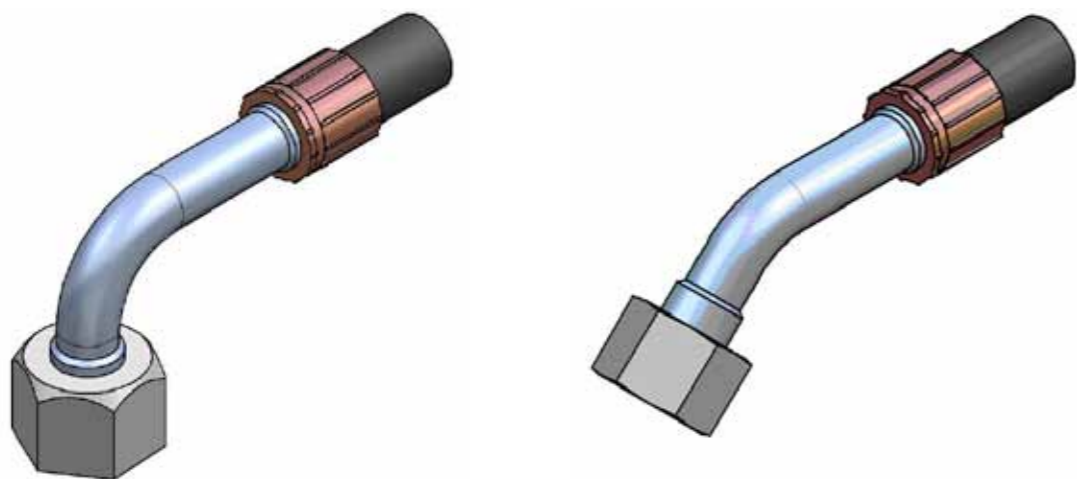
Гидротрубопроводы и наконечники

Жесткие и эластичные гидротрубопроводы предназначены для соединения всех рабочих элементов входящих в состав гидравлических систем в строительной, коммунальной и агротехнике.

Правильная работа и надёжность гидравлических систем напрямую зависят от очень точного соединения гидротрубопроводов с наконечниками, а также тщательного соблюдения процедур монтажа.

Гидротрубопровод сделан из гидравлического шланга на котором с обеих сторон зажимаются стальные наконечники с защитным покрытием.

ООО Пронар производит наконечники с широкой сферой применения. По желанию заказчика они могут заковываться на шланги в разных вариантах. Сами наконечники также являются объектом коммерции.



Zakucia hydrauliczne

Zakucia hydrauliczne stanowią część składową przewodu hydraulicznego. Składają się z końcówki, węża, tulejki zaciskowej i nakrętki, lub też z końcówki i tulejki zaciskowej. Części złączne wykonane są ze stali i zabezpieczone przed korozją cynkową powłoką elektrolityczną. Końcówki współpracujące ze stożkiem zewnętrznym lub wewnętrznym są wykonane w odmianach:

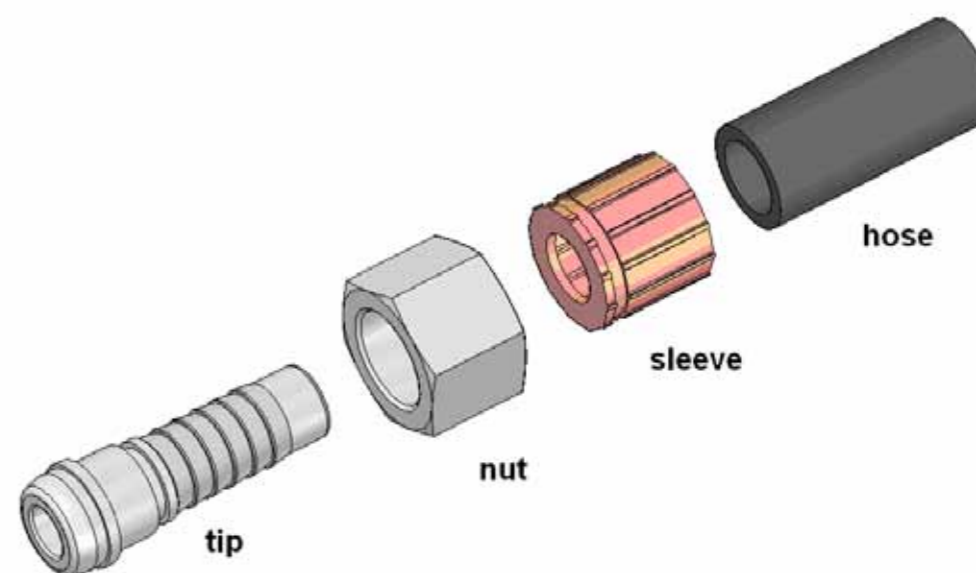
1. **L** – wersja niskociśnieniowa
2. **H** – wersja wysokociśnieniowa

Zamawiając wybrany typ końcówki, należy podać tylko jej oznaczenie katalogowe. Istnieje również możliwość wykonania na życzenie odbiorcy, elementów złącznych hydrauliki siłowej nie zamieszczonych w niniejszym katalogu, mających zastosowanie w górnictwie, przemyśle maszynowym itp..

Hydraulic laps

Hydraulic laps are the component part of hydraulic pipe. They consist of tip, hose, clamp sleeve and nut or of tip and clamp sleeve. Connecting parts are made of steel and are safe from zinc corrosion by electrolytic coating. Tips cooperating with an external or internal taper are made in the following versions:

1. **L** – additive dimensions for nominal pressure $P_n=16\text{MPa}$, according to the norm PN-65/M-73141
 2. **H** – additive dimensions for nominal pressure $P_n=32\text{MPa}$, according to the norm PN-65/M-73141
- In case of ordering the selected type of tip it is required to give only its catalogue designation. On client's request, there is also possibility of making connecting elements of forcible hydraulics not put in present catalogue being applicable in mining industry, engineering industry and so on.





Hydraulik- kupplungen

Hydraulik-Kupplungen sind ein Bestandteil der Hydraulik-Leitung. Sie bestehen aus der Armatur, dem Schlauch, der KlemmBuchse und der Mutter oder auch aus der Armatur und der KlemmBuchse. Verbindungselemente sind aus Stahl und werden gegen Korrosion mit einer verzinkten Schicht versichert. Die Armaturen für den Außen- oder Innenkegel gibt es in zwei Versionen:

1. **L** – Niederdruck-Version
2. **H** – Hochdruck-Version

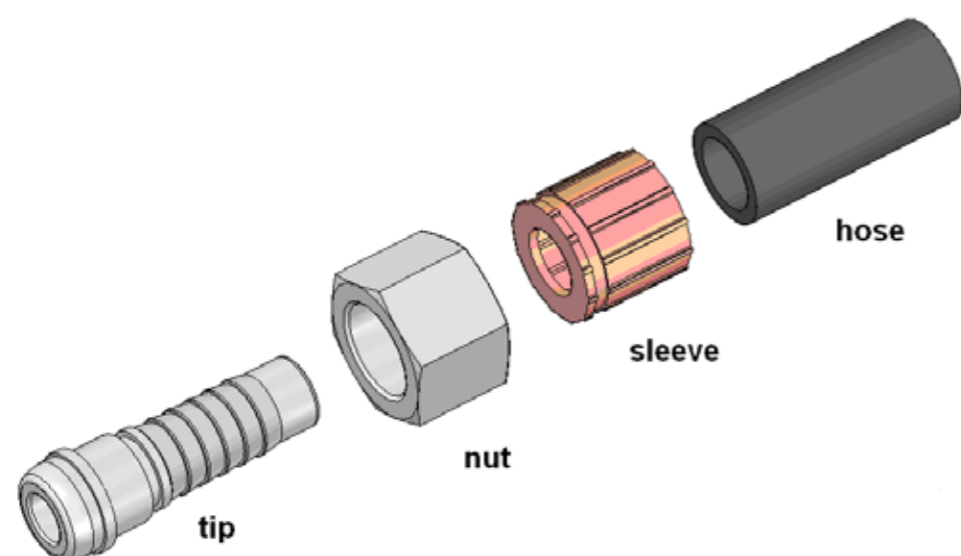
Wenn Sie eine bestimmte Armatur bestellen, geben Sie nur bitte die Katalogbezeichnung an. Wir können auch auf Ihren Wunsch ein Verbindungselement anfertigen, das in diesem Katalog nicht aufgelistet wurde. (Einsatz in Maschinenindustrie, Bergbau usw.).

Гидравлические заковки

Гидравлические заковки являются составляющим элементом всех гидросистем. И состоят из наконечника, шланга, зажимной втулки и гайки, либо же из наконечника и зажимной втулки. Все металлические элементы сделаны из стали и защищены от коррозии цинковым покрытием. Наконечники работающие совместно с внешним или внутренним конусом изготовлены в двух вариантах.

1. **L** – низкого давления
2. **H** – высокого давления

Заказывая выбранный тип наконечника необходимо указать его обозначение в каталоге. Также имеется возможность заказа нестандартной применяемой в специфических отраслях промышленности продукции наконечников не обозначенных в нашем каталоге.



Przewody hydrauliczne

Przewody hydrauliczne są stosowane do cieczy takich jak: oleje mineralne, emulsje wodno-olejowe, wodne roztwory glikolu oraz woda w zakresie temperatury od -40°C do +100°C i ciśnieniach roboczych podanych w PN-91/C-94250/60 oraz tabelach dla poszczególnych typów końcówek. Końcówki z węzłem hydraulicznym mogą być łączone w dowolnym zestawie i o charakterystyce technicznej wg uzgodnienia z zamawiającym.

Hydraulic pipes

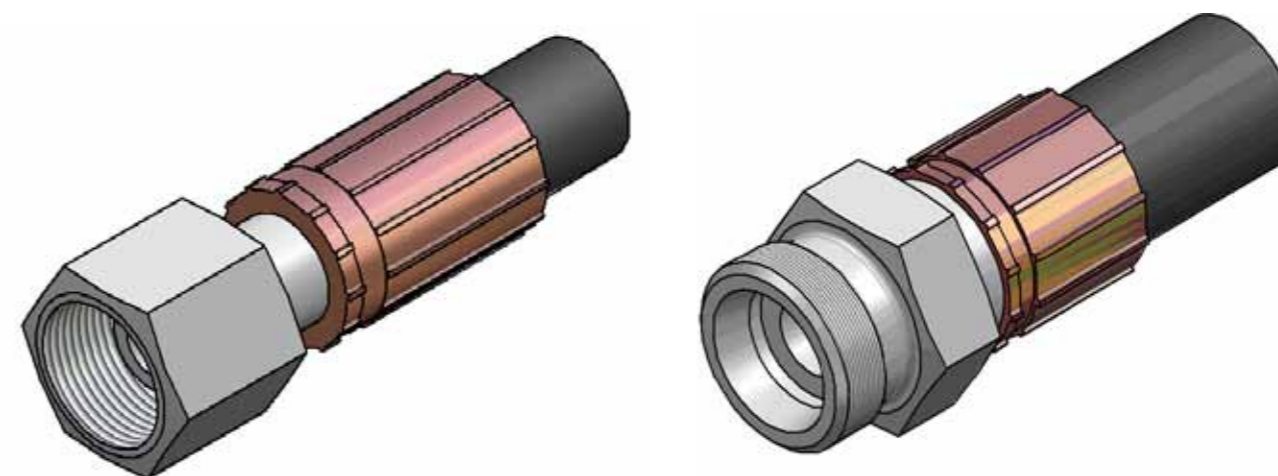
Solutions of glycol and water of the temperature from - 40 °C to + 100°C and operating pressures given in PN-91/C-94250/60 and charts for the particular types of tips. The tips with a hydraulic hose may be connected in any set and of technical characteristics according to an agreement with the client.

Armaturen und hydraulik-leitungen

Hydraulik-Leitungen werden für Flüssigkeiten wie Mineralöle, Wasser-Öl-Emulsionen, Glykol/Wasser-Lösungen sowie Wasser im Temperaturenbereich von -40°C bis +100°C und bei in PN-91/C-94250/60 und in den unten genannten Tabellen angegebenen Betriebsdruckwerten eingesetzt. Die Armaturen können mit dem Schlauch nach beliebiger Konfiguration und technischer Charakteristik nach Vereinbarung mit dem Kunden verbunden werden.

Гидравлическиетрубопроводы

Hydraulic pipes are used for the following fluids; mineral oils, water-oil emulsions, watery solutions of glycol and water of the temperature from - 40 °C to + 100°C and operating pressures given in PN-91/C-94250/60 and charts for the particular types of tips. The tips with a hydraulic hose may be connected in any set and of technical characteristics according to an agreement with the client.





Hydraulik- kupplungen

Hydraulik-Kupplungen sind ein Bestandteil der Hydraulik-Leitung. Sie bestehen aus der Armatur, dem Schlauch, der KlemmBuchse und der Mutter oder auch aus der Armatur und der KlemmBuchse. Verbindungselemente sind aus Stahl und werden gegen Korrosion mit einer verzinkten Schicht versichert. Die Armaturen für den Außen- oder Innenkegel gibt es in zwei Versionen:

1. **L** – Niederdruck-Version
2. **H** – Hochdruck-Version

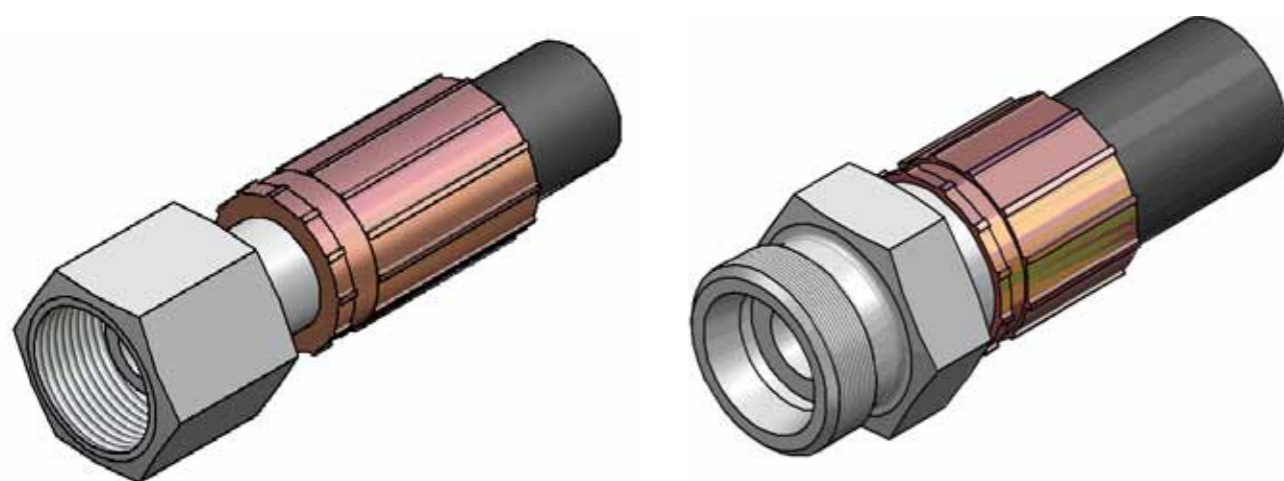
Wenn Sie eine bestimmte Armatur bestellen, geben Sie nur bitte die Katalogbezeichnung an. Wir können auch auf Ihren Wunsch ein Verbindungselement anfertigen, das in diesem Katalog nicht aufgelistet wurde. (Einsatz in Maschinenindustrie, Bergbau usw.).

Гидравлические заковки

Гидравлические заковки являются составляющим элементом всех гидросистем. И состоят из наконечника, шланга, зажимной втулки и гайки, либо же из наконечника и зажимной втулки. Все металлические элементы сделаны из стали и защищены от коррозии цинковым покрытием. Наконечники работающие совместно с внешним или внутренним конусом изготовлены в двух вариантах.

1. **L** – низкого давления
2. **H** – высокого давления

Заказывая выбранный тип наконечника необходимо указать его обозначение в каталоге. Также имеется возможность заказа нестандартной применяемой в специфических отраслях промышленности продукции наконечников не обозначенных в нашем каталоге.



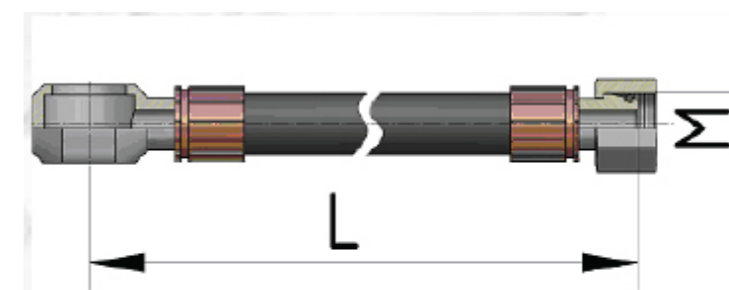
Długości przewodów i położenie końcówek są wymiarowane następująco:

The lengths of pipes and location of tips are dimensioned in the following way:

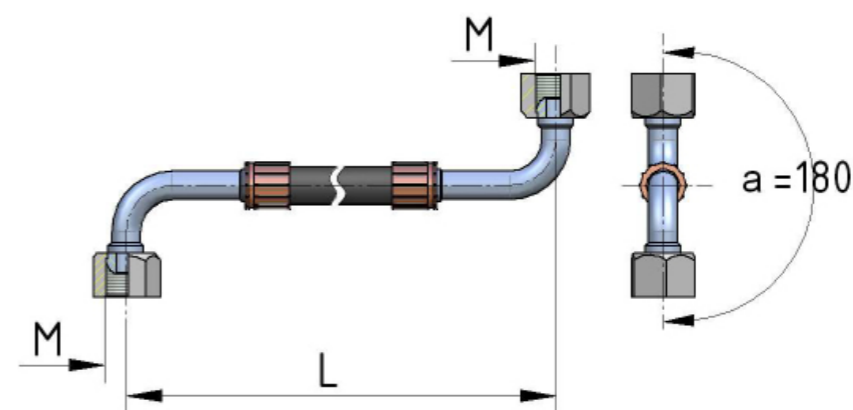
- prostych / - simple:



- oczkowych /- eyes type:



- kątowych / angular:



Położenie (kąt) dwóch końcówek kątowych przewodu względem siebie, oznaczamy odmierząc kąt od końcówki z tyłu przewodu do końcówki z przodu (rysunek powyżej)

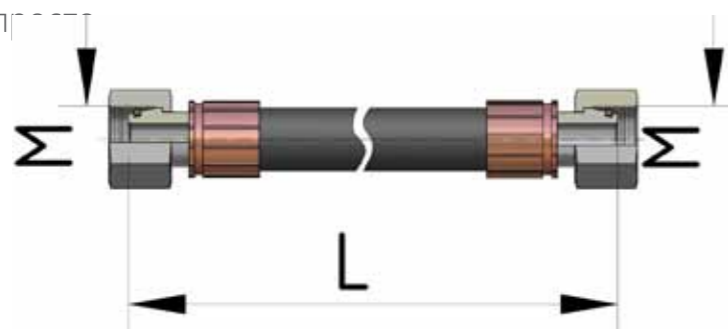
Location (angle) of two angular tips of the pipe of themselves we designate by measuring the angle from the tip of the pipe back part to the tip of the front part (the above figure)



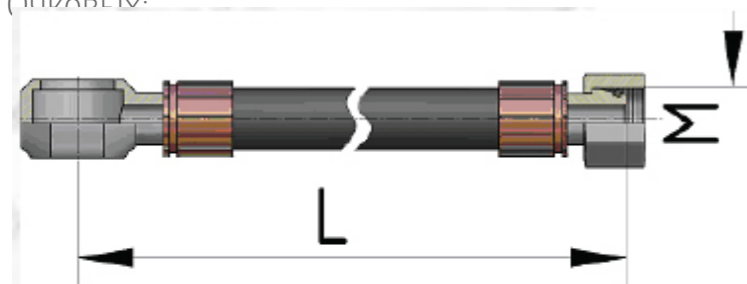
Die Abmessung der Länge von Leitungen und die Lage von Armaturen sieht folgend aus:

Размеры длины трубопроводов и положение наконечников наносятся следующим образом:

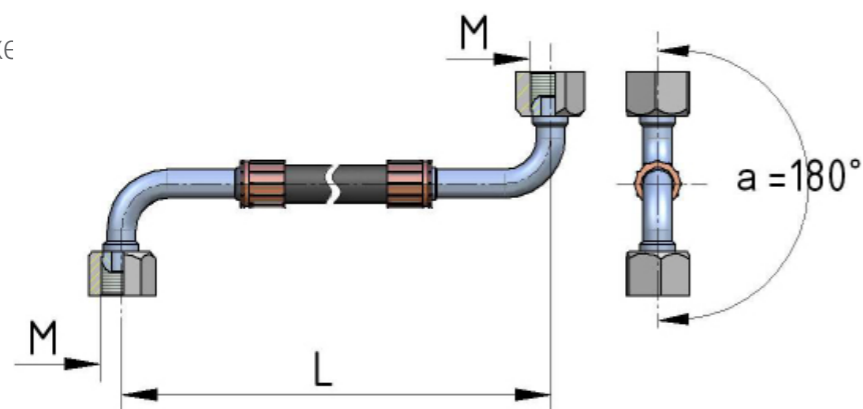
- einfach / - просто



- mit Auge /- с торца



mit Winke



Die Lage (Winkel) zwischen zwei Winkelarmaturen einer Leitung wird so markiert, dass man den Winkel von der Armatur am Ende der Leitung zu der Armatur am Anfang der Leitung abmisst (siehe die Abbildung oben).

Взаимное расположение (угол) двух угловых наконечников трубопровода обозначаем отмеряя угол от наконечника сзади трубопровода до наконечника спереди. См.рисунок выше.



Przewody hydrauliczne / Hydraulic tips and pipes
Hydraulik- leitungen / Гидравлические трубопроводы

Tolerancja wykonania przewodu / Pipes tolerance
 Toleranz der Ausführung einer Leitungen / Допускаемые параметры производства

Długości przewodu [mm] Pipe length [mm] Länge einer Leitung [mm] Длина трубопровода [mm]	Tolerancje [mm] Tolerance [mm] Toleranz [mm] Допуск [mm]
do 320	+8 -2
320 - 500	+10 -2
500 - 2000	+18 -2
2000 - 4000	+35 -5
więcej niż more than über Свыше 4000	+35 -5

Wykres doboru średnicy węża

Wykres pomaga dobrać optymalną średnicę węża hydraulicznego gdy znamy następujące parametry:

- a) maksymalną zalecaną prędkość przepływu (wyrażoną w m/s lub ft/s – pionowe linie z lewej strony wykresu)
- b) natężenie przepływu Twojego systemu (wyrażone w gal/min lub litrach/min – pionowe linie z prawej strony wykresu)

Aby nie było zawirowań przy przepływie płynu, zaleca się następujące wartości prędkości przepływu:

- A. 5 m/s (około 15 ft/s) na zasilaniu – tłoczeniu;
- B. 2 m/s (około 7 ft/s) na powrocie;
- C. 1,2 m/s (około 4 ft/s) na ssaniu.

Łącząc linią punkt odpowiadający natężeniu przepływu Twojego systemu z punktem zalecanej prędkości odczytasz wartość średnicy przewodu, który możesz użyć w Twoim systemie.

Przykład :

- linia zasilająca z przepływem 70 l/min powinna być poprowadzona przewodem o średnicy około DN 20mm (3/4") – zielona linia na wykresie
- linia powrotna z natężeniem 30 gal/min to przewód o średnicy wewnętrznej nominalnej DN 40mm (1 1/2") – linia czerwona na wykresie



The graph of hose diameter selection

The graph aids to select the optimal hydraulic hose diameter in the case when we know the following parameters:

- Maximal recommended flow speed (expressed by m/s or ft/s-vertical lines from left side of graph)
- The intensity of Your system flow (expressed in gal/min or l/min – vertical lines from the right side of the graph)

In order to avoid swirls in liquid flow, the following values of flow speed are recommended:

- 5 m/s (about 15 ft/s) on feeding-pressing
- 2 m/s (about 7 ft/s) on the return
- 1,2 m/s (about 4 ft/s) on choking.

Using line and connecting the point corresponding to the intensity of Your system flow with the point of recommended speed you will read the value of pipe diameter that you can use in Your system. Example:

- feeder with the flow 70 l/min should be guided with the pipe of the diameter about DN 20 mm (¾ ”)
- return line with the intensity of 30 gal/min is a pipe of the internal nominal diameter DN 40 mm(1 ½ ”)
- red line on the graph

Diagramm: auswahl vom schlauch-durchmesser

Das Diagramm hilft bei der Auswahl vom optimalen Schlauch-Durchmesser, wenn man folgende Parameter kennt:

- die empfohlene Maximalgeschwindigkeit des Durchflusses (m/s oder ft/s – senkrechte Linien auf der linken Seite des Diagramms)
- Durchfluss-Stärke Ihres Systems (gal/min oder l/min – senkrechte Linien auf der rechten Seite des Diagramms)

Um die Wirbelung beim Durchfluss zu vermeiden, werden folgende Durchfluss-Geschwindigkeiten empfohlen:

- 5 m/s (etwa 15 ft/s) beim Pressen/Versorgung;
- 2 m/s (etwa 7 ft/s) beim Rücklauf;
- 1,2 m/s (etwa 4 ft/s) beim Saugen.

Wenn man mit einer Linie den Punkt der Stärke Ihres Systems mit dem Punkt der empfohlenen Geschwindigkeit verbindet, kann man den Durchmesser der einzugesetzten Leitung ablesen. Beispiel:

- Versorgung-Linie mit Durchfluss von 70 l/min soll eine Leitung mit Durchmesser von DN 20mm (¾ ”) haben – grüne Linie auf dem Diagramm.
- Rücklauf-Linie mit Durchfluss von 30 gal/min soll eine Leitung mit Innen-Nominaldurchmesser von DN 40mm (1 ½ ”) haben – rote Linie auf dem Diagramm.



Диаграмма подбора диаметра шланга

Диаграмма помогает выбрать оптимальный диаметр гидравлического шланга если известны следующие параметры:

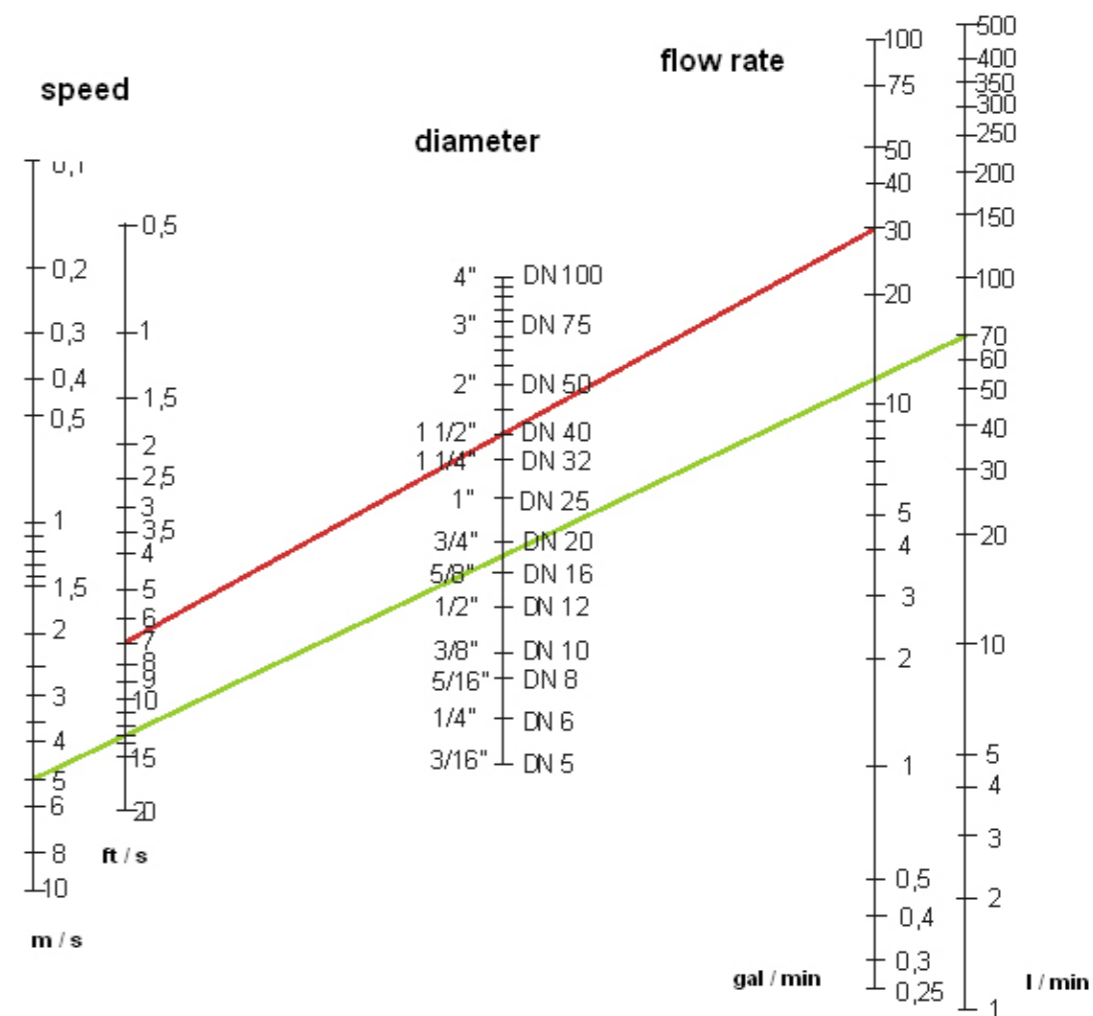
- Рекомендованная предельная скорость течения (обозначенная в м/сек или фут/сек) см.диагональные линии с левой стороны диаграммы.
- Напряжение течения Вашей системы (обозначенное в гал/мин или литр/мин) см.диагональные линии с правой стороны диаграммы.

Во избежание завихрений при прохождении жидкости,рекомендуем следующие показатели величины скорости течения:

- 5 м/с (около 15 футов/сек на рабочем цикле;
- 2м/с (7фут/с) на возврате;
- 1,2 м/с (4 фут/с) на втягивании.

Соединяя линией точку соответствующую напряжению течения системы с точкой рекомендованной скорости получаем необходимый диаметр трубопровода.Например:

- Силовую линию с со скоростью течения 70 литр/мин необходимо соединять трубопроводом с диаметром примерно 20 мм(¾)-зелёная линия на диаграмме.
- Обратное течение с напряжением 30гал/мин-для трубопровода с номинальным внутренним диаметром 40мм-красная линия на диаграмме.





Poprawna metoda łączenia węży hydraulicznych

Aby zapewnić szczelność połączenia pomiędzy końcówkami przewodów pokazanych w tym katalogu i sztucerem, konieczne jest zachowanie następującego postępowania, które różni się od montażu rurek hydraulicznych.

Łączenie typu metal-metal

- Nakrętkę mocno dokręcić ręcznie do oporu a następnie kluczem wykonać ¼ obrot

Łączenie typu metal-guma (O-ring)

- Nakrętkę mocno dokręcić ręcznie do oporu a następnie kluczem wykonać ½ obrotu

Aby zapewnić prawidłowe połączenie przewodu ze sztucerem przyłączeniowym należy stosować nastawny klucz dynamometryczny.

The proper method of connecting hydraulic hoses

In order to provide connection tightness between pipes tips demonstrated in this catalogue and rifle, it is necessary to follow the procedure that differentiates from hydraulic tubes assemblage'

Connection metal-metal

- Firmly and manually tighten the nut to the resistance and than by the spanner make ¼ of rotation.

Connection metal-rubber (O-ring)

- Firmly ,manually tighten the nut to the resistance and then by the spanner make ½ of rotation

In order to provide the proper connection of pipe with additive rifle one should use adjustable dynamometric spanner.

Die richtige methode beim verbinden von hydraulik-schläuchen

Um die Dichtung zwischen den in diesem Katalog angegeben Armaturen und dem Stutzen zu sichern, ist es notwendig, folgendes Verfahren zu beachten (anders als bei der Montage von Hydraulik-Rohren)

Verbindung Metall-Metall - Mutter fest von Hand bis zum Widerstand anziehen und dann mit Schlüssel eine ¼ Drehung machen

Verbindung Metall-Gummi (O-Ring) - Mutter fest von Hand bis zum Widerstand anziehen und dann mit Schlüssel eine ½ Drehung machen

Erforderlich ist hier der Drehmomentschlüssel.

Правильный метод соединения гидравлических шлангов

Для обеспечения плотного соединения между концами показанных в этом каталоге трубопроводов и штуцера необходимо придерживаться других процедур нежели при монтаже гидравлических труб.

Соединения типа металл-металл-сильно докрутить вручную гайку до конца,потом докрутить на ¼ ключом.

Соединения типа металл-резина –сильно докрутить гайку вручную,далее докрутить на1/2 оборота ключом.

Для обеспечения правильного соединения трубопровода с соединительным штуцером использовать динамометрический ключ.



Wartości momentu dokręcania nakrętek przewodów Values of moment of tightening up pipes nuts Drehmomentwerte beim Anziehen von Armaturen Величины моментов докручивания гаек трубопроводов

Gwint metryczny Metric thread Metrisches Gewinde Метрическая гайка	DN	Nm	
		nominal номинальное	min. /max
M14x1,5	6	38	30 - 45
M16x1.5	6	45	38 - 52
	8		
M18x1.5	8	51	43 - 85
	10		
M20x1,5	10	58	50 - 65
M22x1.5	10	74	60 - 88
	13		
M24x1,5	13	74	60 - 68
M27x1,5	16	105	85 - 125
M30x2	16	135	115 - 155
	16		
M36x2	20	166	140 - 192
	25		
M42x2	25	240	210 - 325
M45x2	25	290	325
	32		
M52x2	32	330	280 - 380

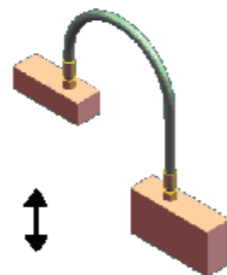
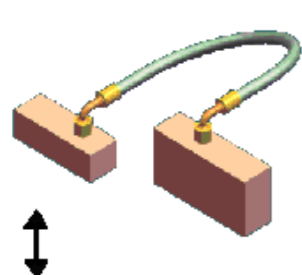


Poprawna metoda łączenia węży hydraulicznych
The proper method of connecting hydraulic hoses
Die richtige methode beim verbinden von hydraulik-schläuchen
Правильный метод соединения гидравлических шлангов



NIE / NO / FLASCH / HET

TAK / YES / RICHTIG / ДА

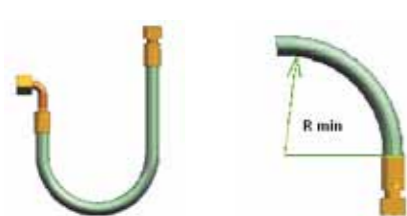


Unikać skręcenia.
Kiedy ruchome części muszą być skręcane trzeba skorygować ułożenie przewodów

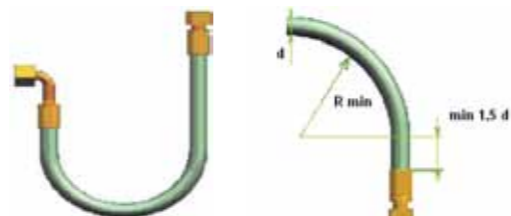
Avoid stranding .When the moving elements have to be stranded, it is necessary to rectify pipes arrangement.

Verdrehungen vermeiden. Beim Zusammenschrauben von beweglichen Elementen muss man die Lage von Leitungen korrigieren

Избегать скручивания. В момент скручивания подвижные части необходимо откорректировать.



NIE / NO / FLASCH / HET



TAK / YES / RICHTIG / ДА



Poprawna metoda łączenia węży hydraulicznych

Używać właściwych zakuć aby nie przekroczyć minimalnego promienia gięcia. Przeginać przewód w odległości min. 1,5 „d” od zakucia.

The proper method of connecting hydraulic hoses

Use proper laps so that you do not exceed the minimal bend radius. Overbend the pipe min 1,5 „d” away from the pipe

Die richtige methode beim verbinden von hydraulik-schläuchen

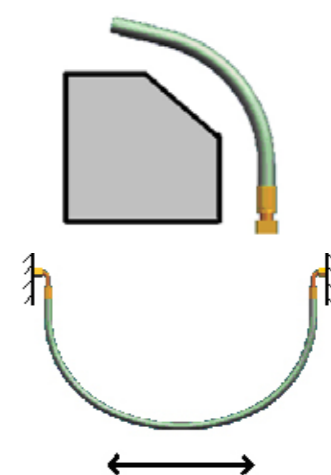
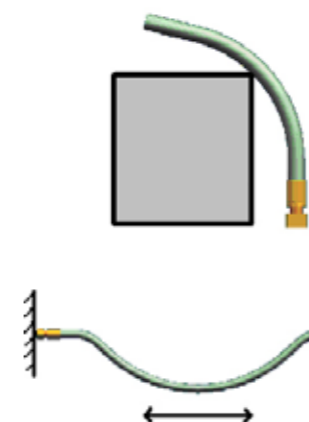
Korrekte Kupplungen einsetzen, damit man den minimalen Biegeradius nicht überschreitet. Die Leitung min. 1,5 „d” weit von der Kupplung biegen.

Правильный метод соединения гидравлических шлангов

Использовать соответствующие заковки во избежание превышения минимального угла изгиба.
Изгибать трубопровод на расстоянии минимум 1,5см от заковки.

NIE / NO / FLASCH / HET

TAK / YES / RICHTIG / ДА



Unikać kontaktu z pobliskimi płaszczyznami gdyż może to być przyczyną przetarcia lub awarii. W ruchomych układach opłaca się zwrócić szczególną uwagę na zastosowaną długość przewodu, aby uniknąć naprężeń i przetarc.

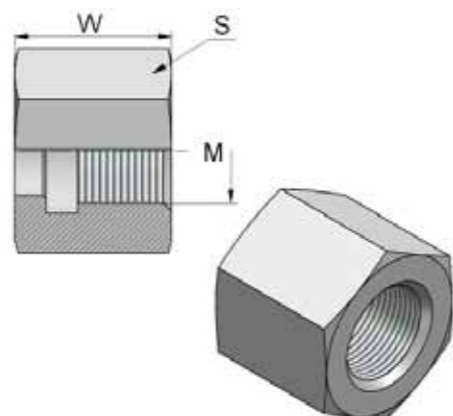
Avoid contact with nearby levels because it may cause abrasion or breakdown. In moving systems it is recommended to pay particular attention to the used pipe length in order to avoid stresses and abrasions.

Kontakt zu den Oberflächen vermeiden. Bei beweglichen Systemen die einzusetzende Länge der Leitung beachten, um Durchscheuern zu vermeiden.

Избегать контакта с пограничными плоскостями во избежании перетирания или повреждения. В подвижных системах во избежании перетирания и излишнего натяжения, рекомендуется обратить внимание на необходимую длину трубопровода.



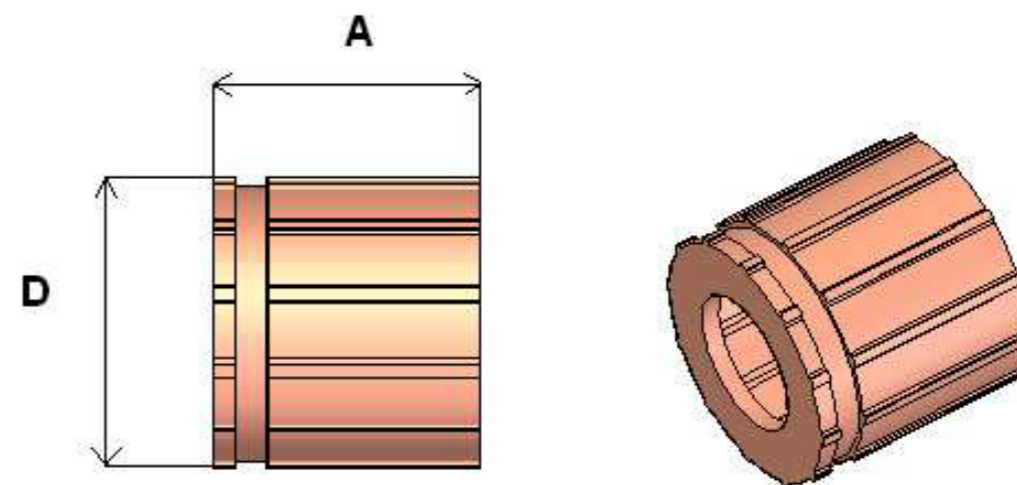
Nakrętki / Nuts / Muttern / Гайки



Oznaczenie Nut Designation Bezeichnung der Mutter Обозначение гайки	Gwint M Thread M Gewind M Резьба M	S [mm]	W [mm]
1N6,01	M12x1,5	17	15
1N6,02	M12x1,5	17	17
1N6,03	M14x1,5	17	15
1N6,04	M14x1,5	17	17
1N8,01	M16x1,5	19	16
1N8,02	M16x1,5	19	17
1N10,02	M18x1,5	22	18
1N10,07	M18x1,5	22	22
1N13,01	M22x1,5	27	17
1N13,02	M22x1,5	27	17
1N13,02	M221,5	27	21
1N13,09	M20x1,5	24	18
1N16,01	M24x1,5	30	19
1N16,02	M24x1,5	30	21
1N16,03	M26x1,5	32	20
1N16,04	M26x1,5	32	22
1N16,07	M27x2	32	20
1N16,08	M27x2	32	22
1N20,01	M30x2	36	20
1N20,02	M30x2	36	24
1N20,03	M33x2	41	22
1N20,04	M33x2	41	25
1N20,05	M42x2	50	25
1N20,06	M42x2	50	30



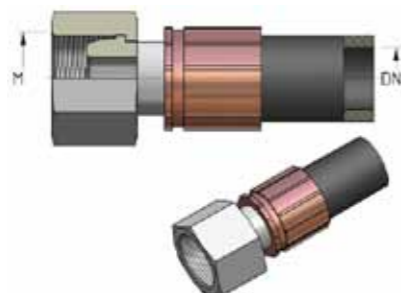
Tulejki zaciskowe / Clamping sleeves / Klemmbuchsen / Зажимные втулки



Oznaczenie Nut Designation Bezeichnung der Mutter Обозначение гайки	Średnica węża Hose designation Durchm. des Schlauchs Диаметр шланга DN [mm]	A [mm]	D [mm]	Ciśnienierobocze Working pressure Betriebsdruck Рабочее давление MPa	Ciśnienierobocze Working pressure Betriebsdruck Рабочее давление MPa
T6/1	6	30	18	22,5	
T6/2	6	30	20		40
T8/1	8	30	20	21,5	
T8/2	8	30	22		35
T10/1	10	32	24	18	
T10/2	10	32	24		33
T12/1	13	32	26	16	
T12/2	13	32	28		27,5
T16/1	16	38	28	13	
T16/2	16	38	30		25
T19/1	20	39	33	10,5	
T19/2	20	39	35		21,5
T25/1	25	51	40	8,8	
T25/2	25	51	40		16,5
T32/1	32	56	53	63	
T32/1	32	56	55		12,5
T32/2	32	56	55		12,5



Końcówka kulista do gniazda 24° H1
Bell end for the socket 24° H1
Kugelförmige Armatur für den Anschluss 24° H1
Шаровый наконечник для гнезда 24° H1



Średnica węża Hose diameter Durchm. des Schlauchs Диаметр шланга DN [mm]	Średnica zewnętrzna rurki Tube exterior diameter Außendurchmesser des Rohres Внешний диаметр трубки	M	Oznaczenie katalogowe Catalogue designation Katalogbezeichnung Обозначение в каталоге	Odmiana/ Variety Version/ Вариант		Ciśnienie robocze Working pressure Betriebsdruck Рабочее давление MPa	
				Light Лёгкий	Heavy Тяжёлый	7	8
1	2	3	4	5	6	7	8
6	8	M14x1,5	H01-06-08L-M14x1,5	X		22,5	
	10	M16x1,5	H01-06-10L- M16x1,5	X		22,5	
	10	M18x1,5	H01-06-10S-M18x1,5		X		40
8	12	M18x1,5	H01-06-12L- M18x1,5	X		22,5	
	10	M16x1,5	H01-08-10L- M16x1,5	X		21,5	
	12	M18x1,5	H01-08-12L- M18x1,5	X		21,5	
10	15	M22x1,5	H01-08-15L- M22x1,5	x		21,5	
	12	M18x1,5	H01-10-12L- M18x1,5	X		18	
	15	M22x1,5	H01-10-15L- M22x1,5	X		18	
12	16	M24x1,5	H01-10-16S- M24x1,5		10		33
	15	M22x1,5	H01-12-15L- M22x1,5	X		16	
	20	M30x2	H01-12-20S- M30x2		X		27,5
16	22	M30x2	H01-12-20L- M30x2	X		16	
	18	M24x1,5	H01-16-18L- M24x1,5	X		13	
	18	M26x1,5	H01-16-18L-M26x1,5	X		13	
19	22	M30x2	H01-16-22L- M30x2	X		13	
	25	M35x2	H01-16-25S- M36x2		X		25
	28	M36x2	H01-16-28L- M36x2	X		13	
25	22	M30x2	H01-19-22L- M30x2	X		10,5	
	28	M36x2	H01-19-28L- M35x2	X		10,5	
	30	M42x2	H01-19-30S- M42x2		X		21,5
32	28	M36x2	H01-25-28L M36x2	X		8,8	
	38	M52x2	H01-25-38S- M52x2		X		16,5
	42	M52x2	H01-25-42L- M52x2	X		8,8	
32	35	M45x2	H01-32-35L- M45x2	X		6,3	
	42	M52x2	H01-32-42L- M52x2	X		6,3	

Zaznaczone końcówki znajdują się w stałej produkcji Wydziału Pneumatyki i Hydrauliki
 Marked ends are in the permanent production of Pneumatics and Hydraulics Division
 Die markierten Armaturen werden dauernd in der Pneumatik und Hydraulik Abteilung produziert
 Отмеченные наконечники в поизводстве предприятия Пневматики и Гидравлики



Końcówka stożkowa do gniazda 24° z pierścieniem uszczelniającym H2
wg ISO 12151-2 / ISO 8434-1 & ISO 8434-4, DIN 20078

Conical end for the socket 24° with packing ring H2
 According to ISO 12151-2 / ISO 8434-1 & ISO 8434-4, DIN 20078

Kegelförmige Armatur für den Anschluss 24° mit Dichtungsring H2
 nach ISO 12151-2 / ISO 8434-1 & ISO 8434-4 , DIN 200781

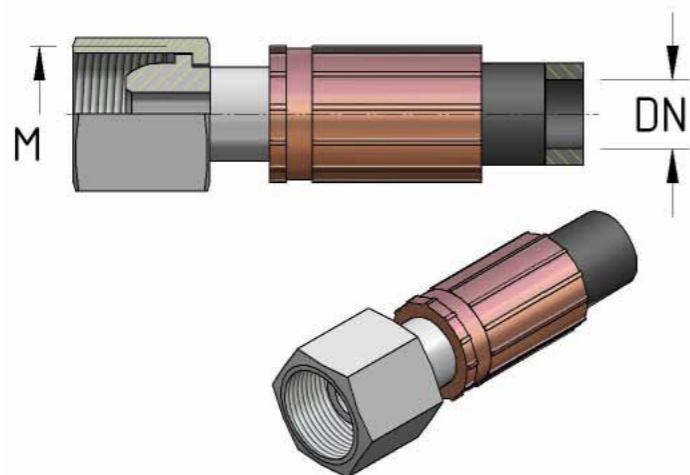
Конусный наконечник для гнезда 24° суплотнительным кольцом H2
 согласно ISO 12151-2 / ISO 8434-1 & ISO 8434-4, DIN 20078

Średnica węża Hose diameter Durchm. des Schlauchs Диаметр шланга DN [mm]	Średnica zewnętrzna rurki Tube exterior diameter Außendurchmesser des Rohres Внешний диаметр трубки	M	Oznaczenie katalogowe Catalogue designation Katalogbezeichnung Обозначение в каталоге	Odmiana/ Variety Version/ Вариант		Ciśnienie robocze Working pressure Betriebsdruck Рабочее давление MPa	
				Light Лёгкий	Heavy Тяжёлый	7	8
1	2	3	4	5	6	7	8
6	6	M12x1,5	H02-06-06L-M12x1,5	X		22,5	
	8	M14x1,5	H02-06-08L-M14x1,5	X		22,5	
	10	M18x1,5	H02-06-12S-M18x1,5		X		40
8	12	M18x1,5	H02-06-12L-M18x1,5	X		22,5	
	10	M16x1,5	H02-08-10L-M16x1,5	X		21,5	
	12	M18x1,5	H02-08-12L-M18x1,5	X		21,5	
10	16	M22x1,5	H02-08-16L-M22x1,5	X		21,5	
	12	M18x1,5	H02-10-12L-M18x1,5	X		18	
	14	M20x1,5	H02-10-14L-M20x1,5	X		18	
12	16	M22x1,5	H02-10-16L-M22x1,5	X		18	
	15	M22x1,5	H02-10-15L-M22x1,5	X			
	16	M24x1,5	H02-10-18S-M24x1,5		X		18
16	15	M22x1,5	H02-12-15L-M22x1,5	X		16	
	16	M22x1,5	H02-12-16L-M22x1,5				
	18	M26x1,5	H02-12-20L-M26x1,5				
19	20	M30x2	H02-12-22S-M30x1,5	X	X		27,5
	22	M30x2	H02-12-22L-M30x1,5	X		16	
	18	M24x1,5	H02-16-18L-M24x1,5	X		13	
25	22	M30x2	H02-16-18L-M24x1,5			13	
	28	M36x2	H02-16-28L-M35x2	X		13	
	25	M36x2	H02-16-28S-M36x2	X	X		25
32	22	M30x2	H02-19-22L-M30x2			10,5	
	28	M36x2	H02-19-28L-M35x2	X		10,5	
	30	M42x2	H02-19-30S-M42x2		X		21,5
32	28	M36x2	H02-25-28L-M36x2	X		8,8	
	42	M52x2	H02-25-42L-M52x2	X		8,8	
	38	M52x2	H02-25-38S-M52x2		X		16,5
32	35	M45x2	H02-32-35L-M45x2	X		6,3	
	42	M52x2	H02-32-42L-M52x2	X		6,3	

Zaznaczone końcówki znajdują się w stałej produkcji Wydziału Pneumatyki i Hydrauliki
 Marked ends are in the permanent production of Pneumatics and Hydraulics Division
 Die markierten Armaturen werden dauernd in der Pneumatik und Hydraulik Abteilung produziert
 Отмеченные наконечники в поизводстве предприятия Пневматики и Гидравлики



Końcówka kulista do gniazda 60° H3
Ball end for socket 60° H3
Kugelförmige Armatur für den Anschluss 60° H3
Шаровый наконечник для гнезда 60° H3



Średnica węża Hose diameter Durchm. des Schlauchs Диаметр шланга DN [mm]	M	Oznaczenie katalogowe Catalogue designation Katalogbezeichnung Обозначенные в каталоге	Odmiana/ Variety Version/ Вариант	Ciśnienie robocze Working pressure Betriebsdruck Рабочее давление MPa
1	2	3	4	5
6	M14x1,5	H03-06- M14x1,5	X	22,5
	M16x1,5	H03-06- M16x1,5	X	22,5
8	M18x1,5	H03-06- M18x1,5	X	22,5
	M16x1,5	H03-08- M16x1,5	X	21,5
10	M18x1,5	H03-08- M18x1,5	X	21,5
	M18x1,5	H03-10- M18x1,5	X	18
12	M20x1,5	H03-10- M20x1,5	X	18
	M22x1,5	H03-10- M22x1,5	X	18
16	M22x1,5	H03-12- M20x1,5	X	16
	M22x2	H03-12- M22x1,5	X	16
19	M24x1,5	H03-16- M24x1,5	X	13
	M30x2	H03-16- M30x2	X	13
25	M30x2	H03-19- M30x2	X	10,5
	M36x2	H03-19- M35x2	X	10,5
32	M36x2	H03-25- M35x2	X	8,8
32	M45x2	H03-32- M45x2	X	6,3

Zaznaczone końcówki znajdują się w stałej produkcji Wydziału Pneumatyki i Hydrauliki
Marked ends are in the permanent production of Pneumatics and Hydraulics Division
Die markierten Armaturen werden dauernd in der Pneumatik und Hydraulik Abteilung produziert
Отмеченные наконечники в производстве предприятия Пневматики и Гидравлики



Końcówka stożkowa wewnętrzna z gniazdem 24° H4
wg ISO 12151-2 / ISO 8434 & ISO 8434-4, DIN 20078

Conical interior end with the socket 24° H4
According to ISO 12151-2 / ISO 8434 & ISO 8434-4 , DIN 20078

Kegelförmige Innenarmatur mit Anschluss 24° H4
nach ISO 12151-2 / ISO 8434 & ISO 8434-4 , DIN 20078

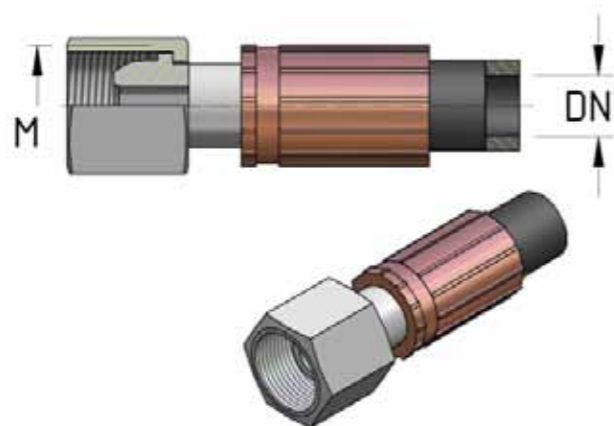
Внутренний конусный наконечник для гнезда 24°
согласно ISO 12151-2 / ISO 8434 & ISO 8434-4 , DIN 20078

Średnica węża Hose diameter Durchm. des Schlauchs Диаметр шланга DN [mm]	Średnica zewnętrzna rurki Tube exterior diameter Außendurchmesser des Rohres Внешний диаметр трубки	M	Oznaczenie katalogowe Catalogue designation Katalogbezeichnung Обозначенные в каталоге	Odmiana/ Variety Version/ Вариант		Ciśnienie robocze Working pressure Betriebsdruck Рабочее давление MPa	
				Light Лёгкий	Heavy Тяжёлый	7	8
6	8	M14x1,5	H04-06-08L- M14x1,5	X		22,5	
	10	M16x1,5	H04-06-10L- M16x1,5	X		22,5	
	10	M18x1,5	H04-06-10S- M18x1,5		X		40
	12	M18x1,5	H04-06-12L- M18x1,5	X		22,5	
8	10	M16x1,5	H04-08-10L- M16x1,5	X		21,5	
	12	M18x1,5	H04-08-10L- M16x1,5	X		21,5	
	15	M22x1,5	H04-08-15L- M22x1,5	x		21,5	
	16	M22x1,5	H04-08-16L- M22x1,5	X		21,5	
10	12	M18x1,5	H04-10-12L- M18x1,5	X		18	
	15	M22x1,5	H04-10-15L- M22x1,5	X		18	
	16	M22x1,5	H04-10-16L- M22x1,5	X		18	
12	16	M24x1,5	H04-10-16S- M24x1,5		X		33
	15	M22x1,5	H04-12-15L- M22x1,5	X		16	
	16	M22x1,5	H04-12-16L- M22x1,5	X		16	
	20	M30x2	H04-12-20S- M30x2		X		27,5
16	22	M30x2	H04-12-20L- M30x2	X		16	
	18	M27x2	H04-16-18L- M27x2	X		13	
	22	M30x2	H04-16-22L- M30x2	X		13	
	25	M36x2	H04-16-25S- M36x2		X		25
19	28	M36x2	H04-16-28L- M35x2	X		13	
	22	M30x2	H04-19-22L- M30x2	X		10,5	
	25	M36x2	H04-19-25S- M36x2		X		21,5
25	30	M42x2	H04-19-30S- M42x2		X		21,5
	28	M36x2	H04-25-28L- M35x2	X		8,8	
	30	M42x2	H04-25-30S- M42x2	X		8,8	16,5
	38	M52x2	H04-25-38S- M52x2		X		16,5
32	42	M52x2	H04-25-42L- M52x2	X		8,8	
	35	M45x2	H04-32-35L- M45x2	X		6,3	
32	42	M52x2	H04-32-42L- M52x2	X		6,3	

Zaznaczone końcówki znajdują się w stałej produkcji Wydziału Pneumatyki i Hydrauliki
Marked ends are in the permanent production of Pneumatics and Hydraulics Division
Die markierten Armaturen werden dauernd in der Pneumatik und Hydraulik Abteilung produziert
Отмеченные наконечники в производстве предприятия Пневматики и Гидравлики



Końcówka czołowa H5
Frontal end H5
Frontal- Armatur H5
Фронтальный наконечник H5



Średnica węża Hose diameter Durchm. des Schlauchs Диаметр шланга DN [mm]	M	Oznaczenie katalogowe Catalogue designation Katalogbezeichnung Обозначенные в каталоге	Odmiana/ Variety Version/ Вариант Light Лёгкий	Ciśnienie robocze Working pressure Betriebsdruck Рабочее давление MPa
1	2	3	4	5
6	M14x1,5	H05-06- M14x1,5	X	22,5
	M18x1,5	H05-06- M18x1,5	X	22,5
8	M16x1,5	H05-08- M16x1,5	X	21,5
	M22x1,5	H05-08- M22x1,5	X	21,5
10	M18x1,5	H05-10- M18x1,5	X	18
	M20x1,5	H05-10- M20x1,5	X	18
	M24x1,5	H05-10- M24x1,5	X	18
12	M20x1,5	H05-12- M20x1,5	X	16
	M22x2	H05-12- M22x1,5	X	16
16	M24x1,5	H05-16- M24x1,5	X	13
	M27x2	H05-16- M27x2	X	13
	M30x2	H05-16- M30x2	X	13
19	M30x2	H05-19- M30x2	X	10,5
	M36x2	H05-19- M35x2	X	10,5
25	M36x2	H05-25- M35x2	X	8,8
	M45x2	H05-25- M45x2	X	8,8
32	M45x2	H05-32- M45x2	X	6,3
	M52x2	H05-32- M52x2	X	6,3

Zaznaczone końcówki znajdują się w stałej produkcji Wydziału Pneumatyki i Hydrauliki
Marked ends are in the permanent production of Pneumatics and Hydraulics Division
Die markierten Armaturen werden dauernd in der Pneumatik und Hydraulik Abteilung produziert
Отмеченные наконечники в производстве предприятия Пневматики и Гидравлики

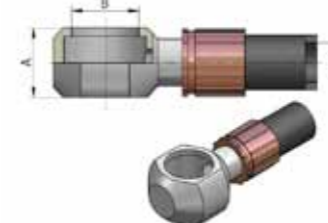


Końcówka kołnierzowa H6 wg ISO 12151-3 / Flanged end H6 According to ISO 12151-3
Flansch- Armatur H6 nach ISO 12151-3 / Манжетный наконечник по норме H6 ISO 12151-3



Średnica węża Hose diameter Durchm. des Schlauchs Диаметр шланга DN [mm]	A [MM]	Oznaczenie katalogowe Catalogue designation Katalogbezeichnung Обозначенные в каталоге	Odmiana/ Variety Version/ Вариант		Ciśnienie robocze Working pressure Betriebsdruck Рабочее давление MPa	
			Light Лёгкий	Heavy Тяжёлый	6	7
1	2	3	4	5	6	7
13	31	H6.1		X		27,5
		H6.01	X			
16	41	H6.2	X			25
		H6.02	X		13	
20	41	H6.3		X		21,5
		H6.03	X		10,5	
25	45	H6.4				16,5
		H6.04	X		8,8	
32	51	H6.5				12,5
		H6.05	X		6,3	

Końcówka oczkowa H7 / Ring end H7
Augen-Armatur H7 / Наконечник с отверстием H7



Średnica węża Hose diameter Durchm. des Schlauchs Диаметр шланга DN [mm]	A [MM]	B [MM]	Oznaczenie katalogowe Catalogue designation Katalogbezeichnung Обозначенные в каталоге	Odmiana/ Variety Version/ Вариант		Ciśnienie robocze Working pressure Betriebsdruck Рабочее давление MPa
				Light Лёгкий	Heavy Тяжёлый	
1	2	3	3	4	6	
6	14	14	H07-06-M14x1,5	X		22,5
8	16	16	H07-08-M16x1,5	X		21,5
10	20	20	H07-10-M20x1,5	X		18
12	23	22	H07-12-M22x1,5	X		16
16	28	27	H07-16-M27x2	X		13
19	34	33	H07-19-M33x2	X		10,5
25	38	36	H07-25-M36x2	X		8,8



Końcówka stożkowa wewnętrzna z gniazdem 74° H8

Norma pod stożek ISO 8434-2 / SAE J514

Conical interior end with the socket 74° H8

The norm under the cone ISO 8434-2 / SAE J514

Kegelförmige Innenarmatur mit Anschluss 74° H8

Конусный внутренний наконечник с гнездом 74° H8

Średnica węża Hose diameter Durchm. des Schlauchs Диаметр шланга DN [mm]	M	Oznaczenie katalogowe Catalogue designation Katalogbezeichnung Обозначенные в каталоге	Odmiana/ Variety Version/ Вариант	Ciśnienie robocze Working pressure Betriebsdruck Рабочее давление МПа
			Light Лёгкий	
1	2	3	4	5
6	M12x1,5	H08-06- M12x1,5	X	22,5
	M14x1,5	H08-06- M14x1,5	X	22,5
8	M16x1,5	H08-08- M16x1,5	X	21,5
10	M18x1,5	H08-10- M18x1,5	X	18
12	M22x1,5	H08-12- M22x1,5	X	16
16	M27x2	H08-16- M27x2	X	13
20	M33x2	H08-20- M33x2	X	10,5
25	M42x2	H08-25- M42x2	X	8,8
32	M52x2	H08-32- M52x2	X	6,3

Zaznaczone końcówki znajdują się w stałej produkcji Wydziału Pneumatyki i Hydrauliki
Marked ends are in the permanent production of Pneumatics and Hydraulics Division
Die markierten Armaturen werden dauernd in der Pneumatik und Hydraulik Abteilung produziert
Отмеченные наконечники в производстве предприятия Пневматики и Гидравлики

Końcówka stożkowa zewnętrzna do gniazda 74° H9

Norma pod stożek ISO 8434-2 / SAE J514

Conical exterior end for the socket 74° H9

Norm under the cone ISO 8434-2 / SAE J514

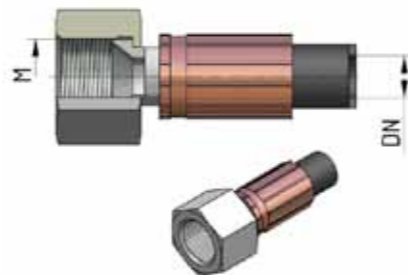
Kegelförmige Außenarmatur mit Anschluss 74° H9

Kegelnorm ISO 8434-2 / SAE J514

Наружный конусный наконечник для гнезда 74° H9

норма для конуса ISO 8434-2 / SAE J514

Średnica węża Hose diameter Durchm. des Schlauchs Диаметр шланга DN [mm]	M	Oznaczenie katalogowe Catalogue designation Katalogbezeichnung Обозначенные в каталоге	Odmiana/ Variety Version/ Вариант	Ciśnienie robocze Working pressure Betriebsdruck Рабочее давление МПа
			Light Лёгкий	
1	2	3	4	5
6	M14x1,5	H09-06- M14x1,5	X	22,5
8	M16x1,5	H09-08- M16x1,5	X	21,5
10	M18x1,5	H09-10- M18x1,5	X	18
12	M22x1,5	H09-12- M22x1,5	X	16
16	M26x1,5	H09-16- M26x1,5	X	13
19	M36x2	H09-19- M35x2	X	10,5
25	M45x2	H09-25- M45x2	X	8,5
32	M52x2	H09-32- M52x2	X	6,3

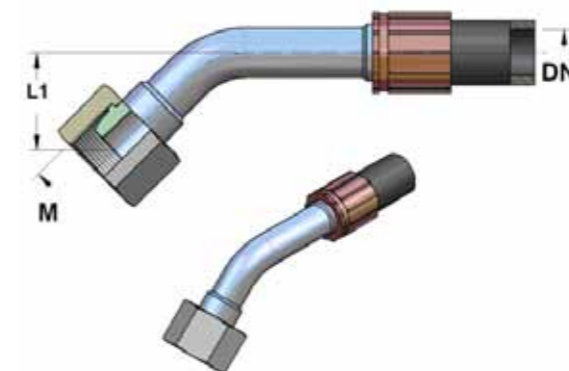


Końcówka kulista kątowa 45° do gniazda 24° H10

Ball angular end 45° for the socket 24° H10

Kugelförmige Winkelarmatur 45° für den Anschluss 24° H10

Шаровый угловой наконечник 45° для гнезда 24° H10



Średnica węża Hose diameter Durchm. des Schlauchs Диаметр шланга DN [mm]	Średnica zewnętrzna rurki Tube exterior diameter Außendurchmesser des Rohres Внешний диаметр трубки	L ₁ [mm]	M	Oznaczenie katalogowe Catalogue designation Katalogbezeichnung Обозначенные в каталоге	Odmiana/ Variety Version/ Вариант		Ciśnienie robocze Working pressure Betriebsdruck Рабочее давление МПа	
					Light Лёгкий	Heavy Тяжёлый		
1	2	3	4	5	6	7	8	9
6	8	21	M14x1,5	H10-06-08L- M14x1,5	X		22,5	
	10		M18x1,5	H10-06-10S- M18x1,5		X		40
	12		M18x1,5	H10-06-12L- M18x1,5				22,5
8	10	24	M16x1,5	H10-08-10L- M16x1,5	X		21,5	
	15		M22x1,5	H10-08-15L- M22x1,5	X		21,5	
10	12	28	M18x1,5	H10-10-12L- M18x1,5	X		18	
	15		M22x1,5	H10-10-15L- M22x1,5	X		18	
	16		M24x1,5	H10-10-16S- M24x1,5		X		33
12	15	32	M22x1,5	H10-12-15L- M22x1,5	X		16	
	20		M30x2	H10-12-20S- M30x2		X		27,5
	22		M30x2	H10-12-22L- M30x2	X		16	
16	15	34	M22x1,5	H10-16-15L- M22x1,5	X		13	
	22		M30x2	H10-16-22L- M30x2	X		13	
	25		M36x2	H10-16-25S- M36x2		X		25
	28		M36x2	H10-16-28L- M35x2	X		13	
19	22	38	M30x2	H10-19-22L- M30x2	X		10,5	
	28		M36x2	H10-19-28L- M35x2	X		10,5	
	30		M42x2	H10-19-30S- M42x2		X		21,5
25	28	44	M36x2	H10-25-28L- M35x2	X		8,8	
	35		M45x2	H10-25-35L- M45x2	X		8,8	
	38		M52x2	H10-25-38S- M52x2		X		16,5
	42		M52x2	H10-25-42L- M52x2	X		8,8	
32	35	50	M45x2	H10-32-35L- M45x2	X		6,3	
	42		M52x2	H10-32-42L- M52x2	X		6,3	



Końcówka stożkowa kątowa 45° do gniazda 24° z pierścieniem uszczelniającym H11

wg ISO 12151-2 / ISO 8434-1 & ISO 8434-4, DIN 20078

Conical angular end 45° for the socket 24° with packing ring H11

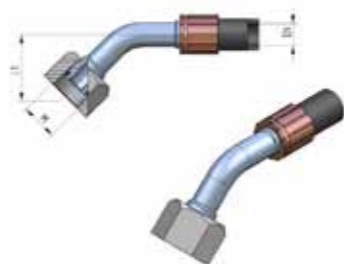
According to ISO 12151-2 / ISO 8434-1 & ISO 8434-4, DIN 20078

Kegelförmige Winkelarmatur 45° für den Anschluss 24° mit Dichtungsring H11

nach ISO 12151-2 / ISO 8434-1 & ISO 8434-4, DIN 20078

Конусный угловой наконечник 45° для гнезда 24° с уплотнительным кольцом H11

по норме ISO 12151-2 / ISO 8434-1 & ISO 8434-4, DIN 20078



Średnica węża Hose diameter Durchm. des Schlauchs Диаметр шланга DN [mm]	Średnica zewnętrzna rurki Tube exterior diameter Außendurchmesser des Rohres Внешний диаметр трубки	L [mm]	M	Oznaczenie katalogowe Catalogue designation Katalogbezeichnung Обозначение в каталоге	Odmiana/ Variety Version/ Вариант		Ciśnienie robocze Working pressure Betriebsdruck Рабочее давление MPa	
					Light Лёгкий	Heavy Тяжёлый	8	9
6	8	21	M14x1,5	H11-06-08L-M14x1,5	X		22,5	
	10		M18x1,5	H11-06-10S-M18x1,5		X		40
	12		M18x1,5	H11-06-12L-M18x1,5	X		22,5	
8	10	24	M16x1,5	H11-08-10L-M16x1,5	X		21,5	
	15		M22x1,5	H11-08-15L-M22x1,5	X		21,5	
10	12	28	M18x1,5	H11-10-12L-M18x1,5	X		18	
	15		M20x1,5	H11-10-15L-M20x1,5	X		18	
	15		M22x1,5	H11-10-15L-M22x1,5		X		33
	16		M24x1,5	H11-10-16L-M24x1,5				
12	15	32	M22x1,5	H11-12-15L-M22x1,5	X		16	
	16		M22x1,5	H11-12-16L-M22x1,5				
	20		M30x2	H11-12-20S-M30x2		X		27,5
	22		M30x2	H11-12-22L-M30x2	X		16	
16	18	34	M24x1,5	H11-16-18L-M24x1,5	X		13	
	22		M30x2	H11-16-22L-M30x2	X		13	
	25		M36x2	H11-16-25S-M36x2		X		25
	28		M36x2	H11-16-28L-M35x2	X		13	
19	22	38	M30x2	H11-19-22L-M30x2	X		10,5	
	28		M36x2	H11-19-28L-M35x2	X		10,5	
	30		M42x2	H11-19-30S-M42x2		X		21,5
25	28	44	M52x2	H11-25-38S-M52x2	X		8,8	
	42		M52x2	H11-25-42L-M52x2	X		6,3	
32	35	50	M45x2	H11-32-35L-M45x2	X		6,3	
	42		M52x2	H11-32-42L-M52x2	X		6,3	

Zaznaczone końcówki znajdują się w stałej produkcji Wydziału Pneumatyki i Hydrauliki
Marked ends are in the permanent production of Pneumatics and Hydraulics Division
Die markierten Armaturen werden dauernd in der Pneumatik und Hydraulik Abteilung produziert
Отмеченные наконечники в производстве предприятия Пневматики и Гидравлики

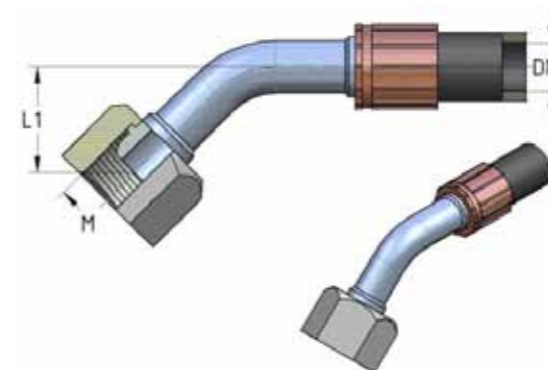


Końcówka kulista kątowa 45° do gniazda 60° H12

Ball angular end 45° for the socket 60° H12

Kugelförmige Winkelarmatur 45° für den Anschluss 60° H12

Шаровый угловой наконечник 45° для гнезда 60° H12



Średnica węża Hose diameter Durchm. des Schlauchs Диаметр шланга DN [mm]	Średnica zewnętrzna rurki Tube exterior diameter Außendurchmesser des Rohres Внешний диаметр трубки	L [mm]	M	Oznaczenie katalogowe Catalogue designation Katalogbezeichnung Обозначение в каталоге	Odmiana/ Variety Version/ Вариант		Ciśnienie robocze Working pressure Betriebsdruck Рабочее давление MPa	
					Light Лёгкий	Heavy Тяжёлый	8	9
6	8	21	M14x1,5	H12-06-08L-M14x1,5	X		22,5	
	8		M16x1,5	H12-06-08S-M16x1,5		X		40
	10		M16x1,5	H12-06-10L-M16x1,5	X		22,5	
	10		M18x1,5	H12-06-10S-M18x1,5		X		40
8	10	24	M16x1,5	H12-08-10L-M16x1,5	X			
	10		M18x1,5	H12-08-10S-M18x1,5		X		35
	12		M18x1,5	H12-08-12L-M18x1,5	X		21,5	
	12		M20x1,5	H12-08-12S-M20x1,5		X		
10	12	28	M18x1,5	H12-10-12L-M18x1,5	X		18	
	12		M20x1,5	H12-10-12S-M20x1,5		X		33
	15		M22x2	H12-10-15L-M22x1,5	X		18	
12	15	32	M22x1,5	H12-12-15L-M22x1,5	X		16	
	16		M24x2	H12-12-16S-M24x1,5		X		27,5
16	15	34	M22x1,5	H12-16-15L-M22x1,5	X		13	
	18		M26x1,5	H12-16-18L-M26x1,5	X		13	
	20		M30x2	H11-19-30S-M42x2		X		25
	22		M30x2	H12-16-22L-M30x2	X		13	
19	22	38	M30x2	H12-19-22L-M30x2	X		10,5	
	25		M36x2	H12-19-25S-M36x2		X		21,5
	28		M36x2	H12-19-28L-M35x2	X		10,5	
25	26	44	M36x2	H12-25-28L-M35x2	X		8,8	
	30		M42x2	H12-25-30S-M42x2		X		16,5
32	30	50	M42x2	H12-32-30S-M42x2		X		12,5
	35		M45x2	H12-32-35L-M45x2	X		6,3	



Końcówka stożkowa wewnętrzna, kąтова 45° z gniazdem 74° H13

norma pod stożek ISO 8434-2 / SAE J514

Tip conical, angled 45° socket 74° H13

Norm under the cone ISO 8434-2 / SAE J514

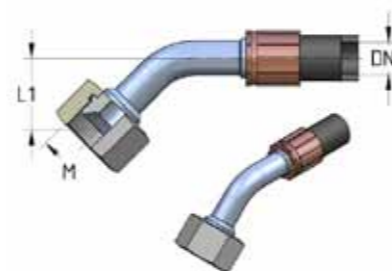
Kegelförmige Innen-Winkelarmatur 45° mit Anschluss 74° H13

Kegelnorm ISO 8434-2 / SAE J514

Конусный наружный угловой наконечник 45° с гнездом 74° H13

по норме ISO 8434-2 / SAE J514

Średnica węża Hose diameter Durchm. des Schlauchs Диаметр шланга DN [mm]	L ₁ [mm]	M	Oznaczenie katalogowe Catalogue designation Katalogbezeichnung Обозначенные в каталоге	Odmiana/ Variety Version/ Вариант	Ciśnienie robocze Working pressure Betriebsdruck Рабочее давление MPa
				Light Легкий	
1	2	3	4	5	6
6	19	M14x1,5	H13-06- M14x1,5	X	22,5
8	20	M16x1,5	H13-08- M16x1,5	X	21,5
10	23	M18x1,5	H13-10- M18x1,5	X	18
12	27	M22x1,5	H13-12- M22x1,5	X	16
16	32	M27x2	H13-16- M27x2	X	13
19	38	M33x2	H13-19- M33x2	X	10,5
25	44	M42x2	H13-25- M42x2	X	8,8
32	50	M52x2	H13-32- M52x2	X	6,3

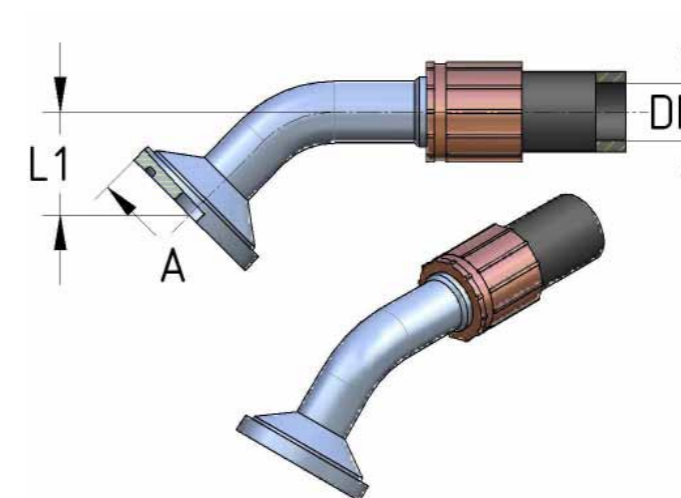


Końcówka kołnierzowa kąтова 45° H15 wg ISO 12151-3

Flanged angular end 45° H15 According to ISO 12151-3

Flansch-Winkelarmatur 45° H15 nach ISO 12151-3

Манжетный угловой наконечник 45° H15 по норме ISO 12151-3



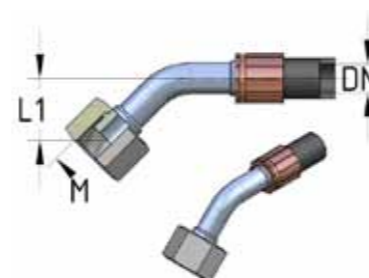
Końcówka czołowa kąтова 45° H14

Frontal angular end 45° H14

Frontal- Winkelarmatur 45° H14

Фронтальный угловой наконечник 45° H14

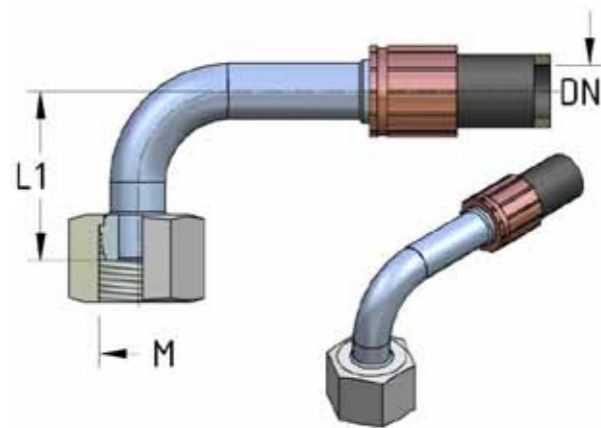
Średnica węża Hose diameter Durchm. des Schlauchs Диаметр шланга DN [mm]	L ₁ [mm]	M	Oznaczenie katalogowe Catalogue designation Katalogbezeichnung Обозначенные в каталоге	Odmiana/ Variety Version/ Вариант	Ciśnienie robocze Working pressure Betriebsdruck Рабочее давление MPa
				Light Легкий	
1	2	3	4	5	6
6	19	M14x1,5	H14-06- M14x1,5	X	22,5
8	20	M16x1,5	H14-08- M16x1,5	X	21,5
10	23	M18x1,5	H14-10- M18x1,5	X	18
12	27	M22x1,5	H14-12- M22x1,5	X	16
16	32	M27x2	H14-16- M27x2	X	13
19	38	M33x2	H14-19- M33x2	X	10,5
25	44	M42x2	H14-25- M42x2	X	8,8
32	50	M52x2	H14-32- M52x2	X	6,3



Średnica węża Hose diameter Durchm. des Schlauchs Диаметр шланга DN [mm]	L ₁ [mm]	A	Oznaczenie katalogowe Catalogue designation Katalogbezeichnung Обозначенные в каталоге	Odmiana/ Variety Version/ Вариант		Ciśnienie robocze Working pressure Betriebsdruck Рабочее давление MPa	
				Light Легкий	Heavy Тяжелый	7	8
1	2	3	4	5	6	7	8
13	27	31	H15.1		X		27,5
			H15.01	X		16	
16	32	41	H15.2		X		25
			H15.02	X		13	
20	38	41	H15.3				21,5
			H15.03	X		10,5	
25	44	45	H15.4		X		16,5
			H15.04	X		8,8	
32	50	51	H15.5		X		12,5
			H15.05	X		6,3	



Końcówka kulista kątowa 90° do gniazda 24° H16
 Ball angular end 90° for the socket 24° H16
 Kugelförmige Winkelarmatur 90° für den Anschluss 24° H16
 Шаровый угловой наконечник 90° для гнезда 24° H16

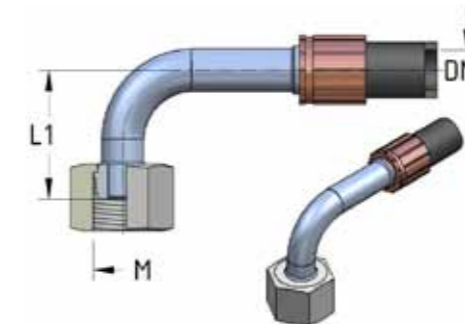


Średnica węża Hose diameter Durchm. des Schlauchs Диаметр шланга DN [mm]	Średnica zewnętrzna rurki Tube exterior diameter Außendurchmesser des Rohres Наружный диаметр трубки [mm]	L [mm]	M	Oznaczenie katalogowe Catalogue designation Katalogbezeichnung Обозначенные в каталоге	Odmiana/ Variety Version/ Вариант		Ciśnienie robocze Working pressure Betriebsdruck Рабочее давление MPa	
					Light Легкий	Heavy Тяжелый	6	9
1	8	33	M14x1,5	H16-06-08L-M14x1,5	X		22,5	
6	10		M18x1,5	H16-06-10S-M18x1,5		X		40
	12		M18x1,5	H16-06-12L-M18x1,5	X		22,5	
8	10	36	M16x1,5	H16-08-10L-M16x1,5	X		21,5	
	15		M22x1,5	H16-08-15L-M22x1,5	X		21,5	
10	12	40	M18x1,5	H16-10-12L-M18x1,5	X		18	
	16		M24x1,5	H16-10-16S-M24x1,5		X		33
12	15	44	M22x1,5	H16-12-15L-M22x1,5	X		16	
	20		M30x2	H16-12-20S-M30x2		X		27,5
	22		M30x2	H16-12-22L-M30x2	X		16	
16	18	50	M26x1,5	H16-16-18L-M26x1,5	X		13	
	22		M30x2	H16-16-22L-M30x2	X		13	
	25		M36x2	H16-16-25S-M36x2		X		25
	28		M36x2	H16-16-28L-M36x2	X		13	
19	22	56	M30x2	H16-19-22L-M30x2	X		10,5	
	30		M42x2	H16-19-30S-M42x2		X		10,5
25	28	65	M36x2	H16-25-28L-M36x2	X		8,8	
	38		M52x2	H16-25-38S-M52x2		X		16,5
	42		M52x2	H16-25-42L-M52x2	X		8,8	
32	35	80	M45x2	H16-32-35L-M45x2	X		6,3	
	42		M52x2	H16-32-42L-M52x2	X		6,3	

Zaznaczone końcówki znajdują się w stałej produkcji Wydziału Pneumatyki i Hydrauliki
 Marked ends are in the permanent production of Pneumatics and Hydraulics Division
 Die markierten Armaturen werden dauernd in der Pneumatik und Hydraulik Abteilung produziert
 Отмеченные наконечники в производстве предприятия Пневматики и Гидравлики



Końcówka stożkowa kątowa 90° do gniazda 24° z pierścieniem uszczelniającym H17
 wg ISO 12151-2 / ISO 8434-1 & ISO 8434-4, DIN 20078
 Conical angular end 90° for the socket 24° with packing ring H17
 According to ISO 12151-2 / ISO 8434-1 & ISO 8434-4, DIN 20078
 Kegelförmige Winkelarmatur 90° für den Anschluss 24° mit Dichtungsring H17
 nach ISO 12151-2 / ISO 8434-1 & ISO 8434-4, DIN 20078
 Конусный угловой наконечник 90° под гнездо 24° с уплотнительным кольцом H17
 по нормам ISO 12151-2 / ISO 8434-1 & ISO 8434-4, DIN 20078

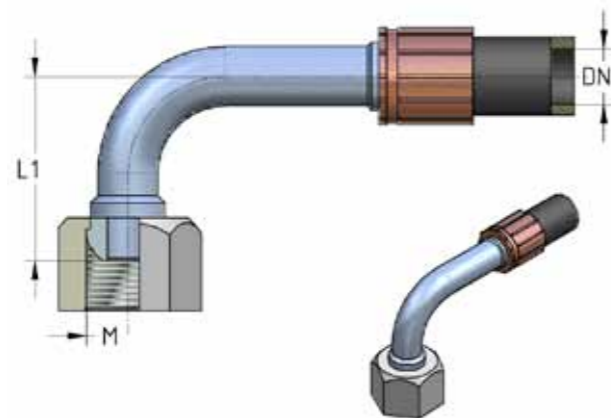


Średnica węża Hose diameter Durchm. des Schlauchs Диаметр шланга DN [mm]	Średnica zewnętrzna rurki Tube exterior diameter Außendurchmesser des Rohres Наружный диаметр трубки [mm]	L [mm]	M	Oznaczenie katalogowe Catalogue designation Katalogbezeichnung Обозначенные в каталоге	Odmiana/ Variety Version/ Вариант		Ciśnienie robocze Working pressure Betriebsdruck Рабочее давление MPa	
					Light Легкий	Heavy Тяжелый	6	9
1	8	33	M14x1,5	H17-06-08L-M14x1,5	X		22,5	
6	10		M18x1,5	H17-06-10S-M18x1,5		X		40
	12		M18x1,5	H17-06-12L-M18x1,5	X		22,5	
8	10	36	M16x1,5	H17-08-10L-M16x1,5	X		21,5	
	15		M22x1,5	H17-08-15L-M22x1,5	X		21,5	
10	12	40	M18x1,5	H17-10-12L-M18x1,5	X		18	
	14		M24x1,5	H17-10-14L-M20x1,5	X		18	33
	16		M24x1,5	H17-10-16S-M24x1,5		X		
12	15	44	M22x1,5	H17-12-15L-M22x1,5	X		16	
	16		M22x1,5	H17-12-16L-M22x1,5	X		16	
16	18	50	M24x1,5	H17-16-18L-M24x1,5	X		13	
	18		M26x1,5	H17-16-18L-M26x1,5	X		13	
	22		M30x2	H17-16-22L-M30x2	X		13	
	25		M36x2	H17-16-25S-M36x2		X		25
	28		M36x2	H17-16-28L-M36x2	X		13	
19	22	56	M30x2	H17-19-22L-M30x2	X		10,5	
	28		M36x2	H17-19-28L-M36x2	X		10,5	
25	30	65	Mx42	H17-19-30S-M42x2		X		21,5
	28		M36x2	H17-25-28L-M36x2	X		8,8	
	38		M52x2	H17-25-38S-M52x2		X		16,5
32	35	80	M45x2	H17-32-35L-M45x2	X		6,3	
	42		M52x2	H17-32-42L-M52x2	X		6,3	

Zaznaczone końcówki znajdują się w stałej produkcji Wydziału Pneumatyki i Hydrauliki
 Marked ends are in the permanent production of Pneumatics and Hydraulics Division
 Die markierten Armaturen werden dauernd in der Pneumatik und Hydraulik Abteilung produziert
 Отмеченные наконечники в производстве предприятия Пневматики и Гидравлики



Końcówka kulista kątowa 90° do gniazda 60° H18
 Conical interior end, angular 90° with the socket 60° H18
 Kugelförmige Winkelarmatur 90° für den Anschluss 60° H18
 Шаровый угловой наконечник 90° под гнездо 60° H18



Średnica węża Hose diameter Durchm. des Schlauchs Диаметр шланга DN [mm]	L [mm]	M	Oznaczenie katalogowe Catalogue designation Katalogbezeichnung Обозначенные в каталоге	Odmiana Variety Version Вариант Light Лёгкий	Ciśnienie robocze Working pressure Betriebsdruck Рабочее давление MPa
1	2	3	4	5	6
6	33	M14x1,5	H18-06- M14x1,5	X	22,5
		M18x1,5	H18-06- M18x1,5	X	22,5
8	36	M16x1,5	H18-08- M16x1,5	X	21,5
		M18x1,5	H18-08- M18x1,5	X	21,5
		M20x1,5	H18.08- M20x1,5	X	21,5
		M22x1,5	H18.08- M22x1,5	X	21,5
10	40	M18x1,5	H18-10- M18x1,5	X	18
		M20x1,5	H18-10- M20x1,5	X	18
12	44	M20x1,5	H18-12- M20x1,5	X	16
		M22x1,5	H18-12- M22x1,5	X	16
		M24x1,5	H18-12- M24x1,5	X	16
16	50	M24x1,5	H18-16- M24x1,5	X	13
		M30x2	H18-16- M30x2	X	13
20	56	M30x2	H18-20- M30x2	X	10,5
		M36x2	H18-20- M35x2	X	10,5
25	65	M36x2	H18-25- M35x2	X	8,8
32	80	M45x2	H18-32- M45x2	X	6,3

Zaznaczone końcówki znajdują się w stałej produkcji Wydziału Pneumatyki i Hydrauliki
 Marked ends are in the permanent production of Pneumatics and Hydraulics Division
 Die markierten Armaturen werden dauernd in der Pneumatik und Hydraulik Abteilung produziert
 Отмеченные наконечники в производстве предприятия Пневматики и Гидравлики



Końcówka stożkowa wewnętrzna, kątowa 90° do gniazda 74° H19

Norma pod stożek ISO 8434-2/SAE J514

Conical interior end, angular 90° with the socket 74° H19

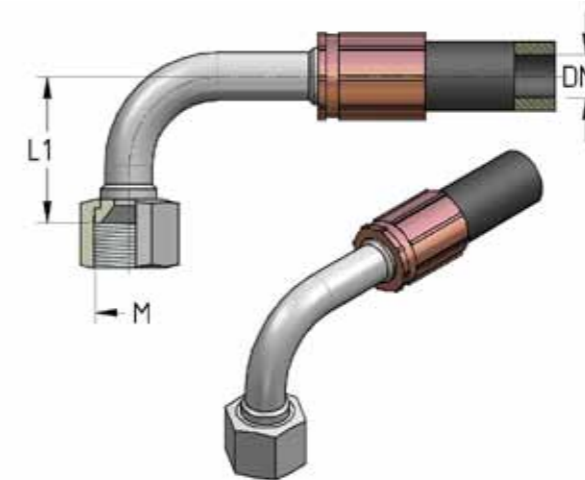
Norm under the cone ISO 8434-2/SAE J514

Kegelförmige Innen-Winkelarmatur 90° mit Anschluss 74° H19

Kegelnorm ISO 8434-2 / SAE J514

Конусный угловой наконечник с внутренней резьбой 90° под гнездо 74° H19

по норме ISO 8434-2 / SAE J514

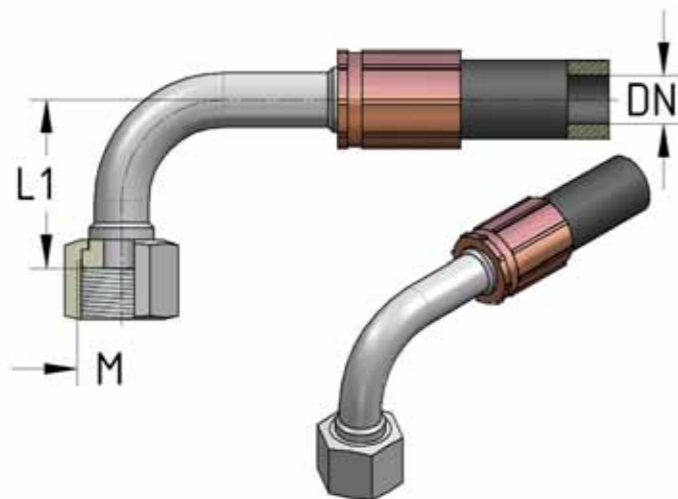


Średnica węża Hose diameter Durchm. des Schlauchs Диаметр шланга DN [mm]	L [mm]	M	Oznaczenie katalogowe Catalogue designation Katalogbezeichnung Обозначенные в каталоге	Odmiana Variety Version Вариант Light Лёгкий	Ciśnienie robocze Working pressure Betriebsdruck Рабочее давление MPa
1	2	3	4	5	6
6	33	M14x1,5	H19-06- M14x1,5	X	22,5
8	36	M16x1,5	H19-08- M16x1,5	X	21,5
10	40	M18x1,5	H19-10- M18x1,5	X	18
12	44	M22x1,5	H19-12- M22x1,5	X	16
16	50	M27x1,5	H19-16- M27x2	X	13
19	56	M36x1,5	H19-19- M35x2	X	10,5
25	65	M42x1,5	H19-25- M42x2	X	8,8
32	80	M52x1,5	H19-32- M52x2	X	6,3

Zaznaczone końcówki znajdują się w stałej produkcji Wydziału Pneumatyki i Hydrauliki
 Marked ends are in the permanent production of Pneumatics and Hydraulics Division
 Die markierten Armaturen werden dauernd in der Pneumatik und Hydraulik Abteilung produziert
 Отмеченные наконечники в производстве предприятия Пневматики и Гидравлики



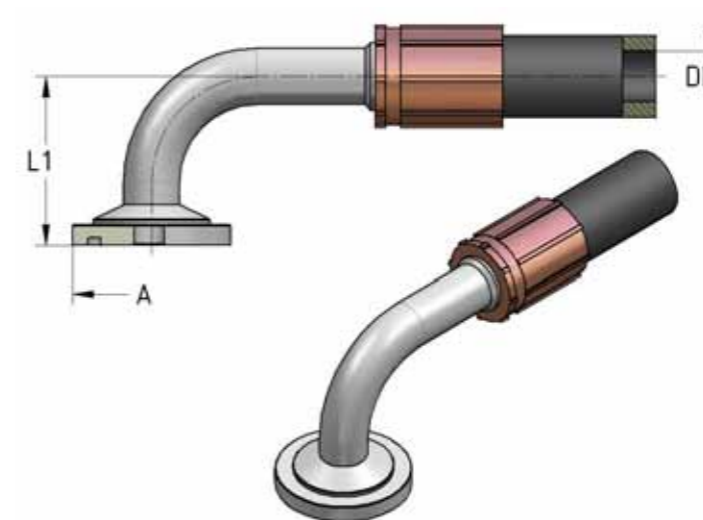
Końcówka czółowa kątowna 90° H20
 Frontal angular end 90° H20
 Frontal-Winkelarmatur 90° H20
 Фронтальный угловой наконечник 90° H20



Średnica węża Hose diameter Durchm. des Schlauchs Диаметр шланга DN [mm]	L ₁ [mm]	M	Oznaczenie katalogowe Catalogue designation Katalogbezeichnung Обозначенные в каталоге	Odmiana Variety Version Вариант		Ciśnienie robocze Working pressure Betriebsdruck Рабочее давление MPa
				Light Лёгкий		
1	2	3	4	5	6	
6	27	M14x1,5	H20-06- M14x1,5	X		22,5
8	29	M16x1,5	H20-08- M16x1,5	X		21,5
		M22x1,5	H20-08- M22x1,5	X		21,5
10	35	M18x1,5	H20-10- M18x1,5	X		18
		M24x1,5	H20-10- M24x1,5	X		18
12	44	M22x1,5	H20-12- M22x1,5	X		16
16	46	M27x1,5	H20-16- M27x2	X		13
19	50	M30x1,5	H20-19- M30x2	X		10,5
		M33x2	H20-19- M33x2	X		10,5
25	57	M42x1,5	H20-25- M42x2	X		8,8
32	71	M45x2	H20-32- M45x2	X		6,3
		M52x2	H20-32- M52x2	X		6,3



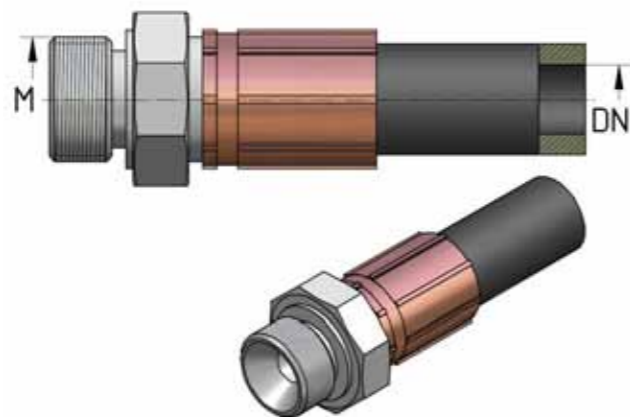
Końcówka kołnierzowa kątowna 90° H21 wg ISO 12151-3
 Flanged angular end 90° H21 According to ISO 12151-3
 Flansch-Winkelarmatur 90° H21 nach ISO 12151-3
 Манжетный угловой наконечник 90° H21 по норме ISO 12151-3



Średnica węża Hose diameter Durchm. des Schlauchs Диаметр шланга DN [mm]	L ₁ [mm]	A [mm]	Oznaczenie katalogowe Catalogue designation Katalogbezeichnung Обозначенные в каталоге	Odmiana Variety Version Вариант		Ciśnienie robocze Working pressure Betriebsdruck Рабочее давление MPa	
				Light Лёгкий	Heavy Тяжёлый	7	8
1	2	3	4	5	6	7	8
13	44	31	H21.1		X	X	27,5
			H21.01	X			16
16	50	41	H21.2		X		25
			H21.02	X			13
20	56	41	H21.3		X		21,5
			H21.03	X			10,5
25	65	45	H21.4		X		16,5
			H21.04	X			8,8
32	80	51	H21.5		X		12,5
			H21.05	X			6,3



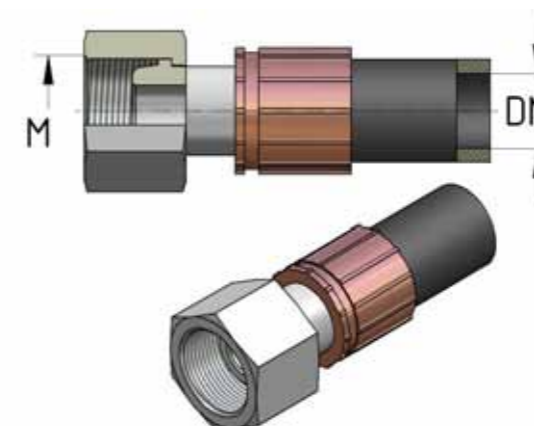
Końcówka gwintowa H22
Screwed end H22
Gewinde-Armatur H22
Наконечник с наружной резьбой H22



Średnica węża Hose diameter Durchm. des Schlauchs Диаметр шланга DN [mm]	M	Oznaczenie katalogowe Catalogue designation Katalogbezeichnung Обозначенные в каталоге	Odmiana Variety Version Вариант		Ciśnienie robocze Working pressure Betriebsdruck Рабочее давление MPa
			Light Лёгкий	Heavy Тяжёлый	
1	2	3	4	5	
6	M12x1,5	H22-06- M12x1,5	X		22,5
	M14x1,5	H22-06- M14x1,5	X		22,5
	M16x1,5	H22-06- M16x1,5	X		22,5
	M18x1,5	H22-06- M18x1,5	X		22,5
8	M16x1,5	H22-08- M16x1,5	X		21,5
	M18x1,5	H22-08- M18x1,5	X		21,5
	M20x1,5	H22-08- M20x1,5	X		21,5
	M22x1,5	H22-08- M22x1,5	X		21,5
10	M18x1,5	H22-10- M18x1,5	X		18
	M20x1,5	H22-10- M20x1,5	X		18
	M22x1,5	H22-10- M22x1,5	X		18
	M24x1,5	H22-10- M24x1,5	X		18
12	M22x1,5	H22-12- M22x1,5	X		16
	M24x1,5	H22-12- M24x1,5	X		16
	M30x2	H22-12- M30x2	X		16
16	M27x2	H22-16- M27x2	X		13
	M30x2	H22-16- M30x2	X		13
	M36x2	H22-16- M36x2	X		13
19	M30x2	H22-19- M30x2	X		10,5
	M33x2	H22-19- M33x2	X		10,5
25	M36x2	H22-25- M36x2	X		8,8
	M42x1,5	H22-25- M42x2	X		8,8
32	M45x2	H22-32- M45x2	X		6,3
	M52x2	H22-32- M52x2	X		6,3



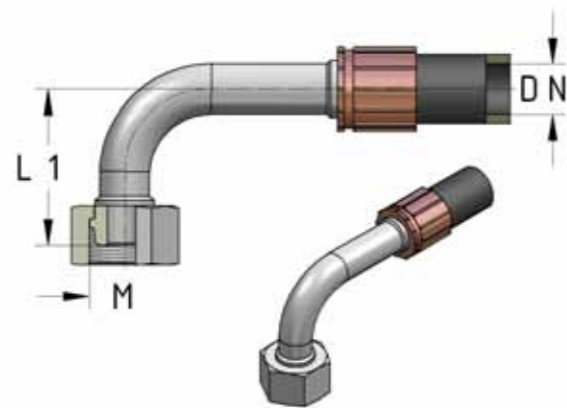
Końcówka prosta uniwersalna do gniazda 24° I 60° H23 wg DIN 20078
Simple universal end for the socket 24° and 60° H23 According to DIN 20078
Einfache Universal-Armatur für den Anschluss 24° und 60° H23 nach DIN 20078



Średnica węża Hose diameter Durchm. des Schlauchs Диаметр шланга DN [mm]	Średnica zewnętrzna rurki Tube exterior diameter Außendurchmesser des Rohres Наружный диаметр трубки [mm]	M	Oznaczenie katalogowe Catalogue designation Katalogbezeichnung Обозначенные в каталоге	Odmiana Variety Version Вариант		Ciśnienie robocze Working pressure Betriebsdruck Рабочее давление MPa	
				Light Лёгкий	Heavy Тяжёлый	7	8
1	2	3	4	5	6	7	8
6	8	M14x1,5	H23-06-08L- M14x1,5	X		22,5	
	8	M16x1,5	H23-06-08S- M16x1,5		X		40
	10	M16x1,5	H23-06-08L- M16x1,5	X		22,5	
	10	M18x1,5	H23-06-10S- M18x1,5		X		40
8	12	M18x1,5	H23-06-12L- M18x1,5	X		22,5	
	10	M16x1,5	H23-08-10L- M16x1,5	X		21,5	
	10	M18x1,5	H23-08-10S- M18x1,5				35
	12	M18x1,5	H23-08-12L- M18x1,5	X		21,5	
10	14	M20x1,5	H23-08-14L- M20x1,5	X		21,5	
	12	M18x1,5	H23-10-12L- M18x1,5	X		18	
	14	M20x1,5	H23-10-14L- M20x1,5		X		33
12	15	M22x1,5	H23-10-15L- M22x1,5		X		33
	14	M20x1,5	H23-12-14L- M20x1,5	X		16	
	15	M22x1,5	H23-12-15L- M22x1,5	X		16	
	16	M24x1,5	H23-12-16S- M24x1,5		X		27,5
16	18	M26x1,5	H23-12-18L- M26x1,5	X		16	
	18	M24x1,5	H23-16-18L- M24x1,5	X		13	
	18	M36x1,5	H23-16-18L- M26x1,5	X		13	
19	20	M30x2	H23-16-20S- M30x2		X		25
	22	M30x2	H23-16-22L- M30x2	X		13	
	22	M30x2	H23-19-22L- M30x2	X		10,5	
25	25	M36x2	H23-19-25S- M36x2		X		21,5
	28	M36x2	H23-19-28L- M35x2	X		10,5	
32	28	M36x2	H23-25-28L- M36x2	X		8,8	
	30	M42x2	H23-25-30S- M42x2				16,5
32	35	M45x2	H23-32-35L- M45x2	X		6,3	



Końcówka gięta 90° uniwersalna do gniazda 24° i 60° H24 wg DIN 20078
 Flexible lead 90° universal for the socket 24° and 60° H24 According to DIN 20078
 Gebogene Universal-Armatur 90° für den Anschluss 24° und 60° H24 nach DIN 20078
 Универсальный угловой наконечник 90° под гнездо 24° и 60° H24 по норме DIN 20078

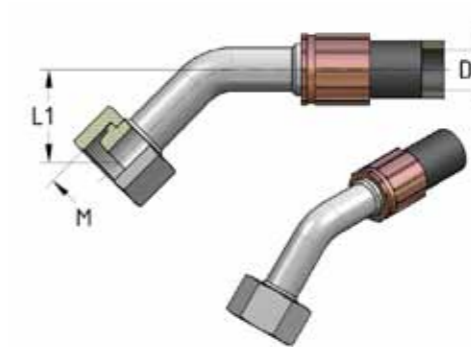


Średnica węża Hose diameter Durchm. des Schlauchs Диаметр шланга DN [mm]	Średnica zewnętrzna rurki Tube exterior diameter Außendurchmesser des Rohres Наружный диаметр трубки [mm]	L ₁ [mm]	M	Oznaczenie katalogowe Catalogue designation Katalogbezeichnung Обозначенные в каталоге	Odmiana Variety Version Вариант		Ciśnienie robocze Working pressure Betriebsdruck Рабочее давление MPa	
					Light Лёгкий	Heavy Тяжёлый	8	9
1	8	33	M14x1,5	H24-06-08L- M14x1,5	X		22,5	
6	8	33	M16x1,5	H24-06-10L- M16x1,5		X		40
	10		M16x1,5	H24-06-10L- M16x1,5	X		22,5	
	10		M18x1,5	H24-06-10S- M18x1,5		X		40
	12		M18x1,5	H24-06-12L- M18x1,5	X		22,5	
8	10	36	M16x1,5	H24-08-10L- M16x1,5	X		21,5	
	10		M18x1,5	H24-08-10S- M18x1,5		X		35
	12		M18x1,5	H24-08-12L- M18x1,5	X		21,5	
	14		M20x1,5	H24-08-14L- M20x1,5	X		21,5	
10	12	40	M18x1,5	H24-10-12L- M18x1,5	X		18	
	14		M20x1,5	H24-10-14L- M20x1,5	X		18	
	15		M22x1,5	H24-10-15L- M22x1,5		X		33
12	14	44	M20x1,5	H24-12-14L- M20x1,5	X		16	
	15		M22x1,5	H24-12-15L- M22x1,5		X		27,5
	16		M24x1,5	H24-12-16S- M24x1,5		X		27,5
16	18	50	M24x1,5	H24-16-18L- M24x1,5	X		13	
	18		M26x1,5	H24-16-18L- M26x1,5	X		13	
	20		M30x2	H24-16-20S- M30x2		X		25
	22		M30x2	H24-16-22L- M30x2	X		13	
19	22	56	M30x2	H24-19-22L- M30x2	X		10,5	
	25		M36x2	H24-19-25S- M36x2		X		21,5
25	28	65	M36x2	H24-25-28L- M36x2	X		8,8	
	30		M42x2	H24-25-30S- M42x2		X		16,5
32	35	80	M45x2	H24-32-35L- M45x2	X		6,3	

Zaznaczone końcówki znajdują się w stałej produkcji Wydziału Pneumatyki i Hydrauliki
 Marked ends are in the permanent production of Pneumatics and Hydraulics Division
 Die markierten Armaturen werden dauernd in der Pneumatik und Hydraulik Abteilung produziert
 Отмеченные наконечники в производстве предприятия Пневматики и Гидравлики



Końcówka gięta 45° uniwersalna do gniazda 24° i 60° H25 wg DIN 20078
 Flexible lead 45° universal for the socket 24° and 60° H25 According to DIN 20078
 Gebogene Universal-Armatur 45° für den Anschluss 24° und 60° H25 nach DIN 20078
 Универсальный угловой наконечник 45° под гнездо 24° и 60° H25 по норме DIN 20078

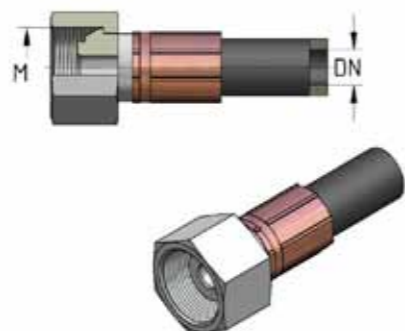


Średnica węża Hose diameter Durchm. des Schlauchs Диаметр шланга DN [mm]	Średnica zewnętrzna rurki Tube exterior diameter Außendurchmesser des Rohres Наружный диаметр трубки [mm]	L ₁ [mm]	M	Oznaczenie katalogowe Catalogue designation Katalogbezeichnung Обозначенные в каталоге	Odmiana Variety Version Вариант		Ciśnienie robocze Working pressure Betriebsdruck Рабочее давление MPa	
					Light Лёгкий	Heavy Тяжёлый	8	9
6	8	21	M14x1,5	H25-06-08L- M14x1,5	X		22,5	
	8		M16x1,5	H25-06-08S- M16x1,5		X		40
	10		M16x1,5	H25-06-10L- M16x1,5	X		22,5	
	10		M18x1,5	H25-06-10S- M18x1,5		X		40
8	10	24	M16x1,5	H25-06-12L- M18x1,5	X		22,5	
	10		M16x1,5	H25-08-10L- M16x1,5	X		21,5	
	10		M18x1,5	H25-08-10S- M18x1,5				35
10	12	28	M18x1,5	H25-08-12L- M18x1,5	X		21,5	
	14		M20x1,5	H25-10-14L- M20x1,5	X		18	
	12		M20x1,5	H25-10-12S- M20x1,5				33
12	15	32	M22x1,5	H25-10-15L- M22x1,5	X	X	18	
	16		M24x1,5	H25-12-16S- M24x1,5		X		27,5
	15		M22x1,5	H25-12-15L- M22x1,5	X		16	
16	18	34	M24x1,5	H25-16-18L- M24x1,5	X		13	
	16		M24x1,5	H25-16-16S- M24x1,5		X		25
	18		M26x1,5	H25-16-18L- M26x1,5	X		13	
	20		M30x2	H25-16-20S- M30x2		X		25
19	22	38	M30x2	H25-16-22L- M30x2	X		10,5	
	25		M36x2	H25-19-25S- M36x2		X		21,5
	28		M36x2	H25-19-28L- M35x2	X		10,5	
25	28	44	M36x2	H25-25-28L- M35x2	X		8,8	
	30		M42x2	H25-25-30S- M42x2		X		16,5
32	35	50	M45x2	H25-32-35L- M45x2	X		6,3	

Zaznaczone końcówki znajdują się w stałej produkcji Wydziału Pneumatyki i Hydrauliki
 Marked ends are in the permanent production of Pneumatics and Hydraulics Division
 Die markierten Armaturen werden dauernd in der Pneumatik und Hydraulik Abteilung produziert
 Отмеченные наконечники в производстве предприятия Пневматики и Гидравлики



Końcówka kulista do gniazda 60° z pierścieniem uszczelniającym H30 wg ISO 12151-6
 Ball end for the socket 60° with packing ring H30 According to ISO 12151-6
 Kugelförmige Armatur 60° mit Dichtungsring H30 nach ISO 12151-6
 Шаровый наконечник под гнездо 60° с уплотнительным кольцом H30 по норме ISO 12151-6

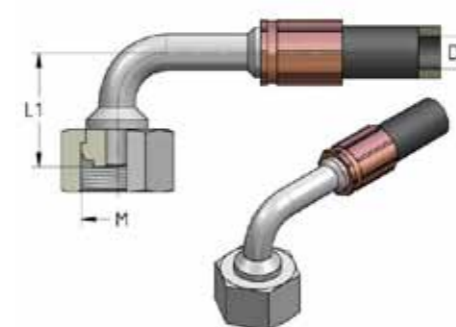


Średnica węża Hose diameter Durchm. des Schlauchs Диаметр шланга DN [mm]	Średnica zewnętrzna rurki Tube exterior diameter Außendurchmesser des Rohres Наружный диаметр трубки [mm]	M	Oznaczenie katalogowe Catalogue designation Katalogbezeichnung Обозначение в каталоге	Odmiana Variety Version Вариант		Ciśnienie robocze Working pressure Betriebsdruck Рабочее давление MPa	
				Light Лёгкий	Heavy Тяжёлый	7	8
6	8	M14x1,5	H30-06-08L- M14x1,5	X		22,5	
	8	M16x1,5	H30-06-08S- M16x1,5		X		40
	10	M16x1,5	H30-06-10L- M16x1,5	X		22,5	
	10	M18x1,5	H30-06-10S- M18x1,5		X		40
	12	M18x1,5	H30-06-12L- M18x1,5	X		22,5	
8	10	M16x1,5	H30-08-10L- M16x1,5	X		21,5	
	10	M18x1,5	H30-08-10S- M18x1,5		X		35
	12	M18x1,5	H30-08-12L- M18x1,5	X		21,5	
10	14	M20x1,5	H30-08-14L- M20x1,5	X		21,5	
	12	M18x1,5	H30-10-12L- M18x1,5	X		18	
	14	M20x1,5	H30-10-14L- M20x1,5	X		18	33
12	18	M24x1,5	H30-10-18L- M24x1,5	X		18	
	14	M20x1,5	H30-12-14L- M20x1,5	X		16	
	15	M22x1,5	H30-12-15L- M22x1,5	X		16	
16	16	M24x1,5	H30-12-16S- M24x1,5		X		27,5
	18	M24x1,5	H30-16-18L- M24x1,5	X		13	
	16	M24x1,5	H30-16-16S- M24x1,5		X		25
	20	M30x2	H30-16-20S- M30x2		X		25
19	22	M30x2	H30-16-22L- M30x2	X		13	
	22	M30x2	H30-19-22L- M30x2	X		10,5	
	25	M36x2	H30-19-25S- M36x2		X		21,5
25	28	M36x2	H30-19-28L- M35x2	X		10,5	
	30	M42x2	H30-25-30S- M42x2		X		16,5
32	35	M45x2	H30-32-35L- M45x2	X		6,3	

Zaznaczone końcówki znajdują się w stałej produkcji Wydziału Pneumatyki i Hydrauliki
 Marked ends are in the permanent production of Pneumatics and Hydraulics Division
 Die markierten Armaturen werden dauernd in der Pneumatik und Hydraulik Abteilung produziert
 Отмеченные наконечники в производстве предприятия Пневматики и Гидравлики



Końcówka kulista kątowna 90° do gniazda 60° z pierścieniem uszczelniającym H31 wg ISO 12151-6
 Ball angular end 90° for the socket 60° with packing ring H31 According to ISO 12151-6
 Kugelförmige Winkelarmatur 90° für den Anschluss 60° mit Dichtungsring H31 nach ISO 12151-6
 Шаровый угловой наконечник 90° под гнездо 60° с уплотнительным кольцом H31 по норме ISO 12151-6

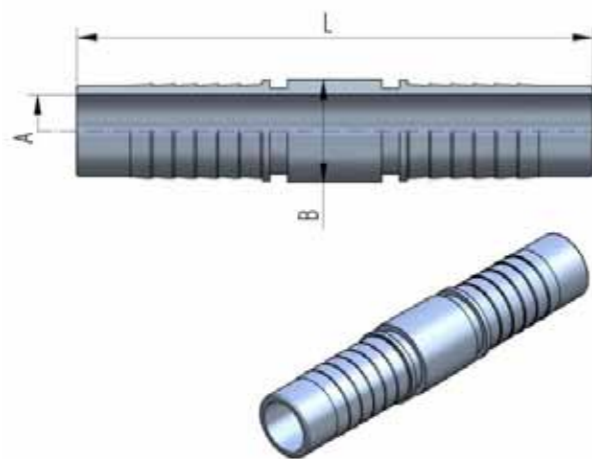


Średnica węża Hose diameter Durchm. des Schlauchs Диаметр шланга DN [mm]	Średnica zewnętrzna rurki Tube exterior diameter Außendurchmesser des Rohres Наружный диаметр трубки [mm]	L ₁ [mm]	M	Oznaczenie katalogowe Catalogue designation Katalogbezeichnung Обозначение в каталоге	Odmiana Variety Version Вариант		Ciśnienie robocze Working pressure Betriebsdruck Рабочее давление MPa	
					Light Лёгкий	Heavy Тяжёлый	8	9
6	8	33	M14x1,5	H31-06-08L- M14x1,5	X		22,5	
	8		M16x1,5	H31-06-08S- M16x1,5		X		40
	10		M16x1,5	H31-06-10L- M16x1,5	X		22,5	
	10		M18x1,5	H31-06-10S- M18x1,5		X		40
	12		M18x1,5	H31-06-12L- M18x1,5	X		22,5	
8	10	36	M16x1,5	H31-08-10L- M16x1,5	X		21,5	
	10		M18x1,5	H31-08-10S- M18x1,5		X		35
	12		M18x1,5	H31-08-12L- M18x1,5	X		21,5	
	12		M20x1,5	H31-08-12S- M20x1,5		X		35
10	12	40	M18x1,5	H31-10-12L- M18x1,5	X		18	
	14		M20x1,5	H31-10-14L- M20x1,5	X		18	
	12		M20x1,5	H31-10-12S- M20x1,5		X		33
12	15	44	M22x1,5	H31-10-15L- M22x1,5	X		18	
	14		M20x1,5	H31-12-15L- M22x1,5	X		18	
	15		M24x1,5	H31-12-16S- M24x1,5		X		27,5
16	18	50	M24x1,5	H31-16-18L- M24x1,5	X		13	
	20		M30x2	H31-16-20S- M30x2		X		25
	22		M30x2	H31-16-22L- M30x2	X		13	
19	22	56	M30x2	H31-19-22L- M30x2	X		10,5	
	25		M36x2	H31-19-25S- M36x2		X		21,5
	28		M36x2	H31-19-28L- M35x2	X		10,5	
25	28	65	M36x2	H31-25-28L- M35x2	X		8,8	
	30		M42x2	H31-25-30S- M42x2		X		16,5
32	35	80	M45x2	H31-32-35L- M45x2	X		6,3	

Zaznaczone końcówki znajdują się w stałej produkcji Wydziału Pneumatyki i Hydrauliki
 Marked ends are in the permanent production of Pneumatics and Hydraulics Division
 Die markierten Armaturen werden dauernd in der Pneumatik und Hydraulik Abteilung produziert
 Отмеченные наконечники в производстве предприятия Пневматики и Гидравлики



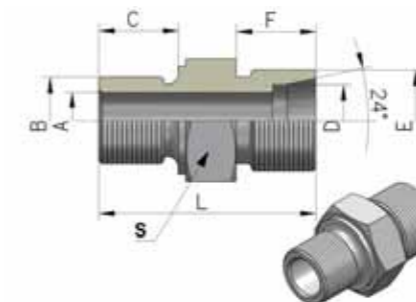
Łącznik podwójny D
Dual connector D
Doppelverschraubung D
Двойной переходник D



Oznaczenie katalogowe Catalogue designation Katalogbezeichnung Обозначенние в каталоге	DN/DN	Wymiary / Dimensions / Ausmaße / Размеры [mm]		
		ØA	ØB	L
1	2	3	4	5
D06	6/6	4	10	85
D08	8/8	5	12	85
D10	10/10	7	14	92
D13	13/13	9	16	92
D16	16/16	11	20	104
D20	20/20	16	26	106
D25	25/25	20	30	133
D32	32/32	26	40	150
06D08	6/8	4	12	85
08D10	8/10	5	14	90
10D13	10/13	7	16	92
13D16	13/16	9	20	100
16D20	16/20	11	26	106
20D25	20/25	16	30	125
25D32	25/32	20	40	140



Przyłączki - Przyłączka prosta PW pod uszczelkę miedzianą wg PN-ISO 8434-1, DIN 3852
Studs - Simple stud PW under copper packing. According to PN-ISO 8434-1, DIN 3852
Verschraubungen - Einfache Verschraubungen PW für Kupferdichtung nach PIN-ISO 8434-1, DIN 3852
Патрубки: Стандартный патрубок PW под медную прокладку согласно норме PN-ISO 8434-1, DIN 3852



Oznaczenie katalogowe Catalogue designation Katalogbezeichnung Обозначенние в каталоге	Wymiary / Dimensions / Ausmaße / Размеры [mm]							
	ØA	B	C	ØD	E	F	S	L
1	2	3	4	5	6	7	8	9
PGEW8LM12x1,5	6	M12x1,5	11	8	M14x1,5	10	17	30
PGEW10LM12x1,5	6	M12x1,5	12	10	M16x1,5	11	19	32
PGEW10LM14x1,5	7,5	M14x1,5	11	10	M16x1,5	11	19	30
PGEW10LM16x1,5	9	M16x1,5	12	10	M16x1,5	11	22	32
PGEW10LM22x1,5	7,5	M22x1,5	12	10	M16x1,5	11	27	32
PGEW12LM10x1	4	M10x1	8	12	M18x1,5	11	22	28
PGEW12LM16x1,5	9	M16x1,5	12	12	M18x1,5	11	22	32
PGEW12LM18x1,5	10	M18x1,5	11	12	M18x1,5	11	24	32
PGEW12LM20x1,5	10	M20x1,5	12	12	M18x1,5	11	27	32
PGEW15GM16x1,5	9	M16x1,5	12	15	M20x1,5	12	22	32
PGEW15GM18x1,5	9	M18x1,5	12	15	M20x1,5	12	22	32
PGEW15LM18x1,5	10	M18x1,5	12	15	M22x1,5	12	24	34
PGEW15GM20x1,5	10	M20x1,5	12	15	M20x1,5	12	27	32
PGEW15LM20x1,5	10	M20x1,5	12	15	M22x1,5	12	27	32
PGEW16LM14x1,5	7	M14x1,5	12	16	M22x1,5	12	24	34
PGEW16LM16x1,5	10	M16x1,5	12	16	M22x1,5	12	24	32
PGEW16LM18x1,5	11	M18x1,5	11	16	M22x1,5	12	24	32
PGEW16LM20x1,5	10	M20x1,5	12	16	M22x1,5	12	27	32
PGEW16LM22x1,5	10	M22x1,5	12	16	M22x1,5	12	27	32
PGEW18GM18x1,5	11	M18x1,5	12	18	M24x1,5	14	27	34
PGEW18GM22x1,5	12	M22x1,5	12	18	M24x1,5	14	27	34
PGEW18LM22x1,5	14	M22x1,5	12	18	M26x1,5	12	27	43
PGEW22LM24x1,5	18	M24x1,5	14	22	M30x2	14	32	42
PGEW22LM27x2	18	M27x1,5	16	22	M30x2	14	32	45
PGEW28LM33x2	23	M33x1,5	16	28	M36x2	14	41	49
PGEW35LM42x2	30	M42x1,5	16	35	M45x2	16	50	55
PGEW35LM42x2	36	M48x1,5	17,5	42	M52x2	16	55	57

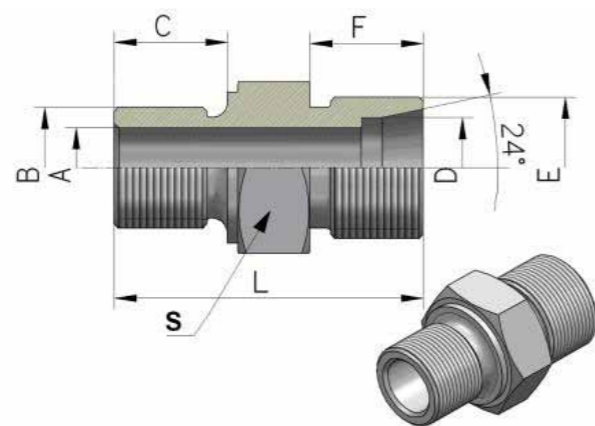


Przyłączki - Tabela przyłązek prostych PW pod uszczelkę miedzianą z gwintami calowymi i metrycznymi wg PN-ISO 8434-1, DIN 3852-2:

Studs -Table of simple studs PW under copper packing with inch -type and metric threads. According to PN-ISO 8434-1, DIN 3852-2:

Verschraubungen -PW für Kupferdichtung mit metrischen und zölligen Gewinden nach PN-ISO 8434-1, DIN 3852-2

Патрубки: Стандартный патрубок PW под медную прокладку согласно норме PN-ISO 8434-1, DIN 3852-2



Oznaczenie katalogowe Catalogue designation Katalogbezeichnung Обозначенные в каталоге	Wymiary / Dimensions / Ausmaße / Размеры [mm]							
	ØA	B	C	ØD	E	F	S	L
1	2	3	4	5	6	7	8	9
PGEW6LR1/8	2,5	G 1/8	12	6	M12x1,5	14	13	34
PGEW10LR1/2	7,5	G 1/2	12	10	M16x1,5	11	27	34
PGEW10LR1/4	6	G 1/4	12	10	M16x1,5	11	19	32
PGEW10LR3/8	9	G 3/8	12	10	M16x1,5	12	22	32
PGEW12LR1/4	7	G 1/4	12	12	M18x1,5	11	24	31
PGEW12LR3/8	9	G 3/8	12	12	M18x1,5	11	22	32
PGEW12LR1/2	10	G 1/2	14	12	M18x1,5	11	27	34
PGEW15GR1/2	10	G 1/2	14	15	M20x1,5	12	27	35
PGEW15LR1/4	7	G 1/4	12	15	M22x1,5	12	27	32
PGEW15LR3/8	10	G 3/8	12	15	M22x1,5	12	27	32
PGEW15LR1 1/4	12	G 1 1/4	16	15	M22x1,5	12	50	44
PGEW16LR1/4	7	G 1/4	12	16	M22x1,5	12	27	32
PGEW16LR3/8	9	G 3/8	12	16	M22x1,5	12	24	32
PGEW16LR1/2	12	G 1/2	14	16	M22x1,5	12	27	36
PGEW16LR3/4	14	G 3/4	16	16	M22x1,5	12	32	39
PGEW18GR3/4	14	G 3/4	12	18	M24x1,5	14	32	39
PGEW18GR1/2	12	G 1/2	14	18	M24x1,5	12	27	36
PGEW22LR3/4	18	G 3/4	16	22	M30x2	14	32	39
PGEW28GR1 1/4	25	G 1 1/4	16	28	M36x2	18	50	48

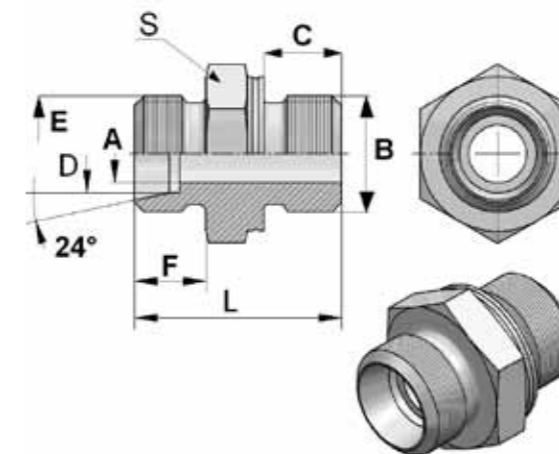


Przyłączka prosta PW pod uszczelkę okrągłą (O-ring) wg PN-ISO 8434-1, ISO 6149-3

Simple stud PW under round packing (O-ring). According to PN-ISO 8434-1, ISO 6149-3

Einfache Verschraubung PW für Kupferdichtung mit metrischen und zölligen Gewinden nach PN-ISO 8434-1, DIN 3852

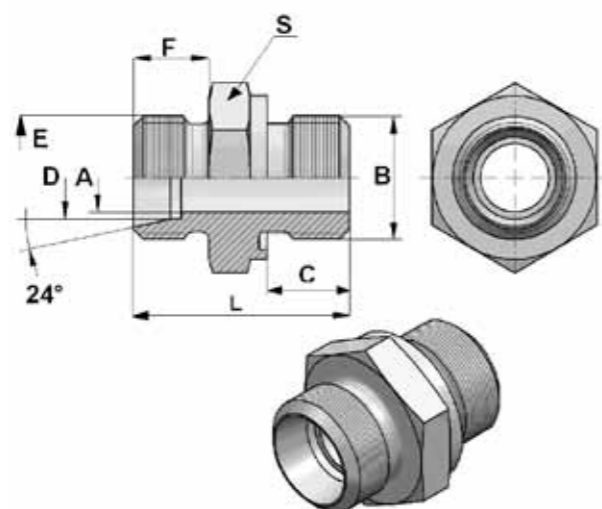
Стандартный патрубок PW под медную прокладку согласно норме PN-ISO 8434-1, DIN 3852



Oznaczenie katalogowe Catalogue designation Katalogbezeichnung Обозначенные в каталоге	Wymiary / Dimensions / Ausmaße / Размеры [mm]							
	ØA	B	C	ØD	E	F	S	L
1	2	3	4	5	6	7	8	9
PGE010LM14x1,5	7,5	M14x1,5	11	10	M16x1,5	11	19	29
PGE012LM12x1,5	6	M12x1,5	11	12	M18x1,5	11	19	31
PGE012LM14x1,5	7	M14x1,5	11	12	M18x1,5	11	19	31
PGE012LM18x1,5	9	M18x1,5	12	12	M18x1,5	11	24	32
PGE012LM20x1,5	10	M20x1,5	14	12	M18x1,5	11	24	32
PGE012LM22x1,5	9	M22x1,5	15	12	M18x1,5	11	27	36
PGE012SM20x1,5	10	M20x1,5	14	12	M20x1,5	12	24	35
PGE015LM18x1,5	11	M18x1,5	14	15	M22x1,5	12	24	34
PGE015LM22x1,5	12	M22x1,5	15	15	M22x1,5	12	27	36
PGE015LM26x1,5	12	M26x1,5	16	15	M22x1,5	12	32	40
PGE015GM27x1,5	11	M27x1,5		15	M20x1,5	12	32	40
PGE016SM20x1,5	11	M20x1,5	14	16	M24x1,5	11	27	35
PGE016LM20x1,5	12	M20x1,5	14	16	M22x1,5	12	24	35
PGE016LM22x1,5	12	M22x1,5	15	16	M22x1,5	12	27	35
PGE016LM33x2	12	M33x2	18,5	16	M22x1,5	12	41	41
PGE018GM24x1,5	14	M24x1,5	14	18	M24x1,5	14	27	36
PGE018GM30x1,5	15	M30x1,5	16	18	M24x1,5	14	36	41
PGE018GM33x2	15	M33x2	18,5	18	M24x1,5	14	41	44
PGE022LM26x1,5	15	M26x1,5	16	22	M30x2	14	36	41
PGE022LM30x1,5	15	M30x1,5	16	22	M30x2	14	36	41
PGE022LM33x2	19	M33x2	18,5	22	M30x2	14	41	49,5
PGE022LM36x2	18	M36x2	18,5	22	M30x2	14	41	44
PGE010LR3/4	7,5	G 3/4	16	10	M16x1,5	11	32	37
PGE016LR1/2	10	G 1/2	14	16	M22x1,5	12	27	35
PGE022LR3/4	16	G 3/4	16	22	M30x2	14	36	41



Przyłączka prosta pw pod uszczelkę prostokątną wg PN-ISO 8434-1, EN ISO 9974-2
 Simple stud under rectangular packing. According to PN-ISO 8434-1, EN ISO 9974-2
 Einfache Verschraubung PW für eine rechteckige Dichtung nach PN-ISO 8434-1, EN ISO 9974-2
 Стандартный патрубок PW под медную прокладку согласно нормам PN-ISO 8434-1, EN ISO 9974-2

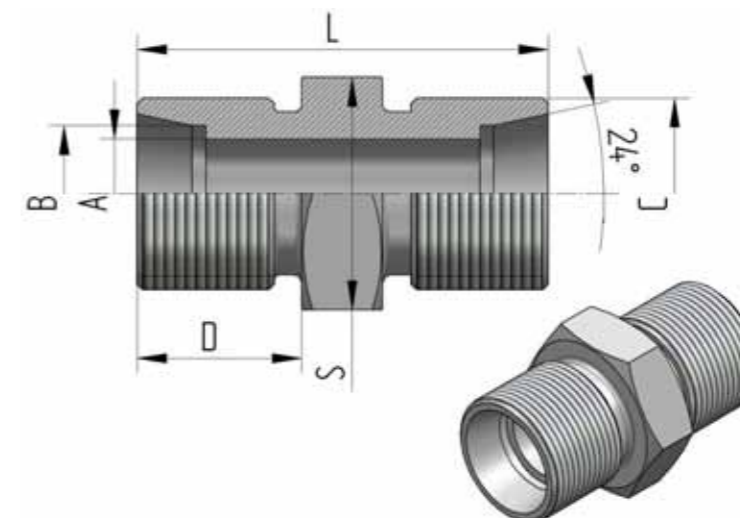


Oznaczenie katalogowe Catalogue designation Katalogbezeichnung Обозначение в каталоге	Wymiary / Dimensions / Ausmaße / Размеры [mm]							
	ØA	B	C	ØD	E	F	S	L
1	2	3	4	5	6	7	8	9
PGE12LM18x1,5	10	M18x1,5	12	12	M18x1,5	11	24	31,5
PGE15LM22x1,5	12	M22x1,5	14	15	M22x1,5	12	27	36
PGE22LR1 1/4	19	G 1 1/4	20	22	M30x2	14	50	51

Tabela prostych przyłązek PW pod uszczelkę prostokątną z gwintami calowymi i metrycznymi
 Table of simple studs PW under rectangular packing with inch- type and metric threads
 Einfache Verschraubung PW für eine rechteckige Dichtung mit zölligen und metrischen Gewinden: Tabelle
 Таблица стандартных PW под прямоугольную прокладку (с метрической и дюймовой резьбой)



Przyłączka prosta WW wg PN-ISO 8434-1
 Simple stud WW. According to PN-ISO 8434-1
 Einfache Verschraubung WW nach PN-ISO 8434-1
 Стандартный патрубок WW по нормам PN-ISO 8434-1



Oznaczenie katalogowe Catalogue designation Katalogbezeichnung Обозначение в каталоге	Wymiary / Dimensions / Ausmaße / Размеры [mm]					
	ØA	ØB	C	D	S	L
1	2	3	4	5	6	7
PG 08L	6	8	M14x1,5	10	17	26
PG 10L	8	10	M16x1,5	11	19	30
PG 12L	10	12	M18x1,5	11	22	32
PG 15L	12	15	M22x1,5	12	27	34
PG 18L	14	18	M26x1,5	14	30	40
PG 22L	18	22	M30x2	14	32	40
PG 28L	23	28	M36x2	14	41	42
PG 35L	29	35	M45x2	16	50	48
PG 42L	36	42	M52x2	16	55	48

Tabela przyłązek prostych WW z gwintami metrycznymi
 Table of simple studs WW with metric threads
 Einfache Verschraubungen WW mit metrischen Gewinden: Tabelle
 Таблица стандартных WW под прокладку (с метрической резьбой)



Sztywne przewody hydrauliczne
Stiff hydraulic pipes
Steife hydraulik-leitungen
Жёсткие гидравлические трубопроводы

Firma PRONAR posiada możliwość wykonania sztywnych przewodów hydraulicznych. Przewody mogą być wykonane z:

- rury stalowej czarnej (później malowana farbą);
- rury stalowej ocynkowanej;
- rury ze stali nierdzewnej/kwasoodpornej;
- rury miedzianej;
- rury aluminiowej.

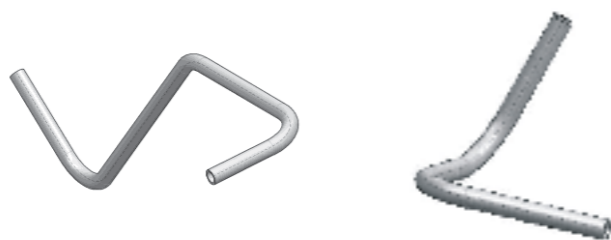


Przewody zaprojektowane są na ciśnienie nominalne 16 MPa, oraz ciśnienie próbne 32 MPa. Mogą być wykonane w dowolnej konfiguracji i z dowolnym typem końcówek przyłączeniowych.

Gięcie przewodów odbywa się w dwóch systemach:

- gięcie na stałym promieniu – gotowy przewód składa się z zagiętych łuków oraz odcinków prostych pomiędzy nimi;
- gięcie promieniem zmiennym – można uzyskać dowolny promień zagięcia rury.

Możliwe jest wykonanie przewodu składającego się z promieni stałych i zmiennych. Posiadamy również możliwość gięcia rur prostokątnych.



PRONAR company has the possibility of making artificial stiff hydraulic pipes .

Pipes may be made of:

- black steel tube (later painted);
- galvanized steel tube ;
- tube from stainless/ acid-proof steel;
- copper tube
- aluminum tube



Pipes are designed for the nominal pressure 16 Mpa and trial pressure 32 Mpa.

They can be made in

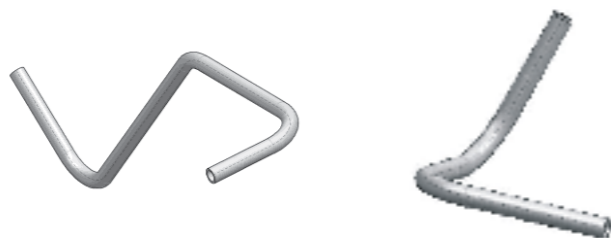
Whichever combination and with whichever type of additive ends.

Pipes bending takes place in two systems :

- bending on permanent radius – a ready pipe consists of curved bonds and straight segments between them;
- bending by variable radius – it is possible to obtain whichever radius of tube bend.

It is possible to make the pipe consisting of stable and variable radiuses.

We have the possibility of bending rectangular tubes.



Sztywne przewody hydrauliczne
Stiff hydraulic pipes
Steife hydraulik-leitungen
Жёсткие гидравлические трубопроводы

Das Unternehmen PRONAR kann für Sie steife Hydraulik-Leitungen anfertigen. Der Stoff ist:

- Stahlrohr schwarz (dann bemalt);
- Stahlrohr verzinkt;
- Stahlrohr rostbeständig/säurebeständig;
- Kupfer-Rohr;
- Aluminium-Rohr.

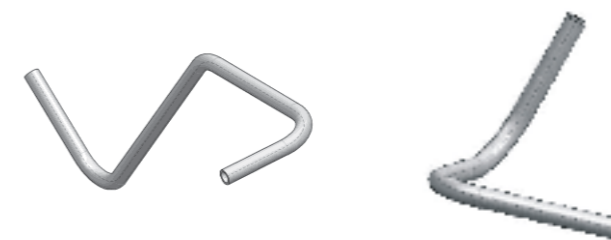


Die Leitungen werden für den Nominaldruck 16 Mpa und Probedruck 32 Mpa entworfen. Sie können in beliebiger Konfiguration hergestellt werden, und zwar mit beliebigen Armaturen.

Biegen von Leitungen wird auf zweierlei Weise durchgeführt:

- Biegen beim unveränderlichen Radius – die fertige Leitung besteht aus Bögen und geraden Abschnitten dazwischen;
- Biegen beim veränderlichen Radius – man kann den beliebigen Biegeradius des Rohres durchführen.

Wir fertigen auch Leitungen, die aus veränderlichen und unveränderlichen Radien bestehen. Wir biegen auch rechteckige Rohre.



Концерн Пронар также производит жёсткие гидравлические трубопроводы . В стандартном производстве они сделаны из:

- черновой стальной трубки (на конечном этапе с покрытием);
- оцинкованной стальной трубки;
- трубки из нержавеющей кислотоупорной стали;
- медной трубки;
- алюминиевой трубки.

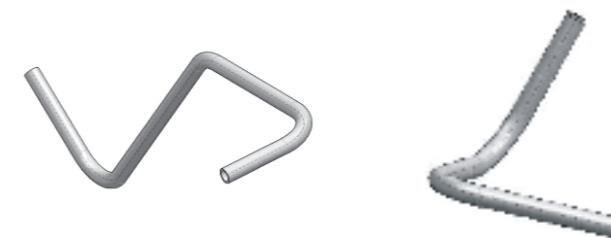


Трубопроводы спроектированы под номинальное давление 16 Мпа и пробное рабочее давление 32 Мпа. Они изготавливаются с любой конфигурацией и с любым видом соединительных наконечников.

Изгибание трубопроводов выполняется двумя методами:

- Изгибание в постоянном радиусе-готовый трубопровод состоит из загнутых арок и простых отрезков между ними;
- Изгибание в сменном радиусе - возможность получить любой радиус изгиба трубки.

Имеется возможность производства смешанных типов трубок. Изгибаем также прямоугольные трубки.





Odcinek prosty MIN oznacza minimalny odcinek prosty pomiędzy kolejnymi gięciami.
Promień zmienny MIN dla danej rury nie może być mniejszy od 8- krotnej wartości średnicy rury (wartości promienia zmiennego MIN podane są w tabeli).

Straight segment MIN stands for the minimal straight segment between the successive bendings.

Variable radius MIN for the particular tube cannot be smaller from eightfold value of tube diameter (variable radius values MIN are given in the table).

Gerader Abschnitt MIN bedeutet den minimalen geraden Abschnitt zwischen den aufeinanderfolgenden Biegungen.

Der veränderliche Radius MIN für ein Rohr kann nicht kleiner als 8facher Wert des Rohr-Durchmessers sein (Die Werte sind in der Tabelle angegeben).

Наша компания оставляет себе право на внесение изменений. Указанные чертежи служат только для иллюстрации.

Srednica zewnętrzna rurki Tube exterior diameter Außendurchmesser des Rohres Внутренний диаметр трубок [MM]	Grubość ścianki MIN Stable radius Wanddicke MIN Толщина стенки [MM]	Promień stały Variable radius MIN Unveränderlicher Radius Постоянный угол [MM]	Promień zmienny MIN Variable radius MIN Veränderlicher Radius MIN Сменный угол [MM]	Odcinek prosty MIN Straight segment MIN Gerader Abschnitt MIN Прямой отрезок MIN
1	2	3	4	5
6	1	10,5	-	35
8	1	20	-	35
10	1,5	20	-	40
12	1,5	21	96	50
14	tłoczysko	25	-	60
14	1,5	35	-	60
15	1,5	45	-	60
16	1,5	48	128	50
18	1,5	55	144	70
20	tłoczysko	35	-	40
20	1,5	55	160	110
21,3	2,3	56	172	110
22	2	56	176	70
25	2	70	200	110
28	2	80	224	85
30	3,2	65	240	110
30	2	85	240	110
35	2	100	-	110
42	2	125	-	130



Zbiorniki sprężonego powietrza

Zbiorniki sprężonego powietrza produkowane przez firmę PRONAR Sp. z o.o. posiadają znak CE i wykonywane zgodnie z normą EN286:2:2001 Przeznaczone są do układów hamulcowych o maksymalnym ciśnieniu pracy PS=12,5 bar i maksymalnej temperaturze pracy Tmax=100 °C. Króćce przyłączeniowe zbiorników wykonane są w standardzie z gwintem M22x1.5, lub na życzenie Klienta z gwintem G1/2". Króćce podczas transportu zabezpieczone są przed uszkodzeniem. Zbiorniki malowane są metodą proszkową.
Katalog zawiera zbiorniki znajdujące się w stałej produkcji Działu Pneumatyki i Hydrauliki. Na życzenie Klienta produkujemy również zbiorniki dostosowane do jego indywidualnych potrzeb, których nie ma w tym katalogu.

Compressed air containers

Compressed air containers produced by PRONAR PLC company are designed for brake systems of maximal working pressure PS=12,5 bar and maximal work temperature T max= 100°C. Additive ports of containers are made in standard with thread M22x1,5 or on Client's request with thread G1/2". Ports for transport are safe from damage.
Container are painted by the powder method.

Pneumatik

Die von PRONAR Sp. z o.o. hergestellten Druckluftbehälter sind für Bremssysteme mit maximalem Betriebsdruck PS=12,5 bar und maximaler Betriebstemperatur Tmax=100 °C vorgesehen. Ihre Anschlussstutzen werden im Standard mit Gewinde M22x1.5, oder auf Wunsch des Kunden mit Gewinde G1/2" gefertigt. Beim Transport werden die Stutzen gegen eine eventuelle Beschädigung gesichert. Die Behälter werden pulverbemalet.
Im Katalog finden Sie Behälter, die dauernd in der Pneumatik und Hydraulik Abteilung produziert werden. Auf Ihren Wunsch fertigen wir Behälter, deren Parameter ihren Bedürfnissen entsprechen.

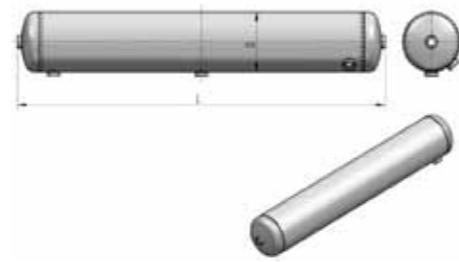
Резервуары сжатого воздуха

Резервуары сжатого воздуха производства ООО Пронар предназначены для тормозных систем с предельным рабочим давлением PS=12,5 бар и предельной рабочей температурой Tmax=100 °C.
Соединительные штуцера резервуаров изготовлены стандартно с резьбой M22x1.5, или срезьюбой G1/2" по индивидуальному заказу. Штуцера защищены от повреждения на время транспортировки. резервуары покрашены порошковым методом.



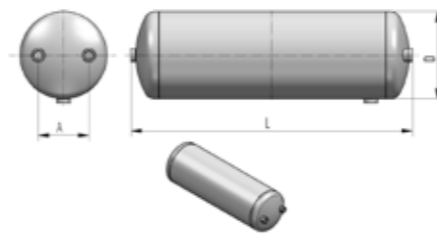


**Zbiorniki sprężonego powietrza D 145 ZB
Compressed air containers D 145 ZB
Druckluftbehälter D145
Резервуары сжатого воздуха D145**



Index Index Индекс	Objętość Capacity Volumen Объем [MM]	Średnica D Diameter D Durchm. D Диаметр D [MM]	Dł. całk. Complete length Gesamtlänge Полная длина [MM]	Ciśnienie robocze Working pressure Betriebsdruck Рабочее давление [bar]	Przyłącze Connector Anschluss Патрубок
110RPN-04.01.00.00	12	145	810	10	M22x1,5
110RPN-04.02.00.00	12	145	14	10	G 1/2"

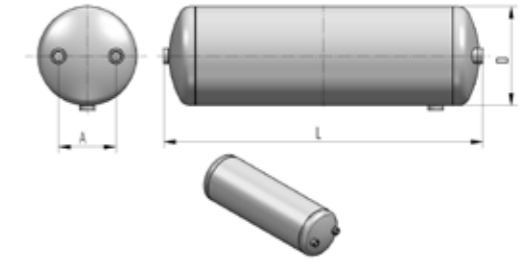
**Zbiorniki sprężonego powietrza D 206 ZB
Compressed air containers D 206 ZB
Druckluftbehälter D 206 ZB
Резервуары сжатого воздуха D 206 ZB**



Index Index Индекс	Objętość Capacity Volumen Объем [MM]	Średnica D Diameter D Durchm. D Диаметр D [MM]	Dł. całk. Complete length Gesamtlänge Полная длина [MM]	A [MM]	Ciśnienie robocze Working pressure Betriebsdruck Рабочее давление [bar]	Przyłącze Connector Anschluss Патрубок
110RPN-01.02.00.00	5	206	205	120	12,5	M22x1,5
110RPN-01.05.00.00	5	206	200	120	12,5	M22x1,5
110RPN-01.09.00.00	5	206	205	120	12,5	G 1/2
110RPN-01.13.00.00	5	206	200	120	12,5	G 1/2
110RPN-01.03.00.00	10	206	360	120	12,5	M22x1,5
110RPN-01.06.00.00	10	206	355	120	12,5	M22x1,5
110RPN-01.10.00.00	10	206	360	120	12,5	G 1/2
110RPN-01.14.00.00	10	206	355	120	12,5	G 1/2
110RPN-01.17.00.00	12	206	425	120	12,5	M22x1,5
110RPN-01.18.00.00	12	206	425	120	12,5	
110RPN-01.19.00.00	12	206	430	120	12,5	M22x1,5
110RPN-01.20.00.00	12	206	430	120	12,5	G 1/2
110RPN-01.04.00.00	15	206	517	120	12,5	M22x1,5
110RPN-01.07.00.00	15	206	512	120	12,5	M22x1,5
110RPN-01.11.00.00	15	206	517	120	12,5	G 1/2
110RPN-01.15.00.00	15	206	512	120	12,5	G 1/2
110RPN-01.01.00.00	20	206	674	120	12,5	M22x1,5
110RPN-01.08.00.00	20	206	669	120	12,5	M22x1,5
110RPN-01.12.00.00	20	206	674	120	12,5	G 1/2
110RPN-01.16.00.00	20	206	669	120	12,5	G 1/2

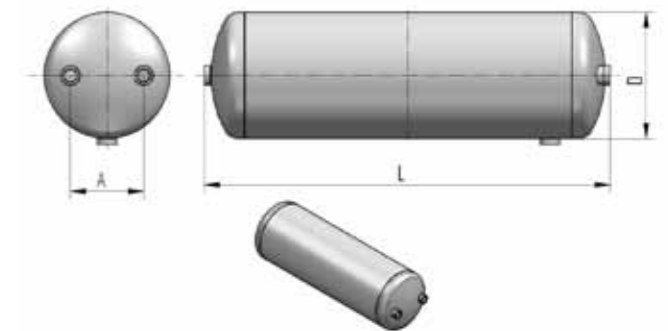


**Zbiorniki sprężonego powietrza D 246 ZB
Compressed air containers D 206 ZB
Druckluftbehälter D206
Резервуары сжатого воздуха D206**



Index Index Индекс	Objętość Capacity Volumen Объем [MM]	Średnica D Diameter D Durchm. D Диаметр D [MM]	Dł. całk. Complete length Gesamtlänge Полная длина [MM]	A [MM]	Ciśnienie robocze Working pressure Betriebsdruck Рабочее давление [bar]	Przyłącze Connector Anschluss Патрубок
110RPN-05.09.00.00	15	246	400	120	12,5	M22x1,5
110RPN-05.01.00.00	20	246	500	120	12,5	M22x1,5
110RPN-05.05.00.00	20	246	500	120	12,5	G 1/2
110RPN-05.02.00.00	30	246	700	120	12,5	M22x1,5
110RPN-05.06.00.00	30	246	700	120	12,5	G 1/2
110RPN-05.03.00.00	37	246	850	120	12,5	M22x1,5
110RPN-05.07.00.00	37	246	850	120	12,5	G 1/2
110RPN-05.04.00.00	40	246	915	120	12,5	M22x1,5
110RPN-05.08.00.00	40	246	915	120	12,5	G 1/2

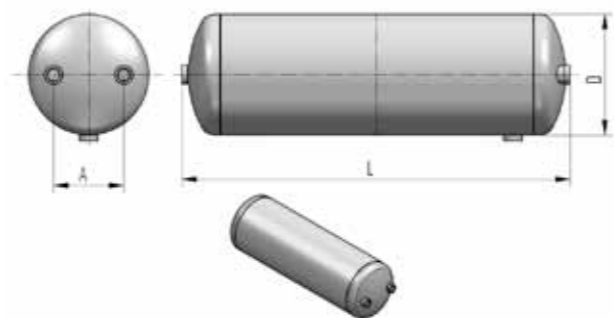
**Zbiorniki sprężonego powietrza D 276
Compressed air containers D 276
Druckluftbehälter D 276
Резервуары сжатого воздуха D 276**



Index Index Индекс	Objętość Capacity Volumen Объем [MM]	Średnica D Diameter D Durchm. D Диаметр D [MM]	Dł. całk. Complete length Gesamtlänge Полная длина [MM]	A [MM]	Ciśnienie robocze Working pressure Betriebsdruck Рабочее давление [bar]	Przyłącze Connector Anschluss Патрубок
110RPN-02.02.00.00	20	276	388	106	12,5	M22x1,5
110RPN-02.06.00.00	20	276	388	106	12,5	G 1/2
110RPN-02.01.00.00	40	276	745	106	12,5	M22x1,5
110RPN-02.07.00.00	40	276	745	106	12,5	G 1/2
110RPN-02.03.00.00	60	276	1100	106	12,5	M22x1,5
110RPN-02.04.00.00	60	276	1109	106	12,5	M22x1,5
110RPN-02.08.00.00	60	276	1100	106	12,5	G 1/2
110RPN-02.09.00.00	60	276	1109	106	12,5	G 1/2
110RPN-02.05.00.00	85	276	1500	106	12,5	M22x1,5
110RPN-02.10.00.00	85	276	1500	106	12,5	G 1/2

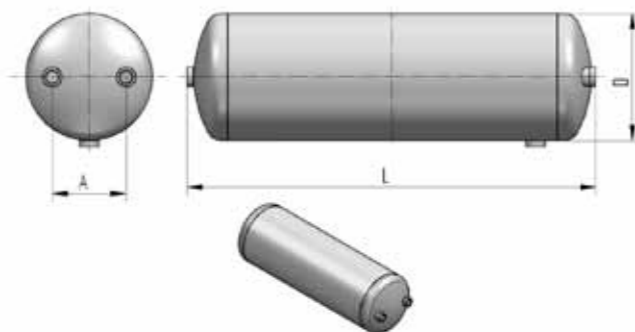


Zbiorniki sprężonego powietrza D 300
Compressed air containers D 300
Druckluftbehälter D 300
Резервуары сжатого воздуха D 300



Index Index Индекс	Objętość Capacity Volumen Объем [MM]	Średnica D Diameter D Durchm. D Диаметр D [MM]	Dł. całk. Complete length Gesamtlänge Полная длина [MM]	A [MM]	Ciśnienie robocze Working pressure Betriebsdruck Рабочее давление [bar]	Przyłącze Connector Anschluss Патрубок
110RPN-06.01.00.00	40	300	724	120	12,5	M22x1,5
110RPN-06.03.00.00	40	300	724	120	12,5	G 1/2
110RPN-06.02.00.00	57	300	912	120	12,5	M22x1,5
110RPN-06.04.00.00	57	300	912	120	12,5	G 1/2

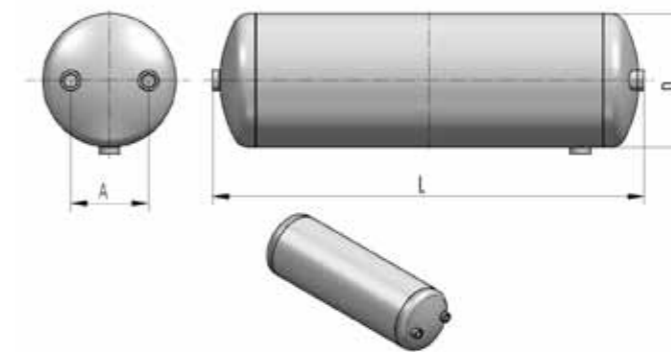
Zbiorniki sprężonego powietrza D310 ZB
Compressed air containers D310 ZB
Druckluftbehälter D310 ZB
Резервуары сжатого воздуха D310 ZB



Index Index Индекс	Objętość Capacity Volumen Объем [MM]	Średnica D Diameter D Durchm. D Диаметр D [MM]	Dł. całk. Complete length Gesamtlänge Полная длина [MM]	A [MM]	Ciśnienie robocze Working pressure Betriebsdruck Рабочее давление [bar]	Przyłącze Connector Anschluss Патрубок
110RPN-03.02.00.00	40	310	625	120	12,5	M22x1,5
110RPN-03.04.00.00	40	310	625	120	12,5	G 1/2
110RPN-03.01.00.00	60	310	900	120	12,5	M22x1,5
110RPN-03.03.00.00	60	310	900	120	12,5	G 1/2



Zbiorniki sprężonego powietrza D396 ZB
Compressed air containers D396 ZB
Druckluftbehälter D396 ZB
Резервуары сжатого воздуха D396 ZB



Index Index Индекс	Objętość Capacity Volumen Объем [MM]	Średnica D Diameter D Durchm. D Диаметр D [MM]	Dł. całk. Complete length Gesamtlänge Полная длина [MM]	A [MM]	Ciśnienie robocze Working pressure Betriebsdruck Рабочее давление [bar]	Przyłącze Connector Anschluss Патрубок
110RPN-07.01.00.00	60	396	595	120	12,5	M22x1,5
110RPN-07.04.00.00	60	396	595	120	12,5	G 1/2
110RPN-07.02.00.00	80	396	795	120	12,5	M22x1,5
110RPN-07.05.00.00	80	396	795	120	12,5	G 1/2
110RPN-07.03.00.00	100	396	935	120	12,5	M22x1,5
110RPN-07.06.00.00	100	396	935	120	12,5	G 1/2



Narew Zakład nr 1



Narew Zakład nr 2



Narew Zakład nr 3



Narewka



Strabla



Siemiatycze



Hajnówka



Dane techniczne zawarte w katalogu dotyczą różnych kompletacji wyposażenia występujących zarówno w wersjach standardowych, jak i ponad standardowych. Ze względu na stały proces udoskonalania produktów dane te mogą ulec zmianie. Producent zastrzega sobie prawo dokonywania zmian bez wcześniejszego informowania. Niniejsza publikacja nie stanowi oferty handlowej.

All details and technical information stated in this catalogue refer to different standard and additional equipment. Due to the continuous process of product improvement, these data may change. We reserve the right to make changes without prior notice. The information contained in this publication does not constitute an offer.

Alle technischen Daten (Ausstattungen, Maße und Gewichte) sind annähernd und unverbindlich. Änderungen im Zuge der technischen Weiterentwicklung bleiben uns vorbehalten und bedürfen keiner Inkennzeichnung. Diese Veröffentlichung stellt kein Verkaufsangebot dar.

Технические данные в каталоге представлены как в стандартной так и дополнительной комплектации. В связи с постоянным совершенствованием продуктов технические данные могут изменяться. Производитель оставляет за собой право вносить изменения без предварительного уведомления. Настоящее издание не является коммерческим предложением.

PRONAR Sp. z o.o.
ul. Mickiewicza 101 A
17 -210 Narew
tel./fax +48 85 681 63 29
fax +48 85 681 63 83

Sprzedaż:
Sales Department:
Verkauf:
Продажа:
tel. +48 85 682 73 11
+48 85 682 73 13
fax: +48 85 682 73 11
pih@pronar.pl
handelpih@pronar.pl

Informacja techniczna:
Technical Information:
Technische Information:
Техническая информация:
tel. +48 85 682 71 34
tel. +48 85 682 72 03
fax: +48 /85/682 73 11
pih@pronar.pl

